



**מערכת דלתות הזזה
למפתחים גדולים
במראה פרופיל מינימליסטי**

מהדורה 1

INDEX

מידע שיווקי ללקוח

מבוא

ריכוז פרופילים, טבלאות עומס

פרק א'

שרטוטי הרכבה

פרק ב'

פרטי קיר

פרק ג'

הוראות ייצור

פרק ד'

פרופילים קנ"מ 1:1

פרק ה'

אביזרים

פרק ו'

מידע כללי ללקוחות

אדריכל, יועץ, מתכנן, יצרן
קליל מגישה לך את קטלוג "קליל 7400 FINE"
המכיל מידע חיוני לתכנון, ייצור והרכבת המוצר

מידע כללי

- לחישובי החוזק השונים מומלץ להסתייע בהנחיות התקן הישראלי המעודכן לחלונות ולדלתות - ת"י 1068
- כל המידות במילימטרים, אלא אם כן צוין אחרת
- הפרופילים והאביזרים של קליל מוגנים בפטנטים ואו במדגמים רשומים
- שרטוטי הפרופילים בקנ"מ 1:1 מלווים במידות כלליות ומידות עובי דופן
- משקל הפרופיל מצוין בגרם למטר וההיקפים במילימטרים
- בפרופיל חלול ההיקף הכללי הוא סיכומם של ההיקף החיצוני והפנימי. משקל הפרופילים הינו תיאורטי ועשוי להשתנות בתחום הסיבולות המותרות לפי התקן
- הפרופילים מסופקים לפי התקן הישראלי ת"י 4402
- הפרופילים מיוצרים מנתך 6063 בטיפול תרמי T5
- בשטחים מסויימים של פרופיל המסומנים בתוך הקטלוג ב- ♦ עלולים להופיע סימנים של קווי תפר
- כל פרופילי קליל תעשיות מיוצרים בהשגחת מכון התקנים הישראלי
- סימן הזיהוי של פרופיל קליל הוא 3 פסים המוטבעים בתהליך הייצור על גבי הפרופיל ☰
- כל פרופילי קליל עם ציפוי נושאים עליהם חותמת מזהה של החברה **KLIL**
- הפרופילים, האביזרים, האטמים והמבלטים ניתנים לרכישה בבתי המסחר המורשים למכירת פרופילי קליל
- לצורך תכנון, ייצור ושימוש במוצרינו השונים, הנך מוזמן להיעזר במרכז ההדרכה של קליל תעשיות ובמחלקת הייעוץ לאדריכלים וליצרנים. קטלוגים וחומר טכני ימסרו ע"פ דרישות הלקוח

מגבלות השימוש במידע המופיע בקטלוג

- המידע וכל הנתונים בקטלוג זה ערוכים ומיועדים להנחיה ולהדרכה בלבד
- פעילות גוף כלשהו על פי המידע והנתונים הללו תהיה באחריותו בלבד
- קליל תעשיות עשתה את מרב המאמצים לשם הבטחת דיוק המידע ועדכוננו. עם זאת, היא אינה ולא תהיה אחראית לכל טעות או השמטה שעלולות להתגלות במידע
- קליל תעשיות שומרת לעצמה את הזכות לבצע כל שינוי, טכני או אחר, ללא כל הודעה מוקדמת
- קליל תעשיות לא תהיה אחראית לכל פגם או נזק הנובע משילוב מידע זה או אחר, שאינו בידיעתה ובאחריותה, ולפגמים ונזקים הנובעים מייצור ומהתקנת המוצרים באופן לקוי

בברכה,

קליל תעשיות בע"מ

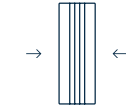
אגף השיווק

FINE 7400

מערכת דלתות הזזה למפתחים גדולים במראה מינימליסטי



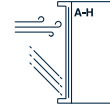
קליל סיסטם



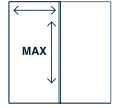
עובי זיגוג עד 28 מ"מ



נעילה רב נקודתית



רמת איטום ובידוד רוח, מיים C



כנף דלת מקסי' רוחב: 150 גובה: 350

זיגוג

- 6-12 מ"מ זכוכית מונליטית או שכבתית
- 20-28 מ"מ זכוכית בידודית

צבעים

ניתן לצבוע בכל סוגי הצבעים:

FINE IRON (גוונים במראה ברזל במרקם חלק)
קליל אילגון (אנודייז) ומגוון צבעי קליל RAL

רשת

- רשת הזזה ייחודית לסדרה
- אפשרות לשילוב עם רשת באוהאוס

ממדים מרביים לכנף

- רוחב עד 150 ס"מ, גובה עד 350 ס"מ
- רוחב עד 180 ס"מ, גובה עד 280 ס"מ
- משקל עד 200 ק"ג
- מידת גובה לכנף רשת למפתחים בינוניים - 270 ס"מ או 350 ס"מ למפתחים גדולים

חשוב לדעת:

התאמת המוצר למפתחים מרביים מהווה המלצה בלבד. המפתח המקסימלי תלוי בגורמים רבים כגון לחצי רוחות, אזורים גיאוגרפיים, סוג זיגוג ועוד. לחישוב מדויק מומלץ לפנות לקונסטרוקטור

תקנים

- מתוכנן לעמוד בדרישות התקן הישראלי לדלתות ת"י 4001 רמה C
- מערכת מוגנת בעיצובים רשומים ופטנטים

מאפייני הסדרה

- מערכת מותאמת לדלתות למפתחים בינוניים עד גדולים
- פרופילים צרים בקונספט עיצוב מוביל - INVISIBLE - משקוף וכנפיים נסתרים ומקסימום זכוכית
- מותאמת לסדרת חלונות FINE 1400 - חלון במראה צר ומשקוף וכנפיים סמויים
- רוחב פרופיל כנף 32 מ"מ בלבד - סמוי בתוך המשקוף. רוחב פרופיל שולב 27 מ"מ
- משקוף סמוי מפנים הבית
- מסילה שטוחה עם נתיבים בעלי ציפוי מיוחד נגד שחיקת צבע
- מנגנון נעילה רב נקודתי במראה נקי וחלק
- אפשרות להוספת נקודות נעילה לפי הצורך
- שילוב עם רשת אינטגרלית ייחודית לסדרה ושילוב עם רשת באוהאוס
- שתי חלופות להסתרת כנף מפנים הבית צמוד לרצפה:
 - כנפיים סמויות באופן מלא או חלקי כאשר קיים דירוג בריצוף בין פנים לחוץ. מתאים ליציאות מקורות ולא מקורות
 - כנפיים סמויות באופן חלקי, פרופיל תחתון גלוי כאשר אין דירוג בריצוף בין פנים לחוץ. מתאים רק ליציאות מקורות ומחיצות פנים

יישומים

- דלת 2 נתיבים, 2 כנפיים
- דלת 3 נתיבים, 2 כנפיים זכוכית וכנף רשת אינטגרלית
- דלת 3 נתיבים, 3 כנפיים
- דלת 3 נתיבים, 3 כנפיים זכוכית + כנף רשת באוהאוס
- דלת 3 נתיבים, 3 כנפיים זכוכית + שתי כנפיים רשת באוהאוס
- ריבוי כנפיים בהתקנה בסירוגין על 2 נתיבים

פרזול

- אביזרים מקוריים לסדרה
- ידיות בעיצוב ייחודי, תואם לסדרת FINE 1400
- גלגלים מתכווננים עם בית מנירוסטה לנשיאת משקל כנף עד 200 ק"ג

פרק א

סדרות הזזה

ריכוז פרופילים

טבלאות עומס

KLIL⁺
7400 FINE

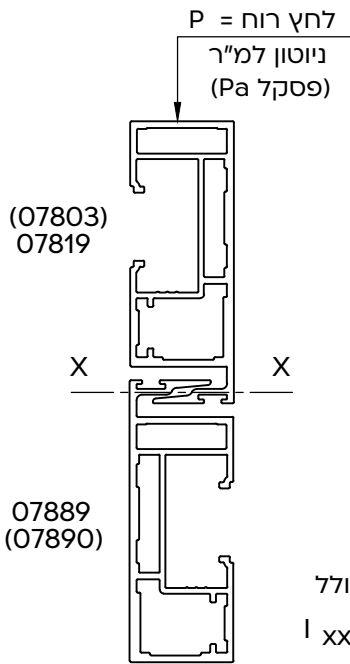
ריכוז פרופילים

תאור הפרופיל	מספר הפרופיל		חתך הפרופיל
	היקף מ"מ	משקל גרם/מטר	
שולב חיצוני ללא חיזוק זיגוג 28 ÷ 20 מ"מ	07803		
	520	1333	
מסילה עליונה 2 נתיבים	07816		
	1105	2904	
נתיב למסילה תחתונה	07818		
	41	175	
שולב חיצוני ללא חיזוק זיגוג 12 ÷ 6 מ"מ	07819		
	556	1401	
כנף זיגוג 28 ÷ 20 מ"מ	07820		
	505	1374	
שולב פנימי מחוזק זיגוג 28 ÷ 20 מ"מ	07821		
	793	2879	
כנף רשת תעלה למברשת	07830		
	114	270	
כנף רשת	07831		
	535	1861	
כנף זיגוג 12 ÷ 6 מ"מ	07852		
	541	1442	
שולב חיצוני מחוזק זיגוג 12 ÷ 6 מ"מ	07853		
	829	2947	
שולב פנימי מחוזק זיגוג 12 ÷ 6 מ"מ	07854		
	829	2947	
מסילה תחתונה שטוחה 2 נתיבים עבור אזורים מקורים בלבד	07855		
	692	1874	
מסילה תחתונה 2 נתיבים	07863		
	1150	3128	
מוביל תחתון לכנף זכוכית	07864		
	79	224	
מסילה תחתונה שטוחה 3 נתיבים עבור אזורים מקורים בלבד	07865		
	1001	2695	
כנף רשת למפתחים גדולים	07887		
	652	2466	

תאור הפרופיל	מספר הפרופיל		חתך הפרופיל
	היקף מ"מ	משקל גרם/מטר	
כנף רשת רשת באוהאוס	07553		
	420	1057	
כנף רשת מקוצרת רשת באוהאוס	07554		
	350	927	
מסילה עליונה/תחתונה נתיב אחד - רשת באוהאוס	07627		
	115	279	
מזזה נתיב אחד - רשת באוהאוס	07628		
	171	408	
מסילה עליונה/תחתונה 2 נתיבים - רשת באוהאוס	07629		
	234	588	
מזזה 2 נתיבים - רשת באוהאוס	07630		
	267	633	
כנף רשת מורחבת - רשת באוהאוס	07631		
	430	1044	
מסילה עליונה 3 נתיבים	07750		
	1567	4040	
מזזה 3 נתיבים	07751		
	904	2771	
מכסה למזזה 3 נתיבים	07752		
	425	1091	
מסילה תחתונה 3 נתיבים עם אמבטיה	07753		
	1626	4422	
שולב חיצוני מחוזק זיגוג 28 ÷ 20 מ"מ	07754		
	793	2879	
מכסה במזזה לנתיב אחד	07755		
	175	354	
מכסה לתעלה	07799		
	48	62	
מזזה 2 נתיבים	07800		
	702	2107	
מתאם למזזה	07802		
	379	971	

הפרופילים מוגנים כעיצובים רשומים

מימדים מירביים
 (בהתאם ללחץ רוח בלבד)



מומנט אנרציה כולל
 $I_{xx} = 4 \text{ ס"מ}^4$

המרת ערכים

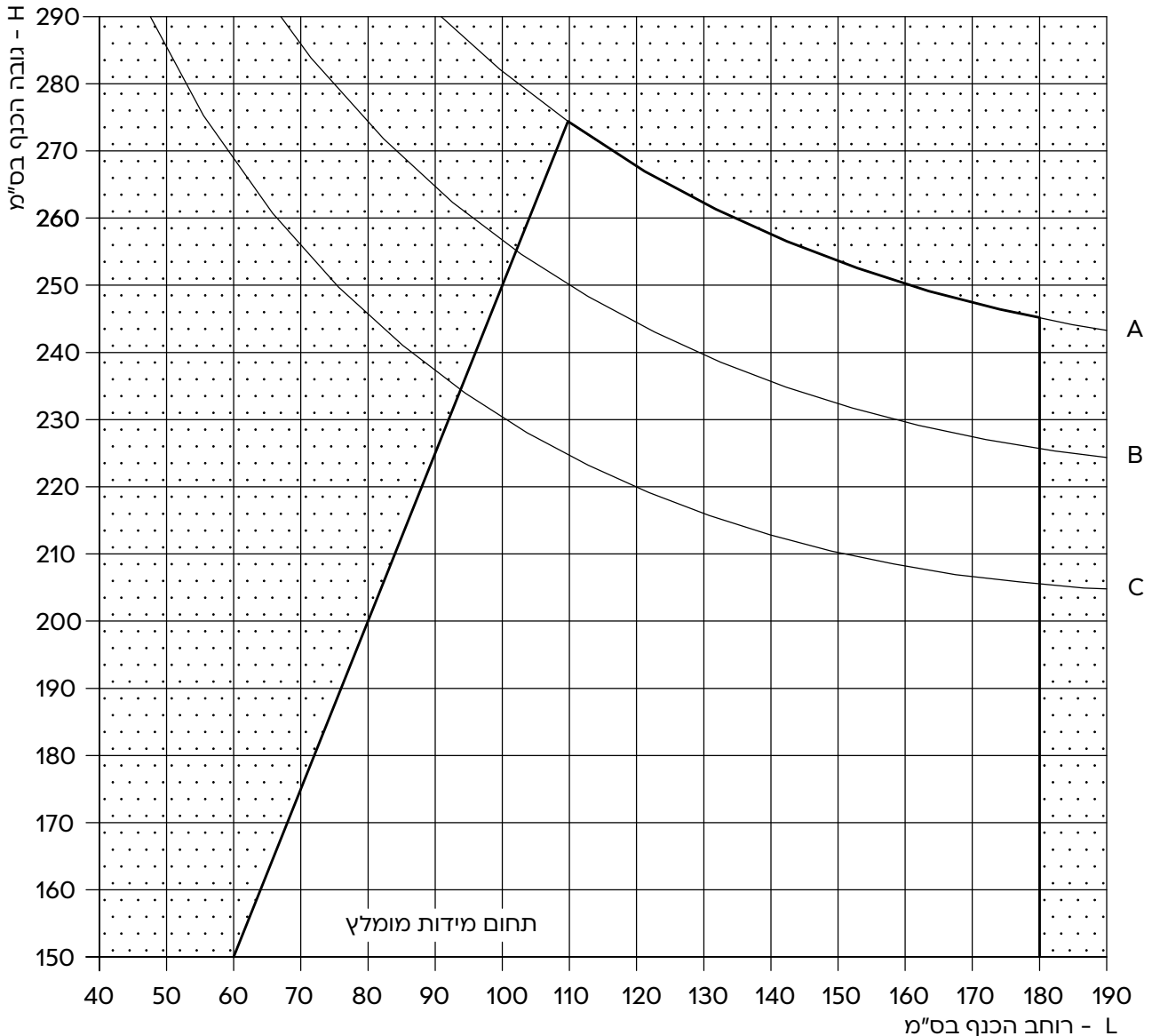
מהירות רוח (קמ"ש)	לחץ (PA)	רמת לחץ לפי ת"י 1068
124.7	750	A
144.0	1000	B
170.4	1400	C

$\Delta = 1/200$ אך לא יותר מ-15 מ"מ

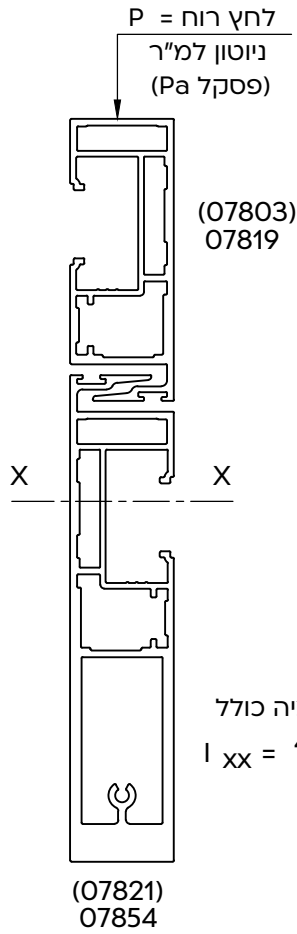
Δ = יחס כפיפה מותר

הדיאגרמה מציגה חישובים מקורבים.

מהנדס המבנה אחראי על תכנון החוזק.



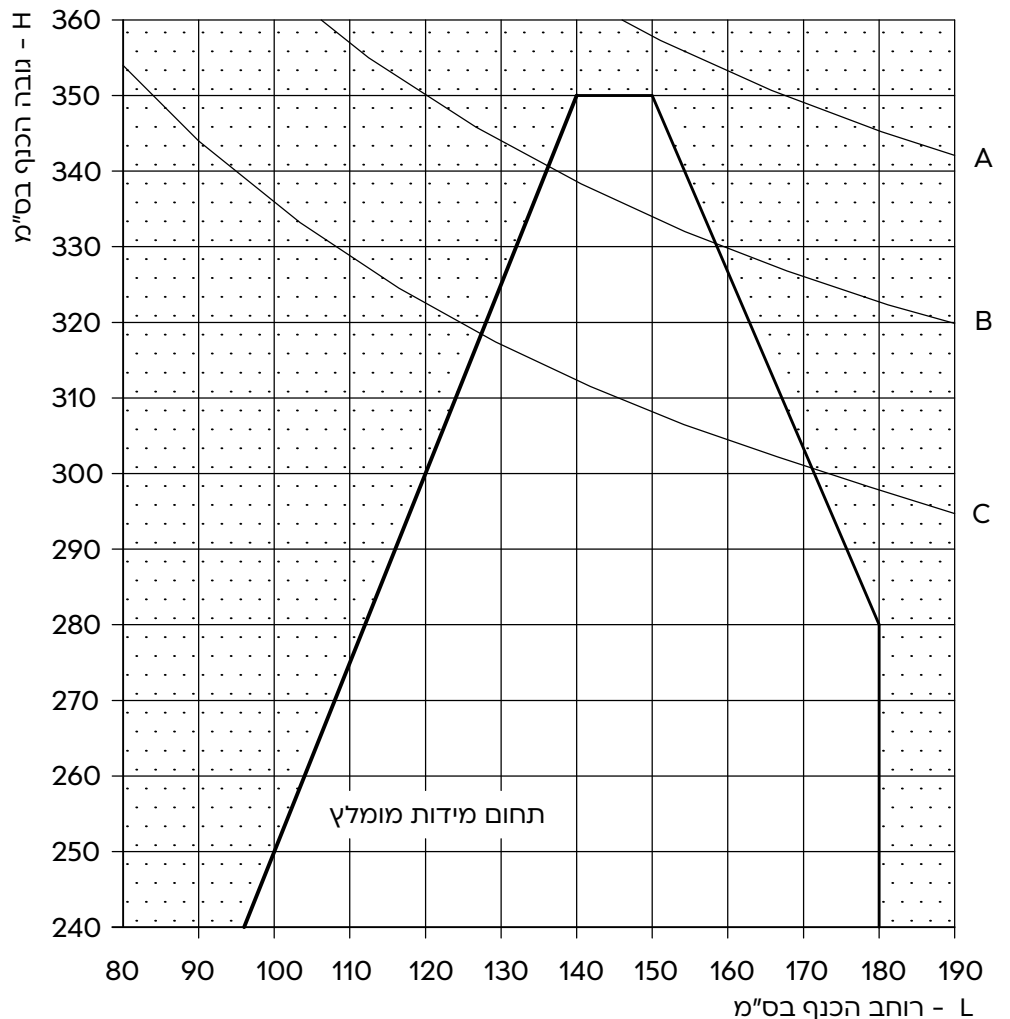
מימדים מירביים (בהתאם ללחץ רוח בלבד)



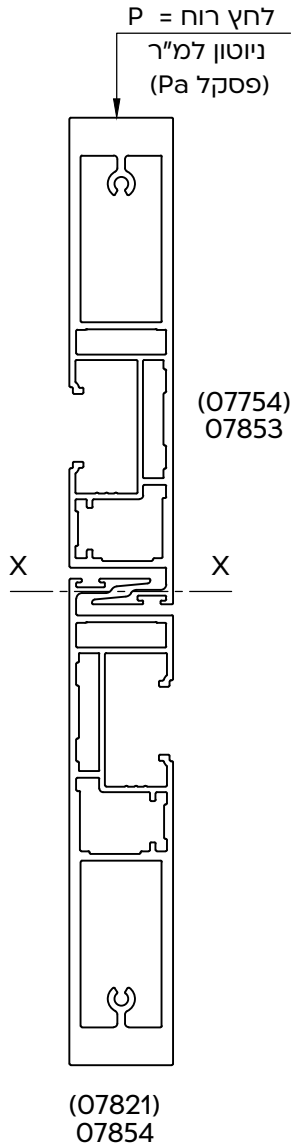
המרת ערכים

מהירות רוח (קמ"ש)	לחץ (PA)	רמת לחץ לפי ת"י 1068
124.7	750	A
144.0	1000	B
170.4	1400	C

$\Delta = 1/200$ אך לא יותר מ-15 מ"מ
 Δ = יחס כפיפה מותר
 הדיאגרמה מציגה חישובים מקורבים.
 מהנדס המבנה אחראי על תכנון החוזק.



מימדים מירביים
 (בהתאם ללחץ רוח בלבד)



המרת ערכים

מהירות רוח (קמ"ש)	לחץ (PA)	רמת לחץ לפי ת"י 1068
124.7	750	A
144.0	1000	B
170.4	1400	C

$\Delta = 1/200$ אך לא יותר מ-15 מ"מ

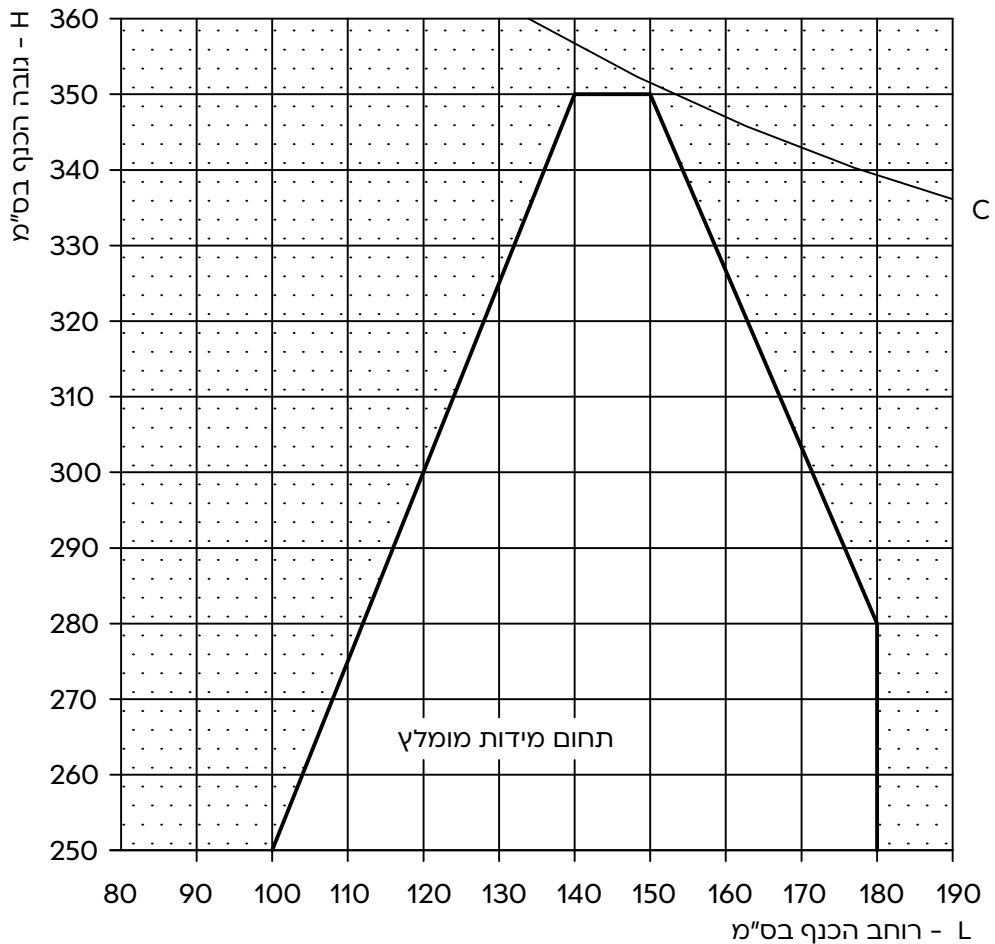
Δ = יחס כפיפה מותר

הדיאגרמה מציגה חישובים מקורבים.

מהנדס המבנה אחראי על תכנון החוזק.

מומנט אנרציה כולל

$$I_{xx} = 4 \text{ ס"מ}^4$$



פרק ב

סדרות הזזה

שרטוטי הרכבה

KLIL⁺
7400 FINE

תוכן עניינים

עמוד	תאור	נושא
2-3	2 נתיבים, 2 כנפיים (כנף ימנית פנימית, זיגוג 8 מ"מ)	דלתות 2+3 נתיבים
4-5	3 נתיבים, 2 כנפיים זכוכית + כנף רשת (כנף ימנית פנימית, זיגוג 24 מ"מ)	
6-7	2 נתיבים, 2 כנפיים (כנף שמאלית פנימית, זיגוג 8 מ"מ)	
8-9	3 נתיבים, 3 כנפיים (כנף ימנית פנימית, זיגוג 24 מ"מ)	
10-11	2 נתיבים, 3 כנפיים זכוכית + 2 כנפיים רשת (חלוקת כנפיים 1/4, 1/2, 1/4)	
12-13	3 נתיבים, 3 כנפיים זכוכית + רשת באוהאוס (כנף שמאלית פנימית, זיגוג 24 מ"מ)	
14-15	3 נתיבים, 3 כנפיים זכוכית + רשת באוהאוס 2 כנפיים (כנף ימנית פנימית, זיגוג 24 מ"מ)	
16-17	3 נתיבים, 2 כנפיים זכוכית + כנף רשת, מסילה תחתונה 70 מ"מ (כנף ימנית פנימית, זיגוג 24 מ"מ)	
18-19	2 נתיבים, 2 כנפיים זכוכית + רשת באוהאוס (כנף שמאלית פנימית, זיגוג 8 מ"מ)	
20-21	3 נתיבים, 4 כנפיים זכוכית + כנף רשת (כנף ימנית פנימית, זיגוג 24 מ"מ)	
22-23	2 נתיבים, 2 כנפיים, מסילה תחתונה 39 מ"מ (כנף ימנית פנימית, זיגוג 8 מ"מ)	

דלת - 2 נתיבים, 2 כנפיים
כנף ימנית פנימית, זיגוג 8 מ"מ

אביזרים

מס' בשרטוט	מק"ט	תאור ואביזר	כמות ליחידה	חומר
①	1004	סט ידידות	2	פלב"מ נילון, זמק
②	74002	סט לכנף צד	2	מכלול
③	18020	אטם צורתי למסילה עליונה	2	פוליאטילן מוקצף
④	18039	אטם צורתי למסילה תחתונה	2	פוליאטילן מוקצף
⑤	**	בורג פח " 10x1 לחיבור משקוף - ראש עגול	12	פלב"מ
⑥	17012	תפסן - 1 לכל 250 מ"מ למכסה מזוזה	לפי הצורך	נילון
⑦	74012	סט לשולב כנף ימנית פנימית	1	מכלול
⑧	74021	פקק לשולב מחוזק	3	נילון
⑪	74010	בולם כנף	4	PVC רך
⑬	24013	קוביה מוקצפת למסילה תחתונה	2	פוליאטילן מוקצף
⑭	2619 *	פקק ניקוז - דלתית	Min.3	נילון
⑮	1748	צינור ניקוז 10 Ø (כל 350 מ"מ)	לפי הצורך	נילון
⑰	**	קלין זיגוג	לפי הצורך	נילון
⑱	24008	קוביה מוקצפת עבור מסילה עליונה	4	פוליאטילן מוקצף
⑲	74023	פקק לשולב מחוזק שמאל	1	זמק
⑳	1731	צינור ניקוז 8 Ø (כל 350 מ"מ)	לפי הצורך	נילון

פרופילי אלומיניום

מס' פרופיל	צורה	תאור	כמות	צורה ומידת החיתוך במ"מ
07816		מסילה עליונה	1	L-25
07800		מזוזה	2	H
07863		מסילה תחתונה	1	L-25
07818		נתיב (מאולגן)	2	L-127
07802		השלמה למזוזה	2	H-50
07755		מכסה למזוזה	2	H-50
07852		כנף - עליון/תחתון	4	L/2-11
		כנף - צד	2	H-66
07854		שולב פנימי מחוזק	1	H-75
07853		שולב חיצוני מחוזק	1	H-75
07864		מוביל תחתון לכנף (מאולגן)	2	רוחב כנף-30
07926 או 07978		פרופיל עזר להסתרת משקוף - רוחב	1	L-70
		פרופיל עזר להסתרת משקוף - גובה	2	H-105
07978		פרופיל עזר להסתרת משקוף - רוחב	1	L+93
		פרופיל עזר להסתרת משקוף - גובה	2	H-23.5

אטמים ומברשות

מס' בשרטוט	מק"ט	תאור ואביזר	חומר
⑨	2501	מברשת עם סנפיר גבוה 6.9x5.5	פוליפרופילן
⑩	2107	מכסה לתעלה	PVC
⑫	2332 *	אטם זיגוג 5 מ"מ	E.P.D.M.
⑯	2515	מברשת לאטימה על נתיב - הרכבה בלחיצה	PP, TPE

זיגוג

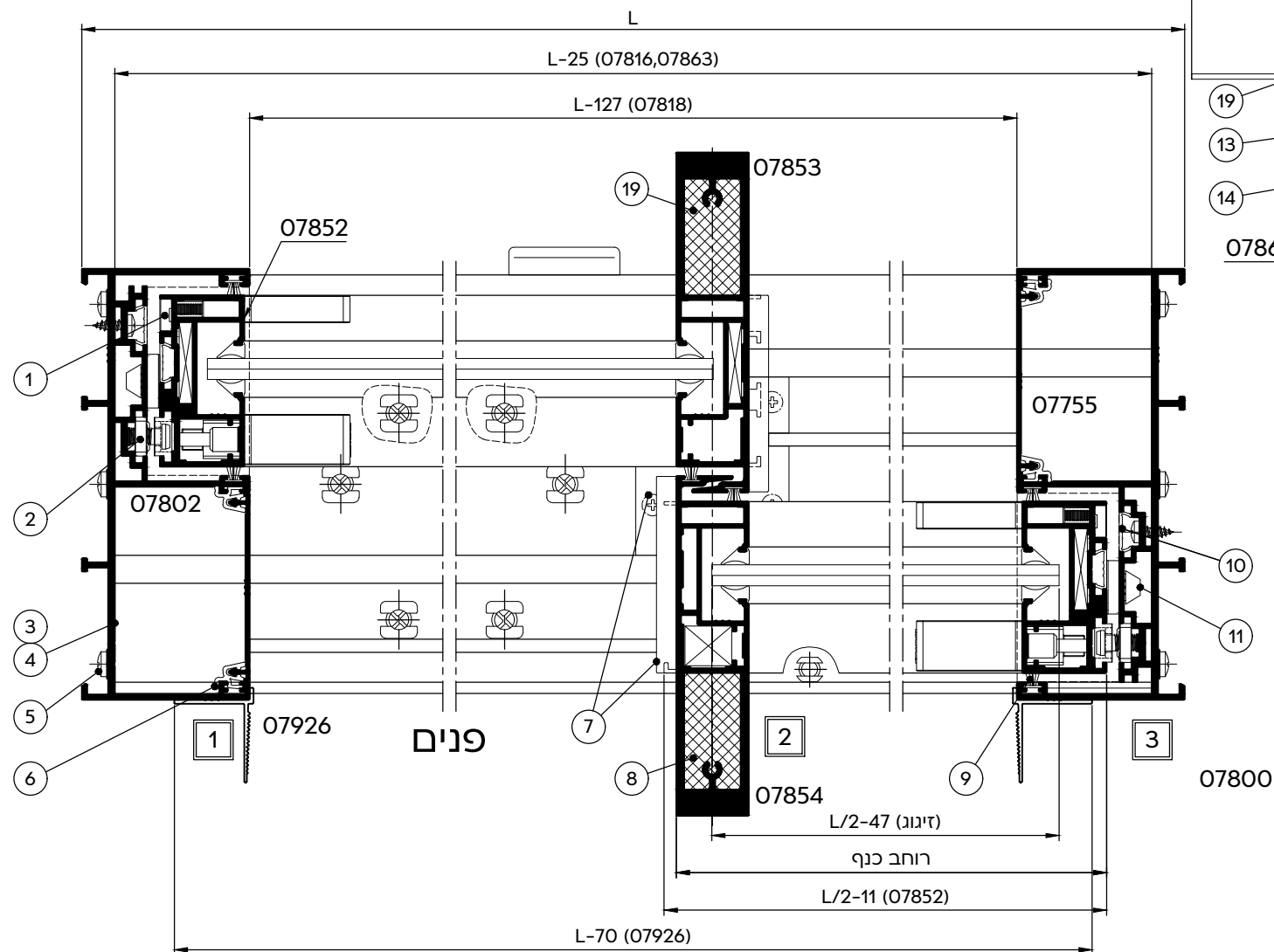
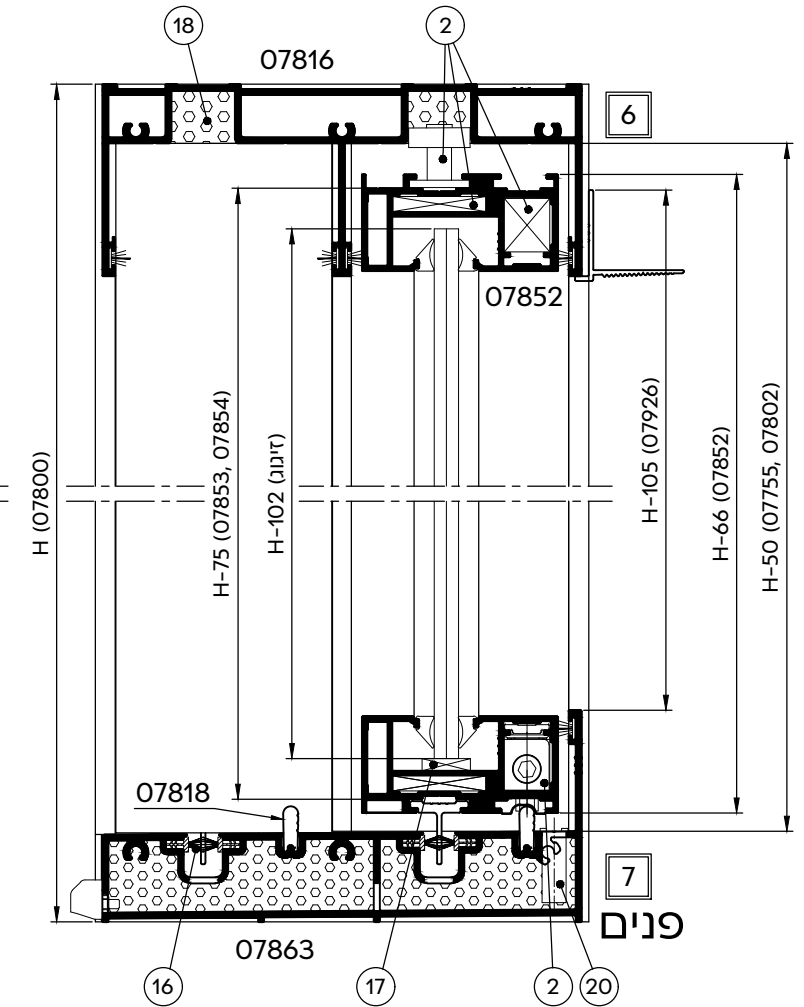
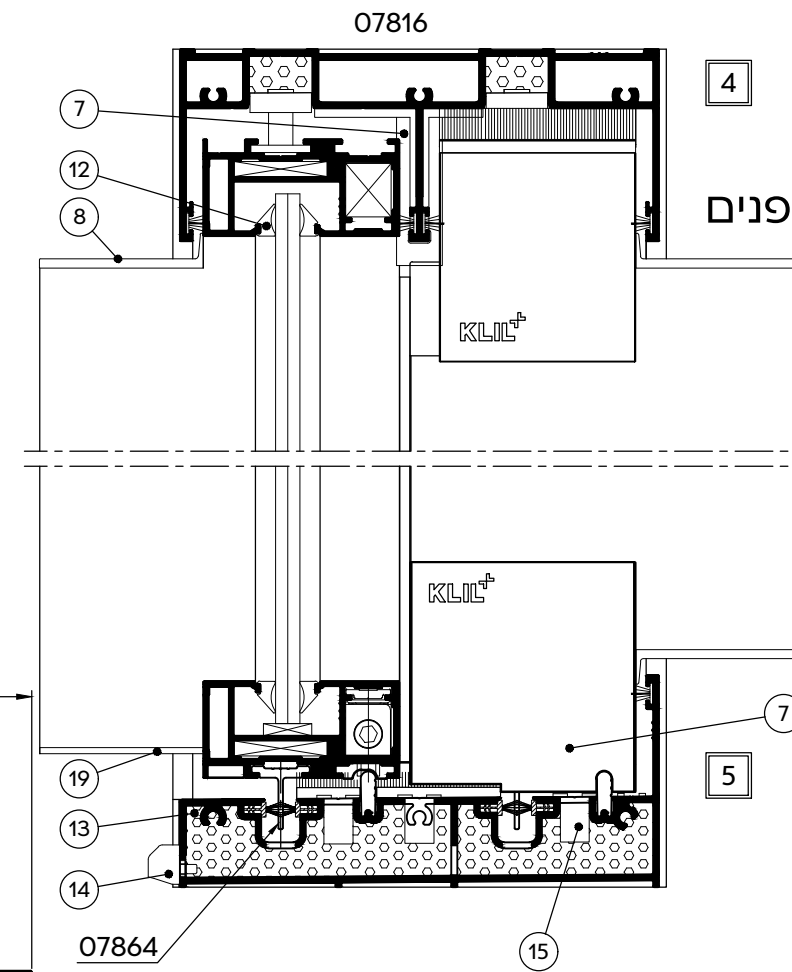
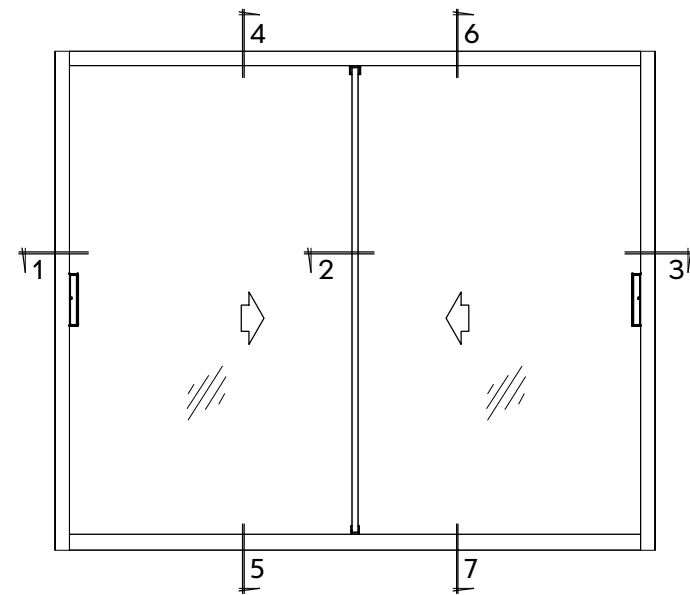
זיגוג	(L/2-47) X (H-102)	2 יח'
-------	--------------------	-------

הערות:

- * - לזיגוג שונה ראה פרק ד'
- ** - לא משווק ע"י קליל
- ✘ - לפינוי ניקוזי מים ראה פרק ד'
- 4 - לזיגוג בידודי מומלץ להזמין ספייסר שחור

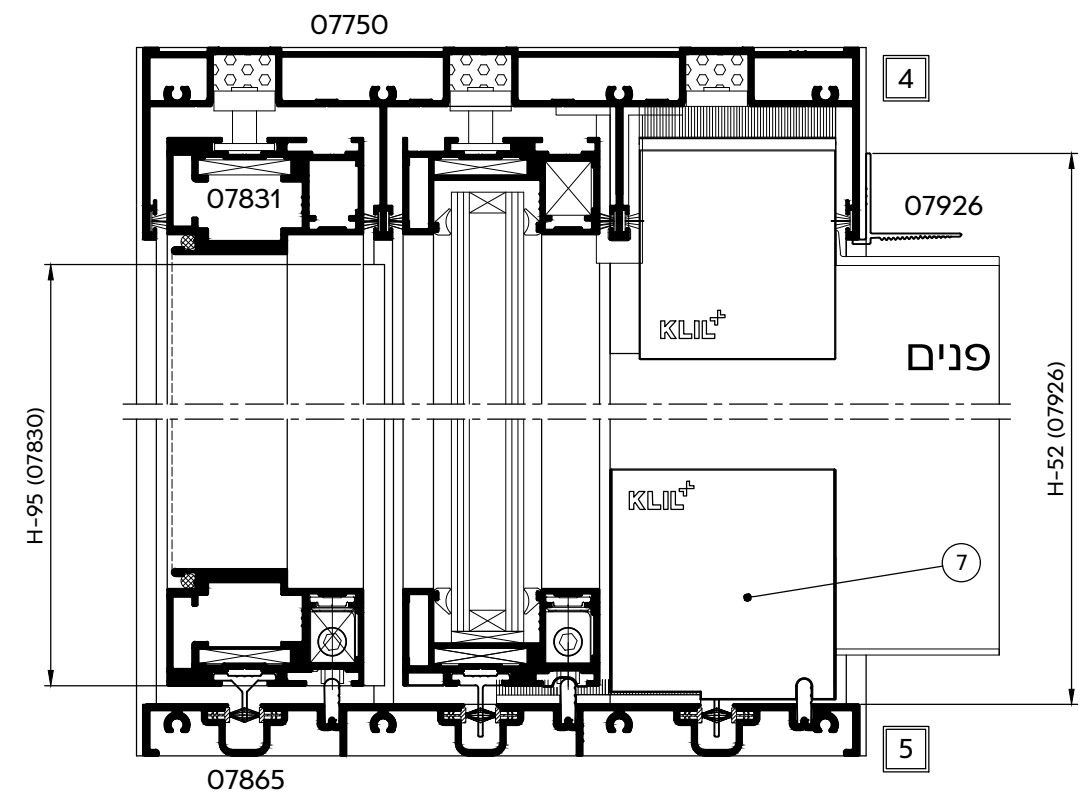
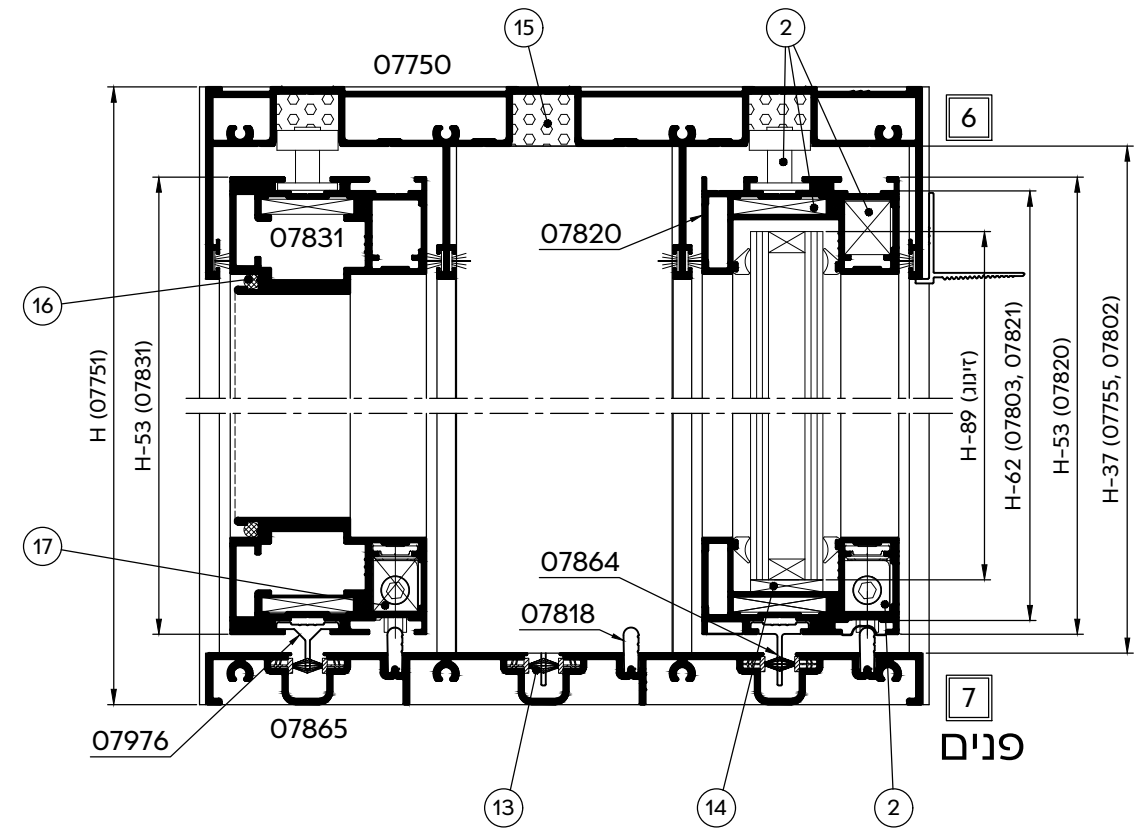
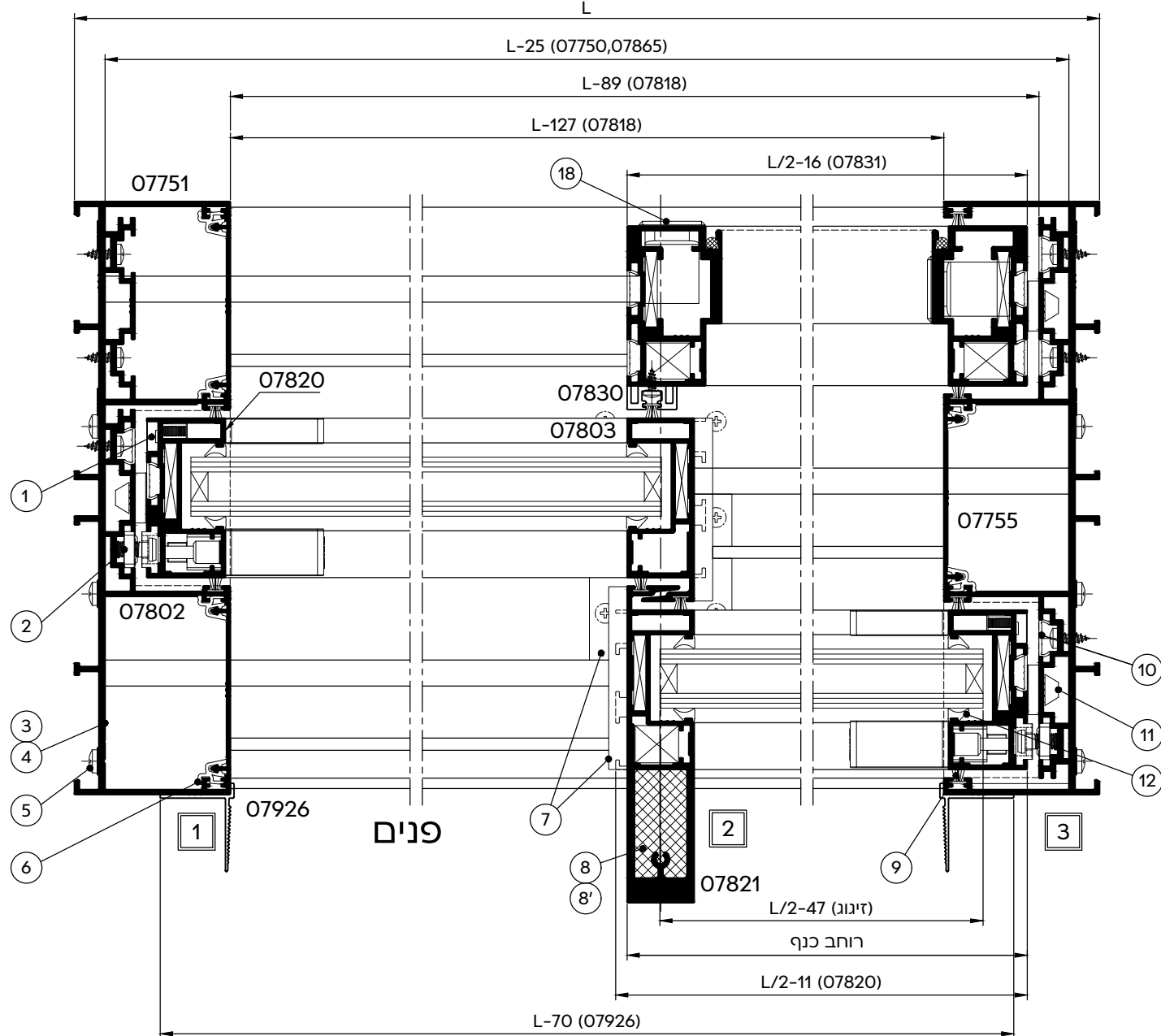
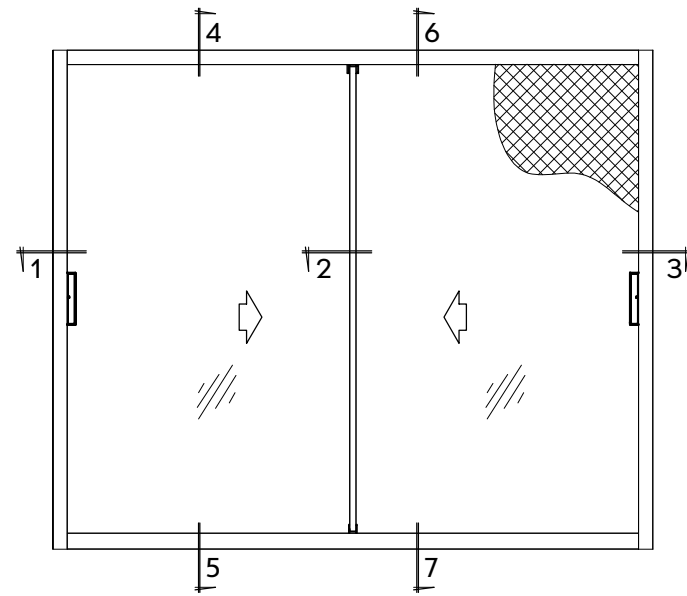
דלת - 2 נתיבים, 2 כנפיים
 כנף ימנית פנימית, זיגוג 8 מ"מ

קנ"מ 1:2.5



דלת - 3 נתיבים, 2 כנפיים + כנף רשת
כנף ימנית פנימית, זיגוג 24 מ"מ

קנ"מ 1:2.5



דלת - 3 נתיבים, 2 כנפיים + כנף רשת
כנף ימנית פנימית, זיגוג 24 מ"מ

אביזרים

מס' בשרטוט	מק"ט	תאור ואביזר	כמות ליחידה	חומר
1	1004	סט ידיות	2	פלבי"מ נילון, זמק
2	74002	סט לכנף צד	2	מכלול
3	18036	אטם צורתי למסילה עליונה	2	פוליאתילן מוקצף
4	18038	אטם צורתי למסילה תחתונה	2	פוליאתילן מוקצף
5	**	בורג פח " 10x1 לחיבור משקוף - ראש עגול	16	פלבי"מ
6	17012	תפסן - 1 לכל 250 מ"מ למכסה מזזה	לפי הצורך	נילון
7	74012	סט לשולב כנף ימנית פנימית	1	מכלול
8	74021	פקק לשולב מחוזק	1	נילון
8'	74023	פקק שמאל לשולב מחוזק	1	זמק
11	74010	בולם כנף	3-6	PVC רך
14	**	קלין זיגוג	לפי הצורך	נילון
15	24008	קוביה מוקצפת עבור מסילה עליונה	6	פוליאתילן מוקצף
17	74003	סט לכנף רשת	1	מכלול
18	7434	ידיית לרשת	2	זמק

אטמים ומברשות

מס' בשרטוט	מק"ט	תאור ואביזר	חומר
9	2501	מברשת עם סנפיר גבוה 6.9x5.5	פוליפרופילן
10	2107	מכסה לתעלה	PVC
12	2319*	אטם זיגוג 4 מ"מ	E.P.D.M.
13	2515	מברשת לאטימה על נתיב - הרכבה בלחיצה	PP, TPE
16	**	גומי 5 להידוק רשת	P.V.C.

פרופילי אלומיניום

מס' פרופיל	צורה	תאור	כמות	צורה ומידת החיתוך במ"מ
07750		מסילה עליונה	1	L-25
07751		מזזה	2	H
07865		מסילה תחתונה	1	L-25
07818		נתיב (מאולגן)	2	L-127
		נתיב לכנף רשת (מאולגן)	1	L-89
07802		השלמה למזזה	4	H-37
07755		מכסה למזזה	3	H-37
07820		כנף - עליון/תחתון	4	L/2-11
		כנף - צד	2	H-53
07821		שולב פנימי מחוזק	1	H-62
07803		שולב חיצוני	1	H-62
07864		מוביל תחתון לכנף (זכוכית) (מאולגן)	2	רוחב כנף-30
07976 ***		מוביל תחתון לכנף (רשת) (מאולגן)	1	רוחב כנף-3
07831		כנף רשת - רוחב	2	L/2-16
		כנף רשת - גובה	2	H-53
07830		כנף רשת תעלה למברשת	1	H-95
07926 או 07978		פרופיל עזר להסתרת משקוף - רוחב	1	L-70
		פרופיל עזר להסתרת משקוף - גובה	2	H-52
07978		פרופיל עזר להסתרת משקוף - רוחב	1	L+93
		פרופיל עזר להסתרת משקוף - גובה	2	H+29.5

זיגוג

זיגוג	(L/2-47) X (H-89)	2 יח'
-------	-------------------	-------

הערות:

- * - לזיגוג שונה ראה פרק ד'
- ** - לא משווק ע"י קליל
- *** - להרכבת מוביל לכנף רשת ראה פרק ד'
- x - לפינוי ניקוזי מים ראה פרק ד'
- לזיגוג בידודי מומלץ להזמין ספייסר שחור

דלת - 2 נתיבים, 2 כנפיים
כנף שמאלית פנימית, זיגוג 8 מ"מ

אביזרים

מס' בשרטוט	מק"ט	תאור ואביזר	כמות ליחידה	חומר
①	1004	סט ידידות	2	פלב"מ נילון, זמק
②	74002	סט לכנף צד	2	מכלול
③	18020	אטם צורתי למסילה עליונה	2	פוליאאתילן מוקצף
④	18039	אטם צורתי למסילה תחתונה	2	פוליאאתילן מוקצף
⑤	**	בורג פח " 10x1 # לחיבור משקוף - ראש עגול	12	פלב"מ
⑥	17012	תפסן - 1 לכל 250 מ"מ למכסה מזזה	לפי הצורך	נילון
⑦	74013	סט לשולב כנף שמאלית פנימית	1	מכלול
⑩	74010	בולם כנף	2-4	PVC רך
⑫	24013	קוביה מוקצפת למסילה תחתונה	2	פוליאאתילן מוקצף
⑬	2619 *	פקק ניקוז - דלתית	Min.3	נילון
⑭	1748	צינור ניקוז 10 Ø (כל 350 מ"מ)	לפי הצורך	נילון
⑯	**	קלין זיגוג	לפי הצורך	נילון
⑰	24008	קוביה מוקצפת עבור מסילה עליונה	4	פוליאאתילן מוקצף
⑱	1731	צינור ניקוז 8 Ø (כל 350 מ"מ)	לפי הצורך	נילון

פרופילי אלומיניום

מס' פרופיל	צורה	תאור	כמות	צורה ומידת החיתוך במ"מ
07816		מסילה עליונה	1	L-25
07800		מזזה	2	H
07863		מסילה תחתונה	1	L-25
07818		נתיב (מאולגן)	2	L-127
07802		השלמה למזזה	2	H-50
07755		מכסה למזזה	2	H-50
07852		כנף - עליון/תחתון	4	L/2-11
		כנף - צד	2	H-66
07889		שולב פנימי	1	H-75
07819		שולב חיצוני	1	H-75
07864		מוביל תחתון לכנף (מאולגן)	2	רוחב כנף-30
07926 או 07978		פרופיל עזר להסתרת משקוף - רוחב	1	L-70
		פרופיל עזר להסתרת משקוף - גובה	2	H-105
07978		פרופיל עזר להסתרת משקוף - רוחב	1	L+93
		פרופיל עזר להסתרת משקוף - גובה	2	H-23.5

אטמים ומברשות

מס' בשרטוט	מק"ט	תאור ואביזר	חומר
⑧	2501	מברשת עם סנפיר גבוה 6.9x5.5	פוליפרופילן
⑨	2107	מכסה לתעלה	PVC
⑪	2332 *	אטם זיגוג 5 מ"מ	E.P.D.M.
⑮	2515	מברשת לאטימה על נתיב - הרכבה בלחיצה	PP, TPE

זיגוג

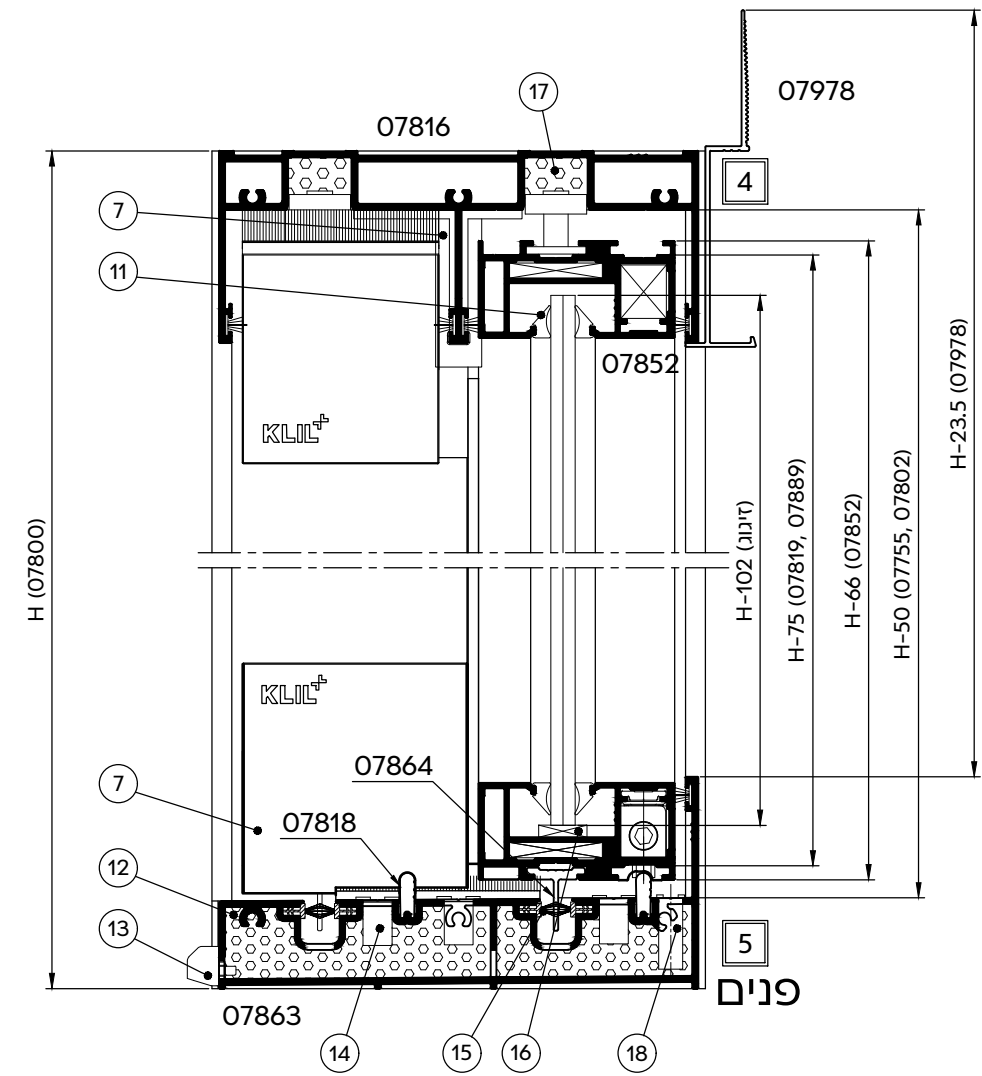
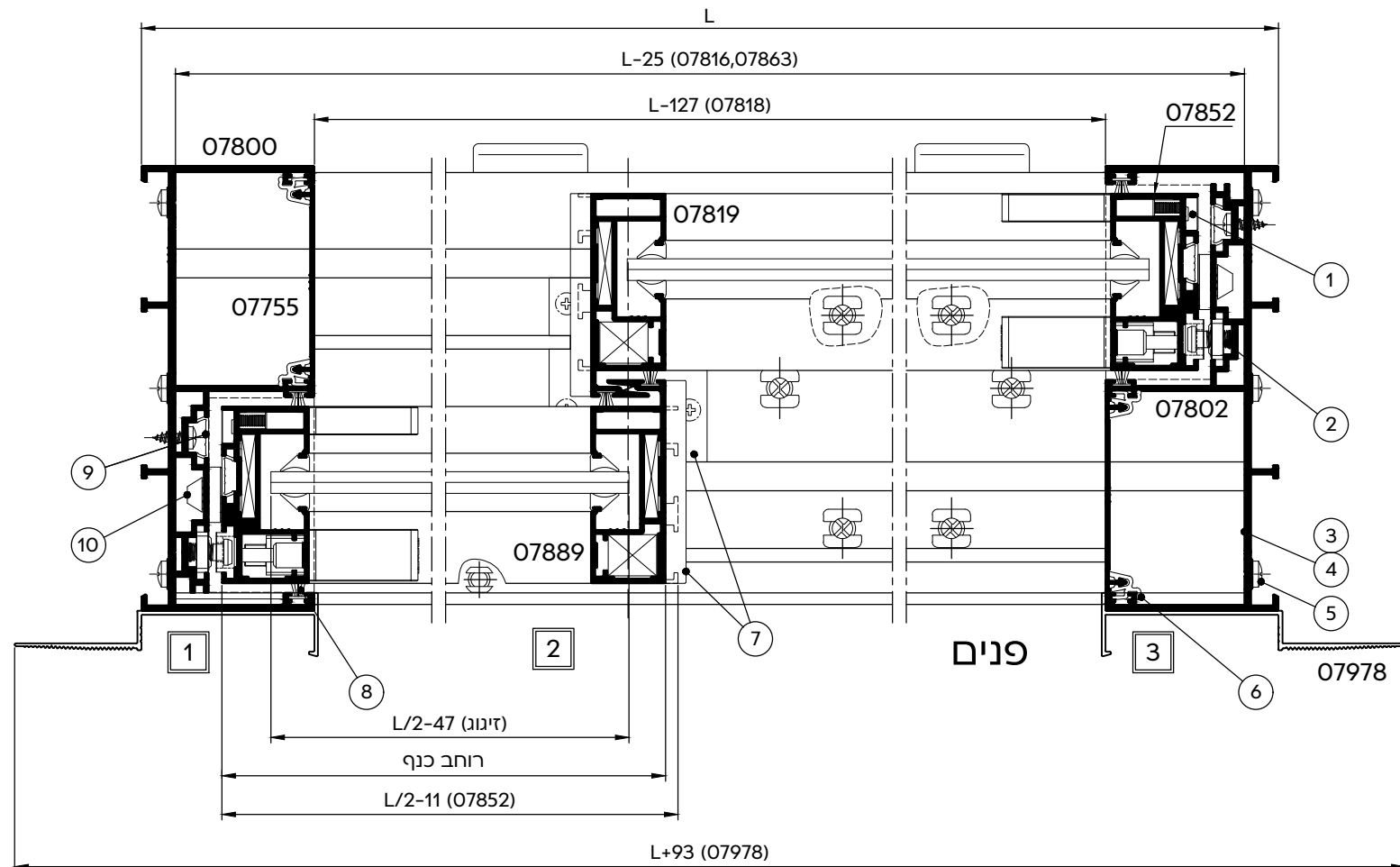
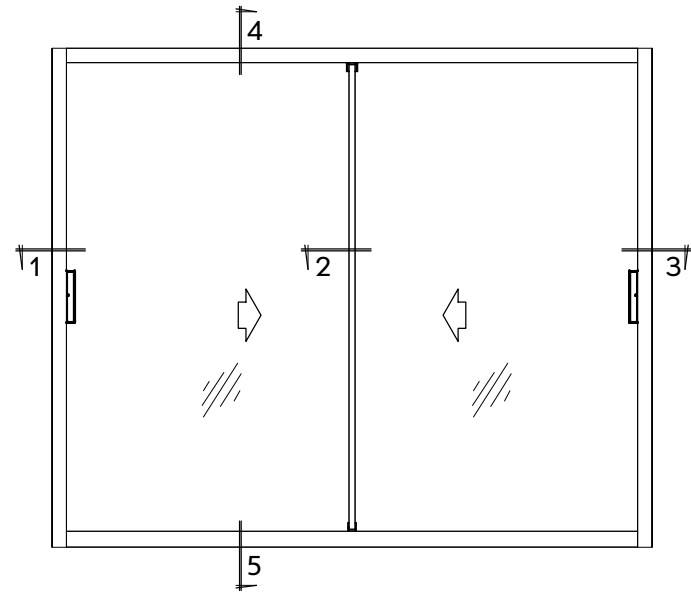
זיגוג	(L/2-47) X (H-102)	2 יח'
-------	--------------------	-------

הערות :

- * - לזיגוג שונה ראה פרק ד'
- ** - לא משווק ע"י קליל
- * - לפינוי ניקוזי מים ראה פרק ד'
- לזיגוג בידודי מומלץ להזמין ספייסר שחור

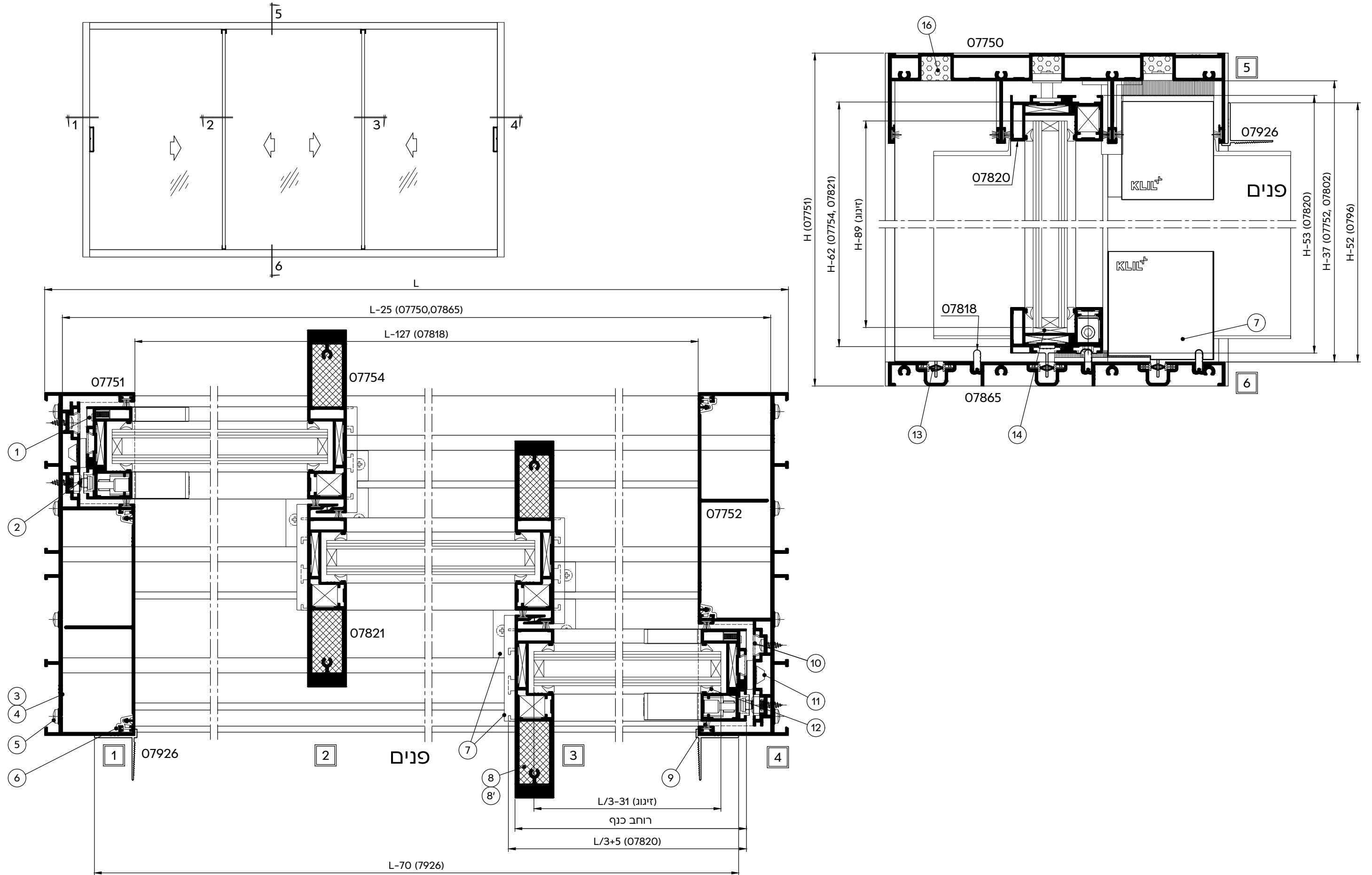
דלת - 2 נתיבים, 2 כנפיים
 כנף שמאלית פנימית, זיגוג 8 מ"מ

קנ"מ 1:2.5



דלת - 3 נתיבים, 3 כנפיים
כנף ימנית פנימית, זיגוג 24 מ"מ

קנ"מ 1:2.5



דלת - 3 נתיבים, 3 כנפיים
 כנף ימנית פנימית, זיגוג 24 מ"מ

אביזרים

מס' בשרטוט	מק"ט	תאור ואביזר	כמות ליחידה	חומר
1	1004	סט ידיות	2	פלבי"מ נילון, זמק
2	74002	סט לכנף צד	2	מכלול
3	18036	אטם צורתי למסילה עליונה	2	פוליאתילן מוקצף
4	18038	אטם צורתי למסילה תחתונה	2	פוליאתילן מוקצף
5	**	בורג פח " 10x1 # לחיבור משקוף - ראש עגול	16	פלבי"מ
6	17012	תפסן - 1 לכל 250 מ"מ למכסה מזזה	לפי הצורך	נילון
7	74012	סט לשולב כנף ימנית פנימית	2	מכלול
8	74021	פקק לשולב מחוזק	4	נילון
8'	74023	פקק שמאל לשולב מחוזק	4	זמק
11	74010	בולם כנף	3-6	PVC רך
14	**	קלין זיגוג	לפי הצורך	נילון
16	24008	קוביה מוקצפת עבור מסילה עליונה	6	פוליאתילן מוקצף
17	74014	בולם כנף	2	נילון

פרופילי אלומיניום

מס' פרופיל	צורה	תאור	כמות	צורה ומידת החיתוך במ"מ
07750		מסילה עליונה	1	L-25
07751		מזזה	2	H
07865		מסילה תחתונה	1	L-25
07818		נתיב (מאולגן)	3	L-127
07802		השלמה למזזה	2	H-37
07752		מכסה למזזה	2	H-37
07820		כנף - עליון/תחתון	6	L/3+5
		כנף - צד	2	H-53
07821		שולב פנימי מחוזק	2	H-62
07754		שולב חיצוני מחוזק	2	H-62
07864		מוביל תחתון לכנף (מאולגן)	2	רוחב כנף-30
		מוביל תחתון לכנף אמצעית (מאולגן)	1	רוחב כנף+7
07926 או 07978		פרופיל עזר להסתרת משקוף - רוחב	1	L-70
		פרופיל עזר להסתרת משקוף - גובה	2	H-52
07978		פרופיל עזר להסתרת משקוף - רוחב	1	L+93
		פרופיל עזר להסתרת משקוף - גובה	2	H+29.5

אטמים ומברשות

מס' בשרטוט	מק"ט	תאור ואביזר	חומר
9	2501	מברשת עם סנפיר גבוה 6.9x5.5	פוליפרופילן
10	2107	מכסה לתעלה	PVC
12	2319*	אטם זיגוג 4 מ"מ	E.P.D.M.
13	2515	מברשת לאטימה על נתיב - הרכבה בלחיצה	PP, TPE

זיגוג

זיגוג	(L/3-31) X (H-89)	3 יח'
-------	-------------------	-------

הערות:

- * - לזיגוג שונה ראה פרק ד'
- ** - לא משווק ע"י קליל
- × - לפנינו ניקוזי מים ראה פרק ד'
- לזיגוג בידודי מומלץ להזמין ספיסר שחור

דלת - 3 נתיבים, 3 כנפיים זכוכית, 2 כנפיים רשת
חלוקת כנפיים 1/4, 1/2, 1/4

אביזרים

מס' בשרטוט	מק"ט	תאור ואביזר	כמות ליחידה	חומר
①	1004	סט ידידות	2	פלב"מ נילון, זמק
②	74002	סט לכנף צד	2	מכלול
③	18036	אטם צורתי למסילה עליונה	2	פוליאטילן מוקצף
④	18038	אטם צורתי למסילה תחתונה	2	פוליאטילן מוקצף
⑤	**	בורג פח " 10x1 # לחיבור משקוף - ראש עגול	16	פלב"מ
⑥	17012	תפסן - 1 לכל 250 מ"מ למכסה מזוזה	לפי הצורך	נילון
⑦	74012	סט לשולב כנף ימנית פנימית	1	מכלול
⑧	74013	סט לשולב כנף שמאלית פנימית	1	מכלול
⑪	74010	בולם כנף	4-8	PVC רך
⑭	**	קלין זיגוג	לפי הצורך	נילון
⑮	24008	קוביה מוקצפת עבור מסילה עליונה	6	פוליאטילן מוקצף
⑰	74003	סט לכנף רשת	2	מכלול
⑱	7434	ידית לרשת	4	זמק
⑲	74014	בלם בין כנפיים	4	נילון

אטמים ומברשות

מס' בשרטוט	מק"ט	תאור ואביזר	חומר
⑨	2501	מברשת עם סנפיר גבוה 6.9x5.5	פוליפרופילן
⑩	2107	מכסה לתעלה	PVC
⑫	2332*	אטם זיגוג 5 מ"מ	E.P.D.M.
⑬	2515	מברשת לאטימה על נתיב - הרכבה בלחיצה	PP, TPE
⑬	**	גומי 5 להידוק רשת	P.V.C.

זיגוג

זיגוג	זיגוג	1 יח'
זיגוג	(L/2-29) X (H-89)	1 יח'
זיגוג	(L/4-32.5) X (H-89)	2 יח'

פרופילי אלומיניום

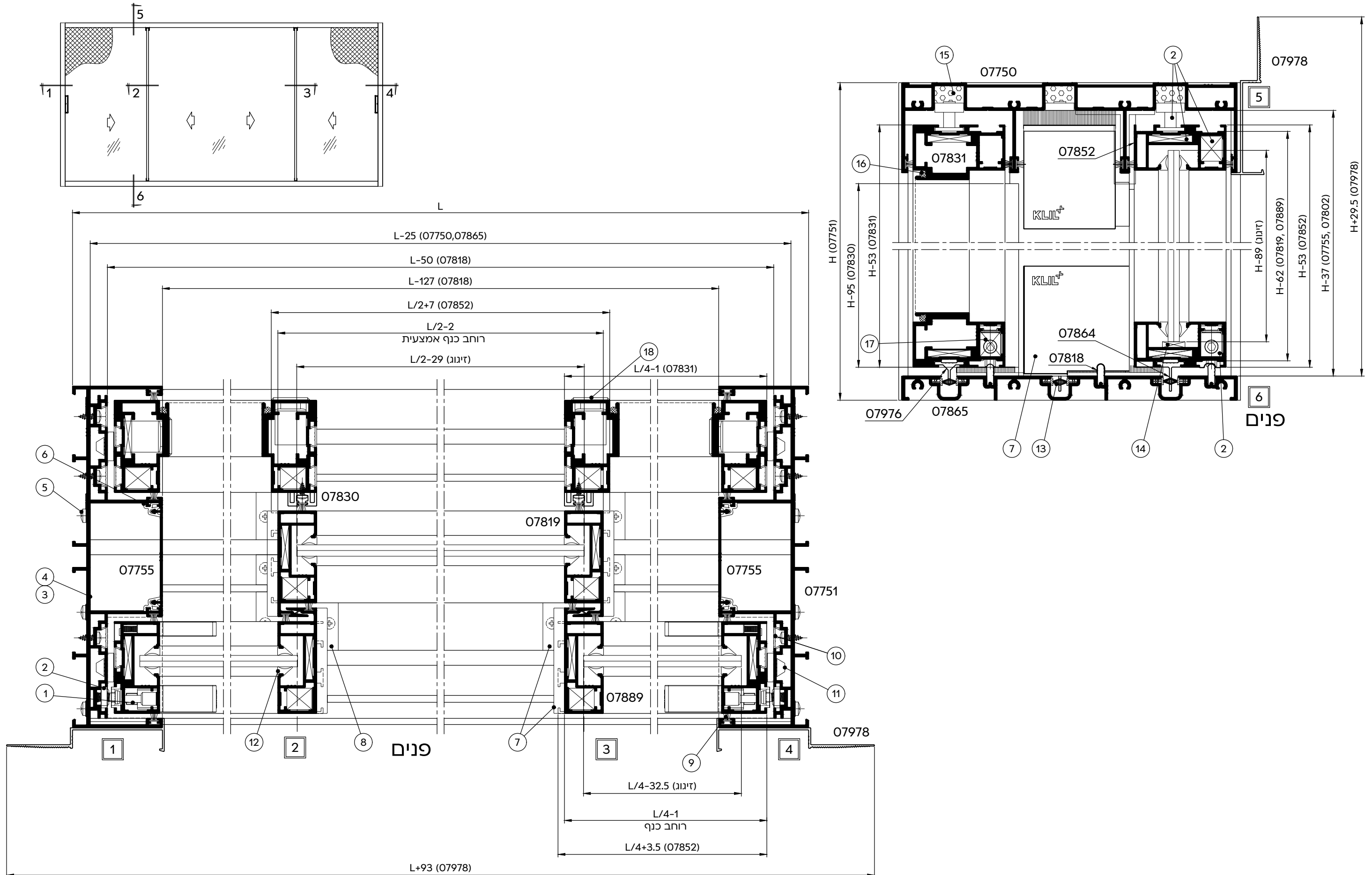
מס' פרופיל	צורה	תאור	כמות	צורה ומידת החיתוך במ"מ
07750		מסילה עליונה	1	L-25
07751		מזוזה	2	H
07865		מסילה תחתונה	1	L-25
07818		נתיב (מאולגן)	2	L-127
		נתיב לכנף רשת (מאולגן)	1	L-50
07802		השלמה למזוזה	4	H-37
07755		מכסה למזוזה	2	H-37
07852		כנף - עליון/תחתון	4	L/4+3.5
		כנף - עליון/תחתון	2	L/2+7
		כנף - צד	2	H-53
07889		שולב פנימי	2	H-62
07819		שולב חיצוני	2	H-62
07864		מוביל תחתון לכנף (מאולגן)	2	רוחב כנף-30
		מוביל תחתון לכנף (אמצעית) (מאולגן)	1	רוחב כנף-7
07976***		מוביל תחתון לכנף רשת (מאולגן)	2	רוחב כנף-3
07831		כנף רשת - רוחב	4	L/4-1
		כנף רשת - גובה	4	H-53
07830		כנף רשת תעלה למברשת	2	H-95
07926 או		פרופיל עזר להסתרת משקוף - רוחב	1	L-70
		פרופיל עזר להסתרת משקוף - גובה	2	H-52
07978		פרופיל עזר להסתרת משקוף - רוחב	1	L+93
		פרופיל עזר להסתרת משקוף - גובה	2	H+29.5

הערות:

- * - לזיגוג שונה ראה פרק ד'
- ** - לא משווק ע"י קליל
- *** - להרכבת מוביל לכנף רשת ראה פרק ד'
- * - לפינוי ניקוזי מים ראה פרק ד'
- לזיגוג בידודי מומלץ להזמין ספיסר שחור

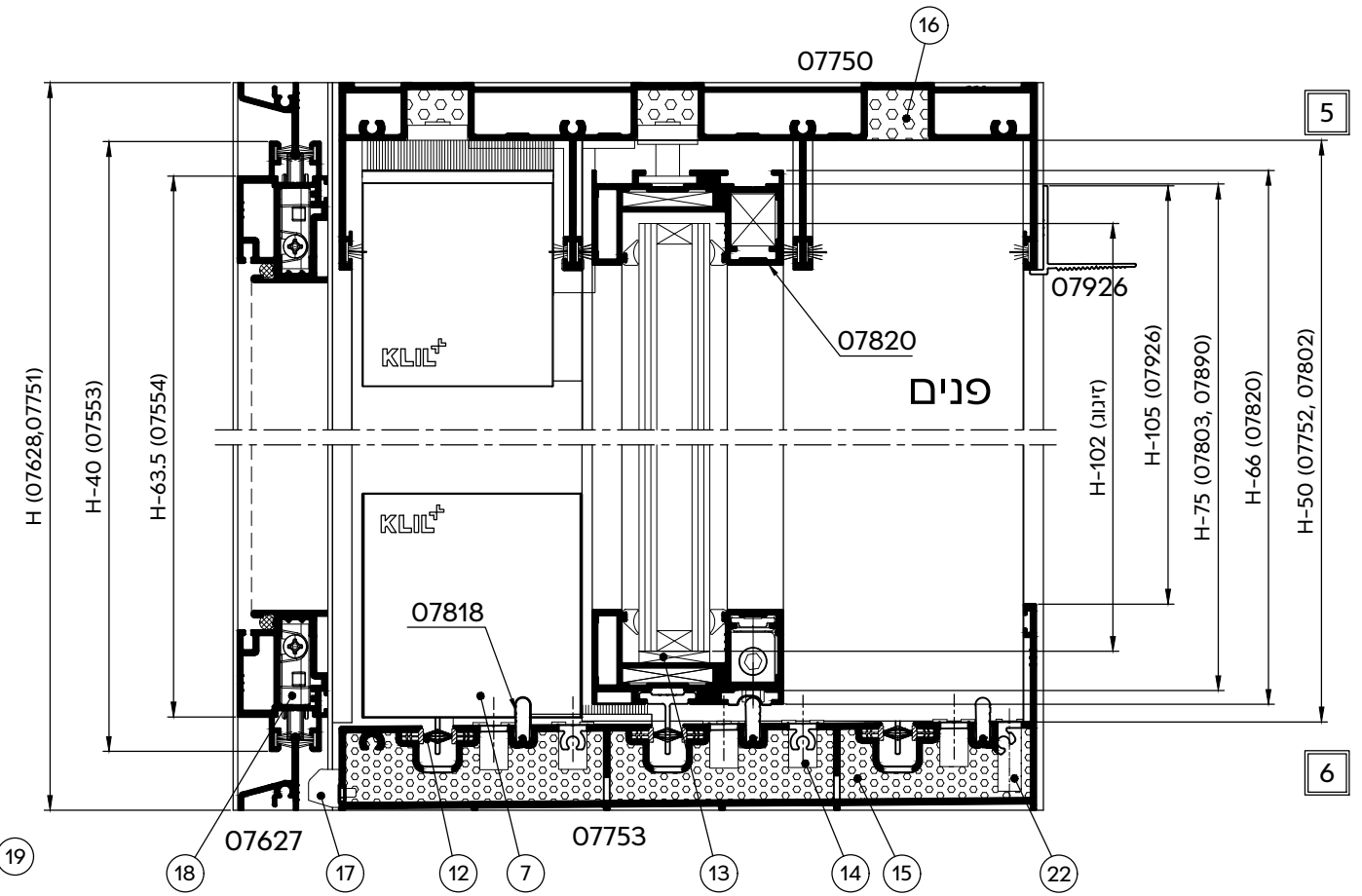
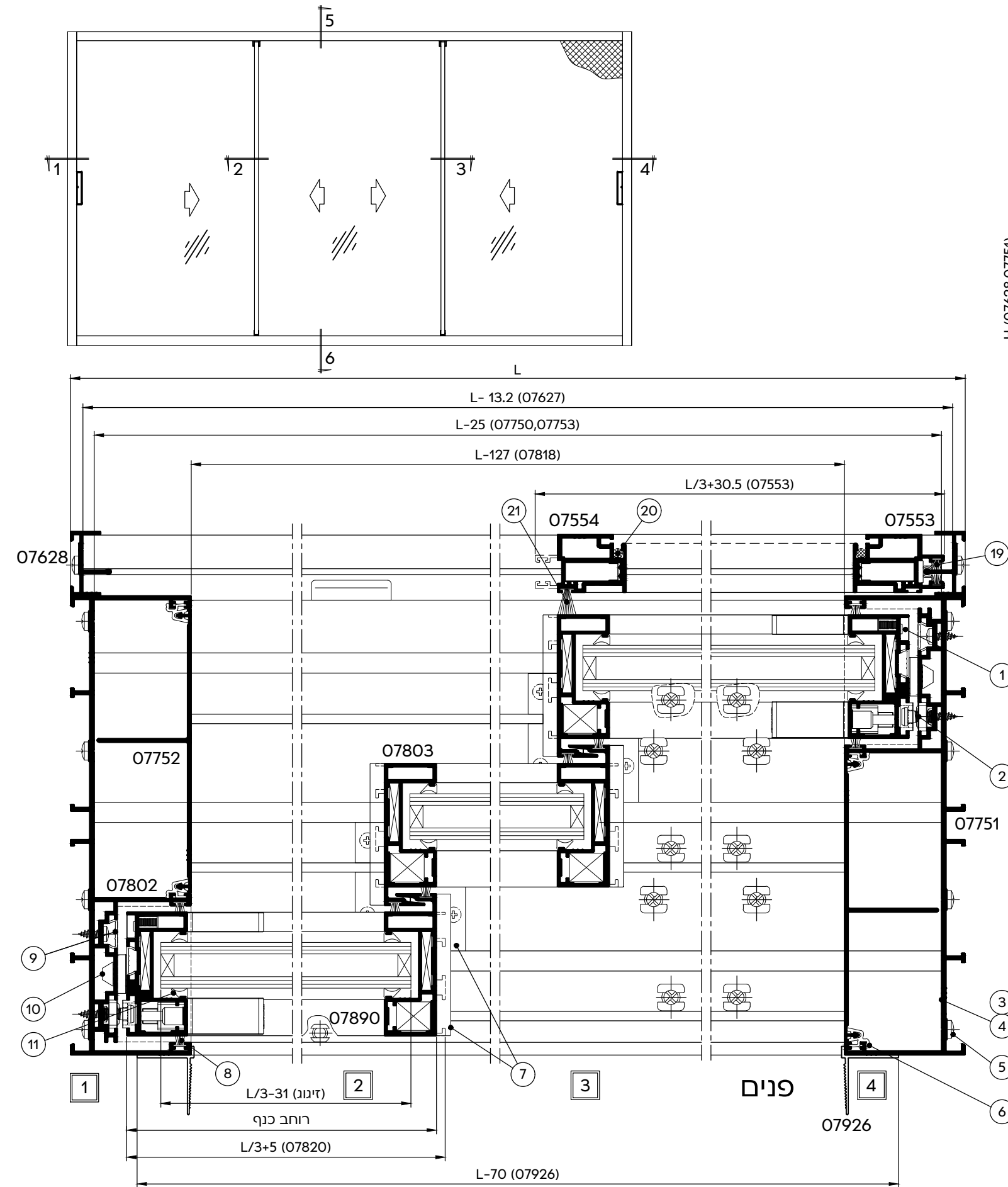
דלת - 3 נתיבים, 3 כנפיים זכוכית, 2 כנפיים רשת
 חלוקת כנפיים 1/4, 1/2, 1/4

קנ"מ 1:2.5



דלת - 3 נתיבים, 3 כנפיים + רשת באוהאוס ****
כנף שמאלית פנימית, זינוג 24 מ"מ

קנ"מ 1:2.5



דלת - 3 נתיבים, 3 כנפיים + רשת באוהאוס ****
 כנף שמאלית פנימית, זיגוג 24 מ"מ

אביזרים

מס' בשרטוט	מק"ט	תאור ואביזר	כמות ליחידה	חומר
1	1004	סט ידיות	2	פל"ב"מ נילון, זמק
2	74002	סט לכנף צד	2	מכלול
3	18036	אטם צורתי למסילה עליונה	2	פוליאתילן מוקצף
4	18039	אטם צורתי למסילה תחתונה	2	פוליאתילן מוקצף
5	**	בורג פח " 10x1 # לחיבור משקוף - ראש עגול	16	פל"ב"מ
6	17012	תפסן - 1 לכל 250 מ"מ למכסה מזזה	לפי הצורך	נילון
7	74013	סט לשולב כנף שמאלית פנימית	2	מכלול
10	74010	בולם כנף	3-6	PVC רך
13	**	קלין זיגוג	לפי הצורך	נילון
14	1748	צינור ניקוז 10 Ø (כל 350 מ"מ)	לפי הצורך	נילון
15	24012	קוביה מוקצפת למסילה תחתונה	2	פוליאתילן מוקצף
16	24008	קוביה מוקצפת עבור מסילה עליונה	6	פוליאתילן מוקצף
17	2619*	פקק ניקוז - דלתית	Min.3	נילון
18	2679	סט לרשת - באוהאוס	1	נילון זמק, פל"ב"מ
	**	בורג " 8x0.7 # לחיבור משקוף רשת באוהאוס	4	פל"ב"מ
22	1731	צינור ניקוז 8 Ø (כל 350 מ"מ)	לפי הצורך	נילון
23	74014	בלם לכנף אמצעית	2	נילון

אטמים ומברשות

מס' בשרטוט	מק"ט	תאור ואביזר	חומר
8	2501	מברשת עם סנפיר גבוה 6.9x5.5	פוליפרופילן
9	2107	מכסה לתעלה	PVC
11	2319*	אטם זיגוג 4 מ"מ	E.P.D.M.
12	2515	מברשת לאטימה על נתיב - הרכבה בלחיצה	PP, TPE
19	2511	מברשת עם סנפיר נמוך 4.8x6	פוליפרופילן
20	**	גומי 5 Ø להידוק רשת	P.V.C.
21	2528	מברשת קשיחה 6.9x14	פוליפרופילן

פרופילי אלומיניום

מס' פרופיל	צורה	תאור	כמות	צורה ומידת החיתוך במ"מ
07750		מסילה עליונה	1	L-25
07751		מזזה	2	H
07753		מסילה תחתונה	1	L-25
07818		נתיב (מאולגן)	3	L-127
07802		השלמה למזזה	2	H-50
07752		מכסה למזזה	2	H-50
07820		כנף - עליון/תחתון	6	L/3+5
		כנף - צד	2	H-66
07890		שולב פנימי ללא חיזוק	2	H-75
07803		שולב חיצוני ללא חיזוק	2	H-75
07864		מוביל תחתון לכנף (מאולגן)	2	רוחב כנף-30
		מוביל תחתון לכנף אמצעית (מאולגן)	1	רוחב כנף+7
07627		מסילת רשת עליונה/תחתונה	2	L-13
07628		מזזת רשת	2	H
07554		כנף רשת מקוצרת גובה	1	H-63.5
07553		כנף רשת רגילה רוחב	2	L/3+30.5
		כנף רשת רגילה גובה	1	H-40
07926 או 07978		פרופיל עזר להסתרת משקוף - רוחב	1	L-70
		פרופיל עזר להסתרת משקוף - גובה	2	H-105
		פרופיל עזר להסתרת משקוף - רוחב	1	L+93
		פרופיל עזר להסתרת משקוף - גובה	2	H-23.5

זיגוג

זיגוג	(L/3-31) X (H-102)	3 יח'
-------	--------------------	-------

הערות:

- * - לזיגוג שונה ראה פרק ד'
- ** - לא משווק ע"י קליל
- * - לפינוי ניקוזי מים ראה פרק ד'
- לזיגוג בידודי מומלץ להזמין ספייסר שחור
- **** - פינויי כנף רשת באוהאוס ניתן לבצע במבלט באוהאוס 7600 מק"ט 1-3176 או במבלט לרשת באוהאוס מק"ט 3180

דלת - 3 נתיבים, 3 כנפיים + רשת באוהאוס 2 כנפיים **** כנף ימנית פנימית, זיגוג 24 מ"מ

אביזרים

מס' בשרטוט	מק"ט	תאור ואביזר	כמות ליחידה	חומר
1	1004	סט ידידות	2	פלב"מ נילון, זמק
2	74002	סט לכנף צד	2	מכלול
3	18036	אטם צורתי למסילה עליונה	2	פוליאתילן מוקצף
4	18039	אטם צורתי למסילה תחתונה	2	פוליאתילן מוקצף
5	**	בורג פח " 10x1 לחיבור משקוף - ראש עגול	16	פלב"מ
6	17012	תפסן - 1 לכל 250 מ"מ למכסה מזזה	לפי הצורך	נילון
7	74012	סט לשולב כנף ימנית פנימית	2	מכלול
8	74021	פקק לשולב מחוזק	3	נילון
8'	74023	פקק שמאל לשולב מחוזק	1	זמק
11	74010	בולם כנף	3-6	PVC רך
14	**	קלין זיגוג	לפי הצורך	נילון
15	1748	צינור ניקוז 10 Ø (כל 350 מ"מ)	לפי הצורך	נילון
16	24012	קוביה מוקצפת למסילה תחתונה	2	פוליאתילן מוקצף
17	24008	קוביה מוקצפת עבור מסילה עליונה	6	פוליאתילן מוקצף
18	2619*	פקק ניקוז - דלתית	Min.3	נילון
19	2679	סט לרשת באוהאוס	2	מכלול
	**	בורג " 8x0.7 לחיבור משקוף רשת באוהאוס	8	פלב"מ
24	1731	צינור ניקוז 8 Ø (כל 350 מ"מ)	לפי הצורך	נילון
25	74014	בלם לכנף אמצעית	2	נילון

אטמים ומברשות

מס' בשרטוט	מק"ט	תאור ואביזר	חומר
9	2501	מברשת עם סנפיר גבוה 6.9x5.5	פוליפרופילן
10	2107	מכסה לתעלה	PVC
12	2319*	אטם זיגוג 4 מ"מ	E.P.D.M.
13	2515	מברשת לאטימה על נתיב - הרכבה בלחיצה	PP, TPE
20	2511	מברשת עם סנפיר נמוך 4.8x6	פוליפרופילן
21	**	גומי 5 Ø להידוק רשת	P.V.C.
22	2539	מברשת קשיחה 6.9x20	פוליפרופילן
23	2528	מברשת קשיחה 6.9x14	פוליפרופילן

פרופילי אלומיניום

מס' פרופיל	צורה	תאור	כמות	צורה ומידת החיתוך במ"מ
07750		מסילה עליונה	1	L-25
07751		מזזה	2	H
07753		מסילה תחתונה	1	L-25
07818		נתיב (מאולגן)	3	L-127
07802		השלמה למזזה	2	H-50
07752		מכסה למזזה	2	H-50
07820		כנף - עליון/תחתון	6	L/3+5
		כנף - צד	2	H-66
07821		שולב פנימי מחוזק	2	H-75
07803		שולב חיצוני	2	H-75
07864		מוביל תחתון לכנף (מאולגן)	2	רוחב כנף-30
		מוביל תחתון לכנף אמצעית (מאולגן)	1	רוחב כנף+7
07631		כנף רשת - רוחב צדדית	2	L/3+61.5
		כנף רשת - רוחב אמצעית	2	L/3-4
		כנף רשת - גובה	4	H-40
07629		מסילת רשת עליונה לתחתונה	2	L-13
07630		מזזה 2 נתיבים	2	H
07926 או 07978		פרופיל עזר להסתרת משקוף - רוחב	1	L-70
		פרופיל עזר להסתרת משקוף - רוחב גובה	2	H-105
07978		פרופיל עזר להסתרת משקוף - רוחב	1	L+93
		פרופיל עזר להסתרת משקוף - גובה	2	H-23.5

זיגוג

זיגוג	(L/3-31) X (H-102)	3 יח'
-------	--------------------	-------

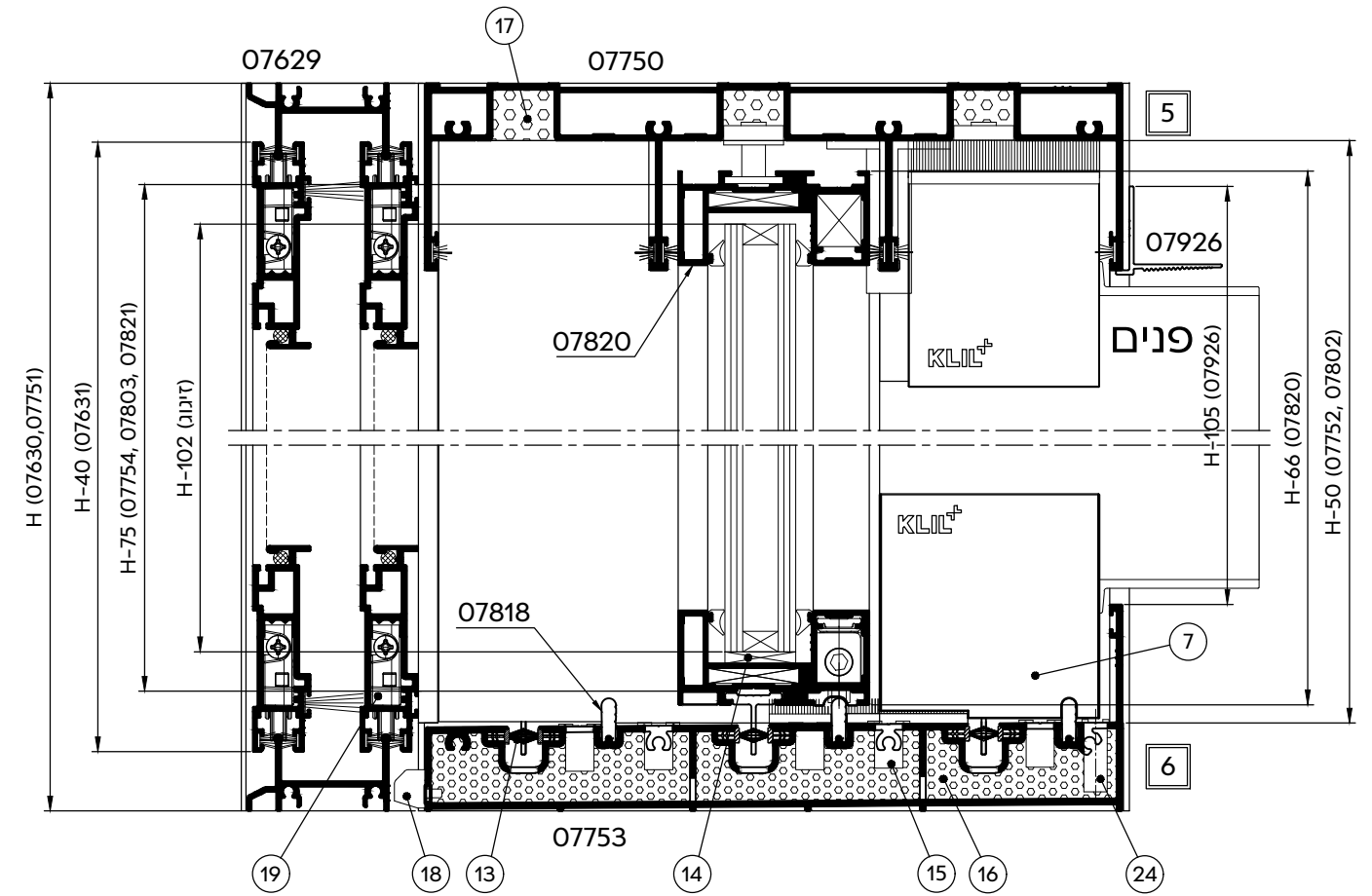
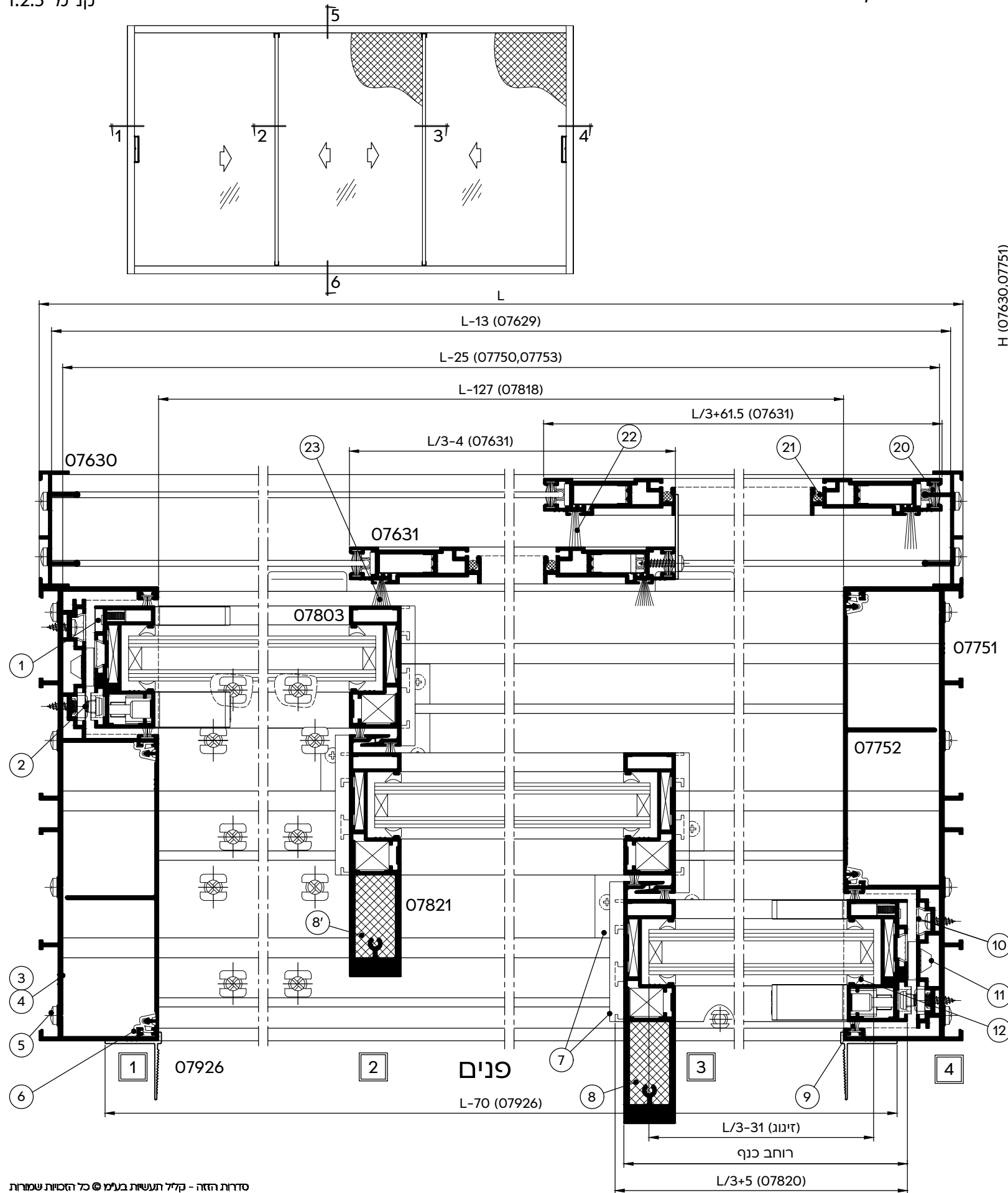
הערות :

- * - לזיגוג שונה ראה פרק ד'
- ** - לא משווק ע"י קליל
- * - לפינוי ניקוזי מים ראה פרק ד'
- לזיגוג בידודי מומלץ להזמין ספיסר שחור
- **** - פינוי כנף רשת באוהאוס ניתן לבצע במבלט באוהאוס 7600

מק"ט 3176-1 או במבלט לרשת באוהאוס מק"ט 3180

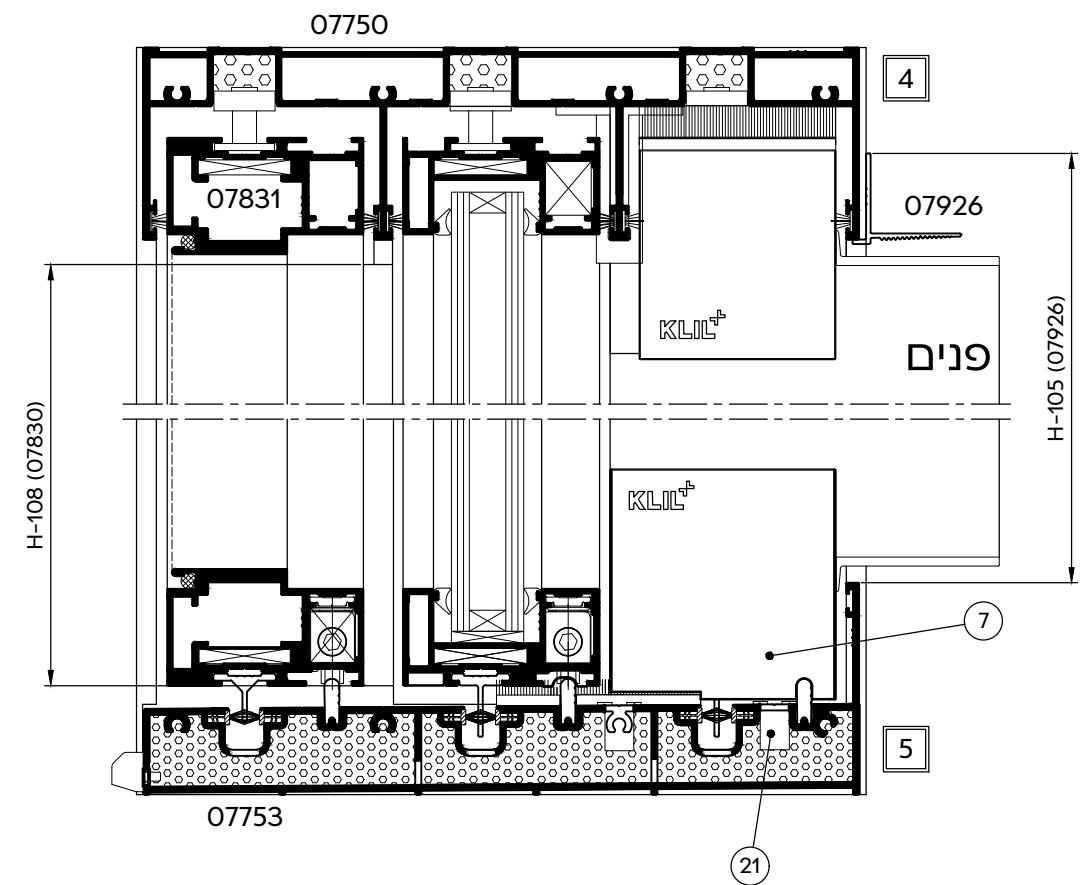
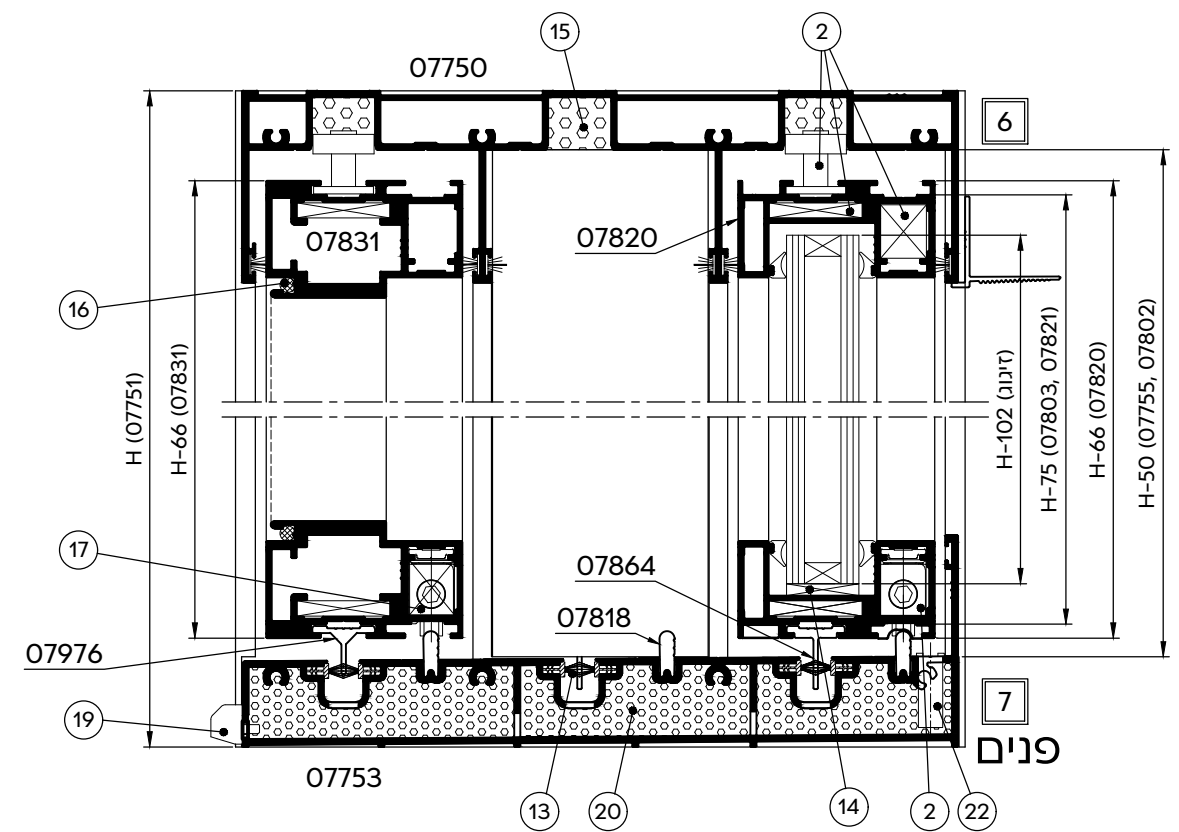
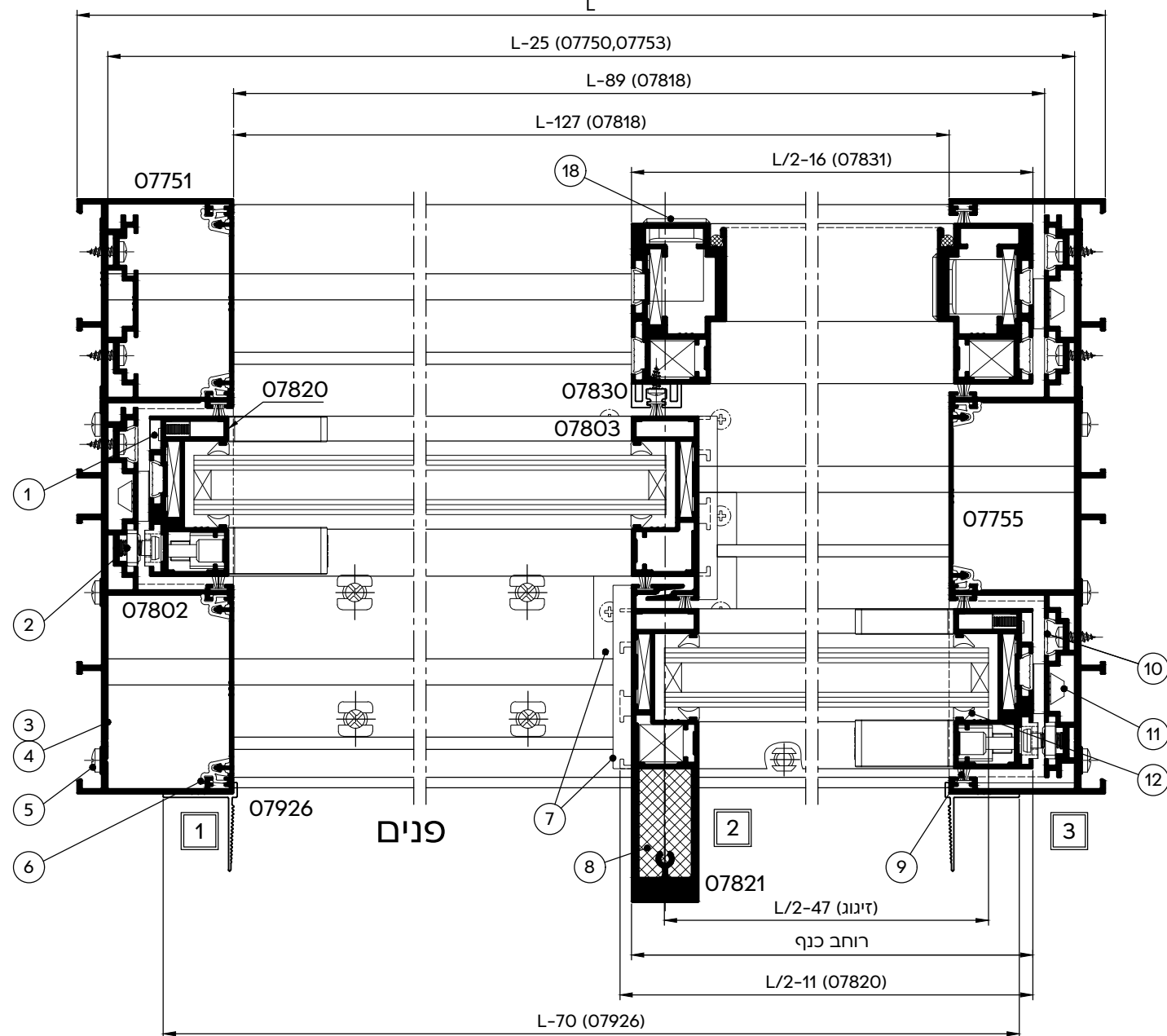
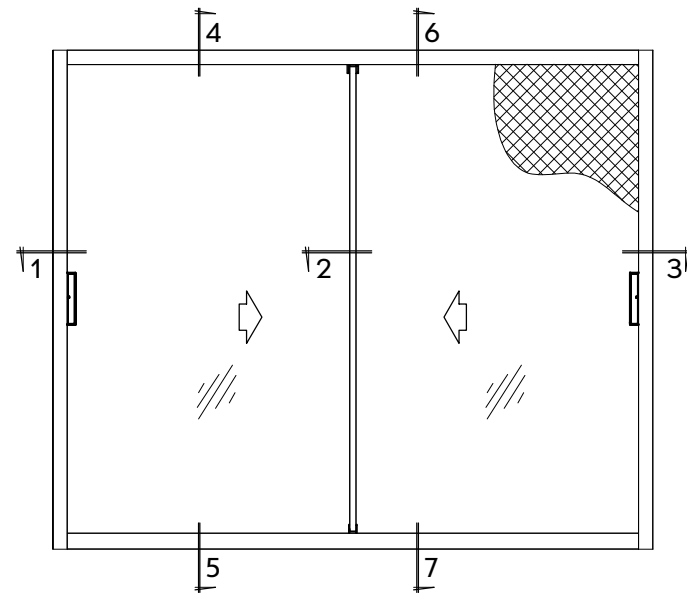
דלת - 3 נתיבים, 3 כנפיים + רשת באוהאוס 2 כנפיים ****
 כנף ימנית פנימית, זיגוג 24 מ"מ

קנ"מ 1:2.5



דלת - 3 נתיבים, 2 כנפיים + כנף רשת, מסילה תחתונה 70 מ"מ
כנף ימנית פנימית, זיגוג 24 מ"מ

קנ"מ 1:2.5



דלת - 3 נתיבים, 2 כנפיים + כנף רשת, מסילה תחתונה 70 מ"מ
 כנף ימנית פנימית, זיגוג 24 מ"מ

אביזרים

מס' בשרטוט	מק"ט	תאור ואביזר	כמות ליחידה	חומר
1	1004	סט ידיות	2	פל"ב"מ נילון, זמק
2	74002	סט לכנף צד	2	מכלול
3	18036	אטם צורתי למסילה עליונה	2	פוליאיתילן מוקצף
4	18039	אטם צורתי למסילה תחתונה	2	פוליאיתילן מוקצף
5	**	בורג פח " 10x# לחיבור משקוף - ראש עגול	16	פל"ב"מ
6	17012	תפסן - 1 לכל 250 מ"מ למכסה מזוזה	לפי הצורך	נילון
7	74012	סט לשולב כנף ימנית פנימית	1	מכלול
8	74021	פקק לשולב מחוזק	2	נילון
11	74010	בולם כנף	3-6	PVC רך
14	**	קלין זיגוג	לפי הצורך	נילון
15	24008	קוביה מוקצפת עבור מסילה עליונה	6	פוליאיתילן מוקצף
17	74003	סט לכנף רשת	1	מכלול
18	7434	ידית לרשת	2	זמק
19	2619 x	פקק ניקוז - דלתית	Min.3	נילון
20	24012	קוביה מוקצפת למסילה תחתונה	2	פוליאיתילן מוקצף
21	1748	צינור ניקוז Ø 10 (כל 350 מ"מ)	לפי הצורך	נילון
22	1731	צינור ניקוז Ø 8 (כל 350 מ"מ)	לפי הצורך	נילון

אטמים ומברשות

מס' בשרטוט	מק"ט	תאור ואביזר	חומר
9	2501	מברשת עם סנפיר גבוה 6.9x5.5	פוליפרופילן
10	2107	מכסה לתעלה	PVC
12	2319 *	אטם זיגוג 4 מ"מ	E.P.D.M.
13	2515	מברשת לאטימה על נתיב - הרכבה בלחיצה	PP, TPE
16	**	גומי Ø5 להידוק רשת	P.V.C.

פרופילי אלומיניום

מס' פרופיל	צורה	תאור	כמות	צורה ומידת החיתוך במ"מ
07750		מסילה עליונה	1	L-25
07751		מזוזה	2	H
07753		מסילה תחתונה	1	L-25
07818		נתיב (מאולגן)	2	L-127
		נתיב לכנף רשת (מאולגן)	1	L-89
07802		השלמה למזוזה	4	H-37
07755		מכסה למזוזה	3	H-37
07820		כנף - עליון/תחתון	4	L/2-11
		כנף - צד	2	H-53
07821		שולב פנימי מחוזק	1	H-62
07803		שולב חיצוני	1	H-62
07864		מוביל תחתון לכנף (זכוכית) (מאולגן)	2	רוחב כנף-30
07976 ***		מוביל תחתון לכנף (רשת) (מאולגן)	1	רוחב כנף-3
07831		כנף רשת - רוחב	2	L/2-16
		כנף רשת - גובה	2	H-53
07830		כנף רשת תעלה למברשת	1	H-108
07926 או 07978		פרופיל עזר להסתרת משקוף - רוחב	1	L-70
		פרופיל עזר להסתרת משקוף - גובה	2	H-105
		פרופיל עזר להסתרת משקוף - רוחב	1	L+93
		פרופיל עזר להסתרת משקוף - גובה	2	H-23.5

זיגוג

זיגוג	(L/2-47) X (H-102)	2 יח'
-------	--------------------	-------

הערות:

- * - לזיגוג שונה ראה פרק ד'
- ** - לא משווק ע"י קליל
- *** - להרכבת מוביל לכנף רשת ראה פרק ד'
- x - לפינוי ניקוזי מים ראה פרק ד'
- לזיגוג בידודי מומלץ להזמין ספייסר שחור

דלת - 2 נתיבים, 2 כנפיים + רשת באוהאוס **** כנף שמאלית פנימית, זיגוג 8 מ"מ

אביזרים

מס' בשרטוט	מק"ט	תאור ואביזר	כמות ליחידה	חומר
1	1004	סט ידידות	2	פלב"מ נילון, זמק
2	74002	סט לכנף צד	2	מכלול
3	18020	אטם צורתי למסילה עליונה	2	פוליאיתילן מוקצף
4	18039	אטם צורתי למסילה תחתונה	2	פוליאיתילן מוקצף
5	**	בורג פח " 10x1 # לחיבור משקוף - ראש עגול	12	פלב"מ
6	17012	תפסן - 1 לכל 250 מ"מ למכסה מזזה	לפי הצורך	נילון
7	74013	סט לשולב כנף שמאלית פנימית	1	מכלול
10	74010	בולם כנף	2-4	PVC רך
12	24013	קוביה מוקצפת למסילה תחתונה	2	פוליאיתילן מוקצף
13	2619 *	פקק ניקוז - דלתית	Min.3	נילון
14	1748	צינור ניקוז 10 Ø (כל 350 מ"מ)	לפי הצורך	נילון
16	**	קלין זיגוג	לפי הצורך	נילון
17	24008	קוביה מוקצפת עבור מסילה עליונה	4	פוליאיתילן מוקצף
18	2679	סט לרשת - באוהאוס	1	נילון זמק, פלב"מ
	**	בורג " 8x0.7 # לחיבור משקוף רשת באוהאוס	4	פלב"מ
22	1731	צינור ניקוז 8 Ø (כל 350 מ"מ)	לפי הצורך	נילון

אטמים ומברשות

מס' בשרטוט	מק"ט	תאור ואביזר	חומר
8	2501	מברשת עם סנפיר גבוה 6.9x5.5	פוליפרופילן
9	2107	מכסה לתעלה	PVC
11	2332 *	אטם זיגוג 5 מ"מ	E.P.D.M.
15	2515	מברשת לאטימה על נתיב - הרכבה בלחיצה	PP, TPE
19	**	גומי 5 Ø להידוק רשת	P.V.C.
20	2511	מברשת עם סנפיר נמוך 4.8x6	פוליפרופילן
21	2528	מברשת קטיחה 6.9x14	פוליפרופילן

פרופילי אלומיניום

מס' פרופיל	צורה	תאור	כמות	צורה ומידת החיתוך במ"מ
07816		מסילה עליונה	1	L-25
07800		מזזה	2	H
07863		מסילה תחתונה	1	L-25
07818		נתיב (מאולגן)	2	L-127
07802		השלמה למזזה	2	H-50
07755		מכסה למזזה	2	H-50
07852		כנף - עליון/תחתון	4	L/2-11
		כנף - צד	2	H-66
07889		שולב פנימי	1	H-75
07819		שולב חיצוני	1	H-75
07864		מוביל תחתון לכנף (מאולגן)	2	רוחב כנף-30
07627		מסילת רשת עליונה /תחתונה	2	L-13
07628		מזוזת רשת	2	H
07554		כנף רשת מקוצרת גובה	1	H-63.5
07553		כנף רשת רגילה רוחב	2	L/2+14.5
		כנף רשת רגילה גובה	1	H-40
07926 או 07978		פרופיל עזר להסתרת משקוף - רוחב	1	L-70
		פרופיל עזר להסתרת משקוף - גובה	2	H-105
		פרופיל עזר להסתרת משקוף - רוחב	1	L+93
		פרופיל עזר להסתרת משקוף - גובה	2	H-23.5

זיגוג

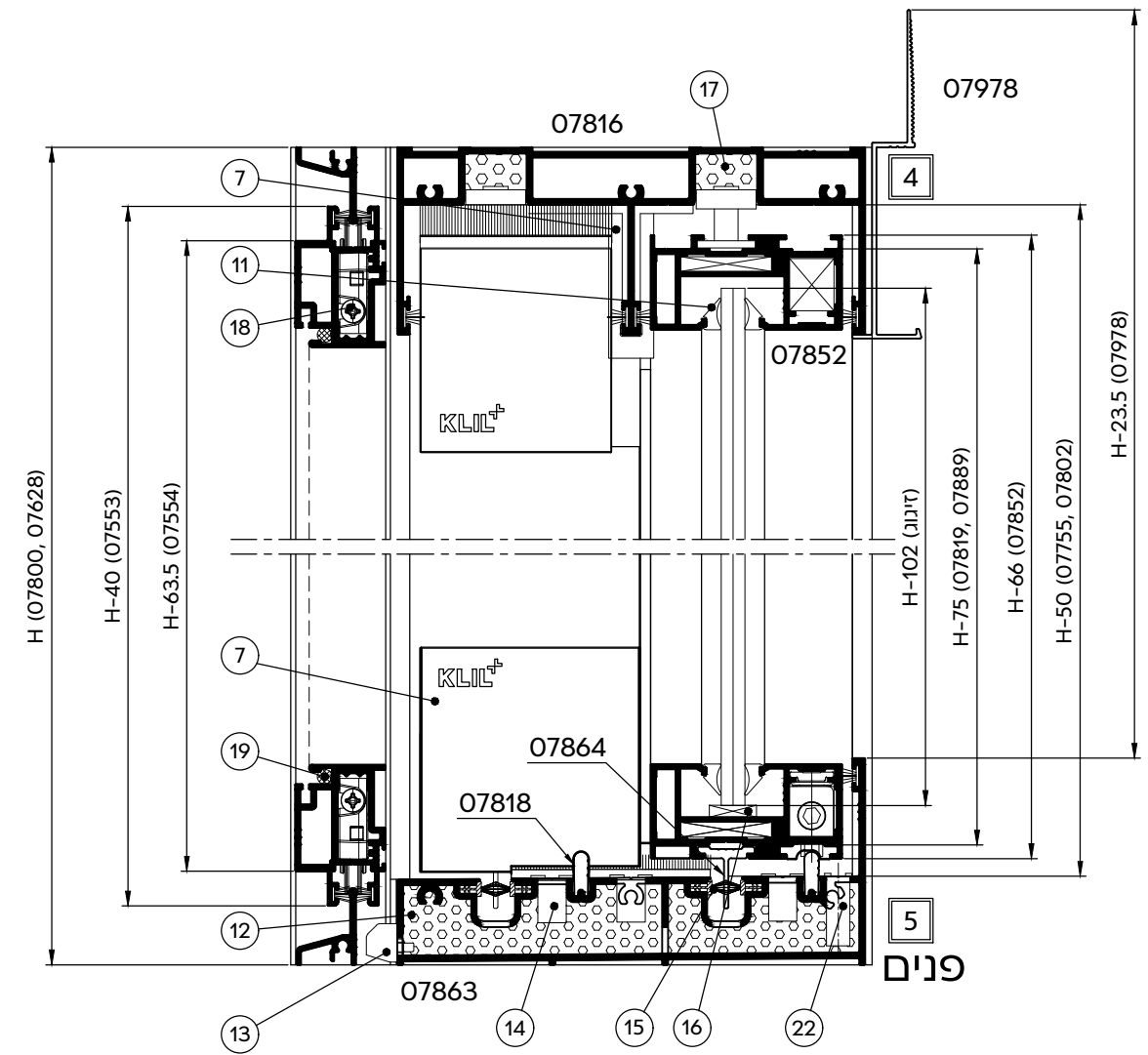
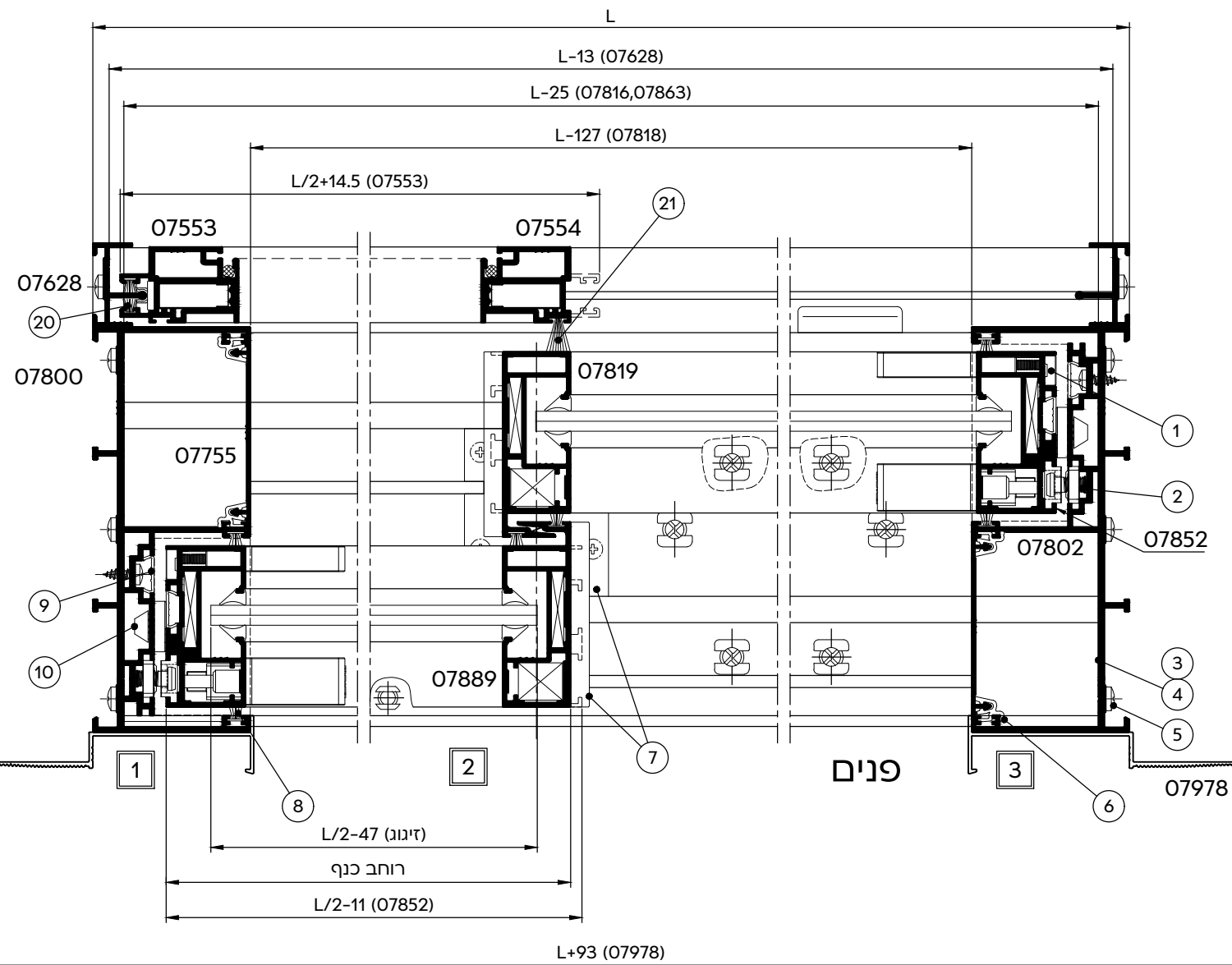
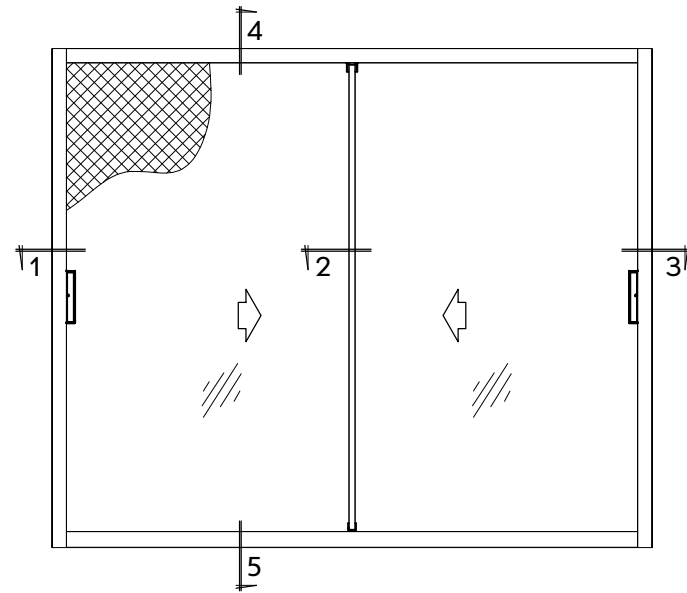
זיגוג	(L/2-47) X (H-102)	2 יח'
-------	--------------------	-------

הערות:

- * - לזיגוג שונה ראה פרק ד'
- ** - לא משווק ע"י קליל
- * - לפינוי ניקוזי מים ראה פרק ד'
- לזיגוג בידודי מומלץ להזמין ספייסר שחור
- **** - פינויי כנף רשת באוהאוס ניתן לבצע במבלט באוהאוס 7600 מק"ט 1-3176 או במבלט לרשת באוהאוס מק"ט 3180

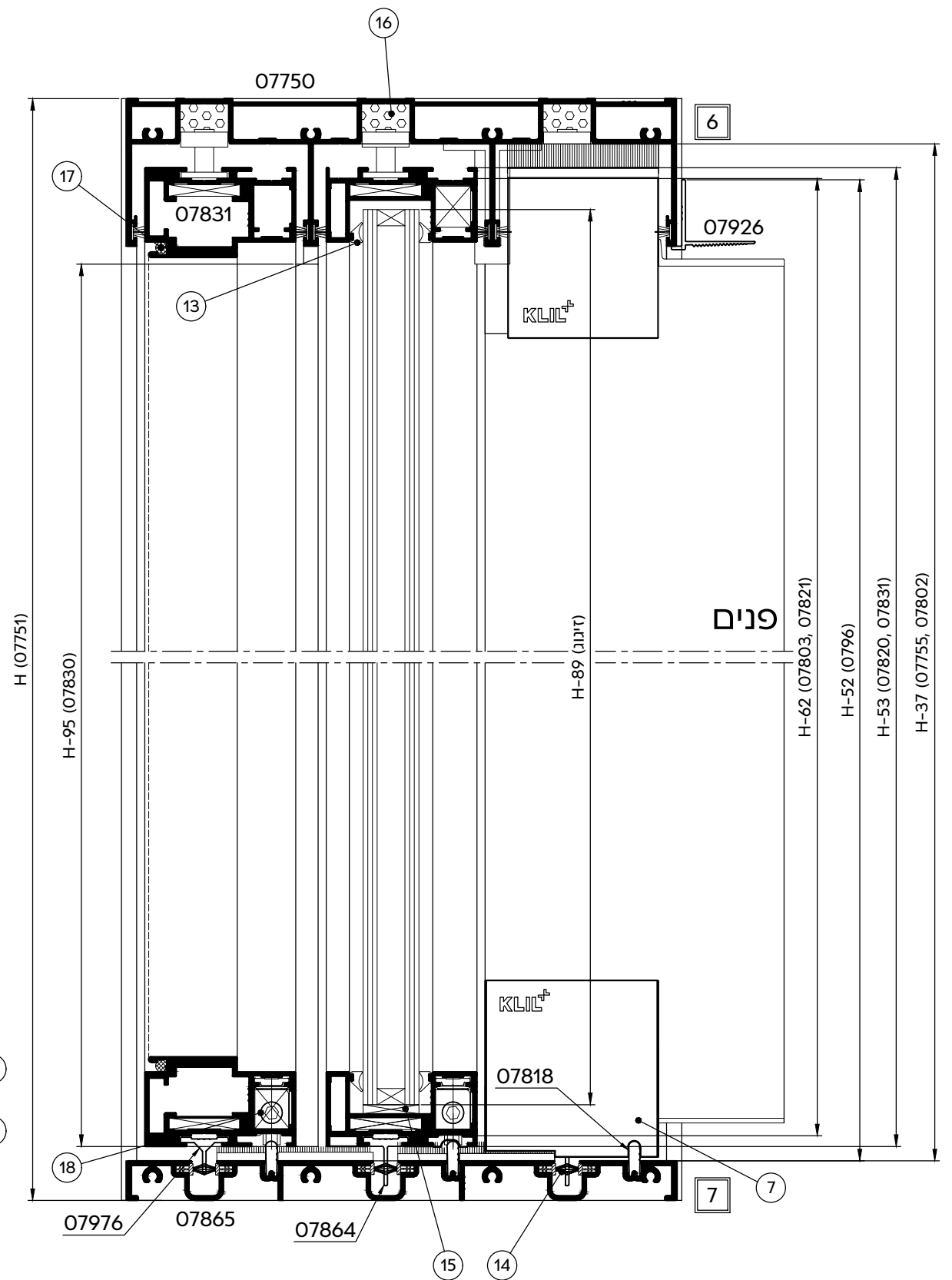
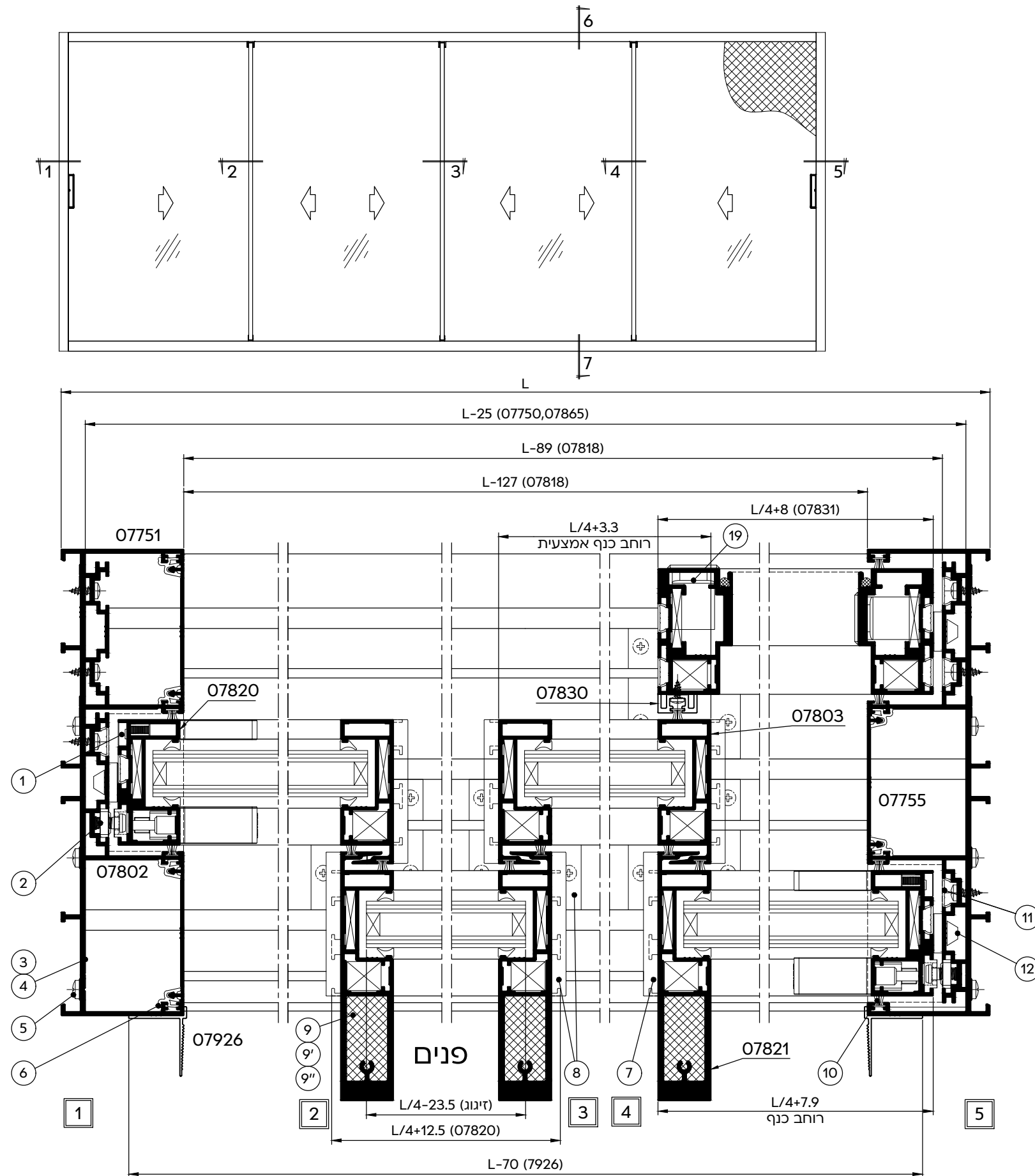
דלת - 2 נתיבים, 2 כנפיים + רשת באוהאוס ****
 כנף שמאלית פנימית, זיגוג 8 מ"מ

קנ"מ 1:2.5



דלת - 3 נתיבים, 4 כנפיים + כנף רשת
כנף ימנית פנימית, זיגוג 24 מ"מ

קנ"מ 1:2.5



דלת - 3 נתיבים, 4 כנפיים + כנף רשת
כנף ימנית פנימית, זיגוג 24 מ"מ

אביזרים

מס' בשרטוט	מק"ט	תאור ואביזר	כמות ליחידה	חומר
1	1004	סט ידיות	2	פלבי"מ נילון, זמק
2	74002	סט לכנף צד	2	מכלול
3	18036	אטם צורתי למסילה עליונה	2	פוליאיתילן מוקצף
4	18038	אטם צורתי למסילה תחתונה	2	פוליאיתילן מוקצף
5	**	בורג פח " 10א1 לחיבור משקוף - ראש עגול	16	פלבי"מ
6	17012	תפסן - 1 לכל 250 מ"מ למכסה מזוזה	לפי הצורך	נילון
7	74012	סט לשולב כנף ימנית פנימית	2	מכלול
8	74013	סט לשולב כנף שמאל פנימית	1	מכלול
9	74021	פקק לשולב מחוזק	3	נילון
9'	74023	פקק שמאל לשולב מחוזק	2	זמק
9''	74024	פקק ימין לשולב מחוזק	1	זמק
12	74010	בולם כנף	4-8	PVC רך
15	**	קלין זיגוג	לפי הצורך	נילון
16	24008	קוביה מוקצפת עבור מסילה עליונה	6	פוליאיתילן מוקצף
18	74003	סט לכנף רשת	1	מכלול
19	7434	ידית לרשת	2	זמק
20	74014	בולם בין כנפיים	4	נילון

אטמים ומברשות

מס' בשרטוט	מק"ט	תאור ואביזר	חומר
10	2501	מברשת עם סנפיר גבוה 6.9x5.5	פוליפרופילן
11	2107	מכסה לתעלה	PVC
13	2319*	אטם זיגוג 4 מ"מ	E.P.D.M.
14	2515	מברשת לאטימה על נתיב - הרכבה בחיצה	PP, TPE
17	**	גומי 5 להידוק רשת	P.V.C.

פרופילי אלומיניום

מס' פרופיל	צורה	תאור	כמות	צורה ומידת החיתוך במ"מ
07750		מסילה עליונה	1	L-25
07751		מזוזה	2	H
07865		מסילה תחתונה	1	L-25
07818		נתיב (מאולגן)	2	L-127
		נתיב לכנף רשת (מאולגן)	1	L-89
07802		השלמה למזוזה	4	H-37
07755		מכסה למזוזה	3	H-37
07820		כנף - עליון/תחתון	8	L/4+12.5
		כנף - צד	2	H-53
07821		שולב פנימי מחוזק	3	H-62
07803		שולב חיצוני	3	H-62
07864		מוביל תחתון לכנף (מאולגן)	2	רוחב כנף-30
		מוביל תחתון לכנף (אמצעית) (מאולגן)	2	רוחב כנף-7
07976 ***		מוביל תחתון לכנף (רשת) (מאולגן)	1	רוחב כנף-3
07831		כנף רשת - רוחב	2	L/4+8
		כנף רשת - גובה	2	H-53
07830		כנף רשת תעלה למברשת	1	H-95
07926		פרופיל עזר להסתרת משקוף - רוחב	1	L-70
או		פרופיל עזר להסתרת משקוף - גובה	2	H-52
07978		פרופיל עזר להסתרת משקוף - רוחב	1	L+93
		פרופיל עזר להסתרת משקוף - גובה	2	H+29.5

זיגוג

זיגוג	(L/4-23.5) X (H-89)	4 יח'
-------	---------------------	-------

הערות:

- * - לזיגוג שונה ראה פרק ד'
- ** - לא משווק ע"י קליל
- *** - להרכבת מוביל לכנף רשת ראה פרק ד'
- x - לפנינו ניקוזי מים ראה פרק ד'
- לזיגוג בידודי מומלץ להזמין ספיסר שחור

דלת - 2 נתיבים, 2 כנפיים, מסיל תחתונה 39 מ"מ כנף ימנית פנימית, זיגוג 8 מ"מ

אביזרים

מס' בשרטוט	מק"ט	תאור ואביזר	כמות ליחידה	חומר
①	1004	סט ידידות	2	פלב"מ נילון, זמק
②	74002	סט לכנף צד	2	מכלול
③	18020	אטם צורתי למסילה עליונה	2	פוליאיתילן מוקצף
④	18039	אטם צורתי למסילה תחתונה	2	פוליאיתילן מוקצף
⑤	**	בורג פח " 10x1 # לחיבור משקוף - ראש עגול	12	פלב"מ
⑥	17012	תפסן - 1 לכל 250 מ"מ למכסה מזוזה	לפי הצורך	נילון
⑦	74012	סט לשולב כנף ימנית פנימית	1	מכלול
⑧	74021	פקק לשולב מחוזק	2	נילון
⑧'	74023	פקק שמאל לשולב מחוזק	2	זמק
⑪	74010	בולם כנף	4	PVC רך
⑬	24013	קוביה מוקצפת למסילה תחתונה	2	פוליאיתילן מוקצף
⑭	2619 *	פקק ניקוז - דלתית	Min.3	נילון
⑮	1748	צינור ניקוז 10 Ø (כל 350 מ"מ)	לפי הצורך	נילון
⑰	**	קלין זיגוג	לפי הצורך	נילון
⑱	24008	קוביה מוקצפת עבור מסילה עליונה	4	פוליאיתילן מוקצף
⑲	1731	צינור ניקוז 8 Ø (כל 350 מ"מ)	לפי הצורך	נילון

פרופילי אלומיניום

מס' פרופיל	צורה	תאור	כמות	צורה ומידת החיתוך במ"מ
07816		מסילה עליונה	1	L-25
07800		מזוזה	2	H
07972		מסילה תחתונה	1	L-25
07818		נתיב (מאולגן)	2	L-127
07802		השלמה למזוזה	2	H-50
07755		מכסה למזוזה	2	H-50
07852		כנף - עליון/תחתון	4	L/2-11
		כנף - צד	2	H-66
07854		שולב פנימי מחוזק	1	H-75
07853		שולב חיצוני מחוזק	1	H-75
07864		מוביל תחתון לכנף (מאולגן)	2	רוחב כנף-30
07926 או 07978		פרופיל עזר להסתרת משקוף - רוחב	1	L-70
		פרופיל עזר להסתרת משקוף - גובה	2	H-74
		פרופיל עזר להסתרת משקוף - רוחב	1	L+93
		פרופיל עזר להסתרת משקוף - גובה	2	H+7.5

אטמים ומברשות

מס' בשרטוט	מק"ט	תאור ואביזר	חומר
⑨	2501	מברשת עם סנפיר גבוה 6.9x5.5	פוליפרופילן
⑩	2107	מכסה לתעלה	PVC
⑫	2332 *	אטם זיגוג 5 מ"מ	E.P.D.M.
⑰	2515	מברשת לאטימה על נתיב - הרכבה בלחיצה	PP, TPE

זיגוג

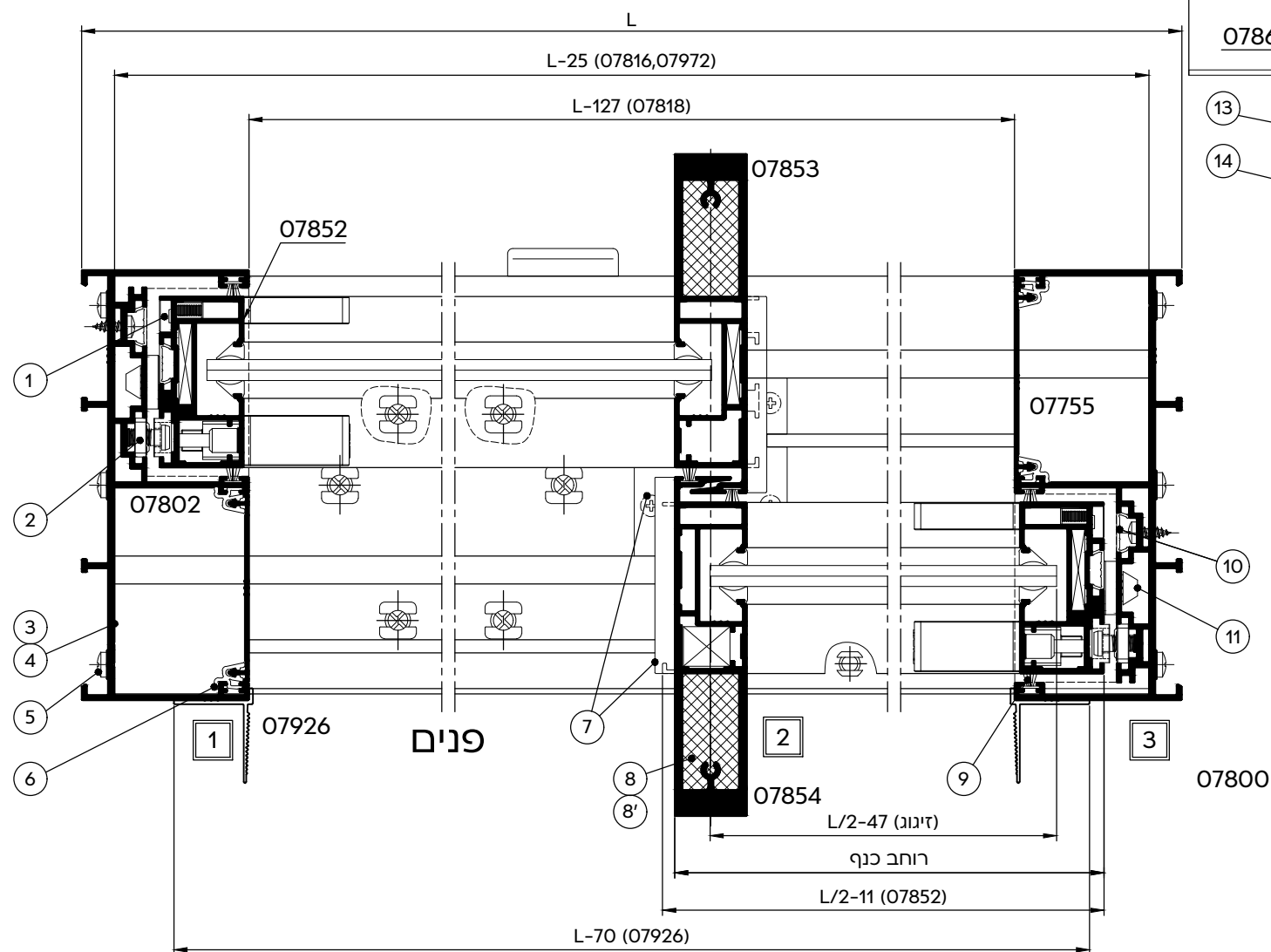
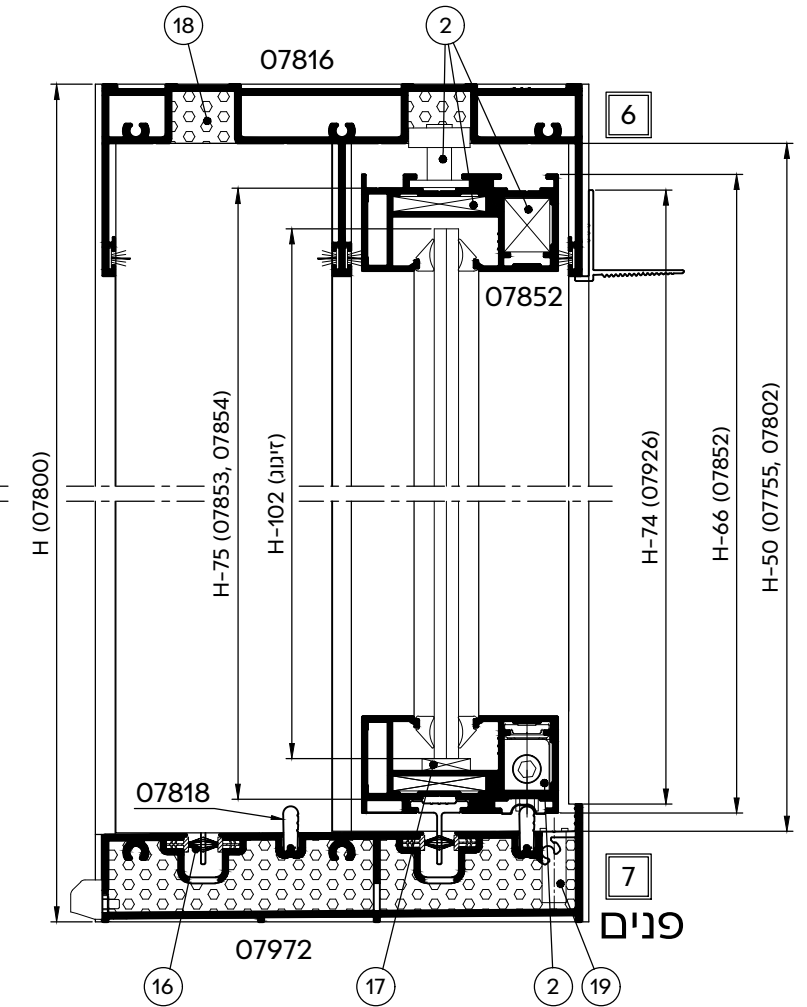
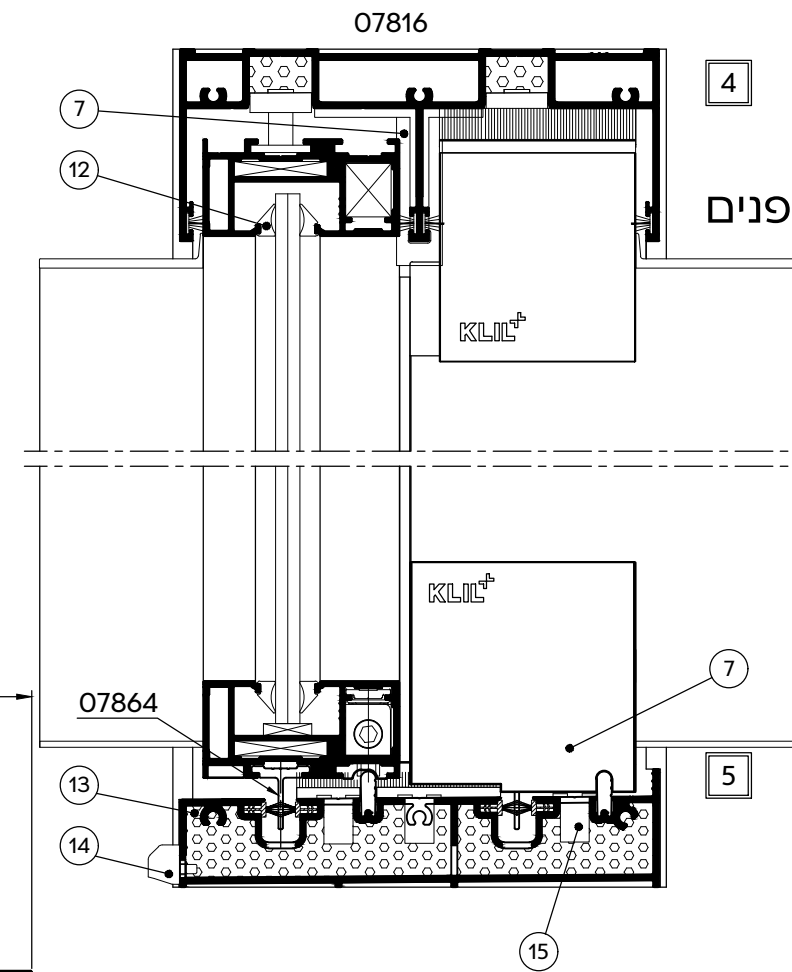
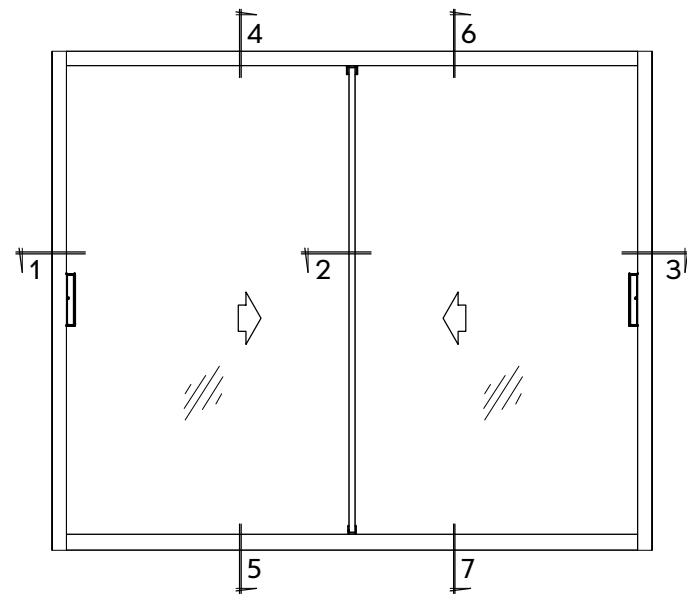
זיגוג	(L/2-47) X (H-102)	2 יח'
-------	--------------------	-------

הערות:

- * - לזיגוג שונה ראה פרק ד'
- ** - לא משווק ע"י קליל
- * - לפינוי ניקוזי מים ראה פרק ד'
- 4 - לזיגוג בידודי מומלץ להזמין ספייסר שחור

דלת - 2 נתיבים, 2 כנפיים, מסילה תחתונה 39 מ"מ
 כנף ימנית פנימית, זיגוג 8 מ"מ

קנ"מ 1:2.5



פרק ג

סדרות הזזה

פרטי קיר

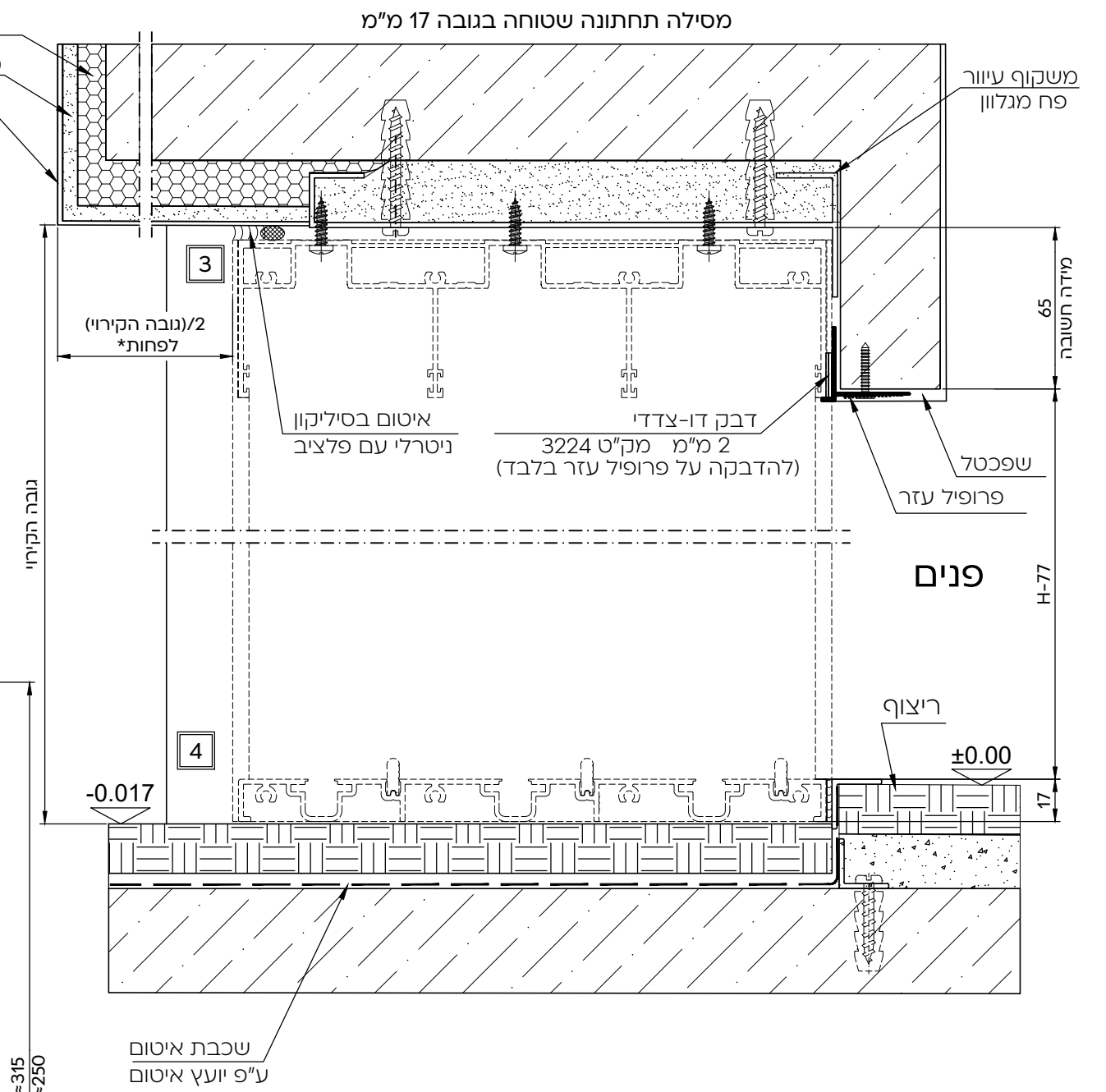
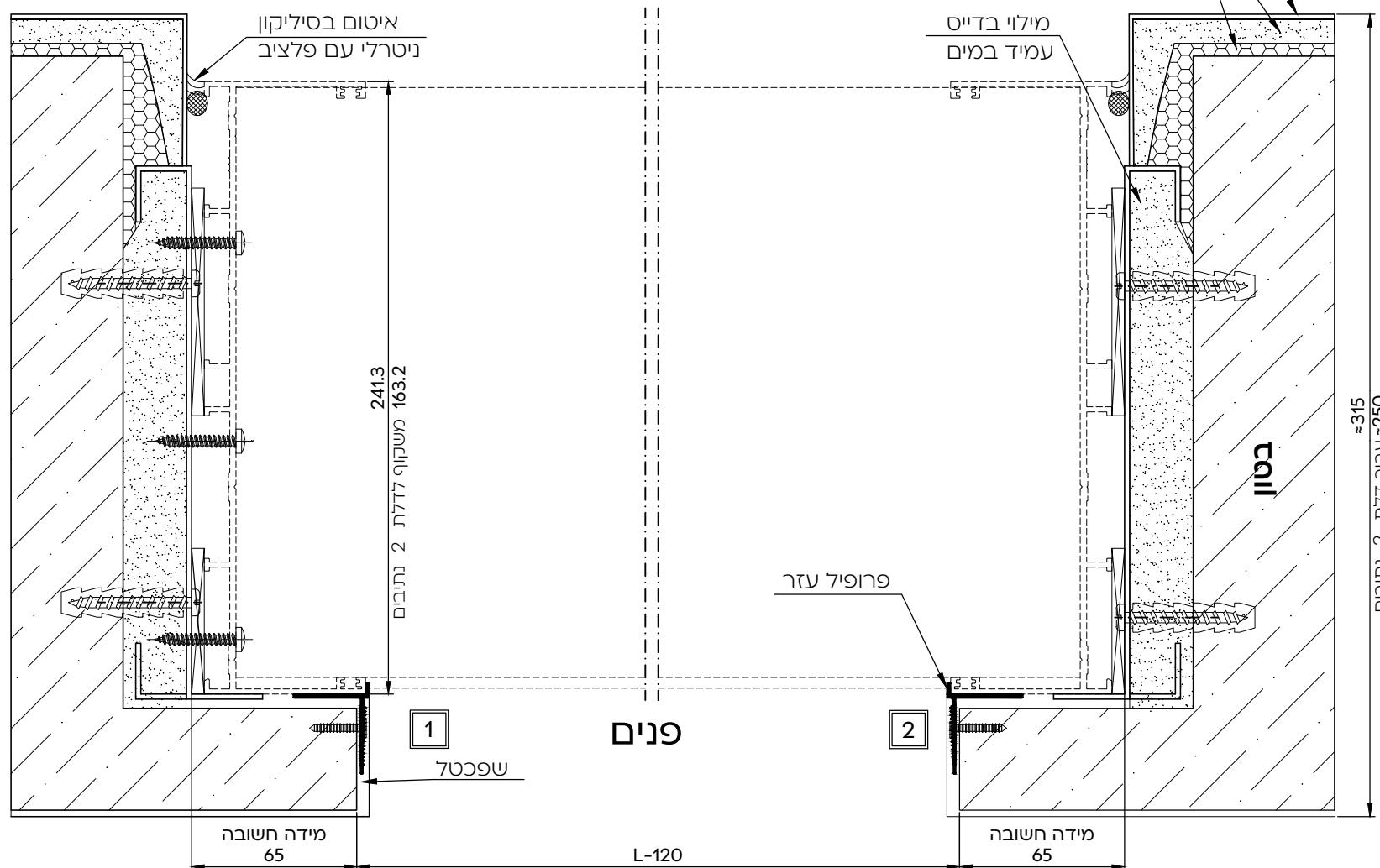
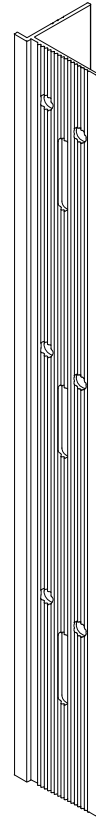
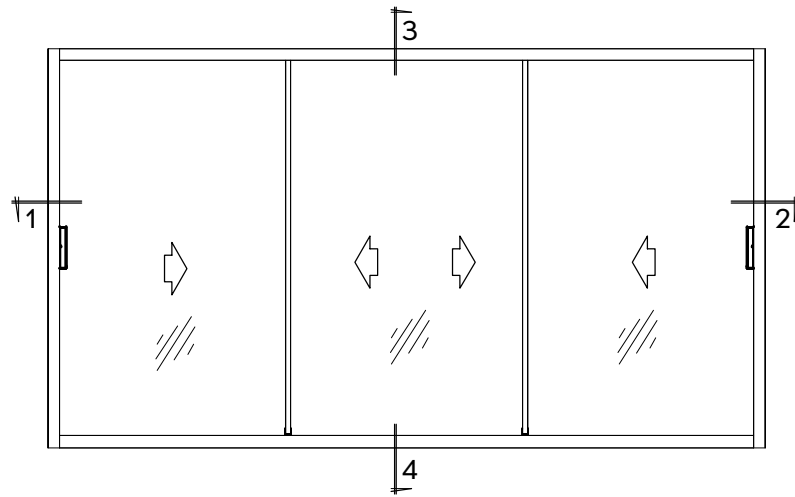
KLIL⁺
7400 FINE

תוכן עניינים

עמוד	תאור	נושא
3	הסתרת משקוף באמצעות "שן" קיר, מסילה תחתונה שטוחה	דלת 3 נתיבים 2 כנפיים כנף רשת
4-5	הסתרת משקוף אוניברסלית, מסילה תחתונה שטוחה, 39 מ"מ, 70 מ"מ	
6-7	הסתרה באמצעות גבס	
8	הסתרה באמצעות "שן" טיח	
9	הסתרת משקוף אוניברסלית, מסילה תחתונה שטוחה	
10	שלבי הוראות הרכבה מומלצות להסתרת משקוף פנימי פרט הסתרת גבס- חתך אופקי	
11	שלבי הוראות הרכבה מומלצות להסתרת משקוף פנימי פרט הסתרת קיר- חתך אופקי	
12	שלבי הוראות הרכבה מומלצות להסתרת משקוף פנימי פרט הסתרת טיח- חתך אופקי	

דלת - 3 נתיבים הסתרה באמצעות "שן" קיר

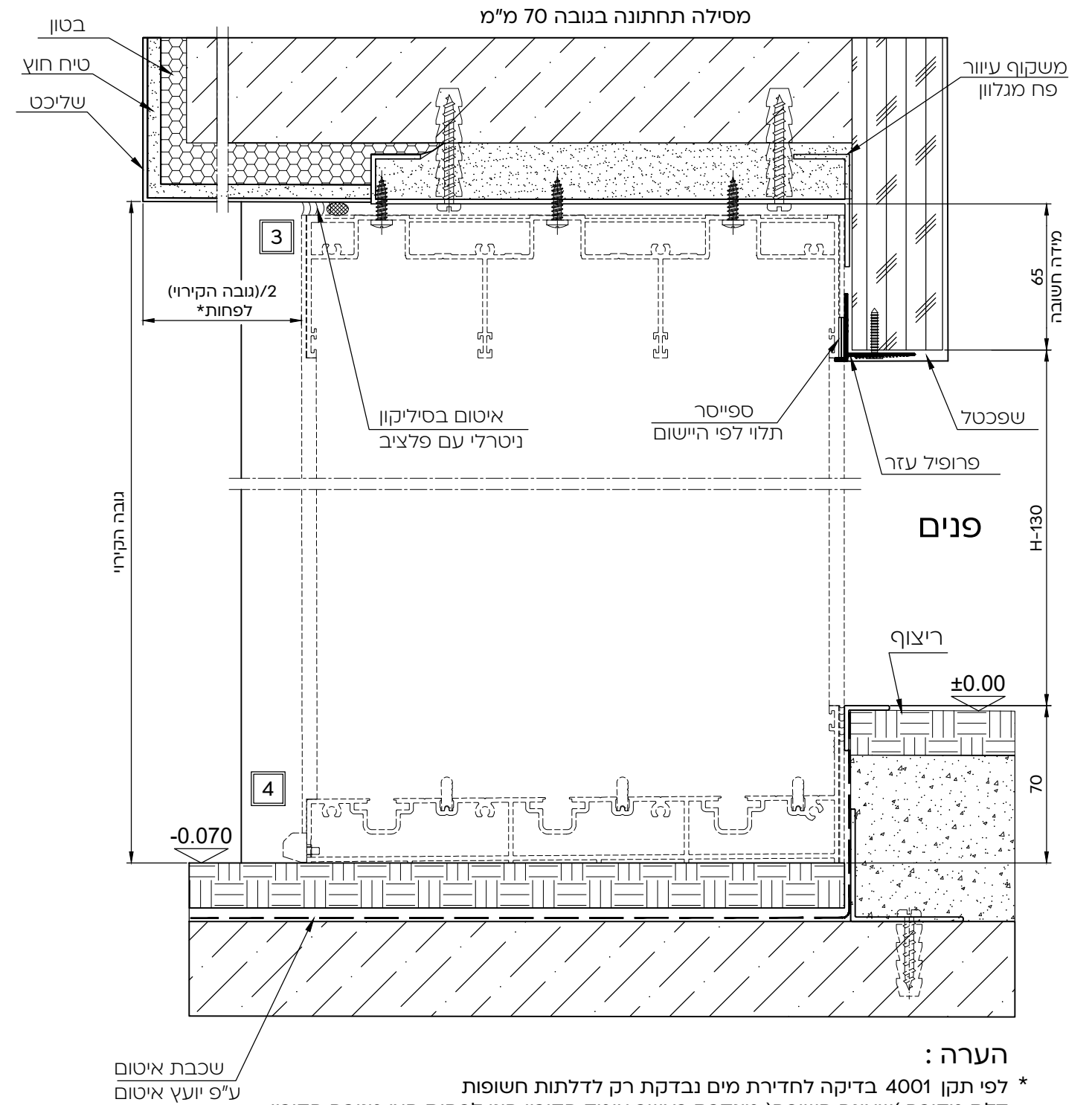
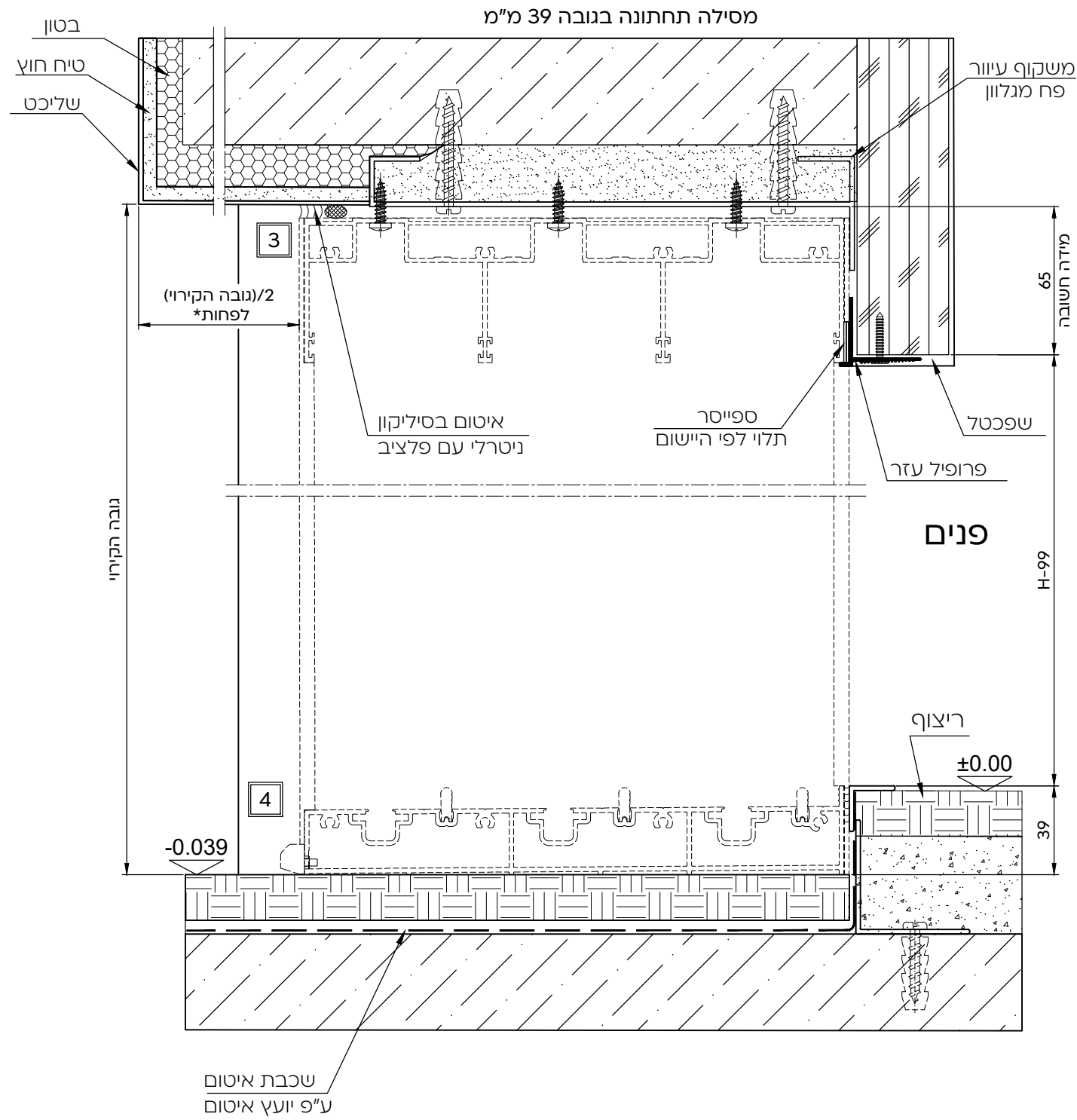
קנ"מ 1:2.5



הערה:
* לפי תקן 4001 בדיקה לחדירת מים נבדקת רק לדלתות חשופות (דלת מקורה) (שאינה חשופה) מוגדרת כאשר עומק הקירוי הינו לפחות חצי מגובה הקירוי

דלת - 3 נתיבים
הסתרת משקוף אוניברסלית

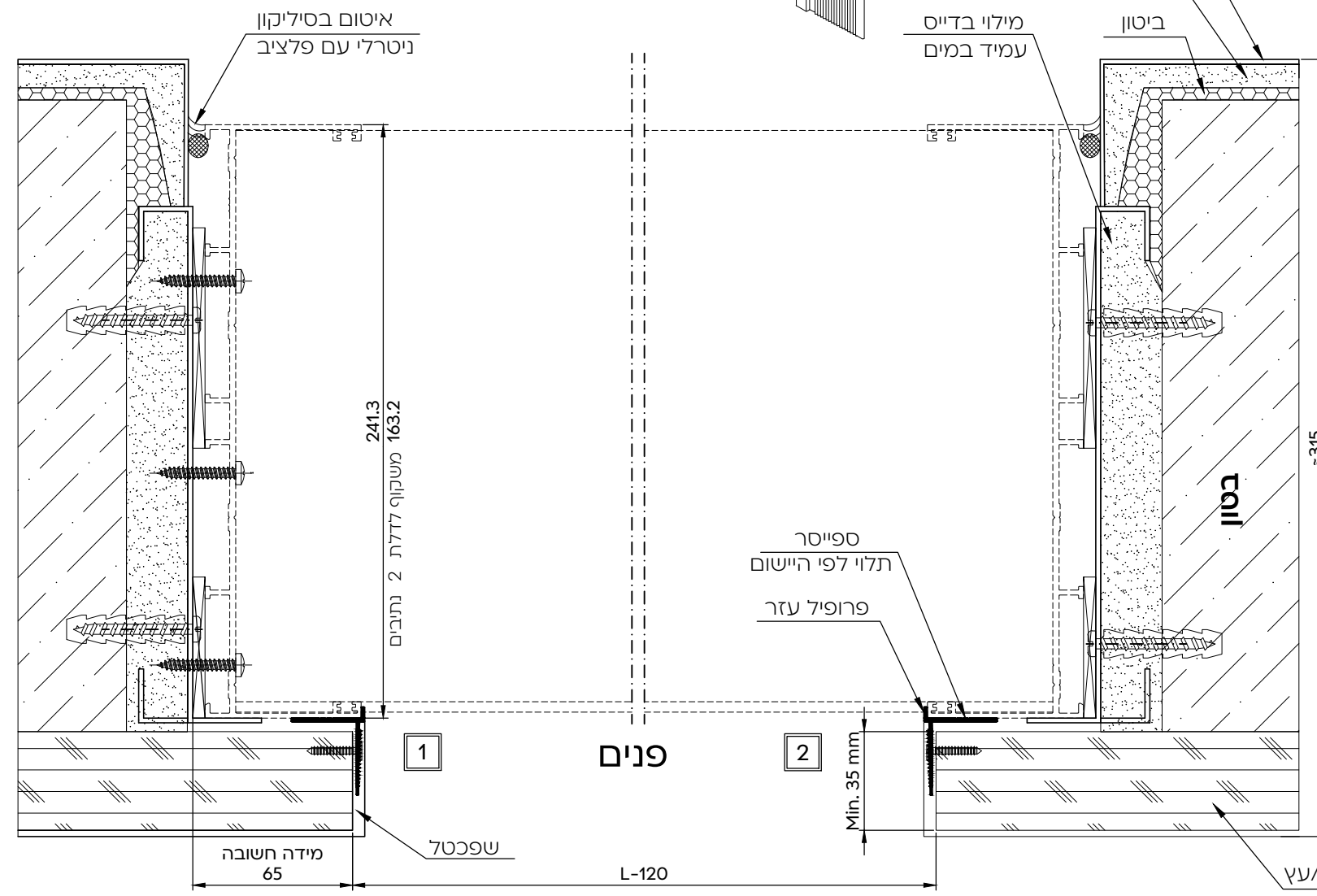
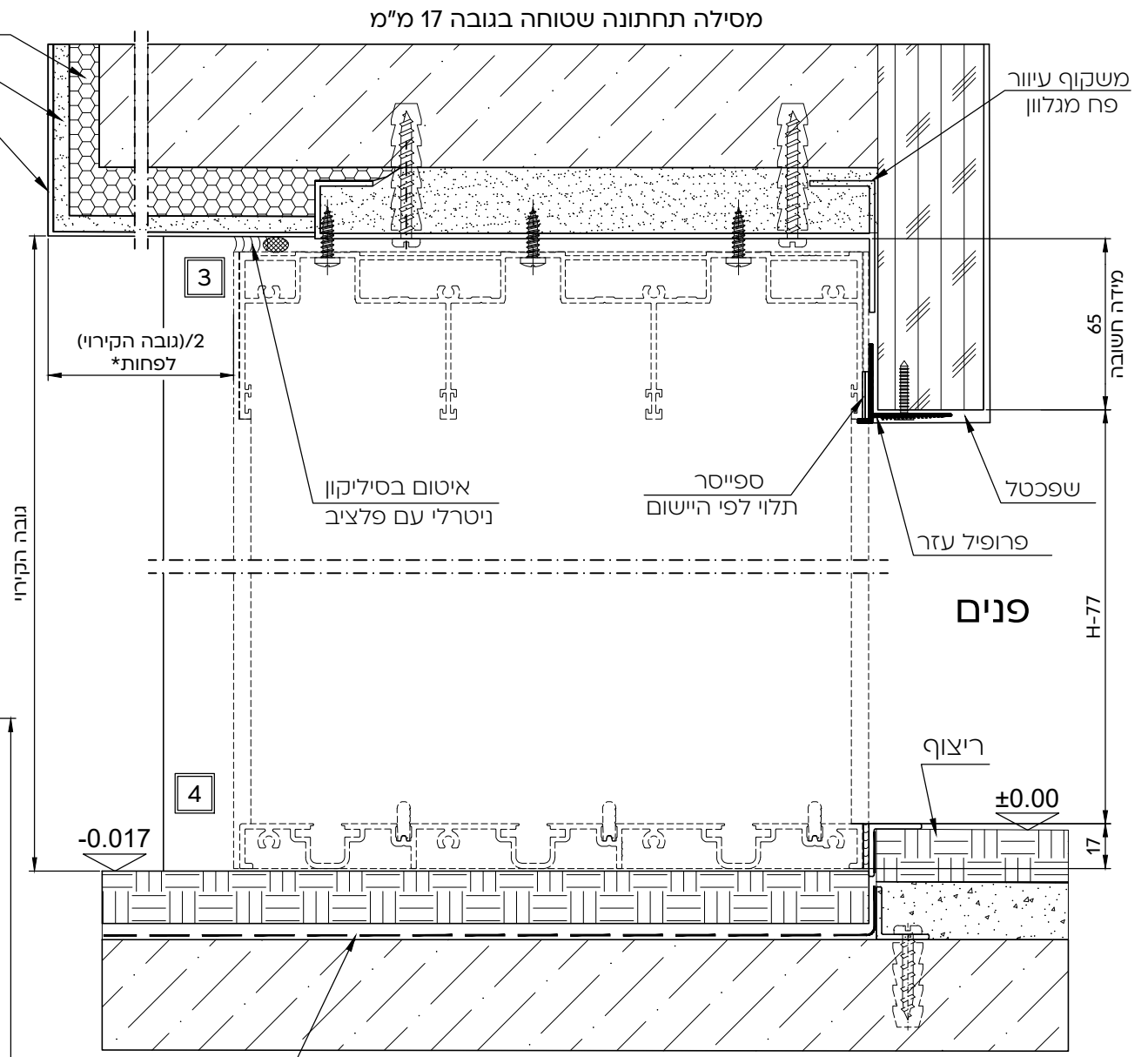
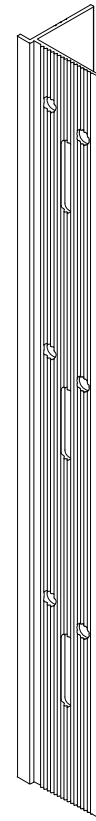
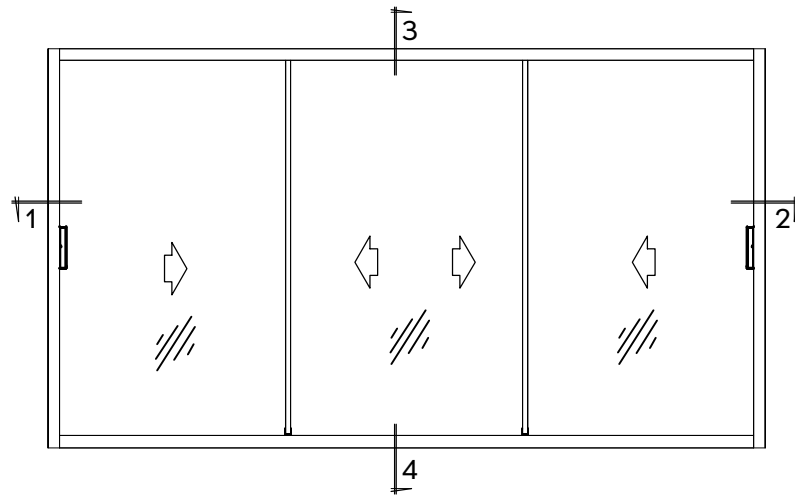
קנ"מ 1:2.5



הערה:
* לפי תקן 4001 בדיקה לחדירת מים נבדקת רק לדלתות חשופות
דלת מקורה (שאינה חשופה) מוגדרת כאשר עומק הקירוי הינו לפחות חצי מגובה הקירוי

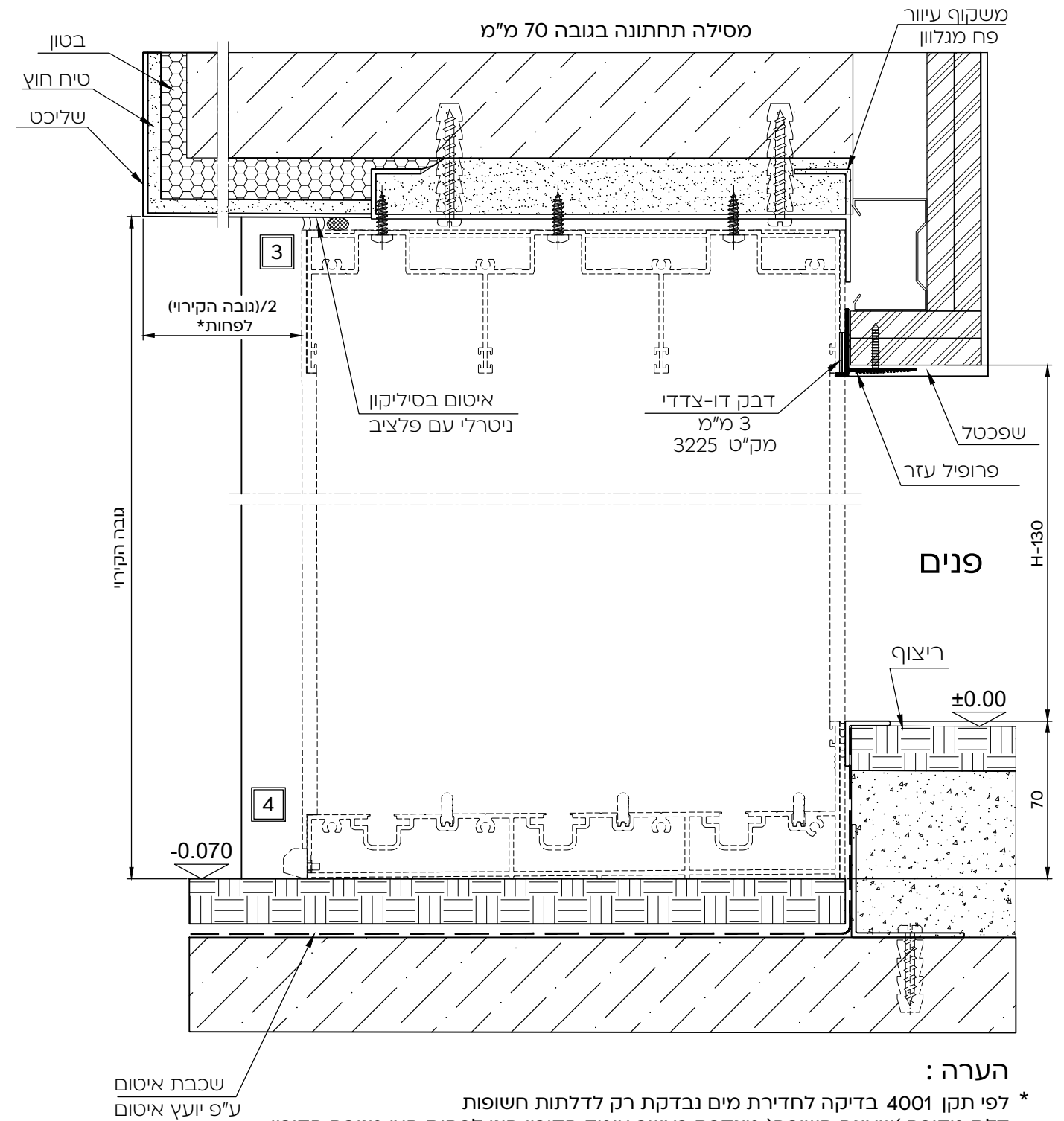
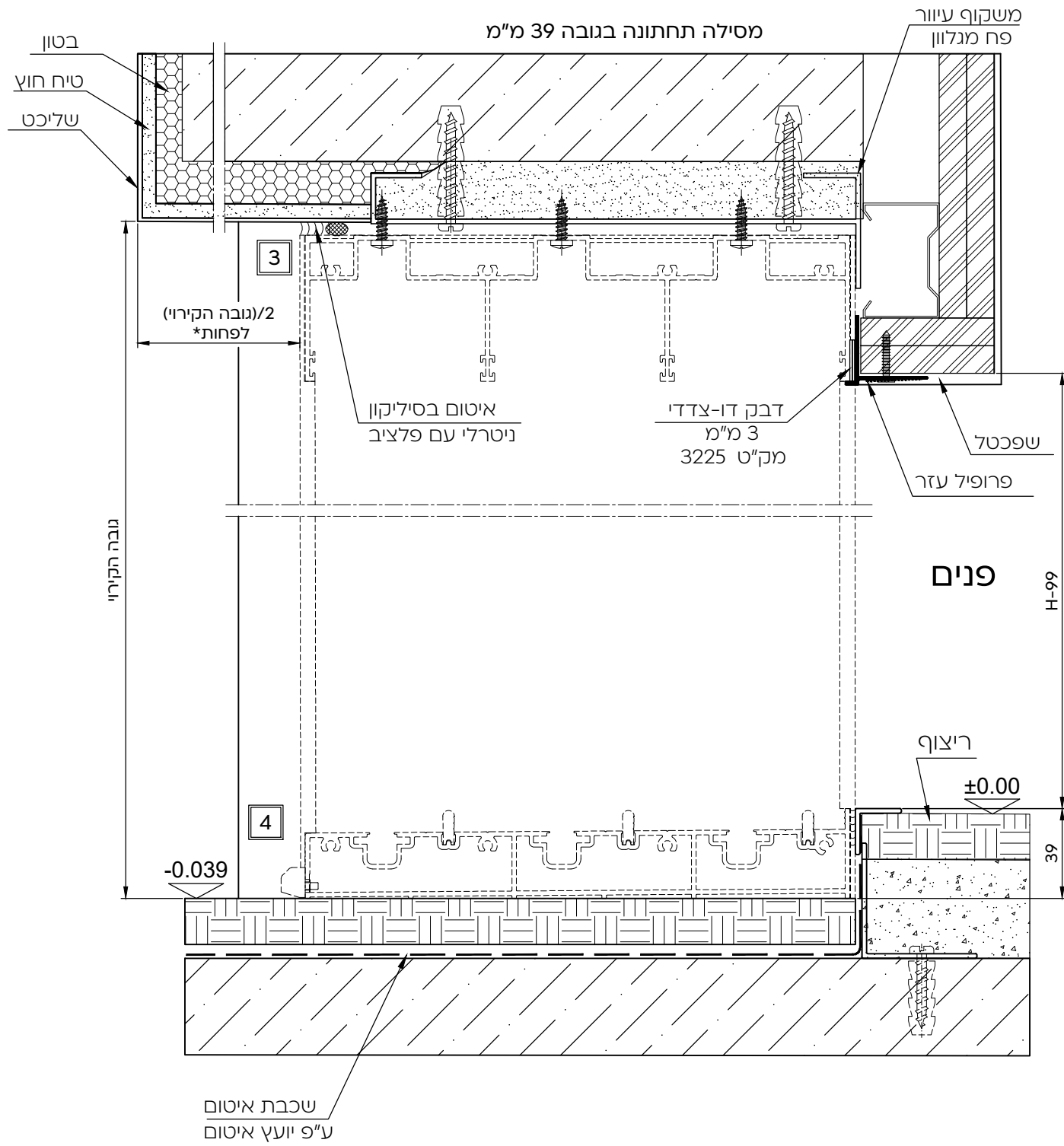
דלת - 3 נתיבים
 הסתרת משקוף אוניברסלית

קני"מ 1:2.5



דלת - 3 נתיבים
הסתרת משקוף באמצעות גבס

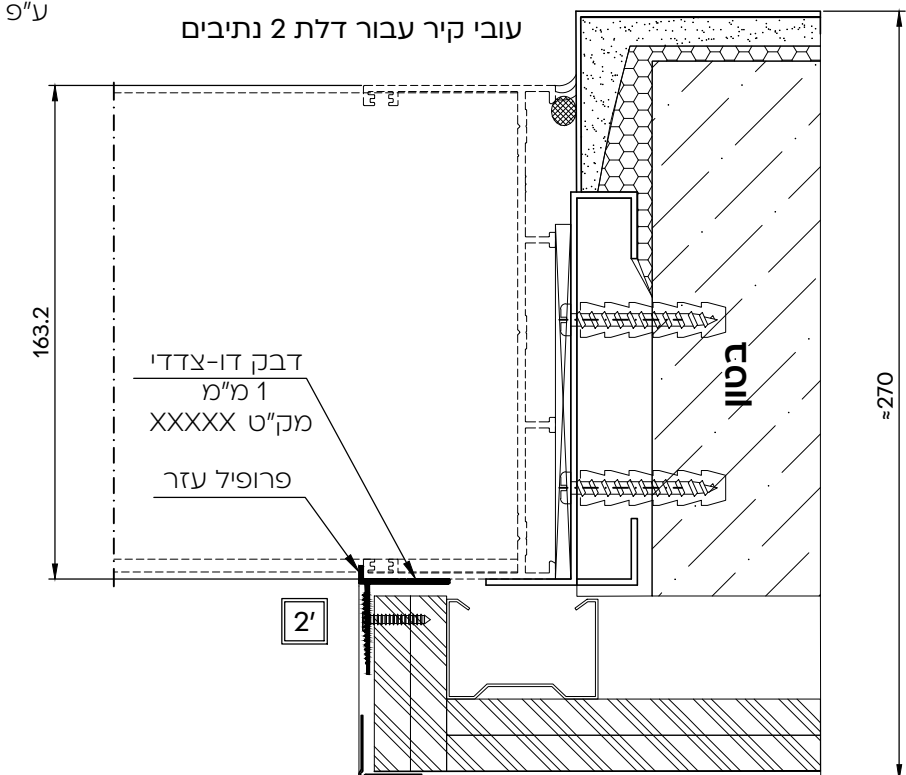
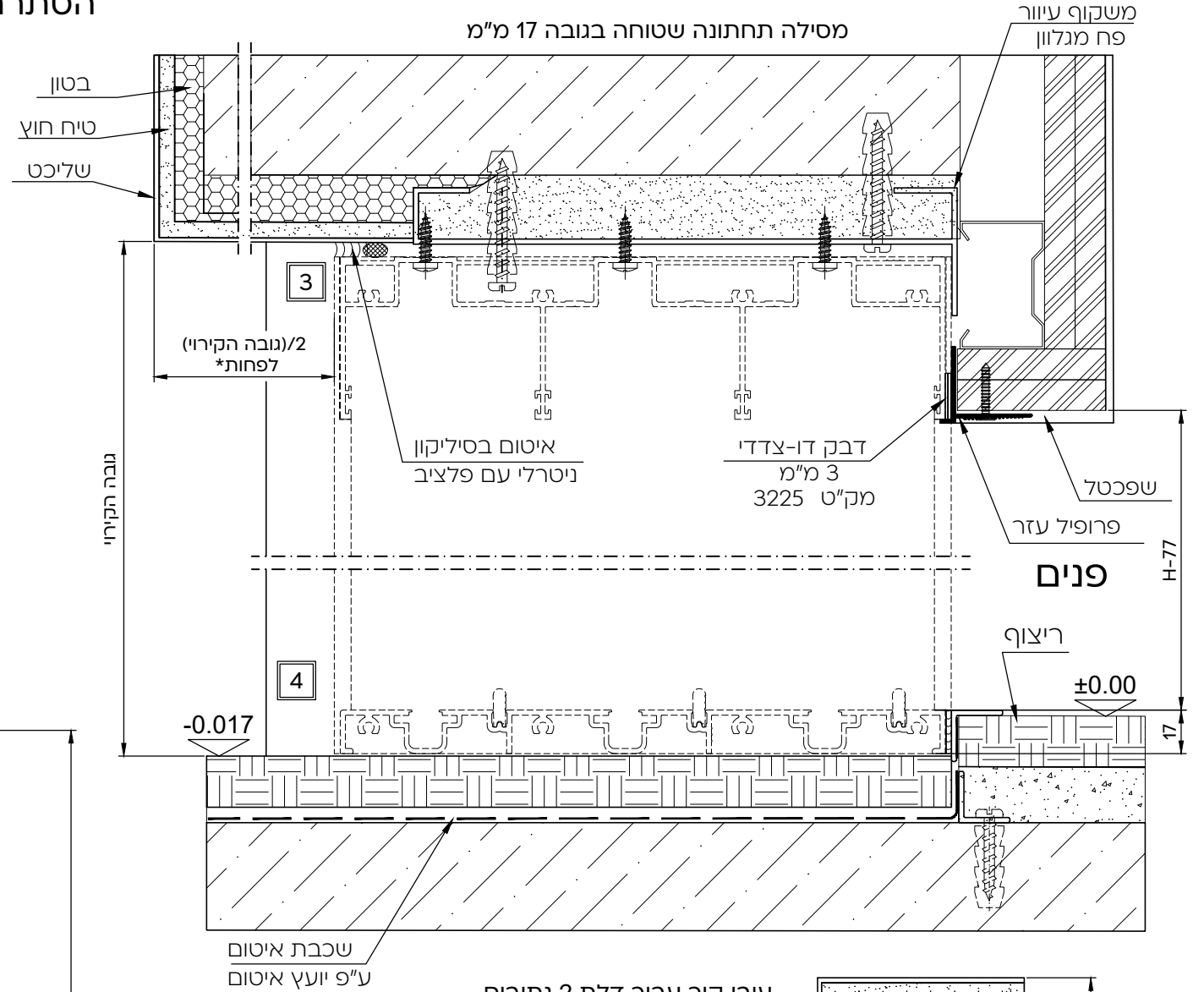
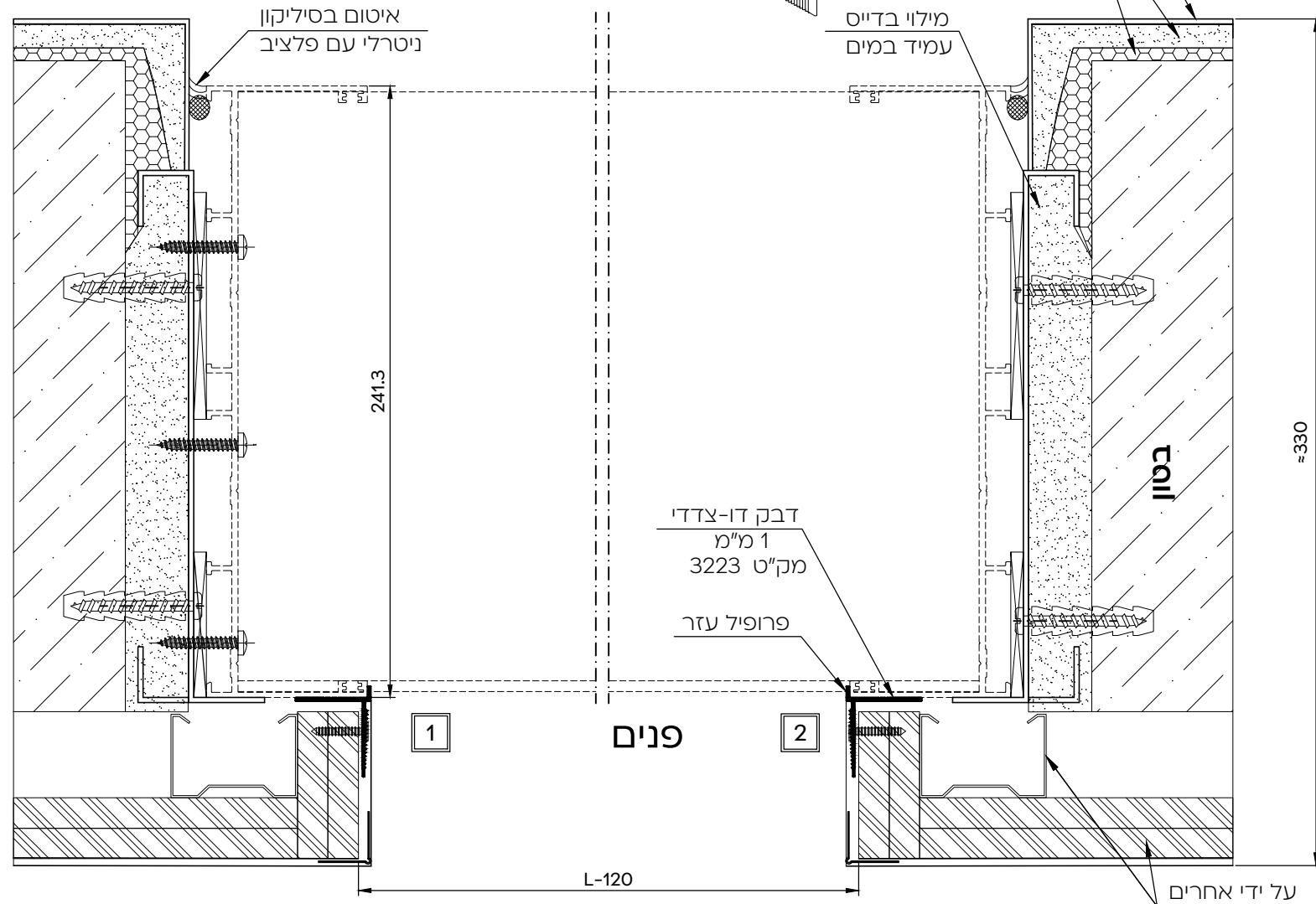
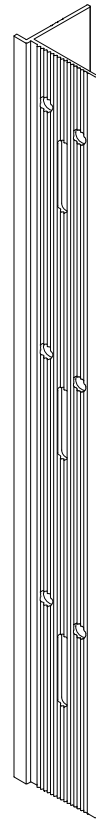
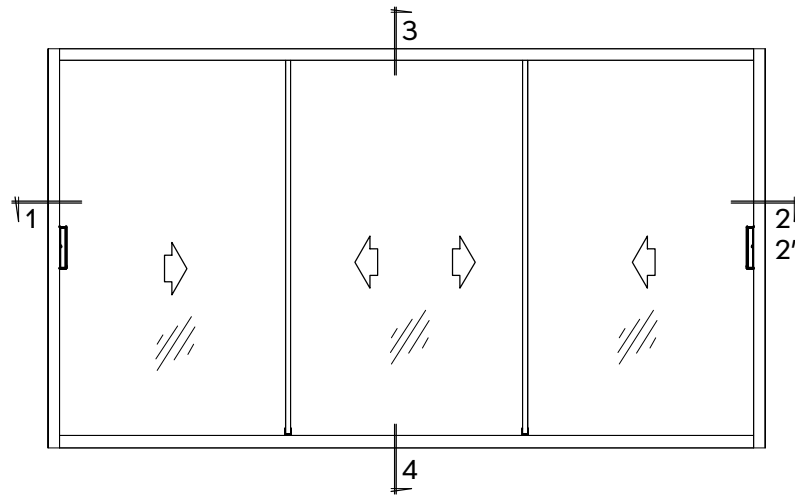
קני"מ 1:2.5



הערה:
* לפי תקן 4001 בדיקה לחדירת מים נבדקת רק לדלתות חשופות
דלת מקורה (שאינה חשופה) מוגדרת כאשר עומק הקירוי הינו לפחות חצי מגובה הקירוי

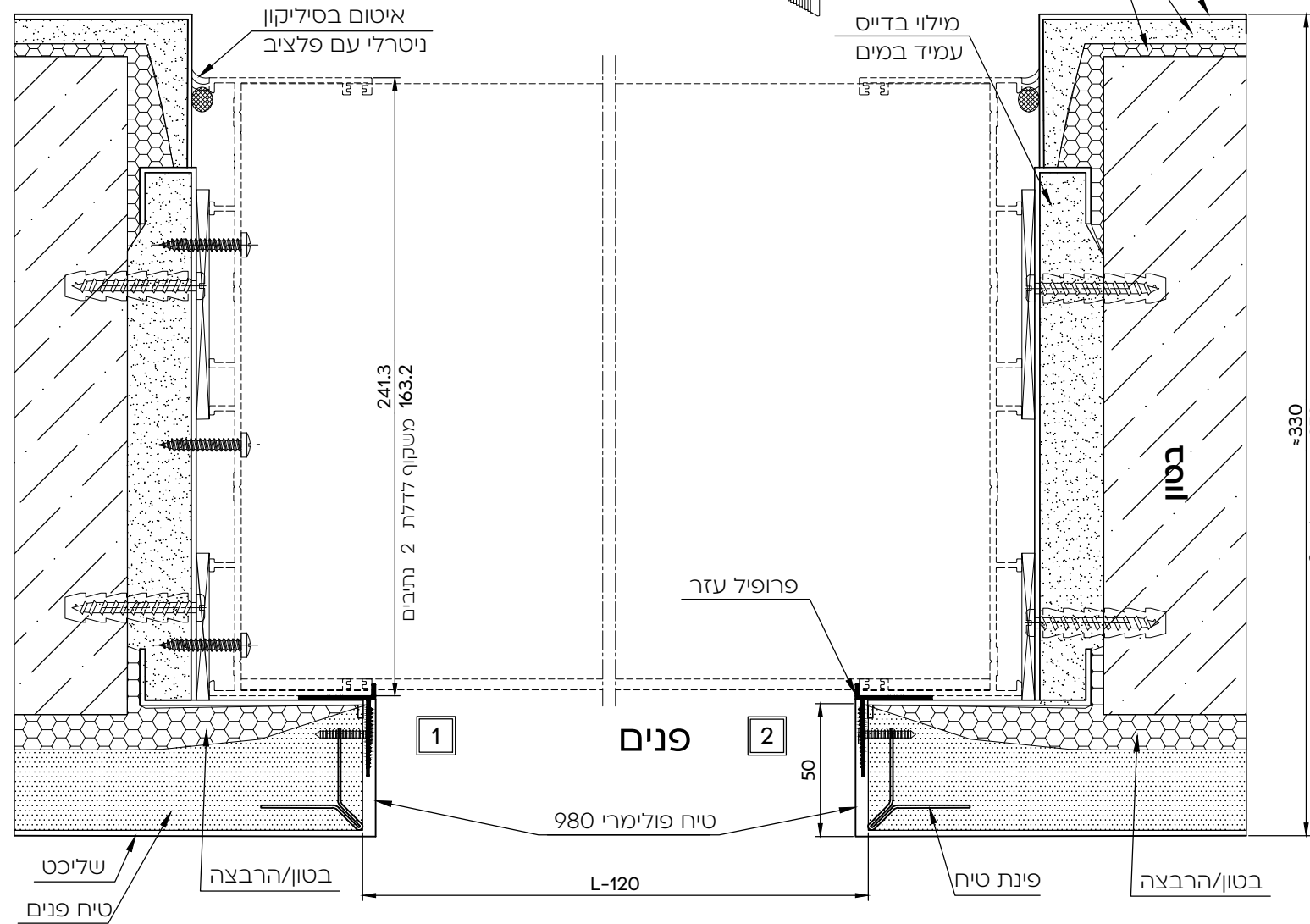
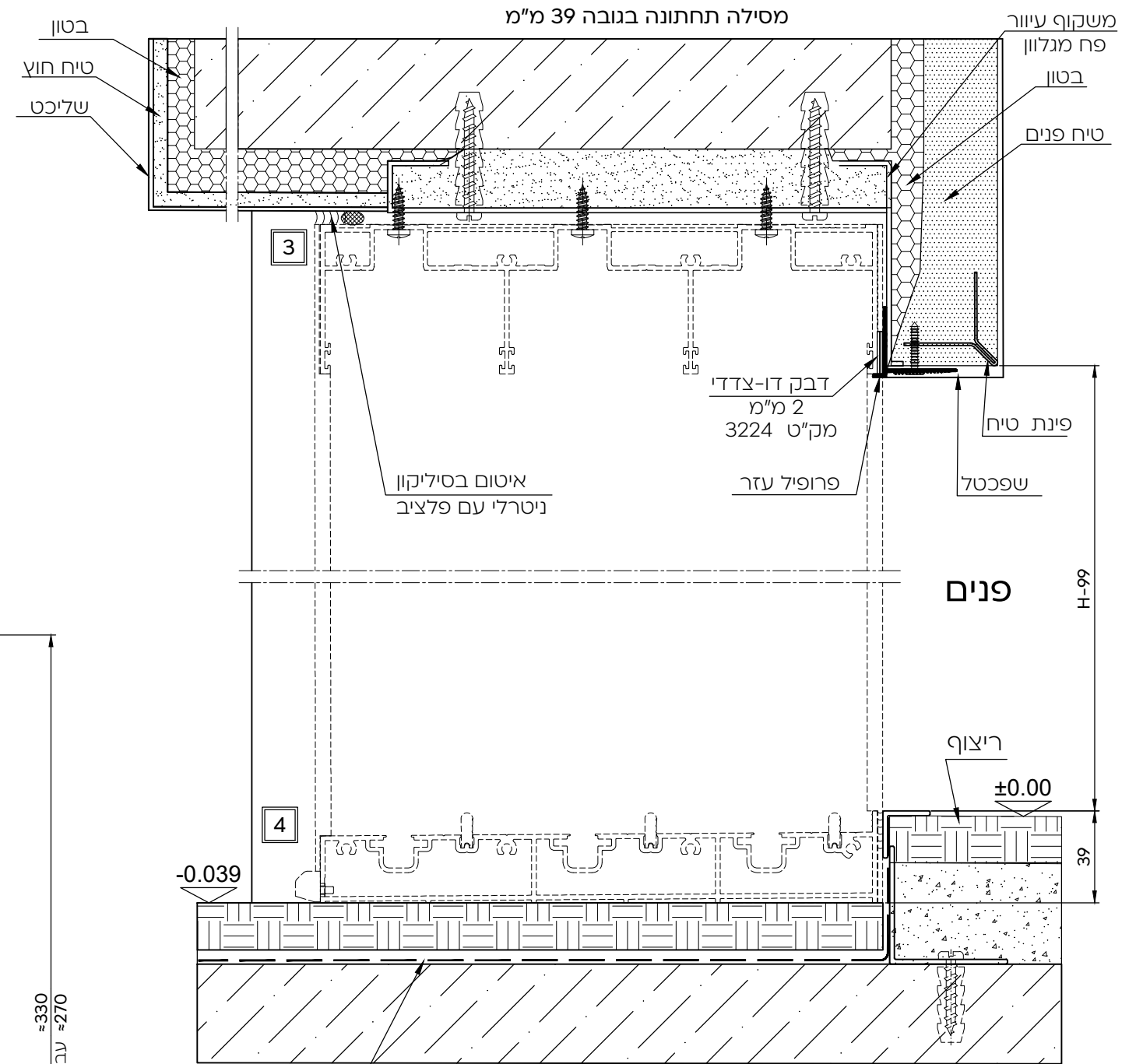
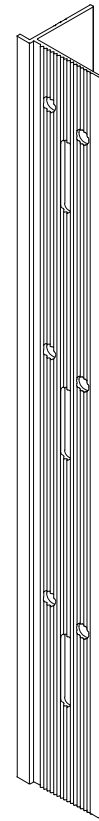
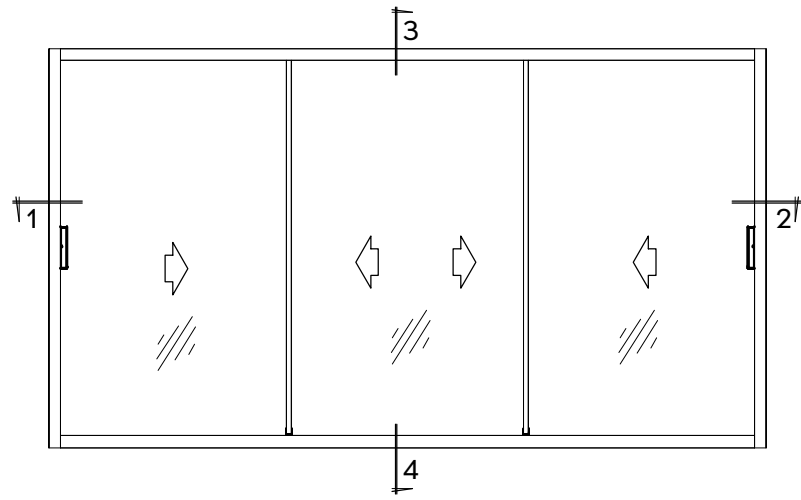
דלת - 3 נתיבים
 הסתרת משקוף באמצעות גבס

קנ"מ 1:2.5



דלת - 3 נתיבים
הסתרה באמצעות "שן" טיח

קנ"מ 1:2.5

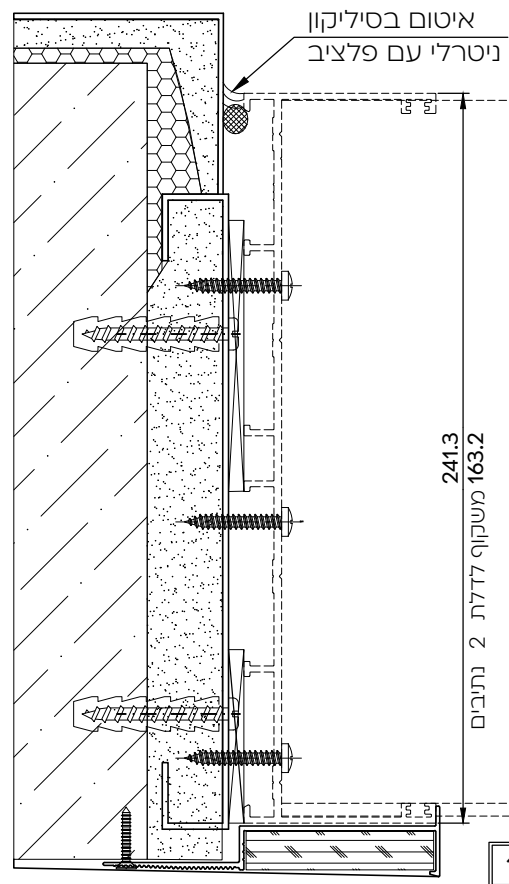
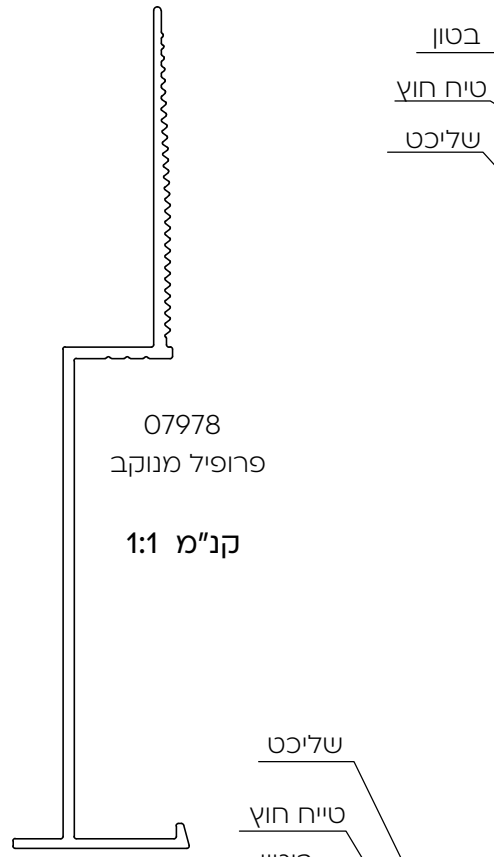
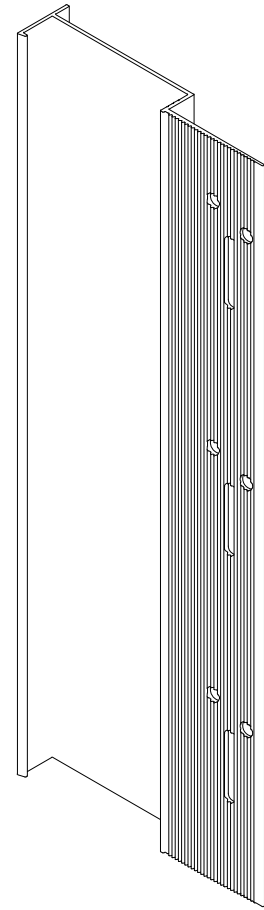
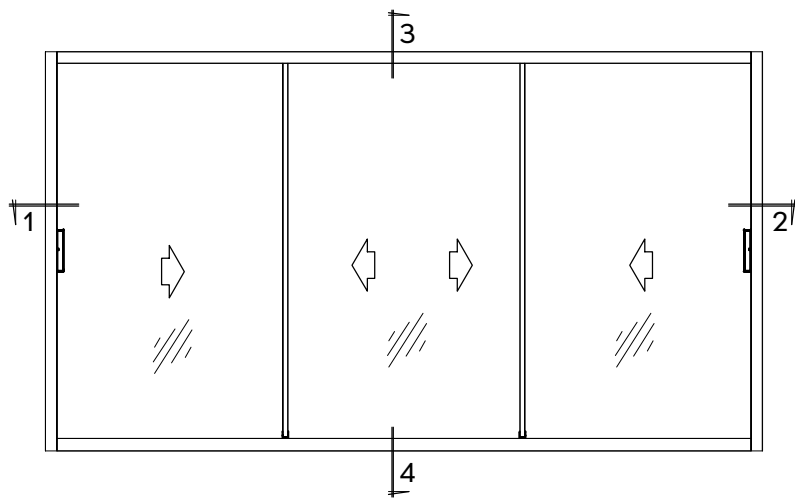


הערה:

* לפי תקן 4001 בדיקה לחדירת מים נבדקת רק לדלתות חשופות (דלת מקורה) שאינה חשופה מוגדרת כאשר עומק הקירוי הינו לפחות חצי מגובה הקירוי

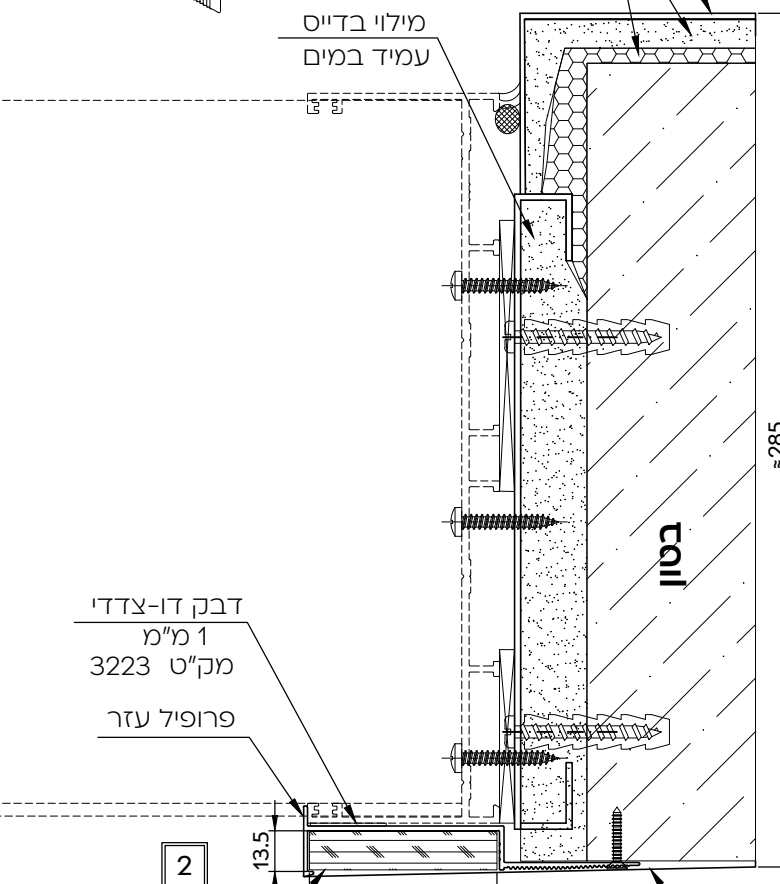
דלת - 3 נתיבים
 הסתרת משקוף בקיר קיים

קנ"מ 1:2.5



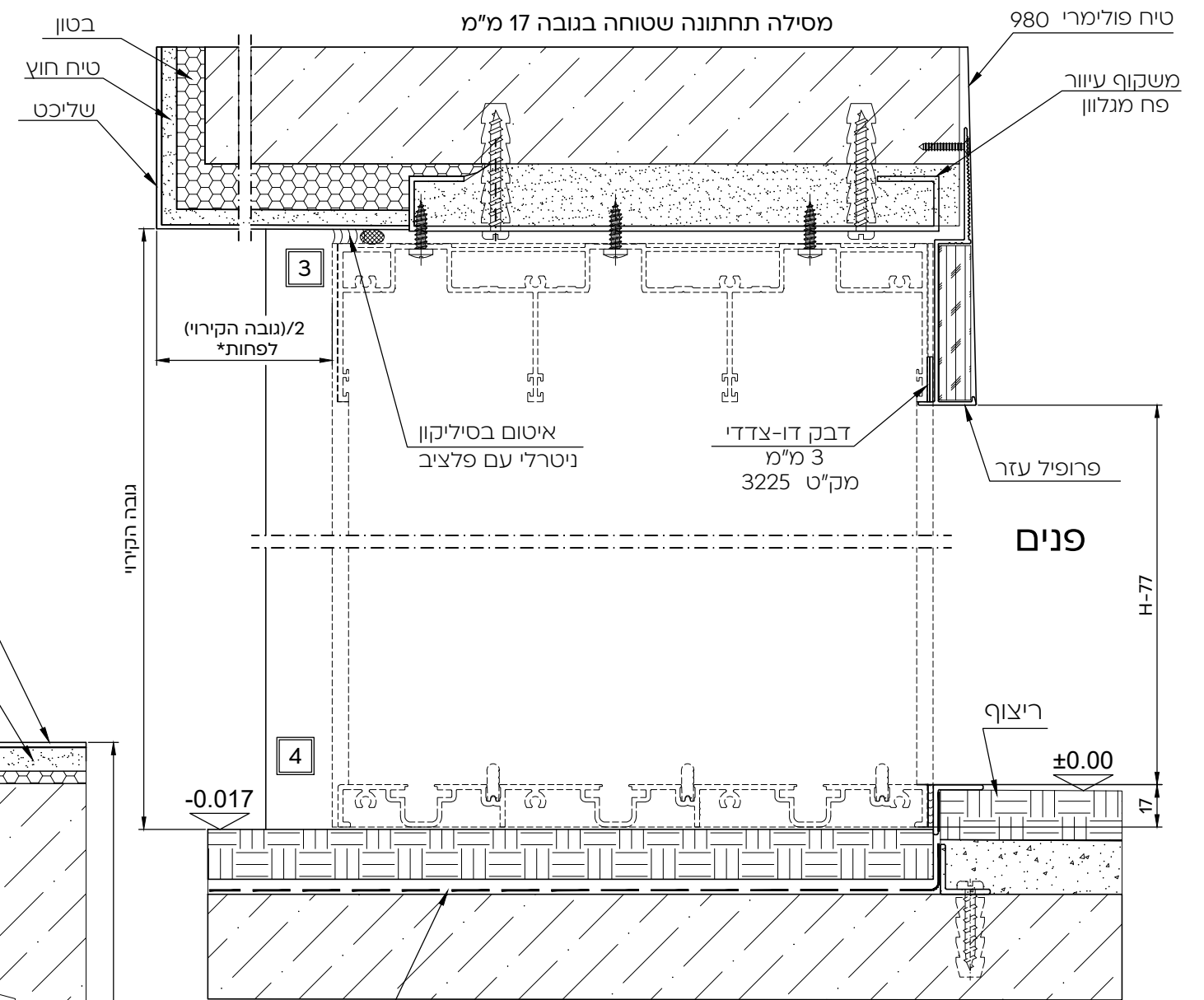
1

פנים



גבס בעובי סטנדרטי 12.7X62

2



עבור דלת 2 נתיבים ≈215

הערה:

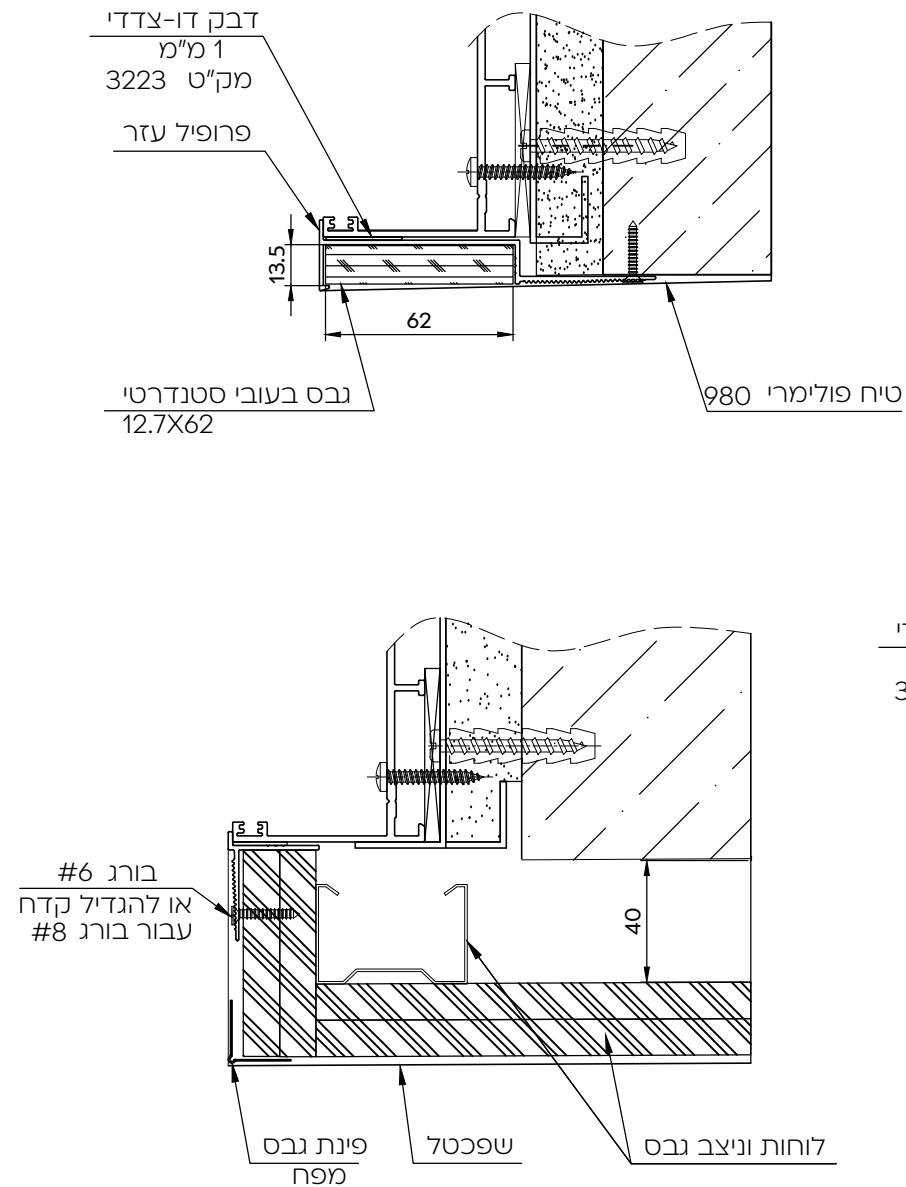
* לפי תקן 4001 בדיקה לחדירת מים נבדקת רק לדלתות חשופות (דלת מקורה) שאינה חשופה (מוגדרת כאשר עומק הקירוי הינו לפחות חצי מגובה הקירוי)

שלבי הוראות הרכבה מומלצות להסתרת משקוף פנימי
פרט הסתרת גבס - חתך אופקי

קנ"מ 1:2.5

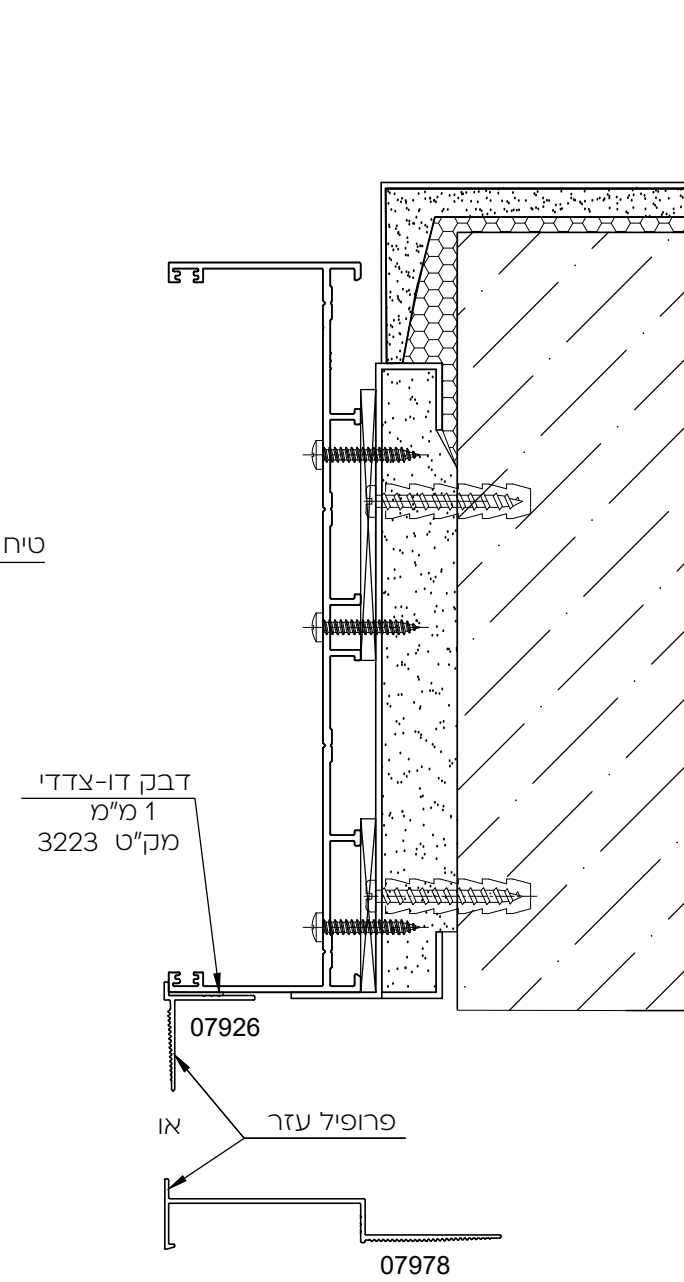
הרכבת גבס לפי גבולות הפרופיל עזר
על ידי אחרים

4



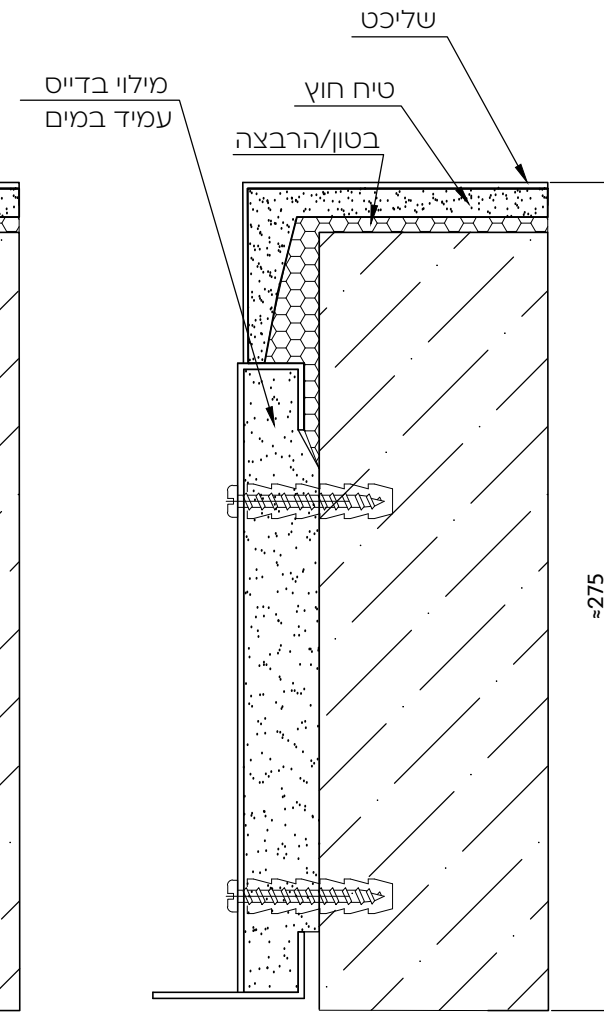
פרופיל עזר+הרכבת משקוף

3



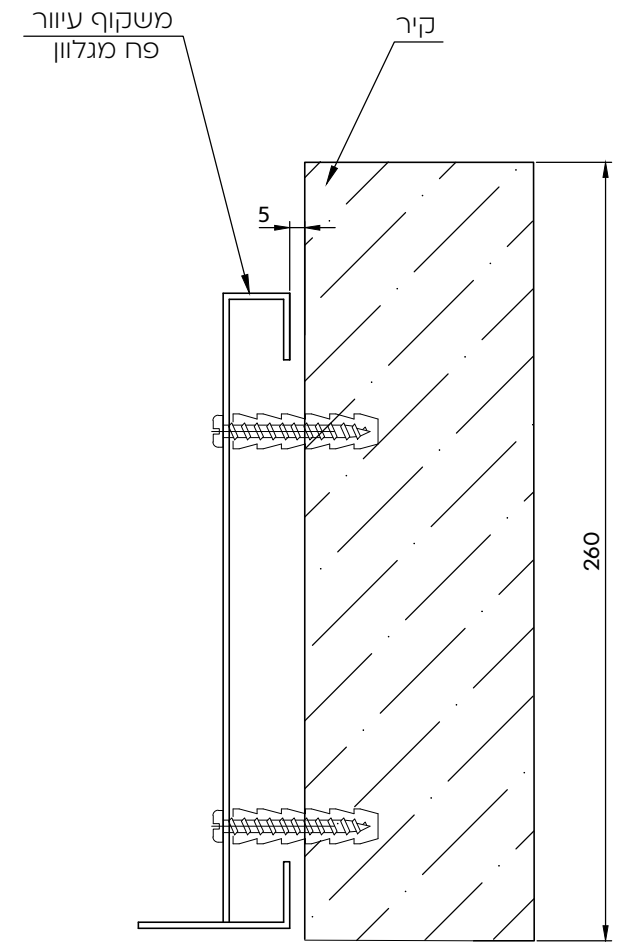
טיח וגימור חוץ
על ידי אחרים

2



הרכבת משקוף עיוור

1



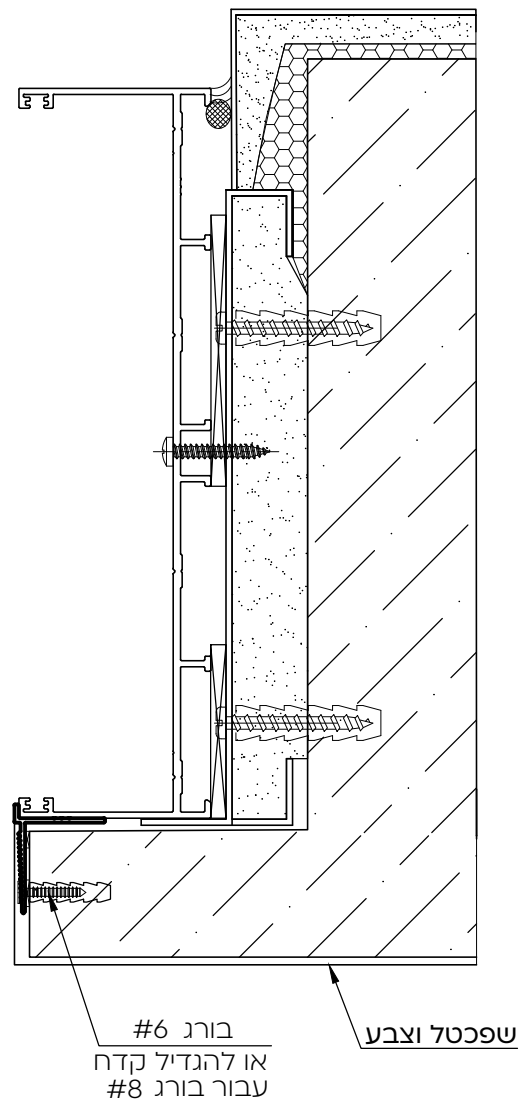
פנים

שלבי הוראות הרכבה מומלצות להסתרת משקוף פנימי
 פרט הסתרת קיר - חתך אופקי

קני"מ 1:2.5

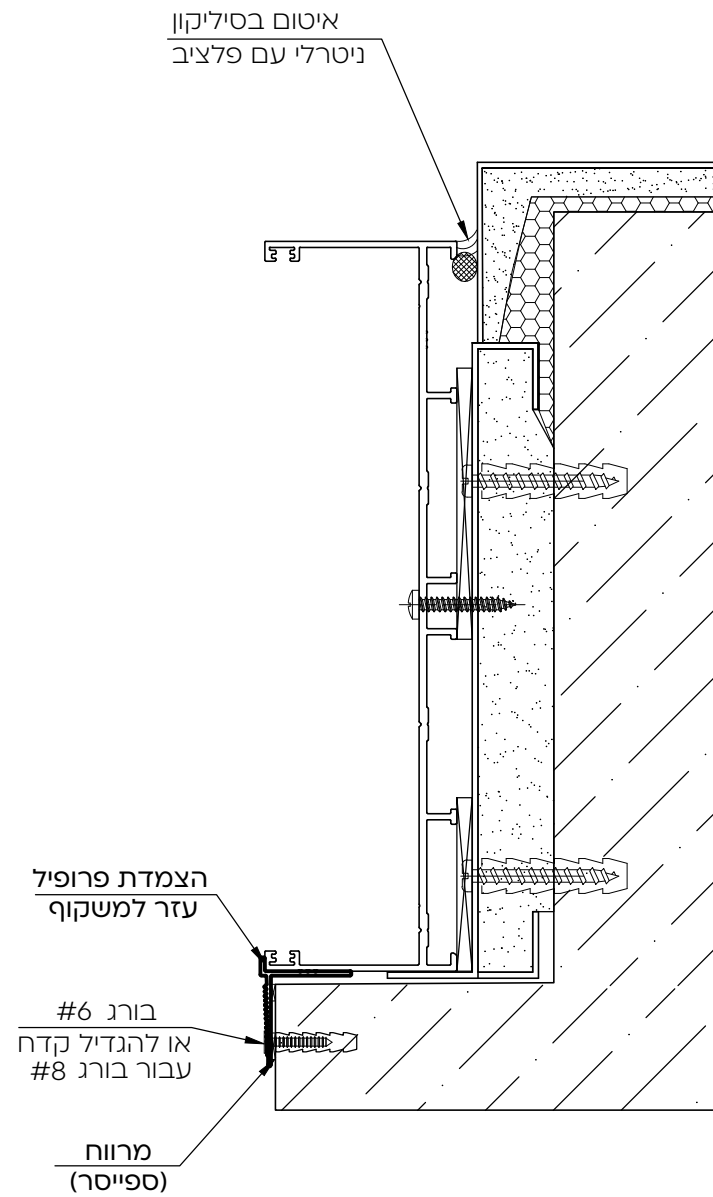
הסתרת פרופיל עזר
 על ידי אחרים

4



הרכבת משקוף+חיבור פרופיל עזר

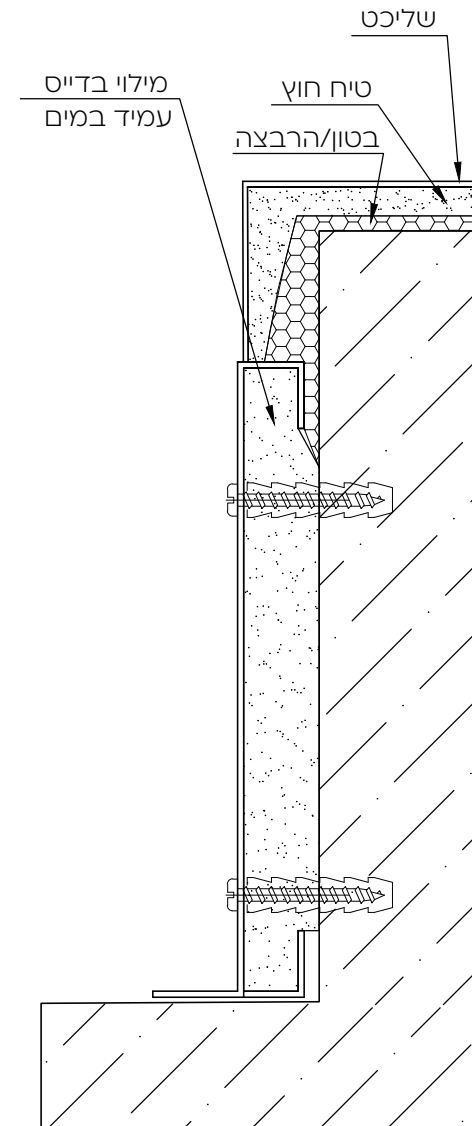
3



הערה:
 בשום אופן אין לחבר את פרופיל העזר למשקוף. יש להשאיר אותם מנותקים בכדי לשמור את איזור חיבור הקיר נקי ללא סדקים

טיח וגימור חוץ
 על ידי אחרים

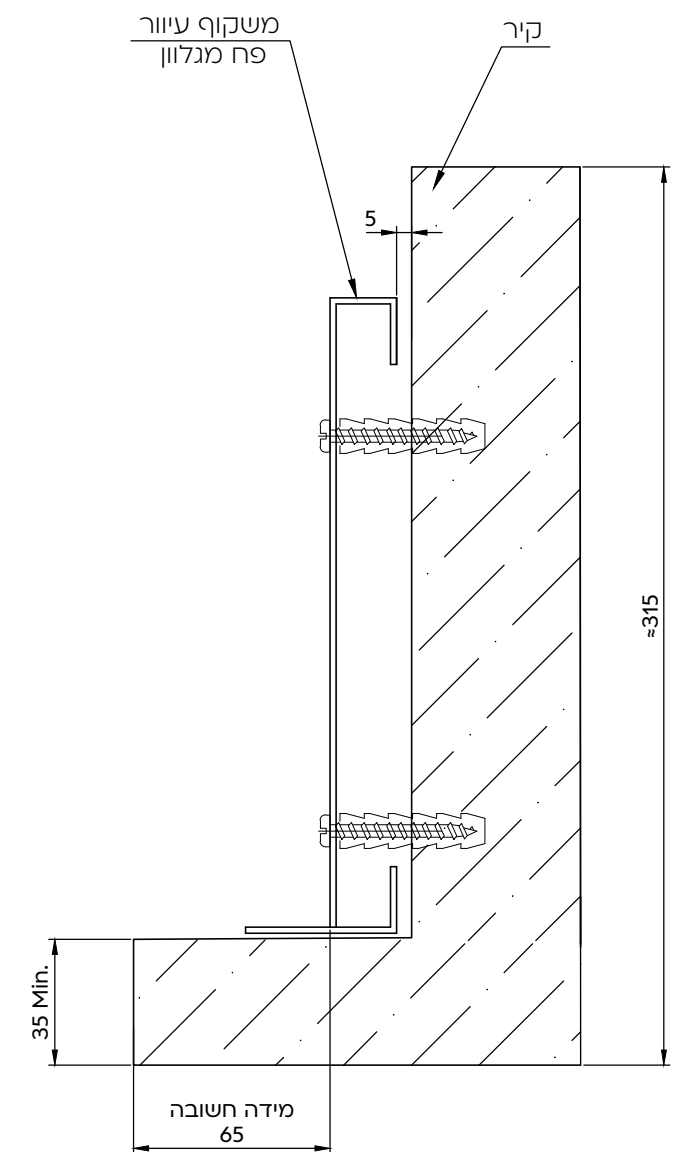
2



פנים

הרכבת משקוף עיוור

1

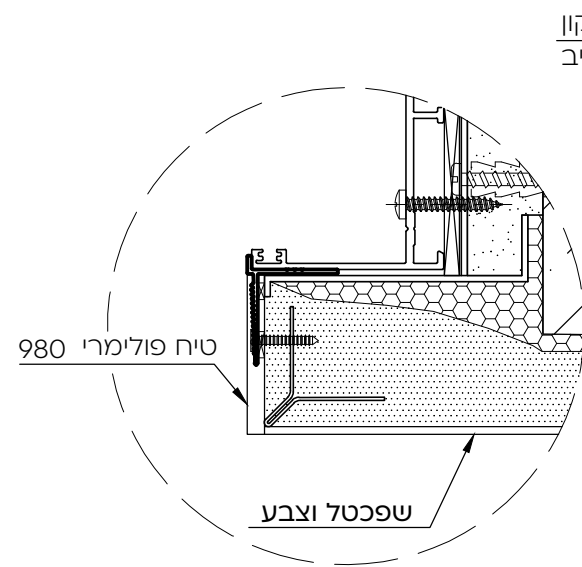


שלבי הוראות הרכבה מומלצות להסתרת משקוף פנימי
פרט הסתרת טיח- חתך אופקי

קנ"מ 1:2.5

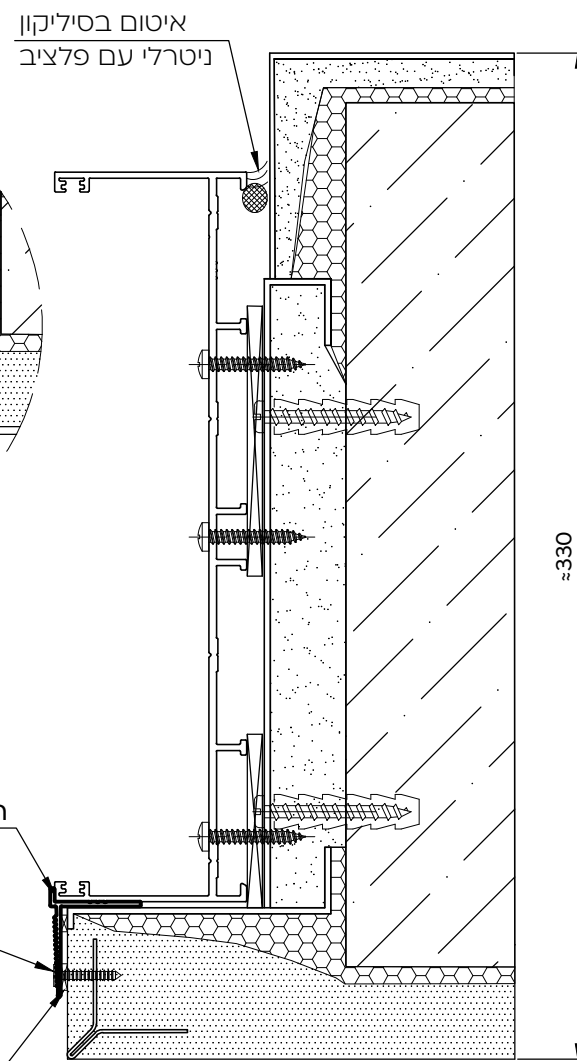
הסתרת פרופיל עזר
על ידי אחרים

5



הרכבת משקוף

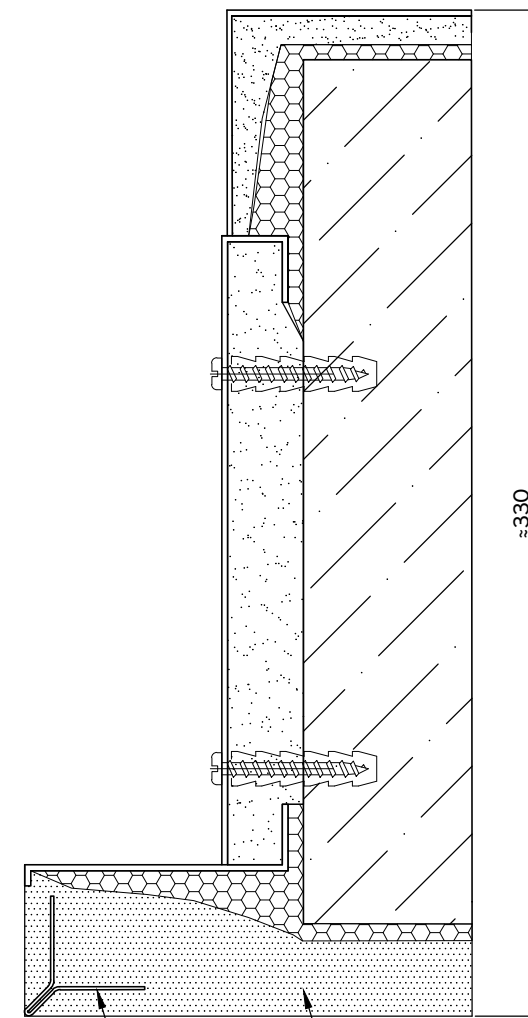
4



הצמדת פרופיל עזר למשקוף
בורג #6 או להגדיל קדח עבור בורג #8
מרווח (ספייסר)

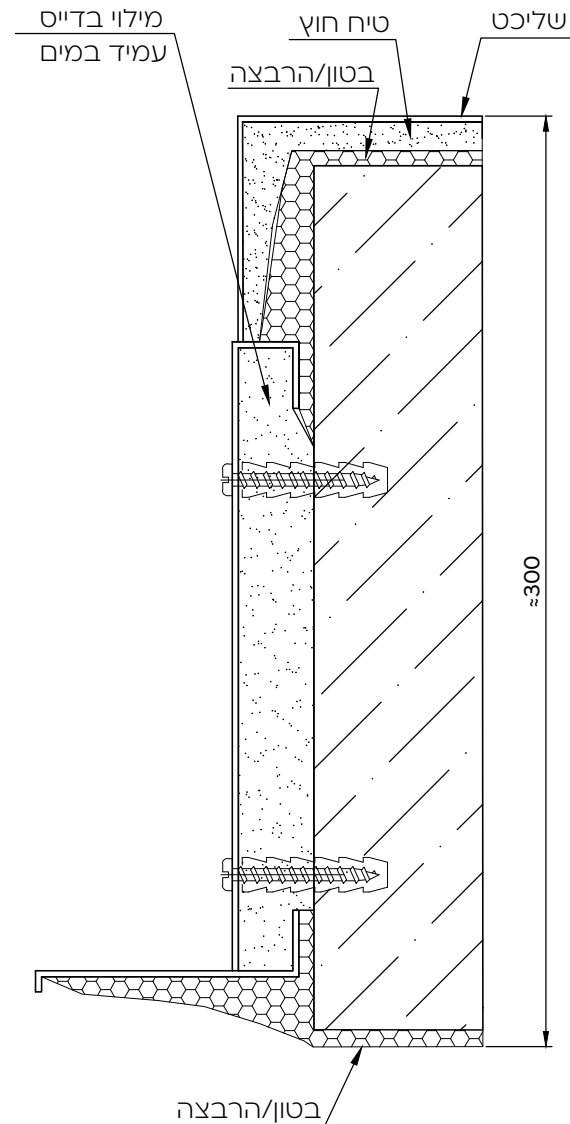
טיוח שן קיר לפי מידה
על ידי אחרים

3



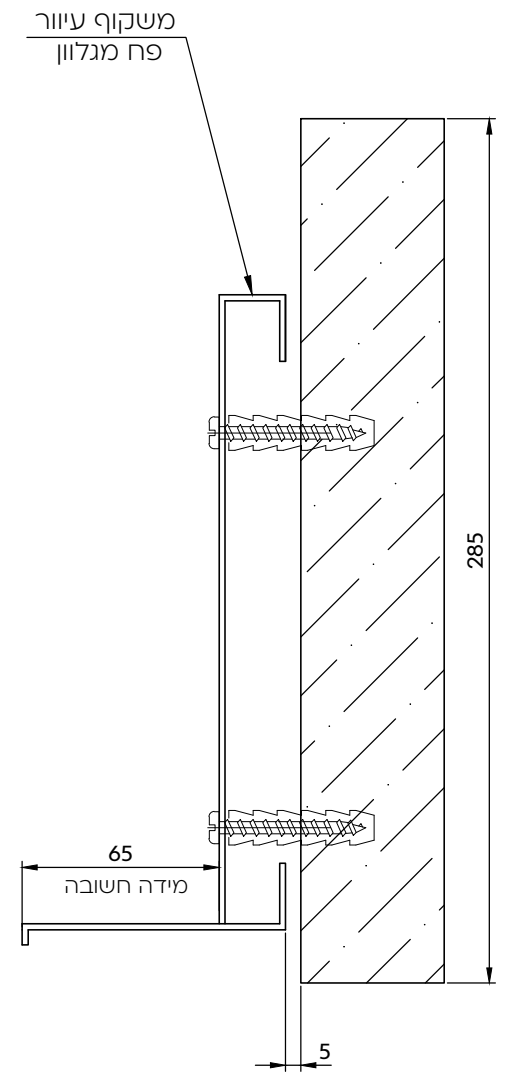
טייח וגימור חוץ
על ידי אחרים

2



הרכבת משקוף עיוור

1



הערה:

בשום אופן אין לחבר את פרופיל העזר למשקוף. יש להשאיר אותם מנותקים בכדי לשמור את איזור חיבור הקיר נקי ללא סדקים

פנים

פרק ז

סדרות הזזה

הוראות ייצור

KLIL⁺
7400 FINE

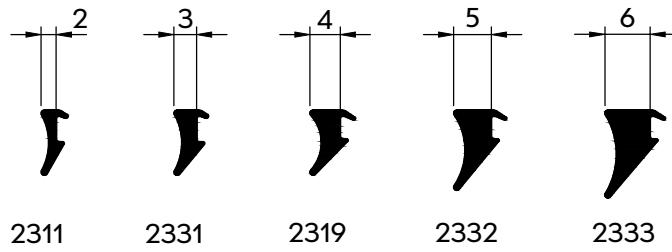
תוכן עניינים

עמוד	נושא
3	זיגוג כנפיים
4	פינוי עבור מוביל עליון לכנף
5	פינוי בפרופיל צד עבור סגר + ידית דמה
6	פינוי בפרופיל תחתון עבור גלגלים
7	פינוי בחיזוק של שולב
8	פינוי בכנף עבור פינה טרודה
9-12	פינוי בשולב עבור פינה טרודה
13	פינוי בפרופילים בצד השולב
14	פינוי בפרופיל רשת לידיית פנימית וחיצונית
15	פינוי בשולב פינוי במכסה למזוזה 3 נתיבים
16	פינוי במסילה עליונה/ תחתונה עבור החלפת מברשת
17	פינוי מחיצות במסילה תחתונה עבור ניקוז מים
18	פינוי במסילה תחתונה עבור ניקוז מים מאמבטיה
19	פינוי במסילה תחתונה 2 נתיבים לניקוז מים
20	פינוי במסילה תחתונה 3 נתיבים לניקוז מים
21	פינוי במסילה עליונה 2,3 נתיבים עבור אטם שליבה עליון
22	פינוי במסילה עליונה 2,3 נתיבים
23-24	פינוי במזוזה 2,3 נתיבים עבור חיבור מסילה עליונה/תחתונה
25	איטום במסילה תחתונה/עליונה
26	הרכבת אטמי שליבה במסילות
27	הרכבת משקוף - מזוזה
28	הרכבת נקודת נעילה במזוזה ואטם פרצים תחתון - צד
29	הרכבת פינות ואביזרים בכנף
30	הרכבת ידיות ונגדיים בכנף

תוכן עניינים

עמוד	נושא
31	הרכבת אביזרים בשולב לפני התקנת כנף במשקוף
32	הרכבת אביזרים בשולב לאחר התקנת כנף במשקוף
33	הרכבת מכסים לכנף
34	סימון מיקום נקודות נעילה במזוזה
35	כנף רשת
36-37	מבלט מק"ט 3192-01 תחנות עבודה
38-39	מבלט מק"ט 3192-02 תחנות עבודה
40	מבלט מק"ט 3193 תחנות עבודה

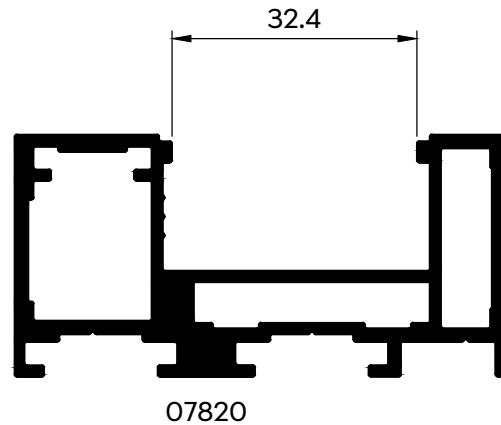
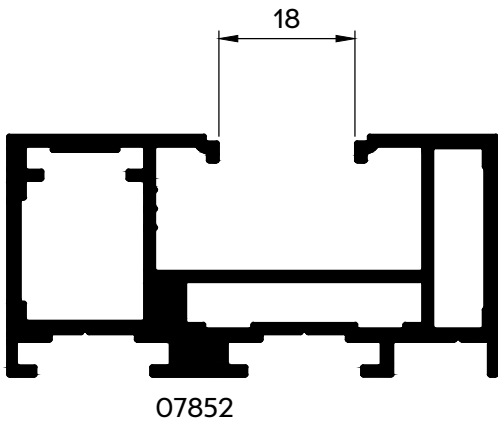
אטמי זיגוג סמויים קנ"מ 1:1
 מידות האטמים לאחר התקנה



אטמי פנים/חוץ

טבלת זיגוג
 כנפיים / אטמים

אטמי חוץ	אטמי פנים	כנף עליון/תחתון/צד	זיגוג
2333	2333	07819 07852 07853 07854 07889	6 מ"מ
2332	2332		8 מ"מ
2319	2319		10 מ"מ
2331	2331		12 מ"מ
2333	2333		20 מ"מ
2332	2332	07754 07803 07820 07821 07890	22 מ"מ
2319	2319		24 מ"מ
2331	2331		26 מ"מ
2311	2311		28 מ"מ

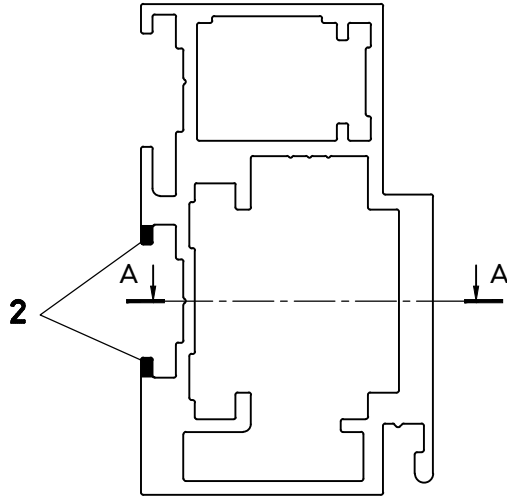


פינוי עבור מוביל עליון לכנף + עבור מנגנון נעילה

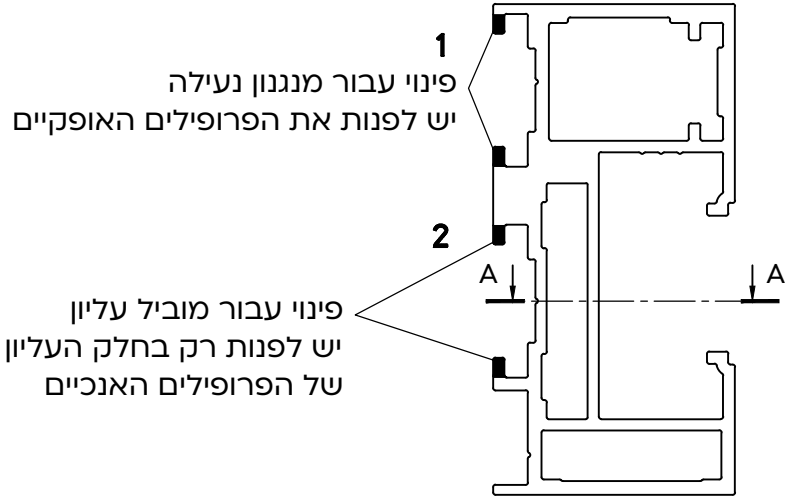
קני"מ 1:1

(מבלט מק"ט 3192-01 תחנה מס' 12)

כנף רשת



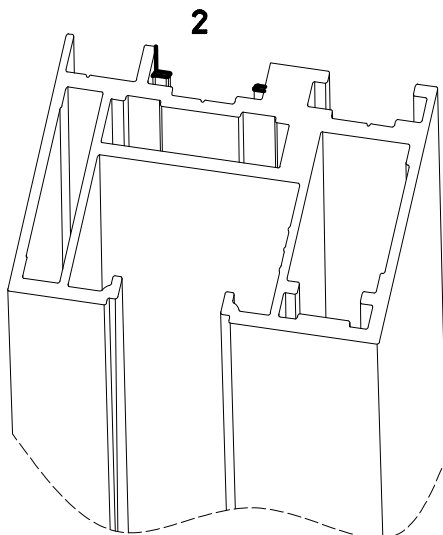
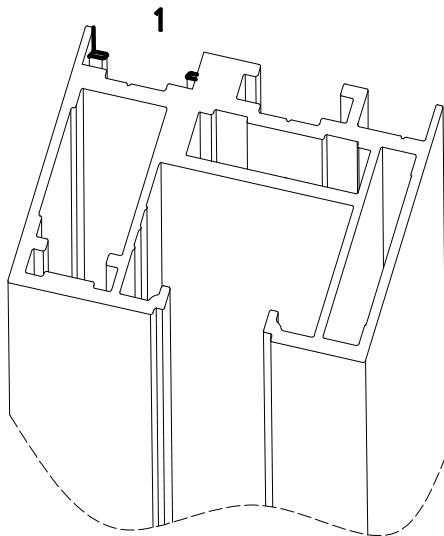
07831
(07887)



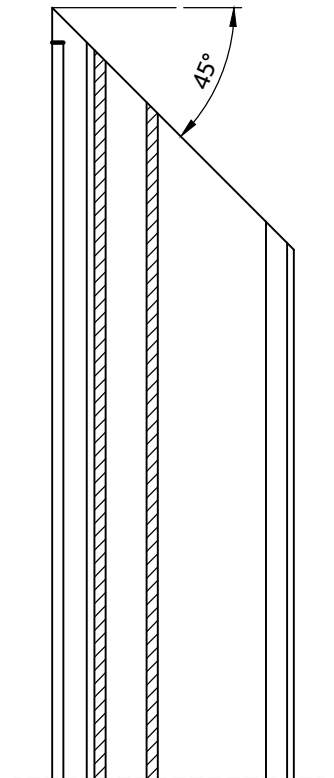
(07820)
07852

1 פינוי עבור מנגנון נעילה
יש לפנות את הפרופילים האופקיים

2 פינוי עבור מוביל עליון
יש לפנות רק בחלק העליון
של הפרופילים האנכיים



A - A

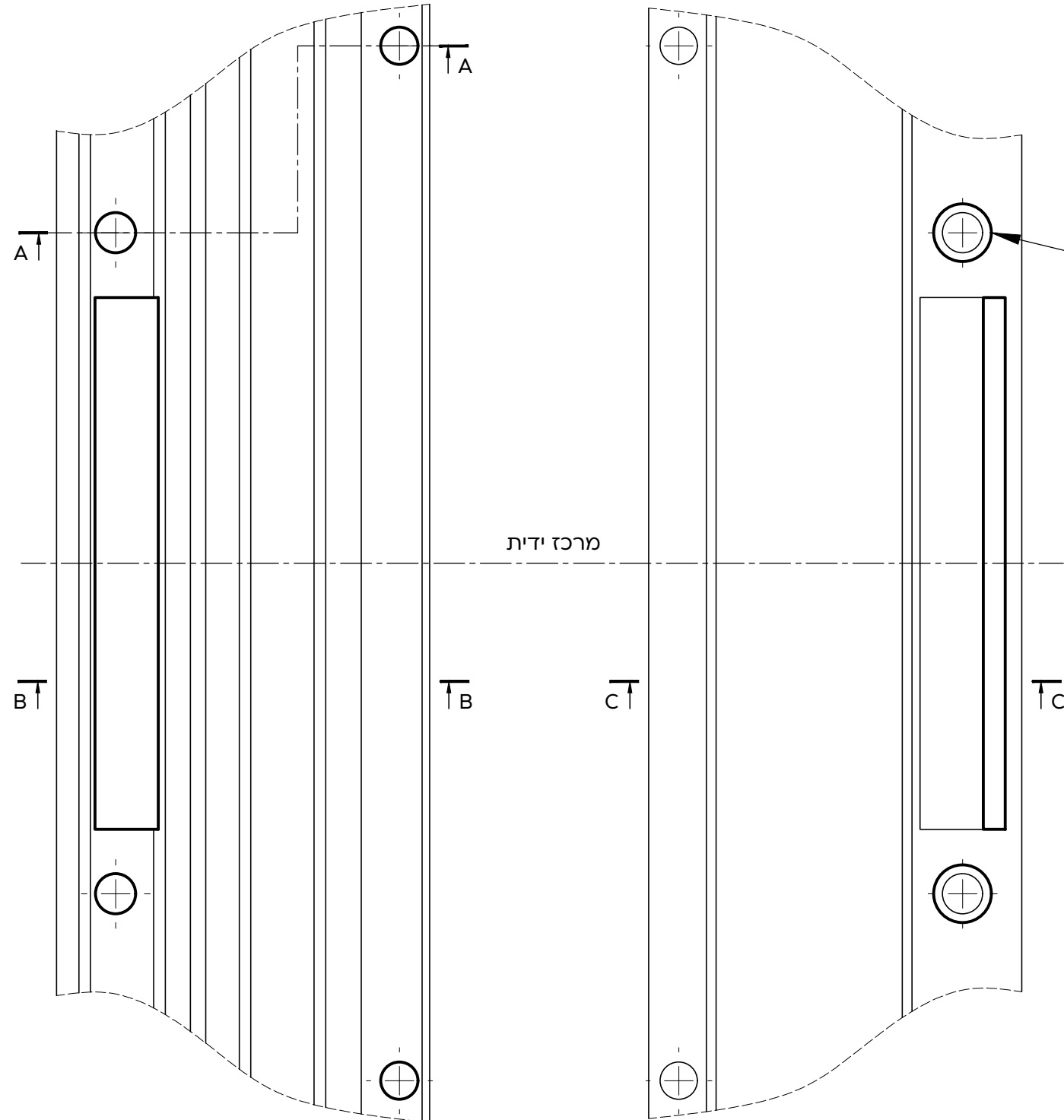
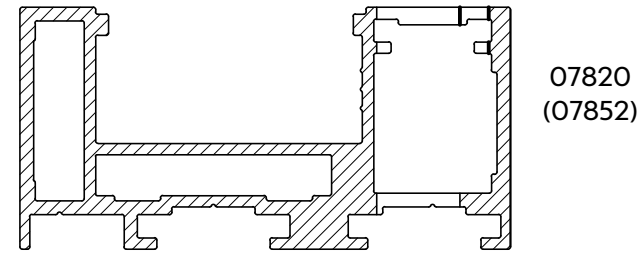
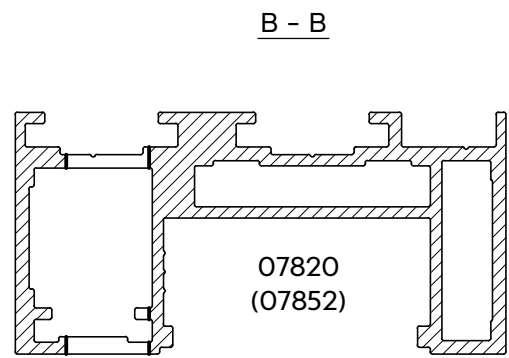
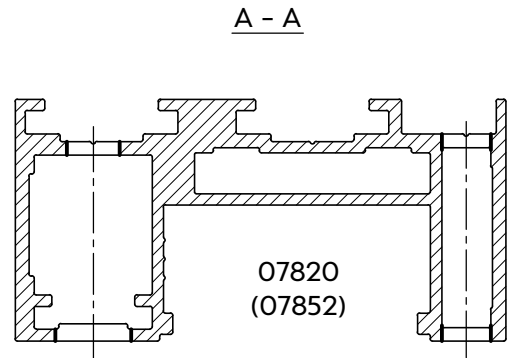


קנ"מ 1:1

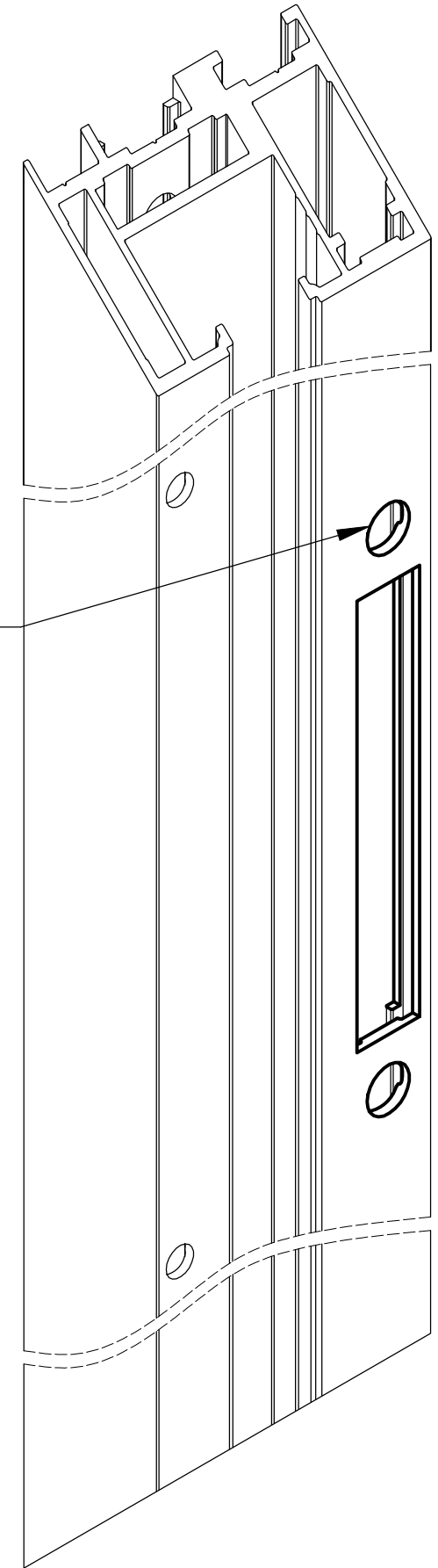
פינוי בפרופיל צד עבור סגר + ידית דמה
 (מבלט מק"ט 02-3192 תחנה מס' 18+15)

תחנה 15
 (לפנות לפני תחנה 18)

תחנה 18
 השלמת רוחב פינוי לאחר פינוי בתחנה 15
 C - C



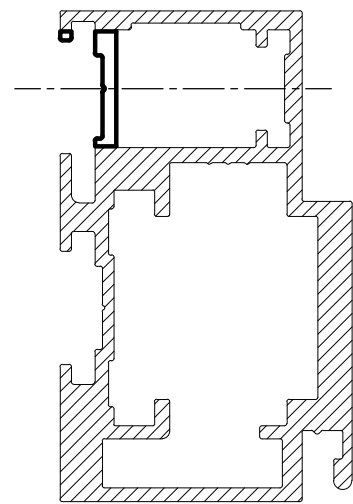
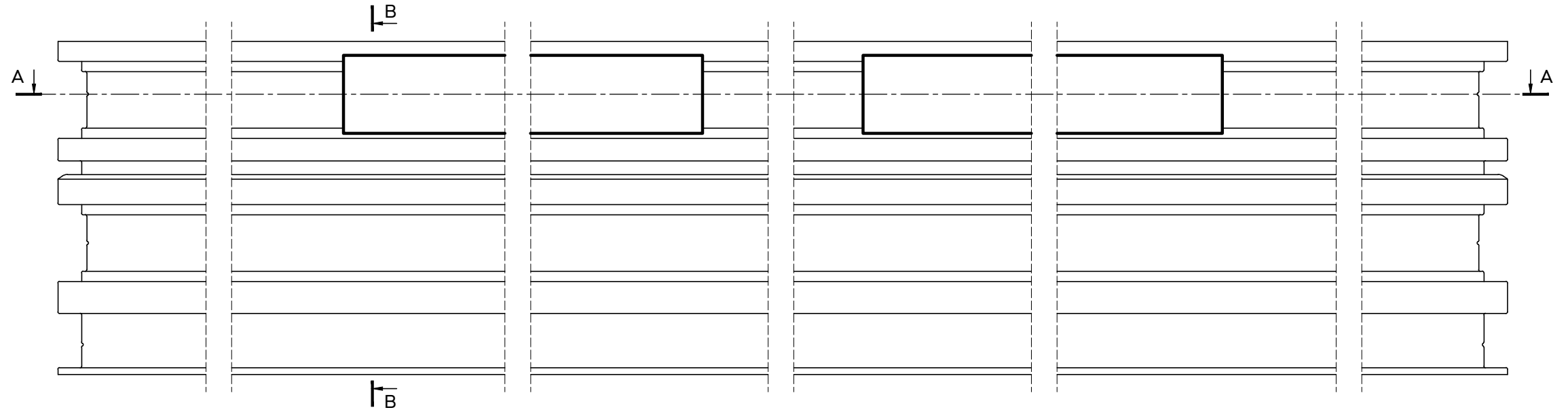
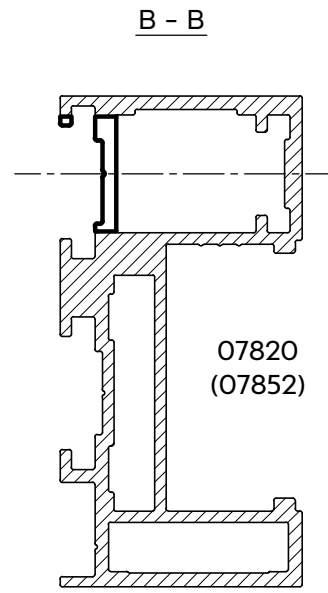
יש להגדיל קדח
 מ - $\phi 7.0$
 ל - $\phi 9.5$
 + להוסיף פזה (x 2)



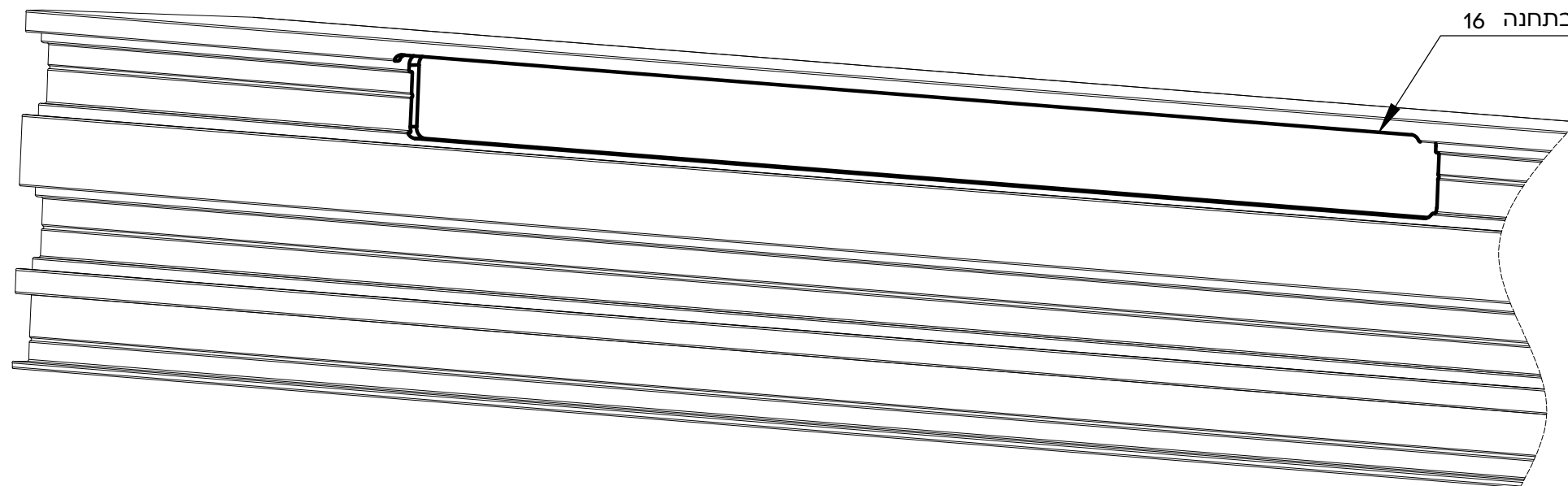
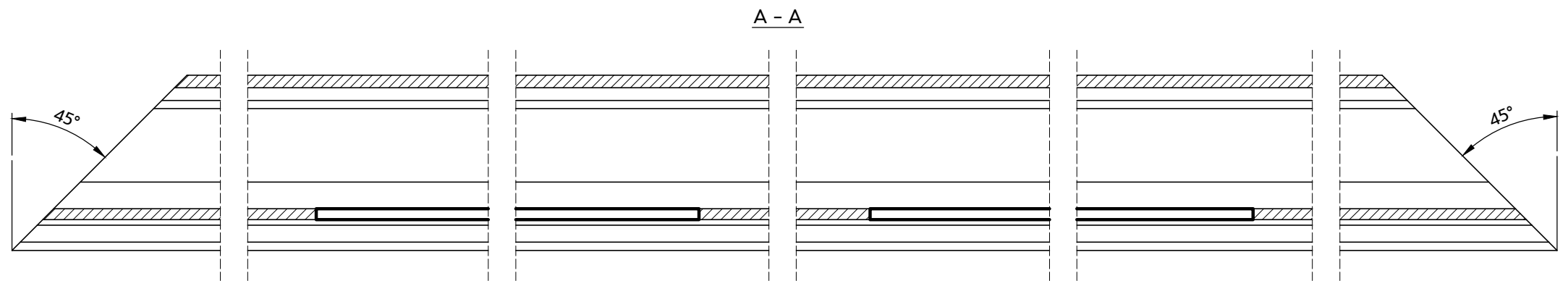
קני"מ 1:1

פינוי בפרופיל תחתון עבור גלגלים
(מבליט מק"ט 3192-02 תחנה מס' 16+18)

פינוי בתחנה 16



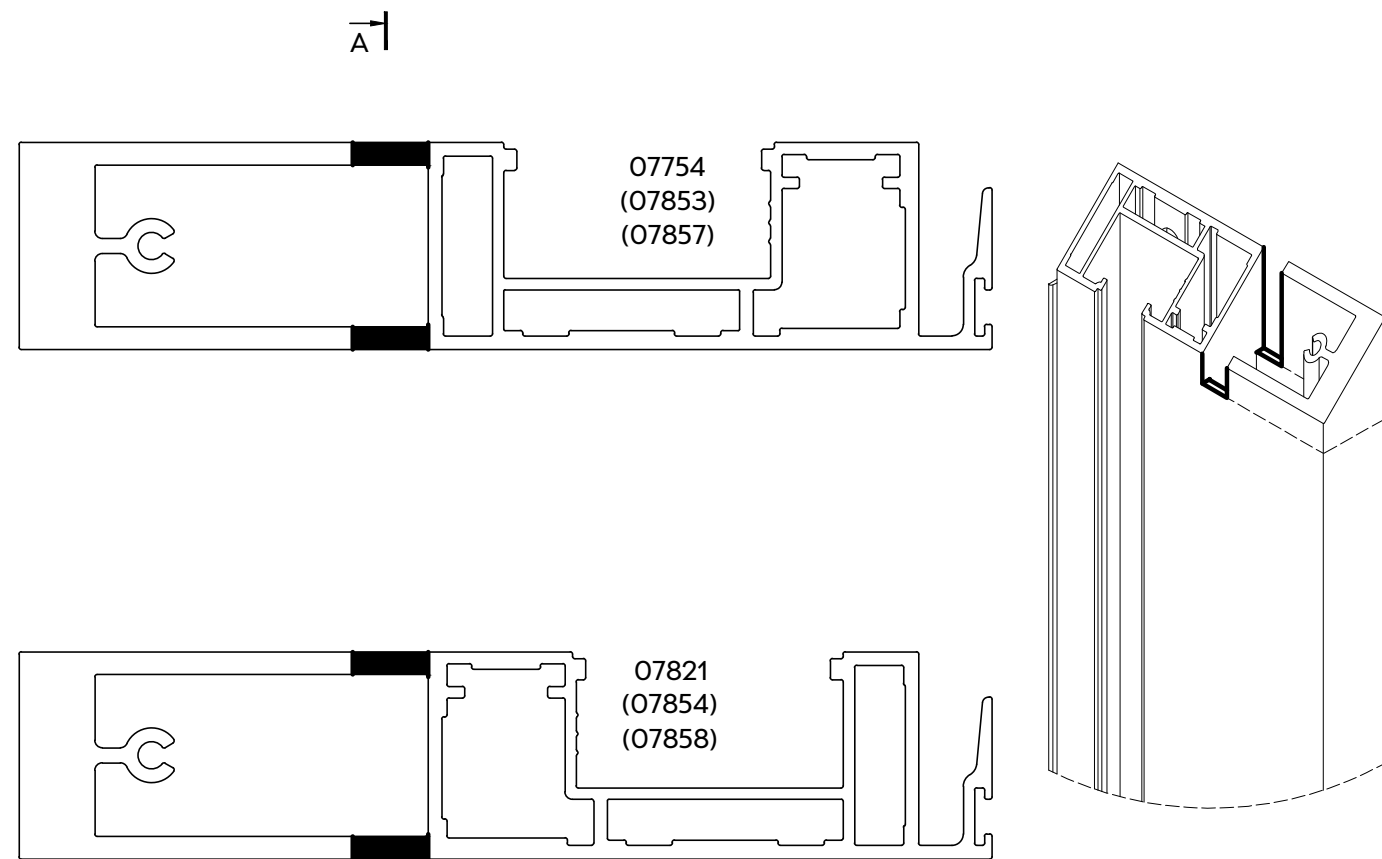
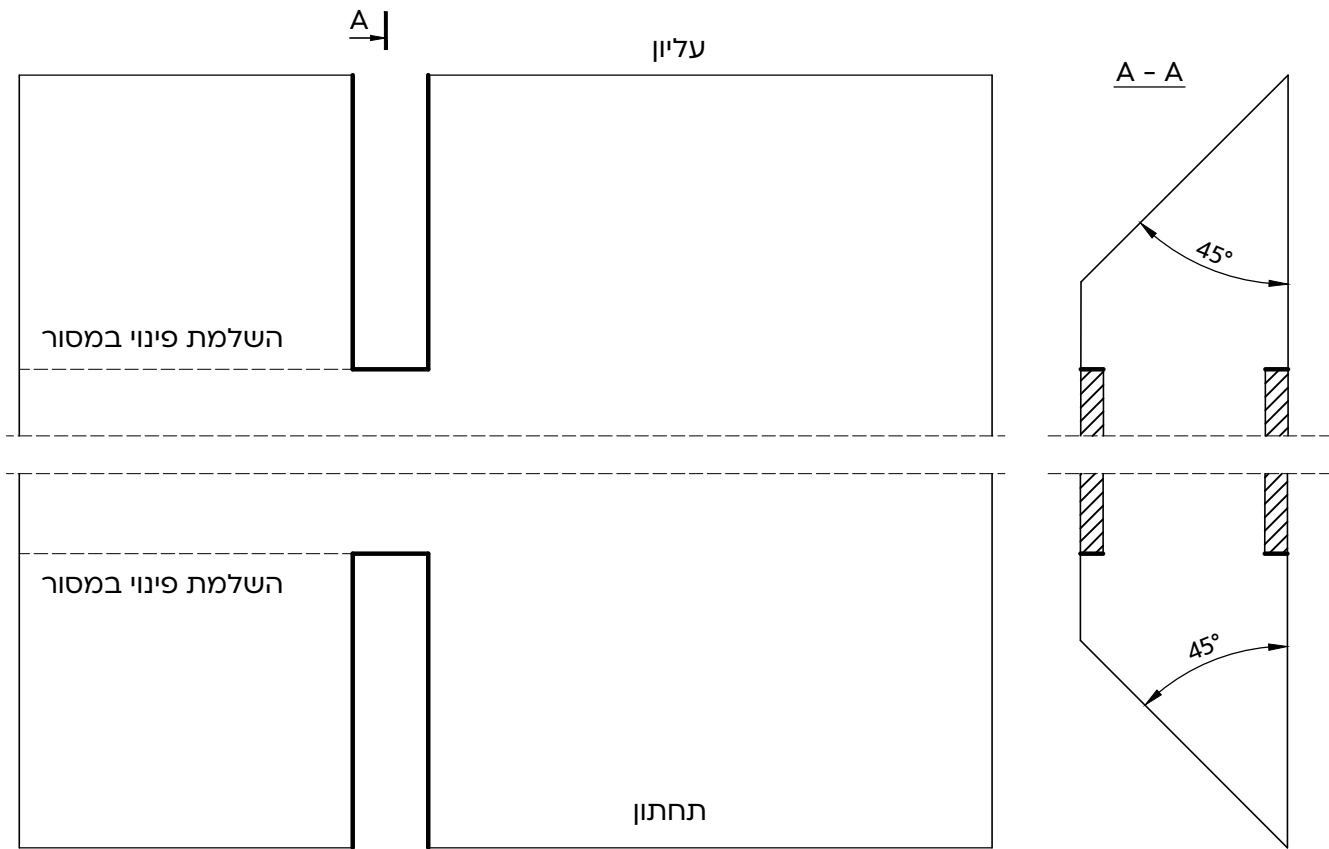
07831
(07887)



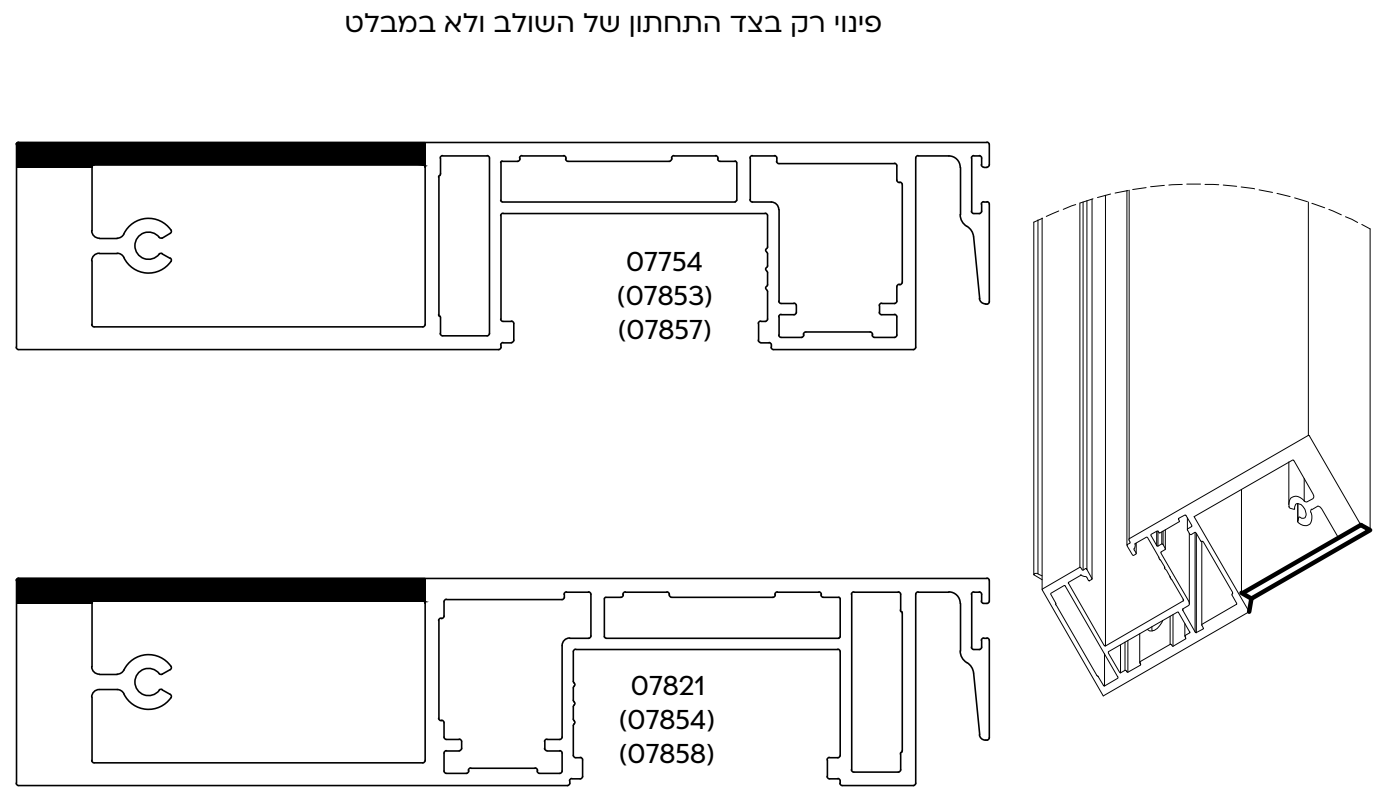
השלמת רוחב פינוי לאחר פינוי בתחנה 16
יש לבצע בתחנה 18

פינוי בחיזוק של שולב עבור פקק מק"ט 74021
 (מבלט מק"ט 3192-02 תחנה מס' 8)

קנ"מ 1:1

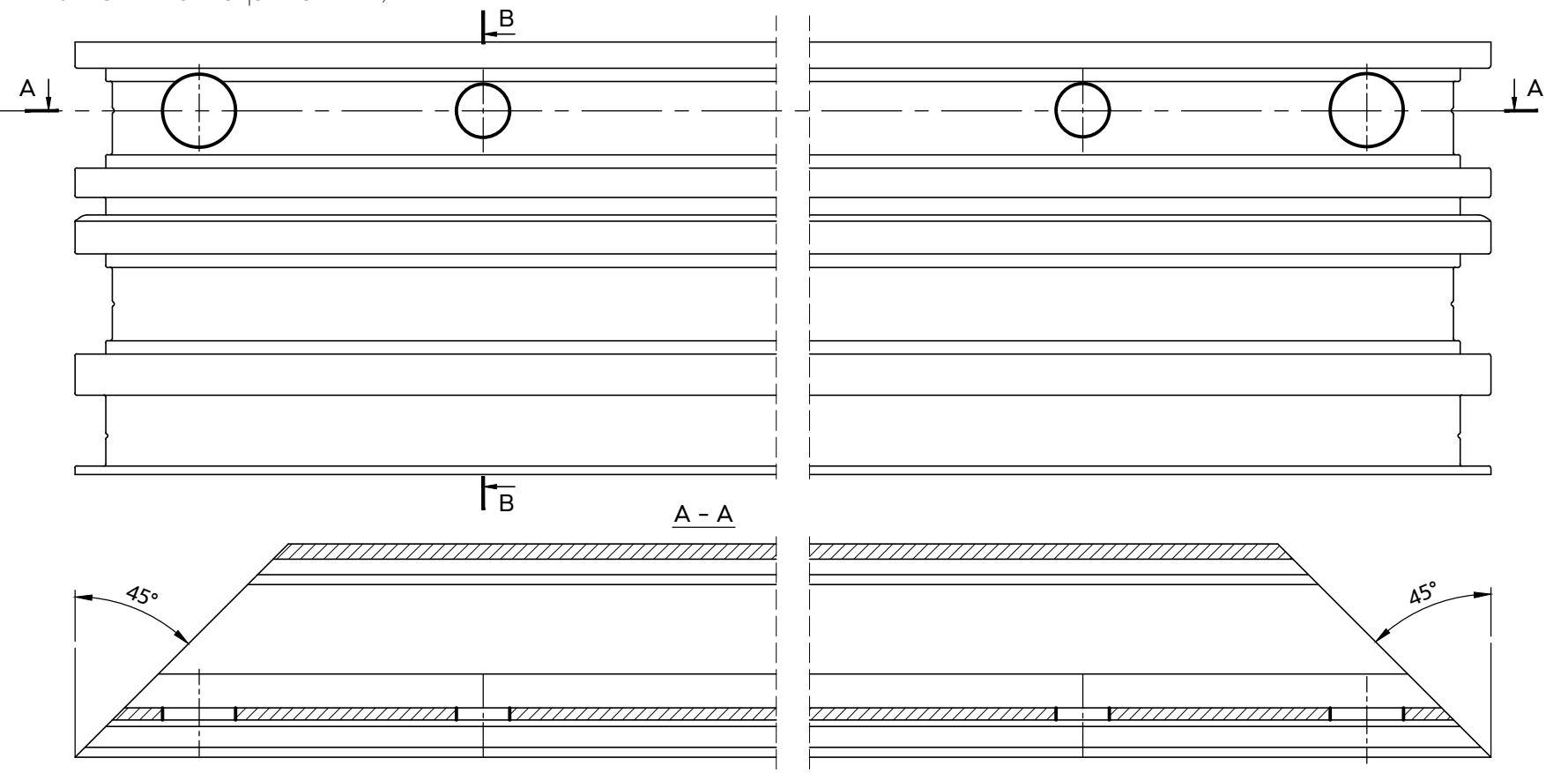
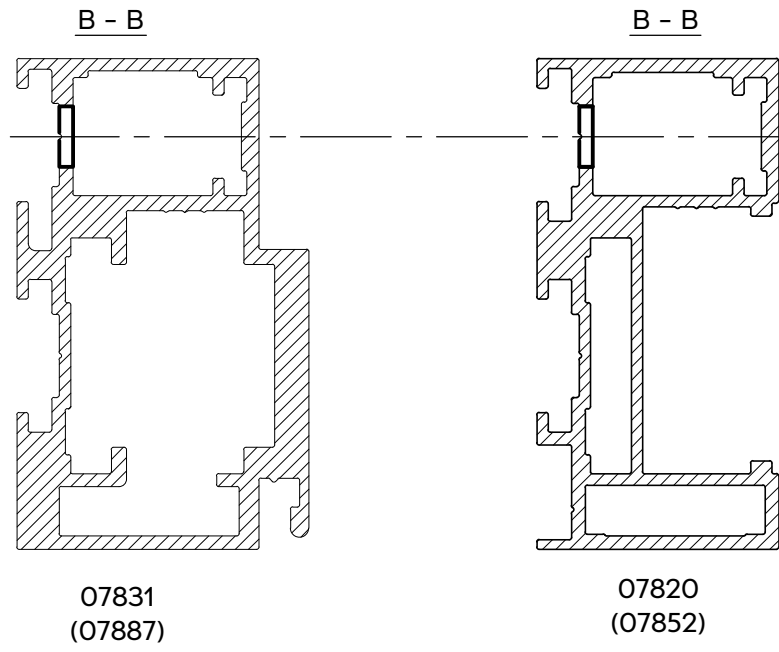


פינוי בחיזוק של שולב עבור פקק מק"ט 74023/74024

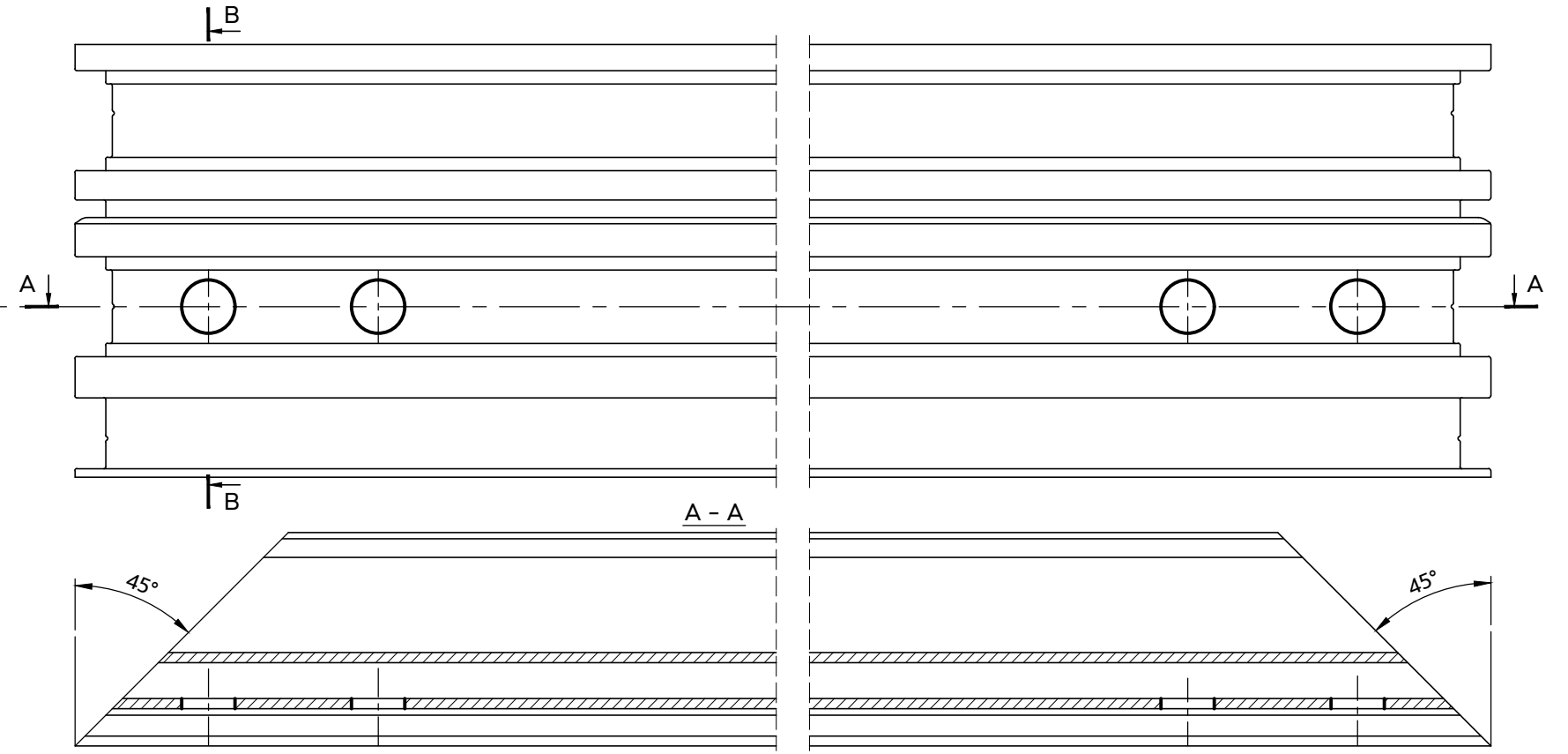
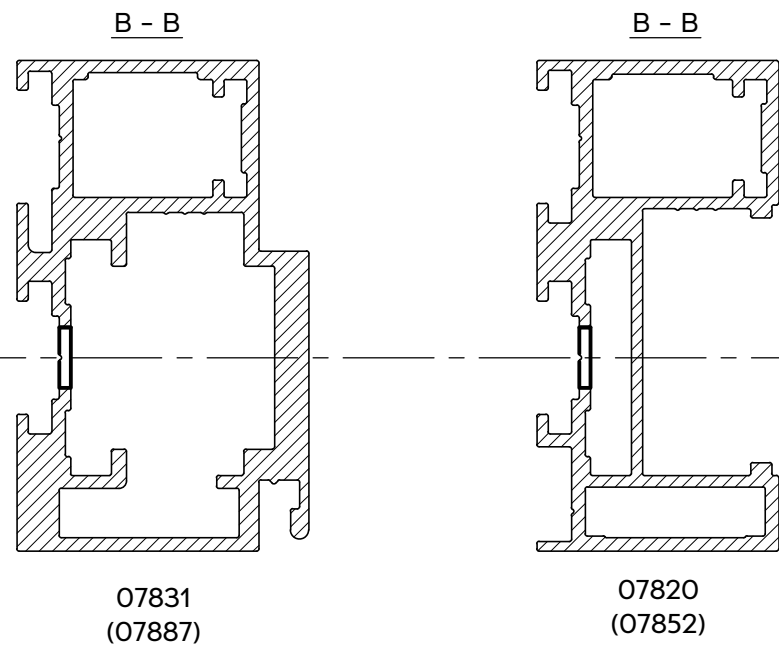


קני"מ 1:1

פינוי בכנף עבור פינה טרודה
(מבלט מק"ט 3192-02 תחנה מס' 11)

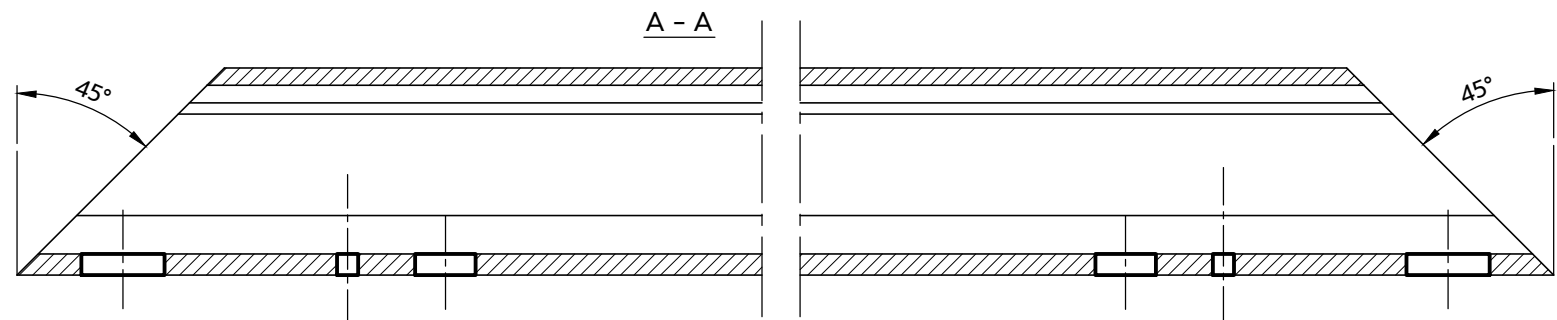
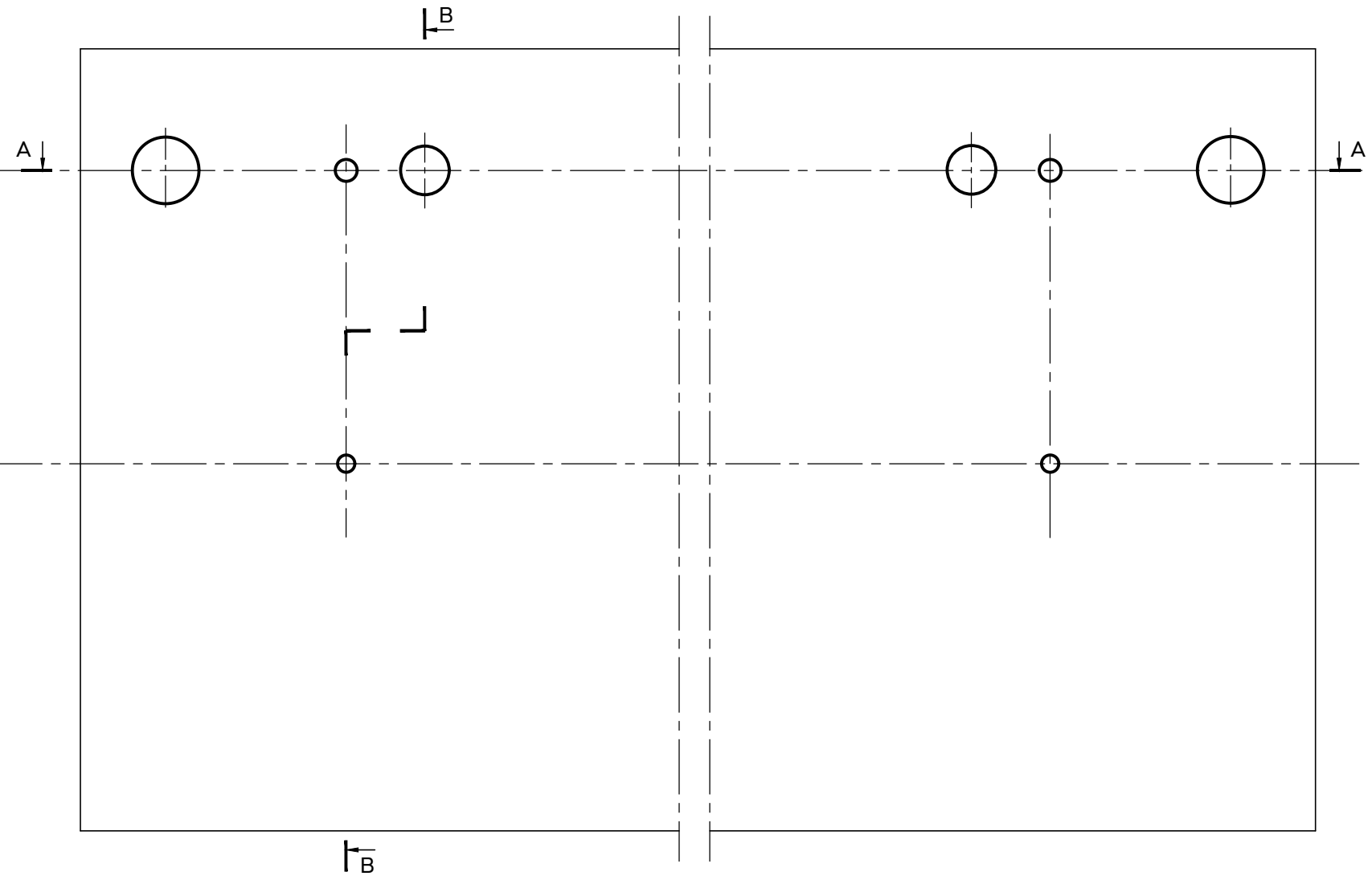
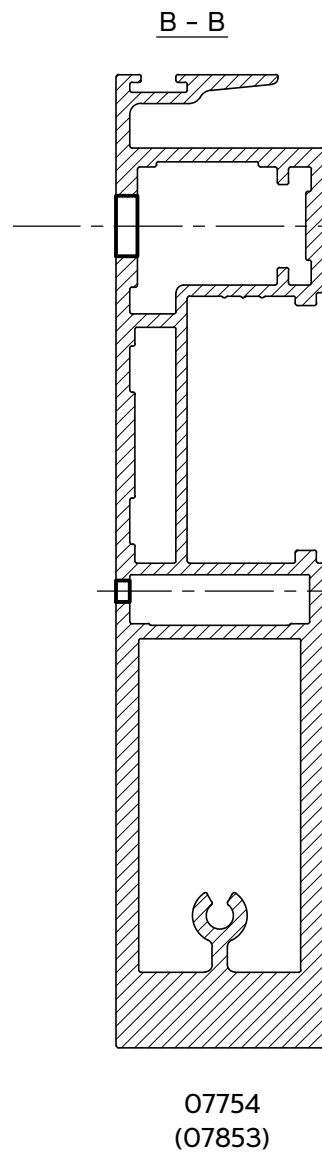
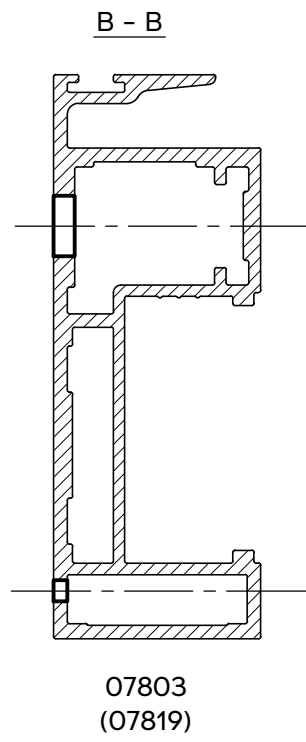


פינוי בכנף עבור פינה טרודה
(מבלט מק"ט 3192-02 תחנה מס' 10)



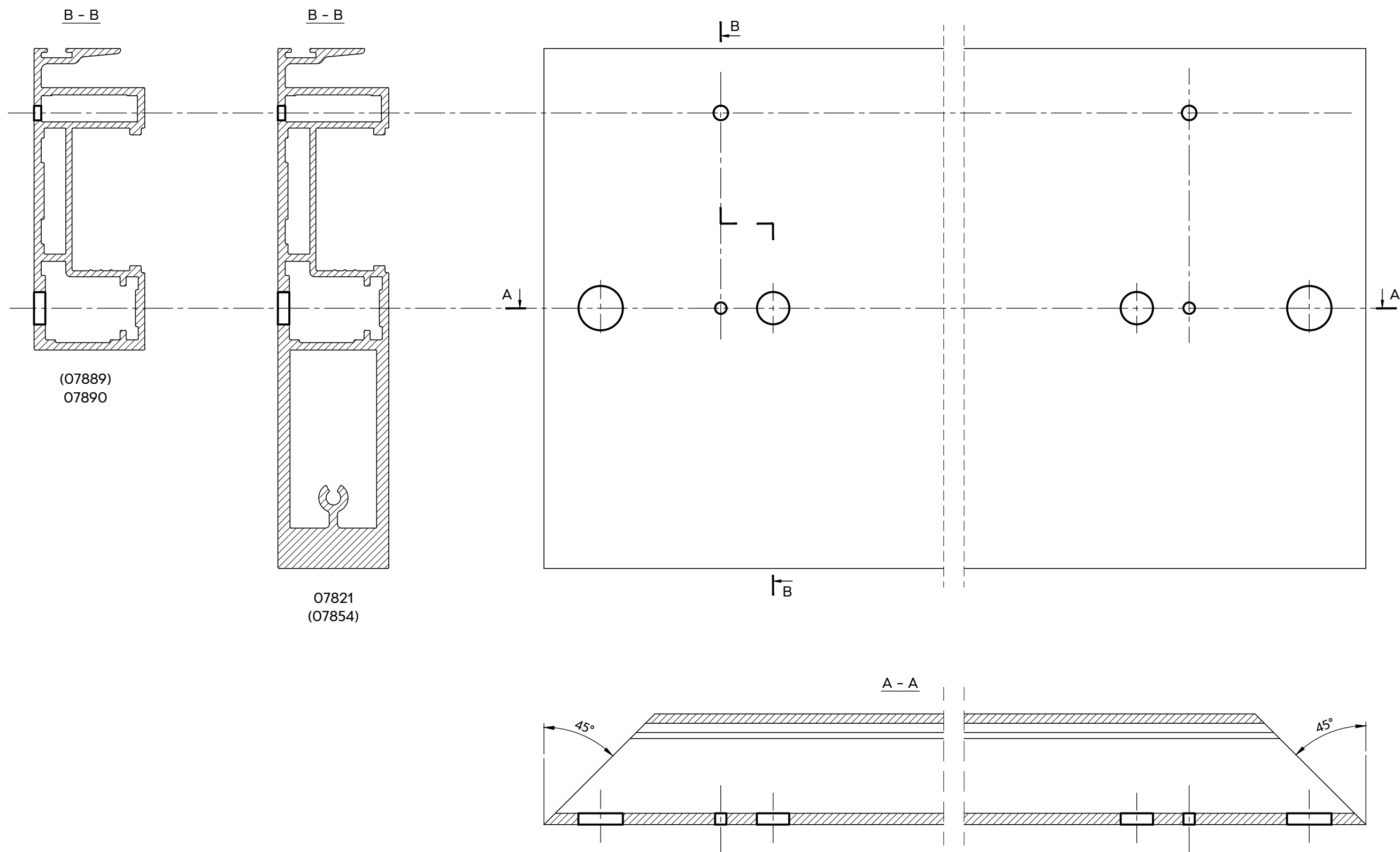
קני"מ 1:1

פינוי בשולב עבור פינה טרוזה
 (מבלט מק"ט 3192-02 תחנה מס' 11)



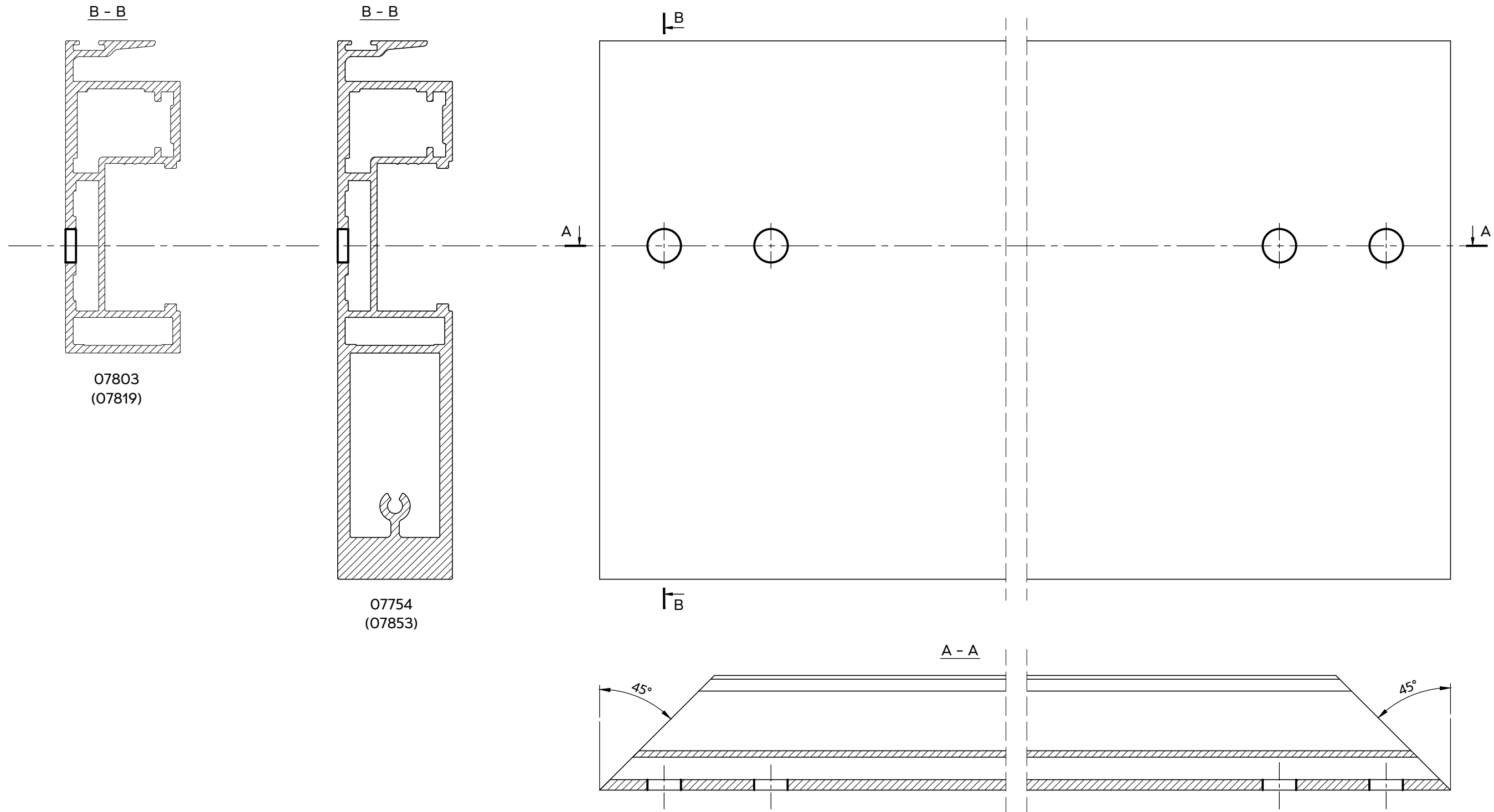
קני"מ 1:1

פינוי בשולב עבור פינה טרודה
(מבלט מק"ט 3192-02 תחנה מס' 11)



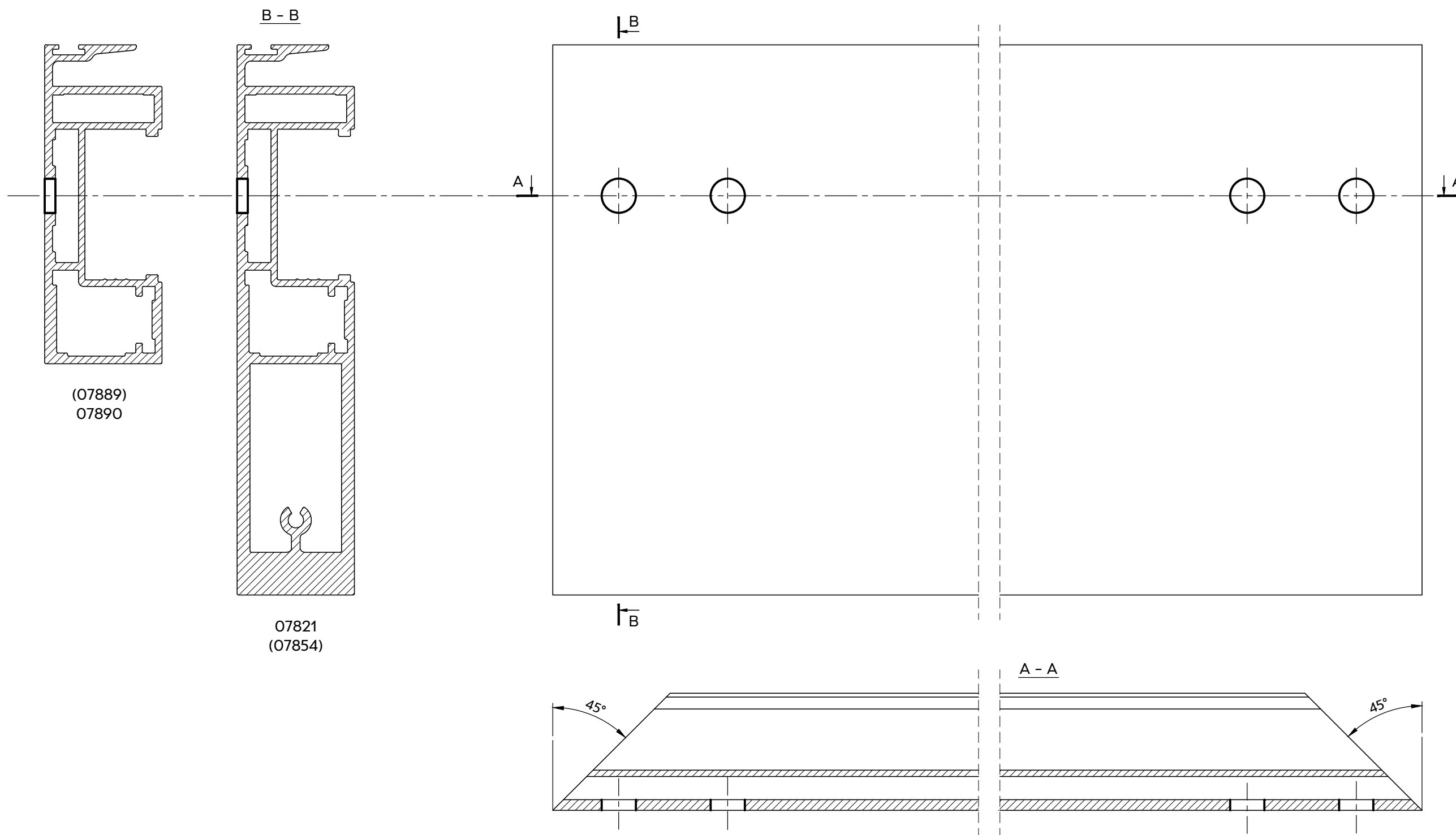
קני"מ 1:1

פינוי בשולב עבור פינה טרודה
 (מבלט מק"ט 3192-02 תחנה מס' 10)



קני"מ 1:1

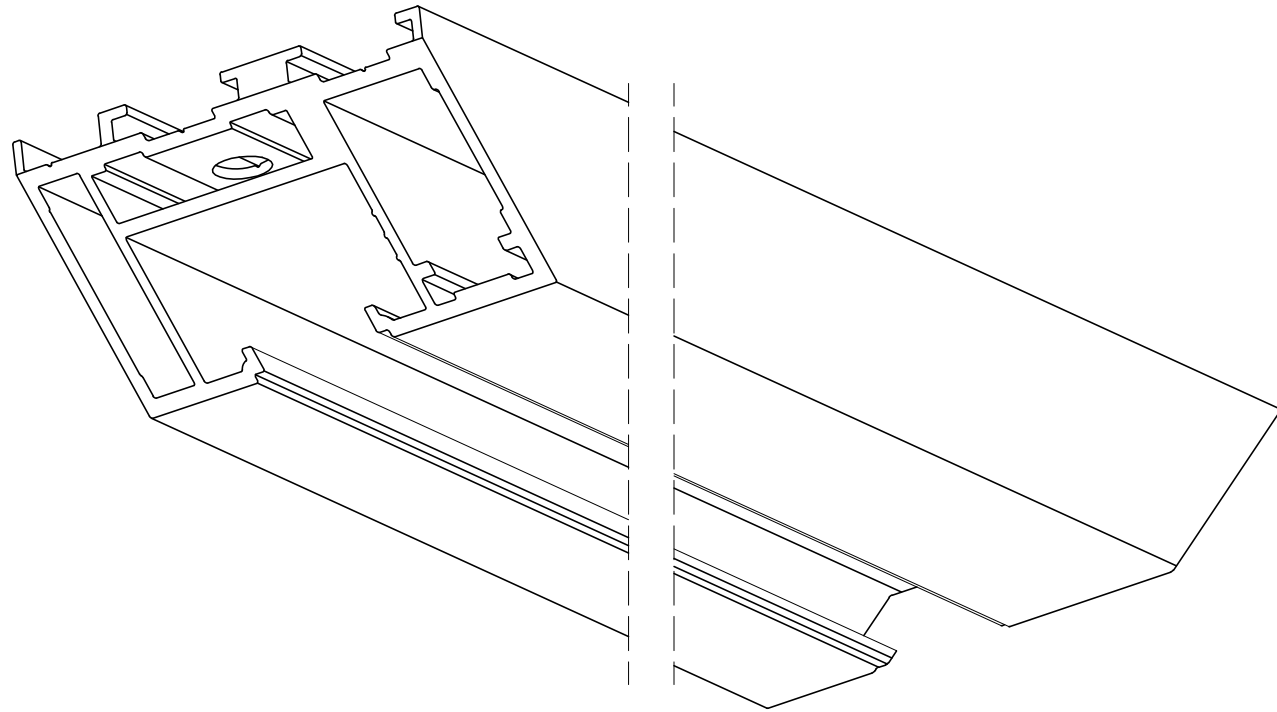
פינוי בשולב עבור פינה טרודה
(מבלט מק"ט 3192-02 תחנה מס' 10)



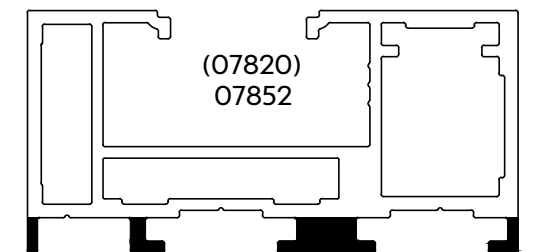
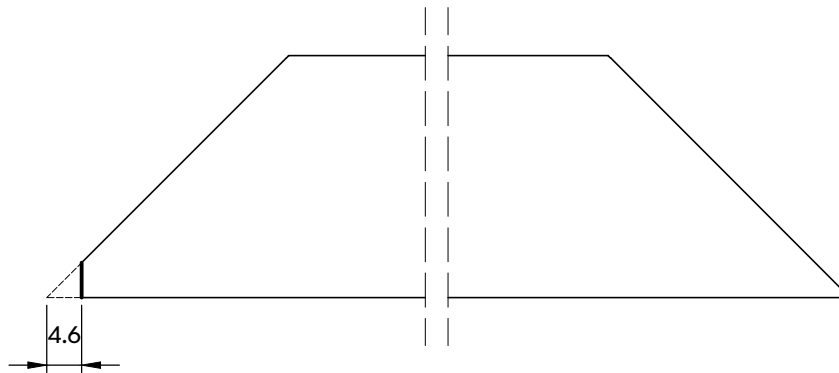
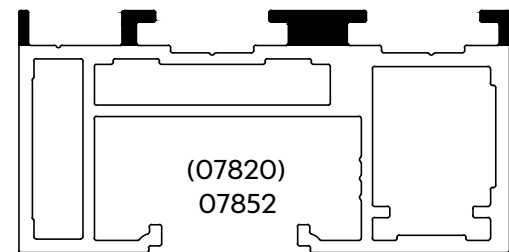
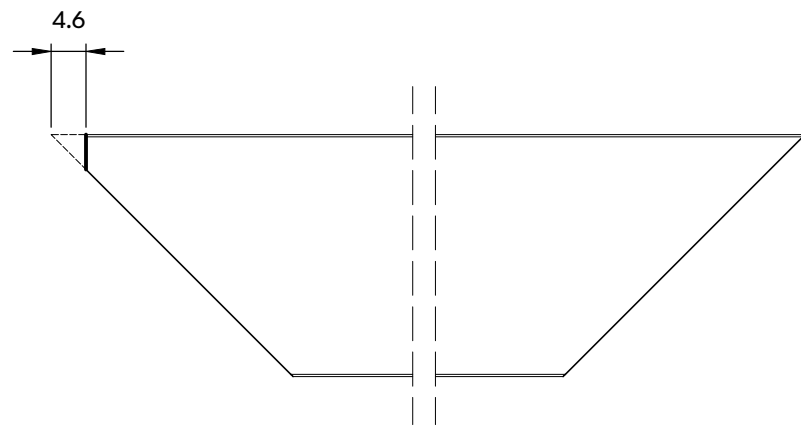
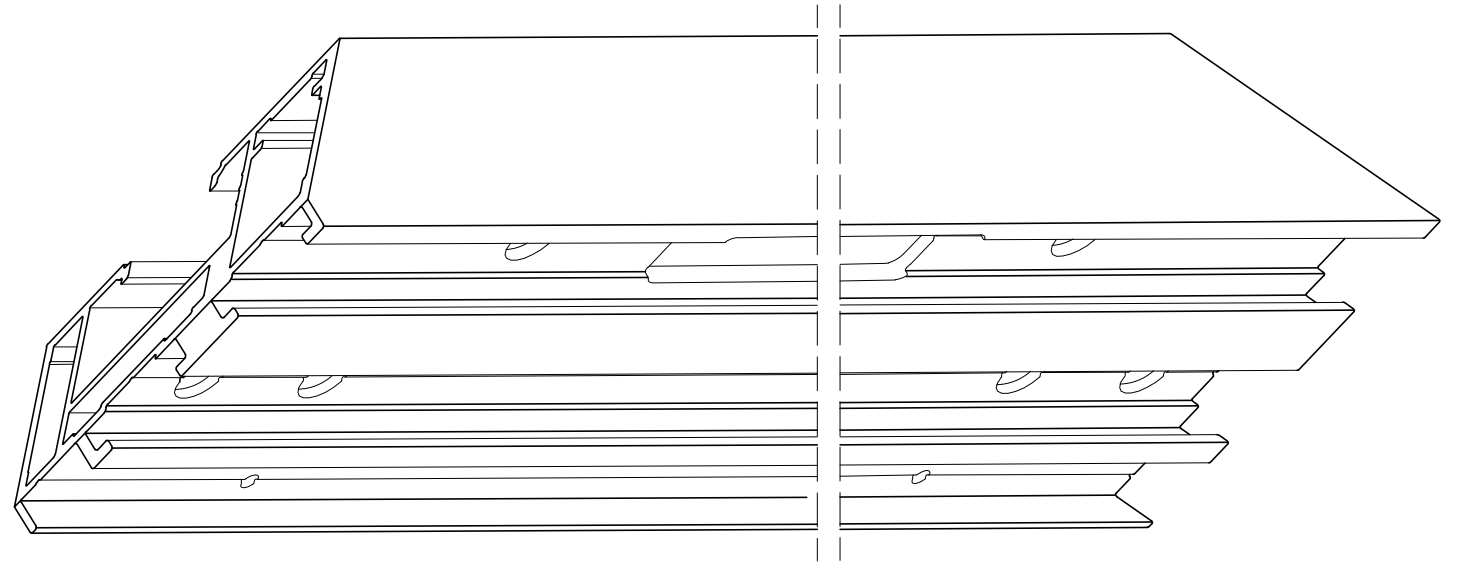
פינוי בפרופילים בצד השולב

קנ"מ 1:1

פינוי בפרופיל עליון בצד השולב - כנף



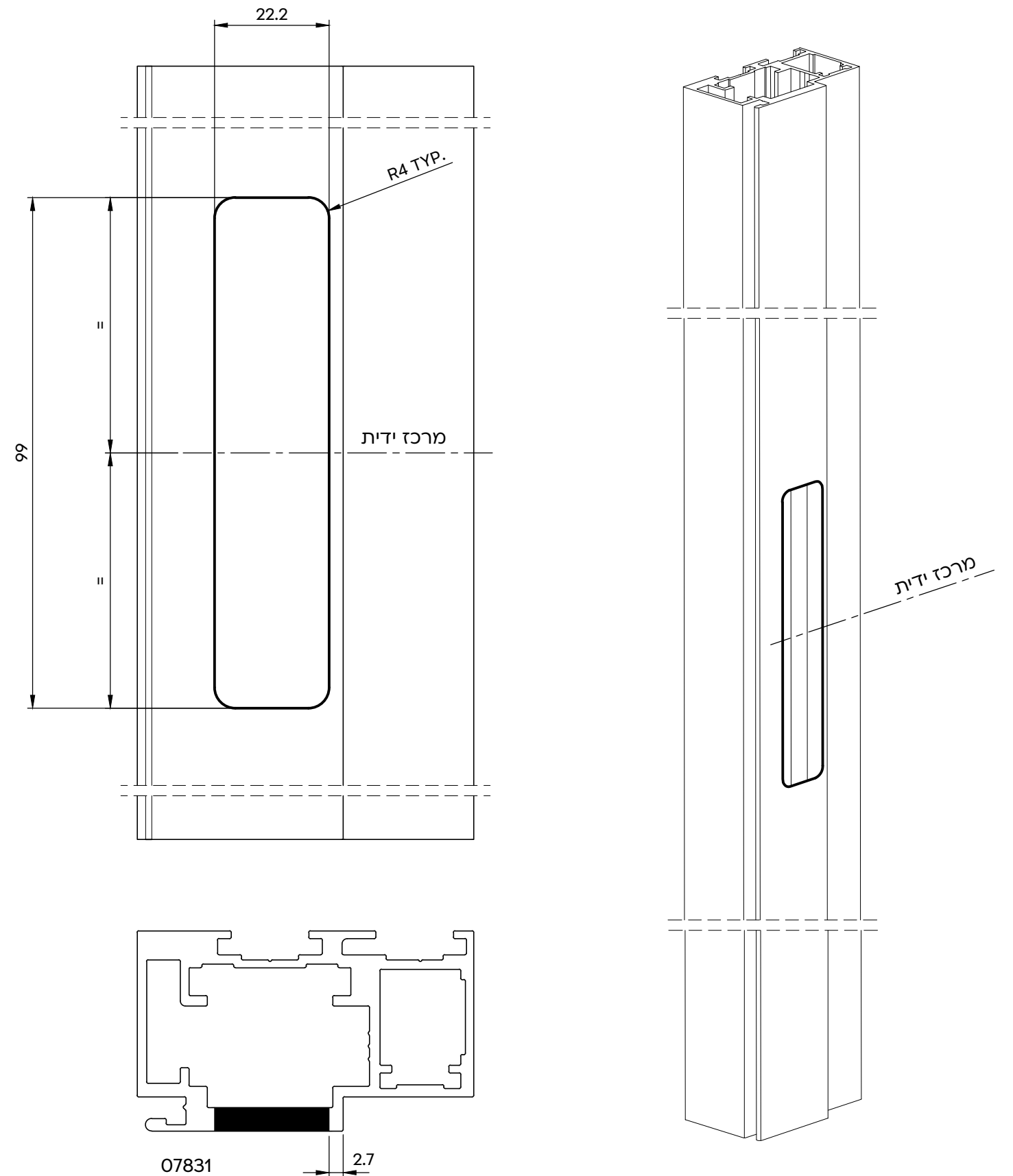
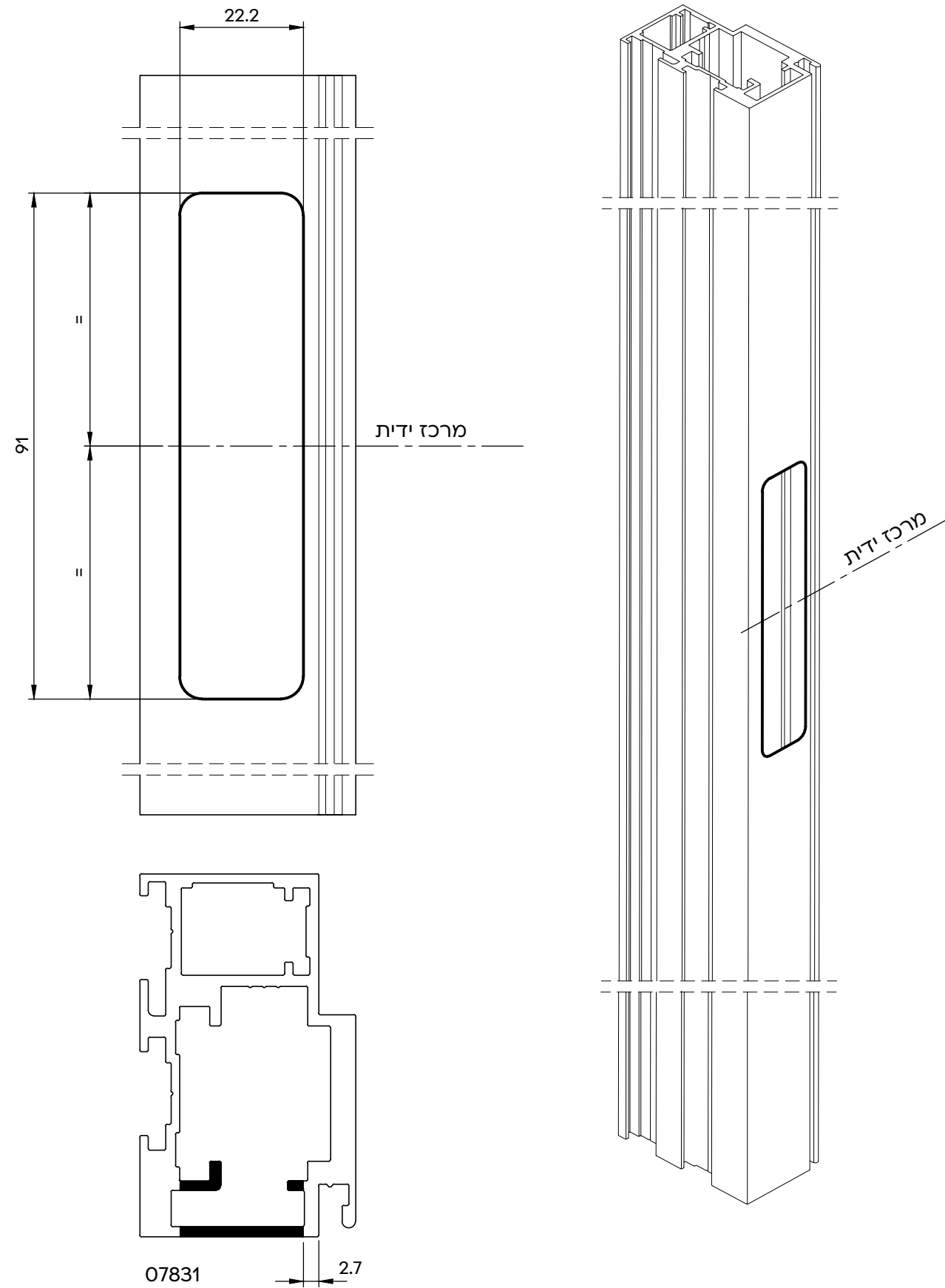
פינוי בפרופיל תחתון בצד השולב - כנף



פינוי בפרופיל רשת לידית חיצונית בפנטוגרף

קני"מ 1:1

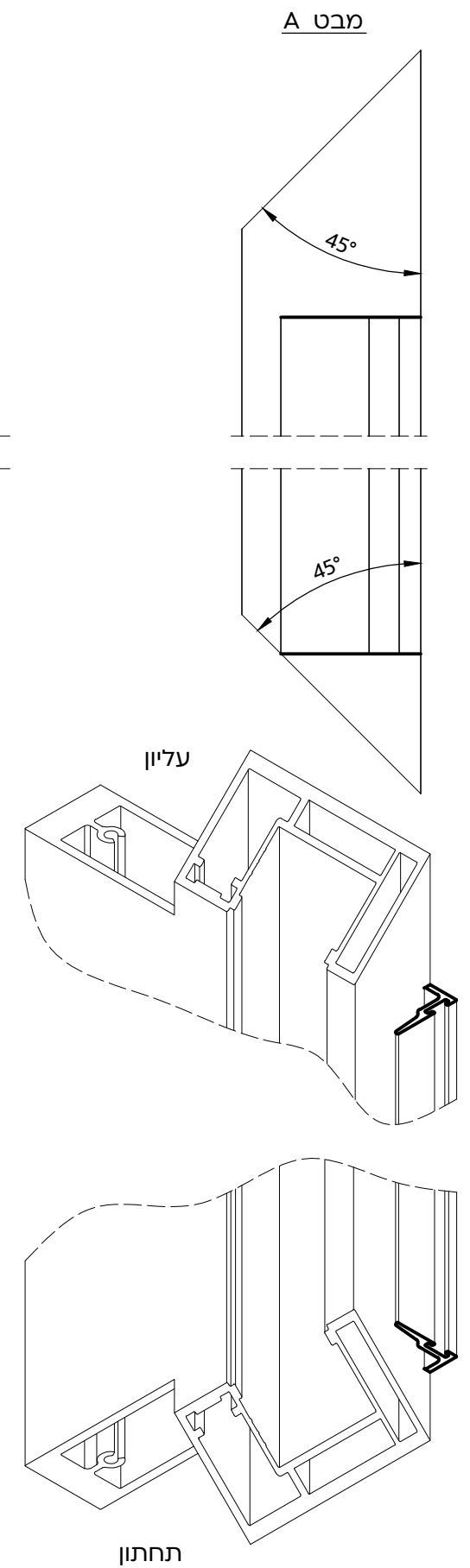
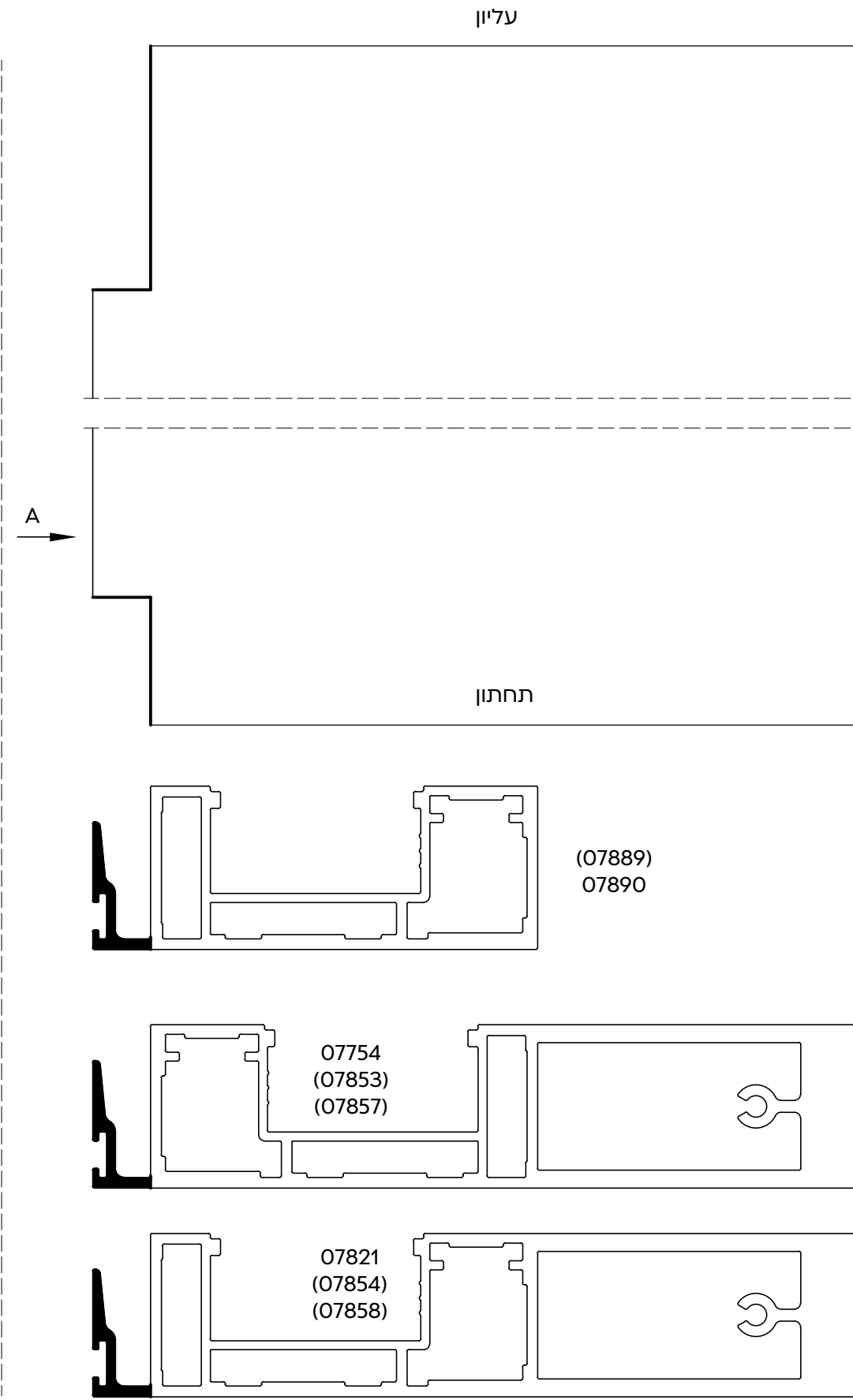
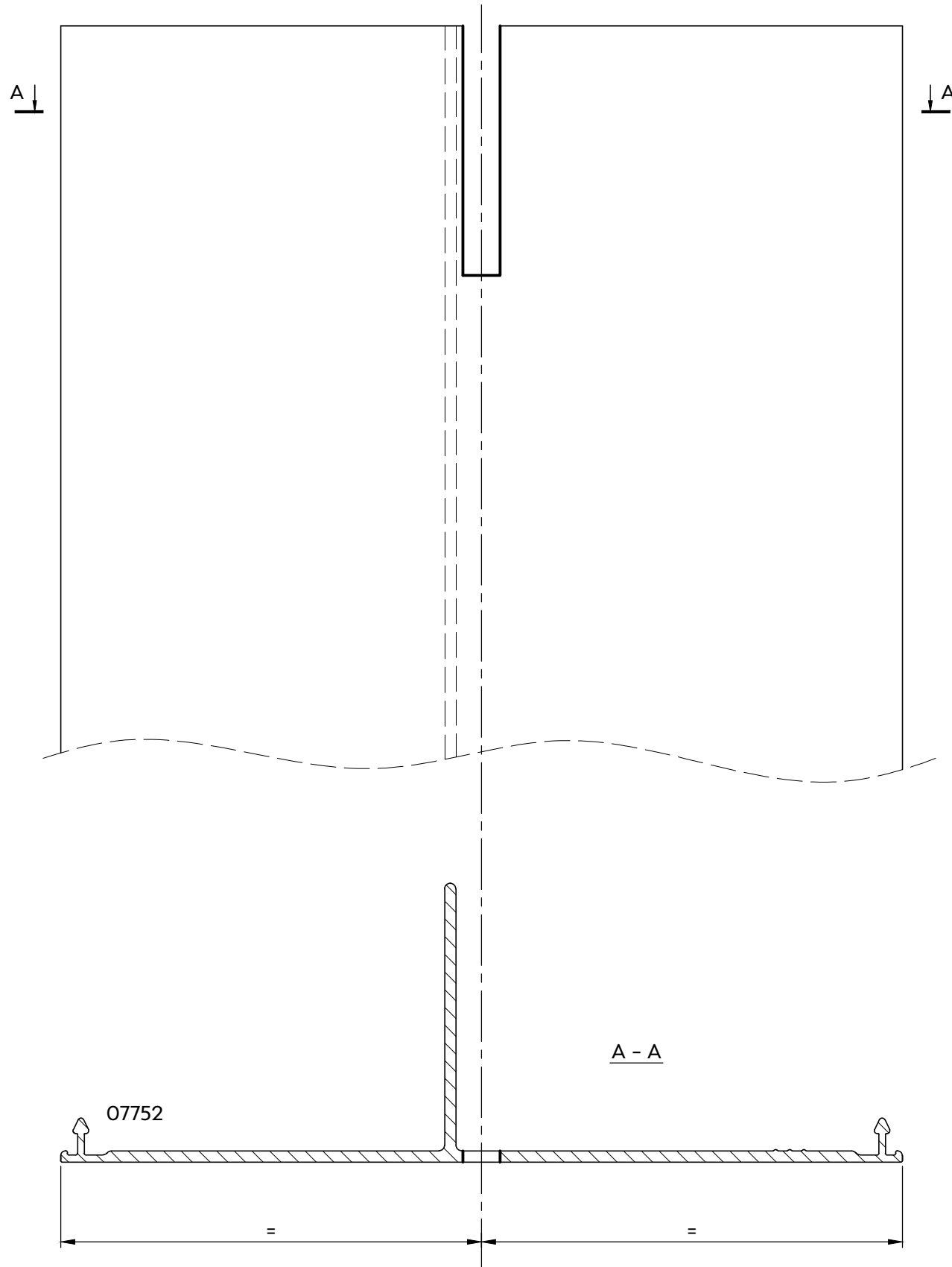
פינוי בפרופיל רשת פנימית בפנטוגרף



קנ"מ 1:1

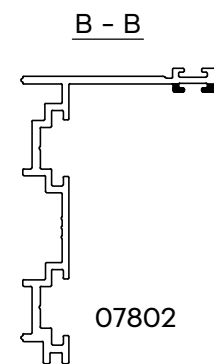
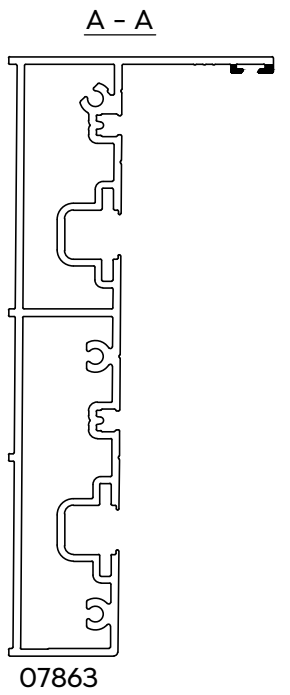
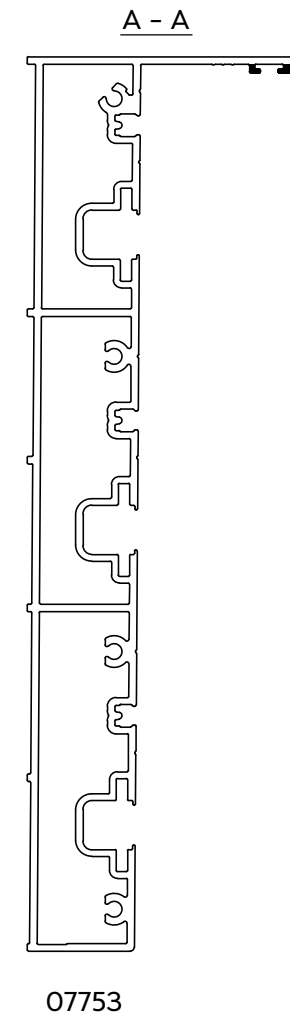
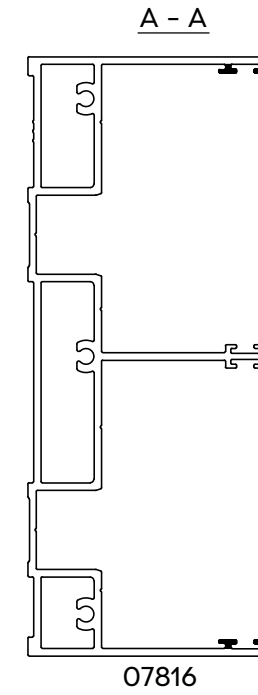
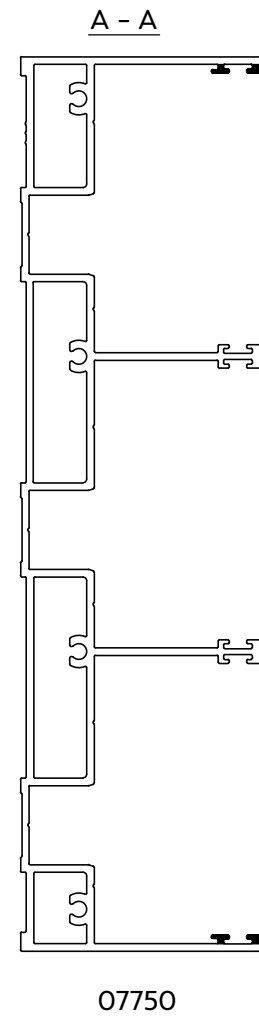
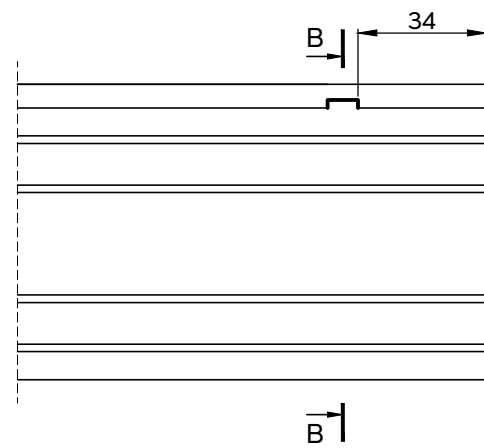
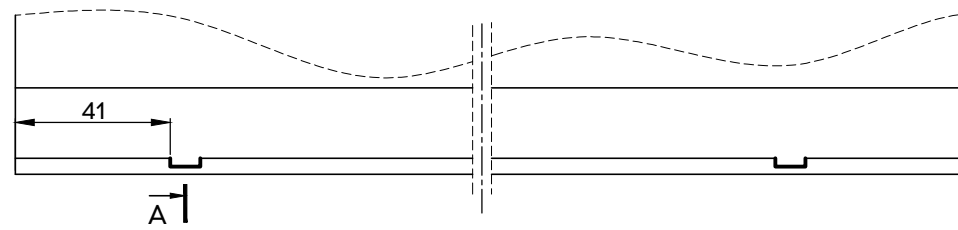
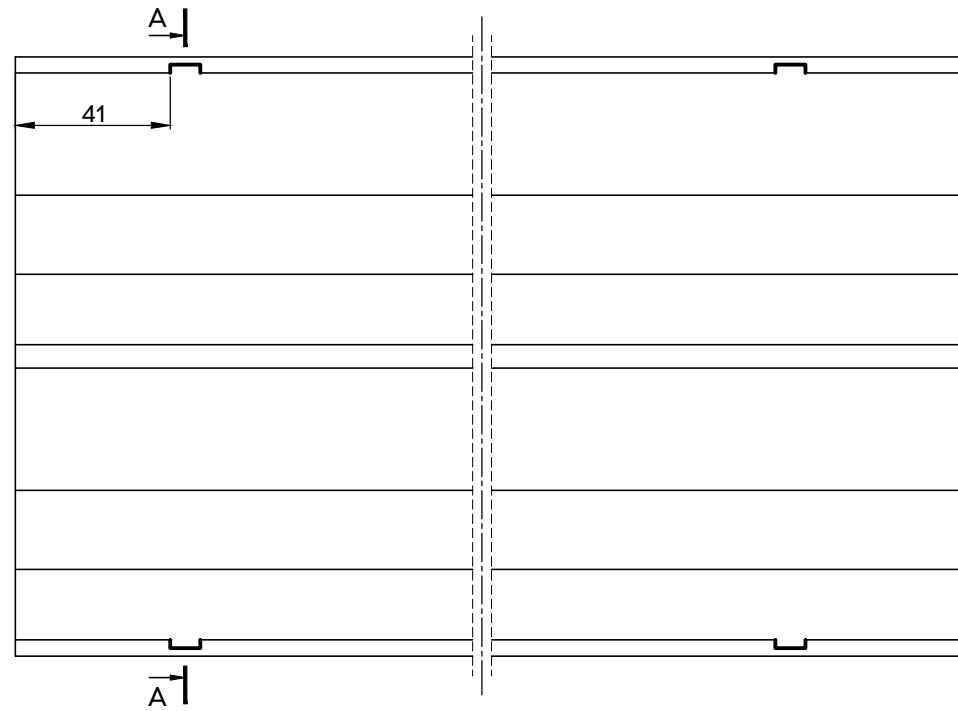
פינוי במכסה למזוזה 3 נתיבים
 (מבלט מק"ט 3192-01 תחנה מס' 7)

פינוי בשולב
 (מבלט מק"ט 3192-2 תחנה מס' 9)



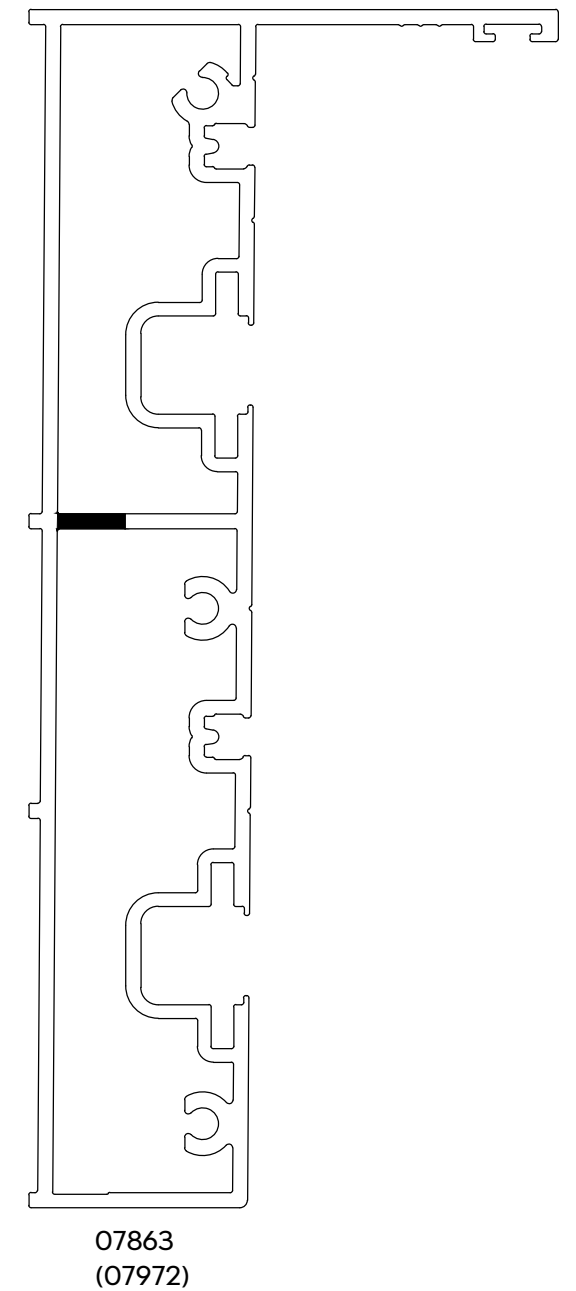
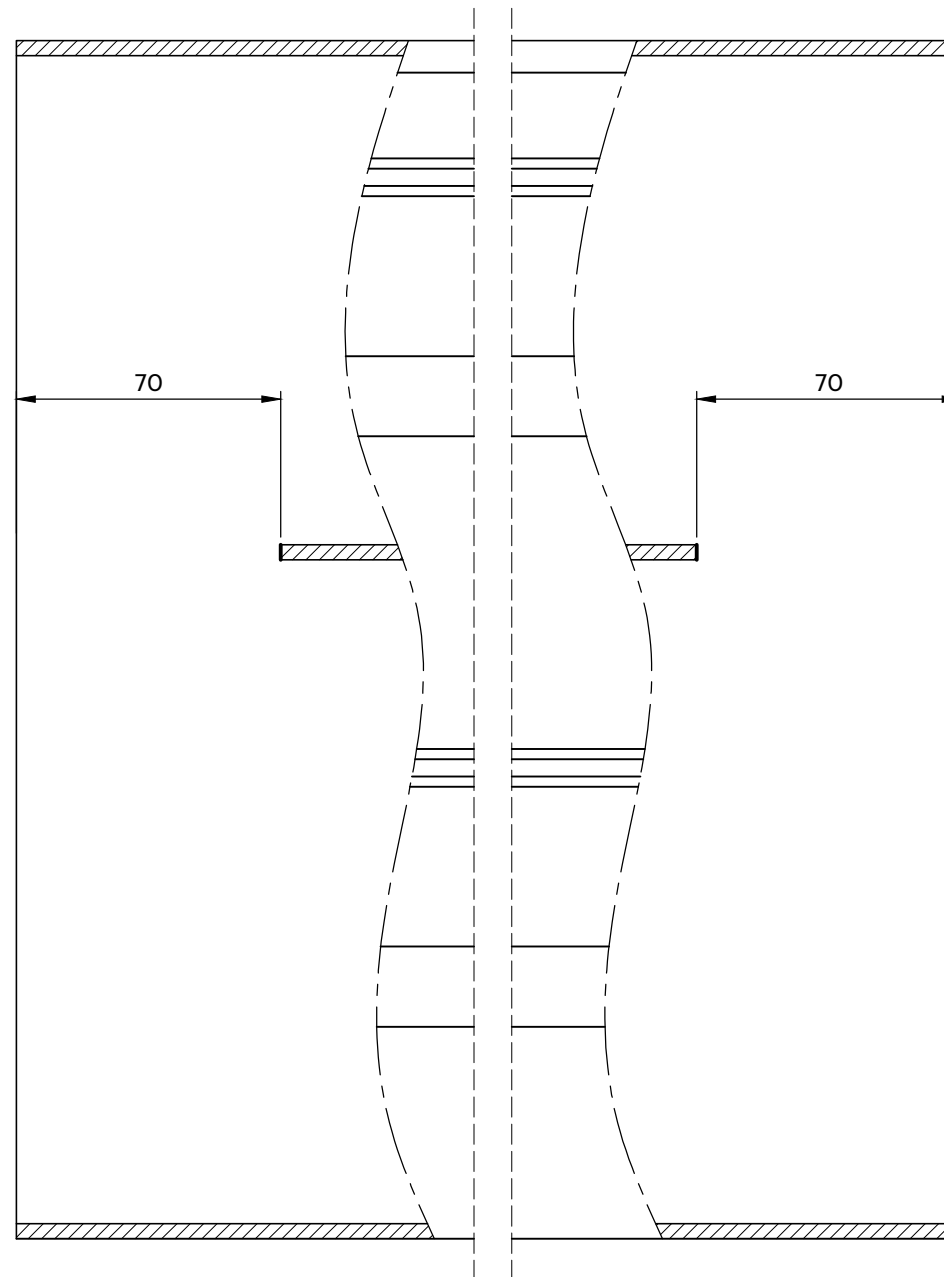
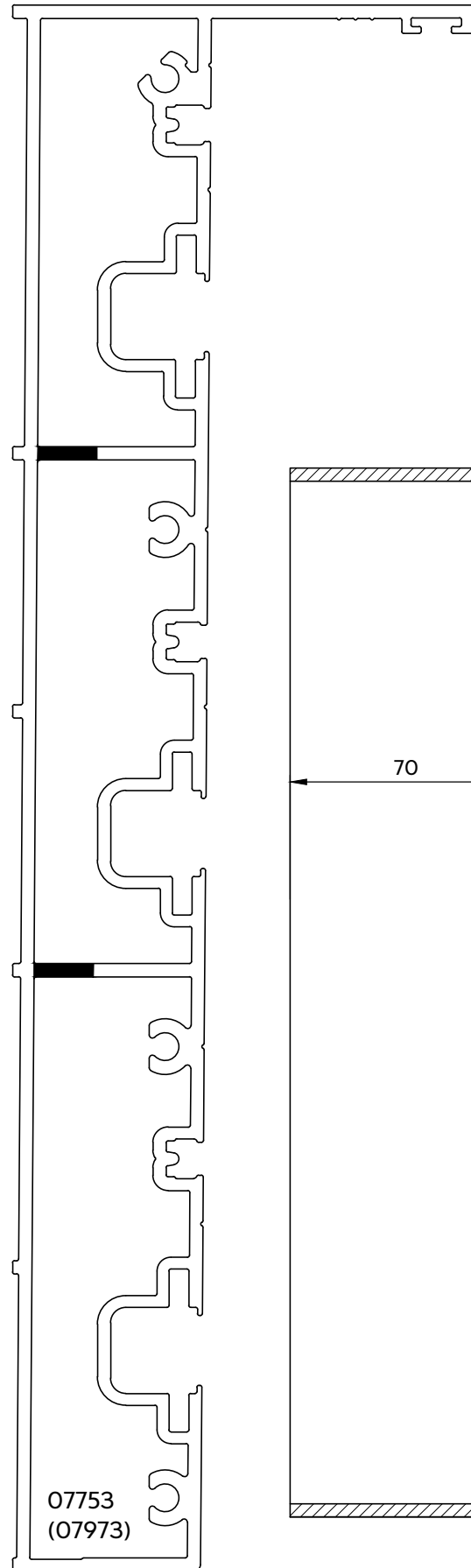
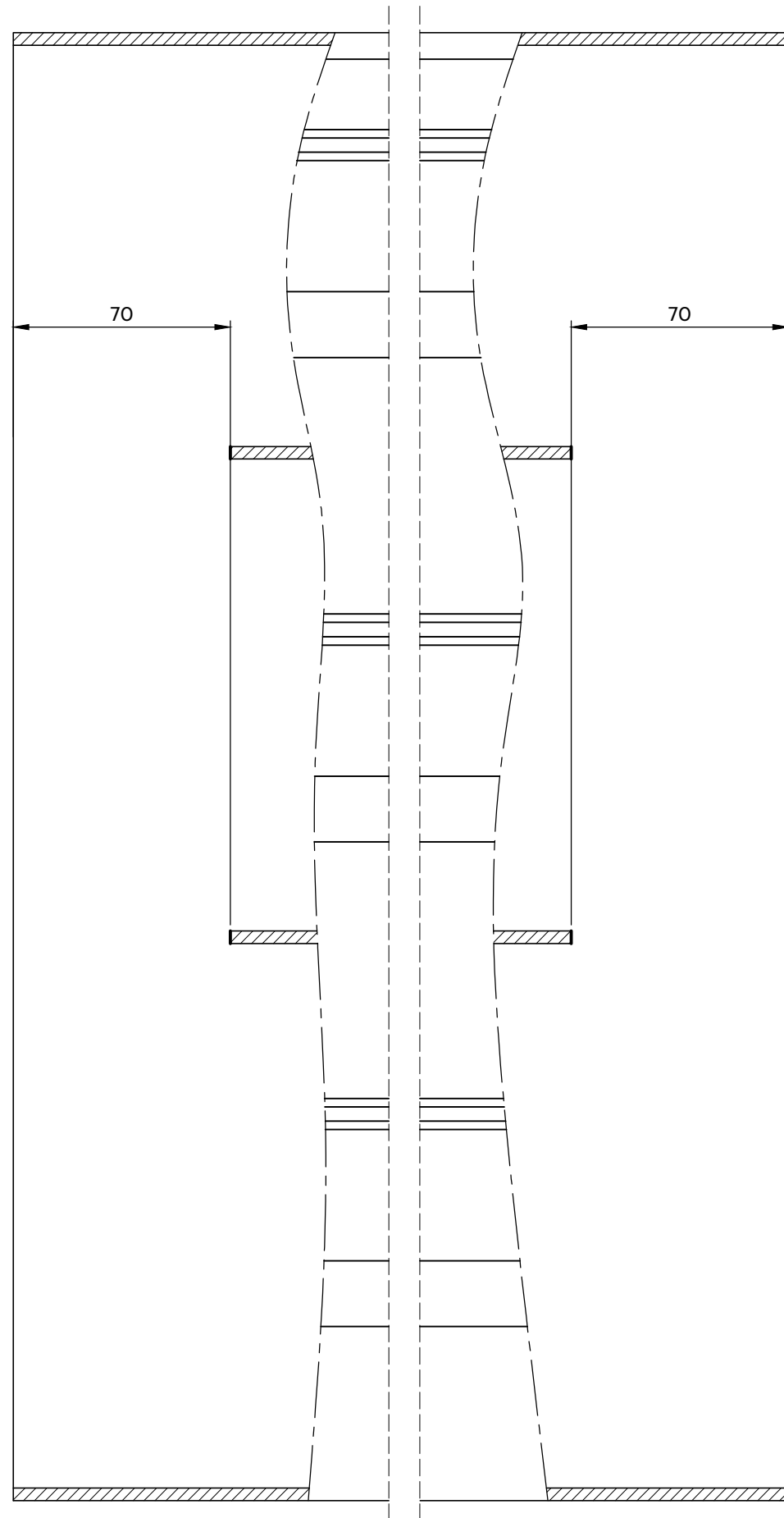
פינוי במסילה עליונה/תחתונה/מתאם למזוזה עבור החלפת מברשת
(מבלט מק"ט 3193)

קני"מ 1:2



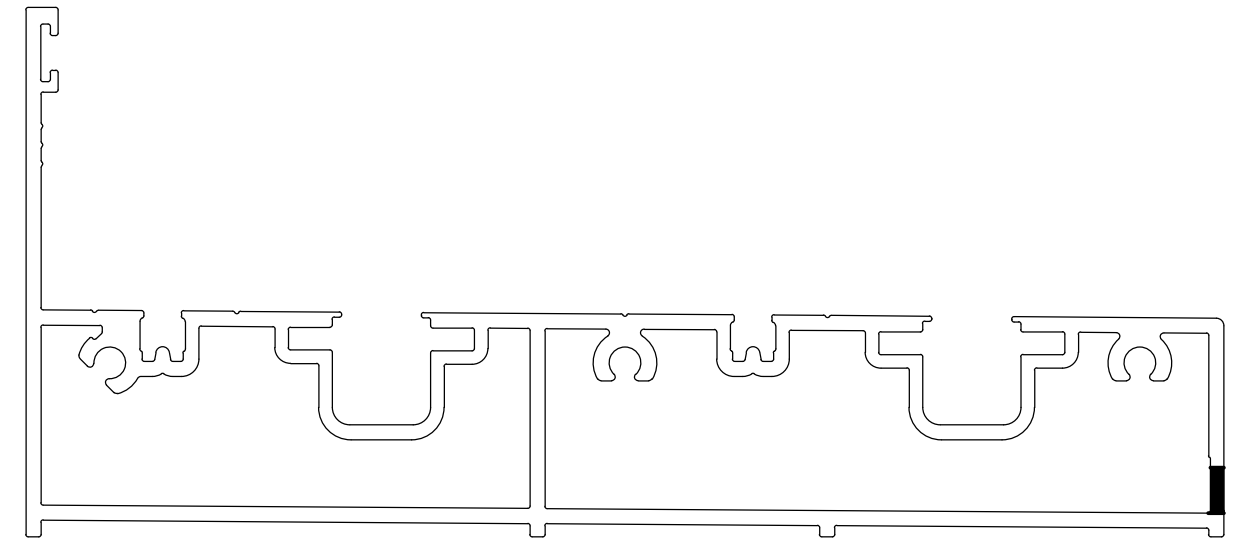
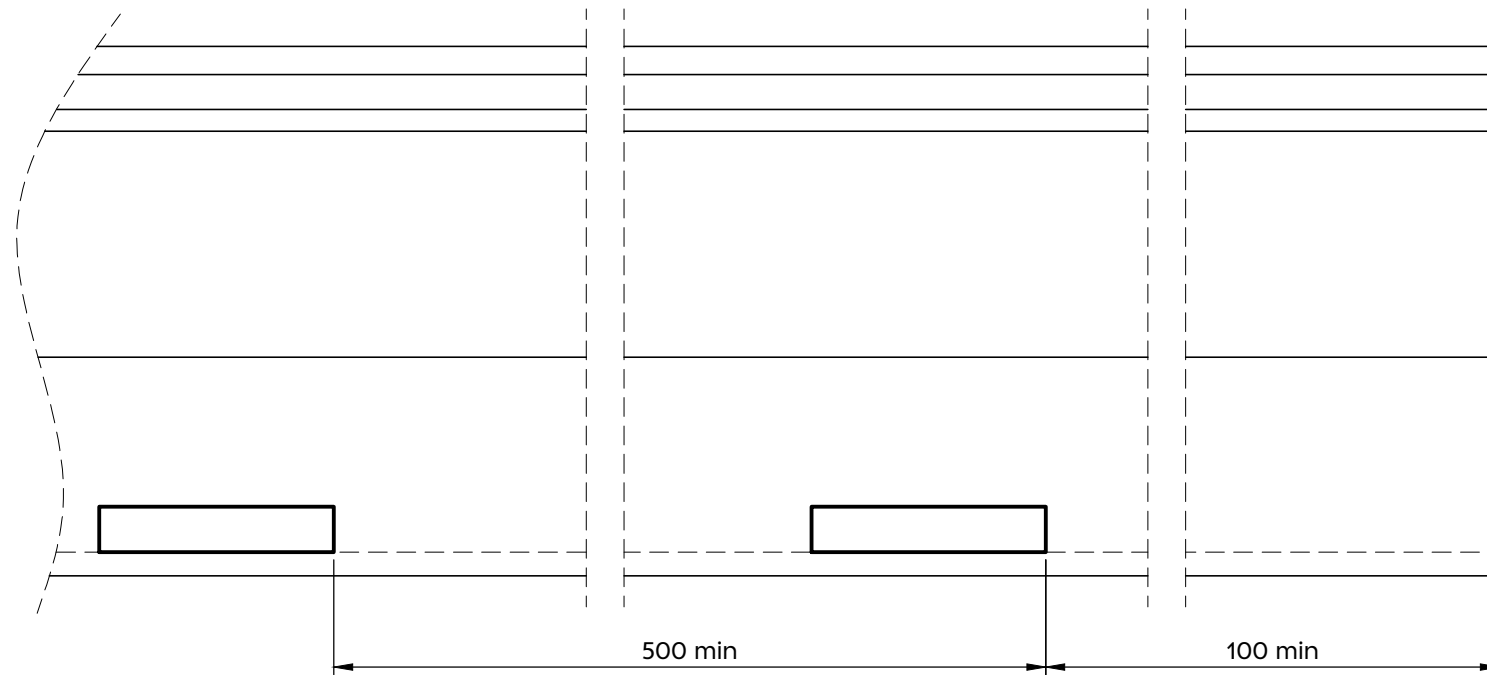
פינוי מחיצות במסילה תחתונה עבור ניקוז מים
(מבלט מק"ט 3192-01 תחנה מס' 1)

קנ"מ 1:1

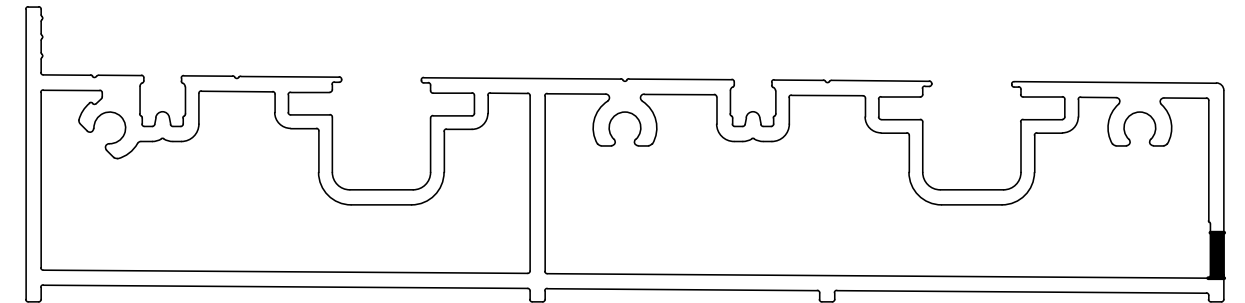


פינוי במסילה תחתונה עבור ניקוז מים מאמבטיה
(מבלט מק"ט 3192-01 תחנה מס' 2)

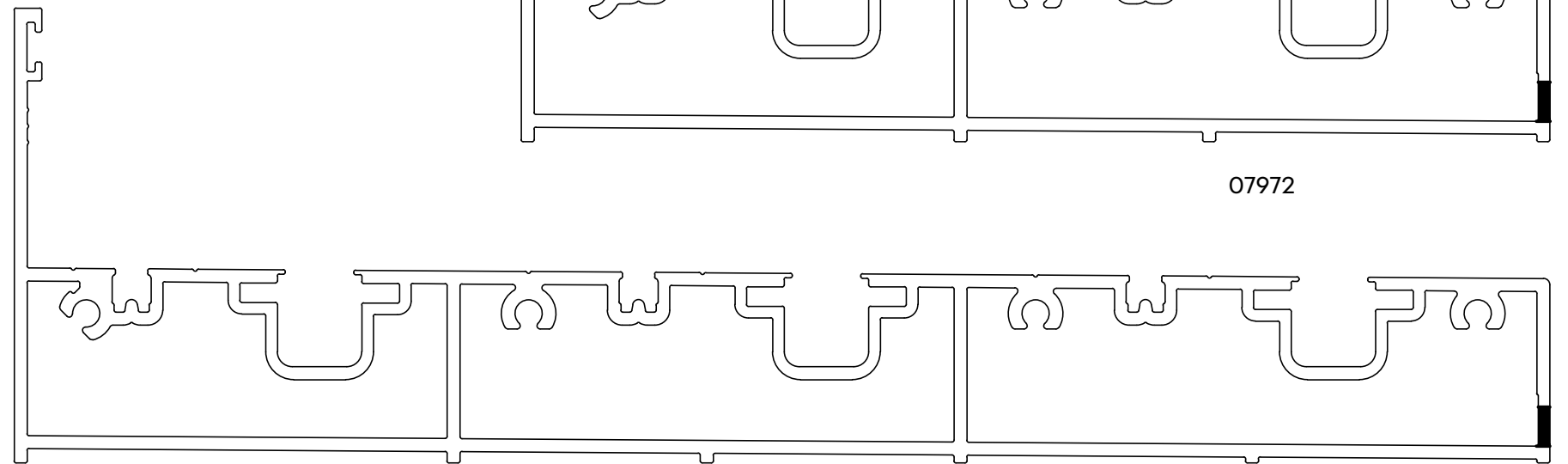
קני"מ 1:1



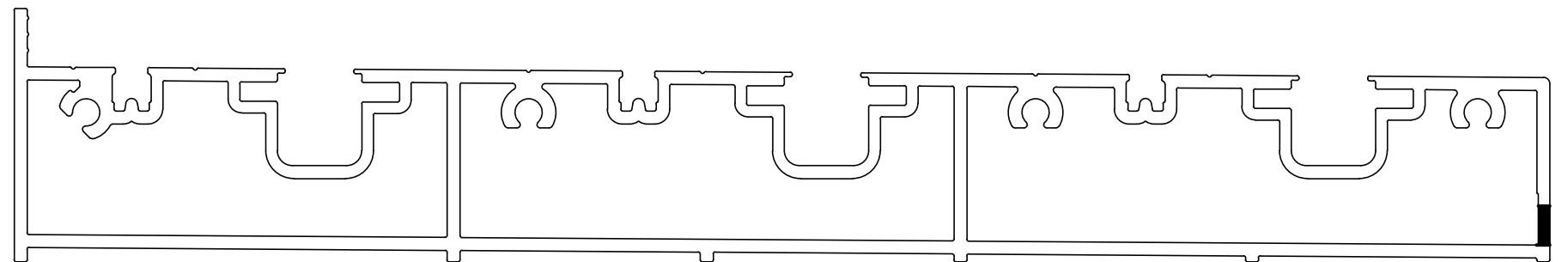
07863



07972



07753

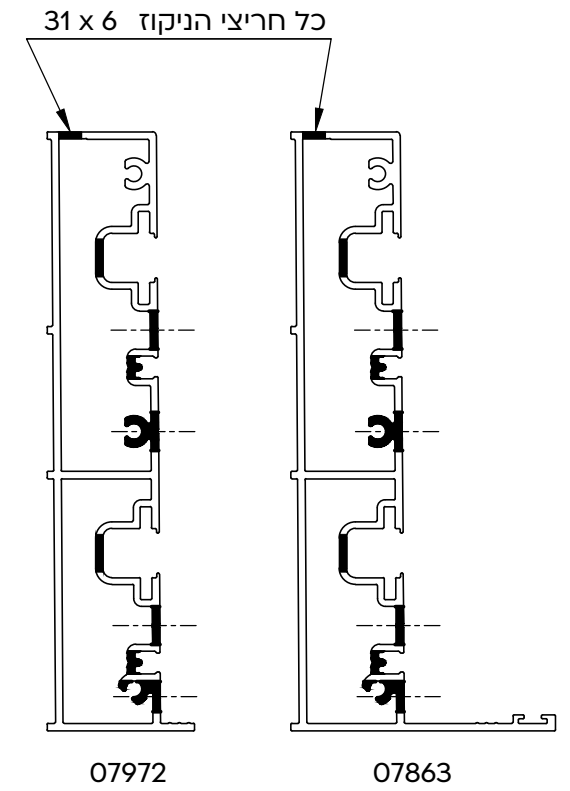
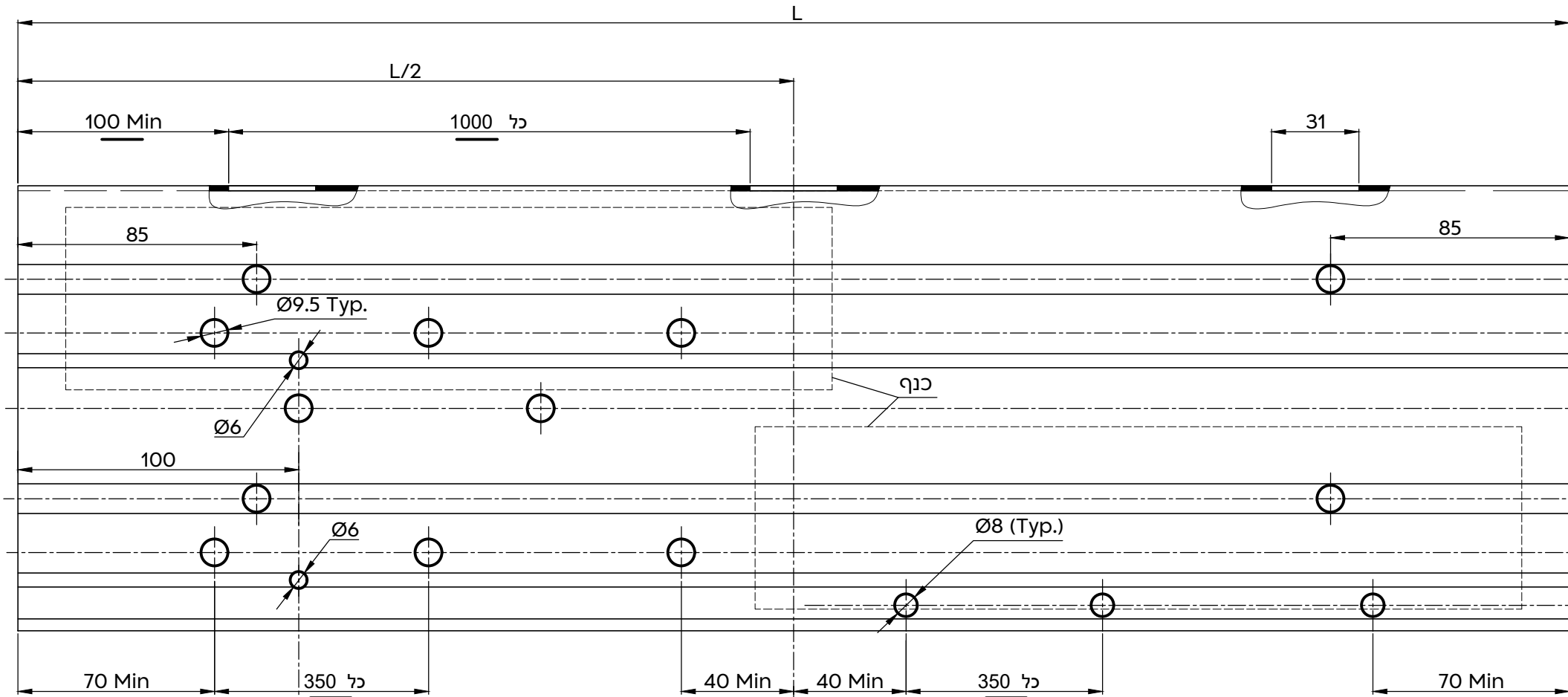


07973

פינוי במסילה תחתונה 2 נתיבים לניקוז מים

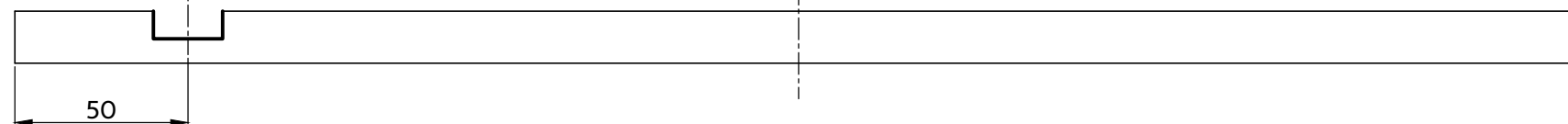
קני"מ 1:2

הערה: אין למקם את פינויי ניקוז המים אחד מול השני



פנים

פינוי בנתיב עבור ניקוז מים
 (מבלט מק"ט 3192-01 תחנה מס' 14)

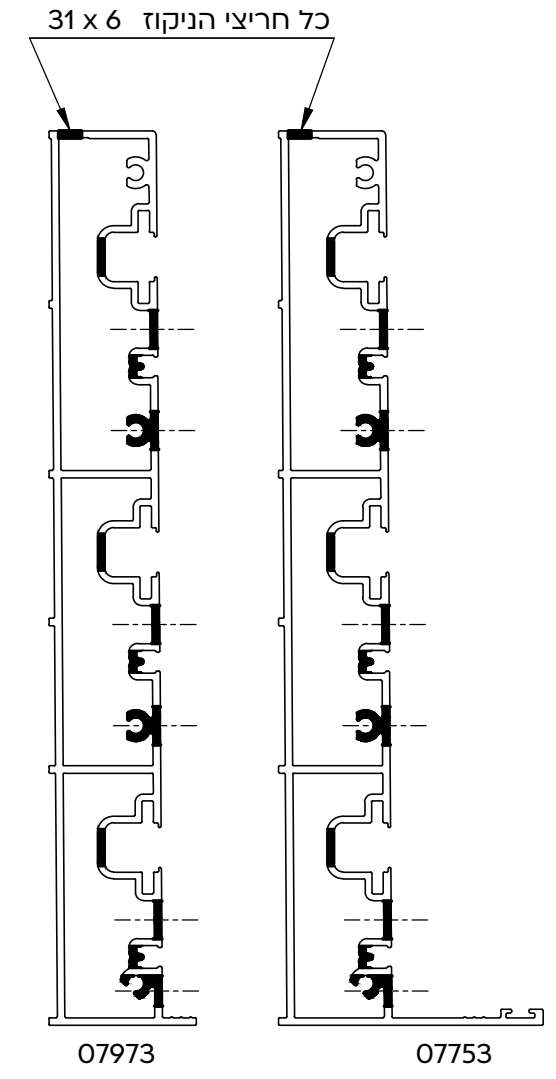
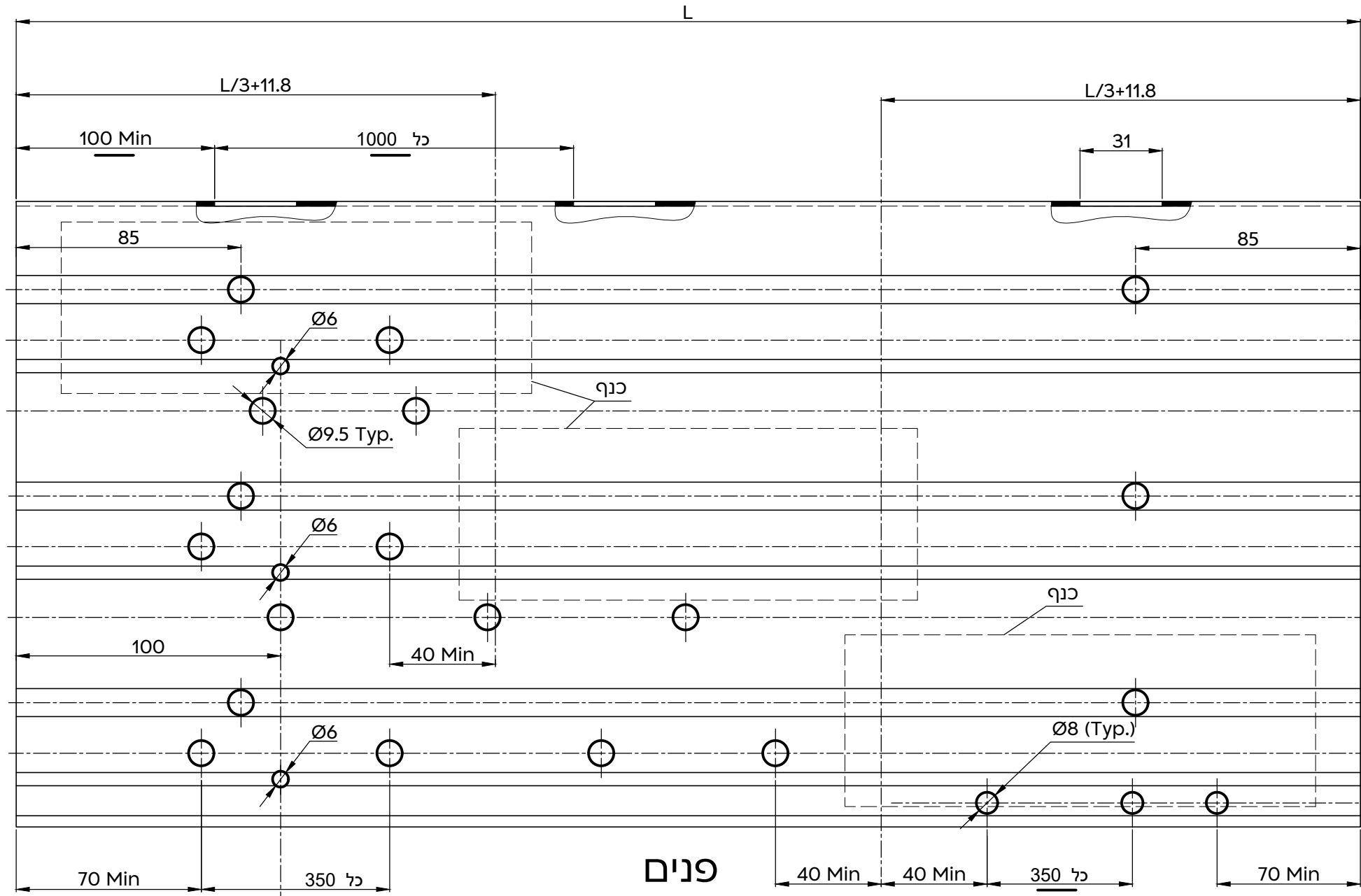


07818

פינוי במסילה תחתונה 3 נתיבים לניקוז מים

קני"מ 1:2

הערה: אין למקם את פינויי ניקוז המים אחד מול השני



פינוי בנתיב עבור ניקוז מים
(מבלט מק"ט 3192-01 תחנה מס' 14)

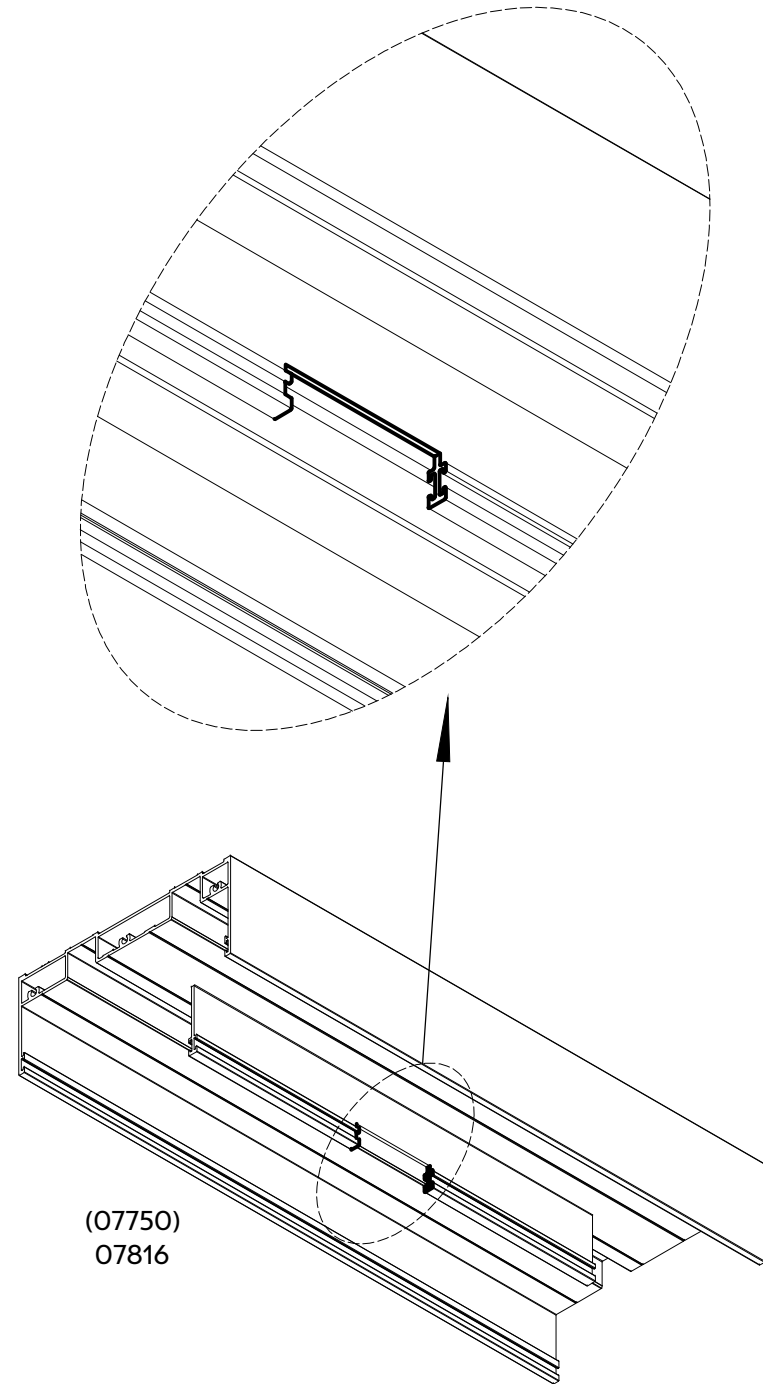
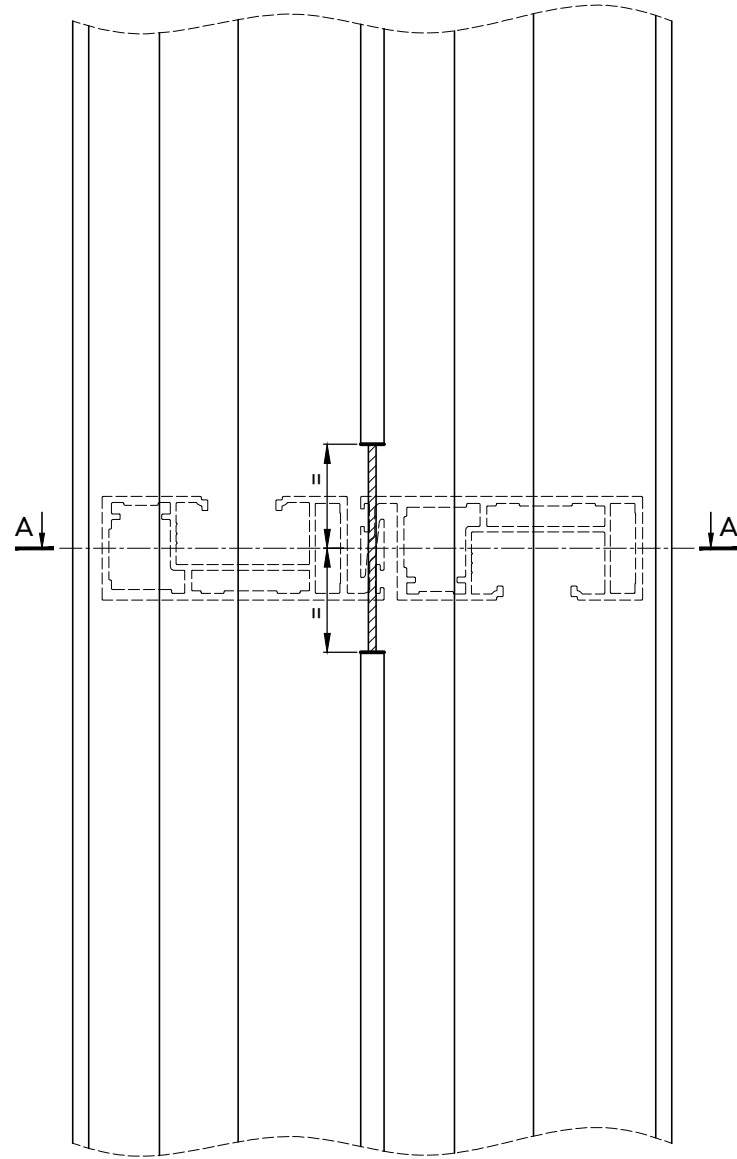


07818

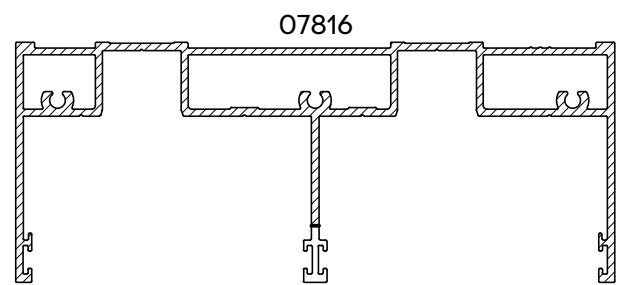
פינוי במסילה עליונה 2 נתיבים
 עבור אטם שליבה עליון

(מבלט מק"ט 3192-01 תחנה מס' 6)

קנ"מ 1:2



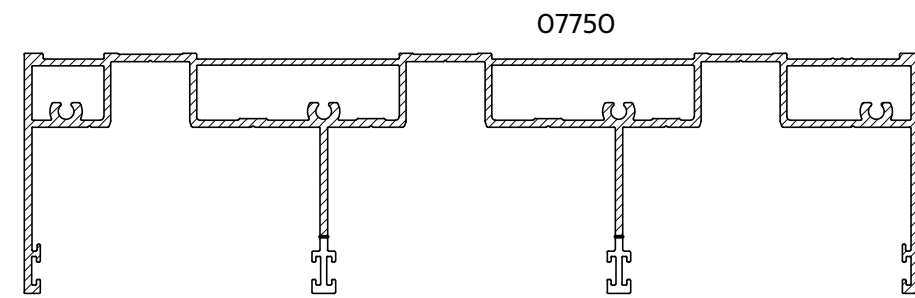
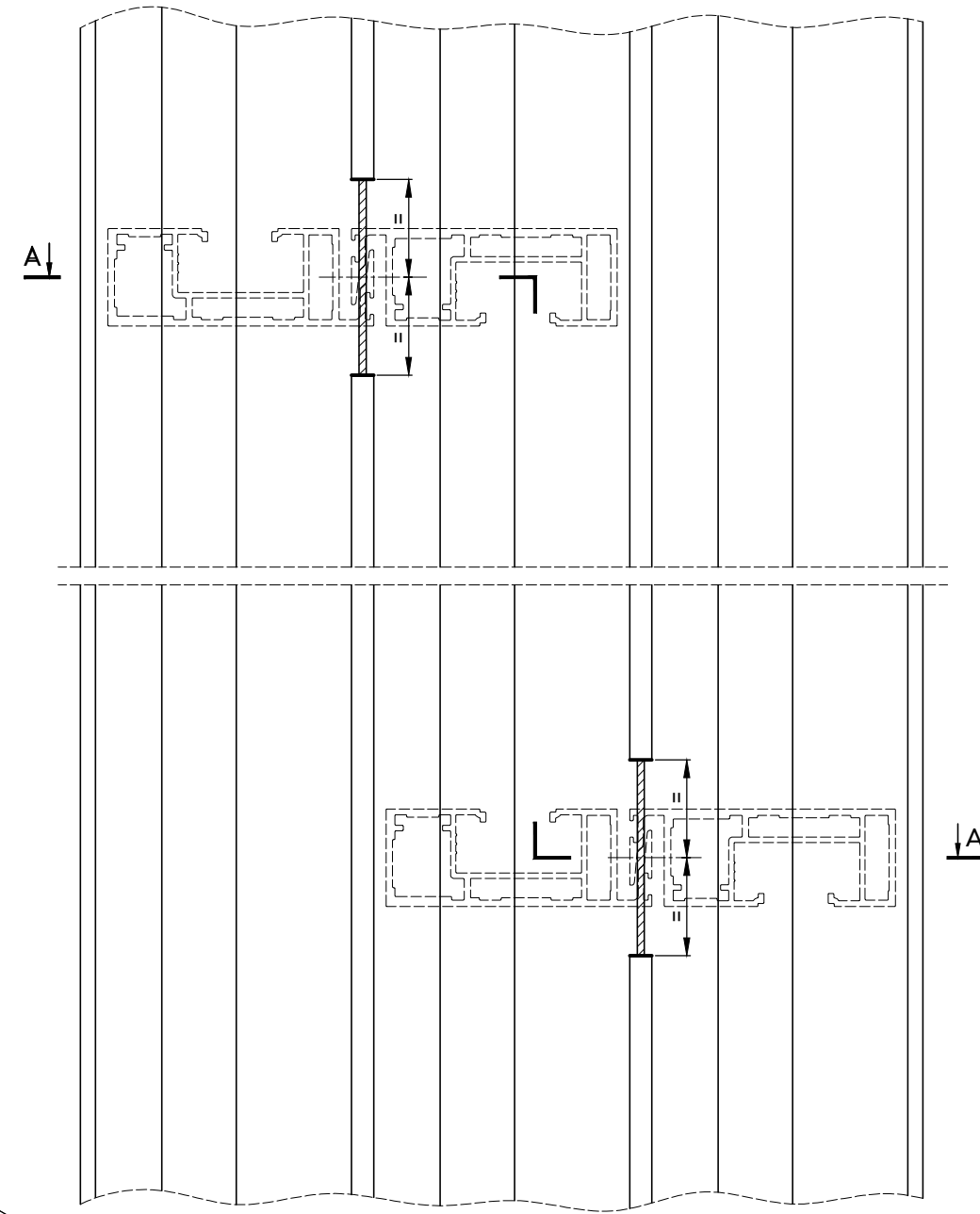
(07750)
 07816



A - A

פינוי במסילה עליונה 3 נתיבים
 עבור אטם שליבה עליון

(מבלט מק"ט 3192-01 תחנה מס' 6)

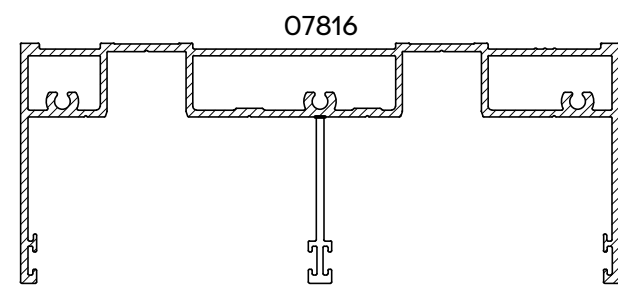
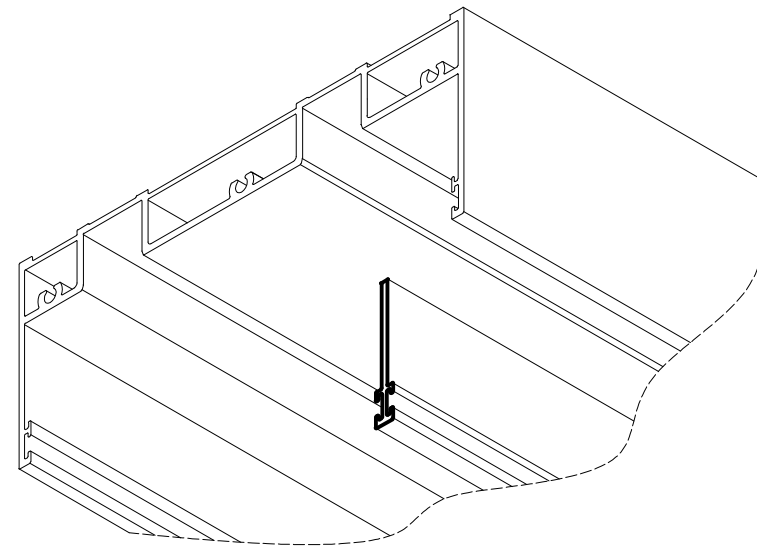
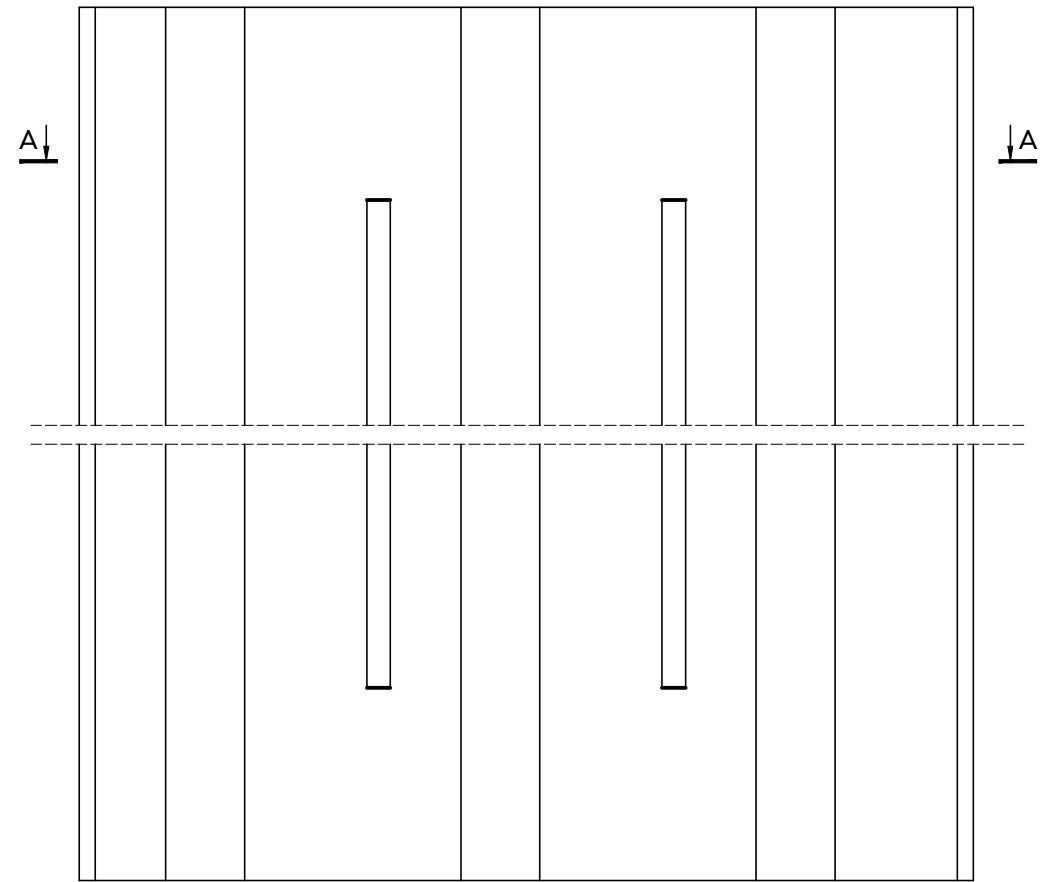
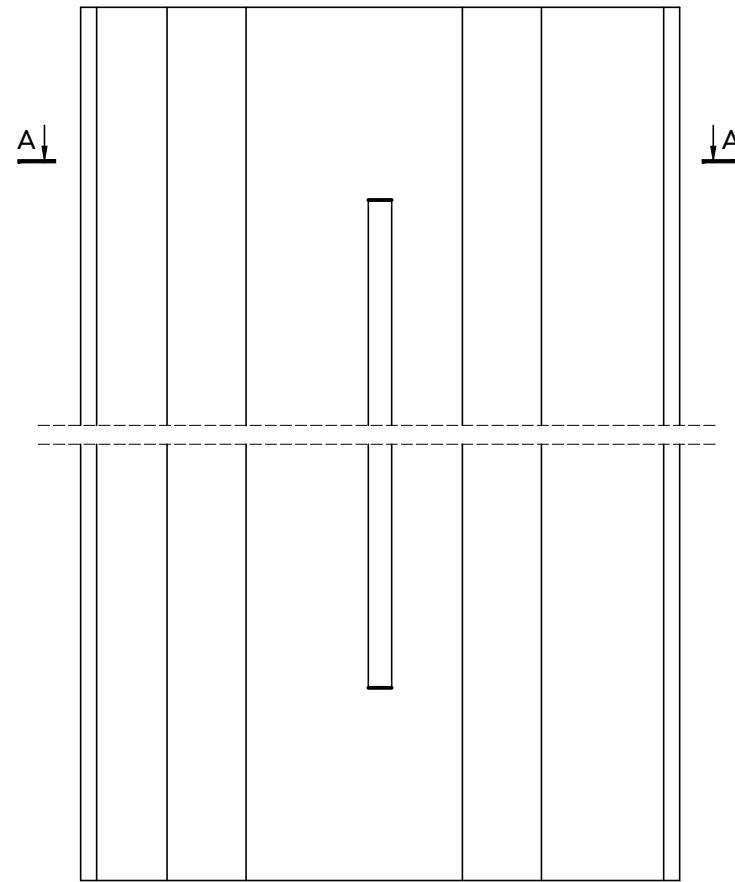


07750

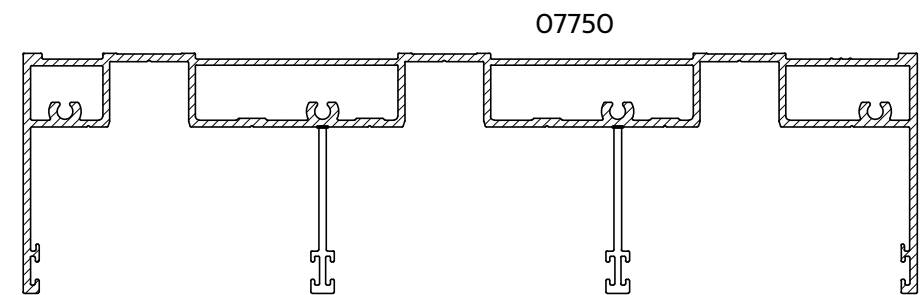
A - A

פינוי במסילה עליונה 2 נתיבים
(מבלט מק"ט 3192-01 תחנה מס' 5)
קנ"מ 1:2

פינוי במסילה עליונה 3 נתיבים
(מבלט מק"ט 3192-01 תחנה מס' 5)



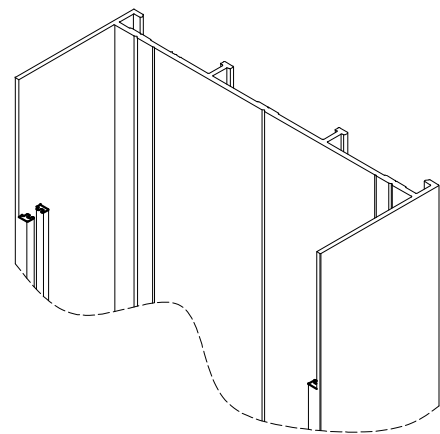
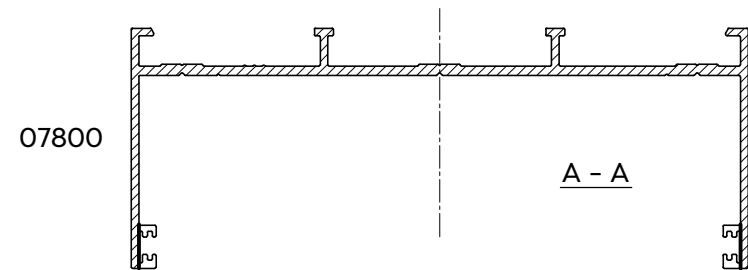
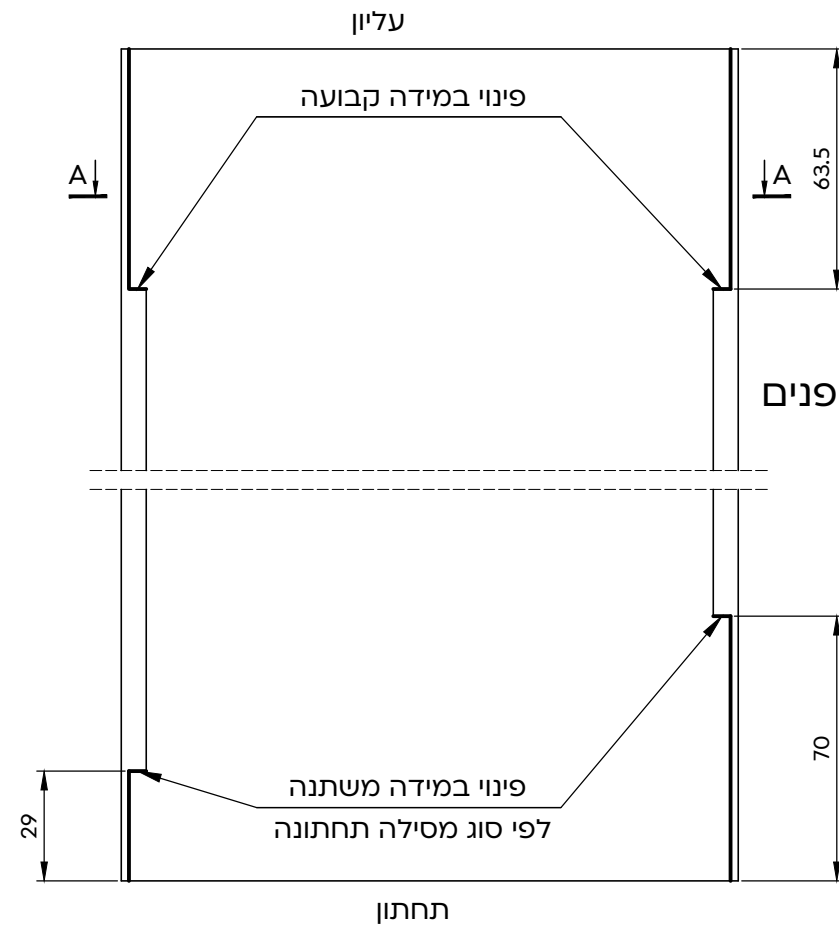
A - A



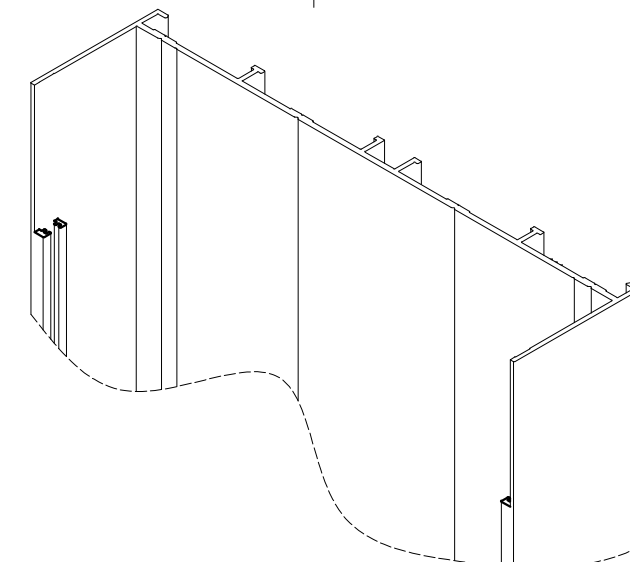
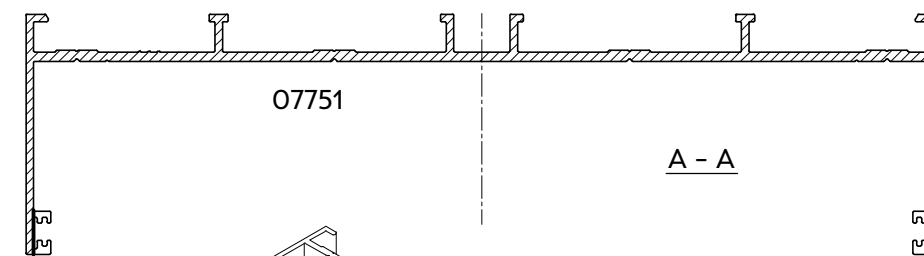
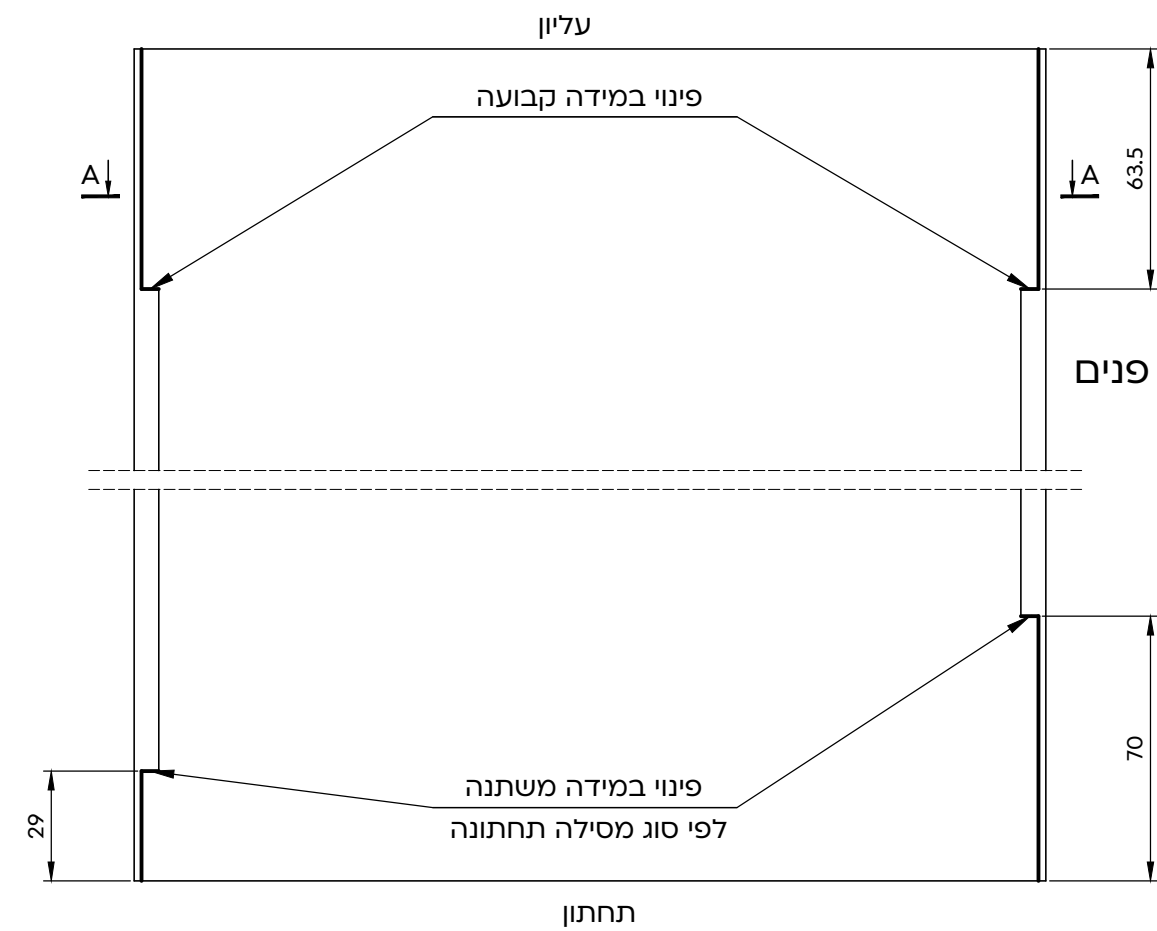
A - A

פינוי במזוזה 2 נתיבים עבור חיבור מסילה עליונה / תחתונה
 (מבלט מק"ט 3192-01 תחנה מס' 4)

קנ"מ 1:2



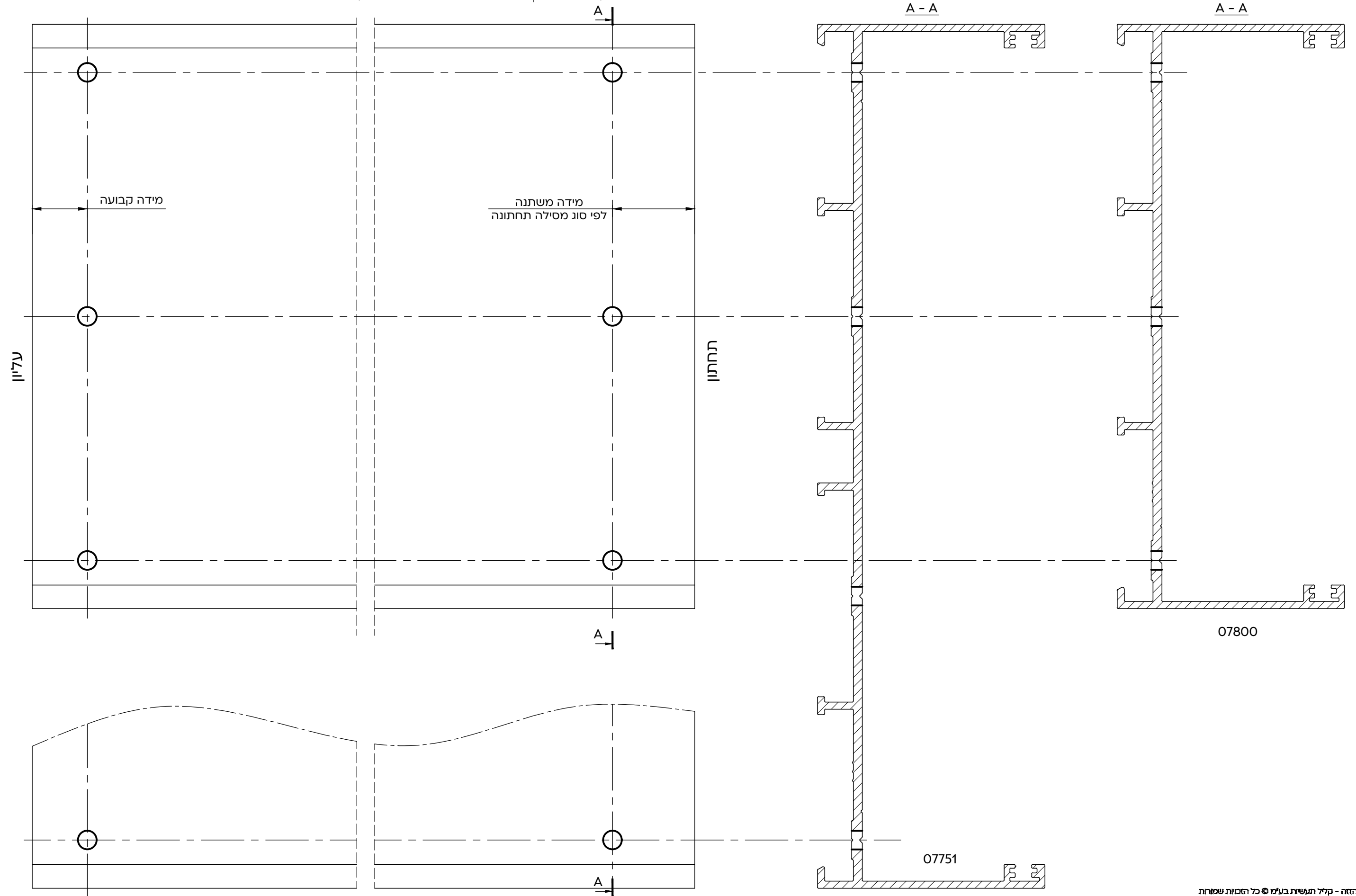
פינוי במזוזה 3 נתיבים עבור חיבור מסילה עליונה / תחתונה
 (מבלט מק"ט 3192-01 תחנה מס' 4)



פינוי במזזה 2/3 נתיבים עבור חיבור מסילה עליונה / תחתונה

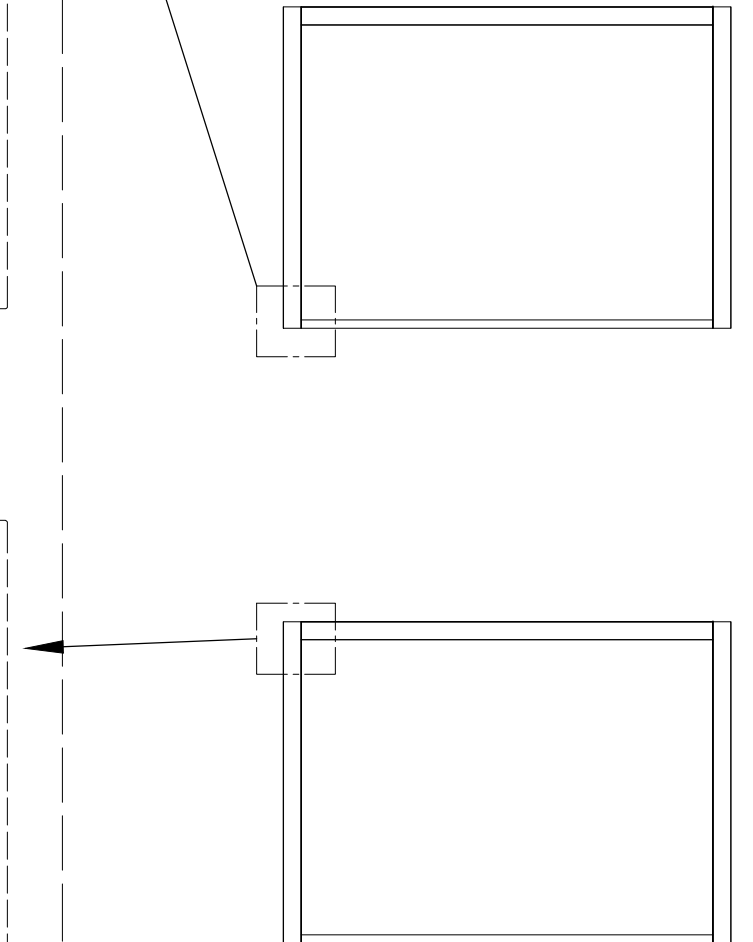
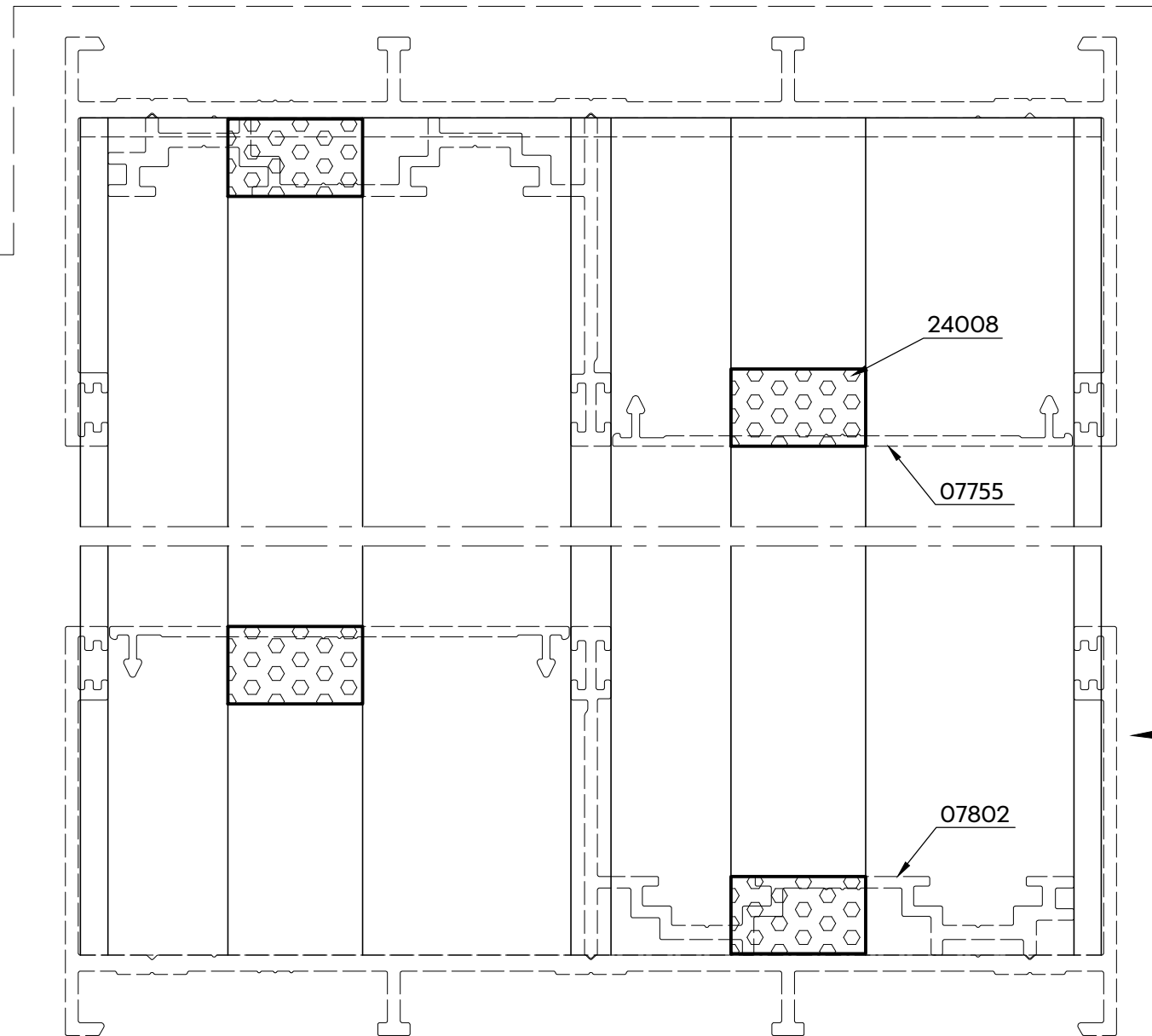
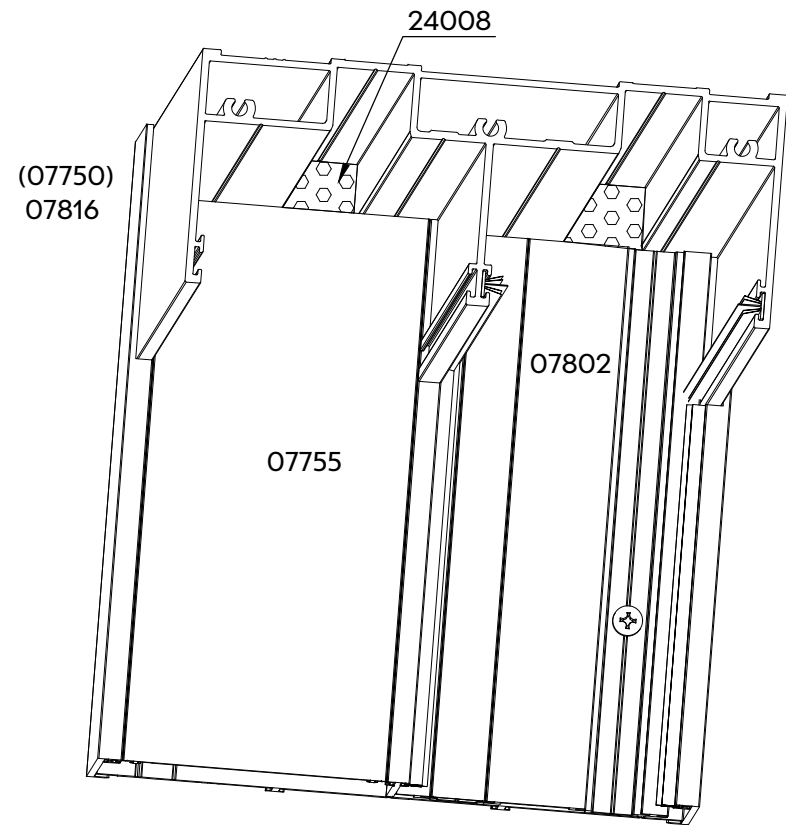
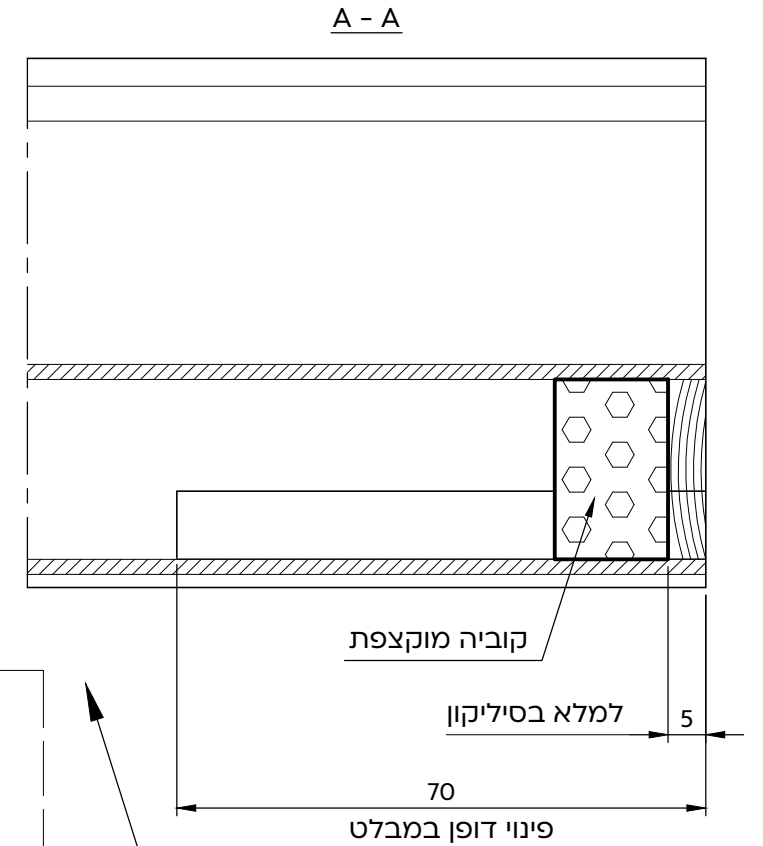
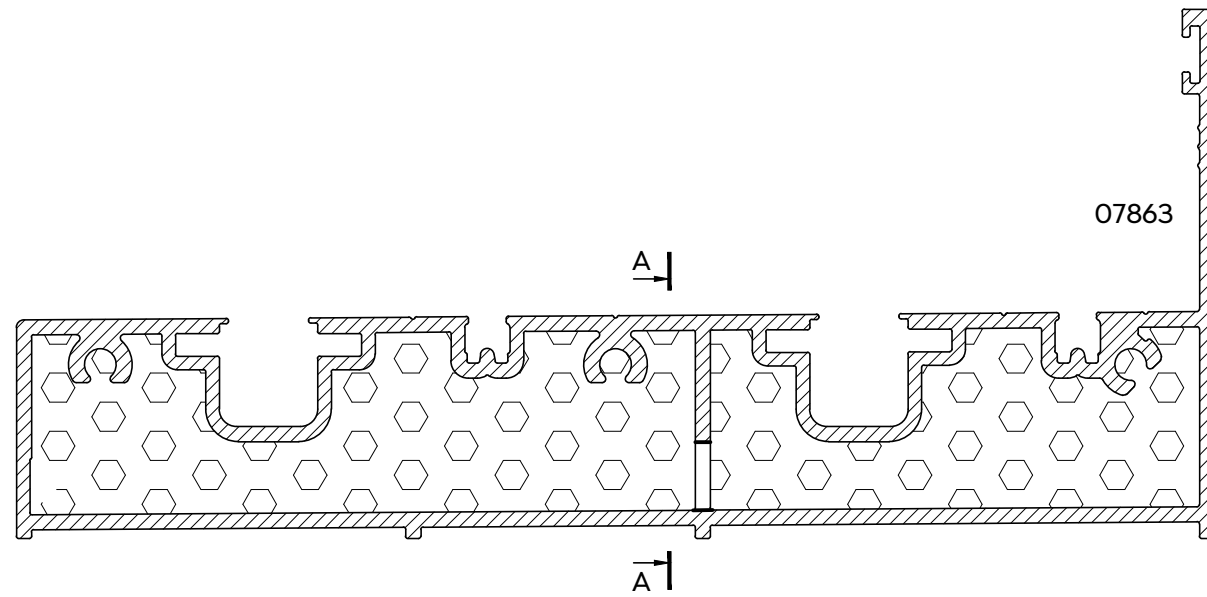
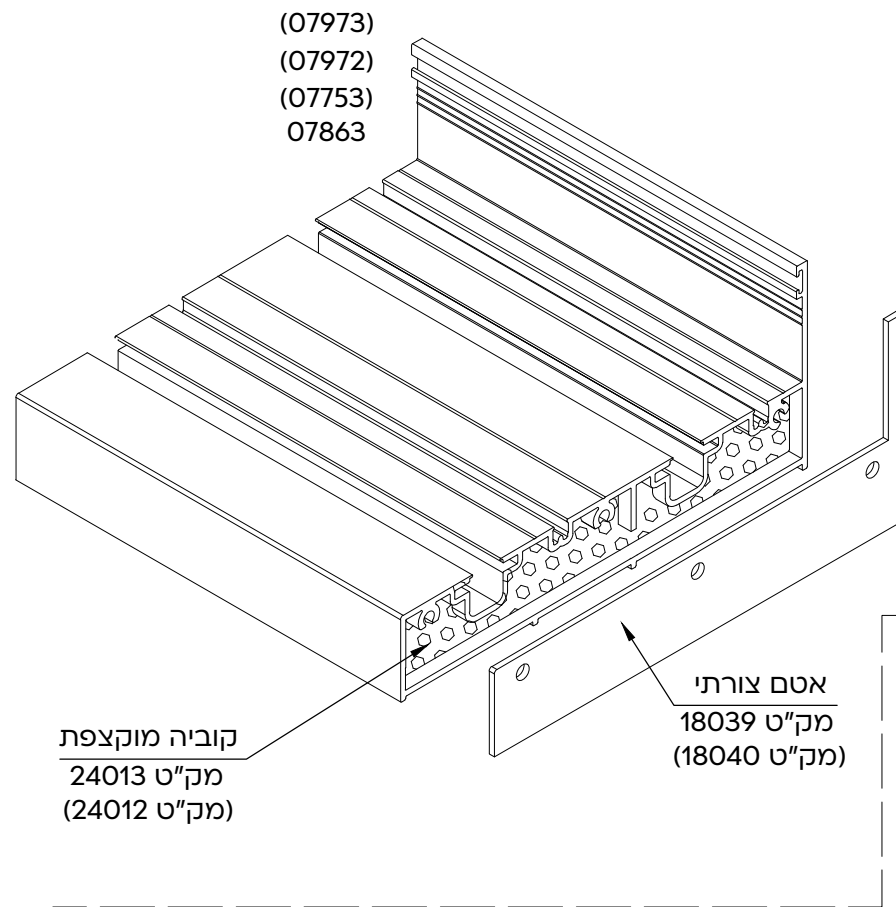
(מבלט מק"ט 01-3192 תחנה מס' 3)

קנ"מ 1:1



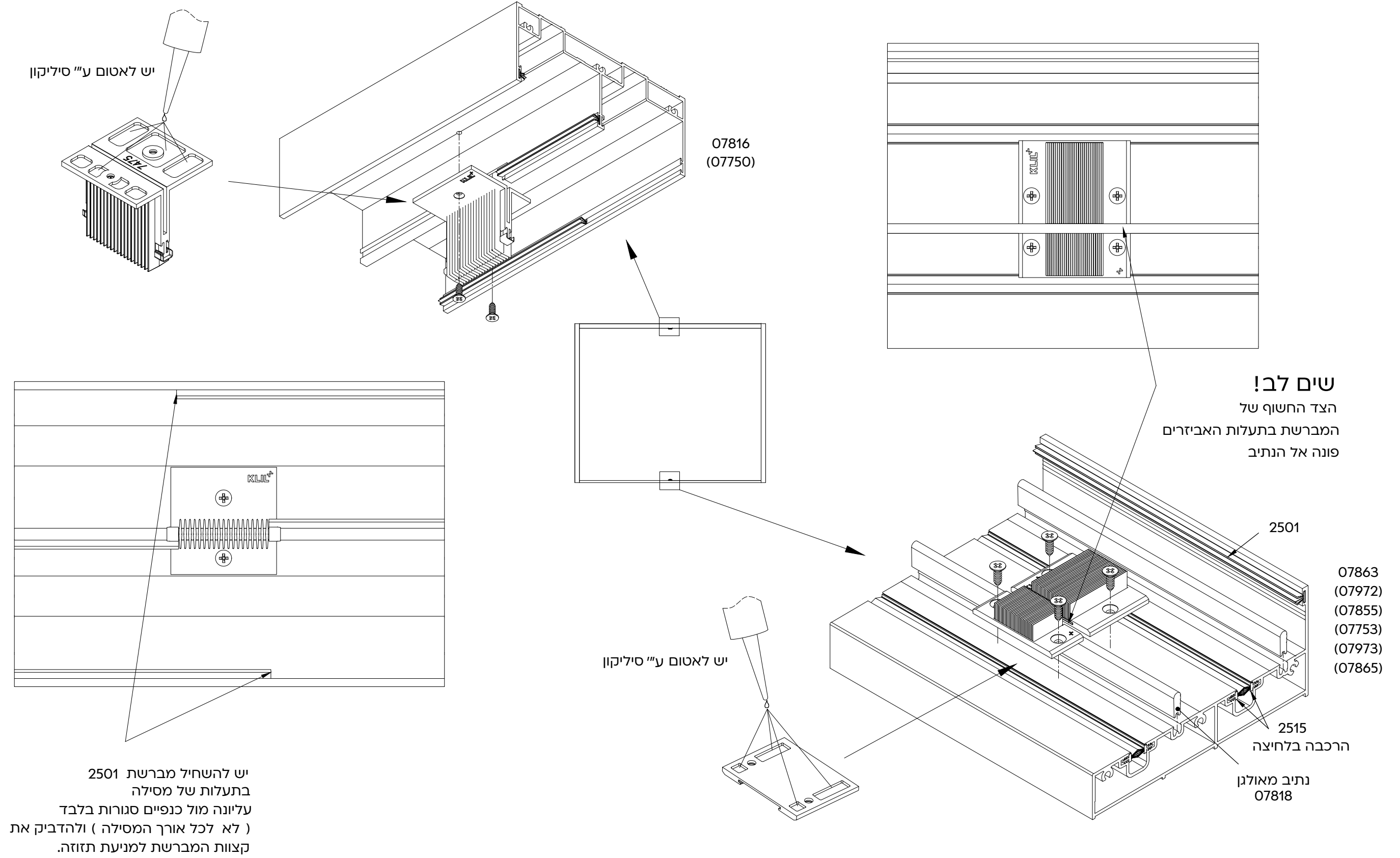
איטום במסילה תחתונה ועליונה

קני"מ 1:1



הרכבת אטמי שליבה במסילות

קנ"מ 1:2

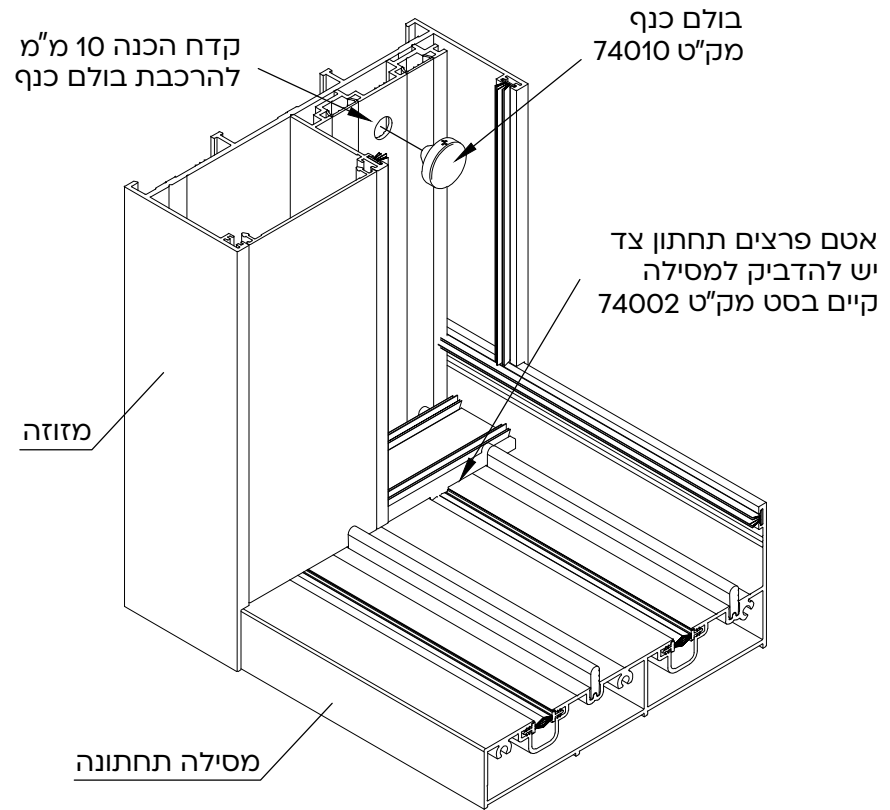


הרכבת משקוף - מזוזה

קני"מ 1:2

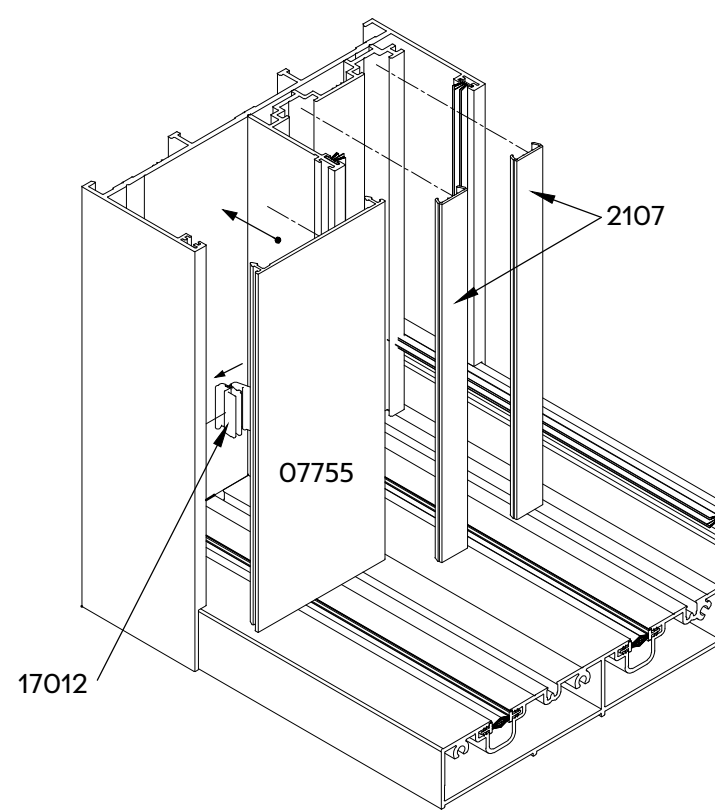
3

הרכבת אטם פרצים תחתון - צד
 ובולם בנתיבי כנף



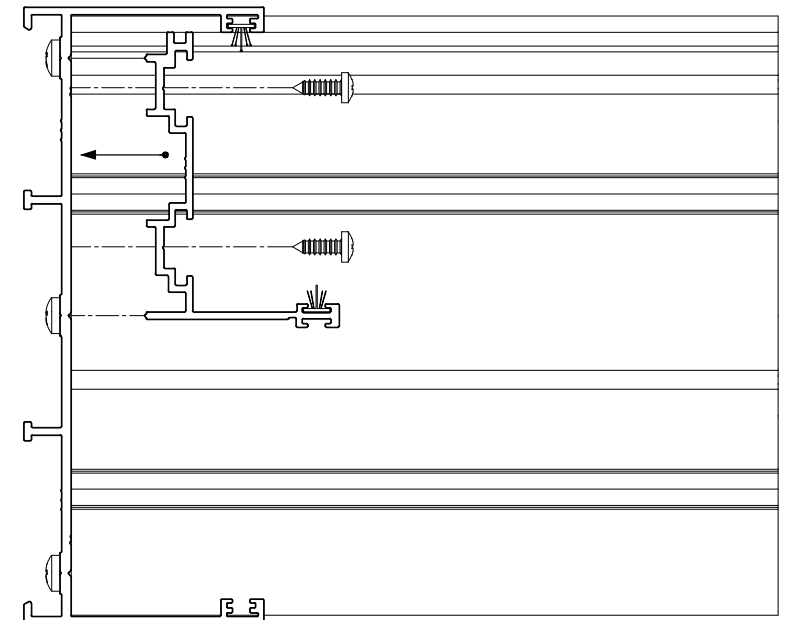
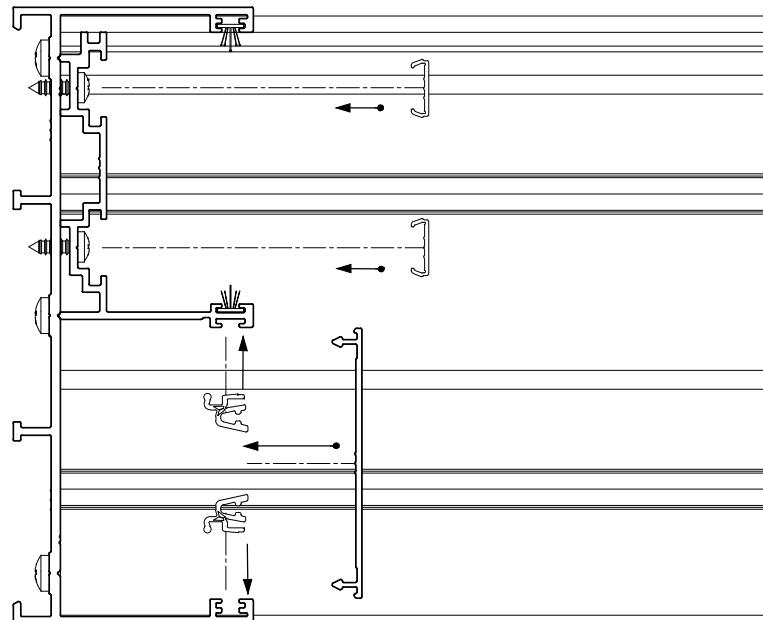
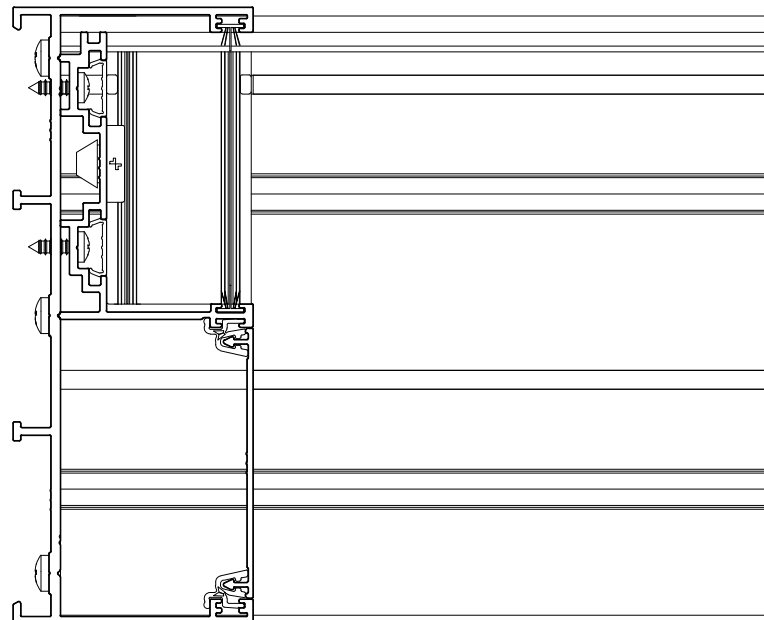
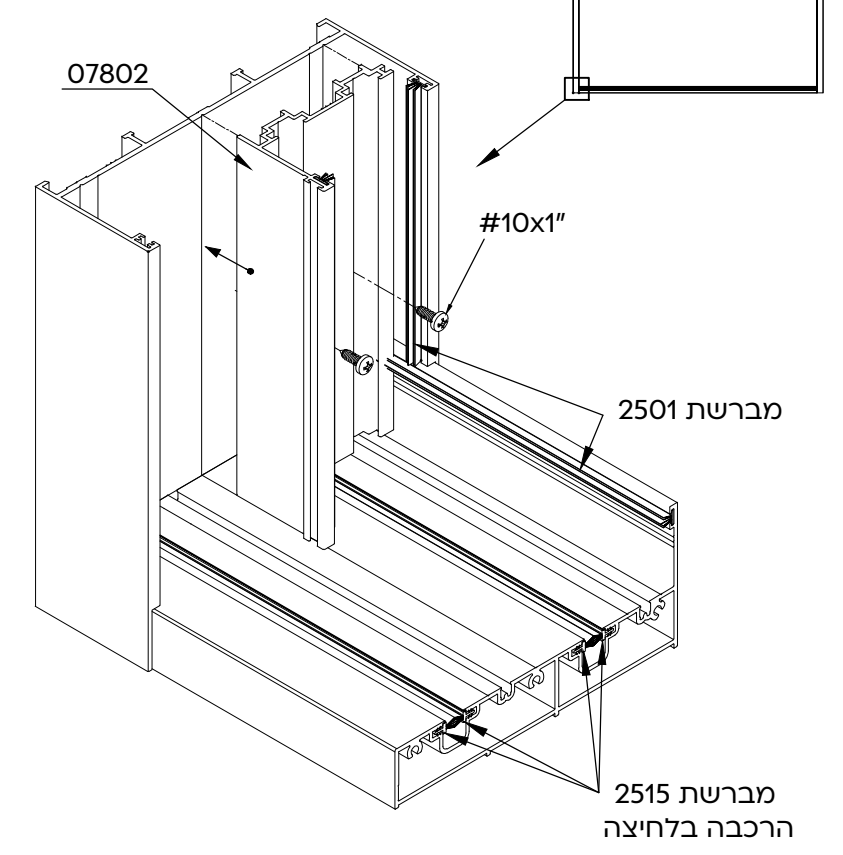
2

הרכבת מכסה למזוזה
 וכיסויים לתעלות

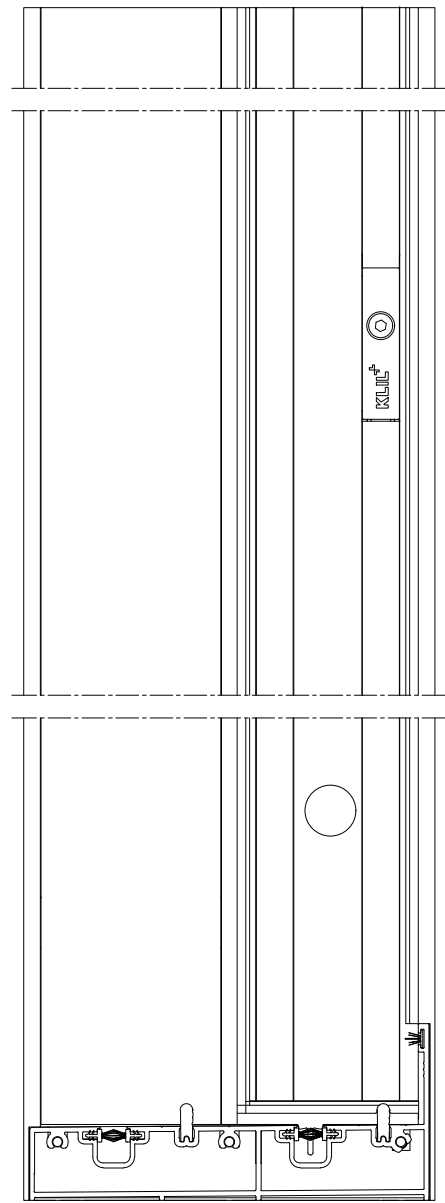


1

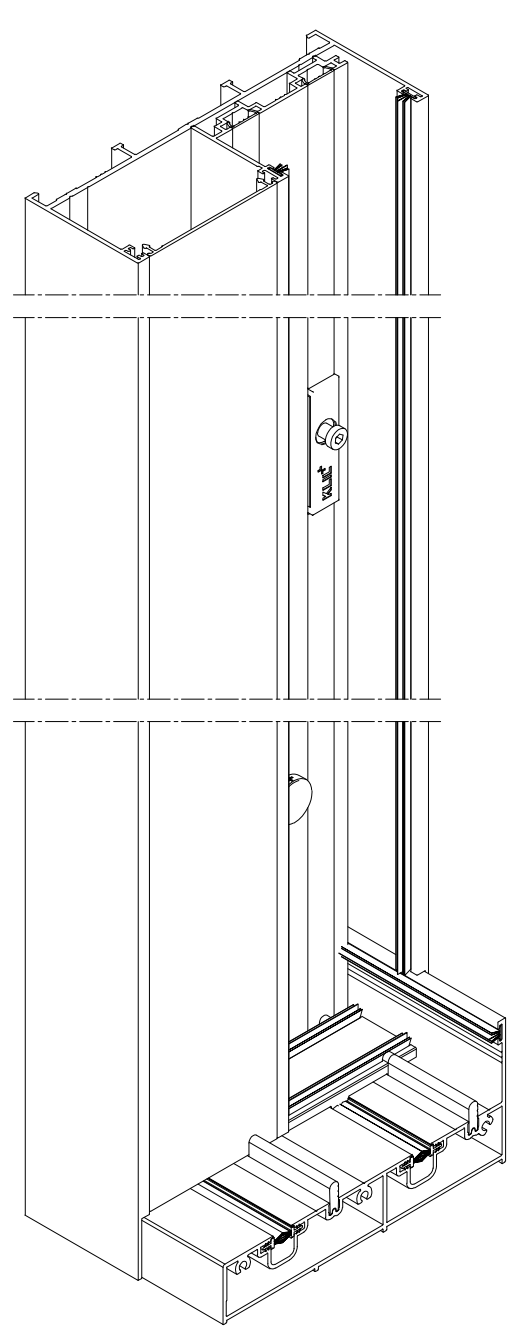
השחלת מברשות
 והרכבת מתאם במזוזה



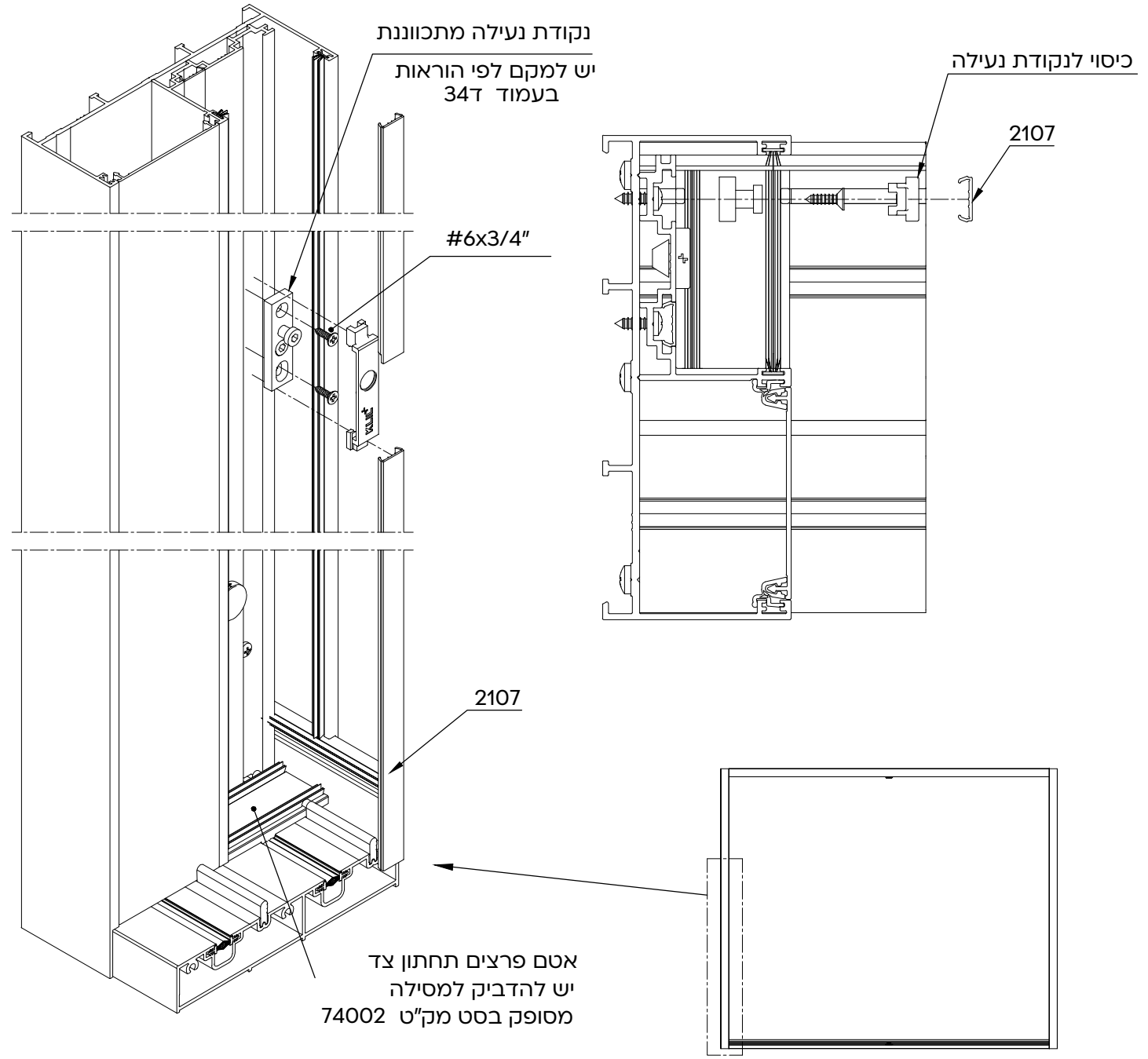
הרכבת נקודת נעילה במזוזה ואטם פרצים תחתון צד (מסופק במק"ט 74002)



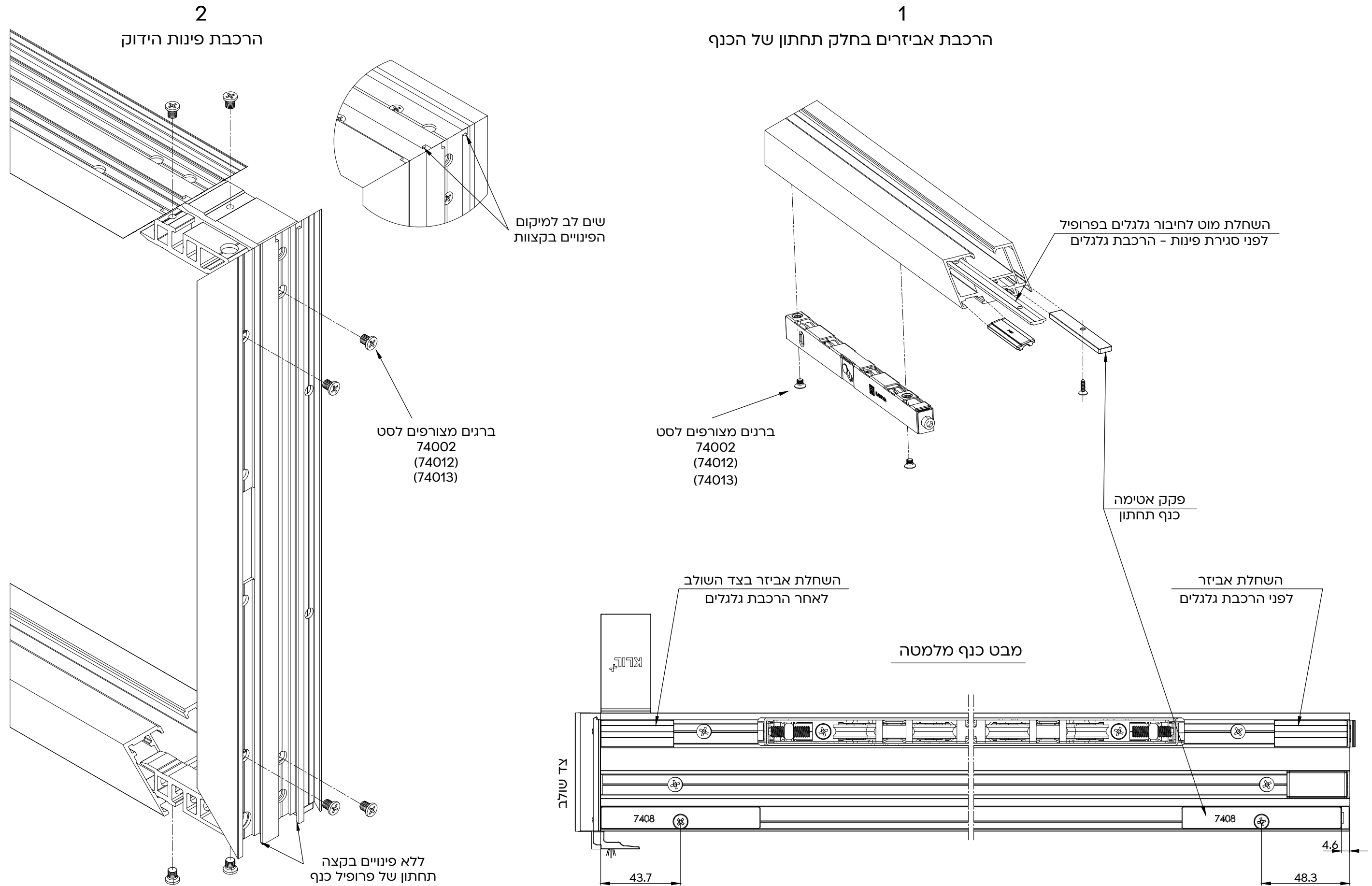
לאחר הרכבה



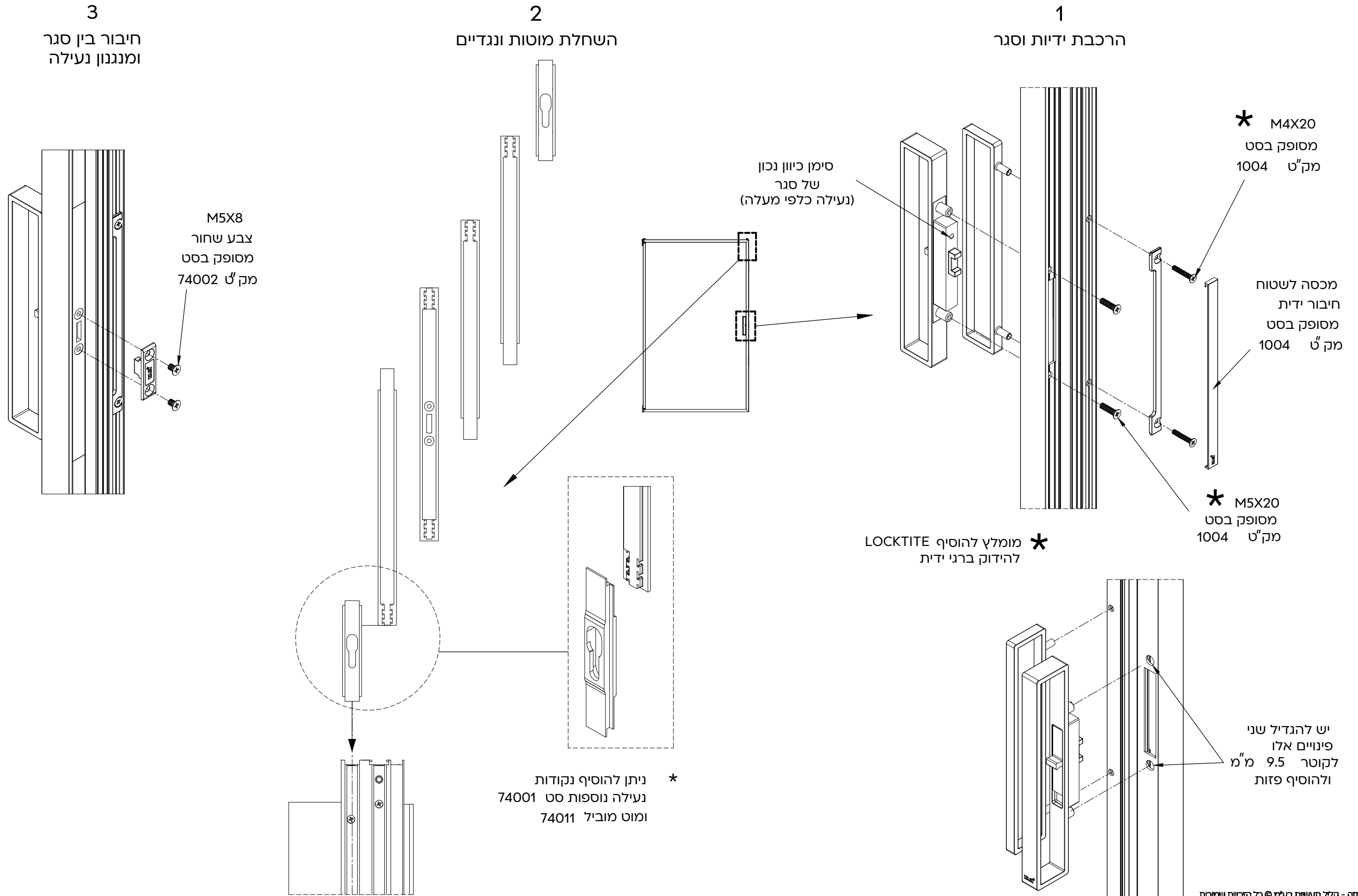
לפני הרכבה



הרכבת פינות ואביזרים בכנף



הרכבת ידיות ונגדיים בכנף

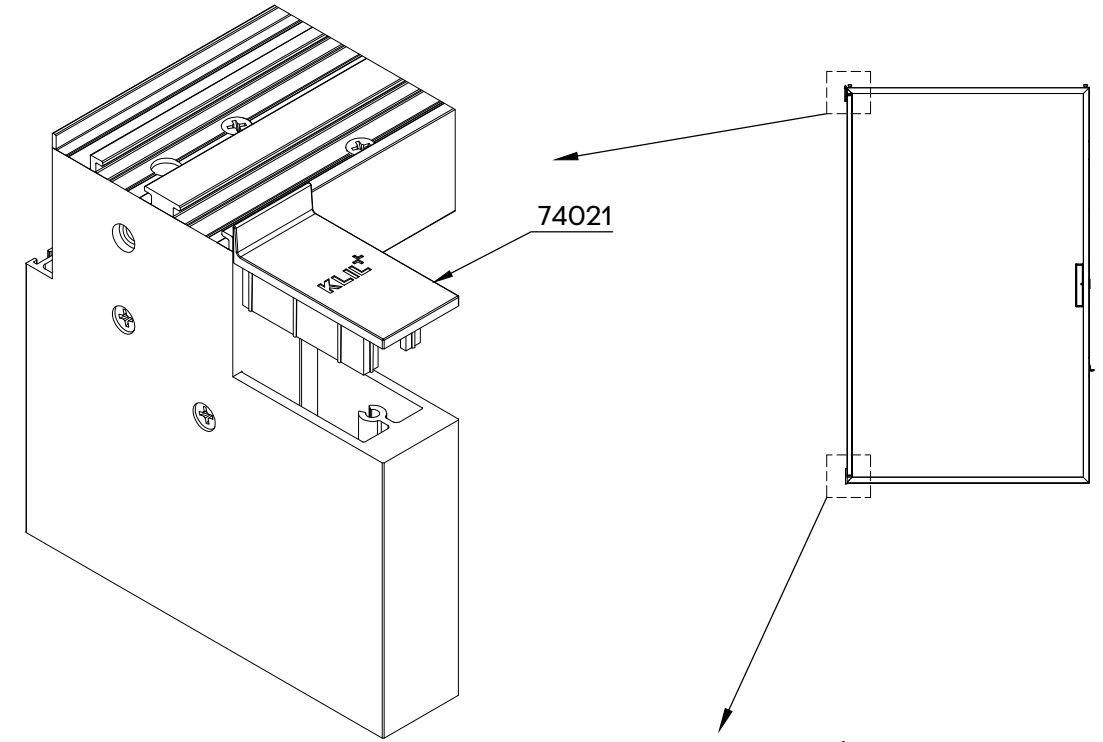
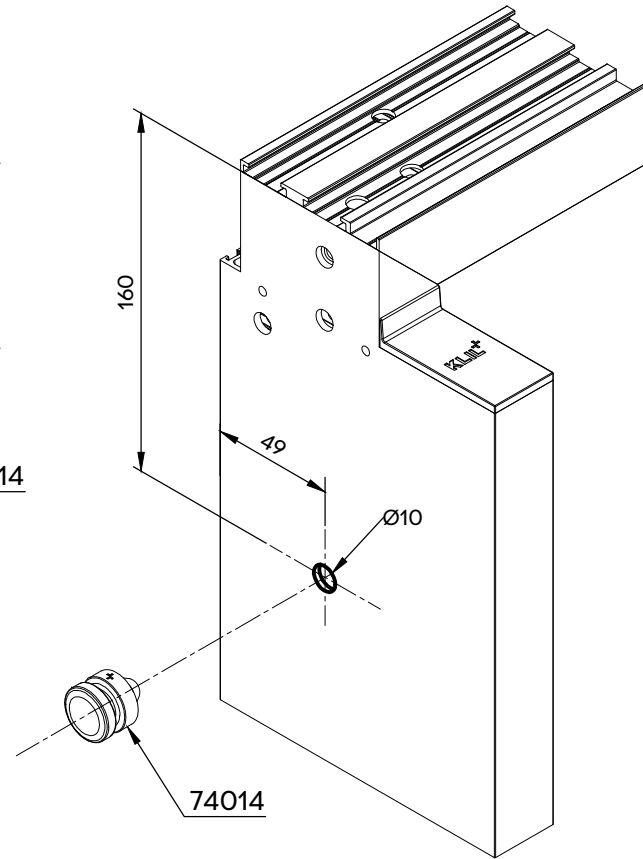
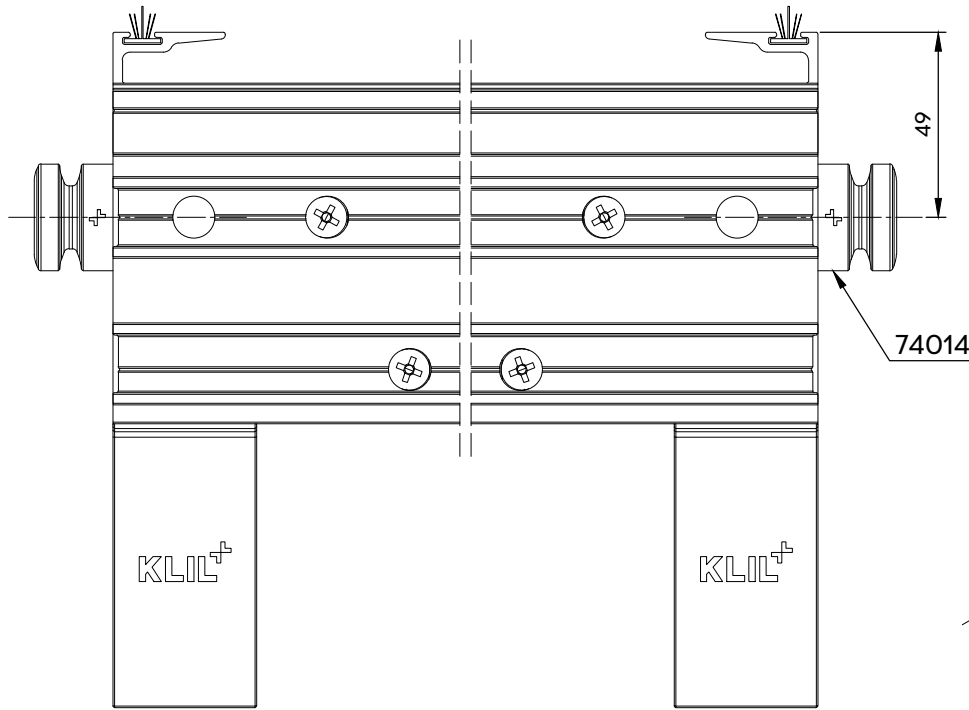


הרכבת אביזרים בשולב לפני התקנת כנף במשקוף

קני"מ 1:2

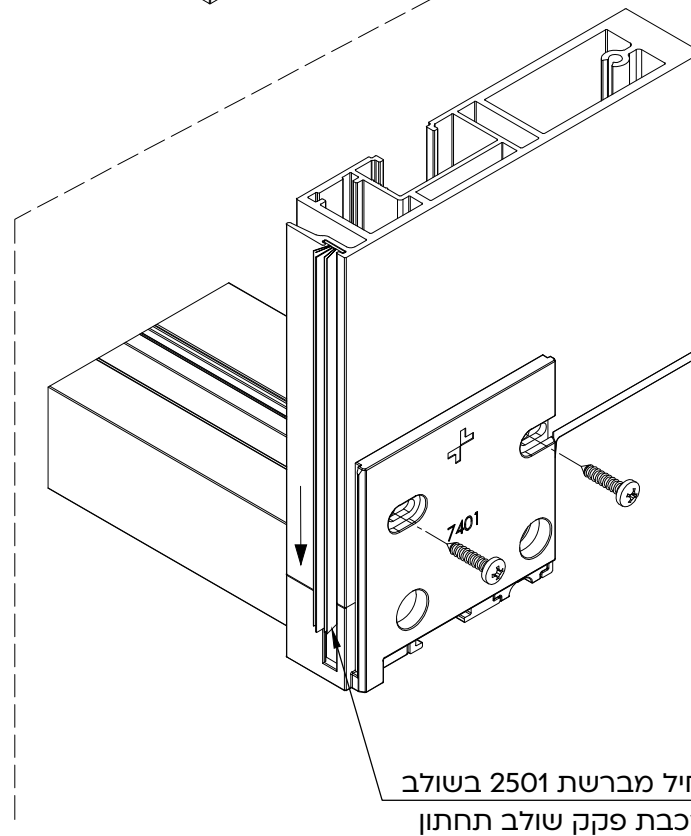
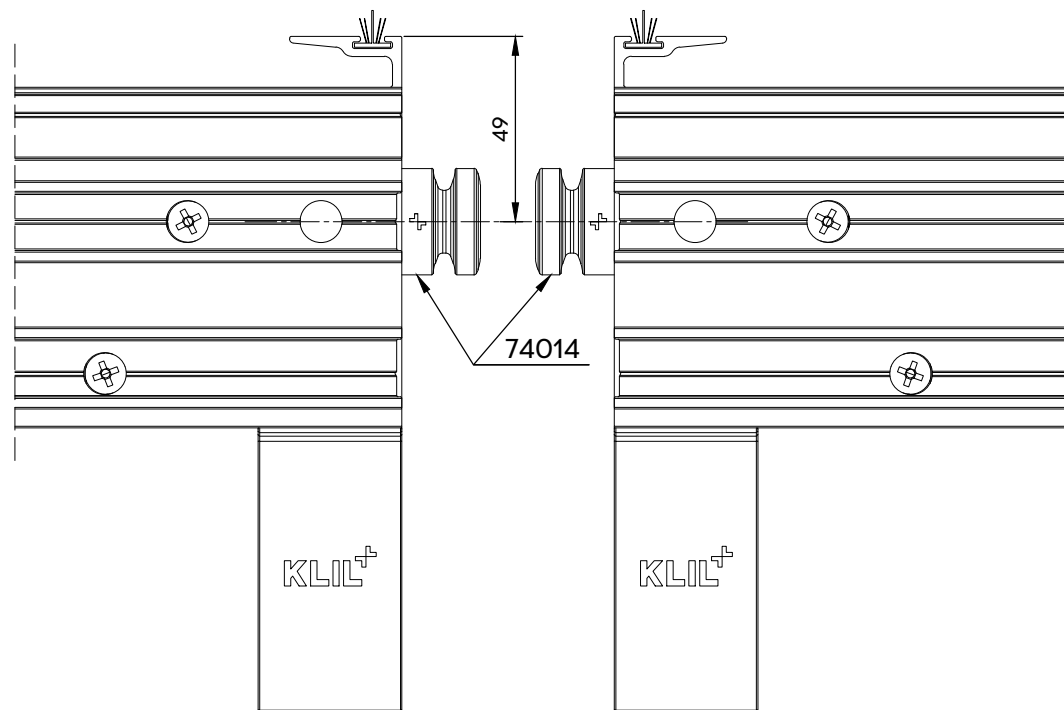
הרכבת בלם מק"ט 74014

1. בשולב כנף אמצעית בדלת 3 כנפיים



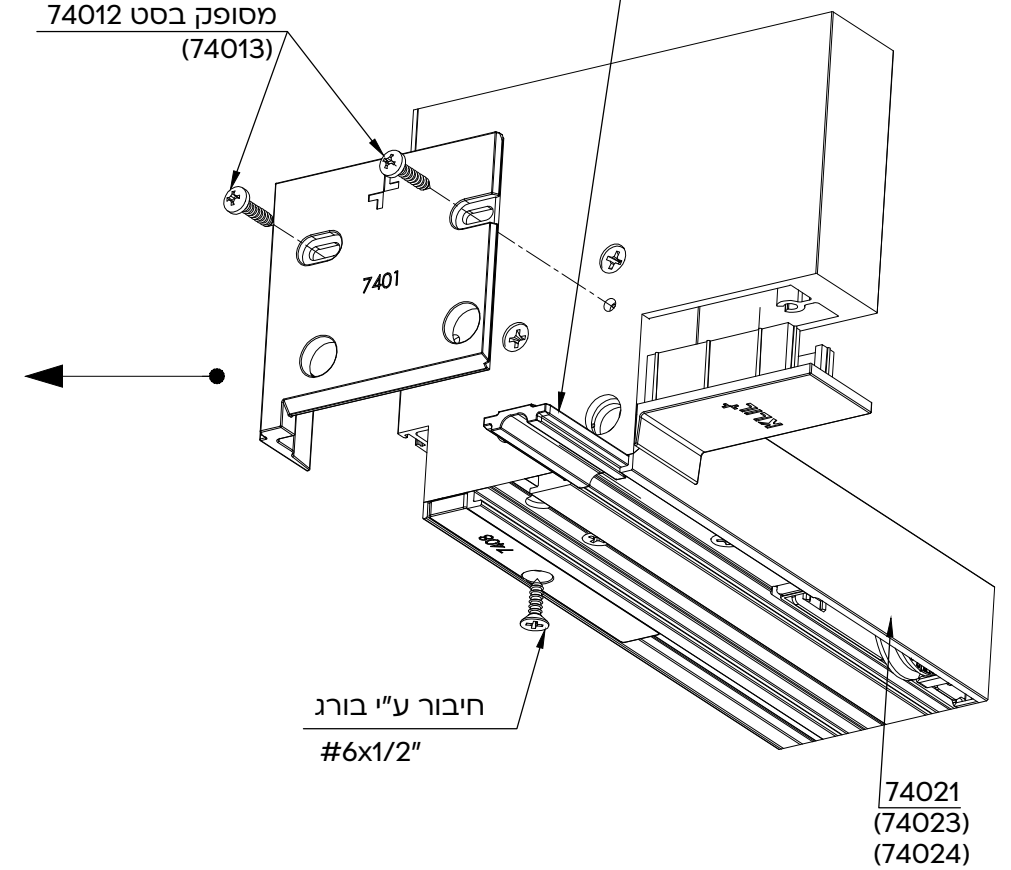
הרכבה בהשחלה
 והדבקה

2. מפגש שולבים (דלת 4 ו-6 כנפיים)



יש להשחיל מברשת 2501 בשולב
 לאחר הרכבת פקק שולב תחתון

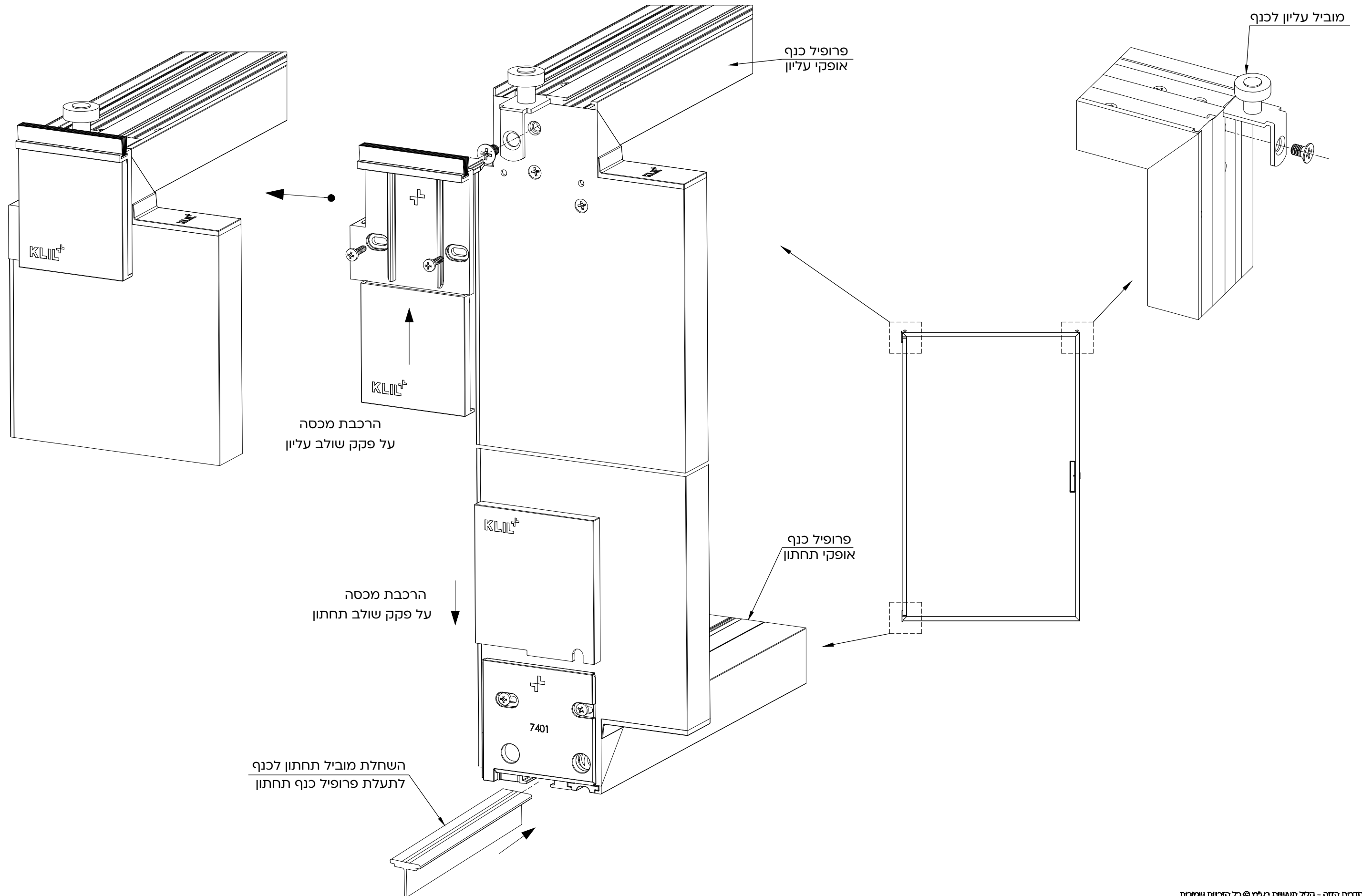
#6x1/2"
 מסופק בסט 74012
 (74013)



חיבור ע"י בורג
 #6x1/2"

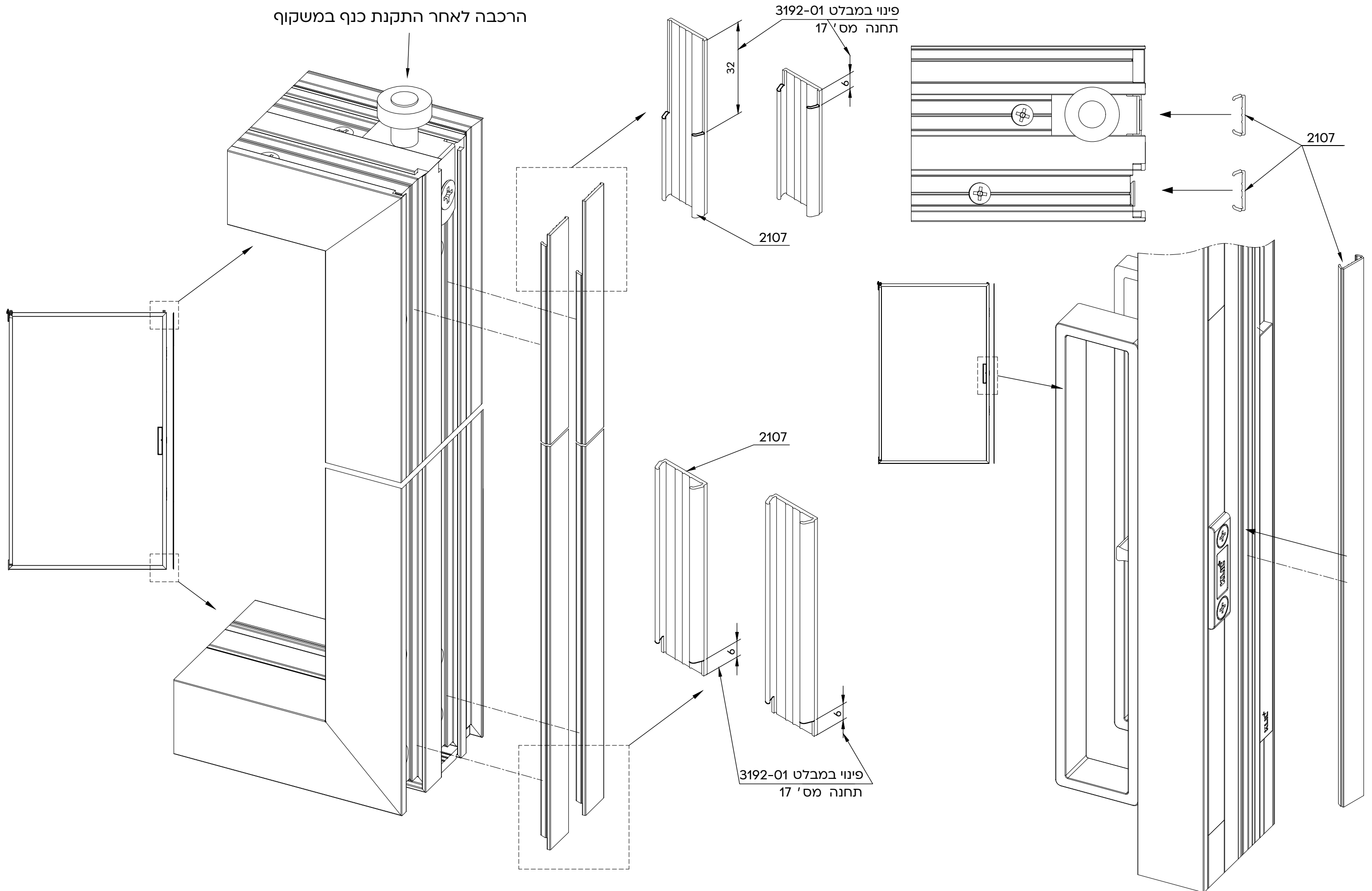
74021
 (74023)
 (74024)

הרכבת אביזרים בשולב לאחר התקנת כנף במשקוף



הרכבת מכסים לכנף

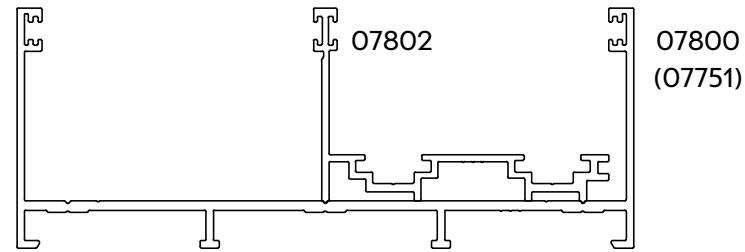
הרכבה לאחר התקנת כנף במשקוף



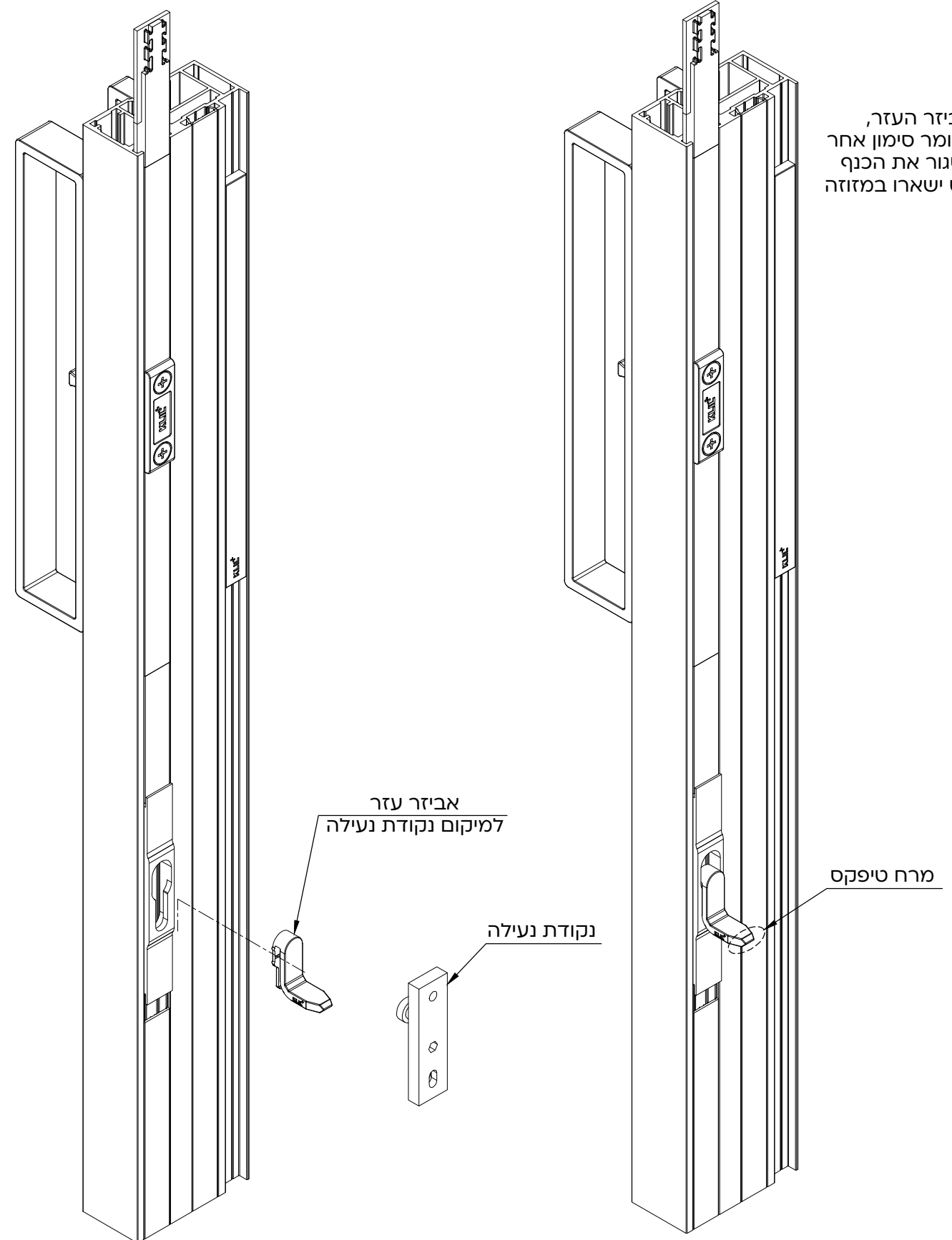
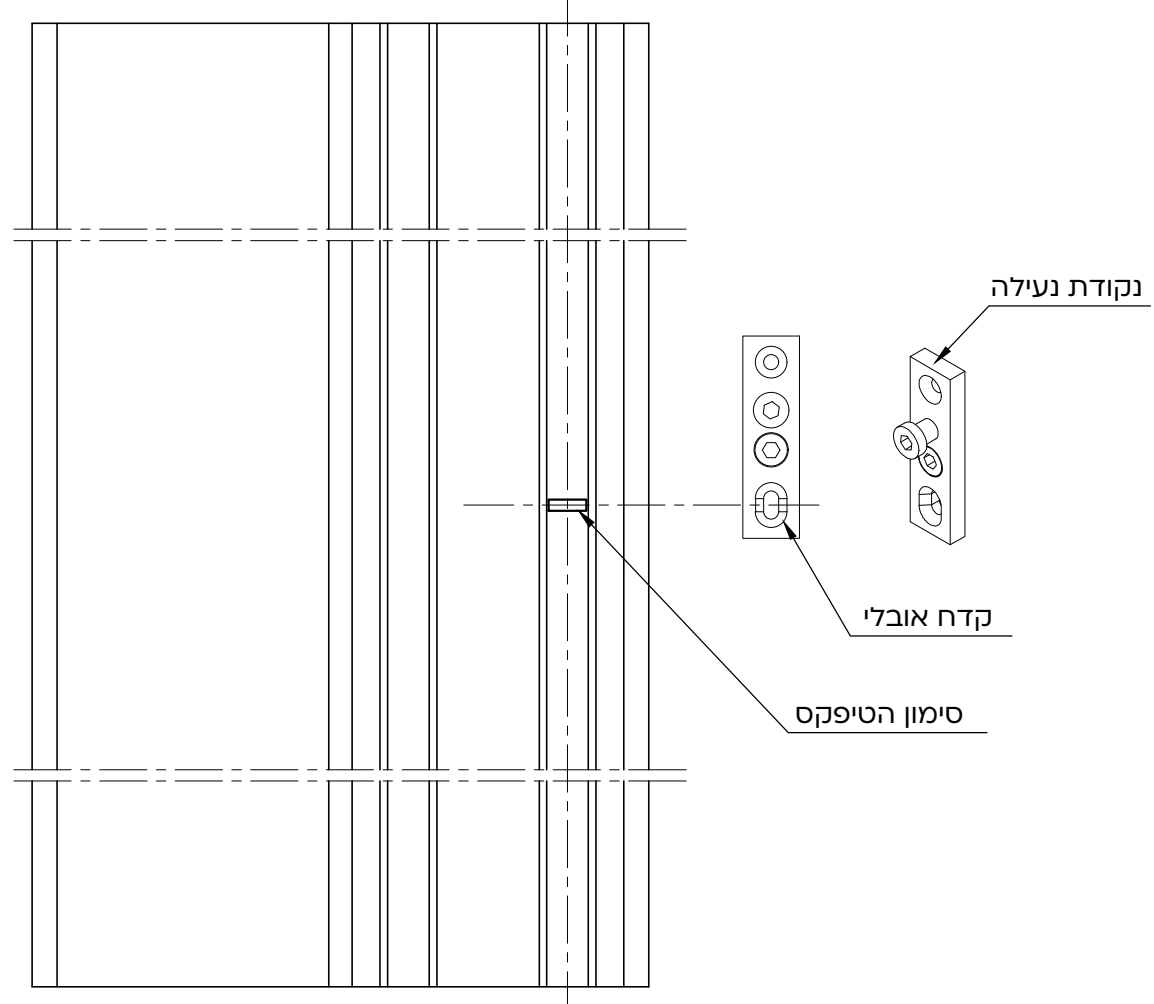
קנ"מ 1:2

סימון מיקום נקודות נעילה במזוזה

* מיקום נקודות נעילה במזוזה יעשה רק לאחר שהכנפיים הוכנסו למסגרת הדלת ולאחר כיוונון הגלגלים

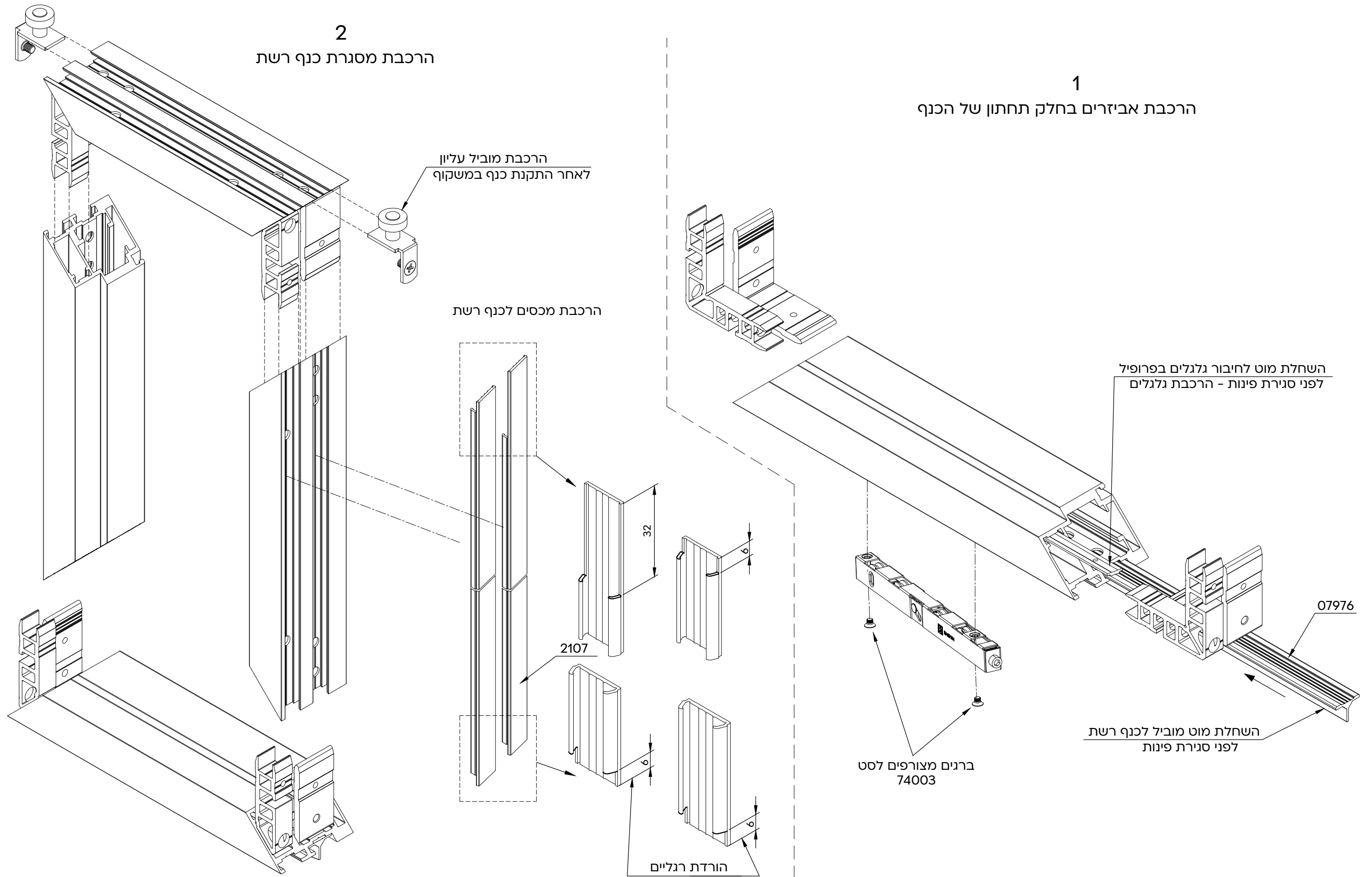


שימוש באביזר למיקום נקודת (מצב כלפי מטה) נעילה כאשר סגר פתוח

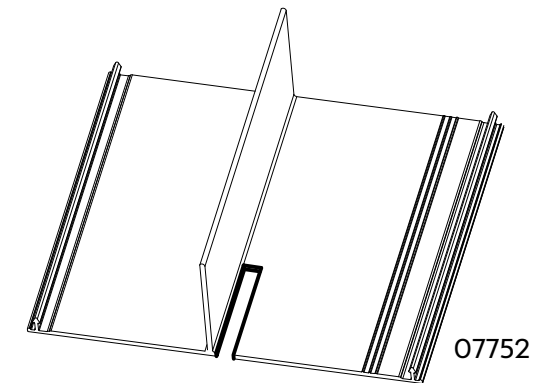
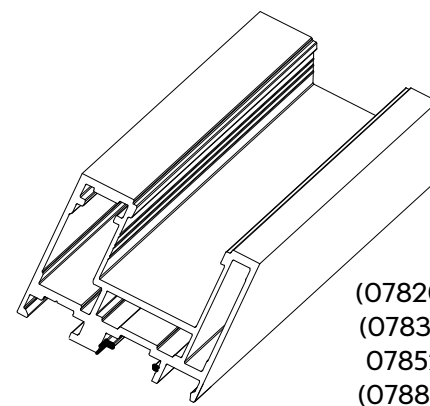
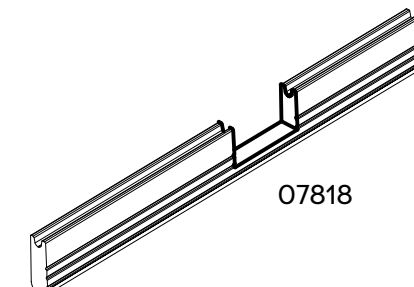
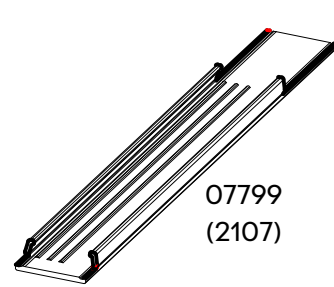
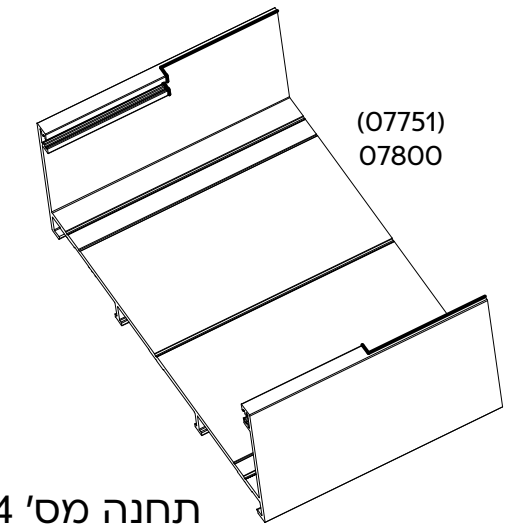
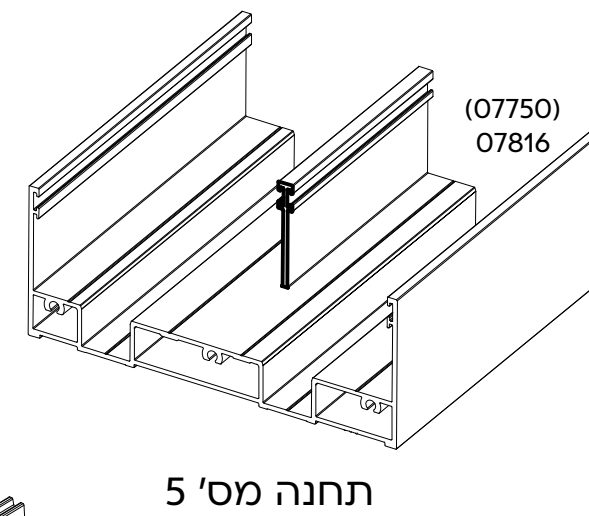
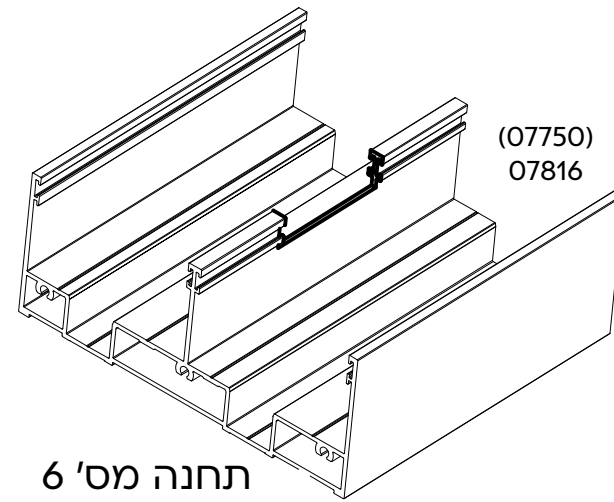
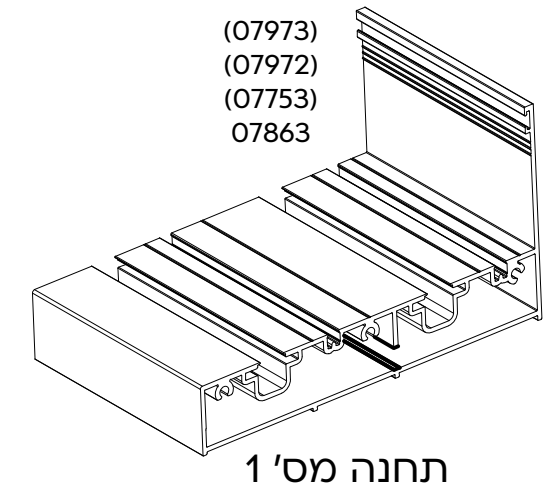
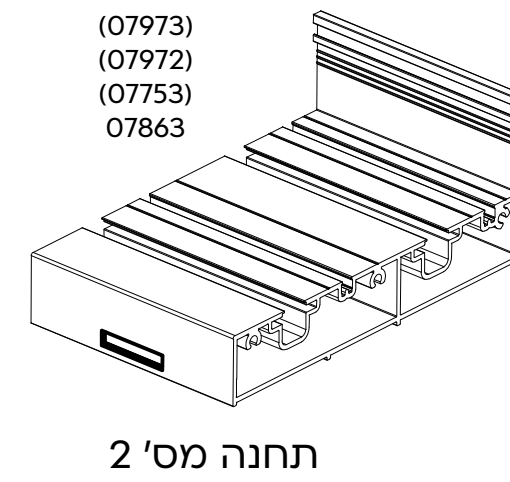
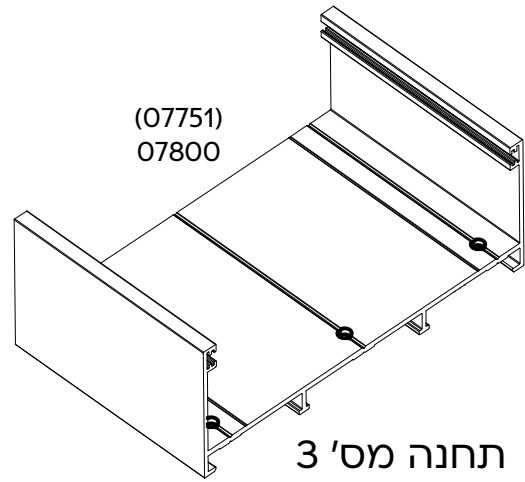
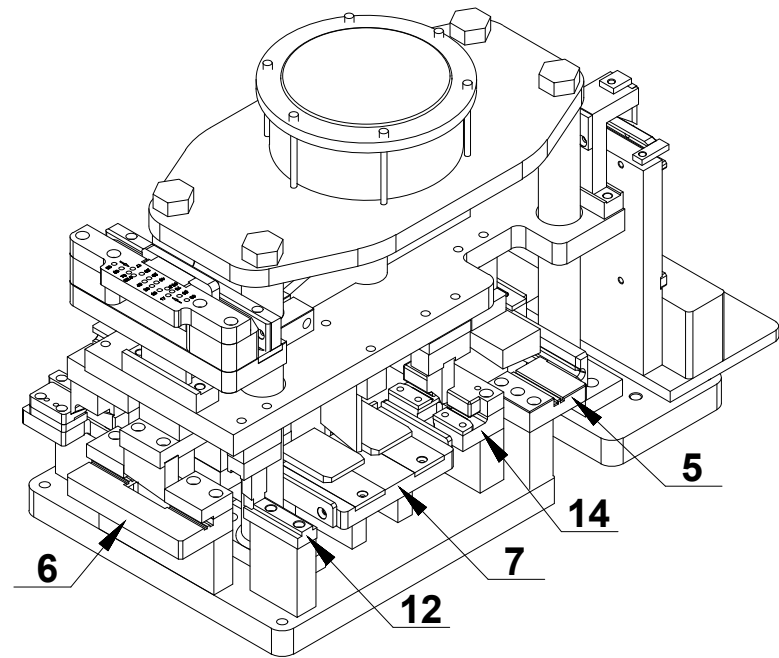
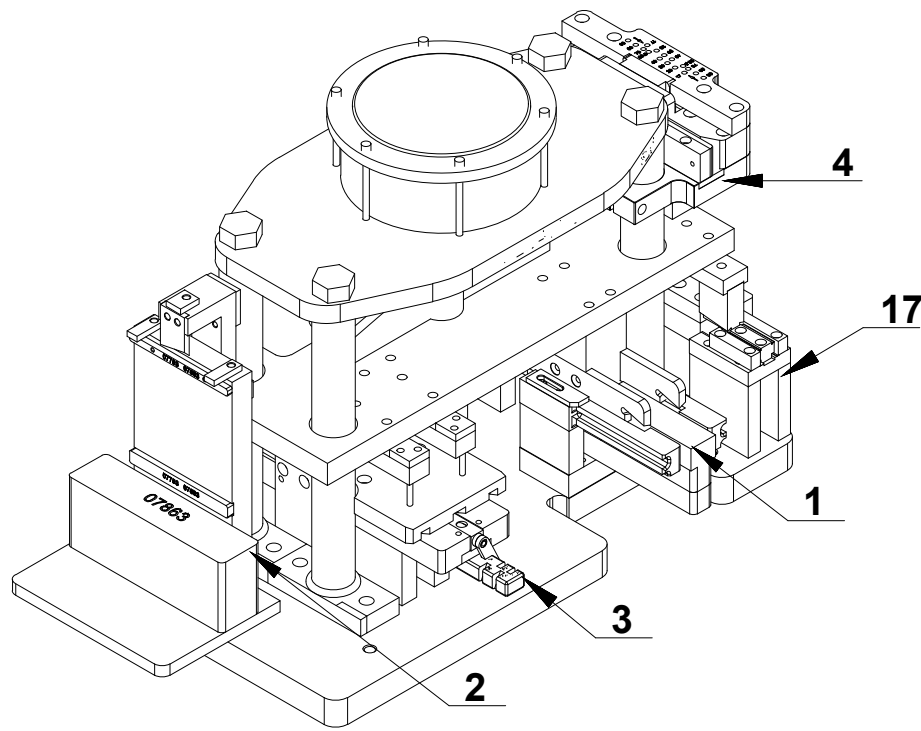


הכנס את אביזר העזר, מרח טיפקס או חומר סימון אחר בקצה לסימון וסגור את הכנף כך שסימוני טיפקס ישארו במזוזה

כנף רשת



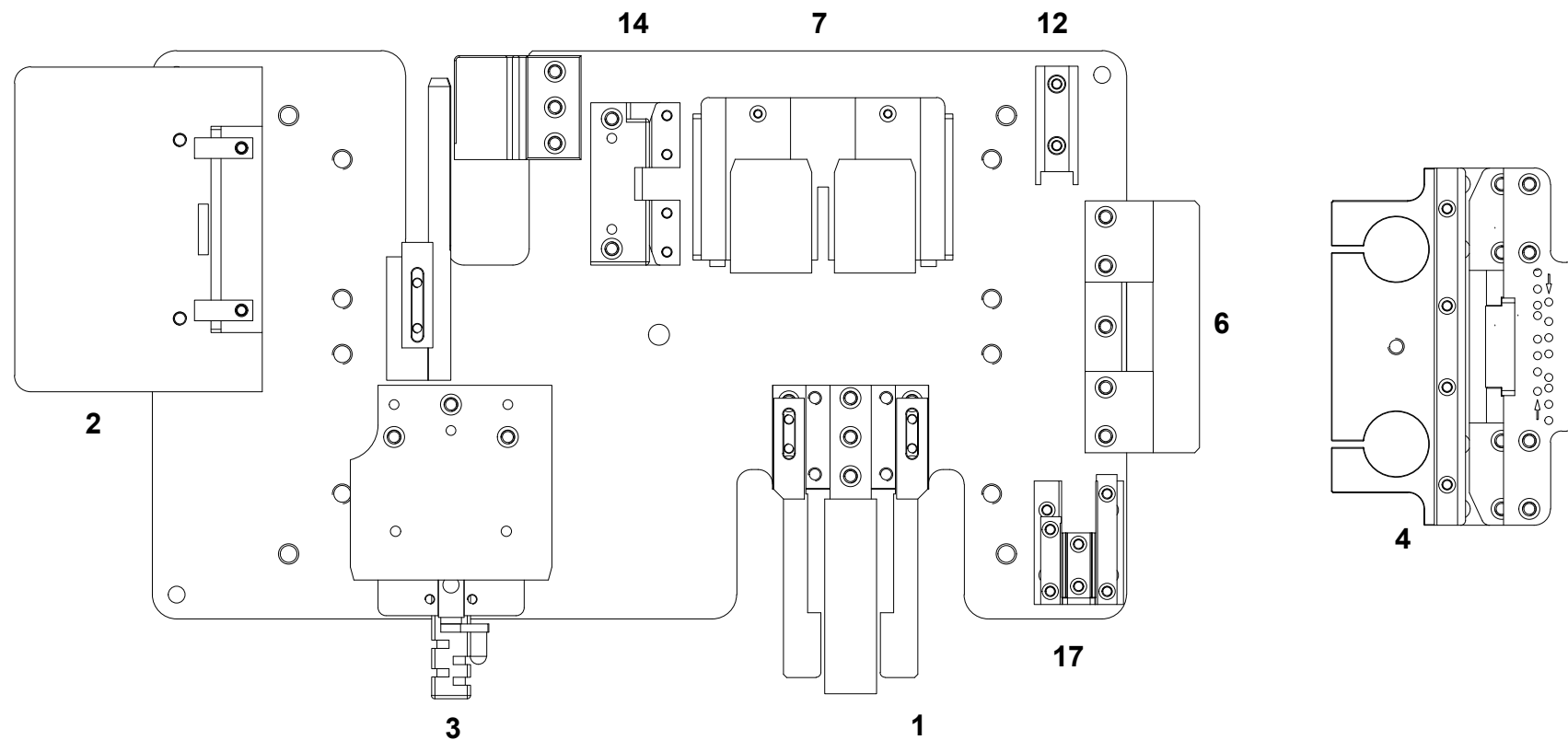
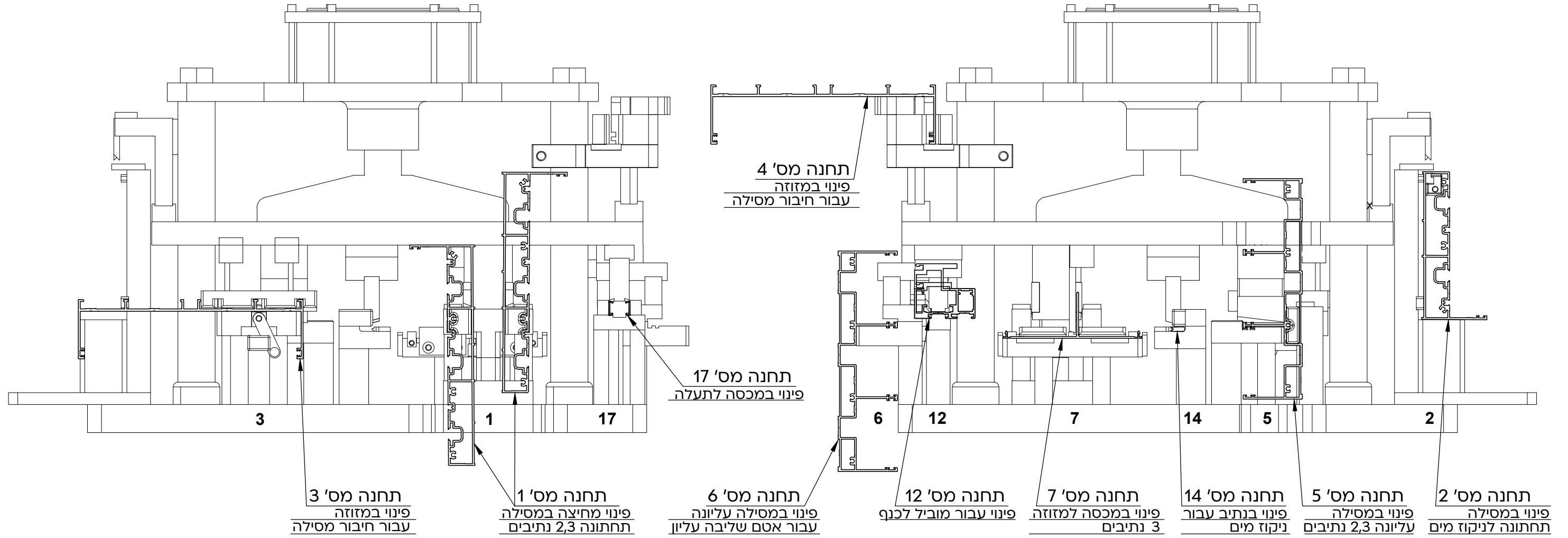
מבלט מק"ט 3192-01 תחנות עבודה



רשימת פינויים במבלט

מס' פרופיל המיועד לפינוי בתחנה	תאור הפעולה	מס' תחנה	מס' פרופיל המיועד לפינוי בתחנה	תאור הפעולה	מס' תחנה
07750,07816	פינוי במסילה עליונה עבור אטם שליבה עליון	6	07753,07863,07972,07973	פינוי מחיצה במסילה תחתונה 2,3 נתיבים	1
07752	פינוי במכסה למזזה 3 נתיבים	7	07753,07863,07972,07973	פינוי במסילה תחתונה לניקוז מים	2
07820,07831,07852,07887	פינוי עבור מוביל לכנף	12	07751,07800	פינוי במזזה עבור חיבור מסילה	3
07818	פינוי בנתיב עבור ניקוז מים	14	07751,07800	פינוי במזזה עבור חיבור מסילה	4
07799(2107)	פינוי במכסה לתעלה	17	07750,07816	פינוי במסילה עליונה 2,3 נתיבים	5

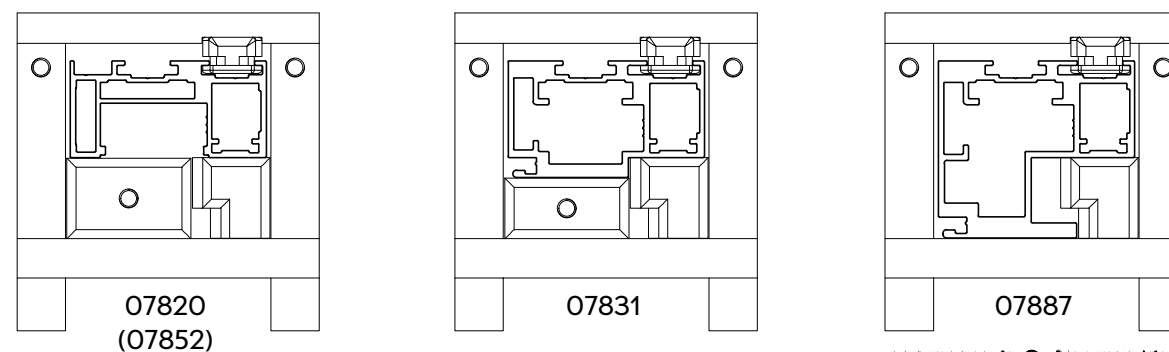
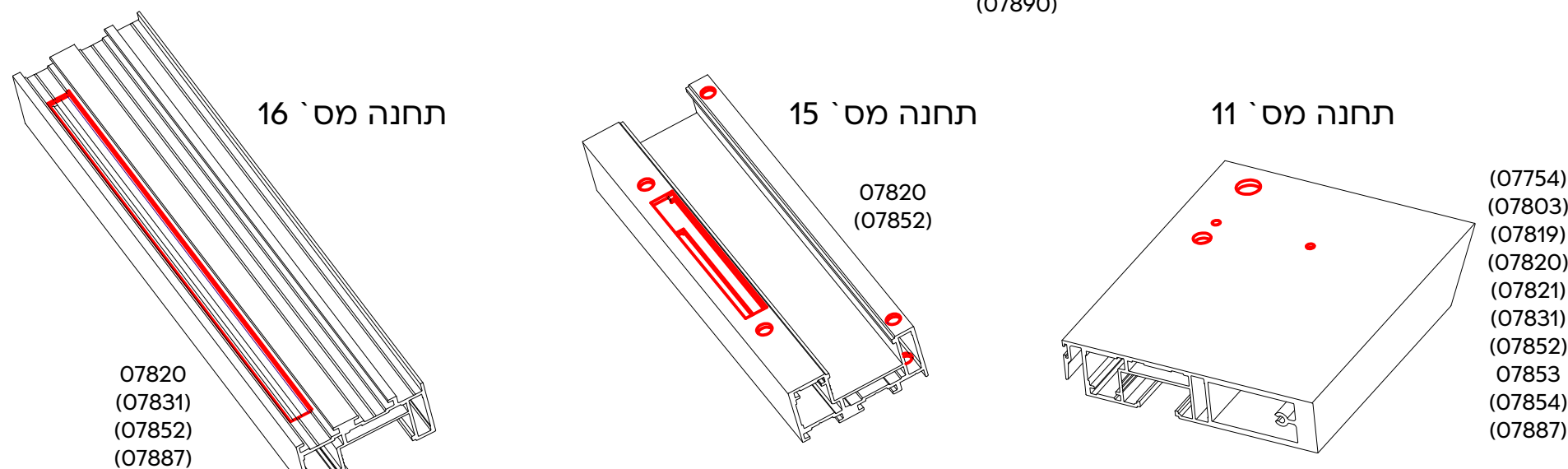
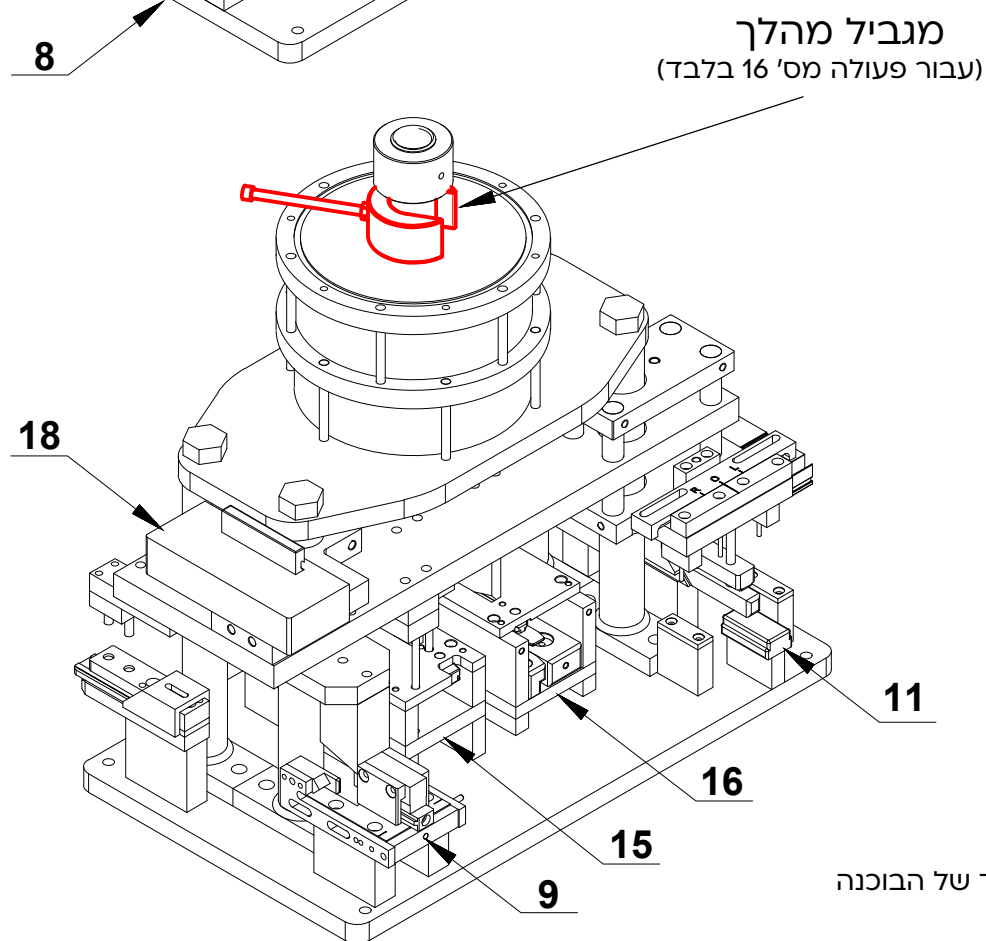
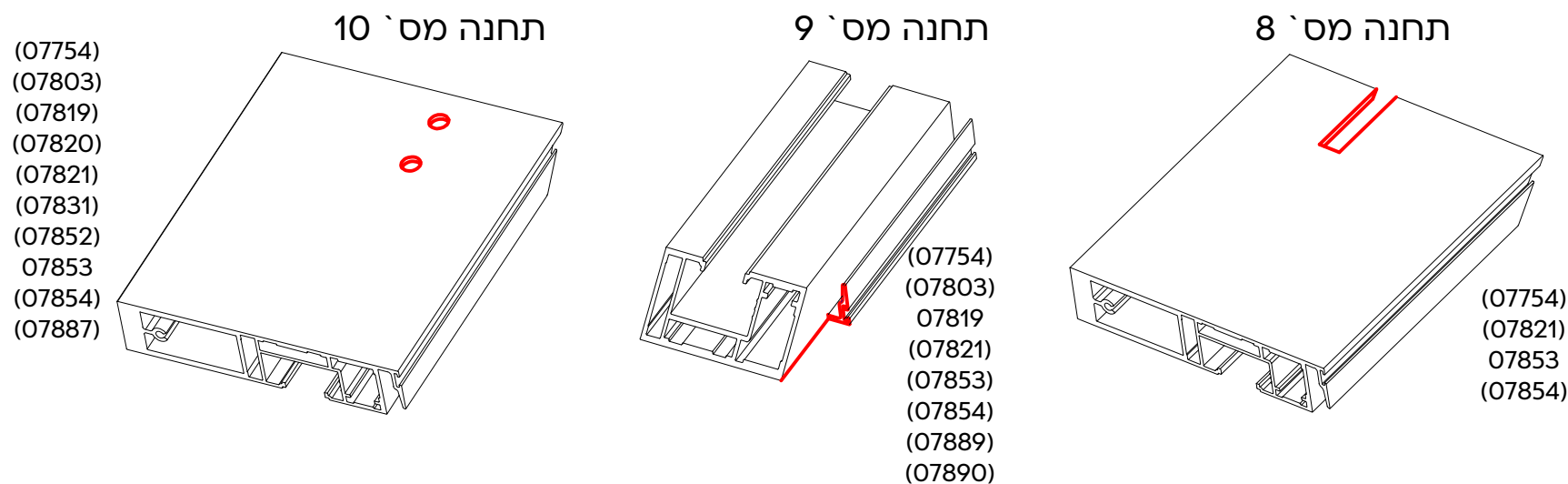
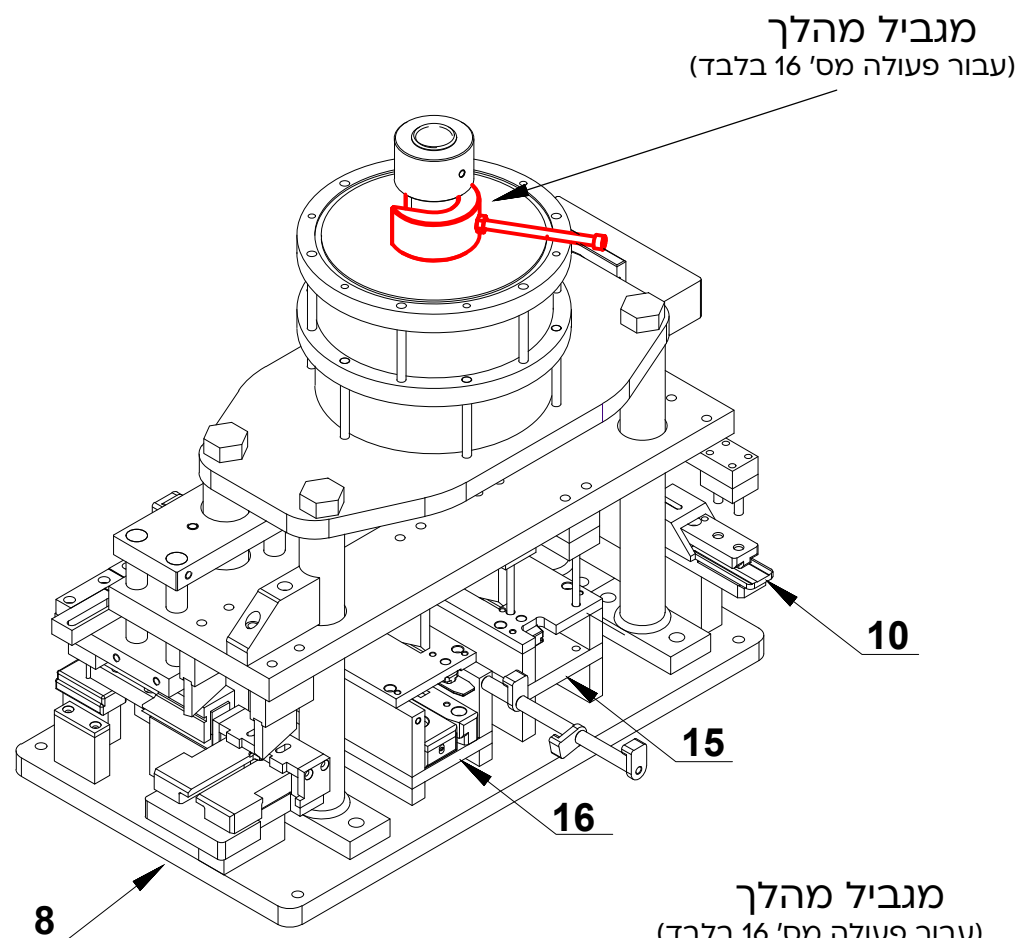
מבלט מק"ט 3192-01 תחנות עבודה



מבלט מק"ט 3192-02 תחנות עבודה

רשימת פינויים במבלט

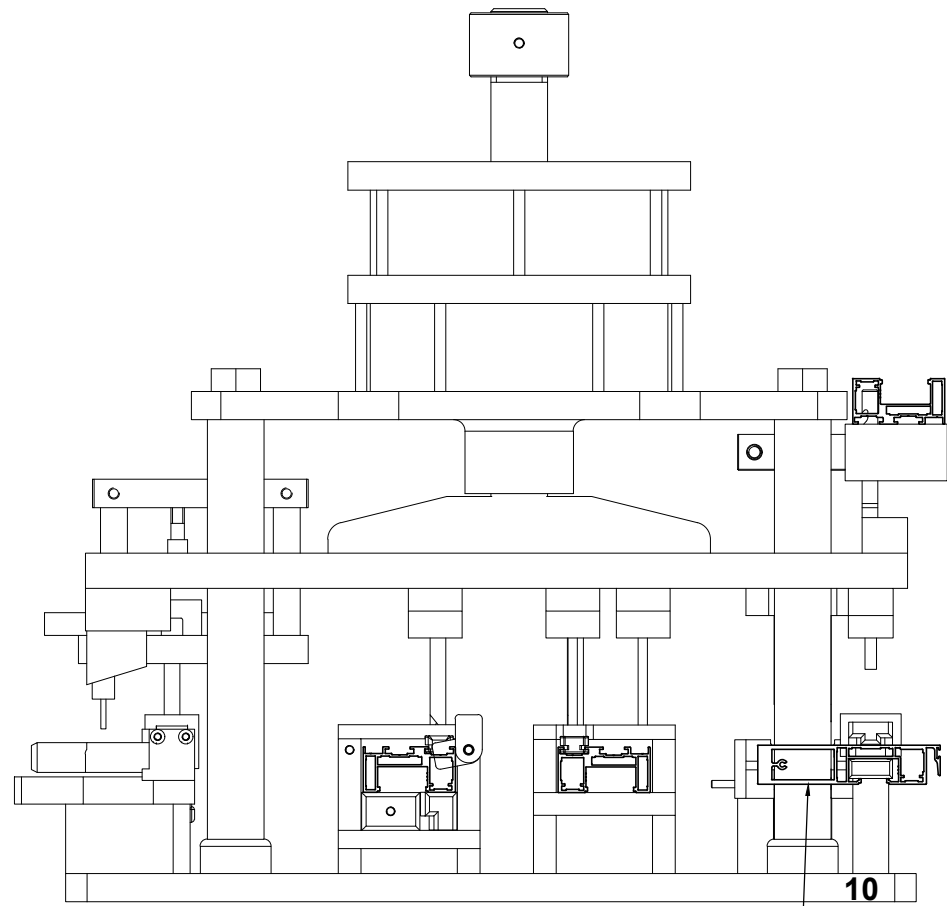
מס' תחנה	תאור הפעולה	מס' פרופיל המיועד לפינוי בתחנה	מס' תחנה	תאור הפעולה	מס' פרופיל המיועד לפינוי בתחנה
8	פינוי בחיזוק של שולב	07754,07821,07853,07854	11	פינוי עבור פינה טרודה	07754,07803,07819,07821,07853,07854,07889,07890
9	פינוי בשולב	07754,07803,07819,07821,07853,07854,07889,07890			
10	פינוי עבור פינה טרודה	07754,07803,07819,07820,07821,07831,07852,07853,07854,07887	15	פינוי בפרופיל צד עבור סגר + ידית דמה	07820,07852
			16	פינוי בפרופיל תחתון עבור גלגלים	
18	פינוי השלמה עבור סגר / גלגלים	07820,07831,07852,07887			



1. לביצוע הפעולה חייבים להשתמש עם מגביל המהלך של הבוכנה
2. להוסיף תמיכה לפרופילים בהתאם

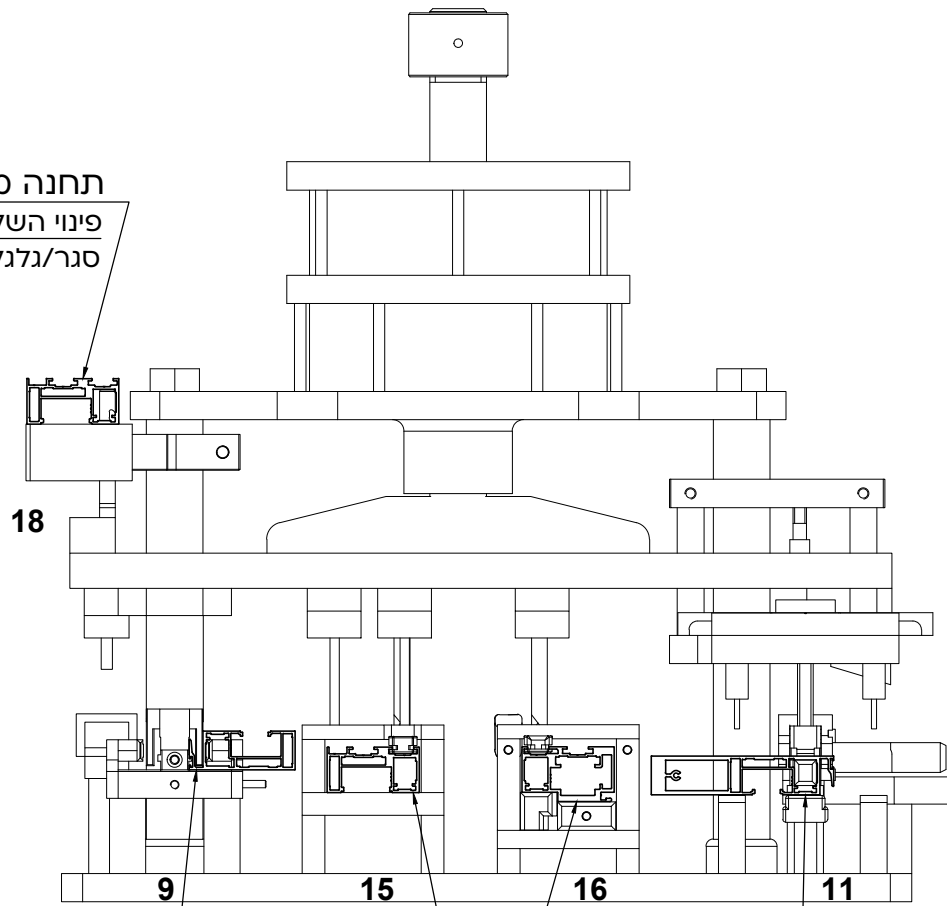
השלמת רוחב הפינוי בפעולות 15 ו-16 מתבצעת בפעולה נוספת-מס' 18

מבלט מק"ט 3192-02 תחנות עבודה



10 תחנה מס'
 פינוי עבור
 פינה טרודה

18 תחנה מס'
 פינוי השלמה עבור
 סגר/גלגלים

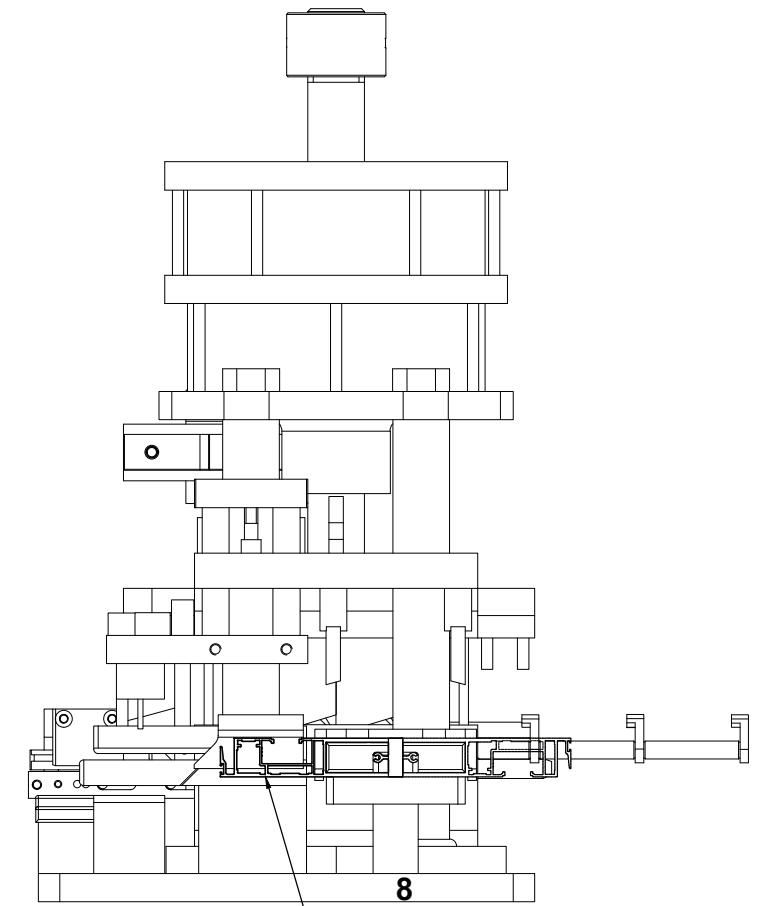


9 תחנה מס'
 פינוי שולב

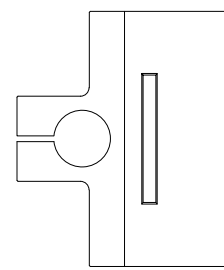
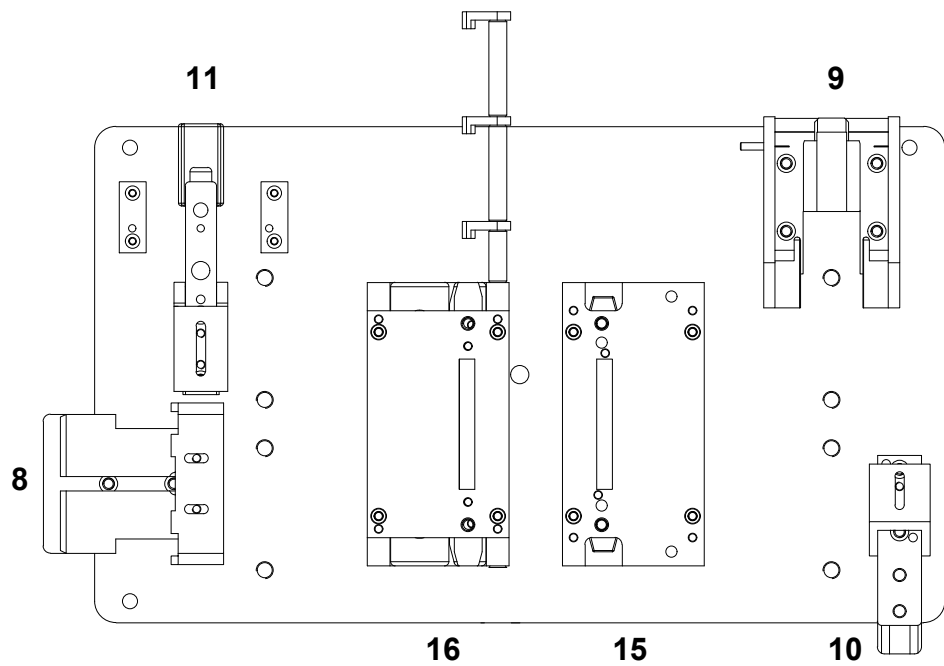
15 תחנה מס'
 פינוי בפרופיל צד
 עבור סגר + ידית דמה

16 תחנה מס'
 פינוי בפרופיל תחתון
 עבור גלגלים

11 תחנה מס'
 פינוי עבור
 פינה טרודה



8 תחנה מס'
 פינוי בחיזוק
 של שולב

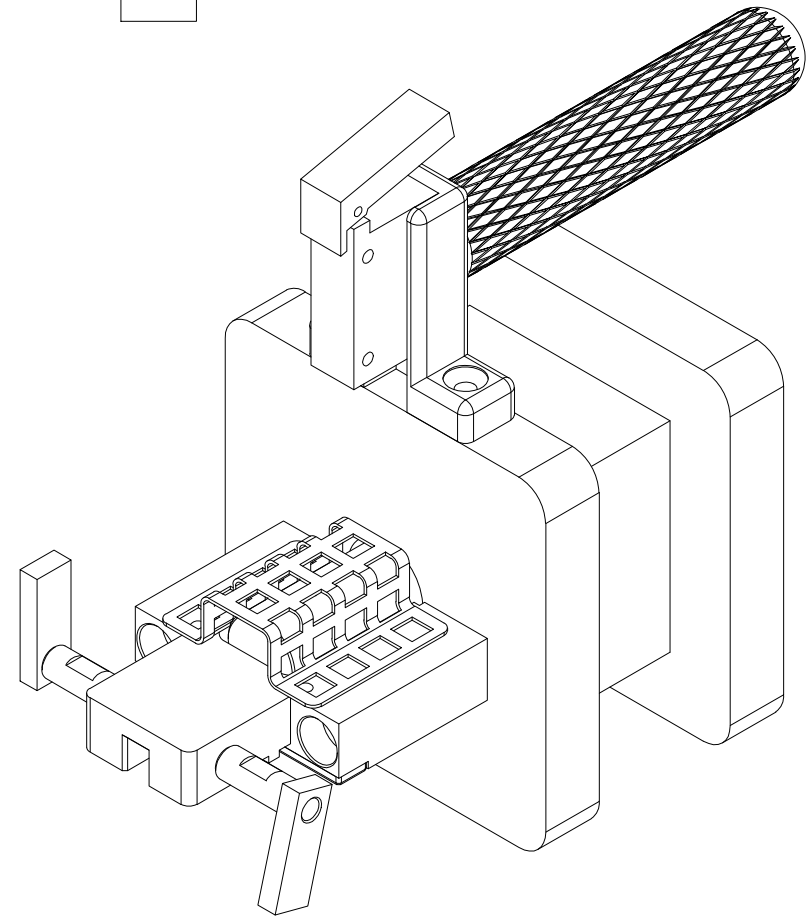
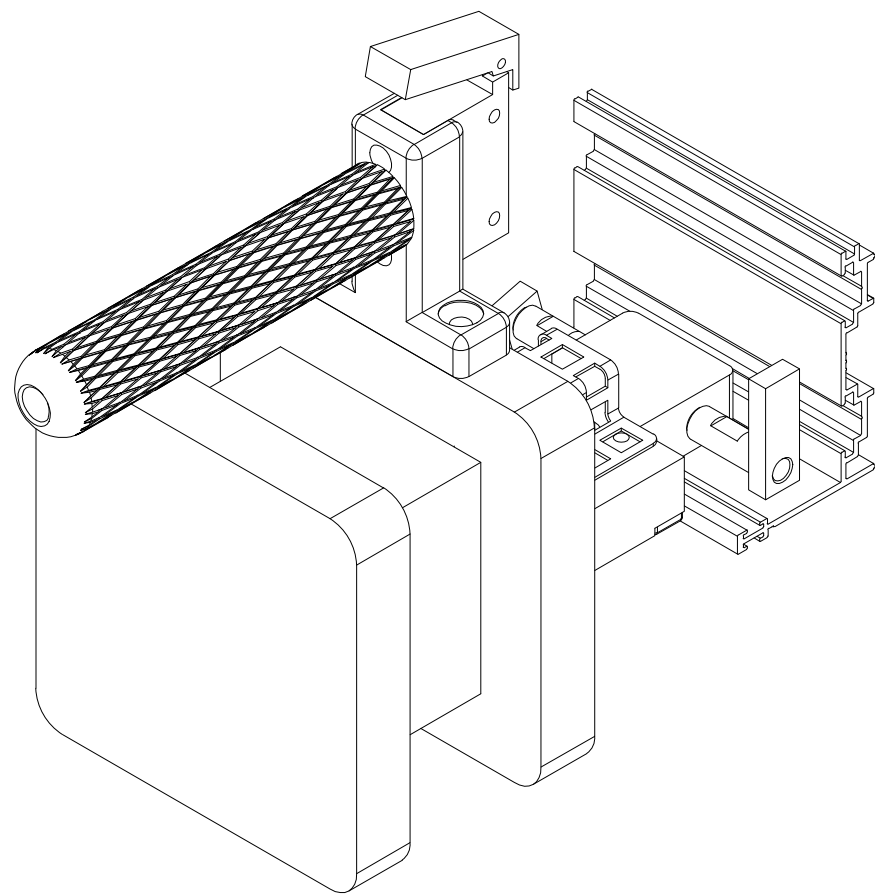
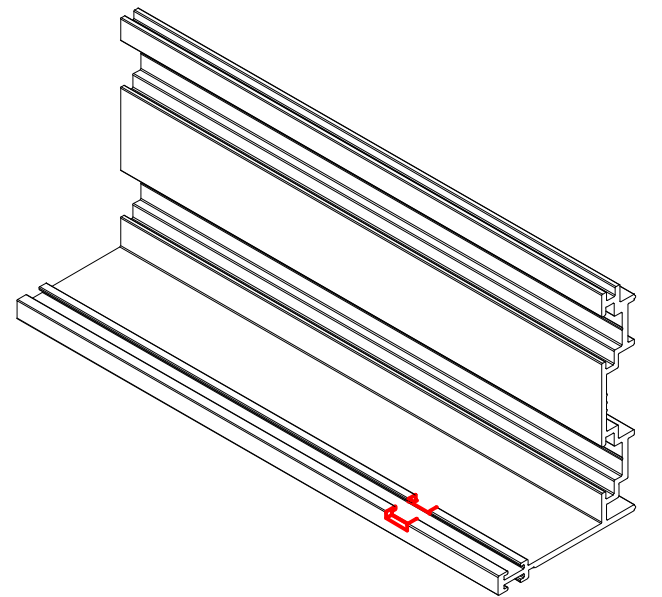
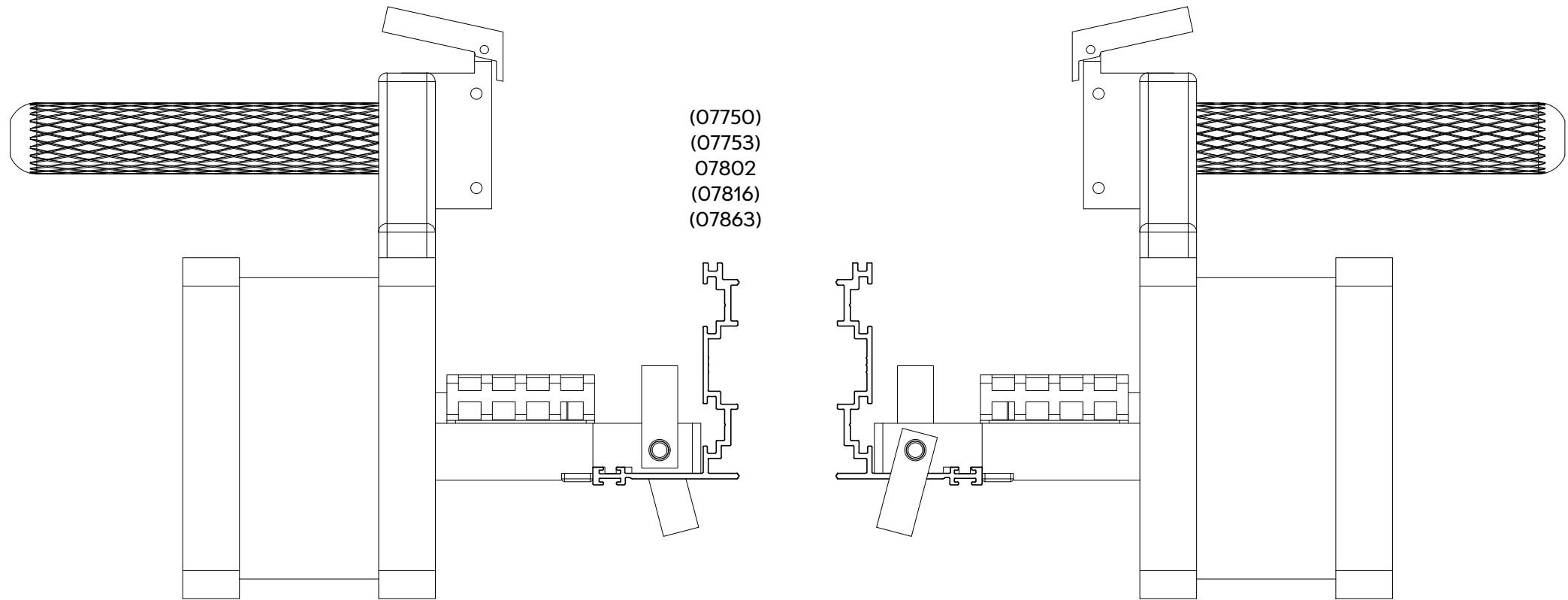


18

מבלט מק"ט 3193 תחנות עבודה

רשימת פינויים במבלט

מס' תחנה	תאור הפעולה	מס' פרופיל המיועד לפינוי בתחנה
13	פינויים להחלפת מברשת בפרופילים	07750,07753,07802,07816,07863



פרקה

סדרות הזזה

פרופילים בקו"מ 1:1

KLIL⁺
7400 FINE

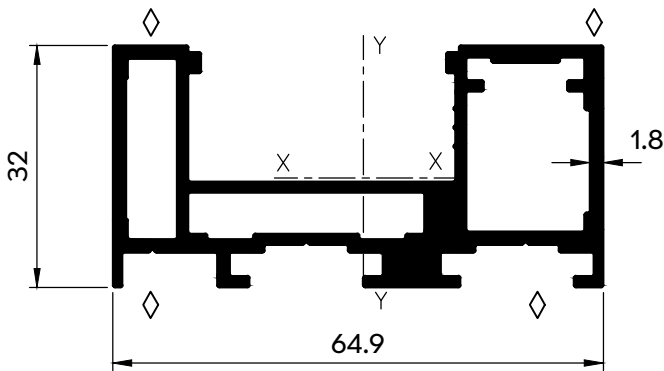
מקרא: \diamond משטח שעלולים להופיע בו קווי תפר של טרז

כנף
זיגוג מ"מ 20 ÷ 28
פרופיל 07820

שטח: 509 מ"מ²
משקל: 1374 ג/מ

היקף כללי: 505 מ"מ
היקף חיצוני: 284 מ"מ

I xx 4.99 Cm⁴
I yy 23.48 Cm⁴
W xx 2.74 Cm³
W yy 6.96 Cm³

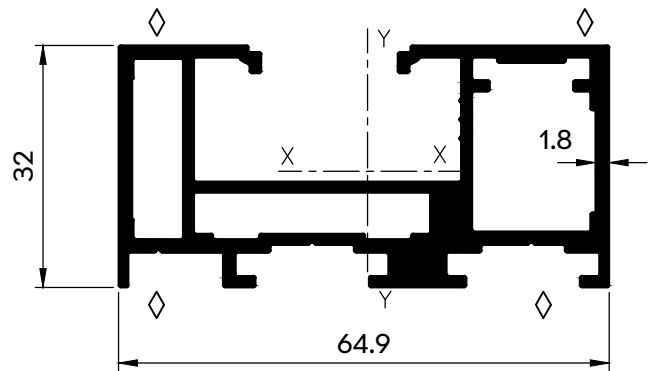


כנף
זיגוג מ"מ 6 ÷ 12
פרופיל 07852

שטח: 534 מ"מ²
משקל: 1442 ג/מ

היקף כללי: 541 מ"מ
היקף חיצוני: 319 מ"מ

I xx 5.71 Cm⁴
I yy 23.89 Cm⁴
W xx 3.29 Cm³
W yy 7.13 Cm³



כנף רשת למפתחים גדולים

פרופיל 07887

שטח: 909 מ"מ²
משקל: 2454 ג/מ

היקף כללי: 655 מ"מ
היקף חיצוני: 343 מ"מ

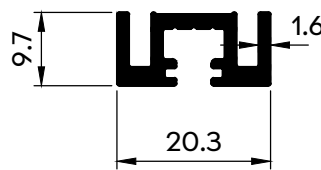
I xx 39.91 Cm⁴
I yy 35.25 Cm⁴
W xx 13.58 Cm³
W yy 9.38 Cm³

כנף רשת - תעלה למברשת

פרופיל 07830

משקל: 270 ג/מ

היקף כללי: 114 מ"מ

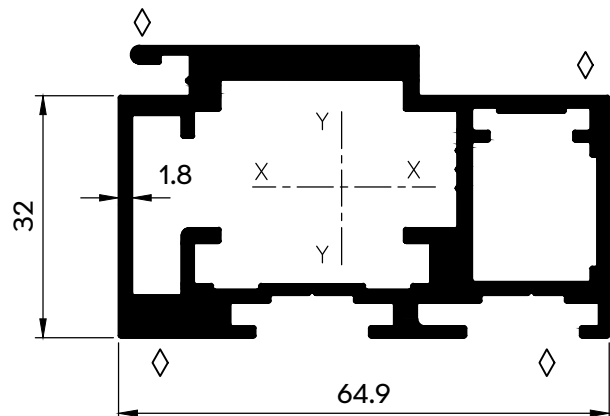
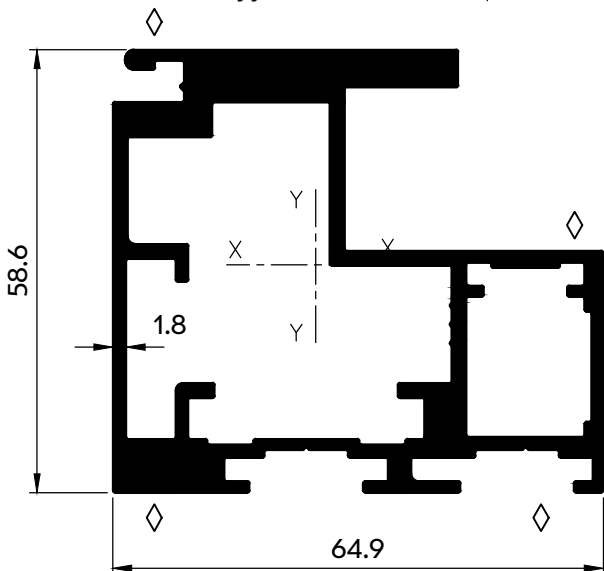


כנף רשת
פרופיל 07831

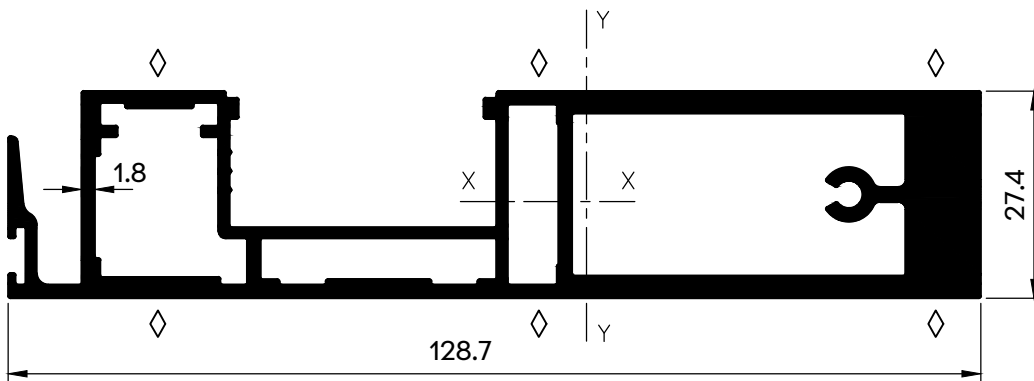
שטח: 685 מ"מ²
משקל: 1849 ג/מ

היקף כללי: 538 מ"מ
היקף חיצוני: 274 מ"מ

I xx 12.54 Cm⁴
I yy 28.73 Cm⁴
W xx 6.37 Cm³
W yy 8.20 Cm³



מקרא: \diamond משטח שעלולים להופיע בו קווי תפר של טרוד

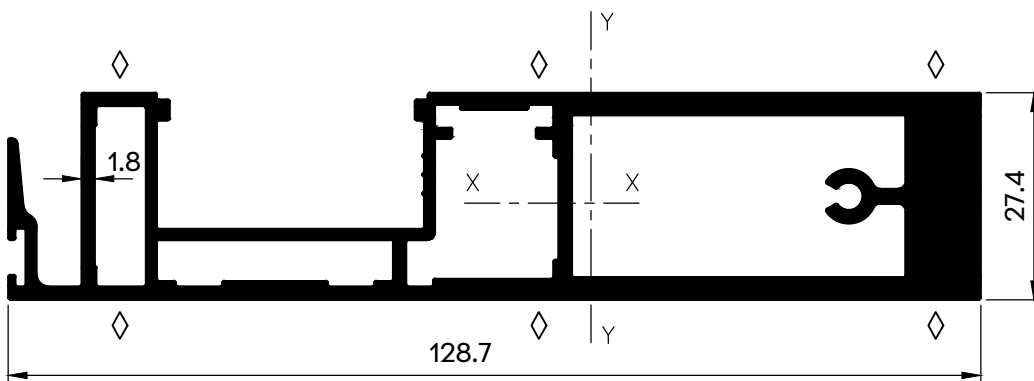


שולב חיצוני מחוזק
זיגוג מ"מ 20 ÷ 28
פרופיל 07754

שטח: 1066 מ"מ²
משקל: 2879 ג/מ

היקף כללי: 793 מ"מ
היקף חיצוני: 398 מ"מ

I xx 10.21 Cm⁴
I yy 186.71 Cm⁴
W xx 6.73 Cm³
W yy 24.40 Cm³

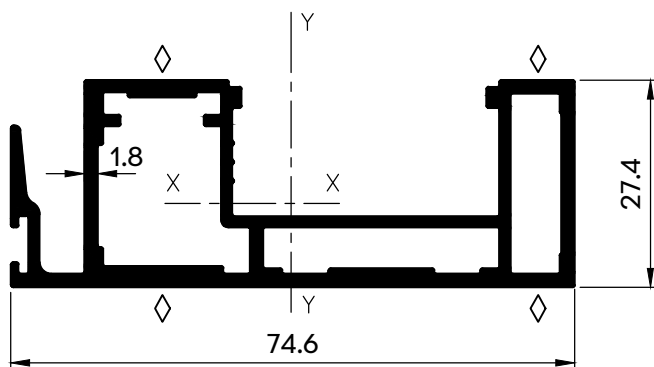


שולב פנימי מחוזק
זיגוג מ"מ 20 ÷ 28
פרופיל 07821

שטח: 1066 מ"מ²
משקל: 2879 ג/מ

היקף כללי: 793 מ"מ
היקף חיצוני: 398 מ"מ

I xx 10.21 Cm⁴
I yy 182.65 Cm⁴
W xx 6.73 Cm³
W yy 23.70 Cm³

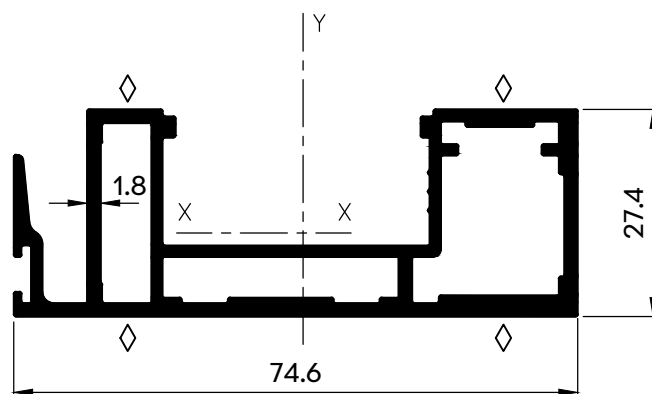


שולב חיצוני ללא חיזוק
זיגוג מ"מ 20 ÷ 28
פרופיל 07803

שטח: 494 מ"מ²
משקל: 1333 ג/מ

היקף כללי: 520 מ"מ
היקף חיצוני: 290 מ"מ

I xx 4.26 Cm⁴
I yy 29.12 Cm⁴
W xx 2.52 Cm³
W yy 7.76 Cm³



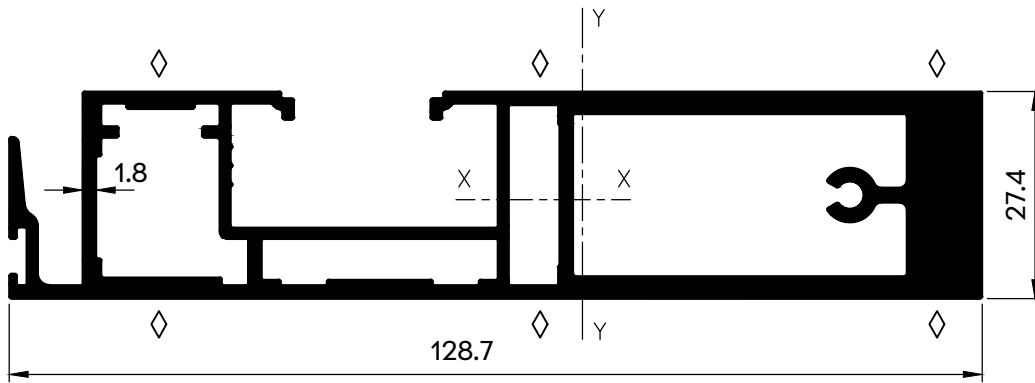
שולב פנימי ללא חיזוק
זיגוג מ"מ 20 ÷ 28
פרופיל 07890

שטח: 494 מ"מ²
משקל: 1333 ג/מ

היקף כללי: 520 מ"מ
היקף חיצוני: 290 מ"מ

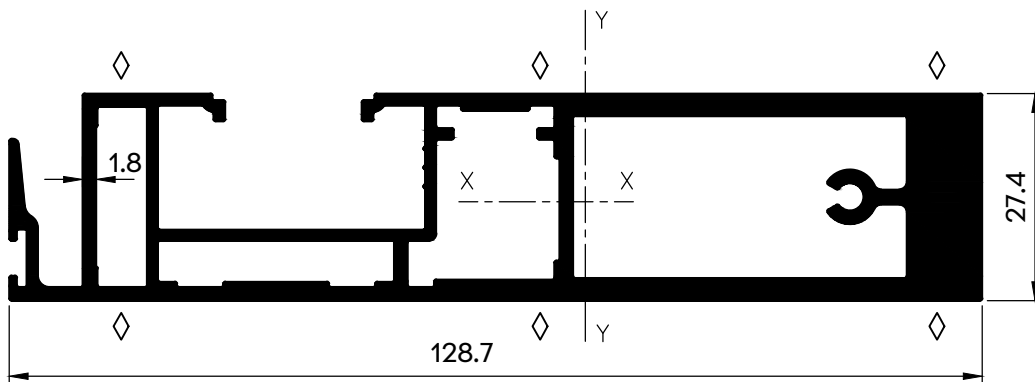
I xx 4.26 Cm⁴
I yy 29.65 Cm⁴
W xx 2.52 Cm³
W yy 7.75 Cm³

מקרא: \diamond משטח שעלולים להופיע בו קווי תפר של טרוד



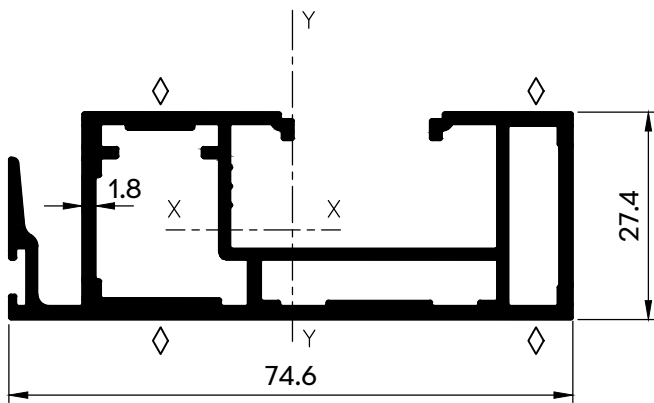
שולב חיצוני מחוזק
זיגוג מ"מ 6 ÷ 12
פרופיל 07853
שטח: 1091 מ"מ²
משקל: 2947 ג/מ
היקף כללי: 829 מ"מ
היקף חיצוני: 434 מ"מ

I xx 10.72 Cm⁴
I yy 189.37 Cm⁴
W xx 7.22 Cm³
W yy 24.97 Cm³



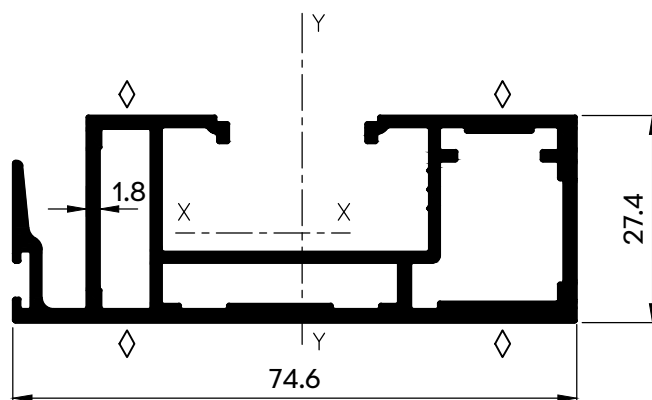
שולב פנימי מחוזק
זיגוג מ"מ 6 ÷ 12
פרופיל 07854
שטח: 1091 מ"מ²
משקל: 2947 ג/מ
היקף כללי: 829 מ"מ
היקף חיצוני: 434 מ"מ

I xx 10.72 Cm⁴
I yy 186.71 Cm⁴
W xx 7.22 Cm³
W yy 24.51 Cm³



שולב חיצוני ללא חיזוק
זיגוג מ"מ 6 ÷ 12
פרופיל 07819
שטח: 519 מ"מ²
משקל: 1401 ג/מ
היקף כללי: 556 מ"מ
היקף חיצוני: 326 מ"מ

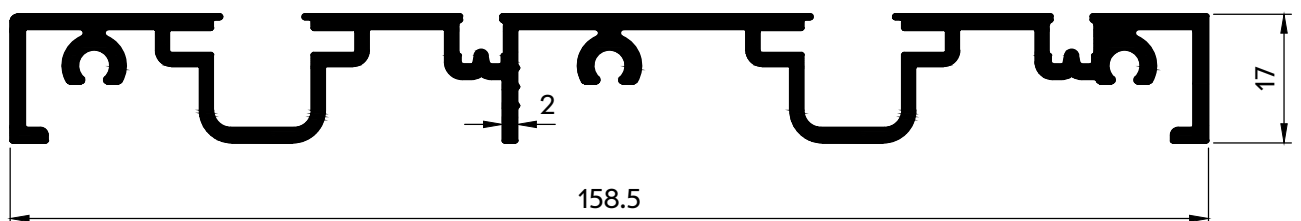
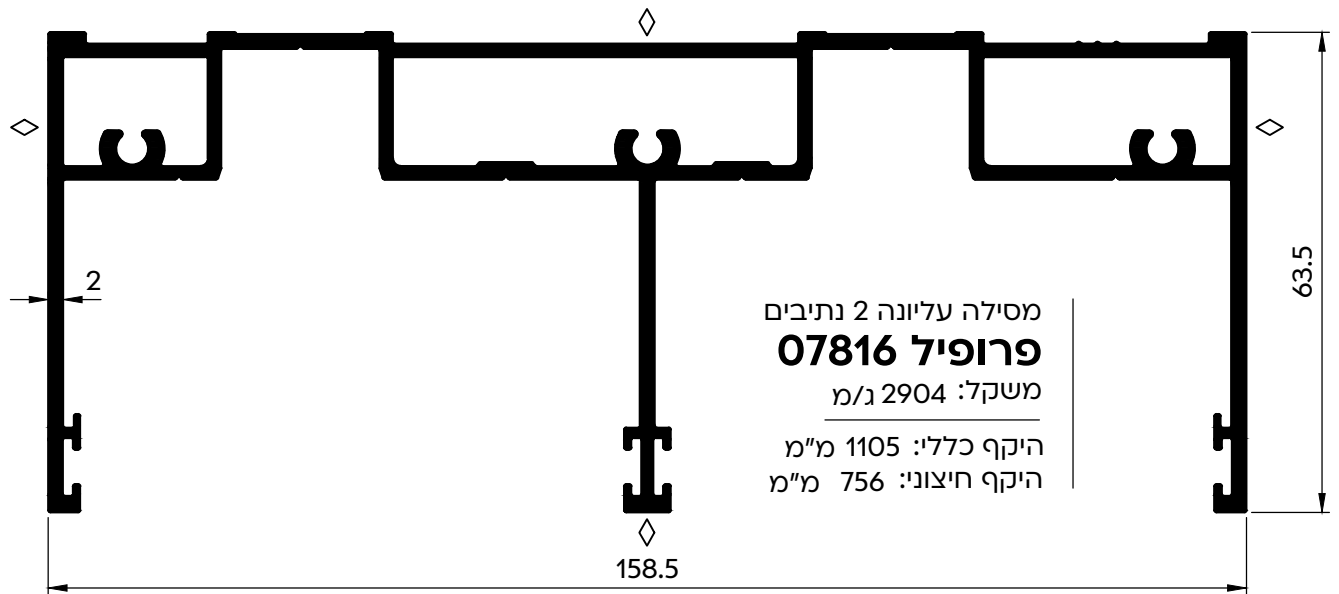
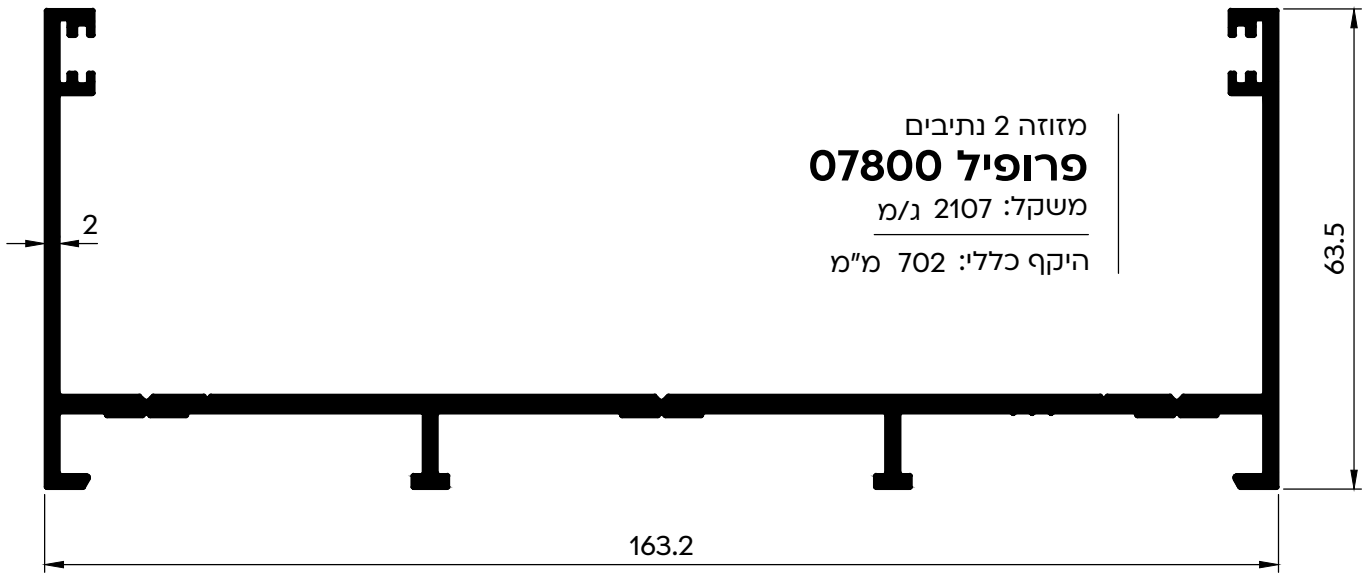
I xx 4.87 Cm⁴
I yy 29.66 Cm⁴
W xx 3.03 Cm³
W yy 7.91 Cm³



שולב פנימי ללא חיזוק
זיגוג מ"מ 6 ÷ 12
פרופיל 07889
שטח: 519 מ"מ²
משקל: 1401 ג/מ
היקף כללי: 556 מ"מ
היקף חיצוני: 328 מ"מ

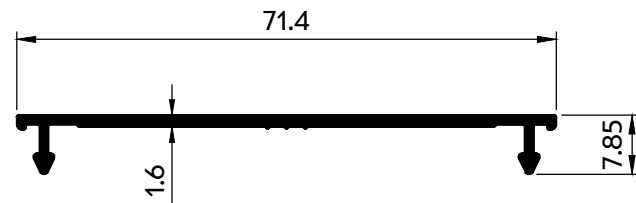
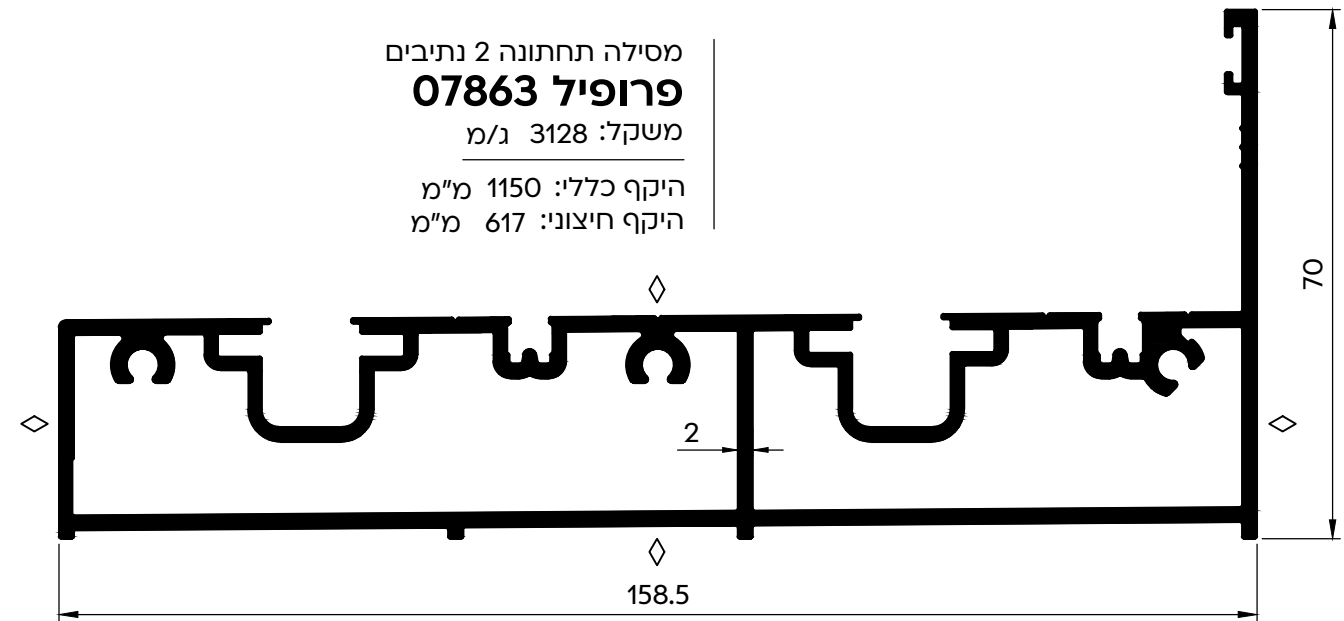
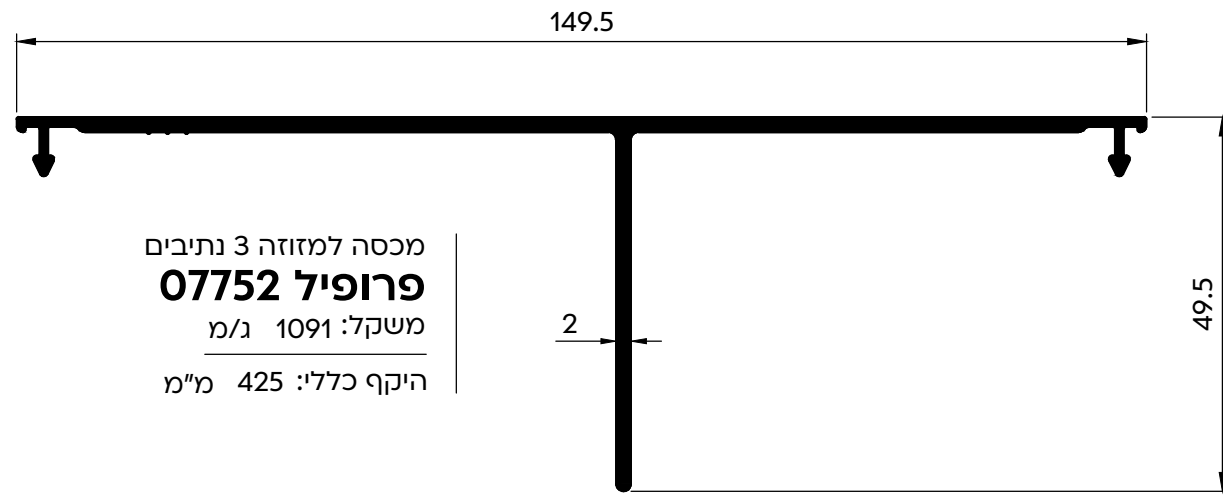
I xx 4.87 Cm⁴
I yy 30.00 Cm⁴
W xx 3.03 Cm³
W yy 7.84 Cm³

מקרא: \diamond משטח שעלולים להופיע בו קווי תפר של טרוד

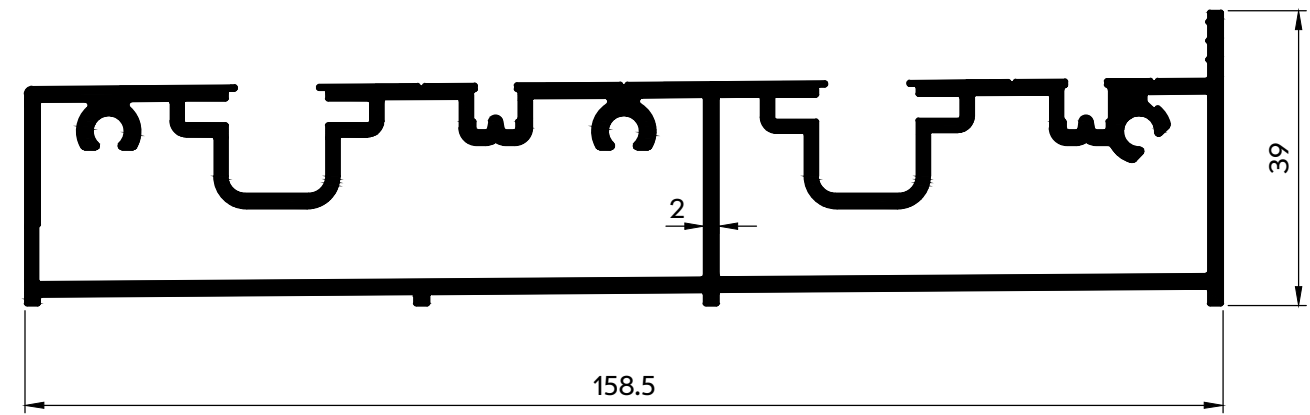


מסילה תחתונה 2 נתיבים
 עבור אזורים מקורים בלבד
פרופיל 07855
 משקל: 1874 ג/מ
 היקף כללי: 692 מ"מ

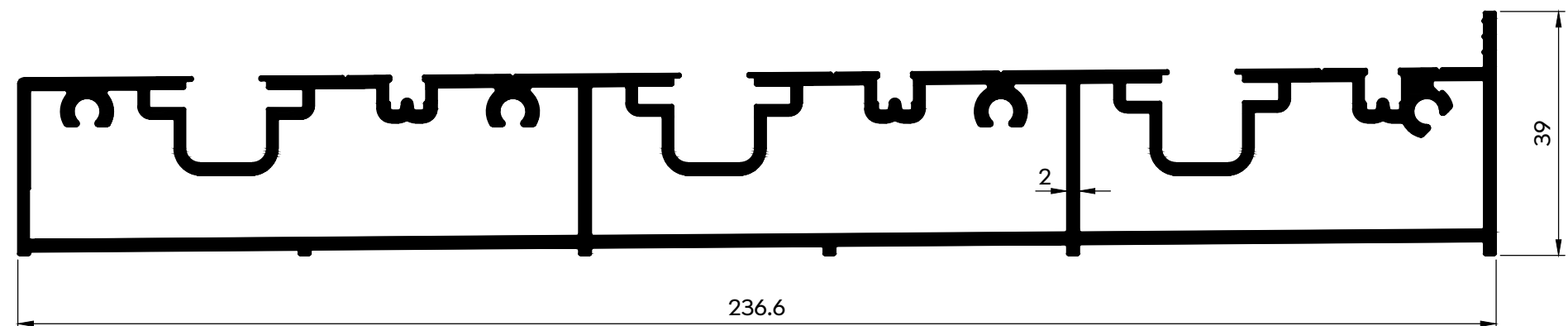
מקרא: \diamond משטח שעלולים להופיע בו קווי תפר של טרוד



מסילה תחתונה 2 נתיבים
פרופיל 07972
 משקל: 2931 ג/מ
 היקף כללי: 1074 מ"מ

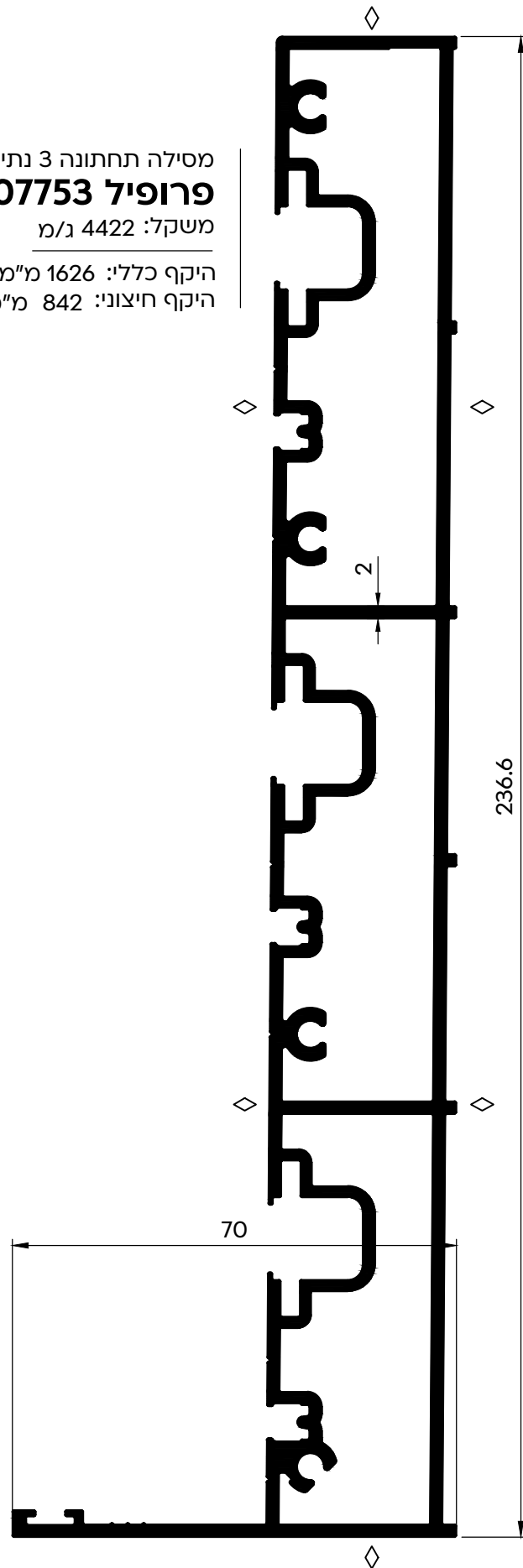


מסילה תחתונה 3 נתיבים
פרופיל 07973
 משקל: 4226 ג/מ
 היקף כללי: 1550 מ"מ

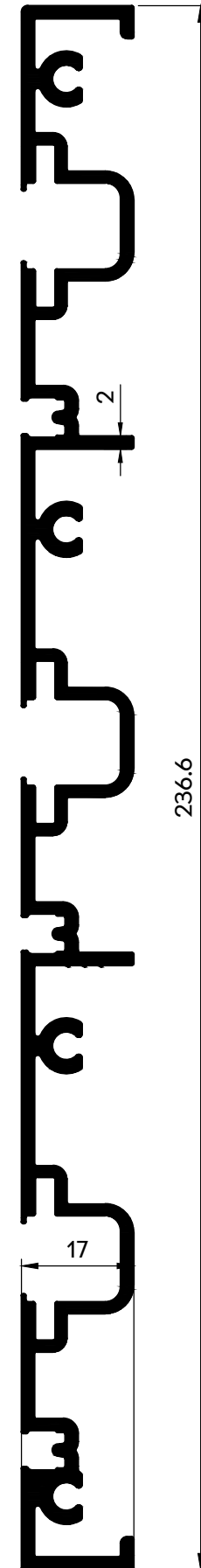


מקרא: \diamond משטח שעלולים להופיע בו קווי תפר של טרוד

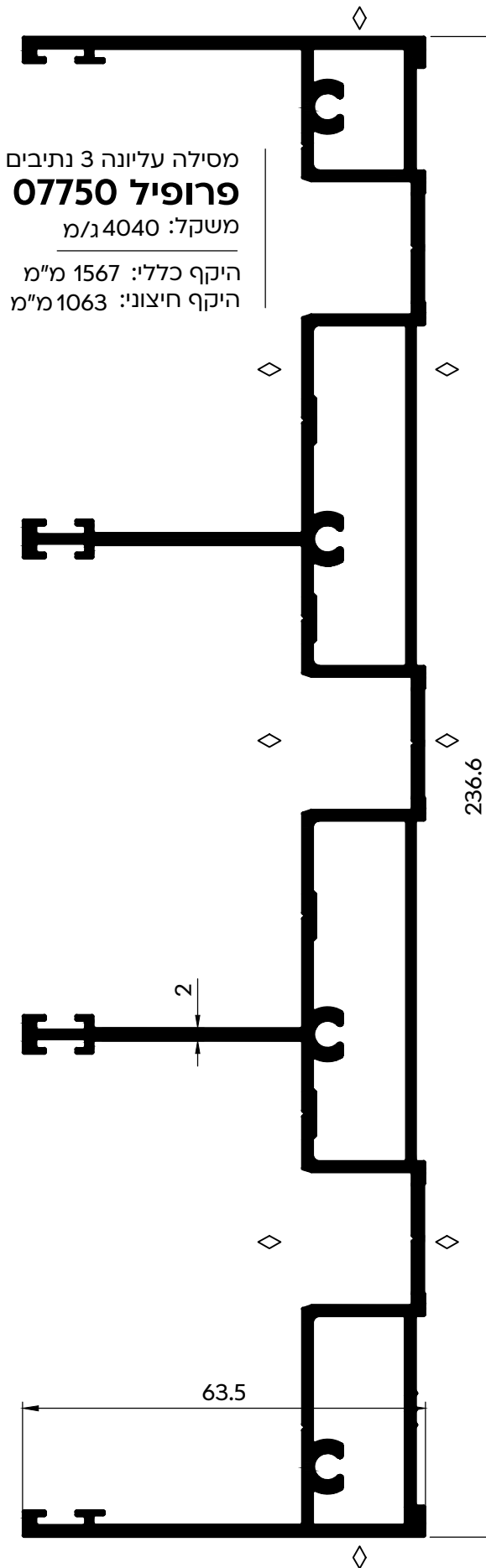
מסילה תחתונה 3 נתיבים
פרופיל 07753
משקל: 4422 ג/מ
היקף כללי: 1626 מ"מ
היקף חיצוני: 842 מ"מ



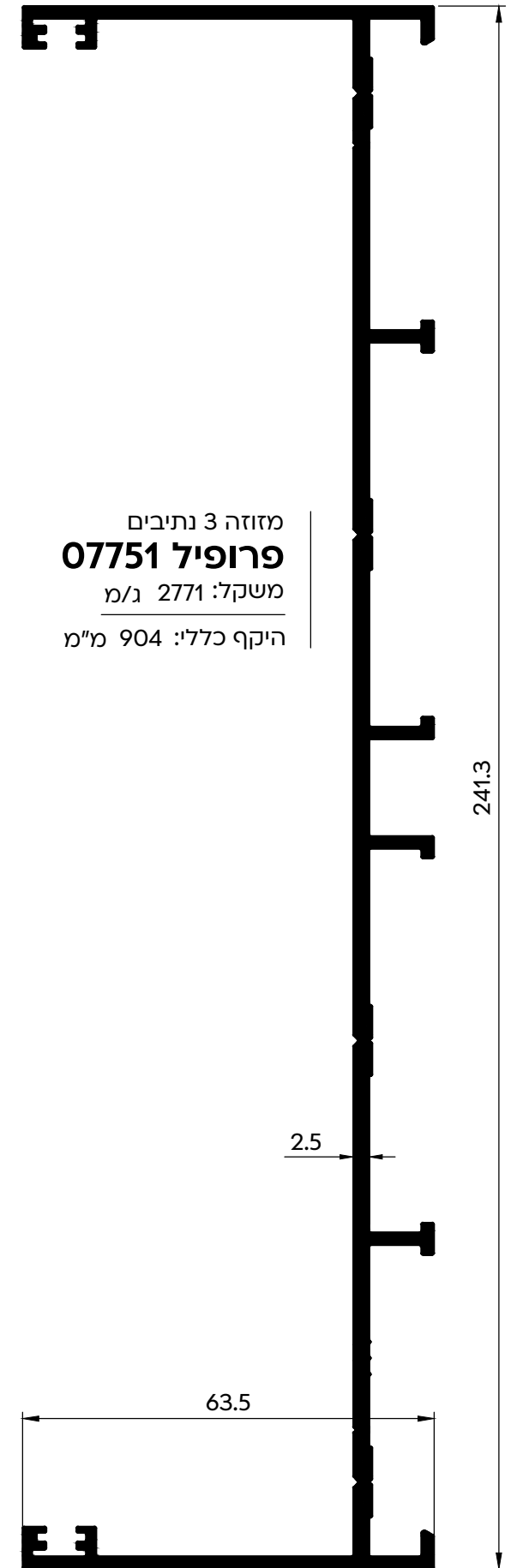
מסילה תחתונה שטוחה 3 נתיבים
עבור אזורים מקורים בלבד
פרופיל 07865
משקל: 2695 ג/מ
היקף כללי: 1001 מ"מ



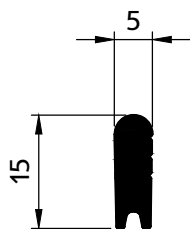
מסילה עליונה 3 נתיבים
פרופיל 07750
משקל: 4040 ג/מ
היקף כללי: 1567 מ"מ
היקף חיצוני: 1063 מ"מ



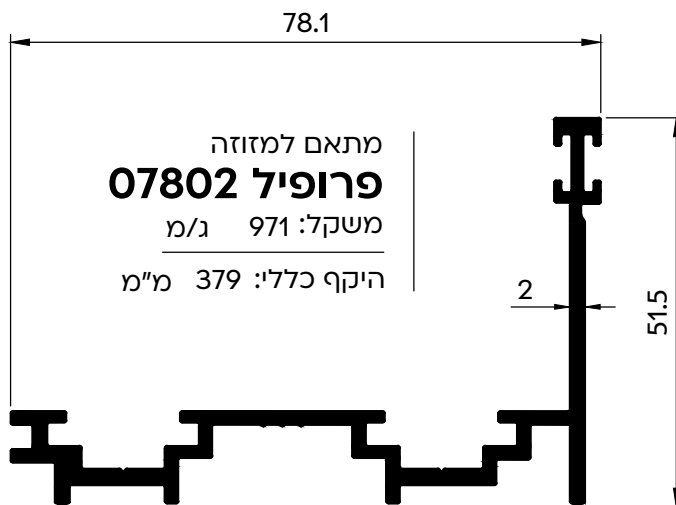
מזזה 3 נתיבים
פרופיל 07751
משקל: 2771 ג/מ
היקף כללי: 904 מ"מ



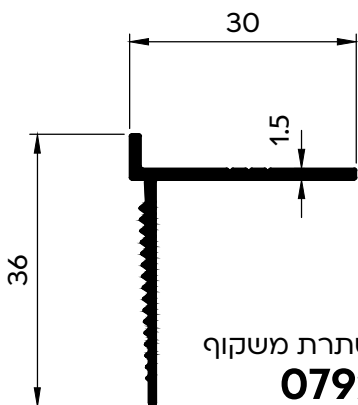
מקרא: \diamond משטח שעלולים להופיע בו קווי תפר של טרז



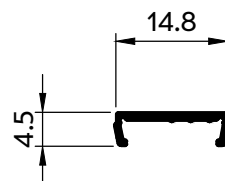
נתיב למסילה תחתונה
פרופיל 07818
 משקל: 175 ג/מ
 היקף כללי: 41 מ"מ



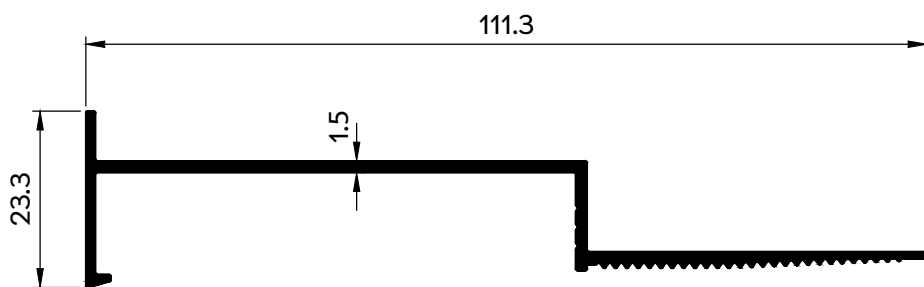
מתאם למזזה
פרופיל 07802
 משקל: 971 ג/מ
 היקף כללי: 379 מ"מ



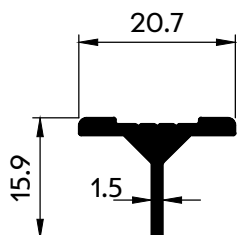
פרופיל עזר להסתרת משקוף
פרופיל 07926
 משקל: 251 ג/מ
 היקף כללי: 140 מ"מ



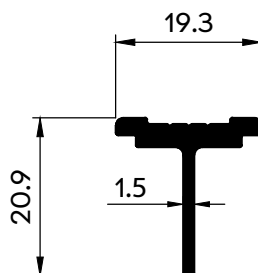
מכסה לתעלה
פרופיל 07799
 משקל: 62 ג/מ
 היקף כללי: 48 מ"מ



פרופיל עזר להסתרת משקוף
פרופיל 07978
 משקל: 593 ג/מ
 היקף כללי: 313 מ"מ

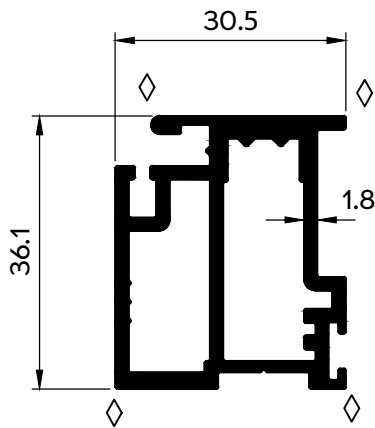


מוביל תחתון לכנף רשת
פרופיל 07976
 משקל: 195 ג/מ
 היקף כללי: 69 מ"מ

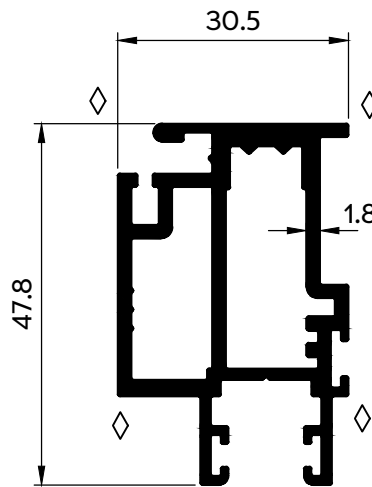


מוביל תחתון לכנף
פרופיל 07864
 משקל: 224 ג/מ
 היקף כללי: 79 מ"מ

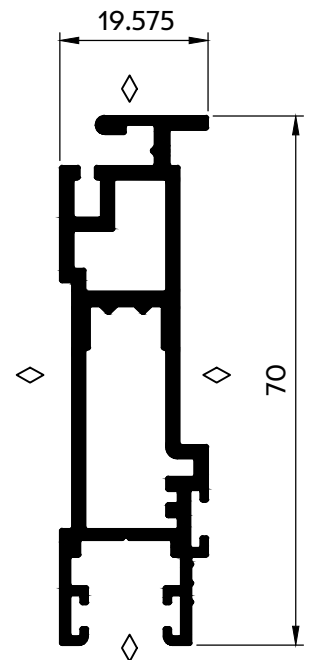
מקרא: \diamond משטח שעלולים להופיע בו קווי תפר של טרוד



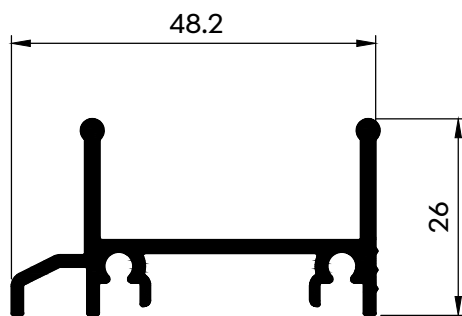
כנף רשת מקוצרת
רשת באוהאוס
פרופיל 07554
משקל: 927 ג/מ
היקף כללי: 350 מ"מ
היקף חיצוני: 186 מ"מ



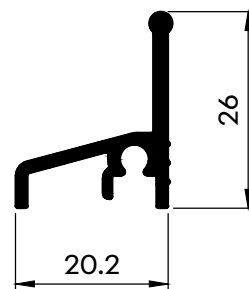
כנף רשת
רשת באוהאוס
פרופיל 07553
משקל: 1057 ג/מ
היקף כללי: 420 מ"מ
היקף חיצוני: 256 מ"מ



כנף רשת מורחבת
רשת באוהאוס
פרופיל 07631
משקל: 1044 ג/מ
היקף כללי: 430 מ"מ
היקף חיצוני: 285 מ"מ

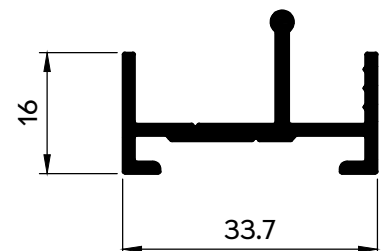
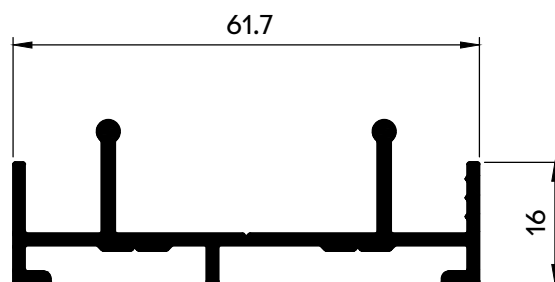


מסילה עליונה/תחתונה - 2 נתיבים
רשת באוהאוס
פרופיל 07629
משקל: 588 ג/מ
היקף כללי: 234 מ"מ



מסילה עליונה/תחתונה - נתיב אחד
רשת באוהאוס
פרופיל 07627
משקל: 279 ג/מ
היקף כללי: 115 מ"מ

מזזה - 2 נתיבים
רשת באוהאוס
פרופיל 07630
משקל: 633 ג/מ
היקף כללי: 267 מ"מ



מזזה - נתיב אחד
רשת באוהאוס
פרופיל 07628
משקל: 408 ג/מ
היקף כללי: 171 מ"מ

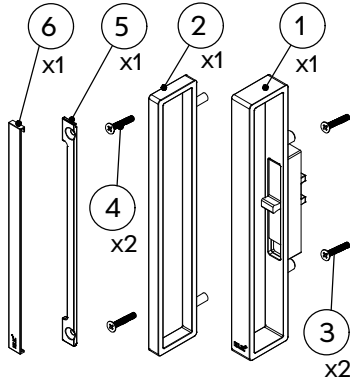
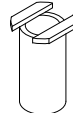

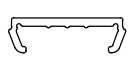
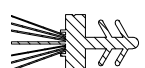
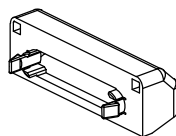
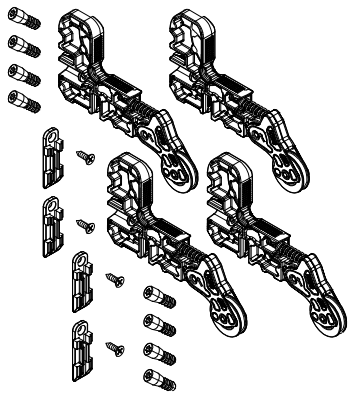
פרק ו

סדרות הזזה

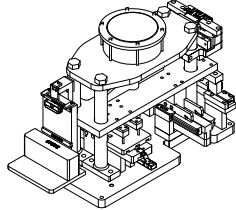
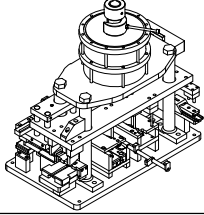
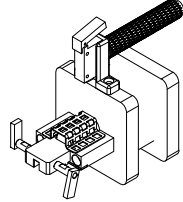
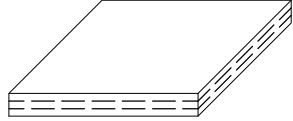
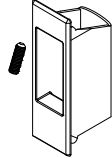
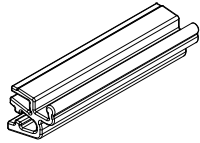
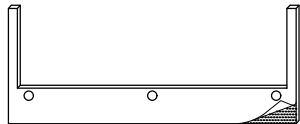
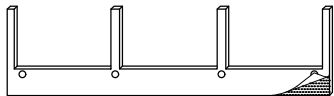
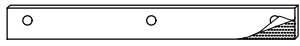
אביזרים

KLIL⁺
7400 FINE

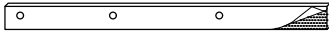
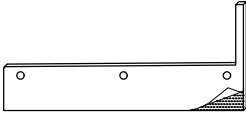
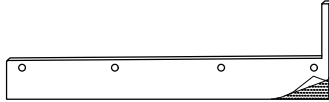
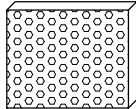
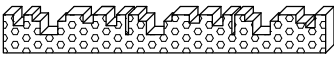
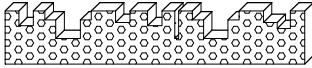
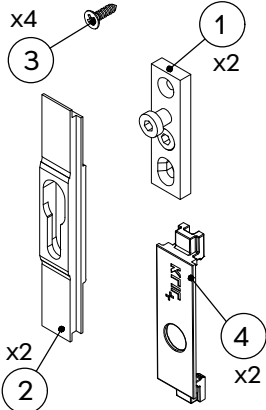
אביזרים

חומר	תאור האביזר		מס' קטלוגי
מכלול	<p>סט ידיות</p> <p>1. ידית + סגר - 1 יח'</p> <p>2. ידית דמה - 1 יח'</p> <p>3. בורג פיליפס M5X20 - 2 יח'</p> <p>4. בורג פיליפס M4X20 - 2 יח'</p> <p>5. שטוח נגדי עבור ידית דמה - 1 יח'</p> <p>6. מכסה לשטוח נגדי עבור ידית דמה - 1 יח'</p>		1004
ניילון	פקק ניקוז 8 Ø לאמבטיה		1731
ניילון	פקק ניקוז 10 Ø לאמבטיה		1748
P.V.C	מכסה לתעלת כנף - מסופק במוט במידה 3 מטר בצבע לבן/שחור		2107
PP, TPE	מברשת לאטימה בנתיב - הרכבה בלחיצה מסופק במוט במידה 2.6 מטר		2515
ניילון	פקק ניקוז - דלתית		2619
זמק פלב"מ ניילון שחור	סט לרשת באוהאוס		2679

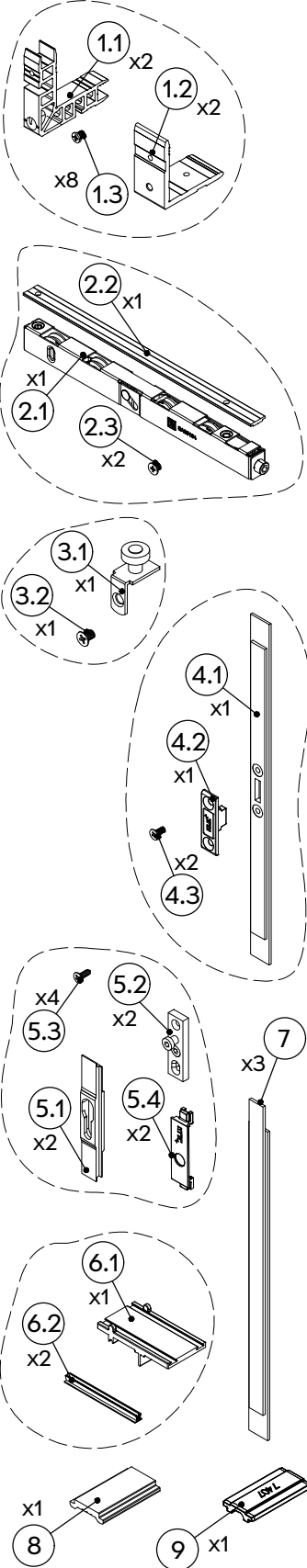
אביזרים

חומר	תאור האביזר		מס' קטלוגי
מכלול	מבלט פינויים עבור משקוף		3192-01
מכלול	מבלט פינויים עבור כנף		3192-02
מכלול	יחידה פנאומטית ניידת לפינוי מברשות		3193-00
פוליאטילן מוקצף	דבק דו"צ לחיבור פרופיל עזר - 1 מ"מ		3223
	דבק דו"צ לחיבור פרופיל עזר - 2 מ"מ		3224
	דבק דו"צ לחיבור פרופיל עזר - 3 מ"מ		3225
זמק	ידית לרשת		7434
ניילון	תפסן למכסה נתיב במזזה		17012
פוליאטילן מוקצף	אטם צורתי עליון - 2 נתיבים - מתאים לפרופיל 07816		18020
פוליאטילן מוקצף	אטם צורתי עליון - 3 נתיבים - מתאים לפרופיל 07750		18036
פוליאטילן מוקצף	אטם צורתי תחתון - 2 נתיבים - מתאים לפרופיל 07855		18037

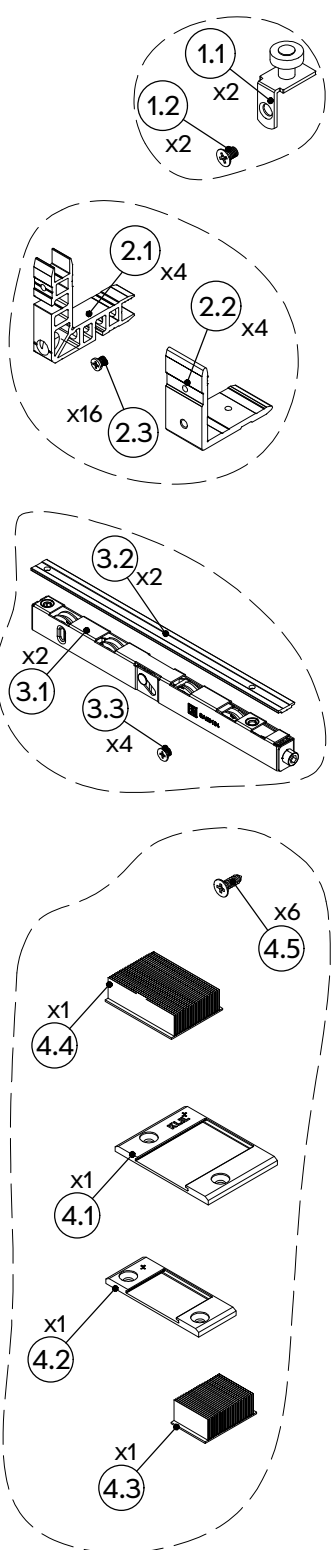
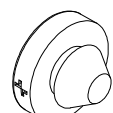
אביזרים

חומר	תאור האביזר		מס' קטלוגי
פוליאטילן מוקצף	אטם צורתי תחתון - 3 נתיבים - מתאים לפרופיל 07865		18038
פוליאטילן מוקצף	אטם צורתי תחתון - 2 נתיבים - מתאים לפרופיל 07863		18039
פוליאטילן מוקצף	אטם צורתי תחתון - 3 נתיבים - מתאים לפרופיל 07753		18040
פוליאטילן מוקצף	קוביה מוקצפת למסילה עליונה		24008
פוליאטילן מוקצף	קוביה מוקצפת למסילה תחתונה 3 נתיבים - מתאים לפרופיל 07753		24012
פוליאטילן מוקצף	קוביה מוקצפת למסילה תחתונה 2 נתיבים - מתאים לפרופיל 07863		24013
מכלול	סט נקודות נעילה 1. נקודת נעילה מתכווננת - 2 יח' 2. נגדי לנקודת נעילה - 2 יח' 3. בורג "6X3/4" - 4 יח' 4. אביזר כיסוי לנקודת נעילה במשקוף - 2 יח'		74001

אביזרים

חומר	תאור האביזר	מס' קטלוגי
מכלול	<p>סט לכנף צד</p> <p>1.1 פינת חיבור לכנף - 2 יח' 1.2 פינת חיבור לכנף - 2 יח' 1.3 בורג M5X7 DIN 965 - 8 יח'</p> <p>2.1 גלגלים עד 200 ק"ג - 1 יח' 2.2 שטוח לחיבור גלגל - 1 יח' 2.3 בורג M5X7 DIN 965 - 2 יח'</p> <p>3.1 מוביל כנף עם מיסב - 1 יח' 3.2 בורג M6X10 DIN 965 - 1 יח'</p> <p>4.1 מעביר תנועה ראשי - 1 יח' 4.2 קולט מעביר תנועה - 1 יח' 4.3 בורג שחור M5X8 DIN 965 - 2 יח'</p> <p>5.1 נגדי לנקודת נעילה - 2 יח' 5.2 נקודת נעילה מתכווננת - 2 יח' 5.3 בורג #6X3/4" DIN 7982 - 4 יח' 5.4 אביזר כיסוי לנקודת נעילה במשקוף - 2 יח'</p> <p>6.1 אטם פרצים תחתון - צד - 1 יח' 6.2 מברשת עם סנפיר גבוה 6.9x11 - 2 יח'</p> <p>7. מאריך למעביר תנועה - 3 יח'</p> <p>8. אביזר משלים למוביל כנף - 1 יח'</p> <p>9. פקק אטימה מעל גלגלים - 1 יח'</p>	<p>74002</p> 

אביזרים

חומר	תאור האביזר		מס' קטלוגי
מכלול	<p style="text-align: center;">סט לרשת</p> <p>1.1 מוביל כנף עם מיסב - 2 יח' 1.2 בורג M6X10 DIN 965 - 2 יח'</p> <p>2.1 פינת חיבור לכנף - 4 יח' 2.2 פינת חיבור לכנף - 4 יח' 2.3 בורג M5X7 DIN 965 - 16 יח'</p> <p>3.1 גלגלים עד 200 ק"ג - 2 יח' 3.2 שטוח לחיבור גלגל - 2 יח' 3.3 בורג M5X7 DIN 965 - 4 יח'</p> <p>4.1 אטם שליבה תחתון/שולב - 1 יח' 4.2 אטם שליבה תחתון צר/שולב - 1 יח' 4.3 שטיח לאטם שליבה תחתון - 1 יח' 4.4 שטיח לאטם שליבה תחתון - 1 יח' 4.5 בורג #8X1/2" DIN 7982 - 6 יח'</p>		74003
PVC	בולם כנף		74010

אביזרים

חומר	תאור האביזר	מס' קטלוגי	
ניילון	מארז למעביר תנועה	74011	
מכלול	<p>סט לשולב כנף ימנית פנימית</p> <p>1.1 פינת חיבור לכנף - 4 יח' 1.2 פינת חיבור לכנף - 4 יח' 1.3 בורג M5X7 DIN 965 - 16 יח'</p> <p>2.1 גלגלים עד 200 ק"ג - 2 יח' 2.2 שטוח לחיבור גלגל - 2 יח' 2.3 בורג M5X7 DIN 965 - 4 יח'</p> <p>3.1 מוביל כנף עם מיסב - 2 יח' 3.2 בורג M6X10 DIN 965 - 2 יח'</p> <p>4.1 אטם שליבה תחתון/שולב - 1 יח' 4.2 אטם שליבה תחתון צר/שולב - 1 יח' 4.3 שטיח לאטם שליבה תחתון - 1 יח' 4.4 שטיח לאטם שליבה תחתון - 1 יח' 4.5 בורג #8X1/2" DIN 7982 - 6 יח'</p> <p>5.1 פקק אטימה מעל גלגלים - 2 יח' 5.2 פקק אטימה כנף תחתון - 4 יח' 5.3 בורג #6X1/2" DIN 7982 - 4 יח'</p> <p>6.1 פקק שולב תחתון/ימין - 2 יח' 6.2 מכסה לפקק שולב תחתון כנף ימין/פנים - 1 יח' 6.3 מכסה לפקק שולב תחתון כנף שמאל/חוץ - 1 יח' 6.4 פקק שולב עליון/ימין - 2 יח' 6.5 מכסה לפקק שולב עליון - 2 יח' 6.6 מברשת סנפיר קשיח 6.9x11 - 2 יח' 6.7 בורג #6X1/2" DIN 7981 - 8 יח' - ראש עגול</p> <p>7. אטם שליבה עליון/שולב - 1 יח'</p>		74012






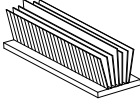
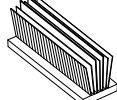
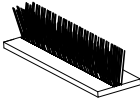
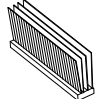
אביזרים

חומר	תאור האביזר	מס' קטלוגי	
מכלול	<p>סט לשולב כנף שמאלית פנימית</p> <p>1.1 פינת חיבור לכנף - 4 יח' 1.2 פינת חיבור לכנף - 4 יח' 1.3 בורג M5X7 DIN 965 - 16 יח'</p> <p>2.1 גלגלים עד 200 ק"ג - 2 יח' 2.2 שטוח לחיבור גלגל - 2 יח' 2.3 בורג M5X7 DIN 965 - 4 יח'</p> <p>3.1 מוביל כנף עם מיסב - 2 יח' 3.2 בורג M6X10 DIN 965 - 2 יח'</p> <p>4.1 אטם שליבה תחתון/שולב - 1 יח' 4.2 אטם שליבה תחתון צר/שולב - 1 יח' 4.3 שטיח לאטם שליבה תחתון - 1 יח' 4.4 שטיח לאטם שליבה תחתון - 1 יח' 4.5 בורג #8X1/2" DIN 7982 - 6 יח'</p> <p>5.1 פקק אטימה מעל גלגלים - 2 יח' 5.2 פקק אטימה כנף תחתון - 4 יח' 5.3 בורג #6X1/2" DIN 7982 - 4 יח'</p> <p>6.1 פקק שולב תחתון/שמאל - 2 יח' 6.2 מכסה לפקק שולב תחתון כנף שמאל/פנים - 1 יח' 6.3 מכסה לפקק שולב תחתון כנף ימין/חוץ - 1 יח' 6.4 פקק שולב עליון/שמאל - 2 יח' 6.5 מכסה לפקק שולב עליון - 2 יח' 6.6 מברשת ספיר קשיח 6.9x11 - 2 יח' 6.7 בורג #6X1/2" DIN 7981 - 8 יח' - ראש עגול</p> <p>7. אטם שליבה עליון/שולב - 1 יח'</p>		74013

אביזרים

חומר	תאור האביזר		מס' קטלוגי
PVC	בולם שולב		 74014
ניילון	פקק לשולב מחוזק		 74021
זמק	גוונים: שחור, לבן	פקק השלמה תחתון עבור ידית שולב מחוזק - שמאל	 74023
זמק	גוונים: שחור, לבן	פקק השלמה תחתון עבור ידית שולב מחוזק - ימין	 74024
ניילון לבן	אביזר לכיסוי נקודת נעילה במשקוף		 741539
ניילון לבן	בסיס לאטם שליבה תחתון - צד		 7402039

אביזרים

חומר	תאור האביזר		מס' קטלוגי
E.P.D.M.	אטם לזיגוג - 2 מ"מ		* 2311
E.P.D.M.	אטם לזיגוג - 4 מ"מ		* 2319
E.P.D.M.	אטם לזיגוג - 3 מ"מ		* 2331
E.P.D.M.	אטם לזיגוג - 5 מ"מ		* 2332
E.P.D.M.	אטם לזיגוג - 6 מ"מ		* 2333
פוליפרופילן	מברשת עם סנפיר גבוה 6.9x5.5		* 2501
פוליפרופילן	מברשת עם סנפיר נמוך 4.8x6		* 2511
פוליפרופילן	מברשת קשיחה 6.9x14		2528
פוליפרופילן	מברשת קשיחה 6.9x20		2539

* - קיים גם בצבע לבן

CLICK TO KLIL

לעדכונים, חדשות ושירות לקוחות



קליק ואתם
בעמוד יוטיוב



קליק ואתם
בפייסבוק



קליק ואתם
באתר שלנו



קליק ואתם
באינסטגרם

service@klil.co.il ✉ מייל 052-3664941 📞 וואטסאפ 🗨

החיבור המושלם בין הבית לעולם