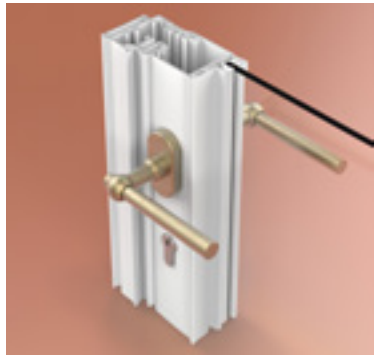


KLIL
בלגי ארט 7100



**מערכת חלונות ודלתות הזזה
למפתחים בינוניים**



חדש! קליל בלגי ארט

סגנון עיצובי לאנשים
שחושבים מחוץ למסגרת

הסגנון החדש של קליל- בלגי ארט, פותח במיוחד עבור אנשים שחיים ונושמים עיצוב, כאלה שחשוב להם ליצור טביעת אצבע ייחודית. באמצעות יותר מ- 50 פרופילים ואביזרים ייעודיים, המערכת מאפשרת וורסטיליות וגמישות, אינספור אפשרויות על מנת לדייק את הבחירות העיצוביות, לבטא את סגנון אישי וייחודי שלכם, להיות חלק מהיצירה, ובגדול, להגשים חלום עיצובי.

בלגי ארט מבוסס על הקראפט הבלגי שחולל מהפכה ונחל הצלחה רבה כשהמיר תהליכי עבודה מורכבים של מלאכת יד מיומנת בעבודת ברזל, לייצור מתועש, יעיל, מהיר ופשוט, עם יתרונות טכניים ועבודה חדשנית באלומיניום. הסגנון החדש בנוי על אותם היסודות, אך לוקח את זה צעד אחד קדימה, חדשנות בלתי מתפשרת, הקפדה ותשומת לב לפרטים קטנים והמון יצירתיות וסטייל. חלוקות מיוחדות אותן ניתן ליישם במפתחי הבית השונים, שלל תצורות כמו קשתות שמזוהות לרוב כעבודת חריטת עץ וכיפופי ברזל מסובכים, נמצאות כעת בהישג יד להרכבת יצירה מקורית וחד פעמית.

קליל בלגי ארט כולל פרופילים במראה עדין שמכניסים את הנוף והאור הטבעי פנימה אל חללי הבית באלגנטיות מופלאה. עשרות אלמנטים שמאפשרים משחק להרכבת חלוקות דקורטיביות ויצירת דפוסים ודוגמאות שונות.

גמישות תכנונית לצד חופש יצירה שמאפשרים להתאים את מפתחי הבית למגמות העיצוב הבולטות כיום עם השראות בסגנון ג'פנדי, כפרי או בוהמי, עיטורים מרובי פרטים או קו נקי ומינימליסטי, קשתות מעוקלות או דווקא קווים ישרים וגיאומטריים.

עם קליל בלגי ארט כל דלת וחלון בבית הוא מצע לביטוי ויצירה אמנותית וחד פעמית. כל זאת, מבלי להתפשר על הצרכים הפונקציונאליים, איטום ברמה גבוהה החלונות והדלתות בסגנון, בעלות תנועה חלקה ופתיחה קלה ללא שחיקה. תכונות איטום ורמת בידוד גבוהות לנוחות מרבית ועיצוב מוקפד שמסתיר את הפרטים הטכניים והופך את מפתחי הבית לחוויה הוליסטית ושלמה.

INDEX

מידע שיווקי ללקוח

מבוא

ריכוז פרופילים וטבלאות עומס

פרק א'

שרטוטי הרכבה

פרק ב'

הוראות ייצור

פרק ג'

פרופילים קנ"מ 1:1

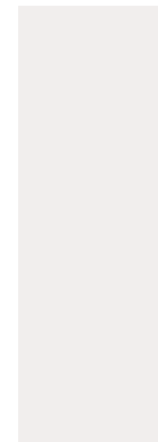
פרק ד'

אביזרים

פרק ה'

מידע כללי ללקוחות

אדריכל, יועץ, מתכנן, יצרן
קליל מנגישה לך את קטלוג "קליל בלגי ארט 7100"



מידע כללי

- לחישובי החוזק השונים מומלץ להסתייע בהנחיות התקן הישראלי המעודכן לחלונות ולדלתות - ת"י 1068
- כל המידות במילימטרים, אלא אם כן צוין אחרת
- הפרופילים והאביזרים של קליל מוגנים בפטנטים ו/או במדגמים רשומים
- שרטוטי הפרופילים בקנ"מ 1:1 מלווים במידות כלליות ומידות עובי דופן
- משקל הפרופיל מצוין בגרם למטר וההיקפים במילימטרים
- בפרופיל חלול ההיקף הכללי הוא סיכומם של ההיקף החיצוני והפנימי. משקל הפרופילים הינו תיאורטי ועשוי להשתנות בתחום הסיבולות המותרות לפי התקן
- הפרופילים מסופקים לפי התקן הישראלי ת"י 4402
- הפרופילים מיוצרים מנתך 6063 בטיפול תרמי T5
- בשטחים מסויימים של פרופיל המסומנים בתוך הקטלוג ב- ♦ עלולים להופיע סימנים של קווי תפר
- כל פרופילי קליל תעשיות מיוצרים בהשגחת מכון התקנים הישראלי
- סימן הזיהוי של פרופיל קליל הוא 3 פסים המוטבעים בתהליך הייצור על גבי הפרופיל ☰
- כל פרופילי קליל עם ציפוי נושאים עליהם חותמת מזהה של החברה **KLIL**
- הפרופילים, האביזרים, האטמים והמבלטים ניתנים לרכישה בבתי המסחר המורשים למכירת פרופילי קליל
- לצורך תכנון, ייצור ושימוש במוצרינו השונים, הנך מוזמן להיעזר במרכז ההדרכה של קליל תעשיות ובמחלקת הייעוץ לאדריכלים וליצרנים. קטלוגים וחומר טכני ימסרו ע"פ דרישות הלקוח
- יש להשתמש בצירים מאולגנים באזורים לחים / קורוזיביים

מגבלות השימוש במידע המופיע בקטלוג

- המידע וכל הנתונים בקטלוג זה ערוכים ומיועדים להנחיה ולהדרכה בלבד
- פעילות גוף כלשהו על פי המידע והנתונים הללו תהיה באחריותו בלבד
- קליל תעשיות עשתה את מרב המאמצים לשם הבטחת דיוק המידע ועדכונו. עם זאת, היא אינה ולא תהיה אחראית לכל טעות או השמטה שעלולות להתגלות במידע
- קליל תעשיות שומרת לעצמה את הזכות לבצע כל שינוי, טכני או אחר, ללא כל הודעה מוקדמת
- קליל תעשיות לא תהיה אחראית לכל פגם או נזק הנובע משילוב מידע זה או אחר, שאינו בידיעתה ובאחריותה, ולפגמים ונזקים הנובעים מייצור ומהתקנת המוצרים באופן לקוי

בברכה,

קליל תעשיות בע"מ

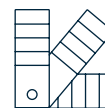
אגף השיווק

BELGI ART 7100

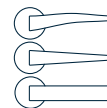
מערכת חלונות ודלתות הזזה למפתחים בינוניים



איטום ובידוד



קולקציית גוונים



קולקציית ידיות

צבעים

ניתן לצבוע בכל סוגי הצבעים:
FINE IRON (גוונים במראה ברזל במרקם חלק) ומגוון צבעי
קליל RAL
מומלץ לצבוע בגוונים בהירים

רשת

- רשת מקורית לסדרה

תריס

- שילוב עם מערכות מונבלוק 30/40
- שילוב עם ארגז תריס מולטיבוקס
- שילוב עם מערכות ארגז תריס סמוי

ממדים מרביים לכנף

- רוחב עד 140 ס"מ, גובה 240 ס"מ, משקל עד 140 ק"ג

חשוב לדעת

התאמת המוצר למפתחים מרביים מהווה המלצה בלבד.
המפתח המקסימלי תלוי בגורמים רבים כגון לחצי רוחות,
אזורים גיאוגרפיים, סוג זיגוג ועוד. לחישוב מדויק מומלץ
לפנות לקונסטרוקטור

תקנים

מתוכנן בהתאם לתקן ישראלי לחלונות - ת"י 1068
המעודכן לרמה F ודלתות - ת"י 4001 מערכת מוגנת
בעיצובים רשומים

מאפייני הסדרה

- מערכת חלונות ודלתות הזזה המתאימה למפתחים בינוניים
- פרופילים מעוצבים במראה עדכני וייחודי
- פרופילים מעוצבים ומותאמים לקליל בלגי ארט 4100 חלונות ודלתות ציר
- למערכת פותחו חציצי ארט מודבקים ישרים וקשתיים שניתן ליישם בעשרות עיצובים מקוריים לכל בית.
- מפגש כנפיים (שולב) צר
- מסילות עם ציפוי אנודיז שצורתן הייחודית מאפשרת תנועת כנפיים קלה ללא שחיקת מסילות
- ידית מקורית אשר פותחה ועוצבה למערכות בלגי ארט נעילת כנף רב נקודתית
- אפשרות שילוב ידיות קיימות בעיצוב בלגי מקולקציית הידיות של קליל

יישומים

- שתיים או שלוש כנפי הזזה כנף על כנף
- 4,6 כנפי הזזה עם מפגש כנפיים נושק על 2,3 נתיבים בהתאמה
- שילוב עם קבוע תחתון, עליון וצד

פרזול

- אביזרים מקוריים לסדרה
- מבחר ידיות בעיצוב בלגי ובלגי ארט מותאמים לסדרה
- חציץ קשתי לעיצובים מיוחדים
- גלגלים מיוחדים המאפשרים תנועה חלקה וקלה של הכנף

זיגוג

כנף הזזה: מ 4 עד 20 מ"מ זכוכית מונוליטית ובידודית
מסגרת קבועה: מ-4 עד 16 מ"מ זכוכית מונוליטית ובידודית
ומ-28 עד 34 מ"מ זכוכית בידודית

BELGI ART 7100

היתרונות הטכניים שמעבר לעיצוב היצירתי:

1. ידית בלגי ארט חדשה ומעוצבת למערכת



3. שולב צר
40 מ"מ בלבד

2. ניתן ליישם חציצי ארט קשתיים וישרים, שעוצבו
בהתאמה למערכת



4. נתיב במבנה מיוחד ובציפוי אנודייז
המאפשר תנועה חלקה וקלה של כנף



השוואת מערכות בלגי ארט 7100 עם בלגי מקורי קליל 7300

בלגי מקורי של קליל 7300	בלגי ארט 7100	פרמטר
רמה - E	רמה - F	בידוד לחדירת מים ואוויר - רמה לפי ת"י 1068
ללא	חציצי ארט קשתיים וישרים ייחודיים למערכת	חלוקות צרות
לא קיים	קיים	מסילות פטריה לתנועת כנף חלקה לאורך זמן
מ"מ 71	מ"מ 40	רוחב שולב

פרק א'

סדרות הזזה

ריכוז פרופילים
וטבלאות עומס

קליל⁺
בלגי ארט 7100



ריכוז פרופילים

תאור הפרופיל	מספר הפרופיל		חתך הפרופיל
	היקף מ"מ	משקל גרם/מטר	
סרגל זיגוג זיגוג 6 ÷ 4 מ"מ	05966		
	84	141	
סרגל זיגוג זיגוג 11 ÷ 7 מ"מ	05992		
	82	138	
שתל למזזה	05994		
	88	162	
חציץ דקורטיבי להדבקה	07875		
	50	113	
מזזה 2 נתיבים	07879		
	430	864	
הלבשה	07885		
	126	245	
חציץ צר-קבוע/קבוע	07900		
	288	747	
חציץ רחב-קבוע/קבוע	07901		
	331	890	
חציץ - כנף/כנף	07902		
	450	987	
כנף	07932		
	407	891	
כנף / שולב צר	07933		
	308	661	
שולב	07934		
	183	374	
חיזוק שולב	07935		
	256	1092	
חציץ לכנף	07936		
	241	638	
כנף רשת	07937		
	370	787	
מכסה לנתיב	07938		
	53	105	

תאור הפרופיל	מספר הפרופיל		חתך הפרופיל
	היקף מ"מ	משקל גרם/מטר	
מחבר	03311		
	77	157	
מוט מוביל	03685		
	48	155	
הלבשה קטנה 11.4 מ"מ	03911		
	40	84	
חציץ לרשת	04200		
	263	515	
כנף רשת קלה צד	04252		
	243	424	
כנף רשת קלה צד/עליון/תחתון	04253		
	242	425	
סרגל זיגוג גבוה זיגוג 34 ÷ 29 מ"מ	04876		
	80	143	
פרופיל U תומך למסילה תחתונה	05139		
	108	145	
סרגל זיגוג גבוה זיגוג 6 ÷ 3 מ"מ	05209		
	119	230	
סרגל זיגוג נמוך זיגוג 6 ÷ 3 מ"מ	05210		
	103	196	
סרגל זיגוג גבוה זיגוג 18 ÷ 13 מ"מ	05212		
	97	185	
סרגל זיגוג נמוך זיגוג 18 ÷ 13 מ"מ	05213		
	81	153	
מעצור לרשת	05235		
	93	190	
סרגל זיגוג לקבוע זיגוג 11 ÷ 6 מ"מ	05264		
	110	213	
סרגל זיגוג נמוך זיגוג 11 ÷ 6 מ"מ	05265		
	94	179	
תומך מנגנון נעילה	05965		
	109	268	

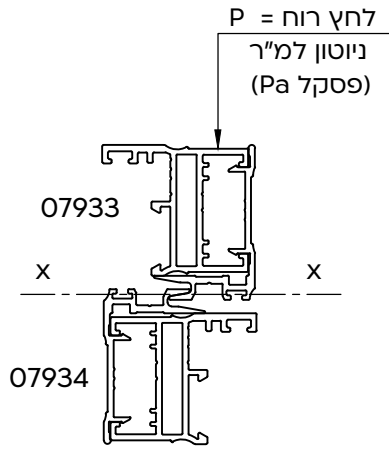
הפרופילים מוגנים כעיצובים רשומים

ריכוז פרופילים

תאור הפרופיל	מספר הפרופיל		חתך הפרופיל
	היקף מ"מ	משקל גרם/מטר	
מסילת מעבר לקבוע עליון/תחתון 3 נתיבים	07955		
	1154	2904	
מעבר לקליל 4100 קבוע - 2 נתיבים	07956		
	662	1411	
מעבר לקליל 4100 קבוע - 3 נתיבים	07957		
	839	1801	
קבוע עליון/תחתון 2 נתיבים	07958		
	652	1388	
צד לקבוע	07959		
	238	509	
קבוע עליון/תחתון 3 נתיבים	07960		
	910	1943	
סרגל זיגוג 18 ÷ 14 מ"מ	07962		
	81	140	
סרגל זיגוג 22 ÷ 19 מ"מ	07967		
	69	126	
סרגל זיגוג לשולב חיצוני 11 ÷ 7 מ"מ	07968		
	109	183	
סרגל זיגוג לשולב חיצוני 6 ÷ 4 מ"מ	07969		
	112	192	
נושק לכנף	07979		
	151	270	

תאור הפרופיל	מספר הפרופיל		חתך הפרופיל
	היקף מ"מ	משקל גרם/מטר	
מסילה עליונה 2 נתיבים הכנה לרשת	07939		
	742	1640	
מזזה חלקה 2 נתיבים	07940		
	373	755	
מסילה תחתונה 2 נתיבים 55 מ"מ הכנה לרשת	07941		
	872	1958	
מסילה תחתונה 2 נתיבים 40 מ"מ	07942		
	686	1527	
מסילה תחתונה 2 נתיבים 33 מ"מ	07943		
	553	1192	
מסילה תחתונה 2 נתיבים 27 מ"מ	07944		
	445	1022	
מסילה תחתונה 2 נתיבים 19 מ"מ	07945		
	395	876	
מסילה עליונה 3 נתיבים	07946		
	1001	2234	
מזזה 3 נתיבים	07947		
	610	1249	
מזזה חלקה 3 נתיבים	07948		
	553	1142	
מסילה תחתונה 3 נתיבים 55 מ"מ	07949		
	1100	2491	
מסילה תחתונה 3 נתיבים 40 מ"מ	07950		
	1002	2240	
מסילה תחתונה 3 נתיבים 33 מ"מ	07951		
	751	1659	
מסילה תחתונה 3 נתיבים 27 מ"מ	07952		
	634	1447	
מסילה תחתונה 3 נתיבים 19 מ"מ	07953		
	573	1270	
מסילת מעבר לקבוע עליון/תחתון הכנה לרשת 2 נתיבים	07954		
	853	2200	

מימדים מירביים
 (בהתאם ללחץ רוח בלבד)



מומנט אנרציה כולל
 $I_{xx} = 4 \text{ ס"מ}^4$

המרת ערכים

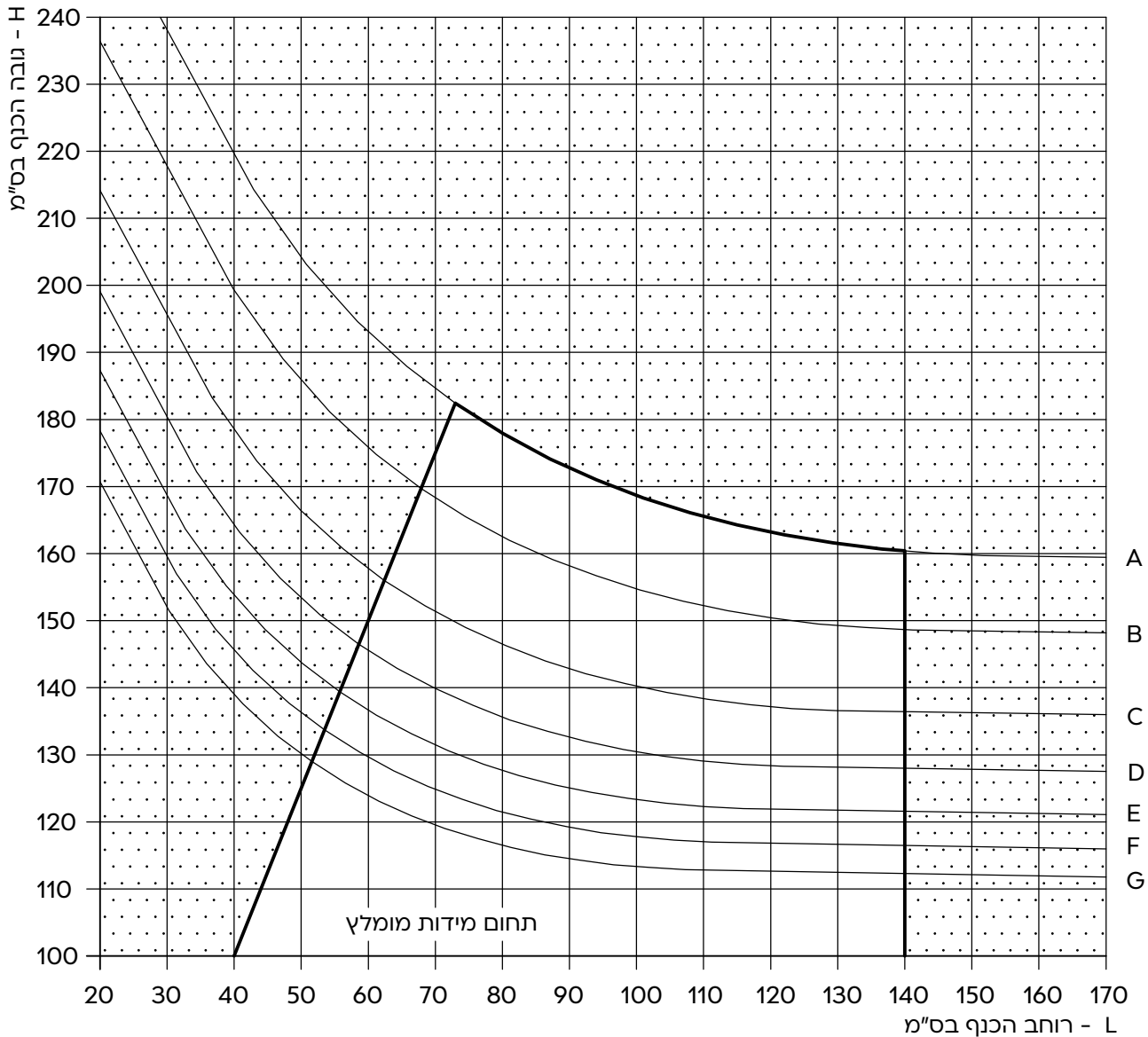
מהירות רוח (קמ"ש)	לחץ (PA)	רמת לחץ לפי ת"י 1068
124.7	750	A
144.0	1000	B </td
170.4	1400	C
193.2	1800	D
213.6	2200	E
232.2	2600	F
249.4	3000	G

$\Delta = 1/200$ אך לא יותר מ-15 מ"מ

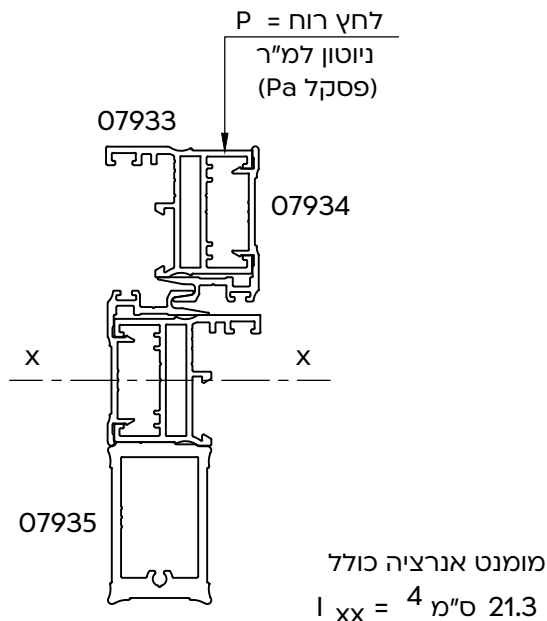
Δ = יחס כפיפה מותר

הדיאגרמה מציגה חישובים מקורבים.

מהנדס המבנה אחראי על תכנון החוזק.



מימדים מירביים (בהתאם ללחץ רוח בלבד)



המרת ערכים

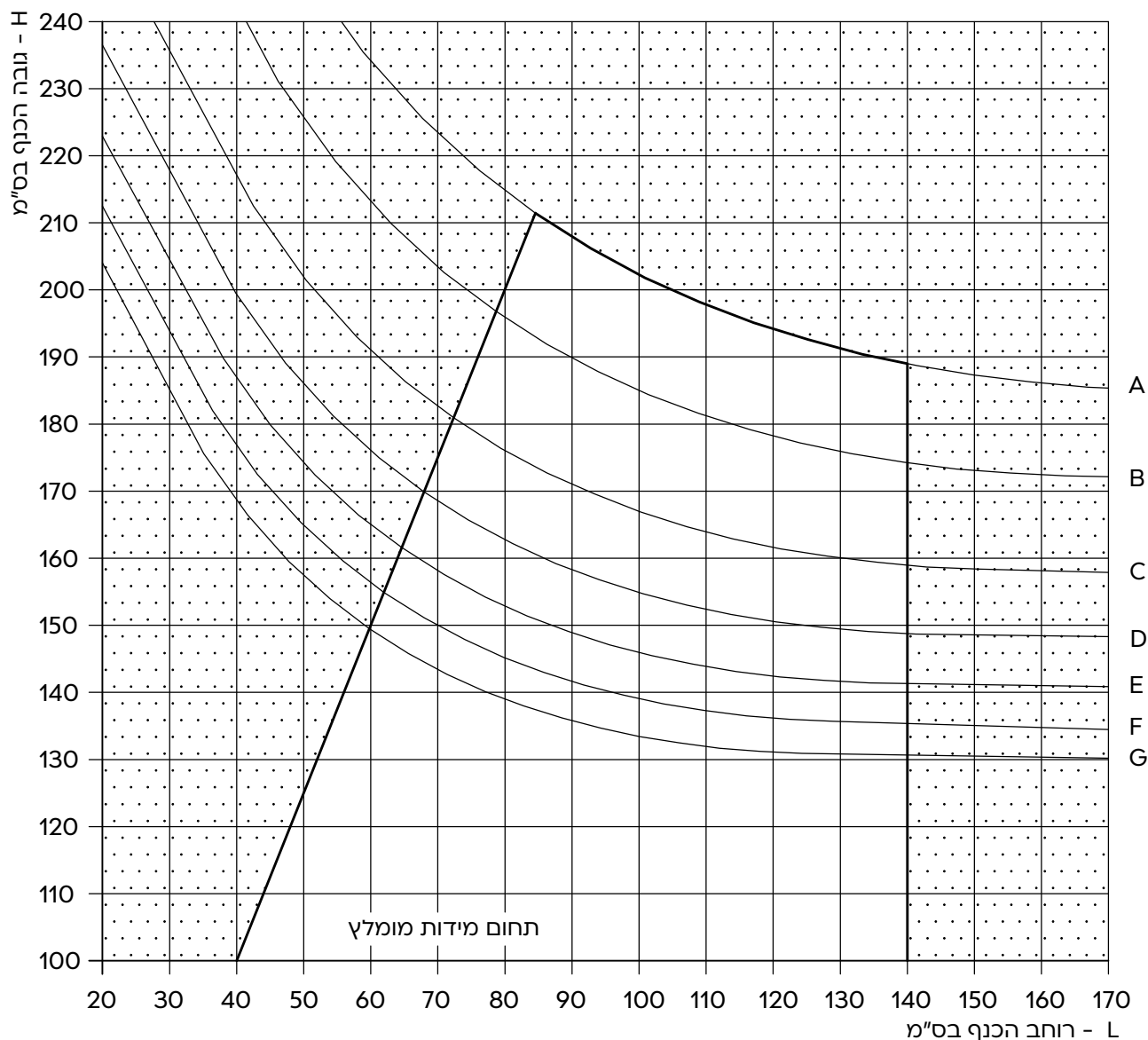
מהירות רוח (קמ"ש)	לחץ (PA)	רמת לחץ לפי ת"י 1068
124.7	750	A
144.0	1000	B
170.4	1400	C
193.2	1800	D
213.6	2200	E
232.2	2600	F
249.4	3000	G

$\Delta = 1/200$ אך לא יותר מ-15 מ"מ

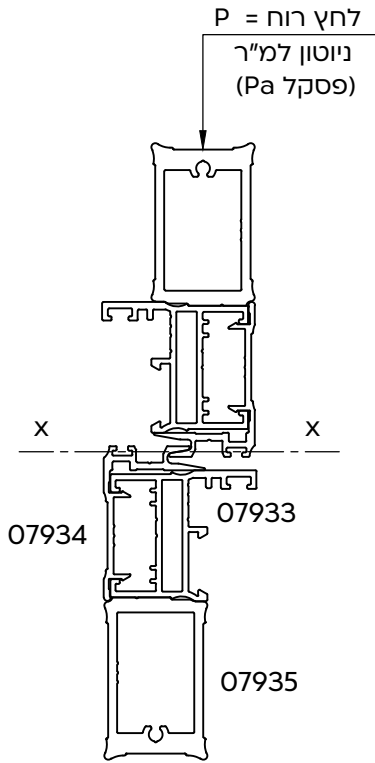
$\Delta =$ יחס כפיפה מותר

הדיאגרמה מציגה חישובים מקורבים.

מהנדס המבנה אחראי על תכנון החוזק.



מימדים מירביים
 (בהתאם ללחץ רוח בלבד)



מומנט אנרציה כולל
 $I_{xx} = 30.8 \text{ ס"מ}^4$

המרת ערכים

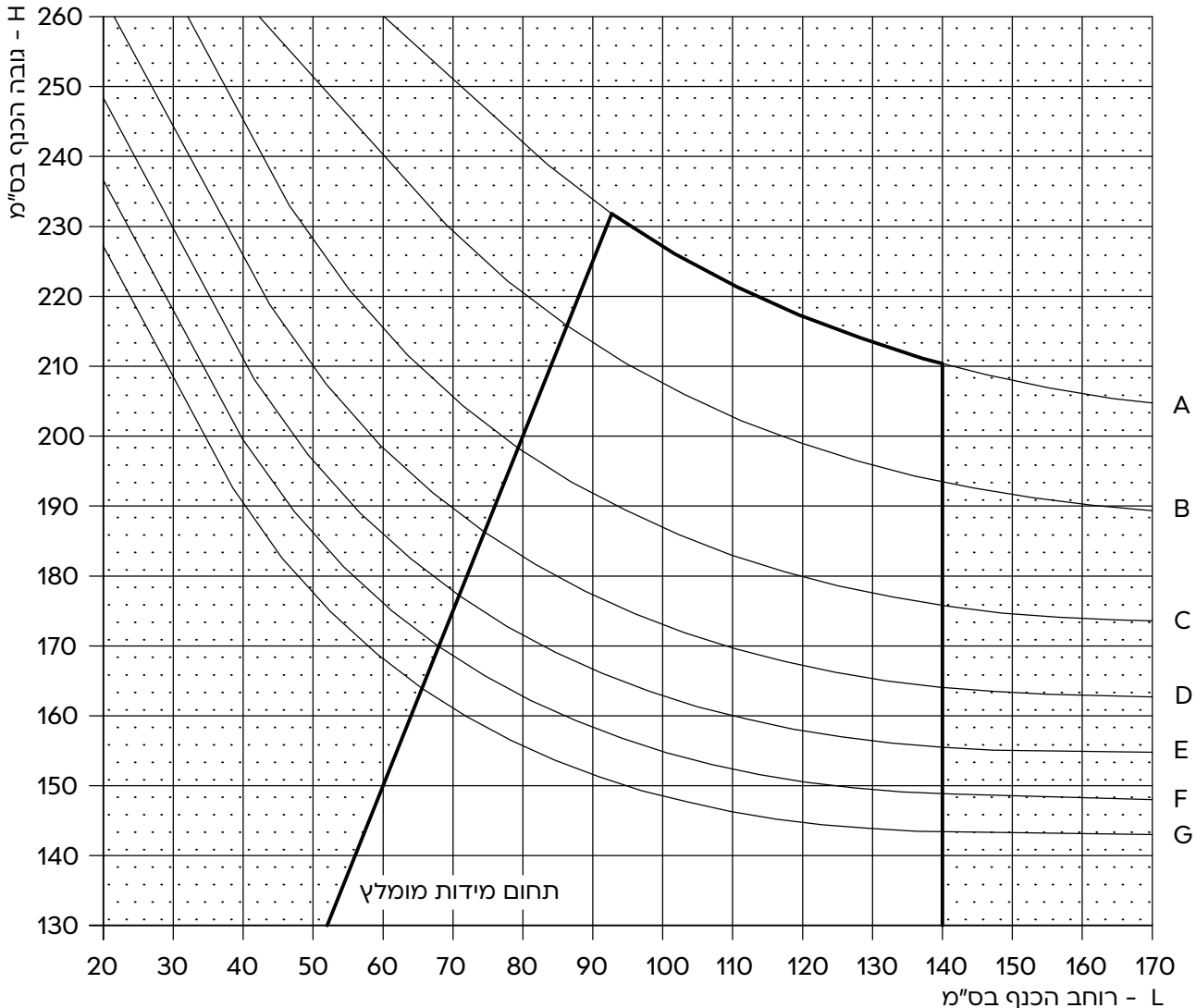
מהירות רוח (קמ"ש)	לחץ (PA)	רמת לחץ 1068 ת"י
124.7	750	A
144.0	1000	B
170.4	1400	C
193.2	1800	D
213.6	2200	E
232.2	2600	F
249.4	3000	G

$\Delta = 1/200$ אך לא יותר מ-15 מ"מ

$\Delta =$ יחס כפיפה מותר

הדיאגרמה מציגה חישובים מקורבים.

מהנדס המבנה אחראי על תכנון החוזק.



פרק ב'

סדרות הזזה

שרטוטי הרכבה



קלויט

בלגי ארט 7100

תוכן עניינים

עמוד	תאור	נושא
2-3	חלון 2 כנפיים עם רשת קלה (זיגוג 6 מ"מ) + עיצובים מומלצים	חלונות ודלתות הזזה 2 נתיבים
4-5	חלון 4 כנפיים עם רשת קלה (זיגוג 6 מ"מ) + עיצובים מומלצים	
6-7	חלון 2 כנפיים עם קבוע תחתון ורשת קלה (זיגוג 6 מ"מ) + עיצובים מומלצים	
8-9	דלת 2 כנפיים (מסילה תחתונה 33 מ"מ, זיגוג 6 מ"מ) + עיצובים מומלצים	
10-11	דלת 4 כנפיים זכוכית, 2 כנפיים רשת אינטגרלית (מסילה תחתונה 27 מ"מ, זיגוג 6 מ"מ) + עיצובים מומלצים	חלונות ודלתות הזזה 3 נתיבים
12-13	חלון 2 כנפיים זכוכית כנף אחת רשת (זיגוג 14 מ"מ) + עיצובים מומלצים	
14-15	דלת 2 כנפיים זכוכית כנף אחת רשת (מסילה תחתונה 27 מ"מ, זיגוג 14 מ"מ) + עיצובים מומלצים	
16-17	חלון 3 כנפיים עם קבוע תחתון (זיגוג 14 מ"מ) + עיצובים מומלצים	
18-19	דלת 3 כנפיים + 2 כנפיים רשת באוהאוס (מסילה תחתונה 40 מ"מ, זיגוג 14 מ"מ) + עיצובים מומלצים	
20-21	דלת 3 כנפיים (מסילה תחתונה 27 מ"מ, זיגוג 14 מ"מ) + עיצובים מומלצים	
22-23	דלת 6 כנפיים (מסילה תחתונה 27 מ"מ, זיגוג 14 מ"מ) + עיצובים מומלצים	

חלון הזזה - 2 נתיבים, 2 כנפיים עם רשת כלה זינוג 6 כ"מ

אביזרים

חומר	כמות ליחידה	תאור האביזר	מק"ט	מיקוד בשרטוט
פליז	2	ידיי סינבים	***	①
זינן	1	בולם כנף עם בורג	7612	②
פוליארטן	2	סט כנף צד לחלון	7170	③
נילון	לפי האורך	תפס להלכשה (1 לכל 300 ס"מ)	1712	④
פוליאיטיל	2	אטם צורתי למסילה	18150	⑤
פוליאיטיל	2	אטם צורתי למסילה	18148	⑥
מנקצף	1	סט שולב לחלון	18043	⑦
פלביז	12	בורג 1" x 8 # לחיבור משקוף (ראש עגול)	**	⑧
E.P.D.M.	לפי האורך	פקקי ניסוי קרוח	1705	⑨
נילון	לפי האורך	קליזן זינוג	**	⑬
נילון	2	כולא כנף	**	⑭
נילון	1	סט אביזרי חיבור לרשת	1613	⑮
פוליאיטיל	2	קוביה מוקצפת	2428	⑯
מנקצף		עבור מסילה תחתונה	2619	⑰
נילון		פקקי יקיון עם דלתיות (1 לכל 500 ס"מ)	**	⑱
נילון		פקקי יקיון 16 Ø לאמבטיה (1 לכל 350 ס"מ)	**	⑲
אלומיניום	4	פינת חיבור להלכשה	1528	⑲
פלביז	2	משבת לסניעת טריקת כנף	7327	
פלביז	לפי האורך	בורג 1/2" x 6 # לחיבור שלב (ראש עגול)	**	
פלביז		בורג 5/8" x 8 # לחיבור פרופיל 05965 (ראש שקוע) (1 לכל 200 ס"מ)	**	

זינוג

זינן	(L/2-75) X (H-171.5)	2 י"י
------	----------------------	-------

אטמים ומברשות

חומר	תאור האביזר	מק"ט	מיקוד בשרטוט
פוליפרופילן	מברשת עם סנפיר נמוך 4.8 x 6	2511	⑩
E.P.D.M.	אטם לזינוג חוץ	2318	⑪
E.P.D.M.	אטם לזינוג פנים	2333	⑫
פוליפרופילן	מברשת עם סנפיר נמוך 4.8 x 12	2504	⑳
PVC	גווי 5 Ø להידוק רשת	**	㉑

פרופילי אלומיניום

צורה ומידת החיתוך במ"מ	תאור	צורה	מק"ט פרופיל
L-27	מסילה עליונה	⌒	07939
H	חזזת	⌒	07879
L-27	מסילה תחתונה	⌒	07941
L-27	מסכה לחתיכת-חמתון (מאלגן)	⌒	07938
L/2+20.5	כנף-עליון/תחתון	⌒	07932
H-76.5	כנף - צד	⌒	07933
H-116.5	כנף - שולב	⌒	07933
L/2-71	רוחב	⌒	05992
H-172	גובה	⌒	*
H-172	גובה	⌒	07968
H-76.5	שולב	⌒	07934
H	מעגור לרשת	⌒	05235
H+50	הלכשה פנימית גובה	⌒	07885
L+50	הלכשה פנימית רוחב	⌒	07885
L/2-1.5	כנף רשת - רוחב	⌒	04253
H-76	כנף רשת - גובה	⌒	04252
H-76	כנף רשת - גובה	⌒	04252
+	תומך מנגנון נעילה	⌒	05965
+	תומך מנגנון נעילה	⌒	05965
+	מוט מוביל	⌒	03685

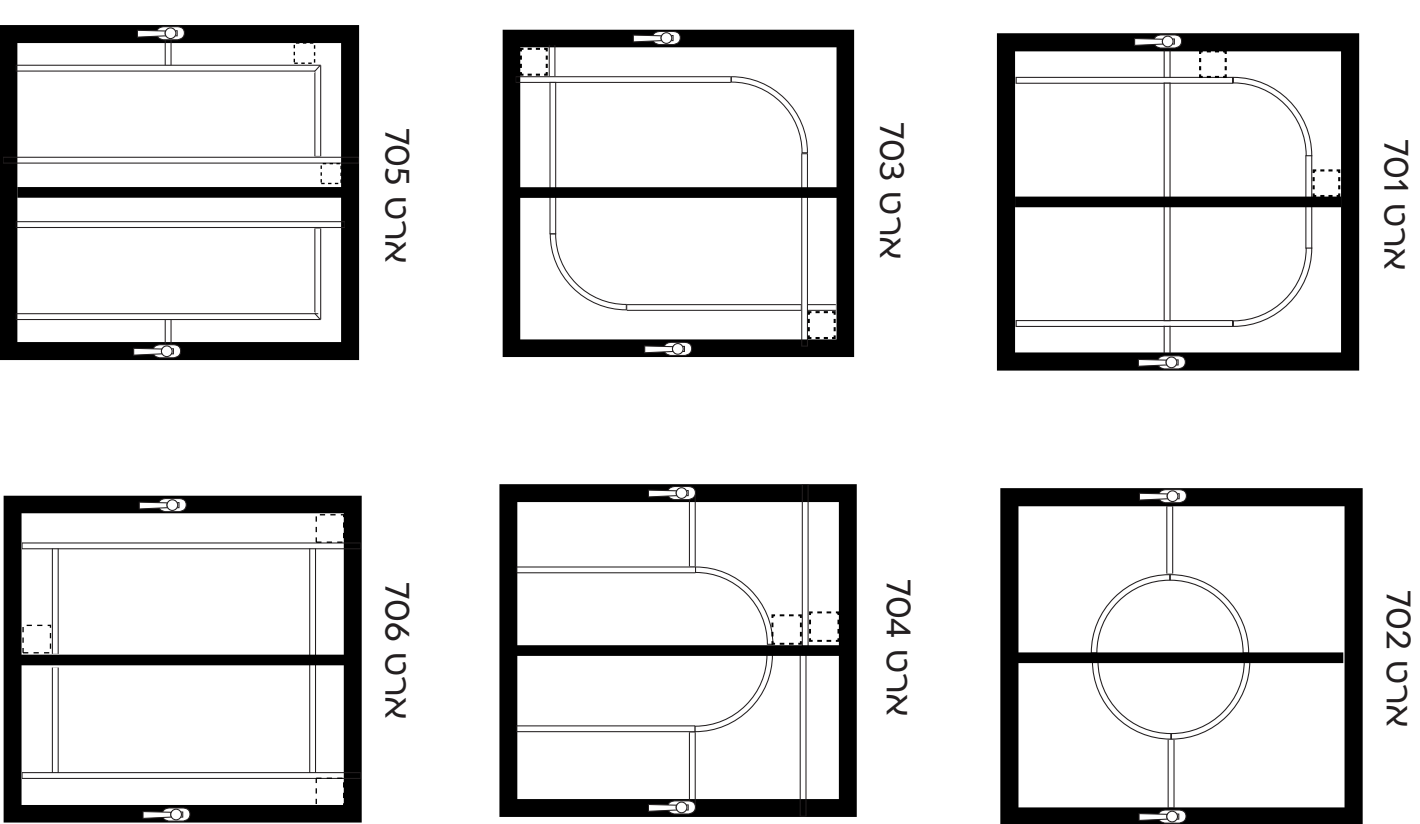
להזמנה עבור עיצובים מומלצים

כמות לפי האורך	פרופיל	מק"ט
תחץ דקורטיבי להדבקה	07875	
תחץ קשת דקורטיבי	4190	

הערות :

- * - לזינוג שונה ראה פרק ג
- ** - לא משוקע ע"י קלל
- *** - לבחירת ידיות ראה פרק ה', הנחיות להתקנת ידיות ראה בפרק ג
- **** - לבחירת מנגנון נעילה שונה ראה פרק ג
- ***** - מידה לפי מנגנון נעילה (ראה פרק ג)

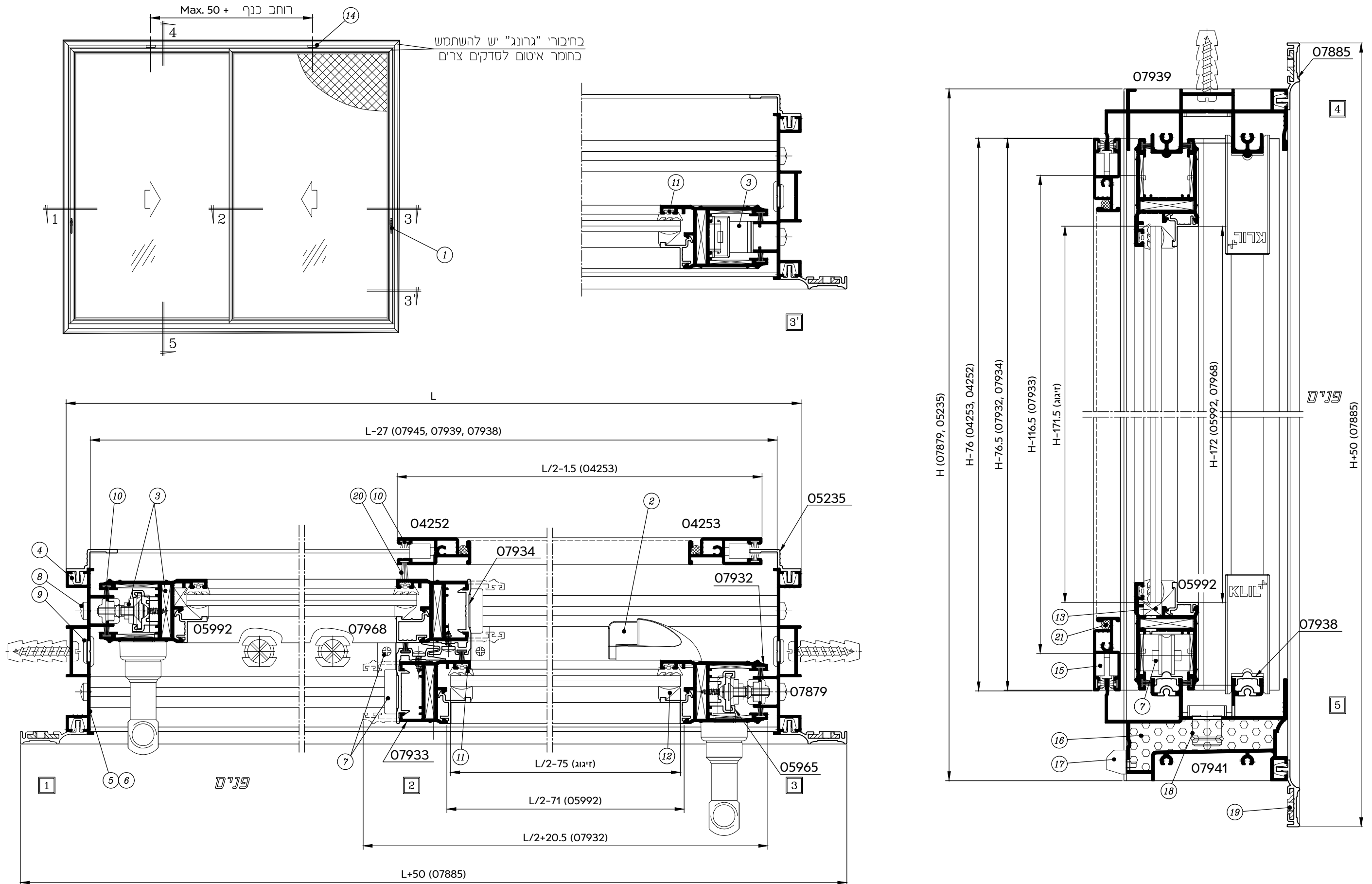
עיצובים מומלצים



סימון מרחק זהה

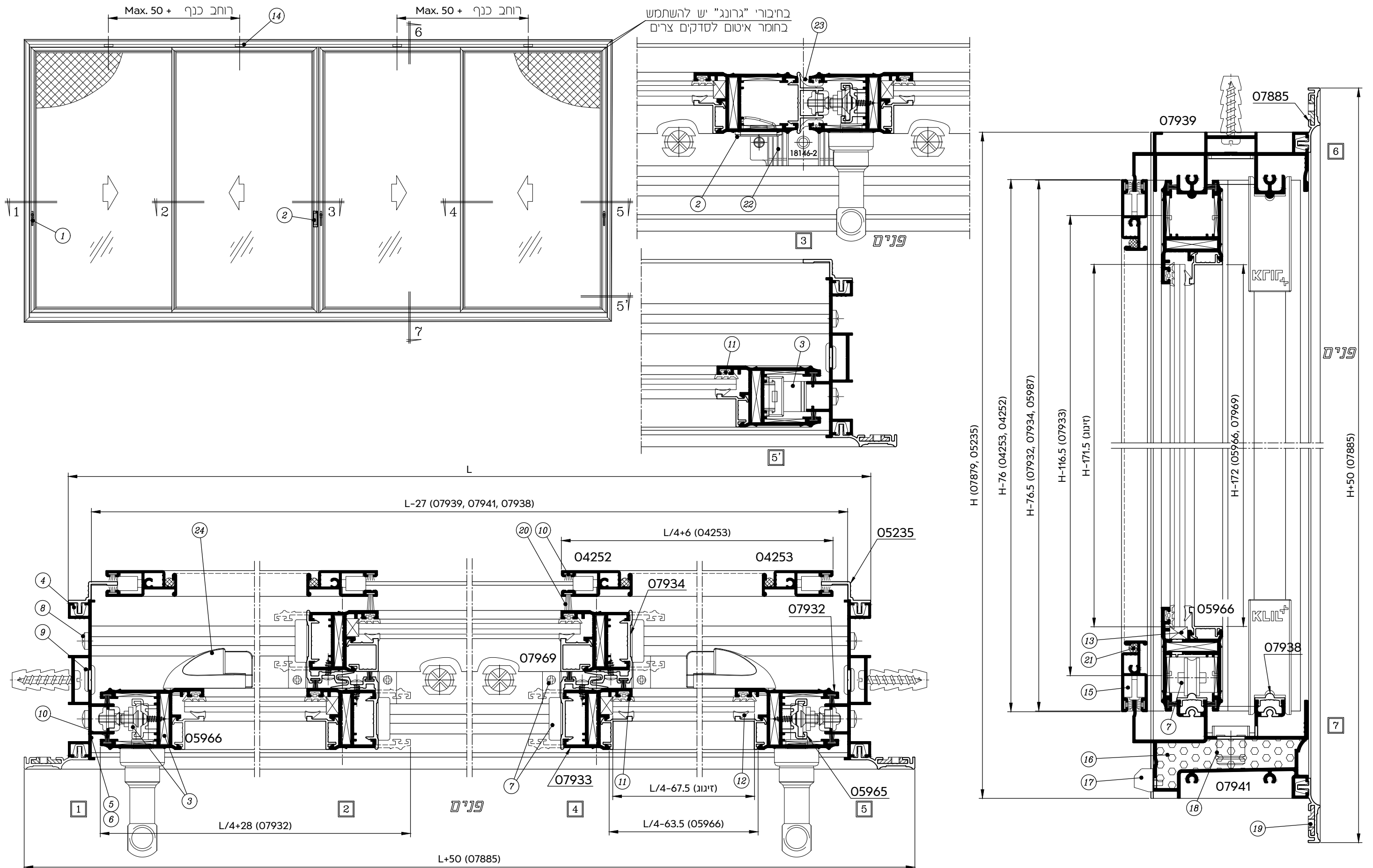
חלון הזזה - 2 נתיבים, 2 כנפיים עם רשת קלה
 זיגוג 6 מ"מ

קני"מ 1:2

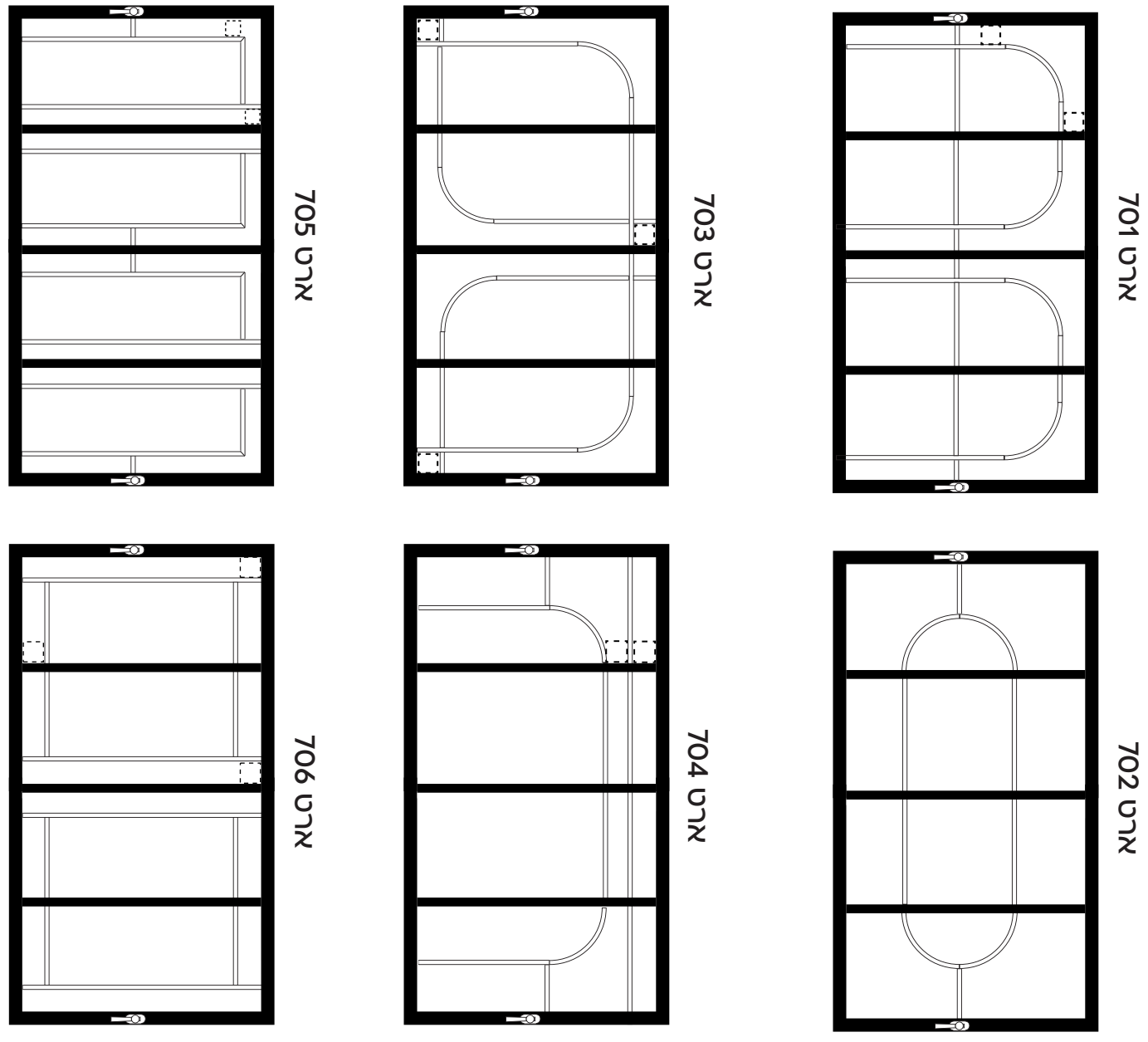


חלון הזזה - 2 נתיבים, 4 כנפיים עם רשת קלה
זיגוג 6 מ"מ

קנ"מ 1:2



עיצובים מומלצים



סימון מרחק זהה

חלון הזזה - 2 נתיבים, 4 כנפיים עם רשת קלה

זיגוג 6 כ"מ

אביזרים

חומר	כמות ליחידה	תאור האביזר	מק"ט	מ"ט בשרטוט
פליז מואב	3	ידית סיבובית	***	1
זמק	1	ידית זמק	1085	2
מכלול	3	סט כנף צד לחלון	7170	3
גילון	לפי האורך	תפס להלבשה (1 לכלל 300 מ"מ)	1712	4
פוליאיטיל מוצפן	2	אטם צורת לנסילה עליונה	18150	5
פוליאיטיל מוצפן	2	אטם צורתי לנסילה תחתונה	18148	6
מכלול	2	סט שולב לחלון	18043	7
פלבי"ט	12	בורג #8 x 1" לחיבור משקוף (ראש עגול)	**	8
E.P.D.M. לפי האורך	לפי האורך	פקני כיסוי קדח	1705	9
גילון	לפי האורך	קלין זיגוג	**	13
גילון	4	כולא כנף	**	14
גילון	2	סט אביזרי חיבור לרשת	1613	15
פוליאיטיל מוצפן	2	קוביה מוצפנת עיבור מסילה תחתונה	2428	16
גילון		פקני גיקו עם דלתות (1 לכלל 500 מ"מ)	2619	17
גילון		פקני גיקו #16 לאמבטיה (1 לכלל 350 מ"מ)	1707	18
אלומיניום פלבי"ט	4	פינת חיבור להלבשה	1528	19
מכלול	1	סט לנשק חלון כנף שנייה	18046	22
זמק	2	בולם כנף עם בורג	7612	24
פוליאיטיל אלומיניום פלבי"ט	3	משבת למניעת טריקת כנף עיבור מזווה רגילה	7327	
פלבי"ט	לפי האורך	בורג #6 x 1/2" לחיבור (ראש עגול)	**	
פלבי"ט		בורג #8 x 5/8" לחיבור מרופיל 05965 (ראש שקוע) (1 לכלל 200 מ"מ)	**	

אטמים ומברשות

חומר	תאור האביזר	מק"ט	מ"ט בשרטוט
פוליאיטיל	מברשת עם סניפיר נמוך 4.8 x 6	2511	10
E.P.D.M.	אטם לזיגוג חוץ	2310	11
E.P.D.M.	אטם לזיגוג פנים	2331	12
פוליאיטיל	מברשת עם סניפיר נמוך 4.8 x 12	2504	20
PVC	גומי 5 לחיבור רשת	**	21
E.P.D.M.	אטם לנשק	2342	23

פרופילי אלומיניום

צורה וידדת החתוך כמ"ט	תאור	צורה	מ"ט פרופיל
L-27	מסילה עליונה	1	07939
H	חזוזה	2	07879
L-27	מסילה תחתונה	1	07941
L-27	מססה לנתיב-תחתון (מאלג)	2	07938
L/4+28	כנף - עליון/תחתון	8	07932
H-76.5	כנף - צד	4	
H-116.5	כנף - שולב	4	07933
L/4-63.5	רוחב	8	
H-172	גובה	6	05966
H-172	גובה	2	07969
H-76.5	שולב	4	07934
H-76.5	נושק	1	07979
H	מעצור לרשת	2	05235
H+50	הלבשה פנימית גובה	2	07885
L+50	הלבשה פנימית רוחב	2	
L/4+6	כנף רשת - רוחב	4	04253
H-76	כנף רשת - גובה	2	04252
H-76	כנף רשת - גובה	2	05965
	תומך מנגנון נעילה	6	****
	מוט מוביל	6	03685

הזמנה עבור עיצובים מומלצים

כמות לפי האורך

פרופיל מ"ט	07875	תאיץ דקורטיבי להדבקה
אביזר מ"ט	4190	תאיץ קשת דקורטיבי

זיגוג

זיגוג	(L/4-67.5) X (H-171.5)	4 י"י
-------	------------------------	-------

הערות :

- * - לזיגוג שונה ראה פרק ג
- ** - לא משווק ע"י קליל
- *** - לבחירת ידיות ראה פרק ה
- **** - לבחירת מנגנון נעילה שונה ראה פרק ג
- + - מידה לפי מנגנון נעילה (ראה פרק ג)

חלון הזזה - 2 נתיבים, 2 כנפיים עם קבוע תחתון ורשת קלה

זינוג 6 מ"מ

אביזרים

חומר	כמות ליחידה	תאור האביזר	מק"ט	מס' בשרטוט
פילז	2	ידיה סיבובית	***	1
מוצק	1	בולם כנף עם בורג	7612	2
פוליאורטן	2	סט כנף צד לחלון	7170	3
פוליאורטן	2	תפס להלבשה (1 לכל 300 מ"מ)	1712	4
פוליאורטן	2	אטם צורתי למסילה	18150	5
פוליאורטן	2	אטם צורתי למעבר	18105	6
פוליאורטן	2	אטם צורתי לתחתון	18106	7
מכלול	1	סט שולב לחלון	18043	8
פלג'יס	14	בורג 1" X #8 לחיבור	**	9
E.P.D.M.	ל"ט האורך	משקוף (ראש עגול)	1705	10
נילון	ל"ט האורך	קלי'ו זיגוג	**	14
נילון	2	קולא כנף	**	15
נילון	1	סט אביזרי חיבור לרשת	1613	16
נילון		פרק' ניקיון #16 לאמבטיה (1 לכל 350 מ"מ)	1707	17
פוליאורטן	2	קוביה מוקצפת	24014	18
מוצק		למסילה מעבר לקבוע	2619	19
נילון		פרק' ניקיון עם דלחית (1 לכל 500 מ"מ)	*	19
אלומיניום	4	פינת חיבור להלבשה	1528	20
פלג'יס	2	מחבר חצי	1517	21
אלומיניום	2	פי' 8 x 11	1549	21
זמק	2	משרת למניעת טריקת כנף	7333	
פלג'יס	2	עובר מזוזה חלקה		
פלג'יס	ל"ט האורך	בורג 1/2" X #6 לחיבור שלב (ראש עגול)	**	
פלג'יס	ל"ט האורך	בורג 5/8" X #8 לחיבור פורפיל 05965 (ראש שקוע) (1 לכל 200 מ"מ)	**	

אטמים ומבשרות

חומר	תאור האביזר	מק"ט	מס' בשרטוט
פולפרופילן	מברשת עם סניפיר נמוך 4.8 x 6	2511	11
E.P.D.M.	אטם לזיגוג חצי	2318	12
E.P.D.M.	אטם לזיגוג פנים	2333	13
פולפרופילן	מברשת עם סניפיר נמוך 4.8 x 12	2504	20
PVC	גווי 5 Ø לזיגוג רשת	**	21

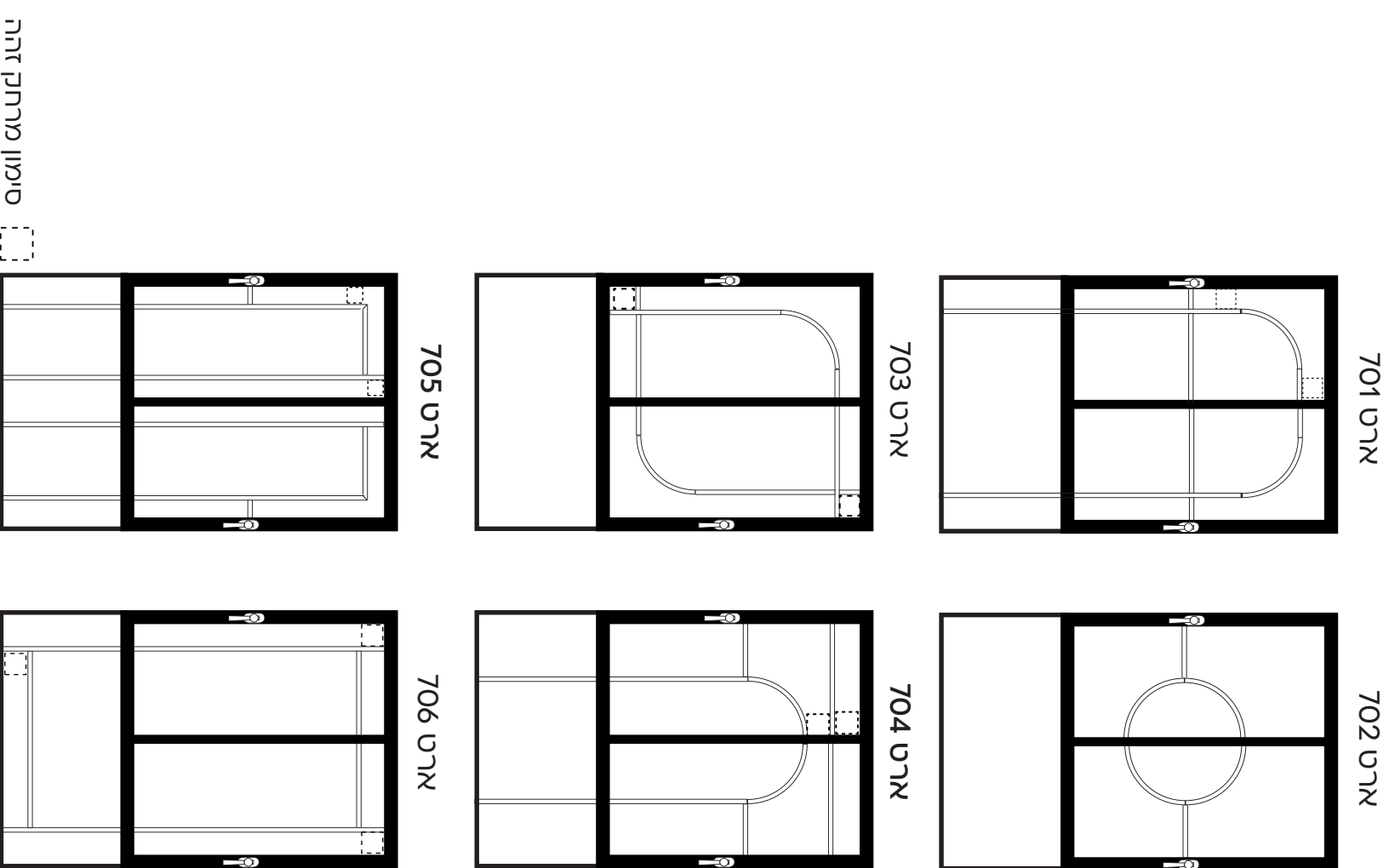
פרופילי אלומיניום

צורה וסידור החיתוך במ"מ	C	תאור	צורה	מס' פרופיל
L-27	1	מסילה עליונה	⏏	07939
H	2	מזוזה חלקה	⏏	07940
L-27	1	מסילה מעבר לקבוע	⏏	07954
L-27	2	מסכה לחתיכי-תחתון (מאלגן)	⏏	07938
L/2+20.3	4	כנף-עליון/תחתון	⏏	07932
H1-65.5	2	כנף - צד	⏏	07933
H1-105.5	2	כנף - שולב	⏏	07958
L-27	1	תחתון לקבוע	⏏	07959
H2-31	2	צד לקבוע	⏏	07902
H2-21	1	חצי	⏏	
L/2-71	4	כנף-רוחב	⏏	05992
H1-161	3	כנף-גובה	⏏	*
H1-161	1	כנף-גובה	⏏	07968
L/2-37.5	4	קבוע-רוחב	⏏	05264
H2-36	4	קבוע-גובה	⏏	*
H1-65.5	2	שולב	⏏	07934
H1-81	2	שולב מזוזה	⏏	05994
H	2	מעגור לרשת	⏏	05235
H+50	2	הלבשה פנימית גובה	⏏	07885
L+50	2	הלבשה פנימית רוחב	⏏	04253
L/2-1.5	2	כנף רשת - רוחב	⏏	04252
H1-65	1	כנף רשת - גובה	⏏	
H1-65	1	כנף רשת - גובה	⏏	04252
+	4	תופך מנגנון נעילה	⏏	05965
+	4	תופך מנגנון נעילה	⏏	****
+	4	מוט מוביל	⏏	03685
+	4	מוט מוביל	⏏	****

הערות :

1. * - לזיגוג שונה ראה פרק ג'
2. ** - לא משוקע ע"י קליל
3. *** - לבחירת ידיות ראה פרק ה', הנחיות להתקנת ידיות ראה בפרק ג'
4. **** - לבחירת מנגנון נעילה שונה ראה פרק ג'
5. + - מידה לפי מנגנון נעילה (ראה פרק ג')

עיצובים מומלצים



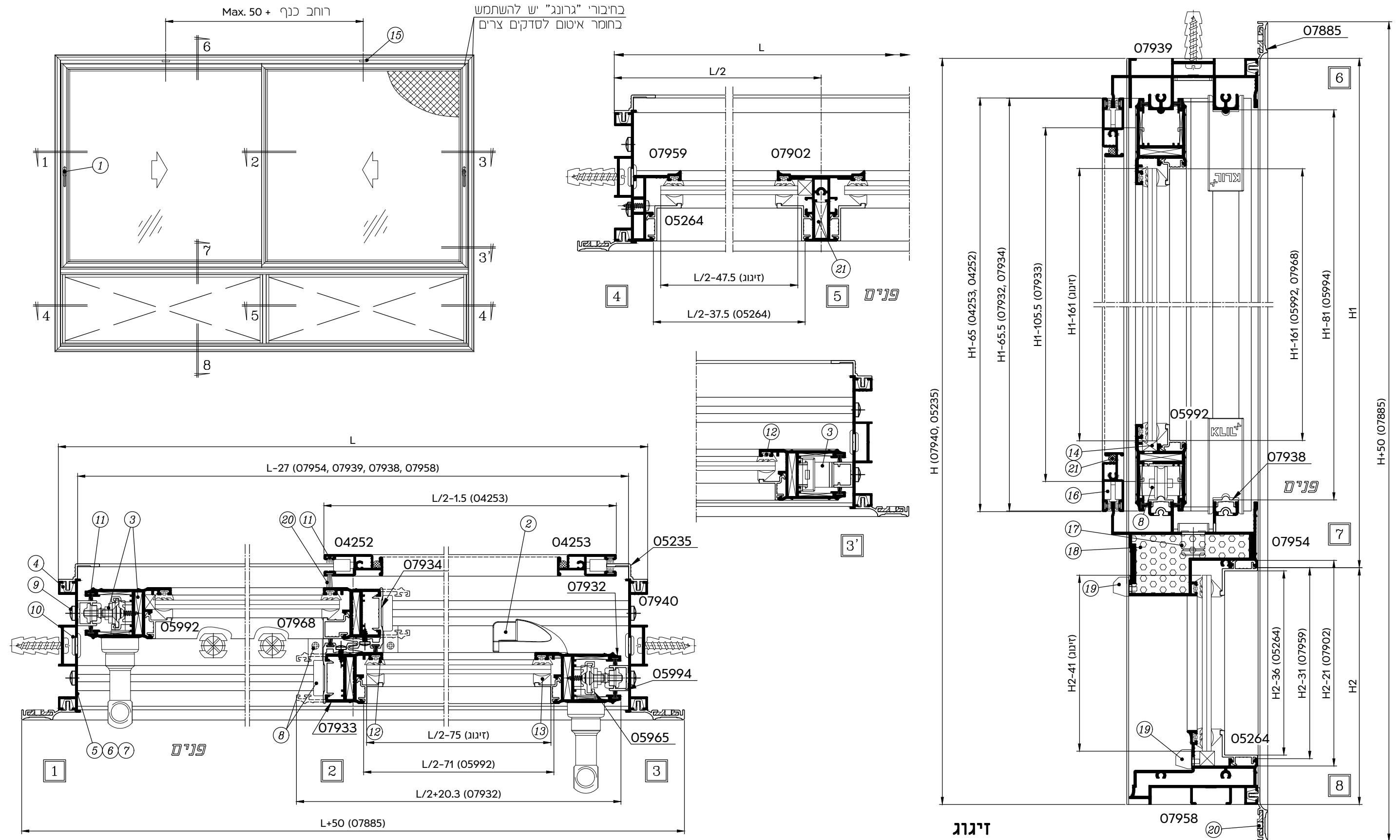
להזמנה עבור עיצובים מומלצים

כמות לפי האורך

פרופיל מס'	תחצי דקורטיבי להדבקה	תחצי קשת דקורטיבי	מק"ט
07875			4190
			4190

חלון הזזה - 2 נתיבים, 2 כנפיים עם קבוע תחתון ורשת קלה
זיגוג 6 מ"מ

קנ"מ 1:2.5

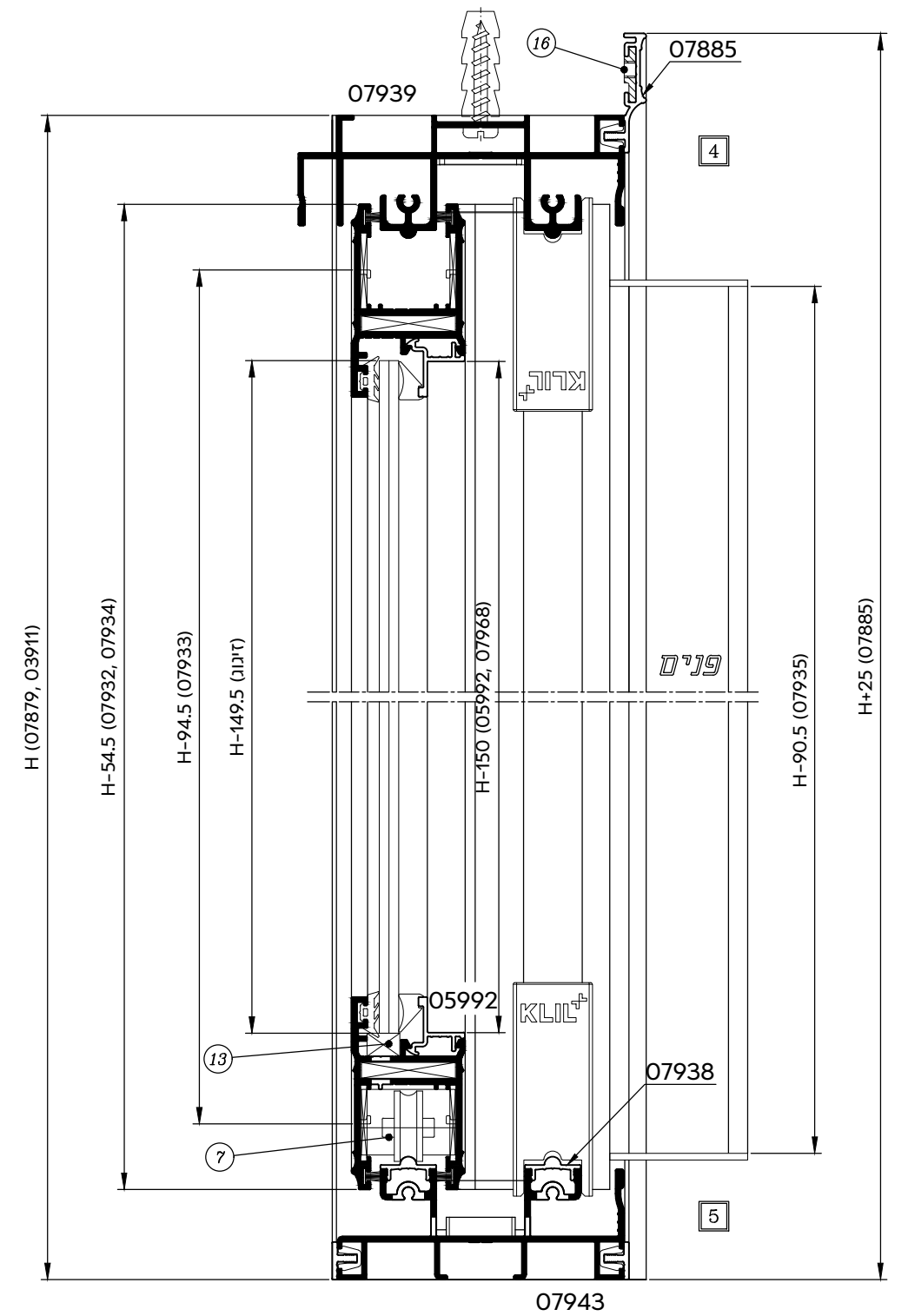
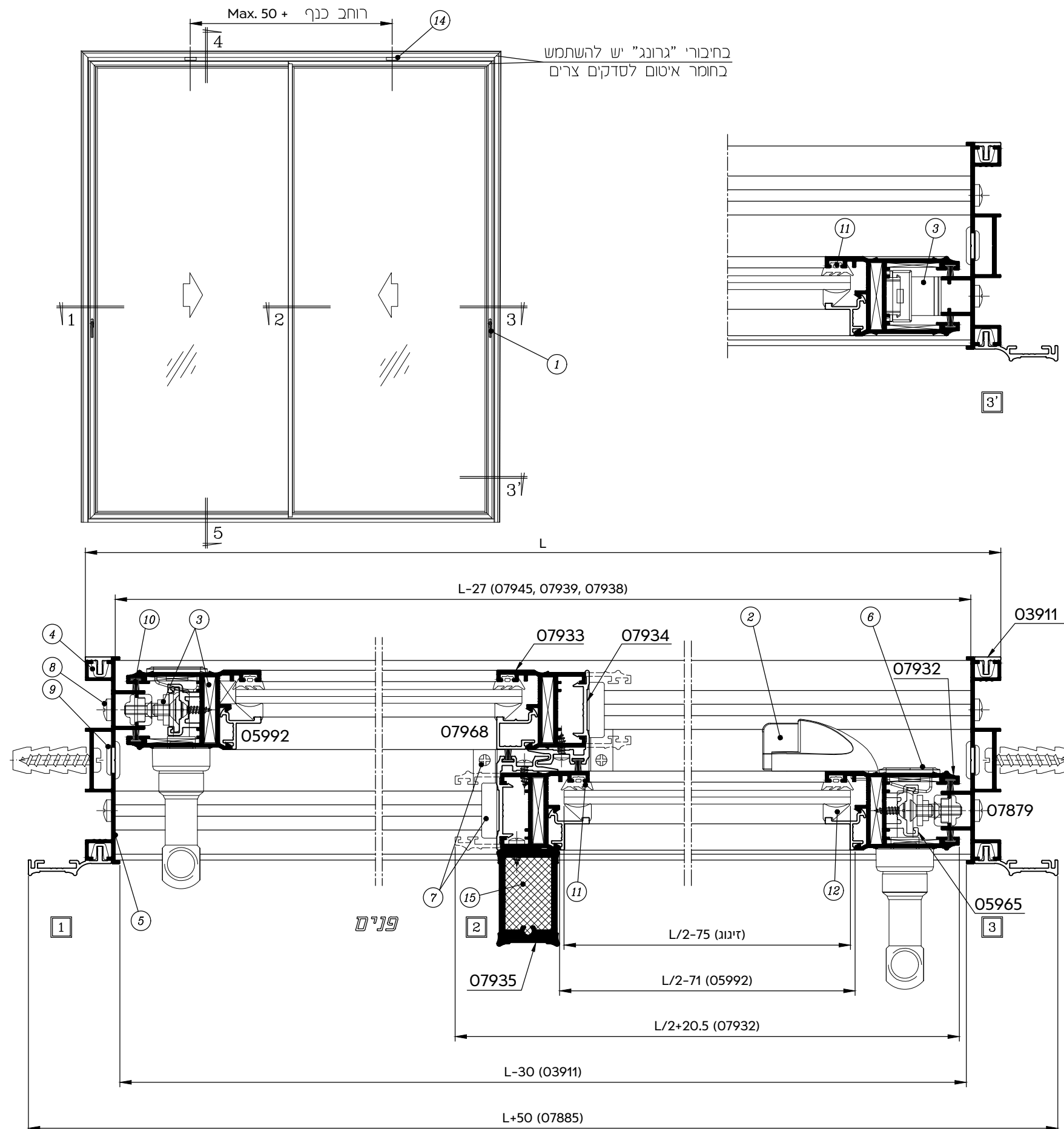


זיגוג

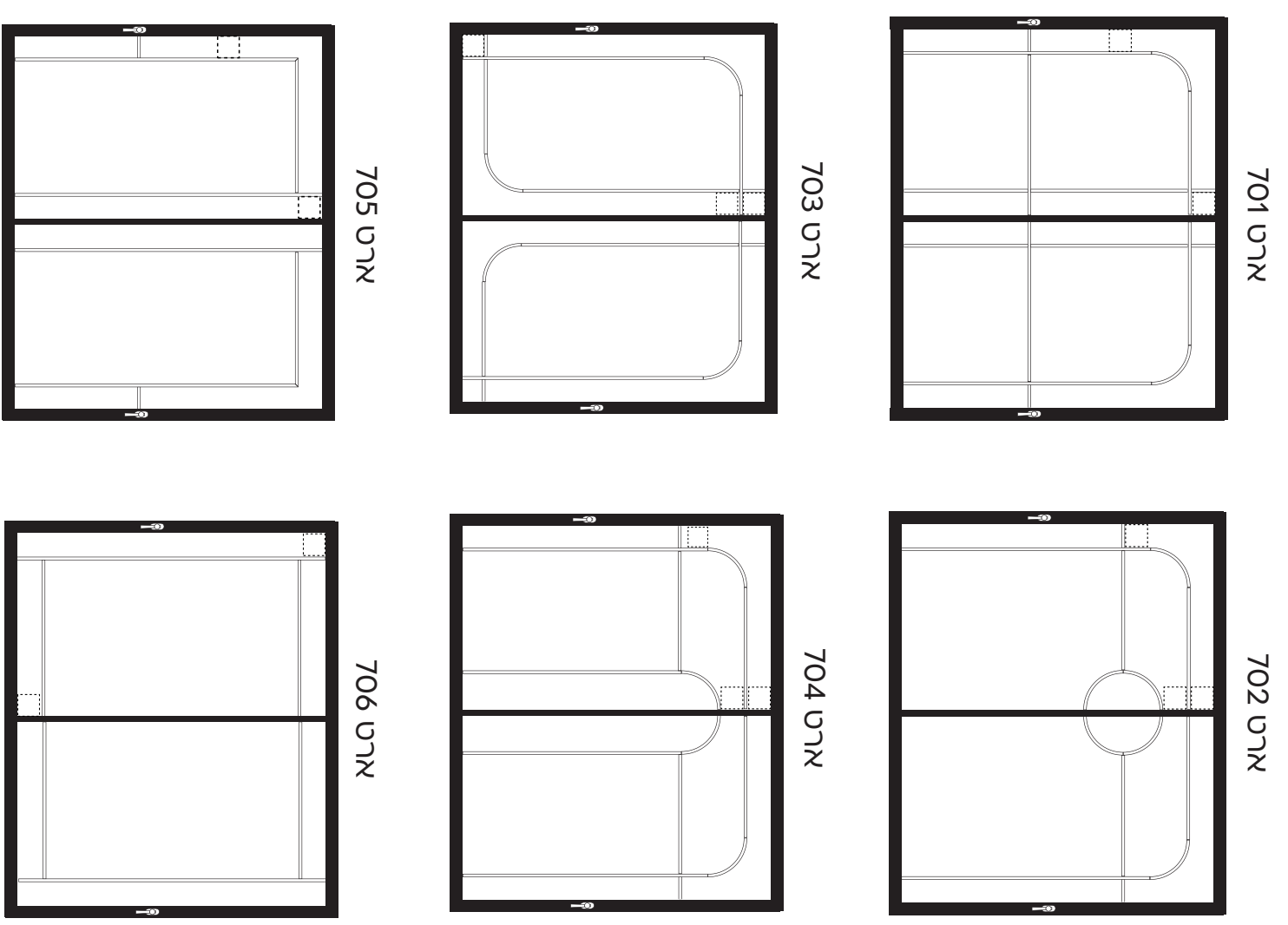
2 ח"נ	(L/2-75) X (H1-161)	כנף
2 ח"נ	(L/2-47.5) X (H2-41)	קבוע

דלת הזזה - 2 נתיבים, 2 כנפיים
מסילה תחתונה 33 מ"מ, זיגוג 6 מ"מ

קנ"מ 1:2



עיצובים מומלצים



דלת הזזה - 2 נתיבים, 2 כנפיים
מסילה תחתונה 33 מ"מ, זיגוג 6 מ"מ

אביזרים

חומר	כמות ליחידה	תאור האביזר	מק"ט	כתי' בעש-טוט
פלז'	2	ידית סיבובית	***	1
מוצנץ	2	בולם כנף עם בורג	7612	2
זמק	1	סט כנף צד לדלת	7172	3
פוליאורטן	2	תפס להלכשה	1712	4
נילון	לפי האורך	מסך ל-300 מ"מ (1 לכל 300 מ"מ)	18150	5
פוליאטילן	4	אטם צורתית לססילה	1085	6
מוצנץ	2	עליונה/תחתונה	18044	7
זמק	2	ידית דמה	**	8
מכלול	1	סט שולב לדלת	1705	9
פלז'ים	8	בורג 1" x 8 לחיבור משקוף (ראש עגול)	**	13
E.P.D.M.	לפי האורך	פקני כיסוי קדח	**	14
נילון	לפי האורך	קולין זיגוג	**	15
נילון	2	קולא כנף	7154	16
נילון	2	פקני עיבור חיזוק לכנף	1528	17
אלומיניום	2	פינת חיבור להלכשה	7327	18
פלז'ים	2	משבת לסניעת טריקת כנף	**	19
אלומיניום	2	עבור מחזזה רגילה	**	20
פלז'ים	לפי האורך	בורג 1/2" x 6 לחיבור שולב חיזוק לכנף (ראש עגול)	**	21
פלז'ים	לפי האורך	בורג 5/8" x 8 לחיבור מרופיל 05965 (ראש שקוע) (1 לכל 200 מ"מ)	**	22

פרופילי אלומיניום

צורה ומידות החיתוך במ"מ	תאור	צורה	מק"ט פרופיל
L-27	מסילה עליונה	☰	07939
H	מחזזה	☷	07879
L-27	מסילה תחתונה	☶	07943
L-27	מסכה לנתיב-חמתון (מאלגו)	☸	07938
L/2+20.5	כנף-עליון/תחתון	☹	07932
H-54.5	כנף - צד	☺	07933
H-94.5	כנף - שולב	☻	07933
L/2-71	רוחב	☼	05992
H-150	גובה	☽	07968
H-150	גובה	☿	07934
H-54.5	שולב	☾	07935
H-90.5	חיזוק לכנף	☽	07885
H+25	הלכשה פנימית גובה	☼	03911
L+50	הלכשה פנימית רוחב	☽	05965
L-30	הלכשה - רוחב	☼	03685
H	הלכשה - גובה	☽	03685
+	חומר מנגנון נעילה	☼	03685
+	מוט מוביל	☽	03685

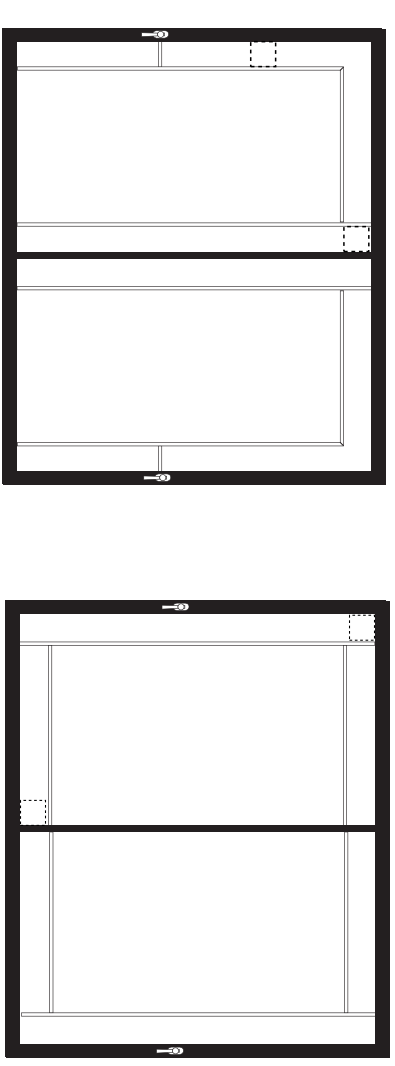
להזמנה עבור עיצובים מומלצים

כמות לפי האורך	מחיר	מק"ט
מחיר	07875	מק"ט
מחיר	4190	מק"ט

אטמים ומברשות

חומר	תאור האביזר	מק"ט	כתי' בעש-טוט
פוליאורטילן	מברשת עם סניפיר נמוך 4.8 x 6	2511	10
E.P.D.M.	אטם לזיגוג חוץ	2318	11
E.P.D.M.	אטם לזיגוג פנים	2333	12

סימון מרחקי זהה



הערות:

- * - לזיגוג שונה ראה פרק ג'
- ** - לא משווק ע"י קליל
- *** - לבחירת ידיות ראה פרק ה', הנחיות להתקנת ידיות ראה בפרק ג'
- **** - לבחירת מנגנון נעילה שונה ראה פרק ג'
- + - מידה לפי מנגנון נעילה (ראה פרק ג')

דלת הזזה - 3 נתיבים, 4 נפיים זכוכית ו-2 נפיים רשת אינוגרלית

אביזרים

חומר	כמות ליחידה	תאור האביזר	מק"ט	מס' בשרטוט
פלז	3	ידיי סינכריות	***	1
מוצק	13	ידיי זמק	1085	2
מכלול	3	סט כנף צד לדלת	7172	3
נילון	ל"ט האורך	תפס להלכשה (1 לכל 300 מ"מ)	1712	4
פוליאטיל	4	אטם צורתי למסילה	18151	5
פוליאטיל	2	עליונה/תחתונה	7176	6
מכלול	2	סט לרשת	18044	7
פלבי	12	בורג 1" x #8 לחיבור	**	8
E.P.D.M.	ל"ט האורך	פרקני כיסוי קודח	1705	9
נילון	ל"ט האורך	קל"ו זיגוג	**	13
נילון	4	כולא כנף	**	14
זינק	2	בולם כנף עם בוג	7612	15
פוליאורטן	2	פרקני ניקוז עם דלתות	1735	16
נילון		(1 לכל 500 מ"מ)	*	16
אלומיניום	2	פינת חיבור להלכשה	1528	17
פלבי	1	סט לנשקן דלת כנף שנייה	18047	18
נילון	4	פרקני עבור חיזוק לכנף	7154	22
פוליאטיל	4	קוביה מוצפת	2452	23
מוצק	4	משבת למעטת טריקת כנף	7327	
אלומיניום	3	עבור מזוזה רגילה		
פלבי	ל"ט האורך	בורג 1/2" x #6 לחיבור	**	
פלבי	ל"ט האורך	שלב חיזוק לכנף (ראש עגול)	**	
פלבי		בורג 5/8" x 8 לחיבור	**	
		פרופיל 05965 (ראש שקוע)	**	
		(1 לכל 200 מ"מ)	**	

אטמים ומכשור

חומר	תאור האביזר	מק"ט	מס' בשרטוט
פוליאורטיל	מכרשת עם סנפיר נמוך	2511	10
E.P.D.M.	אטם לזיגוג חזק	2310	11
E.P.D.M.	אטם לזיגוג פנים	2331	12
פוליאורטיל	מכרשת עם סנפיר נמוך	2504	19
PVC	גומי 5 לחיזוק רשת	**	20
E.P.D.M.	אטם לנשקן	2342	21

פרופילי אלומיניום

צורה ויודת	צורה	תאור	מס' פרופיל
L-27	1	מסילה עליונה	07946
H	2	מזוזה	07947
L-27	1	מסילה תחתונה	07952
L-27	3	מכסה למתיב-תחתון (מאלג)	07938
H-63.5	2	שטרל למזוזה	05994
L/4+28	8	כנף-עליון/תחתון	07932
H-48	4	כנף - צד	07933
H-88	4	כנף - שולב	07933
H-84	2	חיזוק לכנף	07935
L/4-63.5	8	רוחב	05966
H-144	6	גובה	*
H-144	2	גובה	07969
H-48	4	שולב	07934
H-48	1	נשקן	07979
H	2	תלכשה חיצונית	03911
L	1	תלכשה חיצונית	
H+25	2	תלכשה פנימית	
L+50	1	תלכשה פנימית	07885
L/4+10	4	כנף רשת - רוחב	07937
H-48	4	כנף רשת - גובה	
+	6	תומך מנגנון נעילה	05965
+	6	מוט מוביל	03685

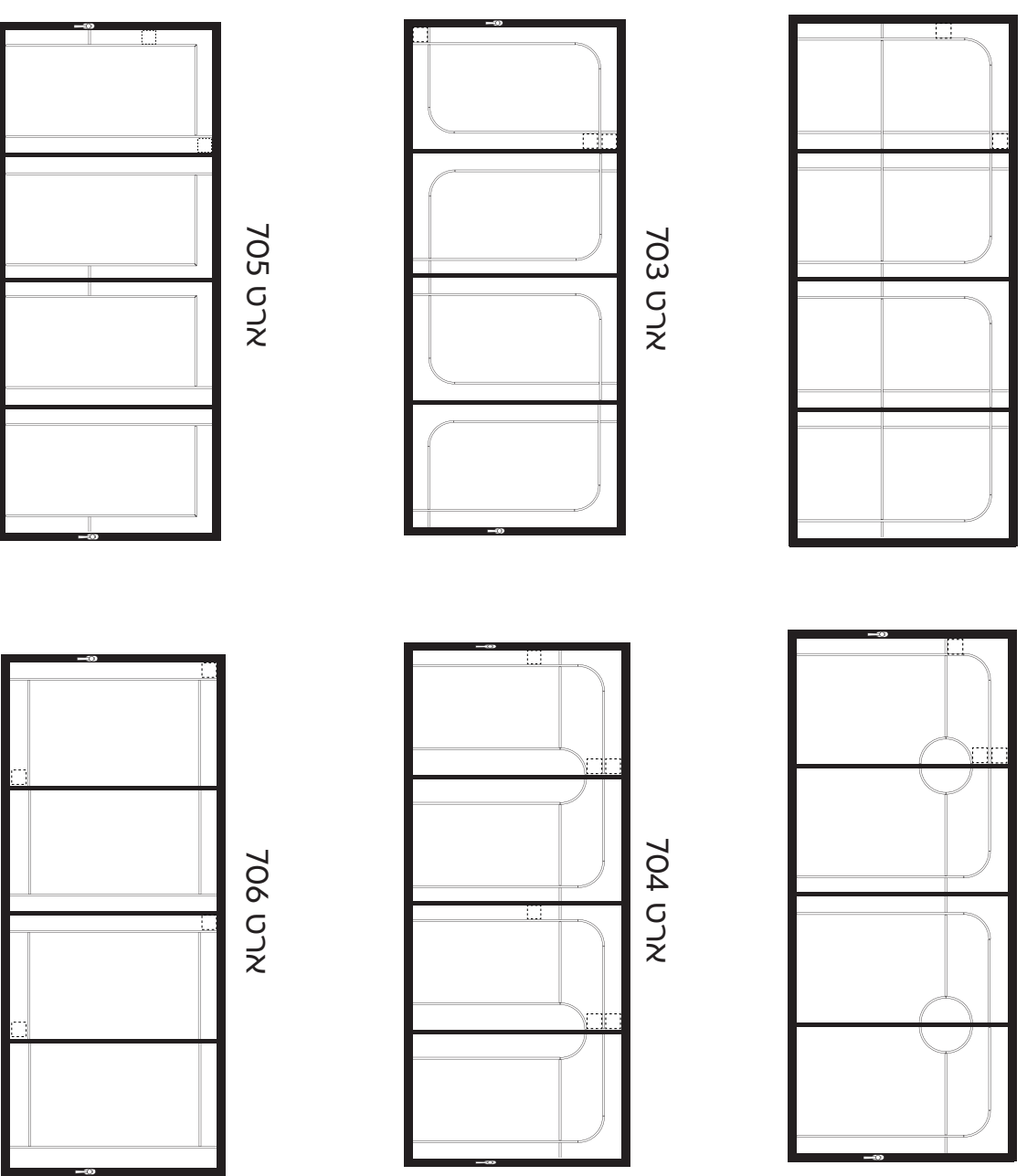
זיגוג

זיגוג	(L/4-67.5) X (H-143.5)	4 י"י
-------	------------------------	-------

הערות:

- * - לזיגוג שונה ראה פרק ג
- ** - לא משוקן ע"י קליל
- *** - לבחירת ידיות ראה פרק ה
- **** - לבחירת מנגנון נעילה שונה ראה פרק ג
- 5 - מידה לי מנגנון נעילה (ראה פרק ג)

עיצובים מומלצים



ארט 705

ארט 706

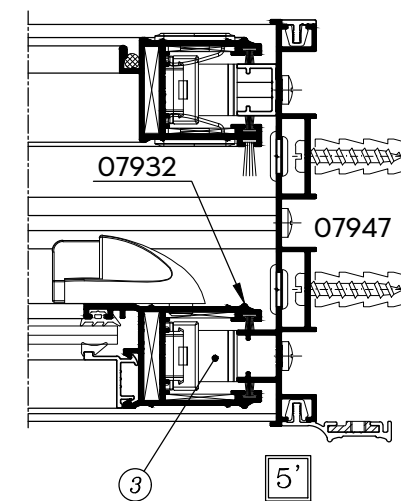
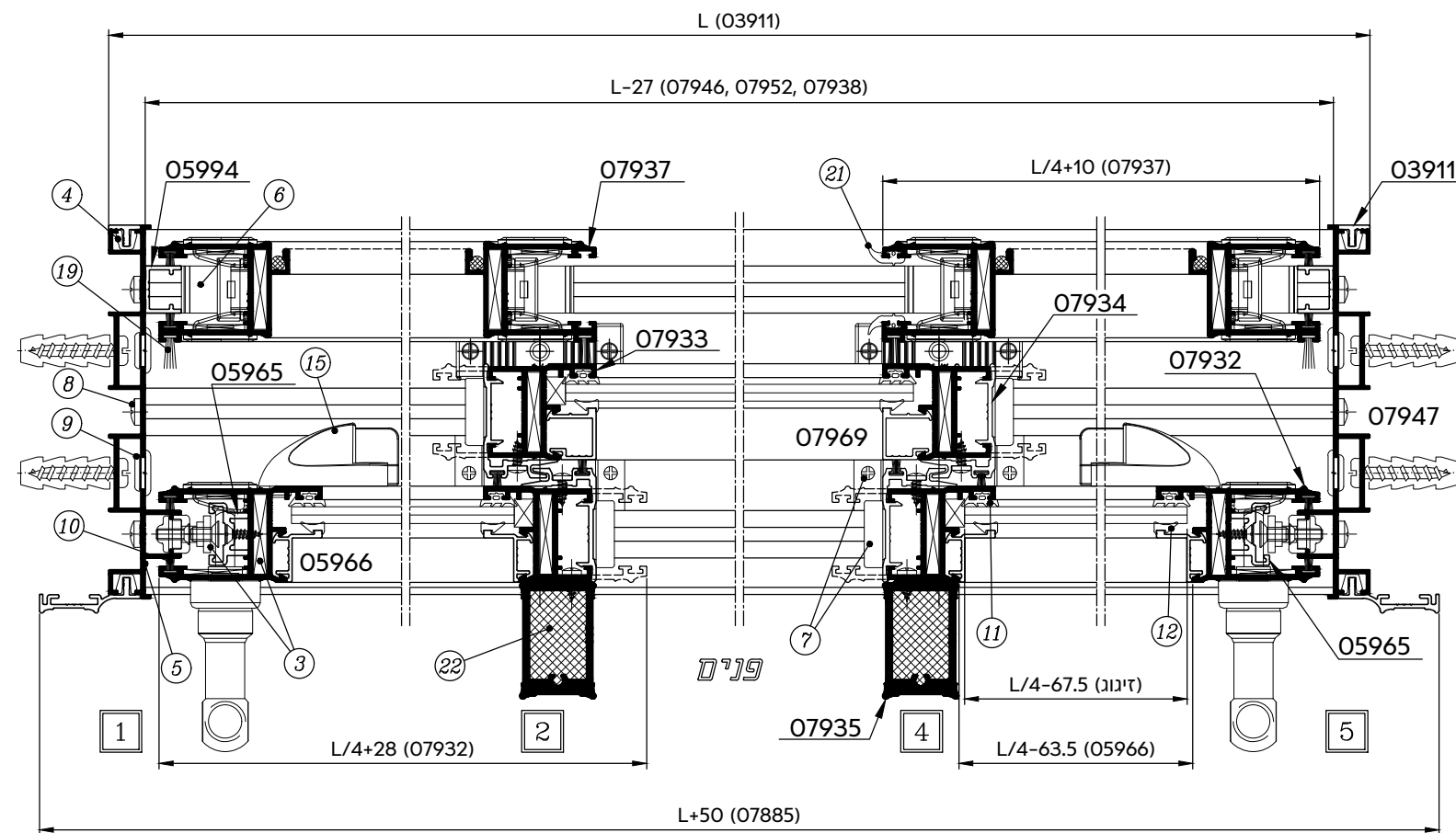
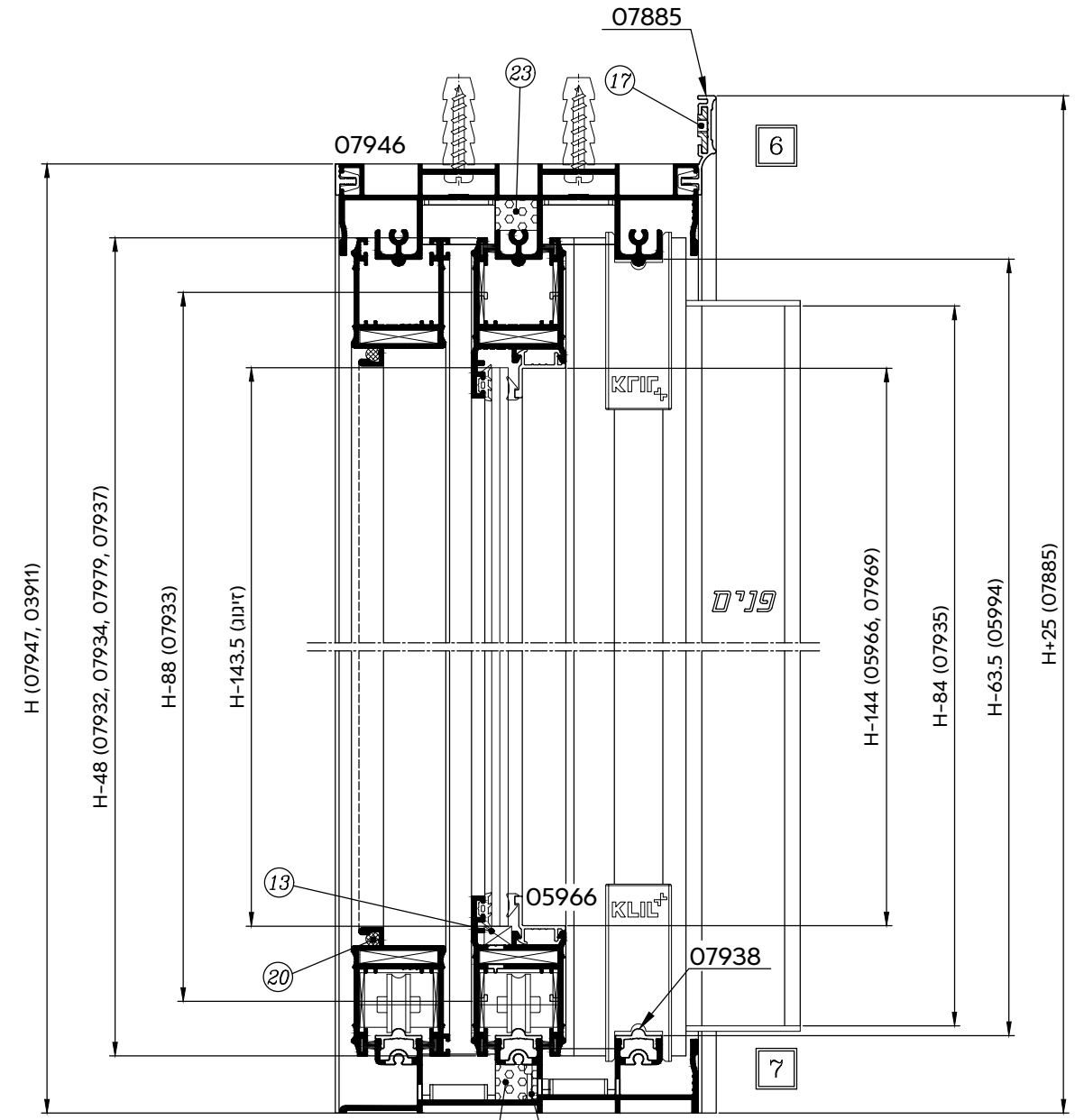
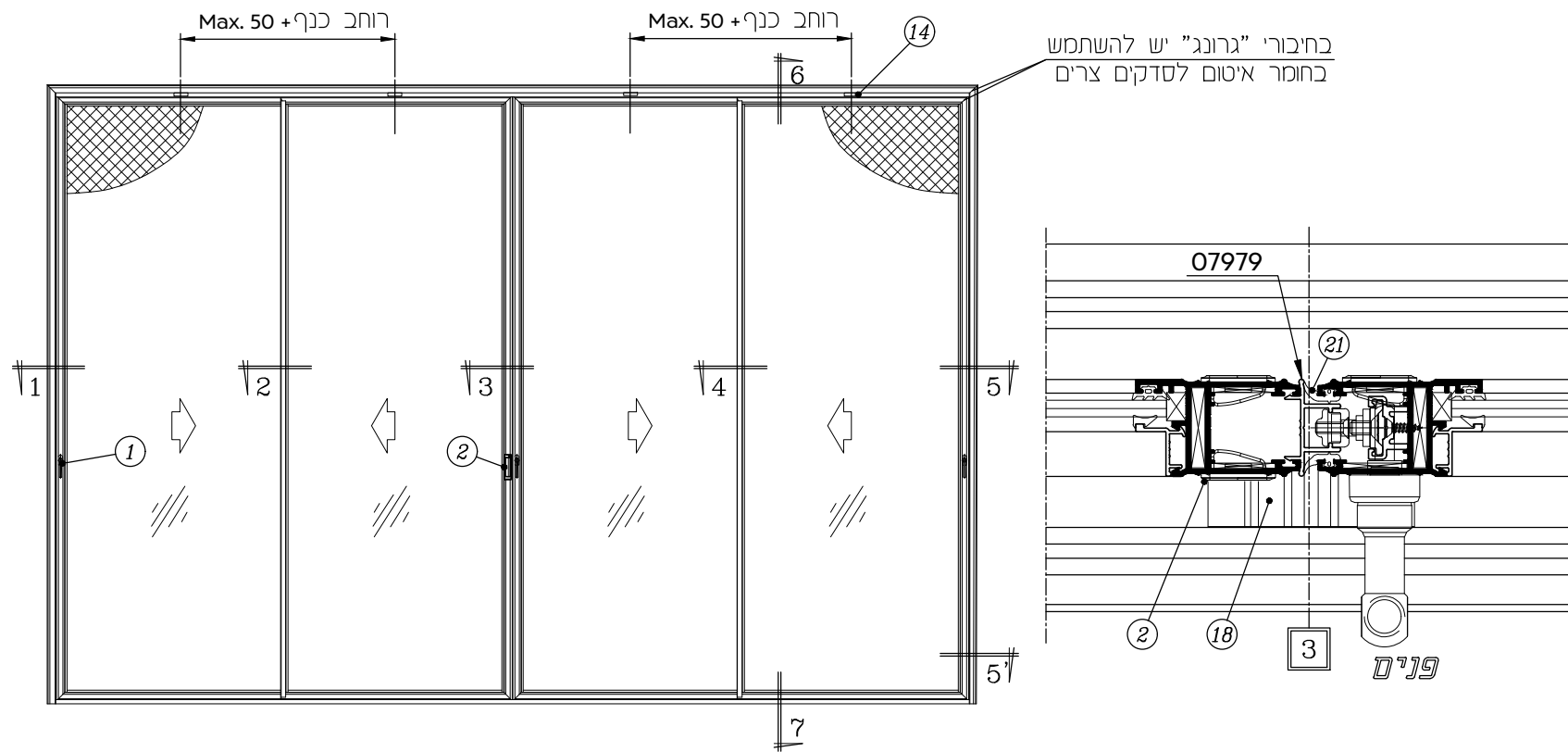
סימון מרחקי זהה

להזמנה עבור עיצובים מומלצים

כמות לי האורך	פרופיל	מס' פרופיל
תאי דקורטיבי להדבקה	07875	
תאי קשת דקורטיבי	4190	

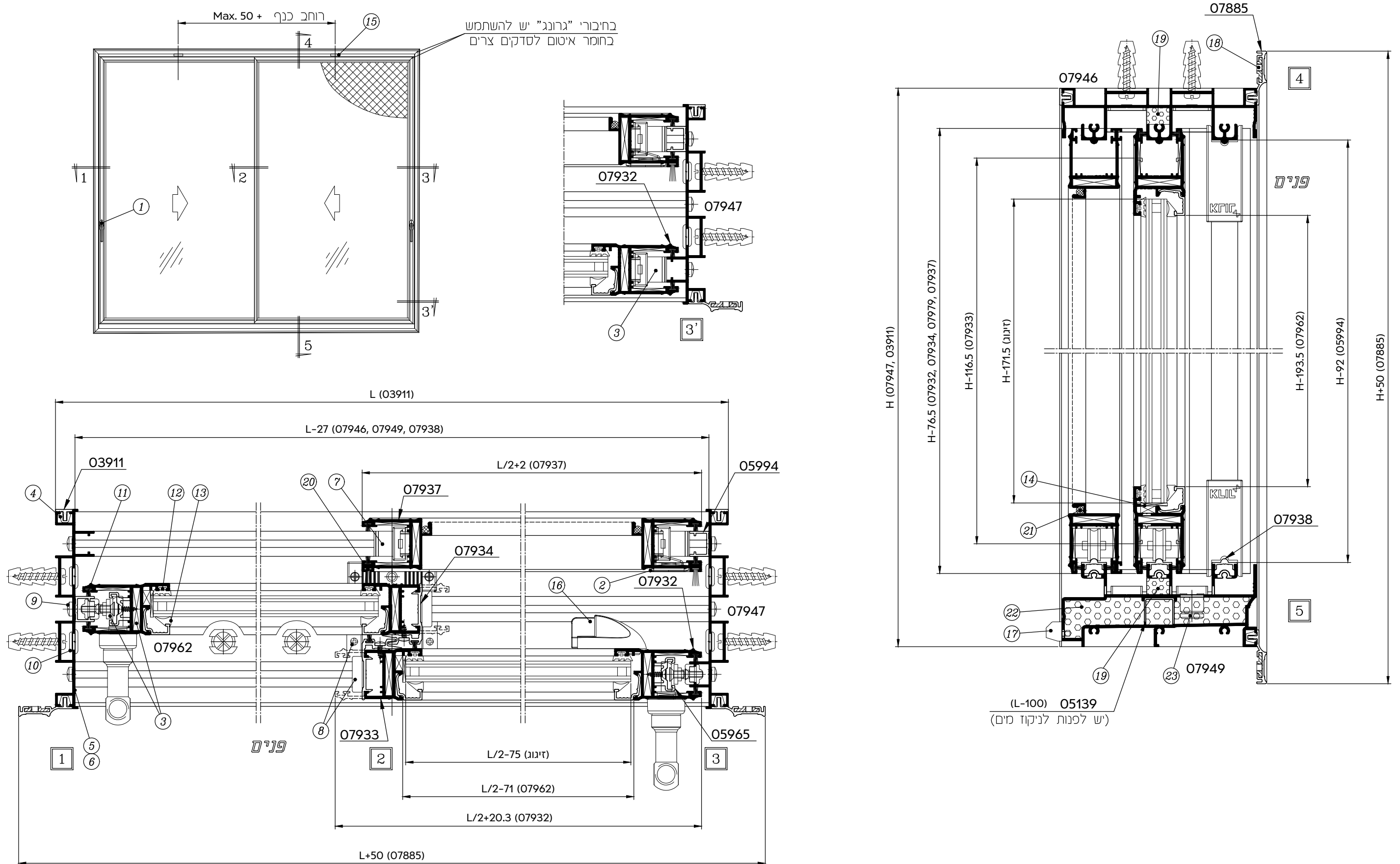
דלת הזזה - 3 נתיבים, 4 כנפיים זכוכית ו-2 כנפיים רשת אינטגרלית
 מסילה תחתונה 27 מ"מ, זיגוג 6 מ"מ

קנ"מ 1:2.5

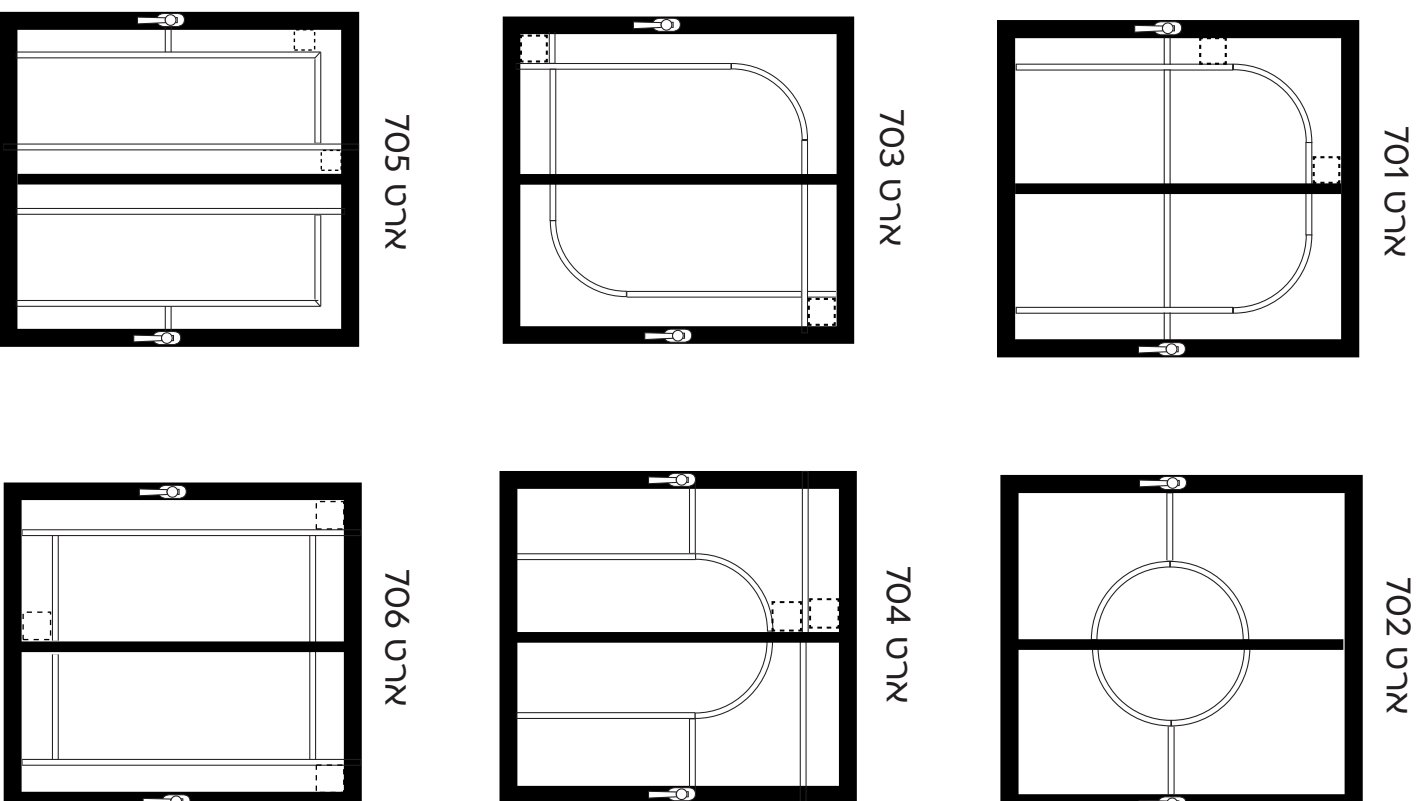


חלון הזזה - 3 נתיבים, 2 כנפיים זכוכית כנף אחת רשת
זיגוג 14 מ"מ

קנ"מ 1:2.5



עיצובים מומלצים



סימון מרחק זהה

להזמנה עבור עיצובים מומלצים

כמות לפי האורך

מציא דקורטיבי להדבקה	07875	פרופיל מס' אביזר
מציא קשת דקורטיבי	4190	מקי"ט

חלון הזזה - 3 נתיבים, 2 כנפיים זכוכית כנף אחת רשת זיוגן 14 מ"מ

אביזרים

חומר	כמות ליחידה	תאור האביזר	מקי"ט	מ"ר בשרטוט
פל"ז מוצק	2	ידית סבובת	***	1
זמק	1	ידית זמק	1085	2
מכלול	2	סט כנף צד לחלון	7170	3
נילון	לפי האורך	תפס להלכשה (1 לכל 300 מ"מ)	1712	4
פוליאתילן מובצף	2	אטם צורת לנסילה עליונה	18151	5
פוליאתילן מובצף	2	אטם צורתי לנסילה תחתונה	18149	6
פוליאתילן מובצף	1	סט לרשת	7176	7
מכלול	1	סט שולב לחלון	18043	8
פלבי"ס	18	בורג י"8 X #8 לחיבור משקיף (ראש עגול)	**	9
E.P.D.M. לפי האורך	לפי האורך	פקק כיסוי קדח	1705	10
נילון	לפי האורך	קליז זיוגן	**	14
נילון	4	כולא כנף	**	15
זמק פוליאתילן	1	בולם כנף עם בורג	7612	16
נילון		פקק ניקוז עם דלחית (1 לכל 500 מ"מ)	2619	17
אלומיניום פלבי"ס	4	פינת חיבור להלכשה	1528	18
פוליאתילן מובצף	2	קוביה מוקצפת	2452	19
פוליאתילן מובצף	2	קוביה מוקצפת	2429	22
נילון		פקק ניקוז #16 לאמכטיה (1 לכל 350 מ"מ)	1707	23
אלומיניום פלבי"ס	1	משבת לכניעת טריקת כנף עיבוד מחוזה חלקה	7333	
אלומיניום פלבי"ס	1	משבת לכניעת טריקת כנף עיבוד מחוזה רגילה	7327	
פלבי"ס	לפי האורך	בורג #6 X 1/2" לשיבור שולב (ראש עגול)	**	
פלבי"ס		בורג #8 X 5/8" לחיבור פרופיל 05965 (ראש שקוע) (1 לכל 200 מ"מ)	**	

אטמים ומברשות

חומר	תאור האביזר	מקי"ט	מ"ר בשרטוט
פוליפרופילן	מברשת עם סנפיר נמוך 4.8 x 6	2511	11
E.P.D.M.	אטם לזיוגן חוץ	2318	12
E.P.D.M.	אטם לזיוגן פנים	2332	13
פוליפרופילן	מברשת עם סנפיר נמוך 4.8 x 12	2504	20
PVC	גומי 5 לחידוק רשת	**	21

פרופילי אלומיניום

צורה ומידת החיתוך במ"מ	תאור	צורה	מקי"ט פרופיל
L-27	מסילה עליונה	☰	07946
H	חזוזה	☷	07947
L-27	מסילה תחתונה	☶	07949
L-27	מכסה לתריב-חמתון (מאלגן)	☸	07938
H-92	שתל לסוזוזה	☹	05994
L/2+20.5	כנף-עליון/תחתון	☺	07932
H-76.5	כנף - צד	☻	07933
H-116.5	כנף - שולב	☼	07933
L/2-71	רוחב	☽	07962
H-193.5	גובה	☿	*
H-76.5	שולב	♁	07934
L-100	תומך למסילה תחתונה	♂	05139
H	חלכשה חיצונית	♂	03911
L	חלכשה חיצונית רוחב	♂	
H+50	חלכשה פנימית	♂	07885
L+50	חלכשה פנימית רוחב	♂	
L/2+2	כנף רשת - רוחב	♂	07937
H-76.5	כנף רשת - גובה	♂	
+	תומך מנגנון נעילה	♂	05965
+	מוט מוביל	♂	03685
+		♂	****

זיוגן

זיוגן	(H-171.5) X (L/2-75)	2 יח'
-------	----------------------	-------

הערות:

- * - לזיוגן שונה ראה פרק ג'
- ** - לא משוקק ע"י קליל
- *** - ללכחות ידיות ראה פרק ה', הנחות להתקנת ידיות ראה בפרק ג'
- **** - ללחות מנגנון נעילה שונה ראה פרק ג'
- + - חידה לפי מנגנון נעילה (ראה פרק ג')

דלת הזזה - 3 נתיבים, 2 נפיים זכוכית כנף אחת רשת מסילה תחתונה 27 מ"מ, זיגוג 14 מ"מ

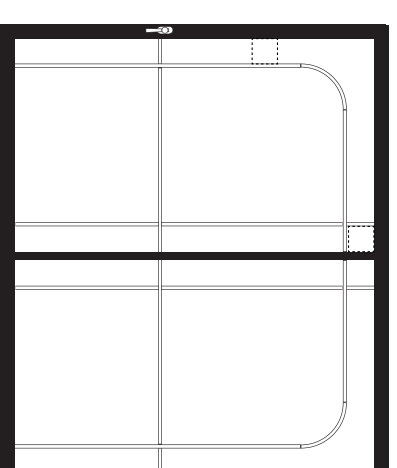
אביזרים

חומר	כמות ליחידה	תאור האביזר	מק"ט	מס' בשרטוט
פליז מואנן	2	ידיה סיבובית	***	①
זנקה	4	ידית זמן	1085	②
מכלול	2	סט כנף צד דלת	7172	③
נילון	לפי האורך	תפס להלכשה (1 לכל 300 מ"מ)	1712	④
פוליאיטיל מוקצף	4	אטם צורתי למסילה עליונה/תחתונה	18151	⑤
נילון	2	פקקי עבור חיוזן לכנף	7154	⑥
פוליאיטיל מוקצף	1	סט לרשת	7176	⑦
מכלול	1	סט שולב דלת	18044	⑧
פלביז	12	בורג #1 X 8 לחיבור משבקי (ראש עגול)	**	⑨
E.P.D.M. האורך	לפי האורך	פקקי ניסוי קרום	1705	⑩
נילון	לפי האורך	קליין זיגוג	**	⑭
נילון	4	כלא כנף	**	⑮
זנקה פוליאיטיל	1	בולם כנף עם בורג	7612	⑯
נילון		פקקי ניקיון - דלתות (1 לכל 500 מ"מ)	1735	⑰
אלומיניום פלביז	2	פינת חיבור להלכשה	1528	⑱
פוליאיטיל מוקצף	2	קוביה מוקצפת	2452	⑲
אלומיניום פלביז	1	משבת למניעת טריקת כנף עבור מזוזה חלקה	7333	
אלומיניום פלביז	1	משבת למניעת טריקת כנף עבור מזוזה רגילה	7327	
פלביז	לפי האורך	בורג #6 X 1/2" שולב וחיוזן לכנף (ראש עגול)	**	
פלביז		בורג #8 X 5/8" לחיבור פרופיל 05965 (ראש שקוץ) (1 לכל 200 מ"מ)	**	

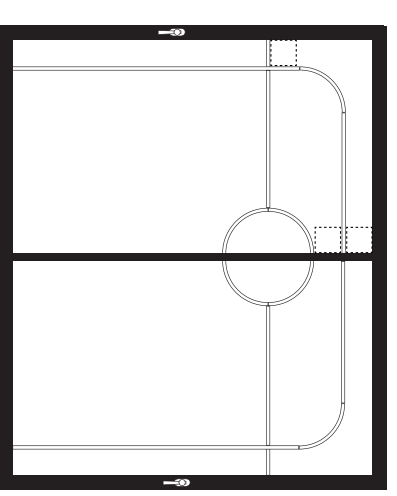
פרופילי אלומיניום

צורה ופידת החיתוך במ"מ	C	תאור	צורה	מס' פרופיל
L-27	1	מסילה עליונה		07946
H	2	מזוזה		07947
L-27	1	מסילה תחתונה		07952
L-27	3	מסכה לחתיכת-תחתון (מאלגן)		07938
H-63.5	2	שטרל למזוזה		05994
L/2+20.5	4	כנף-עליון/תחתון		07932
H-48	2	כנף - צד		07933
H-88	2	כנף - שולב		07933
L/2-71	4	רוחב		07962
H-165.5	4	גובה		*
H-48	2	שולב		07934
H-84	1	חיוזן לכנף		07935
H	2	חלכשה חיצונית גובה		03911
L	1	חלכשה חיצונית רוחב		
H+25	2	חלכשה פנימית גובה		07885
L+50	1	חלכשה פנימית רוחב		
L/2+2	2	כנף רשת - רוחב		07937
H-48	2	כנף רשת - גובה		
+	4	מומר מנגנון נעילה		05965
+	4	מומר מנגנון נעילה		****
+	4	מוט מוביל		03685
+	4	מוט מוביל		****

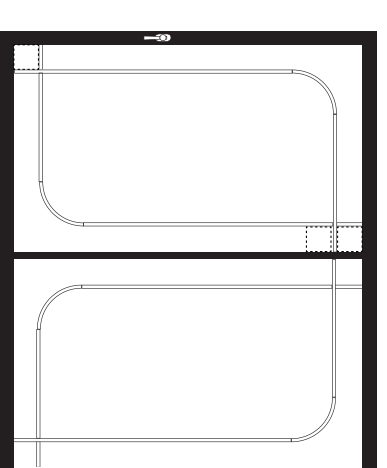
עיצובים מומלצים



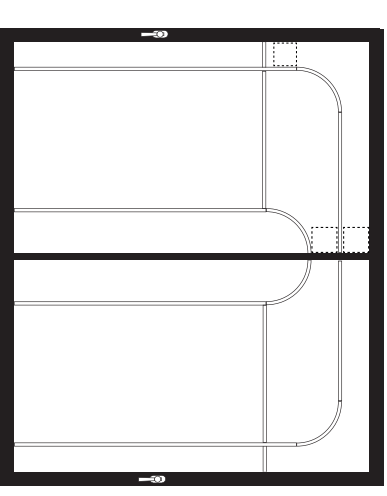
ארט 701



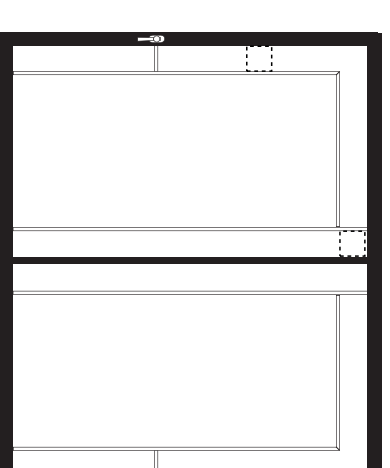
ארט 702



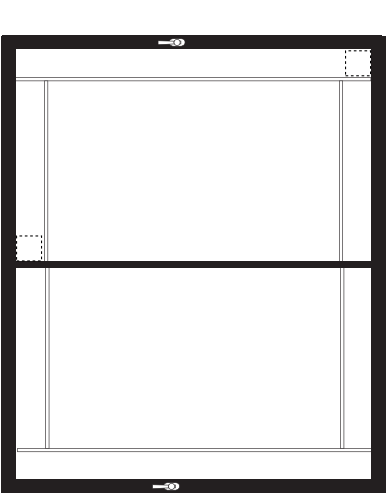
ארט 703



ארט 704



ארט 705



ארט 706

אטמים ומברשות

חומר	תאור האביזר	מק"ט	מס' בשרטוט
פוליפרופילן	מברשת עם סנפיר נמוך 4.8 x 6	2511	⑪
E.P.D.M.	אטם לזיגוג חצי	2318	⑫
E.P.D.M.	אטם לזיגוג פנים	2332	⑬
פוליפרופילן	מברשת עם סנפיר נמוך 4.8 x 12	2504	⑳
PVC	גומי Ø5 לרידוק רשת	**	㉑

זיגוג

זיגוג	(H-143.5) X (L/2-75)	יח' 2
-------	----------------------	-------

הערות :

- * - לזיגוג שונה ראה פרק ג'
- ** - לא משוען ע"י קליל
- *** - לכחירת ידיות ראה פרק ה';
- **** - להחזקת ידיות ראה פרק ג'
- ***** - לכחירת מנגנון נעילה שונה ראה פרק ג'
- ++++ - מידה לפי מנגנון נעילה (ראה פרק ג')

להזמנה עבור עיצובים מומלצים

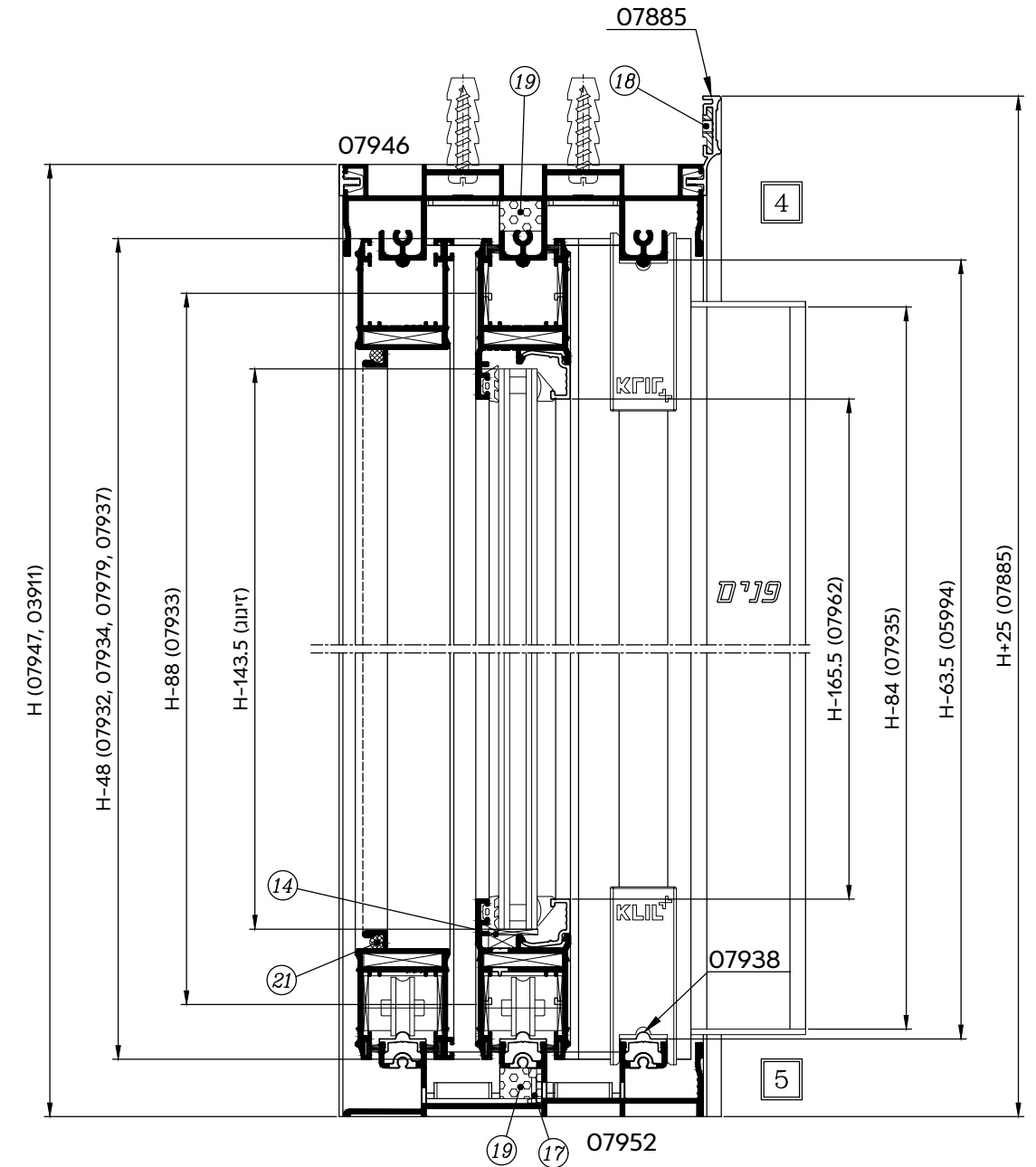
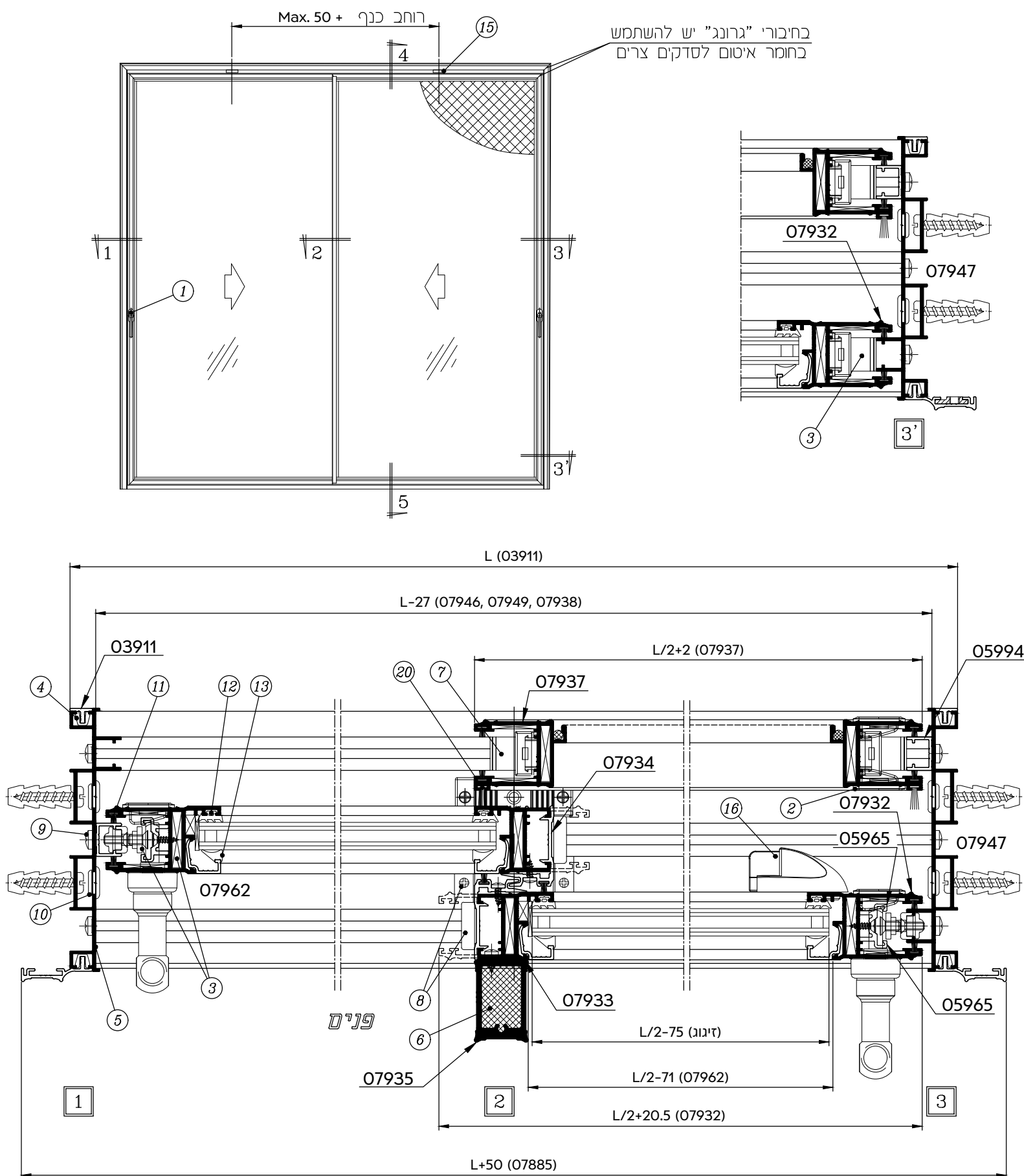
כמות לפי האורך

סימון מרחקי זהה

פרופיל מס'	תח' דקורטיבי להדבקה	תח' קשת דקורטיבי
07875		
מק"ט	4190	מק"ט

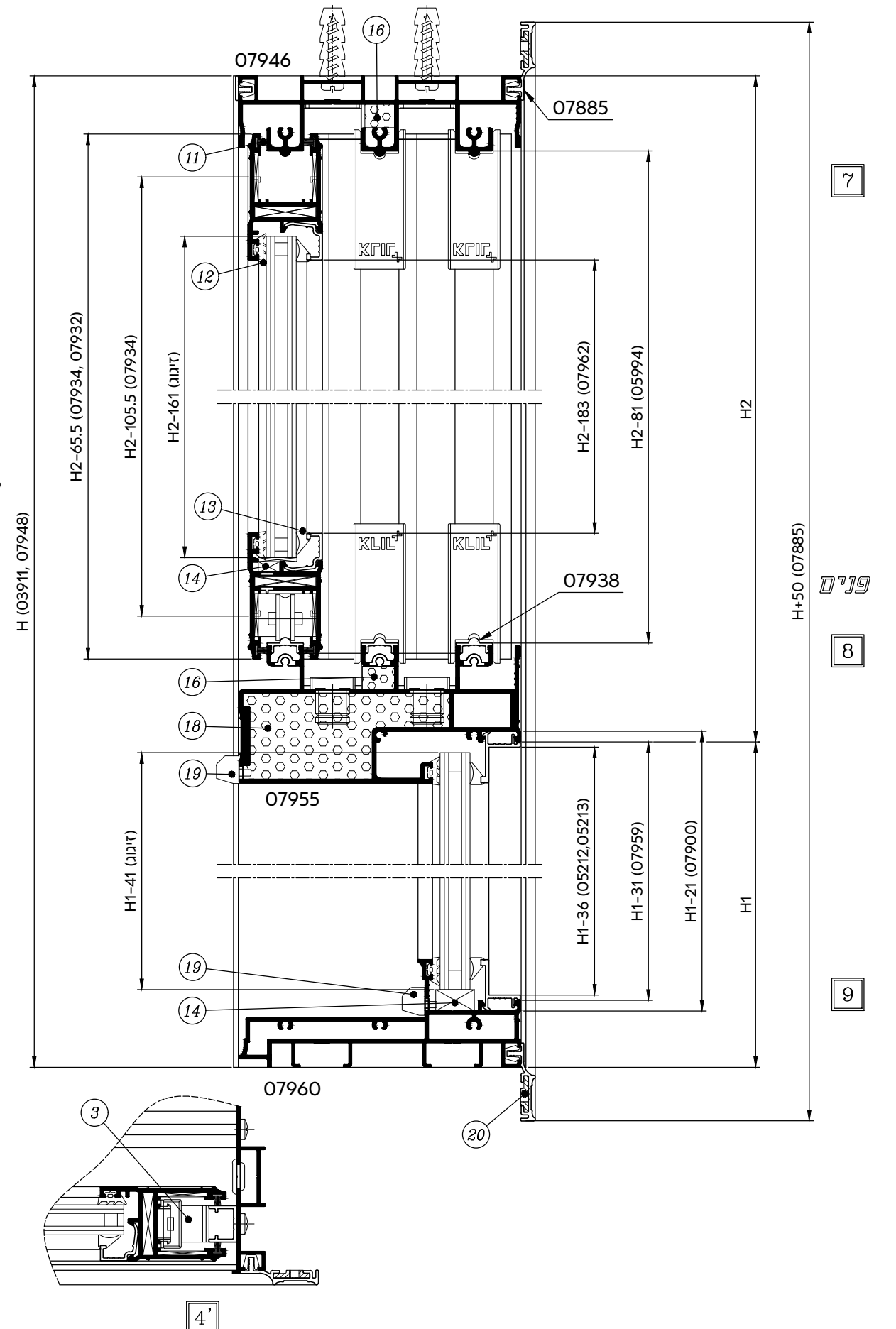
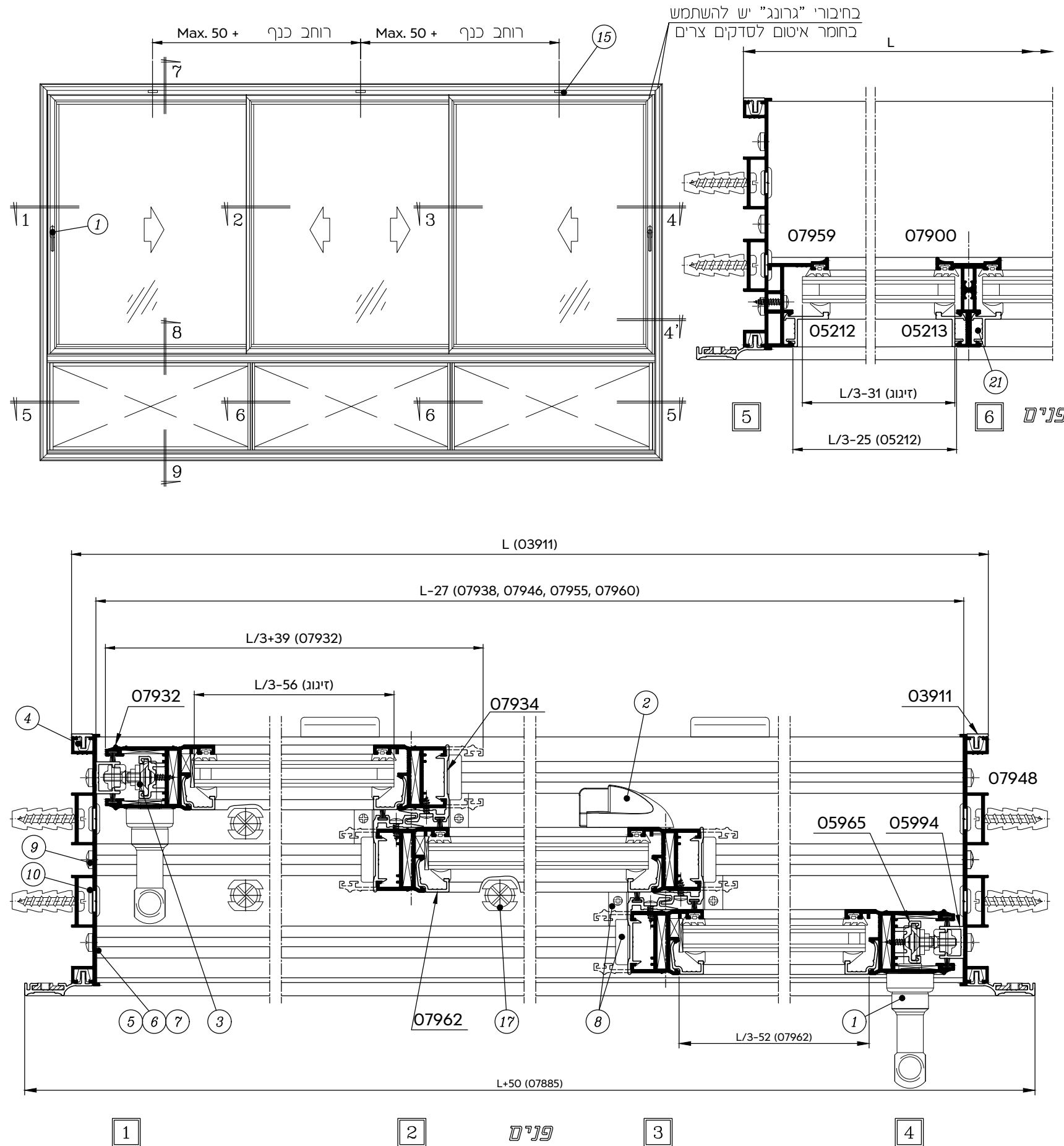
דלת הזזה - 3 נתיבים, 2 כנפיים זכוכית כנף אחת רשת
 מסילה תחתונה 27 מ"מ, זיגוג 14 מ"מ

קנ"מ 1:2.5



חלון הזזה - 3 נתיבים, 3 כנפיים עם קבוע תחתון
זיגוג 14 מ"מ

קנ"מ 1:2.5



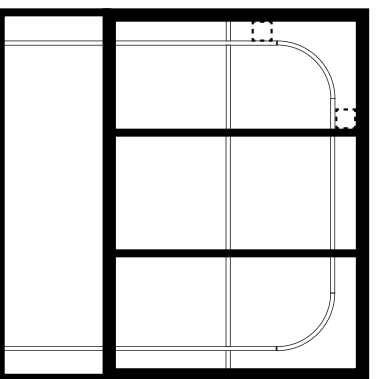
חלון הזזה - 3 נתיבים, 3 כנפיים עם קבוע תחתון

זיוגו 14 מ"מ

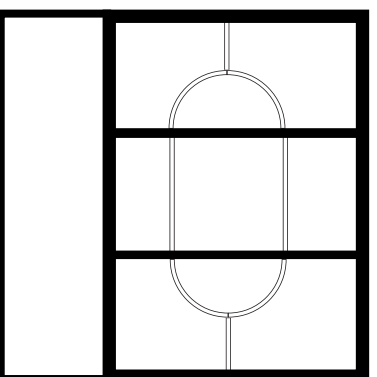
פרופילי אלומיניום

אביזרים

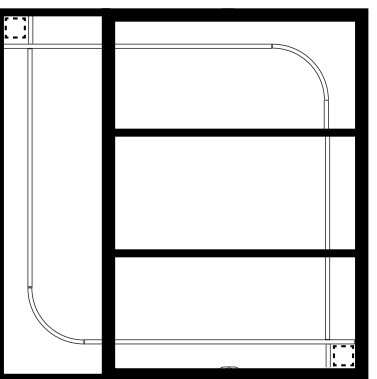
ארט 702



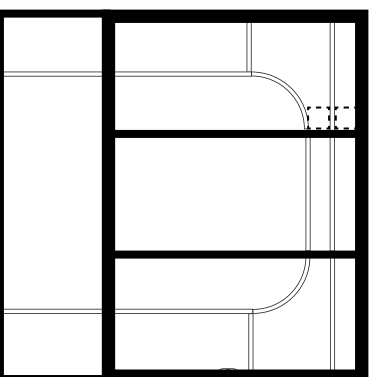
ארט 701



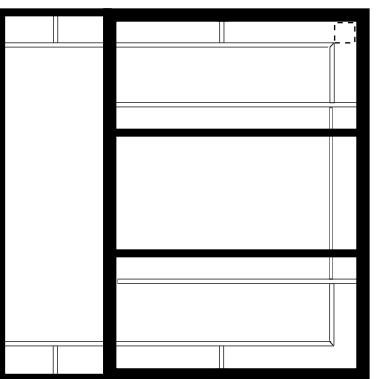
ארט 703



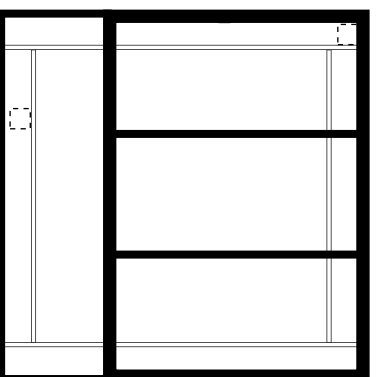
ארט 704



ארט 705



ארט 706



סימון מרחק זהה

Table with 5 columns: סדר, כנף, כמות לוחית, תאור האביזר, מ"מ

Table with 5 columns: סדר, כנף, כמות לוחית, תאור האביזר, מ"מ

Table with 5 columns: סדר, כנף, אורה ומידת החיתוך במ"מ

Table with 5 columns: סדר, כנף, אורה ומידת החיתוך במ"מ

להזמנה עבור עיצובים מומלצים

כמות לפי האורך

Table with 4 columns: פרופיל מס', תאריך דקונטריבי, לוחית, תאריך קשת דקונטריבי

הערות :

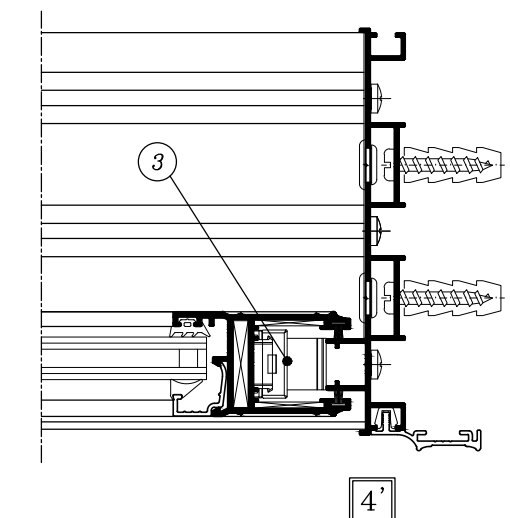
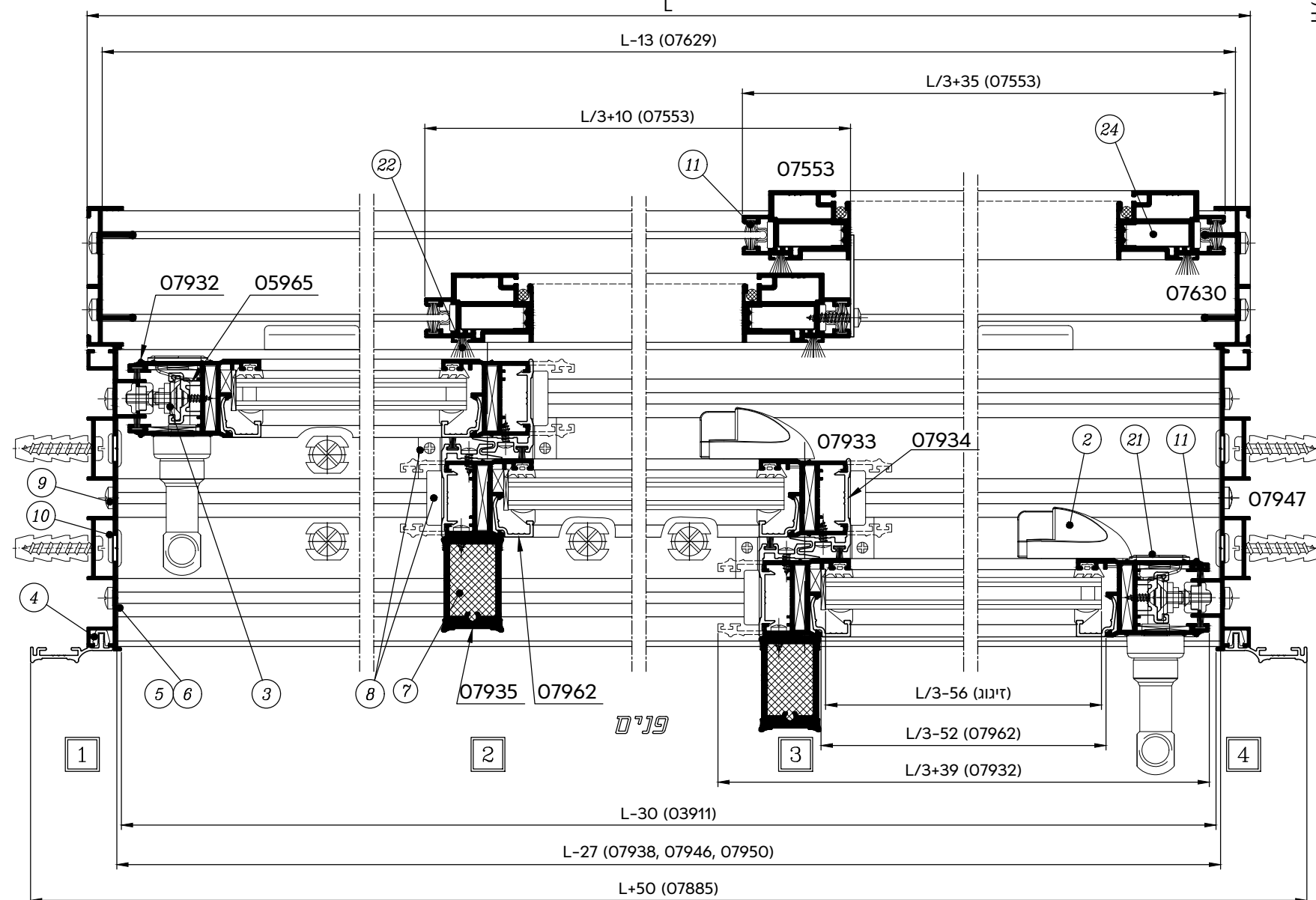
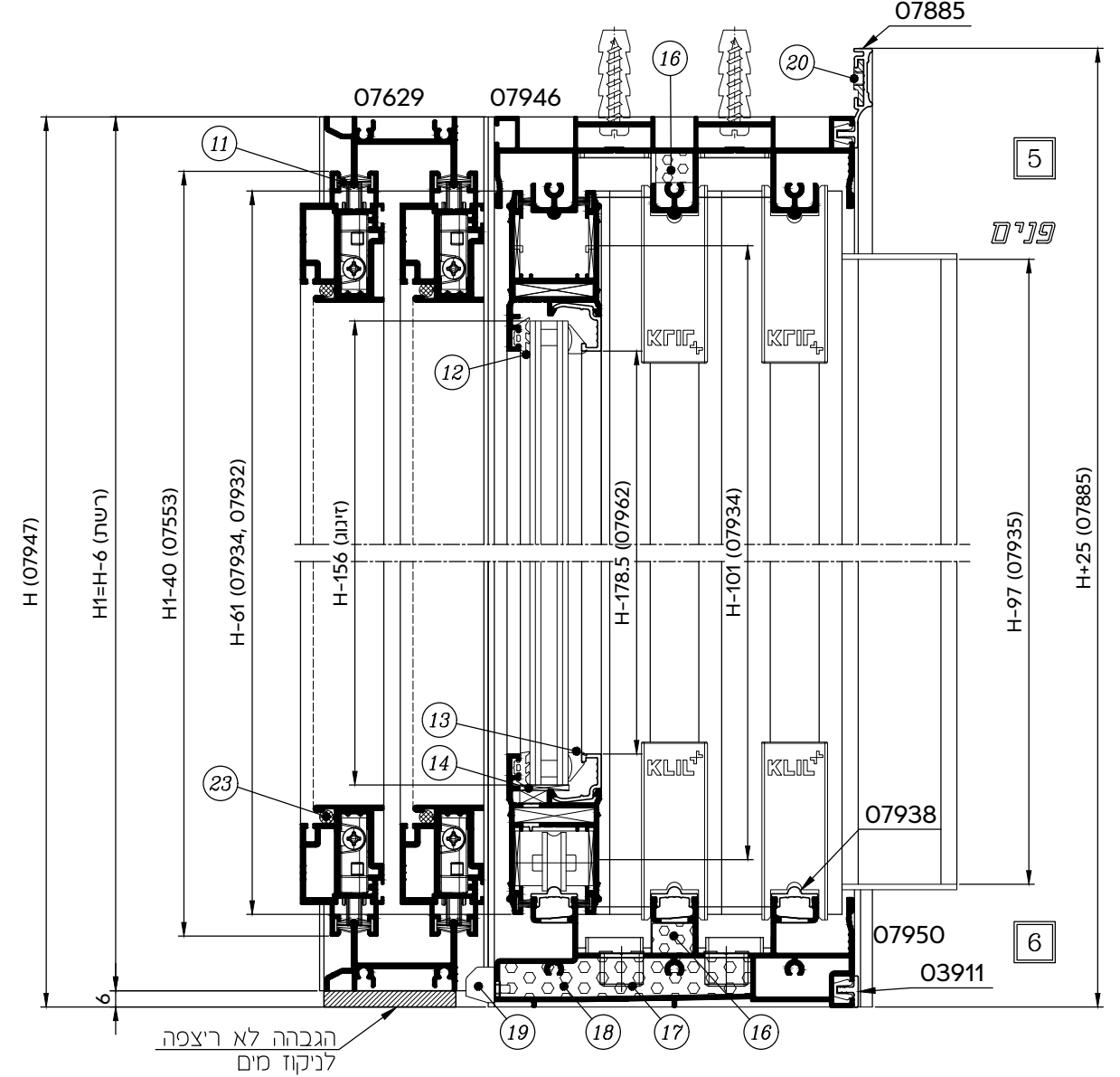
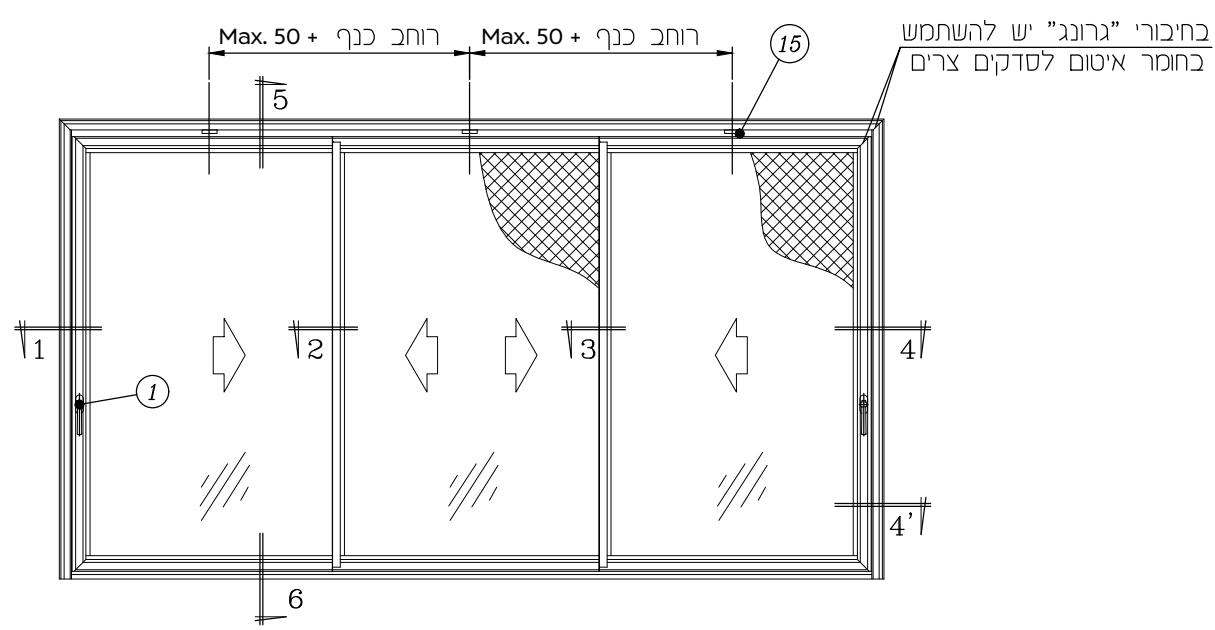
- 1. * - לזיוג שונה ראה פרק ג
2. ** - לא משוקק ע"י קליל
3. *** - לבחירת ידיות ראה פרק ה'
4. **** - לבחירת מנגנון נעילה שונה ראה פרק ג
5. +- חידה לפי מנגנון נעילה (ראה פרק ג)

אסמלים ומבטוחות

Table with 4 columns: חומר, תאור האביזר, מ"מ, כנף

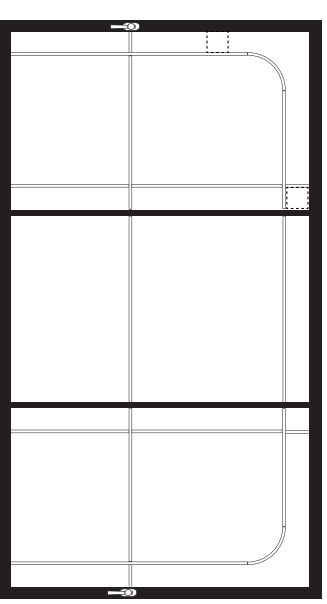
דלת הזזה - 3 נתיבים, 3 כנפיים, רשת באוהאוס
מסילה תחתונה 40 מ"מ, זיגוג 14 מ"מ

קנ"מ 1:2.5

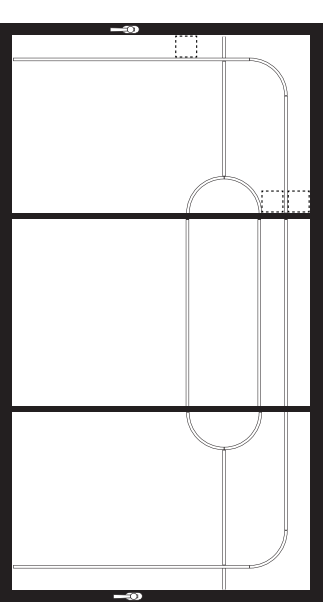


עיצובים מומלצים

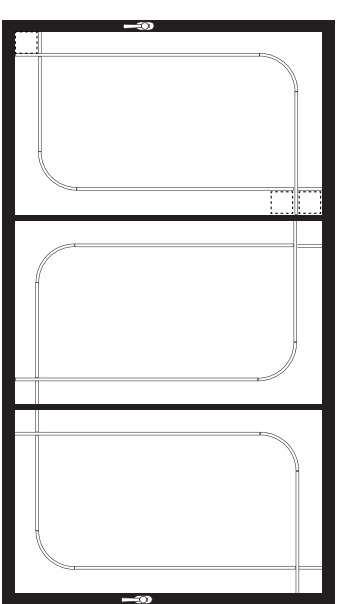
דלת הזזה - 3 נתיבים, 3 ננפים, רשת באוהאוס
מסילה תחתונה 40 מ"מ, זיגוג 14 מ"מ



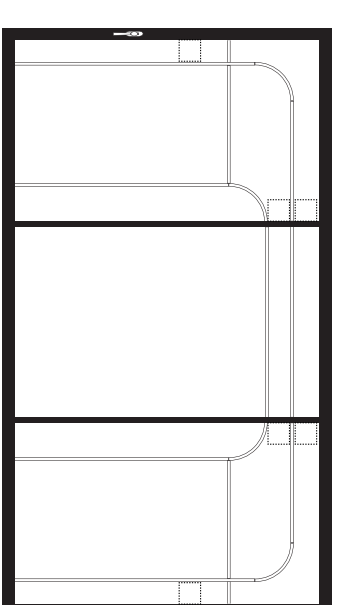
ארט 701



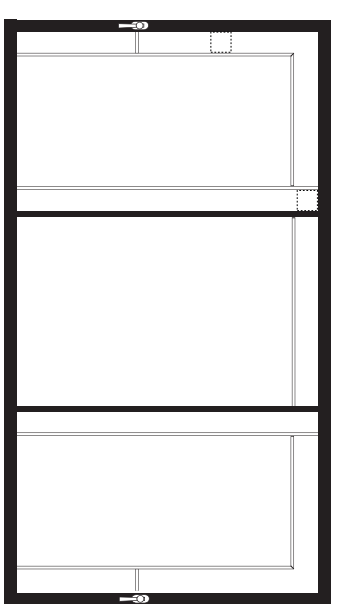
ארט 702



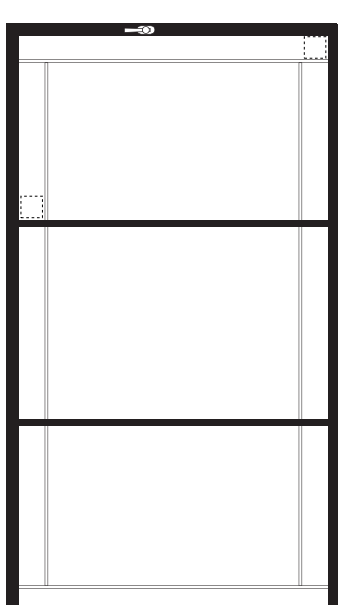
ארט 703



ארט 704



ארט 705



ארט 706

להזמנה עבור עיצובים מומלצים

כמות לפי האורך

פרופיל מס'	07875	תאריך דקורטיבי	להדבקה
מק"ט	4190	תאריך קשת דקורטיבי	

סימון מרחק זהה

אביזרים

חומר	כמות ליחידה	תאור האביזר	מק"ט	מס' בשרטוט
פליז	2	ידית סבובת	***	1
מאגן	2	בולם כנף	7612	2
וספק	2	סט כנף צד לדלת	7172	3
פוליאורטן	2	תפס להלבשה (1 לכל 300 מ"מ)	1712	4
נילון	2	אטם אורתי למסילה עליונה	18151	5
פוליאטילן	2	אטם אורתי למסילה תחתונה	1829	6
מוצאץ	2	פקני עבור חיוגן לכנף	7154	7
נילון	4	סט שולב דלת	18044	8
מכלול	2	בורג 1" x 8 לחיבור משקוף (ראש עגול)	**	9
פלבי"ס	12	פקני כיסוי קדח	1705	10
E.P.D.M.	לפי האורך	קלוז זיגוג	**	14
נילון	לפי האורך	קולא כנף	**	15
נילון	3	קוביה מוקצפת	2452	16
פוליאטילן	2	פקני ניקוח 16 לאמבטיה (1 לכל 350 מ"מ)	1707	17
מוצאץ	2	קוביה מוקצפת למסילה תחתונה	2477	18
פוליאטילן	2	פקני ניקוח עם דליות (1 לכל 500 מ"מ)	2619	19
נילון		פינת חיבור להלבשה	1528	20
אלימיניום	2	ידית זמה	1085	21
פלבי"ס	2	סט אביזרים לכנף רשת	2679	24
מכלול	2	משבר למניעת טריקת כנף עבור מחזור רגילה	7327	
אלימיניום	2	בורג 6 X 1/2 לחיבור שולב וחיוגן לכנף (ראש עגול)	**	
פלבי"ס	לפי האורך	בורג 8 X 5/8 לחיבור פורפיל 05965 (ראש שקוע) (1 לכל 200 מ"מ)	**	

אטמים ומברשות

חומר	תאור האביזר	מק"ט	מס' בשרטוט
פוליספופילן	מברשת עם סנפיר נמוך 4.8 x 6	2511	11
E.P.D.M.	אטם לזיגוג חוץ	2318	12
E.P.D.M.	אטם לזיגוג פנים	2332	13
פוליספופילן	מברשת עם סנפיר נמוך 6.9 x 9	2506	22
P.V.C.	גומי 5 להידוק רשת	**	23

פרופילי אלומיניום

צורה ומידת החיתוך במ"מ	תאור	צורה	מס' פרופיל
L-27	מסילה עליונה	⌋	07946
H	מחזור חלקה	⌋	07947
L-27	מסילה תחתונה	⌋	07950
L-27	מססה לנתיב-תחתון (מאלגן)	⌋	07938
L/3+39	כנף - עליון/תחתון	⌋	07932
H-61	כנף - צד	⌋	07933
H-101	כנף - שולב	⌋	07934
H-61	שולב	⌋	07934
H-97	חיוגן לכנף	⌋	07935
L/3-52	כנף-רוחב	⌋	07962
H-178.5	כנף-גובה	⌋	*
L-13	מסילת רשת	⌋	07629
H1	עליונה/תחתונה	⌋	07630
L/3+35	כנף רשת - רוחב	⌋	
L/3+10	כנף רשת - רוחב	⌋	07553
H1-40	כנף רשת - גובה	⌋	
H+25	הלבשה פנימית גובה	⌋	07885
L+50	הלבשה פנימית רוחב	⌋	03911
L-30	הלבשה פנימית רוחב	⌋	05965
	תומר מנגנון נעילה	⌋	*****
	מוט מוביל	⌋	03685
		⌋	*****

זיגוג

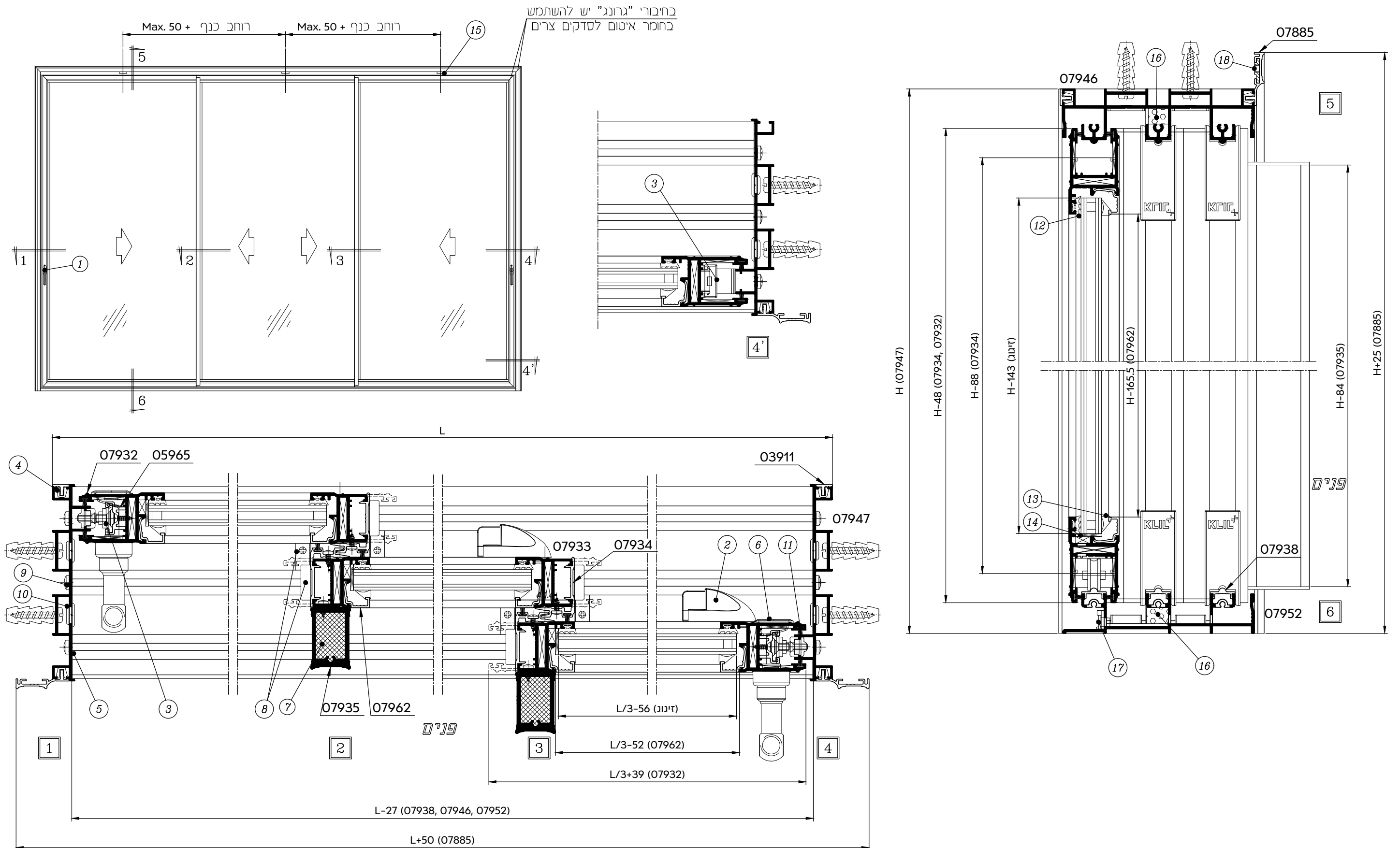
זיגוג	(L/3-56) X (H-156)	3 י"י
-------	--------------------	-------

הערות:

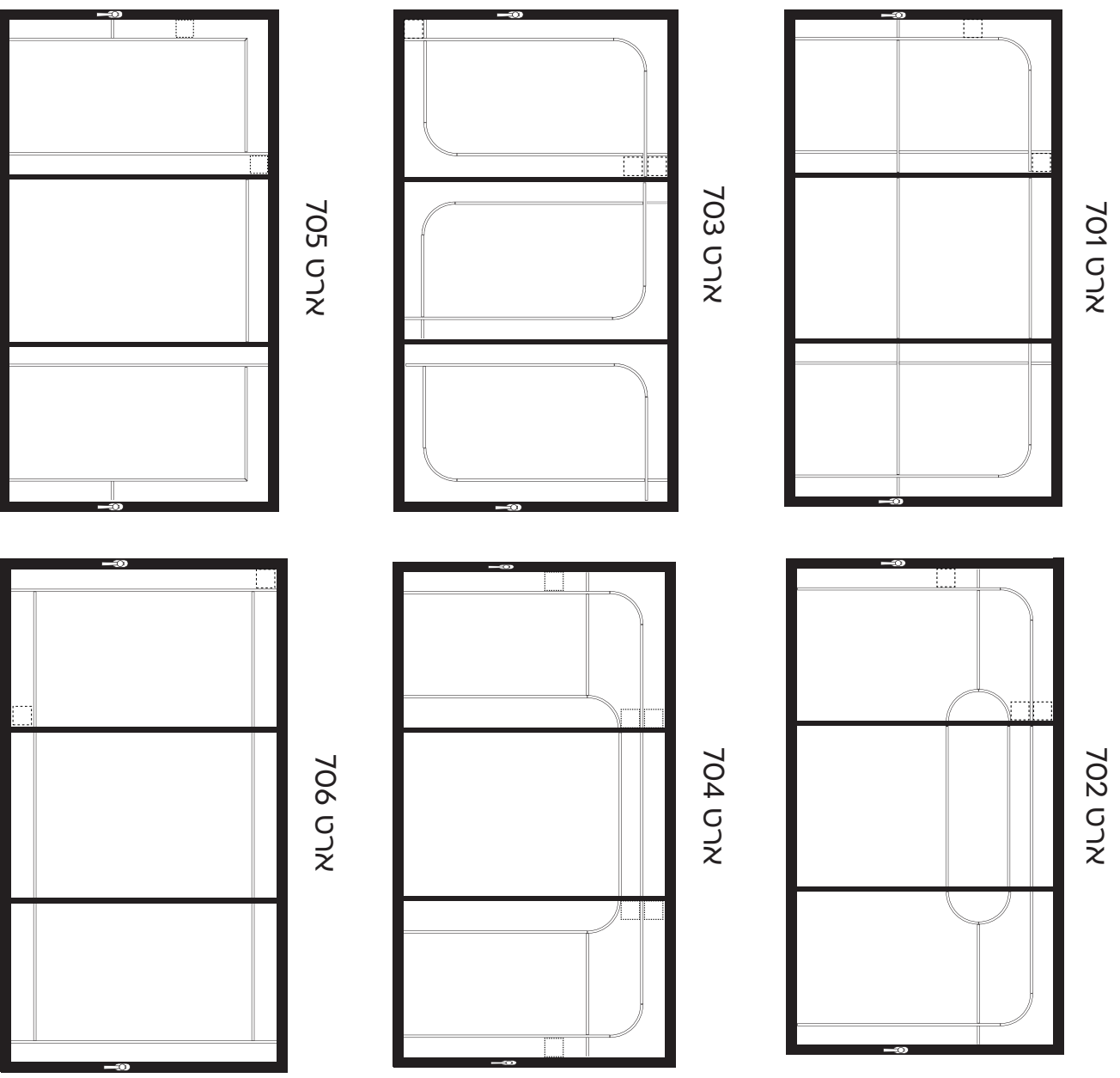
- * - לזיגוג שונה ראה פרק ג'
- ** - לא משוקע ע"י קליל
- *** - ללחות ידיות ראה פרק ג', הנחות להתקנת ידיות ראה בפרק ג'
- **** - ללחות מנגנון נעילה שונה ראה פרק ג'
- + - מידה לפי מנגנון נעילה (ראה פרק ג')

דלת הזזה - 3 נתיבים, 3 כנפיים
מסילה תחתונה 27 מ"מ, זיגוג 14 מ"מ

קנ"מ 1:2.5



עיצובים מומלצים



סימון מרחק זהה

דלת הזזה - 3 נתיבים, 3 כנפיים
מסילה תחתונה 27 מ"מ, זיוגן 14 מ"מ

אביזרים

חומר	כמות ליחידה	תאור האביזר	מק"ט	מס' בשרטוט
פל"ז	2	ידית סיבובית	***	1
מוצק	2	בולם כנף	7612	2
פוליאיטיון	2	סט כנף צד לדלת	7172	3
נילון	לפי האורך	תפס להלכשה (1 לכל 300 מ"מ)	1712	4
פוליאיטילן	4	אטם צורת לנסילה עליונה/תחתונה	18151	5
מוצק	2	ידית דמה	1085	6
נילון	4	פנקן עבור חיוגן לכנף	7154	7
מכלול	2	סט שולב דלת	18044	8
פלכ"ס	12	בורג #8 X 1" לחיבור משקוף (ראש עגול)	**	9
E.P.D.M.	לפי האורך	פנקן כיסוי קדח	1705	10
נילון	לפי האורך	קלין זיוגן	**	14
נילון	3	כולא כנף	**	15
פוליאיטילן	2	קוביה מוקצפת	2452	16
נילון		פנקן ניקוי - דלתית (1 לכל 500 מ"מ)	1735	17
אלומיניום	2	פינת חיבור להלכשה	1528	18
פלכ"ס	2	משבת למניעת טריקת כנף עיבור מזווה רגילה	7327	
פלכ"ס	לפי האורך	בורג #6 X 1/2" לחיבור שולב וחיוגן לכנף (ראש עגול)	**	
פלכ"ס	לפי האורך	בורג #8 X 5/8" לחיבור פרופיל 05965 (ראש שקוע) (1 לכל 200 מ"מ)	**	

אטמים ומבטוחות

חומר	תאור האביזר	מק"ט	מס' בשרטוט
פוליפרופילן	מברשת עם סנפיר נמוך 4.8 x 6	2511	11
E.P.D.M.	אטם לזיוגן חוץ	2318	12
E.P.D.M.	אטם לזיוגן פנים	2332	13

להזמנה עבור עיצובים מומלצים

מס' פרופיל	מס' מסי	מס' אביזר
07875	מסי דקורטיבי להדבקה	מסי אביזר
4190	מסי אביזר	מסי אביזר

פרופילי אלוטמיניום

צורה ופידת החיתוך במ"מ	תאור	צורה	מס' פרופיל
L-27	מסילה עליונה	מסילה	07946
H	מזווה חלקה	מסילה	07947
L-27	מסילה תחתונה	מסילה	07952
L-27	מכסה לנתיב-תחתון (מאולגן)	מסילה	07938
L/3+39	כנף-עליון/תחתון	מסילה	07932
H-48	כנף - צד	מסילה	07933
H-88	כנף - שולב	מסילה	07934
H-48	שולב	מסילה	07934
H-84	חיוגן לכנף	מסילה	07935
L/3-52	כנף-רוחב	מסילה	07962
H-165.5	כנף-גובה	מסילה	07962
H+25	הלכשה פנימית	מסילה	07885
L+50	הלכשה פנימית רוחב	מסילה	07885
H	הלכשה חיצונית	מסילה	03911
L	הלכשה חיצונית רוחב	מסילה	03911
+	תומך מנגנון נעילה	מסילה	05965
+	תומך מנגנון נעילה	מסילה	05965
+	מוט מוביל	מסילה	03685
+	מוט מוביל	מסילה	03685

זיוגן

זיוגן	זיוגן
3 יח'	(L/3-56) X (H-143)

הערות:

- * - לזיוגן שונה ראה פרק ג'
- ** - לא משוקע ע"י קליל
- *** - לבחירת ידיות ראה פרק ה', הנחיות להתקנת ידיות ראה בפרק ג'
- **** - לבחירת מנגנון נעילה שונה ראה פרק ג'
- + - חידה לפי מנגנון נעילה (ראה פרק ג')

דלת הזזה - 3 נתיבים, 6 כנפיים מסילה תחתונה 27 מ"מ, זיגוג 14 מ"מ

אביזרים

חומר	כמות ליחידה	תאור האביזר	מק"ט	מיקום בשרטוט
פילז	3	ידיה סיבובית	***	1
מוצק	4	בולם כנף	7612	2
פוליארטן	4	סט כנף צד דלת	7172	3
נילון	לפי האורך	תפס להלבשה (1 לכל 300 מ"מ)	1712	4
פוליאיטילן מוקצף	4	אטם צוהי למסילה עליונה/תחתונה	18151	5
זינק	5	ידיה דומה	1085	6
נילון	8	פקני עבור חזונו לננף	7154	7
מכלול	4	סט שולב דלת	18044	8
פלג'יס	12	בורג 1" X #8 לחיבור משקוף (ראש עגול)	**	9
E.P.D.M.	לפי האורך	פקני כיסוי קרום	1705	10
נילון	לפי האורך	קליין זיגוג	**	14
נילון	6	קלא כנף	**	15
פוליאיטילן מוקצף	4	קוביה מוקצפת	2452	16
נילון		פקני יקוון - דלתות (1 לכל 500 מ"מ)	1735	17
אלומיניום	2	פינת חיבור להלבשה	1528	18
פלג'יס	1	סט לנושק דלת כנף שנייה	18047	19
אלומיניום	3	משבת למניעת טריקת כנף עבור מזוזה רגילה	7327	
פלג'יס	לפי האורך	בורג 1/2" X #6 לחיבור שולב וחזונו לכנף (ראש עגול)	**	
פלג'יס	לפי האורך	בורג 5/8" X #8 לחיבור פרופיל 05965 (ראש שקוע) (1 לכל 200 מ"מ)	**	

זיגוג

זיגוג	(L/6-51) X (H-143)
6 י"י	

אטמים ומברשות

חומר	תאור האביזר	מק"ט	מיקום בשרטוט
פלסטרופולן	מברשת עם סנפיר נמוך 4.8 x 6	2511	11
E.P.D.M.	אטם לזיגוג חוץ	2318	12
E.P.D.M.	אטם לזיגוג פנים	2332	13
E.P.D.M.	אטם לנושק	2342	20

פרופילי אלומיניום

צורה וסידור החזונו במ"מ	תאור	צורה	מק"ט פרופיל
L-27	מסילה עליונה		07946
H	מזוזה חלקה		07947
L-27	מסילה תחתונה		07952
L-27	מסכה לחיב-תחתון (מאלגן)		07938
L/6+44	כנף-עליון/תחתון		07932
H-48	כנף - צד		07933
H-88	כנף - שולב		07933
H-48	שולב		07934
H-84	חזונו לכנף		07935
H-48	נושק		07979
L/6-47	כנף-רוחב		07962
H-165.5	כנף-גובה		07962
H+25	הלבשה פנימית גובה		07885
L+50	הלבשה חיצונית גובה		03911
H	הלבשה חיצונית רוחב		05965
L	תומך מנגנון נעילה		***
+	מוט מוביל		03685
+			***

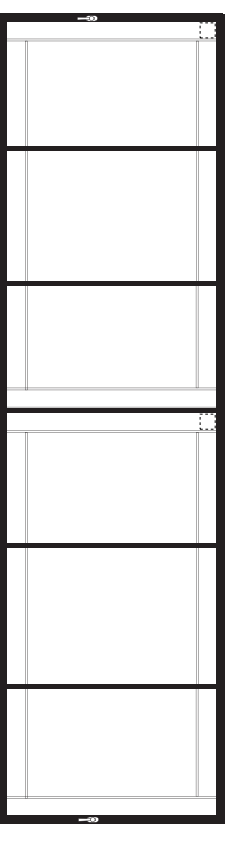
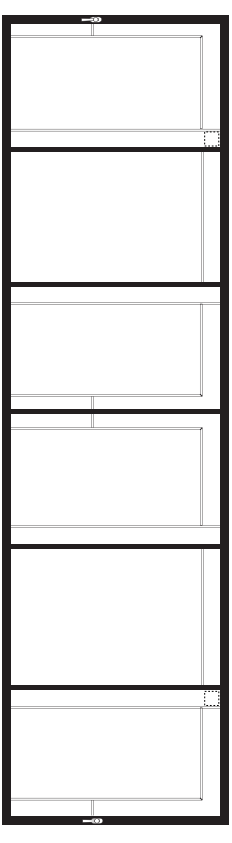
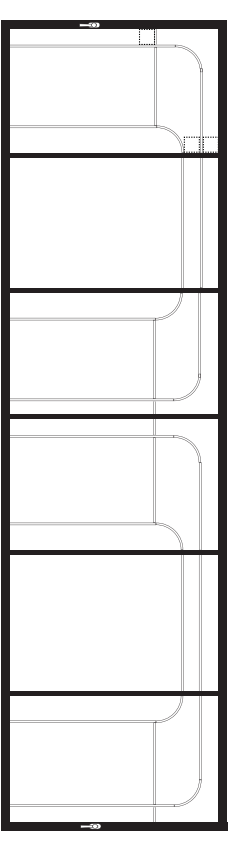
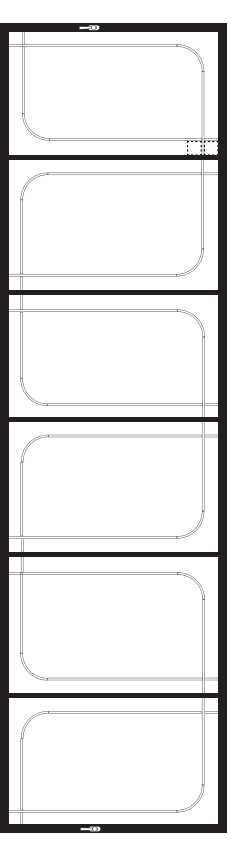
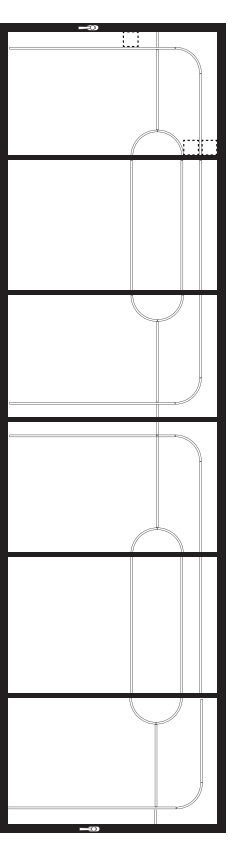
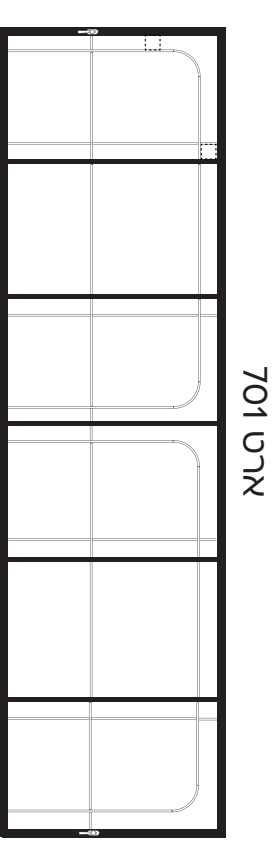
להזמנה עבור עיצובים מומלצים

מקום לסי האורך	תאי דקורטיבי להדבקה	תאי קשת דקורטיבי
פרופיל מס' אביזר	07875	4190
מס' אביזר		מק"ט

הערות :

- * - לזיגוג שונה ראה פרק ג
- ** - לא משוק ע"י קליל
- *** - לבחירת ידיות ראה פרק ה', הנחות להתקנת ידיות ראה בפרק ג
- **** - לבחירת מנגנון נעילה שונה ראה פרק ג
- + - מידה לפי מנגנון נעילה (ראה פרק ג)

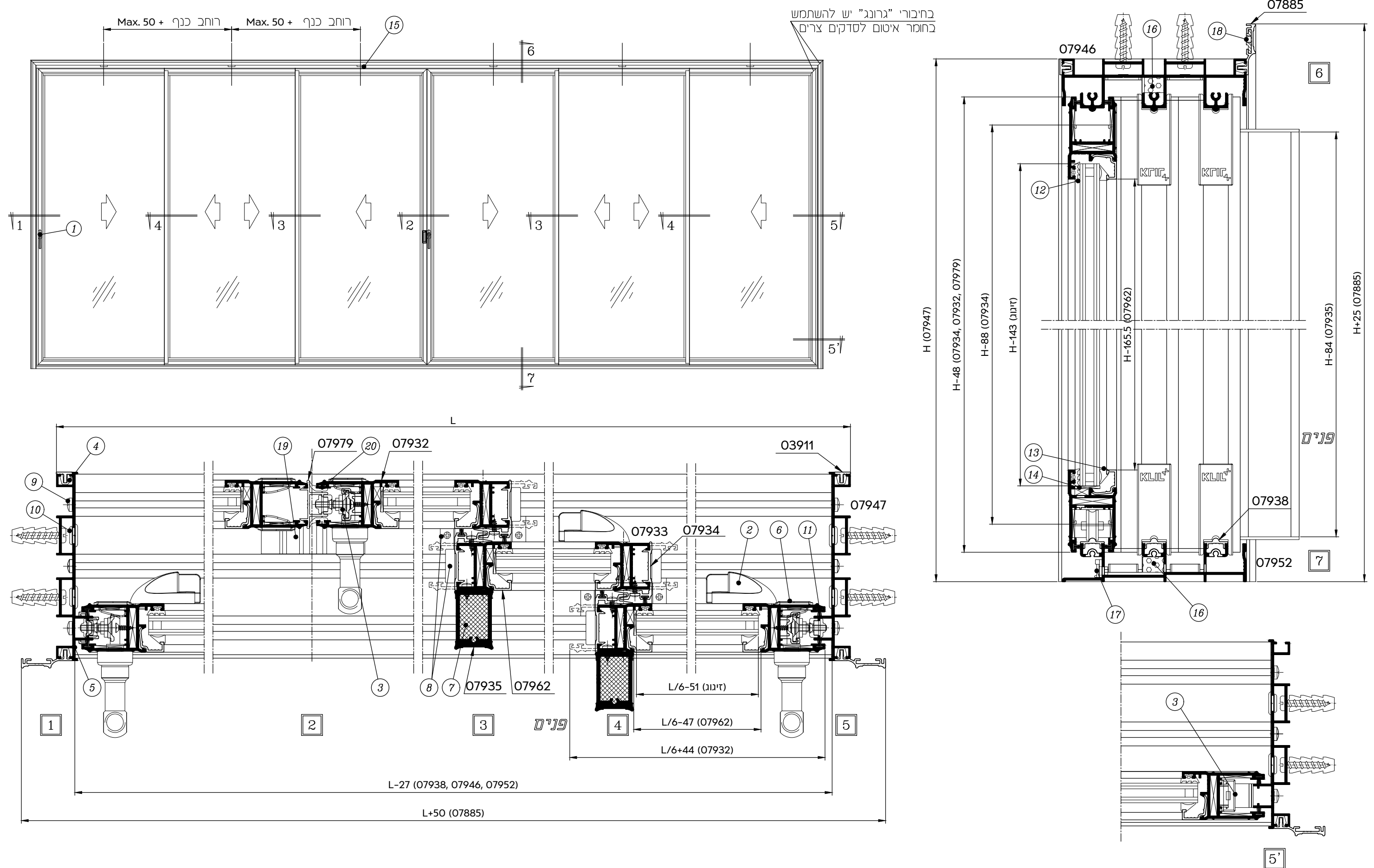
עיצובים מומלצים



סימון מרחק זהה

דלת הזזה - 3 נתיבים, 6 כנפיים
 מסילה תחתונה 27 מ"מ, זיגוג 14 מ"מ

קנ"מ 1:2.5



פרק ג'

סדרות הזזה

הוראות ייצור



אלול

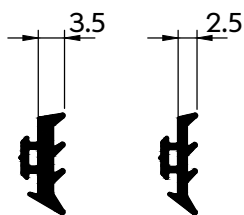
בלגי ארט 7100

תוכן עניינים

עמוד	נושא
2	אטמי זיגוג קנ"מ 1:1
	טבלת זיגוג חלונות ודלתות
3	אטמי זיגוג קנ"מ 1:1
	טבלת זיגוג מסגרות קבועות
4	כנף – פיניו עבור ידית דמה (מק"ט 1085)
5	כנף – פיניו עבור ידית סיבובית ומעביר תנועה
6	התקנת משבת – מנגנון למניעת נעילה לא תקינה
7	אטימה באזור מפגש כנפיים
8	פיניו פרופיל מס' 07959 – צד לקבוע
9	פיניו חציץ מס' 07902 עבור מחבר (מק"ט 1517)
	חיבור חציץ מס' 07902 עם מחבר (מק"ט 1517)
10	כנף – פיניו קצוות בחציץ
	כנף רשת – פיניו בפרופיל 07937 לחיבור חציץ 04200
	כנף רשת – פיניו חציץ
11	סגירת קצוות בפרופיל חיזוק כנף
	הנחיות לחיזוק שולב
12	התקנת בולם כנף (מק"ט 7612)
13	פינויים במסילה תחתונה לניקוז מים – 2 נתיבים
14	פינויים במסילה תחתונה לניקוז מים – 3 נתיבים
15	פינויים במזוזה לחיבור מסילת מעבר לקבוע עליון/תחתון (2 נתיבים)
	פינויים במזוזה לחיבור לקבוע עליון/תחתון (2 נתיבים)
16	פינויים במזוזה לחיבור מסילת מעבר לקבוע עליון/תחתון (3 נתיבים)
	פינויים במזוזה לחיבור לקבוע עליון/תחתון (3 נתיבים)
17	פינויים במזוזה לחיבור מסילה תחתונה עם אמבטיה – 40 מ"מ (2, 3 נתיבים)
18	פיניו עבור התקנת מוביל צד עליון/תחתון לכנף
	שחרור בפינת חיבור עבור בורג
19	הדבקת חציצי ארט דקורטיביים

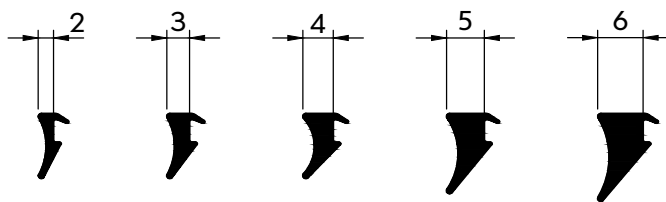
אטמי זיגוג סמויים קנ"מ 1:1

מידות האטמים לאחר התקנה



2318 2310

אטמי חוץ

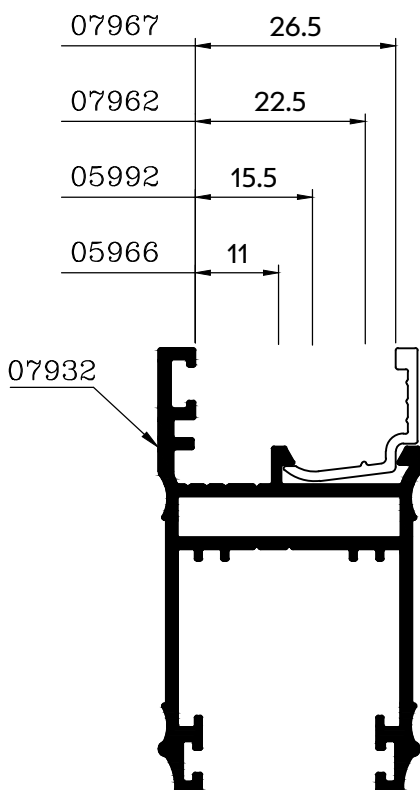


2311 2331 2319 2332 2333

אטמי פנים

טבלת זיגוג חלונות ודלתות

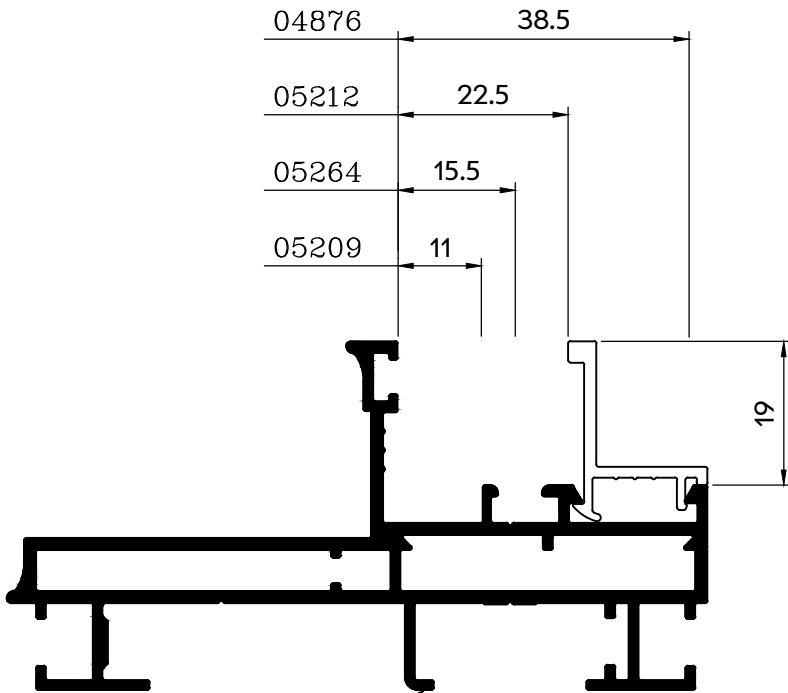
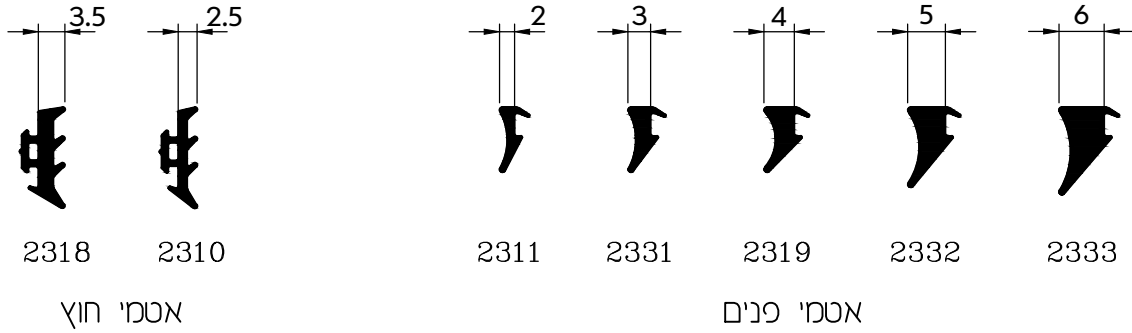
סרגלי זיגוג / אטמים



אטם חוץ	אטם פנים	סרגל זיגוג	זיגוג
2310	2332	05966	4 ס"מ
2318	2319		
2310	2331		6 ס"מ
2318	2311	05992	6 ס"מ
2318	2333		8 ס"מ
2318	2319		10 ס"מ
2310	2332		11 ס"מ
2318	2311		14 ס"מ
2310	2331		16 ס"מ
2318	2332	07962	18 ס"מ
2310	2333		20 ס"מ
2310	2319		07967
2318	2331		

אטמי זיגוג סמויים קנ"מ 1:1

מידות האטמים לאחר התקנה



07956
 (07954)
 (07955)
 (07957)
 (07958)
 (07960)

טבלת זיגוג מסגרות קבועות

סרגלי זיגוג / אטמים

אטם חוץ	אטם פנים	סרגל זיגוג	זיגוג
2318	2319	05209	3 מ"מ
2318	2331		4 מ"מ
2310	2331		5 מ"מ
2318	2333	05264	6 מ"מ
2318	2332		7 מ"מ
2318	2319		8 מ"מ
2310	2319		9 מ"מ
2310	2331		10 מ"מ
2310	2311		11 מ"מ MAX
2318	2332	05212	14 מ"מ
2310	2319		16 מ"מ
2318	2333	04876	29 מ"מ
2318	2332		30 מ"מ
2318	2331		32 מ"מ
2310	2311		34 מ"מ MAX

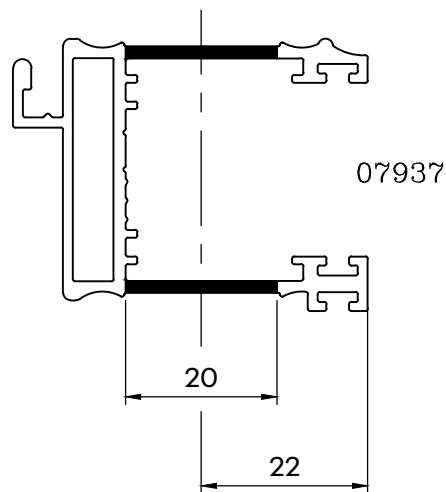
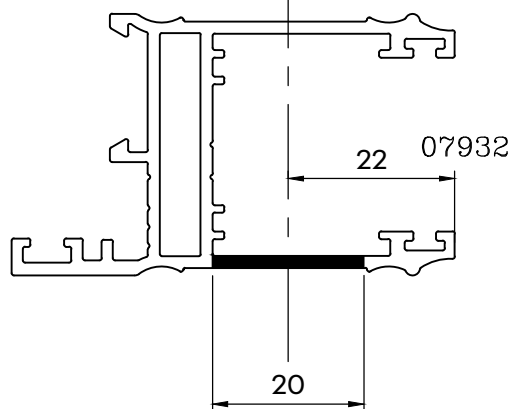
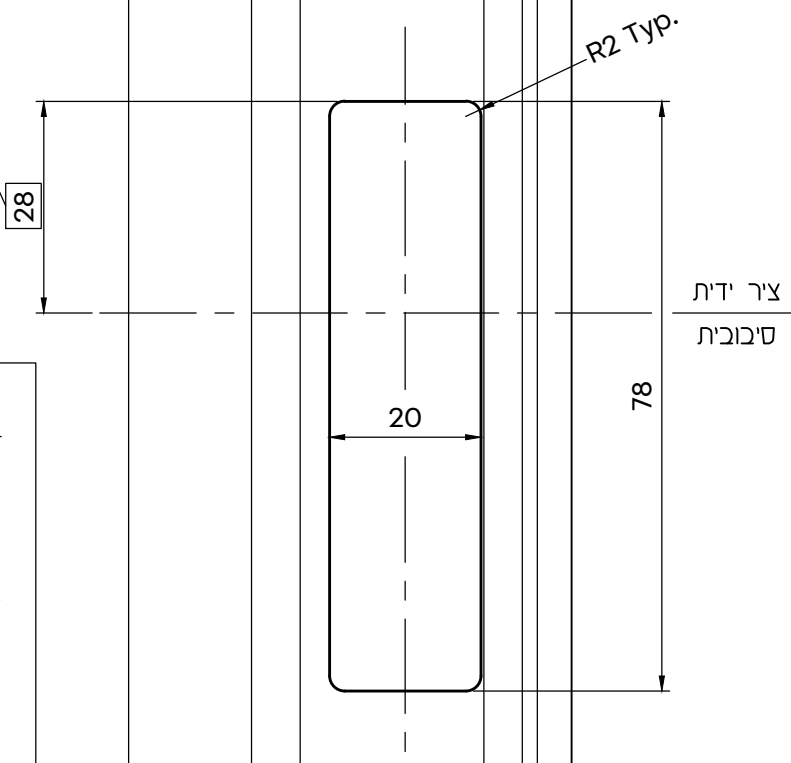
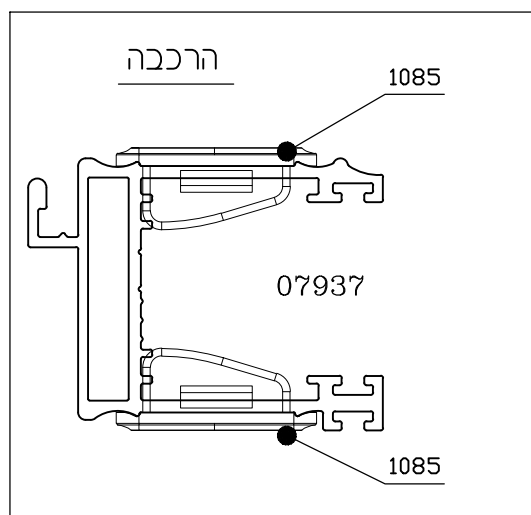
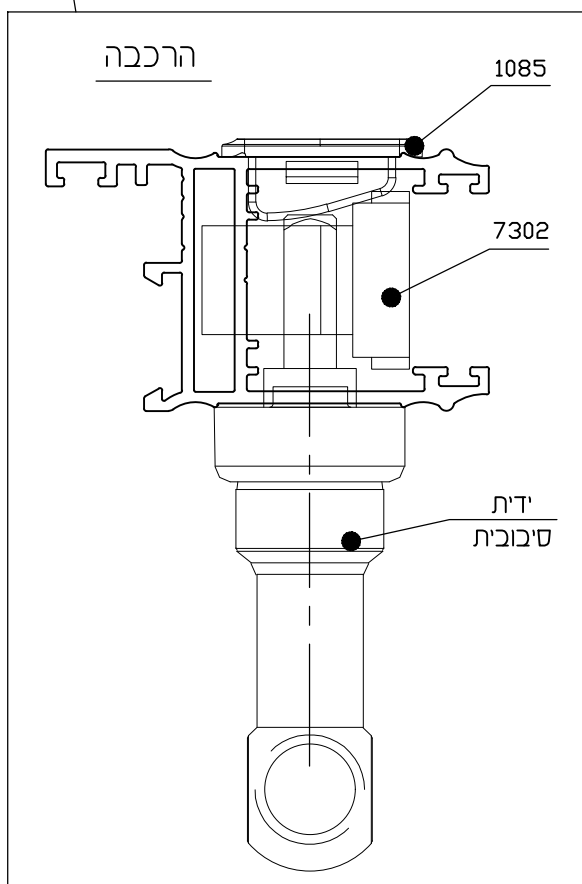
כנף - פינוי עבור ידית דמה מק"ט 1085

קני"מ 1:1

פינוי עבור ידית דמה

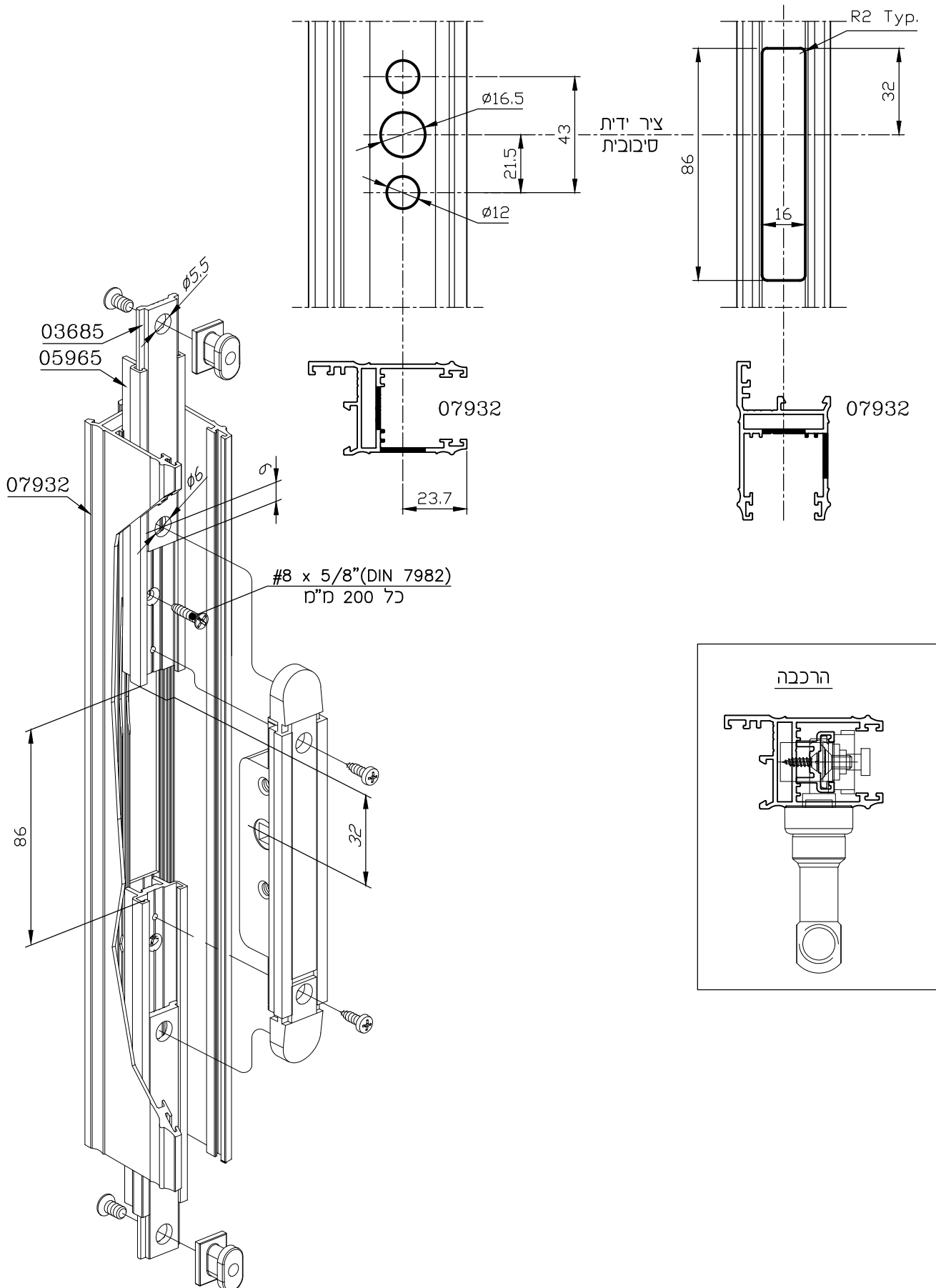
יש חשיבות למידה זו רק בעת התקנת ידית דמה מול ידית סיבובית

שילוב עם ידית דמה מק"ט 1085



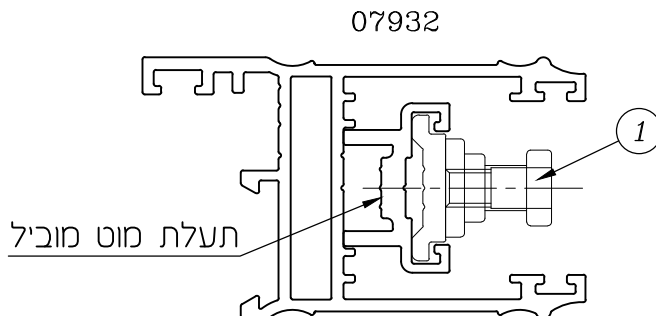
כנף - פינוי עבור ידית סיבובית מעביר תנועה

קני"מ 1:2

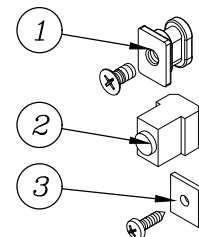


התקנת משבת - מנגנון למניעת נעילה לא תקינה

קני"מ 1:1



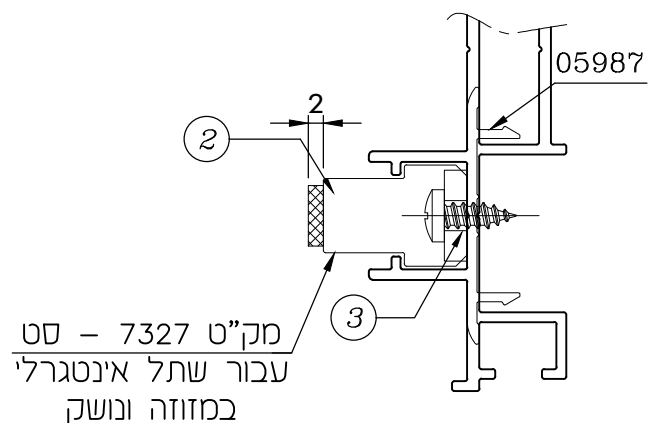
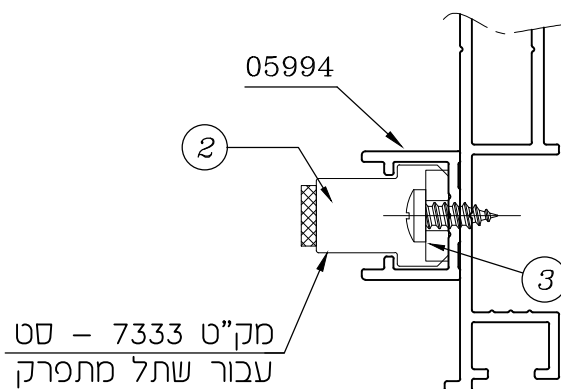
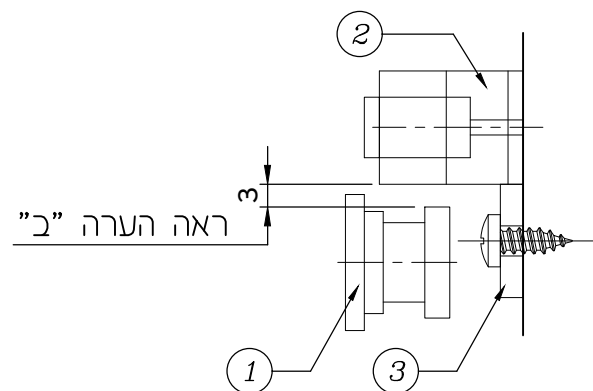
מק"ט 7327, מק"ט 7333



הערות:

א. את החלק המורכב בכנף יש להתקין על המוט מוביל העליון מעל הידית (עדיף במרכז הכנף וקרוב לידיית) ב. הכיוון מבוצע כאשר הידית במצב אופקי (לא נעול)

- 1 - חלק המורכב בכנף
- 2 - חלק המושחל בשתל
- 3 - מעצור לחלק 2

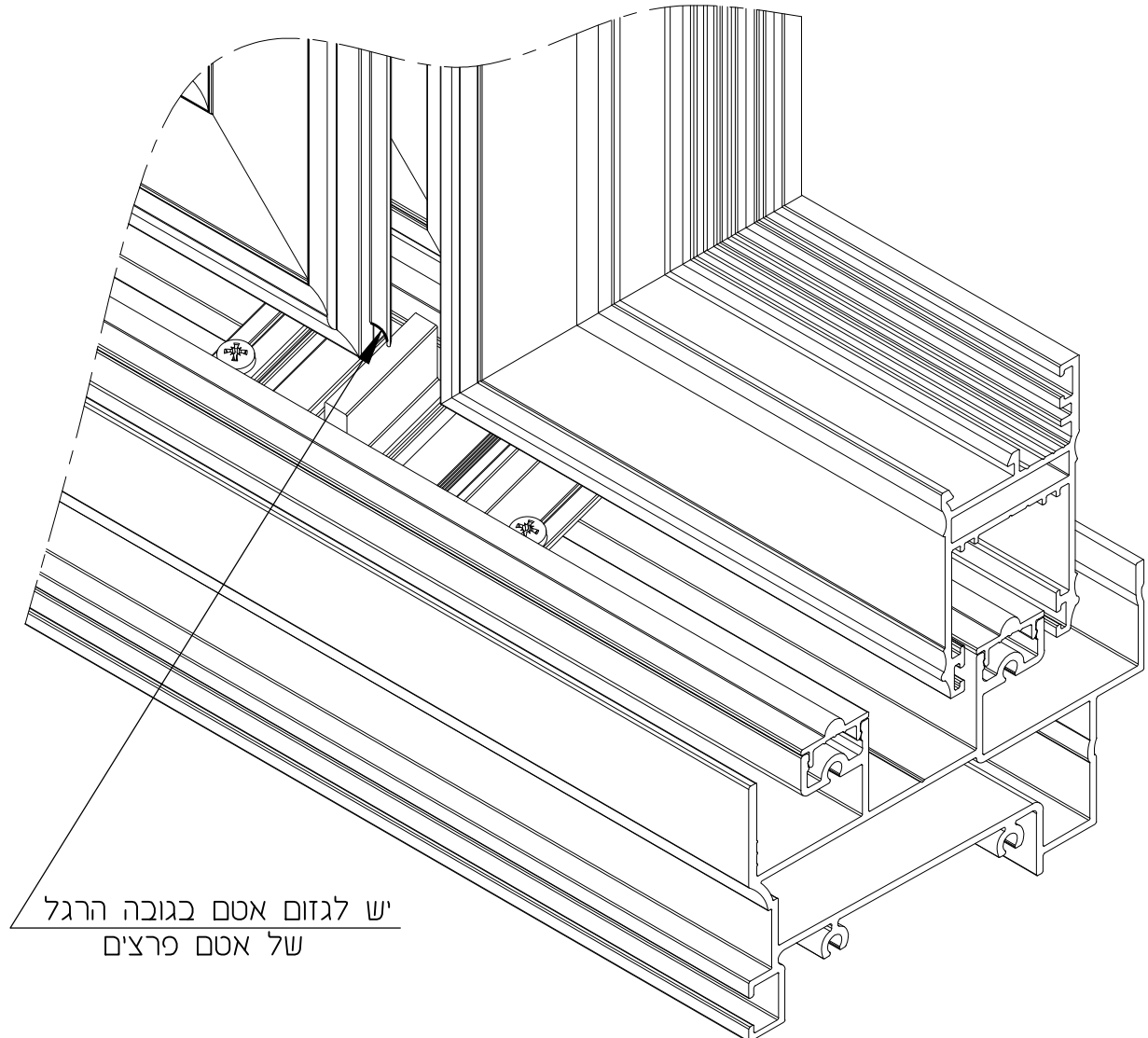
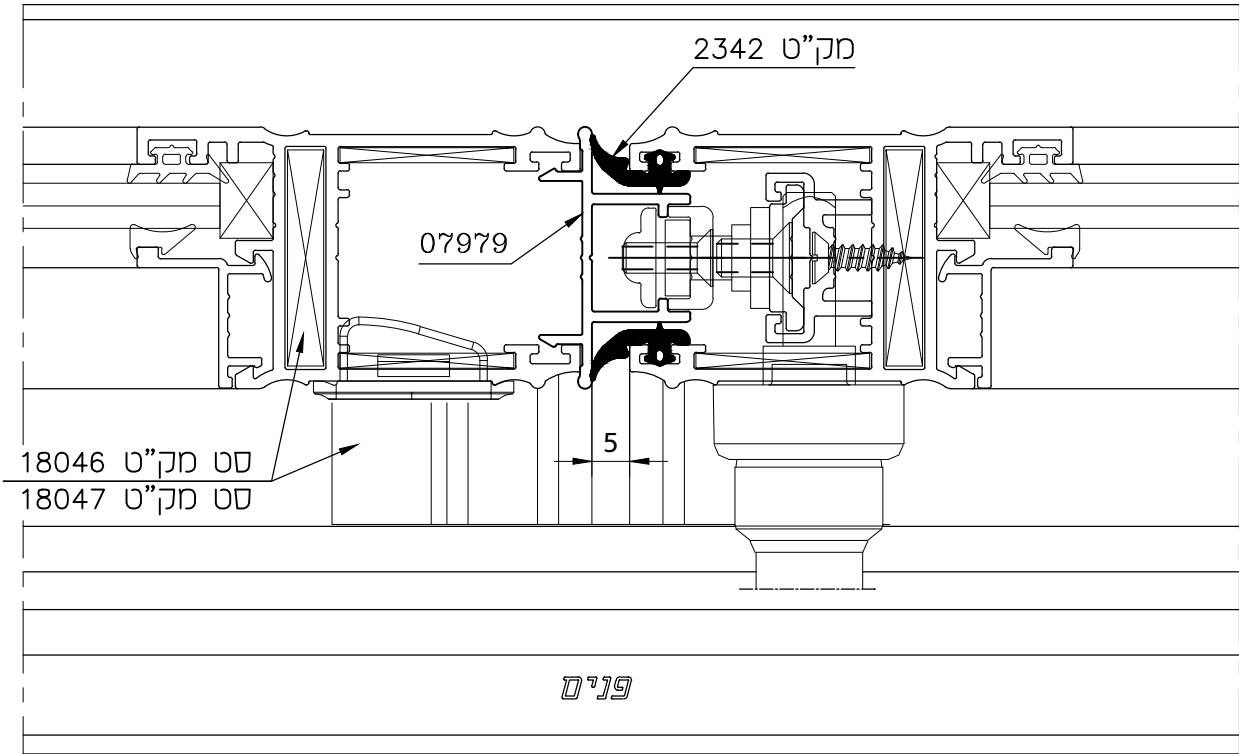


07879
(07947)

07879
(07947)

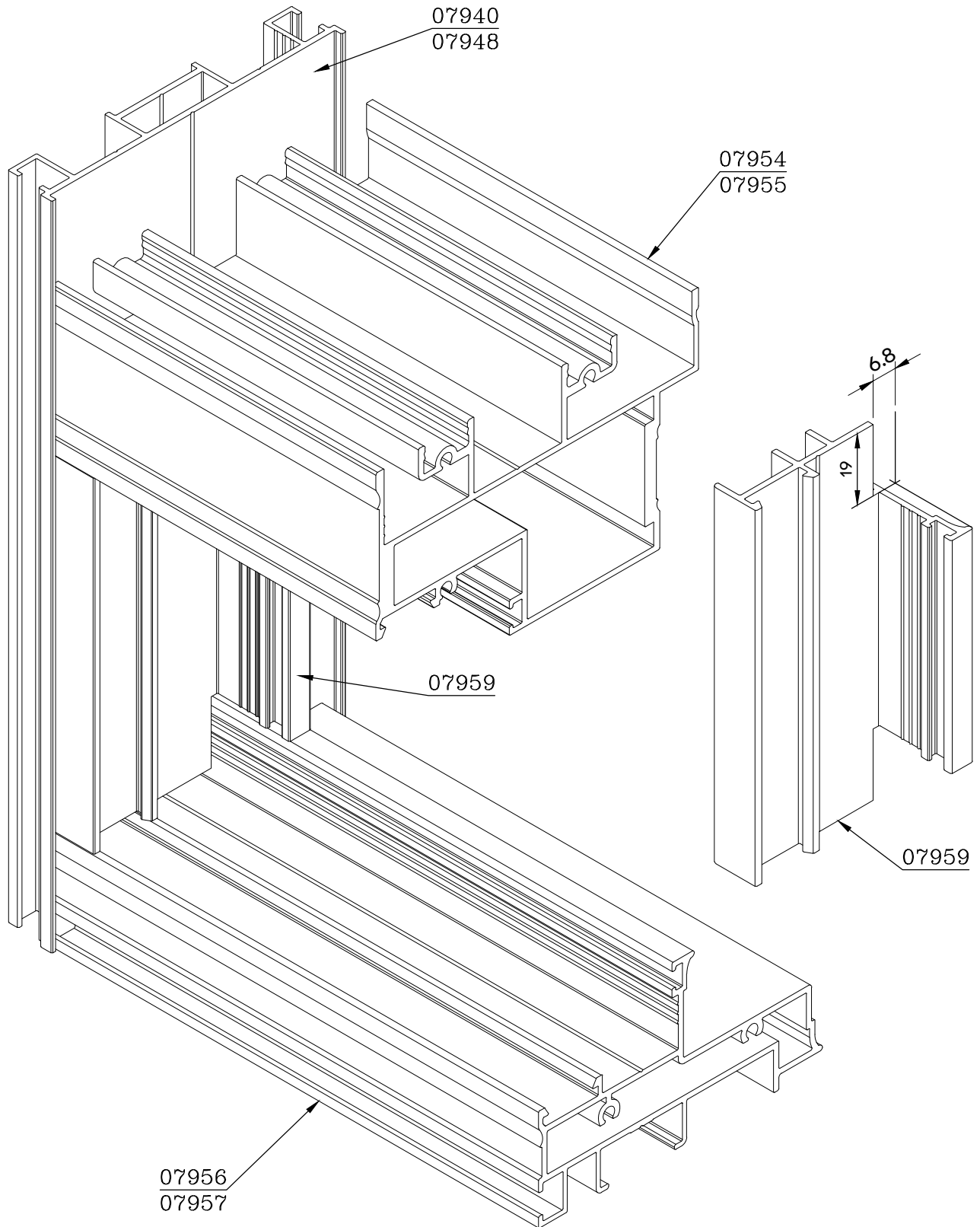
אטימה באיזור מפגש כנפיים

קני"מ 1:1



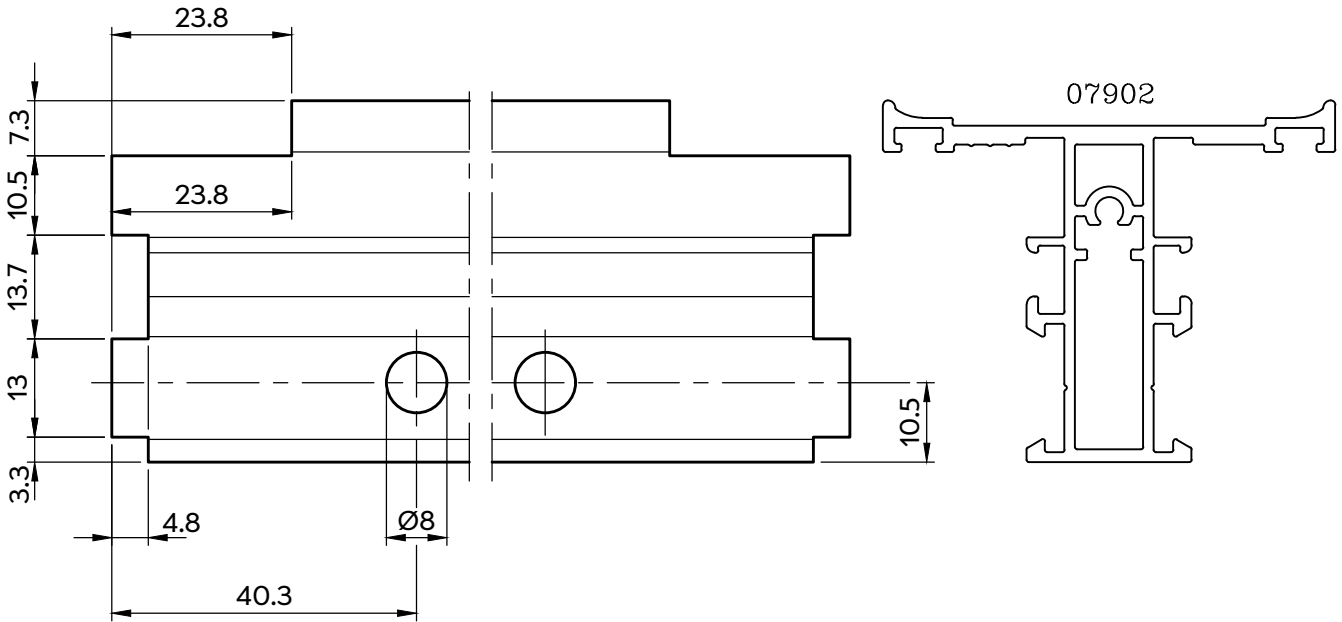
יש לגזום אטם בגובה הרגל של אטם פרצ'ים

פינוי פרופיל 07959 - צד לקבוע

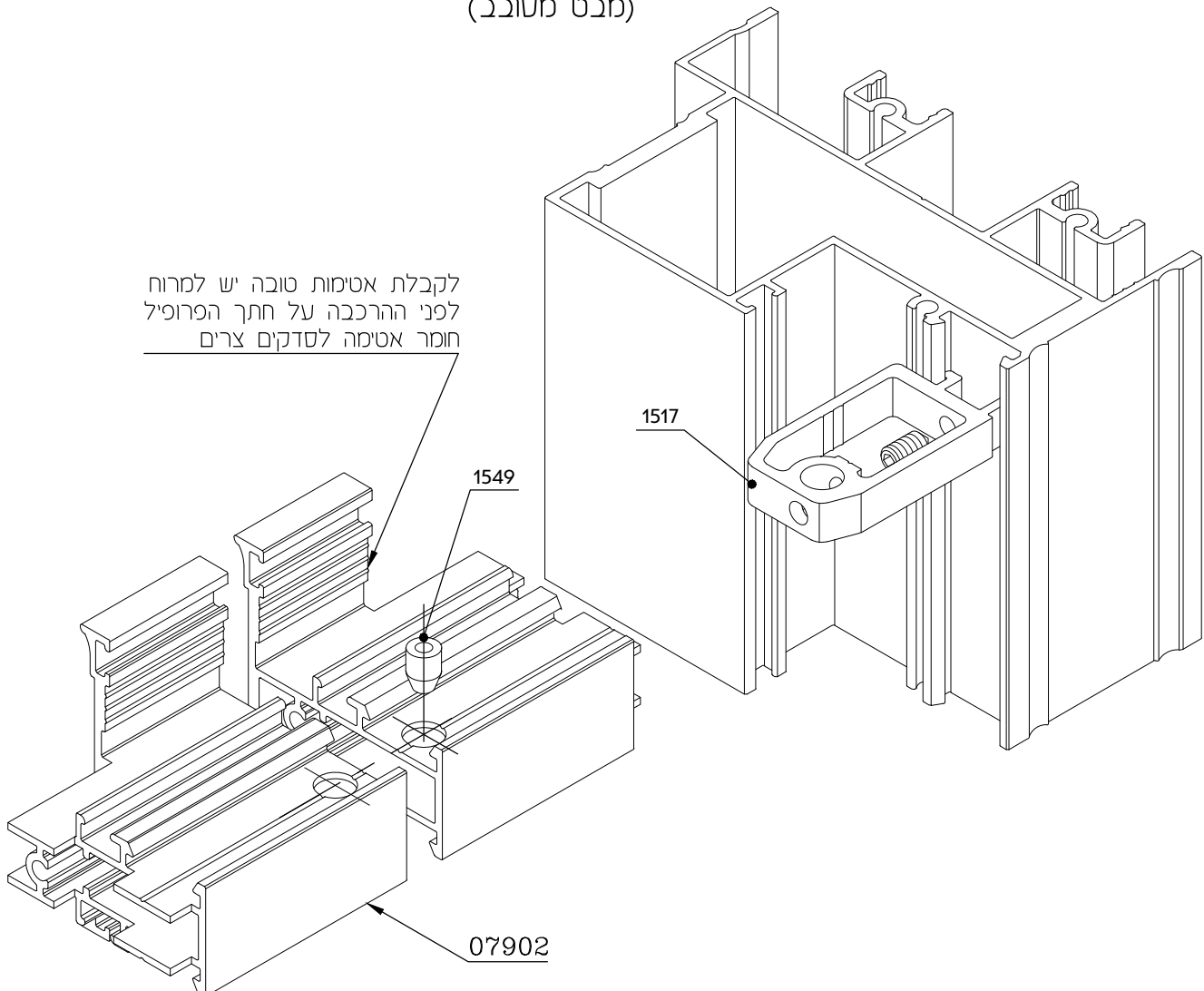


פינוי חציץ מס' 07902 עבור מחבר מק"ט 1517

קנ"מ 1:1

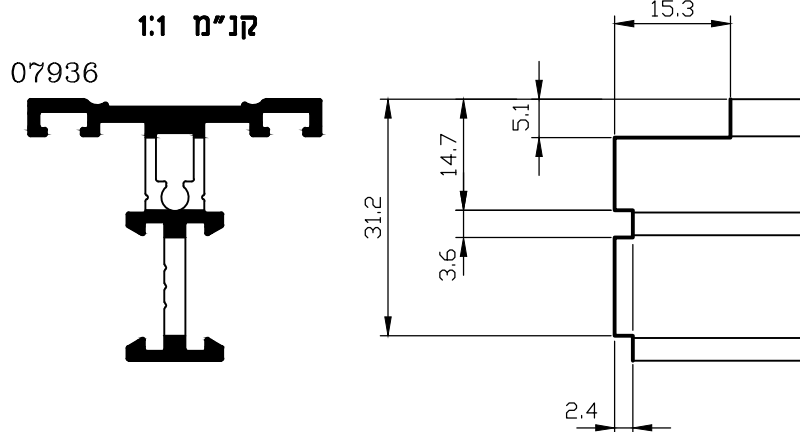


חיבור חציץ מס' 07902 עם מחבר (מק"ט 1517)
 (מבט מסובב)



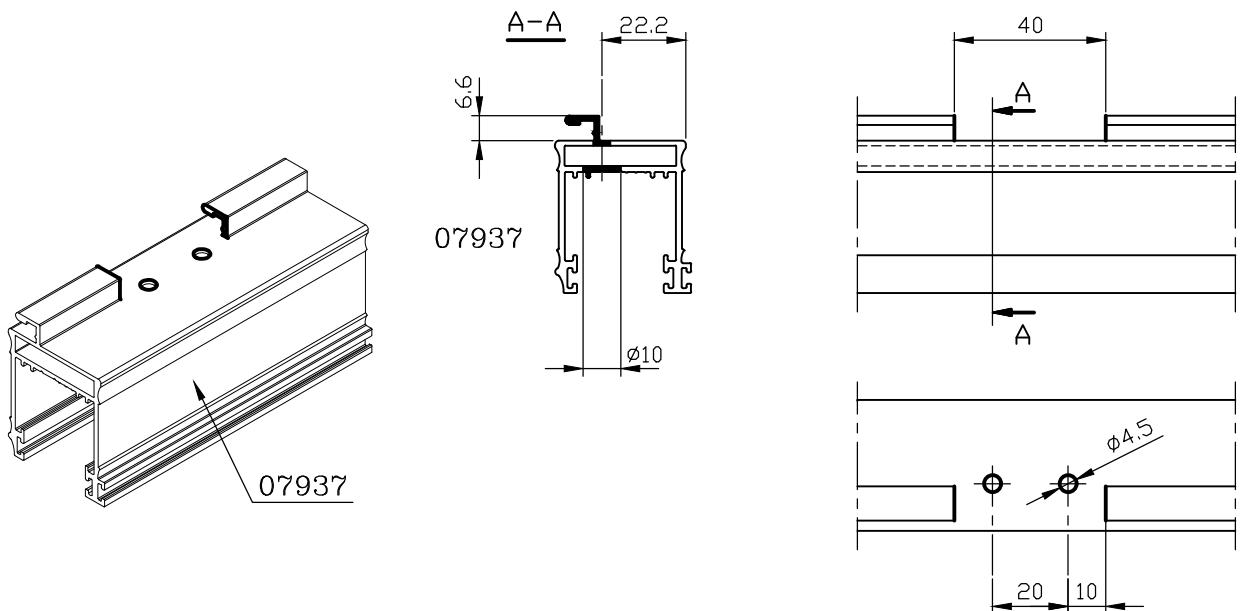
לקבלת אטימות טובה יש למרוח לפני ההרכבה על חתך הפרופיל חומר אטימה לסדקים צרים

כנף - פינוי קצוות בחציץ



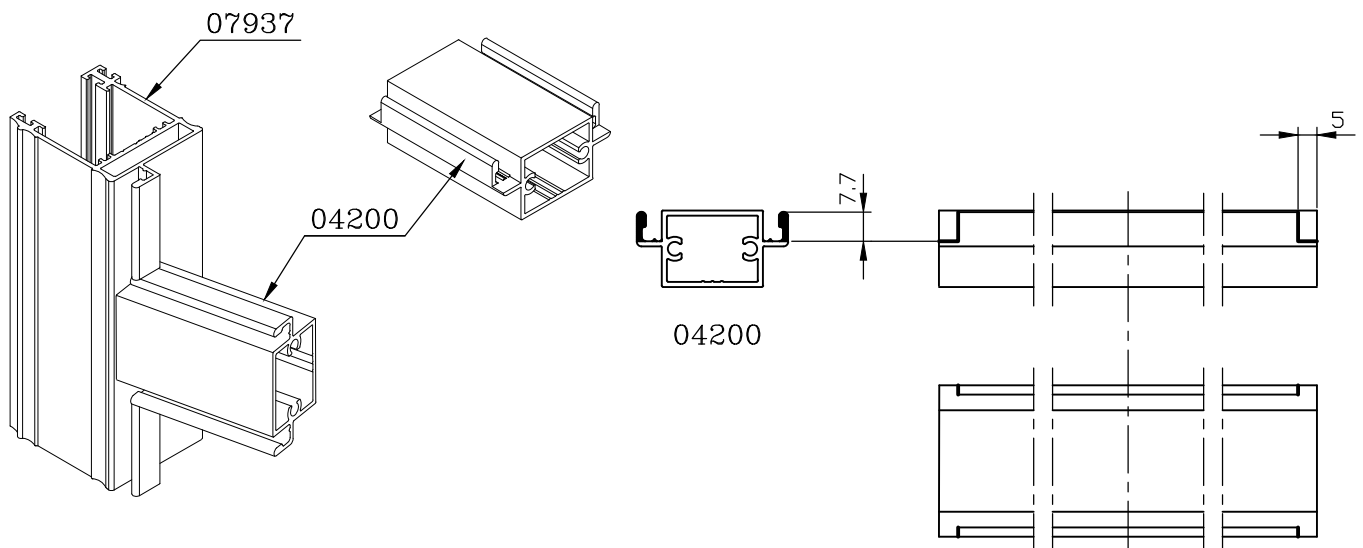
כנף רשת - פינוי בפרופיל 07937 לחיבור חציץ 04200

קני"מ 1:2



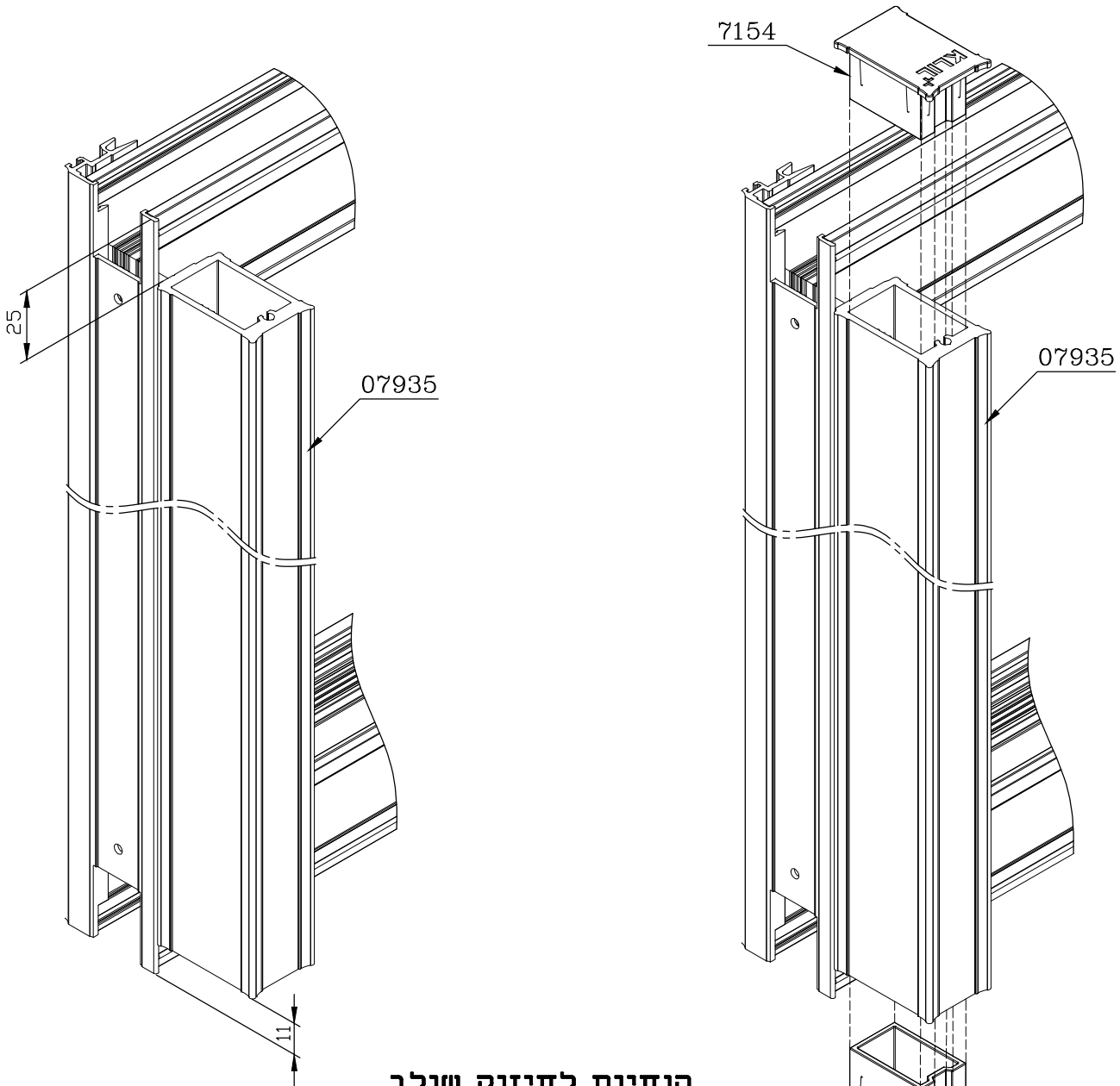
כנף רשת - פינוי חציץ

קני"מ 1:2

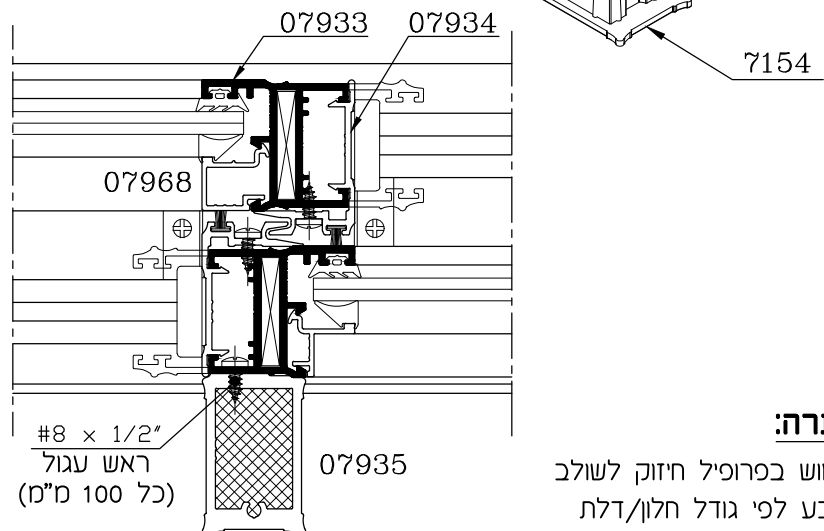
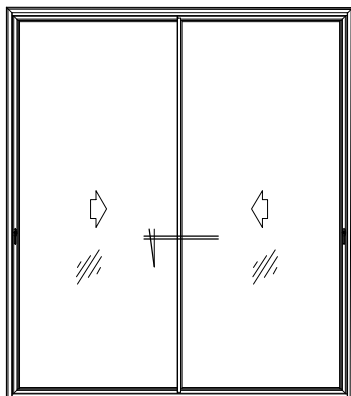


סגירת קצוות בפרופיל חיזוק כנף

קנ"מ 1:2



הנחיות לחיזוק שולב

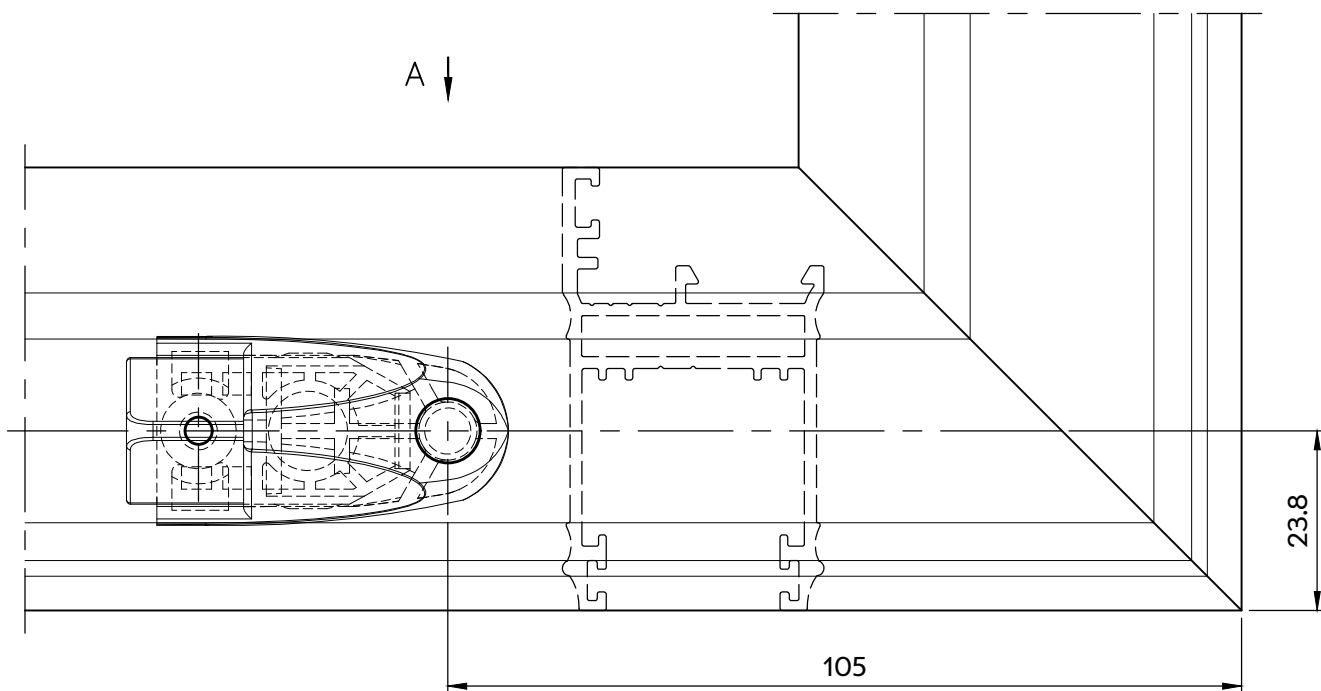


הערה:

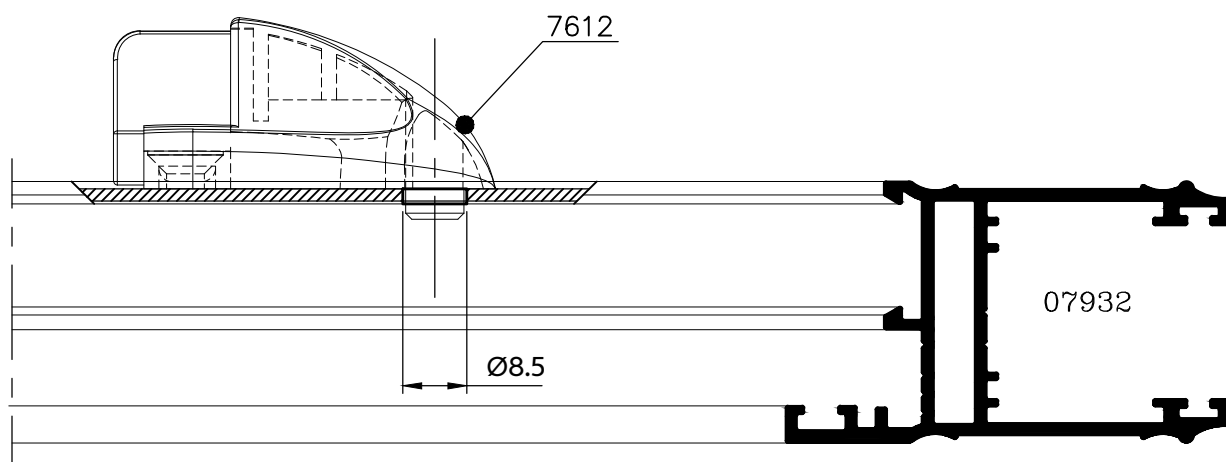
שימוש בפרופיל חיזוק לשולב ייקבע לפי גודל חלון/דלת ובהתאם לרמת הבדיקה הנדרשת.

התקנת בולם כנף מק"ט 7612

קני"מ 1:1

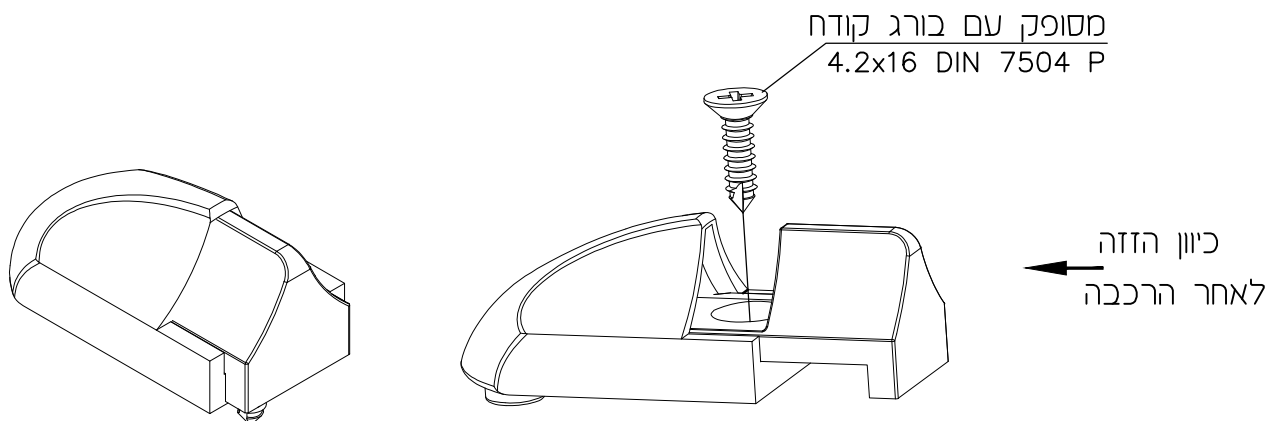


מבט A



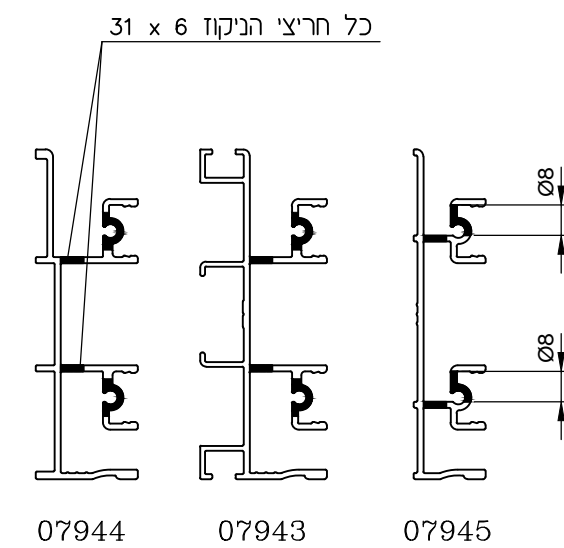
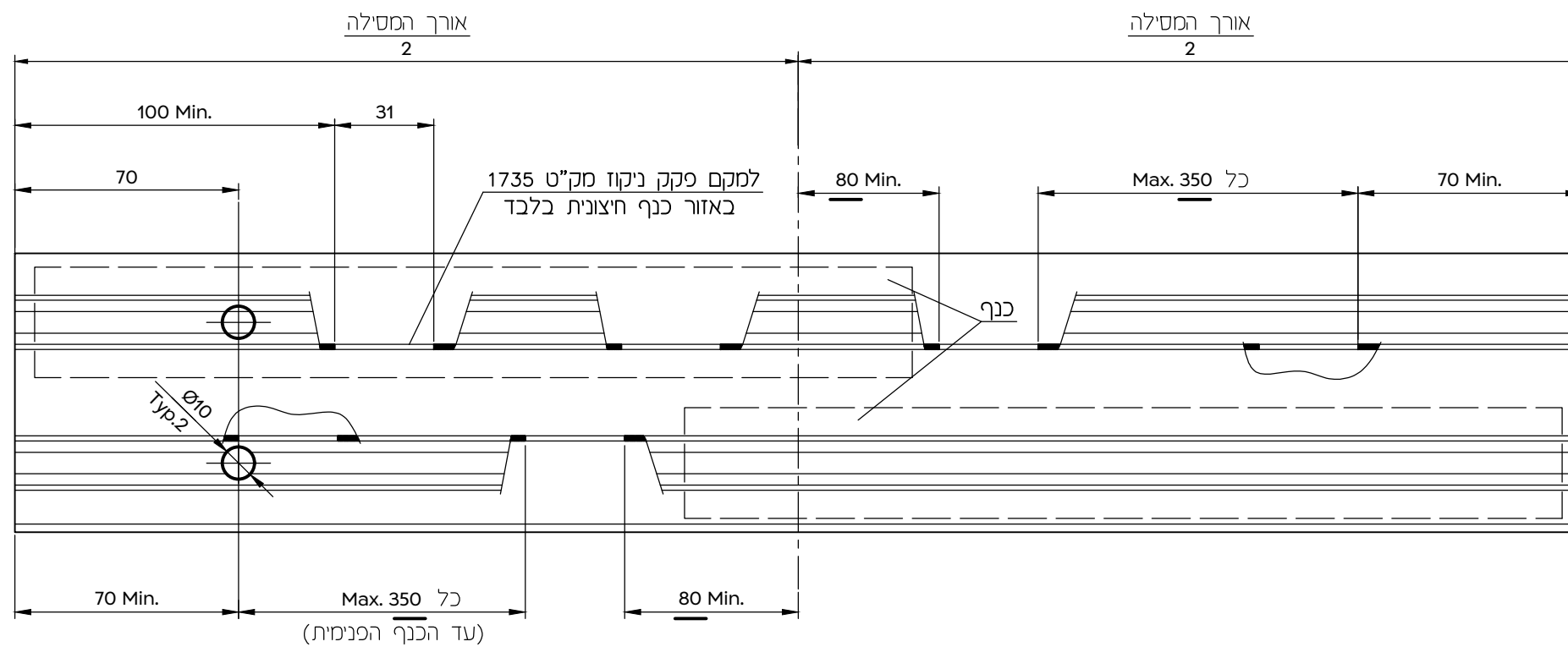
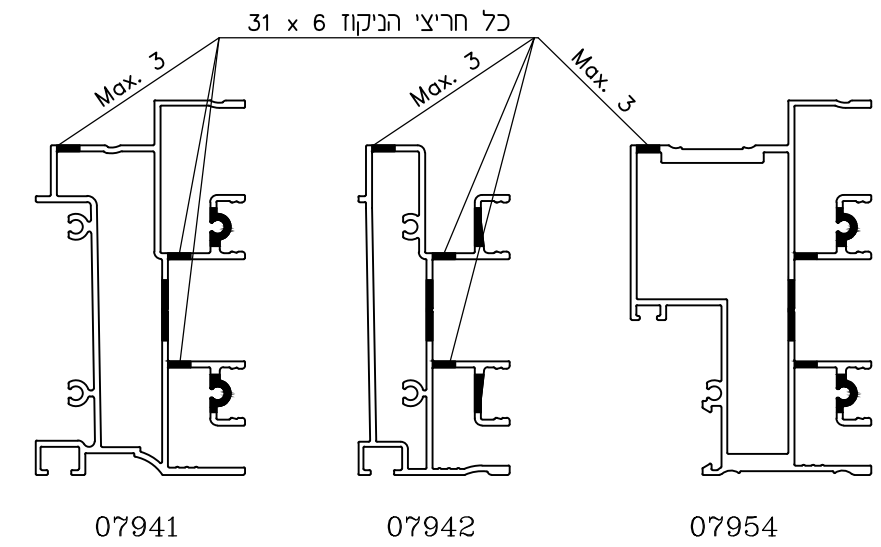
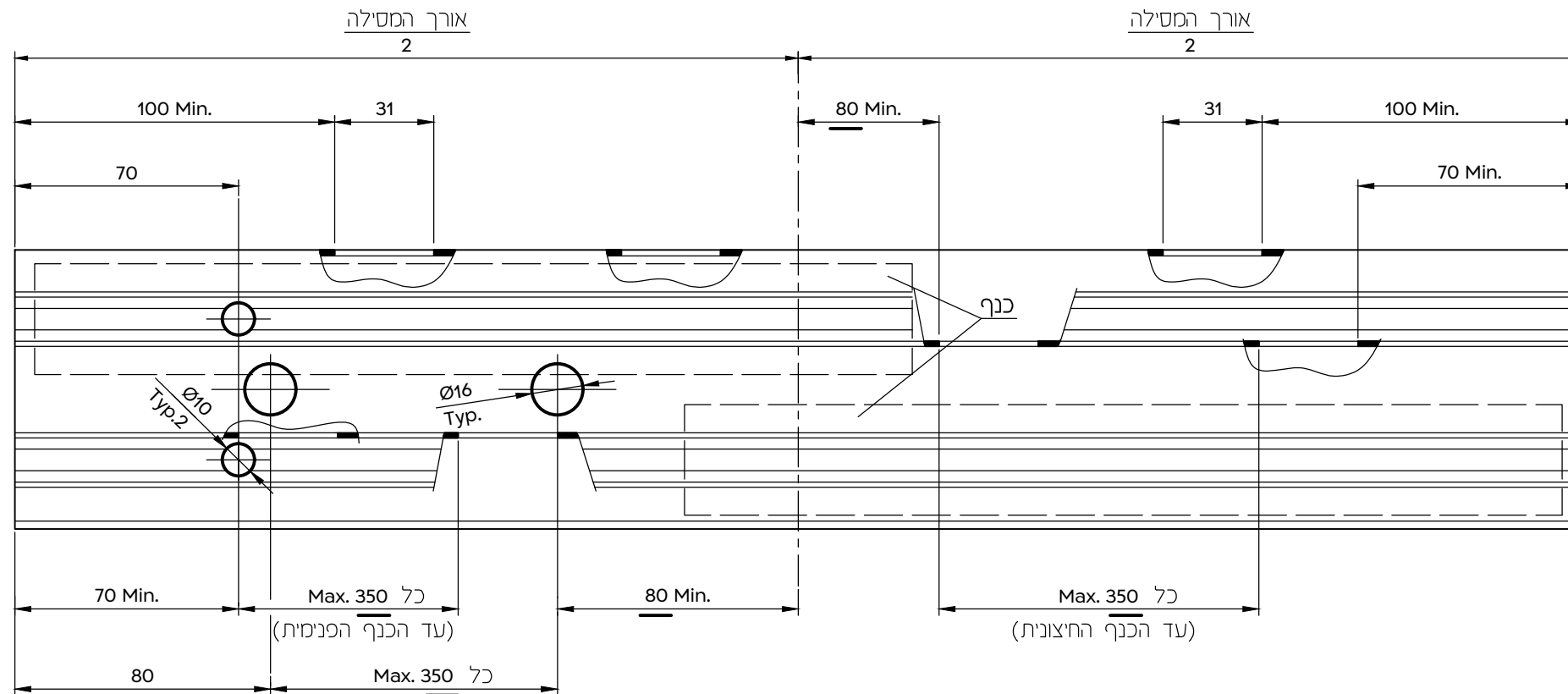
הערה :

יש להכין קדחים עבור בלם כנף (מק"ט 7612) לפני חיבור מסגרת הכנף



פינויים במסילה תחתונה לניקוז מים
 2 נתיבים

קני"מ 1:2

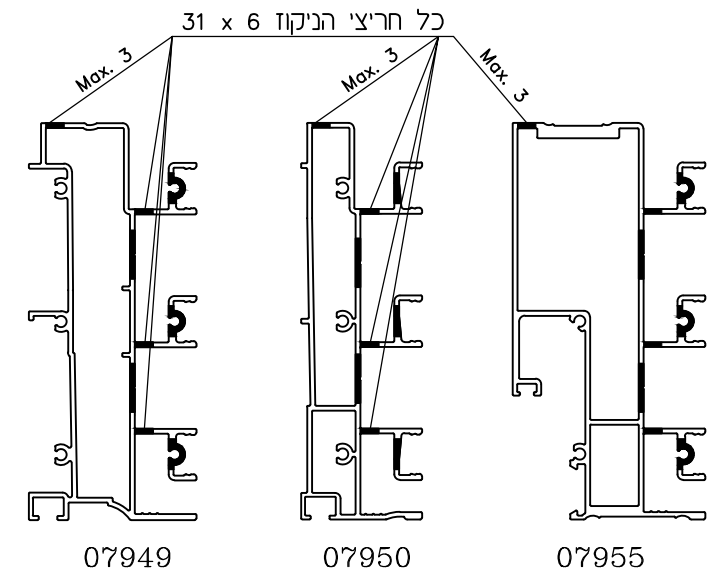
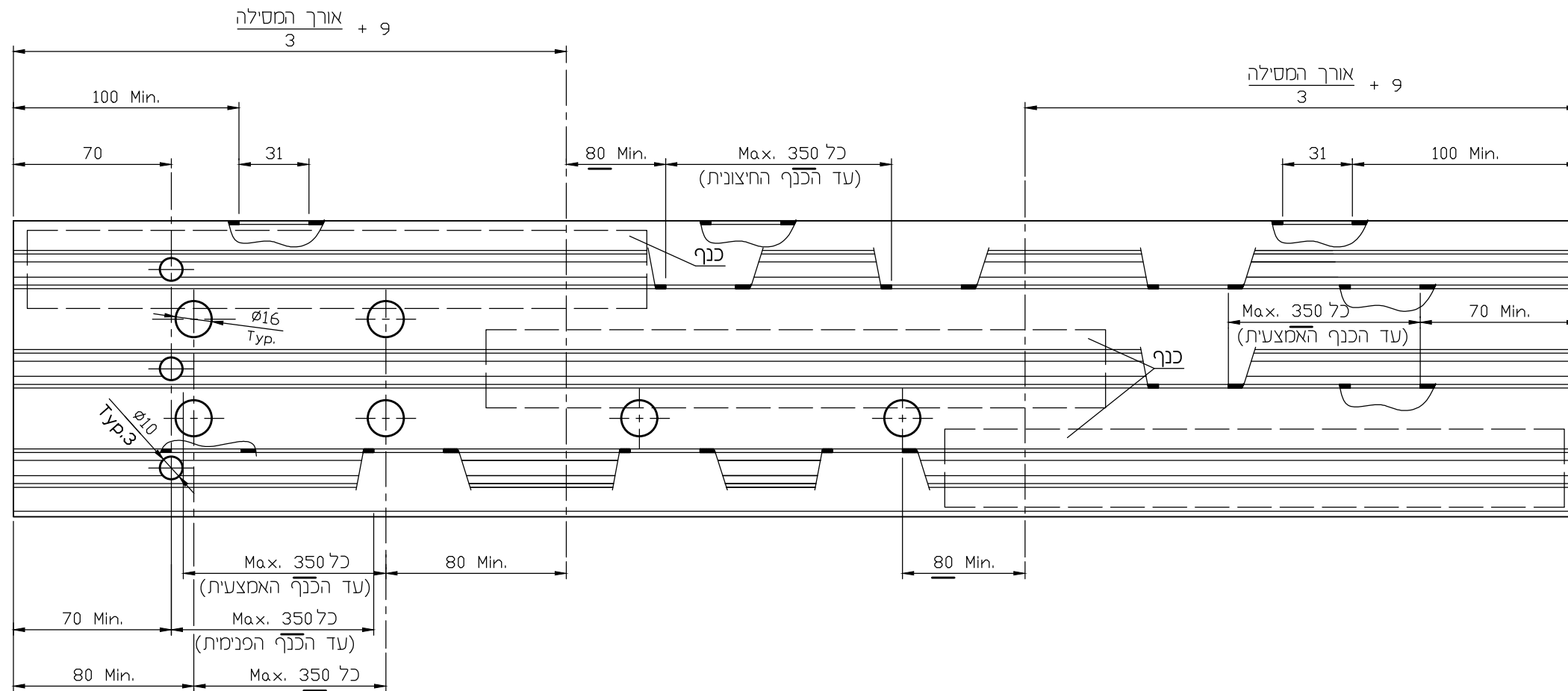


הערה :

אין למקם את פינויי ניקוז המים אחד מול השני.

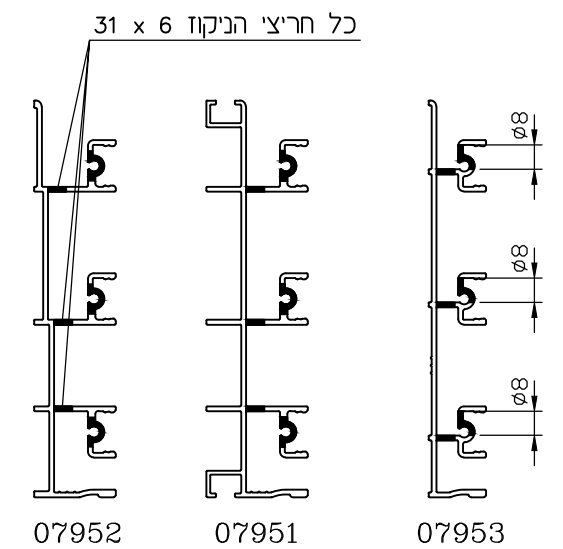
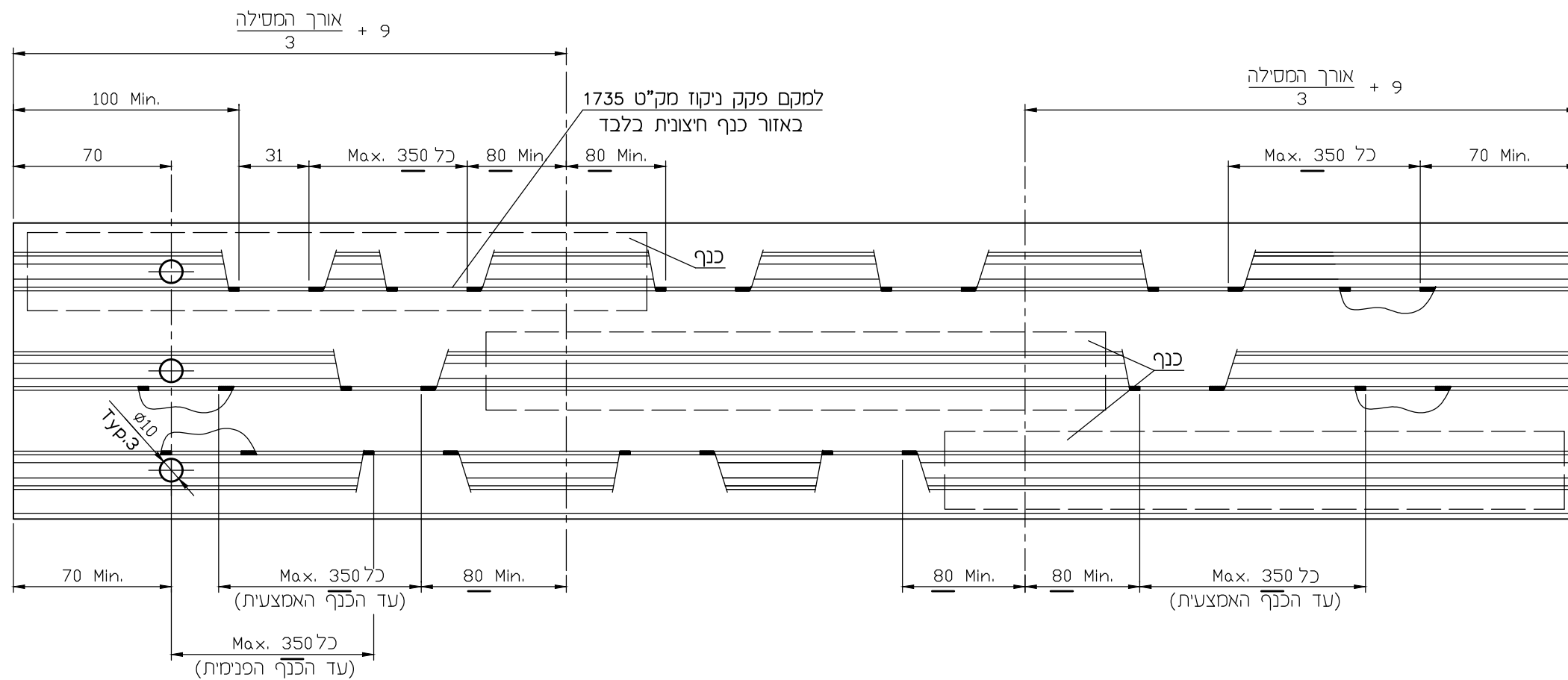
פינוי במסילה תחתונה לניקוז מים
3 נתיבים

קני"מ 1:2.5



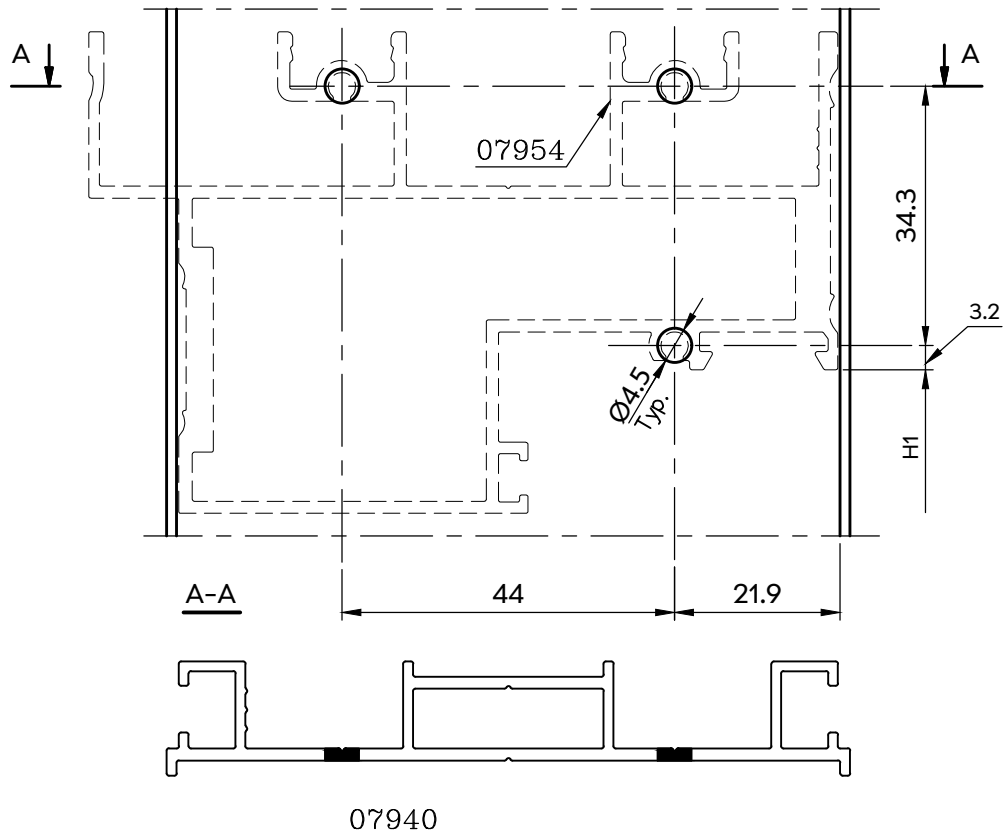
הערה :

אין למקם את פינוי ניקוז המים אחד מול השני.

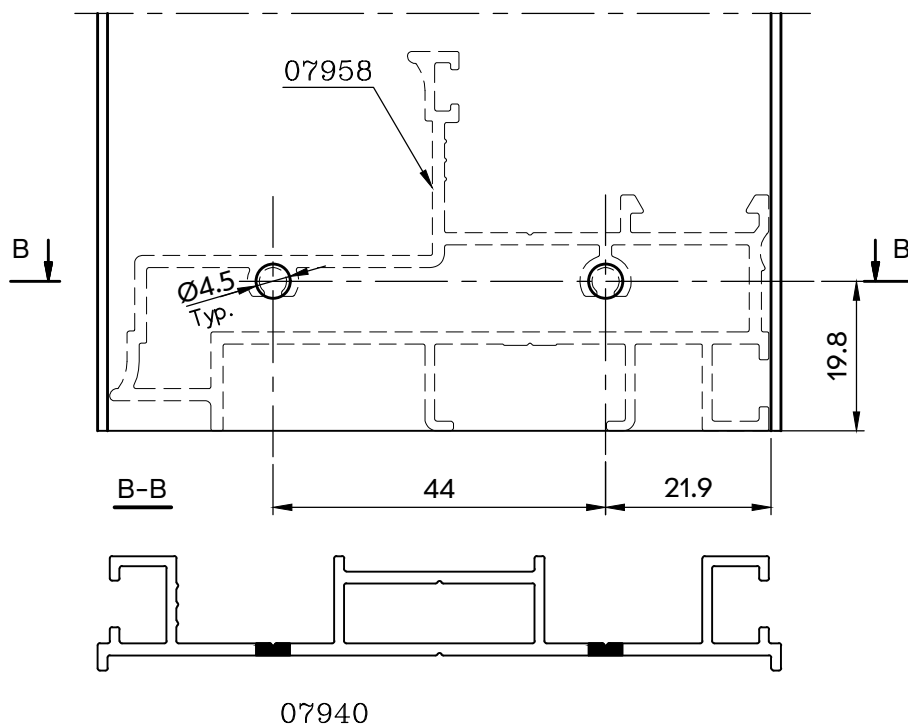


פינויים במזזה לחיבור מסילת מעבר לקבוע עליון/תחתון
 2 נתיבים

קנ"מ 1:1



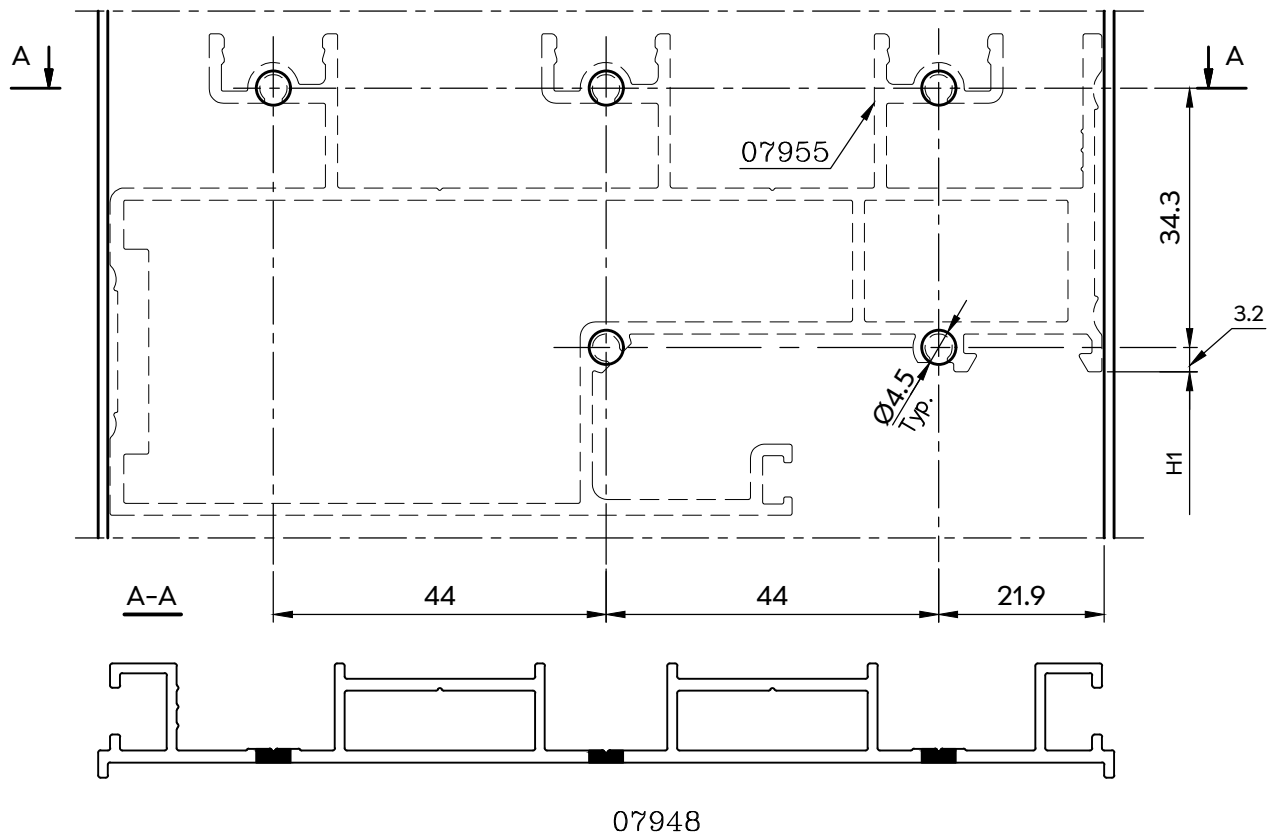
פינויים במזזה לחיבור לקבוע עליון/תחתון
 2 נתיבים



פינויים במזוזה לחיבור מסילת מעבר לקבוע עליון/תחתון

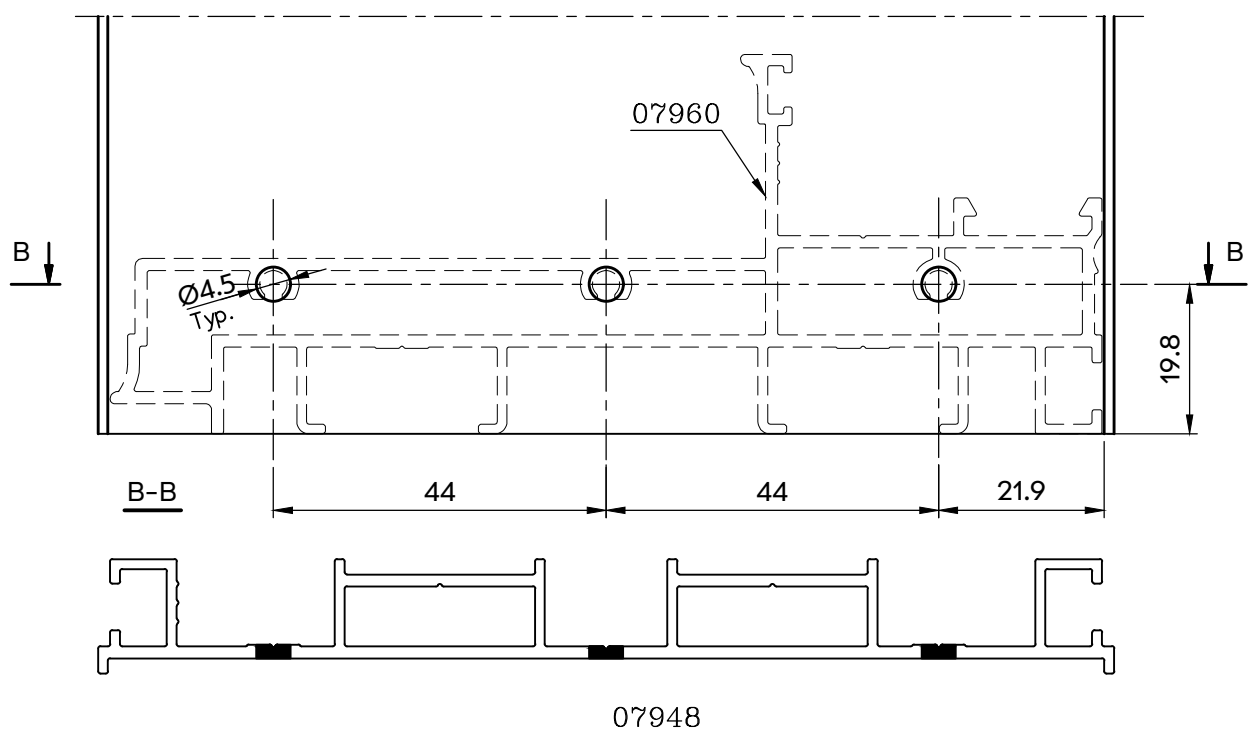
3 נתיבים

קני"מ 1:1



פינויים במזוזה לחיבור לקבוע עליון/תחתון

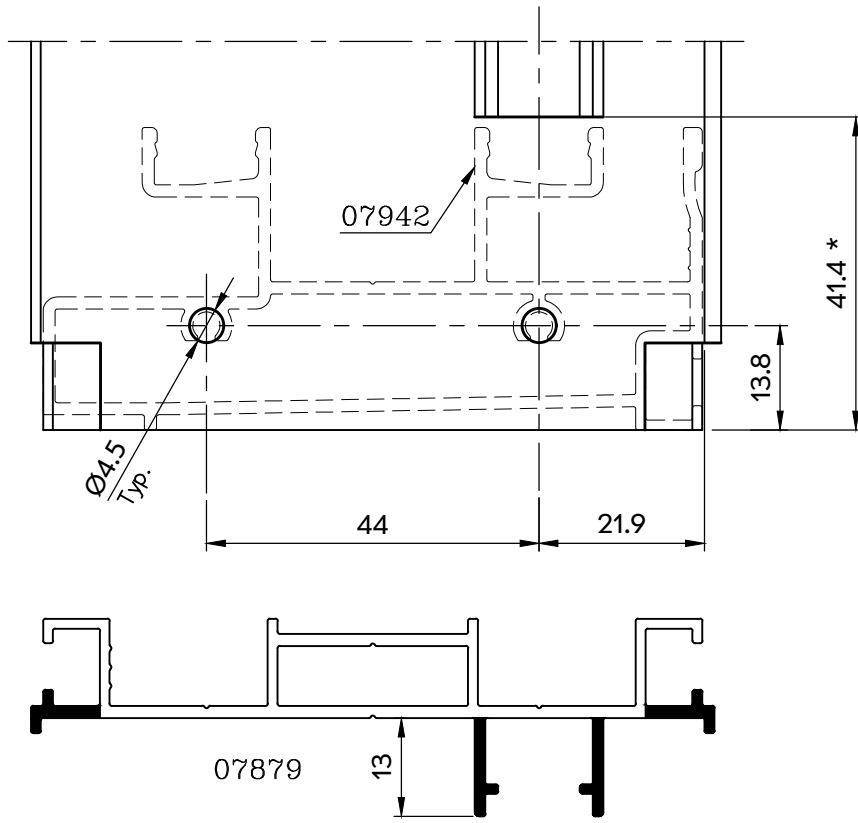
3 נתיבים



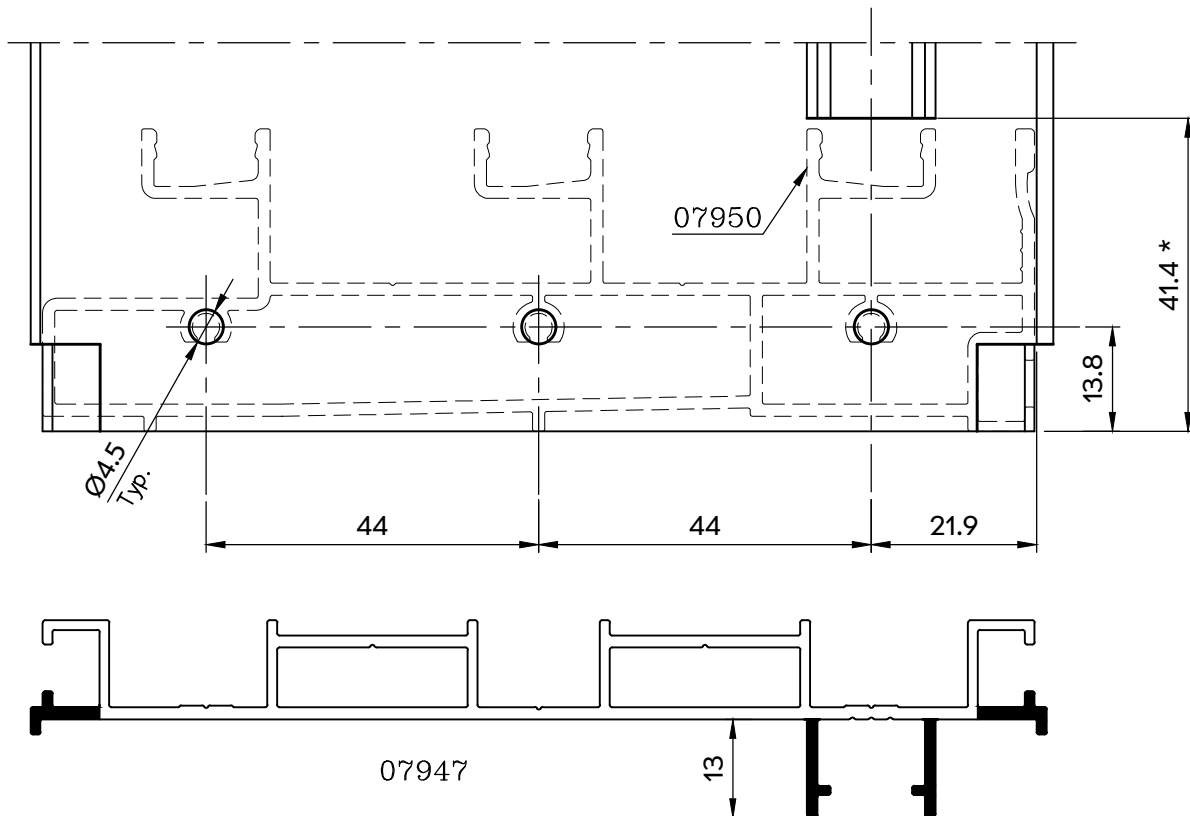
פינויים במזוזה לחיבור מסילה תחתונה עם אמבטיה - 40 מ"מ

2 נתיבים

קנ"מ 1:1



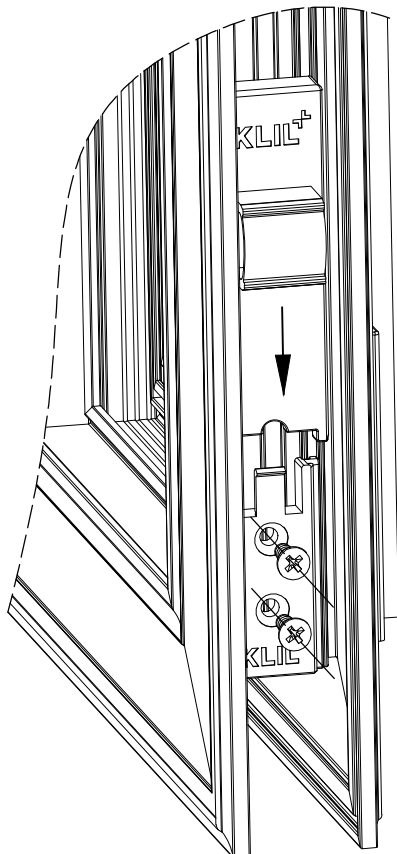
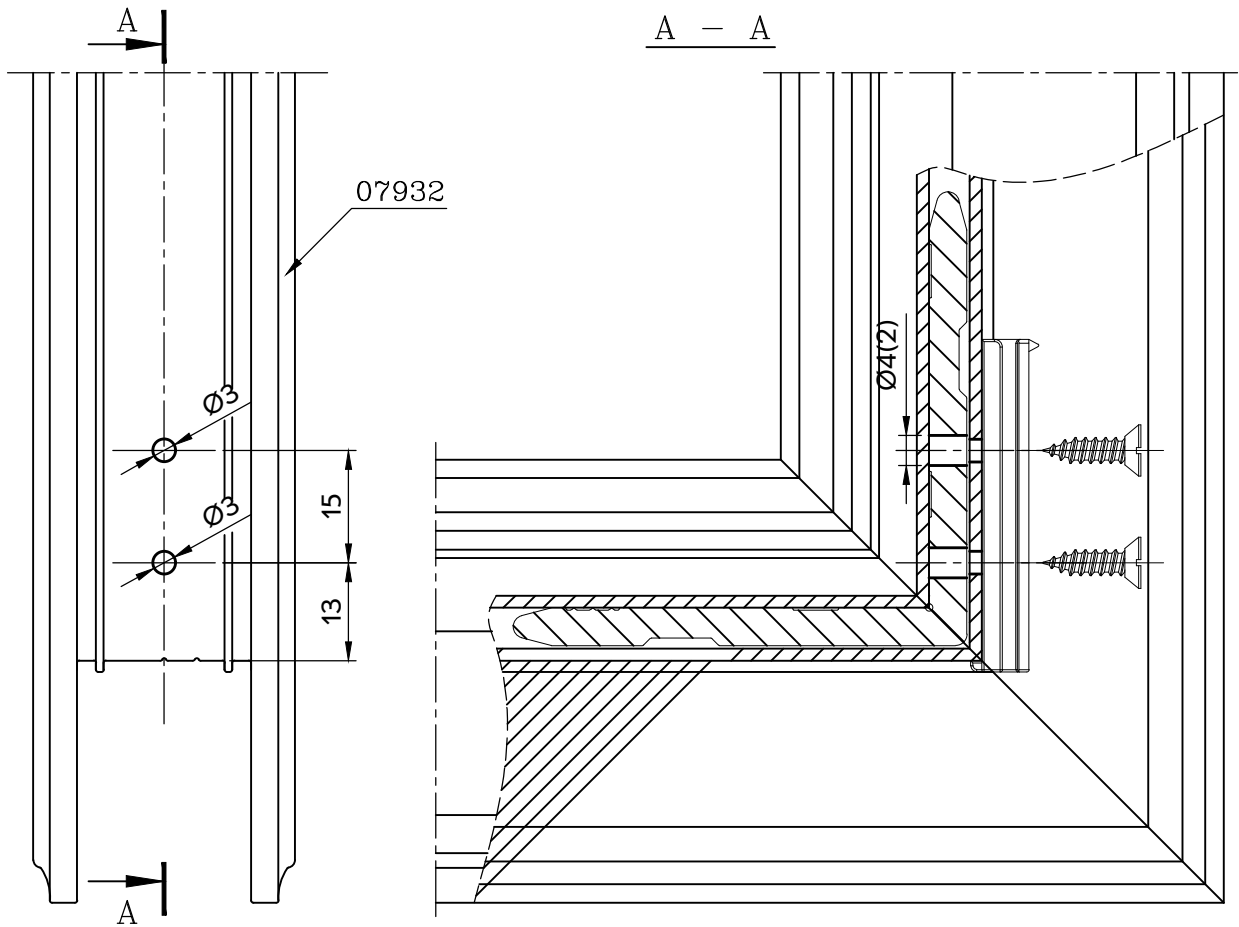
3 נתיבים



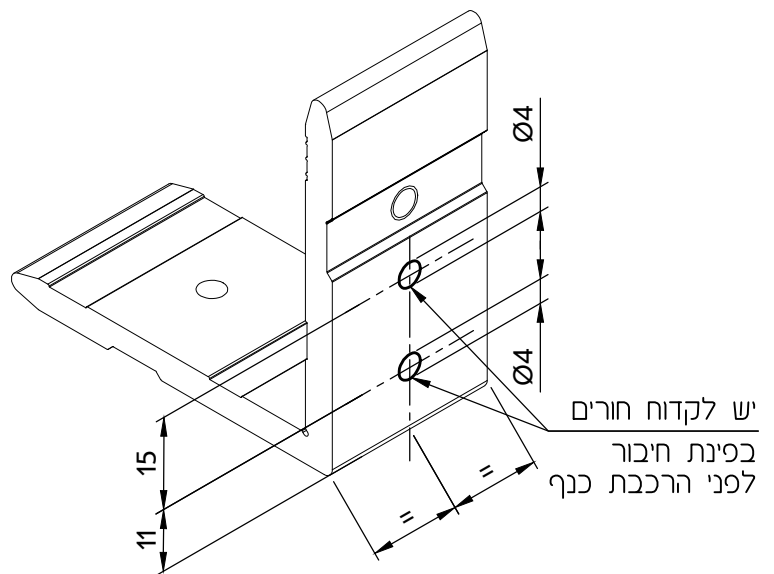
הערה :

* - פינוי במבלט (מק"ט 3142) - תחנה מס' 1

פינוי עבור התקנת מוביל צד עליון/תחתון לכנף



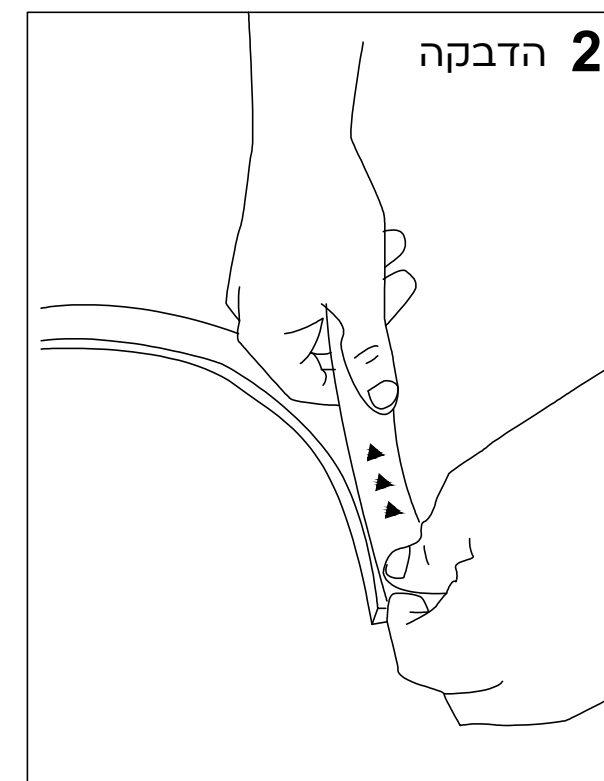
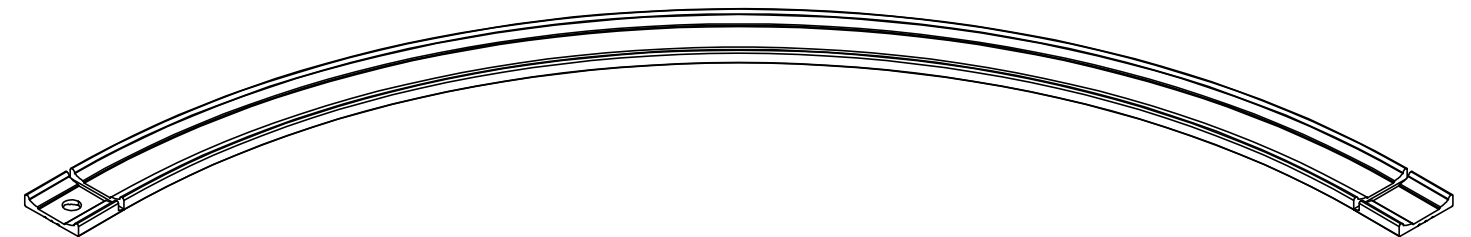
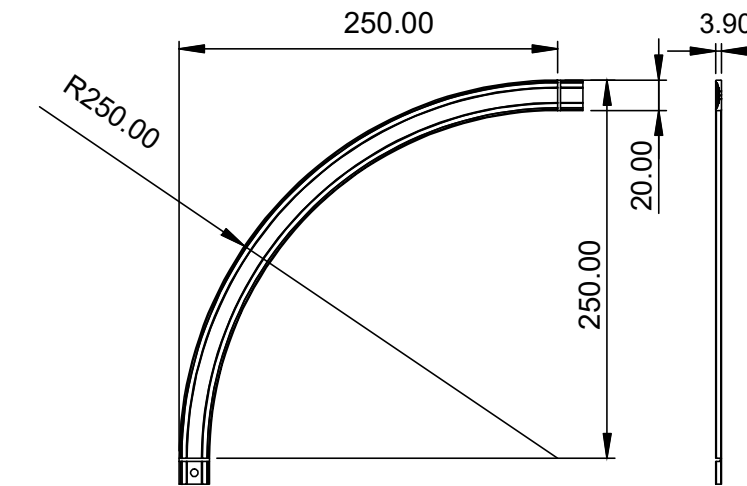
שחרור בפינת חיבור עבור בורג



הדבקת חציצי ארט דקורטיביים

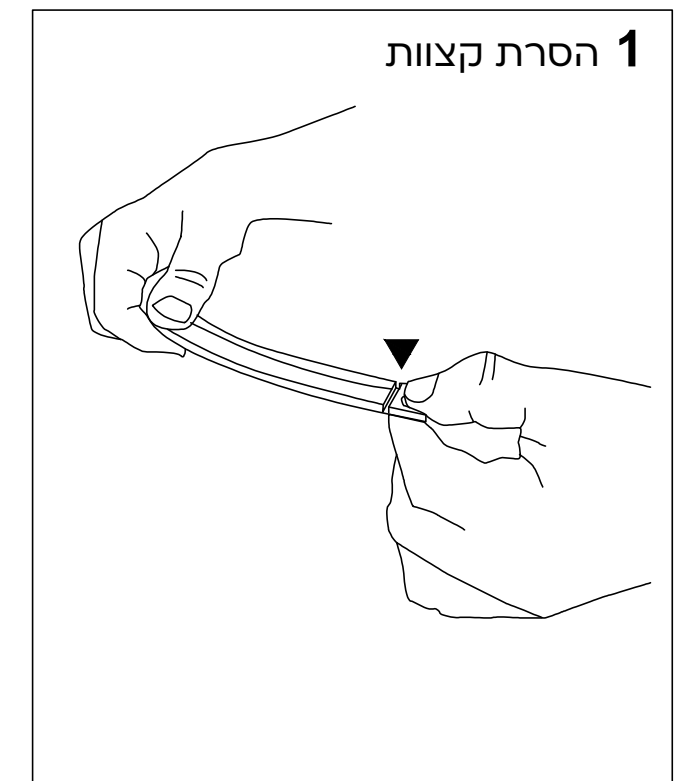
הדבקת חציץ קשת - הנחיות יישום - מק"ט 4190

- אין לתלוש את הקצוות לפני צביעת הקשת



הדבקת פס הדבקה VHB מק"ט 3220 לאורך הקשת

יש לפעול על פי הנחיות הדבקת חציצים דקורטיביים



שבירה ידנית של הקצוות לאחר הצביעה.

לאחר השבירה יש להסיר את הגראד הנותר

(1) שלבי הכנת השטח

- יש לשייף קלות את פני השטח של החציץ ע"י סקוטש ברייט (מסופק בסט מק"ט 3220)
- לאחר מכן יש לנגב במטלית את משטח ההדבקה
- יש לנקות את משטחי ההדבקה (חציץ וזכוכית) ע"י תמיסת אלכוהול (70% לפחות)
- יש לבצע את הניקוי באופן חד כיווני
- במידה והדבקה מתבצעת בסביבה של 12 מעלות ומטה מומלץ לנקות את משטחי הדבקה (חציץ וזכוכית) ע"י חומר ניקוי M.E.K.*

(2) שלבי הדבקה על פרופיל החציץ 07875 וחציץ קשת מק"ט 4190

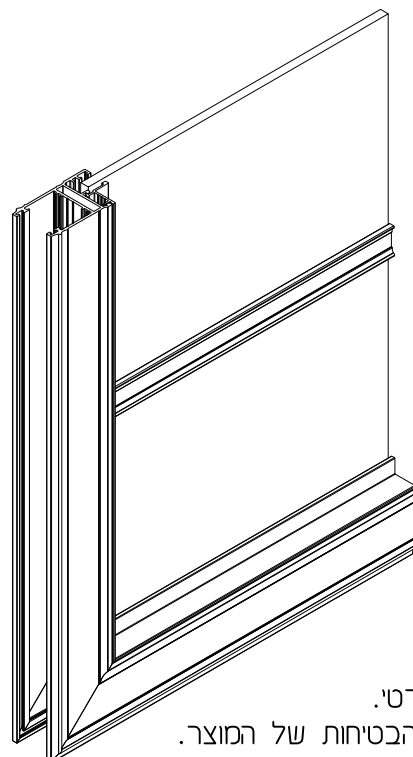
- לאחר ניקוי וייבוש פני השטח יש להדביק סרט VHB (מק"ט 3220) על החציץ
- יש להעביר בלחיצה אביזר מק"ט 3221 או 3222 (עבור פרופיל מס' 07875) ואביזר מק"ט 3222 (עבור חציץ קשת מק"ט 4190) כדי לוודא שלא נותר אוויר בין זכוכית לבין הסרט
- הדבקת סרט VHB על חציץ הקשת : יש לבצע באופן ידני
- מתיחת סרט VHB ברציפות תוך מעקב אחר המהלך הקשתי של החציץ

(3) הנחיות להדבקה לזכוכית

- לאחר הדבקת סרט VHB על החציץ יש להוריד את הליינר (פס כיסוי לדבק) בקצוות (כ-20 מ"מ)
- למקם את החציץ על הזכוכית
- לאחר מיקום, יש להוריד את הליינר לכל אורך החציץ
- יש להעביר בלחיצה אביזר מק"ט 3221 או 3222 (עבור פרופיל מס' 07875) ואביזר מק"ט 3222 (עבור חציץ קשת מק"ט 4190) כדי לוודא שלא נותר אוויר בין זכוכית לבין הסרט

(4) נתוני הדבקה

- חוזק ההדבקה עולה בהדרגה
- 50% מהחוזק הסופי מושג 20 דקות לאחר היישום
- 100% מהחוזק הסופי מושג 72 שעות לאחר היישום



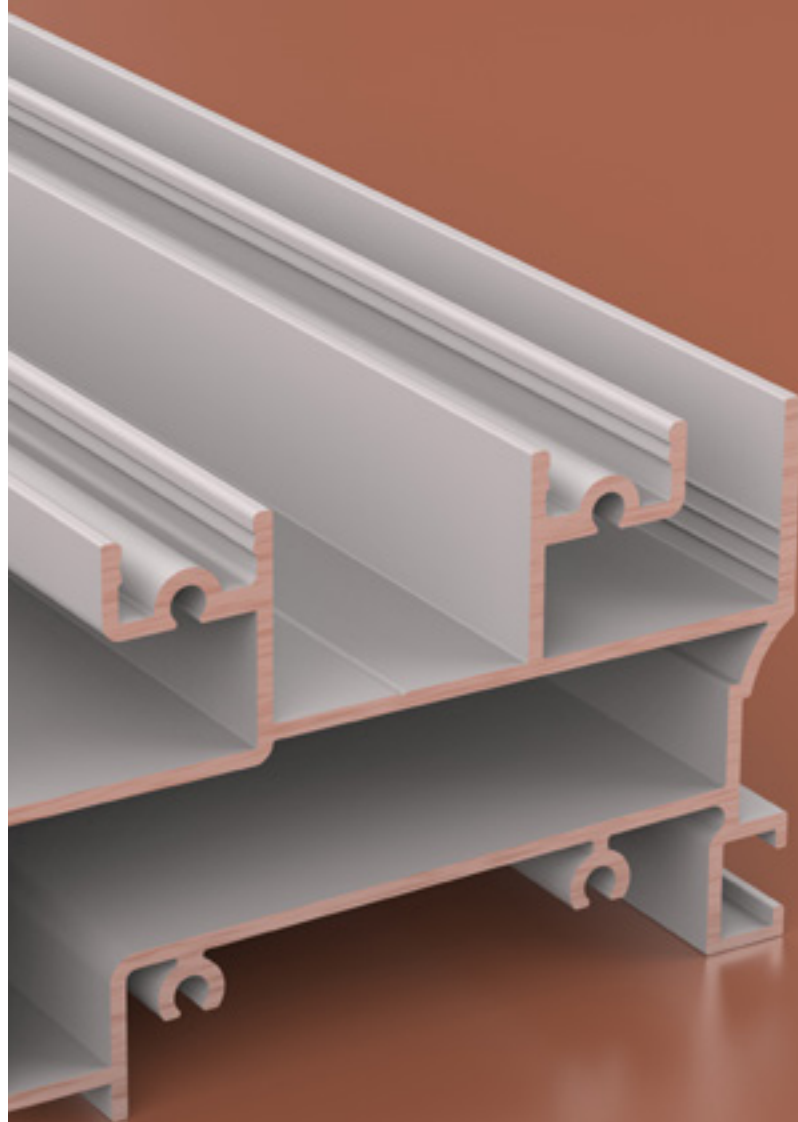
הערה: לפני שימוש בסרט הדבקה VHB יש לעבור הדרכה בקליל

- * שים לב, המוצר הינו מוצר תעשייתי מקצועי ואינו מיועד לשימוש ביתי או פרטי.
- * שימוש לא נכון במוצר עלול לגרום נזק. יש לעיין בדפים הטכניים ומסמכי הבטיחות של המוצר.
- * אין לעשות שימוש בחציצים שטוחים

פרק ד'

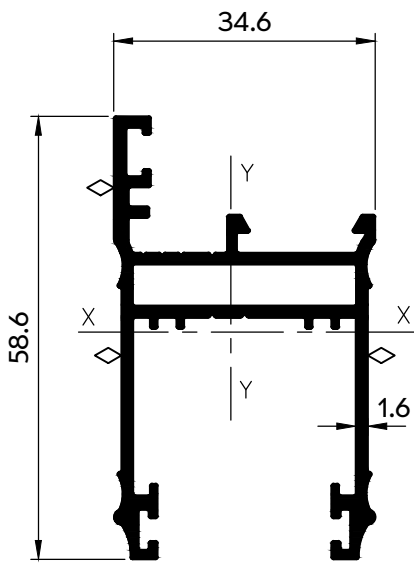
סדרות הזזה

פרופילים קנ"מ 1:1



קלואי⁺
בלגי ארט 7100

מקרא: \diamond משטח שעלולים להופיע בו קווי תפר של טרוד

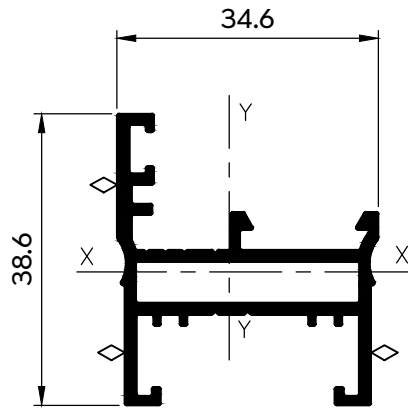


כנף
פרופיל 07932

שטח: 330 מ"מ²
משקל: 891 ג/מ

היקף כללי: 407 מ"מ
היקף חיצוני: 338 מ"מ

I _{xx}	7.86	Cm ⁴
I _{yy}	5.76	Cm ⁴
W _{xx}	2.68	Cm ³
W _{yy}	3.01	Cm ³

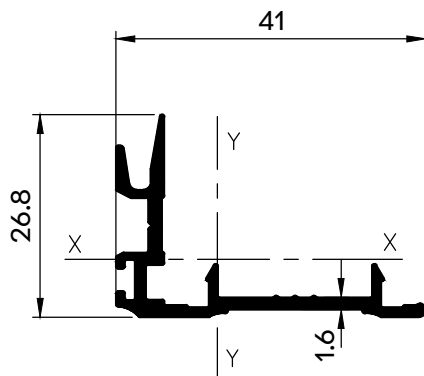


כנף/שולב צר
פרופיל 07933

שטח: 245 מ"מ²
משקל: 661 ג/מ

היקף כללי: 308 מ"מ
היקף חיצוני: 238 מ"מ

I _{xx}	2.00	Cm ⁴
I _{yy}	3.82	Cm ⁴
W _{xx}	0.93	Cm ³
W _{yy}	1.94	Cm ³

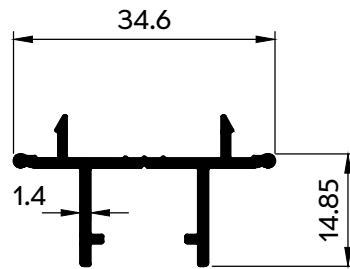


שולב
פרופיל 07934

שטח: 138 מ"מ²
משקל: 374 ג/מ

היקף כללי: 183 מ"מ

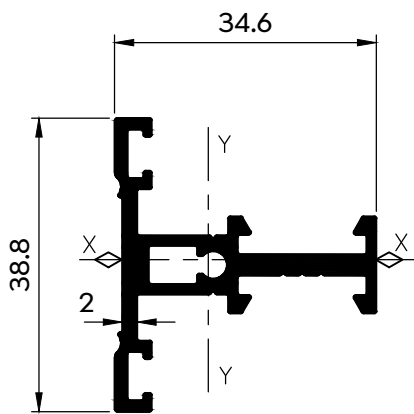
I _{xx}	0.74	Cm ⁴
I _{yy}	2.06	Cm ⁴
W _{xx}	0.37	Cm ³
W _{yy}	0.75	Cm ³



נושק לכנף
פרופיל 07979

משקל: 270 ג/מ

היקף כללי: 151 מ"מ

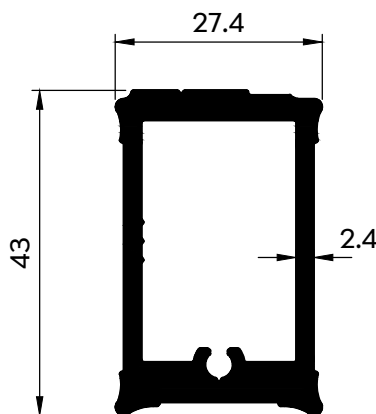


חציץ לכנף
פרופיל 07936

שטח: 236 מ"מ²
משקל: 638 ג/מ

היקף כללי: 241 מ"מ
היקף חיצוני: 211 מ"מ

I _{xx}	1.48	Cm ⁴
I _{yy}	3.05	Cm ⁴
W _{xx}	0.77	Cm ³
W _{yy}	1.37	Cm ³

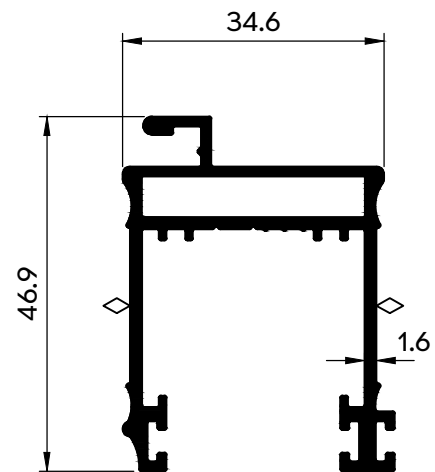


חיזוק שולב
פרופיל 07935

שטח: 405 מ"מ²
משקל: 1092 ג/מ

היקף כללי: 256 מ"מ
היקף חיצוני: 141 מ"מ

I _{xx}	9.59	Cm ⁴
I _{yy}	3.52	Cm ⁴
W _{xx}	4.25	Cm ³
W _{yy}	2.55	Cm ³

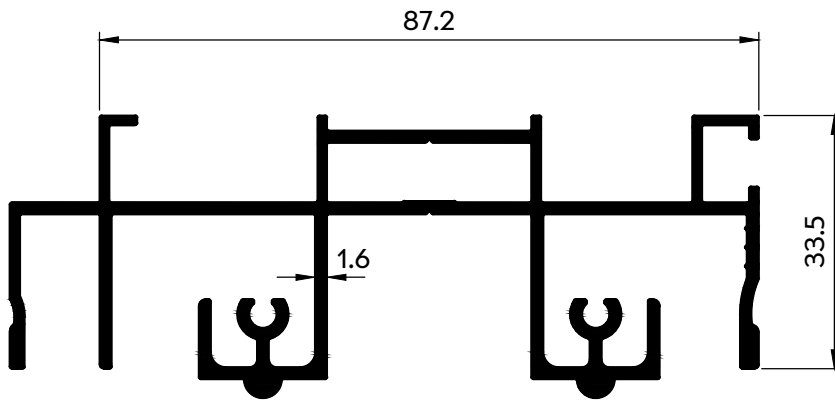


כנף רשת
פרופיל 07937

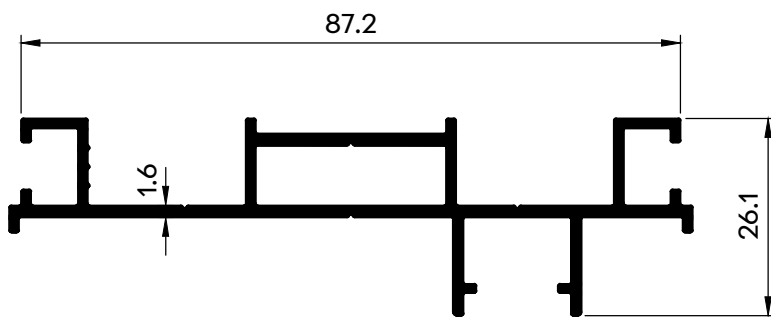
משקל: 787 ג/מ

היקף כללי: 370 מ"מ
היקף חיצוני: 301 מ"מ

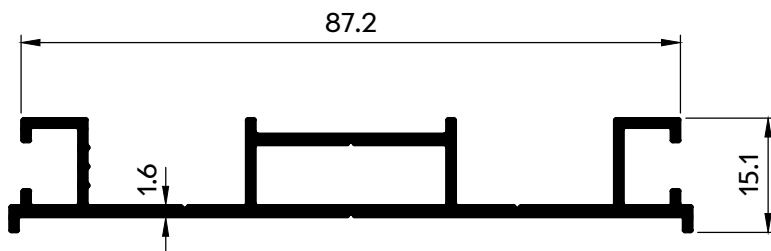
מקרא: משטח שעלולים להופיע בו קווי תפר של טרוד



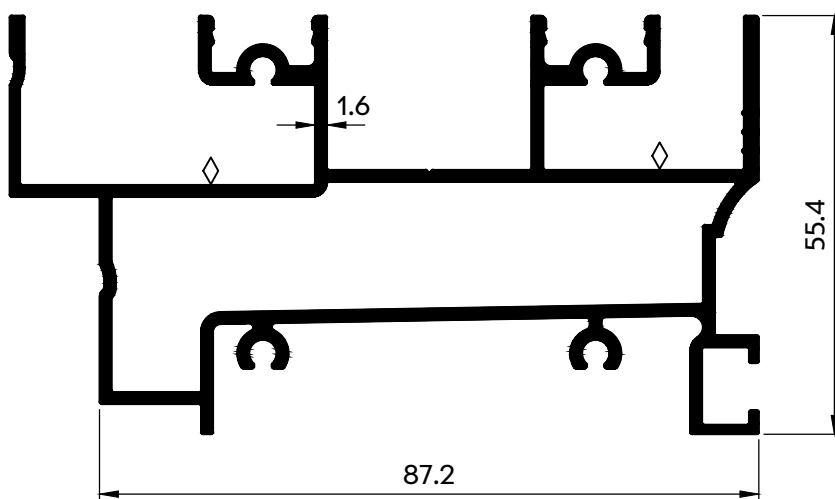
מסילה עליונה 2 נתיבים
 הכנה לרשת
פרופיל 07939
 משקל: 1640 ג/מ
 היקף כללי: 742 מ"מ
 היקף חיצוני: 672 מ"מ



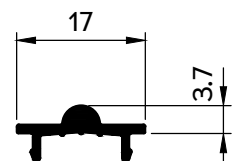
מזוזה 2 נתיבים
פרופיל 07879
 משקל: 864 ג/מ
 היקף כללי: 430 מ"מ
 היקף חיצוני: 364 מ"מ



מזוזה חלקה 2 נתיבים
פרופיל 07940
 משקל: 755 ג/מ
 היקף כללי: 373 מ"מ
 היקף חיצוני: 307 מ"מ



מסילה תחתונה 55 מ"מ 2 נתיבים
 הכנה לרשת
פרופיל 07941
 משקל: 1958 ג/מ
 היקף כללי: 872 מ"מ
 היקף חיצוני: 657 מ"מ



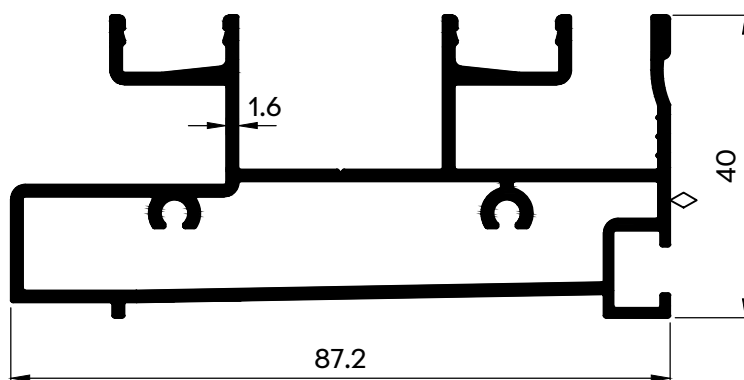
מכסה לנתיב
פרופיל 07938
 משקל: 105 ג/מ
 היקף כללי: 53 מ"מ

מקרא: משטח שעלולים להופיע בו קווי תפר של טרוד

מסילה תחתונה 40 מ"מ 2 נתיבים
פרופיל 07942

משקל: 1527 ג/מ

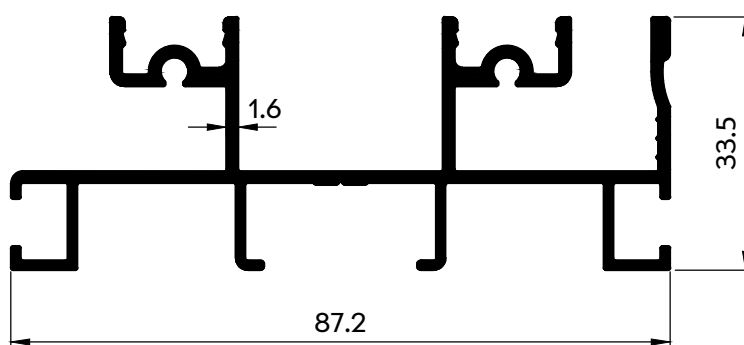
היקף כללי: 686 מ"מ
 היקף חיצוני: 451 מ"מ



מסילה תחתונה 33 מ"מ 2 נתיבים
פרופיל 07943

משקל: 1192 ג/מ

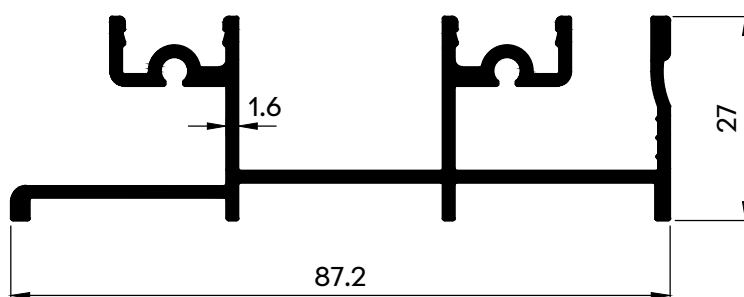
היקף כללי: 553 מ"מ



מסילה תחתונה 27 מ"מ 2 נתיבים
פרופיל 07944

משקל: 1022 ג/מ

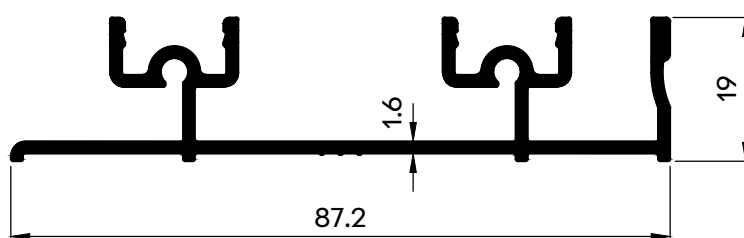
היקף כללי: 445 מ"מ



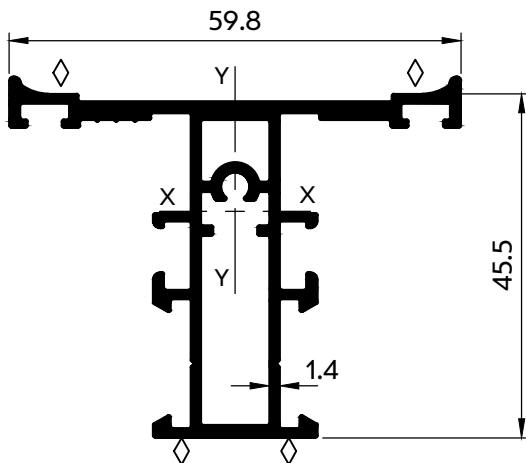
מסילה תחתונה 19 מ"מ 2 נתיבים
פרופיל 07945

משקל: 876 ג/מ

היקף כללי: 395 מ"מ



חזרה: משטח שעלולים להופיע בו קווי תפר של טרוד



חציץ-כנף/כנף
פרופיל 07902

שטח: 365 מ"מ²
משקל: 987 ג/מ

היקף כללי: 450 מ"מ
היקף חיצוני: 321 מ"מ

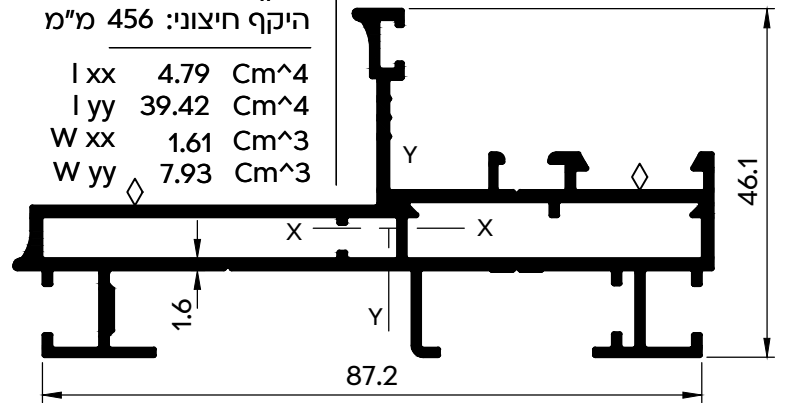
I _{xx}	8.69	Cm ⁴
I _{yy}	6.03	Cm ⁴
W _{xx}	2.96	Cm ³
W _{yy}	2.02	Cm ³

מעבר לקליל 4100
קבוע - 2 נתיבים
פרופיל 07956

שטח: 523 מ"מ²
משקל: 1411 ג/מ

היקף כללי: 662 מ"מ
היקף חיצוני: 456 מ"מ

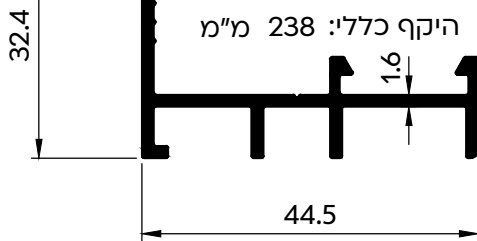
I _{xx}	4.79	Cm ⁴
I _{yy}	39.42	Cm ⁴
W _{xx}	1.61	Cm ³
W _{yy}	7.93	Cm ³



צד לקבוע
פרופיל 07959

משקל: 509 ג/מ

היקף כללי: 238 מ"מ



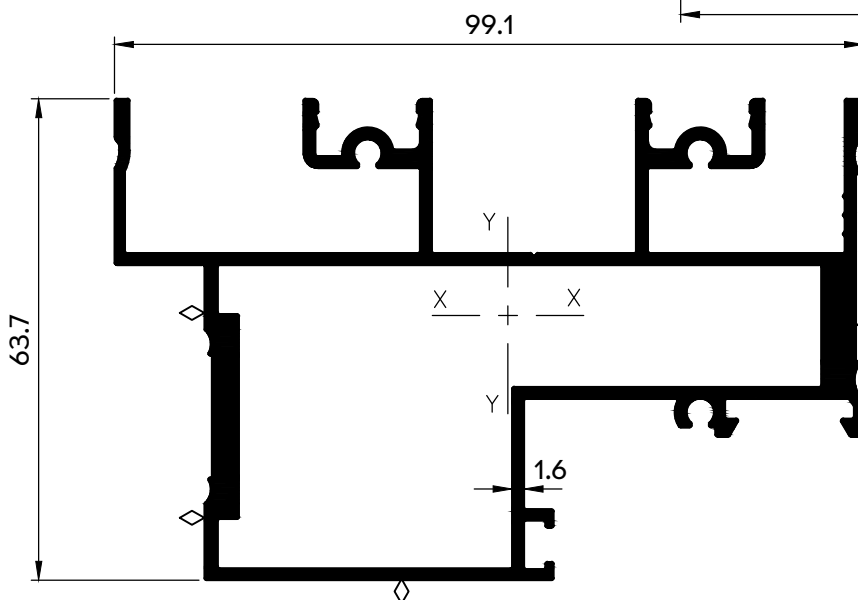
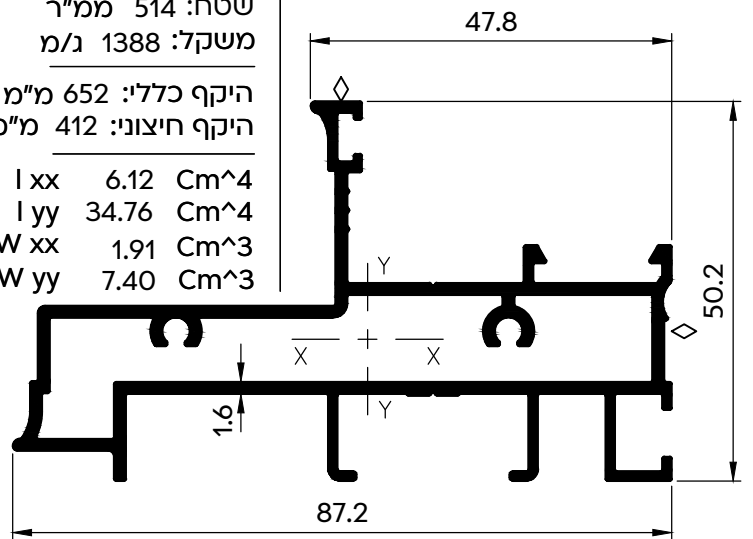
קבוע עליון / תחתון
2 נתיבים

פרופיל 07958

שטח: 514 מ"מ²
משקל: 1388 ג/מ

היקף כללי: 652 מ"מ
היקף חיצוני: 412 מ"מ

I _{xx}	6.12	Cm ⁴
I _{yy}	34.76	Cm ⁴
W _{xx}	1.91	Cm ³
W _{yy}	7.40	Cm ³



מסילת מעבר לקבוע עליון / תחתון
הכנה לרשת - 2 נתיבים

פרופיל 07954

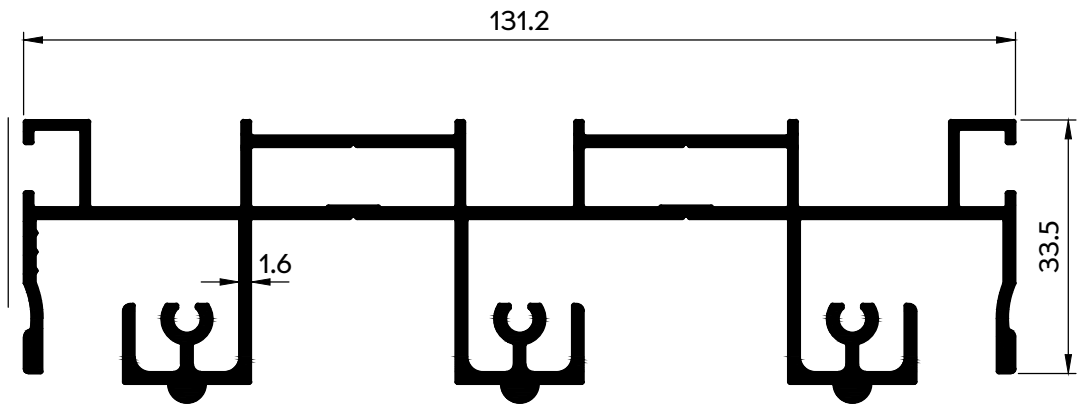
שטח: 815 מ"מ²
משקל: 2200 ג/מ

היקף כללי: 853 מ"מ
היקף חיצוני: 609 מ"מ

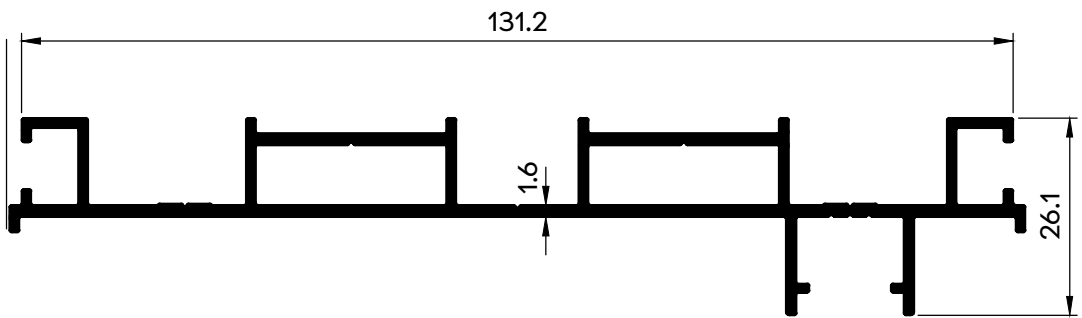
I _{xx}	27.67	Cm ⁴
I _{yy}	81.01	Cm ⁴
W _{xx}	8.02	Cm ³
W _{yy}	15.56	Cm ³

מקרא: משטח שעלולים להופיע בו קווי תפר של טרוד

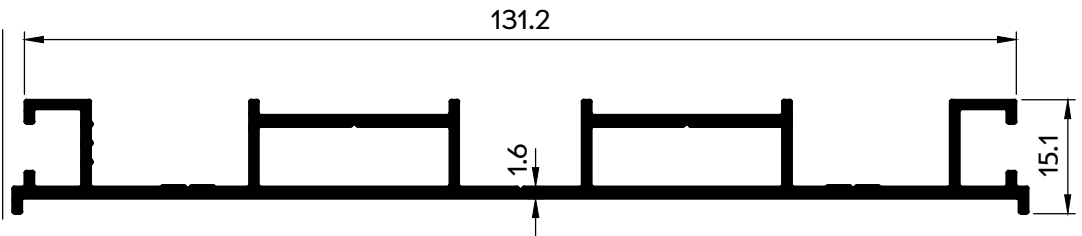
מסילה עליונה 3 נתיבים
פרופיל 07946
 משקל: 2234 ג/מ
 היקף כללי: 1001 מ"מ
 היקף חיצוני: 862 מ"מ



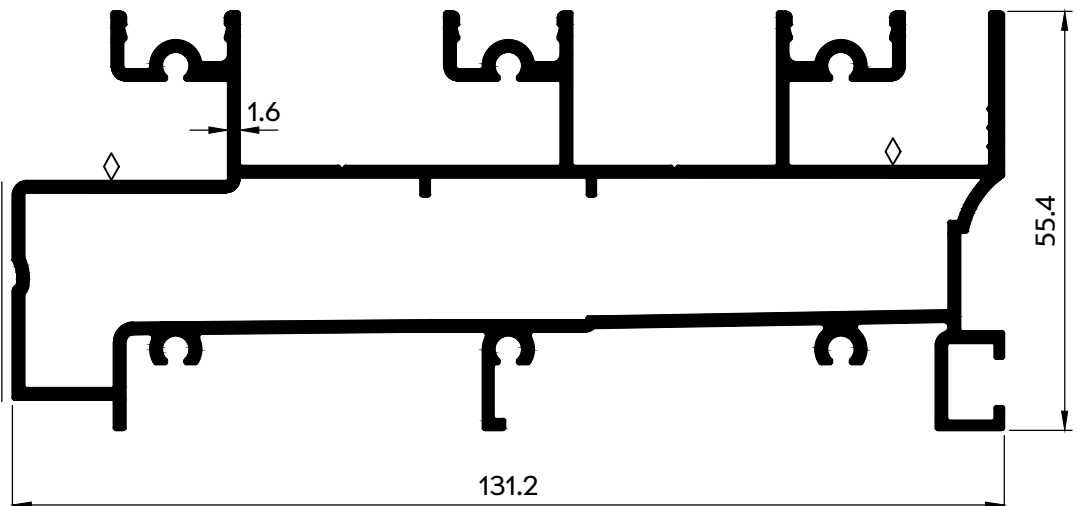
מזזה 3 נתיבים
פרופיל 07947
 משקל: 1249 ג/מ
 היקף כללי: 610 מ"מ
 היקף חיצוני: 478 מ"מ



מזזה חלקה 3 נתיבים
פרופיל 07948
 משקל: 1142 ג/מ
 היקף כללי: 553 מ"מ
 היקף חיצוני: 421 מ"מ

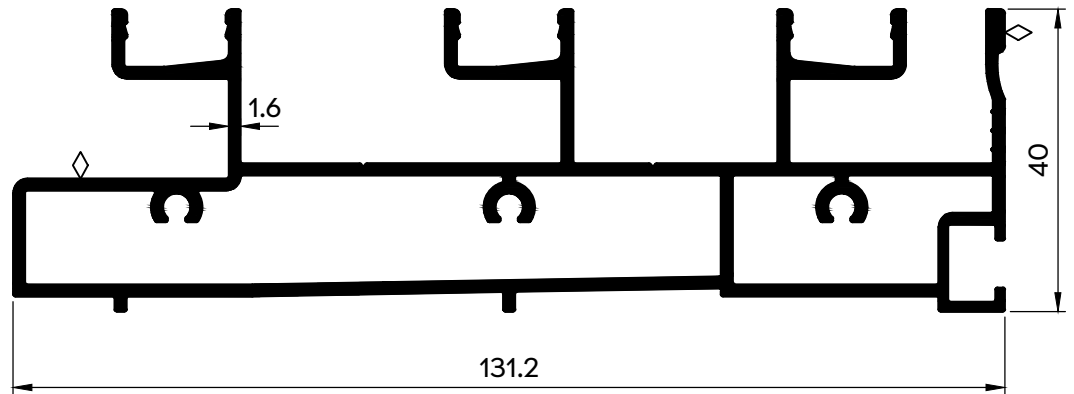


מסילה תחתונה
 55 מ"מ 3 נתיבים
פרופיל 07949
 משקל: 2491 ג/מ
 היקף כללי: 1100 מ"מ
 היקף חיצוני: 788 מ"מ

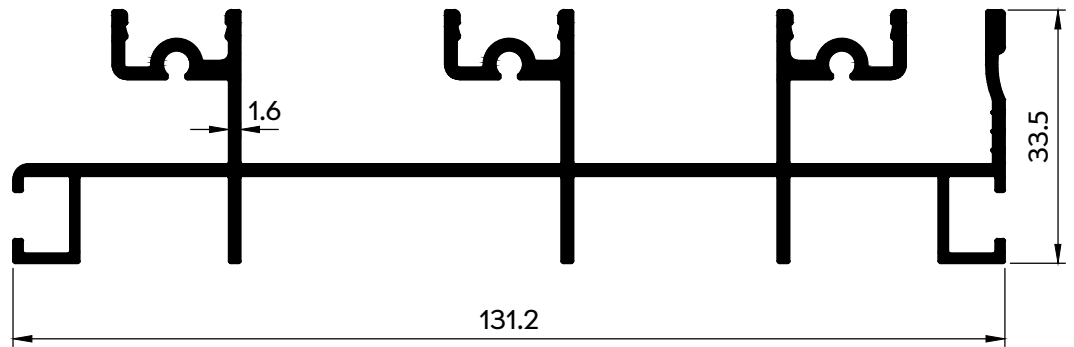


חזרה: משטח שעלולים להופיע בו קווי תפר של טרוד

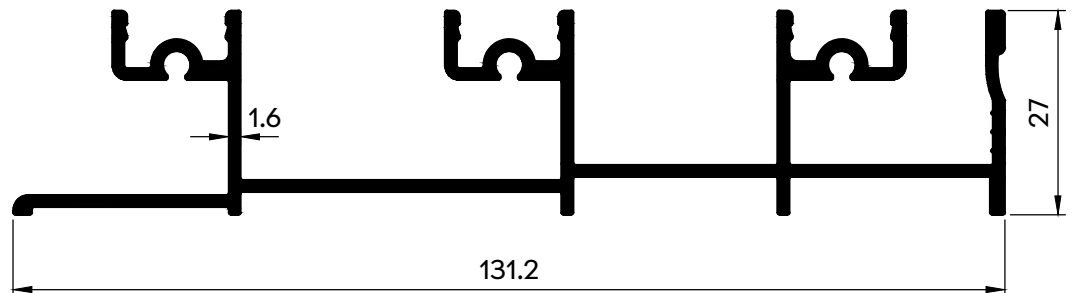
מסילה תחתונה
40 מ"מ 3 נתיבים
פרופיל 07950
משקל: 2240 ג/מ
היקף כללי: 1002 מ"מ
היקף חיצוני: 628 מ"מ



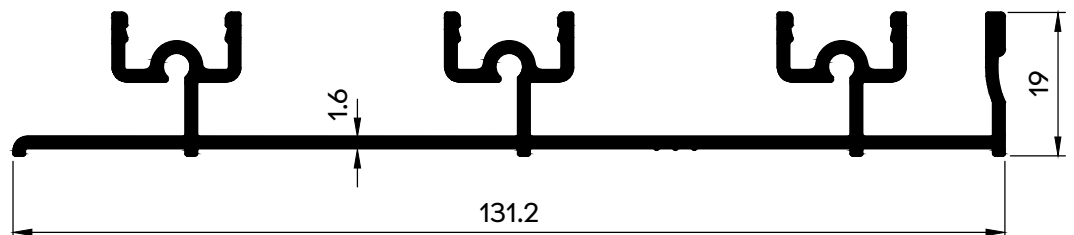
מסילה תחתונה
33 מ"מ 3 נתיבים
פרופיל 07951
משקל: 1659 ג/מ
היקף כללי: 751 מ"מ



מסילה תחתונה
27 מ"מ 3 נתיבים
פרופיל 07952
משקל: 1447 ג/מ
היקף כללי: 634 מ"מ



מסילה תחתונה
19 מ"מ 3 נתיבים
פרופיל 07953
משקל: 1270 ג/מ
היקף כללי: 573 מ"מ

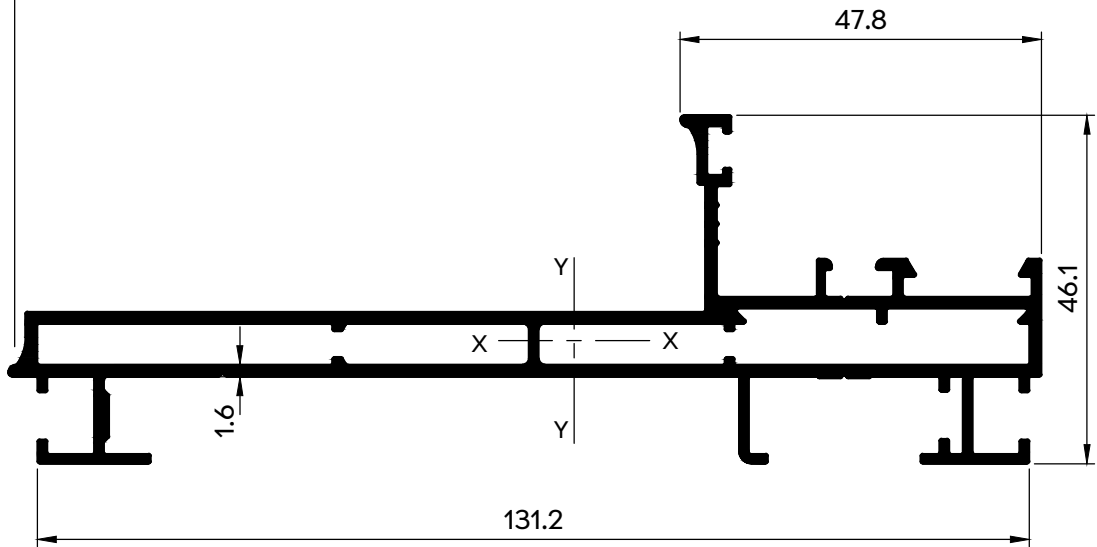


מקרא: משטח שעלולים להופיע בו קווי תפר של טרוד

מעבר לקליל 4100
 קבוע - 3 נתיבים
פרופיל 07957
 שטח: 667 ממ"ר
 משקל: 1801 ג/מ

היקף כללי: 839 מ"מ
 היקף חיצוני: 544 מ"מ

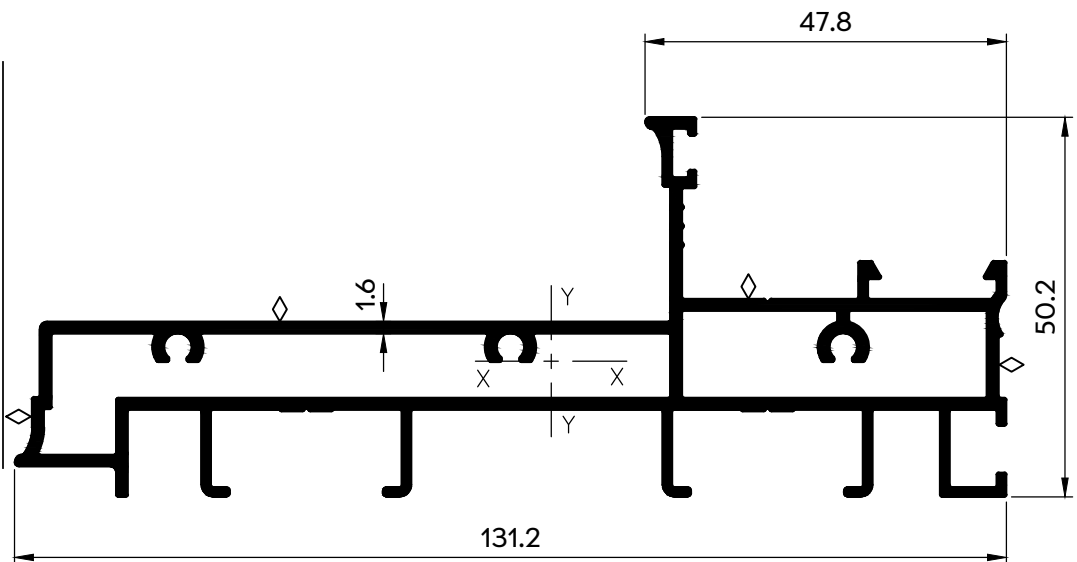
I xx 4.97 Cm⁴
 I yy 117.91 Cm⁴
 W xx 1.67 Cm³
 W yy 15.74 Cm³



קבוע עליון / תחתון
 3 נתיבים
פרופיל 07960
 שטח: 719 ממ"ר
 משקל: 1943 ג/מ

היקף כללי: 910 מ"מ
 היקף חיצוני: 554 מ"מ

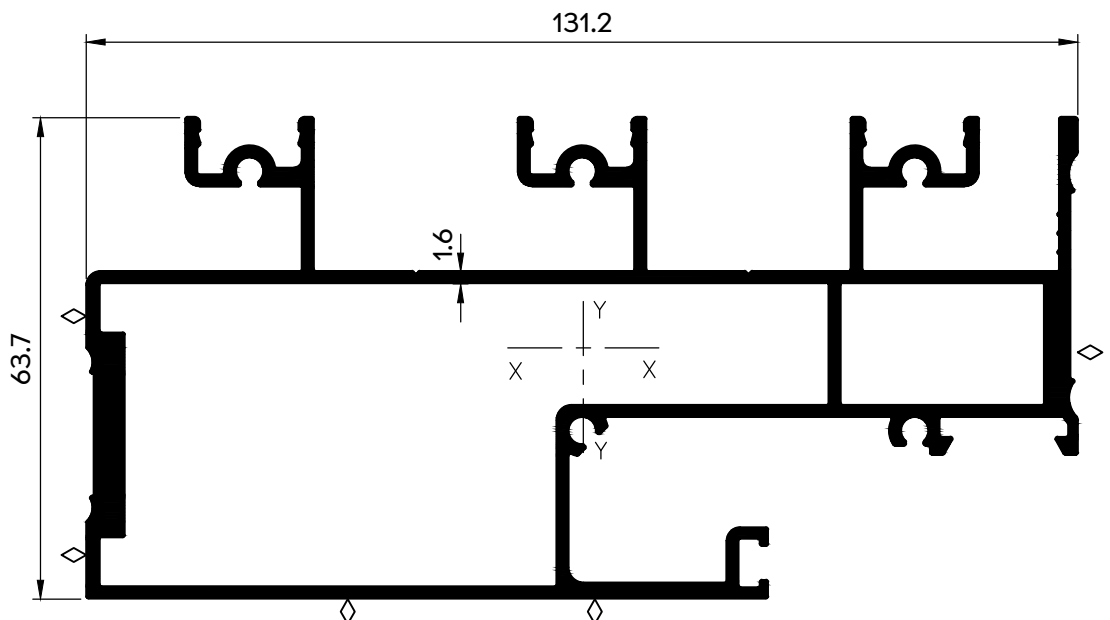
I xx 7.12 Cm⁴
 I yy 113.73 Cm⁴
 W xx 2.17 Cm³
 W yy 16.02 Cm³



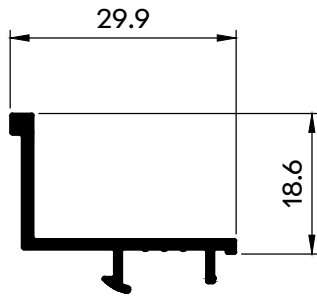
מסילת מעבר לקבוע עליון
 / תחתון 3 נתיבים
פרופיל 07955
 שטח: 1076 ממ"ר
 משקל: 2904 ג/מ

היקף כללי: 1154 מ"מ
 היקף חיצוני: 791 מ"מ

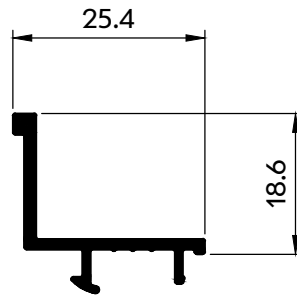
I xx 41.24 Cm⁴
 I yy 195.57 Cm⁴
 W xx 12.69 Cm³
 W yy 29.72 Cm³



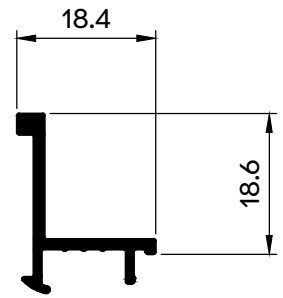
חזרה: משטח שעלולים להופיע בו קווי תפר של טרוד



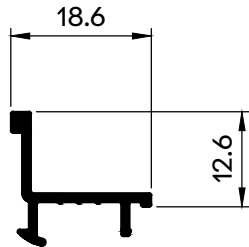
סרגל גבוה לזיגוג 3÷6 מ"מ
פרופיל 05209
משקל: 230 ג/מ
היקף כללי: 119 מ"מ



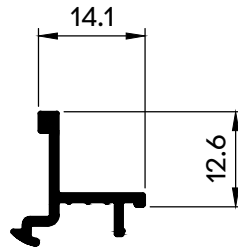
סרגל גבוה לזיגוג 6÷11 מ"מ
פרופיל 05264
משקל: 213 ג/מ
היקף כללי: 110 מ"מ



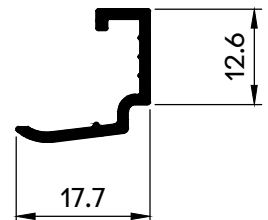
סרגל גבוה לזיגוג 13÷18 מ"מ
פרופיל 05212
משקל: 185 ג/מ
היקף כללי: 97 מ"מ



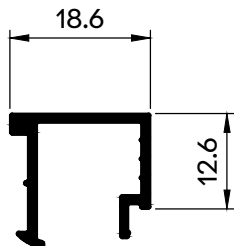
סרגל זיגוג 4÷6 מ"מ
פרופיל 05966
משקל: 141 ג/מ
היקף כללי: 84 מ"מ



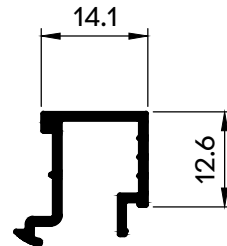
סרגל זיגוג 7÷11 מ"מ
פרופיל 05992
משקל: 138 ג/מ
היקף כללי: 82 מ"מ



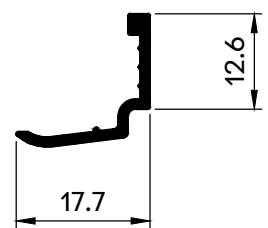
סרגל זיגוג 14÷18 מ"מ
פרופיל 07962
משקל: 140 ג/מ
היקף כללי: 81 מ"מ



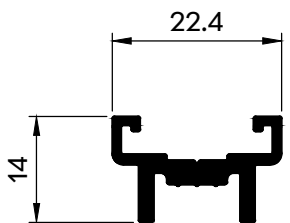
סרגל זיגוג לשולב חיכוני
זיגוג 4÷6 מ"מ
פרופיל 07969
משקל: 192 ג/מ
היקף כללי: 112 מ"מ



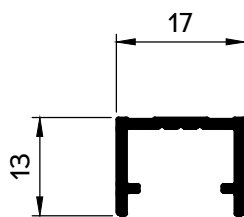
סרגל זיגוג לשולב חיכוני
זיגוג 7÷11 מ"מ
פרופיל 07968
משקל: 183 ג/מ
היקף כללי: 109 מ"מ



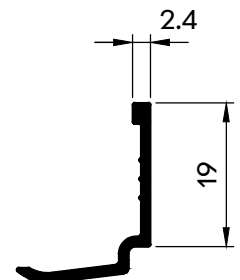
סרגל זיגוג 19÷22 מ"מ
פרופיל 07967
משקל: 126 ג/מ
היקף כללי: 69 מ"מ



תומך מנגנון נעילה
פרופיל 05965
משקל: 268 ג/מ
היקף כללי: 109 מ"מ

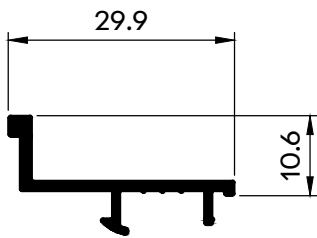


שתל למזוזה
פרופיל 05994
משקל: 162 ג/מ
היקף כללי: 88 מ"מ

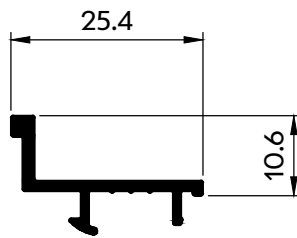


סרגל גבוה לזיגוג 29÷34 מ"מ
פרופיל 04876
משקל: 143 ג/מ
היקף כללי: 80 מ"מ

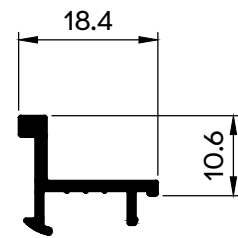
מקרא: משטח שעלולים להופיע בו קווי תפר של טרוד



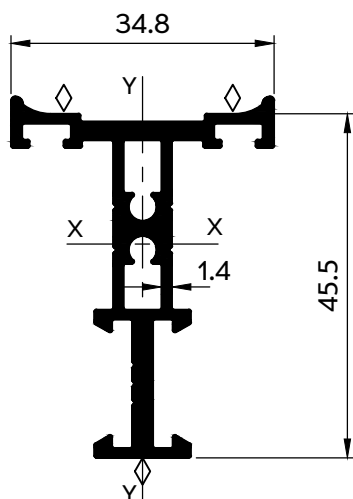
סרגל נמוך לזיגוג 3÷6 מ"מ
פרופיל 05210
 משקל: 196 ג/מ
 היקף כללי: 103 מ"מ



סרגל נמוך לזיגוג 6÷11 מ"מ
פרופיל 05265
 משקל: 179 ג/מ
 היקף כללי: 94 מ"מ

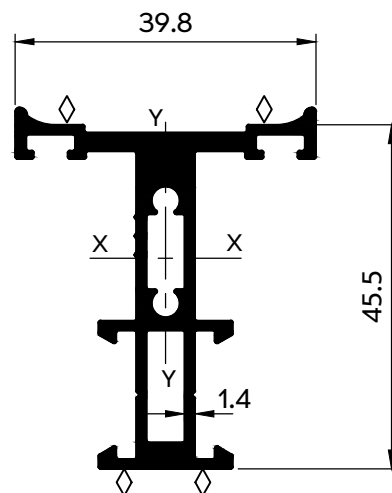


סרגל נמוך לזיגוג 13÷18 מ"מ
פרופיל 05213
 משקל: 153 ג/מ
 היקף כללי: 81 מ"מ



חציץ צר-קבוע/קבוע
פרופיל 07900
 שטח: 277 מ"מ²
 משקל: 747 ג/מ
 היקף כללי: 288 מ"מ
 היקף חיצוני: 229 מ"מ

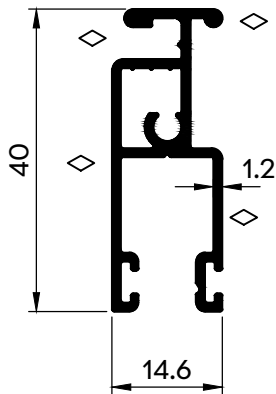
I _{xx}	6.28	Cm ⁴
I _{yy}	1.30	Cm ⁴
W _{xx}	2.22	Cm ³
W _{yy}	0.75	Cm ³



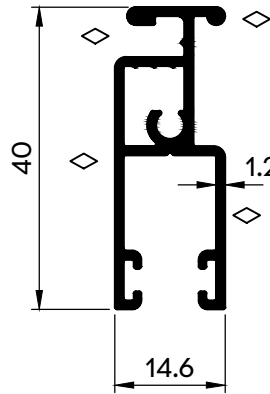
חציץ רחב-קבוע/קבוע
פרופיל 07901
 שטח: 330 מ"מ²
 משקל: 890 ג/מ
 היקף כללי: 331 מ"מ
 היקף חיצוני: 248 מ"מ

I _{xx}	8.22	Cm ⁴
I _{yy}	1.99	Cm ⁴
W _{xx}	2.95	Cm ³
W _{yy}	1.00	Cm ³

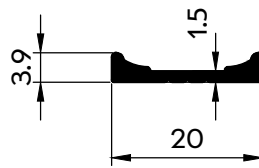
חזרה: משטח שעלולים להופיע בו קווי תפר של טרוד



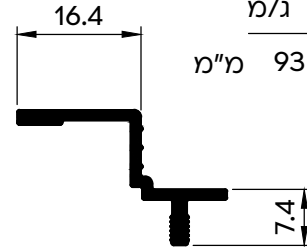
כנף לרשת קלה
 צד
פרופיל 04252
 משקל: 424 ג/מ
 היקף כללי: 243 מ"מ
 היקף חיצוני: 197 מ"מ



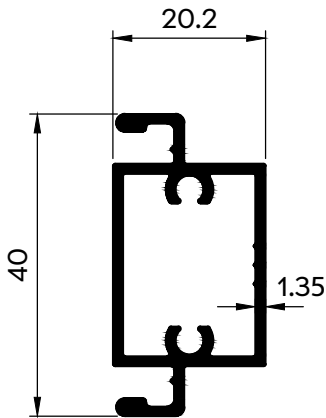
כנף לרשת קלה
 צד/עליון/תחתון
פרופיל 04253
 משקל: 425 ג/מ
 היקף כללי: 242 מ"מ
 היקף חיצוני: 197 מ"מ



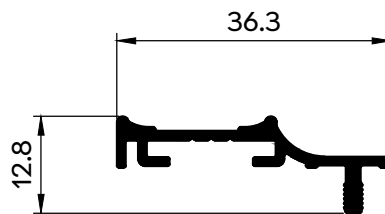
מעצור לרשת
פרופיל 05235
 משקל: 190 ג/מ
 היקף כללי: 93 מ"מ



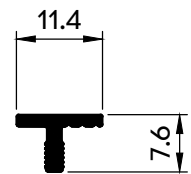
חציץ דקורטיבי להדבקה
פרופיל 07875
 משקל: 113 ג/מ
 היקף כללי: 50 מ"מ



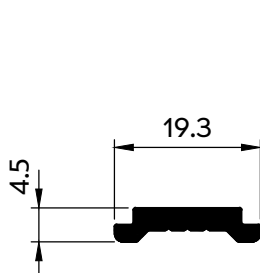
חציץ לרשת
פרופיל 04200
 משקל: 515 ג/מ
 היקף כללי: 263 מ"מ
 היקף חיצוני: 150 מ"מ



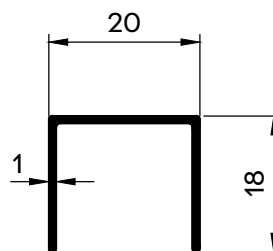
הלבשה
פרופיל 07885
 משקל: 245 ג/מ
 היקף כללי: 126 מ"מ



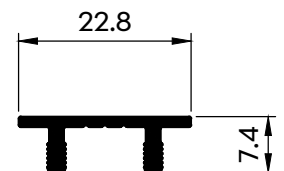
הלבשה קטנה
פרופיל 03911
 משקל: 84 ג/מ
 היקף כללי: 40 מ"מ



מוט מוביל
פרופיל 03685
 משקל: 155 ג/מ
 היקף כללי: 48 מ"מ



פרופיל U
פרופיל 05139
 משקל: 145 ג/מ
 היקף כללי: 108 מ"מ



מחבר/ הלבשה
פרופיל 03311
 משקל: 157 ג/מ
 היקף כללי: 77 מ"מ

פרק ה'

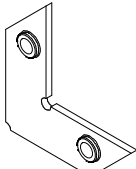
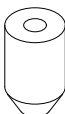
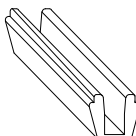
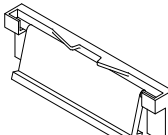
סדרות הזזה

אביזרים

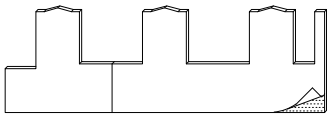
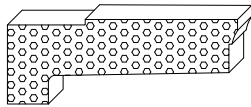
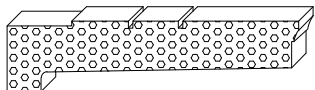
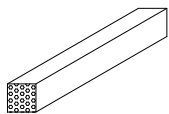
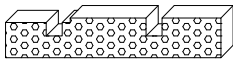
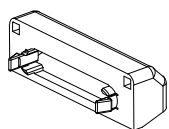
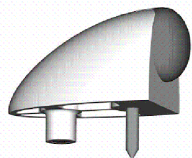
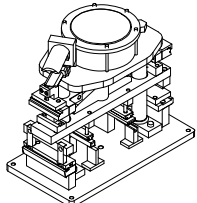


לולא⁺
בלגי ארט 7100

אביזרים

חומר	תאור האביזר		מס' קטלוגי
זמק	ידית דמה שקועה		1085
אלומיניום	מחבר לחציץ מס' 07902		1517
אלומיניום פלב"מ	פינת חיבור להלבשה + ברגים		1528
זמק	פין 11 x 8 למק"ט 1517		1549
P.V.C.	פקק כיסוי קדח מרחקיה		1705
ניילון	פקק ניקוז Ø16 לאמבטיה		1707
ניילון	תפס להלבשה		1712
ניילון	פקק ניקוז עם דלתית		1735

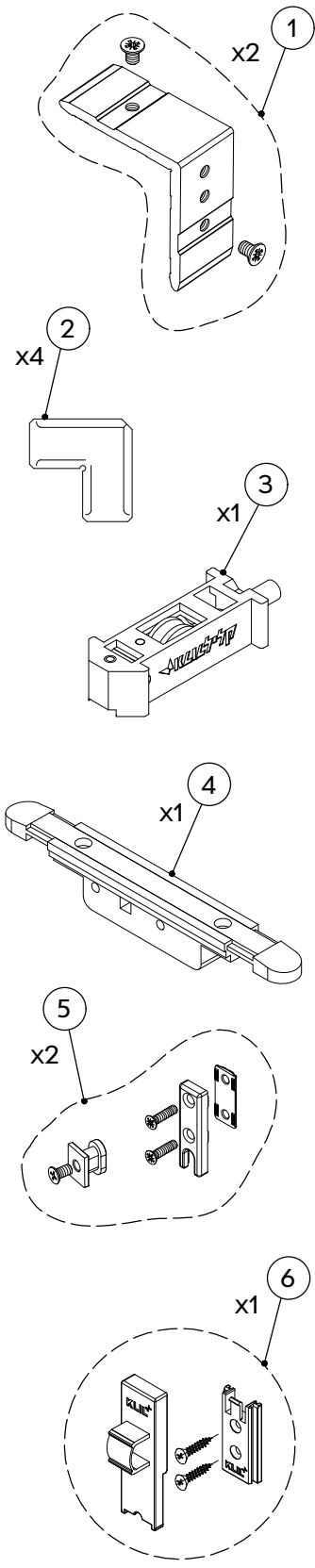
אביזרים

חומר	תאור האביזר		מס' קטלוגי
פוליאטילן מוקצף	אטם צורתי למסילה תחתונה (פרופיל מס' 07950, 07942)		1829
E.P.D.M. מוקצף	קוביה מוקצפת למסילה תחתונה - 2 נתיבים (פרופיל מס' 07941)		2428
E.P.D.M. מוקצף	קוביה מוקצפת למסילה תחתונה - 3 נתיבים (פרופיל מס' 07949)		2429
E.P.D.M. מוקצף	קוביה מוקצפת למילוי מסילה (3 נתיבים) עבור אטם פרצים		2452
E.P.D.M. מוקצף	קוביה מוקצפת למסילה תחתונה (פרופיל מס' 07950, 07942)		2477
נילון	פקק ניקוז - גגון עם דלתית		2619
	פקק ניקוז - גגון		2623
ניילון	בולם כנף		2650
מכלול חומרים	מבלט השלמה עבור 7100, 4100		3110
	מבלט - קליל 7100, 7300, 7500		3112
	מבלט - קליל 7300, 7500 נדרשת התאמה לקליל 7100		3142

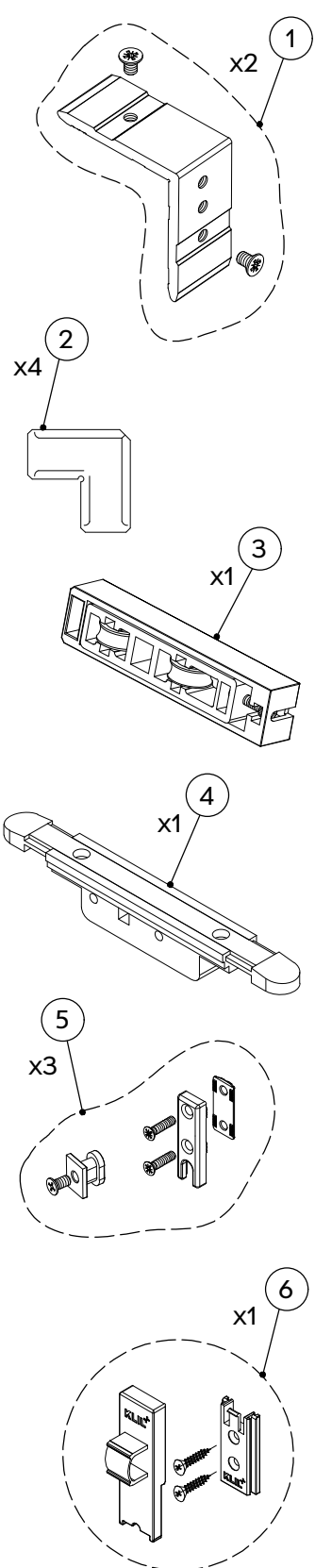
אביזרים

חומר	תאור האביזר	מס' קטלוגי	
	סט להדבקת חציצים דקורטיביים (סקוטש ברייט, סרט VHB-גליל באורך 33 מ')	3220	
ניילון	קוביית עזר להידוק הדבקת חציץ דקורטיבי 07875	3221	
ניילון	קוביית עזר להידוק הדבקת חציץ קשת דקורטיבי 4190 וחציץ דקורטיבי 07875	3222	
זמק	חציץ קשת דקורטיבי	4190	
פליז מוצק	גוונים: פליז חלוד פליז עתיק שחור, לבן כסף עתיק	ידית סיבובית "דרור"	4303
פליז מוצק	גוונים: פליז חלוד פליז עתיק שחור, לבן כסף עתיק	ידית סיבובית "דוכיפת"	4323
פליז מוצק	גוונים: פליז חלוד פליז עתיק שחור, לבן כסף עתיק	ידית סיבובית "זמיר"	4327
פליז מוצק	גוונים: פליז מט פליז עתיק שחור, לבן כסף עתיק כרום מט	ידית סיבובית "ארט 01"	4392
זמק	מחבר חציץ לתעלת סרגל	5370	
ניילון	פקק עבור חיזוק לכנף	7154	

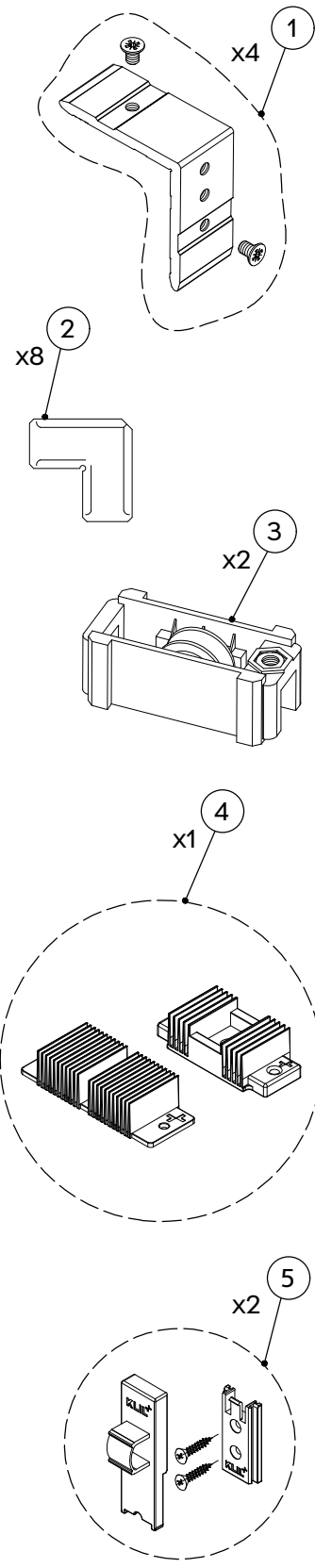
אביזרים

חומר	תאור האביזר		מס' קטלוגי
מכלול	<p>סט כנף צד לחלון עד 70 ק"ג לכנף</p> <p>1 פינת חיבור לכנף + ברגים 2 יח</p> <p>2 פינת חיזוק לכנף 4 יח</p> <p>3 גלגל בודד מתכוונן, בית זמק 1 יח</p> <p>4 מעביר תנועה (קסטה) 1 יח</p> <p>5 סט נקודת נעילה + נגדי 2 יח</p> <p>6 סט מוביל צד לכנף (2 בסט) 1 יח</p>		7170

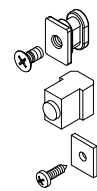
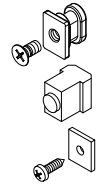
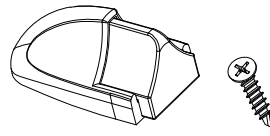
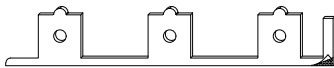
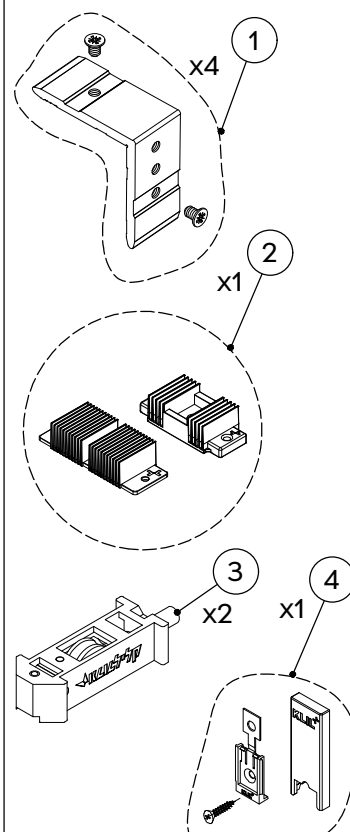
אביזרים

חומר	תאור האביזר	מס' קטלוגי
מכלול	<p>סט כנף צד לדלת עד 140 ק"ג לכנף</p> <p>1 פינת חיבור לכנף + ברגים 2 יח</p> <p>2 פינת חיזוק לכנף 4 יח</p> <p>3 גלגל כפול מתכוונן 1 יח</p> <p>4 מעביר תנועה (קסטה) 1 יח</p> <p>5 סט נקודת נעילה + נגדי 3 יח</p> <p>6 סט מוביל צד לכנף (2 בסט) 1 יח</p>	
		7172

אביזרים

חומר	תאור האביזר	מס' קטלוגי
מכלול	<p>סט לרשת עד 30 ק"ג לכנף</p> <p>1 פינת חיבור לכנף + ברגים 4 יח</p> <p>2 פינת חיזוק לכנף 8 יח</p> <p>3 גלגל בודד 2 יח</p> <p>4 סט אטמי פרצים 1 יח</p> <p>5 סט מוביל צד לכנף (2 בסט) 2 יח</p>	
		7176

אביזרים

חומר	תאור האביזר		מס' קטלוגי
אלומיניום פלב"מ	משבת למניעת טריקת כנף עבור מזוזה רגילה ונושק		7327
אלומיניום פלב"מ	משבת למניעת טריקת כנף עבור מזוזה עם שתל מתפרק		7333
זמק פוליאוריתן	בולם כנף עם בורג		7612
פוליאטילן מוקצף	אטם צורתי למסילה תחתונה – 3,2 נתיבים (פרופיל מס' 07953,07945)		18024
מכלול	<p>סט שולב לחלון עד 70 ק"ג לכנף</p> <p>1 פינת חיבור לכנף + ברגים 4 יח</p> <p>2 סט אטמי פרצים 1 יח</p> <p>3 גלגל בודד מתכוון, בית זמק 2 יח</p> <p>4 סט מכסה לשולב (4 בסט) 1 יח</p>		18043

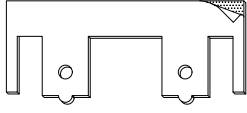
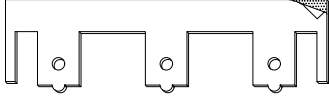
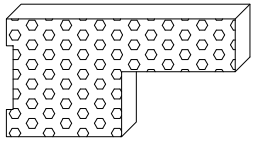
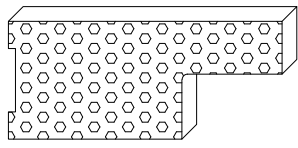
אביזרים

חומר	תאור האביזר	מס' קטלוגי
מכלול	<p>סט שולב לדלת עד 140 ק"ג לכנף</p> <p>1 פינת חיבור לכנף + ברגים יח 4 2 סט אטמי פרצים יח 1 3 גלגל כפול מתכוון יח 2 4 סט מכסה לשולב (4 בסט) יח 1</p>	
מכלול	<p>סט לנושק חלון כנף שניה עד 70 ק"ג לכנף</p> <p>1 פינת חיבור לכנף + ברגים יח 2 2 פינת חיזוק לכנף יח 4 3 גלגל בודד מתכוון, בית זמק יח 1 4 אטם פרצים לנושק יח 2 5 סט מוביל צד לכנף (2 בסט) יח 1</p>	









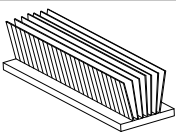
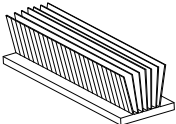
אביזרים

חומר	תאור האביזר		מס' קטלוגי
מכלול	<p>סט לנושק דלת כנף שניה עד 140 ק"ג לכנף</p> <p>1 פינת חיבור לכנף + ברגים יח 2 2 פינת חיזוק לכנף יח 4 3 גלגל כפול מתכוונן יח 1 4 אטם פרצים לנושק יח 2 5 סט מוביל צד לכנף (2 בסט) יח 1</p>		18047
פוליאטילן מוקצף	<p>אטם צורתי למסילת מעבר (פרופיל מס' 07954, 07955)</p>		18105
פוליאטילן מוקצף	<p>אטם צורתי לקבוע (פרופיל מס' 07958, 07960)</p>		18106
פוליאטילן מוקצף	<p>אטם צורתי למסילה תחתונה - 2 נתיבים (פרופיל מס' 07941)</p>		18148
פוליאטילן מוקצף	<p>אטם צורתי למסילה תחתונה - 3 נתיבים (פרופיל מס' 07949)</p>		18149

אביזרים

חומר	תאור האביזר		מס' קטלוגי
פוליאטילן מוקצף	אטם צורתי למסילה עליונה - 2 נתיבים (פרופיל מס' 07939)		18150
פוליאטילן מוקצף	אטם צורתי למסילה עליונה - 3 נתיבים (פרופיל מס' 07946)		18151
E.P.D.M. מוקצף	קוביה מוקצפת למסילת מעבר לקבוע (פרופיל מס' 07954)		24014
E.P.D.M. מוקצף	קוביה מוקצפת למסילת מעבר לקבוע (פרופיל מס' 07955)		24015

אביזרים

חומר	תאור האביזר		מס' קטלוגי
E.P.D.M.	אטם לזיגוג חוץ (2.5 מ"מ)	 *	2310
E.P.D.M.	אטם לזיגוג פנים (2 מ"מ)	 *	2311
E.P.D.M.	אטם לזיגוג חוץ (3.5 מ"מ)	 *	2318
E.P.D.M.	אטם לזיגוג פנים (4 מ"מ)	 *	2319
E.P.D.M.	אטם לזיגוג פנים (3 מ"מ)	 *	2331
E.P.D.M.	אטם לזיגוג פנים (5 מ"מ)	 *	2332
E.P.D.M.	אטם לזיגוג פנים (6 מ"מ)	 *	2333
E.P.D.M.	אטם לנושק	 *	2342
פוליפרופילן	מברשת 4.8x12 עם סנפיר נמוך		2504
פוליפרופילן	מברשת 4.8x6 עם סנפיר נמוך		2511

* - קיים גם בצבע לבן

CLICK TO KLIL

לעדכונים, חדשות ושירות לקוחות



קליק ואתם
בעמוד יוטיוב



קליק ואתם
בפייסבוק



קליק ואתם
באתר שלנו



קליק ואתם
באינסטגרם

service@klil.co.il מייל ✉ 052-3664941 וואטסאפ 📞

החיבור המושלם בין הבית לעולם