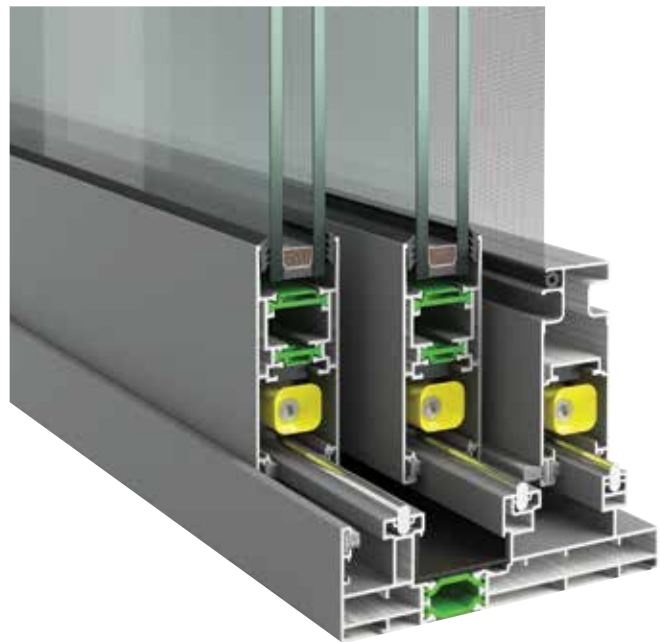




AC200

מערכת דלתות וחלונות הזזה
בעלת נתק תרמי



www.alucenter.co.il

Since 1996

אלו- סנטר ג.ז.מ בע"מ
החברה הוקמה בשנת 1996 ע"י זייס גבאי,
מישל גבאי ואבי סידס ז"ל.

כיום החברה בבעלותו של זייס גבאי.
ומנהלת ע"י שני בניו מושיקו ואור.

תחומי פעילותינו:

- יבוא ושיווק פרופילי אלומיניום ופירזול מקצועי
- לכלל הסדרות המקצועיות.
- ייצור ושיווק תריסים
- נציגים בלעדיים בירושלים של החברות
קליל תעשיות בע"מ | אקסטל בע"מ | Aluminco Greece

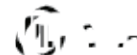
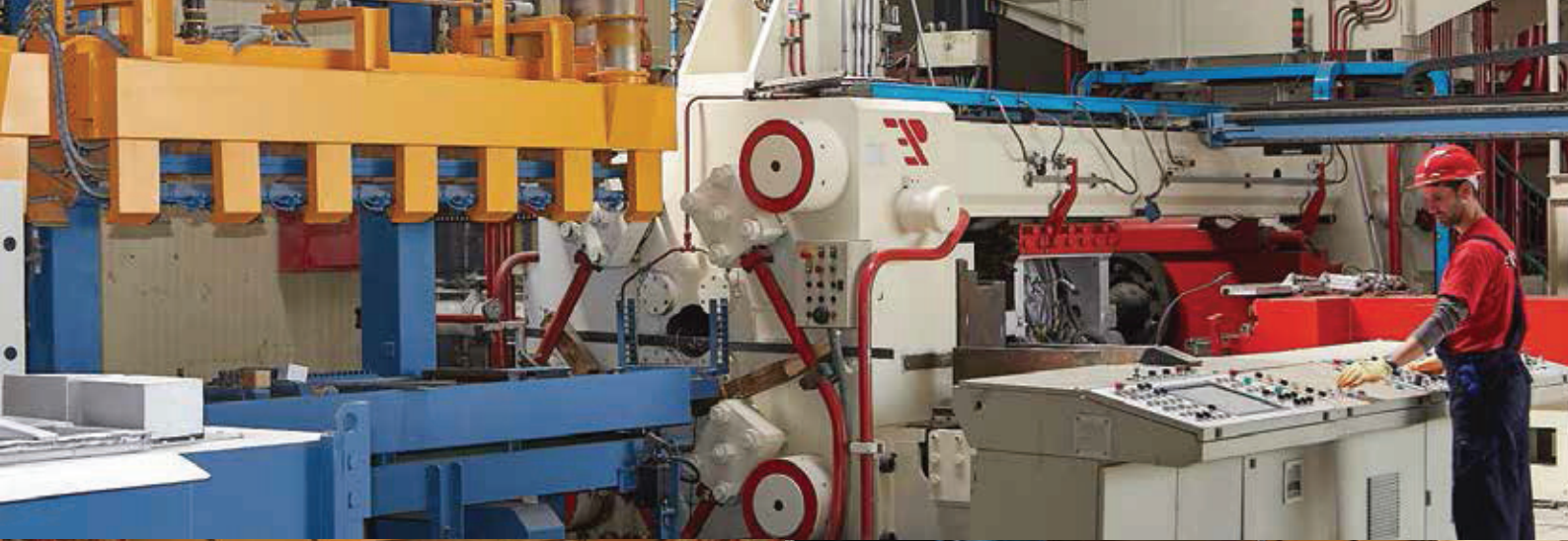




אנו גאים להציג לפניכם את מערכת האלומיניום החדשה AC200.
מערכת הזזה בעלת נתק טרמי מתקדם לחווית בידוד חום, קור ואיטום מהמתקדמות בעולם.

הסדרה הינה מבית היוצר של חברת "Aluminco" יוון.
מפעל החברה עומד בתקני האיכות האירופאים המחמירים.
הפרופילים נבדקו ועמדו בתקן המחמיר של מכון התקנים הישראלי.
לפי התאמה לסעיפים 4402 חלק 1, אלומיניום לשימוש ארכיטקטוני מסגסוגת 6060 ו-6063.







AC200



סדרת AC 200 שייכת לדור הסדרות התרמיות החדשות.
 הסדרות מתכתבות בצורה מושלמת עם סטנדרט הבנייה ההולך וצובר תאוצה בעולמ
 ובישראל של בנייה ירוקה שנועדה לחסוך במשאבים.
 הבידוד התרמי בחלונות האלומיניום הוא גורם מרכזי וחשוב בבידוד הבית.
 מאפייני הסדרה :

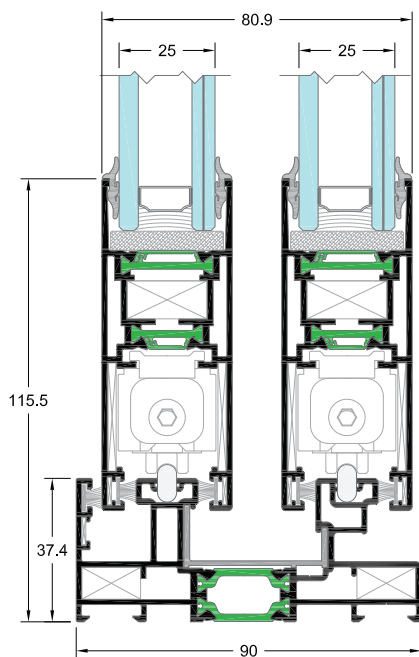
- מערכות שתי כנפיים ושלוש כנפיים.
- רשתות נגד יתושים במסילה מובנת.
- משקופי מונובלוק לחיבור הלבשה\ ארגז תריס.
- חיתוך פרופילים 45 מעלות עם פינות חיזוק ייעודיות.
- בידוד טרמי לשולב לבידוד מושלם.
- מידות כנף מקסימליות :

גובה : 1600 מ"מ

רוחב : 2400 מ"מ

משקל כנף מקסימלי : 160 ק"ג

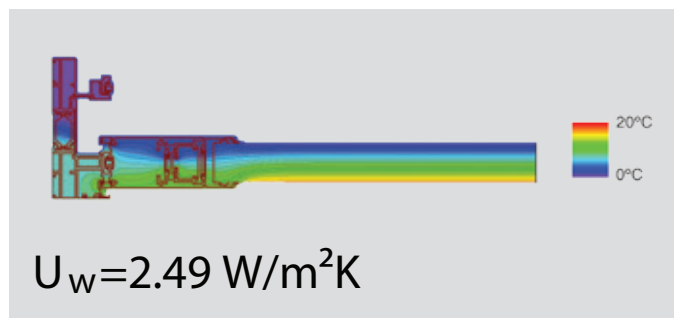
- בידוד רעש עד לרמת 26 דציבלים!



| Technical characteristics | תכונות טכניות | |
|---------------------------|---------------|----------|
| סוג החלון | הזזה | |
| שטח פנים מינימלי | 110 מ"מ | |
| גובה מסילה | 32 מ"מ | |
| מידת מינימום 3 נתיבים | 98.5 מ"מ | |
| גובה הכנף | 86.5 מ"מ | |
| רוחב הכנף | 34 מ"מ | |
| רוחב השולב | 94 מ"מ | |
| משקל כנף מקסימלי | 160 ק"ג | |
| עובי זכוכית מקסימלי | עד 25 מ"מ | |
| בידוד טרמי | פוליאמיד | 20-24 mm |
| אופציות הרכבה: | | |

הזזה: 2 נתיבים + רשת קלה/ 2 נתיבים + רשת גדולה /
 3 נתיבים / 4 נתיבים מפגש אמצעי / 6 נתיבים מפגש אמצעי

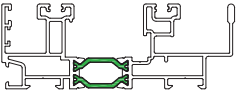
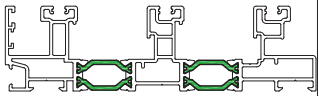
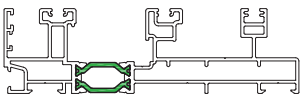
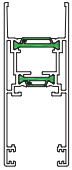

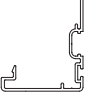


| Performances | עמידות טרמית לפי תקן אירופאי |
|---|--|
| Air Permeability EN 12207 | Class 3 |
| Water Tightness EN 12208 | Class 3A |
| Resistance to Wind Load EN 12210 | Class C3/B3 |
| Sound Reduction R _w EN 140-3 | 26 dB (0;-1) |
| Thermal insulation EN 10077-2 | U _f =2.1-5.1 W/m ² K |

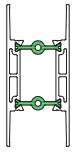


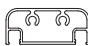
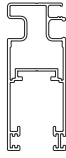
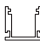





AC200

אוגדן פרופילים

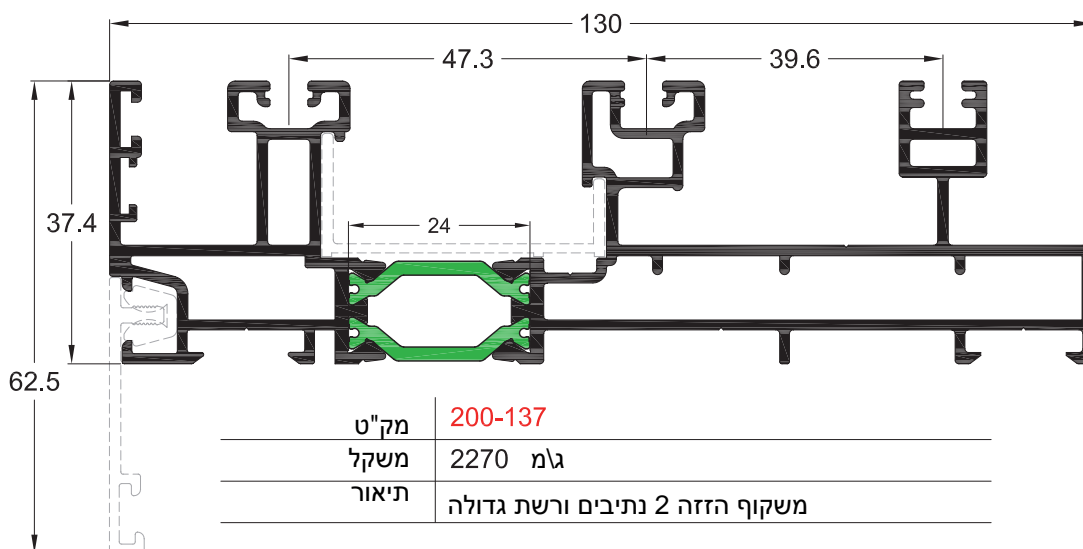
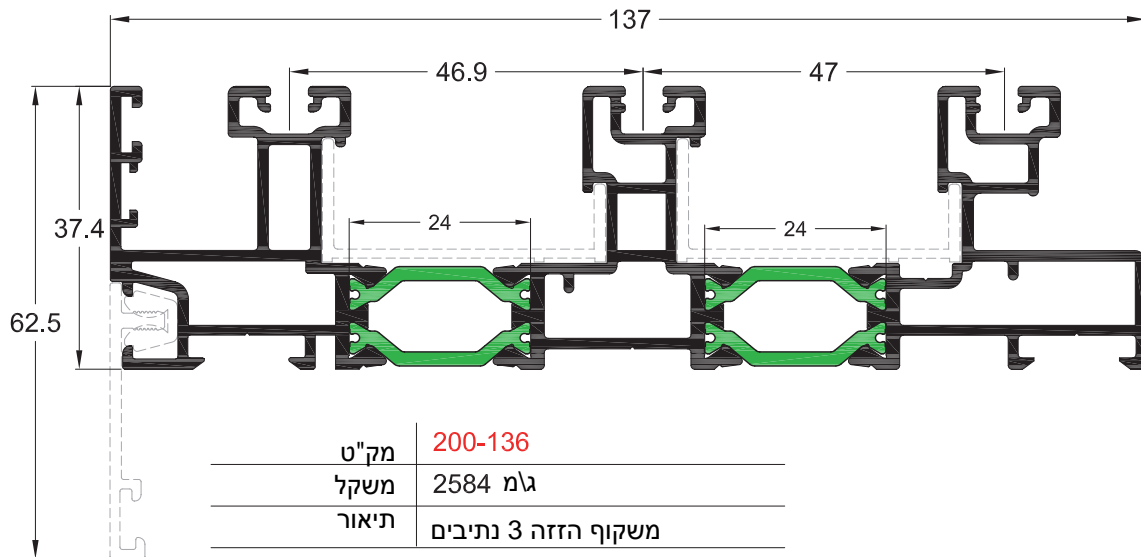
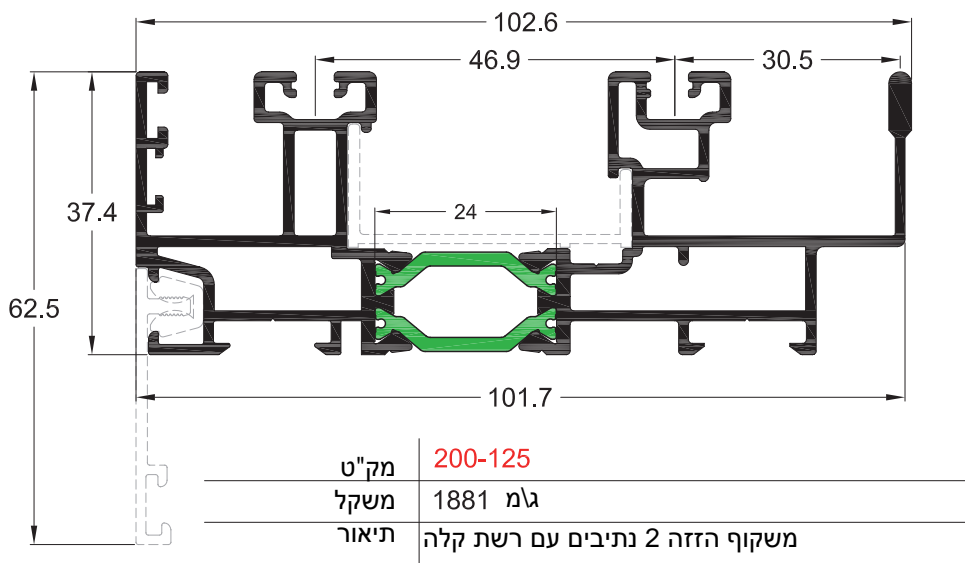
| מק"ט | שירטוט | משקל גמ | אורך במלאי | מומנט אינרציה cm ⁴ | מומנט התנגדות cm ³ | תיאור |
|---------|---|------------|---------------|-------------------------------------|-------------------------------------|---|
| 200-125 |  | 1881 | 6 | lx 9.82 | Wx 4.57 | משקוף הזזה 2 נתיבים עם רשת קלה |
| | | | | ly 64.98 | Wy 11.6 | |
| 200-136 |  | 2584 | 6 | lx 13.6 | Wx 5.91 | משקוף הזזה 3 נתיבים |
| | | | | ly 167.2 | Wy 23.3 | |
| 200-137 |  | 2270 | 6 | lx 11.35 | Wx 5.23 | משקוף הזזה 2 נתיבים עם רשת גדולה |
| | | | | ly 130.7 | Wy 18.2 | |
| 200-201 |  | 1468 | 6 | lx 27.06 | Wx 5.76 | כנף זכוכית |
| | | | | ly 10.10 | Wy 5.94 | |
| 200-207 |  | 756 | 6 | lx 13.28 | Wx 3.32 | כנף רשת קלה |
| | | | | ly 1.09 | Wy 0.12 | |
| 200-302 |  | 504 | 5 | lx 3.86 | Wx 1.06 | שולב לכנף זכוכית |
| | | | | ly 4.23 | Wy 1.45 | |
| 200-306 |  | 918 | 6 | lx 1.94 | Wx 1.37 | נושק אמצעי לכנף זכוכית |
| | | | | ly 4.56 | Wy 2.37 | |
| 200-307 |  | 273 | 5 | lx 0.30 | Wx 0.26 | נושק אמצעי לכנף רשת קלה |
| | | | | ly 0.23 | Wy 0.27 | |

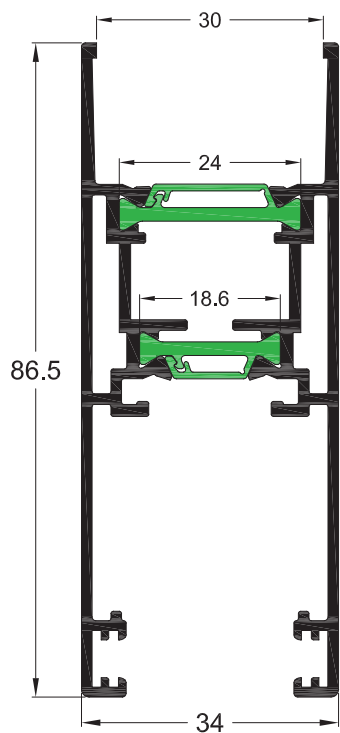
| מק"ט | שירטוט | משקל גמ | אורך במלאי | | מומנט אינרציה cm^4 | מומנט התנגדות cm^3 | תיאור | | |
|---------|---|------------|---------------|--|----------------------------|----------------------------|-------|------|--------------------------------------|
| 200-501 |  | 1334 | 6 | | lx | 17.09 | Wx | 4.55 | חציץ לכנף זכוכית |
| | | | | | ly | 8.91 | Wy | 2.37 | |
| 200-903 |  | 244 | 6 | | lx | 0.98 | Wx | 0.51 | אף מים למשקוף |
| | | | | | ly | 0.24 | Wy | 0.14 | |
| 205-308 |  | 235 | 5 | | lx | 0.21 | Wx | 0.21 | נושק אמצעי לכנף רשת גדולה |
| | | | | | ly | 0.37 | Wy | 0.30 | |
| 210-903 |  | 555 | 6 | | lx | 0.90 | Wx | 0.87 | חציץ לכנף רשת גדולה |
| | | | | | ly | 3.91 | Wy | 1.77 | |
| 220-206 |  | 1082 | 6 | | lx | 23.63 | Wx | 5.74 | כנף רשת גדולה |
| | | | | | ly | 5.71 | Wy | 3.66 | |
| 230-916 |  | 308 | 6 | | lx | - | Wx | - | תומך למנגנון נעילה |
| | | | | | ly | - | Wy | - | |
| 250-802 | 0 | 118 | 6 | | lx | - | Wx | - | תוסף לנתיב תחתון |
| | | | | | ly | - | Wy | - | |
| 450-906 |  | 99 | 6 | | lx | - | Wx | - | תוסף מברשת לשולב כנף זכוכית |
| | | | | | ly | - | Wy | - | |



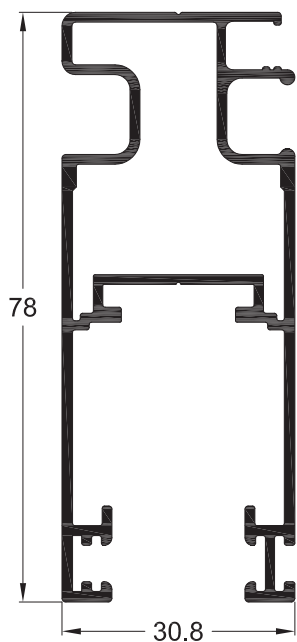
AC200

שרטוטי פרופילים 1:1

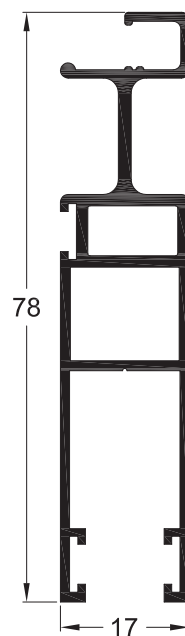




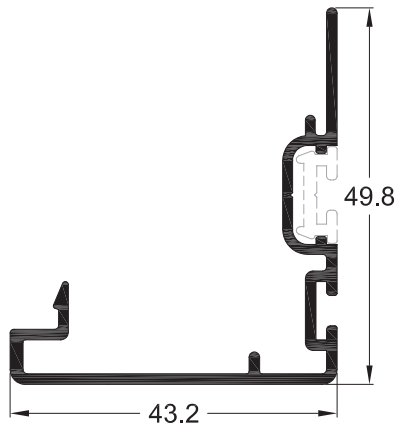
| | |
|-------|------------|
| מק"ט | 200-201 |
| משקל | 1468 גמ |
| תיאור | כנף זכוכית |



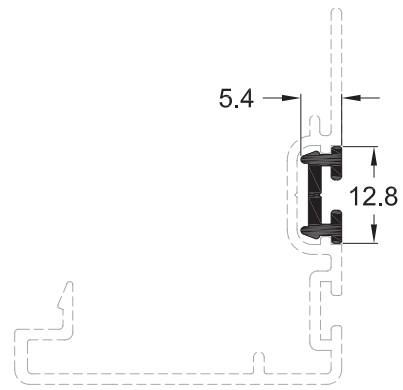
| | |
|-------|---------------|
| מק"ט | 220-206 |
| משקל | 1082 גמ |
| תיאור | כנף רשת גדולה |



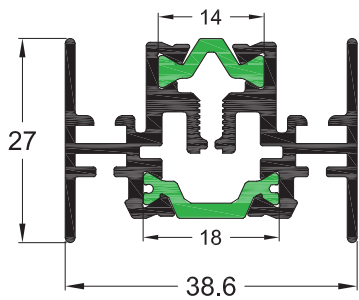
| | |
|-------|-------------|
| מק"ט | 200-207 |
| משקל | 756 גמ |
| תיאור | כנף רשת קלה |



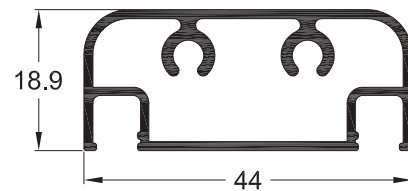
| | |
|-------|------------------|
| מק"ט | 200-302 |
| משקל | 504 גמ |
| תיאור | שולב לכנף זכוכית |



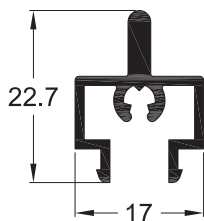
| | |
|-------|-----------------------------|
| מק"ט | 450-906 |
| משקל | 99 גמ |
| תיאור | תוסף מברשת לשולב כנף זכוכית |



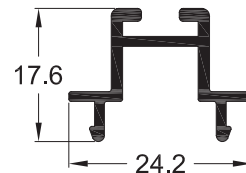
| | |
|-------|------------------------|
| מק"ט | 200-306 |
| משקל | 918 גמ |
| תיאור | נושק אמצעי לכנף זכוכית |



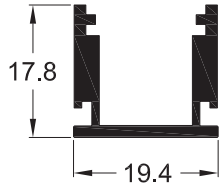
| | |
|-------|---------------------|
| מק"ט | 210-903 |
| משקל | 555 גמ |
| תיאור | חציץ לכנף רשת גדולה |



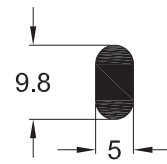
| | |
|-------|-------------------------|
| מק"ט | 200-307 |
| משקל | 273 גמ |
| תיאור | נושק אמצעי לכנף רשת קלה |



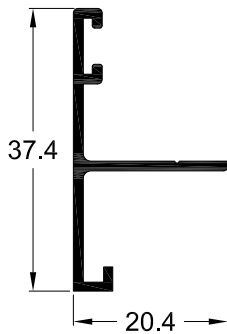
| | |
|-------|---------------------------|
| מק"ט | 205-308 |
| משקל | 235 גמ |
| תיאור | נושק אמצעי לכנף רשת גדולה |



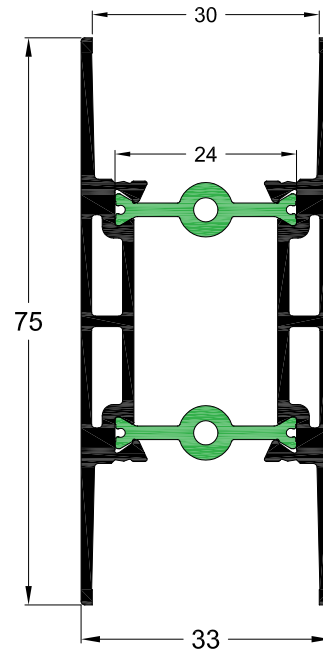
| | |
|-------|--------------------|
| מק"ט | 230-916 |
| משקל | 308 גמ |
| תיאור | תומך למנגנון נעילה |



| | |
|-------|------------------|
| מק"ט | 250-802 |
| משקל | 118 גמ |
| תיאור | תוסף לנתיב תחתון |



| | |
|-------|---------------|
| מק"ט | 200-903 |
| משקל | 244 גמ |
| תיאור | אף מים למשקוף |



| | |
|-------|------------------|
| מק"ט | 200-501 |
| משקל | 1334 גמ |
| תיאור | חציץ לכנף זכוכית |

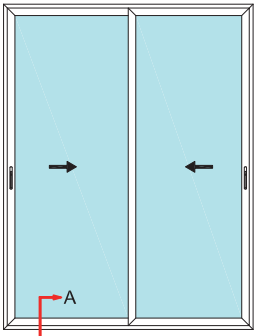


AC200

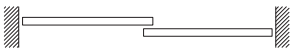
תרשימים מפורטים

משקוף 2 נתיבים תרשים תחתון

מבט קידמי

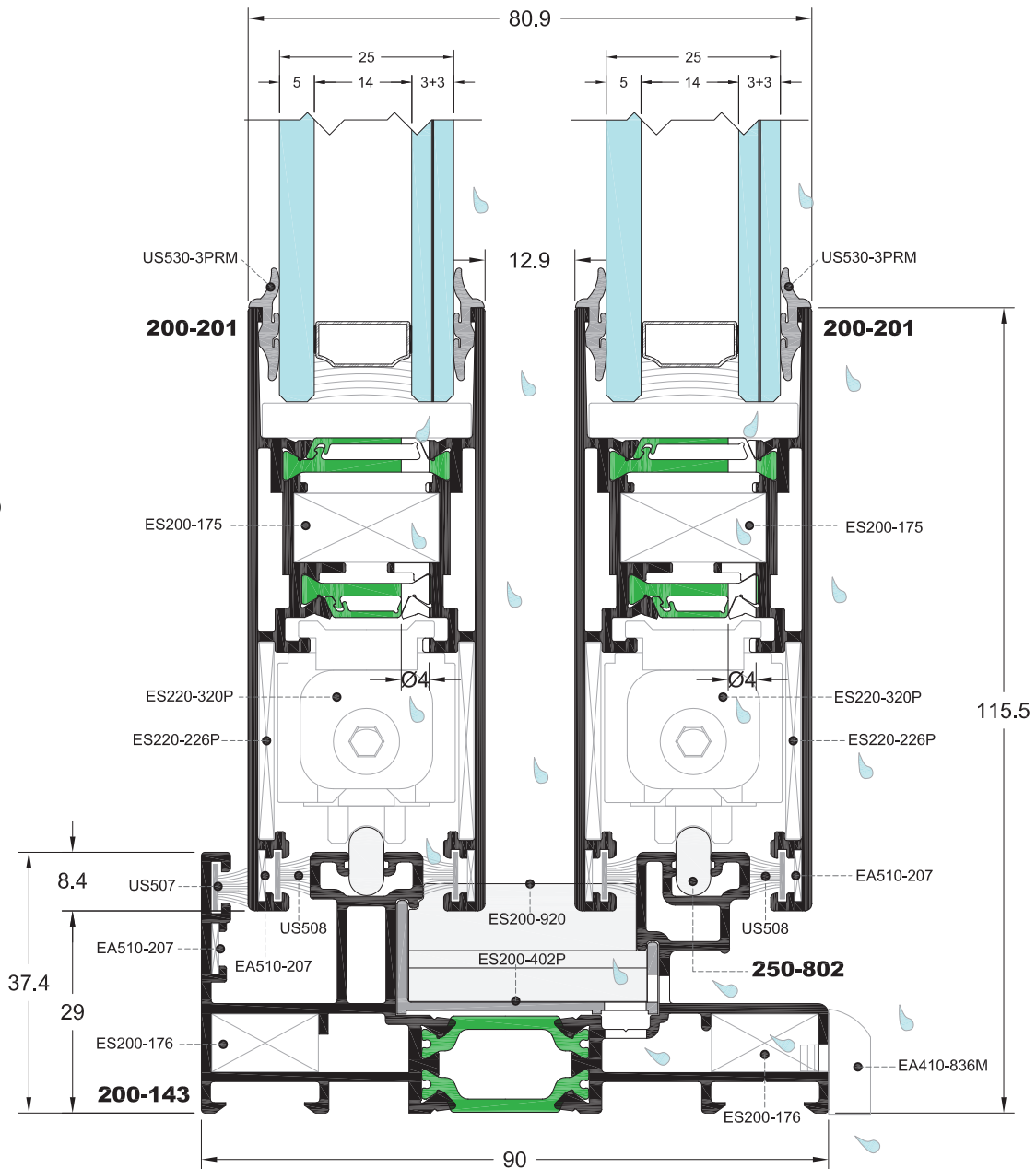


מבט עילי



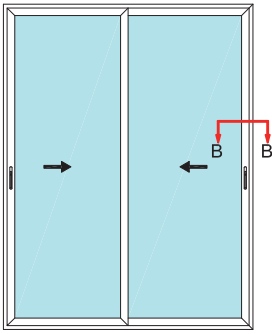
פנים

חוץ



משקוף 2 נתיבים תרשים צד ומנגנון נעילה

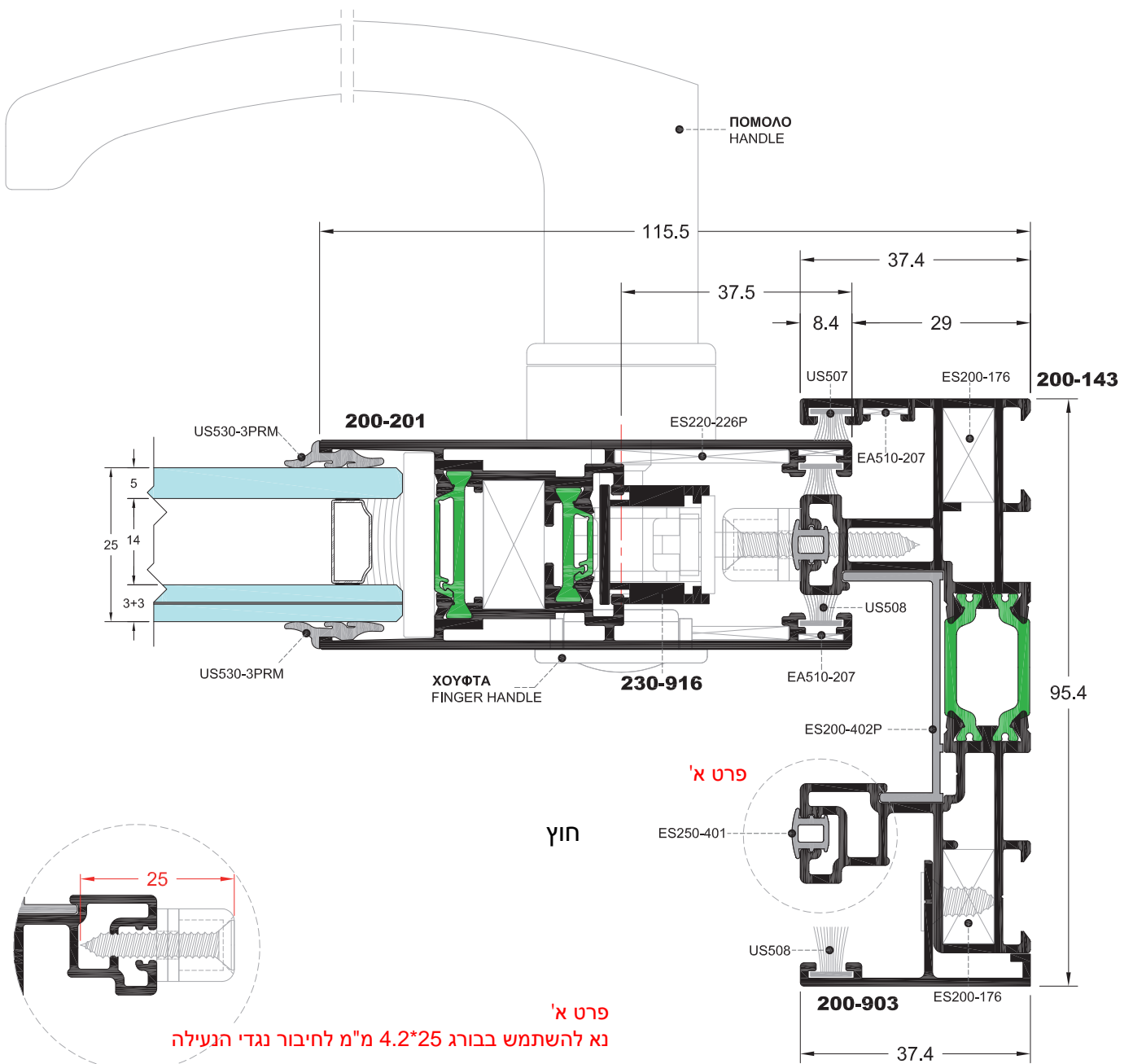
מבט קידמי



מבט עילי

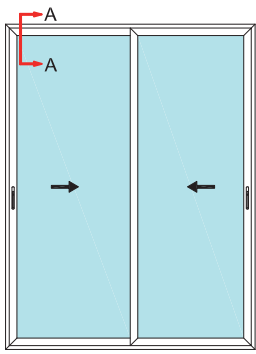


פנים

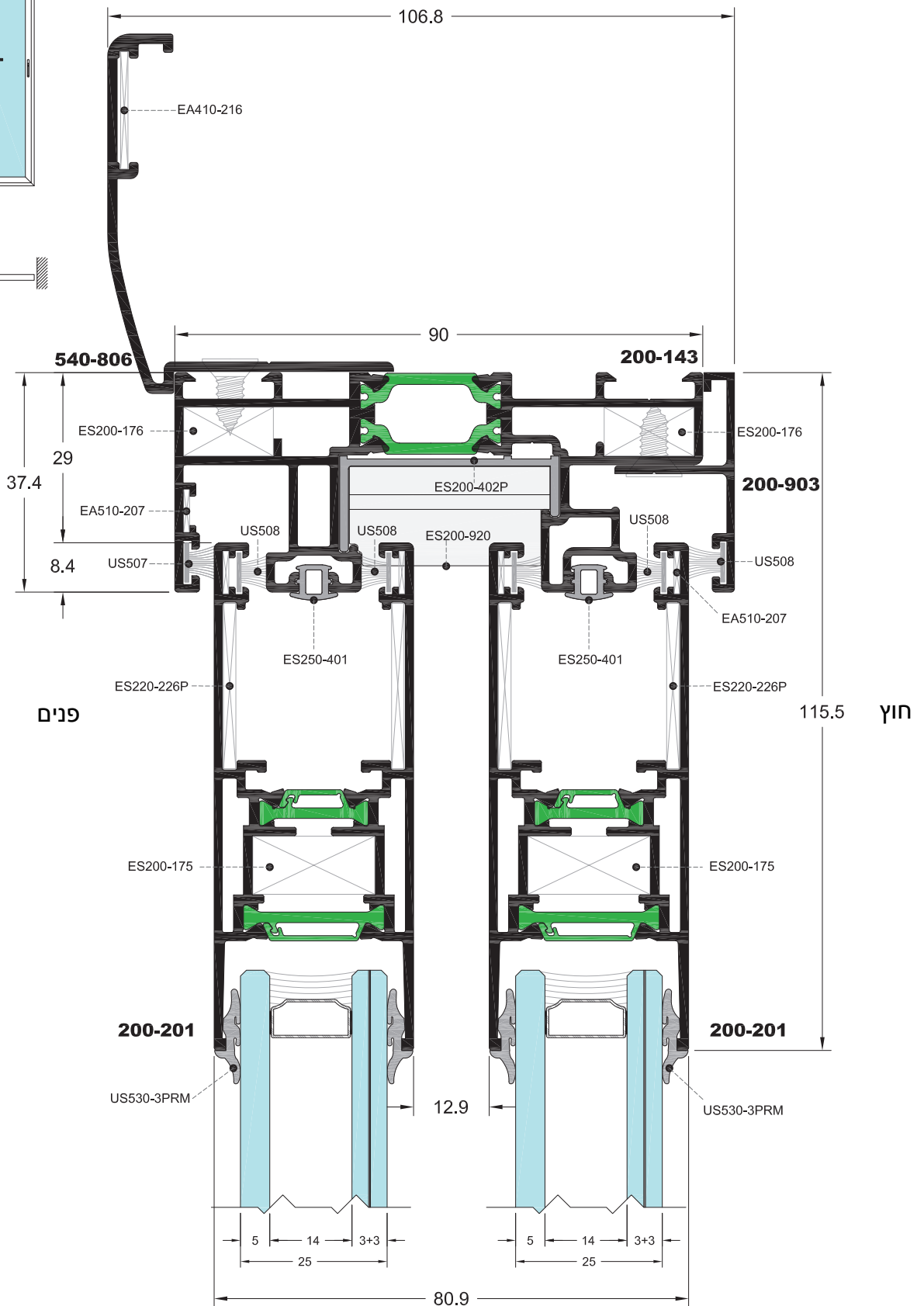


משקוף 2 נתיבים תרשים עליון

מבט קידמי

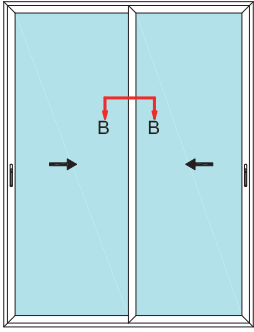


מבט עילי

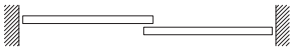


מפגש שולבים

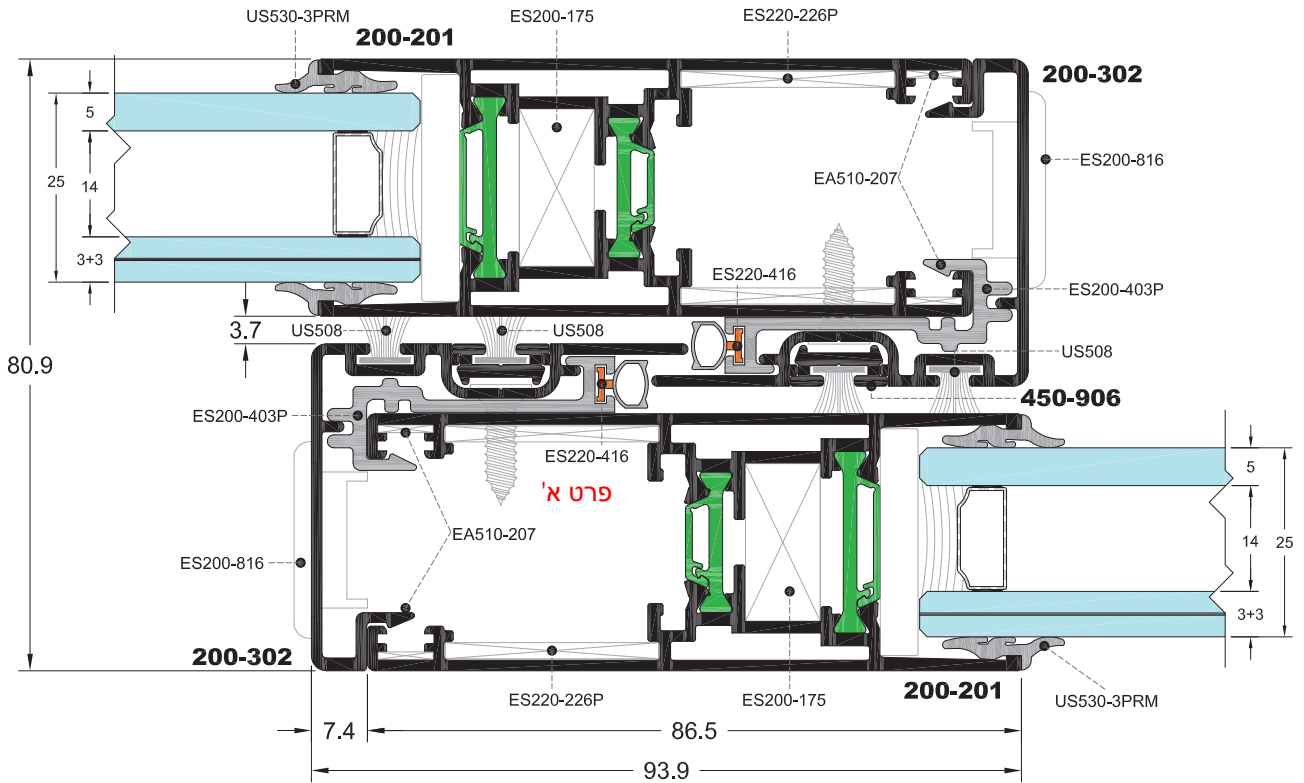
מבט קידמי



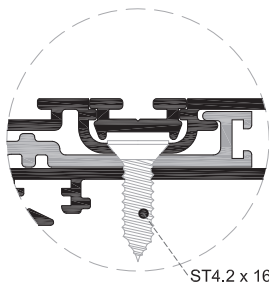
מבט עילי



פנים



חוץ

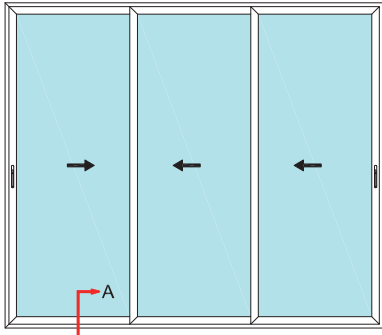


פרט א'

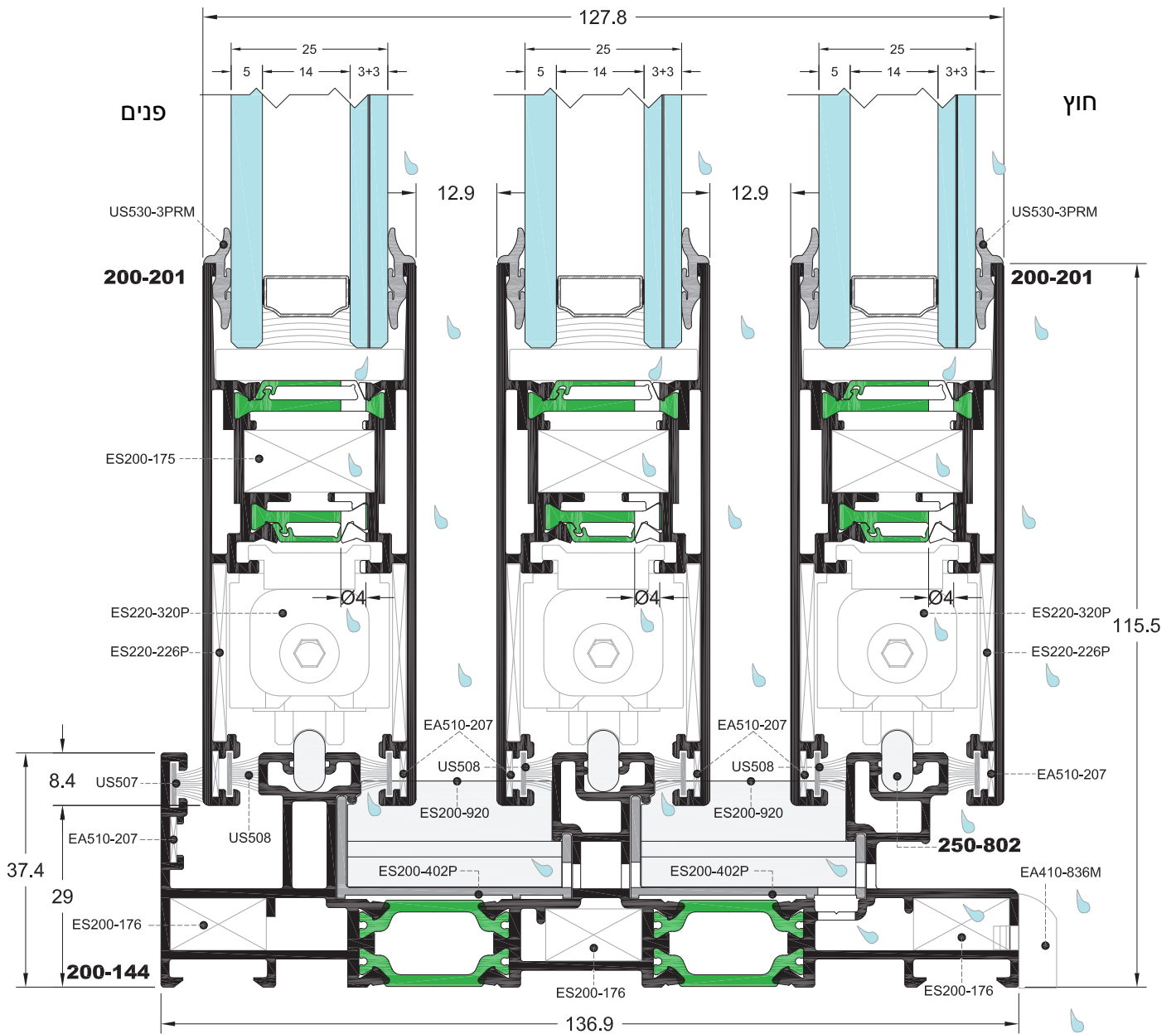
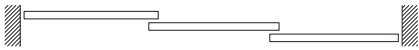
משקוף 3 נתיבים

תרשים תחתון

מבט קידמי

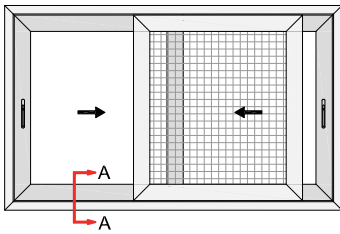


מבט עילי

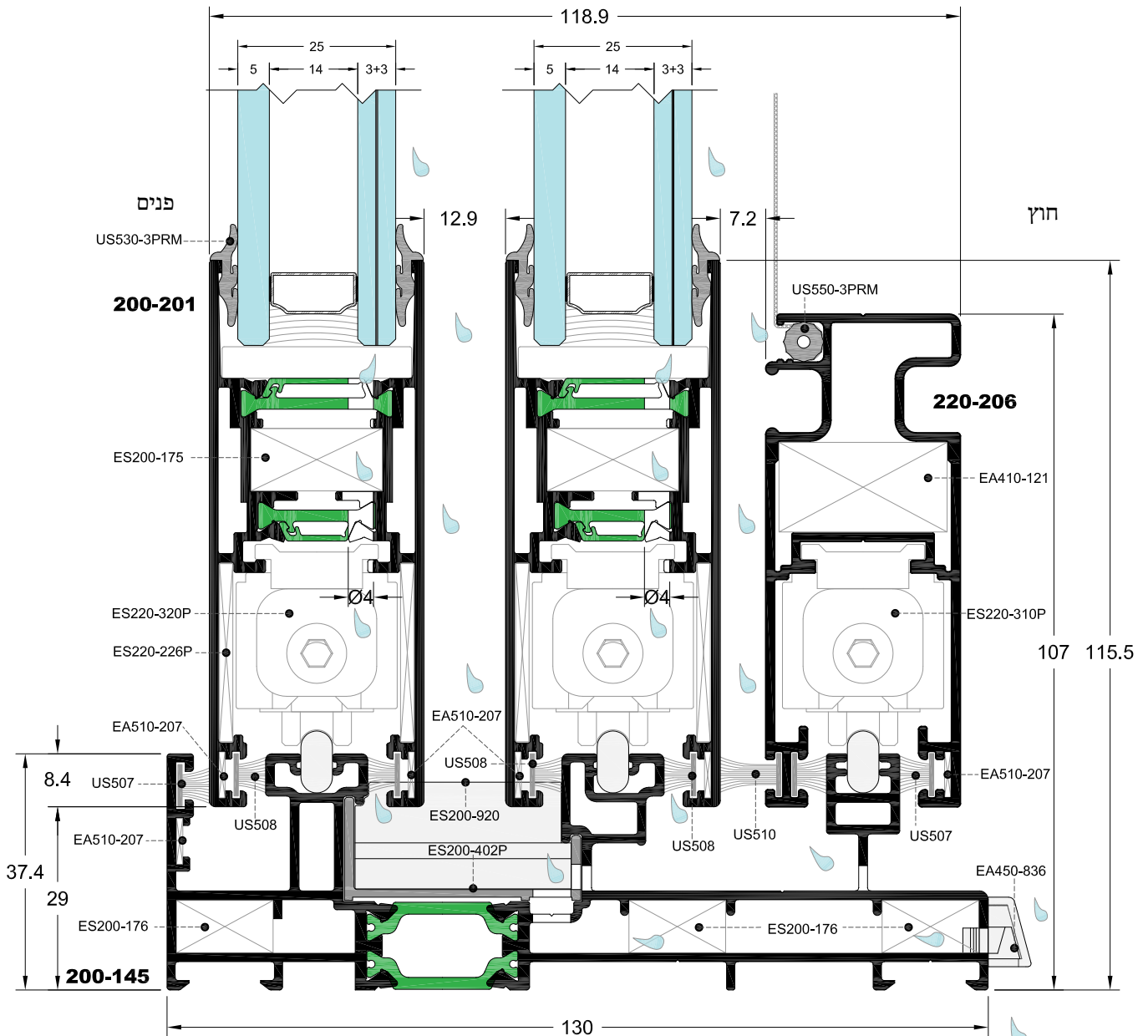


משקוף 2 נתיבים עם רשת גדולה תרשים תחתון

מבט קידמי

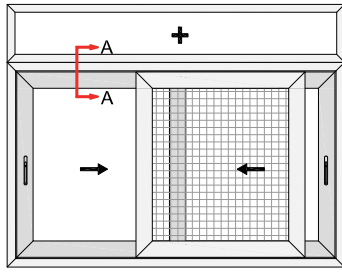


מבט עילי



משקוף 2 נתיבים עם רשת גדולה תרשים עליון

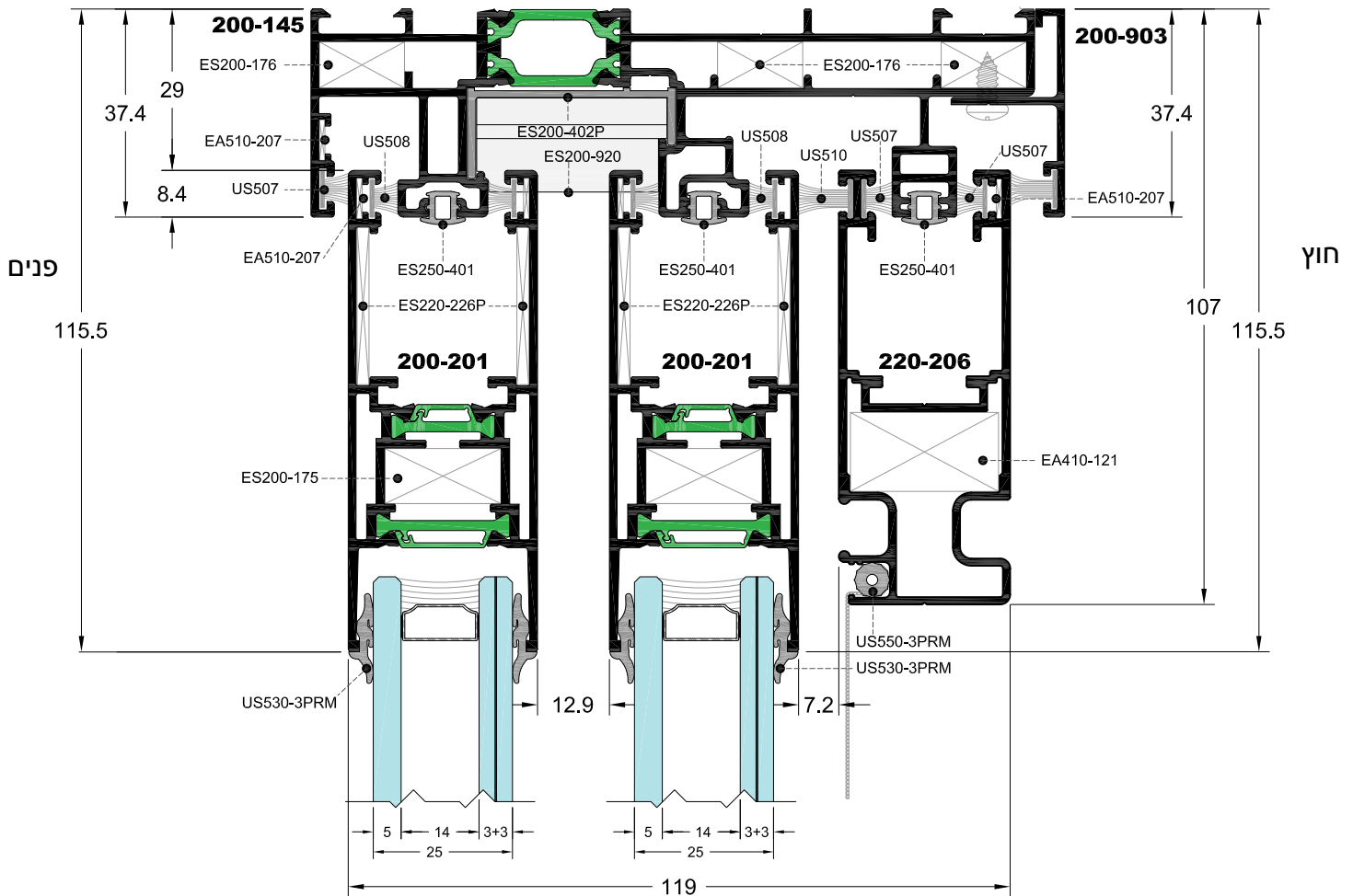
מבט קידמי



מבט עילי



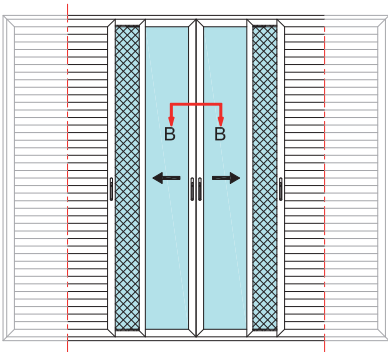
ה



מפגשי כנפיים

אמצעיים

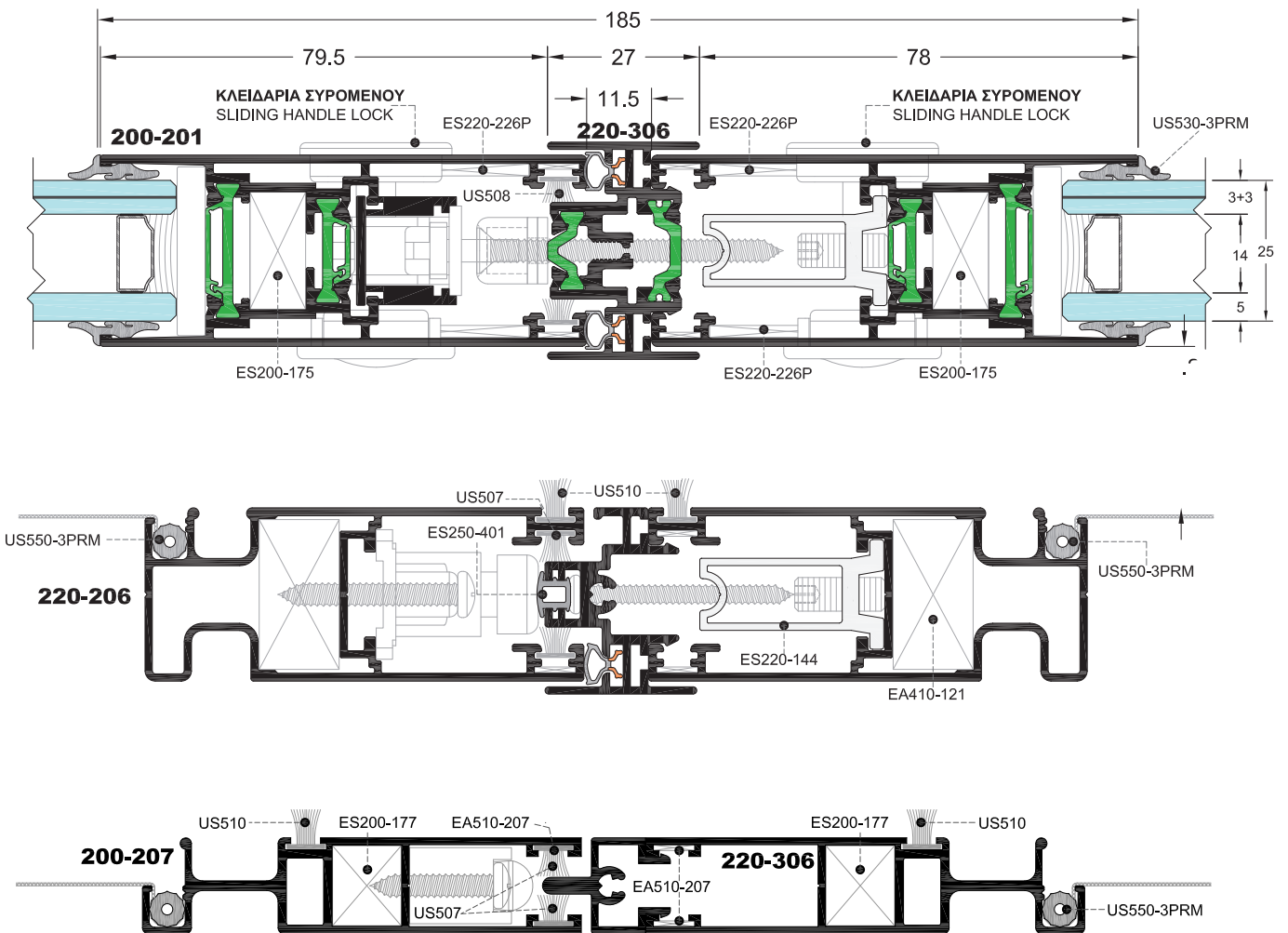
מבט קידמי



מבט עילי



פנים



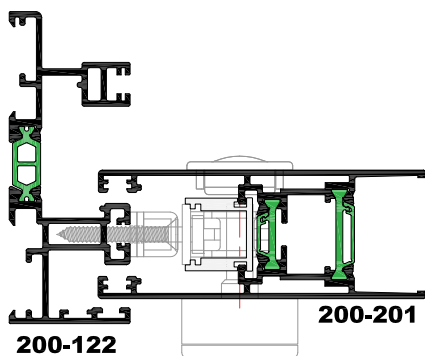
חן



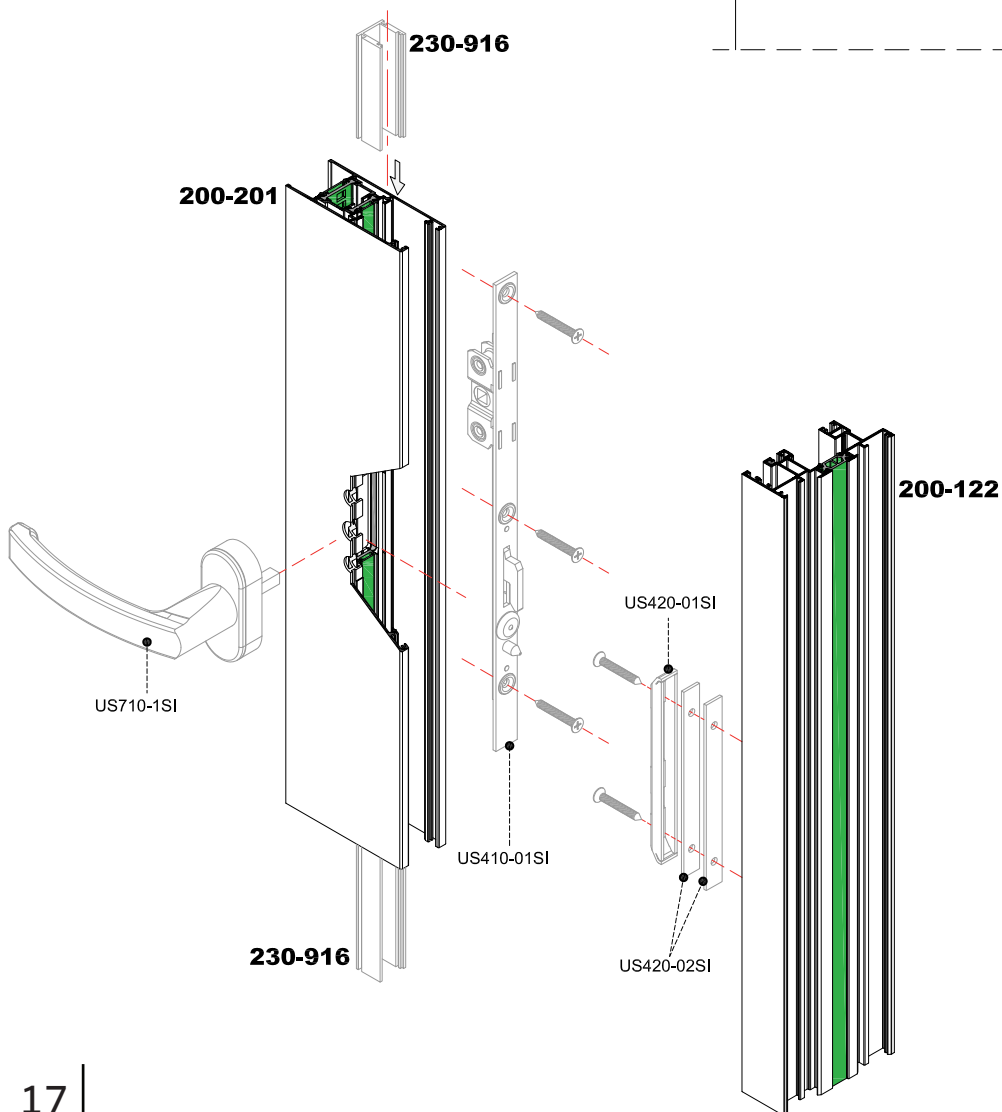
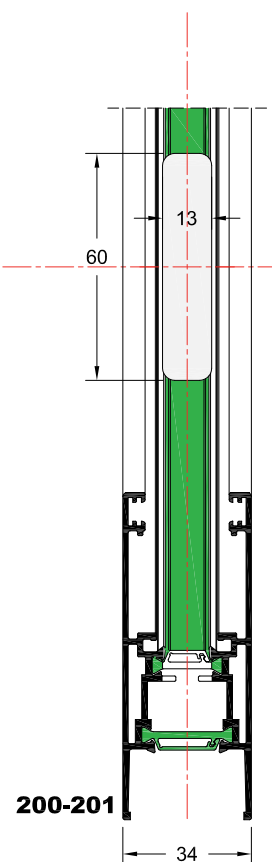
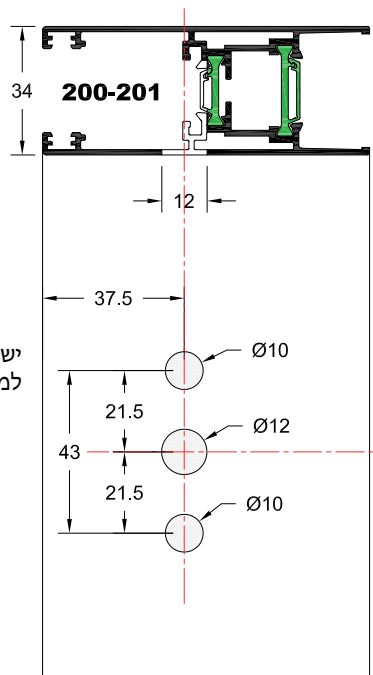
AC200

פינויים

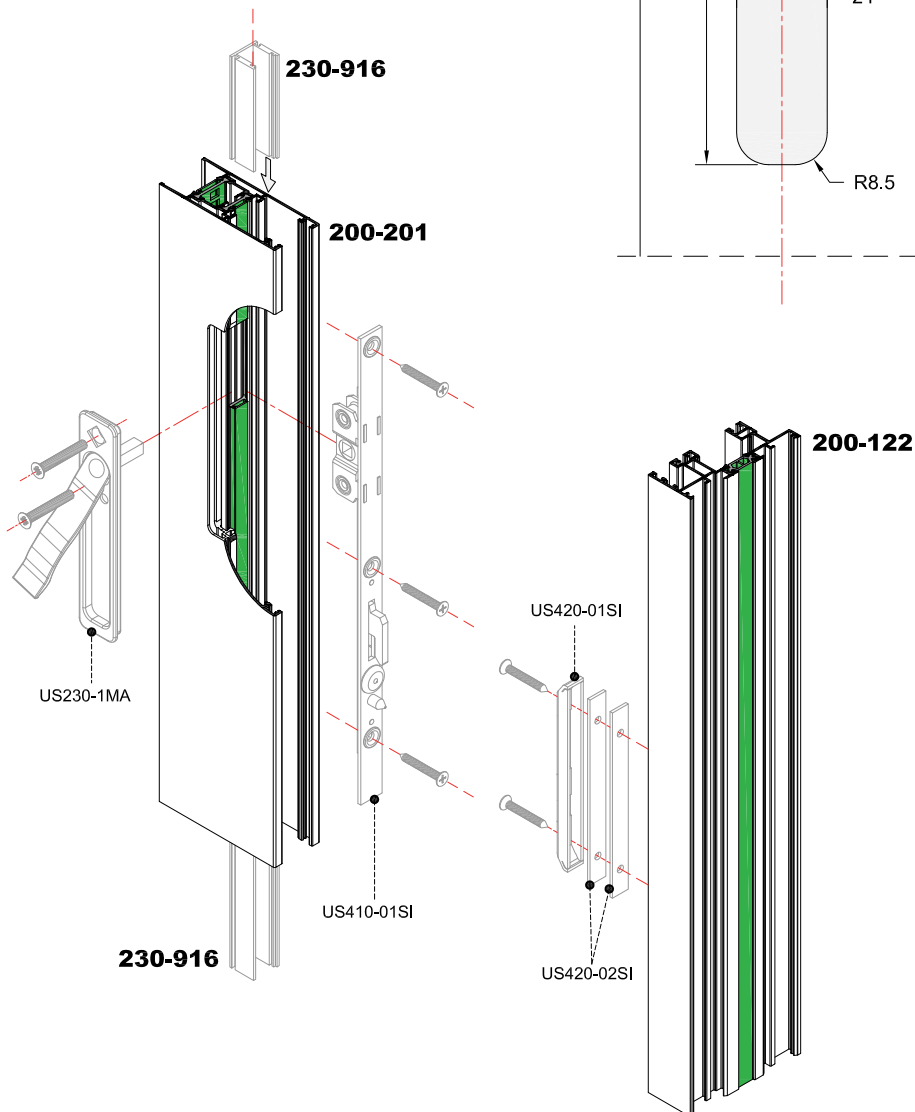
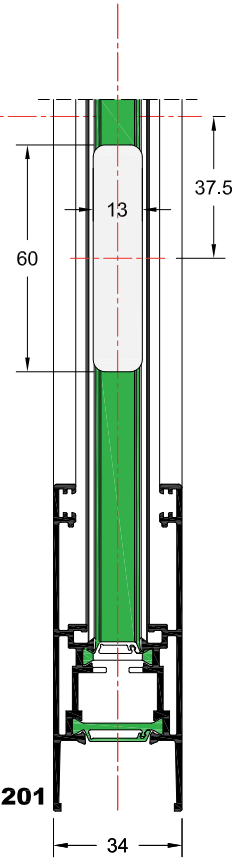
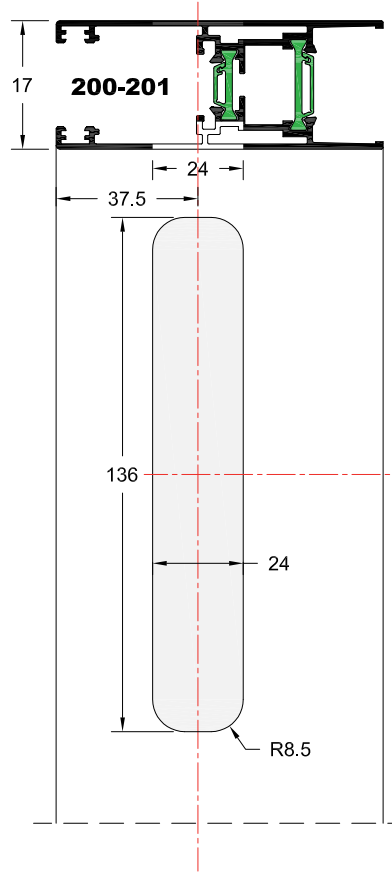
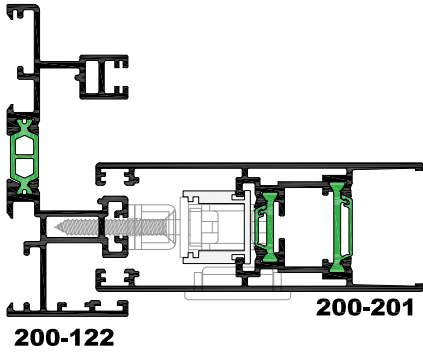
פינוי עבור ידית פסט לוק



יש לוודא מידה מדוייקת
למנגנון לפני פינוי



פינוי עבור ידית פסט לוק שקועה

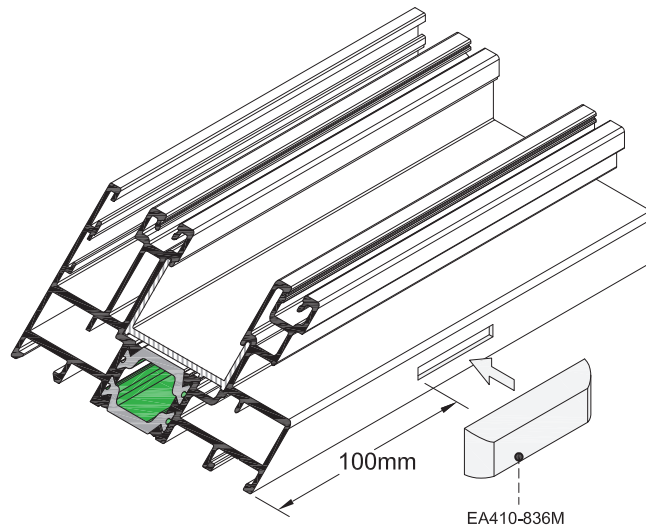


ניקוזי מים למשקוף

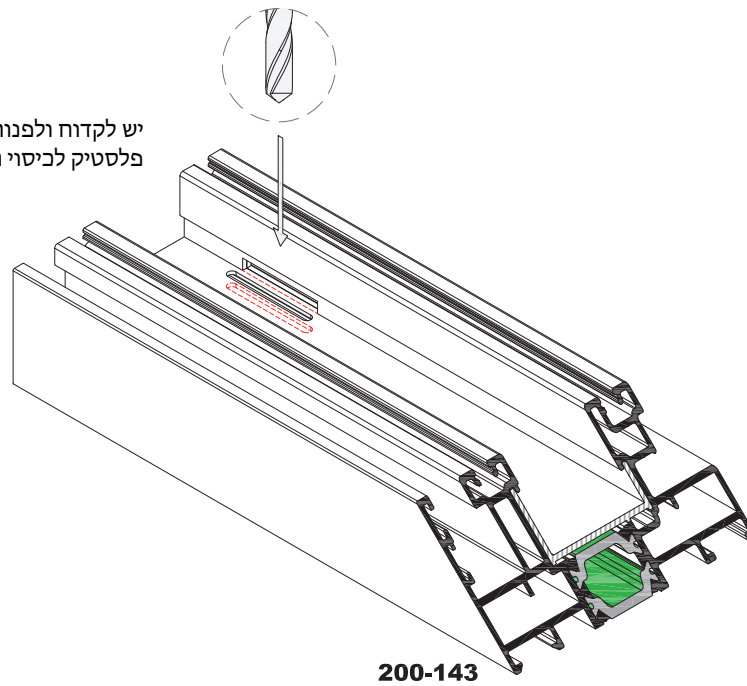


פקק ניקוז חיצוני למשקוף

מק"ט: EA410-836M



יש לקדוח ולפנות לאחר השחלת
פלסטיק לכיסוי תרמי

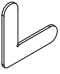





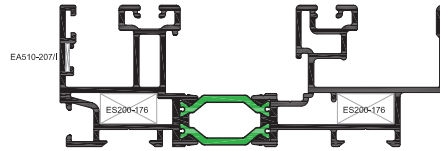
AC200

פינות חיבור
ותוספות לפרופילים

פינות משקוף

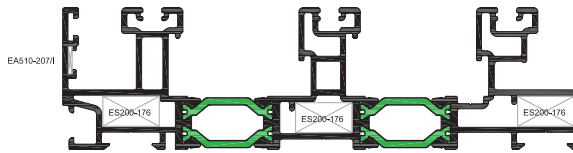
| |
|---|
| EA510-207 |
|  |
| ES200-176 |
|  |

מק"ט: 200-125

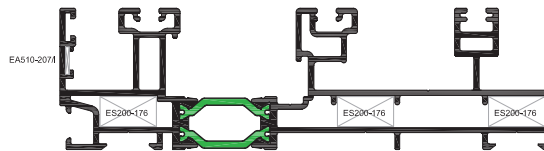


מק"ט: 200-136

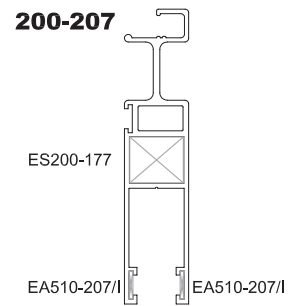
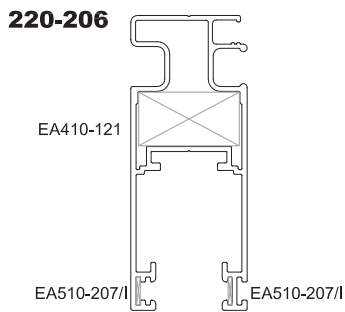
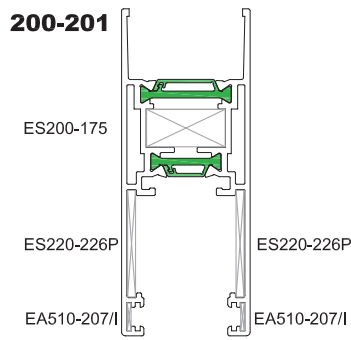
יש לאטום עם חומר איטום
בחיבורי מסילה תחתונה



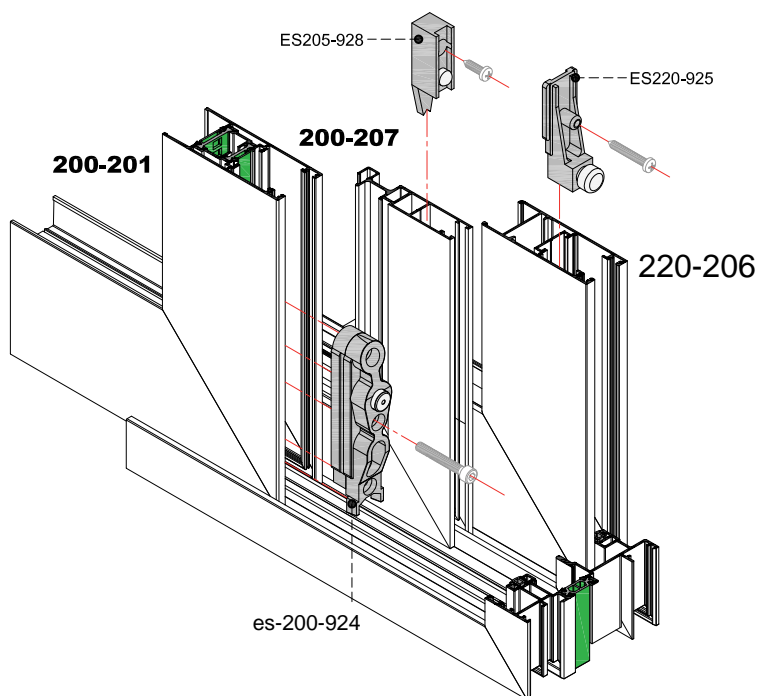
מק"ט: 200-137



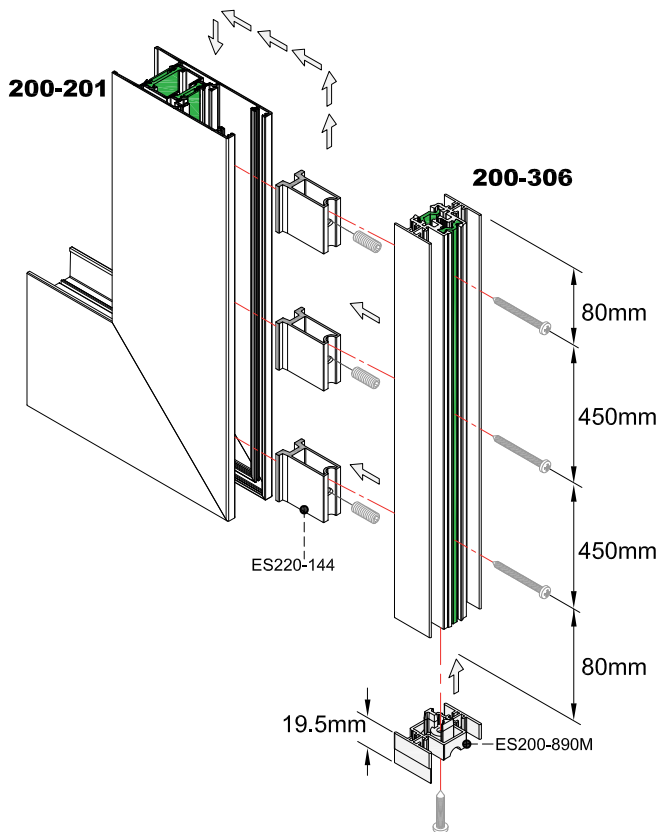
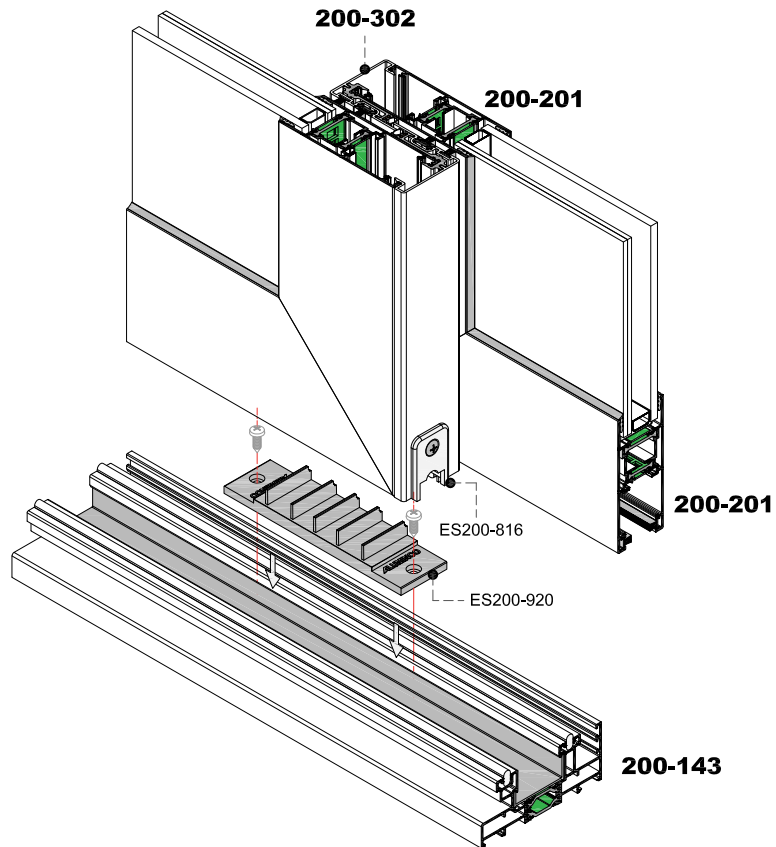
פינות כנף



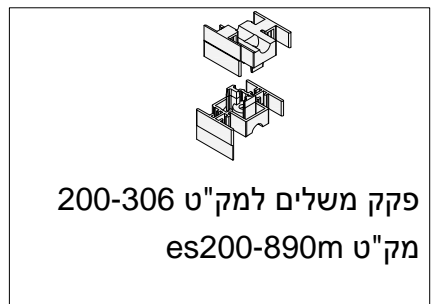
בולמי כנף פנימיים



אטם שליבה אמצעי ומכסה שולב



נושק 4 כנפיים
ואביזרי חיבור

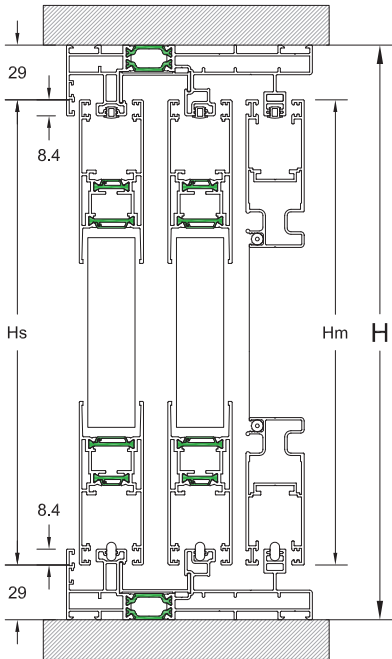




AC200

הורדות לחיתוך

חישובי חיתוך 2 כנפיים + רשת גדולה (מתאים גם למשקוף 125-200)



כנף זכוכית

$$H_s = H - 58\text{mm}$$

$$L_s = \frac{L + 22\text{mm}}{2}$$

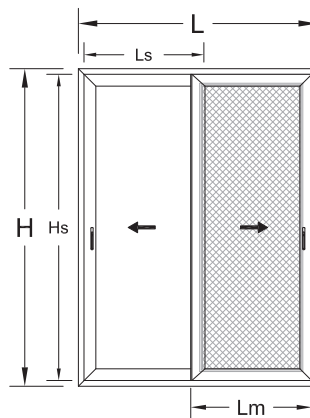
$$H_h = H_s$$

כנף רשת
גדולה

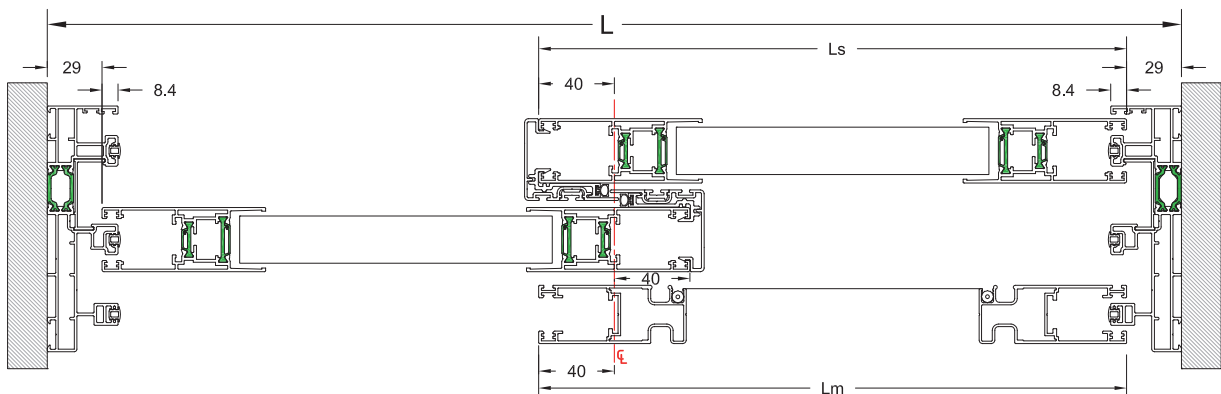
$$H_m = H_s$$

$$L_m = L_s$$

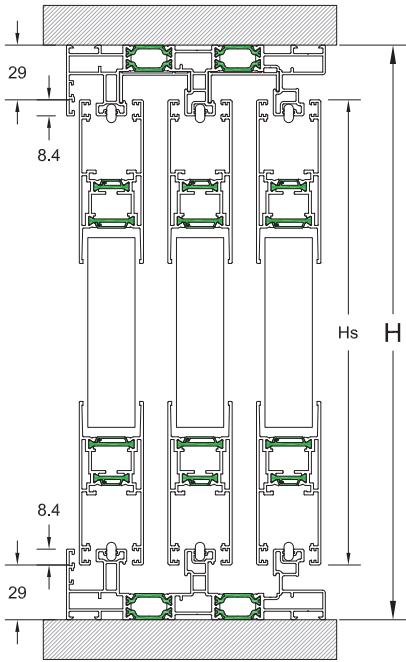
- H = Height of construction
- L = Width of construction
- Hs = Height of sash
- Ls = Width of sash
- Hh = Height of hook
- Hm = Height of mosq. screen sash
- Lm = Width of mosq. screen sash



- H - גובה פתח אור
- L - רוחב פתח אור
- Hs - גובה כנף
- Ls - רוחב כנף
- Hh - גובה שולב
- Hm - גובה כנף רשת
- Lm - רוחב כנף רשת



חישובי חיתוך 3 כנפיים



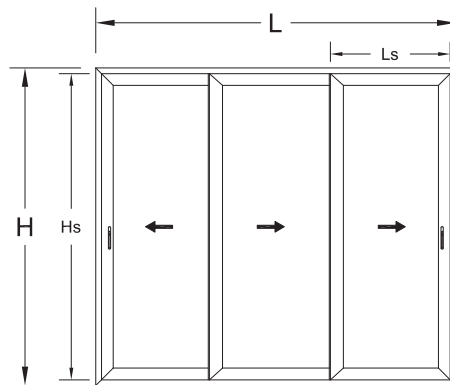
כנף זכוכית

$$H_s = H - 58\text{mm}$$

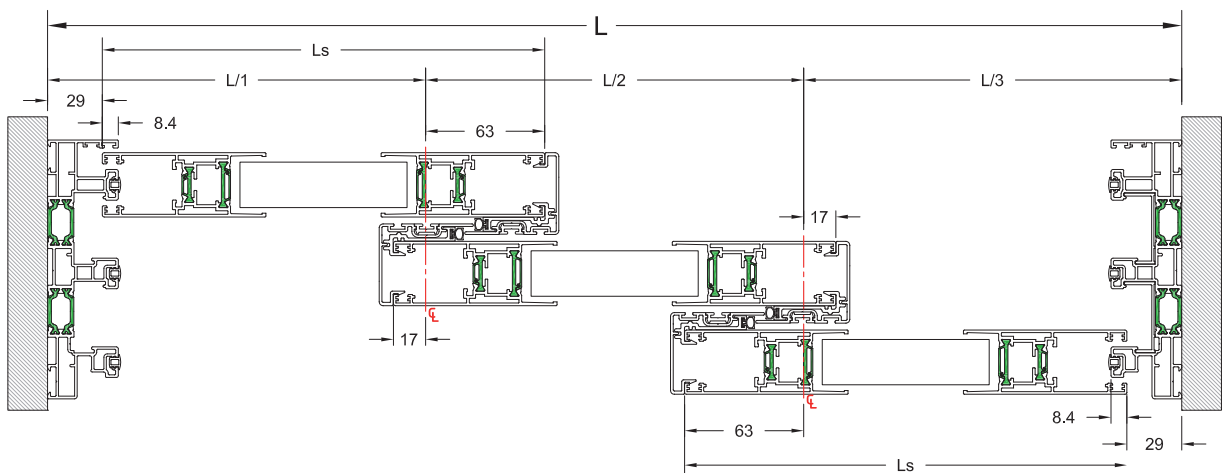
$$H_h = H_s$$

$$L_s = \frac{L + 102\text{mm}}{3}$$

- H = Height of construction
- L = Width of construction
- Hs = Height of sash
- Ls = Width of sash
- Hh = Height of hook



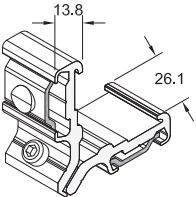
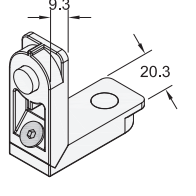
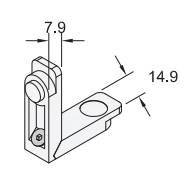
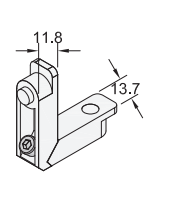
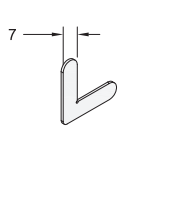
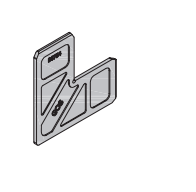
- H - גובה פתח אור
- L - רוחב פתח אור
- Hs - גובה כנף
- Ls - רוחב כנף
- Hh - גובה שולב

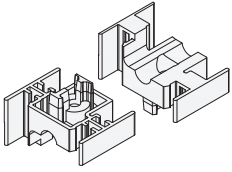
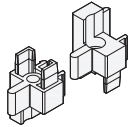
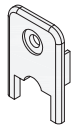
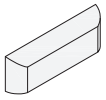
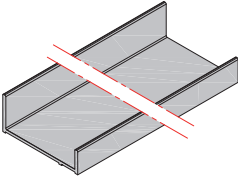
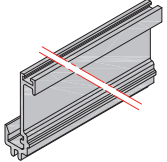


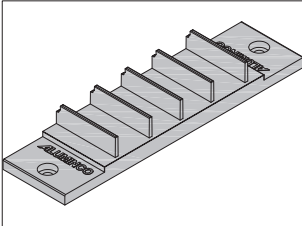
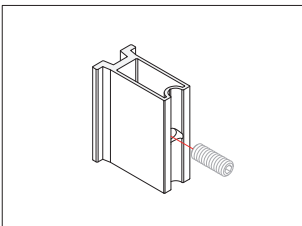
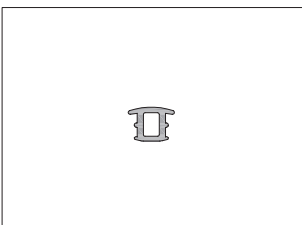
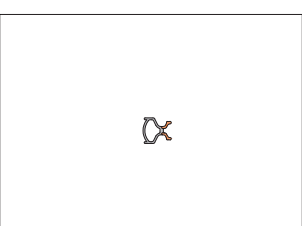
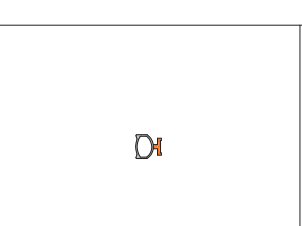
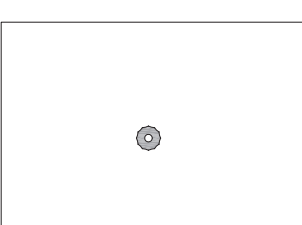



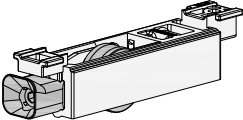
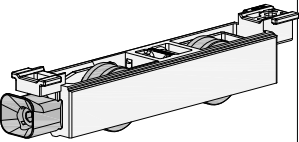
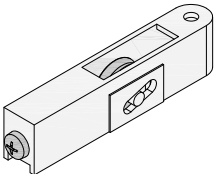
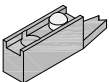
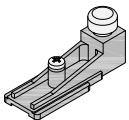
AC200

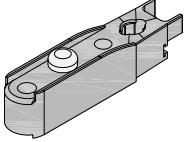
אביזרים

| | | |
|---|-------------------------------------|---|
|  | <p>מק"ט: EA410-121</p> | <p>פינה מתיחה לרשת גדולה</p> <p>כמות בחבילה: 100 יח'</p> |
|  | <p>מק"ט: ES200-175</p> | <p>פינת מתיחה לכנף זכוכית</p> <p>כמות בחבילה: 250 יח'</p> |
|  | <p>מק"ט: ES200-176</p> | <p>פינת מתיחה למשקוף</p> <p>כמות בחבילה: 250 יח'</p> |
|  | <p>מק"ט: ES200-177</p> | <p>פינת מתיחה לרשת קלה</p> <p>כמות בחבילה: 250 יח'</p> |
|  | <p>מק"ט: EA510-207/I</p> | <p>פינת עזר</p> <p>כמות בחבילה: 5,000</p> |
|  | <p>מק"ט: ES220-226P</p> | <p>פינת עזר לכנף הזזה</p> <p>כמות בחבילה: 200</p> |

| | | |
|---|------------------------------------|---|
|  | <p>מק"ט: ES200-890M</p> | <p>מכסה כיסוי למק"ט: 200-306</p> <p>כמות בחבילה: 100</p> |
|  | <p>מק"ט: ES200-891M</p> | <p>מכסה כיסוי למק"ט: 200-307</p> <p>כמות בחבילה: 300</p> |
|  | <p>מק"ט: ES200-816</p> | <p>מכסה כיסוי לשולב 200-302</p> <p>כמות בחבילה: 100</p> |
|  | <p>מק"ט: EA410-836M</p> | <p>מכסה לפתח ניקוז</p> <p>כמות בחבילה: 1000</p> |
|  | <p>מק"ט: ES200-402P</p> | <p>פלסטיק לכיסוי מחבר טרמי במשקוף</p> <p>יחידת מידה 6 מטר</p> |
|  | <p>מק"ט: ES200-403P</p> | <p>פלסטיק בידוד לשולב</p> <p>יחידת מידה: 5 מטר</p> |

| | | |
|---|--------------------------------------|--|
|  | <p>מק"ט: ES200-920</p> | <p>גומי תחתון לאטם שליבה כמות בחבילה: 200 יח'</p> |
|  | <p>מק"ט: ES220-144</p> | <p>תומך תחתון לנושק אמצעי כמות בחבילה: 150 יח'</p> |
|  | <p>מק"ט: ES250-401</p> | <p>גומי סגירה למשקוף עליון/ צד כמות בחבילה: 220 מ'</p> |
|  | <p>מק"ט: EA410-412</p> | <p>גומי לנושק אמצעי כמות בחבילה: 200 מ'</p> |
|  | <p>מק"ט: ES220-416</p> | <p>גומי לשולב כמות בחבילה: 300 מ'</p> |
|  | <p>מק"ט: US550-3PRA/M</p> | <p>גומי רשת כמות בחבילה: 10 ק"ג</p> |

| | | |
|---|---|--|
|  | <p>מק"ט: A) US507-1FSA/M/G 7mm C) US510-1FSA/M/G 10mm</p> | <p>מברשות</p> <p>כמות בחבילה: A.250 מ' C.200 מ'</p> |
|  | <p>מק"ט: ES220-310P</p> | <p>גלגל בודד מתכוונן עד 80 ק"ג</p> <p>כמות בחבילה: 100 יח'</p> |
|  | <p>מק"ט: ES220-320</p> | <p>גלגל כפול מתכוונן עד 160 ק"ג</p> <p>כמות בחבילה: 100 יח'</p> |
|  | <p>מק"ט: ES205-310P</p> | <p>גלגל לכנף רשת קלה</p> <p>כמות בחבילה: 200 יח'</p> |
|  | <p>מק"ט: ES205-928</p> | <p>בולם כנף לרשת קלה</p> <p>כמות בחבילה: 200 יח'</p> |
|  | <p>מק"ט: ES220-925</p> | <p>בולם כנף לרשת גדולה</p> <p>כמות בחבילה: 120 יח'</p> |

| | | |
|---|----------------------------------|--|
|  | <p>מק"ט ES200-924</p> | <p>בולם כנף לכנף זכוכית</p> <p>כמות בחבילה: 70 יח'</p> |
|---|----------------------------------|--|



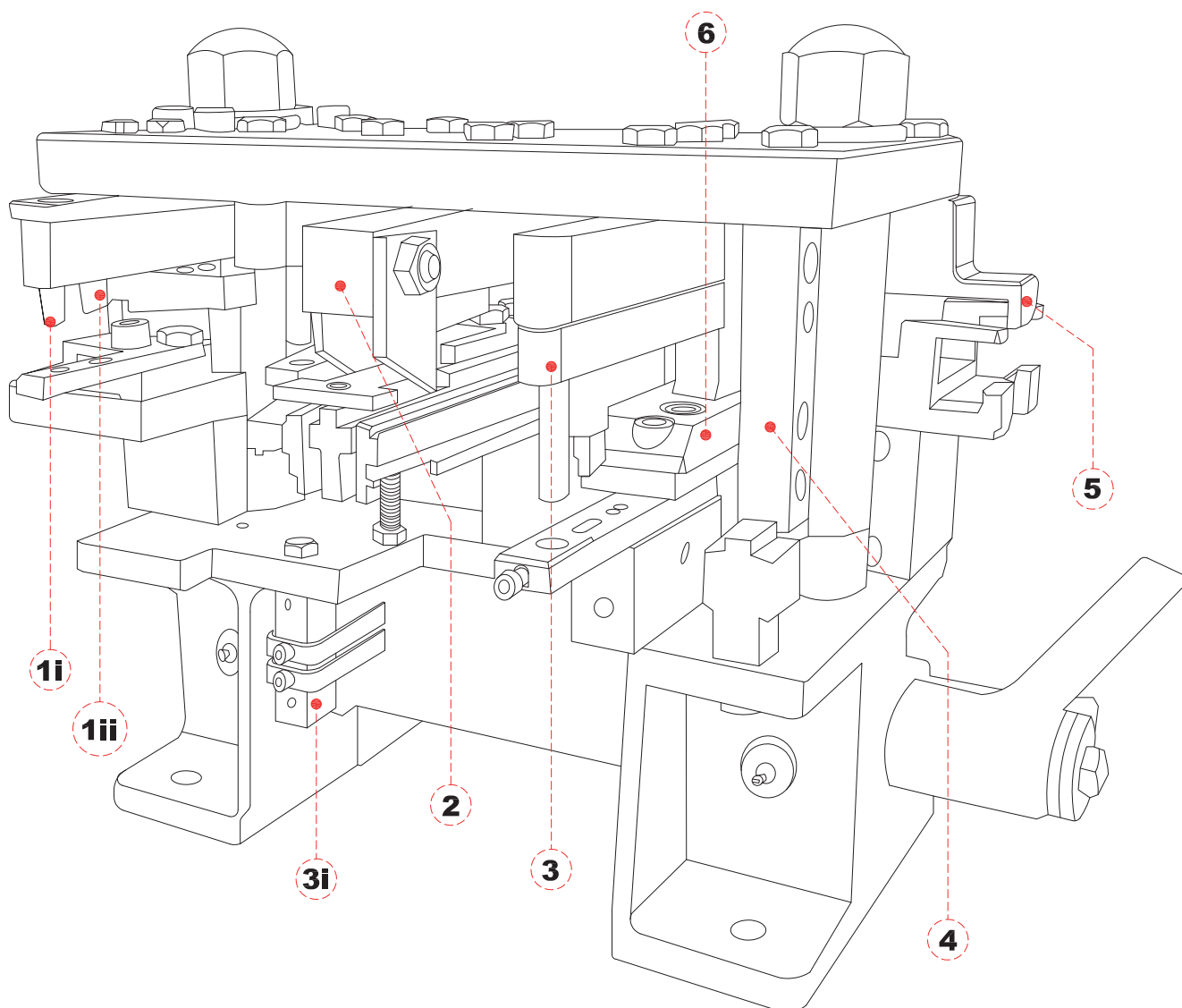
AC200

מבלט פניאומטי

מבלט פניאומטי לסדרה

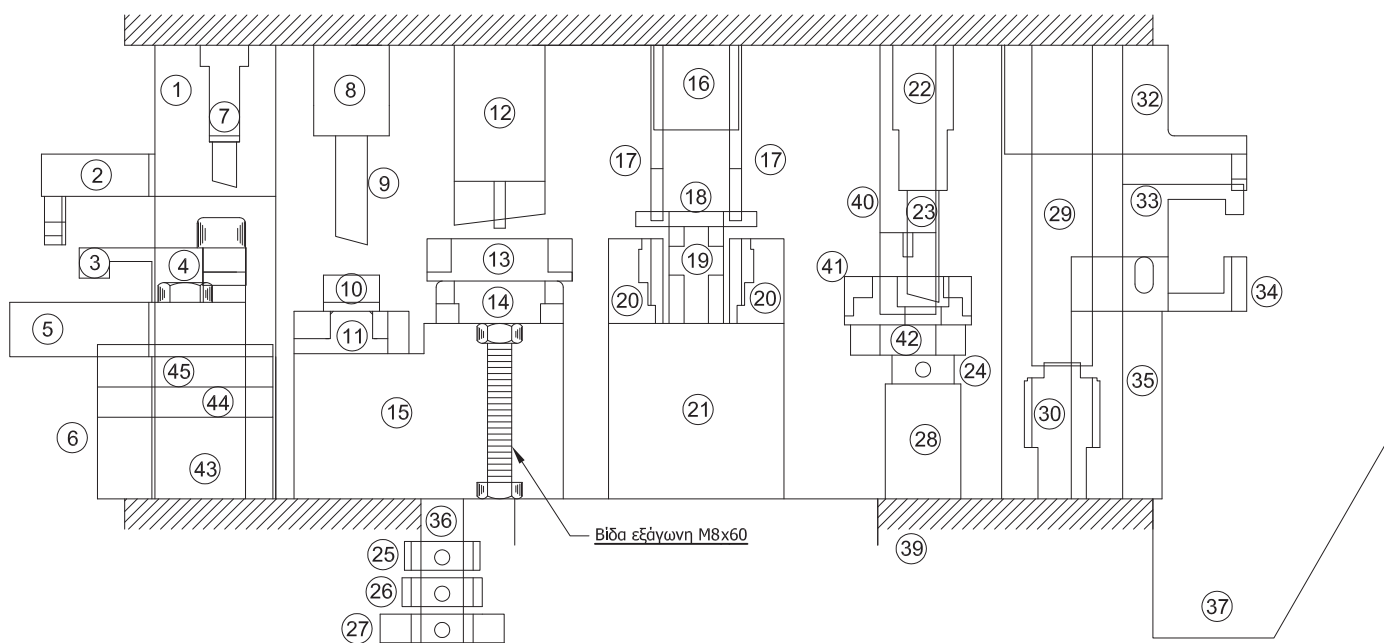
AC-200

צד קידמי



| | | |
|-----|---|---|
| 1i | Piercing for corner joint on rails (pin front) | פינוי עבור פינת משקוף |
| 1ii | Piercing for corner joint on mosq.screen sash(pin back) | פינוי עבור פינת כנף רשת (מאחור) |
| 2 | Piercing for outer weep hole on rail | פינוי עבור דלתית ניקוז |
| 3 | Piercing for corner joint on sashes (pin back) | פינוי עבור פינת כנף זכוכית |
| 3i | Spacers sash piercing of AL200 & AL220 | ספייסרים לפינויים שונים |
| 4 | Piercing for sash channel | |
| 5 | Piercing for inner weep hole on rails | ניקוב עבור מים ממסילה (יש לנקב עם הפלסטק) |
| 6 | Piercing for hook 200-302 of AL200 (Backside) | פינוי לפרופיל שולב |

ΑΝΤΑΛΛΑΚΤΙΚΑ ΠΡΕΣΣΑΣ ΕΑ010.14PSU.01 (№14)
ACCESSORIES OF PUNCHING MACHINE ΕΑ010.14PSU.01 (№14)



| A/A | Κωδικός - Code | Περιγραφή | Description |
|----------|----------------|--|---|
| 1 | ΕΑ010-14.01 | ΤΑΚΑΚΙ ΣΤΗΡΙΞΗΣ ΚΟΠΤΙΚΟΥ ΣΠΑΝΙΟΛΕΤΑΣ (ΑΝΩ) 2 ΤΜΧ. | ADDITIONAL SUPPORT FOR CREMONE (UPPER) 2 PCS |
| 2 | ΕΑ010-14.02 | ΚΟΠΤΙΚΟ ΣΠΑΝΙΟΛΕΤΑΣ (ΑΝΩ) | CUTTING TOOL FOR CREMONE (UPPER) |
| 3 | ΕΑ010-14.03 | ΕΞΩΛΚΕΑΣ ΣΠΑΝΙΟΛΕΤΑΣ | PULLER FOR CREMONE |
| 4 | ΕΑ010-14.04 | ΤΡΥΠΗΤΙΚΟ ΓΩΝΙΑΣ ΣΥΝΔΕΣΕΩΣ & ΕΞΩΛΚΕΑΣ ΣΠΑΝΙΟΛΕΤΑΣ | CUTTING TOOL FOR JOINT CORNER & PULLER FOR CREMONE |
| 5 | ΕΑ010-14.05 | ΚΟΠΤΙΚΟ ΣΠΑΝΙΟΛΕΤΑΣ (ΚΑΤΩ) | CUTTING TOOL FOR CREMONE (LOWER) |
| 6 | ΕΑ010-14.06 | ΤΑΚΑΚΙ ΣΤΗΡΙΞΗΣ ΚΟΠΤΙΚΟΥ ΣΠΑΝΙΟΛΕΤΑΣ (ΚΑΤΩ) 2 ΤΜΧ. | SUPPORT BLOCK FOR CREMONE CUTTING TOOL (LOWER) 2PCS |
| 7 | ΕΑ010-14.07 | ΤΡΥΠΗΤΙΚΟ ΓΩΝΙΑΣ ΣΥΝΔΕΣΕΩΣ (ΑΝΩ) | CUTTING TOOL FOR JOINT CORNER (UPPER) |
| 8-9 | ΕΑ010-14.08 | ΤΡΥΠΗΤΙΚΟ ΓΩΝΙΑΣ ΣΥΝΔΕΣΕΩΣ (ΑΝΩ) | CUTTING TOOL FOR JOINT CORNER (UPPER) |
| 10 | ΕΑ010-14.10 | ΕΞΩΛΚΕΑΣ ΤΡΥΠΗΤΙΚΟΥ ΓΩΝΙΑΣ ΣΥΝΔΕΣΕΩΣ | CUTTING TOOL PULLER FOR JOINT CORNER |
| 11 | ΕΑ010-14.11 | ΤΡΥΠΗΤΙΚΟ ΓΩΝΙΑΣ ΣΥΝΔΕΣΕΩΣ (ΚΑΤΩ) | CUTTING TOOL FOR JOINT CORNER (LOWER) |
| 12 | ΕΑ010-14.12 | ΚΟΠΤΙΚΟ ΤΑΠΑΣ ΓΑΝΤΖΟΥ (ΑΝΩ) | CUTTING TOOL FOR HOOK (UPPER) |
| 13 | ΕΑ010-14.13 | ΕΞΩΛΚΕΑΣ ΚΟΠΤΙΚΟΥ ΤΑΠΑΣ ΓΑΝΤΖΟΥ | CUTTING TOOL PULLER FOR HOOK |
| 14 | ΕΑ010-14.14 | ΚΟΠΤΙΚΟ ΤΑΠΑΣ ΓΑΝΤΖΟΥ (ΚΑΤΩ) | CUTTING TOOL FOR HOOK (LOWER) |
| 15 | ΕΑ010-14.15 | ΤΑΚΟΣ ΣΤΗΡΙΞΗΣ ΚΟΠΤΙΚΩΝ | SUPPORT BLOCK FOR CUTTING TOOL |
| 16-17 | ΕΑ010-14.16 | ΔΙΠΛΟ ΚΟΠΤΙΚΟ ΝΕΡΟΧΥΤΗ (ΑΝΩ) 2 ΤΜΧ. | DOUBLE CUTTING TOOL FOR WEEP HOLE (UPPER) 2 PCS |
| 18 | ΕΑ010-14.18 | ΟΔΗΓΟΣ - ΕΞΩΛΚΕΑΣ ΚΟΠΤΙΚΩΝ ΝΕΡΟΧΥΤΗ | DRIVER - PULLER CUTTING TOOL FOR WEEP HOLE |
| 19 | ΕΑ010-14.19 | ΑΠΟΣΤΑΤΗΣ ΚΟΠΤΙΚΩΝ & ΒΑΣΗ ΣΤΗΡΙΞΗΣ ΕΞΩΛΚΕΑ | SPACER FOR CUTTING TOOL & SUPPORT BASE FOR PULLER |
| 20 | ΕΑ010-14.20 | ΚΟΠΤΙΚΟ ΝΕΡΟΧΥΤΗ (ΚΑΤΩ) 2 ΤΜΧ. | CUTTING TOOL FOR WEEP HOLE (LOWER) 2 PCS |
| 21 | ΕΑ010-14.21 | ΤΑΚΟΣ ΣΤΗΡΙΞΗΣ ΚΟΠΤΙΚΩΝ ΝΕΡΟΧΥΤΗ | SUPPORT BLOCK FOR WEEP HOLE CUTTING TOOL |
| 22-23 | ΕΑ010-14.22 | ΤΡΥΠΗΤΙΚΟ ΓΩΝΙΑΣ ΣΥΝΔΕΣΕΩΣ (ΑΝΩ) | CUTTING TOOL FOR JOINT CORNER (UPPER) |
| 24 | ΕΑ010-14.24 | ΤΡΥΠΗΤΙΚΟ ΓΩΝΙΑΣ ΣΥΝΔΕΣΕΩΣ (ΚΑΤΩ) | CUTTING TOOL FOR JOINT CORNER (LOWER) |
| 25 | ΕΑ010-14.25 | ΔΥΧΑΛΛΟ - ΑΠΟΣΤΑΤΙΚΟ | STAPLER - WEDGE |
| 26 | ΕΑ010-14.26 | ΔΥΧΑΛΛΟ - ΑΠΟΣΤΑΤΙΚΟ | STAPLER - WEDGE |
| 27 | ΕΑ010-14.27 | ΔΥΧΑΛΛΟ - ΑΠΟΣΤΑΤΙΚΟ | STAPLER - WEDGE |
| 28 | ΕΑ010-14.28 | ΤΑΚΟΣ ΣΤΗΡΙΞΗΣ ΚΟΠΤΙΚΩΝ | SUPPORT BLOCK FOR CUTTING TOOL |
| 29 | ΕΑ010-14.29 | ΚΟΠΤΙΚΟ ΓΙΑ ΝΥΧΑΚΙ (ΑΝΩ) | CUTTING TOOL FOR SASH CHANNEL (UPPER) |
| 30 | ΕΑ010-14.30 | ΚΟΠΤΙΚΟ ΓΙΑ ΝΥΧΑΚΙ (ΚΑΤΩ) | CUTTING TOOL FOR SASH CHANNEL (LOWER) |
| 32 | ΕΑ010-14.32 | ΚΟΠΤΙΚΟ ΝΕΡΟΧΥΤΗ (ΑΝΩ) | CUTTING TOOL FOR WEEP HOLE (UPPER) |
| 33-34 | ΕΑ010-14.33 | ΚΟΠΤΙΚΟ ΝΕΡΟΧΥΤΗ (ΚΑΤΩ) | CUTTING TOOL FOR WEEP HOLE (LOWER) |
| 35 | ΕΑ010-14.35 | ΤΑΚΟΣ ΣΤΗΡΙΞΗΣ ΚΟΠΤΙΚΩΝ ΝΕΡΟΧΥΤΗ | SUPPORT BLOCK FOR WEEP HOLE CUTTING TOOL |
| 36 | ΕΑ010-14.36 | ΒΑΣΗ ΣΤΗΡΙΞΗΣ ΔΥΧΑΛΛΩΝ - ΑΠΟΣΤΑΤΙΚΩΝ | SUPPORT BASE FOR STAPLER - WEDGE |
| 37 | ΕΑ010-14.37 | ΧΕΙΡΟΛΑΒΗ ΜΕΓΑΛΗ | LARGE HANDLE |
| 38 | ΕΑ010-14.38 | ΚΑΠΑΚΙ ΠΡΕΣΣΑΣ | COVER |
| 39 | ΕΑ010-14.39 | ΣΩΜΑ ΠΡΕΣΣΑΣ | BODY |
| 40 | ΕΑ010-14.40 | ΚΟΠΤΙΚΟ ΤΑΠΑΣ ΓΑΝΤΖΟΥ (ΑΝΩ) | CUTTING TOOL FOR HOOK (UPPER) |
| 41 | ΕΑ010-14.41 | ΕΞΩΛΚΕΑΣ ΚΟΠΤΙΚΟΥ ΤΑΠΑΣ ΓΑΝΤΖΟΥ | CUTTING TOOL PULLER FOR HOOK |
| 42 | ΕΑ010-14.42 | ΚΟΠΤΙΚΟ ΤΑΠΑΣ ΓΑΝΤΖΟΥ (ΚΑΤΩ) | CUTTING TOOL FOR HOOK (LOWER) |
| 43-44-45 | ΕΑ010-14.43 | ΤΑΚΟΣ ΕΝΙΣΧΥΣΗΣ ΤΡΥΠΗΤΙΚΟΥ ΓΩΝΙΑΣ ΣΥΝΔΕΣΕΩΣ | SUPPORT BLOCK FOR JOINT CORNER CUTTING TOOL |

INSTRUCTIONS FOR THE CONSTRUCTION OF FRAMES

- Fabricator should always have all the necessary technical documentation, manuals and catalogs of systems that describe all the details of any type of construction.
- Fabricator should be aware of the possibilities of profiles in order to provide the appropriate solutions for each case at the client.
- Fabricator should have all the necessary tools and machinery in order to produce high quality products.
- Milling and machining on profiles must be executed with absolute precision based on the instructions of the technical manuals.
- At the cutting points (piercing) of profiles is necessary to use protective materials (Bourgal), to avoid the appearance of electrolysis.
- At the assembly of profiles is necessary to use sealant (polyurethane adhesive) in order to seal the profiles from any water inflows and air.
- Fabricator should always use all the necessary accessories and mechanisms recommended by the company to ensure the quality and proper functionality of the frames.
- At the construction and installation of the frames, screws should be of stainless steel or galvanized to prevent corrosion.
- Fabricator should open all the necessary weep holes in a frame for runoff water. The number of weep holes depend on the orientation and dimensions of the frame. (See technical manual).
- Fabricator should use cyanoacrylate glue to the contact points of gasket.
- Fabricator must properly support (shims application) the glazing, with plastic shims, at the projected points for the proper function of the frame. (See technical manual).
- Fabricator should select and place subframe depending on the typology of each frame for the proper support of the frame.
- Fabricator should estimate a perimeter joint between the frame and subframe of 2,5-3mm for non-thermal break systems and 5-6mm for thermal break systems.
- Fabricator must choose the correct sealing materials during installation. More specifically:
 1. We place neutral silicone or polyurethane sealant at the bottom, inner and outer of the frame, between frame and sill.
 2. We place acrylic putty both sides and on the top inner and outer of the frame, between the frame and the wall. Painting in acrylic putty is necessary.

Attention: The surfaces (frame, sill & wall) must be clean and dry for the effective adhesion of insulating materials.

INSTRUCTIONS FOR PROTECTION & MAINTENANCE OF FRAMES

Aluminium systems are characterized by high resistance to weather conditions and time.

To ensure and maintain good function and timeless beauty, it is necessary to follow the simple but basic below rules for proper maintenance and cleaning:

- Aluminium profiles must be cleaned at regular basis.
- In industrial or coastal areas, cleaning must be done more often and with great meticulousness.
- At the time of cleaning is recommended to use water and cleaners with a neutral pH.
- Alkaline materials such as cement, lime and plaster should not remain, at any time, on the aluminium surface.
- Immediately after the installation of frames, the protective film must be removed from the surface of aluminium, where its exposure to sunlight may cause a serious damage.
- The moving parts, mechanisms and gaskets should be cleaned and lubricated with silicone spray periodically.
- In any case, a full maintenance control of aluminium systems - once a year - is necessary from a professional fabricator.

For any questions on technical matters, contact the technical department of the company.