

נובמבר 2020

לקוחות נכבדים שלום רב,

הנדון: רשת באוהאוס - מערכת רשת הזזה חדשנית למפתחים גדולים ובינוניים.

אנו מתכבדים לשלוח לכם עדכונים וחידושים למוצרי קליל. למכתב זה מצורפים דפי מידע בנוגע לרשת הזזה חדשנית, צרה בחזית ובעומק, מיועדת למפתחים גדולים ובינוניים.

- ניתן לשלב עם כל מערכת דלתות וחלונות הזזה של קליל.
- סט אביזרים חדשני הכולל פינות חיבור לכנף רשת עם גלגלים מובנים בתוך פינת חיבור גם בפינות עליונות לשיפור תנועת כנף רשת.
- משקוף: 4 פרופילים עבור משקוף נתיב אחד ושני נתיבים.
- כנפיים: שני סוגים כנפיים להתאמה לגודל פתח מקסימלי שונה.
- עומק כנפיים ומשקופים צר במיוחד. לא דורש הרבה מקום בקיר.

סה"כ 17 עמודים כולל עמוד זה.

אם לא קיבלתם את כל העמודים, או שאתם מעוניינים במידע נוסף צרו קשר עם שירות הלקוחות בטלפון 8555*.

אם אתם מעוניינים לקבל מידע באופן שוטף בדוא"ל נא שלחו את פרטיכם: שם עסק וכתובת דוא"ל בכתב ברור לפקס מספר 04-9953126 או לדוא"ל ind@klil.co.il.

בברכה,
אגף שיווק
קליל תעשיות

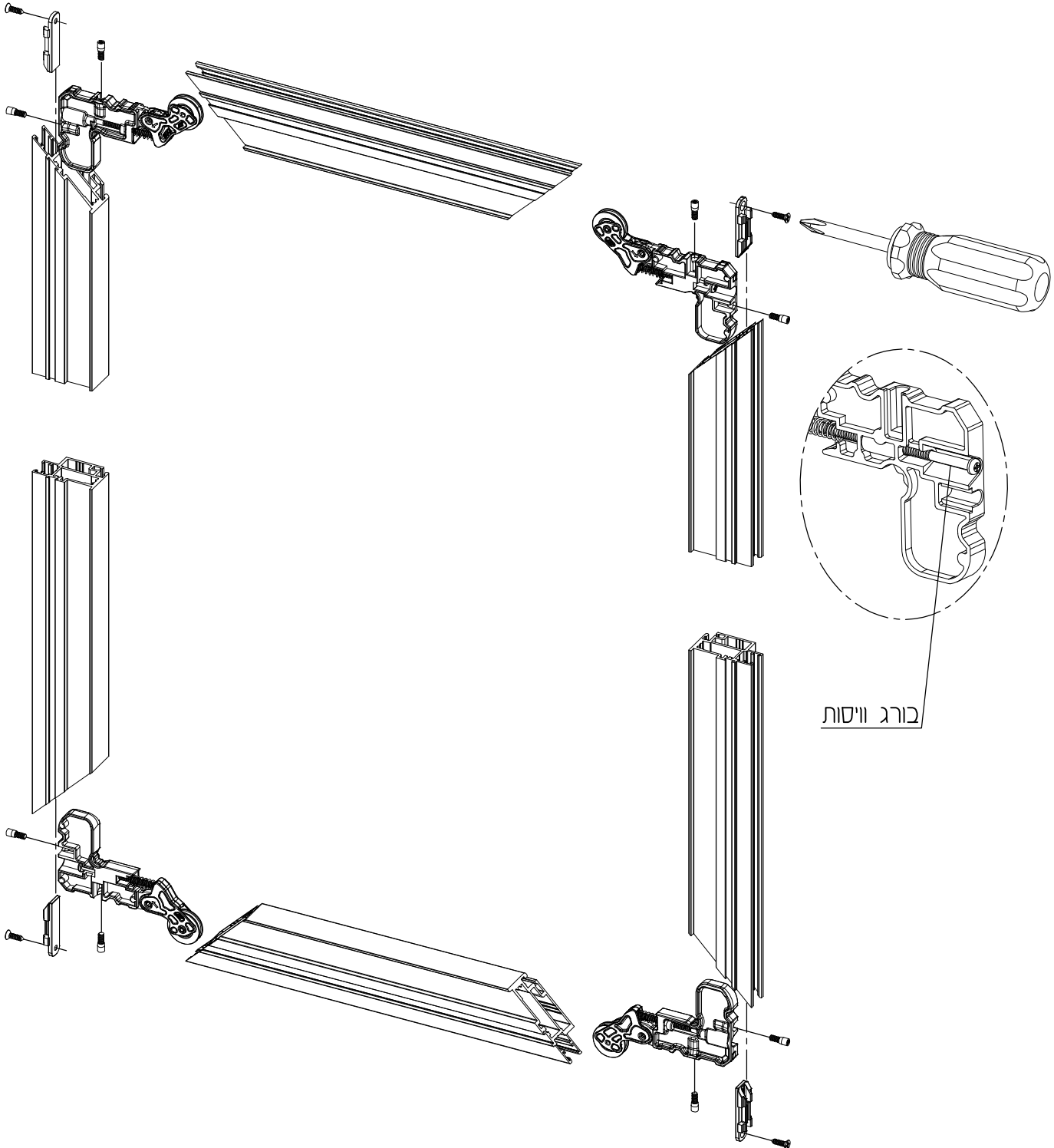
רשת באוהאוס

דף מידע

התקנת סט אביזרים (מק"ט 2679)

הערה:

- ▶ בסיום התקנת כנף רשת במשקוף יש לווסת כנף ע"י ברגי וויסות בפינות תחתונות.
- ▶ למניעת תנועה אנכית של כנף הרשת בתוך משקוף חובה להדק ברגי וויסות בפינות עליונות.

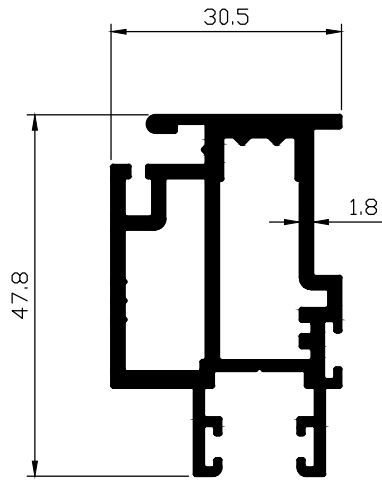


רשת באוהאוס

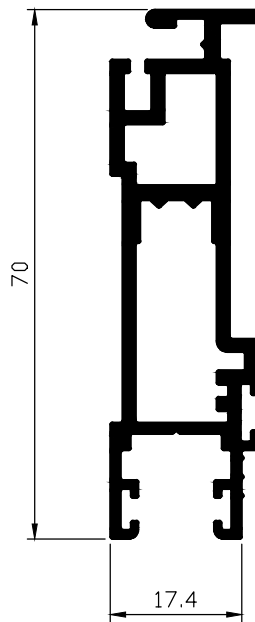
דף מידע

קנה מידה 1:1

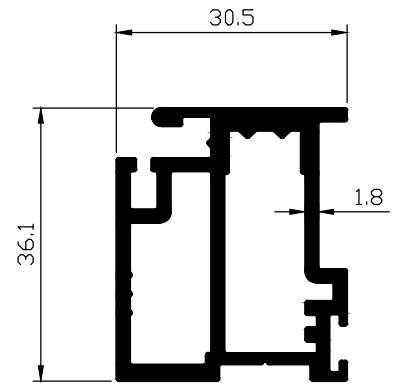
פרופילים חדשים :



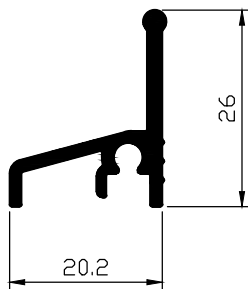
07553
כנף רשת - רגילה
פרופיל
משקל : 1057 ג/מ
היקף כללי : 420 מ"מ
היקף חיצוני : 256 מ"מ



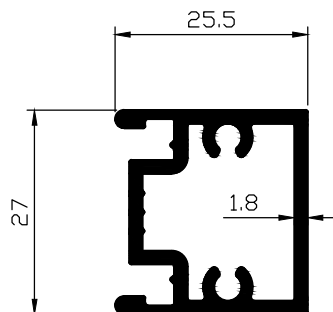
07631
כנף רשת - מחזקת
פרופיל
משקל : 1044 ג/מ
היקף כללי : 430 מ"מ



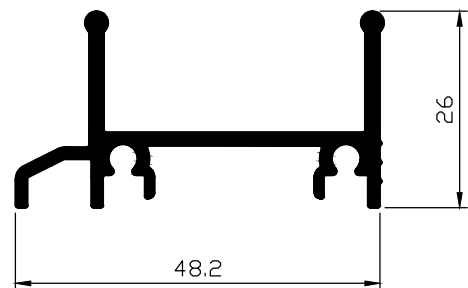
07554
כנף רשת - מקוצרת עבור שולב צר
פרופיל
משקל : 927 ג/מ
היקף כללי : 350 מ"מ
היקף חיצוני : 186 מ"מ



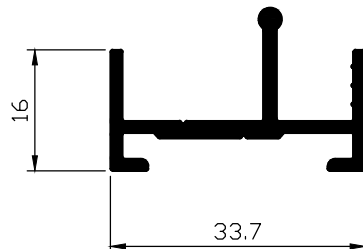
07627
מסילה עליונה/תחתונה
נתיב אחד
פרופיל
משקל : 279 ג/מ
היקף כללי : 115 מ"מ



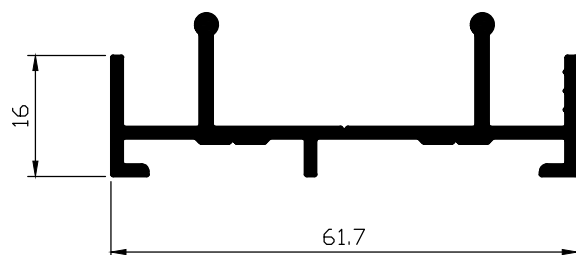
07584
חציץ עבור כנף רשת 07553, 07554
פרופיל
משקל : 606 ג/מ
היקף כללי : 251 מ"מ
היקף חיצוני : 134 מ"מ



07629
מסילה עליונה/תחתונה
שני נתיבים
פרופיל
משקל : 588 ג/מ
היקף כללי : 234 מ"מ



07628
מזוזה
נתיב אחד
פרופיל
משקל : 408 ג/מ
היקף כללי : 171 מ"מ



07630
מזוזה
שני נתיבים
פרופיל
משקל : 633 ג/מ
היקף כללי : 267 מ"מ

דף מידע רשת באוהאוס

הפרופילים מוגנים כמדגמים רשומים

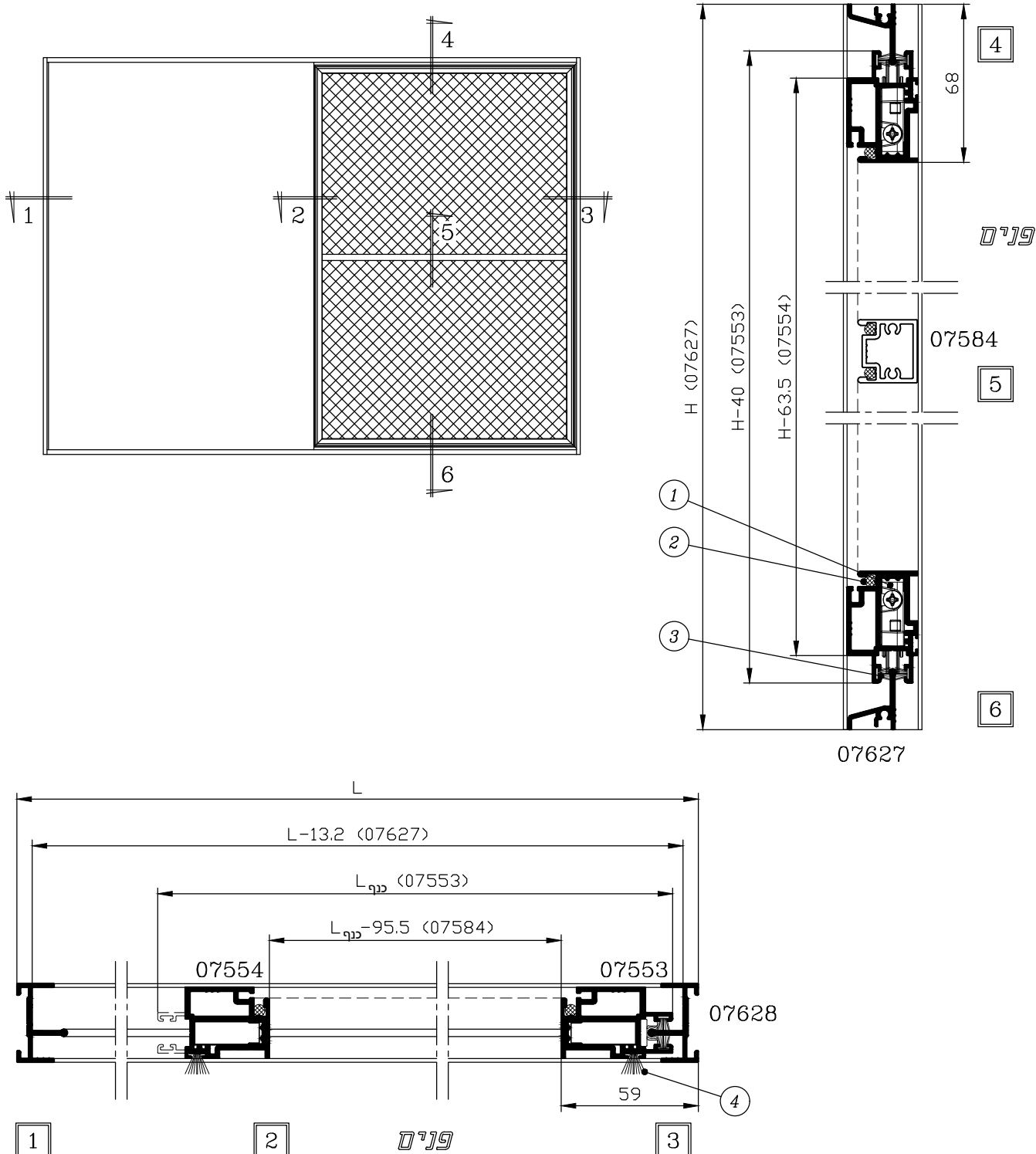
מהדורה 1

רשת באוהאוס

דף מידע

קנה מידה 1:2.5

רשת באוהאוס נתיב אחד (כנף רשת - רגילה)



הערה:

- ▲ גובה מקסימלי לכנף רשת באוהאוס ללא חציץ - 2.2 מטר,
- ▲ גובה מעל 2.2 מטר יש להשתמש בפרופיל רשת 07584
- ▲ L_{קנף} - רוחב כנף רשת עליון/תחתון 07553
- ▲ מידת L_{קנף} - בהתאם למידת רוחב כנף זכוכית

דף מידע רשת באוהאוס

הפרופילים והאביזרים מוגנים כמדגמים רשומים

מהדורה 1

רשת באוהאוס

דף מידע

רשת באוהאוס נתיב אחד (כנף רשת - רגילה) קנה מידה 1:1

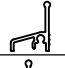
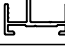

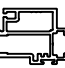
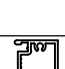
אביזרים עבור רשת

מס' בשרטוט	מק"ט	תאור האביזר	כמות ליחידה	חומר
1	2679	סט לרשת-דלת הזזה	1	נילון זמק, פלבי"ם
	**	בורג " 8 x 0.7 # לחיבור משקוף רשת באוהאוס	4	פלבי"ם

אטמים ומברשות

מס' בשרטוט	מק"ט	תאור האביזר	חומר
2	**	גומי 5 Ø להידוק רשת	P.V.C.
3	2511	מברשת עם סנפיר נמוך 4.8 x 6	פוליפרופילן
4	2506	מברשת עם סנפיר נמוך 6.9 x 9	פוליפרופילן

פרופילי אלומיניום עבור רשת באוהאוס

מס' פרופיל	צורה	תאור	כמות	צורה ומידת החיתוך במ"מ
07627		מסילת רשת עליונה/תחתונה	2	L-13
07628		מזזת רשת	2	H
07554		כנף רשת מקוצרת גובה	1	H-63.5
07553		כנף רשת רגילה רחב	2	כנף L
		כנף רשת רגילה גובה	1	H-40
07584		חצי' לכנף רשת רגילה	1	L-95.5-כנף

הערות :

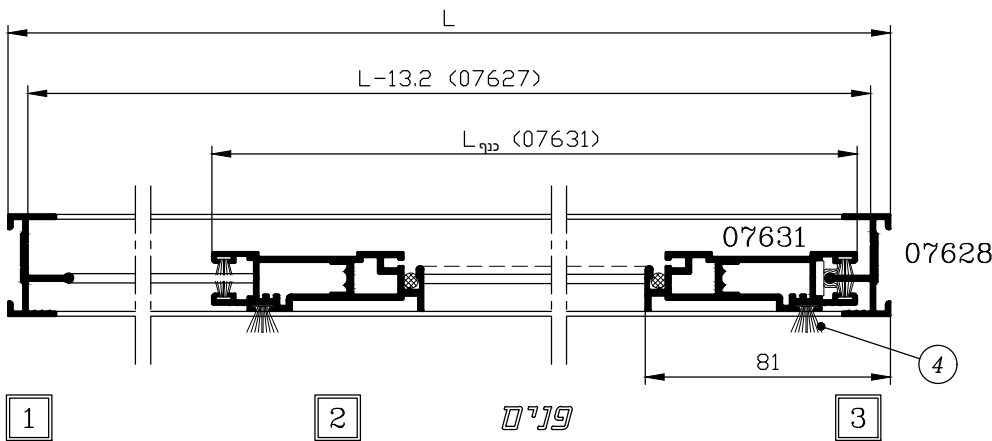
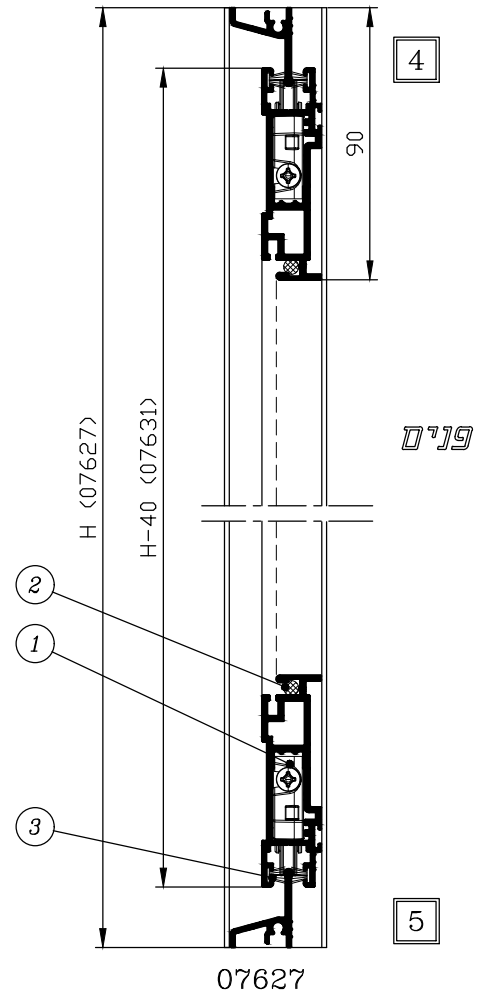
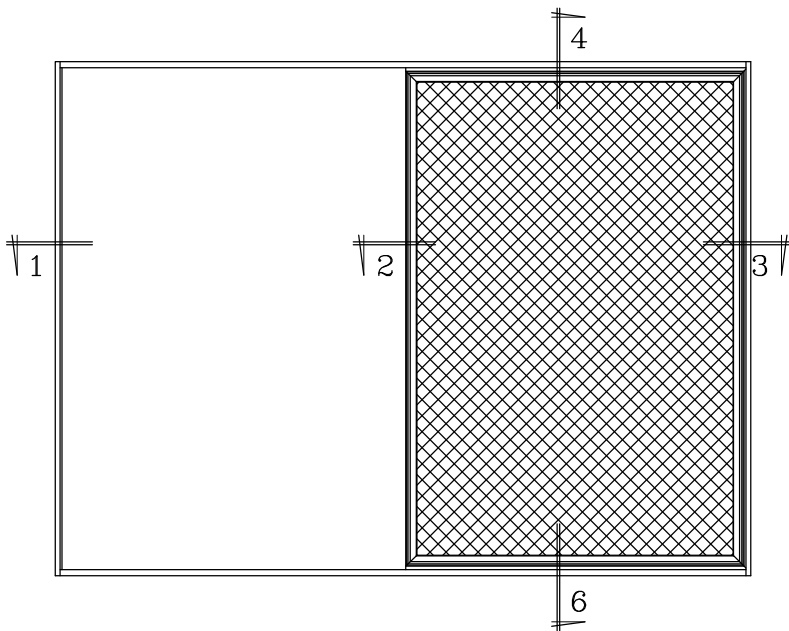
- ▲ ** - לא משווק ע"י קליל
- ▲ L - רחב כנף רשת עליון/תחתון 07553

רשת באוהאוס

דף מידע

קנה מידה 1:2.5

רשת באוהאוס נתיב אחד (כנף רשת - מחוזקת)



הערה:

- ▲ גובה מקסימלי לכנף רשת באוהאוס מחוזקת - 3.2 מטר
- ▲ L_{קנף} - רוחב כנף רשת עליון/תחתון 07631
- ▲ מידת L_{קנף} - בהתאם למידת רוחב כנף זכוכית

דף מידע רשת באוהאוס

הפרופילים והאביזרים מוגנים כמדגמים רשומים

מהדורה 1

רשת באוהאוס

דף מידע

רשת באוהאוס נתיב אחד (כנף רשת - מחוזקת) קנה מידה 1:1

אביזרים עבור רשת

מס' בשרטוט	מק"ט	תאור האביזר	כמות ליחידה	חומר
1	2679	סט לרשת-דלת הזזה	1	נילון זמק, פלבי"ם
	**	בורג " #8 x0.7 לחיבור משקוף רשת באוהאוס	4	פלבי"ם

פרופילי אלומיניום עבור רשת באוהאוס

מס' פרופיל	צורה	תאור	כמות	צורה ומידת החיתוך במ"מ
07627		מסילת רשת עליונה/תחתונה	2	L-13
07628		מזזת רשת	2	H
07631		כנף רשת מחוזקת רוחב	2	כנף L
		כנף רשת מחוזקת גובה	2	H-40

אטמים ומברשות

מס' בשרטוט	מק"ט	תאור האביזר	חומר
2	**	גומי 5 Ø להידוק רשת	P.V.C.
3	2511	מברשת עם סנפיר נמוך 4.8 x6	פוליפרופילן
4	2506	מברשת עם סנפיר נמוך 6.9 x9	פוליפרופילן

הערות :

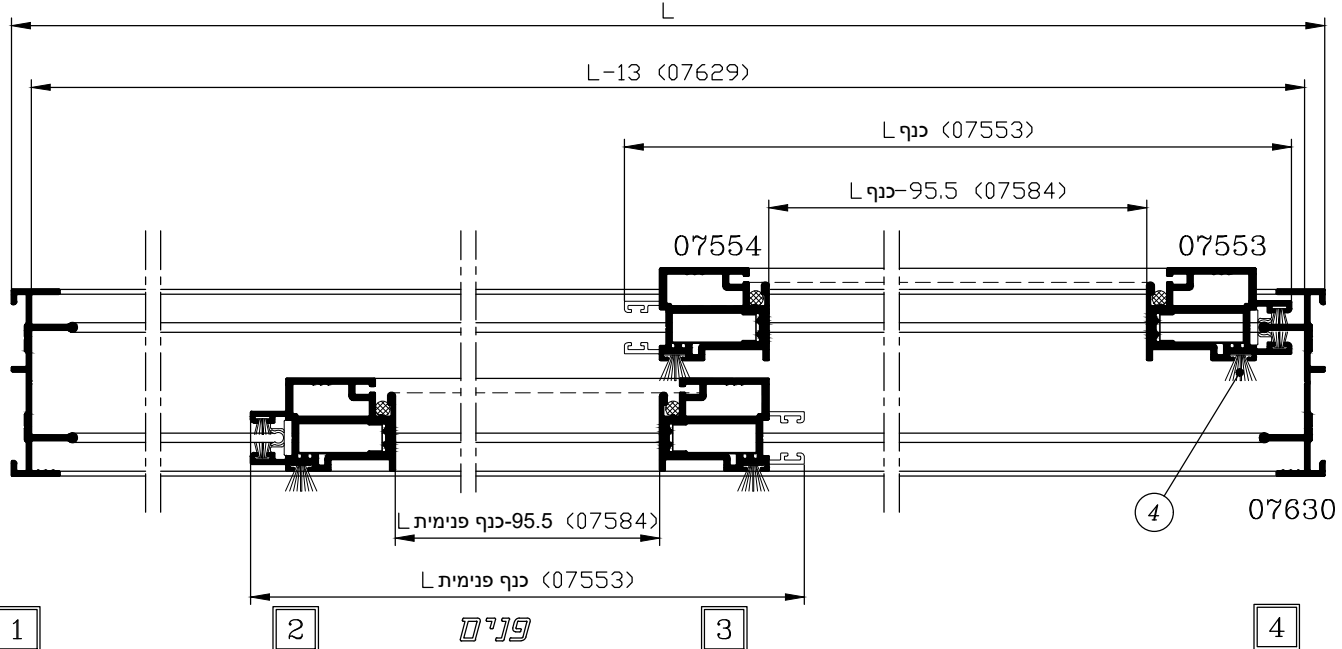
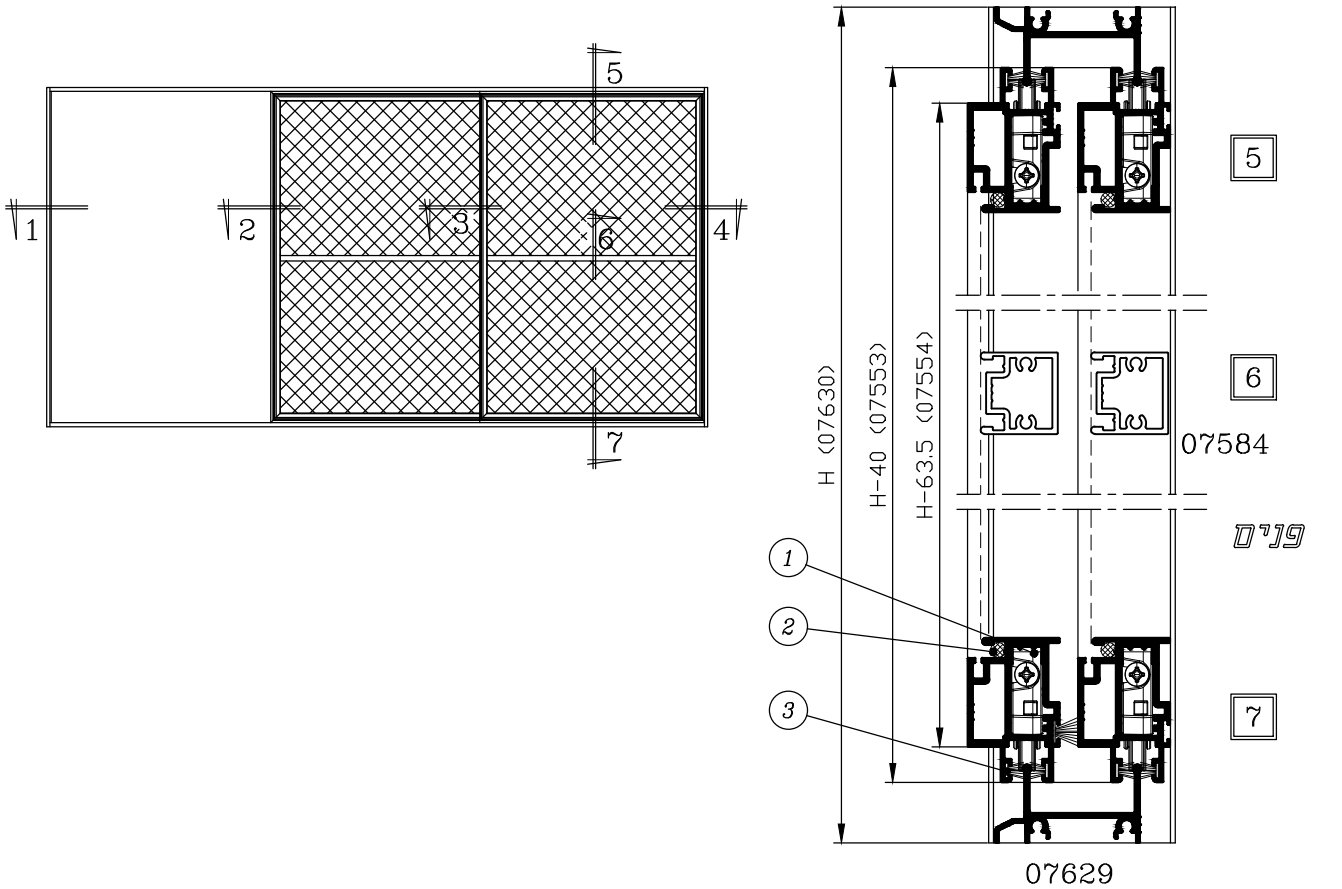
- ▲ ** - לא משווק ע"י קליל
- ▲ כנף L - רוחב כנף רשת עליון/תחתון 07631

רשת באוהאוס

דף מידע

קנה מידה 1:2.5

רשת באוהאוס 2 נתיבים (כנף רשת - רגילה)



הערה:

- ▲ גובה מקסימלי לכנף רשת באוהאוס ללא חציץ - 2.2 מטר,
- ▲ גובה מעל 2.2 מטר יש להשתמש בכרופיל רשת 07584
- ▲ כנף L - רוחב כנף רשת עליון/תחתון 07553
- ▲ מידת כנף L - בהתאם למידת רוחב כנף זכוכית

דף מידע רשת באוהאוס

הפרופילים והאביזרים מוגנים כמדגמים רשומים

מהדורה 1

רשת באוהאוס

דף מידע

רשת באוהאוס 2 נתיבים (כנף רשת - רגילה) קנה מידה 1:1

אביזרים עבור רשת

מס' בשרטוט	מק"ט	תאור האביזר	כמות ליחידה	חומר
1	2679	סט לרשת-דלת הזזה	2	נילון זמק, פלבי"ם
	**	בורג " 8 x 0.7 # לחיבור משקוף רשת באוהאוס	8	פלבי"ם

אטמים ומברשות

מס' בשרטוט	מק"ט	תאור האביזר	חומר
2	**	גומי 5 Ø להידוק רשת	P.V.C.
3	2511	מברשת עם סנפיר נמוך 4.8 x 6	פוליפרופילן
4	2506	מברשת עם סנפיר נמוך 6.9 x 9	פוליפרופילן

פרופילי אלומיניום עבור רשת באוהאוס

מס' פרופיל	צורה	תאור	כמות	צורה ומידת החיתוך במ"מ
07629		מסילה רשת עליונה תחתונה	2	L-13
07630		מזוזת רשת	2	H
07553		כנף חיצונית לרשת באוהאוס, רוחב	2	כנף L
		כנף פנימית לרשת באוהאוס, רוחב	2	כנף פנימית L
07554		כנף רשת רגילה גובה	2	H-40
		כנף רשת מקוצרת גובה	2	H-63.5
07584		חציץ לכנף חיצונית רשת רגילה	1	L-95.5 כנף
		חציץ לכנף פנימית רשת רגילה	1	L-95.5 כנף פנימית

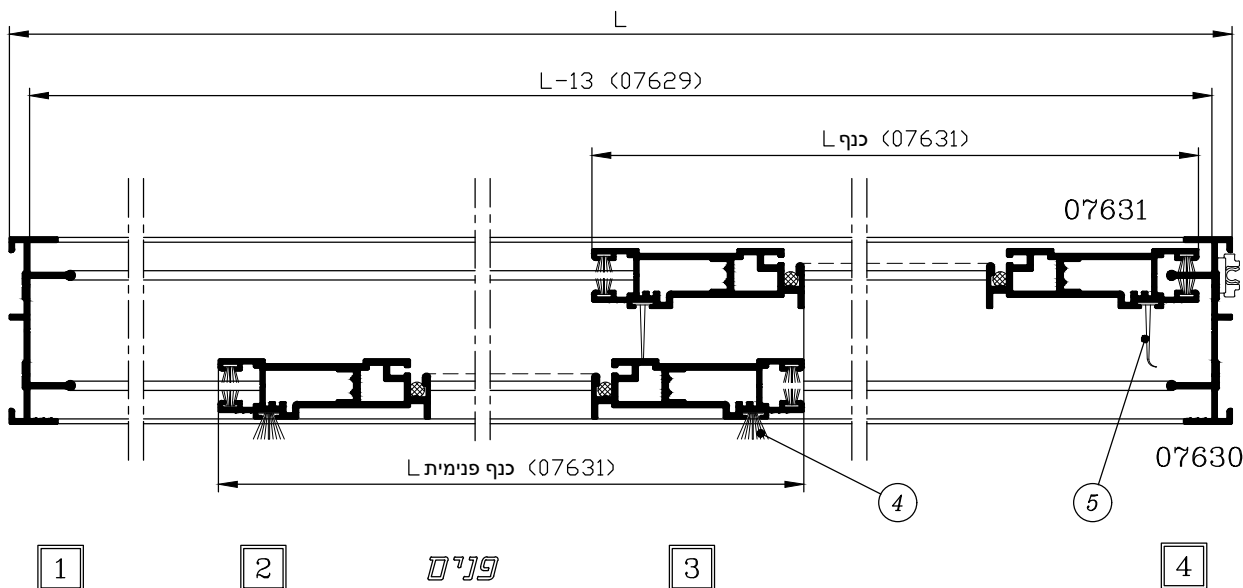
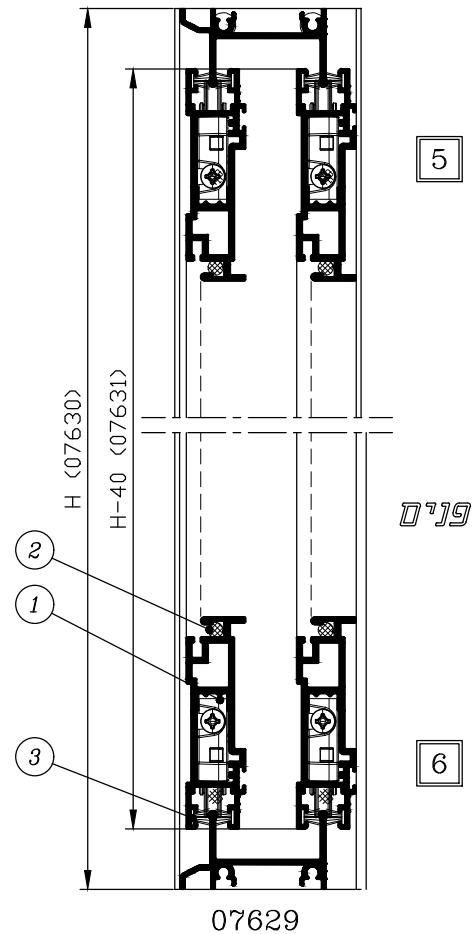
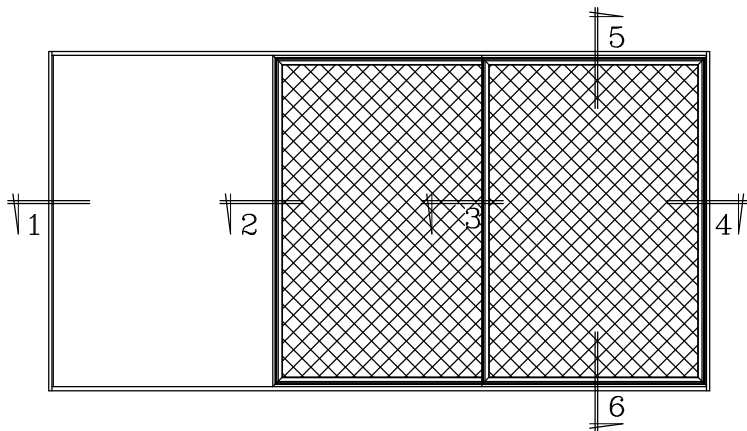
הערות :

- ▲ ** - לא משווק ע"י קליל
- ▲ כנף L - רוחב כנף רשת עליון/תחתון 07553

רשת באוהאוס

דף מידע

רשת באוהאוס 2 נתיבים (כנף רשת - מחוזקת) קנה מידה 1:2.5



הערה:

- ▲ גובה מקסימלי לכנף רשת באוהאוס מחוזקת - 3.2 מטר
- ▲ כנף L - רוחב כנף רשת עליון/תחתון 07631
- ▲ מידות כנף L, כנף פנימית L - בהתאם למידות כנפיים של דלת זכוכית

דף מידע רשת באוהאוס

הפרופילים והאביזרים מוגנים כמדגמים רשומים

מהדורה 1

רשת באוהאוס

דף מידע

רשת באוהאוס 2 נתיבים (כנף רשת - מחוזקת) קנה מידה 1:1

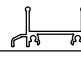

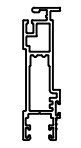
אביזרים עבור רשת

מס' בשרטוט	מק"ט	תאור האביזר	כמות ליחידה	חומר
1	2679	סט לרשת-דלת הזזה	2	נילון זמק, פלבי"ם
**	**	בורג " 8 x 0.7 # לחיבור משקוף רשת באוהאוס	8	פלבי"ם

אטמים ומברשות

מס' בשרטוט	מק"ט	תאור האביזר	חומר
2	**	גומי 5 Ø להידוק רשת	P.V.C.
3	2511	מברשת עם סנפיר נמוך 4.8 x 6	פוליפרופילן
4	2506	מברשת עם סנפיר נמוך 6.9 x 9	פוליפרופילן
5	**	אטם T 6.9 x 20	P.V.C.

פרופילי אלומיניום עבור רשת באוהאוס

מס' פרופיל	צורה	תאור	כמות	צורה ומידת החיתוך במ"מ
07629		מסילה רשת עליונה תחתונה	2	L-13
07630		מזוזת רשת	2	H
07631		כנף חיצונית לרשת מחוזקת, רוחב	2	כנף L
		כנף פנימית לרשת מחוזקת, רוחב	2	כנף פנימית L
		כנף לרשת מחוזקת גובה	4	H-40

הערות :

- ▲ ** - לא משווק ע"י קליל
- ▲ כנף L - רוחב כנף רשת עליון/תחתון 07631

רשת באוהאוס

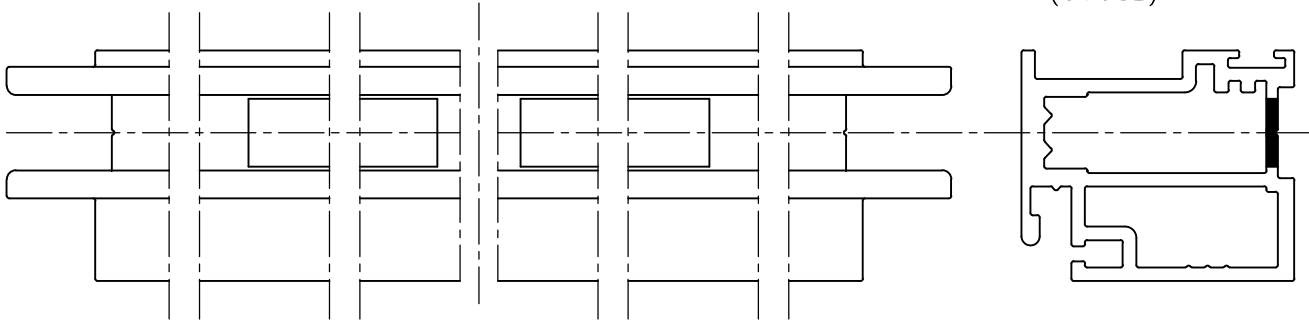
דף מידע

פינוי פרופיל כנף אופקי (עליון/תחתון) עבור פינת חיבור עם גלגל

תחנה מס' 3 במבלטי 7600 (מק"ט 3176)

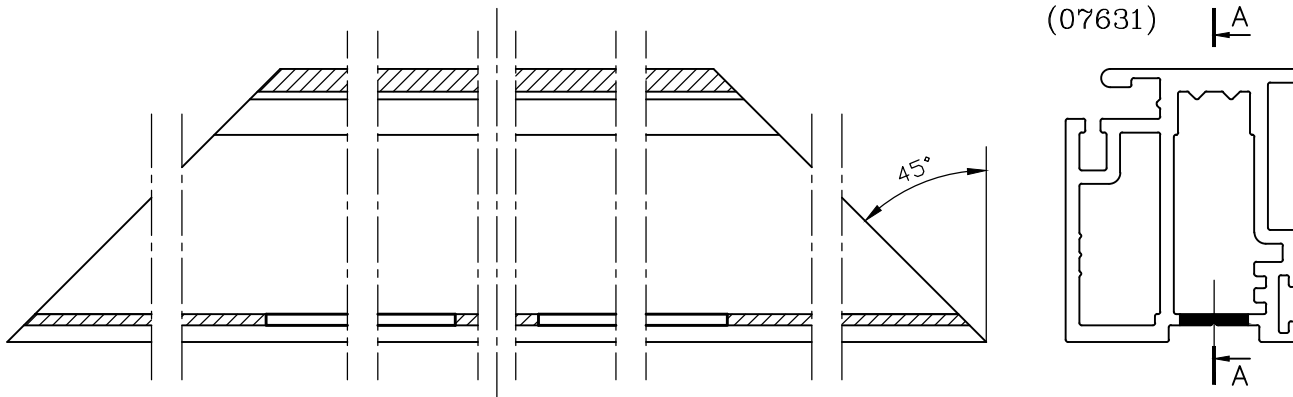
קנה מידה 1:1

(07553)
07554
(07631)



A - A

(07553)
07554
(07631)



רשת באוהאוס

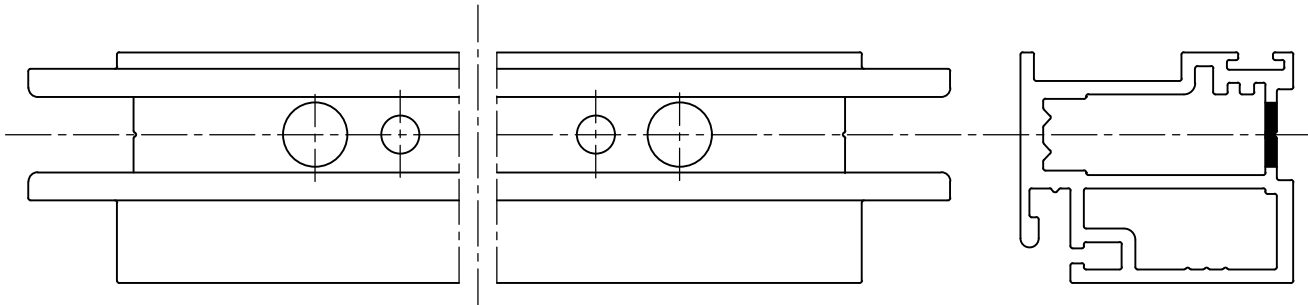
דף מידע

פינוי בפרופיל כנף עבור פינת חיבור עם גלגל

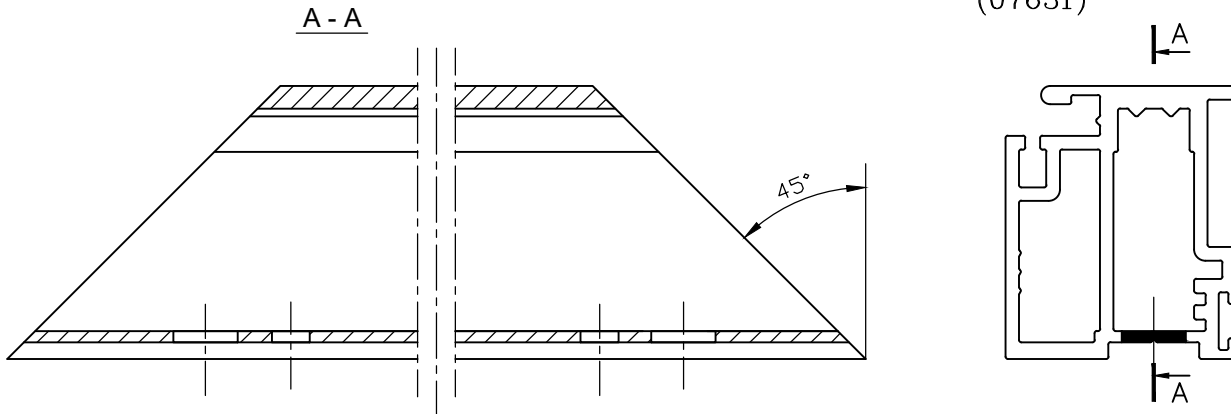
קנה מידה 1:1

תחנה מס' 2 במבלטי 7600 (מק"ט 3176)

(07553)
07554
(07631)



(07553)
07554
(07631)

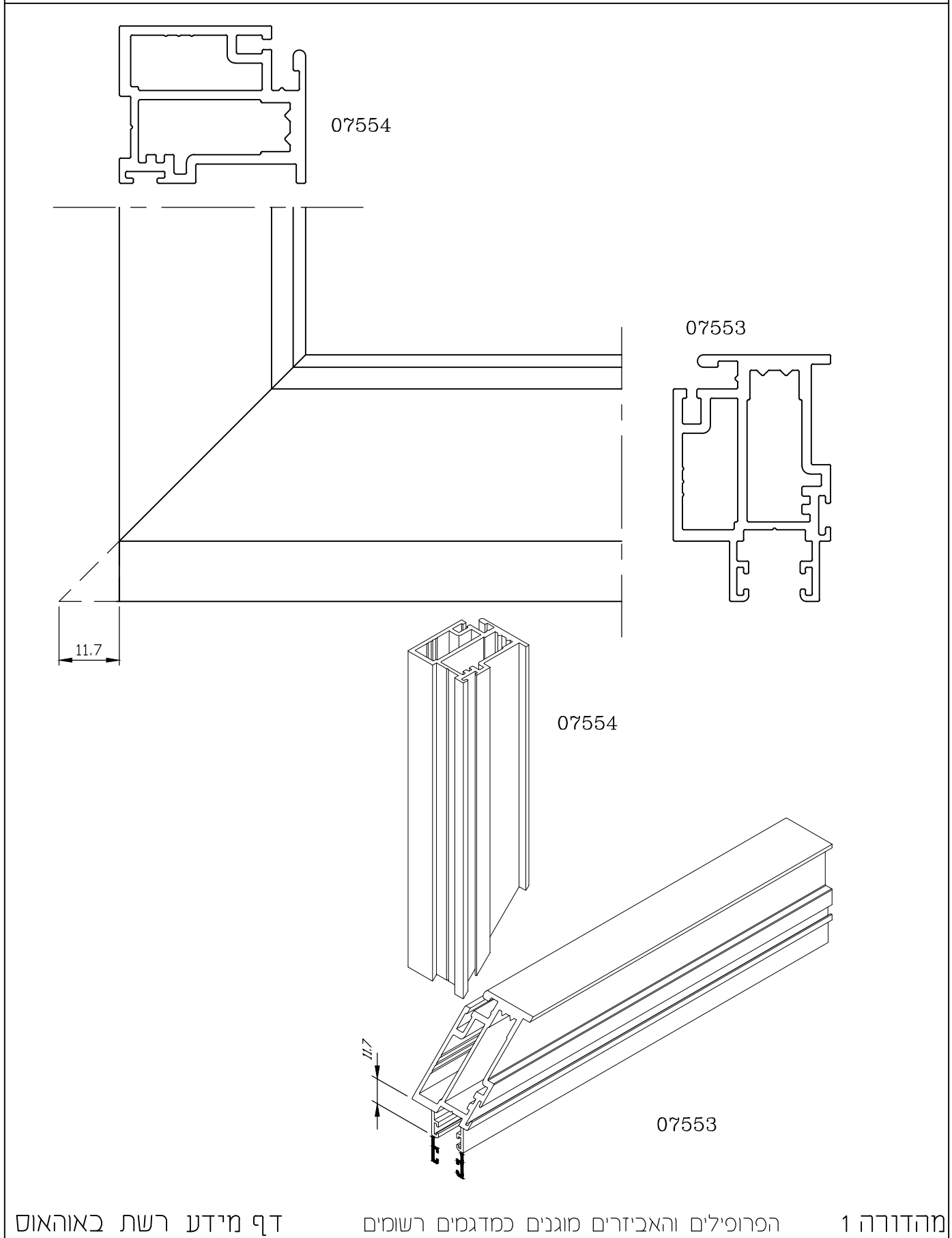


רשת באוהאוס

דף מידע

קנה מידה 1:1

פינוי עבור חיבור שני פרופילי רשת שונים



דף מידע רשת באוהאוס

הפרופילים והאביזרים מוגנים כמדגמים רשומים

מהדורה 1

רשת באוהאוס

דף מידע

קנה מידה 1:1

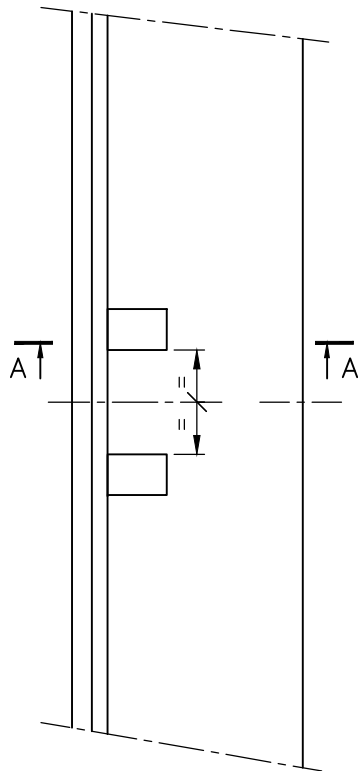
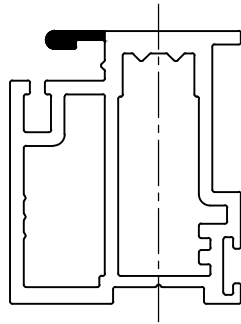
פינוי בכנף רשת עבור חציץ

תחנה מס' 8 במבלטי 7600 (מק"ט 3176)

A - A

(07553)

07554

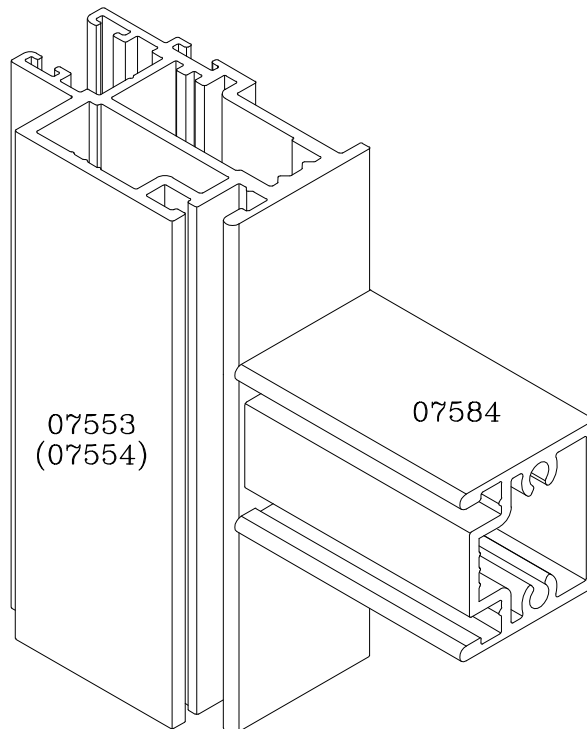
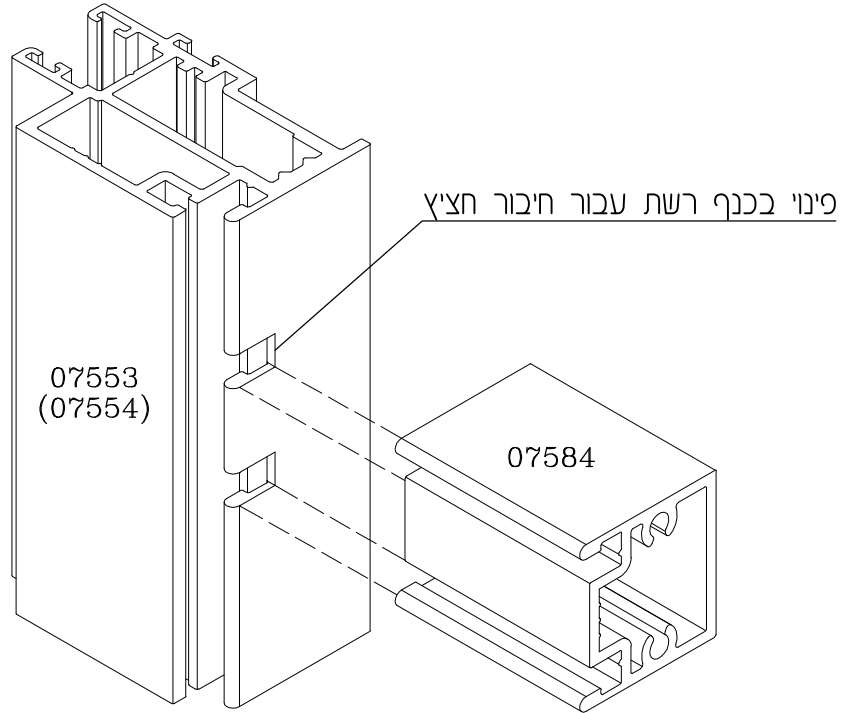


רשת באוהאוס

דף מידע

הרכבת חציץ בכנף רשת

תחנה מס' 8 במבלטי 7600 (מק"ט 3176)



רשת באוהאוס

דף מידע

פינוי פרופילי מזוזה עבור חיבור מסילה עליונה לתחתונה

קנה מידה 1:1

