

סדרות ציר

באוקאוס® 5600

פרק א

ריכוז פרופילים

טבלאות עומס

ריכוז פרופילים

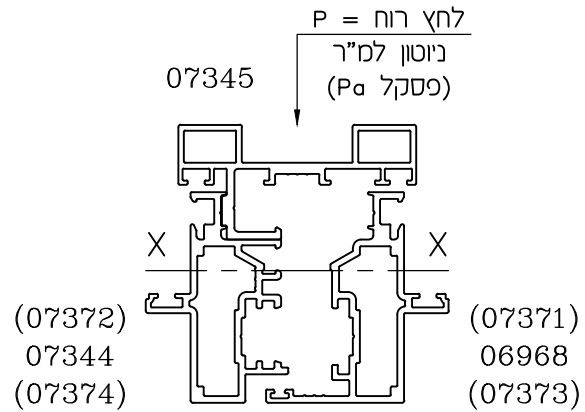
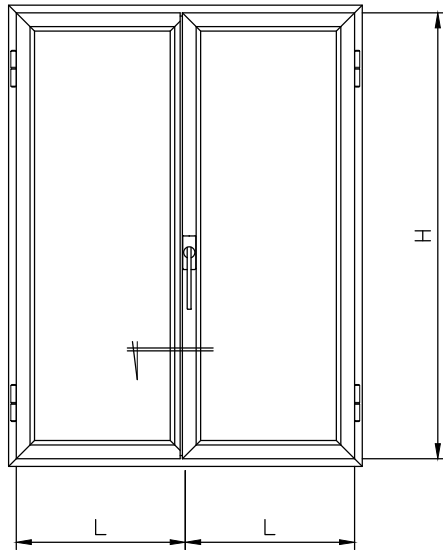
תאור הפרופיל	מספר הפרופיל		חתך הפרופיל
	היקף מ"מ	משקל גרם/מטר	
משקוף לכנף דלת ללא קבוע	07343		
	529	1141	
כנף שניה זיגוג 16 ÷ 10 מ"מ	07344		
	397	988	
מפגש כנפיים לחלון	07345		
	384	903	
תוספת להתקנת דלת	07346		
	72	162	
כנף לדלת פתיחה החוצה	07349		
	535	1292	
כנף שניה לדלת פתיחה החוצה	07350		
	540	1310	
מפגש כנפיים לדלת	07351		
	229	532	
מכסה תחתון לדלת	07353		
	160	309	
משקוף למונובלוק	07354		
	512	1100	
חציץ לכנף דלת	07355		
	352	939	
סרגל זיגוג שטוח	07356		
	74	132	
כנף זיגוג 8 ÷ 4 מ"מ	07371		
	390	966	
כנף שניה זיגוג 8 ÷ 4 מ"מ	07372		
	397	988	
כנף זיגוג 24 ÷ 18 מ"מ	07373		
	390	966	
כנף שניה זיגוג 24 ÷ 18 מ"מ	07374		
	397	988	
סרגל זיגוג זיגוג 8 ÷ 4 מ"מ	07375		
	109	205	

תאור הפרופיל	מספר הפרופיל		חתך הפרופיל
	היקף מ"מ	משקל גרם/מטר	
מוט שטוח	02013		
	103	269	
חציץ דקורטיבי להדבקה חיצונית	02088		
	51	323	
מוט מוביל	03685		
	48	155	
כנף נשלפת לרשת	06028		
	245	467	
הלבשה צורתית	06447		
	123	252	
מכסה מורחק	06789		
	139	240	
משקוף	06966		
	505	1090	
כנף זיגוג 16 ÷ 10 מ"מ	06968		
	390	966	
תוספת להתקנת חלון	06969		
	164	381	
סרגל זיגוג לכנף	06970		
	57	128	
סרגל זיגוג זיגוג 16 ÷ 10 מ"מ	06971		
	95	182	
סרגל זיגוג זיגוג 24 ÷ 18 מ"מ	06982		
	81	169	
קולט מנעול ללא סרגל זיגוג 110 X 47.9 X 1.8	07136		
	617	1501	
הלבשה	07307		
	103	187	
חציץ 36 מ"מ	07341		
	415	1075	
משקוף לכנף חלון ללא קבוע	07342		
	627	1372	

הפרופילים מוגנים כמדגמים רשומים

מימדים מירביים

חלון 2 כנפיים פתיחה פנימה

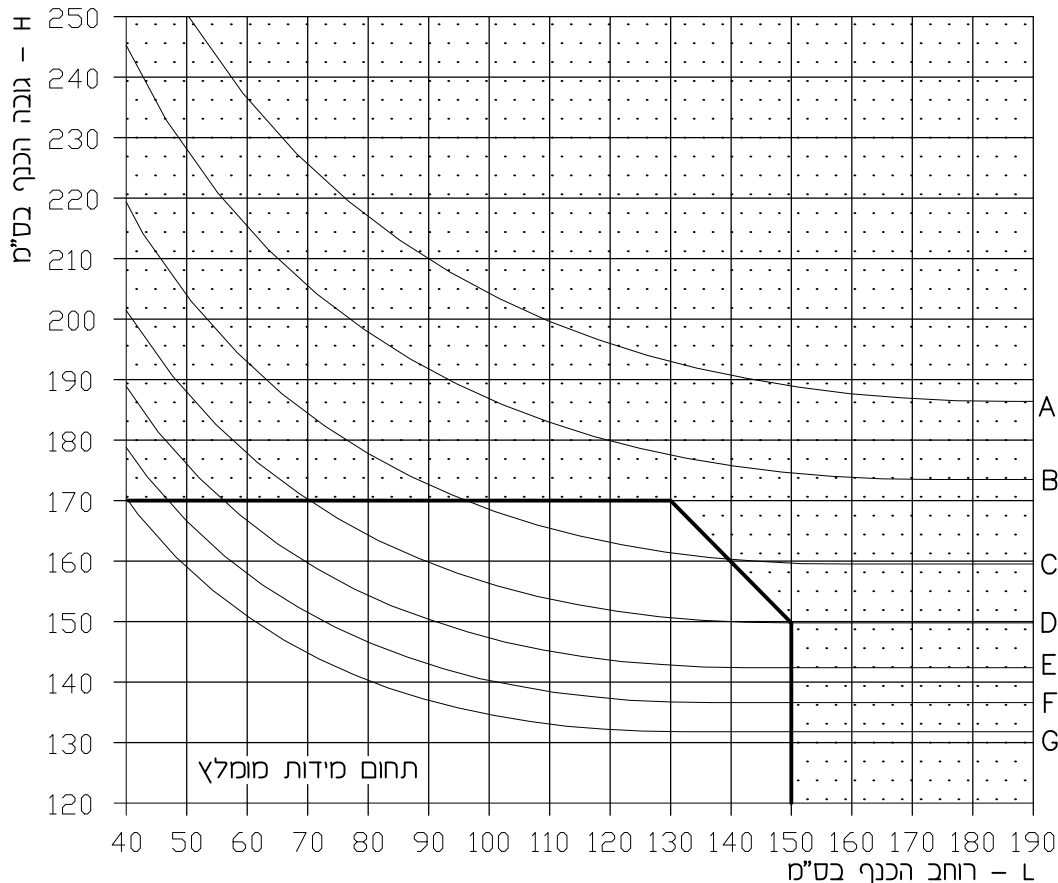


מומנט אנרציה כולל
 $I_{xx} = 4 \text{ ס"מ}^4 \text{ 22.0}$

המרת ערכים

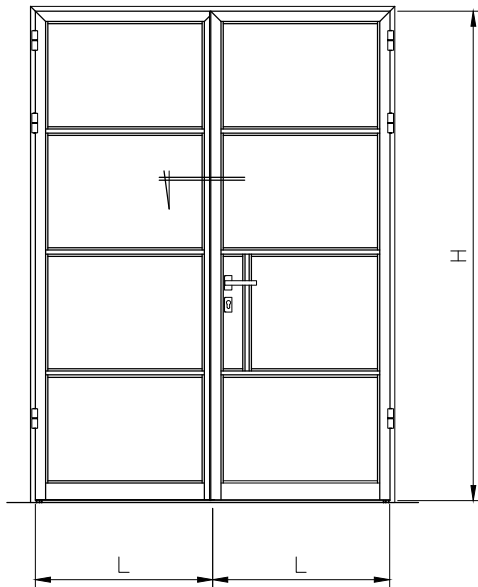
מהירות רוח (קמ"ש)	לחץ (PA)	רמת לחץ לפי ת"י 1068
124.7	750	A
144.0	1000	B
170.4	1400	C
193.2	1800	D
213.6	2200	E
232.2	2600	F
249.4	3000	G

$\Delta = 1/200$ אך לא יותר מ-15 מ"מ
 $\Delta =$ יחס כפיפה מותר
 הדיאגרמה מציגה חישובים מקורבים.
 מהנדס המבנה אחראי על תכנון החוזק.

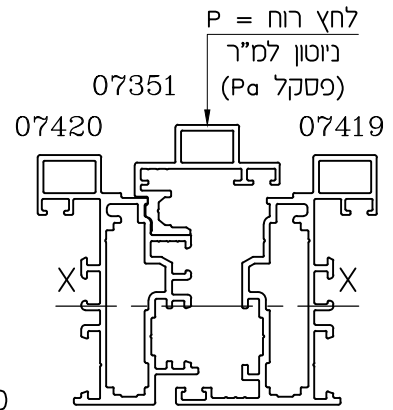


מימדים מירביים

דלת 2 כנפיים פתיחה פנימה



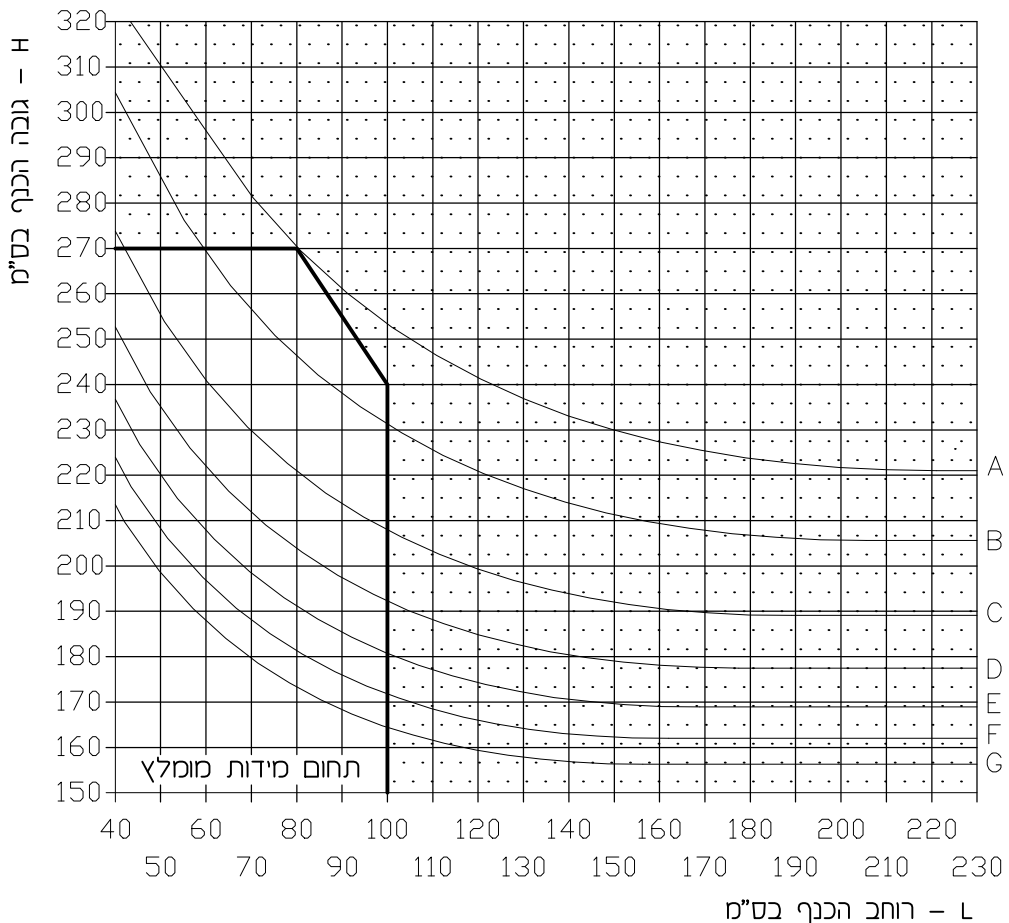
מומנט אנרציה כולל
 $I_{xx} = 43.40 \text{ ס"מ}^4$



המרת ערכים

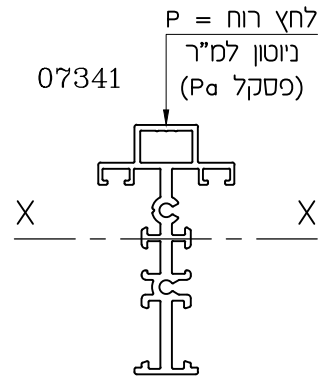
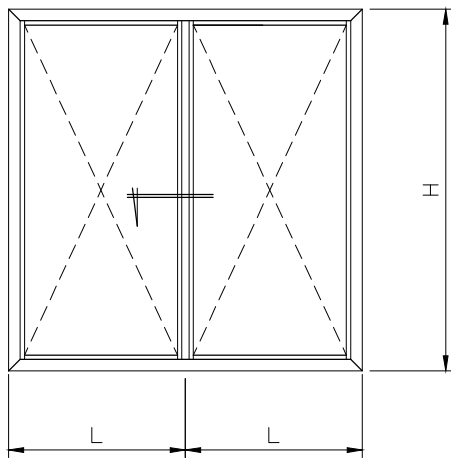
מהירות רוח (קמ"ש)	לחץ (Pa)	רמת לחץ לפי ת"י 1068
124.7	750	A
144.0	1000	B
170.4	1400	C
193.2	1800	D
213.6	2200	E
232.2	2600	F
249.4	3000	G

$\Delta = 1/200$ אך לא יותר מ-15 מ"מ
 יחס כפיפה מותר = Δ
 הדיאגרמה מציגה חישובים מקורבים.
 מהנדס המבנה אחראי על תכנון החוזק.



מימדים מירביים

חלוקה ע"י חציץ



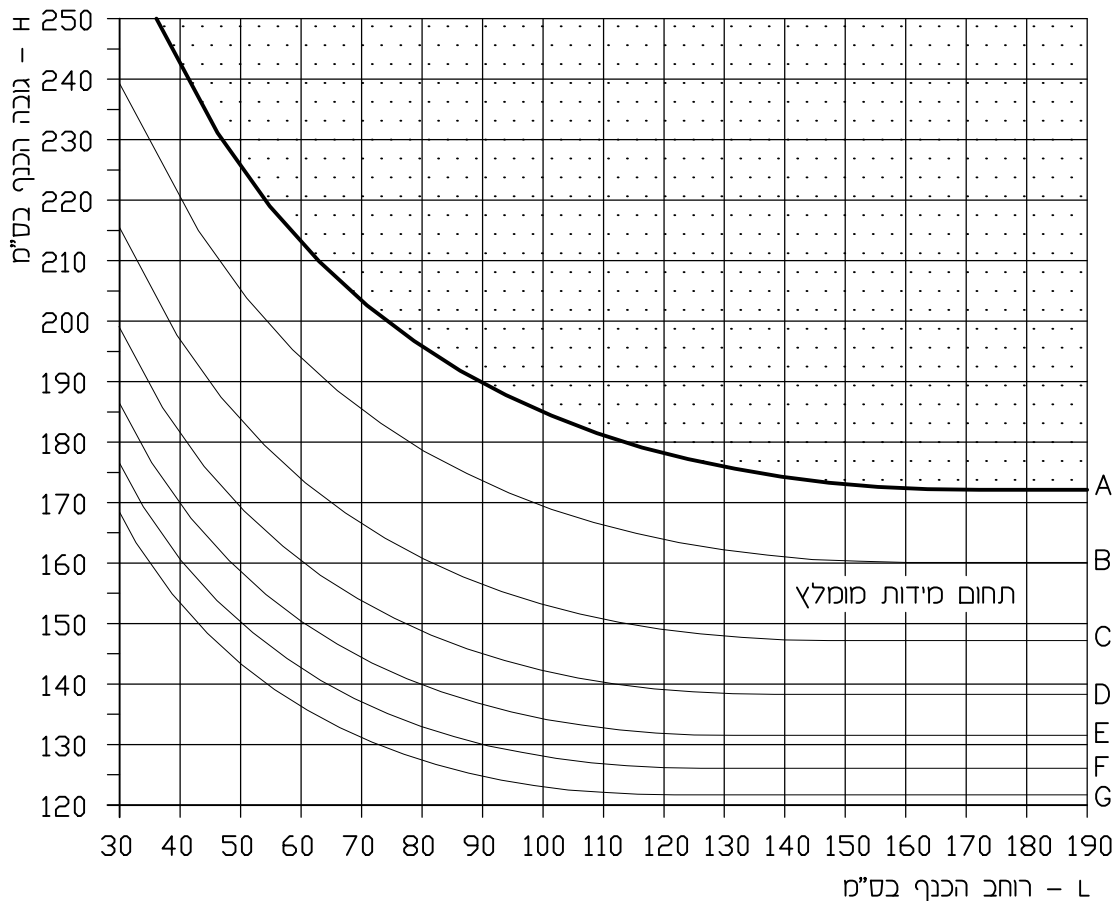
מומנט אנרציה

$$I_{xx} = 15.96 \text{ ס"מ}^4$$

המרת ערכים

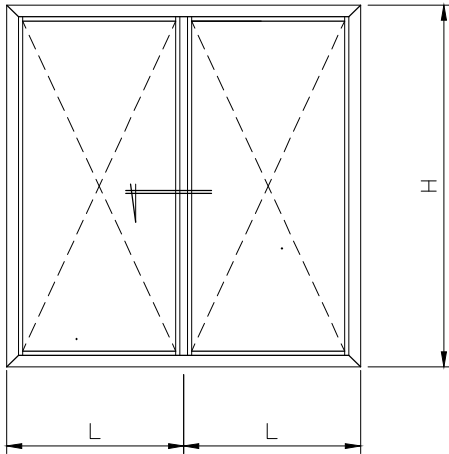
מהירות רוח (קמ"ש)	לחץ (PA)	רמת לחץ לפי ת"י 1068
124.7	750	A
144.0	1000	B
170.4	1400	C
193.2	1800	D
213.6	2200	E
232.2	2600	F
249.4	3000	G

$\Delta = 1/200$ אך לא יותר מ-15 מ"מ
 $\Delta =$ יחס כפיפה מותר
 הדיאגרמה מציגה חישובים מקורבים.
 מהנדס המבנה אחראי על תכנון החוזק.

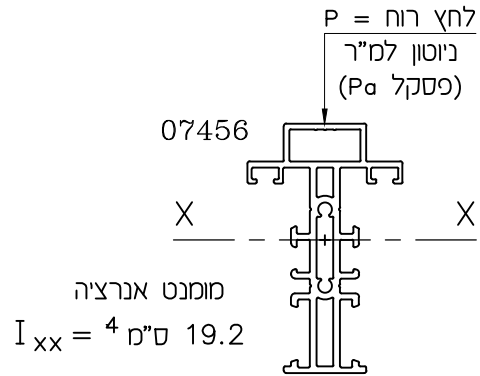


מימדים מירביים

חלוקה ע"י חציץ רחב

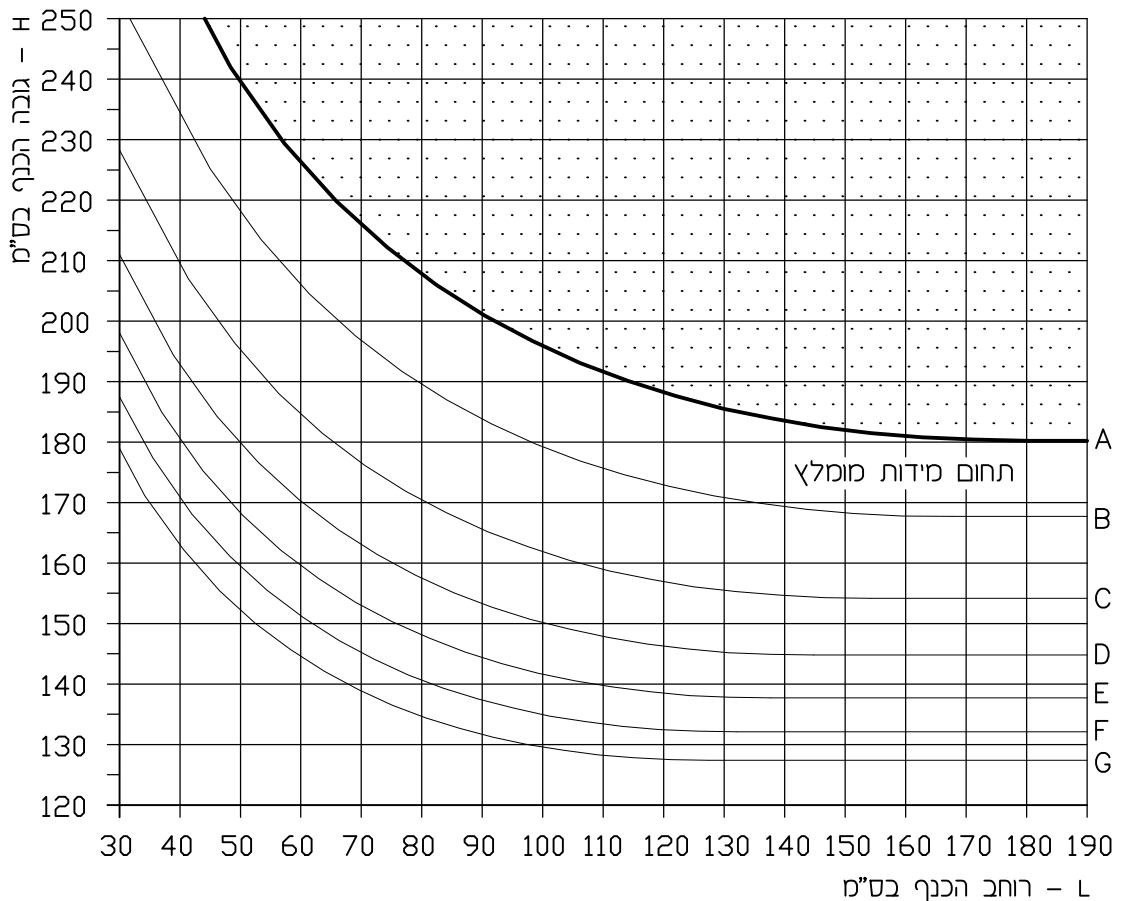


$\Delta = 1/200$ אך לא יותר מ-15 מ"מ
 $\Delta =$ יחס כפיפה מותר
 הדיאגרמה מציגה חישובים מקורבים.
 מהנדס המבנה אחראי על תכנון החוזק.



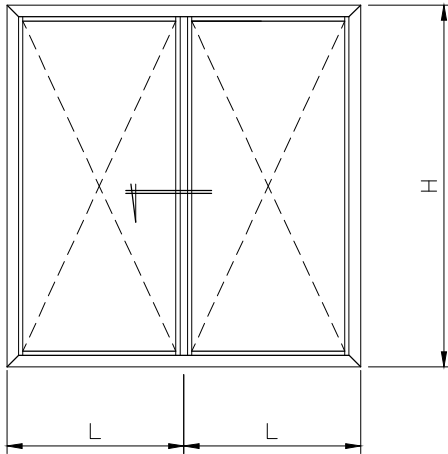
המרת ערכים

מהירות רוח (קמ"ש)	לחץ (Pa)	רמת לחץ לפי ת"י 1068
124.7	750	A
144.0	1000	B
170.4	1400	C
193.2	1800	D
213.6	2200	E
232.2	2600	F
249.4	3000	G

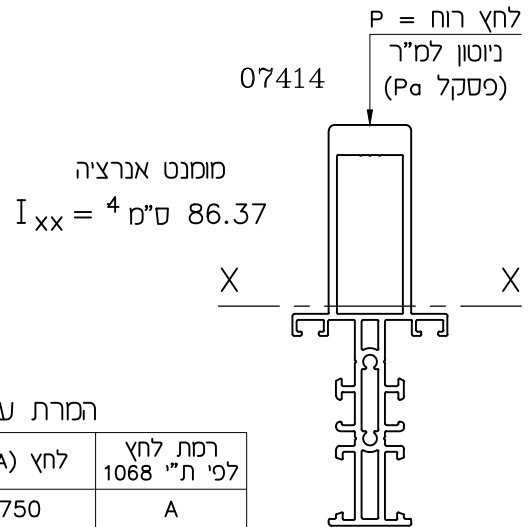


מימדים מירביים

חלוקה ע"י חציץ מחוזק

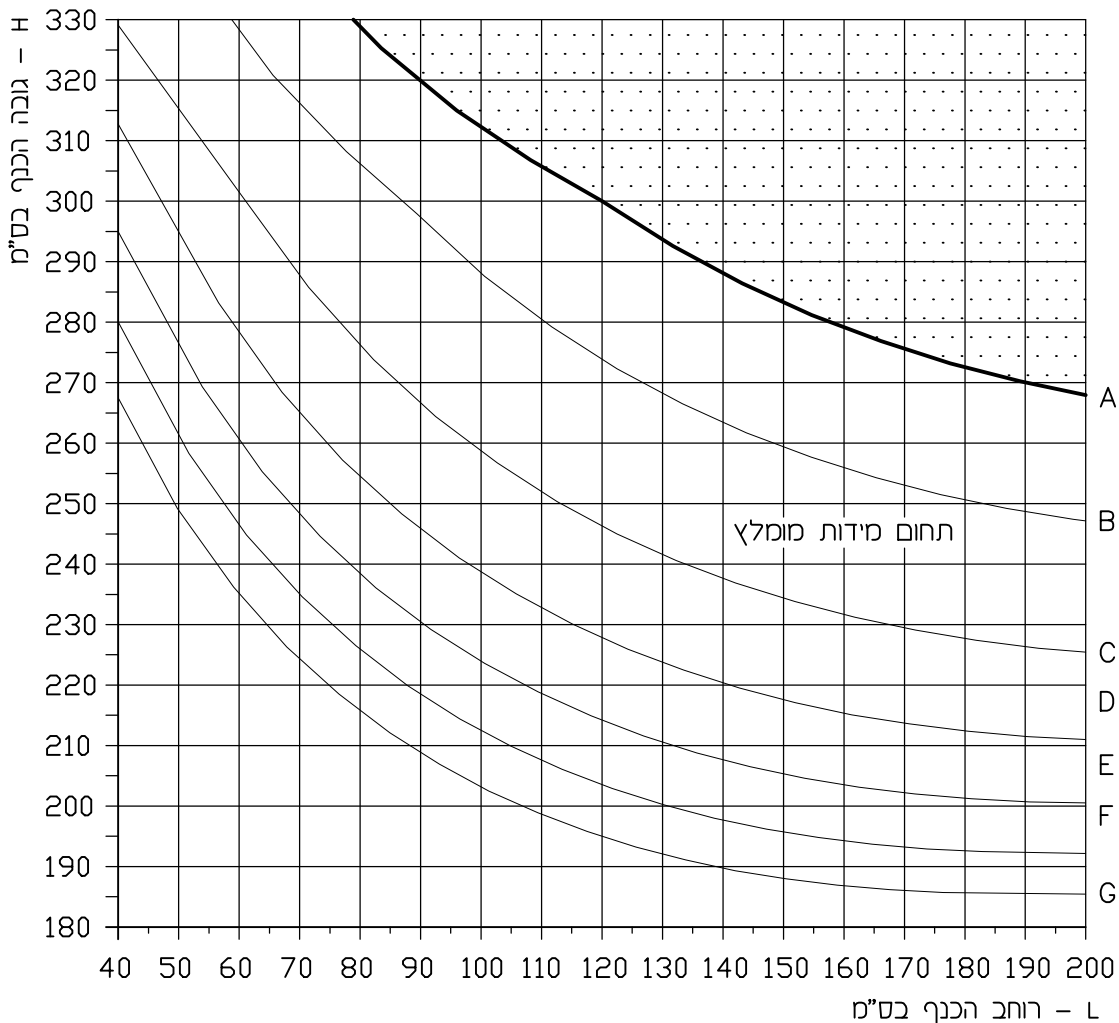


$\Delta = 1/200$ אך לא יותר מ-15 מ"מ
 $\Delta =$ יחס כפיפה מותר
 הדיאגרמה מציגה חישובים מקורבים.
 מהנדס המבנה אחראי על תכנון החוזק.



המרת ערכים

מהירות רוח (קמ"ש)	לחץ (Pa)	רמת לחץ לפי ת"י 1068
124.7	750	A
144.0	1000	B
170.4	1400	C
193.2	1800	D
213.6	2200	E
232.2	2600	F
249.4	3000	G



סדרות ציר

באוראוס® 5600

פרק ב

שרטוטי הרכבה

תוכן עניינים

עמוד	תאור	בושא	
2-3	חלון דר"י - קיפ (זיגוג 24 מ"מ)	חלונות	
4-5	חלון שתי כנפיים (כנף אחת דר"י-קיפ) עם קבוע תחתון (זיגוג 6 מ"מ)		
6-7	חלון כנף אחת פתיחה פנימה עם קבוע צד (זיגוג 20 מ"מ)		
8-9	חלון קיפ עם קבוע תחתון (זיגוג 6 מ"מ)		
10-11	חלון כנף אחת פתיחה פנימה (משקוף צר וכנף ללא סרגל זיגוג) (זיגוג 14 מ"מ)		
12-13	חלון 2 כנפיים פתיחה פנימה (משקוף צר וכנף ללא סרגל זיגוג) (זיגוג 6 מ"מ)		
14-15	חלון שתי כנפיים פתיחה פנימה עם קבוע צד (זיגוג 20 מ"מ)		
16-17	חלון דר"י - קיפ (משקוף ללא קבוע) (זיגוג 24 מ"מ)		
18-19	דלת כנף אחת פתיחה פנימה (זיגוג 8 מ"מ)		דלתות
20-21	דלת כנף אחת פתיחה פנימה (משקוף ללא קבוע) (זיגוג 8 מ"מ)		
22-23	דלת ללא חלוקה פתיחה פנימה (עם פרופיל הרחבה למנעול) (זיגוג 24 מ"מ)		
24-25	דלת עם חלוקה פתיחה פנימה (עם פרופיל הרחבה למנעול) (זיגוג 8 מ"מ)		
26-27	דלת שתי כנפיים פתיחה פנימה (זיגוג 8 מ"מ)		
28-29	דלת כנף אחת פתיחה החוצה (זיגוג 24 מ"מ)		
30-31	דלת כנף אחת פתיחה החוצה (משקוף ללא קבוע) (זיגוג 24 מ"מ)		
32-33	דלת ללא חלוקה פתיחה החוצה (עם פרופיל הרחבה למנעול) (זיגוג 6 מ"מ)		
34-35	דלת עם חלוקה פתיחה החוצה (עם פרופיל הרחבה למנעול) (זיגוג 6 מ"מ)		
36-37	דלת שתי כנפיים פתיחה החוצה (זיגוג 6 מ"מ)		
38-39	דלת כנף אחת פתיחה החוצה עם קבועים צדדיים (זיגוג 8 מ"מ)		
40-41	דלת כנף אחת פתיחה פנימה בשילוב כנף חלון פתיחה פנימה (זיגוג 8 מ"מ)		
42-43	דלת כנף אחת פתיחה החוצה בשילוב כנף חלון פתיחה פנימה (זיגוג 24 מ"מ)		
44-45	רשת נשלפת - שתי שיטות התקנה (מק"ט 5366)		

חלון דריי - קיפ
(זיגוג 24 מ"מ)

אביזרים

מס' בשרטוט	מק"ט	תאור האביזר	כמות ליחידה	חומר
①	****	ידית לדריי-קיפ	1	אלומיניום נילון
②	5301	מעביר תנועה לחלון דריי-קיפ	1	זמק
④	5339	מהדק תוספת להתקנת חלון (כל 300 מ"מ)	לפי הצורך	נילון
	5439			
⑥	5331	פינה יצוקה לאטם מרכזי	4	E.P.D.M.
⑦	5344	פינת חיבור משקוף עם בורג	4	אלומיניום
⑨		נגדי לפין נעילה (מסופק עם מנגנון 5322)	2	זמק
⑪	5346	פינת חיבור כנף עם בורג	4	אלומיניום
⑫	5327	זוג צירים לכנף דריי-קיפ	1	אלומיניום פלבי"מ, נילון
⑭	5365	פינת חיבור עבור תוספת להתקנת חלון	4	נילון
⑮		מייצב כנף (מסופק עם מנגנון 5322)	1	נילון
⑯	**	קלין זיגוג	לפי הצורך	נילון
⑰	2023 (2024)	מספרים לדריי-קיפ 300 מ"מ (460 מ"מ)	1	אלומיניום פלדה
⑱	5512	מגן פינה	4	נילון
	5322	מנגנון דריי-קיפ בסיסי	1	אלומיניום פלבי"מ, זמק
	5325 ***	מספרים נוספים לחיזוק	1	אלומיניום פלבי"מ
	5326 ***	פינה לנעילה נוספת	1	אלומיניום פלבי"מ

פרופילי אלומיניום

מס' פרופיל	צורה	תאור	ק"מ	צורה ומידת החיתוך במ"מ
06966		משקוף - רוחב	2	L
		משקוף - גובה	2	H
07373 *		כנף - רוחב	2	L-41
		כנף - גובה	2	H-41
06969		תוספת להתקנת חלון - רוחב	2	L-55
		תוספת להתקנת חלון - גובה	2	H-55
06970		סרגל זיגוג - רוחב	2	L-114
		סרגל זיגוג - גובה	2	H-136
03685		מוט מוביל	+	+

אטמים

מס' בשרטוט	מק"ט	תאור האביזר	חומר
③	2331 *	אטם זיגוג חוץ	E.P.D.M.
⑤	2370	אטם מרכזי	E.P.D.M.
⑧	2210	אטם אגף/משקוף - פנים	E.P.D.M.
⑩	2310 *	אטם זיגוג פנים	E.P.D.M.
⑬	2206	אטם אגף/משקוף - חוץ	E.P.D.M.

זיגוג

ביזוג בידודי מומלץ להזמין ספייטר שחור

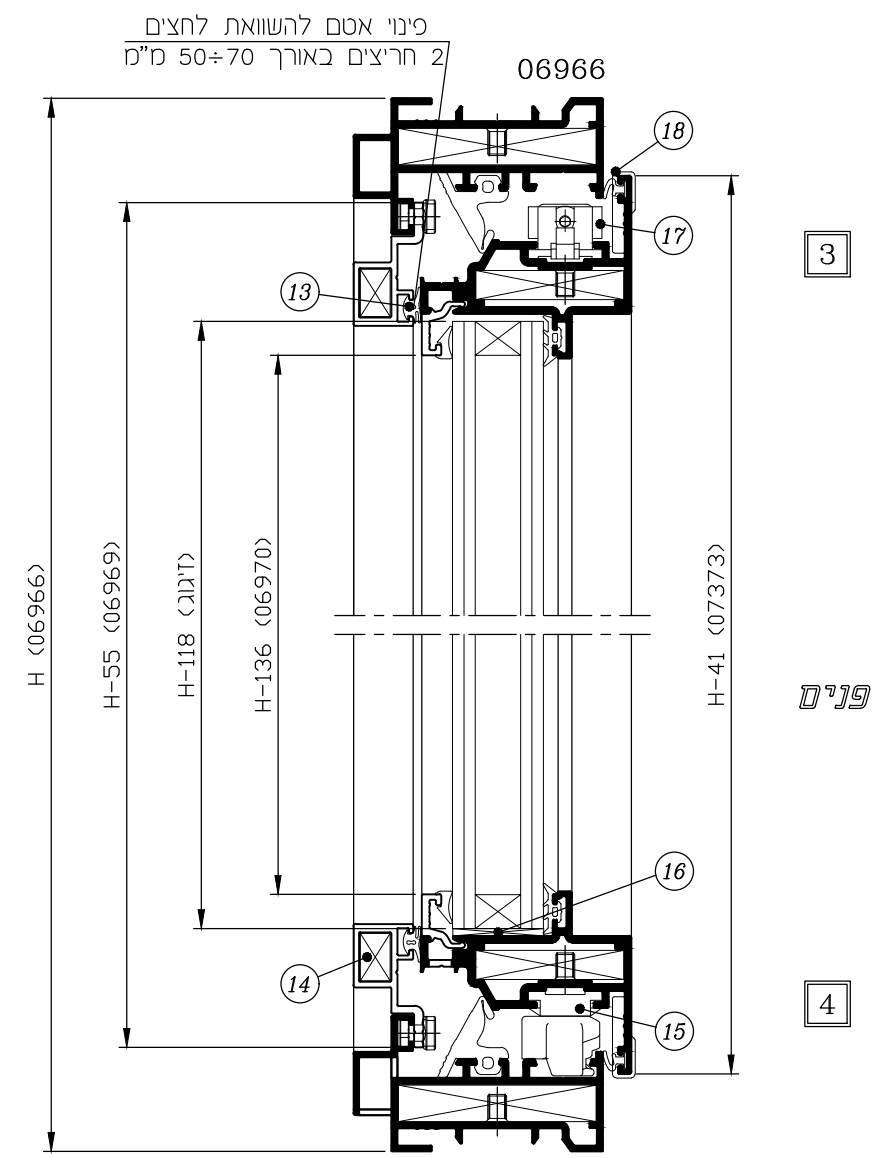
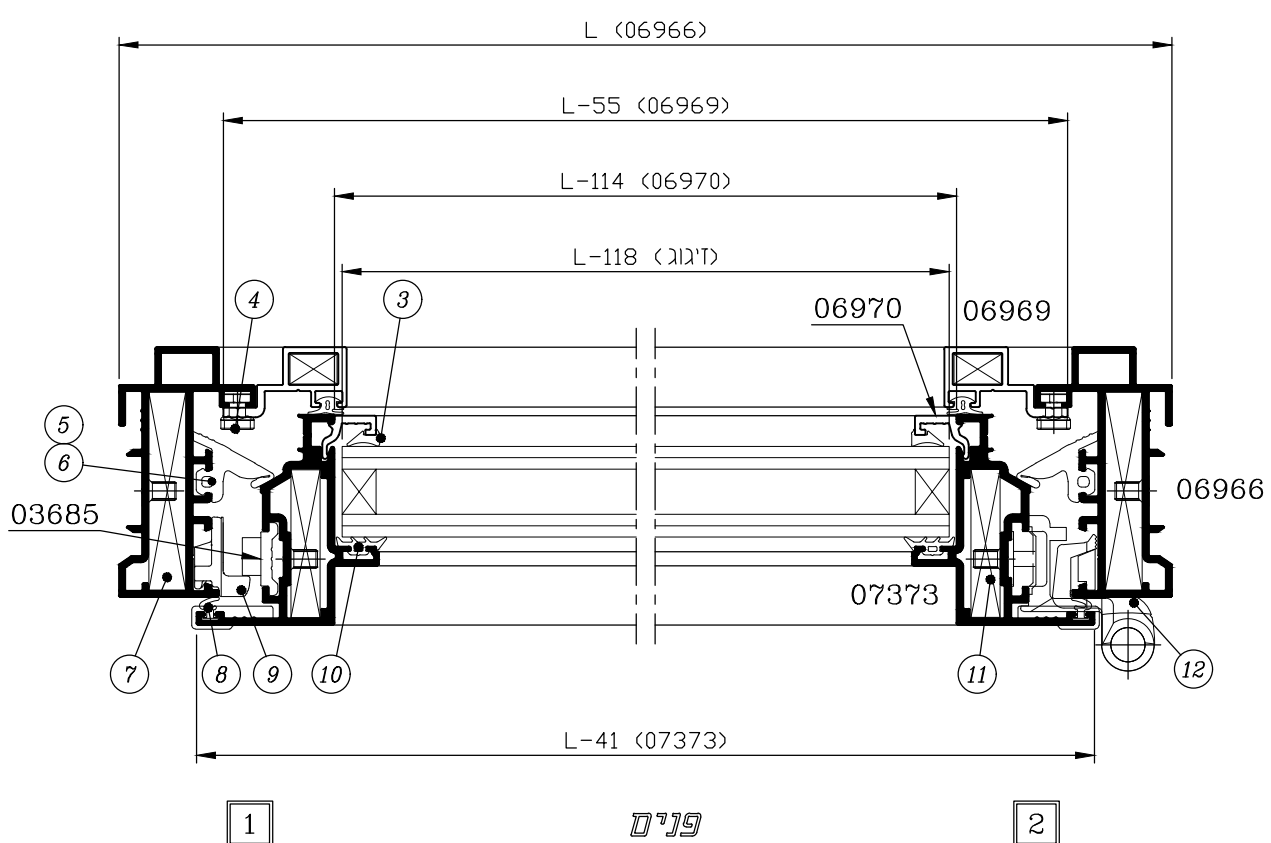
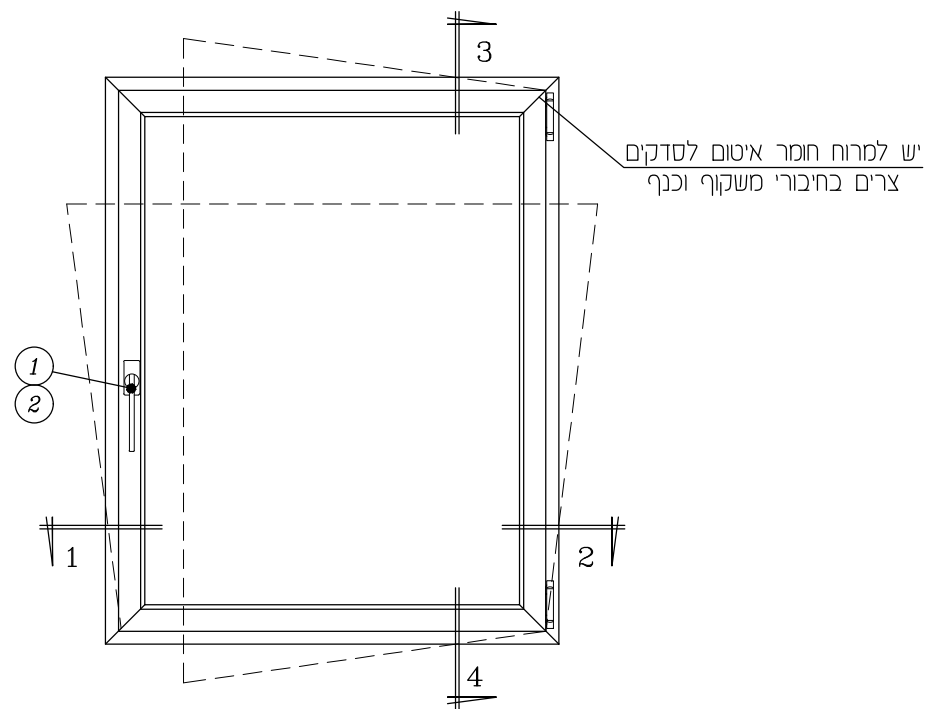
זיגוג	(L-118) X (H-118)	1 יח'
-------	-------------------	-------

הערות :

1. * - לזיגוג שונה ראה פרק ד'
2. + - מידה וכמות לפי מנגנון נעילה
3. ** - לא משווק ע"י קליל
4. *** - לכנף דריי-קיפ ברוחב ובגובה מעל 1200 מ"מ ראה פרק ד'
5. **** - לבחירת ידית ראה קטלוג ידיות

קני"מ 1:2

חלון דריי - קיפ
(זיגוג 24 מ"מ)

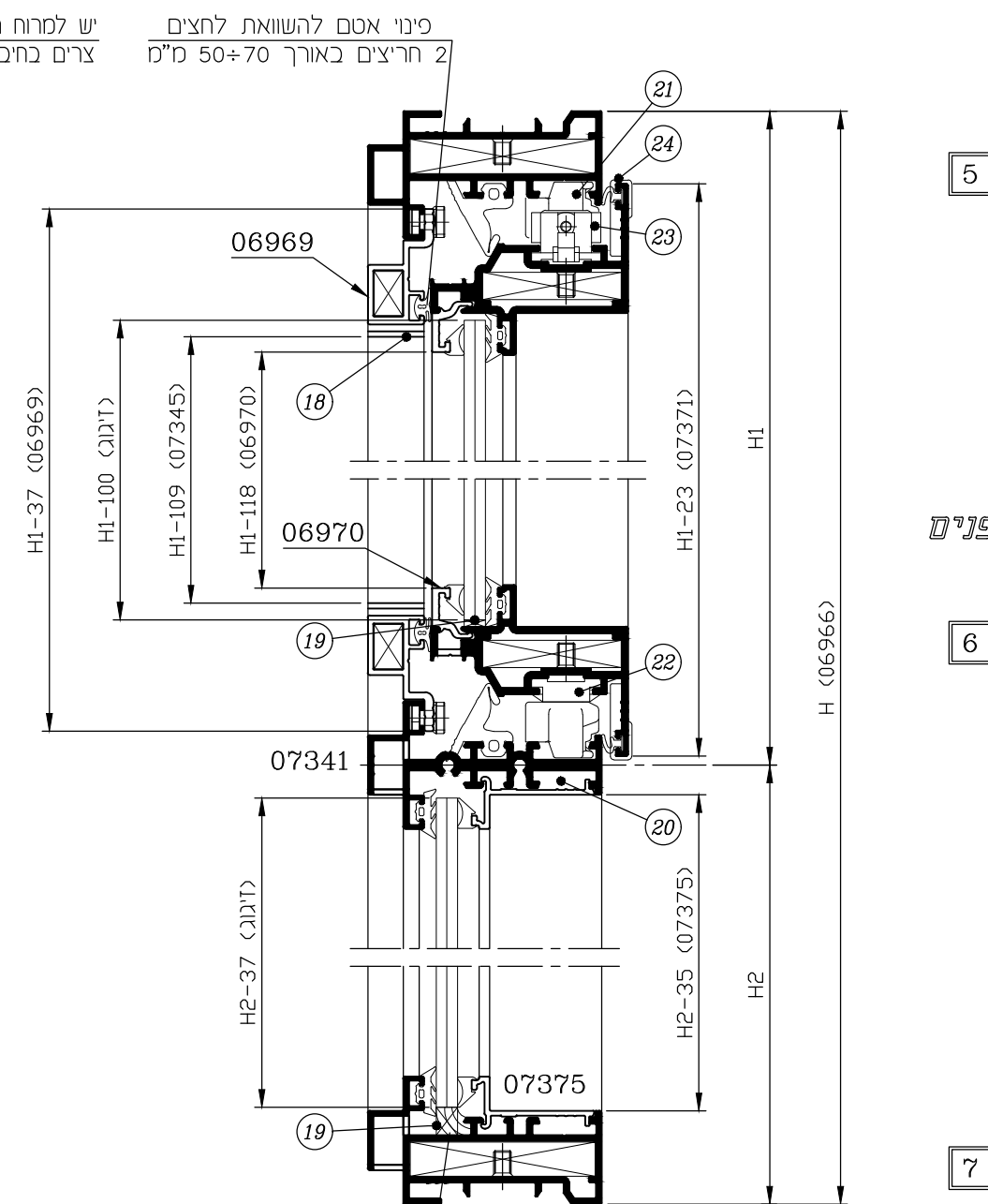
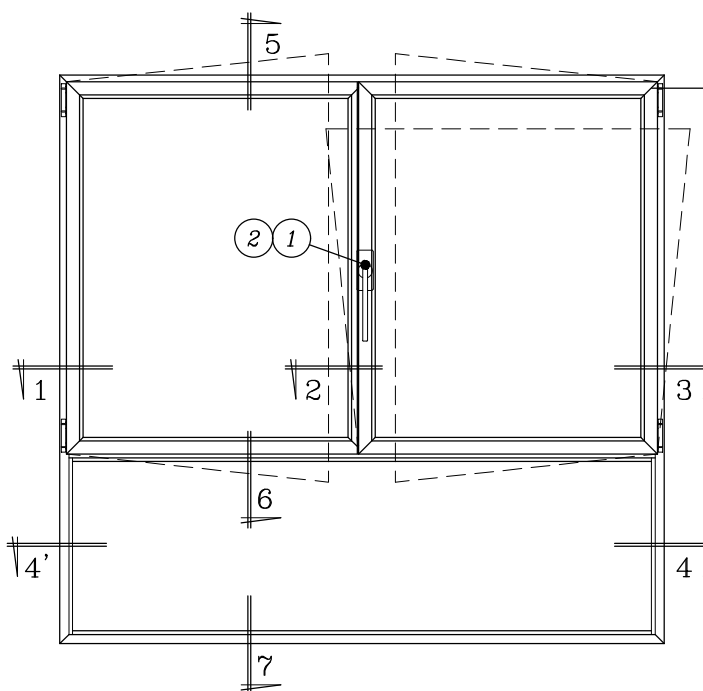
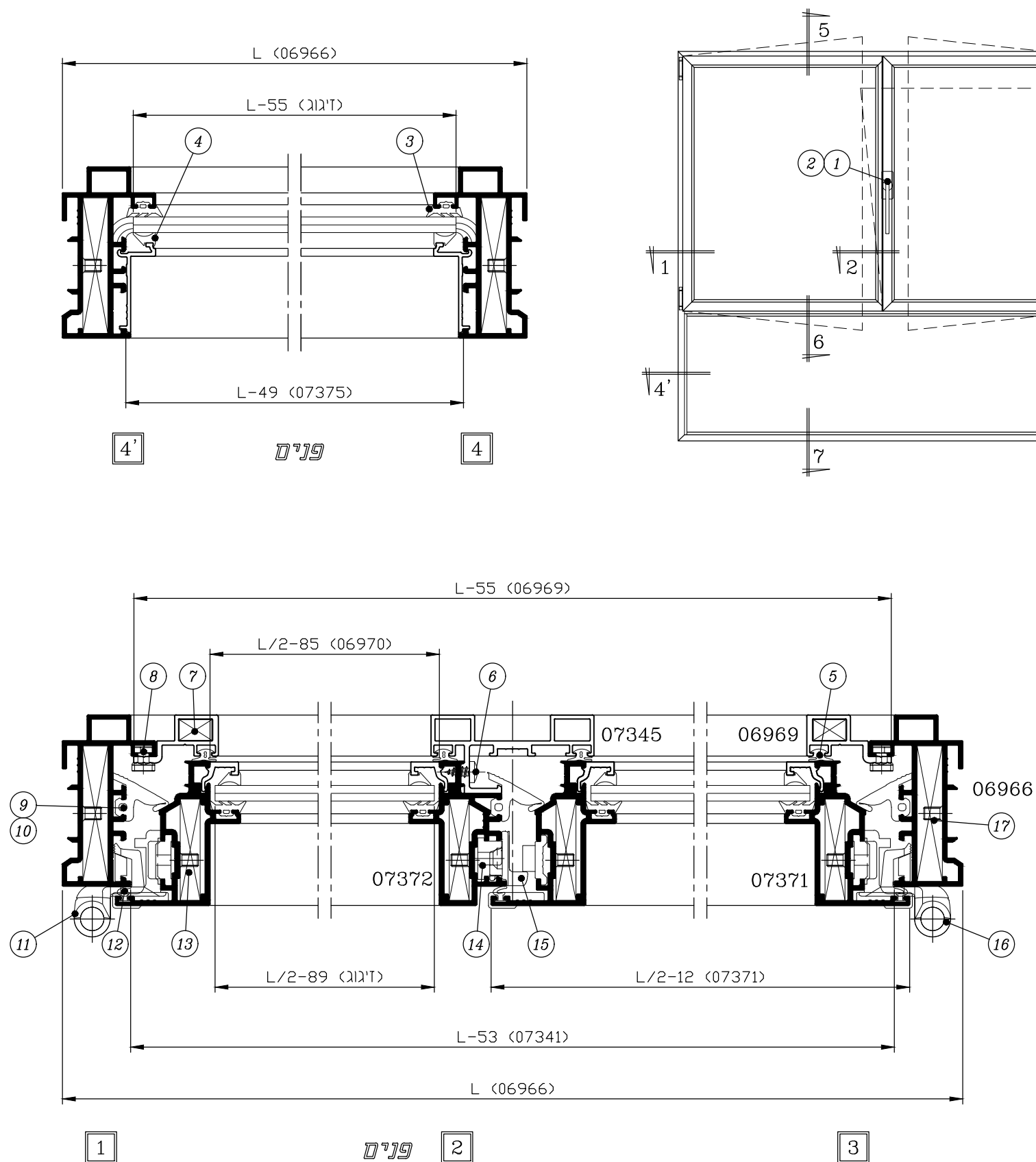


שים לב!
יש להדביק זכוכית בסליקון לדופן המסגרת
כאשר צלע הזכוכית מעל 1500 מ"מ

חלון שתי כנפיים - כנף אחת דריי-קיפ עם קבוע תחתון

קני"מ 1:2

(זיגוג 6 מ"מ)



שים לבו
יש להדביק זכוכית בסליקון לדופן המסגרת
כאשר צלע הזכוכית מעל 1500 מ"מ

חלון שתי כנפיים - כנף אחת דררי-קיפ עם קבוע תחתון
(זיגוג 6 מ"מ)

אביזרים

מס' פרופיל	צורה	תאור	מק"ט	תאור האביזר	כמות ליחידה	חומר
06966		משקוף-רוחב	****	ידית לדריי-קיפ	1	אלומיניום נילון
		משקוף-גובה	5301	מעביר תנועה לחלון דריי-קיפ	1	זמק
07371 *		כנף - רוחב	**	בורג #6 x 7/8" לחיבור מפגש כנפיים לכנף שניה	לפי הצורך	פלב"מ
		כנף - גובה	5365	פינת חיבור עבור תוספת להתקנת חלון	4	נילון
06969		תוספת להתקנת חלון - רוחב	5339 IA 5439	מהדק תוספת להתקנת חלון (כל 300 מ"מ)	לפי הצורך	נילון
		תוספת להתקנת חלון - גובה		בורג הידוק תוספת להתקנת חלון (כל 300 מ"מ) (סט)	לפי הצורך	פלב"מ
07372 *		כנף שניה לחלון	5331	פינה יצוקה לאטם מרכזי	4	E.P.D.M.
07345		מפגש כנפיים	5329	זוג צירים לכנף שניה	סט 1	אלומיניום פלב"מ, נילון
07341		חציץ	5346	פינת חיבור כנף עם בורג	8	אלומיניום
06970		סרגל זיגוג-רוחב	5304	בריש לכנף שניה דריי-קיפ	2	אלומיניום נילון
		סרגל זיגוג-גובה		נגדי לפין נעילה (מסופק עם מנגנון 5322)		זמק
07375 *		סרגל זיגוג לקבוע רוחב	5327	זוג צירים לכנף דריי-קיפ	סט 1	אלומיניום פלב"מ, נילון
		סרגל זיגוג לקבוע גובה	5344	פינת חיבור משקוף עם בורג	4	אלומיניום
03685		מוט מוביל	5332 5333	פקק משלים לחלון 2 כנפיים	1 ימין 1 שמאל	נילון
			**	קלין זיגוג	לפי הצורך	נילון
			5370 + 5349 IA **	מחברי חציץ	2+2	אלומיניום זמק
			**	בורג #8 x 2" לחיבור חציץ	4	פלב"מ
			5312	נגדי לנעילה	1	נילון
			2031	מייצב כנף	1	נילון
			2023 (2024)	מספרים לדריי-קיפ 300 מ"מ (460 מ"מ)	1	פלדה אלומיניום
			5512	מגן פינה	6	נילון
			5336	קוביה מוקצפת לחציץ	2	E.P.D.M.
			1709 1710	פקק משלים לכנף שניה	1 ימין 1 שמאל	נילון
			5322	מנגנון דריי-קיפ בסיסי	1	אלומיניום פלב"מ, זמק
			5326 ***	פינה לנעילה נוספת	2	אלומיניום פלב"מ
			5325 ***	מספרים נוספים לחיזוק	1	אלומיניום פלב"מ

פרופילי אלומיניום

מס' פרופיל	צורה	תאור	מק"ט	צורה ומידת החיתוך במ"מ
06966		משקוף-רוחב	2	L
		משקוף-גובה	2	H
07371 *		כנף - רוחב	4	L/2-12
		כנף - גובה	3	H1-23
06969		תוספת להתקנת חלון - רוחב	2	L-55
		תוספת להתקנת חלון - גובה	2	H1-37
07372 *		כנף שניה לחלון	1	H1-44
07345		מפגש כנפיים	1	H1-109
07341		חציץ	1	L-53
06970		סרגל זיגוג-רוחב	4	L/2-85
		סרגל זיגוג-גובה	4	H1-118
07375 *		סרגל זיגוג לקבוע רוחב	2	L-49
		סרגל זיגוג לקבוע גובה	2	H2-35
03685		מוט מוביל	+	+

אטמים

מס' סטורשב	מק"ט	תאור האביזר	חומר
3	2318 *	אטם זיגוג חוץ - קבוע	E.P.D.M.
		אטם זיגוג פנים - חלון	
4	2319 *	אטם זיגוג פנים - קבוע	E.P.D.M.
		אטם זיגוג חוץ - חלון	
5	2206	אטם אגף/משקוף - חוץ	E.P.D.M.
9	2370	אטם מרכזי	E.P.D.M.
12	2210	אטם אגף/משקוף - פנים	E.P.D.M.

זיגוג (בזיגוג בידודי מומלץ להזמין ספיסר שחור)

חלון	(L/2-89) x (H1-100)	2 יח'
קבוע	(L-55) x (H2-37)	1 יח'

הערות :

- * 1 - לזיגוג שונה ראה פרק ד'
- + 2 - מידה וכמות לפי מנגנון נעילה
- ** 3 - לא משווק ע"י קליל
- *** 4 - לכנף דריי-קיפ ברוחב ובגובה מעל 1200 מ"מ ראה פרק ד'
- **** 5 - לבחירת ידית ראה קטלוג ידיות

חלון כנף אחת פתיחה פנימה עם קבוע צד
(זיגוג 20 מ"מ)

אביזרים

מס' בשרטוט	מק"ט	תאור האביזר	כמות ליחידה	חומר
①	****	ידית סיבובית	1	אלומיניום נילון
②	5302	מעביר תנועה לחלון ציר	1	זמק
④	5339 או 5439	מהדק תוספת להתקנת חלון (כל 300 מ"מ) בורג הידוק תוספת להתקנת חלון (סט) (כל 300 מ"מ)	לפי הצורך	נילון
⑤	5344	פינת חיבור משקוף עם בורג	4	אלומיניום
⑥	5370 + 5349 או **	מחברי חציץ בורג 2" x 8 # לחיבור חציץ	2+2	אלומיניום זמק
⑧	5321	נקודת נעילה נוספת (1 לכל 500 מ"מ)	לפי הצורך	פלבי"מ זמק
⑨	5346	פינת חיבור כנף עם בורג	4	אלומיניום
⑩	5512	מגן פינה	2	נילון
⑪	5315	ציר לכנף חלון עם ברגים	2	אלומיניום פלבי"מ, נילון
⑬	5331	פינה יצוקה לאטם מרכזי	4	E.P.D.M.
⑮	**	קלין זיגוג	לפי הצורך	נילון
⑰	5365	פינת חיבור עבור תוספת להתקנת חלון	4	נילון
⑱	2031	נגדי למייצב כנף	2	נילון
	2031	מייצב כנף	1	נילון
	5336	קוביה מוקצפת לחציץ	2	E.P.D.M.
	5313	סט פינות לנעילה נוספת (לרוחב כנף מעל 1200 מ"מ)	1	זמק
	1207 1208	קצה מוט נעילה 2 מצבים	1+1	נילון

זיגוג

בזיגוג בידודי מומלץ להזמין ספייסר שחור

חלון	(L1-100) X (H-118)	1 יח'
קבוע	(L2-37) X (H-55)	1 יח'

פרופילי אלומיניום

מס' פרופיל	צורה	תאור	קוטר	צורה ומידת החיתוך במ"מ
06966		משקוף-רוחב	2	L
		משקוף-גובה	2	H
07373 *		כנף - רוחב	2	L1-23
		כנף - גובה	2	H-41
06969		תוספת להתקנת חלון - רוחב	2	L1-37
		תוספת להתקנת חלון - גובה	2	H-55
07341		חציץ	1	H-53
06970		סרגל זיגוג-רוחב	2	L1-96
		סרגל זיגוג-גובה	2	H-136
06982 *		סרגל זיגוג לקבוע רוחב	2	L2-31
		סרגל זיגוג לקבוע גובה	2	H-53
03685		מוט מוביל	+	+

אטמים

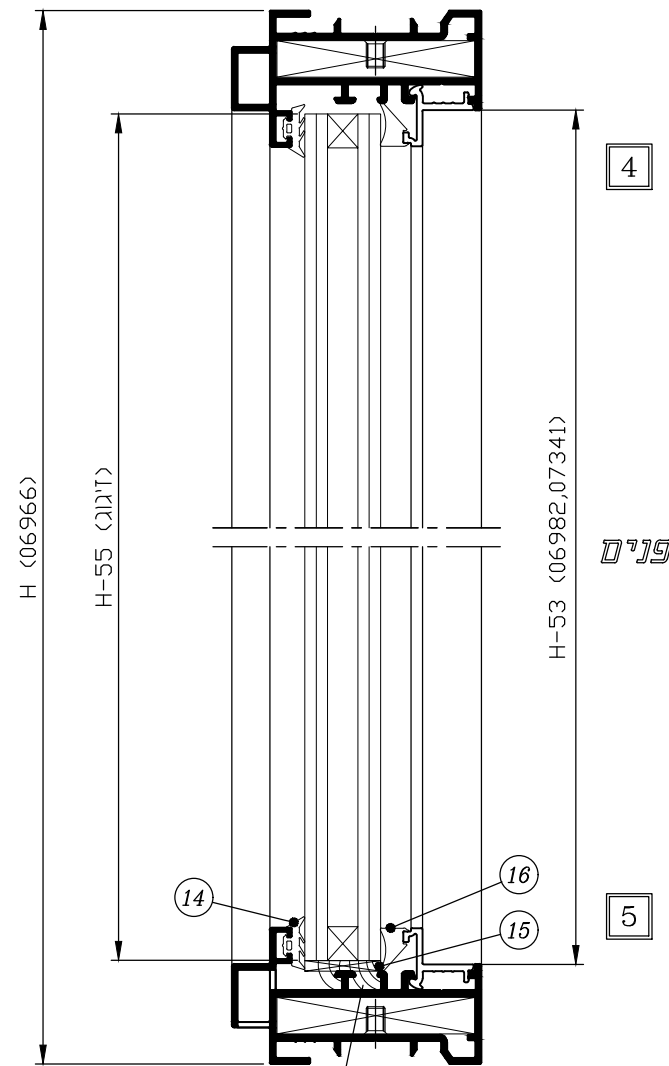
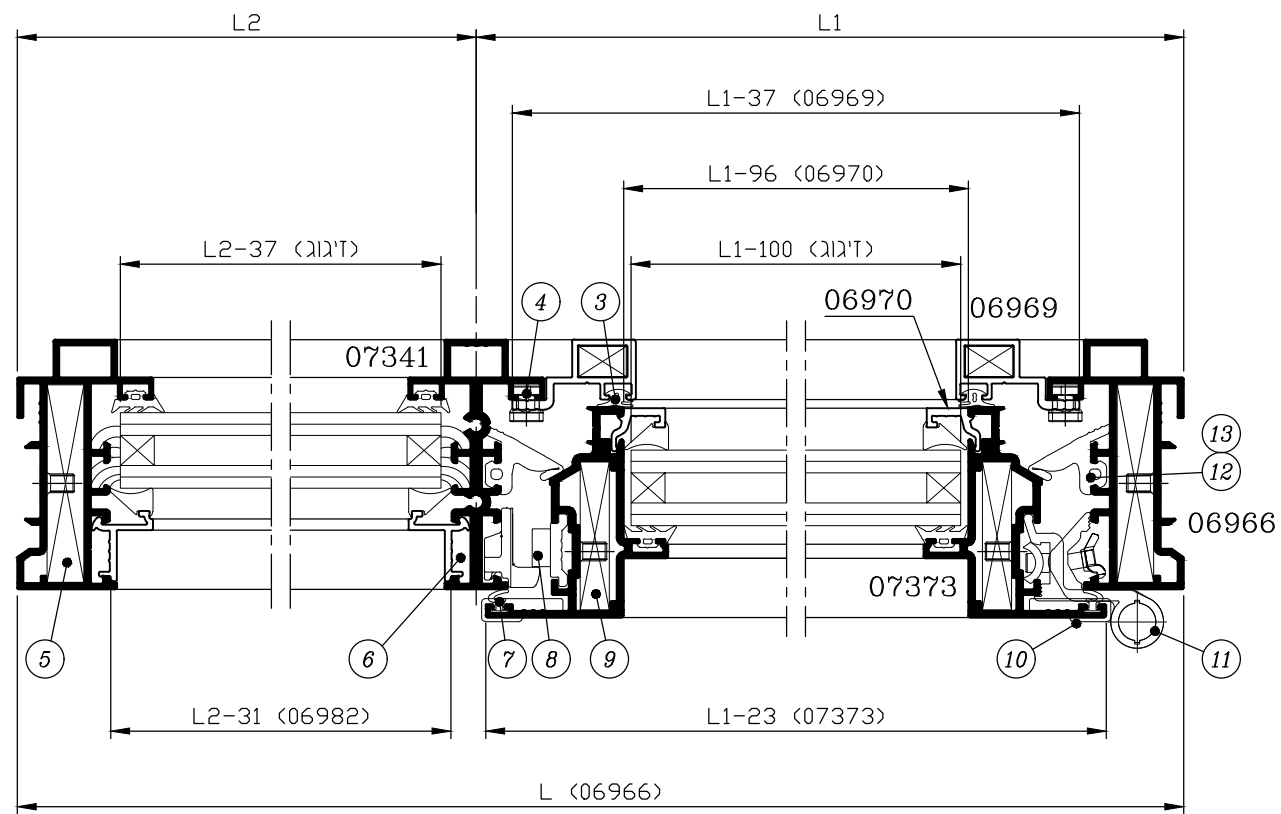
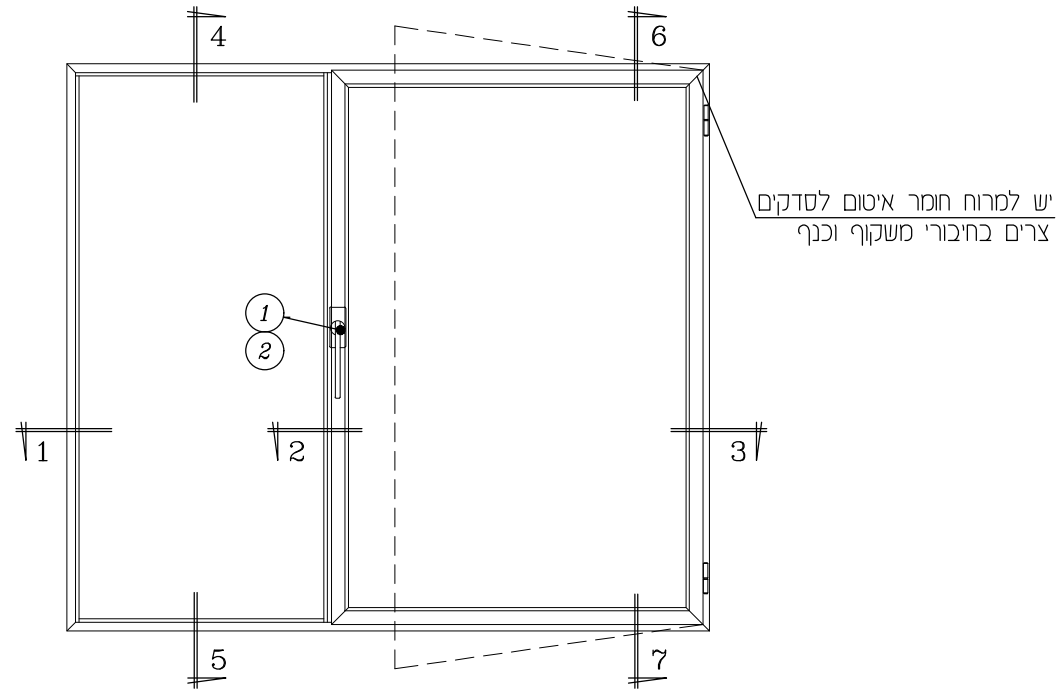
מס' סוטרשב	מק"ט	תאור האביזר	חומר
③	2206	אטם אגף/משקוף - חוץ	E.P.D.M.
⑦	2210	אטם אגף/משקוף - פנים	E.P.D.M.
⑫	2370	אטם מרכזי	E.P.D.M.
⑭	2318 *	אטם זיגוג חוץ - קבוע אטם זיגוג פנים - חלון	E.P.D.M.
⑰	2333 *	אטם זיגוג פנים - קבוע אטם זיגוג חוץ - חלון	E.P.D.M.

הערות :

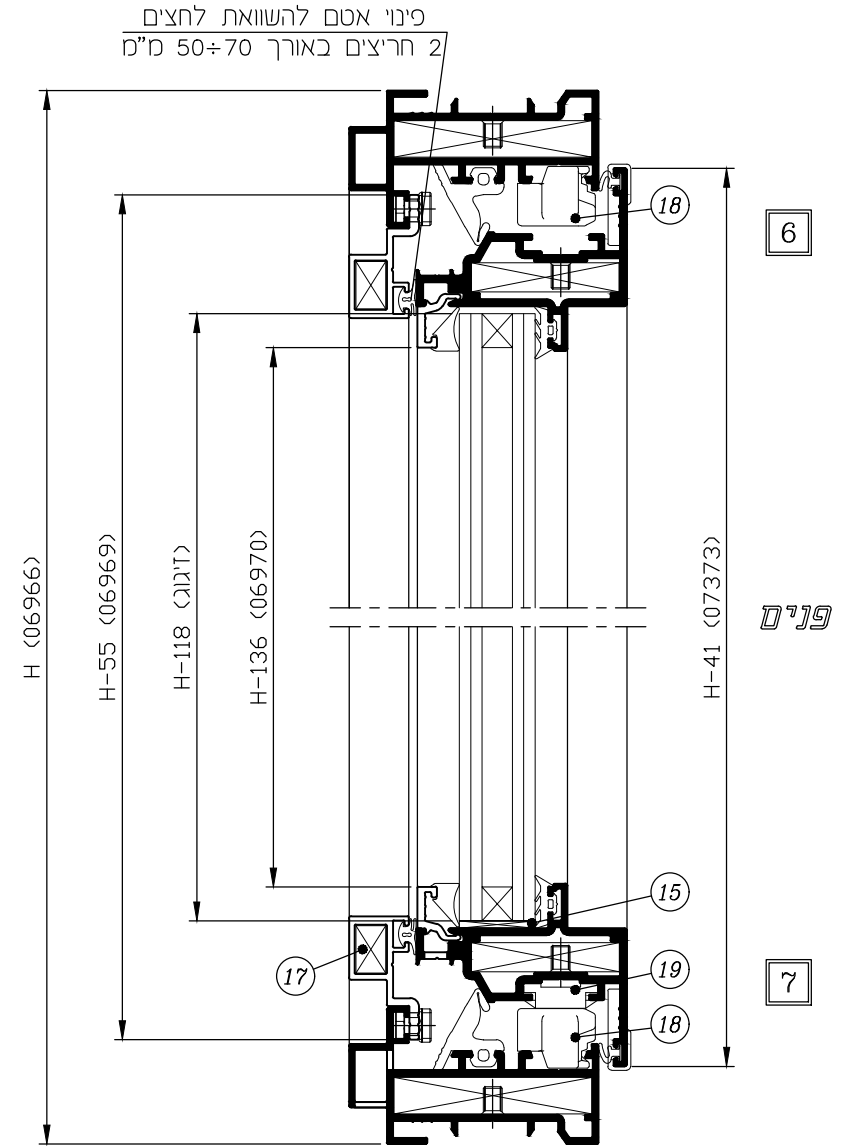
1. * - לזיגוג שונה ראה פרק ד'
2. + - מידה וכמות לפי מנגנון נעילה
3. ** - לא משווק ע"י קליל
4. **** - לבחירת ידית ראה קטלוג ידיות

חלון כנף אחת פתיחה פנימה עם קבוע צד
(זיגוג 20 מ"מ)

קני"מ 1:2



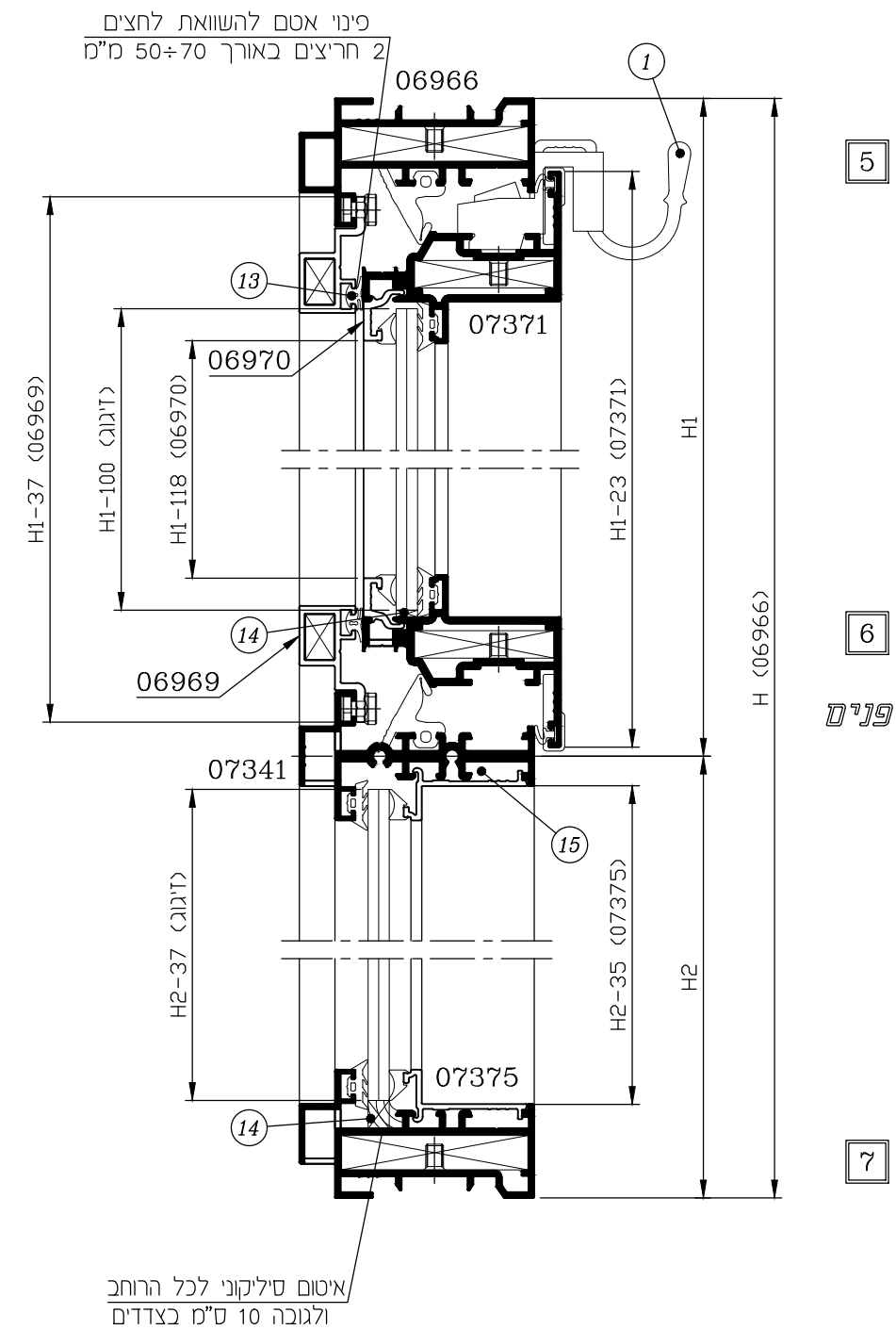
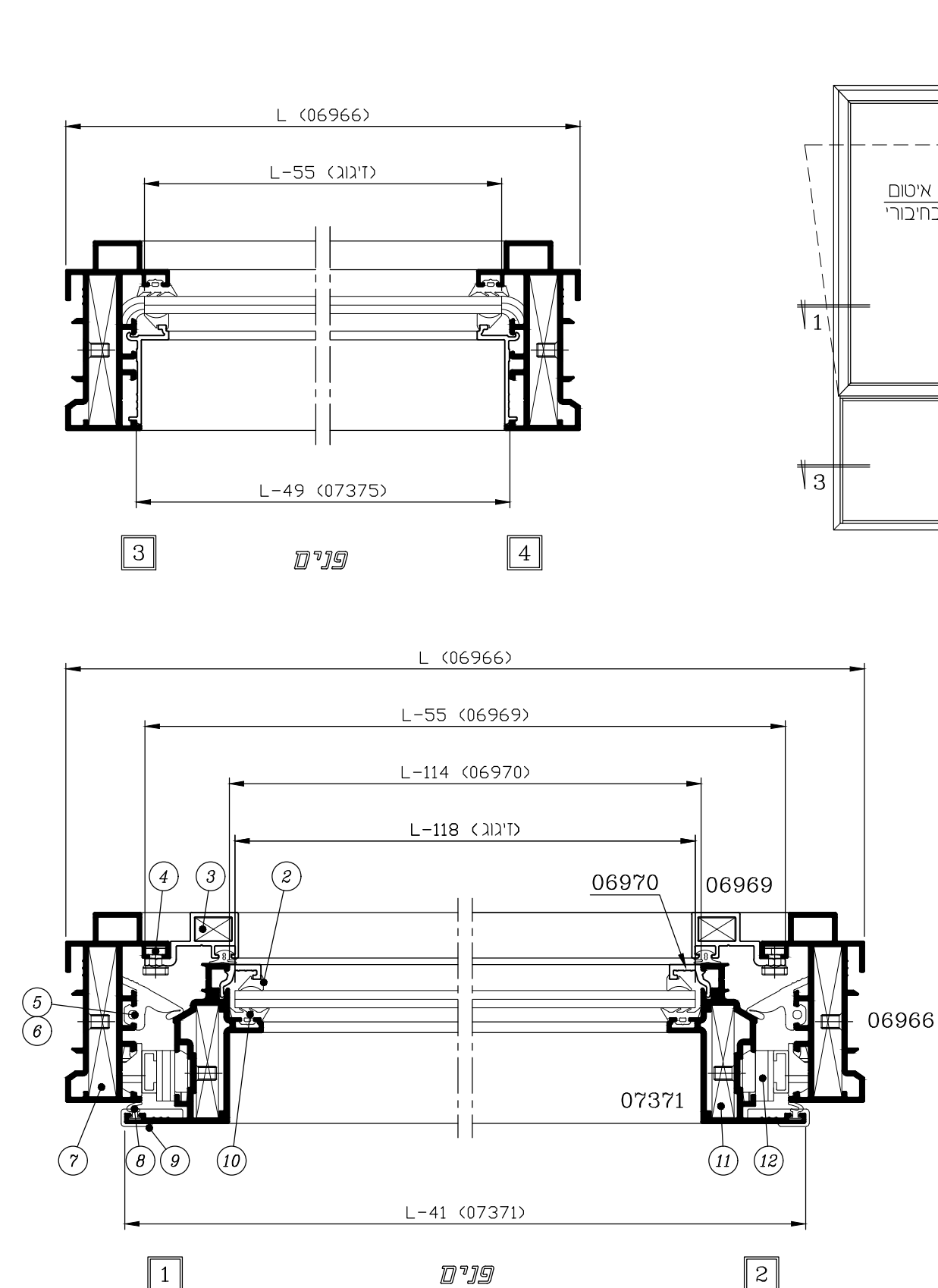
איטום סליקוני לכל הרוחב ולגובה 10 ס"מ בצדדים



שים לב!
יש להדביק זכוכית בסליקון לדופן המסגרת
כאשר צלע הזכוכית מעל 1500 מ"מ

חלון קיפ עם קבוע תחתון
(זיגוג 6 מ"מ)

קני"מ 1:2



שים לב!
יש להדביק זכוכית בסיליקון לדופן המסגרת
כאשר צלע הזכוכית מעל 1500 מ"מ

חלון קיפ עם קבוע תחתון
(זיגוג 6 מ"מ)

אביזרים

חומר	כמות ליחידה	תאור האביזר	מק"ט	מס' בשרטוט
אלומיניום	1	שנפר	1106	①
נילון	4	פינת חיבור עבור תוספת להתקנת חלון	5365	③
נילון	לפי הצורך	מהדק תוספת להתקנת חלון (כל 300 מ"מ)	5339	④
פלבי"מ	לפי הצורך	בורג הידוק תוספת להתקנת חלון (סט) (כל 300 מ"מ)	5439	
E.P.D.M.	4	פינה יצוקה לאטם מרכזי	5331	⑥
אלומיניום	4	פינת חיבור משקוף עם בורג	5344	⑦
נילון	4	מגן פינה	5512	⑨
אלומיניום	4	פינת חיבור כנף עם בורג	5346	⑪
נילון פלבי"מ	1 סט	סט מספריים (כולל הגבהות) (בהתאם לגודל הכנף - ראה טבלה בעמוד זה)	5355 ÷ 5360	⑫
נילון	לפי הצורך	קלין זיגוג	**	⑭
אלומיניום זמק	2+2	מחברי חציץ	5370 + 5349	⑮
פלבי"מ	4	בורג "2 x 8 # לחיבור חציץ	**	
E.P.D.M.	2	קוביה מוקצפת לחציץ	5336	

זיגוג

בזיגוג בידודי מומלץ להזמין ספיסר שחור

חומר	מק"ט	תאור האביזר
נילון	(L-118) x (H1-100)	חלון
נילון	(L-55) x (H2-37)	קבוע

הערות :

- * - לזיגוג שונה ראה פרק ד'
- ** - לא משווק ע"י קליל

מספריים מנירוסטה לא מגנטית

מק"ט	גודל המספריים	מידות מקסימליות של כנף (במ"מ)		זוית פתיחה (במעלות)	משקל מקסי' לכנף (בק"ג)
		רוחב	גובה		
5355	8"	1200	350	50	12
5356	10"	1200	400	80	16
5357	12"	1200	550	80	20
5358	16"	1200	750	80	21
5359	20"	1200	850	50	24
5360	24"	1200	1200	37.5	35

פרופילי אלומיניום

מס' פרופיל	צורה	תאור	מחיר	צורה ומידת החיתוך במ"מ
06966		משקוף-רוחב	2	L
		משקוף-גובה	2	H
07371 *		כנף - רוחב	2	L-41
		כנף - גובה	2	H1-23
06969		תוספת להתקנת חלון - רוחב	2	L-55
		תוספת להתקנת חלון - גובה	2	H1-37
07341		חציץ	1	L-53
06970		סרגל זיגוג-רוחב	2	L-114
		סרגל זיגוג-גובה	2	H1-118
07375 *		סרגל זיגוג לקבוע רוחב	2	L-49
		סרגל זיגוג לקבוע גובה	2	H2-35
03685		מוט מוביל	+	+

אטמים

מס' סוטרשב	מק"ט	תאור האביזר	חומר
②	2319 *	אטם זיגוג פנים - קבוע	E.P.D.M.
		אטם זיגוג חוץ - חלון	
⑤	2370	אטם מרכזי	E.P.D.M.
⑧	2210	אטם אגף/משקוף - פנים	E.P.D.M.
⑩	2318 *	אטם זיגוג חוץ - קבוע	E.P.D.M.
		אטם זיגוג פנים - חלון	
⑬	2206	אטם אגף/משקוף - חוץ	E.P.D.M.

**חלון כנף אחת פתיחה פנימה (משקוף צר וכנף ללא סרגל זיגוג)
(זיגוג 14 מ"מ)**

אביזרים

מס' בשרטוט	מק"ט	תאור האביזר	כמות ליחידה	חומר
①	****	ידית סיבובית	1	אלומיניום נילון
②	5302	מעביר תנועה לחלון ציר	1	זמק
④	5339 א 5439	מהדק תוספת להתקנת חלון (כל 300 מ"מ) בורג הידוק תוספת להתקנת חלון (סט) (כל 300 מ"מ)	לפי הצורך לפי הצורך	נילון פלבי"מ
⑥	5331	פינה יצוקה לאטם מרכזי	4	E.P.D.M.
⑦	5363	פינת חיבור משקוף עם בורג	4	אלומיניום
⑨	5321	נקודת נעילה נוספת (1 לכל 500 מ"מ)	לפי הצורך	פלבי"מ זמק
⑩	5364	פינת חיבור כנף עם בורג	4	אלומיניום
⑪	5314	ציר לכנף חלון עם ברגים	2	אלומיניום פלבי"מ, נילון
⑬	5365	פינת חיבור עבור תוספת להתקנת חלון	4	נילון
⑭	5367	פקק לניקוז מים	2	נילון
⑮	5312	גדי למייצב כנף	2	נילון
⑯	2031	מייצב כנף	1	נילון
⑰	5512	מגן פינה	4	נילון
	5313	סט פינות לנעילה נוספת (לרוחב כנף מעל 1200 מ"מ)	1	זמק
	1207 1208	קצה מוט נעילה 2 מצבים	1+1	נילון

פרופילי אלומיניום

מס' פרופיל	צורה	תאור	כנף	צורה ומידת החיתוך במ"מ
07449		משקוף - רוחב	2	L
		משקוף - גובה	2	H
07450 *		כנף - רוחב	2	L-21
		כנף - גובה	2	H-21
06969		תוספת להתקנת חלון - רוחב	2	L-35
		תוספת להתקנת חלון - גובה	2	H-35
03685		מוט מוביל	+	+

אטמים

מס' בשרטוט	מק"ט	תאור האביזר	חומר
③	2132 *	אטם לזיגוג חלונות	P.V.C.
⑤	2370	אטם מרכזי	E.P.D.M.
⑧	2210	אטם אגף/משקוף - פנים	E.P.D.M.
⑫	2206	אטם אגף/משקוף - חוץ	E.P.D.M.

זיגוג

בזיגוג בידודי מומלץ להזמין ספייסר שחור

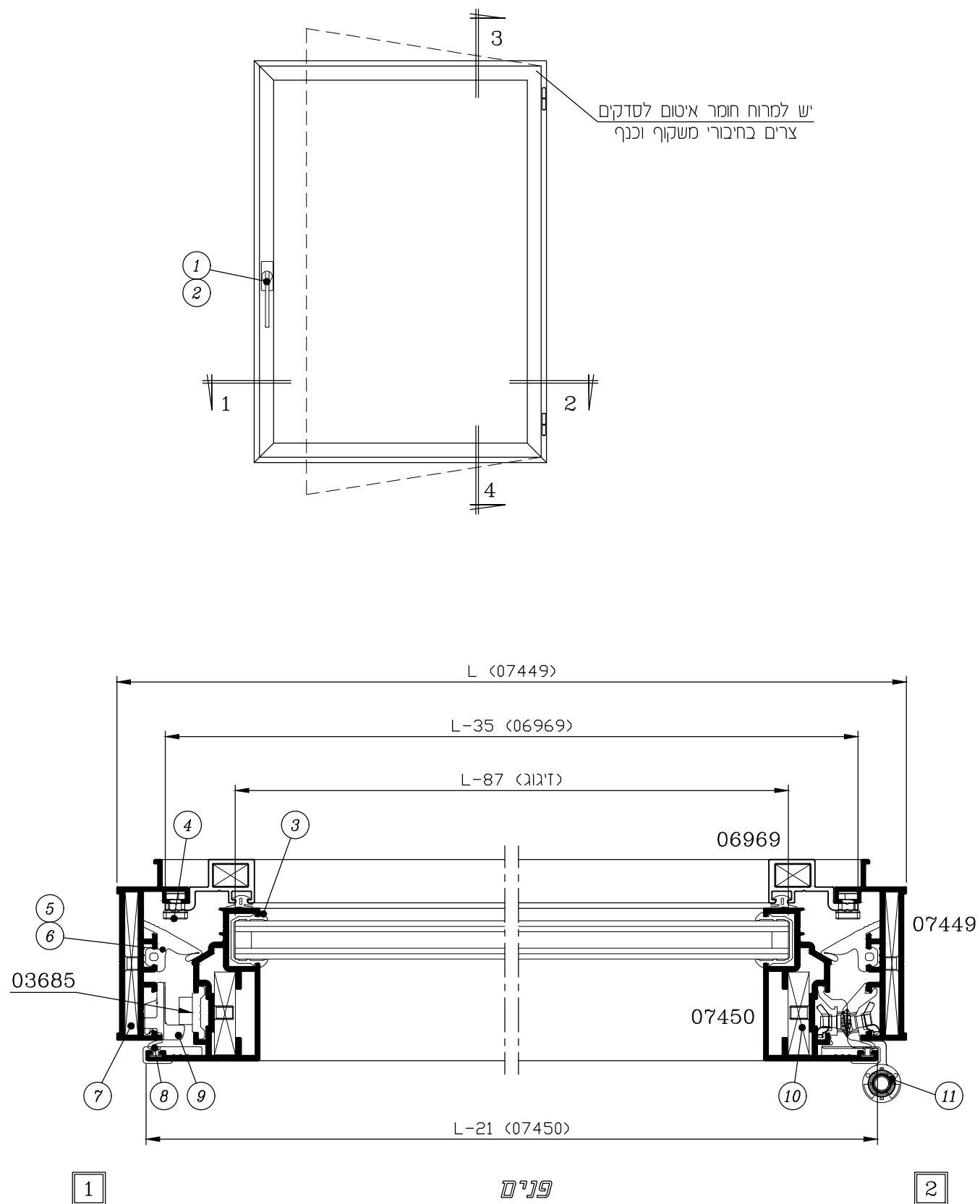
זיגוג	(L-87) X (H-87)	1 יח'
-------	-----------------	-------

הערות :

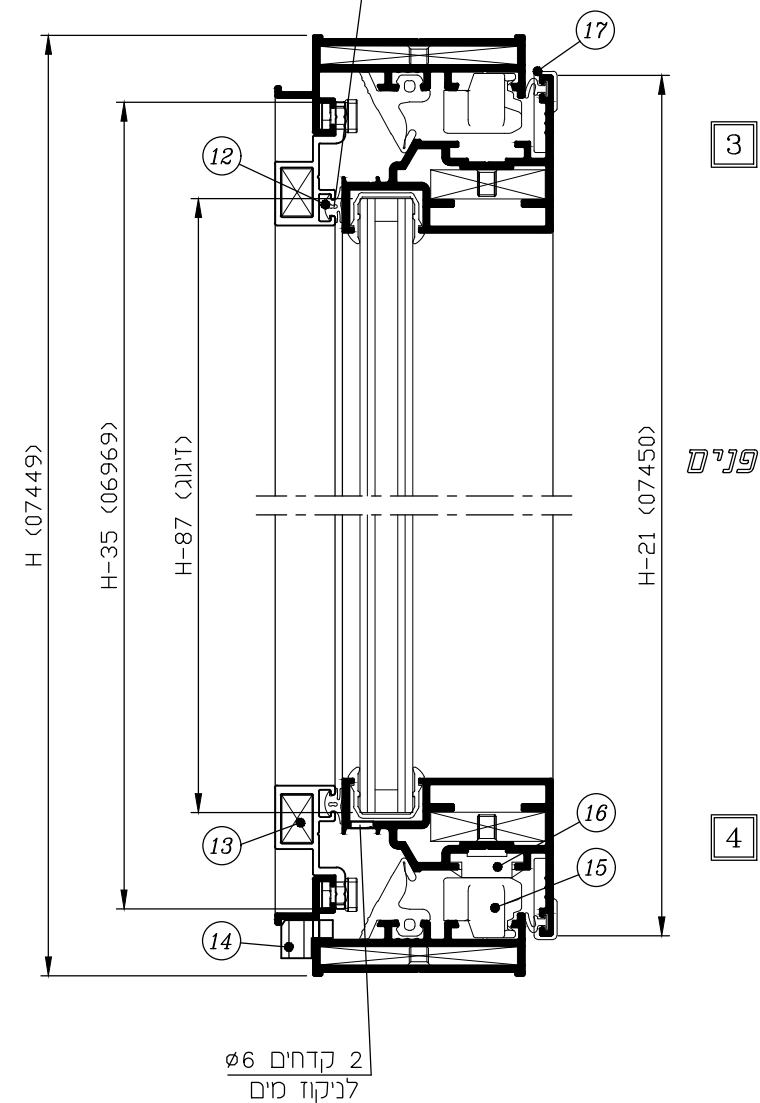
1. * - לזיגוג שונה ראה פרק ד'
2. + - מידה וכמות לפי מנגנון נעילה
3. ** - לא משווק ע"י קליל
4. **** - לבחירת ידית ראה קטלוג ידיות

חלון כנף אחת פתיחה פנימה (משקוף צר וכנף ללא סרגל זיגוג)
(זיגוג 14 מ"מ)

קני"מ 1:2



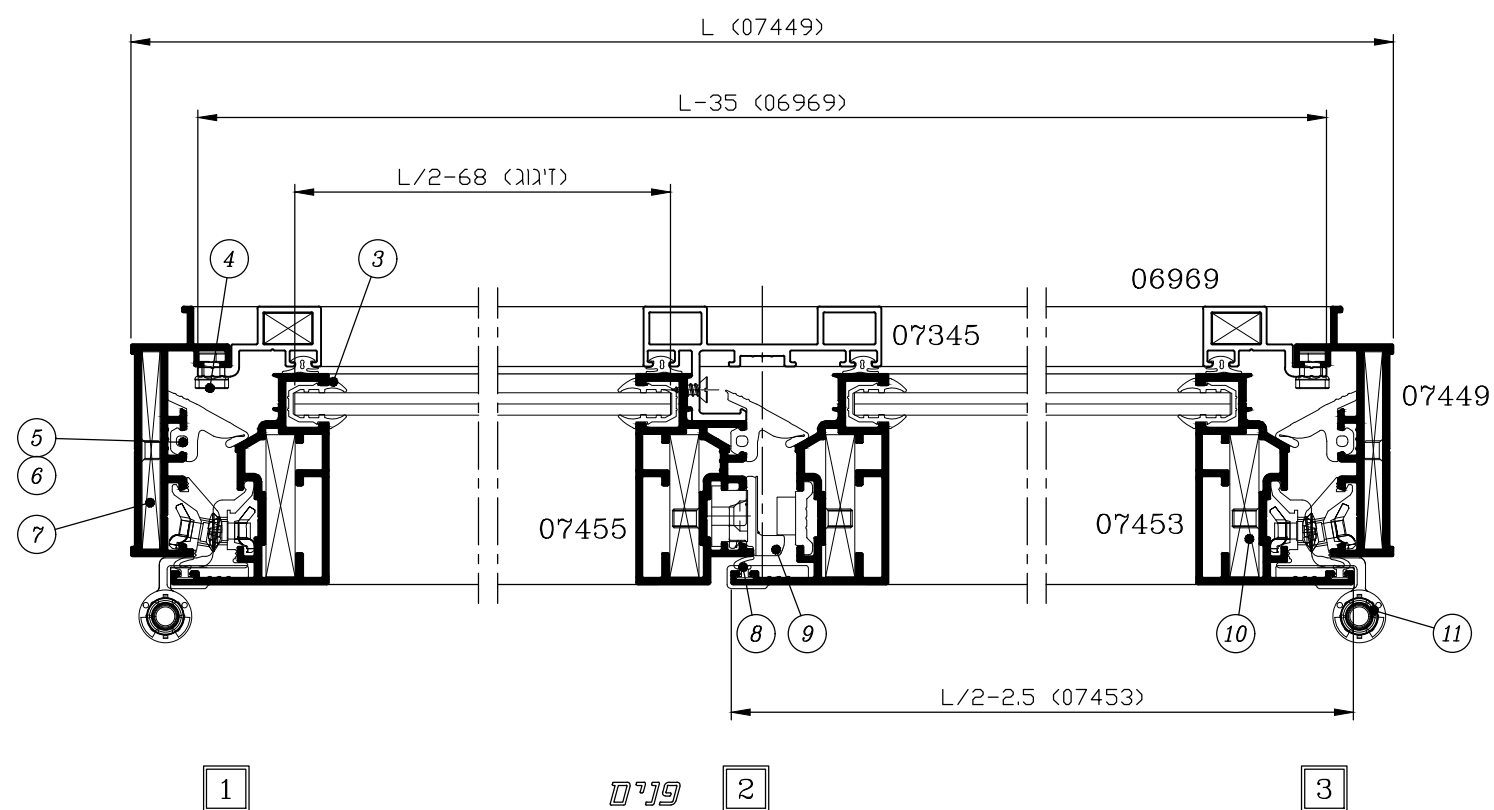
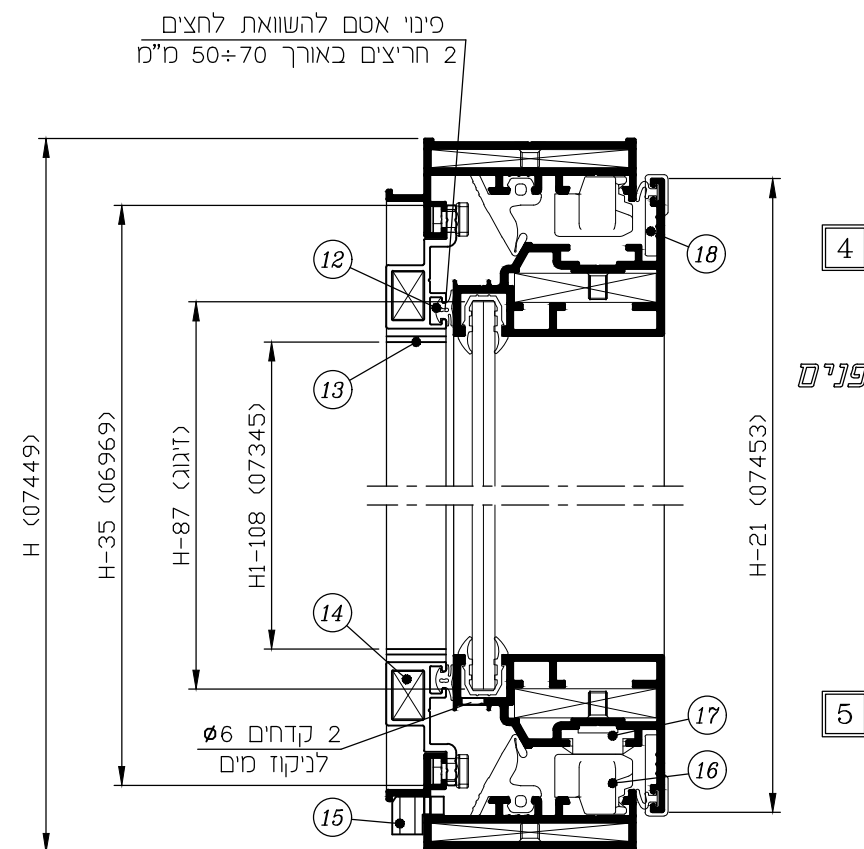
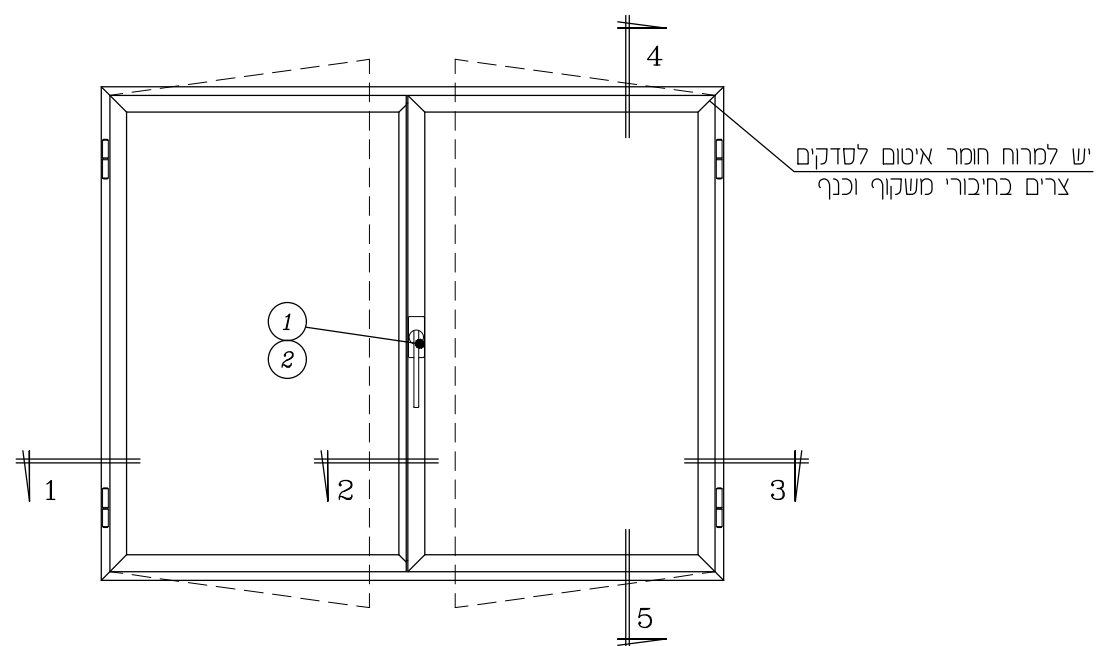
פינוי אטם להשוואת לחצים
2 חריצים באורך 70÷50 מ"מ



שים לב!
יש להדביק זכוכית בסליקון לדופן המסגרת
כאשר צלע הזכוכית מעל 1500 מ"מ

חלון שתי כנפיים פתיחה פנימה (משקוף צר וכנף ללא סרגל זיגוג)
(זיגוג 6 מ"מ)

קני"מ 1:2



שים לב!
יש להדביק זכוכית בסליקון לדופן המסגרת
כאשר צלע הזכוכית מעל 1500 מ"מ

**חלון שתי כנפיים פתיחה פנימה (משקוף צר וכנף ללא סרגל זיגוג)
(זיגוג 6 מ"מ)**

אביזרים

חומר	כמות ליחידה	תאור האביזר	מק"ט	מס' בשרטוט
אלומיניום נילון	1	ידית סיבובית	****	①
זמק	1	מעביר תנועה לחלון ציר	5302	②
נילון	לפי הצורך	מהדק תוספת להתקנת חלון (כל 300 מ"מ)	5339	④
פלב"מ	לפי הצורך	בורג הידוק תוספת להתקנת חלון (כל 300 מ"מ)	5439	
E.P.D.M.	4	פינה יצוקה לאטם מרכזי	5331	⑥
אלומיניום	4	פינת חיבור משקוף עם בורג	5363	⑦
פלב"מ זמק	לפי הצורך	נקודת נעילה נוספת (1 לכל 500 מ"מ)	5321	⑨
אלומיניום	8	פינת חיבור כנף עם בורג	5361	⑩
אלומיניום פלב"מ, נילון	4	ציר לכנף חלון עם ברגים	5314	⑪
נילון	1	פקק משלים לחלון 2 כנפיים	5332	⑬
	1		5333	
נילון	4	פינת חיבור עבור תוספת להתקנת חלון	5365	⑭
נילון	2÷3	פקק לניקוז מים	5367	⑮
נילון	2	נגדי למייצב כנף	5312	⑯
נילון	1	מייצב כנף	2031	⑰
נילון	6	סגן פינה	5512	⑱
נילון	1+1	קצה מוט נעילה 2 מצבים	1207 1208	
נילון	1	פקק משלים לכנף שניה	1709	
	1		1710	

פרופילי אלומיניום

מס' פרופיל	צורה	תאור	כמות	צורה ומידת החיתוך במ"מ
07449		משקוף - רוחב	2	L
		משקוף - גובה	2	H
07453 *		כנף - רוחב	4	L/2-2.5
		כנף - גובה	3	H-21
07455 *		כנף שניה לחלון	1	H-42
07345		מפגש כנפיים	1	H-108
06969		תוספת להתקנת חלון - רוחב	2	L-35
		תוספת להתקנת חלון - גובה	2	H-35
03685		מוט מוביל	+	+

אטמים

חומר	תאור האביזר	מק"ט	מס' בשרטוט
P.V.C.	אטם לזיגוג חלונות	2131 *	③
E.P.D.M.	אטם מרכזי	2370	⑤
E.P.D.M.	אטם אגף/משקוף - פנים	2210	⑧
E.P.D.M.	אטם אגף/משקוף - חוץ	2206	⑫

זיגוג

בזיגוג בידודי מומלץ להזמין ספייסר שחור

זיגוג	(L/2-68) x (H-87)	2 יח'
-------	-------------------	-------

הערות :

1. * - לזיגוג שונה ראה פרק ד'
2. + - מידה וכמות לפי מנגנון נעילה
3. ** - לא משווק ע"י קליל
4. **** - לבחירת ידית ראה קטלוג ידיות

חלון 2 כנפיים פתיחה פנימה עם קבועי צד
(זיגוג 20 מ"מ)

אביזרים

מס' בשרטוט	מק"ט	תאור האביזר	כמות ליחידה	חומר
①	****	ידית סיבובית	1	אלומיניום נילון
②	5302	מעביר תנועה לחלון ציר	1	זמק
③	5339 או 5439	מהדק תוספת להתקנת חלון (כל 300 מ"מ) כורג הידוק תוספת להתקנת חלון (סט) (כל 300 מ"מ)	לפי הצורך	נילון
④	5365	פינת חיבור עבור תוספת להתקנת חלון	4	נילון
⑤	**	כורג #6 x 7/8" לחיבור מפגש כנפיים לכנף שניה	לפי הצורך	פלבי"מ
⑦	5331	פינה יצוקה לאטם מרכזי	4	E.P.D.M.
⑧	5344	פינת חיבור משקוף עם כורג	4	אלומיניום
⑨	5370 + 5349 או **	מחברי חציץ	4+4	אלומיניום זמק
⑩	**	כורג #8 x 2" לחיבור חציץ	8	פלבי"מ
⑪	5346	פינת חיבור כנף עם כורג	8	אלומיניום
⑫	5512	מגן פינה	6	נילון
⑬	5321	נקודת נעילה נוספת (1 לכל 500 מ"מ)	לפי הצורך	פלבי"מ זמק
⑭	5315	ציר לכנף חלון עם ברגים	4	אלומיניום פלבי"מ, נילון
⑯	**	קלין זיגוג	לפי הצורך	נילון
⑰	5332 או 5333	פקק משלים לחלון 2 כנפיים	1 ימין 1 שמאל	נילון
⑱	5312	נגדי למייצב כנף	2	נילון
⑳	2031	מייצב כנף	1	נילון
	5336	קוביה מוקצפת לחציץ	4	E.P.D.M.
	5313	סט פינות לנעילה נוספת (לרוחב כנף מעל 1200 מ"מ)	1	זמק
	1207 1208	קצה מוט נעילה 2 מצבים	1+1	נילון
	1709 או 1710	פקק משלים לכנף שניה	1 ימין 1 שמאל	נילון

פרופילי אלומיניום

מס' פרופיל	צורה	תאור	סוג	צורה ומידת החיתוך במ"מ
06966		משקוף-רוחב	2	L
		משקוף-גובה	2	H
07373 *		כנף - רוחב	4	L/4-24
		כנף - גובה	3	H-41
06969		תוספת להתקנת חלון - רוחב	2	L/2-79
		תוספת להתקנת חלון - גובה	2	H-55
07341		חציץ	2	H-53
07455 *		כנף שניה לחלון	1	H-62
07345		מפגש כנפיים	1	H-127.5
06970		סרגל זיגוג-רוחב	4	L/4-97
		סרגל זיגוג-גובה	4	H-136
06982 *		סרגל זיגוג לקבוע רוחב	4	L/4-1
		סרגל זיגוג לקבוע גובה	4	H-53
03685		מוט מוביל	+	+

אטמים

מס' סוטרשב	מק"ט	תאור האביזר	חומר
⑥	2206	אטם אגף/משקוף - חוץ	E.P.D.M.
⑦	2370	אטם מרכזי	E.P.D.M.
⑩	2210	אטם אגף/משקוף - פנים	E.P.D.M.
⑮	2318 *	אטם זיגוג חוץ - קבוע אטם זיגוג פנים - חלון	E.P.D.M.
⑰	2333 *	אטם זיגוג פנים - קבוע אטם זיגוג חוץ - חלון	E.P.D.M.

זיגוג

כזיגוג בידודי מומלץ להזמין ספייסר שחור

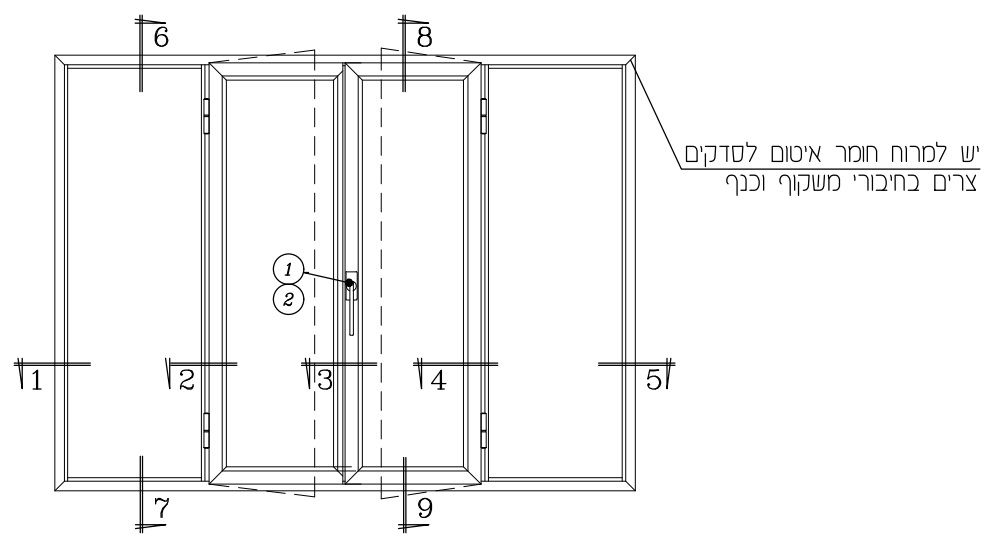
חלון	מ"מ	מ"מ
חלון	2 י"ח	(L/4-100) X (H-118) או (L1/2-63) X (H-118)
קבוע	2 י"ח	(L/4-8) X (H-55)

הערות :

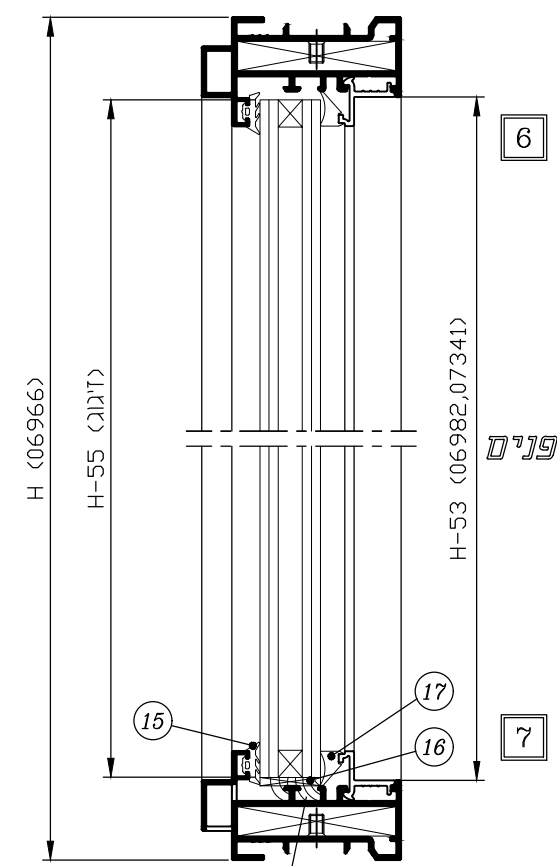
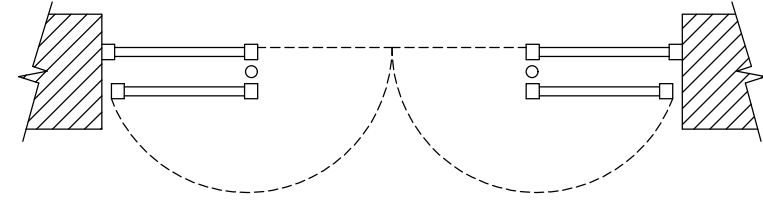
- * 1 - לזיגוג שונה ראה פרק ד'
- + 2 - מידה וכמות לפי מנגנון נעילה
- ** 3 - לא משווק ע"י קלין
- **** 4 - לבחירת ידית ראה קטלוג ידיות

חלון 2 כנפיים פתיחה פנימה עם קבועי צד
(זיגוג 20 מ"מ)

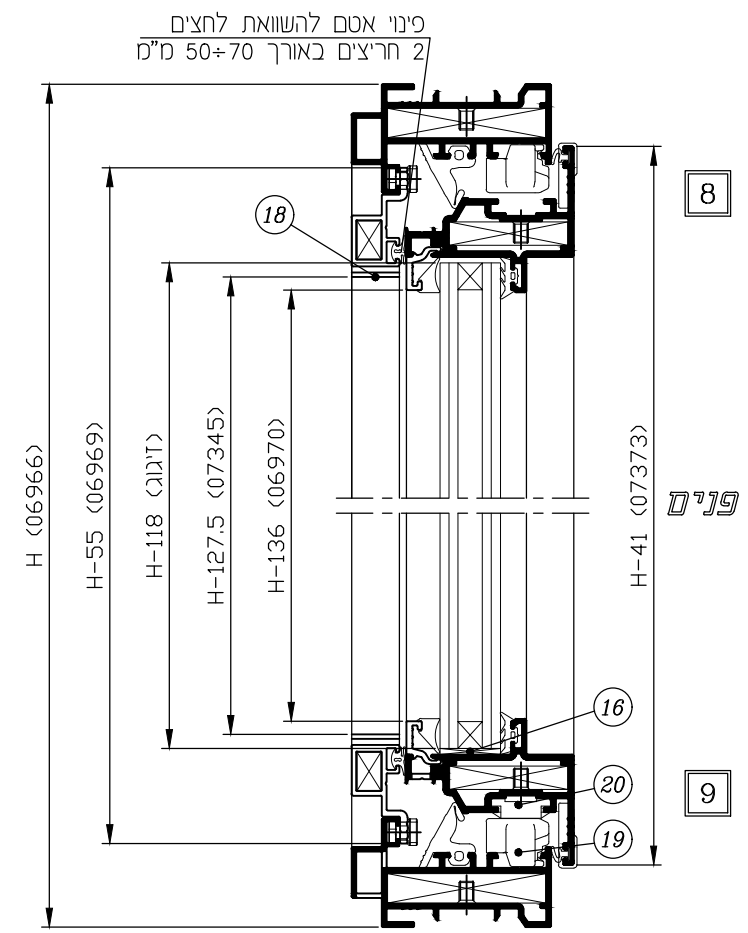
קני"מ 1:2.5



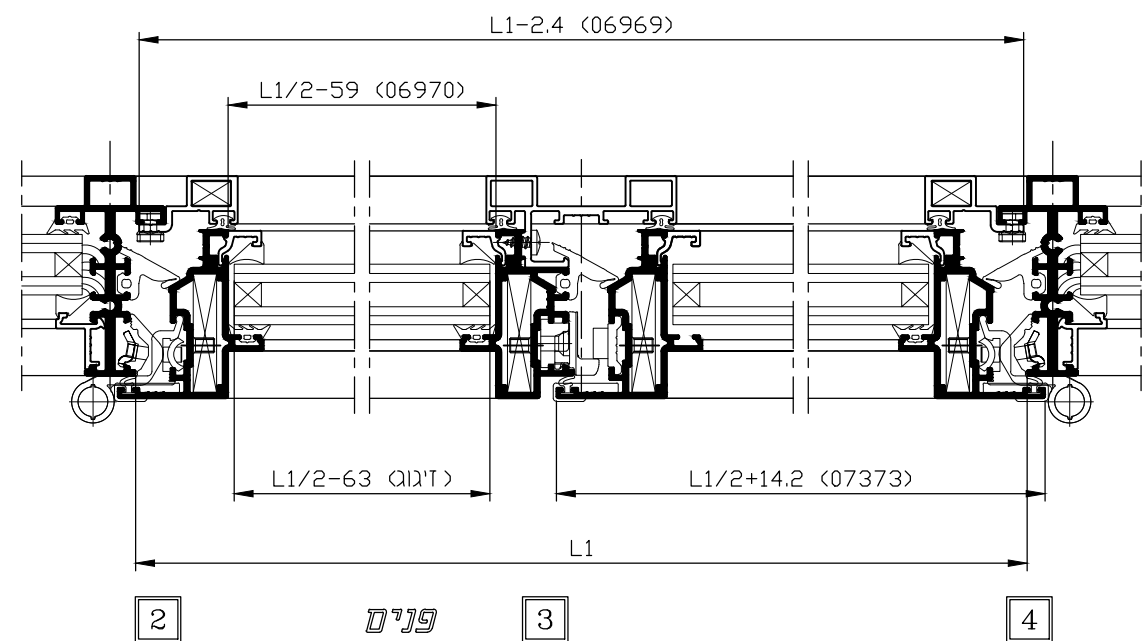
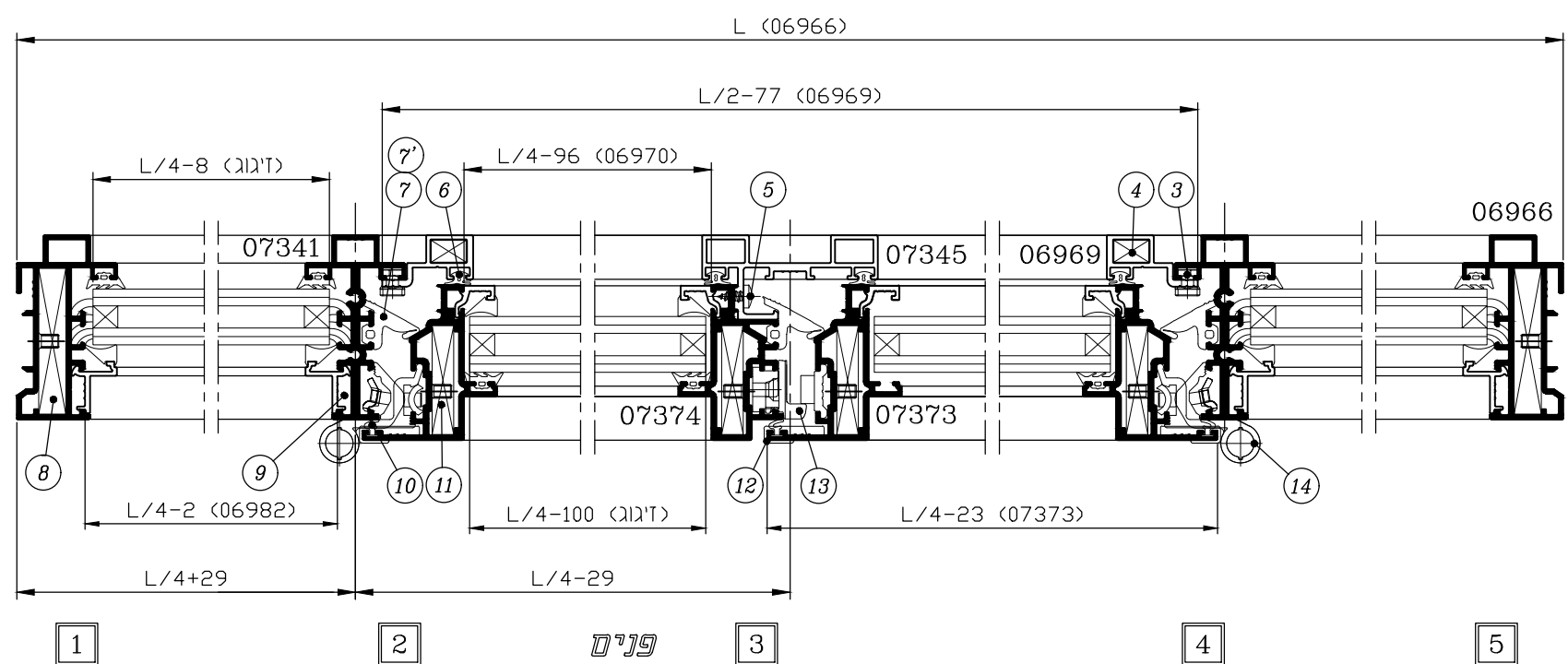
נוסחאות מיוחדות עבור כנפיים הנפתחות ל-180° על קבועי צד
התקנה במרכז הקיר (גליפ)



איטום סיליקוני לכל הרוחב ולגובה 10 ס"מ בצדדים



שים לב!
יש להדביק זכוכית בסיליקון לדופן המסגרת כאשר צלע הזכוכית מעל 1500 מ"מ

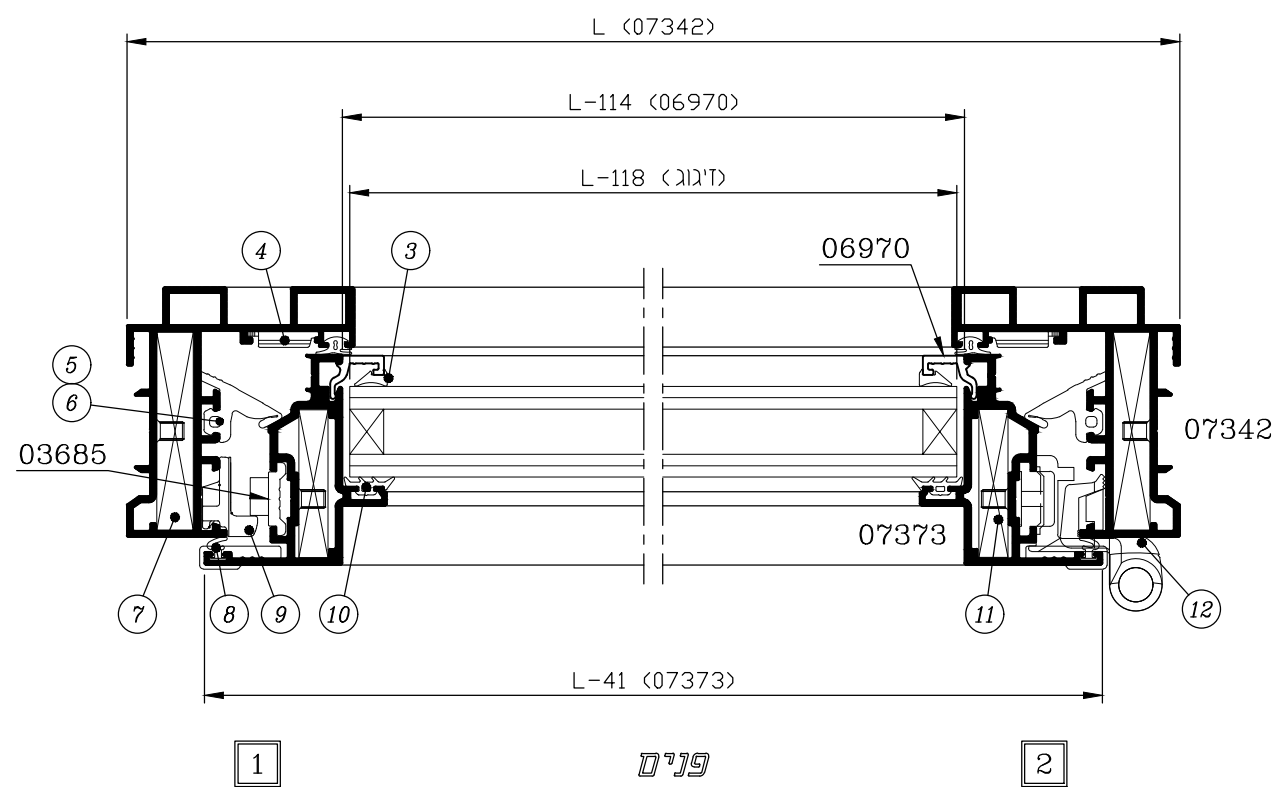
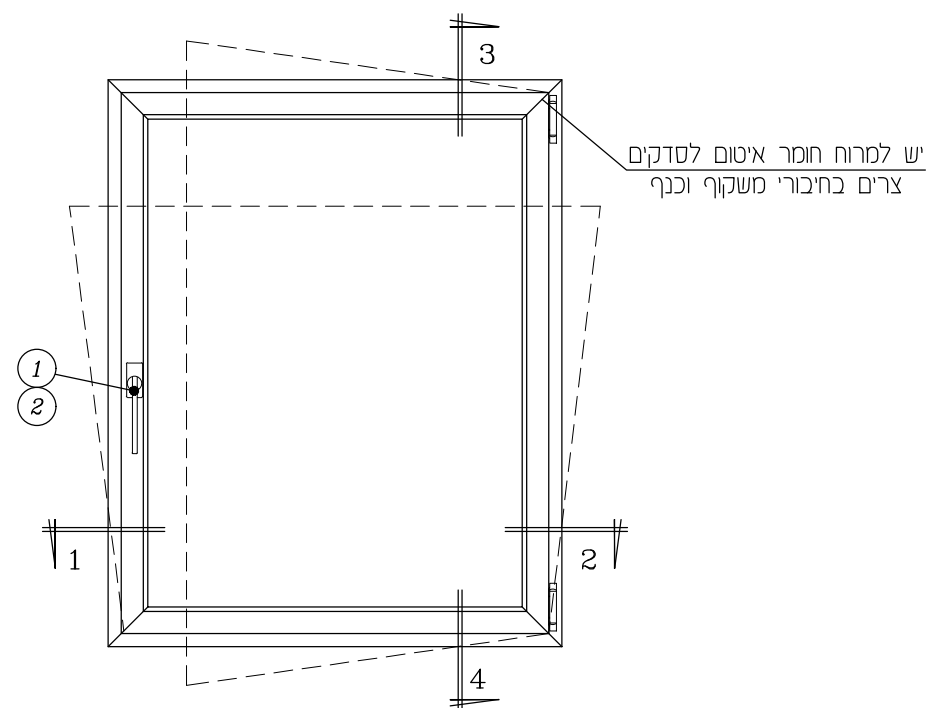


חלון דריי - קיפ (משקוף ללא קבוע)
(זיגוג 24 מ"מ)

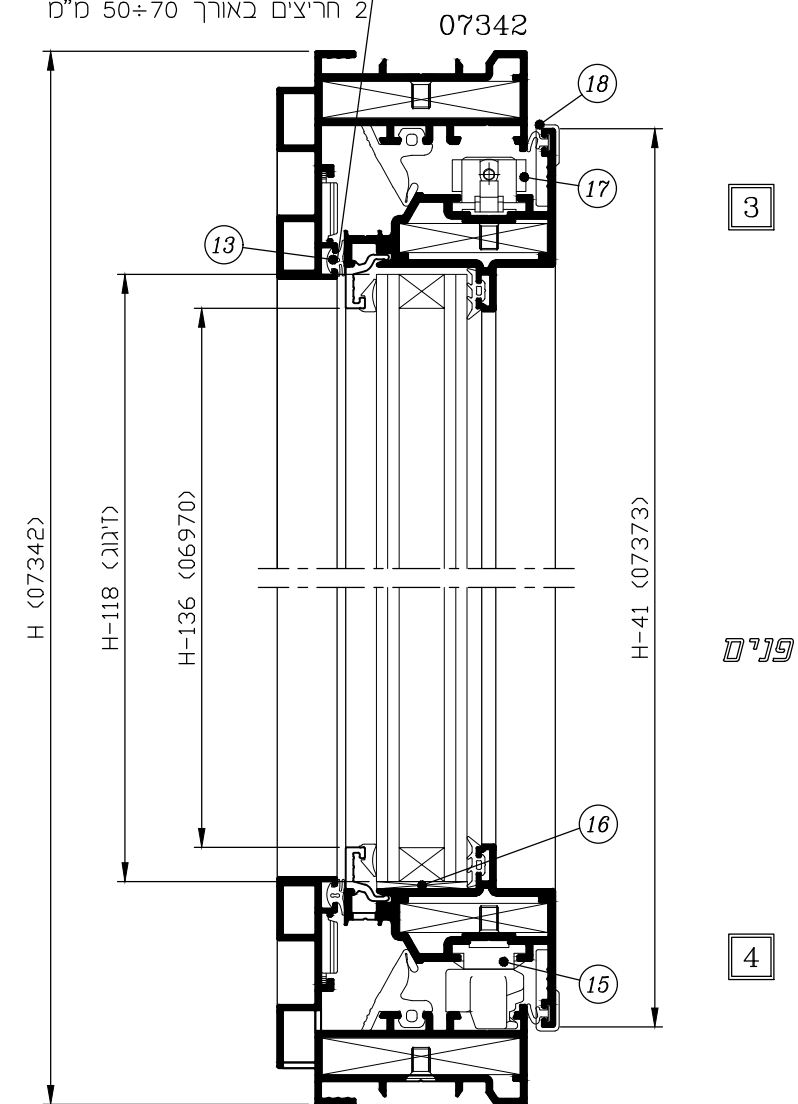
קני"מ 1:2

שים לב!

משקוף ללא קבוע 07342
לא מאפשר שילוב קבועים



פינוי אסם להשוואת לחצים
2 חריצים באורך 70+50 מ"מ



שים לב!

יש להדביק זכוכית בסליקון לדופן המסגרת
כאשר צלע הזכוכית מעל 1500 מ"מ

**חלון דריי - קיפ (משקוף ללא קבוע)
(זיגוג 24 מ"מ)**

שים לב!

משקוף ללא קבוע 07342
לא מאפשר שילוב קבועים

אביזרים

חומר	כמות ליחידה	תאור האביזר	מק"ט	מס' בשרטוט
אלומיניום נילון	1	ידית לדריי-קיפ	****	①
זמק	1	מעביר תנועה לחלון דריי-קיפ	5301	②
אלומיניום	4	פינת עזר למשקוף	15134	④
E.P.D.M.	4	פינה יצוקה לאטם מרכזי	5331	⑥
אלומיניום	4	פינת חיבור משקוף עם בורג	5344	⑦
זמק	2	נגדי לפין נעילה (מסופק עם מנגנון 5322)		⑨
אלומיניום	4	פינת חיבור כנף עם בורג	5346	⑪
אלומיניום פלב"מ, נילון	1	זוג צירים לכנף דריי-קיפ	5327	⑫
נילון	4	פינת חיבור עבור תוספת להתקנת חלון	5365	⑭
נילון	1	מייצב כנף (מסופק עם מנגנון 5322)		⑮
נילון	לפי הצורך	קלין זיגוג	**	⑯
אלומיניום פלדה	1	מספרים לדריי-קיפ 300 מ"מ (460 מ"מ)	2023 (2024)	⑰
נילון	4	מגן פינה	5512	⑱
אלומיניום פלב"מ, זמק	1	מנגנון דריי-קיפ בסיסי	5322	
אלומיניום פלב"מ	1	מספרים נוספים לחיזוק	5325 ***	
אלומיניום פלב"מ	1	פינה לנעילה נוספת	5326 ***	

פרופילי אלומיניום

מס' פרופיל	צורה	תאור	סוג	צורה ומידת החיתוך במ"מ
07342		משקוף - רוחב	2	L
		משקוף - גובה	2	H
07373 *		כנף - רוחב	2	L-41
		כנף - גובה	2	H-41
06970		סרגל זיגוג - רוחב	2	L-114
		סרגל זיגוג - גובה	2	H-136
03685		מוט מוביל	+	+

אטמים

חומר	תאור האביזר	מק"ט	מס' בשרטוט
E.P.D.M.	אטם זיגוג חוץ	2331 *	③
E.P.D.M.	אטם מרכזי	2370	⑤
E.P.D.M.	אטם אגף/משקוף - פנים	2210	⑧
E.P.D.M.	אטם זיגוג פנים	2310 *	⑩
E.P.D.M.	אטם אגף/משקוף - חוץ	2206	⑬

זיגוג

בזיגוג בידודי מומלץ להזמין ספיסר שחור

זיגוג	(L-118) X (H-118)	1 יח'
-------	-------------------	-------

הערות :

1. * - לזיגוג שונה ראה פרק ד'
2. + - מידה וכמות לפי מנגנון נעילה
3. ** - לא משווק ע"י קליל
4. *** - לכנף דריי-קיפ ברוחב ובגובה מעל 1200 מ"מ ראה פרק ד'
5. **** - לבחירת ידית ראה קטלוג ידיות

דלת כנף אחת פתיחה פנימה
(זיגוג 8 מ"מ)

אביזרים

מס' בשרטוט	מק"ט	תאור האביזר	כמות ליחידה	חומר
①	***	ידית לדלת + רוזטה	סט 1	פלז' ניילון
②	5519	צילינדר למנעול	1	פלדה
⑤	5439 או 5339	בורג הידוק תוספת להתקנת דלת (סט) (כל 300 מ"מ)	לפי הצורך	פלבי"מ
		מהדק תוספת להתקנת דלת (כל 300 מ"מ)	לפי הצורך	נילון
⑥	5372	מנעול לדלת + נגדי	1	
⑦	5316	ציר עם ברגים	3 min.	***
⑧	5344	פינת חיבור משקוף עם בורג	2	אלומיניום
⑨	5343	פינת חיבור כנף דלת עם בורג	2	אלומיניום
⑪	**	קליו זיגוג	לפי הצורך	נילון
⑬	5370	מחבר חציץ	2	זמק
	5321	נקודת נעילה נוספת לדלת	2	פלבי"מ זמק
	5330	פקק לכנף דלת	2	נילון
	5336	קובייה מוקצפת לחציץ ולתחתון לדלת	8	E.P.D.M. מוקצף
	**	בורג 2" x 8 # לחיבור חציץ	6	פלבי"מ
	**	בורג 2" x 8 # לחיבור תחתון לדלת	4	פלבי"מ

זיגוג

בזיגוג ביודוי מומלץ להזמין ספייסר שחור

עליון	(L-130) X (H1-74.5)	1 יח'
תחתון	(L-444) X (H2-93)	1 יח'
	295.5 X (H3-93)	1 יח'

הערות :

1. * - לזיגוג שונה ראה פרק ד'
2. + - מידה וכמות לפי מנגנון נעילה
3. ** - לא משווק ע"י קליל
4. *** - לבחירת ידיות וצירים ראה פרק ו, הנחיות להתקנת ידיות בפרק ד

פרופילי אלומיניום

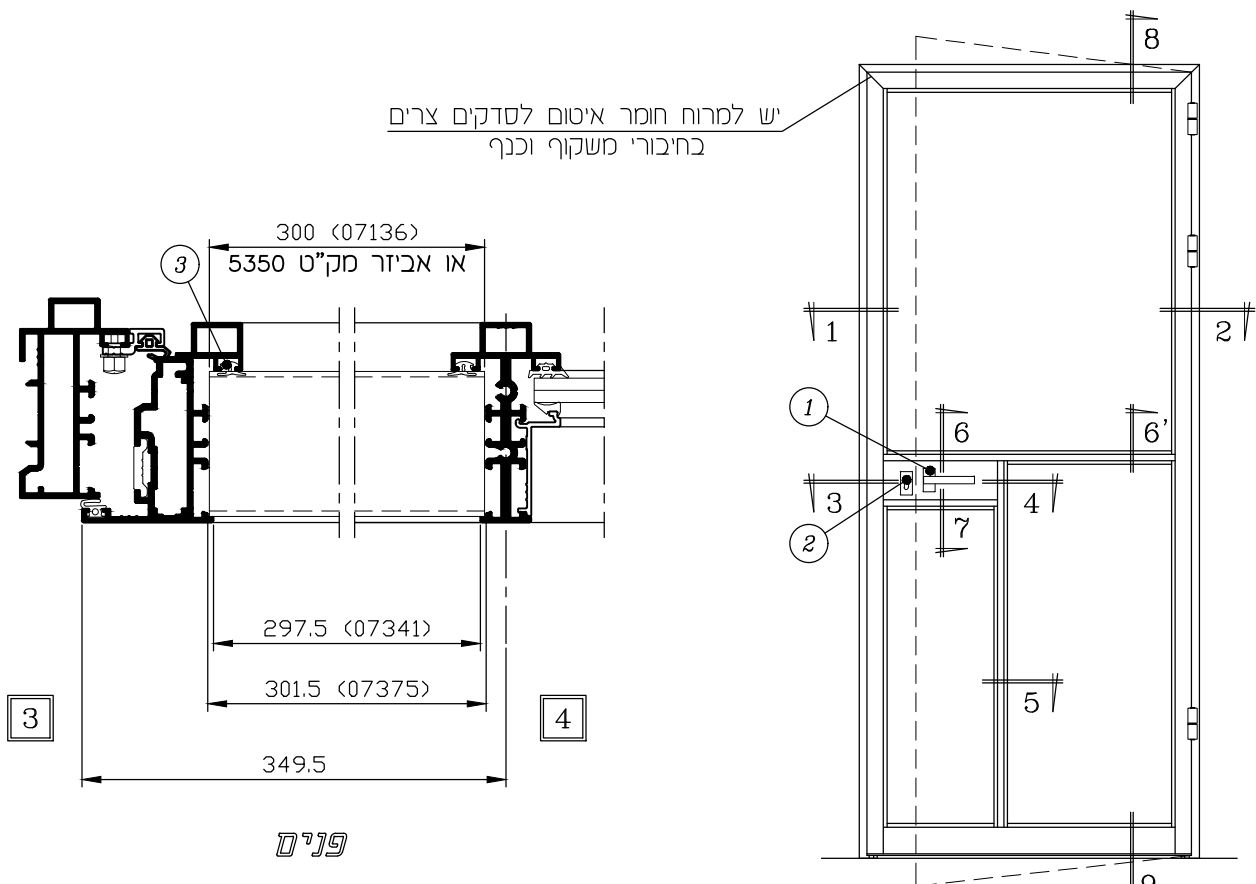
מס' פרופיל	צורה	תאור	חומר	צורה ומידת החיתוך במ"מ
06966		משקוף-רוחב	1	L
		משקוף-גובה	1+1	H
07419		כנף דלת - רוחב	1	L-41
		כנף דלת - גובה	1+1	H-32.5
07346		תוספת להתקנת דלת - רוחב	1	L-55
		תוספת להתקנת דלת - גובה	1+1	H-27.5
07341		חציץ לכנף דלת רוחב	1	L-128
		חציץ למנעול רוחב	1	297.5
		חציץ לכנף דלת גובה	1	H2-91
07418		תחתון לדלת	1	L-128
		מכסה תחתון לדלת	1	L-41
07375 *		סרגל זיגוג רוחב	2	L-124
		סרגל זיגוג גובה	2	H1-72.5
		סרגל זיגוג גובה	2	H2-91
		סרגל זיגוג רוחב	2	L-438
		סרגל זיגוג גובה	2	H3-91
		סרגל זיגוג רוחב	2	301.5
07136		קולט מנעול או אביזר מק"ט 5350	1	300
03685		מוט מוביל	+	+

אטמים

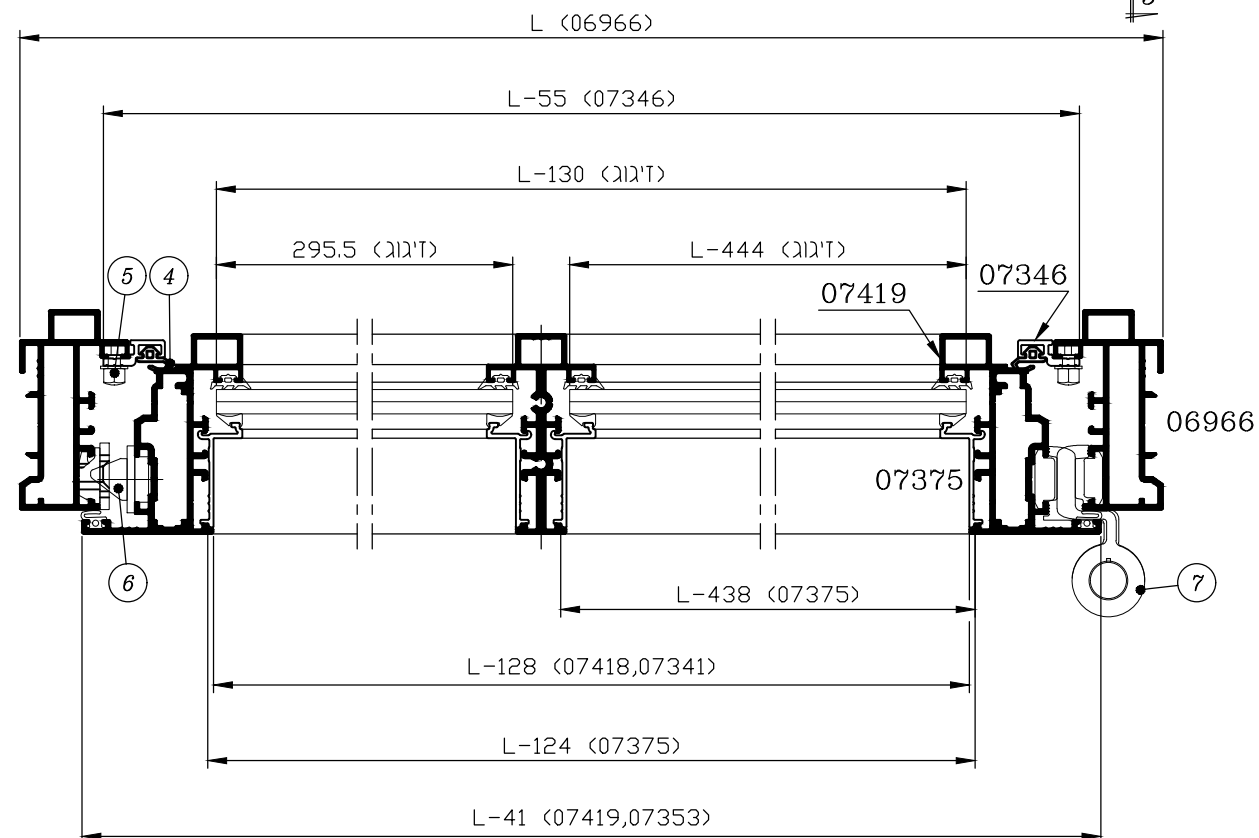
מס' בשרטוט	מק"ט	תאור האביזר	חומר
③	2206	אטם אגף/משקוף-מנעול	E.P.D.M.
④	2372	אטם אגף/משקוף - חוץ	E.P.D.M.
⑩	2310 *	אטם זיגוג - חוץ	E.P.D.M.
⑫	2231	אטם סף לדלת	E.P.D.M.
⑭	2331 *	אטם זיגוג - פנים	E.P.D.M.
⑮	2230	אטם אגף/משקוף - פנים	E.P.D.M.

דלת כנף אחת פתיחה פנימה
(דיגוג 8 מ"מ)

קני"מ 1:2.5



פנים

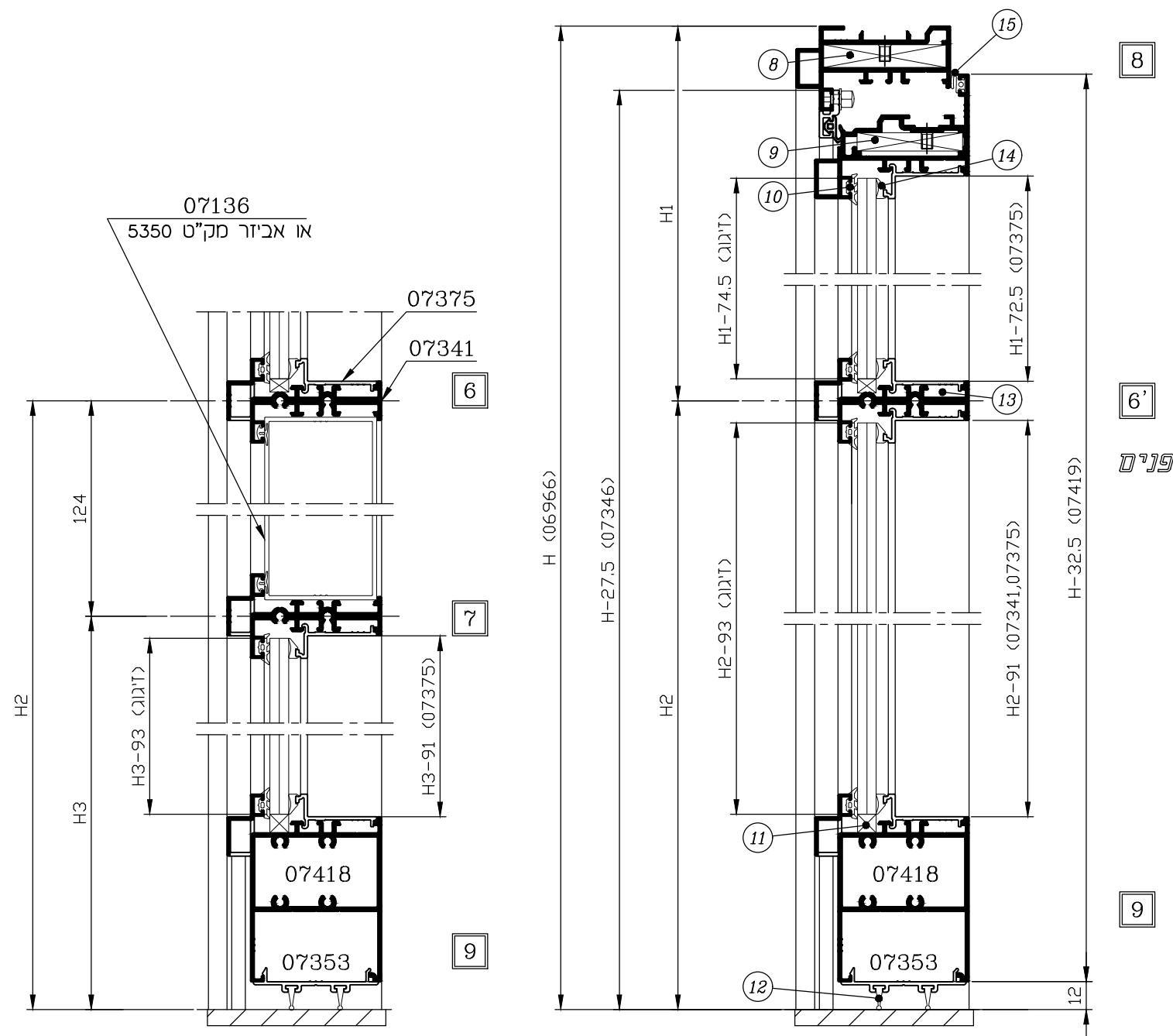


1

5

פנים

2



8

6'

פנים

9

שים לב!
יש להדביק זכוכית בסליקון לדופן המסגרת
כאשר צלע הזכוכית מעל 1500 מ"מ

דלת כנף אחת פתיחה פנימה (משקוף ללא קבוע)

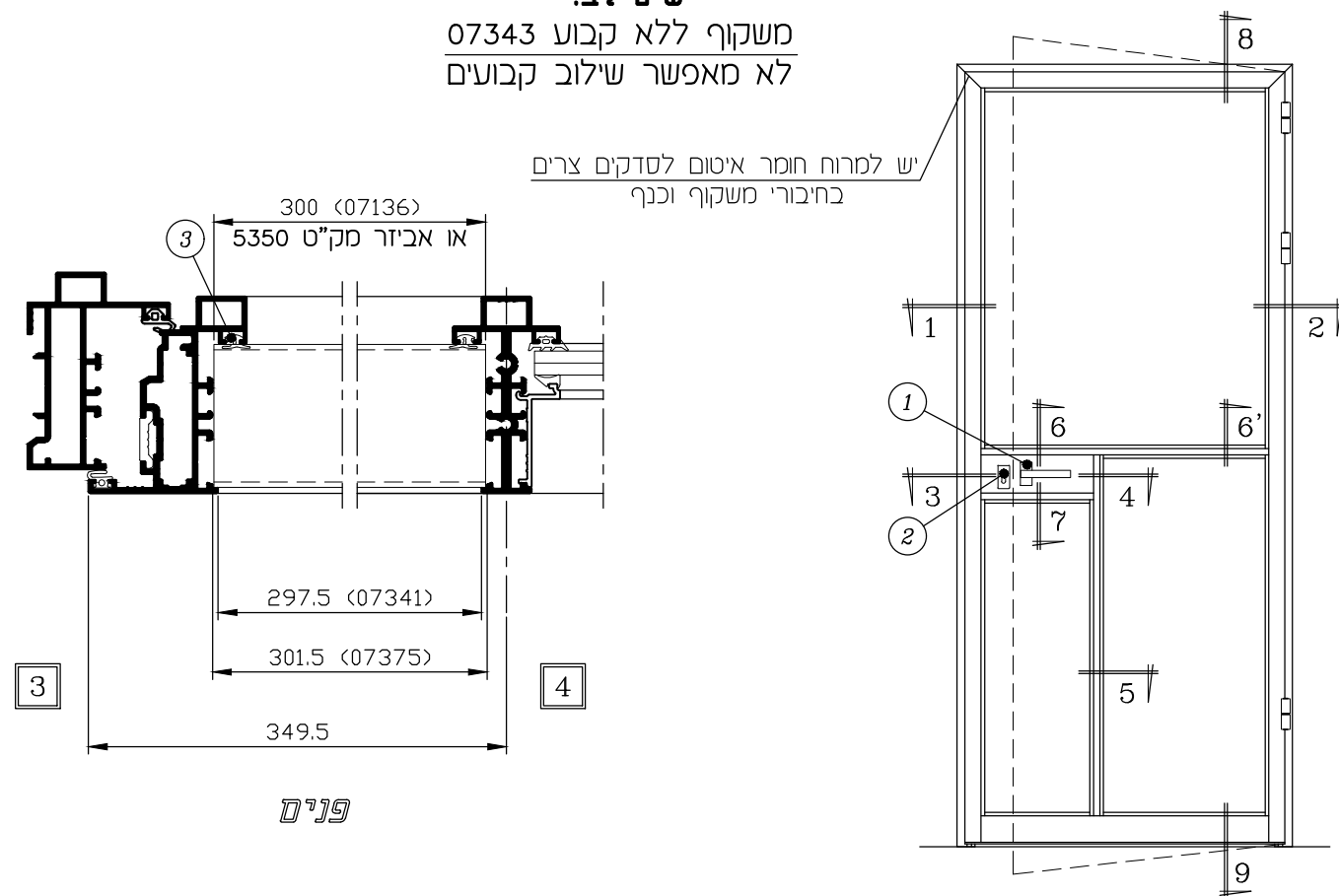
קנ"מ 1:2.5

(זיגוג 8 מ"מ)

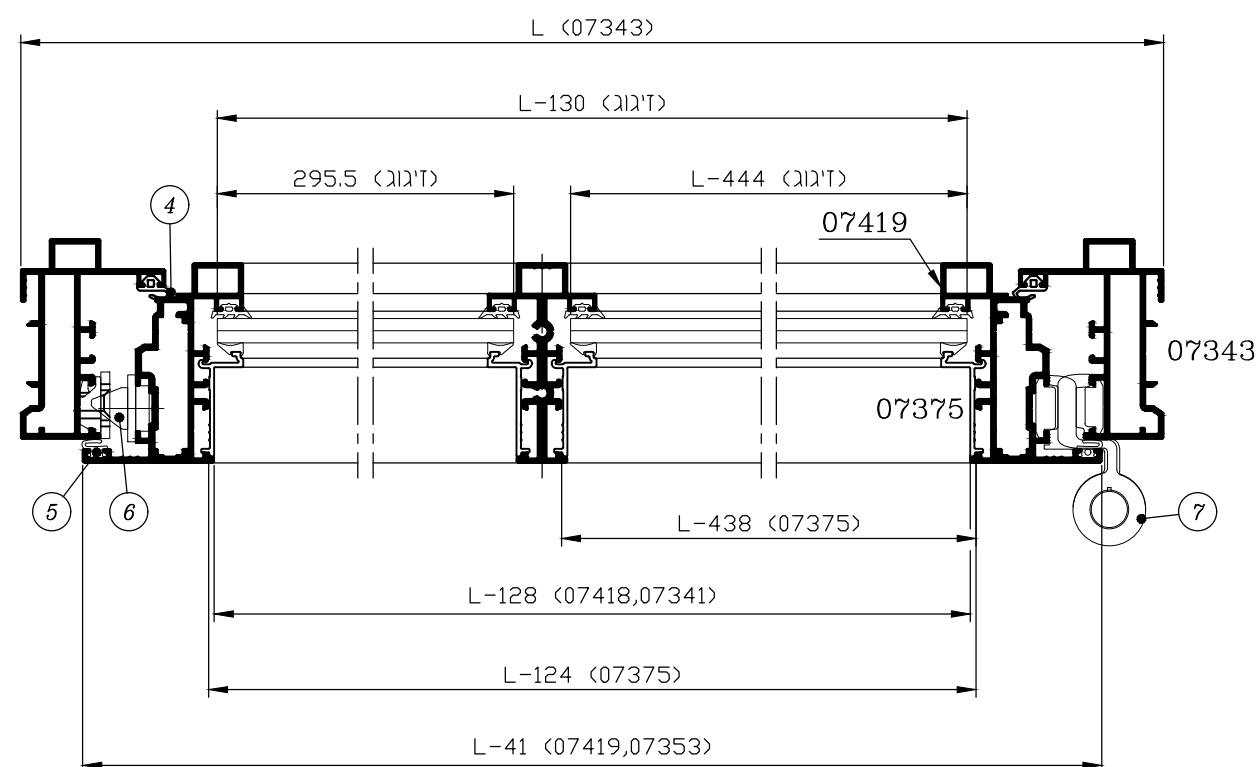
שים לב!

משקוף ללא קבוע 07343
לא מאפשר שילוב קבועים

יש למרוח חומר איטום לסדקים צרים
בחיבורי משקוף וכנף



פנים

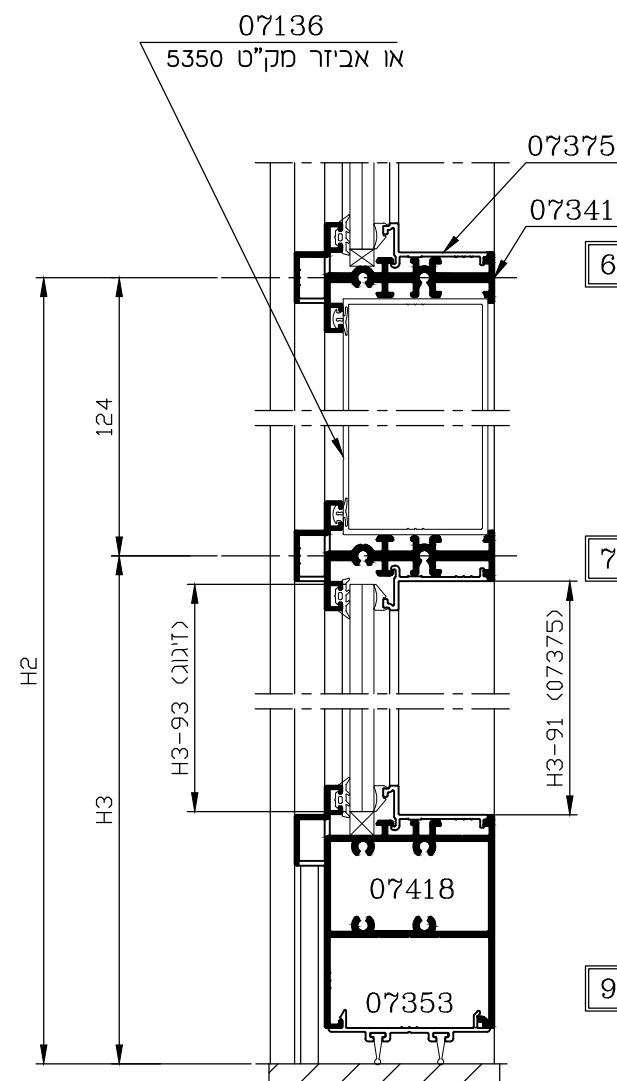


1

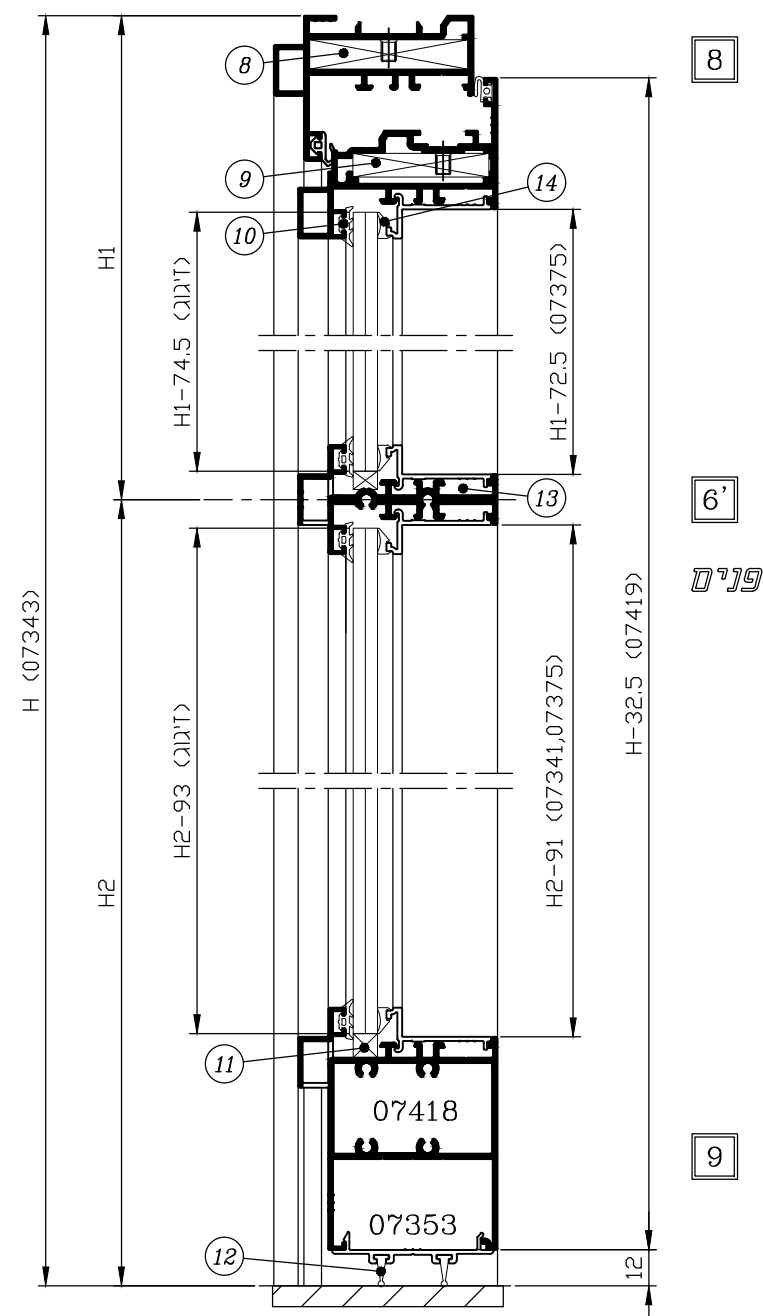
5

פנים

2



שים לב!
יש להדביק זכוכית בסליקון לדופן המסגרת
כאשר צלע הזכוכית מעל 1500 מ"מ



8

6'

פנים

9

**דלת כנף אחת פתיחה פנימה (משקוף ללא קבוע)
(זיגוג 8 מ"מ)**

שים לב!

**משקוף ללא קבוע 07343
לא מאפשר שילוב קבועים**

אביזרים

חומר	כמות ליחידה	תאור האביזר	מק"ט	מס' בשרטוט
פליז נילון	סט 1	ידית לדלת + רוזטה	***	①
פלדה	1	צילינדר למנעול	5519	②
	1	מנעול לדלת + נגדי	5372	⑥
***	3 min.	ציר עם ברגים	5316	⑦
אלומיניום	2	פינת חיבור משקוף עם בורג	5344	⑧
אלומיניום	2	פינת חיבור כנף דלת עם בורג	5343	⑨
נילון	לפי הצורך	קליו זיגוג	**	⑪
זמק	2	מחבר חציץ	5370	⑬
פלכ"מ זמק	2	נקודת נעילה נוספת לדלת	5321	
נילון	2	פקק לכנף דלת	5330	
E.P.D.M. מוקצף	8	קוביה מוקצפת לחציץ ולתחתון לדלת	5336	
פלכ"מ	6	בורג #8 x 2" לחיבור חציץ	**	
פלכ"מ	4	בורג #8 x 2" לחיבור תחתון לדלת	**	

זיגוג

בזיגוג בידודי מומלץ להזמין ספייסר שחור

חומר	מק"ט	כמות
עליון	(L-130) X (H1-74.5)	1 יח'
תחתון	(L-444) X (H2-93)	1 יח'
	295.5 X (H3-93)	1 יח'

הערות :

1. * - לזיגוג שונה ראה פרק ד'
2. + - מידה וכמות לפי מנגנון נעילה
3. ** - לא משווק ע"י קליל
4. *** - לבחירת ידיות וצירים ראה פרק ו, הנחיות להתקנת ידיות ראה בפרק ד

פרופילי אלומיניום

מס' פרופיל	צורה	תאור	כמות	צורה ומידת החיתוך במ"מ
07343		משקוף-רוחב	1	L
		משקוף-גובה	1+1	H
07419		כנף דלת - רוחב	1	L-41
		כנף דלת - גובה	1+1	H-32.5
07341		חציץ לכנף דלת רוחב	1	L-128
		חציץ למנעול רוחב	1	297.5
07418		חציץ לכנף דלת גובה	1	H2-91
		תחתון לדלת	1	L-128
07353		מכסה תחתון לדלת	1	L-41
		סרגל זיגוג רוחב	2	L-124
07375 *		סרגל זיגוג גובה	2	H1-72.5
		סרגל זיגוג גובה	2	H2-91
		סרגל זיגוג רוחב	2	L-438
		סרגל זיגוג גובה	2	H3-91
07136		קולט מנעול או אביזר מק"ט 5350	1	300
		מוט מוביל	+	+
03685				

אטמים

חומר	תאור האביזר	מק"ט	מס' בשרטוט
E.P.D.M.	אטם אגף/משקוף-מנעול	2206	③
E.P.D.M.	אטם אגף/משקוף - חוץ	2372	④
E.P.D.M.	אטם אגף/משקוף - פנים	2230	⑤
E.P.D.M.	אטם זיגוג - חוץ	2310 *	⑩
E.P.D.M.	אטם סף לדלת	2231	⑫
E.P.D.M.	אטם זיגוג - פנים	2331 *	⑭

דלת ללא חלוקה פתיחה פנימה
(עם פרופיל הרחבה למנעול, זיגוג 24 מ"מ)

אביזרים

מס' בשרטוט	מק"ט	תאור האביזר	כמות ליחידה	חומר
①	***	ידית לדלת + רוזטה	סט 1	פלז' ניילון
②	5319	צילינדר למנעול	1	פלדה
⑤	5439	בורג הידוק תוספת להתקנת דלת (סט) (כל 300 מ"מ)	לפי הצורך	פלב"מ
	5339			
⑦	5378	מנעול אנכי + נגדי לנעילה רב נקודתית	1	
⑨	5316	ציר עם ברגים	3 min.	***
⑩	5344	פינת חיבור משקוף עם בורג	2	אלומיניום
⑪	5343	פינת חיבור כנף דלת עם בורג	2	אלומיניום
⑫	**	קליו זיגוג	לפי הצורך	ניילון
	5321	נקודת נעילה נוספת לדלת	2	פלב"מ זמק
	5330	פקק לכנף דלת	2	ניילון
	5336	קוביה מוקצפת לתחתון לדלת	2	E.P.D.M. מוקצף
	**	בורג #8 x 2" לחיבור תחתון לדלת	4	פלב"מ

פרופילי אלומיניום

מס' פרופיל	צורה	תאור	צורה ומידת החיתוך במ"מ	ק"מ
06966		משקוף-רוחב	L	1
		משקוף-גובה	H	1+1
07419		כנף דלת - רוחב	L-41	1
		כנף דלת - גובה	H-32.5	1+1
07346		תוספת להתקנת דלת - רוחב	L-55	1
		תוספת להתקנת דלת - גובה	H-27.5	1+1
07552		פרופיל הרחבה למנעול	H-146.5	1
07418		תחתון לדלת	L-128	1
07353		מכסה תחתון לדלת	L-41	1
06982 *		סרגל זיגוג רוחב	L-167.5	2
		סרגל זיגוג גובה	H-146.5	2
03685		מוט מוביל	+	+

אטמים

מס' בשרטוט	מק"ט	תאור האביזר	חומר
③	2310 *	אטם זיגוג - חוץ	E.P.D.M.
④	2372	אטם אגף/משקוף - חוץ	E.P.D.M.
⑥	2230	אטם אגף/משקוף - פנים	E.P.D.M.
⑧	2331 *	אטם זיגוג - פנים	E.P.D.M.
⑬	2231	אטם סף לדלת	E.P.D.M.

זיגוג

כזיגוג בידודי מומלץ להזמין ספייסר שחור

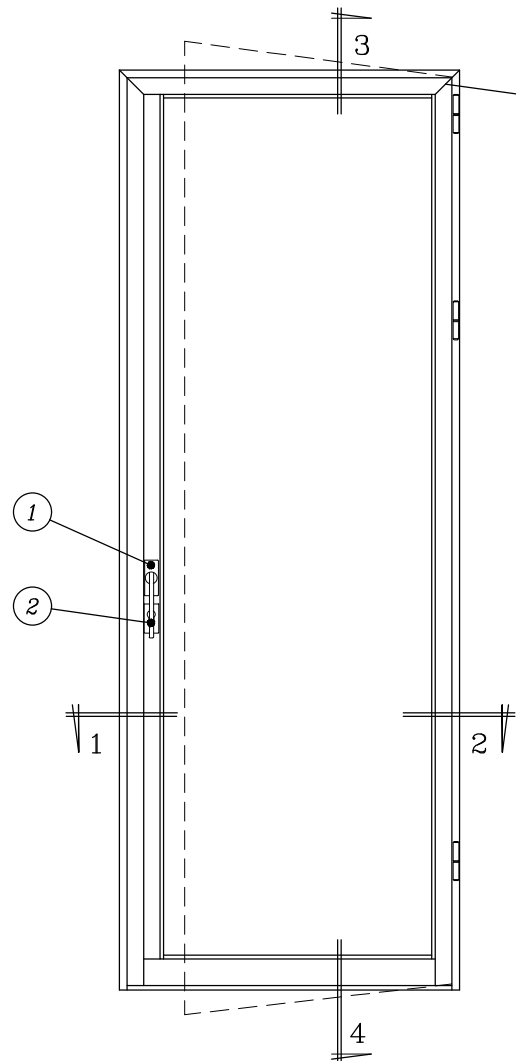
זיגוג	(L-173.5) X (H-148.5)	1 יח'
-------	-----------------------	-------

הערות :

1. * - לזיגוג שונה ראה פרק ד'
2. + - מידה וכמות לפי מנגנון נעילה
3. ** - לא משווק ע"י קליל
4. *** - לבחירת ידיות וצירים ראה פרק ו, הנחיות להתקנת ידיות ראה בפרק ד

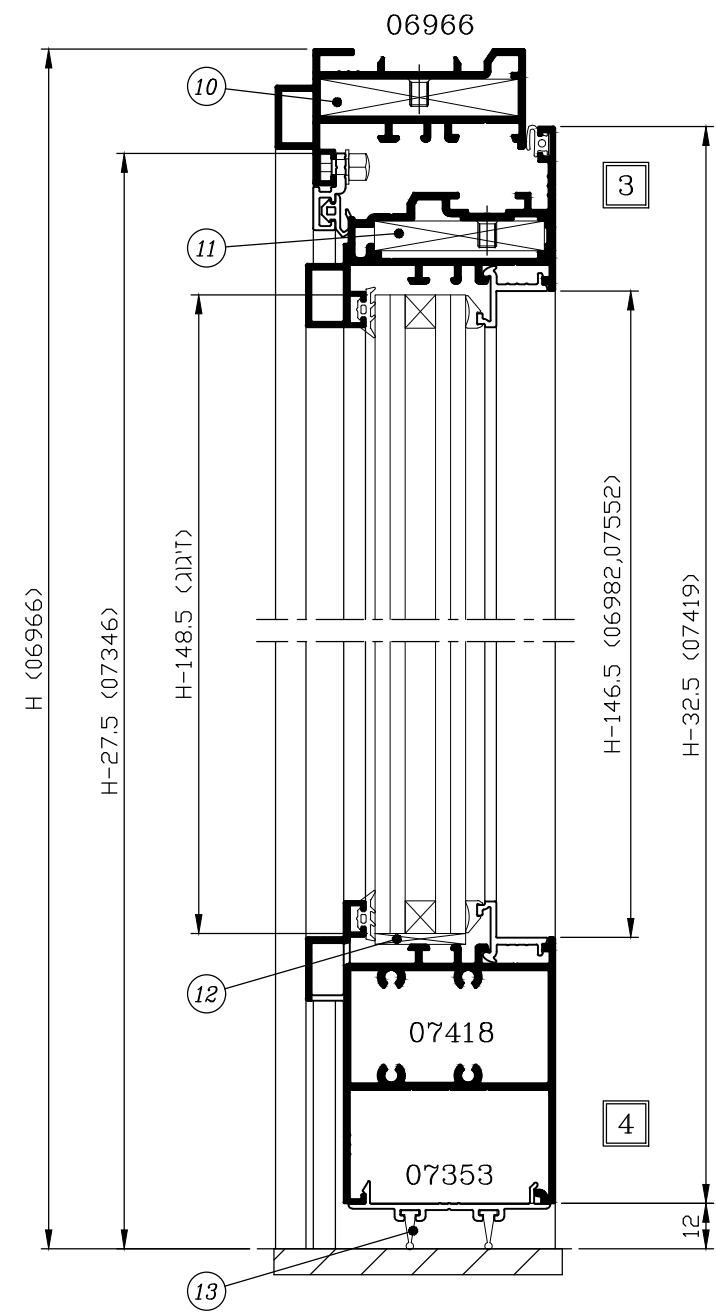
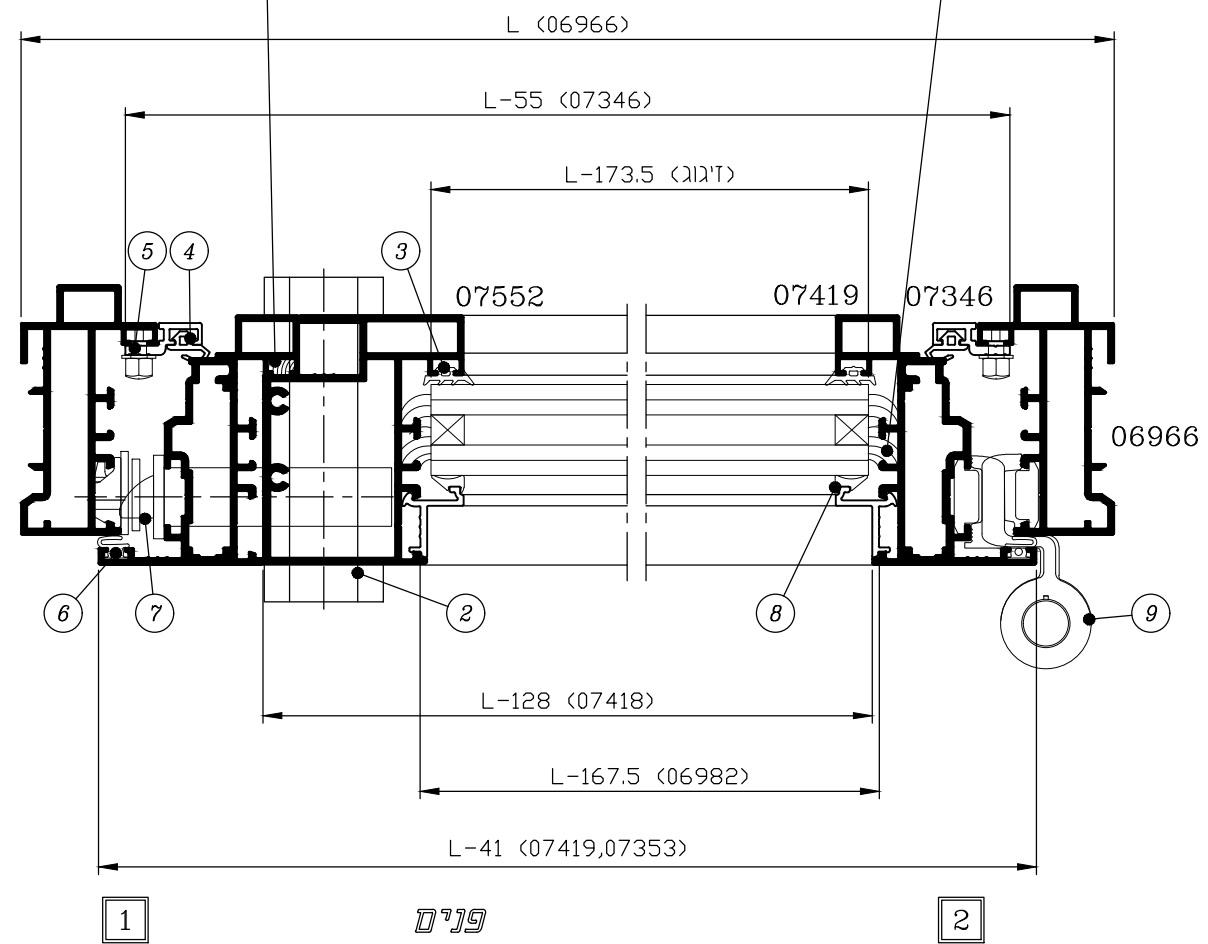
קני"מ 1:2

דלת ללא חלוקה פתיחה פנימה
(עם פרופיל הרחבה למנעול, זיגוג 24 מ"מ)



יש למלא סיליקון בתעלה לצורך איטום הכנף

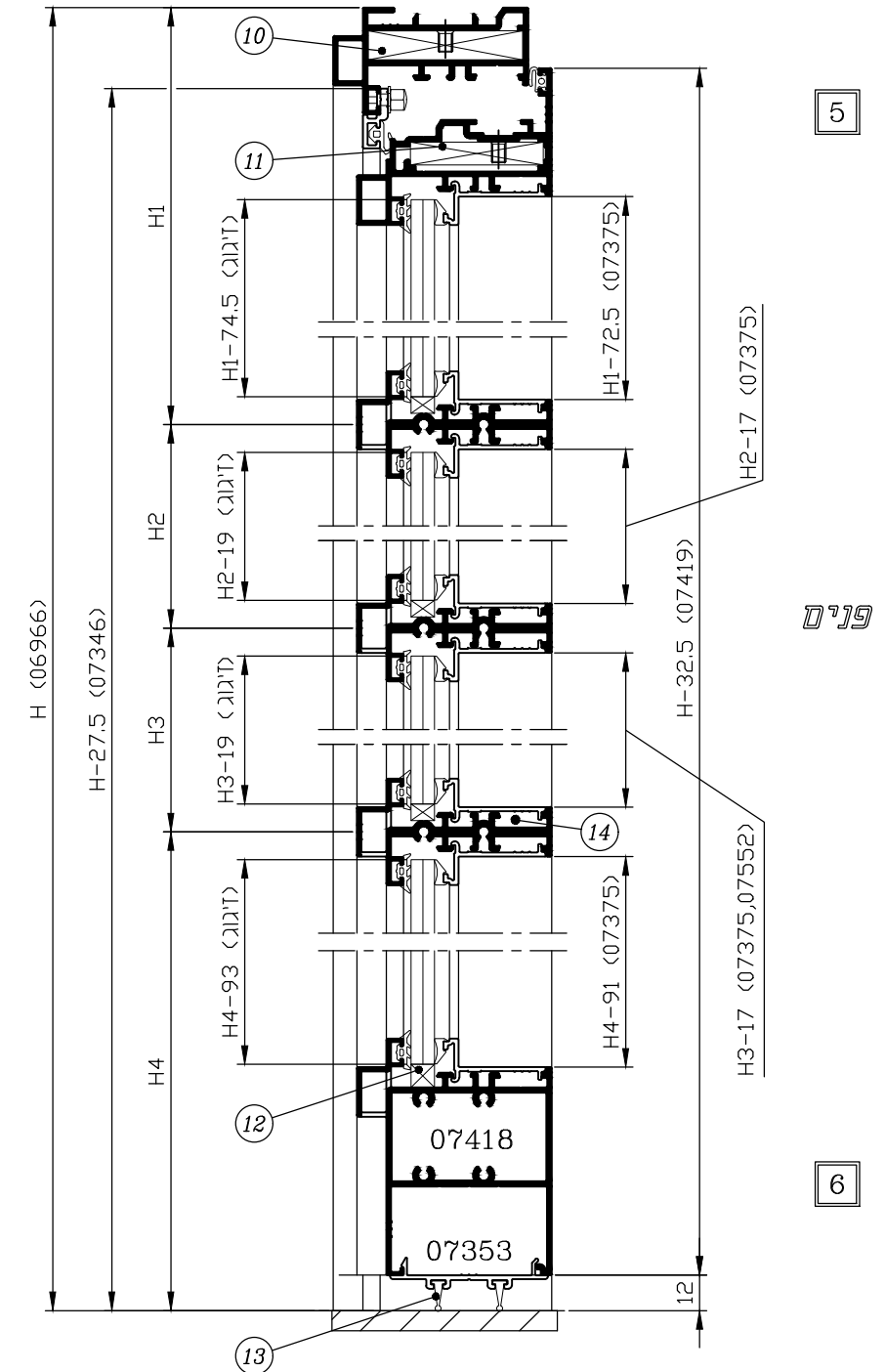
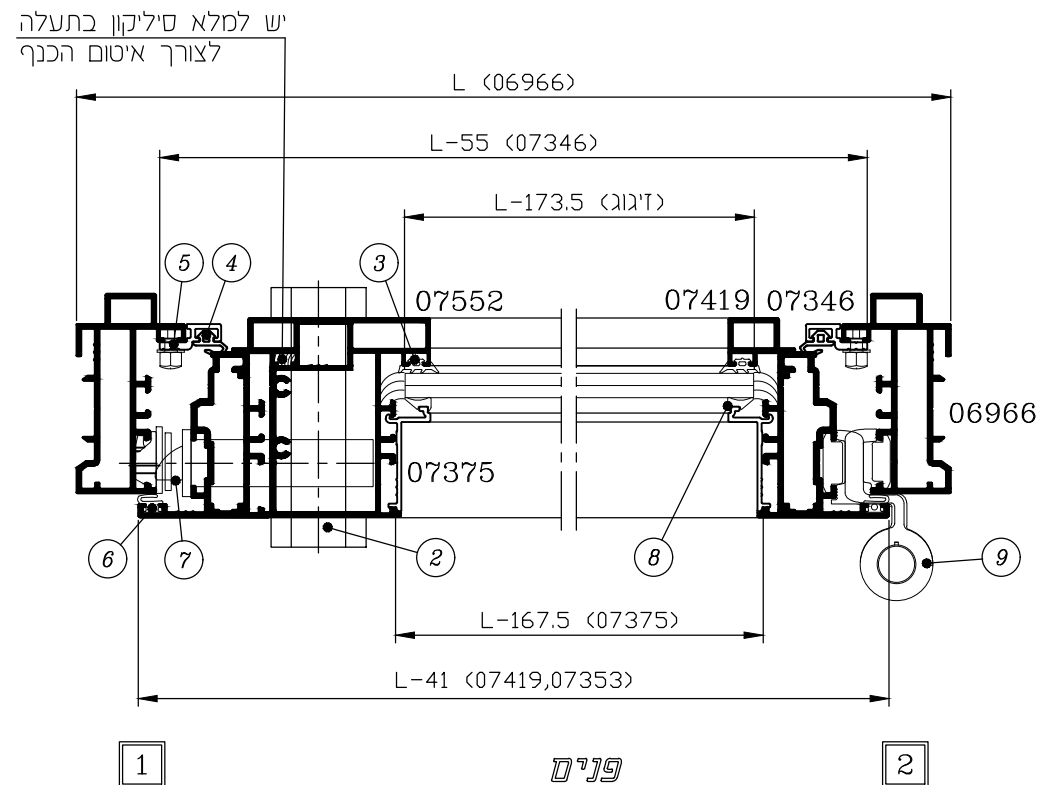
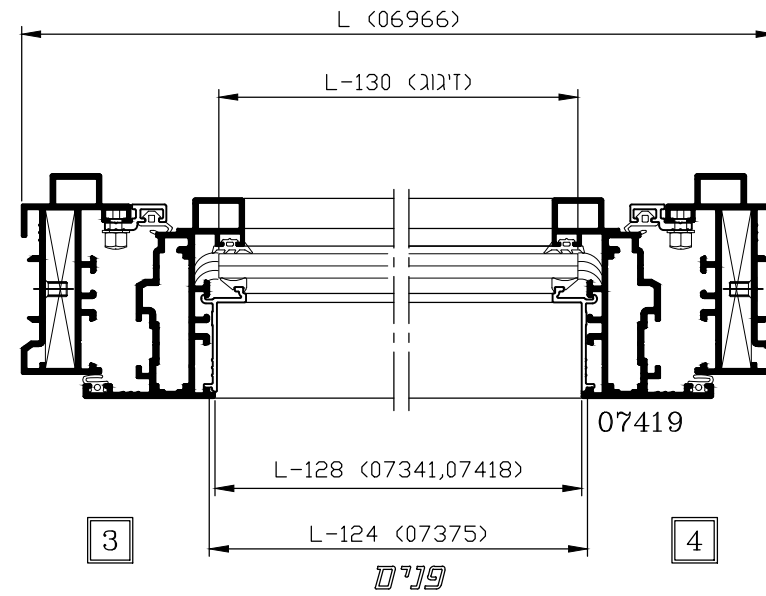
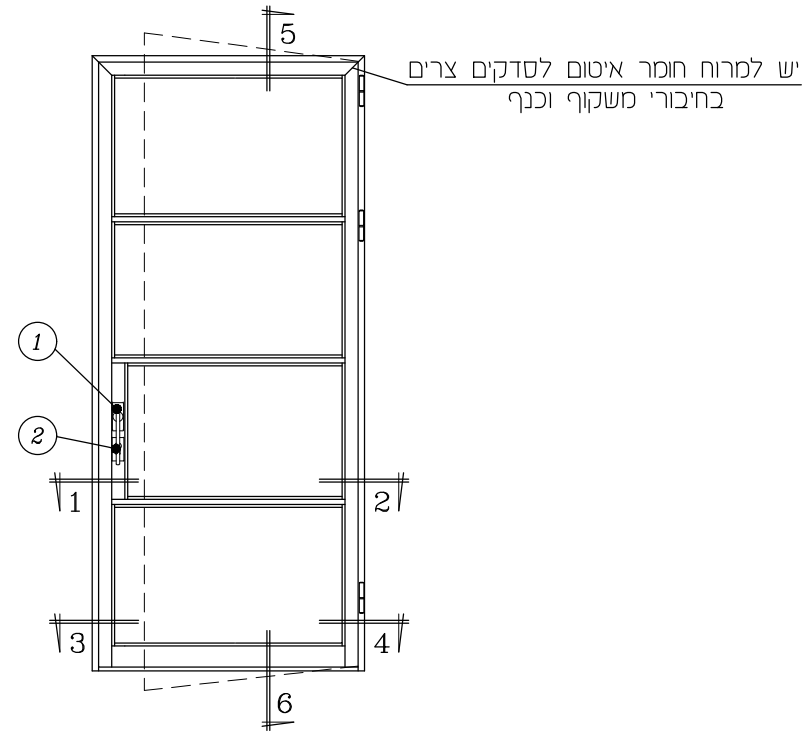
יש להדביק זכוכית לפרופיל ע"י סיליקון ניטרלי



שים לב!
יש להדביק זכוכית בסיליקון לדופן המסגרת כאשר צלע הזכוכית מעל 1500 מ"מ

דלת עם חלוקה פתיחה פנימה
(עם פרופיל הרחבה למנעול, זיגוג 8 מ"מ)

קנ"מ 1:2.5



שים לב!
 יש להדביק זכוכית בסיליקון לדופן המסגרת
 כאשר צלע הזכוכית מעל 1500 מ"מ

דלת עם חלוקה פתיחה פנימה
(עם פרופיל הרחבה למנעול, זיגוג 8 מ"מ)

אביזרים

חומר	כמות ליחידה	תאור האביזר	מק"ט	מס' בשרטוט
פליז נילון	סט 1	ידית לדלת + רוזטה	***	①
פלדה	1	צילינדר למנעול	5319	②
פלב"מ	לפי הצורך	בורג הידוק תוספת להתקנת דלת (סט) (כל 300 מ"מ)	5439	⑤
נילון	לפי הצורך	מהדק תוספת להתקנת דלת (כל 300 מ"מ)	5339	
	1	מנעול אנכי + נגדי לנעילה רב נקודתית	5378	⑦
***	3 min.	ציר עם ברגים	5316	⑨
אלומיניום	2	פינת חיבור משקוף עם בורג	5344	⑩
אלומיניום	2	פינת חיבור כנף דלת עם בורג	5343	⑪
נילון	לפי הצורך	קליו זיגוג	**	⑫
זמק	6	מחבר חציץ	5370	⑭
פלב"מ זמק	2	נקודת נעילה נוספת לדלת	5321	
נילון	2	פקק לכנף דלת	5330	
E.P.D.M. מוקצף	8	קובייה מוקצפת לחציץ ולתחתון לדלת	5336	
פלב"מ	4	בורג #8 x 2" לחיבור תחתון לדלת	**	
פלב"מ	6	בורג #8 x 2" לחיבור חציץ	**	

זיגוג

בזיגוג בידודי מומלץ להזמין ספייסר שחור

יח'	עליון	ל-130) X (H1-74.5)
יח' 1	אמצעי	(L-130) X (H2-19)
יח' 1	אמצעי	(L-173.5) X (H3-19)
יח' 1	תחתון	(L-130) X (H4-93)

הערות :

1. * - לזיגוג שונה ראה פרק ד'
2. + - מידה וכמות לפי מנגנון נעילה
3. ** - לא משווק ע"י קליל
4. *** - לבחירת ידיות וצירים ראה פרק ו, הנחיות להתקנת ידיות ראה בפרק ד

פרופילי אלומיניום

מס' פרופיל	צורה	תאור	סוג	צורה ומידת החיתוך במ"מ
06966		משקוף-רוחב	1	L
		משקוף-גובה	1+1	H
07419		כנף דלת - רוחב	1	L-41
		כנף דלת - גובה	1+1	H-32.5
07346		תוספת להתקנת דלת - רוחב	1	L-55
		תוספת להתקנת דלת - גובה	1+1	H-27.5
07552		פרופיל הרחבה למנעול	1	H3-17
07418		תחתון לדלת	1	L-128
07353		מכסה תחתון לדלת	1	L-41
07341		חציץ לכנף דלת רוחב	3	L-128
07375 *		סרגל זיגוג רוחב	6	L-124
		סרגל זיגוג רוחב	2	L-167.5
		סרגל זיגוג גובה	2	H1-72.5
		סרגל זיגוג גובה	2	H2-17
		סרגל זיגוג גובה	2	H3-17
03685		סרגל זיגוג גובה	2	H4-91
		מוט מוביל	+	+

אטמים

חומר	תאור האביזר	מק"ט	מס' בשרטוט
E.P.D.M.	אטם זיגוג - חוץ	2310 *	③
E.P.D.M.	אטם אגף/משקוף - חוץ	2372	④
E.P.D.M.	אטם אגף/משקוף - פנים	2230	⑥
E.P.D.M.	אטם זיגוג - פנים	2331 *	⑧
E.P.D.M.	אטם סף לדלת	2231	⑬

דלת שתי כנפיים פתיחה פנימה
(זיגוג 8 מ"מ)

אביזרים

פרופילי אלומיניום

מס' בשרטוט	מק"ט	תאור האביזר	כמות ליחידה	חומר
①	***	ידית לדלת + רוזטה	סט 1	פלז' נילון
②	5519	צילינדר למנעול	1	פלדה
④	**	בורג #3/8 x 6 לחיבור מפגש כנפיים לכנף שניה	לפי הצורך	פלבי"מ
⑥	5439	בורג הידוק תוספת להתקנת דלת (סט) (כל 300 מ"מ)	לפי הצורך	פלבי"מ
	5339			
⑦		תושבת עבור נגדי למנעול (מסופק עם 5338)	3	נילון
⑧	5338	מנעול אנכי לנעילה רב נקודתית + נגדי	1	
⑨	5316	ציר עם ברגים	6 min.	***
⑩	5344	פינת חיבור משקוף עם בורג	2	אלומיניום
⑫	**	קליו זיגוג	לפי הצורך	נילון
⑭	5370	מחבר חציץ	4	זמק
⑯	5343	פינת חיבור כנף דלת עם בורג	4	אלומיניום
	5321	נקודת נעילה נוספת לדלת	2	פלבי"מ זמק
	1744	פקק משלים לדלת 2 כנפיים	1	נילון
	5335		1	
	5336	קוביה מוקצפת לחציץ ולתחתון לדלת	16	E.P.D.M. מוקצף
	5303	בריה תחתון עם נגדי-לדלת	1	זמק, נילון
	5304	בריה עליון - לדלת	1	אלומיניום
	5312	נגדי לבריה עליון	1	זמק
	5330	פקק לכנף דלת	4	נילון
	**	בורג #2 x 8 לחיבור חציץ	12	פלבי"מ
	**	בורג #2 x 8 לחיבור תחתון לדלת	8	פלבי"מ

מס' פרופיל	צורה	תאור	מ"מ	צורה ומידת החיתוך במ"מ
06966		משקוף-רוחב	1	L
		משקוף-גובה	1+1	H
07419		כנף דלת - רוחב	2	L/2-12.5
		כנף דלת - גובה	2+1	H-32.5
07420		כנף שניה - גובה	1	H-43
07351		מפגש כנפיים	1	H-63
07346		תוספת להתקנת דלת - רוחב	1	L-55
		תוספת להתקנת דלת - גובה	1+1	H-27.5
07341		חציץ לכנף דלת רוחב	2	L/2-99
		חציץ למנעול רוחב	2	107
07418		חציץ לכנף דלת גובה	2	H2-91
		תחתון לדלת	2	L/2-99
07353		מכסה תחתון לדלת	1	L/2-12.5
		מכסה תחתון לדלת לכנף שניה	1	L/2-30
07375 *		סרגל זיגוג רוחב	4	L/2-95.5
		סרגל זיגוג גובה	4	H1-72.5
		סרגל זיגוג רוחב	4	L/2-219
		סרגל זיגוג גובה	4	H2-91
		סרגל זיגוג גובה	4	H3-91
		סרגל זיגוג רוחב	4	111
07136		קולט מנעול או אביזר מק"ט 5350	2	300
03685		מוט מוביל	+	+

אטמים

מס' בשרטוט	מק"ט	תאור האביזר	חומר
③	2206	אטם אגף/משקוף-מנעול	E.P.D.M.
⑤	2372	אטם אגף/משקוף - חוץ	E.P.D.M.
⑪	2310 *	אטם זיגוג - חוץ	E.P.D.M.
⑬	2231	אטם סף לדלת	E.P.D.M.
⑮	2331 *	אטם זיגוג - פנים	E.P.D.M.
⑰	2230	אטם אגף/משקוף - פנים	E.P.D.M.

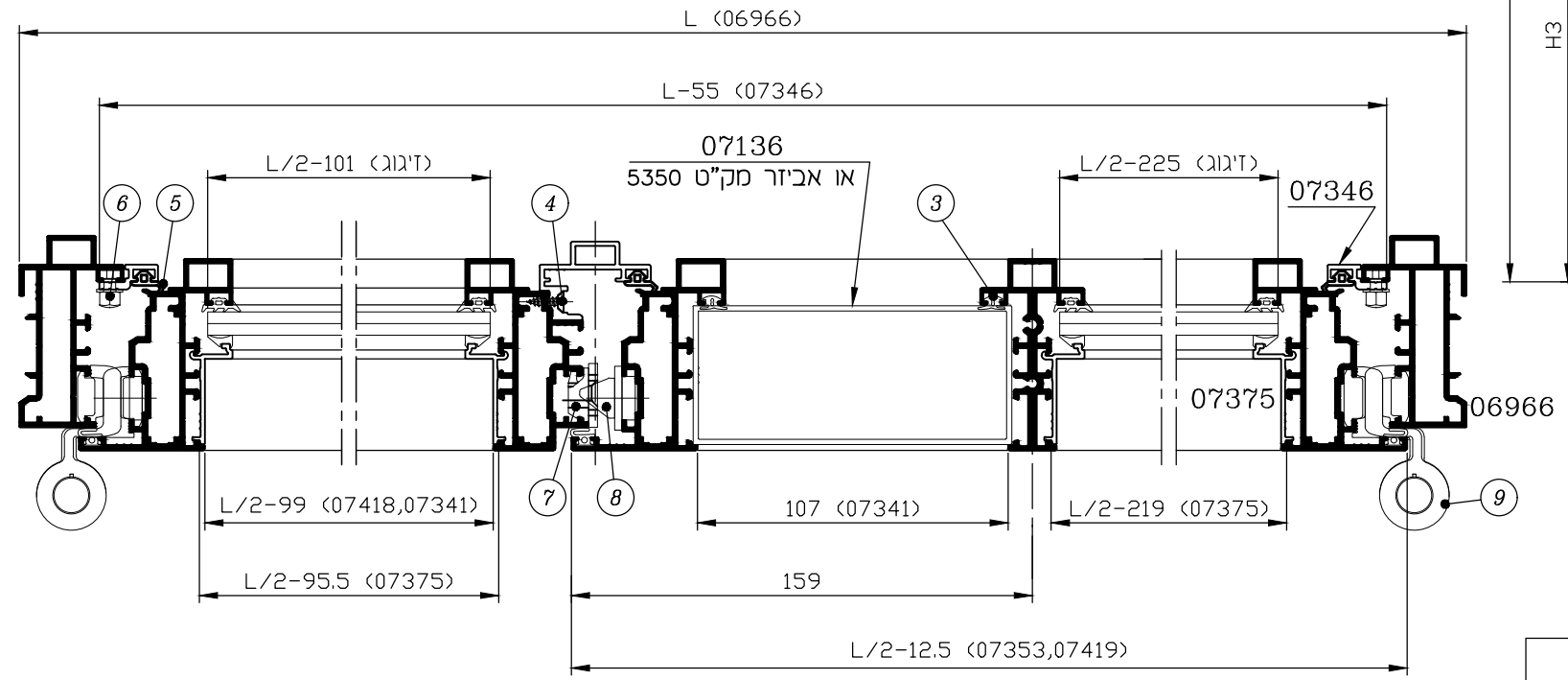
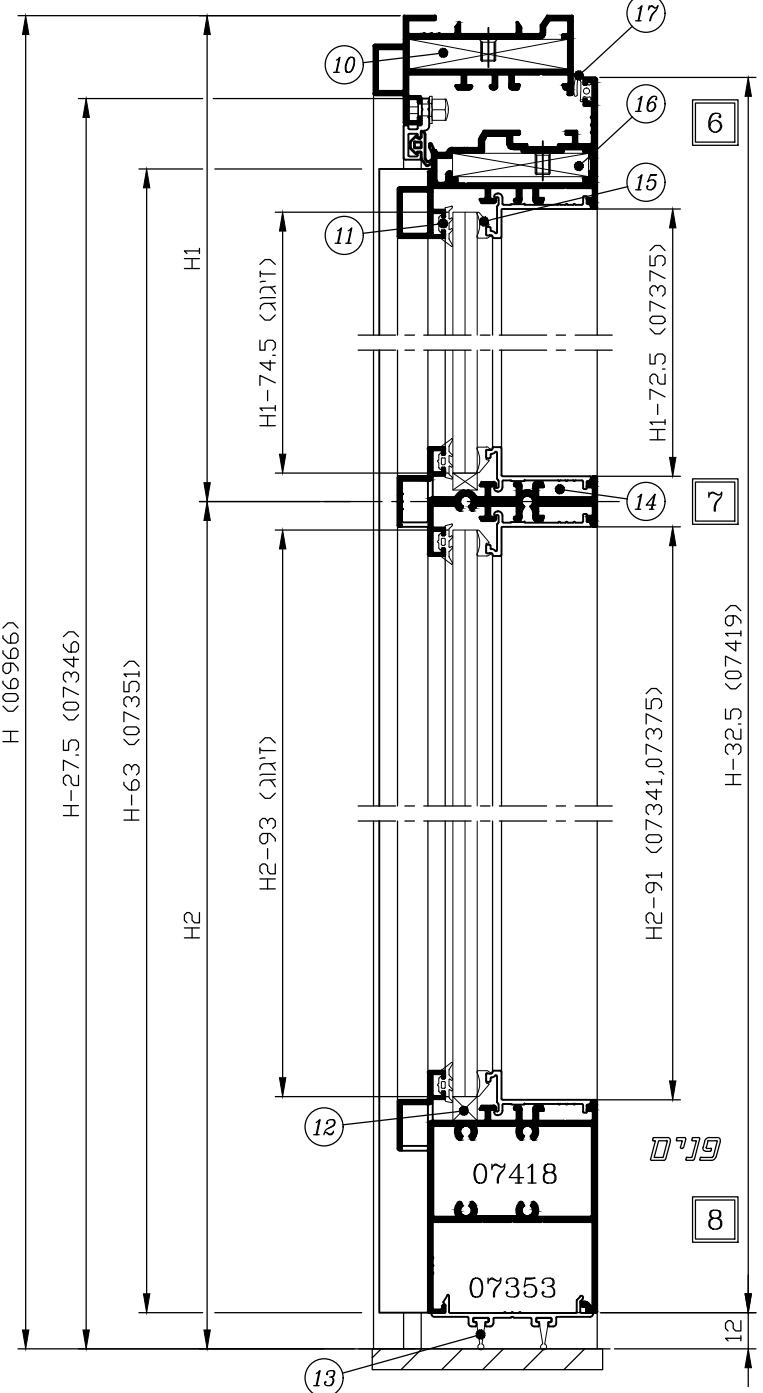
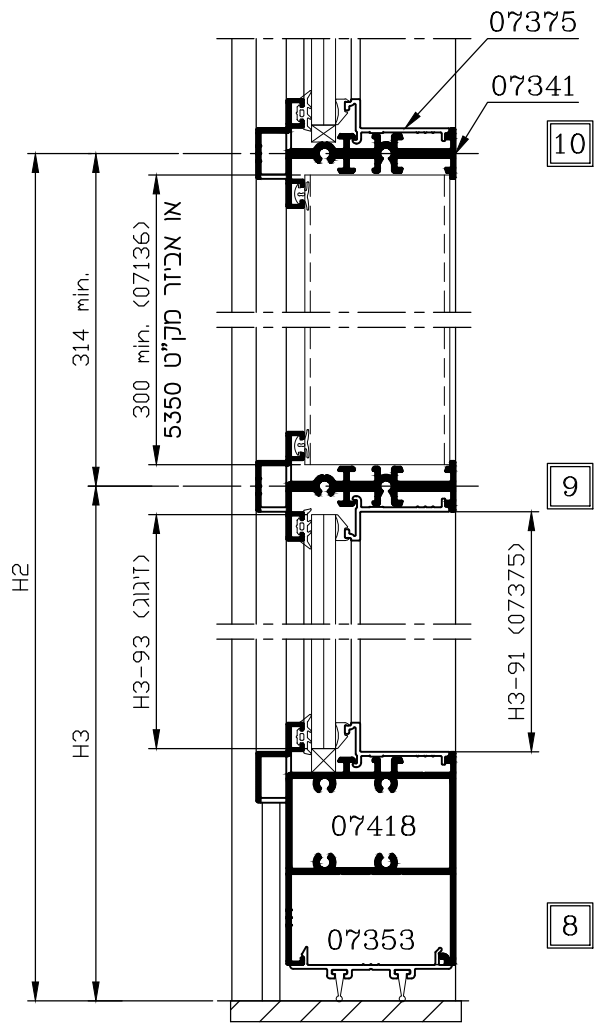
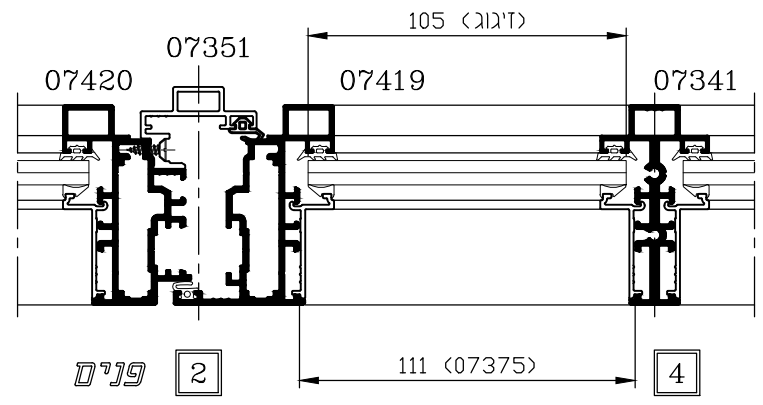
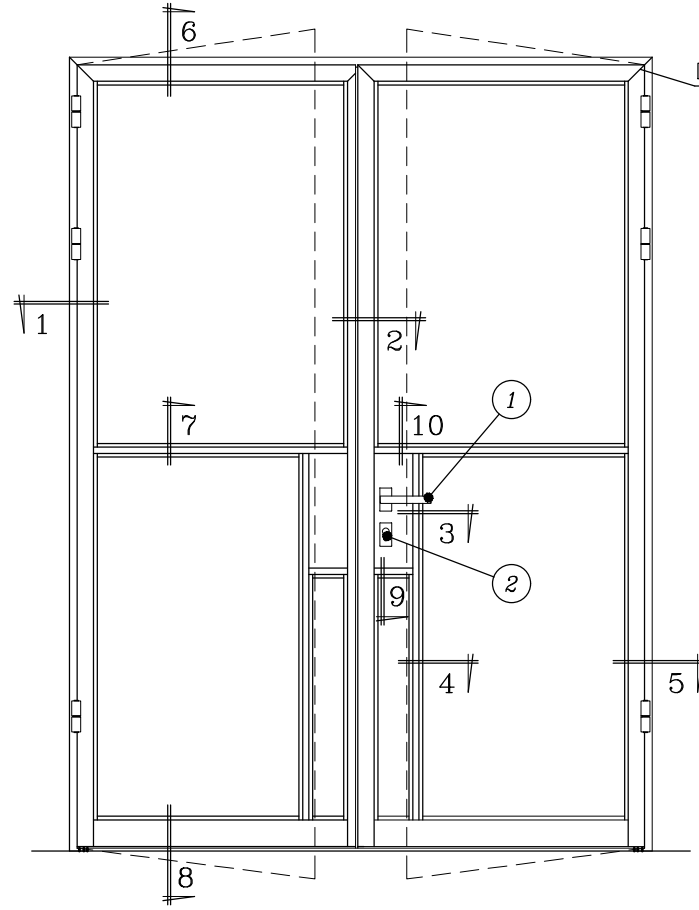
הערות :

1. * - לזיגוג שונה ראה פרק ד'
2. + - מידה וכמות לפי מנגנון נעילה
3. ** - לא משווק ע"י קליל
4. *** - לבחירת ידיות וצירים ראה פרק ו,
5. - מידות הזיגוג ראה בעמוד ב-19

דלת שתי כנפיים פתיחה פנימה
(דיגוג 8 מ"מ)

קני"מ 1:2.5

יש למרוח חומר איטום לסדקים צרים
בחיבורי משקוף וכנף



שים לב!
יש להדביק זכוכית בסליקון לדופן המסגרת
כאשר צלע הזכוכית מעל 1500 מ"מ

דיגוג

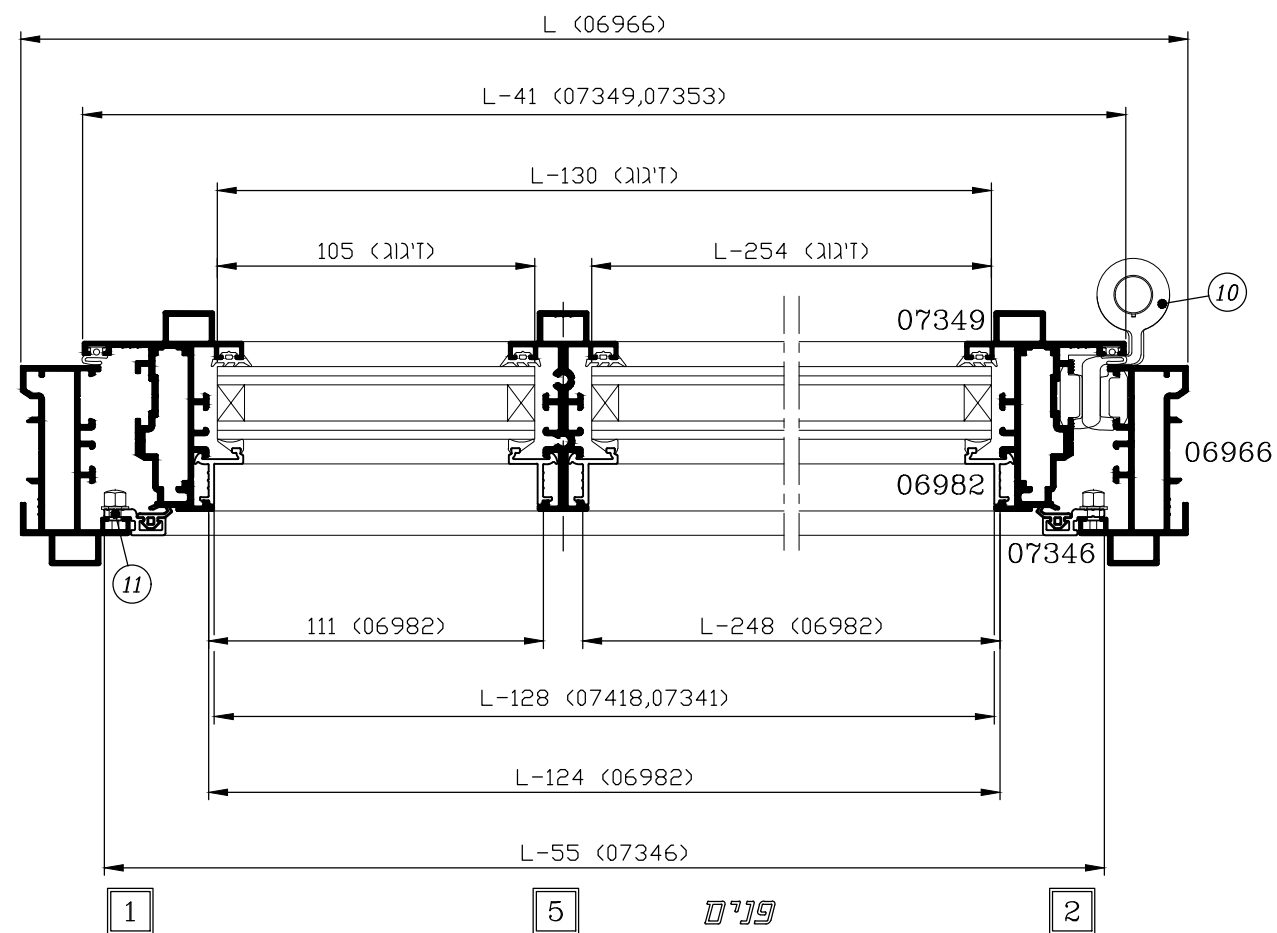
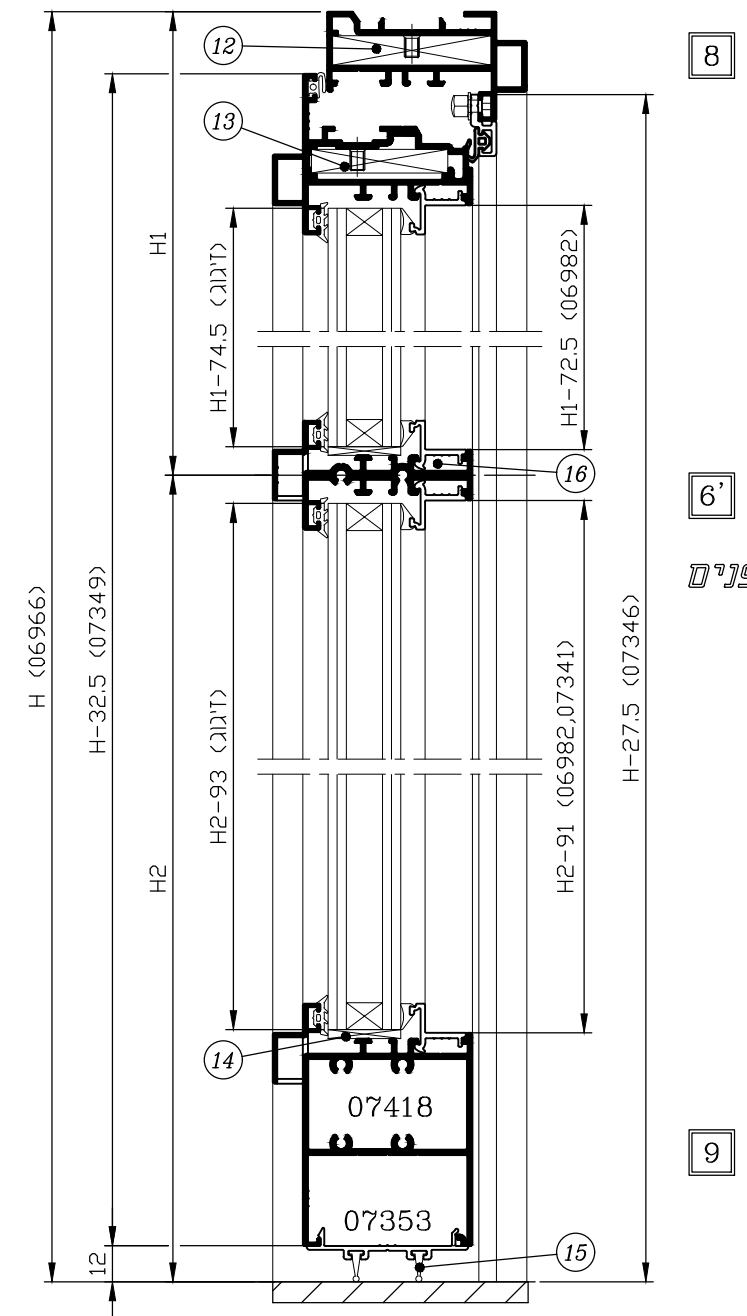
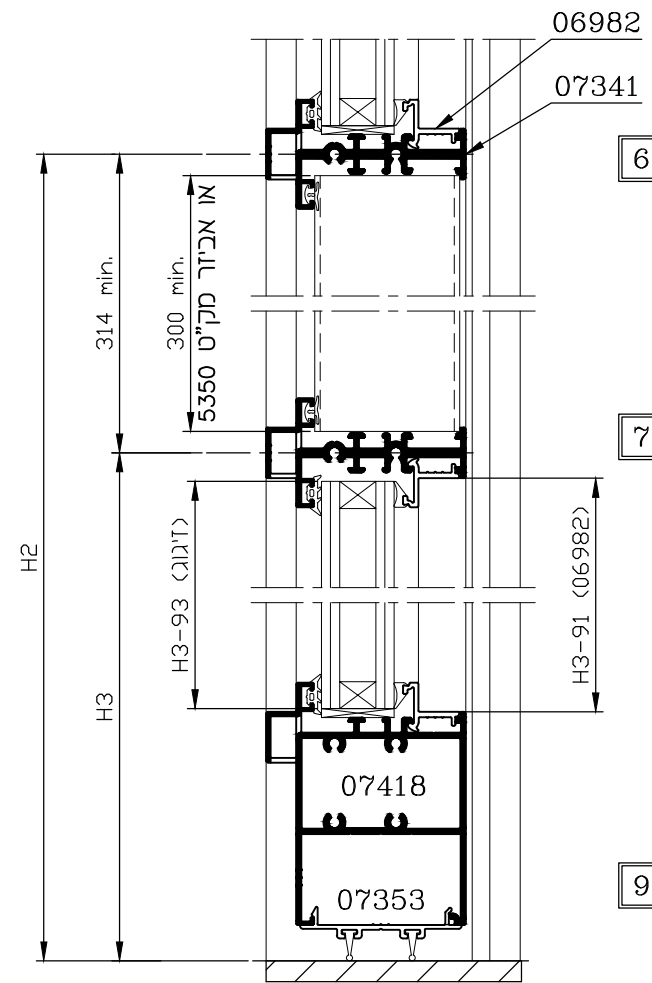
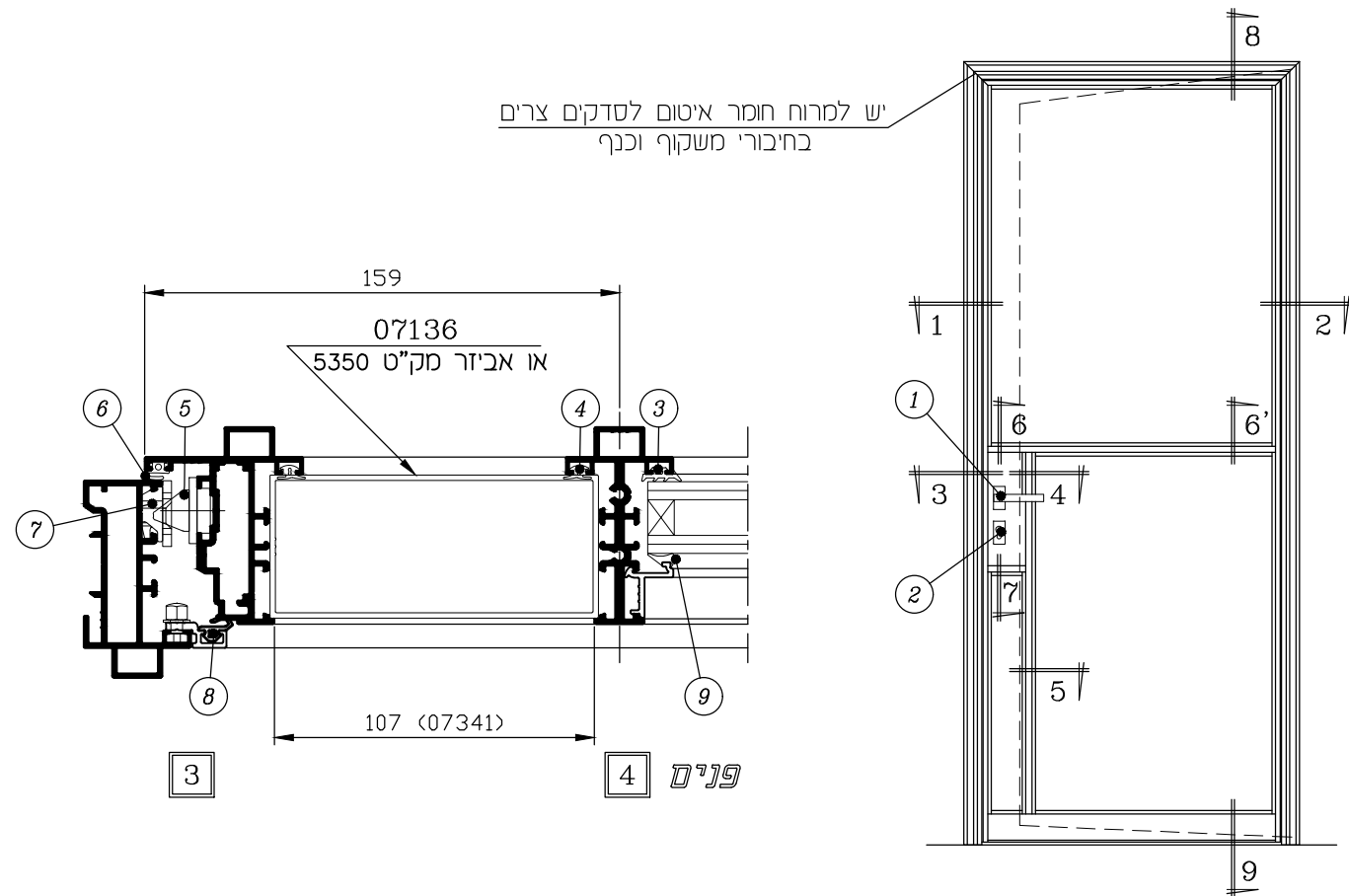
מומלץ להזמין ספייטר שחור

עליון	2 יח' (L/2-101) X (H1-74.5)	2 יח'
תחתון	2 יח' (L/2-225) X (H2-93)	2 יח'
	2 יח' 105 X (H3-93)	

דלת כנף אחת פתיחה החוצה
(זיגוג 24 מ"מ)

קנ"מ 1:2.5

יש למרוח חומר איטום לסדקים צרים
בחיבורי משקוף וכנף



שים לב!
יש להדביק זכוכית בסיליקון לדופן המסגרת
כאשר צלע הזכוכית מעל 1500 מ"מ

דלת כנף אחת פתיחה החוצה (זיגוג 24 מ"מ)

אביזרים

חומר	כמות ליחידה	תאור האביזר	מק"ט	מס' בשרטוט
פליז נילון	סט 1	ידית לדלת + רוזטה	***	①
פלדה	1	צילינדר למנעול	5519	②
	1	מנעול אנכי לנעילה רב נקודתית + נגדי	5338	⑤
נילון	3	תושבת עבור נגדי למנעול (מסופק עם 5338)		⑦
***	3 min.	ציר עם ברגים	5316	⑩
פלכ"מ	לפי הצורך	בורג הידוק תוספת להתקנת דלת (סט) (כל 300 מ"מ)	5439 או 5339	⑪
נילון	לפי הצורך	מהדק תוספת להתקנת דלת (כל 300 מ"מ)		
אלומיניום	2	פינת חיבור משקוף עם בורג	5344	⑫
אלומיניום	2	פינת חיבור כנף עם בורג	5343	⑬
נילון	לפי הצורך	קליו זיגוג	**	⑭
זמק	2	מחבר חציץ	5370	⑯
E.P.D.M. מוקצף	8	קוביה מוקצפת לחציץ ולתחתון לדלת	5336	
פלכ"מ זמק	2	נקודת נעילה נוספת לדלת	5321	
נילון	2	פקק לכנף דלת	5330	
פלכ"מ	6	בורג 2" x 8 # לחיבור חציץ (ראש שקוע)	**	
פלכ"מ	4	בורג 2" x 8 # לחיבור תחתון לדלת (ראש שקוע)	**	

אטמים

חומר	תאור האביזר	מק"ט	מס' בשרטוט
E.P.D.M.	אטם זיגוג - חוץ	2310 *	③
E.P.D.M.	אטם אגף/משקוף - מנעול	2206	④
E.P.D.M.	אטם אגף/משקוף - חוץ	2230	⑥
E.P.D.M.	אטם אגף/משקוף - פנים	2372	⑧
E.P.D.M.	אטם זיגוג - פנים	2331 *	⑨
E.P.D.M.	אטם סף לדלת	2231	⑮

זיגוג

בזיגוג בידודי מומלץ להזמין ספייסר שחור

עליון	תחתון
1 י"ח	(L-130) X (H1-74.5)
1 י"ח	(L-254) X (H2-93)
1 י"ח	105 X (H3-93)

פרופילי אלומיניום

מס' פרופיל	צורה	תאור	מחיר	צורה ומידת החיתוך במ"מ
06966		משקוף-רוחב	1	L
		משקוף-גובה	1+1	H
07349		כנף דלת - רוחב	1	L-41
		כנף דלת - גובה	1+1	H-32.5
07346		תוספת להתקנת דלת - רוחב	1	L-55
		תוספת להתקנת דלת - גובה	1+1	H-27.5
07341		חציץ לכנף דלת רוחב	1	L-128
		חציץ למנעול רוחב	1	107
07418		חציץ לכנף דלת גובה	1	H2-91
		תחתון לדלת	1	L-128
07353		מכסה תחתון לדלת	1	L-41
		סרגל זיגוג רוחב	2	L-124
06982 *		סרגל זיגוג גובה	2	H1-72.5
		סרגל זיגוג רוחב	2	L-248
		סרגל זיגוג גובה	2	H2-91
		סרגל זיגוג רוחב	2	111
		סרגל זיגוג גובה	2	H3-91
		קולט מנעול או אביזר מק"ט 5350	1	300
03685		מוט מוביל	+	+

הערות :

1. * - לזיגוג שונה ראה פרק ד'
2. + - מידה וכמות לפי מנגנון נעילה
3. ** - לא משוקק ע"י קליל
4. *** - לבחירת ידיות וצירים ראה פרק ו, הנחיות להתקנת ידיות ראה בפרק ד

דלת כנף אחת פתיחה החוצה (משקוף ללא קבוע)
(זיגוג 24 מ"מ)

שיים לב!

משקוף ללא קבוע 07343
 לא מאפשר שילוב קבועים

אביזרים

מס' כמות ליחידה	חומר	תאור האביזר	מק"ט	מס' בשרטוט
1	פלז' ניילון	ידית לדלת + רוזטה	***	①
1	פלדה	צילינדר למנעול	5519	②
1		מנעול אנכי לנעילה רב נקודתית + נגדי	5338	⑤
3	נילון	תושבת עבור נגדי למנעול (מסופק עם 5338)		⑦
3 min.	***	ציר עם ברגים	5316	⑩
2	אלומיניום	פינת חיבור משקוף עם בורג	5344	⑪
2	אלומיניום	פינת חיבור כנף עם בורג	5343	⑫
1	נילון	קליו זיגוג	**	⑬
2	זמק	מחבר חציץ	5370	⑮
8	E.P.D.M. מוקצף	קוביה מוקצפת לחציץ ולתחתון לדלת	5336	
2	פלז' זמק	נקודת נעילה נוספת לדלת	5321	
2	נילון	פקק לכנף דלת	5330	
6	פלז' מ	בורג #8 x 2" לחיבור חציץ (ראש שקוע)	**	
4	פלז' מ	בורג #8 x 2" לחיבור תחתון לדלת (ראש שקוע)	**	

אטמים

מס' כמות ליחידה	חומר	תאור האביזר	מק"ט	מס' בשרטוט
1	E.P.D.M.	אטם זיגוג - חוץ	2310 *	③
1	E.P.D.M.	אטם אגף/משקוף - מנעול	2206	④
1	E.P.D.M.	אטם אגף/משקוף - חוץ	2230	⑥
1	E.P.D.M.	אטם אגף/משקוף - פנים	2372	⑧
1	E.P.D.M.	אטם זיגוג - פנים	2331 *	⑨
1	E.P.D.M.	אטם סף לדלת	2231	⑭

זיגוג

בזיגוג בידודי מומלץ להזמין ספייטר שחור

עליון	תחתון
1 י"ח	(L-130) X (H1-74.5)
1 י"ח	(L-254) X (H2-93)
1 י"ח	105 X (H3-93)

פרופילי אלומיניום

מס' פרופיל	צורה	תאור	קוטר	צורה ומידת החיתוך במ"מ
07343		משקוף-רוחב	1	L
		משקוף-גובה	1+1	H
07349		כנף דלת - רוחב	1	L-41
		כנף דלת - גובה	1+1	H-32.5
07341		חציץ לכנף דלת רוחב	1	L-128
		חציץ למנעול רוחב	1	107
07341		חציץ לכנף דלת גובה	1	H2-91
		תחתון לדלת	1	L-128
07353		מכסה תחתון לדלת	1	L-41
06982 *		סרגל זיגוג רוחב	2	L-124
		סרגל זיגוג גובה	2	H1-72.5
		סרגל זיגוג רוחב	2	L-248
		סרגל זיגוג גובה	2	H2-91
		סרגל זיגוג רוחב	2	111
		סרגל זיגוג גובה	2	H3-91
07136		קולט מנעול או אביזר מק"ט 5350	1	300
03685		מוט מוביל	+	+

הערות :

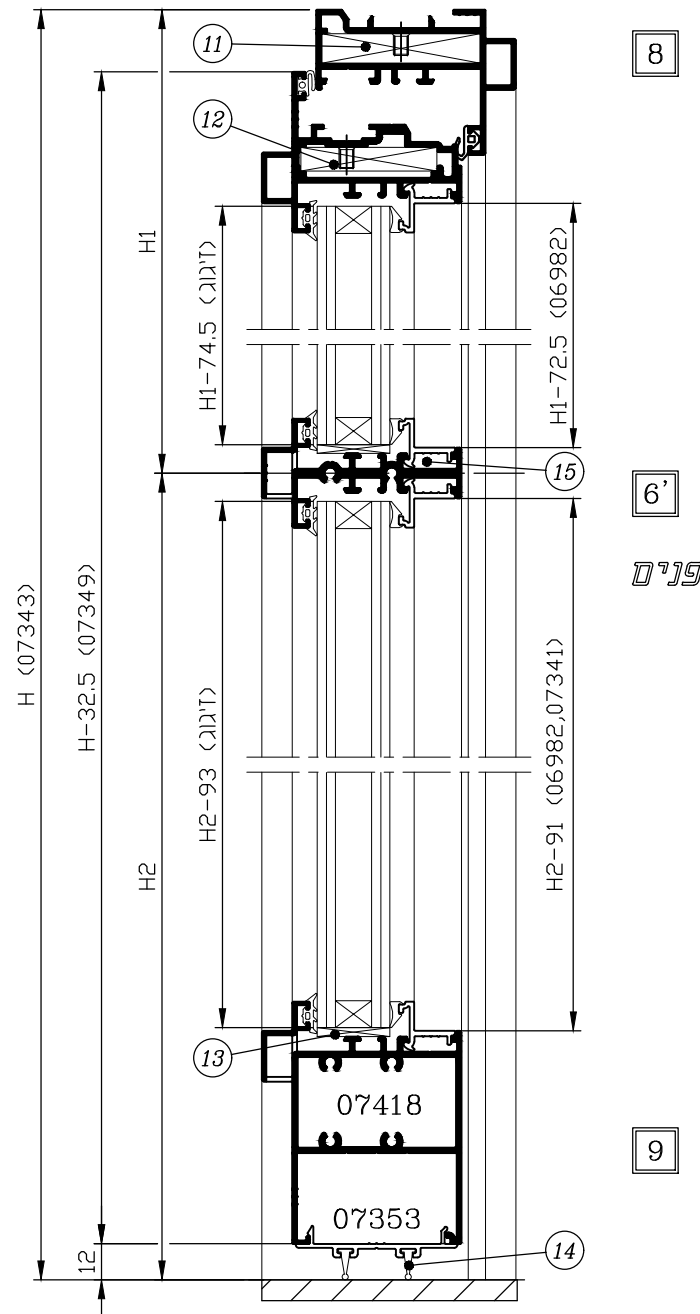
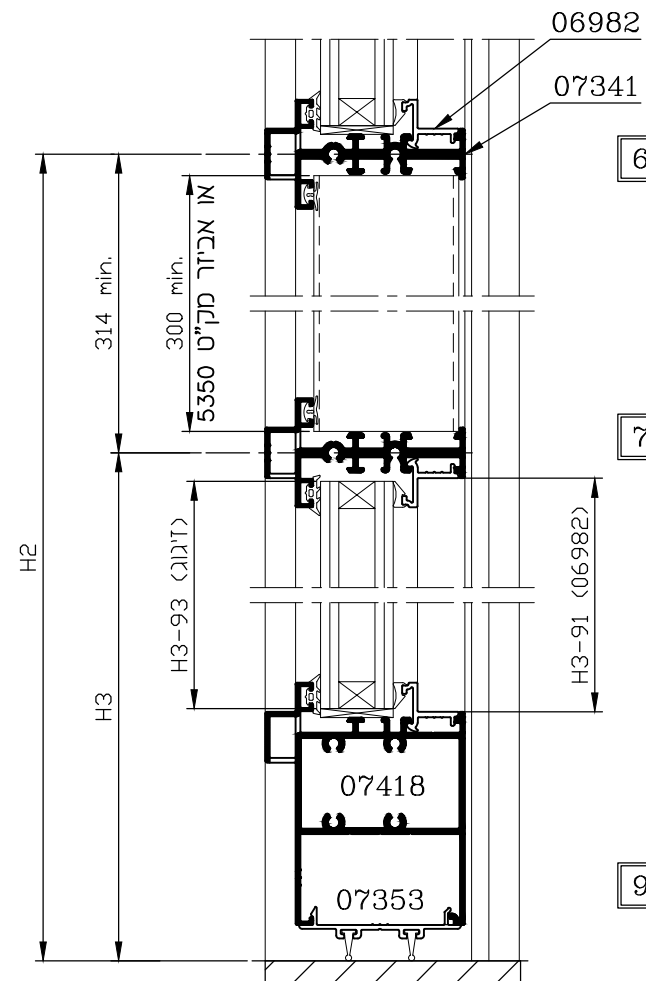
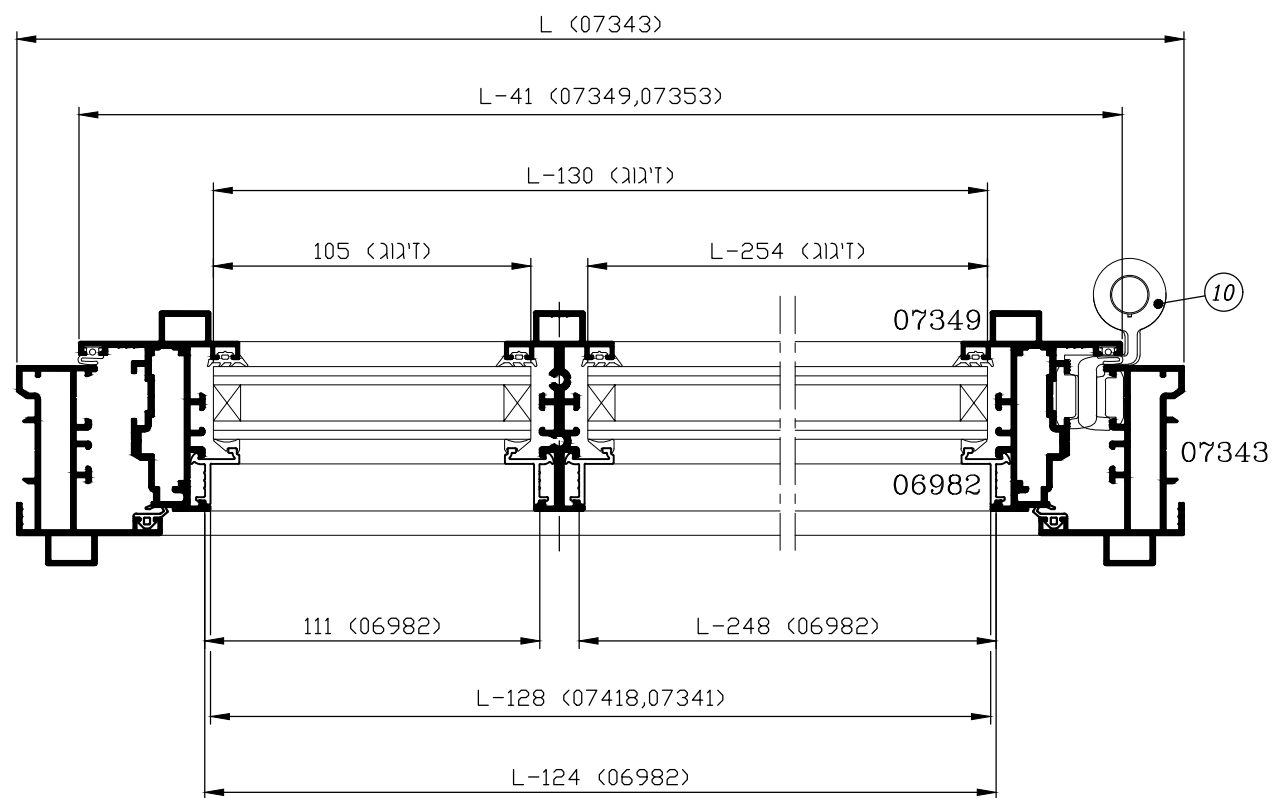
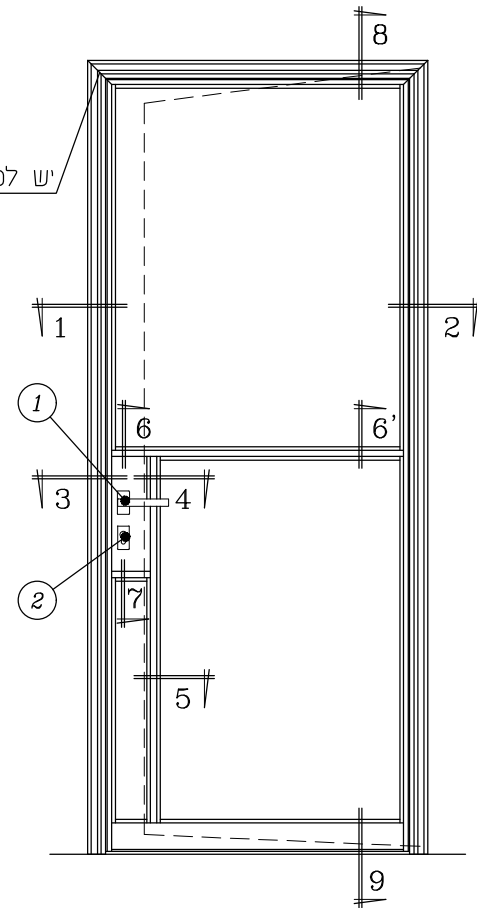
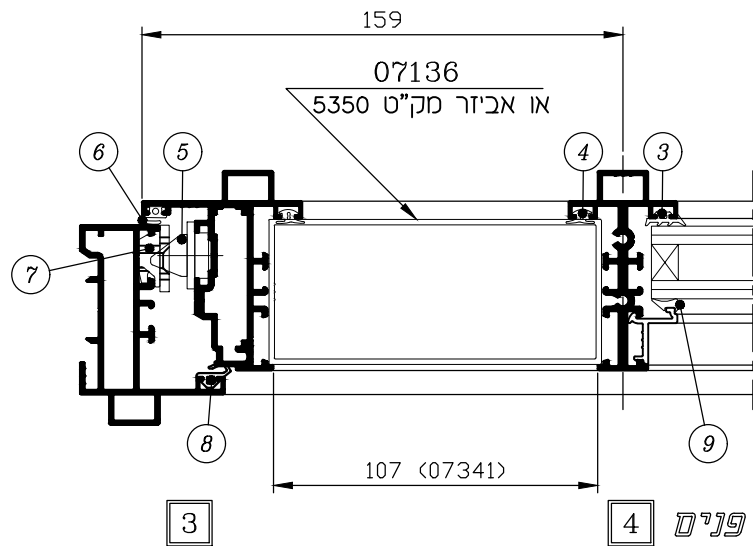
1. * - לזיגוג שונה ראה פרק ד'
2. + - מידה וכמות לפי מנגנון נעילה
3. ** - לא משווק ע"י קליל
4. *** - לבחירת ידיות וצירים ראה פרק ו, הנחיות להתקנת ידיות ראה בפרק ד

דלת כנף אחת פתיחה החוצה (משקוף ללא קבוע)

קני"מ 1:2.5

שיים לבו
משקוף ללא קבוע 07343
לא מאפשר שילוב קבועים

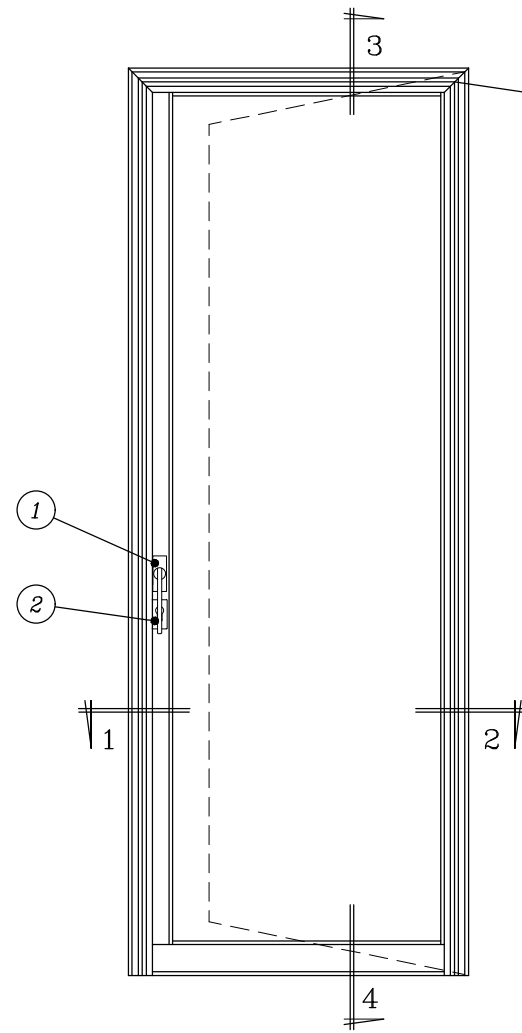
יש למרוח חומר איטום לסדקים צרים
בחיבורי משקוף וכנף



שיים לבו!
יש להדביק זכוכית בסיליקון לדופן המסגרת
כאשר צלע הזכוכית מעל 1500 מ"מ

דלת ללא חלוקה פתיחה החוצה
(עם פרופיל הרחבה למנעול, זיגוג 6 מ"מ)

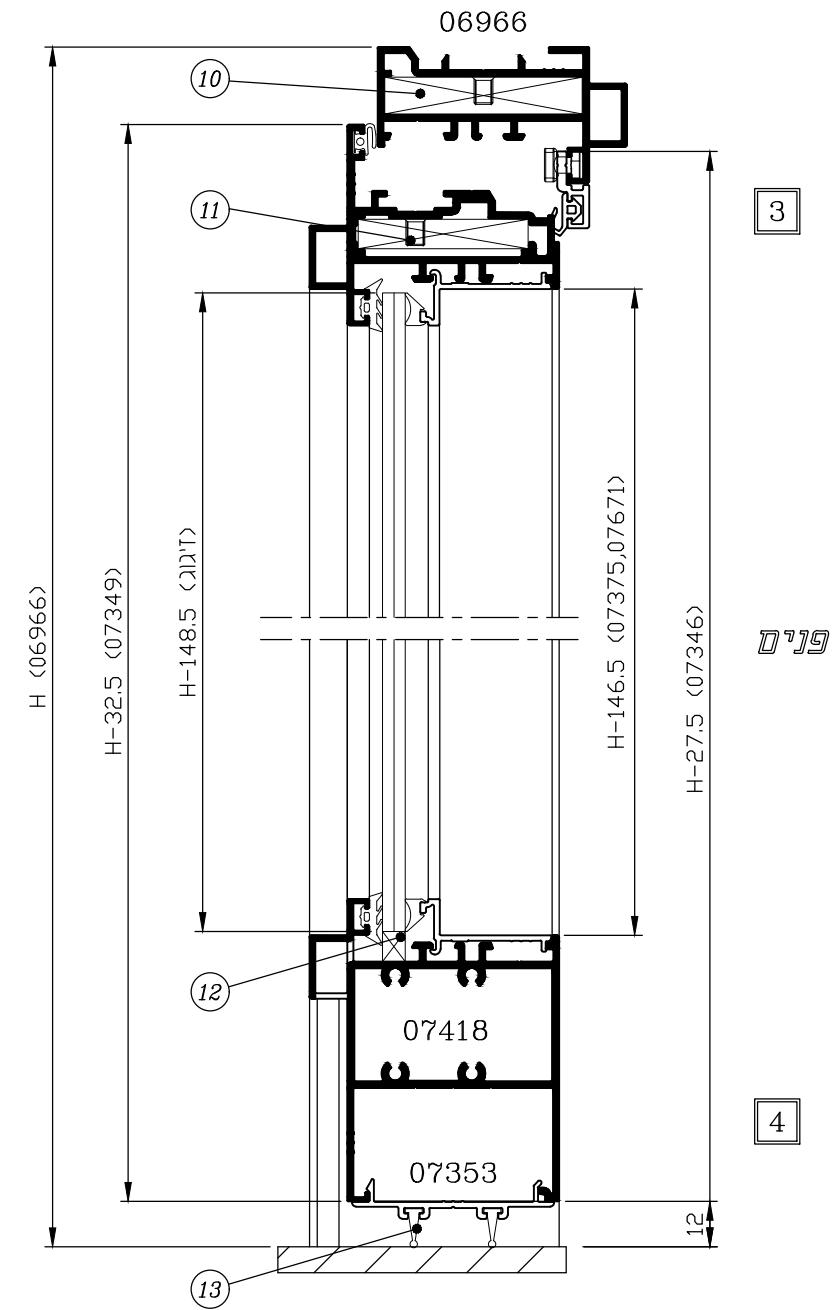
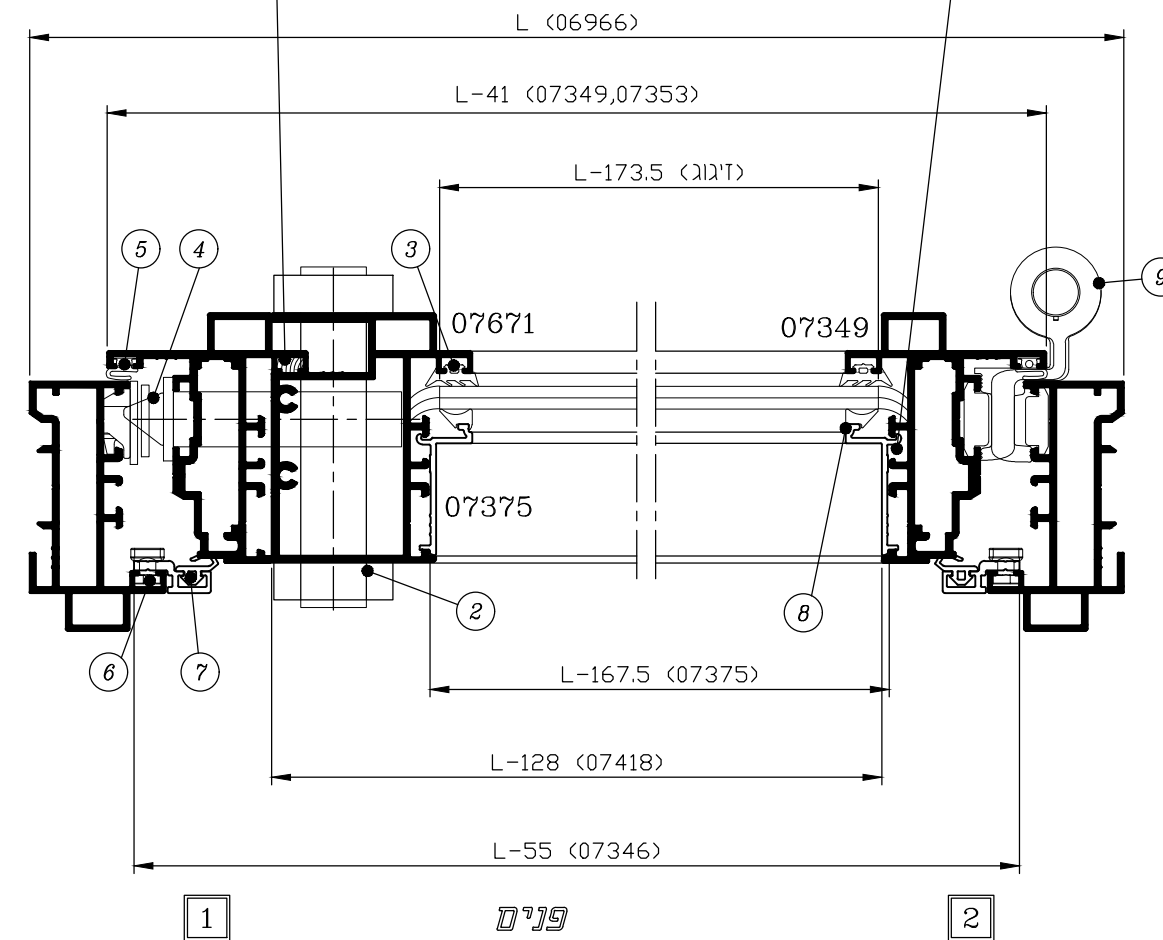
קני"מ 1:2



יש למרוח חומר איטום לסדקים צרים בחיבורי משקוף וכנף

יש למלא סיליקון בתעלה לצורך איטום הכנף

יש להדביק זכוכית לפרופיל ע"י סיליקון ניטרלי



שים לב!
יש להדביק זכוכית בסיליקון לדופן המסגרת כאשר צלע הזכוכית מעל 1500 מ"מ

דלת ללא חלוקה פתיחה החוצה
(עם פרופיל הרחבה למנעול, זיגוג 6 מ"מ)

אביזרים

חומר	כמות ליחידה	תאור האביזר	מק"ט	מס' בשרטוט
פליז נילון	1 סט	ידית לדלת + רוזטה	***	①
פלדה	1	צילינדר למנעול	5318	②
	1	מנעול אנכי + נגדי לנעילה רב נקודתית	5378	④
פלכ"מ	לפי הצורך	בורג הידוק תוספת להתקנת דלת (כל 300 מ"מ)	5439	⑥
נילון	לפי הצורך	מהדק תוספת להתקנת דלת (כל 300 מ"מ)	5339	
***	3 min.	ציר עם ברגים	5316	⑨
אלומיניום	2	פינת חיבור משקוף עם בורג	5344	⑩
אלומיניום	2	פינת חיבור כנף דלת עם בורג	5343	⑪
נילון	לפי הצורך	קליו זיגוג	**	⑫
פלכ"מ זמק	2	נקודת נעילה נוספת לדלת	5321	
נילון	2	פקק לכנף דלת	5330	
E.P.D.M. מוקצף	2	קוביה מוקצפת לתחתון לדלת	5336	
פלכ"מ	4	בורג 2" x 8 # לחיבור תחתון לדלת	**	

פרופילי אלומיניום

צורה ומידת החיתוך במ"מ	סמל	תאור	צורה	מס' פרופיל
L	1	משקוף-רוחב		06966
H	1+1	משקוף-גובה		
L-41	1	כנף דלת - רוחב		07349
H-32.5	1+1	כנף דלת - גובה		
L-55	1	תוספת להתקנת דלת - רוחב		07346
H-27.5	1+1	תוספת להתקנת דלת - גובה		
H-146.5	1	פרופיל הרחבה למנעול		07671
L-128	1	תחתון לדלת		07418
L-41	1	מכסה תחתון לדלת		07353
L-167.5	2	סרגל זיגוג רוחב		07375 *
H-146.5	2	סרגל זיגוג גובה		
+	+	מוט מוביל		03685

זיגוג

בזיגוג בידודי מומלץ להזמין ספייסר שחור

1 יח'	(L-173.5) X (H-148.5)	זיגוג
-------	-----------------------	-------

אטמים

חומר	תאור האביזר	מק"ט	מס' בשרטוט
E.P.D.M.	אטם זיגוג - חוץ	2318 *	③
E.P.D.M.	אטם אגף/משקוף - פנים	2230	⑤
E.P.D.M.	אטם אגף/משקוף - חוץ	2372	⑦
E.P.D.M.	אטם זיגוג - פנים	2319 *	⑧
E.P.D.M.	אטם סף לדלת	2231	⑬

הערות :

1. * - לזיגוג שונה ראה פרק ד'
2. + - מידה וכמות לפי מנגנון נעילה
3. ** - לא משווק ע"י קליל
4. *** - לבחירת ידיות וצירים ראה פרק ו, הנחיות להתקנת ידיות ראה בפרק ד

**דלת עם חלוקה פתיחה החוצה
(עם פרופיל הרחבה למנעול, זיגוג 6 מ"מ)**

אביזרים

חומר	כמות ליחידה	תאור האביזר	מק"ט	מס' בשרטוט
פליז נילון	1 סט	ידית לדלת + רוזטה	***	①
פלדה	1	צילינדר למנעול	5318	②
	1	מנעול אנכי + נגדי לנעילה רב נקודתית	5378	④
פלבי"מ	לפי הצורך	כורג הידוק תוספת להתקנת דלת (סט) (כל 300 מ"מ)	5439	⑥
נילון	לפי הצורך	מהדק תוספת להתקנת דלת (כל 300 מ"מ)	5339	
***	3 min.	ציר עם ברגים	5316	⑨
אלומיניום	2	פינת חיבור משקוף עם כורג	5344	⑩
אלומיניום	2	פינת חיבור כנף דלת עם כורג	5343	⑪
נילון	לפי הצורך	קליו זיגוג	**	⑫
זמק	6	מחבר חציץ	5370	⑭
פלבי"מ זמק	2	נקודת נעילה נוספת לדלת	5321	
נילון	2	פקק לכנף דלת	5330	
E.P.D.M. מוקצף	8	קוביה מוקצפת לחציץ ולתחתון לדלת	5336	
פלבי"מ	4	כורג 2" x 8 # לחיבור תחתון לדלת	**	
פלבי"מ	6	כורג 2" x 8 # לחיבור חציץ	**	

זיגוג

בזיגוג בידודי מומלץ להזמין ספייסר שחור

עליון	(L-130) X (H1-74.5)	1 יח'
אמצעי	(L-130) X (H2-19)	1 יח'
אמצעי	(L-173.5) X (H3-19)	1 יח'
תחתון	(L-130) X (H4-93)	1 יח'

הערות :

1. * - לזיגוג שונה ראה פרק ד'
2. + - מידה וכמות לפי מנגנון נעילה
3. ** - לא משווק ע"י קליל
4. *** - לבחירת ידיות וצירים ראה פרק ו, הנחיות להתקנת ידיות ראה בפרק ד

פרופילי אלומיניום

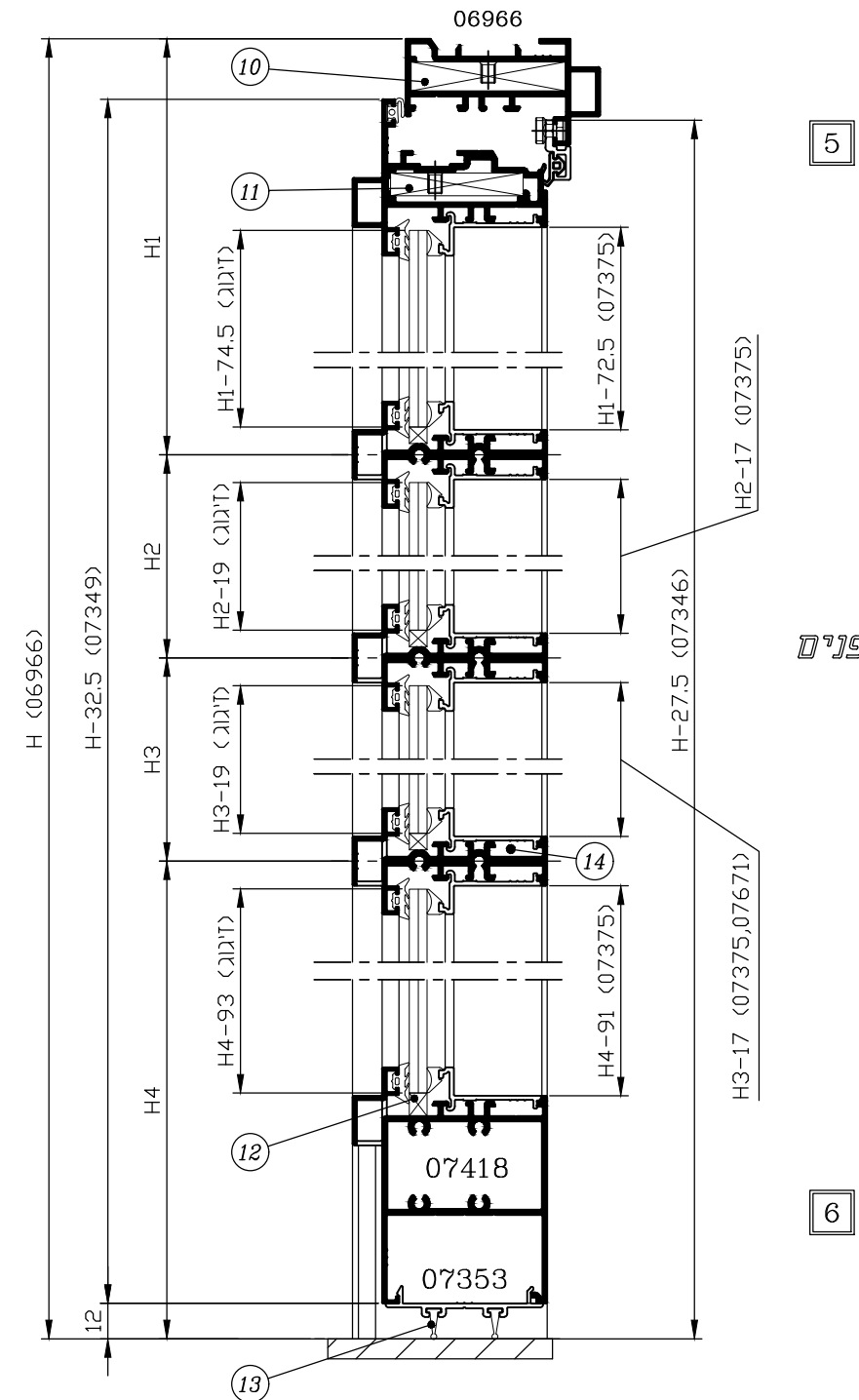
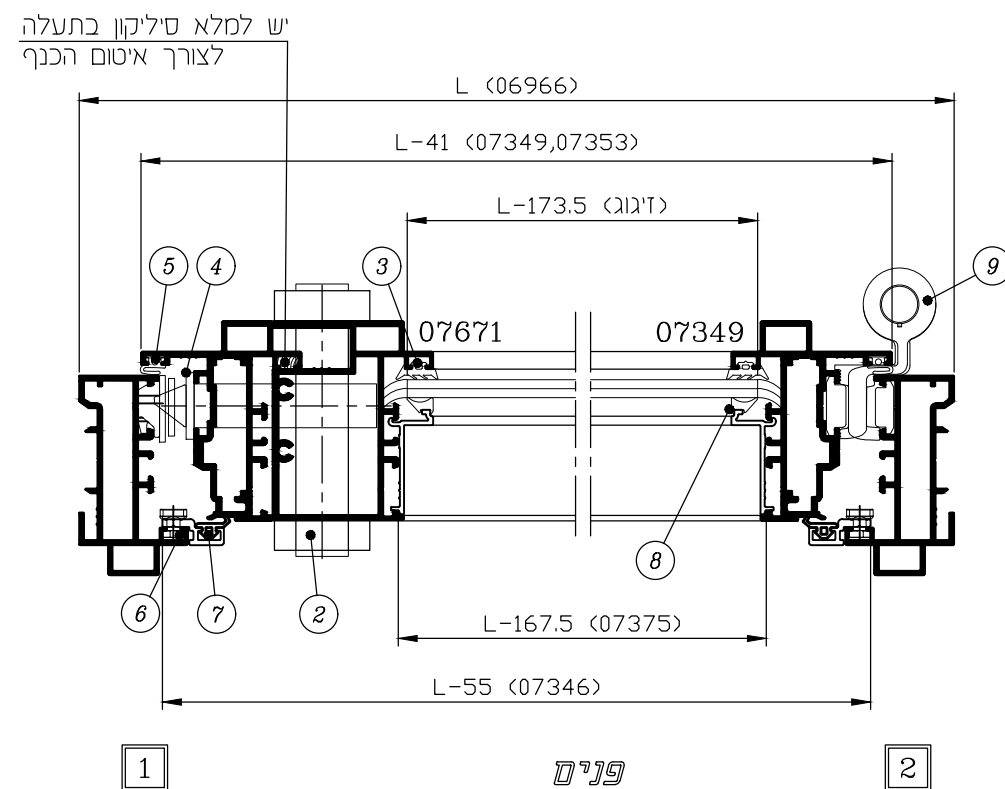
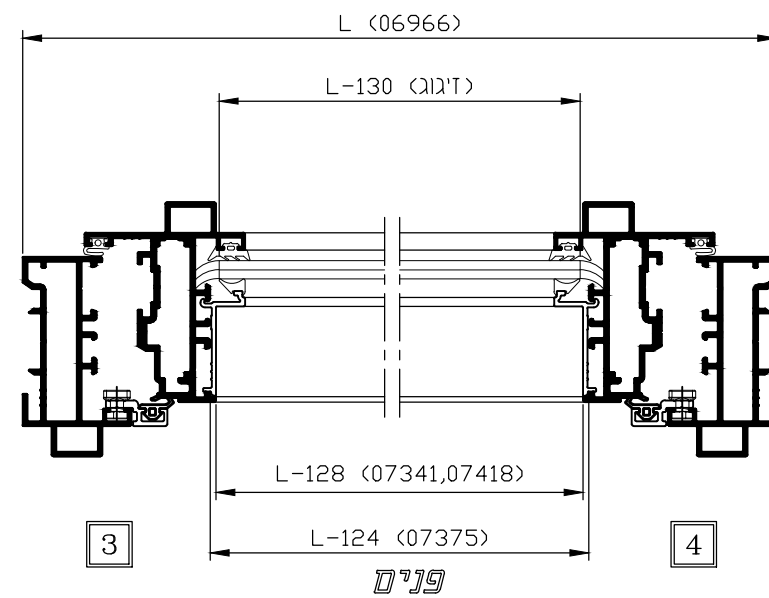
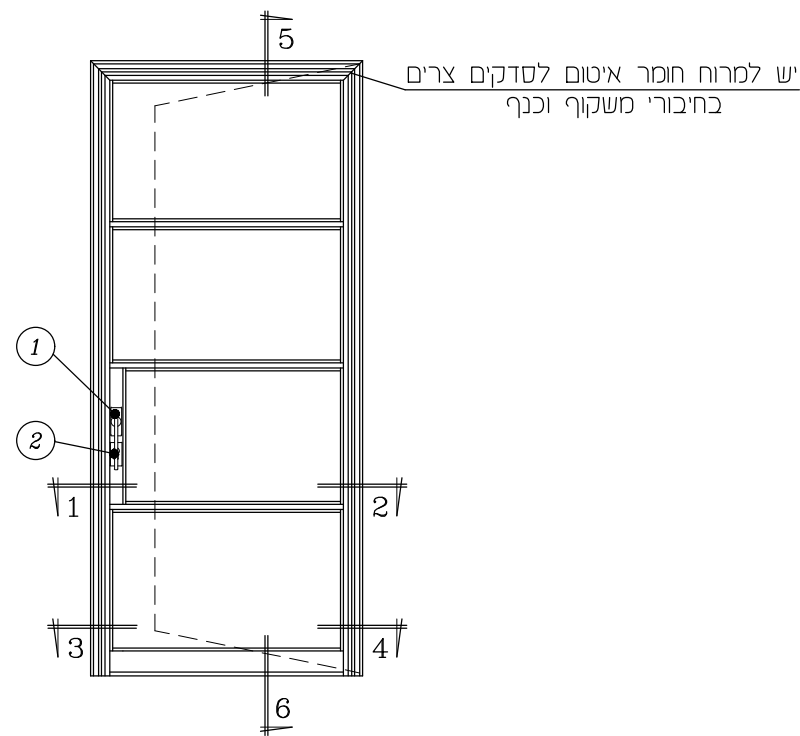
מס' פרופיל	צורה	תאור	חומר	צורה ומידת החיתוך במ"מ
06966		משקוף-רוחב	1	L
		משקוף-גובה	1+1	H
07349		כנף דלת - רוחב	1	L-41
		כנף דלת - גובה	1+1	H-32.5
07346		תוספת להתקנת דלת - רוחב	1	L-55
		תוספת להתקנת דלת - גובה	1+1	H-27.5
07671		פרופיל הרחבה למנעול	1	H3-17
07418		תחתון לדלת	1	L-128
07353		מכסה תחתון לדלת	1	L-41
07341		חציץ לכנף דלת רוחב	3	L-128
07375 *		סרגל זיגוג רוחב	6	L-124
		סרגל זיגוג רוחב	2	L-167.5
		סרגל זיגוג גובה	2	H1-72.5
		סרגל זיגוג גובה	2	H2-17
		סרגל זיגוג גובה	2	H3-17
		סרגל זיגוג גובה	2	H4-91
03685		מוט מוביל	+	+

אטמים

מס' בשרטוט	מק"ט	תאור האביזר	חומר
③	2318 *	אטם זיגוג - חוץ	E.P.D.M.
⑤	2230	אטם אגף/משקוף - פנים	E.P.D.M.
⑦	2372	אטם אגף/משקוף - חוץ	E.P.D.M.
⑧	2319 *	אטם זיגוג - פנים	E.P.D.M.
⑬	2231	אטם סף לדלת	E.P.D.M.

דלת עם חלוקה פתיחה החוצה
(עם פרופיל הרחבה למנעול, זיגוג 6 מ"מ)

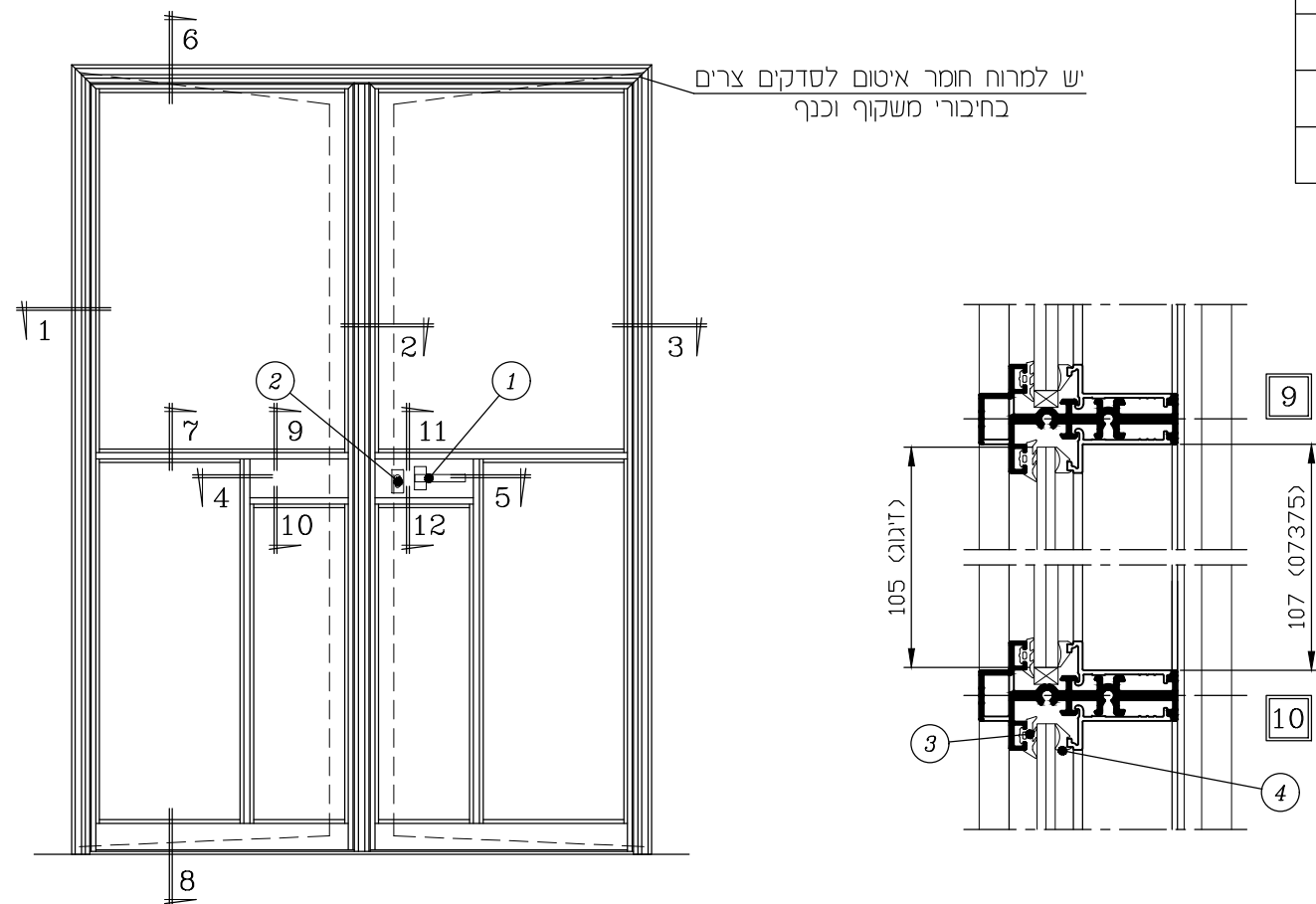
קני"מ 1:2.5



שים לב!
יש להדביק זכוכית בסליקון לדופן המסגרת
כאשר צלע הזכוכית מעל 1500 מ"מ

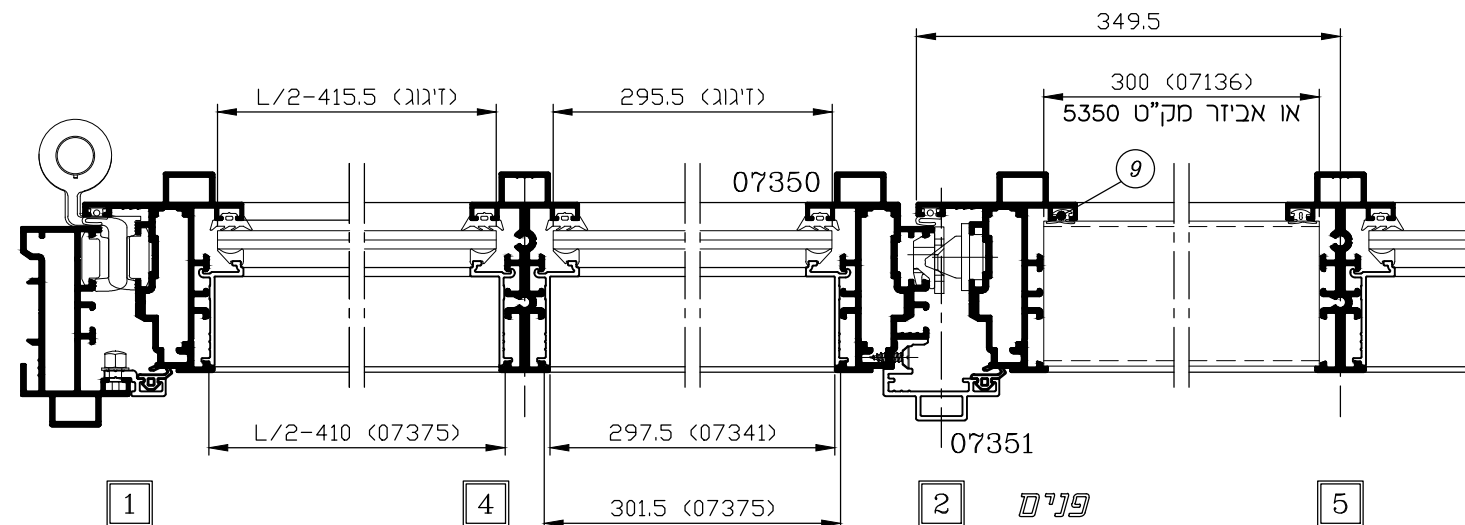
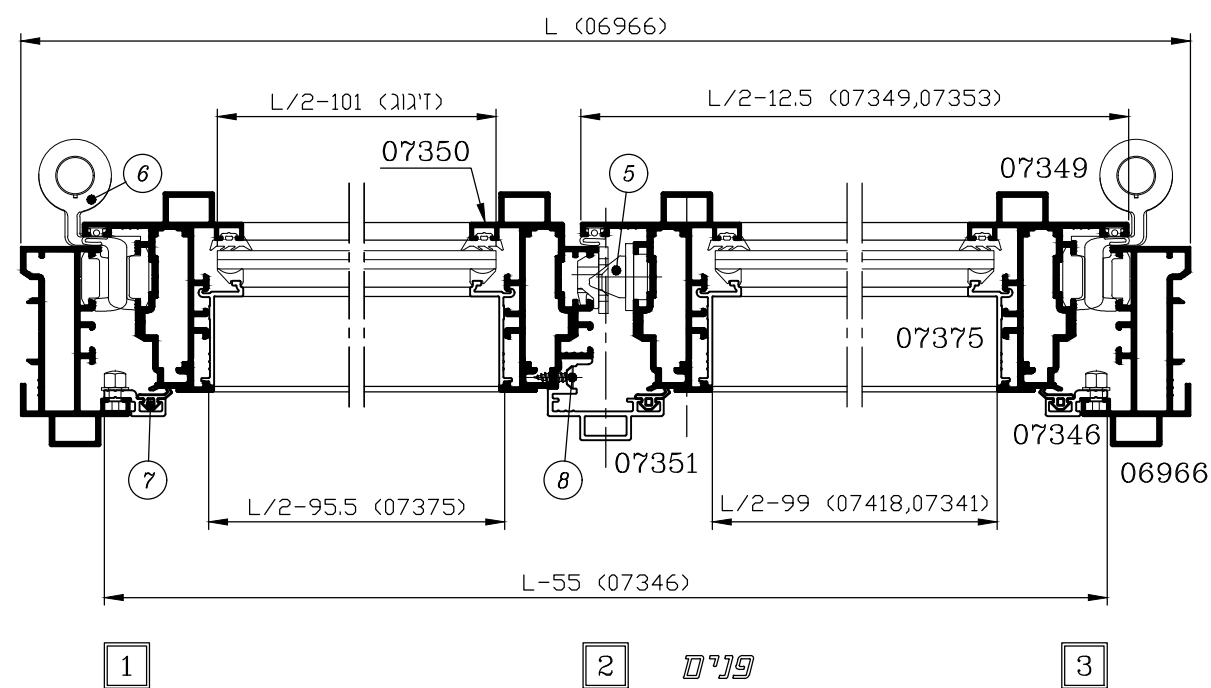
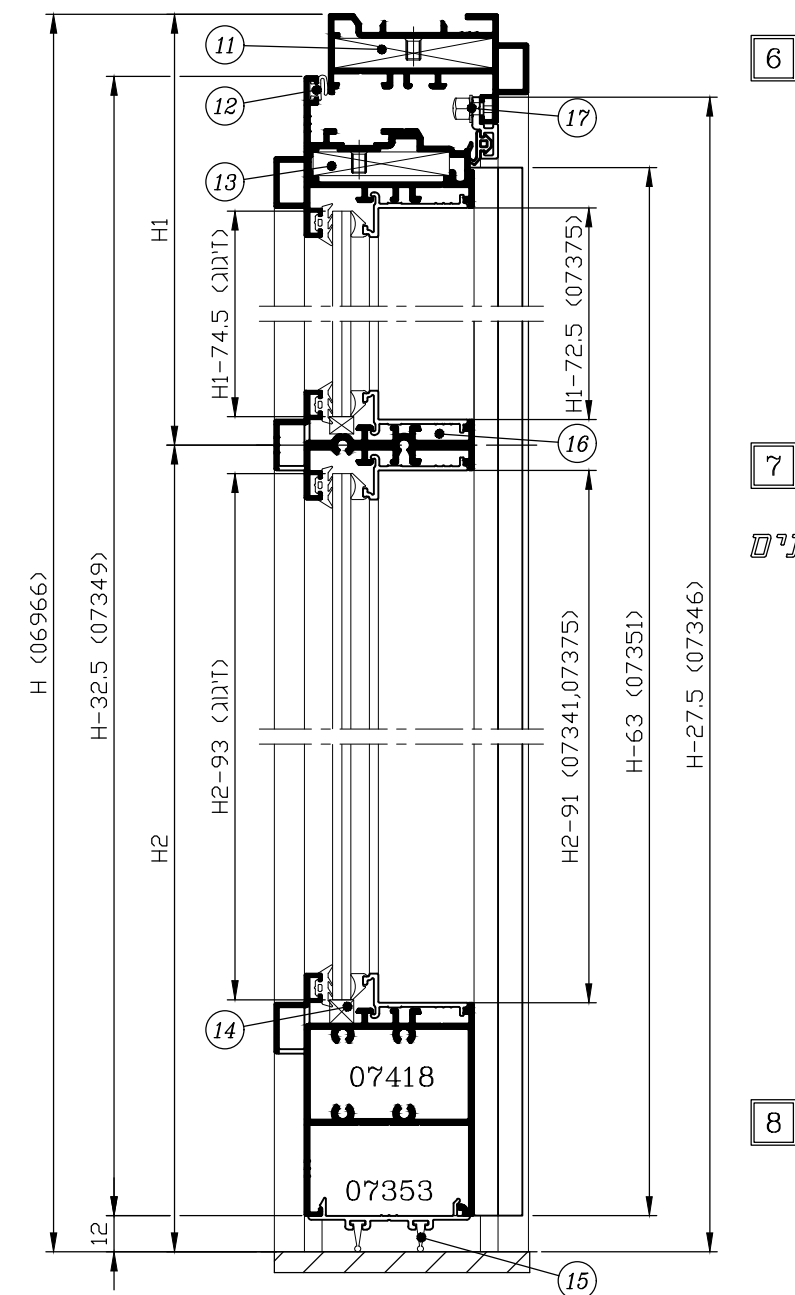
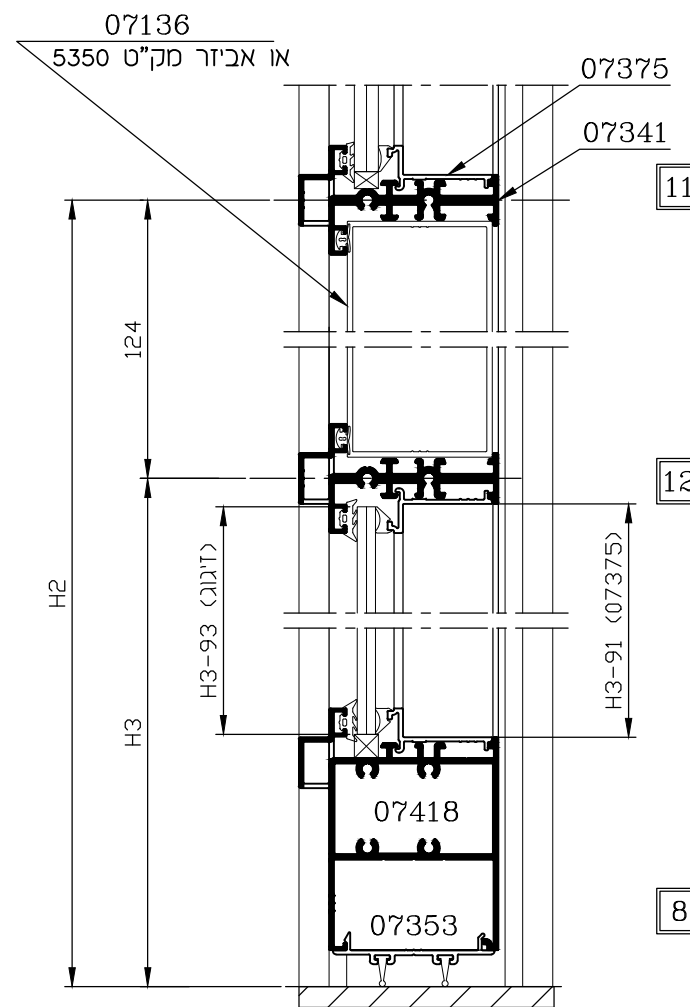
דלת שתי כנפיים פתיחה החוצה
(זיגוג 6 מ"מ)

קנ"מ 1:2.5



יח'	מידות	תיאור
יח' 2	(L/2-101) X (H1-74.5)	עליון
יח' 2	(L/2-415.5) X (H2-93)	
יח' 2	295.5 X (H3-93)	תחתון
יח' 1	295.5 X 105	

זיגוג



שים לב!
יש להדביק זכוכית בסליקון לדופן המסגרת
כאשר צלע הזכוכית מעל 1500 מ"מ

דלת שתי כנפיים פתיחה החוצה
(זיגוג 6 מ"מ)

אביזרים

חומר	כמות ליחידה	תאור האביזר	מק"ט	מס' בשרטוט
פליז נילון	סט 1	ידית לדלת + רוזטה	***	①
פלדה	1	צילינדר למנעול	5519	②
	1	מנעול לדלת + נגדי	5372	⑤
***	6 min.	ציר עם ברגים	5316	⑥
פלב"מ	לפי הצורך	בורג #6 x 3/8" לחיבור מפגש כנפיים לכנף שניה	**	⑧
אלומיניום	2	פינת חיבור משקוף עם בורג	5344	⑪
אלומיניום	4	פינת חיבור כנף עם בורג	5343	⑬
נילון	לפי הצורך	קליו זיגוג	**	⑭
זמק	4	מחבר חציץ	5370	⑯
פלב"מ	לפי הצורך	בורג הידוק תוספת להתקנת דלת (סט) (כל 300 מ"מ)	5439 או 5339	⑰
נילון	לפי הצורך	מהדק תוספת להתקנת דלת (כל 300 מ"מ)		
פלב"מ זמק	2	נקודת נעילה נוספת לדלת	5321	
נילון	1	שמאל פקק משלים לדלת 2 כנפיים	5334	
	1		1745	
E.P.D.M. מוקצף	16	קוביה מוקצפת לחציץ ולתחתון לדלת	5336	
זמק, נילון פליז	1	בריה תחתון עם נגדי-לדלת	5303	
אלומיניום נילון	1	בריה עליון - לדלת	5304	
זמק	1	נגדי לבריה עליון	5312	
נילון	4	פקק לכנף דלת	5330	
פלב"מ	12	בורג #8 x 2" לחיבור חציץ (ראש שקוע)	**	
פלב"מ	8	בורג #8 x 2" לחיבור תחתון לדלת (ראש שקוע)	**	

אטמים

חומר	תאור האביזר	מק"ט	מס' בשרטוט
E.P.D.M.	אטם זיגוג - חוץ	2318 *	③
E.P.D.M.	אטם זיגוג - פנים	2319 *	④
E.P.D.M.	אטם אגף/משקוף - פנים	2372	⑦
E.P.D.M.	אטם למנעול - חוץ	2206	⑨
E.P.D.M.	אטם אגף/משקוף - חוץ	2230	⑫
E.P.D.M.	אטם סף לדלת	2231	⑮

פרופילי אלומיניום

מס' פרופיל	צורה	תאור	חומר	צורה ומידת החיתוך במ"מ
06966		משקוף-רוחב	1	L
		משקוף-גובה	1+1	H
07349		כנף דלת - רוחב	2	L/2-12.5
		כנף דלת - גובה	2+1	H-32.5
07350		כנף שניה-גובה	1	H-43
07351		מפגש כנפיים	1	H-63
07346		תוספת להתקנת דלת - רוחב	1	L-55
		תוספת להתקנת דלת - גובה	1+1	H-27.5
07341		חציץ לכנף דלת רוחב	2	L/2-99
		חציץ למנעול רוחב	2	297.5
		חציץ לכנף דלת גובה	2	H2-91
07418		תחתון לדלת	2	L/2-99
07353		מכסה תחתון לדלת	1	L/2-12.5
		מכסה תחתון לדלת לכנף שניה	1	L/2-30
07375 *		סרגל זיגוג רוחב	4	L/2-95.5
		סרגל זיגוג גובה	4	H1-72.5
		סרגל זיגוג רוחב	4	L/2-410
		סרגל זיגוג גובה	4	H2-91
		סרגל זיגוג רוחב	6	301.5
		סרגל זיגוג גובה	2	107
		סרגל זיגוג גובה	4	H3-91
07136		קולט מנעול או אביזר מק"ט 5350	1	300
03685		מוט מוביל	+	+

הערות :

1. * - לזיגוג שונה ראה פרק ד'
2. + - מידה וכמות לפי מנגנון נעילה
3. ** - לא משווק ע"י קליל
4. *** - לבחירת ידיות וצירים ראה פרק ו, הנחיות להתקנת ידיות ראה בפרק ד

דלת כנף אחת פתיחה החוצה עם קבועים צדדיים
(זיגוג 8 מ"מ)

אביזרים

חומר	כמות ליחידה	תאור האביזר	מק"ט	מס' בשרטוט
פליז נילון	1 סט	ידית לדלת + רוזטה	***	①
פלדה	1	צילינדר למנעול	5519	②
***	3 min.	ציר עם ברגים	5316	③
	1	מנעול אנכי לנעילה רב נקודתית + נגדי	5338	⑤
נילון	3	תושבת עבור נגדי למנעול (מסופק עם 5338)		⑥
אלומיניום	2	פינת חיבור משקוף עם בורג	5363	⑪
אלומיניום	2	פינת חיבור עם בורג	5345	⑫
אלומיניום	2	פינת חיבור כנף דלת עם בורג	5343	⑬
נילון	לפי הצורך	קליו זיגוג	**	⑭
זמק	8	מחבר חציץ	5370	⑯
אלומיניום	2	פינת עזר לפרופיל 07457	15134	⑰
E.P.D.M. מוקצף	18	קוביה מוקצפת לחציץ ולתחתון לדלת	5336	
פלב"מ זמק	2	נקודת נעילה נוספת לדלת	5321	
נילון	2	פקק לכנף דלת	5330	
פלב"מ	17	בורג #8 x 2" לחיבור חציץ (ראש שקוע)	**	
פלב"מ	4	בורג #8 x 2" לחיבור תחתון לדלת (ראש שקוע)	**	

אטמים

חומר	תאור האביזר	מק"ט	מס' בשרטוט
E.P.D.M.	אטם אגף/משקוף - מנעול	2206	④
E.P.D.M.	אטם אגף/משקוף - חוץ	2230	⑦
E.P.D.M.	אטם זיגוג - חוץ	2310 *	⑧
E.P.D.M.	אטם זיגוג - פנים	2331 *	⑨
E.P.D.M.	אטם אגף/משקוף - פנים	2372	⑩
E.P.D.M.	אטם סף לדלת	2231	⑮

הערות :

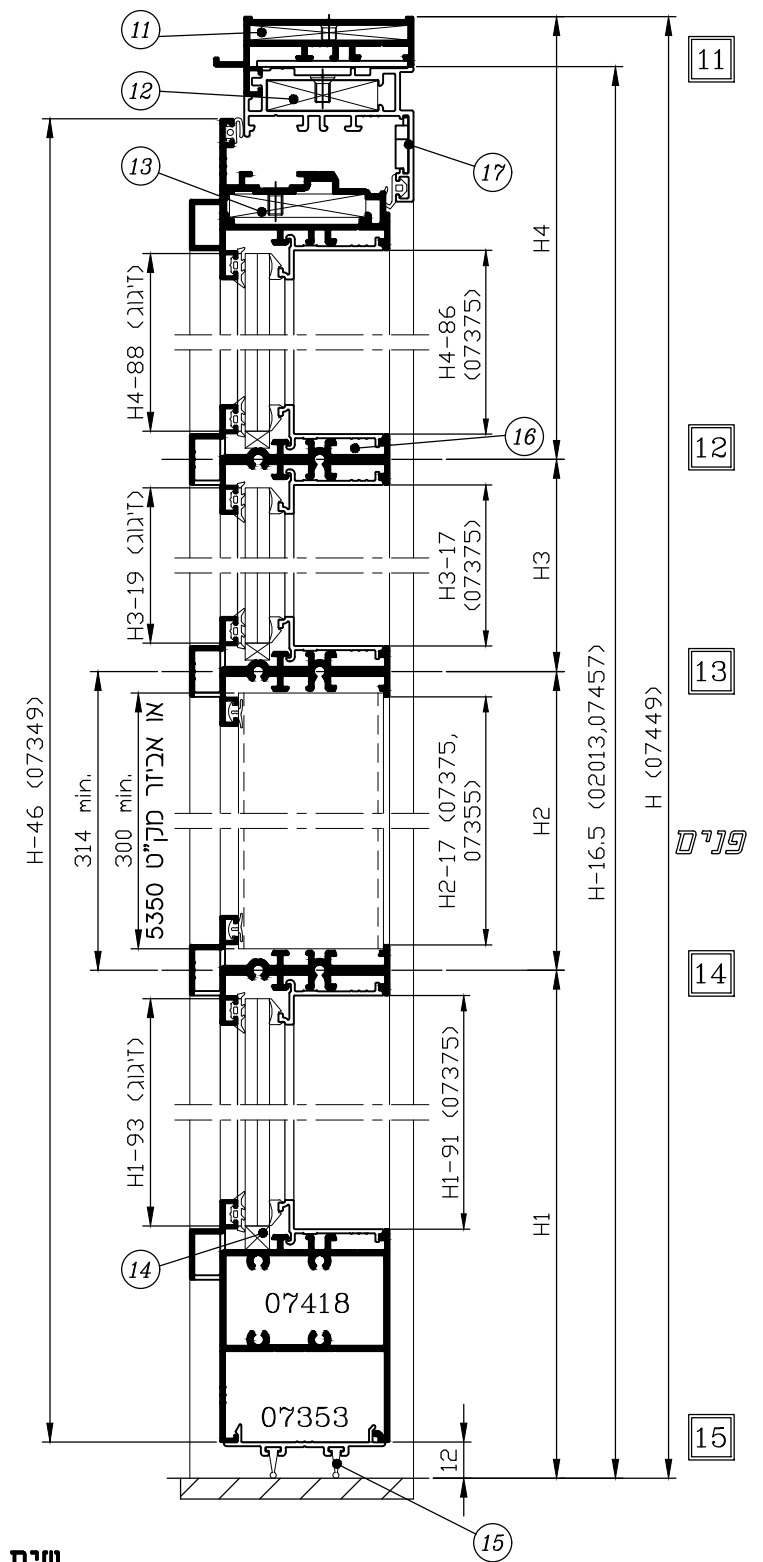
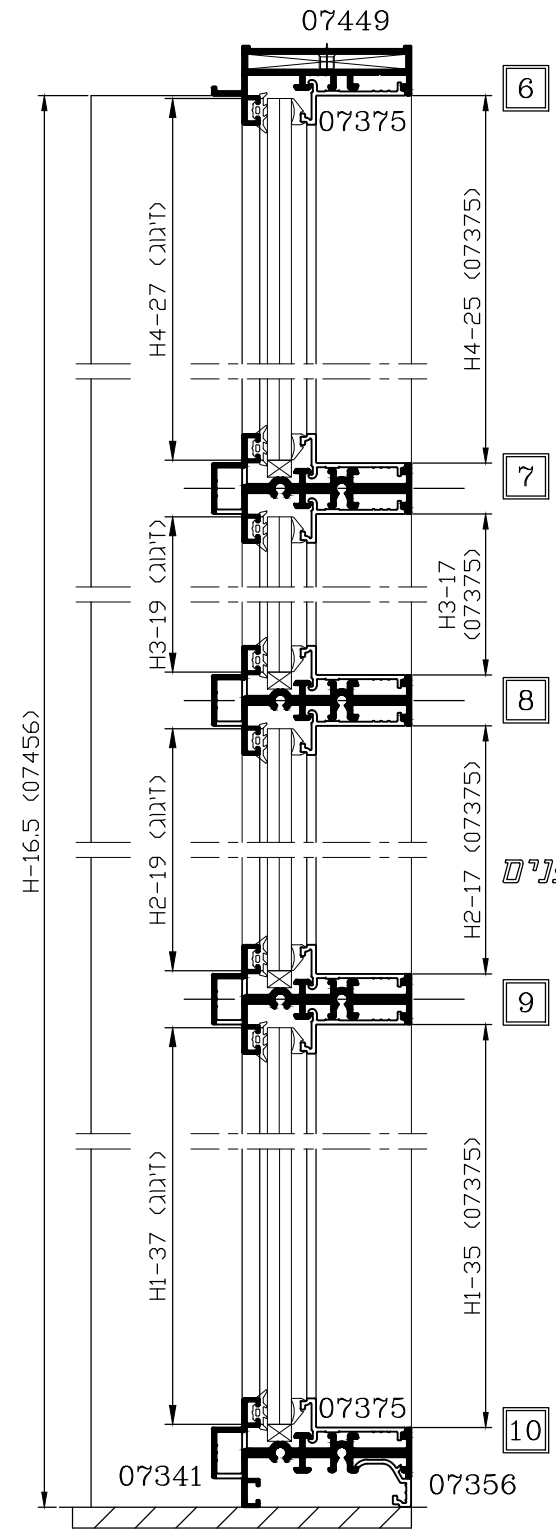
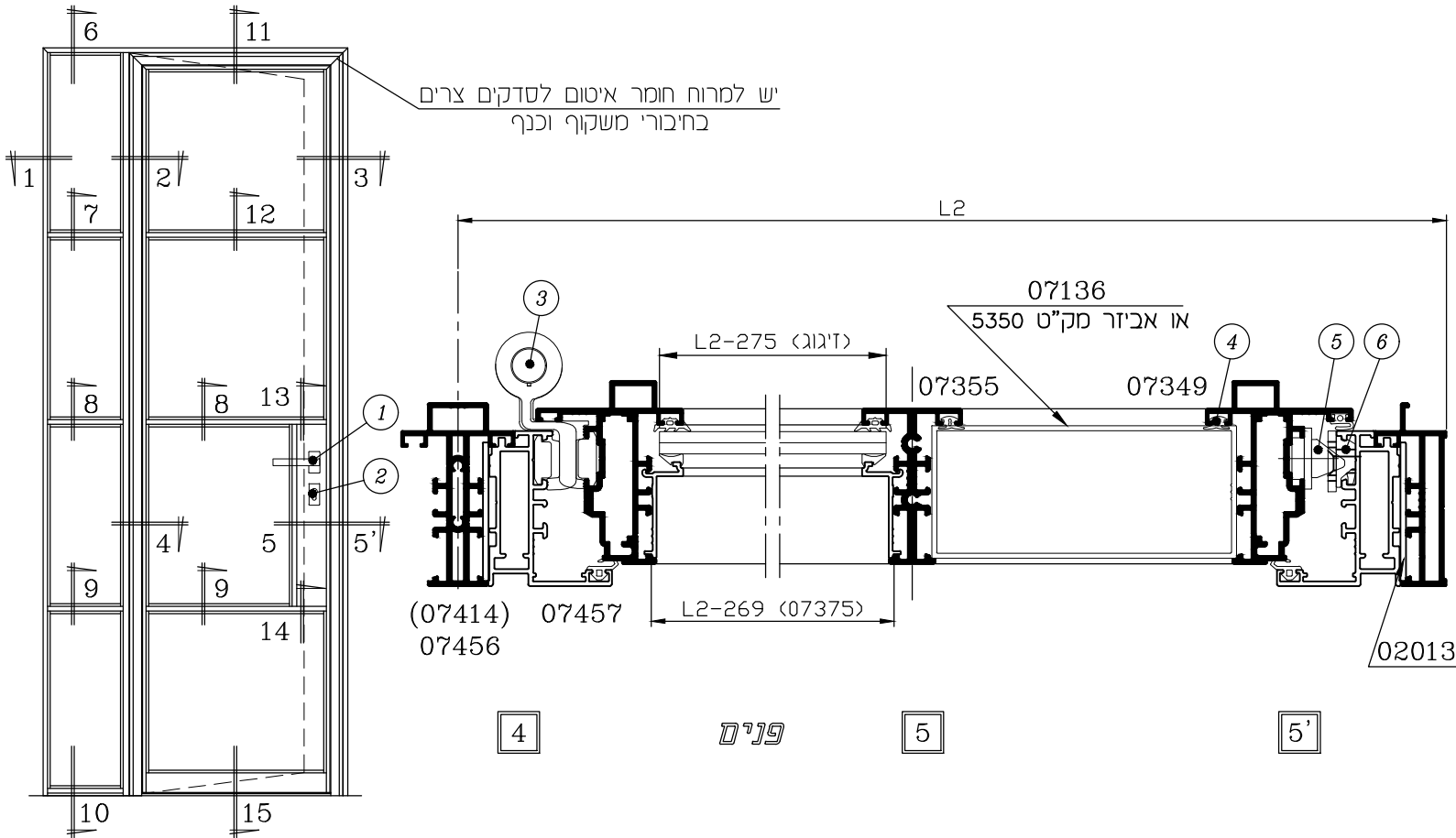
1. * - לזיגוג שונה ראה פרק ד'
2. + - מידה וכמות לפי מנגנון נעילה
3. ** - לא משווק ע"י קליל
4. *** - לבחירת ידיות וצירים ראה פרק ו, הנחיות להתקנת ידיות ראה בפרק ד

פרופילי אלומיניום

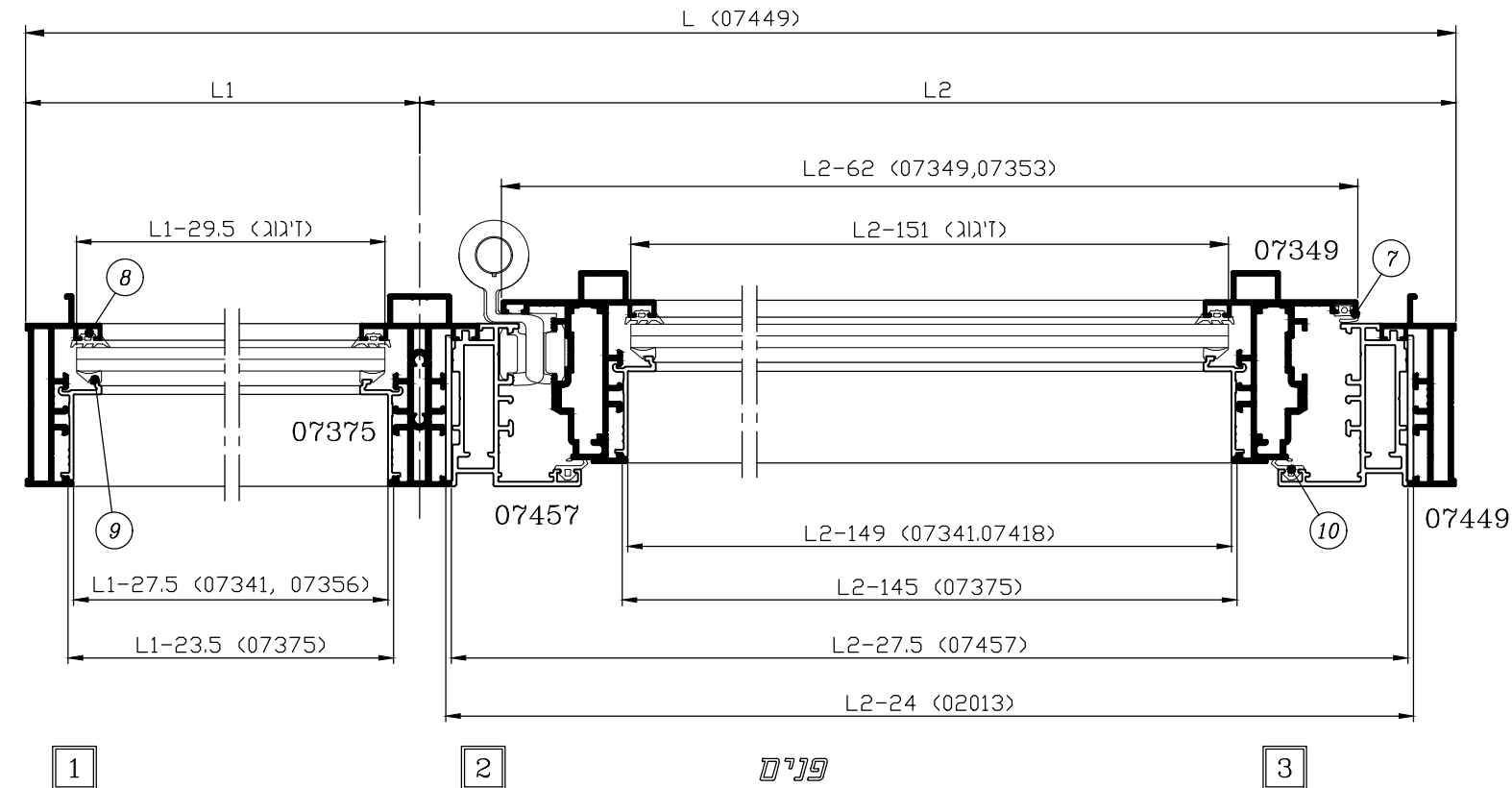
מס' פרופיל	צורה	תאור	מח	צורה ומידת החיתוך במ"מ
07449		משקוף-רוחב	1	L
		משקוף-גובה	1+1	H
07349		כנף דלת - רוחב	1	L2-62
		כנף דלת - גובה	1+1	H-46
07457		פרופיל לשינוי כיוון זיגוג - רוחב	1	L2-27.5
		פרופיל לשינוי כיוון זיגוג - גובה	1+1	H-16.5
(07414) 07456		חציץ רחב גובה	1	H-16.5
07341		חציץ לכנף דלת רוחב	3	L2-149
		חציץ לקבוע רוחב	4	L1-27.5
07355		חציץ ללא חיזוק גובה	1	H2-17
07418		תחתון לדלת	1	L2-149
07353		מכסה תחתון לדלת	1	L2-62
		סרגל זיגוג-קבוע רוחב	8	L1-23.5
		סרגל זיגוג-קבוע גובה	2	H4-25
		סרגל זיגוג-קבוע גובה	2	H3-17
		סרגל זיגוג-קבוע גובה	2	H2-17
		סרגל זיגוג-קבוע גובה	2	H1-35
		סרגל זיגוג-כנף רוחב	6	L2-145
		סרגל זיגוג-כנף רוחב	2	L2-269
		סרגל זיגוג-כנף גובה	2	H4-86
		סרגל זיגוג-כנף גובה	2	H3-17
		סרגל זיגוג-כנף גובה	2	H2-17
		סרגל זיגוג-כנף גובה	2	H1-91
07136		קולט מנעול או אביזר מק"ט 5350	1	300
07356		סרגל זיגוג לקבוע רוחב	1	L1-27.5
03685		מוט מוביל	+	+
		מוט שטוח רוחב	1	L2-24
02013		מוט שטוח גובה	2	H-16.5

דלת כנף אחת פתיחה החוצה עם קבועים צדדיים
(דיגוג 8 מ"מ)

קני"מ 1:2.5



שים לבו
יש להדביק זכוכית בסיליקון לדופן המסגרת
כאשר צלע הזכוכית מעל 1500 מ"מ

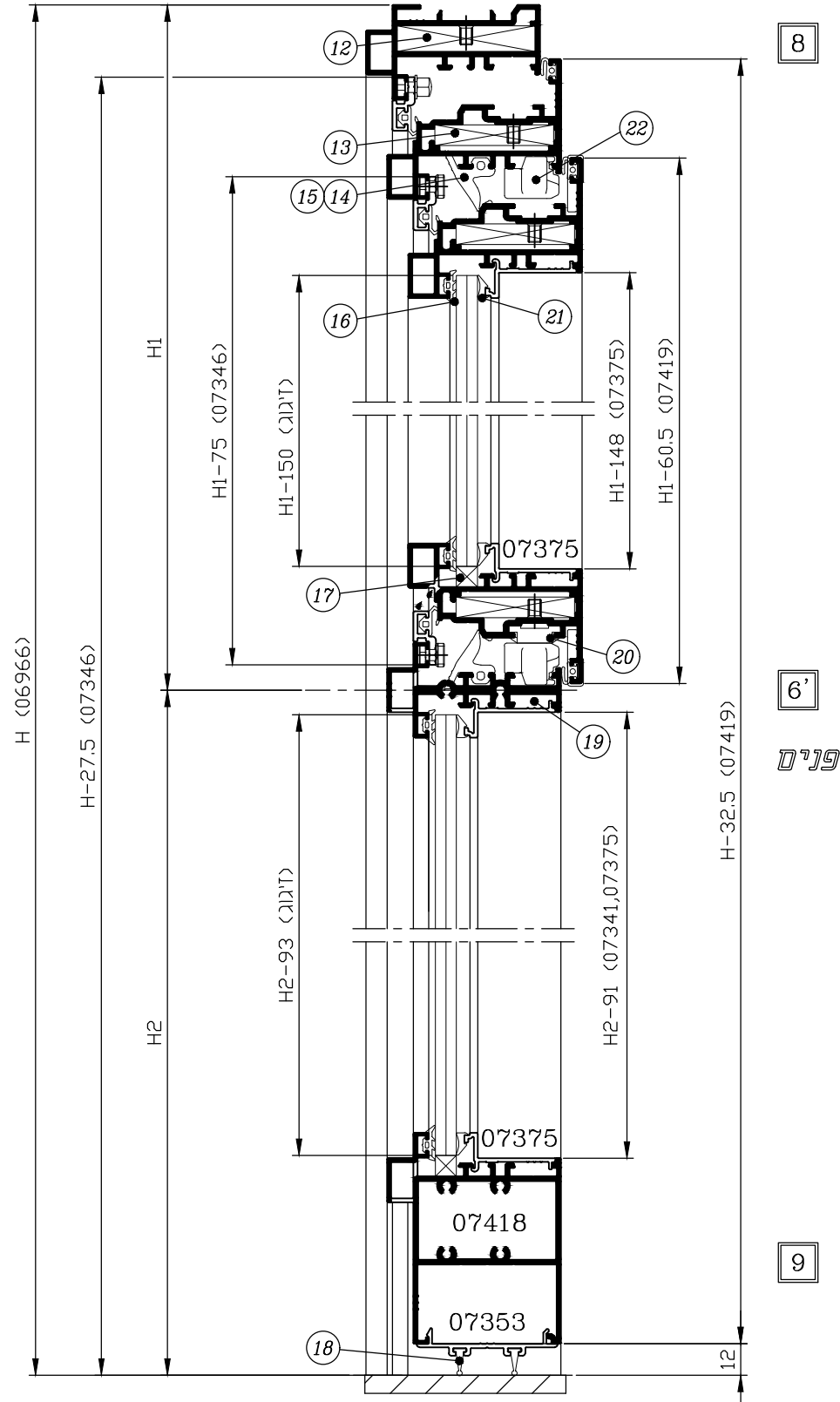


דיגוג

יח' 1	(L1-29.5) X (H4-27)	קבוע/עליון	יח' 1	(L2-151) X (H4-88)	דלת/עליון
יח' 1	(L1-29.5) X (H3-19)	קבוע/אמצעי	יח' 1	(L2-151) X (H3-19)	דלת/אמצעי
יח' 1	(L1-29.5) X (H2-19)		יח' 1	(L2-275) X (H2-19)	
יח' 1	(L2-29.5) X (H1-37)	קבוע/תחתון	יח' 1	(L2-151) X (H1-93)	דלת/תחתון

דלת כנף אחת פתיחה פנימה בשילוב כנף חלון פתיחה פנימה
(זיגוג 8 מ"מ)

קני"מ 1:2.5



אביזרים

חומר	כמות ליחידה	תאור האביזר	מק"ט	מס' בשרטוט
פליז נילון	1	ידיית לדלת + רוזטה	***	1
אלומיניום נילון	1	ידיית סיבובית	***	1'
פלדה	1	צילינדר למנעול	5519	2
זמק	1	מעביר תנועה לחלון ציר	5302	2'
פלבי"מ	לפי הצורך	בורג הידוק תוספת להתקנת דלת (כל 300 מ"מ)	5439 או 5339	5
נילון	לפי הצורך	מהדק תוספת להתקנת דלת (כל 300 מ"מ)		
	1	מנעול לדלת + נגדי	5372	7
נילון	4	מגן פינה	5512	8
פלבי"מ זמק	לפי הצורך	נקודת נעילה נוספת (1 לכל 500 מ"מ)	5321	9
אלומיניום פלבי"מ, נילון	2	ציר לכנף חלון עם ברגים	5315	10
***	3 min.	ציר עם ברגים	5316	11
אלומיניום	2	פינת חיבור משקוף עם בורג	5344	12
אלומיניום	6	פינת חיבור כנף דלת עם בורג	5343	13
E.P.D.M.	4	פינה יצוקה לאטם מרכזי	5331	15
נילון	לפי הצורך	קלין זיגוג	**	17
זמק	2	מחבר חציץ	5370	19
נילון	1	מייצב כנף	2031	20
נילון	2	נגדי למייצב כנף	5312	22
פלבי"מ זמק	2	נקודת נעילה נוספת לדלת	5321	
נילון	2	פקק לכנף דלת	5330	
E.P.D.M. מוקצף	8	קוביה מוקצפת לחציץ ולתחתון לדלת	5336	
פלבי"מ	6	בורג #8 x 2" לחיבור חציץ	**	
פלבי"מ	4	בורג #8 x 2" לחיבור תחתון לדלת	**	
נילון	1+1	קצה מוט נעילה 2 מצבים	1207 / 1208	

פרופילי אלומיניום

מס' פרופיל	צורה	תאור	כמות	צורה ומידת החיתוך במ"מ
06966		משקוף-רוחב	1	L
		משקוף-גובה	1+1	H
07419		כנף דלת - רוחב	1	L-41
		כנף דלת - גובה	1+1	H-32.5
07419		כנף חלון - רוחב	2	L-116
		כנף חלון - גובה	2	H1-60.5
07346		תוספת להתקנת דלת - רוחב	1	L-55
07346		תוספת להתקנת דלת - גובה	1+1	H-27.5
07346		תוספת להתקנת חלון - רוחב	2	L-130.5
		תוספת להתקנת חלון - גובה	2	H1-75
07341		חציץ לכנף דלת רוחב	1	L-128
		חציץ למנעול רוחב	1	297.5
07418		חציץ לכנף דלת גובה	1	H2-91
07353		מכסה תחתון לדלת	1	L-41
07375 *		סרגל זיגוג רוחב	2	L-199.5
		סרגל זיגוג גובה	2	H1-148
		סרגל זיגוג גובה	2	H2-91
		סרגל זיגוג רוחב	2	L-438.5
		סרגל זיגוג גובה	2	H3-91
		סרגל זיגוג רוחב	2	301.5
07136		קולט מנעול או אביזר מק"ט 5350	1	300
03685		מוט מוביל	+	+

8

6'

פנימ

9

זיגוג

בזיגוג בידודי מומלץ להזמין ספיסר שחור

עליון	תחתון
עליון	עליון
1 י"ח	(L-205) X (H1-150)
1 י"ח	(L-444.5) X (H2-93)
1 י"ח	295.5 X (H3-93)

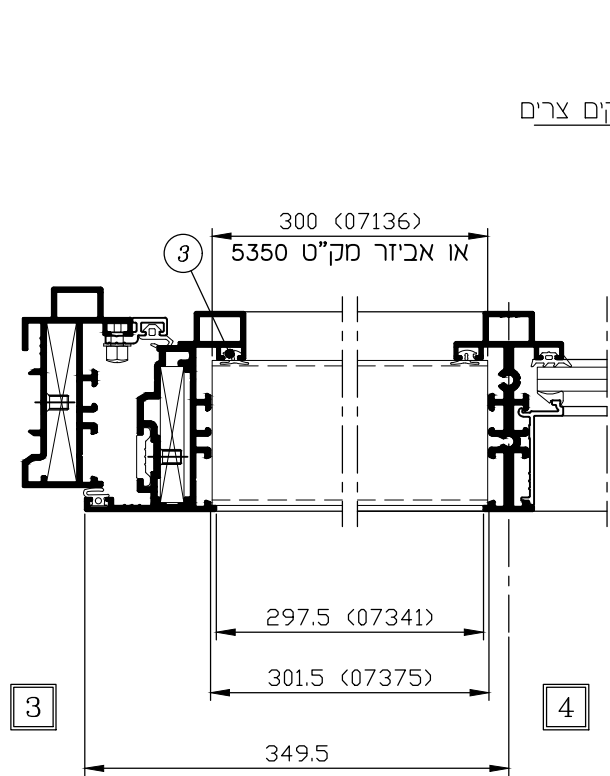
הערות :

- * 1. - לזיגוג שונה ראה פרק ד'
- + 2. - מידה וכמות לפי מנגנון נעילה
- ** 3. - לא משווק ע"י קליל
- *** 4. - לבחירת ידיות וצירים ראה פרק ו, הנחיות להתקנת ידיות ראה בפרק ד

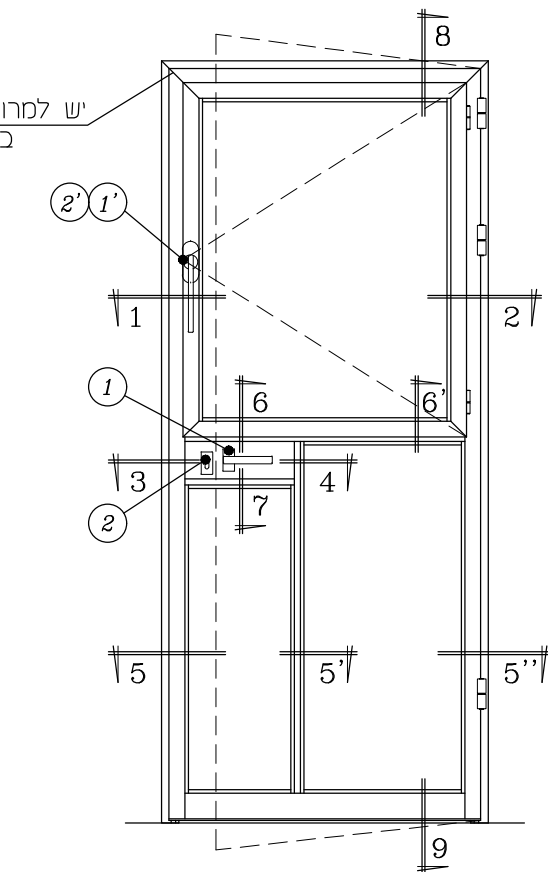
דלת כנף אחת פתיחה פנימה בשילוב כנף חלון פתיחה פנימה

(זיגוג 8 מ"מ)

קני"מ 1:2.5



פנים

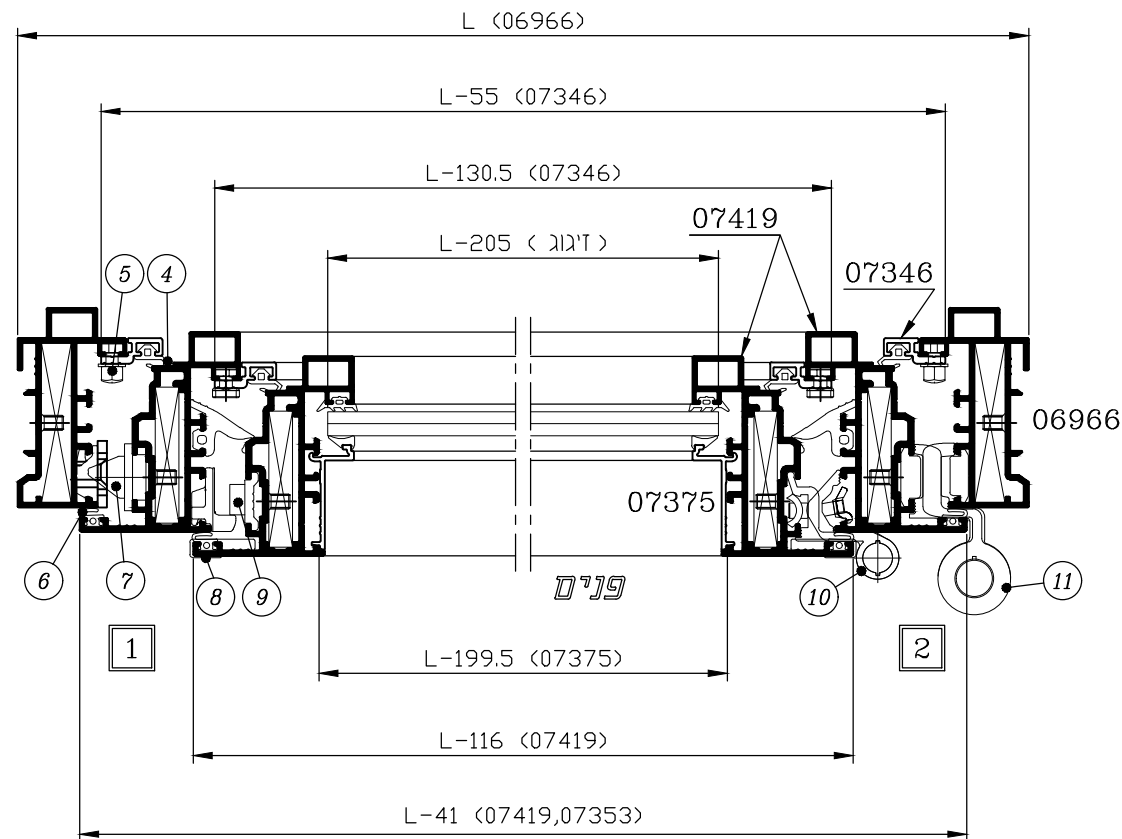
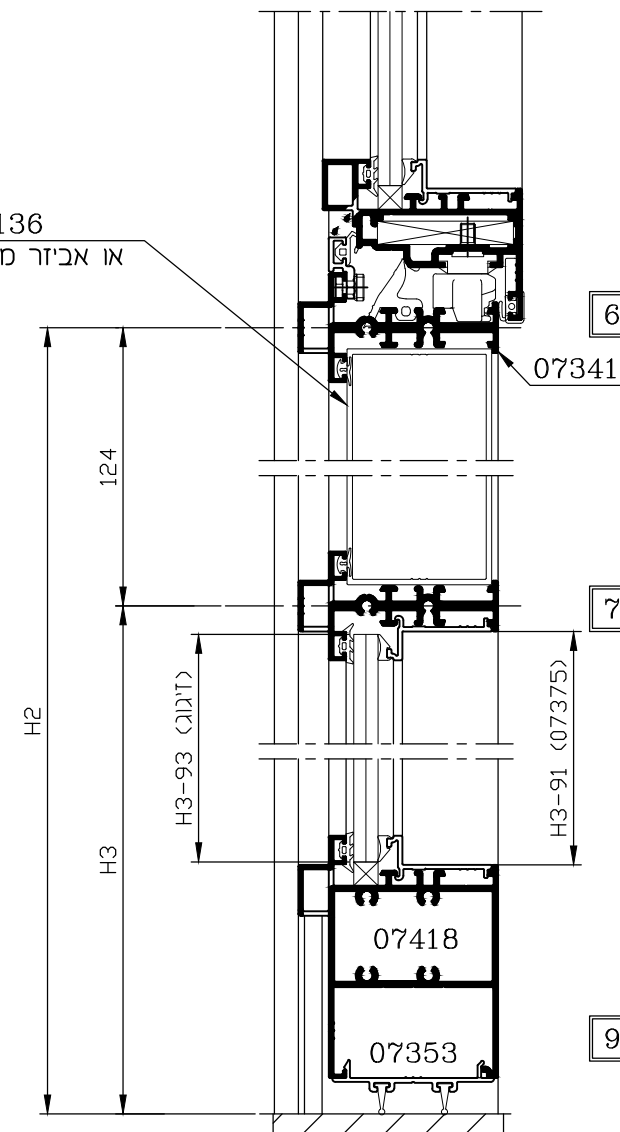


יש למרוח חומר איטום לסדקים צרים בחיבורי משקוף וכנף

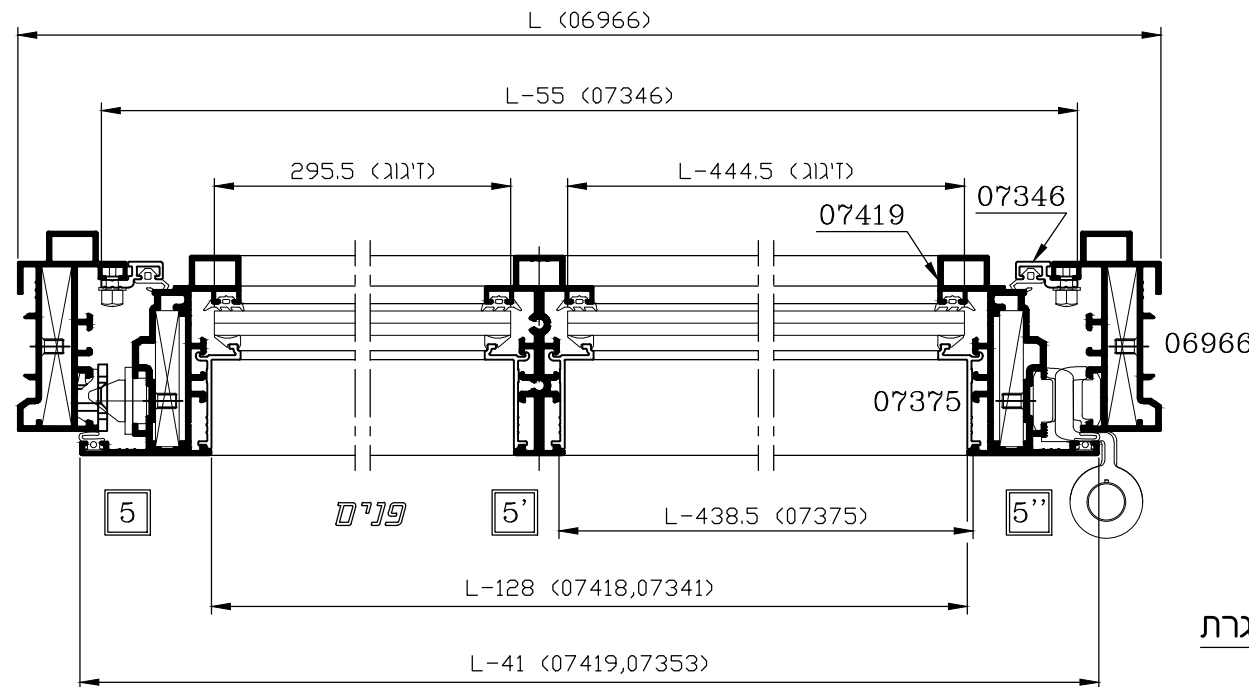
אטמים

חומר	תאור האביזר	מק"ט	מס' בשרטוט
E.P.D.M.	אטם אגף/משקוף - סנעול	2206	3
E.P.D.M.	אטם אגף/משקוף - חוץ	2372	4
E.P.D.M.	אטם אגף/משקוף - פנים	2230	6
E.P.D.M.	אטם מרכזי	2370	14
E.P.D.M.	אטם זיגוג - חוץ	2310 *	16
E.P.D.M.	אטם סף לדלת	2231	18
E.P.D.M.	אטם זיגוג - פנים	2331 *	21

07136
או אביזר מק"ט 5350



פנים



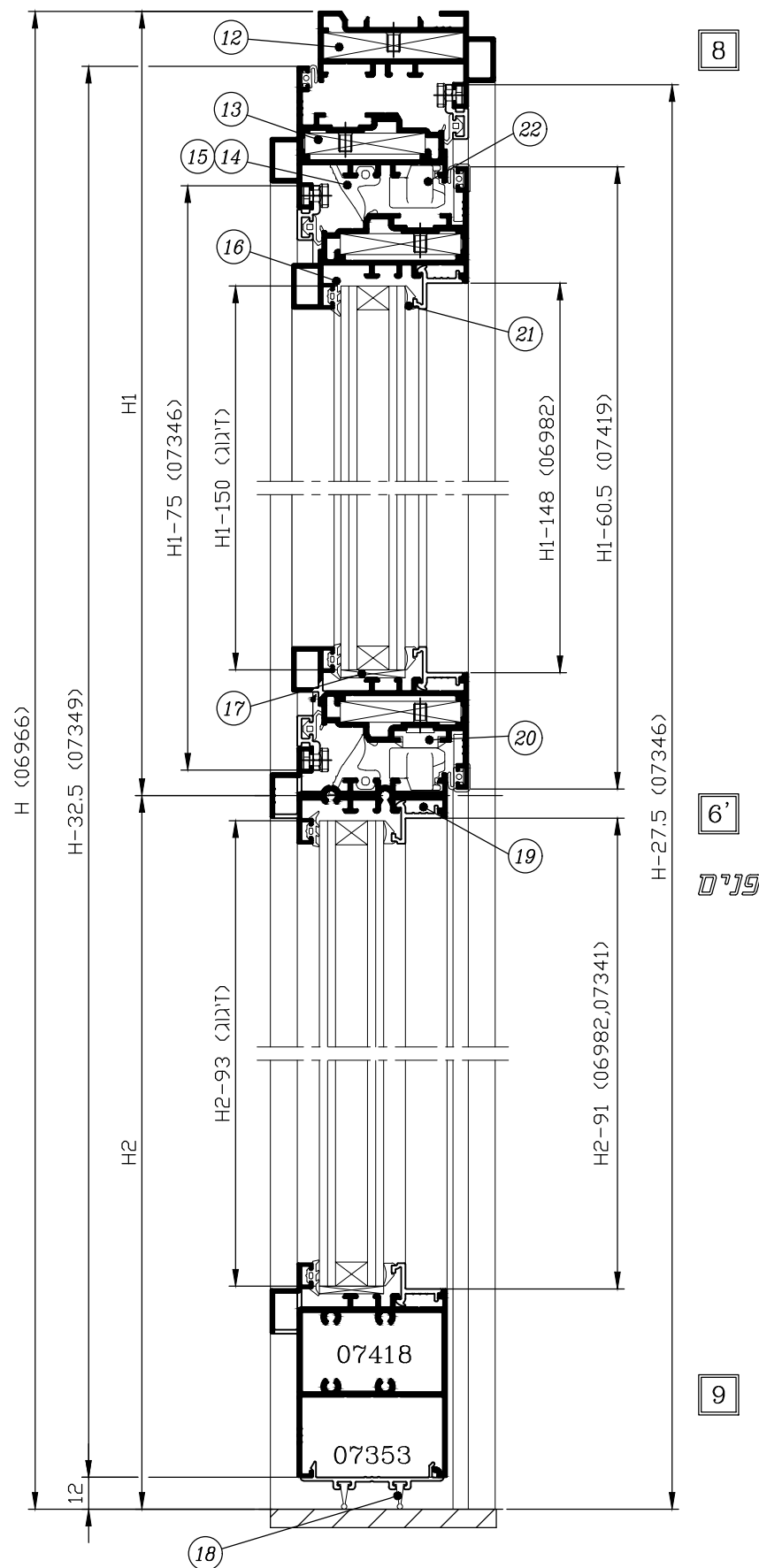
פנים

שים לב!
יש להדביק זכוכית בסליקון לדופן המסגרת
כאשר צלע הזכוכית מעל 1500 מ"מ

דלת כנף אחת פתיחה החוצה בשילוב כנף חלון פתיחה פנימה

קני"מ 1:2.5

(זיגוג 24 מ"מ)



אביזרים

מס' בשרטוט	מק"ט	תאור האביזר	כמות ליחידה	חומר
1	***	ידית לדלת + רוזטה	1	סט 1 פליז נילון
1'	***	ידית סיבובית	1	אלומיניום נילון
2	5519	צילינדר למנעול	1	פלדה
2'	5302	מעביר תנועה לחלון ציר	1	זמק
5	5338	מנעול אנכי לנעילה רב נקודתית + נגדי	1	
6	5439 או 5339	בורג הידוק תוספת להתקנת דלת (כל 300 מ"מ)	1	פלבי"מ הצורך לפי
6	5339	מהדק תוספת להתקנת דלת (כל 300 מ"מ)	1	נילון הצורך לפי
8	5512	מגן פינה	4	נילון
9	5321	נקודת נעילה נוספת (1 לכל 500 מ"מ)	1	פלבי"מ הצורך לפי
10	5314	ציר לכנף חלון עם ברגים	2	אלומיניום פלבי"מ, נילון
11	5316	ציר עם ברגים	3	*** min.
12	5344	פינת חיבור משקוף עם בורג	2	אלומיניום
13	5343	פינת חיבור כנף דלת עם בורג	6	אלומיניום
15	5331	פינה יצוקה לאטם מרכזי	4	E.P.D.M.
17	**	קלין זיגוג	1	נילון הצורך לפי
19	5370	מחבר חציץ	2	זמק
20	2031	מייצב כנף	1	נילון
22	5312	נגדי למייצב כנף	2	נילון
	5321	נקודת נעילה נוספת לדלת	2	פלבי"מ זמק
	5330	פקק לכנף דלת	2	נילון
	5336	קוביה מוקצפת לחציץ ולתחתון לדלת	8	E.P.D.M. מוקצף
	**	בורג #8 x 2" לחיבור חציץ (ראש שקוע)	6	פלבי"מ
	**	בורג #8 x 2" לחיבור תחתון לדלת (ראש שקוע)	4	פלבי"מ
	1207 / 1208	קצה מוט נעילה 2 מצבים	1+1	נילון

פרופילי אלומיניום

מס' פרופיל	צורה	תאור	קוטר	צורה ומידת החיתוך במ"מ
06966		משקוף-רוחב	1	L
		משקוף-גובה	1+1	H
07349		כנף דלת - רוחב	1	L-41
		כנף דלת - גובה	1+1	H-32.5
07419		כנף חלון - רוחב	2	L-116
		כנף חלון - גובה	2	H1-60.5
07346		תוספת להתקנת דלת - רוחב	1	L-55
		תוספת להתקנת דלת - גובה	1+1	H-27.5
07346		תוספת להתקנת חלון - רוחב	2	L-130.5
		תוספת להתקנת חלון - גובה	2	H1-75
07341		חציץ לכנף דלת רוחב	1	L-128
		חציץ למנעול רוחב	1	107
		חציץ לכנף דלת גובה	1	H2-91
07418		תחתון לדלת	1	L-128
07353		מכסה תחתון לדלת	1	L-41
06982 *		סרגל זיגוג רוחב	2	L-199.5
		סרגל זיגוג גובה	2	H1-148
		סרגל זיגוג גובה	2	H2-91
		סרגל זיגוג רוחב	2	L-248.5
		סרגל זיגוג רוחב	2	H3-91
		סרגל זיגוג רוחב	2	111
07136		קולט מנעול או אביזר מק"ט 5350	1	300
03685		מוט מוביל	+	+

זיגוג

בזיגוג בידודי מומלץ להזמין ספיסר שחור

עליון	תחתון
עליון 1 י"ח	(L-205) x (H1-150)
עליון 1 י"ח	(L-254) x (H2-93)
עליון 1 י"ח	105 x (H3-93)

הערות:

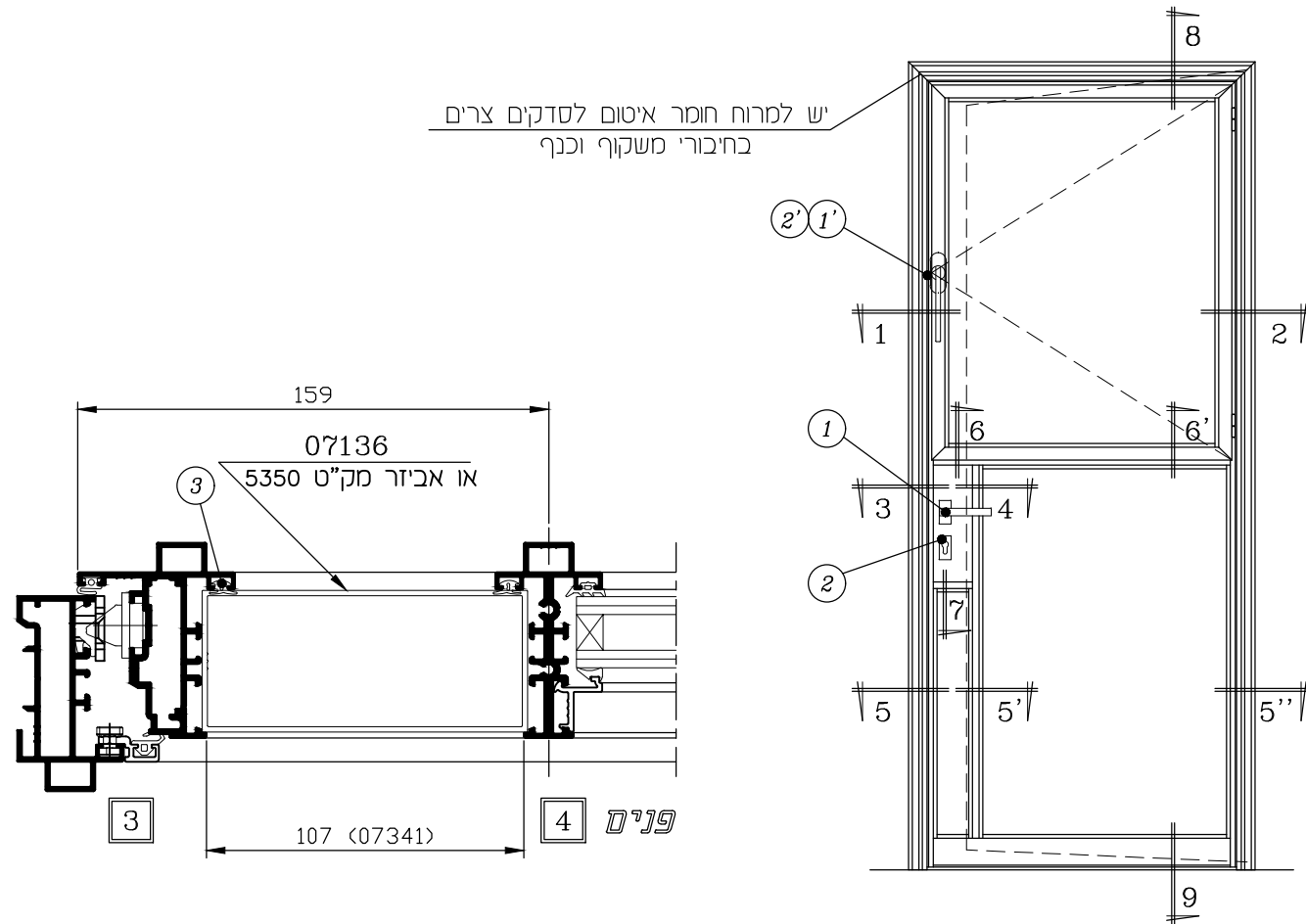
- * 1 - לזיגוג שונה ראה פרק ד'
- + 2 - מידה וכמות לפי מנגנון נעילה
- ** 3 - לא משווק ע"י קליל
- *** 4 - לבחירת ידיות וצירים ראה פרק ו, הנחיות להתקנת ידיות ראה בפרק ד

דלת כנף אחת פתיחה החוצה בשילוב כנף חלון פתיחה פנימה

(זיגוג 24 מ"מ)

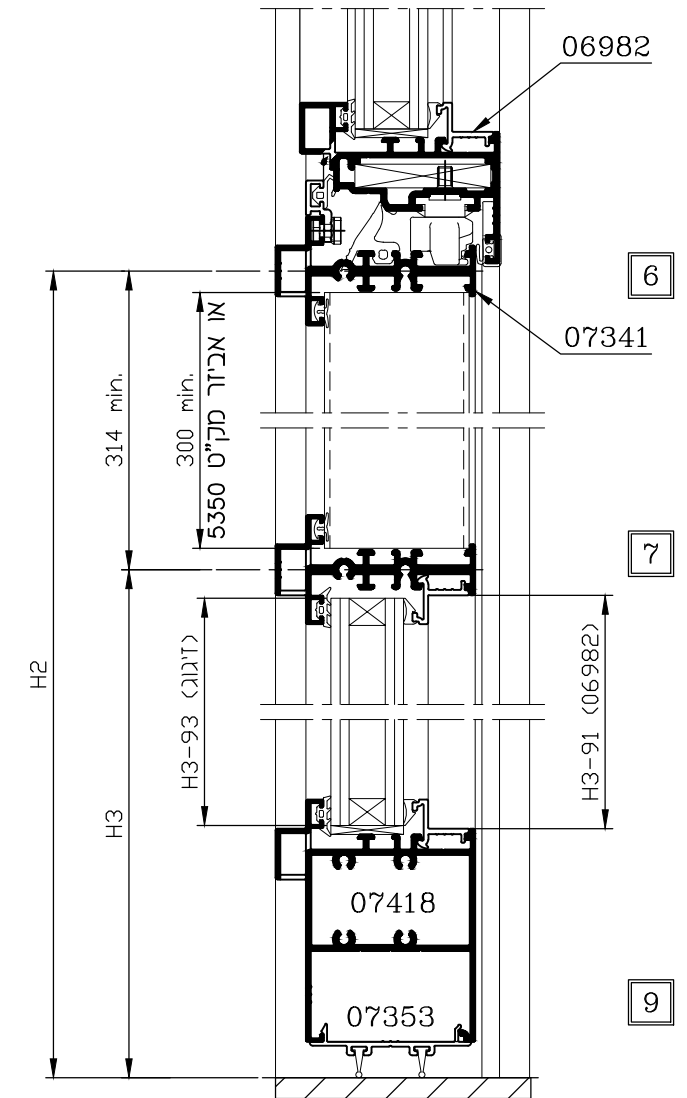
קני"מ 1:2.5

יש למרוח חומר איטום לסדקים צרים
בחיבורי משקוף וכנף

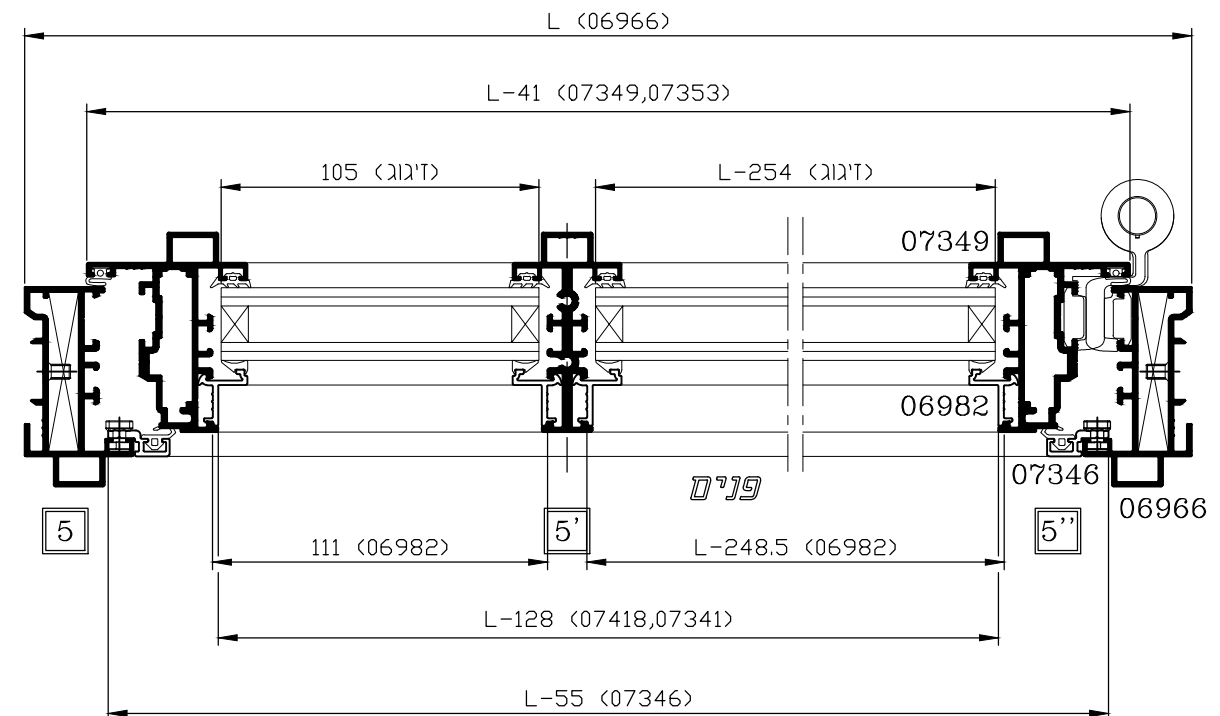
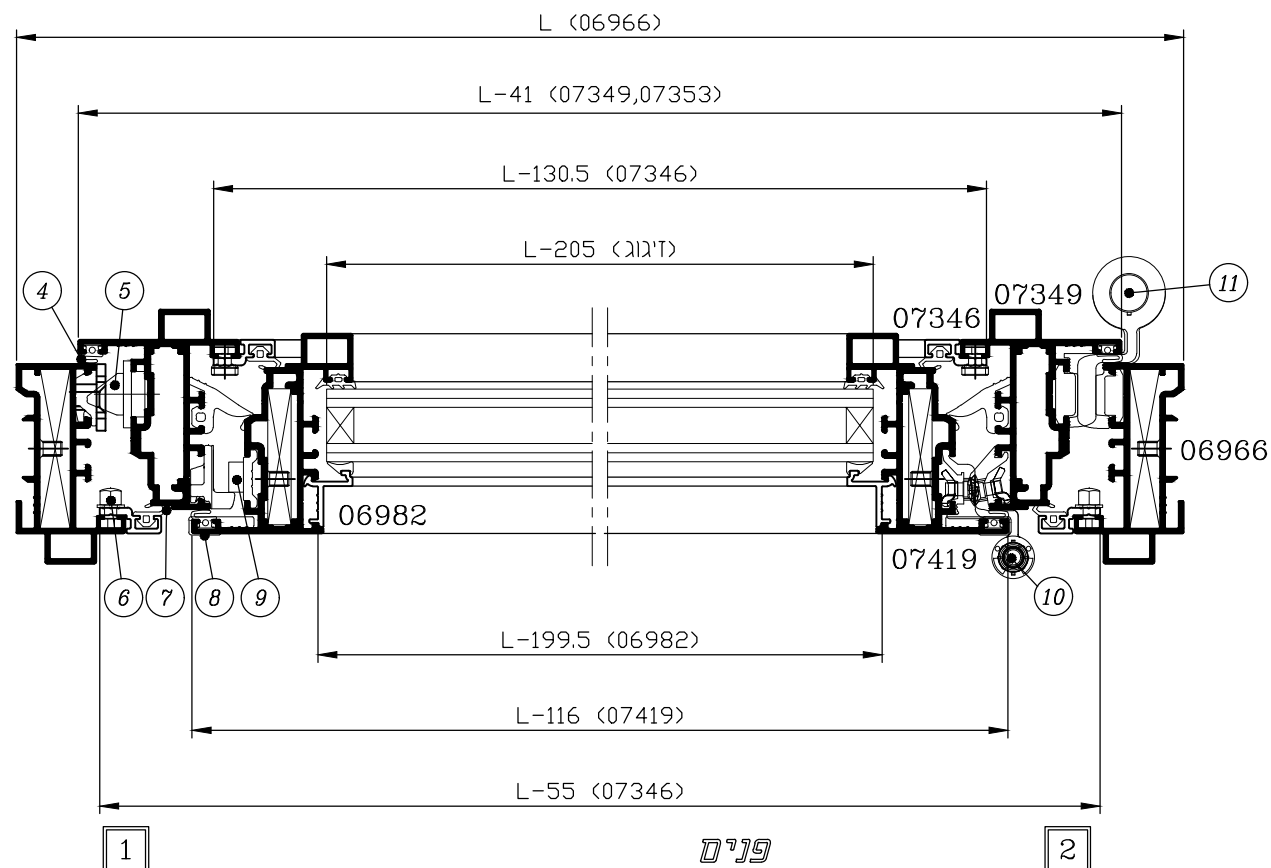


אטמים

חומר	תאור האביזר	מק"ט	מס' בשרטוט
E.P.D.M.	אטם אגף/משקוף - מנעול	2206	3
E.P.D.M.	אטם אגף/משקוף - פנים	2230	4
E.P.D.M.	אטם אגף/משקוף - חוץ	2372	7
E.P.D.M.	אטם מרכזי	2370	14
E.P.D.M.	אטם זיגוג - חוץ	2310 *	16
E.P.D.M.	אטם סף לדלת	2231	18
E.P.D.M.	אטם זיגוג - פנים	2331 *	21



שים לב!
יש להדביק זכוכית בסליקון לדופן המסגרת
כאשר צלע הזכוכית מעל 1500 מ"מ

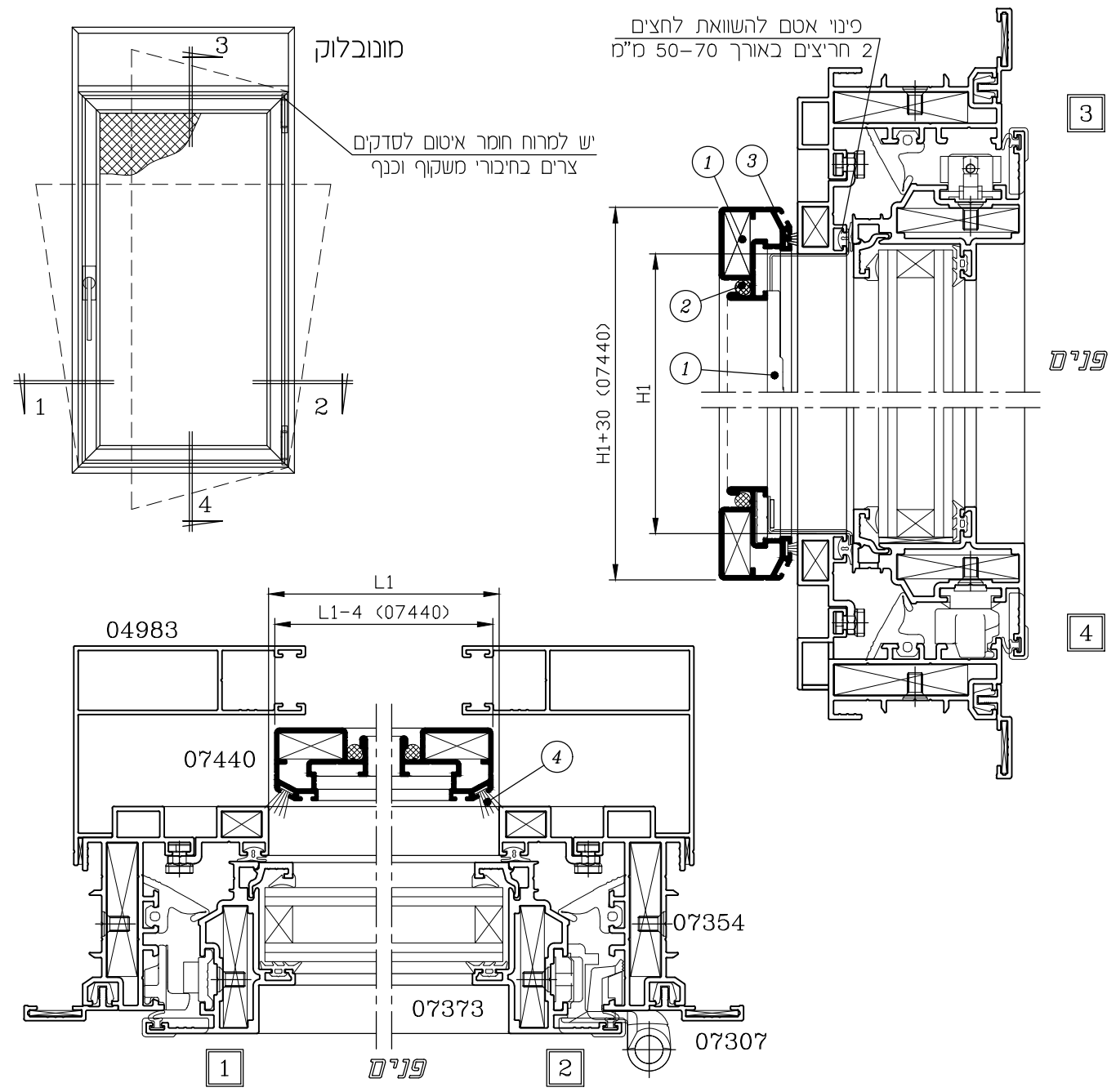


רשת נשלפת - שתי שיטות התקנה (מק"ט 5366)

קני"מ 1:2

הערה:

מתאים להתקנה בחלון ללא תריס גלילה, בחלון עם מסילות סמויות לתריס גלילה או בחלון עם מונבלוק



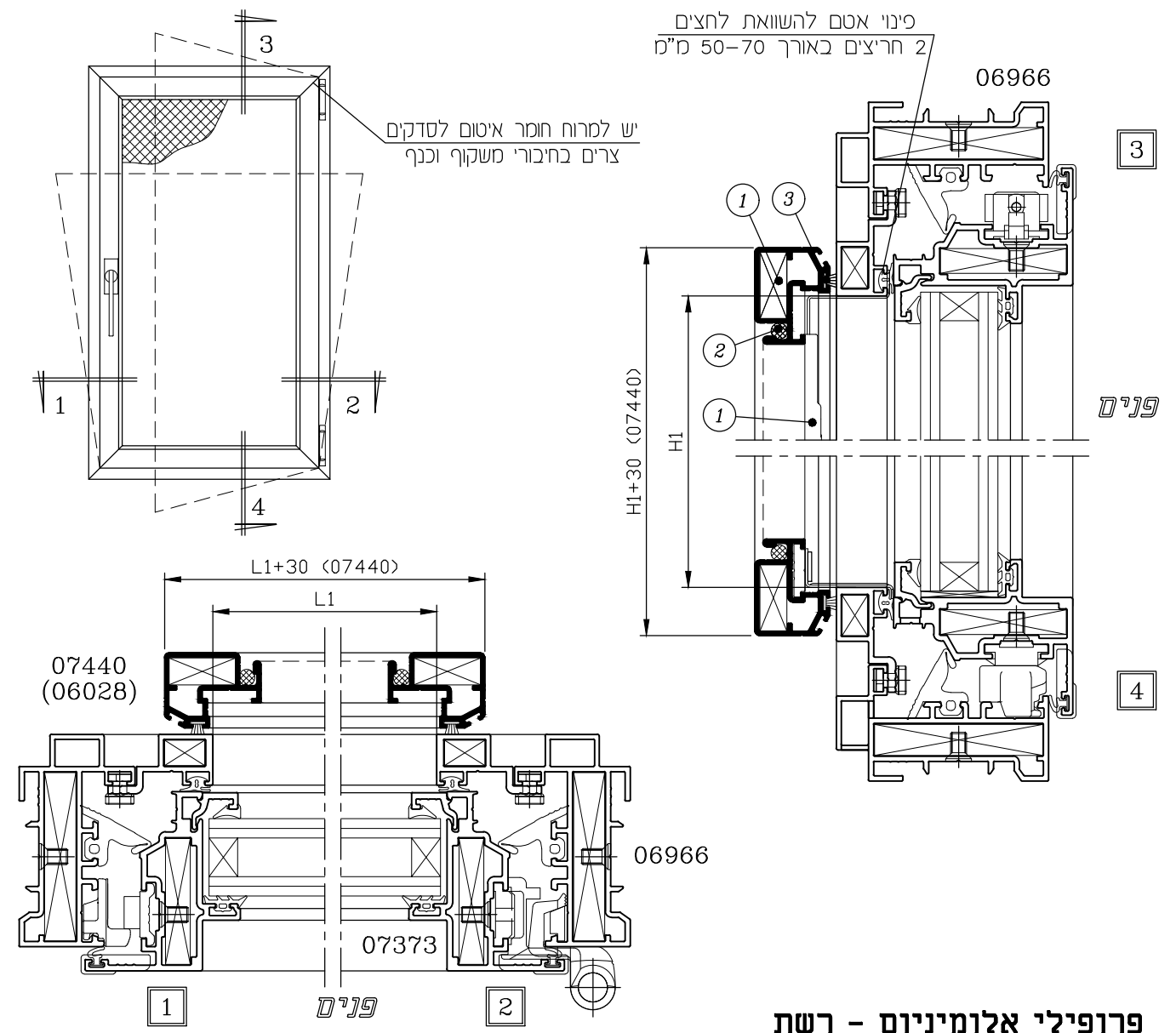
אביזרים, אטמים - רשת

מס' פרופיל	צורה	תאור	כמות	צורה ומידת החיתוך במ"מ
07440	כנף רשת - רחב	כנף רשת - רחב	2	L1-4
07440	כנף רשת - גובה	כנף רשת - גובה	2	H1+30

מס' בשרטוט	מק"ט	תאור האביזר	כמות ליחידה	חומר
1	5366	סט אביזרים לרשת קבועה	1	נילון פלבי"מ
2	**	גומי 5 Ø להידוק רשת	2L1 2H1	P.V.C
3	2502	מברשת עם סנפיר נמוך 4.8 x 5.5	2L1	פוליפרופילן
4	2529	מברשת ללא סנפיר 4.8 x 12	2H1	פוליפרופילן
**	**	רשת		Fibre-glass

הערה:

מתאים להתקנה בחלון ללא תריס גלילה או בחלון עם מסילות סמויות לתריס גלילה



פרופילי אלומיניום - רשת

מס' פרופיל	צורה	תאור	כמות	צורה ומידת החיתוך במ"מ
07440 (06028)	כנף רשת - רחב	כנף רשת - רחב	2	L1+30
07440 (06028)	כנף רשת - גובה	כנף רשת - גובה	2	H1+30

אביזרים, אטמים - רשת

מס' בשרטוט	מק"ט	תאור האביזר	כמות ליחידה	חומר
1	5366	סט אביזרים לרשת קבועה	1	נילון פלבי"מ
2	**	גומי 5 Ø להידוק רשת	2L1 2H1	P.V.C
3	2502	מברשת עם סנפיר נמוך 4.8 x 5.5	2L1 2H1	פוליפרופילן
**	**	רשת		Fibre-glass

שים לב!

יש להדביק זכוכית בסליקון לדופן המסגרת כאשר צלע הזכוכית מעל 1500 מ"מ

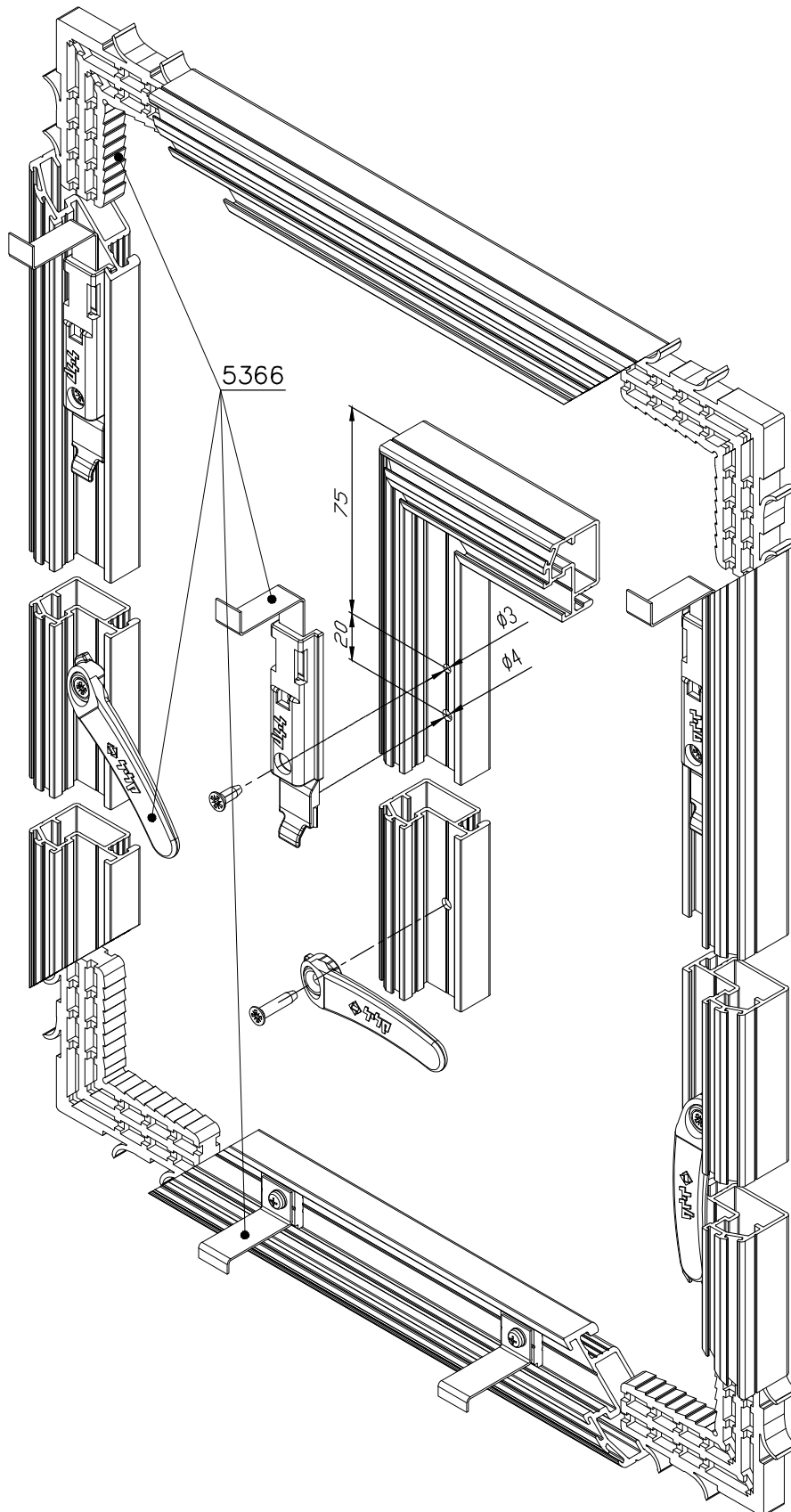
הערה:

** - לא משווק ע"י קליל

3	45	ב	5600
מהדורה	עמוד	פרק	סדרת ציר

רשת נשלפת - שתי שיטות התקנה (מק"ט 5366)
(התקנת אביזרים)

קנ"מ 1:2



סדרות ציר

באוקאוס® 5600

פרק ג

פרטי הרכבה

תוכן עניינים

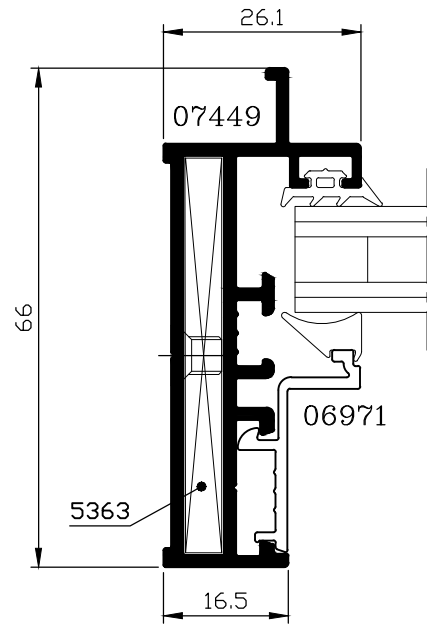
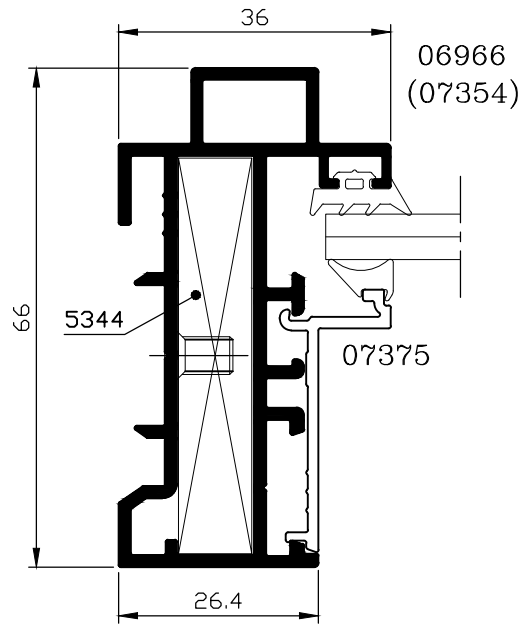
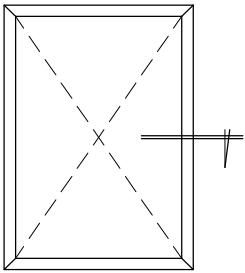
עמוד	תאור
3	מסגרת קבועה
3	שתי מסגרות קבועות ברצף (חציץ רחב, חציץ צר, חציץ מחוזק)
4	חלון כנף אחת פתיחה פנימה (זיגוג רגיל, זיגוג בידודי) (מתאים לשילוב עם קבועים)
5	חלון כנף אחת פתיחה פנימה (זיגוג רגיל, זיגוג בידודי) (לא מאפשר שילוב קבועים)
6	חלון פתיחה פנימה – מפגש שתי כנפיים (זיגוג רגיל, זיגוג בידודי)
7	רצף חלונות פתיחה פנימה
8	דלת פתיחה פנימה (מתאים לשילוב עם קבועים)
9	דלת פתיחה פנימה (לא מאפשר שילוב קבועים)
10	דלת פתיחה החוצה (מתאים לשילוב עם קבועים)
11	דלת פתיחה החוצה (לא מאפשר שילוב קבועים)
12	רצף דלתות/חלונות פתיחה פנימה
13	דלת כנף אחת פתיחה החוצה עם קבוע צד – חציץ מחוזק
14	חלון בשילוב עם מונבולוק 30
15	חלון בשילוב עם מונבולוק 40
16	חלון בשילוב עם ROLL BOX

3	3	ג	5600
מהדורה	עמוד	פרק	סדרת ציר

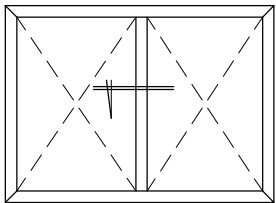
באודות 5600

קני"מ 1:1

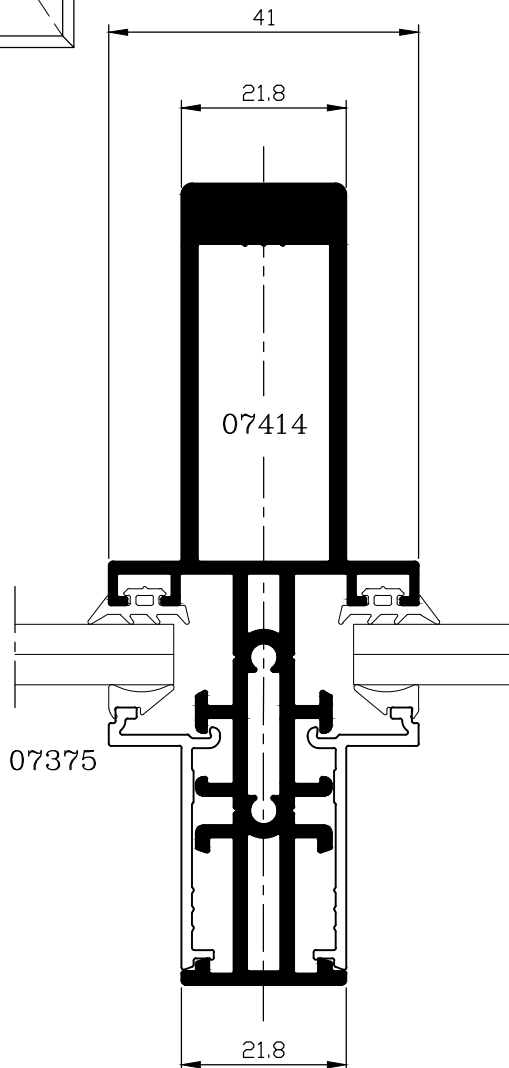
מסגרת קבועה
חתך אופקי



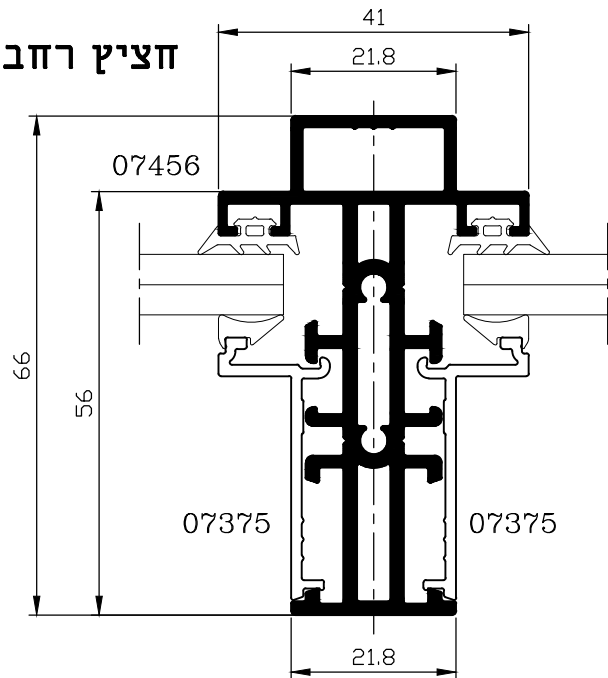
שתי מסגרות
קבועות ברצף
חתך אופקי



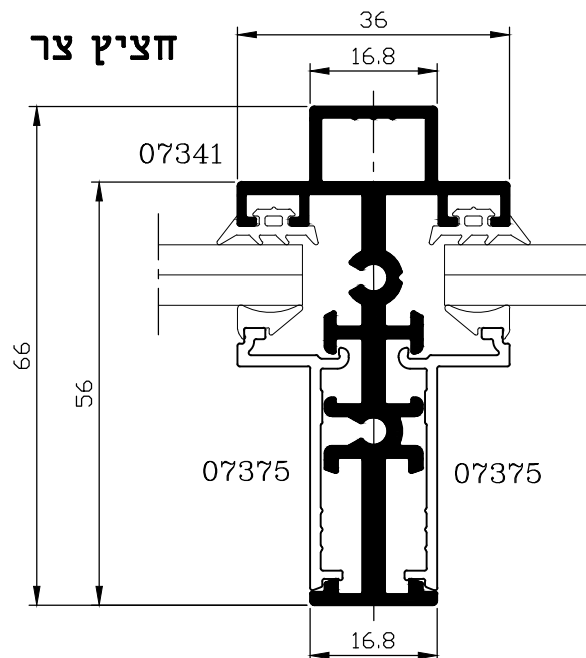
חציץ מחוזק



חציץ רחב

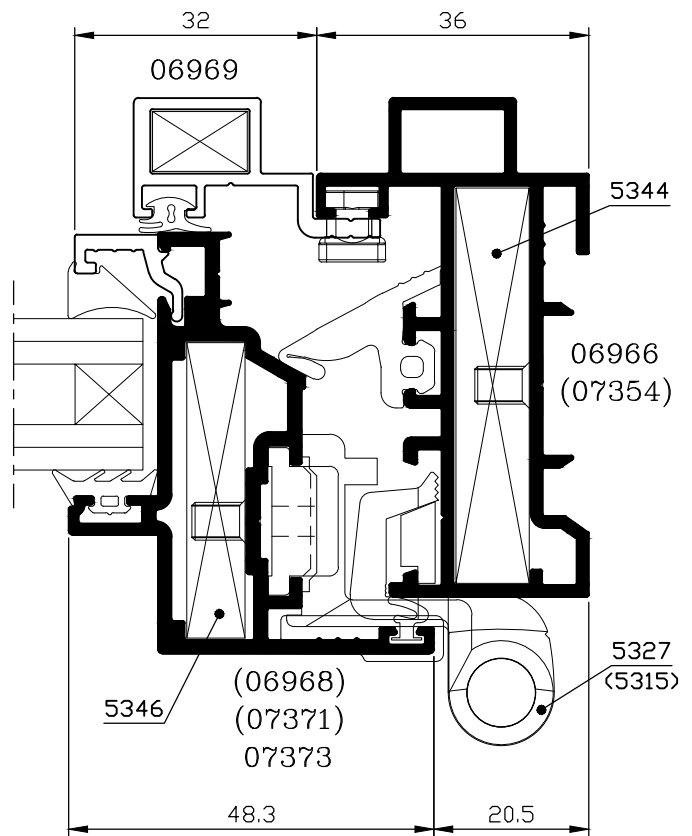
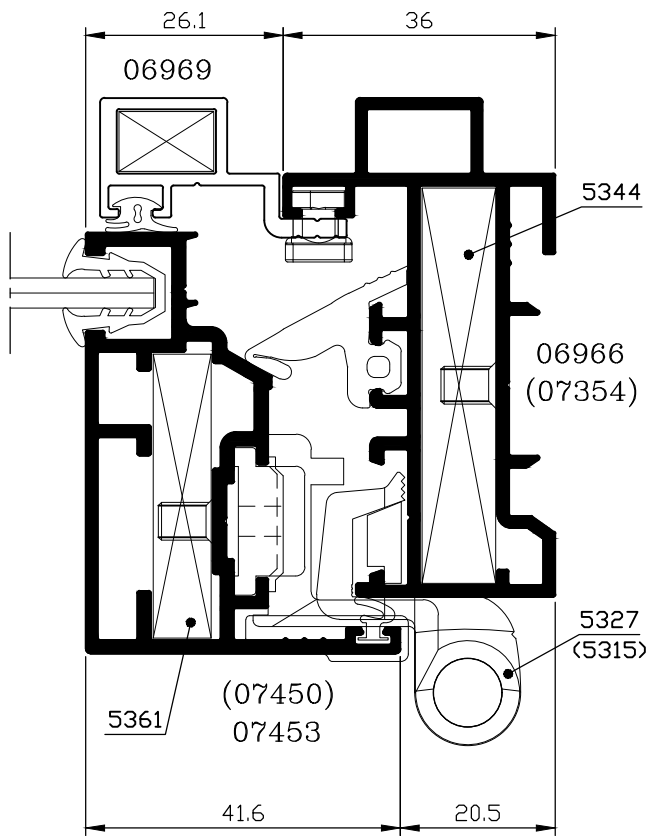
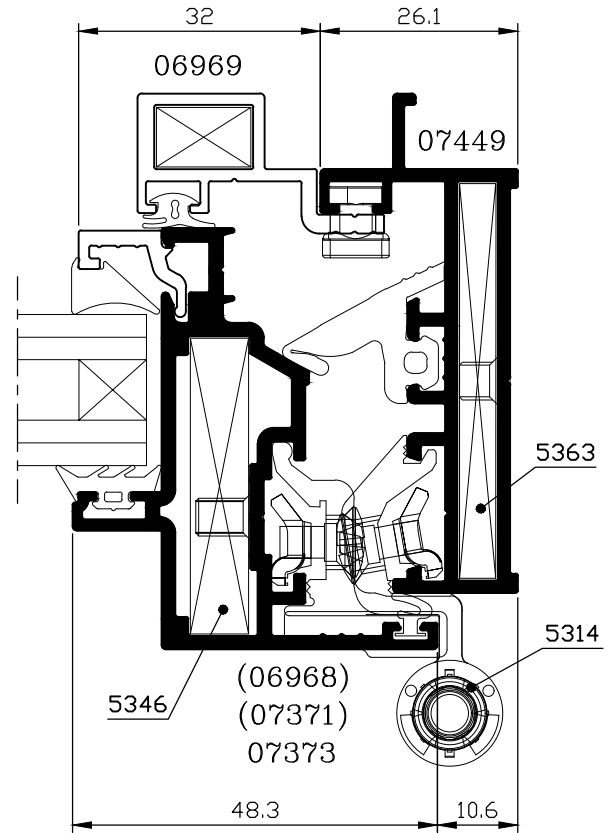
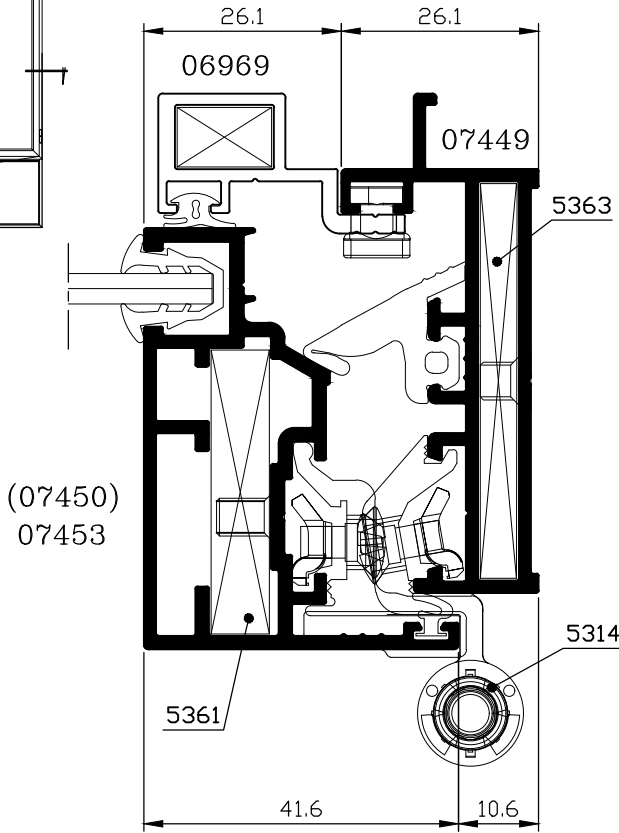
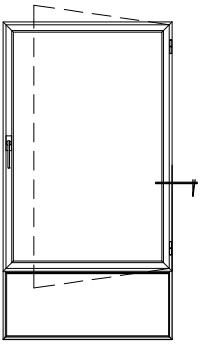


חציץ צר



קנימ 1:1

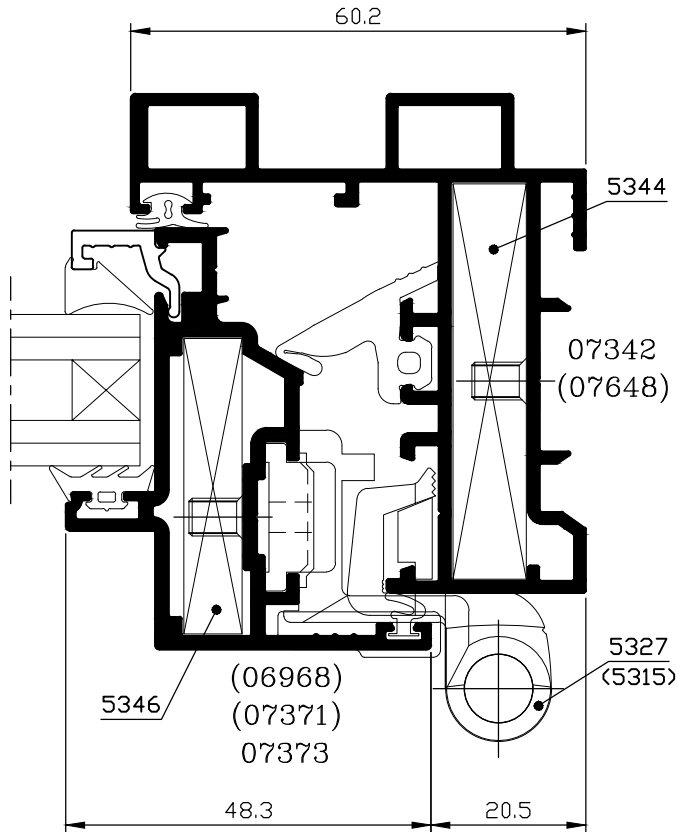
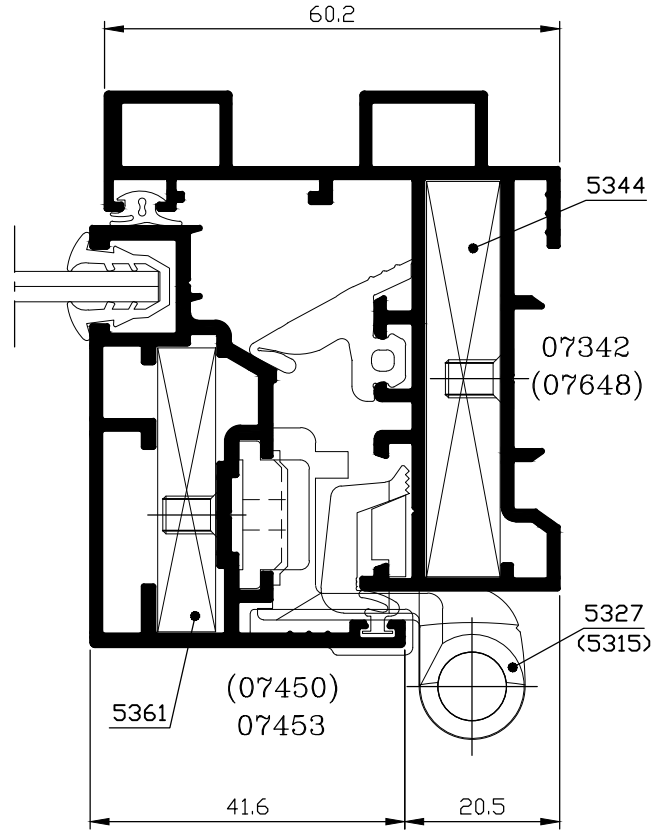
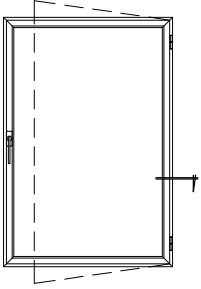
חלון כנף אחת פתיחה פנימה
חתך אופקי
(מתאים לשילוב עם קבועים)



3	5	ג	5600
מהדורה	עמוד	פרק	סדרת ציר

קני"מ 1:1

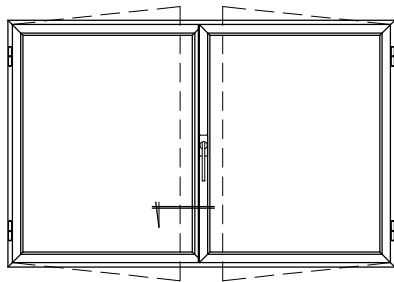
חלון כנף אחת פתיחה פנימה (משקוף ללא קבוע)
(לא מאפשר שילוב קבועים)
חיתך אופקי



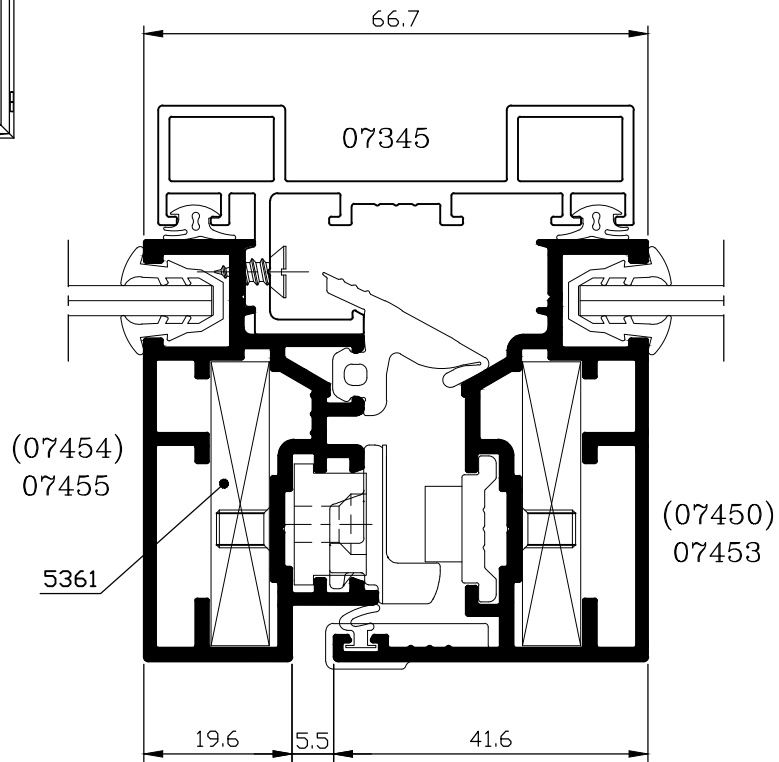
3	6	ג	5600
מהדורה	עמוד	פרק	סדרת ציר

קני"מ 1:1

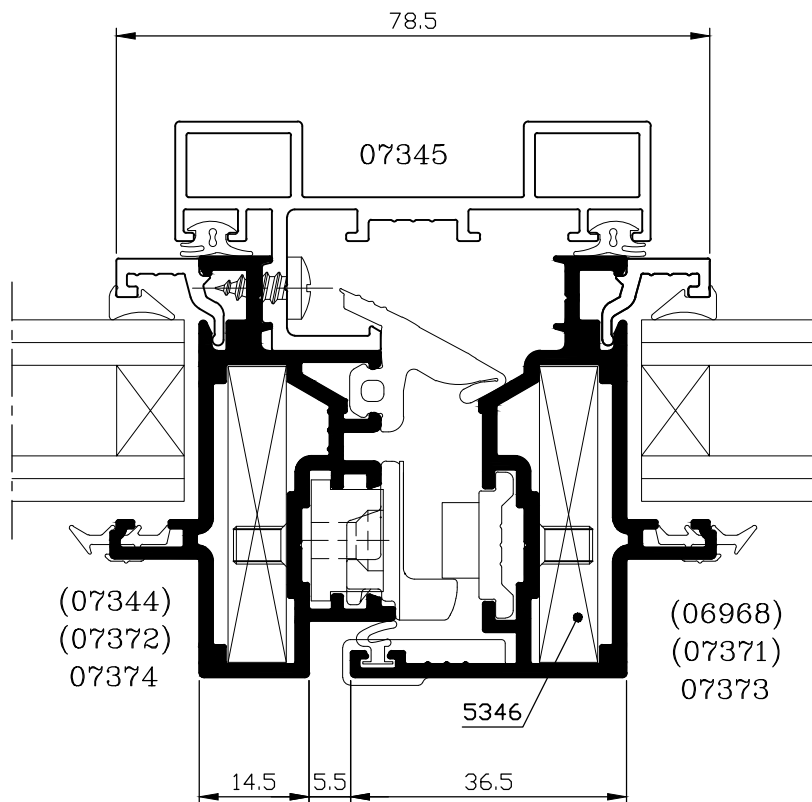
חלון פתיחה פנימה - מפגש שתי כנפיים
חתך אופקי



זיגוג רגיל



זיגוג בידודי

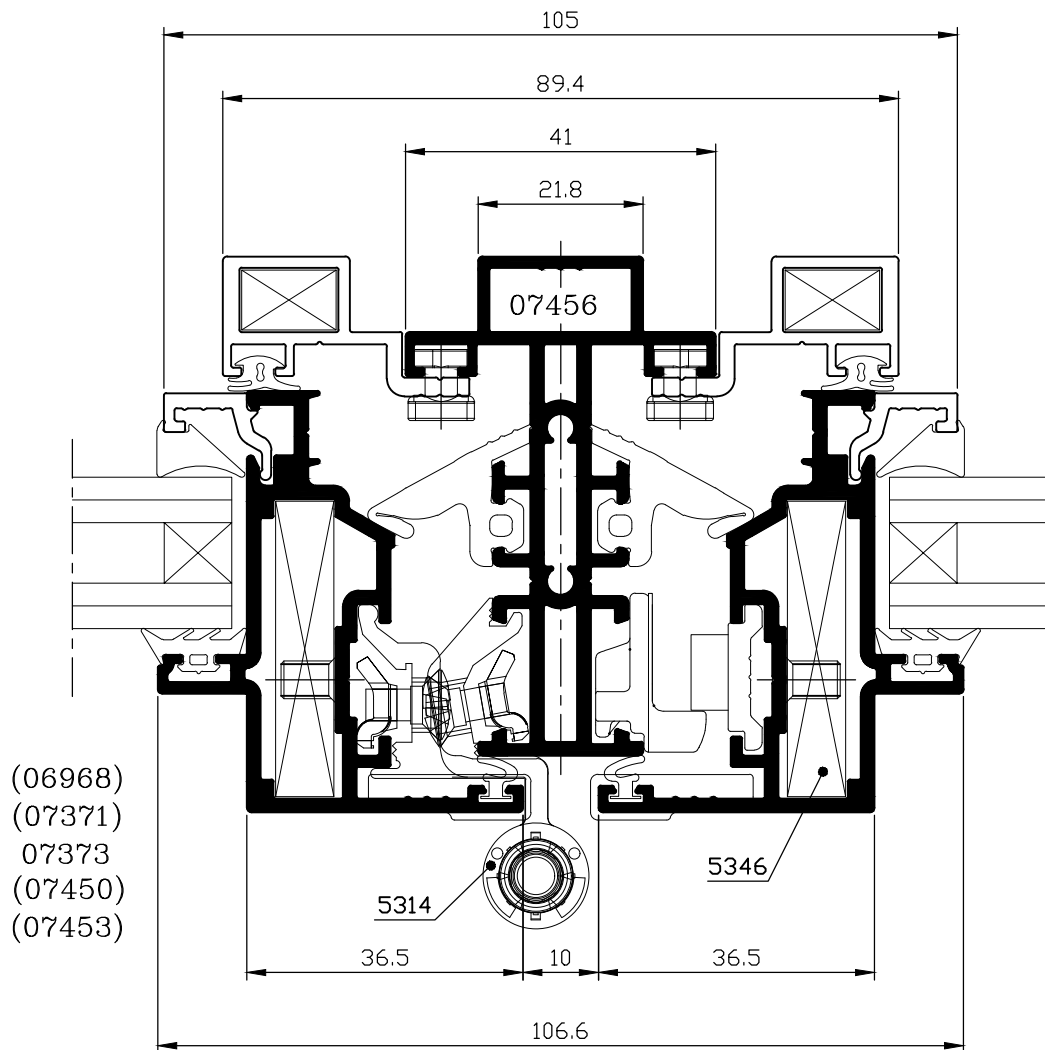
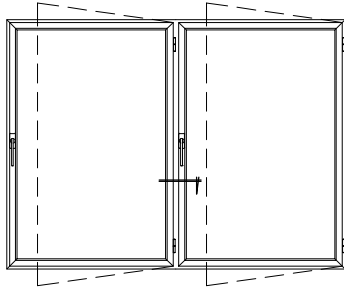


3	7	ג	5600
מהדורה	עמוד	פרק	סדרת ציר

באודאוס 5600°

רצף חלונות פתיחה פנימה
חתך אופקי

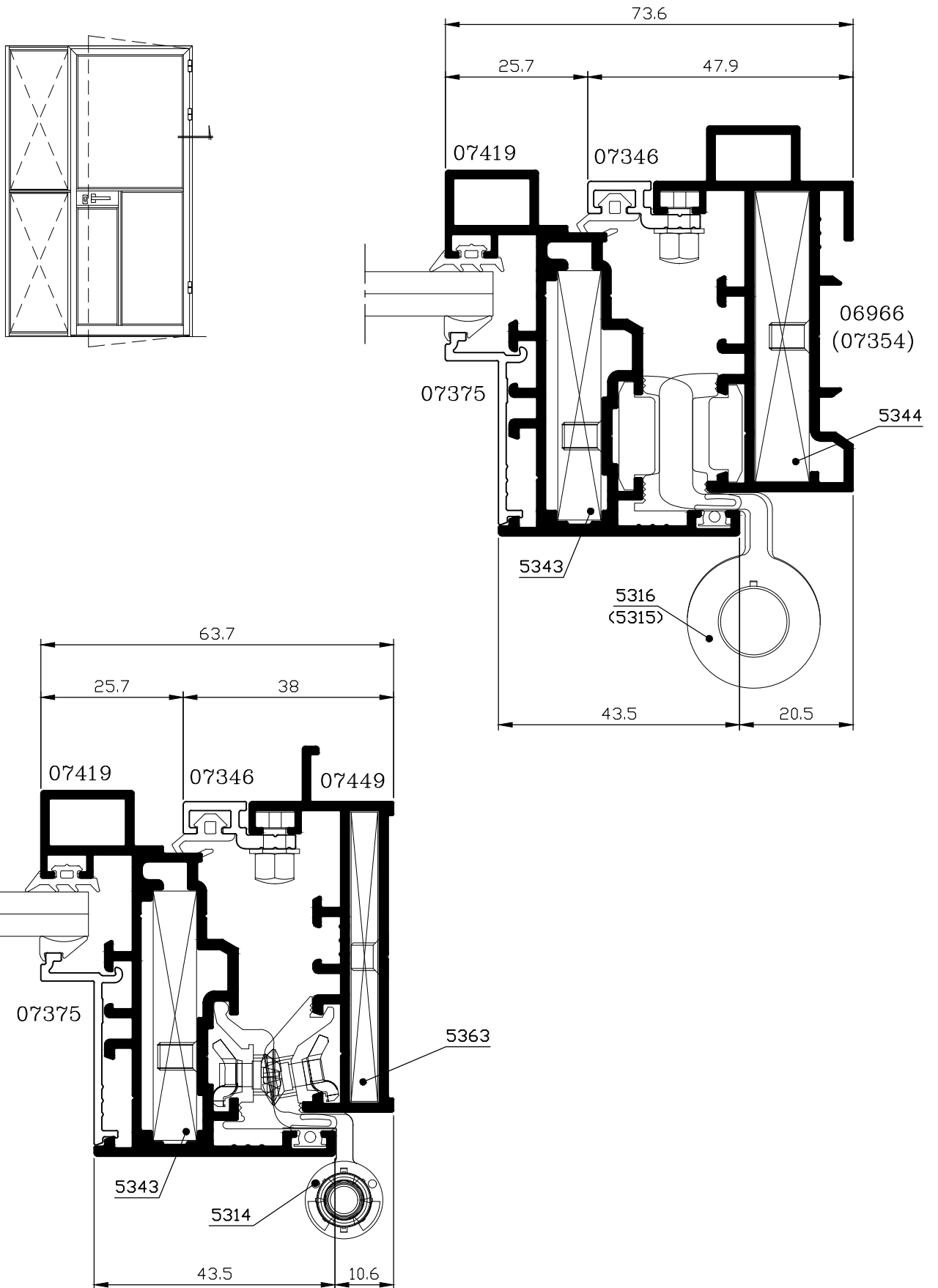
קני"מ 1:1



3	8	ג	5600
מהדורה	עמוד	פרק	סדרת ציר

קני"מ 1:1

דלת פתיחה פנימה
 חתך אופקי
 (מתאים לשילוב עם קבועים)

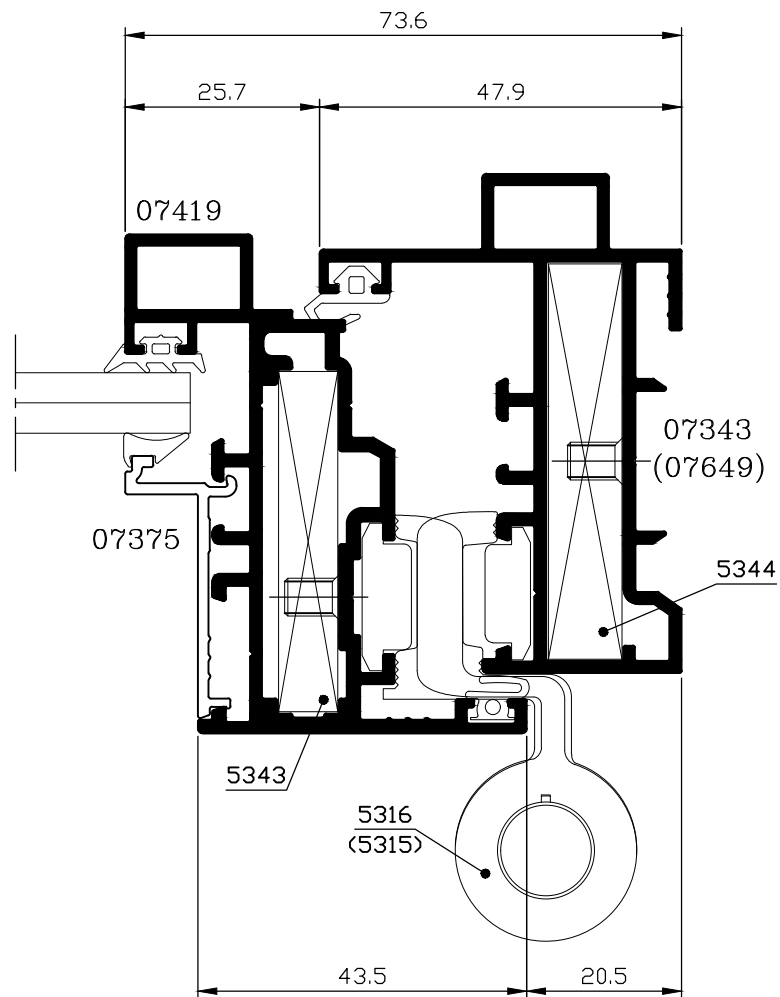
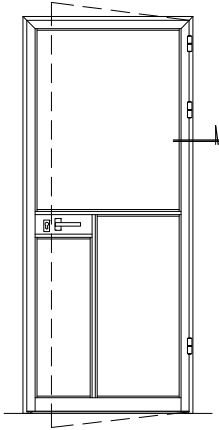


3	9	ג	5600
מהדורה	עמוד	פרק	סדרת ציר

באודאוס 5600°

קני"מ 1:1

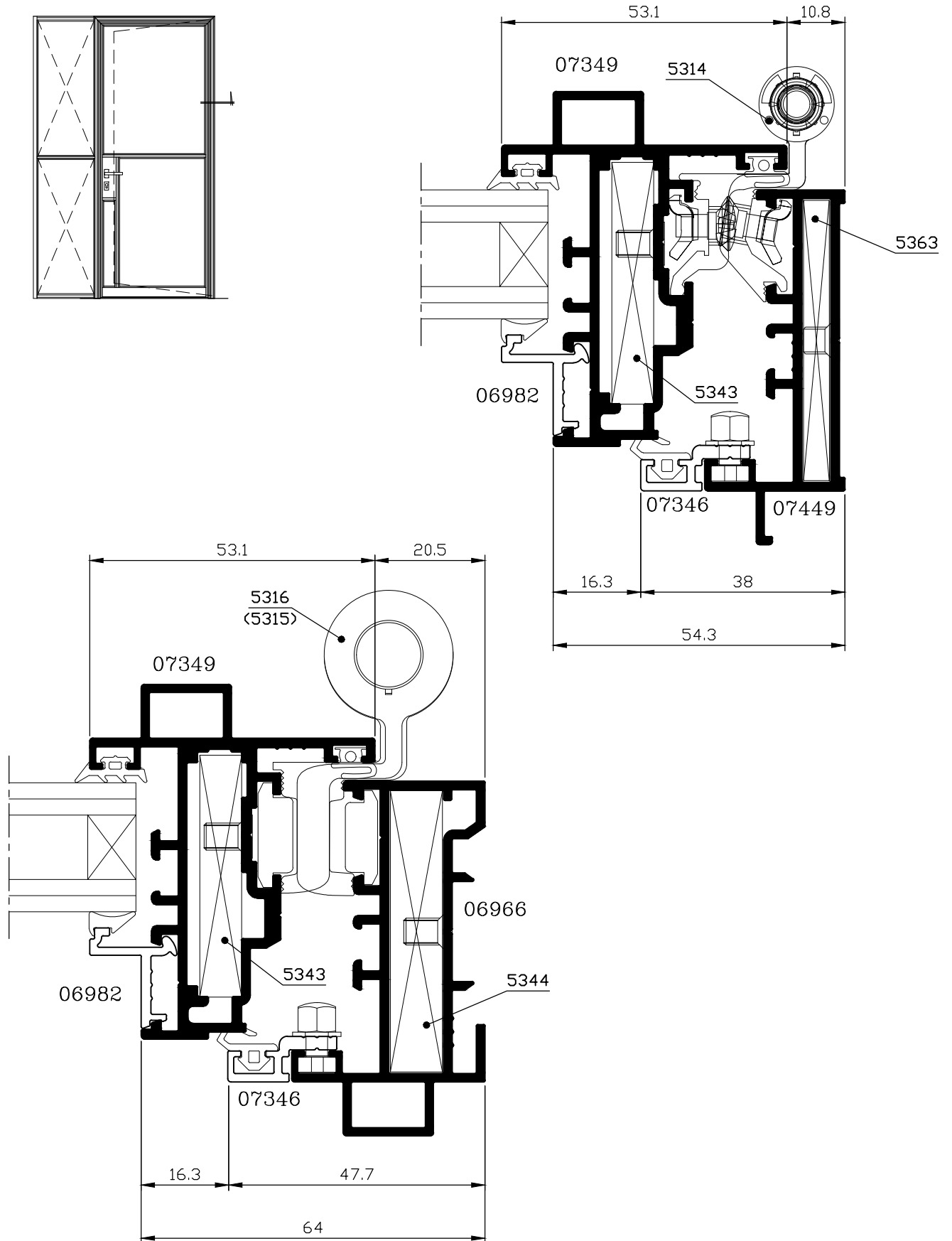
דלת פתיחה פנימה (משקוף ללא קבוע)
(לא מאפשר שילוב קבועים)
חתך אופקי



3	10	ג	5600
מהדורה	עמוד	פרק	סדרת ציר

קני"מ 1:1

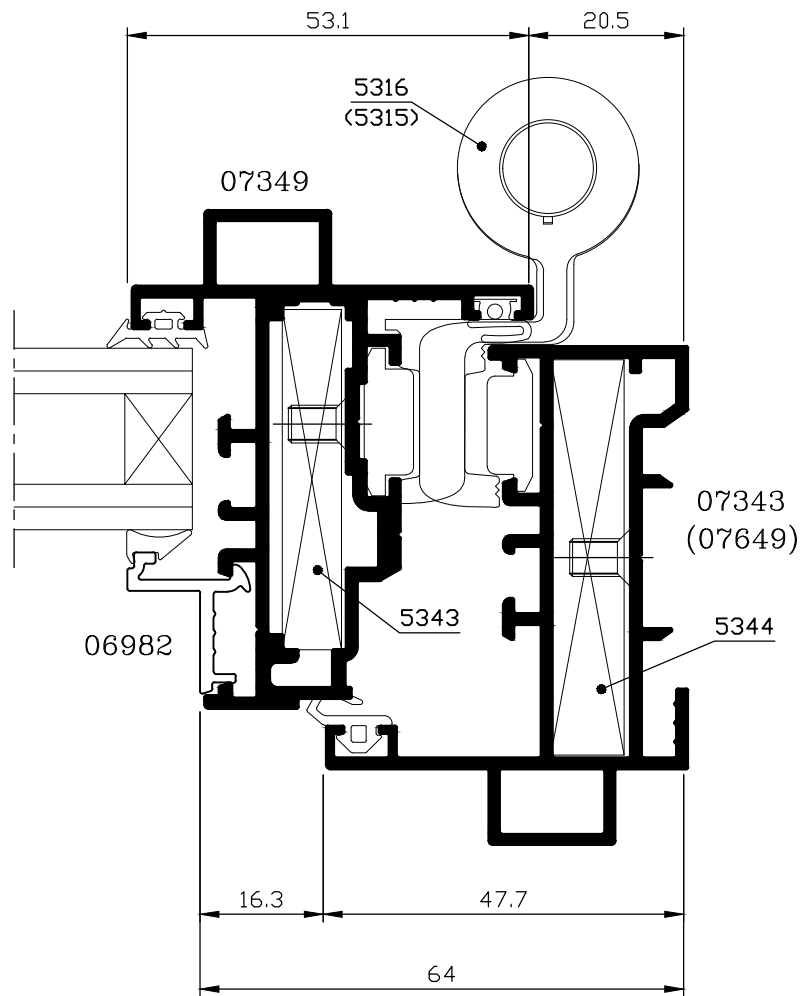
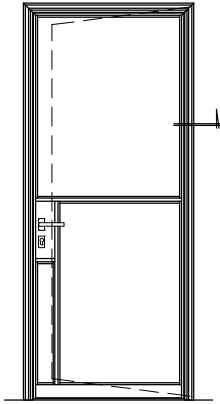
דלת פתיחה החוצה
 חתך אופקי
 (מתאים לשילוב עם קבועים)



3	11	ג	5600
מהדורה	עמוד	פרק	סדרת ציר

קני"מ 1:1

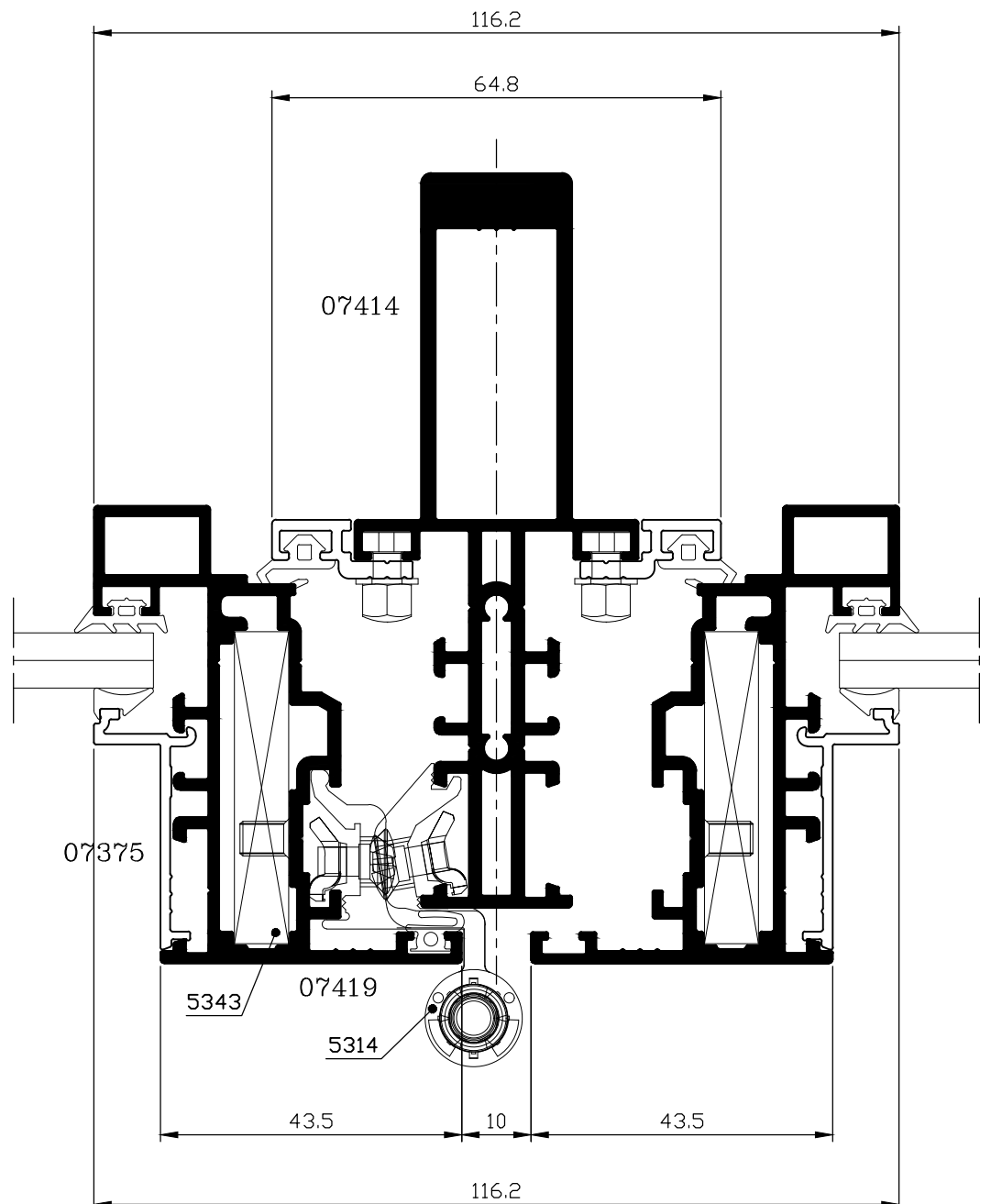
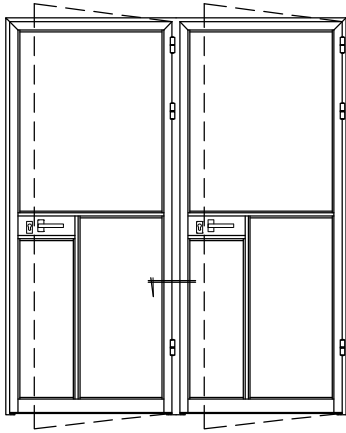
דלת פתיחה החוצה (משקוף ללא קבוע)
 (לא מאפשר שילוב קבועים)
 חתך אופקי



3	12	ג	5600
מהדורה	עמוד	פרק	סדרת ציר

קני"מ 1:1

רצף דלתות חלונות פתיחה פנימה
חתך אופקי

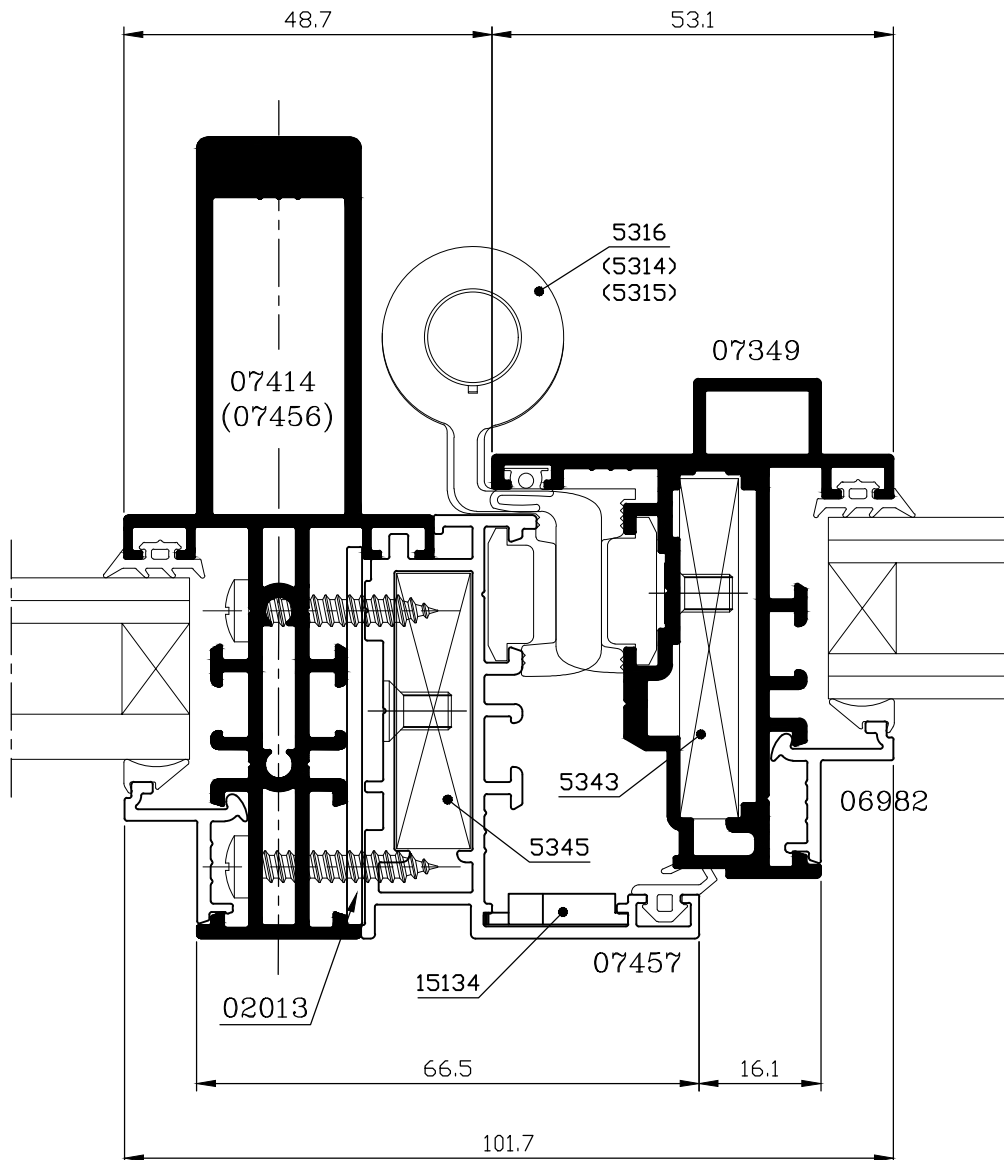
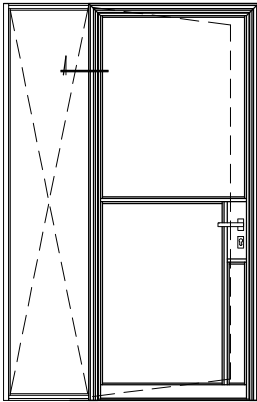


3	13	ג	5600
מהדורה	עמוד	פרק	סדרת ציר

באורחות 5600°

קני"מ 1:1

דלת כנף אחת פתיחה החוצה
עם קבוע צד-חציץ מחוזק



חלון בשילוב עם מונבלוק 30

חתך אנכי בגובה ארגז התריס

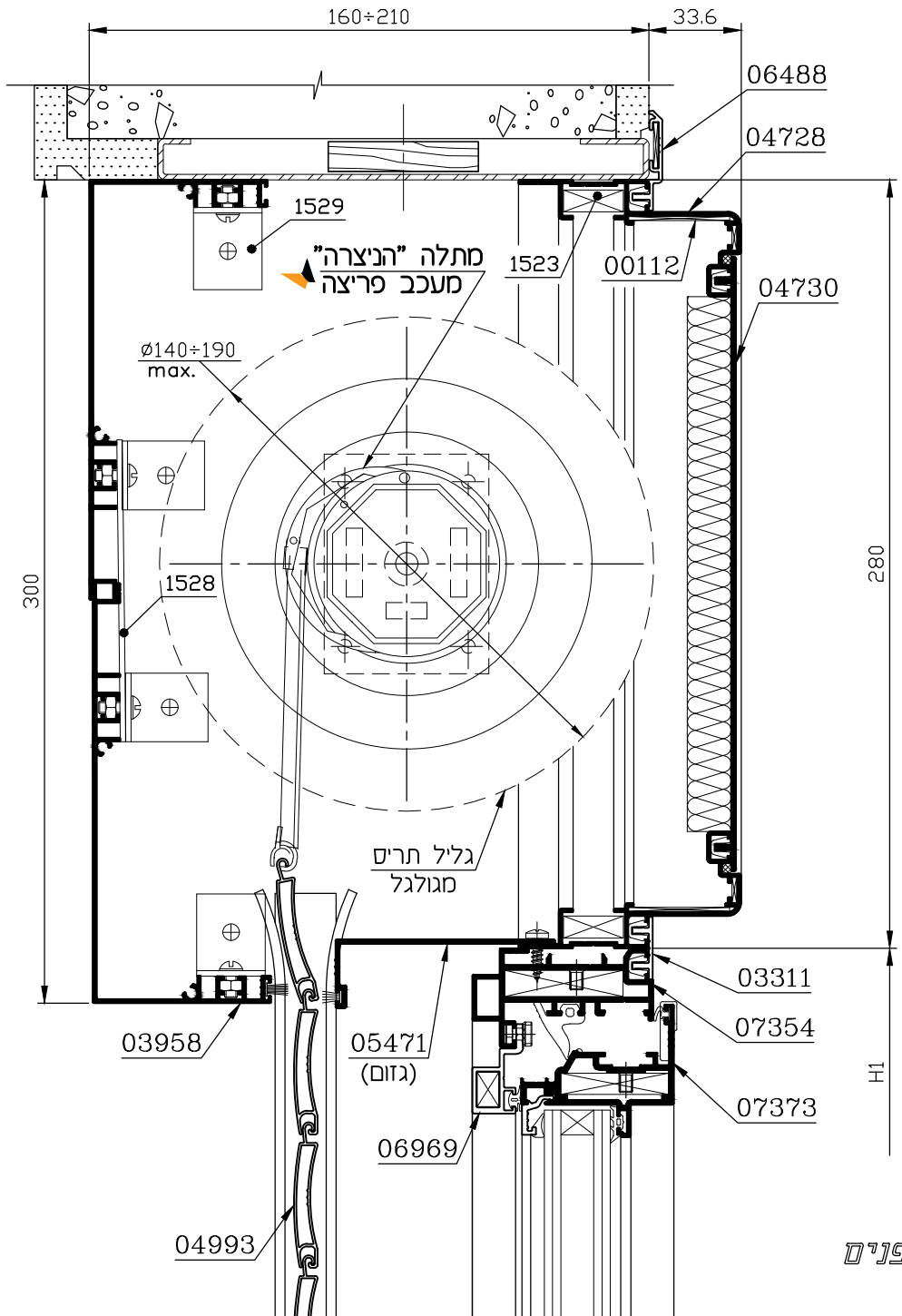
קנ"מ 1:2.5

ארגז תריס בולט 30 ס"מ

מכסה מפרופיל אלומיניום



הפעלה חשמלית: לבחירת מנוע ראה קטלוג "קלילקסטרו"



פנים

הערות:

1. H1 – מידת גובה חלון המשולב כמונובלוק
2. מסילה לתריס גלילה ומידת חיתוך לשלבי תריס בהתאם לרוחב המנגנון.

דף מידע ניתן למצוא באתר קליל WWW.KLIL.CO.IL


3	15	ג	5600
מהדורה	עמוד	פרק	סדרת ציר

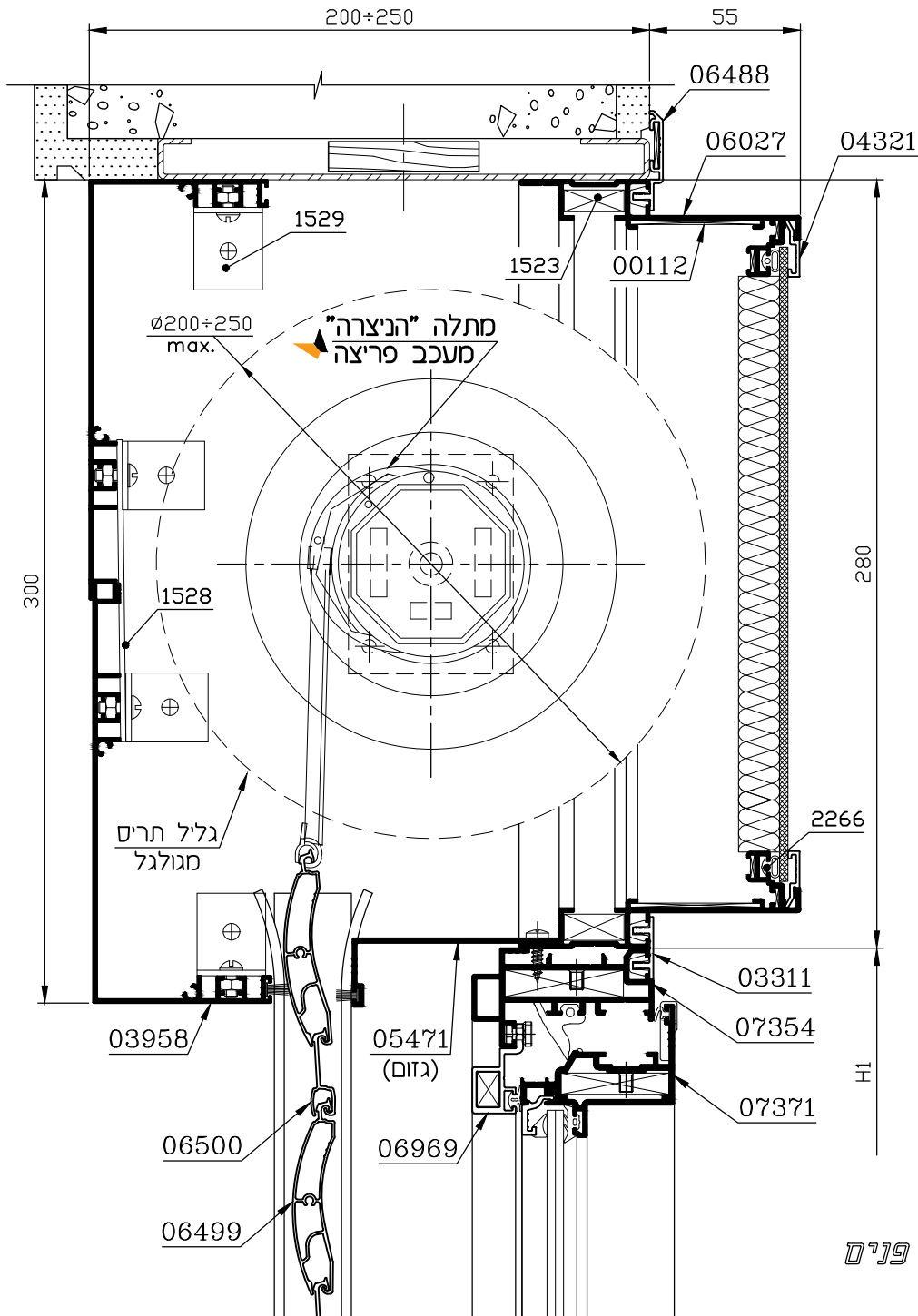
חלון בשילוב עם מונובלוק 40
חתך אנכי בגובה ארגז התריס

קני"מ 1:2.5

ארגז תריס בולט 55 מ"מ

מכסה – לוח בעובי 2 מ"מ


הפעלה חשמלית: לבחירת מנוע ראה קטלוג "קלילקסטרו" 



פני"מ

הערות:

1. H1 – מידת גובה חלון המשולב במונובלוק
2. מסילה לתריס גלילה ומידת חיתוך לשלבי תריס בהתאם לרוחב המנגנון.

דף מידע ניתן למצוא באתר קליל WWW.KLIL.CO.IL 

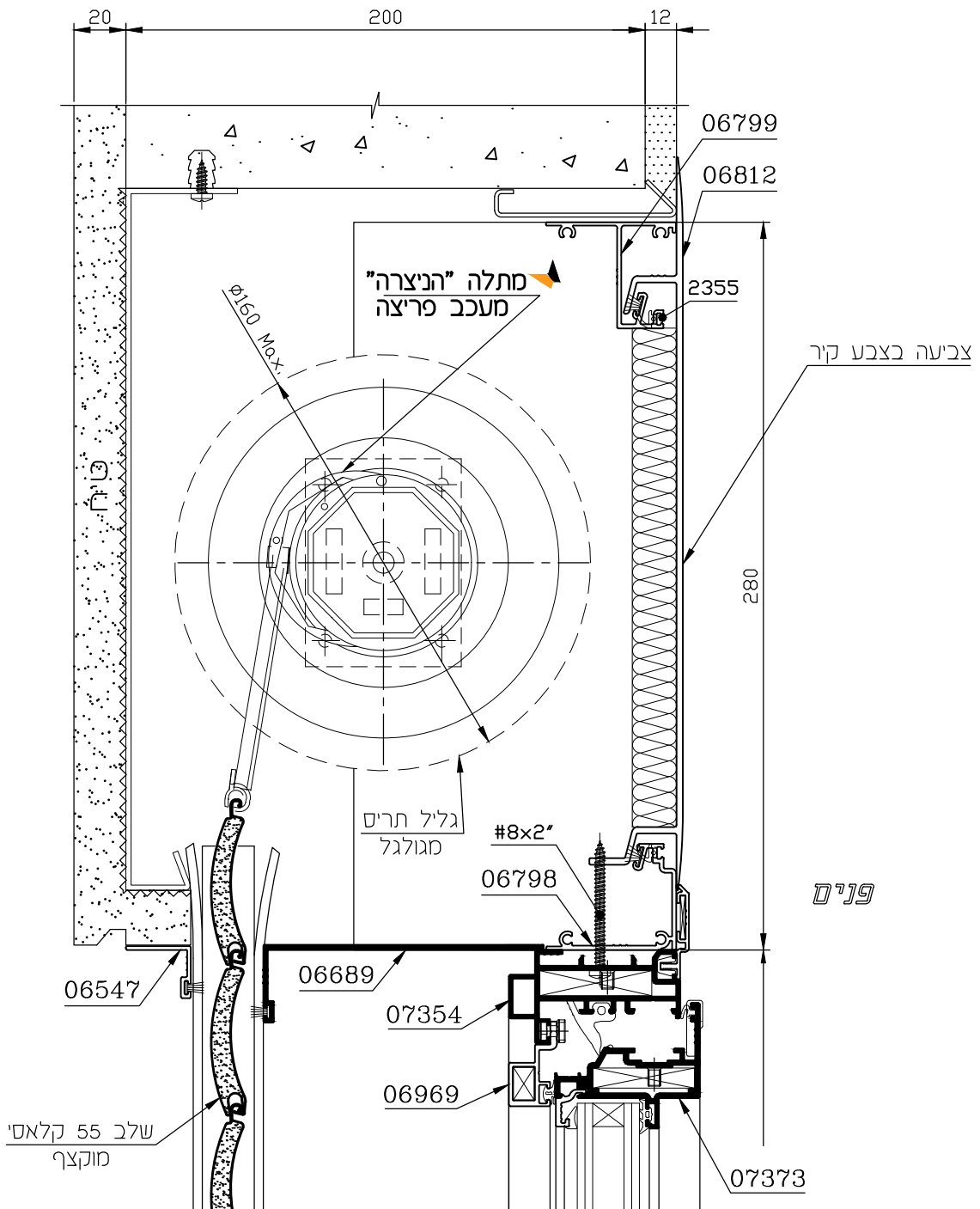
חלון בשילוב עם ROLL BOX חתך אנכי בגובה ארגז תריס

קנ"מ 1:2.5


ארגז תריס שטוח

מכסה מפרופיל אלומיניום

הפעלה חשמלית: לבחירת מנוע ראה קטלוג "קלילקסטרו" 



הערות:

- H1 – מידת גובה חלון המשולב במונובלוק
 - מסילה לתריס גלילה ומידת חיתוך לשלבי תריס בהתאם לרוחב המנגנון.
- דף מידע ניתן למצוא באתר קליל www.klil.co.il 

סדרות ציר

באוהאוס® 5600

פרק ד

הוראות ייצור




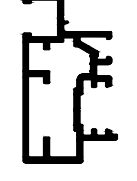
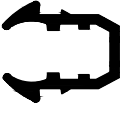

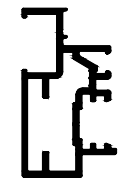
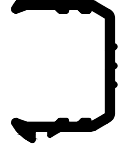

תוכן עניינים

עמוד	נושא
3	אטמים לזיגוג חלונות קנ"מ 1:1
4-5	אטמי זיגוג סמויים קנ"מ 1:1
6	משקוף - פינולי עבור פינת חיבור מק"ט 5344
	משקוף צר - פינולי עבור פינת חיבור מק"ט 5363
7	פינולי במשקוף/חציץ/כנף דלת לניקוז מים מהרגל
	פינולי משקוף/חציץ לניקוז מים מהבליטה
8	פינולי במשקוף/חציץ עבור חיבור חציץ
9	פינולי חציץ עבור חיבור למשקוף וחציץ (כרסום קצוות)
10	כנף חלון - פינולי לניקוז מים
11	פינולי עבור ניקוז מים בסרגל זיגוג לכנף
12	כנף חלון/דלת - פינולי עבור פינת חיבור מק"ט 5343 ומק"ט 5346
	כנף חלון - פינולי עבור פינת חיבור מק"ט 5361 ומק"ט 5364
	פינולי אטם להשוואת לחצים במשקוף עליון בחלונות פתיחה פנימה
13	פינולי רגליים בסרגל זיגוג באזור מחבר חציץ
	פינולי סרגל זיגוג לקבוע ולדלת
	ניקוב תוספת להתקנת חלון/דלת עבור מהדק מק"ט 5339
14	כנף חלון - פינולי כנף שניה
15	כנף שניה לחלון - הרכבת פקקי השלמה
16-17	חיבור חציץ
18	מידות חיתוך למוט מוביל עבור ידית מק"ט 1032 וקצה מוט נעילה מק"ט 1207, 1208
	כנף - פינולי עבור ידית BAU 56
19	פינולי עבור מעביר תנועה מק"ט 5301, מק"ט 5302
	מידות חיתוך עבור מוט מוביל לידידות עם פין מרובע 7, עם מעביר תנועה מק"ט 5302 וקצה מוט נעילה מק"ט 1207, מק"ט 1208
20	התאמת מנגנון לחלון דר"י-קיפ. מנגנון עבור חלון דר"י-קיפ
21	מנגנון דר"י-קיפ לוגי
22	מנגנון עבור חלון דר"י-קיפ עם צירים סמויים
23	הרכבה וכיוונון ציר 2 חלקים - מק"ט 5316
24	פינולי פרופיל מס' 07353 - תחתון לדלת פתיחה פנימה

תוכן עניינים

עמוד	נושא
25	פינוי פרופיל מס' 07353 – תחתון לדלת פתיחה החוצה
26	דלת 2 כנפיים פתיחה פנימה – פינוי פרופילים למפגש כנפיים
	דלת 2 כנפיים פתיחה החוצה – פינוי פרופילים למפגש כנפיים
27	כנף שניה לדלת – הרכבת פקקי השלמה
28–31	הרכבת מנעול אנכי מק"ט 5378 (דלת פתיחה פנימה)
32–35	הרכבת מנעול אנכי מק"ט 5378 (דלת פתיחה החוצה)
36	התקנת נגדי למנעולי דלתות
37	פינוי עבור מנעול אופקי (מק"ט 5307) לדלת עם נקודת נעילה אחת
38	פינוי עבור מנעול אופקי (מק"ט 5372) לדלת עם 3 נקודות נעילה
39	פינוי עבור מנעול אנכי (מק"ט 5380) לדלת עם נקודת נעילה אחת
40	פינוי עבור מנעול אנכי (מק"ט 5338) לדלת עם 3 נקודות נעילה
41	כנף דלת – פינוי לחיבור פרופיל תחתון
	כנף דלת – פינוי חצי/תחתון
42–43	מבלט (מק"ט 317300) – תחנות עבודה
44–47	חציצים דקורטיביים – בהדבקה
48–49	מגביל פתיחה 2 מצבים – מק"ט 1334
50	מגביל פתיחה – מק"ט 1335, 1336

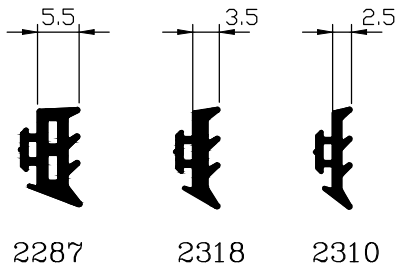
אטמים לזיגוג חלונות קנ"מ 1:1

תאור פרופיל לזיגוג	צורת פרופיל לזיגוג	מספר פרופיל לזיגוג	צורת האטם	אטם	זיגוג
כנף לזיגוג רגיל		07453		2130	מ"מ 4
		א		2133	מ"מ 5
כנף שניה לזיגוג רגיל		07455		2131	מ"מ 6
		א		2138	מ"מ 10
כנף שניה לזיגוג בידודי		07454		2132	מ"מ 14 

מומלץ להזמין ספייטר שחור 

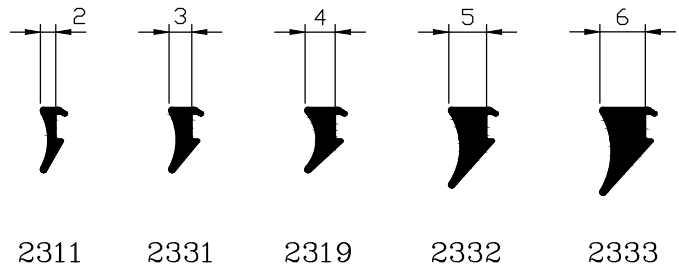
אטמי זיגוג סמויים קנ"מ 1:1

מידות האטמים לאחר התקנה



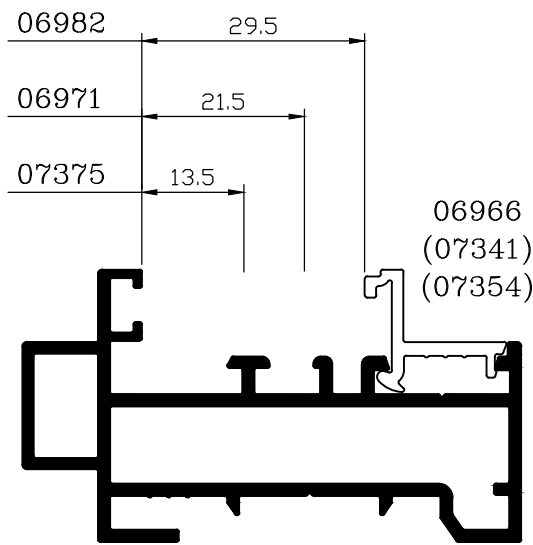
2287 2318 2310

אטמי חוץ



2311 2331 2319 2332 2333

אטמי פנים



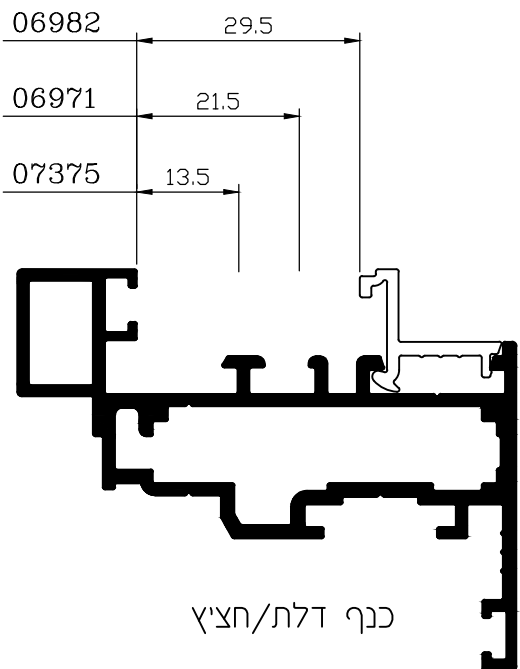
משקוף/חציץ

טבלת זיגוג דלתות ומסגרות קבועות

סרגלי זיגוג / אטמים

אטם חוץ	אטם פנים	סרגל זיגוג	זיגוג
2318	2333	07375	4 מ"מ
2318	2319		6 מ"מ
2310	2332		8 מ"מ
2310	2331	06971	10 מ"מ
2287	2333		12 מ"מ
2318	2333		14 מ"מ
2318	2319		16 מ"מ
2310	2332		18 מ"מ
2310	2331		20 מ"מ
2287	2333	06982	22 מ"מ
2318	2333		24 מ"מ
2318	2319		
2310	2332		
2310	2331		

מומלץ להזמין ספייסר שחור

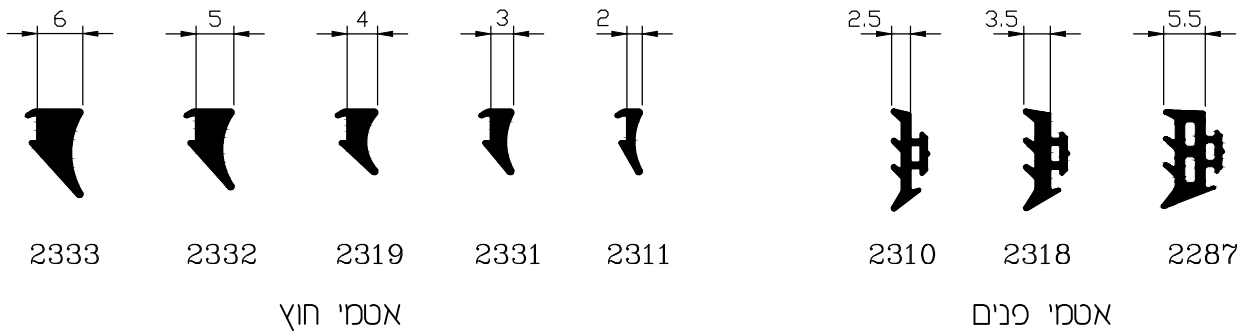


כנף דלת/חציץ

- (07341)
- (07349)
- (07350)
- (07355)
- 07419
- (07420)

אטמי זיגוג סמויים קנ"מ 1:1

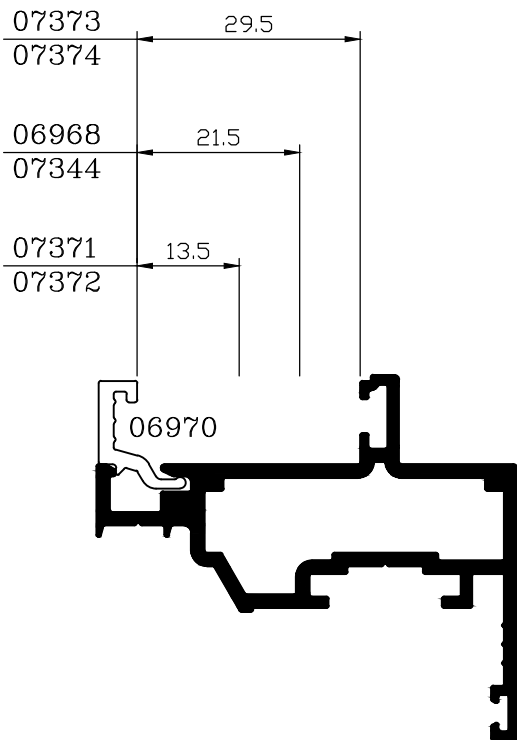
מידות האטמים לאחר התקנה



טבלת זיגוג חלונות

כנפיים / אטמים

אטם חוץ	אטם פנים	כנף שניה	כנף	זיגוג
2333	2318	07372	07371	4 מ"מ
2319	2318			6 מ"מ
2332	2310			8 מ"מ
2331	2310			10 מ"מ
2333	2287	07344	06968	12 מ"מ
2333	2318			14 מ"מ
2319	2318			16 מ"מ
2332	2310			18 מ"מ
2331	2310	07374	07373	20 מ"מ
2333	2287			22 מ"מ
2333	2318			24 מ"מ
2319	2318			
2332	2310			
2331	2310			



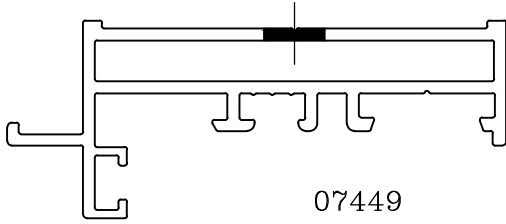
מומלץ להזמין ספייסר שחור

משקוף צר - פינוי עבור פינת חיבור
 מק"ט 5363
 (מבלט מק"ט 317300 - תחנה מס' 5)

משקוף - פינוי עבור פינת חיבור
 מק"ט 5344
 (מבלט מק"ט 317300 - תחנה מס' 1)

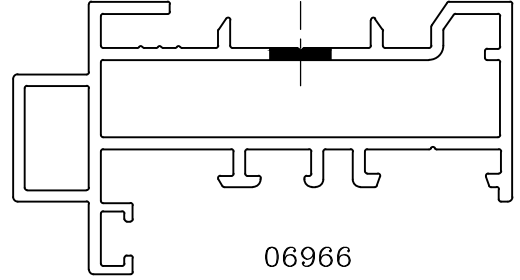
קני"מ 1:1

A - A

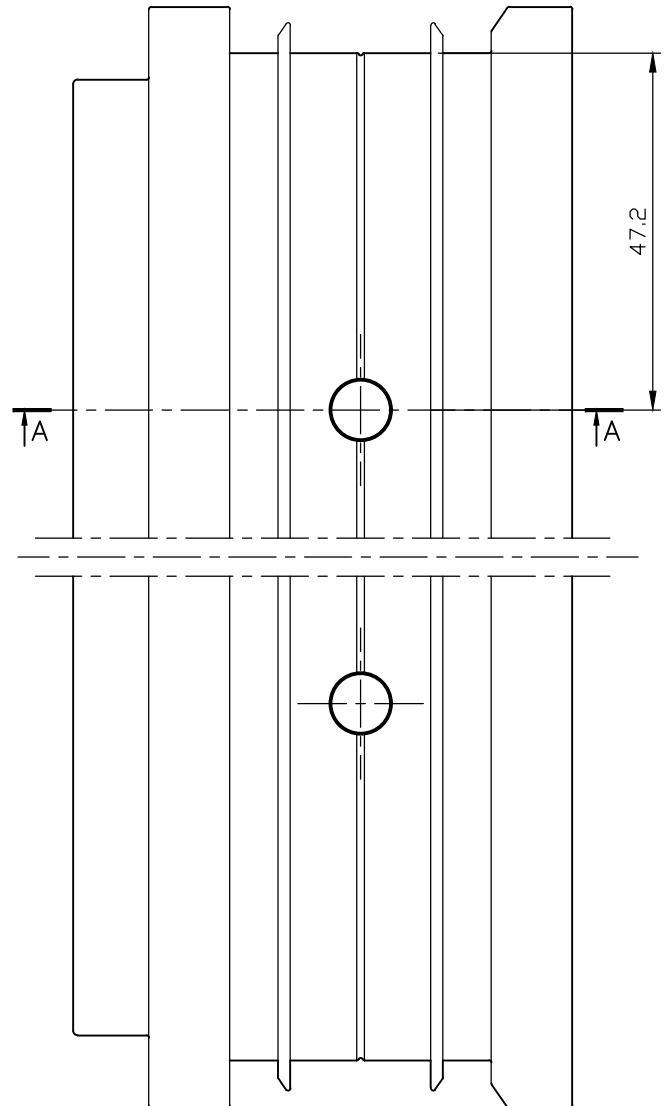
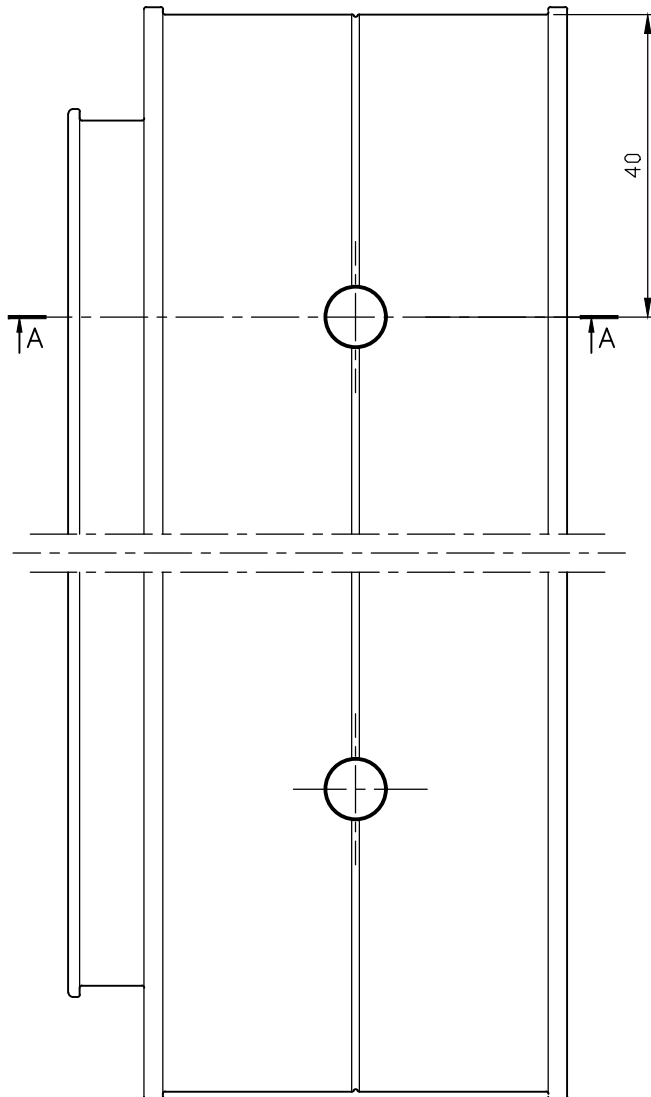


07449

A - A



06966
 (07342)
 (07343)
 (07354)

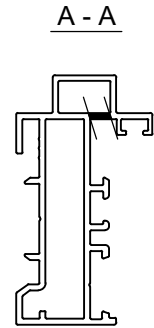
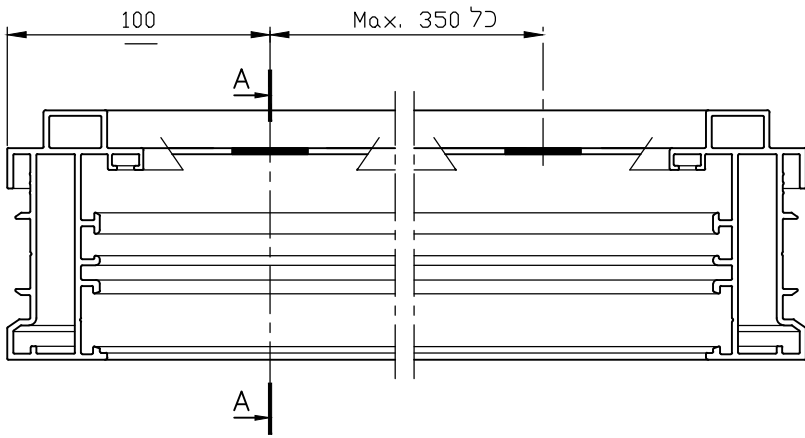


3	7	T	5600
מהדורה	עמוד	פרק	סדרת ציר

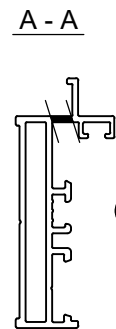
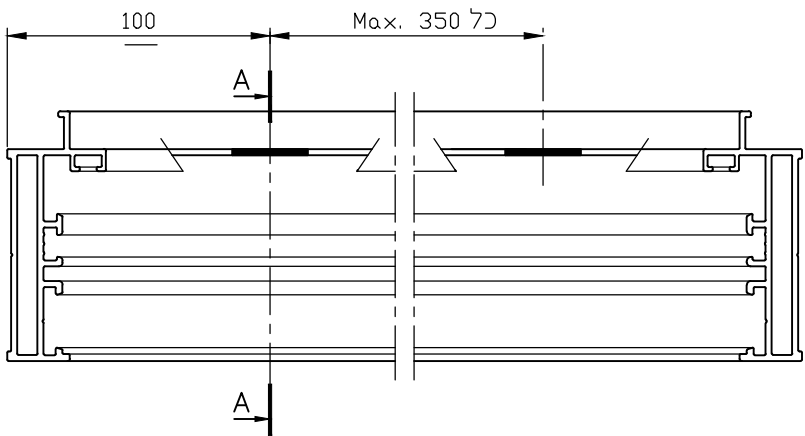
פינוי במשקוף, חציץ, כנף לדלת לניקוז מים מהרגל

(מבלט מק"ט 317300 – תחנה מס' 13)

קני"מ 1:2



- 06966
- (07341)
- (07342)
- (07443)
- (07349)
- (07354)
- (07418)
- (07456)
- (07648)
- (07649)

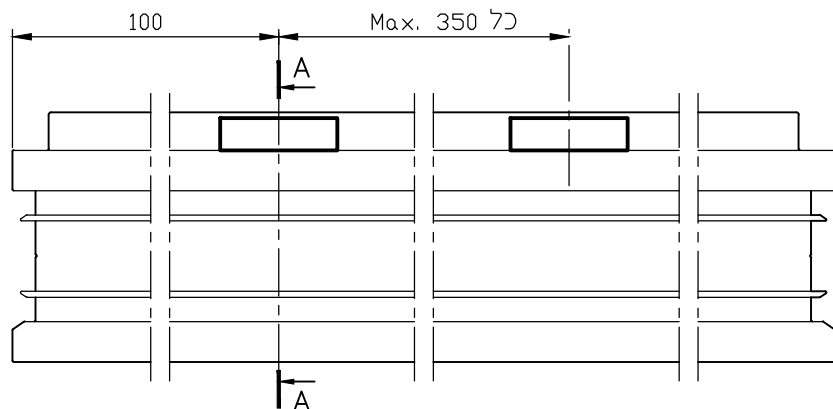
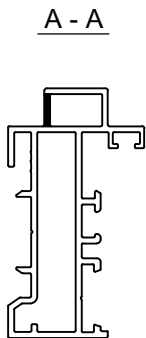


07449

פינוי משקוף, חציץ לניקוז מים מהבליטה

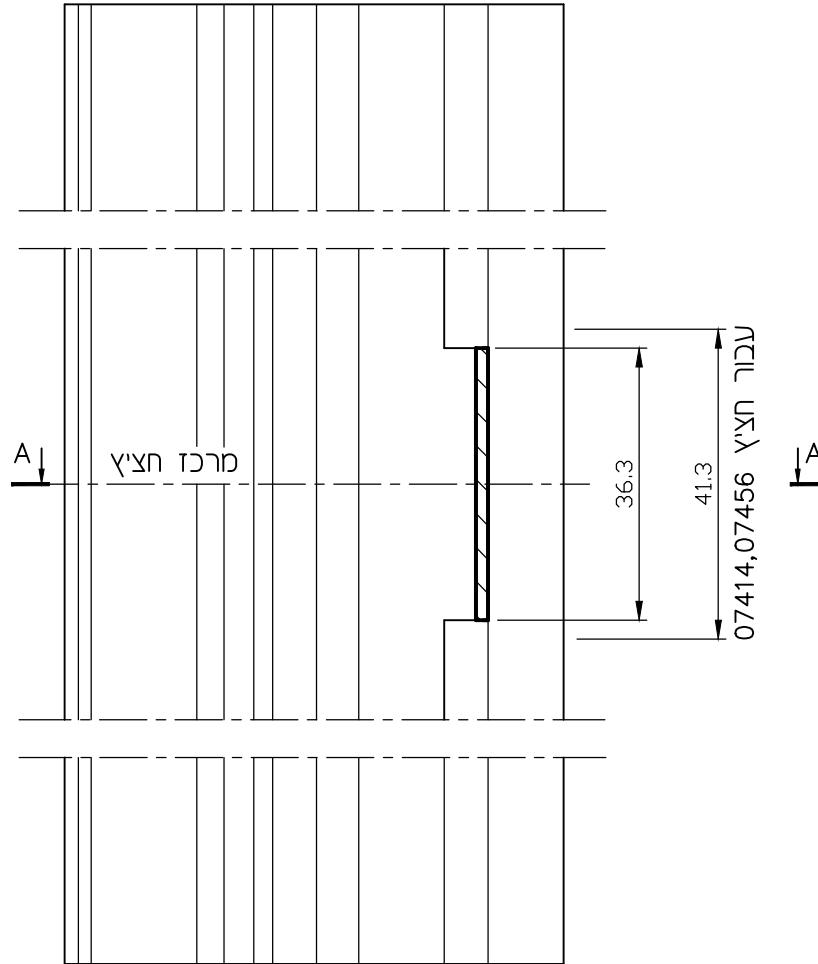
(מבלט מק"ט 317300 – תחנה מס' 3)

- 06966
- (07341)
- (07342)
- (07443)
- (07349)
- (07354)
- (07418)
- (07456)
- (07648)
- (07649)

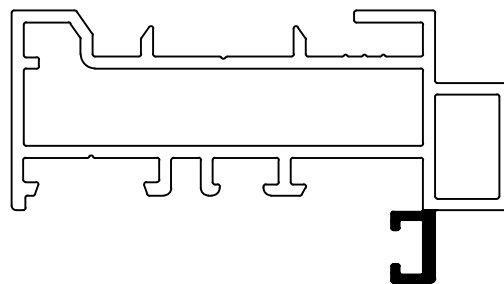


פינוי במשקוף\חציץ עבור חיבור חציץ
 (מכלט מק"ט 317300 - תחנה מס' 4)

קני"מ 1:1



A - A

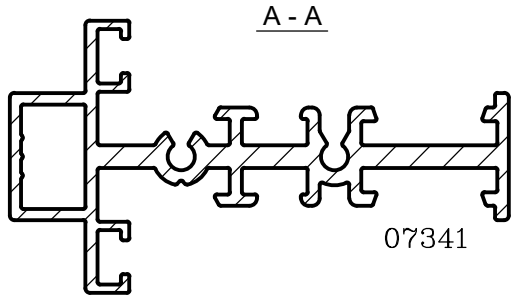


- 06966
- (07341)
- (07354)
- (07355)
- (07414)
- (07418)
- (07449)
- (07456)

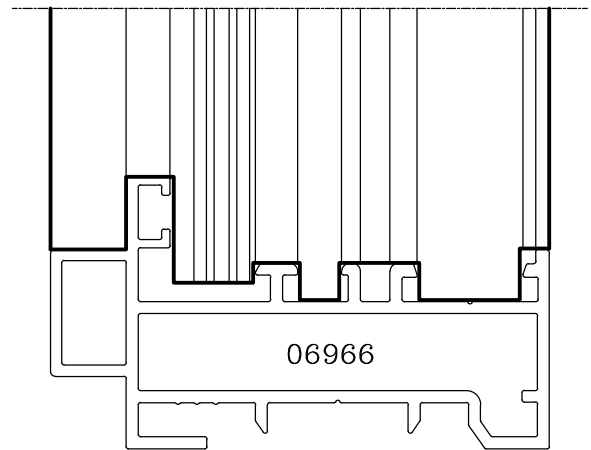
3	9	T	5600
מהדורה	עמוד	פרק	סדרת ציר

פינוי חציץ עבור חיבור למשקוף וחציץ
(פינוי בעזרת כרסום קצוות)

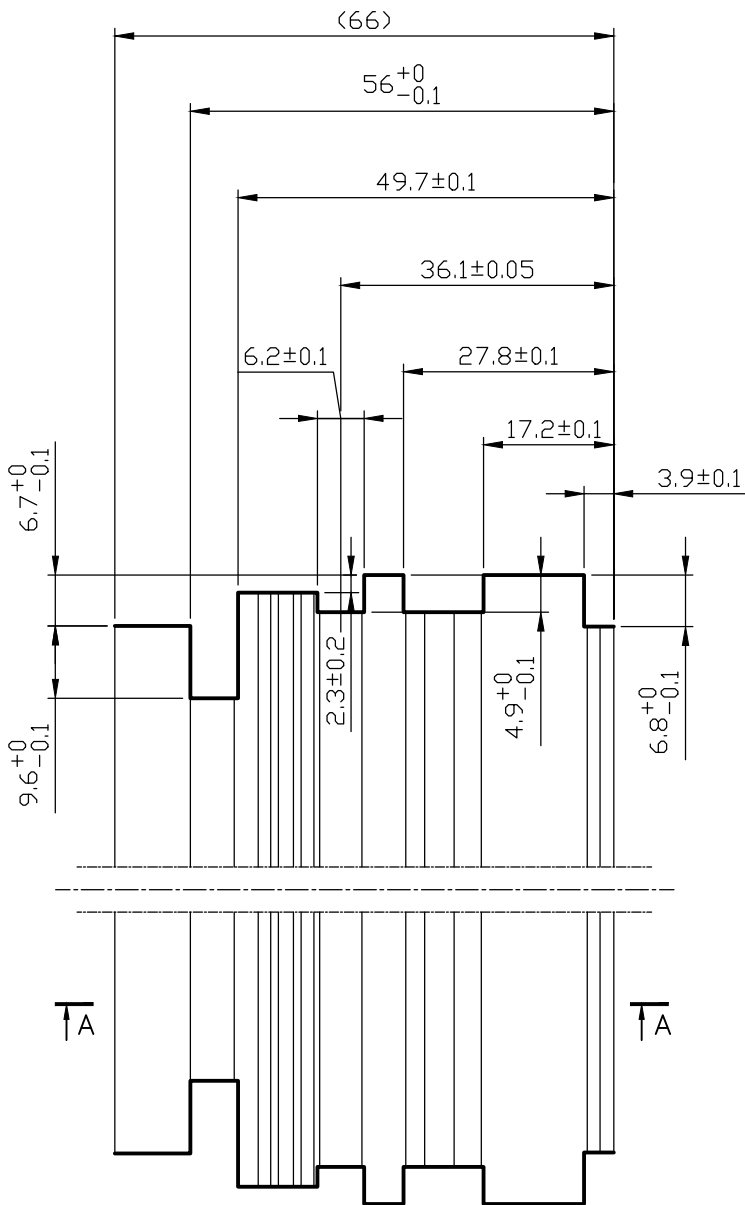
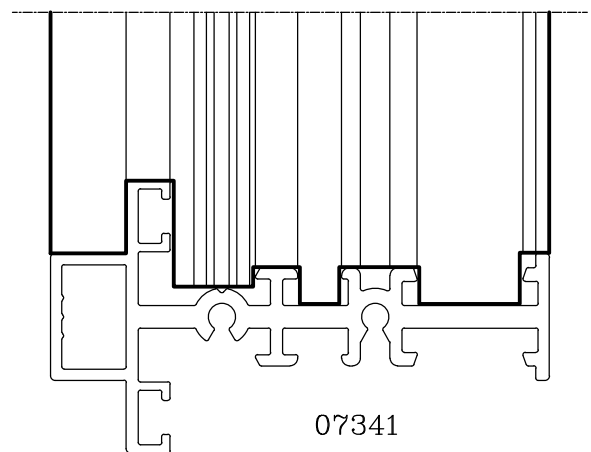
קני"מ 1:1



פרט חיבור חציץ למשקוף



פרט חיבור חציץ לחציץ



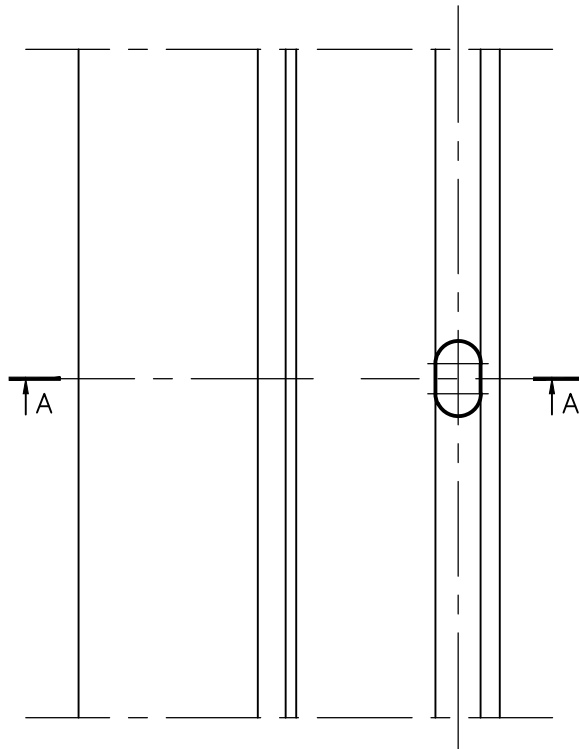
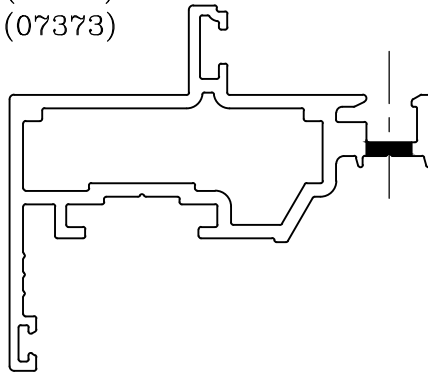
3	10	ד	5600
מהדורה	עמוד	פרק	סדרת ציר

כנף חלון - פינוי לניקוז מים
 (מבלט מק"ט 317300 - תחנה מס' 8)

קני"מ 1:1

A - A

06968
 (07371)
 (07373)



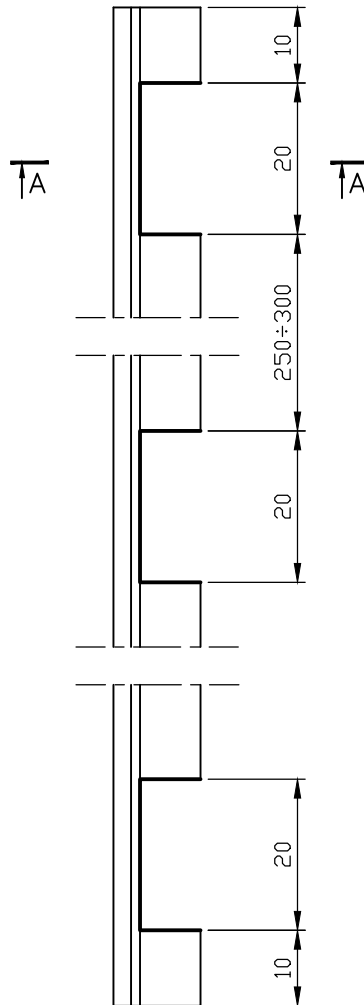
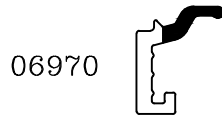
3	11	T	5600
מהדורה	עמוד	פרק	סדרת ציר

**פינוי עבור ניקוז מים
בסרגל זיגוג לכנף**

(מבלט מק"ט 317300 – תחנה מס' 9)

קנ"מ 1:1

A - A



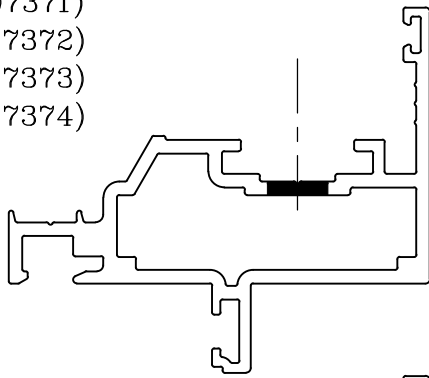
כנף חלון\דלת - פינוי עבור פינת חיבור

מק"ט 5346 ומק"ט 5343

(מבלט מק"ט 317300 - תחנה מס' 7)

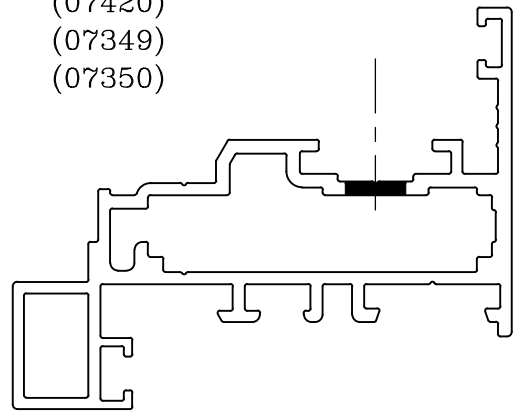
קני"מ 1:1

06968
(07344)
(07371)
(07372)
(07373)
(07374)



A - A

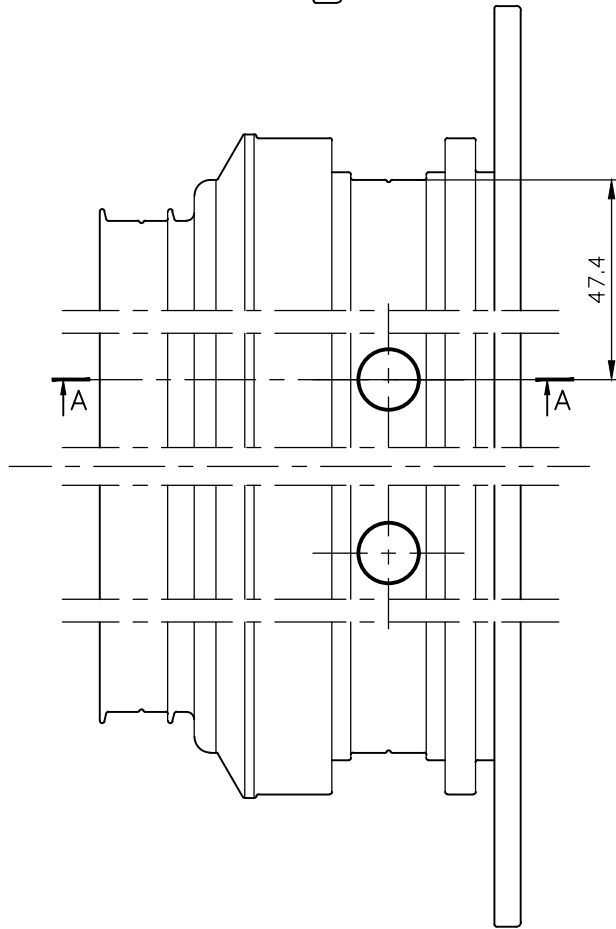
07419
(07420)
(07349)
(07350)



כנף חלון - פינוי עבור פינת חיבור

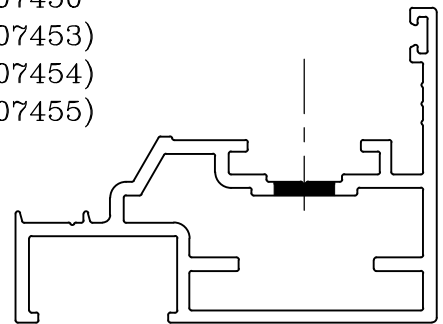
מק"ט 5361 ומק"ט 5364

(מבלט מק"ט 317300 - תחנה מס' 7)



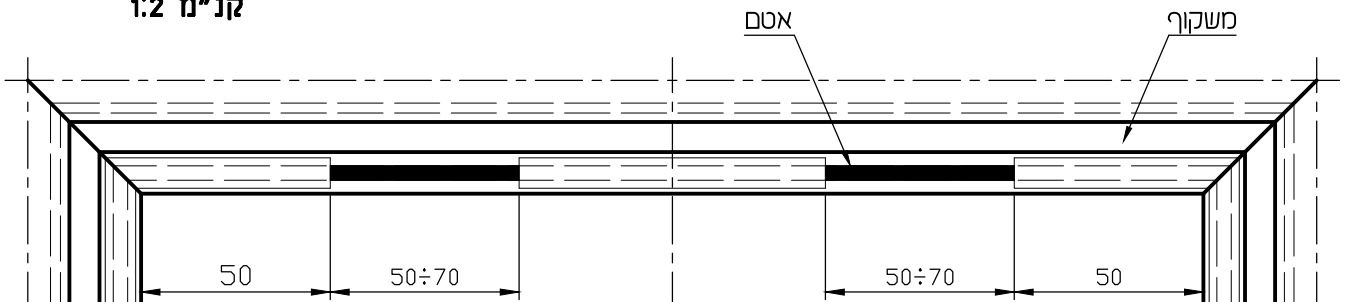
A - A

07450
(07453)
(07454)
(07455)



פינוי אטם להשוואת לחצים במשקוף עליון בחלונות פתיחה פנימה

קני"מ 1:2



3	13	T	5600
מהדורה	עמוד	פרק	סדרת ציר

באדוואוס 5600°

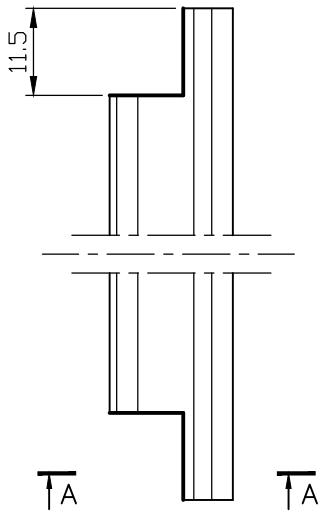
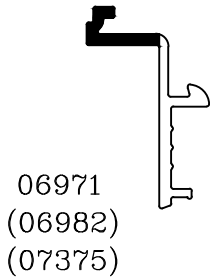
פינוי סרגל זיגוג

קני"מ 1:1

לקבוע ולדלת

(מבלט מק"ט 317300 – תחנה מס' 11)

A - A

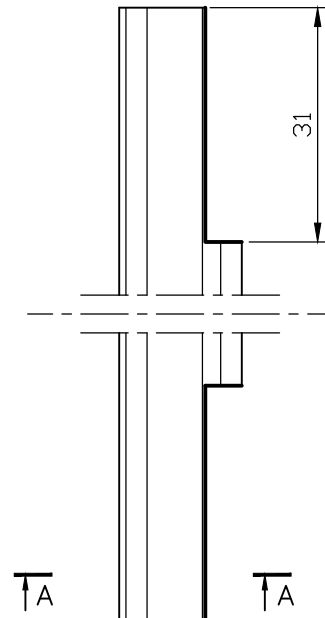
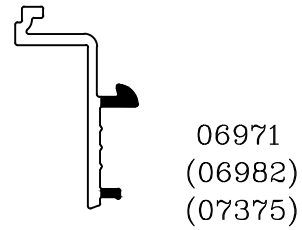


פינוי רגליים בסרגל זיגוג

באזור מחבר חציץ

(מבלט מק"ט 317300 – תחנה מס' 12)

A - A

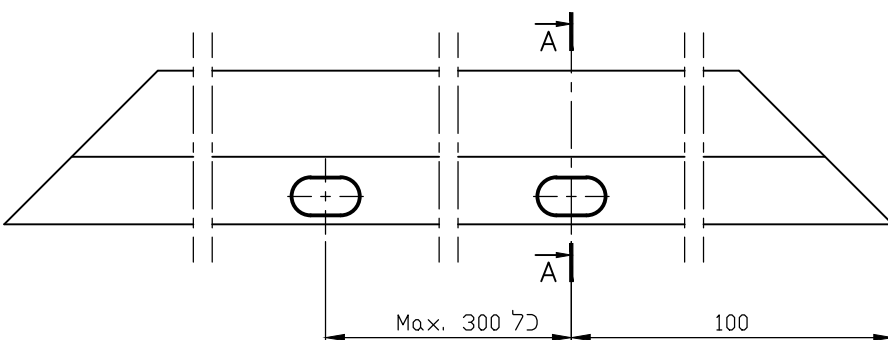


ניקוב תוספת להתקנת חלון\דלת עבור

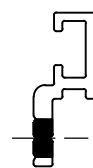
מהדק מק"ט 5339

(מבלט מק"ט 317300 – תחנה מס' 6)

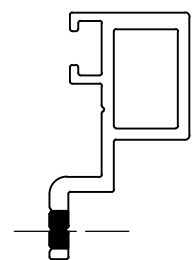
A - A



07346



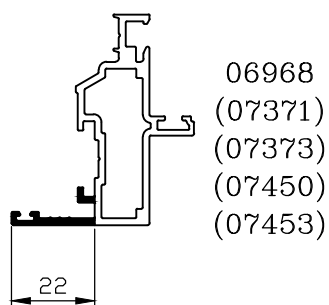
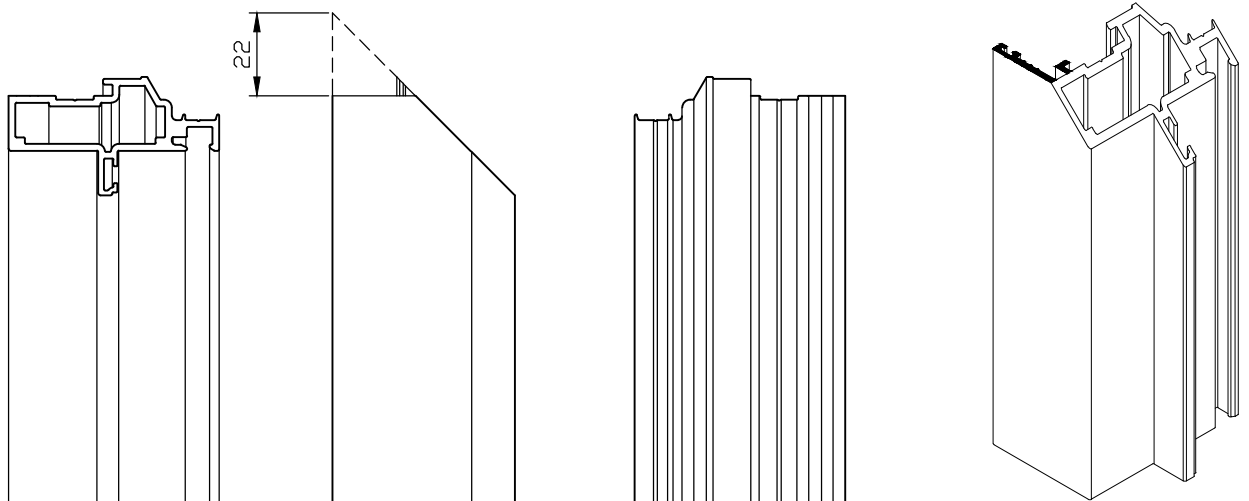
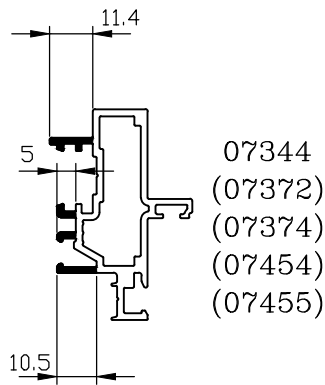
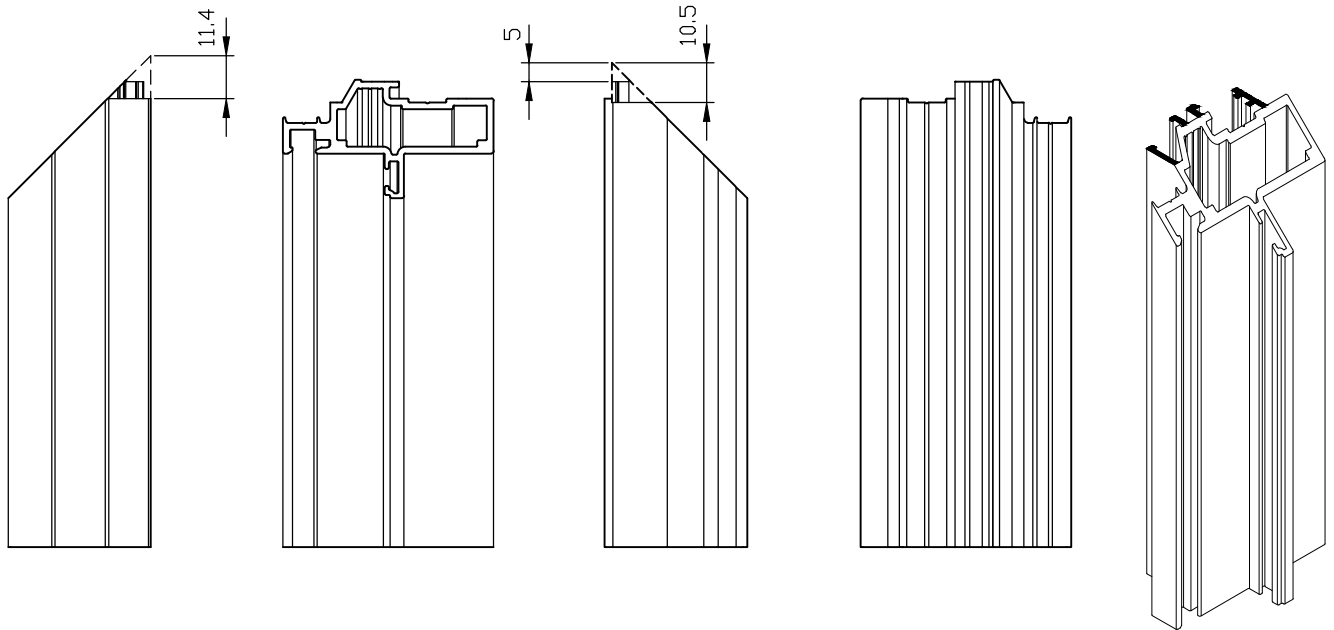
06969



3	14	ד	5600
מהדורה	עמוד	פרק	סדרת ציר

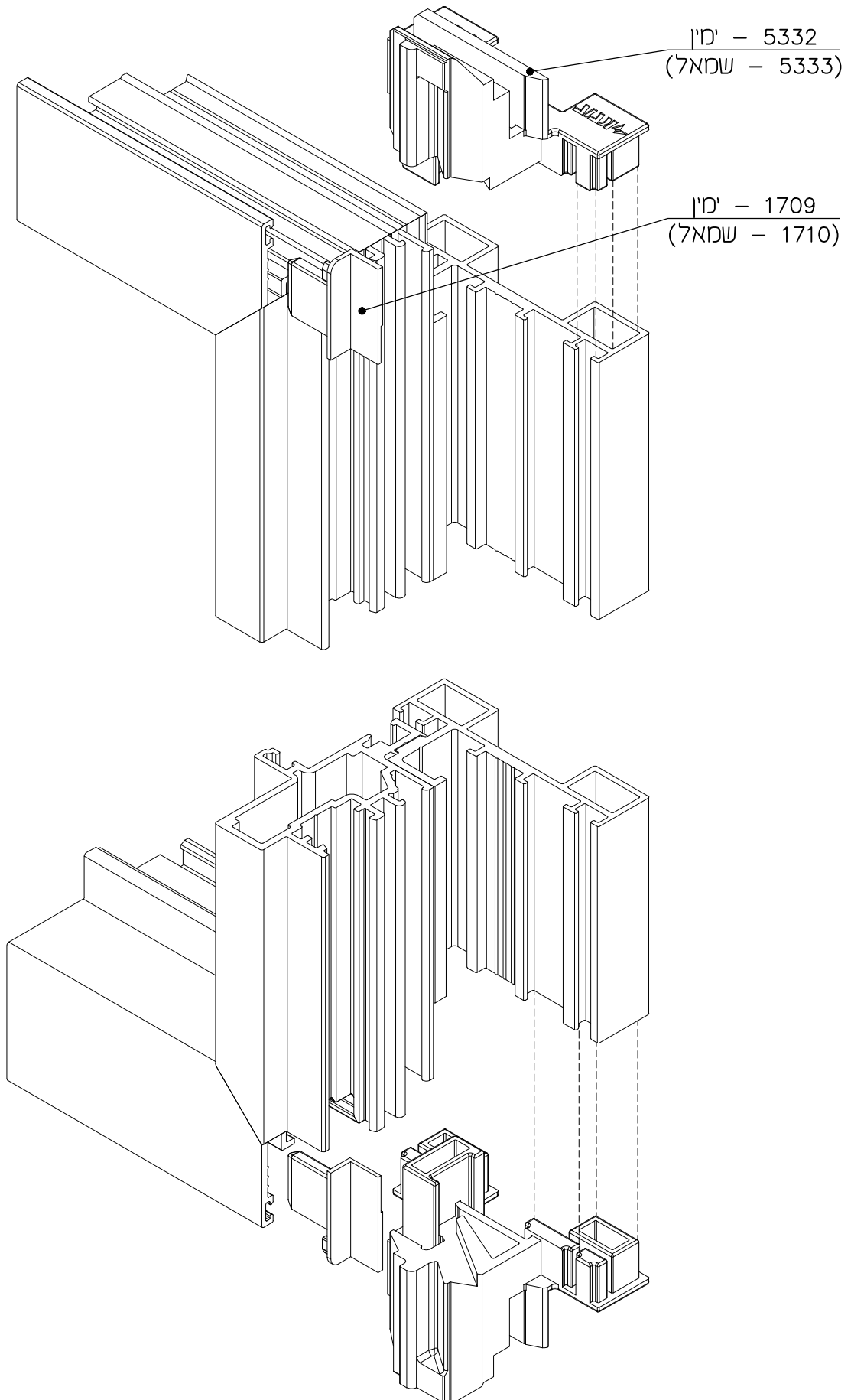
קני"מ 1:2

כנף חלון - פינוי כנף שניה

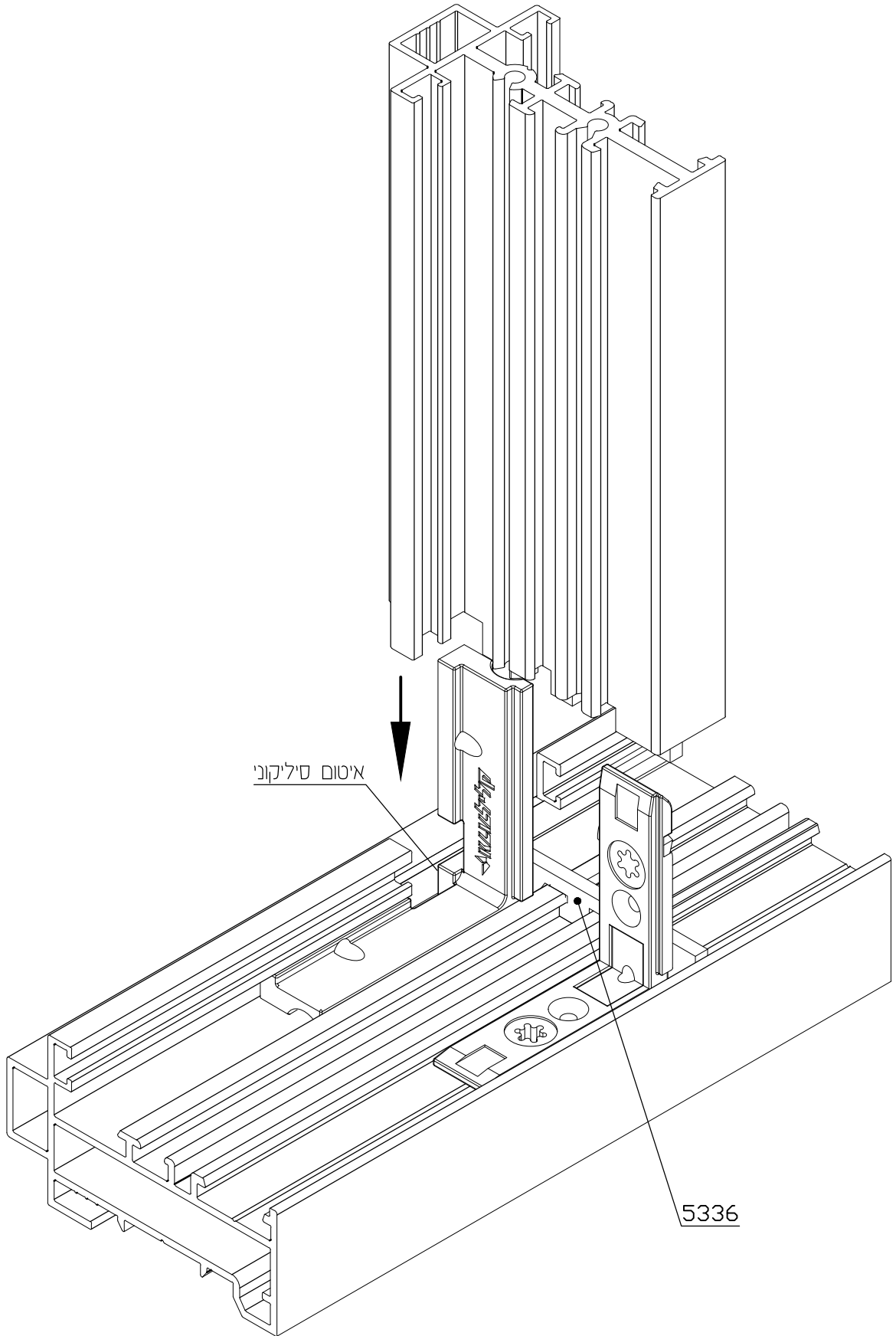


3	15	T	5600
מהדורה	עמוד	פרק	סדרת ציר

כנף שניה לחלון - הרכבת פקקי השלמה

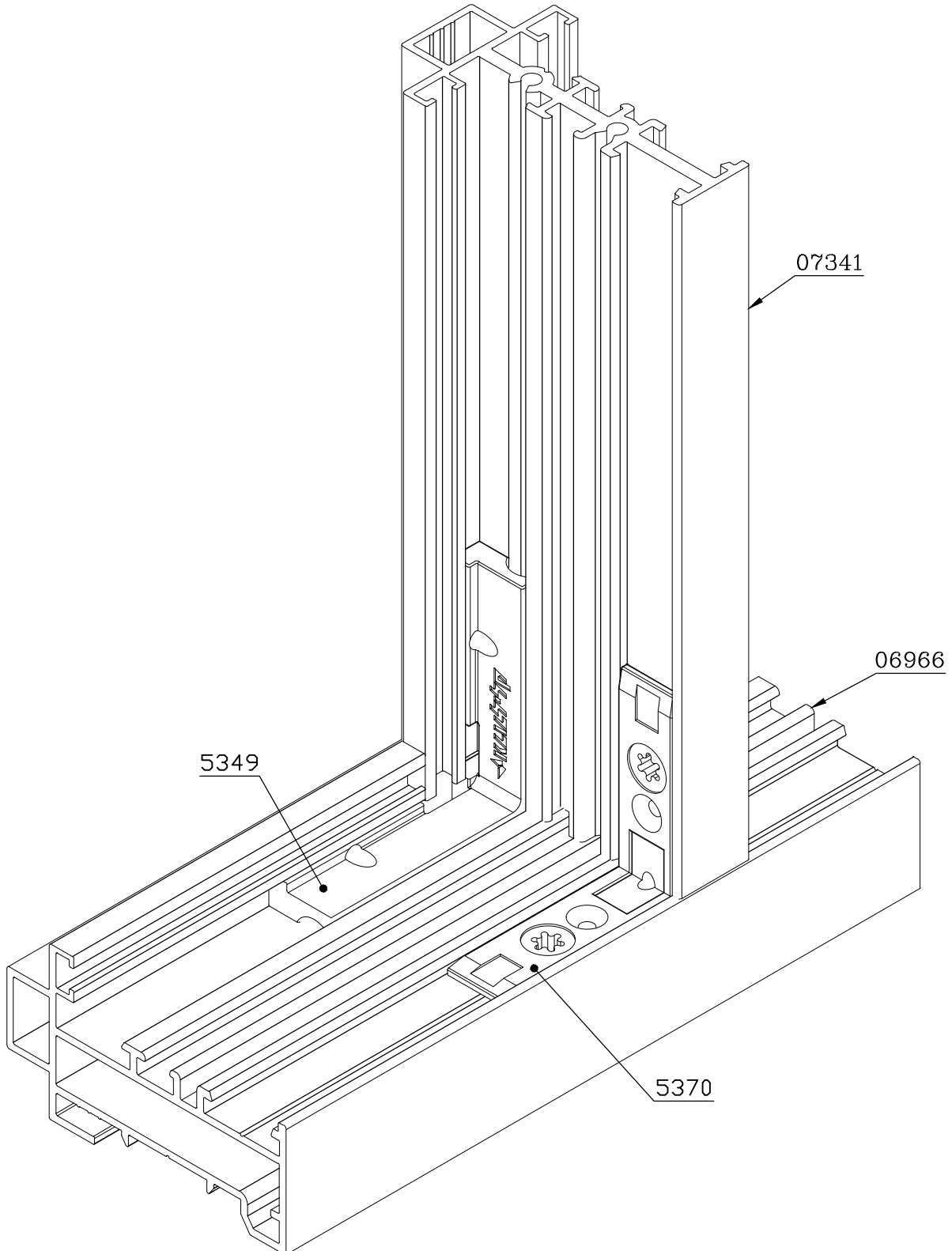


חיבור חציץ



3	17	T	5600
מהדורה	עמוד	פרק	סדרת ציר

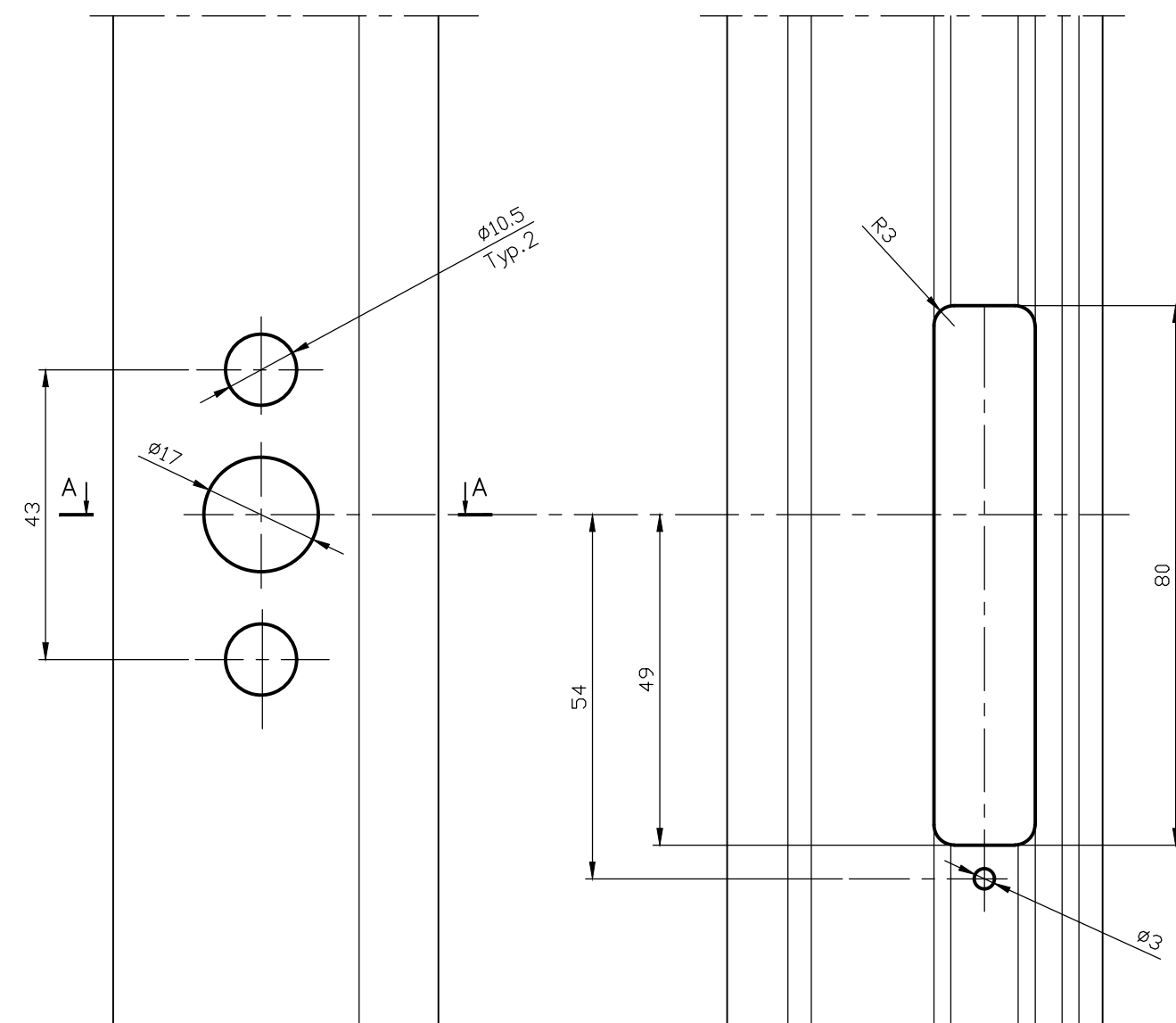
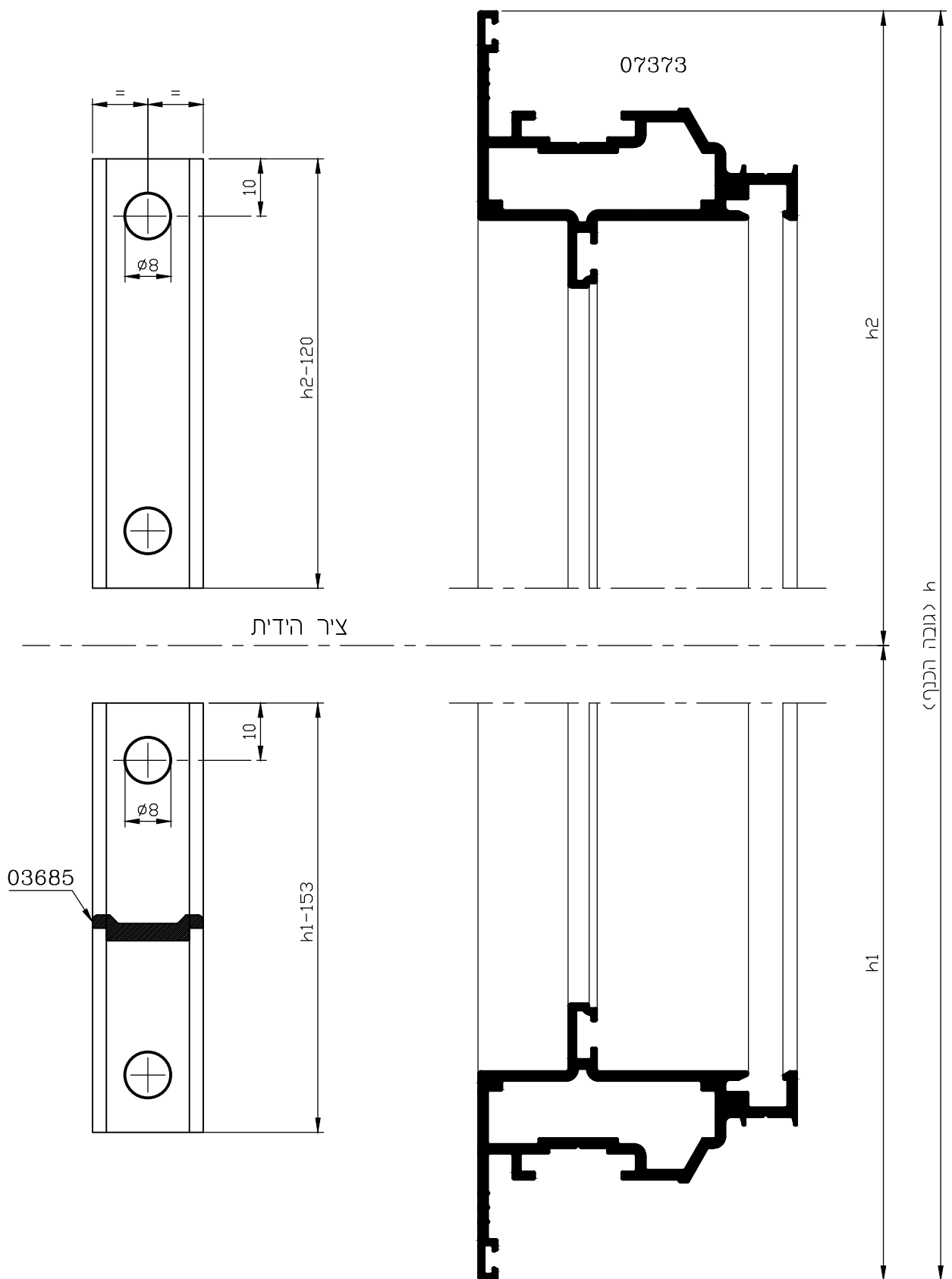
חיבור חציץ



מידות חיתוך עבור מוט מוביל לידידות עם פינ מרובע 7
 עם מעביר תנועה מק"ט 5302
 וקצה מוט נעילה מק"ט 1207, מק"ט 1208

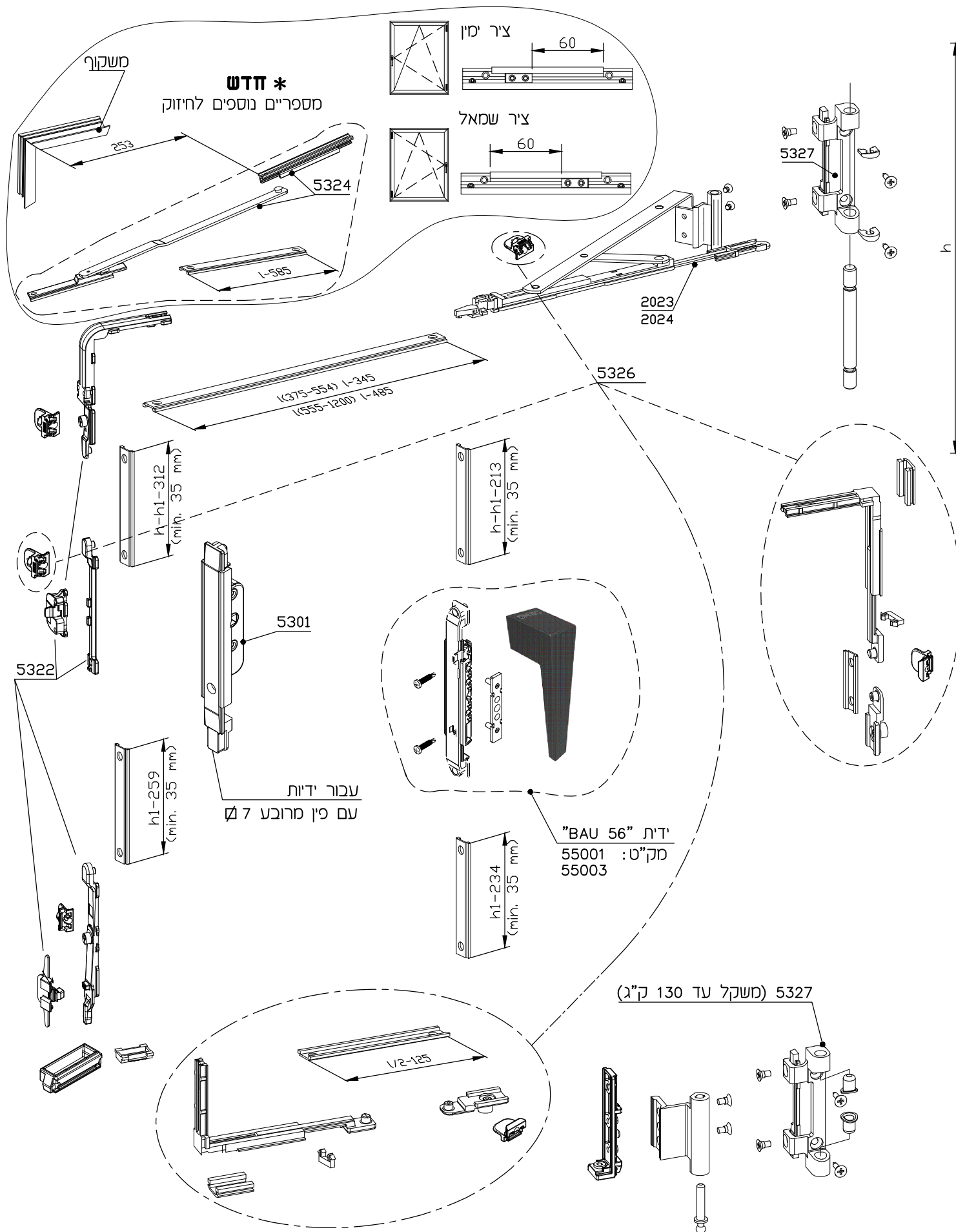
קני"מ 1:1

פינוי עבור מעביר תנועה מק"ט 5301, מק"ט 5302

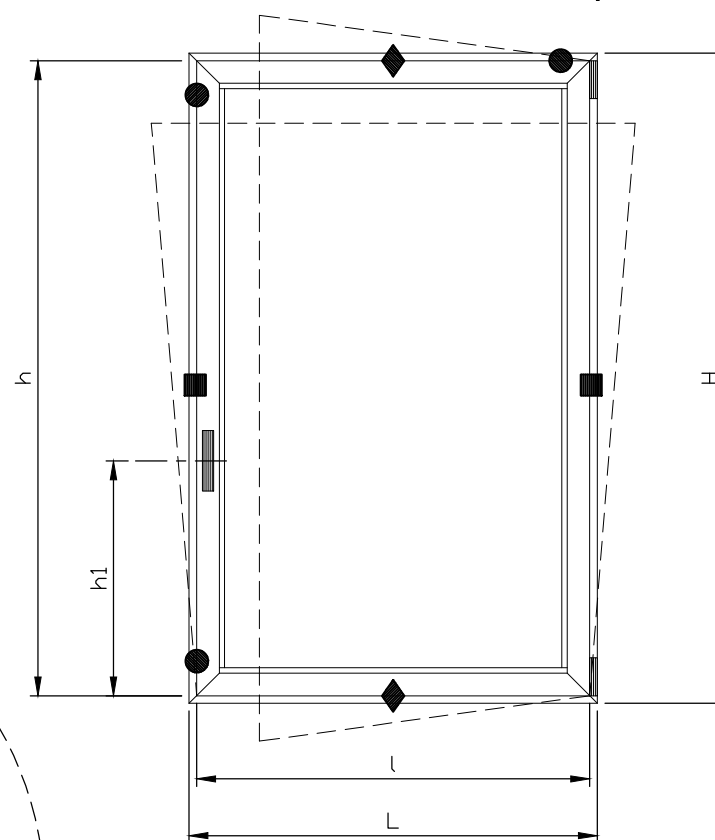


- (06968)
- 07371
- (07373)
- (07450)
- (07453)

מנגנון עבור חלון דריי-קיפ



התאמת מנגנון לחלון דריי-קיפ



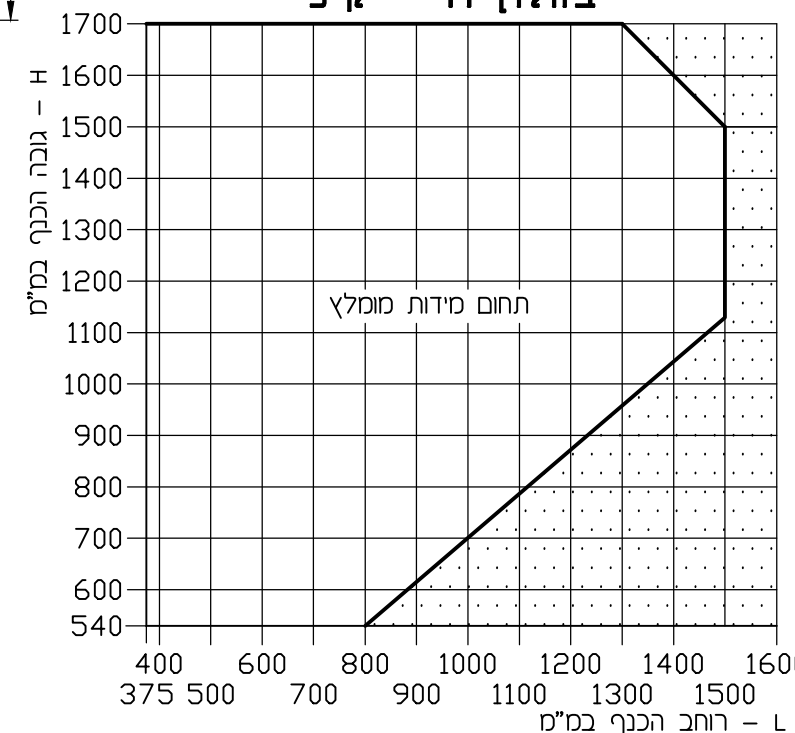
מקרא:

- l - רוחב כנף.
- h - גובה כנף.
- h1 - גובה מרכז הידית.
- - נקודות נעילה.
- ◆ - נקודות נעילה נוספות לרוחב כנף מעל 1200 מ"מ.
- - נקודות נעילה נוספות לגובה כנף מעל 1200 מ"מ.

אפיונים:

- עומס מקסימלי לכנף - 130 ק"ג
- מנגנון דריי-קיפ בסיסי (מק"ט - 5322) מסופק ללא ידית, צירים ומספרים.
- מימדים מותרים של חלון דריי-קיפ:

מימדים מירביים לכנף בחלון דריי-קיפ



עבור ידית "BAU 56" (ראה קטלוג ידיות)

מימד	ל	h
גודל	מ"מ	מ"מ
מ"מ	375	517
מקס	ראה גרף	

$h1 = 269mm$ כאשר $*h_{min} = 517mm$

$h1 = \frac{1}{2} h$ כאשר $*h_{min} = 496mm$

עבור ידית עם פין מרובע 7 (ראה פרק ו')

מימד	ל	h
גודל	מ"מ	מ"מ
מ"מ	375	641
מקס	ראה גרף	

$h1 = 294mm$ כאשר $*h_{min} = 641mm$

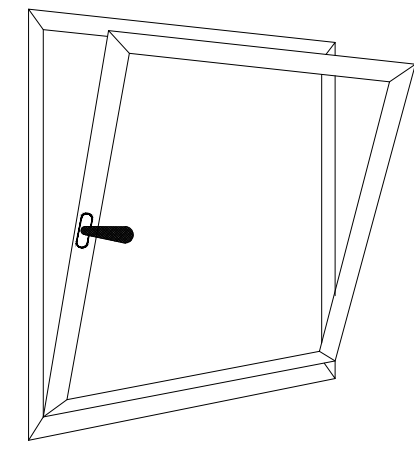
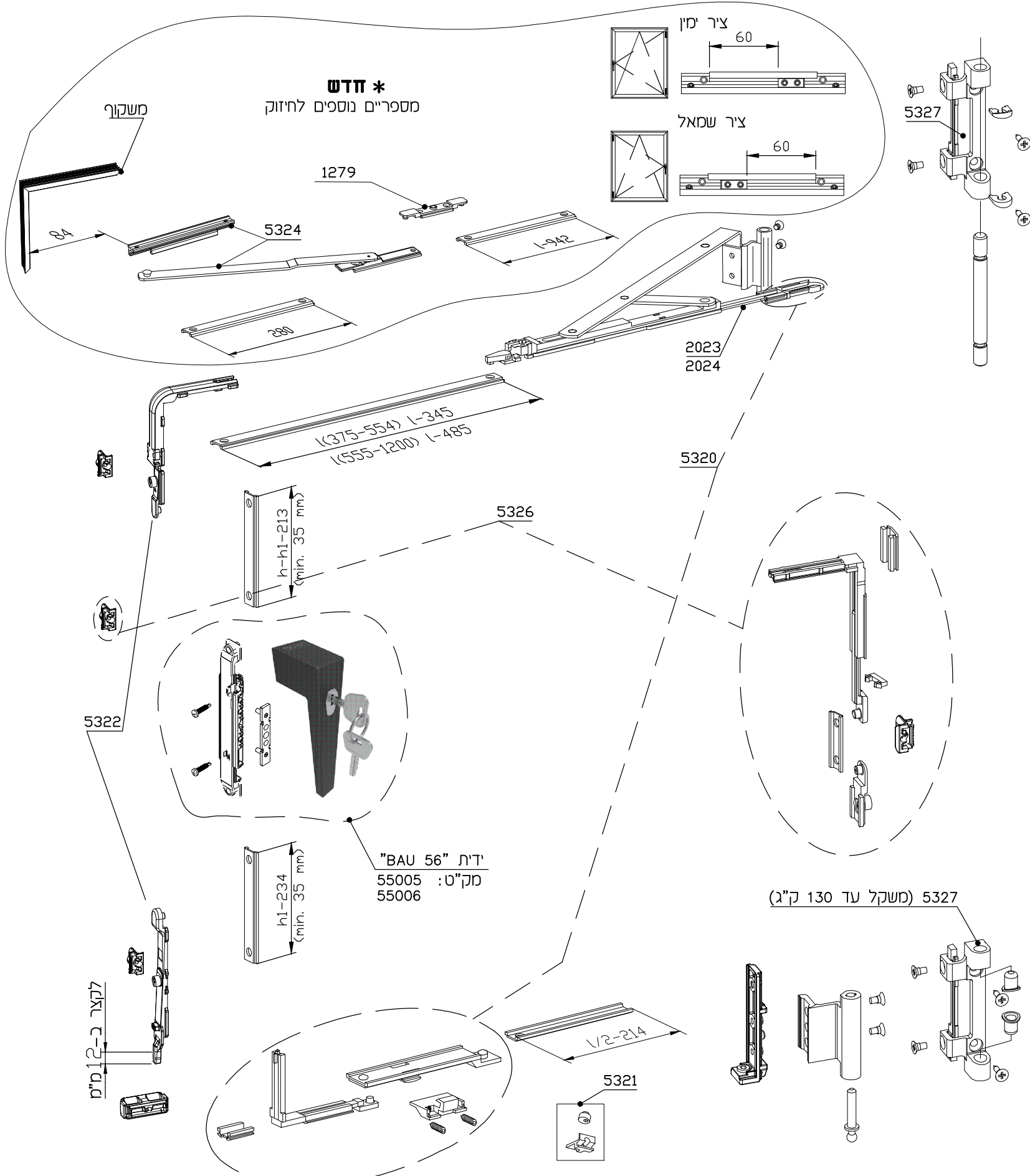
$h1 = \frac{1}{2} h$ כאשר $*h_{min} = 694mm$

פינה לנעילה נוספת	מספרים			צירים כנף עד 130 ק"ג	מנגנון דריי-קיפ בסיסי	תאור האביזר ומק"ט
	נוספים לחיזוק	מ"מ 460	מ"מ 300			
5326	5324	2024	2023	5327	5322	רוחב הכנף במ"מ
—	—	—	*	*	*	375 ÷ 554
—	—	*	—	*	*	555 ÷ 1199
*	*	*	—	*	*	1200 ÷ 1500

כאשר גובה הכנף מעל 1200 מ"מ יש להוסיף פינה לנעילה נוספת (מק"ט 5326).

הערה: נא להעזר בשרטוט הרכבה מפורט המסופק עם המנגנון.

מנגנון דריי-קיפ לוגי



טבלה מנחה לשימוש באביזרים נוספים הנדרשים בהתאם למידות האורך והגובה של הכנף.

מק"ט	מידות הכנף
5320	א. מ"מ $l, h < 1200$
5326	ד. $1200 \leq h$ מ"מ

מטרה: לאפשר פתיחת הכנף בשלב ראשון למצב קיפ ובשלב השני למצב ציר

הערות: 1. מידת המוטות המובילים אינה משתנה

2. ידית הפעלה: "BAU 56"

א. הפעלה ימנית, מיקום הצירים בצד ימין - מק"ט 55005 (BAU 56)

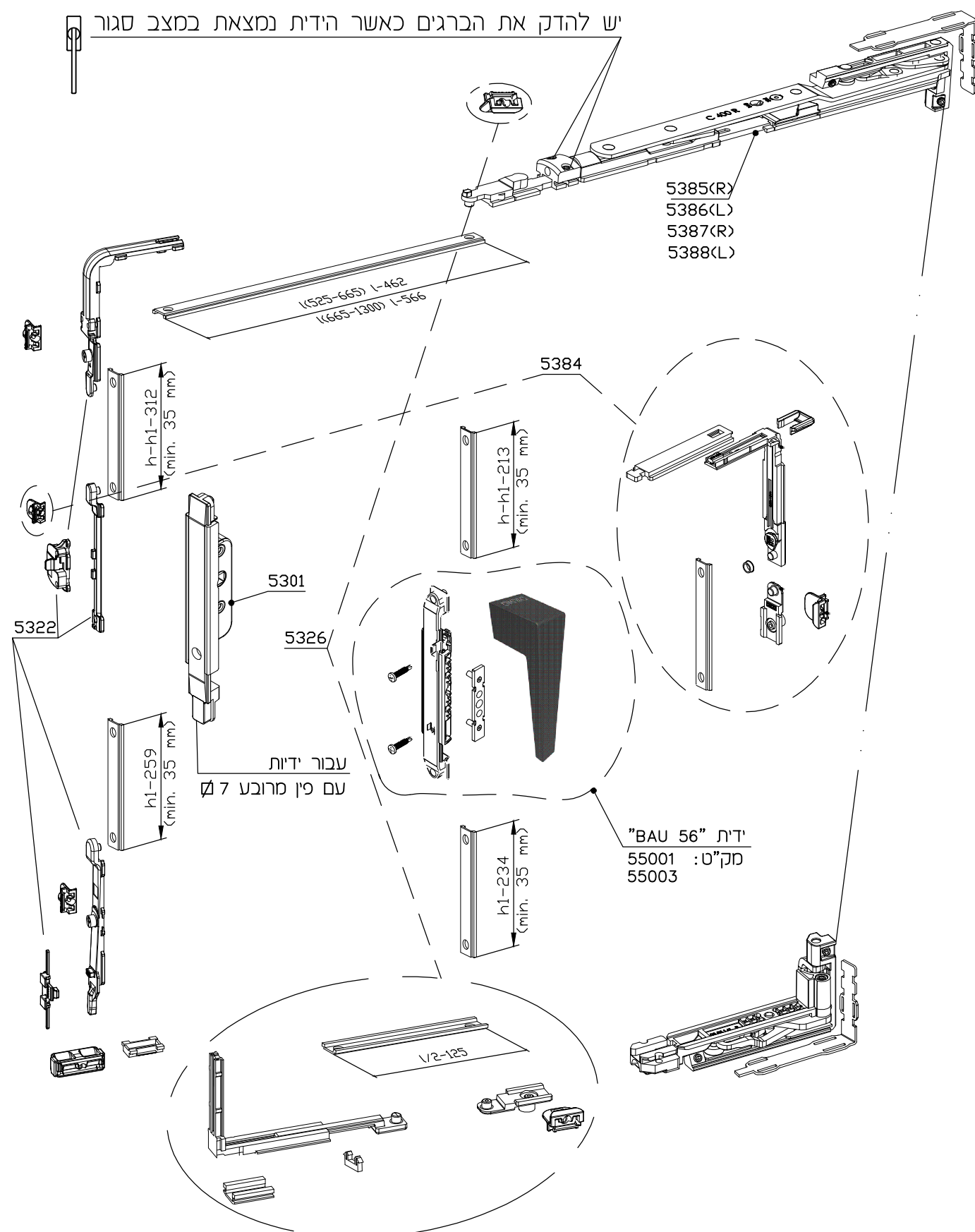
ב. הפעלה שמאלית, מיקום הצירים בצד שמאל - מק"ט 55006 (BAU 56)

3. מקרא: l - רוחב כנף

4. l מקס' = 1200 מ"מ

מנגנון עבור חלון דריי-קיפ עם צירים סמויים

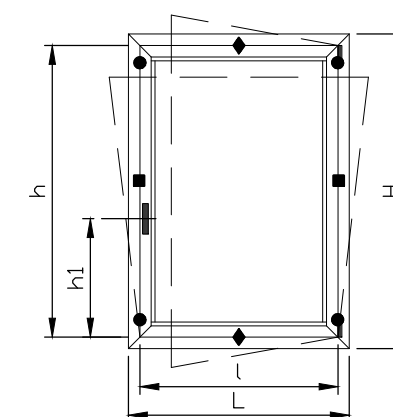
קני"מ 1:1



משקל כנף מומלץ (ק"ג)
ביחס למימדים מירביים
בחלון דריי-קיפ

1700	118	115	113	112	115	115	112	112	111
1600	120	115	112	112	112	116	114	115	114
1500	118	113	113	114	111	113	116	113	112
1400	110	113	113	112	113	112	116	113	114
1300	102	113	114	114	114	111	111	113	101
1200	95	108	113	115	113	114	112	104	90
1100	87	99	114	112	114	113	103	92	75
1000	79	90	105	114	113	105	88	75	62
900	71	81	95	108	103	90	72	62	50
800	63	72	84	96	88	72	57	50	42
700	55	63	74	84	69	58	46	40	34
600	47	54	63	67	54	45	36	32	-
535	42	48	56	60	48	40	-	-	-
	525	600	700	800	900	1000	1100	1200	1300

L - רוחב הכנף במ"מ



מקרא:

- l - רוחב כנף.
- h - גובה כנף.
- h1 - גובה מרכז הידית.
- - נקודות נעילה.
- ◆ - נקודות נעילה נוספות.
- - לרוחב כנף מעל 1000 מ"מ.
- - נקודות נעילה נוספות.
- - לגובה כנף מעל 1200 מ"מ.

אפיונים

- משקל מקסמלי לכנף - 120 ק"ג
- זווית מקסמלית לפתיחת כנף - 110°
- לא נדרש כל פינוי להתקנת צירים.
- מנגנון דריי-קיפ בסיסי (מק"ט 5322)
- מסופק ללא ידית, צירים ומספרים.
- מימדים מותרים של חלון עבור מנגנון דריי-קיפ:
- (גודל מירבי של החלון לפי נתונים המרכיבים של הסדרה תואמת)

אופן שימוש

פינת נעילה נוספת	סט צירים סמויים				מנגנון דריי-קיפ בסיסי	תאור האביזר ומק"ט
	מספרים ארוכים 500 מ"מ		מספרים קצרים 400 מ"מ			
	שמאל	ימין	שמאל	ימין		רוחב הכנף במ"מ
5326	5388	5387	5386	5385	5322	525 + 665
-	-	-	*	*	*	665 + 1000
*	*	*	-	-	*	1000 + 1300

- כאשר גובה הכנף מעל 1200 מ"מ יש להוסיף פינה לנעילה נוספת (מק"ט 5384).
הערה: נא להעזר בשרטוט הרכבה מפורט המסופק עם המנגנון.

עבור ידית "BAU 56" (ראה קטלוג ידיות)

*h	l	מימד גודל
מ"מ	מ"מ	מינ'
517	525	מינ'
		מקס'
		ראה טבלה

$h1 = 269mm$ כאשר $*h_{min} = 517mm$

$h1 = \frac{1}{2}h$ כאשר $*h_{min} = 496mm$

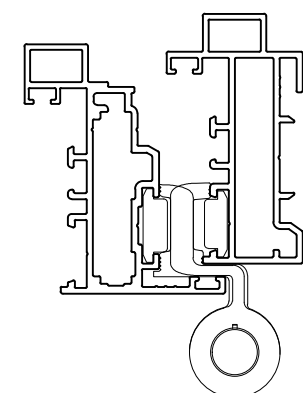
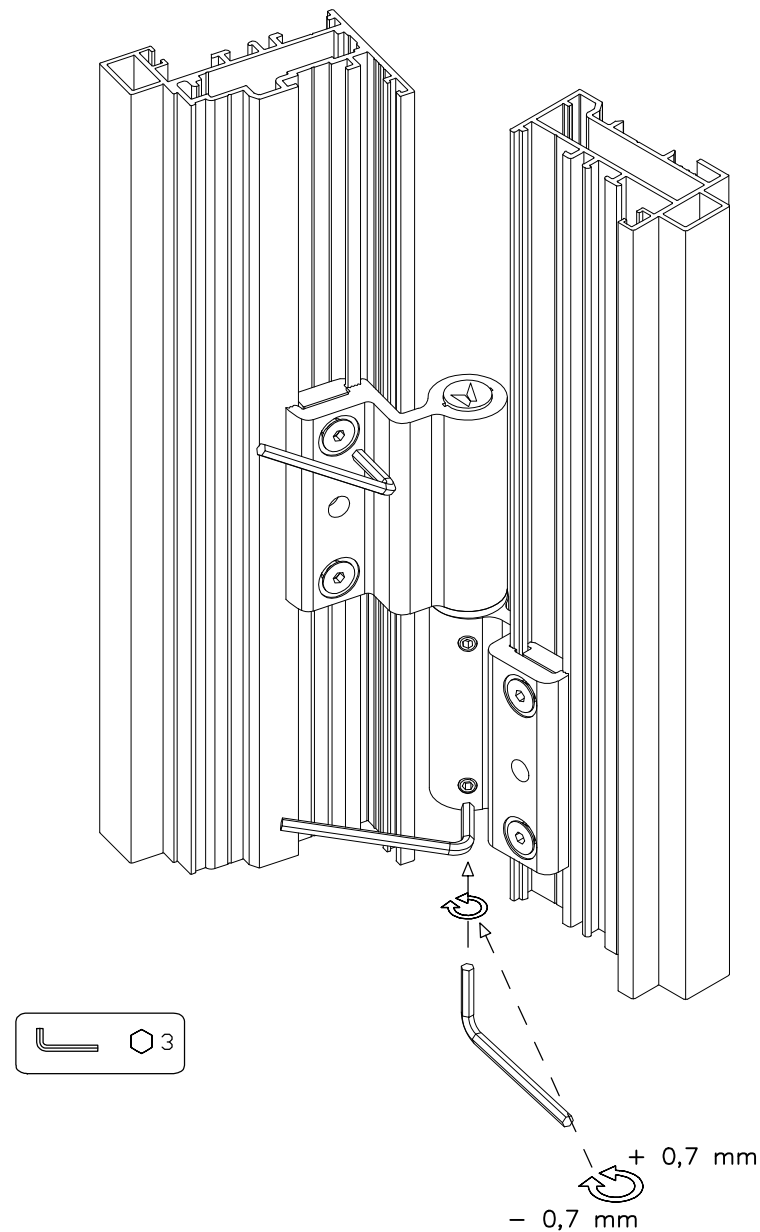
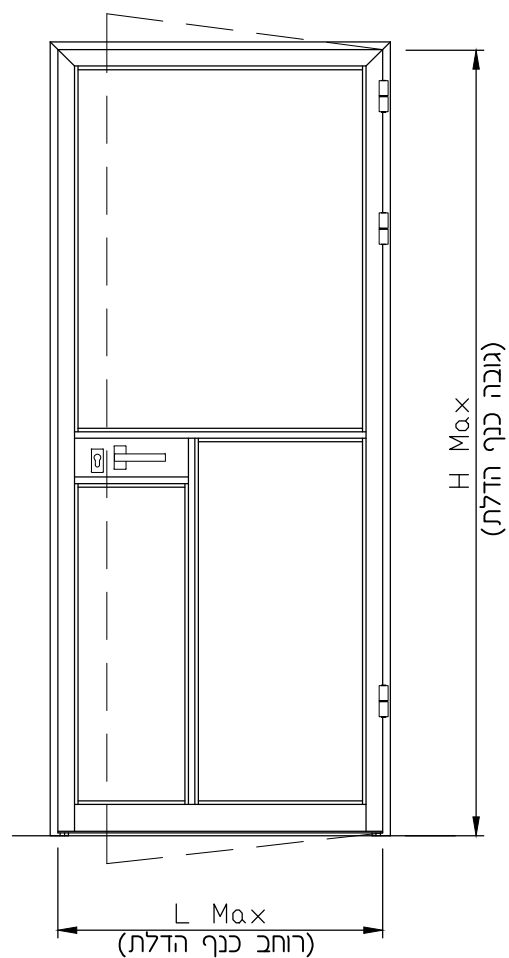
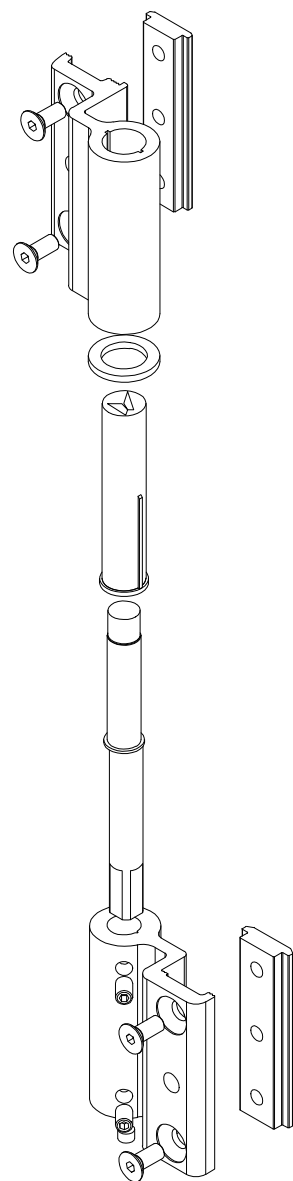
עבור ידית עם פין מרובע 7

*h	l	מימד גודל
מ"מ	מ"מ	מינ'
641	525	מינ'
		מקס'
		ראה טבלה

$h1 = 294mm$ כאשר $*h_{min} = 641mm$

$h1 = \frac{1}{2}h$ כאשר $*h_{min} = 694mm$

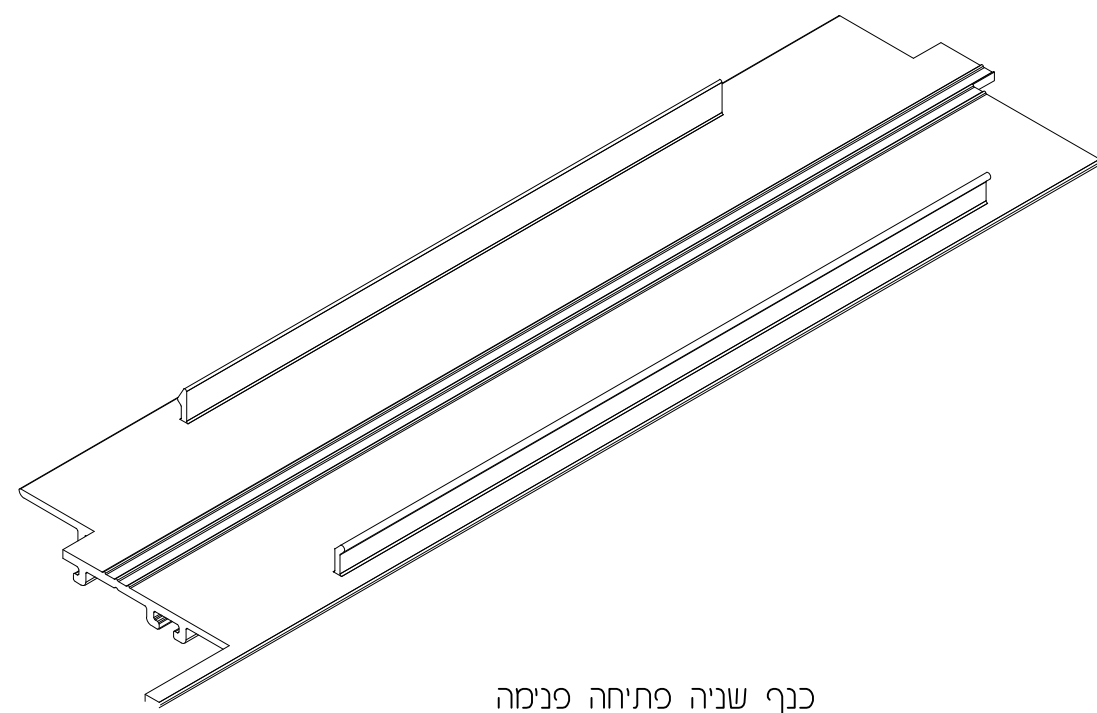
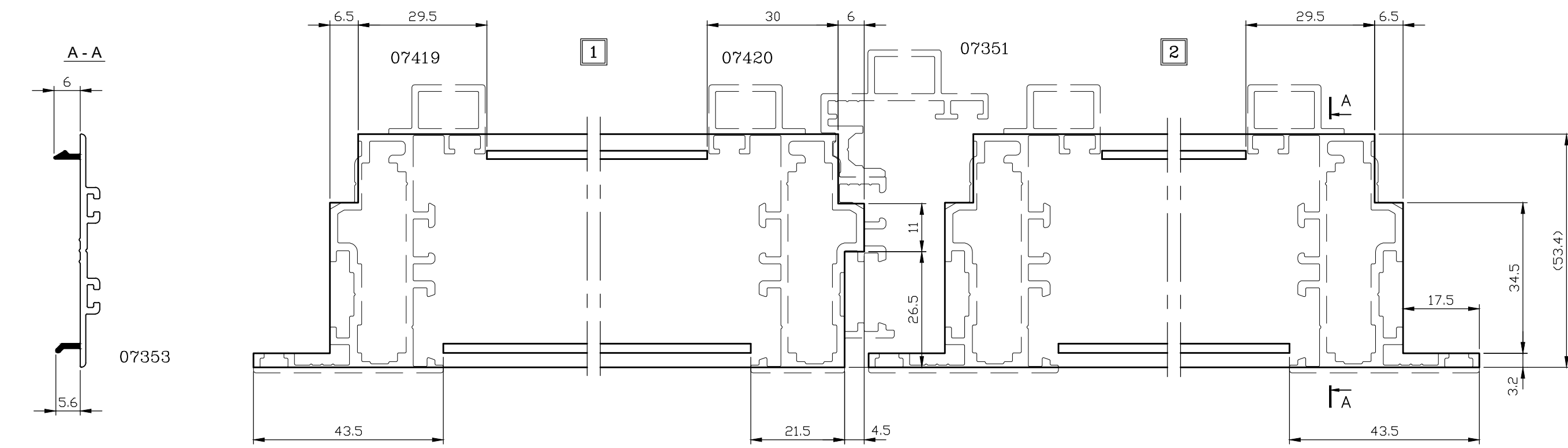
הרכבה וכיוון ציר 2 חלקים - מק"ט 5316



כמות צירים	משקל הדלת בק"ג (MAX)	רוחב כנף הדלת במ"מ (L Max)	גובה כנף הדלת במ"מ (H Max)
3	80	1200	2250
4	90	1400	
3	60	1400	2400
4	80		
5	100		
4	90	1100	2700

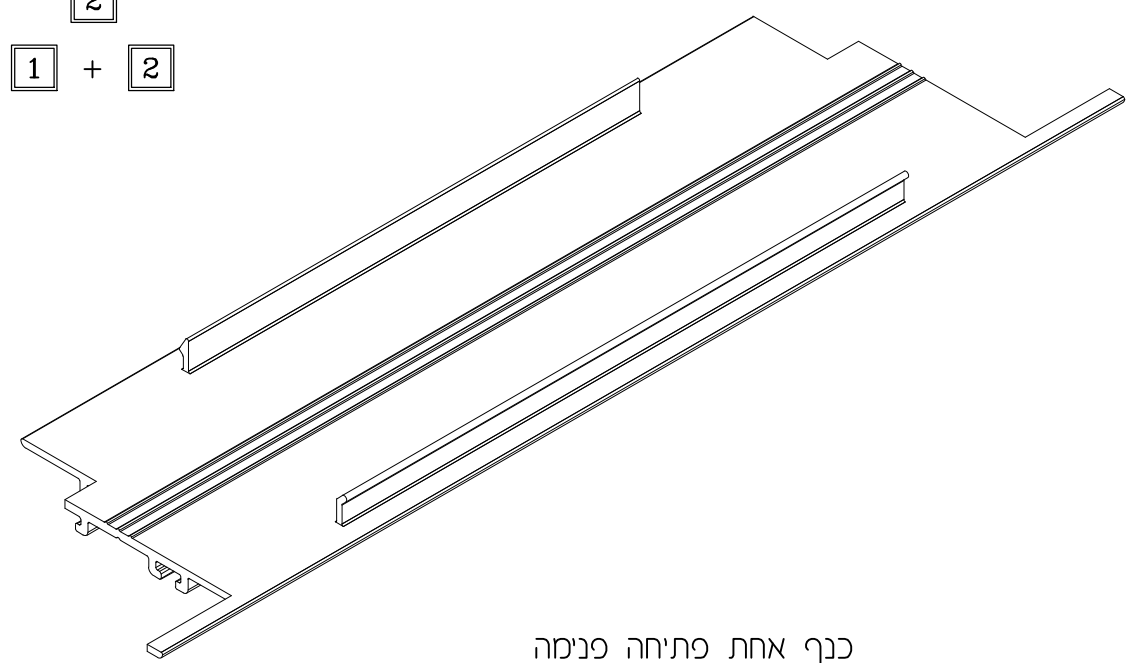
פינוי פרופיל 07353 - תחתון לדלת פתיחה פנימה

קני"מ 1:1



כנף שניה פתיחה פנימה

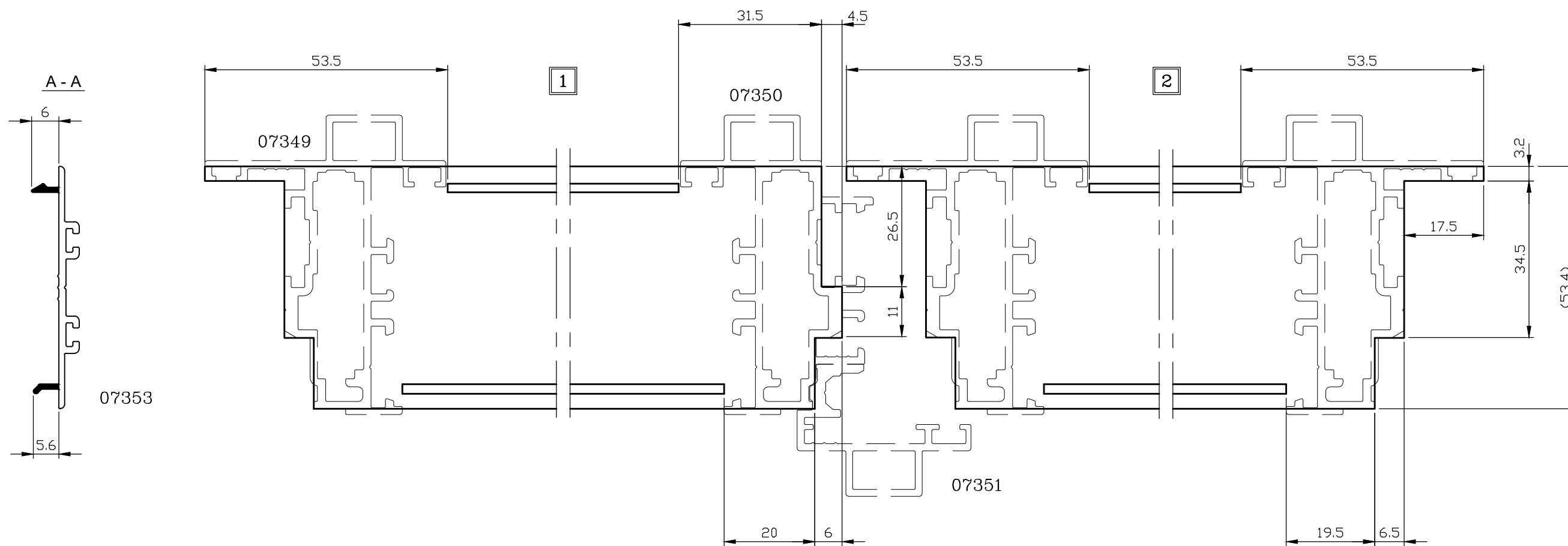
- 2 - פינוי בדלת כנף אחת
- 1 + 2 - פינוי בדלת שתי כנפיים



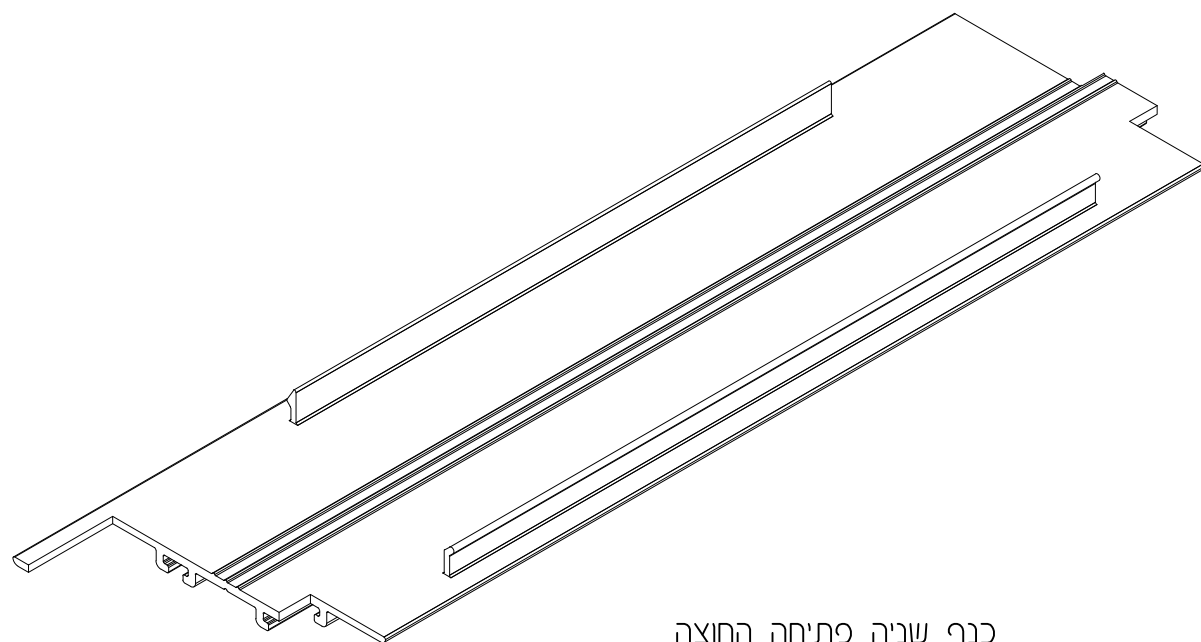
כנף אחת פתיחה פנימה

פינוי פרופיל 07353 - תחתון לדלת פתיחה החוצה

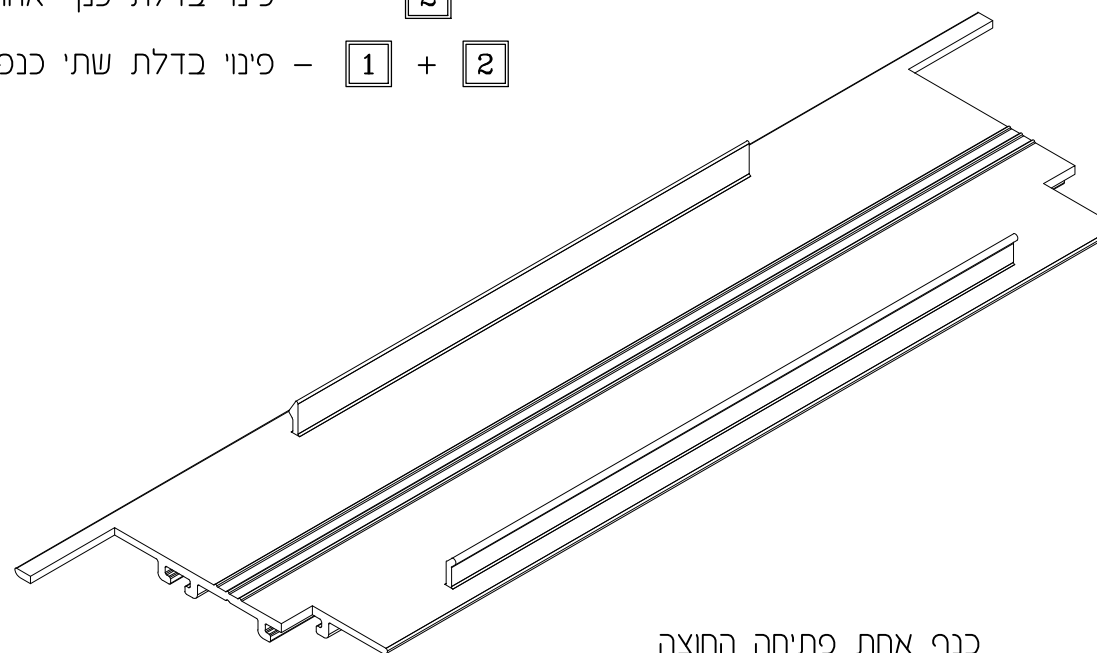
קני"מ 1:1



- 2 - פינוי בדלת כנף אחת
- 1 + 2 - פינוי בדלת שתי כנפיים



כנף שניה פתיחה החוצה

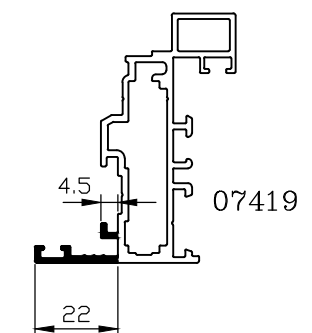
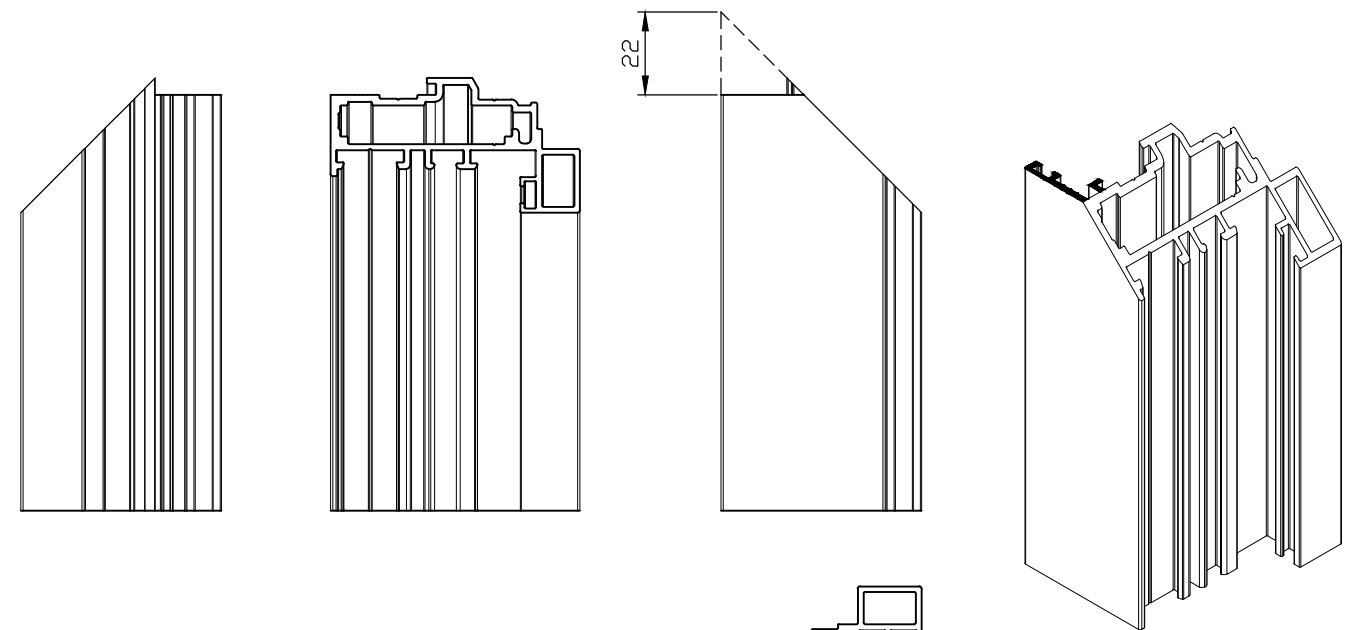
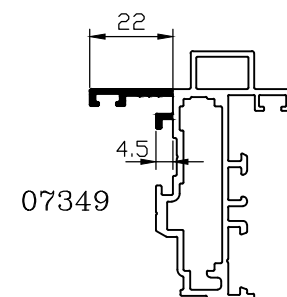
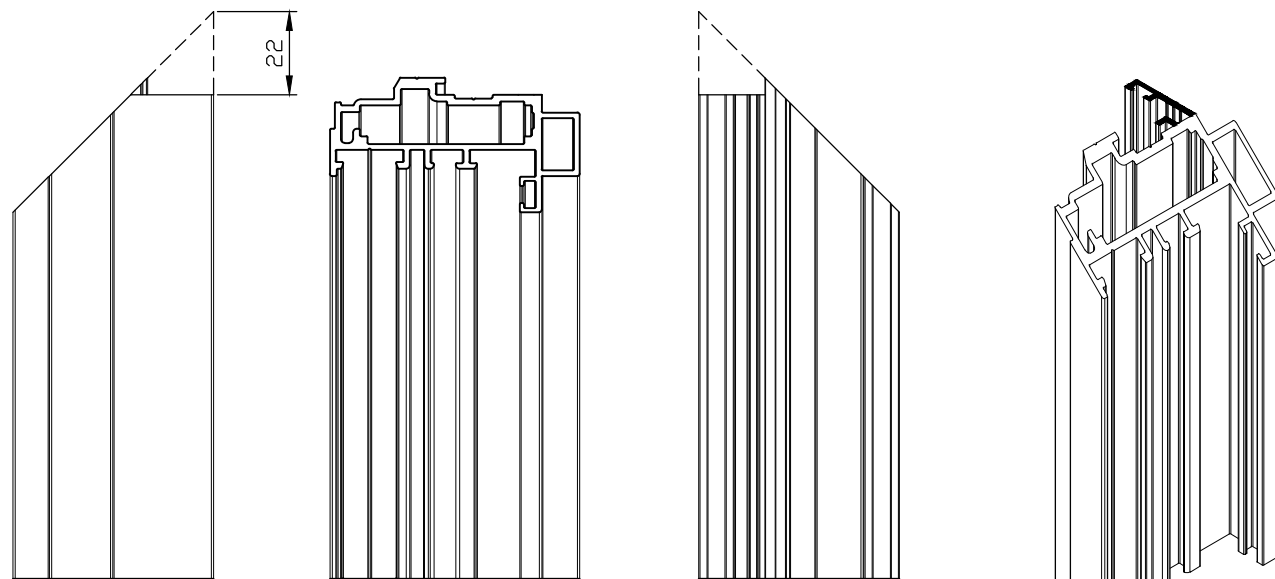
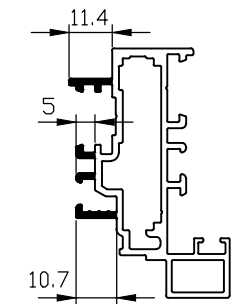
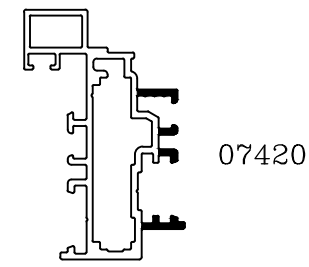
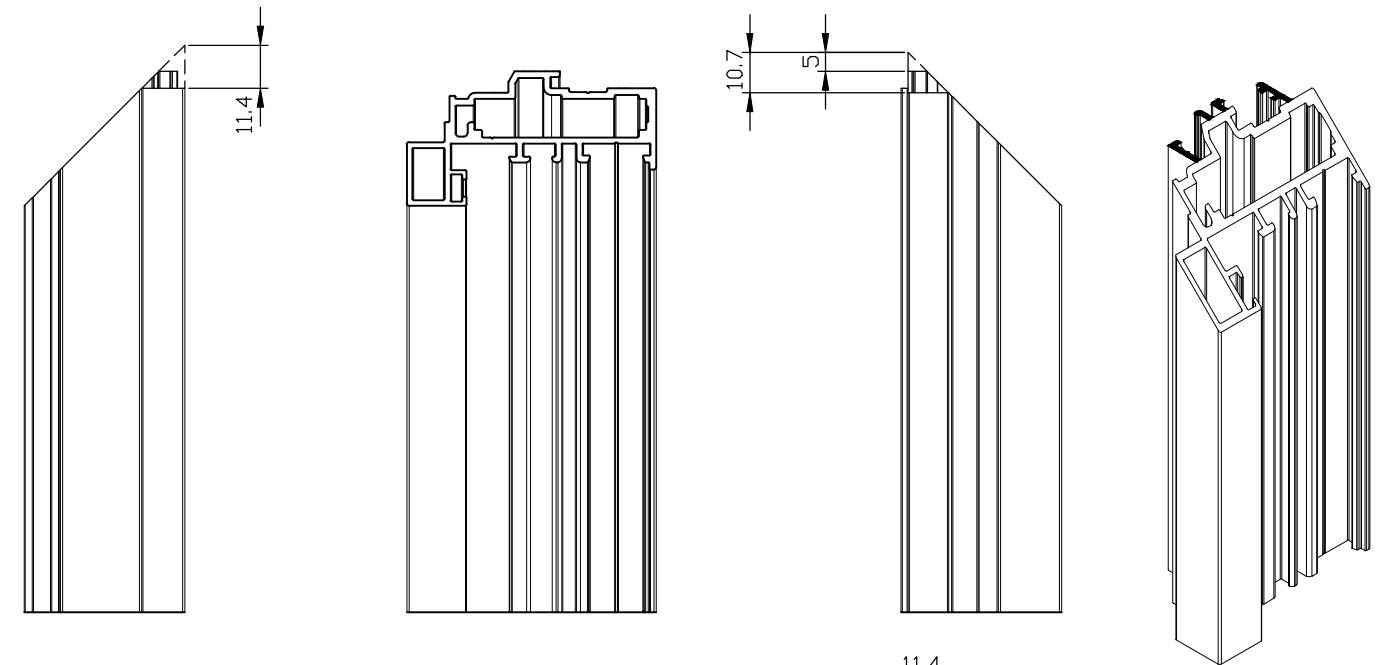
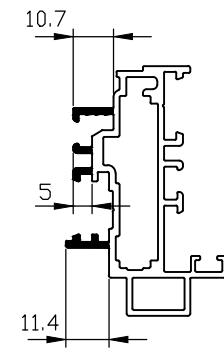
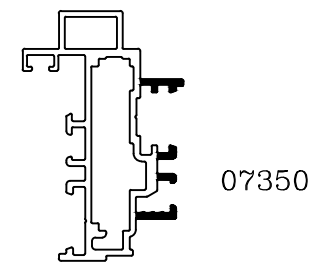
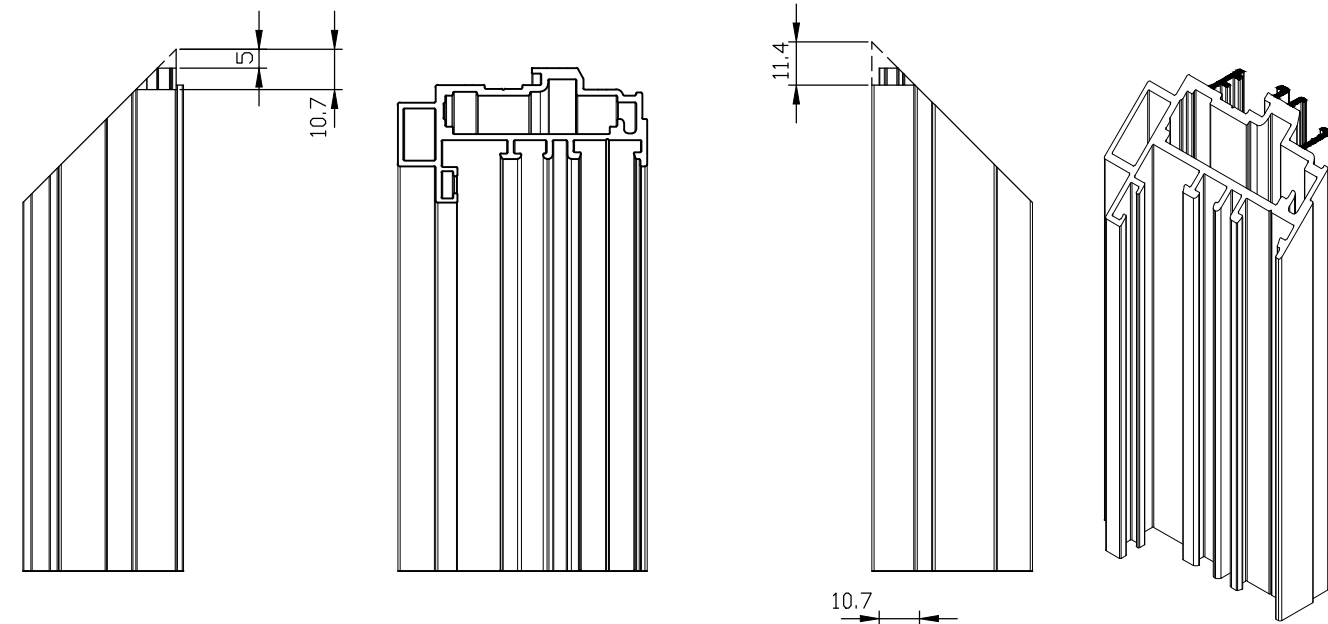


כנף אחת פתיחה החוצה

דלת 2 כנפיים פתיחה החוצה
פינוי פרופילים למפגש כנפיים

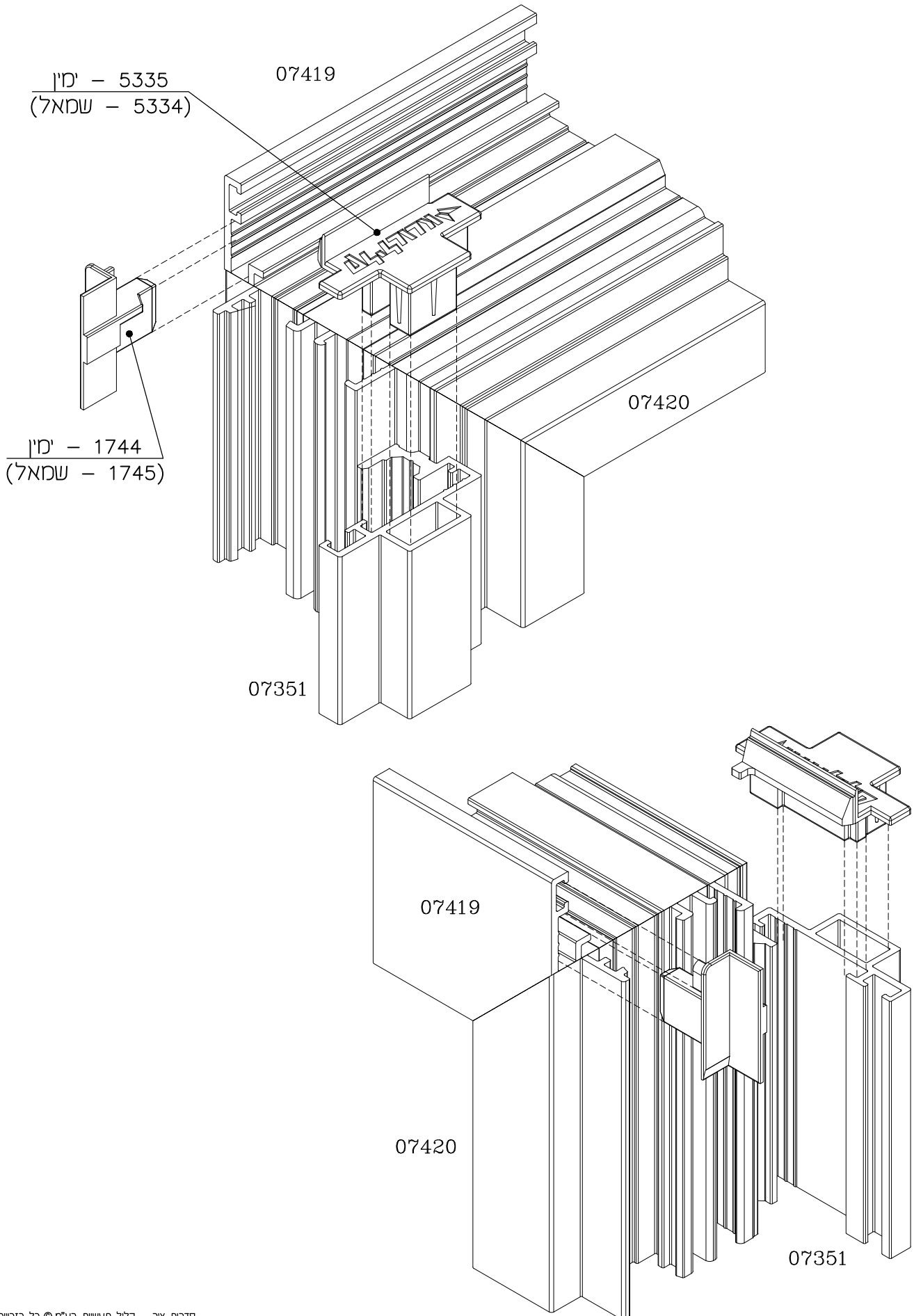
קני"מ 1:2

דלת 2 כנפיים פתיחה פנימה
פינוי פרופילים למפגש כנפיים

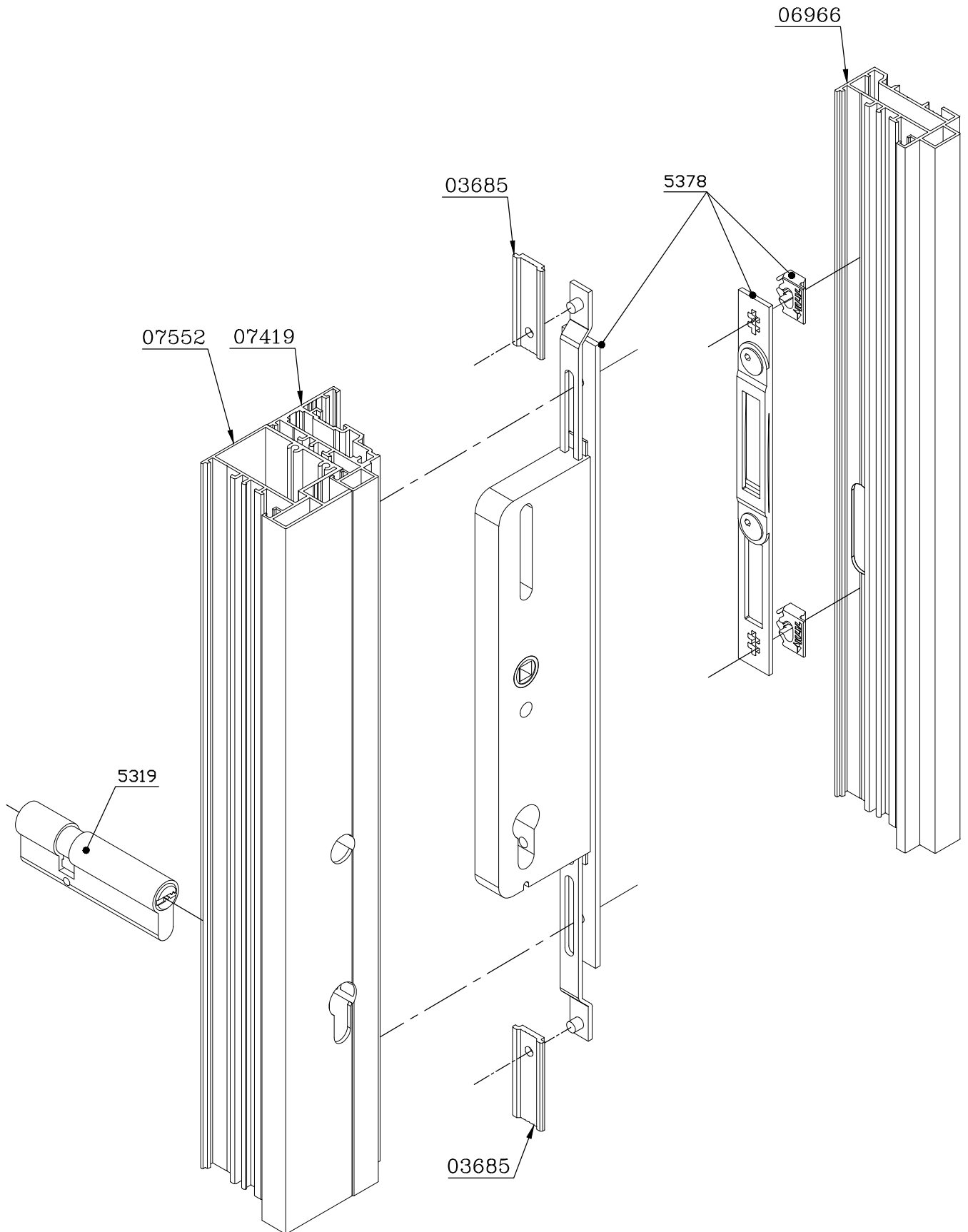


3	27	T	5600
מהדורה	עמוד	פרק	סדרת ציר

כנף שניה לדלת - הרכבת פקקי השלמה



הרכבת מנעול אנכי מק"ט 5378
(דלת פתיחה פנימה)

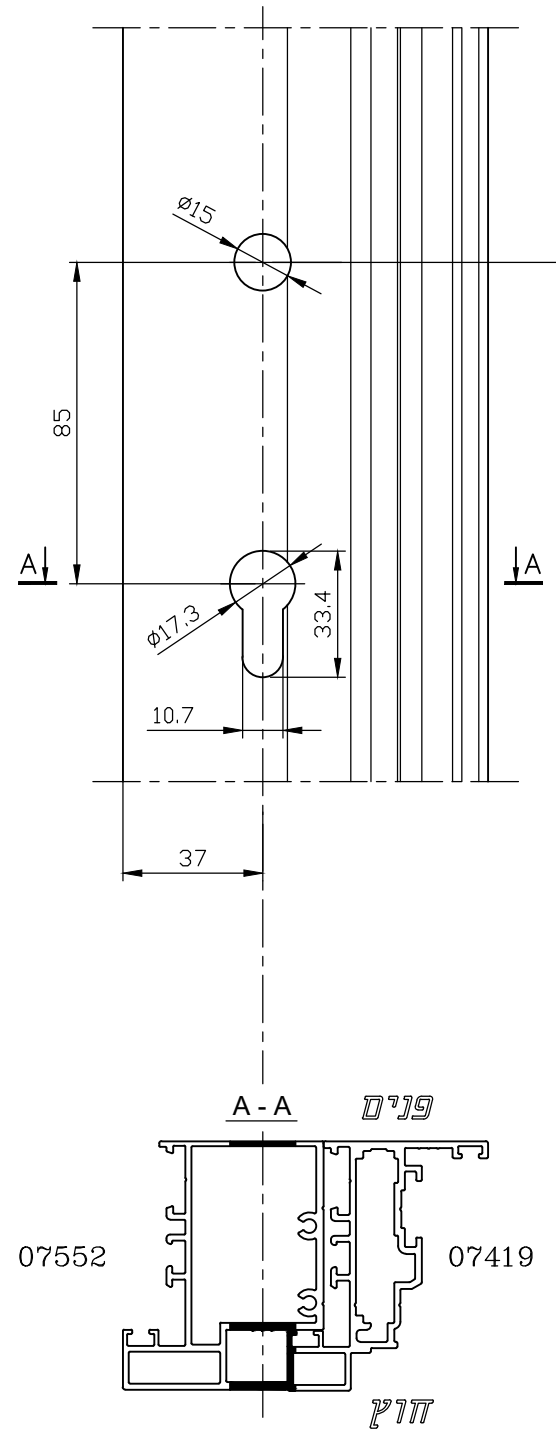


קני"מ 1:2

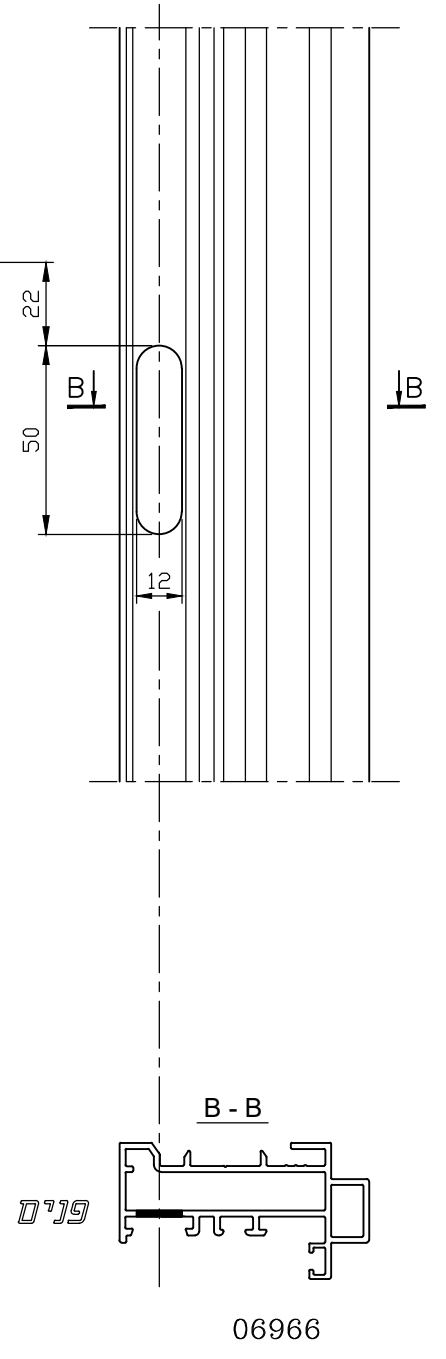
הרכבת מנעול אנכי מק"ט 5378
(דלת פתיחה פנימה)

פינוי כנף ופרופיל הרחבה מהצד

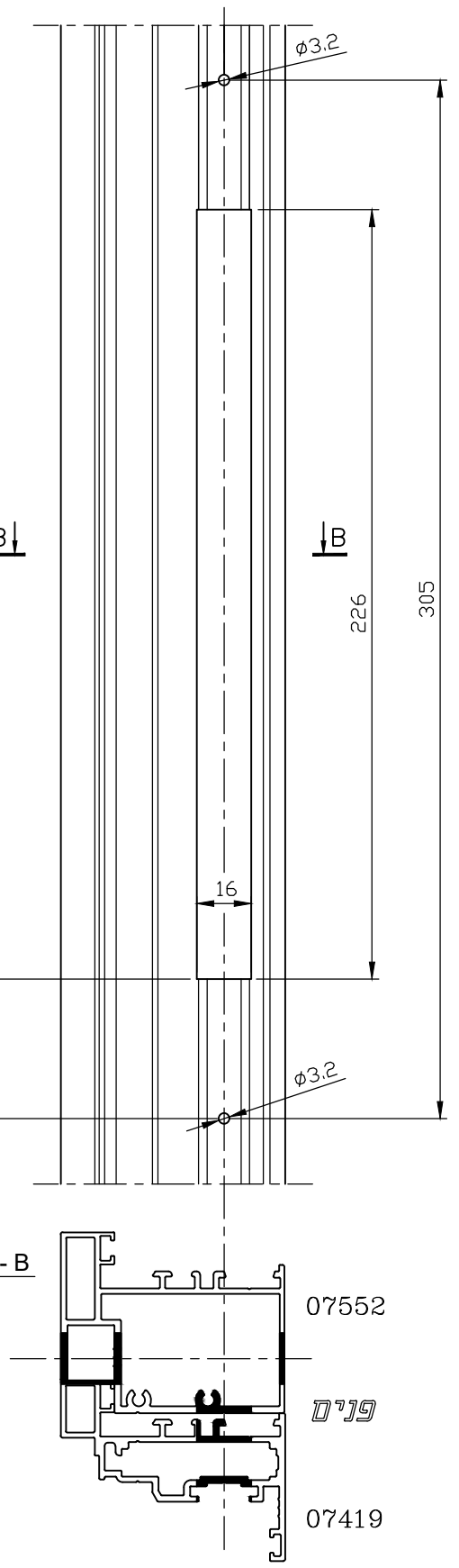
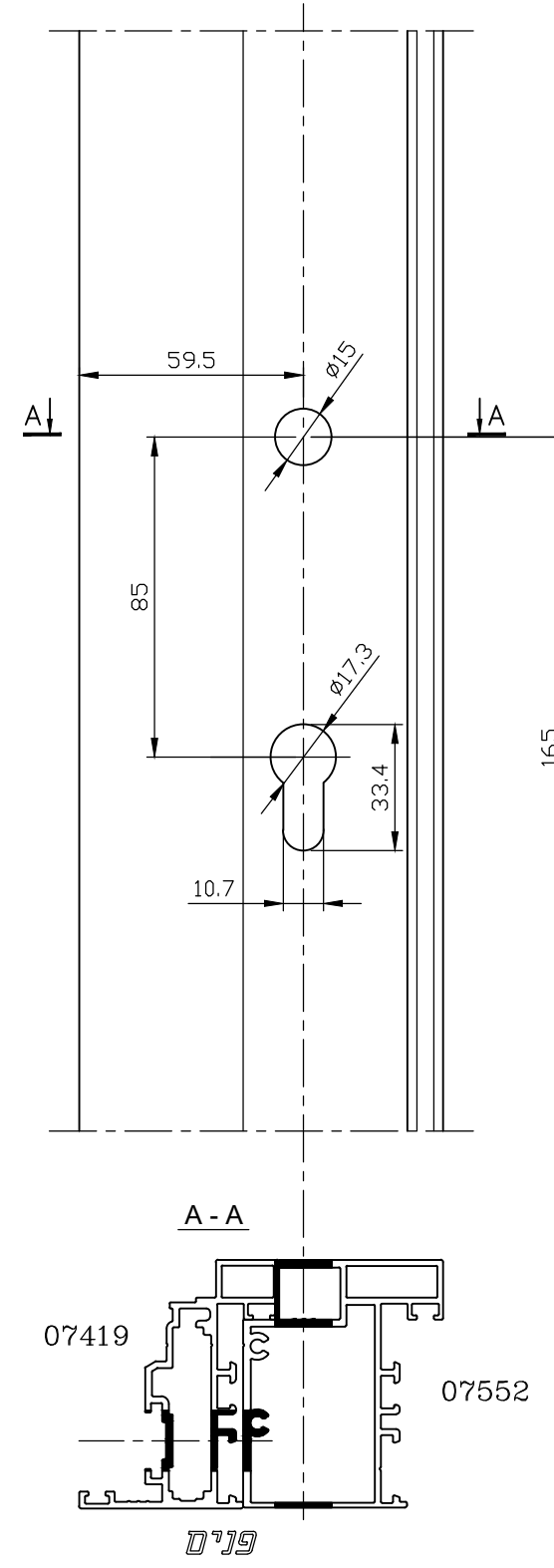
פינוי כנף ופרופיל הרחבה מבחוץ



פינוי משקוף



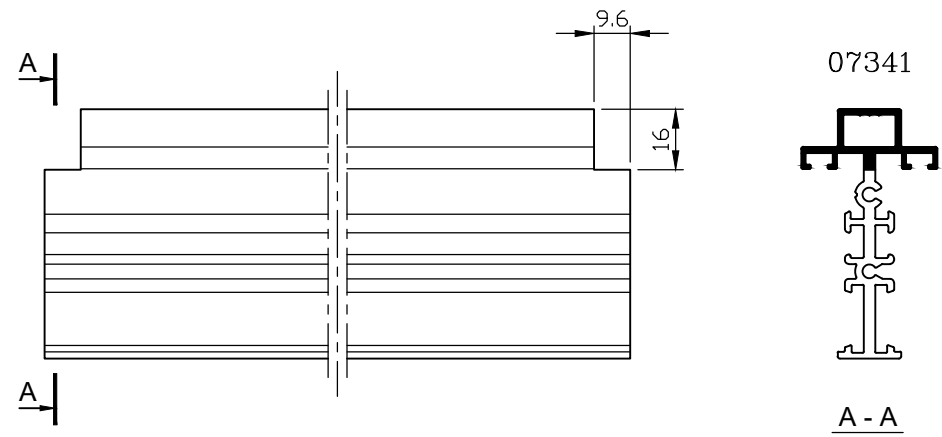
פינוי כנף ופרופיל הרחבה מבפנים



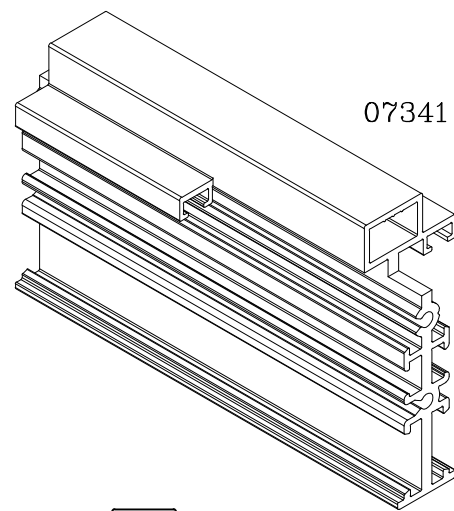
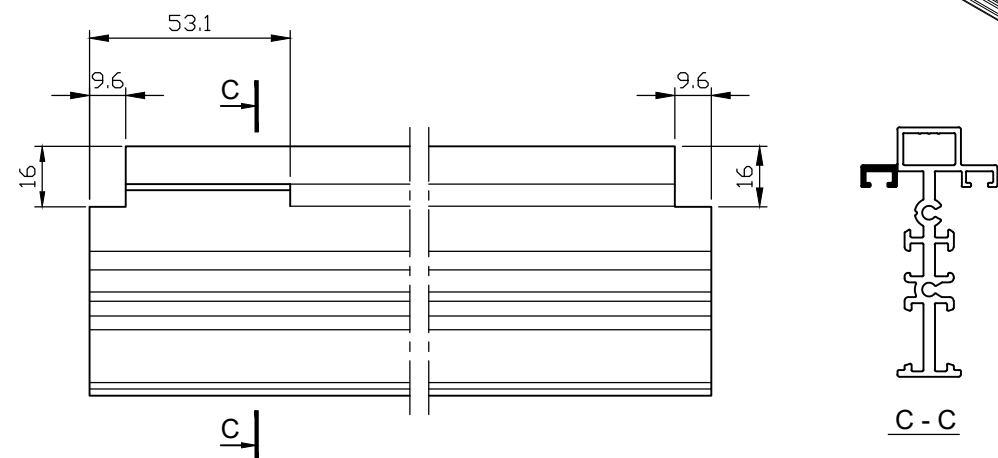
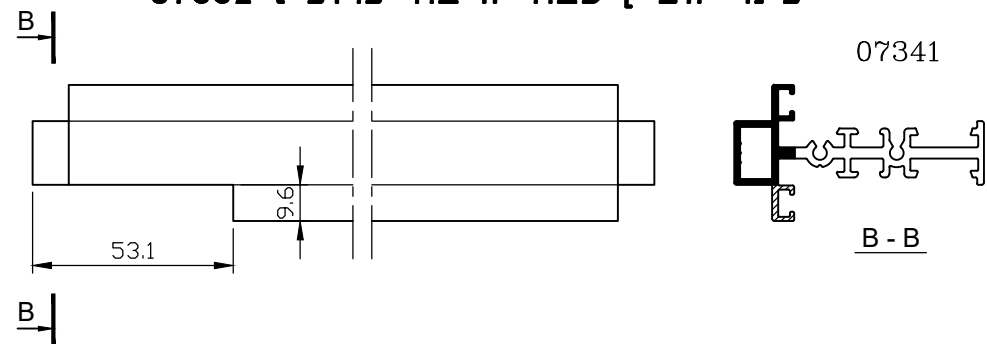
הרכבת מנעול אנכי מק"ט 5378
(דלת פתיחה פנימה)

קני"מ 1:2

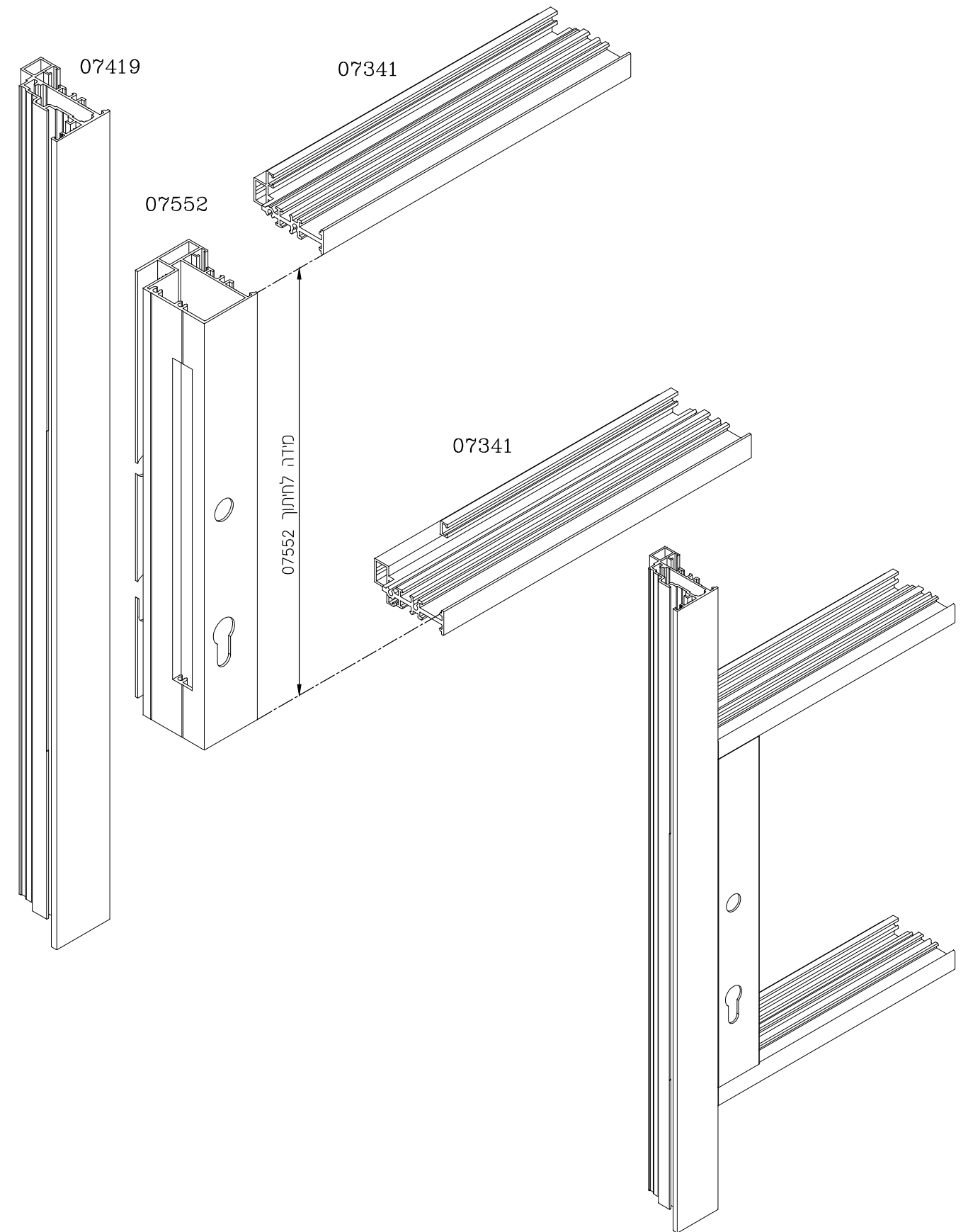
פינוי חציץ עבור חיבור לכנף דלת



פינוי חציץ עבור חיבור פרופיל 07552



דלת עם חלוקה

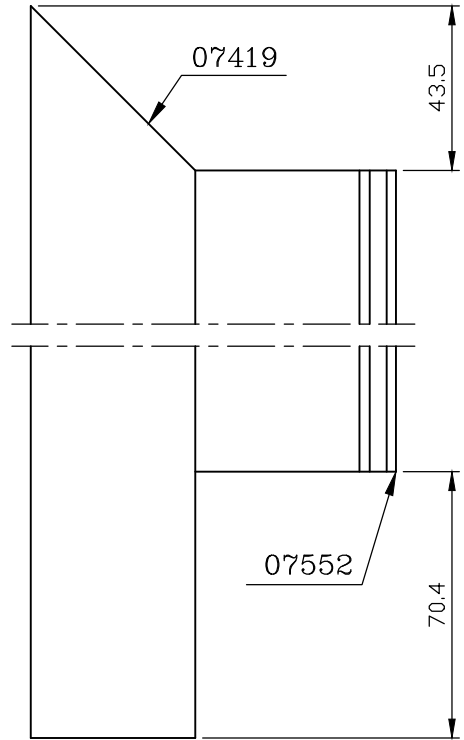
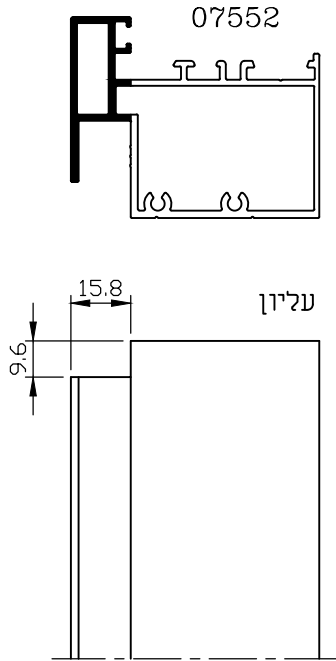


3	31	T	5600
מהדורה	עמוד	פרק	סדרת ציר

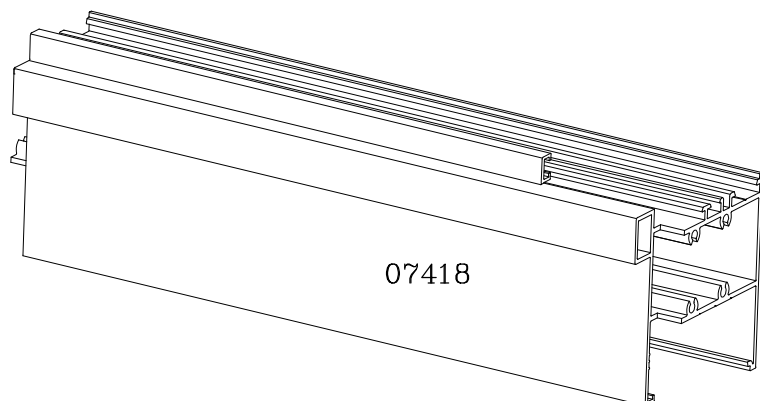
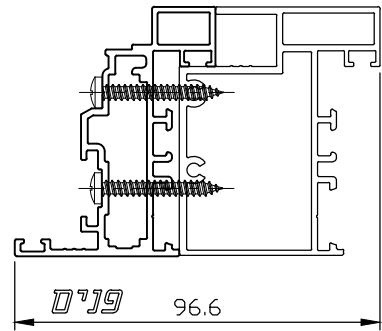
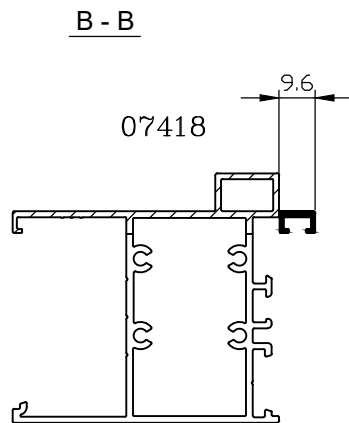
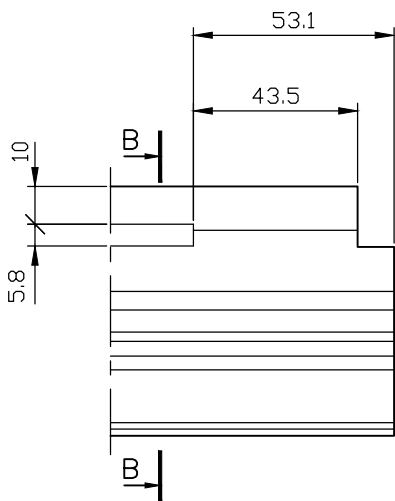
הרכבת מנעול אנכי מק"ט 5378
(דלת ללא חלוקה, פתיחה פנימה)

קני"מ 1:2

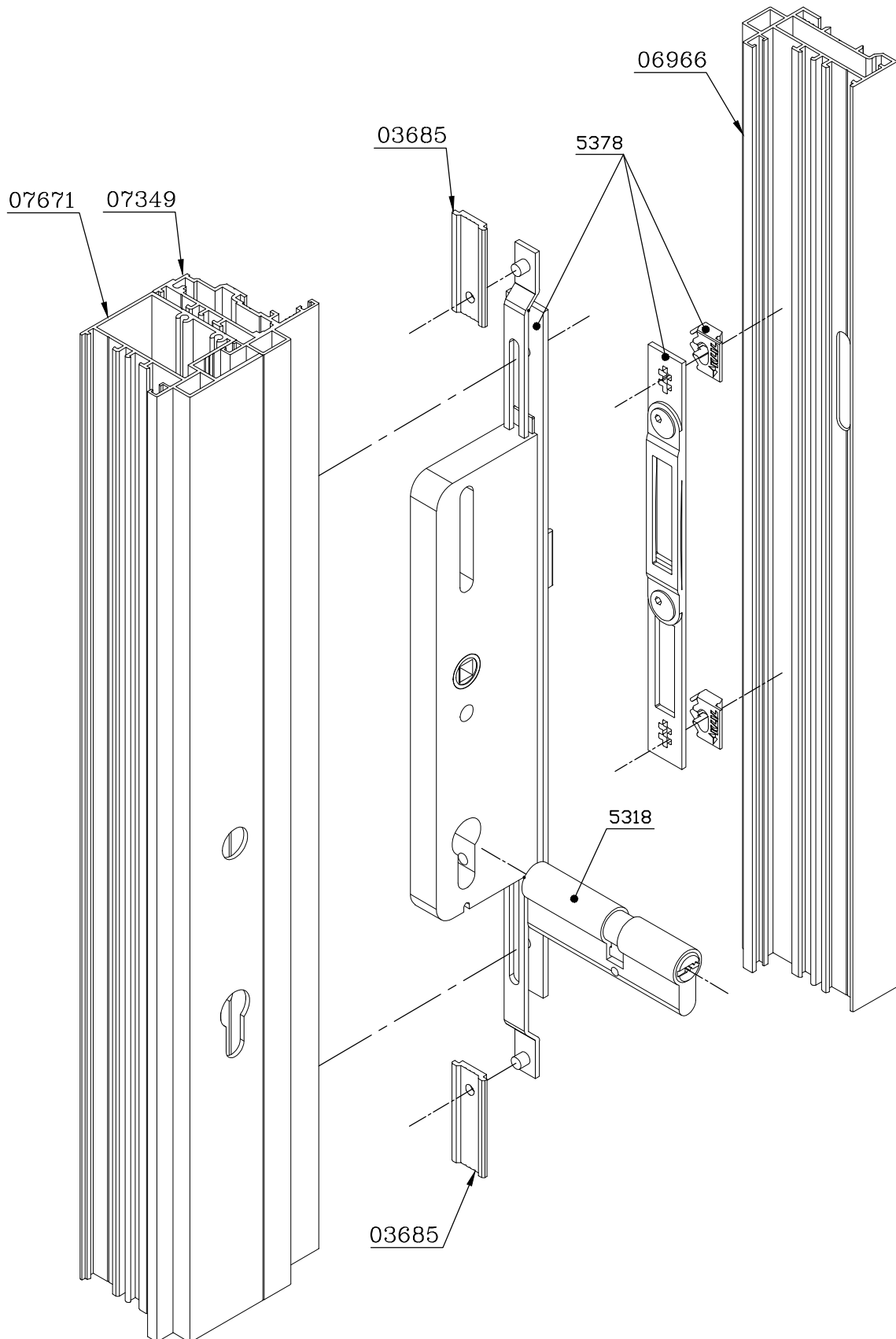
פינוי פרופיל הרחבה 07552
עבור חיבור לפרופיל כנף 07419
ופרופיל תחתון לדלת 07418



* מומלץ לחבר את שני הפרופילים 07552 ו-07419 לפני הפינויים עבור המנעול



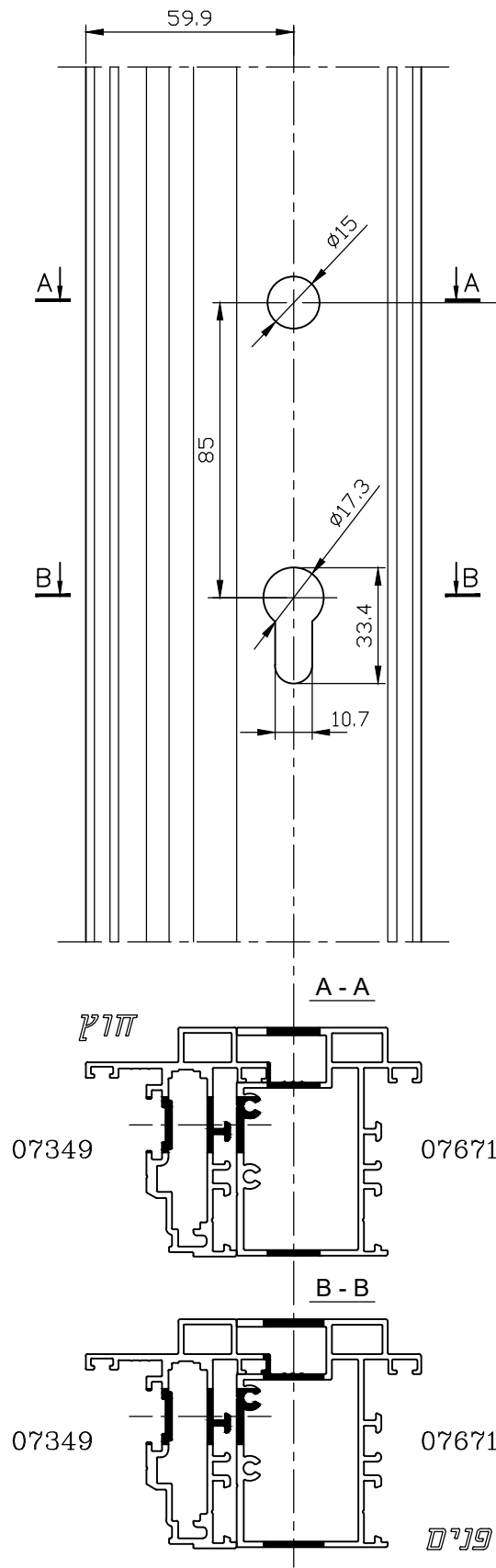
הרכבת מנעול אנכי מק"ט 5378
(דלת פתיחה החוצה)



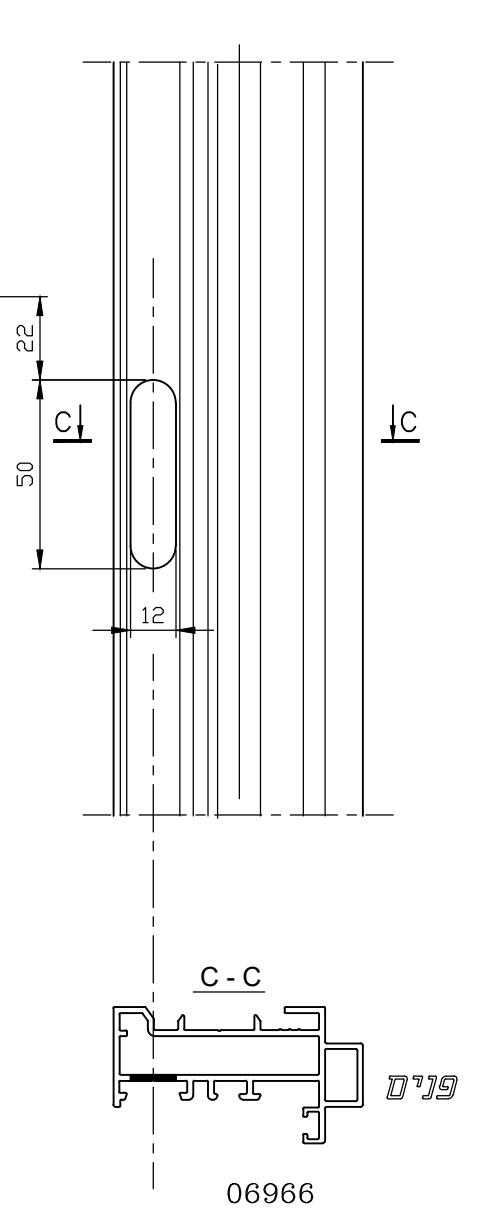
הרכבת מנעול אנכי מק"ט 5378
(דלת פתיחה החוצה)

קני"מ 1:2

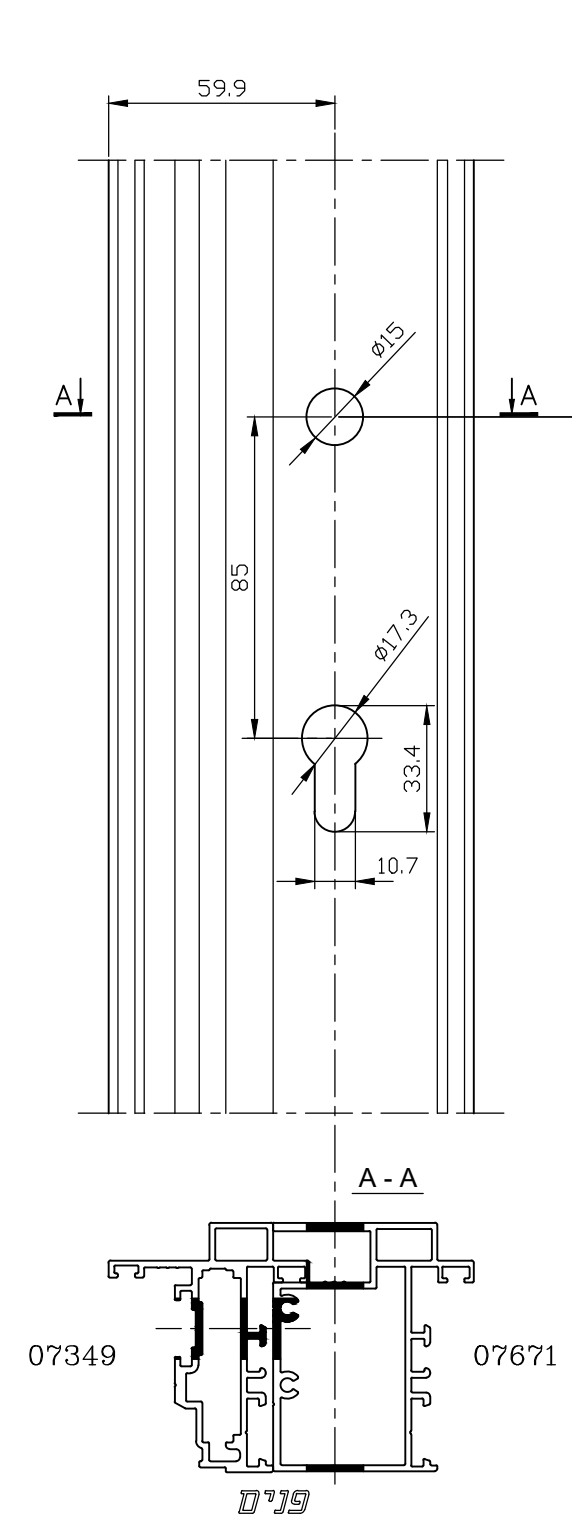
פינוי כנף ופרופיל הרחבה



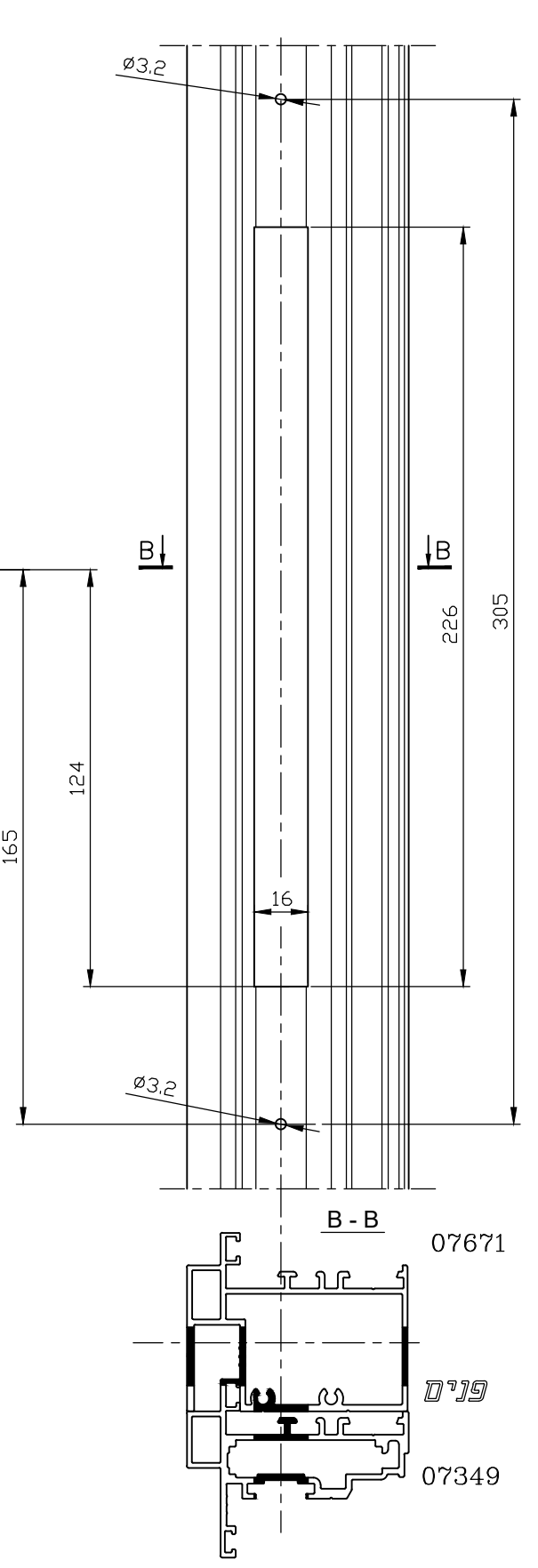
פינוי משקוף



פינוי כנף ופרופיל הרחבה



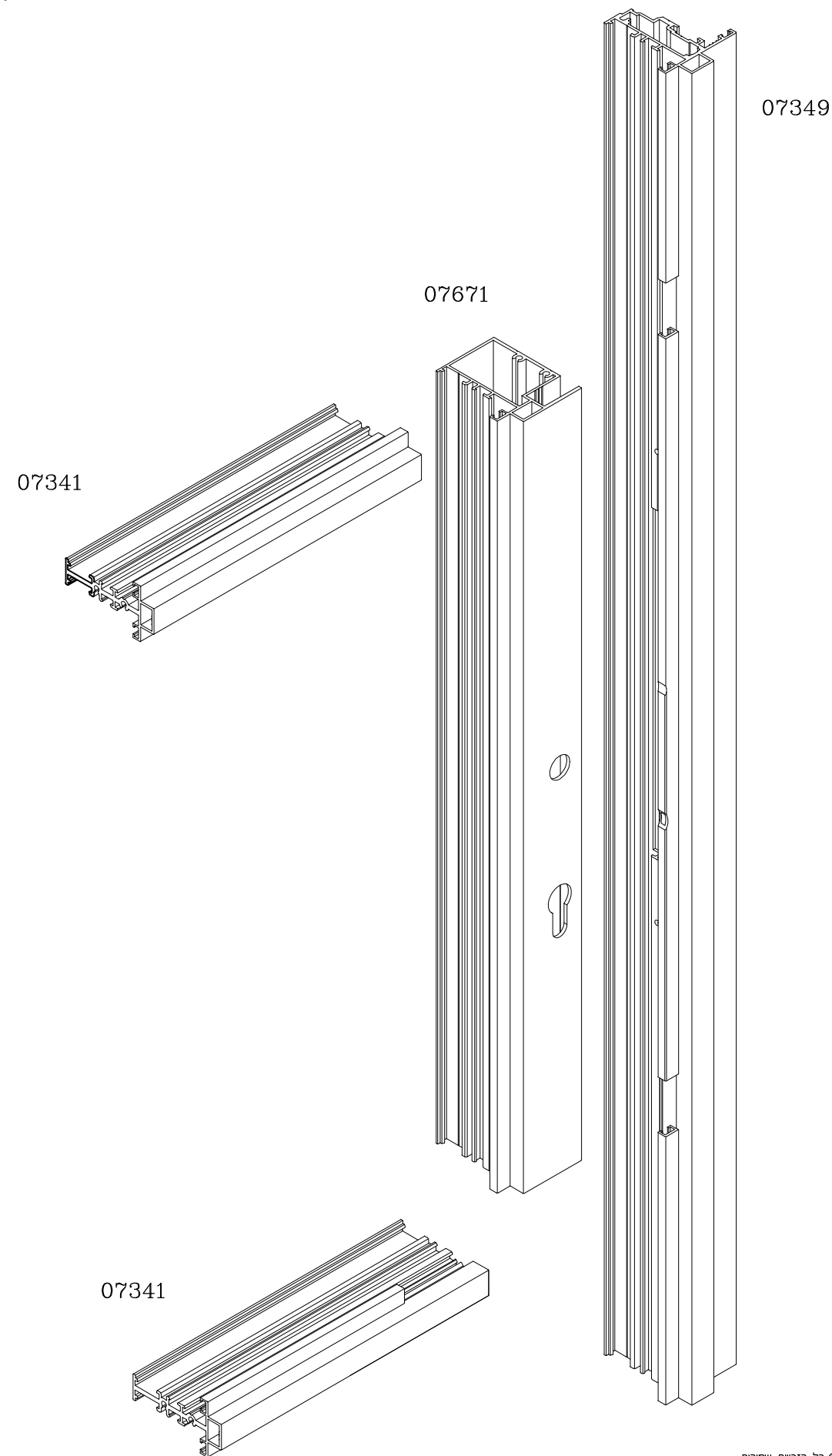
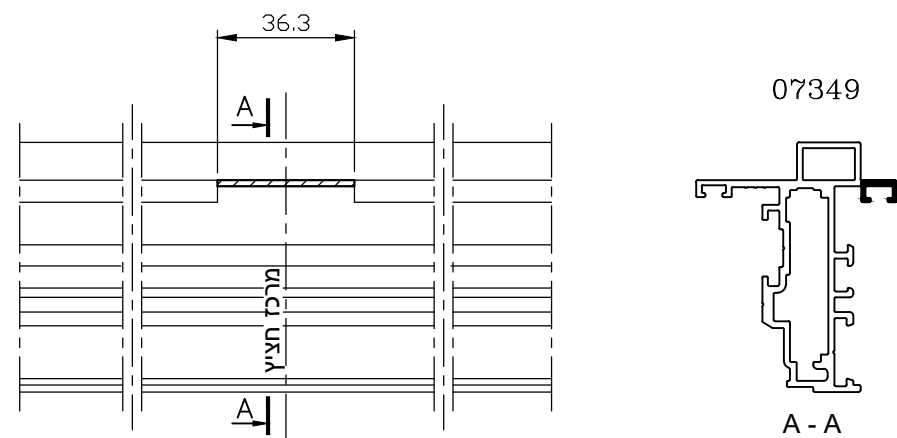
פינוי כנף ופרופיל הרחבה מהצד



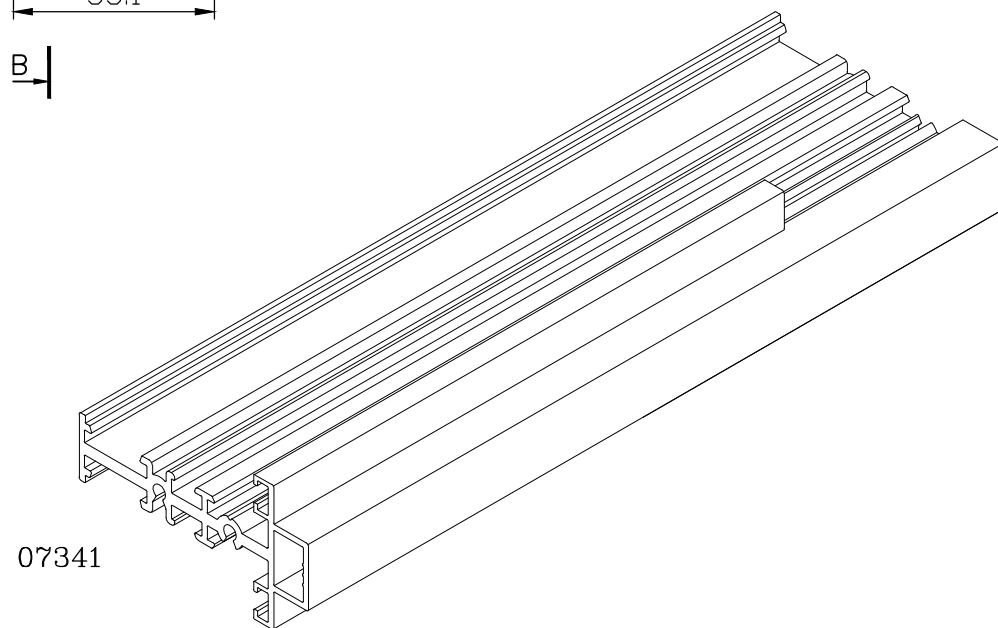
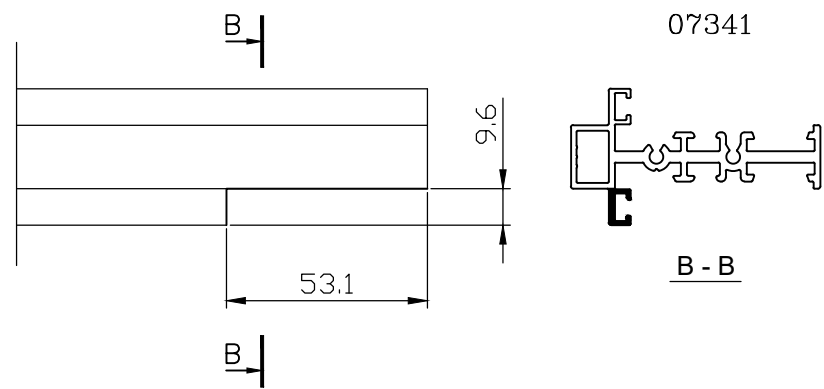
הרכבת מנעול אנכי מק"ט 5378
(דלת פתיחה החוצה)

קני"מ 1:2

יש לבצע פינוי כנף עבור חיבור חציצים (07341) בתחנת מבלט מסי 4



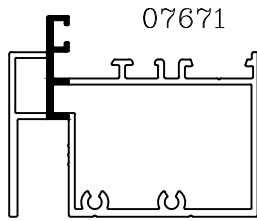
פינוי חציץ עבור חיבור פרופיל 07671



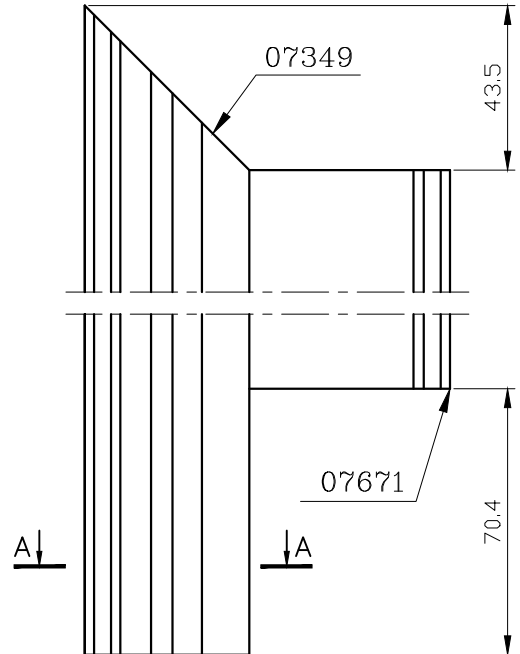
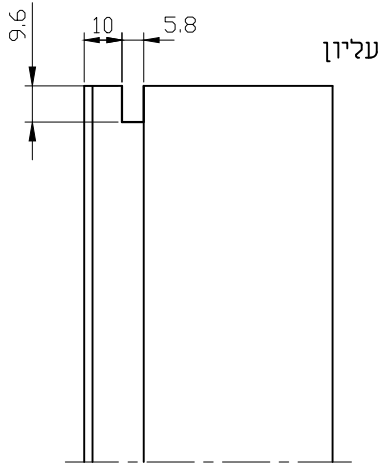
3	35	T	5600
מהדורה	עמוד	פרק	סדרת ציר

**הרכבת מנעול אנכי מק"ט 5378
(דלת ללא חלוקה, פתיחה החוצה)**

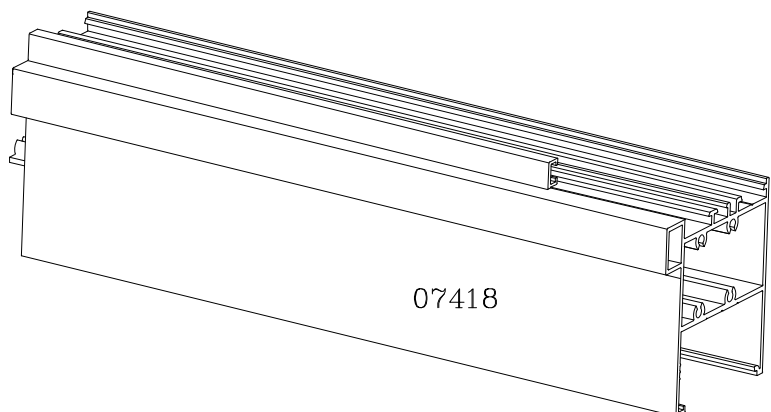
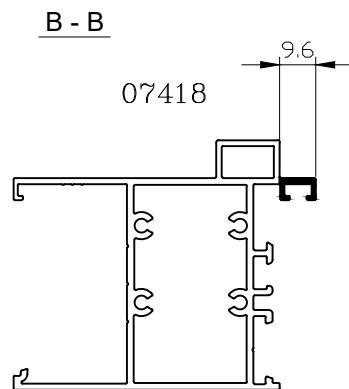
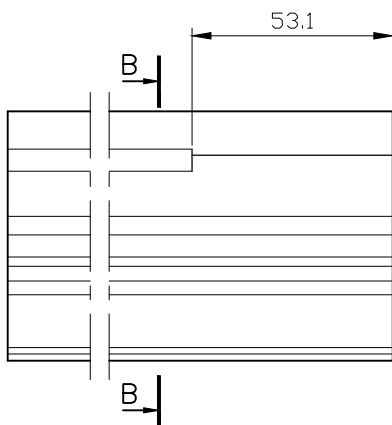
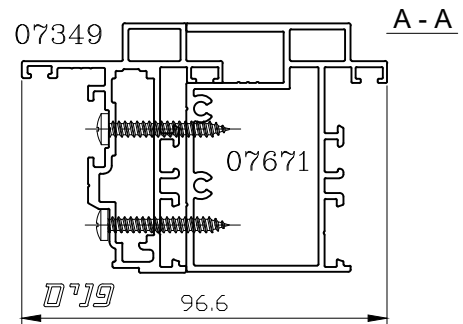
קנ"מ 1:2



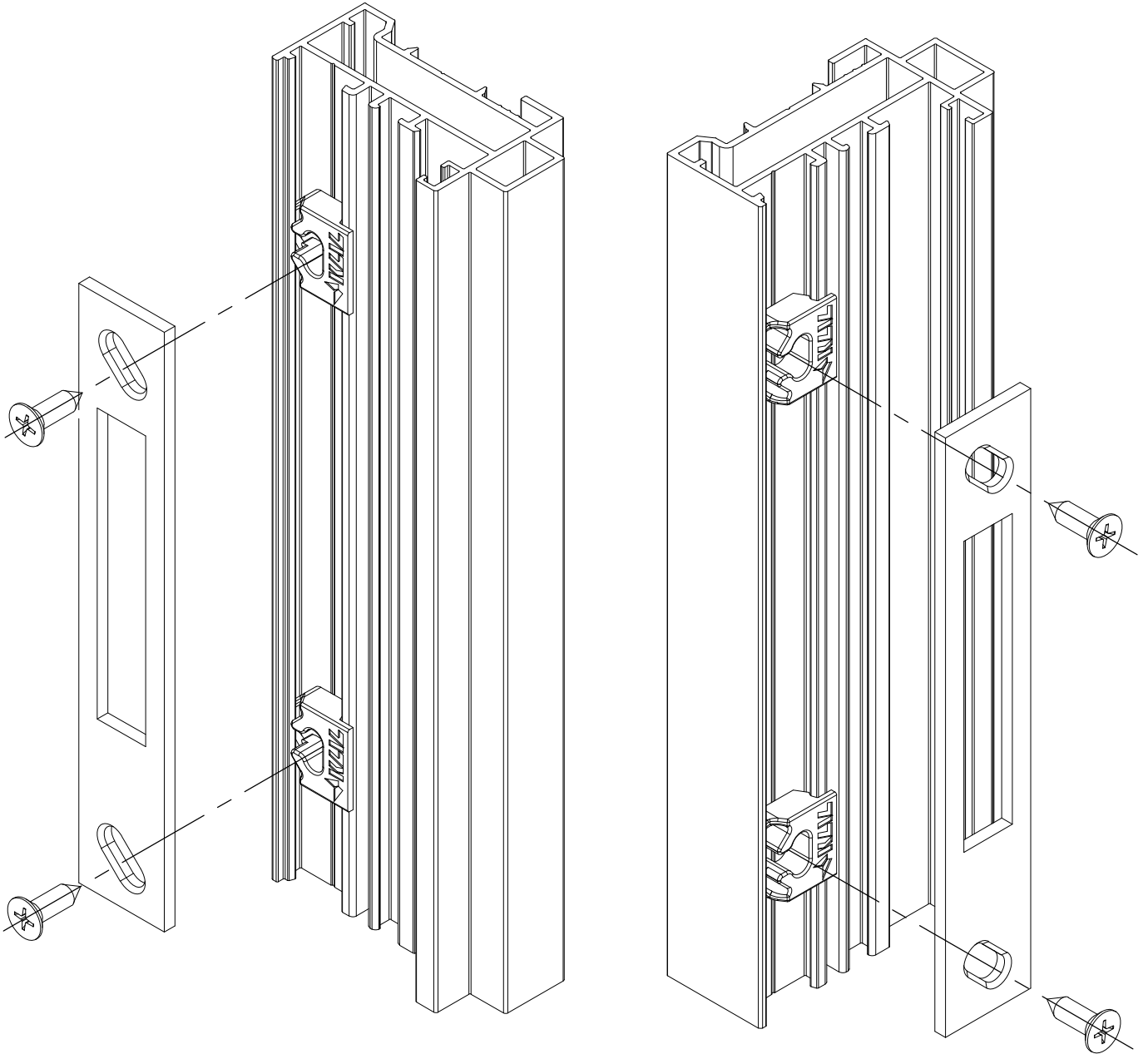
**פינוי פרופיל הרחבה 07671
עבור חיבור לפרופיל כנף 07349
ופרופיל תחתון לדלת 07418**



* מומלץ לחבר את שני הפרופילים 07671 ו-07349 לפני הפינויים עבור המנעול

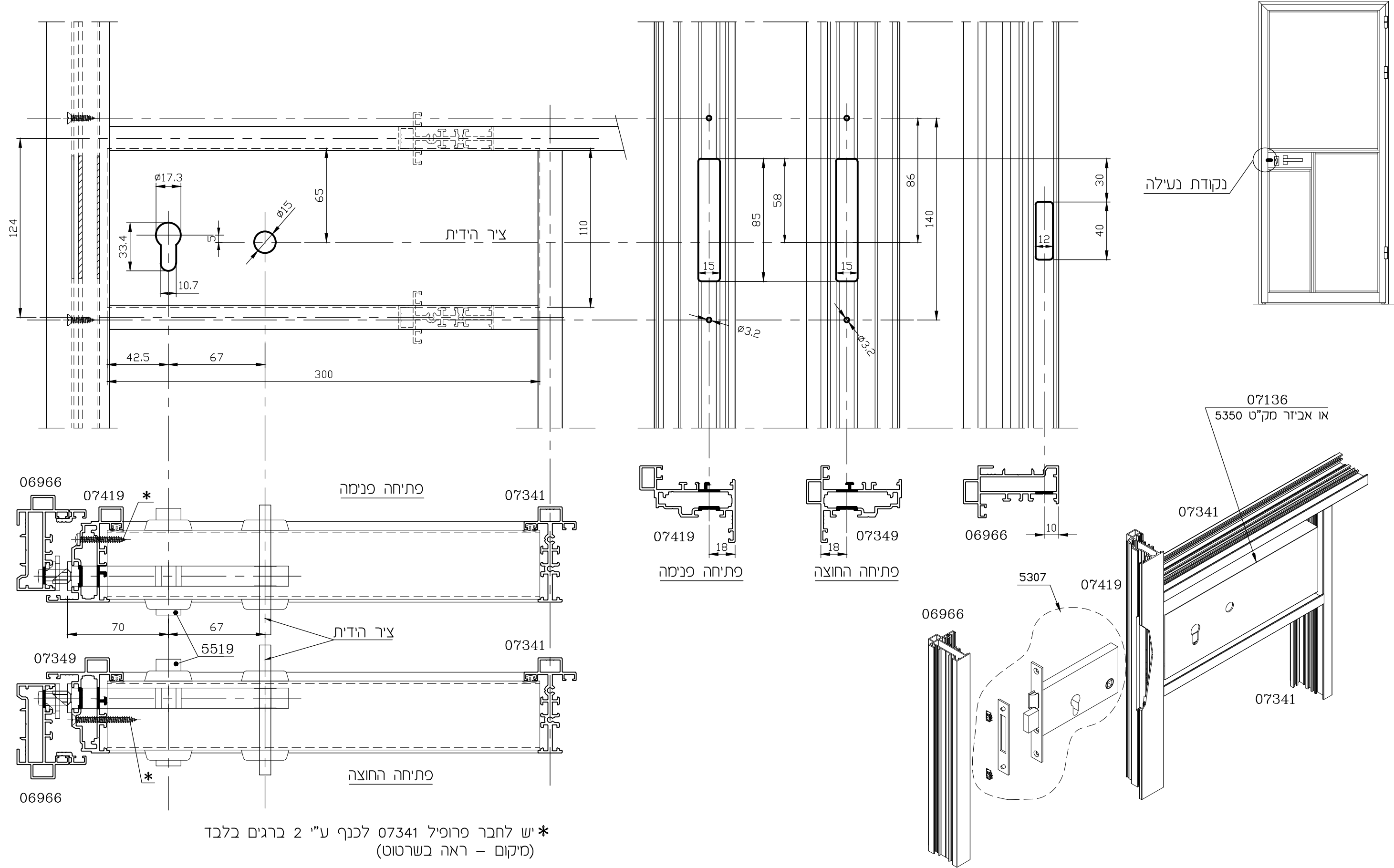


התקנת נגדי למנעולי דלתות



פינוי עבור מנעול אופקי (מק"ט 5307) לדלת עם נקודת נעילה אחת

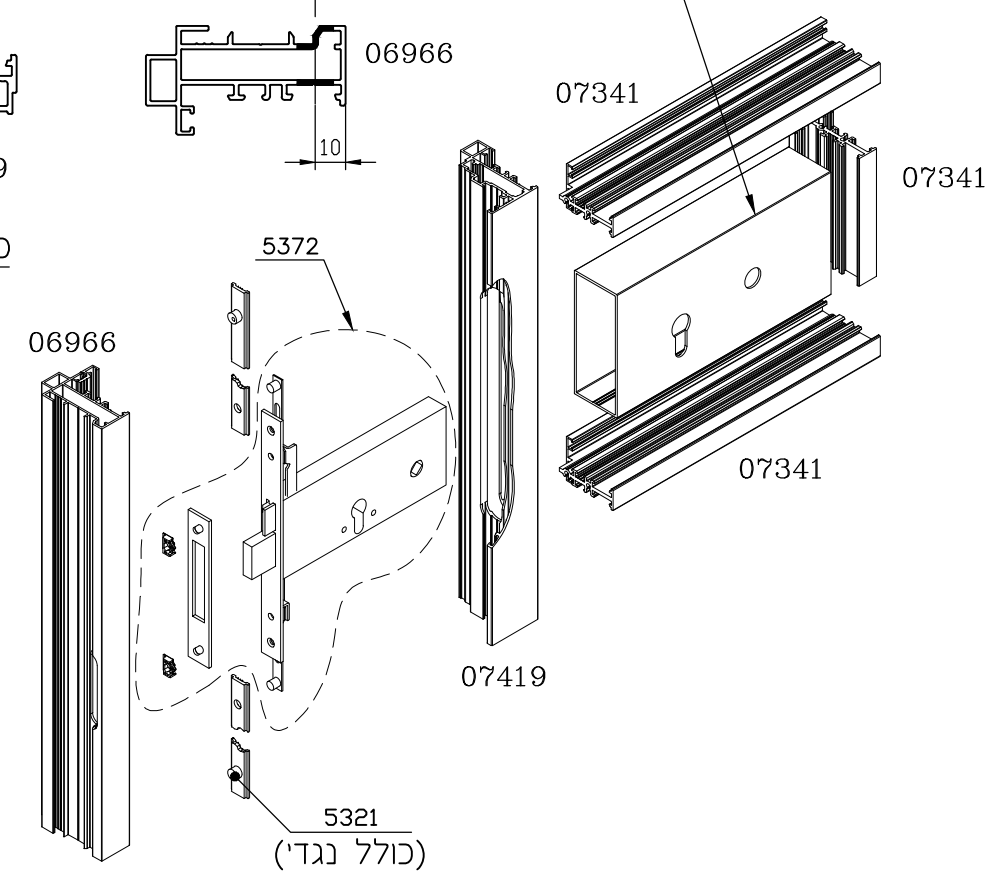
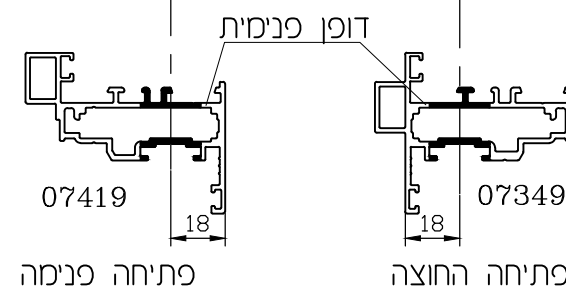
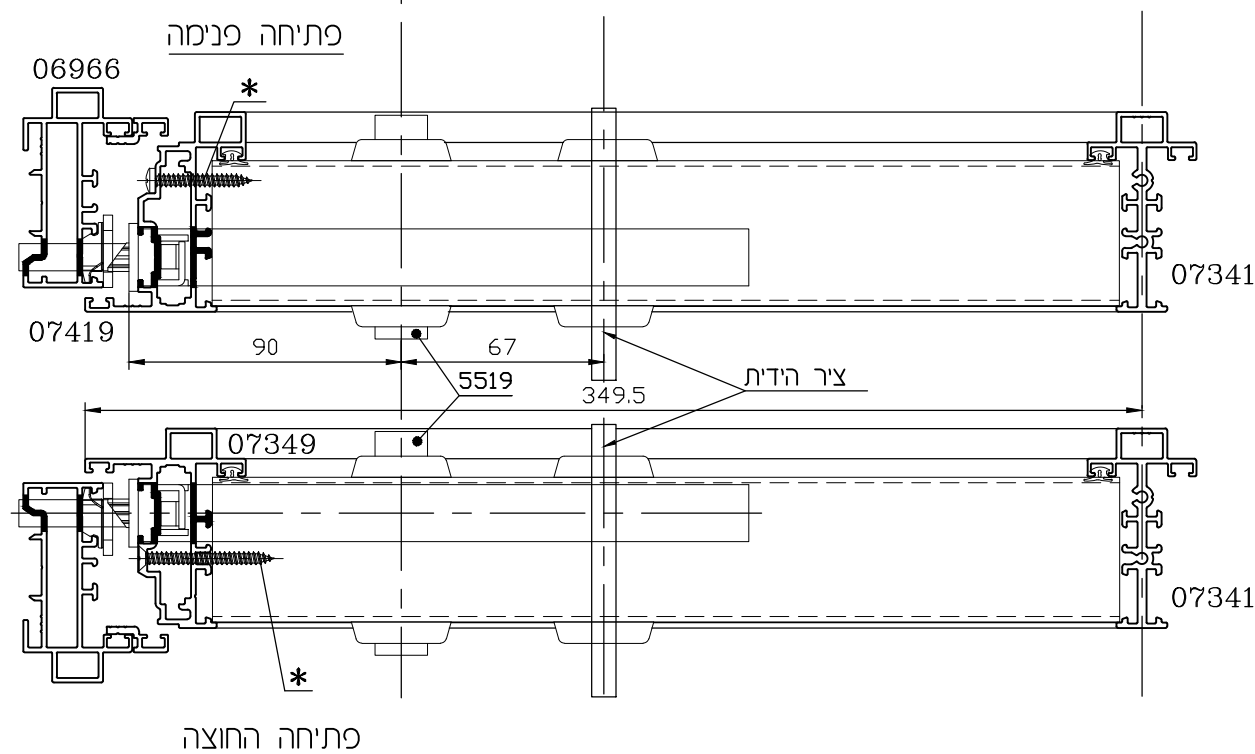
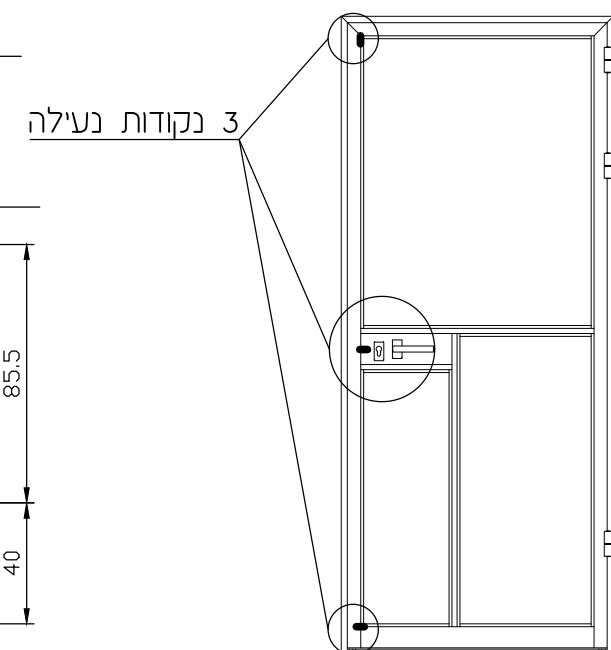
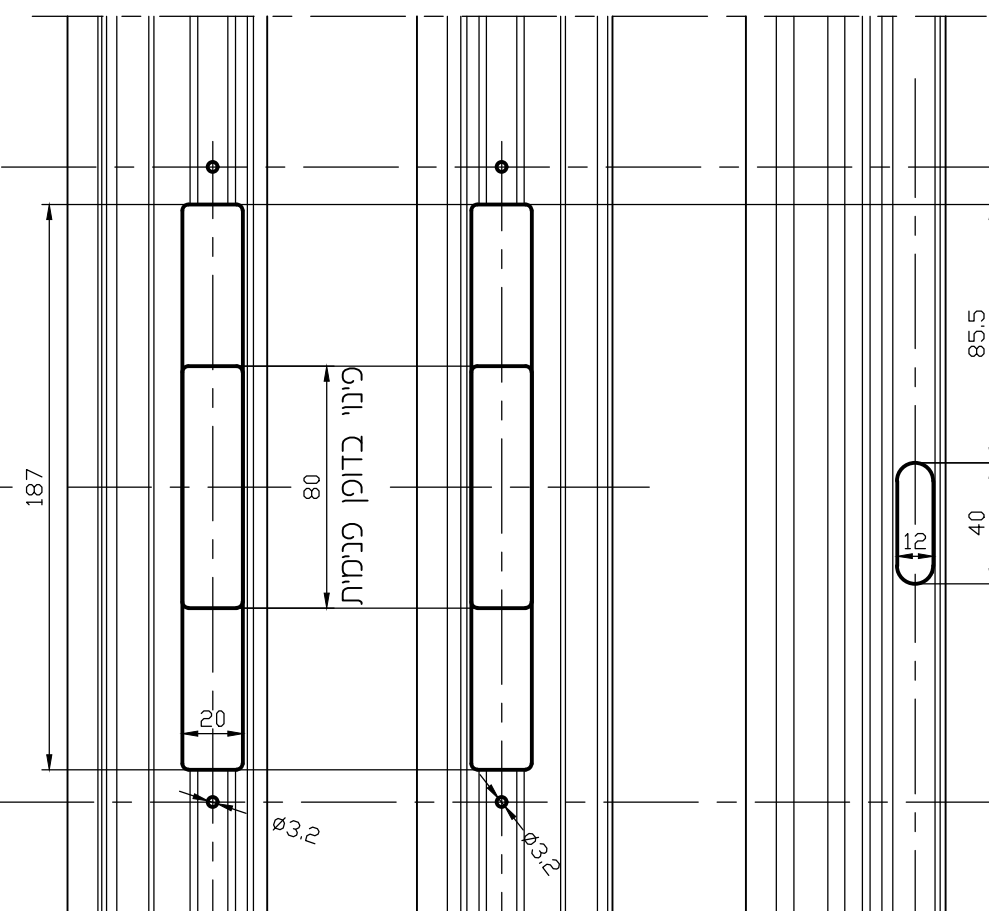
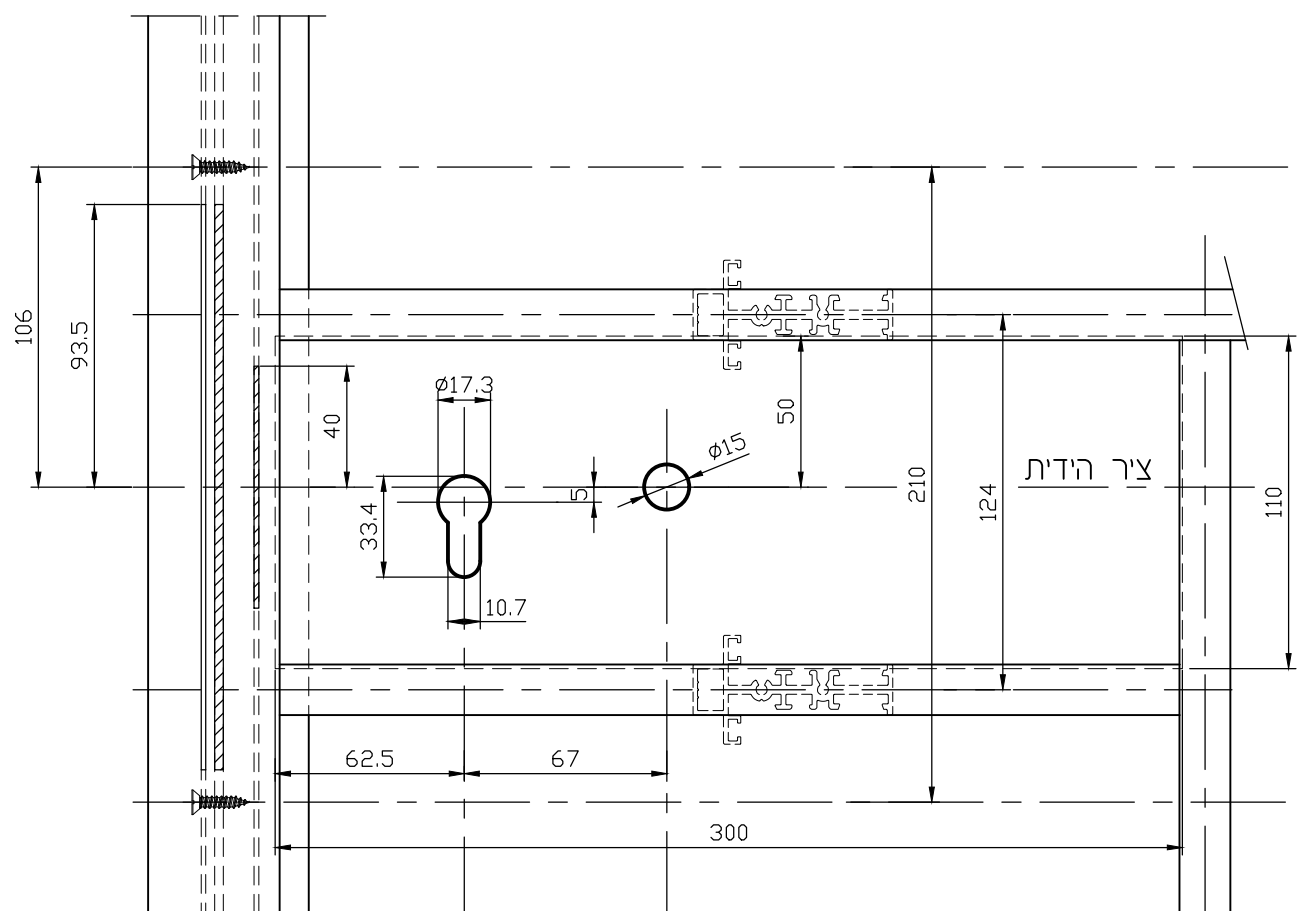
קני"מ 1:2.5



* יש לחבר פרופיל 07341 לכנף ע"י 2 ברגים בלבד (מיקום - ראה בשרטוט)

פינוי עבור מנעול אופקי (מק"ט 5372) לדלת עם 3 נקודות נעילה

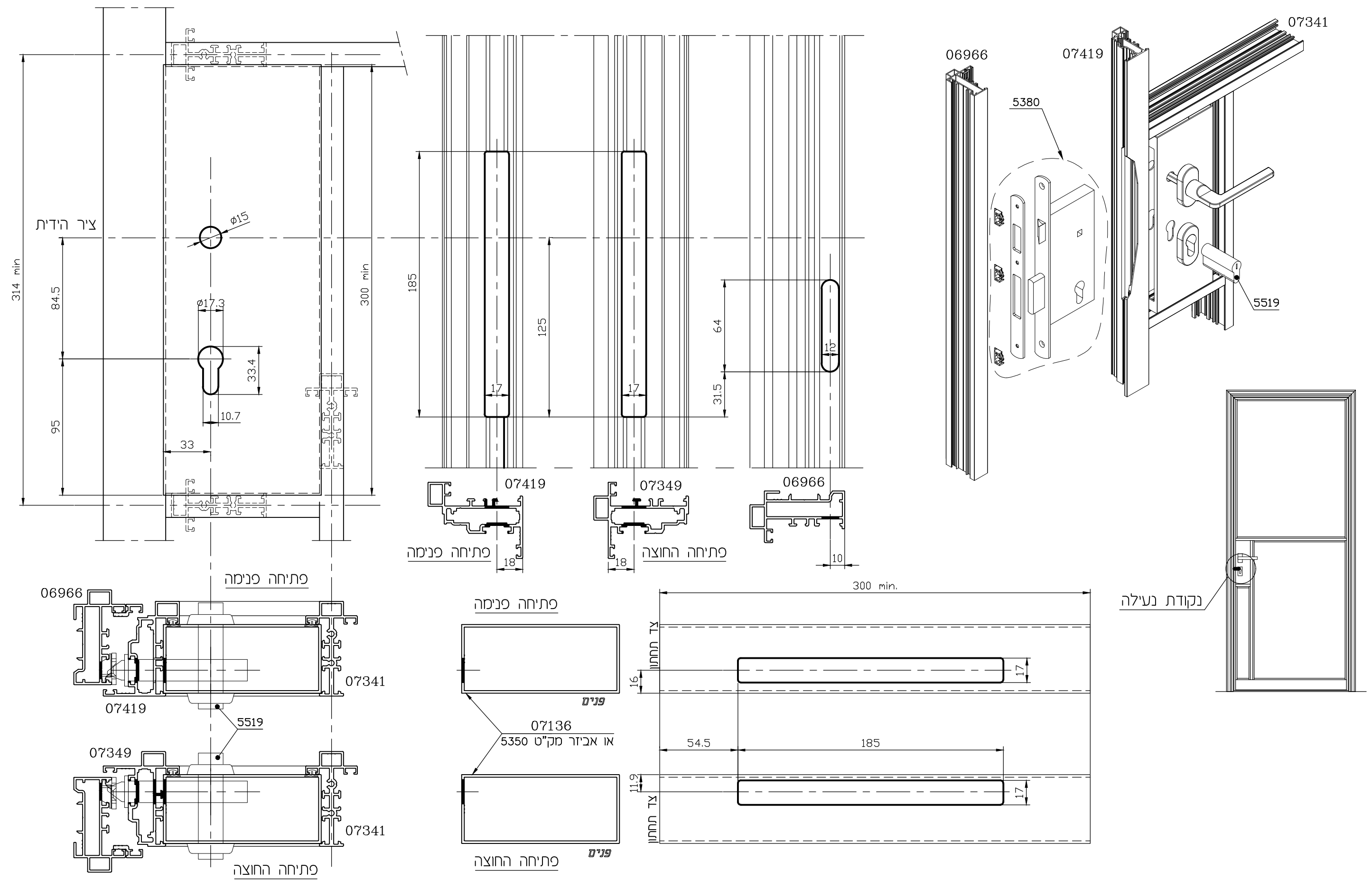
קני"מ 1:2.5



* יש לחבר פרופיל 07341 לכנף ע"י 2 ברגים בלבד (מיקום - ראה בשרטוט)

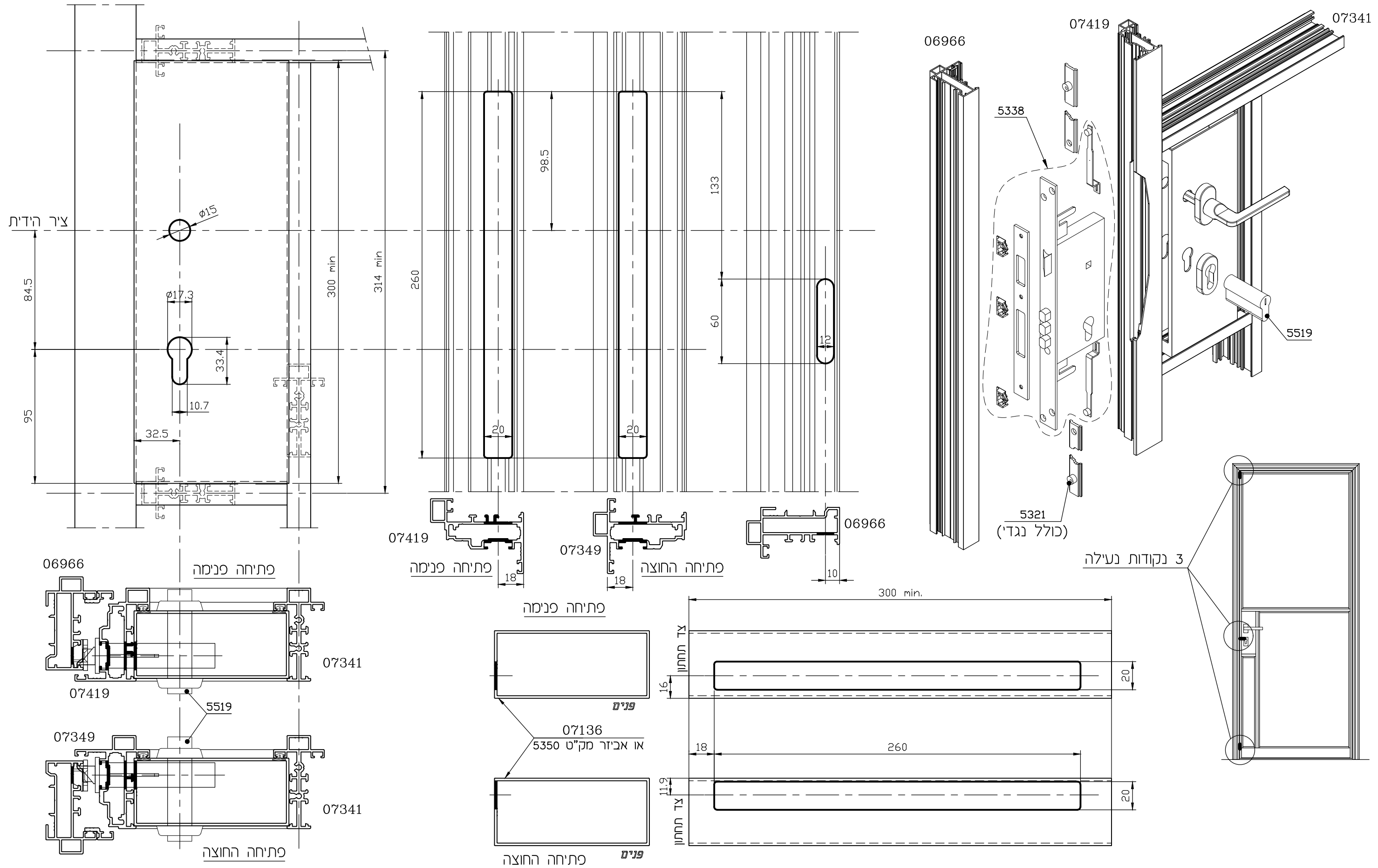
פינוי עבור מנעול אנכי (מק"ט 5380) לדלת עם נקודת נעילה אחת

קני"מ 1:2.5



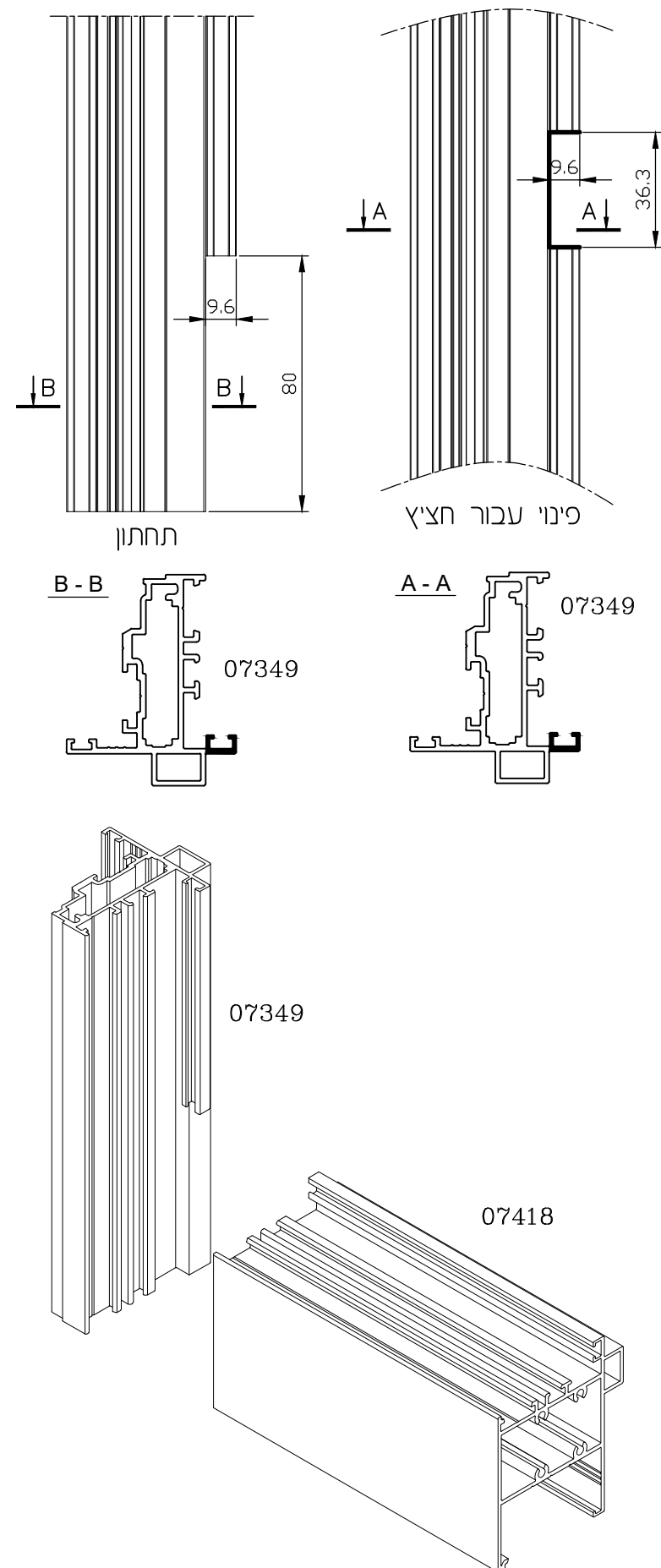
פינוי עבור מנעול אנכי (מק"ט 5338) לדלת עם 3 נקודות נעילה

קני"מ 1:2.5

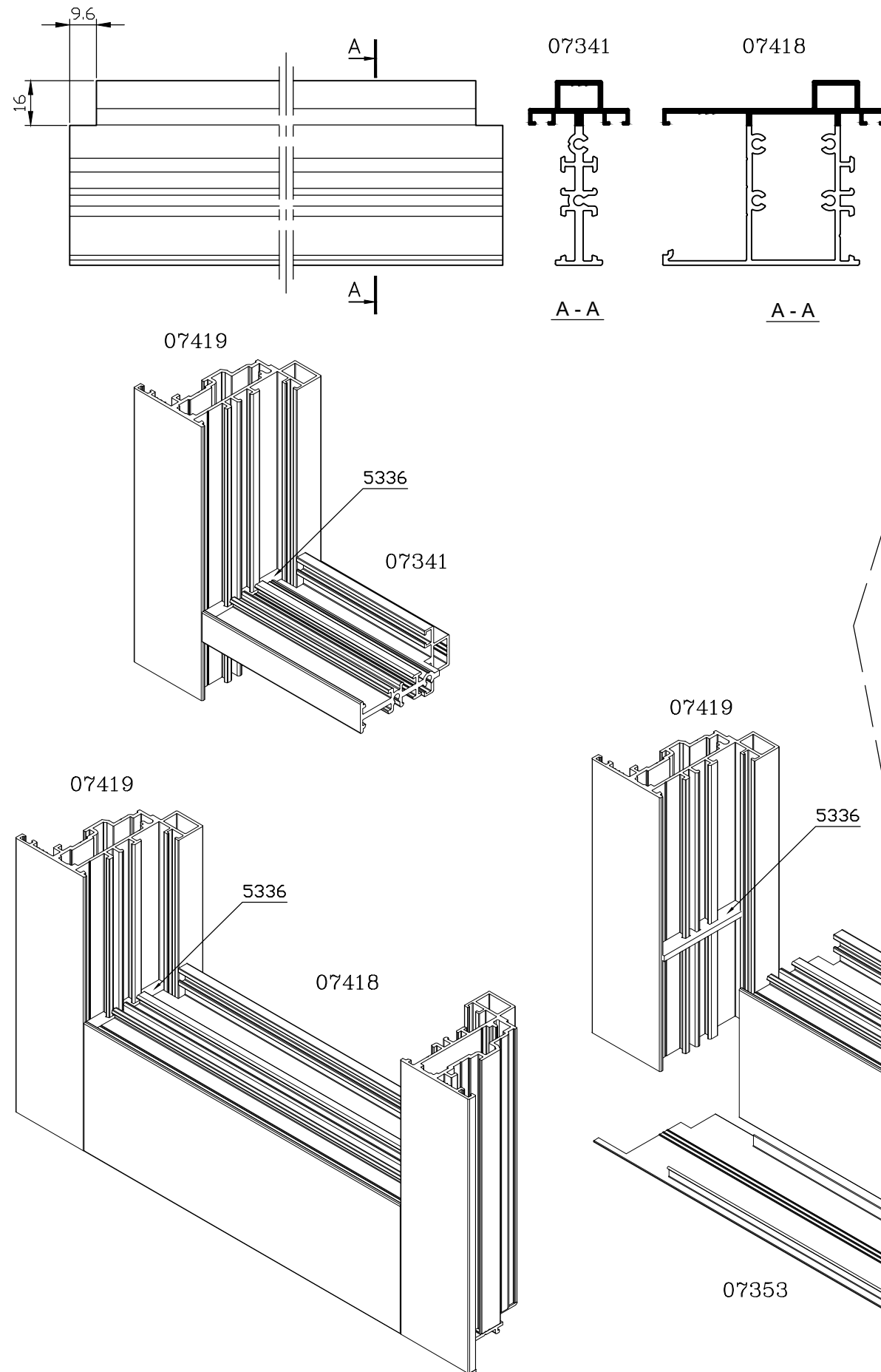


כנף דלת - פינוי חציק\תחתון (פתיחה החוצה)

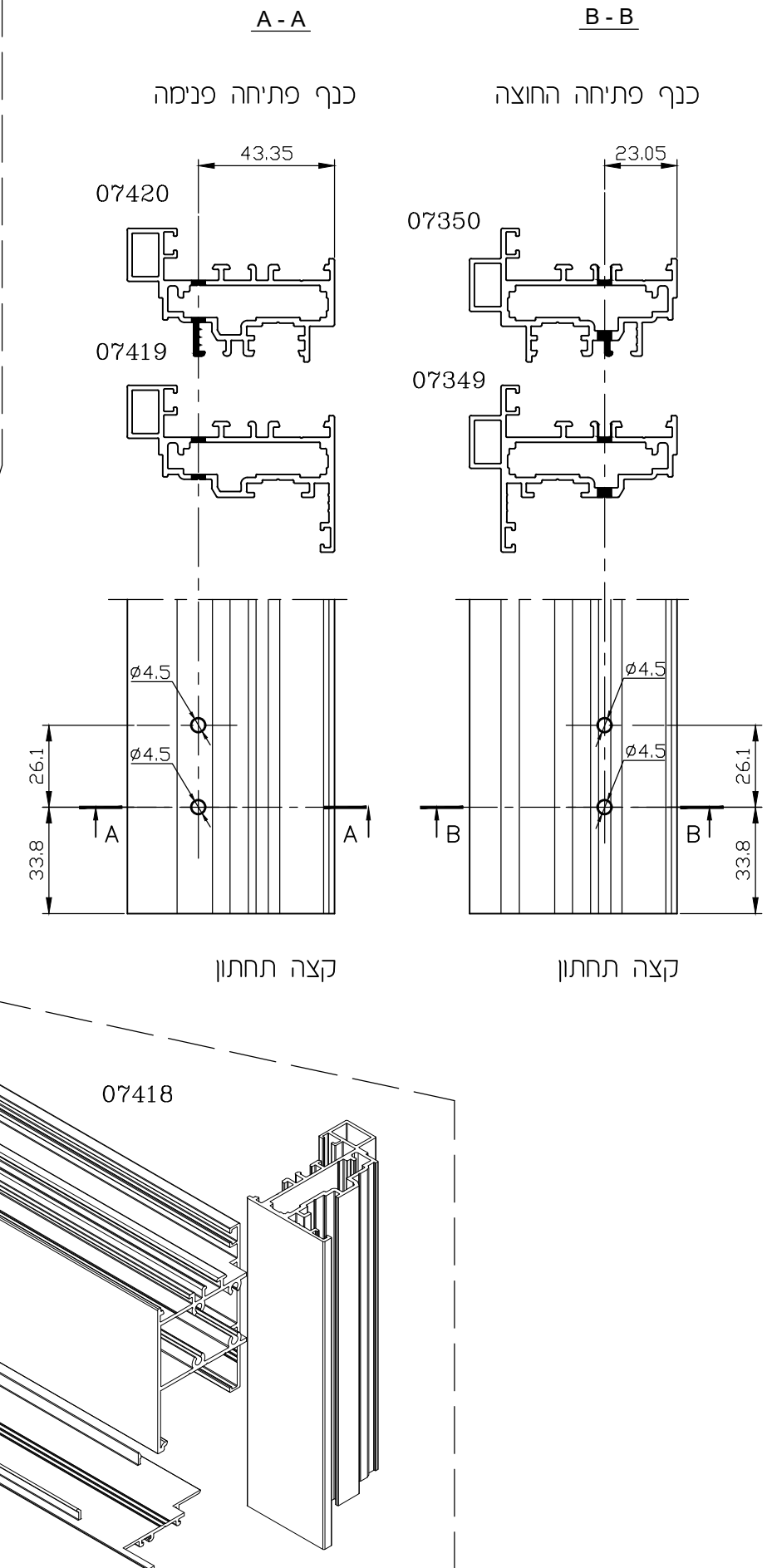
קני"מ 1:2



כנף דלת - פינוי חציק\תחתון (פתיחה פנימה)



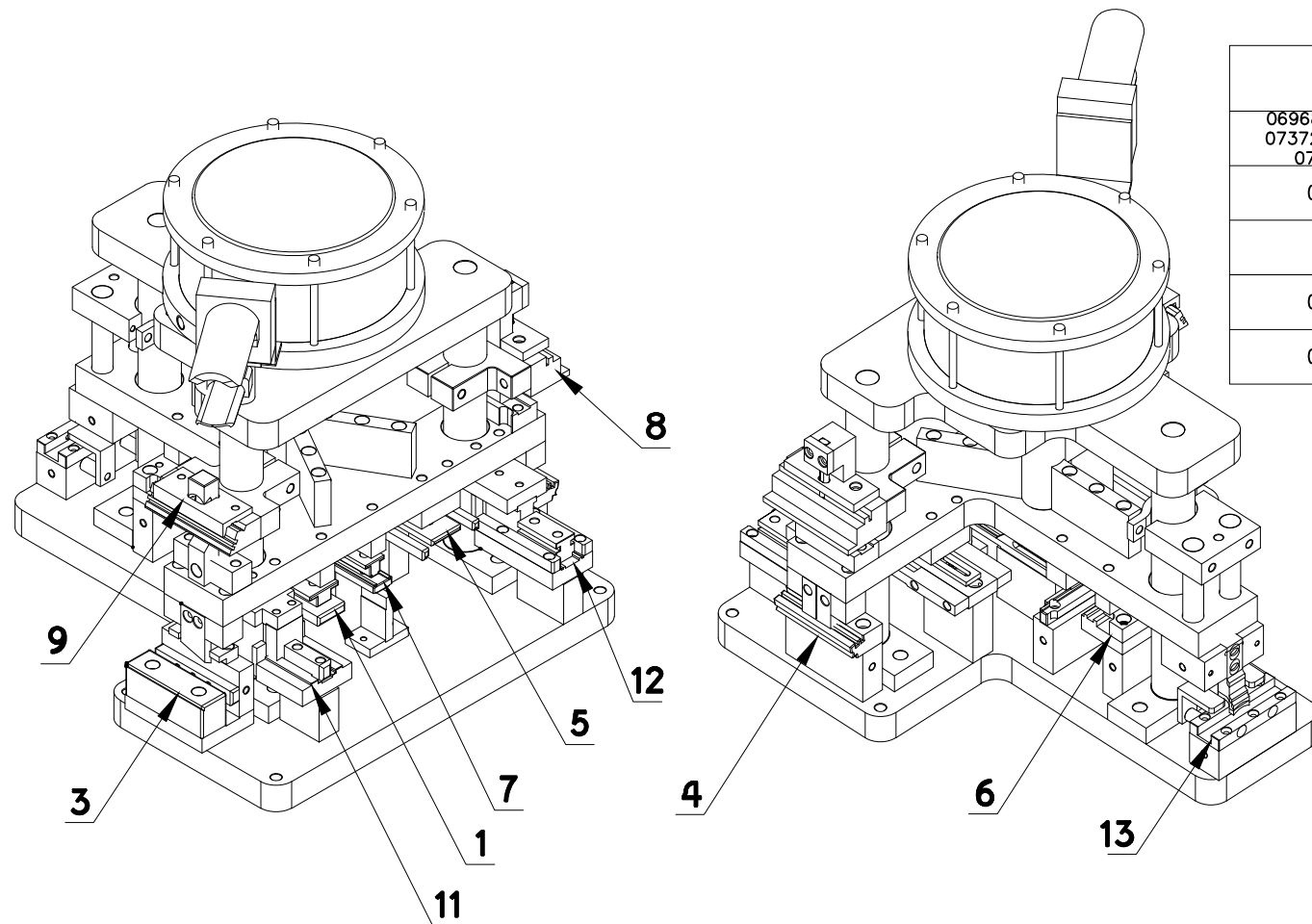
כנף דלת - פינוי לחיבור פרופיל תחתון



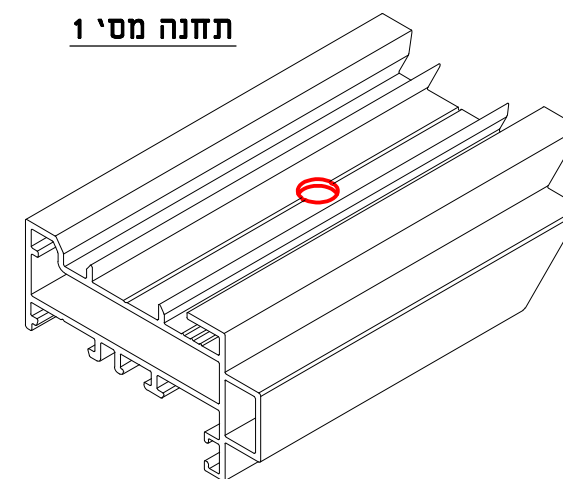
מבלט (מק"ט 317300) - תחנות עבודה

רשימת פינויים במבלט

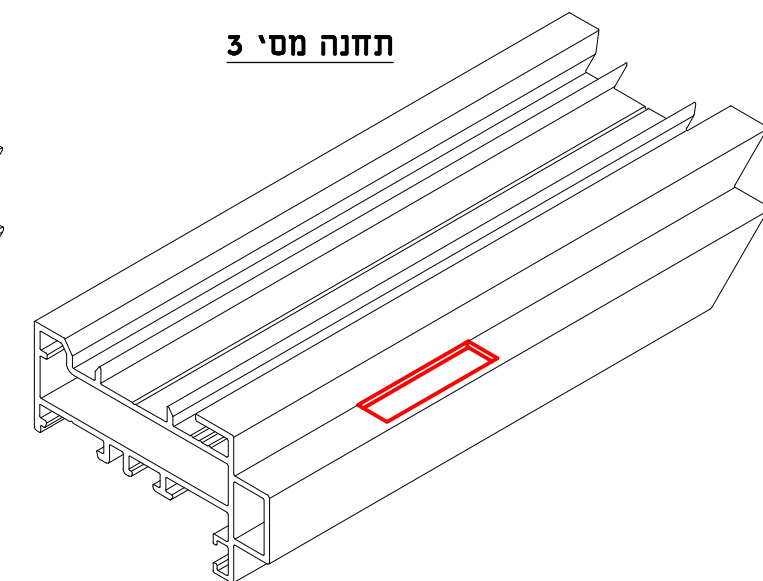
מס' תחנה	תאור הפעולה	מס' פרופיל המיועד לפינוי בתחנה	מס' תחנה	תאור הפעולה	מס' פרופיל המיועד לפינוי בתחנה
7	פינוי עבור פינת חיבור	06968,07344,07349,07350,07371,07372,07373,07374,07419,07420,07450,07453,07454,07455	כנף	פינוי עבור פינת חיבור	06966,07342,07343,07354,07648,07649
8	פינוי לניקוז מים	06968,07371,07373	זרנג סרגל	פינוי עבור חיבור חציץ	06966,07341,07354,07355,07414,07418,07449,07456
9	פינוי עבור ניקוז מים	06970		פינוי עבור פינת חיבור	07449
11	פינוי סרגל זיגוג לקבוע ולדלת	06971,06982,07375	פינוי לניקוז מים מהרגל	ניקוב תוספת להתקנת חלון/דלת עבור מהדק	06969,07346
12	פינוי רגליים באיזור מחבר חציץ	06971,06982,07375		פינוי לניקוז מים מהרגל	06966,07341,07342,07343,07349,07354,07418,07449,07456,07648,07649



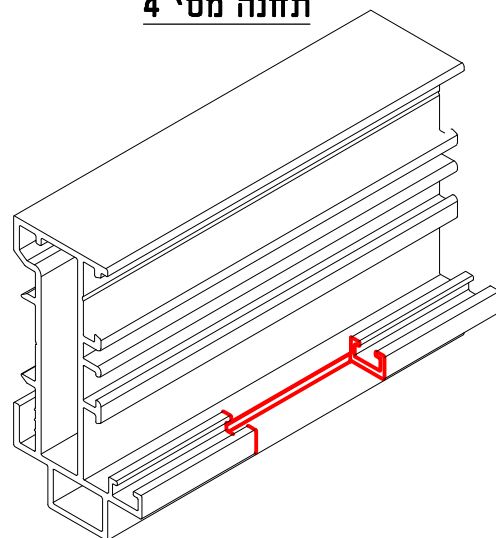
תחנה מס' 1



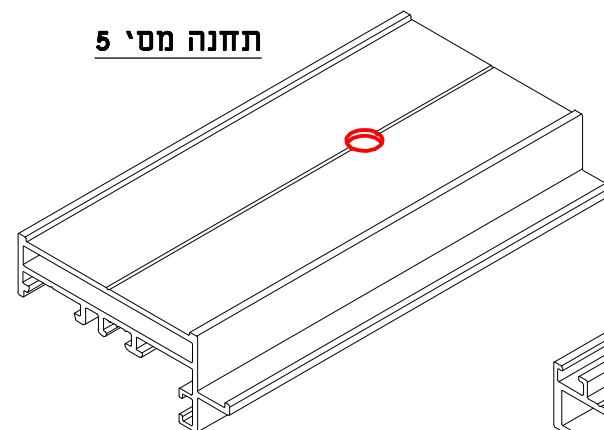
תחנה מס' 3



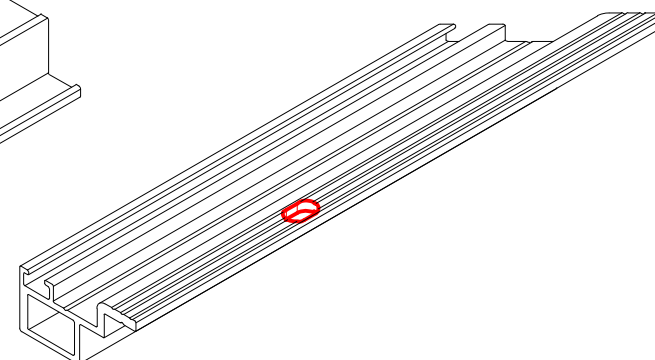
תחנה מס' 4



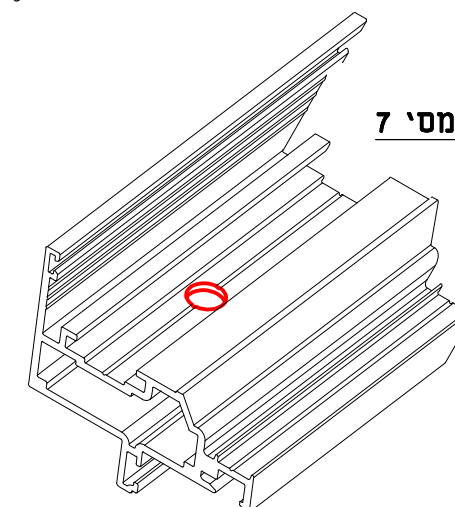
תחנה מס' 5



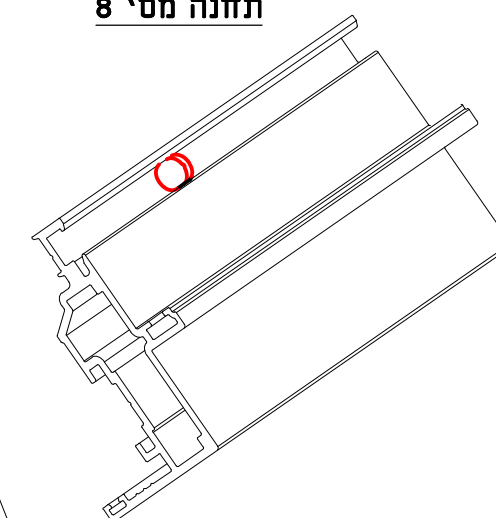
תחנה מס' 6



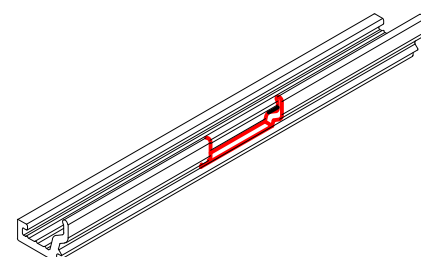
תחנה מס' 7



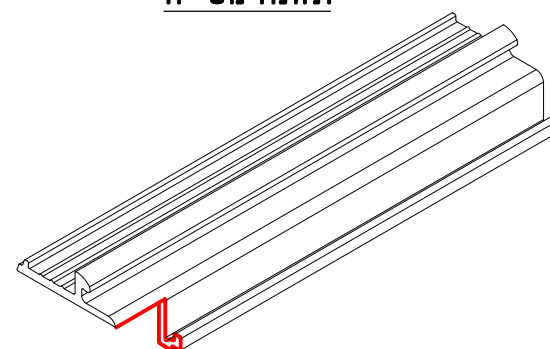
תחנה מס' 8



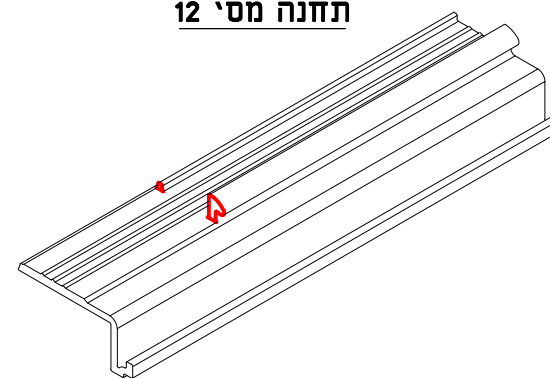
תחנה מס' 9



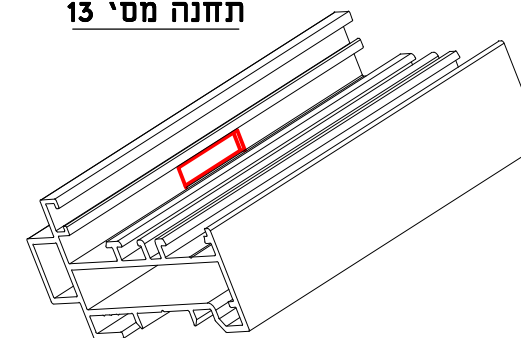
תחנה מס' 11



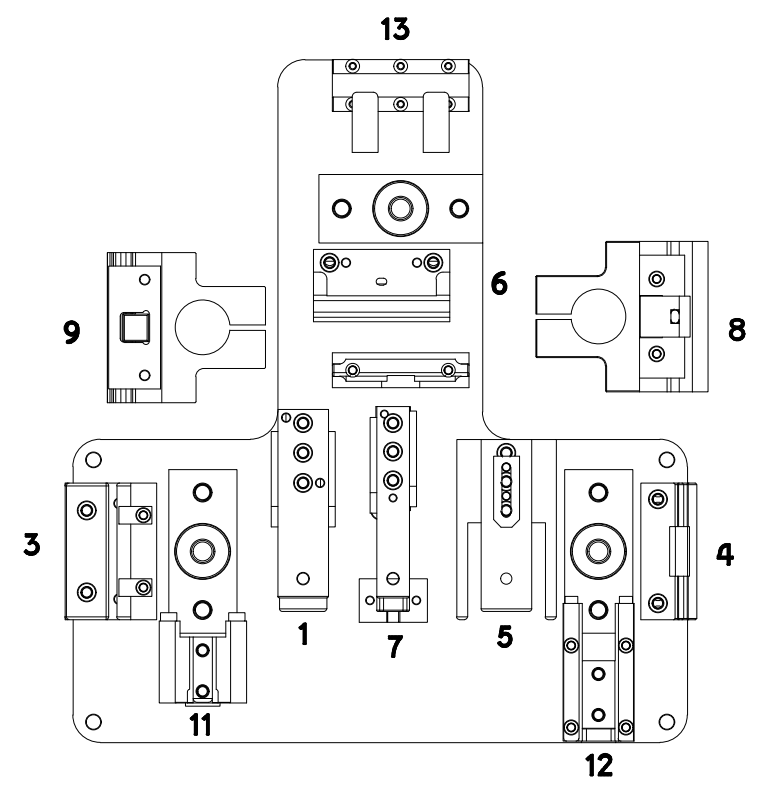
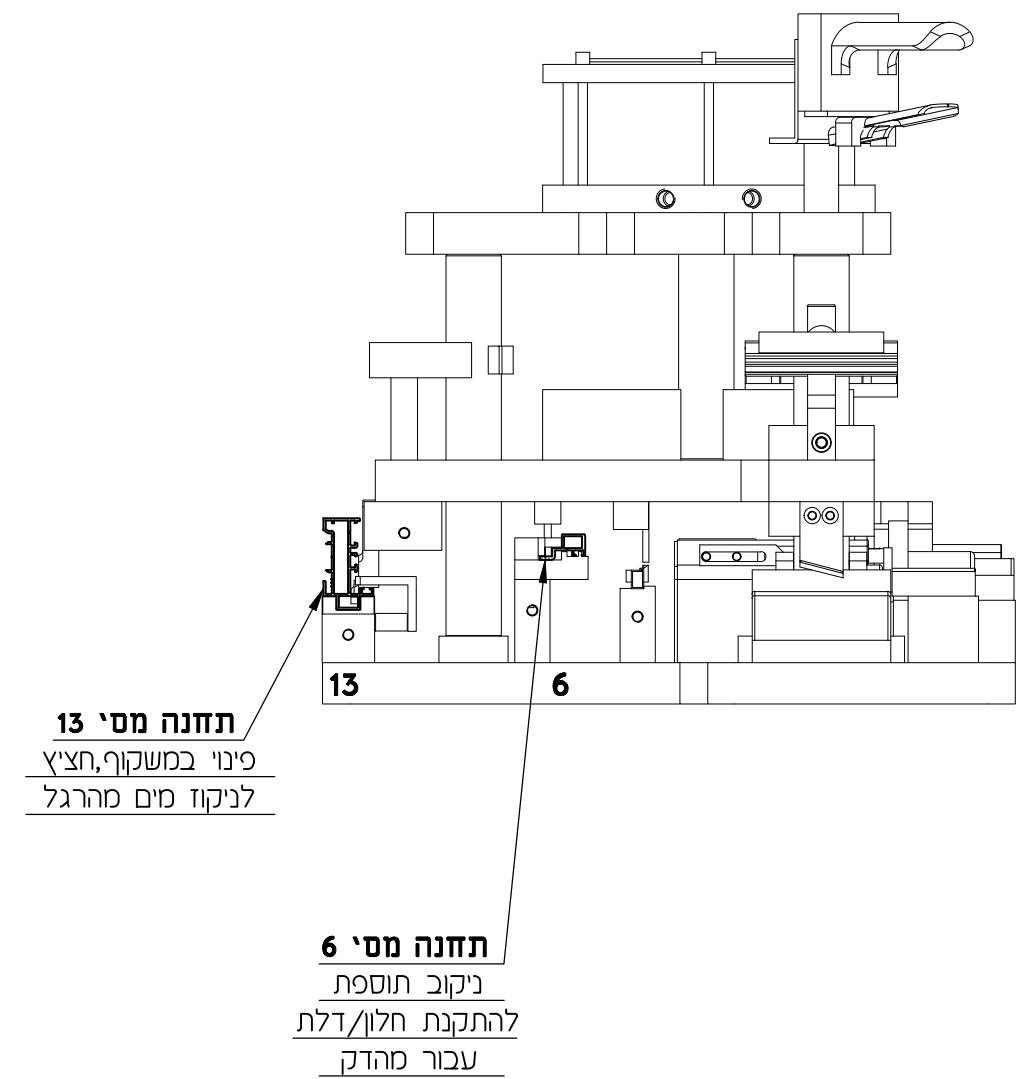
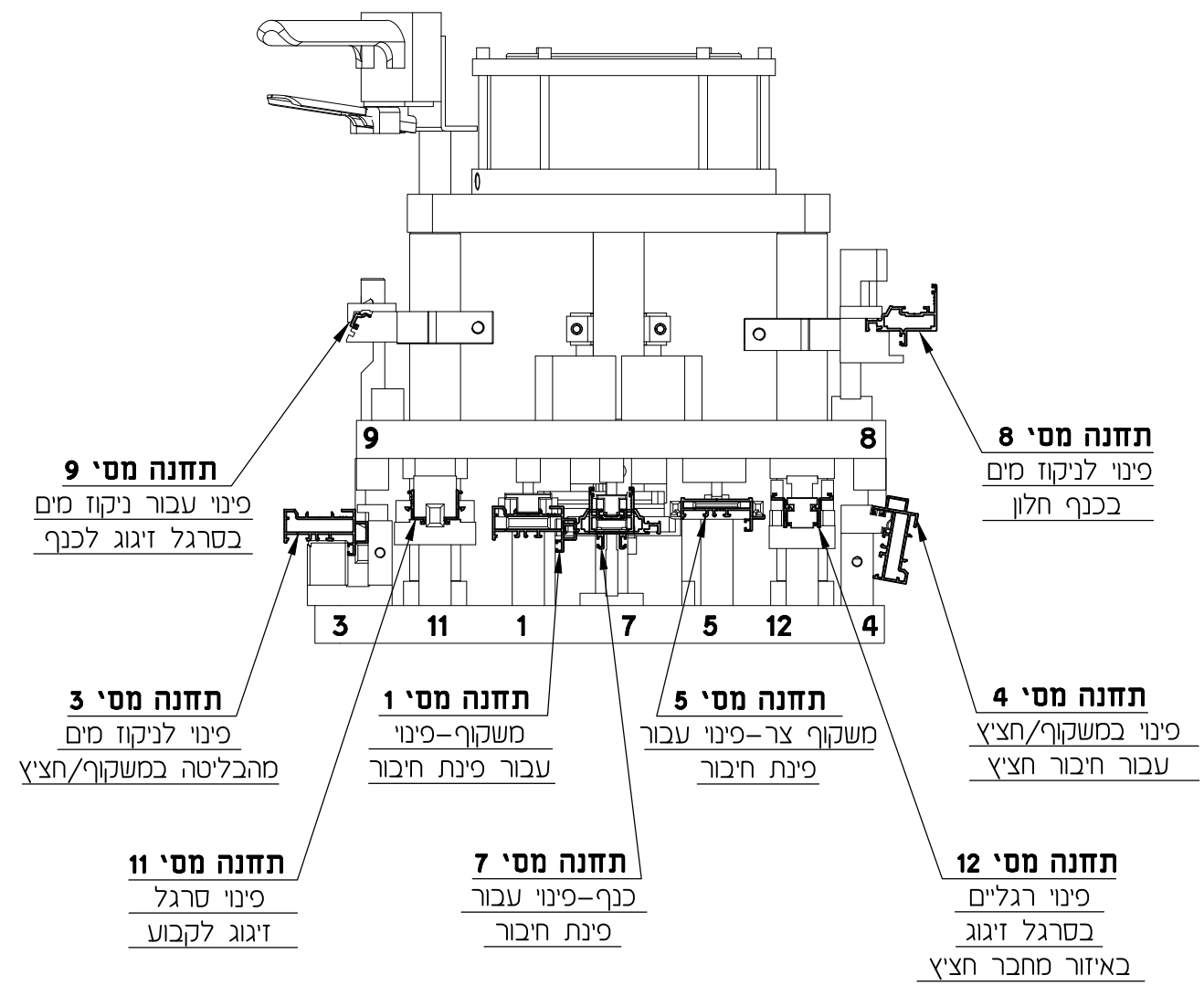
תחנה מס' 12



תחנה מס' 13



מבלט (מק"ט 317300) - תחנות עבודה



חציצים דקורטיביים - בהדבקה

הוראות הדבקה:

1) שלבי הכנת השטח

- יש לשייף קלות את פני השטח של החציץ ע"י סקוטש ברייט (מסופק בסט מק"ט 3220)
- לאחר מכן יש לנגב במטלית את משטח ההדבקה
- יש לנקות את משטחי ההדבקה (חציץ וזכוכית) ע"י תמיסת אלכוהול (70% לפחות)
- יש לבצע את הניקוי באופן חד כיווני
- במידה והדבקה מתבצעת בסביבה של 12 מעלות ומטה מומלץ לנקות את משטחי הדבקה (חציץ וזכוכית) ע"י חומר ניקוי M.E.K.*

2) שלבי הדבקה על פרופיל החציץ

- לאחר ניקוי וייבוש פני השטח יש להדביק סרט VHB (מק"ט 3220) על החציץ
- יש להעביר בלחיצה אביזר מק"ט 3221 כדי לוודא שלא נותר אוויר בין החציץ לבין הסרט

3) הנחיות להדבקה לזכוכית

- לאחר הדבקת סרט VHB על החציץ יש להוריד את הליינר (פס כיסוי לדבק) בקצוות (כ-20 מ"מ)
- למקם את החציץ על הזכוכית
- לאחר מיקום, יש להוריד את הליינר לכל אורך החציץ
- יש להעביר בלחיצה אביזר מק"ט 3221 כדי לוודא שלא נותר אוויר בין החציץ לבין הסרט

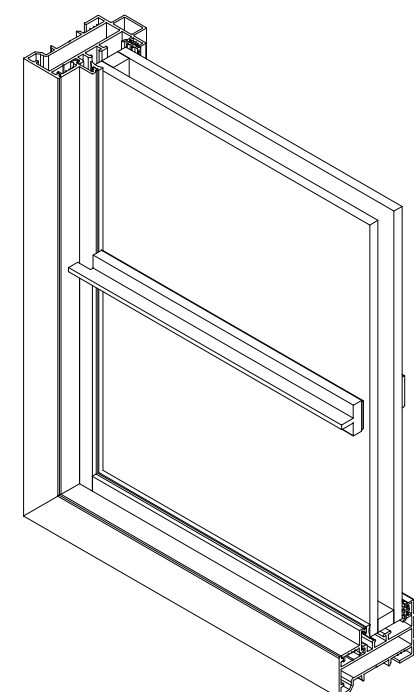
5) נתוני הדבקה

- חוזק ההדבקה עולה בהדרגה
- 50% מהחוזק הסופי מושג 20 דקות לאחר היישום
- 100% מהחוזק הסופי מושג 72 שעות לאחר היישום

6) לתשומת לבכם:

לפני השימוש הראשוני בדבק VHB יש לפנות למנהלי הדרכה האיזוריים או לתמיכה טכנית לקבלת הנחיות מקצועיות

* שים לב, המוצר הינו מוצר תעשייתי מקצועי ואינו מיועד לשימוש ביתי או פרטי. שימוש לא נכון במוצר עלול לגרום נזק. יש לעיין בדפים הטכניים ומסמכי הבטיחות של המוצר.

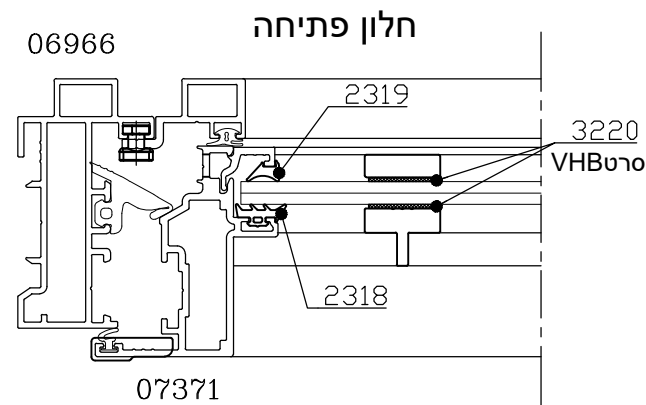


חציצים דקורטיביים - בהדבקה

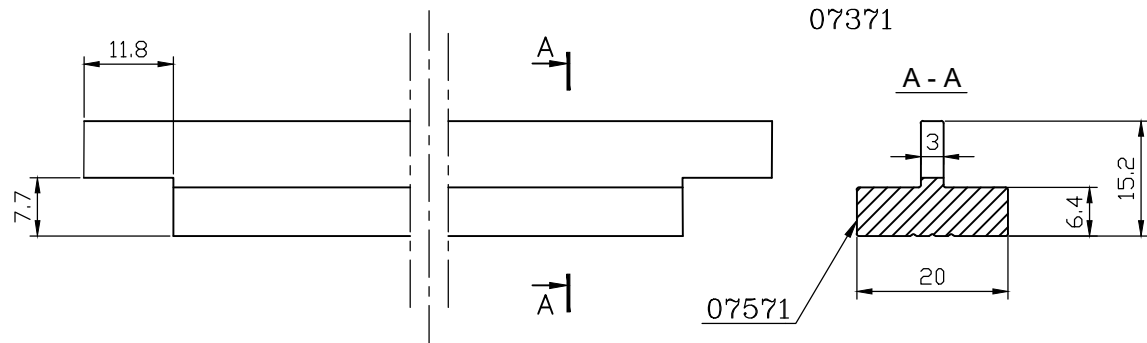
קני"מ 1:2

חציצים דקורטיביים עבור זיגוג 6 מ"מ

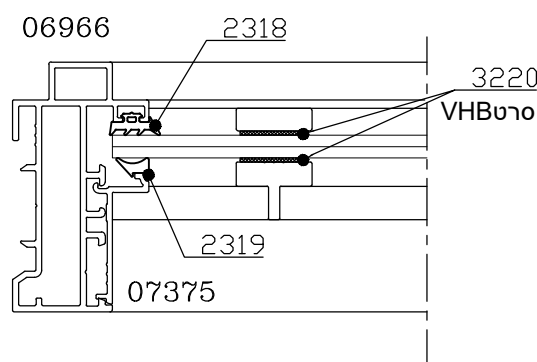
אטם	אטם	חציץ	חציץ	עובי	
חיצוני	פנימי	חיצוני	פנימי	זיגוג	
2318	2319	02088	07571	6 מ"מ	חלון קבוע
2319	2318				חלון פתיחה
2318	2319				דלת פתיחה



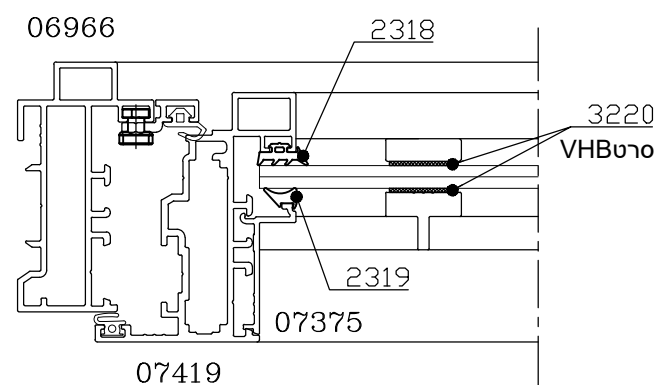
פינוי חציץ דקורטיבי עבור כנף חלון



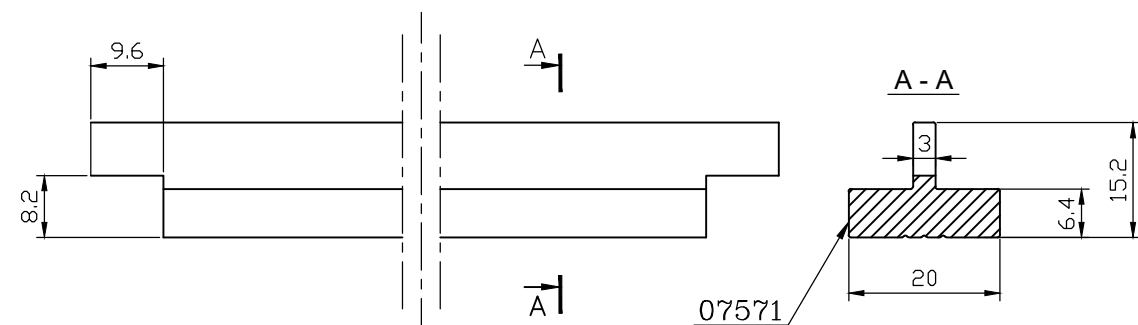
חלון קבוע



דלת פתיחה פנימה



פינוי חציץ דקורטיבי עבור חלון קבוע וכנף דלת

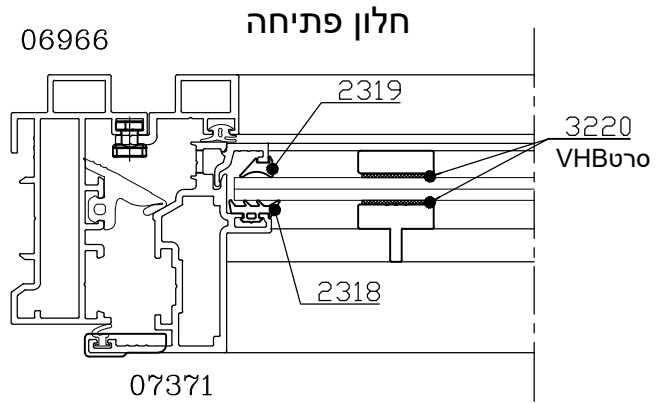


חציצים דקורטיביים - בהדבקה

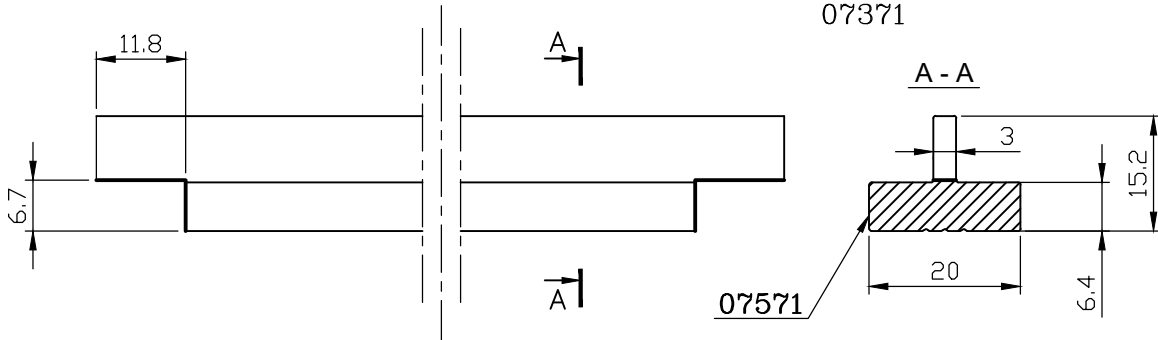
קני"מ 1:2

חציצים דקורטיביים עבור זיגוג 8 מ"מ

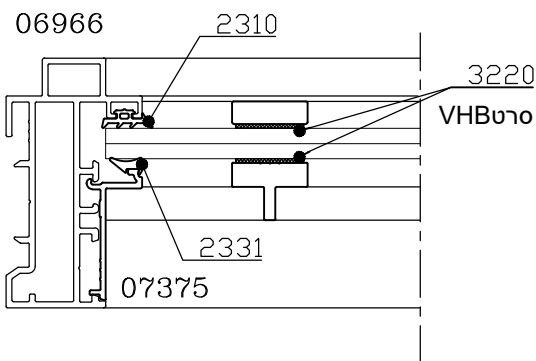
אטם חיצוני	אטם פנימי	חציץ חיצוני	חציץ פנימי	עובי זיגוג	
2310	2331			8 מ"מ	חלון קבוע
2331	2310	02088	07571		חלון פתיחה
2310	2331				דלת פתיחה פנימה



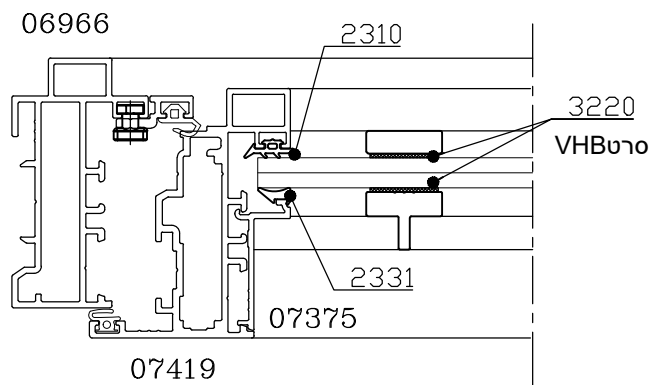
פינוי חציץ דקורטיבי עבור כנף חלון



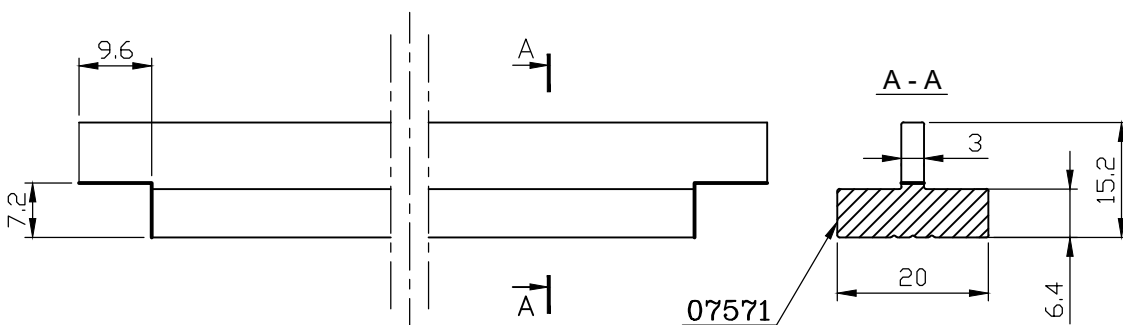
חלון קבוע



דלת פתיחה פנימה




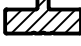
פינוי חציץ דקורטיבי עבור חלון קבוע וכנף דלת

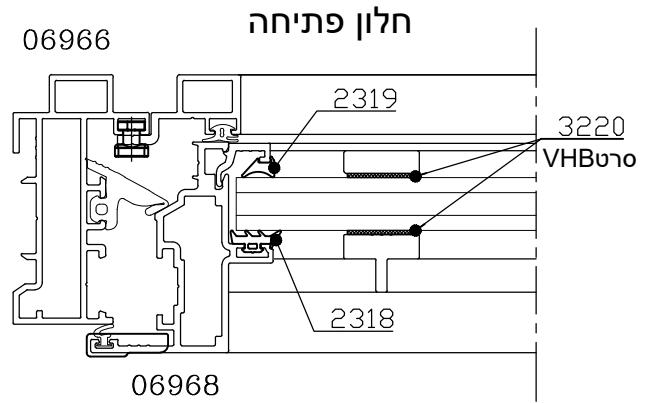


חציצים דקורטיביים - בהדבקה

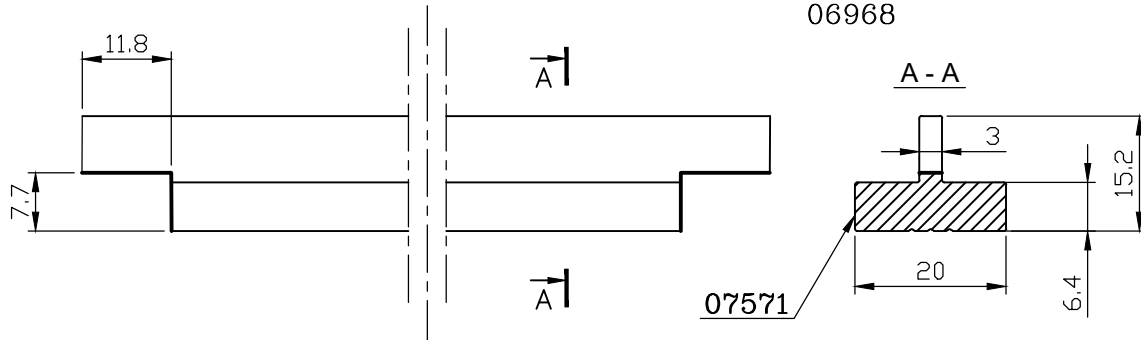
קנ"מ 1:2

חציצים דקורטיביים עבור זיגוג 14 מ"מ

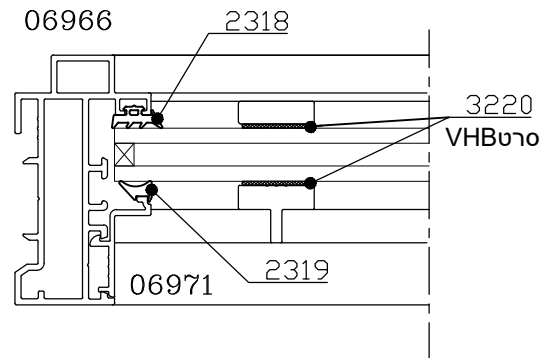
אטם חיצוני	אטם פנימי	חציץ חיצוני	חציץ פנימי	עובי זיגוג	
2318	2319	02088	07571	14 מ"מ	חלון קבוע
2319	2318				חלון פתיחה



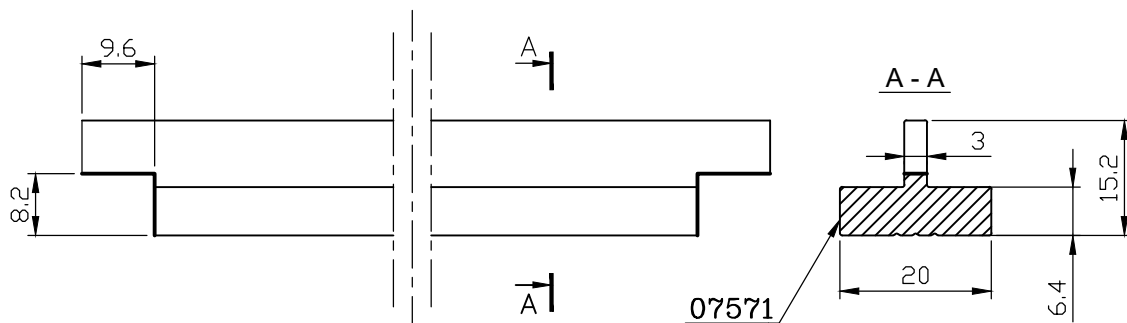
פינוי חציץ דקורטיבי עבור כנף חלון



חלון קבוע



פינוי חציץ דקורטיבי עבור חלון קבוע

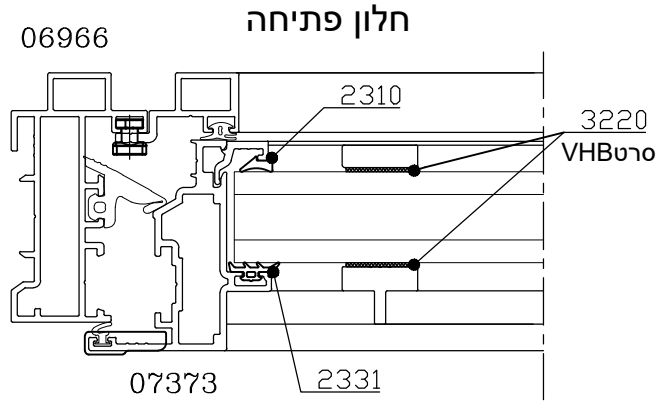


חיצים דקורטיבים - בהדבקה

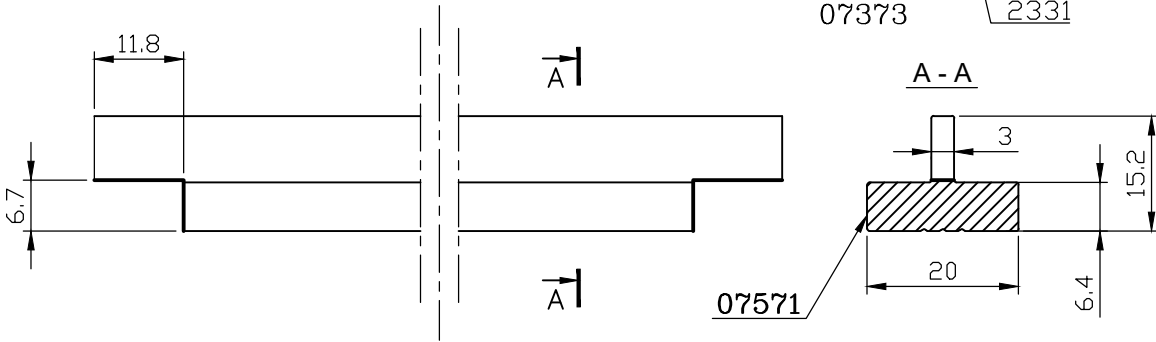
קני"מ 1:2

חיצים דקורטיבים עבור זיגוג 24 מ"מ

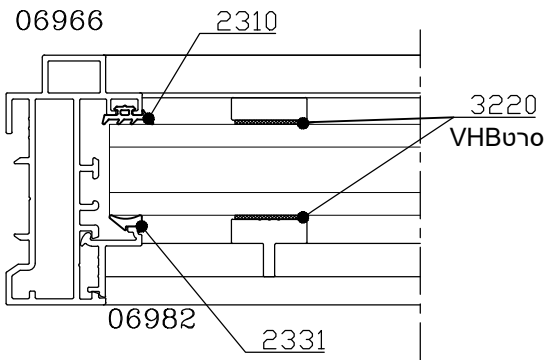
אטם חיצוני	אטם פנימי	חציץ חיצוני	חציץ פנימי	עובי זיגוג	
2310	2331				חלון קבוע
2331	2310	02088	07571	24 מ"מ	חלון פתיחה
2310	2331				דלת פתיחה פנימה



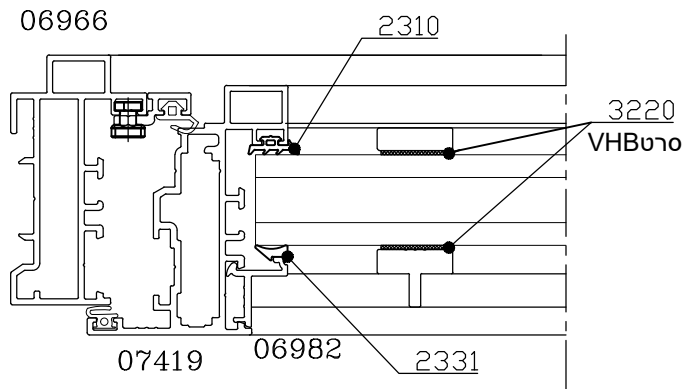
פניו חציץ דקורטיבי עבור כנף חלון



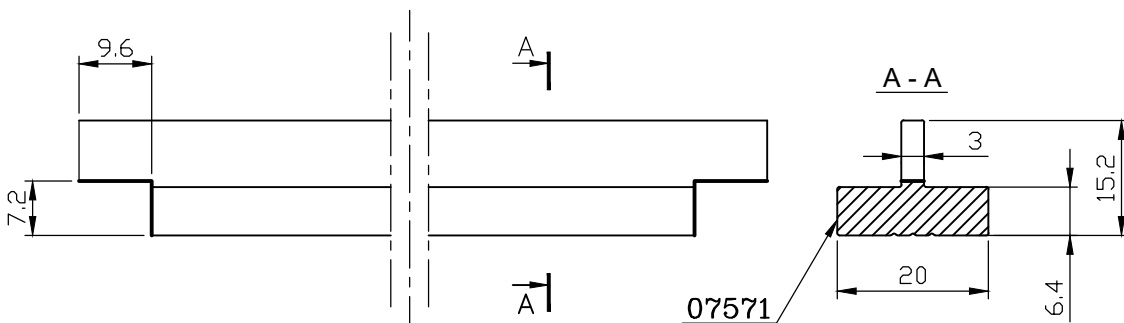
חלון קבוע



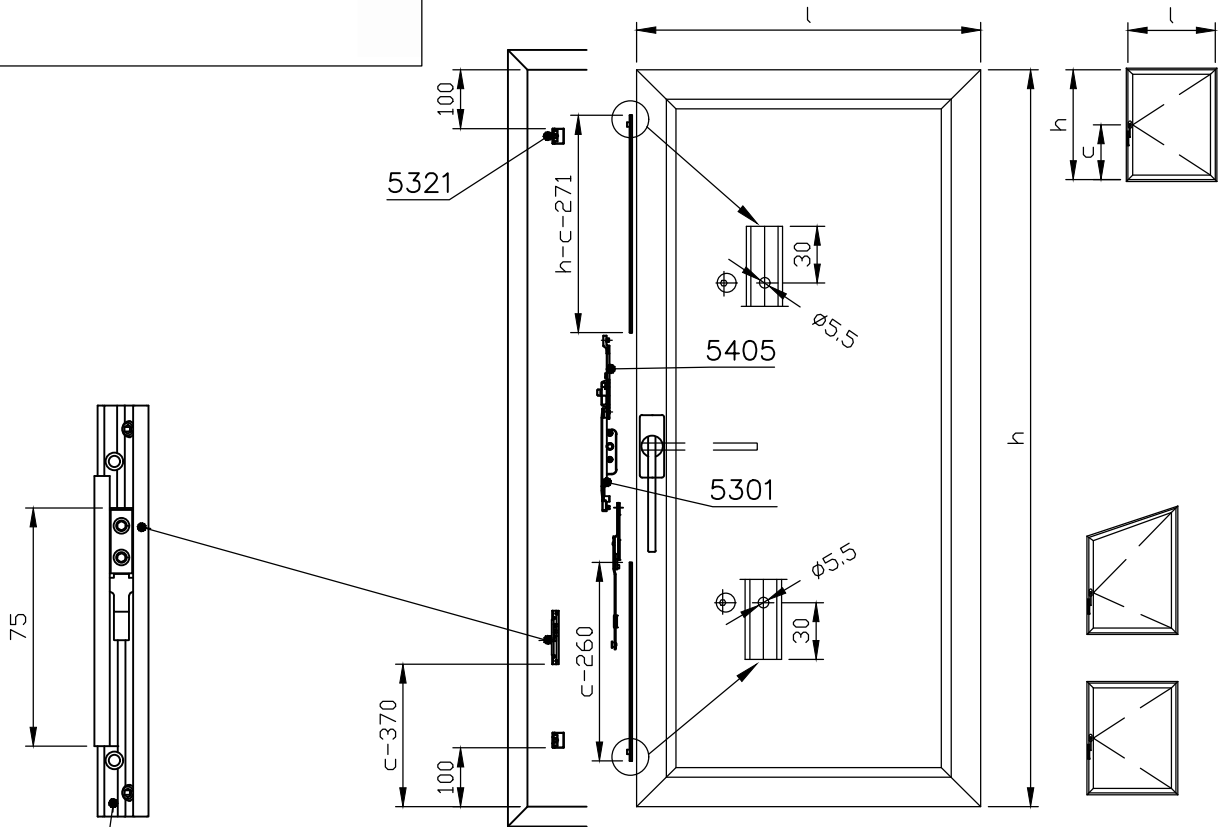
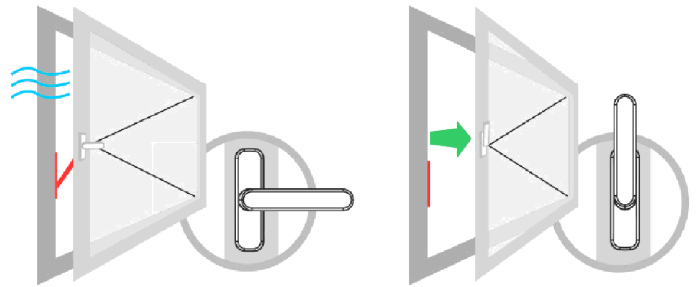
דלת פתיחה פנימה



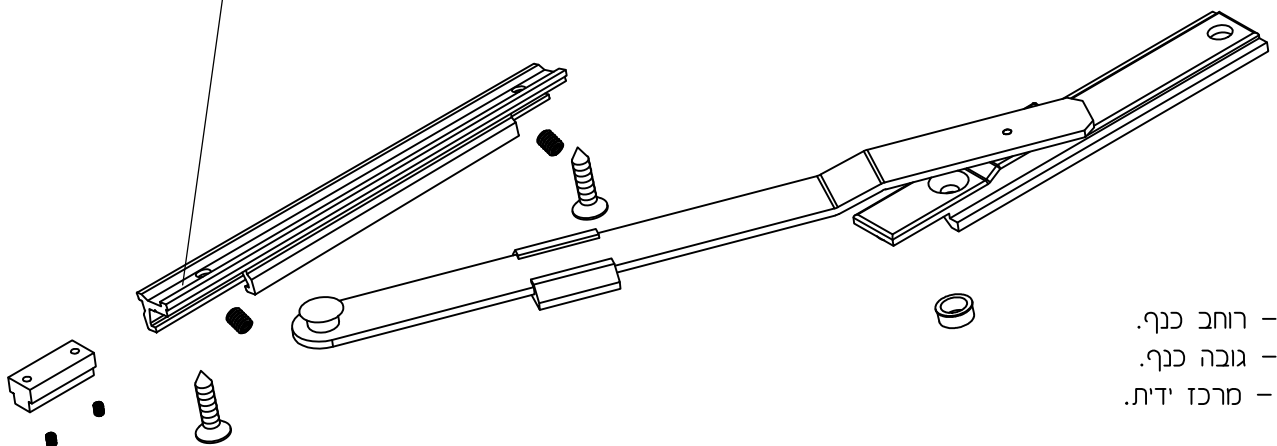
פניו חציץ דקורטיבי עבור חלון קבוע וכנף דלת



מגביל פתיחה שני מצבים - מק"ט 1334 שילוב עם ידית פין מרובע



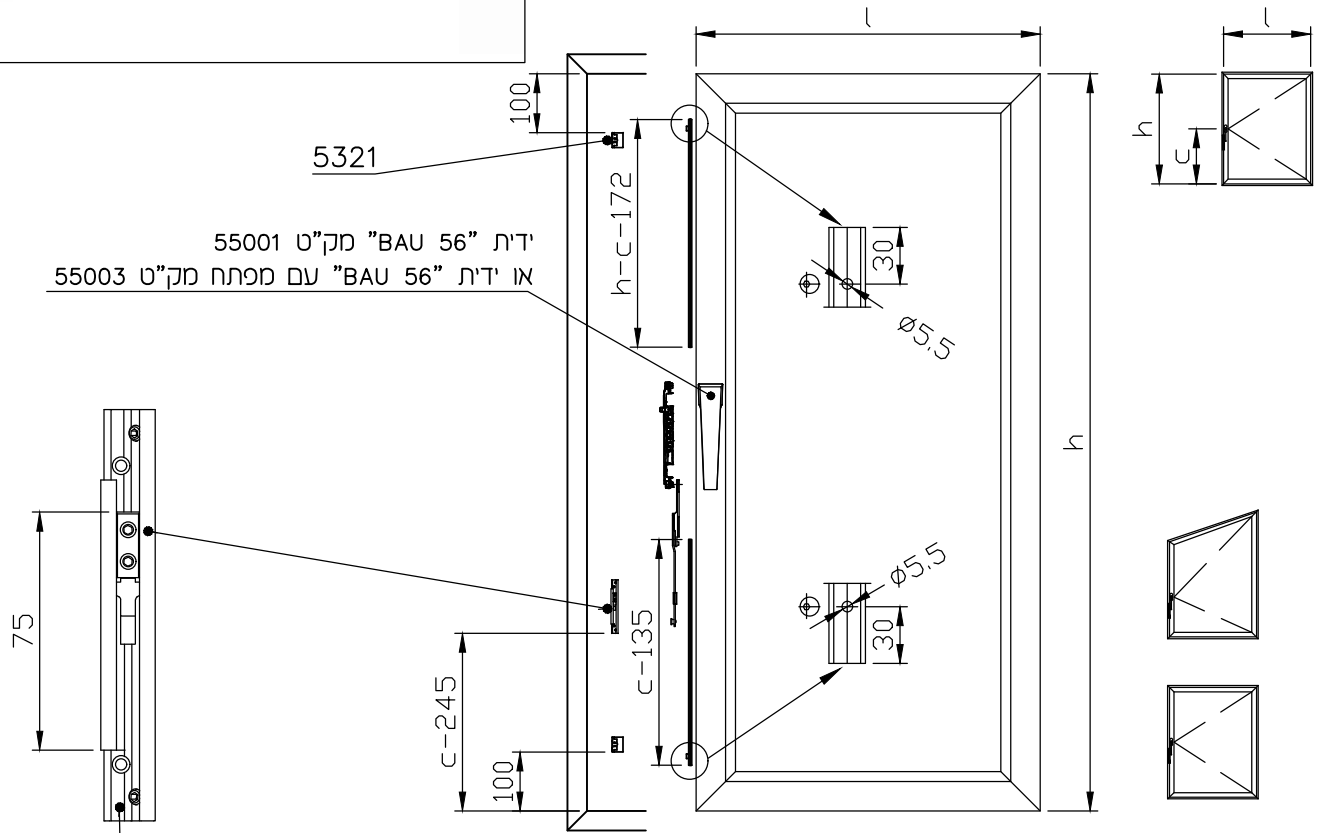
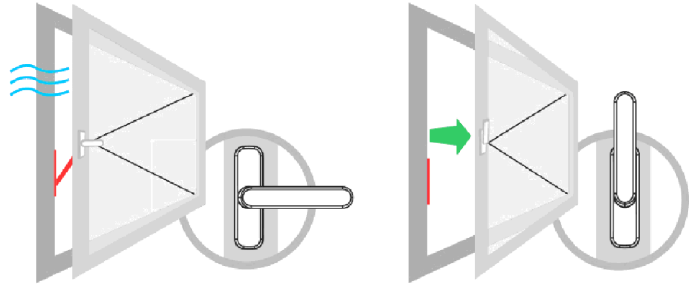
* עבור גובה כנף מעל 1500 מ"מ יש להוסיף מגביל פתיחה נוסף מק"ט 1334



- l - רוחב כנף.
- h - גובה כנף.
- c - מרכז ידית.

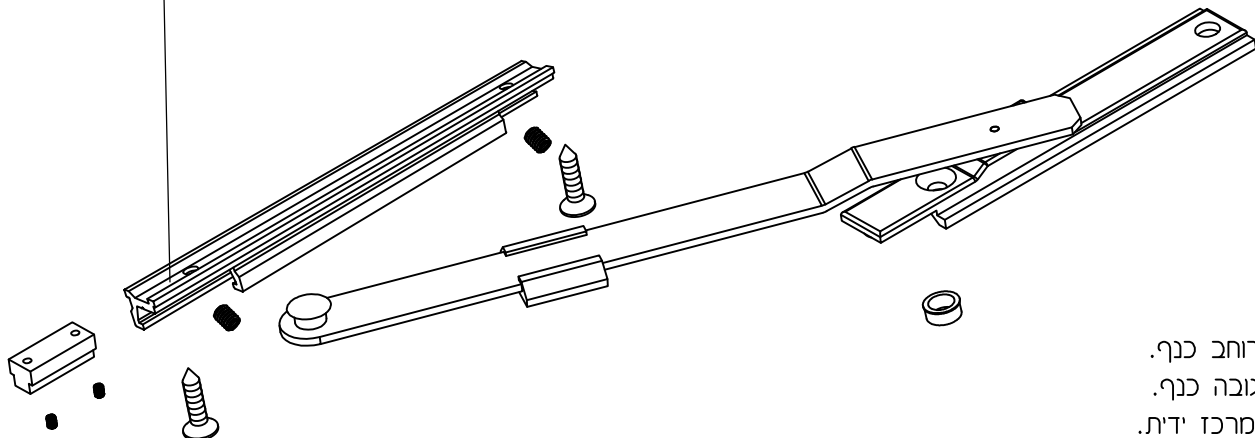
3	49	T	5600
מהדורה	עמוד	פרק	סדרת ציר

מגביל פתיחה שני מצבים - מק"ט 1334 שילוב עם ידית "BAU-56" (מק"ט 55001) או (מק"ט 55003)



ידית "BAU 56" מק"ט 55001
או ידית "BAU 56" עם מפתח מק"ט 55003

* עבור גובה כנף מעל 1500 מ"מ יש להוסיף מגביל פתיחה נוסף מק"ט 1334
* לנעילת פתיחה מלאה של החלון יש להשתמש בידיית למנגנון לוגי עם מפתח-מק"ט 55005 (ימין) או מק"ט 55006 (שמאל)

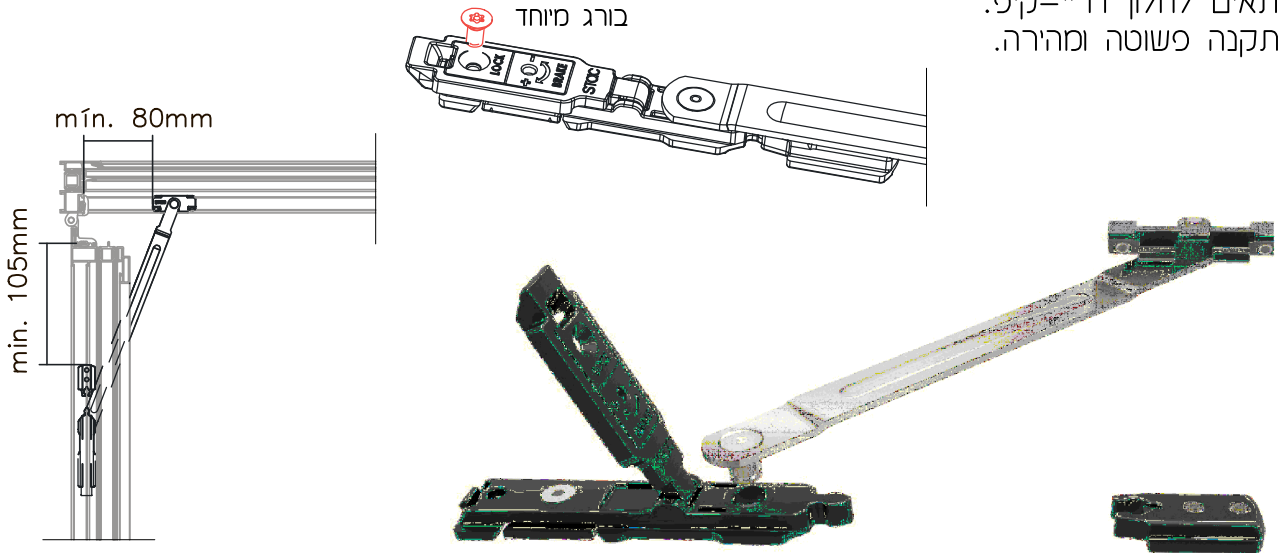


l - רוחב כנף.
h - גובה כנף.
c - מרכז ידית.

מגבילי פתיחה - מק"ט 1335, 1336

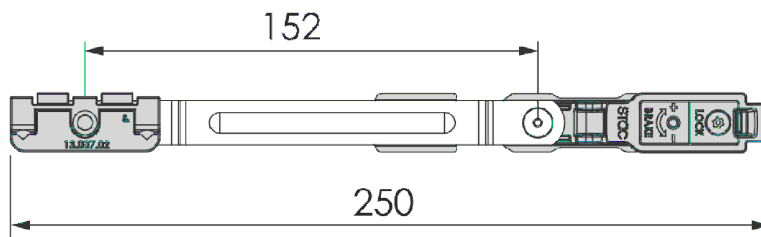
יתרונות:

- פתיחת חלון חלקית לאיורור.
- מערכת בטיחותית (יש להבריג בורג מיוחד להבטחת חיבור הזרוע לאביזר)
- מעצור עם בולם ומנגנון למניעת סגירת חלון לא רצויה.
- אפשרות לפתיחת חלון מלאה ע"י שיחרור הזרוע.
- מתאים לחלון דריי-קיפ.
- התקנה פשוטה ומהירה.



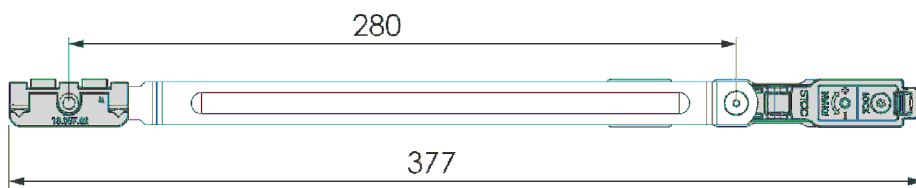
- * משקל מקסימלי לכנף-120 ק"ג
- * בכנף מעל 50 ק"ג יש לווסת כח חיכוך למניעת שבירת מעצור.

מגביל פתיחה קצר - מק"ט 1335



- זווית פתיחה מקסימלית 90°
- רוחב כנף מינימלי 290 מ"מ

מגביל פתיחה ארוך - מק"ט 1336



- זווית פתיחה מקסימלית 130°
- רוחב כנף מינימלי 420 מ"מ

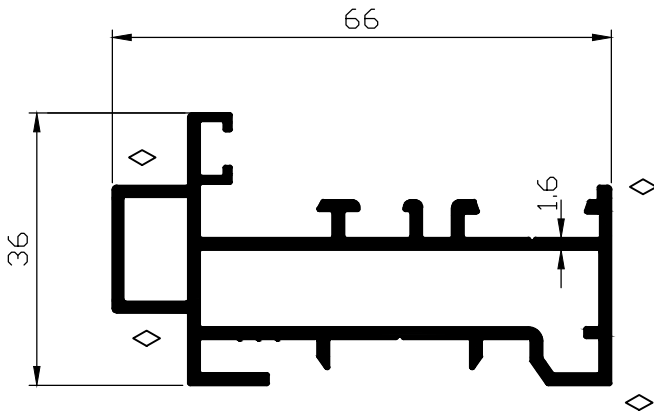
סדרות ציר

באוהאוס® 5600

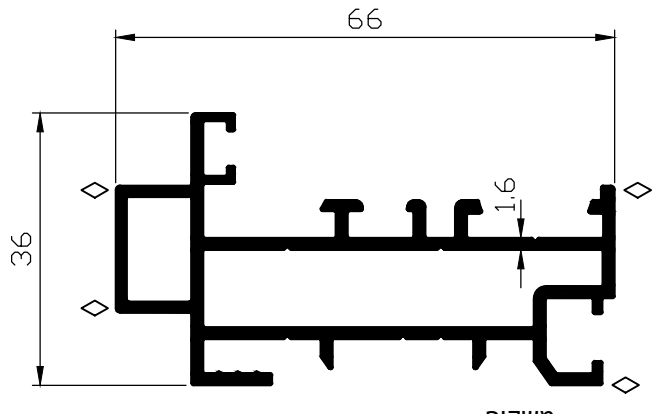
פרק ה

פרופילים קנ"מ 1:1

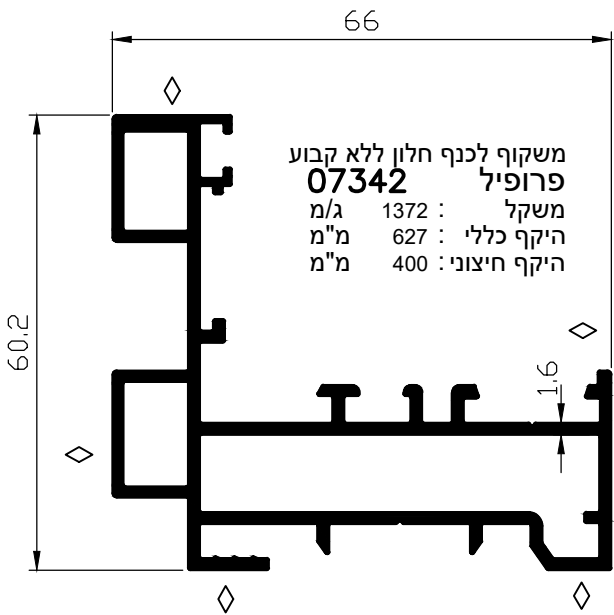
מקרא: ◇ משטח שעלולים להופיע בו קווי תפר של טרוד



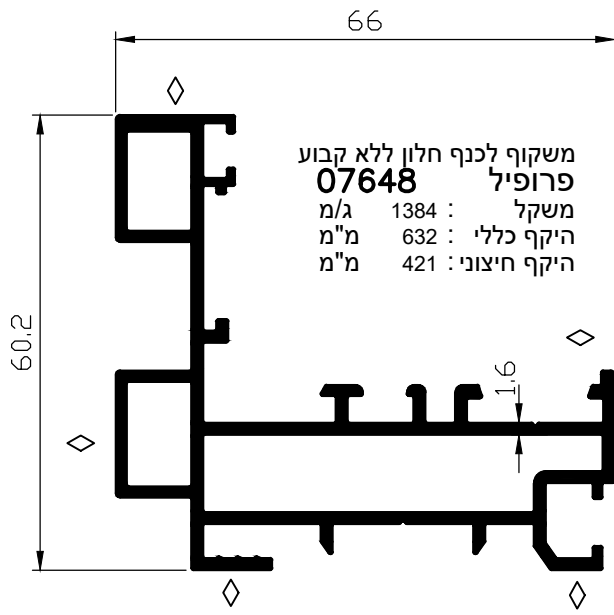
משקוף פרופיל
06966
משקל : 1090 ג/מ
היקף כללי : 505 מ"מ
היקף חיצוני : 322 מ"מ



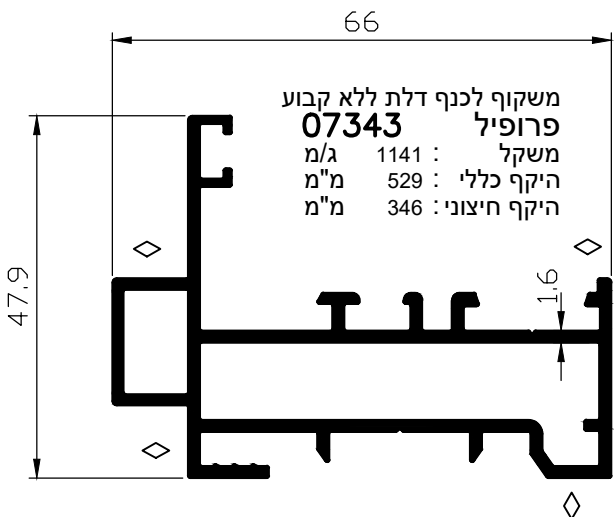
משקוף פרופיל
07354
משקל : 1100 ג/מ
היקף כללי : 512 מ"מ
היקף חיצוני : 343 מ"מ



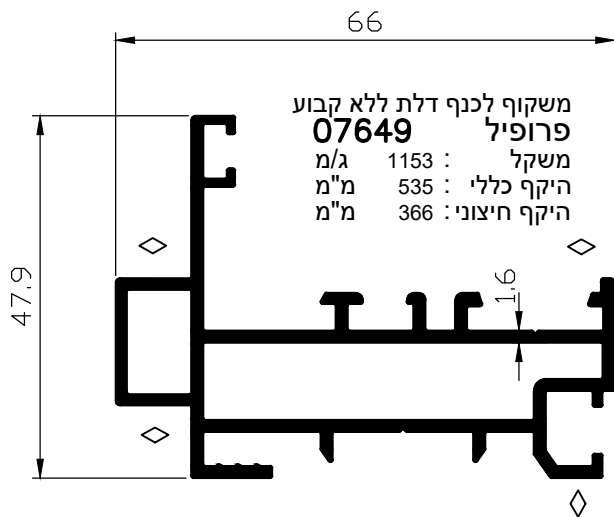
משקוף לכנף חלון ללא קבוע פרופיל
07342
משקל : 1372 ג/מ
היקף כללי : 627 מ"מ
היקף חיצוני : 400 מ"מ



משקוף לכנף חלון ללא קבוע פרופיל
07648
משקל : 1384 ג/מ
היקף כללי : 632 מ"מ
היקף חיצוני : 421 מ"מ



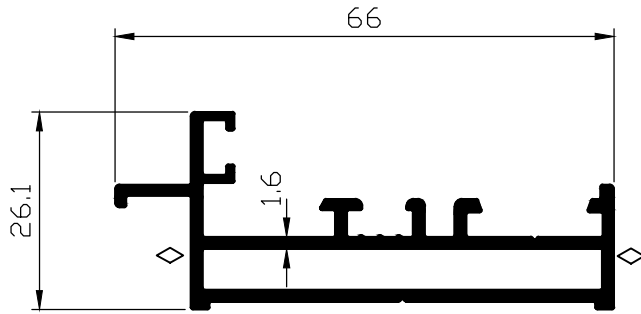
משקוף לכנף דלת ללא קבוע פרופיל
07343
משקל : 1141 ג/מ
היקף כללי : 529 מ"מ
היקף חיצוני : 346 מ"מ



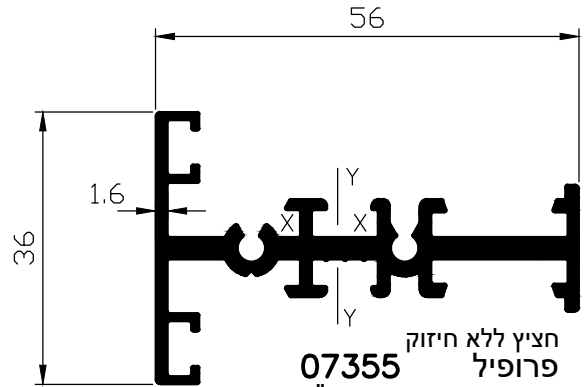
משקוף לכנף דלת ללא קבוע פרופיל
07649
משקל : 1153 ג/מ
היקף כללי : 535 מ"מ
היקף חיצוני : 366 מ"מ

3	2	ה	5600
מהדורה	עמוד	פרק	סדרת ציר

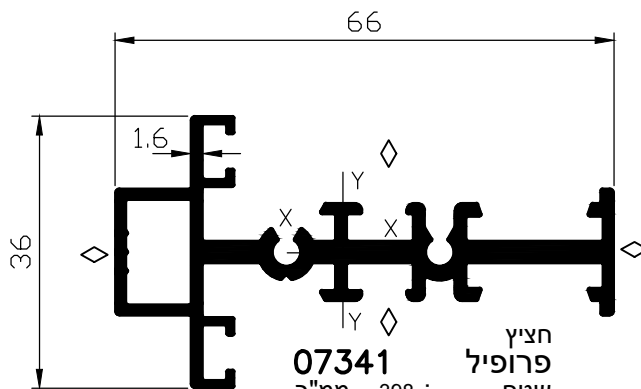
מקרא: משטח שעלולים להופיע בו קווי תפר של טרוד



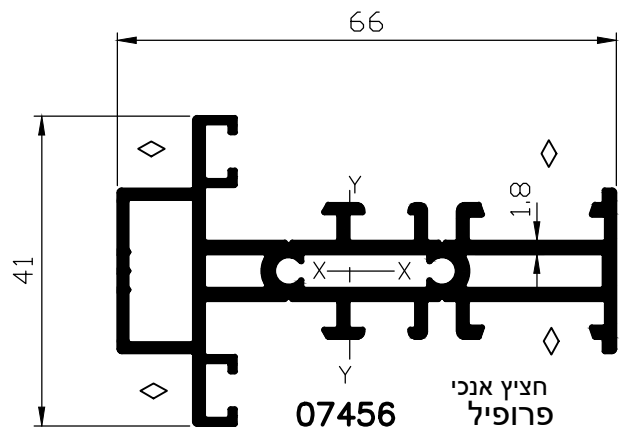
משקוף צר
פרופיל
07449
משקל : 823 ג/מ
היקף כללי : 380 מ"מ
היקף חיצוני : 264 מ"מ



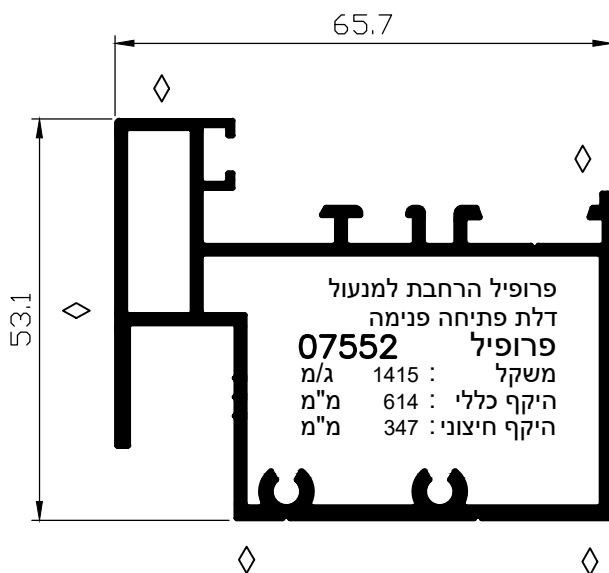
חציץ ללא חיזוק
פרופיל
07355
שטח : 348 מ"מ²
משקל : 939 ג/מ
היקף כללי : 352 מ"מ
היקף חיצוני : - מ"מ
 $I_{xx} = 1.34 \text{ Cm}^4$
 $I_{yy} = 11.69 \text{ Cm}^4$



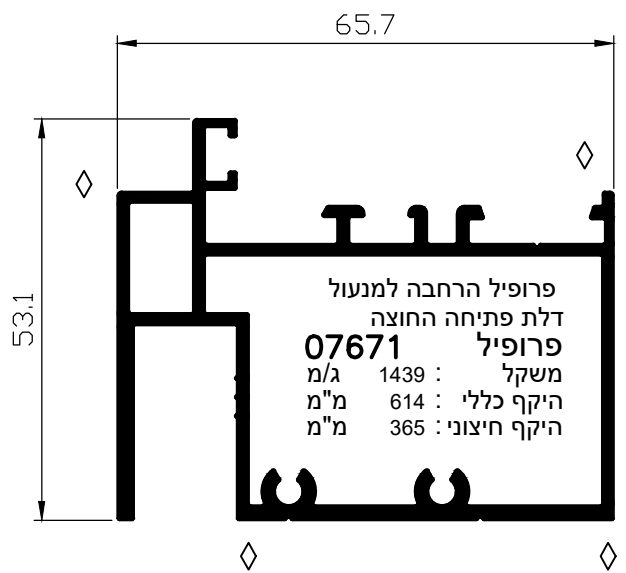
חציץ
פרופיל
07341
שטח : 398 מ"מ²
משקל : 1075 ג/מ
היקף כללי : 415 מ"מ
היקף חיצוני : 371 מ"מ
 $I_{xx} = 1.55 \text{ Cm}^4$
 $I_{yy} = 15.96 \text{ Cm}^4$



חציץ אנכי
פרופיל
07456
שטח : 472 מ"מ²
משקל : 1275 ג/מ
היקף כללי : 547 מ"מ
היקף חיצוני : 366 מ"מ
 $I_{xx} = 2.66 \text{ Cm}^4$
 $I_{yy} = 19.22 \text{ Cm}^4$

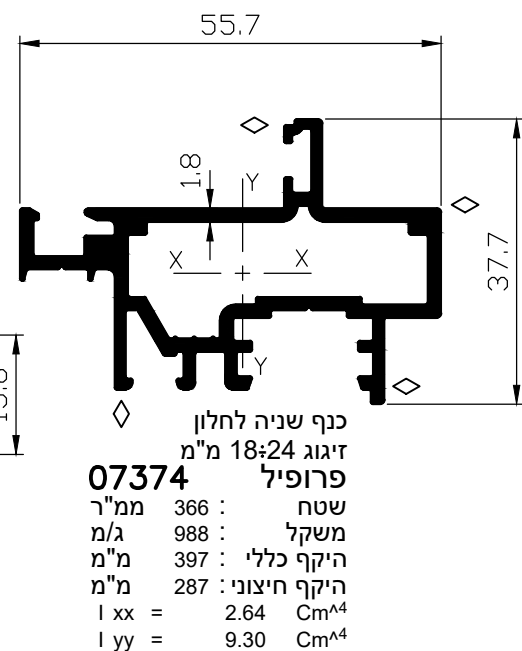
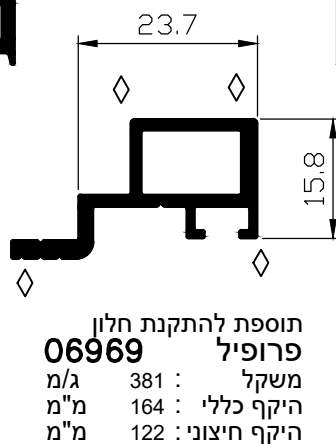
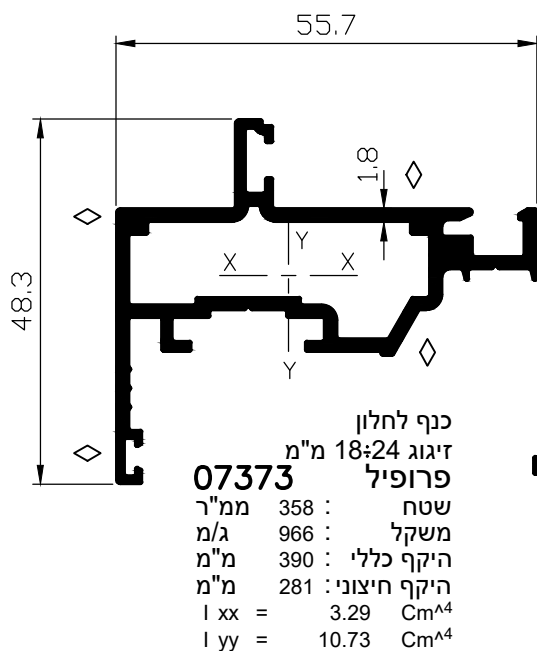
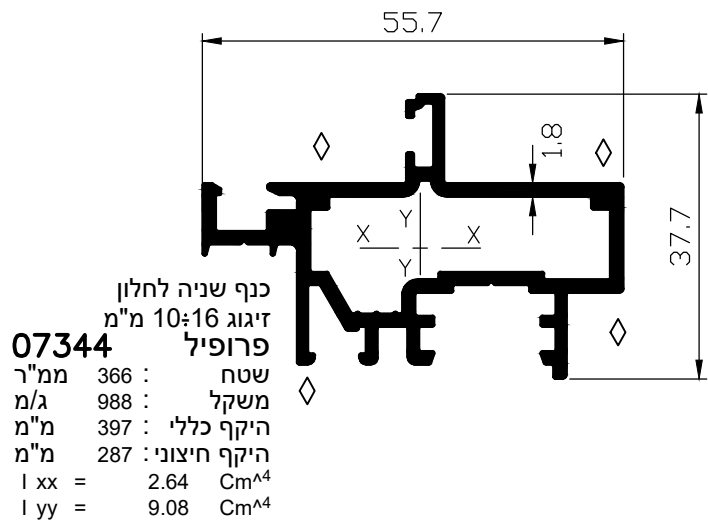
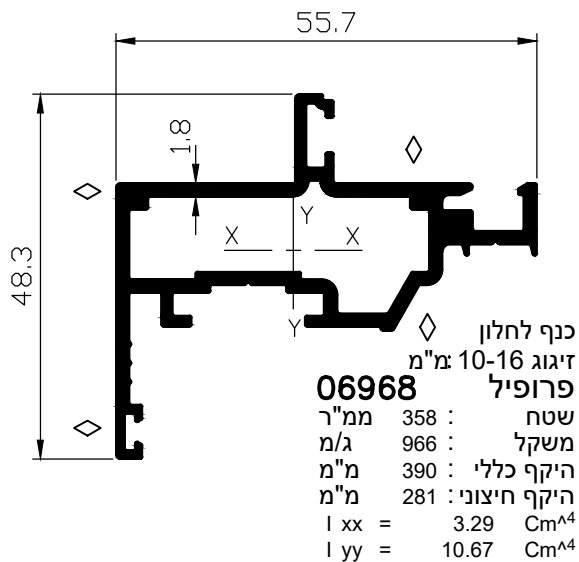
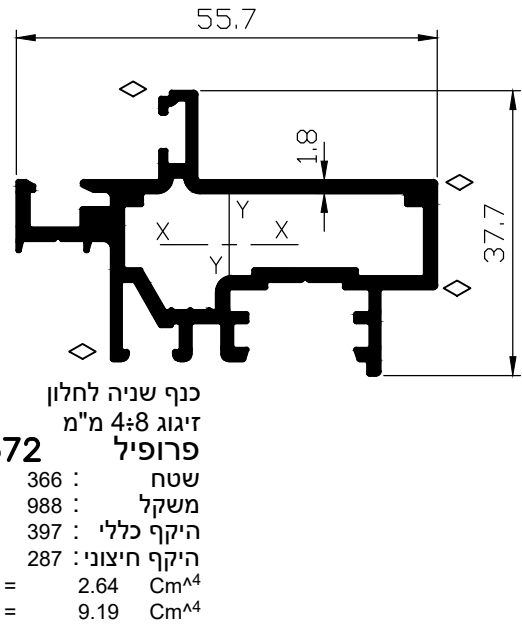
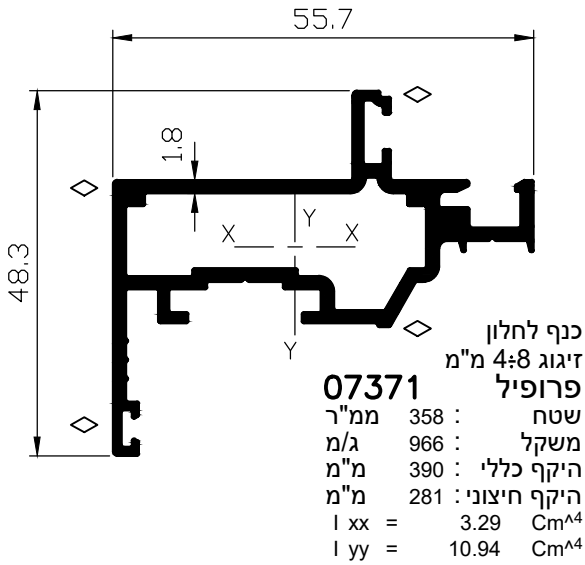


פרופיל הרחבת למנעול
דלת פתיחה פנימה
פרופיל
07552
משקל : 1415 ג/מ
היקף כללי : 614 מ"מ
היקף חיצוני : 347 מ"מ



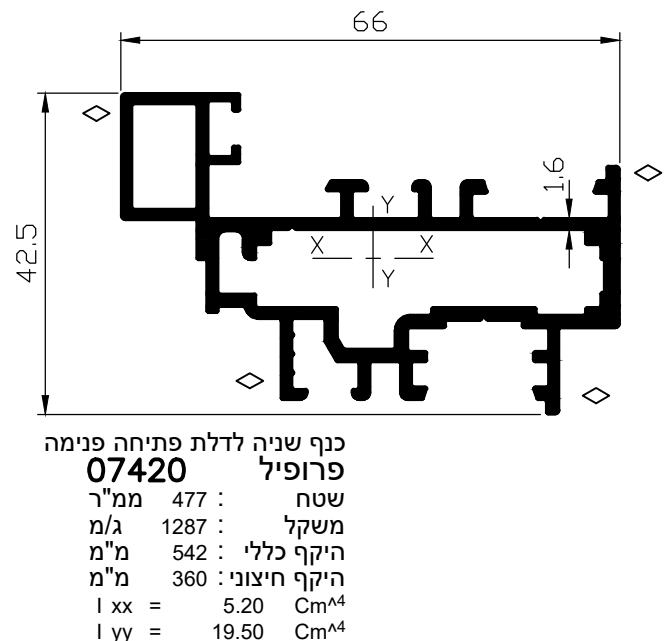
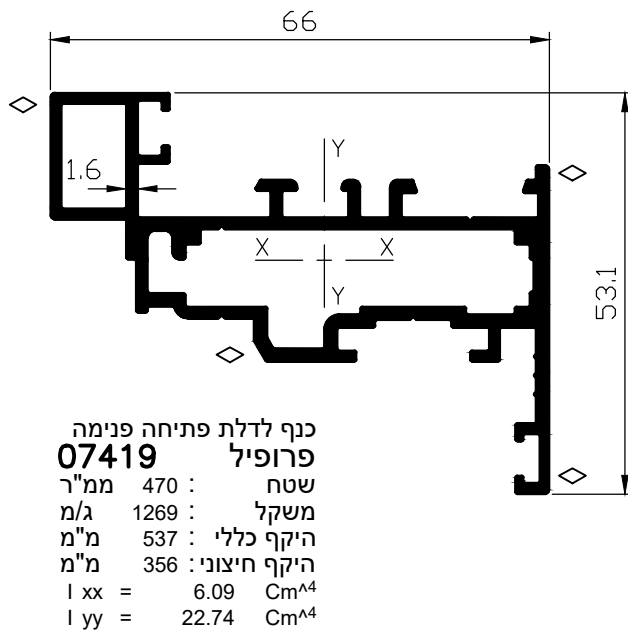
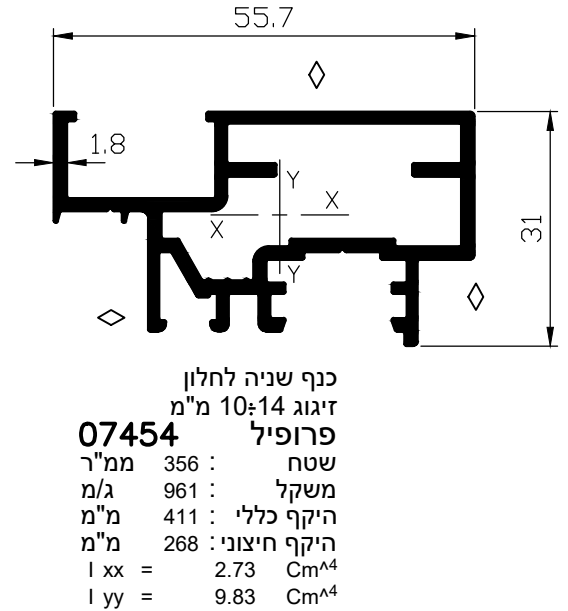
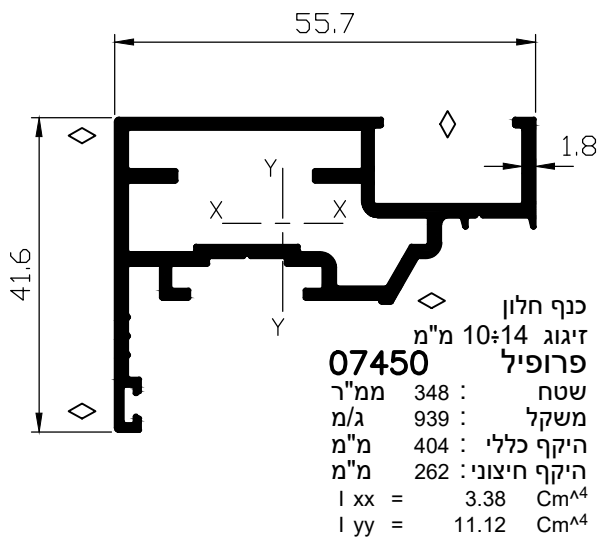
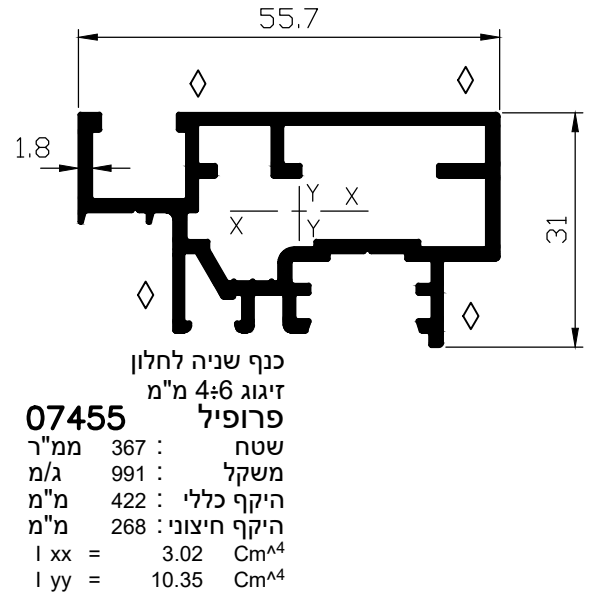
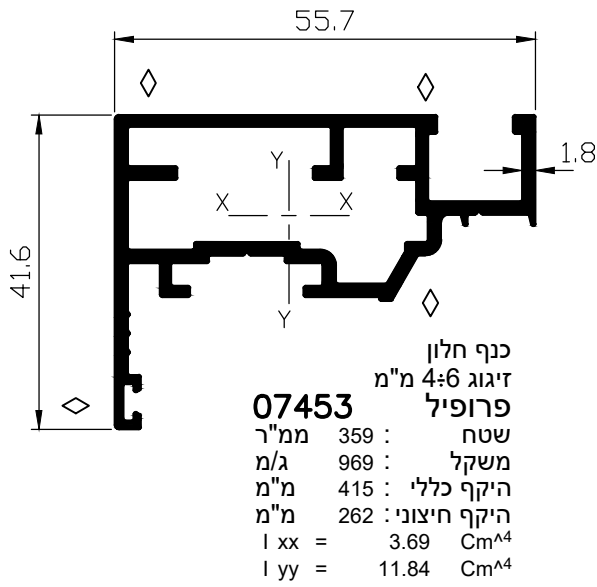
פרופיל הרחבה למנעול
דלת פתיחה החוצה
פרופיל
07671
משקל : 1439 ג/מ
היקף כללי : 614 מ"מ
היקף חיצוני : 365 מ"מ

מקרא: ◇ משטח שעלולים להופיע בו קווי תפר של טרוד



3	4	ה	5600
מהדורה	עמוד	פרק	סדרת ציר

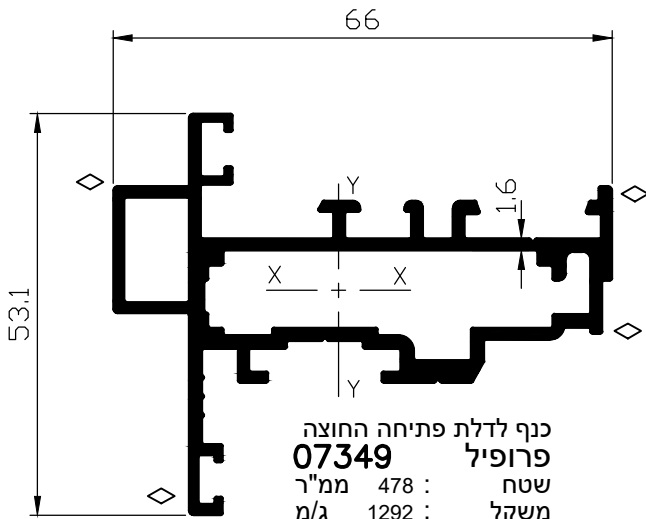
מקרא: משטח שעלולים להופיע בו קווי תפר של טרוד



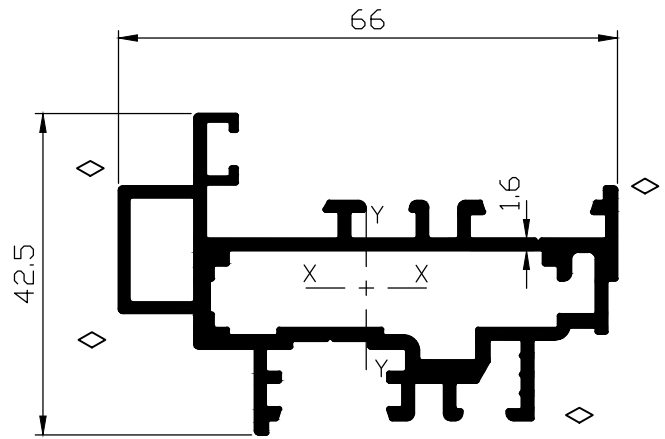
3	5	ה	5600
מהדורה	עמוד	פרק	סדרת ציר

בארהאוס 5600°

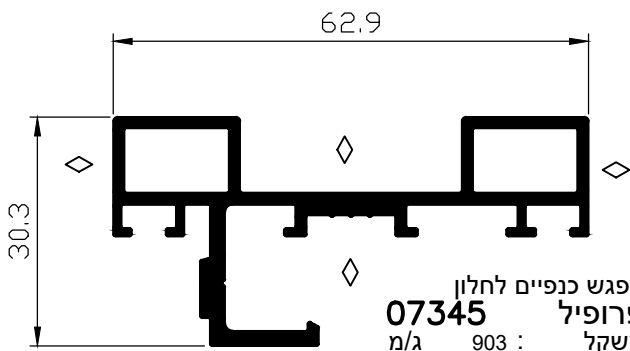
מקרא: משטח שעלולים להופיע בו קווי תפר של טרוד



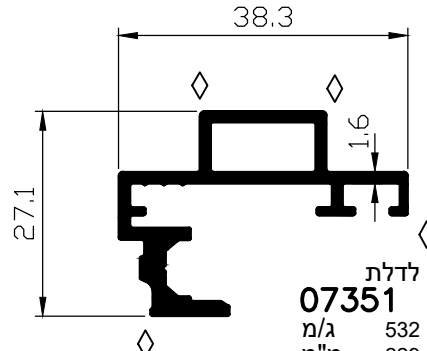
כנף לדלת פתיחה החוצה
07349 פרופיל
 שטח : 478 ממ"ר
 משקל : 1292 ג/מ
 היקף כללי : 535 מ"מ
 היקף חיצוני : 355 מ"מ
 $I_{xx} = 5.25 \text{ Cm}^4$
 $I_{yy} = 19.72 \text{ Cm}^4$



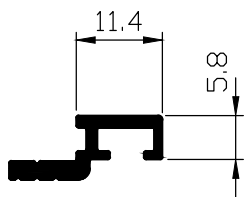
כנף שניה לדלת פתיחה החוצה
07350 פרופיל
 שטח : 485 ממ"ר
 משקל : 1310 ג/מ
 היקף כללי : 540 מ"מ
 היקף חיצוני : 360 מ"מ
 $I_{xx} = 4.39 \text{ Cm}^4$
 $I_{yy} = 19.23 \text{ Cm}^4$



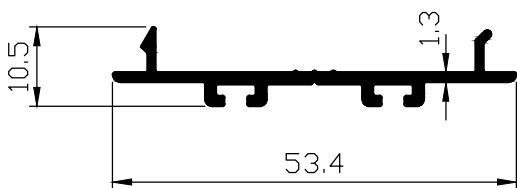
מפגש כנפיים לחלון
07345 פרופיל
 משקל : 903 ג/מ
 היקף כללי : 384 מ"מ
 היקף חיצוני : 296 מ"מ



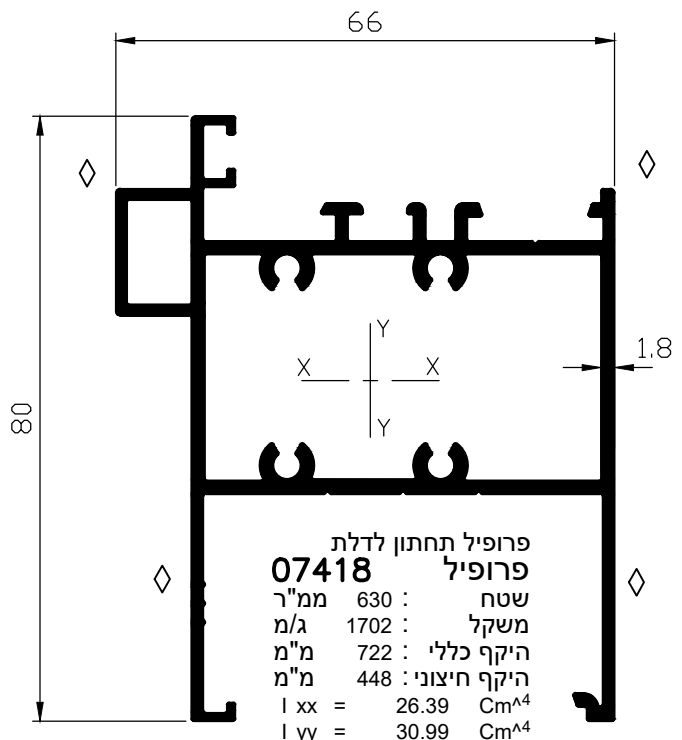
מפגש כנפיים לדלת
07351 פרופיל
 משקל : 532 ג/מ
 היקף כללי : 229 מ"מ
 היקף חיצוני : 188 מ"מ



תוספת להתקנת דלת
07346 פרופיל
 משקל : 162 ג/מ
 היקף כללי : 72 מ"מ



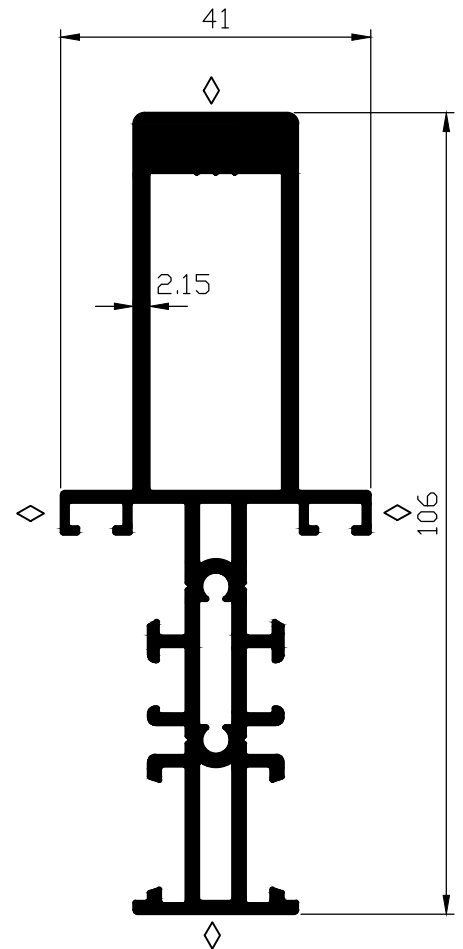
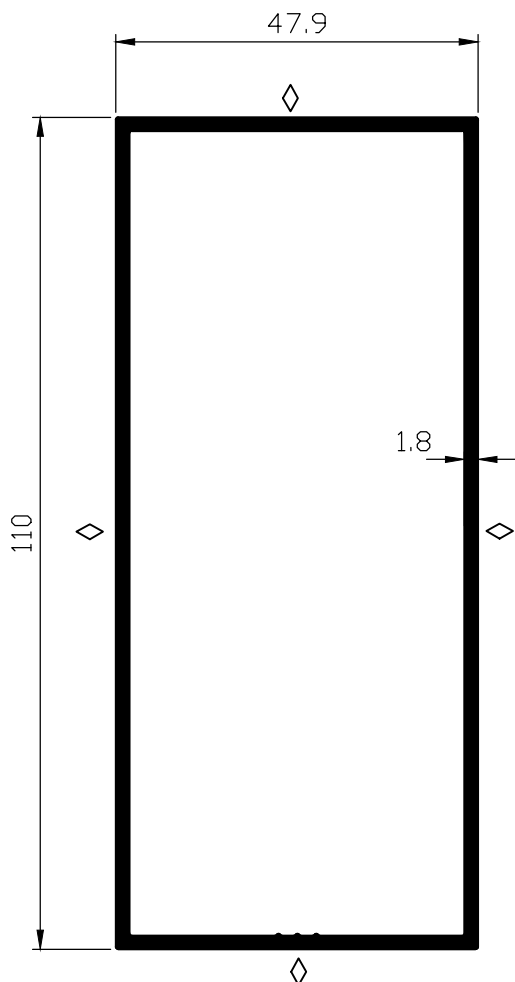
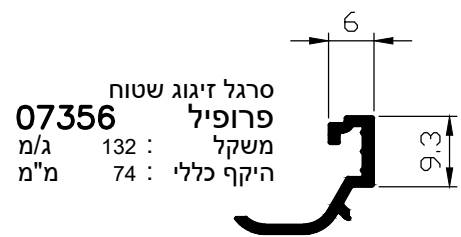
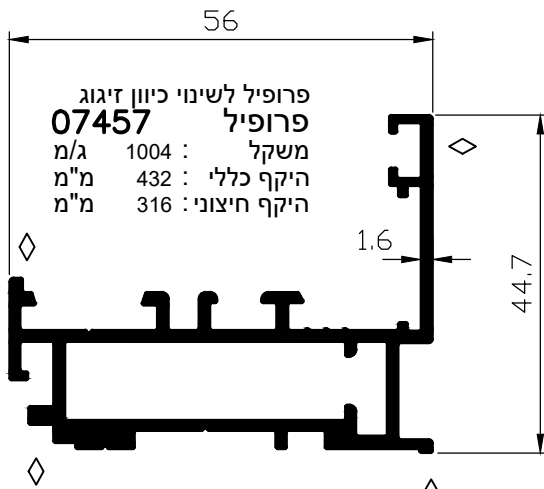
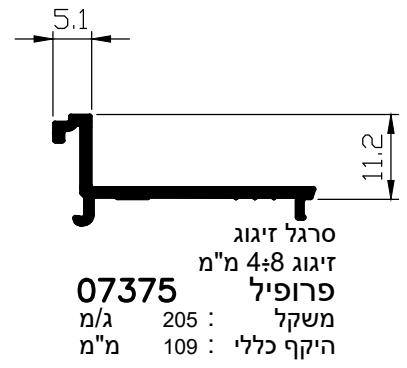
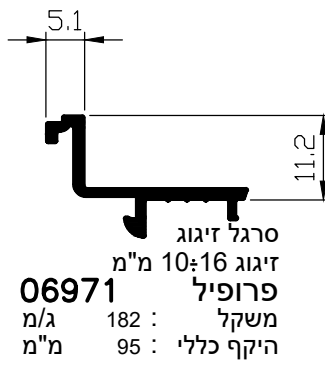
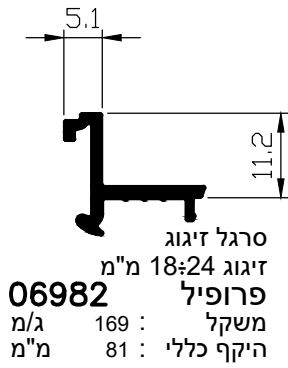
סגר תחתון לדלת
07353 פרופיל
 משקל : 309 ג/מ
 היקף כללי : 160 מ"מ



פרופיל תחתון לדלת
07418 פרופיל
 שטח : 630 ממ"ר
 משקל : 1702 ג/מ
 היקף כללי : 722 מ"מ
 היקף חיצוני : 448 מ"מ
 $I_{xx} = 26.39 \text{ Cm}^4$
 $I_{yy} = 30.99 \text{ Cm}^4$

3	6	ה	5600
מהדורה	עמוד	פרק	סדרת ציר

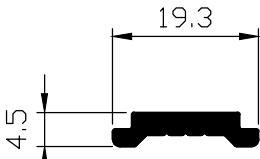
מקרא: משטח שעלולים להופיע בו קווי תפר של טרוד



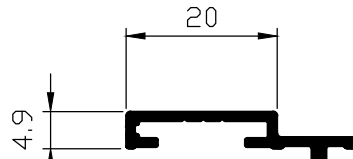
3	7	ה	5600
מהדורה	עמוד	פרק	סדרת ציר

באודואוס 5600°

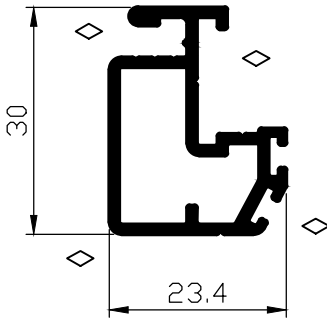
מקרא: ◇ משטח שעלולים להופיע בו קווי תפר של טרוד



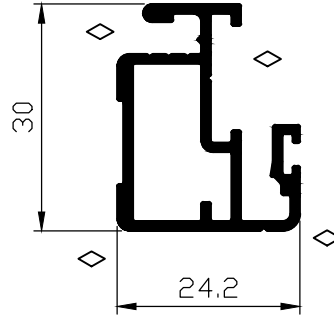
מוט מוביל
פרופיל 03685
משקל : 155 ג/מ
היקף כללי : 48 מ"מ



הלבשה
פרופיל 07307
משקל : 187 ג/מ
היקף כללי : 103 מ"מ



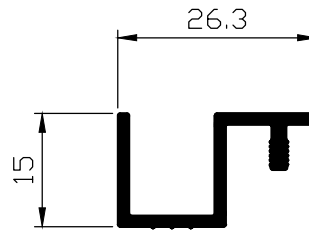
כנף רשת נישלפת
עבור שתי שיטות התקנה
פרופיל 07440
משקל : 421 ג/מ
היקף כללי : 234 מ"מ
היקף חיצוני : 151 מ"מ



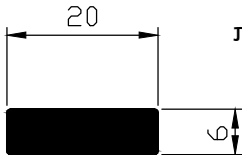
כנף נשלפת לרשת
פרופיל 06028
משקל : 467 ג/מ
היקף כללי : 245 מ"מ
היקף חיצוני : 174 מ"מ



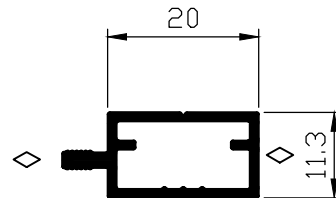
מוט שטוח
פרופיל 02013
משקל : 270 ג/מ
היקף כללי : 103 מ"מ



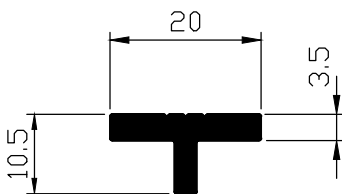
הלבשה צורתית
פרופיל 06447
משקל : 252 ג/מ
היקף כללי : 123 מ"מ



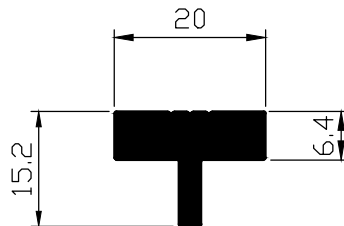
חציץ דקורטיבי להדבקה חיצונית
פרופיל 02088
משקל : 323 ג/מ
היקף כללי : 51 מ"מ



מכסה מורחק
פרופיל 06789
משקל : 240 ג/מ
היקף כללי : 139 מ"מ
היקף חיצוני : 77 מ"מ



חציץ דקורטיבי להדבקה פנימית
פרופיל 07570
משקל : 245 ג/מ
היקף כללי : 61 מ"מ



חציץ דקורטיבי להדבקה פנימית
פרופיל 07571
משקל : 416 ג/מ
היקף כללי : 70 מ"מ

סדרות ציר

באוקאוס® 5600

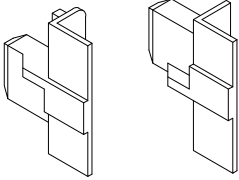
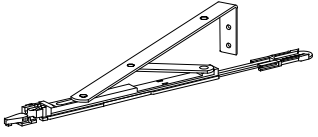
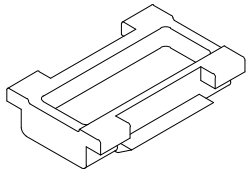
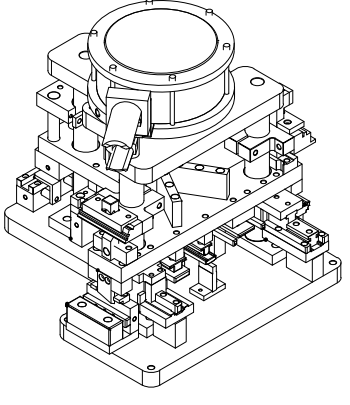
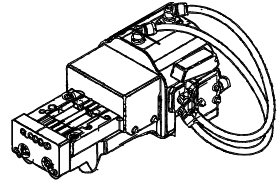
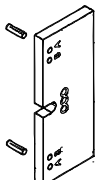
פרק 1

אביזרים

אביזרים

חומר	תאור האביזר		מס' קטלוגי
אלומיניום	סגר מתכוונן לקיפ - שנפר		1106
נילון	ימין	קצה מוט נעילה 2 מצבים	1207
	שמאל		1208
זמק	אביזר לחיבור מוט מוביל		1279
זמק פלב"מ אלומיניום	מגביל פתיחה - 2 מצבים		1334
זמק פלב"מ אלומיניום	מגביל פתיחה קצר		1335
זמק פלב"מ אלומיניום	מגביל פתיחה ארוך		1336
נילון	ימין	פקק משלים לחלון 2 כנפיים	1709
	שמאל		1710
ניילון	תפס להלבשה		1712

אביזרים

חומר	תאור האביזר			מס' קטלוגי
נילון	ימין	פקק משלים לדלת 2 כנפיים		1744
	שמאל			1745
פלכ"מ אלומיניום	מספריים לדריי-קיפ (300 מ"מ)			2023
	מספריים לדריי-קיפ (460 מ"מ)			2024
נילון	מייצב כנף			2031
	מבלט - קליל 5600/5650			317300
	מבלט פנאומטי (עבור ידית "BAU 56")			3184
	שבלונה לפינוי ידני (עבור ידית "BAU 56")			3185

אביזרים

חומר	תאור האביזר		מס' קטלוגי
זמק	מעביר תנועה לחלון דריי-קיפ		5301
	מעביר תנועה לחלון ציר		5302
זמק נילון פליז	בריש תחתון עם נגדי - לדלת		5303
פלב"מ אלומיניום	בריש לכנף שניה		5304
מכלול חומרים	מנעול אופקי לנעילה בנקודה אחת + נגדי		5307
פלב"מ נילון	סט לבריש קפיצי		5311
זמק	נגדי לפין נעילה		5312
זמק פלב"מ	סט פינות לנעילה נוספות		5313

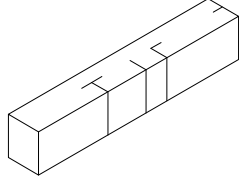
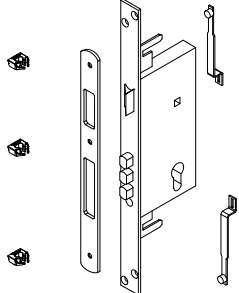

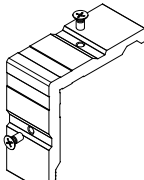
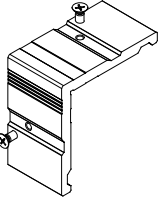
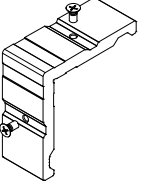
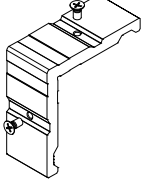
אביזרים

חומר	תאור האביזר		מס' קטלוגי
אלומיניום פלב"מ	ציר לחלון ולדלת		5314
אלומיניום פלב"מ	ציר לחלון ולדלת		5315
אלומיניום פלב"מ	ציר מתכוונן לדלת עד 100 ק"ג		5316
	צילינדר עבור מנעול אנכי מק"ט 5378 לדלת עם פרופיל הרחבה 07671 (פתיחה החוצה)		5318
	צילינדר עבור מנעול אנכי מק"ט 5378 לדלת עם פרופיל הרחבה 07552 (פתיחה פנימה)		5319
מכלול חומרים	תוספת עבור מנגנון דר"י-קיפ לוגי		5320
זמק פלב"מ	נקודת נעילה אקצנטרית + נגדי		5321
מכלול חומרים	מנגנון דר"י-קיפ בסיסי		5322
אלומיניום פלב"מ זמק	מספריים נוספים לחיזוק		5324

אביזרים

חומר	תאור האביזר		מס' קטלוגי
אלומיניום פלב"ם	פינה לנעילה נוספת בדריי-קיפ		5326
אלומיניום פלב"ם נילון	זוג צירים לכנף דריי-קיפ עד 130 ק"ג		5327
אלומיניום פלב"ם נילון	צירים לכנף שניה (עד 130 ק"ג)		5329
נילון	פקק לכנף דלת פתיחה החוצה		5330
E.P.D.M.	פינה יצוקה לאטם מרכזי לחלון		5331
גומי טרומפלסטי	ימין	פקק משלים לחלון 2 כנפיים	5332
	שמאל		5333
נילון	שמאל	פקק משלים לדלת 2 כנפיים	5334
	ימין		5335

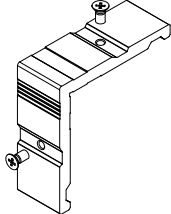
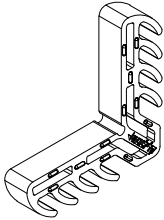
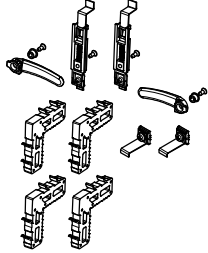
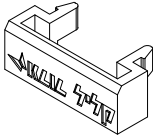

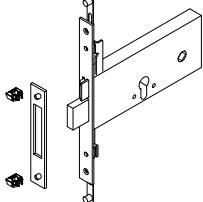
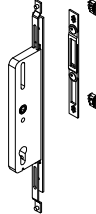
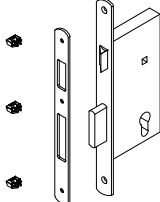
אביזרים

חומר	תאור האביזר		מס' קטלוגי
E.P.D.M. מוקצף	קוביה מוקצפת לחציץ ולתחתון לדלת		5336
מכלול חומרים	מנעול אנכי לנעילה רב נקודתית + נגדי		5338
נילון שחור או נילון לבן	מהדק תוספת להתקנת חלון/דלת		5339
אלומיניום פלב"מ	פינת חיבור משקוף עם בורג מס' פרופיל 07354		5342
אלומיניום פלב"מ	פינת חיבור עם בורג עבור כנף דלת		5343
אלומיניום פלב"מ	פינת חיבור משקוף עם בורג		5344
אלומיניום	פינת חיבור עבור פרופיל 07457		5345

אביזרים

חומר	תאור האביזר		מס' קטלוגי
אלומיניום פלב"מ	פינת חיבור כנף עם בורג עבור כנף חלון		5346
זמק	מחבר חציץ		5349
אלומיניום	קולט מנעול (300 מ"מ)		5350
פלב"מ לא מגנטי נילון	זוג מספריים 8" לקיפ עד 350 מ"מ		5355
	זוג מספריים 10" לקיפ עד 400 מ"מ		5356
	זוג מספריים 12" לקיפ עד 550 מ"מ		5357
	זוג מספריים 16" לקיפ עד 750 מ"מ		5358
	זוג מספריים 20" לקיפ עד 850 מ"מ		5359
	זוג מספריים 24" לקיפ עד 1200 מ"מ		5360
אלומיניום פלב"מ	פינת חיבור עם בורג לכנף חלון עבור פרופיל 07453		5361
אלומיניום פלב"מ	פינת חיבור עם בורג למשקוף צר עבור פרופיל 07449		5363

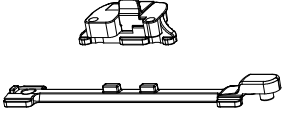
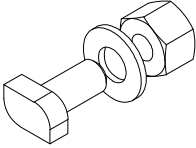
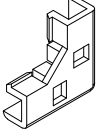






אביזרים


חומר	תאור האביזר		מס' קטלוגי
אלומיניום פלב"מ	פינת חיבור עם בורג לכנף חלון עבור פרופיל 07450		5364
נילון	פינה לפרופיל תוספת להתקנת חלון		5365
פלב"מ נילון	סט אביזרים לרשת נשלפת		5366
נילון	פקק לניקוז מים – גגון (עבור משקוף 07449)		5367
זמק	מחבר חציץ לתעלת סרגל		5370
מכלול חומרים	מנעול אופקי לנעילה רב נקודתית + נגדי		5372
מכלול חומרים	מנעול אנכי לנעילה רב נקודתית+נגדי מתכוונן עבור דלת עם פרופיל הרחבה 07552		5378
מכלול חומרים	מנעול אנכי לנעילה בנקודה אחת + נגדי		5380


אביזרים

חומר	תאור האביזר		מס' קטלוגי
פלב"מ	פינה נוספת לנעילה אנכית		5384
פלב"מ	סט צירים סמויים ומספריים קצרים (400 מ"מ) לדריי קיפ (צירים בצד ימין)		5385
פלב"מ	סט צירים סמויים ומספריים קצרים (400 מ"מ) לדריי קיפ (צירים בצד שמאל)		5386
פלב"מ	סט צירים סמויים ומספריים ארוכים (500 מ"מ) לדריי קיפ (צירים בצד ימין)		5387
פלב"מ	סט צירים סמויים ומספריים ארוכים (500 מ"מ) לדריי קיפ (צירים בצד שמאל)		5388
פלב"מ	סט צירים סמויים לכנף ציר בצד ימין		5389
פלב"מ	סט צירים סמויים לכנף ציר בצד שמאל		5390

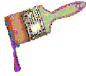
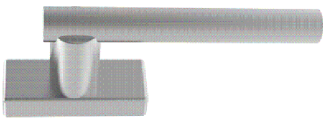
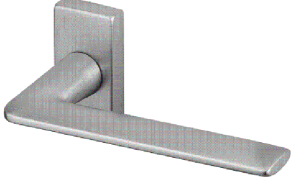

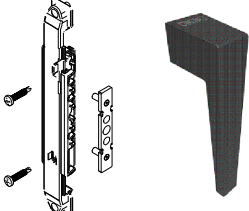
אביזרים

חומר	תאור האביזר		מס' קטלוגי
זמק	משבט פתיחה		5405
פלב"מ	בורג הידוק תוספת להתקנת חלון/דלת		5439
נילון	מגן פינה		5512
פלדה	צילינדר לדלת		5519
	ידית "BAU 05" – לדלת		5572
	ידית "BAU 05" – לחלון		5573
	ידית "BAU 77" – לחלון		5574
	ידית "BAU 77" – לדלת		5575
	ידית "BAU 10" – לחלון		5577
	ידית "BAU 10" – לדלת		5578
	ידית "BAU 99" – לחלון		5579

ניתן לצביעה – 


מתאים למנגנון נעילה עם מעביר תנועה – 
 מק"ט 5301 או מק"ט 5302 בלבד

אביזרים



















חומר	תאור האביזר		מס' קטלוגי
	ידית "BAU 18" – לחלון		5580
	ידית "BAU 18" – לדלת		5581
	ידית "BAU 33" – לחלון		5582
	ידית "BAU 33" – לדלת		5583
	ידית "BAU 66" – לחלון		5584
	ידית "BAU 66" – לדלת		5585
אלומיניום פלב"מ	פינת עזר עבור פרופיל 07457		15134
	ידית "BAU 56" עבור חלון דריי-קיפ (מסופק עם מעביר תנועה)		55001
	ידית "BAU 56" עבור חלון ציר צד (מסופק עם מעביר תנועה)		55002
	ידית "BAU 56" עם מפתח עבור חלון דריי-קיפ (מסופק עם מעביר תנועה)		55003
<p>ניתן לצביעה – </p>		<p>מתאים למנגנון נעילה עם מעביר תנועה מק"ט 5301 או מק"ט 5302 בלבד</p>	

אביזרים

חומר	תאור האביזר		מס' קטלוגי
	ידית "BAU 56" עם מפתח עבור חלון ציר צד (מסופק עם מעביר תנועה)		55004
	ידית "BAU 56" עבור חלון דר"י-קיפ לוגי (ימין) (מסופק עם מעביר תנועה)		55005
	ידית "BAU 56" עבור חלון דר"י-קיפ לוגי (שמאל) (מסופק עם מעביר תנועה)		55006

ניתן לצביעה - 

אביזרים

חומר	תאור האביזר		מס' קטלוגי
P.V.C.	אטם לזיגוג חלונות (4 מ"מ)		2130
	אטם לזיגוג חלונות (6 מ"מ)		* 2131
	אטם לזיגוג חלונות (14 מ"מ)		2132
	אטם לזיגוג חלונות (10 מ"מ)		* 2138
E.P.D.M.	אטם אגף / משקוף - חוץ		2206
	אטם אגף / משקוף - פנים		* 2210
	אטם אגף / משקוף לדלת - פנים		* 2230
	אטם סף לדלת		2231
	אטם זיגוג סמוי (5.5 מ"מ)		* 2287
	אטם זיגוג סמוי (2.5 מ"מ)		* 2310
	אטם זיגוג סמוי (2 מ"מ)		* 2311
	אטם זיגוג סמוי (3.5 מ"מ)		* 2318
	אטם זיגוג סמוי (4 מ"מ)		* 2319
	אטם זיגוג סמוי (3 מ"מ)		* 2331
	אטם זיגוג סמוי (5 מ"מ)		* 2332
	אטם זיגוג סמוי (6 מ"מ)		* 2333
	אטם מרכזי לחלון		2370
אטם אגף / משקוף לדלת - חוץ		* 2372	

* - קיים גם בצבע לבן