

סדרות ציר

קליל אופיס 4750

פרק א

ריכוז פרופילים

טבלאות עומס

**ריכוז פרופילים**

תאור הפרופיל	מספר הפרופיל		חתך הפרופיל
	היקף מ"מ	משקל גרם/מטר	
כנף זיגוג 11 ÷ 6 מ"מ	<b>06143</b>		
	622	1582	
סרגל זיגוג לקבוע זיגוג 16 ÷ 11 מ"מ	<b>06147</b>		
	363	744	
חציץ סימטרי (150 מ"מ)	<b>06242</b>		
	900	2197	
סרגל זיגוג לכנף עם ידית	<b>06484</b>		
	135	377	
הלבשה	<b>06488</b>		
	122	218	
משקוף רחב למונובלוק	<b>06626</b>		
	794	1890	
סרגל זיגוג נמוך לקבוע זיגוג 16 ÷ 11 מ"מ	<b>06642</b>		
	293	557	
סרגל זיגוג נמוך לקבוע זיגוג 28 ÷ 24 מ"מ	<b>06643</b>		
	215	404	
סרגל זיגוג נמוך לקבוע זיגוג 40 ÷ 36 מ"מ	<b>06644</b>		
	182	339	
סרגל זיגוג לקבוע זיגוג 47 ÷ 41 מ"מ	<b>06645</b>		
	291	601	
משקוף ללא הלבשה	<b>06711</b>		
	607	1498	
חציץ מחוזק	<b>06745</b>		
	1011	4620	
סרגל זיגוג נמוך לקבוע זיגוג 32 ÷ 28 מ"מ	<b>06768</b>		
	199	373	
סרגל זיגוג לקבוע זיגוג 32 ÷ 28 מ"מ	<b>06769</b>		
	308	635	
חציץ מחוזק סימטרי	<b>06857</b>		
	1126	4892	
כנף זיגוג 47 ÷ 41 מ"מ	<b>06863</b>		
	546	1560	

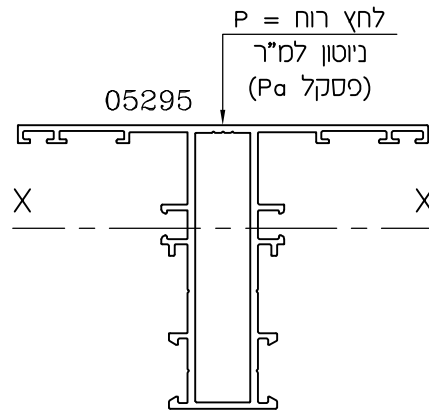
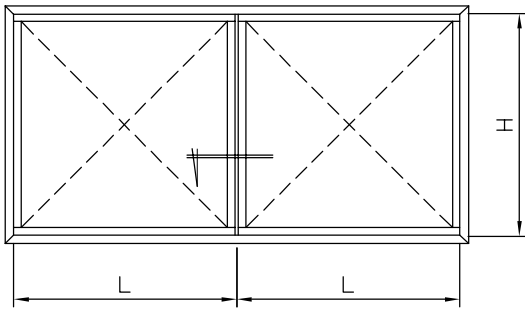
תאור הפרופיל	מספר הפרופיל		חתך הפרופיל
	היקף מ"מ	משקל גרם/מטר	
מוט מוביל	<b>03685</b>		
	48	155	
פרופיל ט	<b>05116</b>		
	112	187	
כנף זיגוג 41 ÷ 34 מ"מ	<b>05289</b>		
	560	1512	
כנף זיגוג 29 ÷ 22 מ"מ	<b>05290</b>		
	584	1577	
משקוף עם הלבשה	<b>05292</b>		
	680	1659	
משקוף לרצף חלונות עם תפר התפשטות	<b>05293</b>		
	628	1520	
סרגל זיגוג לכנף (מוסלף להזמין באילגון שחור)	<b>05294</b>		
	60	136	
חציץ סימטרי (109 מ"מ)	<b>05295</b>		
	721	1738	
סרגל זיגוג לקבוע זיגוג 40 ÷ 36 מ"מ	<b>05296</b>		
	310	641	
סרגל זיגוג לקבוע זיגוג 28 ÷ 24 מ"מ	<b>05297</b>		
	323	672	
סרגל זיגוג לקבוע זיגוג 10 ÷ 6 מ"מ	<b>05298</b>		
	373	764	
סרגל זיגוג נמוך לקבוע זיגוג 10 ÷ 6 מ"מ	<b>05299</b>		
	303	576	
משקוף/חציץ לא סימטרי	<b>05484</b>		
	649	1686	
משקוף	<b>06033</b>		
	679	1617	
מתאם לקליל 4900	<b>06038</b>		
	339	778	
כנף זיגוג 16 ÷ 11 מ"מ	<b>06040</b>		
	614	1561	

הפרופילים מוגנים כמדגמים רשומים



## מימדים מירביים

### חלוקה ע"י חציץ סימטרי



### המרת ערכים

מהירות רוח (קמ"ש)	לחץ (Pa)	רמת לחץ לפי ת"י 1068
124.7	750	A
144.0	1000	B
170.4	1400	C
193.2	1800	D
213.6	2200	E
232.2	2600	F
249.4	3000	G

מומנט אנרציה

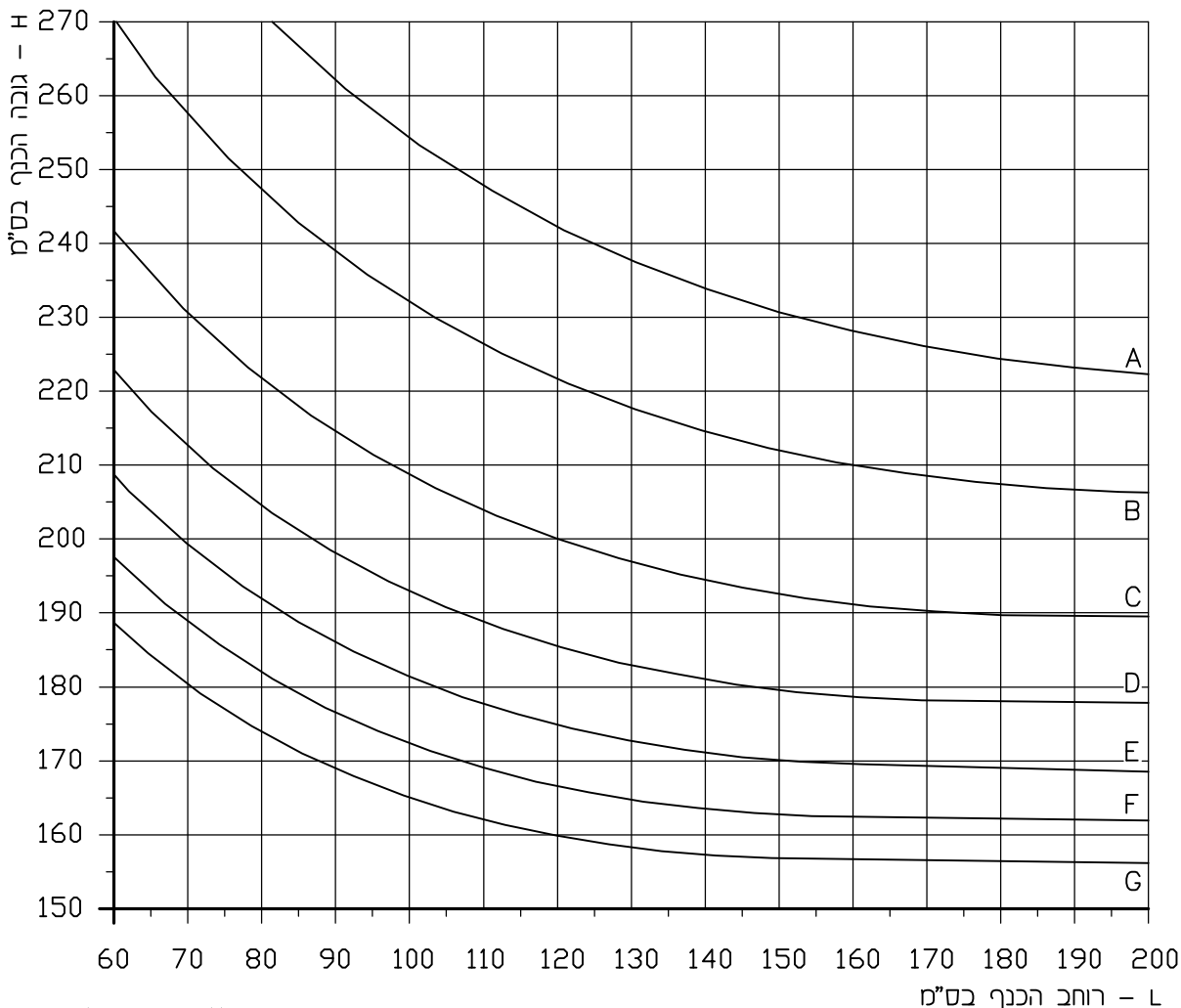
$$I_{xx} = 4.391 \text{ ס"מ}^4$$

$\Delta = 1/200$  אך לא יותר מ-15 מ"מ

$\Delta =$  יחס כפיפה מותר

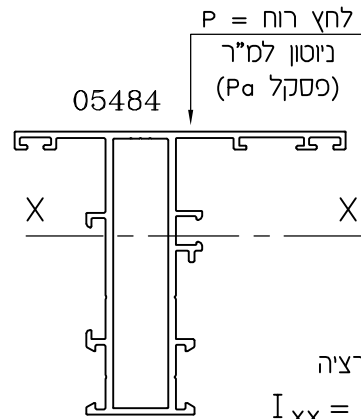
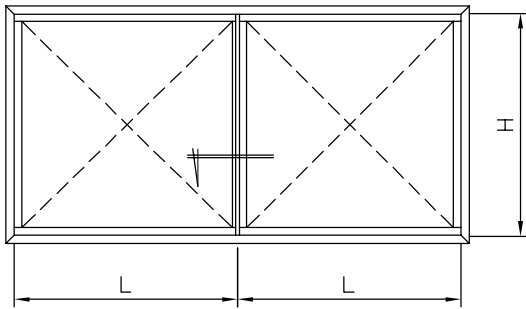
הדיאגרמה מציגה חישובים מקורבים.

מהנדס המבנה אחראי על תכנון החוזק.



## מימדים מירביים

### חלוקה ע"י חציץ לא סימטרי



מומנט אנרציה  
 $I_{xx} = 40.99$  ס"מ<sup>4</sup>

### המרת ערכים

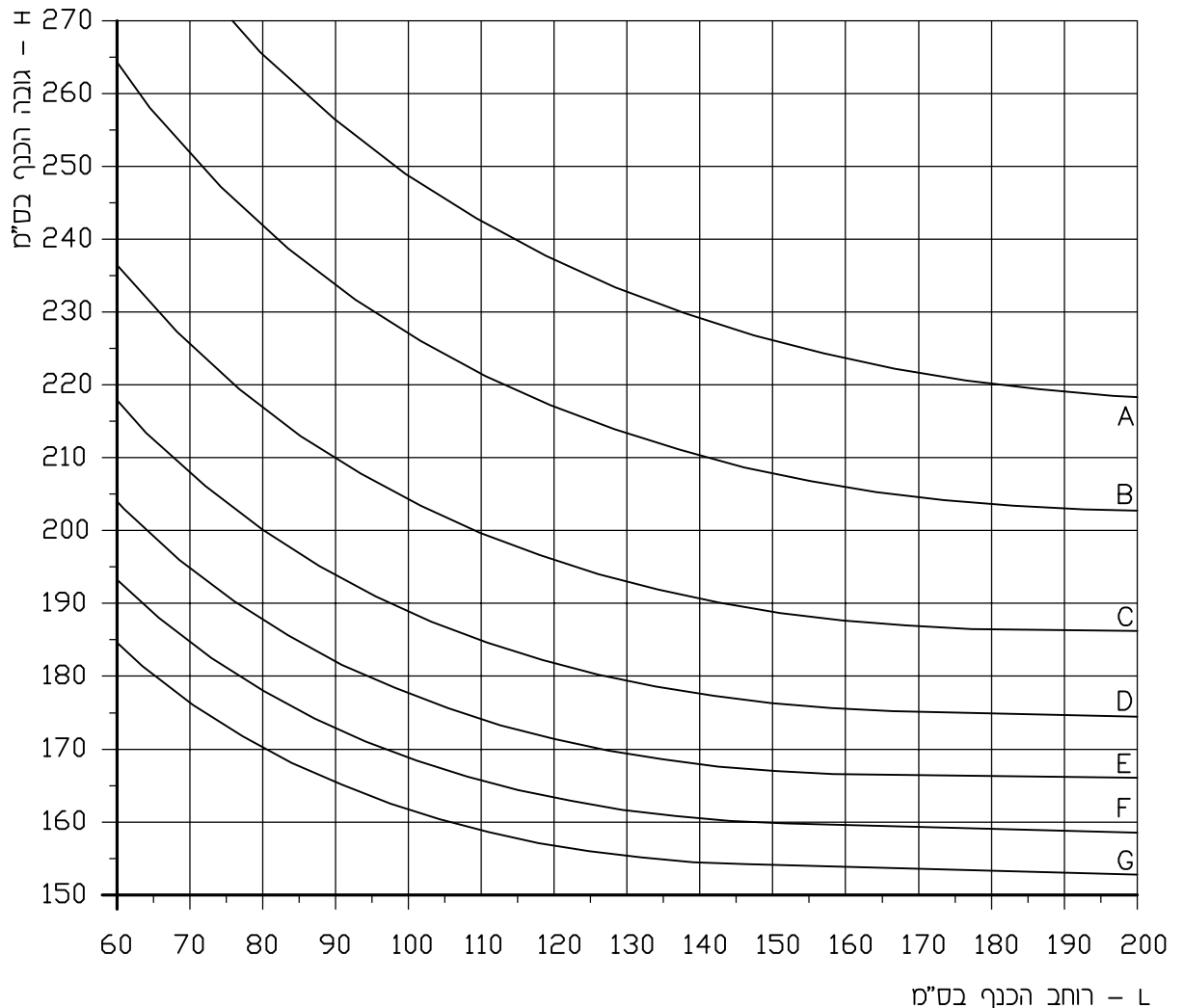
מהירות רוח (קמ"ש)	לחץ (Pa)	רמת לחץ לפי ת"י 1068
124.7	750	A
144.0	1000	B
170.4	1400	C
193.2	1800	D
213.6	2200	E
232.2	2600	F
249.4	3000	G

$\Delta = 1/200$  אך לא יותר מ-15 מ"מ

$\Delta =$  יחס כפיפה מותר

הדיאגרמה מציגה חישובים מקורבים.

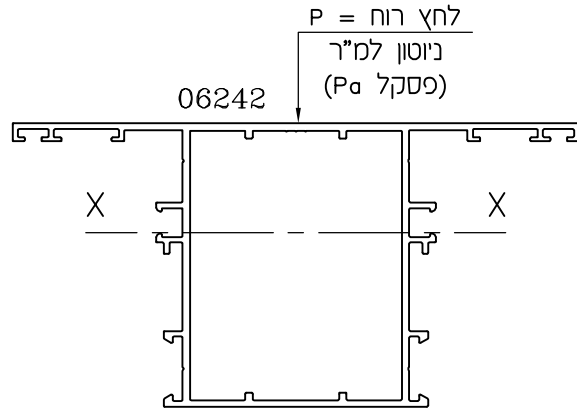
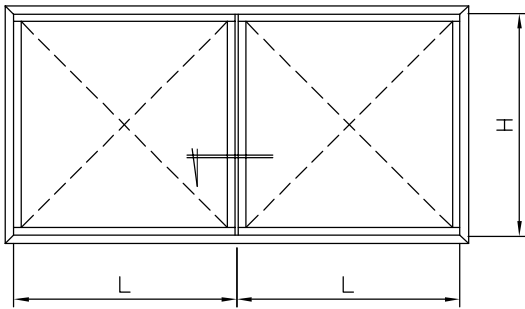
מהנדס המבנה אחראי על תכנון החוזק.



L - רוחב הכנף בס"מ

## מימדים מירביים

### חלוקה ע"י חציץ סימטרי



### המרת ערכים

מהירות רוח (קמ"ש)	לחץ (Pa)	רמת לחץ לפי ת"י 1068
124.7	750	A
144.0	1000	B
170.4	1400	C
193.2	1800	D
213.6	2200	E
232.2	2600	F
249.4	3000	G

מומנט אנרציה

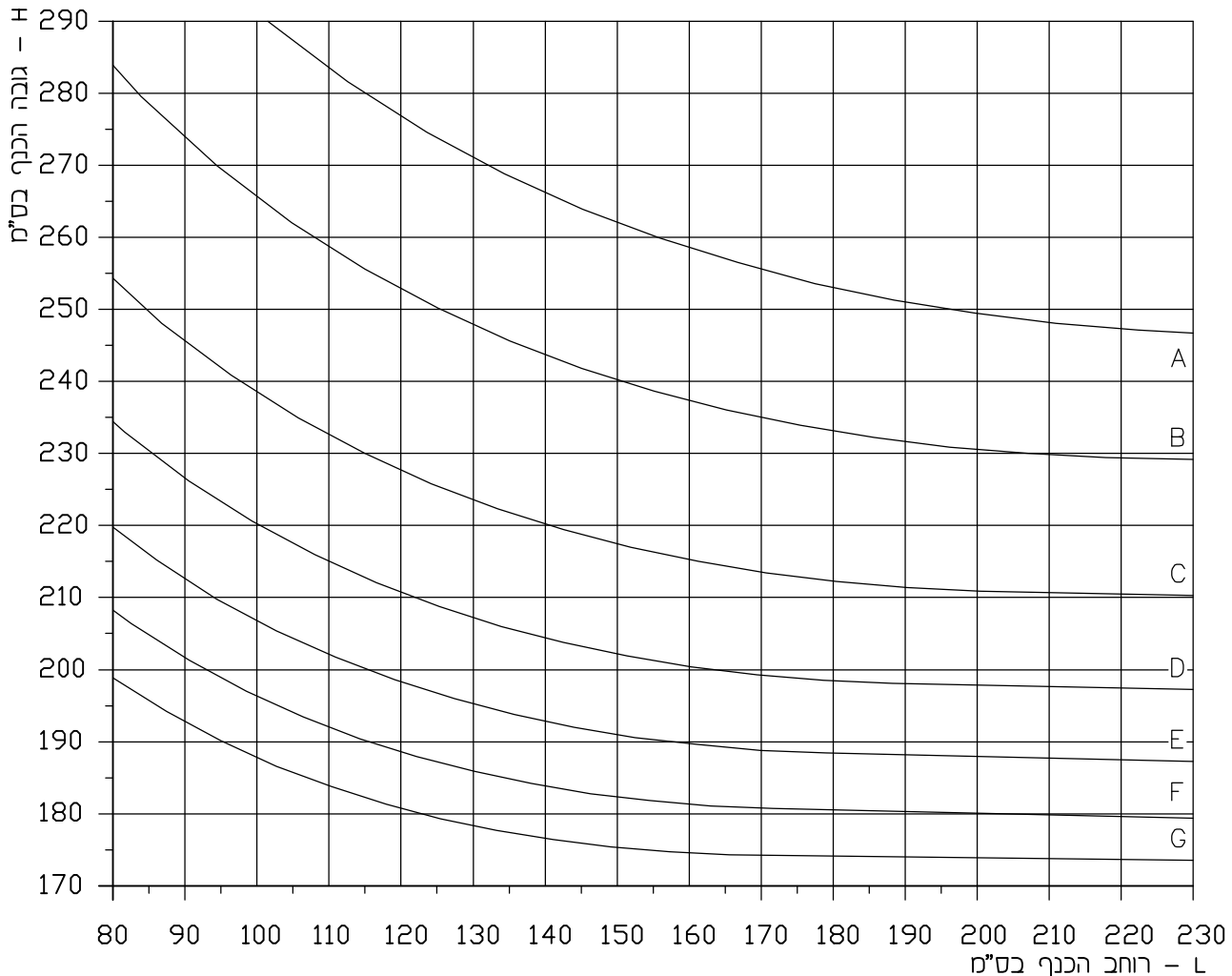
$$I_{xx} = 4 \text{ ס"מ}^4 \text{ 67.02}$$

$\Delta = 1/200$  אך לא יותר מ-15 מ"מ

$\Delta =$  יחס כפיפה מותר

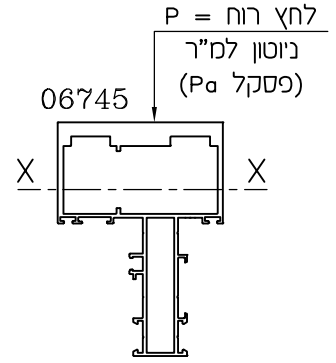
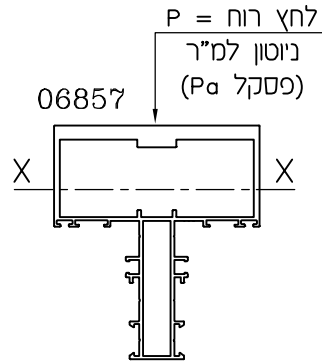
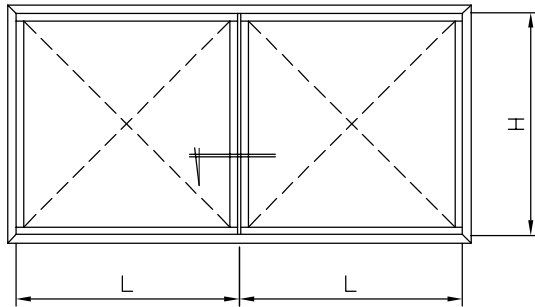
הדיאגרמה מציגה חישובים מקורבים.

מהנדס המבנה אחראי על תכנון החוזק.



### מימדים מירביים

#### חלוקה ע"י חציץ מחוזק



#### המרת ערכים

מהירות רוח (קמ"ש)	לחץ (Pa)	רמת לחץ לפי ת"י 1068
124.7	750	A
144.0	1000	B
170.4	1400	C
193.2	1800	D
213.6	2200	E
232.2	2600	F
249.4	3000	G

מומנט אנרציה  
 $I_{xx} = 4 \text{ ס"מ}^4 \text{ 241.3}$

מומנט אנרציה  
 $I_{xx} = 4 \text{ ס"מ}^4 \text{ 230.5}$

$\Delta = 1/200$  אך לא יותר מ-15 מ"מ

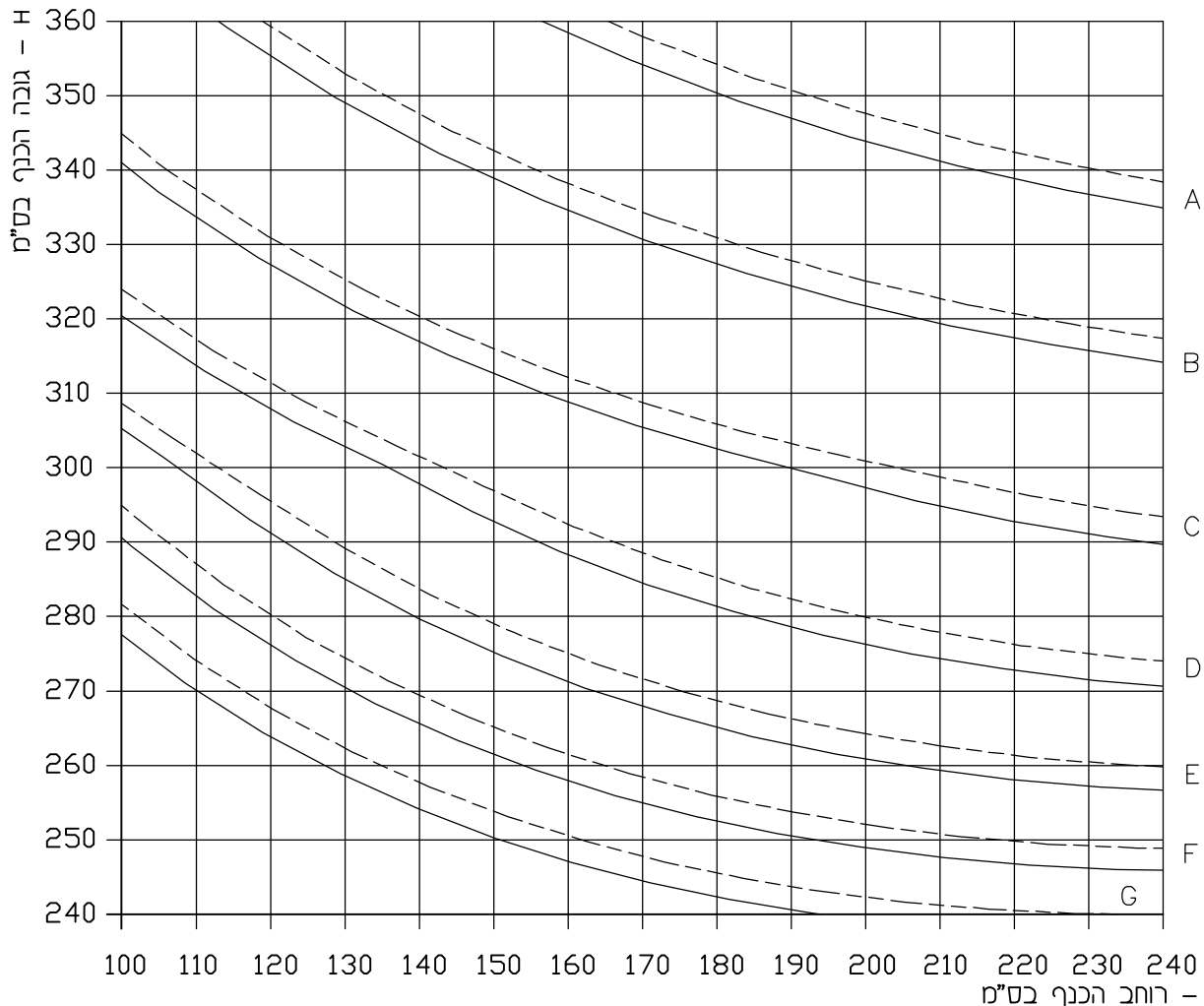
$\Delta =$  יחס כפיפה מותר

הדיאגרמה מציגה חישובים מקורבים.

מהנדס המבנה אחראי על תכנון החוזק.

————— 06745

- - - - - 06857



L - רוחב הכנף בס"מ

סדרות ציר

קליל אופיס 4750

פרק ב

שרטוטי הרכבה



## תוכן עניינים

עמוד	תאור
2-3	חלון דר"י - קיפ (זיגוג 24 מ"מ)
4-5	חלון כנף אחת וקבוע צד עם צלון פנימי (זיגוג 37 מ"מ)
6-7	חלון דר"י - קיפ עם קבוע תחתון (זיגוג 24 מ"מ)
8-9	חלון קיפ עם ידית צד (זיגוג 24 מ"מ)
10-11	חלון כנף אחת, פתיחה שני מצבים (זיגוג 24 מ"מ)

## חלון דריי-קיפ (זיגוג 24 מ"מ)

### אביזרים

מס' בשרטוט	מק"ט	תאור האביזר	כמות ליחידה	חומר
①	1595	סט הכולל פינת חיבור ומנגנון לוויסות כנף עם זיגוג בידודי	1	אלומיניום פלב"מ נילון
②	2020 ~	ידיית "Claudia" לדריי קיפ	1	אלומיניום
⑤	5564	פינת חיזוק למשקוף	4	זמק
⑧	1789	מרחקיה (1 לכל 500 מ"מ)		ציקת זמק אלומיניום
⑩	1548	פינה טרודה למשקוף ולכנף	7	אלומיניום
⑪	1549	פין לפינה טרודה	16	זמק
⑫	2027 ***	זוג צירים לכנף דריי קיפ 130 ק"ג	סט 1	אלומיניום נילון, פלב"מ
⑬	**	קלין זיגוג	2	נילון
⑭	2623	פקק ניקוז - גגון	2	נילון
⑮	1713	מגן פינה	4	נילון
⑰	2024 ***	מספריים לדריי קיפ 460 מ"מ	1	אלומיניום פלב"מ
	2022 ***	מנגנון דריי קיפ בסיסי	סט 1	זמק פלב"מ

### זיגוג

זיגוג	(L-119) x (H-119)	1 יח'
-------	-------------------	-------

### פרופילי אלומיניום

מס' פרופיל	צורה	תאור	כמות	צורה ומידת החיתוך במ"מ
05292		משקוף - רוחב	2	L+60
		משקוף - גובה	2	H+60
05290 *		כנף - רוחב	2	L-37
		כנף - גובה	2	H-37
05294 x		סרגל זיגוג-רוחב	2	L-110
		סרגל זיגוג-גובה	2	H-146
03685		מוט מוביל	+	+

### אטמים

מס' בשרטוט	מק"ט	תאור האביזר	חומר
③	2243 *	אטם זיגוג חוץ	E.P.D.M.
④	2206	אטם אגף משקוף - חוץ	E.P.D.M.
⑥ + ⑦ או ⑥	2205 + 1810	אטם מרכזי	E.P.D.M.
		פינה יצוקה לאטם מרכזי	
		מסגרת מגופרת	
⑨	2210	אטם אגף משקוף - פנים	E.P.D.M.
⑰	2209 *	אטם זיגוג פנים	E.P.D.M.

### הערות :

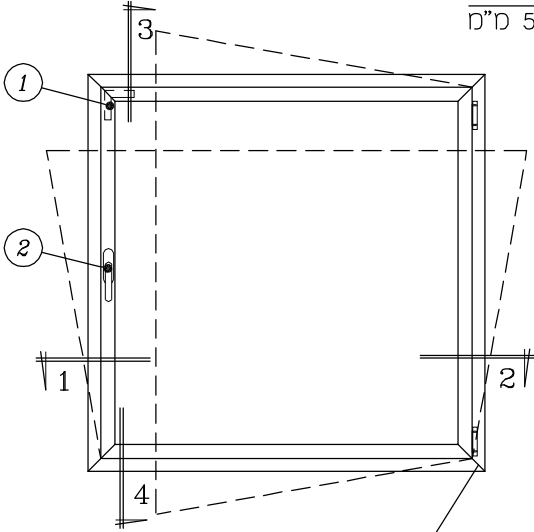
1. \* - לזיגוג שונה ראה פרק ד'
2. \*\* - לא משווק ע"י קליל
3. \*\*\* - הנחיות לבחירת מרכיבי מנגנון נעילה ראה בפרק ד'
4. \*\*\*\* - חישוב מידות להזמנה ראה בפרק ד'
5. + - מידה וכמות בהתאם למנגנון נעילה (ראה פרק ד')
6. ~ - לבחירה ראה פרק ו'
7. x - מומלץ להזמין באילגון שחור

4	3	ב	4750
מהדורה	עמוד	פרק	סדרת ציר

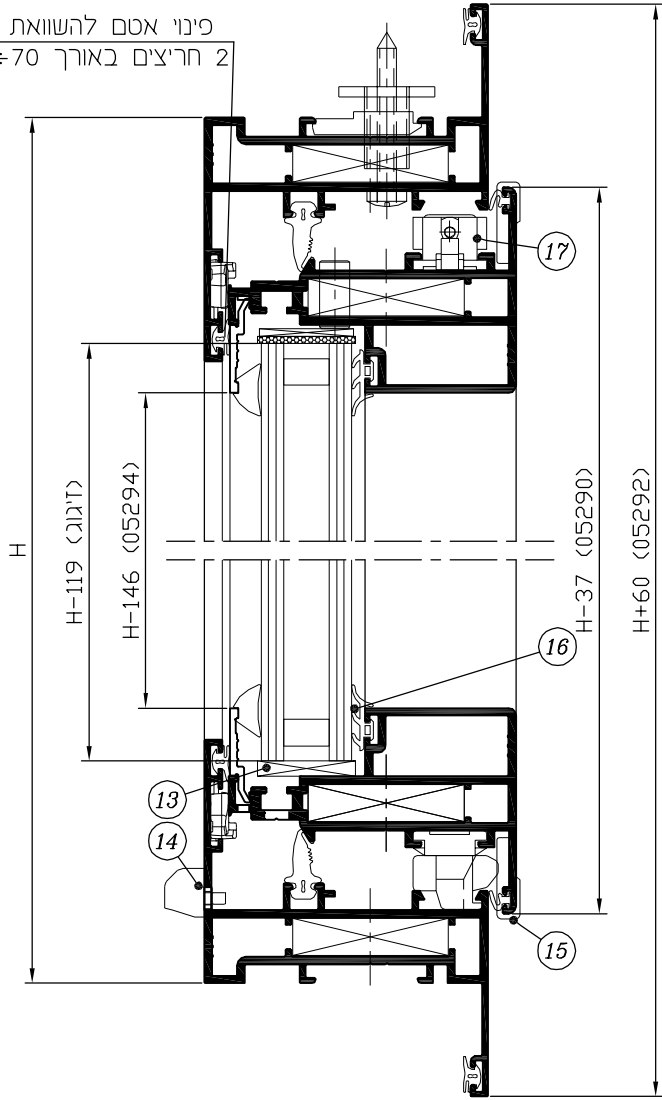
חלון דריי-קיפ  
(זיגוג 24 מ"מ)

קנ"מ 1:2

פינוי אטם להשוואת לחצים  
2 חריצים באורך 50÷70 ס"מ



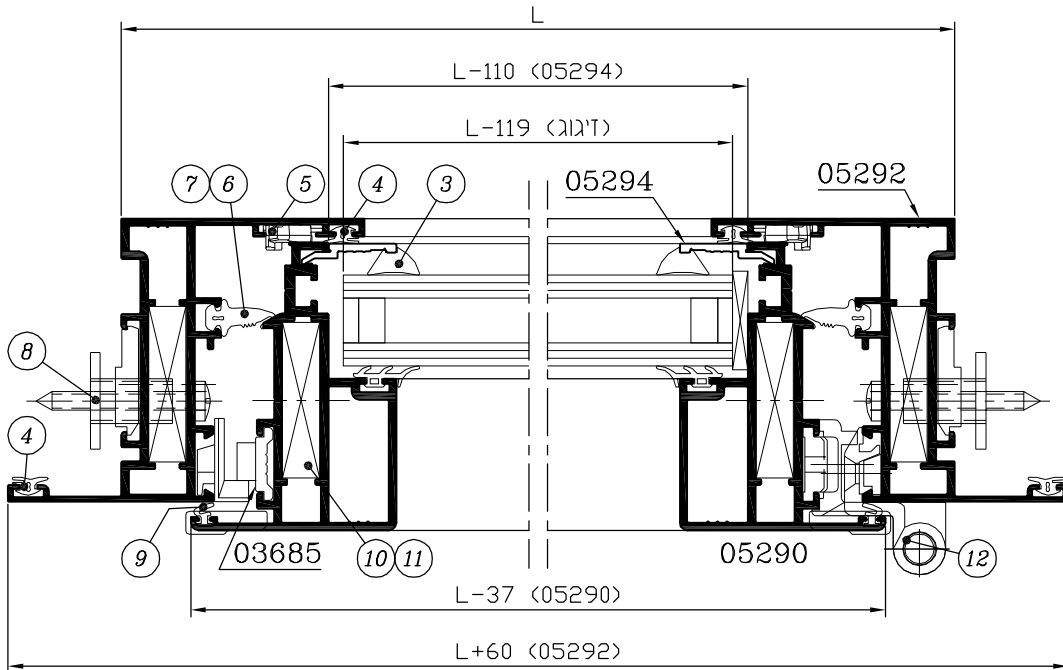
בחיבורי "גרונג" יש להשתמש  
בחומר איטום לסדקים צרים



3

פנים

4



1

פנים

2

## חלון כנף אחת וקבוע צד עם צלון פנימי (זיגוג 37 מ"מ)

### אביזרים

מס' בשרטוט	מק"ט	תאור האביזר	כמות ליחידה	חומר
①	1595	סט הכולל פינת חיבור ומנגנון לוויסות כנף עם זיגוג בידודי	1	אלומיניום פלב"מ נילון
②	1032 ~	ידית "Claudia"	1	אלומיניום נילון
③	5564	פינת חיזוק למשקוף ולחציץ	8	זמק
⑧	1518	מחבר לחציץ	2	אלומיניום
⑨	1509	פין לפינה טרודה למשקוף ולחציץ	12	זמק
⑪	1789	מרחקיה (1 לכל 500 מ"מ)		זמק אלומיניום
⑫	2011	נקודת נעילה נוספת (1 לכל 500 מ"מ)	לפי הצורך	זמק פלב"מ
⑬	1548	פינה טרודה לכנף	3	אלומיניום
⑭	1549	פין לפינה טרודה לכנף	8	זמק
⑮	1427	ציר עם ברגים	2	אלומיניום פלב"מ
⑯	2619	פקק ניקוז לקבוע - דלתית	2	נילון
⑰	**	קלין זיגוג	לפי הצורך	נילון
⑱	2623	פקק ניקוז לחלון - גגון	2	נילון
⑲	1713	מגן פינה	4	נילון
⑳	1212	נגדי לקצה מוט נעילה	2	נילון
㉑	1714	מייצב כנף	1	נילון
㉔	1590	פינה טרודה למשקוף	4	אלומיניום
	1207 1208	קצה מוט נעילה 2 מצבים	1+1	נילון
	2015	סט פינות לנעילה נוספת (לרוחב כנף מעל 1200 מ"מ)	1	זמק פלב"מ
	4715	נקודת נעילה בצד ציר (לגובה כנף מעל 1200 מ"מ)	1	זמק פלב"מ

### זיגוג

כנף	(L1-112) X (H-126)	1 יח'
קבוע	(L2-85) X (H-99)	1 יח'

### פרופילי אלומיניום

מס' פרופיל	צורה	תאור	קו"מ	צורה ומידת החיתוך במ"מ
06711		משקוף - רוחב	2	L
		משקוף - גובה	2	H
05289 *		כנף - רוחב	2	L1-31
		כנף - גובה	2	H-45
05294 x		סרגל זיגוג-רוחב	2	L1-104
		סרגל זיגוג-גובה	2	H-154
05295		חציץ סימטרי	1	H-47
05296 *		סרגל זיגוג לקבוע רוחב	2	L2-43
		סרגל זיגוג לקבוע גובה	2	H-137
03685		מוט מוביל	+	+
05116		תומך זיגוג קבוע תחתון	1	L2-33
		תומך זיגוג קבוע צד	2	80

### אטמים

מס' בשרטוט	מק"ט	תאור האביזר	חומר
④	2204 *	אטם זיגוג חוץ לחלון אטם זיגוג פנים לקבוע	E.P.D.M.
⑤	2206	אטם אגף משקוף - חוץ	E.P.D.M.
⑥ + ⑦ או ⑥	2205 + 1810	אטם מרכזי פינה יצוקה לאטם מרכזי	E.P.D.M.
⑥	1848 ****	מסגרת מגופרת	
⑳	2209 *	אטם זיגוג פנים לחלון אטם זיגוג חוץ לקבוע	E.P.D.M.
㉓	2210	אטם אגף משקוף - פנים	E.P.D.M.

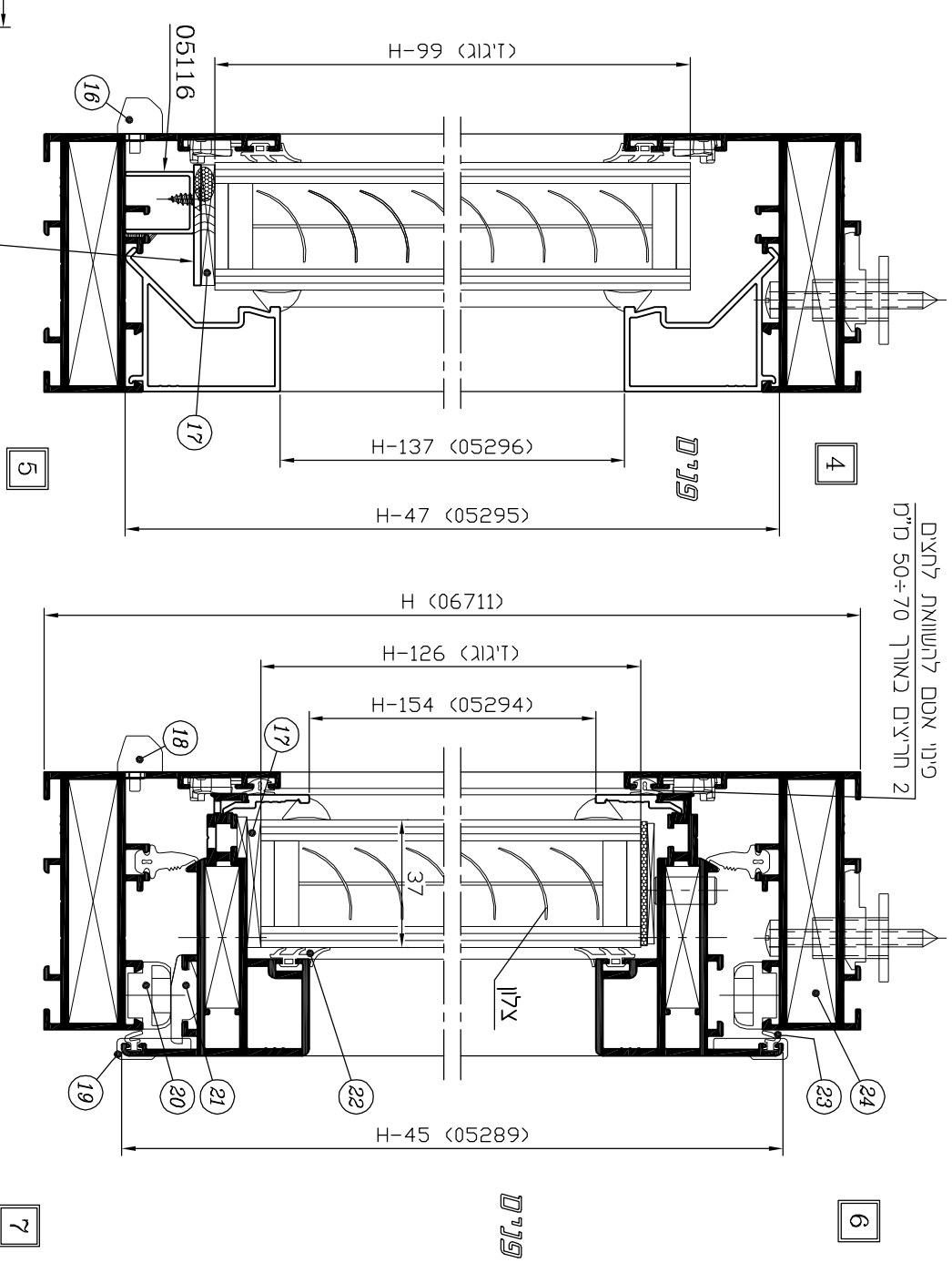
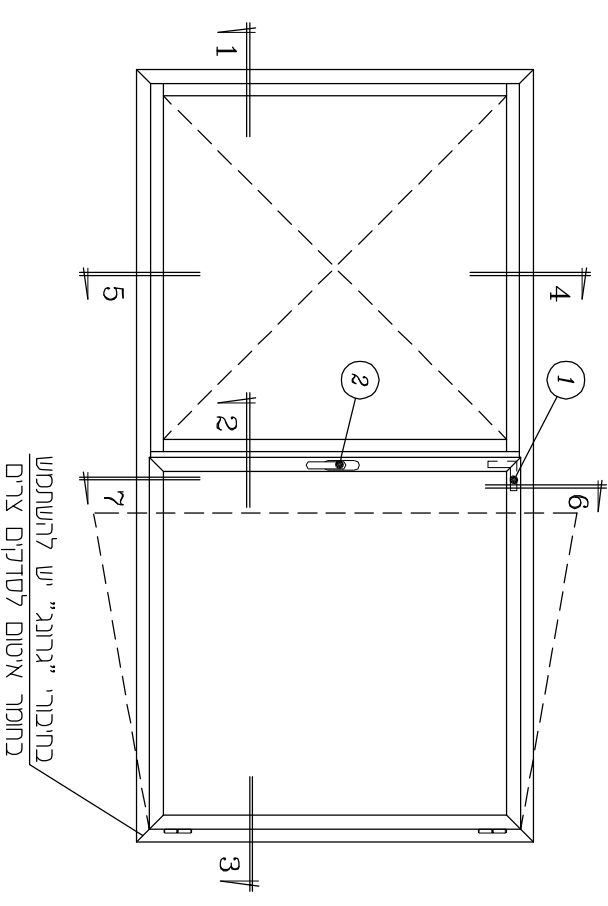
### הערות :

1. \* - לזיגוג שונה ראה פרק ד'
2. \*\* - לא משווק ע"י קליל
3. \*\*\*\* - חישוב מידות להזמנה ראה בפרק ד'
4. + - מידה וכמות בהתאם למנגנון נעילה (ראה פרק ד')
5. ~ - לבחירה ראה פרק ו'
6. x - מומלץ להזמין באילגון שחור

4	5	ב	4750
מחזור	עמוד	פרק	סדרת ציור

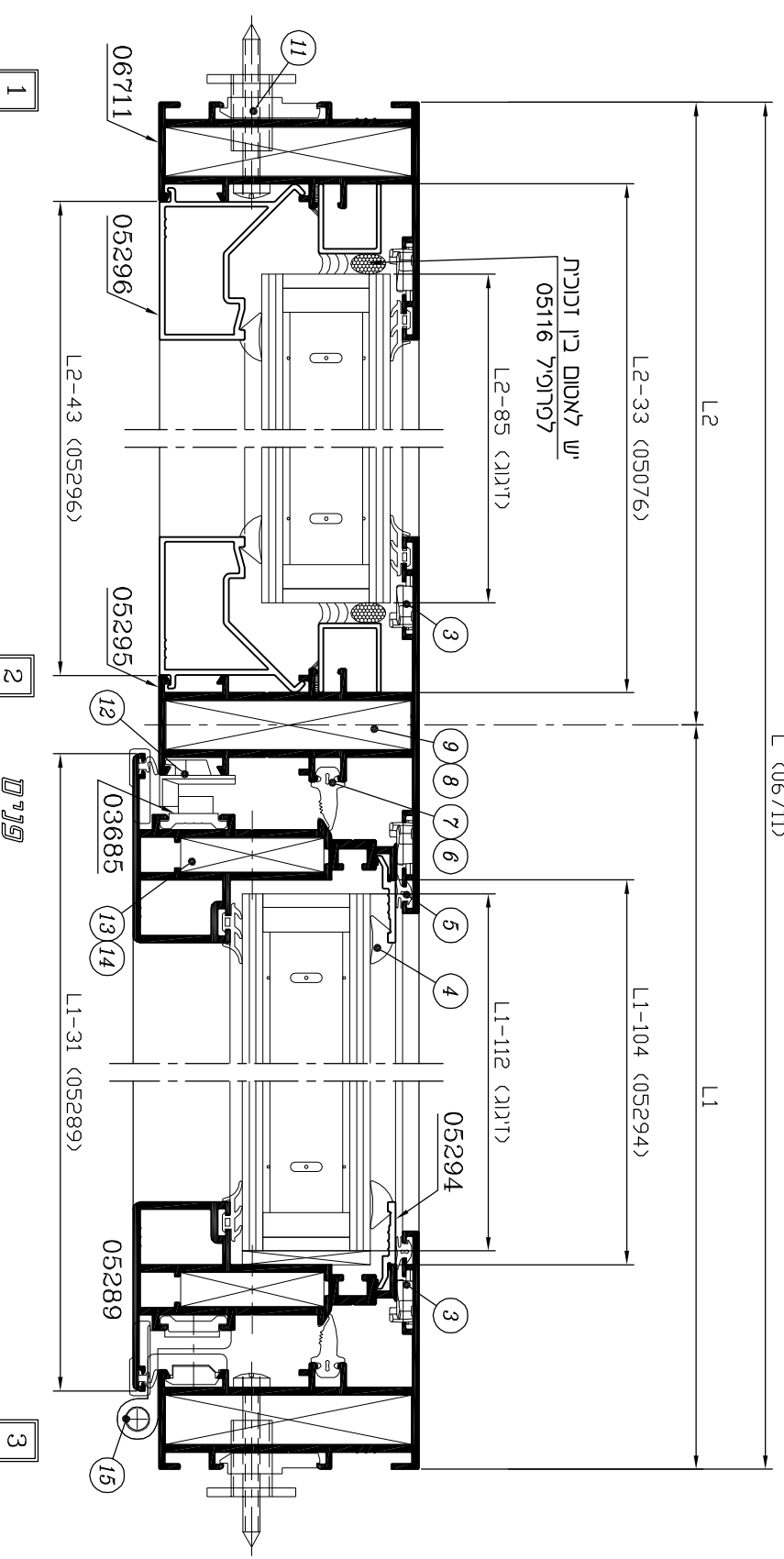
חלון כנף אחת וקבוע צד עם צלון פנימי  
(זיגוג 37 מ"מ)

קני"מ 1:2



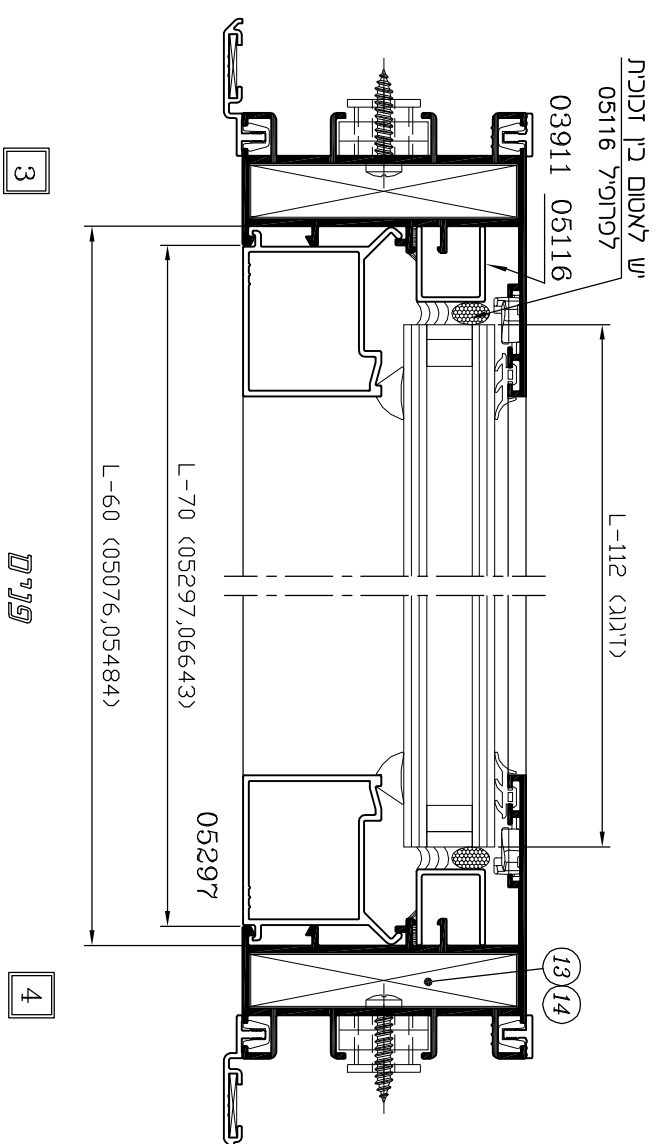
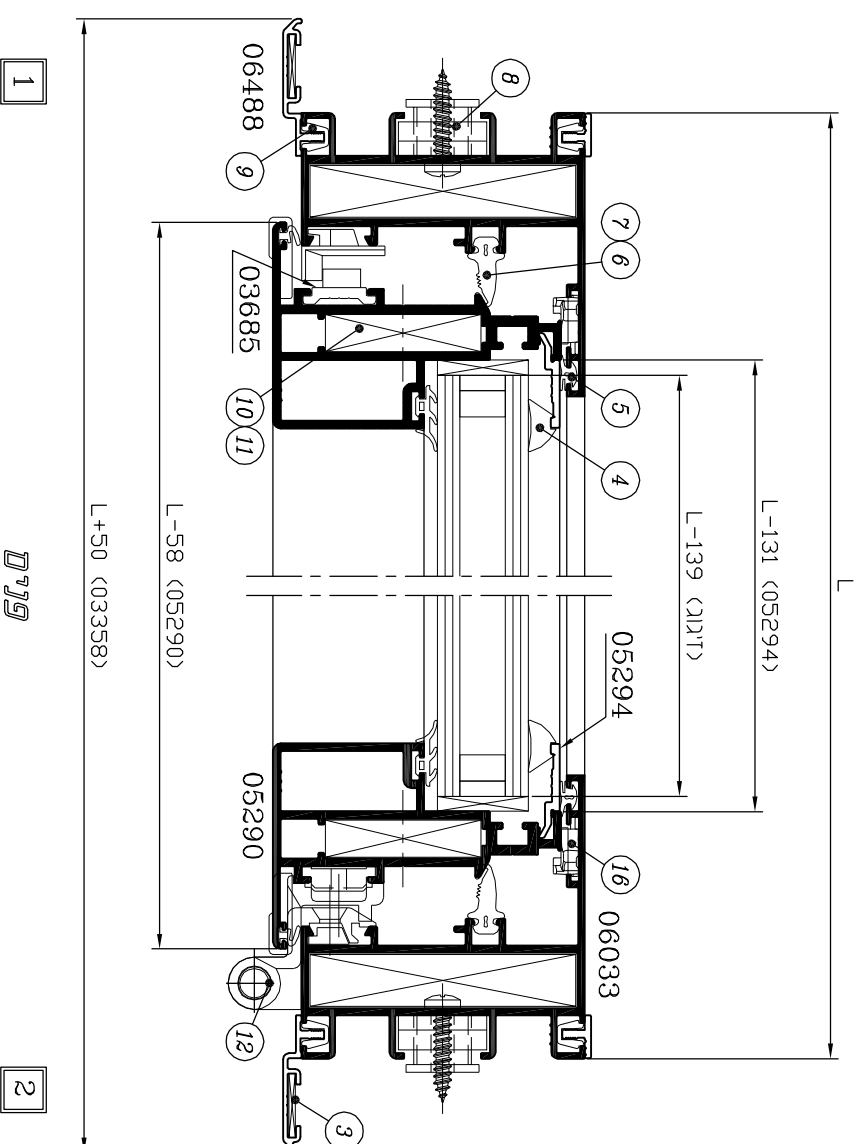
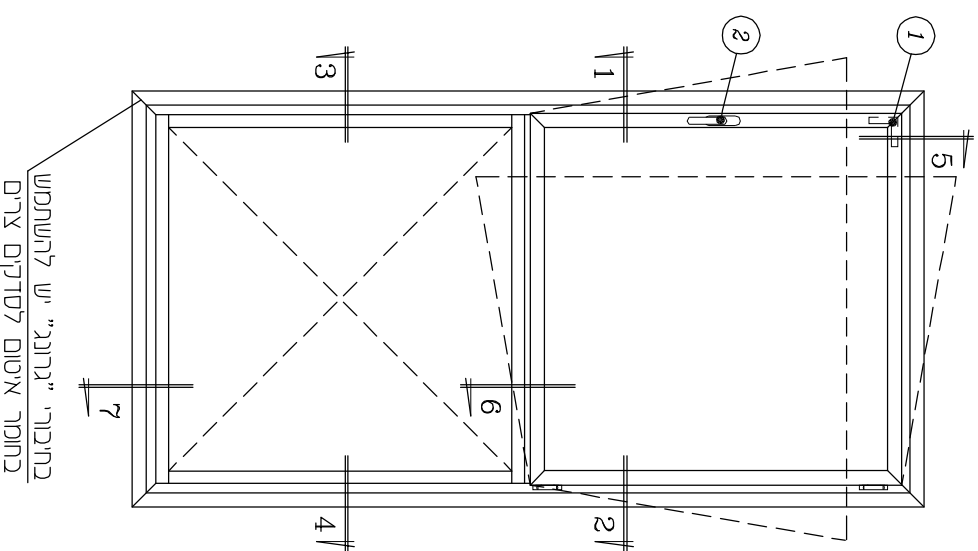
פינוי אטם לרשוואת לחצים  
2 חר'צים באורך 50÷70 מ"מ

פלה אלומיניום בעובי 2 מ"מ  
(מידות ומתאם בהתאם לקל"ז זגוג)

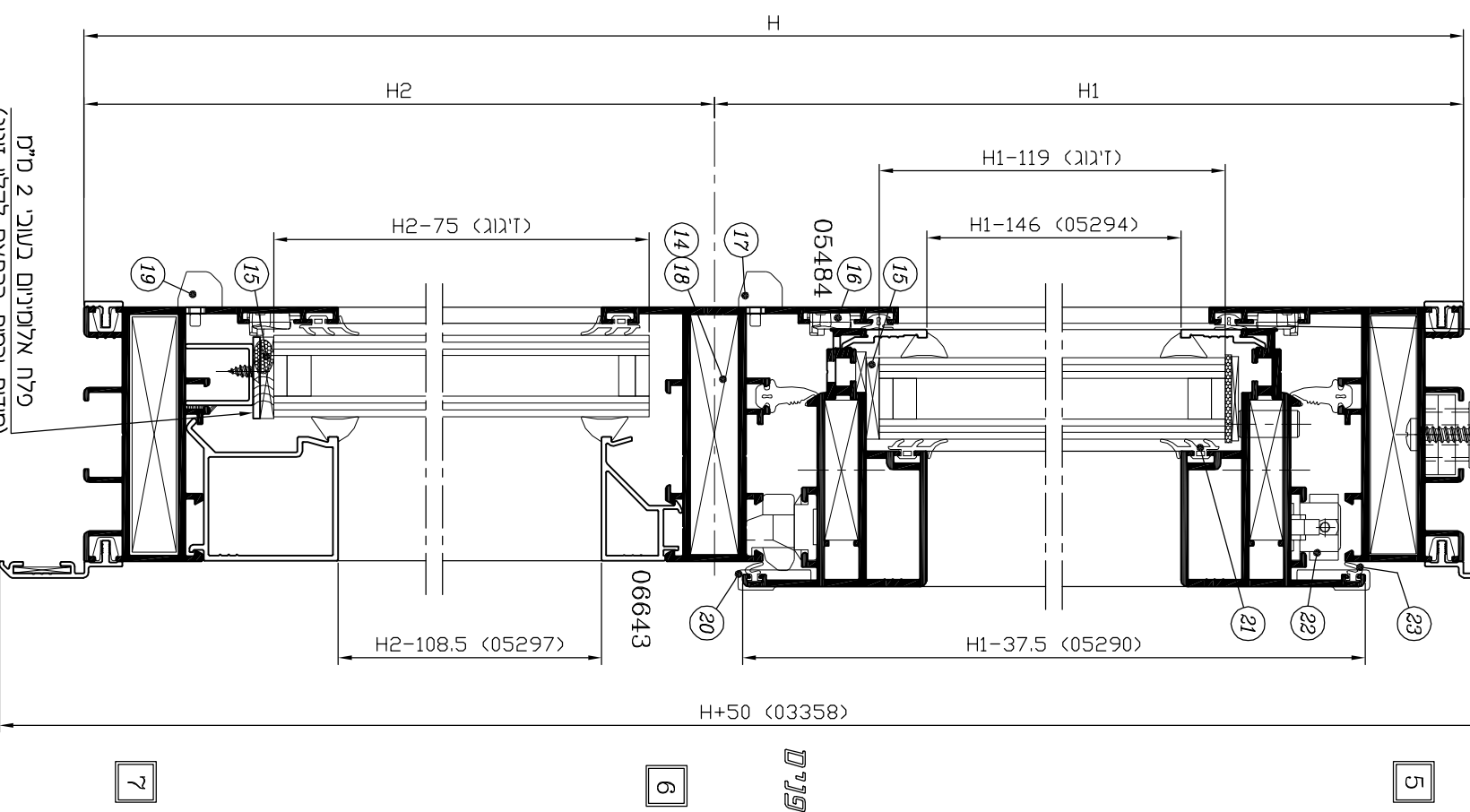


חלון דריי-קזיפ עם קרובע תחתון  
(זיגוג 24 מ"מ)

קני"מ 1:2



פינוי אטם להשוואת לתצ"מ  
2 תרצים באורך 50÷70 מ"מ



פלה אלומיניום בעובי 2 מ"מ  
(מידות וכמות בהתאם לקל"ן זיגוג)

## חלון דריי-קיפ עם קבוע תחתון (זיגוג 24 מ"מ)

### אביזרים

חומר	כמות ליחידה	תאור האביזר	מק"ט	מס' בשרטוט
אלומיניום פלב"מ נילון	1	סט הכולל פינת חיבור ומנגנון לוויסות כנף עם זיגוג בידודי	1595	①
אלומיניום	1	ידית "Claudia" לדריי קיפ	2020	②
אלומיניום	4	פינת חיבור להלבשה	1526	③
אלומיניום		מרחקיה (1 לכל 500 מ"מ)	1704	⑧
אלומיניום		תפס להלבשה (1 לכל 300 מ"מ)	1712	⑨
אלומיניום	3	פינה טרודה לכנף	1548	⑩
זמק	7	פין לפינה טרודה לכנף	1549	⑪
אלומיניום	סט 1	זוג צירים לכנף דריי קיפ עד 130 ק"ג	2027 ***	⑫
אלומיניום	4	פינה טרודה למשקוף	1590	⑬
זמק	12	פין לפינה טרודה למשקוף ולחציץ	1509	⑭
נילון	לפי הצורך	קלין זיגוג	**	⑮
זמק	6	פינת חיזוק למשקוף ולחציץ	5564	⑯
נילון	2	פקק ניקוז לחלון - גגון	2623	⑰
אלומיניום	2	מחבר לחציץ	1518	⑱
נילון	2	פקק ניקוז לקבוע - דלתית	2619	⑲
נילון	4	מגן פינה	1713	⑳
אלומיניום פלב"מ זמק	1	מספרים לדריי קיפ 460 מ"מ	2024 ***	㉔
אלומיניום פלב"מ זמק	סט 1	מנגנון דריי קיפ בסיסי	2022 ***	

### זיגוג

1 יח'	(L-139) X (H1-119)	כנף
1 יח'	(L-112) X (H2-75)	קבוע

### הערות :

1. \* - לזיגוג שונה ראה פרק ד'
2. \*\* - לא משווק ע"י קליל
3. \*\*\* - הנחיות לבחירת מרכיבי מנגנון נעילה בפרק ד'
4. \*\*\*\* - חישוב מידות להזמנה ראה בפרק ד'
5. + - מידה וכמות בהתאם למנגנון נעילה (ראה פרק ד')
6. ~ - לבחירה ראה פרק ו'
7. x - מומלץ להזמין באילגון שחור

### פרופילי אלומיניום

מס' פרופיל	צורה	תאור	כמות	צורה ומידת החיתוך במ"מ
06033		משקוף - רוחב	2	L
		משקוף - גובה	2	H
05290 *		כנף - רוחב	2	L-58
		כנף - גובה	2	H1-37.5
05294 *		סרגל זיגוג-רוחב	2	L-131
		סרגל זיגוג-גובה	2	H1-146
05484		חציץ לא סימטרי	1	L-60
06643 *		סרגל זיגוג לקבוע רוחב - עליון	1	L-70
		סרגל זיגוג לקבוע רוחב - תחתון	1	L-70
05297 *		סרגל זיגוג לקבוע גובה	2	H2-108.5
		מוט מוביל	+	+
05116		תומך זיגוג קבוע תחתון	1	L-60
		תומך זיגוג קבוע צד	2	80
06488		הלבשה פנימית רוחב	2	L+50
		הלבשה פנימית גובה	2	H+50
03911		הלבשה חיצונית רוחב	2	L
		הלבשה חיצונית גובה	2	H

### אטמים

חומר	תאור האביזר	מק"ט	מס' בשרטוט
E.P.D.M.	אטם זיגוג	2243 *	④
E.P.D.M.	אטם אגף משקוף - חוץ	2206	⑤
E.P.D.M.	אטם מרכזי פינה יצוקה לאטם מרכזי	2205	⑥
		+	+
		1810	⑦
	מסגרת מגופרת	1848 ****	⑥
E.P.D.M.	אטם זיגוג	2209 *	⑳
E.P.D.M.	אטם אגף משקוף - פנים	2210	㉓

## חלון קיפ עם ידית צד (זיגוג 24 מ"מ)

### אביזרים

חומר	כמות ליחידה	תאור האביזר	מק"ט	מס' בשרטוט
אלומיניום פלב"מ נילון	1	סט הכולל פינת חיבור ומנגנון לוויסות כנף עם זיגוג בידודי	1595	①
אלומיניום נילון	1+1	ידית "Claudia" מעביר תנועה+מעצור לידית	2020 + 3408	②
		ידית "Claudia" לוגית מעביר תנועה	2056 (2057) + 5501	
		ידית עם פין מרובע ל מעביר תנועה	+ 4302	
זמק	4	פינת חיזוק למשקוף	5564	⑤
יציקת זמק אלומיניום		מרחקיה (1 לכל 500 מ"מ)	1789	⑧
זמק	2÷3	נקודת נעילה (נגדי+פין) רוחב כנף מעל 1400 מ"מ גובה כנף מעל 1200 מ"מ	2011 ***	⑩
אלומיניום	7	פינה טרודה למשקוף ולכנף	1548	⑪
זמק	16	פין לפינה טרודה	1549	⑫
נילון	לפי הצורך	קלין זיגוג	**	⑬
נילון	2	פקק ניקוז - גגון	2623	⑭
אלומיניום פלב"מ, נילון	2÷3	ציר ספר עם ברגים	1412	⑮ ***
	2÷3	ציר עם ברגים	1414 +	
	1÷2	מייצב כנף	1714 +	
	1÷2	נגדי למייצב כנף	1212	
נילון	4	סגן פינה	1713	⑯
אלומיניום פלב"מ, זמק	1÷2	מנגנון נעילה עבור חלון קיפ עם ידית צד	4724 ***	⑱
אלומיניום פלב"מ, זמק	1	מספריים נוספים עבור חלון קיפ עם ידית צד	1337 +	***
זמק	1	אביזר לחיבור מוט מוביל	1279	

### פרופילי אלומיניום

מס' פרופיל	צורה	תאור	סוג	צורה ומידת החיתוך במ"מ
05292		משקוף - רוחב	2	L+60
		משקוף - גובה	2	H+60
05290 *		כנף - רוחב	2	L-37
		כנף - גובה	2	H-37
05294 *		סרגל זיגוג-רוחב	2	L-110
		סרגל זיגוג-גובה	2	H-146
03685		מוט מוביל	+	+

### אטמים

חומר	תאור האביזר	מק"ט	מס' בשרטוט
E.P.D.M.	אטם זיגוג חוץ	2243 *	③
E.P.D.M.	אטם אגף משקוף - חוץ	2206	④
E.P.D.M.	אטם מרכזי	2205 +	⑥ + ⑦ או ⑥
	פינה יצוקה לאטם מרכזי	1810	
	מסגרת מגופרת	1848 ****	
E.P.D.M.	אטם אגף משקוף - פנים	2210	⑨
E.P.D.M.	אטם זיגוג פנים	2209 *	⑰

### זיגוג

זיגוג	(L-119) X (H-119)	1 יח'
-------	-------------------	-------

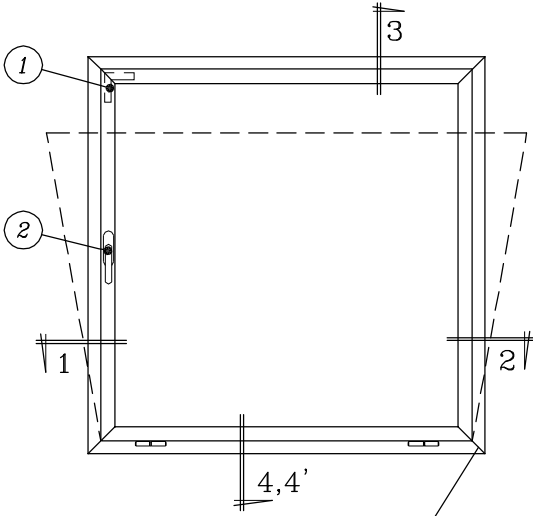
### הערות :

1. \* - לזיגוג שונה ראה פרק ד'
2. \*\* - לא משווק ע"י קליל
3. \*\*\* - הנחיות לבחירת מרכיבי מנגנון נעילה ראה בפרק ד'
4. \*\*\*\* - חישוב מידות להזמנה ראה בפרק ד'
5. + - מידה וכמות בהתאם למנגנון נעילה (ראה פרק ד')
6. x - מומלץ להזמין באילגון שחור



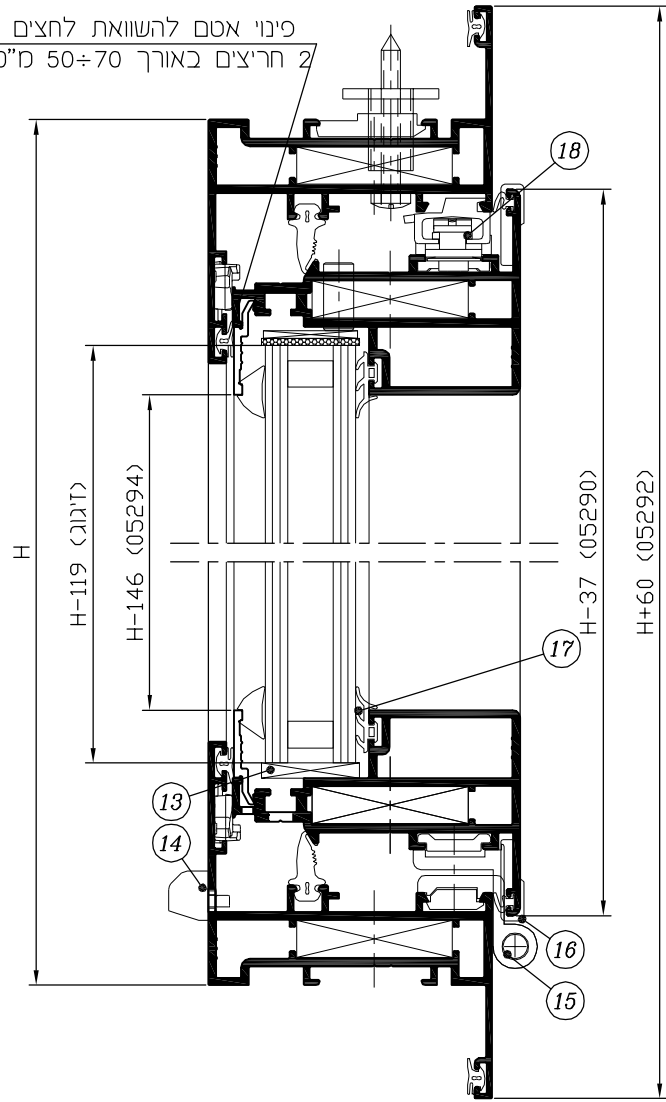
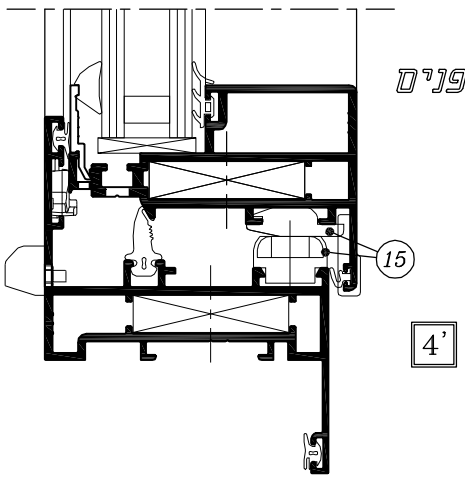
## חלון קיפ עם ידית צד (זיגוג 24 מ"מ)

קני"מ 1:2



בחיבורי "גרונג" יש להשתמש  
בחומר איטום לסדקים צרים

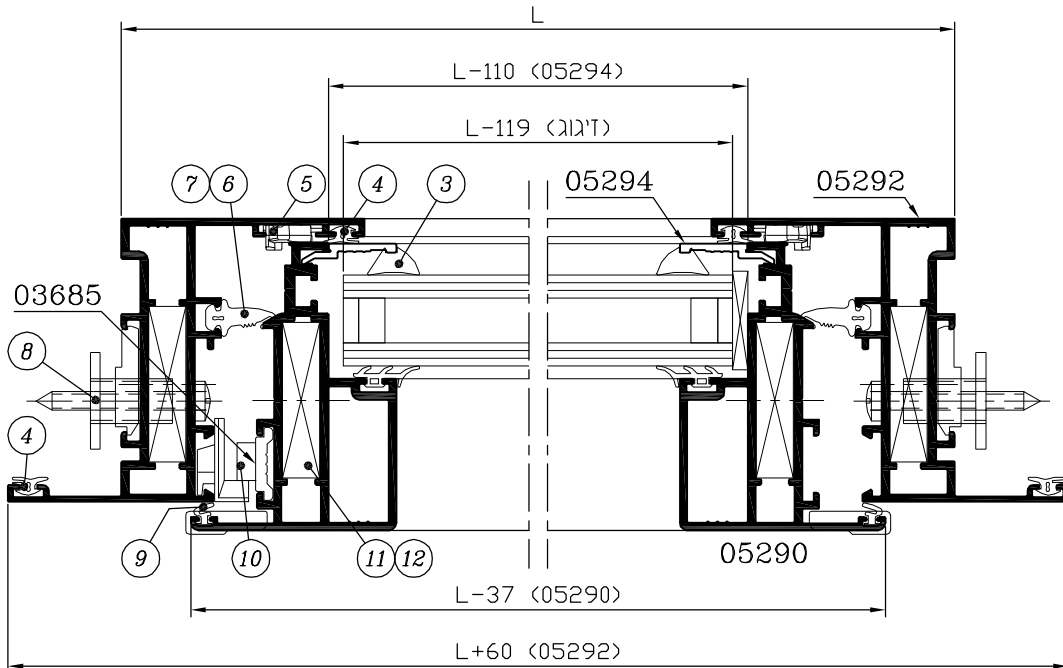
פינוי אטם להשוואת לחצים  
2 חריצים באורך 50÷70 ס"מ



3

פנים

4



1

פנים

2

## חלון כנף אחת, פתיחה שני מצבים (זיגוג 24 מ"מ)

### אביזרים

חומר	כמות ליחידה	תאור האביזר	מק"ט	מס' בשרטוט
אלומיניום פלב"מ נילון	1	סט הכולל פינת חיבור ומנגנון לוויסות כנף עם זיגוג בידודי	1595	①
אלומיניום נילון	1	ידית "Claudia"	2020 או 2056, 2057	②
זמק	4	פינת חיזוק למשקוף	5564	⑤
זמק יציקת זמק אלומיניום		מרחקיה (1 לכל 500 מ"מ)	1789	⑧
נילון פלב"מ, זמק	2 1+	נקודת נעילה רול (לגובה כנף מעל 1200 מ"מ)	1213	⑨
אלומיניום	8	פינה טרודה למשקוף ולכנף	1548	⑩
זמק	16	פין לפינה טרודה	1549	⑪
אלומיניום פלב"מ	2	ציר עם ברגים	1427	⑫
נילון	2	קלין זיגוג	**	⑬
נילון	2	פקק ניקוז - גגון	2623	⑭
נילון	4	מגן פינה	1713	⑮
נילון	1	מייצב כנף	1714	⑯
זמק פלב"מ	1	סט פינות לנעילה נוספת (לרוחב כנף מעל 1200 מ"מ)	2015	
זמק פלב"מ	1	נקודת נעילה בצד ציר (לגובה כנף מעל 1200 מ"מ)	4715	
אלומיניום פלב"מ, זמק	1 1+	מגביל פתיחה 2 מצבים (לגובה כנף מעל 1500 מ"מ)	1337	
זמק	1	מעביר תנועה עבור מנגנון מק"ט 4722	5501	
זמק	1	משבט פתיחה	5405	

### פרופילי אלומיניום

מס' פרופיל	צורה	תאור	כמות	צורה ומידת החיתוך במ"מ
05292		משקוף - רוחב	2	L+60
		משקוף - גובה	2	H+60
05290 *		כנף - רוחב	2	L-37
		כנף - גובה	2	H-37
05294 x		סרגל זיגוג-רוחב	2	L-110
		סרגל זיגוג-גובה	2	H-146
03685		מוט מוביל	+	+

### אטמים

חומר	תאור האביזר	מק"ט	מס' בשרטוט
E.P.D.M.	אטם זיגוג חוץ	2243 *	③
E.P.D.M.	אטם אגף משקוף - חוץ	2206	④
E.P.D.M.	אטם מרכזי	2205	⑥ +
	פינה יצוקה לאטם מרכזי	1810	
	מסגרת מגופרת	1848 ****	⑥ או
E.P.D.M.	אטם זיגוג פנים	2209 *	⑦
E.P.D.M.	אטם אגף משקוף - פנים	2210	⑧

### זיגוג

1 יח'	(L-119) X (H-119)	זיגוג
-------	-------------------	-------

### הערות :

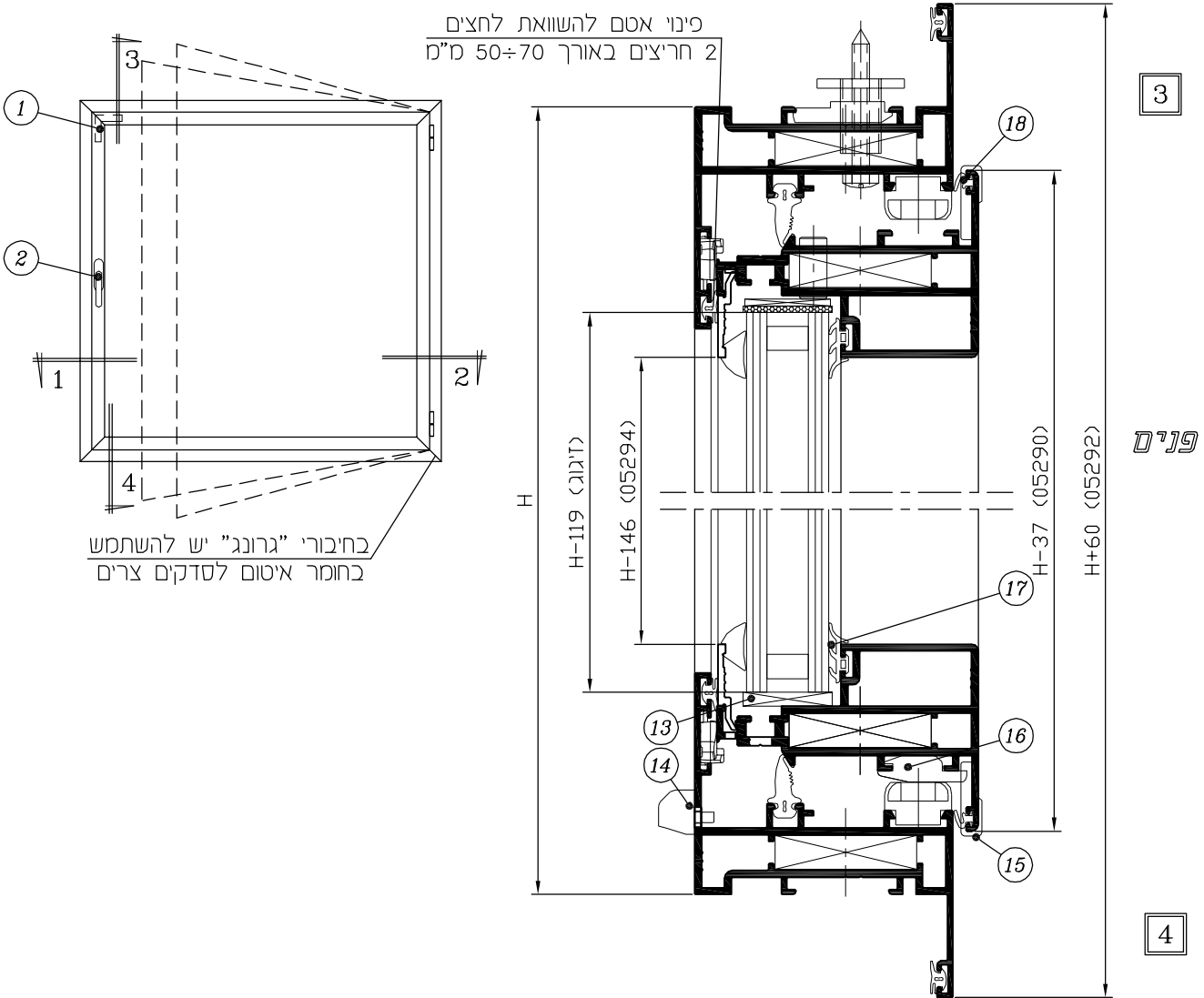
1. \* - לזיגוג שונה ראה פרק ד'
2. \*\* - לא משווק ע"י קליל
3. \*\*\* - הנחיות לבחירת מרכיבי מנגנון נעילה ראה בפרק ד'
4. \*\*\*\* - חישוב מידות להזמנה ראה בפרק ד'
5. + - מידה וכמות בהתאם למנגנון נעילה (ראה פרק ד')
6. ~ - לבחירה ראה פרק ו'
7. x - מומלץ להזמין באילגון שחור

4	11	ב	4750
מהדורה	עמוד	פרק	סדרת ציר

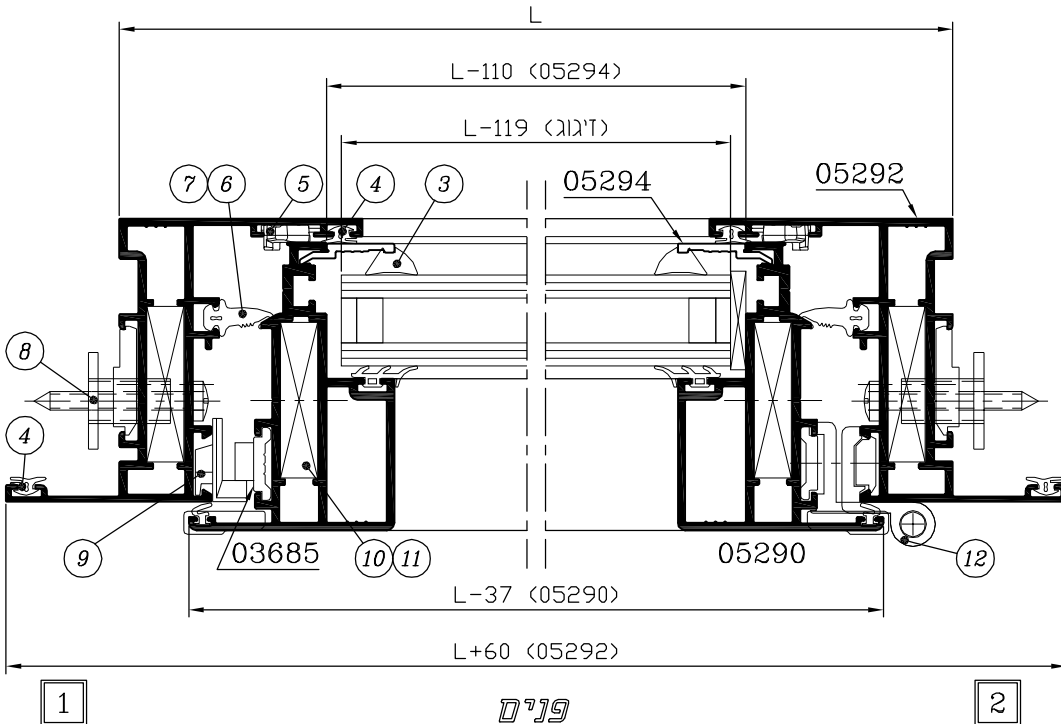
חלון כנף אחת, פתיחה שני מצבים  
(זיגוג 24 מ"מ)

קנ"מ 1:2

פינוי אטם להשוואת לחצים  
2 חריצים באורך 50÷70 ס"מ



בחיבורי "גרונג" יש להשתמש  
בחומר איטום לסדקים צרים



סדרות ציר

קליל אופיס 4750

פרק ג

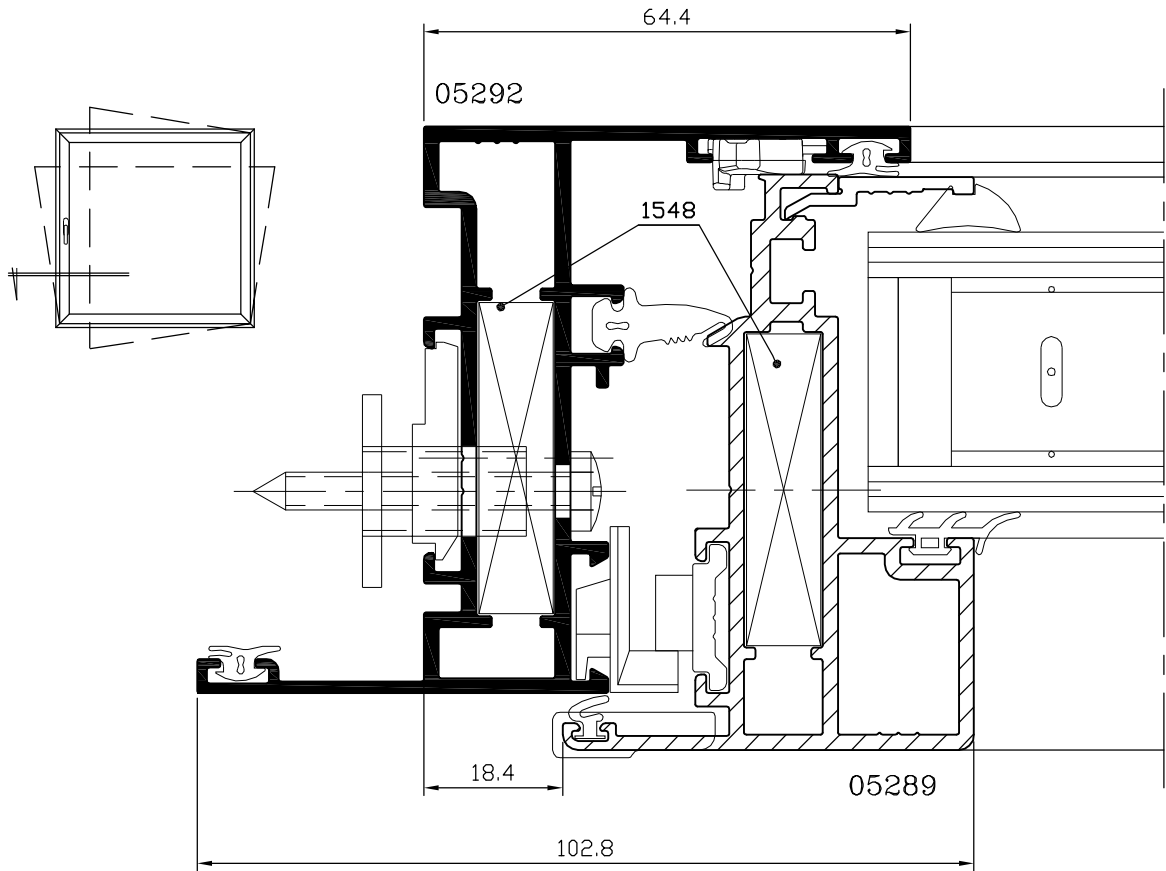
פרטי הרכבה

## תוכן עניינים

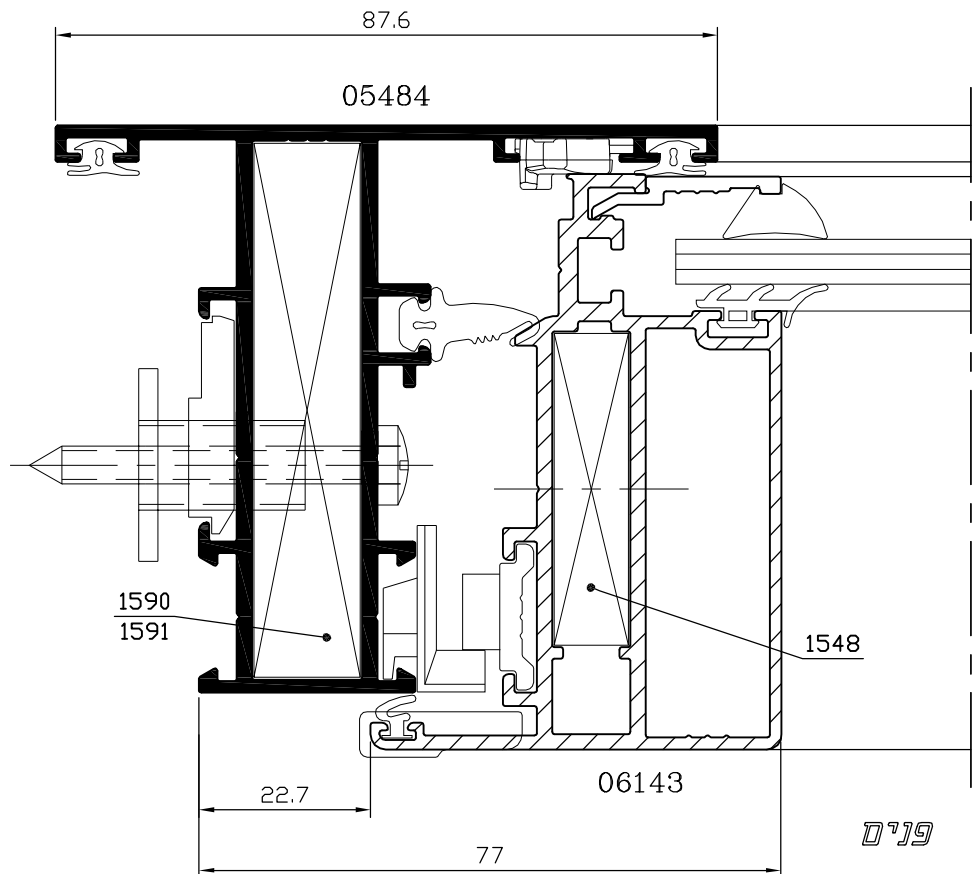
עמוד	תאור
2	שימוש במשקוף עם הלבשה להרכבה מבפנים
	שימוש בחציץ בתור משקוף להרכבה מבחוץ
3	שימוש במשקוף ללא הלבשה והלבשה נפרדת
4	שימוש במשקוף רחב והלבשה נפרדת
5	חציץ סימטרי – סרגל זיגוג גבוה
	חציץ לא סימטרי – סרגל זיגוג נמוך
6	רצף חלונות עם תפר התפשטות
7	חלון/דלת יציאה למרפסת עם ידית אחיזה חיצונית (זיגוג 24 מ"מ)
8	שילוב חלון עם דלת פתיחה פנימה קליל 4900
	"שיבוץ" ע"י הדבקת פרופיל מס' 02932
9-11	שילוב בקיר מסך קליל 8300
12	שילוב עם מונובלוק 40 (משקוף צר)
13	שילוב עם מונובלוק 40 (משקוף רחב)
14	שילוב עם ארגז תריס סמוי "פירנצה" – מכסה גבס
15	שילוב עם ארגז תריס סמוי "פירנצה" – מכסה עץ
16	שילוב עם "ROLL BOX"

שימוש במשקוף עם הלבשה להרכבה מבפנים

קני"מ 1:1



שימוש בחציץ בתור משקוף להרכבה מבחוץ

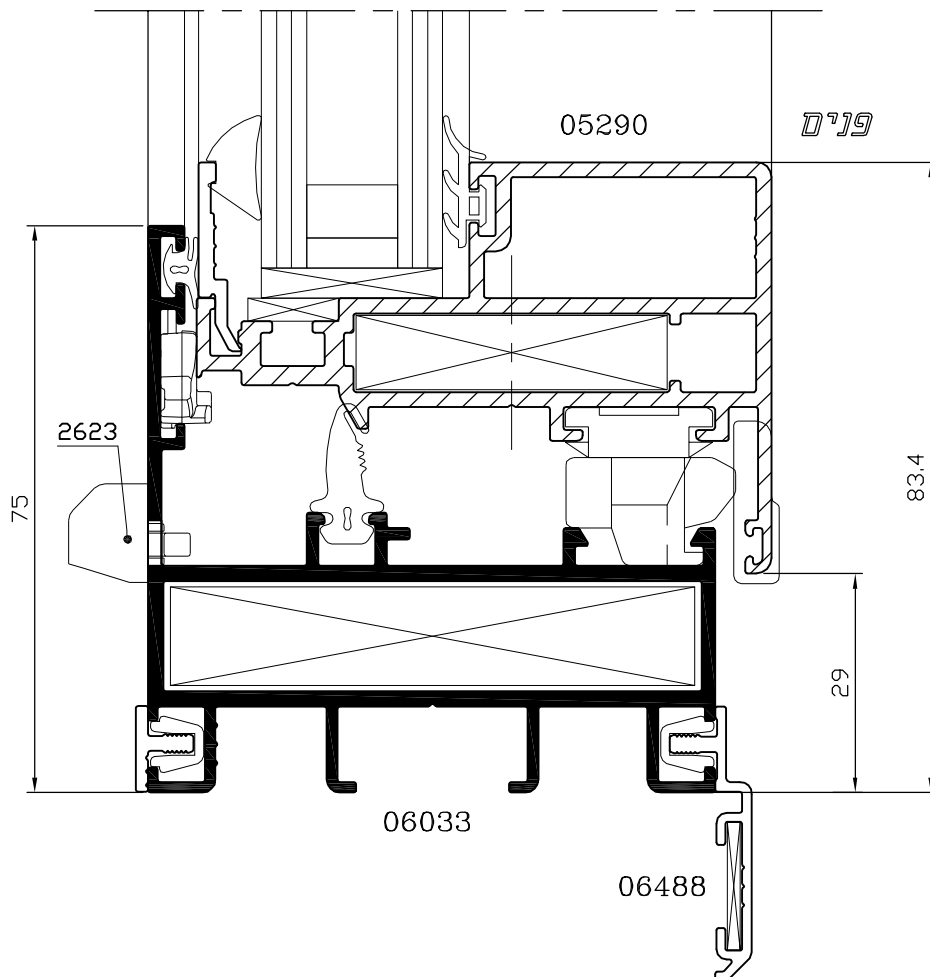
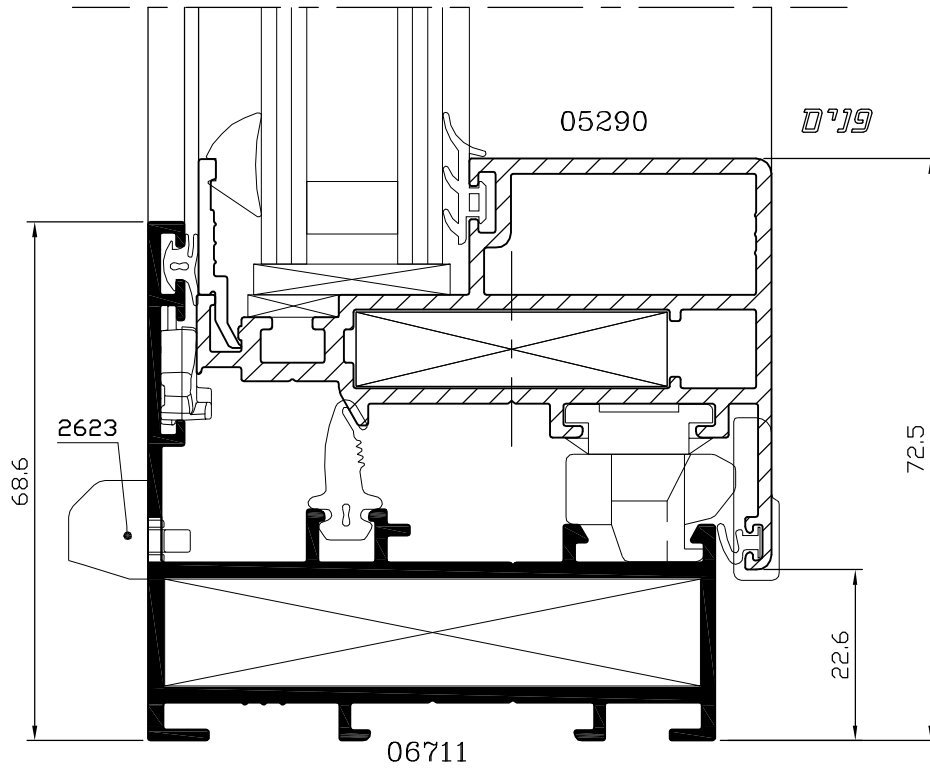
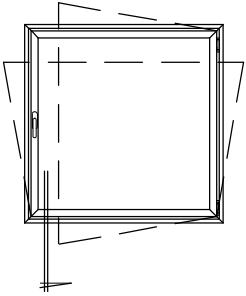


פנים

4	3	ג	4750
מהדורה	עמוד	פרק	סדרת ציר

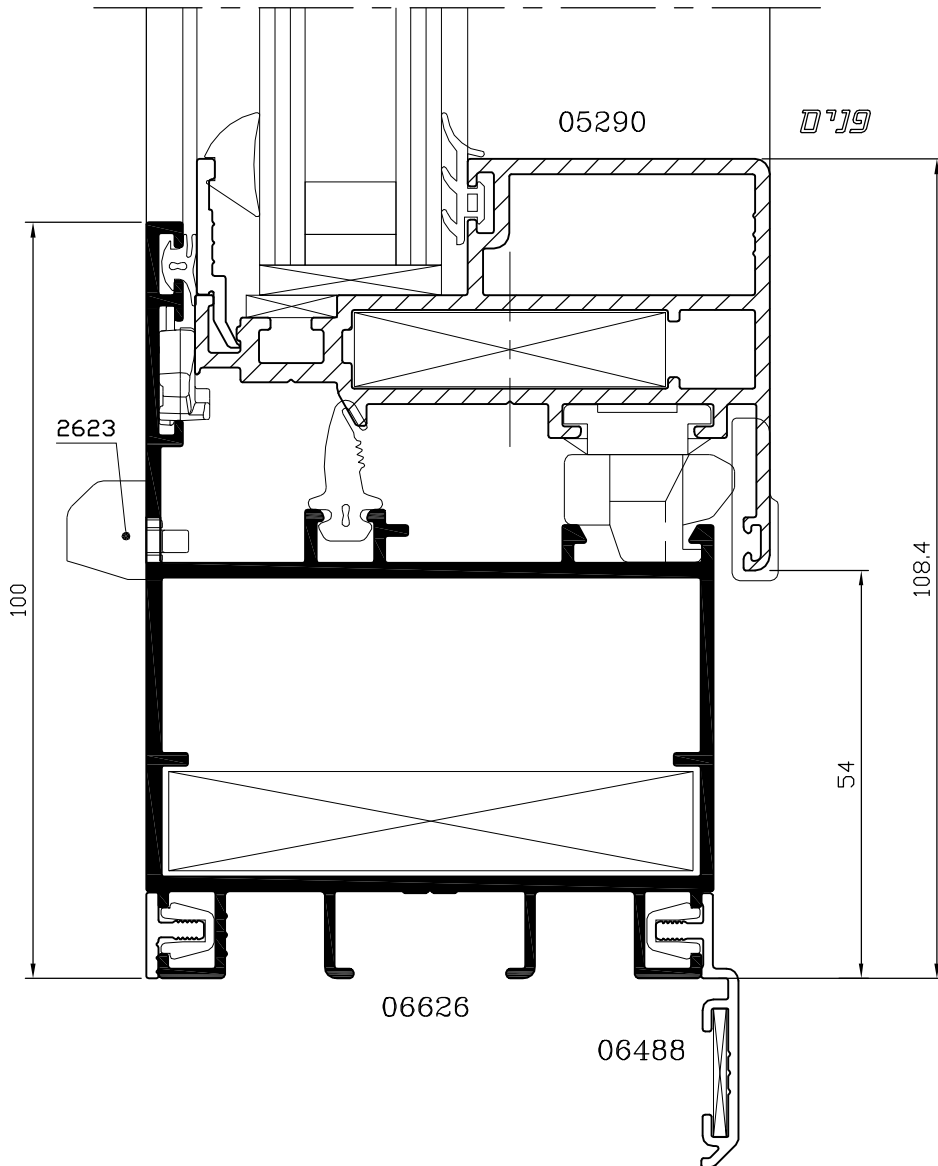
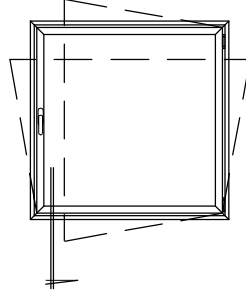
שימוש במשקוף ללא הלבשה והלבשה נפרדת

קני"מ 1:1



שימוש במשקוף רחב והלבשה נפרדת

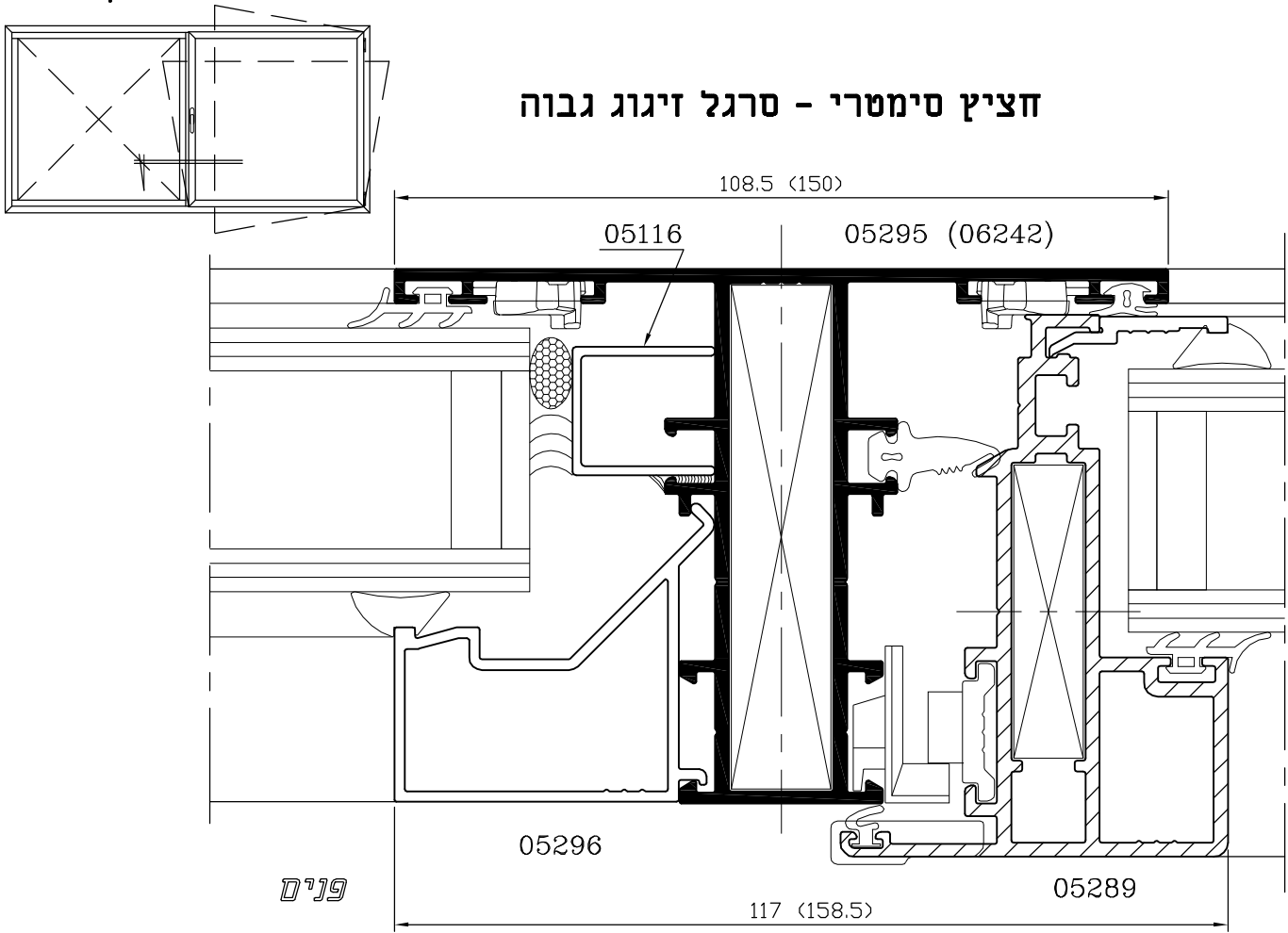
קני"מ 1:1



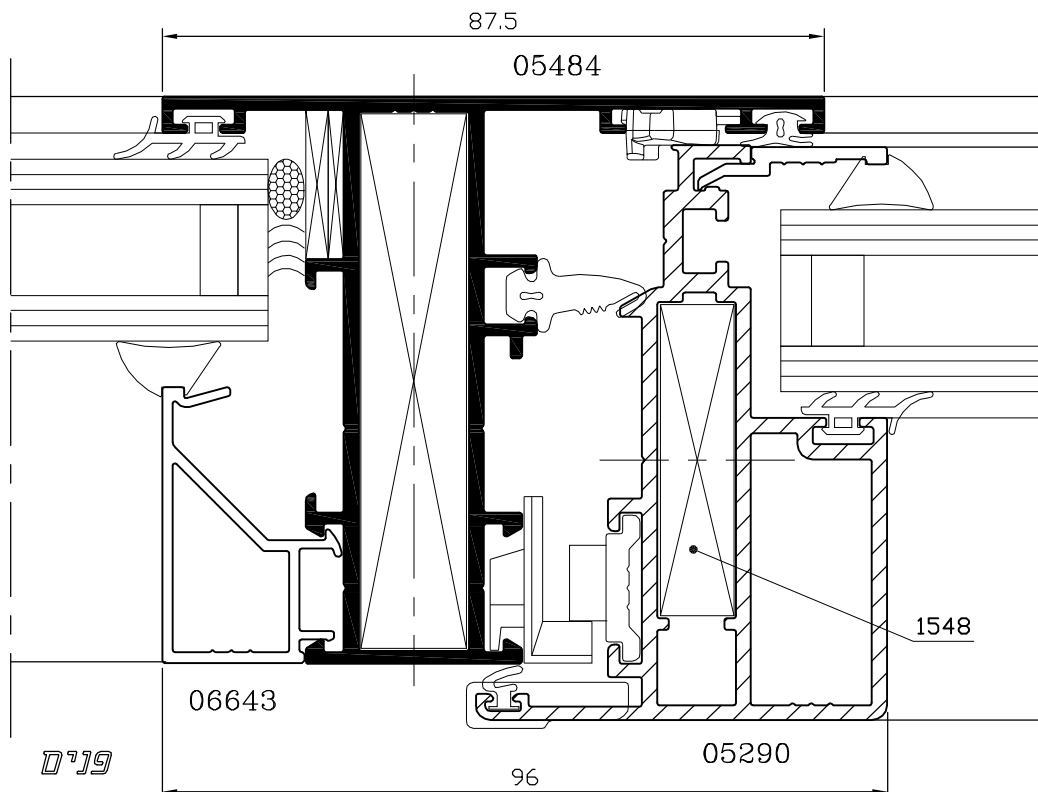


קני"מ 1:1

חציץ סימטרי - סרגל זיגוג גבוה

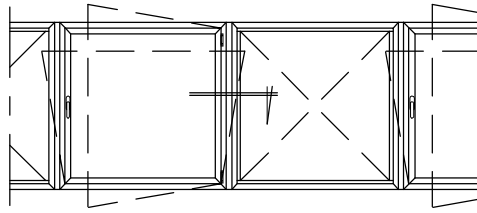


חציץ לא סימטרי - סרגל זיגוג נמוך

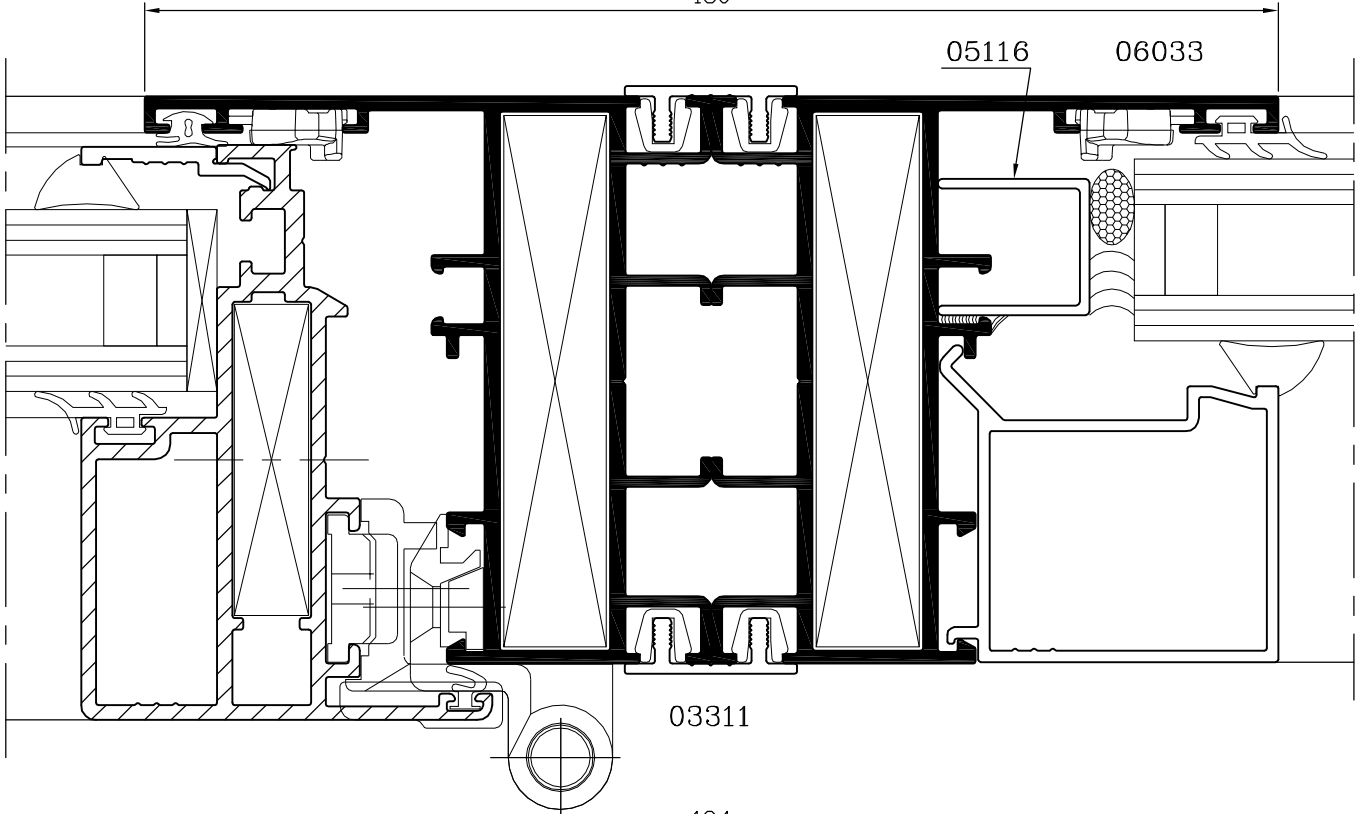


רצף חלונות עם תפר התפשטות

קני"מ 1:1

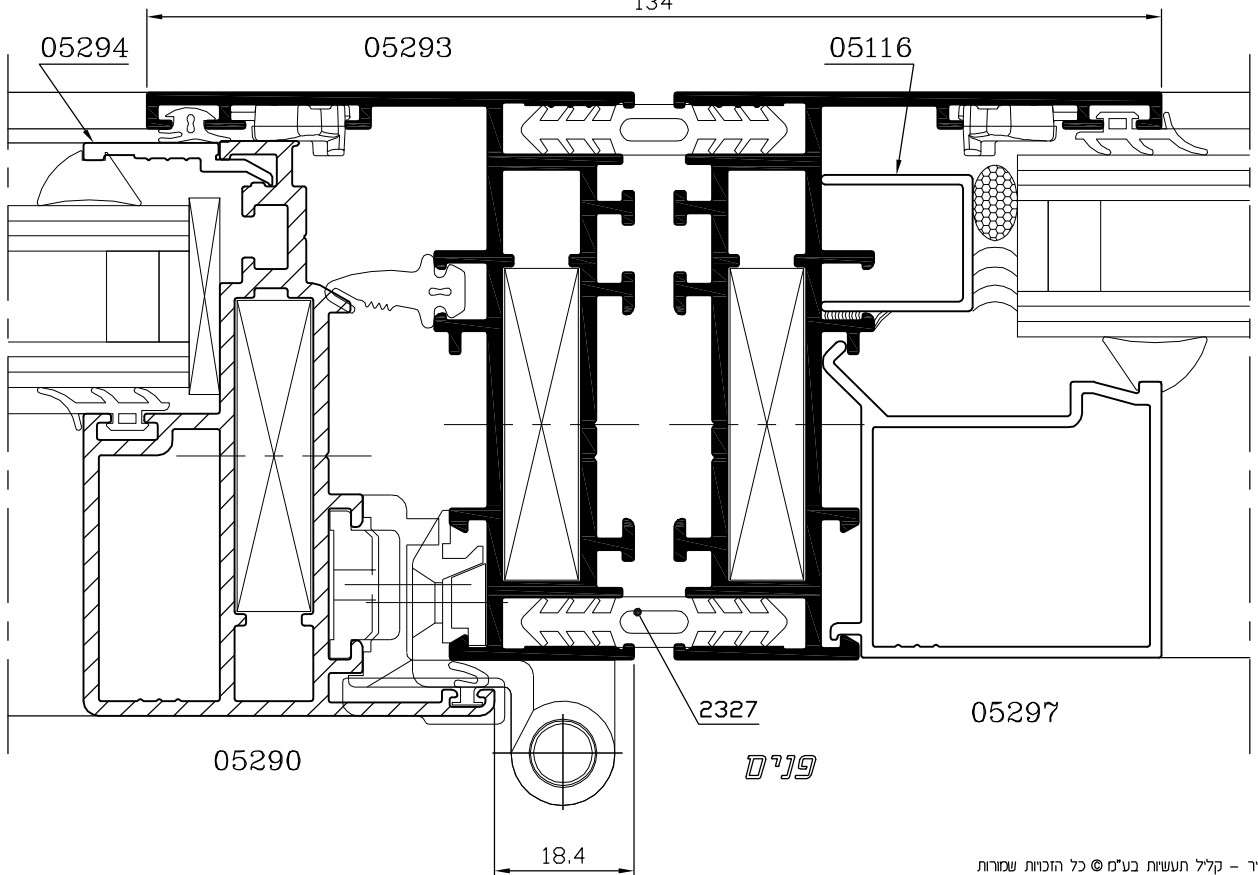


150



03311

134



05294

05293

05116

05290

2327

05297

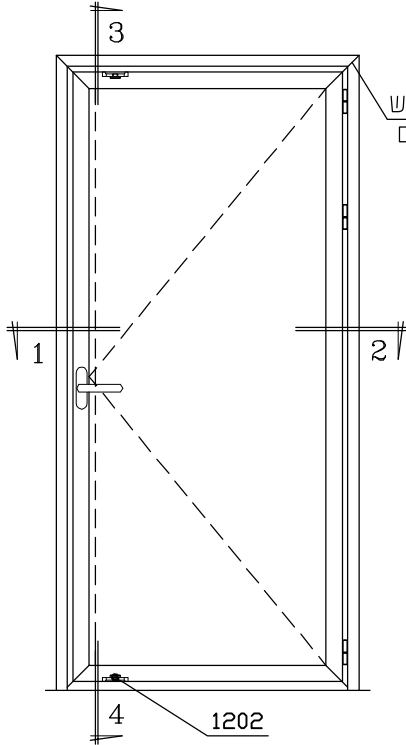
18.4

פנים

4	7	ג	4750
מהדורה	עמוד	פרק	סדרת ציר

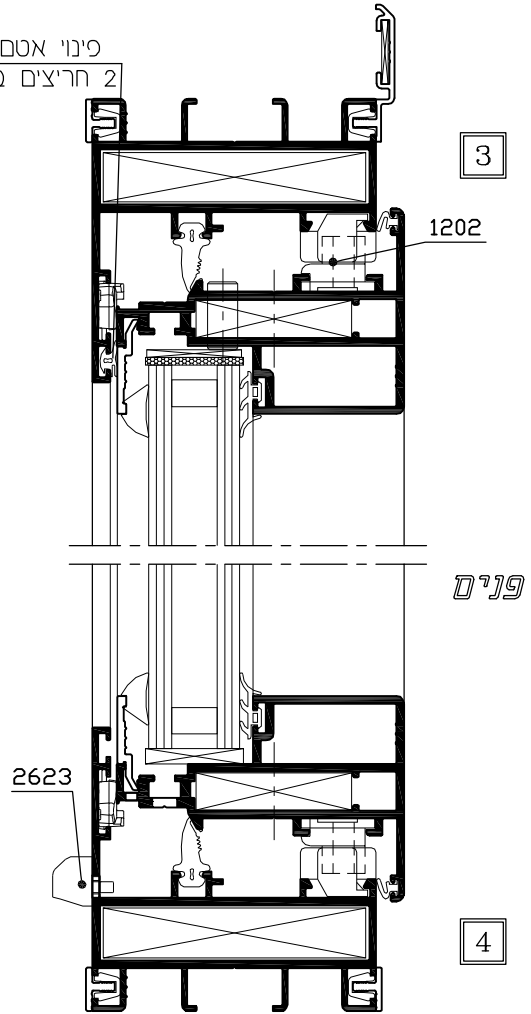
**חלון\דלת יציאה למרפסת**  
**עם ידית אחיזה חיצונית (זיגוג 24 מ"מ)**  
**ואביזר תפיסה 1202**

קני"מ 1:2

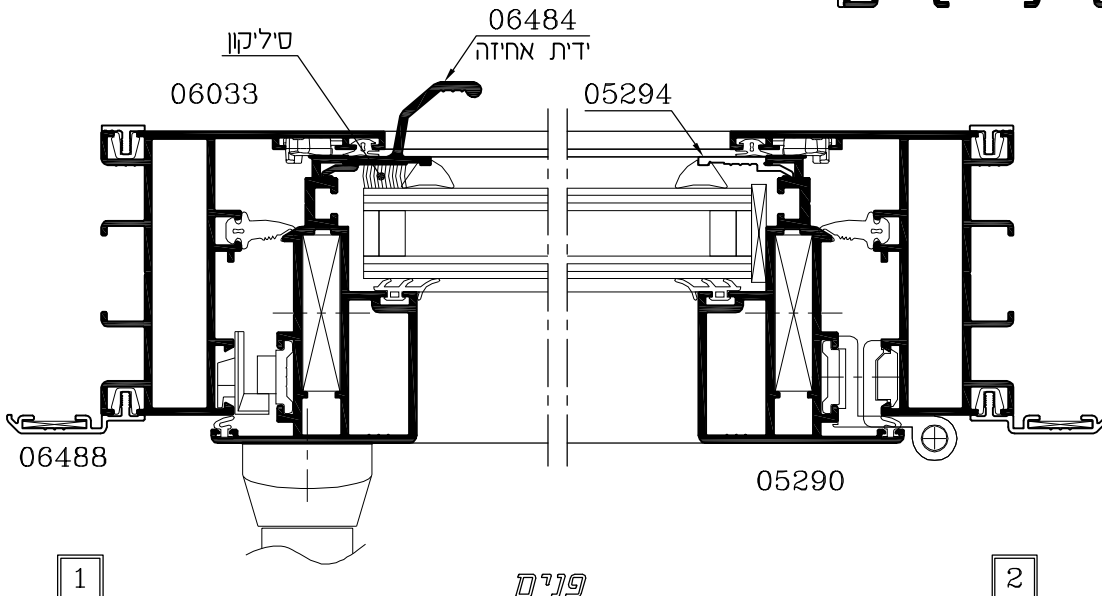


כחיבורי "גרונג" יש להשתמש  
 בחומר איטום לסדקים צרים

פינוי אטם להשוואת לחצים  
 2 חריצים באורך 50÷70 מ"מ



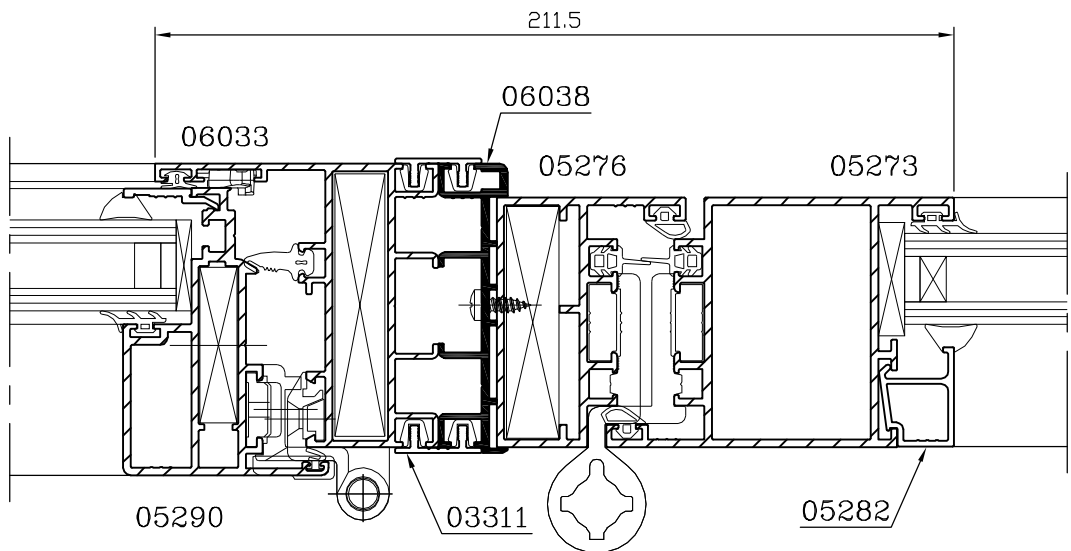
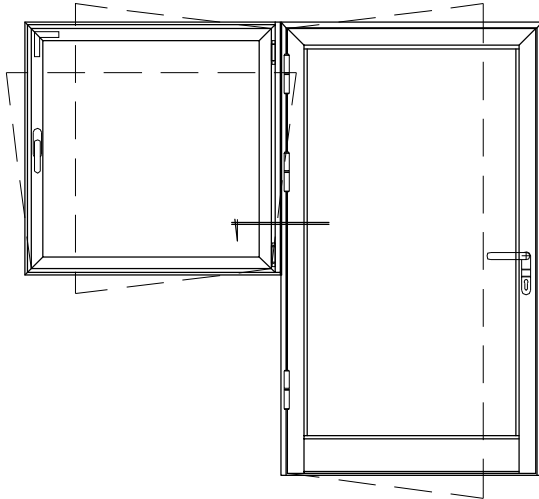
פנים



פנים

שילוב חלון עם דלת פתיחה פנימה קליל 4900

קני"מ 1:2

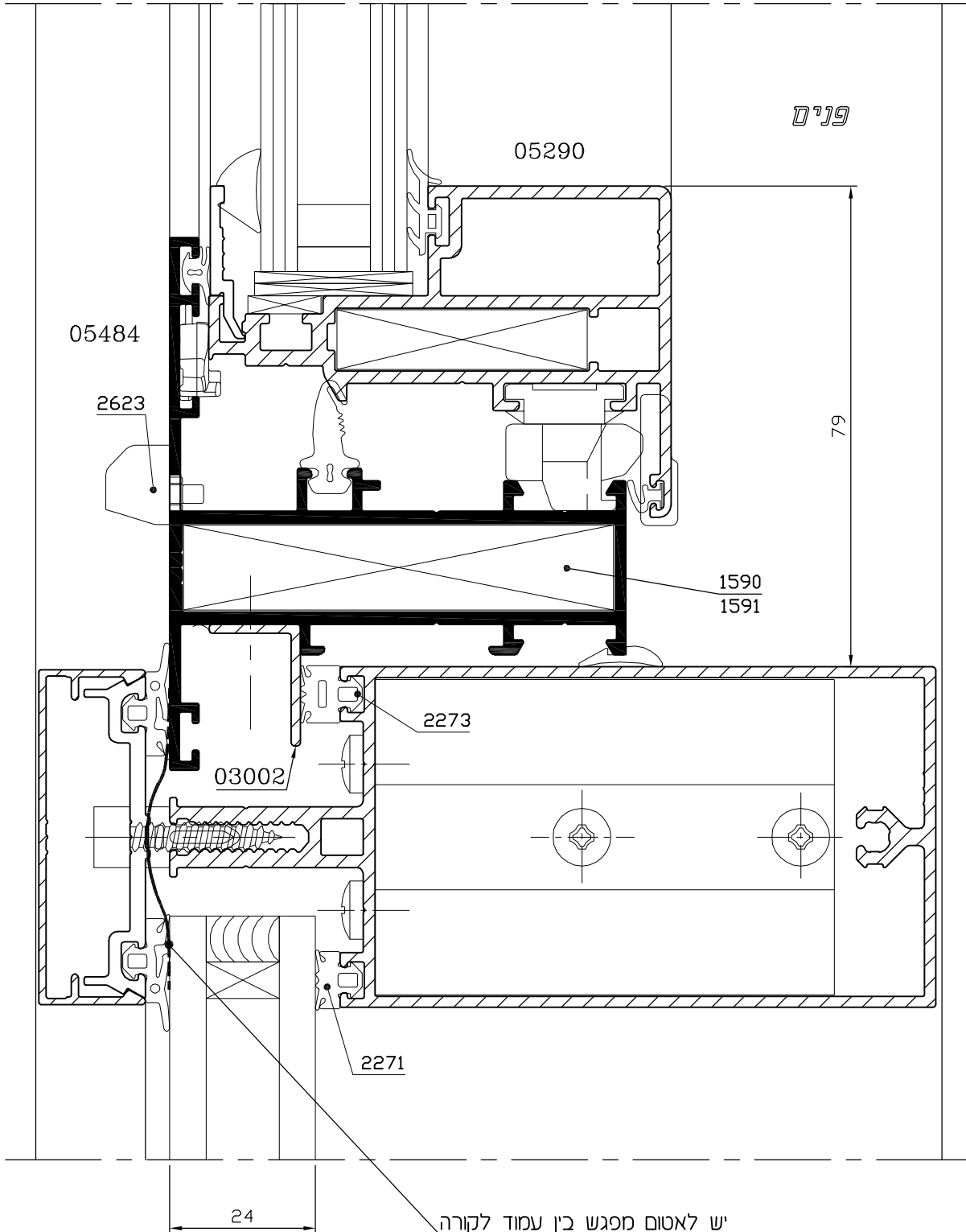


פני"מ

4	9	ג	4750
מהדורה	עמוד	פרק	סדרת ציר

שילוב בקיר מסך קליל 8300

קני"מ 1:1

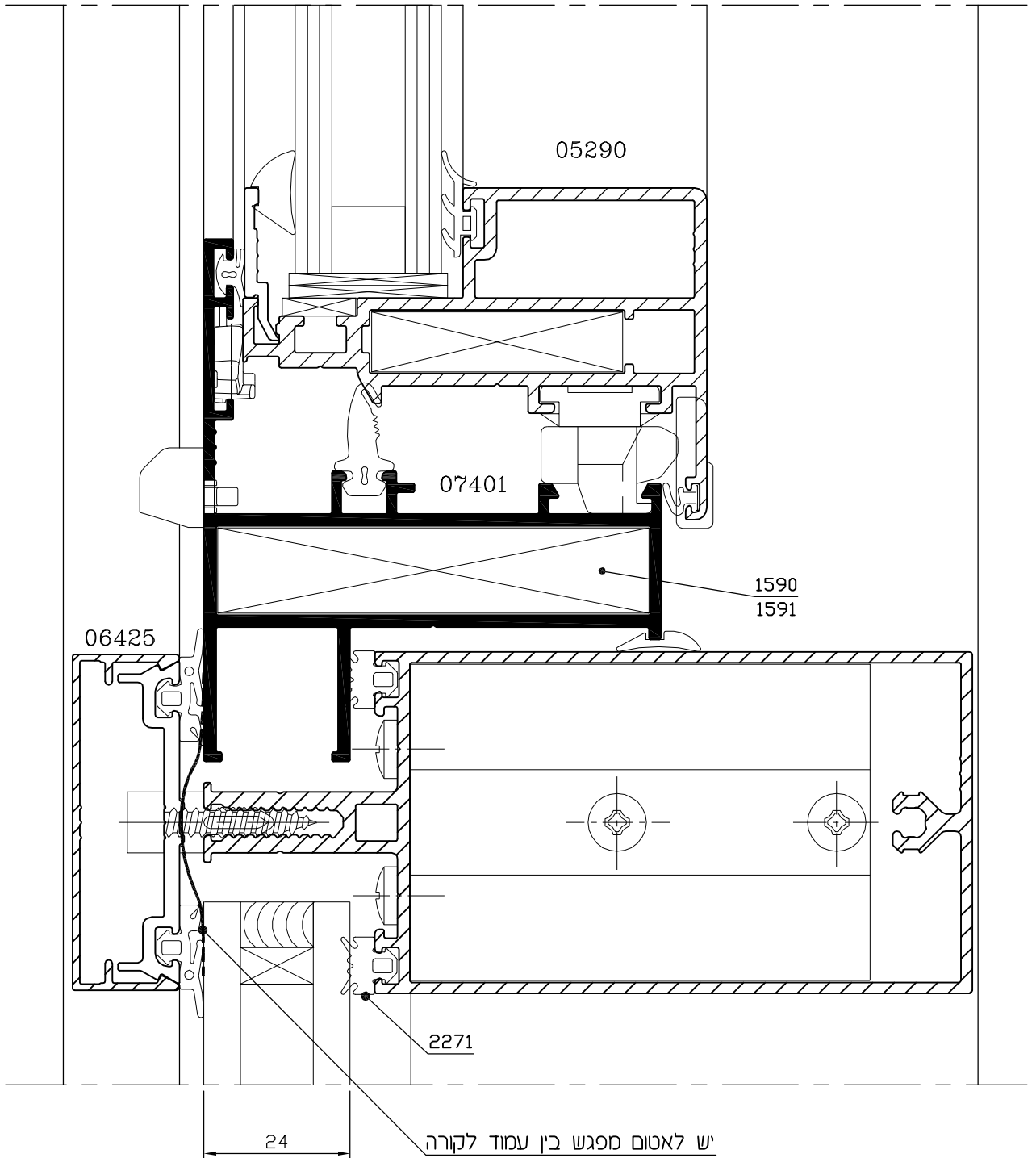


יש לאטום מפגש בין עמוד לקורה  
בסרט בוטילי עם רדיד אלומיניום

שילוב בקיר מסך קליל 8300

קני"מ 1:1

פנים

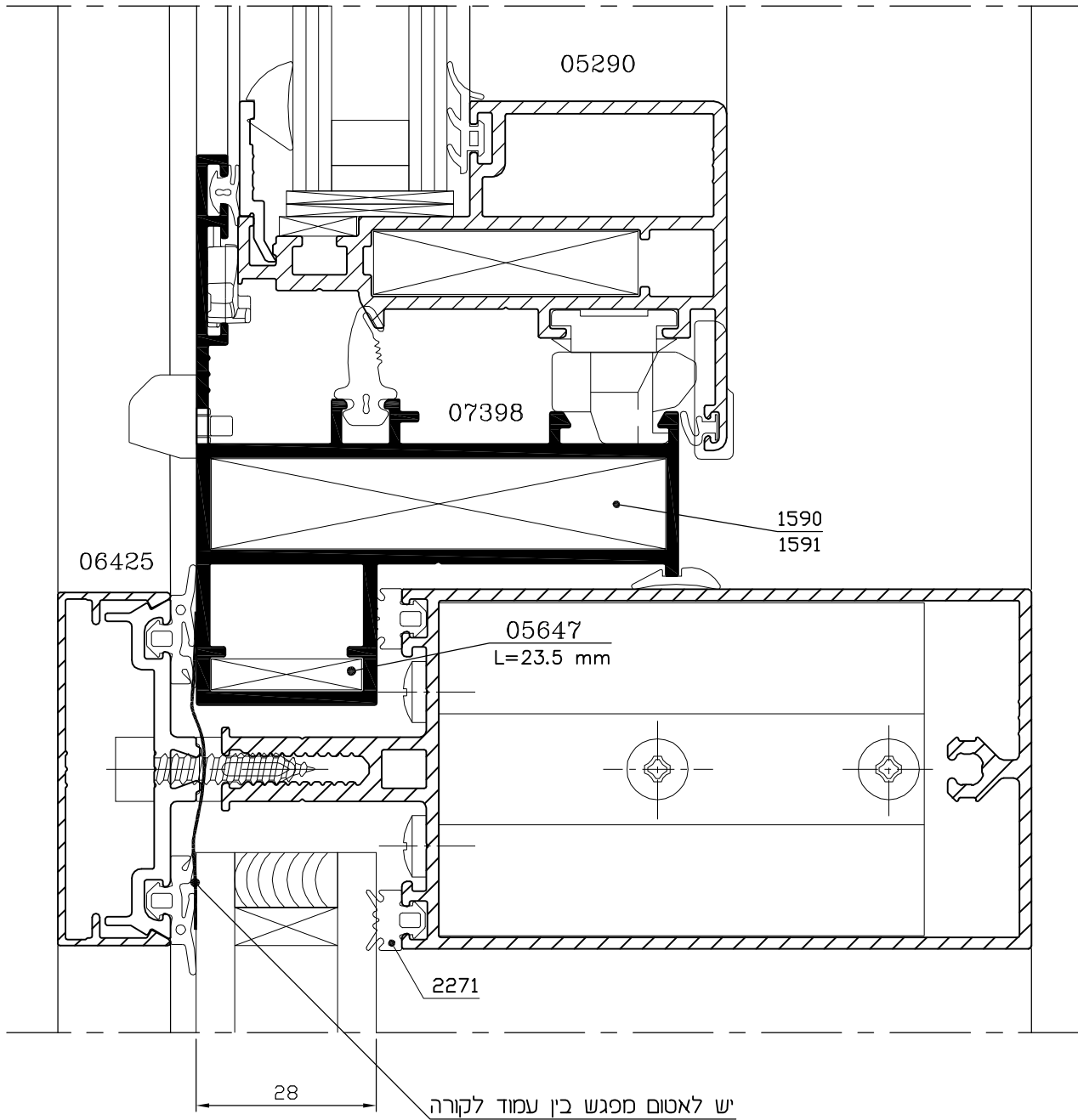


4	11	ג	4750
מהדורה	עמוד	פרק	סדרת ציר

שילוב בקיר מסך קליל 8300

קני"מ 1:1

פנים




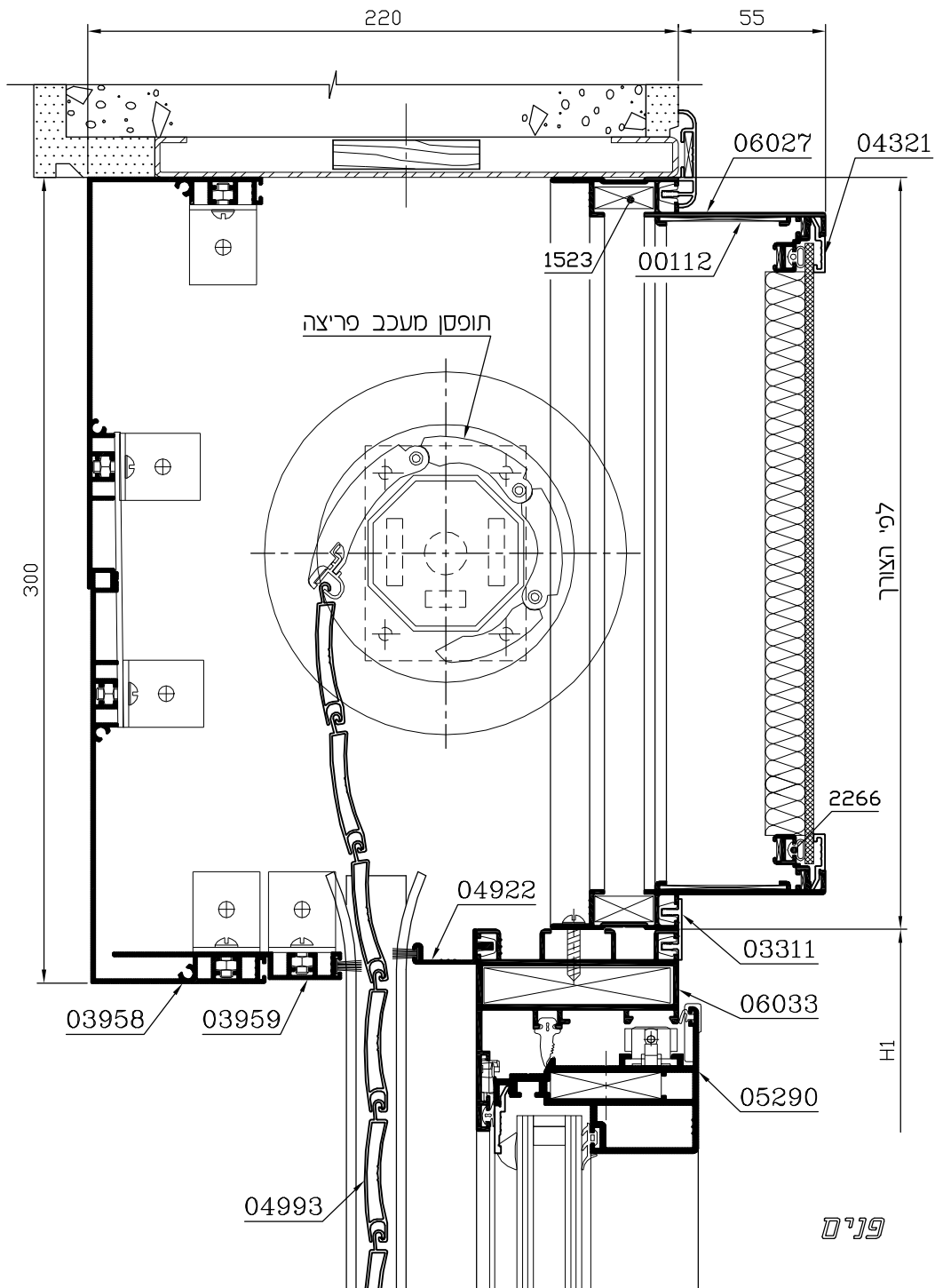
**שילוב עם מונובלוק 40**  
**(משקוף צר)**  
**חיתך אנכי בגובה ארגז התריס**

קני"מ 1:2.5

ארגז תריס בולט 55 ס"מ

מכסה – לוח בעובי 2 ס"מ

הפעלה חשמלית: לבחירת מנוע ראה קטלוג "קלילקונטרו" 



**הערות:**

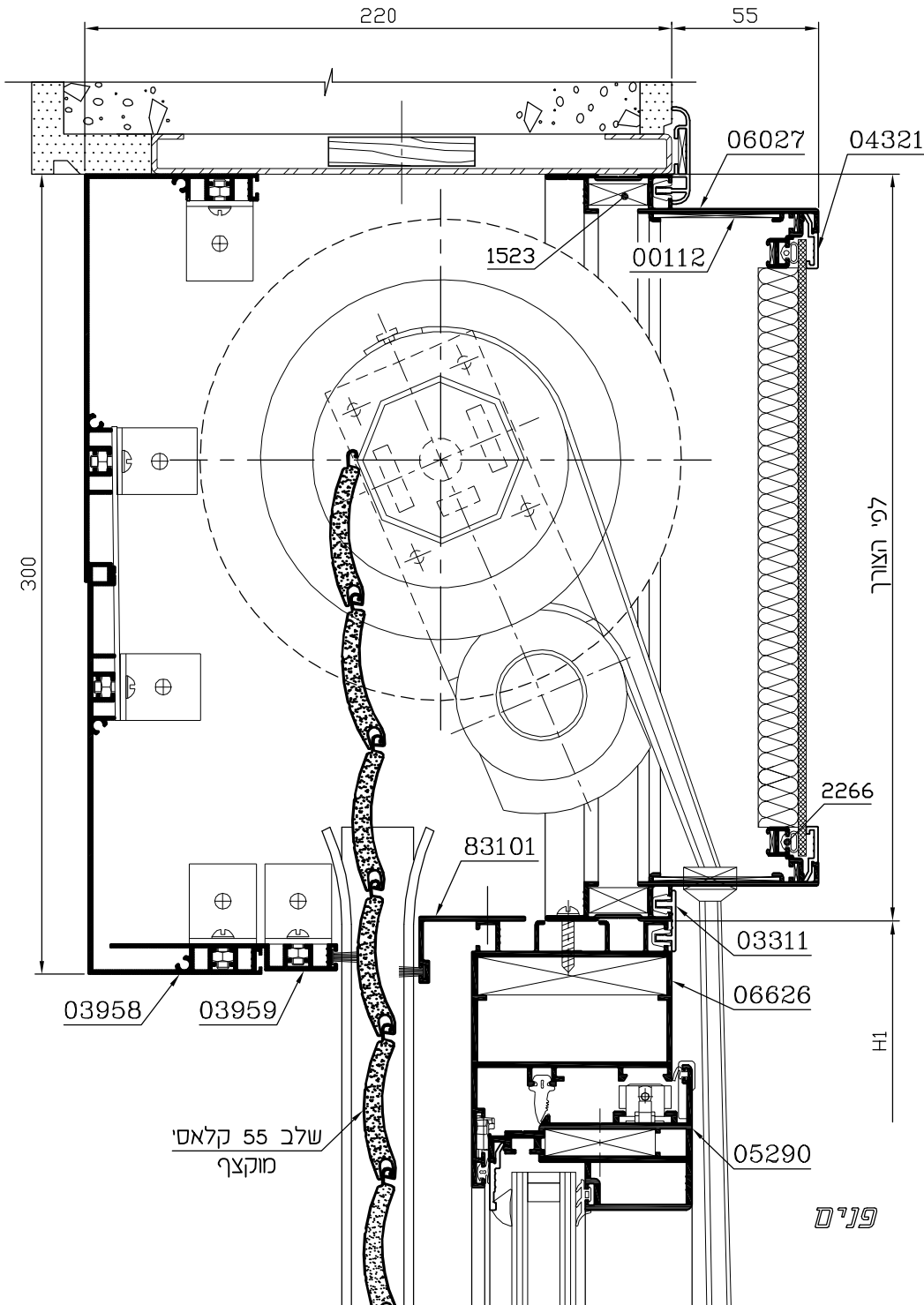
- H1 – מידת גובה חלון המשולב במונובלוק
- מסילה לתריס גלילה ומידת חיתוך לשלבי תריס בהתאם לרוחב המנגנון.



שילוב עם מונובלוק 40  
(משקוף רחב)  
חתך אנכי בגובה ארגז התריס

קני"מ 1:2.5

ארגז תריס בולט 55 מ"מ  
מכסה – לוח בעובי 2 מ"מ  
הפעלה באמצעות רצועה

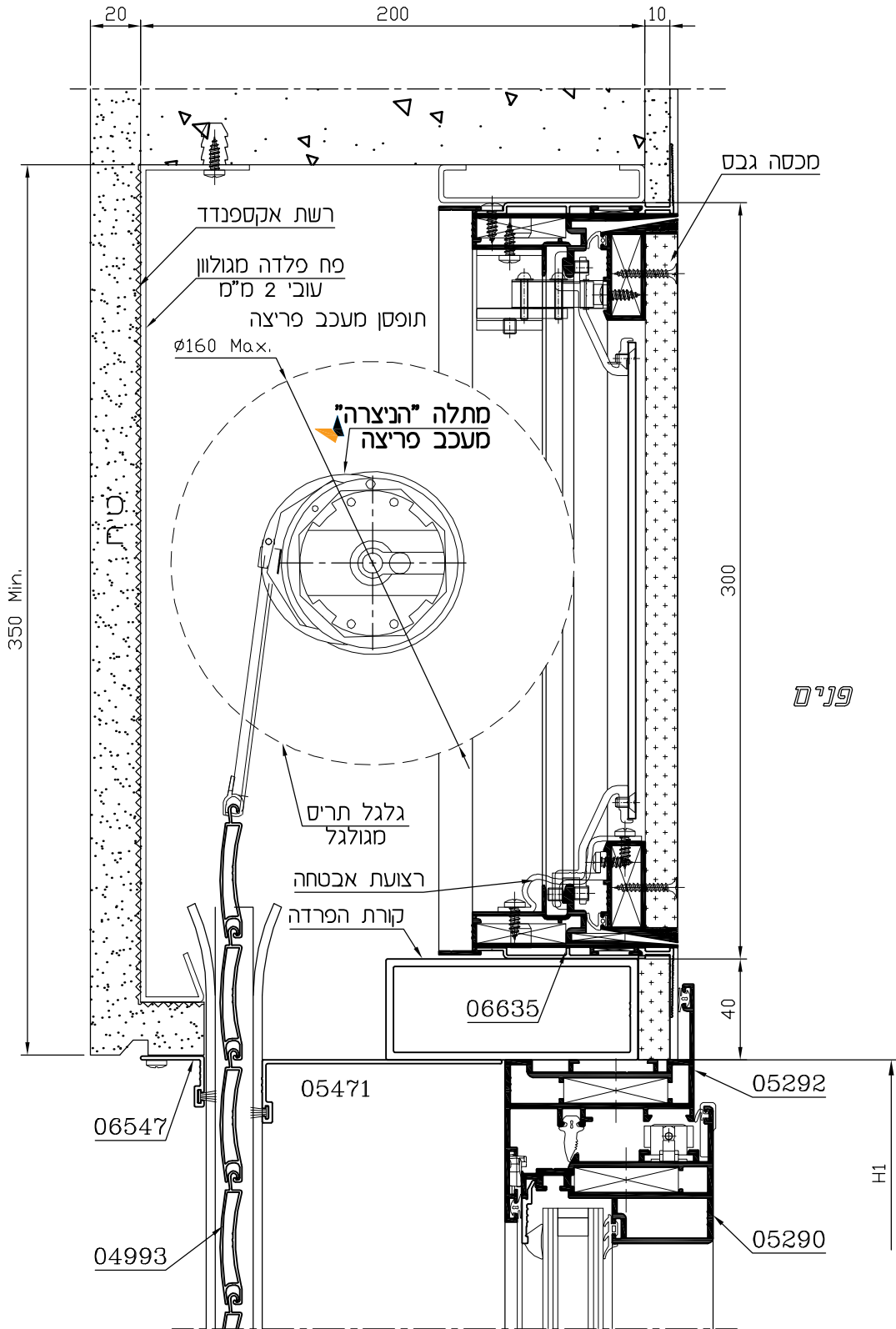


**הערות:**

1. H1 – מידת גובה חלון המשולב במונובלוק
2. מסילה לתריס גלילה ומידת חיתוך לשלבי תריס בהתאם לרוחב המגננון.

**שילוב עם ארגז תריס סמוי "פירנצה" - מכסה גבס**  
 (משקוף עם הלבשה)  
 חתך אנכי בגובה ארגז תריס

קני"מ 1:2.5



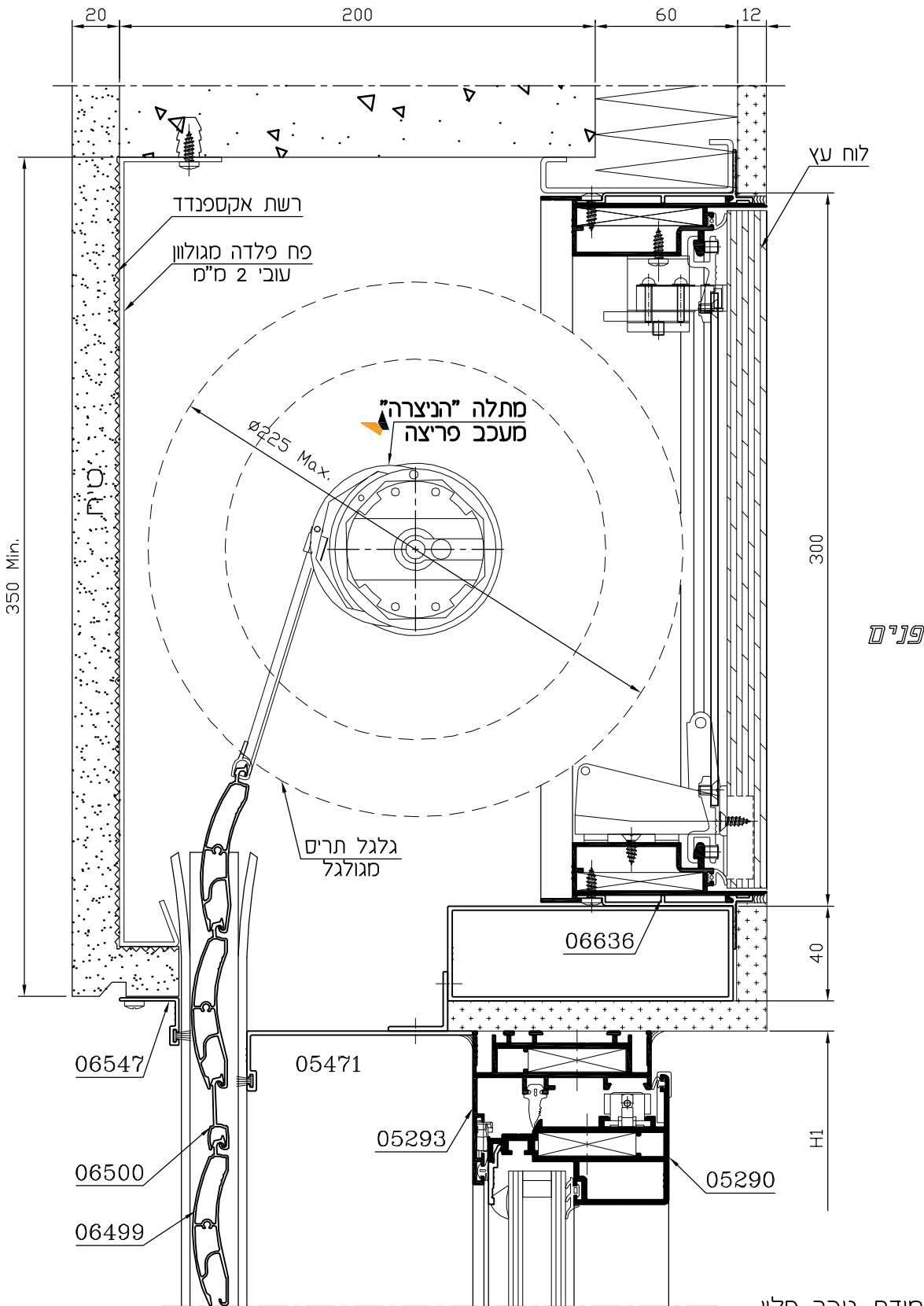
**הערות:**

1. H1 - מידת גובה חלון
2. מסילה לתריס גלילה ומידת חיתוך לשלבי תריס בהתאם לרוחב המנגנון.

דף מידע ניתן למצוא באתר קליל [WWW.KLIL.CO.IL](http://WWW.KLIL.CO.IL) **3. הפעלה חשמלית: לבחירת מנוע ראה קטלוג "קלילקונטרוול"**

שילוב עם ארגז תריס סמוי "פירנצה" - מכסה עץ  
(משקוף צר)  
חתך אנכי בגובה ארגז תריס

קני"מ 1:2.5



פנים

**הערות:**

- H1 - מידת גובה חלון
- מסילה לתריס גלילה ומידת חיתוך לשלבי תריס בהתאם לרוחב המנגנון.

דף מידע ניתן למצוא באתר קליל [www.kuil.co.il](http://www.kuil.co.il) הפעלה חשמלית: לבחירת מנוע ראה קטלוג "קלילקטורול"

חלון בשילוב עם ROLL BOX

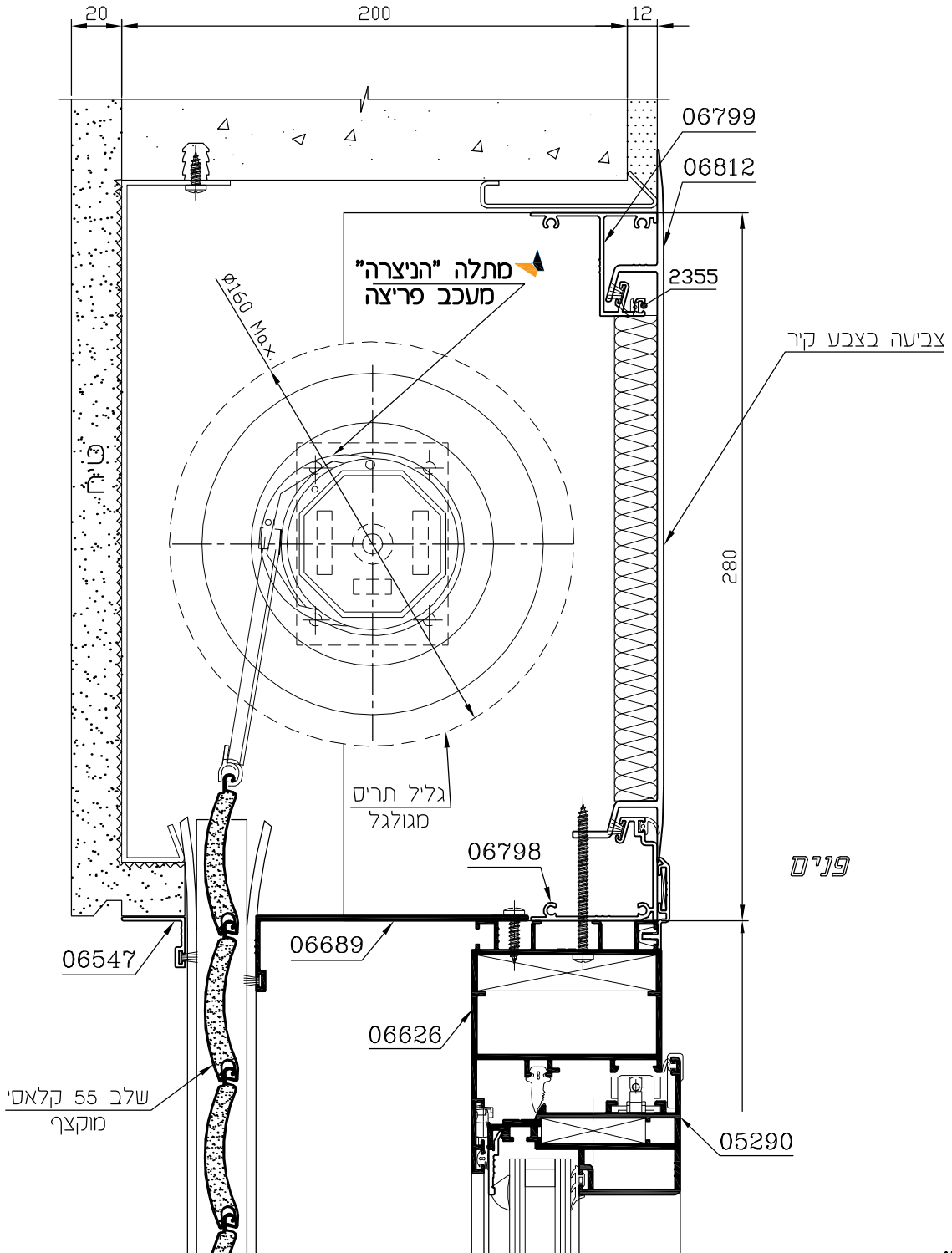
חתך אנכי בגובה ארגז תריס

קני"מ 1:2.5

ארגז תריס שטוח

מכסה מפרופיל אלומיניום

הפעלה חשמלית: לבחירת מנוע ראה קטלוג "קליקומטר"



**הערות:**

1. H1 – מידת גובה חלון המשולב במונובלוק
2. מסילה לתריס גלילה ומידת חיתוך לשלבי תריס בהתאם לרוחב המנגנון.

דף מידע ניתן למצוא באתר קליל [WWW.KLIL.CO.IL](http://WWW.KLIL.CO.IL)

סדרות ציר

קליל אופיס 4750

פרק ד

הוראות ייצור

## תוכן עניינים

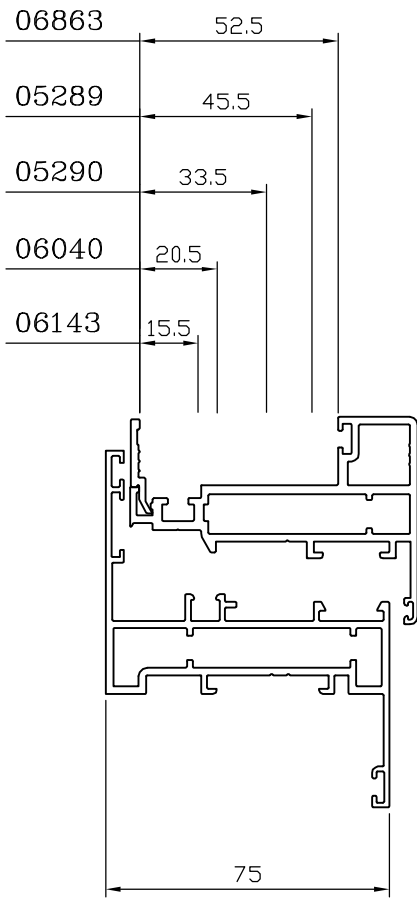
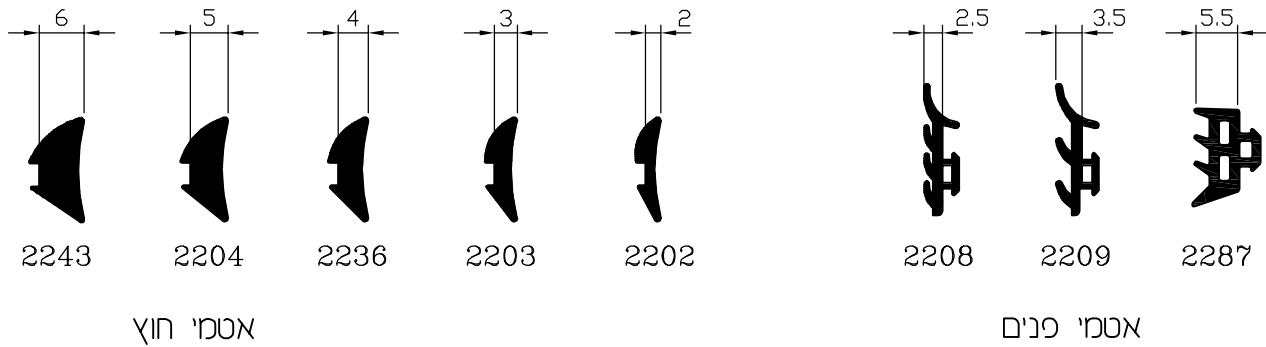
עמוד	תאור	נושא
3	אטמי זיגוג	<b>טבלת זיגוג</b>
	זיגוג חלונות	
4	אטמי זיגוג	
	זיגוג מסגרות קבועות	
5	כנף – פינוי עבור ידית מק"ט 1032 וידיות מסדרת "מעצבים"	
6	כנף – פינוי עבור ידית בעיצוב בלגי וידיות מסדרת "אופיס" עם פין מרובע 7 ∅	
7	כנף – פינוי עבור ידיות מסדרת "מעצבים" עם פין מרובע 7 ∅	
8	מידות חיתוך למוט מוביל עבור ידית עם מעביר תנועה מק"ט 4302 וקצה מוט נעילה מק"ט 1207, 1208	
9	כנף – פינוי עבור מוט מוביל	
	פינוי במוט מוביל עבור ידית מק"ט 1032 עם קצה מוט נעילה מק"ט 1207, 1208	
10	פינוי במשקוף לפינה טרודה (מק"ט 1548)	
	פינוי בכנף לפינה טרודה (מק"ט 1548)	
	פינוי במשקוף לפינה טרודה (מק"ט 1590)	
11	פינוי במשקוף למרחקיה	
	פינוי לניקוז מים בסרגל זיגוג	
12	פינוי לניקוז מים במשקוף ובחציץ	
	פינוי לניקוז מים בכנף	
13	פינוי חציץ	
	חיבור חציץ	
14	פינוי בכנף (06143, 06040) עבור מנגנון לוויסות (מק"ט 0990)	
	התקנת מנגנון (מק"ט 0990) לוויסות כנף (06143, 06040)	
	פינוי אטם להשוואת לחצים במשקוף עליון בחלונות פתיחה פנימה	
15	פינוי בכנף (05289, 05290) עבור סט לוויסות (מק"ט 1593 או מק"ט 1595)	
	התקנת סט (מק"ט 1593 או מק"ט 1595) לוויסות כנף (05289, 05290)	
16	חישוב גודל מסגרת מגופרת (מק"ט 1848)	
17	התאמת מנגנון לחלון דר"י-קיפי	

## תוכן עניינים

עמוד	תאור
18-19	מנגנון דר"י-קיפ לוגי
20	התאמת מנגנון לחלון דר"י-קיפ עם צירים סמויים
21	מנגנון דר"י-קיפ (מק"ט 5523, מק"ט 5524) עם צירים סמויים (רוחב כנף 620÷450 מ"מ, גובה כנף 2000÷600 מ"מ)
22	מנגנון דר"י-קיפ (מק"ט 5527, מק"ט 5528) עם צירים סמויים (רוחב כנף 1300÷621 מ"מ, גובה כנף 2000÷600 מ"מ)
23	מנגנון דר"י-קיפ (מק"ט 5527, מק"ט 5528) עם צירים סמויים (רוחב כנף 1700÷1301 מ"מ, גובה כנף 2000÷600 מ"מ)
24	התקנת מנגנון דר"י-קיפ משופע (מק"ט 2041 - ימין, מק"ט 2042 - שמאל) (מתאים לידיה מק"ט 2040)
25	התקנת מנגנון דר"י-קיפ משופע (מק"ט 4381 - ימין, מק"ט 4382 - שמאל) (מתאים לידיה עם פין מרובע בעיצוב "בלגי" ו"אופיס")
26	מנגנון (מק"ט 4722) עבור חלון קיפ עם ידיה צד (רוחב כנף 1200÷600 מ"מ, גובה כנף 1200÷600 מ"מ)
27	מנגנון (מק"ט 4722) עבור חלון קיפ עם ידיה צד (רוחב כנף 1400÷1200 מ"מ, גובה כנף 1200÷600 מ"מ)
28	מנגנון (מק"ט 4722) עבור חלון קיפ עם ידיה צד (רוחב כנף 1200÷600 מ"מ, גובה כנף 2000÷1200 מ"מ)
29	מנגנון (מק"ט 4722) עבור חלון קיפ עם ידיה צד (רוחב כנף 1800÷1400 מ"מ, גובה כנף 1200÷600 מ"מ)
30	מנגנון (מק"ט 4722) עבור חלון קיפ עם ידיה צד (רוחב כנף 1800÷1400 מ"מ, גובה כנף 2000÷1200 מ"מ)
31	מנגנון (מק"ט 4722) עבור חלון קיפ עם ידיה צד (רוחב כנף 1400÷1200 מ"מ, גובה כנף 2000÷1200 מ"מ)
32-33	מגביל פתיחה שני מצבים-מק"ט 1337
34-35	מבלט (מק"ט 3139) - תחנות עבודה
36	בחירת מספרים עבור חלון קיפ עם ידיה עליונה או שנפר

## אטמי זיגוג קנ"מ 1:1

מידות האטמים לאחר התקנה



## טבלת זיגוג חלונות

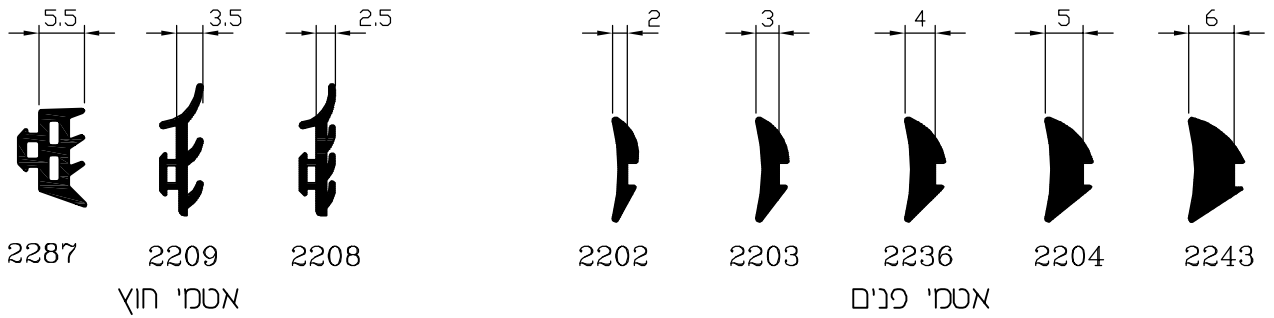
פרופילי כנף / אטמים

אטם חוץ	אטם פנים	פרופיל כנף	זיגוג
2243	2209	06143	6 ס"מ
2236	2209		8 ס"מ
2203	2208		10 ס"מ MAX
2243	2209	06040	11 ס"מ
2204	2209		12 ס"מ
2203	2209		14 ס"מ
2203	2208		15 ס"מ
2202	2208		16 ס"מ MAX
2243	2287	05290	22 ס"מ
2243	2209		24 ס"מ
2236	2209		26 ס"מ
2203	2208		28 ס"מ
2243	2287	05289	34 ס"מ
2243	2209		36 ס"מ
2204	2209		37 ס"מ
2203	2209		39 ס"מ MAX
2243	2287	06863	41 ס"מ
2243	2209		43 ס"מ
2236	2209		45 ס"מ
2203	2208		47 ס"מ MAX



## אטמי זיגוג קנ"מ 1:1

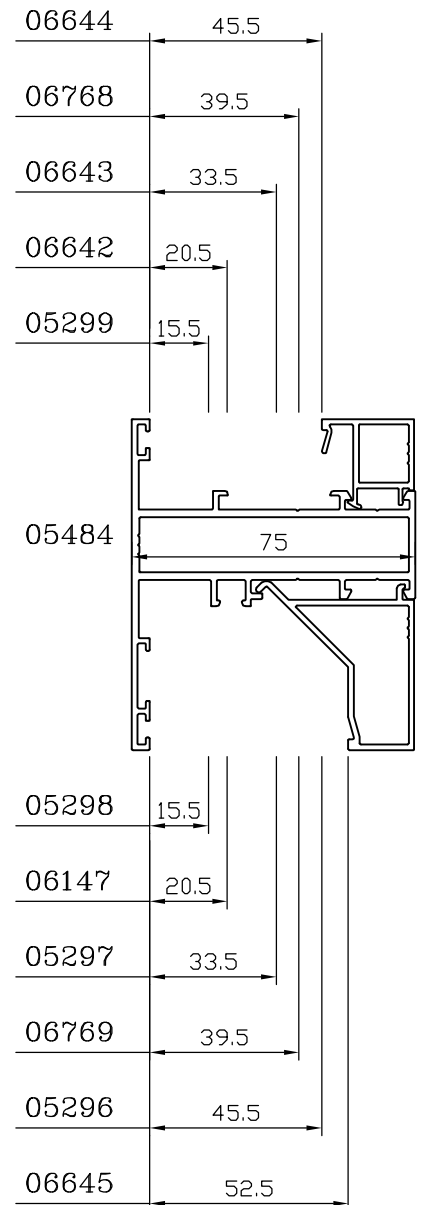
מידות האטמים לאחר התקנה



## טבלת זיגוג מסגרות קבועות

סרגלי זיגוג / אטמים

אטם חוץ	אטם פנים	סרגל זיגוג	זיגוג
2209	2243	05299 05298	6 ס"מ
2209	2236		8 ס"מ
2208	2203		10 ס"מ MAX
2209	2243	06147 06642	11 ס"מ
2209	2204		12 ס"מ
2209	2203		14 ס"מ
2208	2203		15 ס"מ
2208	2202		16 ס"מ MAX
2287	2243		05297 06643
2209	2243	24 ס"מ	
2209	2236	26 ס"מ	
2287	2243	06768 06769	28 ס"מ
2209	2243		30 ס"מ
2209	2236		32 ס"מ
2287	2243	05296 06644	34 ס"מ
2209	2243		36 ס"מ
2209	2204		37 ס"מ
2209	2203		39 ס"מ MAX
2287	2243	06645	41 ס"מ
2209	2243		43 ס"מ
2209	2236		45 ס"מ
2208	2203		47 ס"מ MAX

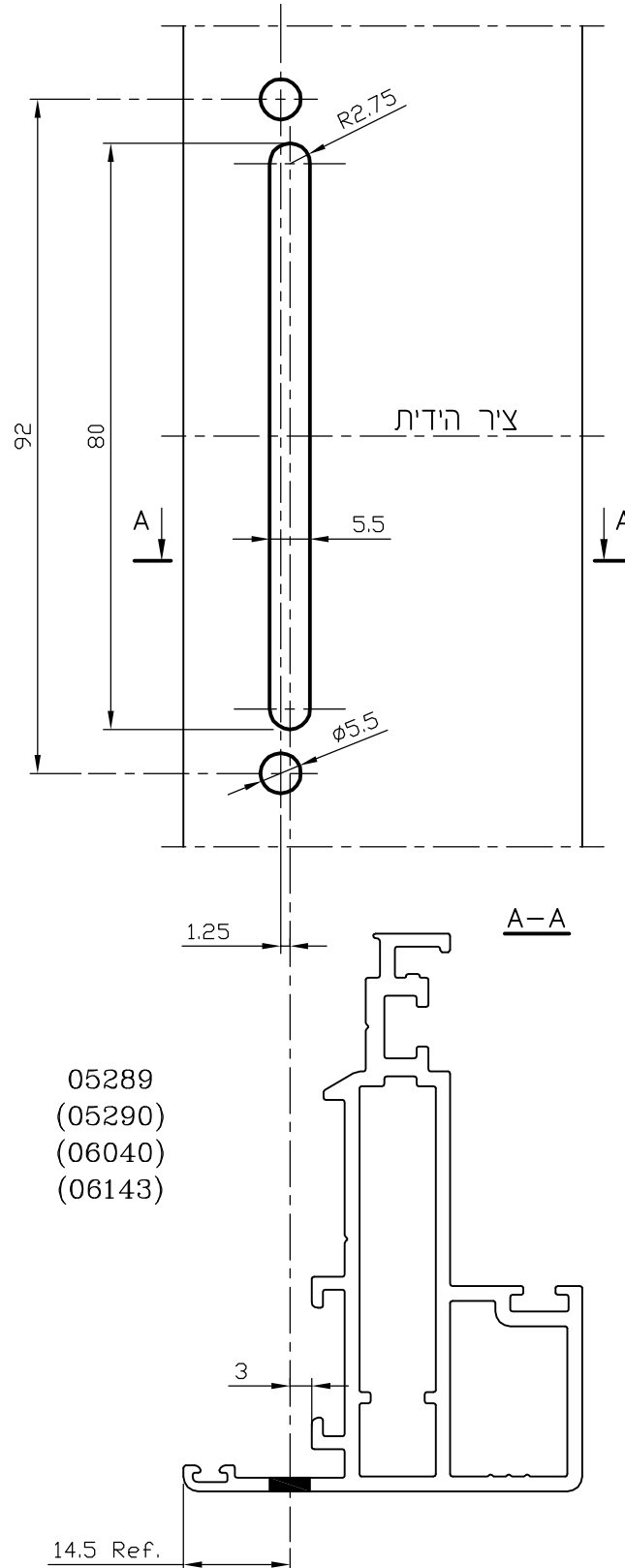


4	5	T	4750
מהדורה	עמוד	פרק	סדרת ציר

קני"מ 1:1

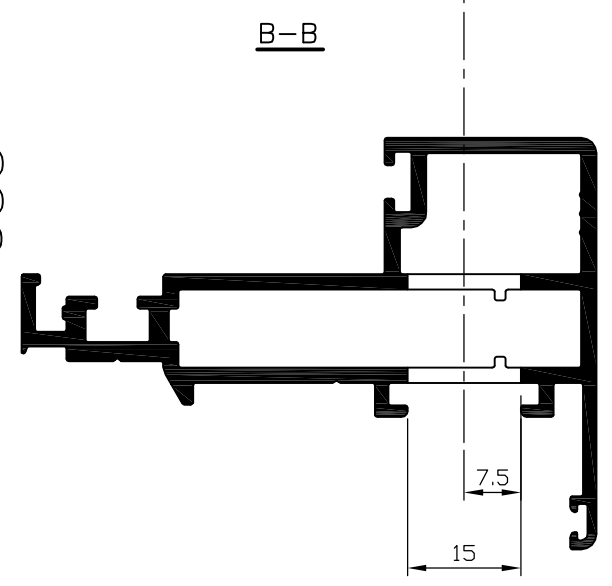
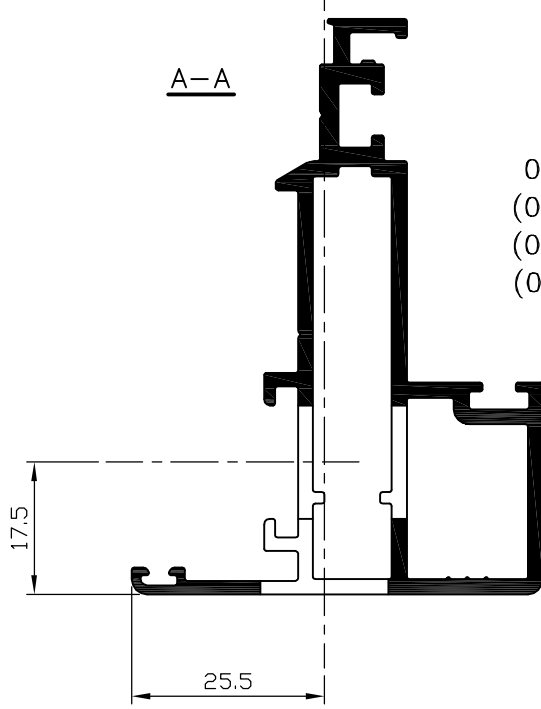
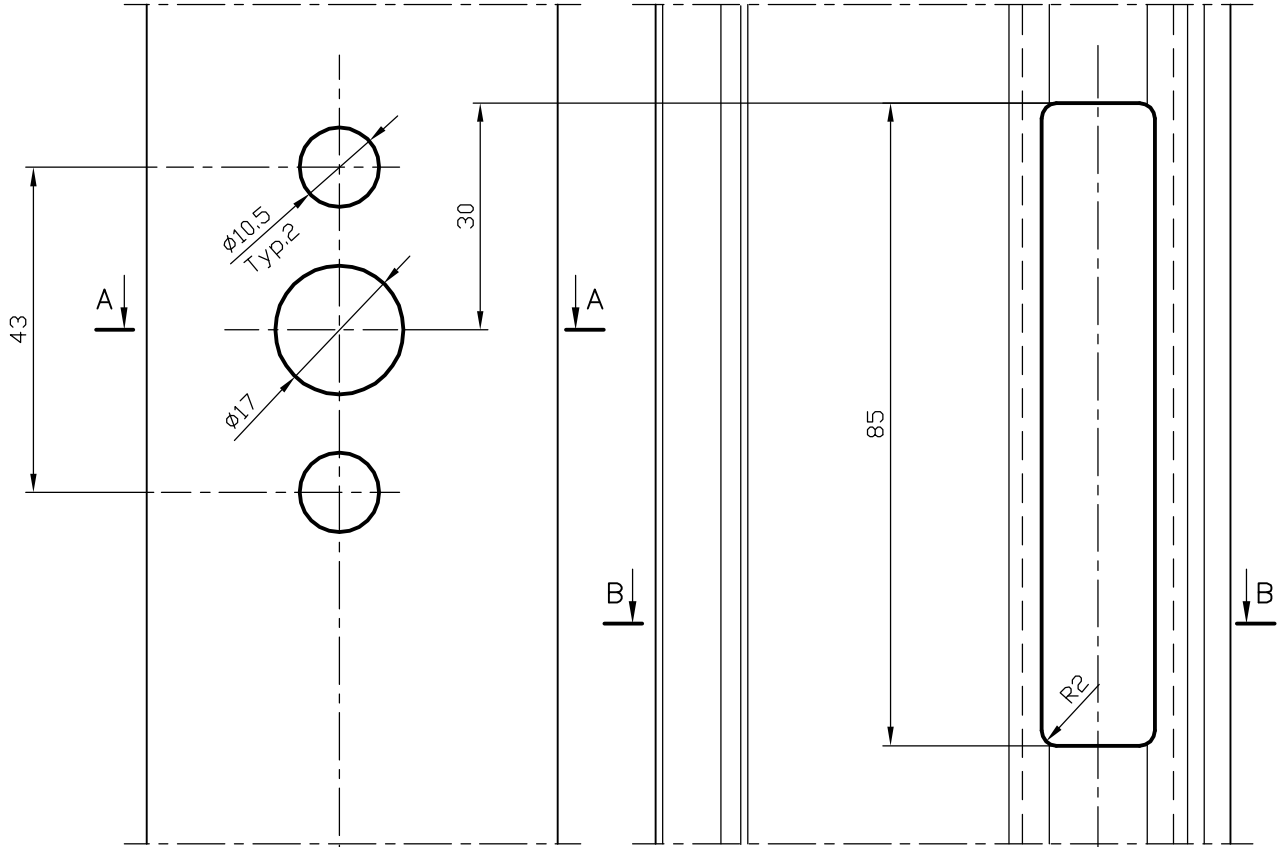
**כנף - פינוי עבור ידית מק"ט 1032**  
**וידיות מסדרת "מעצבים"**

מבלט - מק"ט 3139  
 תחנה מס' 7



כנף - פינוי עבור ידיות בעיצוב בלגי  
 וידיות מסדרת "אופיס" עם פין מרובע  $\emptyset 7$   
 (מעביר תנועה מק"ט 4301 או מק"ט 4302)

קני"מ 1:1



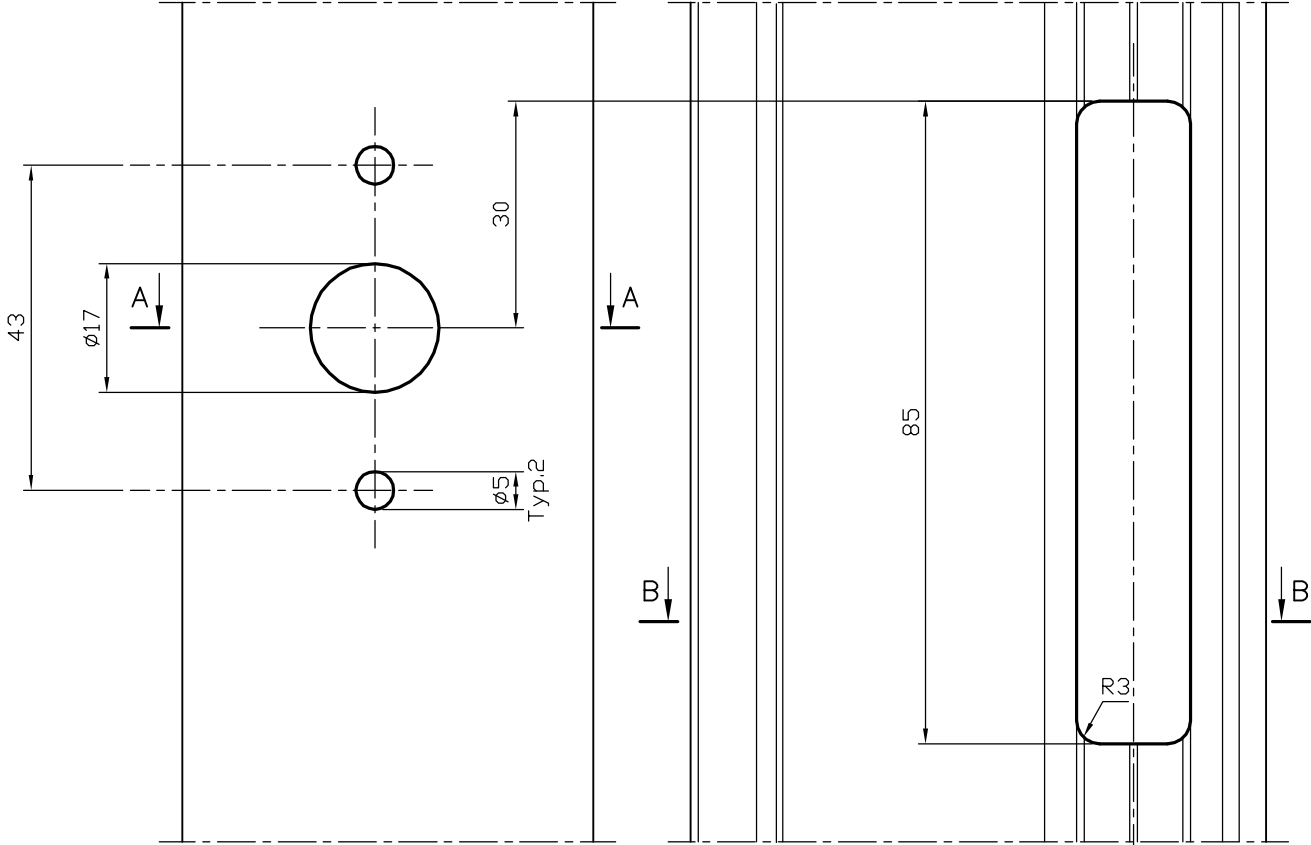
05289  
 (05290)  
 (06040)  
 (06143)

4	7	T	4750
מהדורה	עמוד	פרק	סדרת ציר

4750 קליל

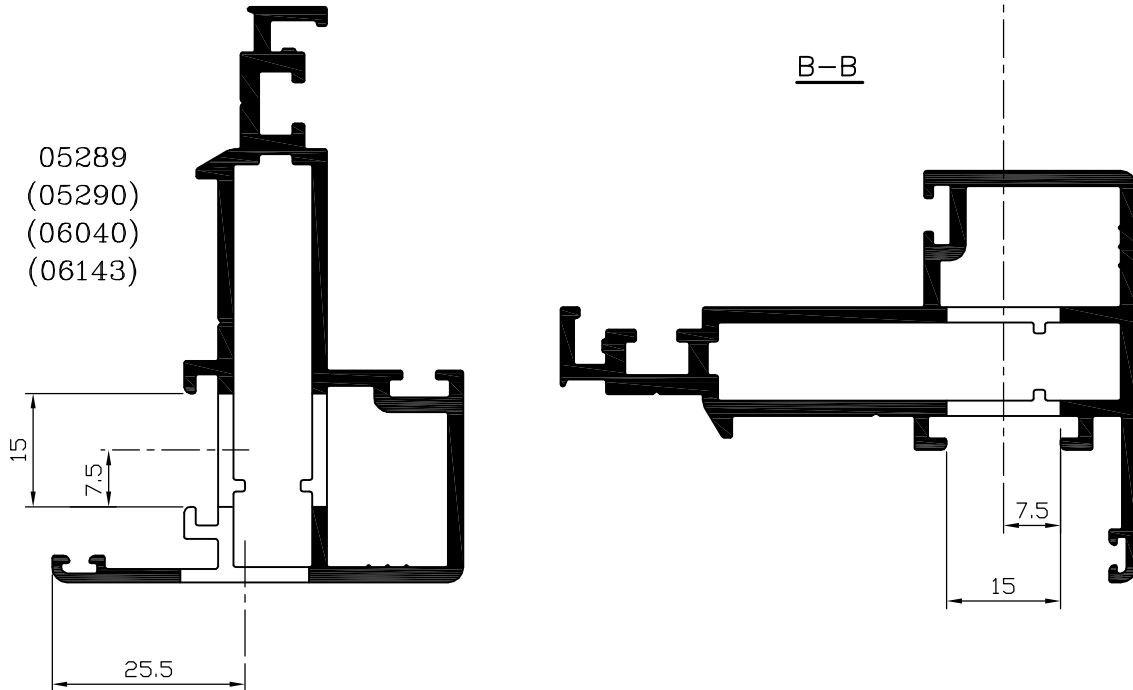
קנ"מ 1:1

כנף - פינוי עבור ידיות  
 מסדרת "מעצבים" עם פין מרובע  $\varnothing 7$   
 (מעביר תנועה מק"ט 4301 או מק"ט 4302)



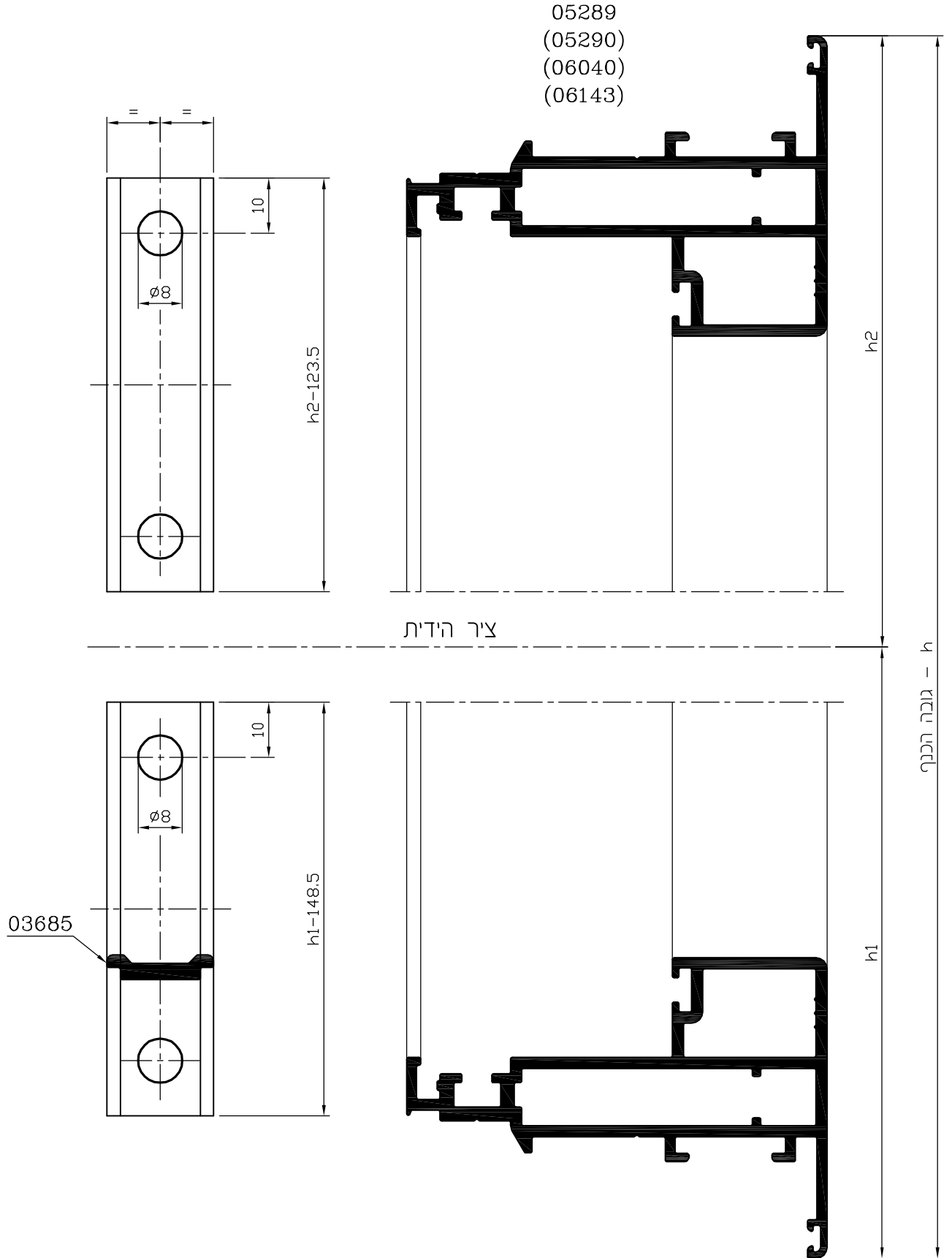
A-A

B-B



מידות חיתוך למוט מוביל עבור ידית עם פין מרובע  $\varnothing 7$   
 ומעביר תנועה מק"ט 4302  
 וקצה מוט נעילה מק"ט 1207, 1208

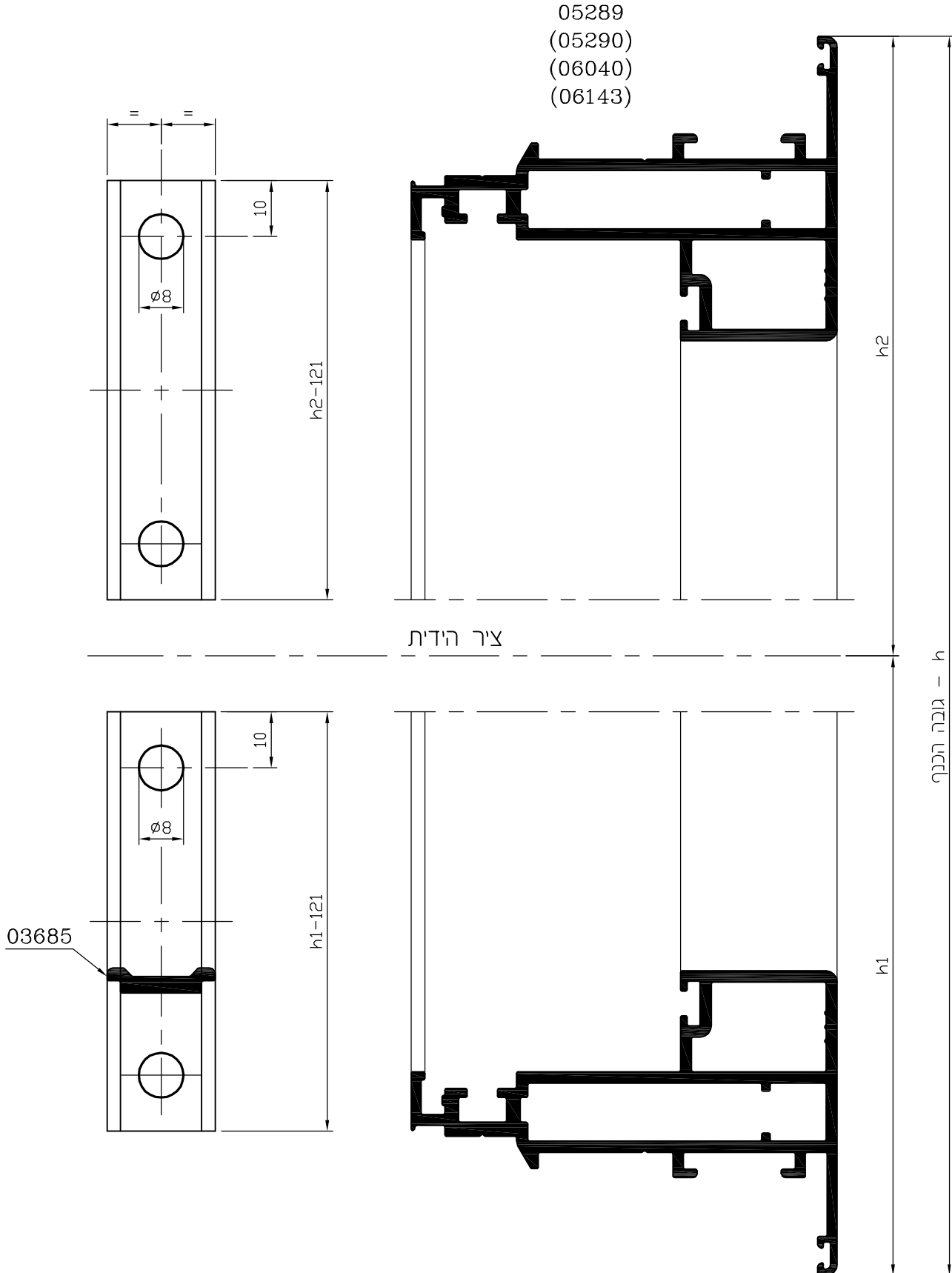
קני"מ 1:1



4	9	T	4750
מהדורה	עמוד	פרק	סדרת ציר

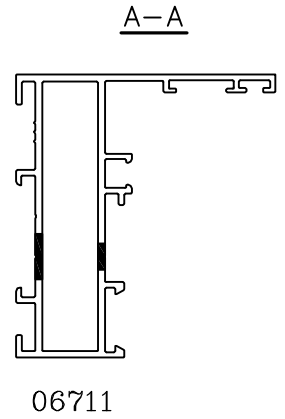
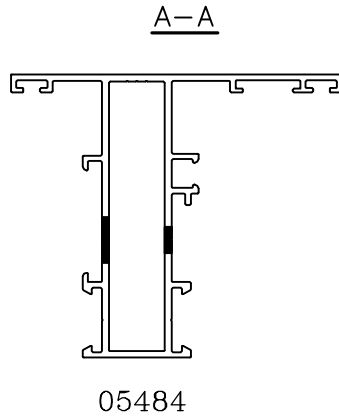
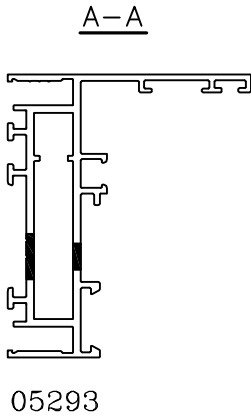
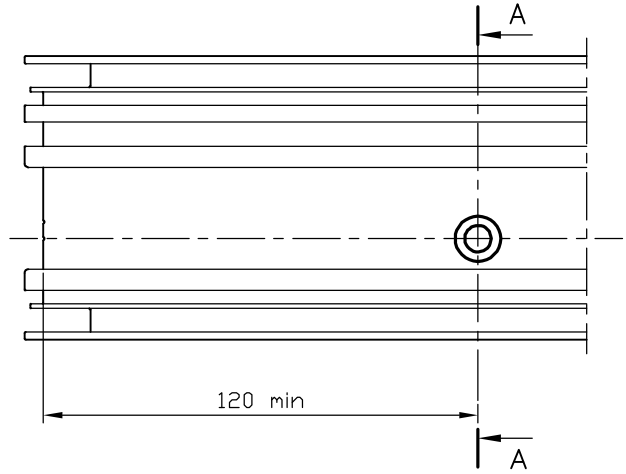
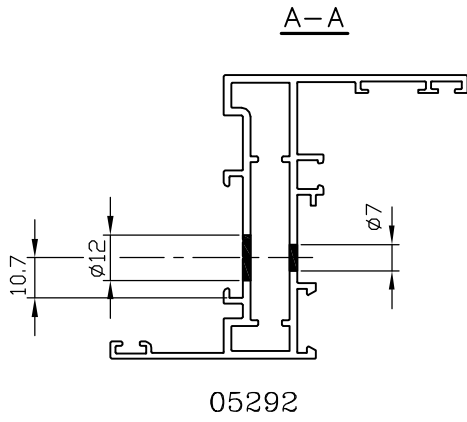
מידות חיתוך למוט מוביל עבור ידית מק"ט 1032  
עם קצה מוט נעילה מק"ט 1207, 1208

קני"מ 1:1



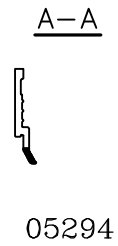
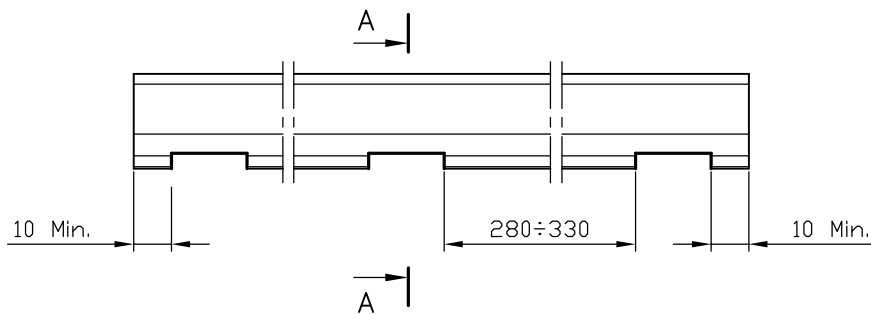
קני"מ 1:2

פינוי במשקוף למרחקיה



פינוי לניקוז מים בסרגל זיגוג

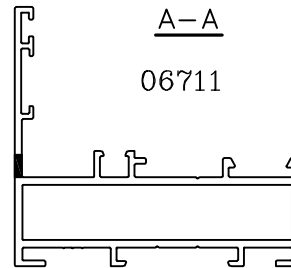
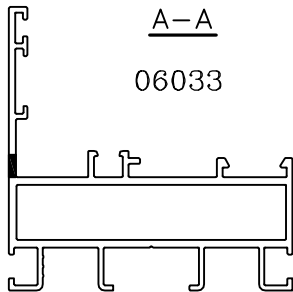
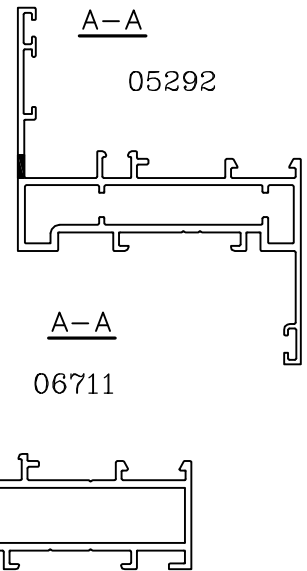
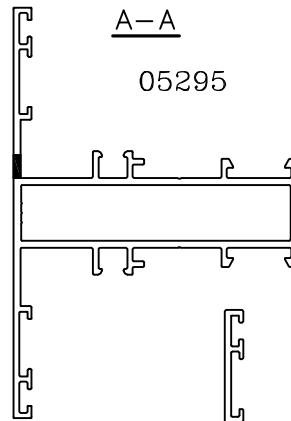
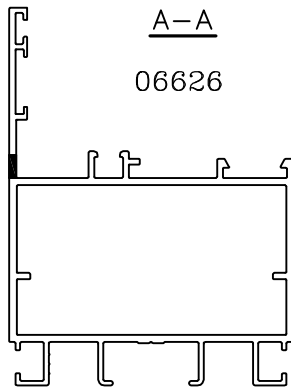
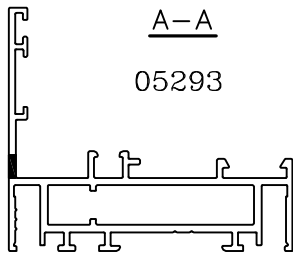
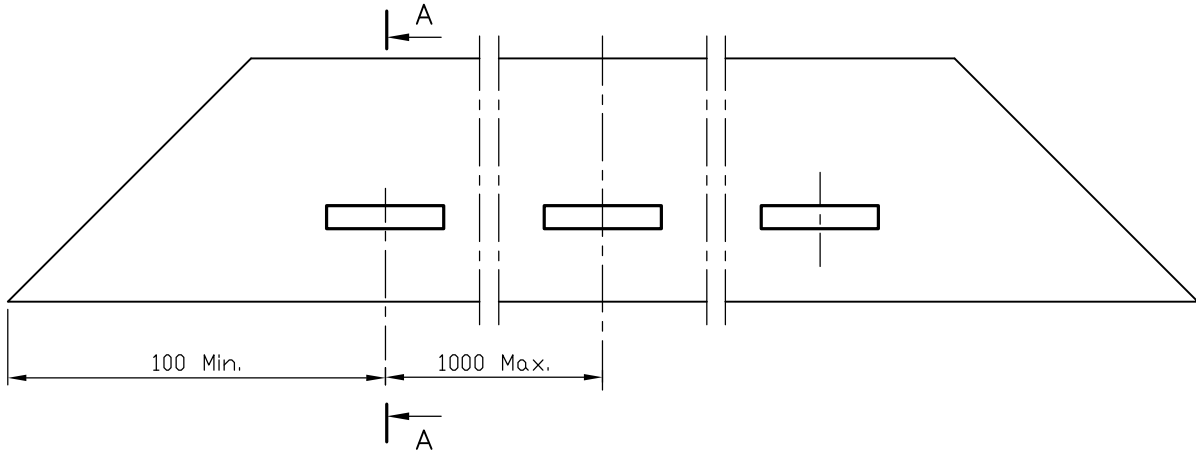
מבלט - מק"ט 3139  
תחנה מס' 6



קני"מ 1:2

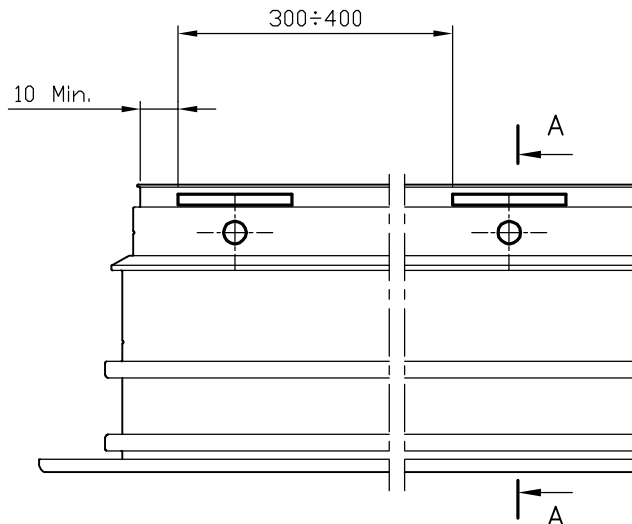
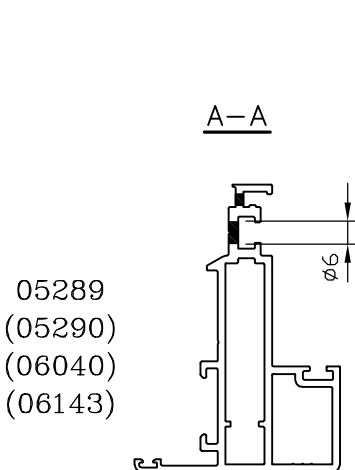
**פינוי לניקוז מים במשקוף ובחציץ**

מבלט - מק"ט 3139  
תחנה מס' 4



**פינוי לניקוז מים בכנוף**

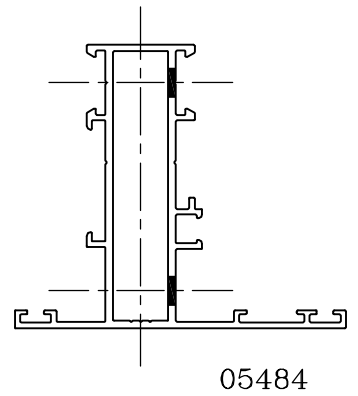
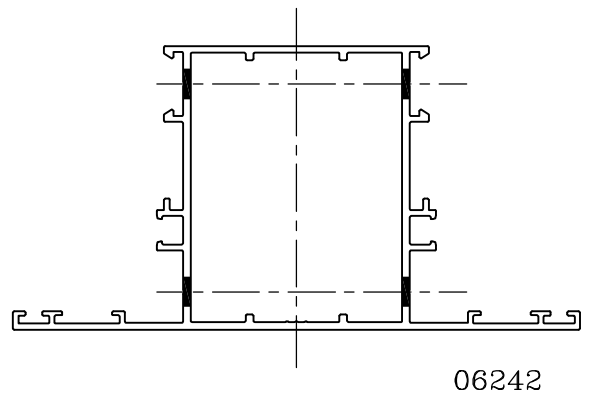
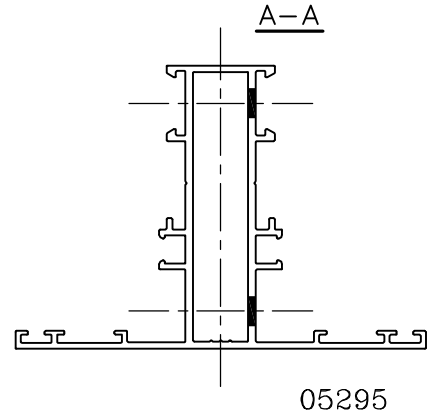
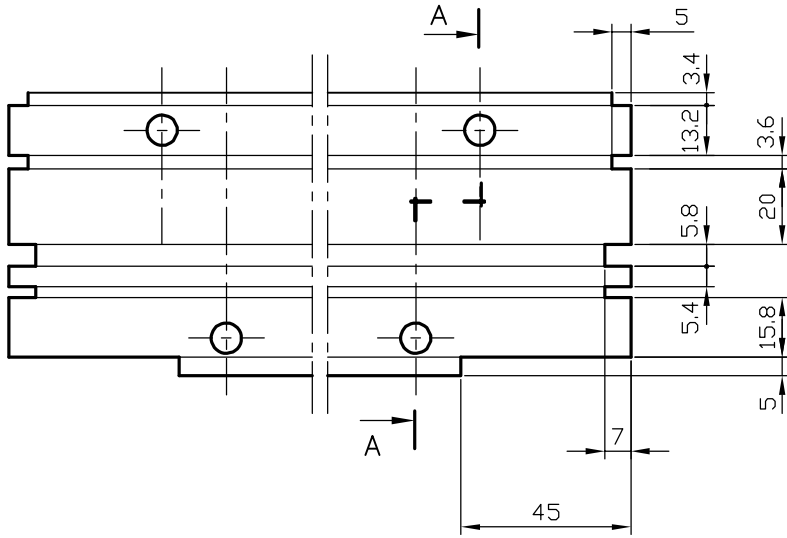
פינוי חריצים  
מבלט - מק"ט 3139  
תחנה מס' 5



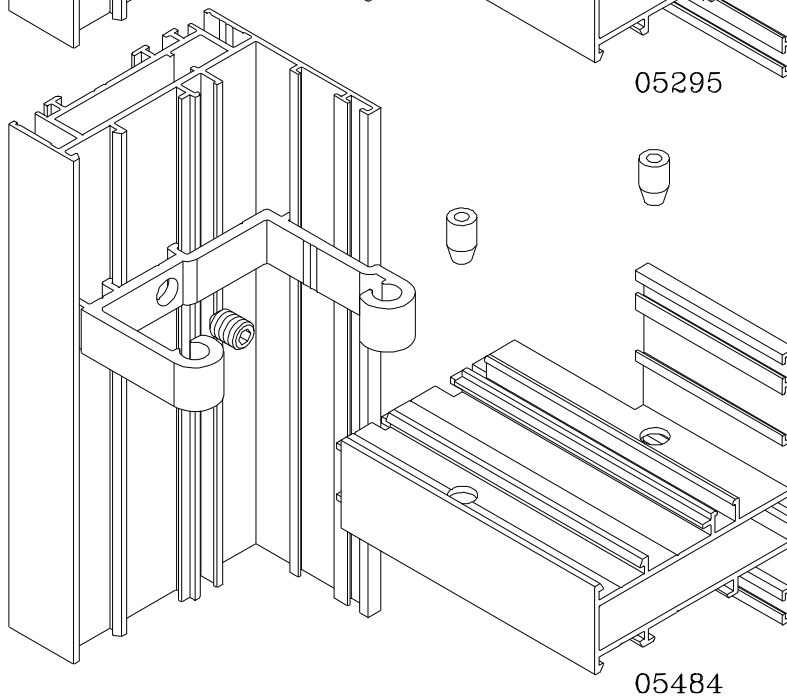
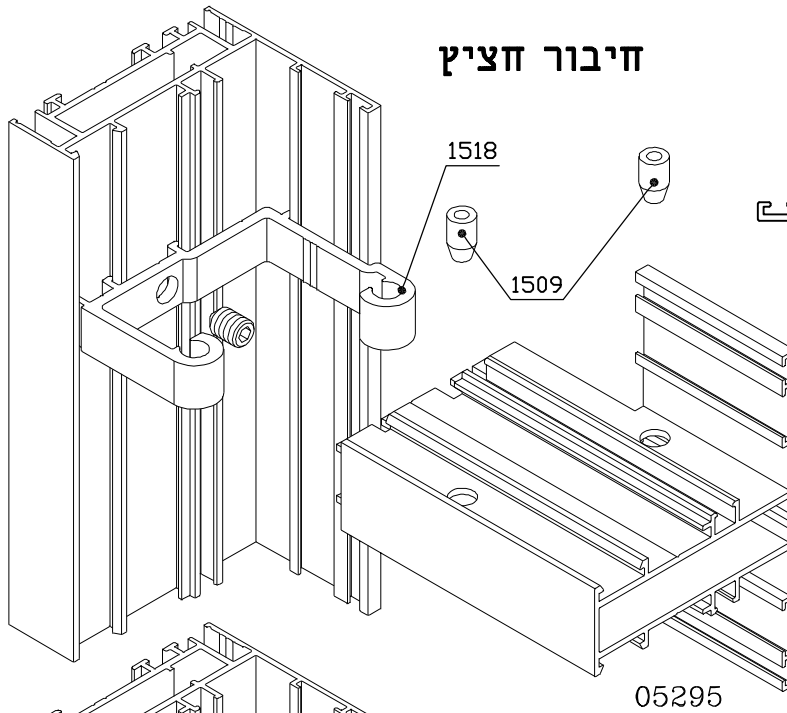


קני"מ 1:2

פינוי חציץ



חיבור חציץ



פינוי למחבר חציץ  
מבלט - מק"ט 3139  
תחנה מס' 3

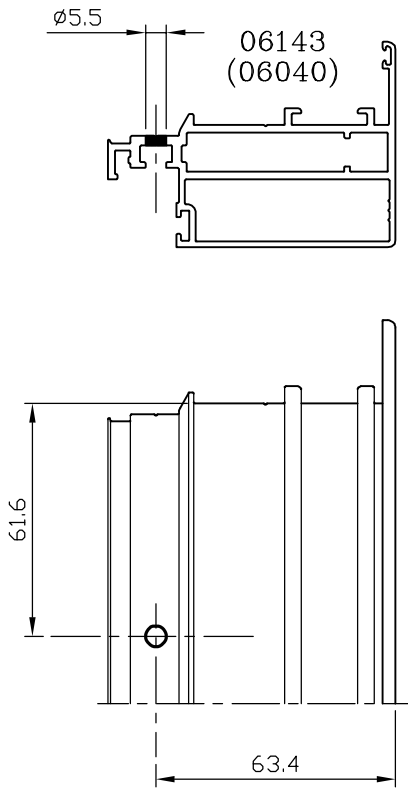
**המלצה:**

עדיפות להתקנת פינוי  
חיבור (מק"ט 1509)  
מכיוון הקבוע

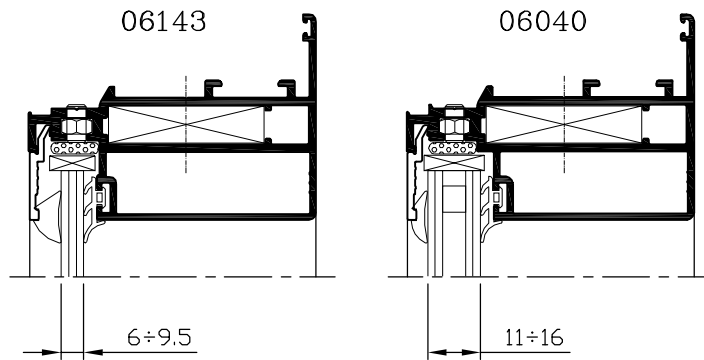
4	13	T	4750
מהדורה	עמוד	פרק	סדרת ציר

קני"מ 1:2

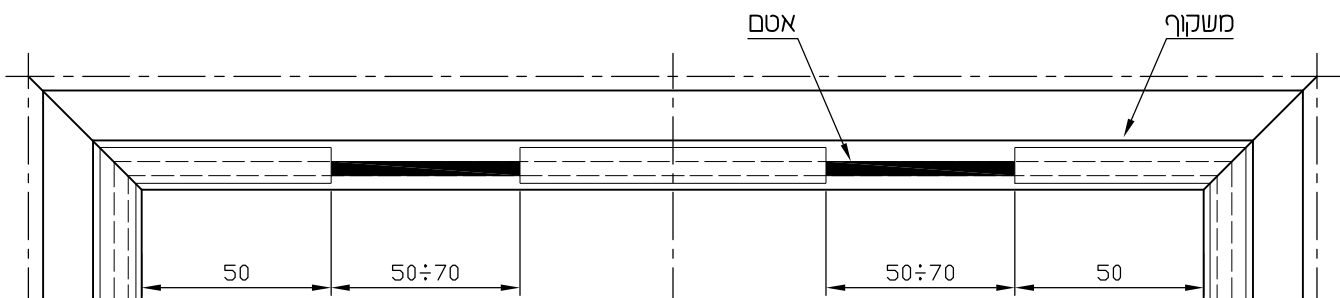
פינוי בכנף (06143, 06040) עבור מנגנון לוויסות (מק"ט 0990)



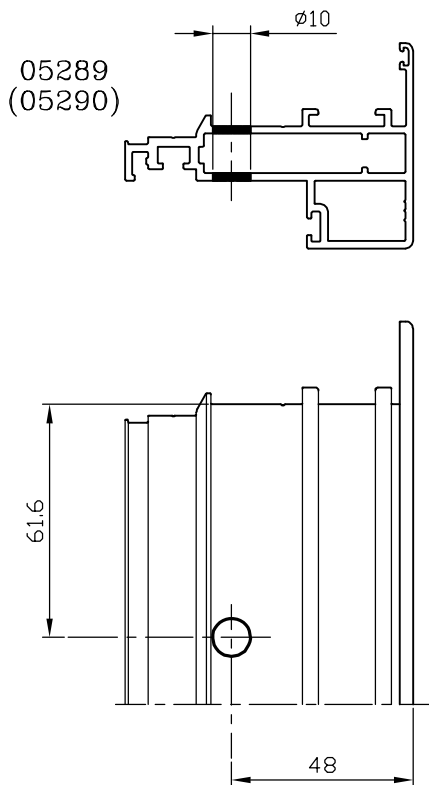
התקנת מנגנון (מק"ט 0990) לוויסות כנף (06143, 06040)



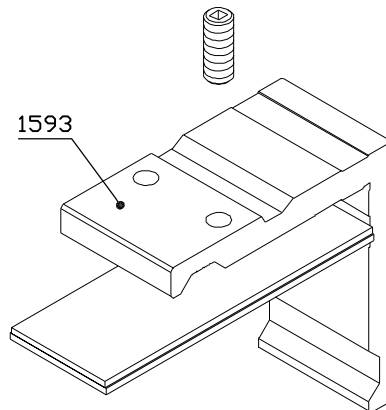
פינוי אטם להשוואת לחצים במשקוף עליון בחלונות פתיחה פנימה



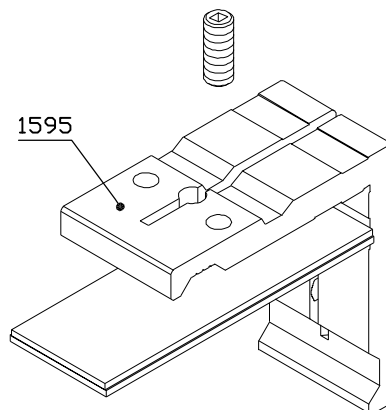
קני"מ 1:2 פינוי בכנף (05289, 05290) עבור סט לוויסות (מק"ט 1593 או מק"ט 1595)



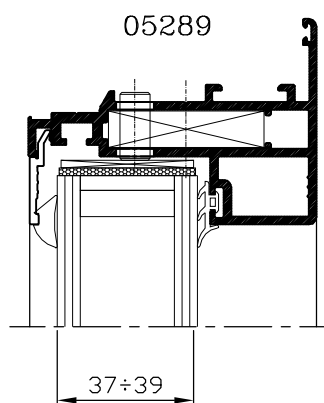
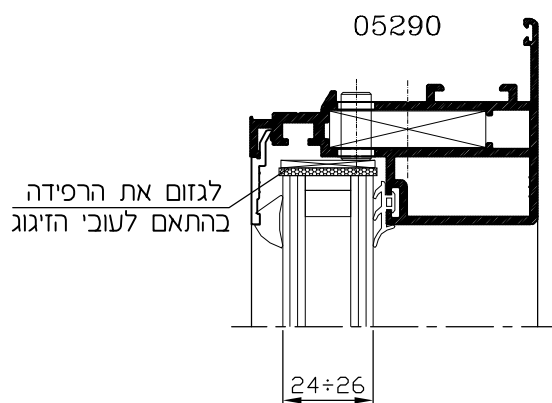
סט הכולל פינת חיבור לסגירה בלחיצה ומנגנון לוויסות כנף (05289, 05290)



סט הכולל פינת חיבור לסגירה עם פין ומנגנון לוויסות כנף (05289, 05290)



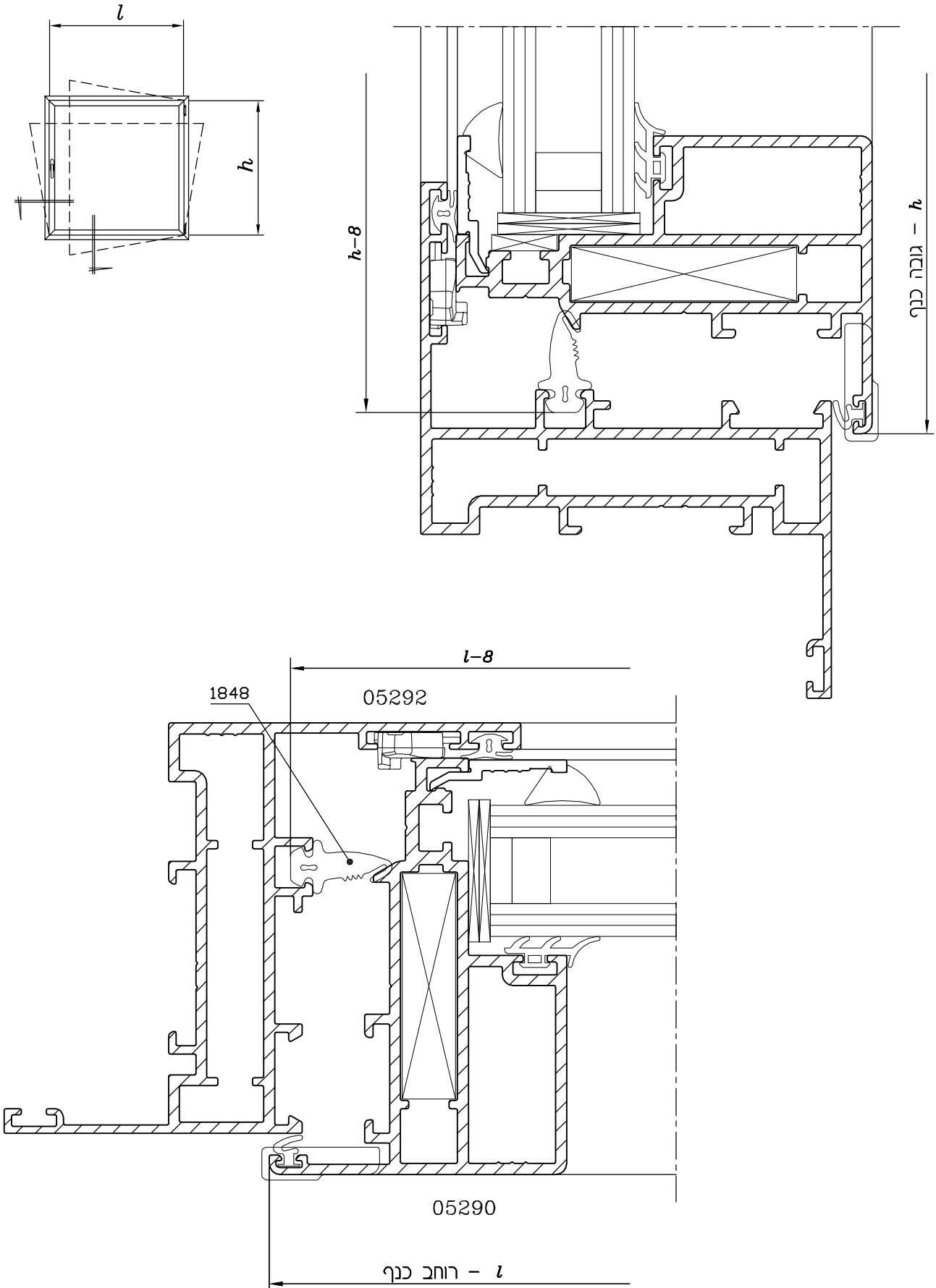
התקנת סט (מק"ט 1593 או מק"ט 1595) לוויסות כנף (05289, 05290)



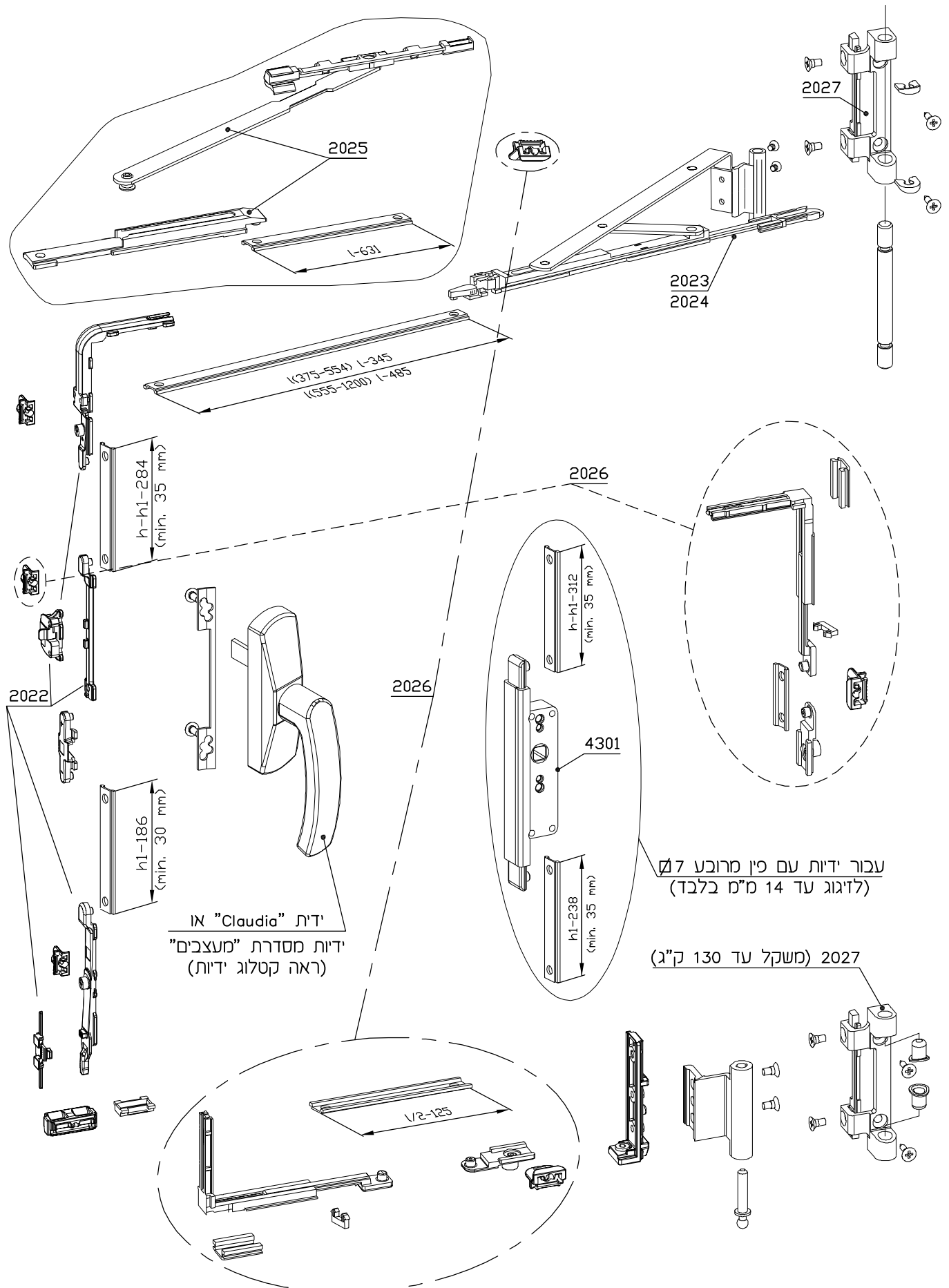
4	15	T	4750
מהדורה	עמוד	פרק	סדרת ציר

חישוב מידות מסגרת מגופרת (מק"ט 1848)

קני"מ 1:1

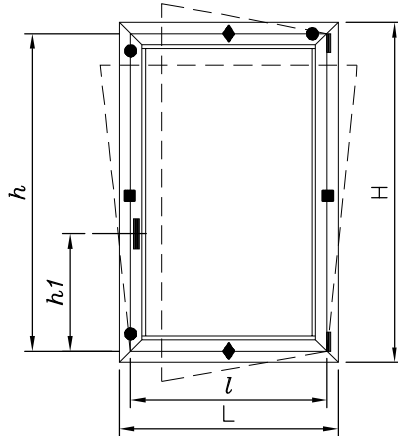


## מנגנון עבור חלון דריי-קיפ



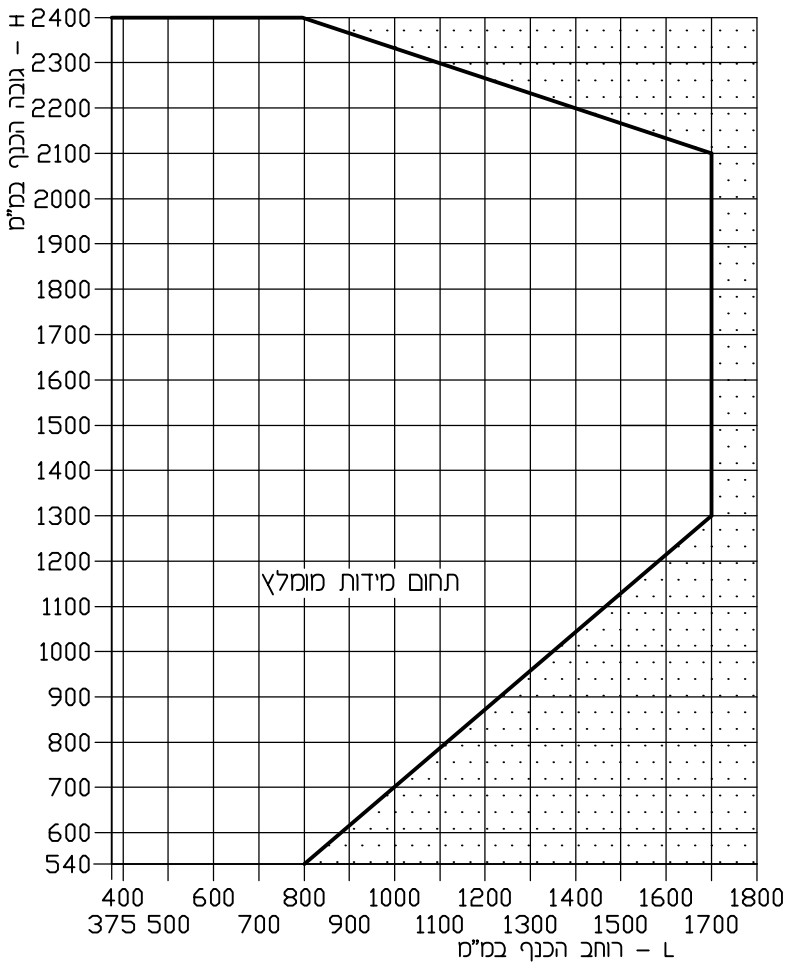
## התאמת מנגנון לחלון דריי-קיפ

מקרא :



- l - רוחב כנף.
- h - גובה כנף.
- h1 - גובה מרכז הידית.
- - נקודות נעילה.
- ◆ - נקודות נעילה נוספות לרוחב כנף מעל 1200 מ"מ.
- - נקודות נעילה נוספות לגובה כנף מעל 1200 מ"מ.

### מימדים מירביים לכנף בחלון דריי-קיפ



אפיונים

- עומס מקסימלי לכנף - 130 ק"ג (עם ציר מק"ט 2027).
- מנגנון דריי-קיפ בסיסי (מק"ט 2022) מסופק ללא ידית, צירים ומספריים.
- מימדים מותרים של חלון דריי-קיפ:

עבור ידית "Claudia" וידיות "מעצבים"

מימד גודל	l מ"מ	*h מ"מ
מינ'	375	535
מקס'	1700	2100

$h1 = 216mm$  כאשר  $*h_{min} = 535mm$

$h1 = \frac{1}{2}h$  כאשר  $*h_{min} = 638mm$

עבור ידית עם פין מרובע 7

מימד גודל	l מ"מ	*h מ"מ
מינ'	375	620
מקס'	1500	1500

$h1 = 273mm$  כאשר  $*h_{min} = 620mm$

$h1 = \frac{1}{2}h$  כאשר  $*h_{min} = 694mm$

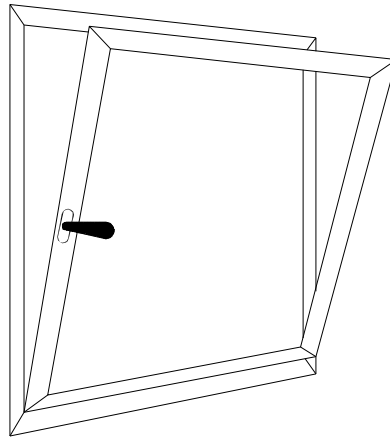
אופן שימוש

פינה לנעילה נוספת	מספריים			צירים כנף עד 130 ק"ג	מנגנון דריי-קיפ בסיסי	תאור האביזר ומק"ט
	נוספים לחיזוק	460 מ"מ	300 מ"מ			
2026	2025	2024	2023	2027	2022	רוחב הכנף במ"מ
—	—	—	*	*	*	375 ÷ 554
—	—	*	—	*	*	555 ÷ 1199
*	*	*	—	*	*	1200 ÷ 1800

- כאשר גובה הכנף מעל 1200 מ"מ יש להוסיף פינה לנעילה נוספת (מק"ט 2026).

**הערה:** נא להעזר בשרטוט הרכבה מפורט המסופק עם המנגנון.

## מנגנון דריי-קיפ לוגי



טבלה מנחה לשימוש באביזרים נוספים הנדרשים בהתאם למידות האורך והגובה של הכנף.

2045	2026	2025	2011	1259	1256	מק"ט	מידות הכנף
*							א. מ"מ $l, h < 1200$
*	*	*	*	*	*		ב. $1200 \leq l, h$ מ"מ
*		*	*	*	*		ג. $1200 \leq l$ מ"מ
*	*						ד. $1200 \leq h$ מ"מ

**מטרה:** לאפשר פתיחת הכנף בשלב ראשון למצב קיפ ובשלב השני למצב ציר

**הערות:** 1. מידת המוטות המובילים אינה משתנה

2. ידית הפעלה: "Claudia"

א. הפעלה ימנית, מיקום הצירים בצד ימין – מק"ט 2056

ב. הפעלה שמאלית, מיקום הצירים בצד שמאל – מק"ט 2057

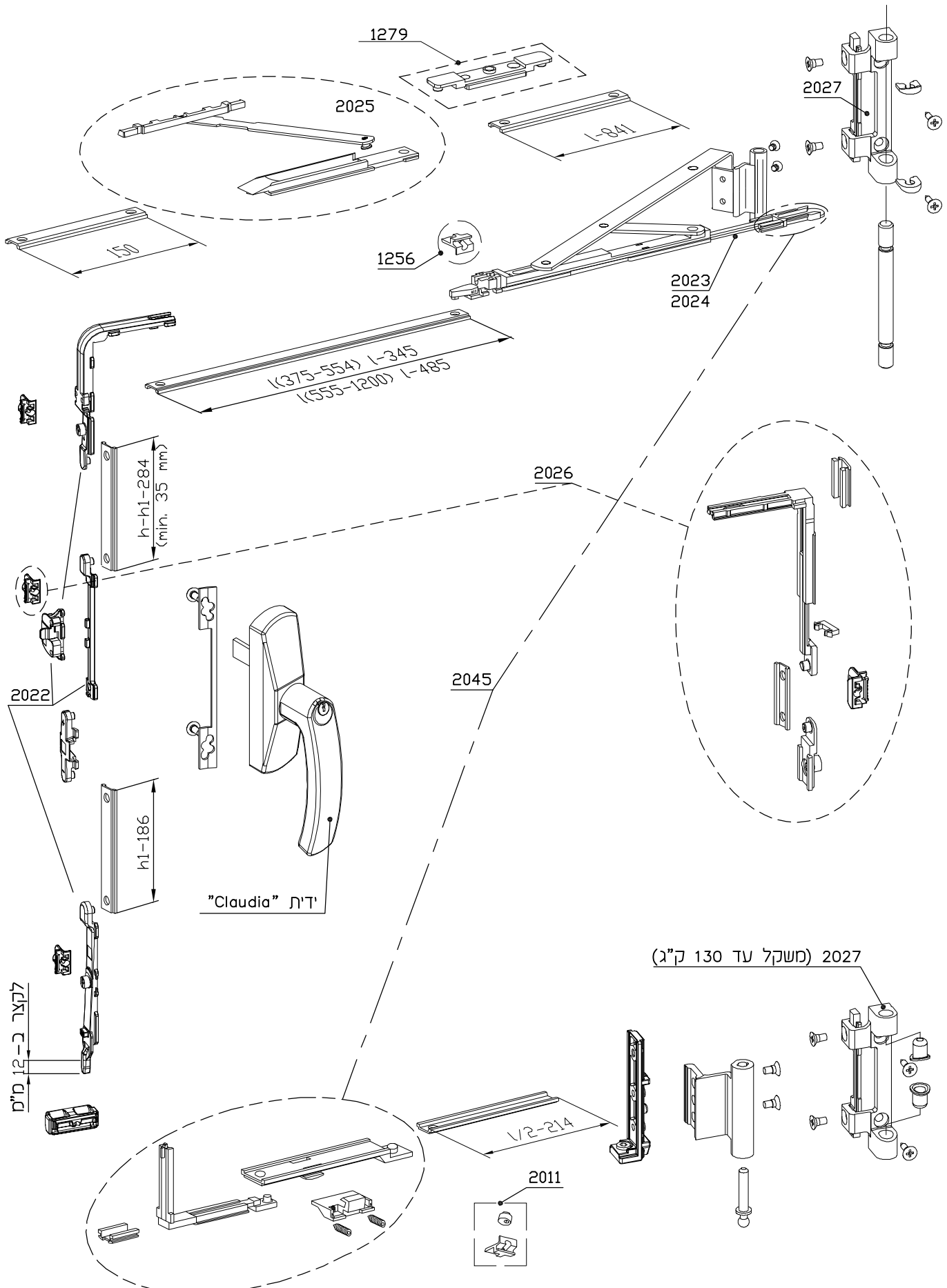
3. מקרא:  $l$  – רוחב כנף

$h$  – גובה כנף

$h1$  – גובה מרכז הידית

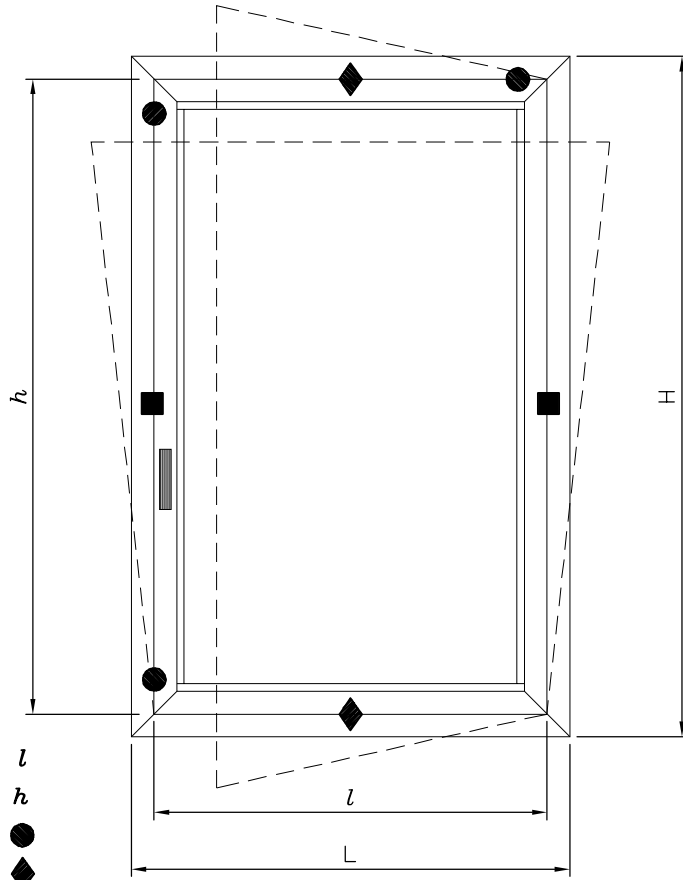
4	19	T	4750
מהדורה	עמוד	פרק	סדרת ציר

מנגנון דריי-קיפ לוגי





## התאמת מנגנון לחלון דריי-קיפ עם צירים סמויים



- - נקודות נעילה.
  - ◆ - נקודות נעילה נוספות
  - - נקודות נעילה נוספות
  - ל - רוחב כנף.
  - h - גובה כנף.
- לרוחב כנף מעל 1400 מ"מ  
לגובה כנף מעל 1400 מ"מ

### אפיונים

- משקל מקסימלי לכנף - 100 ק"ג
- זווית מקסימלית לפתיחת כנף - 110°
- מנגנון דריי-קיפ מסופק ללא ידית
- לא נדרש כל פינוי להתקנת צירים.
- מימדים מותרים של חלון דריי-קיפ:

מ"מ	מ"מ	מימד גודל
600	450	מינ'
2100	1700	מקס'

### אופן שימוש

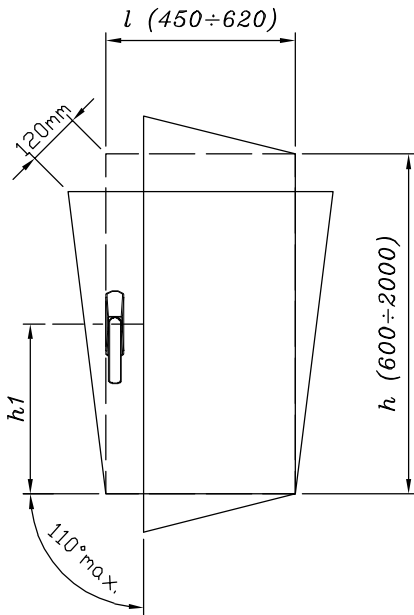
נקודת נעילה נוספת	מספריים נוספים	מנגנון דריי-קיפ		תאור האביזר ומק"ט	רוחב הכנף במ"מ
		שמאל	ימין		
—	—	5524	5523	450 ÷ 620	
—	—	5528	5527	621 ÷ 1300	
—	5525	5528	5527	1301 ÷ 1400	
2 x 2011	5525	5528	5527	1401 ÷ 1700	

- כאשר גובה הכנף מעל 1400 מ"מ יש להוסיף פינה לנעילה נוספת (מק"ט 5526).

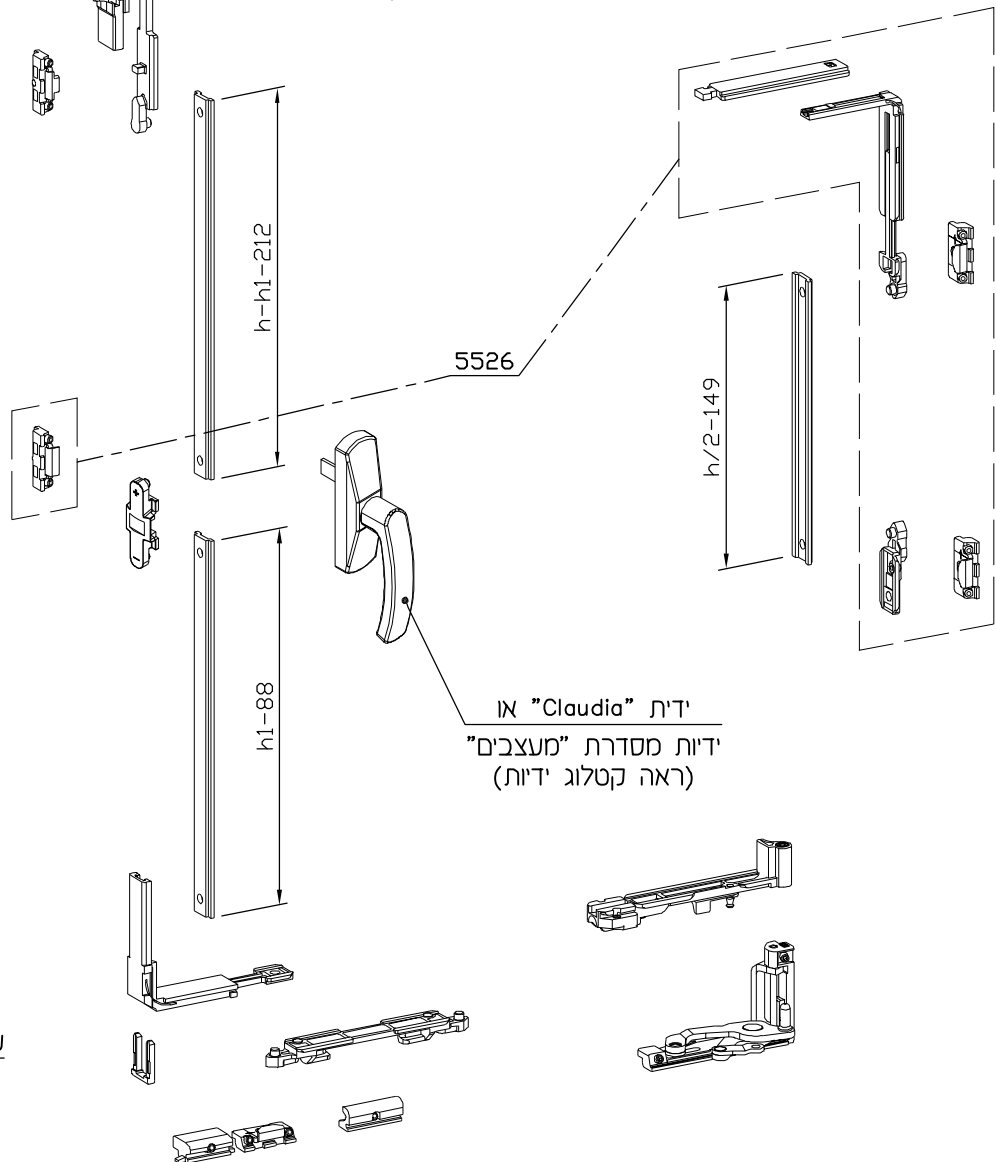
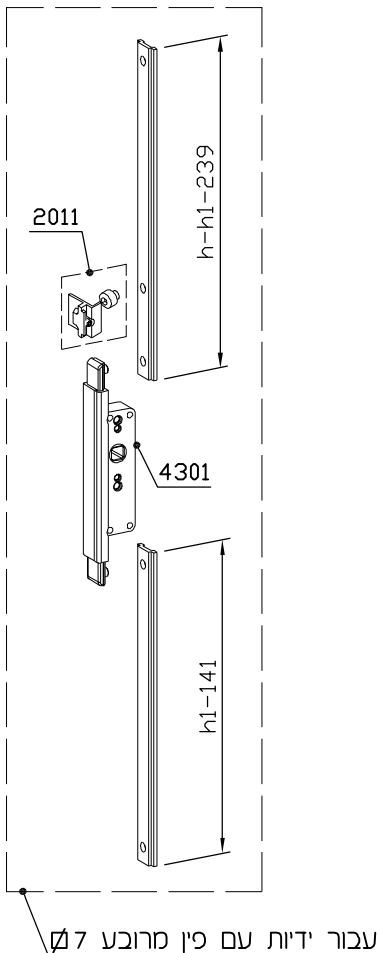
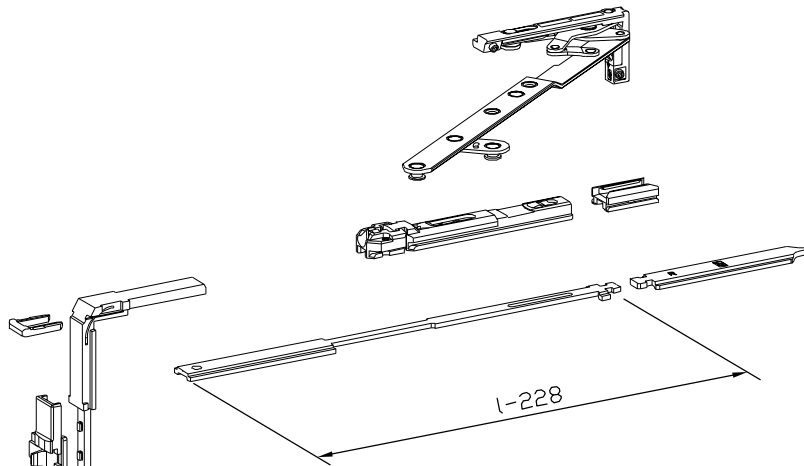
**הערה:** נא להעזר בשרטוט הרכבה מפורט המסופק עם המנגנון.

4	21	T	4750
מהדורה	עמוד	פרק	סדרת ציר

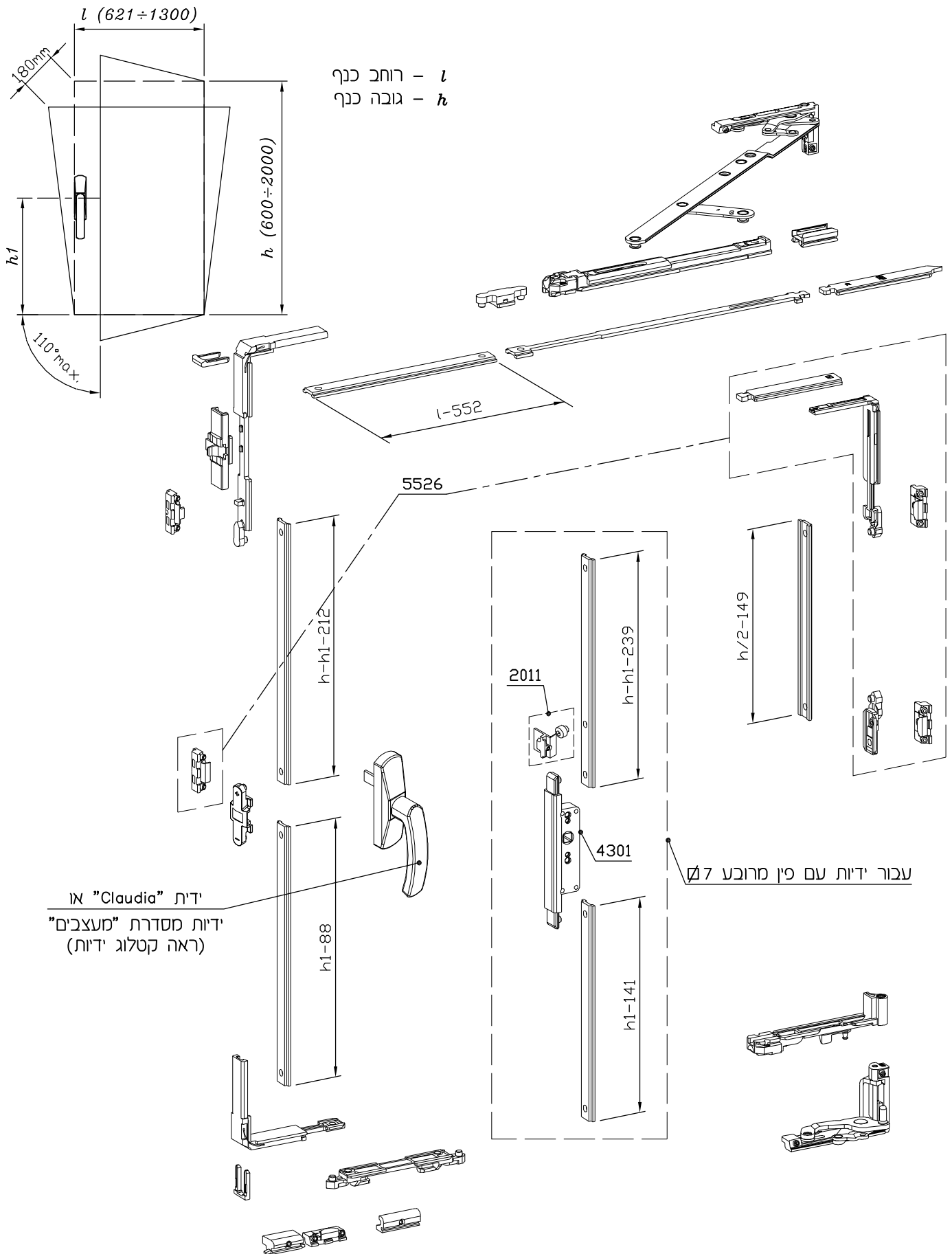
מנגנון דריי-קיפ (מק"ט 5523, מק"ט 5524) עם צירים סמויים  
(רוחב כנף 620÷450 מ"מ, גובה כנף 2000÷600 מ"מ)



l - רוחב כנף  
h - גובה כנף

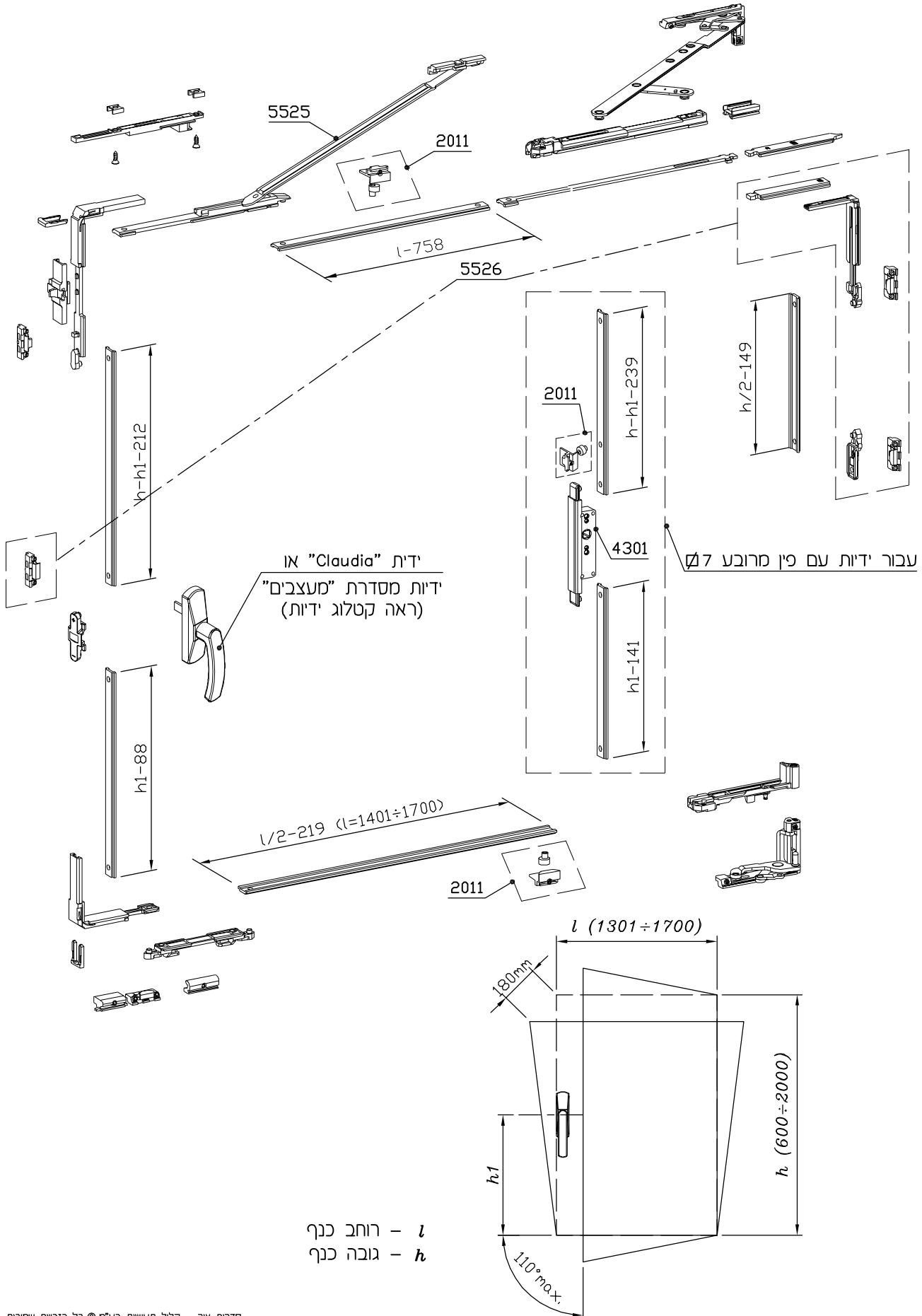


מנגנון דריי-קיפ (מק"ט 5527, מק"ט 5528) עם צירים סמויים  
(רוחב כנף 621÷1300 מ"מ, גובה כנף 600÷2000 מ"מ)



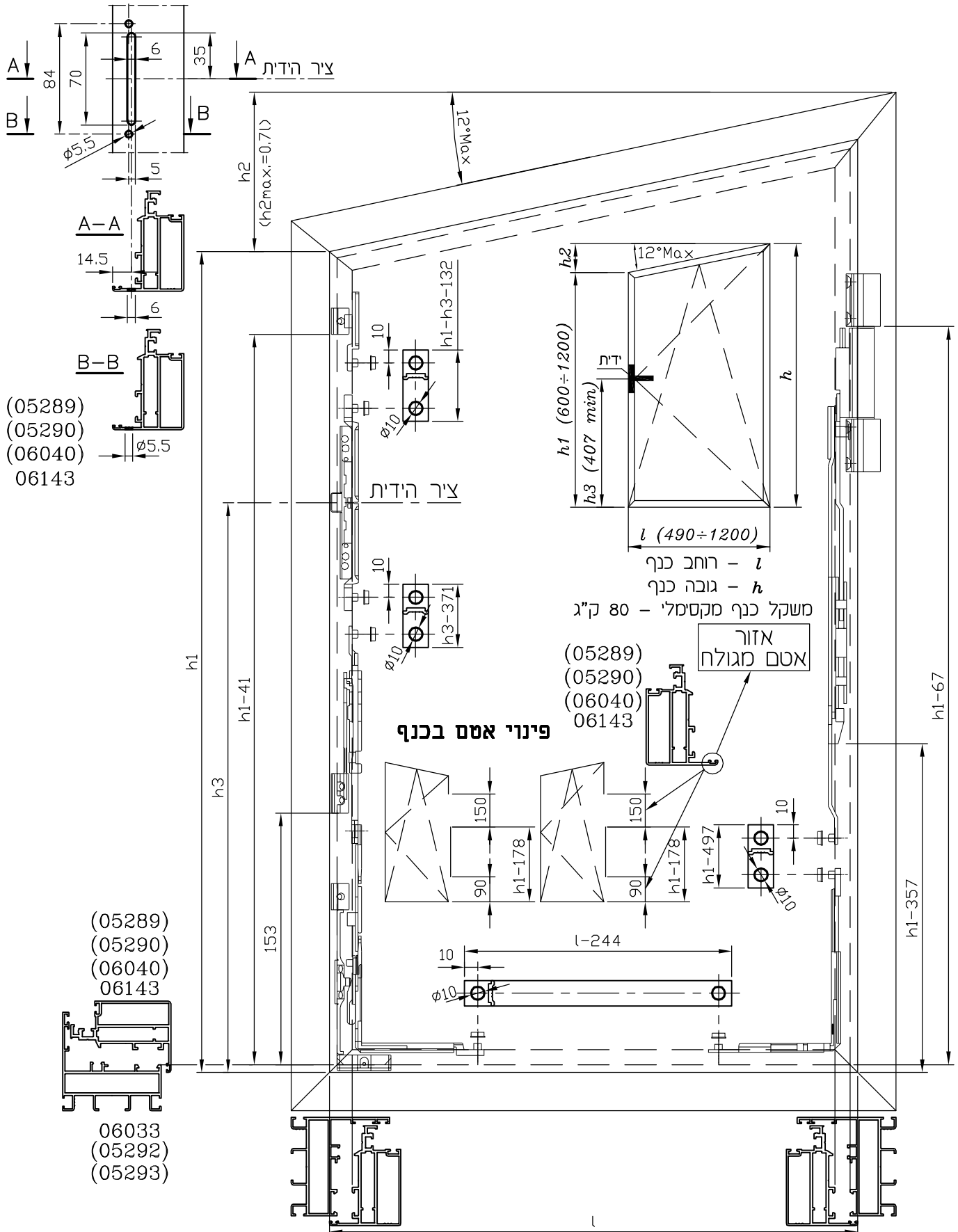
4	23	T	4750
מהדורה	עמוד	פרק	סדרת ציר

מנגנון דריי-קיפ (מק"ט 5527, מק"ט 5528) עם צירים סמויים  
(רוחב כנף 1700÷1301 מ"מ, גובה כנף 2000÷600 מ"מ)



התקנת מנגנון דריי-קיפ משופע (מק"ט 2041 - ימין, מק"ט 2042 - שמאל)  
 קנ"מ 1:4 (המנגנון מתאים לידית מק"ט 5576)

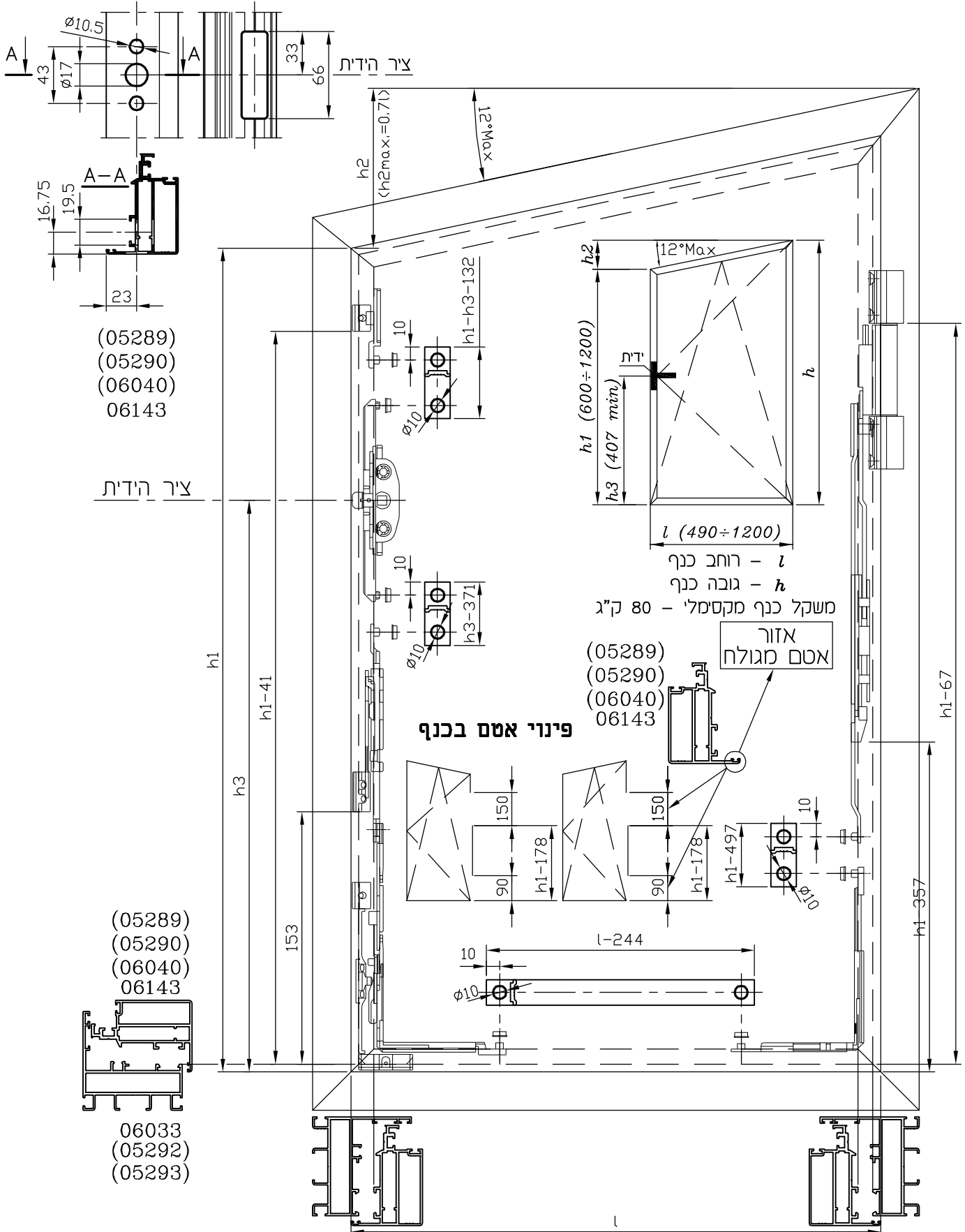
פינוי עבור מנגנון נעילה וידית  
 (מק"ט 2040) בכנף חלון



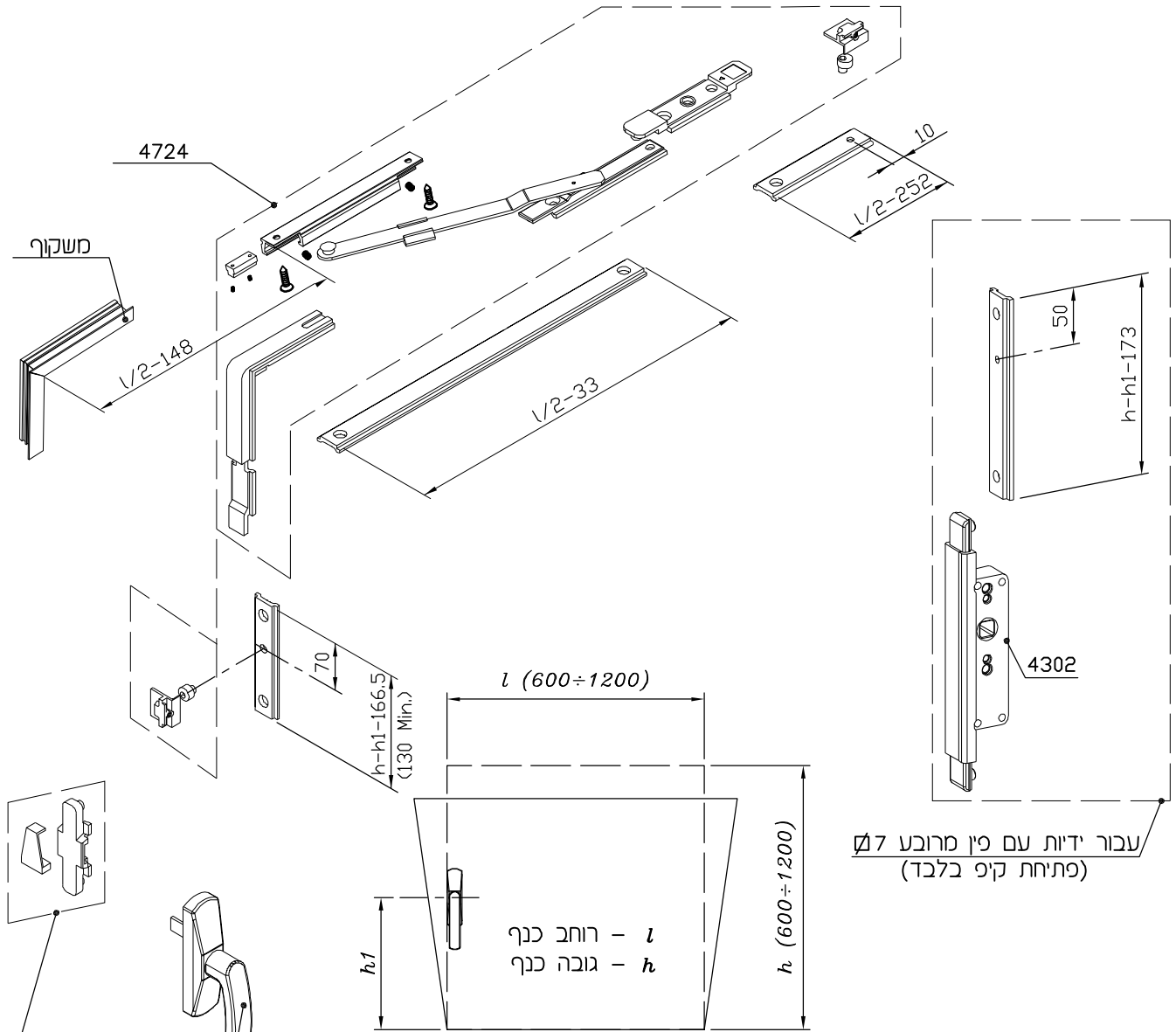
4	25	T	4750
מהדורה	עמוד	פרק	סדרת ציר

**התקנת מנגנון דריי-קיפ משופע (מק"ט 4381 - ימין, מק"ט 4382 - שמאל)**  
 (המנגנון מתאים לידיות עם פין מרובע בעיצוב "בלגי" ו"אופיס")  
 קני"מ 1:4

**פינוי עבור מנגנון נעילה וידית בכנף חלון**



מנגנון (מק"ט 4724) עבור חלון קיפ עם ידית צד  
(רוחב כנף 1200÷600 מ"מ, גובה כנף 1200÷600 מ"מ)



מק"ט 3408 עבור ידית "Claudia" מק"ט 2020 או ידיות מסדרת "מעצבים": ראה קטלוג ידיות (פתיחת קיפ בלבד)

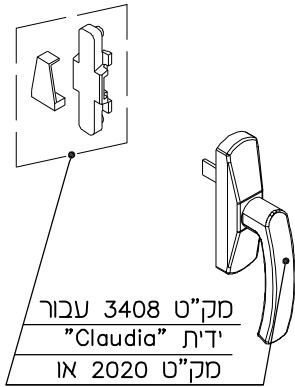
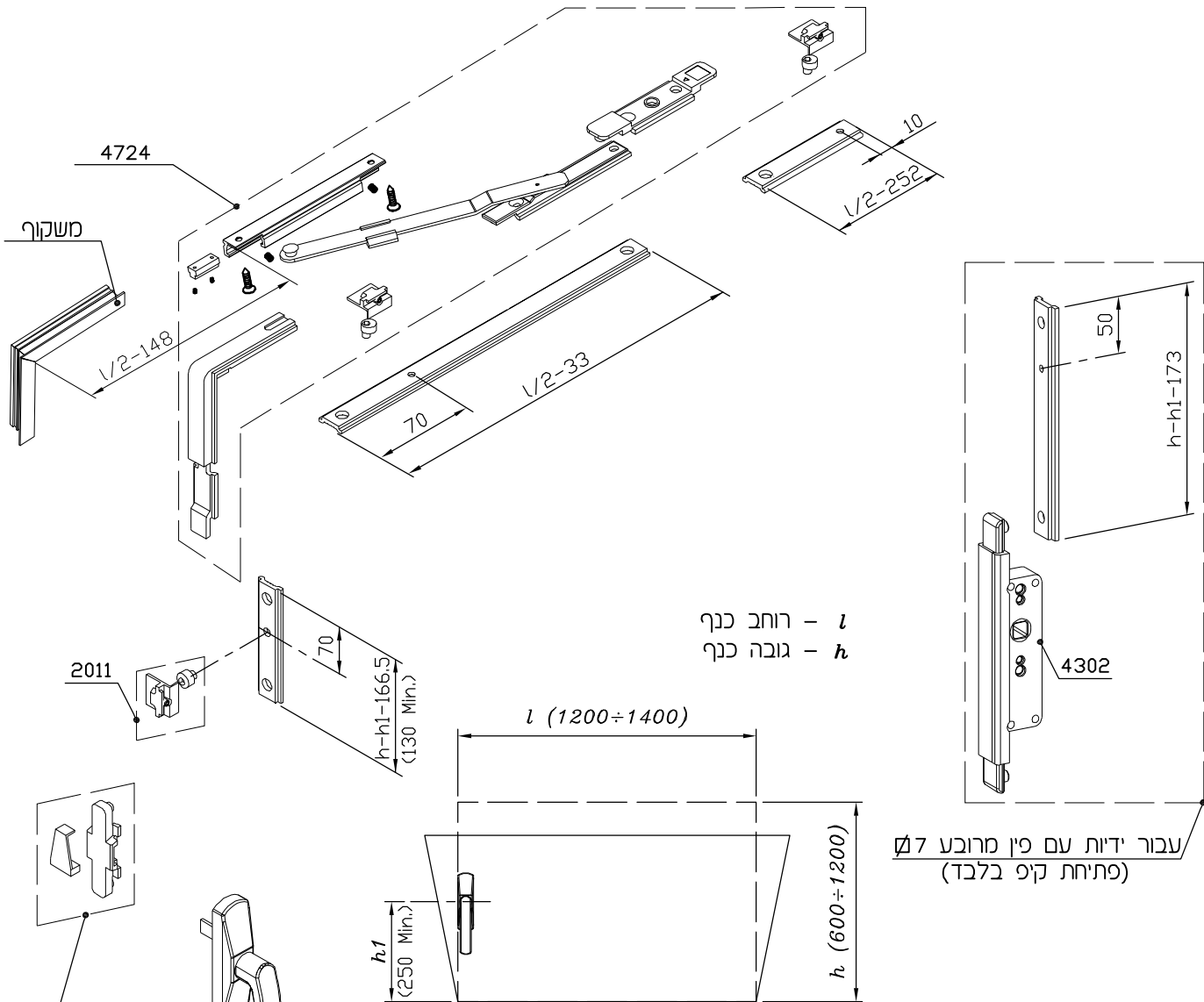
מק"ט 1412 - עבור משקל כנף עד 80 ק"ג

או  
מק"ט 5501 עם ידית "Claudia" מק"ט 2056, 2057 בלבד (אפשרות פתיחה לניקוי)

או  
מק"ט 1427 - עבור משקל כנף עד 50 ק"ג

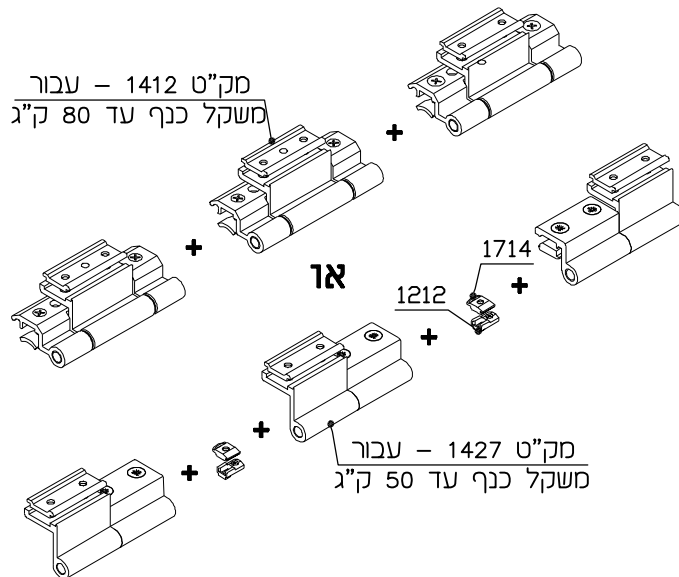
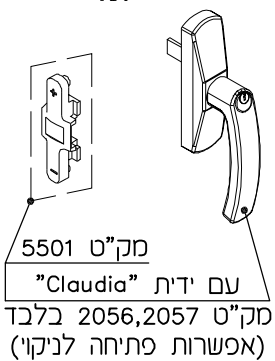
4	27	T	4750
מהדורה	עמוד	פרק	סדרת ציר

מנגנון (מק"ט 4724) עבור חלון קיפ עם ידית צד  
(רוחב כנף 1400÷1200 מ"מ, גובה כנף 600÷1200 מ"מ)



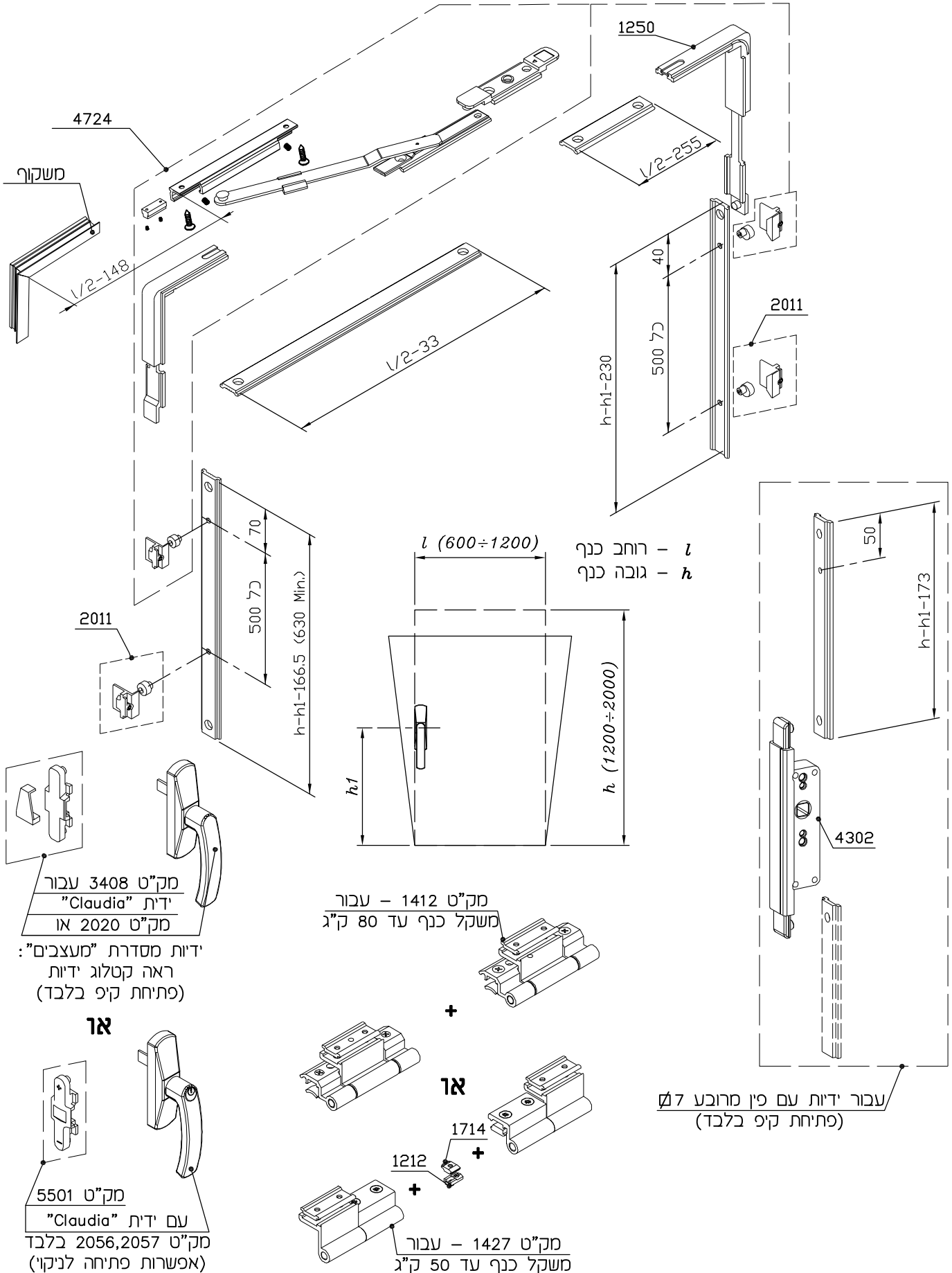
ידיות מסדרת "מעצבים":  
ראה קטלוג ידיות  
(פתיחת קיפ בלבד)

או



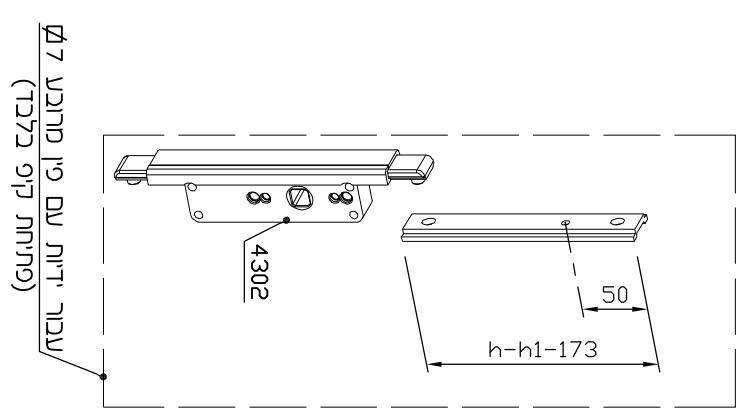
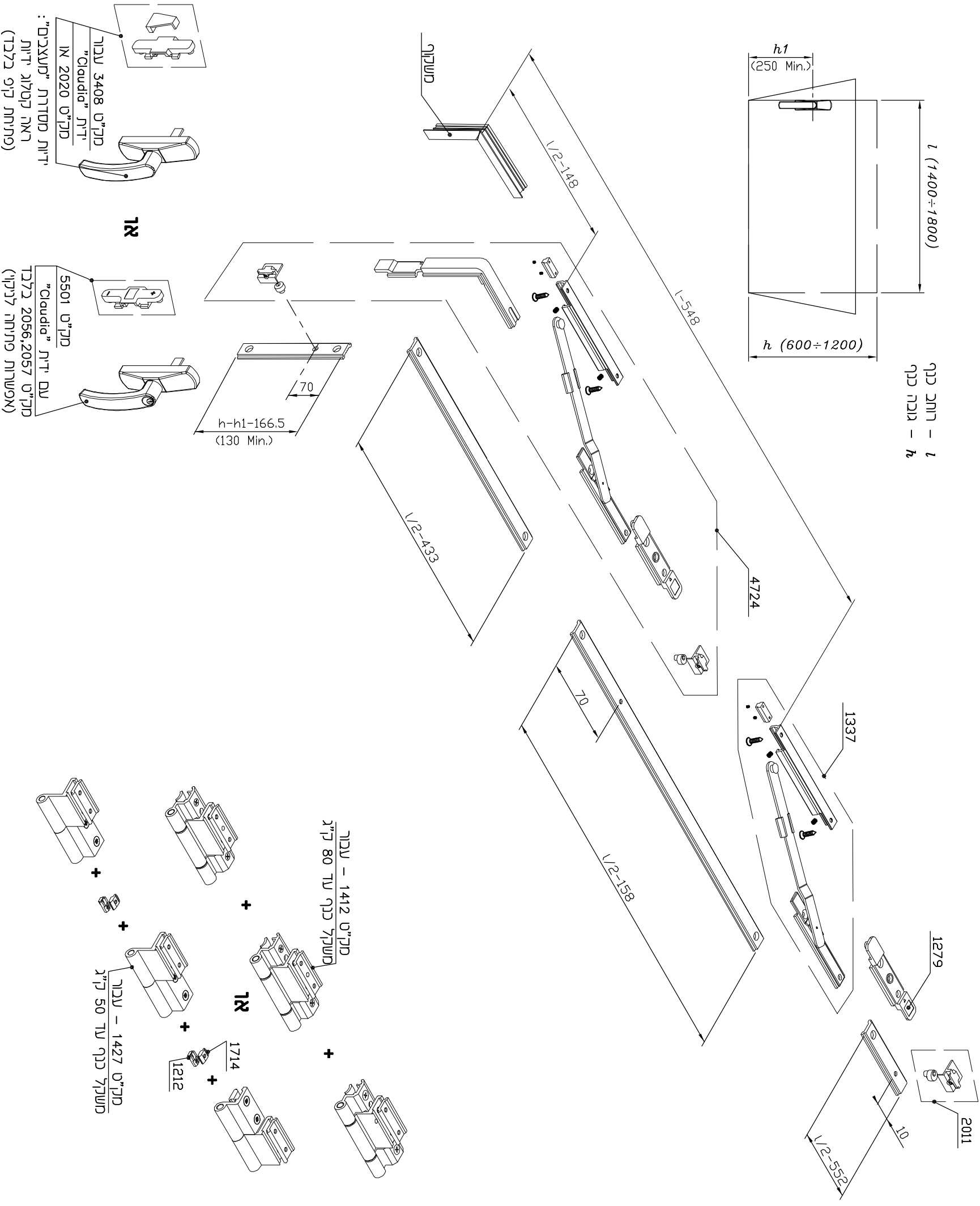


מנגנון (מק"ט 4724) עבור חלון קיפ עם ידית צד  
(רוחב כנף 1200÷600 מ"מ, גובה כנף 2000÷1200 מ"מ)



4	29	T	4750
מחזור	עמוד	פרק	סדרת ציור

מנגנון (תק"ט 4724) עבור חלון קיפ עם ידית צד  
(רודב כנף 1800÷1400 ת"מ, גובה כנף 600÷1200 ת"מ)

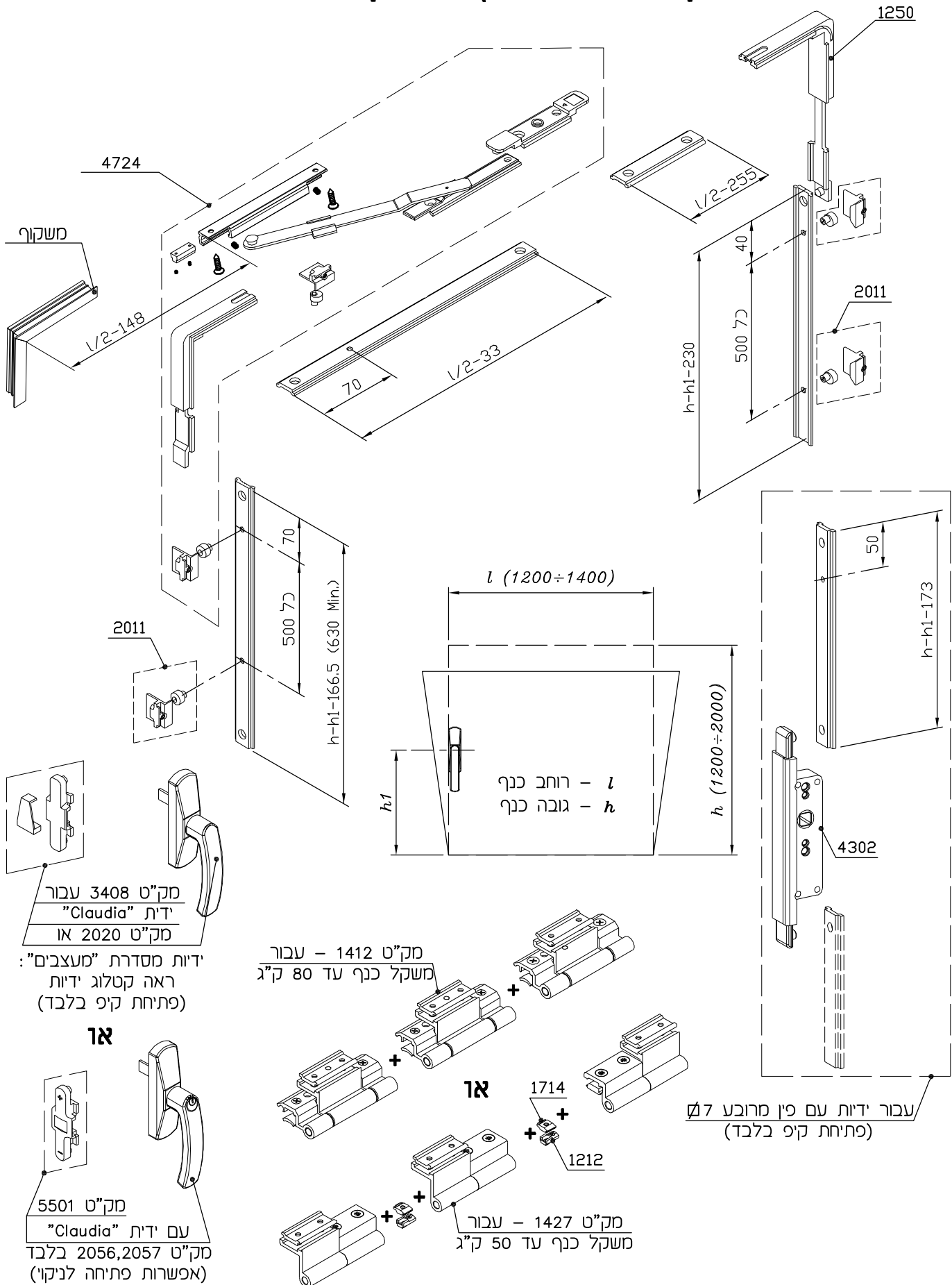


עבור ידיות עם פין מרובע לזי (פתיחת קיפ בלבד)

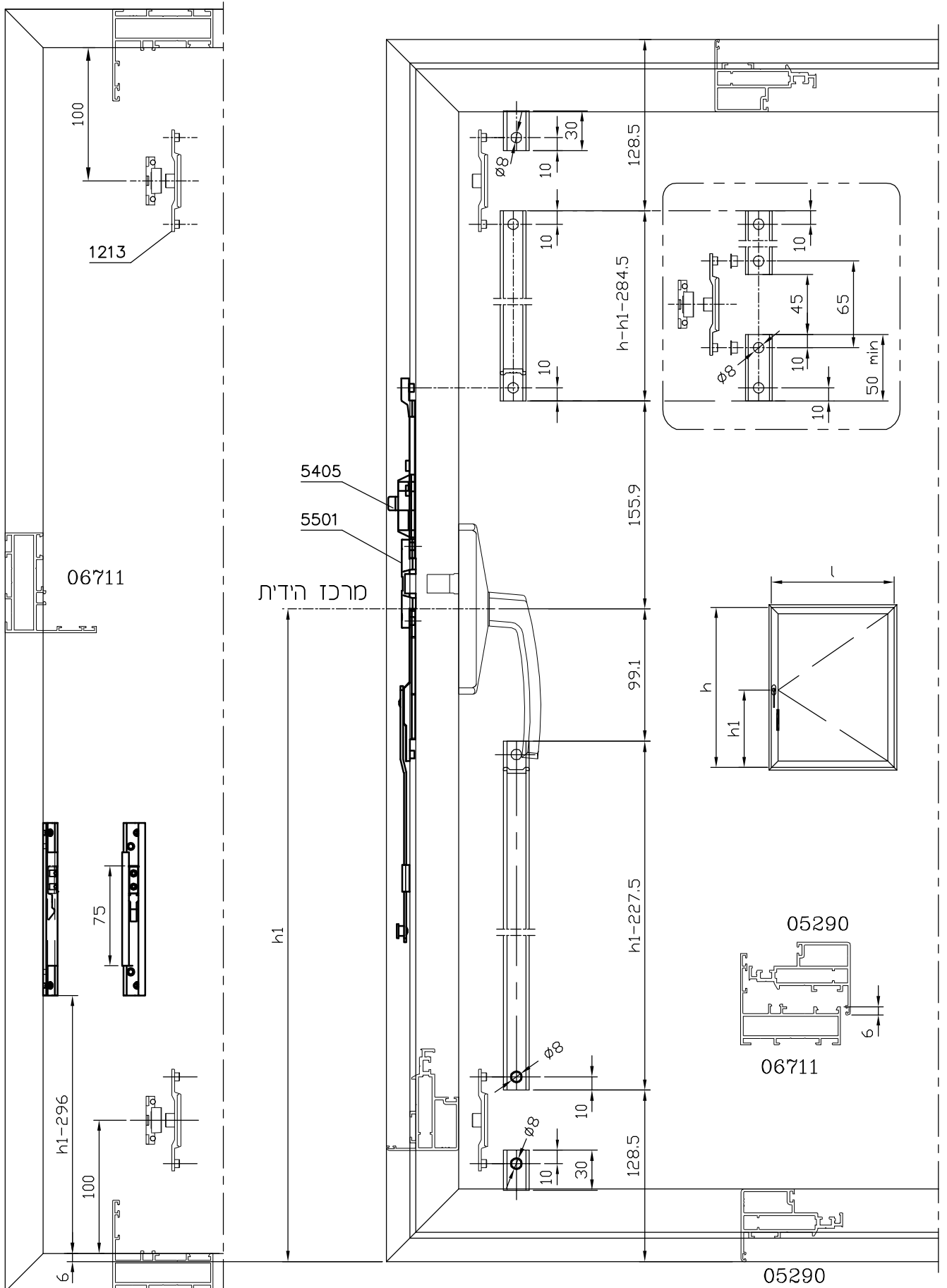


4	31	T	4750
מהדורה	עמוד	פרק	סדרת ציר

מנגנון (מק"ט 4724) עבור חלון קיפ עם ידית צד  
(רוחב כנף 1400÷1200 מ"מ, גובה כנף 2000÷1200 מ"מ)



מגביל פתיחה שני מצבים - מק"ט 1337 שילוב עם ידית "COSI", "Claudia"  
 (כנף בגובה עד 1500 מ"מ, רוחב עד 1200 מ"מ)  
 קנ"מ 1:4

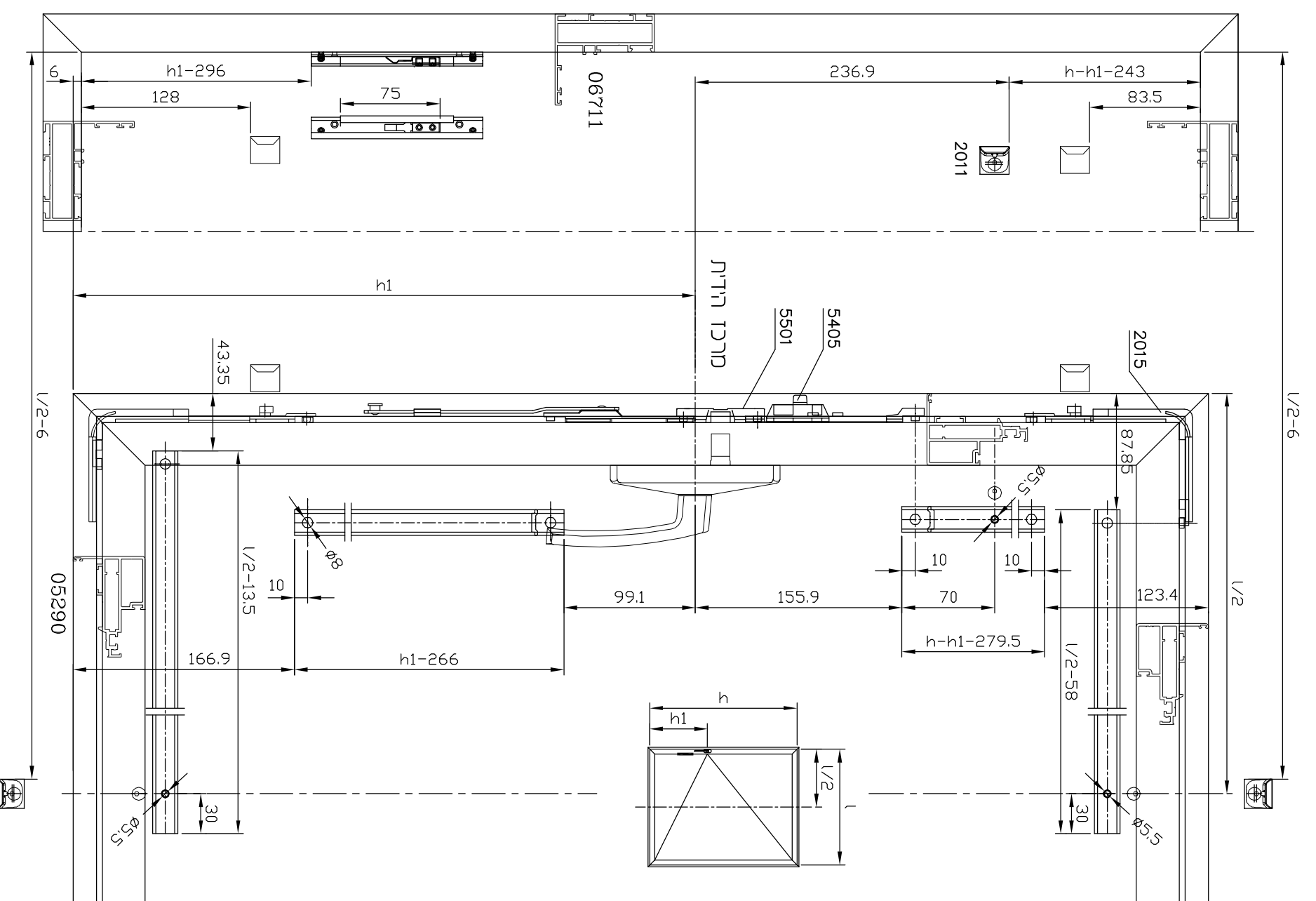
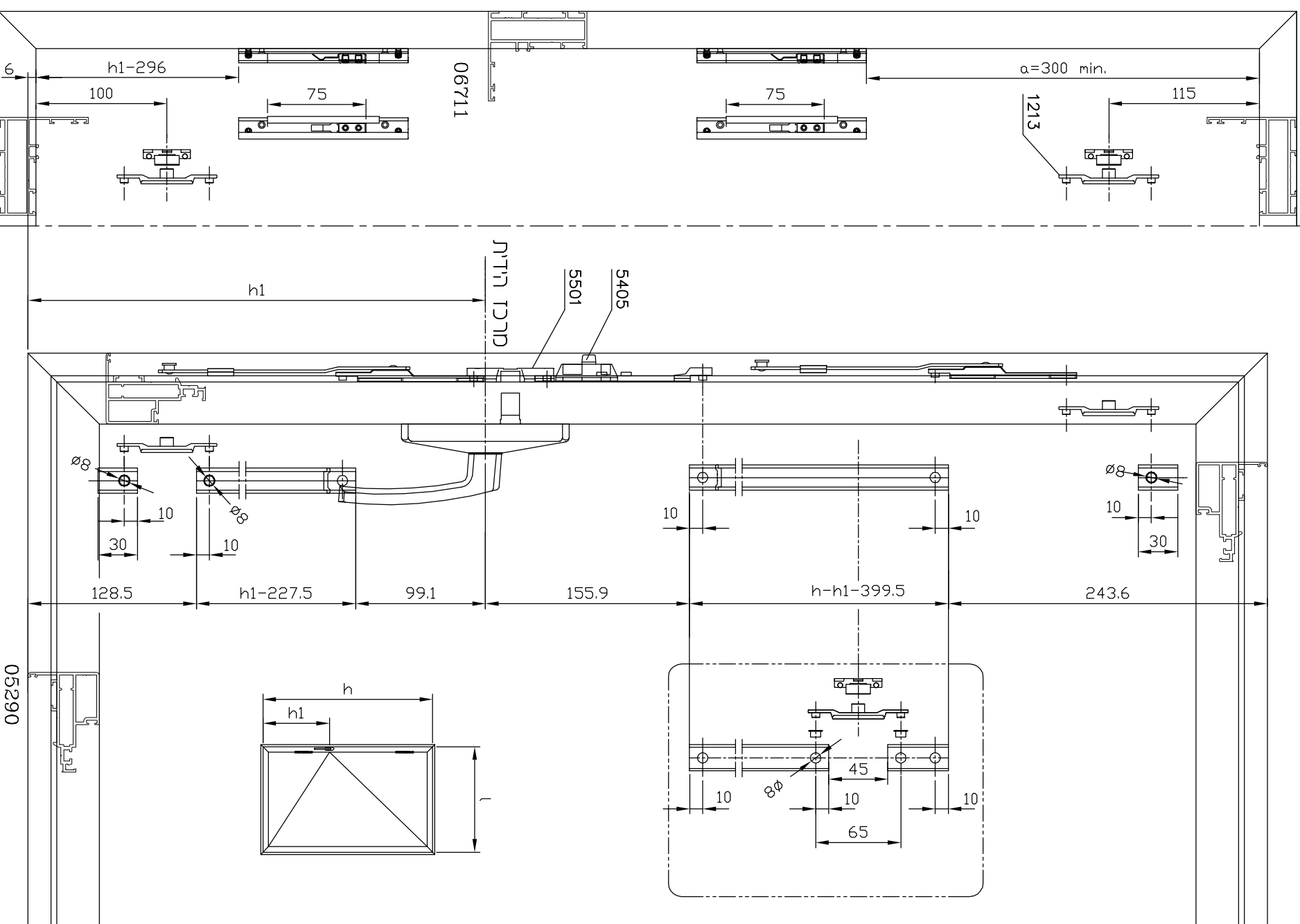


4	33	T	4750
מחזוריות	עמוד	פרק	סדרת ציור

**קני"מ 1:4**

**"Claudia", "COSI" ידית עם שילוב 1337 מק"ט שני מצבים - מנג'יל פתיחה שני מצבים - מק"ט 1500 מ"מ**  
 (כנף בגובה מ"מ 1501 עד 2400, רוחב עד 1200 מ"מ)

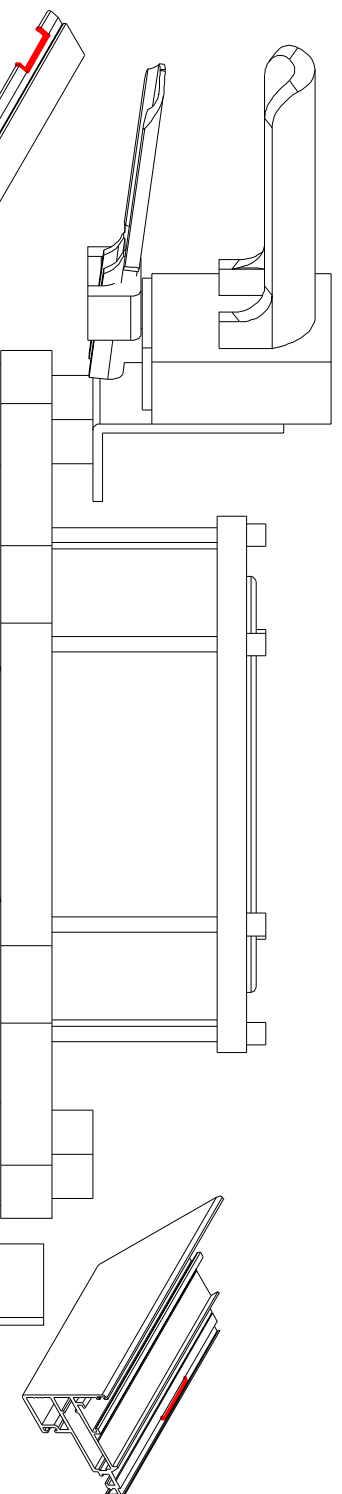
**מנג'יל פתיחה שני מצבים - מק"ט 1500 מ"מ**  
 (כנף בגובה עד 1500 מ"מ, רוחב מ 1201 עד 1500 מ"מ)



מבליט (מק"ט 3139) - תדנות עבודה

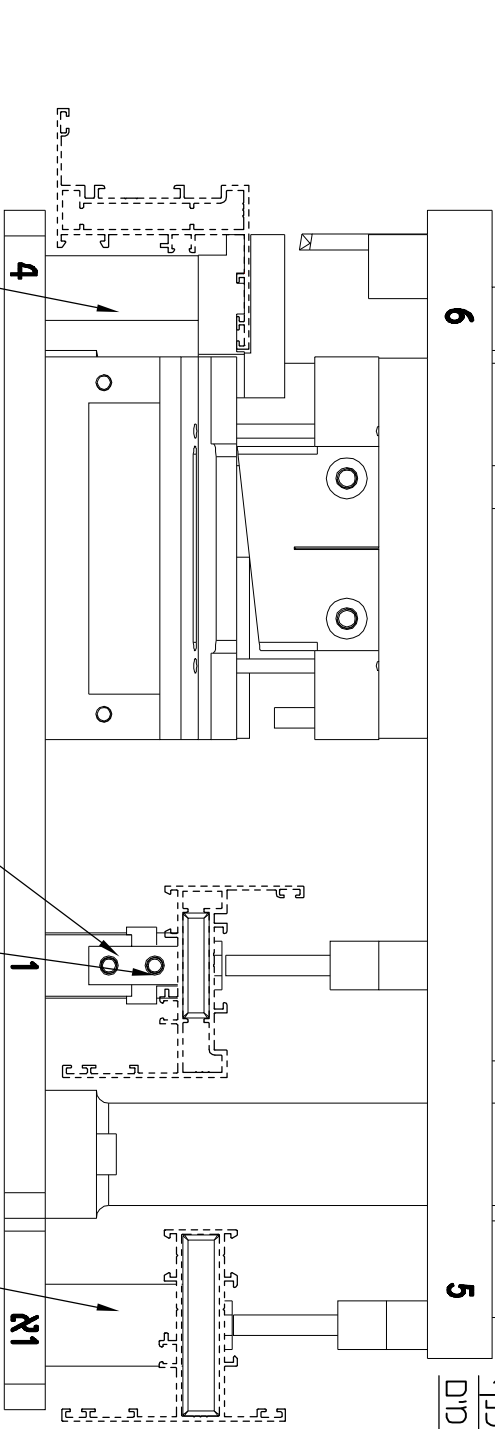
רשימת פינייים במבליט

מס' תחנה	מאור הפעולה	מס' פרויל	מס' תחנה
1	פינוי לסינה טרודה 1548 מק"ט	05292, 05293	מס' פרויל תיוועד לפינוי בתחנה
וא	פינוי לסינה טרודה 1590 מק"ט	05295, 05484, 06033, 06626, 06711, 07398, 07401	
3	פינוי למחבר תאיץ	05295, 05484	
4	פינוי לניקוז מים	05292, 05293, 05295, 05484, 06033, 06626, 06711, 07398, 07401	
1	פינוי לסינה טרודה 1548 מק"ט	05289, 05290, 06040, 06143, 06863	
2	פינוי למוט מוביל	05294	
5	פינוי לניקוז מים	05289, 05290, 06040, 06143	
6	פינוי לניקוז מים בסרגל זיגוג		
7	פינוי לידית נעילה		



**תדנת מס' 6**  
פינוי בסרגל זיגוג  
לניקוז מים

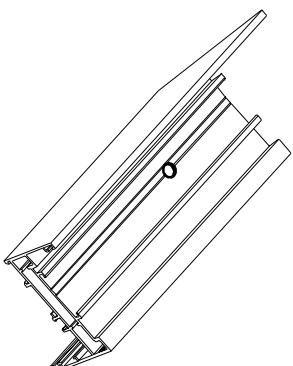
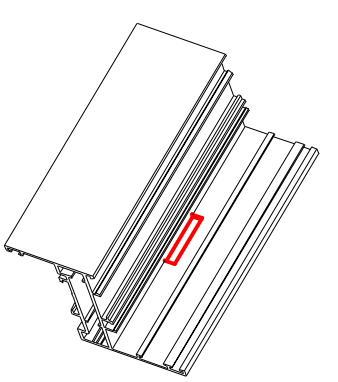
**תדנת מס' 5**  
פינוי בכנף  
לניקוז מים



**תדנת מס' 4**  
פינוי במשקוף ובתאיץ  
לניקוז מים

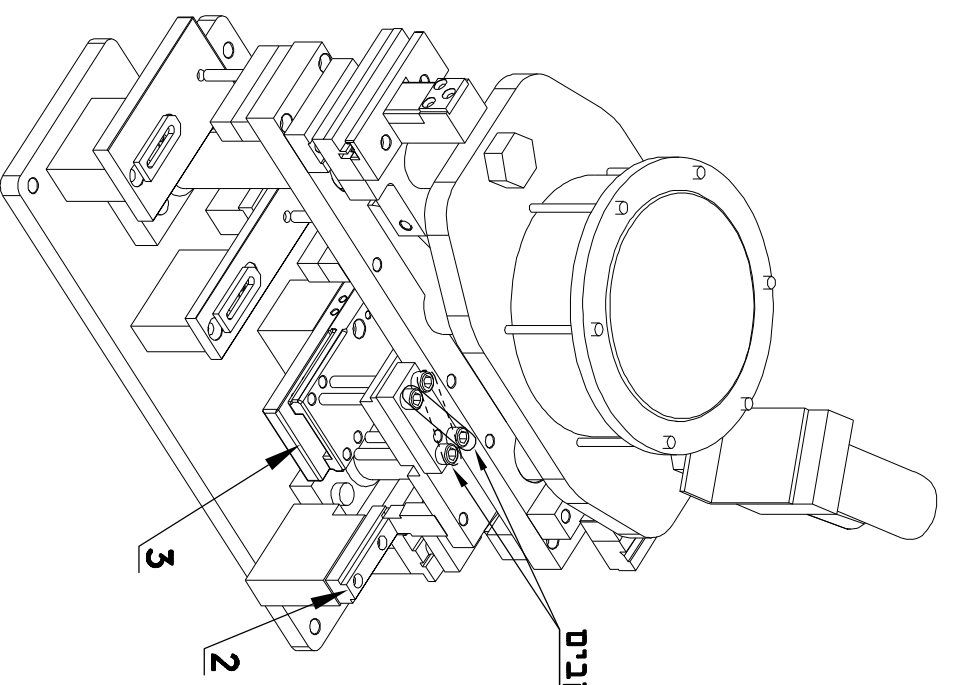
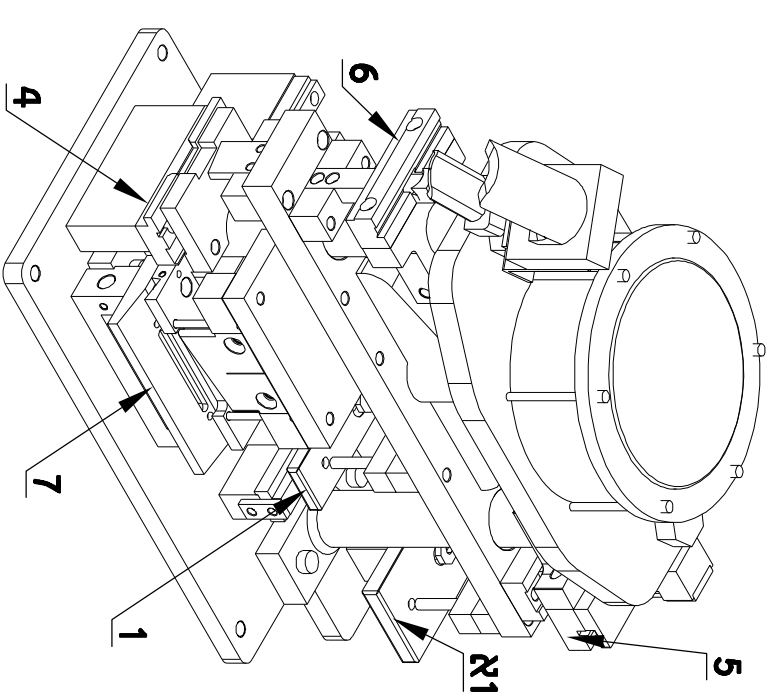
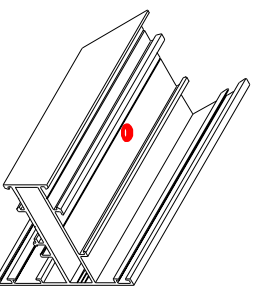
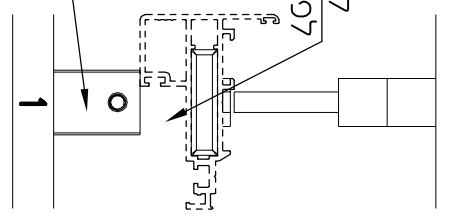
**תדנת מס' 1**  
פינוי במשקוף לסינה טרודה  
(מק"ט 1548)

**תדנת מס' וא**  
פינוי במשקוף לסינה טרודה  
(מק"ט 1590)



**תדנת מס' 1**  
פינוי בכנף לסינה טרודה  
(מק"ט 1548)

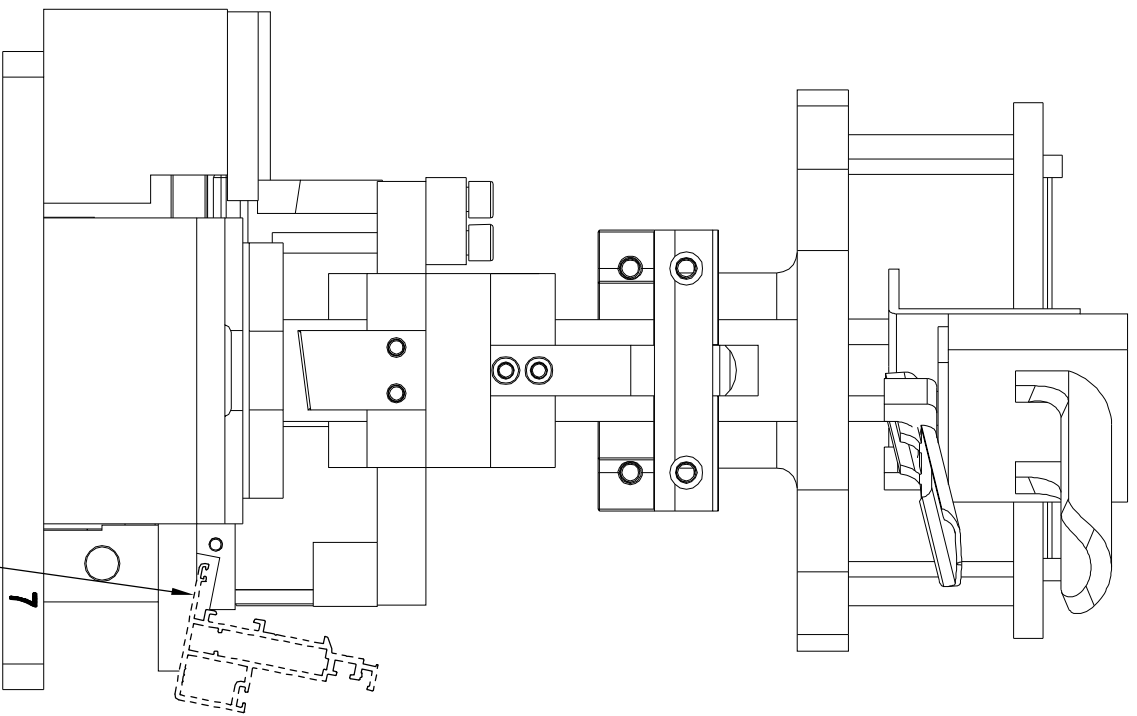
לפינוי בכנפיים יש  
לפרק חוספת תמיכה



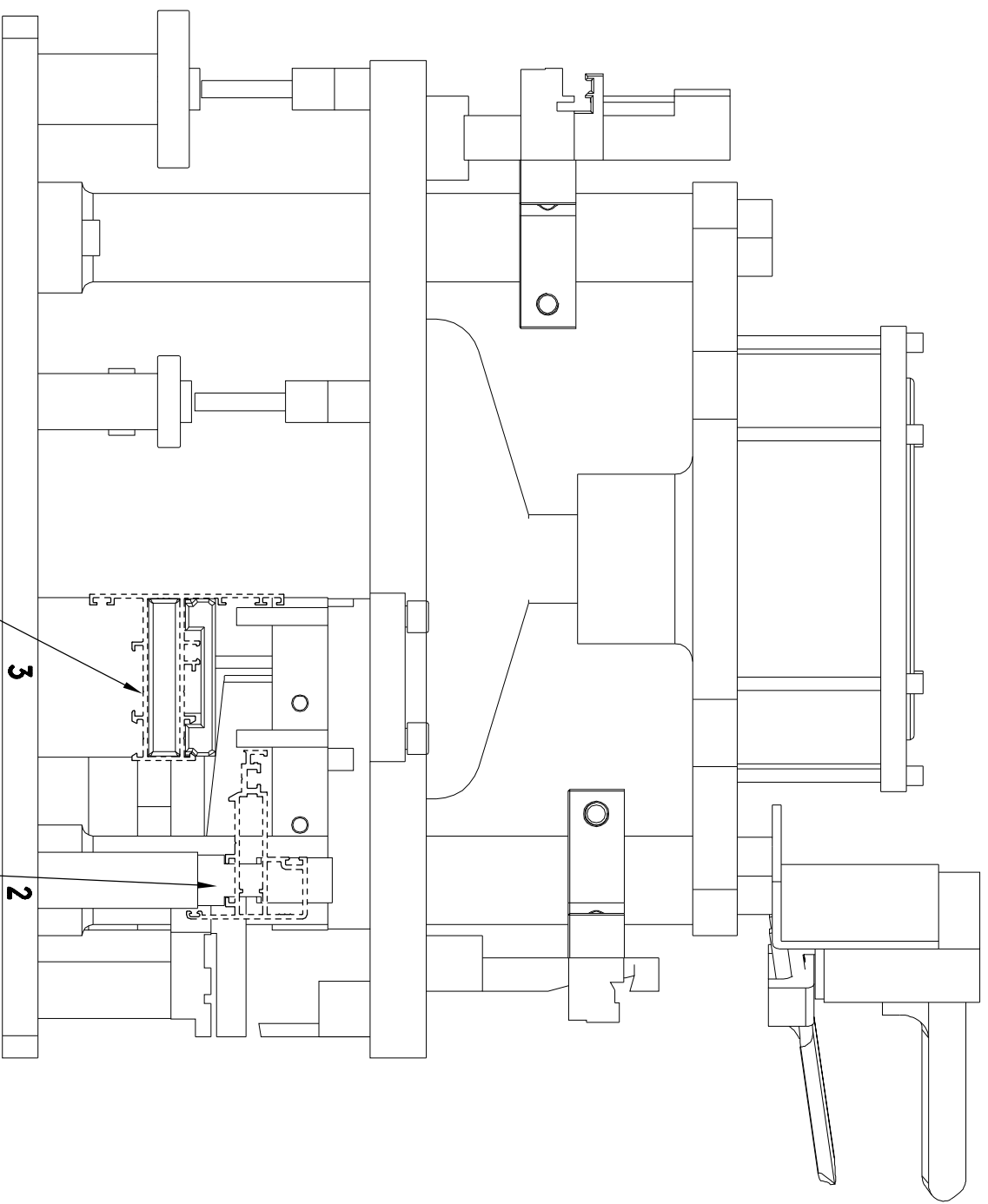
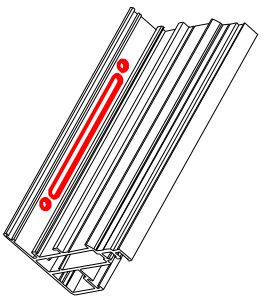
**לנטרל מקובים**

4	35	T	4750
מחזור	עמוד	פרק	סדרת ציור

מבליט (מק"ט 3139) - תזזנות עבודה

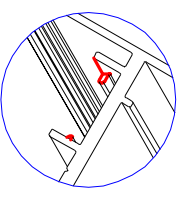
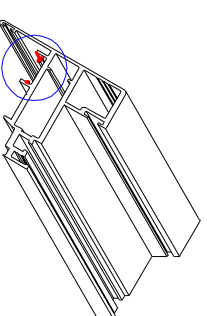
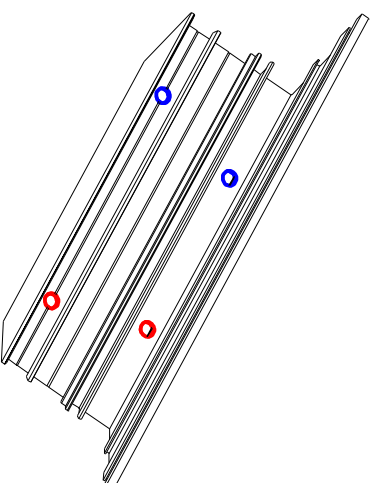


**תזזנה מס' 7**  
פינוי בכנף לידית נעילה



**תזזנה מס' 3**  
פינוי לסחבר תאיץ

**תזזנה מס' 2**  
פינוי בכנף  
עבור מוט מוביל



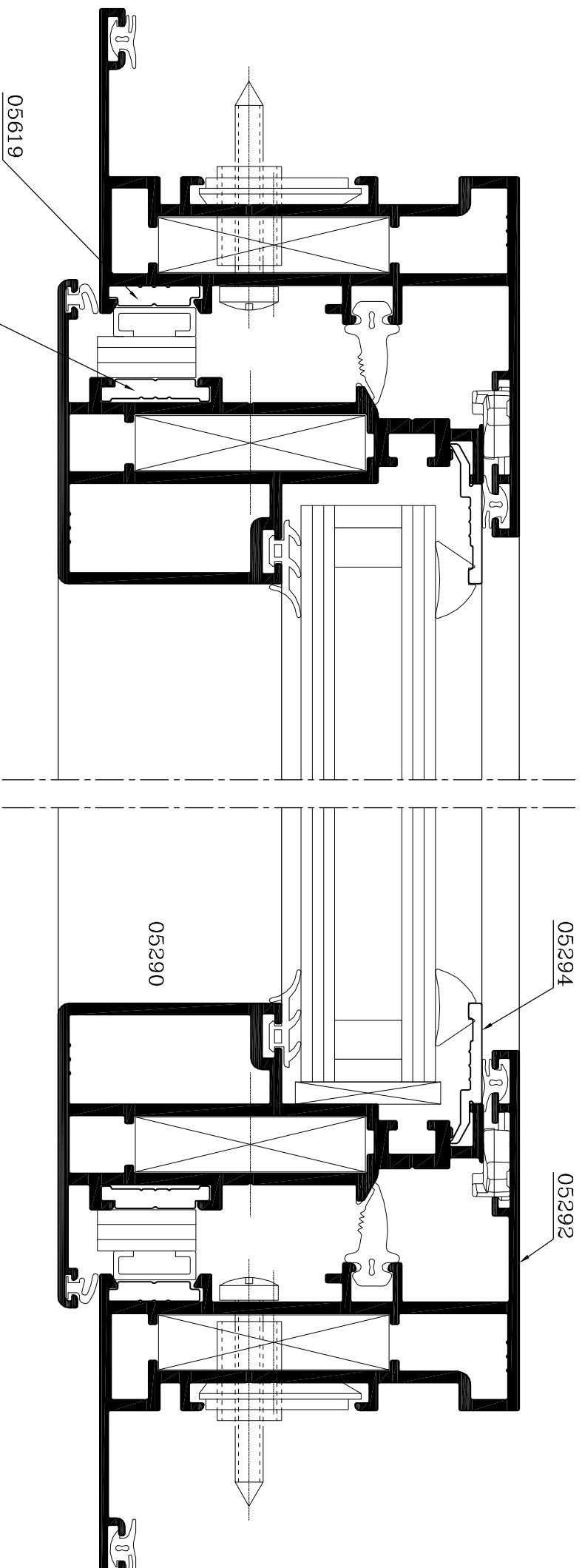
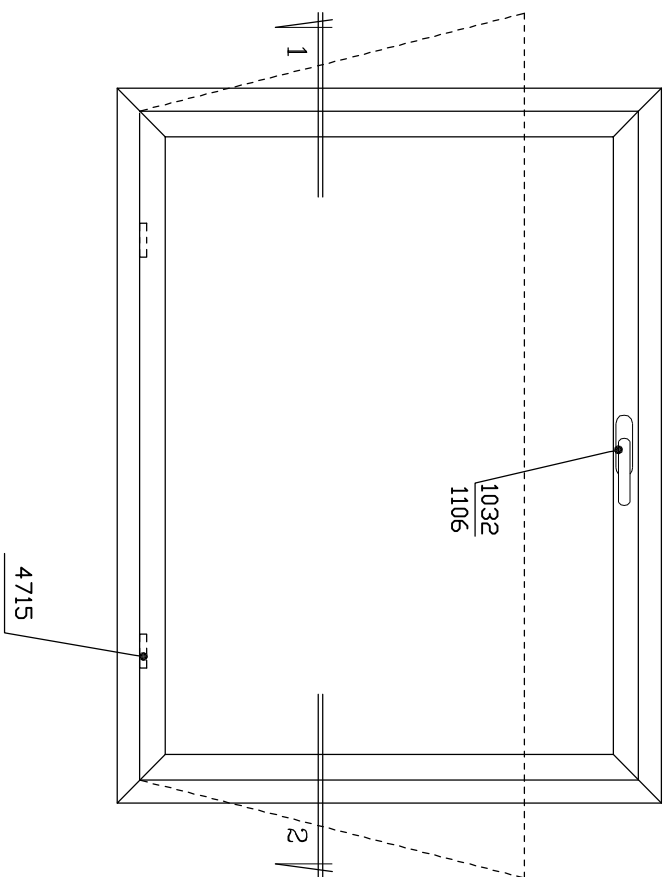


בדירת מספריים עבור חלון קיפ עם ידית עליונה או שופר

קני"מ 1:1

טבלה לבחירת מספריים

משקל מירבי לכנף (בקי"ג)	זווית פתיחה מירבית (במעלות)	מידות מירביות לכנף (במ"מ)		גודל המספריים	מק"ט
		גובה	רוחב		
12	50	350	1200	8"	1320
16	80	400		10"	1321
20	80	550		12"	1322
21	80	750		16"	1323
24	50	850		20"	1324
35	37.5	1200		24"	1325



1

פנים

2

סדרות ציר

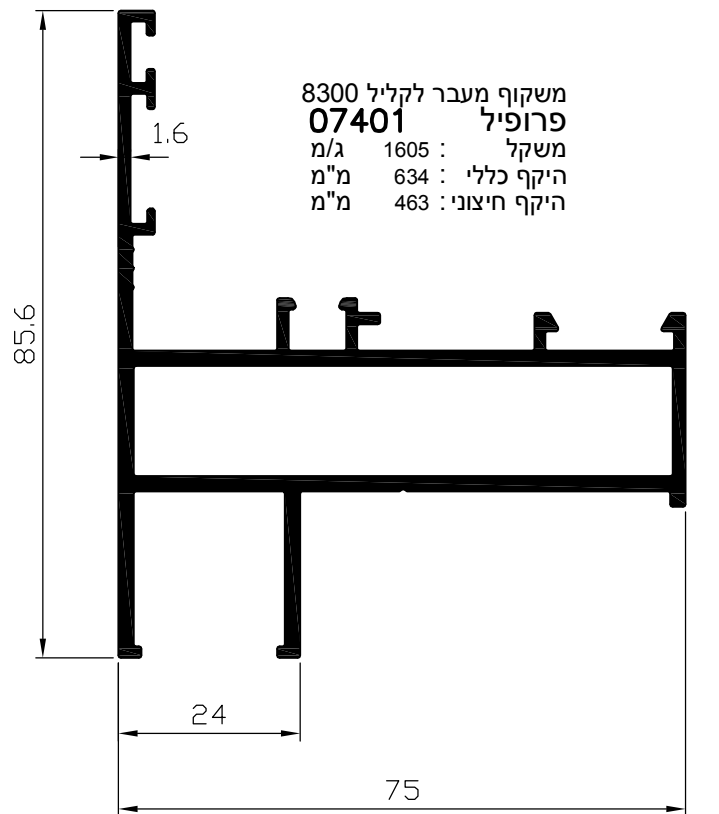
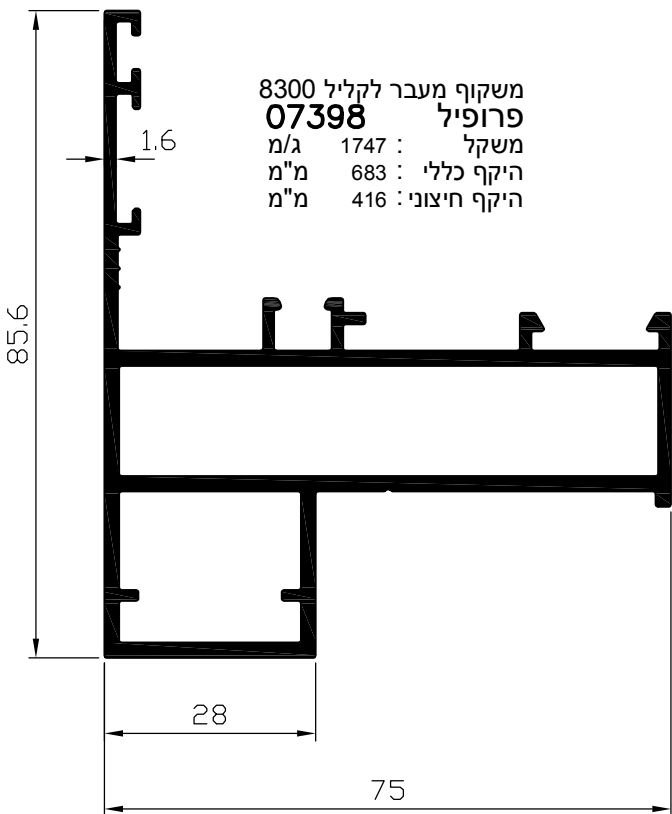
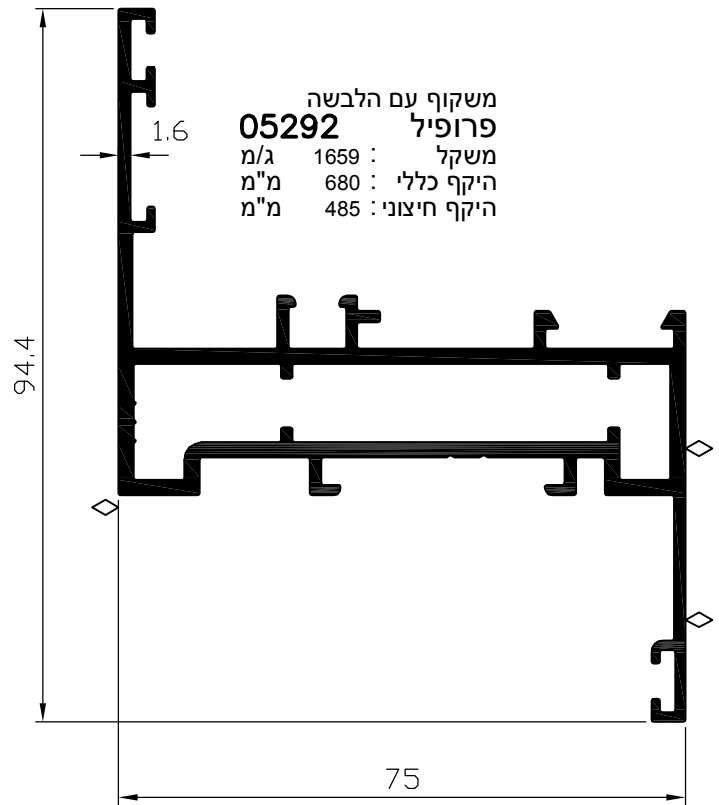
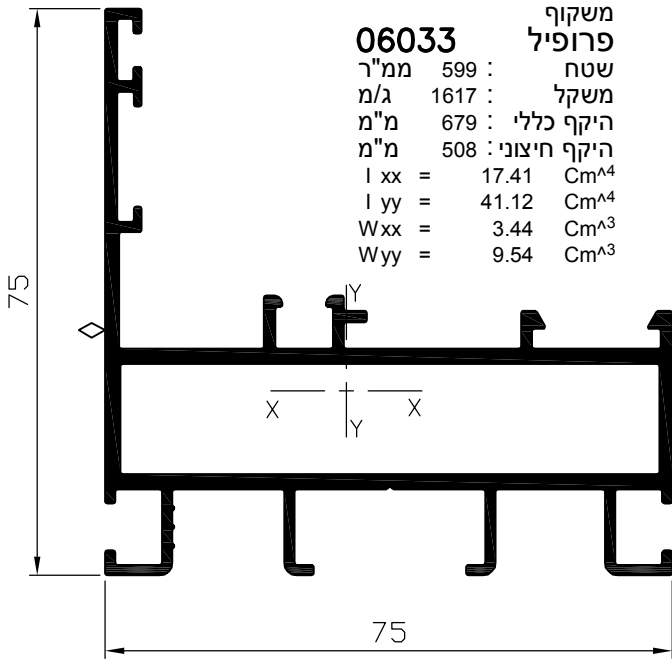
קליל אופיס 4750

פרק ה

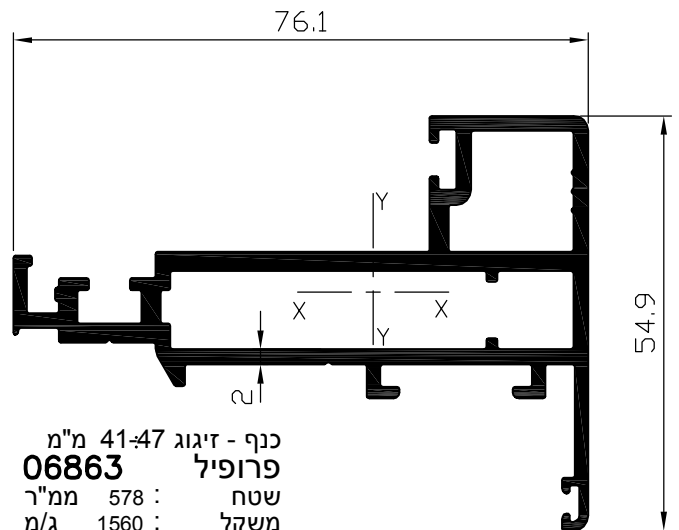
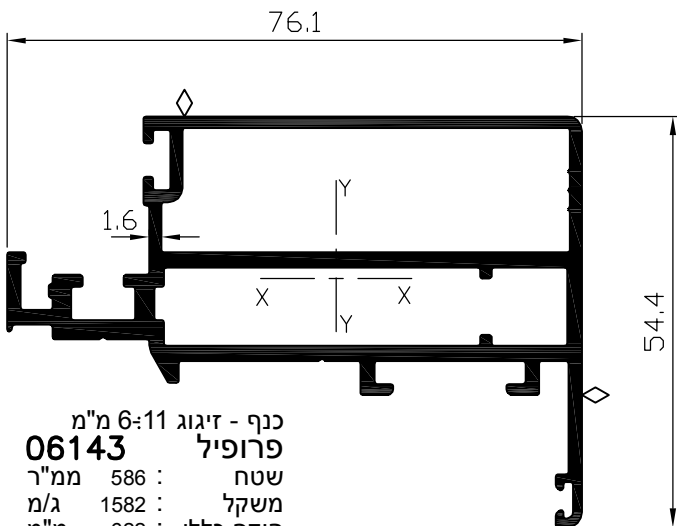
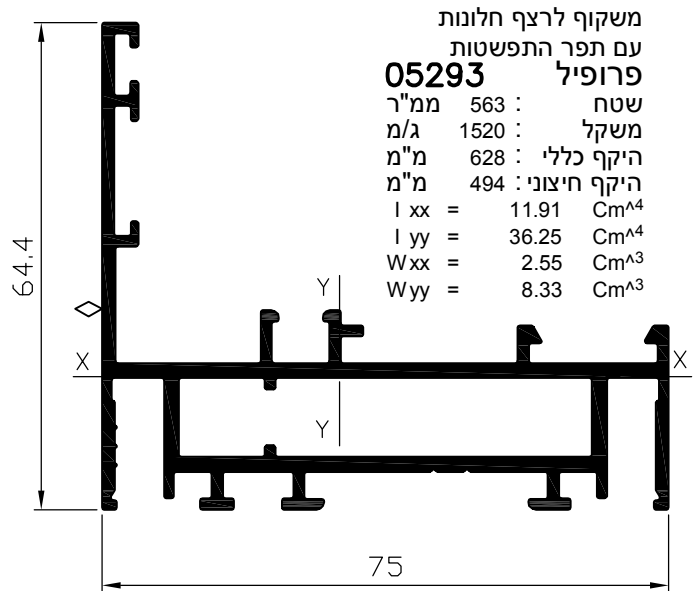
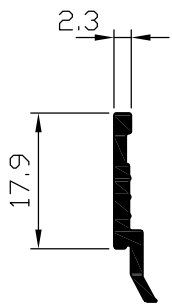
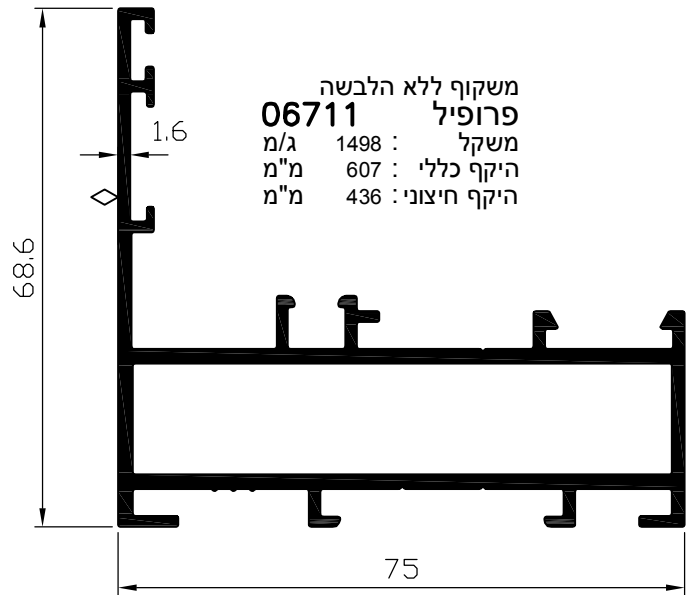
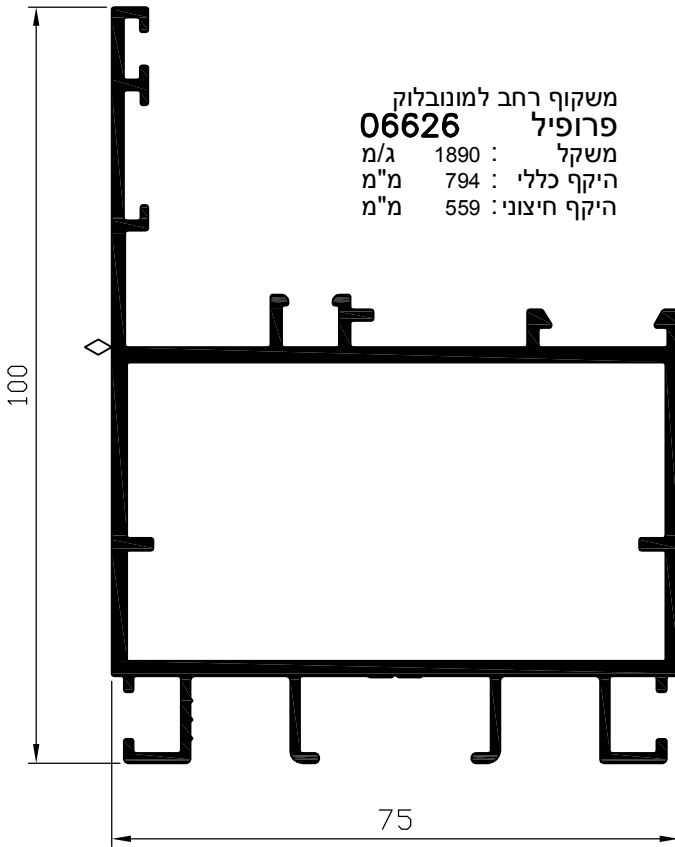
פרופילים קנ"מ 1:1

4	1	ה	4750
מהדורה	עמוד	פרק	סדרת ציר

מקרא:  $\diamond$  משטח שעלולים להופיע בו קווי תפר של טרוד



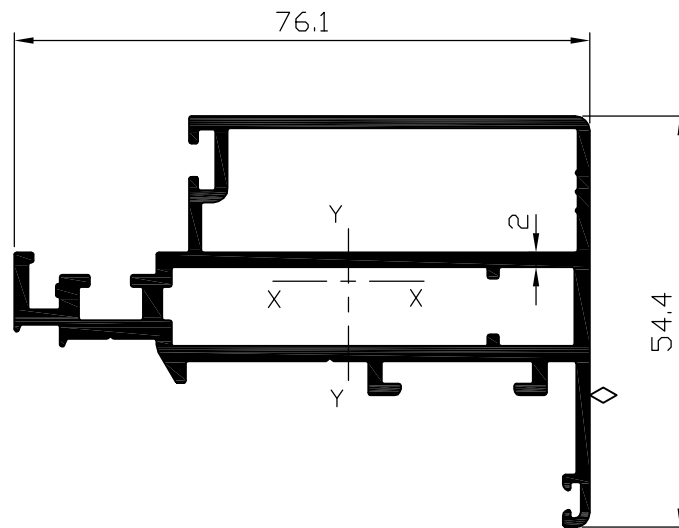
מקרא: משטח שעלולים להופיע בו קווי תפר של טרוד



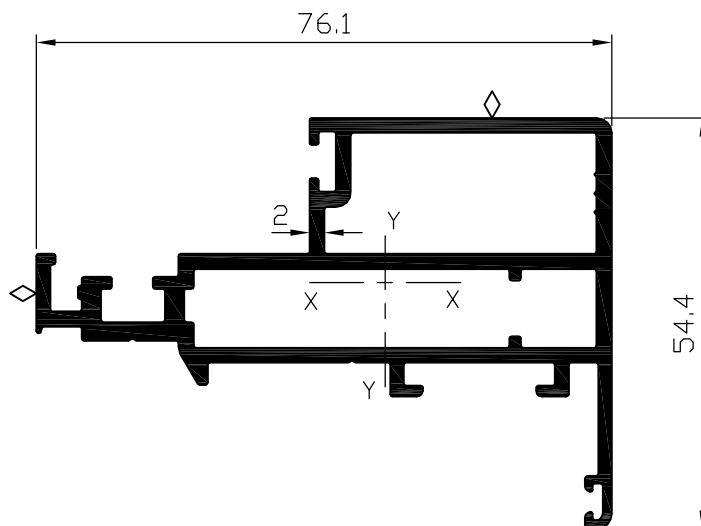
4	3	ה	4750
מהדורה	עמוד	פרק	סדרת ציר

מקרא:  $\diamond$  משטח שעלולים להופיע בו קווי תפר של טרוד

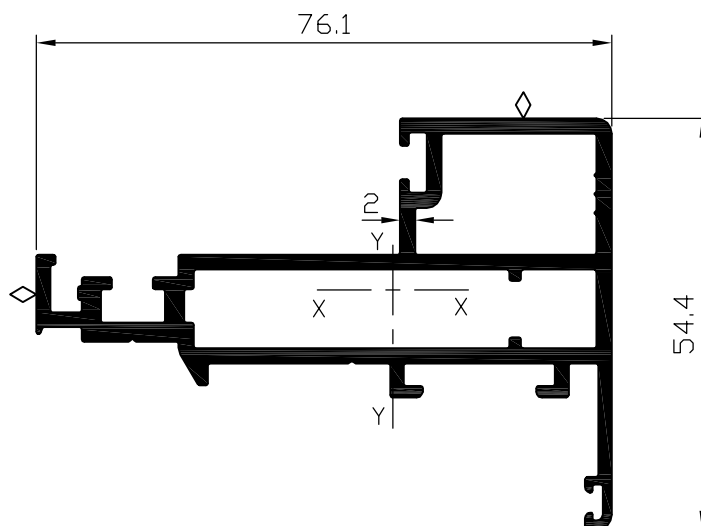
כנף - זיגוג 11-16 מ"מ  
**פרופיל 06040**  
 שטח : 578 ממ"ר  
 משקל : 1561 ג/מ  
 היקף כללי : 614 מ"מ  
 היקף חיצוני : 348 מ"מ  
 $I_{xx} = 8.91 \text{ Cm}^4$   
 $I_{yy} = 32.21 \text{ Cm}^4$



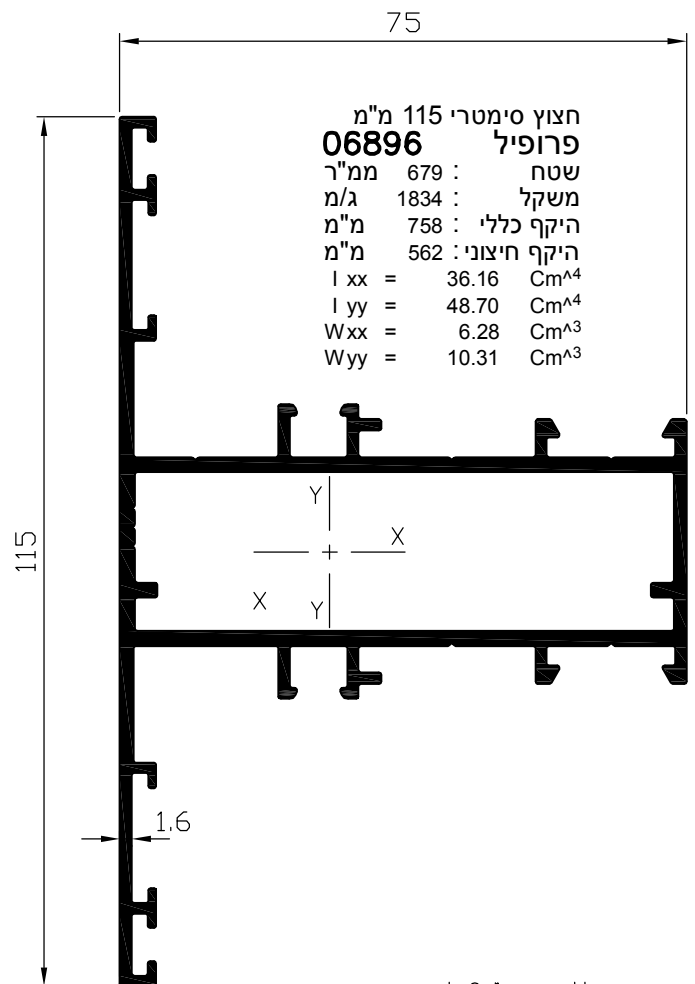
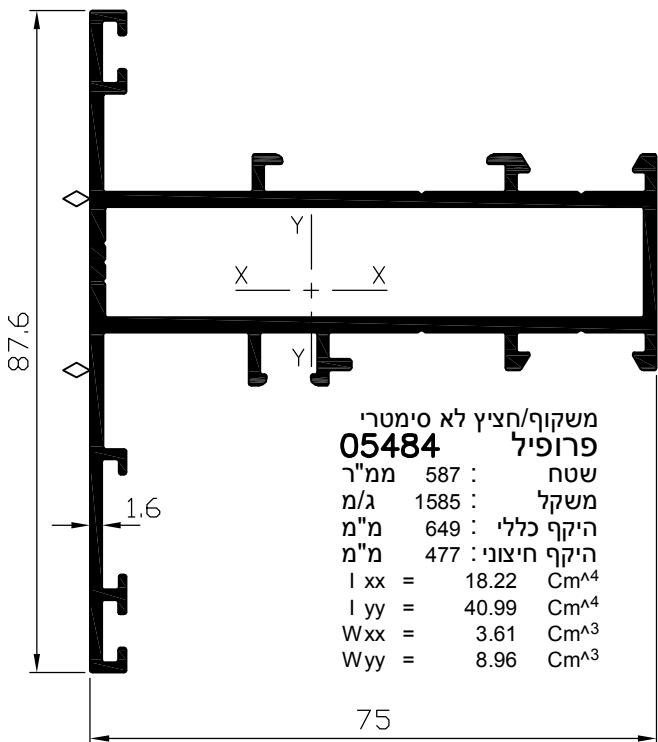
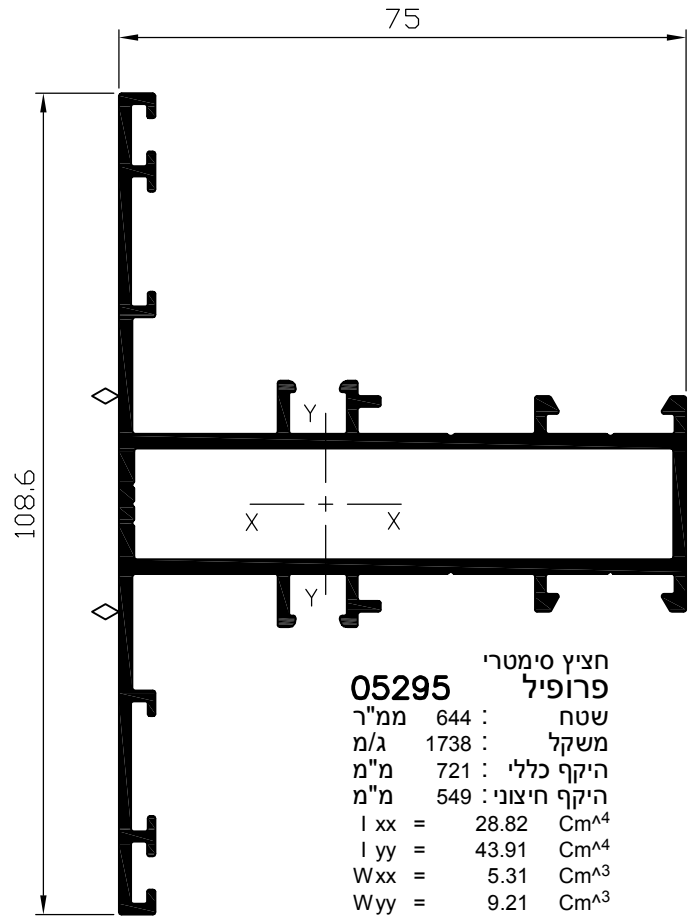
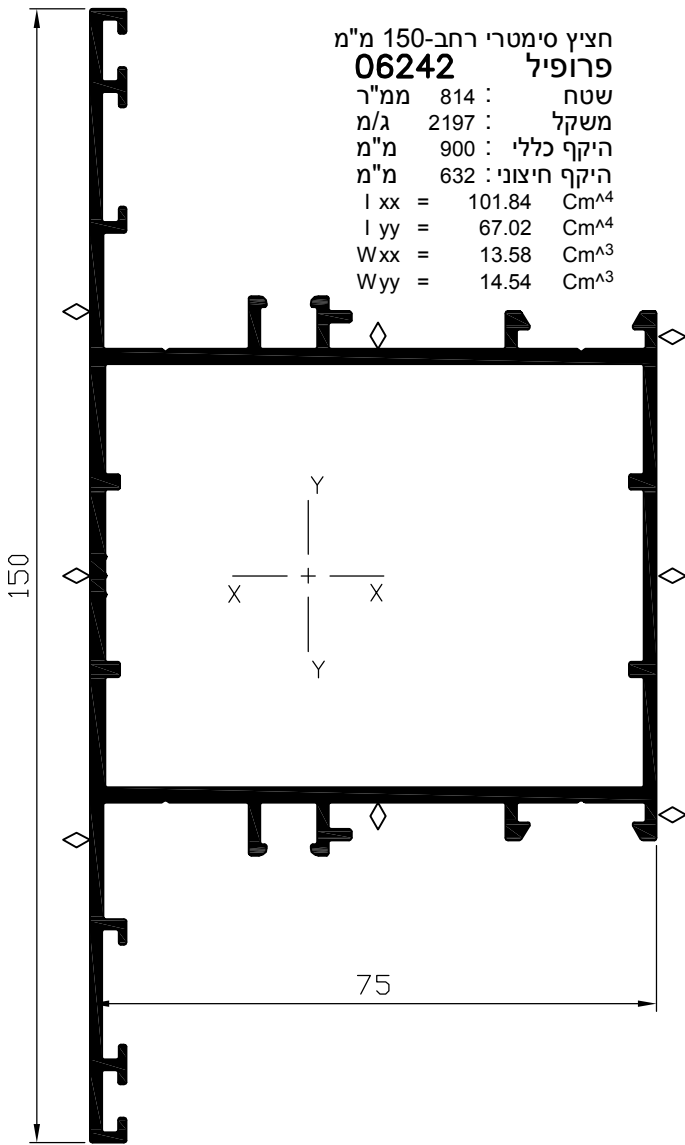
כנף - זיגוג 22-29 מ"מ  
**פרופיל 05290**  
 שטח : 584 ממ"ר  
 משקל : 1577 ג/מ  
 היקף כללי : 584 מ"מ  
 היקף חיצוני : 347 מ"מ  
 $I_{xx} = 8.73 \text{ Cm}^4$   
 $I_{yy} = 31.24 \text{ Cm}^4$



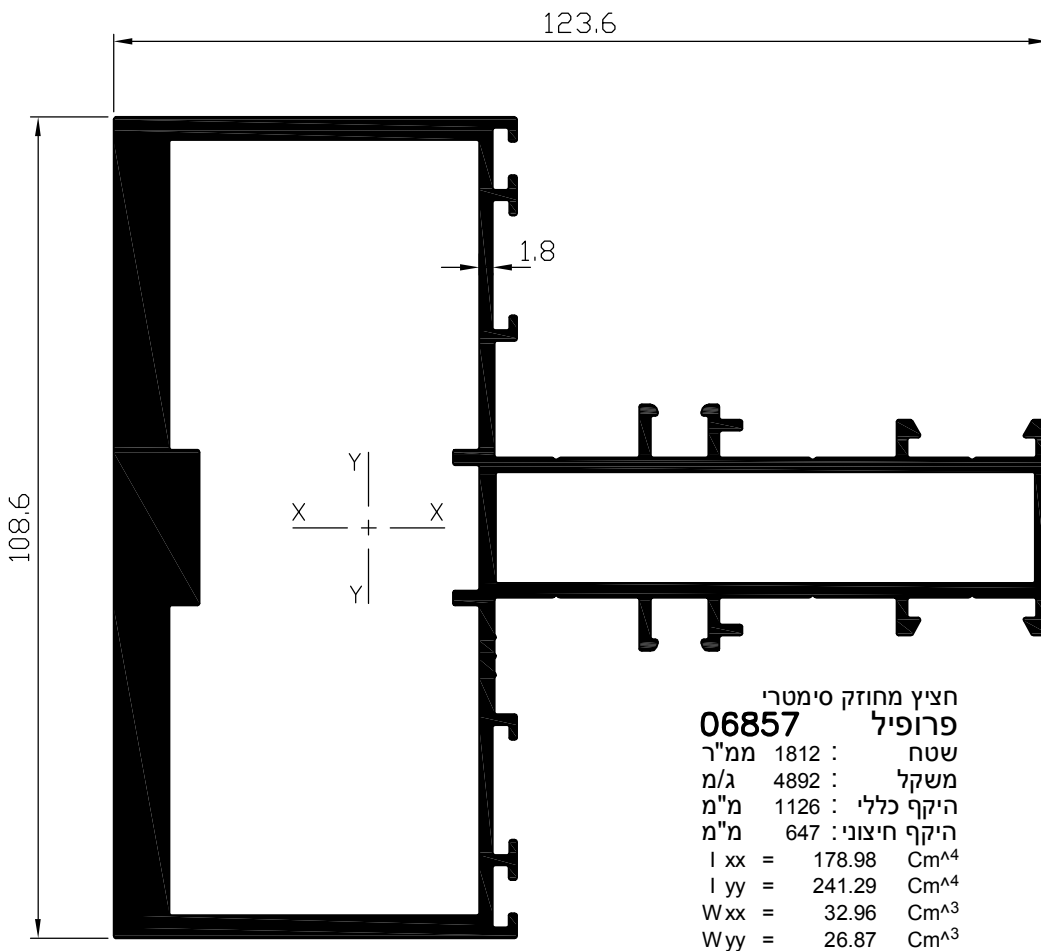
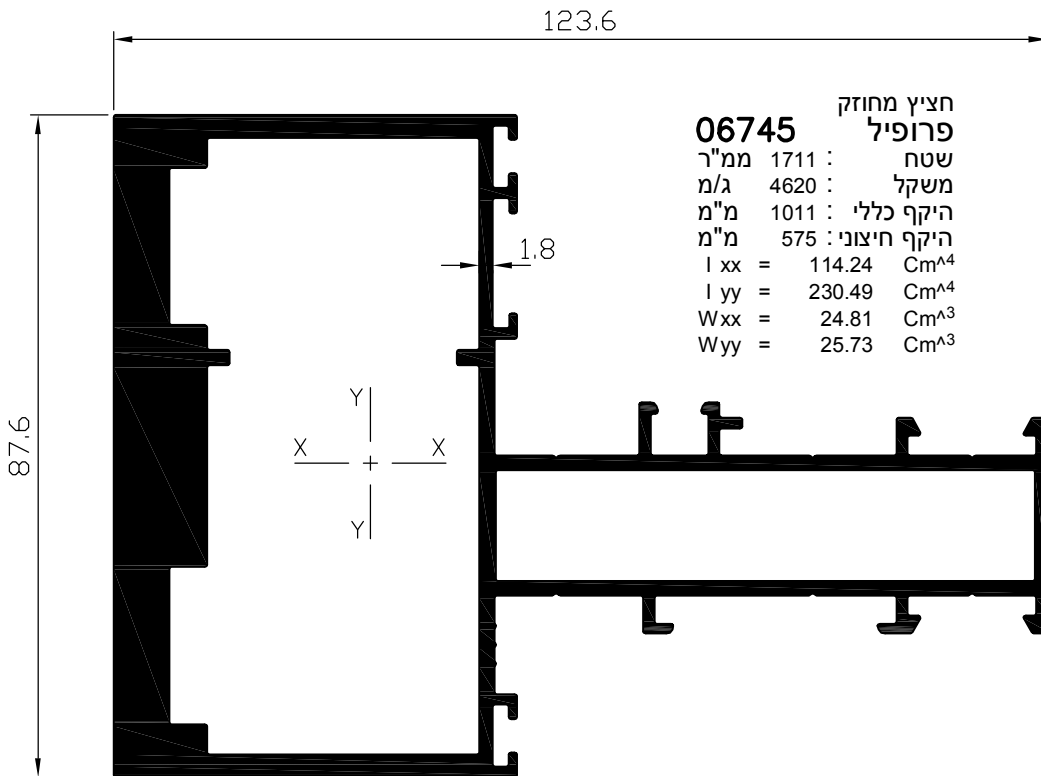
כנף - זיגוג 34-41 מ"מ  
**פרופיל 05289**  
 שטח : 560 ממ"ר  
 משקל : 1512 ג/מ  
 היקף כללי : 560 מ"מ  
 היקף חיצוני : 347 מ"מ  
 $I_{xx} = 7.65 \text{ Cm}^4$   
 $I_{yy} = 30.97 \text{ Cm}^4$



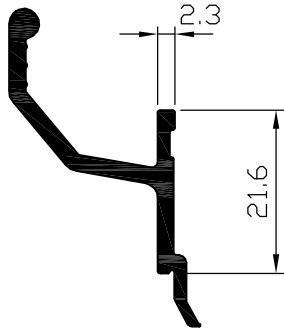
**מקרא:** משטח שעלולים להופיע בו קווי תפר של טרוד



מקרא:  $\diamond$  משטח שעלולים להופיע בו קווי תפר של טרוד

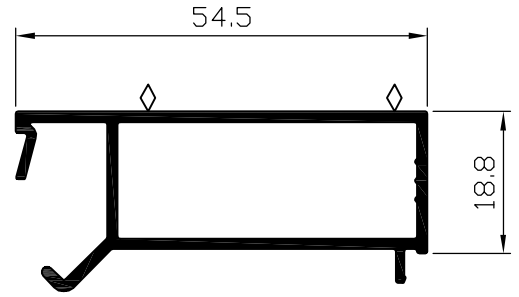


**מקרא:**  $\diamond$  משטח שעלולים להופיע בו קווי תפר של טרוד

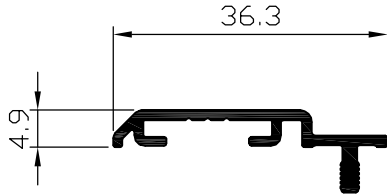
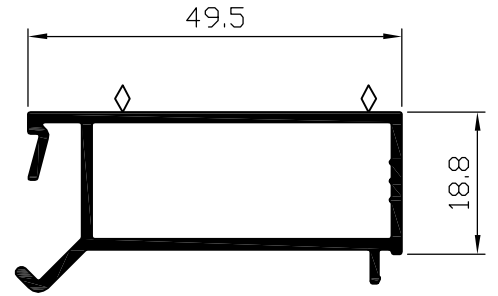


סרגל זיגוג לכנף עם ידית  
**06484 פרופיל**  
משקל : 377 ג/מ  
היקף כללי : 135 מ"מ

סרגל זיגוג נמוך לקבוע  
זיגוג 10 ÷ 6 מ"מ  
**05299 פרופיל**  
משקל : 576 ג/מ  
היקף כללי : 303 מ"מ  
היקף חיצוני : 193 מ"מ

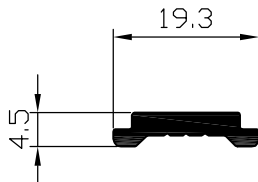
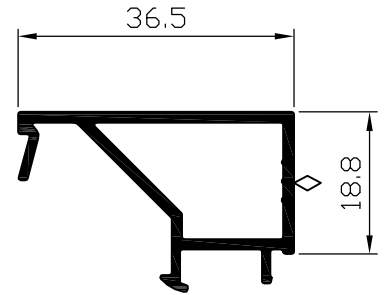


סרגל זיגוג נמוך לקבוע  
זיגוג 16 ÷ 11 מ"מ  
**06642 פרופיל**  
משקל : 557 ג/מ  
היקף כללי : 293 מ"מ  
היקף חיצוני : 183 מ"מ



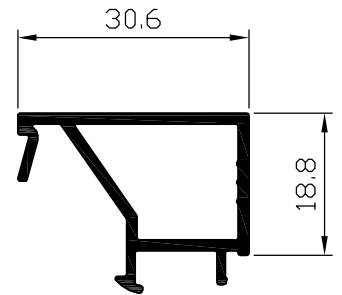
הלבשה  
**06488 פרופיל**  
משקל : 218 ג/מ  
היקף כללי : 122 מ"מ

סרגל זיגוג נמוך לקבוע  
זיגוג 28 ÷ 24 מ"מ  
**06643 פרופיל**  
משקל : 404 ג/מ  
היקף כללי : 215 מ"מ  
היקף חיצוני : 141 מ"מ

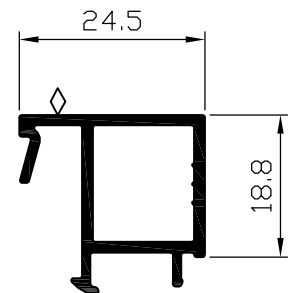


מוט מוביל  
**03685 פרופיל**  
משקל : 155 ג/מ  
היקף כללי : 48 מ"מ

סרגל זיגוג נמוך לקבוע  
זיגוג 32 ÷ 28 מ"מ  
**06768 פרופיל**  
משקל : 373 ג/מ  
היקף כללי : 199 מ"מ  
היקף חיצוני : 131 מ"מ



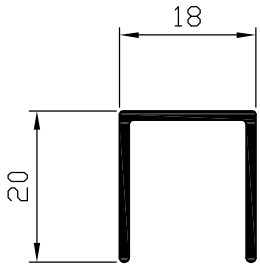
סרגל זיגוג נמוך לקבוע  
זיגוג 40 ÷ 36 מ"מ  
**06644 פרופיל**  
משקל : 339 ג/מ  
היקף כללי : 182 מ"מ  
היקף חיצוני : 125 מ"מ



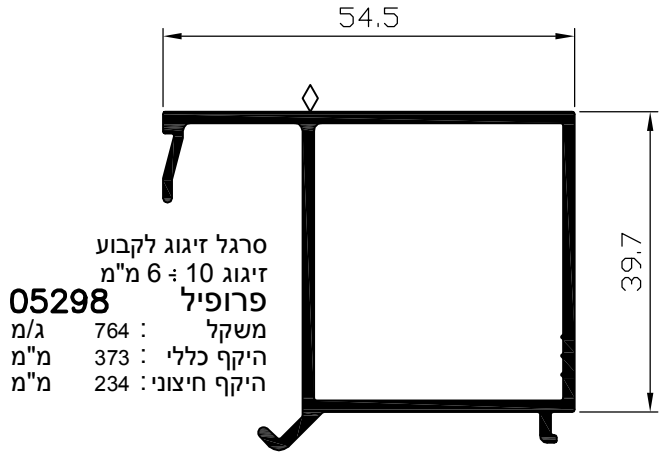


4	7	ה	4750
מהדורה	עמוד	פרק	סדרת ציר

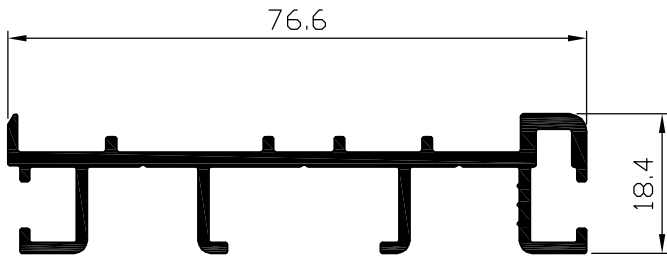
**מקרא:** ◇ משטח שעלולים להופיע בו קווי תפר של טרוד



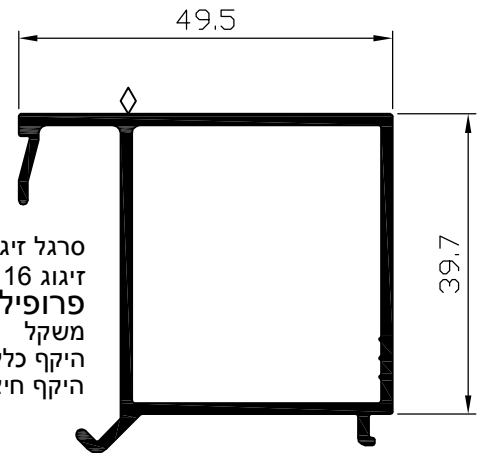
פרופיל U  
**05116** פרופיל  
משקל : 187 ג/מ  
היקף כללי : 112 מ"מ



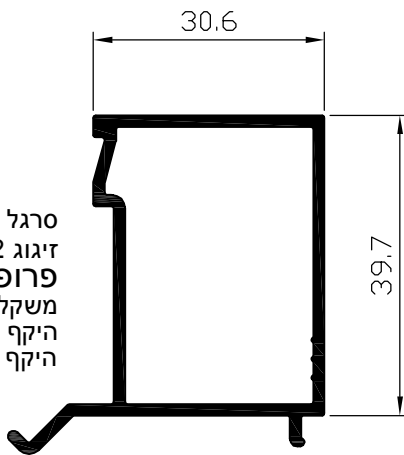
סרגל זיגוג לקבוע  
זיגוג 6 ÷ 10 מ"מ  
**05298** פרופיל  
משקל : 764 ג/מ  
היקף כללי : 373 מ"מ  
היקף חיצוני : 234 מ"מ



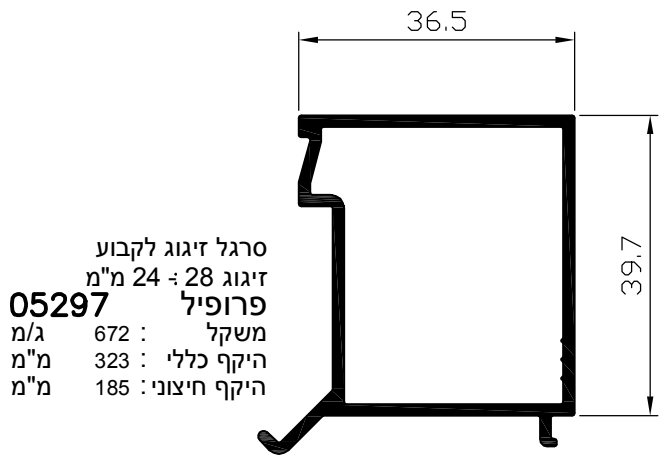
מתאם לקליל 4900  
**06038** פרופיל  
משקל : 778 ג/מ  
היקף כללי : 339 מ"מ



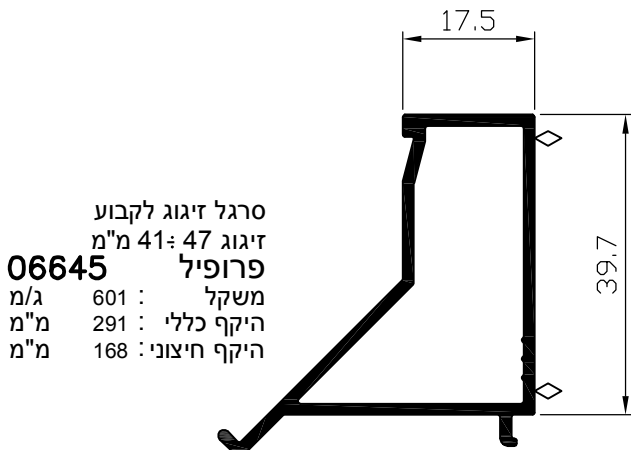
סרגל זיגוג לקבוע  
זיגוג 11 ÷ 16 מ"מ  
**06147** פרופיל  
משקל : 744 ג/מ  
היקף כללי : 363 מ"מ  
היקף חיצוני : 224 מ"מ



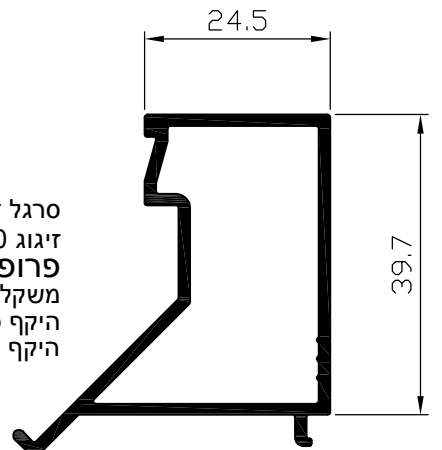
סרגל זיגוג לקבוע  
זיגוג 28-32 מ"מ  
**06769** פרופיל  
משקל : 635 ג/מ  
היקף כללי : 308 מ"מ  
היקף חיצוני : 182 מ"מ



סרגל זיגוג לקבוע  
זיגוג 24 ÷ 28 מ"מ  
**05297** פרופיל  
משקל : 672 ג/מ  
היקף כללי : 323 מ"מ  
היקף חיצוני : 185 מ"מ



סרגל זיגוג לקבוע  
זיגוג 41 ÷ 47 מ"מ  
**06645** פרופיל  
משקל : 601 ג/מ  
היקף כללי : 291 מ"מ  
היקף חיצוני : 168 מ"מ



סרגל זיגוג לקבוע  
זיגוג 36 ÷ 40 מ"מ  
**05296** פרופיל  
משקל : 641 ג/מ  
היקף כללי : 310 מ"מ  
היקף חיצוני : 178 מ"מ

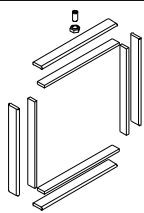
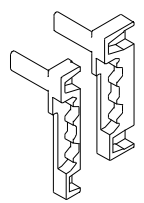

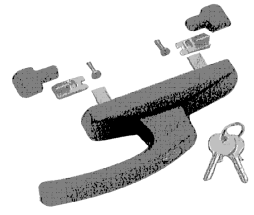
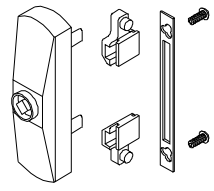
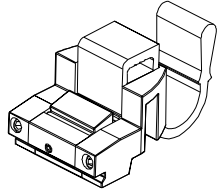
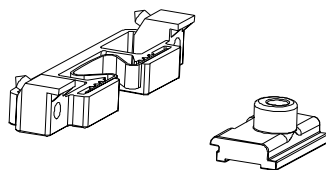
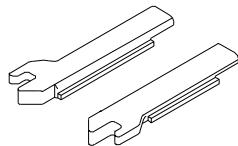
סדרות ציר

קליל אופיס 4750

פרק 1

אביזרים


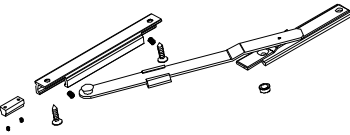
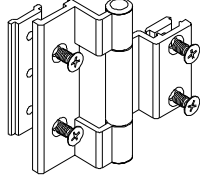
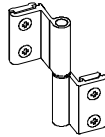
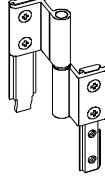
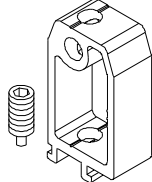
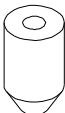
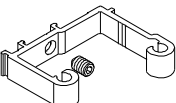
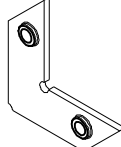
**אביזרים**

חומר	תאור האביזר		מס' קטלוגי
אלומיניום פלב"מ נילון	סט הכולל קליני זיגוג ומנגנון לוויסות כנף (06143, 06040)		<b>0990</b>
זמק	סט לשוניות עבור ידית שמאל		<b>1012</b>
	צירים בצד ימין	ידית "Claudia"	<b>1032</b>
	צירים בצד שמאל		<b>1032 + 1012</b>
		ידית "Claudia" עם מנעול	 <b>1033</b>
		בסיס לידית "Claudia" מתפרקת	 <b>1041</b>
אלומיניום	סגר מתכוונן לקיפ - שנפר		<b>1106</b>
אלומיניום	סט נעילה לכנף שניה		<b>1202</b>
נילון	קצה מוט נעילה 2 מצבים		<b>1207</b>
			<b>1208</b>

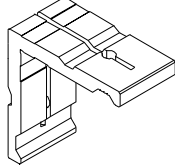
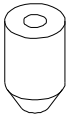
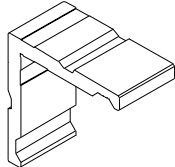
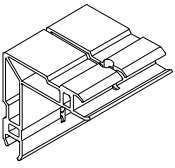
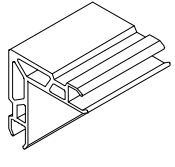
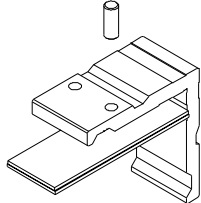
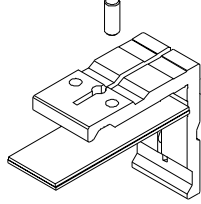
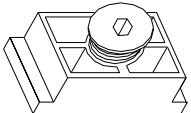
אביזרים

חומר	תאור האביזר		מס' קטלוגי
פלדה נילון	פין נעילה מאורך		1211
נילון	נגדי לפין נעילה		1212
זמק נילון פלב"מ	נקודת נעילה רול		1213
זמק	מעביר תנועה פינתי		1250
זמק	נגדי לנקודת נעילה		1256
נילון	אביזר לחיבור מוט מוביל		1279
פלב"מ לא מגנטי	זוג מספריים 8" לקיפ עד גובה 350 מ"מ		1320
	זוג מספריים 10" לקיפ עד גובה 400 מ"מ		1321
	זוג מספריים 12" לקיפ עד גובה 550 מ"מ		1322
	זוג מספריים 16" לקיפ עד גובה 750 מ"מ		1323
	זוג מספריים 20" לקיפ עד גובה 850 מ"מ		1324
	זוג מספריים 24" לקיפ עד גובה 1200 מ"מ		1325

**אביזרים**

חומר	תאור האביזר		מס' קטלוגי
זמק פלב"מ פוליאימיד	מגביל פתיחה קצר		<b>1335</b>
	מגביל פתיחה ארוך		<b>1336</b>
זמק פלב"מ פוליאימיד	מגביל פתיחה שני מצבים		<b>1337</b>
אלומיניום פלב"מ	ציר ספר עם ברגים		<b>1412</b>
אלומיניום פלב"מ	ציר נוסף עם ברגים		<b>1414</b>
אלומיניום פלב"מ	סט צירים עם ברגים		<b>1427</b>
אלומיניום פלב"מ	מחבר חציץ קטן		<b>1505</b>
זמק	פין $\varnothing 8 \times 13.5$		<b>1509</b>
אלומיניום	מחבר עבור חציץ מסופק עם בורג אלן M8x12 פלב"מ 302 (DIN 913)		<b>1518</b>
אלומיניום פלב"מ	פינת חיבור עבור הלבשה בלבד		<b>1528</b>

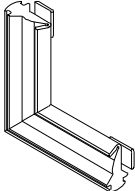

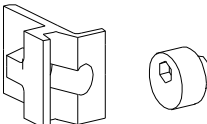
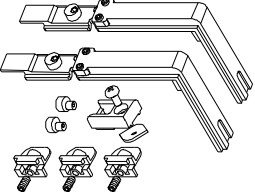


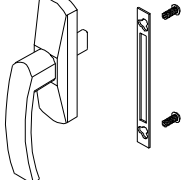
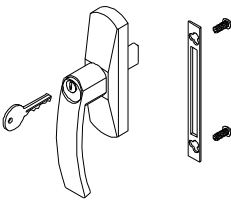
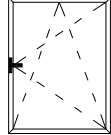
אביזרים

חומר	תאור האביזר		מס' קטלוגי
אלומיניום	פינה טרודה למשקופים: 05293, 05292 לכנפיים: 05289, 05290, 06040, 06143		<b>1548</b>
זמק	פין 11 x 8 לפינה טרודה מק"ט 1548		<b>1549</b>
אלומיניום	פינת טרודה לסגירה בלחיצה למשקופים: 05293, 05292 לכנפיים: 05289, 05290, 06040, 06143		<b>1560</b>
אלומיניום	פינה טרודה עבור פרופיל מס' 05484, 06033, 06626, 06711		<b>1590</b>
אלומיניום	פינת חיבור לסגירה בלחיצה עבור פרופיל מס' 05484, 06033, 06626		<b>1591</b>
אלומיניום פלב"מ נילון	סט הכולל פינת חיבור לסגירה בלחיצה ומנגנון לוויסות כנף (05289, 05290)		<b>1593</b>
אלומיניום פלב"מ נילון	סט הכולל פינת חיבור לסגירה עם פין ומנגנון לוויסות כנף (05289, 05290)		<b>1595</b>
ניילון	מרחקיה		<b>1704</b>

**אביזרים**

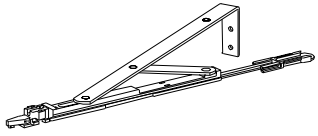
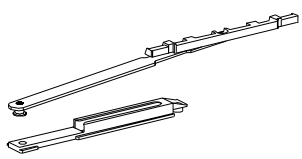
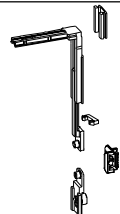
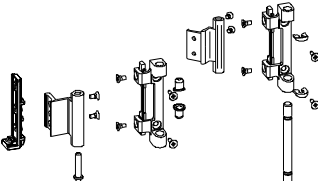
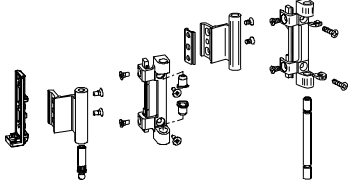

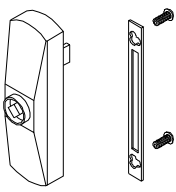

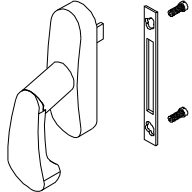
חומר	תאור האביזר		מס' קטלוגי
P.V.C.	פקק $\phi 11.5$ לכיסוי מרחקיה		<b>1705</b>
נילון	פקק ניקוז – גגון		<b>1708</b>
ניילון	תפס להלבשה		<b>1712</b>
נילון	מגן פינה לכנף		<b>1713</b>
נילון	מייצב כנף לחלון ציר		<b>1714</b>
נילון	פקק ניקוז עם דלתית		<b>1735</b>
נילון	קלין משופע לזיגוג		<b>1751</b>
'ציקת זמק נילון	מרחקיה + בורג		<b>1789</b>

אביזרים


חומר	תאור האביזר		מס' קטלוגי
E.P.D.M.	פינה יצוקה לאטם מרכזי (מק"ט 2205) (רק בגוון שחור)		1810
E.P.D.M.	מסגרת מגופרת		1848
זמק פלב"מ	נקודת נעילה אקצנטרית + נגדי		2011
זמק פלב"מ	סט פינות לנעילה נוספת		2015
אלומיניום פלב"מ זמק	מנעול אוניברסלי נוסף + מפתח		2019
	ידית "Claudia" לדריי-קיפ		2020
	ידית "Claudia" עם מנעול לדריי-קיפ		2021
אלומיניום פלב"מ	מנגנון דריי-קיפ בסיסי		2022



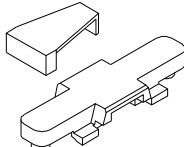
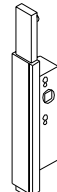
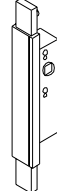
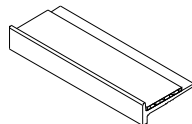
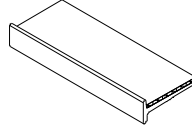
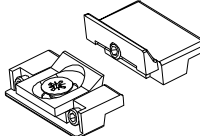
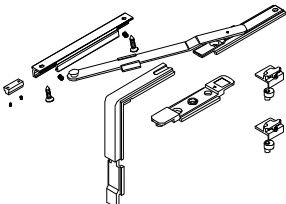
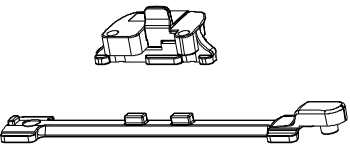
**אביזרים**

חומר	תאור האביזר		מס' קטלוגי
אלומיניום פלב"מ	מספריים לדריי-קיפ 300 מ"מ		<b>2023</b>
	מספריים לדריי-קיפ 460 מ"מ		<b>2024</b>
אלומיניום פלב"מ	מספריים נוספים לחיזוק		<b>2025</b>
פלב"מ זמק	פינה לנעילה נוספת בדריי-קיפ		<b>2026</b>
פלב"מ נילון	זוג צירים לכנף דריי-קיפ (עד 130 ק"ג)		<b>2027</b>
אלומיניום פלב"מ נילון	זוג צירים לכנף שניה (עד 130 ק"ג)		<b>2029</b>
	בסיס לידית "Claudia" מתפרקת עבור דריי-קיפ		<b>2032</b>
	ידית "Claudia" מתפרקת עבור בסיס מק"ט 1041, מק"ט 2032		<b>2033</b>
	ידית "Perla" לדריי-קיפ		<b>2038</b>

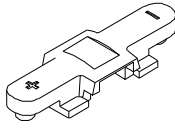
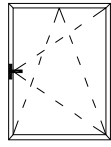
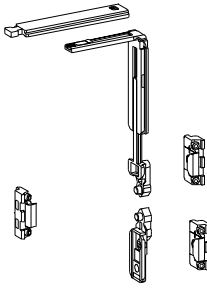
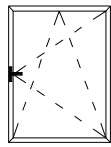
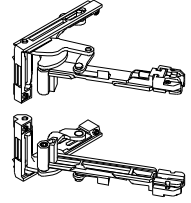

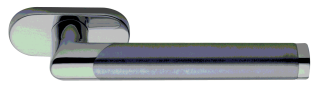
אביזרים

חומר	תאור האביזר		מס' קטלוגי
פלדה זמק נילון	צירים בצד ימין	מנגנון דר"י-קיפ משופע (מתאים לידיית מק"ט 2040)	2041
	צירים בצד שמאל		2042
אלומיניום פלדה	תוספת למנגנון דר"י-קיפ לוגי		2045
	צירים בצד ימין	ידיית "Claudia" עם מנעול לדר"י-קיפ לוגי	2056
	צירים בצד שמאל		2057
P.V.C.	פס כיסוי		2106
פוליפרופילן	קלין זיגוג: 5 X 100 X 2		2601
	קלין זיגוג: 9 X 100 X 2		2602
	קלין זיגוג: 23 X 100 X 2		2603
	קלין זיגוג: 26 X 100 X 2		2604
	קלין זיגוג: 36 X 100 X 2		2605
נילון	פקק ניקוז - דלתית		2619
	פקק ניקוז - גגון		2623
	מבלט		3139


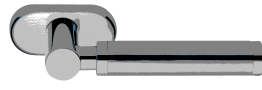





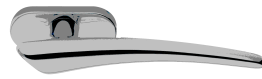


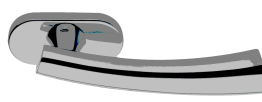


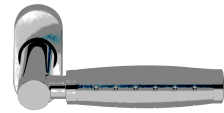



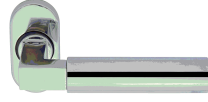

**אביזרים**

חומר	תאור האביזר		מס' קטלוגי
זמק	מעביר תנועה + מעצור לידיית עבור מנגנון מק"ט 4724 (פתיחת קיפ בלבד)		<b>3408</b>
זמק	מעביר תנועה לדריי-קיפ		<b>4301</b>
זמק	מעביר תנועה לחלון ציר		<b>4302</b>
פלדה זמק נילון	צירים בצד ימין צירים בצד שמאל	מנגנון דריי-קיפ משופע (מתאים לידייות עם פין מרובע בעיצוב "בלגי" ו"אופיס")	<b>4381</b>
			<b>4382</b>
אלומיניום פוליאטילן	תומך לדיגוג 24 מ"מ		<b>4710</b>
אלומיניום פוליאטילן	תומך לדיגוג 37 מ"מ		<b>4711</b>
זמק פלב"מ	נקודת נעילה בצד ציר		<b>4715</b>
פלב"מ זמק נילון	מנגנון נעילה לחלון קיפ עם ידיית צד		<b>4724</b>
זמק	משבט פתיחה		<b>5405</b>

אביזרים

חומר	תאור האביזר		מס' קטלוגי
זמק	מעביר תנועה עבור מנגנון מק"ט 4724 (אפשרות פתיחת לניקוי)		<b>5501</b>
פלב"מ זמק נילון	צירים בצד ימין צירים בצד שמאל מנגנון דר"י-קיפ עם צירים סמויים (רוחב כנף 450 ÷ 620 מ"מ, גובה כנף 600 ÷ 2000 מ"מ)		<b>5523</b>
			<b>5524</b>
פלב"מ לא מגנטי	מספריים נוספים לחיזוק		<b>5525</b>
	סט לנעילה נוספת - דר"י-קיפ עם צירים סמויים		<b>5526</b>
פלב"מ זמק נילון	צירים בצד ימין צירים בצד שמאל מנגנון דר"י-קיפ עם צירים סמויים (רוחב כנף 621 ÷ 1700 מ"מ, גובה כנף 600 ÷ 2000 מ"מ)		<b>5527</b>
			<b>5528</b>
	סט צירים סמויים לכנף ציר צד		<b>5529</b>
	ידית "Astra"		<b>5530</b> ▲
	ידית "Lapia"		<b>5532</b> ▲


**אביזרים**

חומר	תאור האביזר		מס' קטלוגי
			<b>5534</b> 
			<b>5536</b> 
			<b>5538</b> 
	צירים בצד ימין		<b>5540</b> 
	צירים בצד שמאל		<b>5541</b> 
	צירים בצד ימין		<b>5543</b> 
	צירים בצד שמאל		<b>5544</b> 
			<b>5546</b> 
			<b>5551</b> 
			<b>5553</b> 













### אביזרים

חומר	תאור האביזר		מס' קטלוגי
זמק	פינת חיבור למשקוף ולחציץ		5564
	ידית "Q-10"		5571 ▲
	ידית "Q-MINI"		5573 ▲
	ידית "Maxima" – לחלון דר"י-קיפ מעוגל או משופע (מק"ט 2041, מק"ט 2042)		5576
	ידית "Claudia"		9240 ▲
	ידית "COSI"		9247 ▲
	ידית "ZED"		9248 ▲

– מתאים למנגנון נעילה עם מעביר תנועה  
מק"ט 4301 או מק"ט 4302 בלבד

– ניתן לצביעה 

**אטמים**

חומר	תאור האביזר		מס' קטלוגי
E.P.D.M.	אטם זיגוג (2 מ"מ)	 *	<b>2202</b>
E.P.D.M.	אטם זיגוג (3 מ"מ)	 *	<b>2203</b>
E.P.D.M.	אטם זיגוג (5 מ"מ)	 *	<b>2204</b>
E.P.D.M.	אטם מרכזי	 *	<b>2205</b>
E.P.D.M.	אטם אגף / משקוף - חוץ	 *	<b>2206</b>
E.P.D.M.	אטם זיגוג (2.5 מ"מ)	 *	<b>2208</b>
E.P.D.M.	אטם זיגוג (3.5 מ"מ)	 *	<b>2209</b>
E.P.D.M.	אטם אגף / משקוף - פנים	 *	<b>2210</b>
E.P.D.M.	אטם זיגוג (4 מ"מ)	 *	<b>2236</b>
E.P.D.M.	אטם זיגוג (6 מ"מ)	 *	<b>2243</b>
E.P.D.M.	אטם זיגוג (5.5 מ"מ)	 *	<b>2287</b>
E.P.D.M.	אטם תפר	 *	<b>2327</b>

\* - קיים גם בצבע לבן