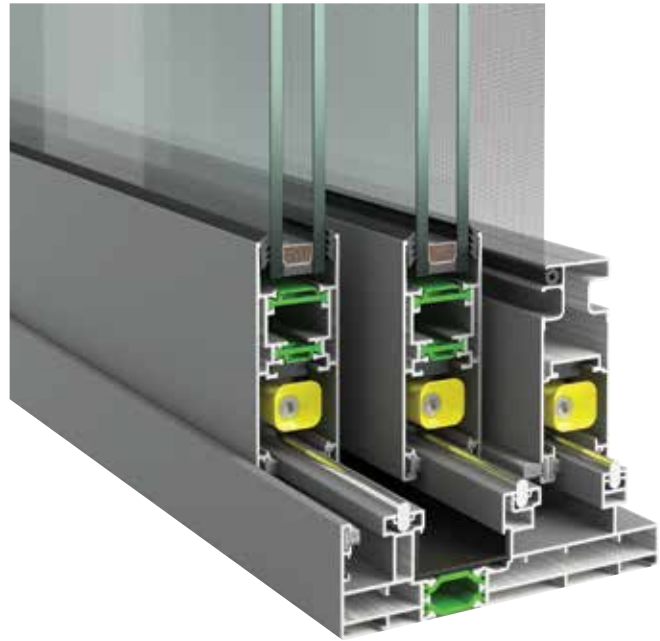




AC200

מערכת דלתות וחלונות הזזה
בעלת נתק טרמי



www.alucenter.co.il

Since 1996

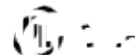
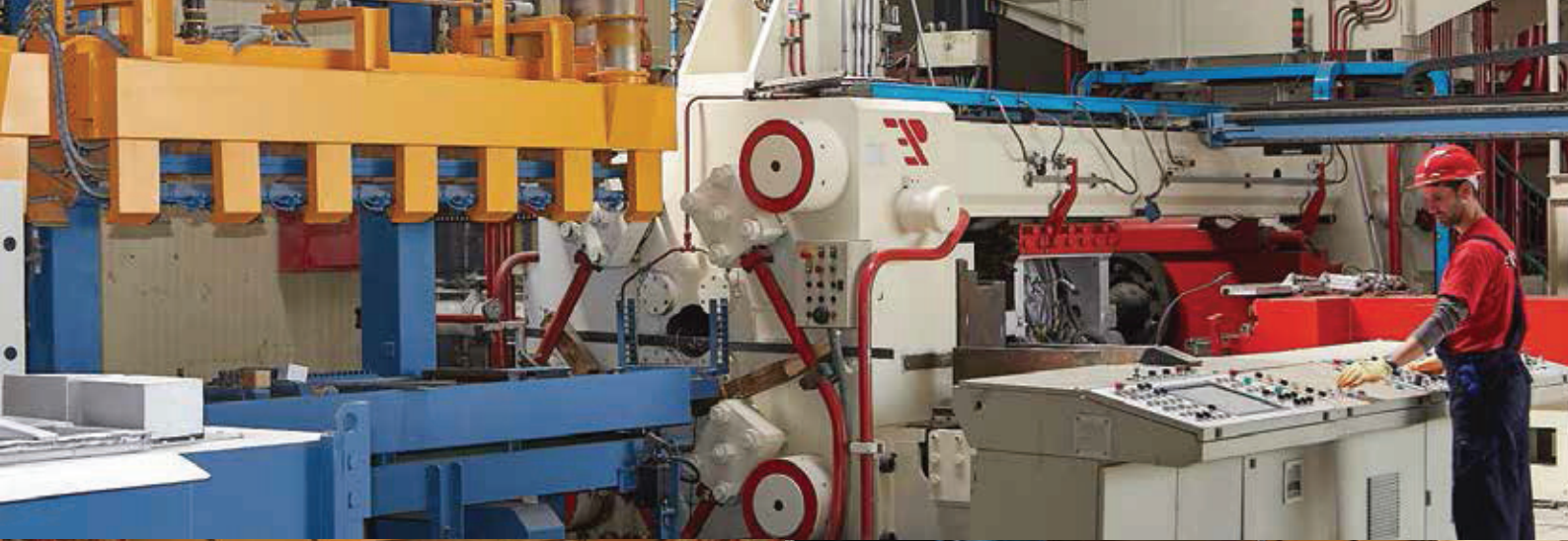
אלו- סנטר ג.ז.מ בע"מ
החברה הוקמה בשנת 1996 ע"י זייס גבאי,
מישל גבאי ואבי סידס ז"ל.
כיום החברה בבעלותו של זייס גבאי.
תחומי פעילותינו:
■ יבוא ושיווק פרופילי אלומיניום ופירזול מקצועי
לכלל הסדרות המקצועיות.
■ ייצור ושיווק תריסים
■ נציגים בלעדיים בירושלים של החברות
קליל תעשיות בע"מ | אקסטל בע"מ

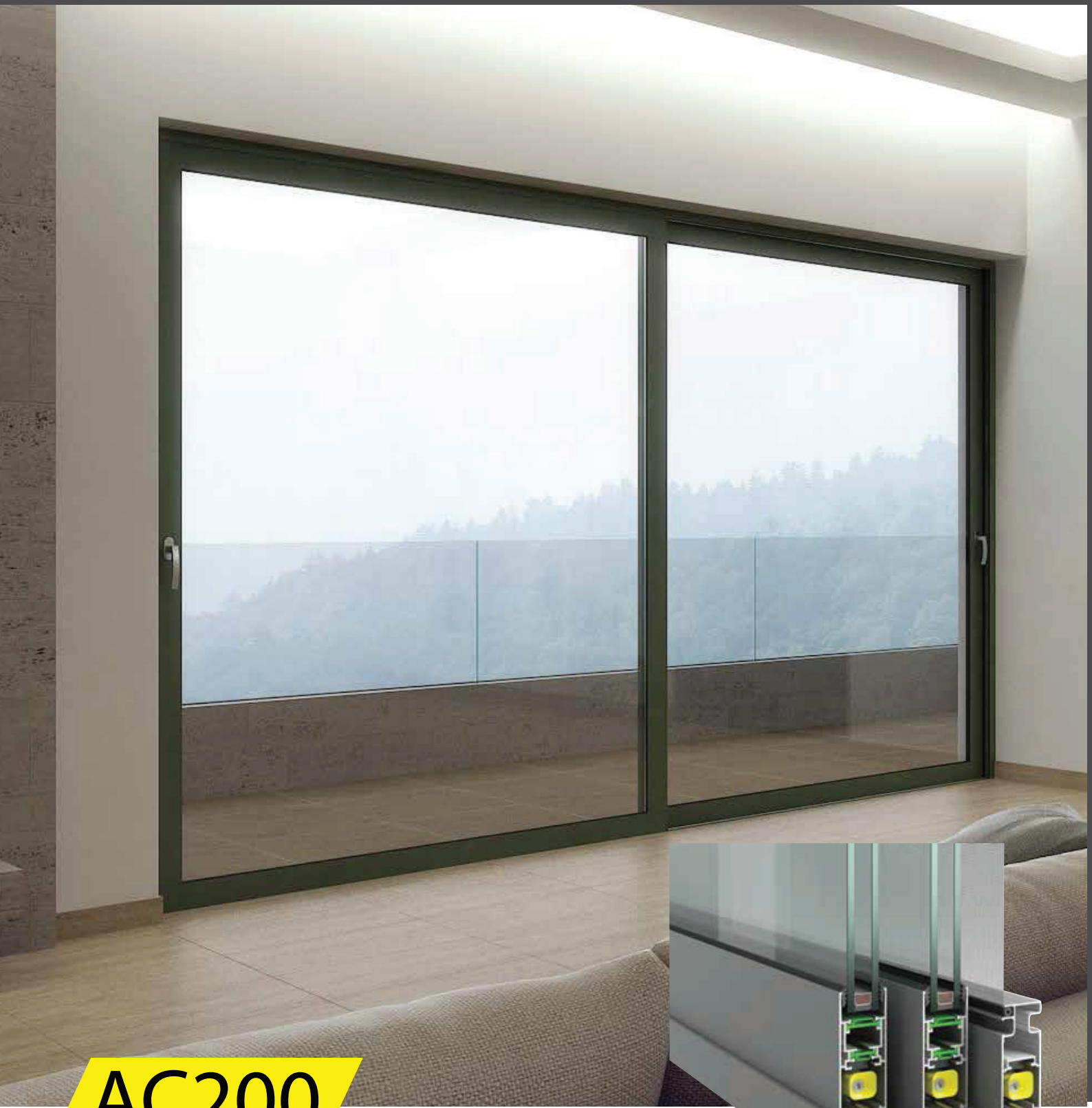




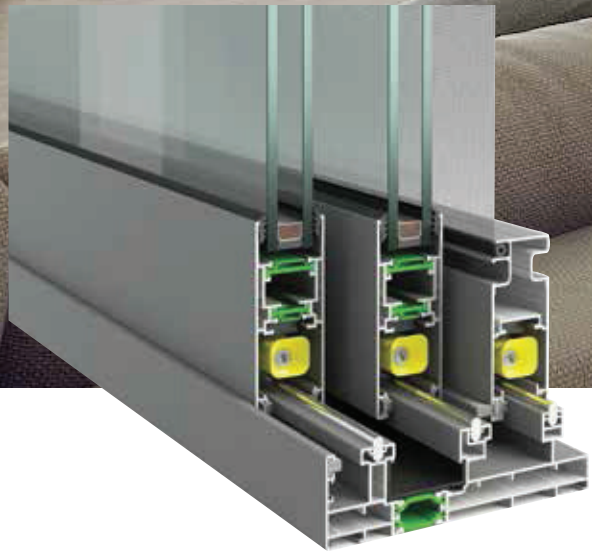
אנו גאים להציג לפניכם את מערכת האלומיניום החדשה AC200.
מערכת הזזה בעלת נתק טרמי מתקדם לחווית בידוד חום, קור ואיטום מהמתקדמות בעולם.

הסדרה הינה מבית היוצר של חברת "Aluminco" יוון.
מפעל החברה עומד בתקני האיכות האירופאים המחמירים.
הפרופילים נבדקו ועמדו בתקן המחמיר של מכון התקנים הישראלי.
לפי התאמה לסעיפים 4402 חלק 1, אלומיניום לשימוש ארכיטקטוני מסגסוגת 6060 ו-6063.





AC200



סדרת AC 200 שייכת לדור הסדרות הטרמיות החדשות.
 הסדרות מתכתבות בצורה מושלמת עם סטנדרט הבנייה ההולכי וצובר תאוצה בעולכ
 ובישראל של בנייה ירוקה שנועה לחסוך במשאבים.
 הבידוד הטרמי בחלונות האלומיניום הוא גורם מרכזי וחשוב בבידוד הבית.
 מאפייני הסדרה :

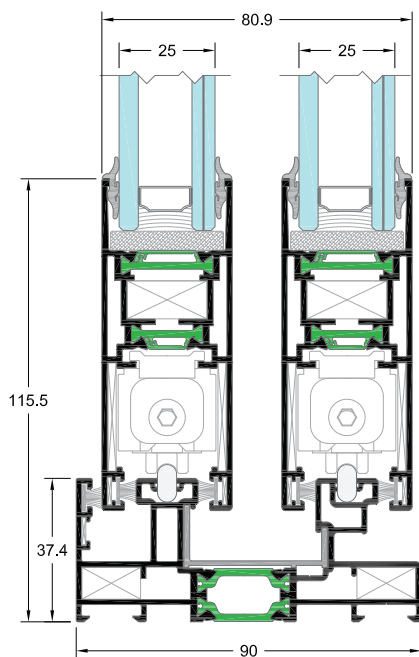
- מערכות שתי כנפיים ושלוש כנפיים.
- רשתות נגד יתושים במסילה מובנת.
- משקופי מונבלוק לחיבור הלבשה\ ארגז תריס.
- חיתוך פרופילים ב45 מעלות עם פינות חיזוק ייעודיות.
- בידוד טרמי לשולב לבידוד מושלם.
- מידות כנף מקסימליות :

גובה : 2400 מ"מ

רוחב : 1600 מ"מ

משקל כנף מקסימלי : 160 ק"ג

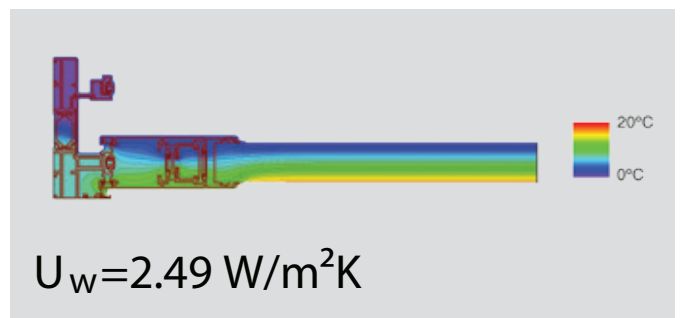
- בידוד רעש עד לרמת 26 דציבלים!



Technical characteristics	תכונות טכניות	
Hardware	sliding	
Min. face height	110 mm	
Frame height	32 mm	
Min. triple frame width	98.5 mm	
Sash height	86.5 mm	
Sash width	34 mm	
Hook width	94 mm	
Sash weight	160 Kgr	
Glass thickness	up to 25 mm	
Insulation	Polyamides	20-24 mm

Configurations
Sliding: 2Leaf sliding, 3Leaf sliding, 4Leaf double sliding, 6Leaf double sliding, 2Leaf sliding with insect screen
Combinations: 2Leaf sliding SL200 with opening W450, 2Leaf sliding with insect screen SL200 with opening W450

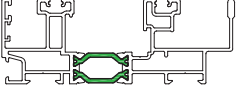

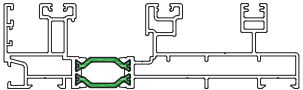
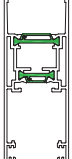

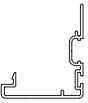


Performances	עמידות טרמית לפי תקן אירופאי
Air Permeability EN 12207	Class 3
Water Tightness EN 12208	Class 3A
Resistance to Wind Load EN 12210	Class C3/B3
Sound Reduction R _w EN 140-3	26 dB (0;-1)
Thermal insulation EN 10077-2	U _f =2.1-5.1 W/m ² K

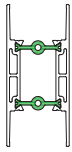


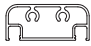
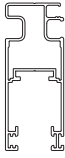
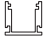
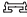




AC200

אוגדן פרופילים

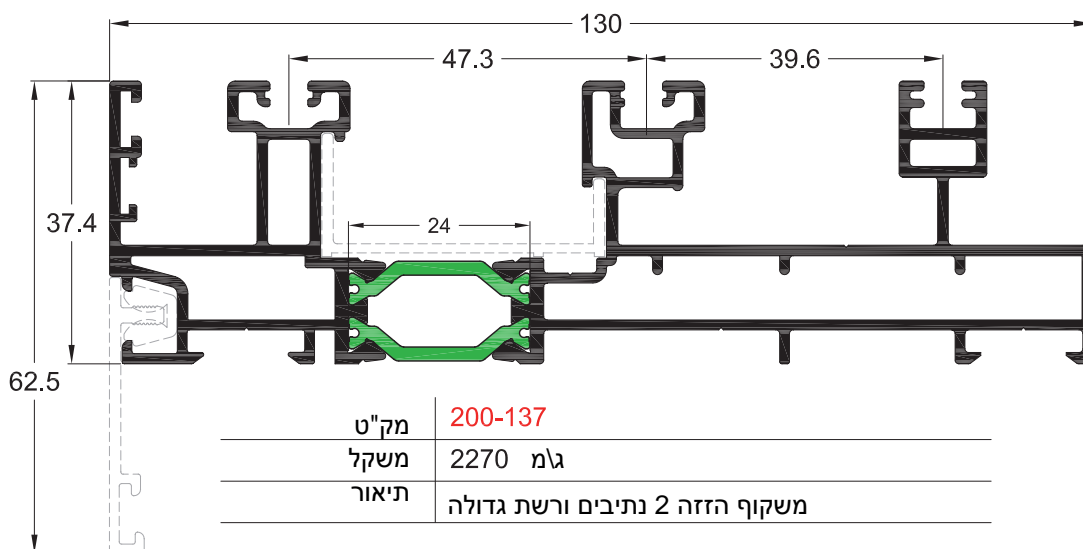
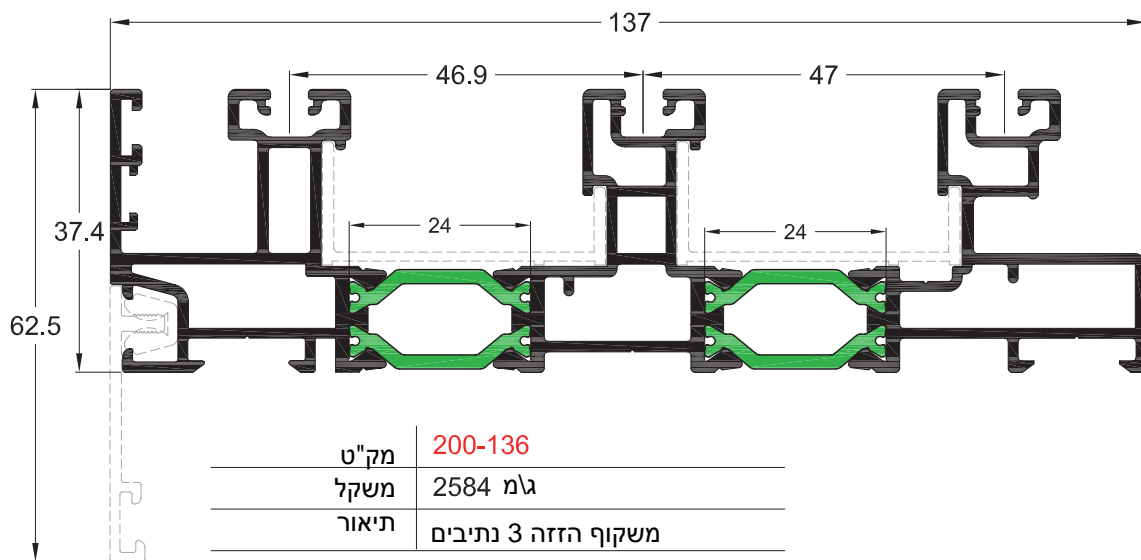
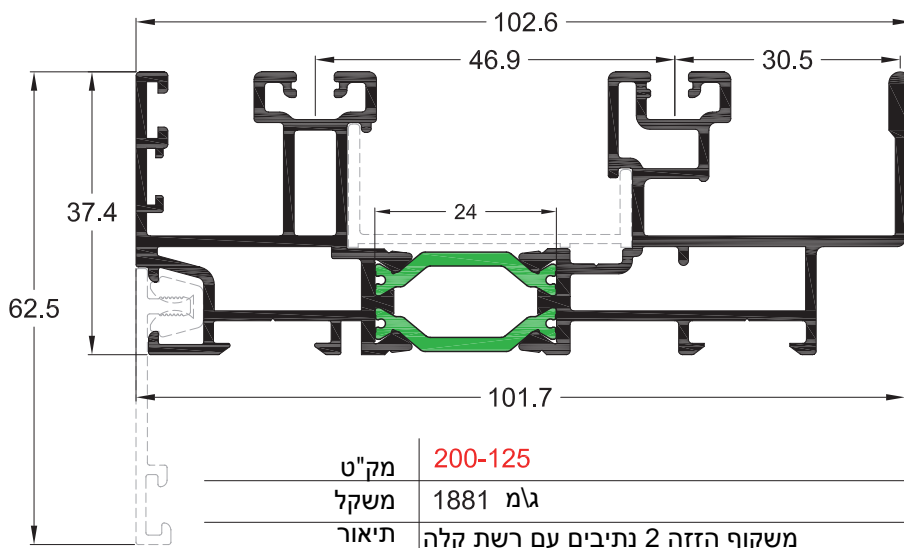
מק"ט	שירטוט	משקל גמ	אורך במלאי	מומנט אינרציה cm^4	מומנט התנגדות cm^3	תיאור
200-125		1881	6	lx 9.82	Wx 4.57	משקוף הזזה 2 נתיבים עם רשת קלה
				ly 64.98	Wy 11.6	
200-136		2584	6	lx 13.6	Wx 5.91	משקוף הזזה 3 נתיבים
				ly 167.2	Wy 23.3	
200-137		2270	6	lx 11.35	Wx 5.23	משקוף הזזה 2 נתיבים עם רשת גדולה
				ly 130.7	Wy 18.2	
200-201		1468	6	lx 27.06	Wx 5.76	כנף זכוכית
				ly 10.10	Wy 5.94	
200-207		756	6	lx 13.28	Wx 3.32	כנף רשת קלה
				ly 1.09	Wy 0.12	
200-302		504	5	lx 3.86	Wx 1.06	שולב לכנף זכוכית
				ly 4.23	Wy 1.45	
200-306		918	6	lx 1.94	Wx 1.37	נושק אמצעי לכנף זכוכית
				ly 4.56	Wy 2.37	
200-307		273	5	lx 0.30	Wx 0.26	נושק אמצעי לכנף רשת קלה
				ly 0.23	Wy 0.27	

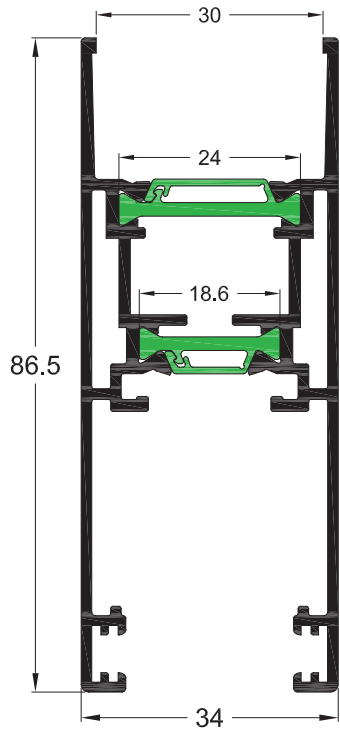
מק"ט	שירטוט	משקל גמ	אורך במלאי		מומנט אינרציה cm^4	מומנט התנגדות cm^3	תיאור		
200-501		1334	6		lx	17.09	Wx	4.55	חציץ לכנף זכוכית
					ly	8.91	Wy	2.37	
200-903		244	6		lx	0.98	Wx	0.51	אף מים למשקוף
					ly	0.24	Wy	0.14	
205-308		235	5		lx	0.21	Wx	0.21	נושק אמצעי לכנף רשת גדולה
					ly	0.37	Wy	0.30	
210-903		555	6		lx	0.90	Wx	0.87	חציץ לכנף רשת גדולה
					ly	3.91	Wy	1.77	
220-206		1082	6		lx	23.63	Wx	5.74	כנף רשת גדולה
					ly	5.71	Wy	3.66	
230-916		308	6		lx	-	Wx	-	תומרך למנגנון נעילה
					ly	-	Wy	-	
250-802	0	118	6		lx	-	Wx	-	תוסף לנתיב תחתון
					ly	-	Wy	-	
450-906		99	6		lx	-	Wx	-	תוסף מברשת לשולב כנף זכוכית
					ly	-	Wy	-	



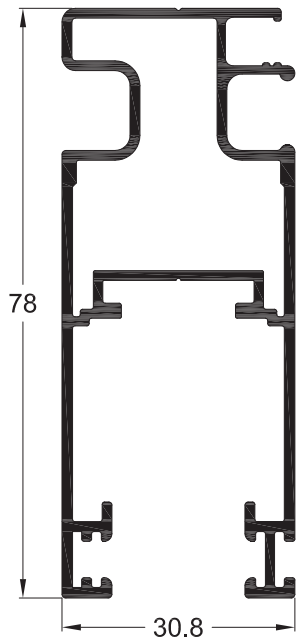
AC200

שרטוטי פרופילים 1:1

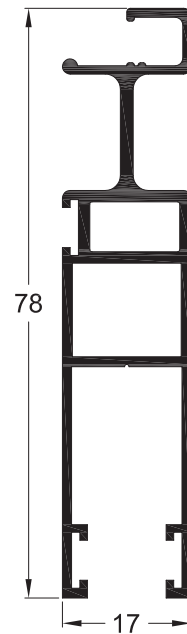




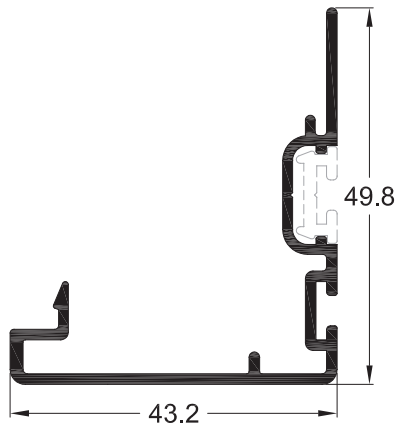
מק"ט	200-201
משקל	1468 גמ
תיאור	כנף זכוכית



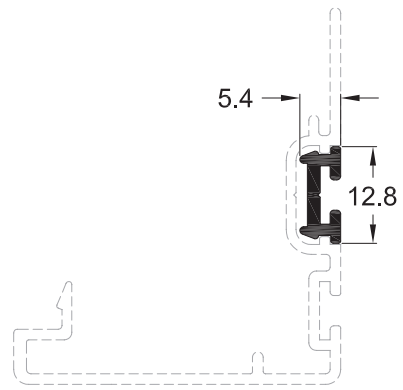
מק"ט	220-206
משקל	1082 גמ
תיאור	כנף רשת גדולה



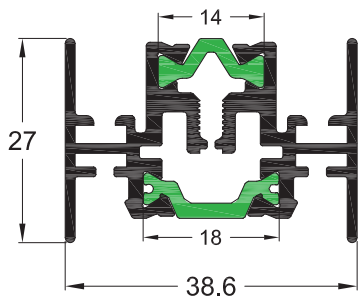
מק"ט	200-207
משקל	756 גמ
תיאור	כנף רשת קלה



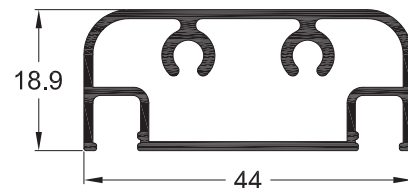
מק"ט	200-302
משקל	504 גמ
תיאור	שולב לכנף זכוכית



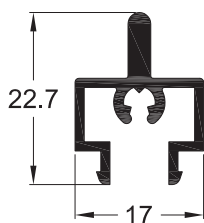
מק"ט	450-906
משקל	99 גמ
תיאור	תוסף מברשת לשולב כנף זכוכית



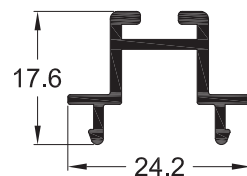
מק"ט	200-306
משקל	918 גמ
תיאור	נושק אמצעי לכנף זכוכית



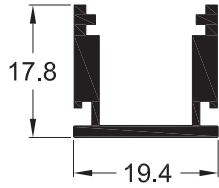
מק"ט	210-903
משקל	555 גמ
תיאור	חציץ לכנף רשת גדולה



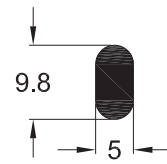
מק"ט	200-307
משקל	273 גמ
תיאור	נושק אמצעי לכנף רשת קלה



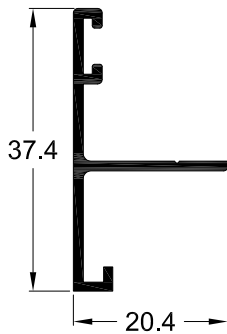
מק"ט	205-308
משקל	235 גמ
תיאור	נושק אמצעי לכנף רשת גדולה



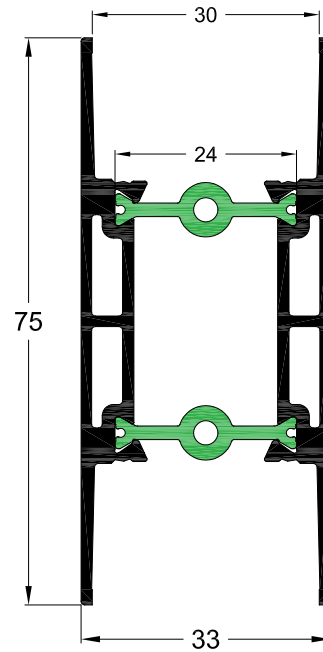
מק"ט	230-916
משקל	308 גמ
תיאור	תומך למנגנון נעילה



מק"ט	250-802
משקל	118 גמ
תיאור	תוסף לנתיב תחתון



מק"ט	200-903
משקל	244 גמ
תיאור	אף מים למשקוף



מק"ט	200-501
משקל	1334 גמ
תיאור	חציץ לכנף זכוכית

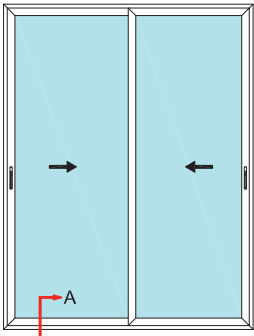


AC200

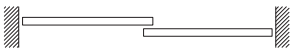
תרשימים מפורטים

משקוף 2 נתיבים תרשים תחתון

מבט קידמי

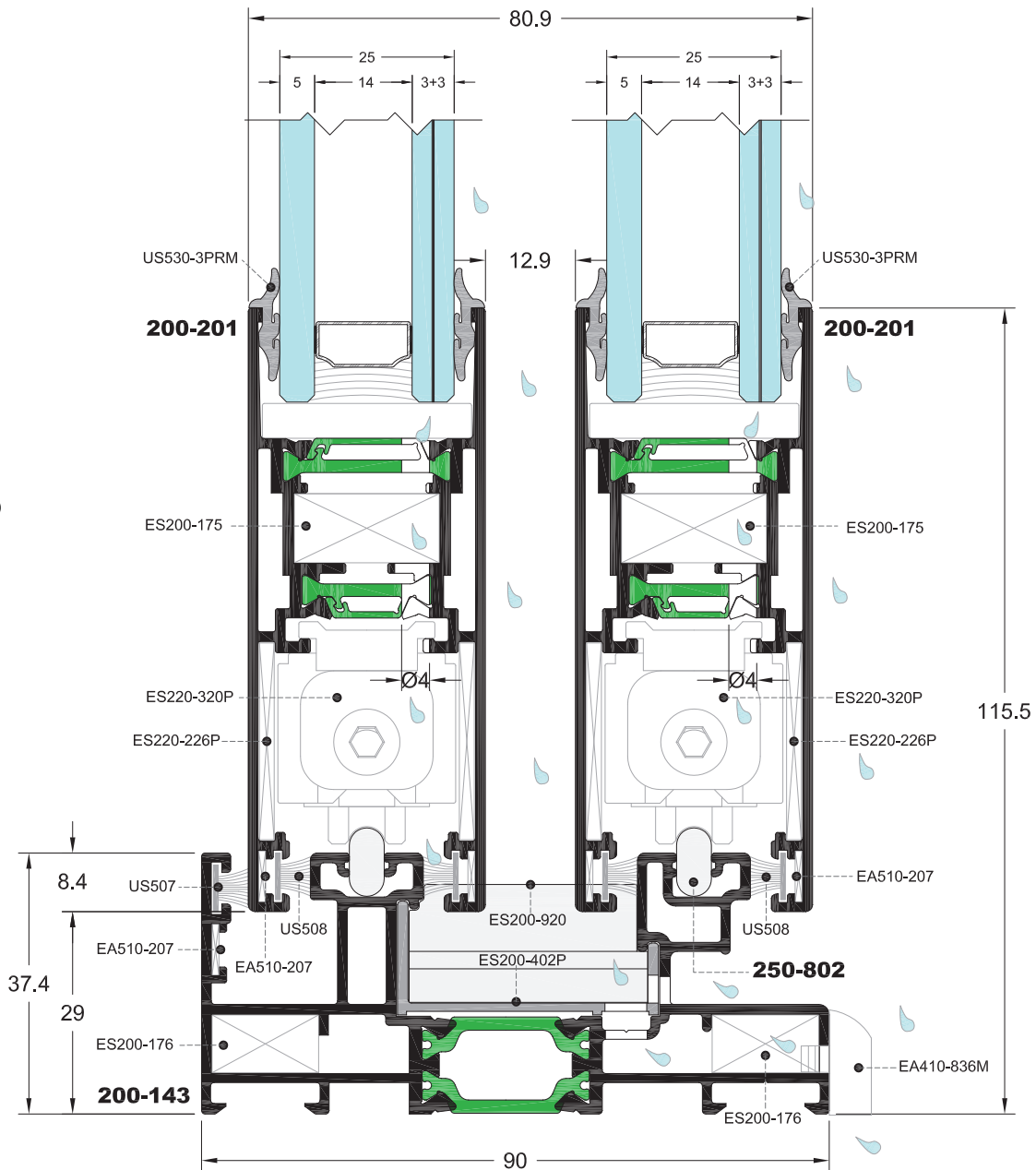


מבט עילי



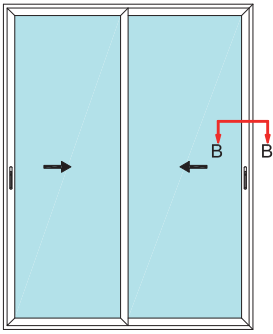
פנים

חוץ

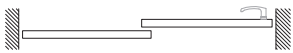


משקוף 2 נתיבים תרשים צד ומנגנון נעילה

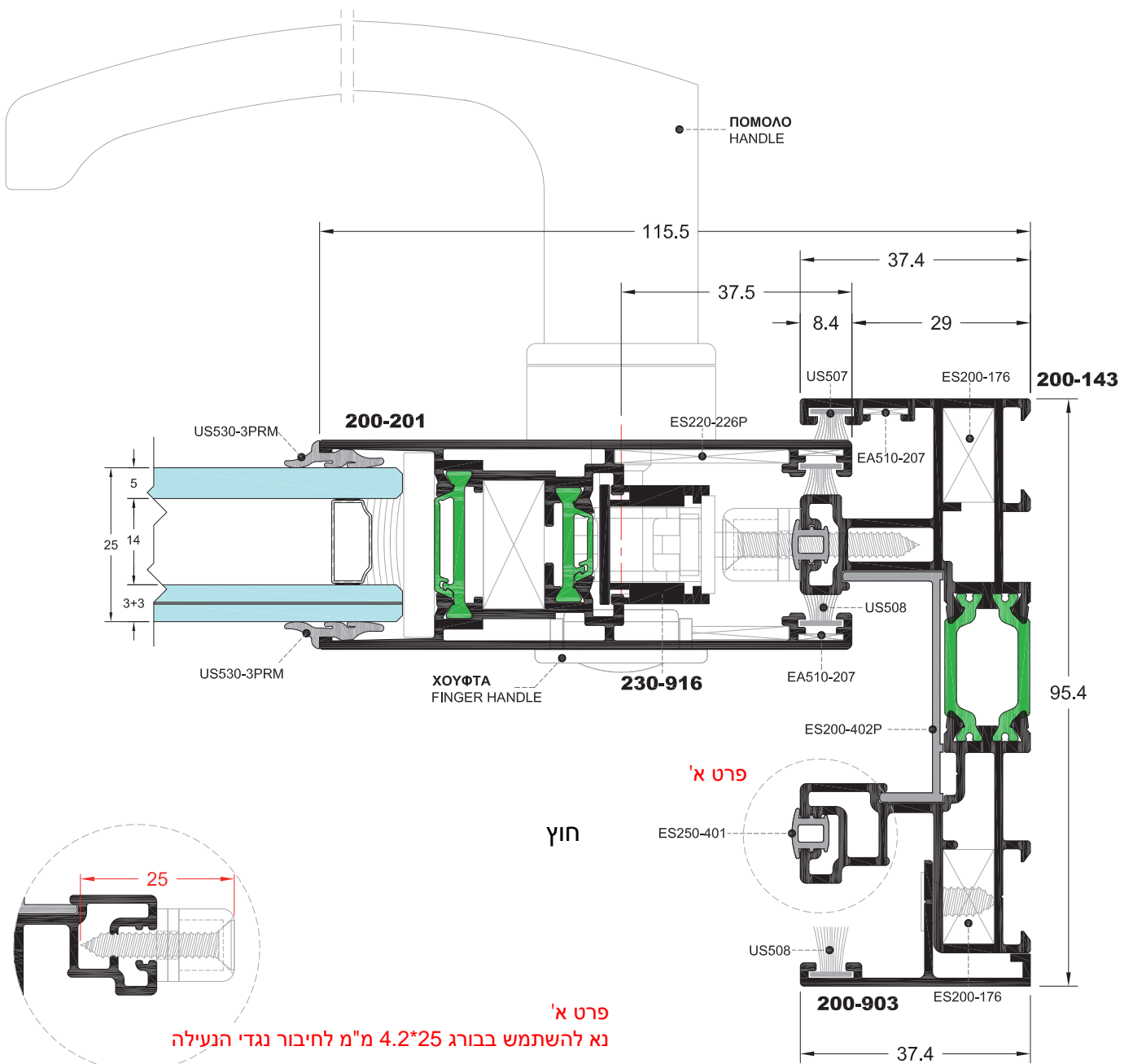
מבט קידמי



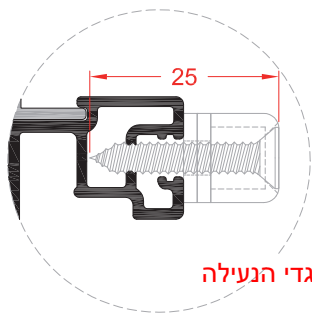
מבט עילי



פנים



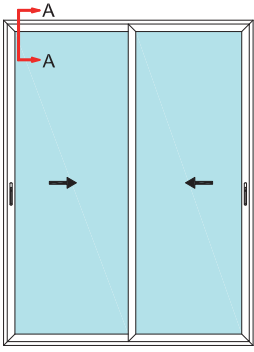
חוץ



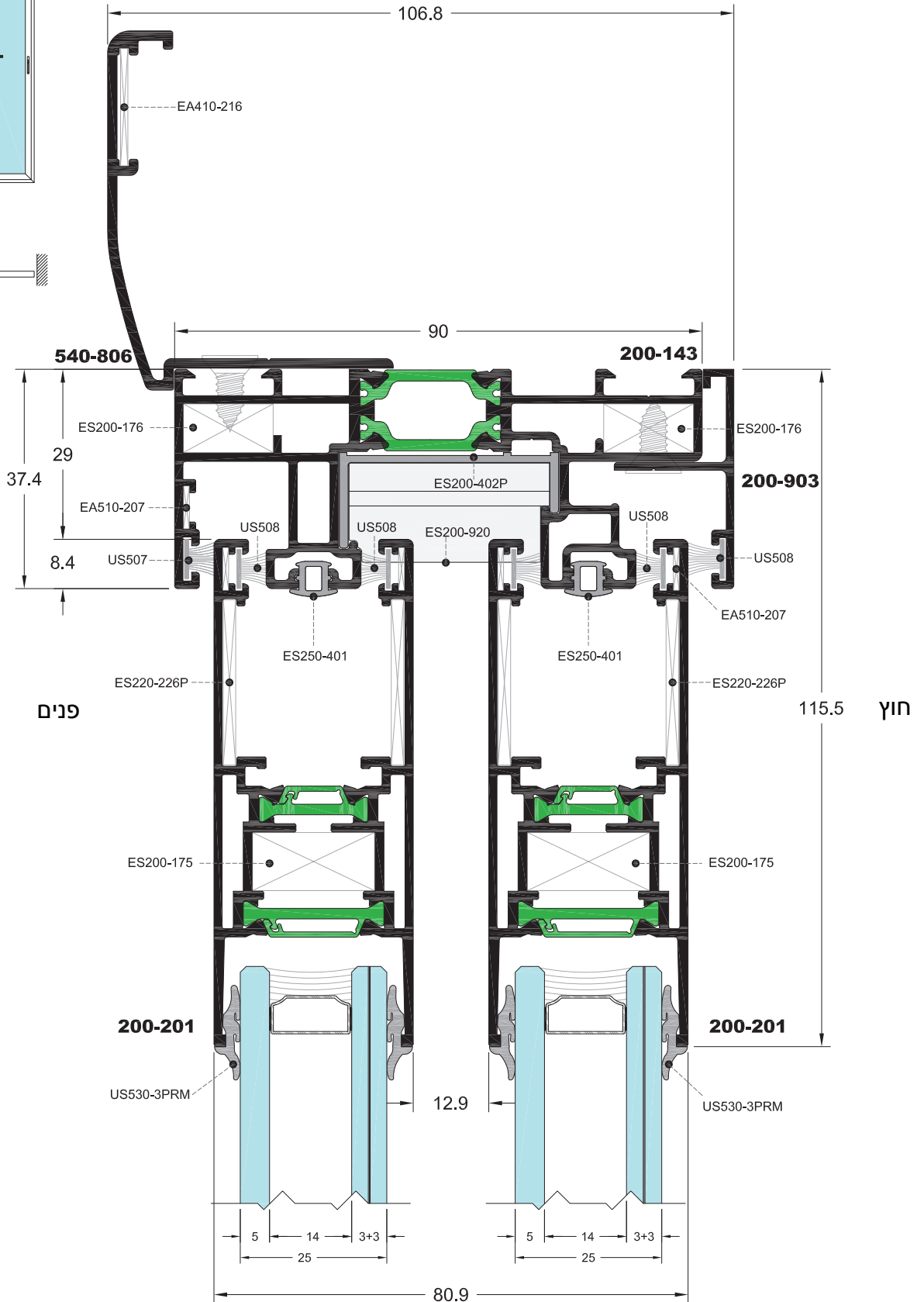
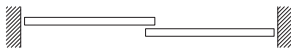
פרט א'
נא להשתמש בבורג 4.2*25 מ"מ לחיבור נגדי הנעילה

משקוף 2 נתיבים תרשים עליון

מבט קידמי

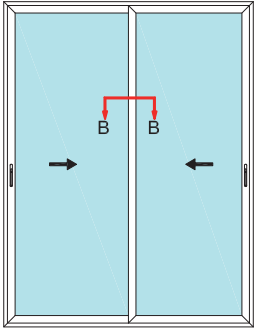


מבט עילי

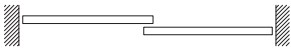


מפגש שולבים

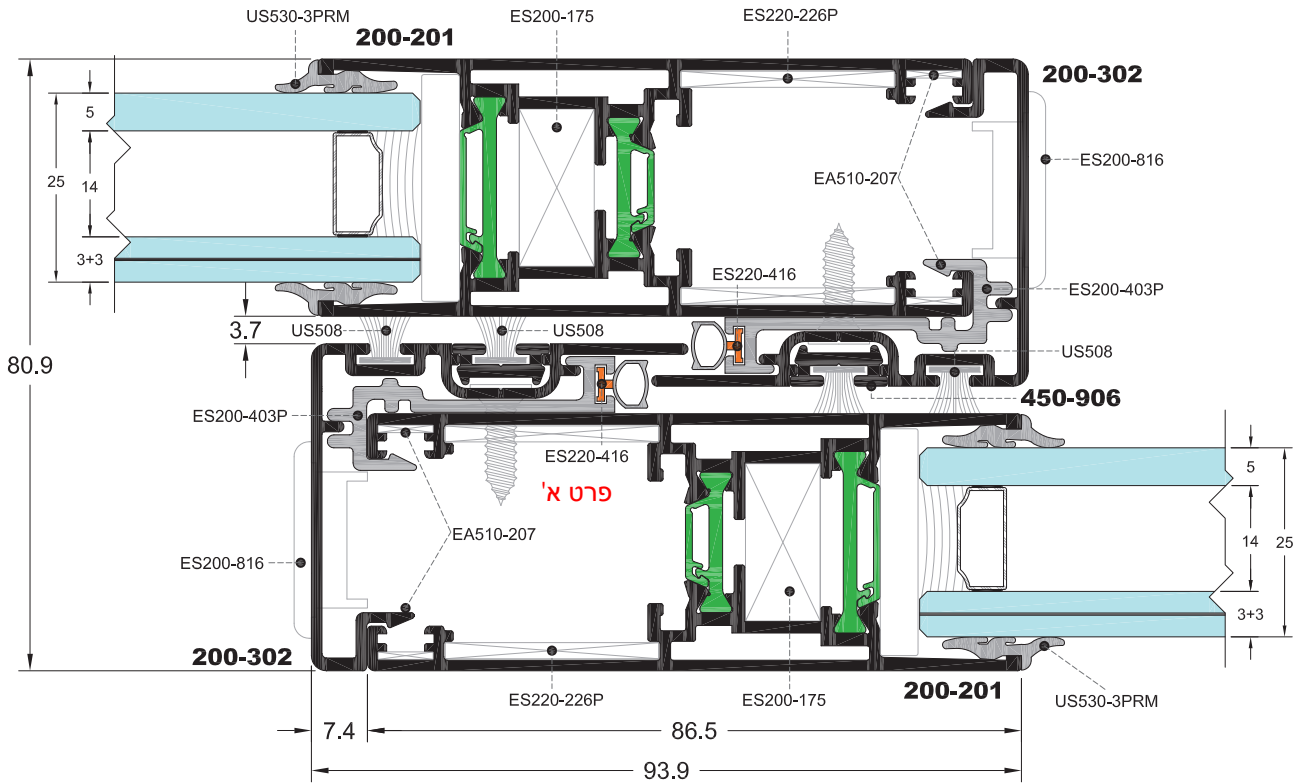
מבט קידמי



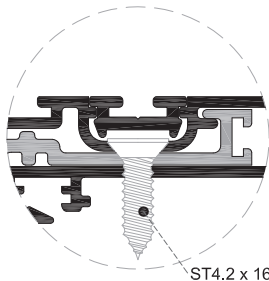
מבט עילי



פנים



חוץ



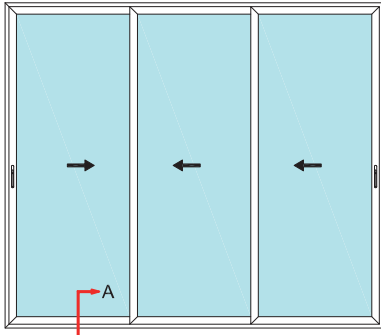
פרט א'

ST4.2 x 16mm

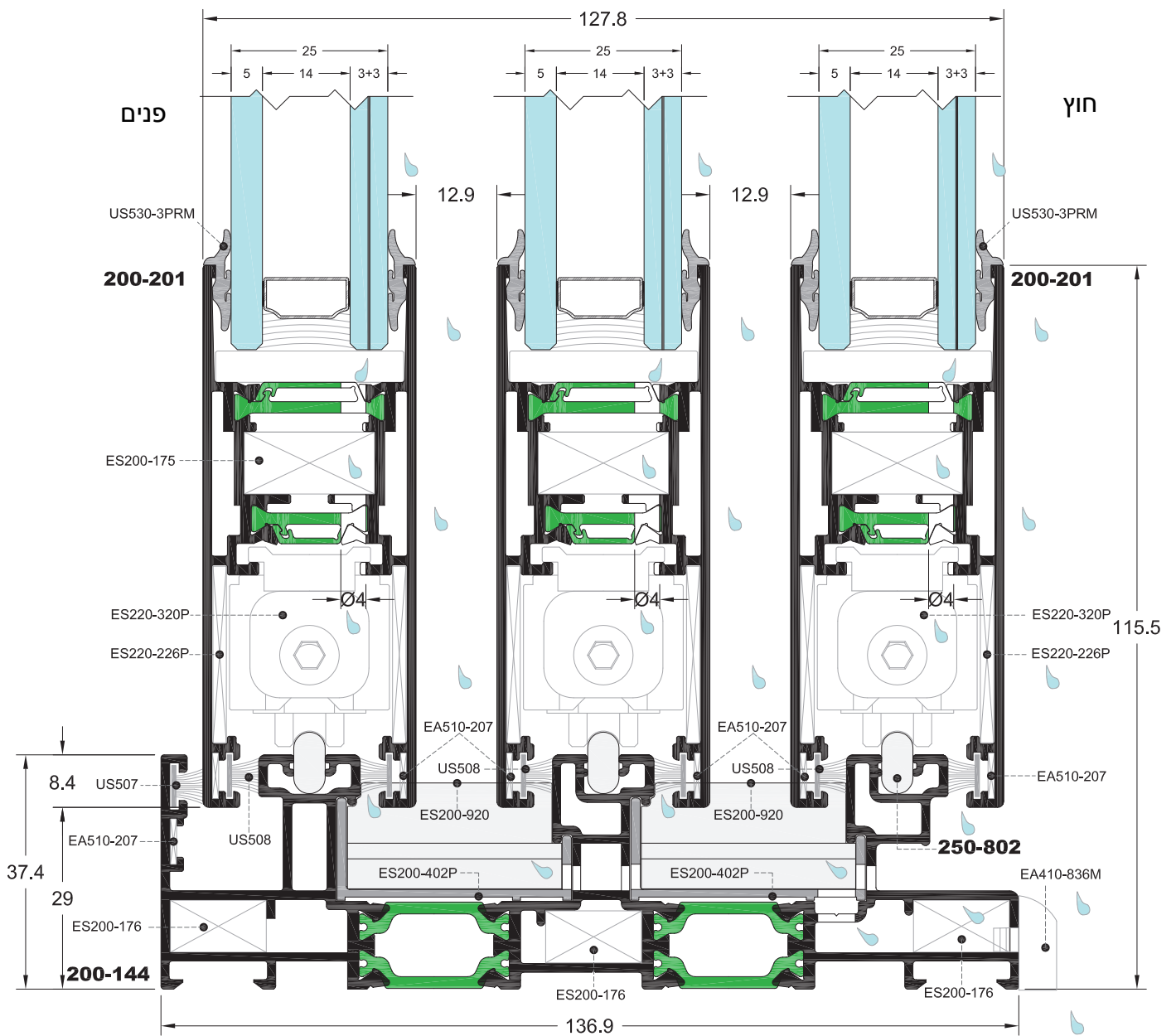
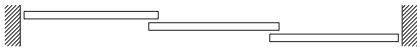
משקוף 3 נתיבים

תרשים תחתון

מבט קידמי

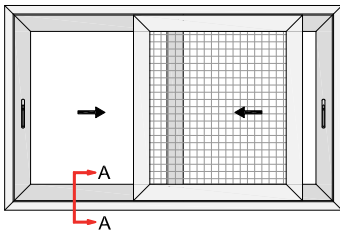


מבט עילי

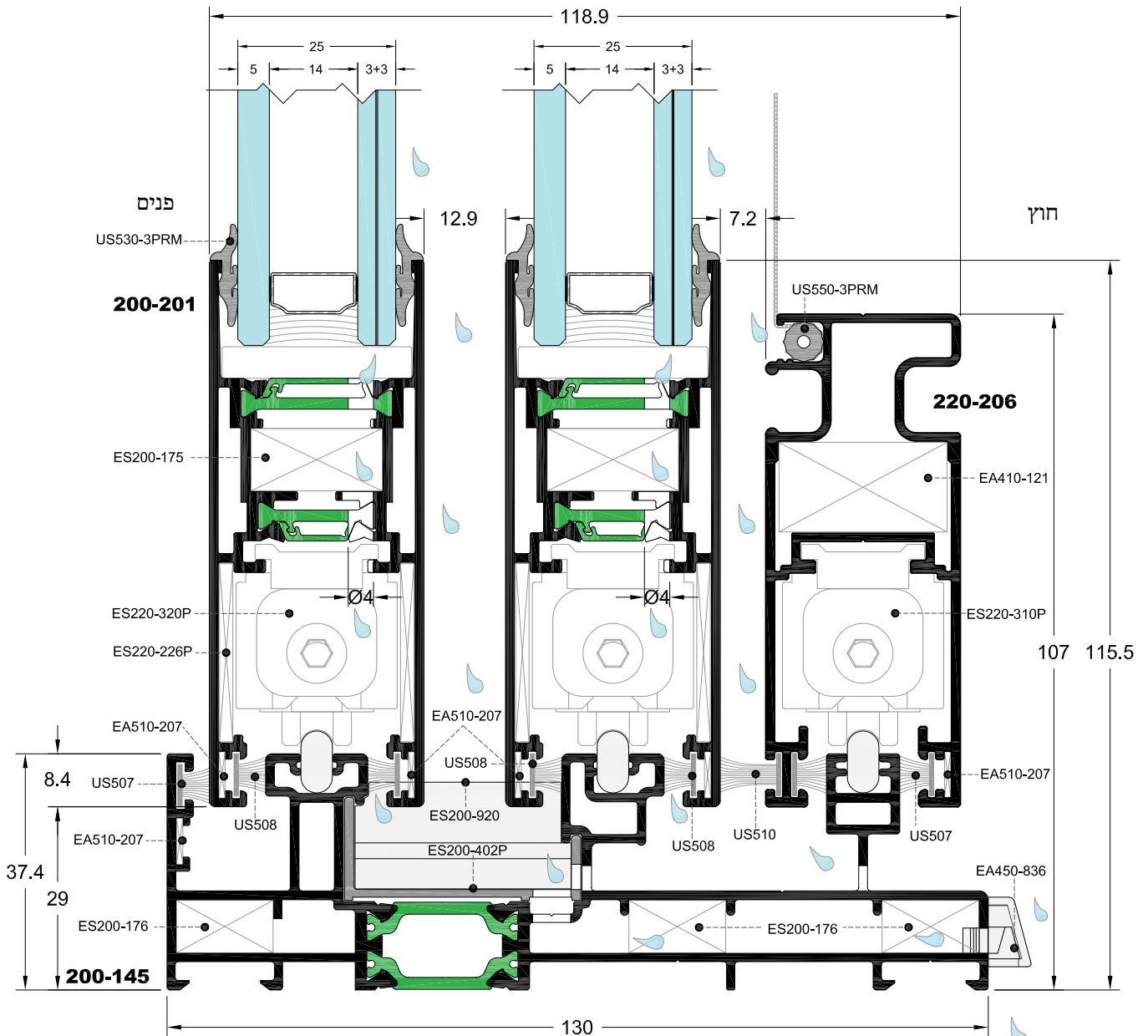


משקוף 2 נתיבים עם רשת גדולה תרשים תחתון

מבט קידמי

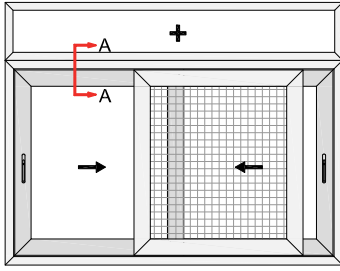


מבט עילי



משקוף 2 נתיבים עם רשת גדולה תרשים עליון

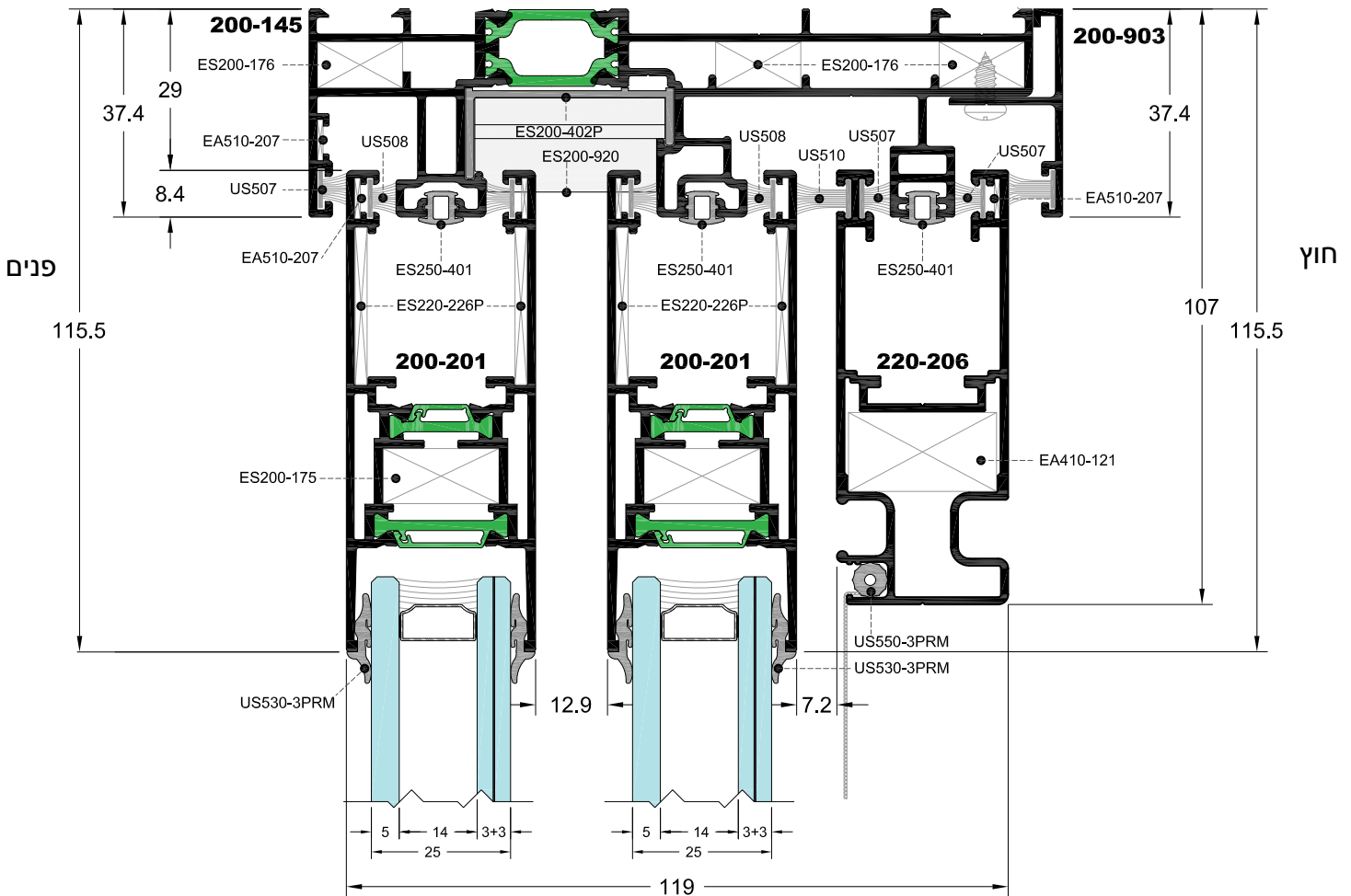
מבט קידמי



מבט עילי



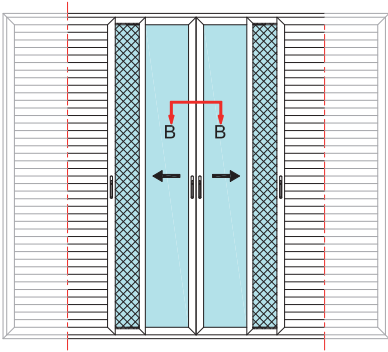
ה



מפגשי כנפיים

אמצעיים

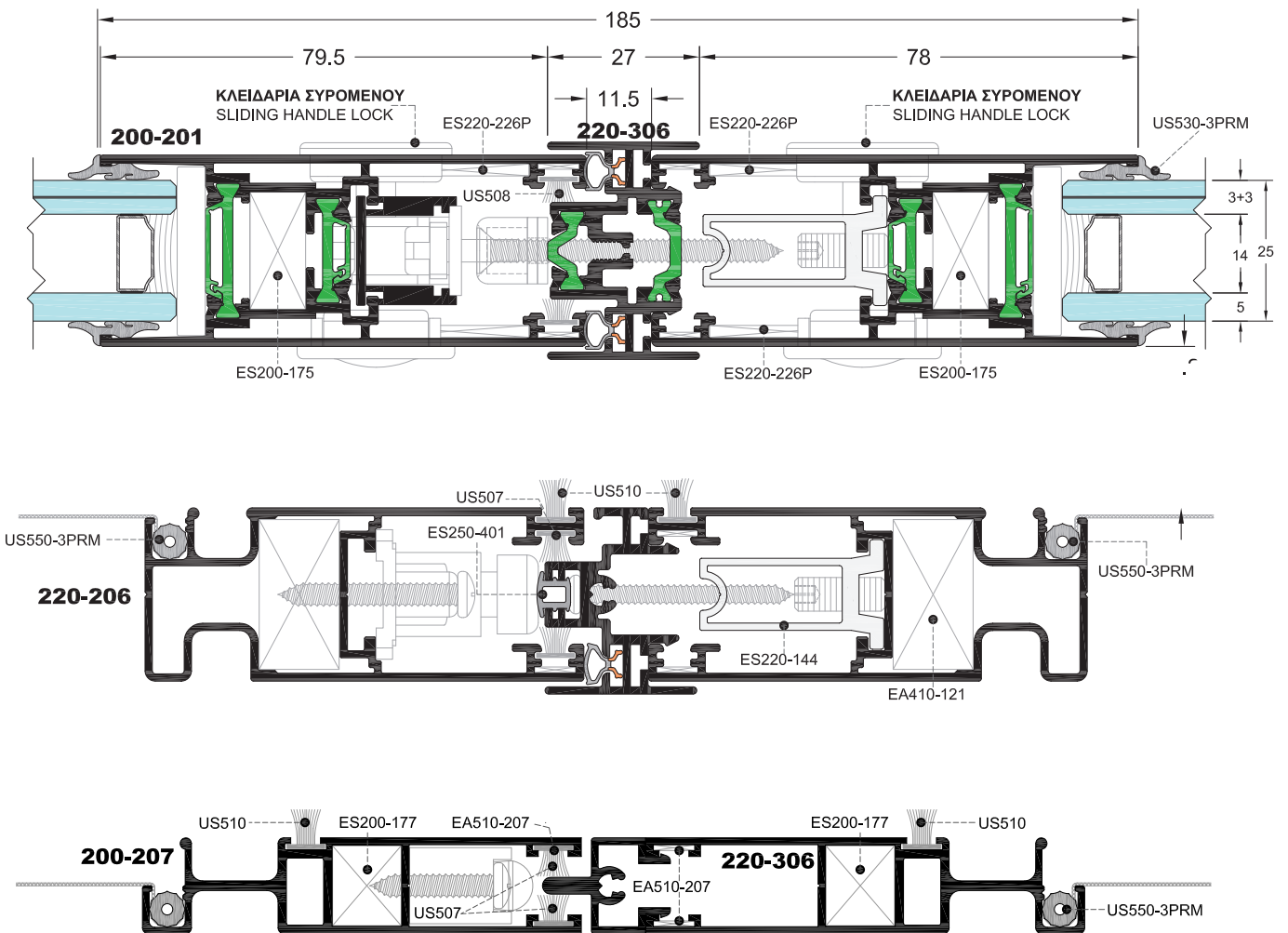
מבט קידמי



מבט עילי



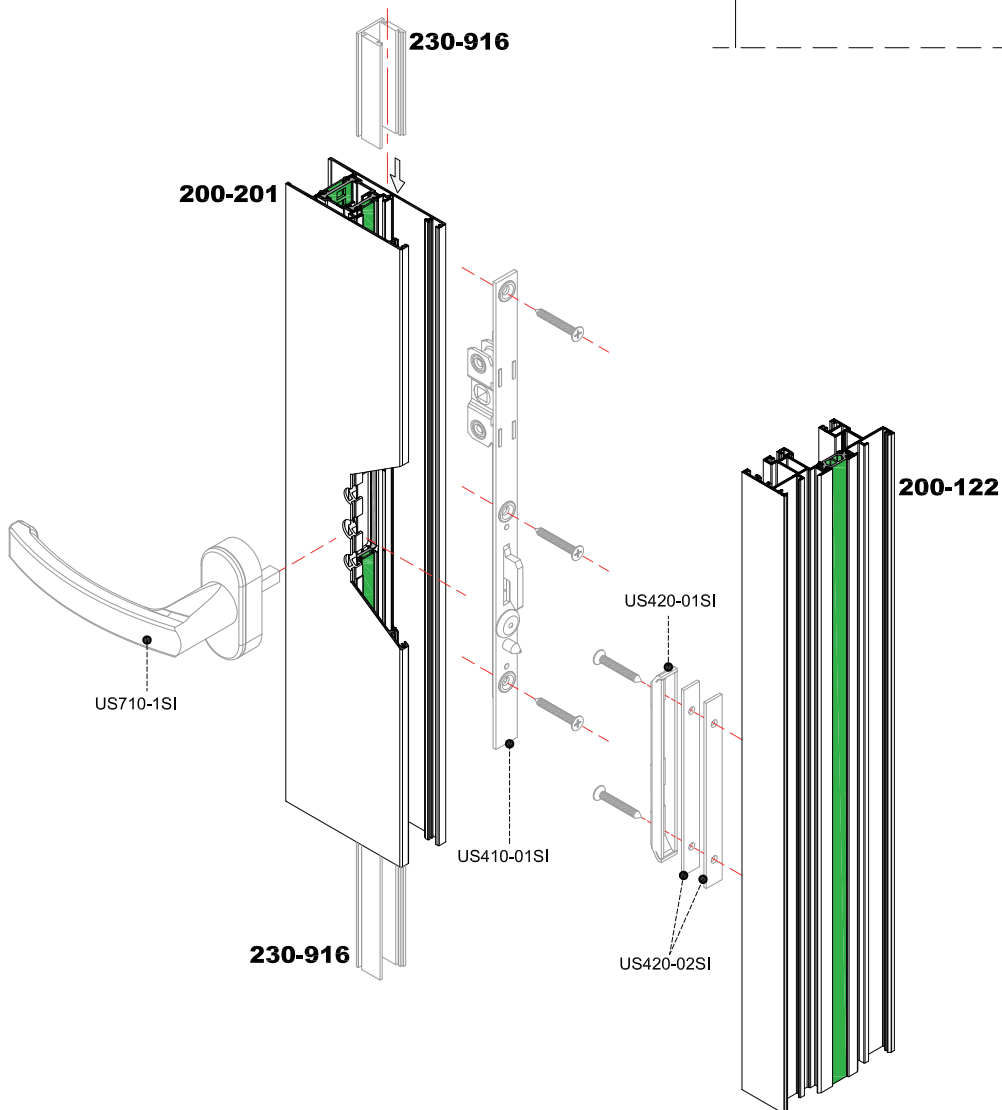
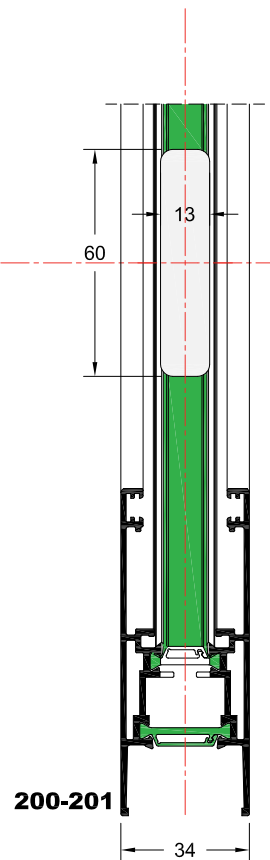
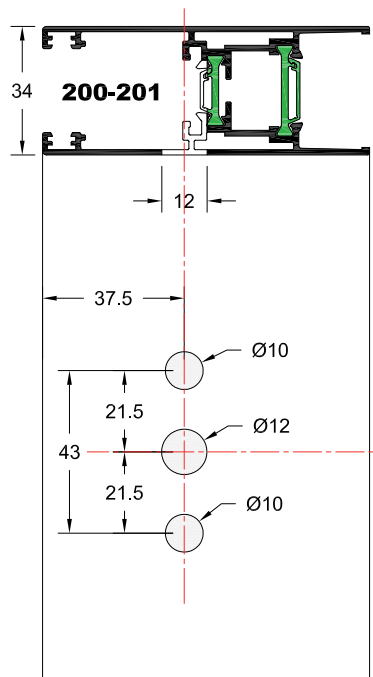
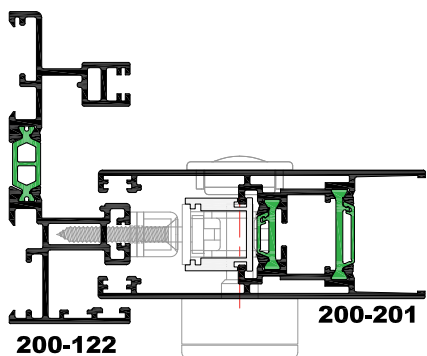
פנים



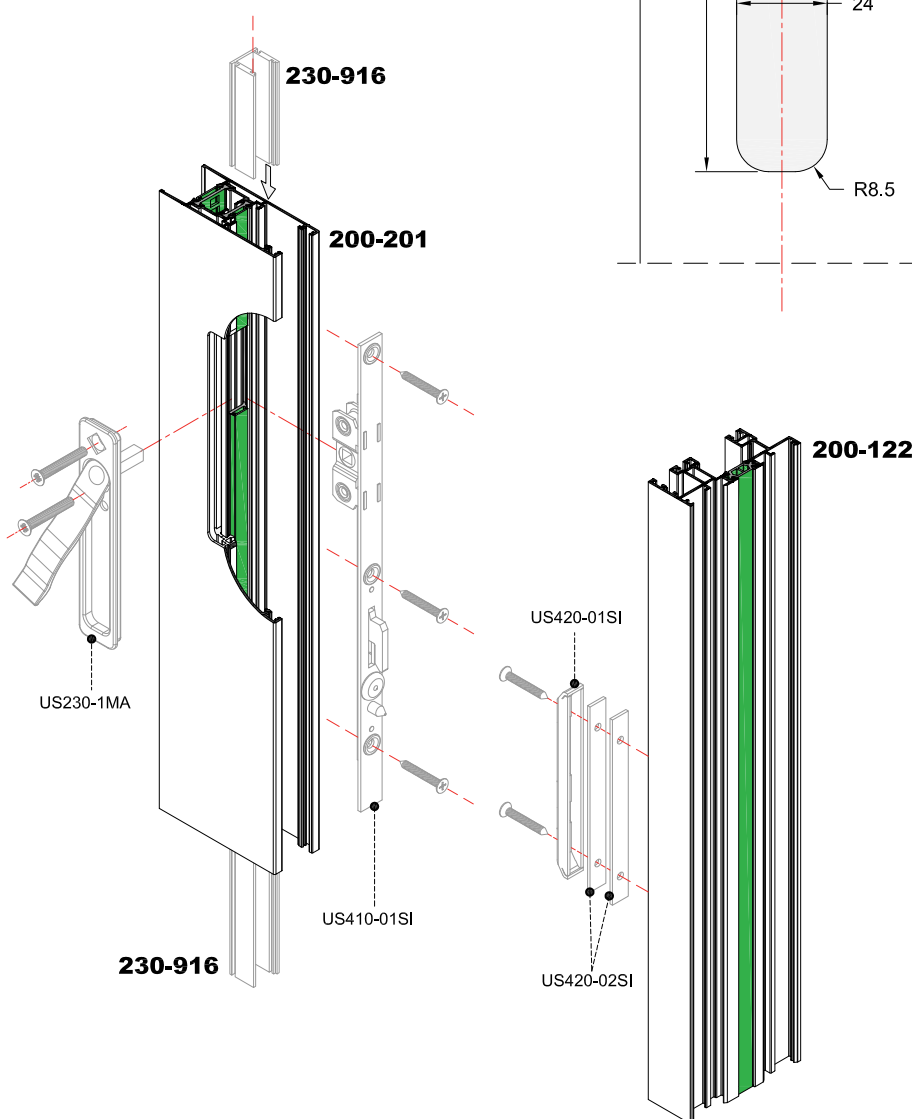
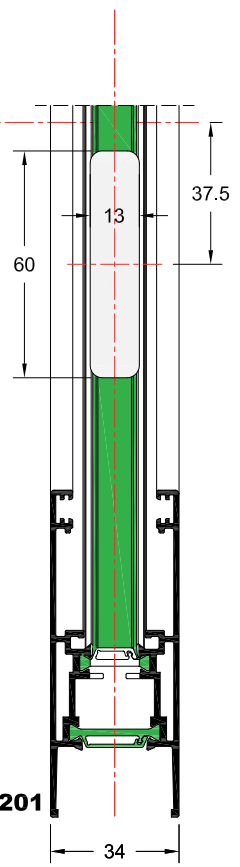
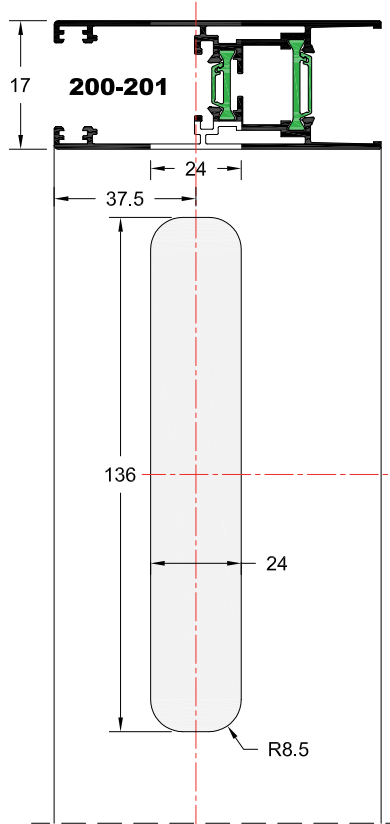
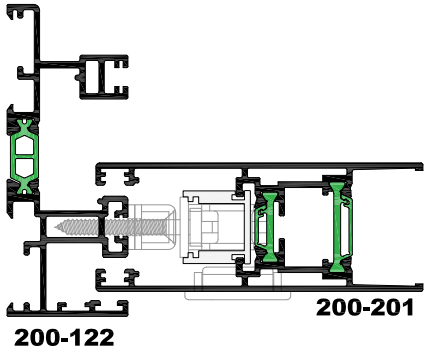
חזית

פינויים

פינוי עבור ידית פסט לוק



פינוי עבור ידית פסט לוק שקועה

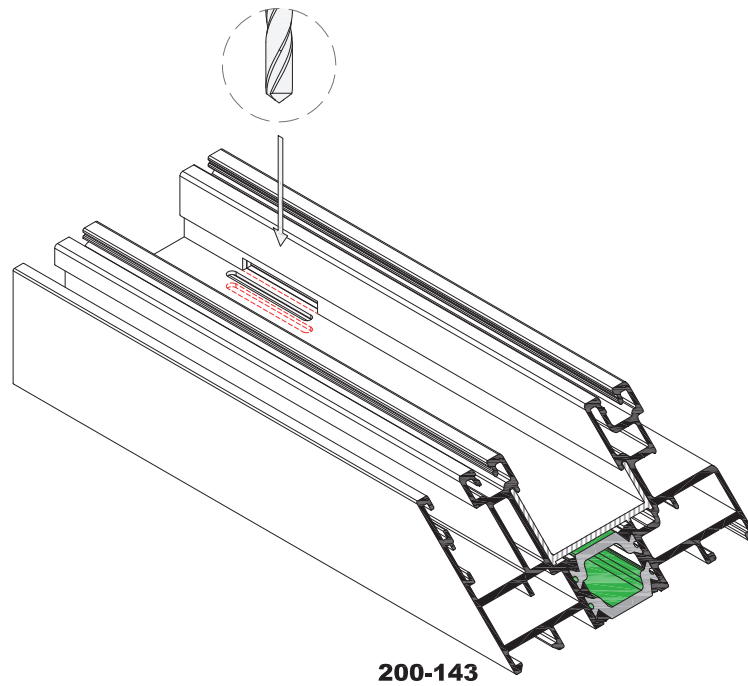
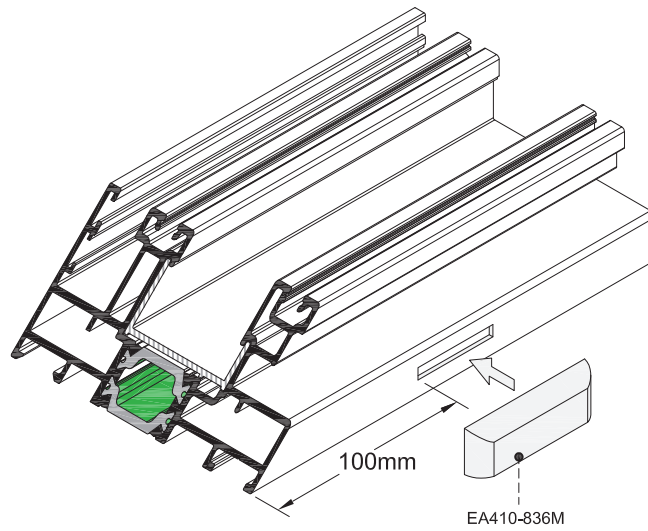


ניקוזי מים למשקוף



פקק ניקוז חיצוני למשקוף

מק"ט: EA410-836M

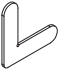





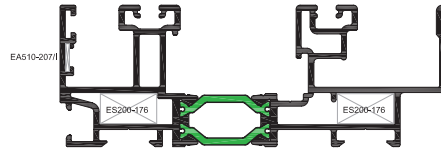
AC200

פינות חיבור
ותוספות לפרופילים

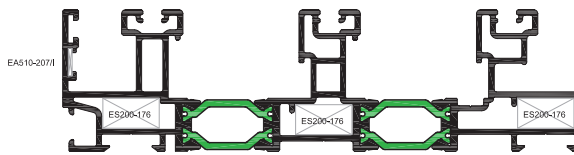
פינות משקוף

EA510-207

ES200-176


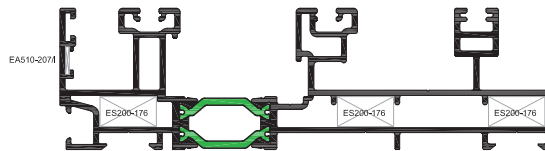
מק"ט: 200-125



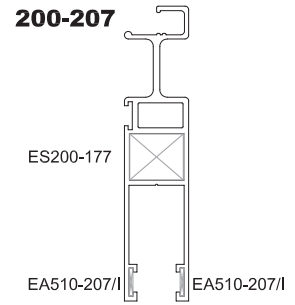
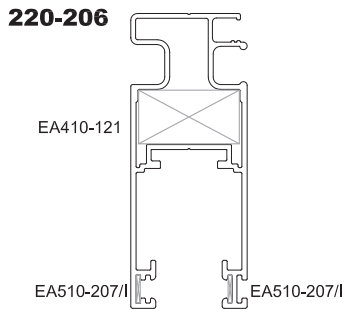
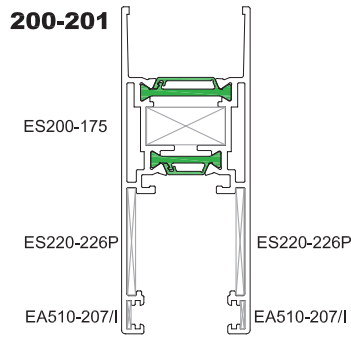
מק"ט: 200-136



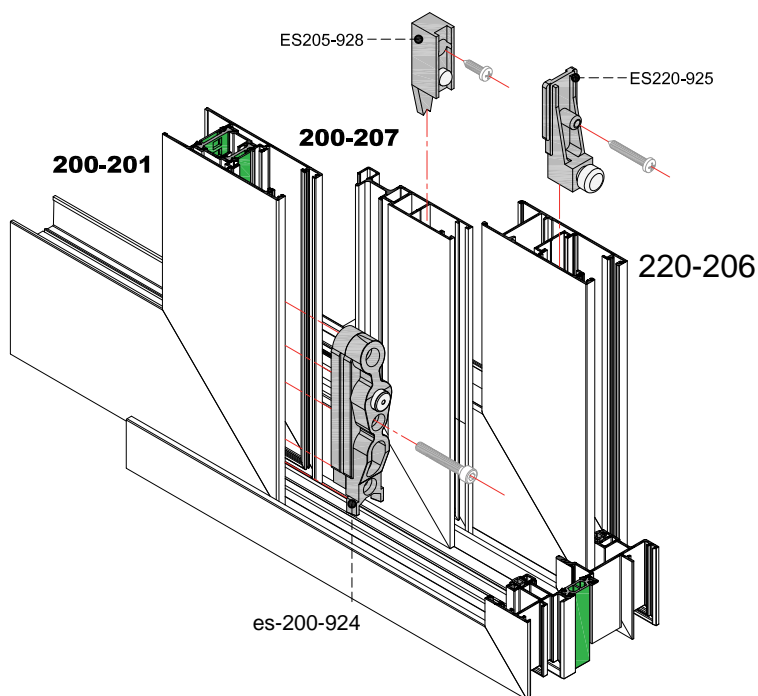
מק"ט: 200-137



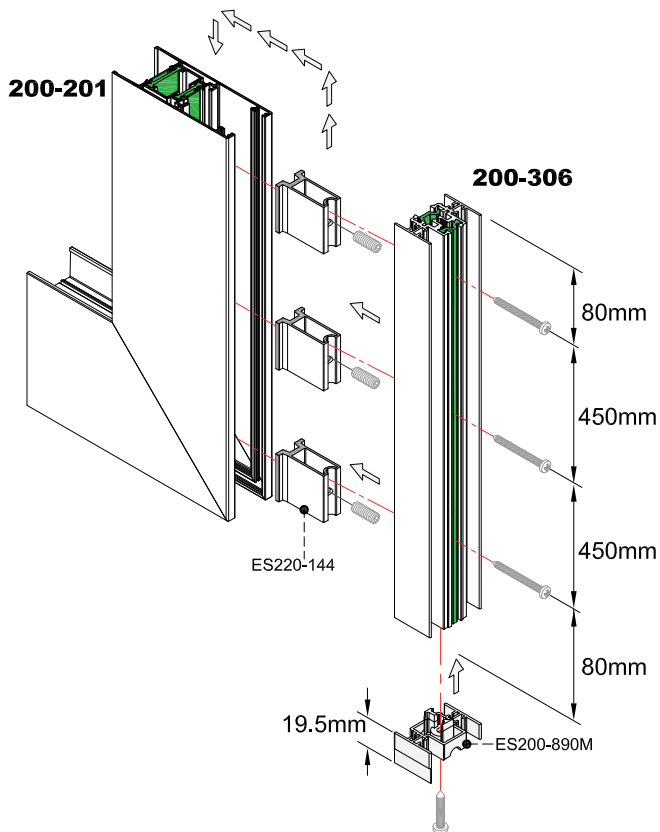
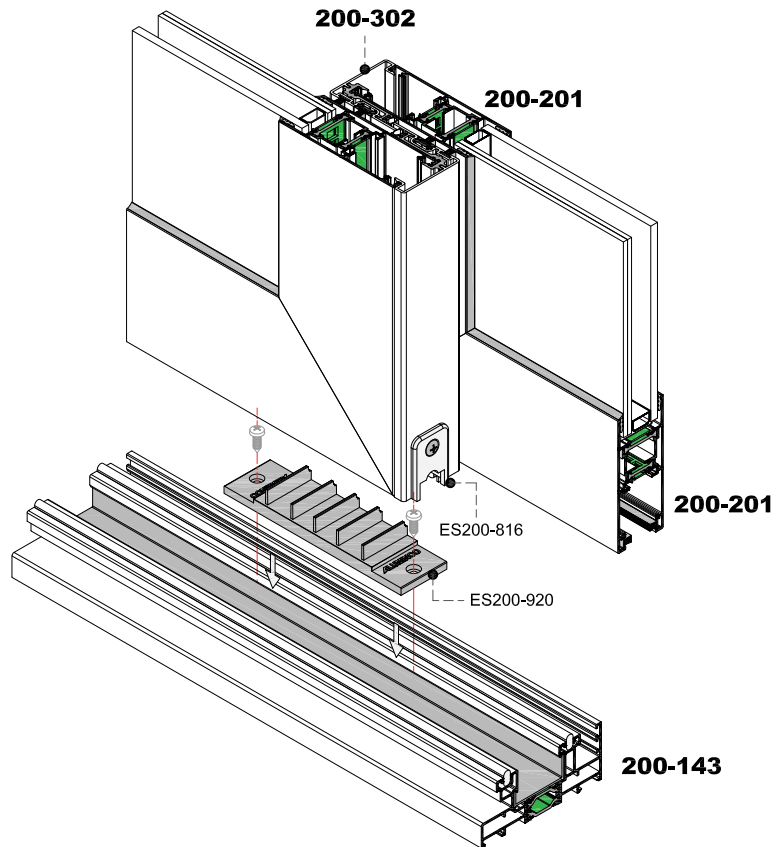
פינות כנף



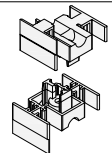
בולמי כנף פנימיים



אטם שליבה אמצעי ומכסה שולב



נושק 4 כנפיים
ואביזרי חיבור



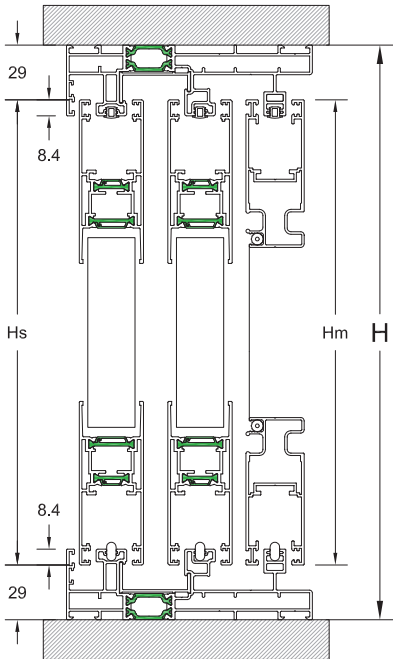
פקק משלים למק"ט 200-306
מק"ט es200-890m



AC200

הורדות לחיתוך

חישובי חיתוך 2 כנפיים + רשת גדולה (מתאים גם למשקוף 125-200)



כנף זכוכית

$$H_s = H - 58\text{mm}$$

$$L_s = \frac{L + 22\text{mm}}{2}$$

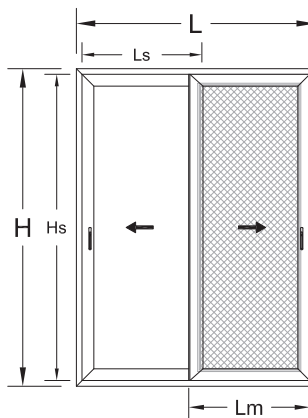
$$H_h = H_s$$

כנף רשת
גדולה

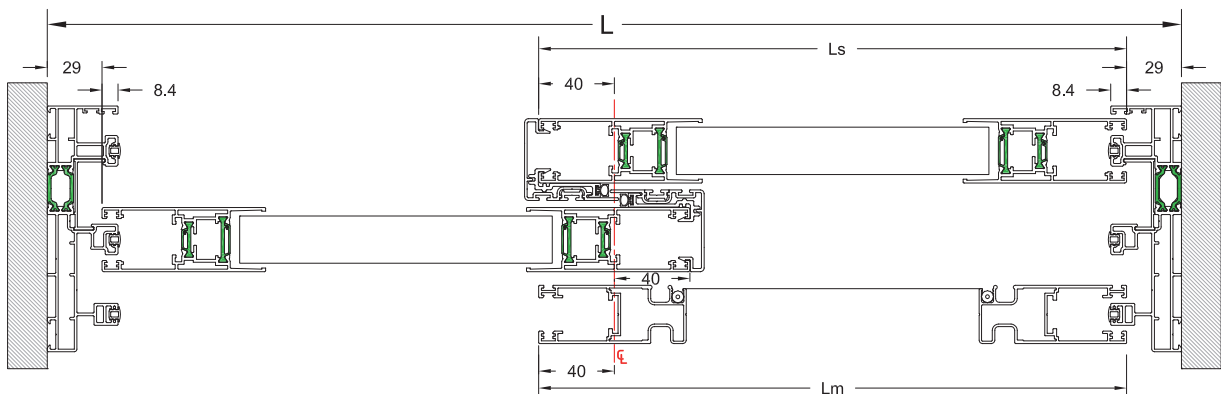
$$H_m = H_s$$

$$L_m = L_s$$

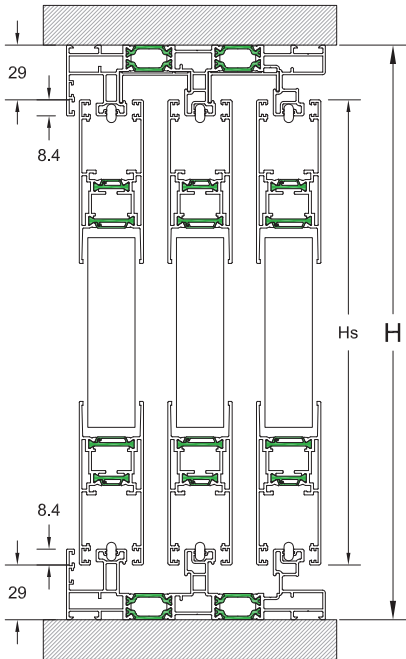
- H = Height of construction
- L = Width of construction
- Hs = Height of sash
- Ls = Width of sash
- Hh = Height of hook
- Hm = Height of mosq. screen sash
- Lm = Width of mosq. screen sash



- H - גובה פתח אור
- L - רוחב פתח אור
- Hs - גובה כנף
- Ls - רוחב כנף
- Hh - גובה שולב
- Hm - גובה כנף רשת
- Lm - רוחב כנף רשת



חישובי חיתוך 3 כנפיים



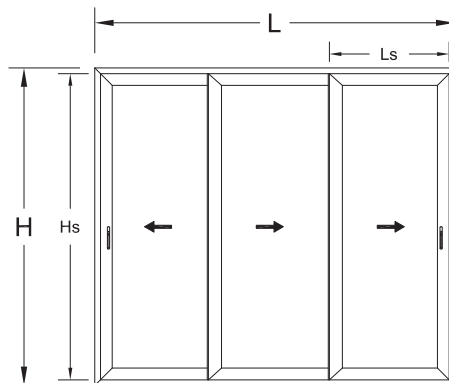
כנף זכוכית

$$H_s = H - 58\text{mm}$$

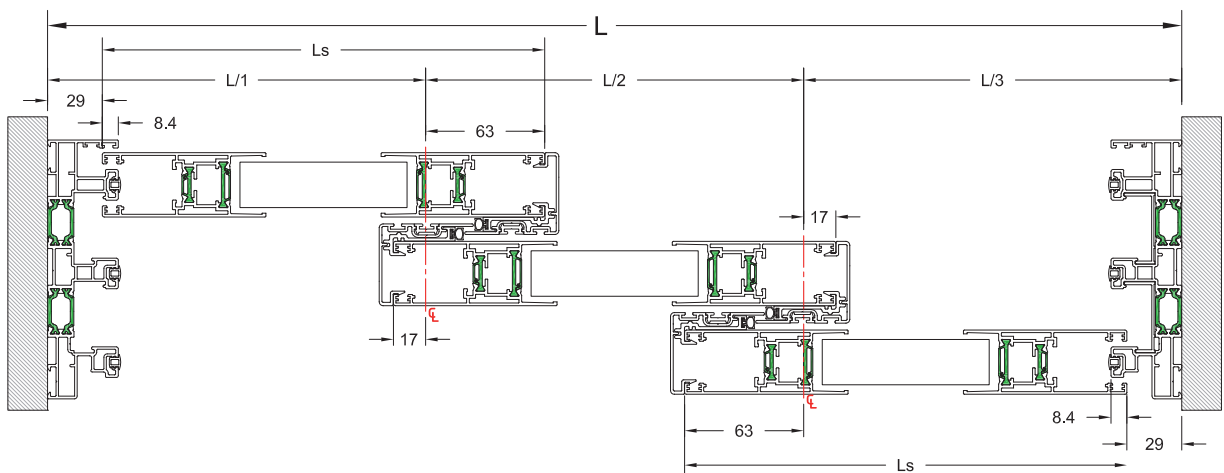
$$H_h = H_s$$

$$L_s = \frac{L + 102\text{mm}}{3}$$

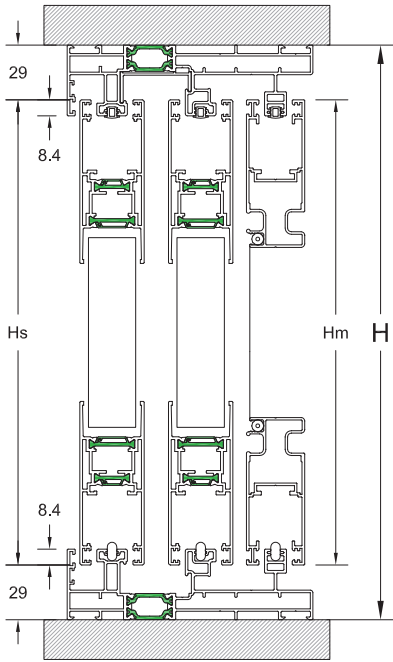
- H = Height of construction
- L = Width of construction
- Hs = Height of sash
- Ls = Width of sash
- Hh = Height of hook



- H - גובה פתח אור
- L - רוחב פתח אור
- Hs - גובה כנף
- Ls - רוחב כנף
- Hh - גובה שולב



חישובי חיתוך 4 כנפיים ו2 רשתות גדולות



כנף זכוכית

כנף רשת
גדולה

$$H_s = H - 58\text{mm}$$

$$H_m = H - 58\text{mm}$$

$$L_s = \frac{L + 90\text{mm}}{4}$$

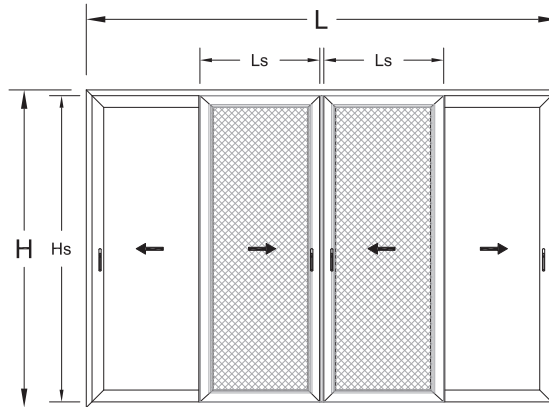
$$L_m = L_s$$

$$H_h = H_s$$

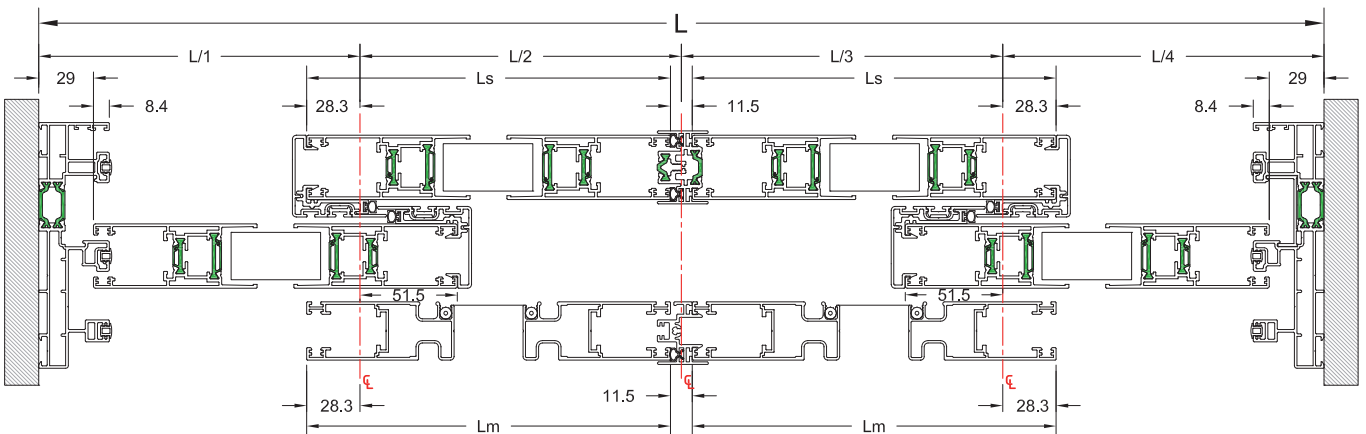
$$H_{ma} = H_s - 39\text{mm}$$

$$H_{sa} = H_s - 39\text{mm}$$

- H = Height of construction
- L = Width of construction
- Hs = Height of sash
- Ls = Width of sash
- Hh = Height of hook
- Hsa = Height of sash adapter
- Hma = Height of mosq. screen adapter
- Hm = Height of mosq. screen sash
- Lm = Width of mosq. screen sash



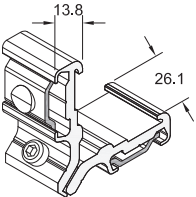
- H - גובה פתח אור
- L - רוחב פתח אור
- Hs - גובה כנף
- Ls - רוחב כנף
- Hh - גובה שולב
- Hsa - גובה נושק כנף
- Hma - גובה נושק כנף רשת
- Hm - גובה כנף רשת
- Lm - רוחב כנף רשת

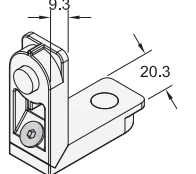


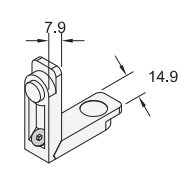


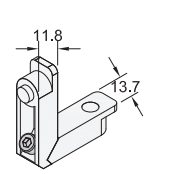
AC200

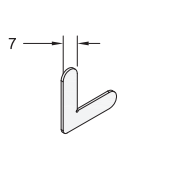
אביזרים

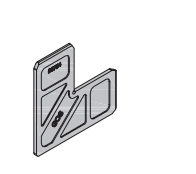
	<p>מק"ט: EA410-121</p>	<p>פינה מתיחה לרשת גדולה כמות בחבילה: 100 יח'</p>
---	-----------------------------------	---

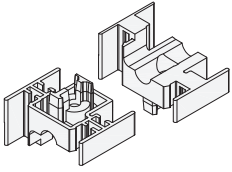
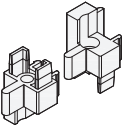
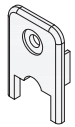
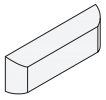
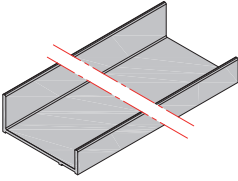
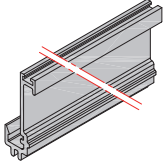
	<p>מק"ט: ES200-175</p>	<p>פינת מתיחה לכנף זכוכית כמות בחבילה: 250 יח'</p>
---	-----------------------------------	--

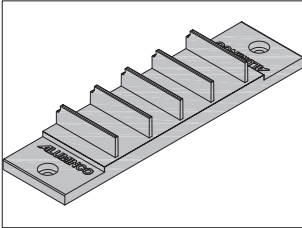
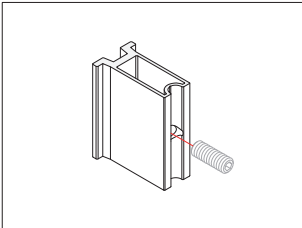
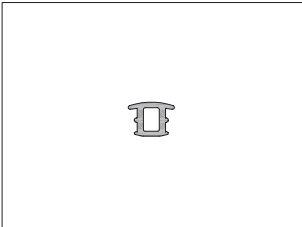
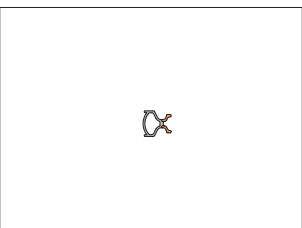
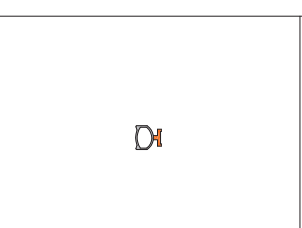
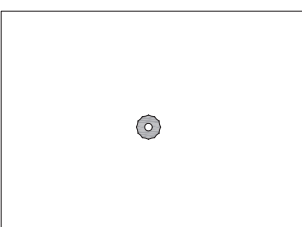
	<p>מק"ט: ES200-176</p>	<p>פינת מתיחה למשקוף כמות בחבילה: 250 יח'</p>
---	-----------------------------------	---

	<p>Κωδικός Code: ES200-177</p>	<p>Περιγραφή Description ΓΩΝΙΑ ΣΥΝΔΕΣΕΩΣ 13.7x11.8mm CORNER JOINT 13.7x11.8mm כמות בחבילה: 250 יח'</p>
---	---	--

	<p>Κωδικός Code: EA510-207/I</p>	<p>Περιγραφή Description ΓΩΝΙΑ ΕΥΘΥΓΡΑΜΜΙΣΗΣ 7 mm ALIGNMENT CORNER 7mm I=INOX U=ΓΑΛΒΑΝΙΖΕ-GALVANIZED Συσκευασία Package: I=5.000 τεμ./pcs - U=5.000 τεμ./pcs</p>
---	---	--

	<p>Κωδικός Code: ES220-226P</p>	<p>Περιγραφή Description ΠΛΑΣΤΙΚΗ ΓΩΝΙΑ ΕΥΘΥΓΡΑΜΜΗΣΗΣ ΦΥΛΛΩΝ PLASTIC ALIGNMENT CORNER FOR SASH Συσκευασία Package: 200 τεμ./pcs</p>
---	--	---

	<p>Κωδικός Code:</p> <p>ES200-890M</p>	<p>Περιγραφή Description</p> <p>ΤΑΠΑ ΜΠΙΝΙ 200-306 END COVER FOR 200-306 CENTRAL ADAPTER</p> <p>Συσκευασία Package: 100 ζεύγη/pairs</p>
	<p>Κωδικός Code:</p> <p>ES200-891M</p>	<p>Περιγραφή Description</p> <p>ΤΑΠΑ ΜΠΙΝΙ 200-307 END COVER FOR 200-307 CENTRAL ADAPTER</p> <p>Συσκευασία Package: 300 ζεύγη/pairs</p>
	<p>Κωδικός Code:</p> <p>ES200-816</p>	<p>Περιγραφή Description</p> <p>ΤΑΠΑ ΓΑΝΤΖΟΥ 200-302 END COVER FOR 200-302 HOOK PROFILE</p> <p>Συσκευασία Package: 100 τεμ./pcs</p>
	<p>Κωδικός Code:</p> <p>EA410-836M</p>	<p>Περιγραφή Description</p> <p>ΤΑΠΑ ΝΕΡΟΧΥΤΗ END COVER FOR WEEP HOLE</p> <p>Συσκευασία Package: 1000 τεμ./pcs</p>
	<p>Κωδικός Code:</p> <p>ES200-402P</p>	<p>Περιγραφή Description</p> <p>ΠΛΑΣΤΙΚΟ ΚΑΛΥΜΑ ΠΙΣΤΟΛΑΚΙΟΥ 200-122, 200-143, 200-145, 200-144 "Π" SHAPE PLASTIC COVER FOR RAIL 200-122, 200-143, 200-145, 200-144</p> <p>Συσκευασία Package: 6 m</p>
	<p>Κωδικός Code:</p> <p>ES200-403P</p>	<p>Περιγραφή Description</p> <p>ΠΛΑΣΤΙΚΟ ΓΑΝΤΖΟΥ PVC FOR HOOK PROFILE</p> <p>Συσκευασία Package: 5 m</p>

	<p>Κωδικός Code:</p> <p>ES200-920</p>	<p>Περιγραφή Description</p> <p>ΤΑΚΟΣ ΣΤΕΓΑΝΩΣΗΣ ΕΠΑΛΜΗΛΟΥ CENTRAL WATERPROOF FOR OVERLAPPING RAIL</p> <p>Συσκευασία Package: 200 τεμ./pcs</p>
	<p>Κωδικός Code:</p> <p>ES220-144</p>	<p>Περιγραφή Description</p> <p>ΒΑΣΗ ΣΤΗΡΙΞΗΣ ΜΠΙΝΙ SUPPORTING BASE FOR CENTRAL ADAPTER</p> <p>Συσκευασία Package: 150 τεμ./pcs</p>
	<p>Κωδικός Code:</p> <p>ES250-401</p>	<p>Περιγραφή Description</p> <p>ΛΑΣΤΙΧΟ ΟΔΗΓΟΥ RAIL GASKET</p> <p>Συσκευασία Package: 220 m</p>
	<p>Κωδικός Code:</p> <p>EA410-412</p>	<p>Περιγραφή Description</p> <p>ΛΑΣΤΙΧΟ ΜΠΙΝΙ ΦΟΥΣΚΑ GASKET WEATHERSTRIPS FOAM FOR CENTRAL ADAPTER</p> <p>Συσκευασία Package: 200 m</p>
	<p>Κωδικός Code:</p> <p>ES220-416</p>	<p>Περιγραφή Description</p> <p>ΛΑΣΤΙΧΟ ΓΑΝΤΖΟΥ ΦΟΥΣΚΑ GASKET WEATHERSTRIPS FOAM FOR HOOK PROFILES</p> <p>Συσκευασία Package: 300 m</p>
	<p>Κωδικός Code:</p> <p>US550-3PRA/M</p>	<p>Περιγραφή Description</p> <p>ΛΑΣΤΙΧΟ 6mm ΣΙΤΑΣ 220-206 & 200-207 MOSQUITO SCREEN GASKET 6mm FOR 220-206 & 200-207</p> <p>A=ΛΕΥΚΟ/WHITE M=ΜΑΥΡΟ/BLACK</p> <p>Συσκευασία Package: 10 Kg</p>

	<p>Κωδικός Code:</p> <p>A) US507-1FSA/M/G 7mm</p> <p>C) US510-1FSA/M/G 10mm</p>	<p>Περιγραφή Description</p> <p>ΒΟΥΡΤΣΑΚΙΑ (A=ΛΕΥΚΟ/ M=ΜΑΥΡΟ/ G=ΓΚΡΙ) BRUSHES (A=WHITE/ M=BLACK/ G=GREY)</p> <p>Συσκευασία Package: A) 250 m</p> <p>C) 200 m</p>
---	---	--



AC200

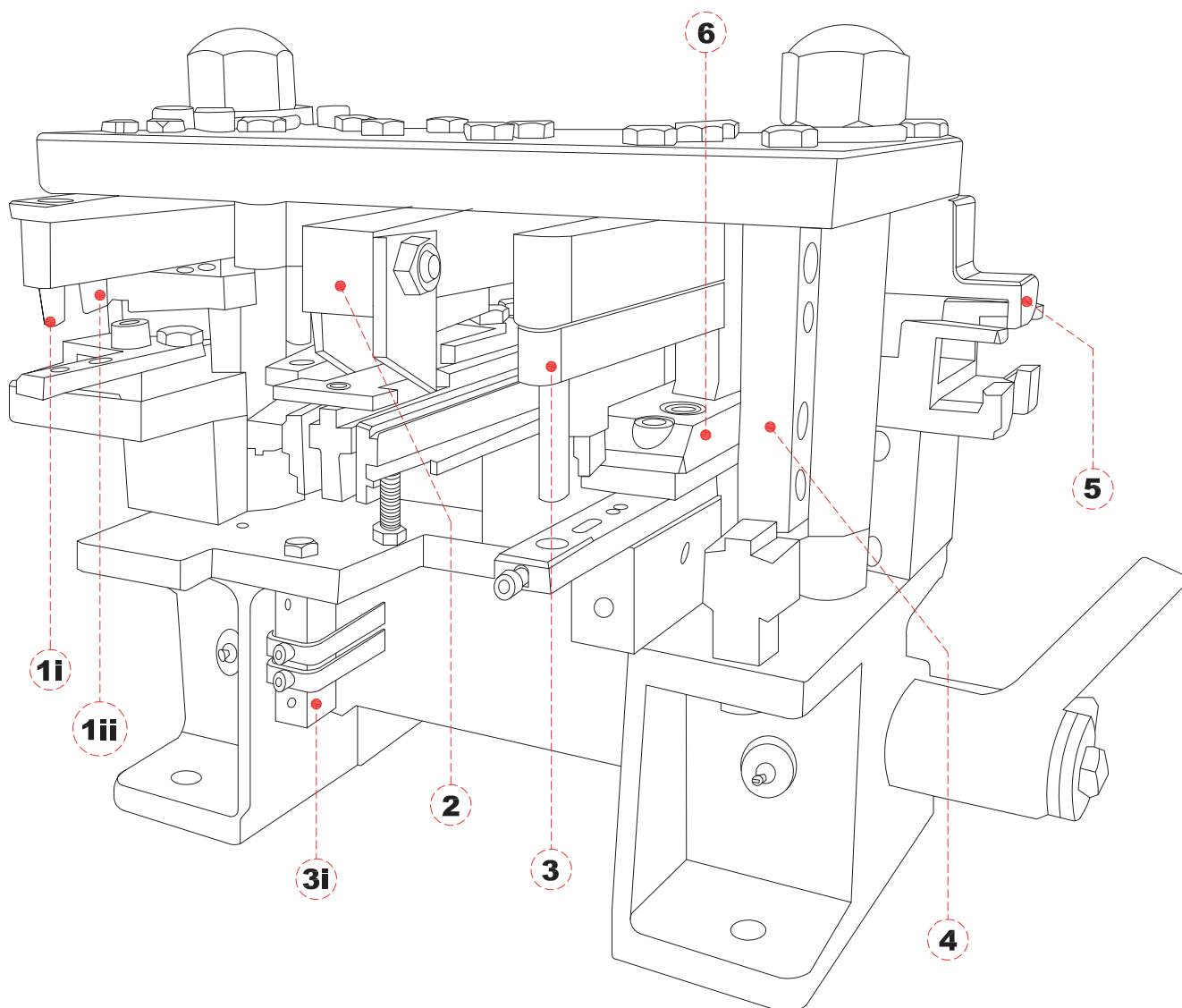
מבלט פניאומטי



מבלט פניאומטי לסדרה

AC-200

צד קידמי

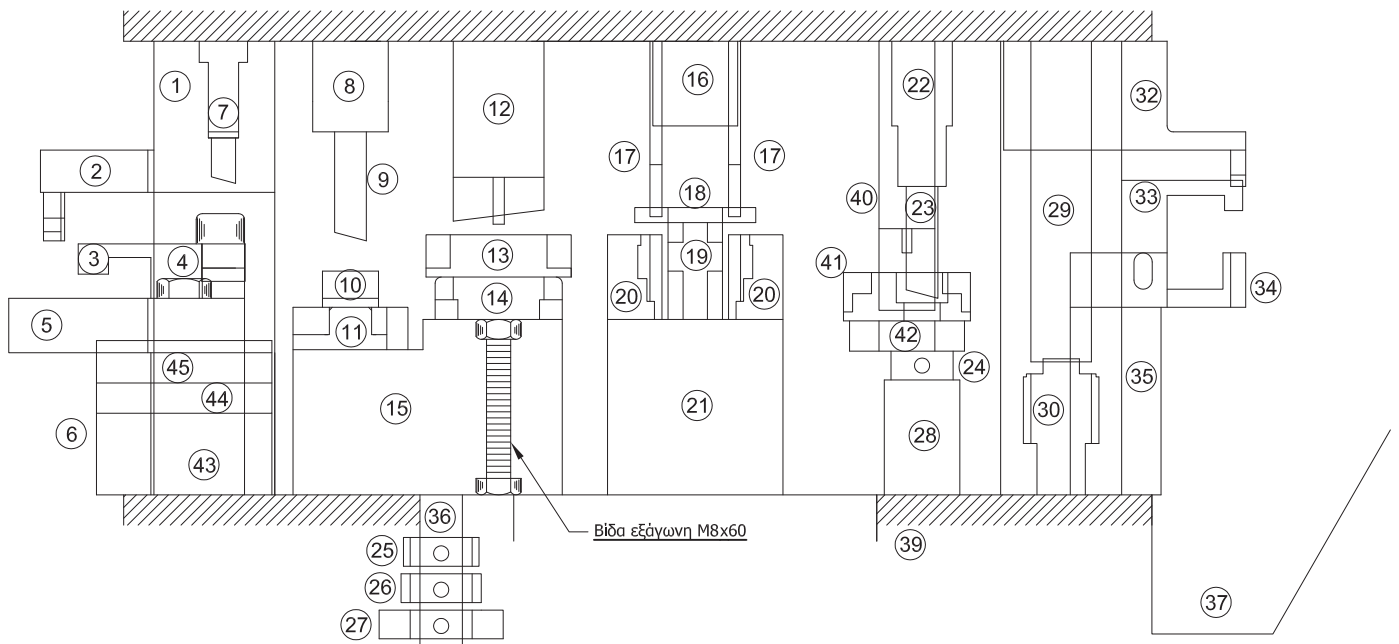


1i	Piercing for corner joint on rails (pin front)	ניקוב עבור פינת משקוף
1ii	Piercing for corner joint on mosq.screen sash(pin back)	ניקוב עבור פינת כנף רשת (מאחור)
2	Piercing for outer weep hole on rail	ניקוב עבור דלתית ניקוז
3	Piercing for corner joint on sashes (pin back)	ניקוב עבור פינת כנף זכוכית
3i	Spacers sash piercing of AL200 & AL220	הרחקות התאמה לפרופיל
4	Piercing for sash channel	ניקוב כנף
5	Piercing for inner weep hole on rails	ניקוב ניקוז מים מסילה
6	Piercing for hook 200-302 of AL200 (Backside)	ניקוב לשולב (מהצד האחורי)

מבלט פניאומטי לסדרה

AC-200

צד אחורי



A/A	Code	Description
1	EA010-14.01	ADDITIONAL SUPPORT FOR CREMONE (UPPER) 2 PCS
2	EA010-14.02	CUTTING TOOL FOR CREMONE (UPPER)
3	EA010-14.03	PULLER FOR CREMONE
4	EA010-14.04	CUTTING TOOL FOR JOINT CORNER & PULLER FOR CREMONE
5	EA010-14.05	CUTTING TOOL FOR CREMONE (LOWER)
6	EA010-14.06	SUPPORT BLOCK FOR CREMONE CUTTING TOOL (LOWER) 2PCS
7	EA010-14.07	CUTTING TOOL FOR JOINT CORNER (UPPER)
8-9	EA010-14.08	CUTTING TOOL FOR JOINT CORNER (UPPER)
10	EA010-14.10	CUTTING TOOL PULLER FOR JOINT CORNER
11	EA010-14.11	CUTTING TOOL FOR JOINT CORNER (LOWER)
12	EA010-14.12	CUTTING TOOL FOR HOOK (UPPER)
13	EA010-14.13	CUTTING TOOL PULLER FOR HOOK
14	EA010-14.14	CUTTING TOOL FOR HOOK (LOWER)
15	EA010-14.15	SUPPORT BLOCK FOR CUTTING TOOL
16-17	EA010-14.16	DOUBLE CUTTING TOOL FOR WEEP HOLE (UPPER) 2 PCS
18	EA010-14.18	DRIVER - PULLER CUTTING TOOL FOR WEEP HOLE
19	EA010-14.19	SPACER FOR CUTTING TOOL & SUPPORT BASE FOR PULLER
20	EA010-14.20	CUTTING TOOL FOR WEEP HOLE (LOWER) 2 PCS
21	EA010-14.21	SUPPORT BLOCK FOR WEEP HOLE CUTTING TOOL
22-23	EA010-14.22	CUTTING TOOL FOR JOINT CORNER (UPPER)
24	EA010-14.24	CUTTING TOOL FOR JOINT CORNER (LOWER)
25	EA010-14.25	STAPLER - WEDGE
26	EA010-14.26	STAPLER - WEDGE
27	EA010-14.27	STAPLER - WEDGE
28	EA010-14.28	SUPPORT BLOCK FOR CUTTING TOOL
29	EA010-14.29	CUTTING TOOL FOR SASH CHANNEL (UPPER)
30	EA010-14.30	CUTTING TOOL FOR SASH CHANNEL (LOWER)
32	EA010-14.32	CUTTING TOOL FOR WEEP HOLE (UPPER)
33-34	EA010-14.33	CUTTING TOOL FOR WEEP HOLE (LOWER)
35	EA010-14.35	SUPPORT BLOCK FOR WEEP HOLE CUTTING TOOL
36	EA010-14.36	SUPPORT BASE FOR STAPLER - WEDGE
37	EA010-14.37	LARGE HANDLE
38	EA010-14.38	COVER
39	EA010-14.39	BODY
40	EA010-14.40	CUTTING TOOL FOR HOOK (UPPER)
41	EA010-14.41	CUTTING TOOL PULLER FOR HOOK
42	EA010-14.42	CUTTING TOOL FOR HOOK (LOWER)
43-44-45	EA010-14.43	SUPPORT BLOCK FOR JOINT CORNER CUTTING TOOL

INSTRUCTIONS FOR THE CONSTRUCTION OF FRAMES

- Fabricator should always have all the necessary technical documentation, manuals and catalogs of systems that describe all the details of any type of construction.
- Fabricator should be aware of the possibilities of profiles in order to provide the appropriate solutions for each case at the client.
- Fabricator should have all the necessary tools and machinery in order to produce high quality products.
- Milling and machining on profiles must be executed with absolute precision based on the instructions of the technical manuals.
- At the cutting points (piercing) of profiles is necessary to use protective materials (Bourgal), to avoid the appearance of electrolysis.
- At the assembly of profiles is necessary to use sealant (polyurethane adhesive) in order to seal the profiles from any water inflows and air.
- Fabricator should always use all the necessary accessories and mechanisms recommended by the company to ensure the quality and proper functionality of the frames.
- At the construction and installation of the frames, screws should be of stainless steel or galvanized to prevent corrosion.
- Fabricator should open all the necessary weep holes in a frame for runoff water. The number of weep holes depend on the orientation and dimensions of the frame. (See technical manual).
- Fabricator should use cyanoacrylate glue to the contact points of gasket.
- Fabricator must properly support (shims application) the glazing, with plastic shims, at the projected points for the proper function of the frame. (See technical manual).
- Fabricator should select and place subframe depending on the typology of each frame for the proper support of the frame.
- Fabricator should estimate a perimeter joint between the frame and subframe of 2,5-3mm for non-thermal break systems and 5-6mm for thermal break systems.
- Fabricator must choose the correct sealing materials during installation. More specifically:
 1. We place neutral silicone or polyurethane sealant at the bottom, inner and outer of the frame, between frame and sill.
 2. We place acrylic putty both sides and on the top inner and outer of the frame, between the frame and the wall. Painting in acrylic putty is necessary.

Attention: The surfaces (frame, sill & wall) must be clean and dry for the effective adhesion of insulating materials.

INSTRUCTIONS FOR PROTECTION & MAINTENANCE OF FRAMES

Aluminium systems are characterized by high resistance to weather conditions and time.

To ensure and maintain good function and timeless beauty, it is necessary to follow the simple but basic below rules for proper maintenance and cleaning:

- Aluminium profiles must be cleaned at regular basis.
- In industrial or coastal areas, cleaning must be done more often and with great meticulousness.
- At the time of cleaning is recommended to use water and cleaners with a neutral pH.
- Alkaline materials such as cement, lime and plaster should not remain, at any time, on the aluminium surface.
- Immediately after the installation of frames, the protective film must be removed from the surface of aluminium, where its exposure to sunlight may cause a serious damage.
- The moving parts, mechanisms and gaskets should be cleaned and lubricated with silicone spray periodically.
- In any case, a full maintenance control of aluminium systems - once a year - is necessary from a professional fabricator.

דגשים להשגת אטימות ובידוד מירביים.

1. יש להתקין זכוכית לפי הזיגוג המומלץ בדגש על בידוד ספייסר הזכוכית משני צידי.

2. רצוי להרכיב הפרדת EPDM בין המשקוף לקיר\ משקוף עיוור.

בכל עניין טכני\ מקצועי יש להיוועץ במחלקה טכנית אלו- סנטר