

# מתכנן / יצרן נכבד

■ אקסטל מגישה לך קטלוג הכולל את מלוא המידע הדרוש ליישום ותפעול המערכת / סיסטמה. כל המידות המצוינות בקטלוג הינן במ"מ אלא אם צוין אחרת.

■ פרופילי האלומיניום המופיעים בקטלוג עשויים מנתך 6063 בטיפול טרמי T5. בשרטוטי הפרופילים מופיעים מידות כלליות ועובי דופן של הפרופילים. אקסטל מוסמכת לסמן את מוצריה לפי תקן ישראלי לייצור פרופילים: 7685. חברת אקסטל נבחנת ונסקרת ע"י מכון התקנים הישראלי לתקן הבינלאומי: ISO9001.

■ סימני הזיהוי של מערכות אקסטל, פרופילי האלומיניום והאבזרים של אקסטל הינם:



1. פס אחד או שני פסים המוטבעים על הפרופיל



2. סימן מסחרי

extal

3. סימן הזיהוי לציפוי אקסטל

■ מצבעת אקסטל נמצאת תחת פיקוח מכון התקנים בהתאם לתקן הישראלי, 4402, חלק 2, ייצור פרופילי אלומיניום לשימושים ארכיטקטוניים: פרופילים מוגמרים. כל הפרופילים הנצבעים באקסטל עוברים טיפול כימי מכין בהתאם לתקן האירופאי qualicoat.

■ לצורך פגישות יעוץ, תמיכה והדרכה למוצרים השונים, ניתן לפנות למחלקת הפיתוח והתמיכה של אקסטל.

■ מגוון מוצרי אקסטל - מערכות אלומיניום והמוצרים הנלווים למערכות אלו ניתנים לרכישה אצל משווקים ברחבי הארץ. לקבלת רשימת משווקים מורשים בארץ ניתן לפנות לאתר החברה בכתובת:

[www.extal.com](http://www.extal.com)

## לתשומת לב

■ חוברת למוצר זו הוכנה בקפידה רבה על מנת להבטיח את דיוק המידע. אף על פי כן, ייתכן ונפלו טעויות כלשהן במידות, במשקלים או בפרטים אחרים.

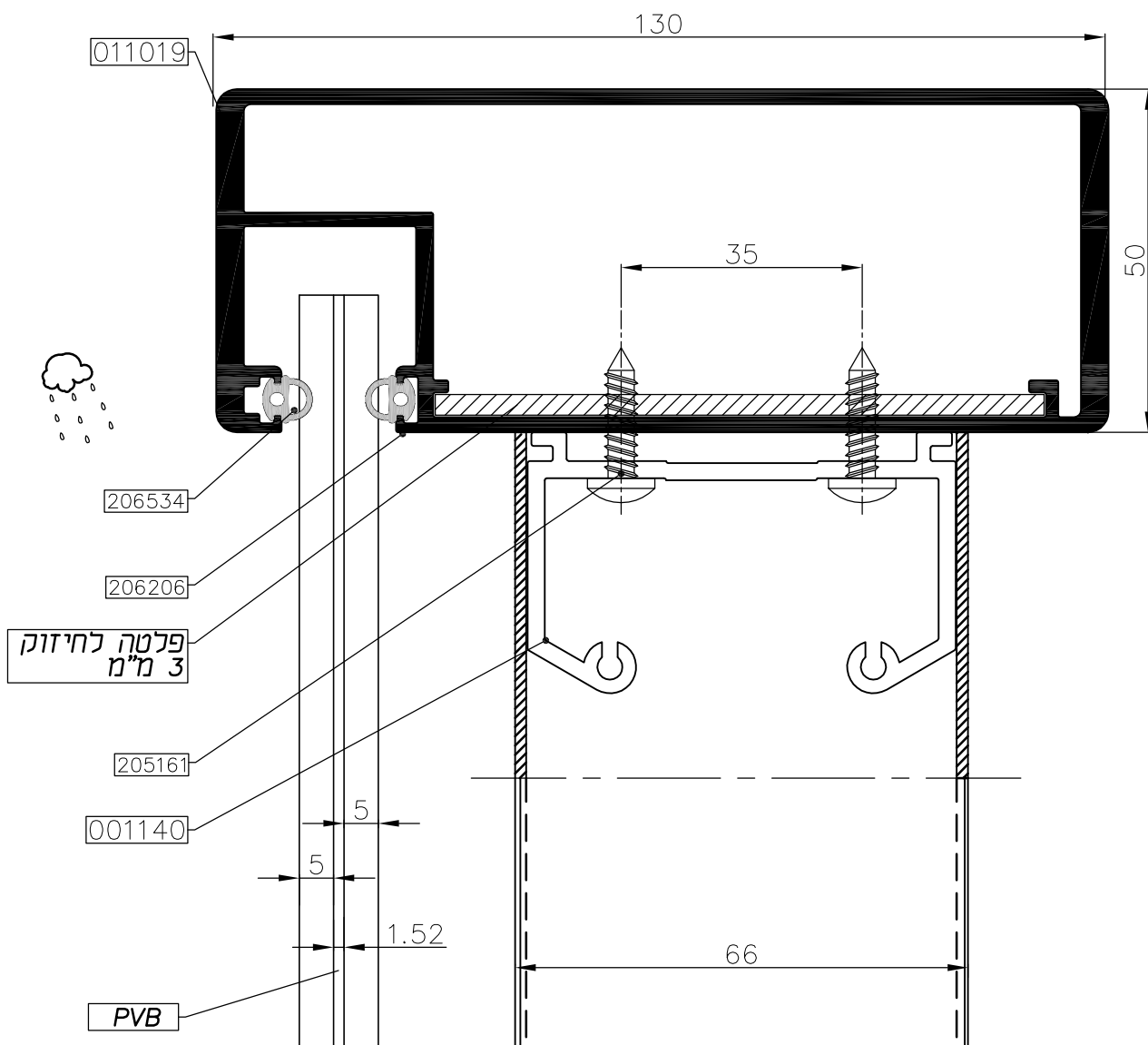
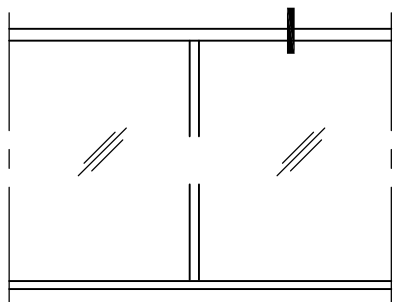
משקל הפרופיל הינו תיאורטי וגם עשוי להשתנות בהתאם לדרישות התקן. עקב הסיבות הנ"ל אין לבסס חישובי מחיר על משקלי הפרופילים המופיעים בקטלוג.

■ אקסטל שומרת לעצמה את הזכות לבצע כל שינוי, טכני או אחר, ללא כל הודעה מוקדמת. הנכם מוזמנים לבקר באתר אקסטל, על מנת להתעדכן בשינויים והחידושים.

■ כל סדרות אקסטל, מבוססות על פטנטים ומדגמים רשומים. הן הפרופילים והן האביזרים.

■ הנתונים הטכניים בקטלוג זה מיועדים להדרכה בלבד! פעילות הלקוח ע"פ הנתונים הללו מהקטלוג הינו באחריותו בלבד!!





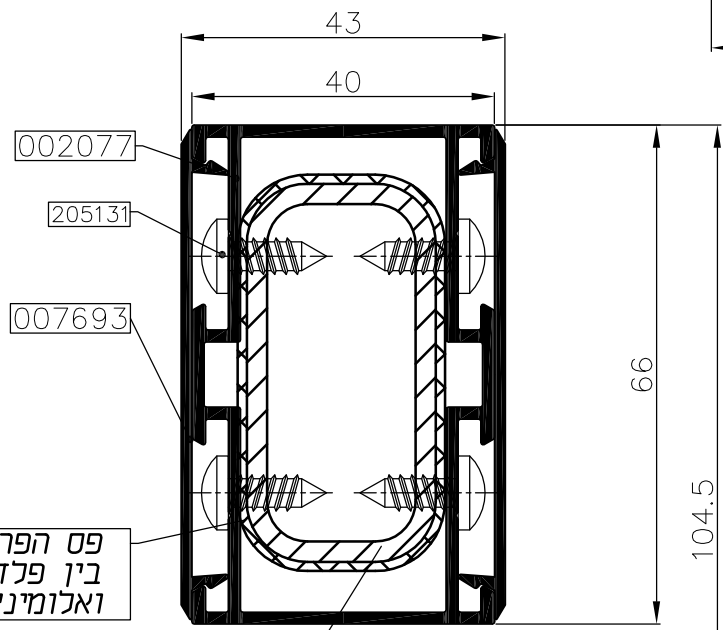
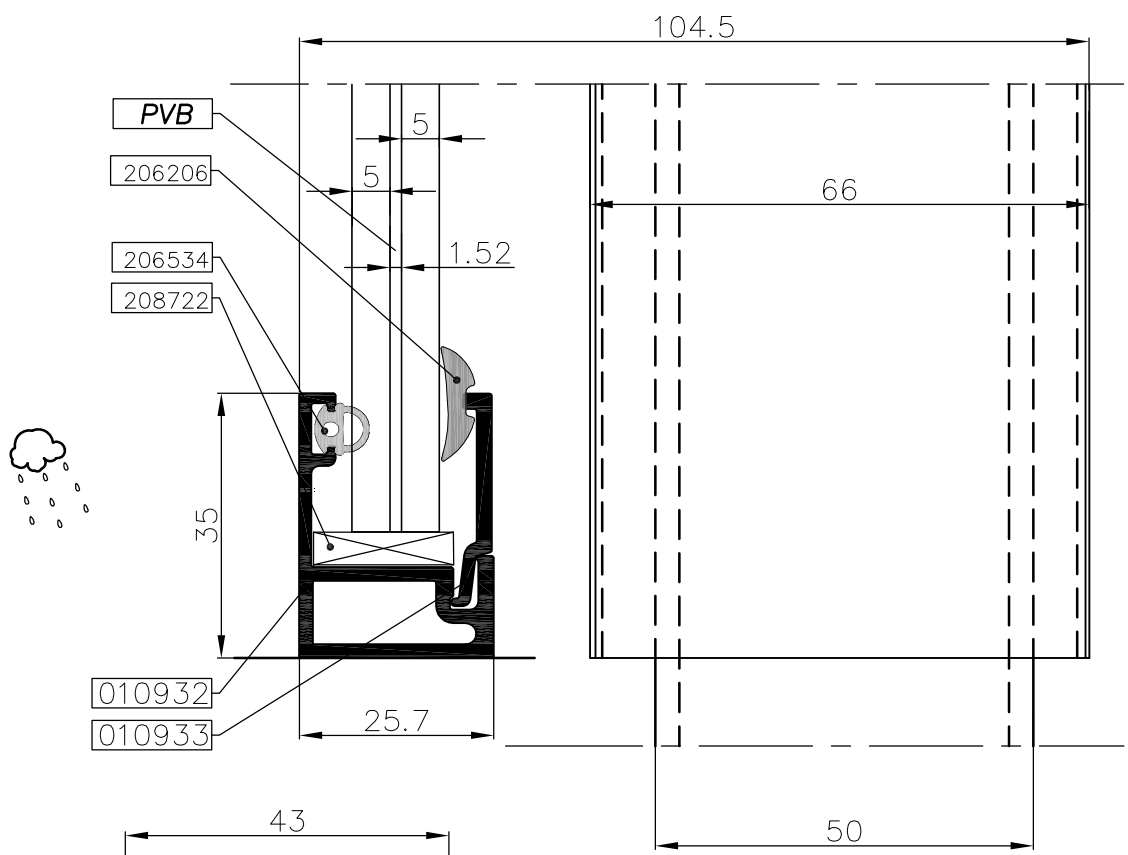
קנ"מ 1:1



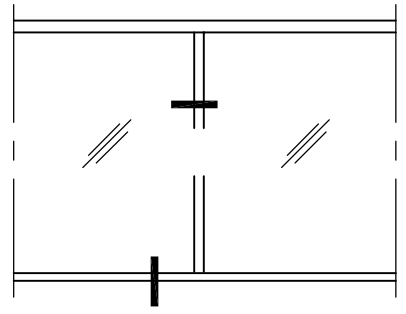
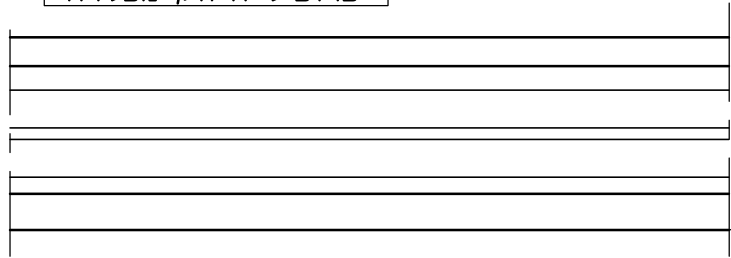
גרסה 3.2013  
 מס. עמוד U55-02-010  
 מס. קובץ 182U5501

מעקה - חתך אנכי  
 מסעד יד


U55

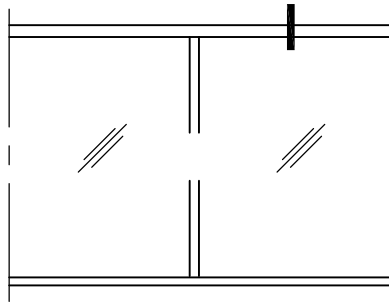


פרופיל חיזוק מפלדה

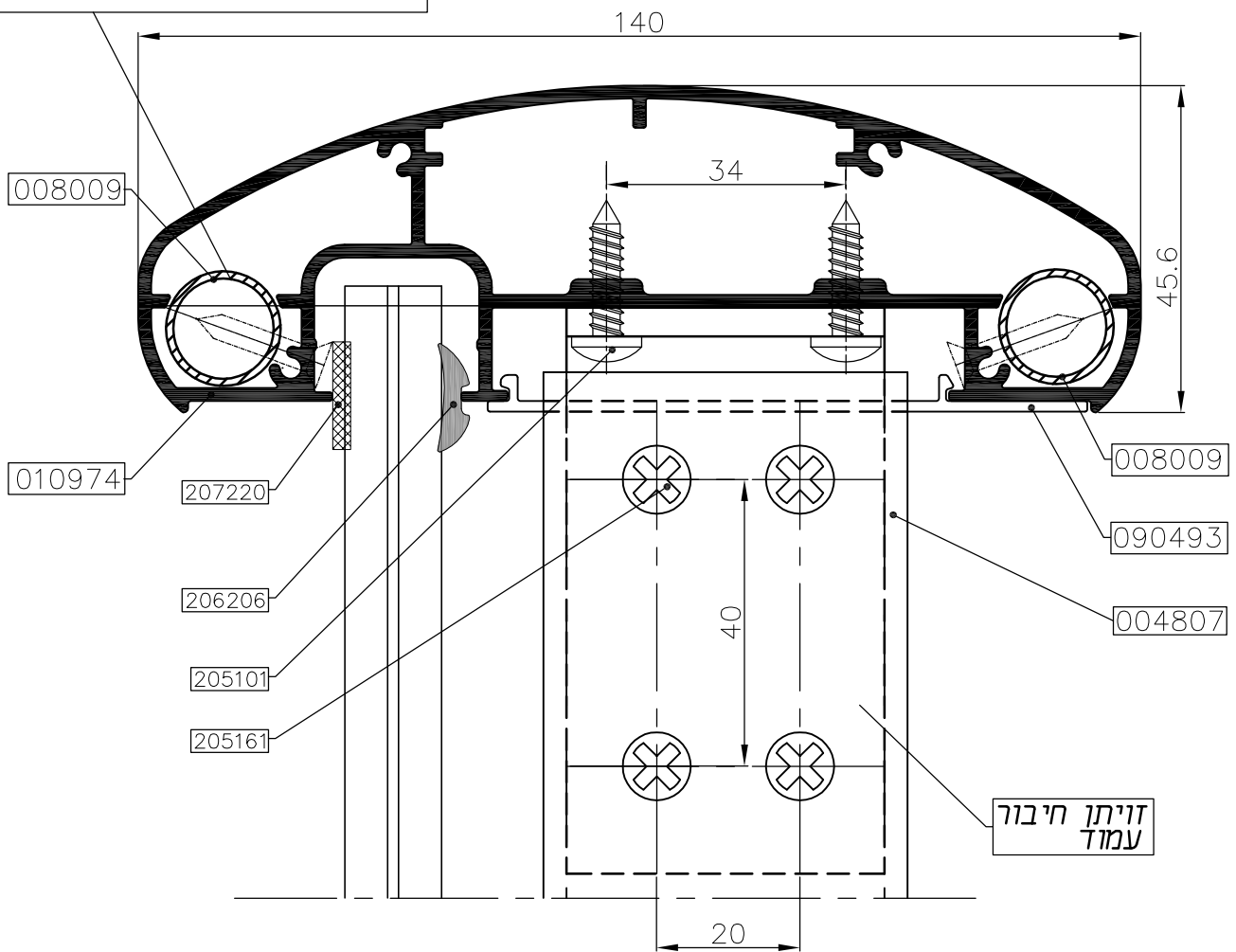


קנ"מ 1:1


	<p>גרסה 3.2013 מס. עמוד U55-02-020 מס. קובץ 182U5501</p>	<p>מעקה - חתך תחתון עמוד</p>	<p>U55</p>
--	--	----------------------------------	------------

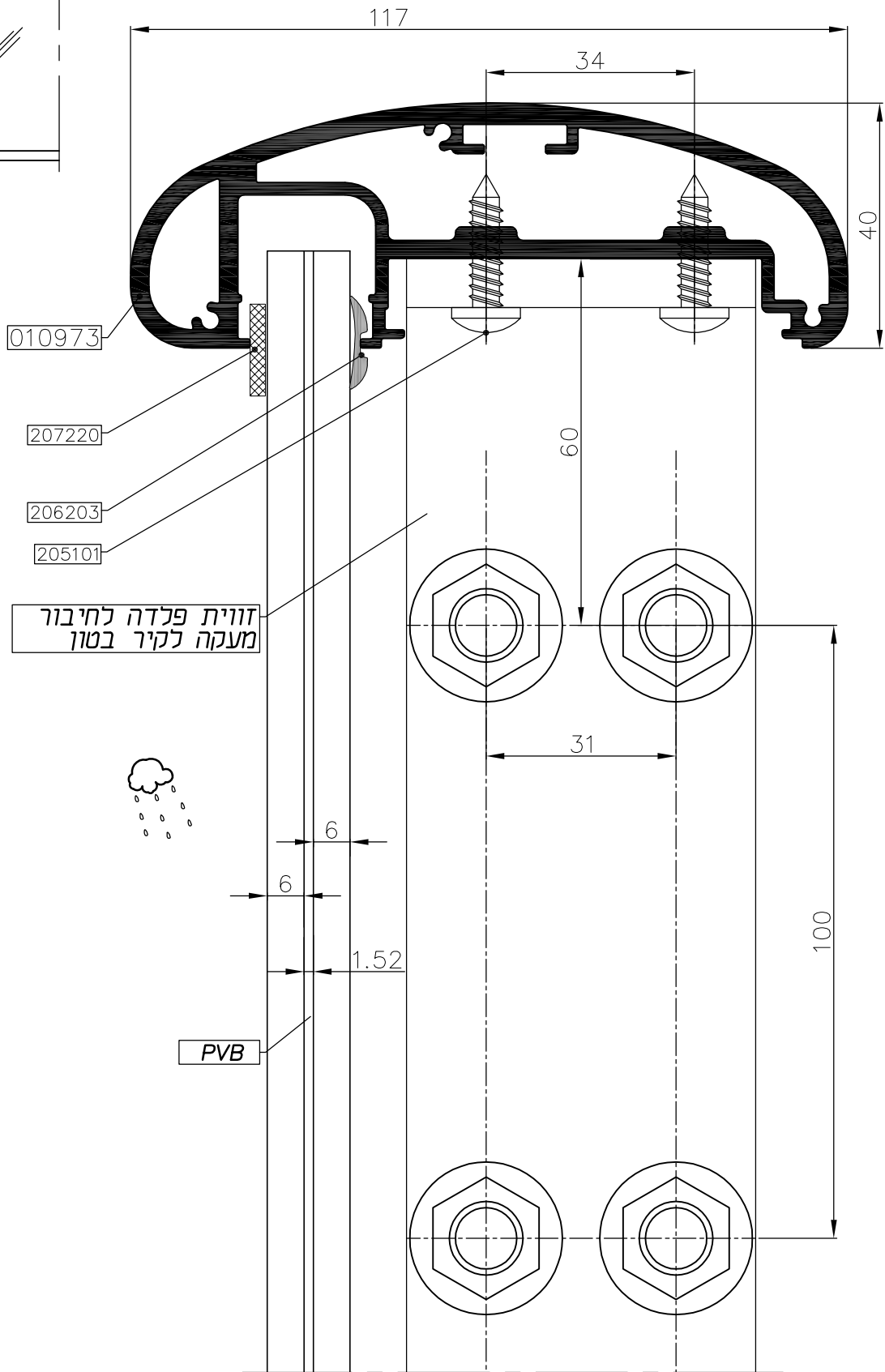
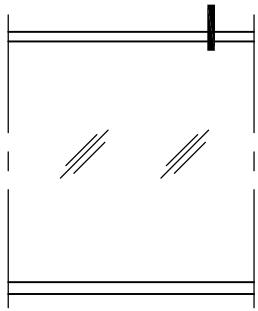


אלמנט חיזוק  
 מהודק למאחז היד ע"י ברגים  
 ST 3.5\*19 DIN7982 כל 50 ס"מ



קנ"מ 1:1

	<p>גרסה 3.2013          מס. עמוד U55-02-030          מס. קובץ 182U5501</p>	<p>מעקה - חתך אנכי          מסעד יד</p>	<p>U55</p>
--	--	---	------------



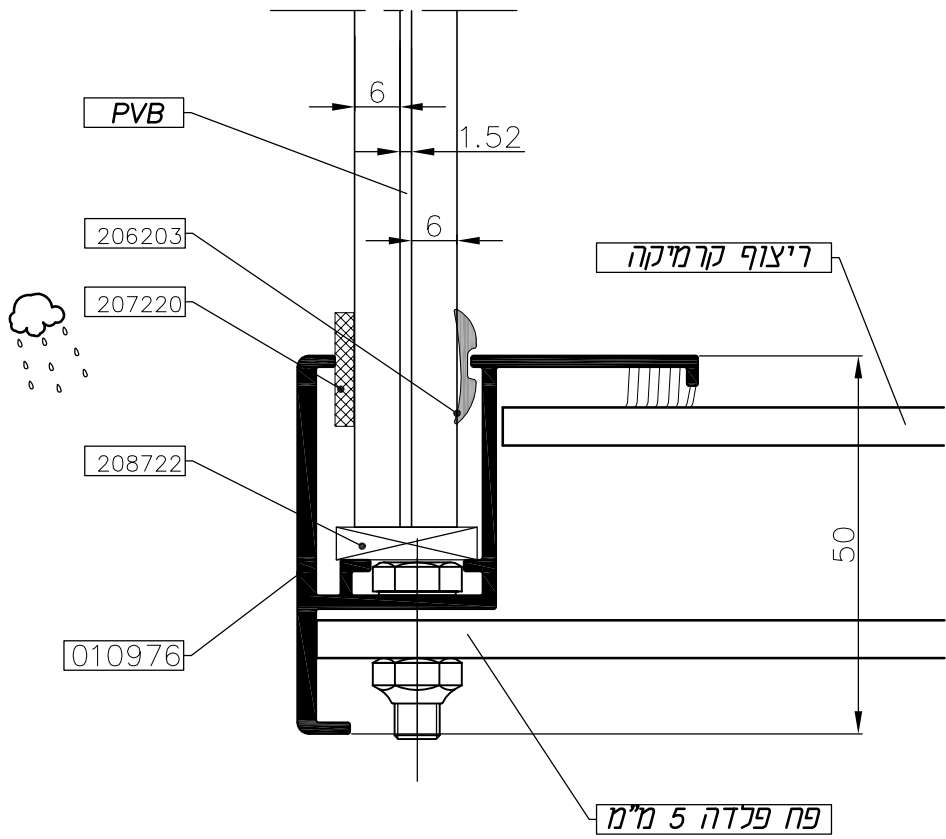
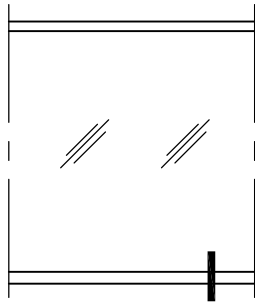
קנ"מ 1:1

 extal

גרסה 3.2013  
 מס. עמוד U55-02-040  
 מס. קובץ 182U5501

מעקה - חתך אנכי  
 מסעד יד

U55



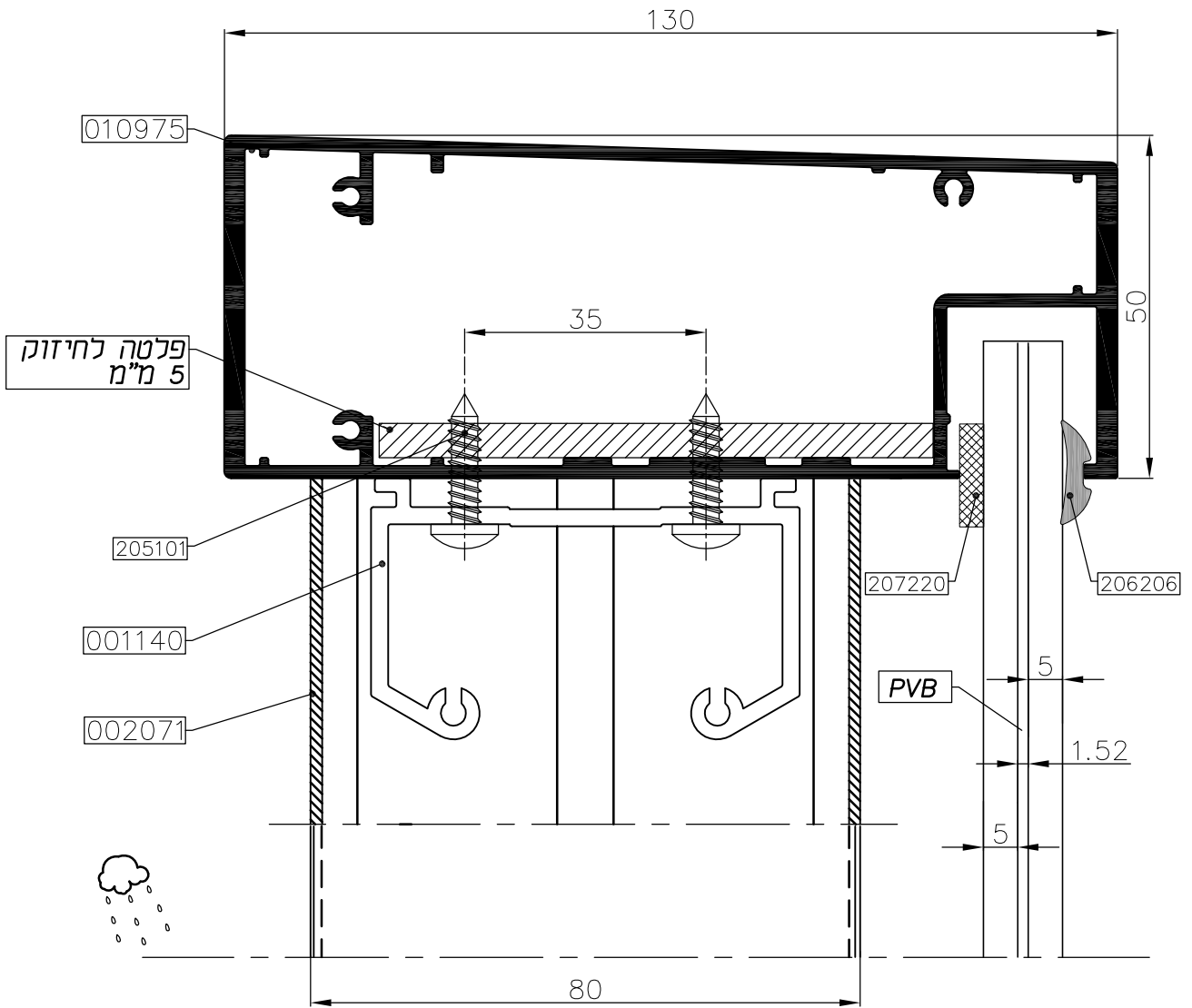
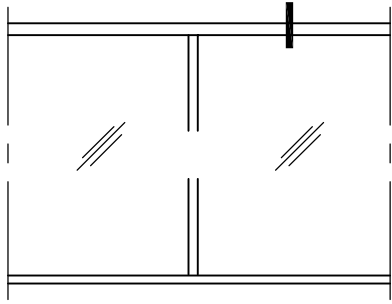
קנ"מ 1:1



גרסה 3.2013  
 מס. עמוד U55-02-050  
 מס. קובץ 182U5501

מעקה - חתך תחתון

U55



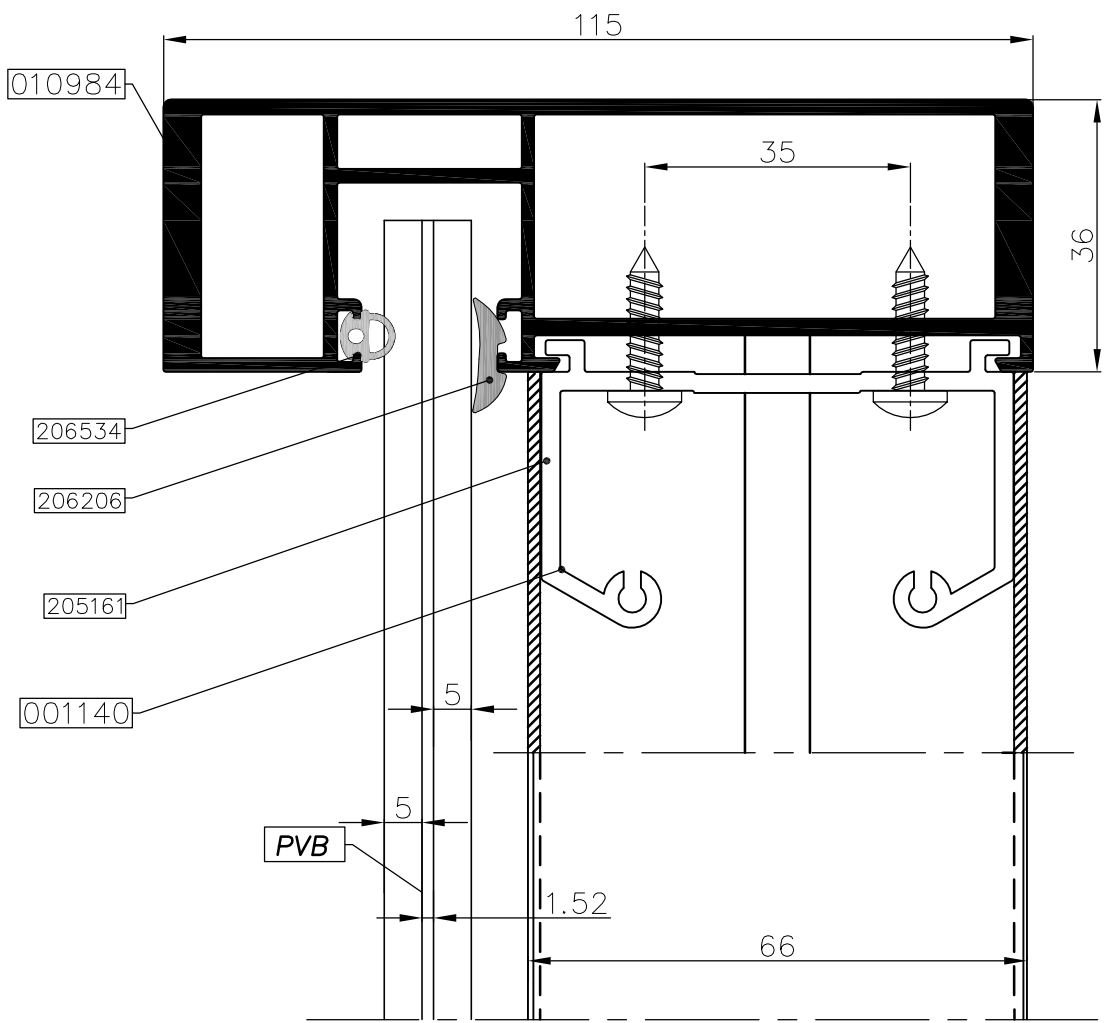
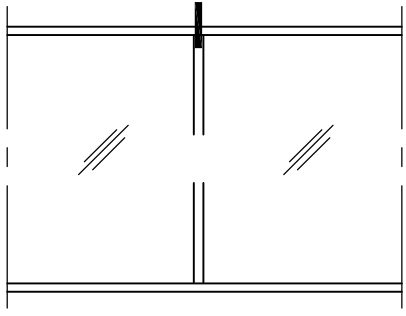
קנ"מ 1:1



גרסה 3.2013  
 מס. עמוד U55-02-060  
 מס. קובץ 182U5501

מעקה - חתר אנכי  
 מסעד יד

U55



קנ"מ 1:1

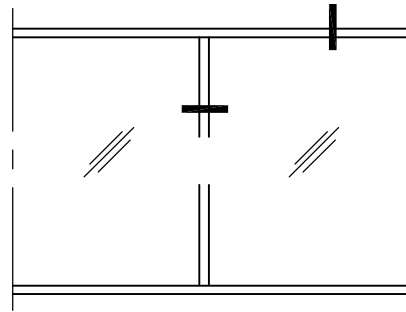
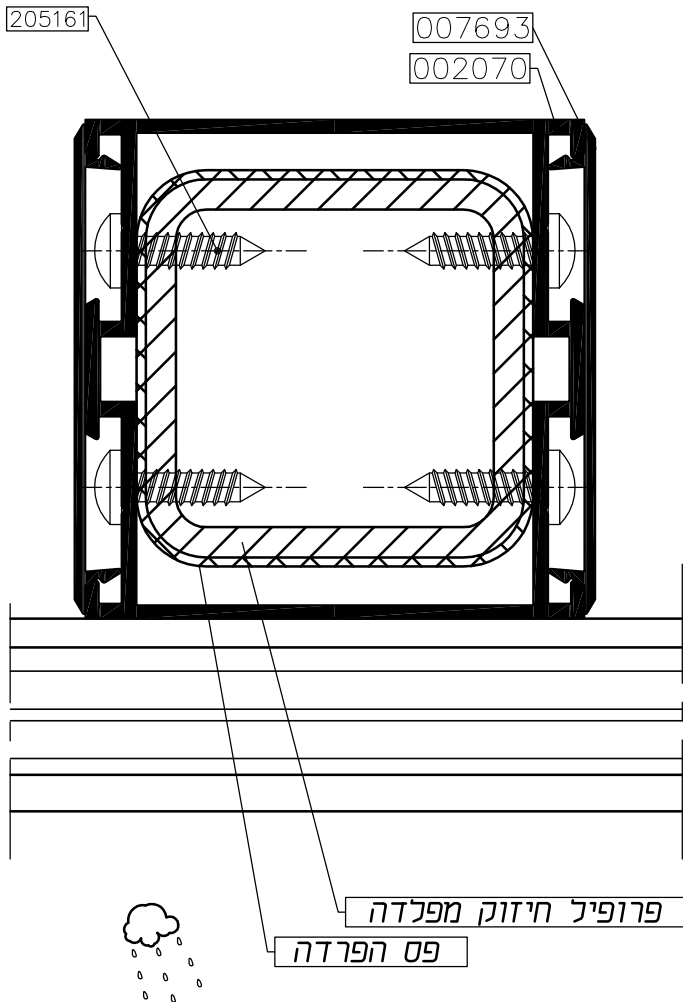
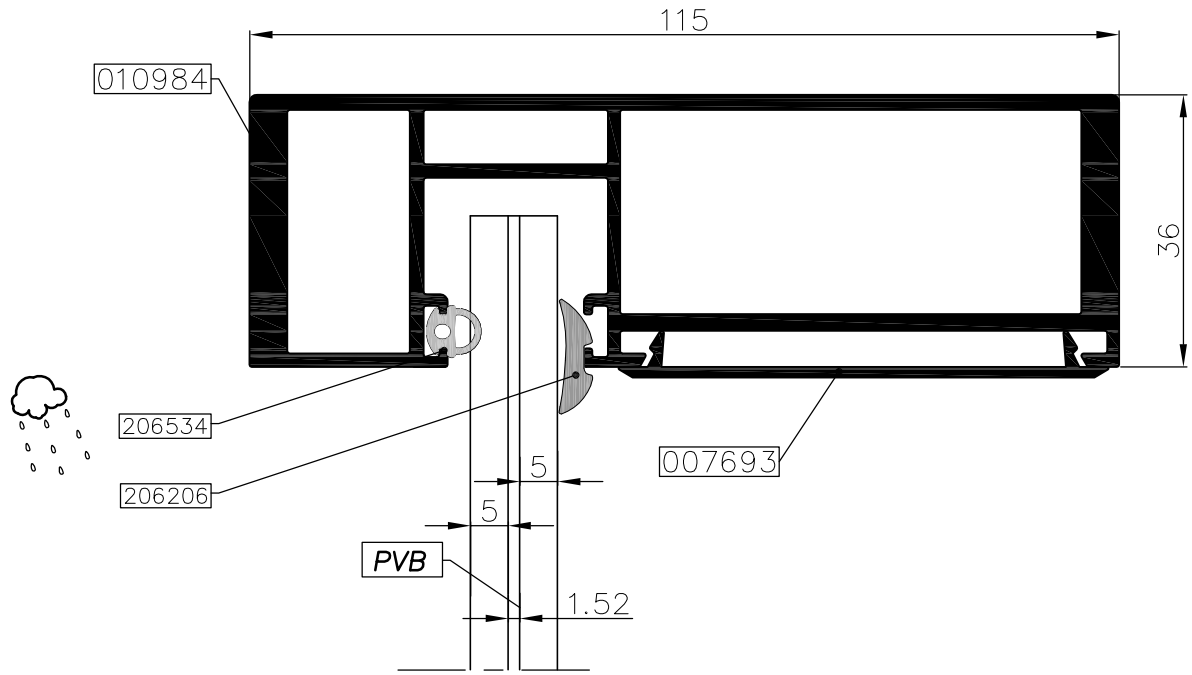


גרסה 3.2013  
 מס. עמוד U55-02-070  
 מס. קובץ 182U5501

מעקה - חתר אנכי  
 מסעד יד

U55





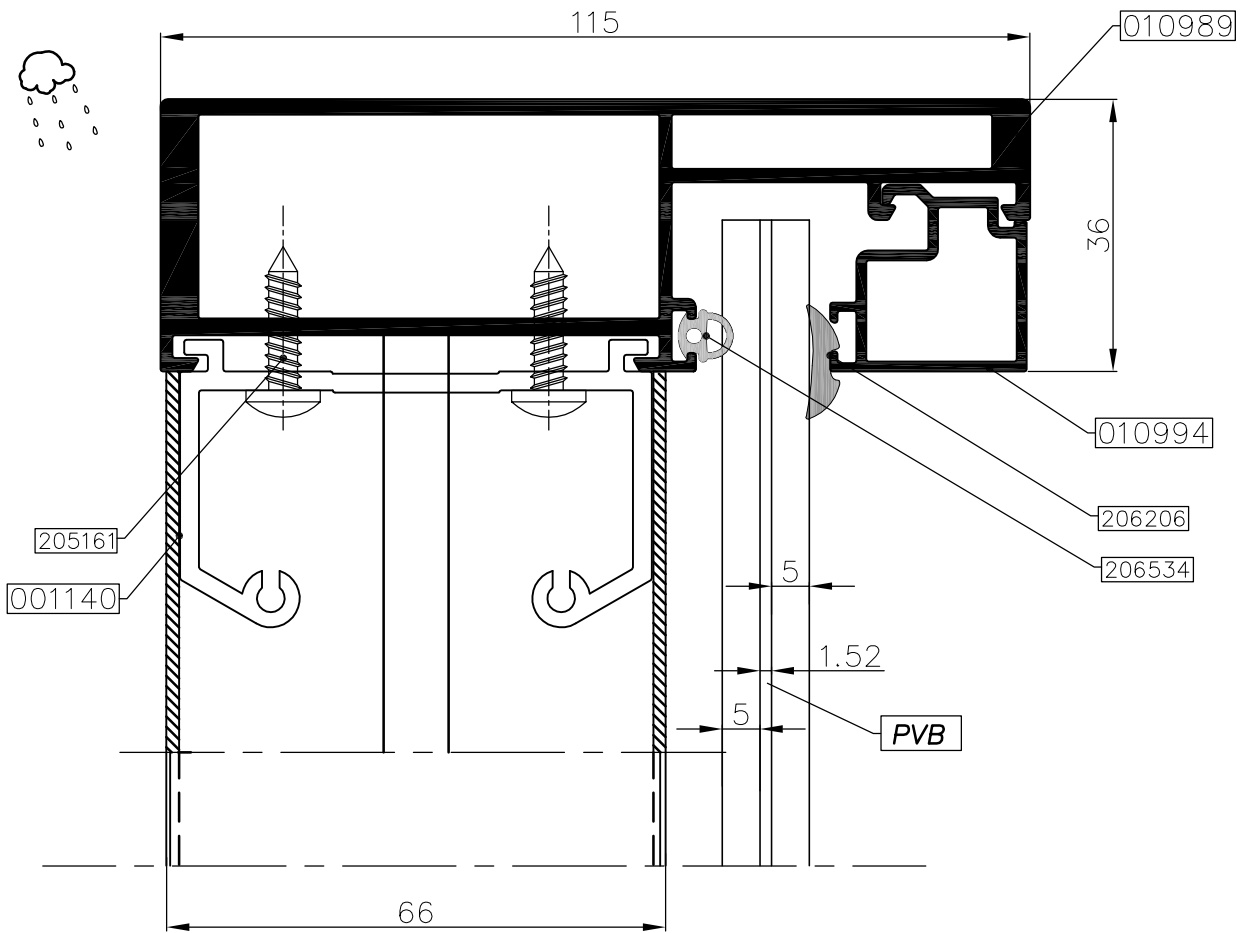
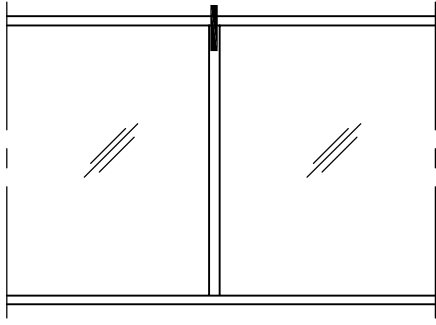
קנ"מ 1:2

 extal

גרסה 3.2013  
 מס. עמוד 55-02-080  
 מס. קובץ 182U5501

מעקה - חתך אנכי  
 מסעד יד

U55



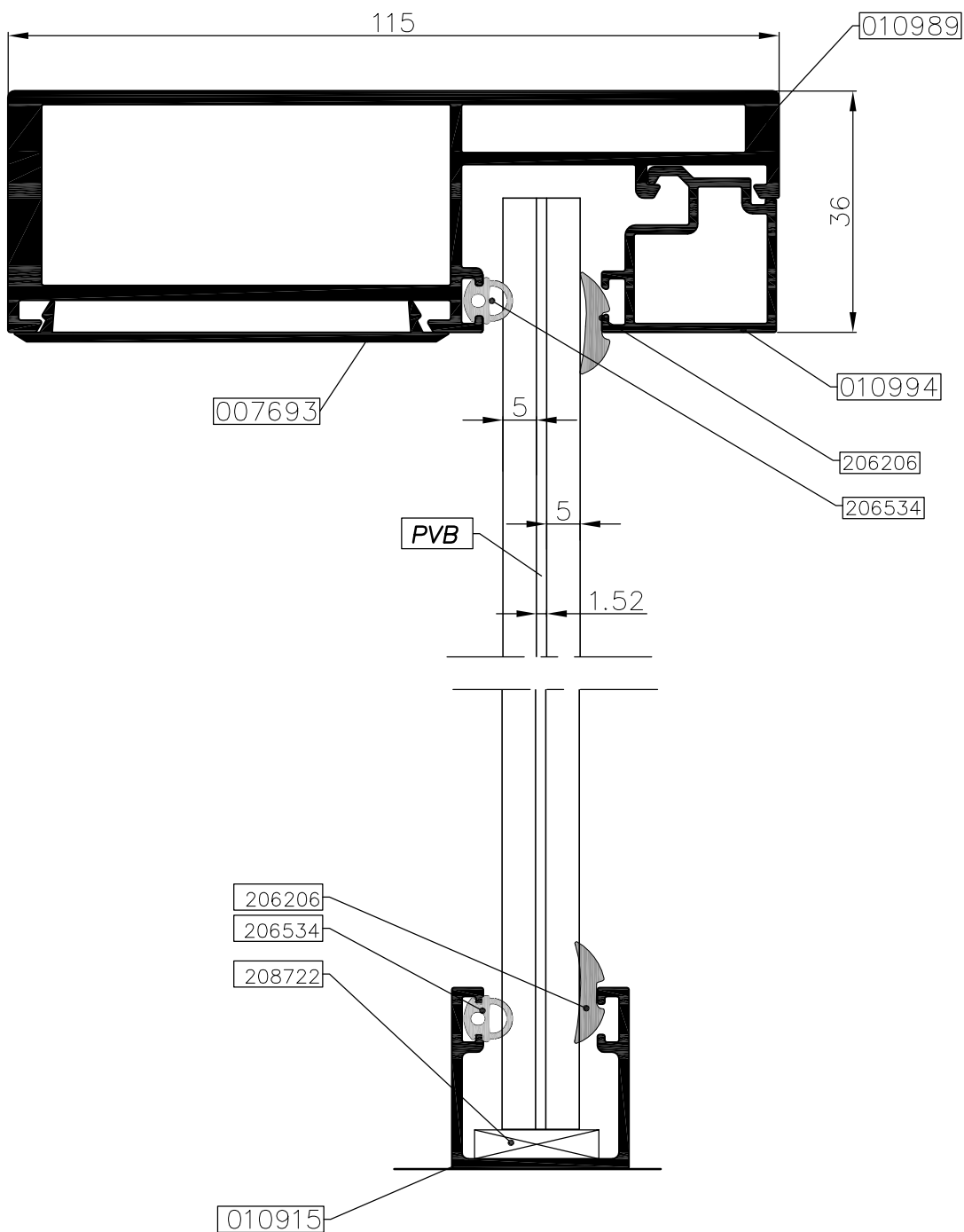
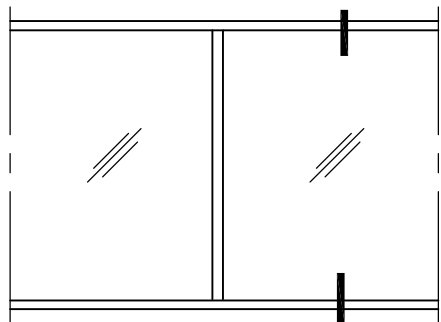
קנ"ם 1:2

 extal

גרסה 3.2013  
 מס. עמוד U55-02-090  
 מס. קובץ 182U5501

מעקה - חתך אנכי  
 מסעד יד

U55



קנ"מ 1:2

 extal

גרסה 3.2013  
 מס. עמוד U55-02-100  
 מס. קובץ 182U5501

מעקה - חתך אנכי

U55

## פרק 2 - חתכים

U55-02-010	מעקה- חתך אנכי - מסעד יד מלבני.....
U55-02-020	מעקה- חתך אנכי - עמוד.....
U55-02-030	מעקה- חתך אנכי - מסעד יד מעוגל.....
U55-02-040	מעקה- חתך אנכי - מסעד יד מעוגל ללא עמודים.....
U55-02-050	מעקה- חתך תחתון למעקה ללא עמודים.....
U55-02-060	מעקה- חתך אנכי - מסעד יד משופע.....
U55-02-070	מעקה- חתך אנכי - מסעד יד מלבני נמוך.....
U55-02-090	מעקה- חתך אנכי - מסעד יד מלבני נמוך עם קליפס.....
U55-02-050	מעקה- חתך תחתון למעקה ללא עמודים.....

## פרק 3 - הוראות יצור

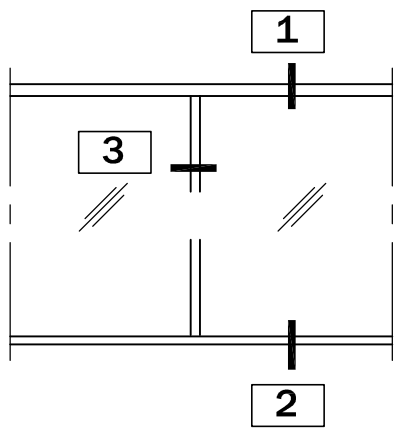
U55-03-010	מעקה- חתך אנכי - מסעד יד מלבני.....
U55-03-020	מעקה- חתך אנכי - מסעד יד מעוגל.....
U55-03-030	מעקה- חתך אנכי - מסעד יד מעוגל ללא עמודים.....
U55-03-040	מעקה- חתך אנכי - מסעד יד משופע.....
U55-03-050	מעקה- חתך אנכי - מסעד יד מלבני נמוך.....
U55-03-070	מעקה- חתך אנכי - מסעד יד מלבני נמוך עם קליפס.....
U55-03-080	מעקה- חתך אופקי- חיבור פינה.....
U55-03-090	מעקה- חתך אנכי- פרטי חיבור.....
U55-03-100	מעקה- אפשרויות חיזוק מסעד יד.....

## פרק 4 - פרטי בניין

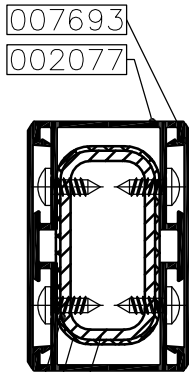
U55-04-010	מעקה- קופינג עם פינת פח מכופף.....
U55-04-020	מעקה- פרט עם חפוי פח מכופף.....
U55-04-030	מעקה- פרט הרכבה לקיר.....
U55-04-040	מעקה- פרט הרכבה בקצה הבטון.....
U55-04-040	מעקה- פרט הרכבה עם ריצוף חיצוני וריצוף פנימי.....

## פרק 5 - פרופילים

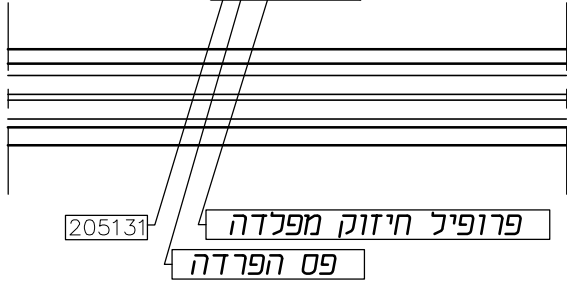
U55-05-010	אינדקס פרופילים.....
U55-05-020	אינדקס פרופילים 1:1.....



3



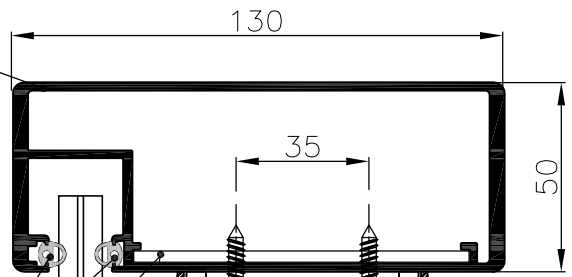
007693  
002077



205131 פרופיל חיצוק מפלדה  
פס הפרדה

1

011019



206534

פלטת לחיצוק 3 מ"מ

205161

001140

PVB

5  
1.52

5

66

2

206206

206534

208722

35



010932

010933

25.7

קנ"מ 1:2

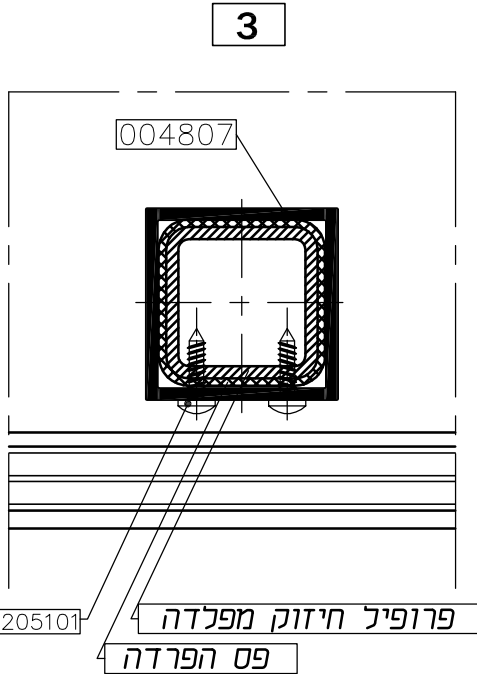
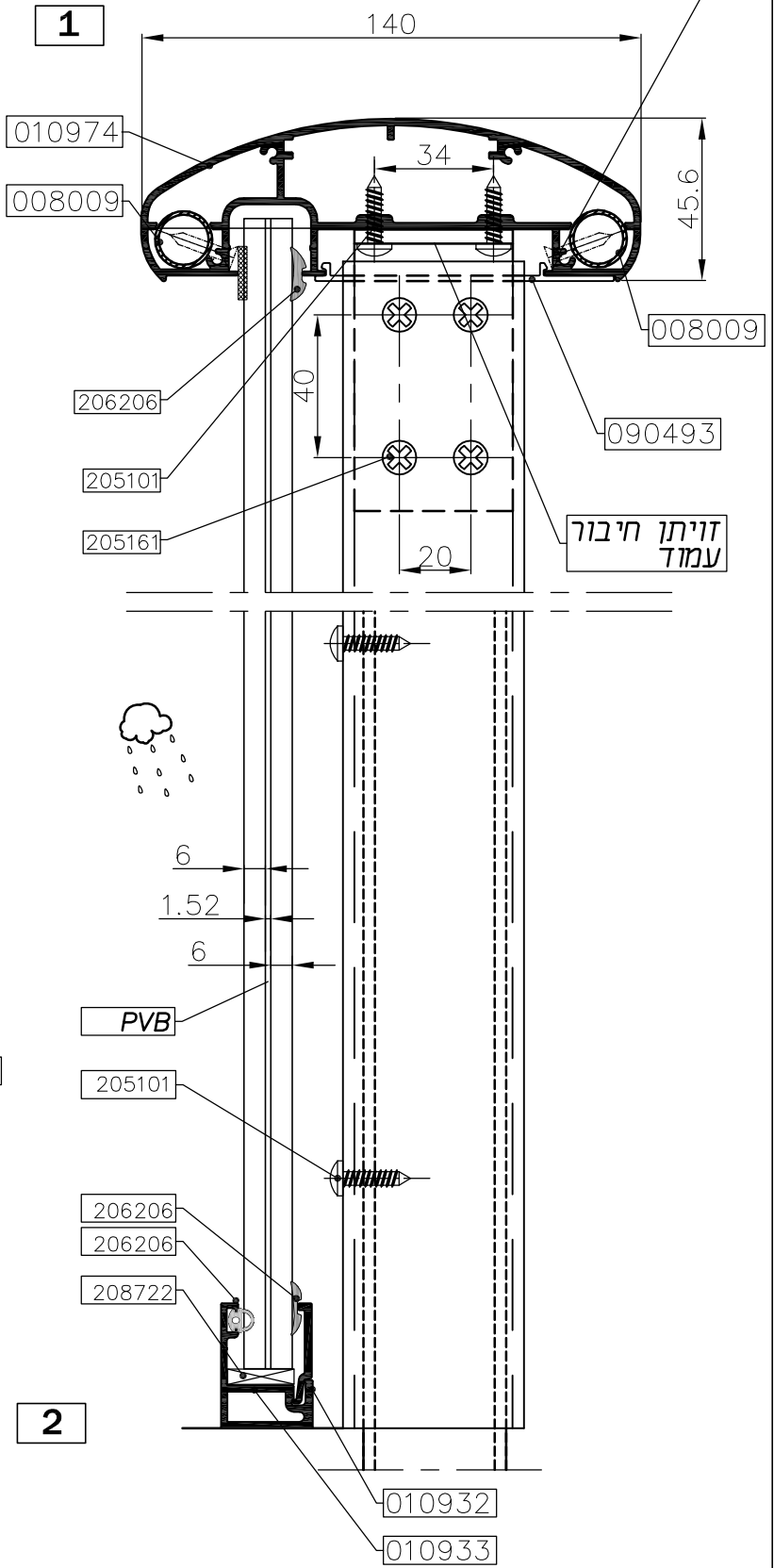
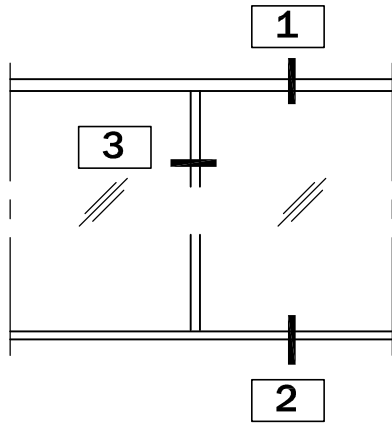
 extal

גרסה 3.2013  
מס. עמוד U55-03-010  
מס. קובץ 183U5501


מעקה - חתך אנכי

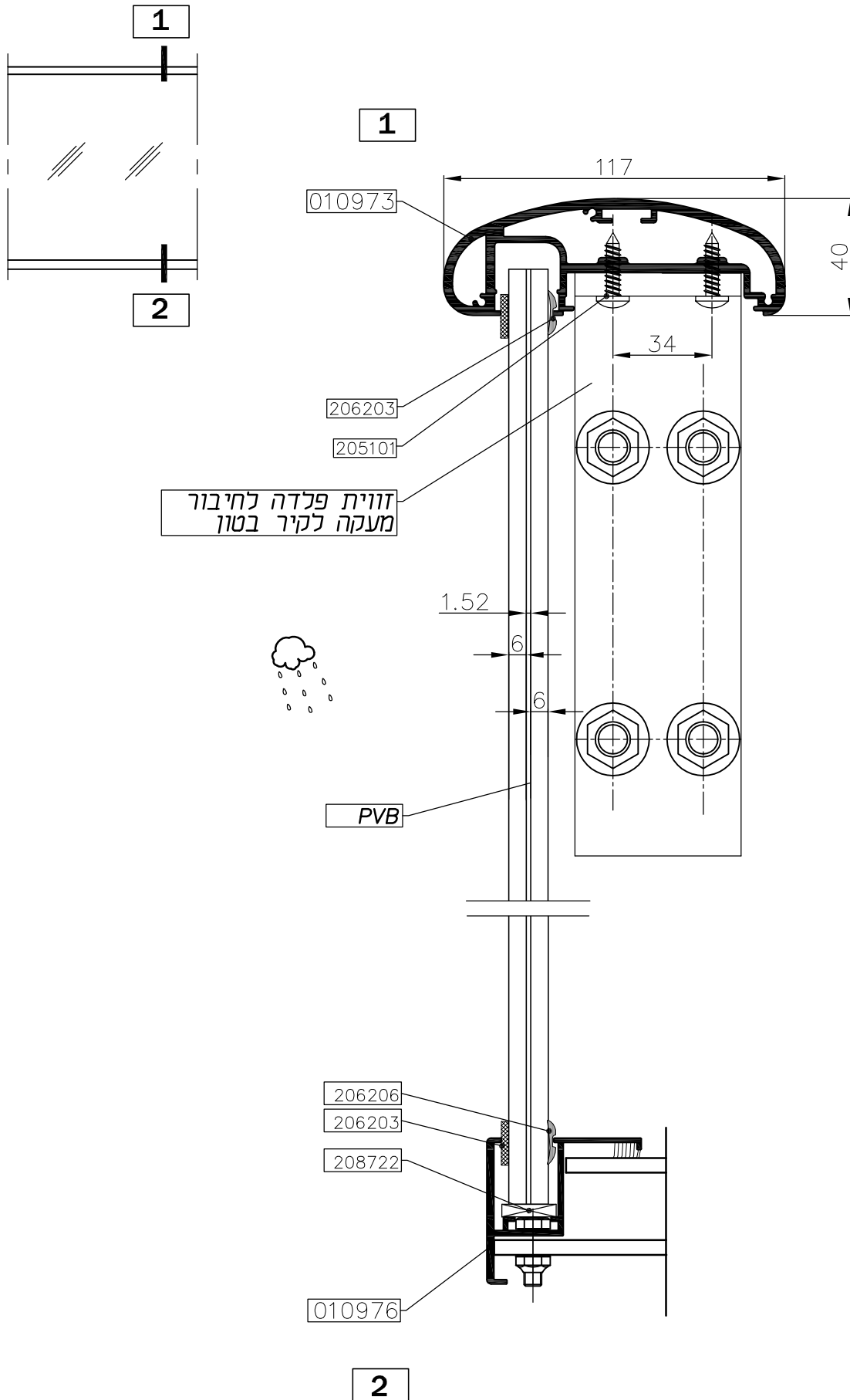
U55

אלמנט חיזוק  
 מהודק למאחז היד ע"י ברגים  
 ST 3.5\*19 DIN7982 כל 50 ס"מ

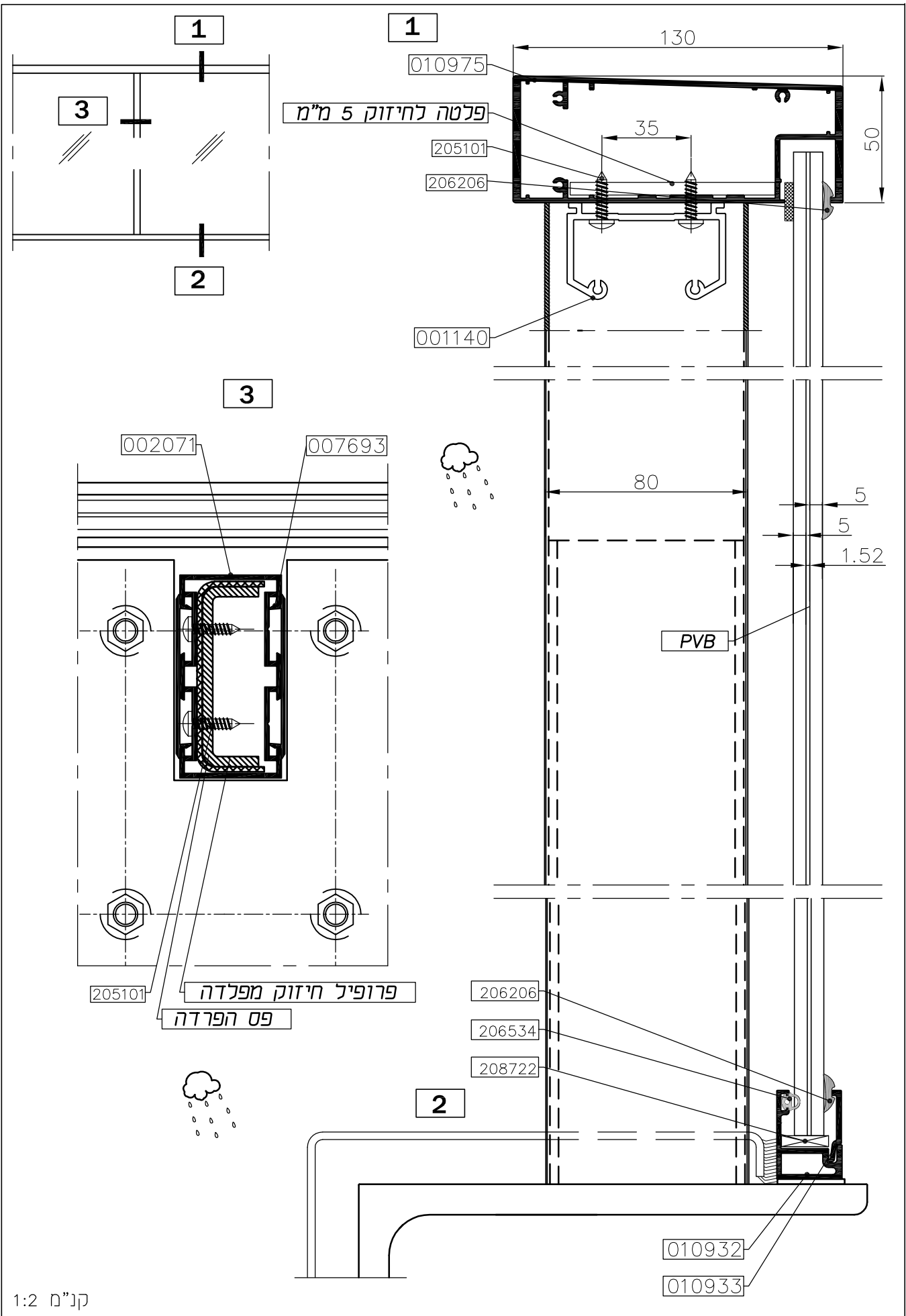



קנ"מ 1:2

	<p>גרסה 3.2013                  מס. עמוד U55-03-020                  מס. קובץ 183U5501</p>	<p>מעקה - חתך אנכי</p>	<p>U55</p>
--	--	------------------------	------------

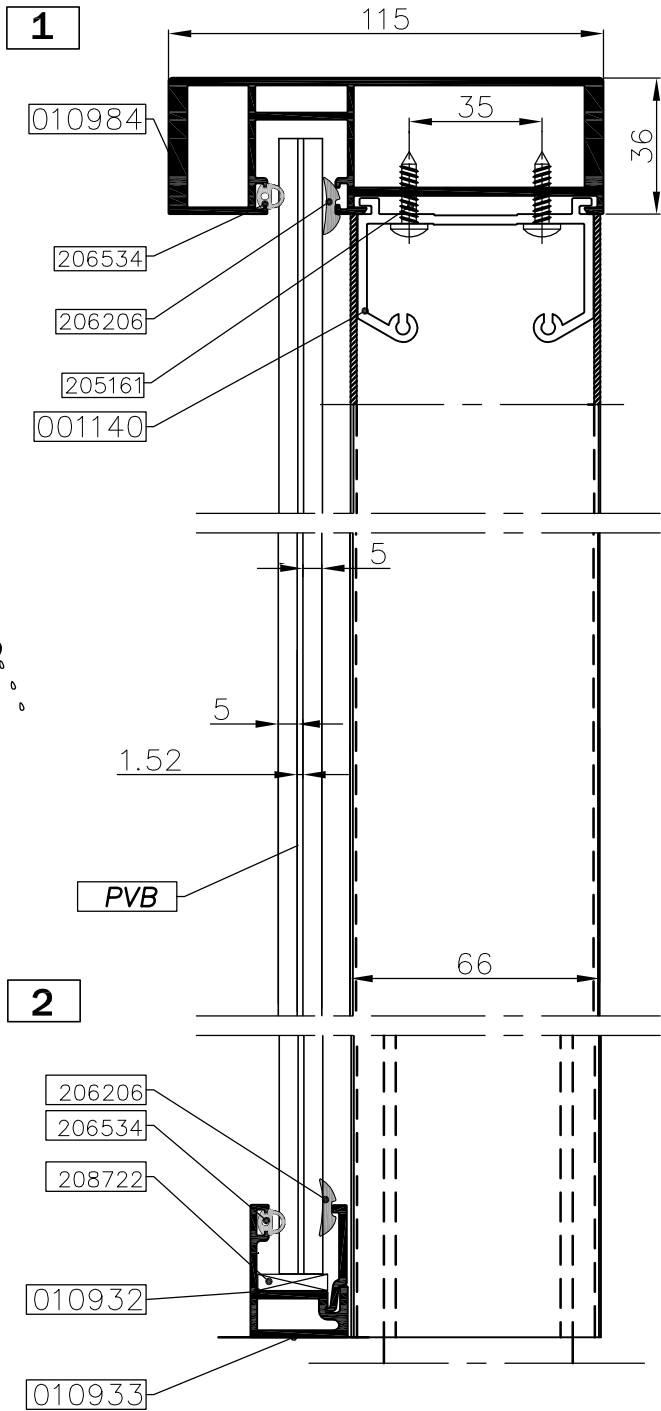
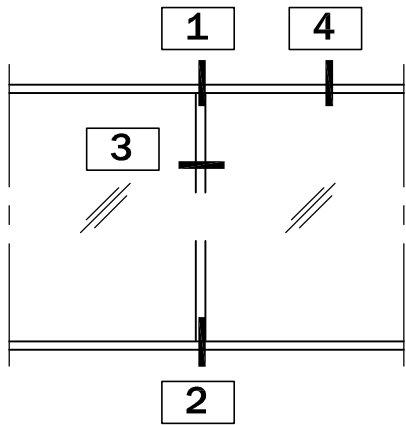


קנ"מ 1:2

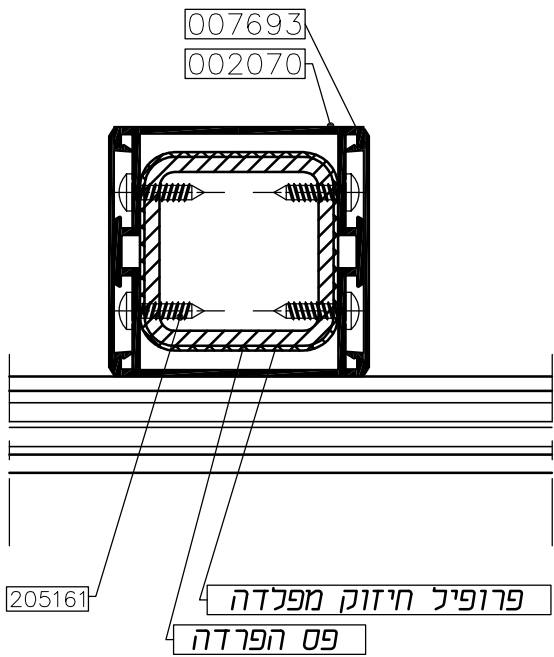


	<p>גרסה 3.2013</p> <p>מס. עמוד U55-03-040</p> <p>מס. קובץ 183U5501</p>	<p>מעקה - חתר אנכי</p>	<p>U55</p>
--	--	------------------------	------------



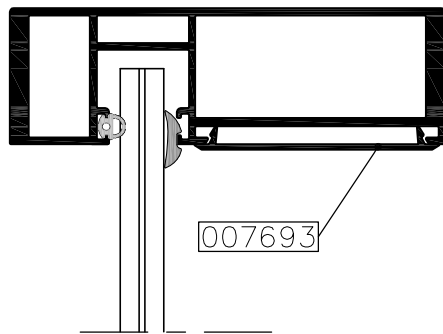


3



2

4



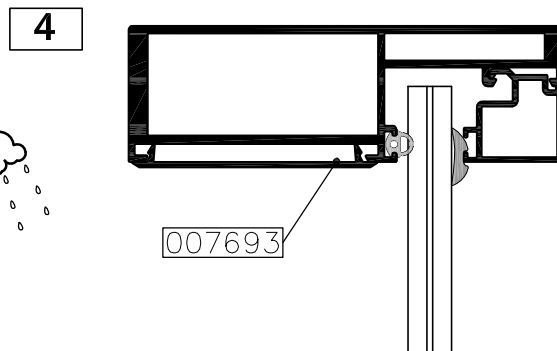
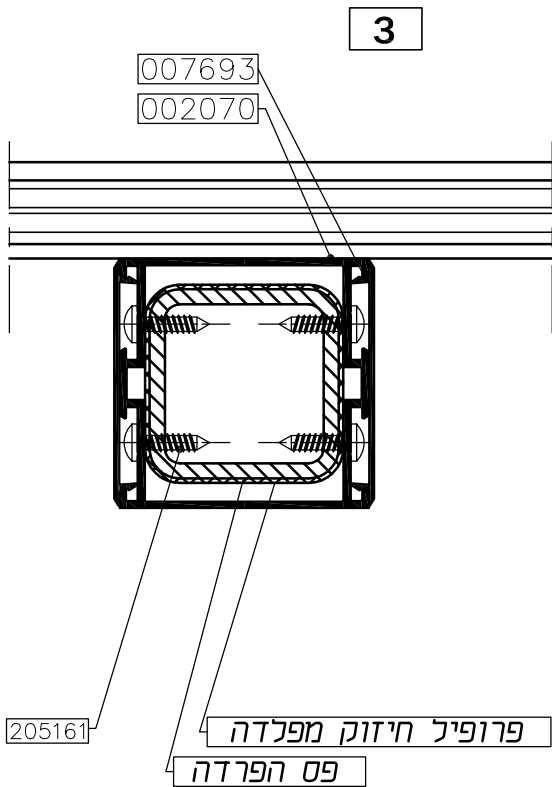
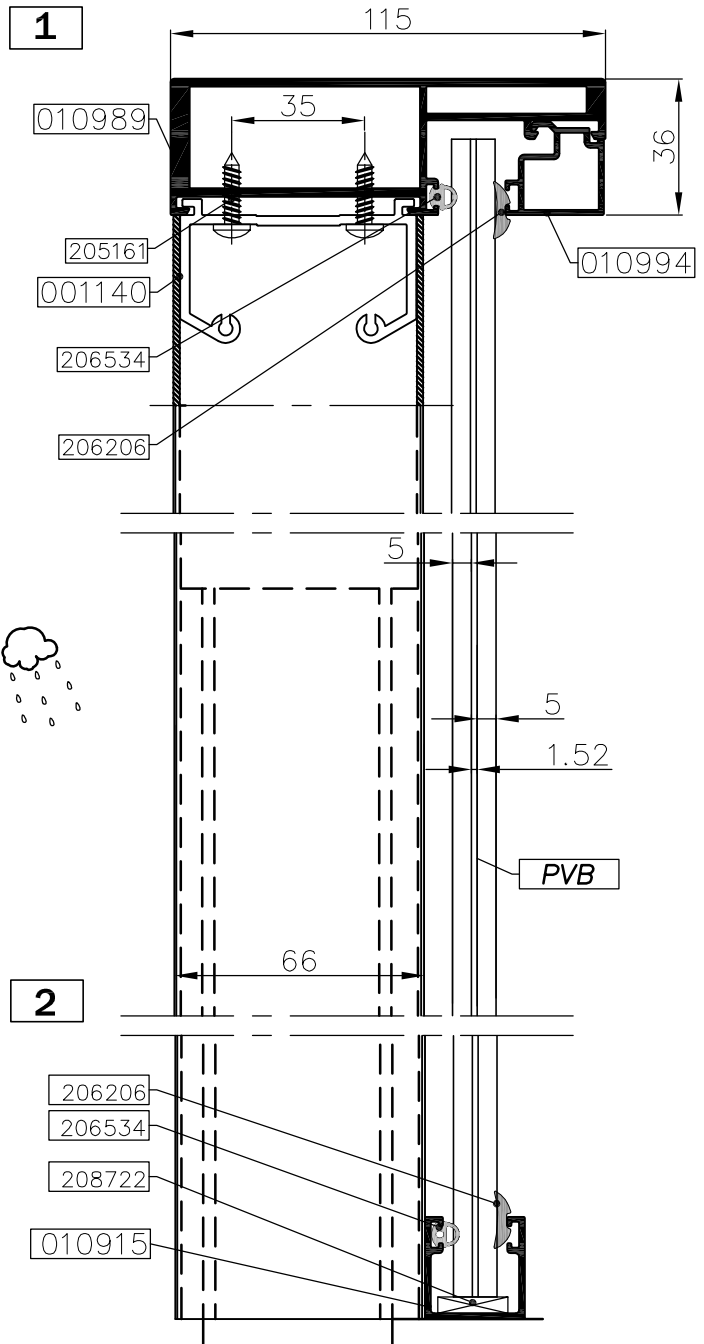
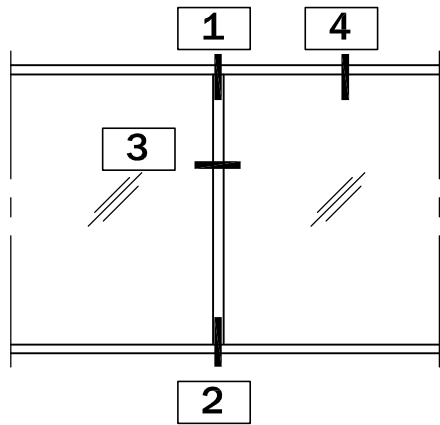
קנ"מ 1:2

 extal

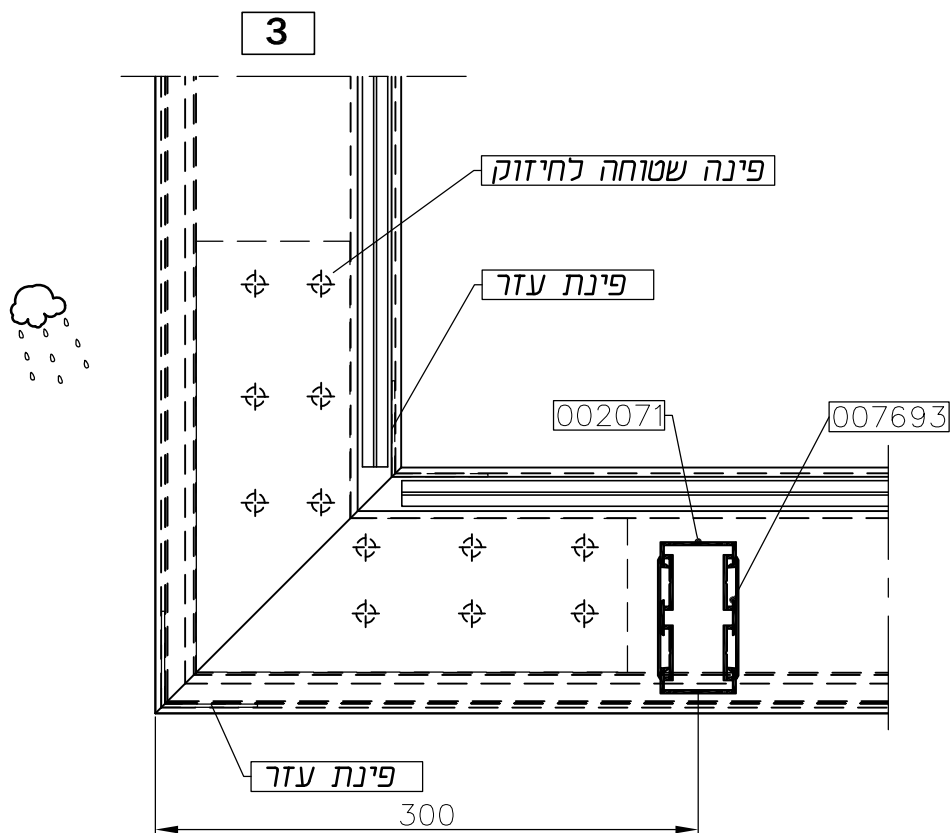
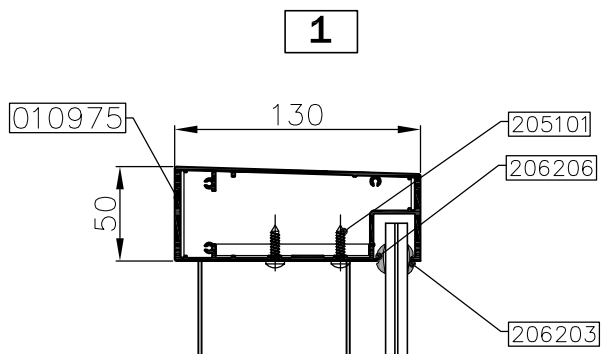
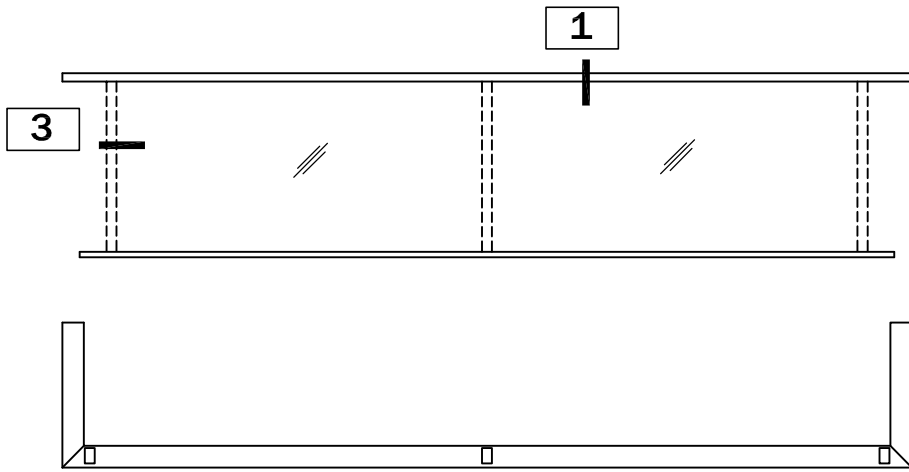
גרסה 3.2013  
מס. עמוד U55-03-050  
מס. קובץ 183U5501

פרט מעקה

U55



קנ"מ 1:2



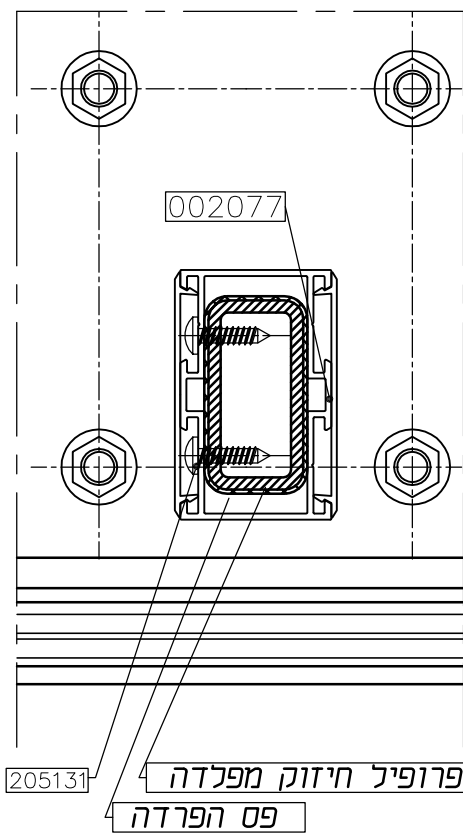
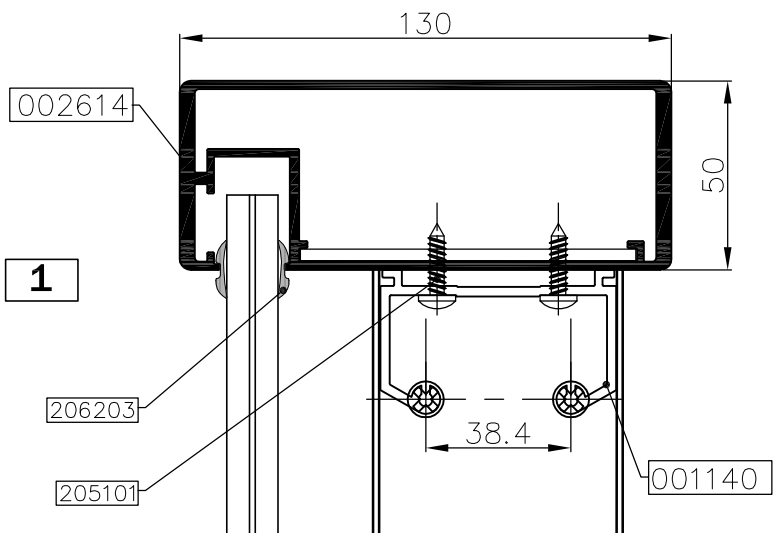
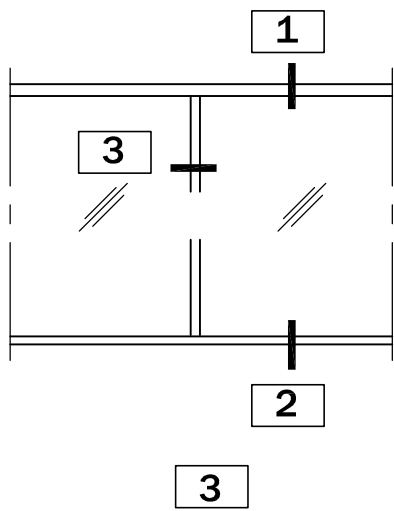
קנ"מ 1:4



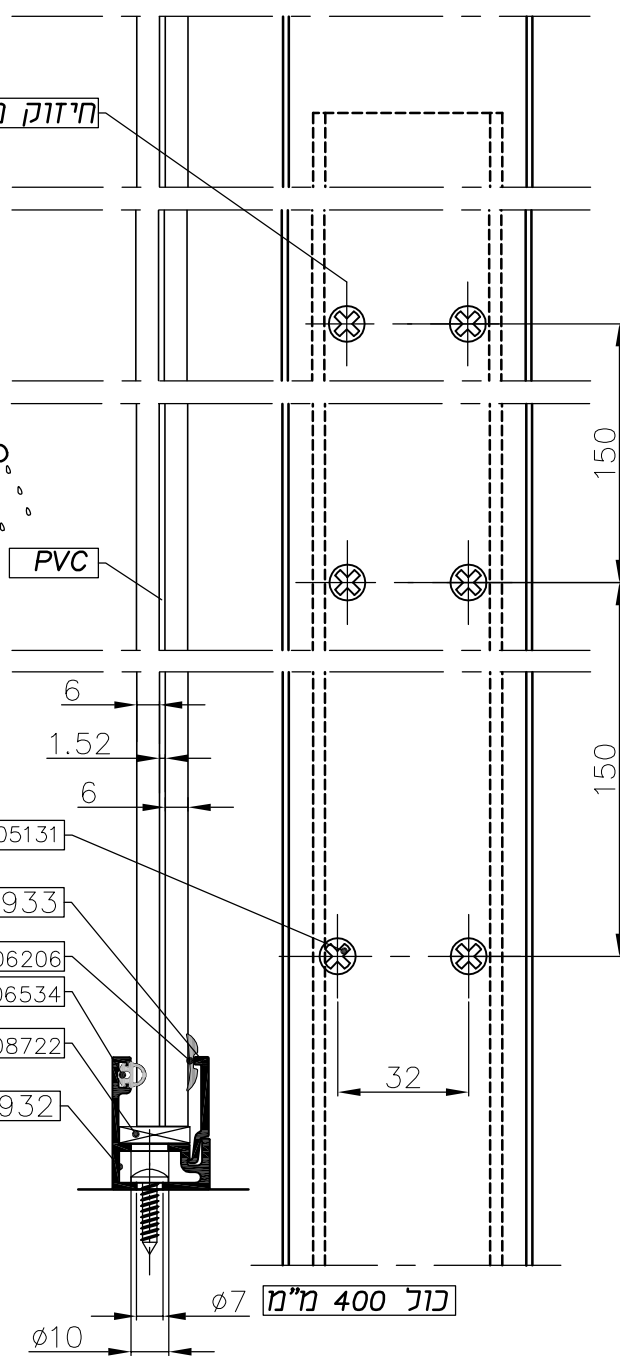
גרסה 3.2013  
 מס. עמוד U55-03-080  
 מס. קובץ 183U5501

פרט מעקה

U55



חיזוק מפלדה



2



קנ"מ 1:2



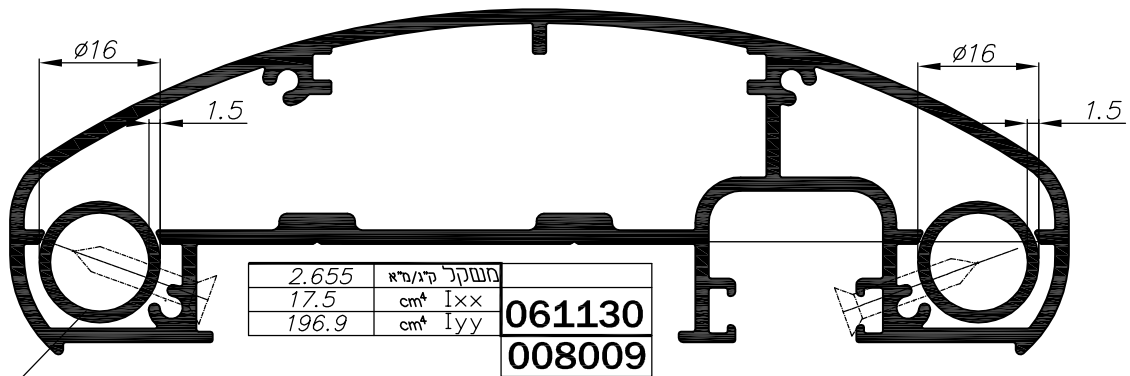
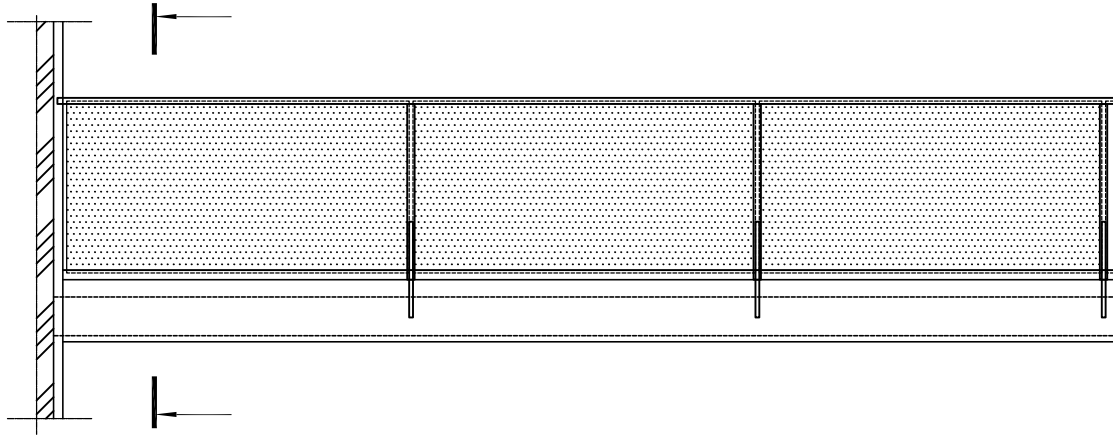
גרסה 3.2013  
 מס. עמוד U55-03-090  
 מס. קובץ 183U5502

מעקה - חתך אנכי

U55

# U55

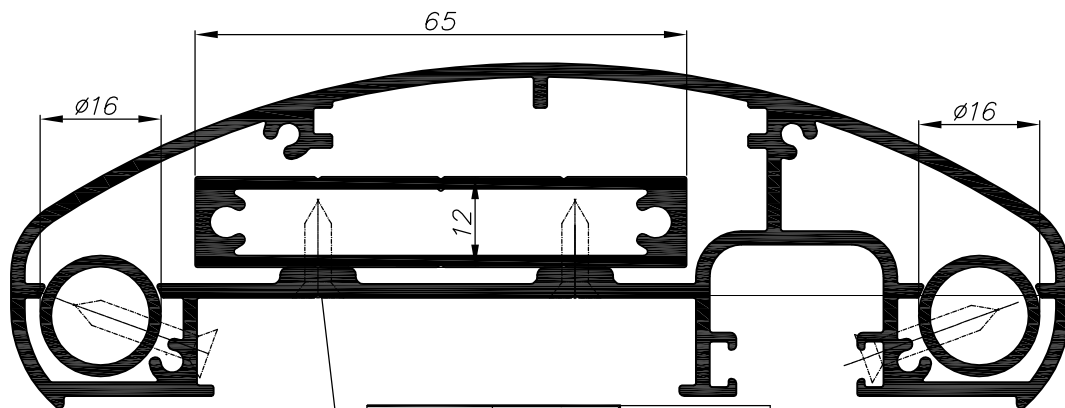
# אפשרות חיזוק מאחזי יד



אלמנט חיזוק

מהודק למאחז היד ע"י ברגים

ST 3.5\*19 DIN7982 כל 50 ס"מ



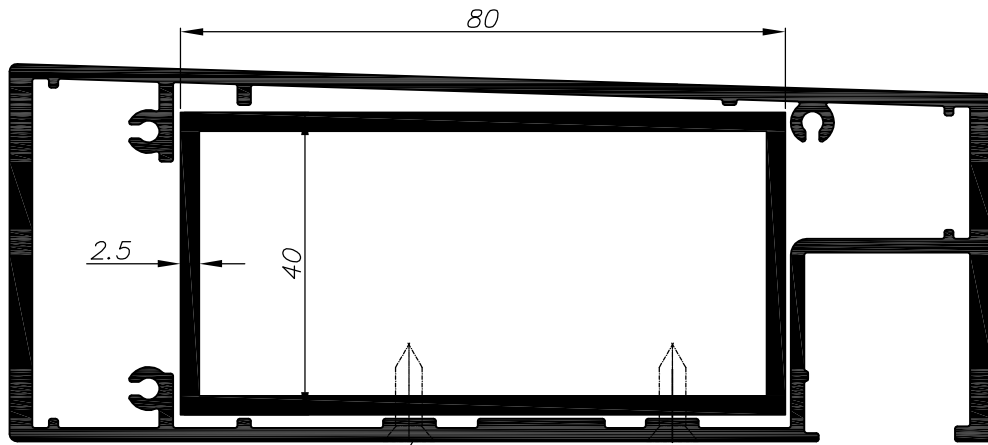
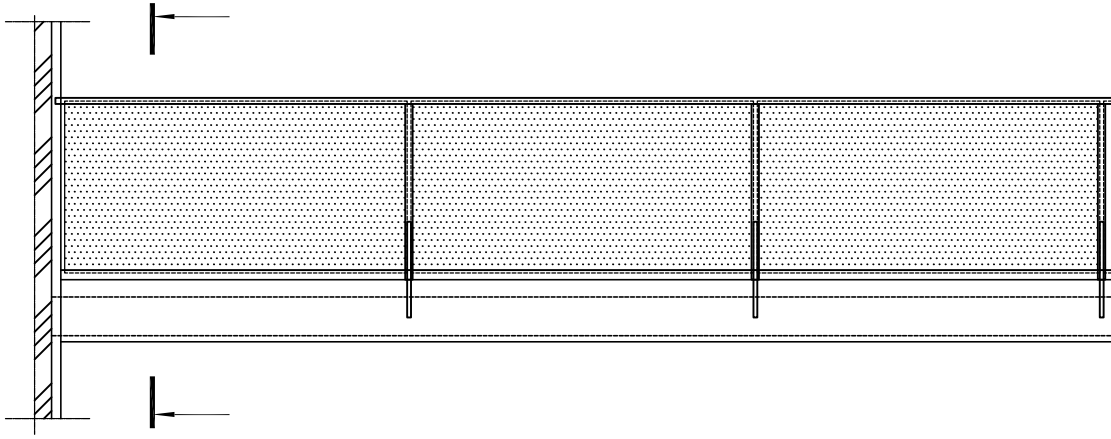
אלמנט חיזוק

מהודק למאחז היד ע"י ברגים

ST 3.5\*13 DIN7982 כל 50 ס"מ

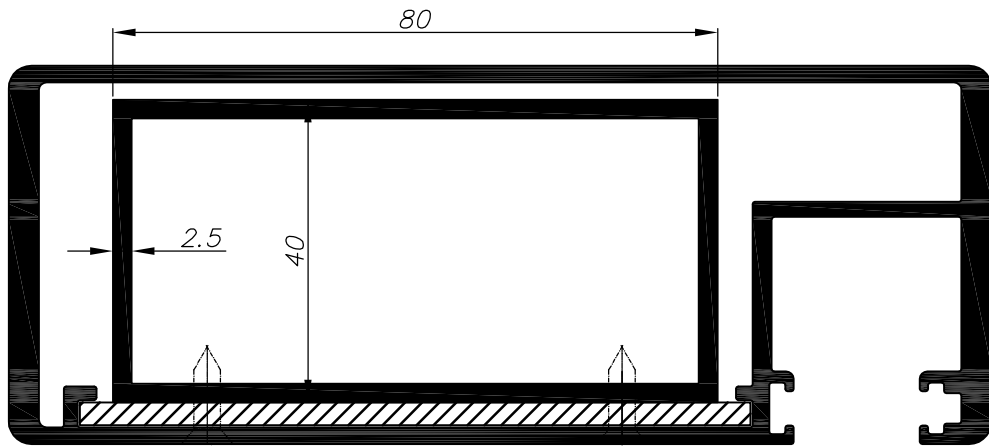
# U55

# אפשרות חיזוק מאחזי יד



אלמנט חיזוק  
 מהודק למאחז היד ע"י ברגים  
 ST 3.5\*13 DIN7982 כל 50 ס"מ

3.999	משקל ק"ג/מ"א	מאחז יד
48.5	cm <sup>4</sup> Ixx	<b>010086</b>
246.9	cm <sup>4</sup> Iyy	<b>002421</b>

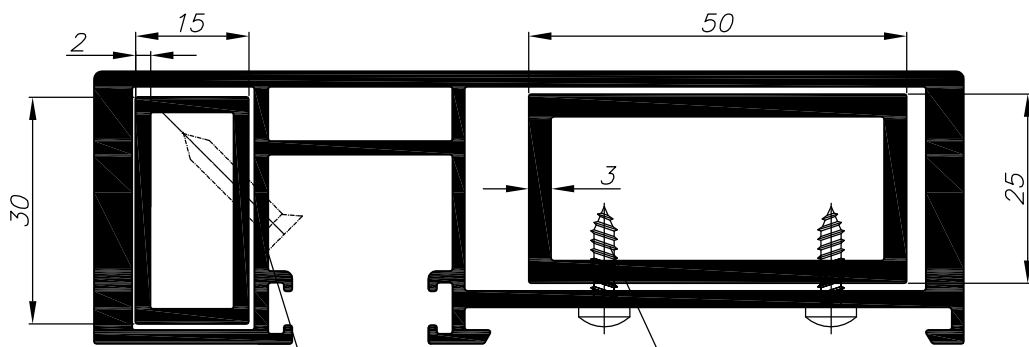
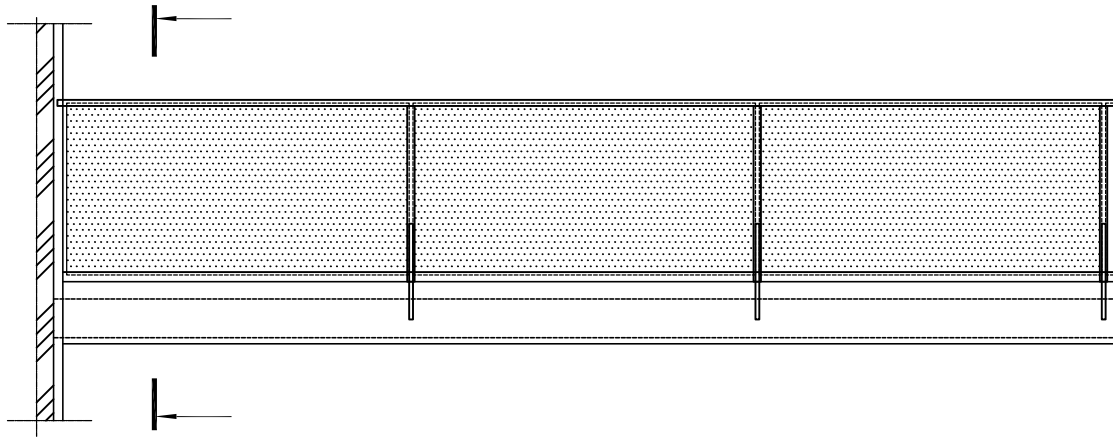


אלמנט חיזוק  
 מהודק למאחז היד ע"י ברגים  
 ST 3.5\*13 DIN7982 כל 50 ס"מ

4.400	משקל ק"ג/מ"א	מאחז יד
54.3	cm <sup>4</sup> Ixx	<b>011019</b>
302.6	cm <sup>4</sup> Iyy	<b>002421</b>

# U55

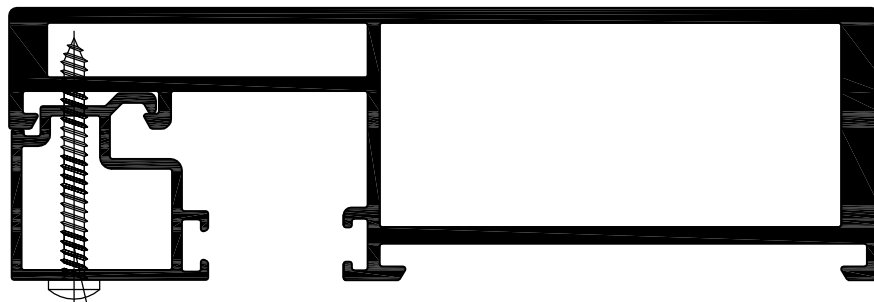
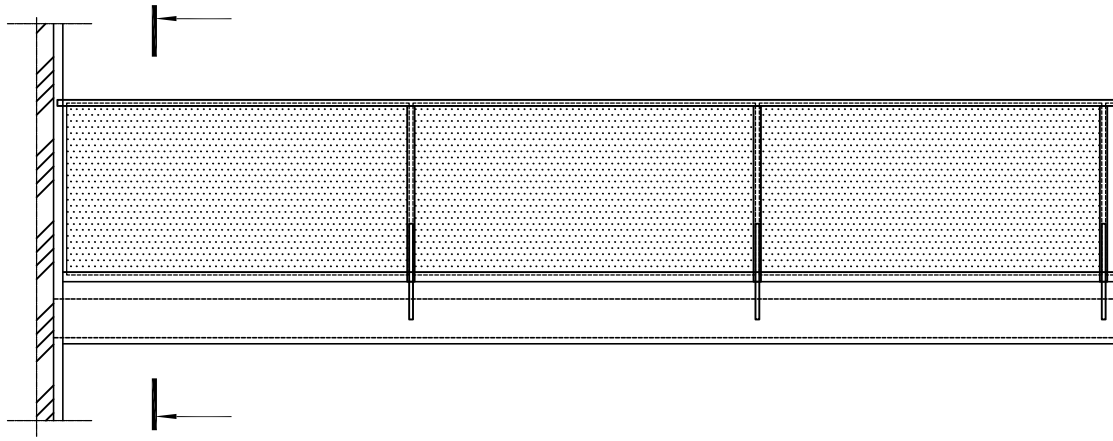
# אפשרות חיזוק מאחזי יד



אלמנט חיזוק  
מהודק למאחז היד ע"י ברגים  
ST 3.5\*19 DIN7982 כל 50 ס"מ

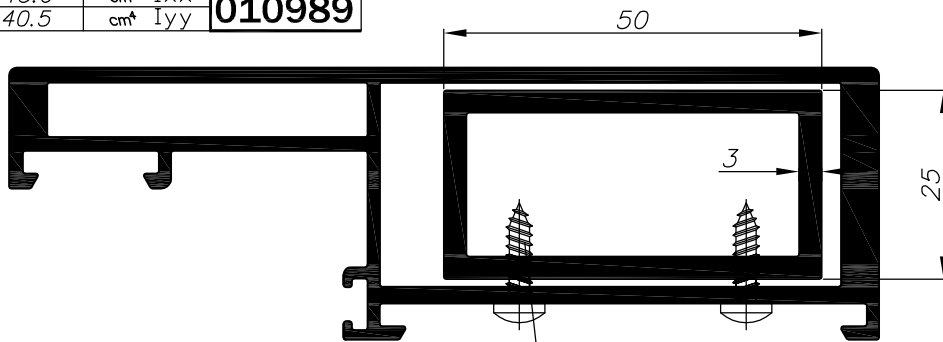
אלמנט חיזוק  
מהודק למאחז היד ע"י ברגים  
ST 3.5\*19 DIN7981 כל 50 ס"מ

4.026	משקל קב"מ"א	מאחז יד
20.3	cm <sup>4</sup> Ixx	<b>010984</b>
225.4	cm <sup>4</sup> Iyy	



סרגל זיגוג  
 מהודק למאחז היד ע"י ברגים  
 ST 3.5\*32 DIN7981 כל 50 ס"מ

-----	משקל ק"ג/מ"ר	מאחז יד
13.0	cm <sup>4</sup> Ixx	<b>010989</b>
140.5	cm <sup>4</sup> Iyy	



אלמנט חיזוק  
 מהודק למאחז היד ע"י ברגים  
 ST 3.5\*19 DIN7981 כל 50 ס"מ

3.105	משקל ק"ג/מ"ר	מאחז יד
13.0	cm <sup>4</sup> Ixx	<b>010989</b>
140.5	cm <sup>4</sup> Iyy	

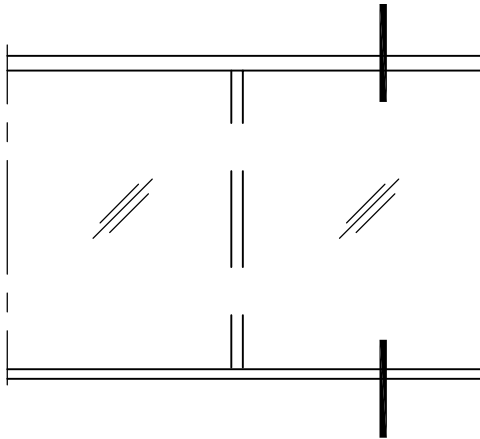


פלטה אלומיניום לחיזוק  
(עובי דופן 3.0 מ"מ)  
פס אלומיניום לחיזוק  
(עובי דופן 2.5 מ"מ)

011019

130

50



002077

תותב פלדה 50/25 מ"מ  
(עובי דופן 2.7 מ"מ לפחות)  
מחופה בעמוד אלומיניום

מילואת זכוכית ביטחון

איטום ביטומני מתחת לקופינג פח  
כולל ראשי ברגים לקידוח

זווית פלדה 150/12 מ"מ  
בורג פלב"מ #8 x 2"

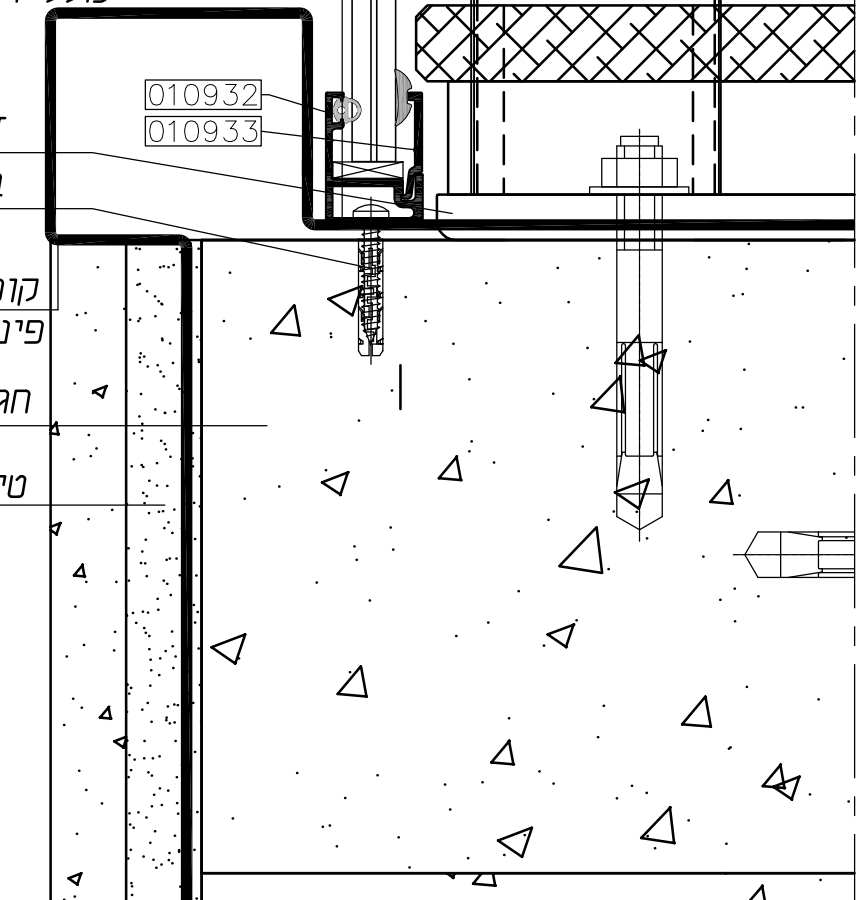
010932

010933

קופינג+  
פינת פח מכופף מגולוון וצבוע

חגורה בטון

טיח חוץ



מרחקי עמודים, תותבי פלדה ועיגון  
לפי קונסטרוקטור

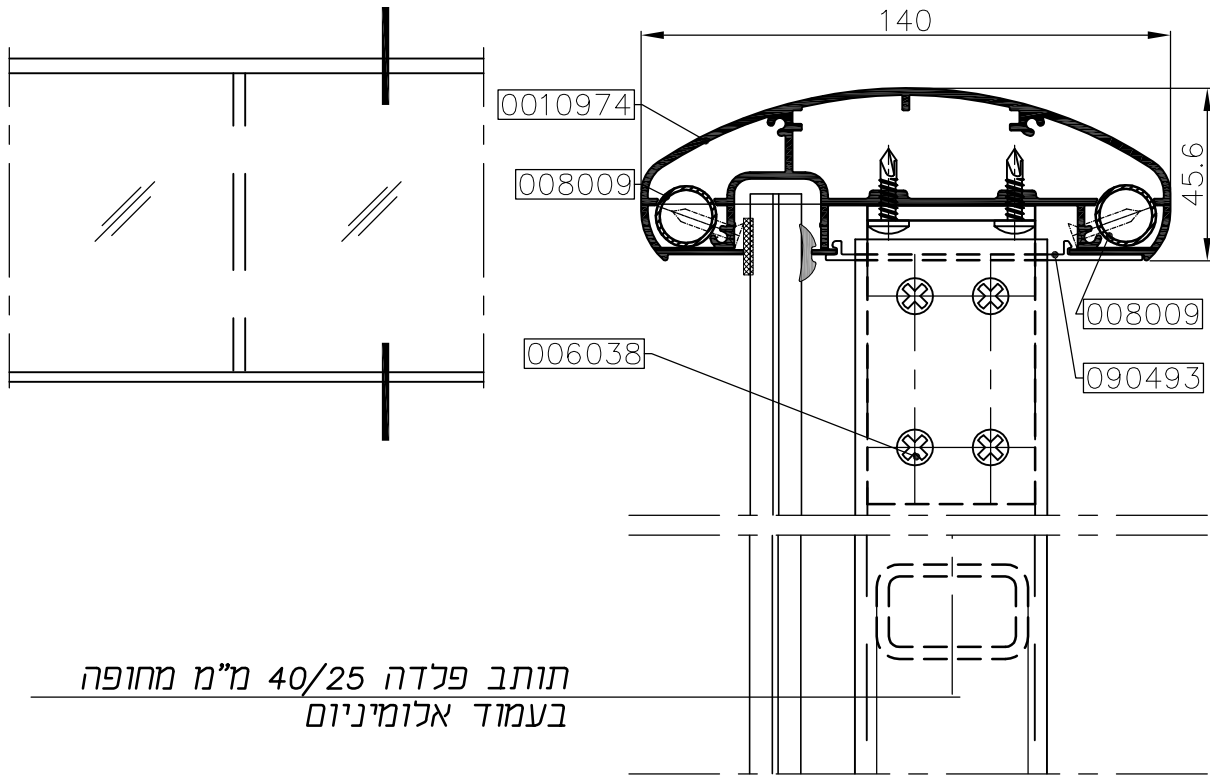
קנ"מ 1:2



גרסה 3.2013  
מס. עמוד U55-04-010  
מס. קובץ 184U5501

פרט הרכבה מעקה

U55



מילואת זכוכית ביטחון

010932

010933

הגבהה לפרופיל תחתון



ריצוף חיצוני  
כולל הכנה וחול

תותב פלדה 40/25 מ"מ

חגורת בטון

פח מכופף

מרחקי עמודים, תותבי פלדה ועיגון  
לפי קונסטרוקטור

קנ"מ 1:2

 extal

גרסה 3.2013  
מס. עמוד U55-04-020  
מס. קובץ 184U5501

פרט הרכבה מעקה

U55

010973

117



40

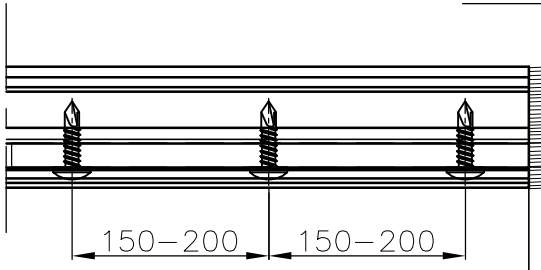
A

A

זווית פלדה 200/8 מ"מ מגולוון

מילואת זכוכית ביטחון

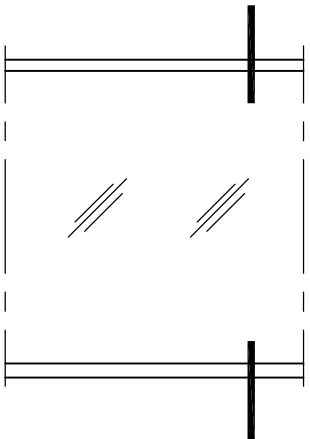
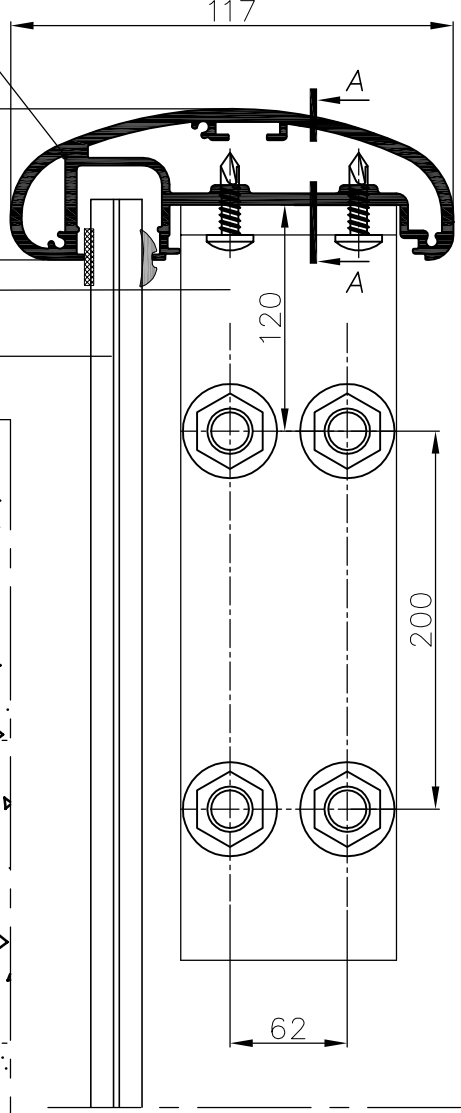
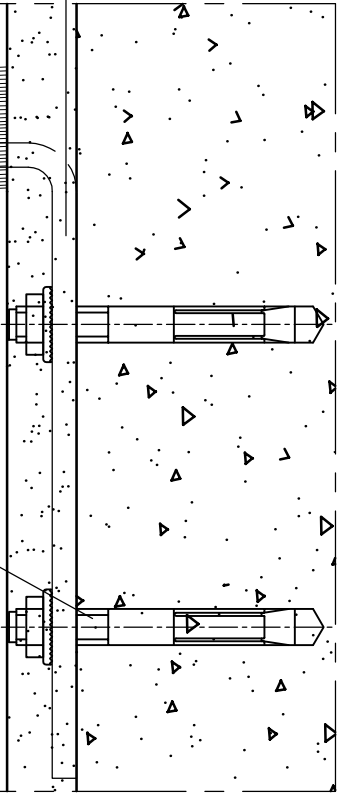
איטום



A - A  
SCALE 1:2.5

בורג

RAWBOLT 12X100 MM



קרמיקה

010976

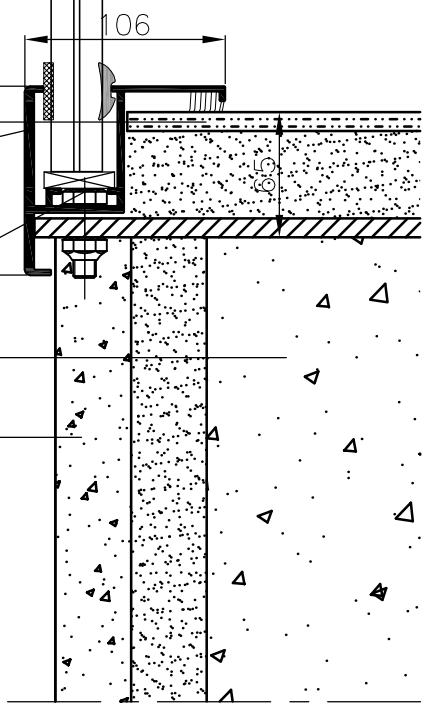
100

בורג מסוג M8x25 MM

כול 400 מ"מ

חגורת בטון

טיח חוץ



הנחיות חיבור מעקה לקיר  
לפי דרישת קונסטרוקטור

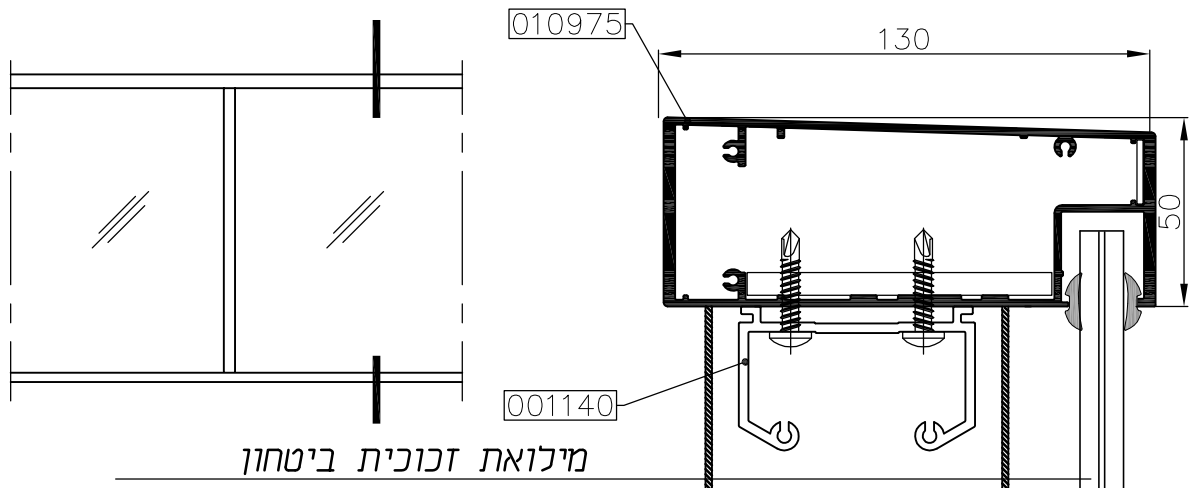
קני"מ 1:2



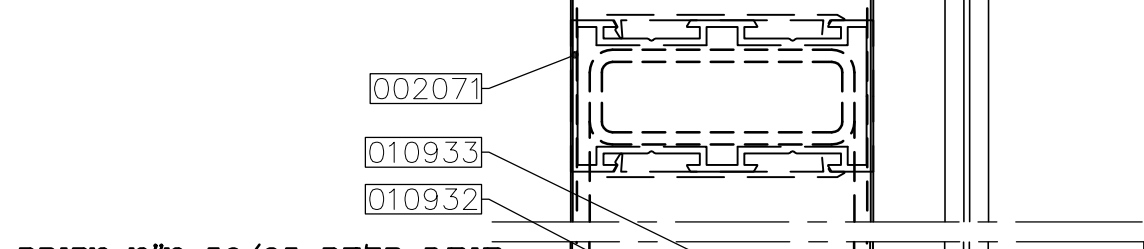
גרסה 3.2013  
מס. עמוד U55-04-030  
מס. קובץ 184U5501

פרט הרכבה מעקה

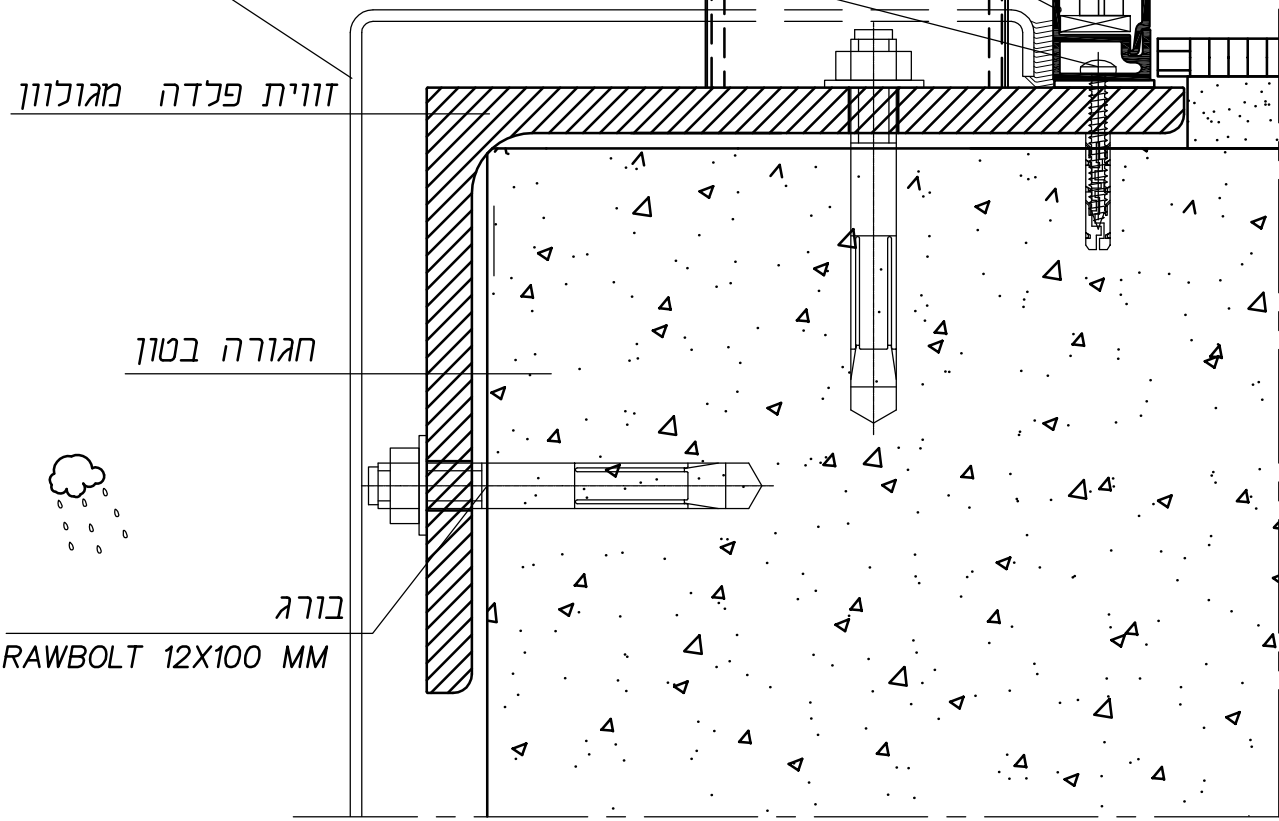
U55



מילואת זכוכית ביטחון




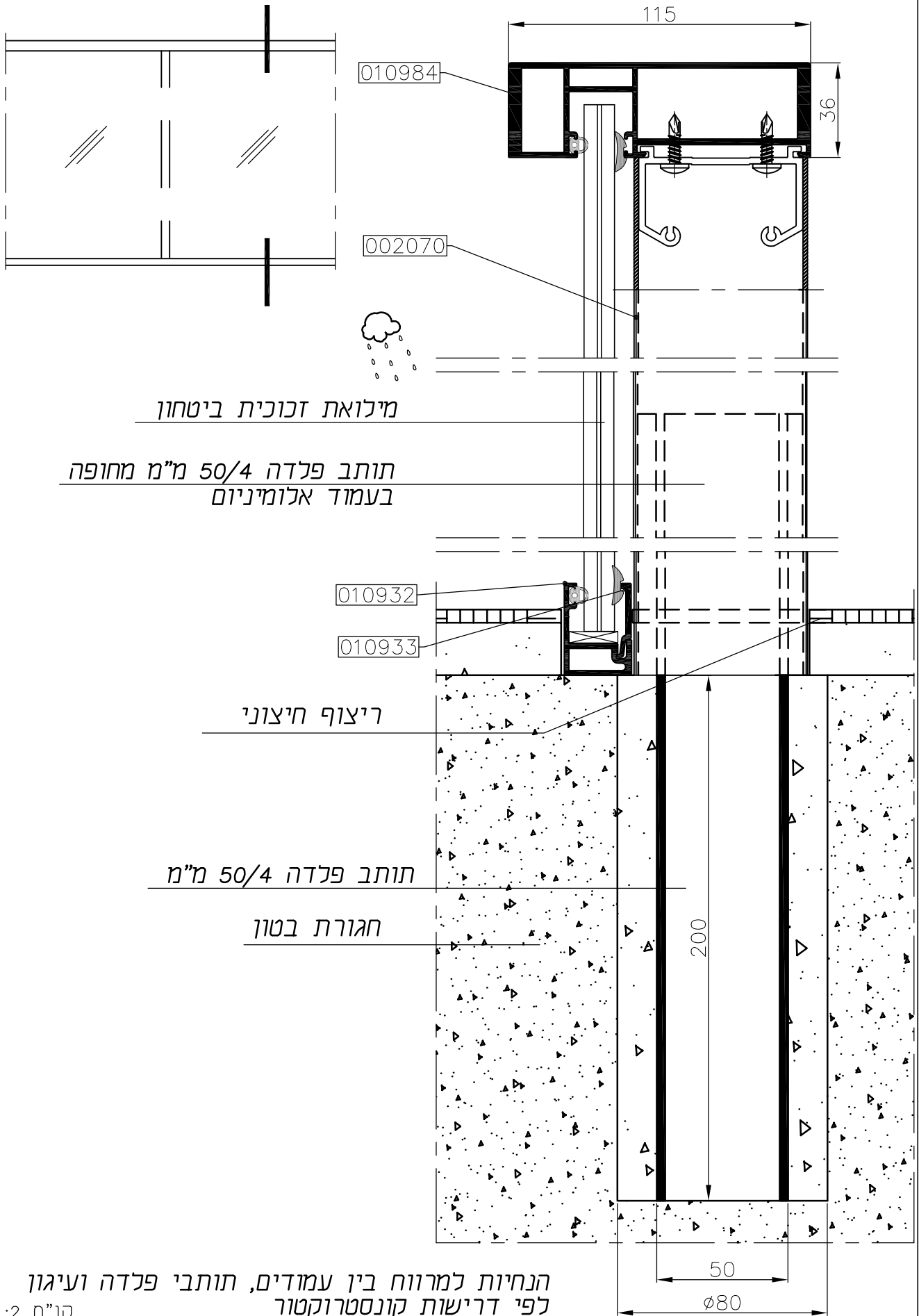
תותב פלדה 50/25 מ"מ מחופה  
 בעמוד אלומיניום  
 פינת פח מכופף מגולוון וצבוע  
 בורג פלב"מ #8 x 2"




בורג  
 RAWBOLT 12X100 MM

הנחיות למרווח בין עמודים, תותבי פלדה ועיגון  
 לפי דרישות קונסטרוקטור  
 קנ"מ 1:2

	גרסה 3.2013 מס. עמוד U55-04-040 מס. קובץ 184U5501	פרט הרכבה מעקה	U55
--	---	----------------	-----

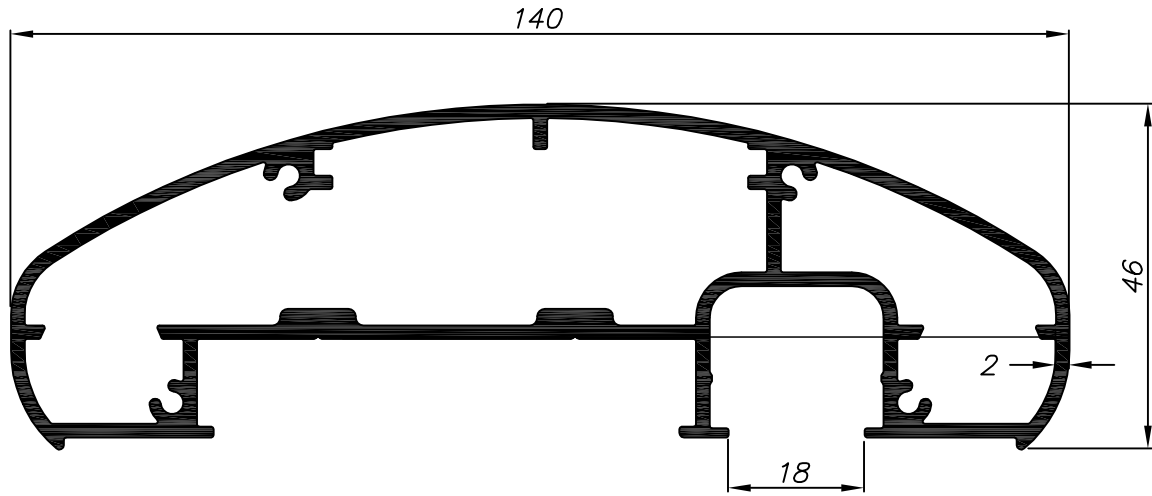


	<p>גרסה 3.2013</p> <p>מס. עמוד U55-04-050</p> <p>מס. קובץ 184U5501</p>	<p>פרט הרכבה מעקה</p>	<p>U55</p>
--	--	-----------------------	------------

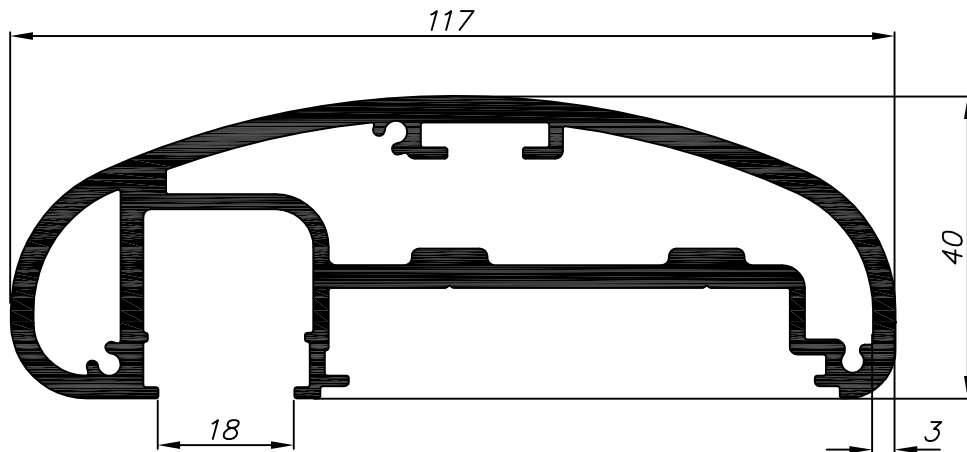
U55			רשימת פרופילים			
מס. פרופיל	צורה	תאור	משקל ק"ג/מ"א	היקף חיצוני ס"מ היקף פנימי, ס"מ	$I_{xx}, \text{cm}^4$ $I_{yy}, \text{cm}^4$	מס. עמוד בקטלוג פרופילים
010974		מאחד יד מרווח זיגוג 18 מ"מ	2.287	$\frac{40.8}{45.0}$	$\frac{15.9}{149.4}$	U55-05-020
010973		מאחד יד מרווח זיגוג 18 מ"מ	2.797	$\frac{36.9}{33.7}$	$\frac{13.3}{131.7}$	U55-05-020
008009		צינור חיזוק	0.184	$\frac{5.0}{4.1}$	$\frac{0.2}{0.2}$	U55-05-050
011019		מאחד יד מרווח זיגוג 17 מ"מ	2.35	$\frac{45.4}{35.2}$	$\frac{38.4}{241.5}$	U55-05-030
010975		מאחד יד מרווח זיגוג 18 מ"מ	2.449	$\frac{41.2}{43.9}$	$\frac{32.9}{199.4}$	U55-05-030
010984		מאחד יד מרווח זיגוג 18 מ"מ	2.457	$\frac{40.3}{33.5}$	$\frac{14.4}{153.2}$	U55-05-035
010989		מאחד יד עם סרגל זיגוג	1.995	$\frac{36.3}{27.5}$	$\frac{10.8}{109.1}$	U55-05-035
010994		סרגל זיגוג למאחד יד	0.368	$\frac{12.3}{7.8}$	$\frac{9.4}{9.4}$	U55-05-035
006451		פרופיל חיזוק	0.929	$\frac{17.9}{16.3}$	$\frac{5.3}{16.0}$	U55-05-060
010976		מחזיק תחתון מרווח זיגוג 18 מ"מ	0.820	$\frac{32.3}{---$	$\frac{7.0}{6.6}$	U55-05-040
010932		פרופיל תחתון למעקה	0.505	$\frac{15.0}{5.7}$	$\frac{1.6}{1.2}$	U55-05-050
010933		סרגל לפרופיל תחתון	0.156	$\frac{6.6}{---$	$\frac{0.4}{0.07}$	U55-05-050
010915		פרופיל תחתון למעקה	0.372	$\frac{18.7}{---$	$\frac{1.2}{1.6}$	U55-05-070
090493		מכסה תחתון לפרופיל 010984	0.370	$\frac{18.6}{---$	$\frac{0.011}{8.5}$	U55-05-050
006038		עמוד סטנדרטי	1.430	$\frac{17.7}{15.1}$	$\frac{11.6}{18.5}$	U55-05-040
002070		עמוד	1.540	$\frac{34.9}{24.9}$	$\frac{35.9}{24.9}$	U55-05-060
002077		עמוד	1.088	$\frac{30.3}{19.9}$	$\frac{8.9}{22.0}$	U55-05-060
001161		מכסה לפרופיל 002077	0.076	$\frac{5.4}{---$	$\frac{---}{---$	U55-05-060
007693		מכסה לפרופיל 002077	0.273	$\frac{14.8}{---$	$\frac{0.01}{3.85}$	U55-05-070
		גרסה 3.2013 מס. עמוד U55-05-010 מס. קובץ 185U5501	אינדקס פרופילים			U55

U55

רשימת פרופילים 1:1



מאחז יד		
2.287	משקל ק"מ"א	
15.9	cm <sup>4</sup> Ixx	40.8
149.4	cm <sup>4</sup> Iyy	45.0
	היקף חיצוני ס"מ	
	היקף פנימי ס"מ	
<b>010974</b>		



מאחז יד		
2.797	משקל ק"מ"א	
13.3	cm <sup>4</sup> Ixx	36.9
131.7	cm <sup>4</sup> Iyy	33.7
	היקף חיצוני ס"מ	
	היקף פנימי ס"מ	
<b>010973</b>		

 extal

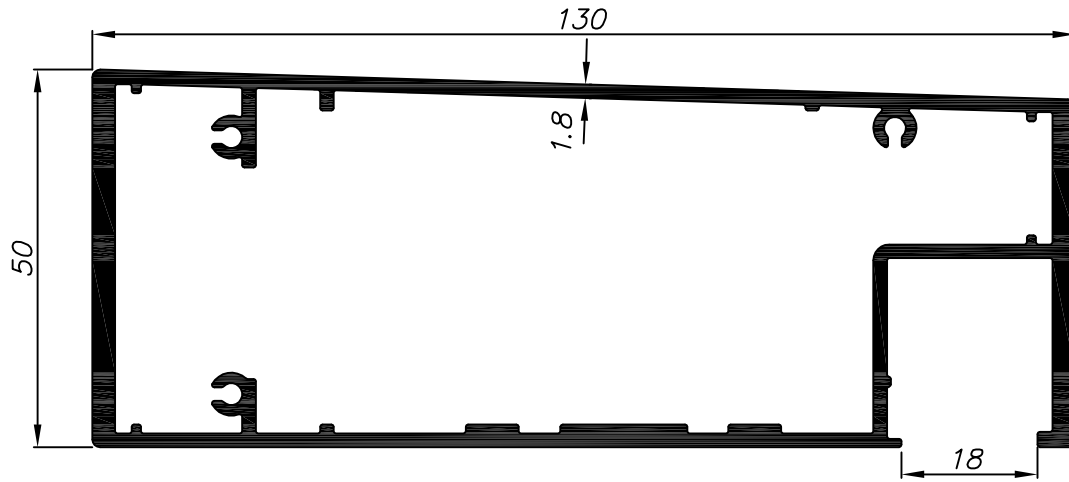
גרסה 3.2013  
מס. עמוד U55-05-020  
מס. קובץ 185U5502

פרט מעקה

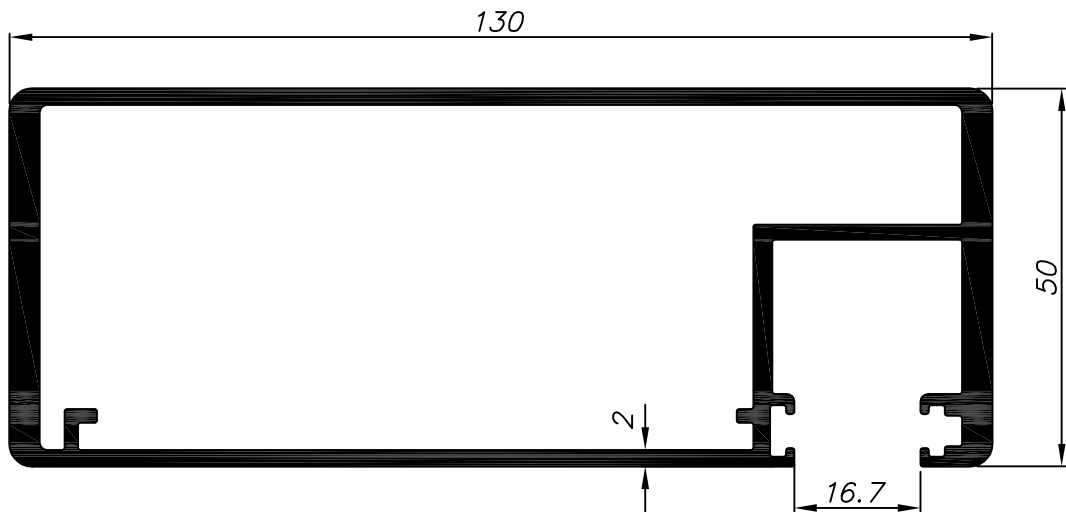
U55

**U55**

רשימת פרופילים 1:1



2.449	משקל ק"מ"ר			מחוז י"ד
32.9	cm <sup>4</sup> Ixx	41.2	היקף חיצוני ס"מ	<b>010975</b>
199.4	cm <sup>4</sup> Iyy	43.9	היקף פנימי ס"מ	



2.835	משקל ק"מ"ר			מחוז י"ד
38.0	cm <sup>4</sup> Ixx	45.4	היקף חיצוני ס"מ	<b>011019</b>
241.5	cm <sup>4</sup> Iyy	35.2	היקף פנימי ס"מ	



גרסה 3.2013  
מס. עמוד U55-05-030  
מס. קובץ 185U5502

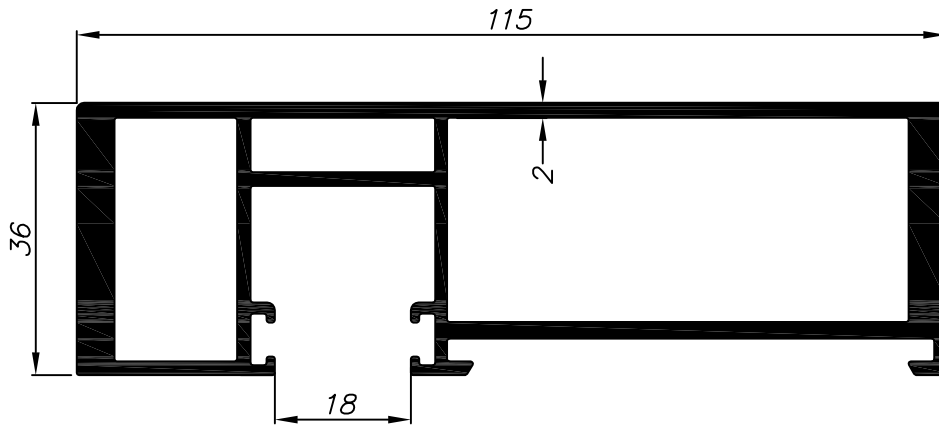
פרט מעקה

U55

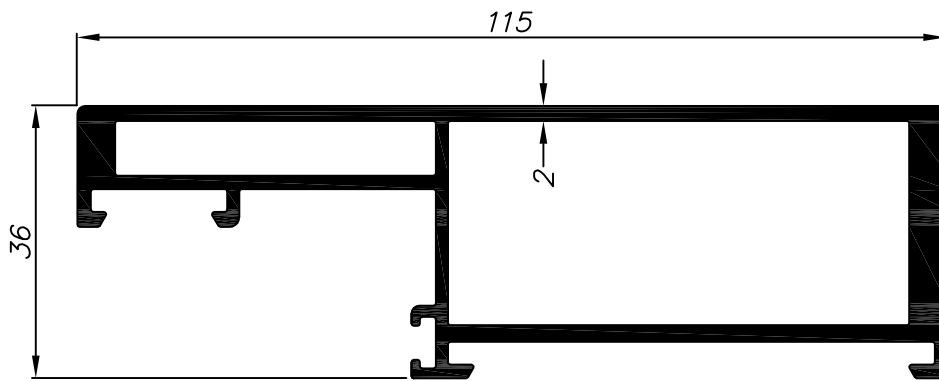


U55

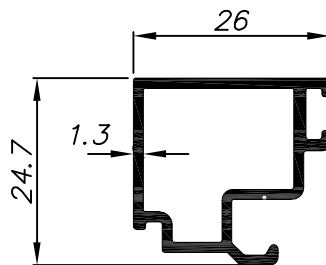
רשימת פרופילים 1:1



2.457	משקל קג/מ"ר			מאחז י"ד
14.4	cm <sup>4</sup> Ixx	40.3	היקף חיצוני ס"מ	010984
153.2	cm <sup>4</sup> Iyy	33.5	היקף פנימי ס"מ	



2.457	משקל קג/מ"ר			מאחז י"ד
14.4	cm <sup>4</sup> Ixx	40.3	היקף חיצוני ס"מ	010989
153.2	cm <sup>4</sup> Iyy	33.5	היקף פנימי ס"מ	



0.368	משקל קג/מ"ר			סרגל זינג
9.4	cm <sup>4</sup> Ixx	12.3	היקף חיצוני ס"מ	010994
9.4	cm <sup>4</sup> Iyy	7.8	היקף פנימי ס"מ	



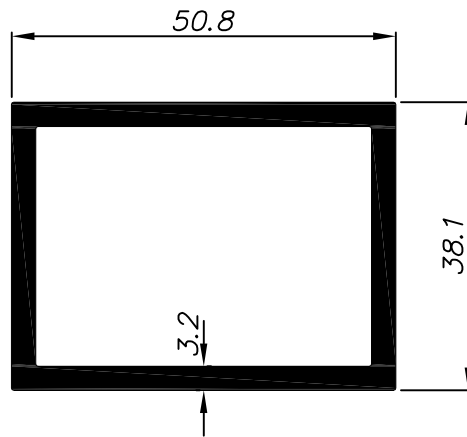
גרסה 3.2013  
מס. עמוד U55-05-035  
מס. קובץ 185U5502

פרט מעקה

U55

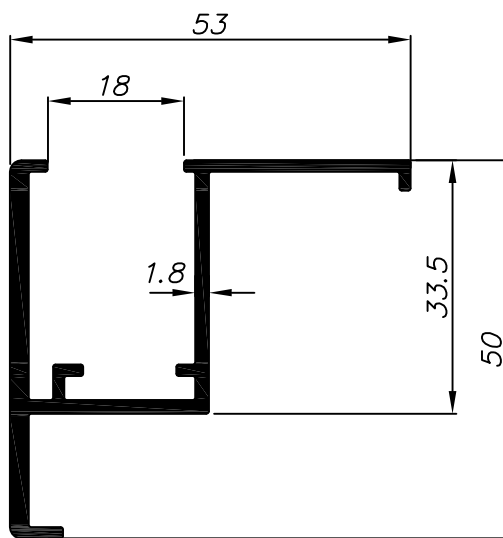
U55

רשימת פרופילים 1:1



1.430	משקל ק"מ"א		עמוד סנדרט
11.6	cm <sup>4</sup> Ixx	17.7	היקף חיצוני ס"מ
18.5	cm <sup>4</sup> Iyy	15.1	היקף פנימי ס"מ

006038



0.820	משקל ק"מ"א		מחזיק תרתן
7.0	cm <sup>4</sup> Ixx	32.3	היקף חיצוני ס"מ
6.6	cm <sup>4</sup> Iyy	---	היקף פנימי ס"מ

010976



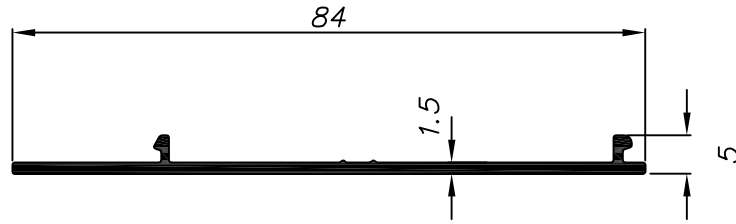
גרסה 3.2013  
מס. עמוד U55-05-040  
מס. קובץ 185U5502

פרט מעקה

U55

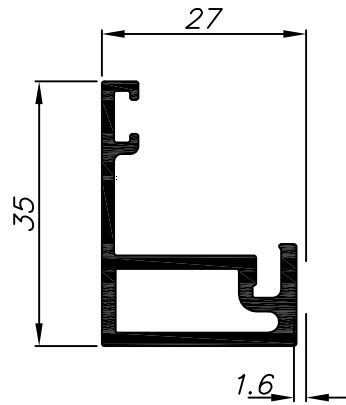
**U55**

רשימת פרופילים 1:1



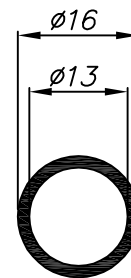
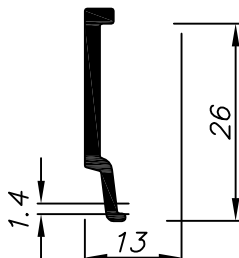
מכסה			
0.370	משקל קג/מ"ר		
0.011	cm <sup>4</sup> Ixx	18.6	היקף חיצוני ס"מ
8.5	cm <sup>4</sup> Iyy	---	היקף פנימי ס"מ

**090493**



פרופיל תחתון למעקה			
0.667	משקל קג/מ"ר		
1.6	cm <sup>4</sup> Ixx	17.3	היקף חיצוני ס"מ
1.2	cm <sup>4</sup> Iyy	3.6	היקף פנימי ס"מ

**010932**



סרגל זיגוג			
0.146	משקל קג/מ"ר		
0.40	cm <sup>4</sup> Ixx	8.4	היקף חיצוני ס"מ
0.064	cm <sup>4</sup> Iyy	---	היקף פנימי ס"מ

**010933**

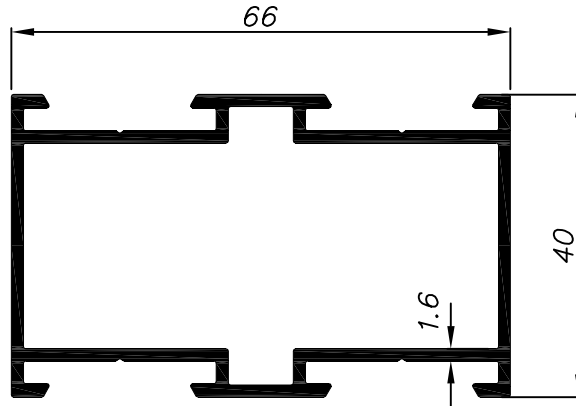
צינור חיצון			
0.184	משקל קג/מ"ר		
0.2	cm <sup>4</sup> Ixx	5.0	היקף חיצוני ס"מ
0.2	cm <sup>4</sup> Iyy	4.1	היקף פנימי ס"מ

**008009**

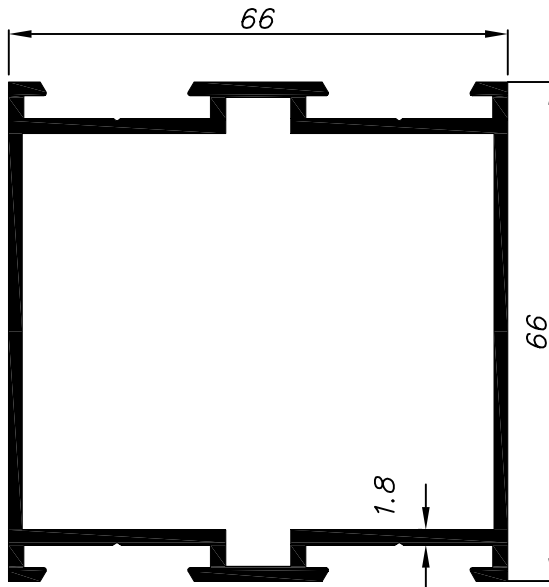
	גרסה 3.2013	פרט מעקה	U55
	מס. עמוד 050-05-U55 מס. קובץ 185U5502		

U55

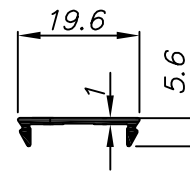
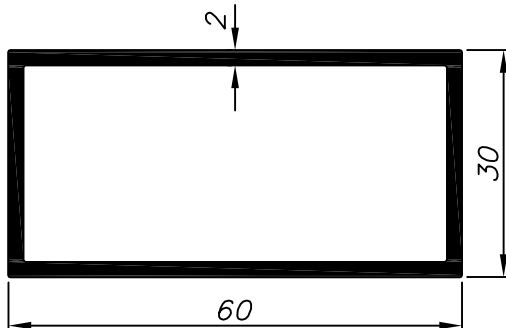
רשימת פרופילים 1:1



עמוד		
1.088	משקל ק"מ"ר	
8.9	cm <sup>4</sup> Ixx	30.3
22.0	cm <sup>4</sup> Iyy	19.9
		היקף חיצוני ס"מ
		היקף פנימי ס"מ
		<b>002077</b>




עמוד		
1.54	משקל ק"מ"ר	
35.9	cm <sup>4</sup> Ixx	34.9
34.9	cm <sup>4</sup> Iyy	24.9
		היקף חיצוני ס"מ
		היקף פנימי ס"מ
		<b>002070</b>



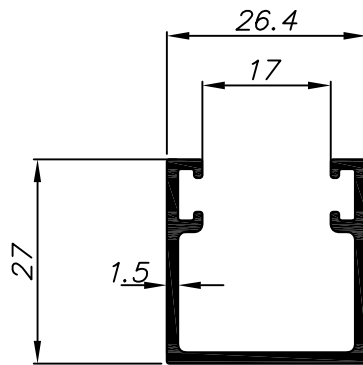
פרופיל כחול		
0.929	משקל ק"מ"ר	
5.3	cm <sup>4</sup> Ixx	17.9
16.0	cm <sup>4</sup> Iyy	16.3
		היקף חיצוני ס"מ
		היקף פנימי ס"מ
		<b>006451</b>

מכסה		
0.076	משקל ק"מ"ר	
	cm <sup>4</sup> Ixx	5.4
	cm <sup>4</sup> Iyy	
		היקף חיצוני ס"מ
		היקף פנימי ס"מ
		<b>001161</b>

 extal	גרסה 3.2013 מ.ס. עמוד U55-05-060 מ.ס. קובץ 185U5502	פרט מעקה	U55
--	---	----------	-----

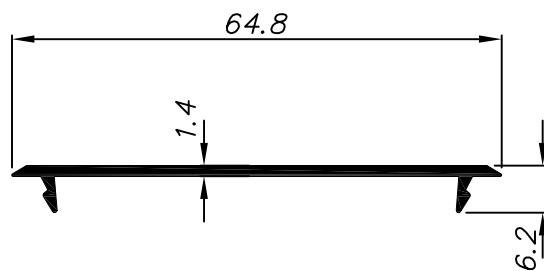
**U55**

רשימת פרופילים 1:1



פרופיל תחתון למעקה			
0.372	משקל ק"ג/מ"ר		
1.2	cm <sup>4</sup> Ixx	18.7	היקף חיצוני ס"מ
1.6	cm <sup>4</sup> Iyy	---	היקף פנימי ס"מ

**010915**



מכסה כפול לעמוד			
0.273	משקל ק"ג/מ"ר		
0.01	cm <sup>4</sup> Ixx	14.8	היקף חיצוני ס"מ
3.85	cm <sup>4</sup> Iyy	---	היקף פנימי ס"מ

**007693**