



# קליל נוף 9400

מערכת חלונות ודלתות הזזה למפתחים  
גדולים בעיצוב צר במיוחד





# קליל נוף 9400 פרופיל החברה

## חזון קליל:

### "לגרום לסביבתנו לחייך ולהיות גאים במעשינו"

**קליל מובילה את עיצוב החלונות והדלתות בישראל - קליל נוסדה בשנת 1950 ומעסיקה מעל 300 עובדים.** מפעל החברה ממוקם בכרמיאל. החברה הונפקה לציבור בשנת 1981, ומניותיה נסחרות בבורסה לניירות ערך בתל אביב. דבוש השקעות בע"מ מחזיקה בכ- 60% ממניות החברה, והיתר מוחזקות ע"י גופים מוסדיים והציבור הרחב.

**לקליל חברה בת: רול פרופיל,** המפתחת ומייצרת מערכות תריסי גלילה לדירות ובכלל זה תריסי אור, תריסים מוקצפים וארגזי תריס לשוק הבנייה הרוויה ולשוק הפרטי.

קליל נבחרה וקיבלה זיכיון ורישיון בלעדיים לייצור ולשיווק מוצרים ומערכות אלומיניום מבית ALCOA, יצרנית האלומיניום הגדולה בעולם.

קליל מפתחת, מעצבת, מייצרת ומשווקת מערכות אלומיניום מתקדמות לענפי הבנייה והתעשייה על פי התקנים המחמירים ביותר: חלונות, דלתות, קירות מסך, תריסים, מעקים, מחיצות פנים ופרופילים שונים על פי דרישת הלקוח. קליל משיקה בכל שנה מוצרים ושירותים חדישים ומתקדמים, תוך שימת דגש על מתן פתרונות ייחודיים במוצרי נישא ובתחום הבנייה האקולוגית.



**7 שנות אחריות - קליל מעניקה ללקוח שירות ייחודי במסגרת "תעודת אחריות מורחבת".** לקוחות פרטיים נהנים מייעוץ מקצועי לבחירת החלונות לבתיהם, מביצוע העבודה על ידי מתקין מורשה של קליל ומבדיקת אימות של קליל בסוף הפרויקט - לפני הנפקת התעודה. האחריות המורחבת היא האמצעי היחיד עבור הלקוח לוודא שקיבל את חלונות קליל כפי שהם צריכים להיות מיוצרים ומותקנים וליהנות ממוצר אמין ומתפקד כראוי לאורך שנים רבות.

## Superbrands

בשנת 2017 הוכתרה קליל בפעם השנייה כמותג על בישראל על ידי ארגון ה-Superbrands העולמי. הארגון מבצע כל שנה מחקר צרכנים רחב ביותר והבחירה בו מייצגת אמון רב במותג בקרב הצרכנים הישראלים.

**קליל DOOR** - דלתות פנים בעיצוב אישי. דלת פנים יוקרתית, עמידה למים המיוצרת מחומרים מבודדים אקוסטיים. התכנון המתוחכם מאפשר עיצוב ייחודי לכל דלת בעזרת שילובים מגוונים ואופנתיים של חיפויי פורמייקה, טפט וזכוכית במבחר גימורים עשיר ואפשרות להחלפה קלה של המראה בשינוי חיפוי הדלת בלבד.

**קליל GLASS** - פתרונות מתקדמים בתחום הזיגוג הכוללים יתרונות כמו בידוד אקוסטי, בידוד תרמי או אנרגטי. בתכנון מושכל של מערכות הבית ניתן ליהנות משקט באזור סוואן ומחיסכון בהוצאות על אנרגיה. זכוכיות קליל GLASS מסופקות כחלק ממערכות קליל, בצירוף חותמת ייחודית להבטחת מקוריות המוצר.

**קליל קונטרול** - קליל הינה הנציגה הבלעדית של חברת NICE העולמית, מביאה לארץ את מגוון המוצרים החדשניים של NICE ומשלבת אותם במערכות קליל: מנועים מתוחכמים לתריסים, מערכות בקרה המאפשרות שליטה מרחוק בפעולות התריסים, שילוב חיישני אקלים וחיישני בטיחות.

**איכות הסביבה** - קליל חברה במועצה לבנייה ירוקה ועומדת בתקנים המחמירים ביותר לשמירה על איכות האוויר והמים ובתהליכי ייצור אקולוגיים. בתהליך הייצור מקפידים על: צביעה ללא חומרים כרומטיים, שימוש בחומרים מתמזרים, הפעלת מערכות לחיסכון בחשמל.

**מעורבות בקהילה** - קליל זכתה במקום השלישי בתחרות המעסיק החברתי של עיתון כלכליסט וקרן מעגלים לשנת 2016. מארגני התחרות בחנו מספר קריטריונים, ביניהם גישת ההנהלה לאיזון עבודה / משפחה ופנאי, יחס בין התייעלות עסקית לתנאי העובדים וכן פעילויות המשלבות את עובדי החברה עם הקהילה הקרובה. קליל רואה חשיבות רבה בתמיכה במוסדות חברתיים בקהילה שבה היא יושבת וכן בקידום ערכים של שמירה על איכות הסביבה והטבע, העסקת עובדים מאוכלוסיות מגוונות ואוכלוסיות בעלות צרכים מיוחדים, רכש כחול-לבן, הטמעת אחריות חברתית בארגון, קידום חינוך טכנולוגי ופיתוח עובדים.



## קליל נוף 9400 תוכן עניינים

מבוא .....	מידע שיווקי ללקוח
פרק א' .....	ריכוז פרופילים
	טבלאות עומס
פרק ב' .....	שרטוטי הרכבה
פרק ג' .....	פרטי קיר
פרק ד' .....	הוראות ייצור
פרק ה' .....	פרופילים בקנ"מ 1:1
פרק ו' .....	אביזרים



# קליל נוף 9400 מידע כללי ללקוחות

## אדריכל, יועץ, מתכנן, יצרן

קליל מגישה לך קטלוג קליל נוף 9400 מהדורה 2 המכיל מידע חיוני לתכנון, ייצור והרכבת מוצר זה.

## מידע כללי

- לחישובי החוזק השונים מומלץ להסתייע בהנחיות התקן הישראלי המעודכן לחלונות ולדלתות - ת"י 1068.
- כל המידות במילימטרים, אלא אם כן צוין אחרת.
- הפרופילים והאביזרים של קליל מוגנים בפטנטים ו/או במדגמים רשומים.
- שרטוטי הפרופילים בקנ"מ 1:1 מלווים במידות כלליות ומידות עובי דופן.
- משקל הפרופיל מצוין בגרם למטר וההיקפים במילימטרים.
- בפרופיל חלול ההיקף הכללי הוא סיכום של ההיקף החיצוני והפנימי. משקל הפרופילים הינו תיאורטי ועשוי להשתנות בתחום הסיבולות המותרות לפי התקן.
- הפרופילים מסופקים לפי תקן ישראלי ת"י 4402 ותקן גרמני DIN 17615.
- הפרופילים מיוצרים מנתק 6063 בטיפול תרמי T5.
- כל פרופילי קליל תעשיות מיוצרים בהשגחת מכון התקנים הישראלי.
- סימן הזיהוי של פרופיל קליל הוא 3 פסים המוטבעים בתהליך הייצור על גבי הפרופיל .
- כל פרופילי קליל עם ציפוי (צבע/אלגון) נושאים עליהם חותמת מזהה של החברה .
- הפרופילים, האביזרים, האטמים והמבלטים ניתנים לרכישה בבתי המסחר המורשים למכירת פרופילי קליל.
- לצורך תכנון, ייצור ושימוש במוצרינו השונים, הינך מוזמן להיעזר במרכז ההדרכה של קליל תעשיות ובמחלקת הייעוץ לאדריכלים וליצרנים. קטלוגים וחומר טכני יימסרו ע"פ דרישות הלקוח.

## מגבלות השימוש במידע המופיע בקטלוג

- המידע וכל הנתונים בקטלוג זה ערוכים ומיועדים להנחיה ולהדרכה בלבד.
- פעילות גוף כלשהו על פי המידע והנתונים הללו תהיה באחריותו בלבד.
- קליל תעשיות עשתה את מרב המאמצים לשם הבטחת דיוק המידע ועדכנו. עם זאת, היא אינה ולא תהיה אחראית לכל טעות או השמטה שעלולות להתגלות במידע.
- קליל תעשיות שומרת לעצמה את הזכות לבצע כל שינוי, טכני או אחר, ללא כל הודעה מוקדמת.
- קליל תעשיות לא תהיה אחראית לכל פגם או נזק הנובע משילוב מידע זה או אחר שאינו בידיעתה ובאחריותה, ולפגמים ונזקים הנובעים מייצור ומהתקנת המוצרים באופן לקוי.

בברכה,

**קליל תעשיות בע"מ**

אגף השיווק



# קליל נוף 9400

## מערכת חלונות ודלתות הזזה למפתחים גדולים בעיצוב צר במיוחד

### מאפייני הסדרה

- מערכת חלונות ודלתות בעיצוב נקי ומראה מינימליסטי לעומסי משקל ותנאי מזג אוויר קשים.
- התאמה מלאה לדירות יוקרה, וילות, בנייני ציבור ומשרדים.
- שילוב אסתטי מושלם עם מערכות הצלון הפנימי, ללא חריגה ממישור פני הכנף.
- איטום, אמינות ונוחות הפעלה ברמה גבוהה לאורך שנים.
- מסילות עם ציפוי מיוחד נגד שחיקה.
- מותאמת לקליל נוף 5400 פתיחת ציר.

### יישומים

#### אפשרויות פתיחה:

- חלון/דלת 2 נתיבים - 2 כנפיים או 4 כנפיים עם נושק.
- חלון/דלת 3 נתיבים - 3 כנפיים או 6 כנפיים עם נושק.
- חלון/דלת 4 נתיבים - 4 כנפיים.
- ניתן לשלב תריס גלילה.
- ניתן לשלב רשת.

### פרזול

- אביזרים מקוריים לסדרה.
- מנגנון נעילה רב נקודתי.

### זיגוג

- 6 עד 14 מ"מ זכוכית רגילה או רב שכבתית
- 14 עד 24 מ"מ זכוכית בידודית.
- 45 עד 24 מ"מ זכוכית בידודית עם צלון מובנה.

### צבעים

ניתן לצבוע בכל סוגי הצבעים:  
 קליל IRON (גוונים במראה ברזל ומרקם מגורען),  
 FINE IRON (גוונים במראה ברזל במרקם חלק),  
 קליל אלגון (אנודייז), קליל מטאל (מראה אלומיניום טבעי)  
 ומגוון צבעי קליל RAL.

### רשת

- רשת הזזה מקורית לסדרה.
- רשת מתקפלת הסמויה מהעין כאשר הכנף סגורה.

### תריס

- שילוב עם מערכת מונבולוק 30/40.
- שילוב עם מערכת ארגז תריס סמוי "פירנצה" או "רולבוקס".

### מימדים מרביים לכנף

רוחב עד 180 ס"מ, גובה עד 300 ס"מ, משקל עד 240 ק"ג לכנף.

**חשוב לדעת:** התאמת המוצר למפתחים מרביים מהווה המלצה בלבד. המפתח המקסימלי תלוי בגורמים רבים כגון לחצי רוחות, אזורים גיאוגרפיים, סוג זיגוג ועוד. לחישוב מדויק מומלץ לפנות לקונסטרוקטור.

### תקנים

- עומד בדרישות התקן הישראלי לחלונות - ת"י 1068 והתקן הישראלי לדלתות - ת"י 4001.
- המערכת מוגנת במדגמים רשומים.



# קליל נוף 9400 טבלה מנחה

סדרה	יישומי תלונות	יישומי דלתות	שונות
באוראוס 5600			מערכת חלונות ודלתות ציר במראה נקי ובקווים צרים
באוראוס 5650			מערכת חלונות ציר במראה נקי ובקווים צרים
קליל בלגי 1300			תריס ורשת ציר
קליל בלגי 1700			חלון הזזה מעודן דמוי פרופיל ברזל בלגי
קליל בלגי 4300			חלונות ודלתות ציר בעיצוב בלגי
קליל בלגי 4350			חלונות ודלתות ציר במראה בלגי חלק
קליל בלגי 7300			חלונות ודלתות הזזה בעיצוב בלגי. חלונות עם פתיחת מג'יקליל
קליל אופיס 2200			מערכת דלתות וחלונות הזזה בשיתוף "הרם והזז"
קליל אופיס 4750			חלון ציר יוקרתי למפתחים גדולים - כנף נסתרת מחוץ
קליל אופיס 4900			מערכת מתקדמת של ויטרינות ודלתות
קליל אופיס 5500			מערכת חלונות ודלתות בעיצוב מעודן - כנף נסתרת מבחוץ
קליל אופיס 5500D			מערכת דלתות בעיצוב מעודן
קליל אופיס 7500			מערכת דלתות וחלונות הזזה בסגנון נקי ומתוחכם
קליל אופיס 9200			מערכת מתקדמת של דלתות וחלונות הזזה עם צילון פנימי אינטגרלי
קליל נוף 2400			מערכת דלתות הזזה יוקרתית ומינימליסטית
קליל נוף 9400			מערכת חלונות ודלתות ציר למפתחים גדולים בעיצוב צר במיוחד
קליל נוף 5400			מערכת חלונות ודלתות ציר פונקציונליים
קליל קלאסי 4400			חלונות ודלתות ציר קלאסיים
קליל קלאסי 4500			מערכת הזזה למפתחים בינוניים. חלונות עם פתיחה מג'יקליל
קליל קלאסי 7000			חלונות ודלתות הזזה למפתחים בינוניים וגדולים
קליל קלאסי 9000			חלון ממ"ד אטום לגזים
קליל גזית ממ"ד 4583			קיר מסך - אפקט ויזואלי של פסי אלומיניום אופקיים ואנכיים
קליל מנהטן 8300M			קיר מסך - אפקט ויזואלי של זכוכית חלקה ורציפה
קליל מנהטן 8300SG			קיר מסך - אפקט ויזואלי של פסי אלומיניום אופקיים
קליל מנהטן H-8300SSG			קיר מסך - אפקט ויזואלי של פסי אלומיניום אנכיים
קליל מנהטן V-8300SSG			קיר מסך - אפקט ויזואלי של פסי אלומיניום אופקיים ואנכיים - עם חלון דריי קיפ סמוי
קליל מנהטן K-8300DK			קיר מסך - אפקט ויזואלי של פסי אלומיניום אופקיים ואנכיים - מראה בסגנון באוראוס
קליל 8300BH			קיר מסך - אפקט ויזואלי של פסי אלומיניום אופקיים ואנכיים - עמוד T בסגנון בלגי
קליל 8300B			קיר מסך - אפקט ויזואלי של פסי אלומיניום אופקיים ואנכיים - עם אפשרות החלפת זיגוג מבנים
קליל 8300IG			ארגז תריס סמוי מעץ או גבס
קליל פרינצה			

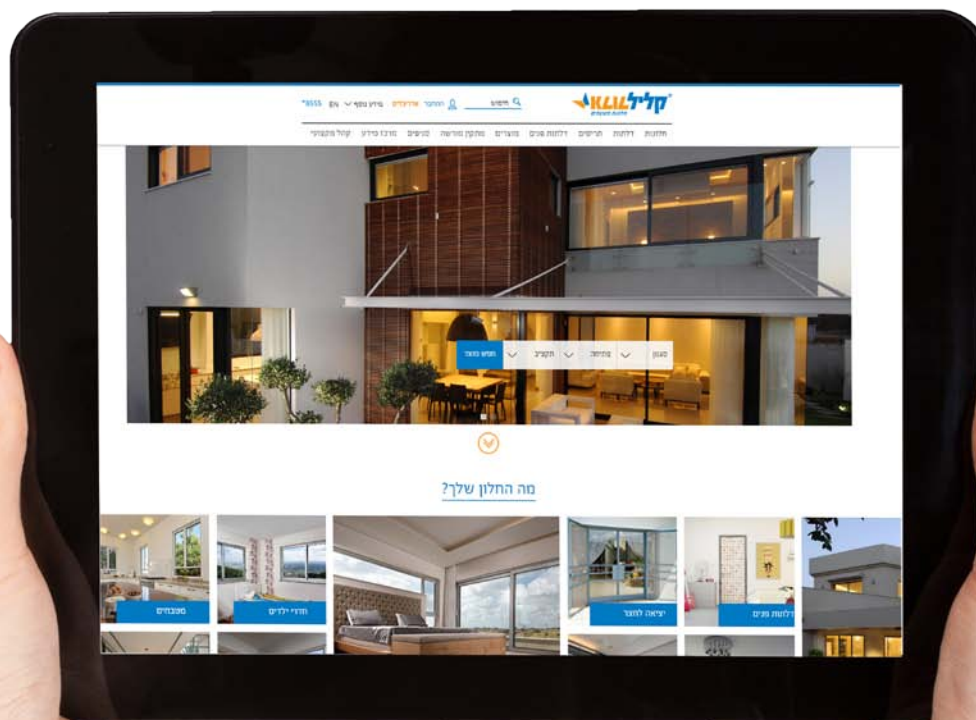
- חלון הזזה
- חלון הזזה פתיחה לניקוי
- חלון כיס
- כולל כנף רשת
- חלון ציר
- חלון דריי קיפ
- חלון קיפ פתיחה פנימה
- חלון קיפ פתיחה החוצה
- חלון פיווט
- חלון קבוע
- חלון מתקפל
- חלון הרמה
- חלון דריי קיפ+ציר
- דלת הזזה
- דלת כיס
- דלת ציר
- דלת מתקפלת
- מחיצה/ויטרינה
- אפשרות לזיגוג כפול
- אפשרות לזיגוג עם צלון
- נעילה רב נקודתית
- חיבורים ב-45°
- מסילות נגד שחיקה
- אטם מרכזי
- שילוב מונטבלוק
- ארגז חיצוני
- ארגז סמוי
- רשת פליטה לדלת

# רק קליק לקליל

לקוח נכבד,  
קליל מתקוונת אליך...

חדש באתר האינטרנט של קליל - קטלוג דיגיטלי. כל המידע הרלוונטי במחשב ובטלפון הנייד. בנוסף, אפשרות ליצירת הזמנה של חומר גלם ושליחת הזמנה לספק. עוד באתר - קטלוגים מקצועיים, שרטוטים טכניים להורדה ולצפייה, מילון מונחים, מאמרים וגלריית תמונות עשירה. מוקד שירות הלקוחות ערוך להעניק לכם תמיכה מקצועית.

צרו קשר באתר: [www.klil.co.il](http://www.klil.co.il) | בטלפון: \*8555 | חפשו אותנו בפייסבוק 







סדרות הזזה

קלייל נרף 9400

פרק א

ריכוז פרופילים

טבלאות עומס

### ריכוז פרופילים

תאור הפרופיל	מספר הפרופיל		חתך הפרופיל
	היקף מ"מ	משקל גרם/מטר	
שתל למזוזה	<b>05922</b>		
	105	209	
נושק לכנף	<b>05930</b>		
	201	389	
כנף - עליון/תחתון לזיגוג 24 ÷ 39 מ"מ	<b>05932</b>		
	650	1402	
מעבר לרשת	<b>05952</b>		
	148	297	
מסילה עליונה 2 נתיבים	<b>06034</b>		
	743	1908	
מסילה עליונה 3 נתיבים	<b>06035</b>		
	1051	2738	
כנף - עליון/תחתון לזיגוג 41 ÷ 45 מ"מ	<b>06248</b>		
	652	1397	
מסילה תחתונה 2 נתיבים - 61 מ"מ	<b>06261</b>		
	1004	2475	
מסילה תחתונה 3 נתיבים - 61 מ"מ	<b>06262</b>		
	1465	3647	
הלבשה	<b>06488</b>		
	122	218	
כנף - עליון/תחתון - HD לזיגוג 24 ÷ 39 מ"מ	<b>06549</b>		
	824	1830	
כנף - עליון/תחתון - HD לזיגוג 41 ÷ 45 מ"מ	<b>06600</b>		
	837	1827	
מסילה פנימית לכיפוף	<b>06605</b>		
	638	1582	
מסילה חיצונית לכיפוף	<b>06606</b>		
	635	1661	
מכסה לנתיב עבור מסילות לכיפוף	<b>06607</b>		
	92	193	
כנף - צד לחלון לזיגוג 41 ÷ 45 מ"מ	<b>06648</b>		
	679	1835	

תאור הפרופיל	מספר הפרופיל		חתך הפרופיל
	היקף מ"מ	משקל גרם/מטר	
מוט מוביל	<b>03435</b>		
	40	128	
הלבשה קטנה 11.4 מ"מ	<b>03911</b>		
	40	84	
תוסף למסילה תחתונה	<b>04018</b>		
	78	205	
תוסף למסילה תחתונה	<b>04021</b>		
	158	623	
תוסף למסילה תחתונה	<b>05039</b>		
	56	75	
מכסה לנתיב	<b>05861</b>		
	60	121	
כנף - חציץ לרשת ולזיגוג 24 ÷ 39 מ"מ	<b>05870</b>		
	476	1112	
מסילה תחתונה 2 נתיבים - 57 מ"מ	<b>05894</b>		
	971	2415	
מזוזה 2 נתיבים	<b>05896</b>		
	519	1207	
מסילה תחתונה שטוחה 2 נתיבים - 30 מ"מ	<b>05905</b>		
	539	1510	
מסילה תחתונה 3 נתיבים - 57 מ"מ	<b>05906</b>		
	1413	3541	
מסילה תחתונה שטוחה 3 נתיבים - 30 מ"מ	<b>05908</b>		
	784	2212	
מזוזה 3 נתיבים	<b>05910</b>		
	708	1681	
מסילה תחתונה 2 נתיבים - 40 מ"מ	<b>05917</b>		
	836	2089	
מסילה תחתונה 3 נתיבים - 40 מ"מ	<b>05918</b>		
	1245	3120	
מתאם זיגוג 14 ÷ 6 מ"מ	<b>05919</b>		
	182	338	

הפרופילים מוגנים כמדגמים רשומים

### ריכוז פרופילים

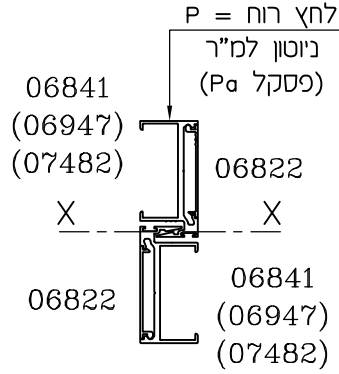
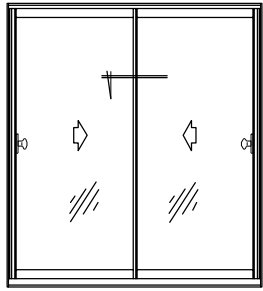
תאור הפרופיל	מספר הפרופיל		חתך הפרופיל
	היקף מ"מ	משקל גרם/מטר	
כנף - שולב לזיגוג 6 ÷ 14 מ"מ	<b>06947</b>		
	350	1008	
כנף - צד לזיגוג 6 ÷ 14 מ"מ	<b>06948</b>		
	993	2401	
כנף - צד לחלון לזיגוג 6 ÷ 14 מ"מ	<b>06949</b>		
	724	1922	
שולב מחוזק לזיגוג 6 ÷ 14 מ"מ	<b>06950</b>		
	567	1924	
כנף - עליון/תחתון - HD לזיגוג 6 ÷ 14 מ"מ	<b>06951</b>		
	878	1941	
הלבשה	<b>07307</b>		
	103	187	
מסילה תחתונה 2 נתיבים - 85 מ"מ	<b>07396</b>		
	1081	2890	
כנף רשת - צד	<b>07417</b>		
	556	1227	
מסילה תחתונה 4 נתיבים	<b>07439</b>		
	1060	3168	
מסילה תחתונה 3 נתיבים - 85 מ"מ	<b>07461</b>		
	1637	4367	
כנף - שולב לזיגוג 41 ÷ 45 מ"מ	<b>07482</b>		
	287	877	

תאור הפרופיל	מספר הפרופיל		חתך הפרופיל
	היקף מ"מ	משקל גרם/מטר	
מזווה חלקה 2 נתיבים	<b>06746</b>		
	451	1082	
כנף - צד לזיגוג 24 ÷ 39 מ"מ	<b>06820</b>		
	942	2295	
כנף - שולב מחוזק לזיגוג 24 ÷ 39 מ"מ	<b>06821</b>		
	516	1818	
מכסה לשולב	<b>06822</b>		
	121	210	
כנף - עליון/תחתון לזיגוג 6 ÷ 14 מ"מ	<b>06831</b>		
	701	1506	
כנף - צד לחלון לזיגוג 24 ÷ 39 מ"מ	<b>06840</b>		
	672	1816	
כנף - שולב לזיגוג 24 ÷ 39 מ"מ	<b>06841</b>		
	299	902	
כנף - צד לזיגוג 41 ÷ 45 מ"מ	<b>06843</b>		
	930	2270	
כנף - שולב מחוזק לזיגוג 41 ÷ 45 מ"מ	<b>06844</b>		
	504	1793	
כנף רשת - צד	<b>06845</b>		
	505	1121	
מזווה חלקה 3 נתיבים	<b>06855</b>		
	640	1558	
מעבר לרשת	<b>06868</b>		
	109	199	
מזווה 4 נתיבים	<b>06876</b>		
	897	2159	
מסילה עליונה 4 נתיבים	<b>06877</b>		
	1361	3566	
מסילה תחתונה 4 נתיבים - 74 מ"מ	<b>06878</b>		
	2031	6311	
שולב מחוזק לזיגוג 41 ÷ 45 מ"מ	<b>06943</b>		
	546	2040	

## מימדים מירביים (בהתאם ללחץ רוח בלבד)

המרת ערכים

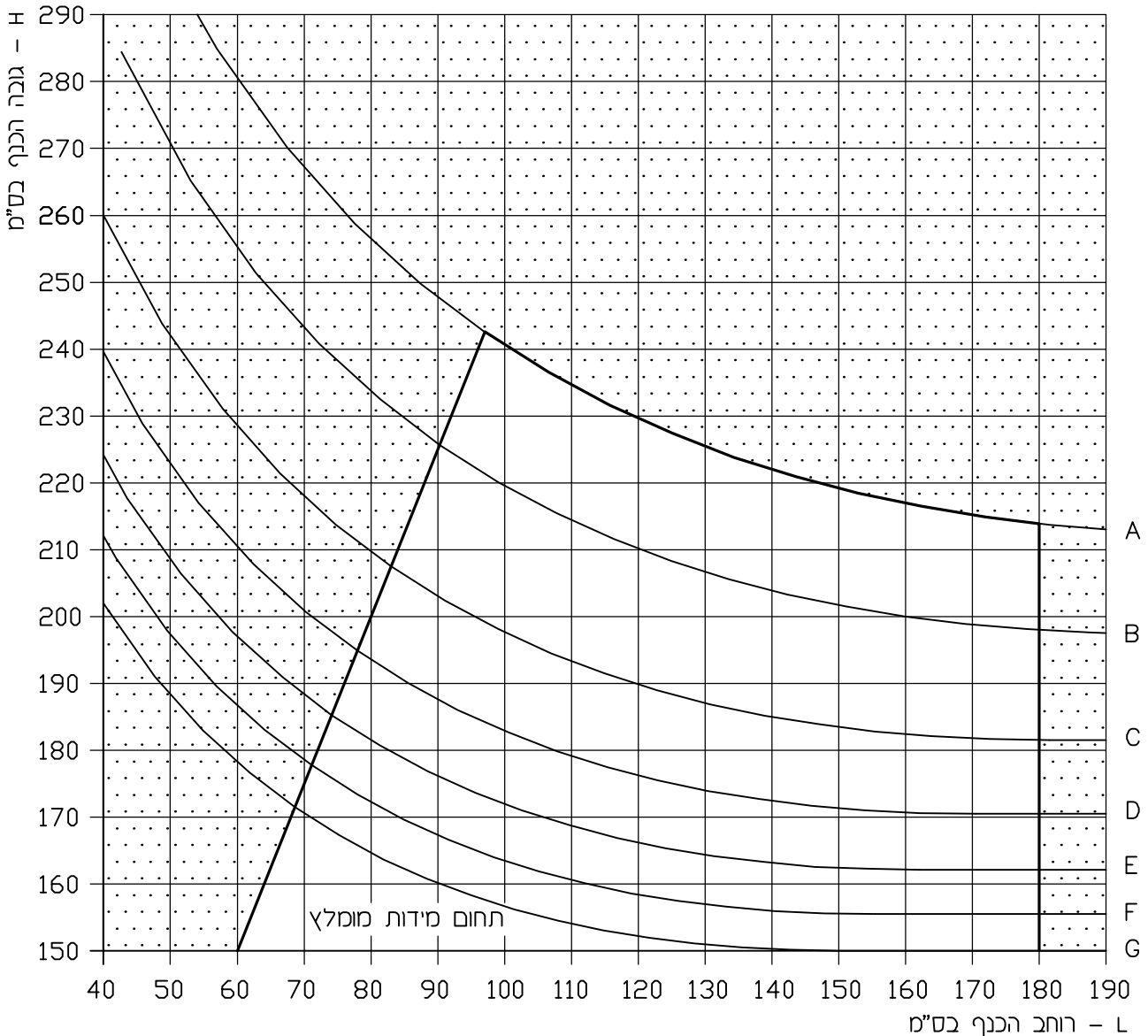
מהירות רוח (קמ"ש)	לחץ (PA)	רמת לחץ לפי ת"י 1068
124.7	750	A
144.0	1000	B
170.4	1400	C
193.2	1800	D
213.6	2200	E
232.2	2600	F
249.4	3000	G



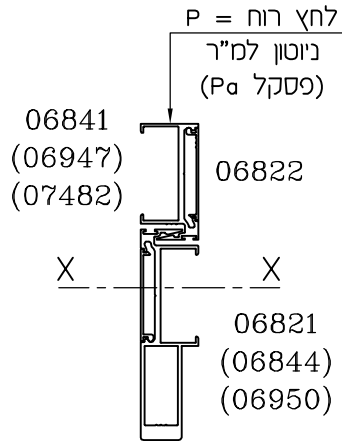
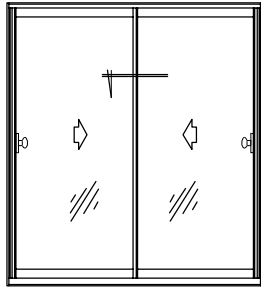
מומנט אנרציה כולל  
 $I_{xx} = 36.9 \text{ ס"מ}^4$

$\Delta = 1/200$  אך לא יותר מ-15 מ"מ  
 $\Delta =$  יחס כפיפה מותר

הדיאגרמה מציגה חישובים מקורבים.  
מהנדס המבנה אחראי על תכנון החוזק.



## מימדים מירביים (בהתאם ללחץ רוח בלבד)



המרת ערכים

מהירות רוח (קמ"ש)	לחץ (Pa)	רמת לחץ לפי ת"י 1068
124.7	750	A
144.0	1000	B
170.4	1400	C
193.2	1800	D
213.6	2200	E
232.2	2600	F
249.4	3000	G

$\Delta = 1/200$  אך לא יותר מ-15 מ"מ

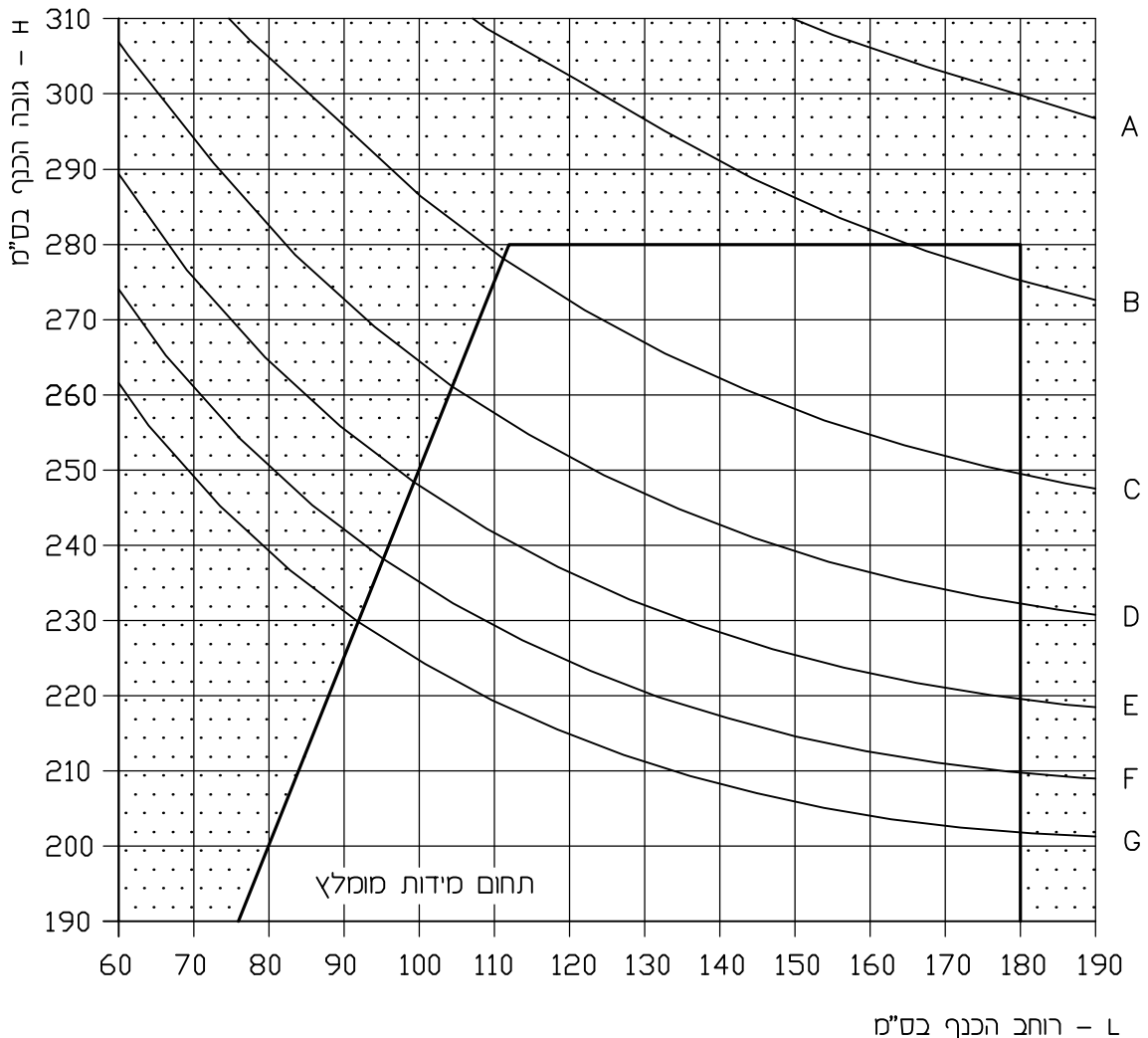
$\Delta =$  יחס כפיפה מותר

הדיאגרמה מציגה חישובים מקורבים.

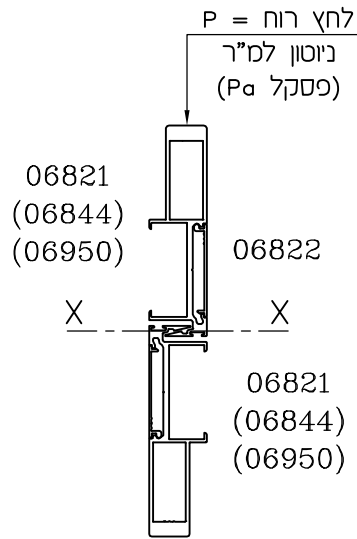
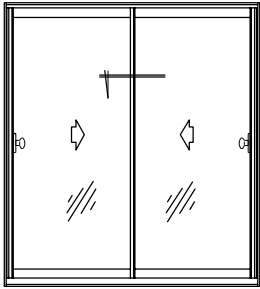
מהנדס המבנה אחראי על תכנון החוזק.

מומנט אנרציה כולל

$$I_{xx} = 118.8 \text{ ס"מ}^4$$



## מימדים מירביים (בהתאם ללחץ רוח בלבד)



המרת ערכים

מהירות רוח (קמ"ש)	לחץ (PA)	רמת לחץ לפי ת"י 1068
124.7	750	A
144.0	1000	B
170.4	1400	C
193.2	1800	D
213.6	2200	E
232.2	2600	F
249.4	3000	G

$\Delta = 1/200$  אך לא יותר מ-15 מ"מ

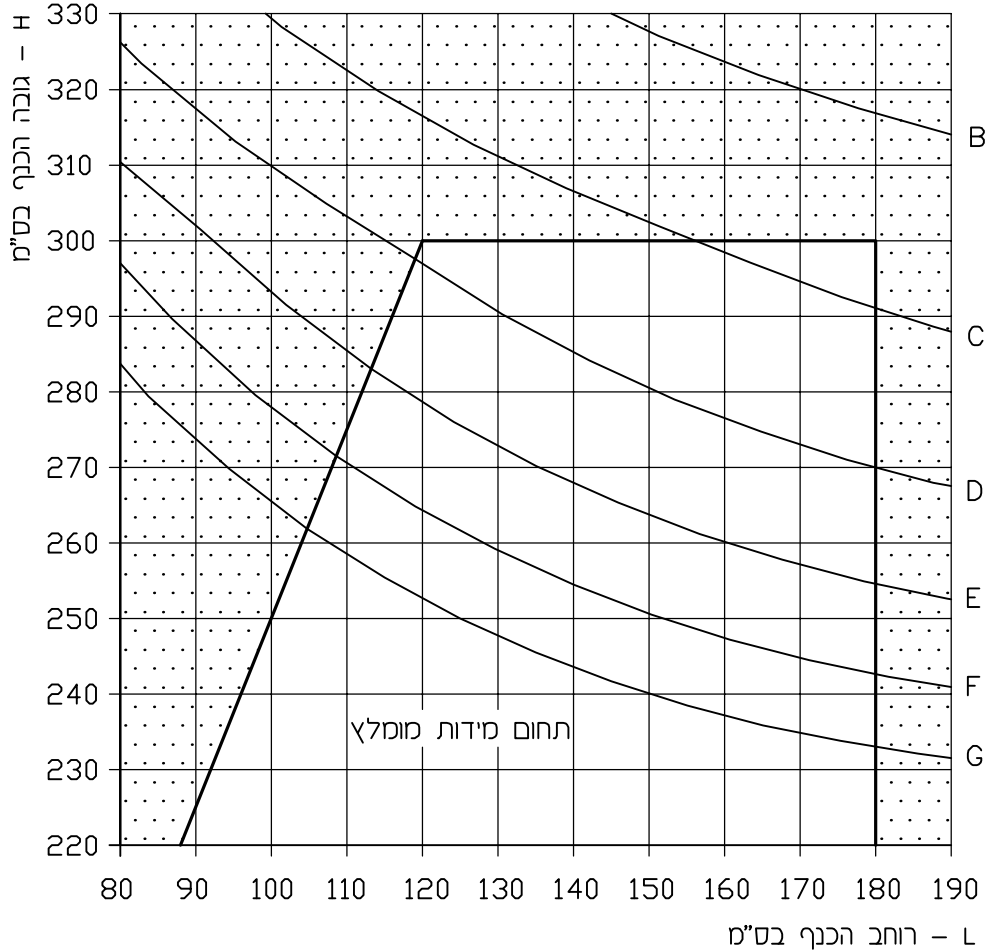
$\Delta =$  יחס כפיפה מותר

הדיאגרמה מציגה חישובים מקורבים.

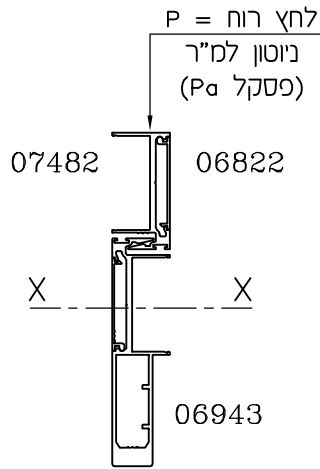
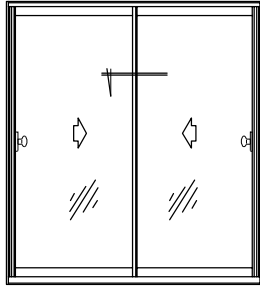
מהנדס המבנה אחראי על תכנון החוזק.

מומנט אנרציה כולל

$$I_{xx} = 200.7 \text{ ס"מ}^4$$



## מימדים מירביים (בהתאם ללחץ רוח בלבד)



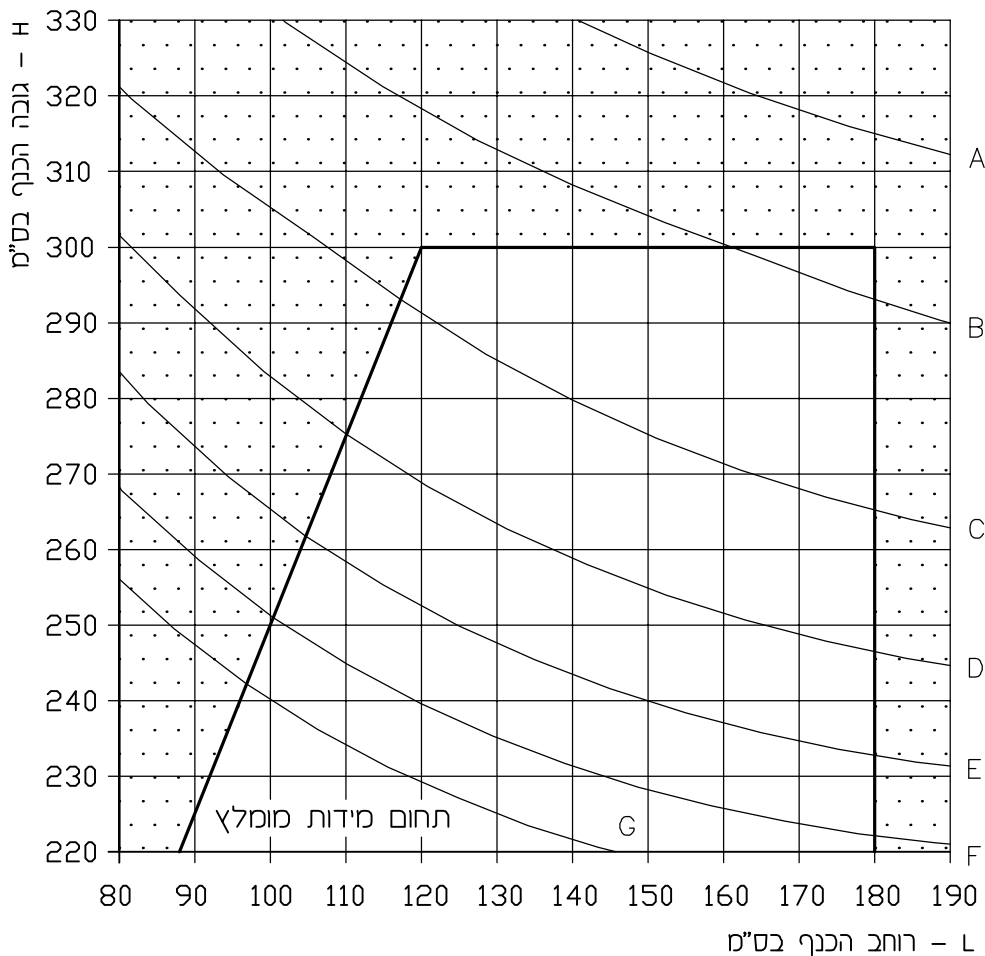
המרת ערכים

מהירות רוח (קמ"ש)	לחץ (PA)	רמת לחץ לפי ת"י 1068
124.7	750	A
144.0	1000	B
170.4	1400	C
193.2	1800	D
213.6	2200	E
232.2	2600	F
249.4	3000	G

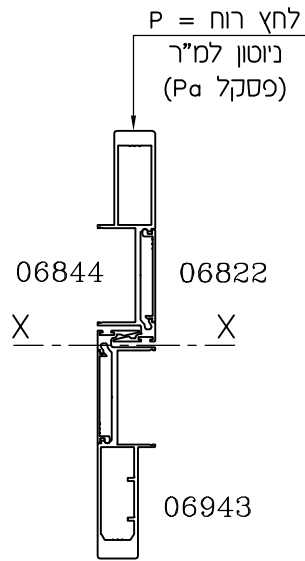
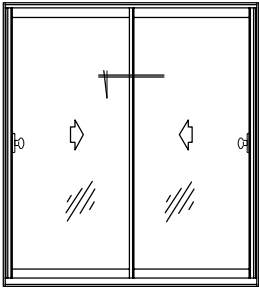
$\Delta = 1/200$  אך לא יותר מ-15 מ"מ  
 $\Delta =$  יחס כפיפה מותר

הדיאגרמה מציגה חישובים מקורבים.  
 מהנדס המבנה אחראי על תכנון החוזק.

מומנט אנרציה כולל  
 $I_{xx} = 146.8$  ס"מ<sup>4</sup>



## מימדים מירביים (בהתאם ללחץ רוח בלבד)



המרת ערכים

מהירות רוח (קמ"ש)	לחץ (Pa)	רמת לחץ לפי ת"י 1068
124.7	750	A
144.0	1000	B
170.4	1400	C
193.2	1800	D
213.6	2200	E
232.2	2600	F
249.4	3000	G

$\Delta = 1/200$  אך לא יותר מ-15 מ"מ

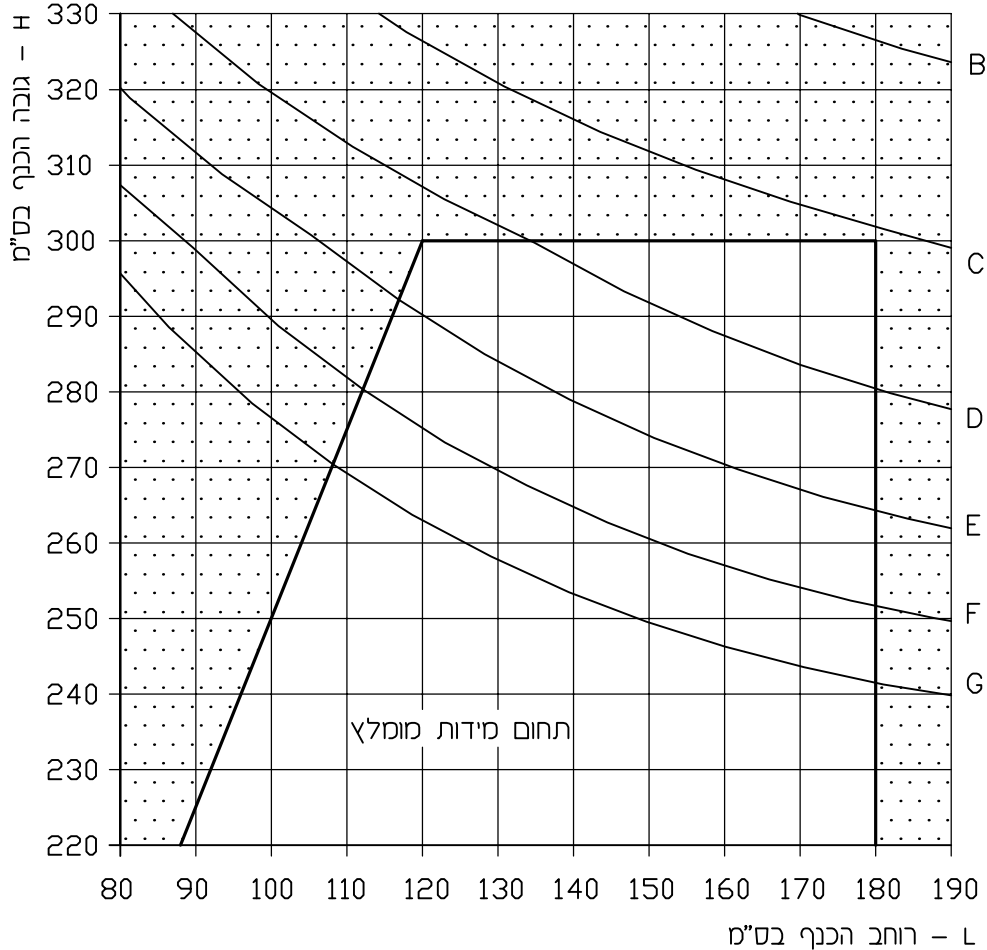
$\Delta =$  יחס כפיפה מותר

הדיאגרמה מציגה חישובים מקורבים.

מהנדס המבנה אחראי על תכנון החוזק.

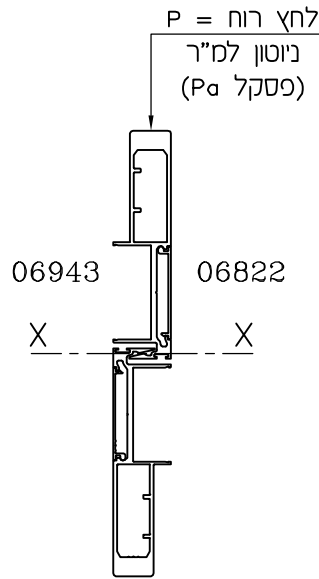
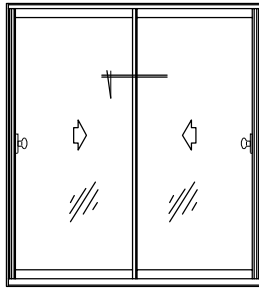
מומנט אנרציה כולל

$$I_{xx} = 228 \text{ ס"מ}^4$$





## מימדים מירביים (בהתאם ללחץ רוח בלבד)



המרת ערכים

מהירות רוח (קמ"ש)	לחץ (Pa)	רמת לחץ לפי ת"י 1068
124.7	750	A
144.0	1000	B
170.4	1400	C
193.2	1800	D
213.6	2200	E
232.2	2600	F
249.4	3000	G

$\Delta = 1/200$  אך לא יותר מ-15 מ"מ

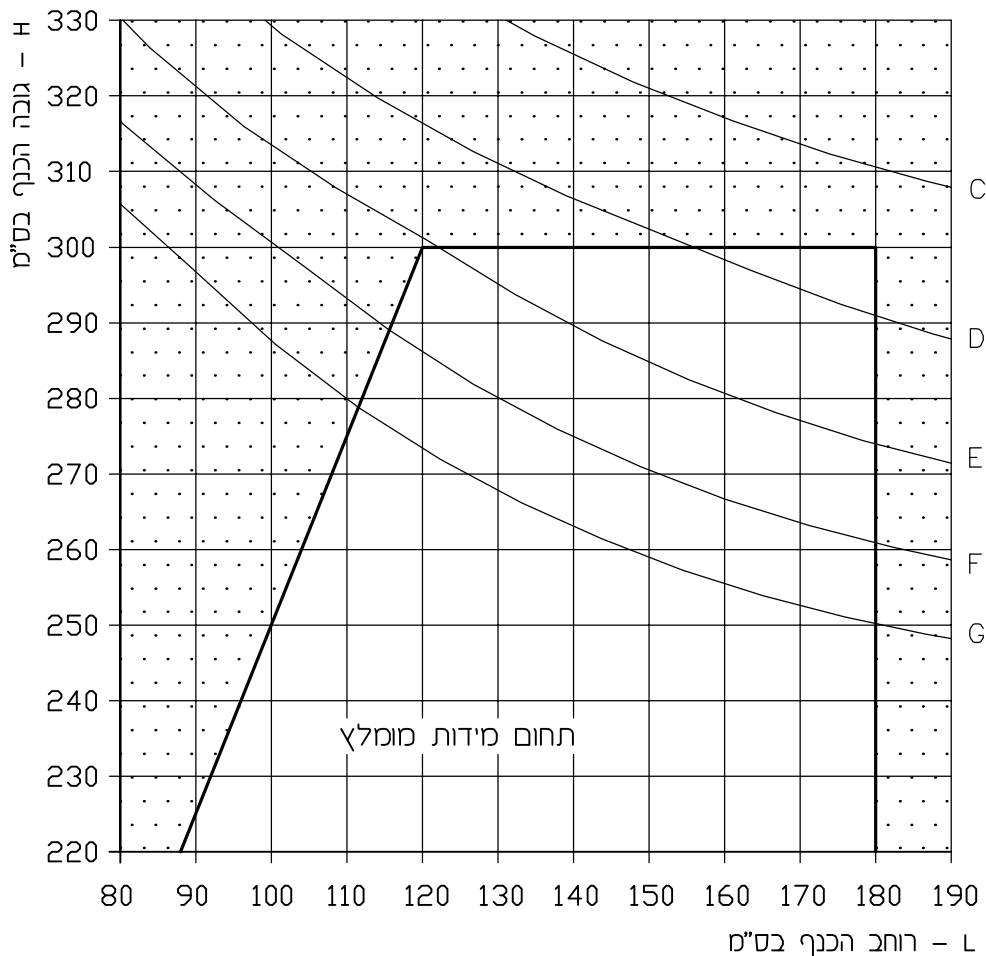
$\Delta =$  יחס כפיפה מותר

הדיאגרמה מציגה חישובים מקורבים.

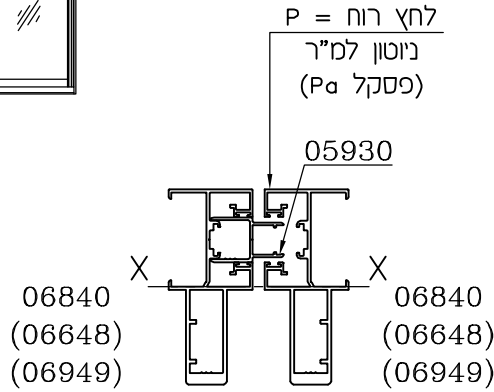
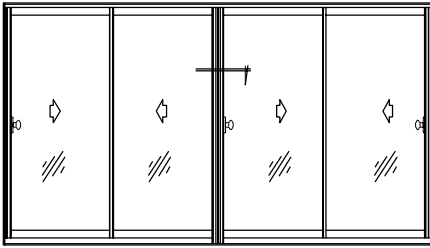
מהנדס המבנה אחראי על תכנון החוזק.

מומנט אנרציה כולל

$$I_{xx} = 257.7 \text{ ס"מ}^4$$



## מימדים מירביים (בהתאם ללחץ רוח בלבד)



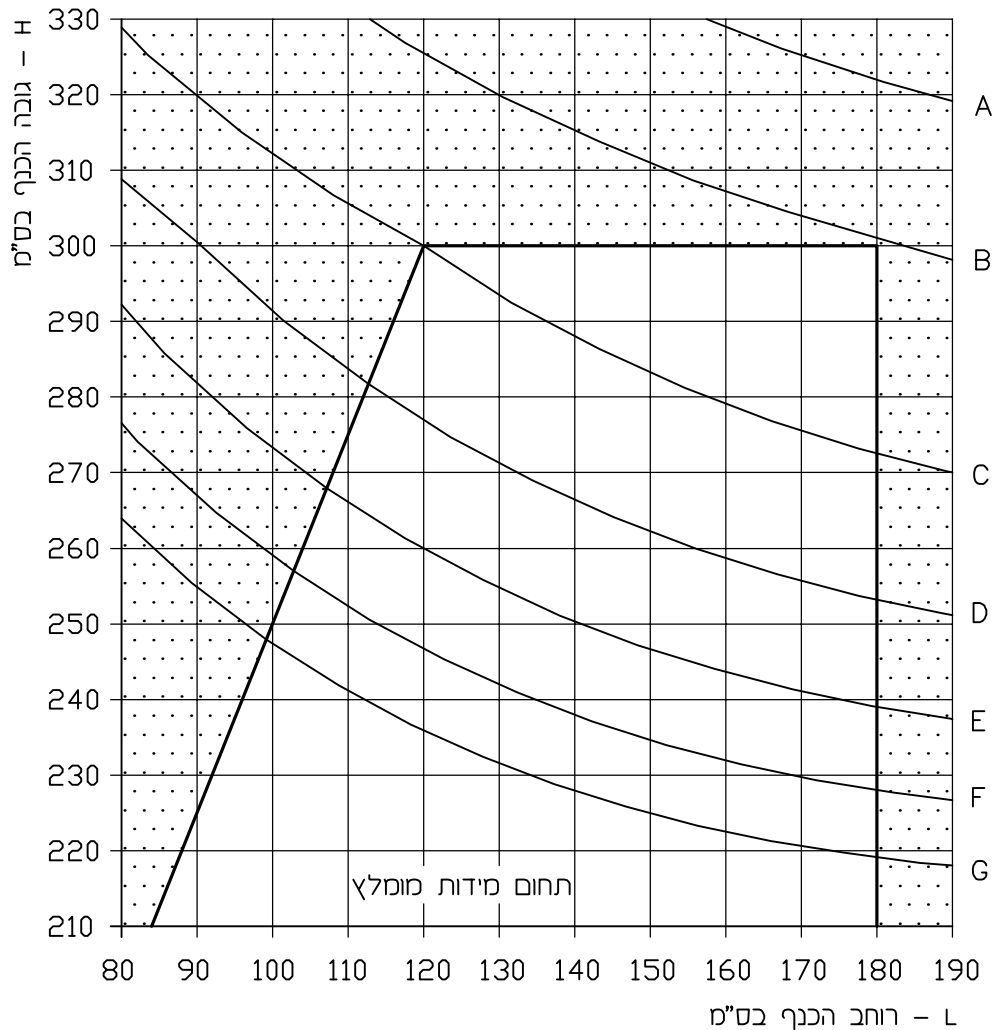
מומנט אנרציה כולל  
 $I_{xx} = 161.1$  ס"מ<sup>4</sup>

המרת ערכים

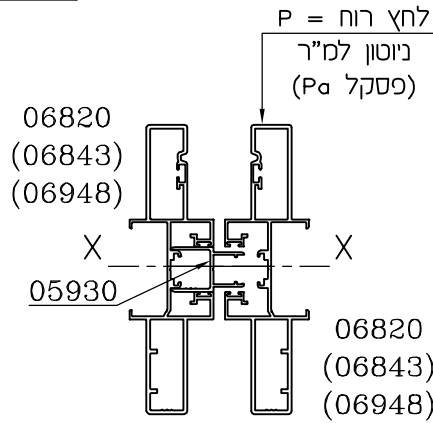
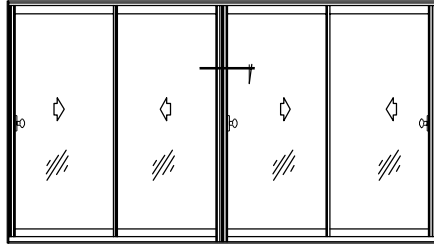
מהירות רוח (קמ"ש)	לחץ (PA)	רמת לחץ לפי ת"י 1068
124.7	750	A
144.0	1000	B
170.4	1400	C
193.2	1800	D
213.6	2200	E
232.2	2600	F
249.4	3000	G

$\Delta = 1/200$  אך לא יותר מ-15 מ"מ  
 $\Delta =$  יחס כפיפה מותר

הדיאגרמה מציגה חישובים מקורבים.  
מהנדס המבנה אחראי על תכנון החוזק.



## מימדים מירביים (בהתאם ללחץ רוח בלבד)



המרת ערכים

מהירות רוח (קמ"ש)	לחץ (Pa)	רמת לחץ לפי ת"י 1068
124.7	750	A
144.0	1000	B
170.4	1400	C
193.2	1800	D
213.6	2200	E
232.2	2600	F
249.4	3000	G

$\Delta = 1/200$  אך לא יותר מ-15 מ"מ

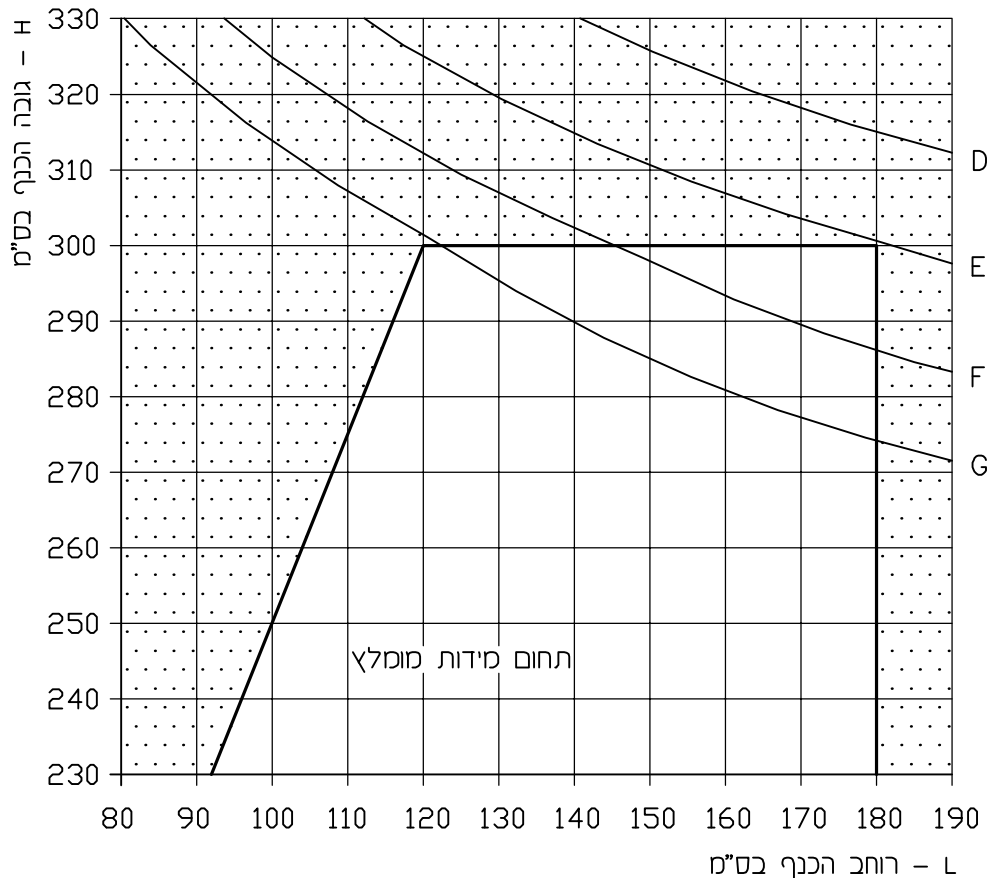
$\Delta =$  יחס כפיפה מותר

הדיאגרמה מציגה חישובים מקורבים.

מהנדס המבנה אחראי על תכנון החוזק.

מומנט אנרציה כולל

$$I_{xx} = 352.3 \text{ ס"מ}^4$$



סדרות הזזה

קליל נרף 9400

פרק ב

שרטוטי הרכבה

## תוכן עניינים

עמוד	תאור	נושא
2-3	דלת 2 כנפיים סד (זיגוג 39 מ"מ עם צלון פנימי)	<b>חלונות ודלתות 2 נתיבים</b>
4-5	דלת 4 כנפיים סד עם נושק (זיגוג 28 מ"מ)	
6-7	חלון 2 כנפיים (מסילה תחתונה 57 מ"מ, זיגוג 6 מ"מ)	
8-9	חלון 4 כנפיים עם נושק (מסילה תחתונה 57 מ"מ, זיגוג 24 מ"מ)	
10-11	חלון 2 כנפיים (מסילה תחתונה 85 מ"מ, זיגוג 32 מ"מ)	
12-13	דלת 2 כנפיים סד זכוכית, כנף אחת רשת (זיגוג 37 מ"מ עם צלון פנימי)	<b>חלונות ודלתות 3 נתיבים</b>
14-15	חלון 2 כנפיים זכוכית, כנף אחת רשת (מסילה תחתונה 61 מ"מ, זיגוג 6 מ"מ)	
16-17	דלת 3 כנפיים סד (זיגוג 10 מ"מ)	
18-19	דלת 6 כנפיים סד עם נושק (זיגוג 24 מ"מ)	
20-21	חלון 3 כנפיים (מסילה תחתונה 61 מ"מ, זיגוג 14 מ"מ)	
22-23	חלון 6 כנפיים עם נושק (מסילה תחתונה 61 מ"מ, זיגוג 10 מ"מ)	<b>4 נתיבים</b>
24-25	דלת 4 כנפיים סד (זיגוג 41 מ"מ עם צלון פנימי)	
26-27	דלת 4 כנפיים סד (מסילה תחתונה 74 מ"מ, זיגוג 43 מ"מ עם צלון פנימי)	
28-29	חלון/דלת - 2 נתיבים - 2 כנפיים סד - לכיפור (זיגוג 34 מ"מ)	
30	חלון/דלת 2 כנפיים בשילוב עם ארגז תריס סמוי "פירנצה" - מכסה גבס	
31	ריכוז נוסחאות לחיתוך פרופילים וזיגוג - 2 נתיבים	
32	ריכוז נוסחאות לחיתוך פרופילים וזיגוג - 3 נתיבים	
33	ריכוז נוסחאות לחיתוך פרופילים וזיגוג - 3 נתיבים: 2 כנפיים זכוכית, כנף אחת רשת	
	ריכוז נוסחאות לחיתוך פרופילים וזיגוג - 4 נתיבים	

**דלת הזזה - 2 נתיבים, 2 כנפיים HD  
(זיגוג 39 מ"מ עם צלון פנימי)**

**אביזרים**

מס' בשרטוט	מק"ט	תאור האביזר	כמות ליחידה	חומר
①	9280 ***	ידית כפתור - סט	2	אלומיניום
②	7313	בולם כנף	1	אלומיניום פלבי"מ
④	1266	זוג נקודות נעילה	3	אלומיניום
⑤	**	בורג 1" x 10 # לחיבור משקוף (ראש עגול)	8	פלבי"מ
⑥	1704	מרחקיה (1 לכל 500 מ"מ)		נילון
⑦	1712	תפס להלבשה (1 לכל 300 מ"מ)		נילון
⑧	1885	אטם צורתו למסילה עליונה ותחתונה	4	פוליאיטילן מוקצף
⑨	9255	מנגנון נעילה	2	אלומיניום זמק
⑩	9227	משבת	2	אלומיניום פלבי"מ
⑪	18125	סט אטמי פרצים ומובילים לשולב	1	E.P.D.M מוקצף, נילון
⑫	**	כולא כנף	2	נילון
⑭	1637	סט גלגלים HD	1	אלומיניום נילון, פלבי"מ
⑮	9254	פקק לכנף	12	נילון
⑯	1735 *	פקק ניקוז עם דלתית (1 לכל 800 מ"מ)	Min.2	נילון
⑰	18128	סט מובילים עבור פרופילי צד	1	נילון פלבי"מ

**פרופילי אלומיניום**

מס' פרופיל	צורה	תאור	קוטר	צורה ומידת החיתוך במ"מ
06034		מסילה עליונה	1	L-27
05896		מזווה	2	H
05905		מסילה תחתונה נמוכה	1	L-27
05861		מכסה לנתיב-תחתון (מאולגן)	2	L-27
05932		כנף - עליון	2	L/2-39
06549		כנף - תחתון HD	2	L/2-39
06820		כנף - צד	2	H-54
06822		כנף-מכסה לשולב	2	H-54
06821		כנף - שולב מחוזק	2	H-54
03435		מוט מוביל	+	+
03911		הלבשה - רוחב	2	L-23
		הלבשה - גובה	4	H

**זיגוג**

זיגוג	(L/2-47) X (H-179)	2 יח'
-------	--------------------	-------

**אטמים ומברשות**

מס' בשרטוט	מק"ט	תאור האביזר	חומר
③	2352 *	אטם לזיגוג 39 מ"מ	E.P.D.M.
⑬	2505	מברשת עם סנפיר נמוך 6.9 x 6.5	פוליפרופילן

**הערות :**

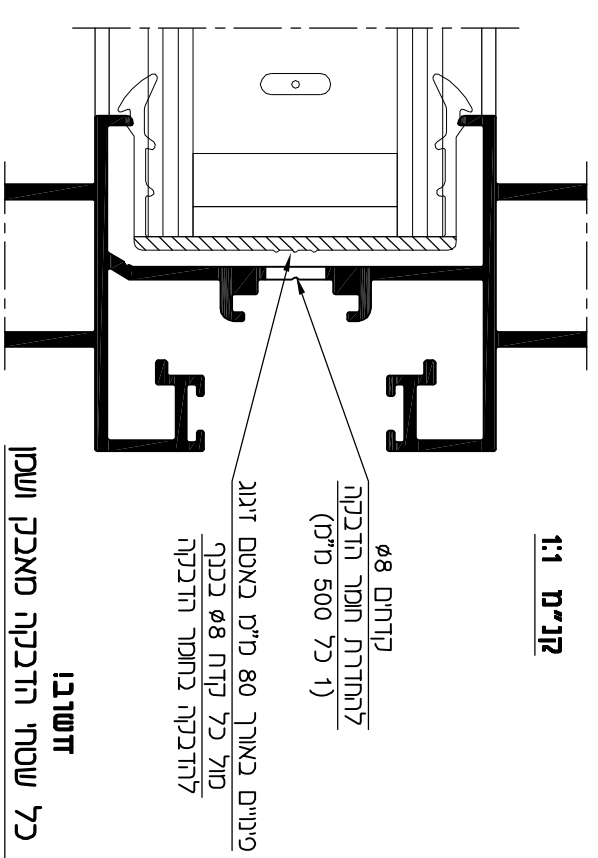
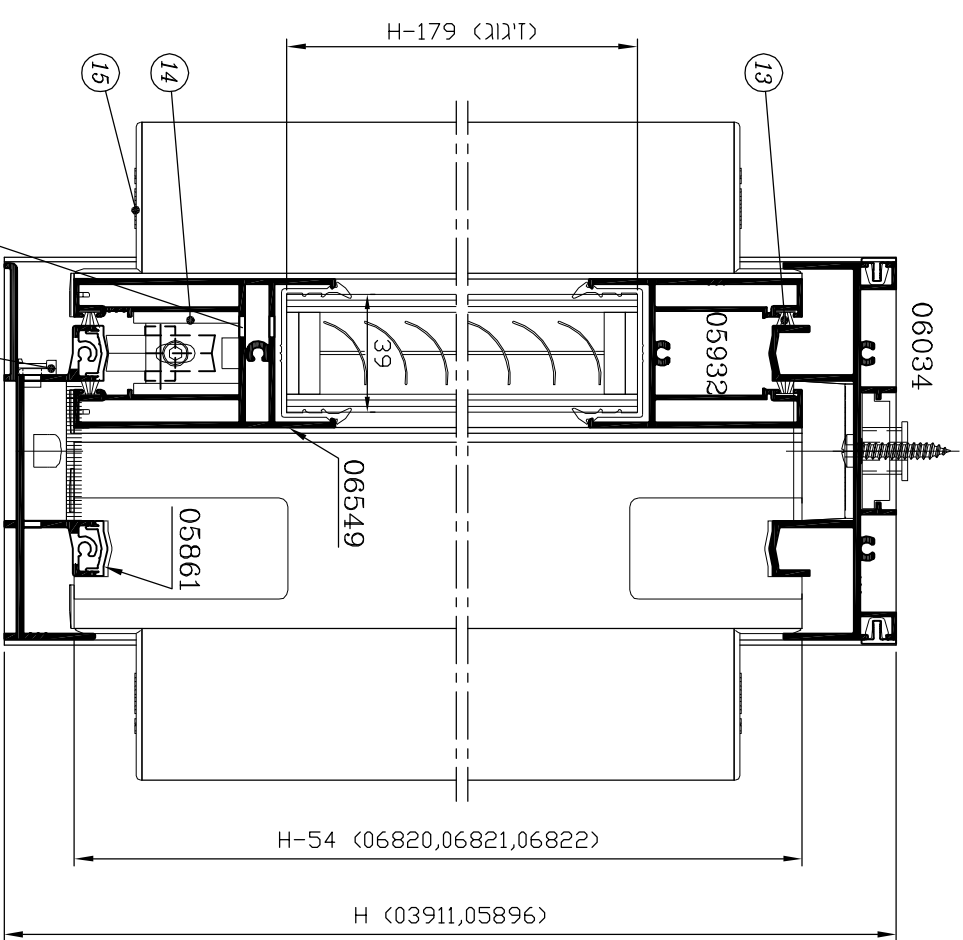
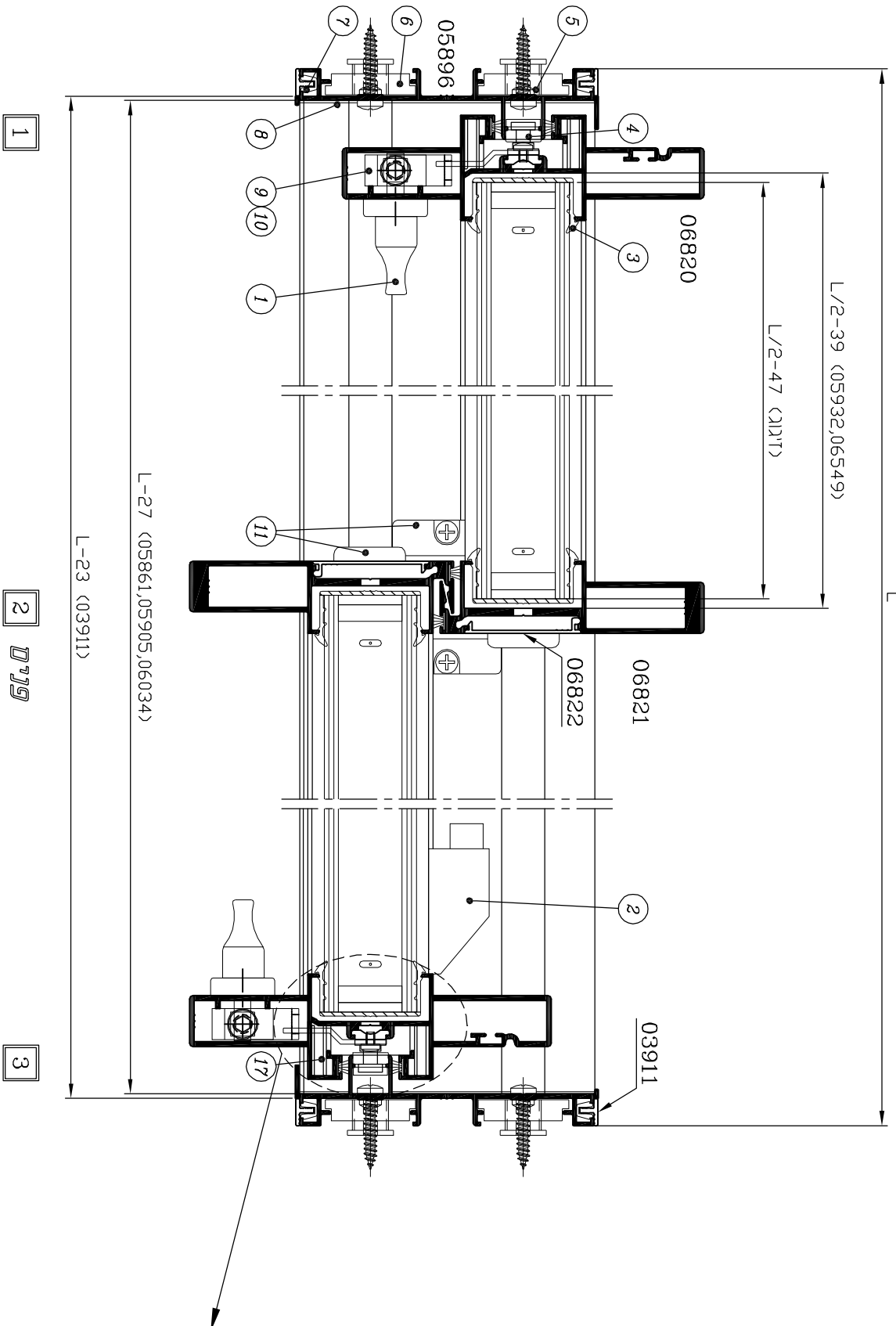
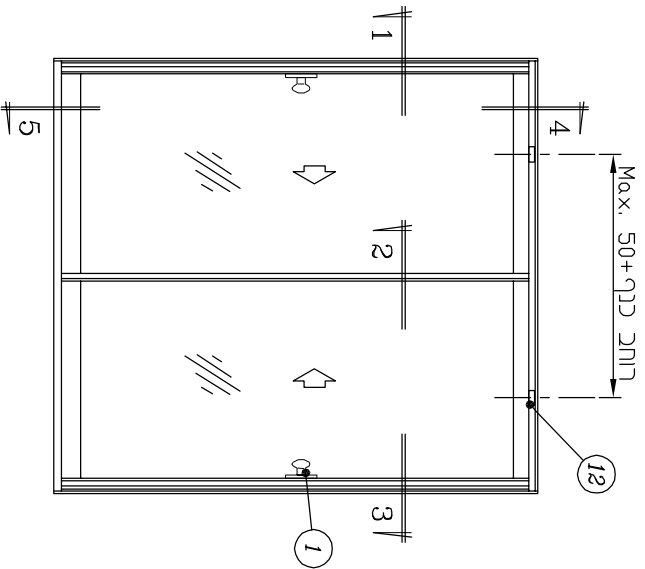
1. \* - לזיגוג שונה ראה פרק ד'
2. \*\* - לא משווק ע"י קליל
3. \*\*\* - לבחירת ידית שונה ראה פרק ו'
4. x - לפיניו ניקוזי מים ראה פרק ד'
5. + - מידה וכמות לפי מנגנון נעילה

2	3	1	9400
מחזור	עמוד	פרק	סדרת הזזה

קליל 9400

**דלת הזזה - 2 נתיבים, 2 כניסות HD**  
**(דגם 39 מ"מ עם צלול פנימי)**

קני"מ 1:2.5



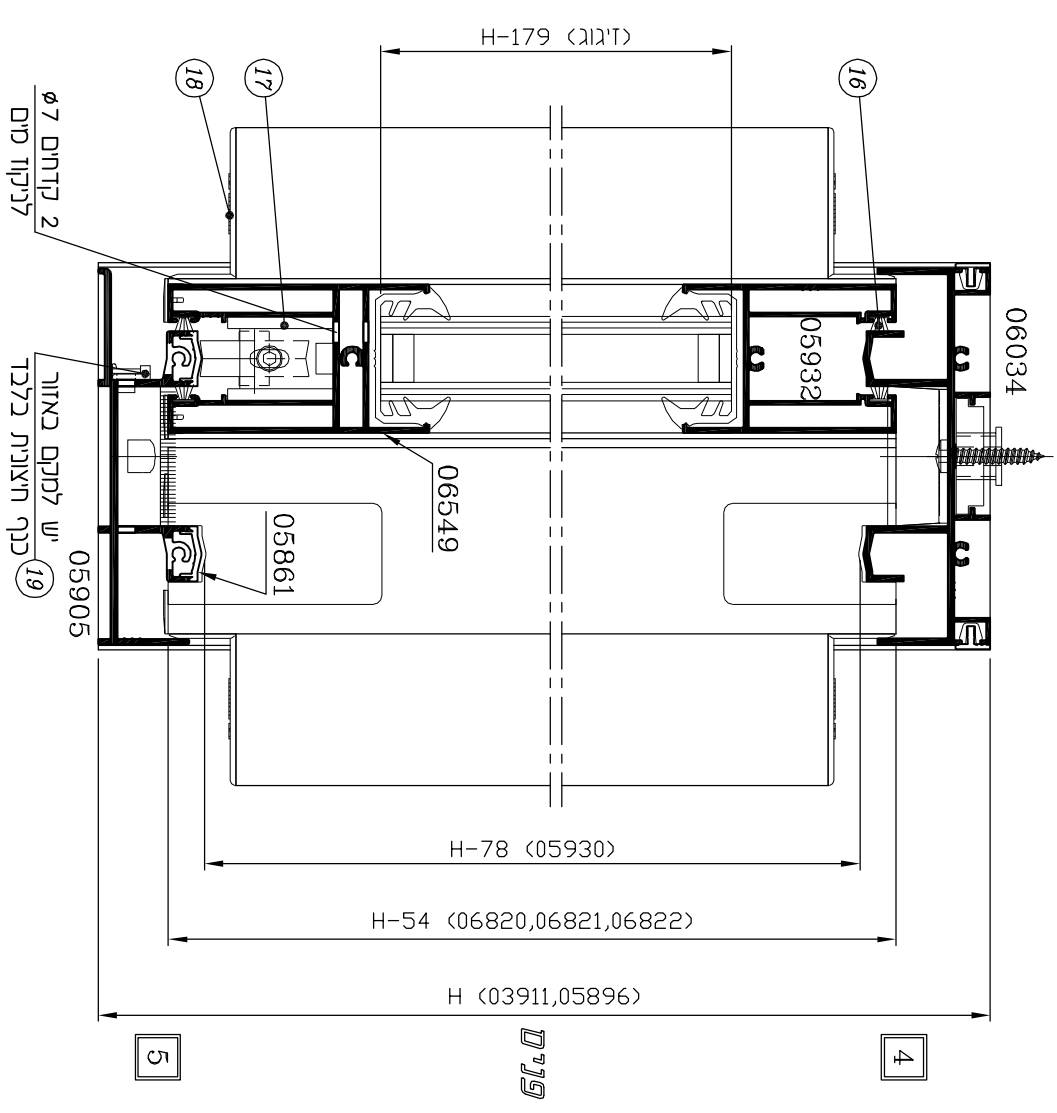
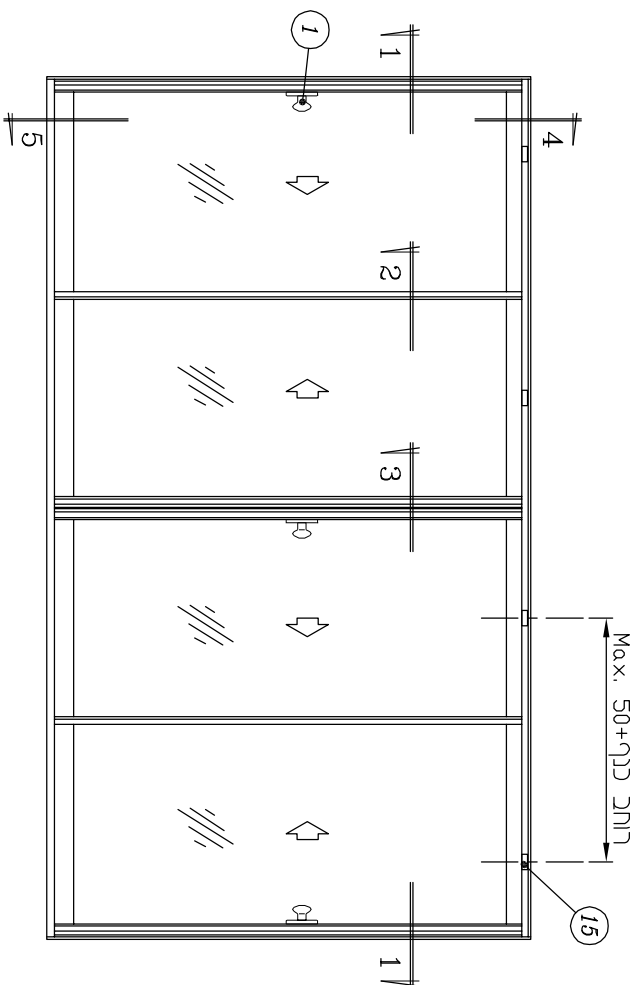
**קני"מ 1:1**

קדחים 8  
 להחזרת חומר הדבקה  
 (1 כל 500 מ"מ)  
 פינ"ים באורך 80 מ"מ באטם זיגוג  
 מול כל קדח 8 בכנף  
 להדבקה בחומר הדבקה

**חשוב!**

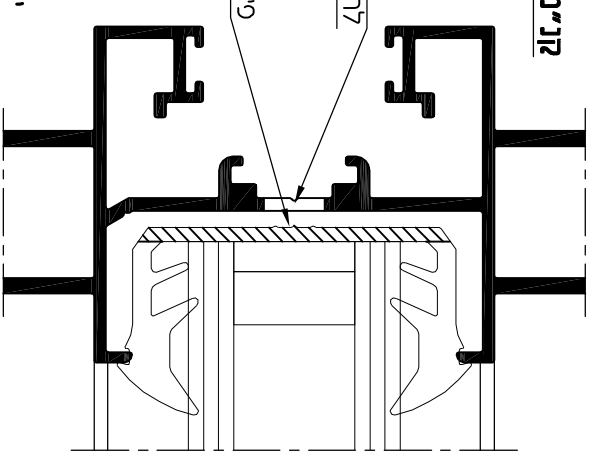
**יש לנקות כל שתי הדבקה מאבק ושמן**  
 (ראו החיות בעמ' ד-11)

**דלת חזוה - 2 נתיבים, 4 כנפיים HD עם נושא**  
**קני"ם 1:2.5 (זיגוג 28 מ"מ)**

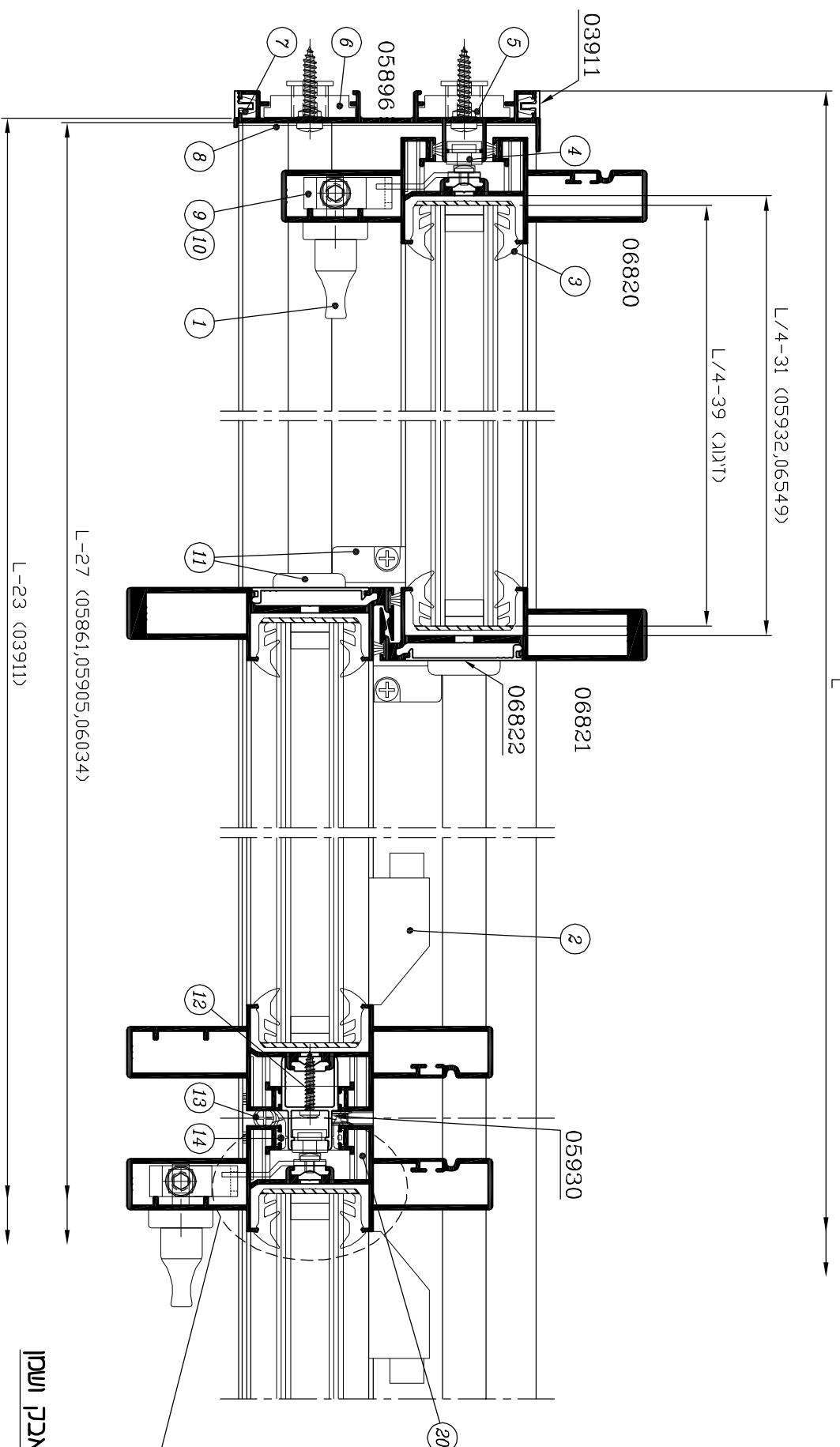


**קני"ם 1:1**

קני"ם 8  $\phi$  לחודת חומר הדבקה (1 כל 500 מ"מ)  
 קני"ם 80 מ"מ באטם זוגי מול כל קצה  $\phi$  8 בכנף להדבקה בחומר הדבקה



**דשויבו**  
**יש לנקות כל שטחי הדבקה מאבק ושמן**  
 (ראה הנחיות בעמ' ד-11)



1

2 קני"ם

3



**דלת הזזה - 2 נתיבים, 4 כנפיים HD עם נושק**  
(זיגוג 28 מ"מ)

**אביזרים**

חומר	כמות ליחידה	תאור האביזר	מק"ט	מס' בשרטוט
אלומיניום	3	ידית כפתור - סט	9280 ***	①
אלומיניום פלב"מ	2	בולם כנף	7313	②
אלומיניום	4 1/2	זוג נקודות נעילה	1266	④
פלב"מ	8	בורג 1" x #10 לחיבור משקוף (ראש עגול)	**	⑤
נילון		מרחקיה (1 לכל 500 מ"מ)	1704	⑥
נילון		תפס להלבשה (1 לכל 300 מ"מ)	1712	⑦
פוליאיטילן מוקצף	4	אטם צורתי למסילה עליונה ותחתונה	1885	⑧
אלומיניום זמק	3	מנגנון נעילה	9255	⑨
אלומיניום פלב"מ	3	משבת	9227	⑩
E.P.D.M מוקצף, נילון	2	סט אטמי פרצים ומובילים לשולב	18125	⑪
פלב"מ		בורג פח 1" x #8 לחיבור נושק לכנף (1 לכל 350 מ"מ)	**	⑫
אלומיניום	1	אטם פרצים לנושק	18144	⑬
נילון	4	כולא כנף	**	⑮
אלומיניום נילון, פלב"מ	2	סט גלגלים HD	1637	⑰
נילון	24	פקק לכנף	9254	⑱
נילון	Min.2	פקק ניקוז עם דלתית (1 לכל 800 מ"מ)	1735 *	⑲
נילון פלב"מ	2	סט מובילים עבור פרופילי צד	18128	⑳

**פרופילי אלומיניום**

מס' פרופיל	צורה	תאור	כמות	צורה ומידת החיתוך במ"מ
06034		מסילה עליונה	1	L-27
05896		מזוזה	2	H
05905		מסילה תחתונה נמוכה	1	L-27
05861		מכסה לנתיב-תחתון (מאולגן)	2	L-27
05932		כנף - עליון	4	L/4-31
06549		כנף - תחתון	4	L/4-31
06820		כנף - צד	4	H-54
06822		כנף-מכסה לשולב	4	H-54
06821		כנף - שולב מחוזק	4	H-54
05930		נושק לכנף	1	H-78
03435		בסיס לחיבור נושק לכנף	1	H-78
		מוט מוביל	+	+
03911		הלבשה - רוחב	2	L-23
		הלבשה - גובה	4	H

**זיגוג**

זיגוג	(L/4-39) X (H-179)	4 יח'
-------	--------------------	-------

**אטמים ומברשות**

חומר	תאור האביזר	מק"ט	מס' בשרטוט
E.P.D.M.	אטם לזיגוג 28 מ"מ	2359 *	③
E.P.D.M.	אטם לנושק	2354	⑭
פוליפרופילן	מברשת עם סנפיר נמוך 6.9 x 6.5	2505	⑯

**הערות :**

1. \* - לזיגוג שונה ראה פרק ד'
2. \*\* - לא משווק ע"י קליל
3. \*\*\* - לבחירת ידית שונה ראה פרק ו'
4. x - לפינוי ניקוזי מים ראה פרק ד'
5. + - מידה וכמות לפי מנגנון נעילה

**חלון הזזה - 2 נתיבים, 2 כנפיים  
( מסילה תחתונה 57 מ"מ, זיגוג 6 מ"מ )**

**אביזרים**

מס' בשרטוט	מק"ט	תאור האביזר	כמות ליחידה	חומר
①	9280 ***	ידית כפתור-סט	2	אלומיניום
②	**	כולא כנף	2	נילון
③	1266	זוג נקודות נעילה	2	אלומיניום
⑤	1712	תפס להלבשה (1 לכל 300 מ"מ)		נילון
⑥	1704	מרחקיה (1 לכל 500 מ"מ)		נילון
⑦	**	בורג 1" x 10 # לחיבור משקוף (ראש עגול)	12	פלבי"מ
⑧	1885	אטם צורת י למסילה עליונה	2	פוליאיטילן מוקצף
⑨	1884	אטם צורת י למסילה תחתונה	2	פוליאיטילן מוקצף
⑩	9255	מנגנון נעילה	2	אלומיניום זמק
⑪	9227	משבת	2	אלומיניום פלבי"מ
⑫	1707 * x	פקק ניקוז 16 Ø לאמבטיה (1 לכל 350 מ"מ)		נילון
⑬	18125	סט אטמי פרצים ומובילים לשולב	1	E.P.D.M מוקצף, נילון
⑮	7313	בולם כנף	1	אלומיניום פלבי"מ
⑯	1605	סט גלגלים	1	אלומיניום נילון, פלבי"מ
⑰	2619 * x	פקק ניקוז עם דלתית (1 לכל 800 מ"מ)	Min. 2	נילון
⑱	2456	קוביה מוקצפת למסילה תחתונה	2	E.P.D.M מוקצף
⑲	9254	פקק לכנף צד מחוזק	6	נילון
⑳	18127	סט מובילים עבור פרופילי צד	1	נילון פלבי"מ

**פרופילי אלומיניום**

מס' פרופיל	צורה	תאור	קוטר	צורה ומידת החיתוך במ"מ
06034		מסילה עליונה	1	L-27
05896		מזווה	2	H
05894		מסילה תחתונה	1	L-27
05861		מכסה לנתיב-תחתון (מאולגן)	2	L-27
06831		כנף-עליון/תחתון	4	L/2-39
06949		כנף - צד	2	H-81
06947		כנף - שולב	1	H-81
06950		שולב מחוזק	1	H-81
06822		מכסה לשולב	2	H-81
03435		מוט מוביל	+	+
03911		הלבשה - רוחב	3	L-23
		הלבשה - גובה	4	H

**זיגוג**

זיגוג	(L/2-47) x (H-190)	2 יח'
-------	--------------------	-------

**אטמים ומברשות**

מס' בשרטוט	מק"ט	תאור האביזר	חומר
④	2505	מברשת עם סנפיר נמוך 6.9 x 6.5	פוליפרופילן
⑭	2291 *	אטם לזיגוג 6 מ"מ	E.P.D.M.

**הערות :**

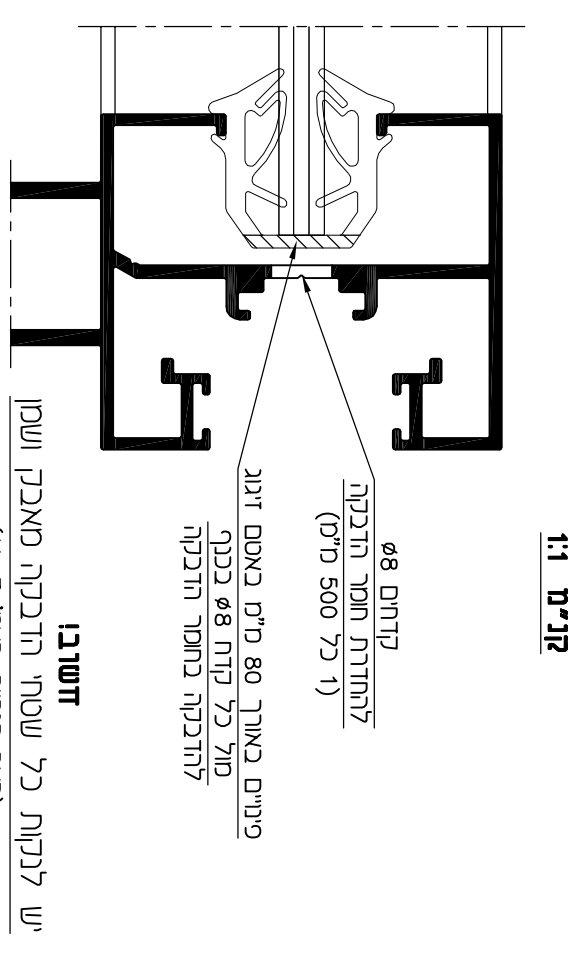
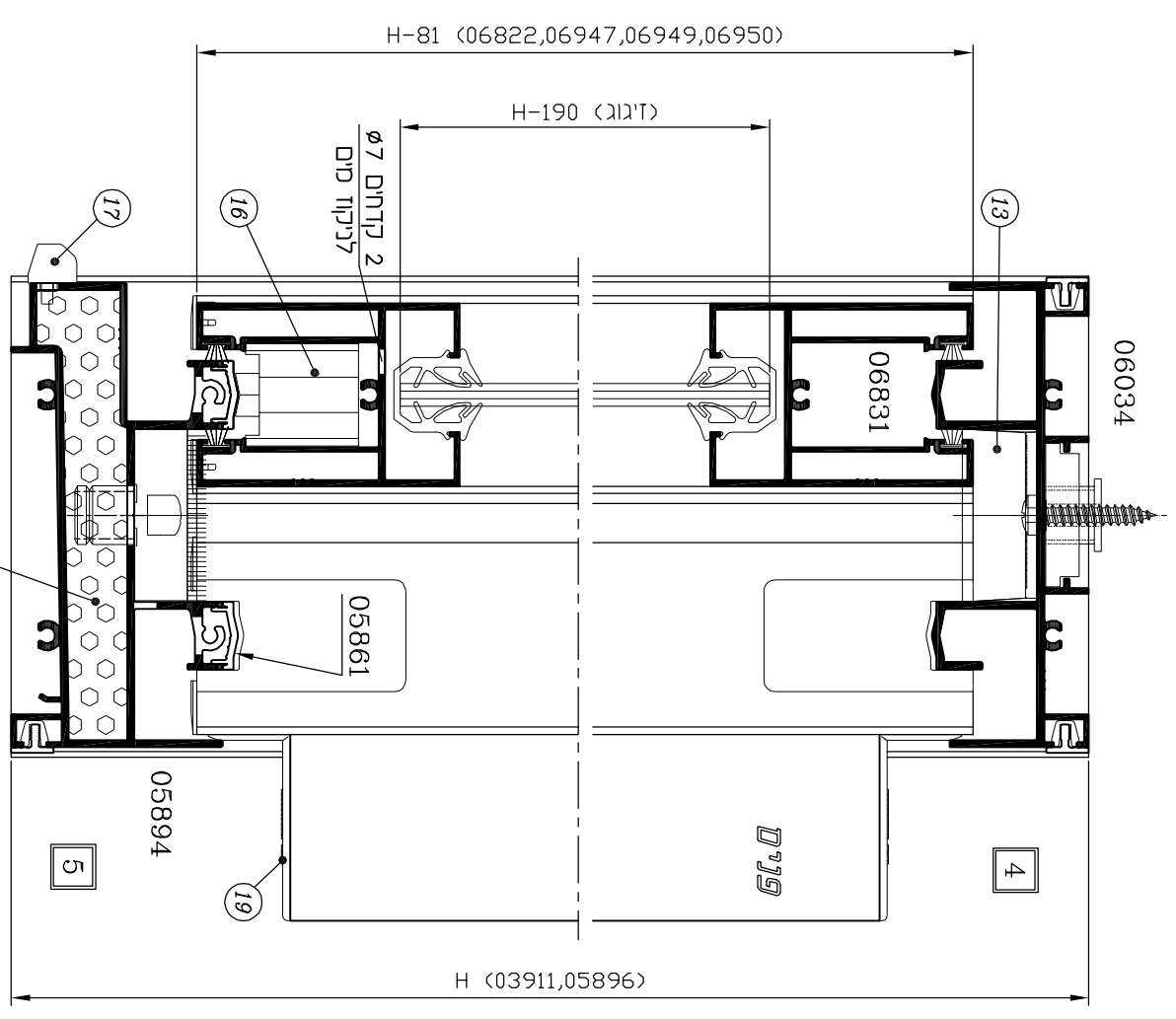
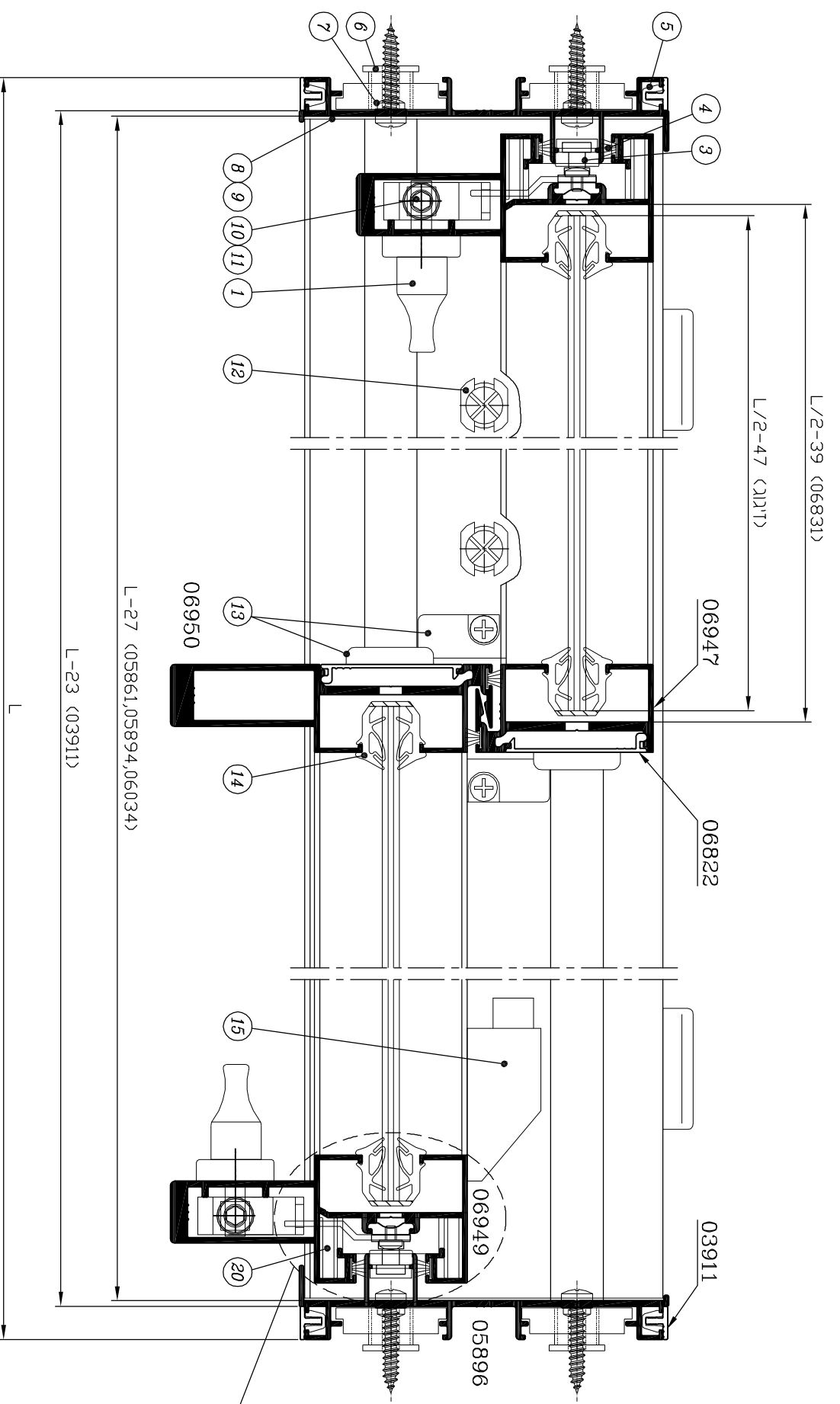
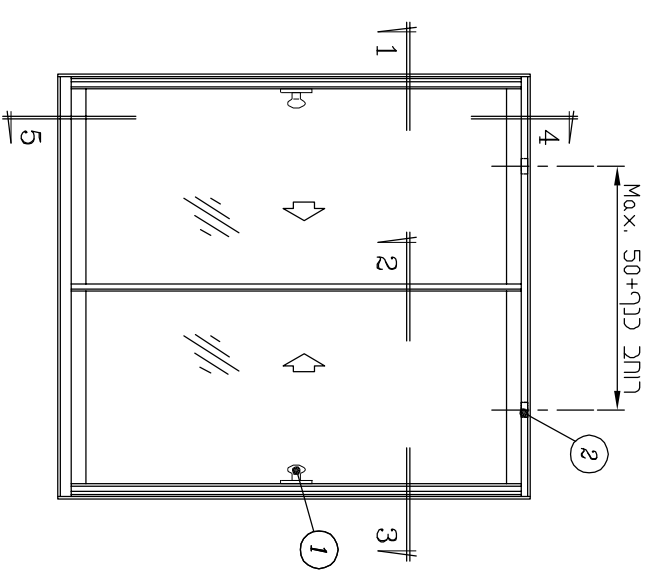
1. \* - לזיגוג שונה ראה פרק ד'
2. \*\* - לא משווק ע"י קליל
3. \*\*\* - לבחירת ידית שונה ראה פרק ו'
4. x - לפינוי ניקוזי מים ראה פרק ד'
5. + - מידה וכמות לפי מנגנון נעילה

2	7	ב	9400
מחזור	עמוד	פרק	סדרת הזזה

קלדי 9400

**חלון הזזה - 2 נתיבים, 2 כנפיים**  
**( מסילה תחתונה 57 מ"מ זיגוג 6 מ"מ )**

קני"מ 1:2



**קני"מ 1:1**

קדחים  $\phi 8$   
 לתחרת חומר הדבקה  
 (1 לכל 500 מ"מ)

פינויים באורך 80 מ"מ באסם זיגוג  
 מול כל קדח  $\phi 8$  בכנף  
 להדבקה בחומר הדבקה

**חשוב!**

יש לנקות כל שטחי הדבקה מאבק ושמן  
 (ראה הנחיות בעט"י ד-11)

סדרת הזזה - קלדי תעשית נבילס © כל הזכויות שמורות

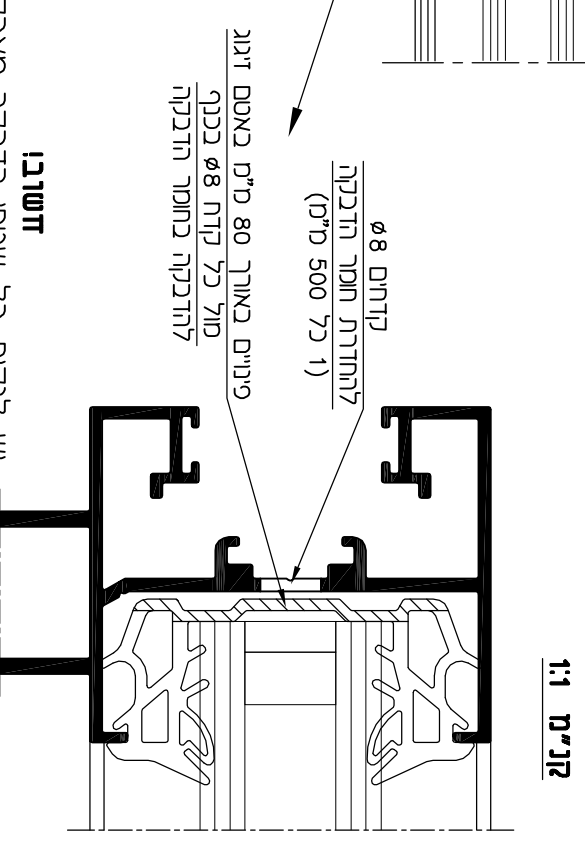
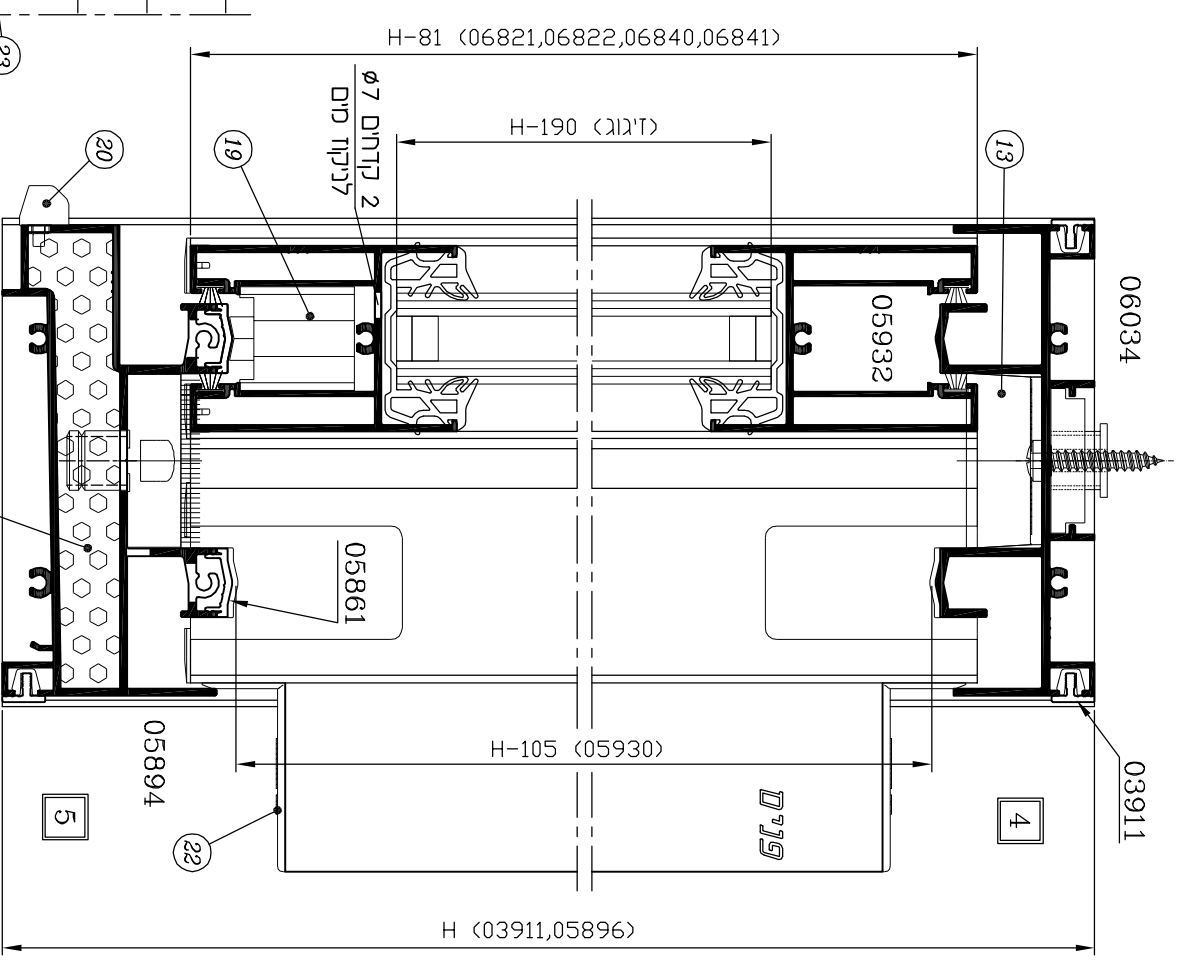
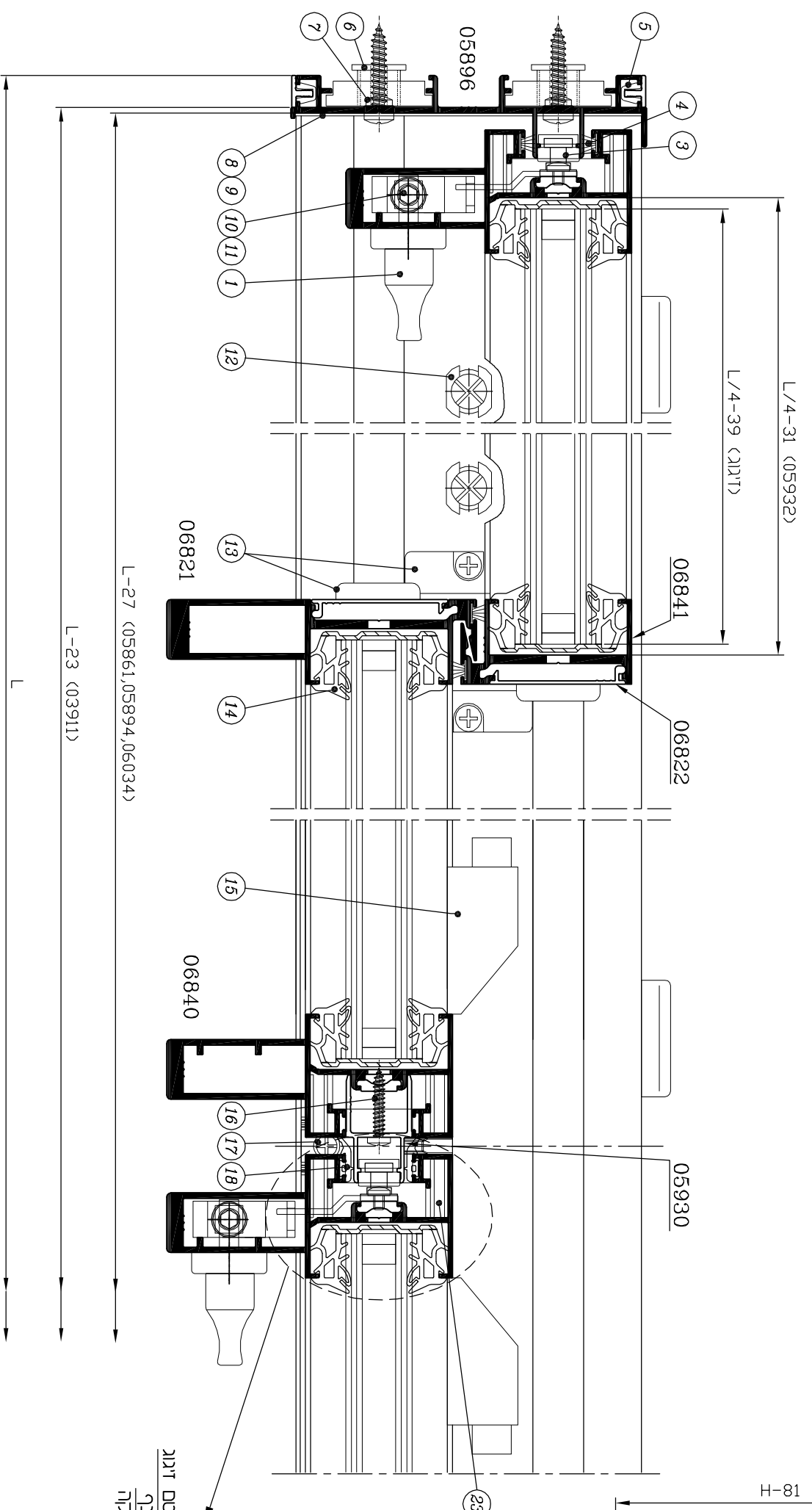
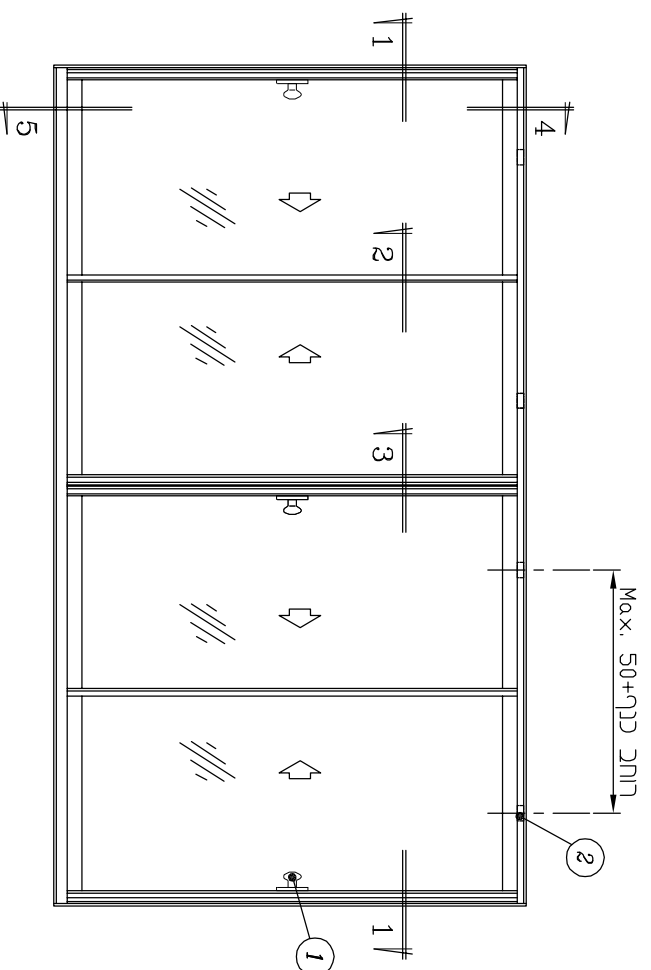
קני"מ 1

קני"מ 2

קני"מ 3

**חלון חזוה - 2 נתרביים, 4 כנפיים עם נושק**  
**(מסילה תחתונה 57 מ"מ, זיגוג 24 מ"מ)**

קני"מ 1:2



קדחים  $\phi 8$   
 לתחרת חומר הדבקה  
 (ל 1 כל 500 מ"מ)  
 פנייים באורך 80 מ"מ באסם זיגוג  
 מול כל קדח  $\phi 8$  בכנף  
 להדבקה בחומר הדבקה

**חשוב!**

יש לנקות כל שטחי הדבקה מאבק ושמן  
 (ראו הנחיות בעט"ד-11)

**חלון הזזה - 2 נתיבים, 4 כנפיים עם נושק  
(מסילה תחתונה 57 מ"מ, זיגוג 24 מ"מ)**

**אביזרים**

חומר	כמות ליחידה	תאור האביזר	מק"ט	מס' בשרטוט
אלומיניום	3	ידית כפתור-סט	9280 ***	①
נילון	4	כולא כנף	**	②
אלומיניום	3	זוג נקודות נעילה	1266	③
נילון		תפס להלבשה (1 לכל 300 מ"מ)	1712	⑤
נילון		מרחקיה (1 לכל 500 מ"מ)	1704	⑥
פלב"מ	12	בורג 1" x #10 לחיבור משקוף (ראש עגול)	**	⑦
פוליאיטילן מוקצף	2	אטם צורתי למסילה עליונה	1885	⑧
פוליאיטילן מוקצף	2	אטם צורתי למסילה תחתונה	1884	⑨
אלומיניום זמק	3	מנגנון נעילה	9255	⑩
אלומיניום פלב"מ	3	משכת	9227	⑪
נילון		פקק ניקוד 16 Ø לאמבטיה (1 לכל 350 מ"מ)	1707 x	⑫
E.P.D.M מוקצף, נילון	2	סט אטמי פרצים ומובילים לשולב	18125	⑬
אלומיניום פלב"מ	2	בולם כנף	7313	⑮
פלב"מ		בורג פח 1" x #8 לחיבור נושק לכנף (1 לכל 350 מ"מ)	**	⑯
אלומיניום	1	אטם פרצים לנושק	18144	⑰
אלומיניום נילון, פלב"מ	2	סט גלגלים	1605	⑲
נילון	Min.2	פקק ניקוד עם דלתית (1 לכל 800 מ"מ)	2619 x	⑳
E.P.D.M מוקצף	2	קובייה מוקצפת למסילה תחתונה	2456	㉑
נילון	12	פקק לכנף	9254	㉒
נילון פלב"מ	2	סט מובילים עבור פרופילי צד	18127	㉓

**פרופילי אלומיניום**

מס' פרופיל	צורה	תאור	כמות	צורה ומידת החיתוך במ"מ
06034		מסילה עליונה	1	L-27
05896		מזוזה	2	H
05894		מסילה תחתונה	1	L-27
05861		מכסה לנתיב-תחתון (מאולגן)	2	L-27
05932		כנף-עליון/תחתון	8	L/4-31
06840		כנף - צד	4	H-81
06841		כנף - שולב	2	H-81
06821		שולב מחוזק	2	H-81
06822		מכסה לשולב	4	H-81
05930		נושק לכנף	1	H-105
03435		בסיס לחיבור נושק לכנף	1	H-105
		מוט מוביל	+	+
		הלבשה - רוחב	3	L-23
03911		הלבשה - גובה	4	H

**זיגוג**

זיגוג	(L/4-39) x (H-190)	4 יח'
-------	--------------------	-------

**הערות :**

1. \* - לזיגוג שונה ראה פרק ד'
2. \*\* - לא משווק ע"י קליל
3. \*\*\* - לבחירת ידית שונה ראה פרק ו'
4. x - לפינוי ניקוזי מים ראה פרק ד'
5. + - מידה וכמות לפי מנגנון נעילה

**אטמים ומברשות**

חומר	תאור האביזר	מק"ט	מס' בשרטוט
פוליפרופילן	מברשת עם סנפיר נמוך 6.9 x 6.5	2505	④
E.P.D.M.	אטם לזיגוג 24 מ"מ	2219 *	⑭
E.P.D.M.	אטם לנושק	2354	⑱

**חלון הזזה - 2 נתיבים, 2 כנפיים  
( מסילה תחתונה 85 מ"מ, זיגוג 32 מ"מ )**

**אביזרים**

מס' בשרטוט	מק"ט	תאור האביזר	כמות ליחידה	חומר
①	9280 ***	ידית כפתור-סט	2	אלומיניום
②	**	כולא כנף	2	נילון
③	1266	זוג נקודות נעילה	2	אלומיניום
⑤	1712	תפס להלבשה (1 לכל 300 מ"מ)		נילון
⑥	1704	מרחקיה (1 לכל 500 מ"מ)		נילון
⑦	**	בורג 1" x 10 # לחיבור משקוף (ראש עגול)	12	פלבי"מ
⑧	1885	אטם צורתו למסילה עליונה	2	פוליאיטילן מוקצף
⑨	18140	אטם צורתו למסילה תחתונה	2	פוליאיטילן מוקצף
⑩	9255	מנגנון נעילה	2	אלומיניום זמק
⑪	9227	משבת	2	אלומיניום פלבי"מ
⑫	1707 * x	פקק ניקוז 16 Ø לאמבטיה (1 לכל 350 מ"מ)		נילון
⑬	18125	סט אטמי פרצים ומובילים לשולב	1	E.P.D.M מוקצף, נילון
⑮	7313	בולם כנף	1	אלומיניום פלבי"מ
⑯	1605	סט גלגלים	1	אלומיניום נילון, פלבי"מ
⑰	2619 * x	פקק ניקוז עם דלתית (1 לכל 800 מ"מ)	Min. 2	נילון
⑱	2458	קוביה מוקצפת למסילה תחתונה	2	E.P.D.M מוקצף
⑲	9254	פקק לכנף צד מחוזק	6	נילון
⑳	18127	סט מובילים עבור פרופילי צד	1	נילון פלבי"מ

**פרופילי אלומיניום**

מס' פרופיל	צורה	תאור	קוטר	צורה ומידת החיתוך במ"מ
06034		מסילה עליונה	1	L-27
05896		מזווה	2	H
07396		מסילה תחתונה	1	L-27
05861		מכסה לנתיב-תחתון (מאולגן)	2	L-27
05932		כנף-עליון/תחתון	4	L/2-39
06840		כנף - צד	2	H-109
06841		כנף - שולב	1	H-109
06821		שולב מחוזק	1	H-109
06822		מכסה לשולב	2	H-109
03435		מוט מוביל	+	+
03911		הלבשה - רוחב	3	L-23
		הלבשה - גובה	4	H

**זיגוג**

זיגוג	(L/2-47) x (H-218)	2 י"ח
-------	--------------------	-------

**אטמים ומברשות**

מס' בשרטוט	מק"ט	תאור האביזר	חומר
④	2505	מברשת עם סנפיר נמוך 6.9 x 6.5	פוליפרופילן
⑭	2366 *	אטם לזיגוג 32 מ"מ	E.P.D.M.

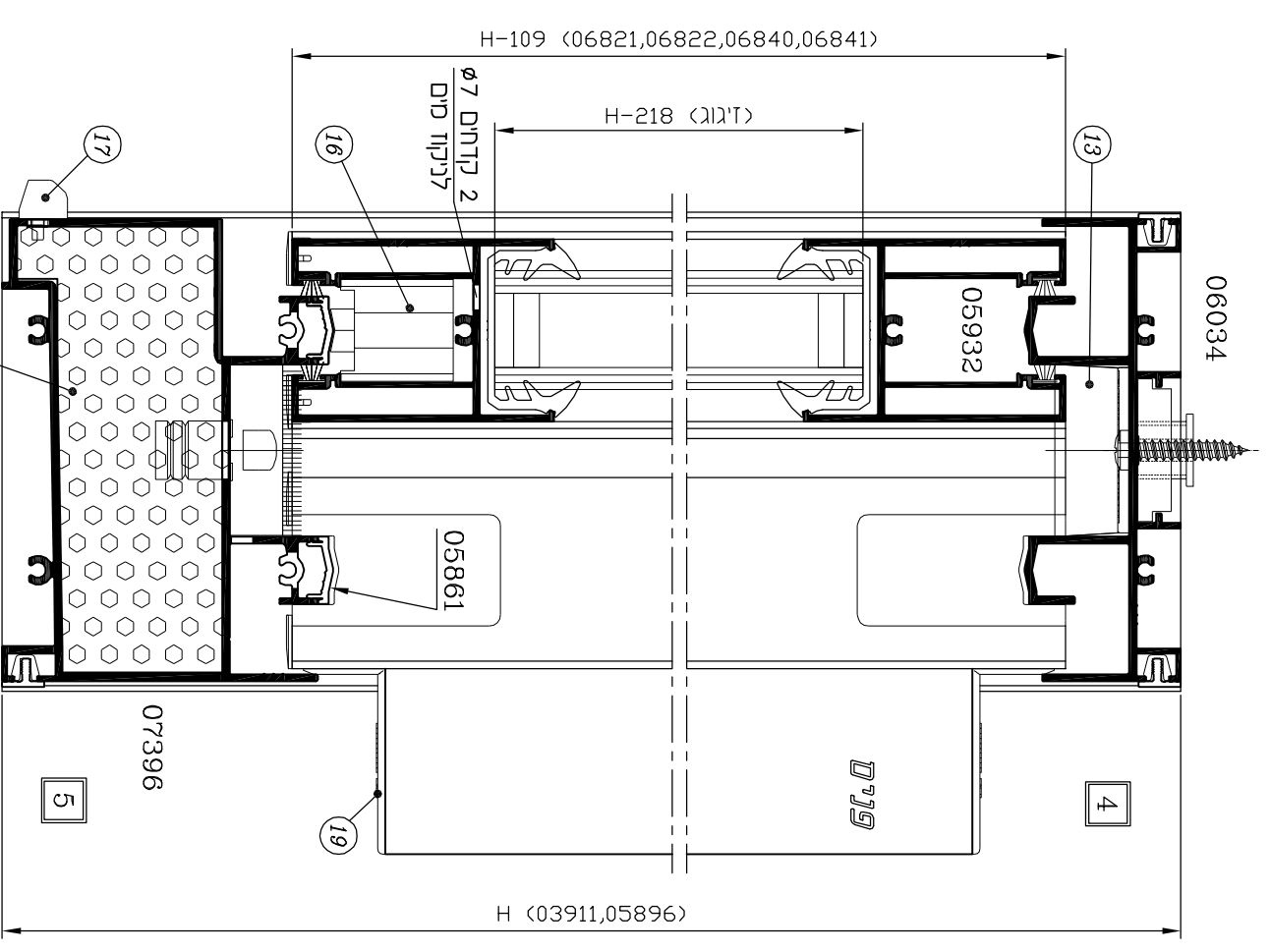
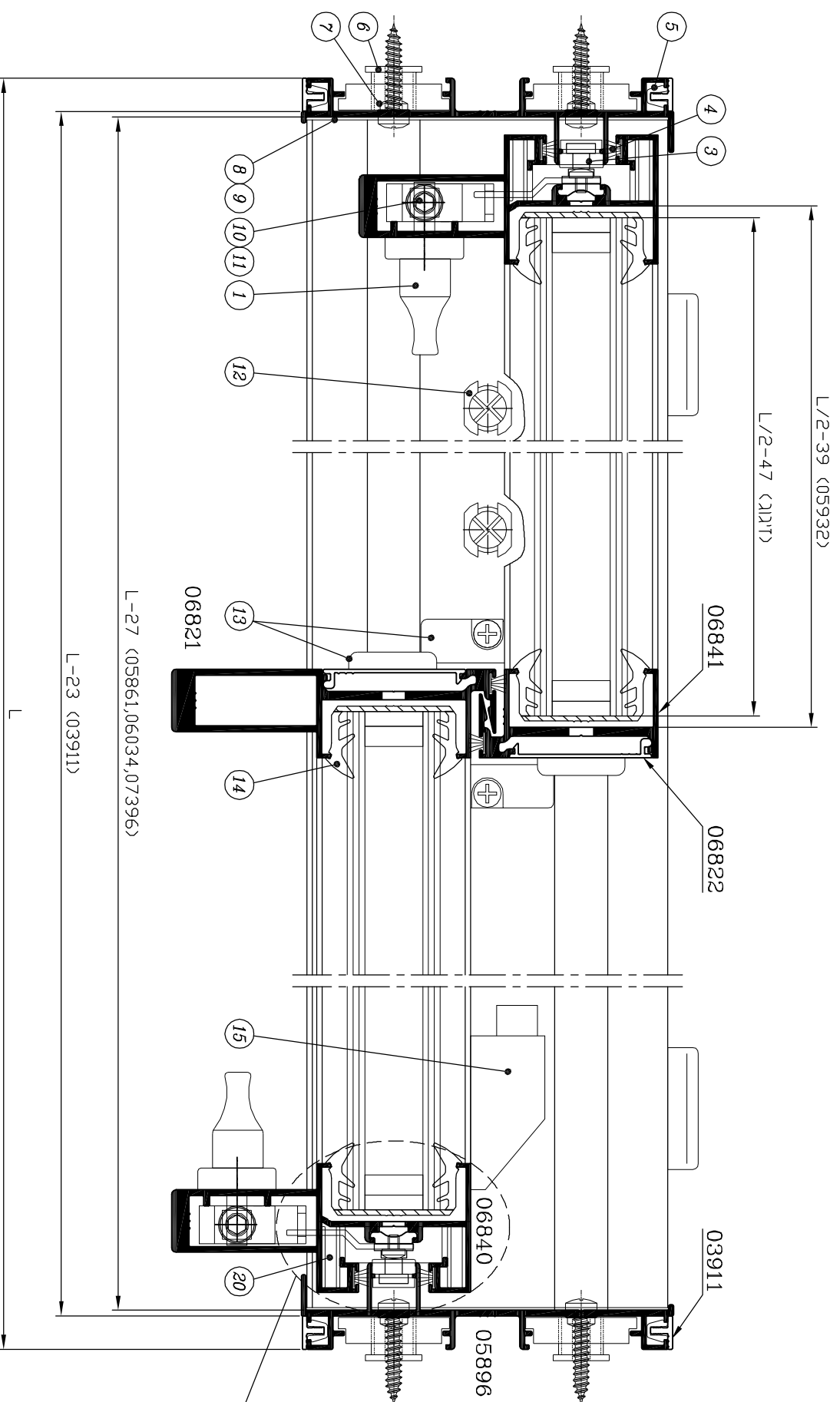
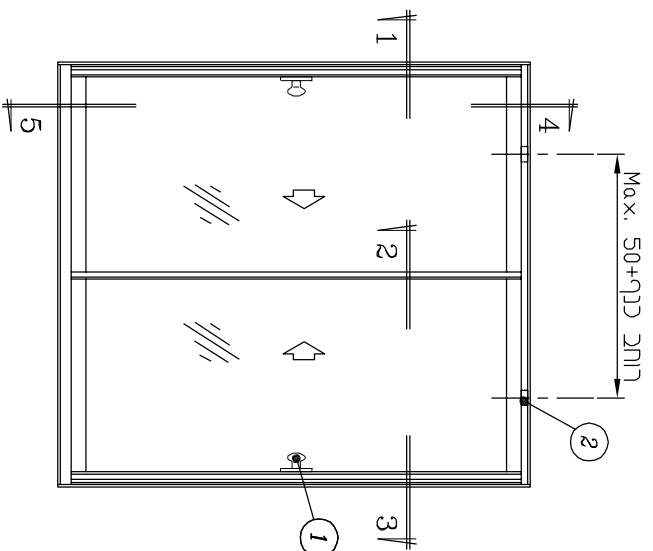
**הערות :**

1. \* - לזיגוג שונה ראה פרק ד'
2. \*\* - לא משווק ע"י קליל
3. \*\*\* - לבחירת ידית שונה ראה פרק ו'
4. x - לפינוי ניקוזי מים ראה פרק ד'
5. + - מידה וכמות לפי מנגנון נעילה

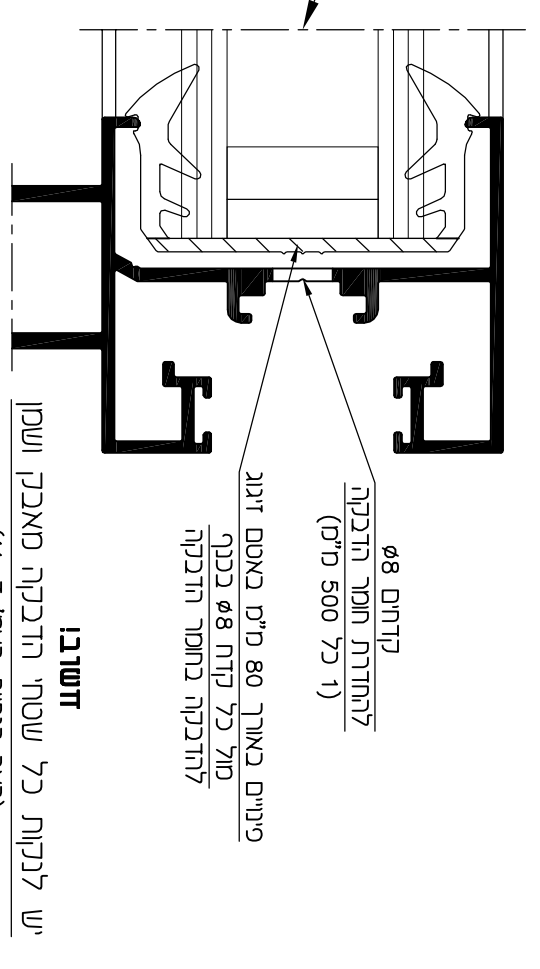
2	11	ב	9400
מחזור	עמוד	פרק	סדרת חזות

**חלון חזות - 2 נתיבים, 2 כנפיים**  
**( מסילתה תחתונה 85 מ"מ, זיגוג 32 מ"מ )**

קני"מ 1:2



**קני"מ 1:1**



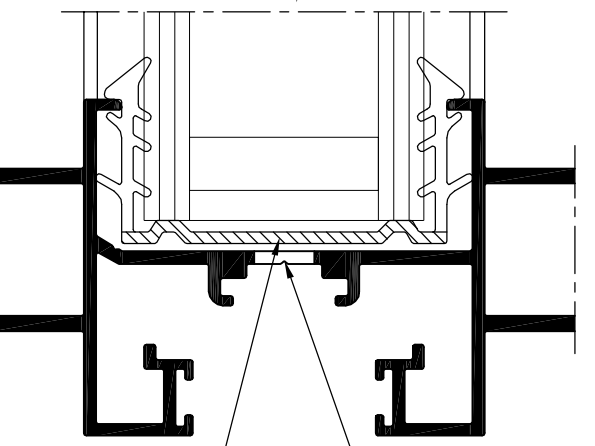
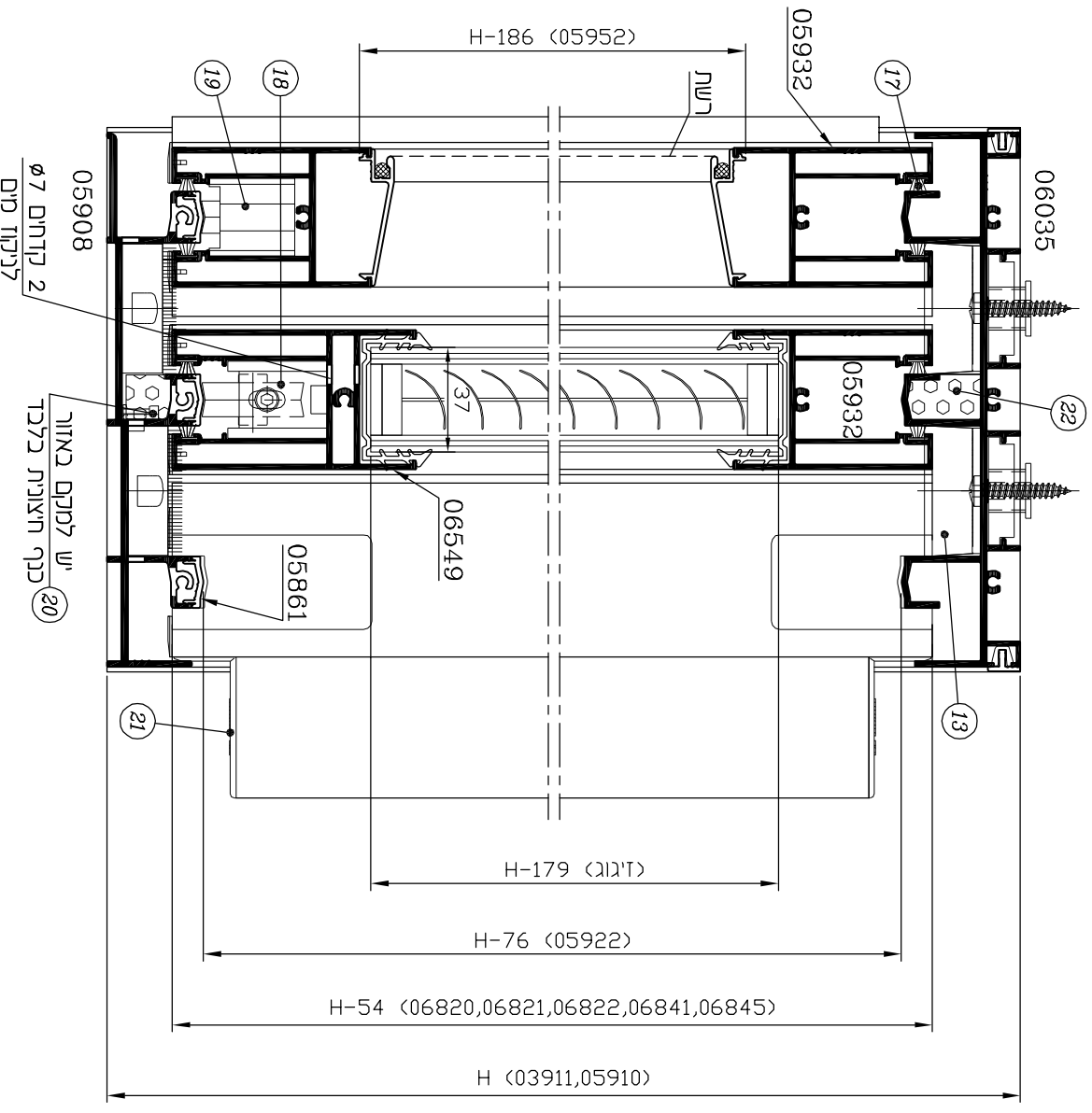
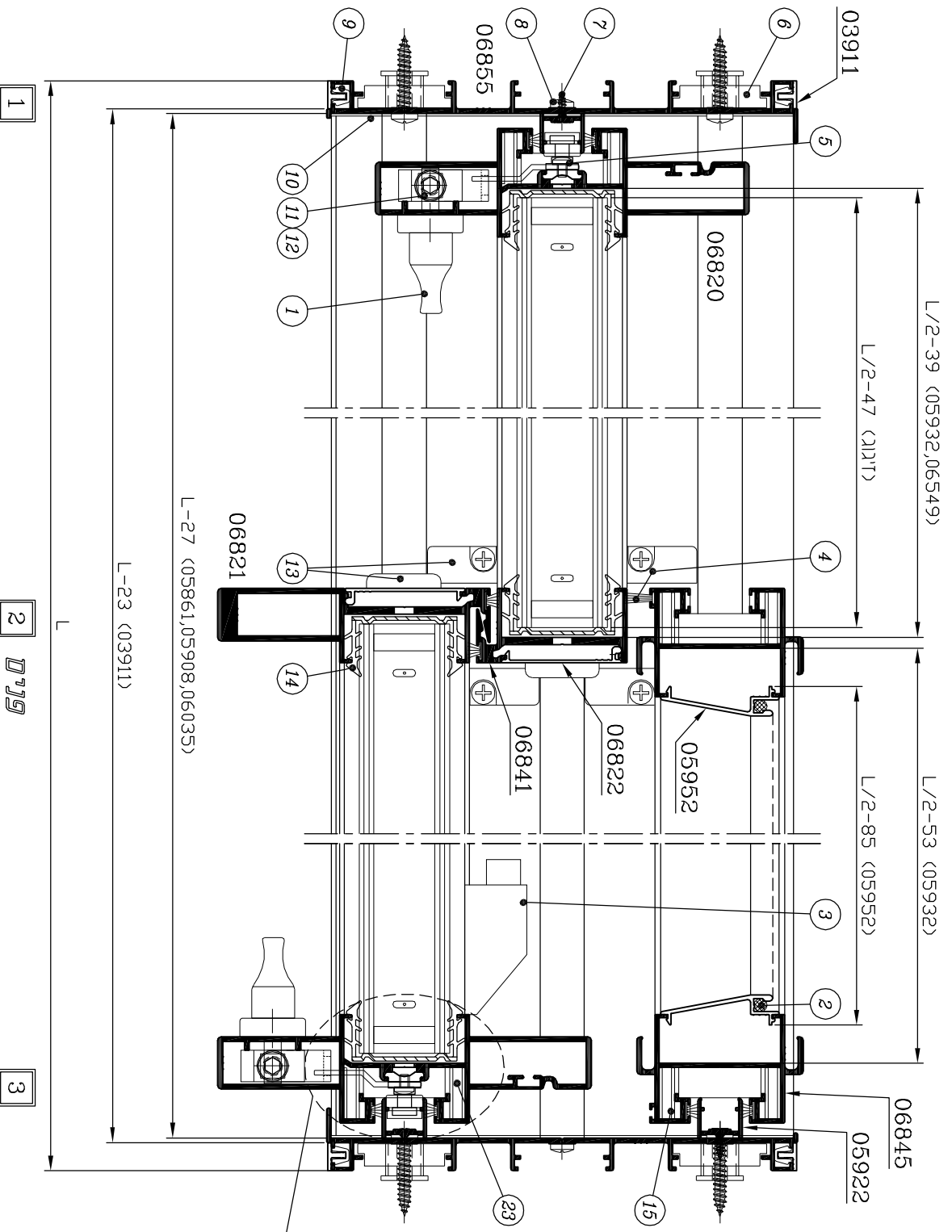
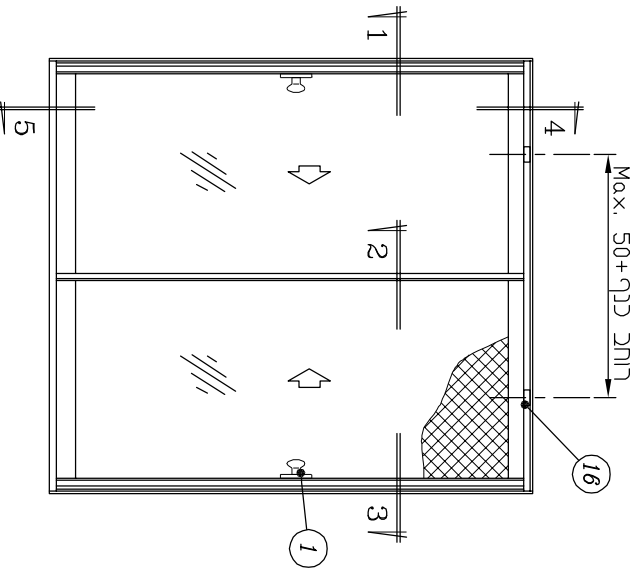
**דטובי**

יש לנקות כל שטחי הדבקה מאבקי ושמן  
 (ראה הנחיות בעמ' ד-11)

פינייים באורך 80 מ"מ באסם זיגוג  
 מול כל קצה  $\phi 8$  בכני  
 להדבקה בחומר הדבקה

קודים  $\phi 8$   
 להחזרת חומר הדבקה  
 (1 כל 500 מ"מ)

**דלת חזרה - 3 נתיבים - 2 כנפיים HD זכוכית, כנף אחת רשת**  
**זיגוג 37 מ"מ עם צלון פנימי**  
**קני"ט 1:2.5**



**קני"ט 1:1**

קוטרם  $\varnothing 8$   
 להחזרת חומר הדבקה  
 (1 כל 500 מ"מ)

פינויים באורך 80 מ"מ באטם זיגוג  
 מול כל קודם  $\varnothing 8$  בכנף  
 להדבקה בחומר הדבקה

**חשוב!**

**יש לנקות כל שטחי הדבקה מאבק ושמן**  
 (ראה הנחיות בעמ' ד-11)



**דלת הזזה - 3 נתיבים - 2 כנפיים HD זכוכית, כנף אחת רשת (זיגוג 37 מ"מ עם צלון פנימי)**

**אביזרים**

חומר	כמות ליחידה	תאור האביזר	מק"ט	מס' בשרטוט
אלומיניום	2	ידית כפתור - סט	9280 ***	①
אלומיניום פלב"מ	1	בולם כנף	7313	③
אלומיניום	3	זוג נקודות נעילה	1266	⑤
נילון		מרחקיה (1 לכל 500 מ"מ)	1704	⑥
פלב"מ		בורג 1/2" x 6 # לחיבור שתל למזוזה (ראש שקוע) (1 לכל 500 מ"מ)	**	⑦
פלב"מ	12	בורג 1" x 10 # לחיבור משקוף (ראש עגול)	**	⑧
נילון		תפס להלבשה (1 לכל 300 מ"מ)	1712	⑨
פוליאיטילן מוקצף	4	אטם צורתי למסילה עליונה ותחתונה	1892	⑩
אלומיניום זמק	2	מנגנון נעילה	9255	⑪
אלומיניום פלב"מ	2	משבת	9227	⑫
E.P.D.M מוקצף, נילון	1	סט אטמי פרצים ומובילים לשולב	18125	⑬
נילון פלב"מ	1	סט אביזרים לכנף רשת	9426	⑮
נילון	2	כולא כנף	**	⑯
אלומיניום נילון, פלב"מ	1	סט גלגלים HD	1637	⑱
אלומיניום נילון, פלב"מ	1/2	סט גלגלים	1603	⑲
נילון	Min.2	פקק ניקוד עם דלתית (1 לכל 800 מ"מ)	1735 *	⑳
נילון	10	פקק לכנף	9254	㉑
E.P.D.M מוקצף	2	קובייה מוקצפת לאטם פרצים	2452	㉒
נילון פלב"מ	1	סט מובילים עבור פרופילי צד	18128	㉓

**פרופילי אלומיניום**

מס' פרופיל	צורה	תאור	כמות	צורה ומידת החיתוך במ"מ
06035		מסילה עליונה	1	L-27
06855		מזוזה	2	H
05922		שתל למזוזה	3	H-76
05908		מסילה תחתונה נמוכה	1	L-27
05861		מכסה לנתיב-תחתון (מאולג)	3	L-27
05932		כנף - עליון	2	L/2-39
06549		כנף - תחתון HD	2	L/2-39
06820		כנף - צד	2	H-54
06822		כנף-מכסה לשולב	2	H-54
06841		כנף - שולב	1	H-54
06821		כנף - שולב מחוזק	1	H-54
03435		מוט מוביל	+	+
05932		כנף רשת עליון/תחתון	2	L/2-53
06845		כנף רשת - צד	2	H-54
05952		מעבר לרשת-רוחב	2	L/2-85
		מעבר לרשת-גובה	2	H-186
03911		הלבשה - רוחב	2	L-23
		הלבשה - גובה	4	H

**זיגוג**

זיגוג	(L/2-47) X (H-179)	2 יח'
-------	--------------------	-------

**אטמים ומברשות**

חומר	תאור האביזר	מק"ט	מס' בשרטוט
P.V.C.	גומי 5 Ø להידוק רשת	**	②
פוליפרופילן	מברשת עם סנפיר נמוך 4.8 x 12	2504	④
E.P.D.M.	אטם לזיגוג 37 מ"מ	2220 *	⑭
פוליפרופילן	מברשת עם סנפיר נמוך 6.9 x 6.5	2505	⑰

**הערות :**

1. \* - לזיגוג שונה ראה פרק ד'
2. \*\* - לא משווק ע"י קליל
3. \*\*\* - לבחירת ידית שונה ראה פרק ו'
4. x - לפינוי ניקוזי מים ראה פרק ד'
5. + - מידה וכמות לפי מנגנון נעילה

**חלון הזזה - 3 נתיבים - 2 כנפיים זכוכית, כנף אחת רשת (מסילה תחתונה 61 מ"מ, זיגוג 6 מ"מ)**

**אביזרים**

מס' בשרטוט	מק"ט	תאור האביזר	כמות ליחידה	חומר
①	9280 ***	ידית כפתור - סט	2	אלומיניום
③	7313	בולם כנף	1	אלומיניום פלבי"מ
④	1266	זוג נקודות נעילה	2	אלומיניום
⑤	1704	מרחקיה (1 לכל 500 מ"מ)		נילון
⑥	**	בורג #6 x 1/2" לחיבור שתל למזודה (ראש שקוע) (1 לכל 500 מ"מ)		פלבי"מ
⑦	**	בורג #10 x 1" לחיבור משקוף (ראש עגול)	18	פלבי"מ
⑧	1712	תפס להלבשה (1 לכל 300 מ"מ)		נילון
⑨	1892	אטם צורתי למסילה עליונה	2	פוליאיטילן מוקצף
⑩	1893	אטם צורתי למסילה תחתונה	2	פוליאיטילן מוקצף
⑪	9255	מנגנון נעילה	2	אלומיניום זמק
⑫	9227	משבת	2	אלומיניום פלבי"מ
⑬	1707 x	פקק ניקוז $\phi$ 16 לאמבטיה (1 לכל 350 מ"מ)		נילון
⑭	18125	סט אטמי פרצים ומובילים לשולב	1	E.P.D.M מוקצף, נילון
⑰	**	כולא כנף	2	נילון
⑲	1605	סט גלגלים	1	אלומיניום נילון, פלבי"מ
⑳	1603	סט גלגלים	1/2	אלומיניום נילון, פלבי"מ
㉑	2619 x	פקק ניקוז עם דלתית (1 לכל 800 מ"מ)	Min.2	נילון
㉒	2460	קוביה מוקצפת למסילה תחתונה	2	E.P.D.M מוקצף
㉓	2452	קוביה מוקצפת לאטם פרצים	2	E.P.D.M מוקצף
㉔	9254	פקק לכנף	6	נילון
㉕	18127	סט מובילים עבור פרופילי צד	1	נילון פלבי"מ
㉖	9426	סט אביזרים לכנף רשת	1	נילון פלבי"מ

**פרופילי אלומיניום**

מס' פרופיל	צורה	תאור	כמות	צורה ומידת החיתוך במ"מ
06035		מסילה עליונה	1	L-27
05910		מזודה	2	H
05922		שתל למזודה	2	H-107.5
06262		מסילה תחתונה	1	L-27
04018		תומך למסילה תחתונה	1	L-100
05861		מכסה לנתיב-תחתון (מאולגן)	3	L-27
06831		כנף-עליון/תחתון	4	L/2-39
		כנף רשת עליון/תחתון	2	L/2-53
06949		כנף - צד	2	H-85.5
06822		כנף-מכסה לשולב	2	H-85.5
06947		כנף - שולב	1	H-85.5
06950		כנף-שולב מחוזק	1	H-85.5
03435		מוט מוביל	+	+
07417		כנף רשת - צד	2	H-85.5
		מעבר לרשת-רוחב	2	L/2-81.5
06868		מעבר לרשת-גובה	2	H-215
		הלבשה - רוחב	2	L-23
03911		הלבשה - גובה	4	H

**זיגוג**

זיגוג	(L/2-47) X (H-194.5)	2 יח'
-------	----------------------	-------

**אטמים ומברשות**

מס' בשרטוט	מק"ט	תאור האביזר	חומר
②	**	גומי $\phi$ 5 להידוק רשת	P.V.C.
⑮	2291 *	אטם לזיגוג 6 מ"מ	E.P.D.M.
⑯	2504	מברשת עם סנפיר נמוך 4.8 x 12	פוליפרופילן
⑱	2505	מברשת עם סנפיר נמוך 6.9 x 6.5	פוליפרופילן

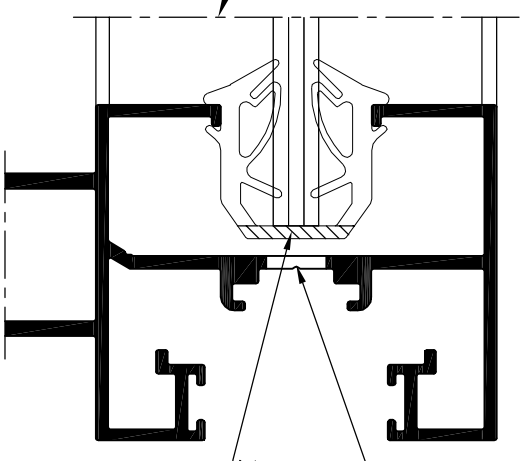
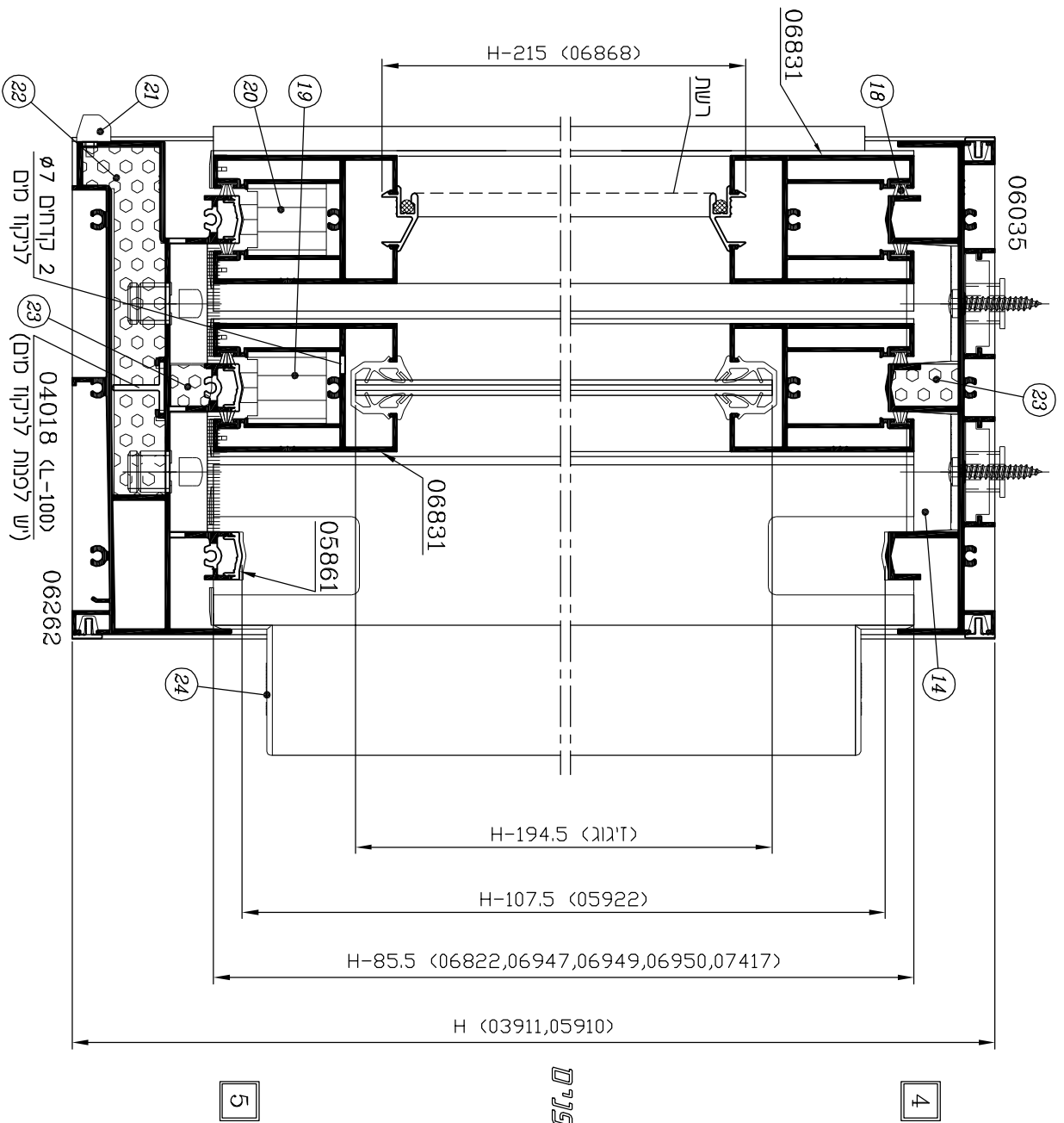
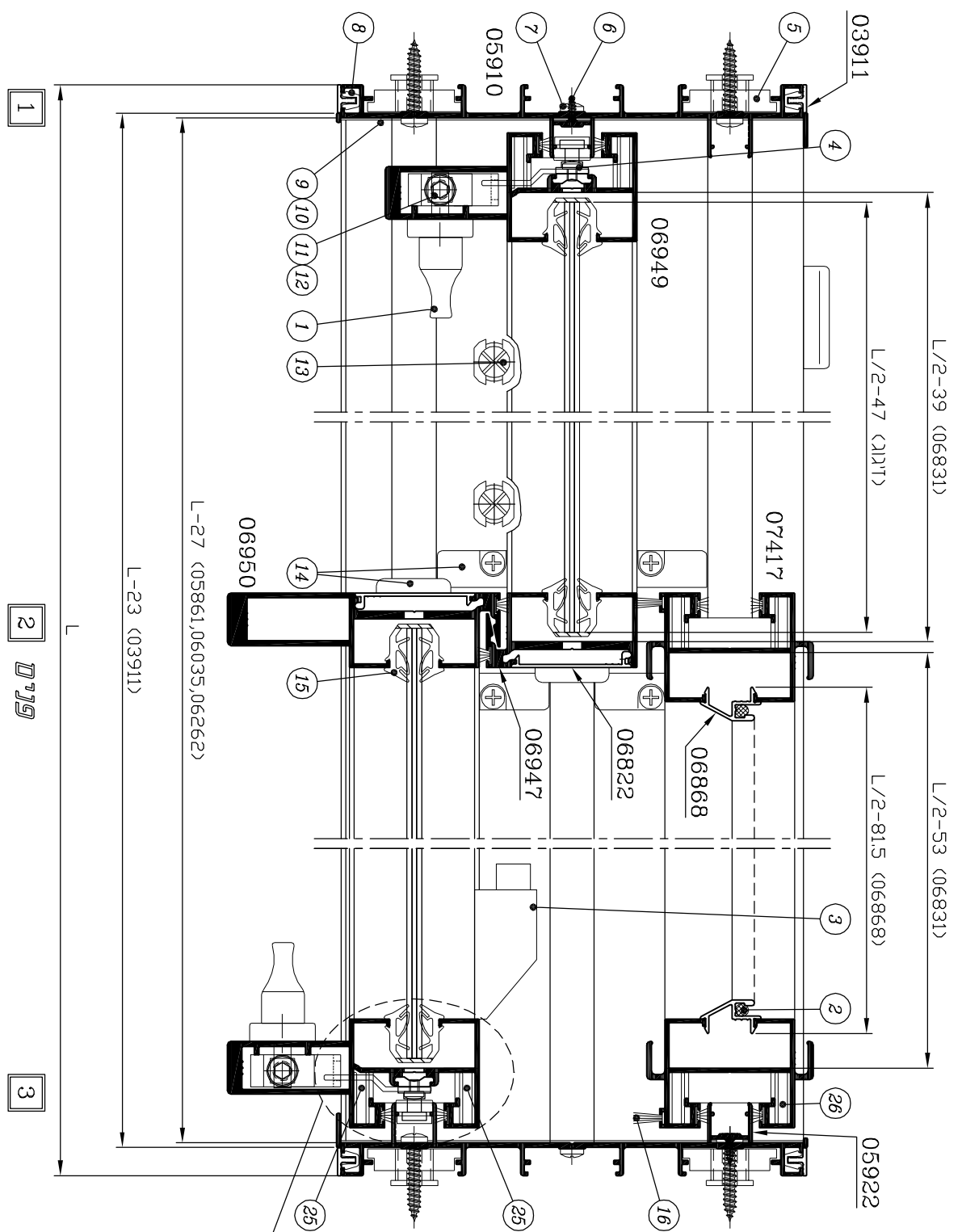
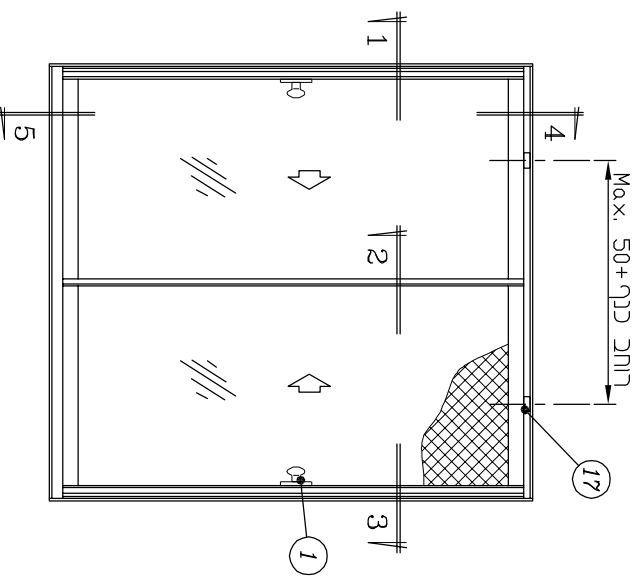
**הערות :**

1. \* - לזיגוג שונה ראה פרק ד'
2. \*\* - לא משווק ע"י קליל
3. \*\*\* - לבחירת ידית שונה ראה פרק ו'
4. x - לפינוי ניקוזי מים ראה פרק ד'
5. + - מידה וכמות לפי מנגנון נעילה

2	15	ב	9400
מחזור	עמוד	פרק	סדרת הזזה

קליל 9400

**חלון הזזה - 3 נתיבים - 2 נפויים וכוכית, כנף אחת רשת**  
**(מסילה תחתונה 6 מ"מ, זיגוג 6 מ"מ)**  
**קני"ט 1:2.5**



**קני"ט 1:1**

קודים 8  
 להחזרת חומר הדבקה  
 (1 ו כל 500 מ"מ)

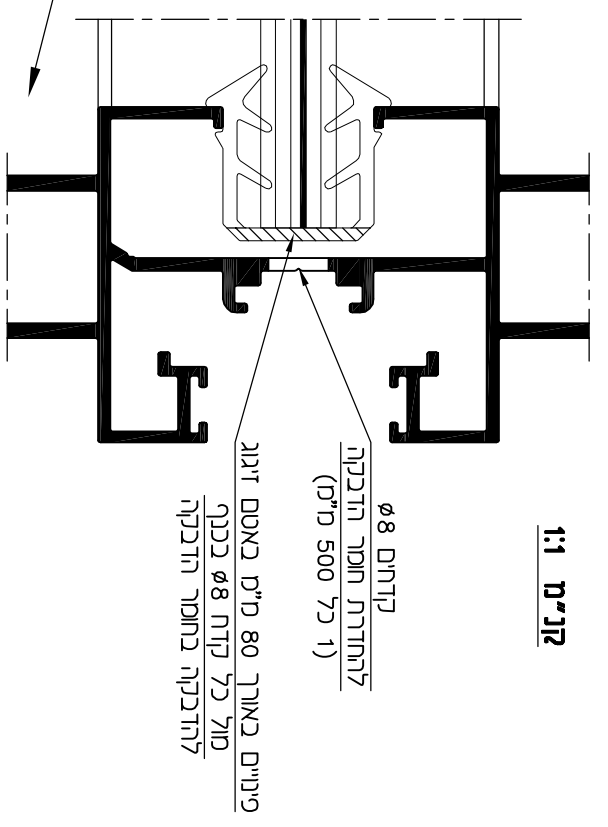
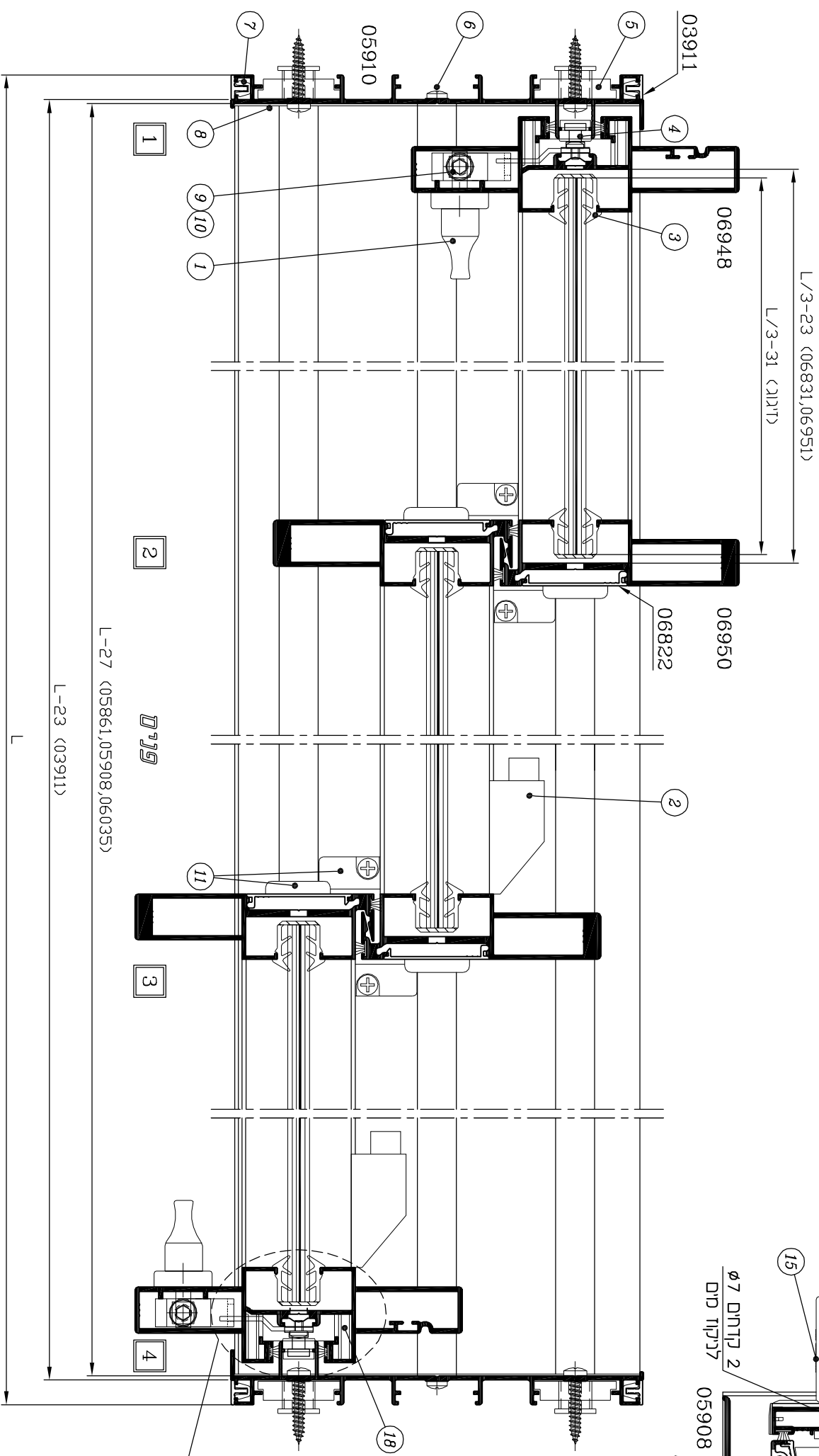
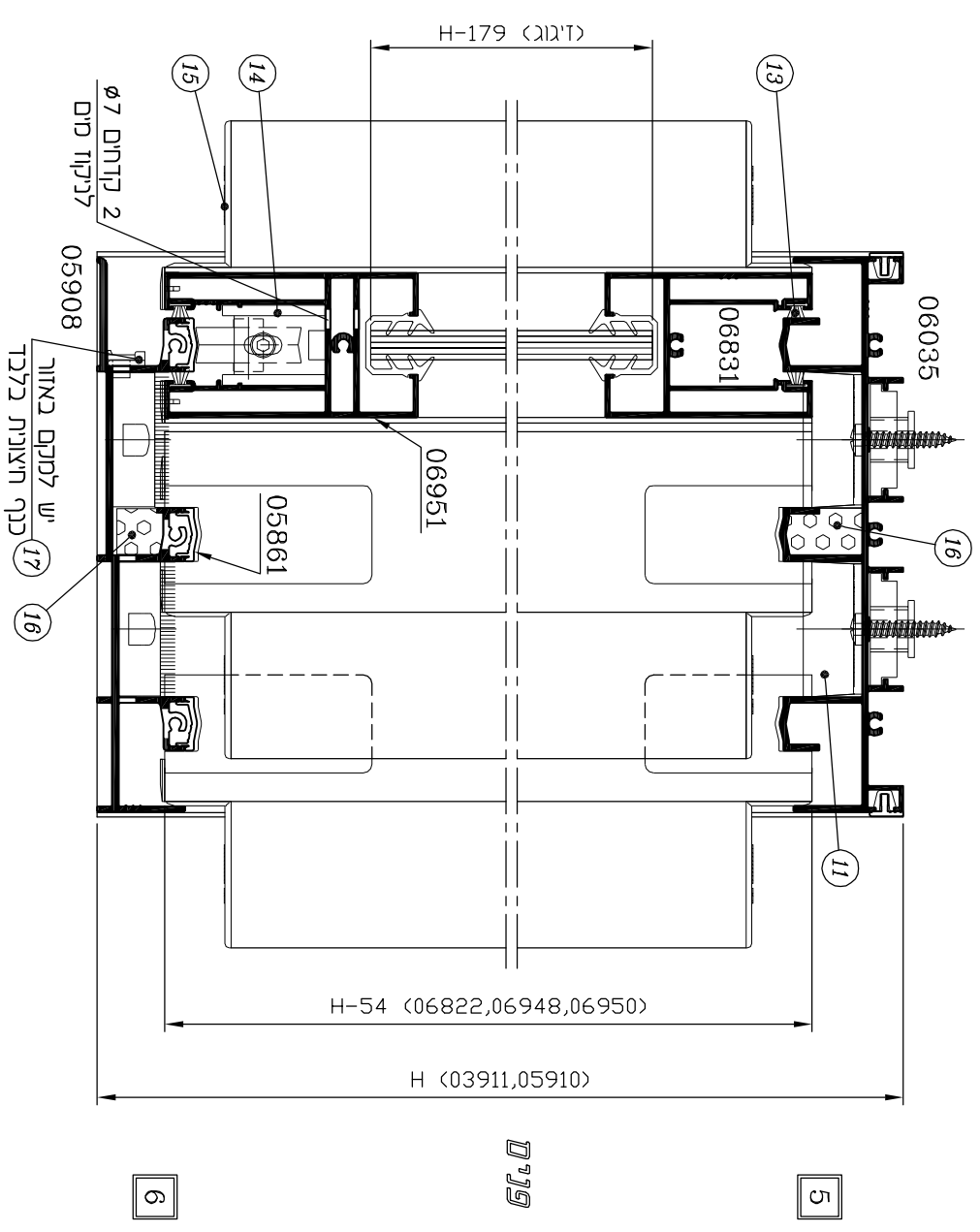
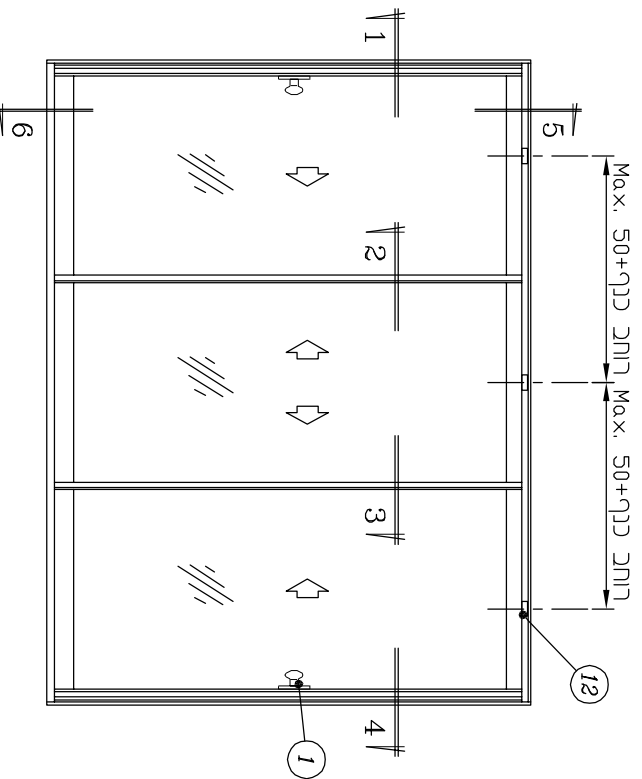
פיו"ם באורך 80 מ"מ באטם זיגוג  
 מול כל קוד 8 בני"ט  
 להדבקה בחומר הדבקה

**דטו"ב**

**יש לנקות כל שטחי הדבקה מאבקי ושמן**  
 (ראה הנחיות בעמ' ד-11)

**דלת הזזה - 3 נתיבים, 3 כניסות HD**  
**(זינוג 10 מ"מ)**

קניט 1:2.5



**קניט 1:1**

פיניץ באורך 80 מ"מ באטם זינוג  
 מול כל קוטר 8 Ø בגבי  
 להדבקה בחומר הדבקה

קוטרם 8 Ø  
 להחזרת חומר הדבקה  
 (1 כל 500 מ"מ)

**חשוב!**  
**יש לנקות כל שטחי הדבקה מאבק ושמן**  
 (ראה הנחיות בעמ' ד-11)

**דלת הזזה - 3 נתיבים - 3 כנפיים HD**  
(זיגוג 10 מ"מ)

**אביזרים**

חומר	כמות ליחידה	תאור האביזר	מק"ט	מס' בשרטוט
אלומיניום	2	ידית כפתור - סט	9280 ***	①
אלומיניום פלב"מ	2	בולם כנף	7313	②
אלומיניום	3	זוג נקודות נעילה	1266	④
נילון		מרחקיה (1 לכל 500 מ"מ)	1704	⑤
פלב"מ	12	בורג 1" x #10 לחיבור משקוף (ראש עגול)	**	⑥
נילון		תפס להלבשה (1 לכל 300 מ"מ)	1712	⑦
פוליאיטילן מוקצף	4	אטם צורתי למסילה עליונה ותחתונה	1892	⑧
אלומיניום זמק	2	מנגנון נעילה	9255	⑨
אלומיניום פלב"מ	2	משבת	9227	⑩
E.P.D.M מוקצף, נילון	2	סט אטמי פרצים ומובילים לשולב	18125	⑪
נילון	3	כולא כנף	**	⑫
אלומיניום נילון, פלב"מ	1 1/2	סט גלגלים HD	1637	⑭
נילון	16	פקק לכנף	9254	⑮
E.P.D.M מוקצף	2	קובייה מוקצפת לאטם פרצים	2452	⑯
נילון	Min.2	פקק ניקוז עם דלתית (1 לכל 800 מ"מ)	1735 *	⑰
נילון פלב"מ	1	סט מובילים עבור פרופילי צד	18128	⑱

**פרופילי אלומיניום**

מס' פרופיל	צורה	תאור	כמות	צורה ומידת החיתוך במ"מ
06035		מסילה עליונה	1	L-27
05910		מזוזה	2	H
05908		מסילה תחתונה נמוכה	1	L-27
05861		מכסה לנתיב-תחתון (מאולגן)	3	L-27
06831		כנף - עליון	3	L/3-23
06951		כנף - תחתון HD	3	L/3-23
06948		כנף - צד	2	H-54
06822		כנף-מכסה לשולב	4	H-54
06950		כנף - שולב מחוזק	4	H-54
03435		מוט מוביל	+	+
03911		הלבשה - רוחב	2	L-23
		הלבשה - גובה	4	H

**זיגוג**

זיגוג	(L/3-31) X (H-179)	3 יח'
-------	--------------------	-------

**הערות :**

1. \* - לזיגוג שונה ראה פרק ד'
2. \*\* - לא משווק ע"י קליל
3. \*\*\* - לבחירת ידית שונה ראה פרק ו'
4. x - לפינוי ניקוזי מים ראה פרק ד'
5. + - מידה וכמות לפי מנגנון נעילה

**אטמים ומברשות**

חומר	תאור האביזר	מק"ט	מס' בשרטוט
E.P.D.M.	אטם לזיגוג 10 מ"מ	2292 *	③
פוליפרופילן	מברשת עם סנפיר נמוך 6.9 x 6.5	2505	⑬

**דלת הזזה - 3 נתיבים, 6 כנפיים HD עם נושק (זיגוג 24 מ"מ)**

**אביזרים**

מס' בשרטוט	מק"ט	תאור האביזר	כמות ליחידה	חומר
①	9280 ***	ידית כפתור - סט	3	אלומיניום
②	7313	בולם כנף	4	אלומיניום פלבי"מ
④	1266	זוג נקודות נעילה	4 1/2	אלומיניום
⑤	1704	מרחקיה (1 לכל 500 מ"מ)		נילון
⑥	**	בורג 1" x 10 # לחיבור משקוף (ראש עגול)	12	פלבי"מ
⑦	1712	תפס להלבשה (1 לכל 300 מ"מ)		נילון
⑧	1892	אטם צורתו למסילה עליונה ותחתונה	4	פוליאיטילן מוקצף
⑨	9255	מנגנון נעילה	3	אלומיניום זמק
⑩	9227	משבת	3	אלומיניום פלבי"מ
⑪	18125	סט אטמי פרצים ומובילים לשולב	4	E.P.D.M מוקצף, נילון
⑫	**	בורג פח 1" x 8 # לחיבור נושק לכנף (1 לכל 350 מ"מ)		פלבי"מ
⑬	18144	אטם פרצים לנושק	1	אלומיניום
⑮	**	כולא כנף	6	נילון
⑰	1637	סט גלגלים HD	3	אלומיניום נילון, פלבי"מ
⑱	9254	פקק לכנף	32	נילון
⑲	2452	קוביה מוקצפת לאטם פרצים	4	E.P.D.M מוקצף
⑳	1735 * x	פקק ניקוז עם דלתית (1 לכל 800 מ"מ)	Min.2	נילון
㉑	18128	סט מובילים עבור פרופילי צד	2	נילון פלבי"מ

**פרופילי אלומיניום**

מס' פרופיל	צורה	תאור	קוטר	צורה ומידת החיתוך במ"מ
06035		מסילה עליונה	1	L-27
05910		מזווה	2	H
05908		מסילה תחתונה נמוכה	1	L-27
05861		מכסה לנתיב-תחתון (מאולגן)	3	L-27
05932		כנף - עליון	6	L/6-17.5
06549		כנף - תחתון HD	6	L/6-17.5
06820		כנף - צד	4	H-54
06822		כנף-מכסה לשולב	8	H-54
06821		כנף - שולב מחוזק	8	H-54
05930		נושק לכנף	1	H-78
03435		כסיס לחיבור נושק לכנף	1	H-78
		מוט מוביל		+
03911		הלבשה - רוחב	2	L-23
		הלבשה - גובה	4	H

**זיגוג**

זיגוג	(L/6-25.5) x (H-179)	6 יח'
-------	----------------------	-------

**הערות :**

1. \* - לזיגוג שונה ראה פרק ד'
2. \*\* - לא משווק ע"י קליל
3. \*\*\* - לבחירת ידית שונה ראה פרק ו'
4. x - לפינוי ניקוזי מים ראה פרק ד'
5. + - מידה וכמות לפי מנגנון נעילה

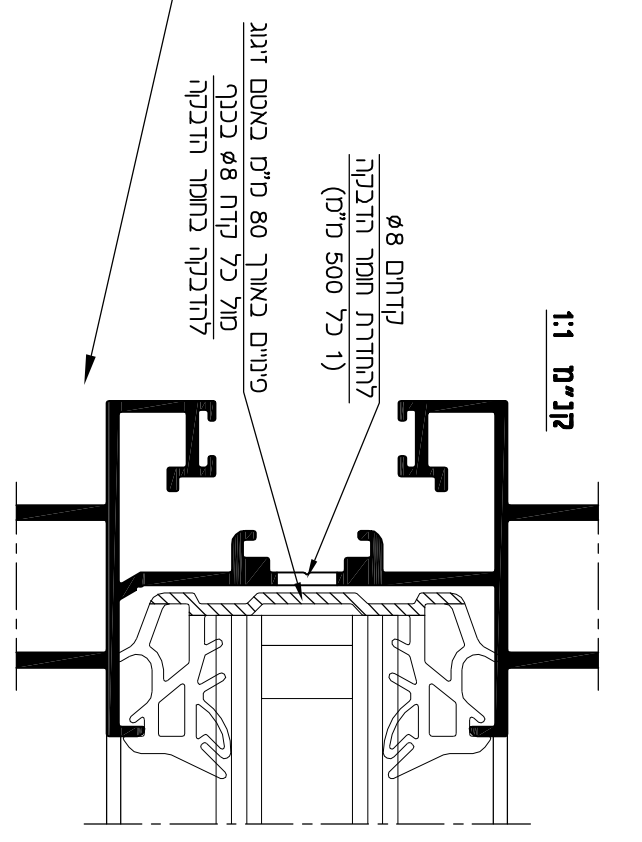
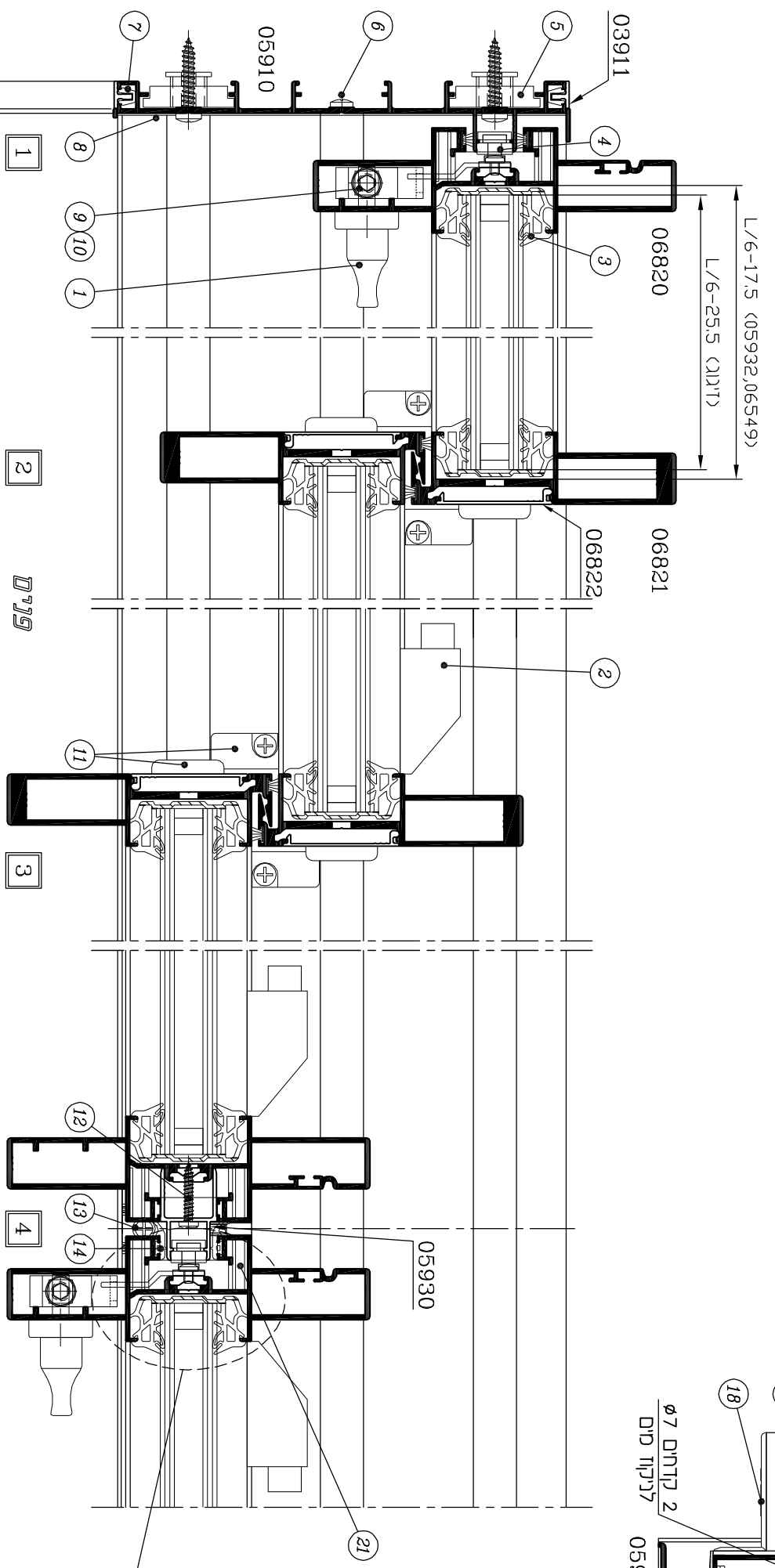
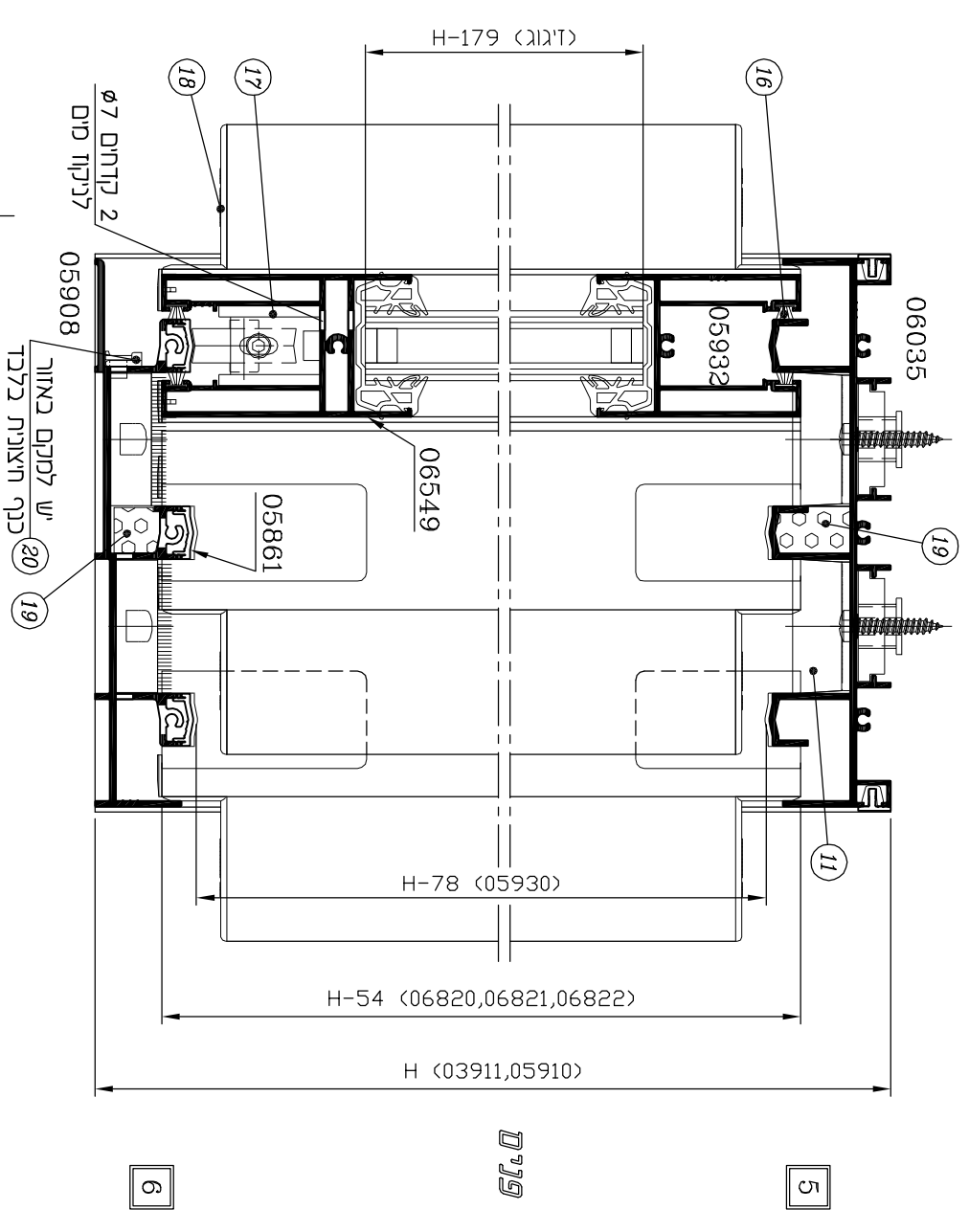
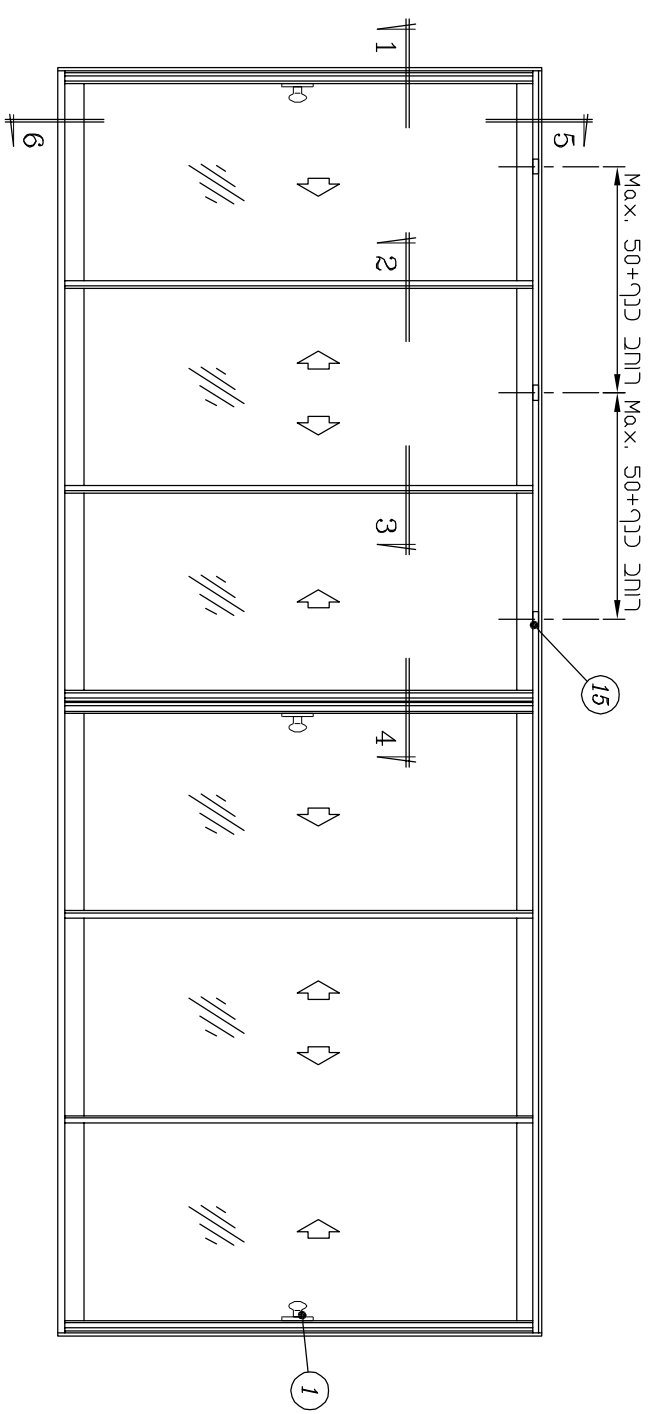
**אטמים ומברשות**

מס' בשרטוט	מק"ט	תאור האביזר	חומר
③	2219 *	אטם לזיגוג 24 מ"מ	E.P.D.M.
⑭	2354	אטם לנושק	E.P.D.M.
⑯	2505	מברשת עם סנפיר נמוך 6.9 x 6.5	פוליפרופילן

2	19	ב	9400
מחזור	עמוד	פרק	סדרת הזזה

קלדי 9400

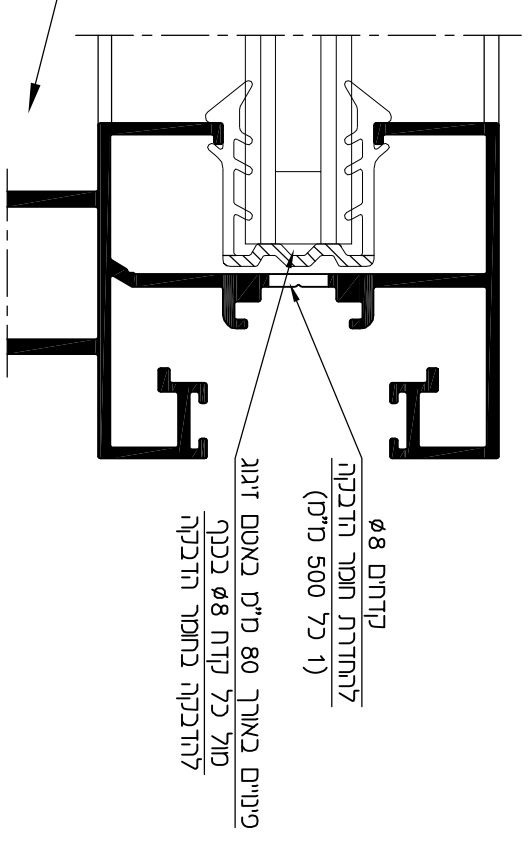
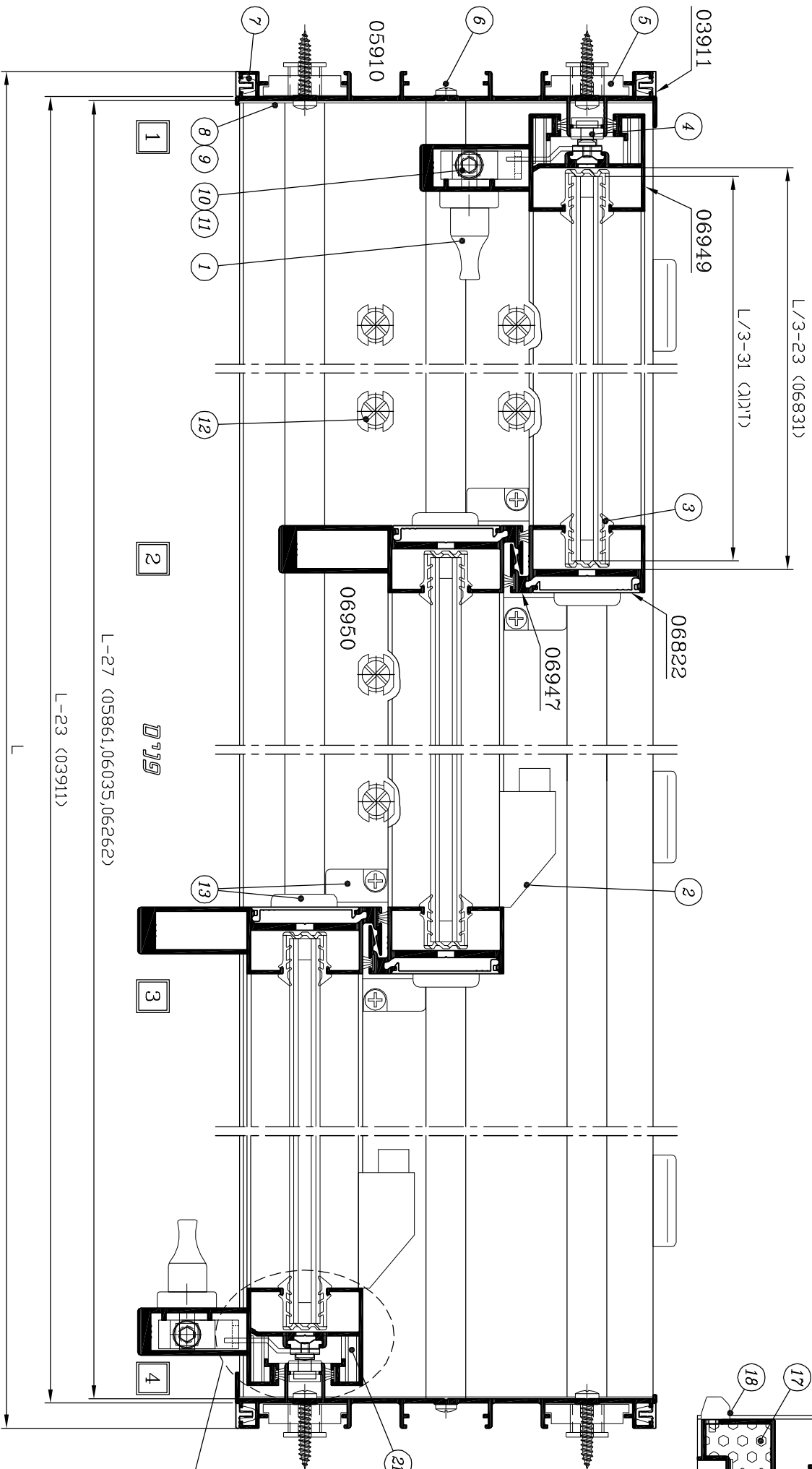
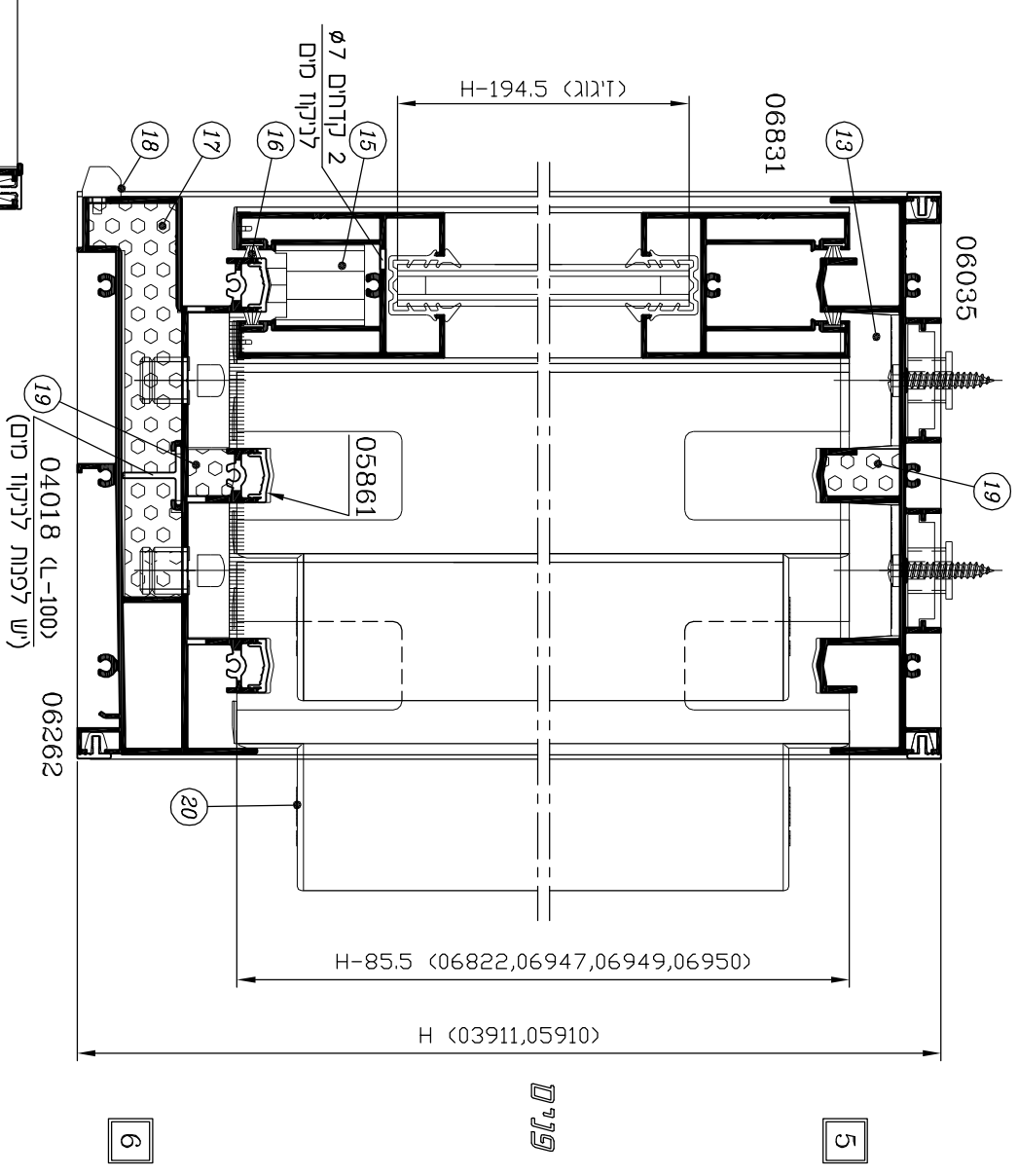
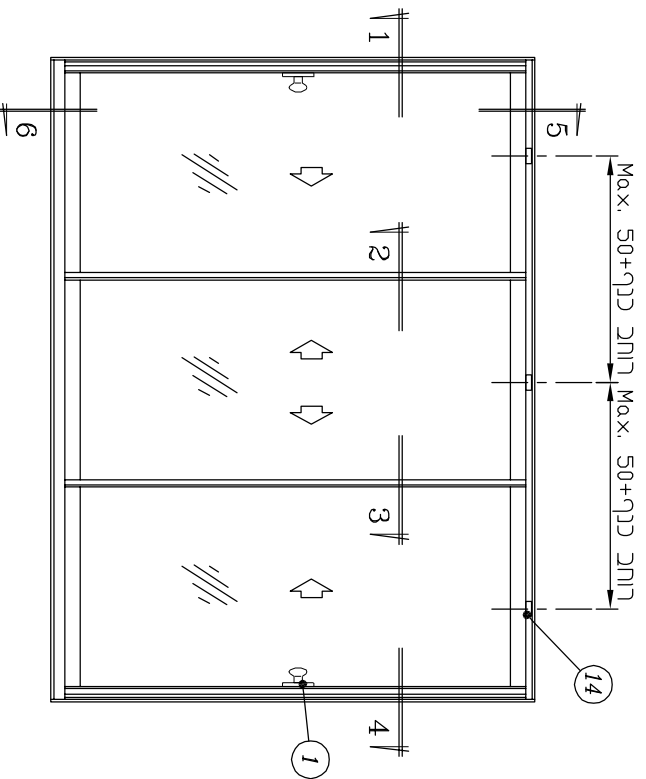
**דלת הזזה - 3 נתיבים, 6 כנפיים HD עם נושא**  
**(זיגוג 24 מ"מ)**  
**קני"מ 1:2.5**



**חשוב!**  
**יש לנקות כל שתי הדבקה מאבק ושמן**  
**(ראה הנחיות בעל ד-11)**

**חלון חזוה - 3 נתיבים, 3 כנפיים**  
**(מסילה תחתונה 61 מ"מ, זיגוג 14 מ"מ)**

קני"מ 1:2.5



**קני"מ 1:1**

פיני"ם באורך 80 מ"מ באטם זיגוג  
 מול כל קו"ט 8 בנ"ב  
 להדבקה בחומר הדבקה

קו"טים 8  
 להחזרת חומר הדבקה  
 (1 כל 500 מ"מ)

**חשוב!**

**יש לנקות כל שטחי הדבקה מאבק ושמן**  
 (ראה הנחיות בעמ' ד-11)



**חלון הזזה - 3 נתיבים, 3 כנפיים  
(מסילה תחתונה 61 מ"מ, זיגוג 14 מ"מ)**

**אביזרים**

חומר	כמות ליחידה	תאור האביזר	מק"ט	מס' בשרטוט
אלומיניום	2	ידית כפתור - סט	9280 ***	①
אלומיניום פלב"מ	2	בולם כנף	7313	②
אלומיניום	2	זוג נקודות נעילה	1266	④
נילון		מרחקיה (1 לכל 500 מ"מ)	1704	⑤
פלב"מ	18	בורג 1" x #10 לחיבור משקוף (ראש עגול)	**	⑥
נילון		תפס להלבשה (1 לכל 300 מ"מ)	1712	⑦
פוליאיטילן מוקצף	2	אטם צורתי למסילה עליונה	1892	⑧
פוליאיטילן מוקצף	2	אטם צורתי למסילה תחתונה	1893	⑨
אלומיניום זמק	2	מנגנון נעילה	9255	⑩
אלומיניום פלב"מ	2	משבת	9227	⑪
נילון		פקק ניקוד 16 Ø לאמבטיה (1 לכל 350 מ"מ)	1707 *	⑫
E.P.D.M מוקצף, נילון	2	סט אטמי פרצים ומובילים לשולב	18125	⑬
נילון	3	כולא כנף	**	⑭
אלומיניום נילון, פלב"מ	1 1/2	סט גלגלים	1605	⑮
E.P.D.M מוקצף	2	קוביה מוקצפת למסילה תחתונה	2460	⑰
נילון	Min.2	פקק ניקוד עם דלתית (1 לכל 800 מ"מ)	2619 *	⑱
E.P.D.M מוקצף	2	קוביה מוקצפת לאטם פרצים	2452	⑲
נילון	8	פקק לכנף	9254	⑳
נילון פלב"מ	1	סט מובילים עבור פרופילי צד	18127	㉑

**פרופילי אלומיניום**

מס' פרופיל	צורה	תאור	כמות	צורה ומידת החיתוך במ"מ
06035		מסילה עליונה	1	L-27
05910		מזוזה	2	H
06262		מסילה תחתונה	1	L-27
04018		תוסף למסילה תחתונה	1	L-100
05861		מכסה לנתיב-תחתון (מאולג)	3	L-27
06831		כנף-עליון/תחתון	6	L/3-23
06949		כנף - צד	2	H-85.5
06822		כנף-מכסה לשולב	4	H-85.5
06947		כנף - שולב	2	H-85.5
06950		כנף-שולב מחוזק	2	H-85.5
03435		מוט מוביל	+	+
03911		הלבשה - רוחב	3	L-23
		הלבשה - גובה	4	H

**זיגוג**

זיגוג	(L/3-31) x (H-194.5)	3 יח'
-------	----------------------	-------

**אטמים ומברשות**

חומר	תאור האביזר	מק"ט	מס' בשרטוט
E.P.D.M.	אטם לזיגוג 14 מ"מ	2293 *	③
פוליפרופילן	מברשת עם סנפיר נמוך 6.9 x 6.5	2505	⑯

**הערות :**

1. \* - לזיגוג שונה ראה פרק ד'
2. \*\* - לא משווק ע"י קליל
3. \*\*\* - לבחירת ידית שונה ראה פרק ו'
4. x - לפינוי ניקוזי מים ראה פרק ד'
5. + - מידה וכמות לפי מנגנון נעילה

## חלון הזזה - 3 נתיבים, 6 כנפיים (מסילה תחתונה 61 מ"מ, זיגוג 10 מ"מ)

### אביזרים

מס' בשרטוט	מק"ט	תאור האביזר	כמות ליחידה	חומר
①	9280 ***	ידית כפתור - סט	3	אלומיניום
②	7313	בולם כנף	4	אלומיניום פלבי"מ
④	1266	זוג נקודות נעילה	3	אלומיניום
⑤	1704	מרחקיה (1 לכל 500 מ"מ)		נילון
⑥	**	בורג 1" x 10 # לחיבור משקוף (ראש עגול)	18	פלבי"מ
⑦	1712	תפס להלבשה (1 לכל 300 מ"מ)		נילון
⑧	1892	אטם צורתי למסילה עליונה	2	פוליאיטילן מוקצף
⑨	1893	אטם צורתי למסילה תחתונה	2	פוליאיטילן מוקצף
⑩	9255	מנגנון נעילה	3	אלומיניום זמק
⑪	9227	משבת	3	אלומיניום פלבי"מ
⑫	1707 * x	פקק ניקוז 16 Ø לאמבטיה (1 לכל 350 מ"מ)		נילון
⑬	18125	סט אטמי פרצים ומובילים לשולב	4	E.P.D.M מוקצף, נילון
⑭	**	בורג פח 1" x 8 # לחיבור נושק לכנף (1 לכל 350 מ"מ)		פלבי"מ
⑮	18114	אטם פרצים לנושק	1	אלומיניום
⑰	**	כולא כנף	6	נילון
⑱	1605	סט גלגלים	3	אלומיניום נילון, פלבי"מ
⑳	2460	קוביה מוקצפת למסילה תחתונה	2	E.P.D.M. מוקצף
㉑	2619 * x	פקק ניקוז עם דלתית (1 לכל 800 מ"מ)	Min.2	נילון
㉒	2452	קוביה מוקצפת לאטם פרצים	4	E.P.D.M. מוקצף
㉓	9254	פקק לכנף	16	נילון
㉔	18127	סט מובילים עבור פרופילי צד	2	נילון פלבי"מ

### פרופילי אלומיניום

מס' פרופיל	צורה	תאור	קוטר	צורה ומידת החיתוך במ"מ
06035		מסילה עליונה	1	L-27
05910		מזווה	2	H
06262		מסילה תחתונה	1	L-27
04018		תומך למסילה תחתונה	1	L-100
05861		מכסה לנתיב-תחתון (מאולגן)	3	L-27
06831		כנף-עליון/תחתון	12	L/6-17.5
06949		כנף - צד	4	H-85.5
06822		כנף-מכסה לשולב	8	H-85.5
06947		כנף - שולב	4	H-85.5
06950		כנף-שולב מחוזק	4	H-85.5
05930		נושק לכנף	1	H-110
03435		בסיס לחיבור נושק	1	H-110
		מוט מוביל	+	+
03911		הלבשה - רוחב	2	L-23
		הלבשה - גובה	4	H

### זיגוג

זיגוג	(L/6-25.5) x (H-194.5)	6 יח'
-------	------------------------	-------

### אטמים ומברשות

מס' בשרטוט	מק"ט	תאור האביזר	חומר
③	2292 *	אטם לזיגוג 10 מ"מ	E.P.D.M.
⑱	2354	אטם לנושק	E.P.D.M.
⑲	2505	מברשת עם סנפיר נמוך 6.9 x 6.5	פוליפרופילן

### הערות :

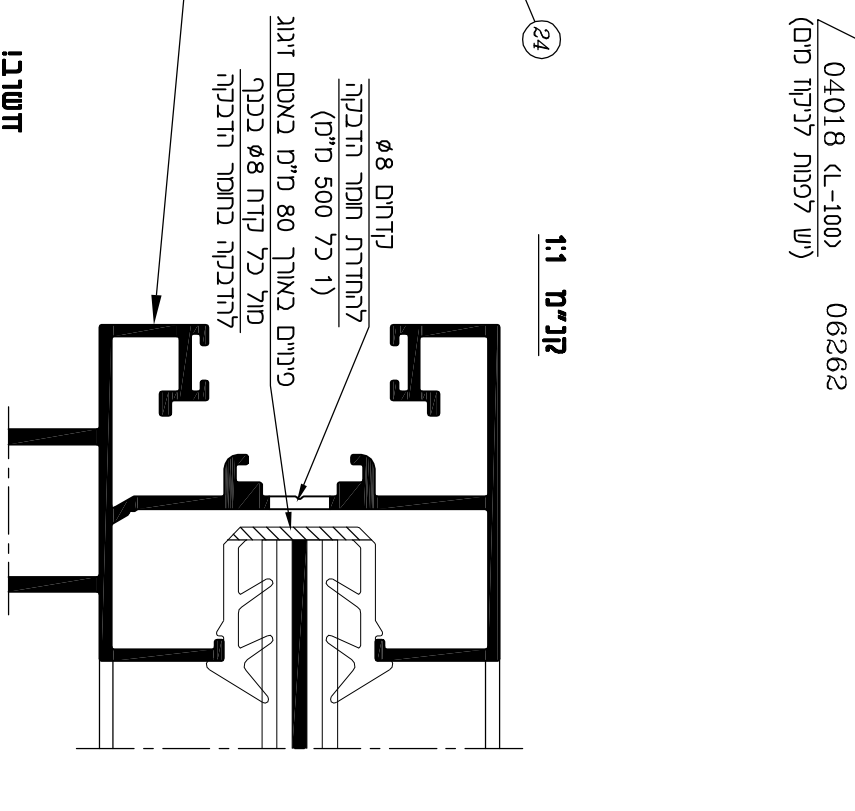
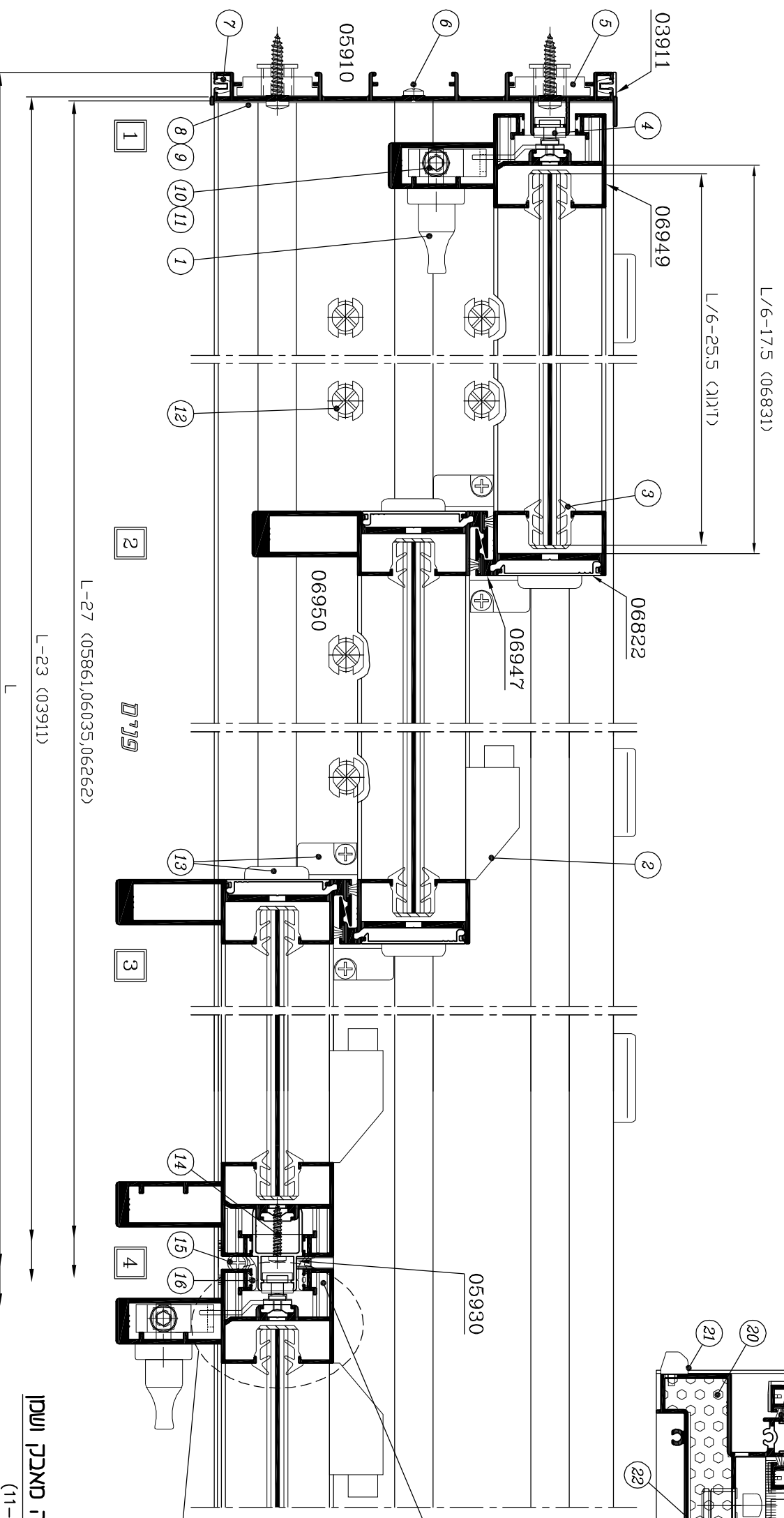
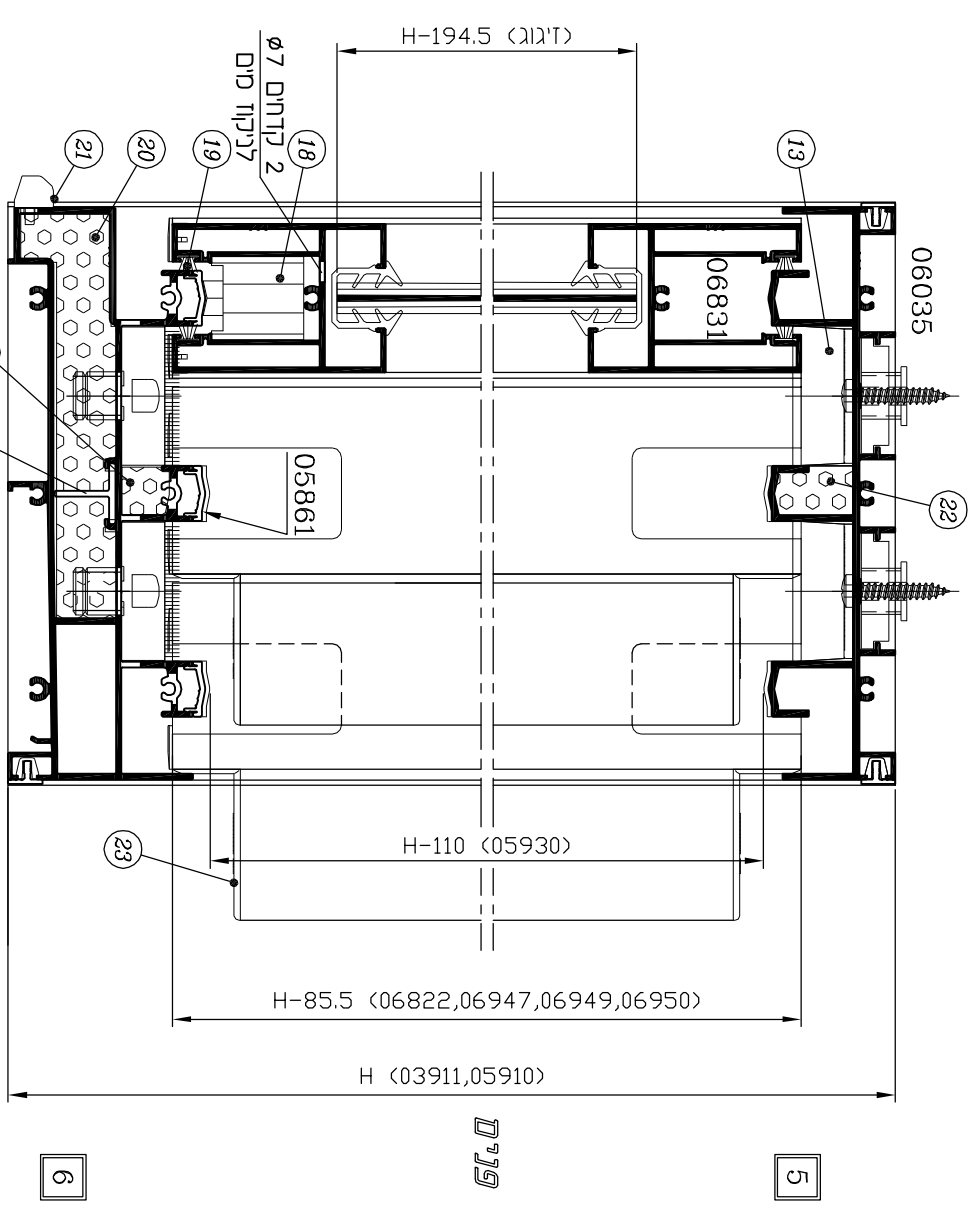
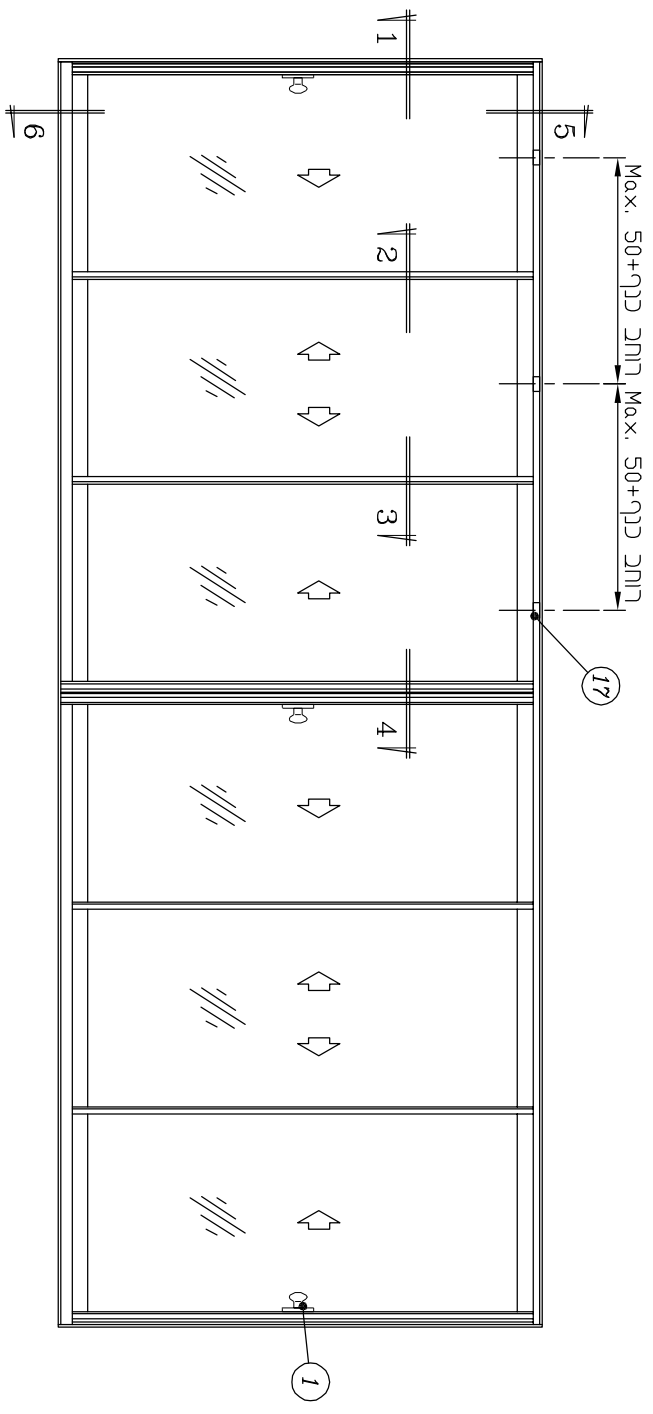
1. \* - לזיגוג שונה ראה פרק ד'
2. \*\* - לא משווק ע"י קליל
3. \*\*\* - לבחירת ידית שונה ראה פרק ו'
4. x - לפינוי ניקוזי מים ראה פרק ד'
5. + - מידה וכמות לפי מנגנון נעילה

2	23	ב	9400
מחודרת	עמוד	פרק	סדרת הזזה

קליל 9400

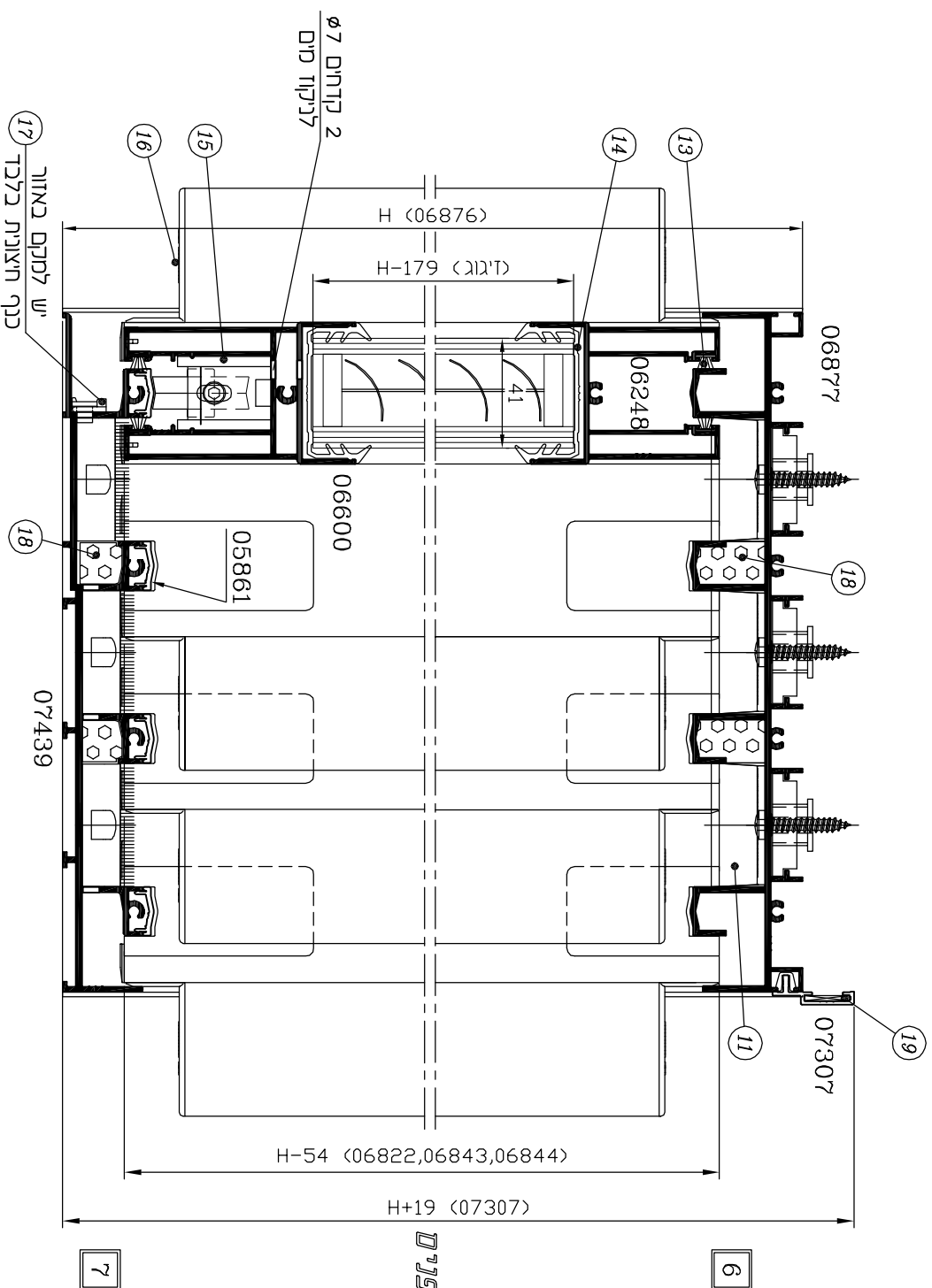
**חלון הזזה - 3 נתיבים, 6 כנפיים עם נוסף**  
**(מסילה תחתונה 61 זיגוג 10 מ"מ)**

קני"מ 1:2.5



**דטורבי**  
**יש לנקות כל שטחי הדבקה מאבק ושמן**  
 (ראה הנחיות בעמ' ד-11)

**דלת הזזה - 4 נתיבים, 4 נפיצים HD  
(דיגוג 41 מ"מ עם צלון פנימי)**  
קני"ט 1:2.5



**אביזרים**

חומר	כמות	לתיודה	תאור האביזר	מק"ט	מק"ט בשרטוט
אלומיניום	2	ידית כפתור - סט	9280	***	1
נילון	4	קולא כנף	**	**	2
אלומיניום פלבי"ט	3	בולם כנף	7313		3
אלומיניום	3	זוג נקודות נעילה	1266		4
נילון		מרחקיה (1 לכל 500 מ"מ)	1704		5
פלבי"ט	16	בורג 1" x 10 # להיבור משקוף (ראש עגול)	**	**	6
נילון		תפס להלכשה (1 לכל 300 מ"מ)	1712		7
פוליאיטילן מוקצף	4	אטם צורתי לסטיליה עליונה ותחתונה	18145		8
אלומיניום זמק	2	מנגנון נעילה	9255		9
אלומיניום פלבי"ט	2	משבת	9227		10
E.P.D.M. מוקצף, נילון	3	סט אטמי פרצ'ים ומובילים לשולב	18125		11
פלבי"ט	1	סט מובילים עבור פרופיל צד	18128		12
אלומיניום פלבי"ט	2	סט גלגלים HD	1637		15
נילון	20	פקני לכנף	9254		16
נילון	Min.2	פקני ניקוז עם דלתית (1 לכל 800 מ"מ)	1735	*	17
E.P.D.M. מוקצף	4	קוביה מוקצפת לאטם פרצ'ים	2452		18
אלומיניום	2	פינת חיבור להלכשה	1526		19

**פרופילי אלומיניום**

צורה ומידות היתרון במ"מ	צורה	תאור	מס' פרופיל
L-27	1	סטיליה עליונה	06877
H	2	חוזזה	06876
L-27	1	סטיליה תחתונה	07439
L-27	4	מכסה לנתיב-תחתון (מאלגן)	05861
L/4-15	4	כנף-עליון	06248
L/4-15	4	כנף-תחתון HD	06600
H-54	2	כנף - צד	06843
H-54	6	שולב מחוזק	06844
H-54	6	מכסה לשולב	06822
L+38	1	הלכשה - רוחב	07307
H+19	1+1	הלכשה - גובה	
+		מוט מוביל	03435

**דיגוג**

דיגוג	(H-179) X (L/4-23)	4 י"ר
-------	--------------------	-------

**אטמים ומברשות**

חומר	תאור האביזר	מק"ט	מס' בשרטוט
פוליפרופילן	מברשת עם סנפיר נמוך 6.9 x 6.5	2505	13
E.P.D.M.	אטם לדיגוג 41 מ"מ	2339	14

**הערות :**

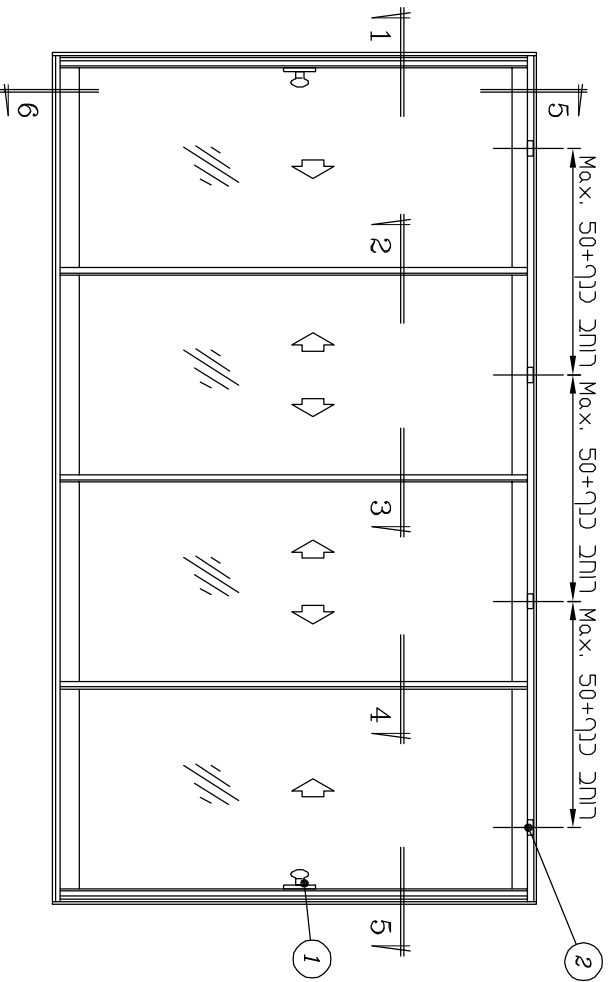
1. - לדיגוג שונה ראה פרק ד'
2. - \*\* - לא משוקן ע"י קליל
3. - \*\*\* - לבחירת ידית שונה ראה פרק י'
4. - x - לפינוי ניקוזי מים ראה פרק ד'
5. - + - מידה וכמות לפי מנגנון נעילה

2	25	ב	9400
מחזור	עמוד	פיק	סדרת הזזה

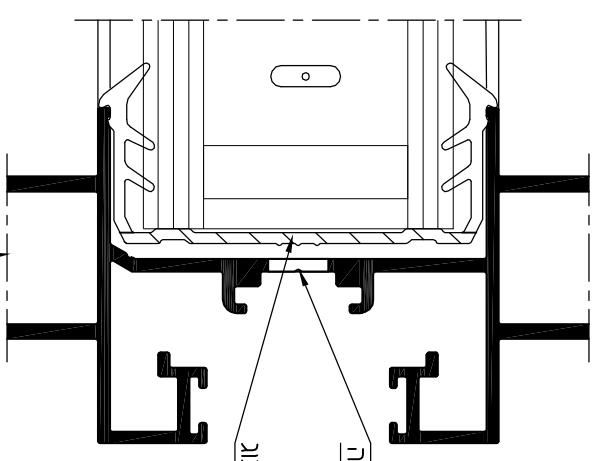
קליל 9400

**דלת הזזה - 4 נתיבים, 4 כנפיים HD  
(זיגוג 41 מ"מ עם צלון פנימי)**

קני"מ 1:2.5



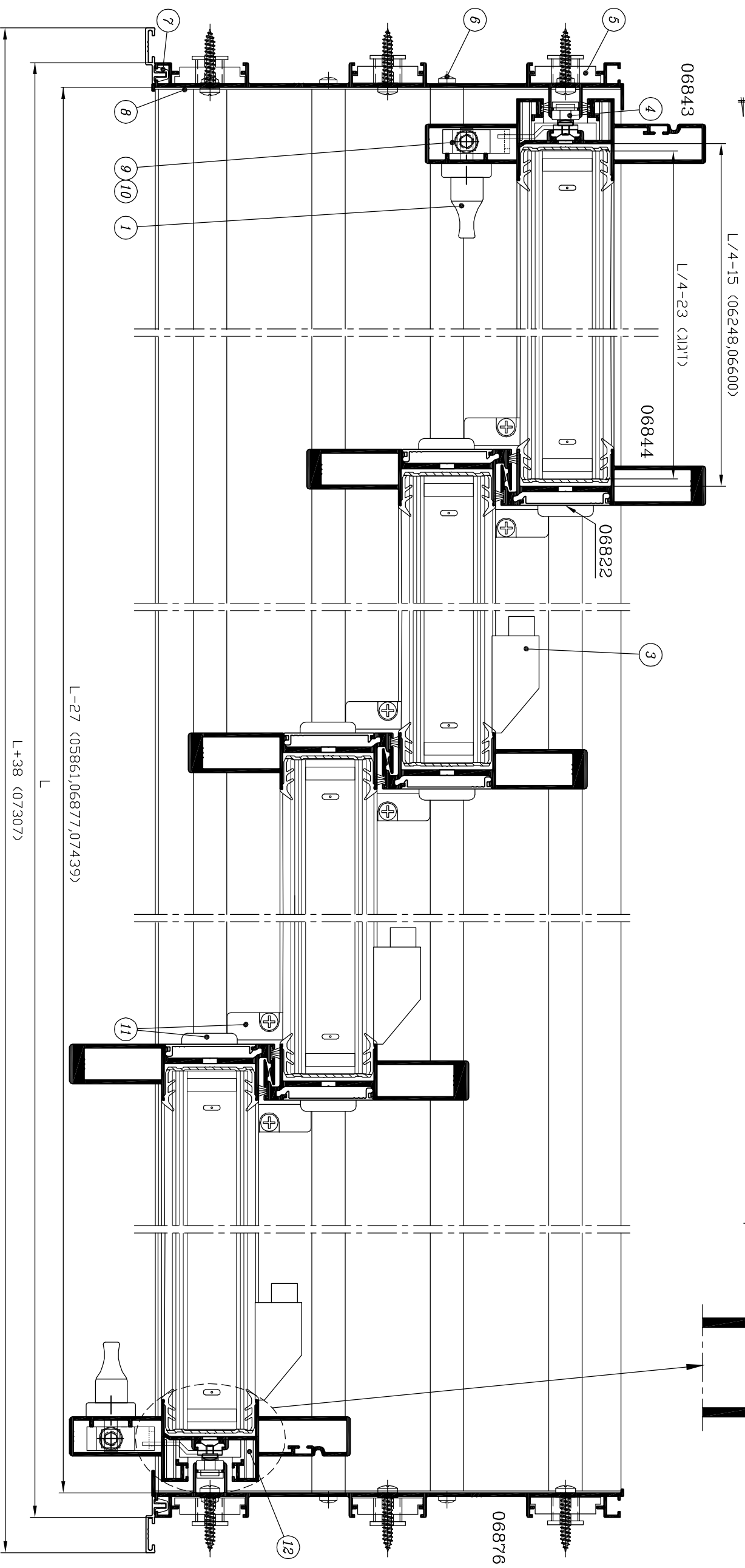
**יש לנקות כל שתי הדבקה מאבק ושמן**  
**דשויבו**  
(ראה הנחיות בעמ' ד-11)



קני"מ 1:1

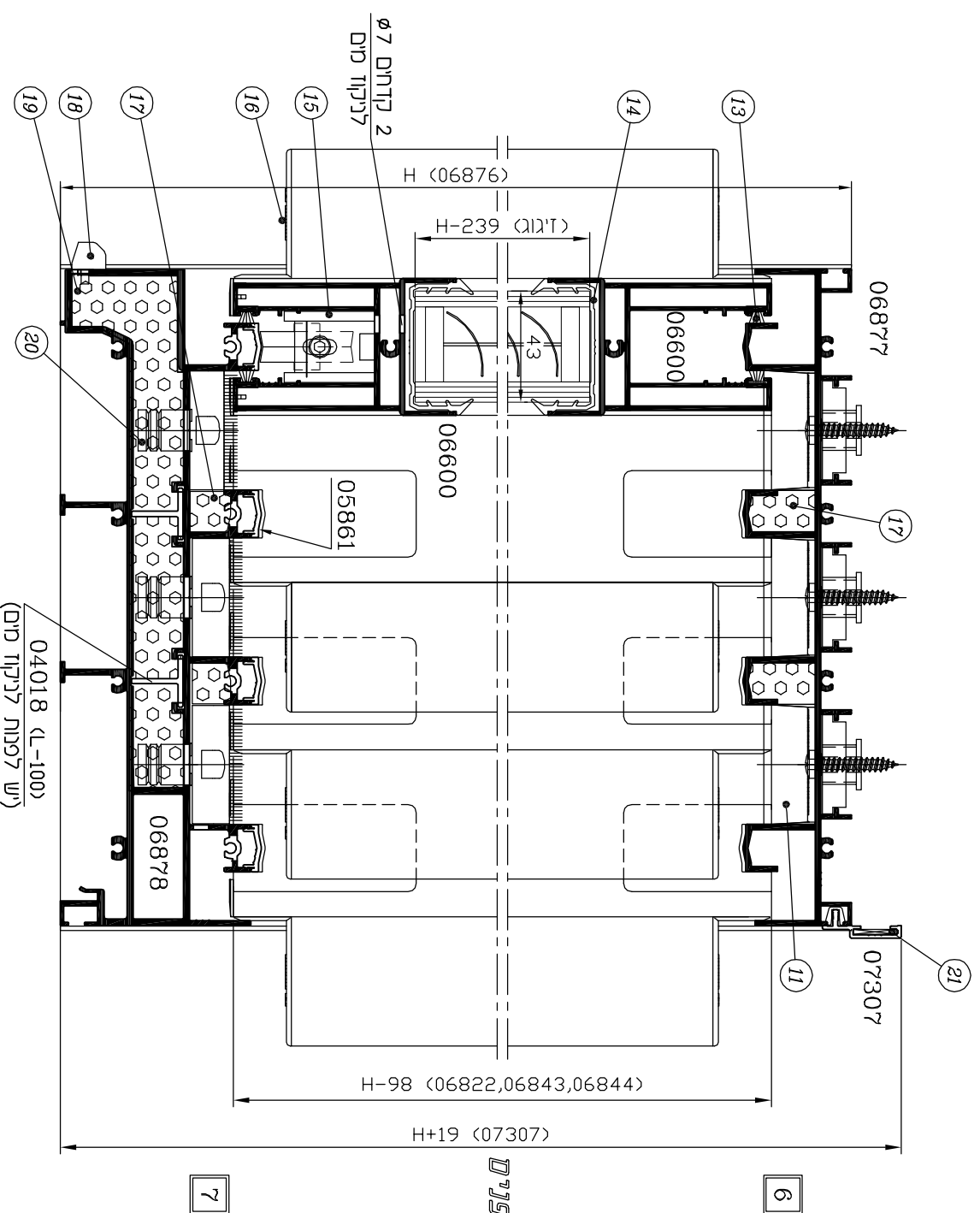
קוטרם  $\phi 8$   
להחזרת חומר הדבקה  
(1 כל 500 מ"מ)

פיקיים באורך 80 מ"מ באטם זיגוג  
מול כל קו"ח  $\phi 8$  בבני  
להדבקה בחומר הדבקה



**דלת הזזה - 4 נתיבים, 4 נפיזים HD**  
**זיגוג 43 מ"מ עם צלון פנימי (זיגוג 43 מ"מ עם צלון פנימי)**

קני"ט 1:2.5



**אביזרים**

חומר	כמות ליחידה	תאור האביזר	מק"ט	מ"ר	מ"ר
אלומיניום	2	ידית כפתור - סט	9280	***	1
נילון	4	כולא כנף	**	**	2
אלומיניום	3	בולם כנף	7313		3
אלומיניום	3	זוג נקודות נעילה	1266		4
נילון		מרחיקה (1 לכל 500 מ"מ)	1704		5
פלג"ס	16	בורג 1" X #10 לחיבור משקוף (ראש עגול) תפס להלכשה (1 לכל 300 מ"מ)	**	**	6
נילון			1712		7
פוליאתילן	2	אטם אורתי למסילה עליונה	18145		8
פוליאתילן	2	אטם צורתי למסילה תחתונה	18096		8
מוכנף	2	מנגנון נעילה	9255		9
אלומיניום	2	משבת	9227		10
פלג"ס	3	סט אטמי פריצים	18125		11
מוכנף, נילון	1	סט מובילים עבור פרופילי צד	18126		12
אלומיניום	2	סט גלגלים HD	1637		15
נילון	20	פקני לכנף	9254		16
E.P.D.M. מוכנף	4	קובייה מוכנפת לאטם פריצים	2452		17
נילון	Min.2	פקני ניקוז עם דלתית (1 לכל 800 מ"מ)	2619	*	18
E.P.D.M. מוכנף	2	קובייה מוכנפת למסילה תחתונה	2499		19
נילון		פקני ניקוז 160 לאמכסיה (1 לכל 350 מ"מ)	1707	*	20
אלומיניום	2	פינת חיבור להלכשה	1526		21

**פרופילי אלומיניום**

צורה ומידת החיתוך במ"מ	תאור	צורה	מ"ר פריפל
L-27	מסילה עליונה		06877
H	חזוזה		06876
L-27	מסילה תחתונה		06878
L-100	חומר למסילה תחתונה		04018
L-27	מכסה לנתיב-תחתון (מאלגן)		05861
L/4-15	עליון/תחתון-HD		06600
H-98	כנף - צד		06843
H-98	שולב מחוזק		06844
H-98	מכסה לשולב		06822
L+38	הלכשה - רחב		07307
H+19	הלכשה - גובה		
+	מוט מוביל		03435

**זיגוג**

זיגוג	מידות (H-239) X (L/4-23)
4 יח'	

**אטמים ומכשירים**

חומר	תאור האביזר	מק"ט	מ"ר
פוליפרופילן	מכרשת עם סנפיר נמוך 6.9 x 6.5 מכרשת אקוסטית עם סנפיר משולש מוחזק 6 x 6.9	2505 14 2540	13
E.P.D.M.	אטם לזיגוג 43 מ"מ	2363 *	14

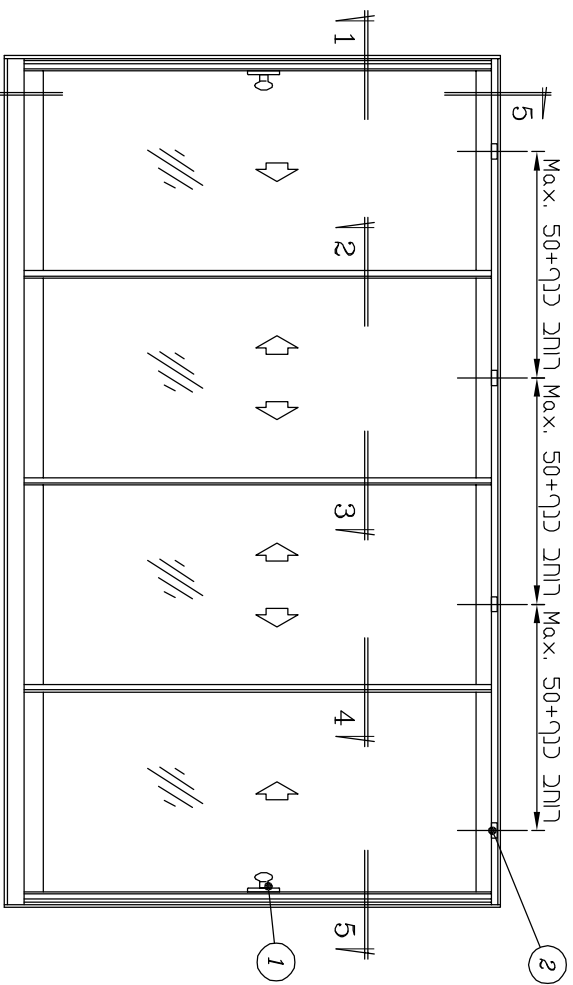
**הערות:**

- \* - לזיגוג שונה ראה פרק ד'
- \*\* - לא משוקע ע"י קליל
- \*\*\* - לכחירת ידית שונה ראה פרק י'
- 4 - לפינוי ניקוזי מים ראה פרק ד'
- 5 - חידה וכמות לפי מנגנון נעילה

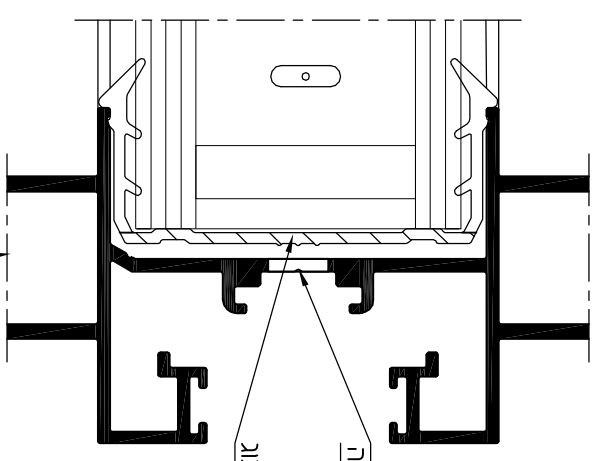
2	27	ב	9400
מחזור	עמוד	פרק	סדרת הזזה

**דלת הזזה - 4 נתיבים, 4 כנפיים HD  
(דיגוג 43 עם צלולן פנימי)**

קני"ם 1:2.5

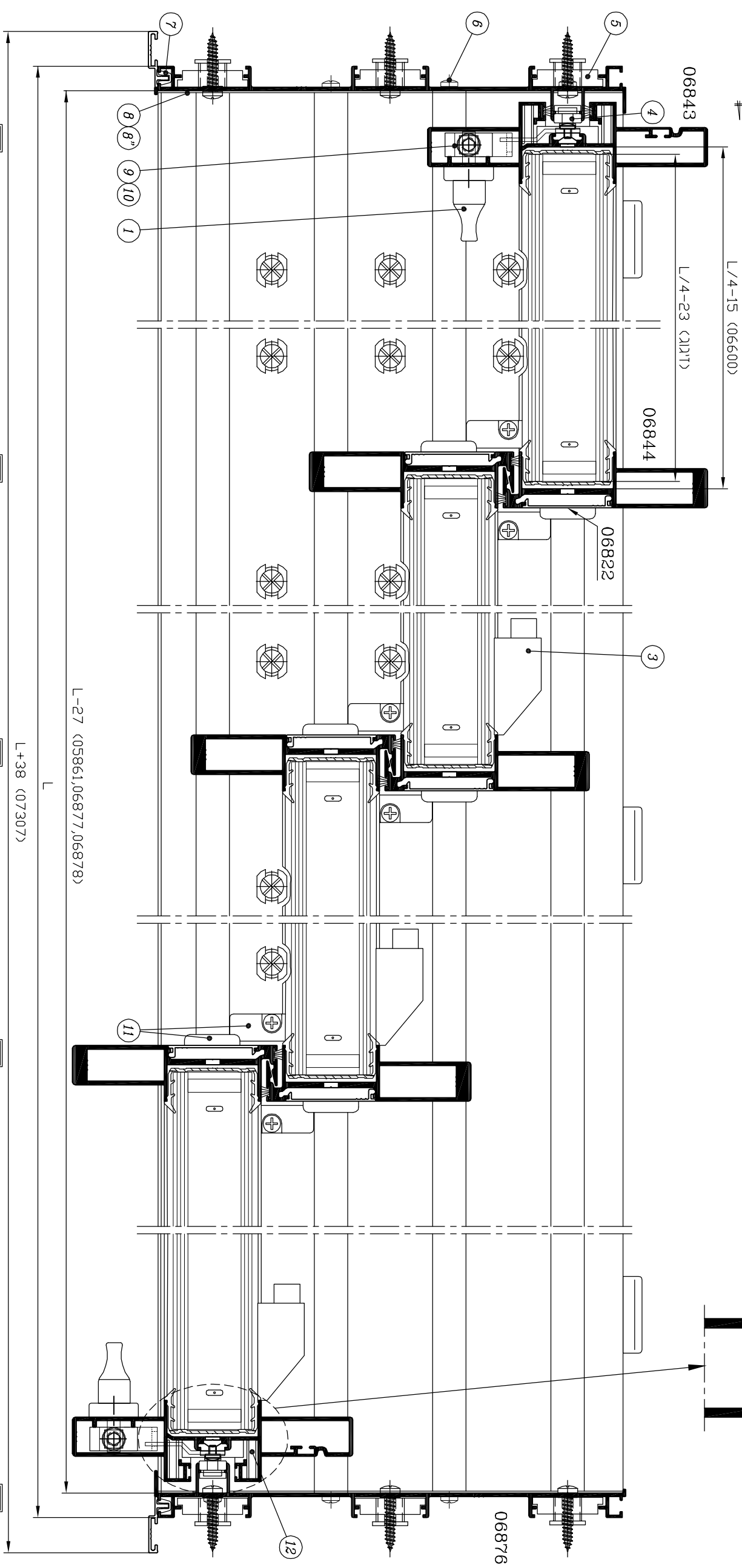


**יש לנקות כל שתי הדבקה מאבק ושמן**  
**דשויבו**  
(ראה הנחיות בעמ' ד-11)



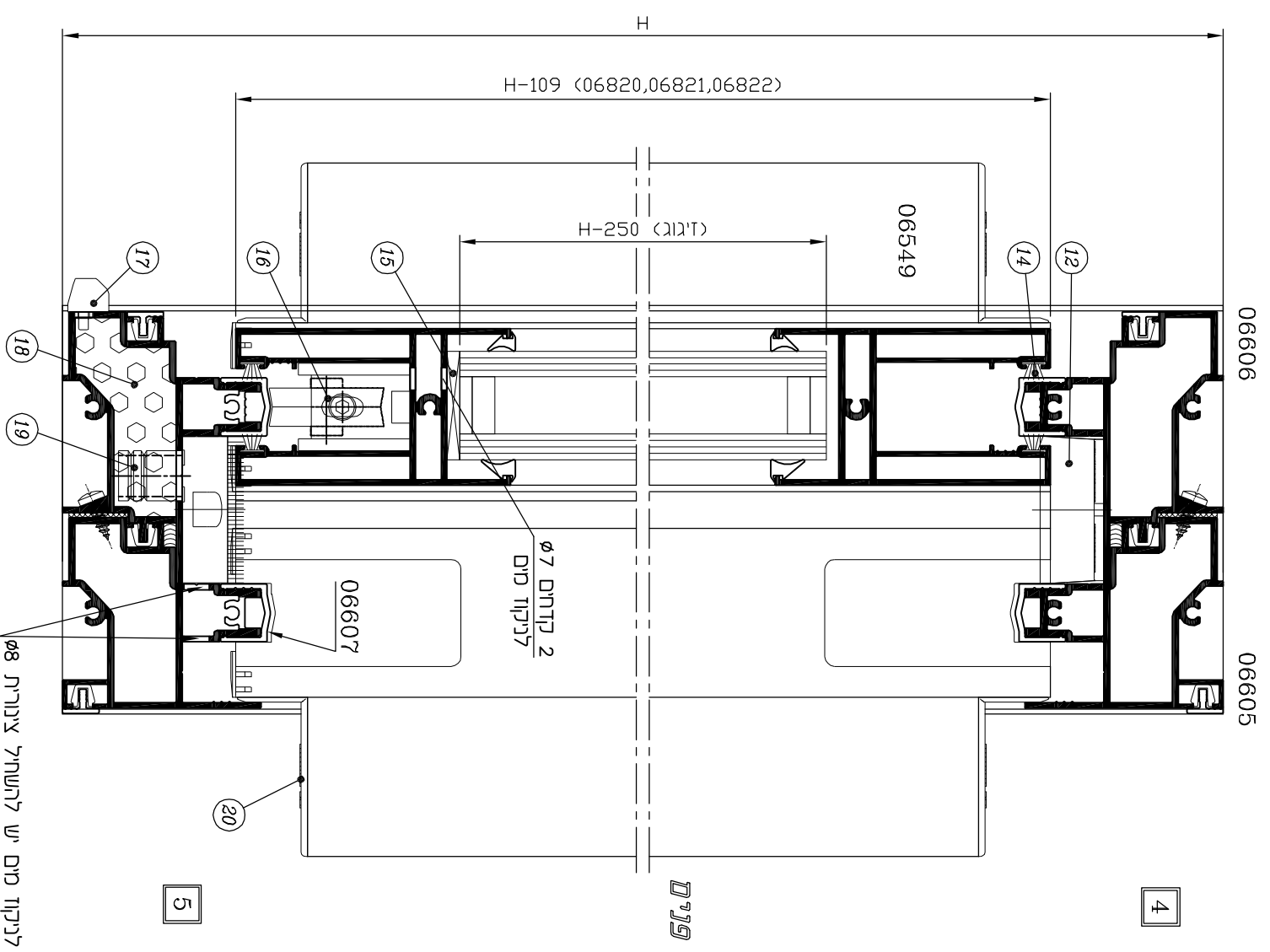
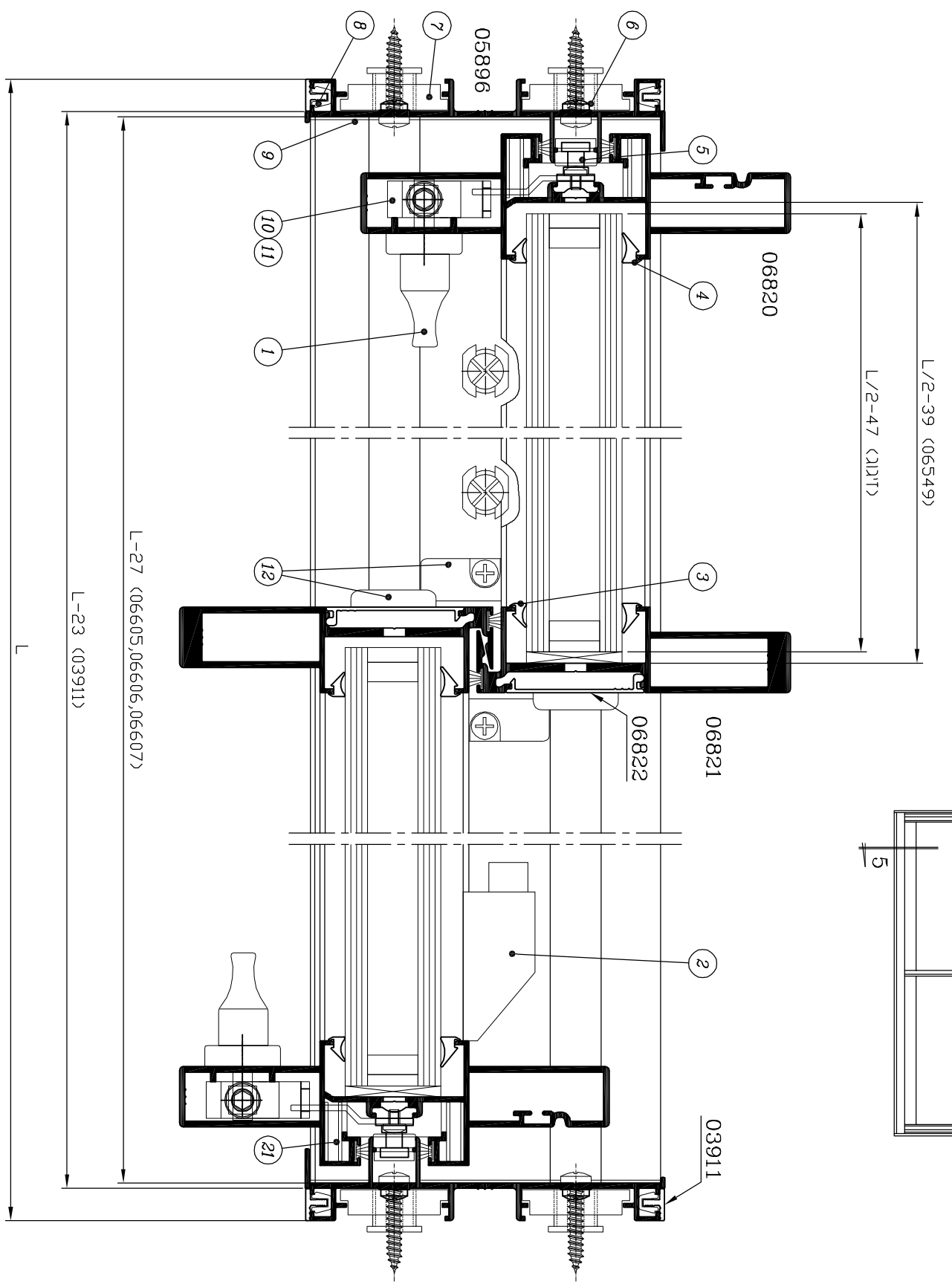
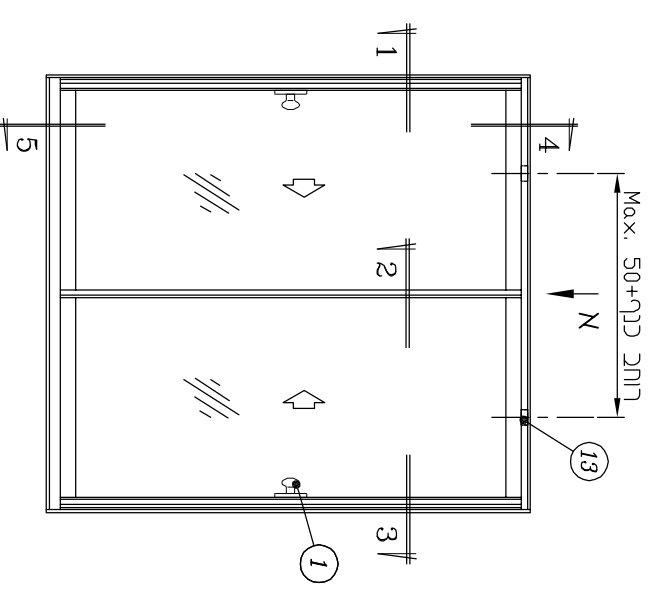
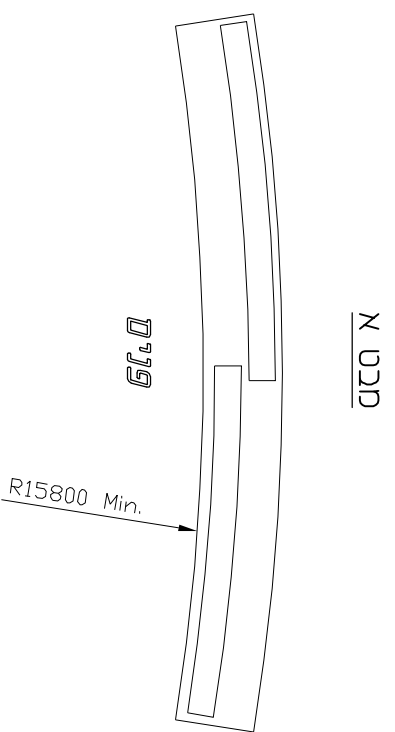
קני"ם 1:1

קוטרם  $\phi 8$   
להחזרת חומר הדבקה  
(1 כל 500 מ"ס)  
פיקיים באורך 80 מ"ס באטם דיגוג  
מול כל קו"ח  $\phi 8$  בבני  
להדבקה בחומר הדבקה



קני"מ 1:2

חזונית\דלת חזות - 2 נתיבים - 2 נפויים HD - לנירפוף  
(זינוג 34 מ"מ)



1

מני' 2

3

4

מני' 5



חלון\דלת הזזה - 2 נתיבים - 2 כנפיים HD - לכיפוף  
(זיגוג 34 מ"מ)

אביזרים

חומר	כמות ליחידה	תאור האביזר	מק"ט	מס' בשרטוט
אלומיניום	2	ידית כפתור - סט	9280 ***	①
אלומיניום פלב"מ	1	בולם כנף	7313	②
אלומיניום	2÷3	זוג נקודות נעילה	1266	⑤
פלב"מ	16	בורג "1 x 10 # לחיבור משקוף (ראש עגול)	**	⑥
נילון		מרחקיה (1 לכל 500 מ"מ)	1704	⑦
נילון		תפס להלבשה (1 לכל 300 מ"מ)	1712	⑧
פוליאיטילן מוקצף	4	אטם צורתי למסילה עליונה ותחתונה	1884	⑨
אלומיניום זמק	2	מנגנון נעילה	9255	⑩
אלומיניום פלב"מ	2	משבת	9227	⑪
E.P.D.M מוקצף, נילון	1	סט אטמי פרצים ומובילים לשולב	18125	⑫
נילון	2	כולא כנף	**	⑬
נילון	לפי הצורך	קלין זיגוג	**	⑮
אלומיניום פלב"מ, נילון	1	סט גלגלים HD	1637	⑯
נילון	Min.2	פקק ניקוז עם דלתית (1 לכל 800 מ"מ)	2619 *	⑰
E.P.D.M מוקצף	2	קובייה מוקצפת למסילה תחתונה	2493	⑱
נילון		פקק ניקוז 16 Ø לאמבטיה (1 לכל 350 מ"מ)	1707 *	⑲
נילון	12	פקק לכנף	9254	⑳
פלב"מ		בורג פח "1/2 x 8 # לחיבור מסילה חיצונית למסילה פנימית (1 לכל 350 מ"מ)	**	
נילון פלב"מ	1	סט מובילים עבור פרופילי צד	18126	㉑

אטמים ומברשות

חומר	תאור האביזר	מק"ט	מס' בשרטוט
E.P.D.M.	אטם לזיגוג פנים	2332 *	③
E.P.D.M.	אטם לזיגוג חוץ	2319 *	④
פוליפרופילן	מברשת עם סנפיר נמוך 6.9 x 6.5	2505	⑭

פרופילי אלומיניום

מס' פרופיל	צורה	תאור	כמות	צורה ומידת החיתוך במ"מ
06605		מסילה פנימית לכיפוף עליונה/תחתונה	2	L-27
06606		מסילה חיצונית לכיפוף עליונה/תחתונה	2	L-27
06607		מכסה לנתיב עבור מסילות לכיפוף עליון/תחתון(מאולגן)	4	L-27
05896		מזוזה	2	H
06549		כנף-עליון/תחתון HD	4	L/2-39
06820		כנף - צד	2	H-109
06822		כנף-מכסה לשולב	2	H-109
06821		כנף - שולב מחוזק	2	H-109
03435		מוט מוביל	+	+
03911		הלבשה - רוחב	4	L-23
		הלבשה - גובה	4	H

זיגוג

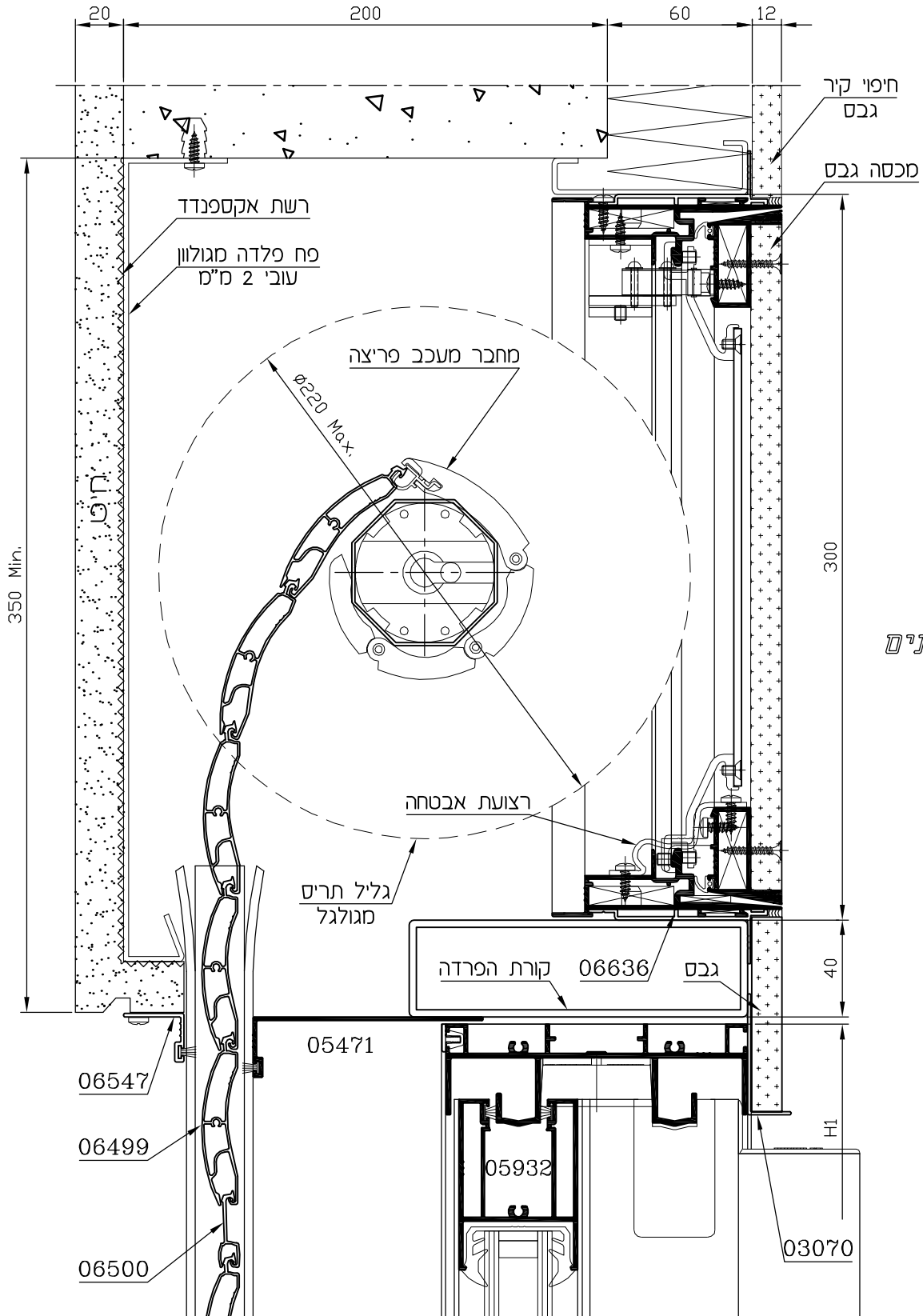
זיגוג	(L/2-47) X (H-250)	2 יח'
-------	--------------------	-------

הערות:

- \* - לזיגוג שונה ראה פרק ד'
- \*\* - לא משווק ע"י קליל
- \*\*\* - לבחירת ידית שונה ראה פרק ו'
- \* - לפינוי ניקוזי מים ראה פרק ד'
- + - מידה וכמות לפי מנגנון נעילה

חלון\דלת - 2 נתיבים בשילוב עם ארגז תריס סמוי "פירנצה" - מכסה גבס קנ"מ 1:2.5

חתך אנכי בגובה ארגז תריס



פנים

**הערות:**

1. H1 - מידת גובה חלון/דלת המשולב עם ארגז תריס.
2. מסילה לתריס גלילה ומידת חיתוך לשלבי תריס בהתאם לרוחב המנגנון.
3. הפעלה חשמלית: לבחירת מנוע ראה קטלוג "קליקטור" או מנגנון בחירת מנוע באתר קליל.

**ריכוז נוסחאות לחיתוך פרופילים וזיגוג פרופילי כנף HD תחתון ועליון**

ק"ט	עליון/תחתון	מס' פרופיל לחיתוך	ברחאם למסילה לתחונה	מידת חיתוך	
				4 כנפיים	2 כנפיים
א.ג.1	גובה	06549,06600 06951		H - 206	05917
				H - 222	05894
				H - 226	06261
				H - 195	05905
				H - 250	07396
L/4-39	L/2-47				רוחב

**ריכוז נוסחאות לחיתוך פרופילים וזיגוג פרופיל כנף תחתון וזה לפרופיל כנף עליון**

ק"ט	עליון/תחתון	מס' פרופיל לחיתוך	ברחאם למסילה לתחונה	מידת חיתוך	
				4 כנפיים	2 כנפיים
א.ג.1	גובה	05932,06248 06831		H - 174	05917
				H - 190	05894
				H - 195	06261
				H - 163	05905
				H - 218	07396
L/4-39	L/2-47				רוחב

**ריכוז נוסחאות לחיתוך פרופילים וזיגוג פרופיל כנף תחתון שונה מפרופיל כנף עליון**

ק"ט	עליון/תחתון	מס' פרופיל לחיתוך	ברחאם למסילה לתחונה	מידת חיתוך	
				4 כנפיים	2 כנפיים
א.ג.1	גובה	06831 06248 05932 06951 06600 06549		H - 190	05917
				H - 206	05894
				H - 211	06261
				H - 179	05905
				H - 234	07396
L/4-39	L/2-47				רוחב

**ריכוז נוסחאות לחיתוך פרופילים נתיבי 2**

ק"ט	מס' פרופיל לחיתוך	ברחאם למסילה לתחונה	מידת חיתוך	
			4 כנפיים	2 כנפיים
א.ג.1	שולב	05905 (30 ד"ר)	H - 54	06648
				06820
				06840
				06843
				06948
א.ג.1	שולב	07396 (85 ד"ר)	H - 109	06821
				06841
				06844
				06943
				06950
H-134				07482
H-78				06822
H-108				05930

ק"ט	מס' פרופיל לחיתוך	ברחאם למסילה לתחונה	מידת חיתוך	
			4 כנפיים	2 כנפיים
א.א.מ.ס	מסילה עליונה	06034	L - 27	05917
				05894
				06261
				05905
				07396
א.א.מ.ס	מסילה לשולב	05861,06746	H	05896
				06648
				06820
				06840
				06843
א.א.מ.ס	שולב	05917 (40 ד"ר)	H - 65	06821
				06841
				06844
				06943
				06947
א.א.מ.ס	מסילה לשולב	06822	H - 90	07482
				06822
				05930
				06648
				06820
א.א.מ.ס	שולב	05894 (57 ד"ר)	H - 81	06841
				06844
				06943
				06947
				06950
א.א.מ.ס	מסילה לשולב	06822	H - 105	06822
				05930
				06648
				06820
				06840
א.א.מ.ס	שולב	06261 (61 ד"ר)	H - 85	06821
				06841
				06844
				06943
				06947
א.א.מ.ס	מסילה לשולב	06822	H - 108	06822
				05930

**ריכוז נוסחאות לחיתוך פרופילים וזיגוג פרופילי כנגד HD תחתון ועליון**

מידת חיתוך	מידת חיתוך		ברתאם למסילה לתחונה	מס' פרופיל לחיתוך	מס' פרופיל לחיתוך	מס' פרופיל לחיתוך	גובה	רואג
	6 כנפיים	3 כנפיים						
L/6-17.5	L/3-23		06549,06600 06951					רואג
H - 206		05918						
H - 222		05906						
H - 226		06262						
H - 195			05908					
H - 250			07461					
L/6-25.5	L/3-31							

**ריכוז נוסחאות לחיתוך פרופילים וזיגוג פרופיל כנגד תחתון זהה לפרופיל כנגד עליון**

מידת חיתוך	מידת חיתוך		ברתאם למסילה לתחונה	מס' פרופיל לחיתוך	מס' פרופיל לחיתוך	מס' פרופיל לחיתוך	גובה	רואג
	6 כנפיים	3 כנפיים						
L/6-17.5	L/3-23		05932,06248 06831					רואג
H - 174		05918						
H - 190		05906						
H - 194.5		06262						
H - 163			05908					
H - 218			07461					
L/6-25.5	L/3-31							

**ריכוז נוסחאות לחיתוך פרופילים וזיגוג פרופיל כנגד תחתון שונה מפרופיל כנגד עליון**

מידת חיתוך	מידת חיתוך		ברתאם למסילה לתחונה	מס' פרופיל לחיתוך	מס' פרופיל לחיתוך	מס' פרופיל לחיתוך	גובה	רואג
	6 כנפיים	3 כנפיים						
L/6-17.5	L/3-23		06831 06248 05932 06951 06600 06549					רואג
H - 190		05918						
H - 206		05906						
H - 211		06262						
H - 179			05908					
H - 234			07461					
L/6-25.5	L/3-31							

**ריכוז נוסחאות לחיתוך פרופילים 3 נתיבים**

מידת חיתוך	מידת חיתוך		ברתאם למסילה לתחונה	מס' פרופיל לחיתוך	מס' פרופיל לחיתוך	מס' פרופיל לחיתוך	גובה
	6 כנפיים	3 כנפיים					
H - 54			05908 (30 מ"ס)		צד		
		06648					
		06820					
		06840					
		06843	06948				
		06949	06821				
		06841	06844				
		06943	06943				
		06947	06947				
		06950	06950				
		07482	07482				
		06822	06822				
H-78			05930				
			06648				
			06820				
			06840				
			06843				
			06948				
			06949				
			06821				
			06841				
			06844				
			06943				
			06947				
			06950				
			07482				
			06822				
H - 109			07461 (85 מ"ס)				
			06821				
			06841				
			06844				
			06943				
			06947				
			06950				
			07482				
			06822				
H-134			05930				

**ריכוז נוסחאות לחיתוך פרופילים 2 נתיבים**

מידת חיתוך	מידת חיתוך		ברתאם למסילה לתחונה	מס' פרופיל לחיתוך	מס' פרופיל לחיתוך	מס' פרופיל לחיתוך	גובה
	6 כנפיים	3 כנפיים					
L - 27			06035		מסילה עליונה		
		05918					
		05906					
		06262					
			05908				
			07461				
			05861				
H			05910,06855				
			06648				
			06820				
			06840				
			06843				
			06948				
			06949				
			06821				
			06841				
			06844				
			06943				
			06947				
			06950				
			07482				
			06822				
H - 65			05918 (40 מ"ס)				
			06844				
			06943				
			06947				
			06950				
			07482				
			06822				
			05930				
			06648				
			06820				
			06840				
			06843				
			06948				
			06949				
			06821				
			06841				
			06844				
			06943				
			06947				
			06950				
			07482				
			06822				
H - 81			05906 (57 מ"ס)				
			06844				
			06943				
			06947				
			06950				
			07482				
			06822				
			05930				
			06648				
			06820				
			06840				
			06843				
			06948				
			06949				
			06821				
			06841				
			06844				
			06943				
			06947				
			06950				
			07482				
			06822				
H - 105			05930				
			06648				
			06820				
			06840				
			06843				
			06948				
			06949				
			06821				
			06841				
			06844				
			06943				
			06947				
			06950				
			07482				
			06822				
			05930				
			06648				
			06820				
			06840				
			06843				
			06948				
			06949				
			06821				
			06841				
			06844				
			06943				
			06947				
			06950				
			07482				
			06822				
H - 110			05930				

### ריכוז נוסחאות לחיתוך פרופיליים וזינוג פרופילי כנף HD תחתון ועליון

מידת חיתוך	ברחם למסילה לתחתון	סטי' פרופיל לחיתוך	מאור פרופיל לחיתוך	עליון/תחתון	גובה	רז"ג
L/4-15		06549,06600 06951				
H - 195		07439				
H - 239		06878				
L/4-23						

### ריכוז נוסחאות לחיתוך פרופיליים ונתביים 4

מידת חיתוך	ברחם למסילה לתחתון	סטי' פרופיל לחיתוך	מאור פרופיל לחיתוך	עליון/תחתון	גובה	רז"ג
L - 27		06877 07439 06878				
H		05861				
		06876				
		06648 06820 06840 06843 06948 06949				
		06821 06841 06844				
H - 54		07439 (30 כ"ס)				
		06844 06943 06947 06950 07482				
		06822				
		06648 06820 06840 06843 06948 06949				
		06821 06841 06844				
		06820 06840 06843 06947 06950 07482				
		06822				
H - 98		06878 (74 כ"ס)				
		06821 06841 06844 06943 06947 06950 07482				
		06822				

### ריכוז נוסחאות לחיתוך פרופיליים וזינוג ונתביים: 2 כנפיים זכוכית, כנף אחת רשת

מידת חיתוך	ברחם למסילה לתחתון	סטי' פרופיל לחיתוך	מאור פרופיל לחיתוך	עליון/תחתון	גובה	רז"ג
H - 54		05908 (30 כ"ס)				
		06821 06841 06844 06943 06947 06950 07482				
		06822				
		06648 06820 06840 06843 06948 06949				
		06821 06841 06844				
H - 76		05922				
		06648 06820 06840 06843 06948 06949				
		06821 06841 06844 06943 06947 06950 07482				
		06822				
H - 109		07461 (85 כ"ס)				
		06821 06841 06844 06943 06947 06950 07482				
		06822				
		06648 06820 06840 06843 06948 06949				
		06821 06841 06844				
H - 131		05922				

### ריכוז נוסחאות לחיתוך פרופיליים וזינוג ונתביים: 3 כנפיים זכוכית, כנף אחת רשת

מידת חיתוך	ברחם למסילה לתחתון	סטי' פרופיל לחיתוך	מאור פרופיל לחיתוך	עליון/תחתון	גובה	רז"ג
L - 27		06035 05918 05906 06262 05908 07461				
		05861				
		05910,06855				
		06648 06820 06840 06843 06948 06949				
		06821 06841 06844				
H		05918 (40 כ"ס)				
		06844 06943 06947 06950 07482				
		06822				
		06648 06820 06840 06843 06948 06949				
		06821 06841 06844				
H - 65		05918 (40 כ"ס)				
		06844 06943 06947 06950 07482				
		06822				
		06648 06820 06840 06843 06948 06949				
		06821 06841 06844				
H - 87		05922				
		06648 06820 06840 06843 06948 06949				
		06821 06841 06844				
H - 81		05906 (57 כ"ס)				
		06844 06943 06947 06950 07482				
		06822				
		06648 06820 06840 06843 06948 06949				
		06821 06841 06844				
H - 103		05922				
		06648 06820 06840 06843 06947 06950 07482				
		06822				
		06648 06820 06840 06843 06948 06949				
		06821 06841 06844				
H - 85.5		06262 (61 כ"ס)				
		06844 06943 06947 06950 07482				
		06822				
		06648 06820 06840 06843 06948 06949				
		06821 06841 06844				
H - 107.5		05922				

### ריכוז נוסחאות לחיתוך פרופיליים וזינוג פרופיל כנף תחתון וזה לפרופיל כנף עליון

מידת חיתוך	ברחם למסילה לתחתון	סטי' פרופיל לחיתוך	מאור פרופיל לחיתוך	עליון/תחתון	גובה	רז"ג
L/4-15		05932,06248 06831				
H - 163		07439				
H - 207		06878				
L/4-23						

### ריכוז נוסחאות לחיתוך פרופיליים וזינוג פרופיל כנף תחתון שונה מפרופיל כנף עליון

מידת חיתוך	ברחם למסילה לתחתון	סטי' פרופיל לחיתוך	מאור פרופיל לחיתוך	עליון/תחתון	גובה	רז"ג
L/4-15		06831 06248 05932 06951 06600 06549				
H - 179		07439				
H - 223		06878				
L/4-23						

סדרות הזזה

קליל נרף 9400

פרק ג

פרטי קיר

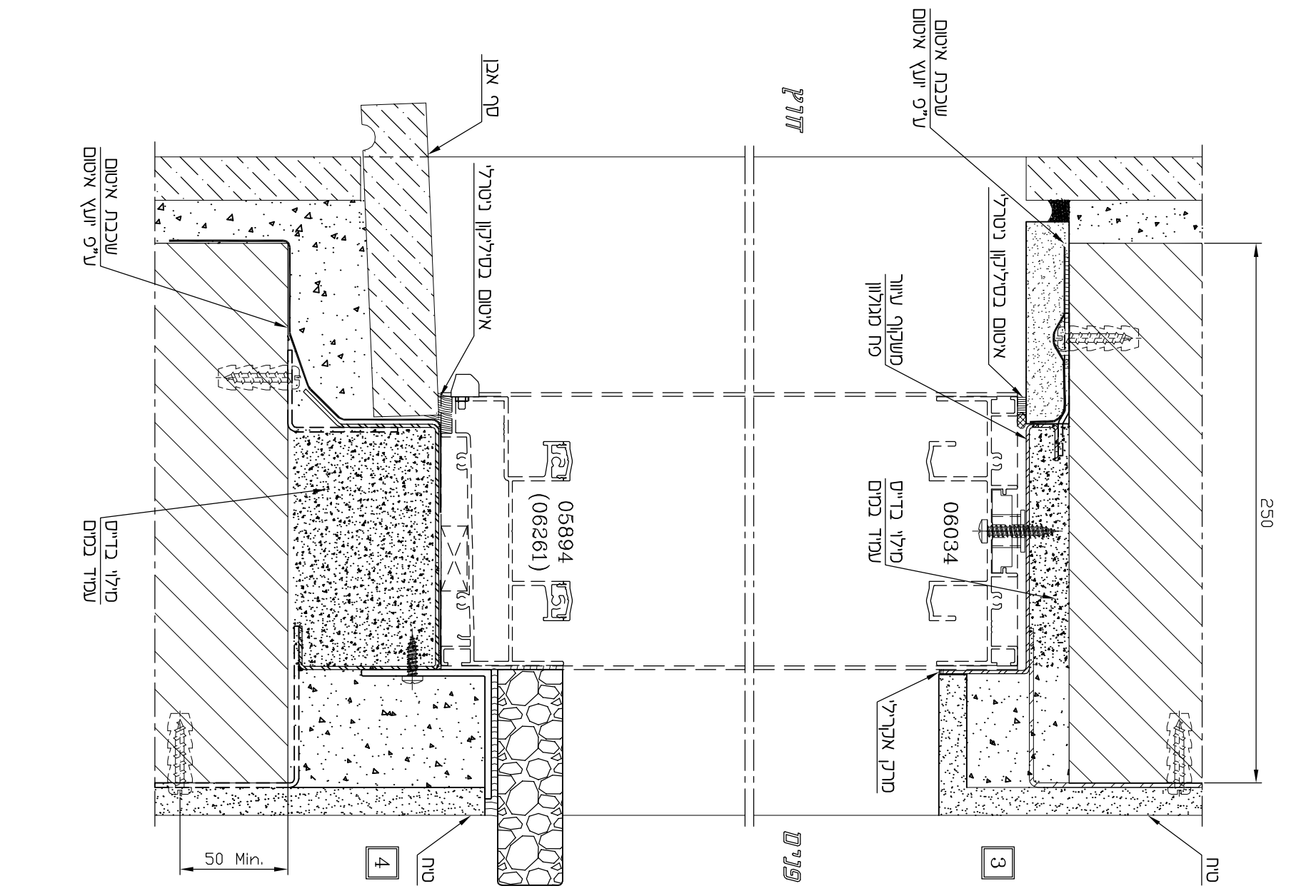
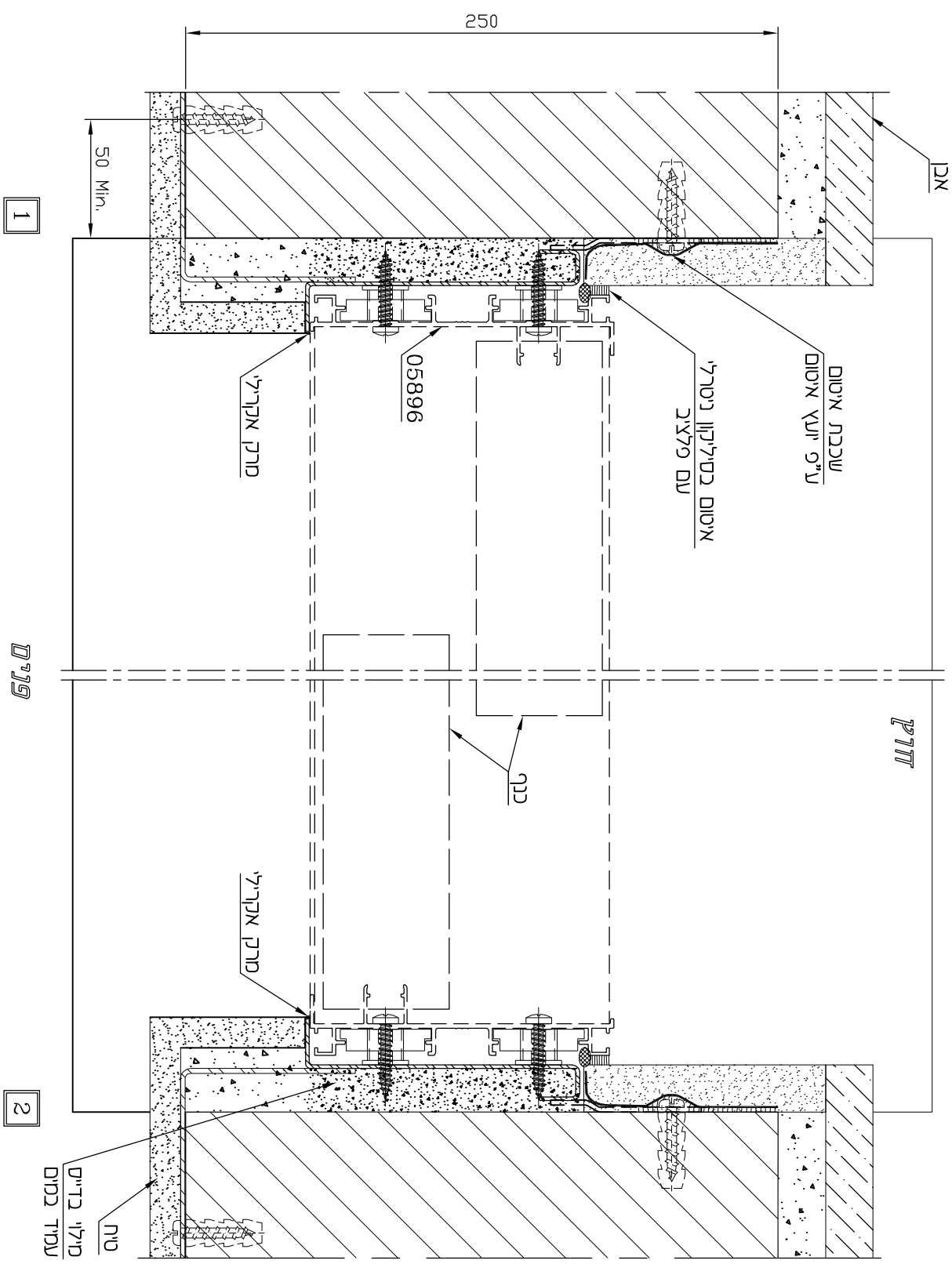
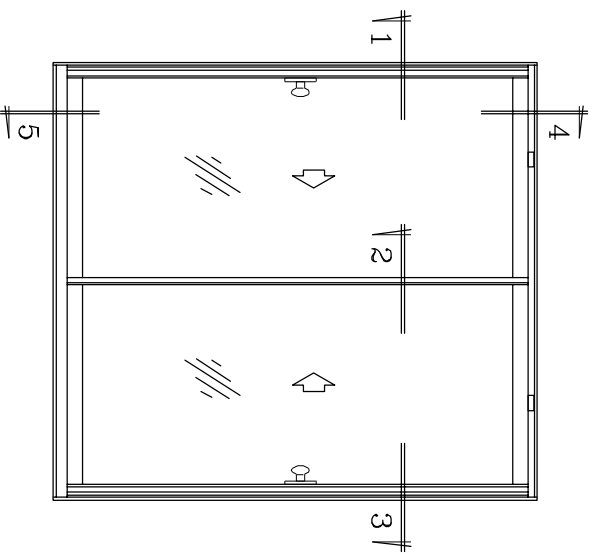
## תוכן עניינים

עמוד	נושא
3	חלון – 2 נתיבים, 2 כנפיים (משקוף סמוי)
4	חלון – 2 נתיבים, 2 כנפיים (משקוף גלוי)
5	דלת – 2 נתיבים, 2 כנפיים (משקוף סמוי עם רשת פליסה)
6	דלת – 3 נתיבים, 3 כנפיים (משקוף סמוי)
7	דלת – 3 נתיבים, 3 כנפיים (משקוף גלוי)
8	דלת – 3 נתיבים, 3 כנפיים (משקוף סמוי עם רשת פליסה)

2	3	1	9400
מחזור	עמוד	פרק	סדרת חזות

חלון חזות - 2 נתיבים, 2 נפחים  
(משקוף סמרי)

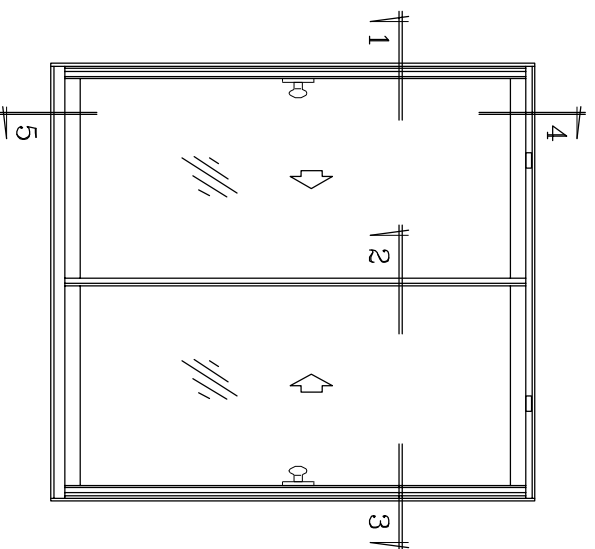
קני 1:2.5



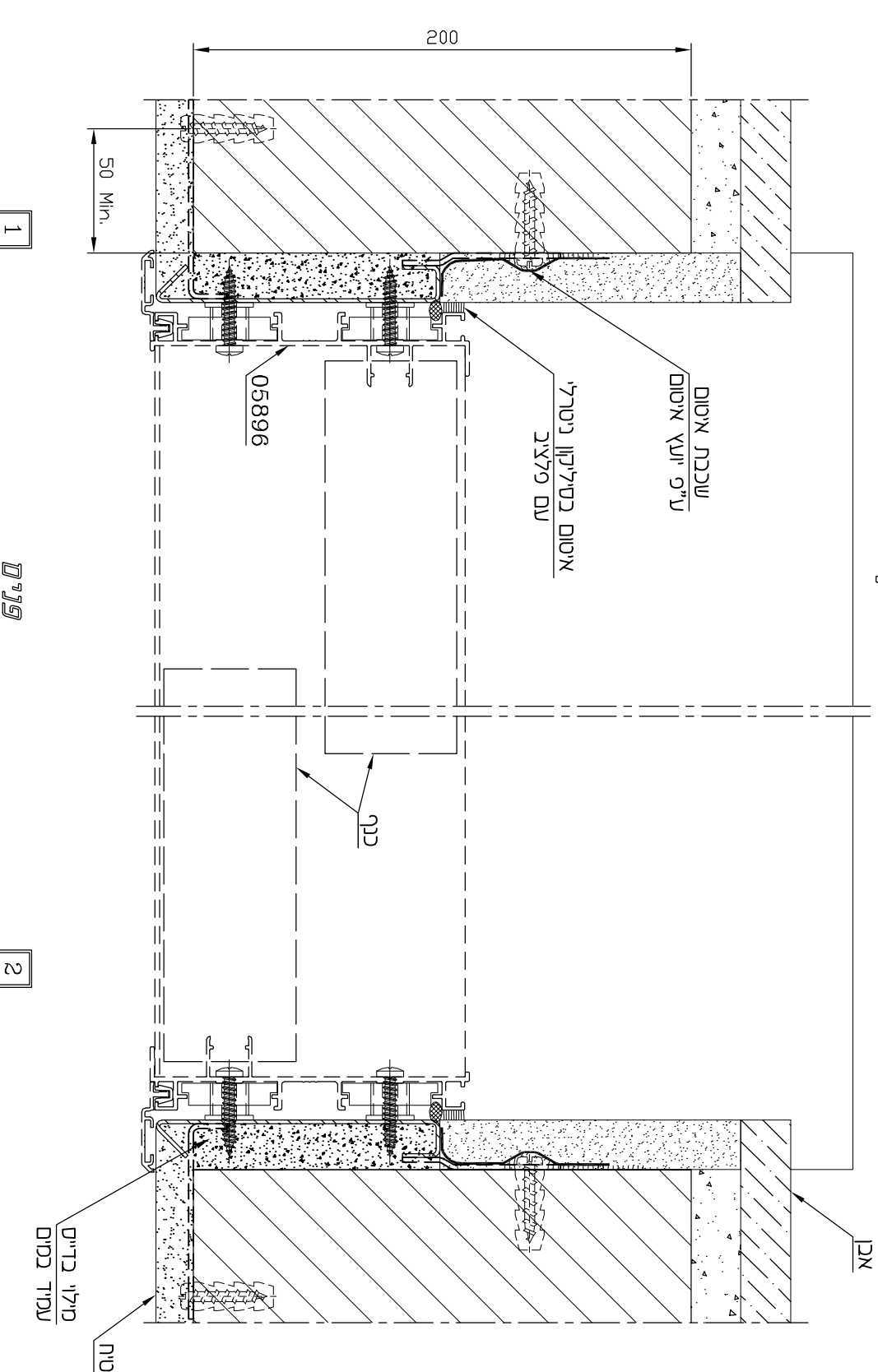


קניט 1:2.5

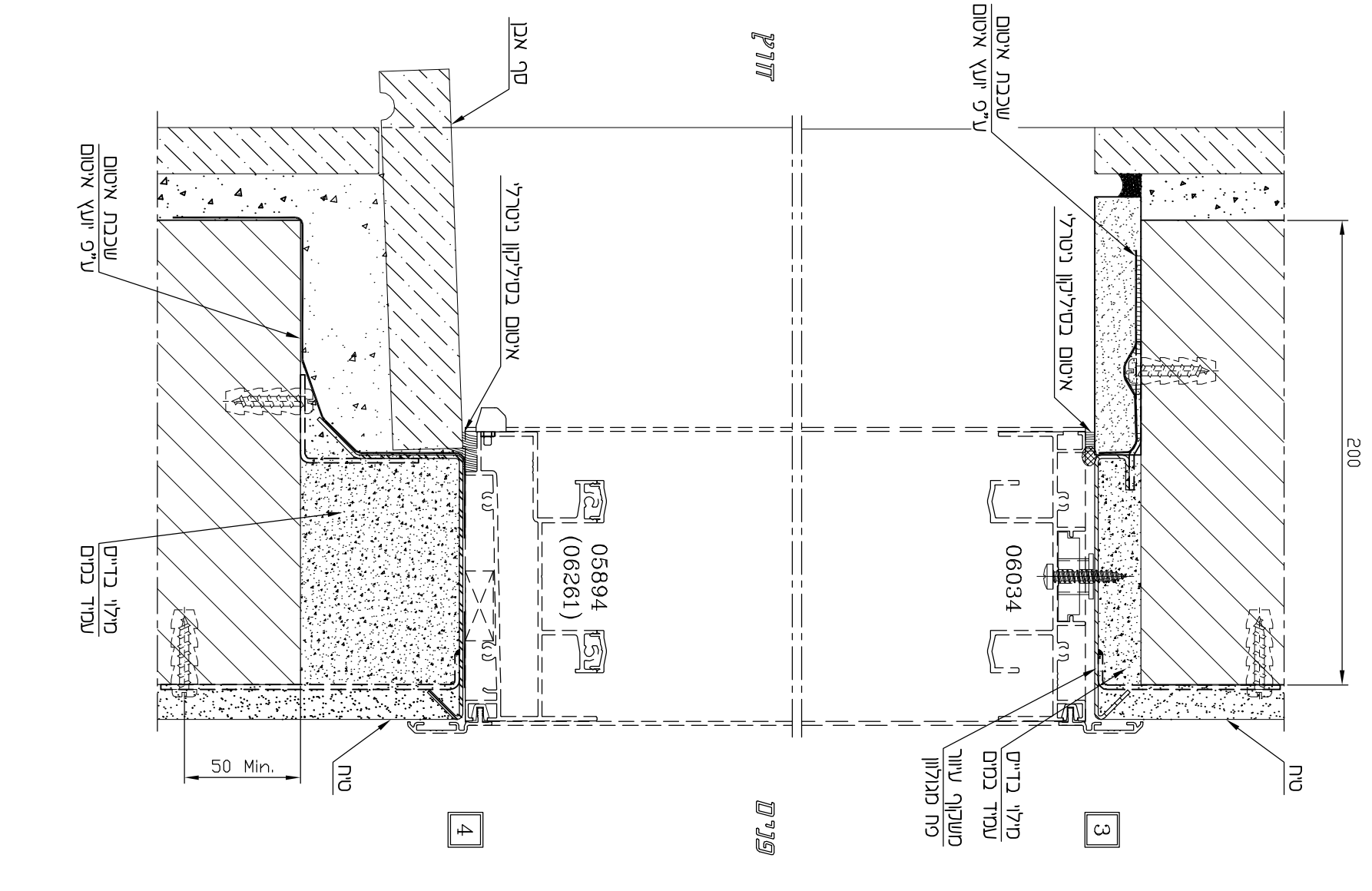
חזוון חזוה - 2 נתרביט, 2 כנפיט  
(משקוף גלוי)



חזוון



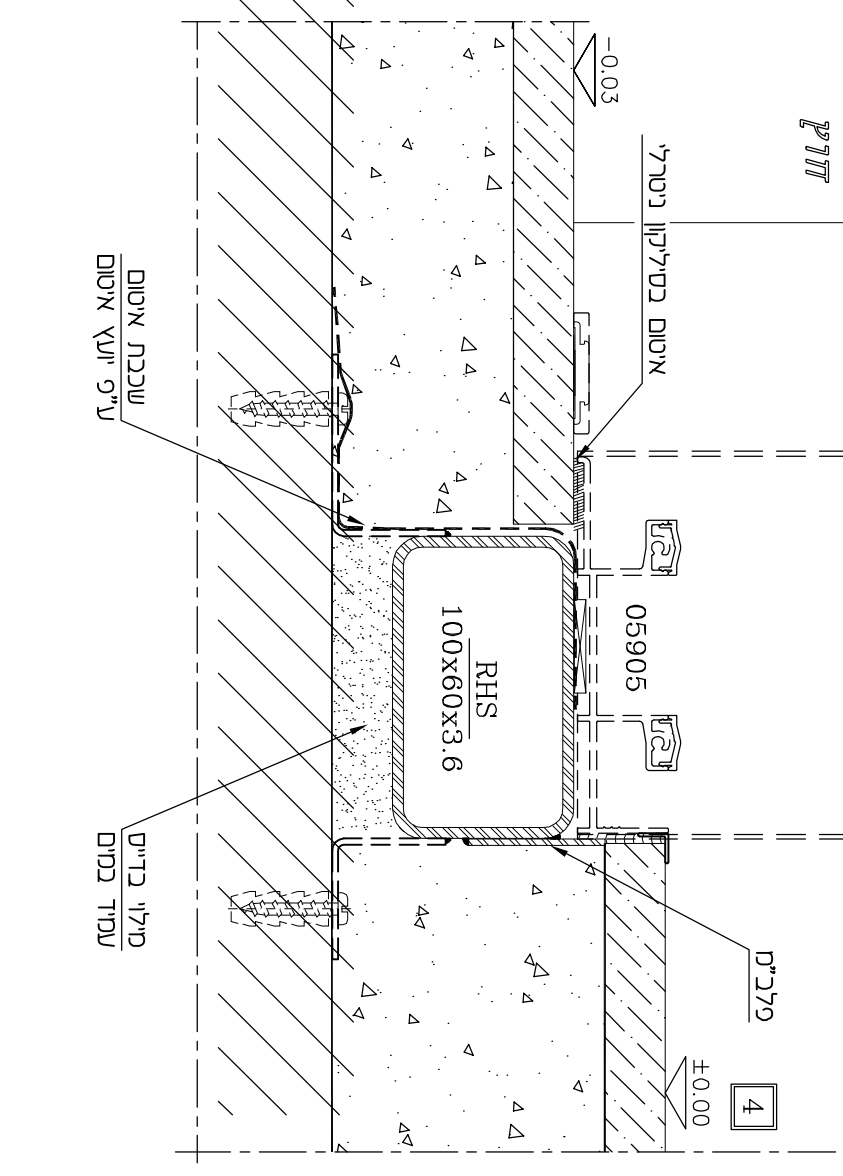
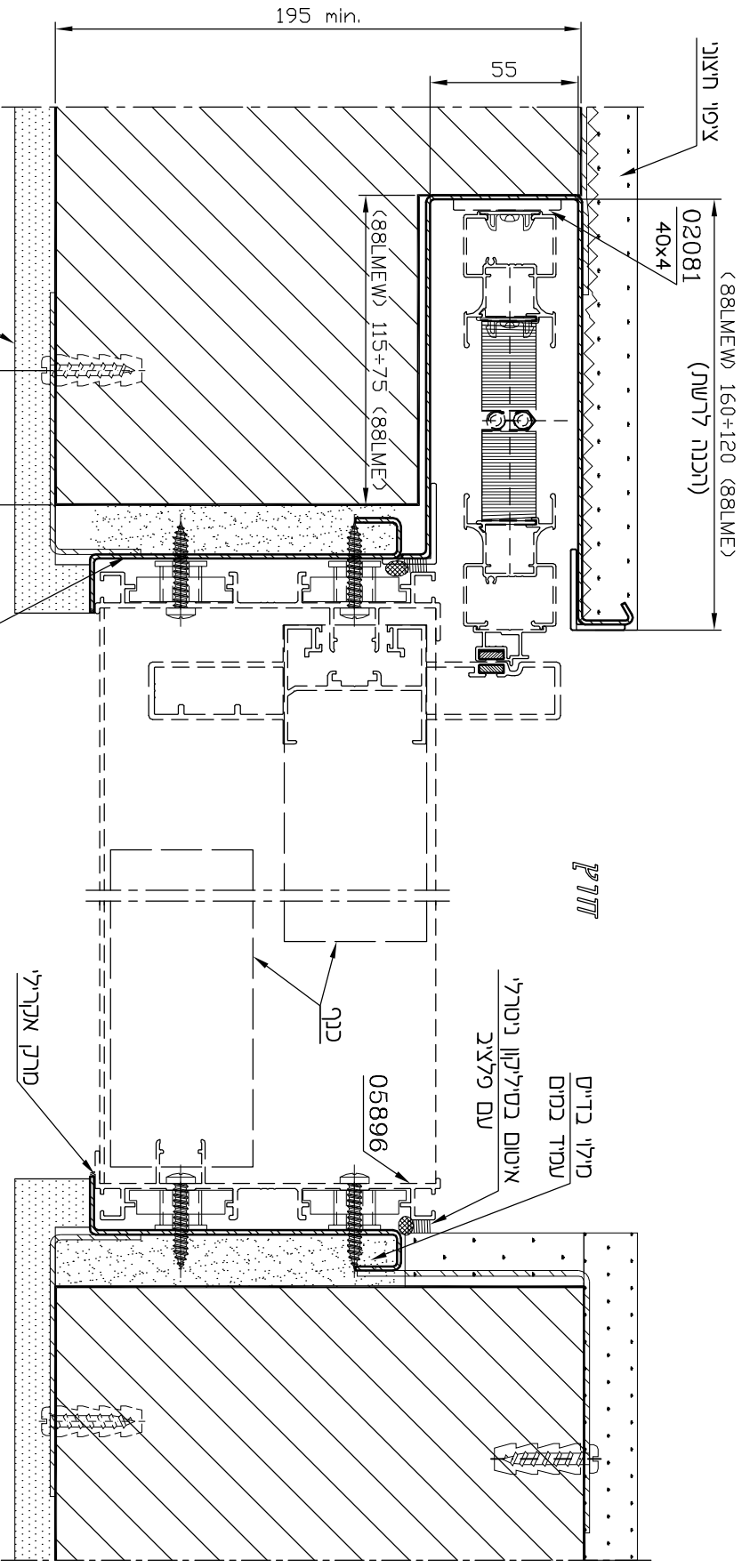
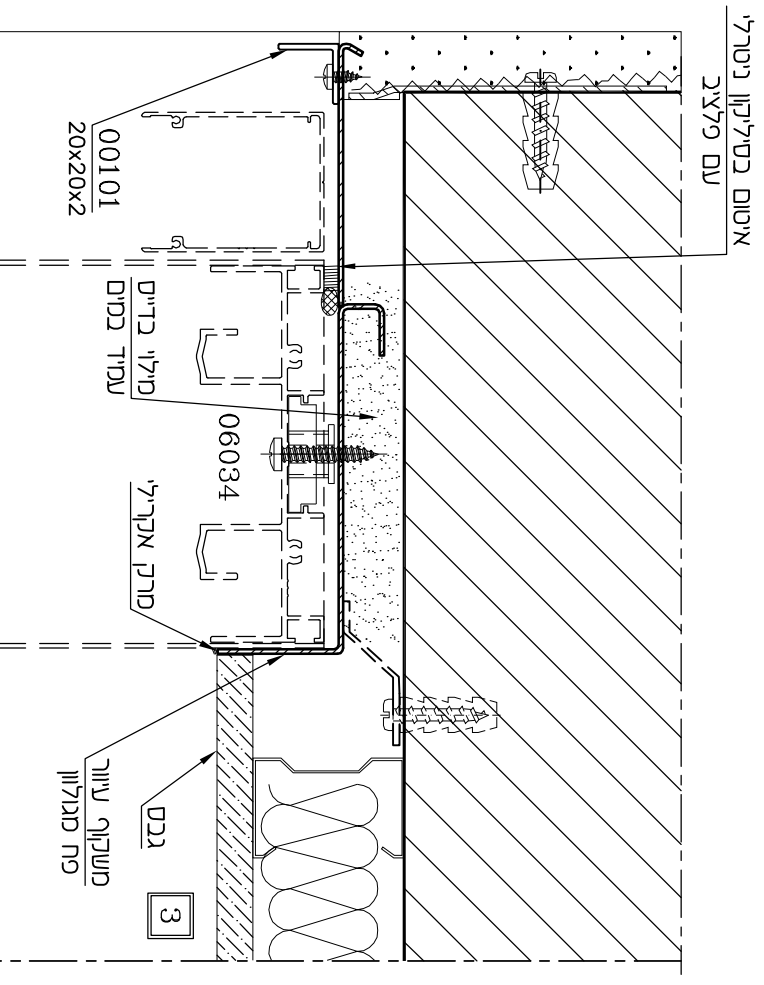
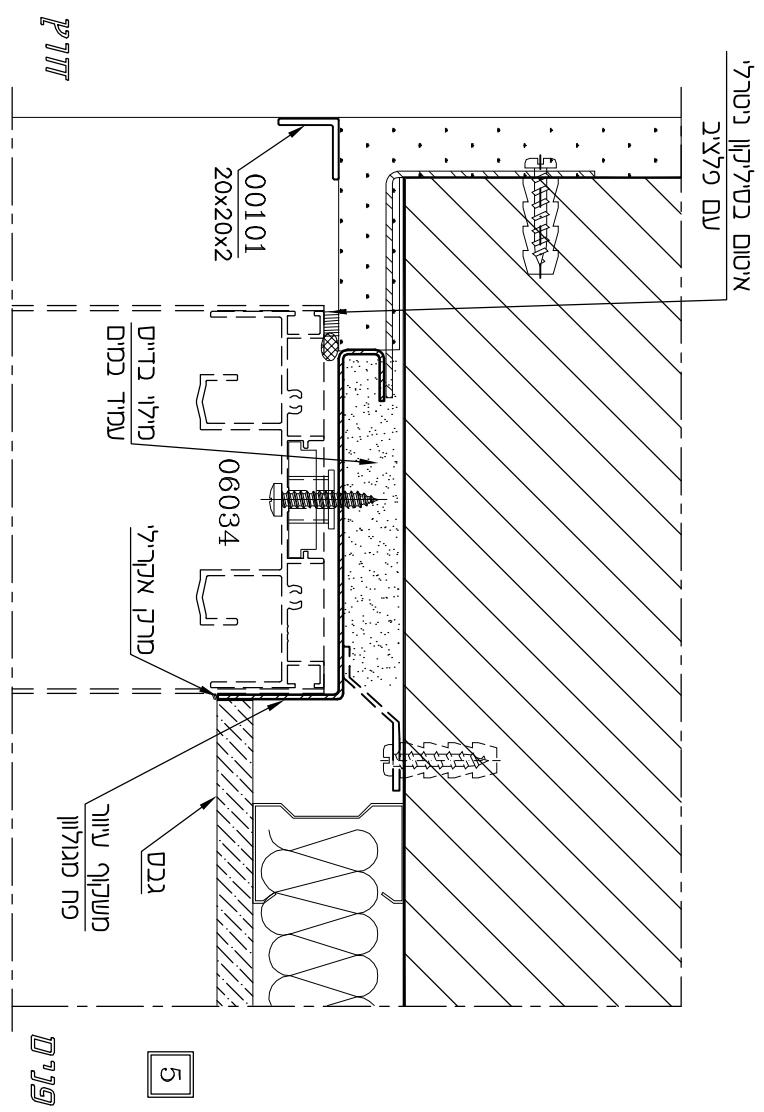
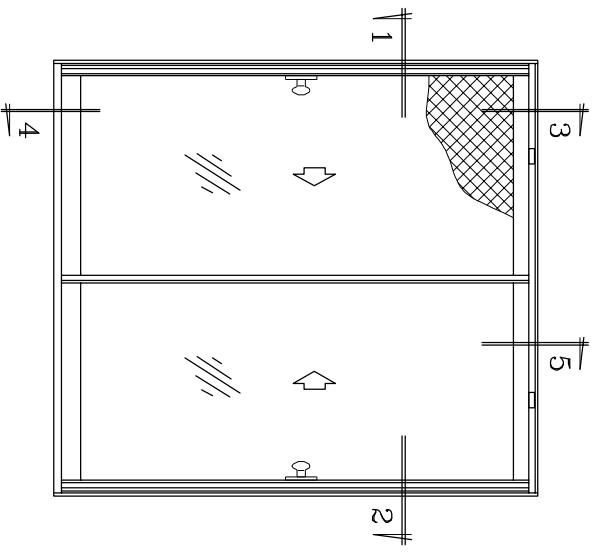
חזוון



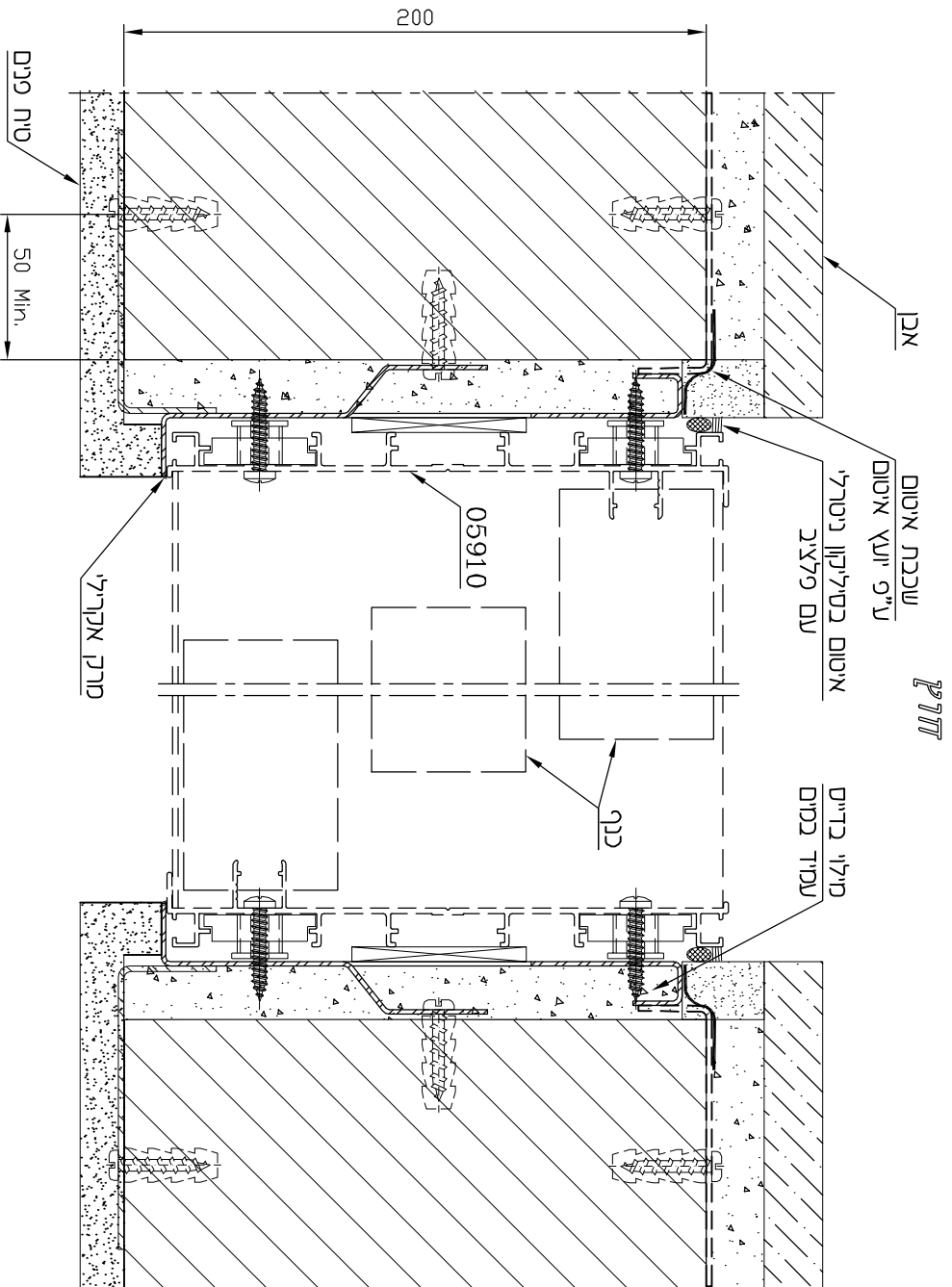
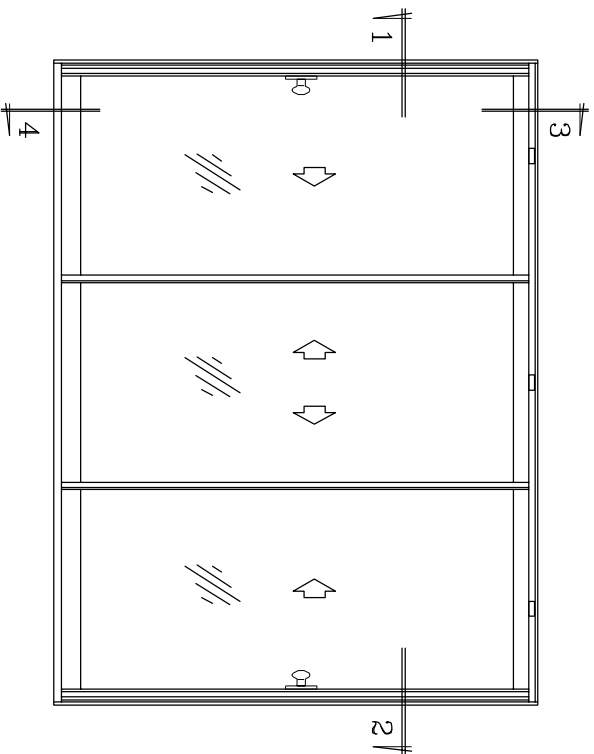
2	5	1	9400
מחזור	עמוד	פרק	סדרת הזזה

דלת הזזה - 2 נתיבים, 2 כנייים  
(משקוף סמרי עם רשת פליטה)

קניים 1:2.5



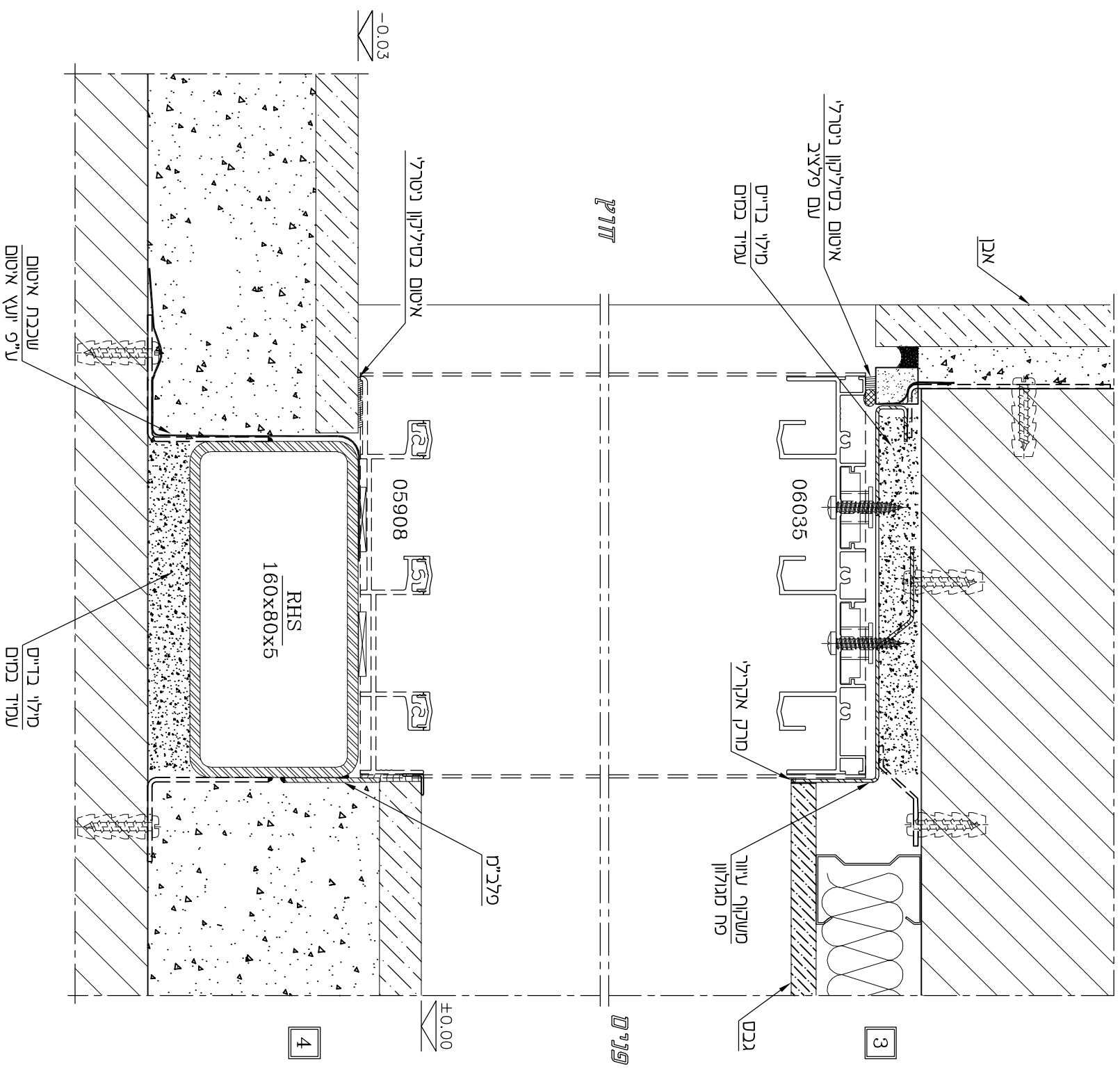
דלת חזות - 3 נתיבים, 3 כנפיים  
(משקוף סמרי)  
קני"מ 1:2.5



1

פנימ

2



3

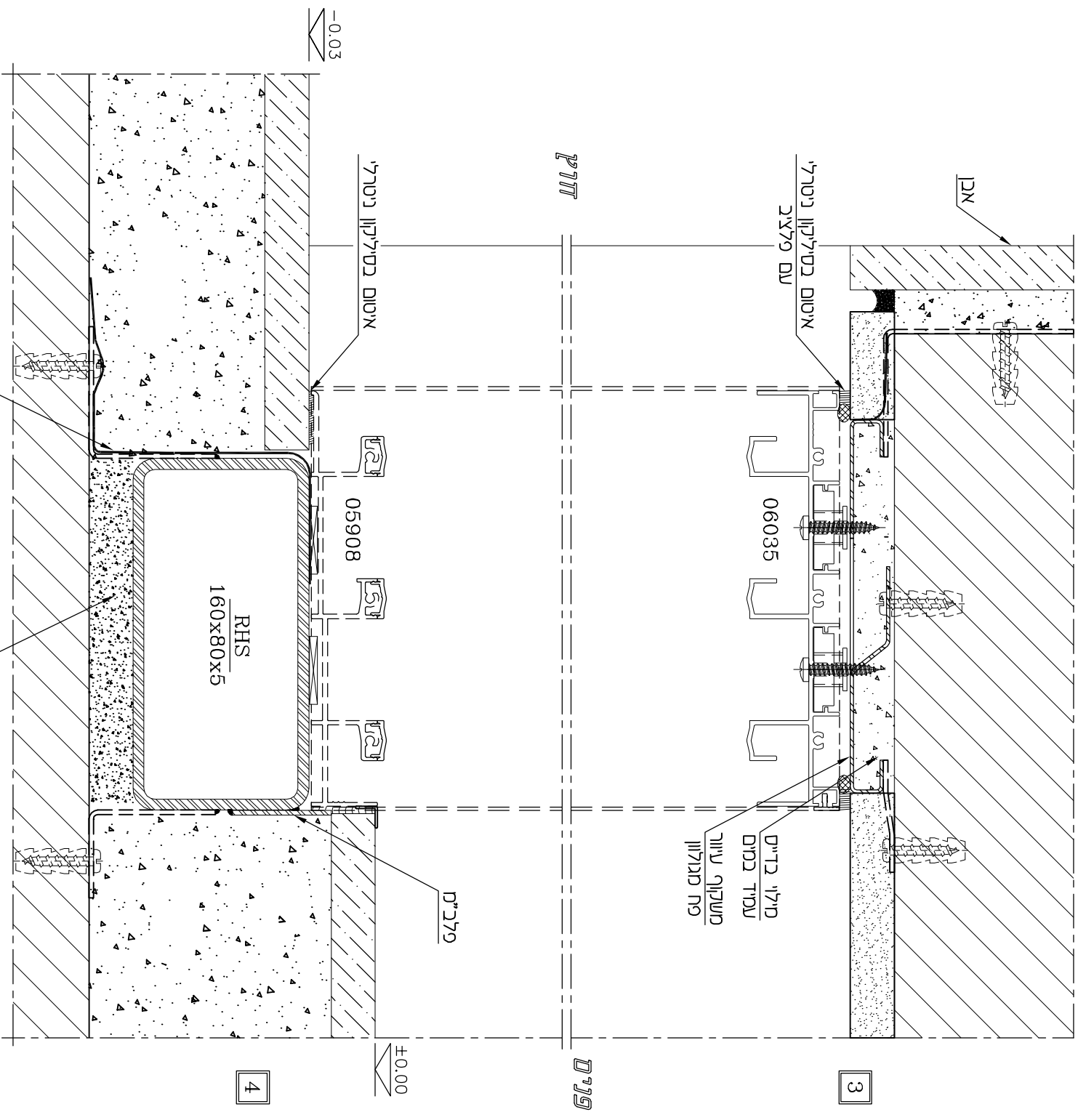
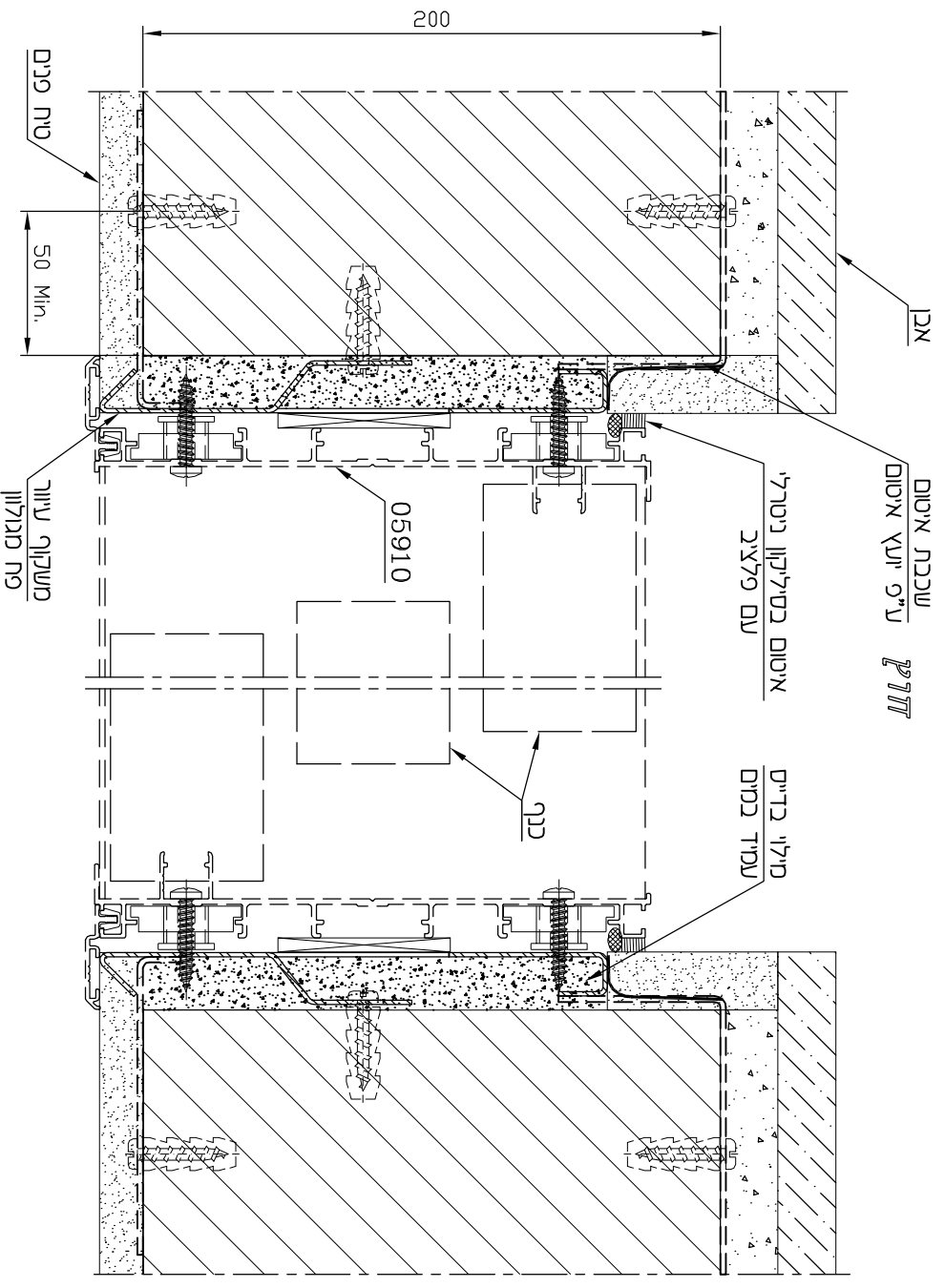
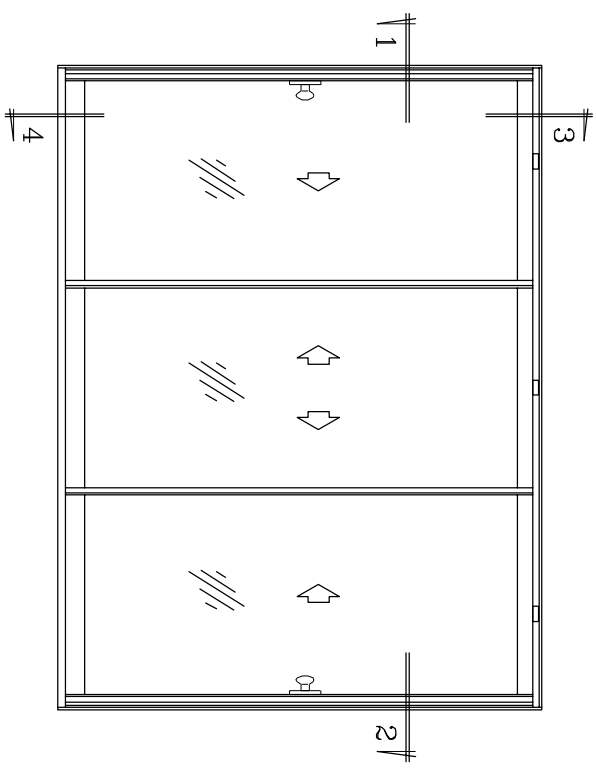
פנימ

4

2	7	1	9400
מחזור	עמוד	פרק	סדרת הזזה

דלת הזזה - 3 נתיבים, 3 כנפיים  
(משקוף גלוי)

קניים 1:2.5



1

קניים

2

קניים

4



---

סדרות הזזה

---

קלייל נרף 9400

---

פרק ד

---

הוראות ייצור

---

## תוכן עניינים

עמוד	נושא
3	אטמי זיגוג סמויים
4-5	זיגוג כנפיים
6	כנף – פינוי עבור מובילי כנף (מק"ט 18127)
7	כנף – פינוי עבור מובילי כנף (מק"ט 18126)
8	כנף – פינוי עבור פרופילי צד עבור עליון/תחתון
	פינוי עבור פרופיל: 05932 (עם מעצור) פינוי עבור פרופיל: 06549 (ללא מעצור)
9	כנף – פינוי כתפיים בפרופיל עליון/תחתון
	פינוי בעליון/תחתון עבור חיבור פרופילי צד
10	מידות חיתוך עבור מוט מוביל
	ניקוב מוט מוביל עבור נקודת נעילה
	ניקוב מוט מוביל לחיבור מעביר תנועה
11	כנף – פינוי פרופילי צד ושולבים
	התקנת פקקי השלמה (מק"ט 9254)
12	התקנת פקקי השלמה ומובילי כנף
13	התקנת משבת – מנגנון למניעת נעילה לא תקינה (מק"ט 9227, מק"ט 9233)
14	משקוף – התקנת אטם שליבה תחתון
15	מיקום חורים במסילה תחתונה עבור התקנת אטם שליבה תחתון
	מיקום חורים במסילה עליונה עבור התקנת אטם שליבה עליון
16	כנף – פינויים בפרופיל צד להחדרת חומר הדבקה
17	כנף – פינויים עבור החדרת חומר הדבקה
18	הרכבת אטם שליבה במפגש כנפיים (מק"ט 18144)
19	כנף – פינוי עבור ידית ומנגנון נעילה (מק"ט 9255)
	כנף – התקנת ידית ומנגנון נעילה (מק"ט 9255)
	התקנת מנגנון נעילה (מק"ט 9255) בכנף שמאלית ובכנף ימנית

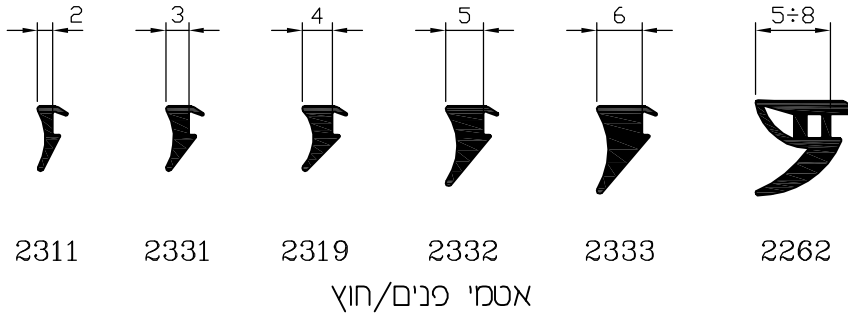
## תוכן עניינים

עמוד	נושא
20	פינויים במסילה תחתונה לניקוז מים – 2 נתיבים
21	פינויים במסילה תחתונה לניקוז מים – 3 נתיבים
22–23	פינויים במסילה תחתונה לניקוז מים – 4 נתיבים
24	פינויים במזוזה – 4 נתיבים לחיבור מסילה תחתונה
	פינויים במזוזה – 3 נתיבים לחיבור מסילה תחתונה
	פינויים במזוזה – 2 נתיבים לחיבור מסילה תחתונה
25–26	מבלט (מק"ט 3170) – תחנות עבודה
27–28	מבלט (מק"ט 3138) – תחנות עבודה



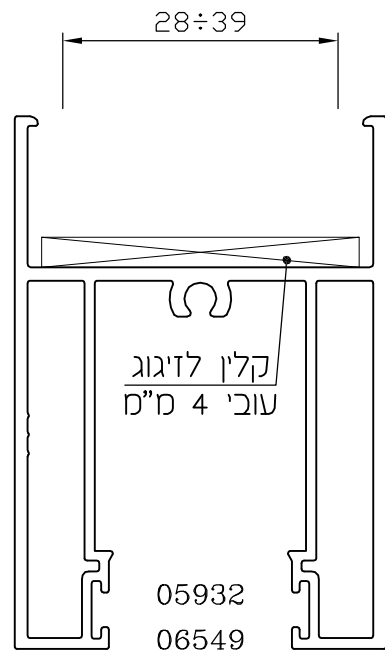
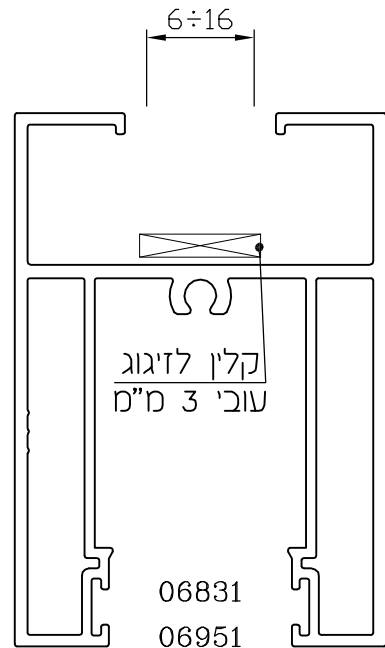
## אטמי זיגוג סמויים קני"מ 1:1

מידות האטמים לאחר התקנה

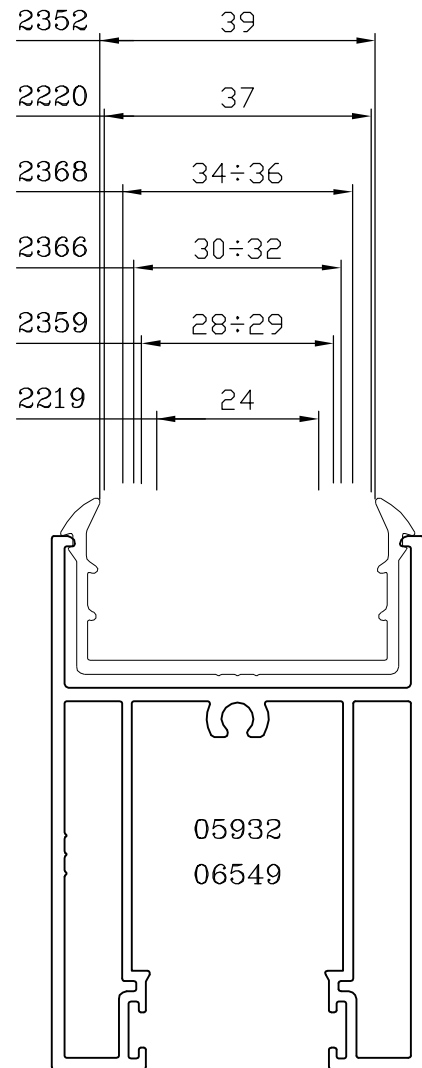
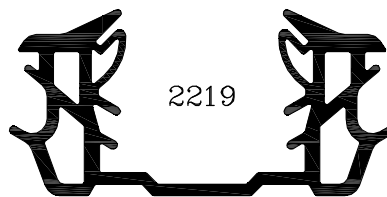
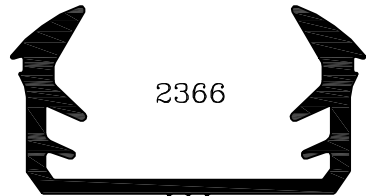
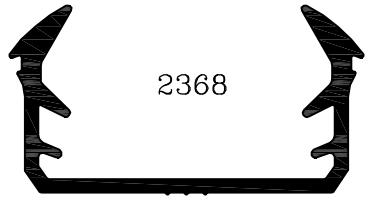
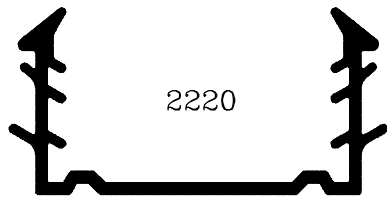


## טבלת זיגוג

אטם חוץ	אטם פנים	כנף-עליון/תחתון	זיגוג	
2262	2262	06831 או 06951	6 מ"מ	
2262	2333		7 מ"מ	
2333	2333		8 מ"מ	
2332	2333		9 מ"מ	
2319	2333		10 מ"מ	
2332	2332		11 מ"מ	
2319	2332		12 מ"מ	
2319	2319		13 מ"מ	
2331	2332		14 מ"מ	
2331	2319		15 מ"מ	
2331	2331		16 מ"מ	
2311	2311		28 מ"מ	
2262	2262		05932 או 06549	30 מ"מ
2333	2262			32 מ"מ
2332	2333	34 מ"מ		
2319	2332	36 מ"מ		
2331	2319	37 מ"מ		
2331	2331	39 מ"מ		
2311	2311			



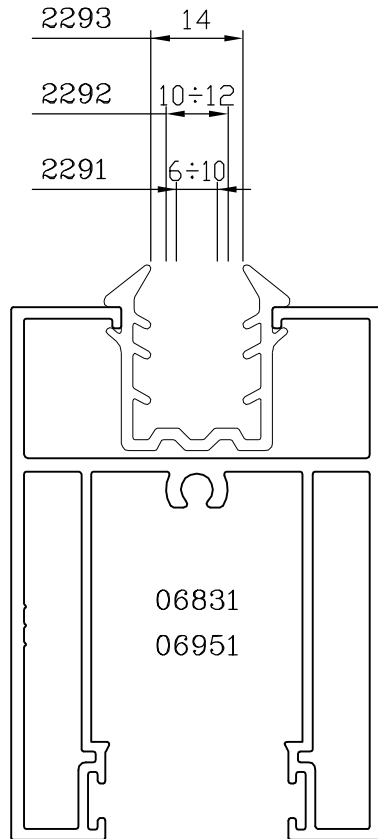
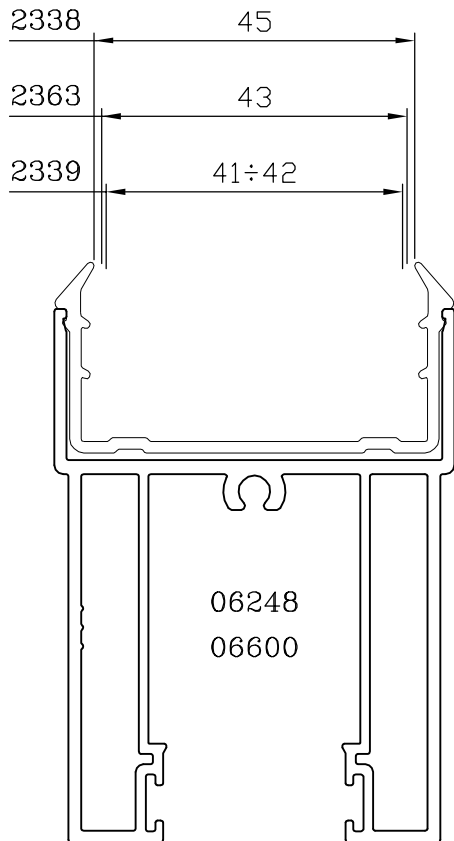
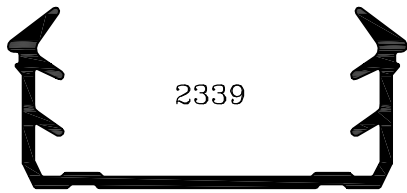
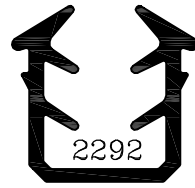
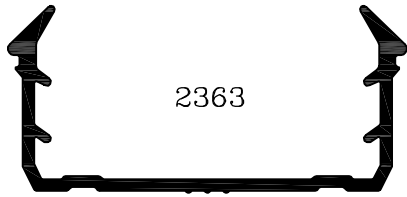
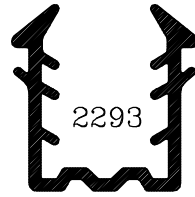
זיגוג כנפיים קני"מ 1:1  
(עובי זיגוג 24÷39 מ"מ)



זיגוג כנפיים קנ"מ 1:1

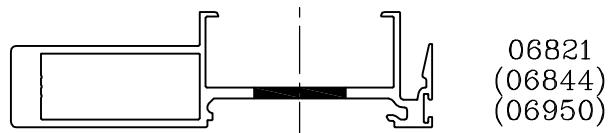
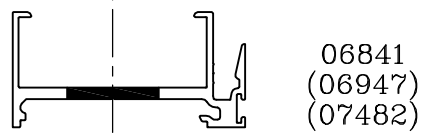
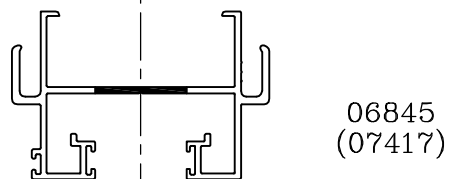
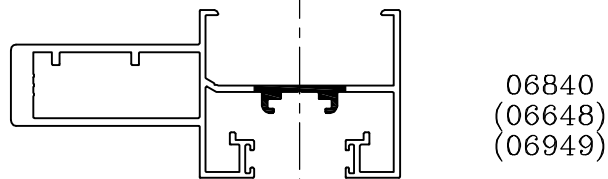
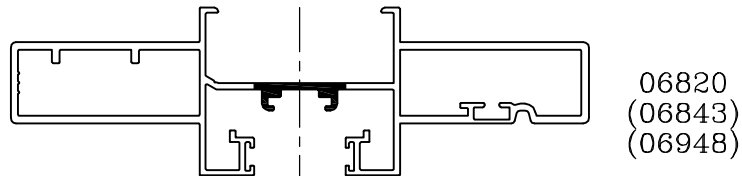
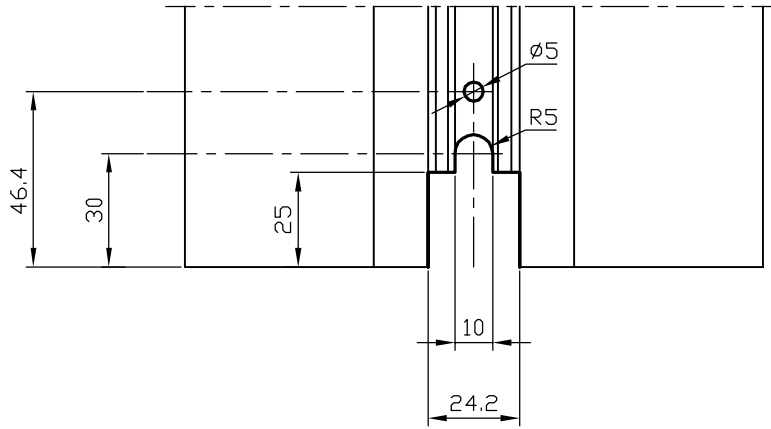
(עובי זיגוג 41÷45 מ"מ)

(עובי זיגוג 6÷14 מ"מ)



קני"מ 1:2

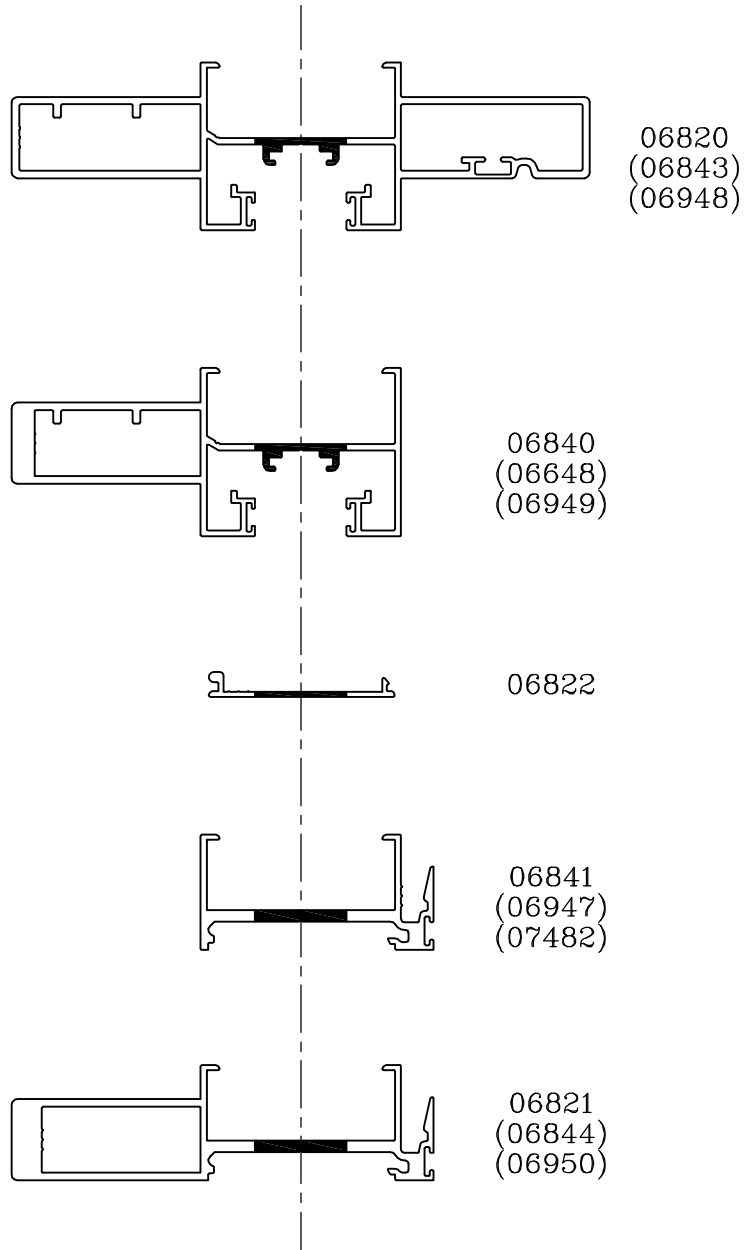
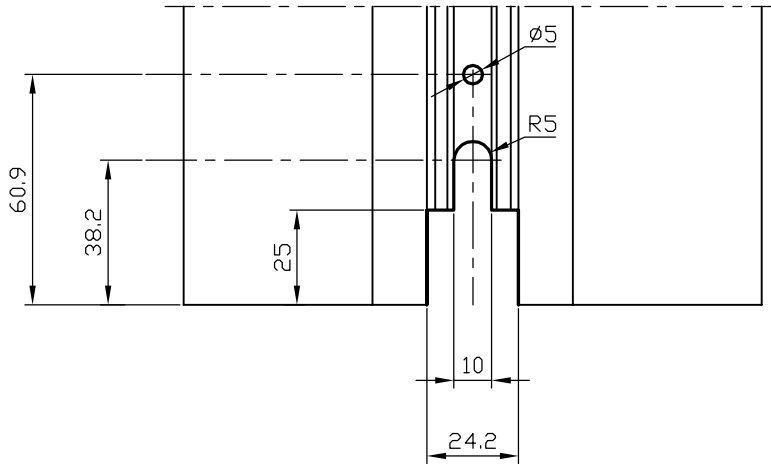
כנף - פינוי עבור מובילי כנף (מק"ט 18127)  
(מבלט מק"ט 3170 - תחנה מס' 2)



2	7	T	9400
מהדורה	עמוד	פרק	סדרת הזזה

קני"מ 1:2

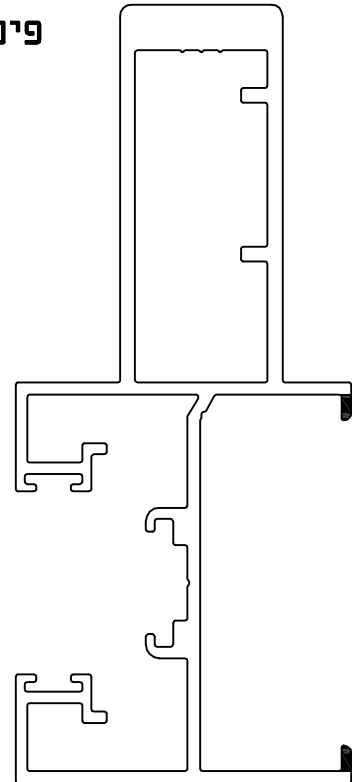
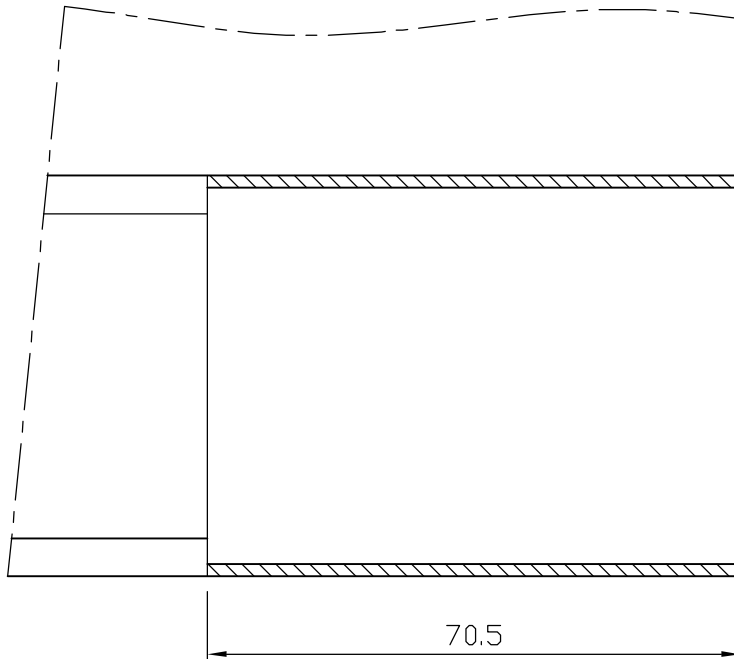
כנף HD - פינוי עבור מובילי כנף (מק"ט 18126)  
(מבלט מק"ט 3170 - תחנה מס' 1)



כנף - פינוי פרופילי צד עבור עליון\תחתון

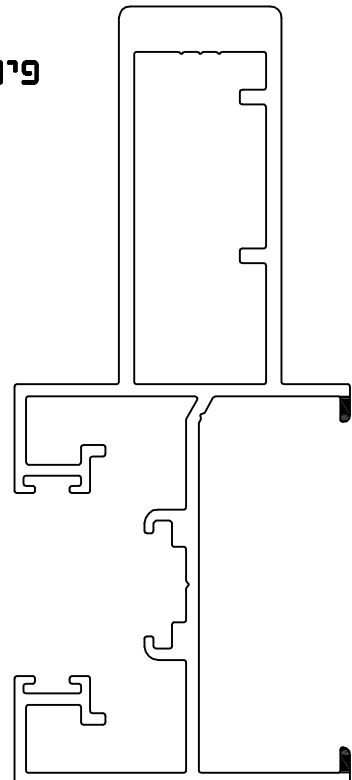
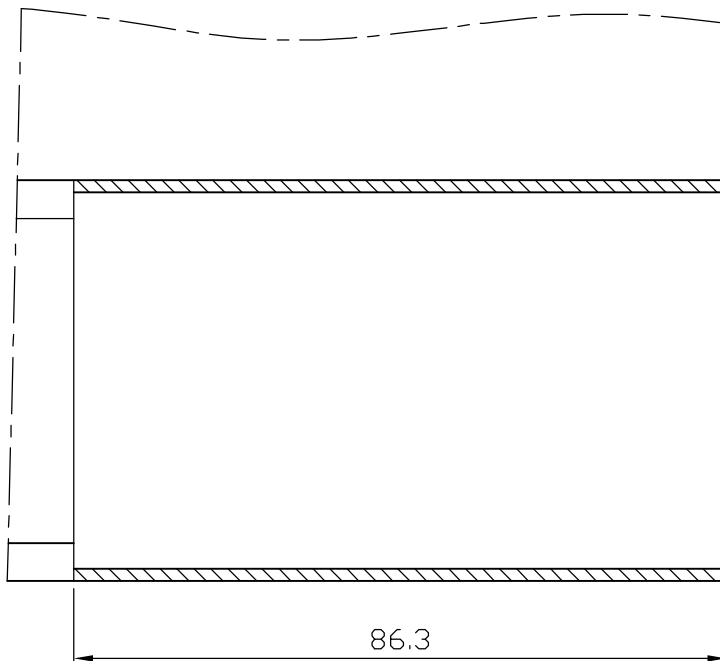
קני"מ 1:1

פינוי עבור פרופיל: 05932 (עם מעצור)  
(מבלט מק"ט 3170 - תחנה מס' 3')



- (06820)
- (06821)
- 06840
- (06841)
- (06845)
- (06947)
- (06948)
- (06949)
- (06950)
- (07417)

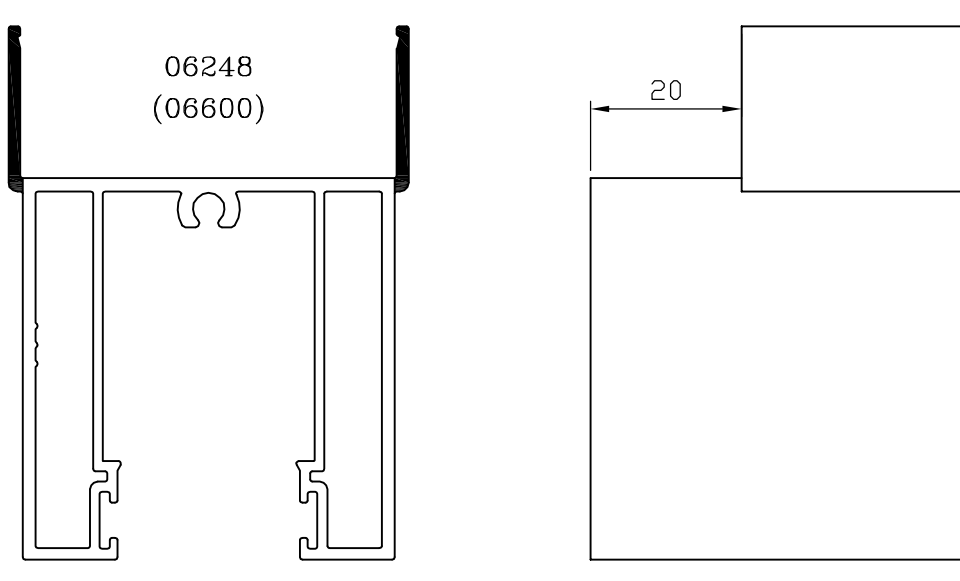
פינוי עבור פרופיל: 06549 (ללא מעצור)  
(מבלט מק"ט 3170 - תחנה מס' 3)



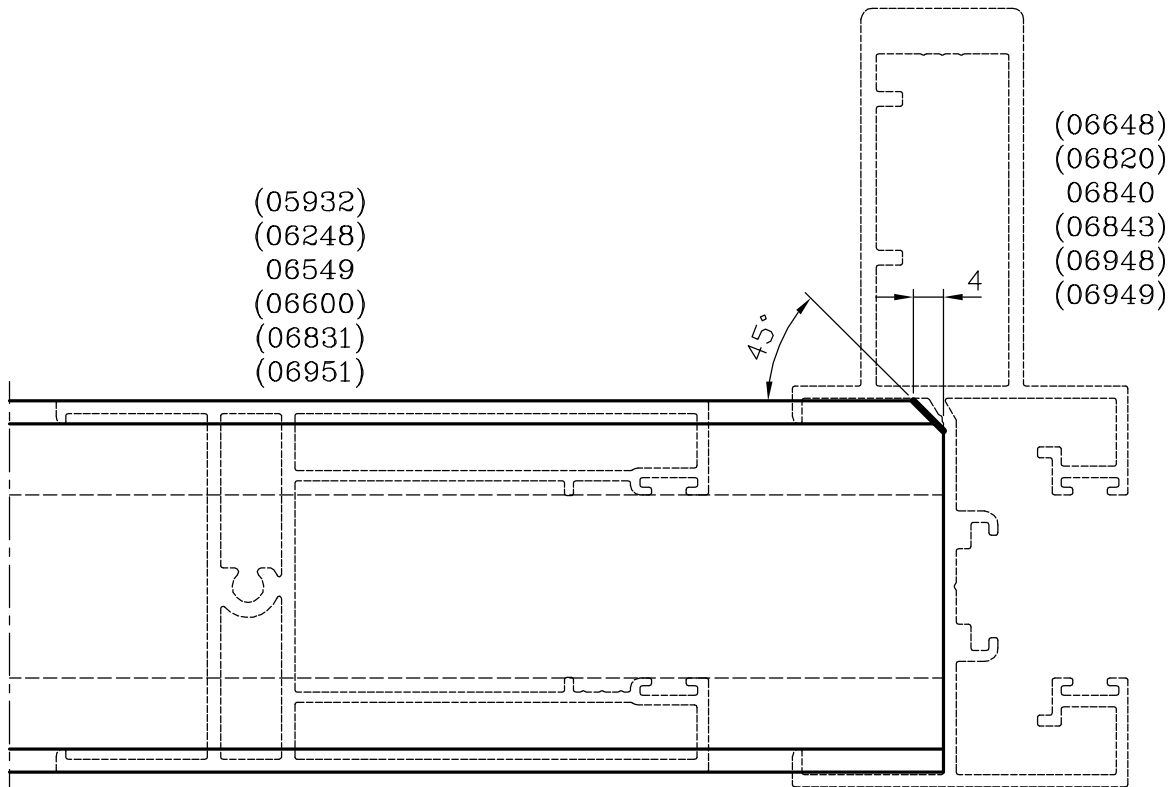
- (06820)
- (06821)
- 06840
- (06841)
- (06947)
- (06948)
- (06949)
- (06950)

**כנף - פינוי כתפיים בפרופיל עליון לתחתון**  
 (מבלט מק"ט 3170 - תחנה מס' 5)

קנ"מ 1:1



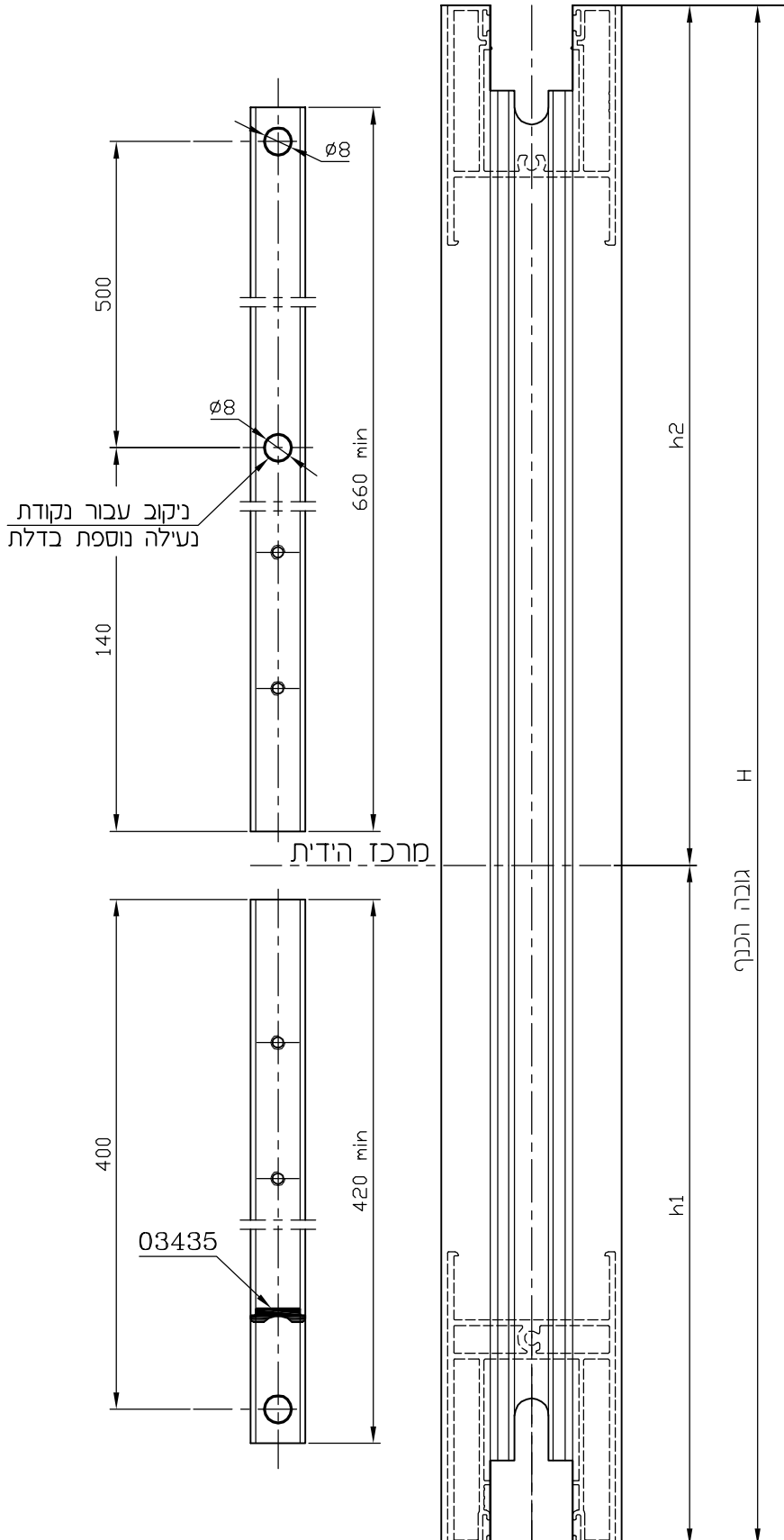
**פינוי בעליון לתחתון עבור חיבור פרופילי צד**  
 (צד פנים בלבד)



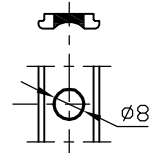
קנימ 1:2

מידות חיתוך עבור מוט מוביל

ניקוב מוט מוביל  
עבור נקודת נעילה  
(מבלט מק"ט -3170  
תחנה מס' 7)

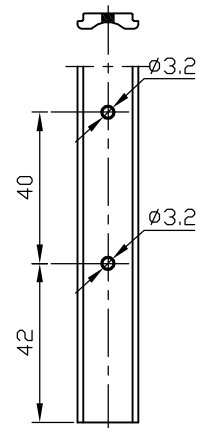


03435



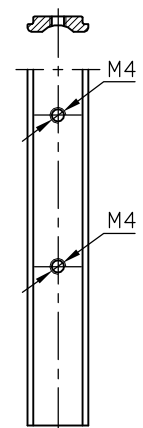
ניקוב מוט מוביל  
לחיבור מעביר תנועה  
(מבלט מק"ט -3170  
תחנה מס' 6)

03435



לאחר פינוי במבלט  
יש לבצע הברזה M4

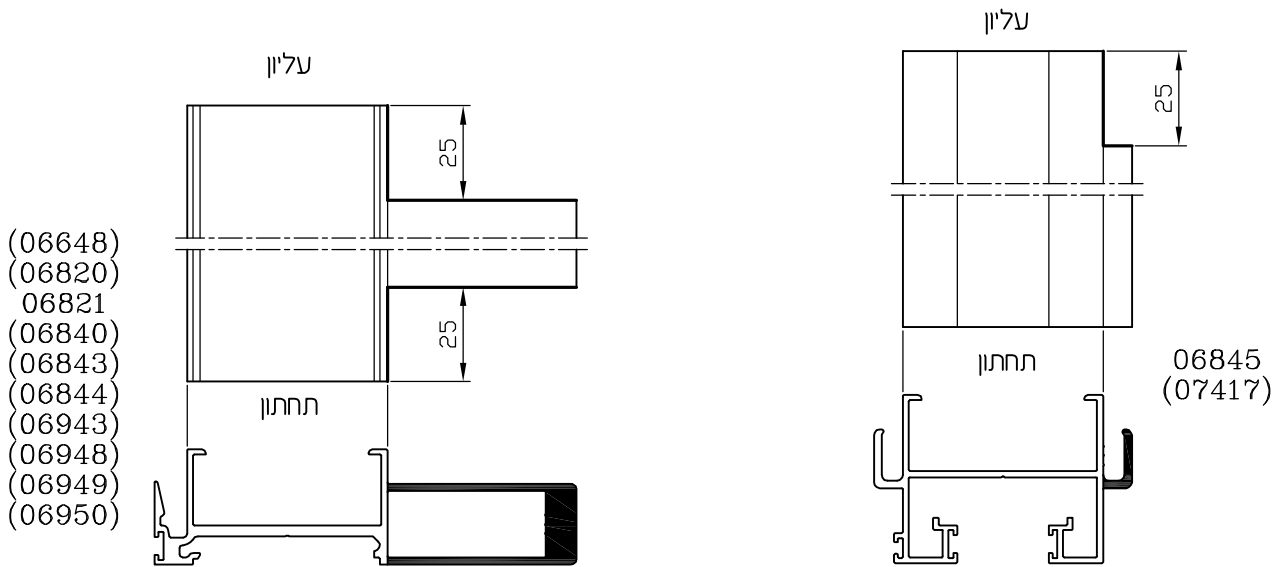
03435



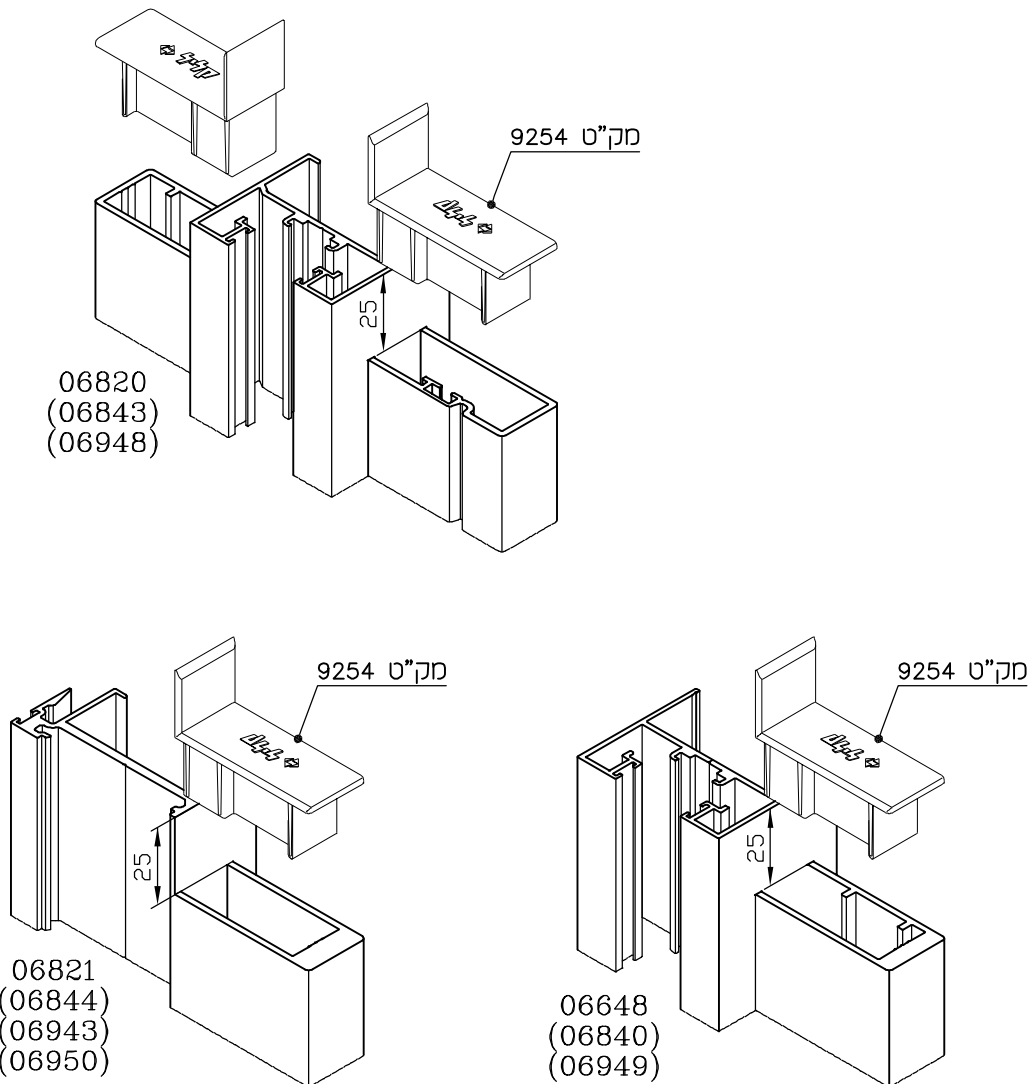


קני"מ 1:2

כנף - פינוי פרופילי צד ושולבים

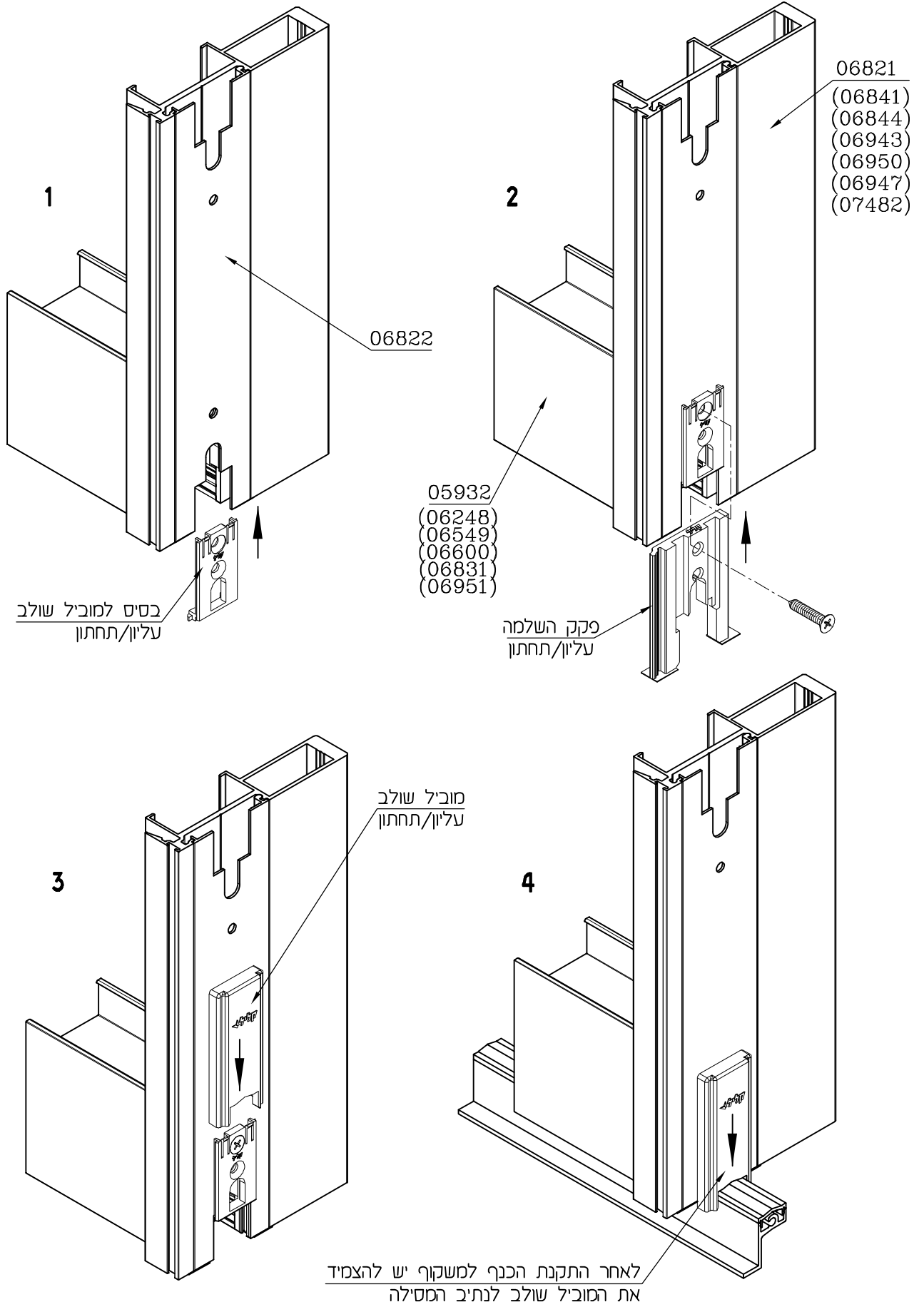


התקנת פקקי השלמה מק"ט 9254

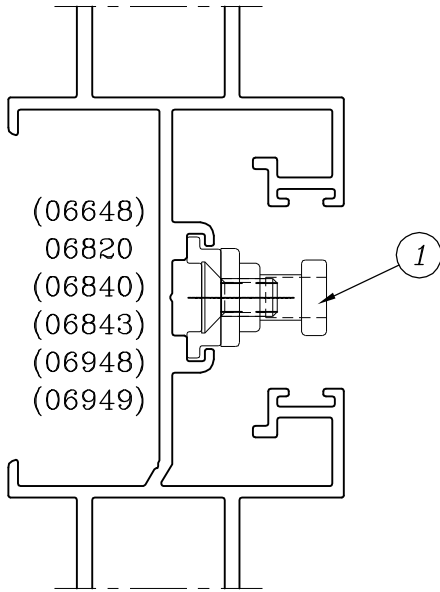


### התקנת פקקי השלמה ומובילי כנף

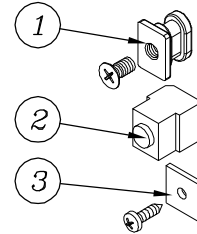
קני"מ 1:2.5



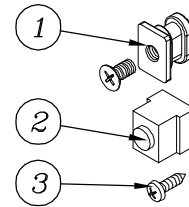
**התקנת משבת - מנגנון למניעת נעילה לא תקינה  
(מק"ט 9227, מק"ט 9233)**



מק"ט 9227 - סט עבור שתל אינטגרלי במזודה ונושק



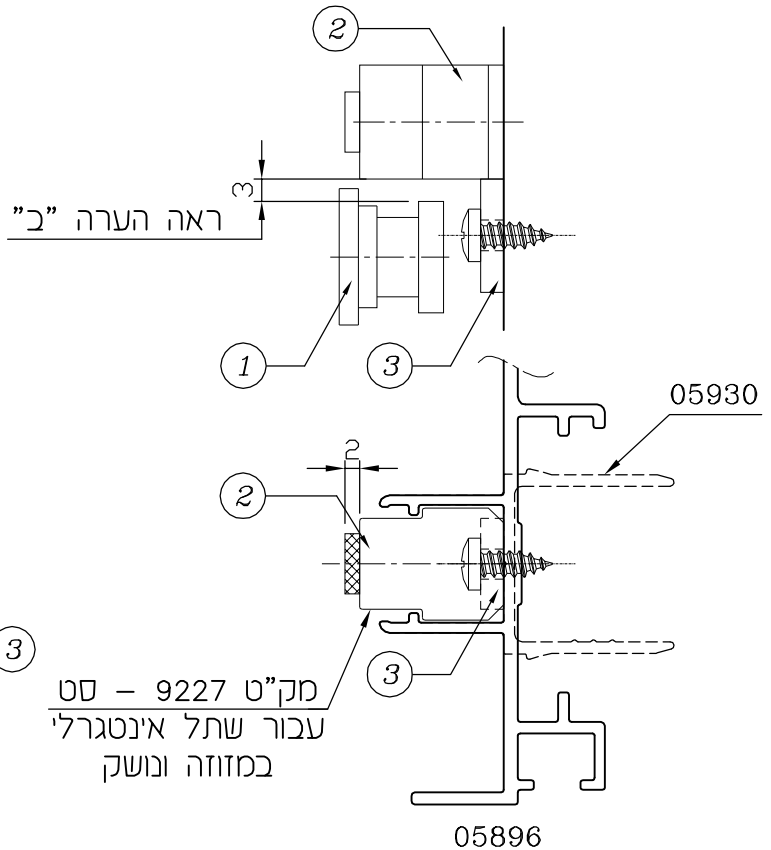
מק"ט 9233 - סט עבור שתל מתפרק



**הערות:**

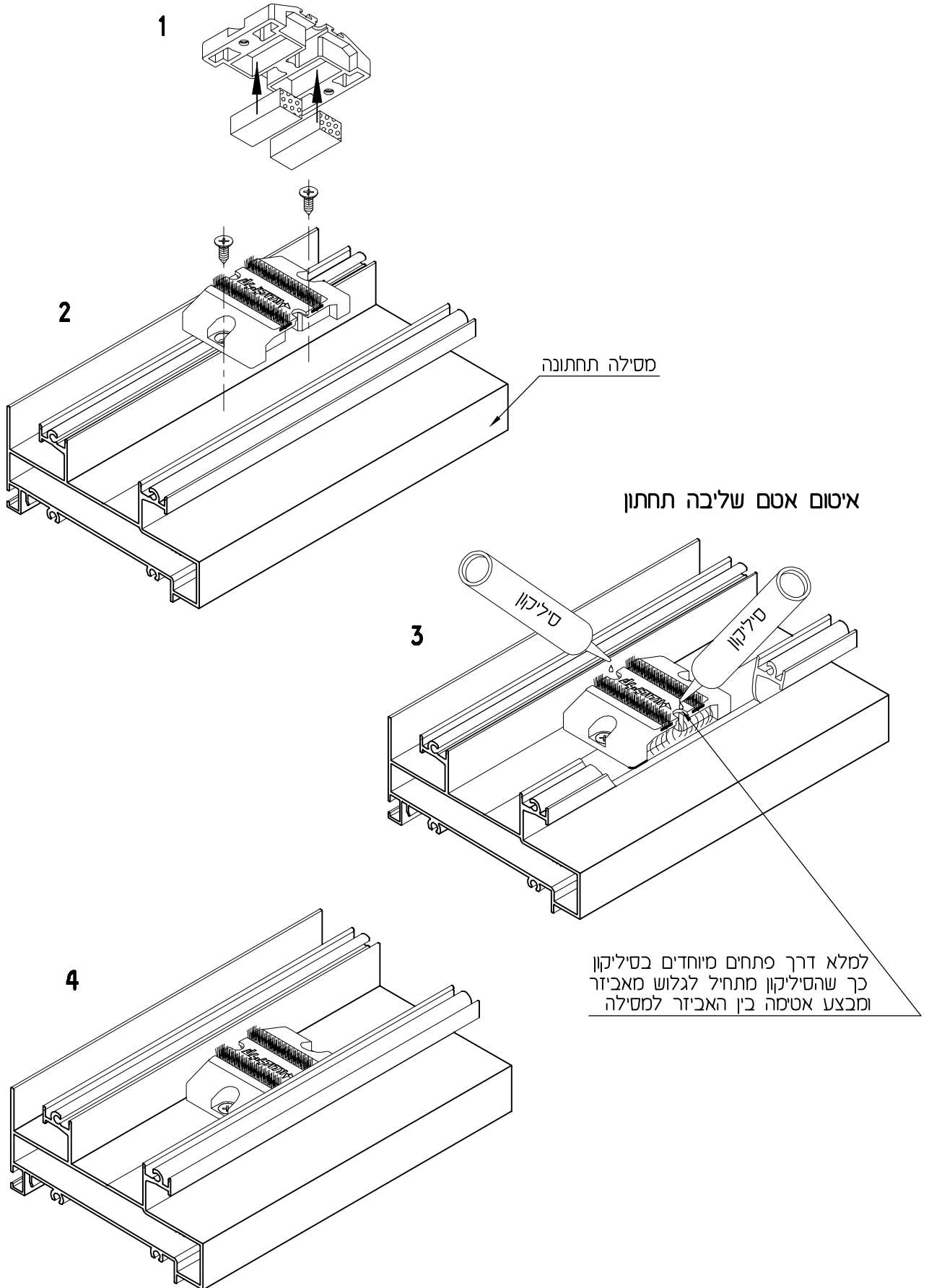
- א. את החלק המורכב בכנף יש להתקין על המוט מוביל: עליון מעל הידית-בכנף שמאלית תחתון מתחת לידיית-בכנף ימנית (עדיף במרכז הכנף וקרוב לידיית)
- ב. הכיוון מבוצע כאשר הידיית במצב אופקי (לא נעול)

- 1 - חלק המורכב בכנף
- 2 - חלק המושחל בשתל
- 3 - מעצור לחלק 2



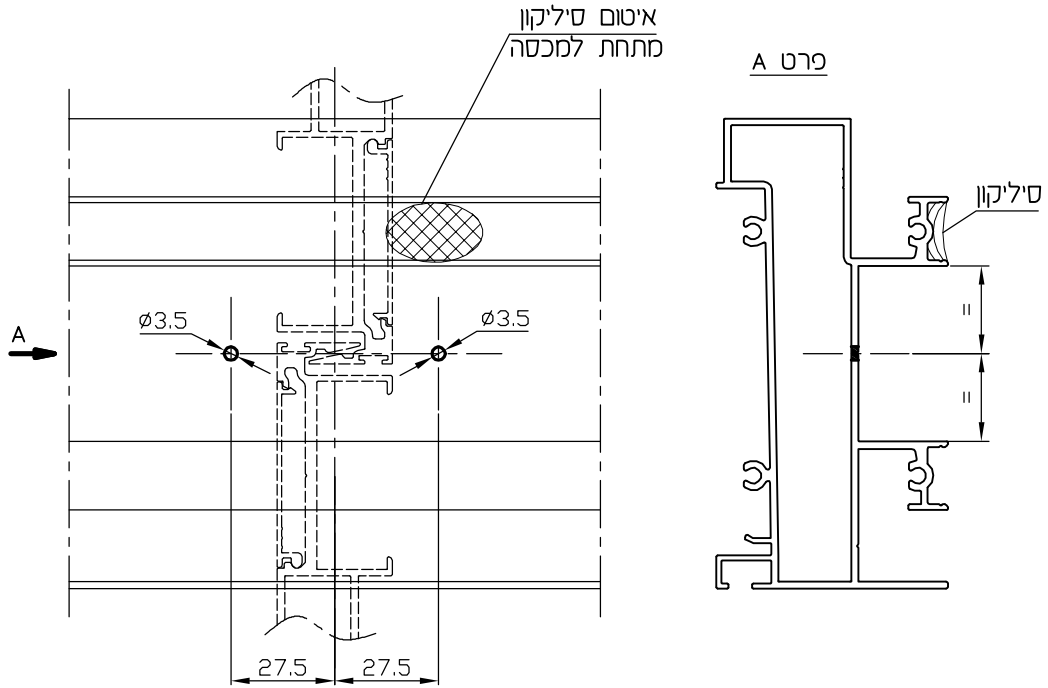
משקוף-התקנת אטם שליבה תחתון

קנימ 1:2.5

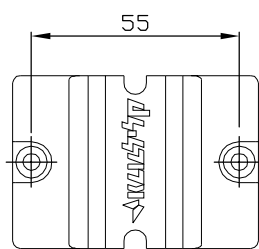
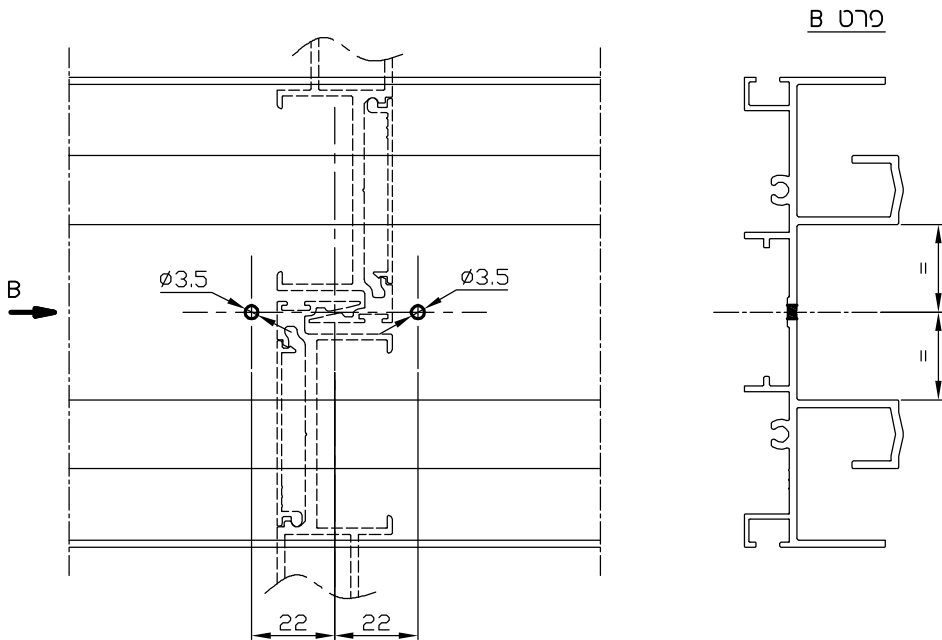


קנ"מ 1:2

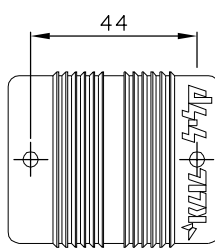
**מיקום חורים במסילה תחתונה  
עבור התקנת אטם שליבה תחתון**



**מיקום חורים במסילה עליונה  
עבור התקנת אטם שליבה עליון**



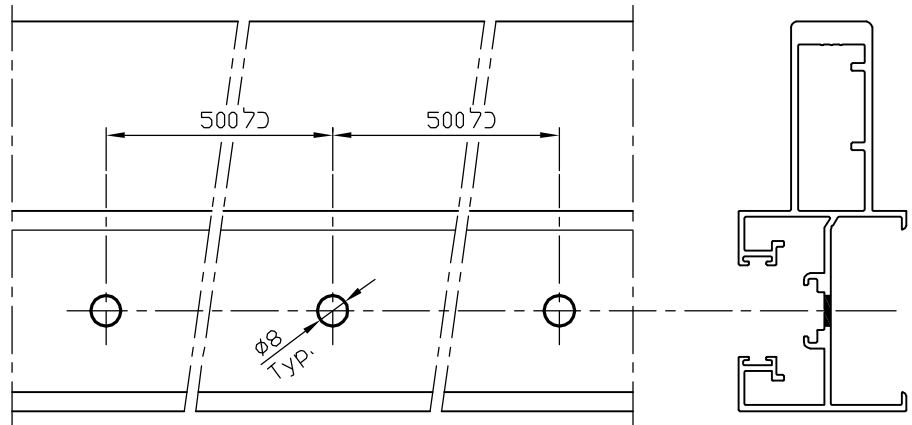
תחתון



עליון

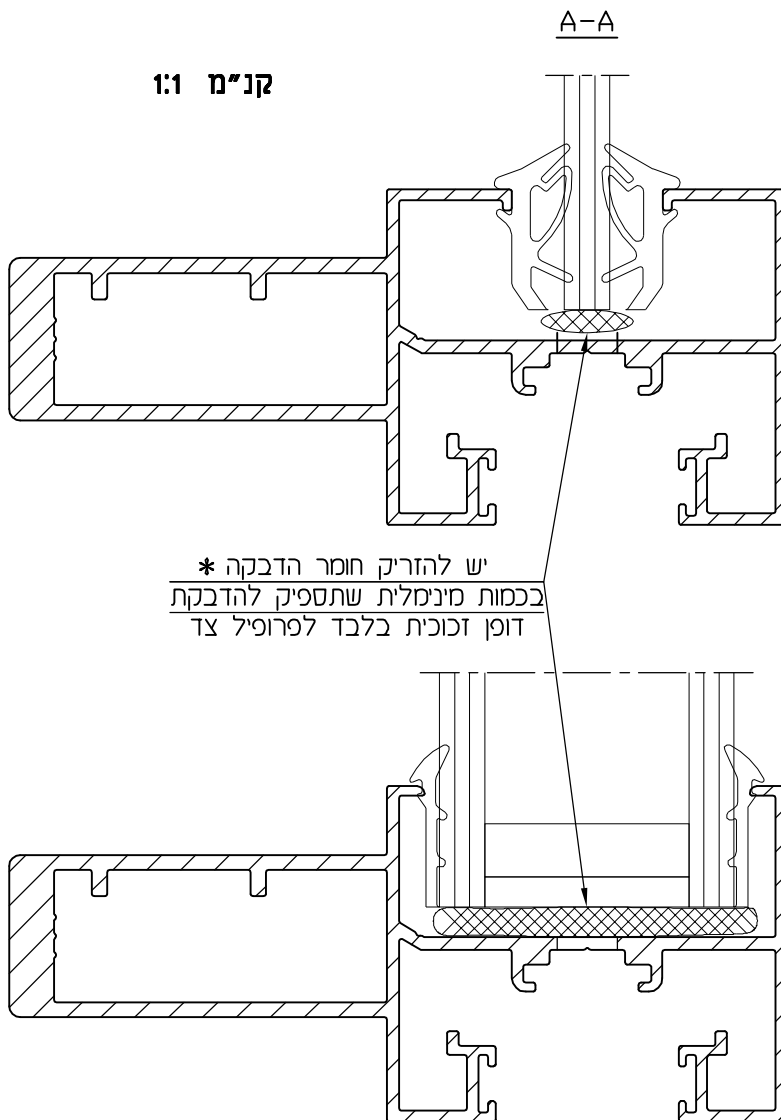
**כנף - פינויים בפרופיל צד להחזרת חומר הדבקה**  
 (מבלט מק"ט 3170 - תחנה מס' 4)

קנ"מ 1:2



- (06648)
- (06820)
- (06821)
- 06840
- (06841)
- (06843)
- (06844)
- (06943)
- (06947)
- (06948)
- (06949)
- (06950)
- (07482)

קנ"מ 1:1



יש להזריק חומר הדבקה \*  
 בכמות מינימלית שתספיק להדבקת  
 דופן זכוכית בלבד לפרופיל צד

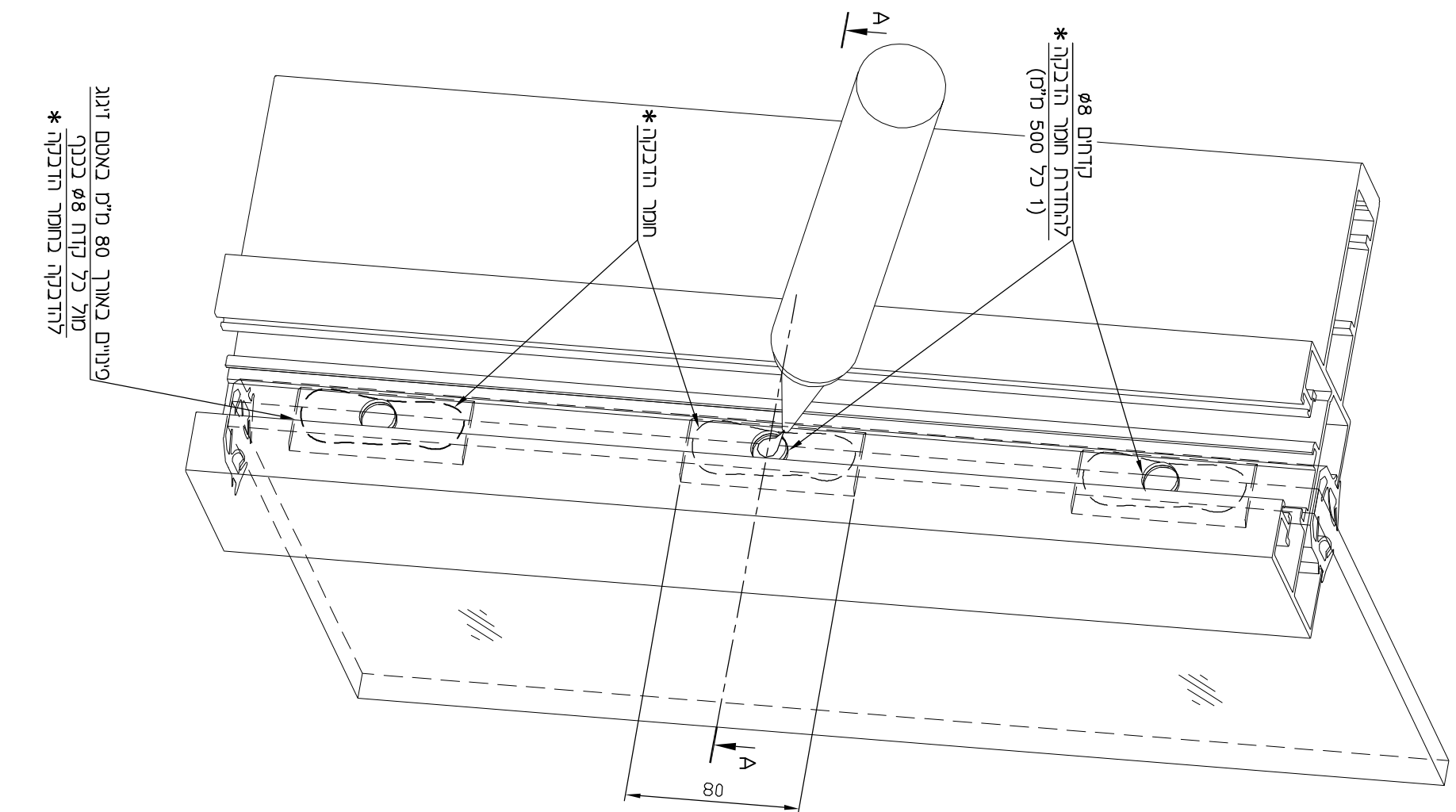
קני"מ 1:2

כנף - פינוריים עבור החזרת חומר הדבקה

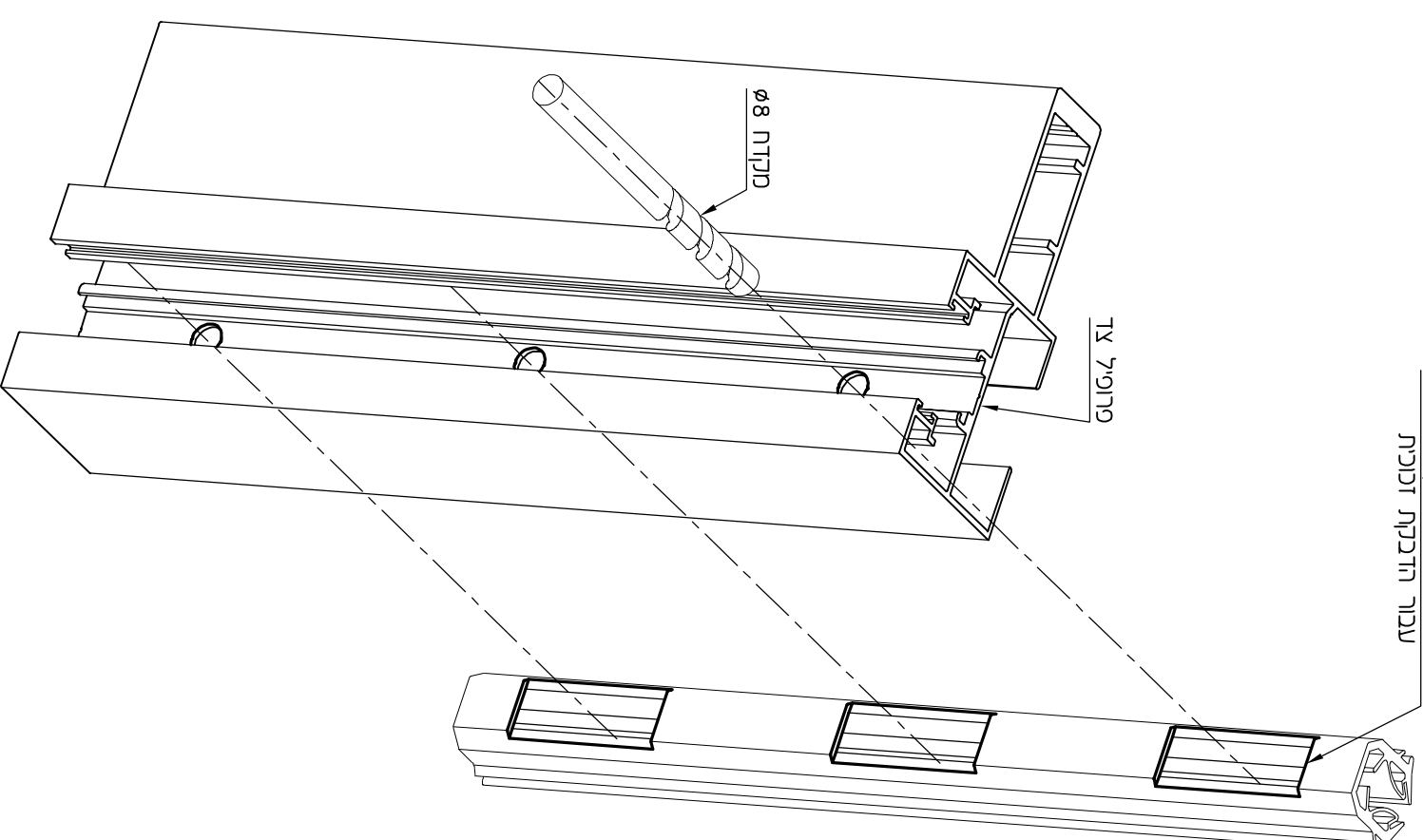
**דשורבו**

יש לנקות כל שטחי הדבקה מאבק ושמן  
 \* להדבקת זכוכית לפרופילי אלומיניום יש להשתמש  
 בחומר הדבקה שאינו תופף את אטם ה-E.P.D.M.-  
 וחומרי הדבקה של זכוכית שכבות (PVS) או זכוכית ביזודית

אטם עם פינוריים באורך 80 מ"מ  
 עבור הדבקת זכוכית

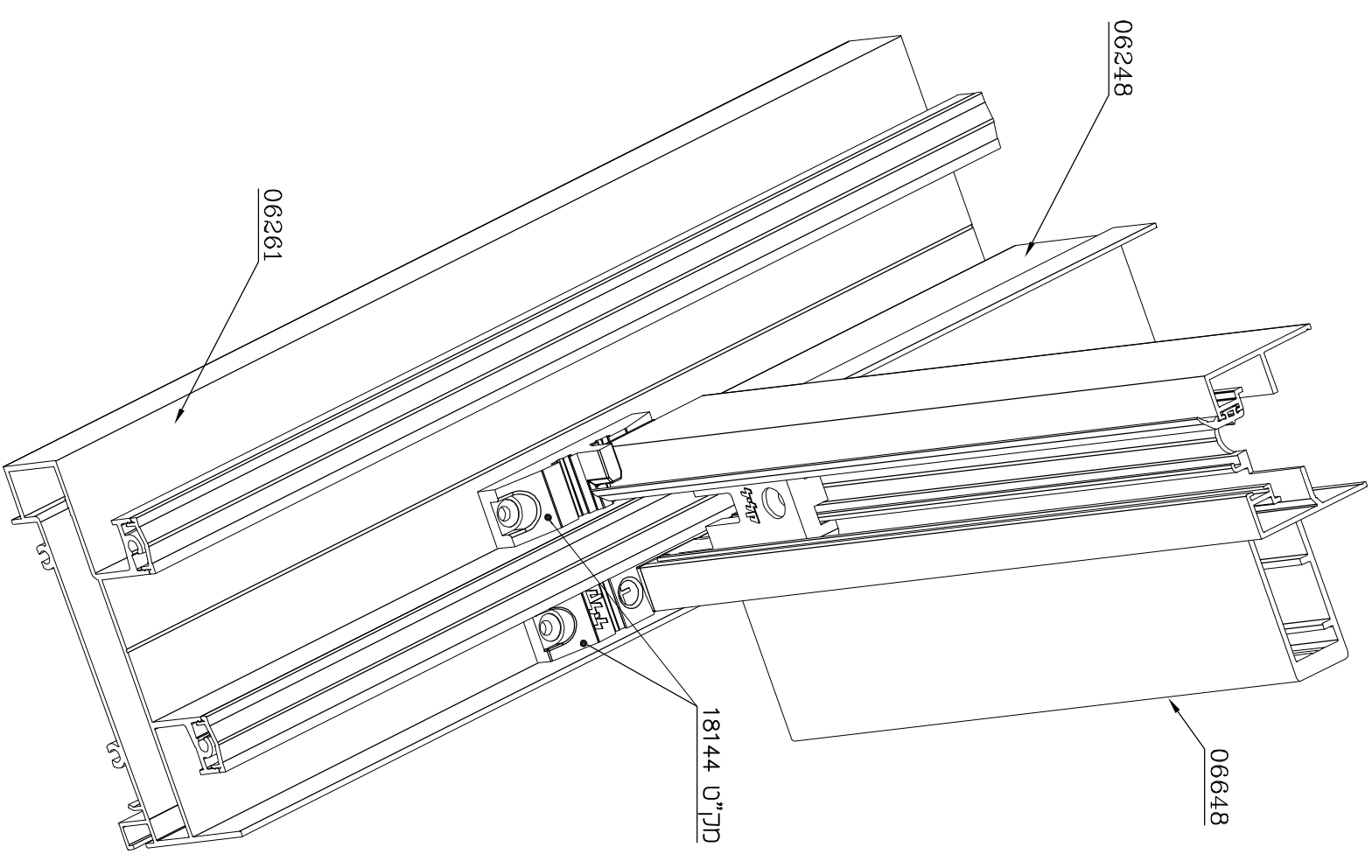
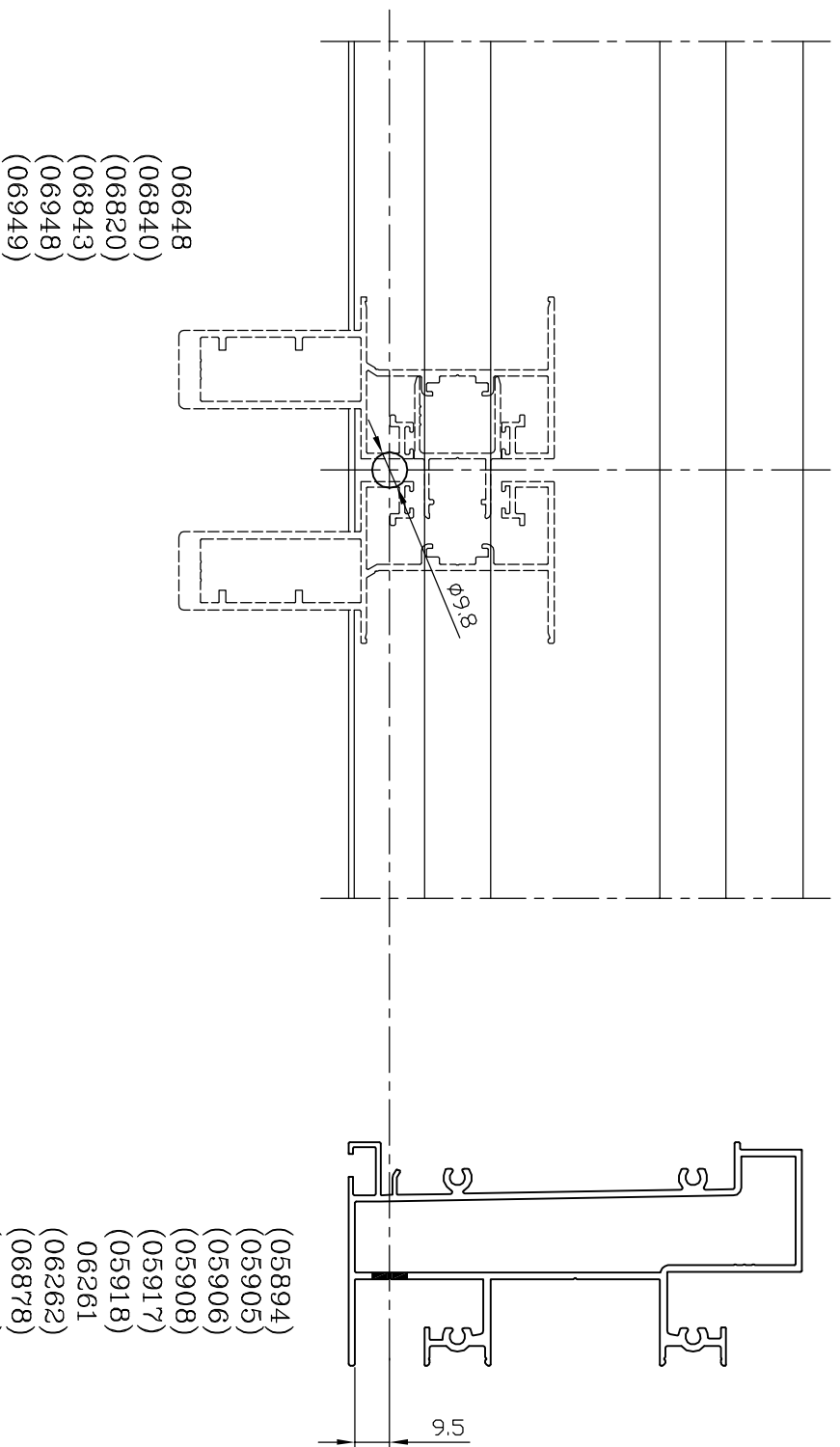


פינוריים באורך 80 מ"מ באטם זיגוג  
 מול כל קודת 8 בנבך  
 להדבקה בחומר הדבקה \*



קני"ט 1:2

הרכבת אטם של יבנה במסילת תחתונה במפגש כנפיים (תק"ט 18144)



- (05894)
- (05905)
- (05906)
- (05908)
- (05917)
- (05918)
- 06261
- (06262)
- (06878)
- (07396)
- (07439)
- (07461)



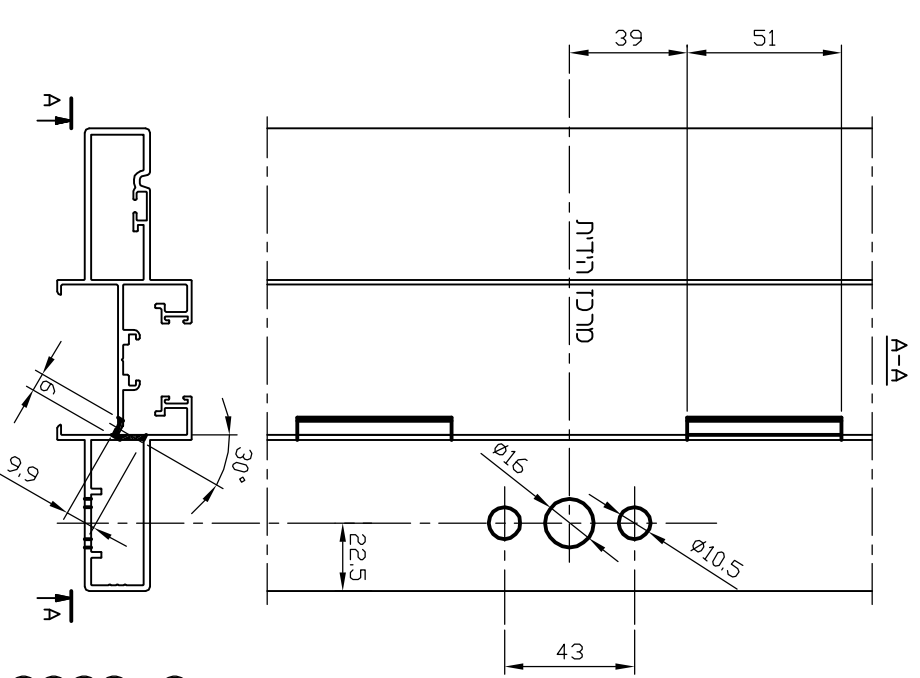
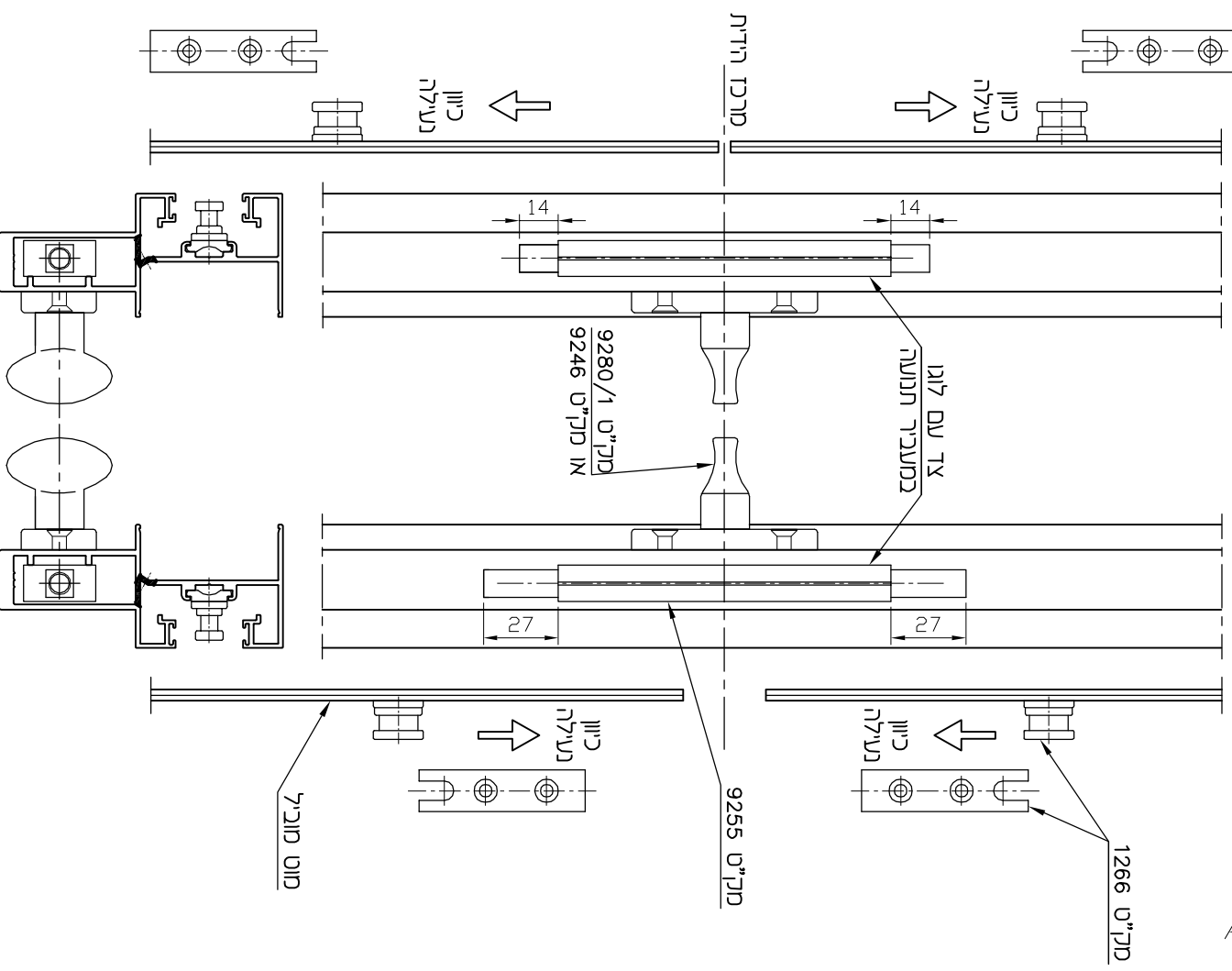
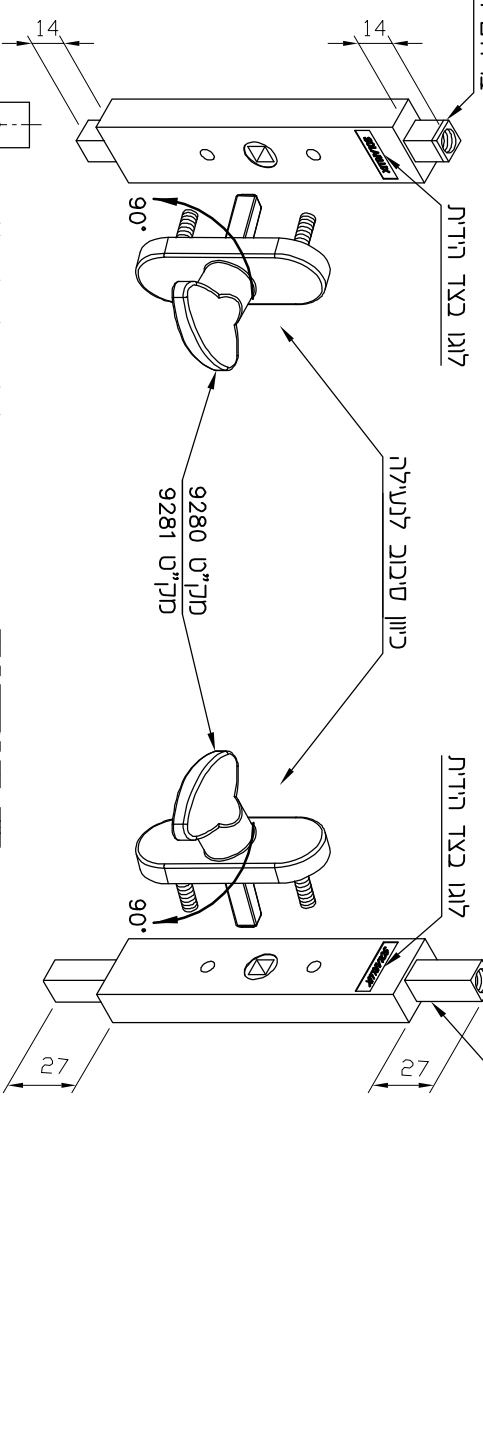
**התקנת מנגנון נעילה (מק"ט 9255) וידית בכנף שמאלית ובכנף ימנית**

**כנף - פניו עיבור ידית ומנגנון נעילה (מק"ט 9255)**

קני"ם 1:2.5

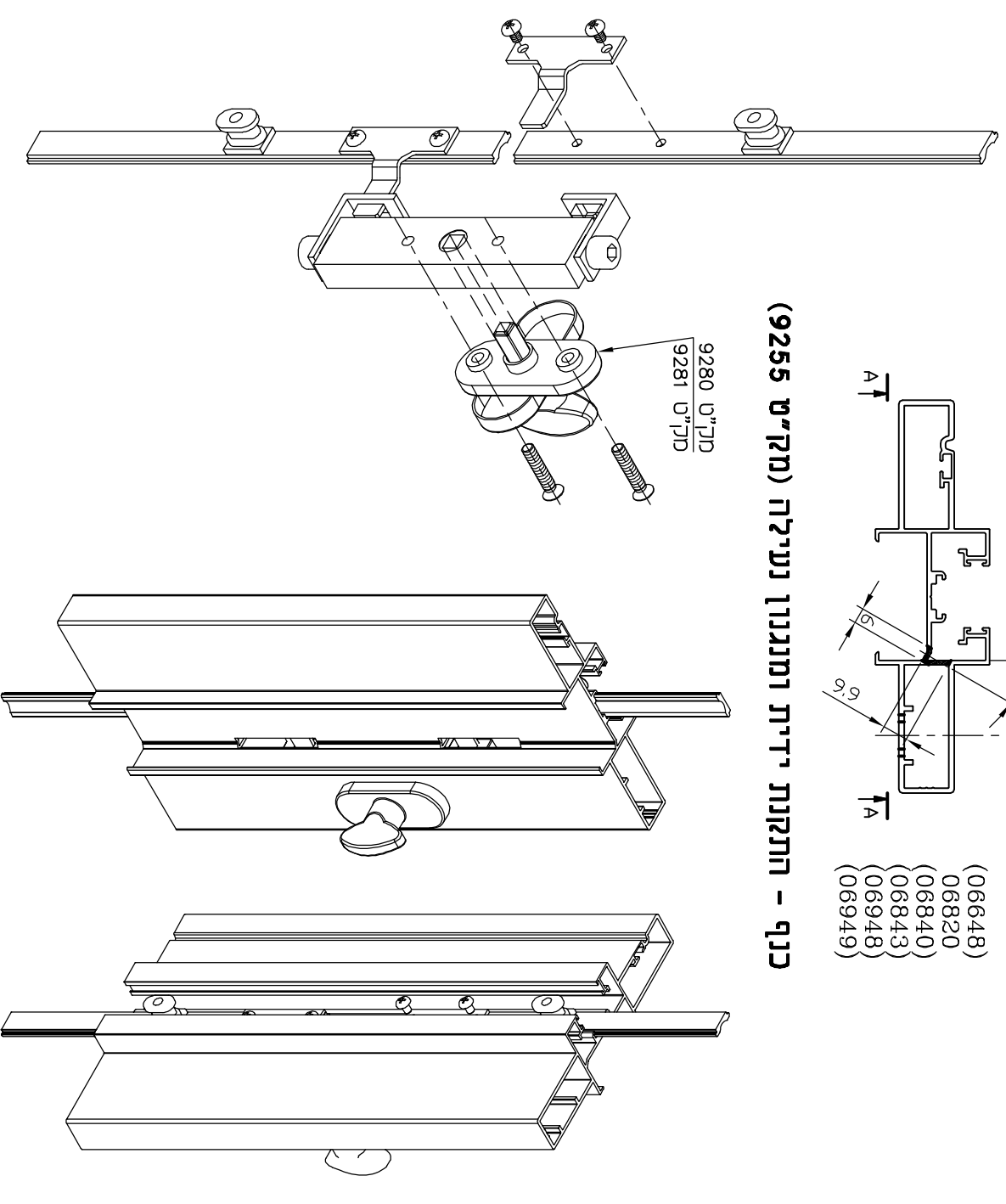
**כנף שמאלית**

**כנף ימנית**



- (06648)
- 06820
- (06840)
- (06843)
- (06948)
- (06949)

**כנף - התקנת ידית ומנגנון נעילה (מק"ט 9255)**



פינוי במסילה תחתונה לניקוז מים

2 נתיבים

קני"מ 2:

אורך המסילה

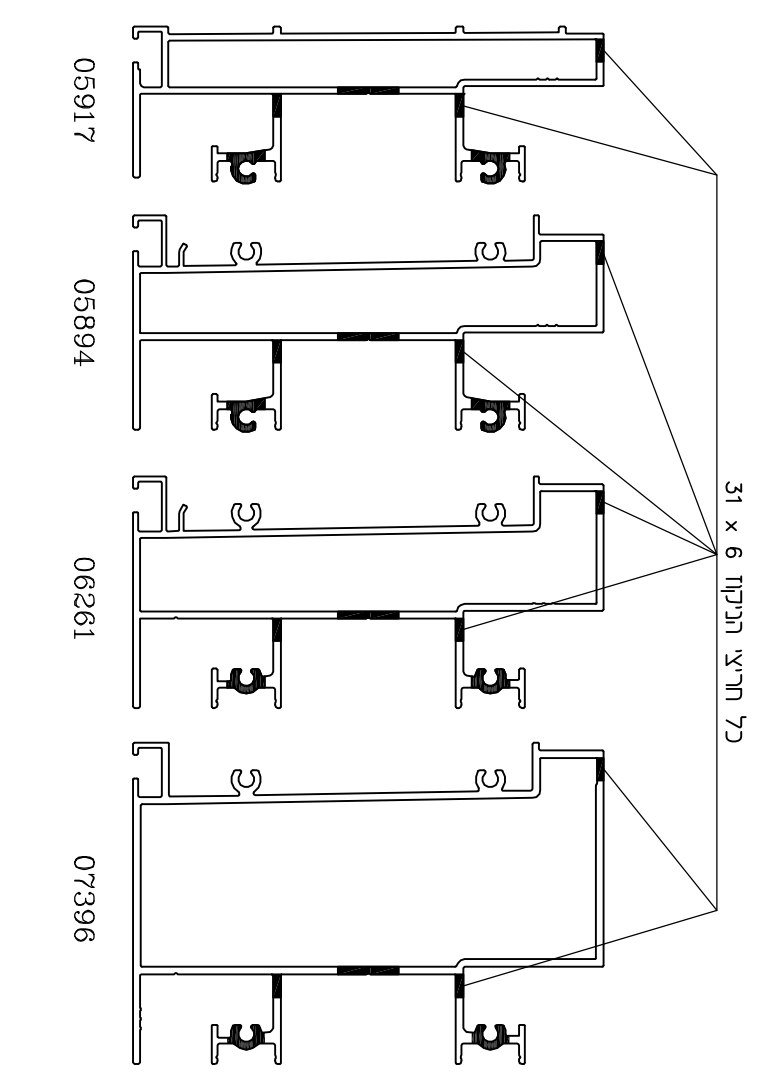
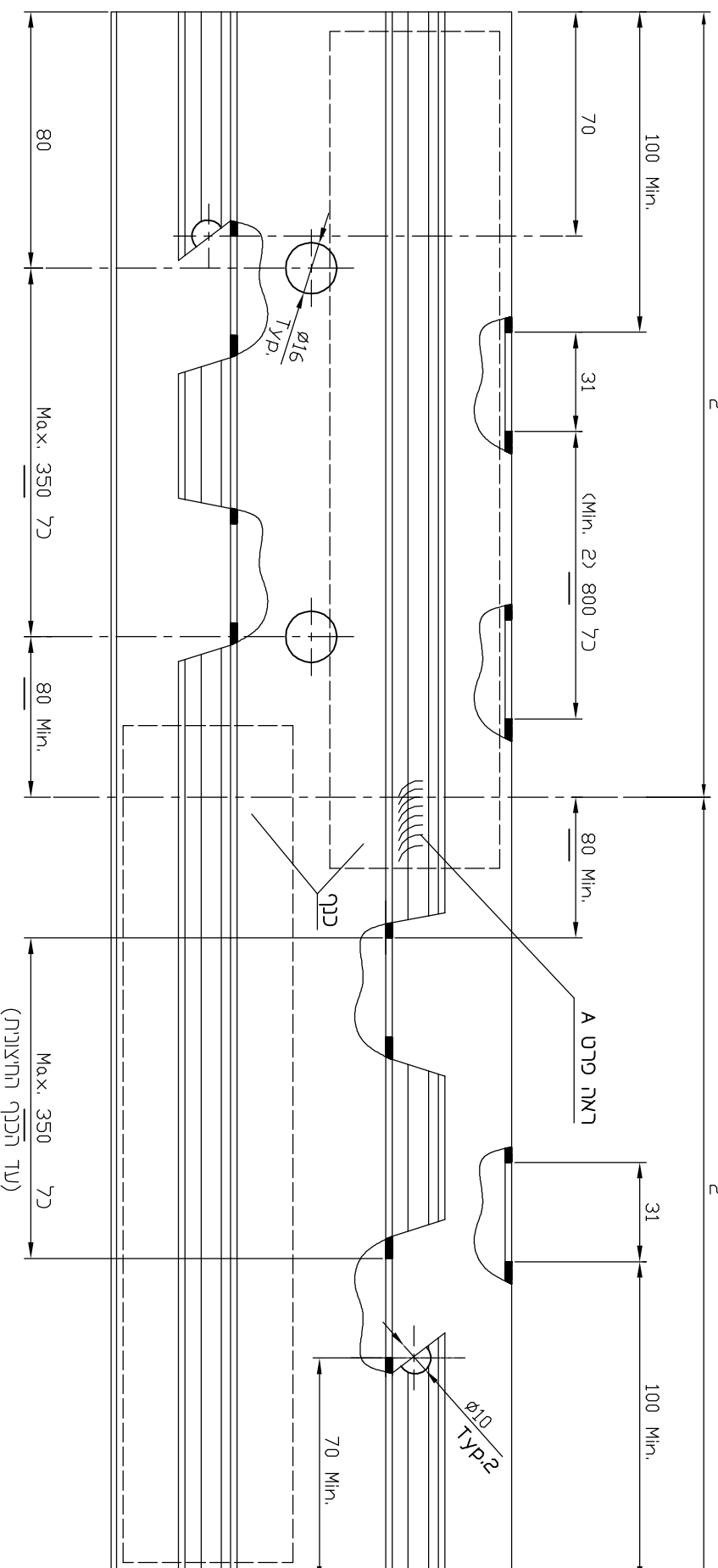
2

אורך המסילה

2

הערה :

אין למנקים את פינוי ניקוז מים אחד מול השני.

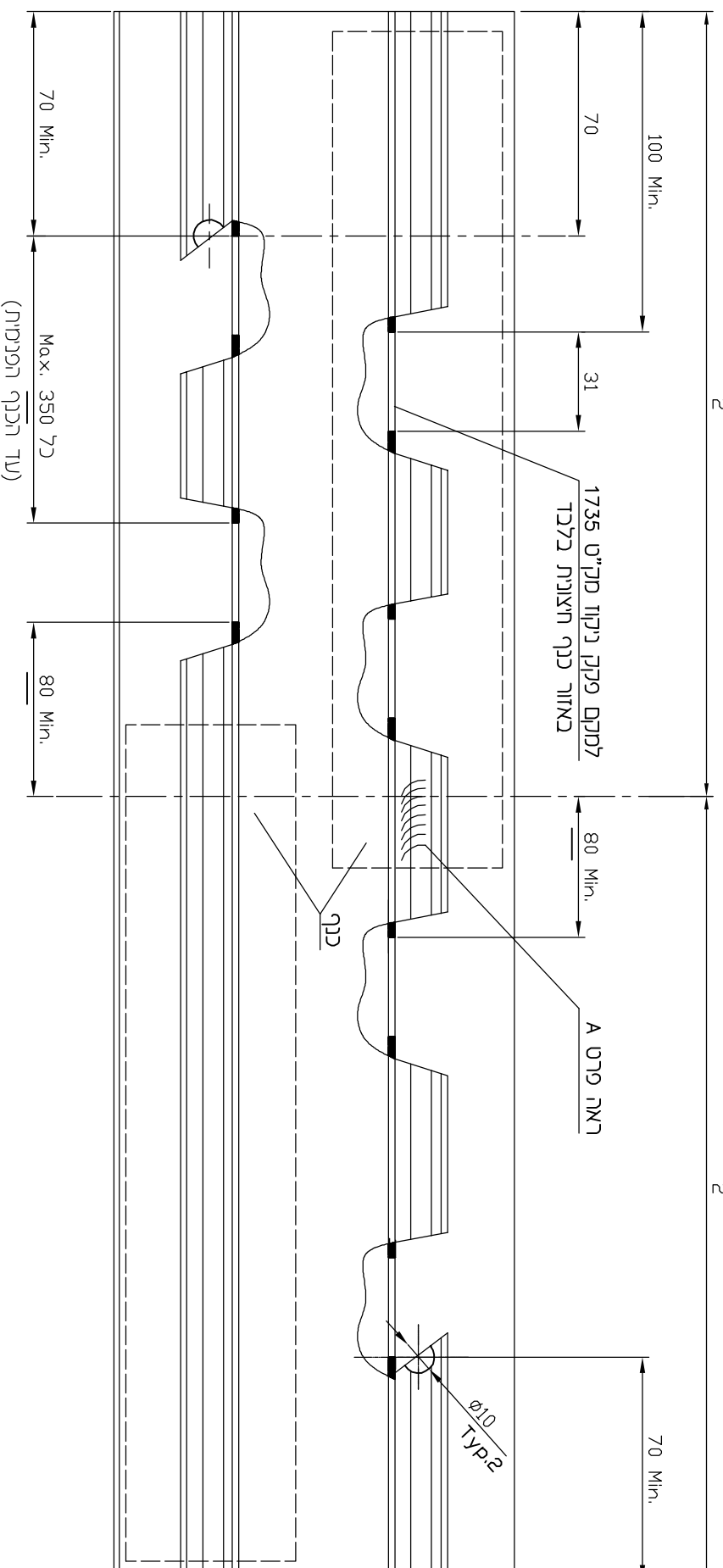


אורך המסילה

2

אורך המסילה

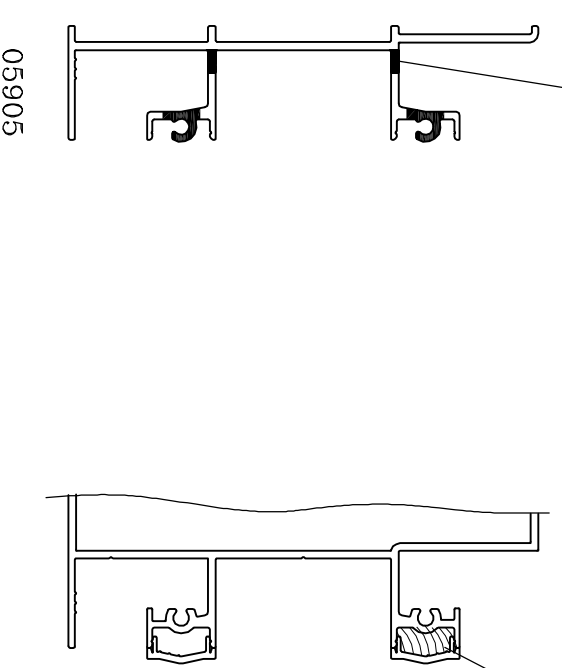
2



כל חריצי הניקוז 6 x 31  
(1 לכל 350 מ"מ)

איטום בסיליקון באיזור שולב  
(באורך כ-20 מ"מ)

A פרט

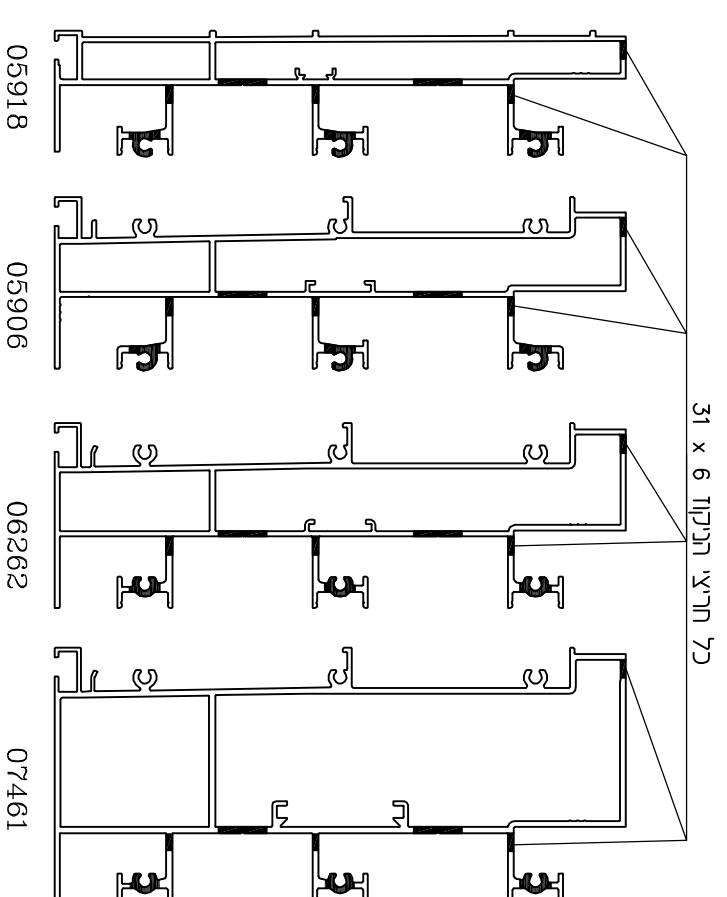
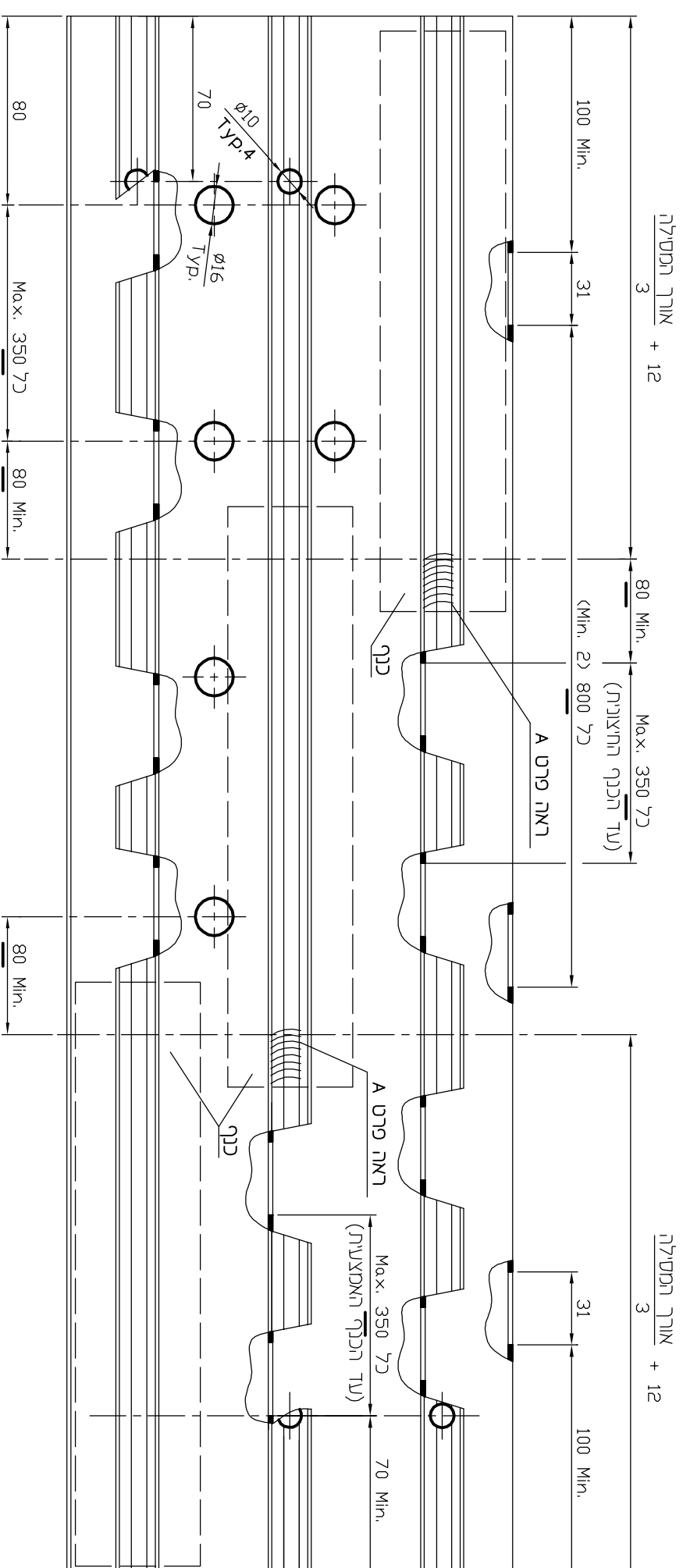


## פינוי במסילה תחתונה לניקוז מים 3 נתיבים

קני"ט 1:2.5

הערה :

אין למקם את פינוי ניקוז מים אחד מול השני.



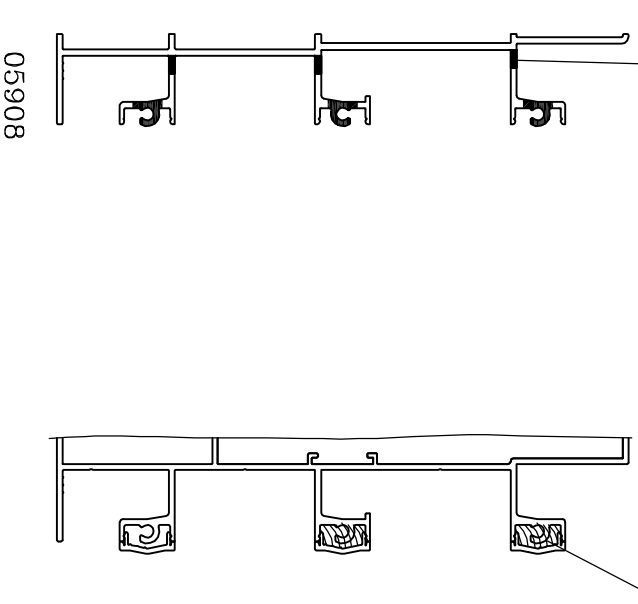
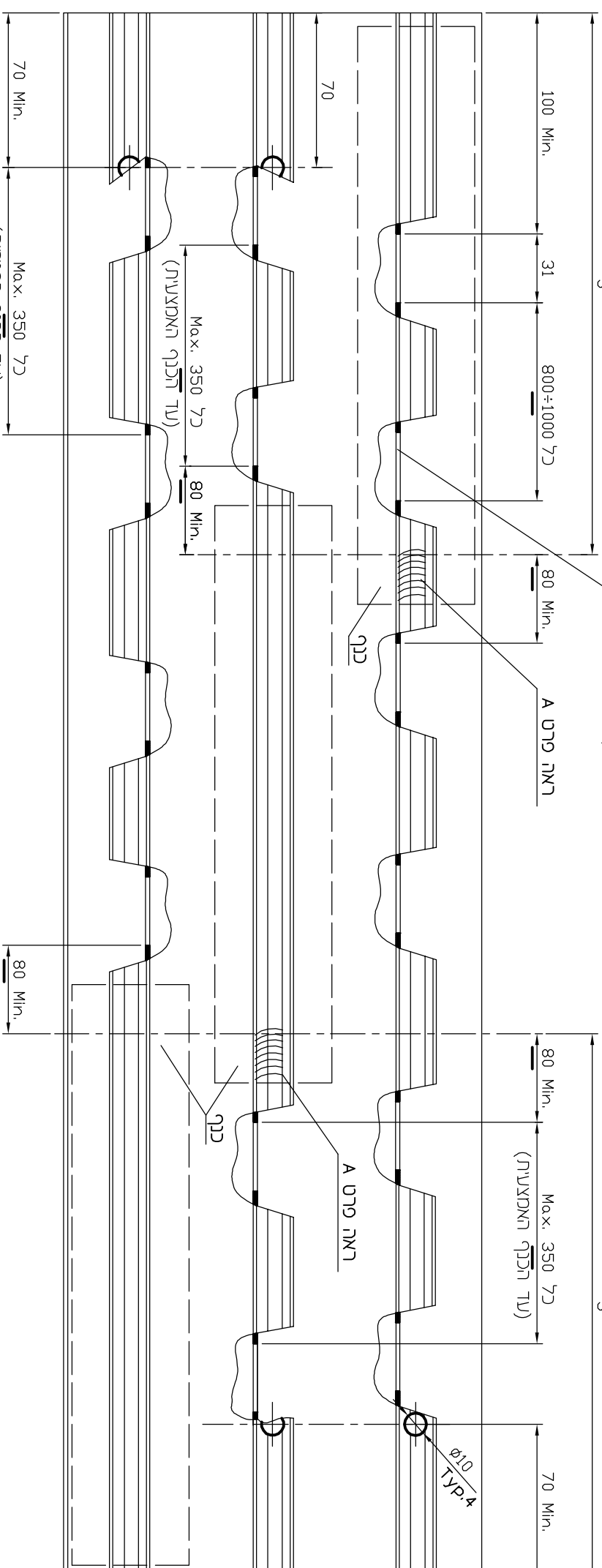
למקם פקני ניקוז סק"ט 1735  
באזור כנף היצונית בלבד

אורך המסילה  
3

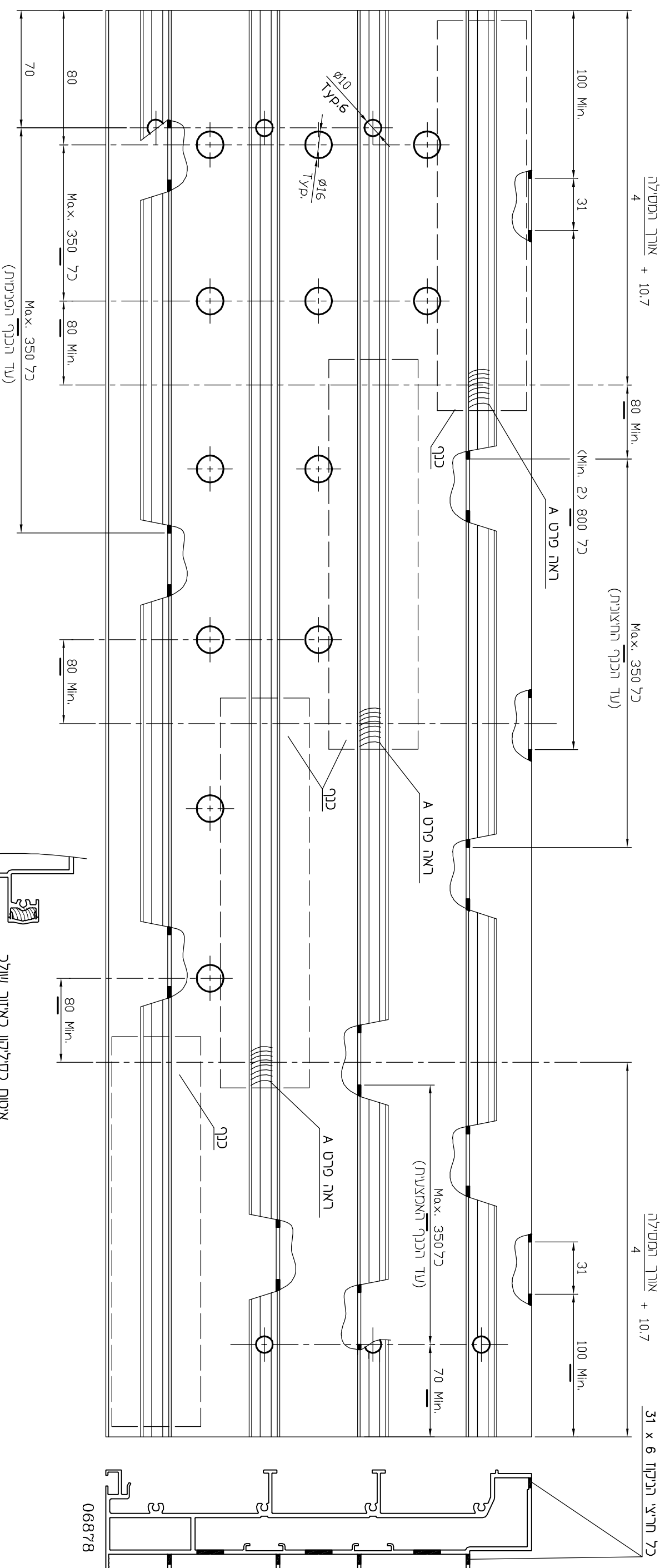
כל חריץ הניקוז 6 x 31  
(1 לכל 350 מ"מ)

פרט A

איטום בסיליקון באיזור שולב  
(באורך כ-20 מ"מ)



פינוי במסילתה תחתונה לניקוז מים  
 קנייט 1:2.5  
 4 נתיבים



**הערה :**

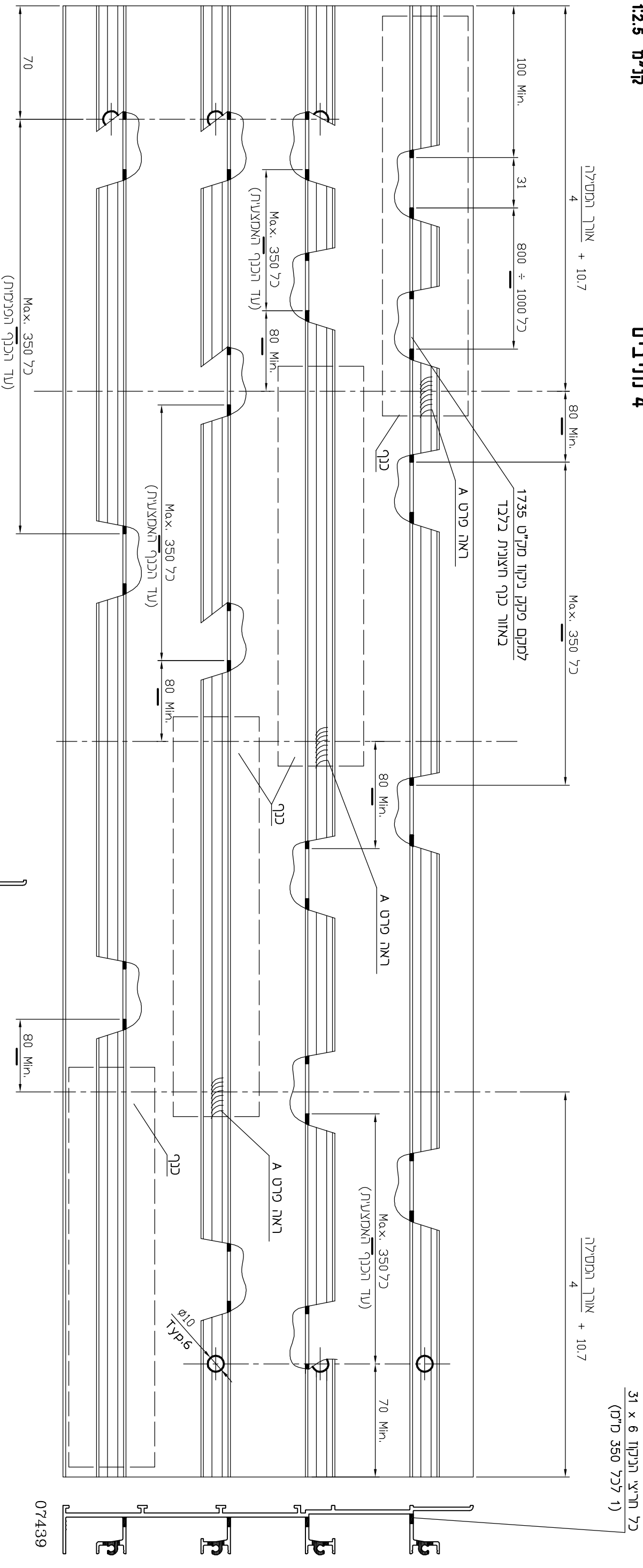
אין לנקות את פינוי ניקוז מים אחד מול השני.

2	23	D	9400
מחזור	שנת	פרק	סדרת הזדה

קולטילי 9400

פינוי במסילת תחתונה לניקוז מים  
4 נתרביים

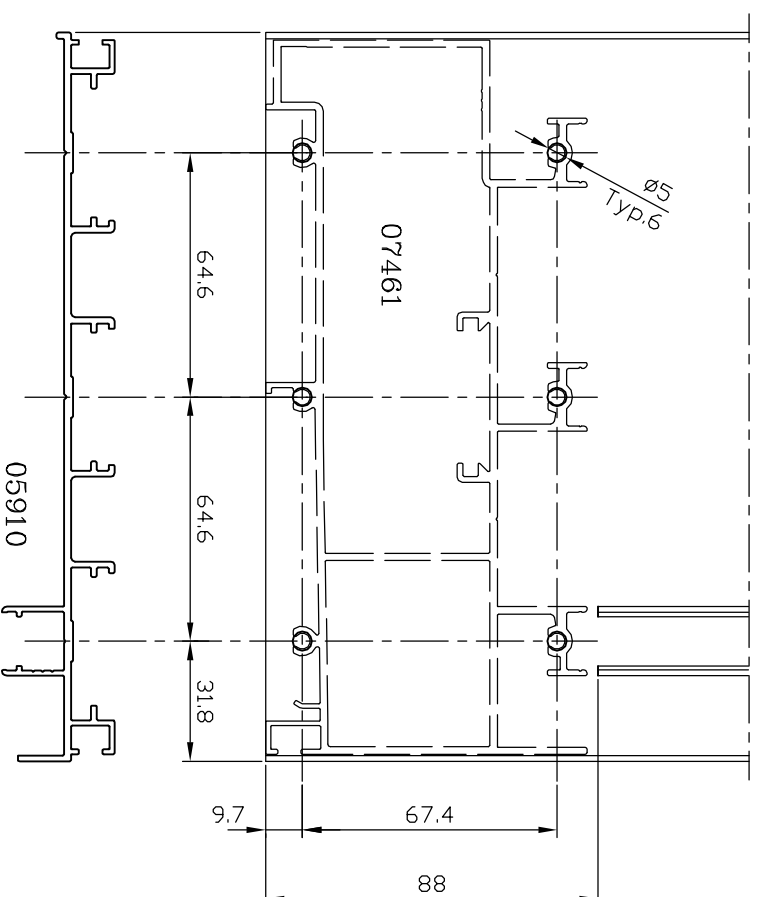
קניטים 5:2:1



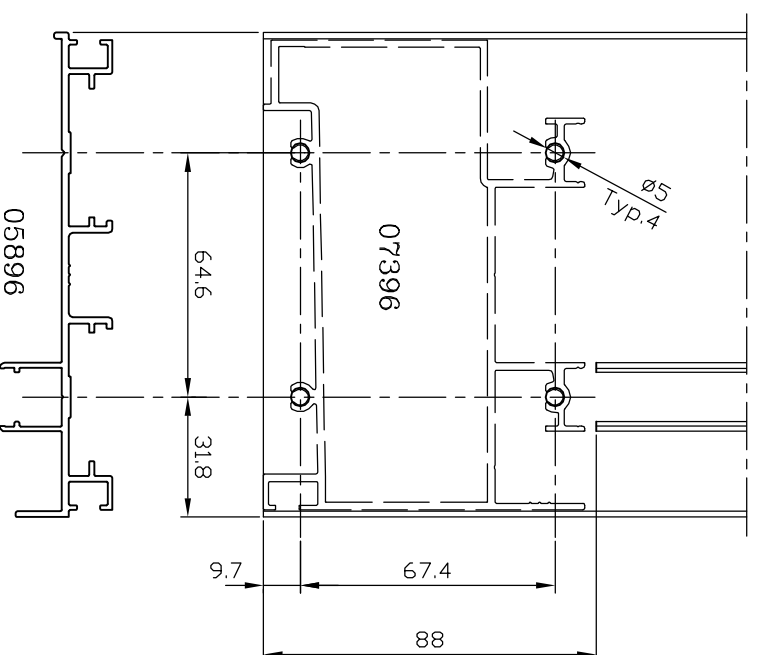
**הערה:**  
אין למקם את פינוי ניקוז מים אחד מול השני.

**פינויים במחזור - 3 נתיבים**  
**לחיבור מסילה תחתונה**

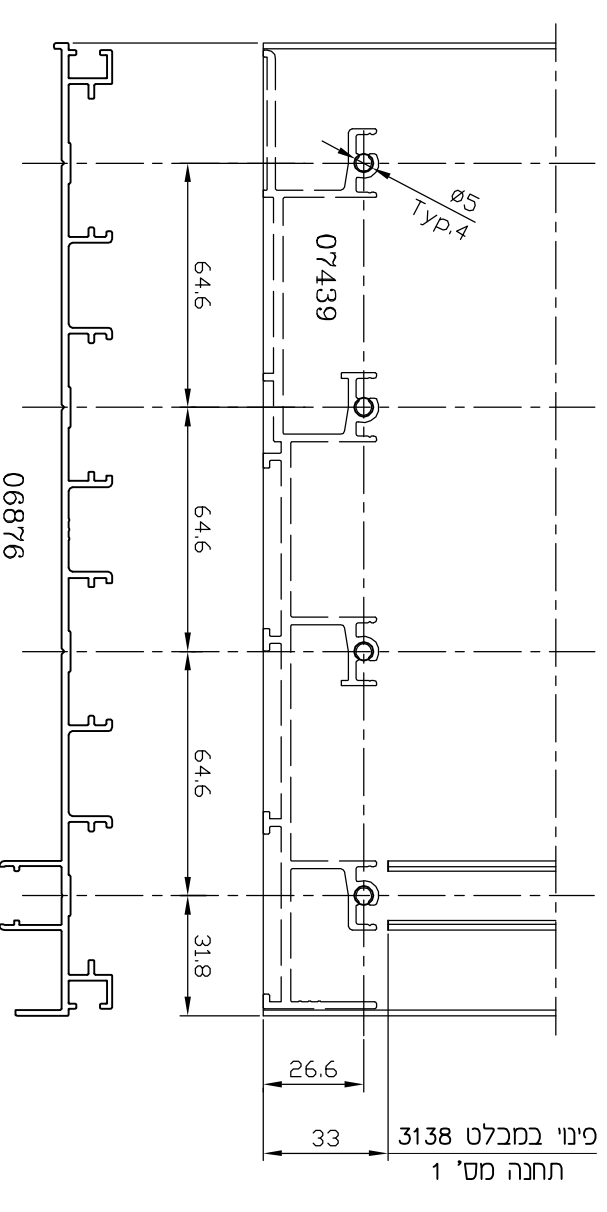
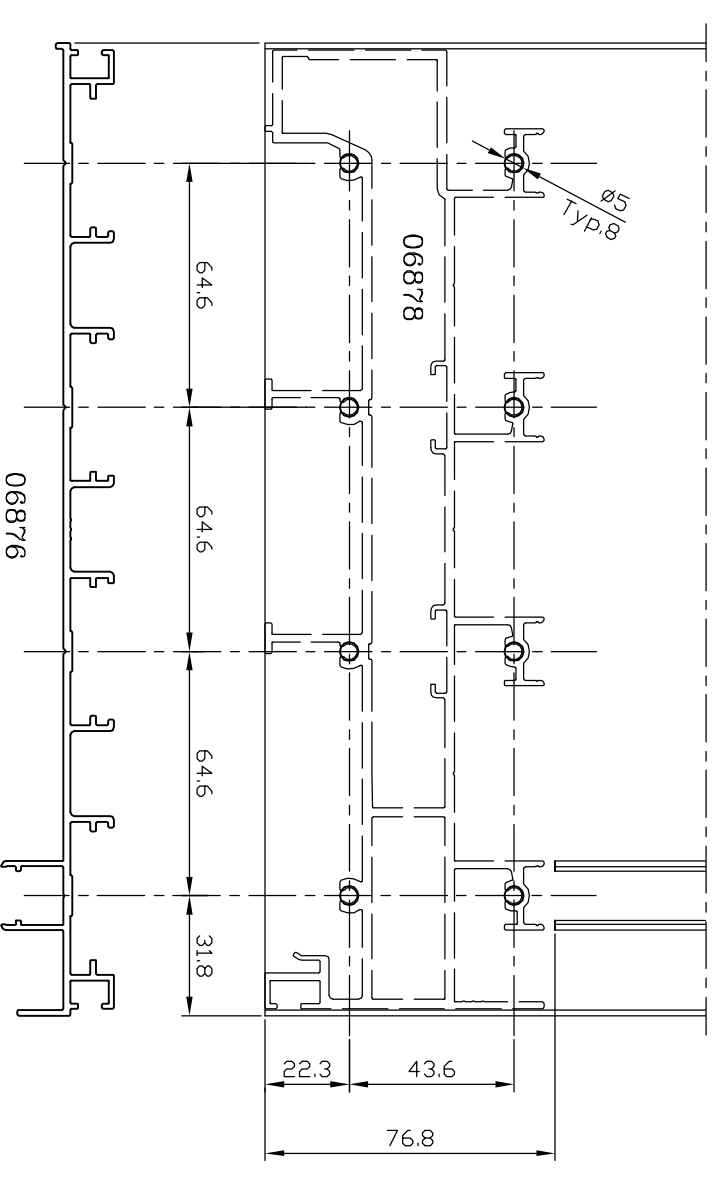
קני"מ 1:2



**פינויים במחזור - 2 נתיבים**  
**לחיבור מסילה תחתונה**

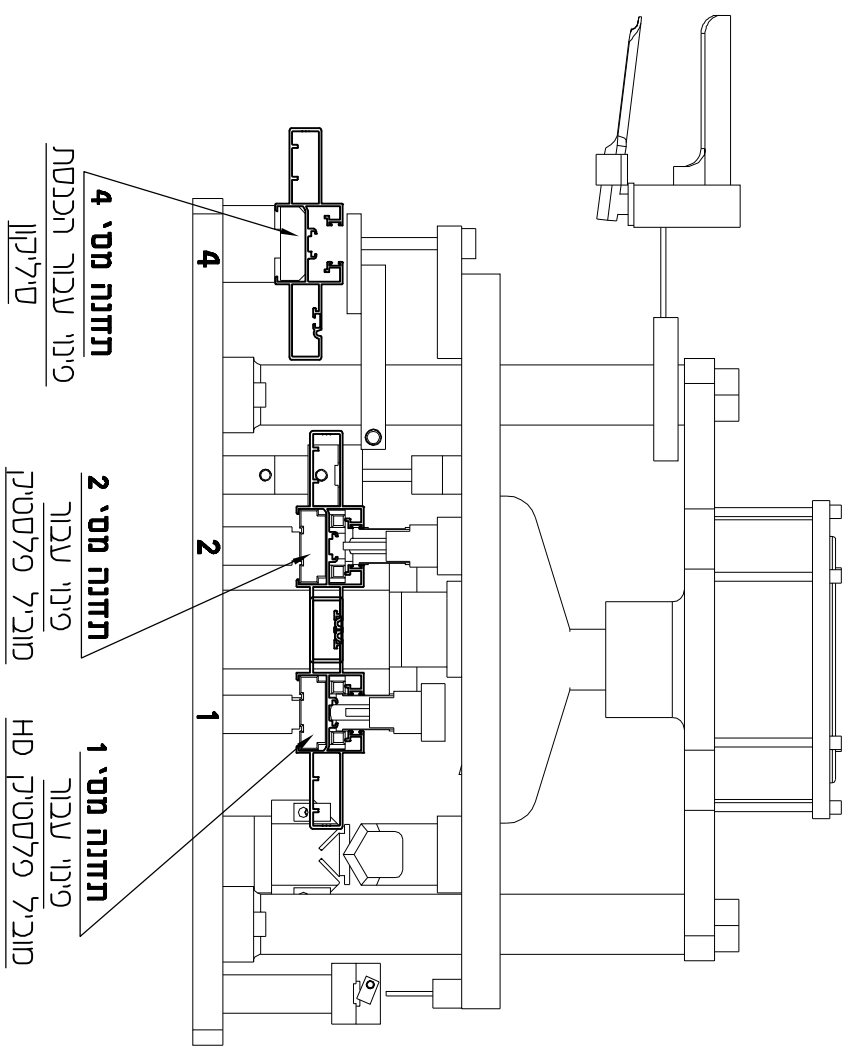


**פינויים במחזור - 4 נתיבים**  
**לחיבור מסילה תחתונה**



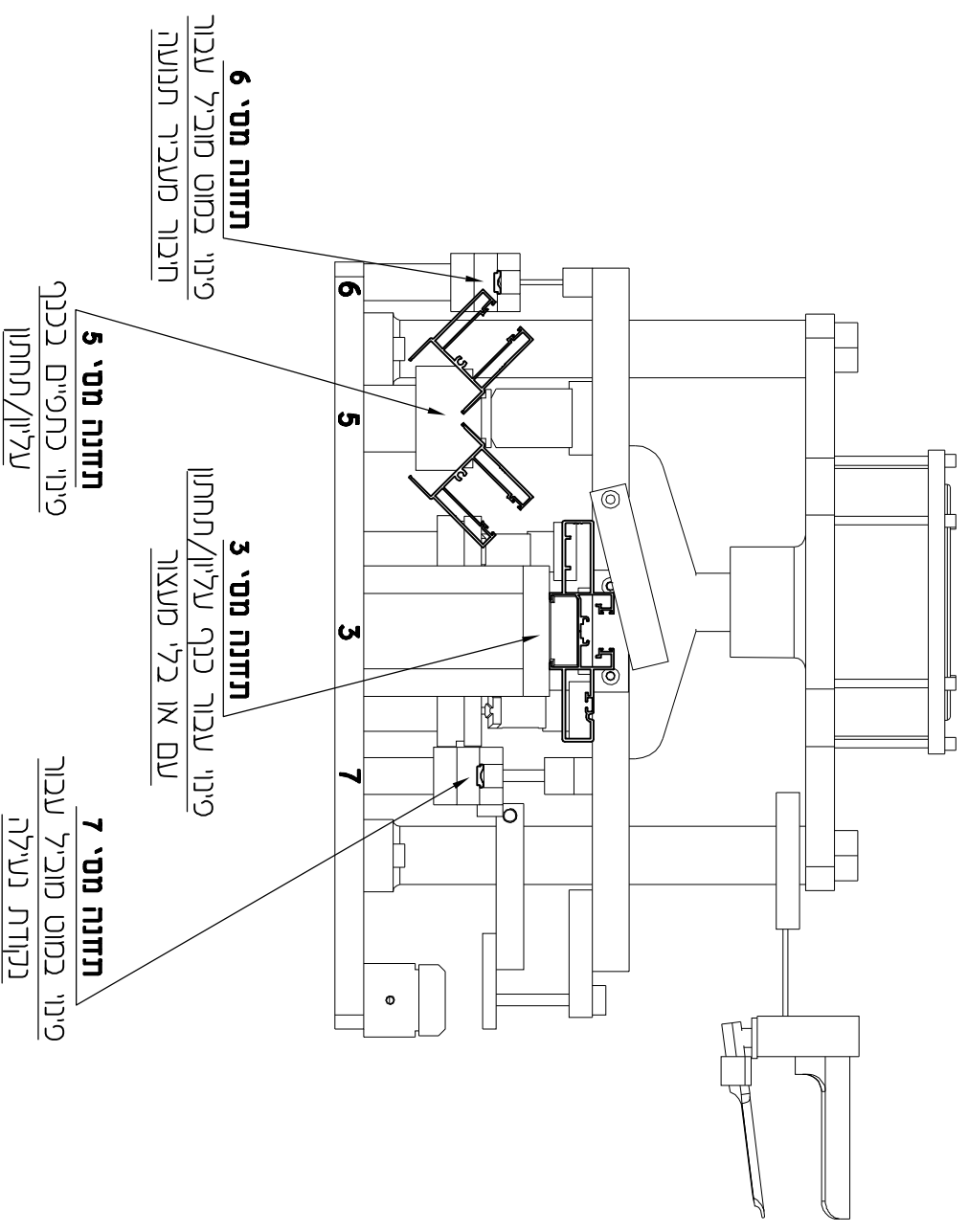
מבלט (מק"ט 3170) - תחנות עבודה

**מבט ב**



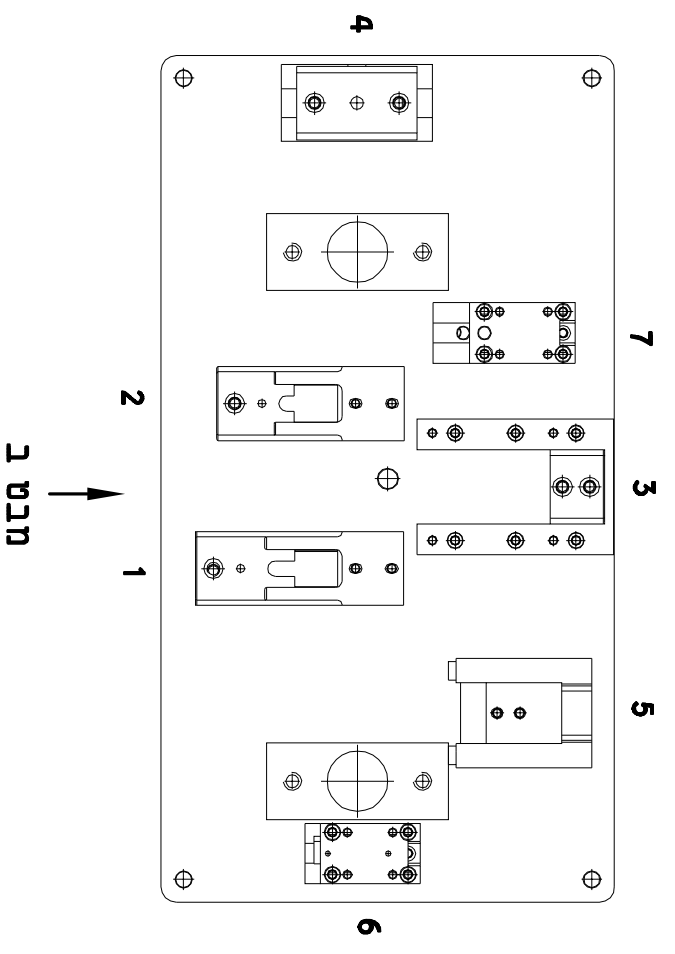
- תחנה מס' 1  
פינוי עבודה  
מוביל פלסטיק HD
- תחנה מס' 2  
פינוי עבודה  
מוביל פלסטיק
- תחנה מס' 4  
פינוי עבודה הכנסת  
סיליקון

**מבט א**



- תחנה מס' 3  
פינוי עבודה כנף עליון/תחתון  
עם או בלי מעצור
- תחנה מס' 5  
פינוי כרפיים בכנף  
עליון/תחתון
- תחנה מס' 6  
פינוי במוט מוביל עבודה  
חיבור מעביר תנועה
- תחנה מס' 7  
פינוי במוט מוביל עבודה  
בקידת נעילה

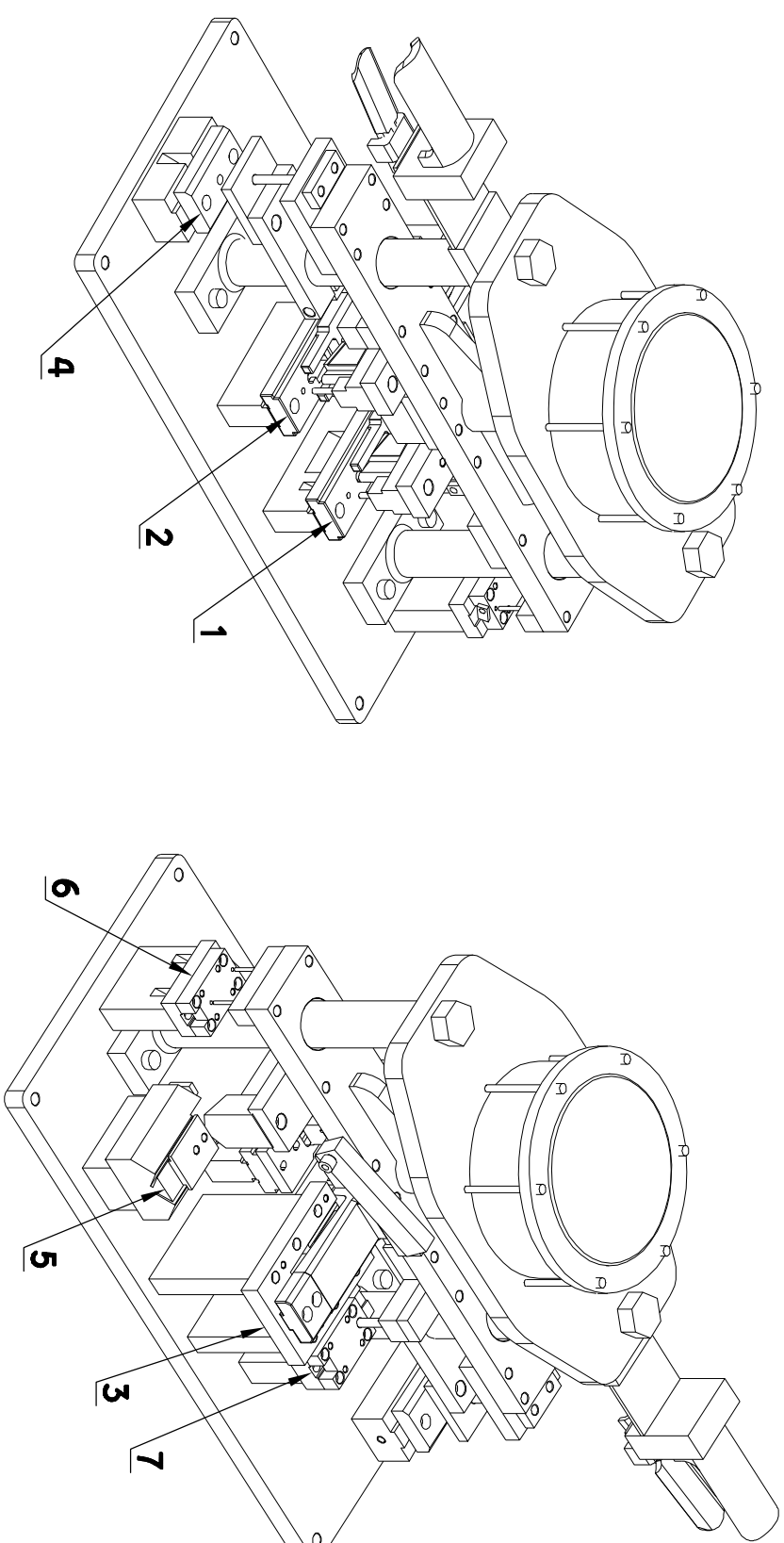
**מבט א**



**מבט ב**

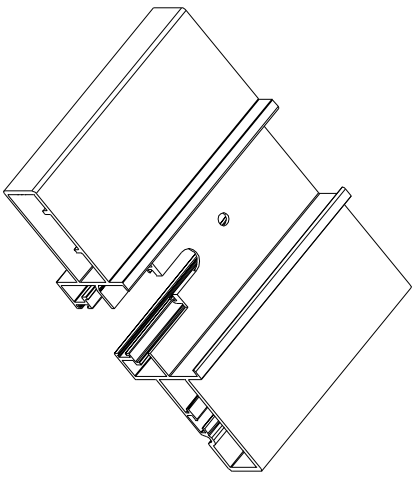
מבליט (מק"ט 3170) - תחנות עבודה

רשימת פינ"ים במבליט

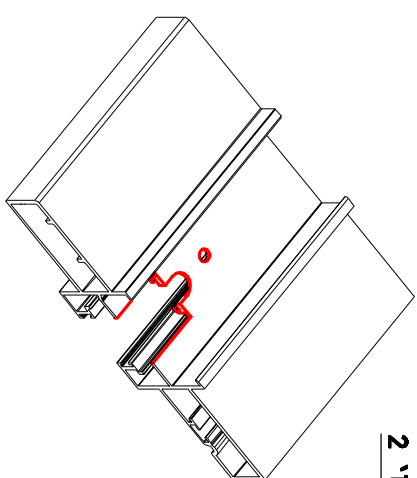


מס' תחנה	תאור הפעולה	מכ"ם
1	פינוי עבור מוביל פלסטיק חם	06648,06820,06821 06822,06840,06841 06843,06844,06947 06948,06949,06950 07482
2	פינוי עבור מוביל פלסטיק	06648,06820,06821 06822,06840,06841 06843,06844,06845 06947,06948,06949 06950,07417,07482
3	פינוי כנף צד/שולף עבור עליו/תחתון חם (06549)	06820,06821,06840 06841,06947,06948 06949,06950
3'	פינוי כנף צד/שולף עבור עליו/תחתון עם מעצור (05932)	06820,06821,06840 06841,06843,06844 06845,06947,06948 06949,06950,07417
4	פינוי בפרופיל צד להחדרת חומר הדבקה	06648,06820,06821 06840,06841,06843 06844,06943,06947 06948,06949,06950 07482
5	פינוי כתפיים בכנף עליו/תחתון	06248, 06600
6	פינוי במוט מוביל עבור חיבור מעביר תנועה	03435
7	פינוי במוט מוביל עבור נקודת נעילה	03435

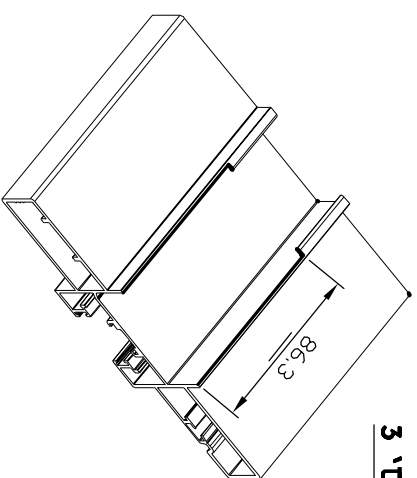
תחנה מס' 1



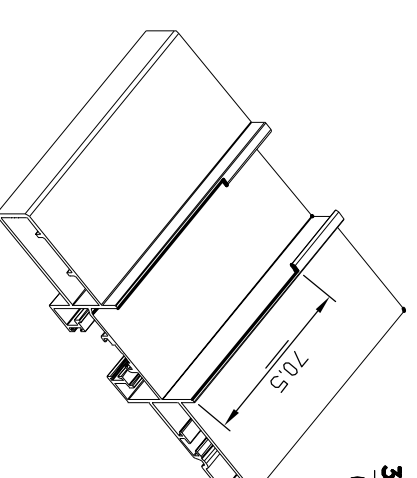
תחנה מס' 2



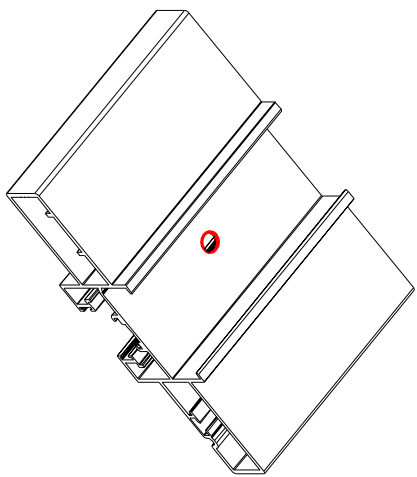
תחנה מס' 3



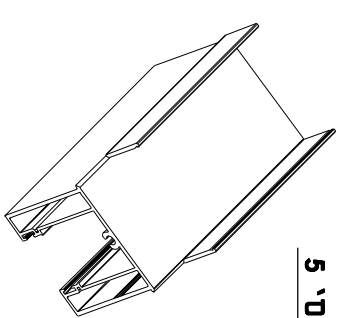
תחנה מס' 3' (עם מעצור)



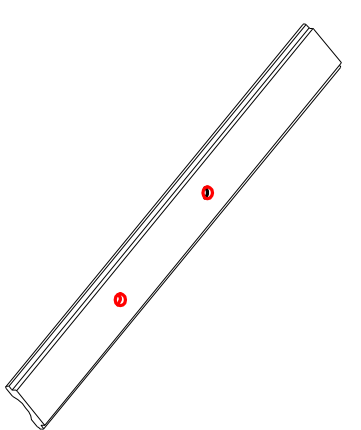
תחנה מס' 4



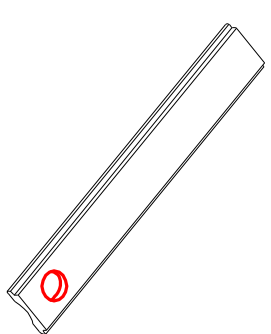
תחנה מס' 5



תחנה מס' 6



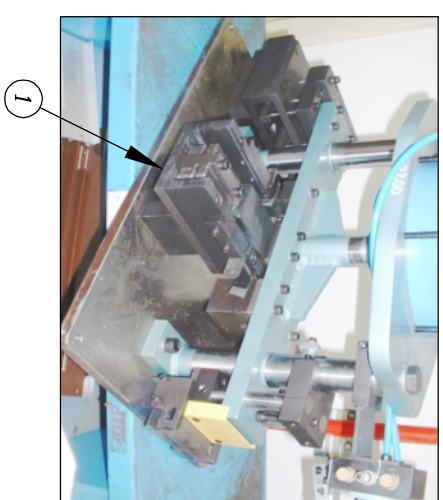
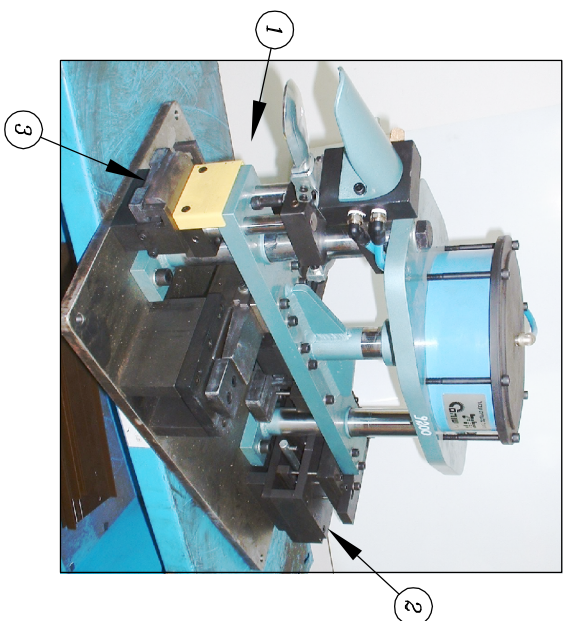
תחנה מס' 7





### מבליט (תק"ט 3138) - תחנות עבודה

### מבט כללי

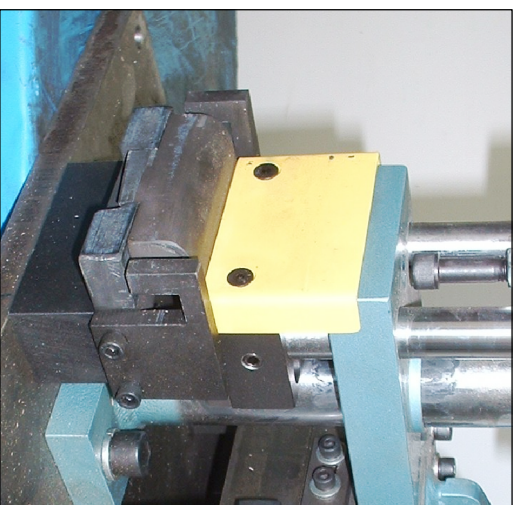


### רשימת פיניים במבליט

מס' תחנה	מס' פרוטיל	תמונת לציני בתחנה	תאור הפעולה	מס' תחנה
1	05896, 05910		פינוי שטח במחזור	1
2	05896, 05910 06746, 06855		ניקוב במחזור לחיבור מסילה	2
3	05894, 05905 05906, 05908, 05911 05917, 05918 06261, 06262 06878, 07396 07439, 07461		חריץ ניקוד בנתיבי מסילה תחנה	3

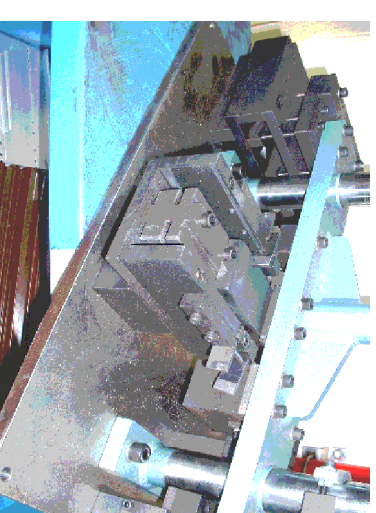
### תחנה מס' 3

חריץ ניקוד בנתיבי מסילה



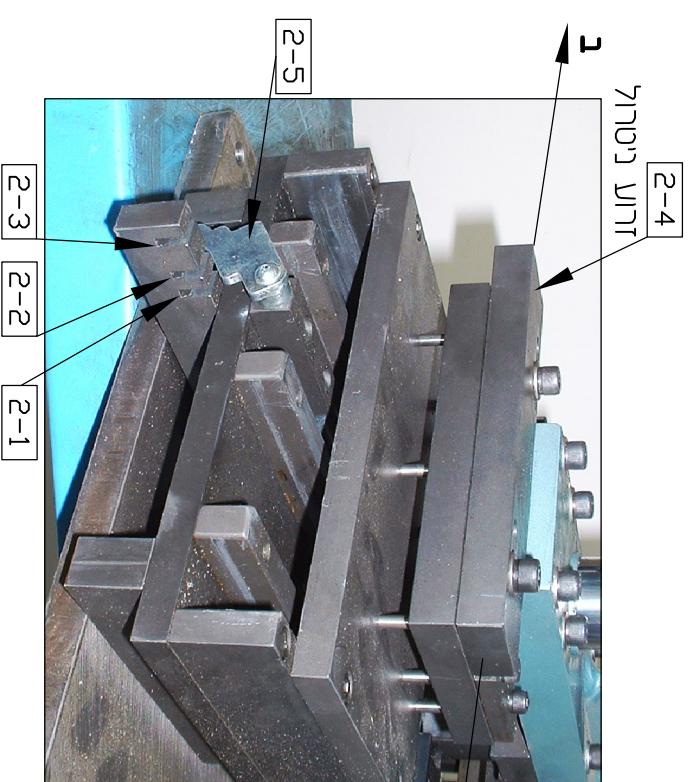
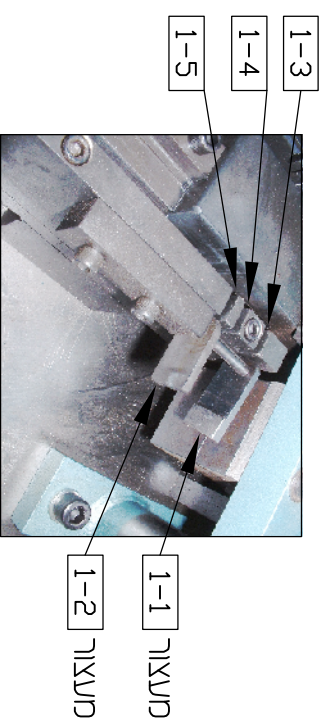
### תחנה מס' 1

פינוי שטח במחזור



### חוראות שימוש במבליט

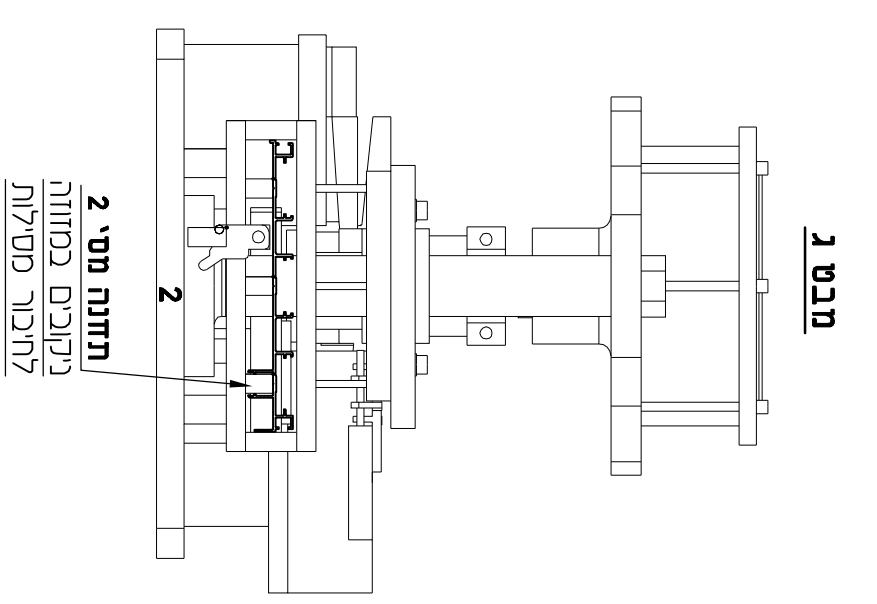
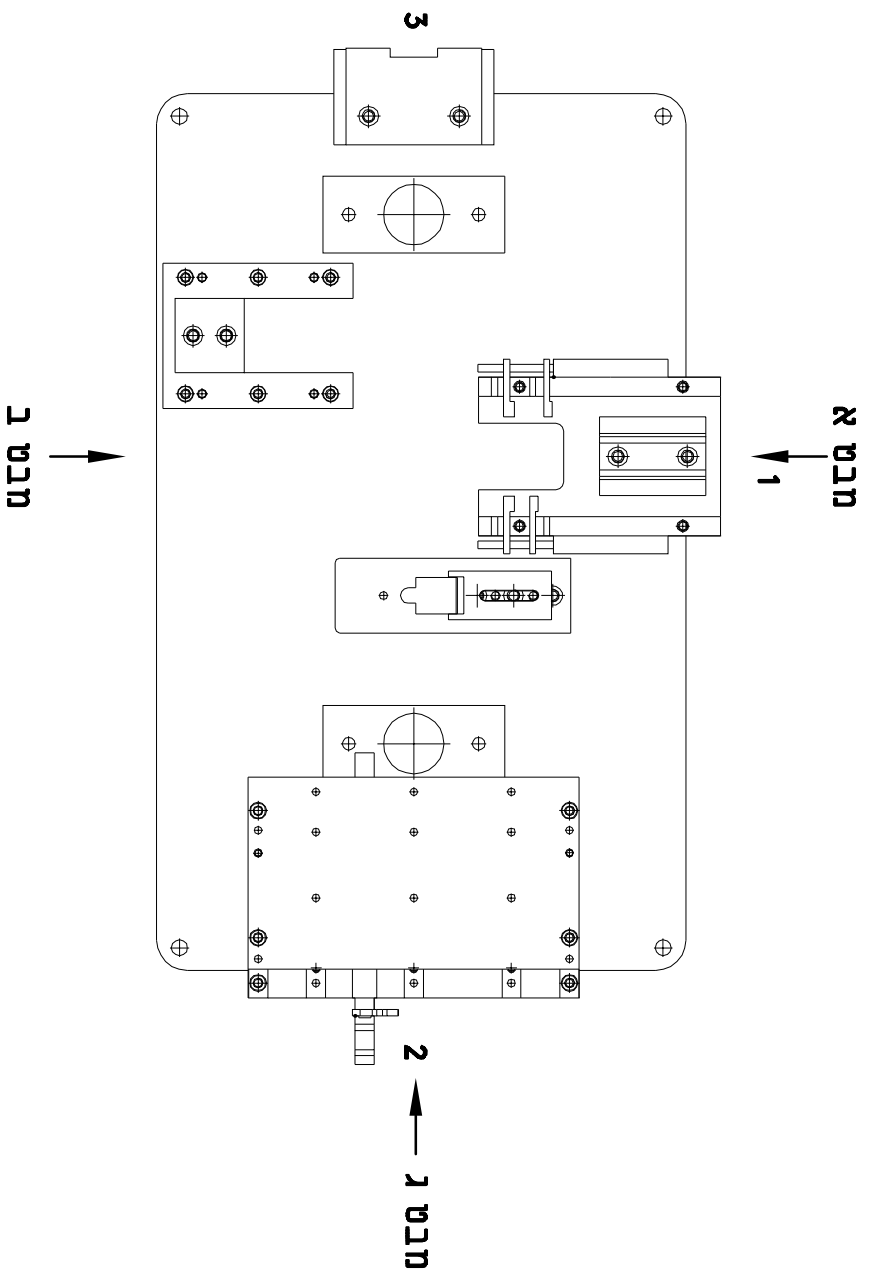
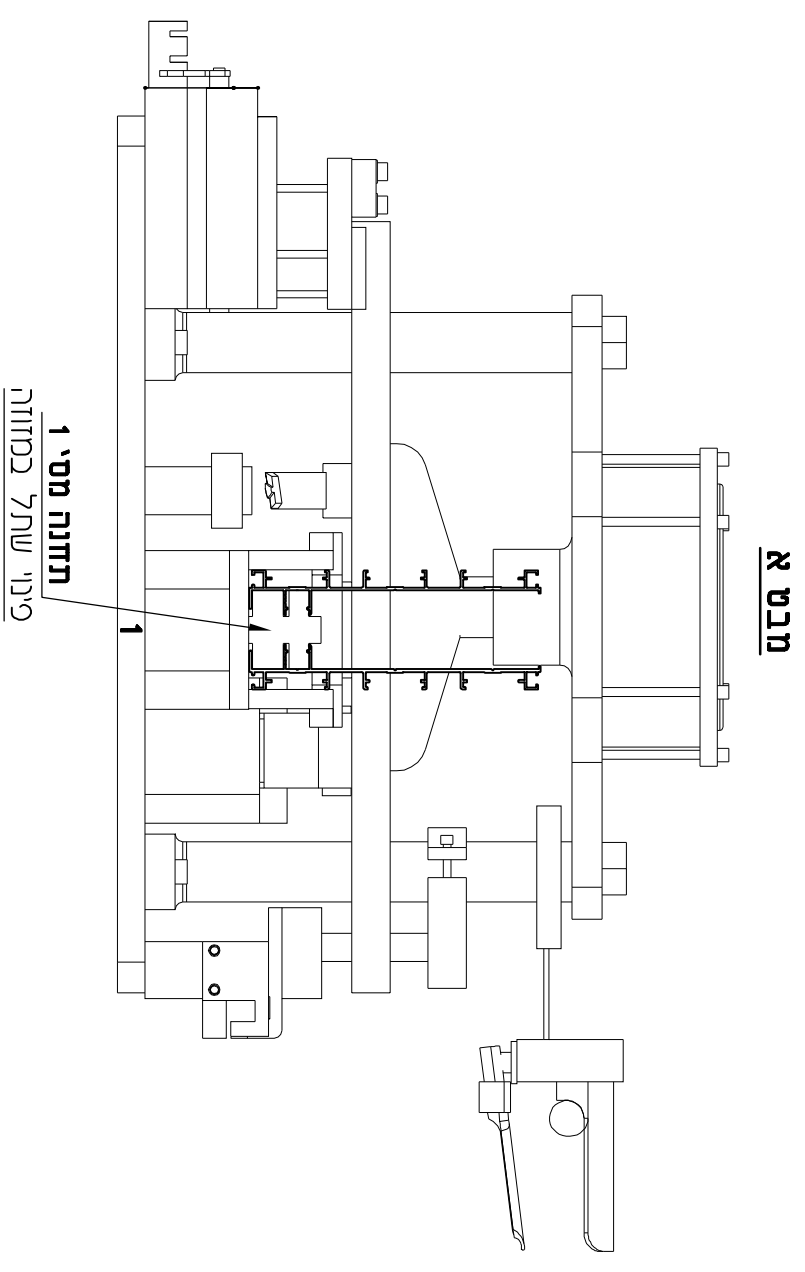
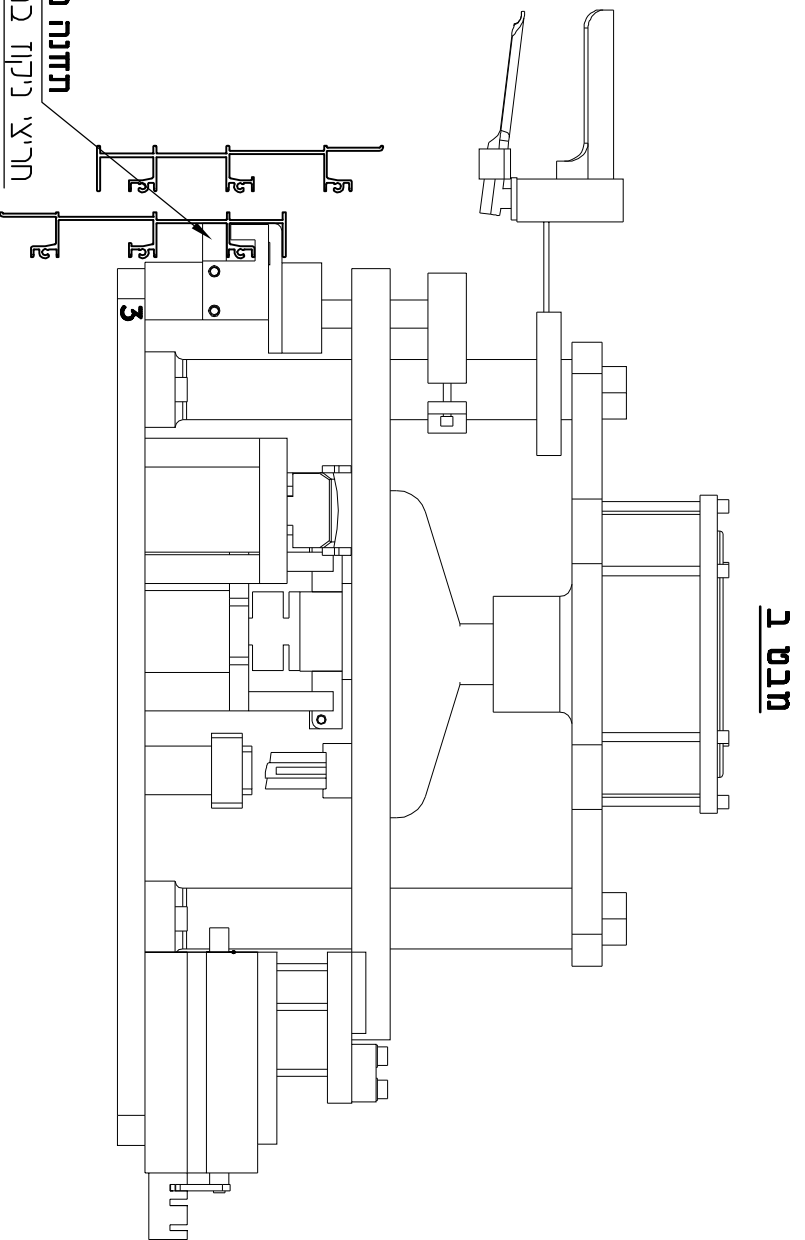
מסילות המתחברות למחזורי לאחר פינוי	מסילות הפעולה	פינוי שטח במחזור	ניקוב מחזורי לחיבור מסילה	מס' תחנה
05908 פינוי	05905	05906	05905	1
05906 פינוי	05894	05906	05894	2
06262 פינוי	06261	06262	06261	3
06035 פינוי	06034	06035	06034	4



### תחנה מס' 2

ניקובים במחזורי לחיבור מסילות

מבט א (מק"ט 3138) - תחנות עבודה



סדרות הזזה

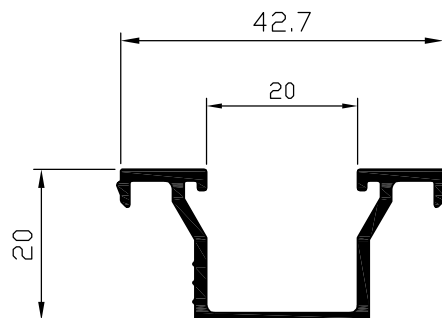
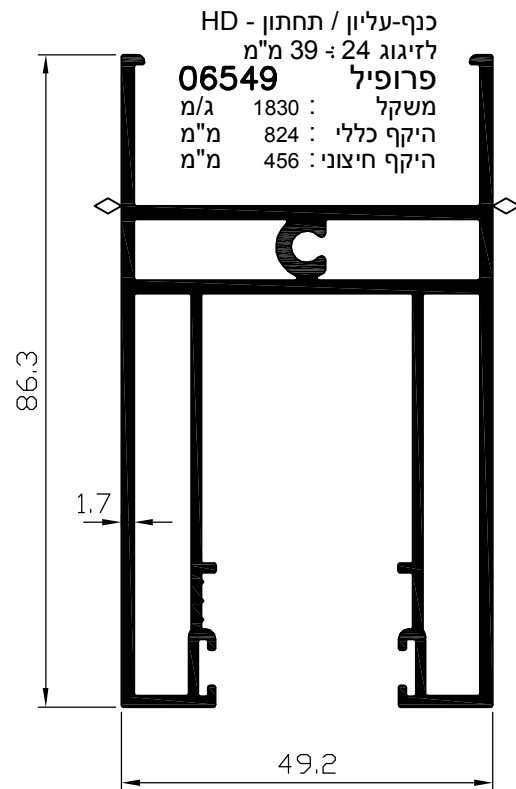
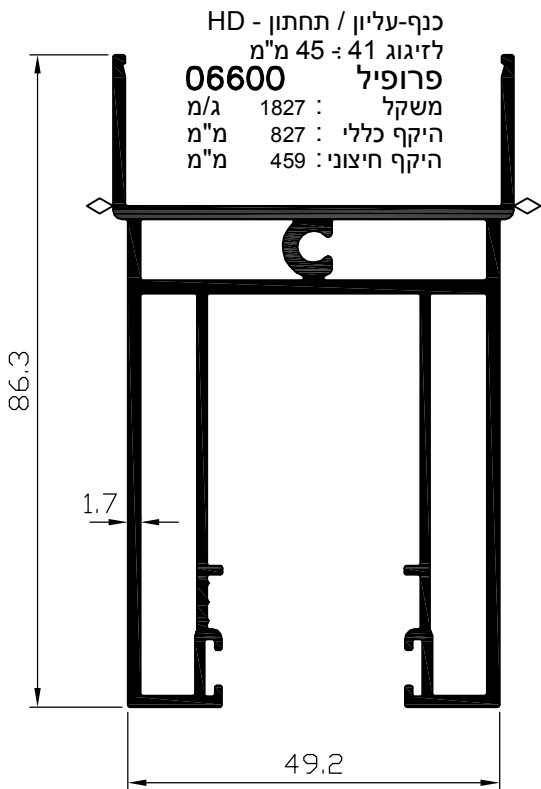
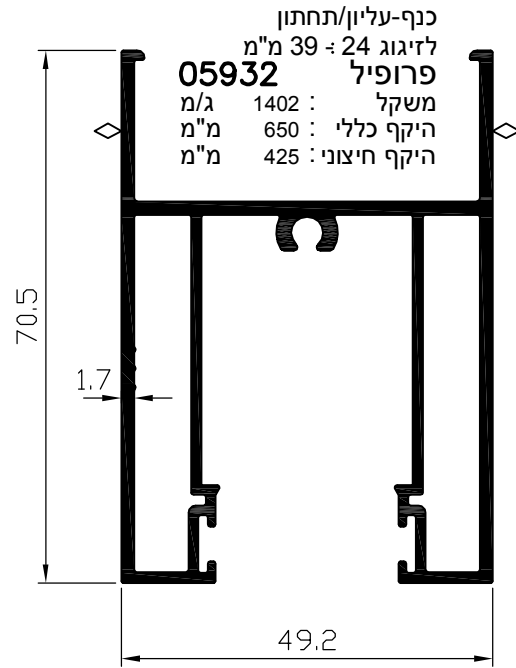
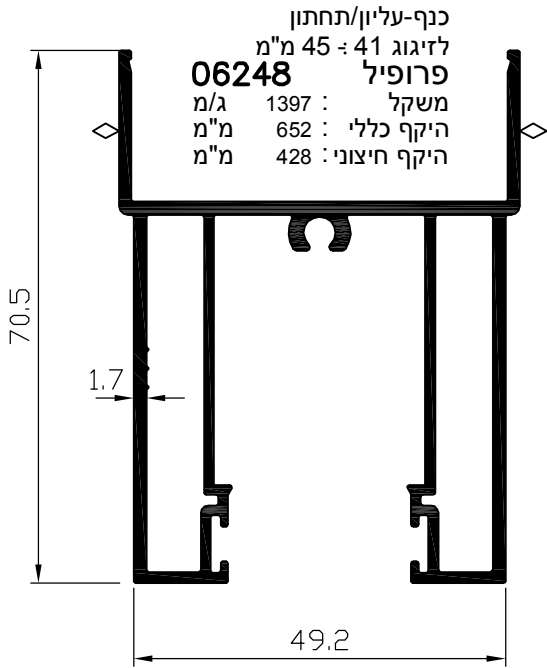
קליל נרף 9400

פרק ה

פרופילים קנ"מ 1:1

2	1	ה	9400
מהדורה	עמוד	פרק	סדרת הזזה

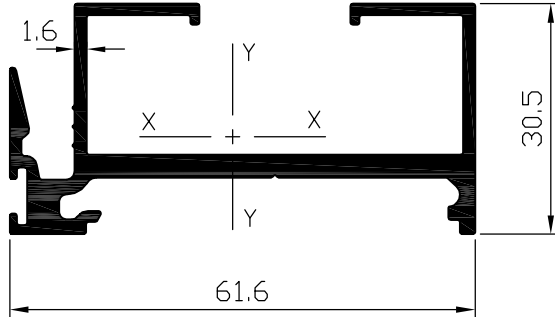
מקרא:  $\diamond$  משטח שעלולים להופיע בו קווי תפר



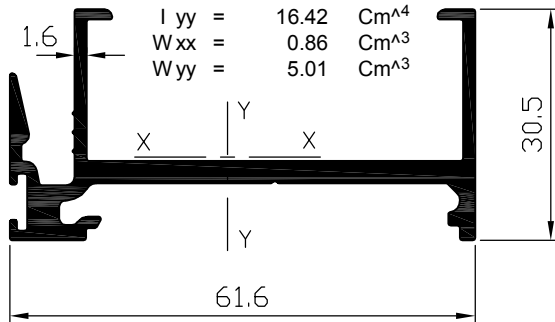
מתאם לזיגוג 6 ÷ 14 מ"מ  
**05919** פרופיל  
משקל : 338 ג/מ  
היקף כללי : 182 מ"מ

מקרא: <math>\diamond</math> משטח שעלולים להופיע בו קווי תפר

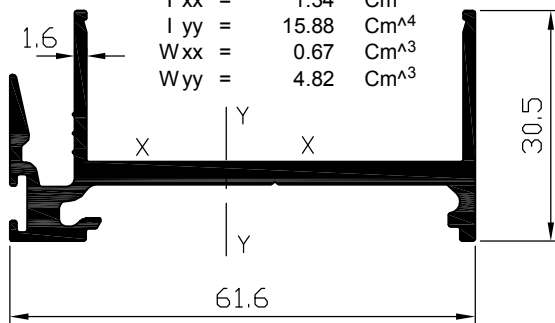
כנף - שולב  
לזיגוג 6:14 מ"מ  
**06947** פרופיל  
שטח : 373 ממ"ר  
משקל : 1008 ג/מ  
היקף כללי : 350 מ"מ  
 $I_{xx} = 2.91 \text{ Cm}^4$   
 $I_{yy} = 17.59 \text{ Cm}^4$   
 $W_{xx} = 1.65 \text{ Cm}^3$   
 $W_{yy} = 5.48 \text{ Cm}^3$



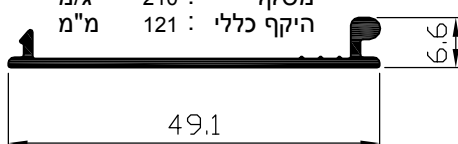
שולב  
לזיגוג 24:39 מ"מ  
**06841** פרופיל  
שטח : 334 ממ"ר  
משקל : 902 ג/מ  
היקף כללי : 299 מ"מ  
 $I_{xx} = 1.68 \text{ Cm}^4$   
 $I_{yy} = 16.42 \text{ Cm}^4$   
 $W_{xx} = 0.86 \text{ Cm}^3$   
 $W_{yy} = 5.01 \text{ Cm}^3$



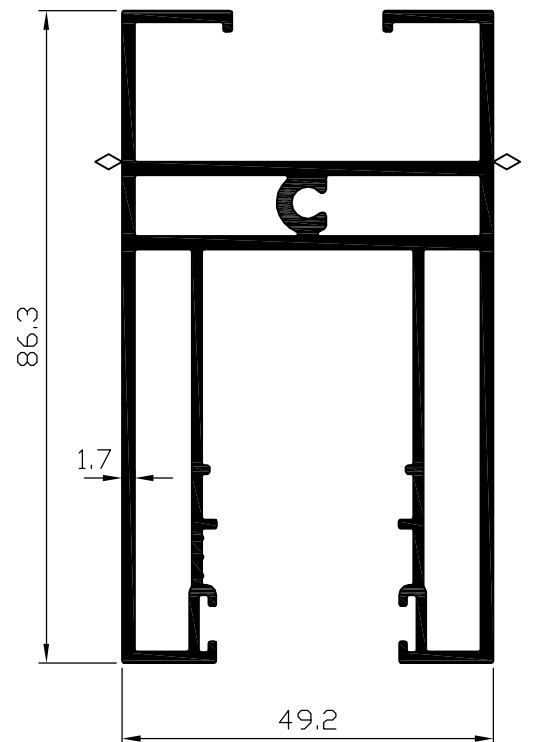
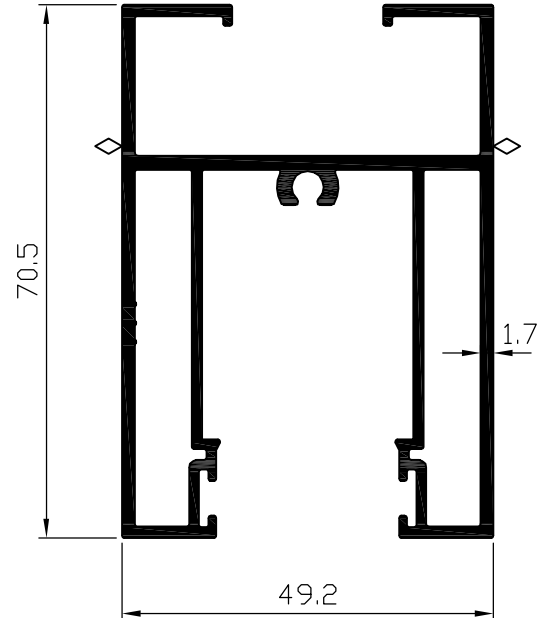
שולב  
לזיגוג 41-45 מ"מ  
**07482** פרופיל  
שטח : 325 ממ"ר  
משקל : 877 ג/מ  
היקף כללי : 287 מ"מ  
 $I_{xx} = 1.34 \text{ Cm}^4$   
 $I_{yy} = 15.88 \text{ Cm}^4$   
 $W_{xx} = 0.67 \text{ Cm}^3$   
 $W_{yy} = 4.82 \text{ Cm}^3$



מכסה לשולב  
**06822** פרופיל  
משקל : 210 ג/מ  
היקף כללי : 121 מ"מ



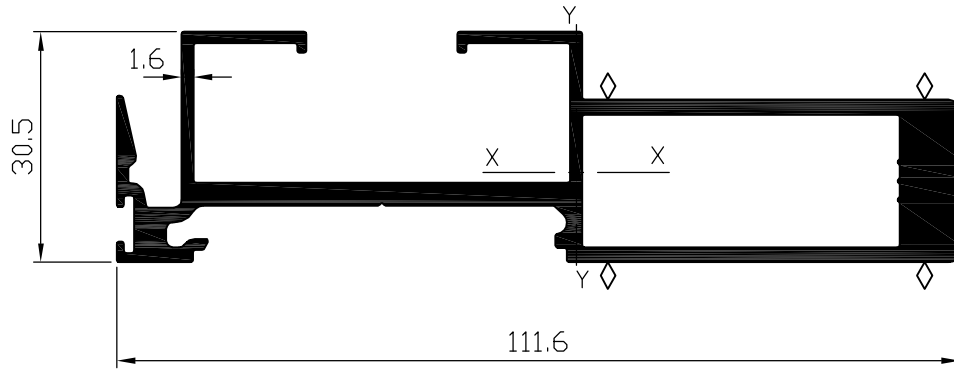
כנף-עליון/תחתון  
לזיגוג 6:14 מ"מ  
**06831** פרופיל  
משקל : 1506 ג/מ  
היקף כללי : 701 מ"מ  
היקף חיצוני : 476 מ"מ



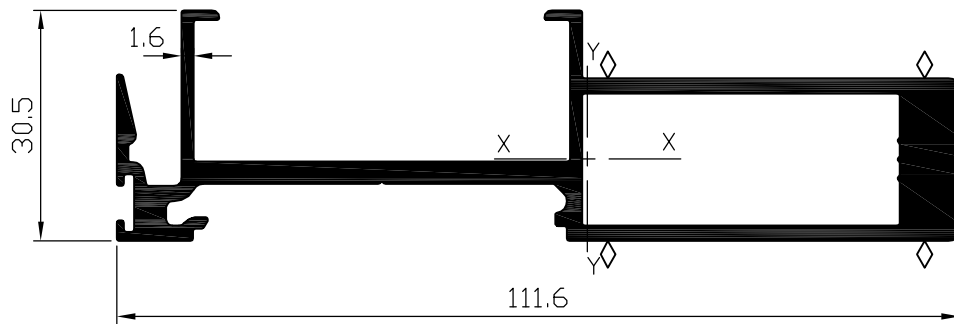
עליון / תחתון HD  
לזיגוג 6:14 מ"מ  
**06951** פרופיל  
משקל : 1941 ג/מ  
היקף כללי : 878 מ"מ  
היקף חיצוני : 510 מ"מ

2	3	ה	9400
מהדורה	עמוד	פרק	סדרת הזזה

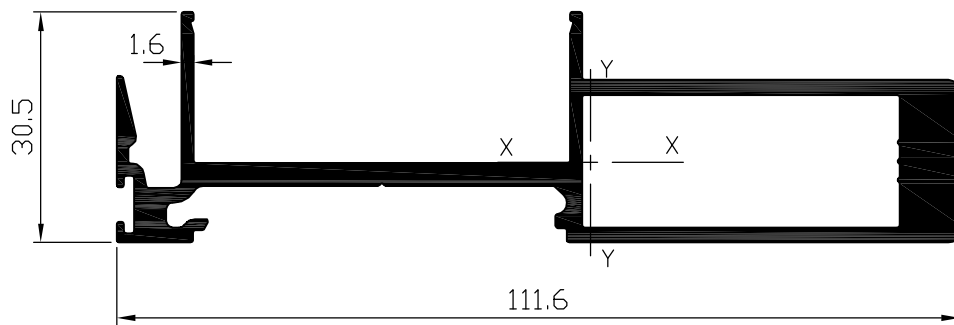
מקרא:  $\diamond$  משטח שעלולים להופיע בו קווי תפר



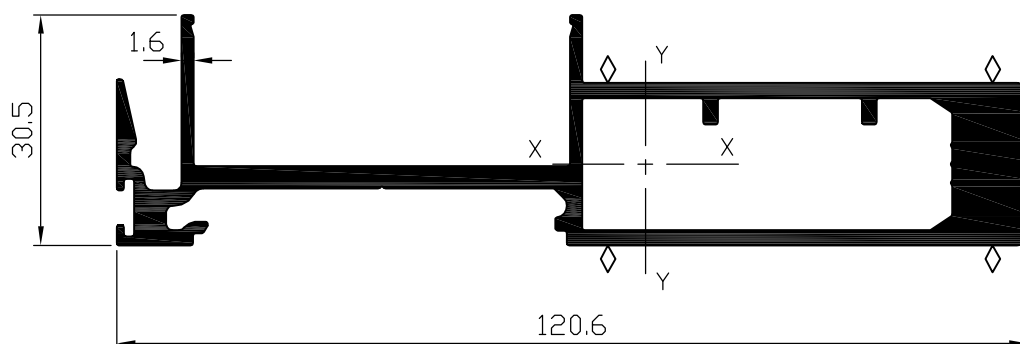
שולב מחוזק  
לזיגוג 6:14 מ"מ  
**06950** פרופיל  
שטח : 713 מ"מ<sup>2</sup>  
משקל : 1924 ג/מ  
היקף כללי : 567 מ"מ  
היקף חיצוני : 448 מ"מ  
 $I_{xx} = 5.25 \text{ Cm}^4$   
 $I_{yy} = 102.09 \text{ Cm}^4$   
 $W_{xx} = 2.82 \text{ Cm}^3$   
 $W_{yy} = 16.79 \text{ Cm}^3$



שולב מחוזק  
לזיגוג 24:39 מ"מ  
**06821** פרופיל  
שטח : 673 מ"מ<sup>2</sup>  
משקל : 1818 ג/מ  
היקף כללי : 516 מ"מ  
היקף חיצוני : 397 מ"מ  
 $I_{xx} = 3.93 \text{ Cm}^4$   
 $I_{yy} = 98.31 \text{ Cm}^4$   
 $W_{xx} = 2.00 \text{ Cm}^3$   
 $W_{yy} = 15.78 \text{ Cm}^3$

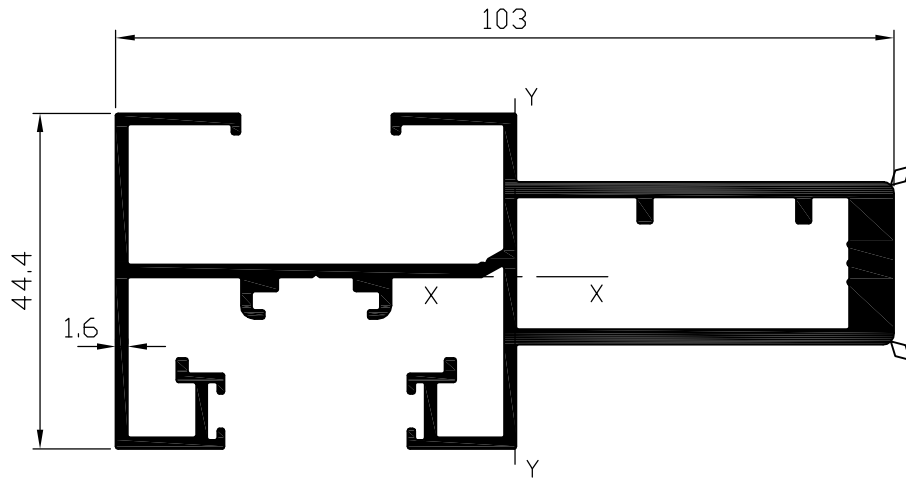


שולב מחוזק  
לזיגוג 41:45 מ"מ  
**06844** פרופיל  
שטח : 664 מ"מ<sup>2</sup>  
משקל : 1793 ג/מ  
היקף כללי : 504 מ"מ  
היקף חיצוני : 385 מ"מ  
 $I_{xx} = 3.60 \text{ Cm}^4$   
 $I_{yy} = 97.11 \text{ Cm}^4$   
 $W_{xx} = 1.81 \text{ Cm}^3$   
 $W_{yy} = 15.49 \text{ Cm}^3$

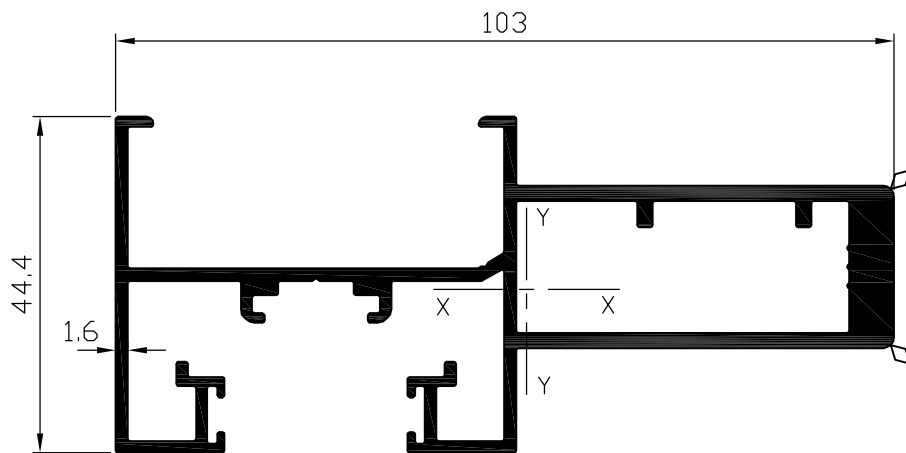


שולב מחוזק  
לזיגוג 41:45 מ"מ  
**06943** פרופיל  
שטח : 756 מ"מ<sup>2</sup>  
משקל : 2040 ג/מ  
היקף כללי : 546 מ"מ  
היקף חיצוני : 403 מ"מ  
 $I_{xx} = 4.14 \text{ Cm}^4$   
 $I_{yy} = 126.83 \text{ Cm}^4$   
 $W_{xx} = 2.10 \text{ Cm}^3$   
 $W_{yy} = 18.12 \text{ Cm}^3$

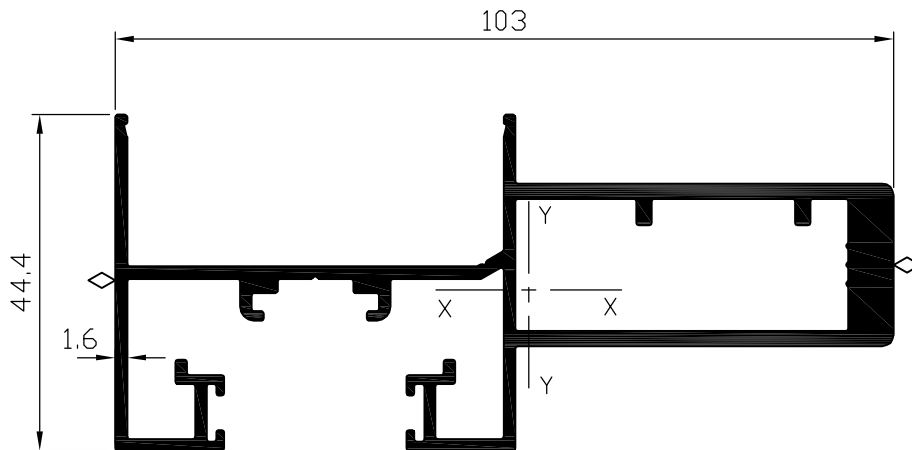
מקרא: <math>\diamond</math> משטח שעלולים להופיע בו קווי תפר



כנף - צד לחלון  
 לזיגוג 6:14 מ"מ  
**06949** פרופיל  
 שטח : 712 מ"מ<sup>2</sup>  
 משקל : 1922 ג/מ  
 היקף כללי : 724 מ"מ  
 היקף חיצוני : 588 מ"מ  
 $I_{xx} = 9.85 \text{ Cm}^4$   
 $I_{yy} = 83.85 \text{ Cm}^4$   
 $W_{xx} = 4.33 \text{ Cm}^3$   
 $W_{yy} = 15.87 \text{ Cm}^3$

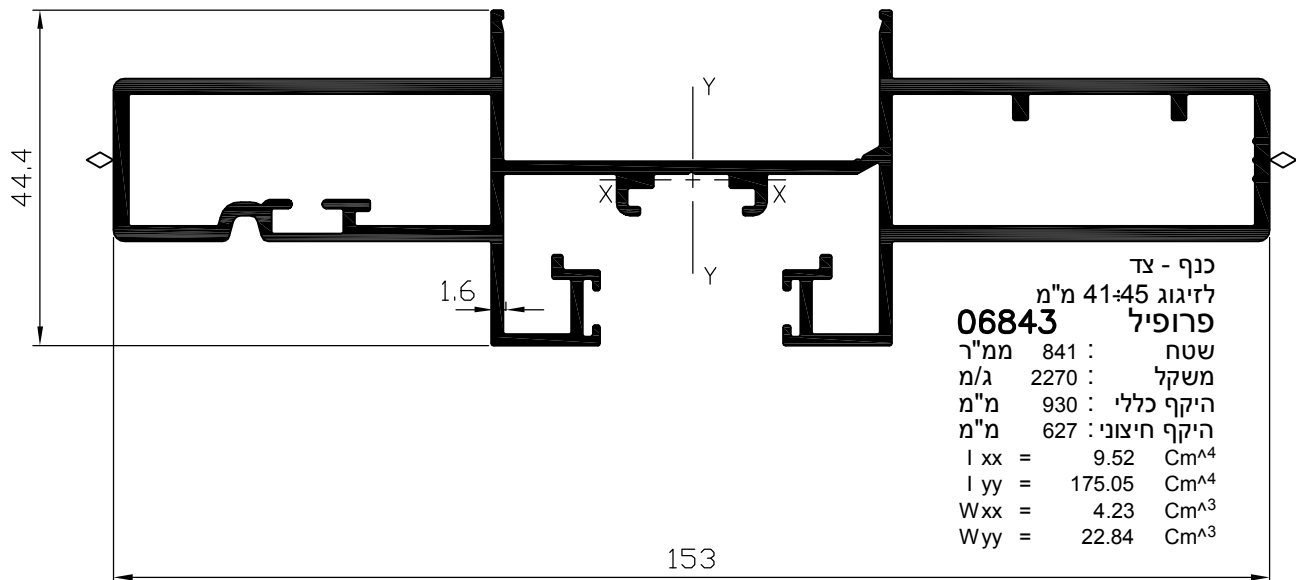
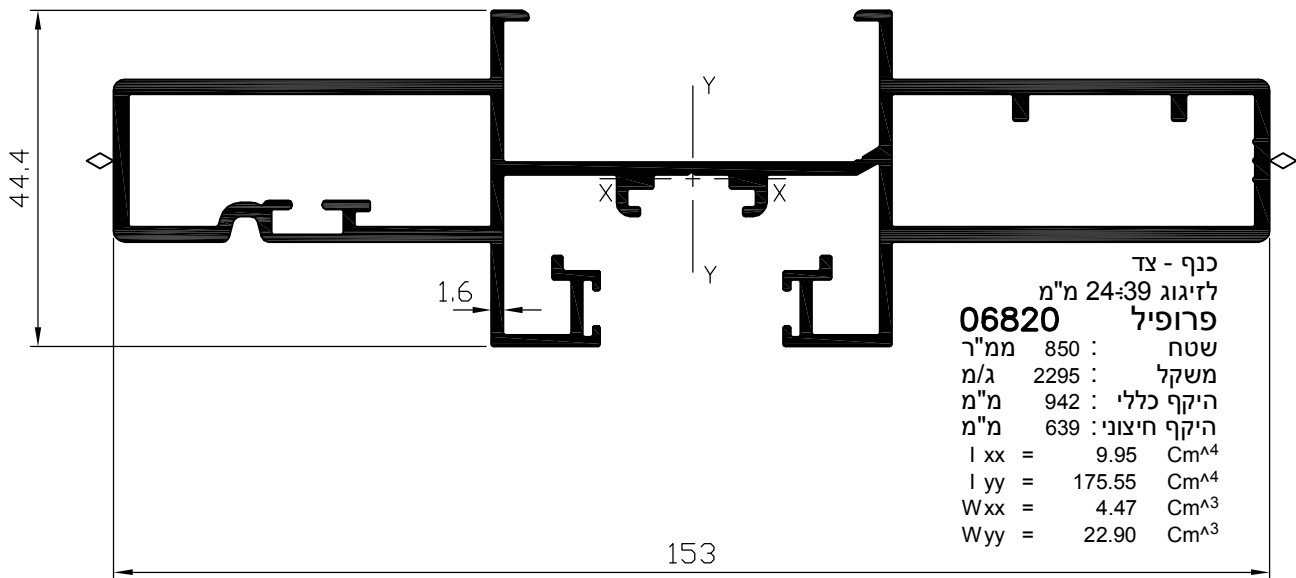
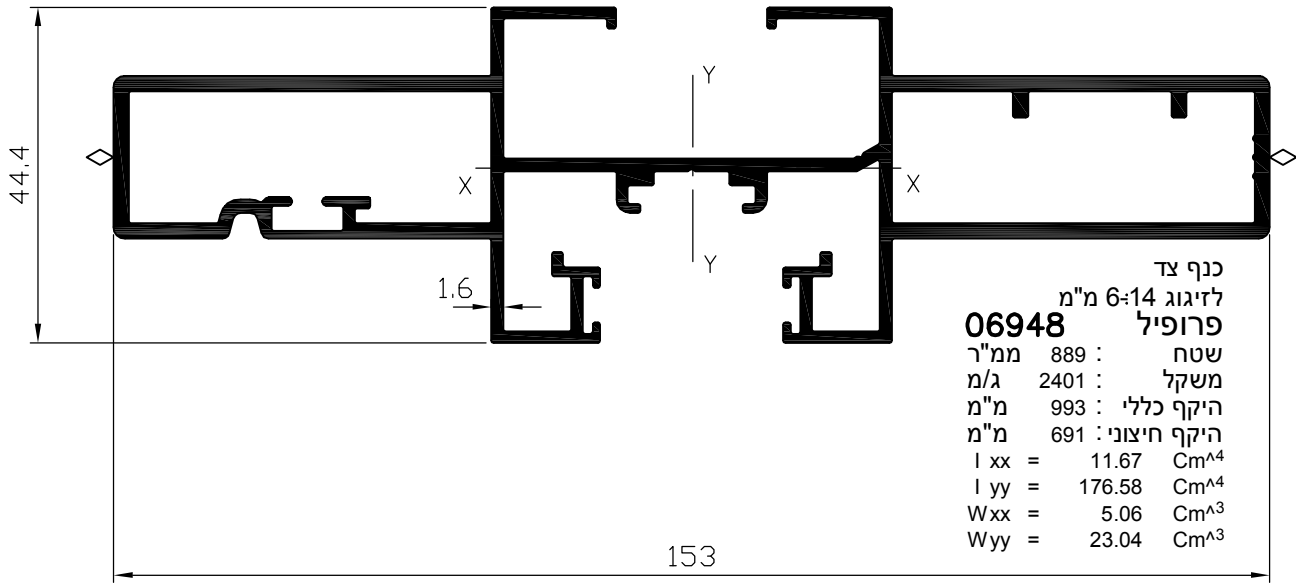


כנף - צד לחלון  
 לזיגוג 24:39 מ"מ  
**06840** פרופיל  
 שטח : 673 מ"מ<sup>2</sup>  
 משקל : 1816 ג/מ  
 היקף כללי : 672 מ"מ  
 היקף חיצוני : 536 מ"מ  
 $I_{xx} = 8.05 \text{ Cm}^4$   
 $I_{yy} = 79.93 \text{ Cm}^4$   
 $W_{xx} = 3.52 \text{ Cm}^3$   
 $W_{yy} = 14.70 \text{ Cm}^3$



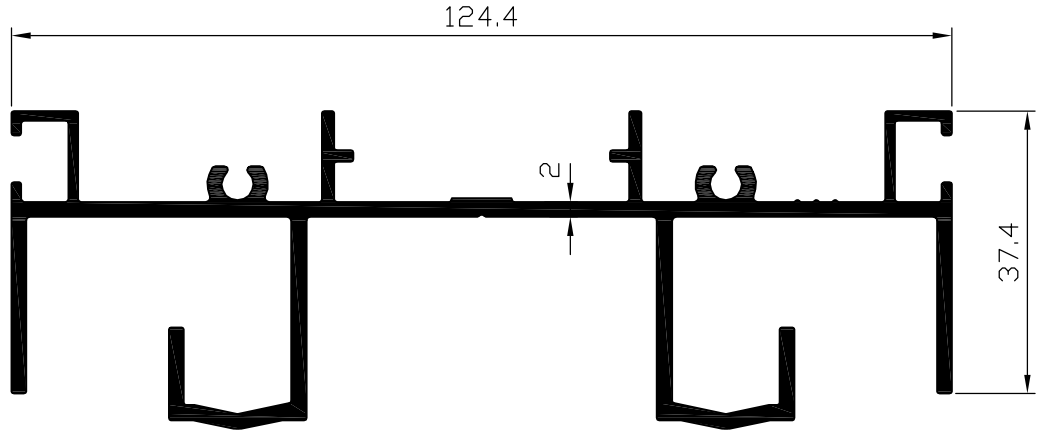
כנף - צד לחלון  
 לזיגוג 41:45 מ"מ  
**06648** פרופיל  
 שטח : 680 מ"מ<sup>2</sup>  
 משקל : 1835 ג/מ  
 היקף כללי : 679 מ"מ  
 היקף חיצוני : 483 מ"מ  
 $I_{xx} = 7.64 \text{ Cm}^4$   
 $I_{yy} = 82.03 \text{ Cm}^4$   
 $W_{xx} = 3.28 \text{ Cm}^3$   
 $W_{yy} = 15.29 \text{ Cm}^3$

מקרא:  $\diamond$  משטח שעלולים להופיע בו קווי תפר

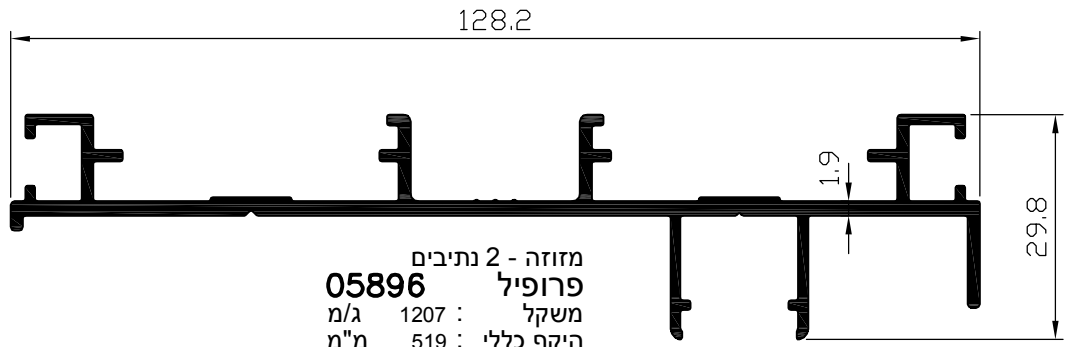




מסילה עליונה - 2 נתיבים  
**06034** פרופיל  
 משקל : 1908 ג/מ  
 היקף כללי : 743 מ"מ



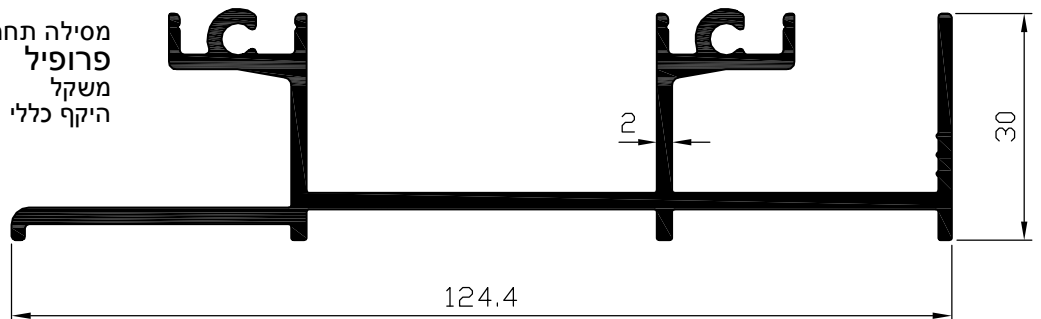
מזוזה - 2 נתיבים  
**05896** פרופיל  
 משקל : 1207 ג/מ  
 היקף כללי : 519 מ"מ



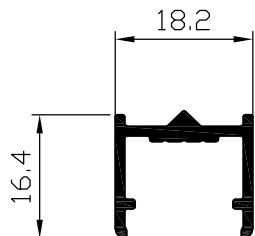
מזוזה חלקה 2 נתיבים  
**06746** פרופיל  
 משקל : 1082 ג/מ  
 היקף כללי : 451 מ"מ



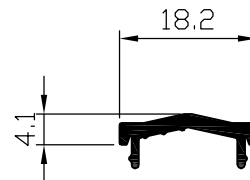
מסילה תחתונה - 2 נתיבים - 30 מ"מ  
**05905** פרופיל  
 משקל : 1510 ג/מ  
 היקף כללי : 539 מ"מ



שתל למזוזה  
**05922** פרופיל  
 משקל : 209 ג/מ  
 היקף כללי : 105 מ"מ



מכסה לנתיב  
**05861** פרופיל  
 משקל : 121 ג/מ  
 היקף כללי : 60 מ"מ

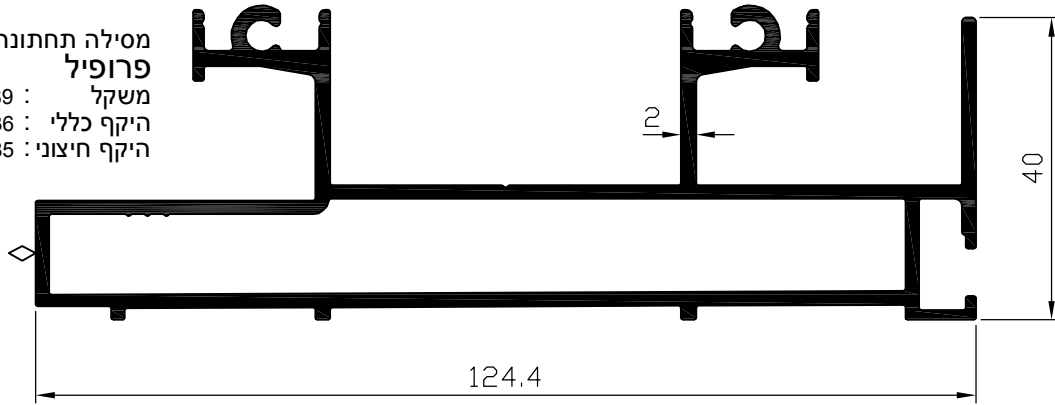


2	7	ה	9400
מהדורה	עמוד	פרק	סדרת הזזה

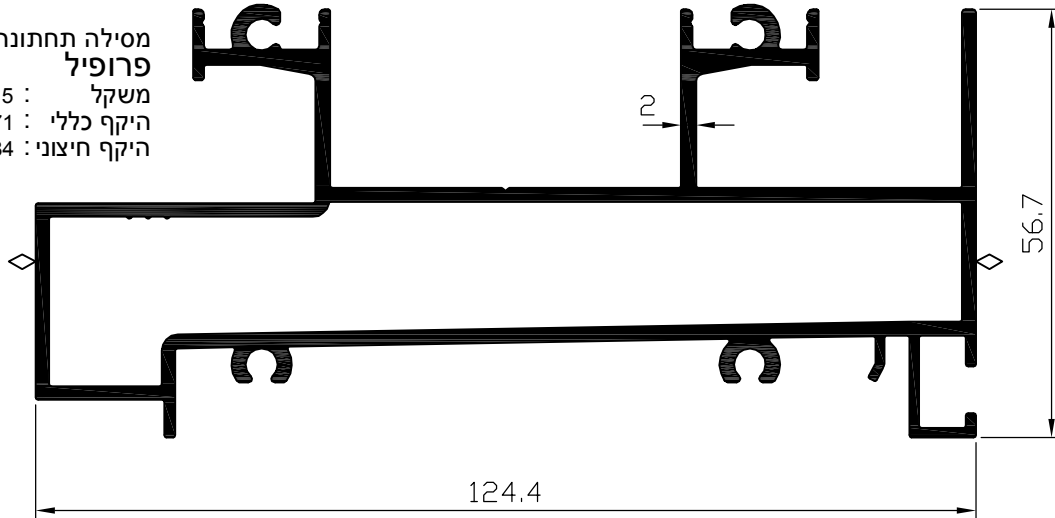
9400 קליל

מקרא: משטח שעלולים להופיע בו קווי תפר

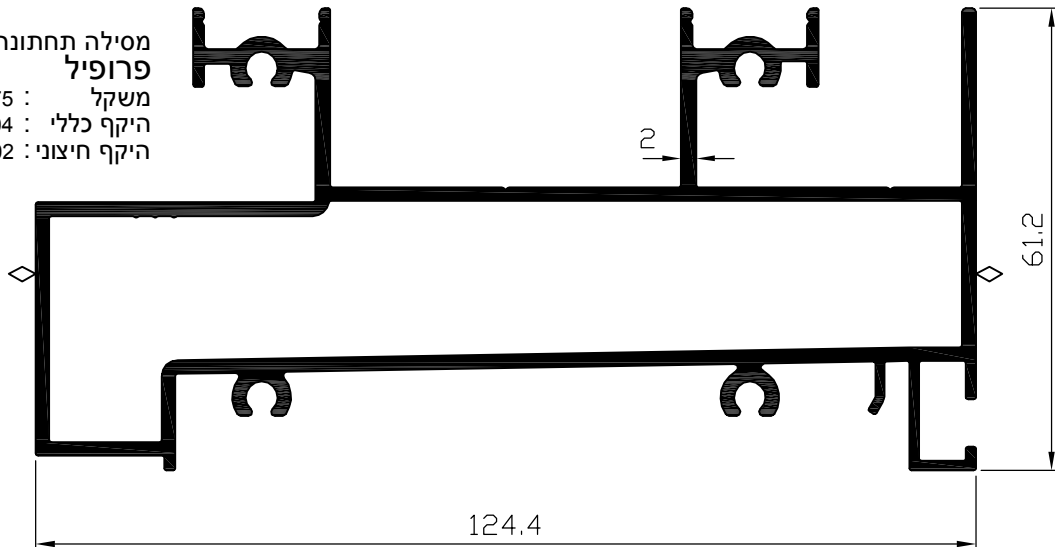
מסילה תחתונה - 2 נתיבים - 40 מ"מ  
**פרופיל 05917**  
 משקל : 2089 ג/מ  
 היקף כללי : 836 מ"מ  
 היקף חיצוני : 585 מ"מ



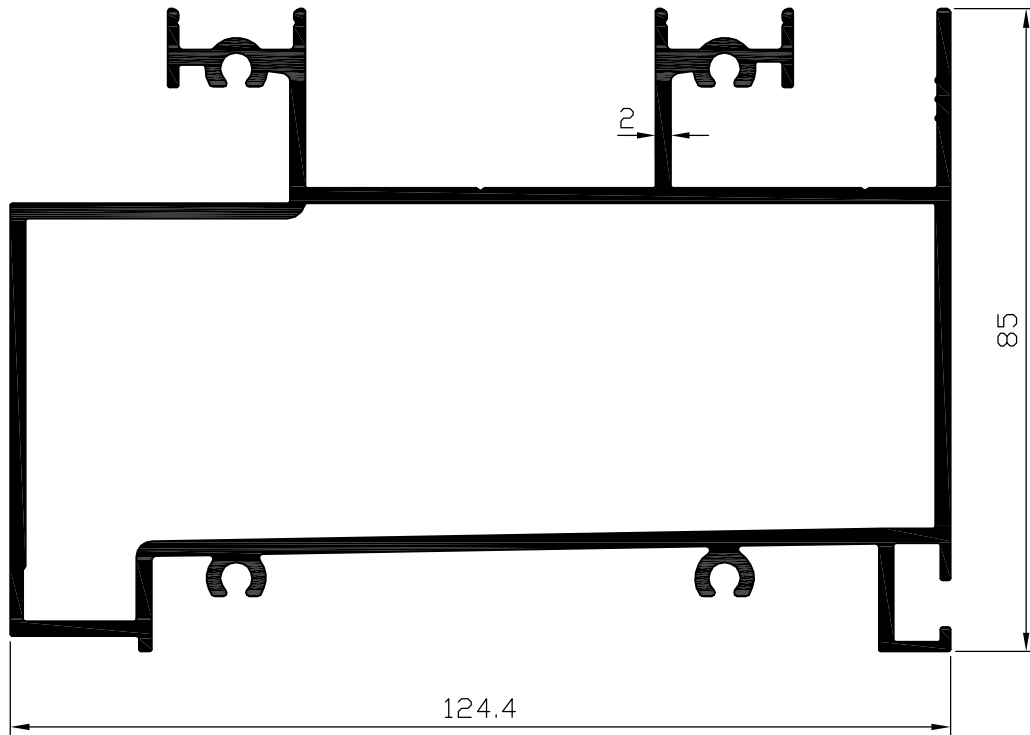
מסילה תחתונה - 2 נתיבים - 57 מ"מ  
**פרופיל 05894**  
 משקל : 2415 ג/מ  
 היקף כללי : 971 מ"מ  
 היקף חיצוני : 684 מ"מ



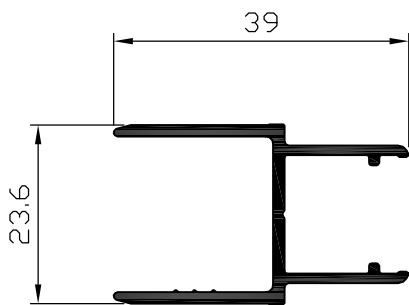
מסילה תחתונה - 2 נתיבים - 61 מ"מ  
**פרופיל 06261**  
 משקל : 2475 ג/מ  
 היקף כללי : 1004 מ"מ  
 היקף חיצוני : 702 מ"מ



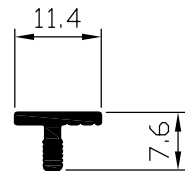
מקרא: <math>\diamond</math> משטח שעלולים להופיע בו קווי תפר



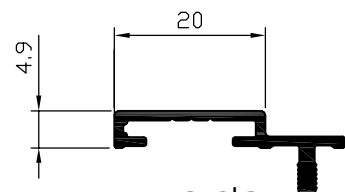
מסילה תחתונה - 2 נתיבים - 85 מ"מ  
**פרופיל 07396**  
 משקל : 2890 ג/מ  
 היקף כללי : 1081 מ"מ  
 היקף חיצוני : 733 מ"מ



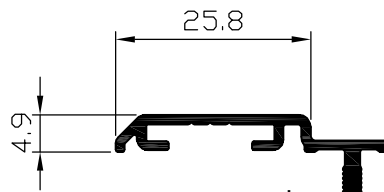
נושק לכנף  
**פרופיל 05930**  
 משקל : 389 ג/מ  
 היקף כללי : 201 מ"מ



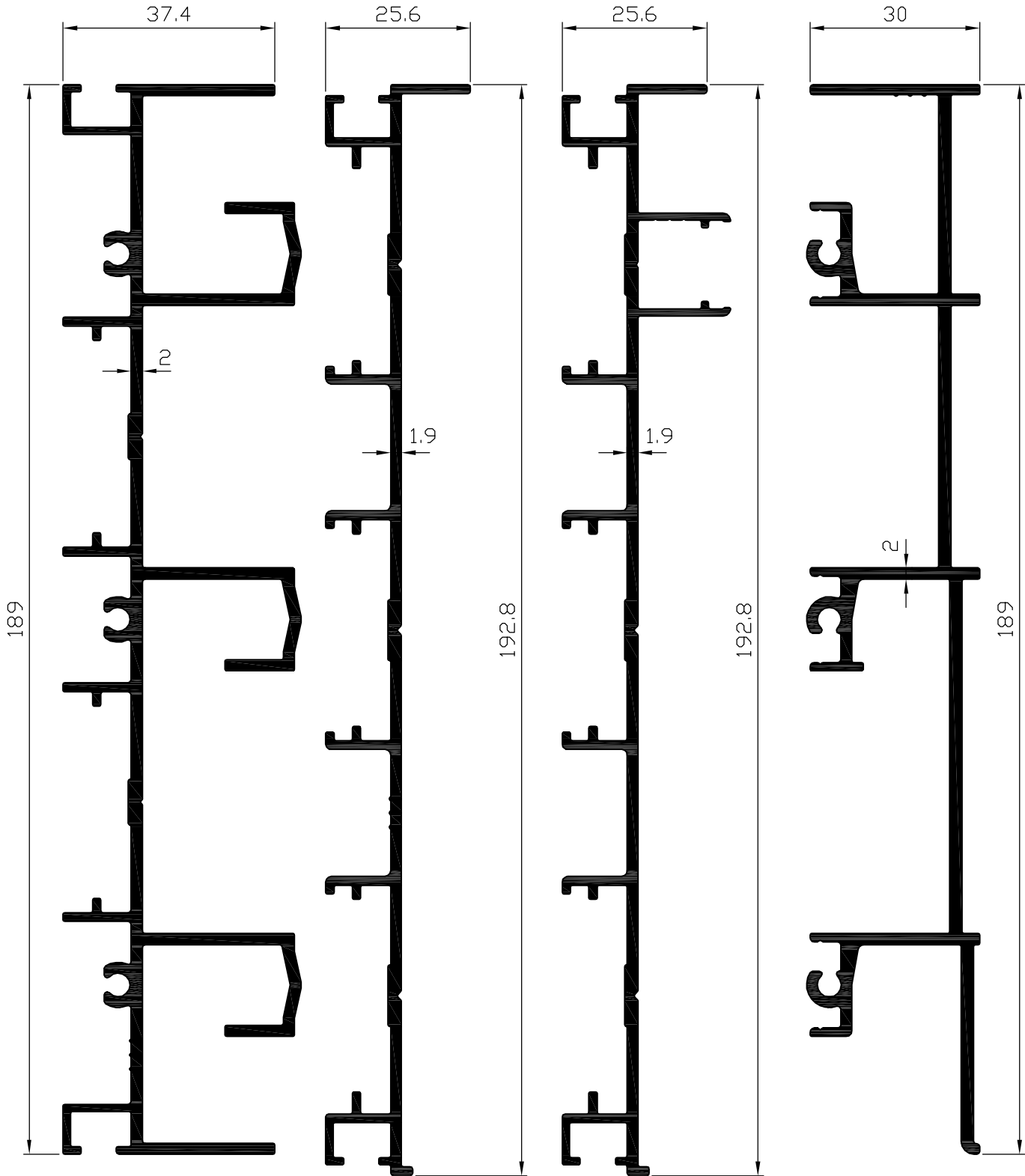
הלבשה קטנה  
**פרופיל 03911**  
 משקל : 84 ג/מ  
 היקף כללי : 40 מ"מ



הלבשה  
**פרופיל 07307**  
 משקל : 187 ג/מ  
 היקף כללי : 103 מ"מ



הלבשה  
**פרופיל 06488**  
 משקל : 216 ג/מ  
 היקף כללי : 121 מ"מ



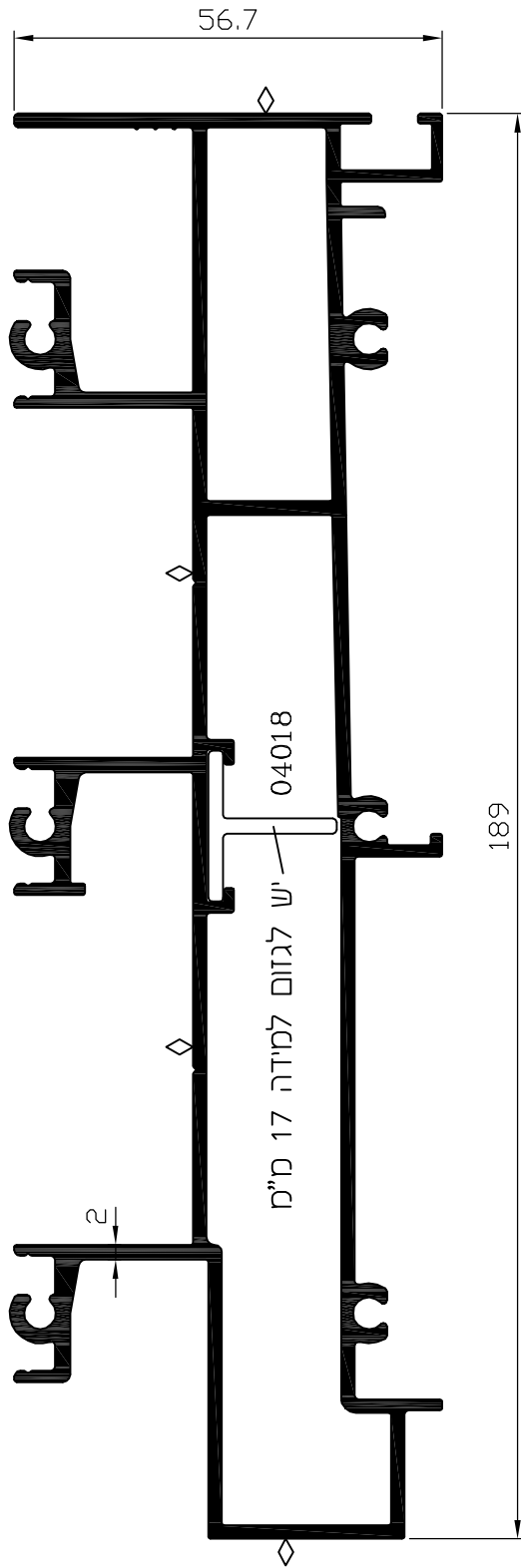
מסילה עליונה - 3 נתיבים  
**06035** פרופיל  
 משקל : 2738 ג/מ  
 היקף כללי : 1051 מ"מ

מזזה חלקה - 3 נתיבים  
**06855** פרופיל  
 משקל : 1558 ג/מ  
 היקף כללי : 640 מ"מ

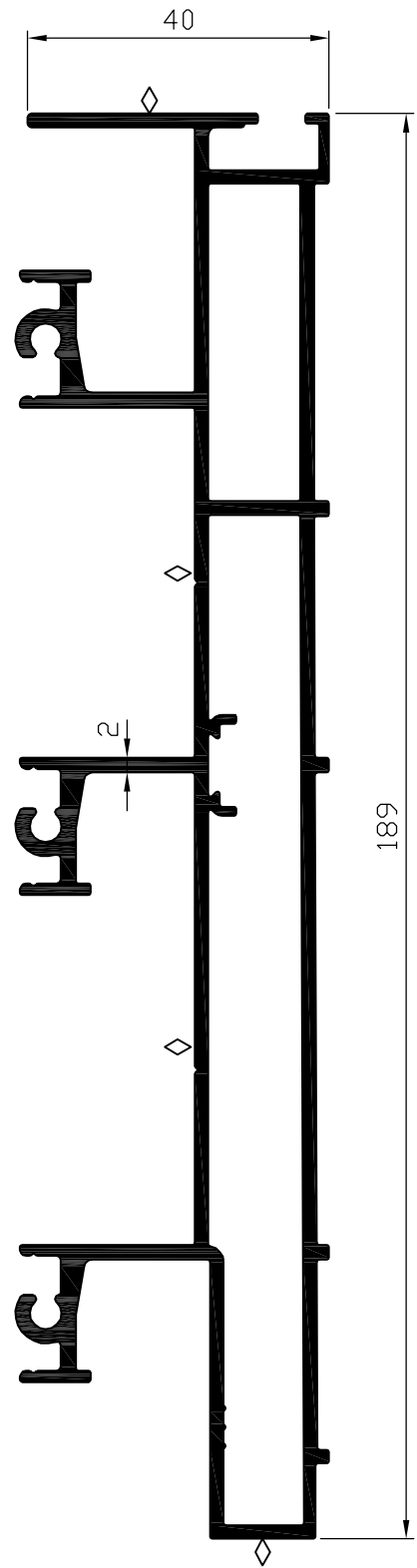
מזזה - 3 נתיבים  
**05910** פרופיל  
 משקל : 1681 ג/מ  
 היקף כללי : 708 מ"מ

מסילה תחתונה - 3 נתיבים - 30 מ"מ  
**05908** פרופיל  
 משקל : 2212 ג/מ  
 היקף כללי : 784 מ"מ

מקרא: <math>\diamond</math> משטח שעלולים להופיע בו קווי תפר



מסילה תחתונה 57 מ"מ 3 נתיבים  
פרופיל 05906  
משקל : 3541 ג/מ  
היקף כללי : 1413 מ"מ  
היקף חיצוני : 947 מ"מ

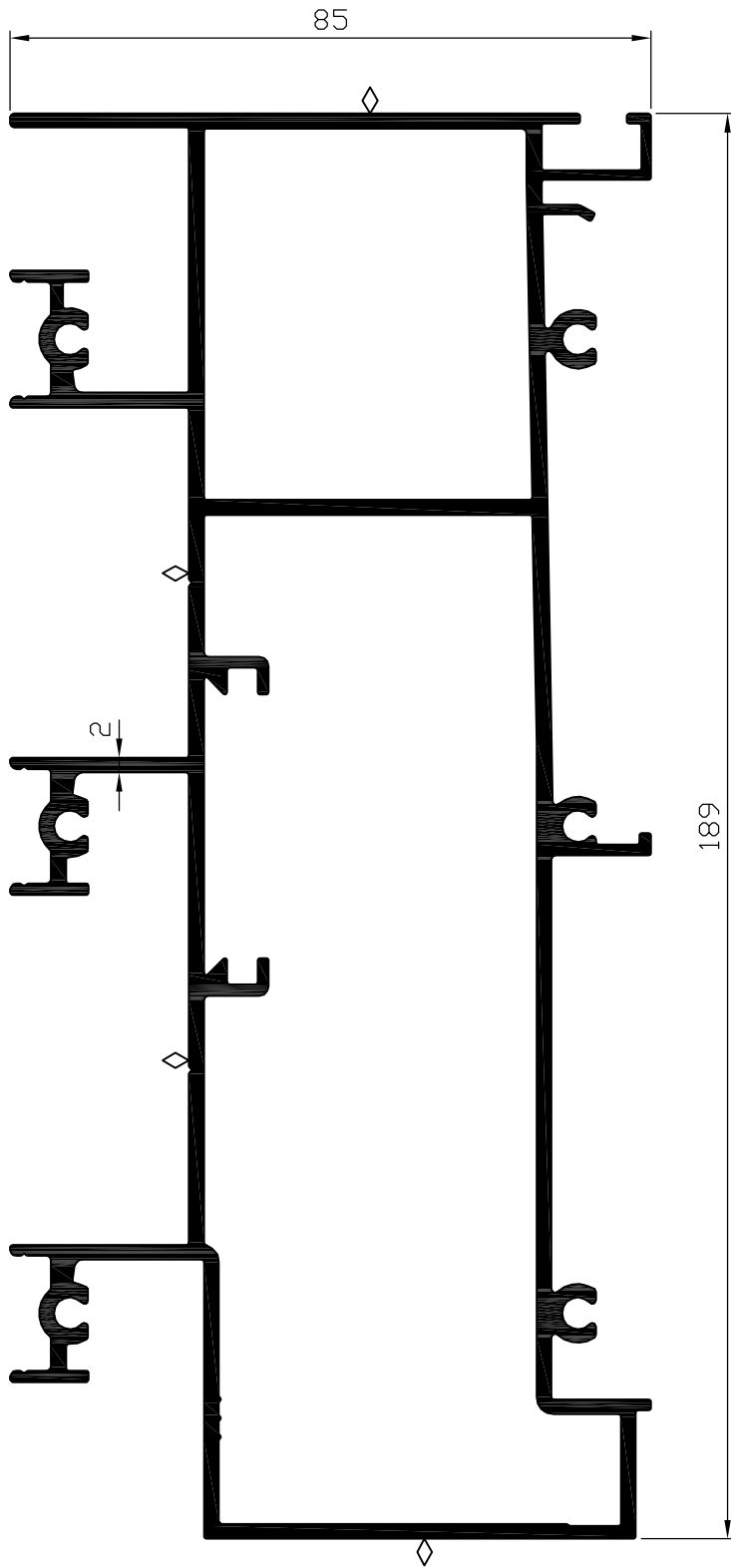


מסילה תחתונה 40 מ"מ 3 נתיבים  
פרופיל 05918  
משקל : 3120 ג/מ  
היקף כללי : 1245 מ"מ  
היקף חיצוני : 827 מ"מ

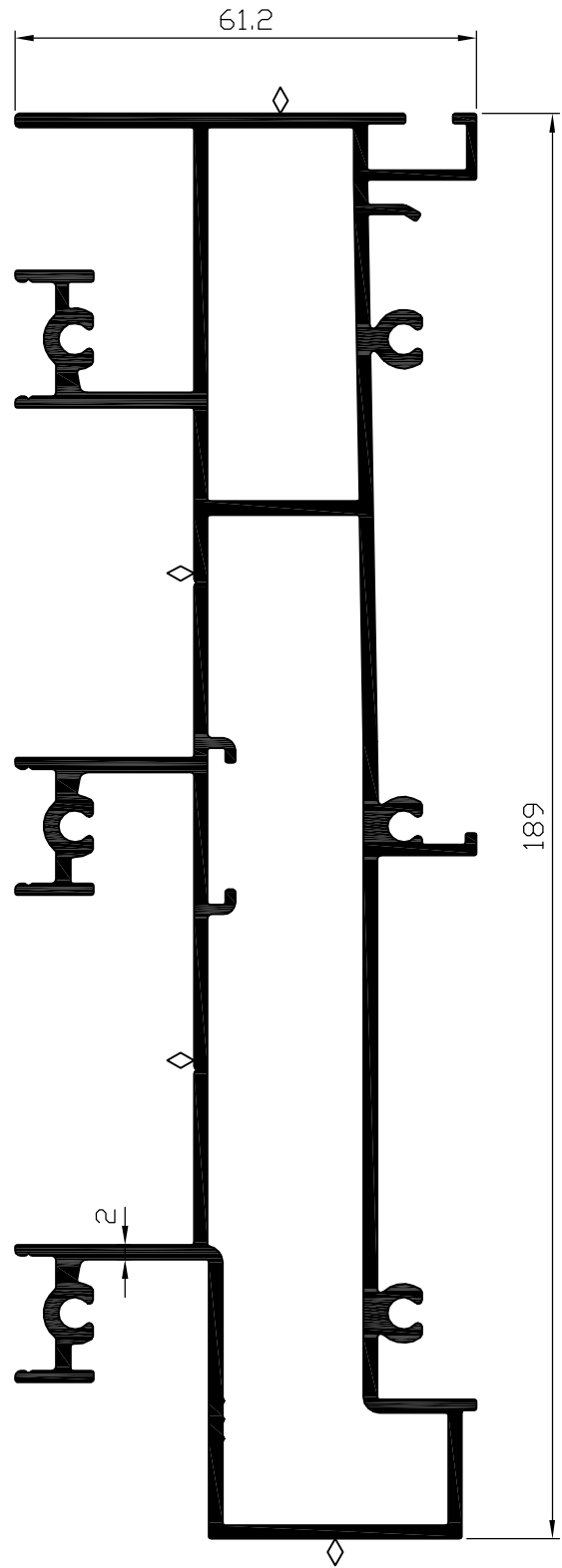
2	11	ה	9400
מהדורה	עמוד	פרק	סדרת הזזה

קליל 9400

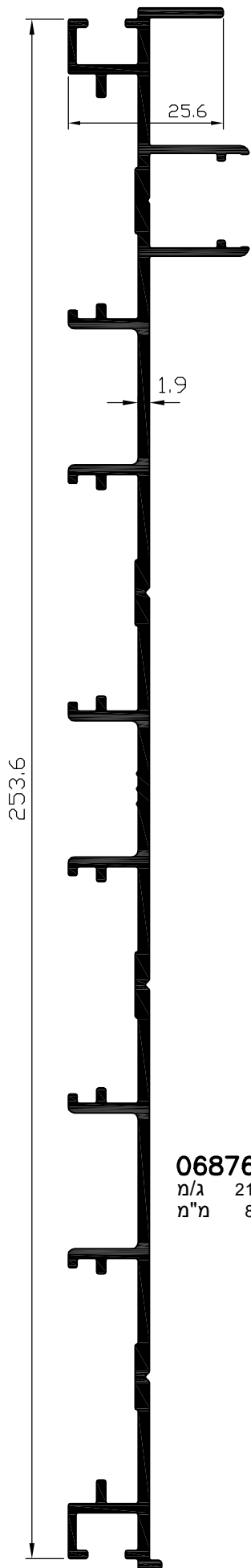
מקרא: משטח שעלולים להופיע בו קווי תפר



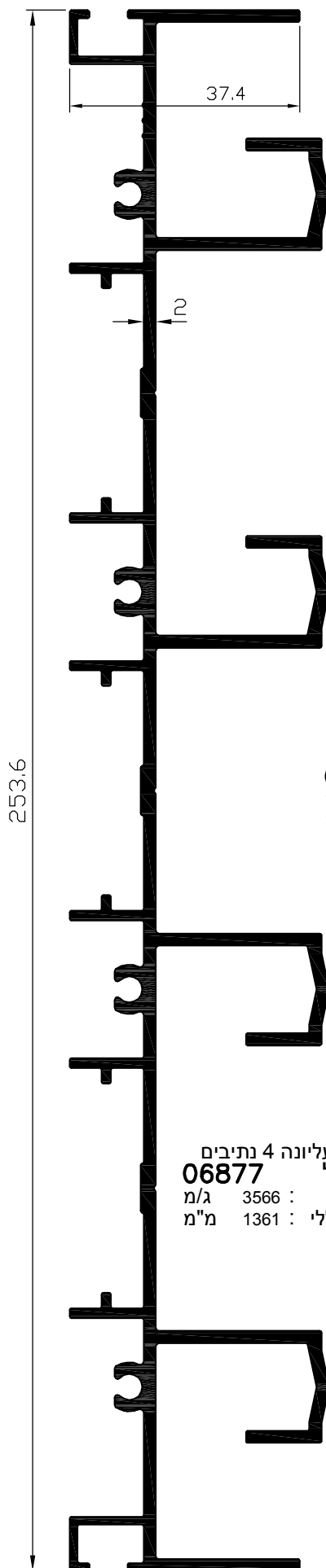
מסילה תחתונה 85 מ"מ 3 נתיבים  
**07461** פרופיל  
 משקל : 4367 ג/מ  
 היקף כללי : 1637 מ"מ  
 היקף חיצוני : 1025 מ"מ



מסילה תחתונה 61 מ"מ 3 נתיבים  
**06262** פרופיל  
 משקל : 3647 ג/מ  
 היקף כללי : 1465 מ"מ  
 היקף חיצוני : 977 מ"מ



מזזה 4 נתיבים  
**פרופיל 06876**  
 משקל : 2159 ג/מ  
 היקף כללי : 897 מ"מ



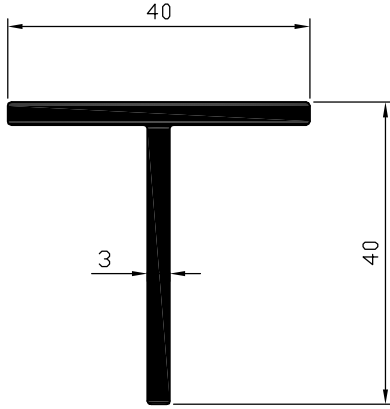
מסילה עליונה 4 נתיבים  
**פרופיל 06877**  
 משקל : 3566 ג/מ  
 היקף כללי : 1361 מ"מ

מסילה תחתונה 4 נתיבים  
**פרופיל 07439**  
 משקל : 3168 ג/מ  
 היקף כללי : 1060 מ"מ

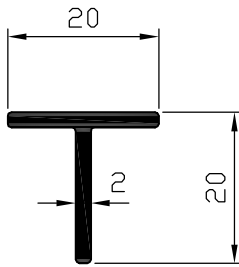


2	13	ה	9400
מהדורה	עמוד	פרק	סדרת הזזה

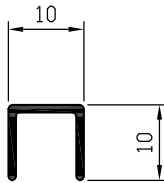
מקרא: משטח שעלולים להופיע בו קווי תפר



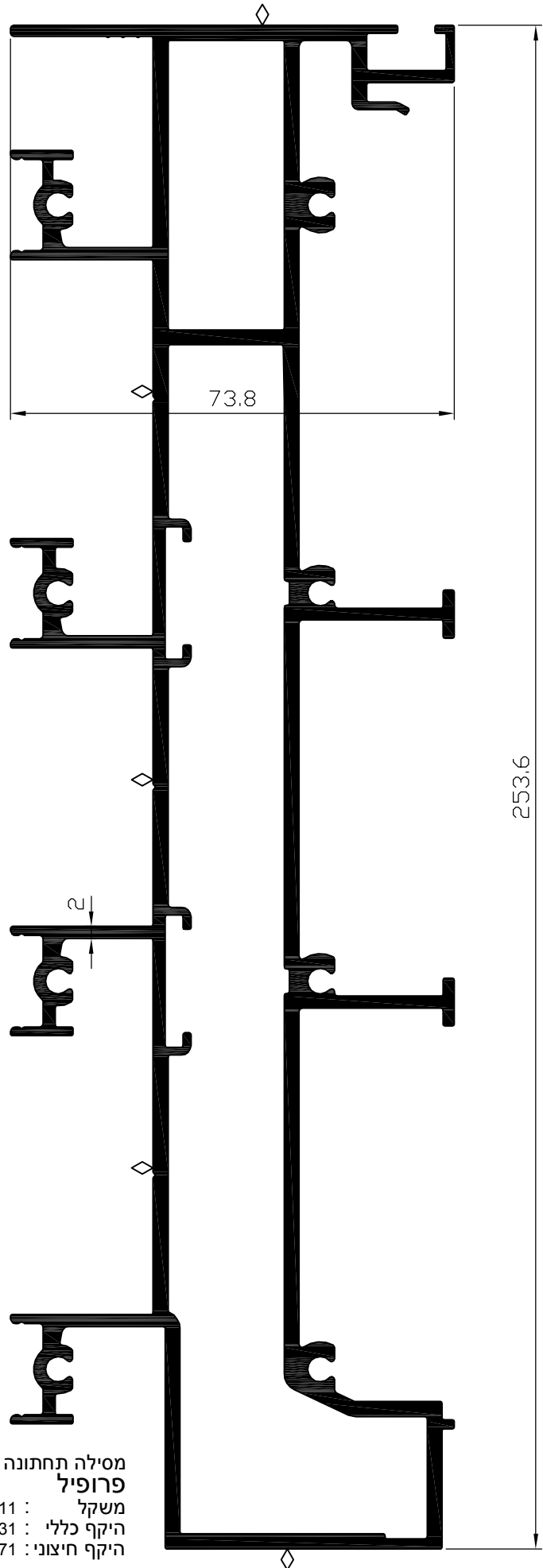
תומך למסילה תחתונה  
**04021** פרופיל  
 משקל : 623 ג/מ  
 היקף כללי : 158 מ"מ



תומך למסילה תחתונה  
 05906,06262,06878  
**04018** פרופיל  
 משקל : 205 ג/מ  
 היקף כללי : 78 מ"מ



תומך למסילה תחתונה  
**05039** פרופיל  
 משקל : 75 ג/מ  
 היקף כללי : 56 מ"מ

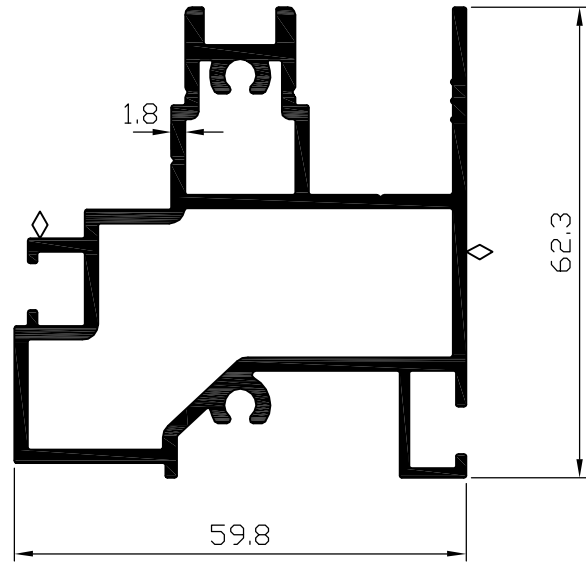


מסילה תחתונה 4 נתיבים  
**06878** פרופיל  
 משקל : 6311 ג/מ  
 היקף כללי : 2031 מ"מ  
 היקף חיצוני : 1371 מ"מ

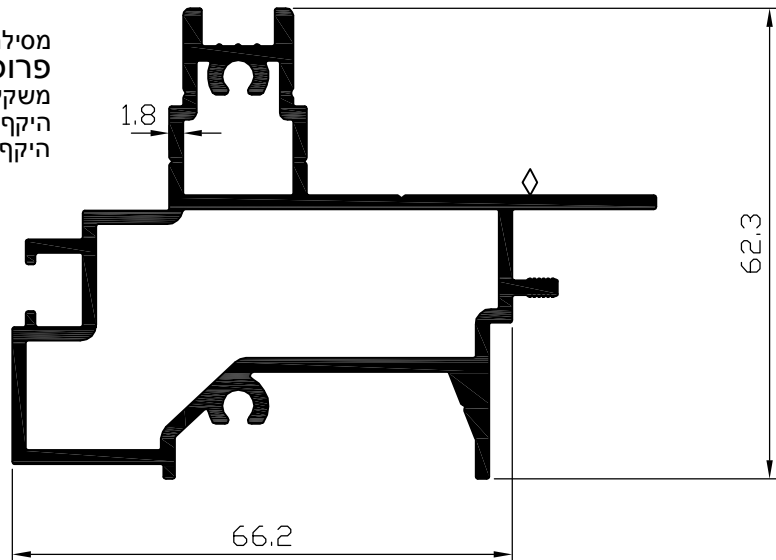


מקרא: <math>\diamond</math> משטח שעלולים להופיע בו קווי תפר

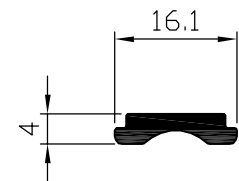
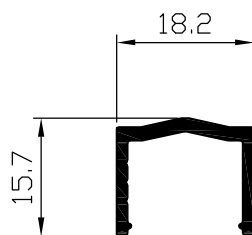
מסילה פנימית - לכיפוף  
**פרופיל 06605**  
 משקל : 1582 ג/מ  
 היקף כללי : 638 מ"מ  
 היקף חיצוני : 390 מ"מ



מסילה חיצונית - לכיפוף  
**פרופיל 06606**  
 משקל : 1661 ג/מ  
 היקף כללי : 635 מ"מ  
 היקף חיצוני : 376 מ"מ



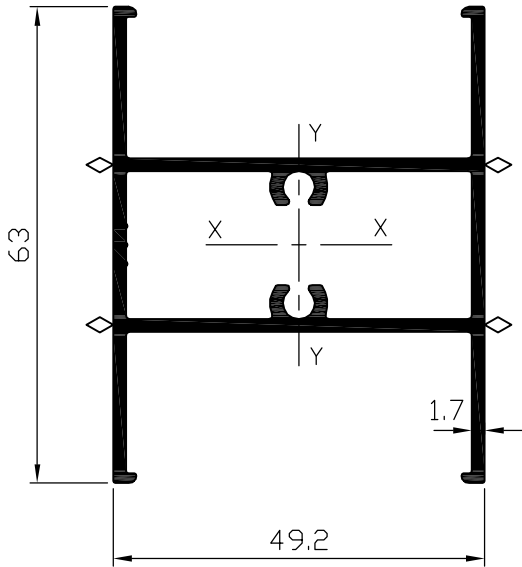
מכסה לנתיב עבור מסילות לכיפוף  
**פרופיל 06607**  
 משקל : 193 ג/מ  
 היקף כללי : 92 מ"מ



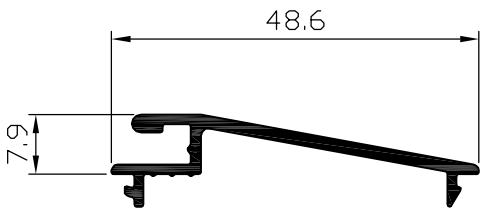
מוט מוביל  
**פרופיל 03435**  
 משקל : 128 ג/מ  
 היקף כללי : 40 מ"מ

2	15	ה	9400
מהדורה	עמוד	פרק	סדרת הזזה

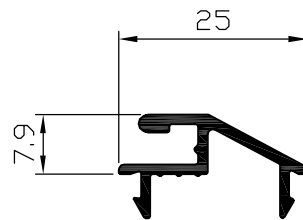
מקרא:  $\diamond$  משטח שעלולים להופיע בו קווי תפר



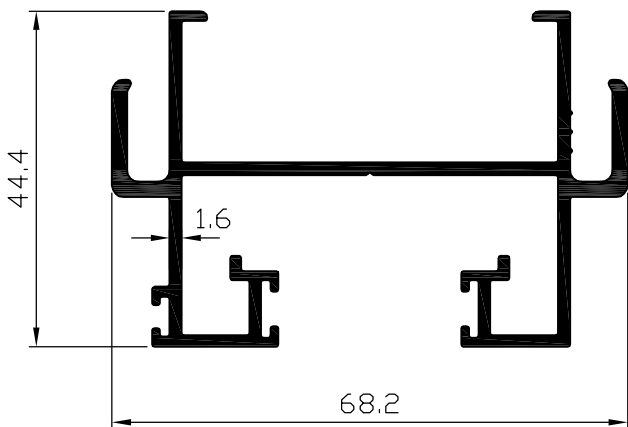
כנף - חציץ לרשת  
ולזיגוג 24-39 מ"מ  
**05870** פרופיל  
שטח : 412 מ"מ<sup>2</sup>  
משקל : 1112 ג/מ  
היקף כללי : 476 מ"מ  
היקף חיצוני : 311 מ"מ  
 $I_{xx} = 9.67 \text{ Cm}^4$   
 $I_{yy} = 15.19 \text{ Cm}^4$   
 $W_{xx} = 3.07 \text{ Cm}^3$   
 $W_{yy} = 6.17 \text{ Cm}^3$



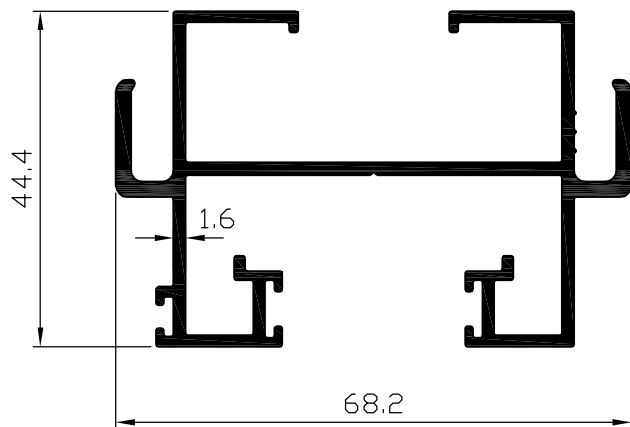
כנף-מעבר לרשת  
**05952** פרופיל  
משקל : 297 ג/מ  
היקף כללי : 148 מ"מ



כנף-מעבר לרשת  
**06868** פרופיל  
משקל : 199 ג/מ  
היקף כללי : 109 מ"מ



כנף רשת - צד  
**06845** פרופיל  
משקל : 1121 ג/מ  
היקף כללי : 505 מ"מ



כנף רשת - צד  
**07417** פרופיל  
משקל : 1227 ג/מ  
היקף כללי : 556 מ"מ

---

סדרות הזזה

---

קלייל נרף 9400

---

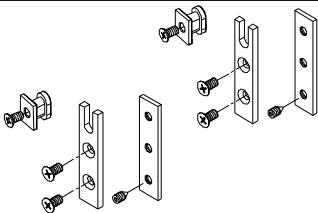
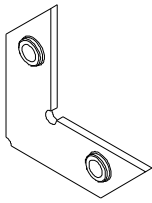
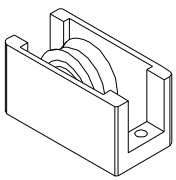
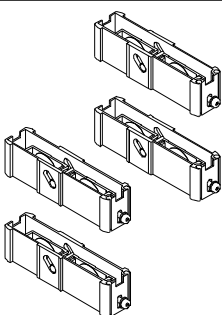
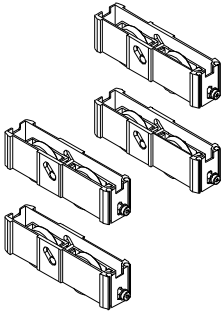
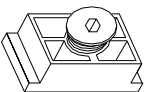

פרק 1

---

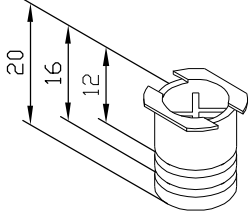
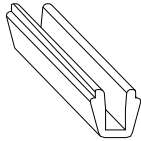
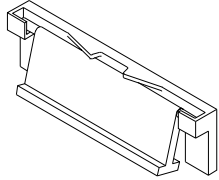
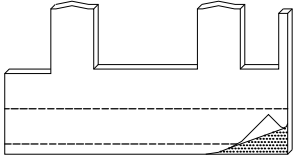
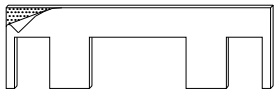
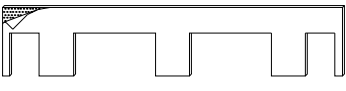
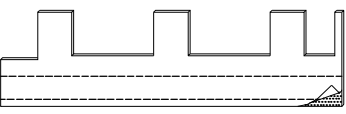
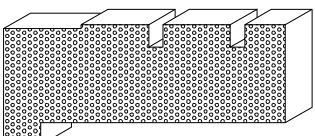
אביזרים

---

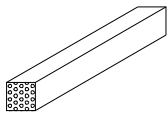
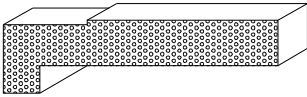
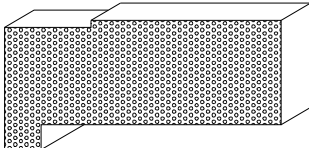
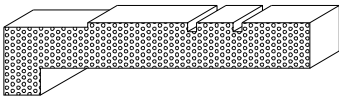
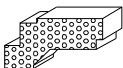
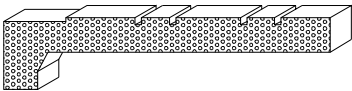
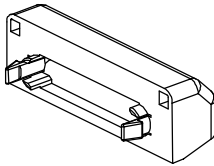
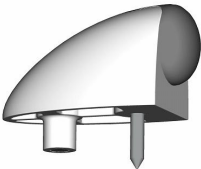
**אביזרים**

חומר	תאור האביזר		מס' קטלוגי
אלומיניום זמק	זוג נקודות נעילה עבור מנגנון נעילה מק"ט 9255		<b>1266</b>
אלומיניום	פינת חיבור להלבשה		<b>1526</b>
ניילון פלב"מ	גלגל בודד – בית ניילון (4 בסט) (עד 90 ק"ג לכנף)		<b>1603</b>
אלומיניום פלב"מ ניילון	סט גלגלים מתכווננים (עד 240 ק"ג לכנף)		<b>1605</b>
	סט גלגלים מתכווננים (עד 180 ק"ג לכנף)		<b>1605-02</b>
אלומיניום פלב"מ ניילון	סט גלגלים מתכווננים עבור HD (עד 240 ק"ג לכנף)		<b>1637</b>
ניילון	מרחקיה		<b>1704</b>
P.V.C.	פקק כיסוי קדח מרחקיה		<b>1705</b>

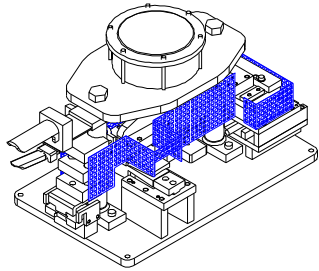
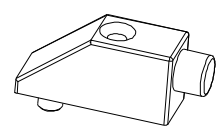
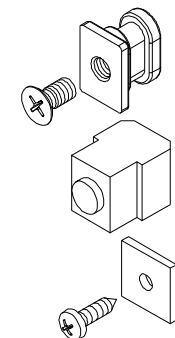
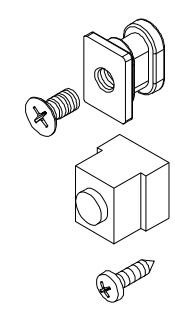
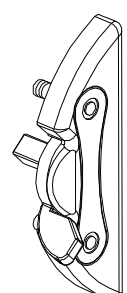
אביזרים

חומר	תאור האביזר		מס' קטלוגי
ניילון	פקק ניקוז $\phi 16$ לאמבטיה		1707
ניילון	תפס להלבשה		1712
ניילון	פקק ניקוז עם דלתית		1735
פוליאטילן מוקצף	אטם צורתי למסילה תחתונה - 2 נתיבים עבור פרופילים 05894,05917,06261		1884
פוליאטילן מוקצף	אטם צורתי למסילה עליונה/תחתונה - 2 נתיבים עבור פרופילים 05905,06034		1885
פוליאטילן מוקצף	אטם צורתי למסילה עליונה/תחתונה - 3 נתיבים עבור פרופילים 05908,06035		1892
פוליאטילן מוקצף	אטם צורתי למסילה תחתונה - 3 נתיבים עבור פרופילים 05906,05918,06262		1893
E.P.D.M. מוקצף	קוביה מוקצפת למסילה תחתונה-3 נתיבים עבור פרופיל 07461		2426

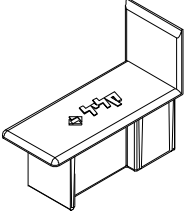
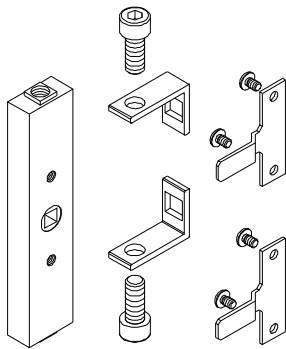
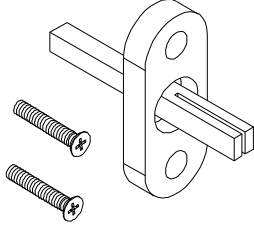
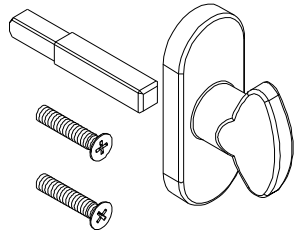
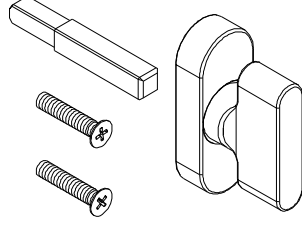
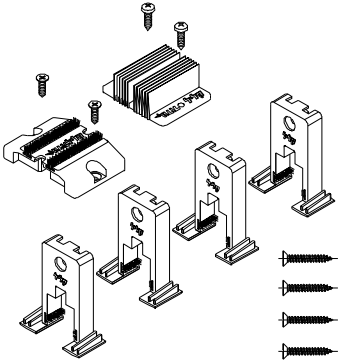
**אביזרים**

חומר	תאור האביזר		מס' קטלוגי
E.P.D.M. מוקצף	קוביה מוקצפת לאטם פרצים		<b>2452</b>
E.P.D.M. מוקצף	קוביה מוקצפת למסילה תחתונה – 2 נתיבים עבור פרופילים 05894,06261		<b>2456</b>
E.P.D.M. מוקצף	קוביה מוקצפת למסילה תחתונה – 2 נתיבים עבור פרופיל 07396		<b>2458</b>
E.P.D.M. מוקצף	קוביה מוקצפת למסילה תחתונה – 3 נתיבים עבור פרופילים 05906,06262		<b>2460</b>
E.P.D.M. מוקצף	קוביה מוקצפת למסילה תחתונה – נתיב אחד		<b>2493</b>
E.P.D.M. מוקצף	קוביה מוקצפת למסילה תחתונה – 4 נתיבים עבור פרופיל 06878		<b>2499</b>
נילון	פקק ניקוז – דלתית		<b>2619</b>
ניילון	בולם כנף		<b>2650</b>

אביזרים

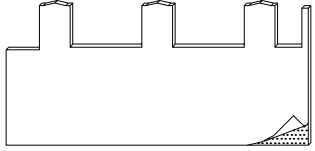
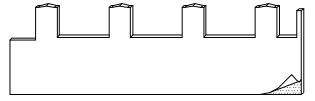
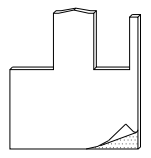
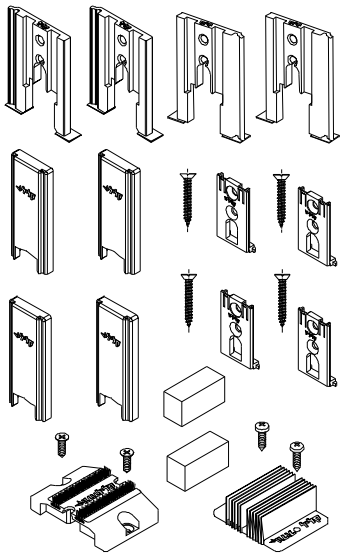
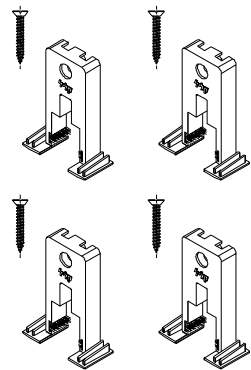
חומר	תאור האביזר		מס' קטלוגי
	מבלט עבור קליל 9200		<b>3138</b>
	מבלט עבור קליל 9400		<b>3170</b>
אלומיניום	בולם כנף		<b>7313</b>
אלומיניום פלב"מ	משבת – מנגנון למניעת נעילה לא תקינה עבור מזוזה – פרופיל מס' 05896, 05910 ונושק – פרופיל מס' 05930		<b>9227</b>
אלומיניום פלב"מ	משבת – מנגנון למניעת נעילה לא תקינה עבור שתל מתפרק – פרופיל מס' 05922		<b>9233</b>
מכלול	סגר סיבובי		<b>9246</b>

**אביזרים**

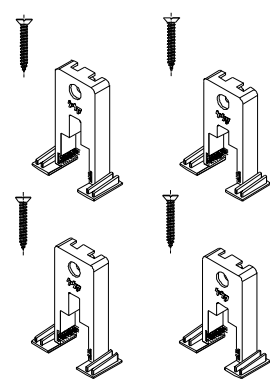
חומר	תאור האביזר		מס' קטלוגי
ניילון	פקק לכנף (עבור פרופילים 06648, 06820, 06821, 06840, 06843, 06844)		<b>9254</b>
אלומיניום פלב"מ	מנגנון נעילה		<b>9255</b>
מכלול	סט לידית עם פין ריבועי 7x40		<b>9278</b>
מכלול	ידית כפתור + מאריך		<b>9280</b>
מכלול	ידית כפתור + מאריך		<b>9281</b>
מכלול	סט אביזרים לכנף רשת		<b>9426</b>








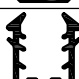









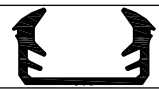



אביזרים

חומר	תאור האביזר		מס' קטלוגי
פוליאטילן מוקצף	אטם צורתי למסילה תחתונה - 3 נתיבים עבור פרופיל 07461		18014
פוליאטילן מוקצף	אטם צורתי למסילה תחתונה - 4 נתיבים עבור פרופיל 06878		18096
פוליאטילן מוקצף	אטם צורתי למסילה תחתונה - נתיב אחד		18111
E.P.D.M. מוקצף נילון פוליפרופילן פלב"מ גומי	סט אטמי פרצים ומובילים לשולב		18125
נילון פוליפרופילן פלב"מ	סט מובילים עבור פרופילי צד (גלגל HD)		18126

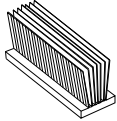
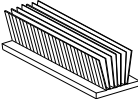
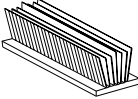
אטמים ומברשות

חומר	תאור האביזר		מס' קטלוגי
נילון פוליפרופילן פלב"מ	סט מובילים עבור פרופילי צד (גלגל רגיל)		18127
נילון פוליפרופילן פלב"מ	סט מובילים עבור פרופילי צד (פרופיל עליון תחתון שונה)		18128
פוליאיטילן מוקצף	אטם צורתי למסילה תחתונה - 2 נתיבים עבור פרופיל 07396		18140
נילון פוליפרופילן פלב"מ	סט אטמי פרצים לנושק		18144
פוליאיטילן מוקצף	אטם צורתי למסילה עליונה/תחתונה - 4 נתיבים עבור פרופילים 06877,07439		18145

אטמים ומברשות

חומר	תאור האביזר		מס' קטלוגי
E.P.D.M.	אטם לזיגוג 24 מ"מ		2219
E.P.D.M.	אטם לזיגוג 37 מ"מ		2220
E.P.D.M.	אטם לזיגוג פנים (5÷8 מ"מ)		2262
E.P.D.M.	אטם לזיגוג 6÷10 מ"מ		2291
E.P.D.M.	אטם לזיגוג 10÷12 מ"מ		2292
E.P.D.M.	אטם לזיגוג 14 מ"מ		2293
E.P.D.M.	אטם לזיגוג פנים (2 מ"מ)		2311
E.P.D.M.	אטם לזיגוג פנים (4 מ"מ)		2319
E.P.D.M.	אטם לזיגוג פנים (3 מ"מ)		2331
E.P.D.M.	אטם לזיגוג פנים (5 מ"מ)		2332
E.P.D.M.	אטם לזיגוג פנים (6 מ"מ)		2333
E.P.D.M.	אטם לזיגוג 45 מ"מ		2338
E.P.D.M.	אטם לזיגוג 41÷42 מ"מ		2339
E.P.D.M.	אטם לזיגוג 39 מ"מ		2352
E.P.D.M.	אטם לנושק		2354
E.P.D.M.	אטם לזיגוג 28÷29 מ"מ		2359
E.P.D.M.	אטם לזיגוג 43 מ"מ		2363
E.P.D.M.	אטם לזיגוג 30÷32 מ"מ		2366
E.P.D.M.	אטם לזיגוג 34÷36 מ"מ		2368

### אטמים ומברשות

חומר	תאור האביזר		מס' קטלוגי
פוליפרופילן	מברשת 4.8 x 12 עם סנפיר נמוך		<b>2504</b>
פוליפרופילן	מברשת 6.9 x 6.5 עם סנפיר נמוך		<b>2505</b>
פוליפרופילן	מברשת 6.9 x 6 עם סנפיר משולש מיוחד לשיפור איטום אקוסטי		<b>2540</b>