

# מתכנן / יצרן נכבד

■ אקסטל מגישה לך קטלוג הכולל את מלוא המידע הדרוש ליישום ותפעול המערכת / סיסטמה. כל המידות המצוינות בקטלוג הינן במ"מ אלא אם צוין אחרת.

■ פרופילי האלומיניום המופיעים בקטלוג עשויים מנתך 6063 בטיפול טרמי T5. בשרטוטי הפרופילים מופיעים מידות כלליות ועובי דופן של הפרופילים. אקסטל מוסמכת לסמן את מוצריה לפי תקן ישראלי לייצור פרופילים: 7685. חברת אקסטל נבחנת ונסקרת ע"י מכון התקנים הישראלי לתקן הבינלאומי: ISO9001.

■ סימני הזיהוי של מערכות אקסטל, פרופילי האלומיניום והאבזרים של אקסטל הינם:



1. פס אחד או שני פסים המוטבעים על הפרופיל



2. סימן מסחרי

extal

3. סימן הזיהוי לציפוי אקסטל

■ מצבעת אקסטל נמצאת תחת פיקוח מכון התקנים בהתאם לתקן הישראלי, 4402, חלק 2, ייצור פרופילי אלומיניום לשימושים ארכיטקטוניים: פרופילים מוגמרים. כל הפרופילים הנצבעים באקסטל עוברים טיפול כימי מכין בהתאם לתקן האירופאי qualicoat.

■ לצורך פגישות יעוץ, תמיכה והדרכה למוצרים השונים, ניתן לפנות למחלקת הפיתוח והתמיכה של אקסטל.

■ מגוון מוצרי אקסטל - מערכות אלומיניום והמוצרים הנלווים למערכות אלו ניתנים לרכישה אצל משווקים ברחבי הארץ. לקבלת רשימת משווקים מורשים בארץ ניתן לפנות לאתר החברה בכתובת:

[www.extal.com](http://www.extal.com)

## לתשומת לב

■ חוברת למוצר זו הוכנה בקפידה רבה על מנת להבטיח את דיוק המידע. אף על פי כן, ייתכן ונפלו טעויות כלשהן במידות, במשקלים או בפרטים אחרים.

משקל הפרופיל הינו תיאורטי וגם עשוי להשתנות בהתאם לדרישות התקן. עקב הסיבות הנ"ל אין לבסס חישובי מחיר על משקלי הפרופילים המופיעים בקטלוג.

■ אקסטל שומרת לעצמה את הזכות לבצע כל שינוי, טכני או אחר, ללא כל הודעה מוקדמת. הנכם מוזמנים לבקר באתר אקסטל, על מנת להתעדכן בשינויים והחידושים.

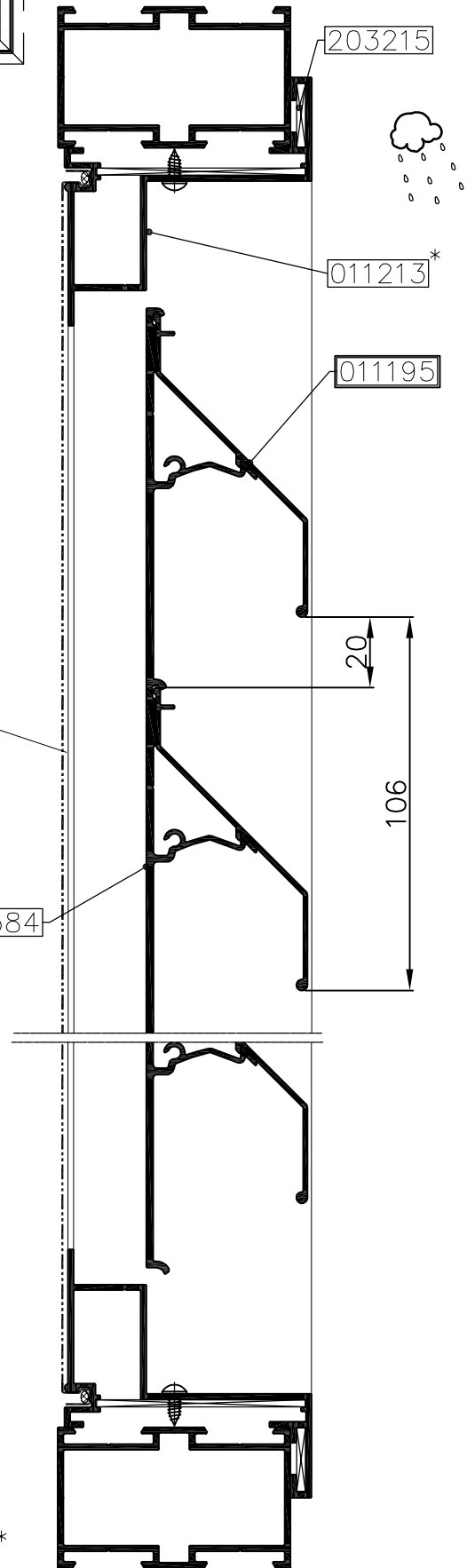
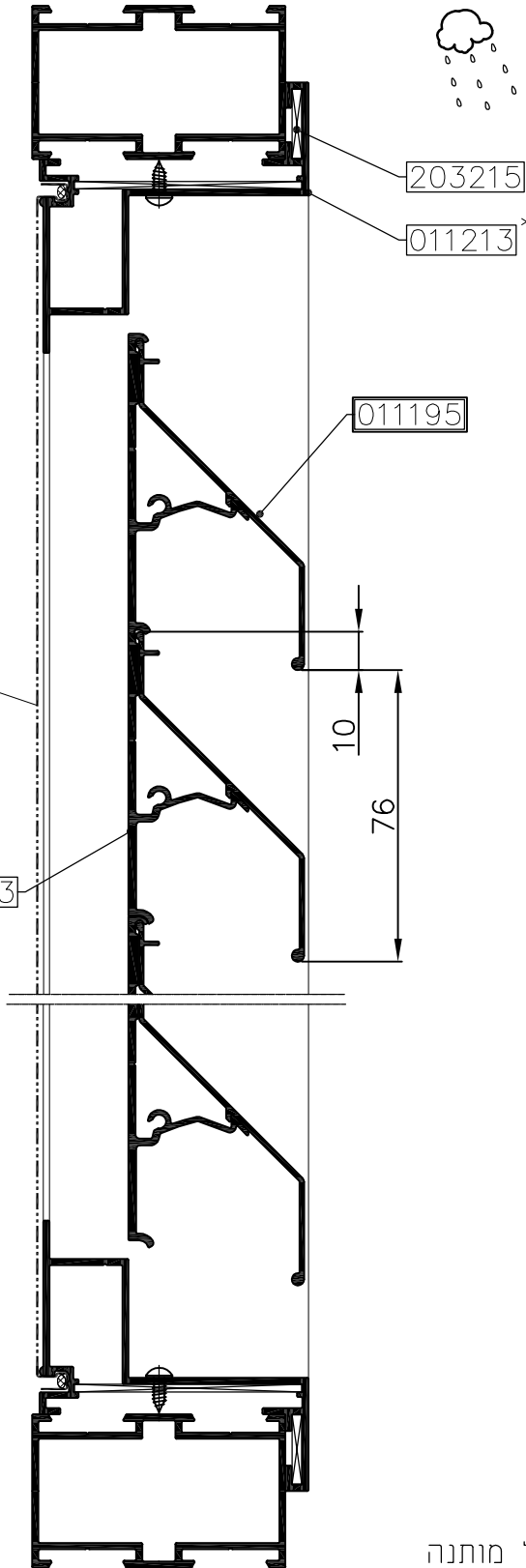
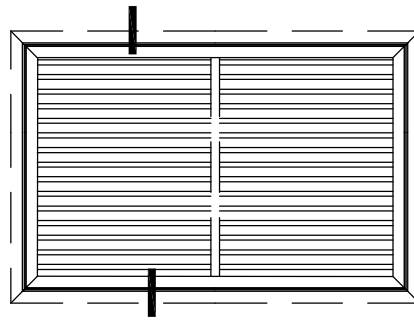
■ כל סדרות אקסטל, מבוססות על פטנטים ומדגמים רשומים. הן הפרופילים והן האביזרים.

■ הנתונים הטכניים בקטלוג זה מיועדים להדרכה בלבד! פעילות הלקוח ע"פ הנתונים הללו מהקטלוג הינו באחריותו בלבד!!



כמות שלבים למטר גובה : 9 יח'  
 משקל מ"ר של רום רף : 3.700 ק"ג  
 (ללא מסגרת)

כמות שלבים למטר גובה : 12 יח'  
 משקל מ"ר של רום רף : 4.700 ק"ג  
 (ללא מסגרת)



קנ"מ 1:2

\*יצור פרופיל מותנה  
 בהזמנה במערכת

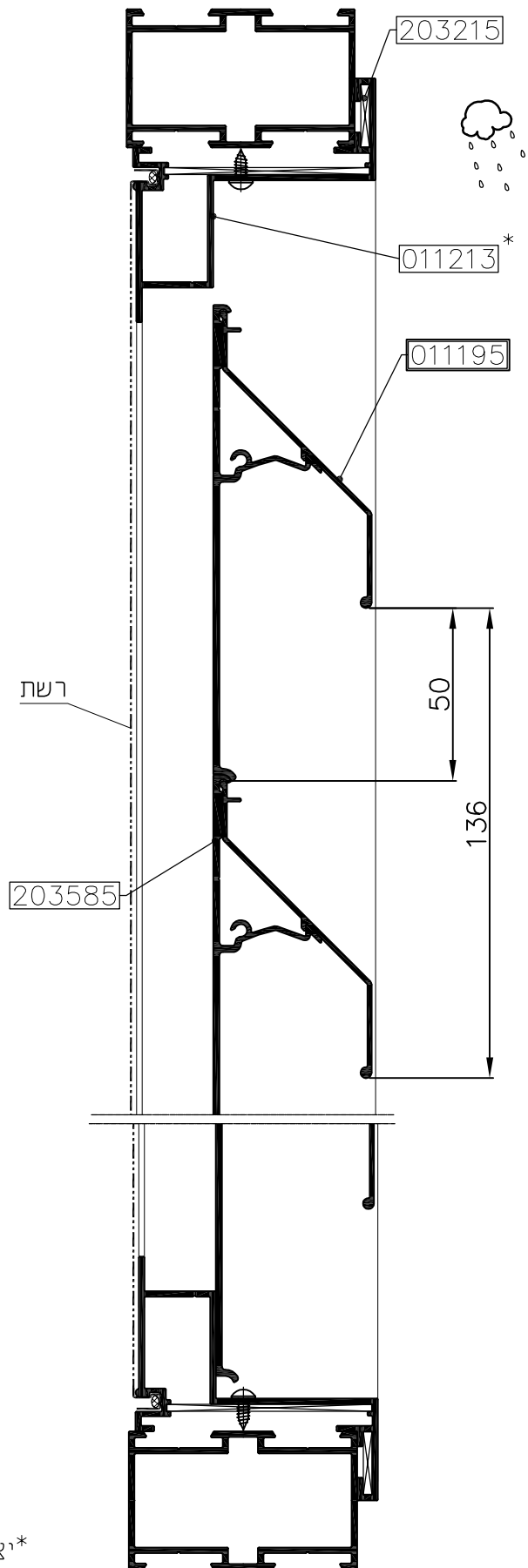
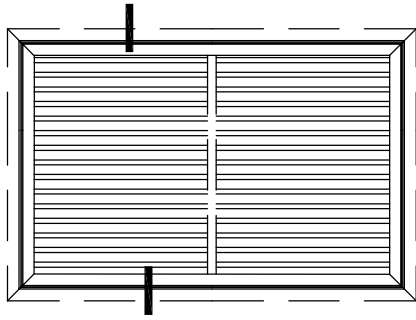
 extal

גרסה 01.2015  
 מס. עמוד X16-02-010  
 מס. קובץ 182X1601

מסתור רפפות מקסי

X16

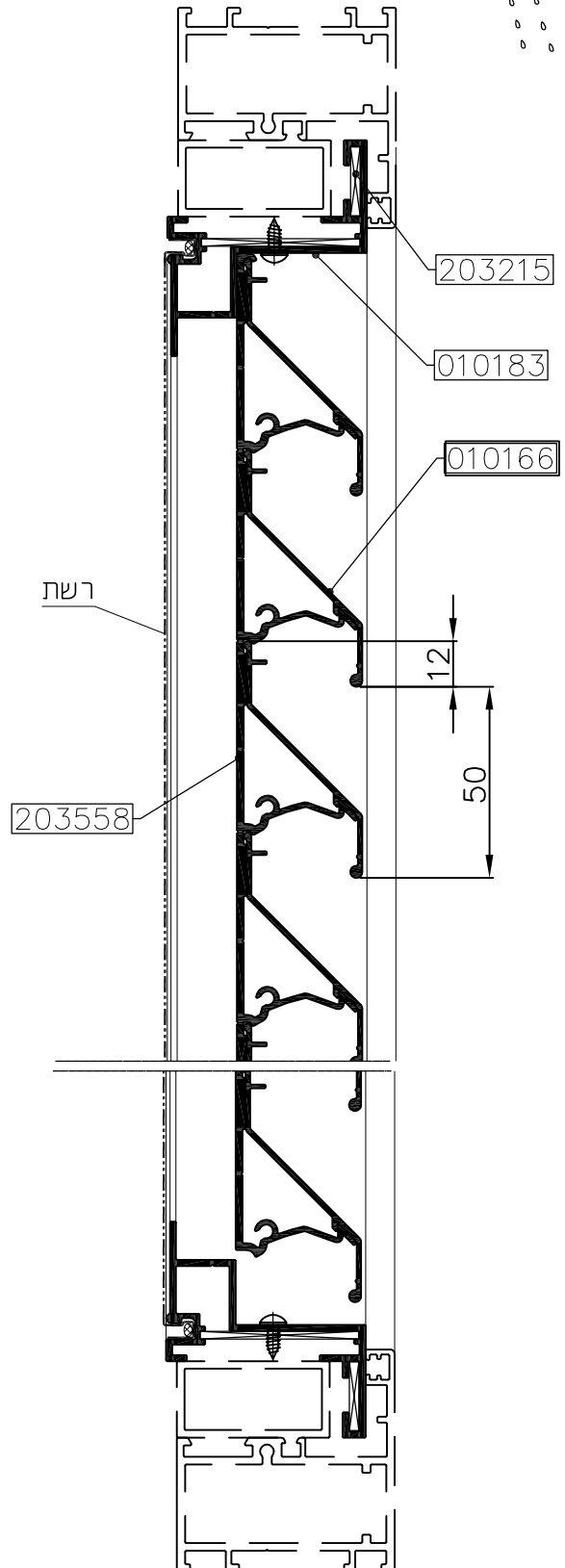
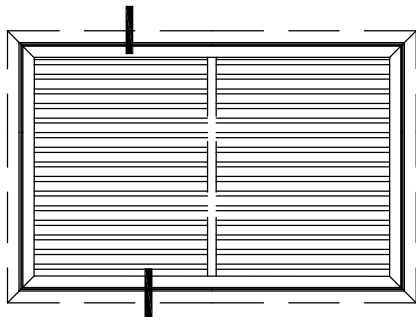
כמות שלבים למטר גובה : 7 יח'  
 משקל מ"ר של רום רף : 2.900 ק"ג  
 (ללא מסגרת)



קנ"מ 1:2

\* יצור פרופיל מותנה  
 בהזמנה במערכת

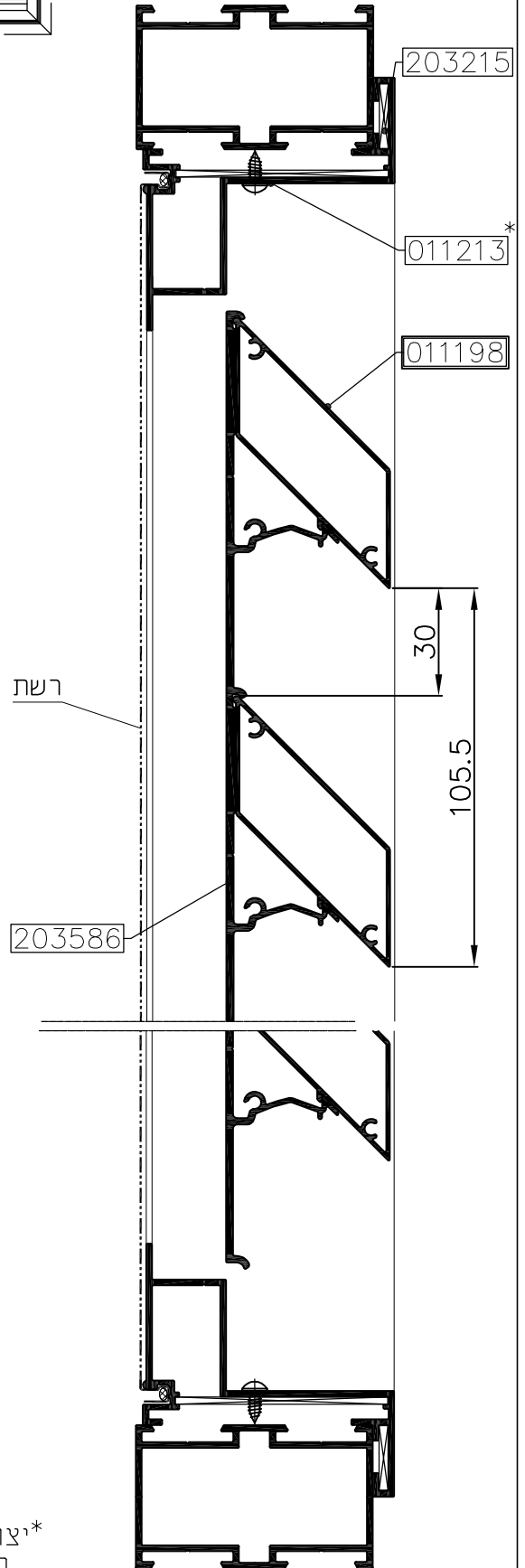
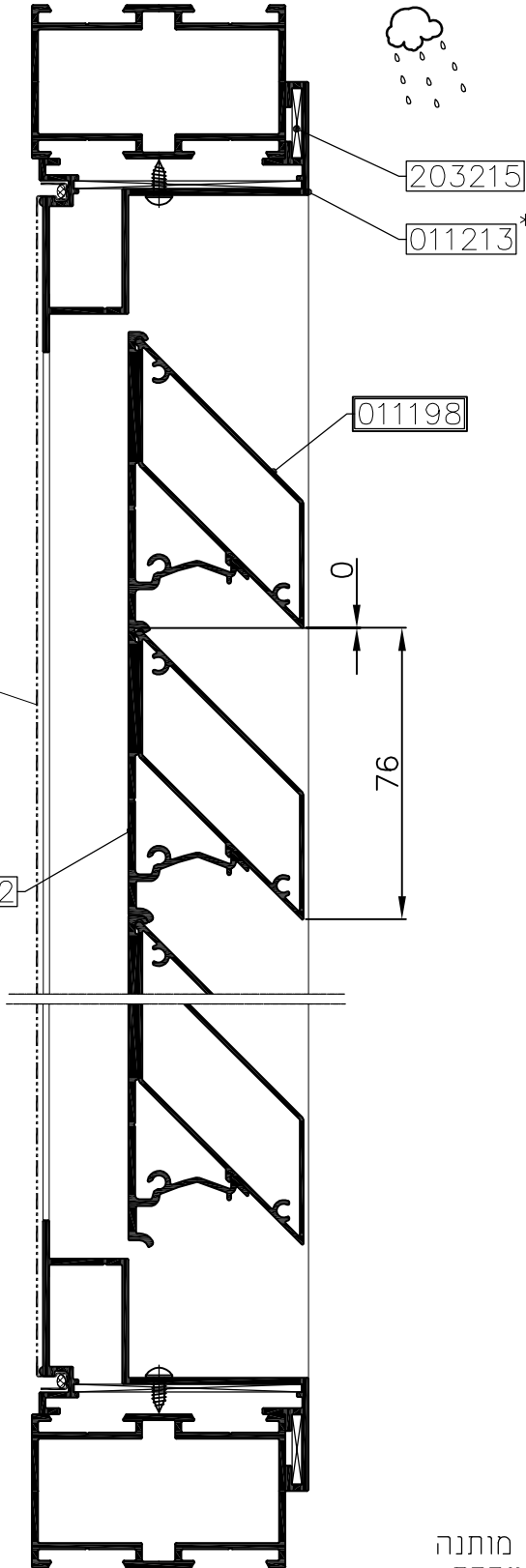
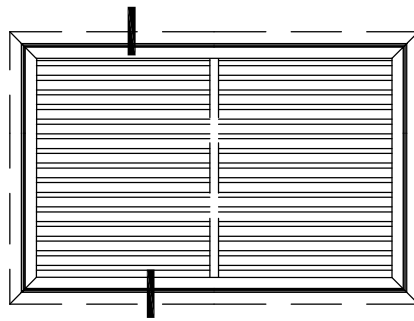
כמות שלבים למטר גובה : 20 יח'  
 משקל מ"ר של רום רף : 6.300 ק"ג  
 (ללא מסגרת)



קנ"מ 1:2


כמות שלבים למטר גובה : 9 יח  
 משקל מ"ר של רום רף : 5.300 ק"ג  
 (ללא מסגרת)

כמות שלבים למטר גובה : 12 יח  
 משקל מ"ר של רום רף : 6.800 ק"ג  
 (ללא מסגרת)

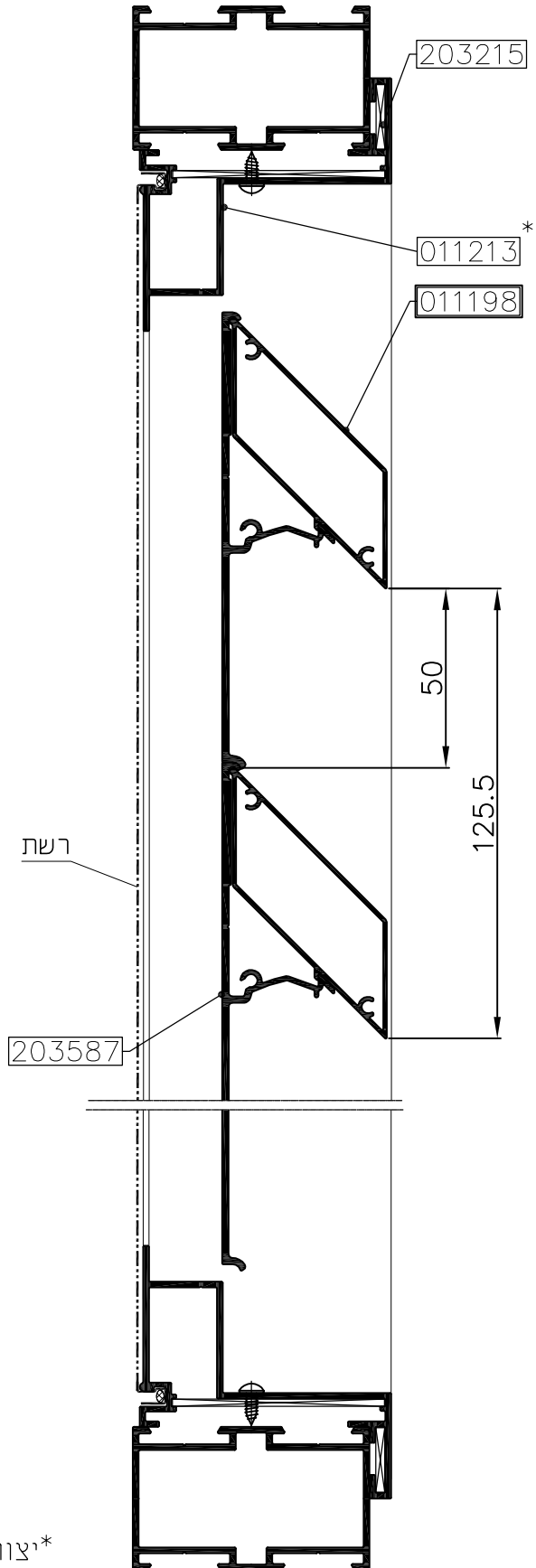
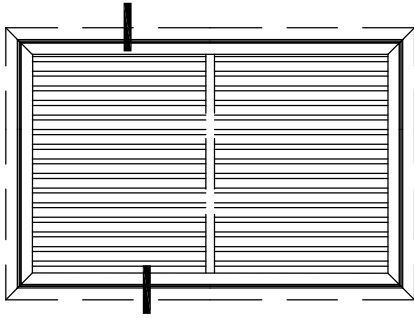


\*יצור פרופיל מותנה  
 בהזמנה במערכת

קנ"מ 1:2

 extal	גרסה 01.2015 מס. עמוד X16-02-040 מס. קובץ 182X1602	מסתור רפפות מקסי (פרופיל מקבילית)	X16
--	--	--------------------------------------	-----

כמות שלבים למטר גובה : 7 יח'  
 משקל מ"ר של רום רף : 4.100 ק"ג  
 (ללא מסגרת)



קנ"מ 1:2

\* יצור פרופיל מותנה  
 בהזמנה במערכת

 extal

גרסה 01.2015  
 מס. עמוד X16-02-050  
 מס. קובץ 182X1602

מסתור רפפות מקסי  
 (פרופיל מקבילית)

X16

פרופילי אלומיניום

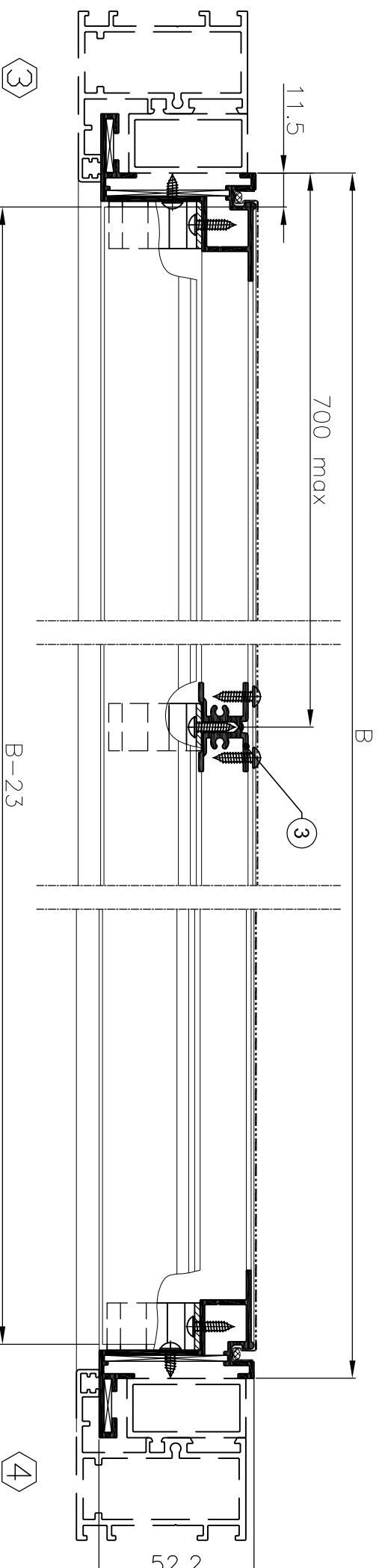
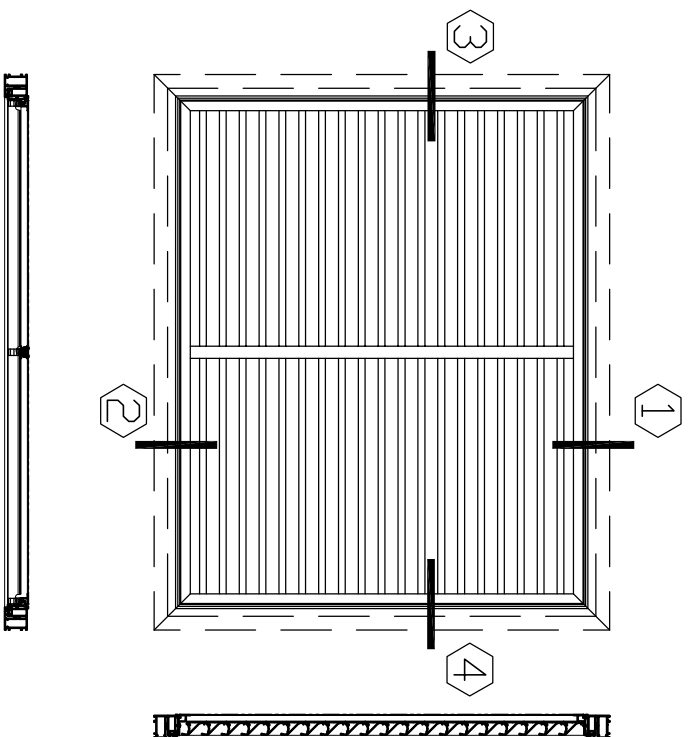
צורת חיתוך	כמות	מידת חיתוך מ"מ	צורה	תאור	מק"ט	מס' שירותים
	2	B+40		מסגרת	010183	1
	2	H+40				
	ג.ה.	B-23		פרופיל רפפה	010166	2
	1	H		תצייץ	010184	3

אביזרים

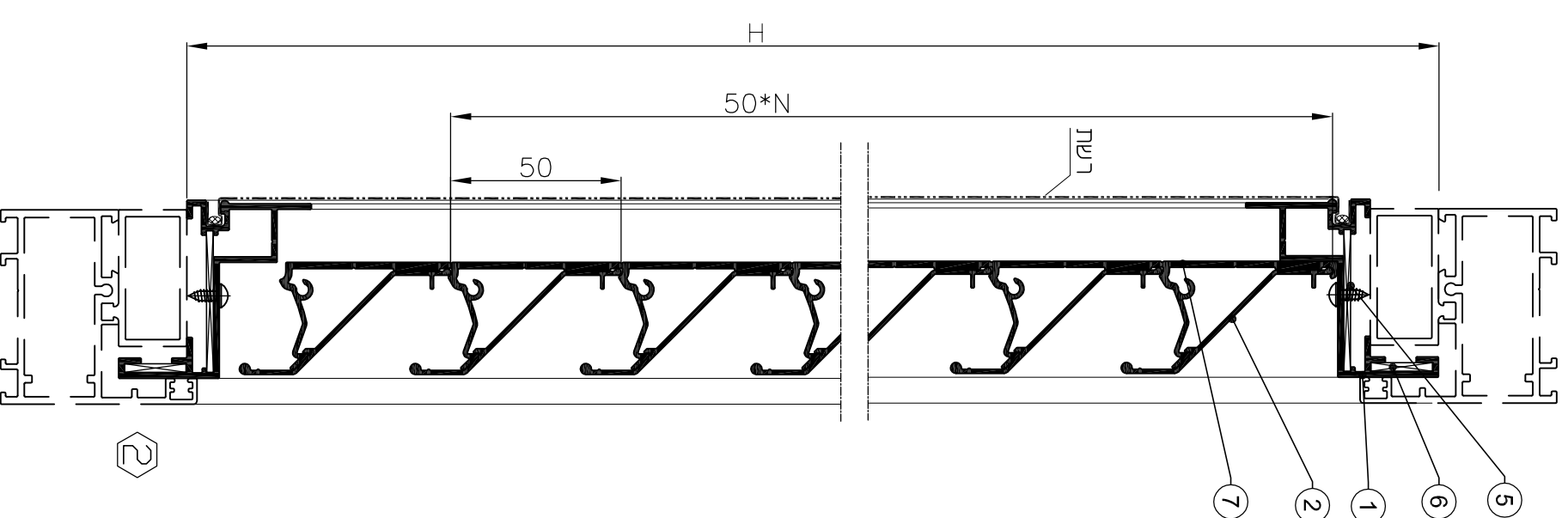
תערוך	כמות	תאור	מק"ט	מס' שירותים
	4	פינה 2 מ"מ 2x41.5	*	5
	4	פינת עזר	2032 15	6
		תפס רפפה	203558	7

יש לקבל אישור מהקונסטרוקטור / יועץ מדוג אוויר לאופן הרכבת המערכת למבנה, מספר ומיקום נקודות עיגון.

כמות שלבים למטר גובה : 20 יח' משקל מ"ר של רום רף : 6.300 ק"ג (כלא מסגרת)



יש לחזק את הרפפות למסגרת או/ו תצייצים על ידי ברגים במידת הצורך



\* לא מסופק על ידי אקסטל

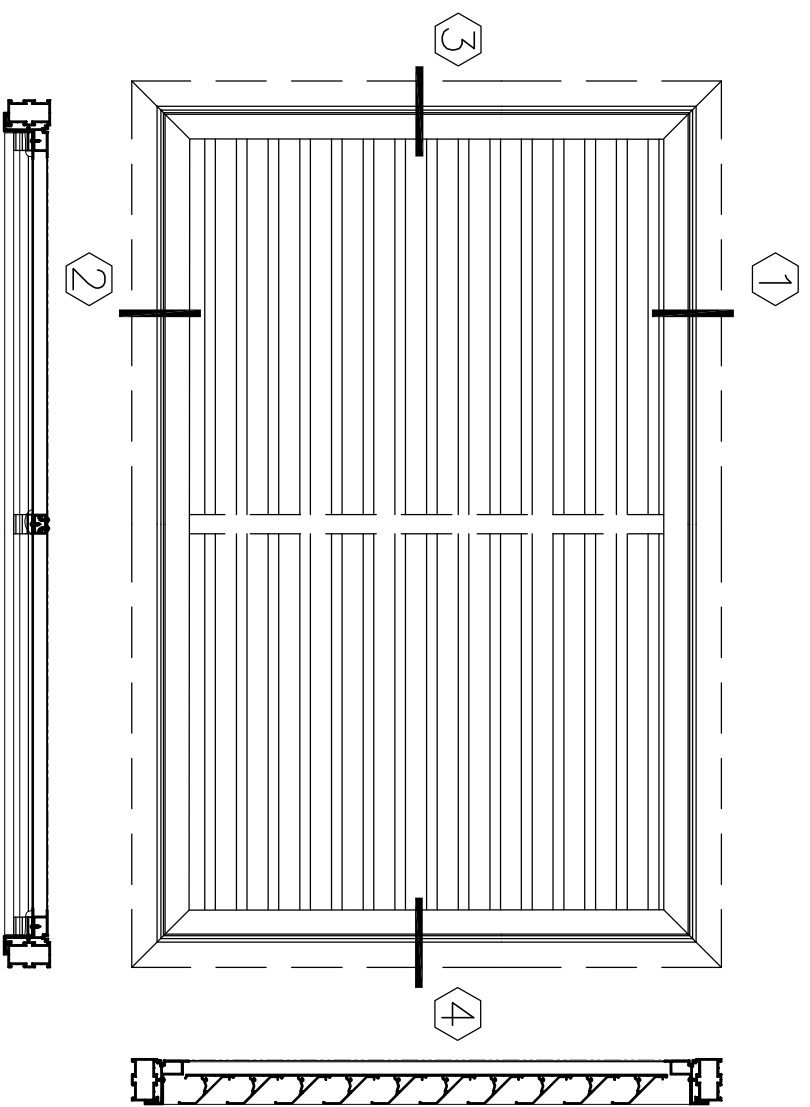
extal

03.2015 גרסה  
X16-03-010 מס' עמוד  
183X1601 מס' קובץ

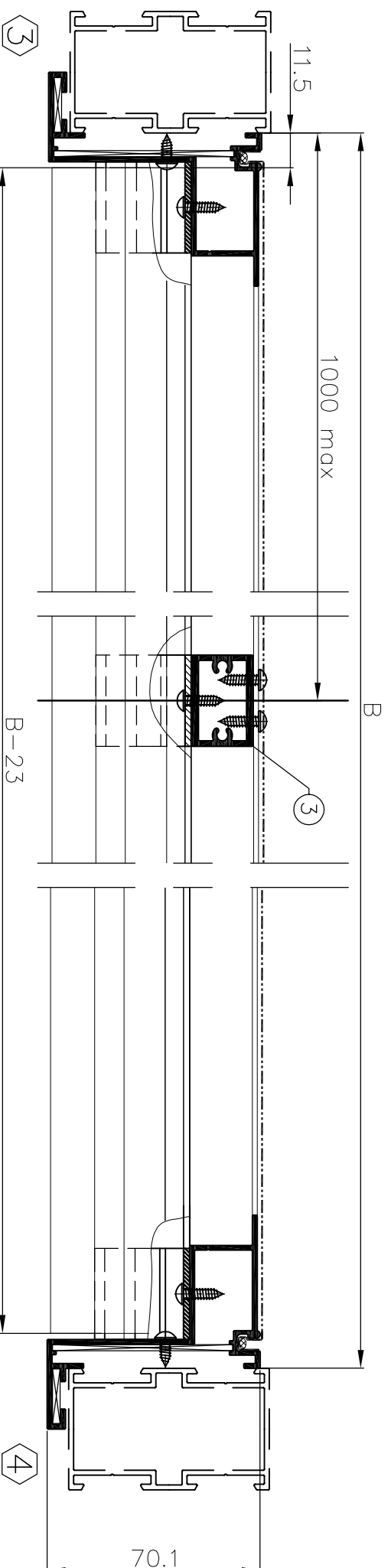
מסתור רפפות מידרי

X16

SCALE 1:2



יש לקבל אישור מהקונסטרוקטור / יועץ מדוג אוויר  
לאופן הרכבת המערכת למבנה, מספר ומיקום נקודות עיגון.



יש לחזק את הרפפות למסגרת  
או/ו תצייצים על ידי ברגים  
במידת הצורך

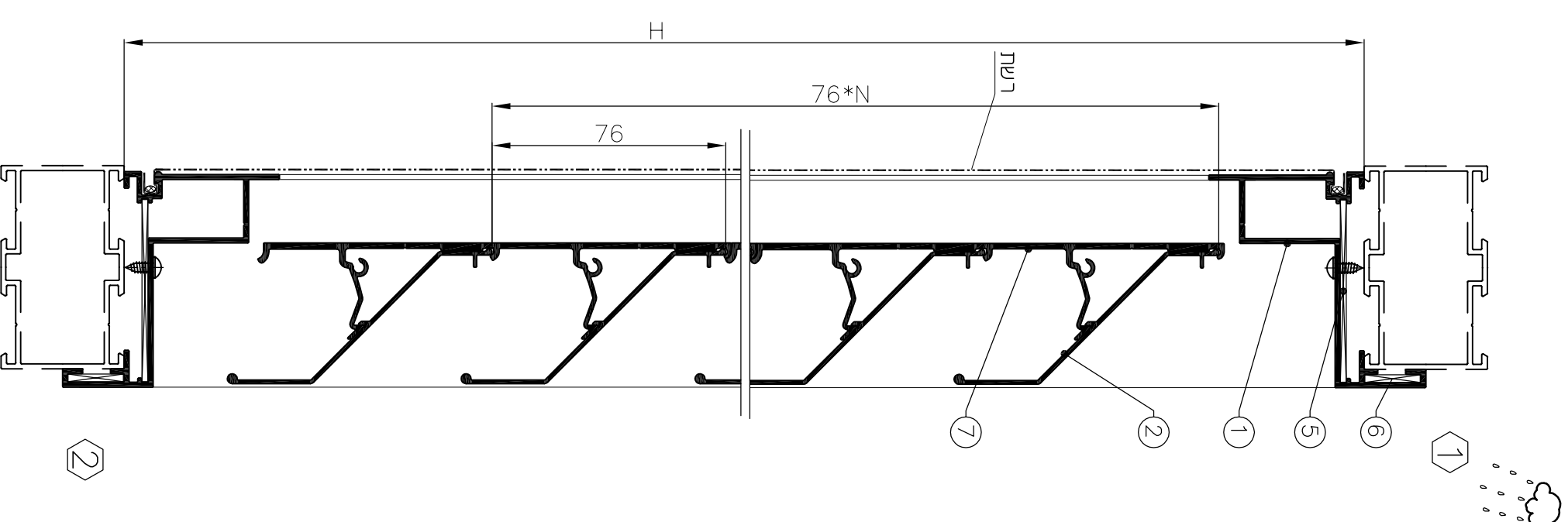
פרופילי אלומיניום

צורת חיתוך	כמות	מידת חיתוך מ"מ	צורה	תאור	מקליט	מס' שרטיט
	2	B+40		מסגרת	011213**	1
	2	H+40				
		B-23		פרופיל רפפה	011195	2
	1	H		תציק	011217**	3

אביזרים

הערות	כמות	תאור	מק"ט	מס' שרטיט
	4	פינה 2 מ"מ 2x59.5	*	5
	4	פינת עזר	203215	6
		תפט רפפה	203583	7

כמות שלביים למטר גובה : 12 יח'  
משקל מ"ר של רום רף : 4.700 ק"ג  
(כללא מסגרת)



\* לא מסופק על ידי אקסטל  
\*\* מותנה בהזמנה במערכת

03.2015 גרסה  
X16-03-020 מס' עמוד  
183X1602 מס' קובץ

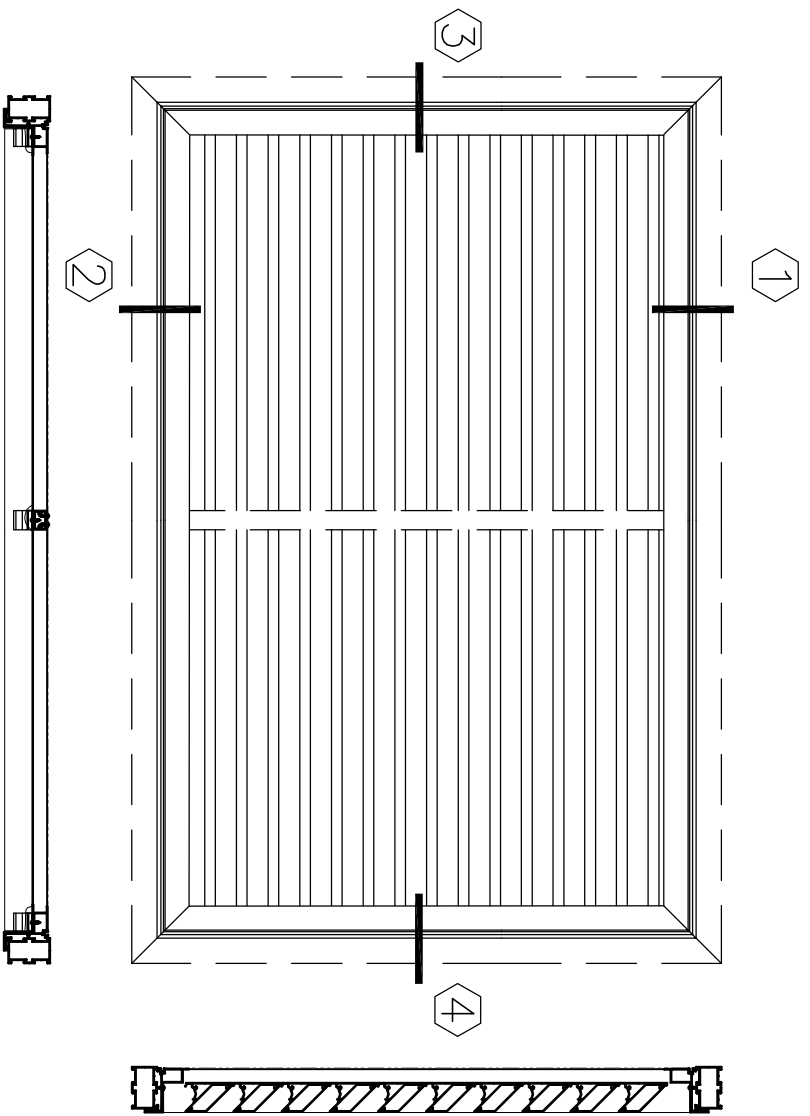
מסמך רפפות  
מקטי

X16

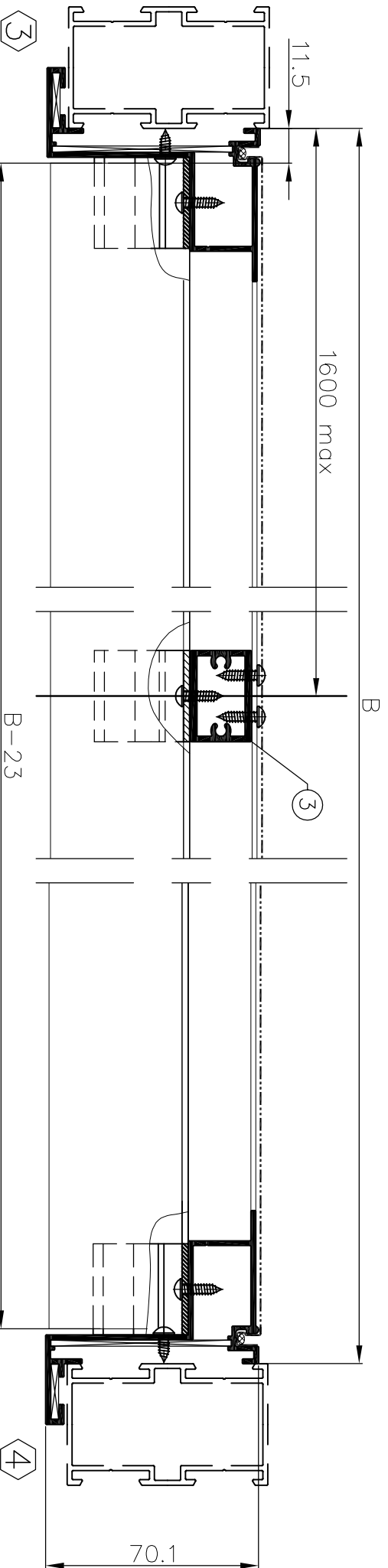
SCALE 1:2







יש לקבל אישור מהתוכניתורקטור / יועץ מדוג אוויר  
לאופן הרכבת המערכת לחבנה, מספר ומיקום נמודות עיגון.



יש לחזק את הרפפות למסגרת  
או/ו תציעים על ידי ברגים  
במידת הצורך

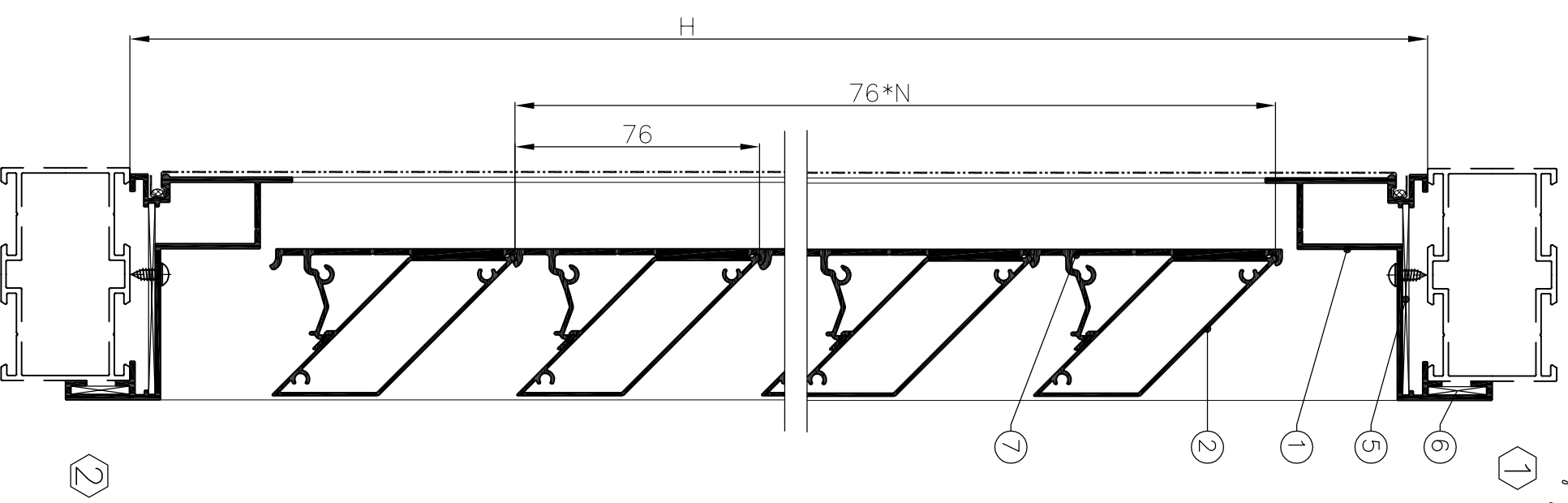
פרופילי אלומיניום

צורת חיתוך	כמות	מידת חיתוך מ"מ	צורה	תאור	מקליט	מס' שרטוט
	2	B+40		מסגרת	011213**	1
	2	H+40				
		B-23		פרופיל מלבני	011198	2
	1	H		תציק	011217**	3

אביזרים

הערות	כמות	תאור	מקליט	מס' שרטוט
	4	פינה 2 מ"מ 2x59.5	*	5
	4	פינת עזר	203215	6
		תפס פרופיל מקבילית	203582	7

כמות שלבים למטר גובה : 12 יח'  
משקל מ"ר של רום רף : 6.800 ק"ג  
(כלל מסגרת)



extal

03.2015 גרסה  
X16-03-030 מס' עמוד  
183X1603 מס' קובץ

מסמך רפפות  
מקסי  
(פרופיל מקבילית)

X16

SCALE 1:2

\* לא מסופק על ידי אקסטל  
\*\* מותנה בהזמנה במערכת

מערכת  
רום רף


X 16

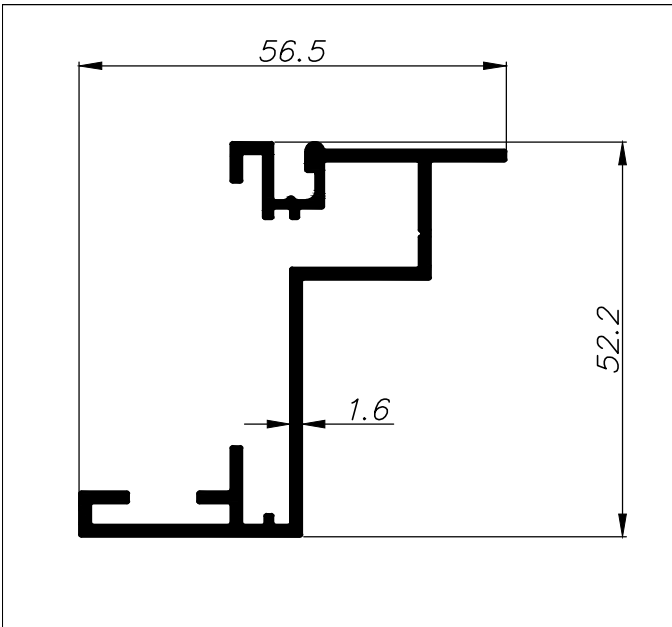
פרופילים

פרק 5

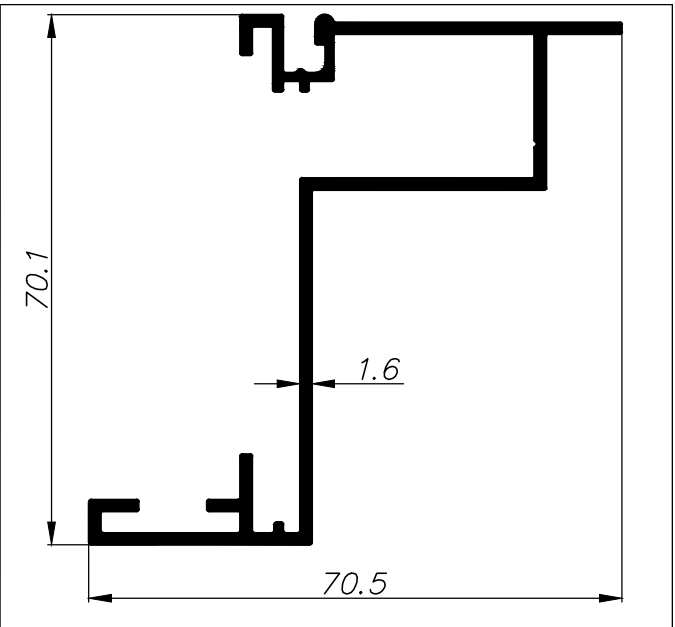
מס. פרופיל	צורה	תאור	משקל ק"ג/מ"א	היקף חיצוני ס"מ היקף פנימי, ס"מ	$I_{xx}, \text{cm}^4$ $I_{yy}, \text{cm}^4$	מס. עמוד בקטלוג פרופילים
010183		מסגרת לשלב רף 50	0.759	$\frac{35.5}{--}$	$\frac{11.5}{4.6}$	X16-05-020
011213*		מסגרת לשלב רף 76	0.956	$\frac{44.7}{--}$	$\frac{24.1}{9.9}$	X16-05-020
010166		שלב רף 50	0.276	$\frac{16.4}{--}$	$\frac{3.2}{1.3}$	X16-05-020
011195		שלב רף 76	0.370	$\frac{22.2}{--}$	$\frac{8.45}{3.73}$	X16-05-020
010184		חציץ לשלב רף 50	0.437	$\frac{18.9}{--}$	$\frac{0.54}{0.84}$	X16-05-020
011217*		חציץ לשלב רף 76	2.673	$\frac{99}{11.4}$	$\frac{1.13}{2.3}$	X16-05-020
011198		פרופיל מקבילית	0.547	$\frac{19.2}{19.9}$	$\frac{9.7}{5.0}$	X16-05-030

\* מותנה בהזמנה במערכת

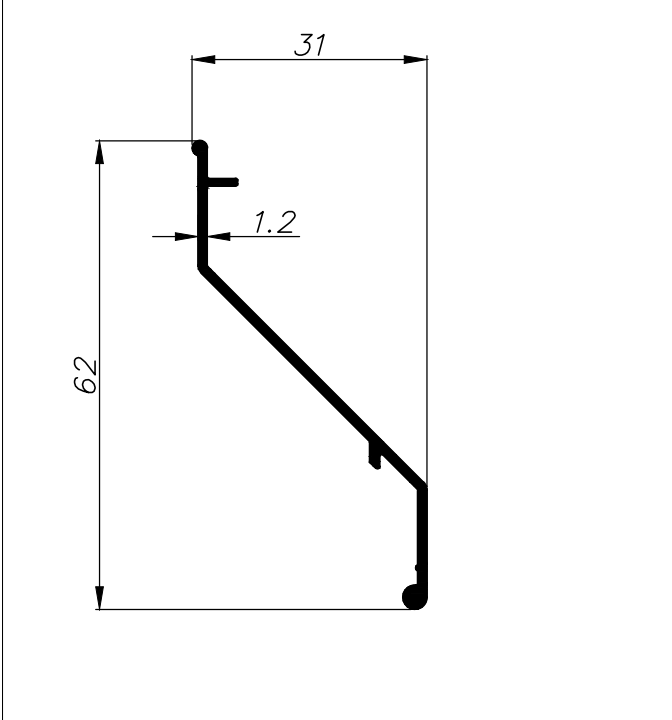
	גרסה 1.2015 מס. עמוד X16-05-010 מס. קובץ 185X1601	אינדקס פרופילים	X16
---	---	-----------------	-----



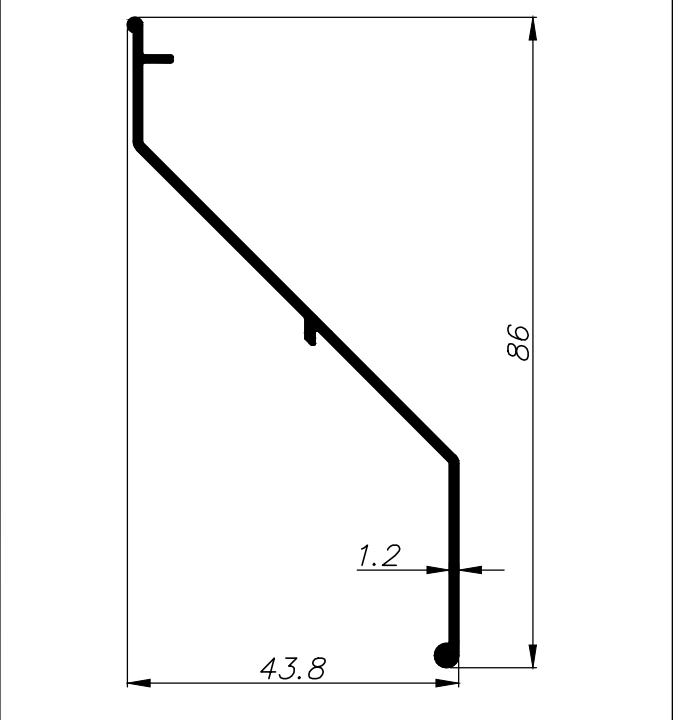
0.759	משקל ק"ג/מ"א	מסגרת לשלב רך 50	
11.5	cm <sup>4</sup> Ixx	35.5	היקף חיצוני ס"מ
4.6	cm <sup>4</sup> Iyy	---	היקף פנימי ס"מ
		<b>010183</b>	



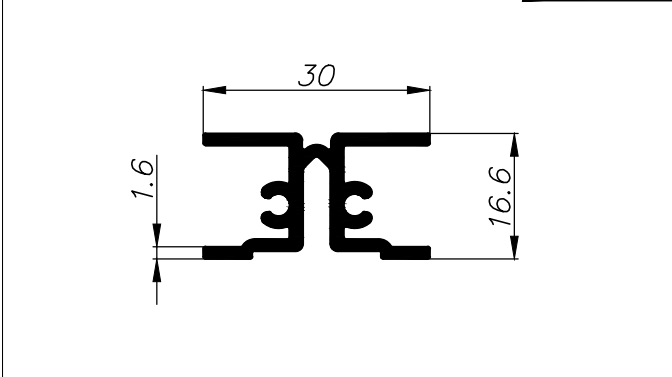
0.956	משקל ק"ג/מ"א	מסגרת לשלב רך 76	
24.1	cm <sup>4</sup> Ixx	44.7	היקף חיצוני ס"מ
9.9	cm <sup>4</sup> Iyy	---	היקף פנימי ס"מ
		<b>011213</b>	



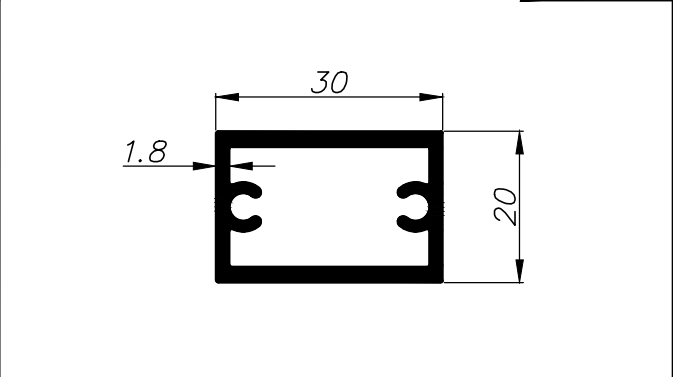
0.276	משקל ק"ג/מ"א	שלב רך 50	
3.2	cm <sup>4</sup> Ixx	16.4	היקף חיצוני ס"מ
1.3	cm <sup>4</sup> Iyy	---	היקף פנימי ס"מ
		<b>010166</b>	



0.370	משקל ק"ג/מ"א	שלב רך 76	
8.45	cm <sup>4</sup> Ixx	22.2	היקף חיצוני ס"מ
3.73	cm <sup>4</sup> Iyy	---	היקף פנימי ס"מ
		<b>011195</b>	

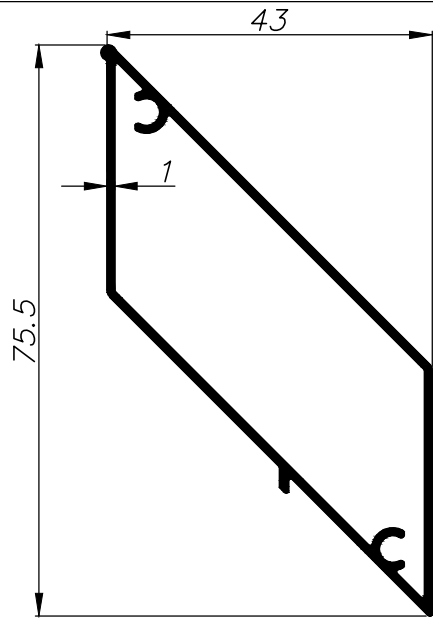


0.437	משקל ק"ג/מ"א	חציץ לשלב רך 50	
0.54	cm <sup>4</sup> Ixx	18.9	היקף חיצוני ס"מ
0.84	cm <sup>4</sup> Iyy	---	היקף פנימי ס"מ
		<b>010184</b>	



2.673	משקל ק"ג/מ"א	חציץ לשלב רך 76	
1.13	cm <sup>4</sup> Ixx	99	היקף חיצוני ס"מ
2.3	cm <sup>4</sup> Iyy	11.4	היקף פנימי ס"מ
		<b>011217</b>	

	גרסה 1.2015	אינדקס פרופילים 1:1 X16
	מס. עמוד X16-05-020 מס. קובץ 185X1602	









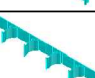

0.547		משקל ק"ג/מ"א		כחפ"ל מקב"לית	
9.7	cm <sup>4</sup>	I <sub>xx</sub>	19.2	היקף היצוני ס"מ	<b>011198</b>
5.0	cm <sup>4</sup>	I <sub>yy</sub>	19.9	היקף פנימי ס"מ	

מערכת  
רום רף

X 16

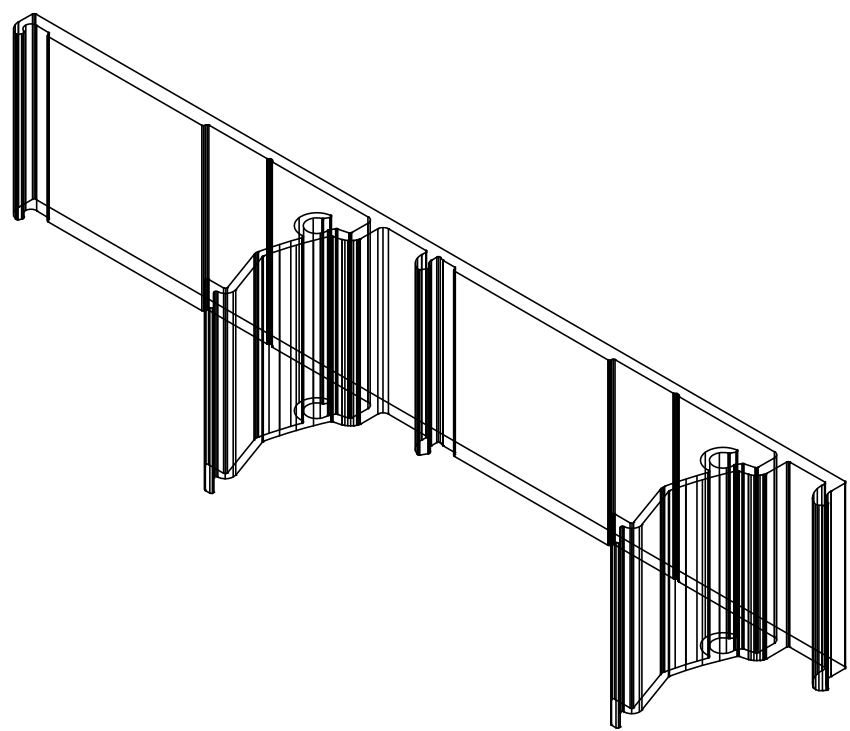
אביזרים

פרק 6

מק"ט	תאור	תמונה	חומר	יחידה	מס. עמוד בקטלוג
<i>אביזרים להרכבת רכפות ופרופיל מקבילית</i>					
<b>203582</b>	מתלה (0) למלבן 011198		אלומיניום	יח'	X16-06-020
<b>203583</b>	מתלה (-10) לשלב 011195		אלומיניום	יח'	X16-06-030
<b>203584</b>	מתלה (+20) לשלב 011195		אלומיניום	יח'	X16-06-030
<b>203585</b>	מתלה (+50) לשלב 011195		אלומיניום	יח'	X16-06-020
<b>203586</b>	מתלה (+30) למלבן 011198		אלומיניום	יח'	X16-06-040
<b>203587</b>	מתלה (+50) למלבן 011198		אלומיניום	יח'	X16-06-020
<b>203558</b>	מתלה (-10) לשלב 010166		אלומיניום	יח'	X16-06-050
		גרסה 01.2015 מס. עמוד X16-06-010 מס. קובץ 186X1601		אינדקס אביזרים	X16

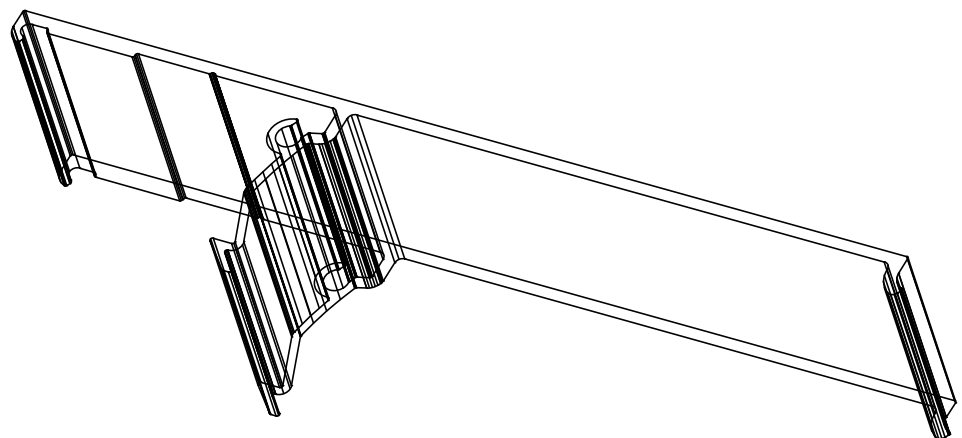
203582

מתלה (0) למלבן 011198 (152mm)



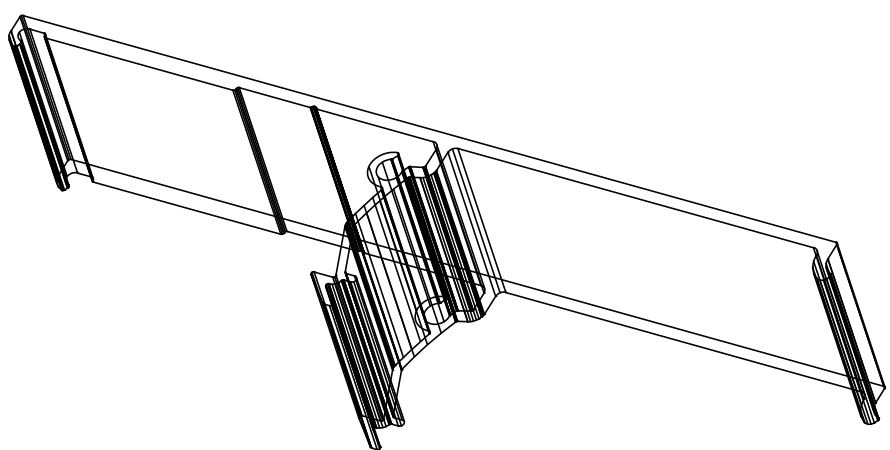
203585

מתלה (+50) לעלב (136mm) 011195



203587

מתלה (+50) למלבן 011198 (125.5mm)



גרסה 1.2015  
 מס. עמוד X16-06-020  
 מס. קובץ 186X1602

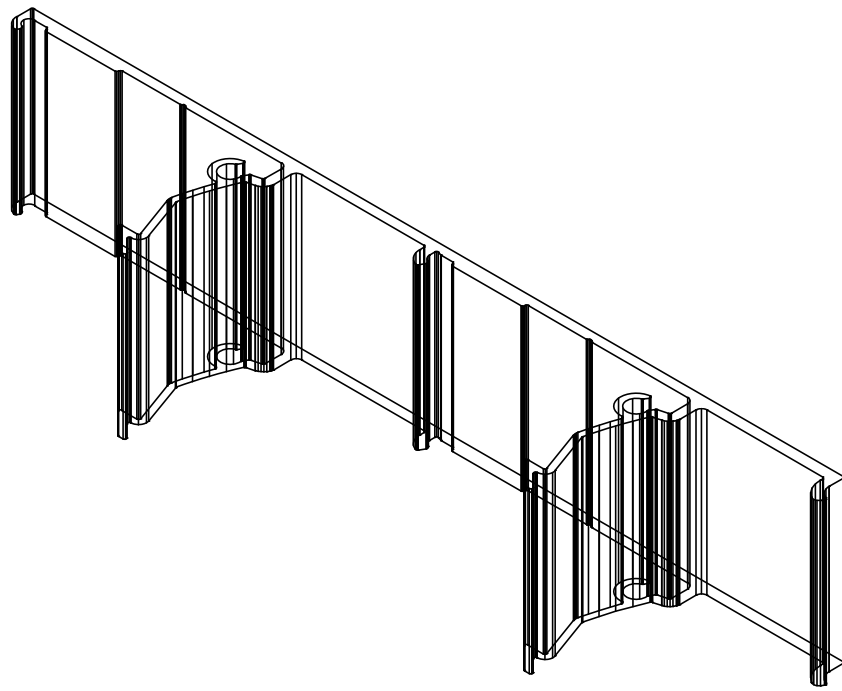
אינדקס אביזרים

X16



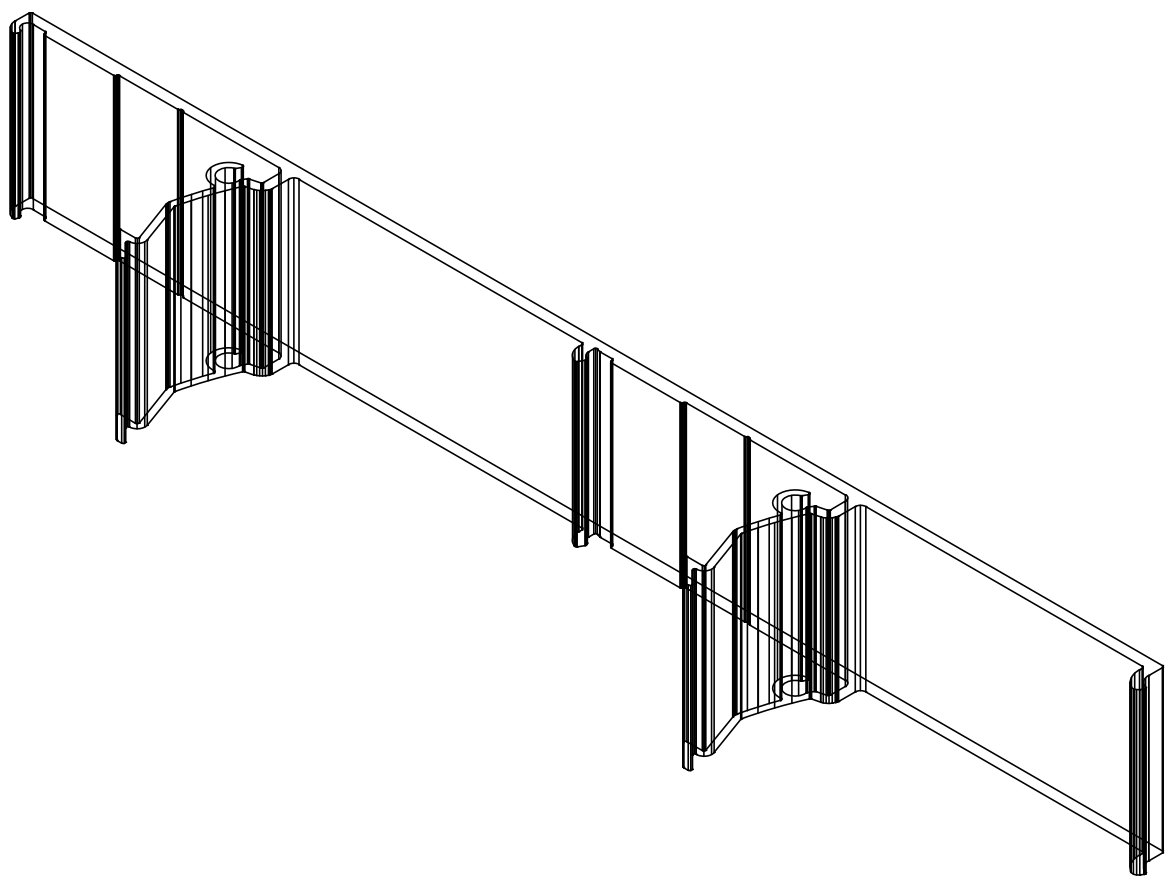
203583

מתלה (-10) לשלב 011195 (152mm)



203584

מתלה (+20) לשלב 011195 (212mm)



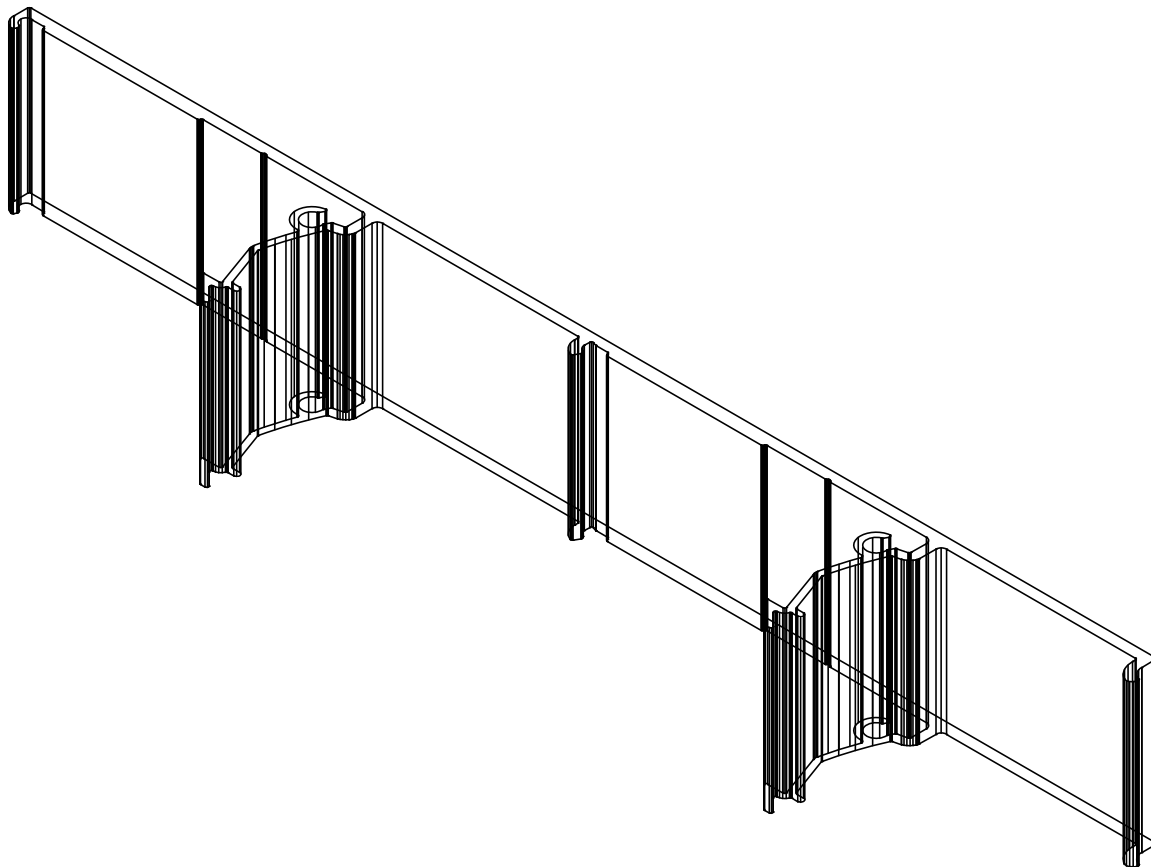
גרסה 1.2015  
 מס. עמוד X16-06-030  
 מס. קובץ 186X1602

אינדקס אביזרים


X16

203586

מתלה (+30) למלבן 011198 (211mm)

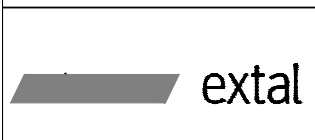
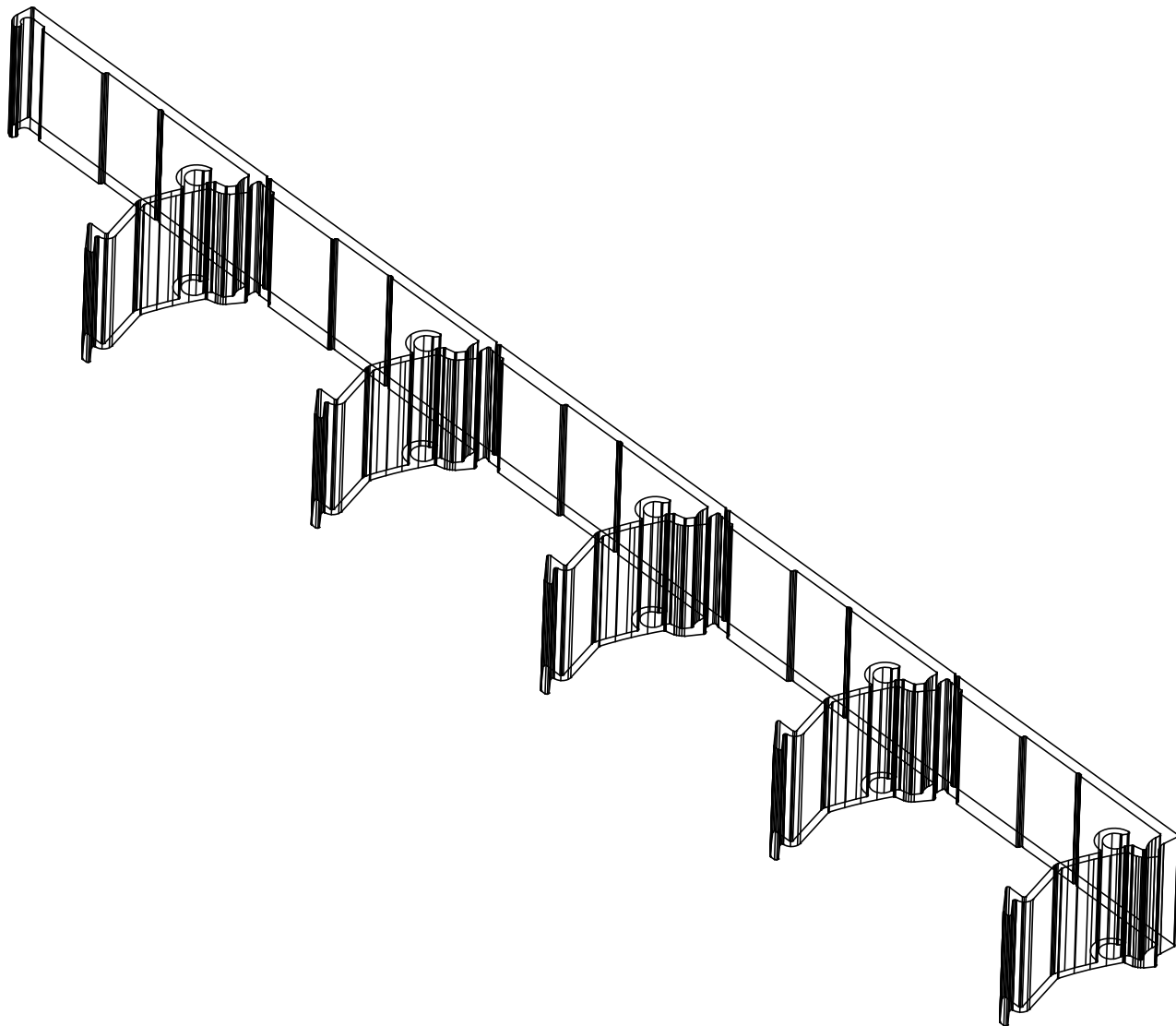


--	--

	<p>גרסה 1.2015 מס. עמוד X16-06-040 מס. קובץ 186X1602</p>	<p>אינדקס אביזרים</p>	<p>X16</p>
---	--	-----------------------	------------

203558

מתלה (-10) לשלב 010166 (250mm)



גרסה 1.2015  
מס. עמוד X16-06-050  
מס. קובץ 186X1602

אינדקס אביזרים

X16