

# מתכנן / יצרן נכבד

■ אקסטל מגישה לך קטלוג הכולל את מלוא המידע הדרוש ליישום ותפעול המערכת / סיסטמה. כל המידות המצוינות בקטלוג הינן במ"מ אלא אם צוין אחרת.

■ פרופילי האלומיניום המופיעים בקטלוג עשויים מנתך 6063 בטיפול טרמי T5. בשרטוטי הפרופילים מופיעים מידות כלליות ועובי דופן של הפרופילים. אקסטל מוסמכת לסמן את מוצריה לפי תקן ישראלי לייצור פרופילים: 7685. חברת אקסטל נבחנת ונסקרת ע"י מכון התקנים הישראלי לתקן הבינלאומי: ISO9001.

■ סימני הזיהוי של מערכות אקסטל, פרופילי האלומיניום והאבזרים של אקסטל הינם:



1. פס אחד או שני פסים המוטבעים על הפרופיל



2. סימן מסחרי

extal

3. סימן הזיהוי לציפוי אקסטל

■ מצבעת אקסטל נמצאת תחת פיקוח מכון התקנים בהתאם לתקן הישראלי, 4402, חלק 2, ייצור פרופילי אלומיניום לשימושים ארכיטקטוניים: פרופילים מוגמרים. כל הפרופילים הנצבעים באקסטל עוברים טיפול כימי מכין בהתאם לתקן האירופאי qualicoat.

■ לצורך פגישות יעוץ, תמיכה והדרכה למוצרים השונים, ניתן לפנות למחלקת הפיתוח והתמיכה של אקסטל.

■ מגוון מוצרי אקסטל - מערכות אלומיניום והמוצרים הנלווים למערכות אלו ניתנים לרכישה אצל משווקים ברחבי הארץ. לקבלת רשימת משווקים מורשים בארץ ניתן לפנות לאתר החברה בכתובת:

[www.extal.com](http://www.extal.com)

## לתשומת לב

■ חוברת למוצר זו הוכנה בקפידה רבה על מנת להבטיח את דיוק המידע. אף על פי כן, ייתכן ונפלו טעויות כלשהן במידות, במשקלים או בפרטים אחרים.

משקל הפרופיל הינו תיאורטי וגם עשוי להשתנות בהתאם לדרישות התקן. עקב הסיבות הנ"ל אין לבסס חישובי מחיר על משקלי הפרופילים המופיעים בקטלוג.

■ אקסטל שומרת לעצמה את הזכות לבצע כל שינוי, טכני או אחר, ללא כל הודעה מוקדמת. הנכם מוזמנים לבקר באתר אקסטל, על מנת להתעדכן בשינויים והחידושים.

■ כל סדרות אקסטל, מבוססות על פטנטים ומדגמים רשומים. הן הפרופילים והן האביזרים.

■ הנתונים הטכניים בקטלוג זה מיועדים להדרכה בלבד! פעילות הלקוח ע"פ הנתונים הללו מהקטלוג הינו באחריותו בלבד!!



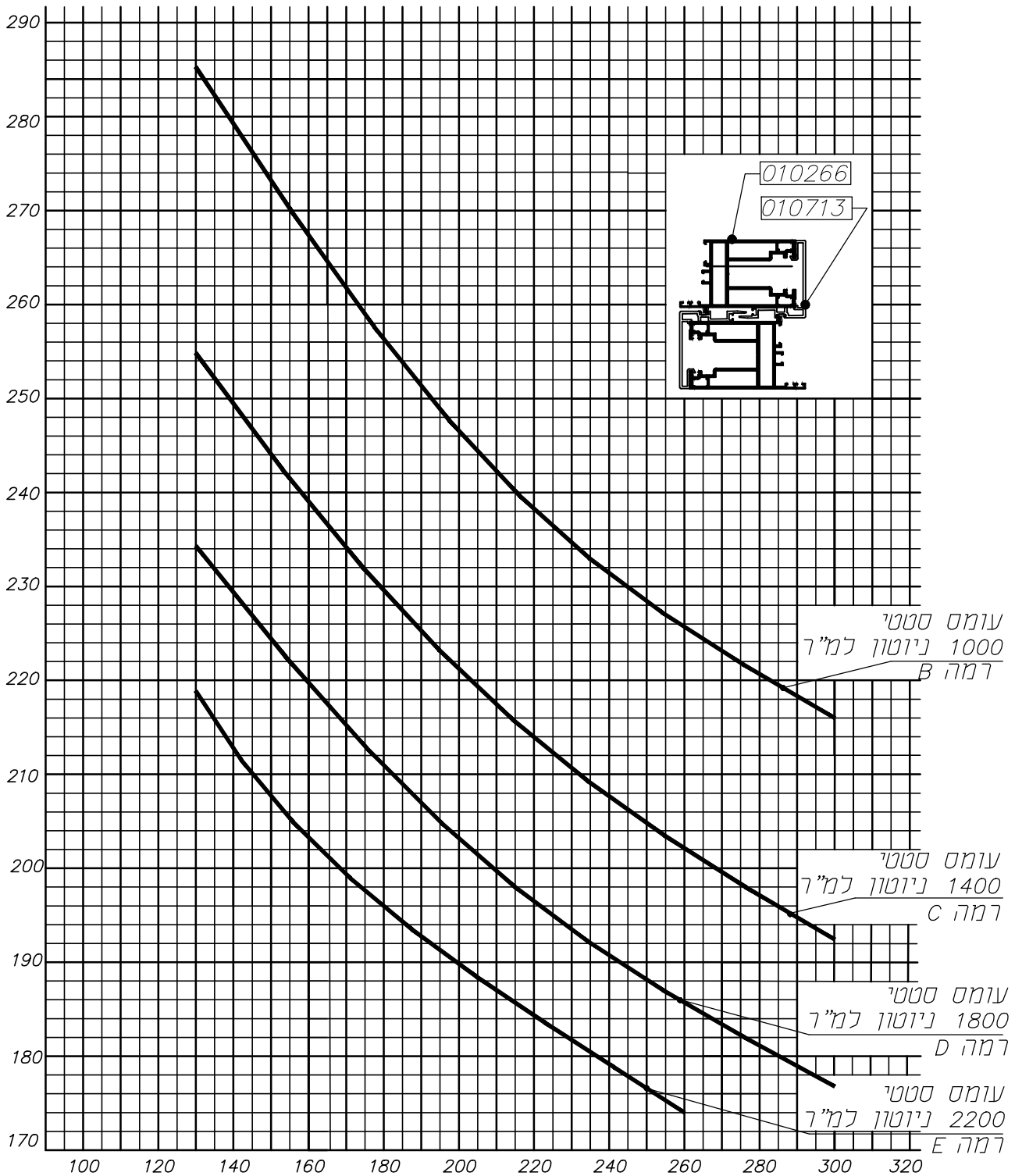
דלת הזזה HD  
בעיצוב אורבני

U 22h

מבוא

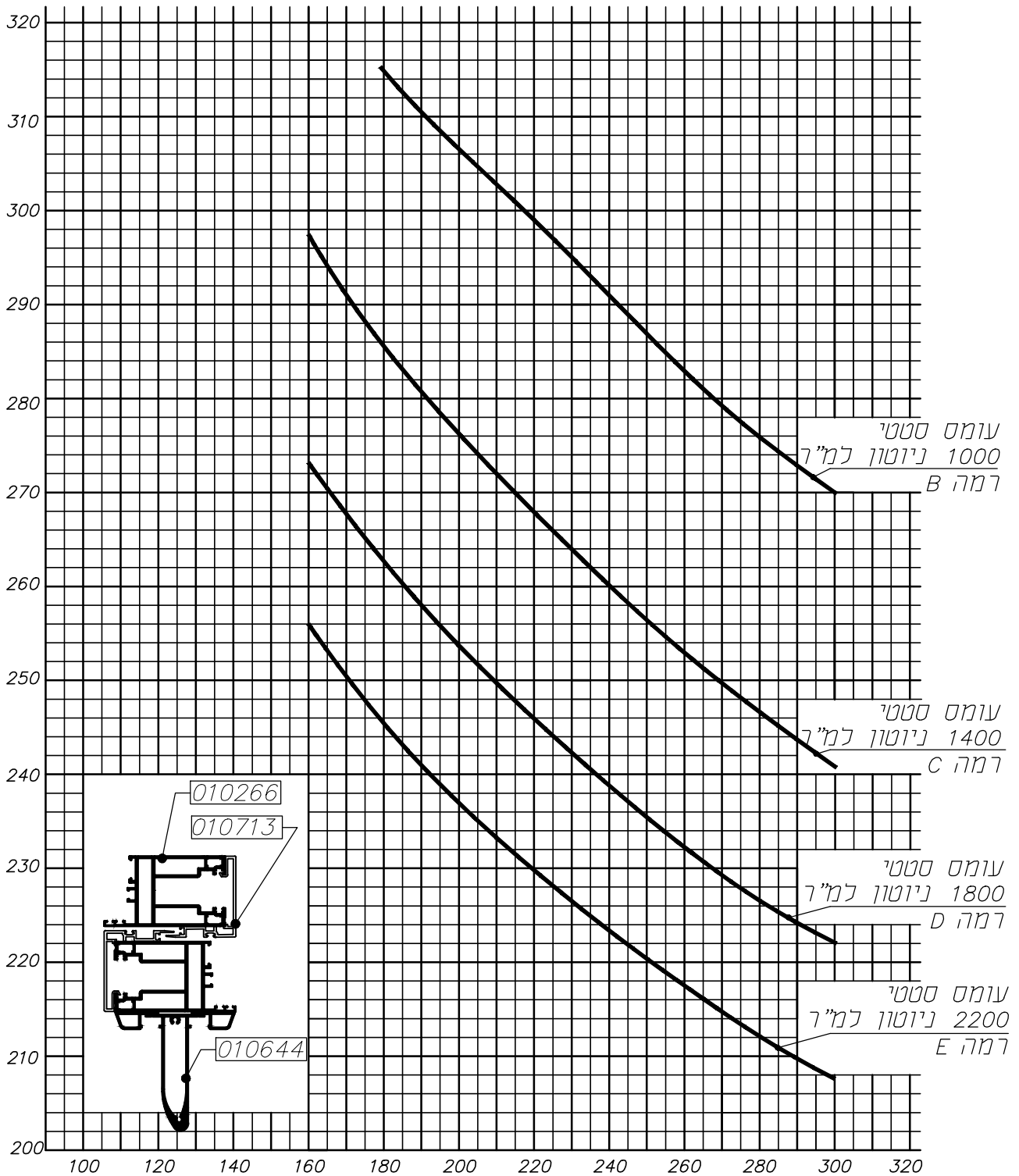
פרק 1

# תרשים מידות מרביות לכנף בעומס סטטי (ס"מ)




גרף מתייחס לבחירת מידות מרביות לכנף עם זכוכית מונוליטית. במקרה של זכוכית בידודית יש להתייחס למשקל כנף מקסימלי 400 ק"ג

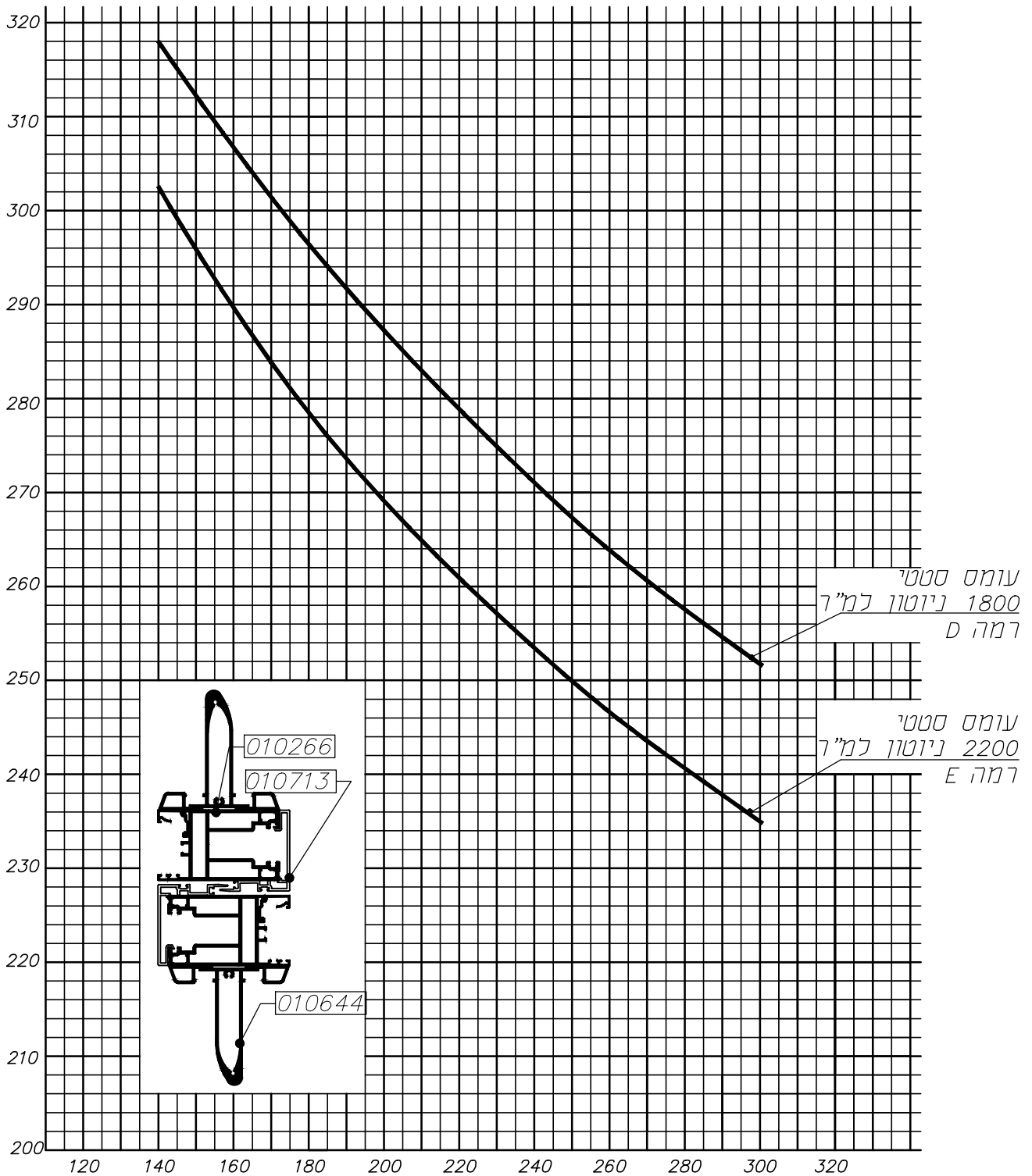
# תרשים מידות מרביות לכנף בעומס סטטי (ס"מ)




גרף מתייחס לבחירת מידות מרביות לכנף עם זכוכית מונוליטית. במקרה של זכוכית בידודית יש להתייחס למשקל כנף מקסימלי 400 ק"ג

	גרסה 1.2019 מס. עמוד U22h-01-020 מס. קובץ 151U22h01	גרף עמידות בעומס סטטי	U22h
---	---	--------------------------	------

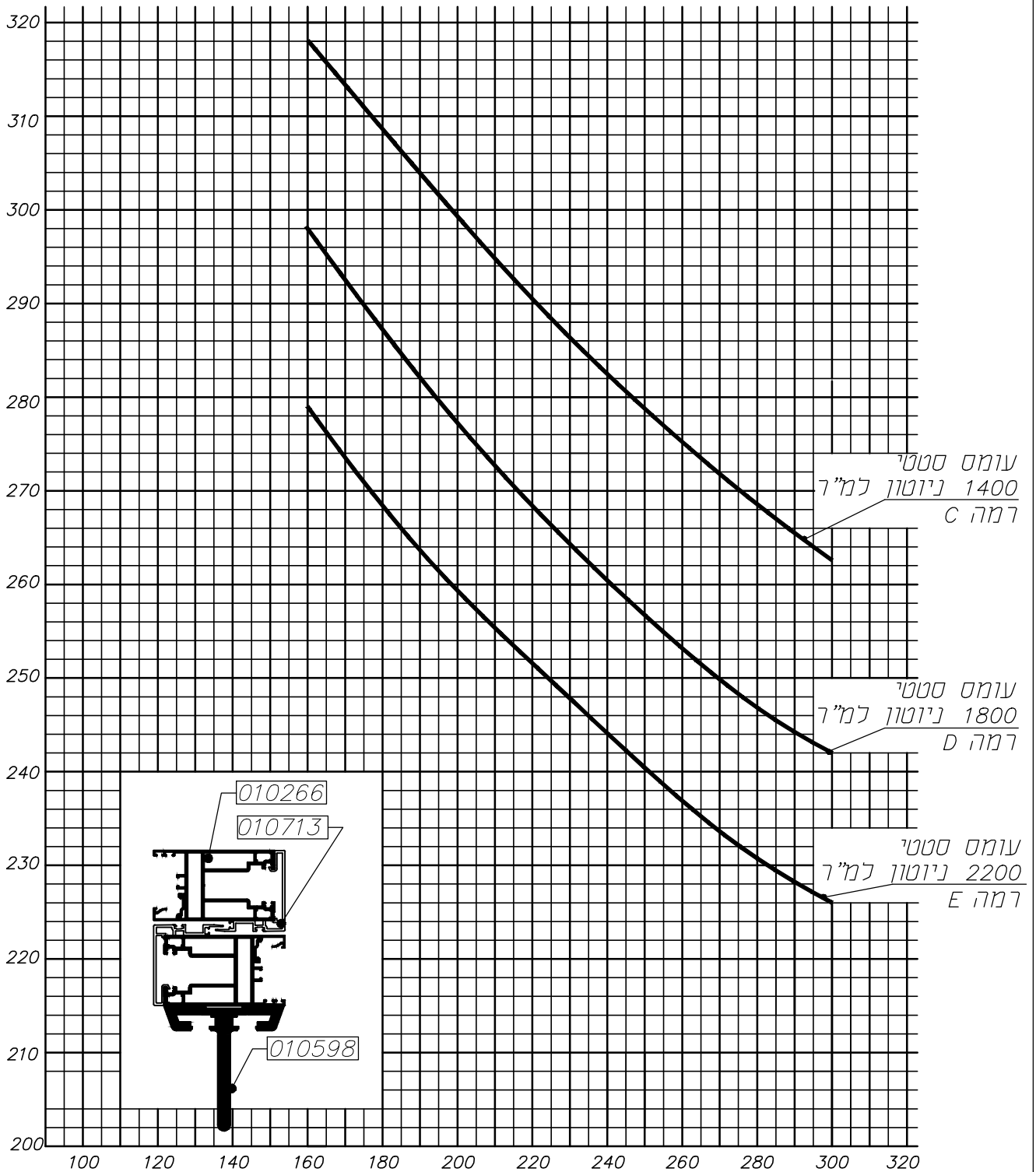
# תרשים מידות מרביות לכנף בעומס סטטי (ס"מ)



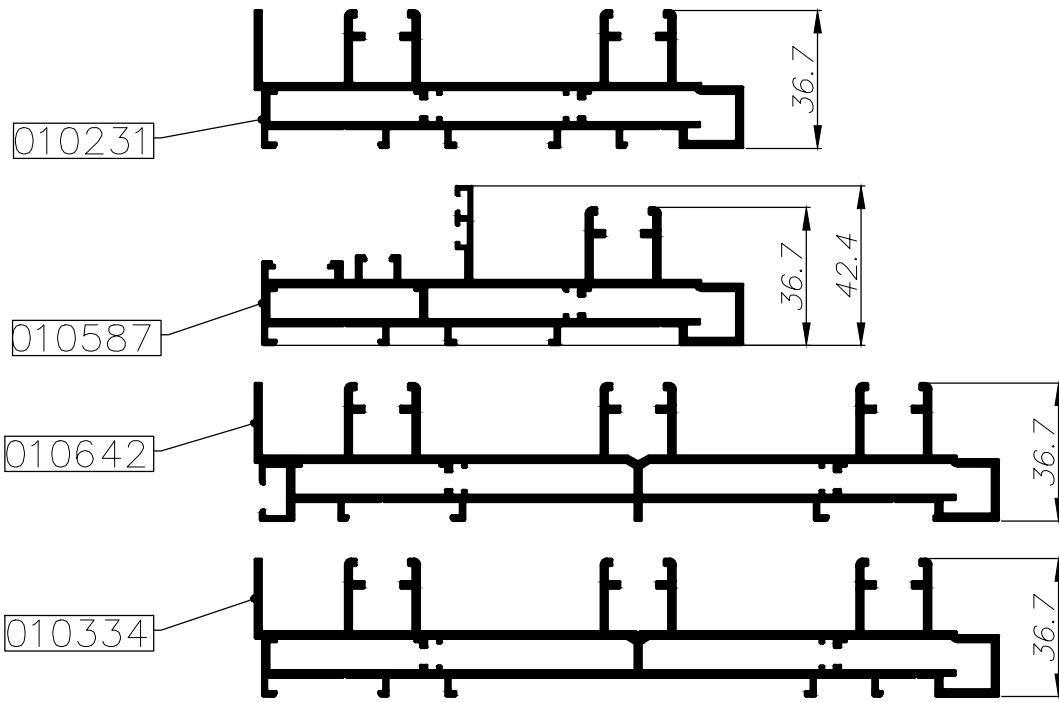
גרף מתייחס לבחירת מידות מרביות לכנף עם זכוכית מונוליטית. במקרה של זכוכית בידודית יש להתייחס למשקל כנף מקסימלי 400 ק"ג

	<p>גרסה 1.2019 מס. עמוד U22h-01-030 מס. קובץ 151U22h01</p>	<p>גרף עמידות בעומס סטטי</p>	<p>U22h</p>
---	--	----------------------------------	-------------

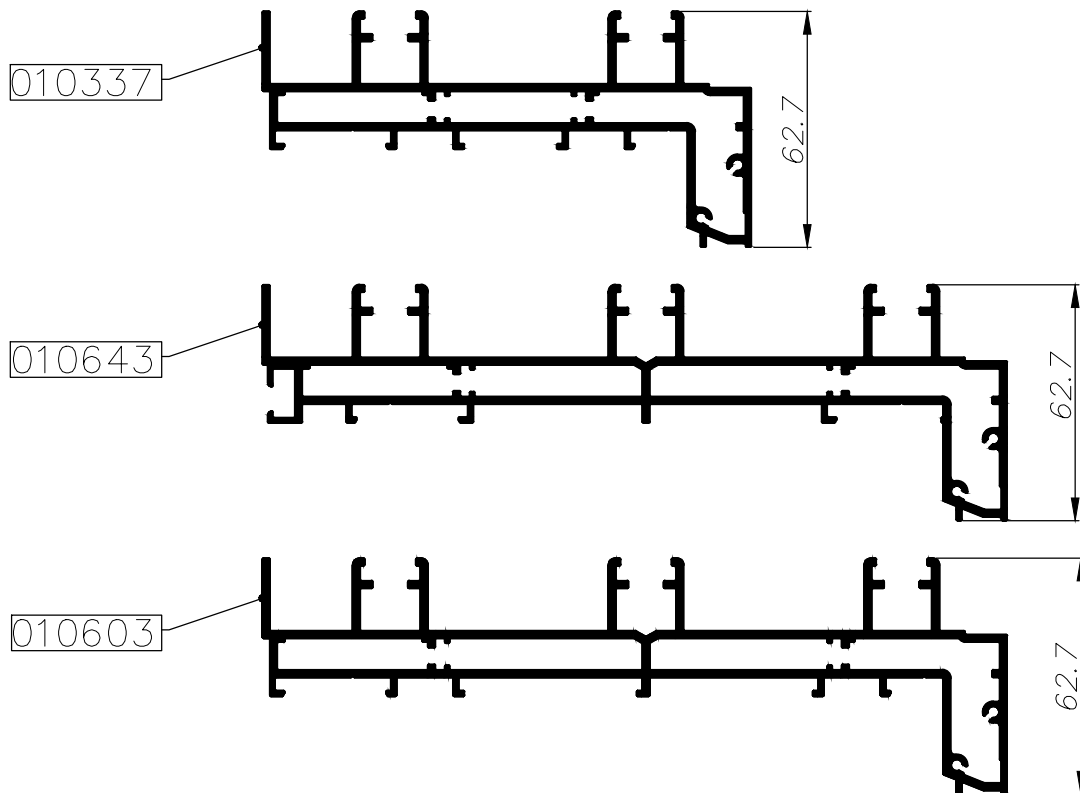
# תרשים מידות מרביות לכנף בעומס סטטי (ס"מ)



גרף מתייחס לבחירת מידות מרביות לכנף עם זכוכית מונוליטית. במקרה של זכוכית בידודית יש להתייחס למשקל כנף מקסימלי 400 ק"ג




עמידות עד רמה B בלבד



עמידות עד רמה E בלבד

קנה מידה 1:2

	<p>גרסה 1.2019          מס. עמוד U22h-01-050          מס. קובץ 151U22h02</p>	<p>עמידות דלתות          ברמות התקן</p>	<p>U22h</p>
---	--	---	-------------

דלת הזזה HD  
בעיצוב אורבני



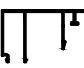
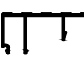
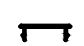





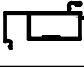



U 22h

אינדקס  
פרופילים

פרק 2



מ.ס. פרופיל	צורה	תאור	משקל ק"ג/מ"א	היקף חיצוני ס"מ		מ.ס. עמוד בקטלוג פרופילים
				$\frac{L_{xx}}{cm}$	$\frac{L_{yy}}{cm}$	
<b>מסילות</b>						
010231		מסילה 2 נתיבים 37 מ"מ	2.347	$\frac{57.3}{30.2}$	$\frac{7.9}{136.1}$	U22h-05-030
010337		מסילה 2 נתיבים 63 מ"מ	2.656	$\frac{62.8}{36.5}$	$\frac{18.4}{170.5}$	U22h-05-030
010334		מסילה 3 נתיבים	3.321	$\frac{80.5}{42.9}$	$\frac{9.9}{429.3}$	U22h-05-040
010642*		מסילה 3 נתיבים	3.437	$\frac{82.8}{43.5}$	$\frac{11.0}{463.8}$	U22h-05-040
010603*		מסילה 3 נתיבים עם אמבטיה גבוהה	3.73	$\frac{87.1}{51.1}$	$\frac{21.8}{547.5}$	U22h-05-045
010643*		מסילה 3 נתיבים עם אמבטיה גבוהה	3.759	$\frac{88.3}{50.1}$	$\frac{22.1}{557.0}$	U22h-05-045
010698*		מסילה תחתונה לקבוע עם אמבטיה גבוהה	2.580	$\frac{61.8}{36.9}$	$\frac{17.0}{149.3}$	U22h-05-050
010234		מסילה עליונה	0.234	$\frac{10.6}{--}$	$\frac{0.3}{0.36}$	U22h-05-050
010233		נתיב למסילה תחתונה	0.171	$\frac{5.3}{--}$	$\frac{0.04}{0.09}$	U22h-05-050
010466		תומך למסילה	0.084	$\frac{3.4}{--}$	$\frac{0.02}{0.00}$	U22h-05-050
<b>משקופים</b>						
010587*		משקוף קבוע צד אינטגרלי	2.260	$\frac{56.30}{30.10}$	$\frac{6.85}{117.92}$	U22h-05-060
010578*		משקוף לקבוע	2.173	$\frac{84.0}{34.75}$	$\frac{9.1}{121.9}$	U22h-05-060
<b>סרגלים</b>						
010091		סרגל זיגוג למרווח 17 מ"מ	0.310	$\frac{18.50}{--}$	$\frac{0.76}{1.23}$	U22h-05-070
007556		סרגל זיגוג למרווח 22 מ"מ	0.273	$\frac{17.70}{--}$	$\frac{0.68}{0.89}$	U22h-05-070
007621		סרגל זיגוג למרווח 26 מ"מ	0.262	$\frac{16.54}{--}$	$\frac{0.65}{0.64}$	U22h-05-070
007597		סרגל זיגוג למרווח 31 מ"מ	0.243	$\frac{15.40}{--}$	$\frac{0.63}{0.43}$	U22h-05-070
007529		סרגל זיגוג למרווח 35 מ"מ	0.224	$\frac{14.39}{--}$	$\frac{0.57}{0.32}$	U22h-05-070
007662		סרגל זיגוג למרווח 42 מ"מ	0.212	$\frac{12.45}{--}$	$\frac{0.62}{0.21}$	U22h-05-070
010336		סרגל זיגוג למרווח 49 מ"מ	0.164	$\frac{8.7}{--}$	$\frac{0.4}{0.2}$	U22h-05-070
*פרופילים מיוחדים-הזמנות באישור מחלקת שיווק						
		גרסה 1.2019 מ.ס. עמוד U22h-05-010 מ.ס. קובץ 155U22h01	אינדקס פרופילים		U22h	

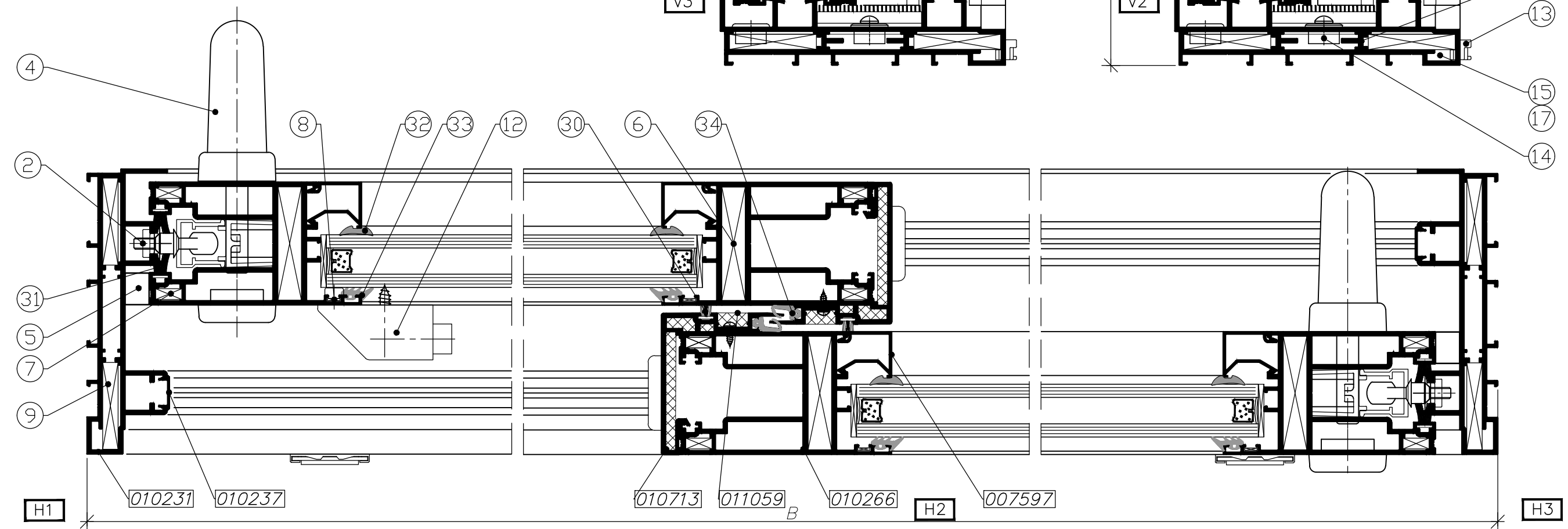
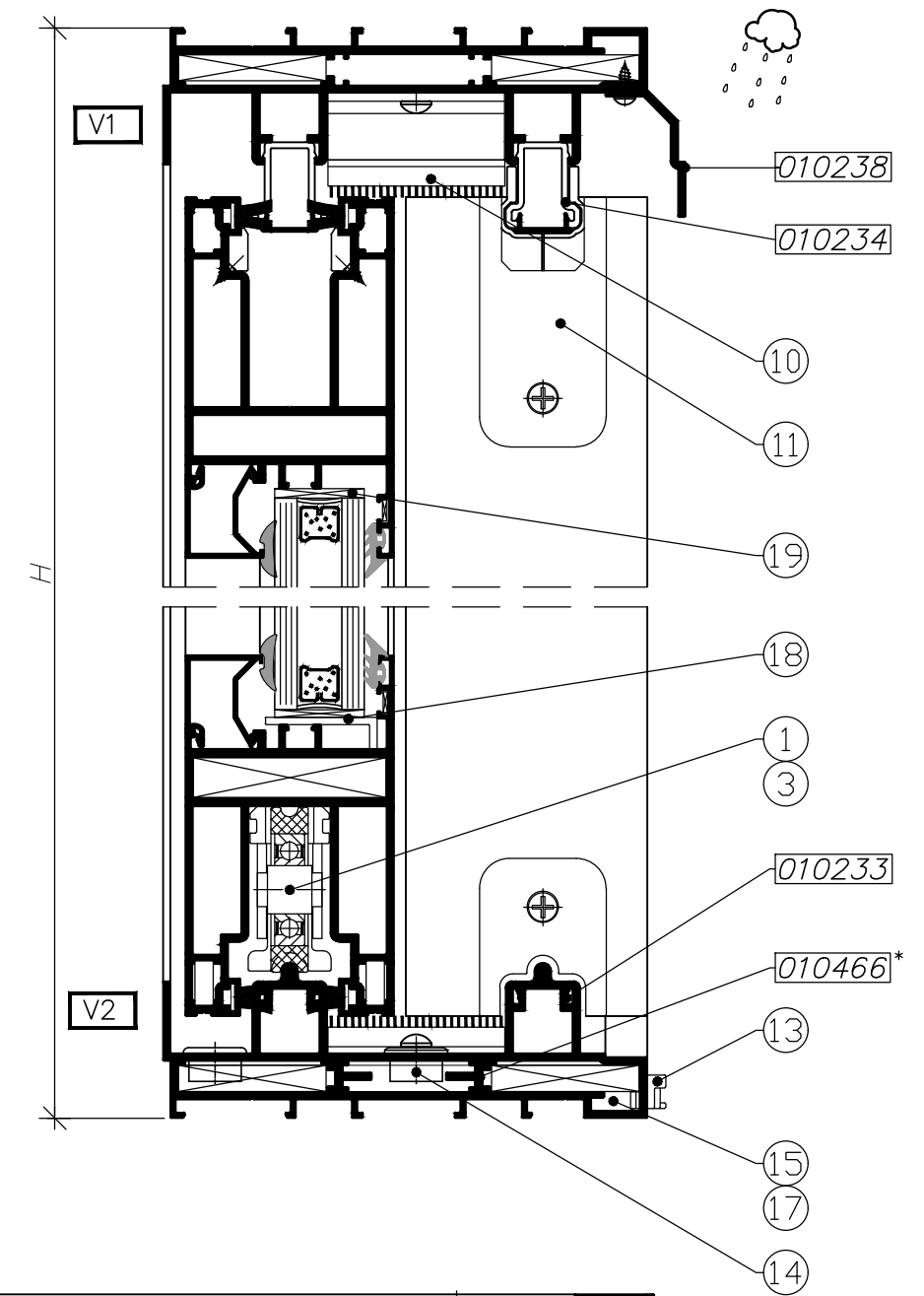
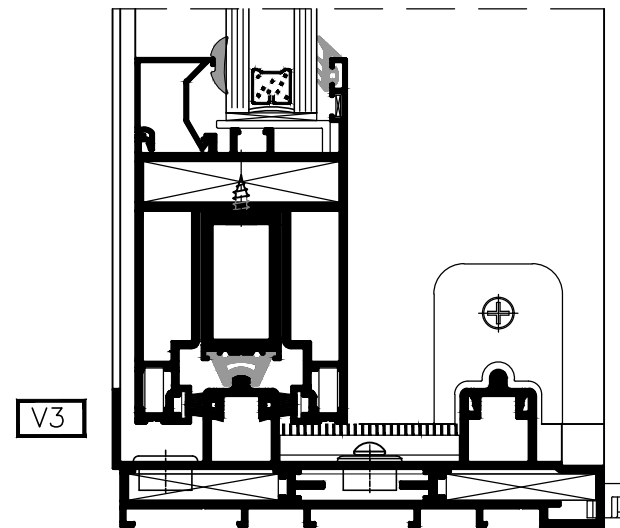
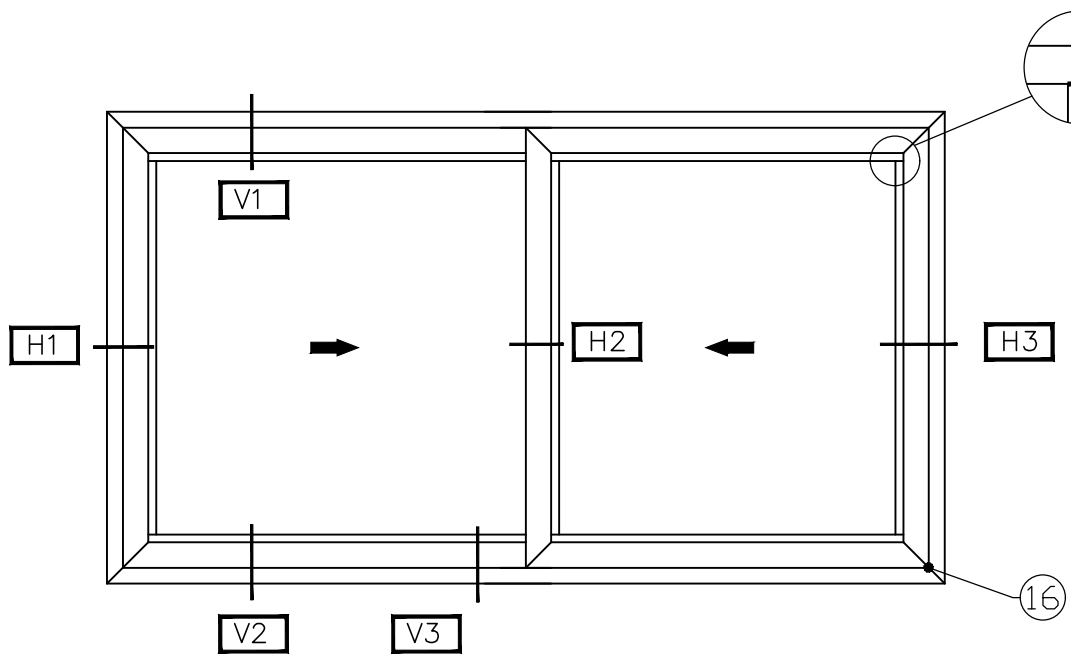
מס. פרופיל	צורה	תאור	משקל ק"ג/מ"א	היקף חיצוני ס"מ היקף פנימי ס"מ	$\frac{I_{xx}}{I_{yy}}$ cm <sup>4</sup>	מס. עמוד בקטלוג פרופילים
<b>שולבים</b>						
010713		שולב לכנף 010266	0.883	$\frac{36.3}{--}$	$\frac{8.0}{16.6}$	U22h-05-080
<b>מכסים</b>						
011059		מכסה לשלב	0.064	$\frac{4.8}{--}$	$\frac{0.01}{0.05}$	U22h-05-080
010589*		מכסה צד עליון	0.69	$\frac{39.00}{--}$	$\frac{3.16}{11.60}$	U22h-05-080
010588*		מכסה תחתון לדלת	0.66	$\frac{32.8}{--}$	$\frac{1.60}{12.00}$	U22h-05-080
010237		מכסה מסילה	0.060	$\frac{4.7}{--}$	$\frac{0.0}{0.05}$	U22h-05-080
<b>כנכיים</b>						
010266		כנף	2.587	$\frac{53.7}{40.9}$	$\frac{63.9}{39.7}$	U22h-05-090
<b>כרופילי עזר</b>						
010538		חציג לכנף	1.779	$\frac{48.4}{20.7}$	$\frac{30.2}{50.8}$	U22h-05-090
010598		פרופיל חיזוק לכנף	5.19	$\frac{48.9}{--}$	$\frac{165.1}{89.8}$	U22h-05-100
010644*		פרופיל חיזוק לכנף	2.57	$\frac{42.0}{30.6}$	$\frac{105.1}{36.6}$	U22h-05-100
010335		נושק	0.726	$\frac{26.6}{--}$	$\frac{1.02}{2.66}$	U22h-05-110
010591		תוספת לרשת לכנף	0.66	$\frac{22.60}{9.60}$	$\frac{1.60}{6.90}$	U22h-05-110
010238		מגן עליון	0.235	$\frac{9.05}{--}$	$\frac{0.74}{0.32}$	U22h-05-110
010593		מחזיק מברשת לדלת	0.13	$\frac{5.30}{--}$	$\frac{0.02}{0.08}$	U22h-05-110
*פרופילים מיוחדים-הזמנות באישור מחלקת שיווק						
		גרסה 1.2019 מס. עמוד U22h-05-020 מס. קובץ 155U22h01		אינדקס פרופילים		U22h

דלת הזזה HD  
בעיצוב אורבני

U 22h

הוראות יצור

פרק 3



פרופילים

מק"ט	תמונה	תאור פרופיל	מידות לחיתוך	כמות	צורת חיתוך
010231		משקוף	H	2	
			B	2	
010266		כנף	H-73	4	
			B/2+16	4	
010713		שולב	H-73	2	
010233		נתיב	B-73	2	
010234		מסילה עליונה	B-73	2	
010238		מגן עליון	B-33	1	
010237		מכסה	H-73	4	
			B-73	2	
*****		סרגל	H-267	4	
			B/2-138	4	
010466		תומך	B-100	2	
011059		מכסה	H-73	2	

אביזרים

מספר בשרטוט	מק"ט	תאור אביזר	כמות	הערות
1	297758	סט לכנף עד 300 ק"ג	2	*
2	2023XX	מנגנון הרם והזז	2	לבחירה ראה עמ' U22h-06-020
3	2017XX	מוט חיבור	2	לבחירה ראה עמ' U22h-06-020
4	20227X	סט ידיות למנגנון הרם והזז	2	לבחירה ראה עמ' U22h-06-040
5	201718	בולם כנף	2	
6	203180	פינה לכנף	8	
7	203222	פינת עזר לכנף	16	
8	203204	פינת עזר לכנף	8	
9	203179	פינה למשקוף	8	
10	206878	סט אטמי שליבה	1	
11	208532	סט מכסים	2	
12	201710	מעצור לכנף	1	
13	208521	שסתום ניקוז	ל.ה.	
14	208503	צינורית ניקוז	ל.ה.	
15	206875	קוביה מוקצפת	2	
16	207202	חומר איטום לסדקים צרים		
17	207107	סליקון ניטראלי		
18	204136	סט הגבהות		
19	-----	הגבהות זיגוג	ל.ה.	לא משוקף ע"י אקסטל

אטמים

מספר בשרטוט	מק"ט	תמונה	תאור האטם
30	206816		אטם שולב
31	206822		אטם כנף
32	*****		אטם פנימי
33	*****		אטם חיצוני
34	206317		אטם שולב

מידות זכוכית

H-238	גובה
B/2-148	רוחב

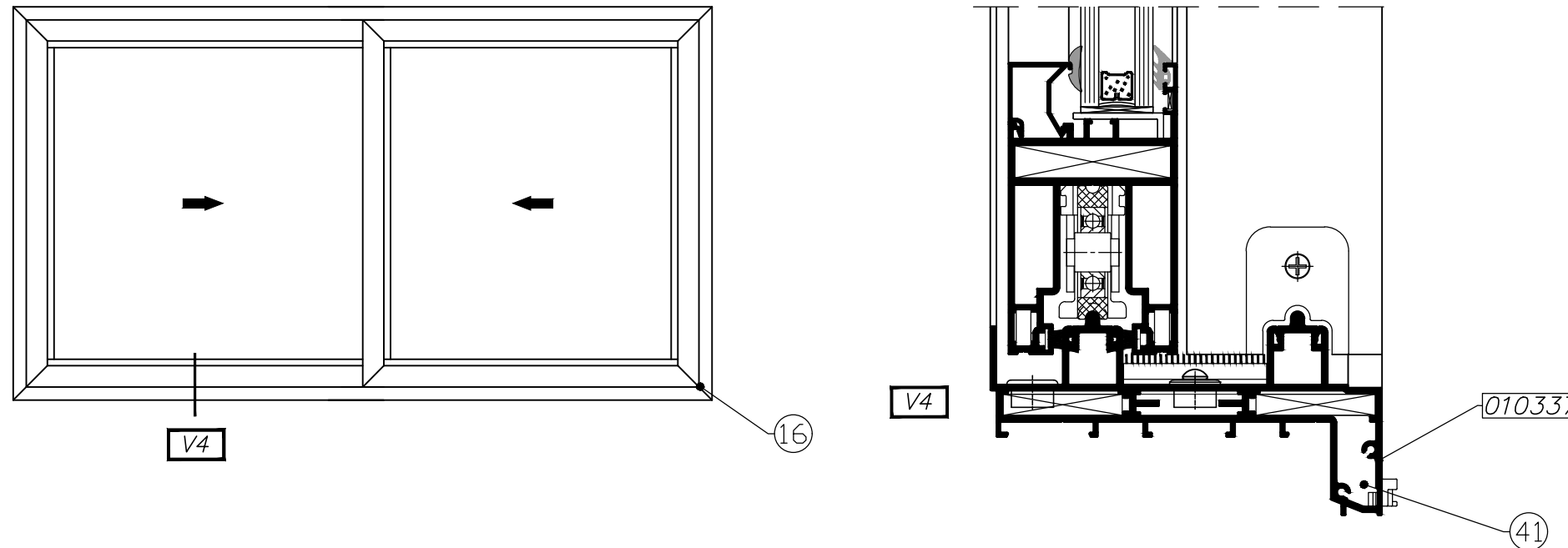
\* למשקל כנף מעל 300 ק"ג יש להזמין סט גלגלים נוסף מק"ט 201834  
 \*\*\*\*\* לטבלאות זיגוג ראה עמ' U22h-03-140

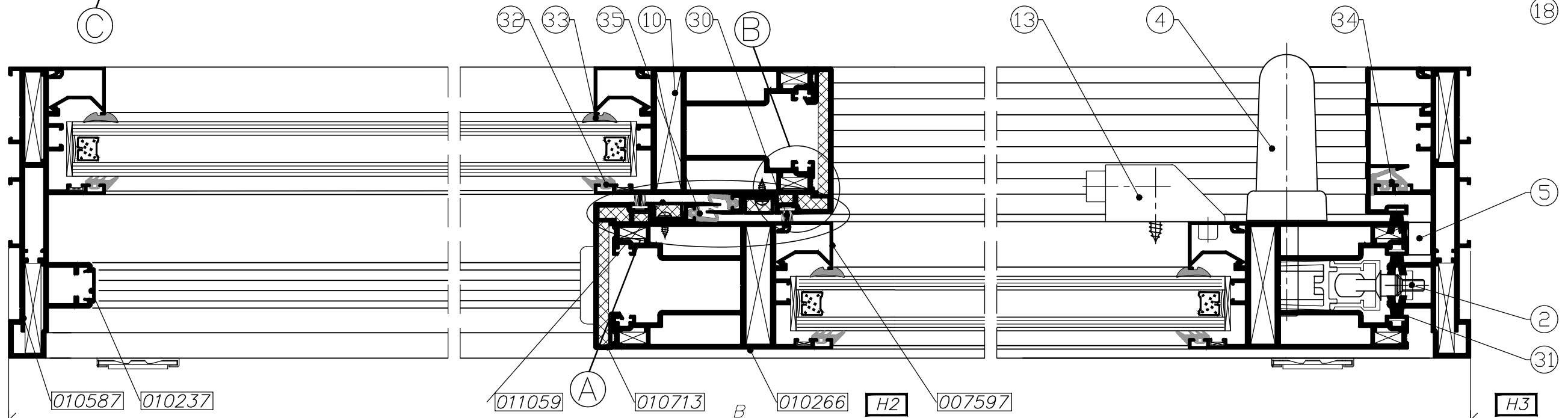
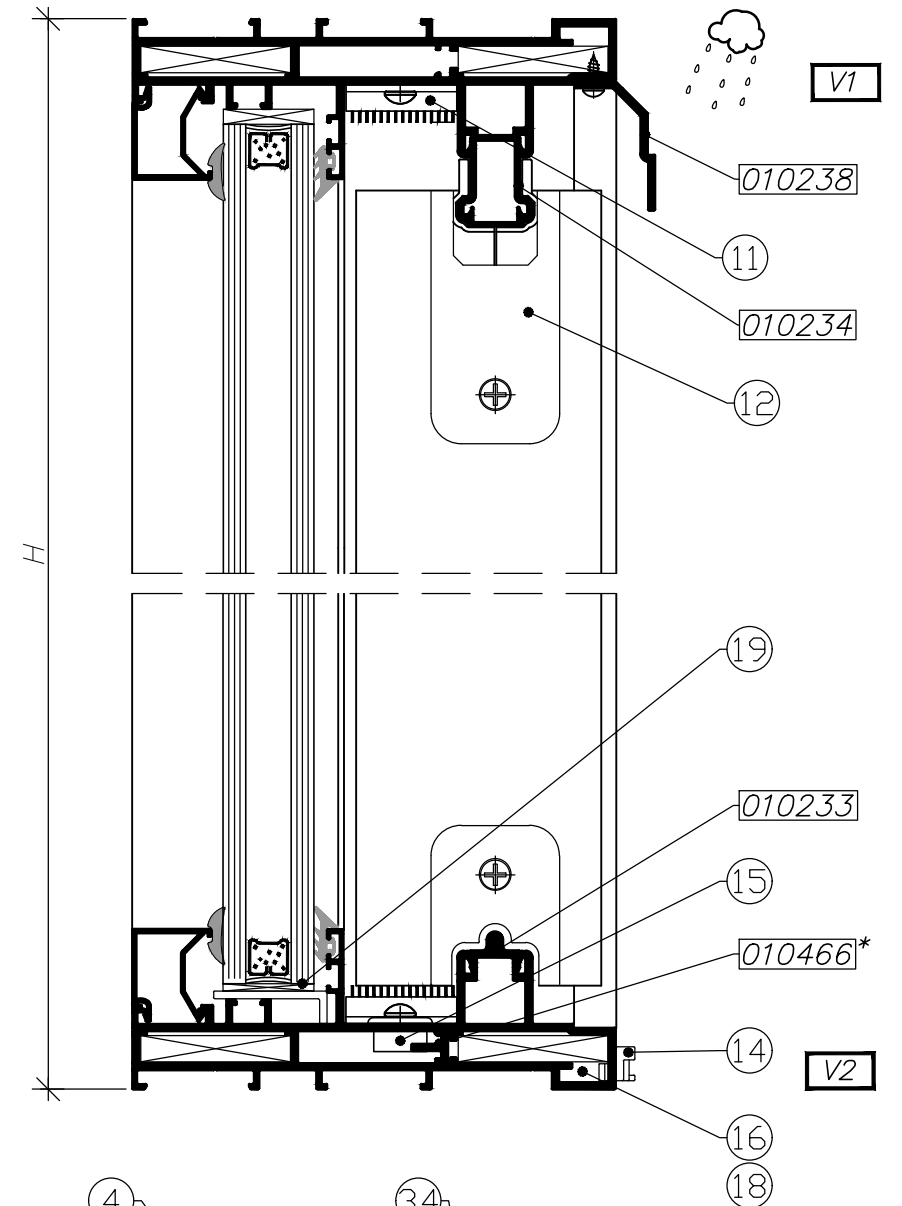
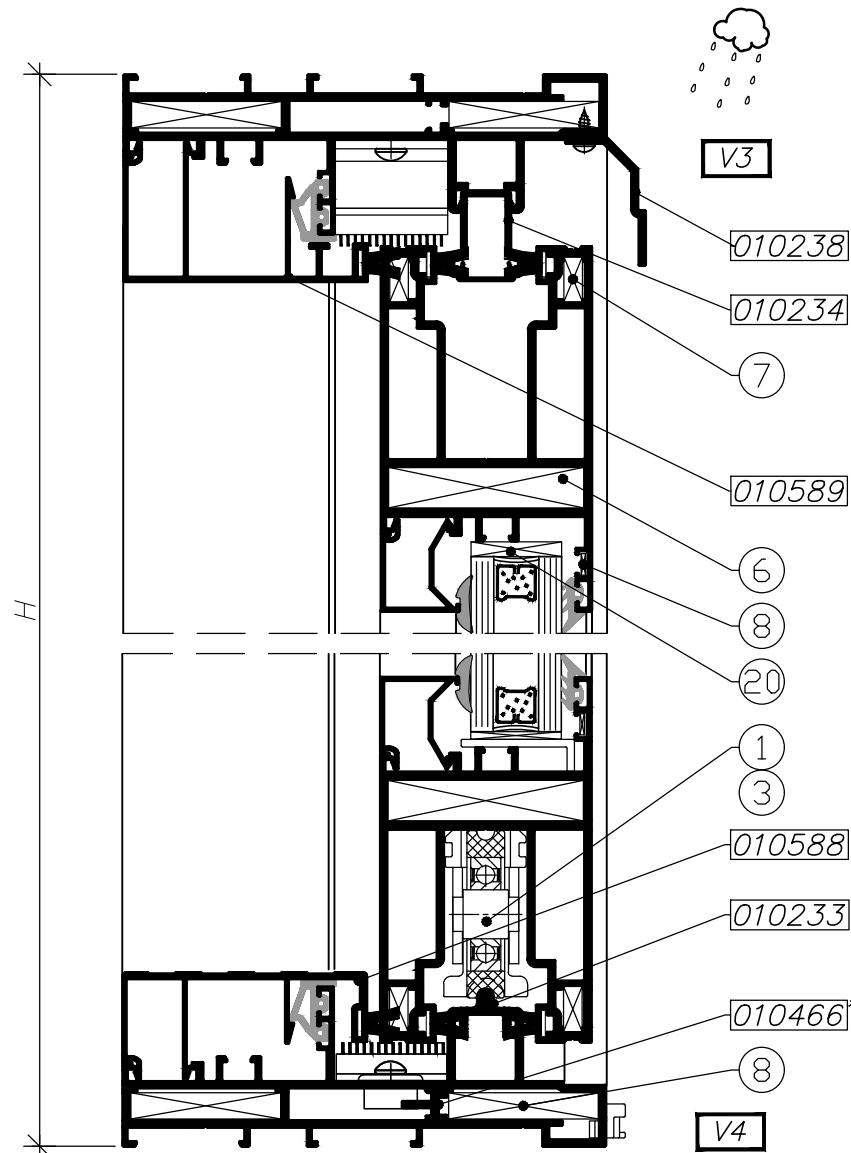
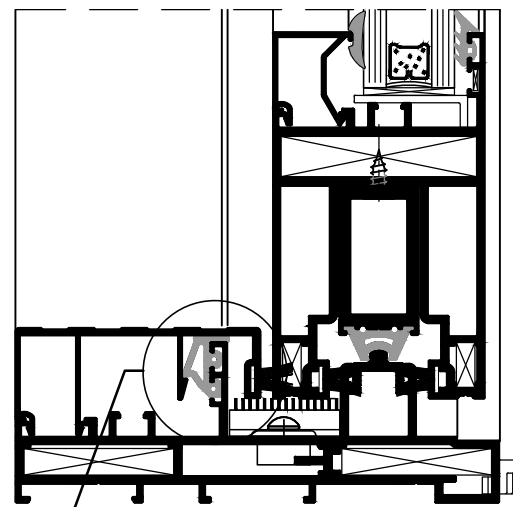
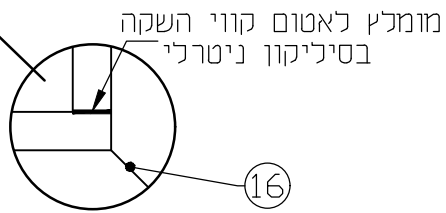
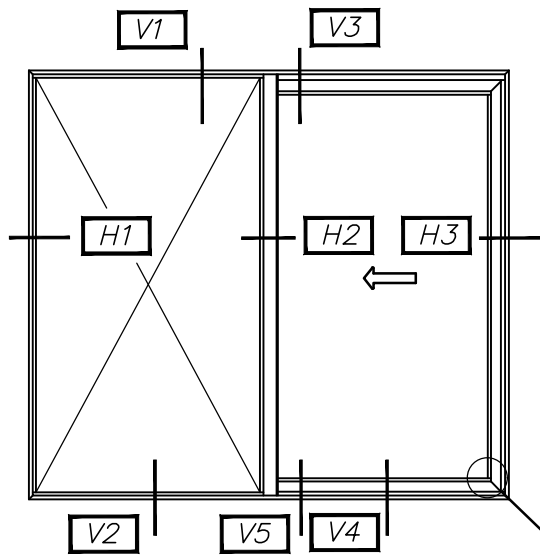
אופציה עם סף גבוה

מק"ט	תמונה	תאור פרופיל	מידות לחיתוך	כמות	צורת חיתוך
010231		משקוף	H	2	
			B	1	
010337		משקוף	B+52	1	

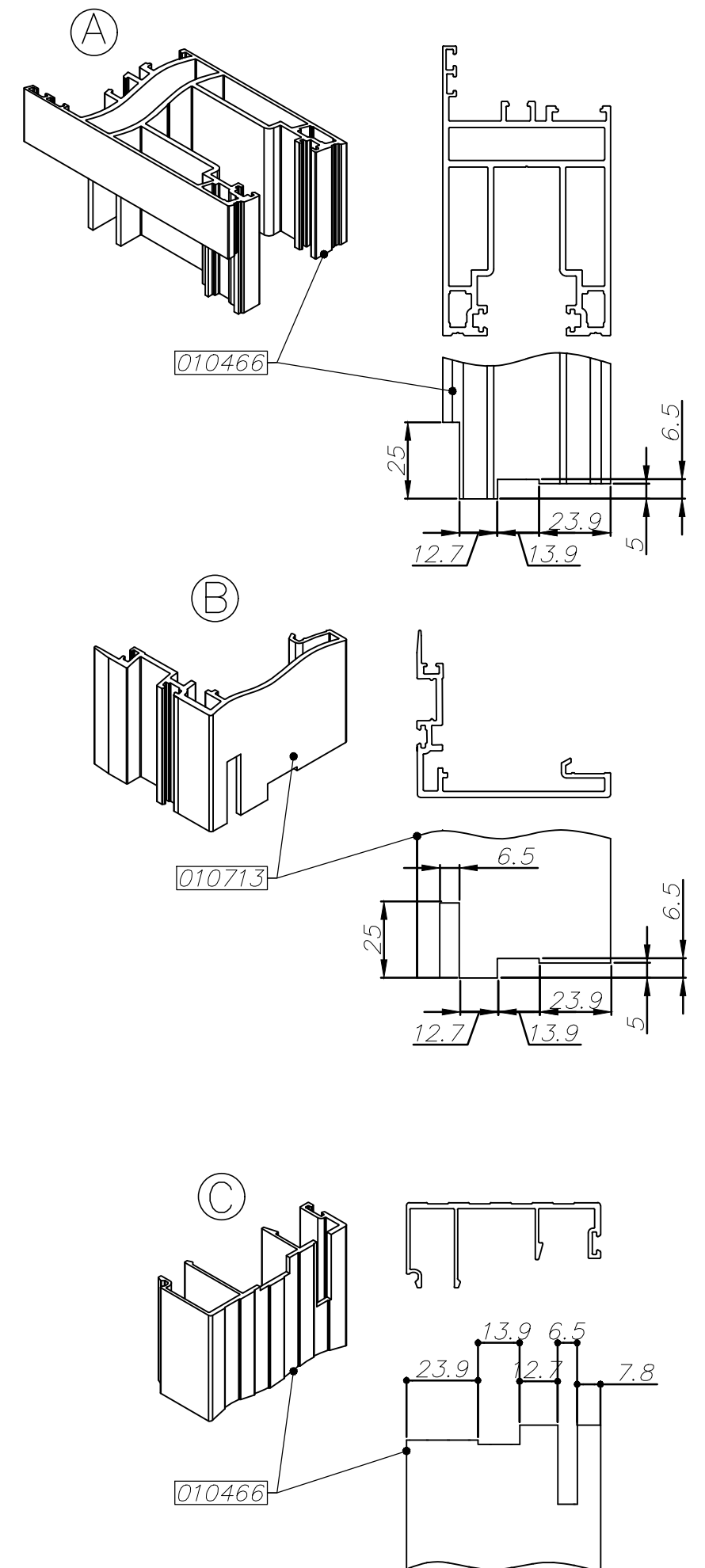
  

בשרטוט	מק"ט	תאור אביזר	כמות
41	216947	סט אטימה לפרופיל 010337	2





תרשימי כינויים לכרופילים בכנף חוצץ



אביזרים

מספר בשרטוט	מק"ט	תאור אביזר	כמות	הערות
1	297758	סט לכנף עד 300 ק"ג	1	*
2	2023XX	מנגנון הרם והזז	1	לבחירה ראה עמ' U22h-06-020
3	2017XX	מוט חיבור	1	לבחירה ראה עמ' U22h-06-020
4	20227X	סט ידידות למנגנון הרם והזז	1	לבחירה ראה עמ' U22h-06-040
5	201718	בולם כנף	1	
6	203180	פינה לכנף	4	
7	203222	פינת עזר לכנף	8	
8	203204	פינת עזר לכנף	4	
9	203179	פינה למשקוף	8	
10	203335	מחבר חציץ	2	
11	216956	סט אטמי שליבה	1	
12	208532	סט מכסים	1	
13	201710	מעצור לכנף	1	
14	208521	שסתום ניקוז	ל.ה.	
15	208503	צינורית ניקוז	ל.ה.	
16	206875	קוביה מוקצפת	2	
17	207202	חומר איטום לסדקים צרים	ל.ה.	
18	207107	סיליקון ניטראלי	ל.ה.	
19	204136	סט הגבהות	ל.ה.	
20	-----	הגבהת זיגוג	ל.ה.	לא משוקק ע"י אקסטל

כרופילים

מק"ט	תמונה	תאור פרופיל	מידות לחיתוך	כמות	צורת חיתוך
010587		משקוף	H	2	
010266		כנף/חוצץ	B	2	
			H-73	2	
010713		שולב	B/2+16	2	
			H-48	1	
010233		נתיב	H-73	1	
			H-48	1	
010234		מסילה עליונה	B-73	1	
010238		מגן עליון	B-33	1	
010237		מכסה	H-73	1	
			B-73	2	
*****		סרגל	H-267	2	
			B/2-138	2	
			H-84	2	
			B/2-55	2	
010466		תומך	B-100	1	
010589		כסוי עליון	B/2-75	1	
010588		כסוי תחתון וצד	B/2-75	1	
			H-101	1	
011059		מכסה	H-73	1	
			H-48	1	

אטמים

מספר בשרטוט	מק"ט	תמונה	תאור האטם
30	206816		אטם שולב
31	206822		אטם כנף
32	*****		אטם פנימי
33	*****		אטם חיצוני
34	206536		אטם טריקה
35	206317		אטם שולב

מידות זכוכית

אגף	גובה	רוחב
אגף	H -238	B/2-148
	H - 56	B/2- 64
קבוע	גובה	רוחב
	H - 56	B/2- 64

\* למשקל כנף מעל 300 ק"ג יש להזמין סט גלגלים נוסף מק"ט 201834  
 \*\*\*\*\* לטבלאות זיגוג ראה עמ' U22h-03-140

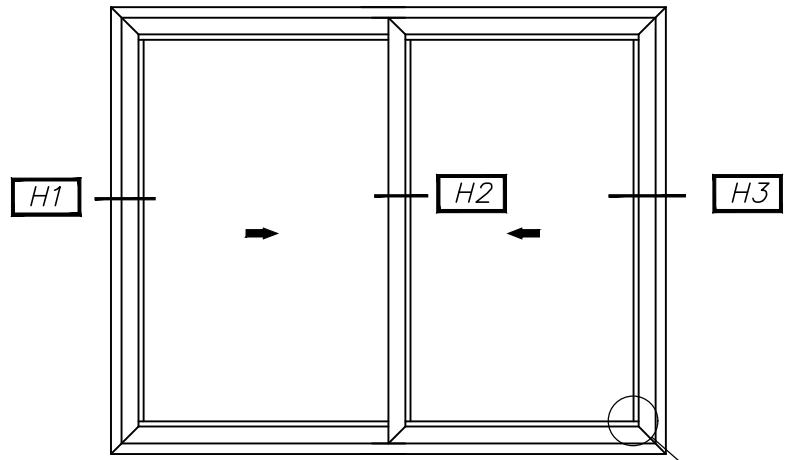


גרסה 1.2019  
 מס. עמוד U22h-03-022  
 מס. קובץ 153U22h12

דלת הרם-הזז חד כנפית  
 עם קבוע צד אינטגרלי

U22h

קנה מידה 1:2



מומלץ לאטום קווי השקה  
בסיליקון ניטרלי

**אטמים**

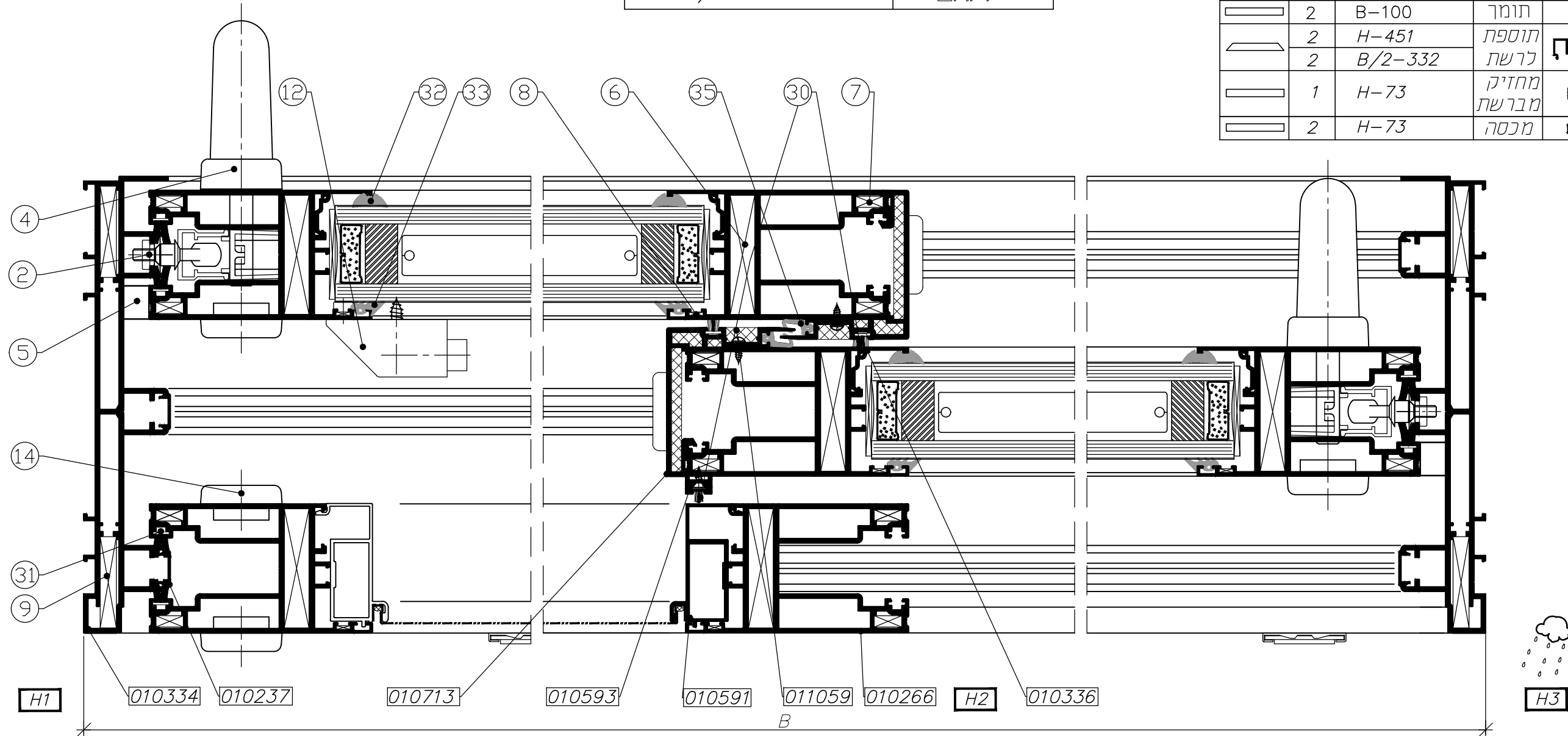
מספר בשרטוט	מק"ט	תמונה	תאור האטם
30	206816		אטם שולב
31	206822		אטם כנף
32	*****		אטם פנימי
33	*****		אטם חיצוני
34	206531		אטם לרשת
35	206317		אטם שולב

**פרופילים**

מק"ט	תמונה	תאור פרופיל	מידות לחיתוך	כמות	צורת חיתוך
010334		משקוף	H	2	
			B	2	
010266		כנף	H-73	6	
			B/2+16	6	
010713		שולב	H-73	2	
010233		נתיב	B-73	3	
010234		מסילה עליונה	B-73	3	
010238		מגן עליון	B-33	1	
010237		מכסה	H-73	6	
			B-73	3	
*****		סרגל	H-267	4	
			B/2-138	4	
010466		תומך	B-100	2	
010591		תוספת לרשת	H-451	2	
			B/2-332	2	
010593		מחזיק מברשת	H-73	1	
011059		מכסה	H-73	2	

**מידות זכוכית**

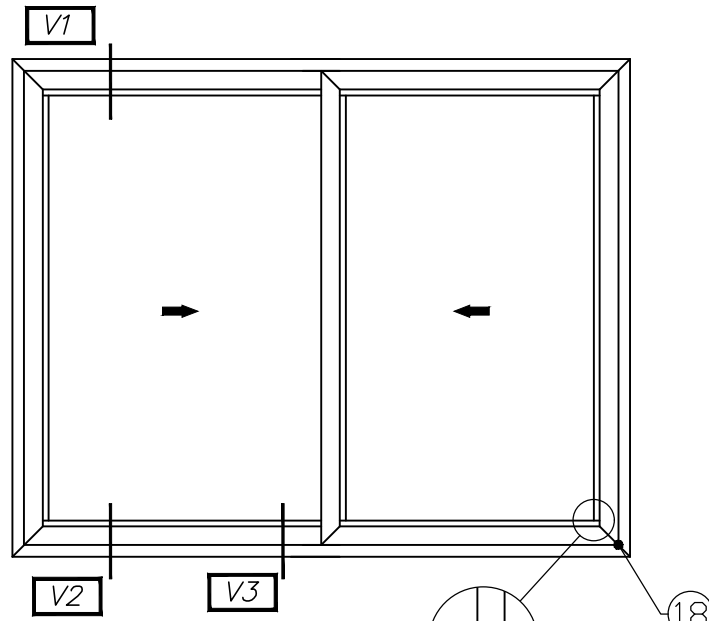
H-238	גובה
B/2-148	רוחב



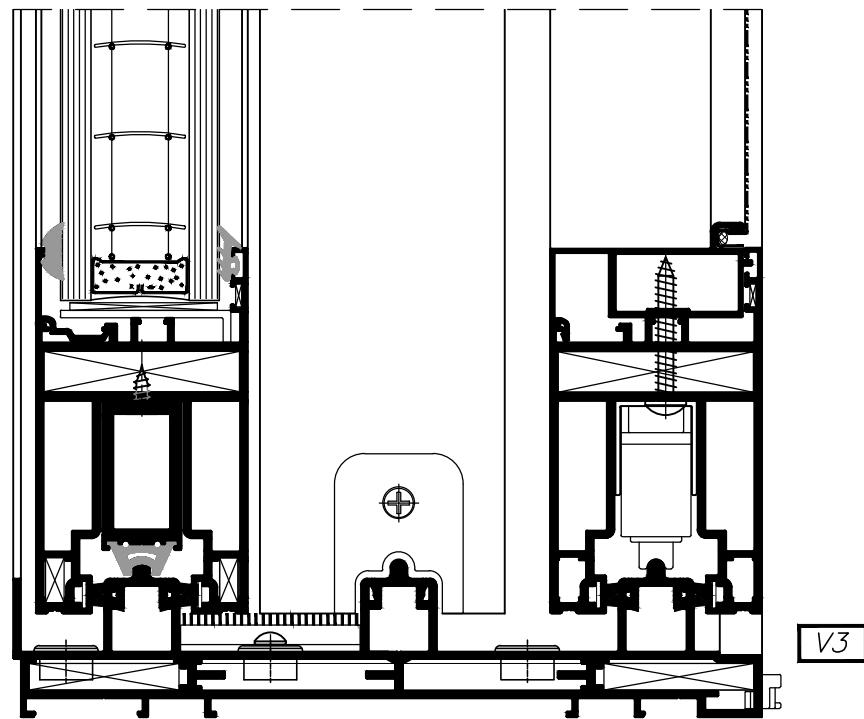
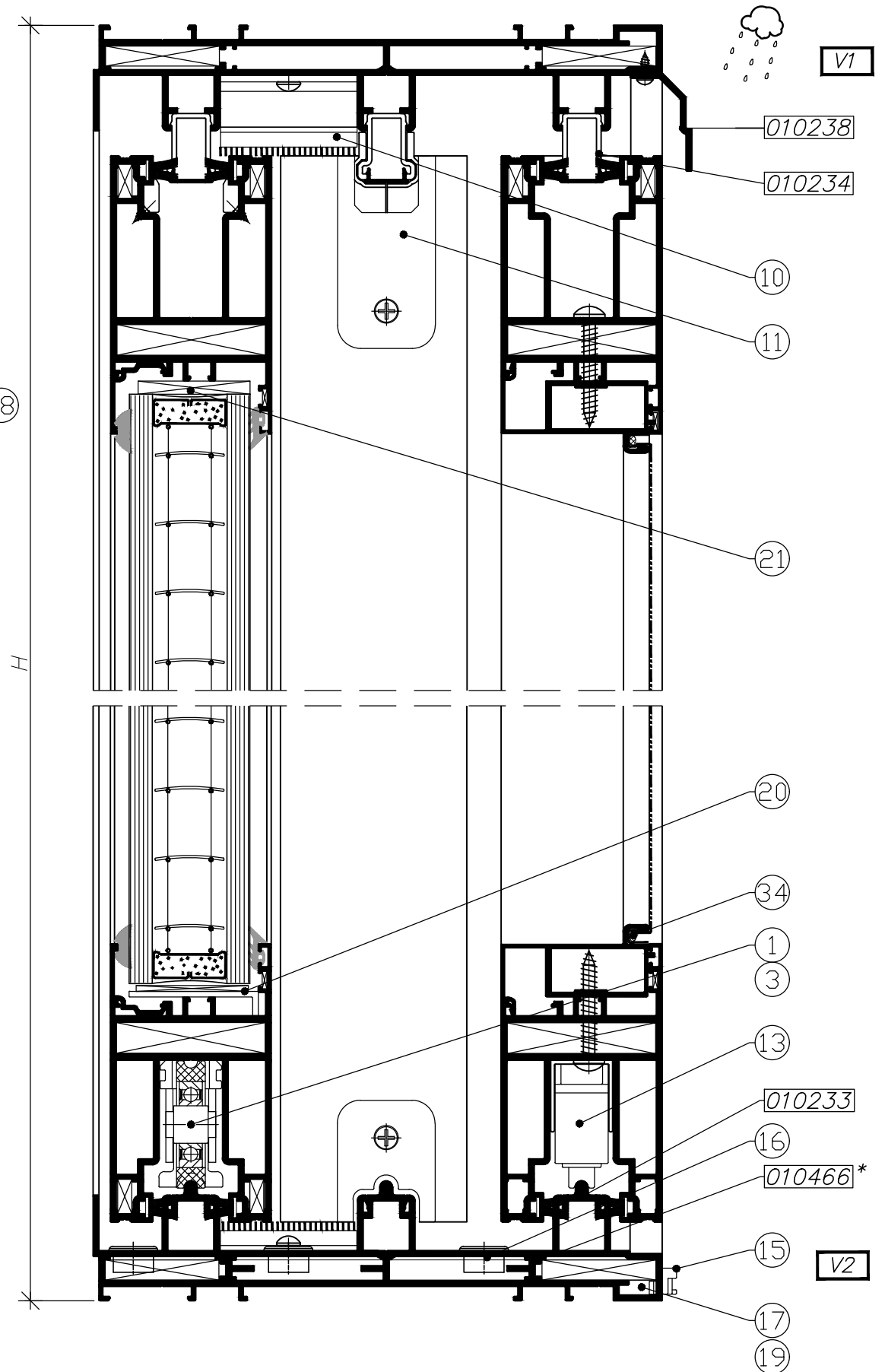


אביזרים

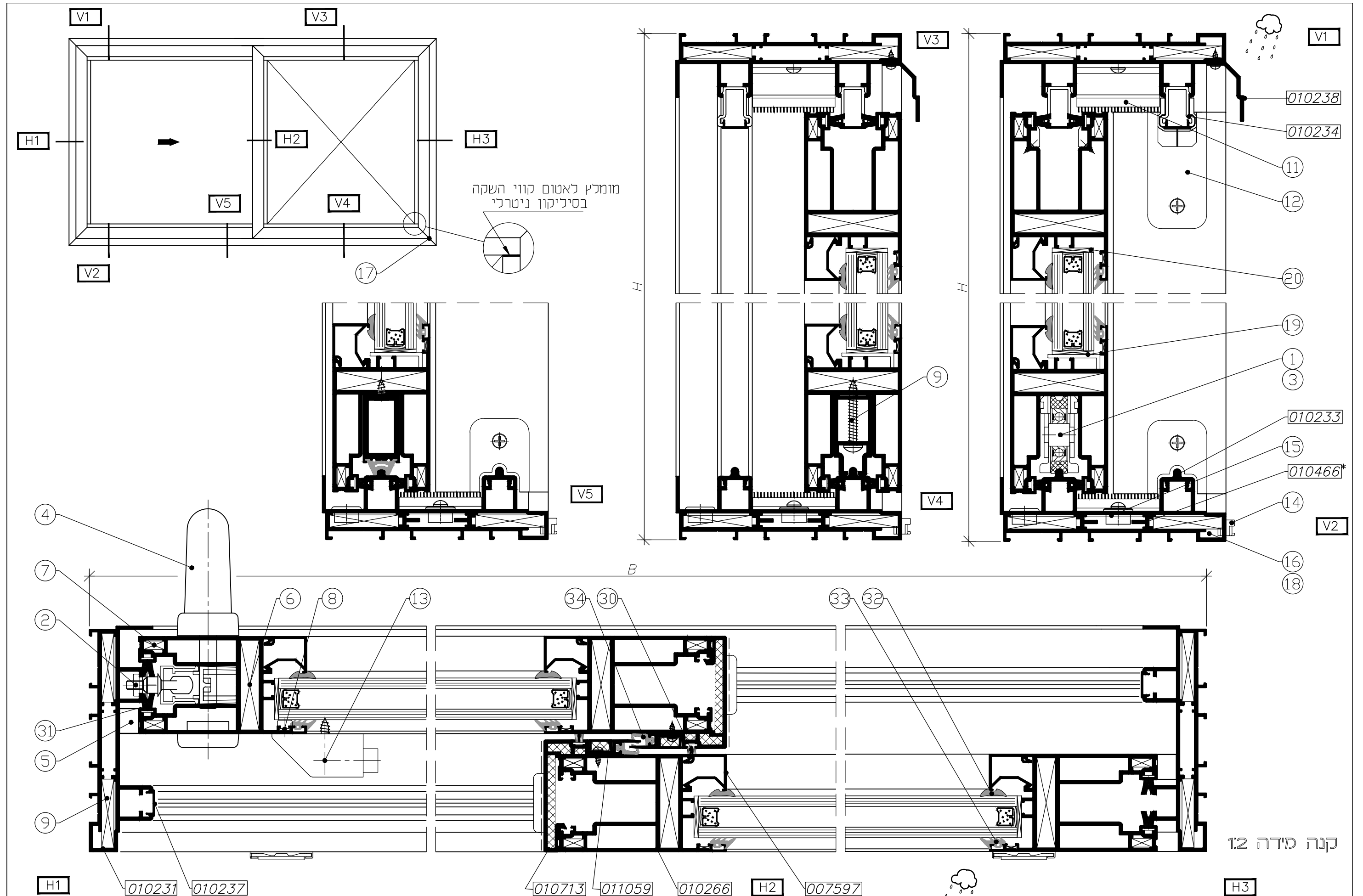
מספר בשרטוט	מק"ט	תאור אביזר	כמות	הערות
1	297758	סט לכנף עד 300 ק"ג	2	*
2	2023XX	מנגנון הרם והזז	2	לבחירה ראה עמ' U22h-06-020
3	2017XX	מוט חיבור	2	לבחירה ראה עמ' U22h-06-020
4	20227X	סט ידידות למנגנון הרם והזז	2	לבחירה ראה עמ' U22h-06-040
5	201718	בולם כנף	2	
6	203180	פינה לכנף	12	
7	203222	פינת עזר לכנף	24	
8	203204	פינת עזר לכנף	12	
9	203179	פינה למשקוף	8	
10	206878	סט אטמי שליבה	1	
11	208517	סט מכסים	2	
12	201710	מעצור לכנף	1	
13	201833	סט גלגלים לרשת	1	
14	212254	ידית לרשת	1	
15	208531	שסתום ניקוז	ל.ה.	
16	208503	צינורית ניקוז	ל.ה.	
17	216913	קוביה מוקצפת	2	
18	207202	חומר איטום לסדקים צרים	ל.ה.	
19	207107	סיליקון ניטראלי	ל.ה.	
20	204136	סט הגבהות	ל.ה.	
21	-----	הגבהות זיגוג	ל.ה.	לא משוקק ע"י אקסטל



מומלץ לאטום קווי השקה בסיליקון ניטראלי



\* למשקל כנף מעל 300 ק"ג יש להזמין סט גלגלים נוסף מק"ט 201834  
 \*\*\*\*\* לטבלאות זיגוג ראה עמ' U22h-03-140



	1.2019 גרסה מס. עמוד 030-U22h מס. קובץ 02-U22h153	דלת חד כנפית הרם-הזז עם קבוע צד	U22h	* יש לפנות לניקוד מים
--	---	------------------------------------	------	-----------------------

פרופילים

מק"ט	תמונה	תאור פרופיל	מידות לחיתוך	כמות	צורת חיתוך
010231		משקוף	H	2	
			B	2	
010266		כנף	H-73	4	
			B/2+16	4	
010713		שולב	H-73	2	
010233		נתיב	B-73	2	
010234		מסילה עליונה	B-73	2	
010238		מגן עליון	B-33	1	
010237		מכסה	H-73	3	
			B-73	2	
*****		סרגל	H-267	4	
			B/2-138	4	
010466		תומך	B-100	2	
011059		מכסה	H-73	2	

אטמים

מספר בשרטוט	מק"ט	תמונה	תאור האטם
30	206816		אטם כנף
31	206822		אטם שולב
32	*****		אטם פנימי
33	*****		אטם חיצוני
34	206317		אטם שולב

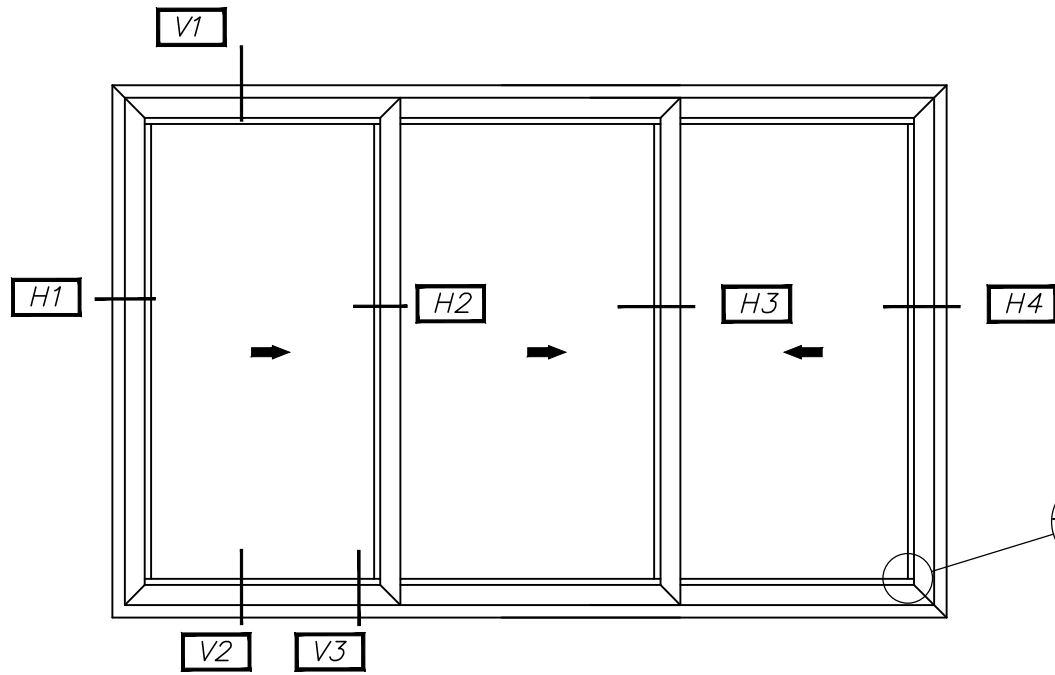
אביזרים

מספר בשרטוט	מק"ט	תאור אביזר	כמות	הערות
1	297758	סט לכנף עד 300 ק"ג	1	*
2	2023XX	מנגנון הרם והזז	1	לבחירה ראה עמ' U22h-06-020
3	2017XX	מוט חיבור	1	לבחירה ראה עמ' U22h-06-020
4	20227X	סט ידידות למנגנון הרם והזז	1	לבחירה ראה עמ' U22h-06-040
5	201718	בולם כנף	2	
6	203180	פינה לכנף	8	
7	203222	פינת עזר לכנף	16	
8	203204	פינת עזר לכנף	8	
9	203179	פינה למשקוף	8	
10	201720	בסיס להרכבת כנף קבועה	1	
11	206878	סט אטמי שליבה	1	
12	208532	סט מכסים	2	
13	201710	מעצור לכנף	1	
14	208521	שסתום ניקוז	ל.ה.	
15	208503	צינורית ניקוז	ל.ה.	
16	206875	קוביה מוקצפת	2	
17	207202	חומר איטום לסדקים צרים	ל.ה.	
18	207107	סיליקון ניטראלי	ל.ה.	
19	204136	סט הגבהות	ל.ה.	
20	-----	הגבהת זיגוג	ל.ה.	לא משוקק ע"י אקסטל

מידות זכוכית

H-238	גובה
B/2-148	רוחב

\* למשקל כנף מעל 300 ק"ג יש להזמין סט גלגלים נוסף מק"ט 201834  
 \*\*\*\*\* לטבלאות זיגוג ראה עמ' U22h-03-140



**אטמים**

תאור האטם	תמונה	מק"ט	מספר בשרטוט
אטם כנף		206816	30
אטם שולב		206822	31
אטם פנימי		*****	32
אטם חיצוני		*****	33
אטם שולב		206317	34

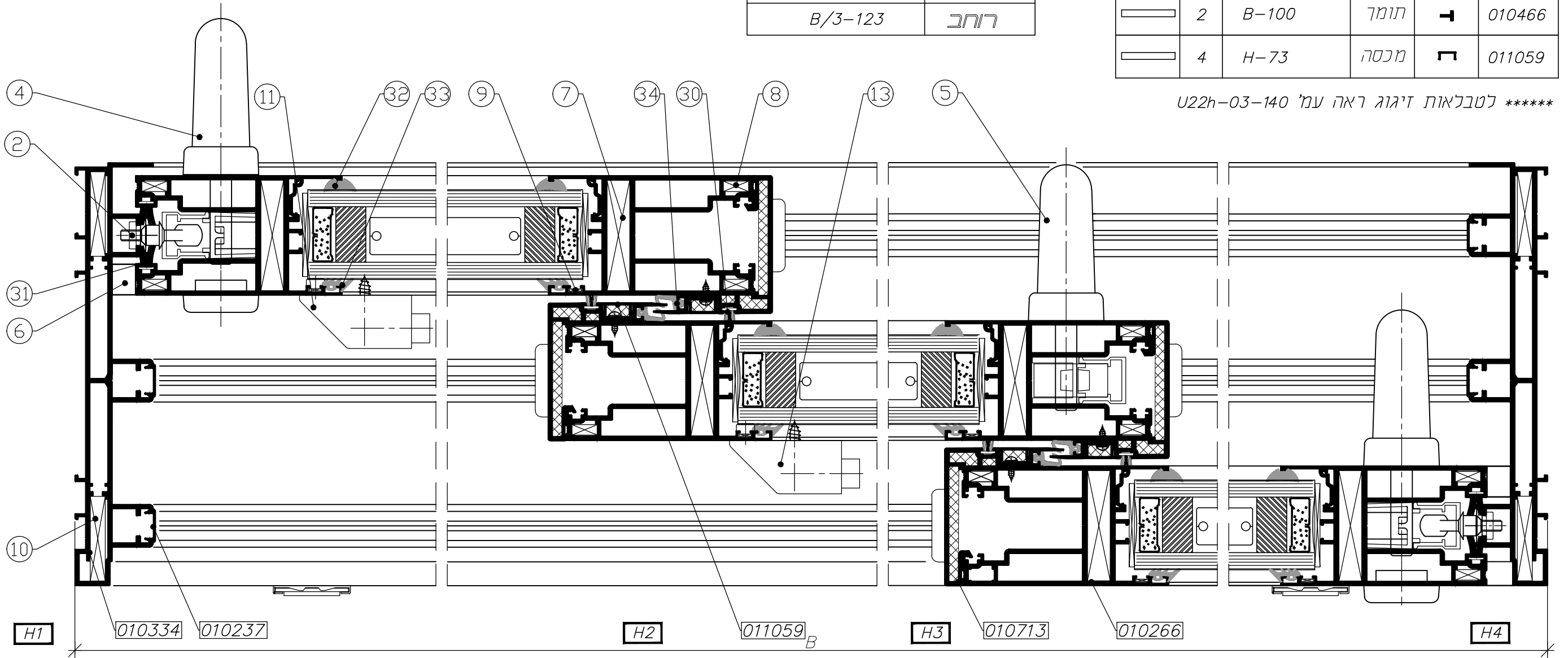
**פרופילים**

מק"ט	תמונה	פרופיל תאור	מידות לחיתוך	כמות	צורת חיתוך
010334		משקוף	H	2	
			B	2	
010266		כנף	H-73	6	
			B/3+40	6	
010713		שולב	H-73	4	
010233		נתיב	B-73	3	
010234		מסילה עליונה	B-73	3	
010238		מגו עליון	B-33	1	
010237		פקק	H-73	6	
			B-73	3	
*****		סרגל	H-267	6	
			B/3-113	6	
010466		תומך	B-100	2	
011059		מכסה	H-73	4	

מומלץ לאטום קווי השקה בסיליקון ניטרלי

**מידות זכוכית**

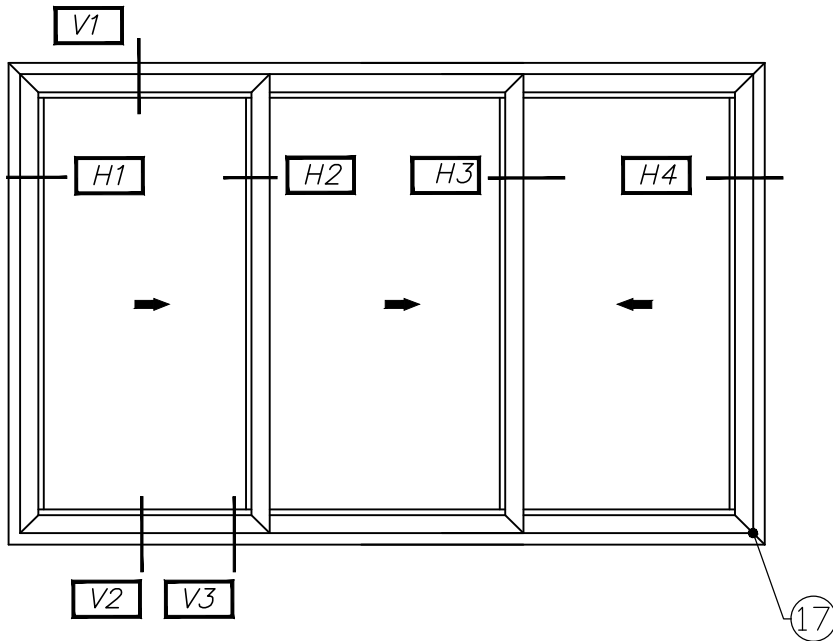
H-238	גובה
B/3-123	רוחב



\*\*\*\*\* לטבלאות זיגוג ראה עמ' U22h-03-140

אביזרים

מספר בשרטוט	מק"ט	תאור אביזר	כמות	הערות
1	297758	סט לכנף עד 300 ק"ג	3	*
2	2023XX	מנגנון הרם והזז	3	לבחירה ראה עמ' U22h-06-020
3	2017XX	מוט חיבור	3	לבחירה ראה עמ' U22h-06-020
4	20227X	סט ידיות למנגנון הרם והזז	2	לבחירה ראה עמ' U22h-06-040
5	212206	סט ידיות למנגנון הרם והזז	1	
6	201718	בולם כנף	2	
7	203180	פינה לכנף	12	
8	203222	פינת עזר לכנף	24	
9	203204	פינת עזר לכנף	12	
10	203179	פינה למשקוף	8	
11	216918	סט אטמי שליבה	2	
12	208517	סט מכסים	4	
13	201710	מעצור לכנף	2	
14	208531	שסתום ניקוז	ל.ה.	
15	208503	צינורית ניקוז	ל.ה.	
16	216913	קובייה מוקצפת	2	
17	207202	חומר איטום לסדקים צרים	ל.ה.	
18	207107	סיליקון ניטראלי	ל.ה.	
19	204136	סט הגבהות	ל.ה.	
20	-----	הגבהות זיגוג	ל.ה.	

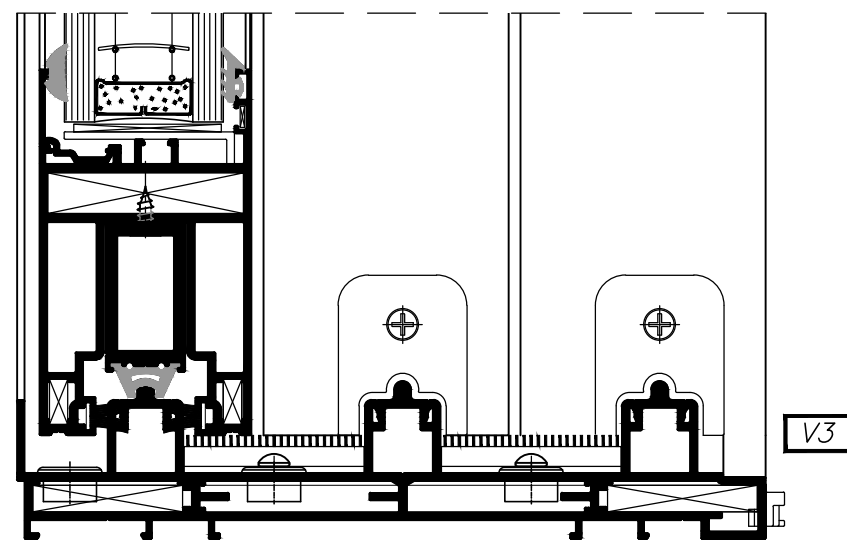
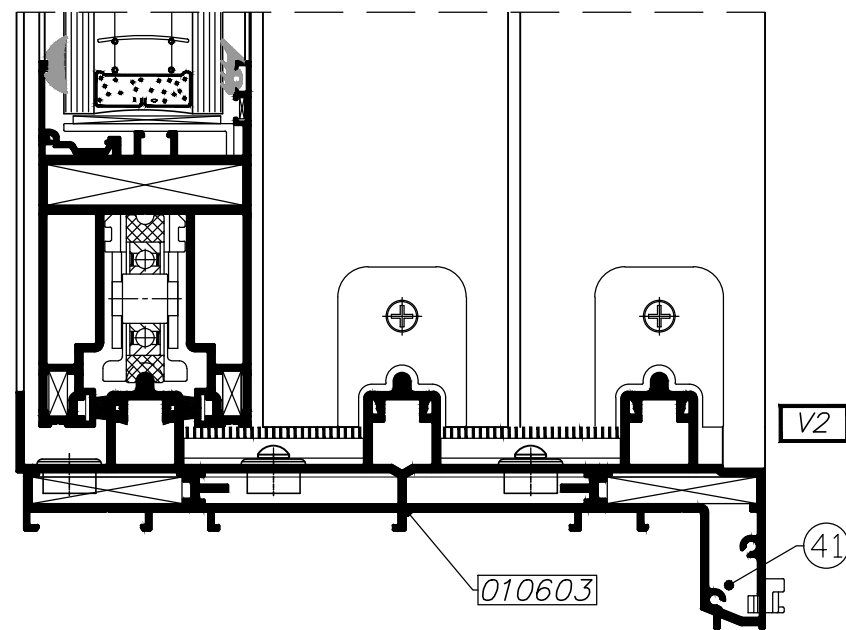
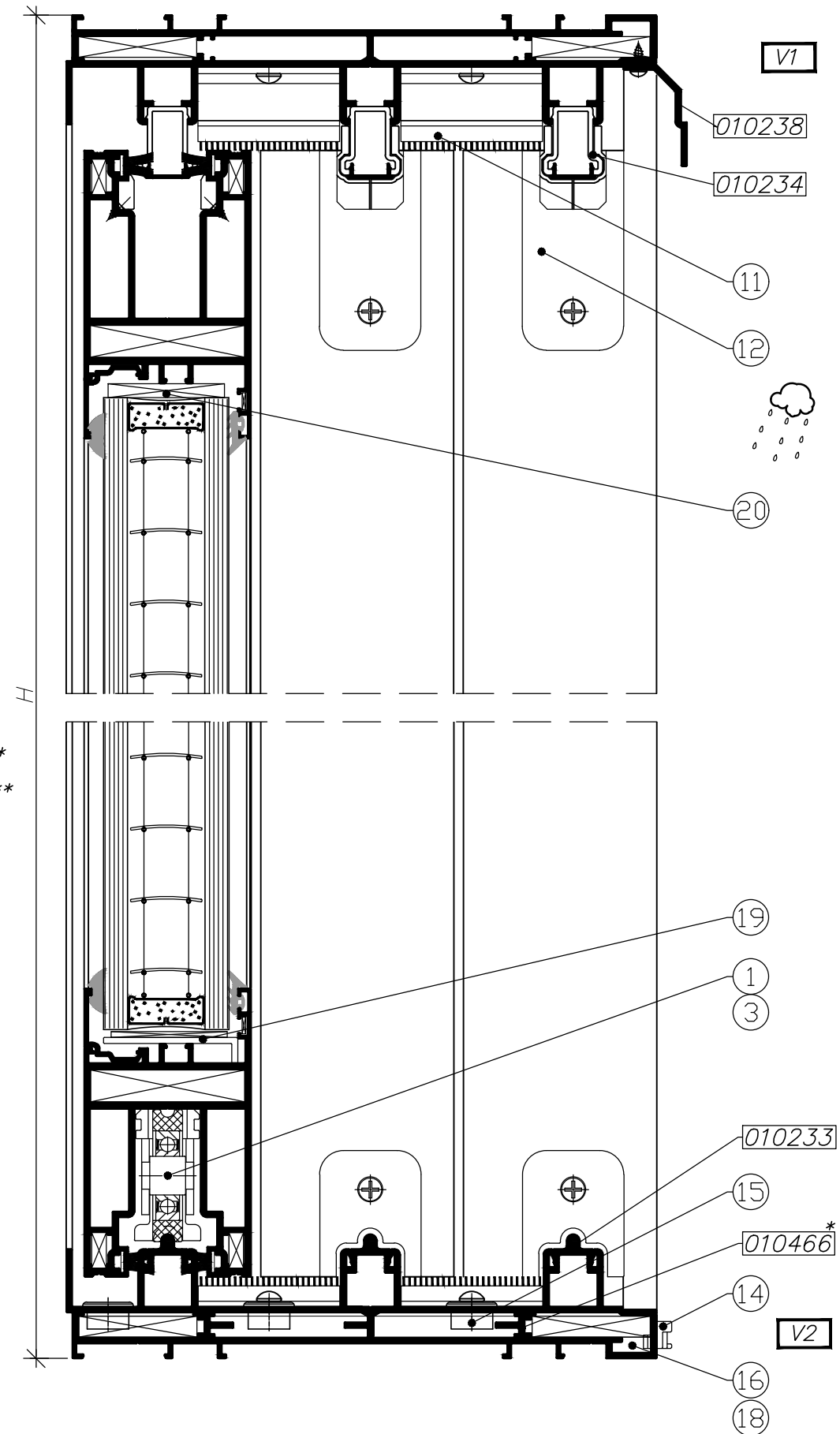


אופציה עם סף גבוה

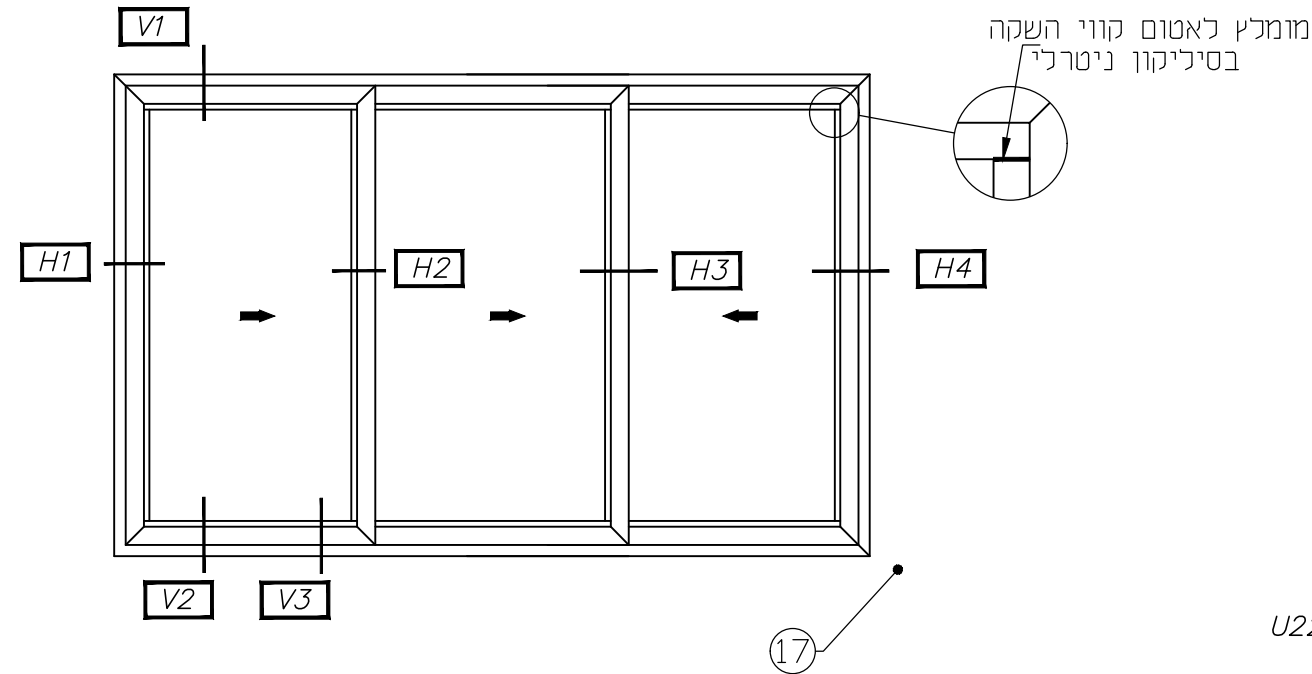
מק"ט	תמונה	פרופיל תאור	מידות לחיתוך	כמות	צורת חיתוך
010334		משקוף	H	2	
010603		משקוף	B+52	1	

בשרטוט	מק"ט	תאור אביזר	כמות
41	216916	סט אטימה לפרופיל 010603	2



\* למשקל כנף מעל 300 ק"ג יש להזמין סט גלגלים נוסף מק"ט 201834 \*\*\*\*\* לטבלאות זיגוג ראה עמ' U22h-03-140



**אטמים**

מספר בשרטוט	מק"ט	תמונה	תאור האטם
30	206816		אטם שולב
31	206822		אטם כנף
32	*****		אטם פנימי
33	*****		אטם חיצוני
34	206317		אטם שולב

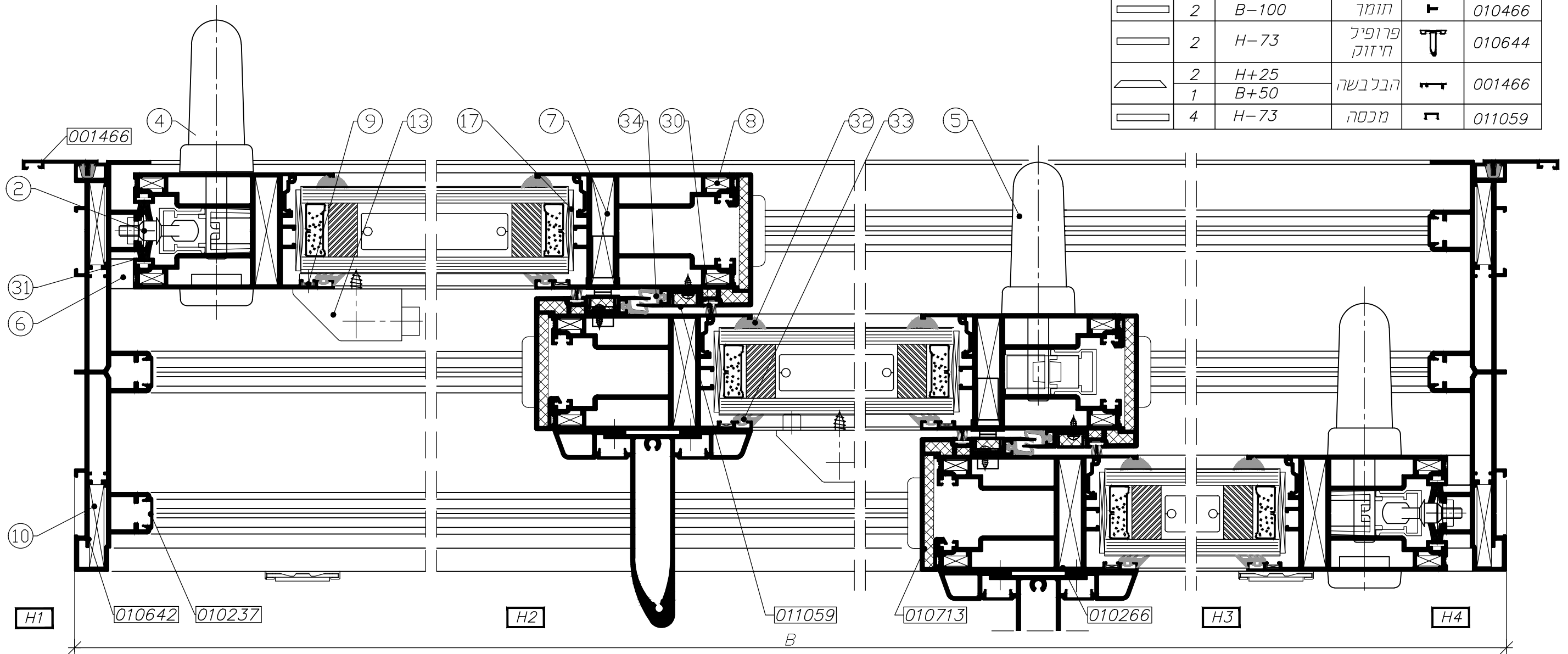
**מידות זכוכית**

H-238	גובה
B/3-123	רוחב

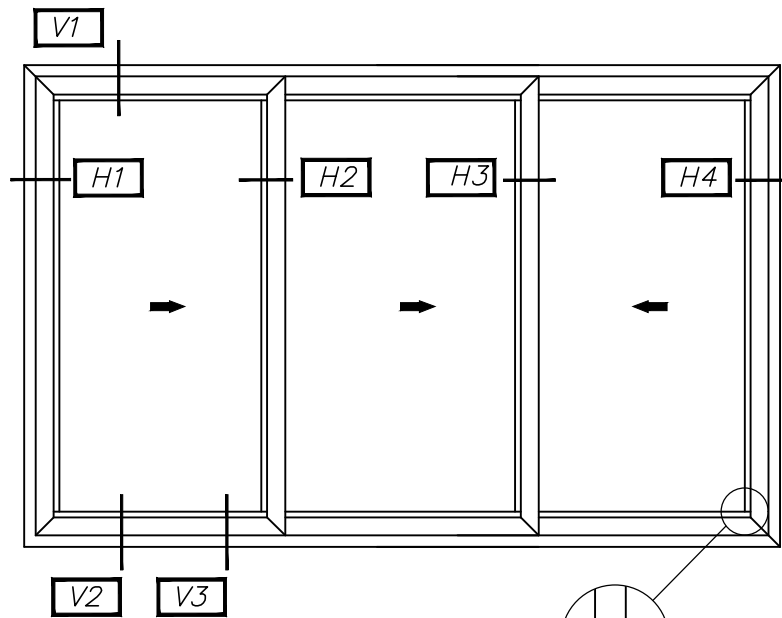
\*\*\*\*\* לטבלאות זיגוג ראה עמ' U22h-03-140

**פרופילים**

מק"ט	תמונה	תאור פרופיל	מידות לחיתוך	כמות	צורת חיתוך
010642		משקוף	H	2	
			B	2	
010266		כנף	H-73	6	
			B/3+40	6	
010713		שולב מיוחד	H-73	4	
010233		נתיב	B-73	3	
010234		מסילה עליונה	B-73	3	
010238		מגן עליון	B-33	1	
010237		מכסה	H-73	10	
			B-73	3	
*****		סרגל	H-267	6	
			B/3-138	6	
010466		תומר	B-100	2	
010644		פרופיל חיצוק	H-73	2	
001466		הבלבשה	H+25	2	
			B+50	1	
011059		מכסה	H-73	4	



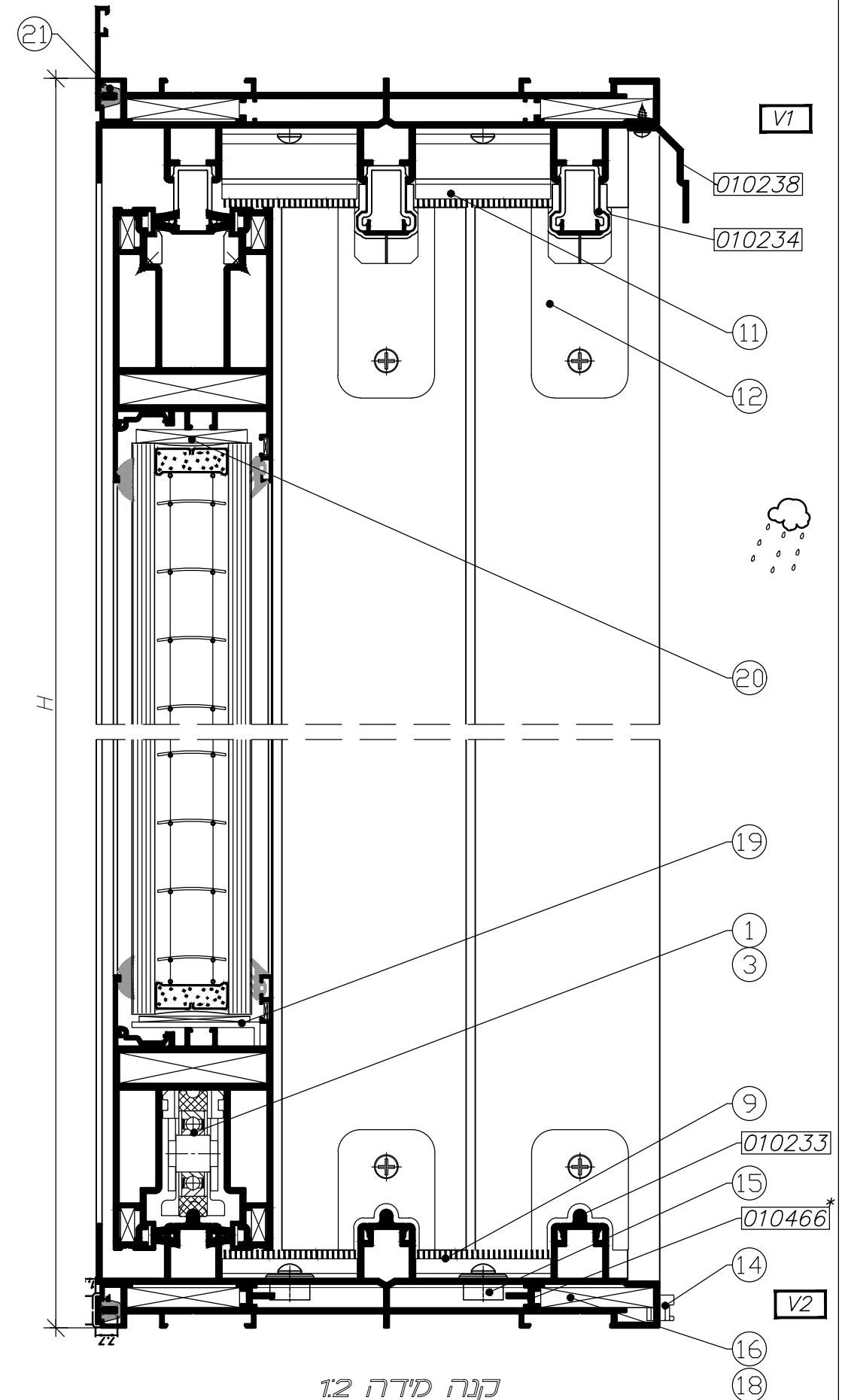
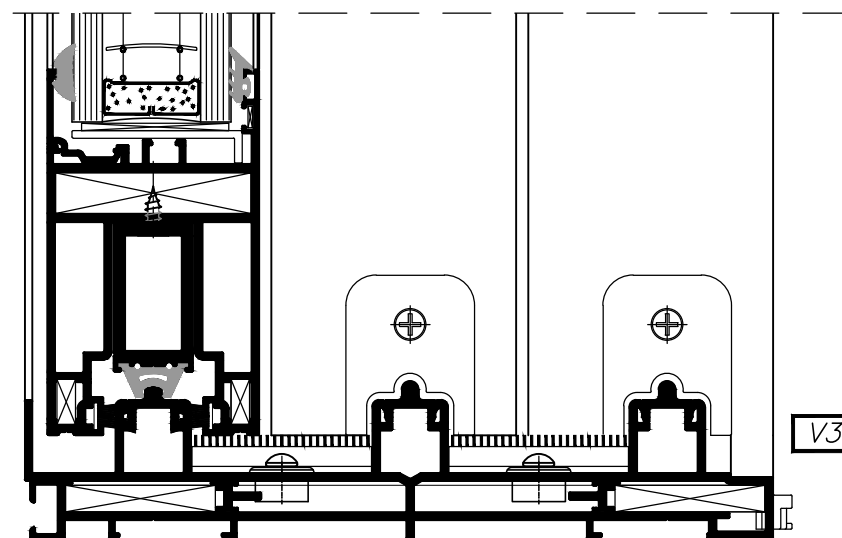
אביזרים



מומלץ לאטום קווי השקה  
בסיליקון ניטרלי

מספר בשרטוט	מק"ט	תאור אביזר	כמות	הערות
1	297758	סט לכנף עד 300 ק"ג	3	*
2	2023XX	מנגנון הרם והזז	3	לבחירה ראה עמ' U22h-06-020
3	2017XX	מוט חיבור	3	לבחירה ראה עמ' U22h-06-020
4	20227X	סט ידיעות למנגנון הרם והזז	2	לבחירה ראה עמ' U22h-06-040
5	212206	סט ידיעות למנגנון הרם והזז	1	
6	201718	בולם כנף	2	
7	203180	פינה לכנף	12	
8	203222	פינת עזר לכנף	24	
9	203204	פינת עזר לכנף	12	
10	203179	פינה למשקוף	8	
11	216918	סט אטמי שליבה	2	
12	208532	סט מכסים	4	
13	201710	מעצור לכנף	2	
14	208521	שסתום ניקוז	ל.ה.	
15	208503	צינורית ניקוז	ל.ה.	
16	206875	קובייה מוקצפת	2	
17	207202	חומר איטום לסדקים צרים	ל.ה.	
18	207107	סיליקון ניטראלי	ל.ה.	
19	204136	סט הגבהות	ל.ה.	
20	---	הגבהות זיגוג	ל.ה.	לא משוקק ע"י אקסטל
21	208507	קליפון להלבשה	ל.ה.	

\* למשקל כנף מעל 300 ק"ג יש להזמין סט גלגלים נוסף מק"ט 201834



קנה מידה 1:2

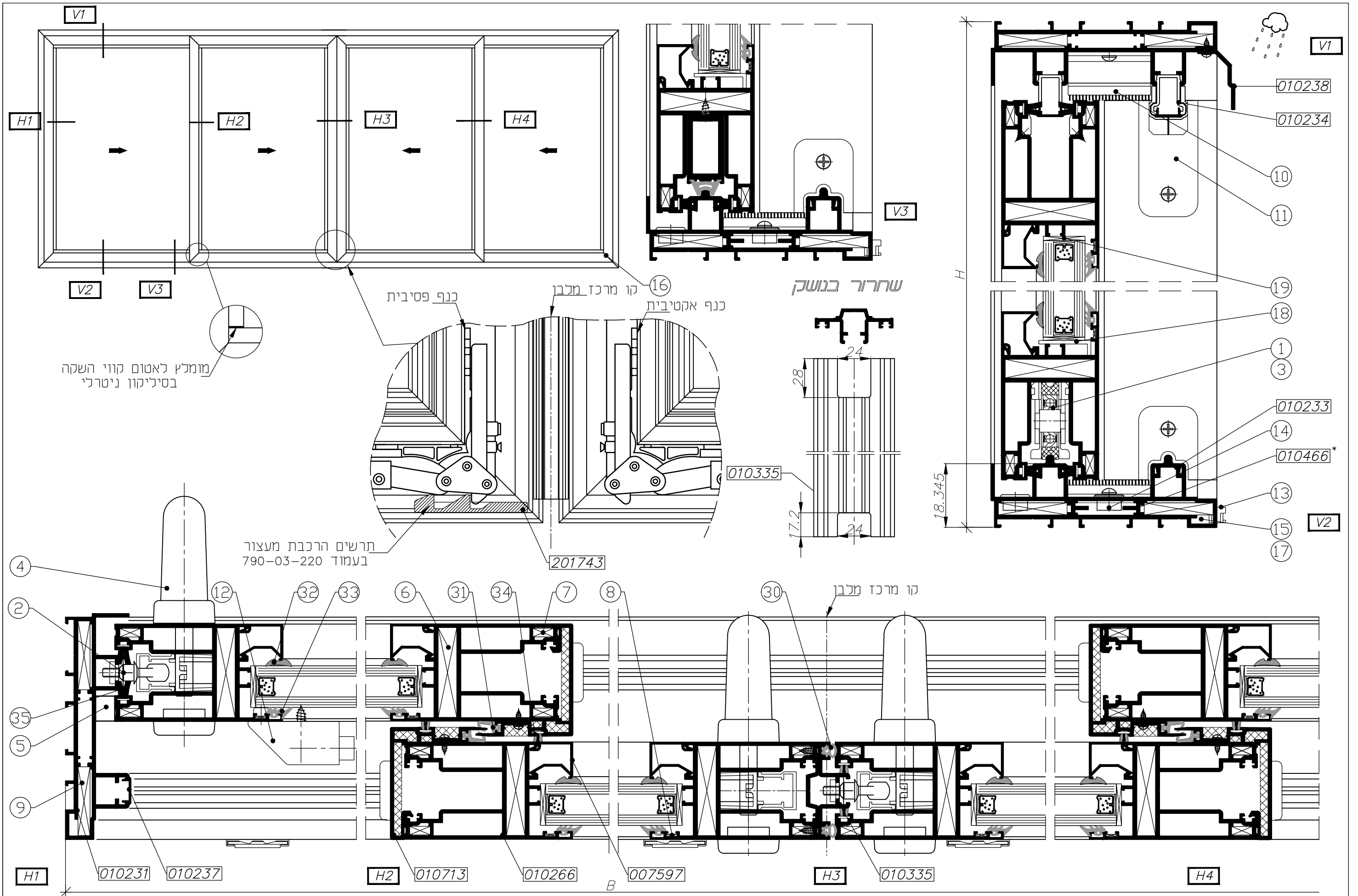
\* יש לפנות לניקוז מים

extal

גרסה 1.2019  
מס. עמוד U22h-03-062  
מס. קובץ 153U22h15

דלת תלת כנפית מחוזקת  
הרם-הזז

U22h



**extal**

גרסה 1.2019  
 מס. עמוד U22h-03-070  
 מס. קובץ 153U22h04

דלת ארבע כנפיים  
 הרם-הדז

U22h

קנה מידה 1:2



\* יש לפנות לניקוד מים



כרופילים

מק"ט	תמונה	תאור פרופיל	מידות לחיתוך	כמות	צורת חיתוך
010231		משקוף	H	2	
			B	2	
010266		כנף	H-73	8	
			B/4+28	8	
010713		שולב	H-73	4	
010233		נתיב	B-73	2	
010234		מסילה עלינה	B-73	2	
010238		מגן עליון	B-33	1	
010237		מכסה	H-73	4	
			B-73	2	
*****		סרגל	H-267	8	
			B/4-126	8	
010335		מפגש	H-73	1	
010466		תומך	B-100	2	

אטמים

מספר בשרטוט	מק"ט	תמונה	תאור האטם
30	206412		אטם כנף
31	206317		אטם שולב
32	*****		אטם פנימי
33	*****		אטם חיצוני
34	206816		אטם שולב
35	206822		אטם כנף

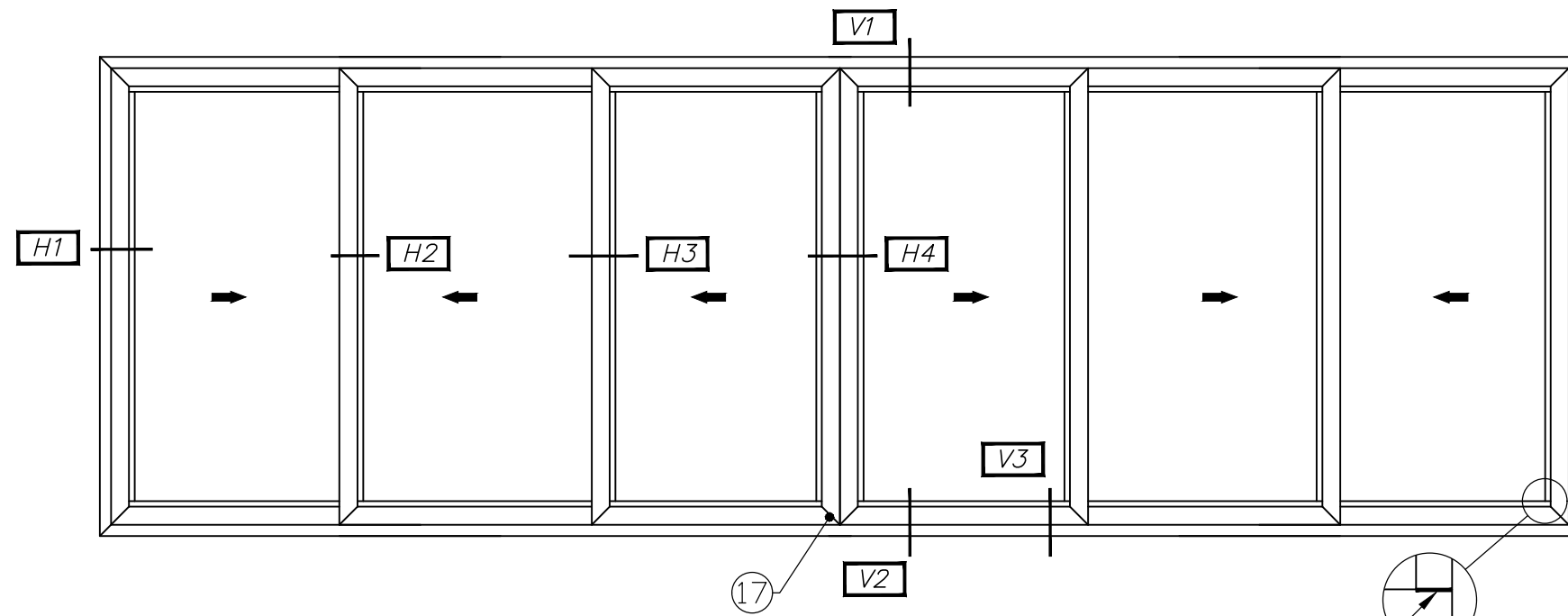
אביזרים

מספר בשרטוט	מק"ט	תאור אביזר	כמות	הערות
1	297758	סט לכנף עד 300 ק"ג	4	*
2	2023XX	מנגנון הרם והדז	4	לבחירה ראה עמ' U22h-06-020
3	2017XX	מוט חיבור	4	לבחירה ראה עמ' U22h-06-020
4	20227X	סט ידידות למנגנון הרם והדז	2	לבחירה ראה עמ' U22h-06-040
5	201718	בולם לכנף	2	
6	203180	פינה לכנף	16	
7	203222	פינת עזר לכנף	32	
8	203204	פינת עזר לכנף	16	
9	203179	פינה למשקוף	8	
10	216918	סט אטמי שליבה	3	
11	208532	סט מכסים	4	
12	201710	מעצור לכנף	2	
13	208521	שסתום ניקוז	כ.ה.	
14	208503	צינורית ניקוז	כ.ה.	
15	206875	קוביה מוקצפת	2	
16	207202	חומר איטום לסדקים צרים	כ.ה.	
17	207107	סיליקון ניטראלי	כ.ה.	
18	204136	סט הגבהות	כ.ה.	
19	-----	הגבהות זיגוג	כ.ה.	לא משוקק ע"י אקסטל

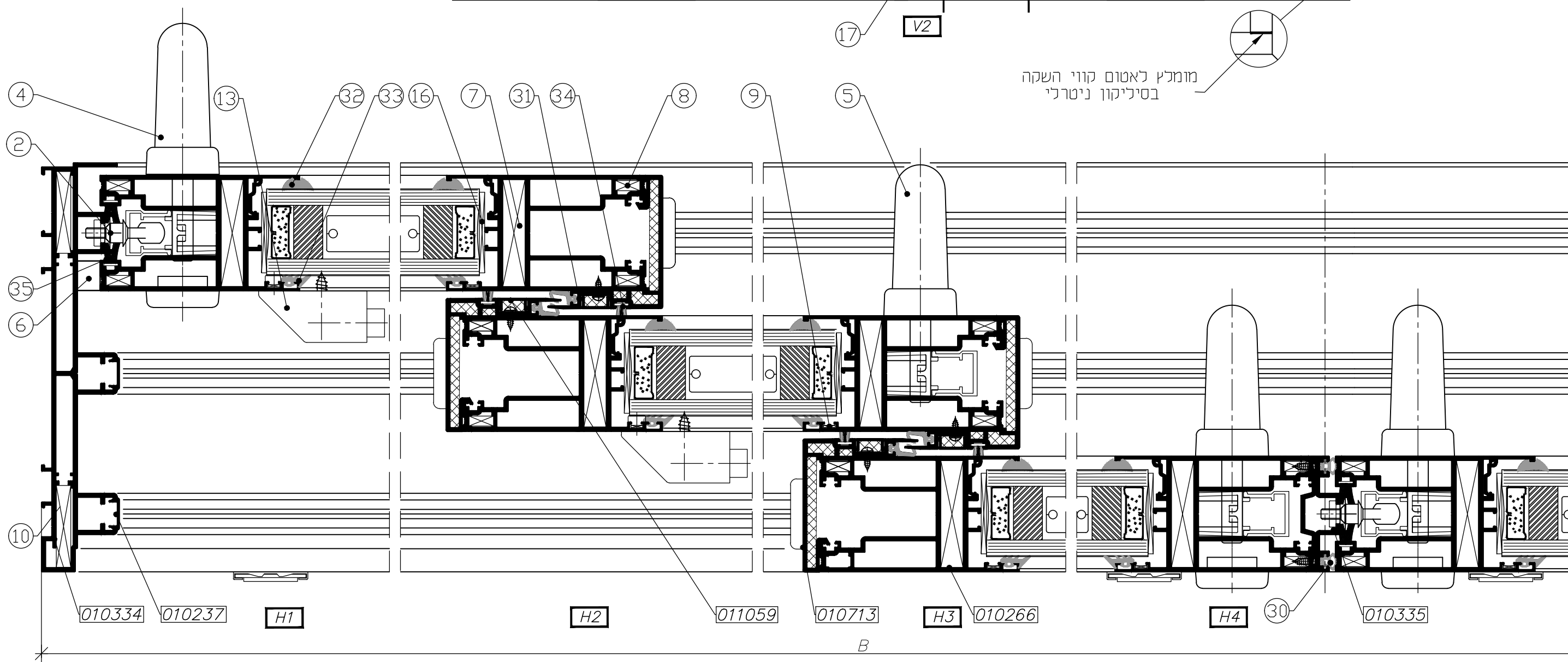
מידות זכוכית

H-238	גובה
B/4-135	רוחב

\* למשקל כנף מעל 300 ק"ג יש להזמין סט גלגלים נוסף מק"ט 201834  
 \*\*\*\*\* לטבלאות זיגוג ראה עמ' U22h-03-140



מומלץ לאטום קווי השקה  
בסיליקון ניטרלי



**extal**

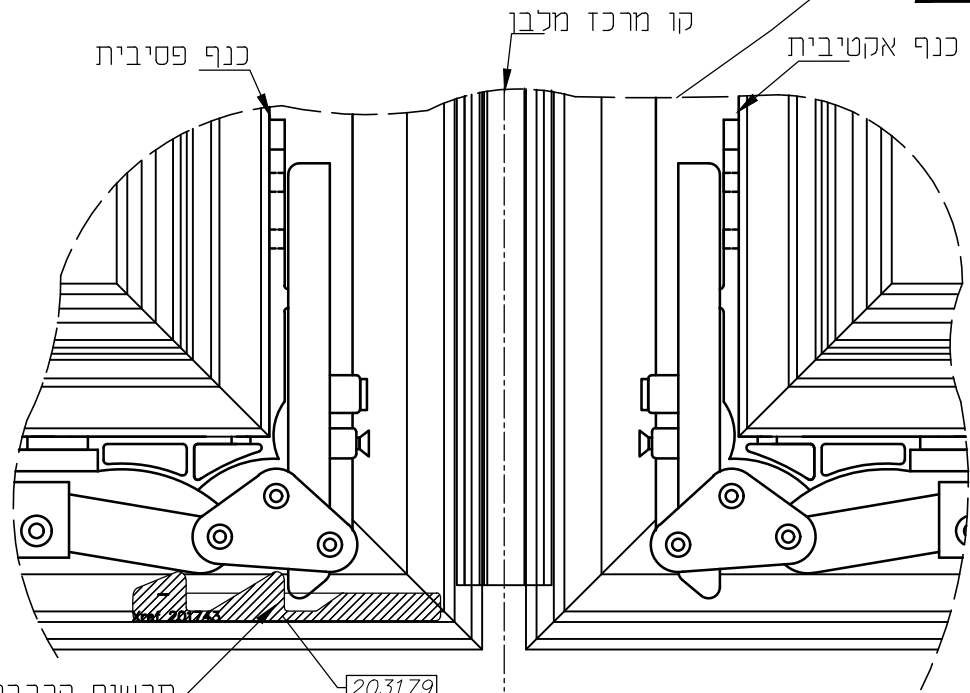
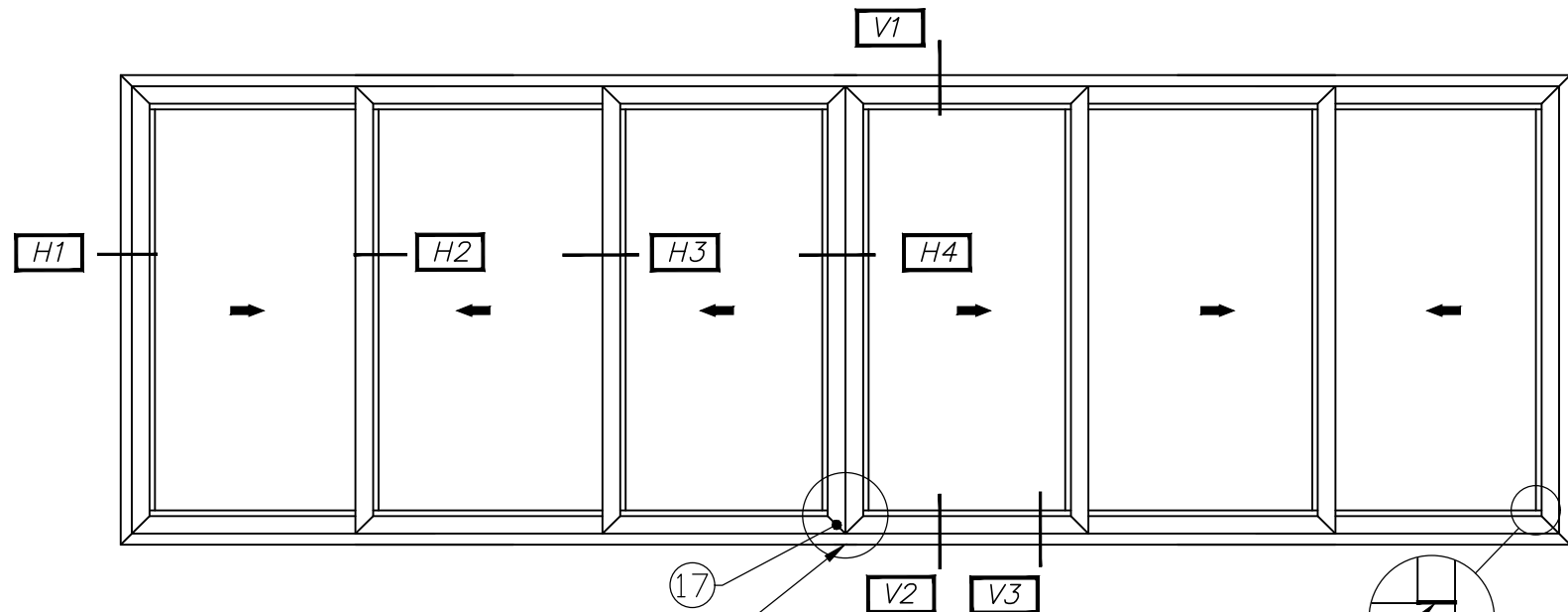
גרסה 1.2019  
מס. עמוד U22h-03-080  
מס. קובץ 153U22h05

דלת שש כנפיים  
הרם-הדז

U22h

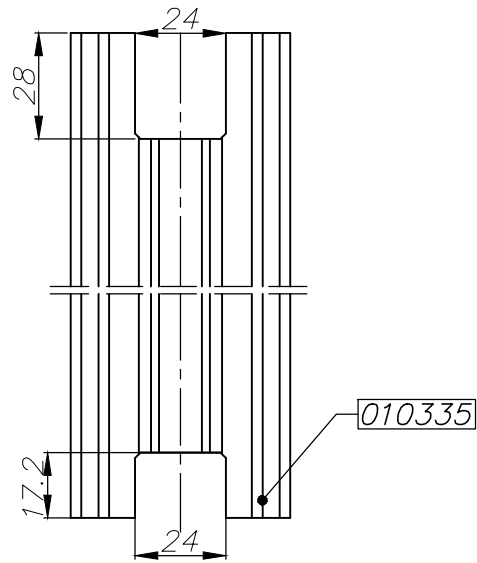
קנה מידה 1:2





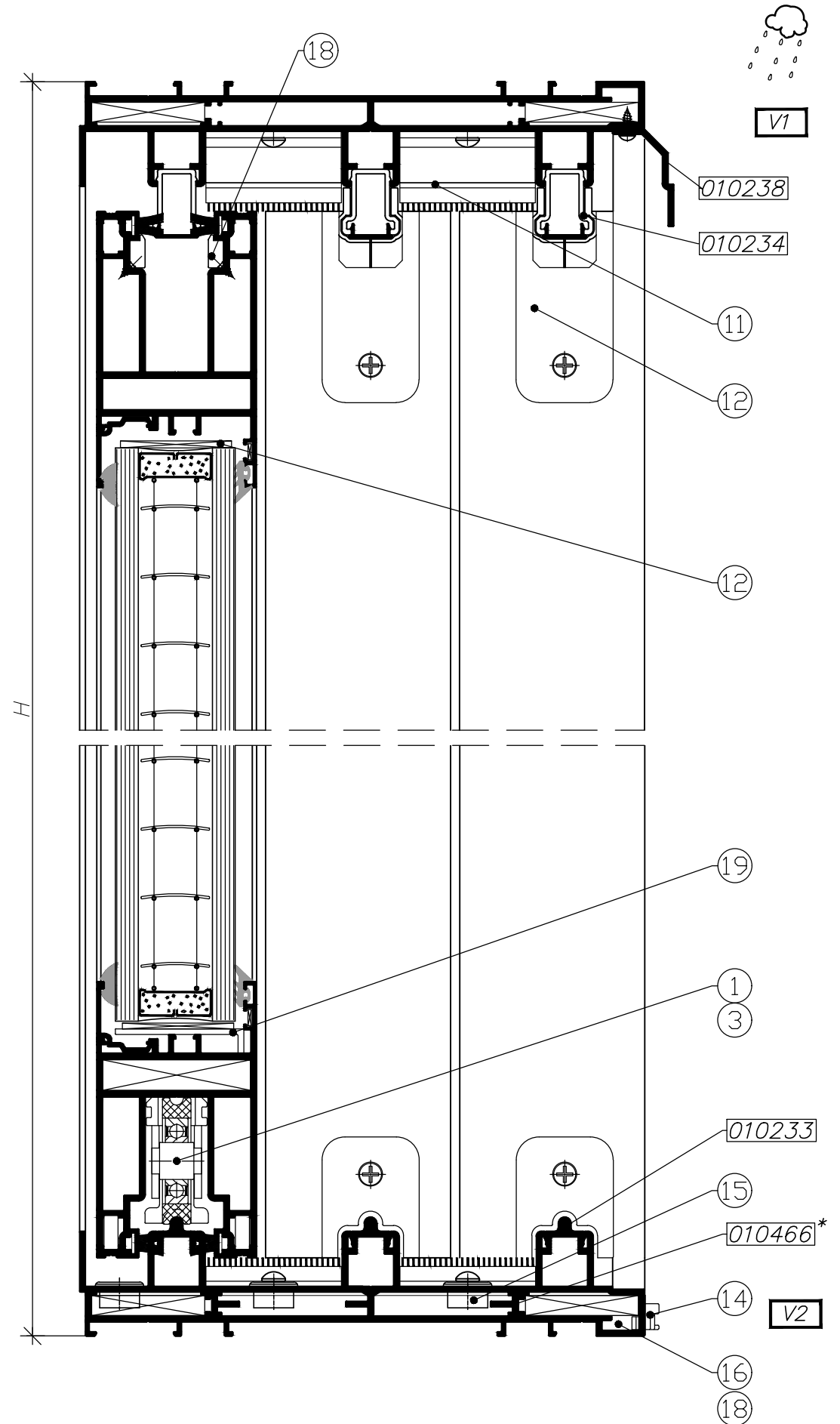
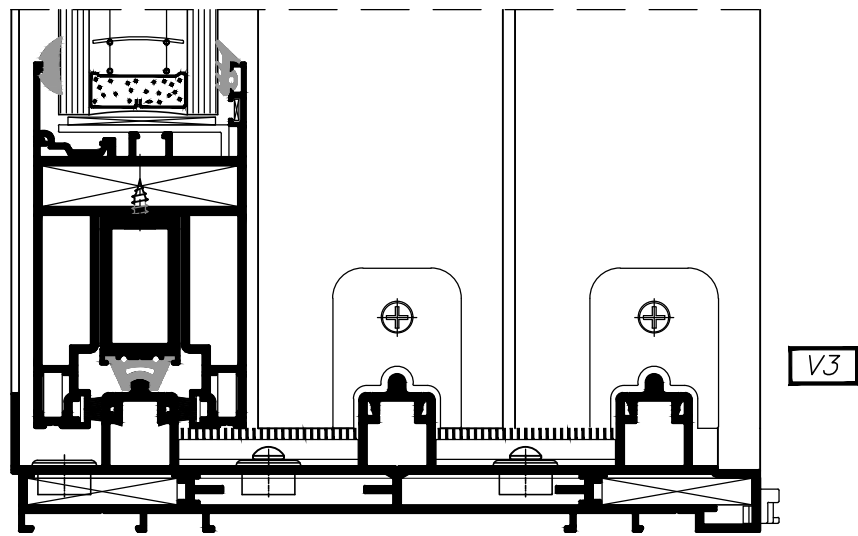
מומלץ לאטום קווי השקה  
בסיליקון ניטרלי

שחרור בנושקן



תרשים הרכבת מעצור  
בעמוד U22h-03-220

203179



extal

גרסה 1.2019  
מס. עמוד U22h-03-090  
מס. קובץ 153U22h05

דלת שש כנפיים  
הרם-הדז

U22h

קנה מידה 1:2

\* יש לפנות לניקוז מים

פרופילים

מק"ט	תמונה	תאור פרופיל	מידות לחיתוך	כמות	צורת חיתוך
010334		משקוף	H	2	
			B	2	
010266		כנף	H-73	6	
			B/6+49	6	
010713		שולב	H-73	8	
010233		נתיב	B-73	3	
010234		מסילה עליונה	B-73	3	
010238		מגן עליון	B-33	1	
010237		מכסה	H-73	6	
			B-73	3	
*****		סרגל	H-267	12	
			B/6+58	12	
010335		מפגש	H-73	1	
010466		תומך	B-100	3	
011059		מכסה	H-73	8	

אטמים

מספר בשרטוט	מק"ט	תמונה	תאור האטם
30	206412		אטם כנף
31	206317		אטם שולב
32	*****		אטם פנימי
33	*****		אטם חיצוני
34	206816		אטם שולב
35	206822		אטם כנף

אביזרים

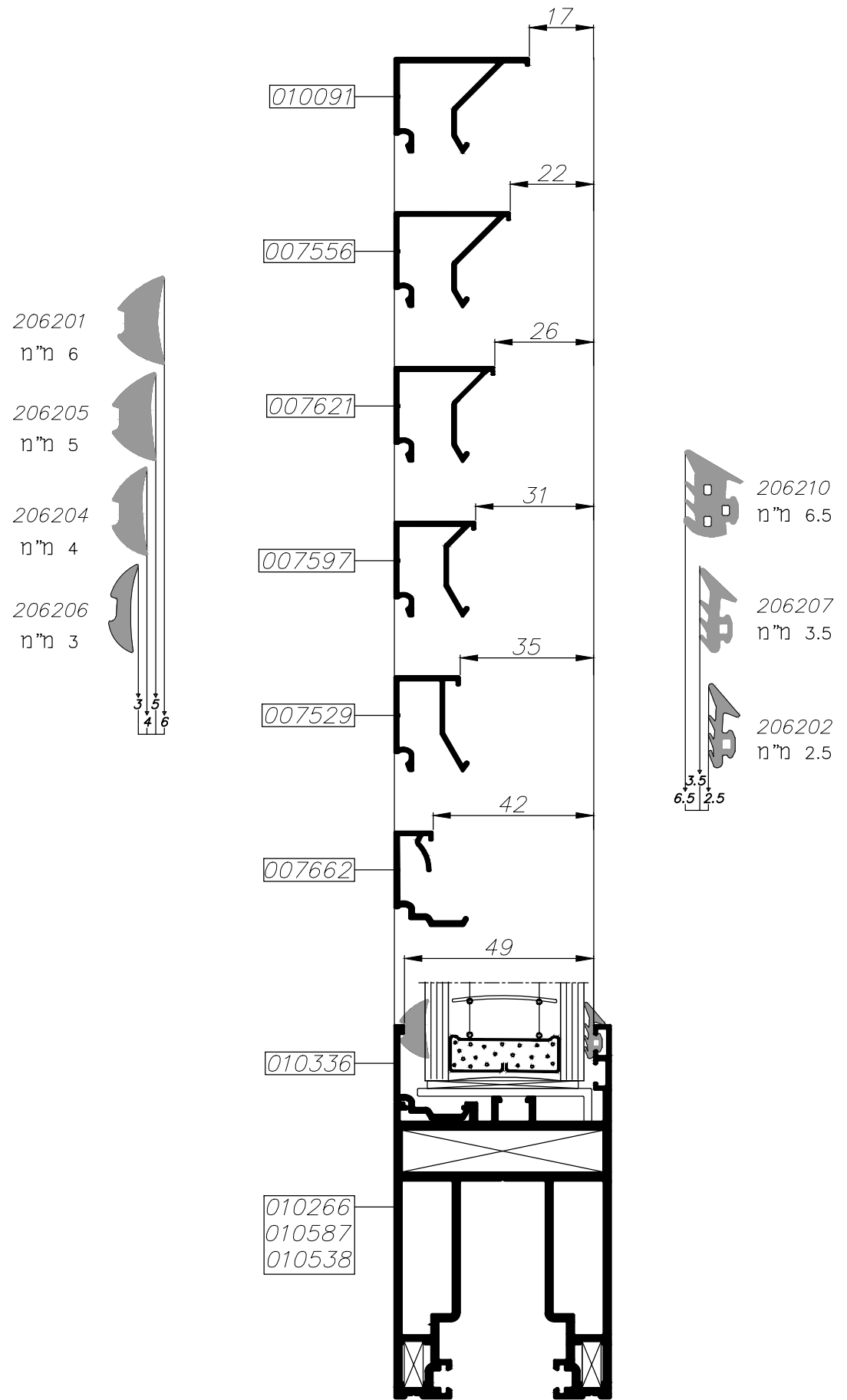
מספר בשרטוט	מק"ט	תאור אביזר	כמות	הערות
1	297758	סט לכנף עד 300 ק"ג	3	*
2	2023XX	מנגנון הרם והזז	3	לבחירה ראה עמ' U22h-06-020
3	2017XX	מוט חיבור	3	לבחירה ראה עמ' U22h-06-020
4	20227X	סט ידיות למנגנון הרם והזז	4	לבחירה ראה עמ' U22h-06-040
5	212206	סט ידיות למנגנון הרם והזז	2	
6	201718	בולם כנף	6	
7	203180	פינה לכנף	24	
8	203222	פינת עזר לכנף	72	
9	203204	פינת עזר לכנף	24	
10	203179	פינה למשקוף	8	
11	216918	סט אטמי שליבה	4	
12	208532	סט מכסים	8	
13	201709	מעצור לכנף	4	
14	208521	שסתום ניקוז	ל.ה.	
15	208503	צינורית ניקוז	ל.ה.	
16	206875	קוביה מוקצפת	2	
17	207202	חומר איטום לסדקים צרים	ל.ה.	
18	207107	סיליקון ניטראלי	ל.ה.	
19	204136	סט הגברות	ל.ה.	
20	-----	הגברות זיגוג	ל.ה.	לא משוקק ע"י אקסטל

\* למשקל כנף מעל 300 ק"ג יש להזמין סט גלגלים נוסף מק"ט 201834

\*\*\*\*\* לטבלאות זיגוג ראה עמ' U22h-03-140

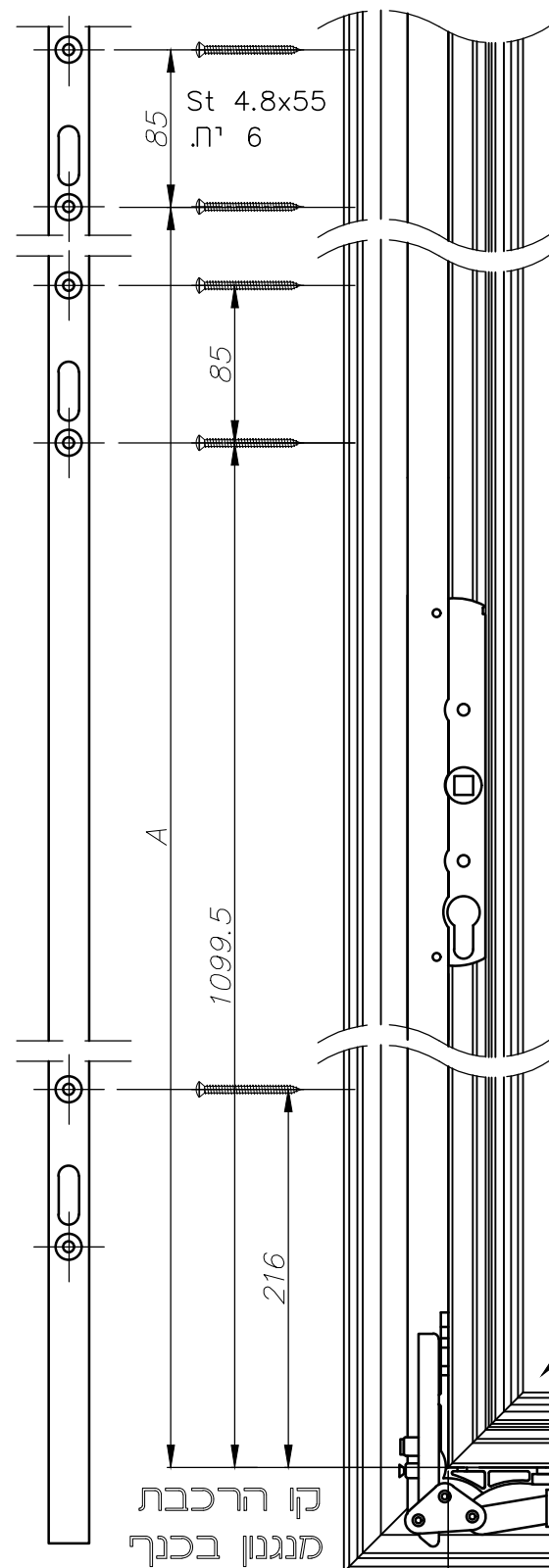
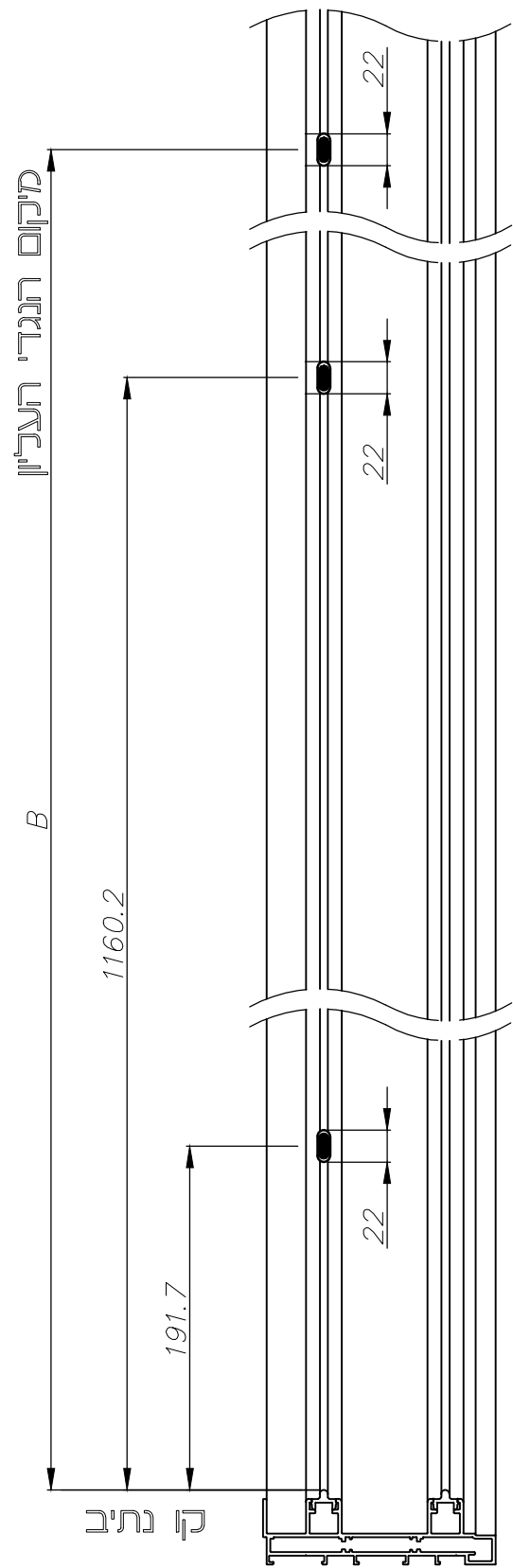
מידות זכוכית

H-238	גובה
B/6-114	רוחב

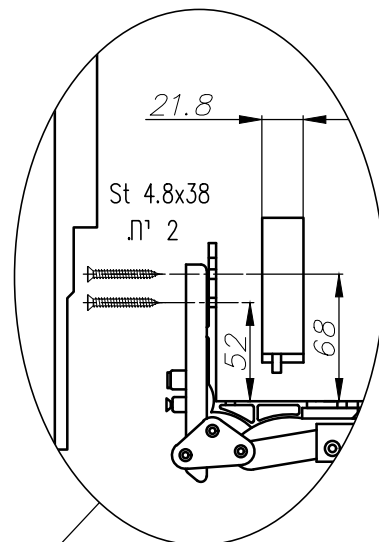


מרווח זיגוג	סרגל זיגוג	זכוכית	אטם פנימי	אטם חיצוני
נ"ח 35	007529	נ"ח 25	206201	206207
		נ"ח 26	206205	206207
		נ"ח 27	206201	206202
		נ"ח 28	206204	206207
		נ"ח 29	206206	206202
		נ"ח 29	206201	206210
		נ"ח 30	206205	206210
		נ"ח 31	206204	206210
		נ"ח 32	206206	206210
		נ"ח 32	206201	206207
נ"ח 42	007662	נ"ח 33	206205	206207
		נ"ח 34	206201	206207
		נ"ח 34	206204	206202
		נ"ח 35	206205	206207
		נ"ח 35	206206	206202
		נ"ח 36	206204	206202
		נ"ח 36	206206	206202
		נ"ח 37	206201	206210
		נ"ח 38	206205	206210
		נ"ח 39	206204	206210
נ"ח 49	010336	נ"ח 40	206201	206207
		נ"ח 41	206205	206202
		נ"ח 42	206204	206207
		נ"ח 42	206206	206202
		נ"ח 43	206204	206202
		נ"ח 43	206206	206202
		נ"ח 43	206206	206202

מרווח זיגוג	סרגל זיגוג	זכוכית	אטם פנימי	אטם חיצוני
נ"ח 17	010091	נ"ח 6	206204	206210
		נ"ח 7	206206	206210
		נ"ח 8	206201	206207
		נ"ח 8	206205	206207
		נ"ח 9	206201	206202
		נ"ח 9	206204	206207
		נ"ח 10	206205	206202
		נ"ח 10	206206	206207
		נ"ח 11	206204	206202
		נ"ח 12	206206	206207
נ"ח 22	007556	נ"ח 13	206201	206202
		נ"ח 14	206205	206207
		נ"ח 14	206204	206207
		נ"ח 15	206205	206207
		נ"ח 16	206206	206202
		נ"ח 16	206201	206207
נ"ח 26	007621	נ"ח 17	206206	206207
		נ"ח 17	206205	206207
		נ"ח 18	206201	206202
		נ"ח 18	206204	206207
		נ"ח 19	206205	206207
		נ"ח 19	206206	206207
נ"ח 31	007597	נ"ח 20	206201	206202
		נ"ח 21	206204	206207
		נ"ח 22	206205	206207
		נ"ח 23	206201	206202
		נ"ח 23	206204	206207
		נ"ח 24	206205	206207
		נ"ח 25	206206	206202



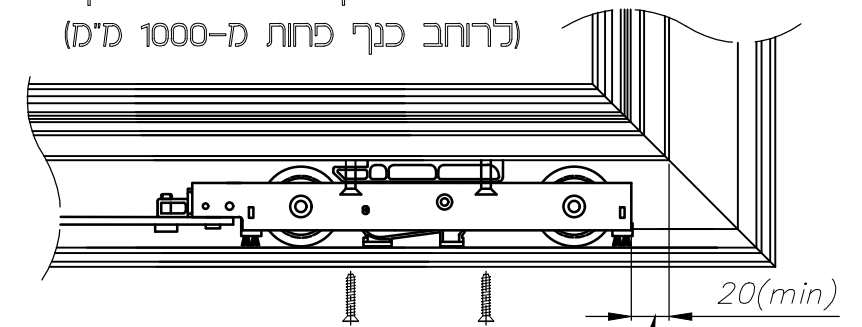
חיבור חלקים (אופקיים ואנכיים)  
של המנגנון לכנר



מידות למיקום נגדי וברגים עליונים

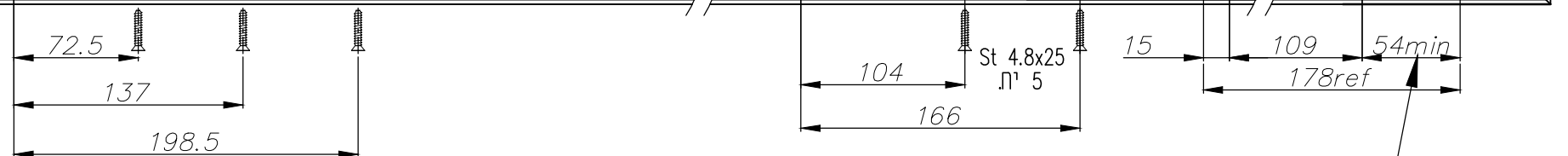
מק"ט	גובה כנף	A (מ"מ)	B (מ"מ)
202325	1775-2060	1531	1591.7
202326	1925-2560	1681	1741.7
202327	2335-2860	2081	2141.7

הרכבת מנגנון ללא בולם מק"ט 201733  
(לרוחב כנף פחות מ-1000 מ"מ)

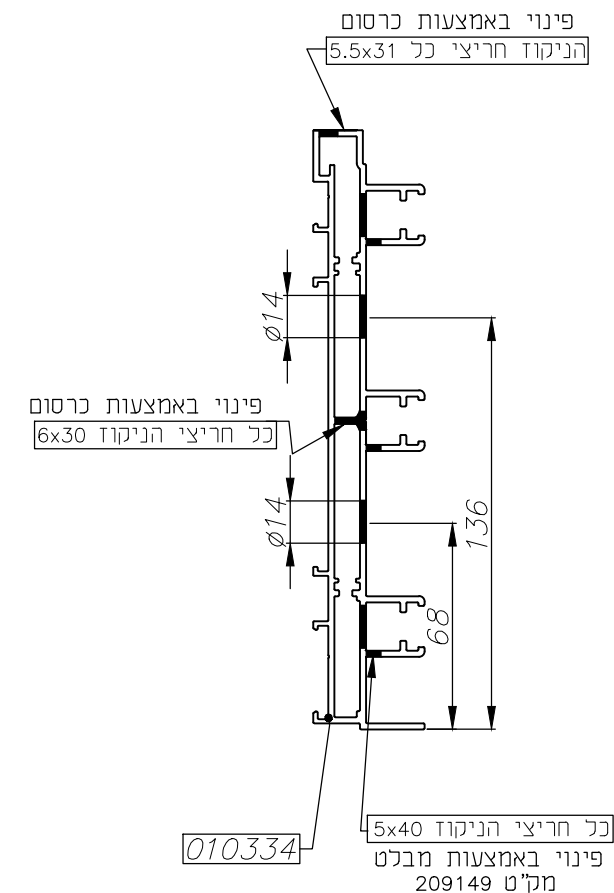
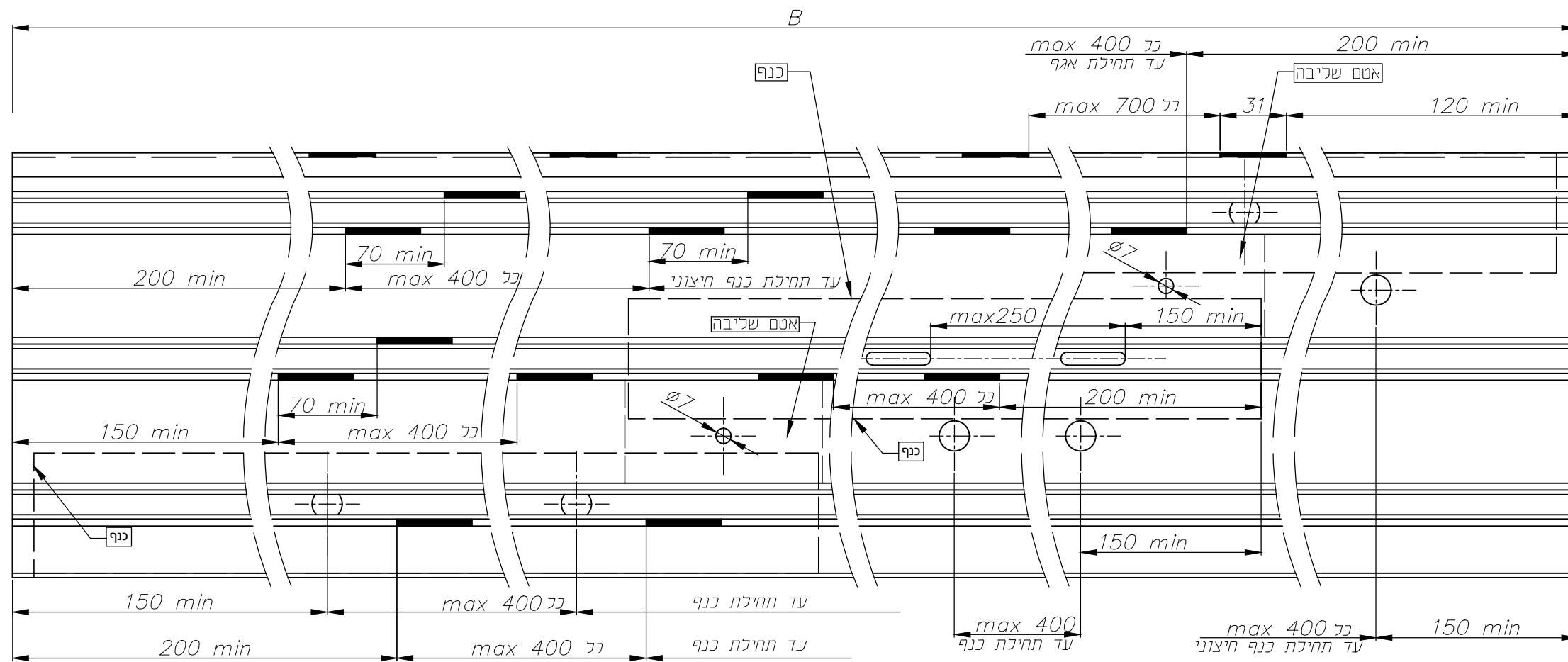
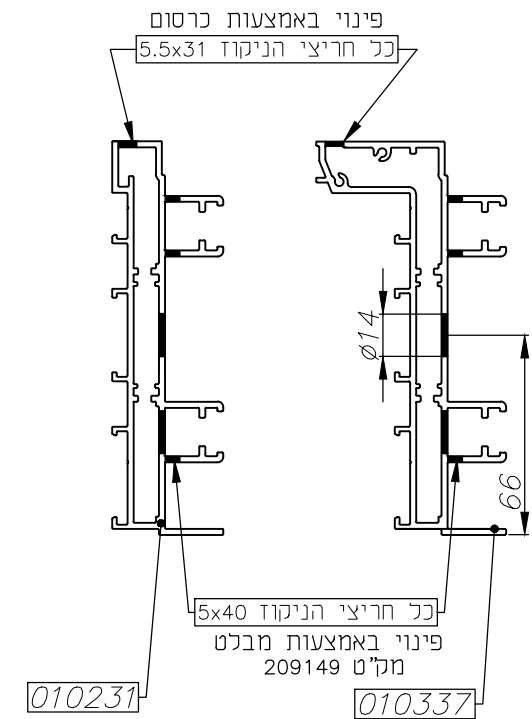
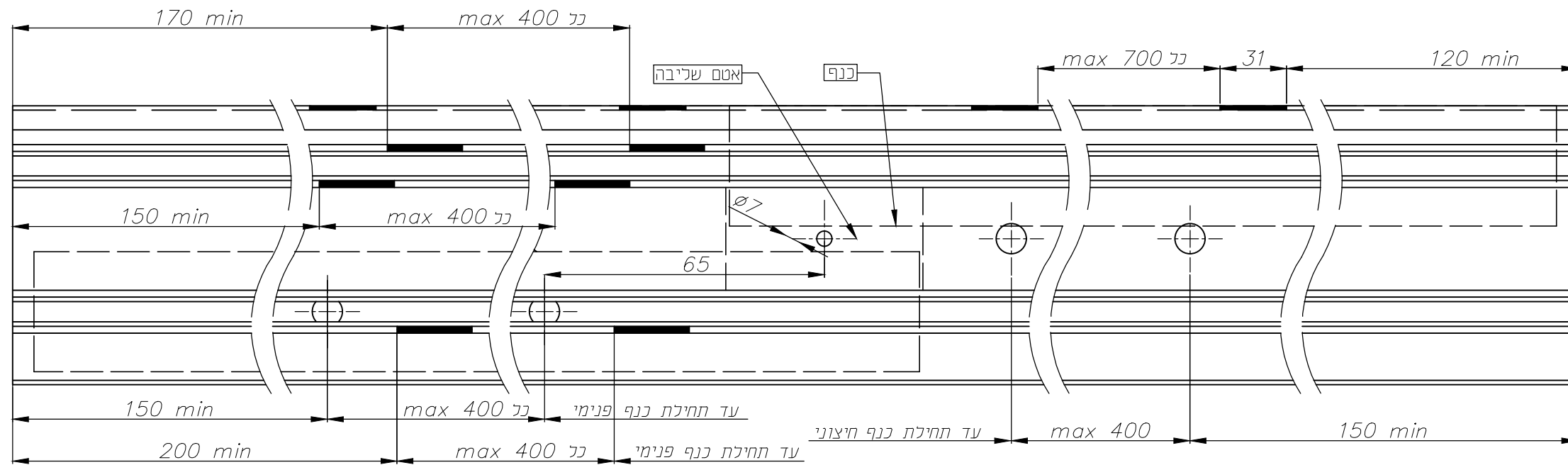


יש לשמור את המרווח על ידי מידות  
חיתוך מתאימות של מוט מחורר

201733  
הרכבת מנגנון עם בולם מק"ט 201733

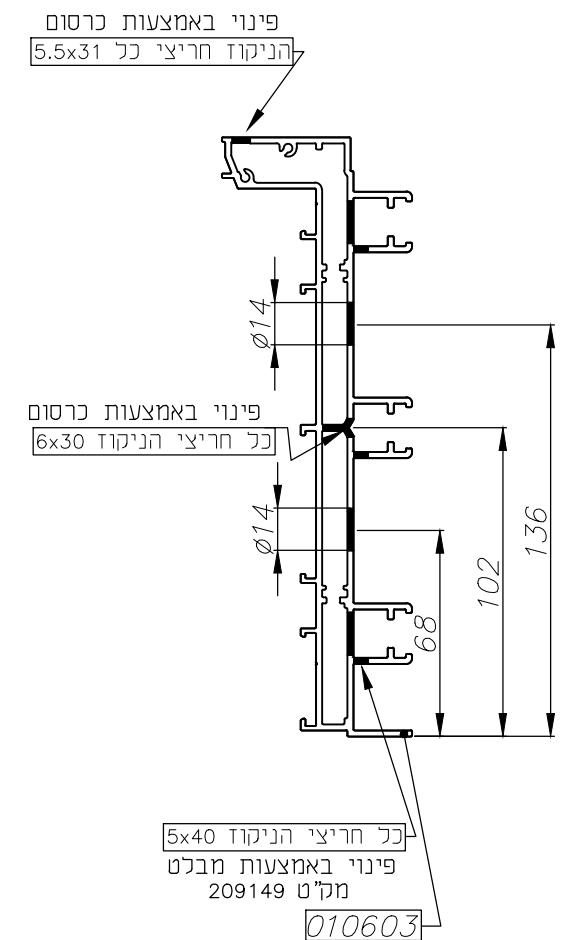
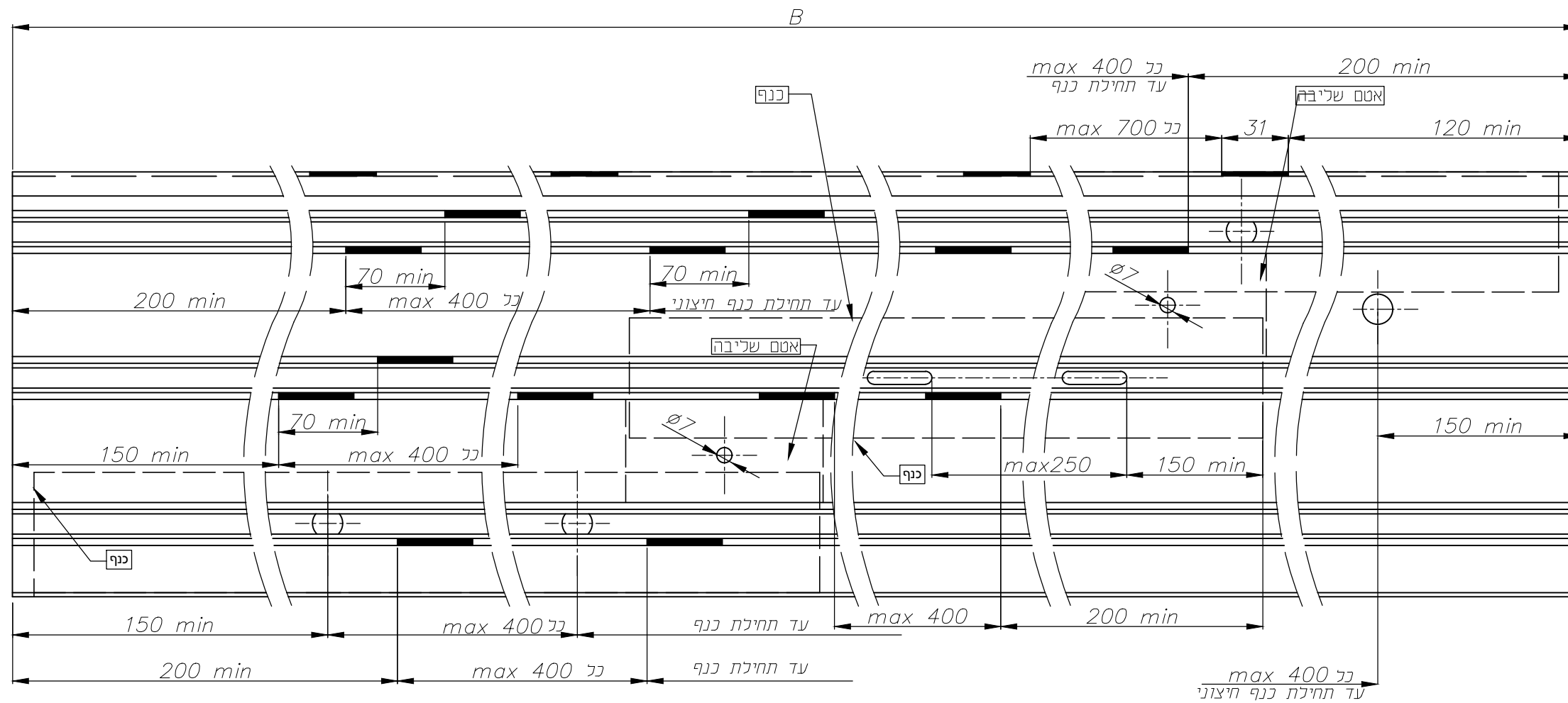


יש לשמור את המרווח על ידי מידות  
חיתוך מתאימות של מוט מחורר



אין לבצע חירור לניקוז המים אחד מול השני  
קנה מידה 1:2.5

	גרסה 1.2019	פינויים במסילות תחתונות לניקוז מים	U22h
	מס. עמוד U22h-03-160		
	מס. קובץ 153U22h11		



אין לבצע חירור לניקוז המים אחד מול השני  
קנה מידה 1:2.5

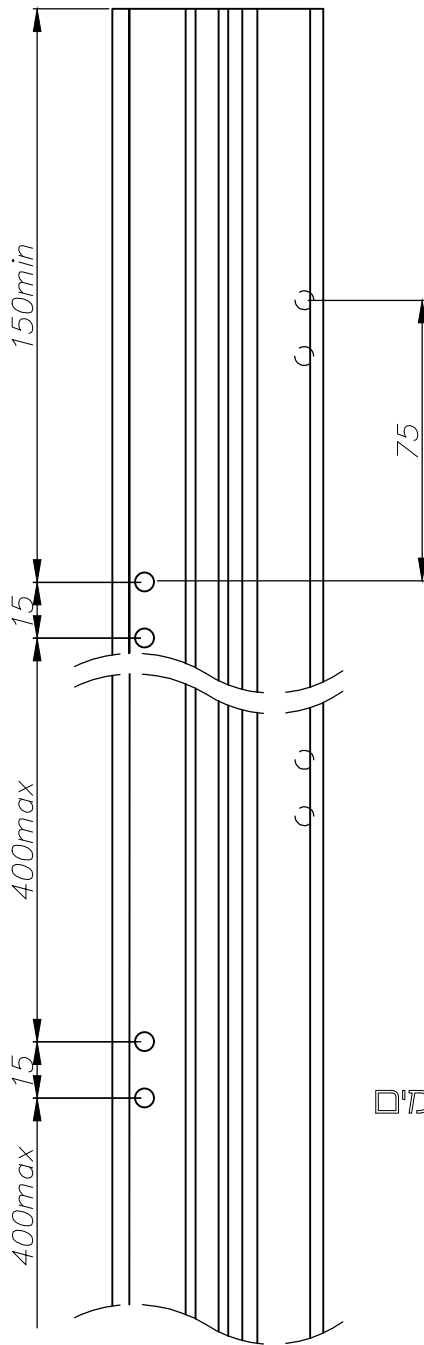
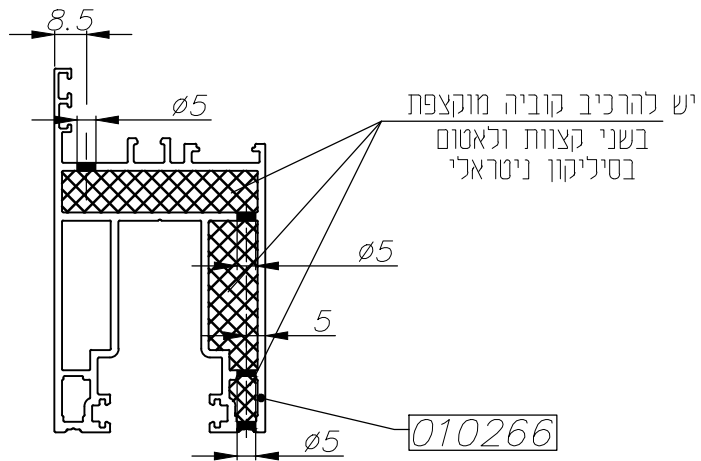
**extal**

גרסה 1.2019  
מס. עמוד U22h-03-170  
מס. קובץ 153U22h11

פינויים במסילות  
תחתונות לניקוז מים

U22h

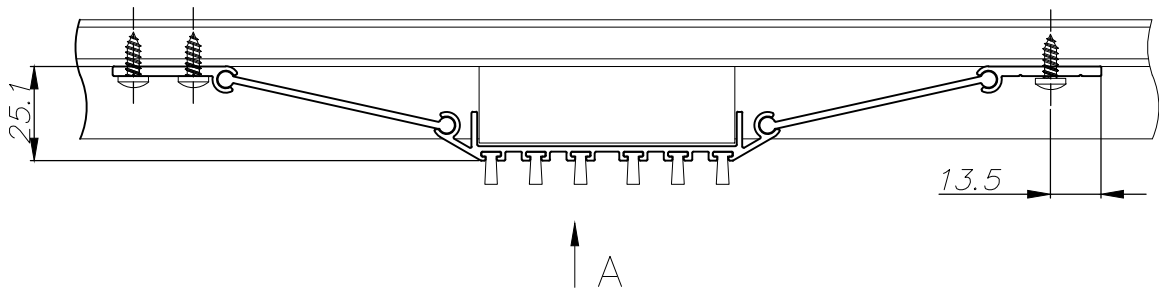




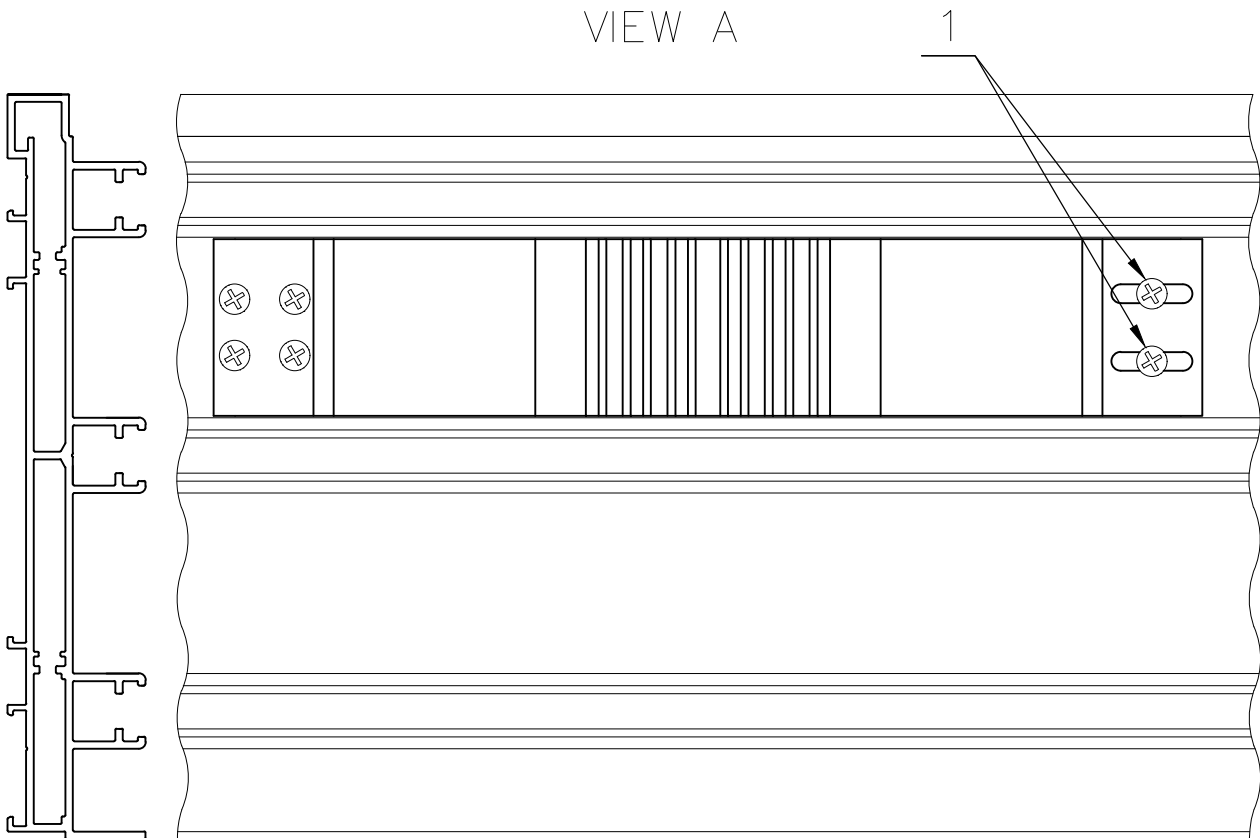
אין לבצע חירור לניקוז המים  
אחד מול השני

באמצעות קידוח 5 מ"מ

קנה מידה 1:2




VIEW A

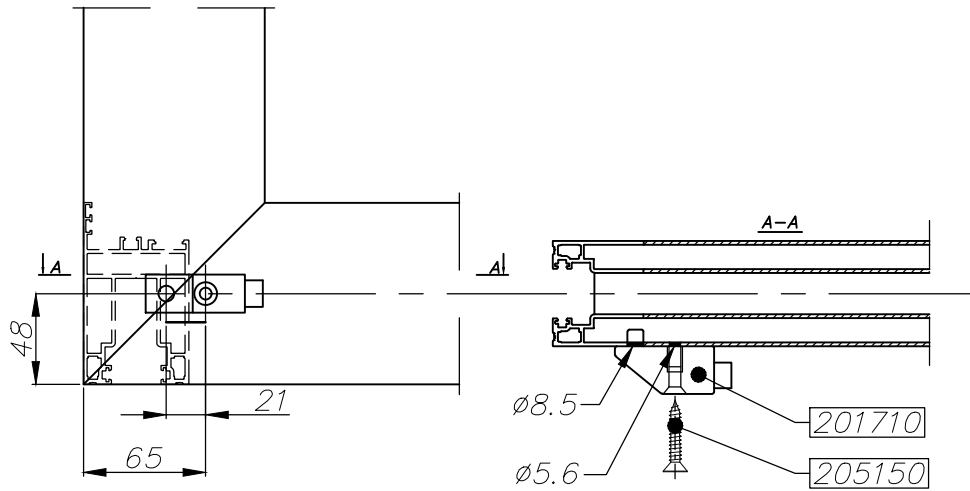


### הוראות הרכבה

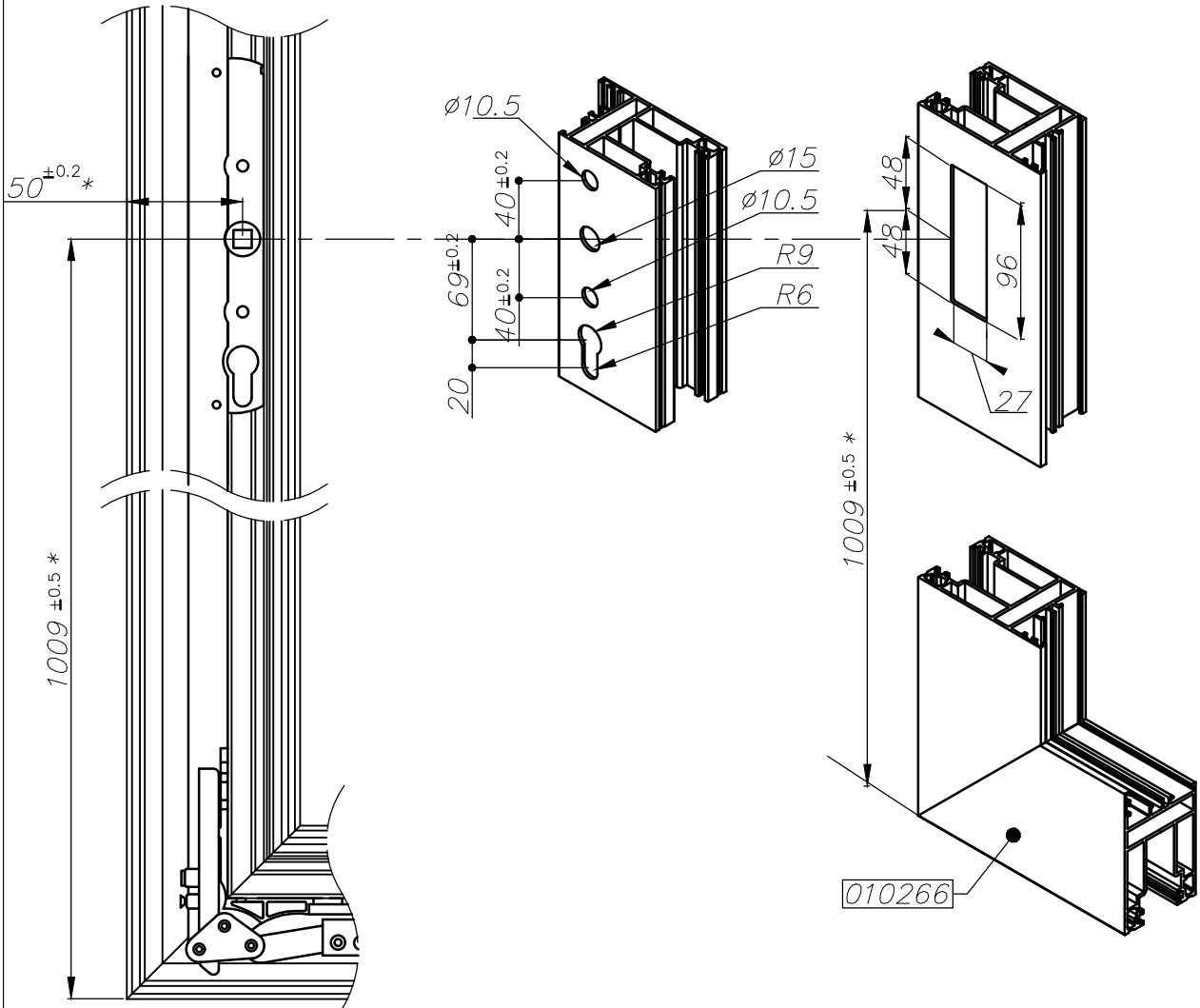
- (א) יש להדק את הברגים בשני צידי האביזר
- (ב) יש לשמור על מידות - מרחק 13.5 מ"מ ממרכז ברגים מס. 1 עד הקצה
- (ג) לאחר מכן יש לשחרר את הברגים מס. 1 לחצי סיבוב לצורך עבודה תקינה של אביזר

קנה מידה 1:2


	<p>גרסה 1.2019 מס. עמוד U22h-03-182 מס. קובץ 153U22h14</p>	<p>אופן הרכבת אטם שליבה עליון</p>	<p>U22h</p>
---	--	---------------------------------------	-------------

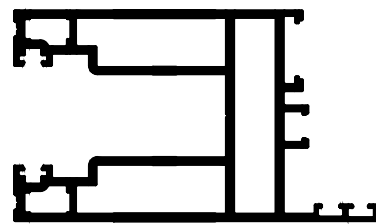
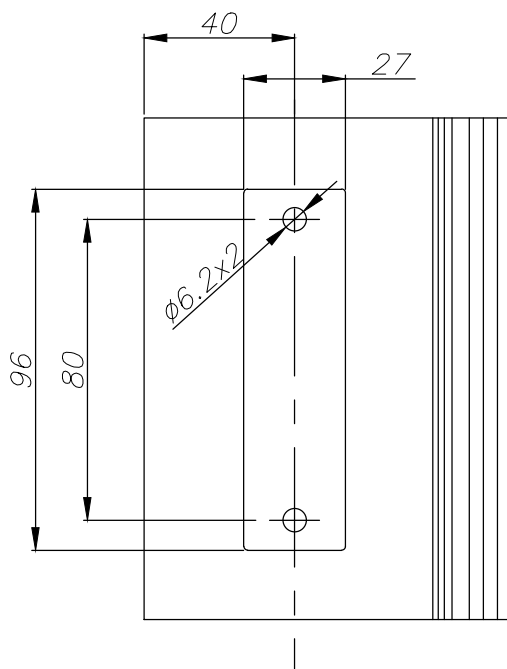
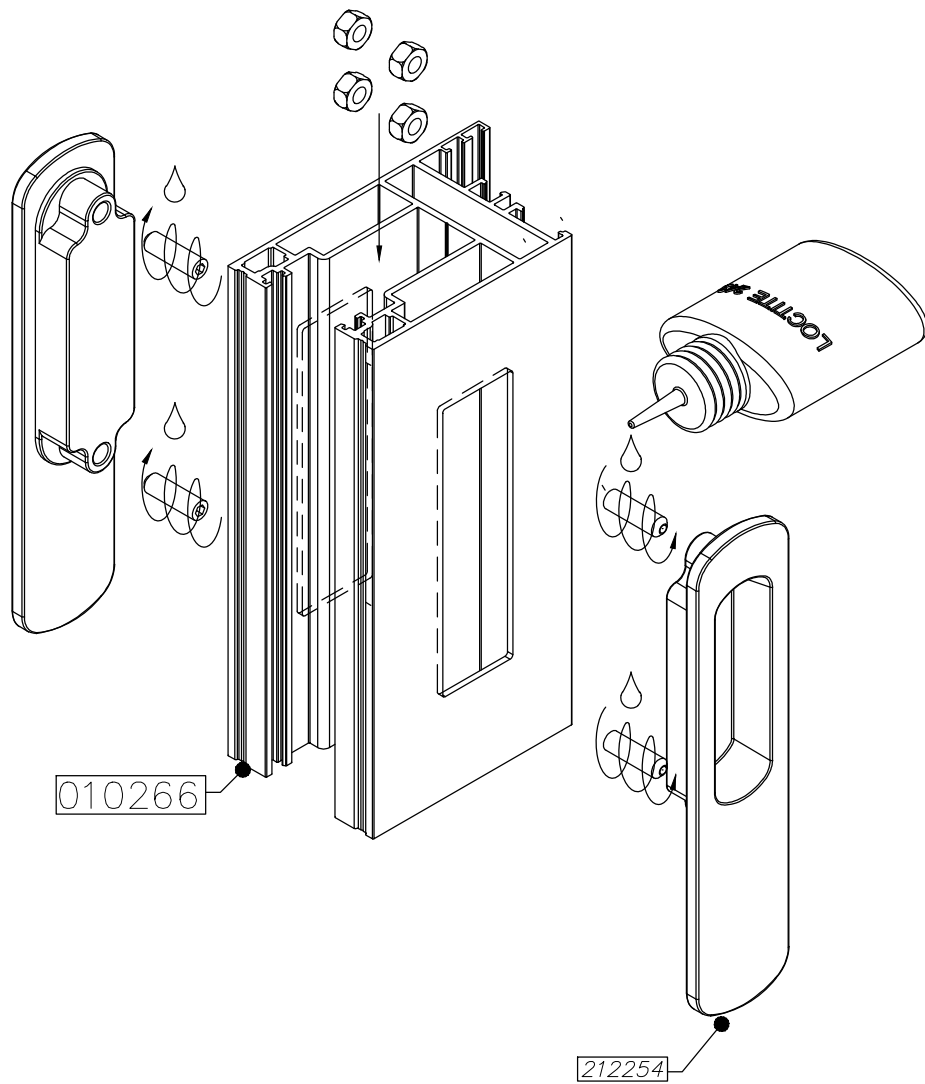



פינוי בכנף עבור ידיות  
מק"טים 202299, 202273



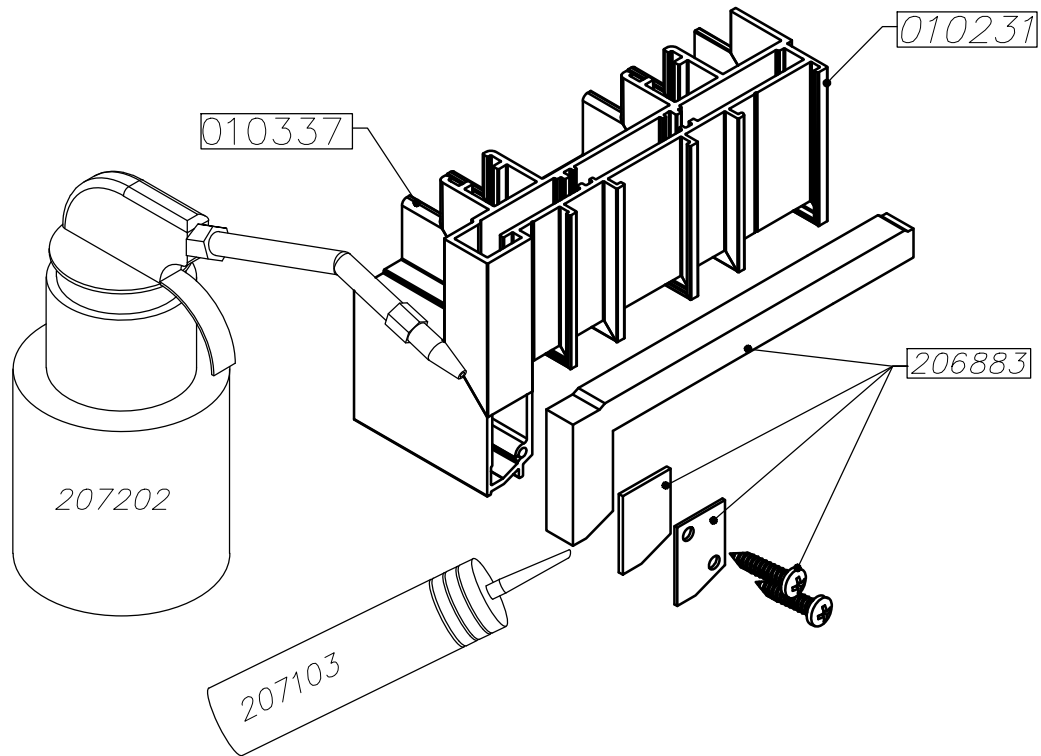
\*יש לבצע בעזרת שבלונה מק"ט 209222

	<p>גרסה 1.2019 מס. עמוד 190-03-U22h מס. קובץ 09-22h-U22h153</p>	<p>פינויים בכנף עבור מעצור, מנעול וידית</p>	<p>U22h</p>
---	---	---	-------------

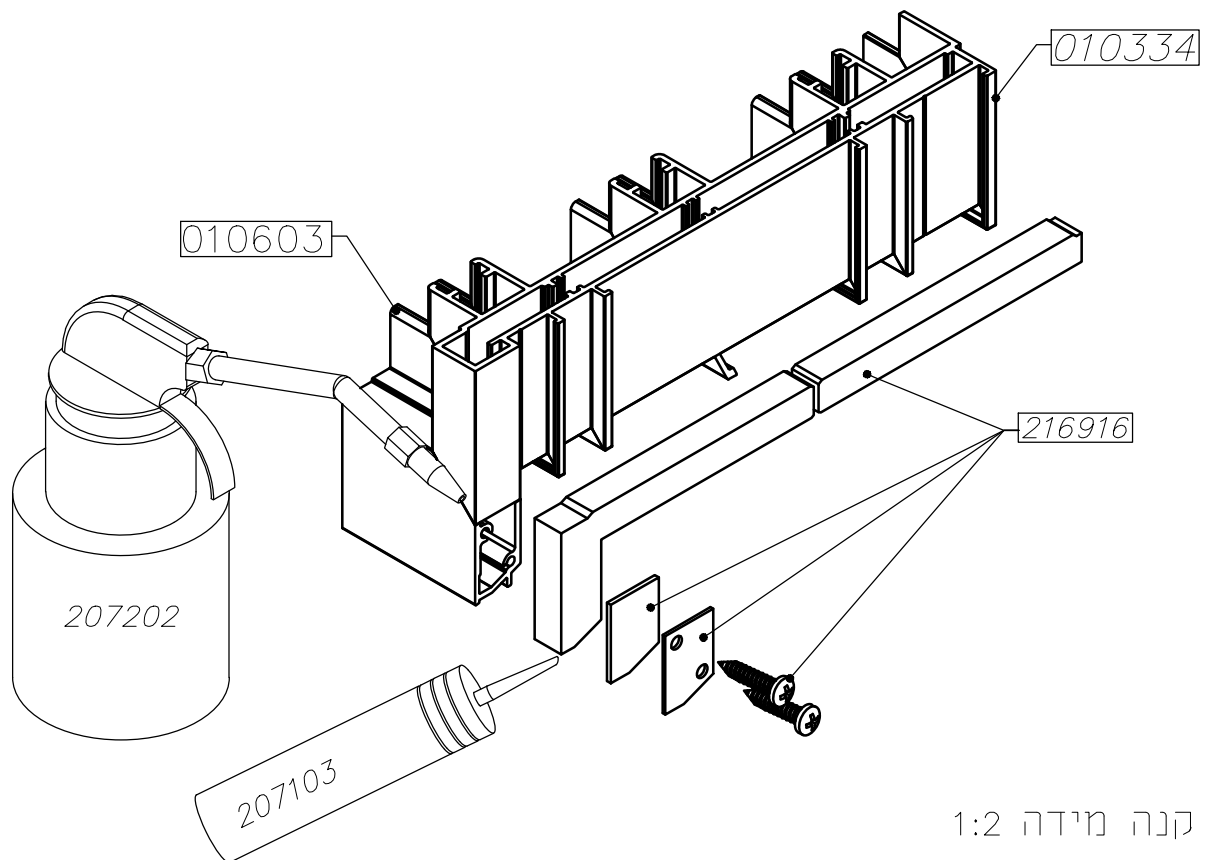


	<p>גרסה 1.2019  מס. עמוד U22h-03-200  מס. קובץ 153U22h09</p>	<p>פינוי עבור ידית  דמי לכנף עם רשת</p>	<p>U22h</p>
---	--	---	-------------

איטום פר. 010231 במקרה של שילוב עם פר. 010337



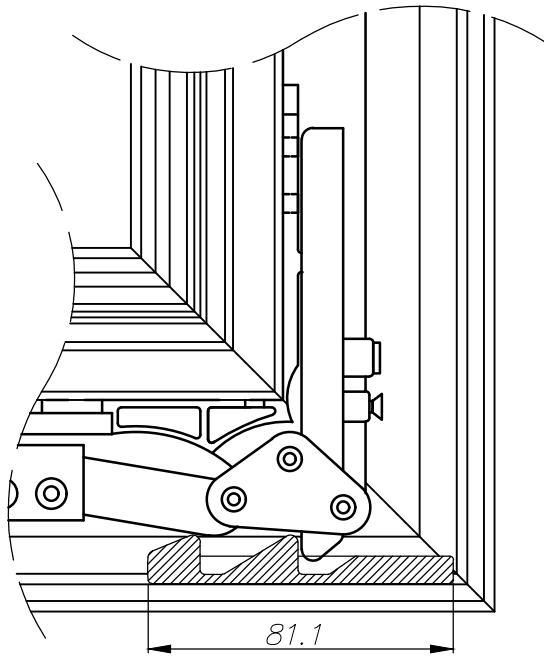
איטום פר. 010603 במקרה של שילוב עם פר. 010334



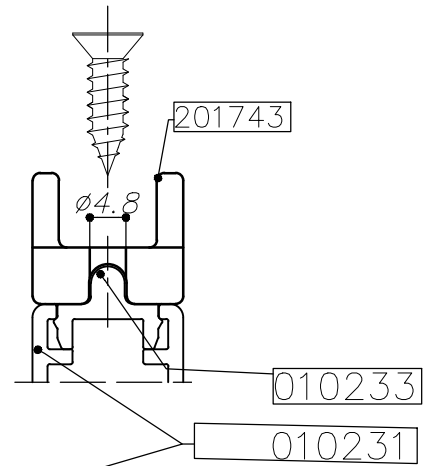
קנה מידה 1:2

קנה מידה 1:1

קנה מידה 1:2

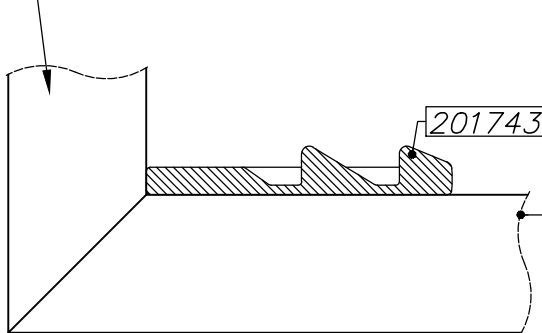


קנה מידה 1:1

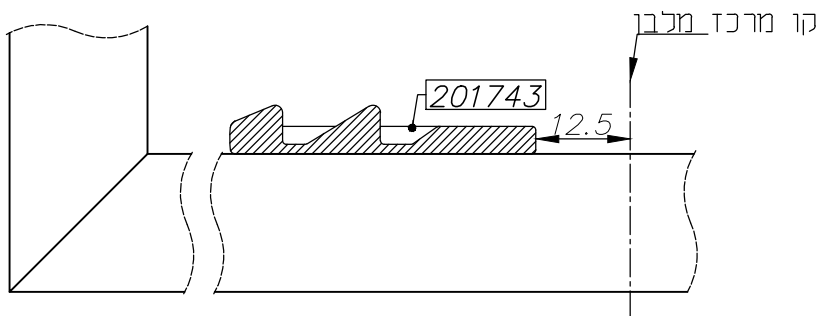


אפשרות לאוורור

פינת משקוף



אפשרות לנושק



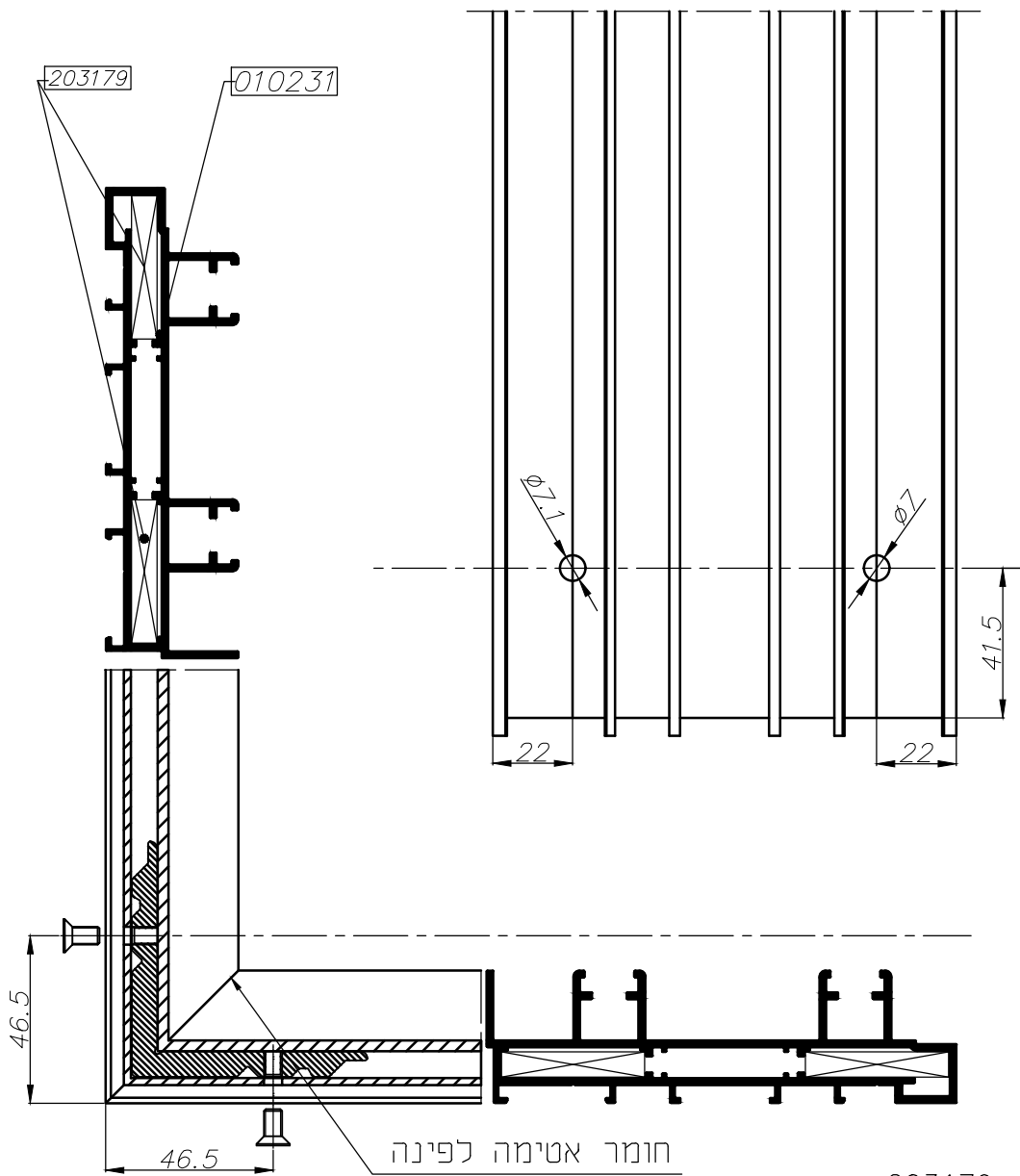
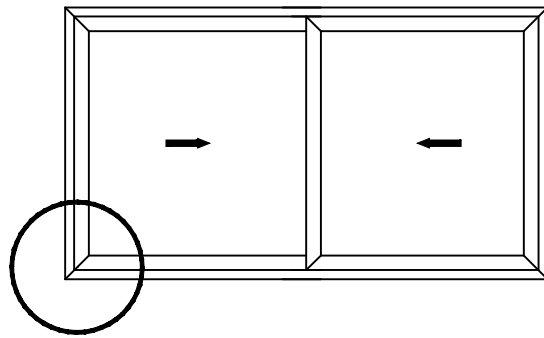
קנה מידה 1:2

 extal

גרסה 1.2019  
מס. עמוד U22h-03-220  
מס. קובץ 153U22h09


תרשים הרכבת אביזר  
מק"ט 201743

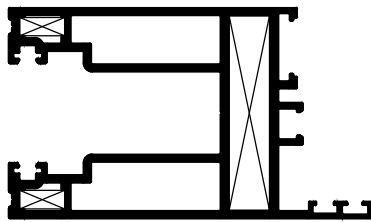
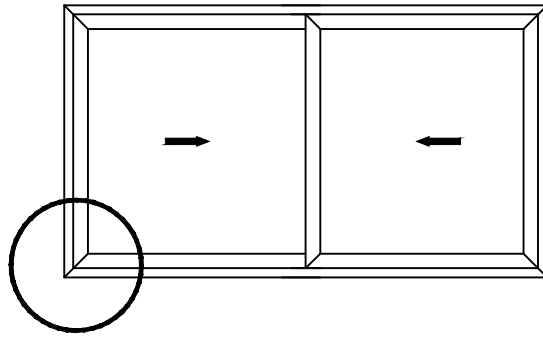
U22h



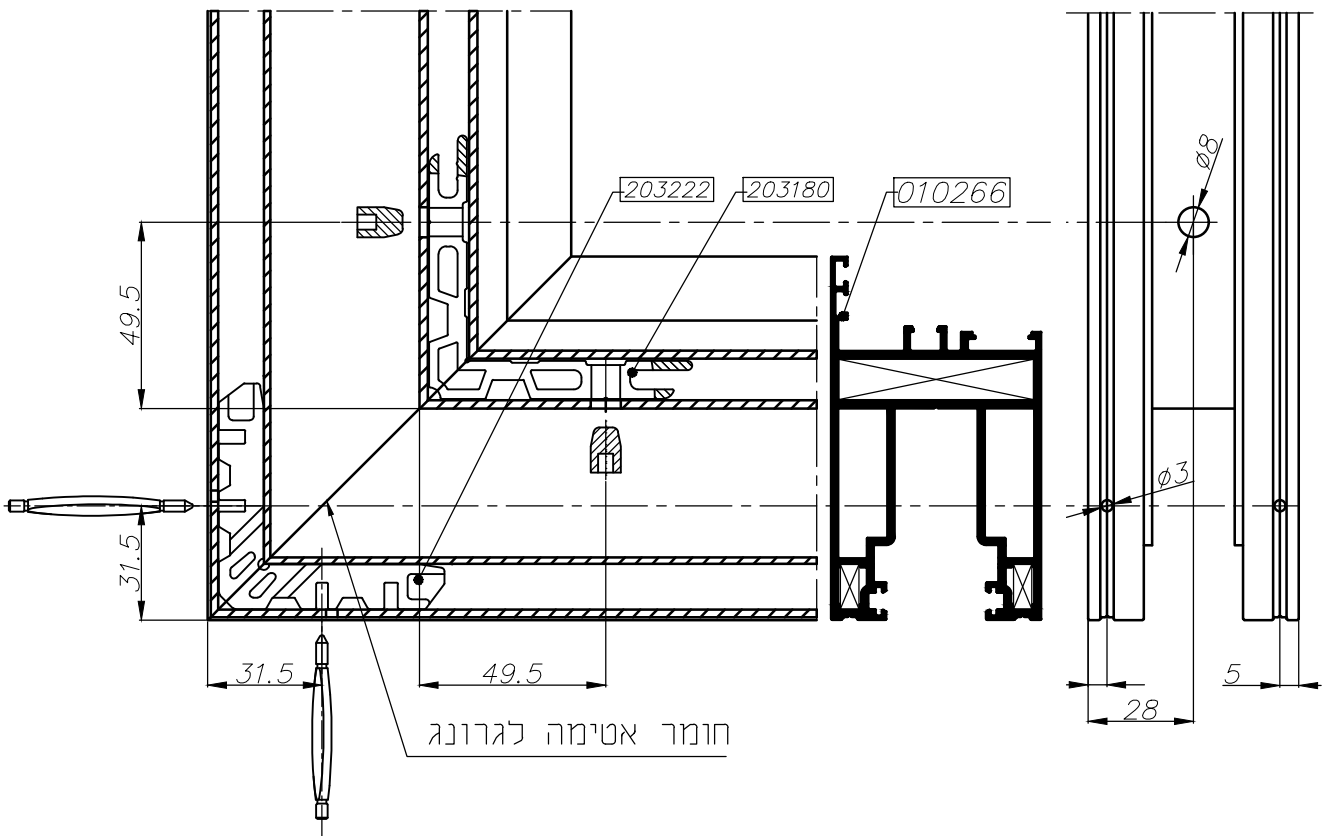
קנה מידה 1:2

פינוי לפינה 203179  
באמצעות מבלט 209149

	<p>גרסה 1.2019 מס. עמוד U22h-03-230 מס. קובץ 153U22h10</p>	<p>חיבור פינה 203179</p>	<p>U22h</p>
---	--	--------------------------	-------------




פינוי לפינה 203180  
באמצעות מבלט 209149

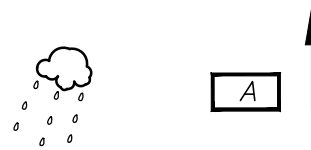
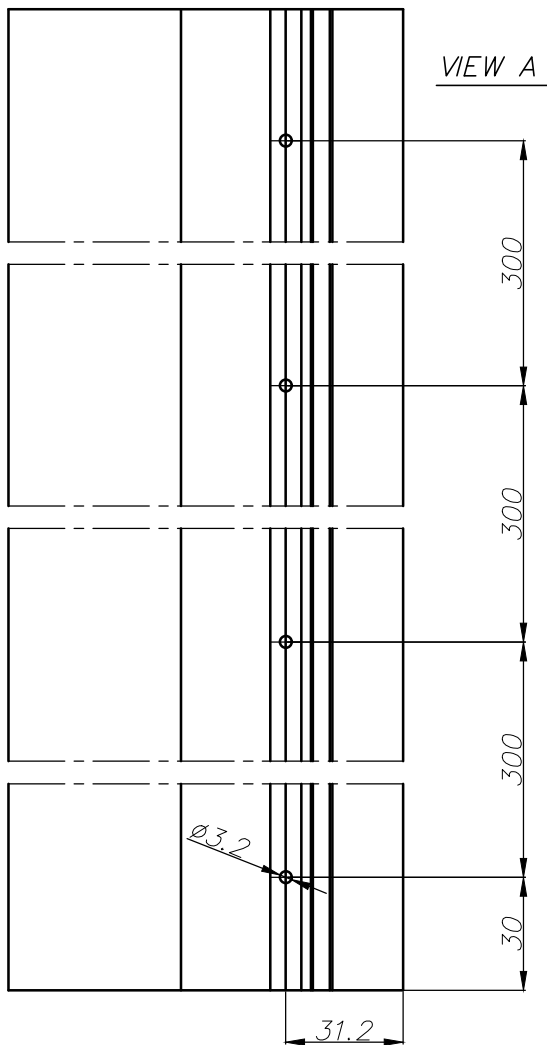
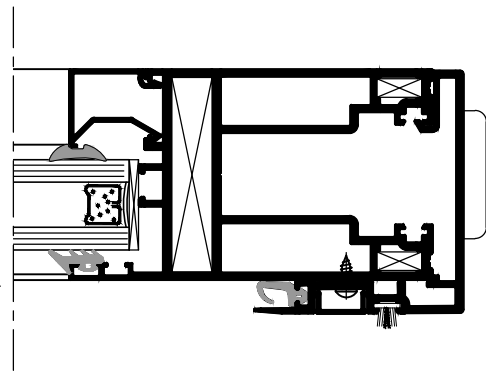
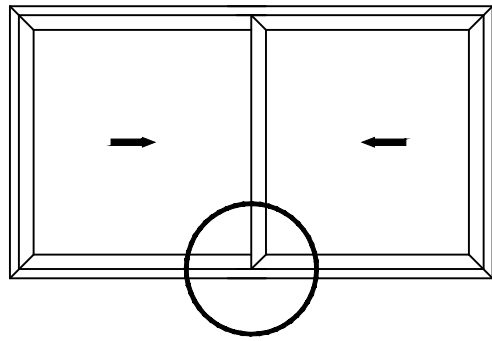
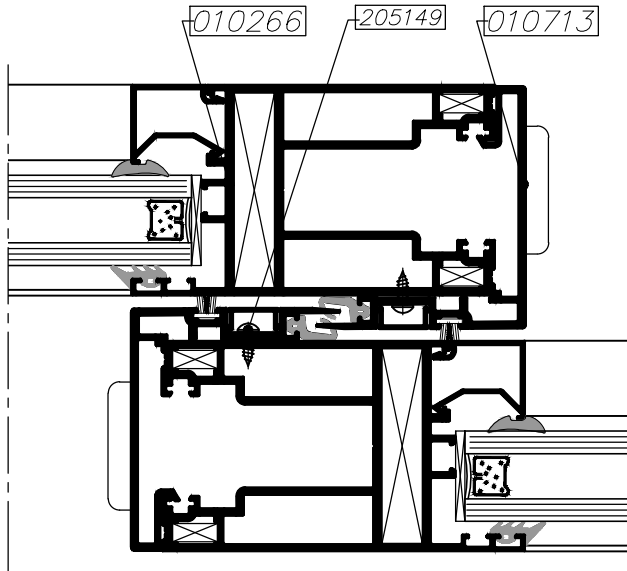


פינוי לפינה 203222  
באמצעות שבלונה 209211

קנה מידה 1:2

	<p>גרסה 1.2019 מס. עמוד U22h-03-240 מס. קובץ 153U22h10</p>	<p>פינויים לחיבור פינה לכנף</p>	<p>U22h</p>
---	--	-------------------------------------	-------------





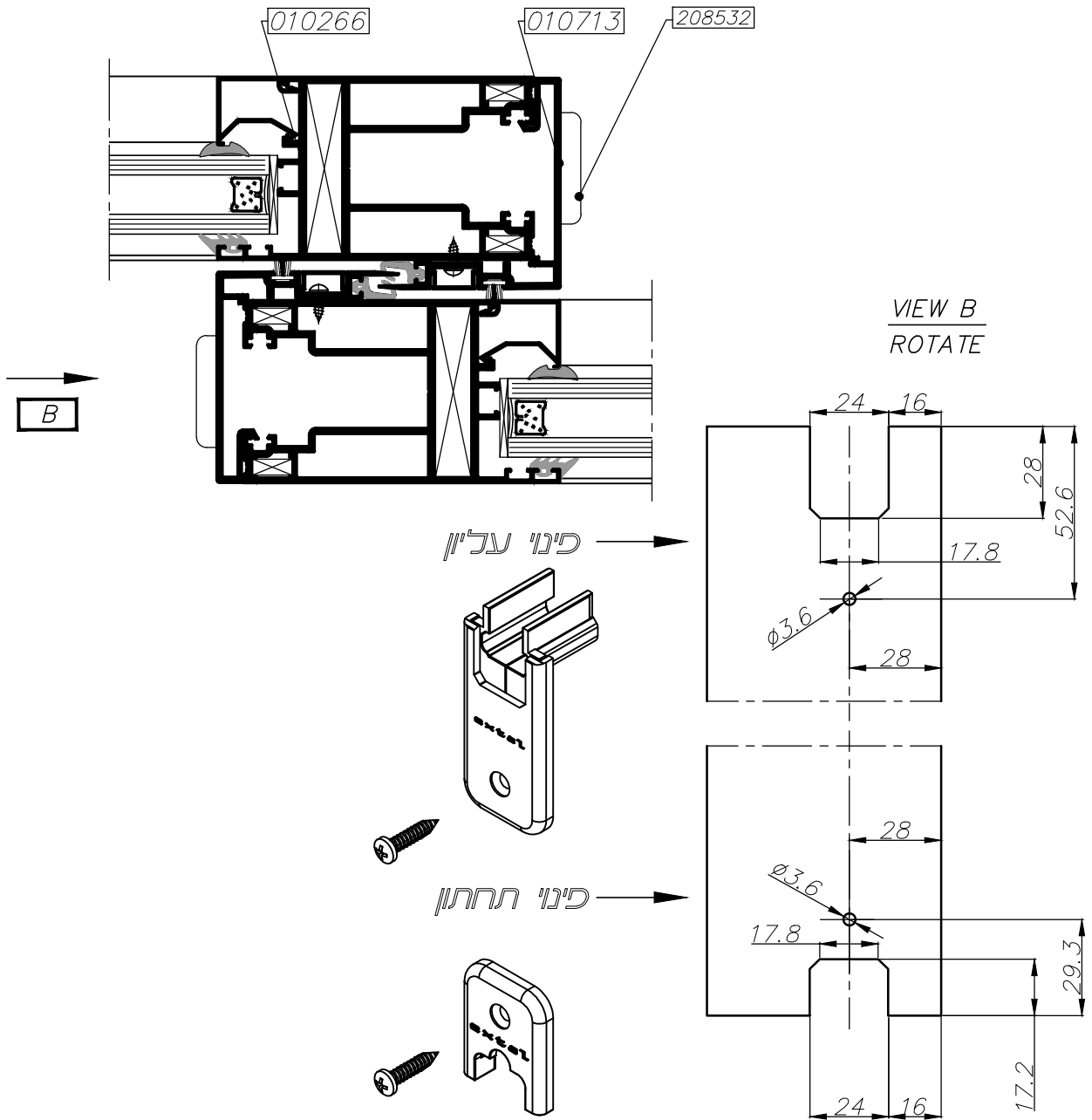
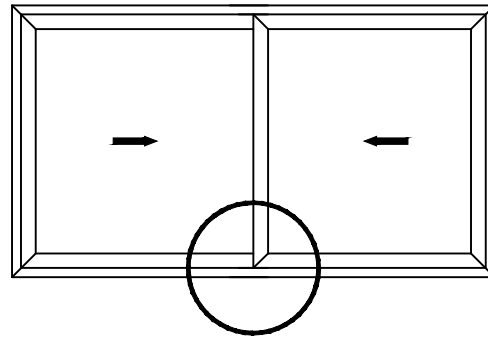
קנה מידה 1:2

 extal

גרסה 1.2019  
 מס. עמוד U22h-03-250  
 מס. קובץ 153U22h10


חיבור שולב לכנף

U22h



קנה מידה 1:2

פינוי באמצעות מבלט 209149

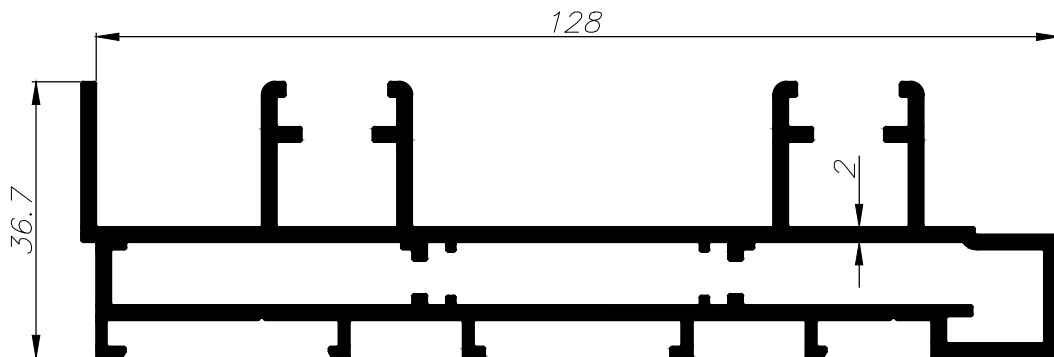
	<p>גרסה 1.2019          מס. עמוד U22h-03-260          מס. קובץ 153U22h10</p>	<p>חיבור מכסים לשולב</p>	<p>U22h</p>
---	--	--------------------------	-------------

דלת הזזה HD  
בעיצוב אורבני

U 22h

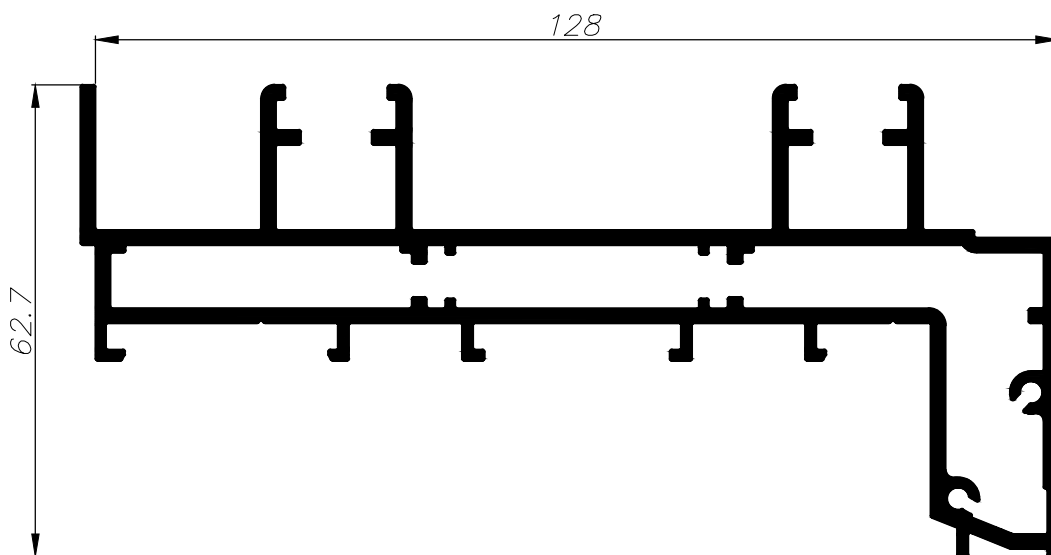
פרופילים

פרק 5



משקל ק"ג/מ"א		משקור 2 נתיבים	
2.347	cm <sup>2</sup>	57.3	היקף חיצוני ס"מ
7.9	cm <sup>4</sup> Ixx	30.2	היקף פנימי ס"מ
136.1	cm <sup>4</sup> Iyy		

**010231**



משקל ק"ג/מ"א		משקור 2 נתיבים עם אמבטיה	
2.656	cm <sup>2</sup>	62.8	היקף חיצוני ס"מ
18.4	cm <sup>4</sup> Ixx	36.8	היקף פנימי ס"מ
170.5	cm <sup>4</sup> Iyy		

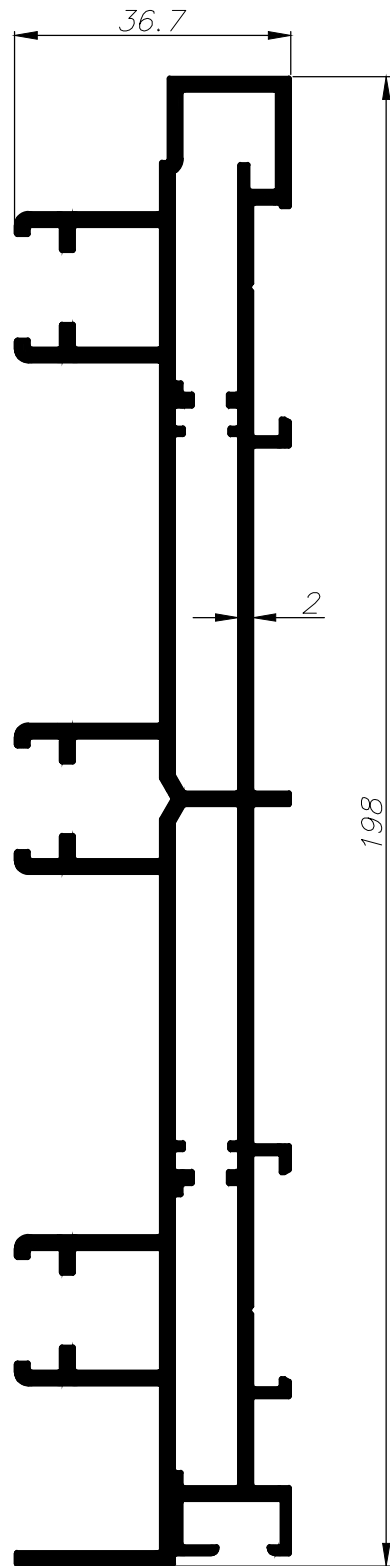
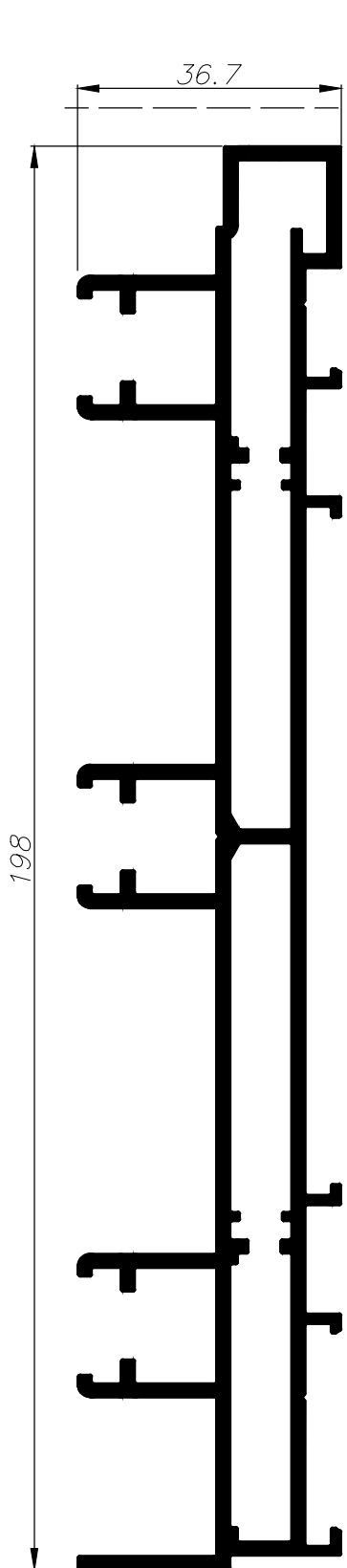
**010337**

 extal

גרסה 1.2019  
 מס. עמוד U22h-05-030  
 מס. קובץ 155U22h02


רשימת פרופילים 1:1

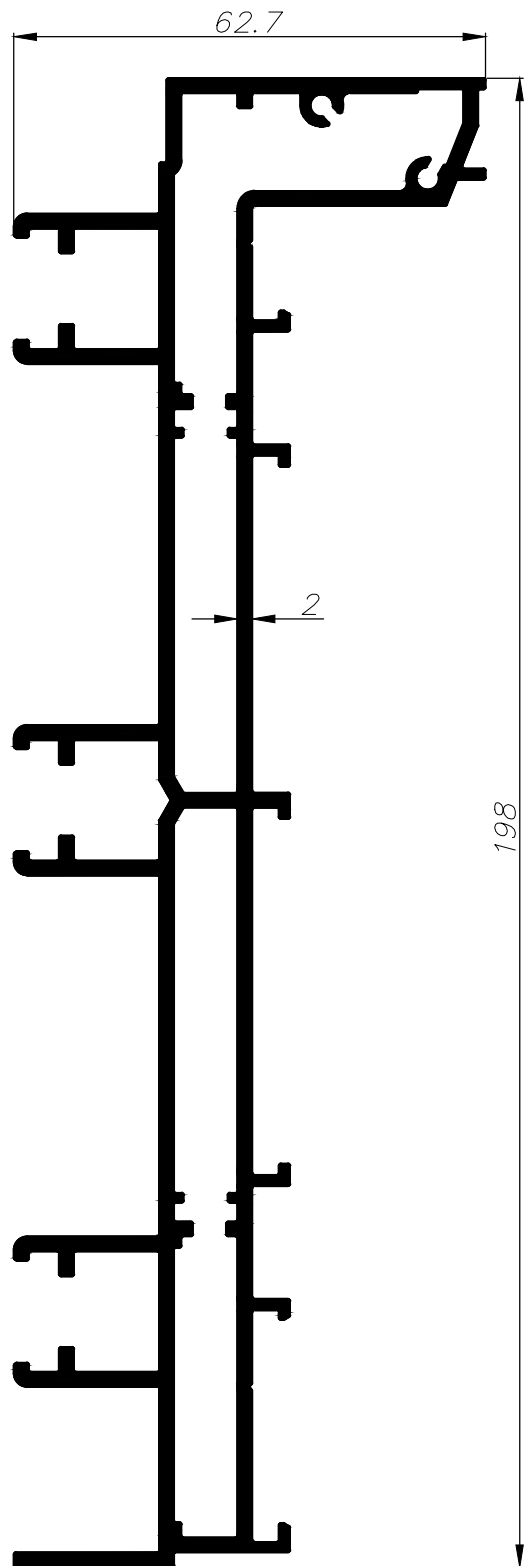
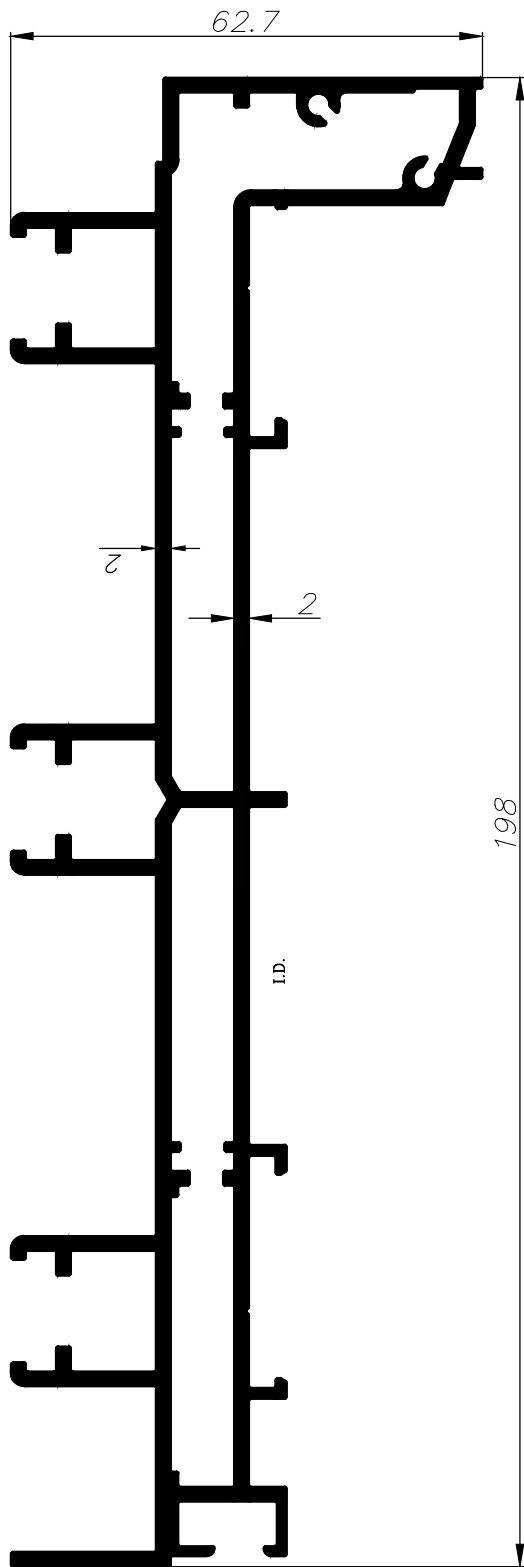
U22h



\*פרופילים מיוחדים-הזמנות באישור מחלקת שיווק

3.320	משקל ק"ג/מ"א	משקור 3 נתיבים			3.437	משקל ק"ג/מ"א	מסכה תחתונה 3 נתיבים עם אמבסה גבוהה		
447.1	cm <sup>4</sup> Ixx	80.5	היקף חיצוני ס"מ	010334	463.8	cm <sup>4</sup> Ixx	82.8	היקף חיצוני ס"מ	010642*
10.4	cm <sup>4</sup> Iyy	42.9	היקף פנימי ס"מ		11.0	* Iyy	43.5	היקף פנימי ס"מ	

	גרסה 1.2019	רשימת פרופילים 1:1	U22h
	מס. עמוד U22h-05-040 מס. קובץ 155U22h02		



\*פרופילים מיוחדים-הזמנות באישור מחלקת שיווק

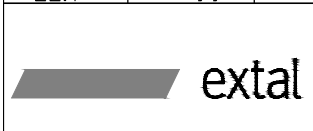
\*פרופילים מיוחדים-הזמנות באישור מחלקת שיווק

3.759	מסנן קו/מ"א	<b>מסילה תחונה 3 נתיבים עם אמבטיה גבוהה</b>	
557.0	cm <sup>4</sup> I <sub>xx</sub>	88.3	היקף חיצוני ס"מ
22.1	cm <sup>4</sup> I <sub>yy</sub>	50.1	היקף פנימי ס"מ

3.73	מסנן קו/מ"א	<b>מסילה תחונה 3 נתיבים עם אמבטיה גבוהה</b>	
547.5	cm <sup>4</sup> I <sub>xx</sub>	87.1	היקף חיצוני ס"מ
21.8	cm <sup>4</sup> I <sub>yy</sub>	51.1	היקף פנימי ס"מ

**010643\***

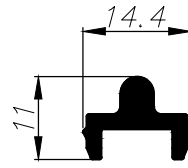
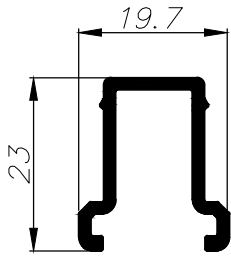
**010603\***



גרסה 1.2019  
מס. עמוד U22h-05-045  
מס. קובץ 155U22h02

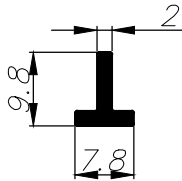
רשימת פרופילים 1:1

U22h



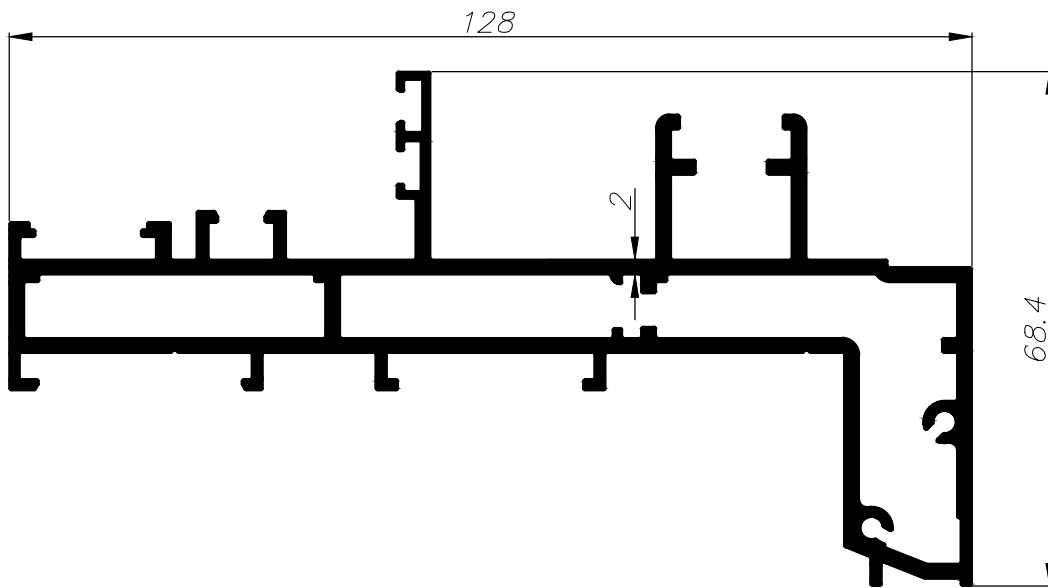
0.275	ממשקל ק"ג/מ"א	<b>מסילה עכיונה</b>		
0.58	cm <sup>4</sup> Ixx	12.7	היקף חיצוני ס"מ	<b>010234</b>
0.42	cm <sup>4</sup> Iyy	--	היקף פנימי ס"מ	

0.171	ממשקל ק"ג/מ"א	<b>נתיב למסילה תחתונה</b>		
0.04	cm <sup>4</sup> Ixx	5.3	היקף חיצוני ס"מ	<b>010233</b>
0.09	cm <sup>4</sup> Iyy	--	היקף פנימי ס"מ	



0.084	ממשקל ק"ג/מ"א	<b>תומך למסילה</b>		
0.02	cm <sup>4</sup> Ixx	3.4	היקף חיצוני ס"מ	<b>010466</b>
0.00	cm <sup>4</sup> Iyy	--	היקף פנימי ס"מ	

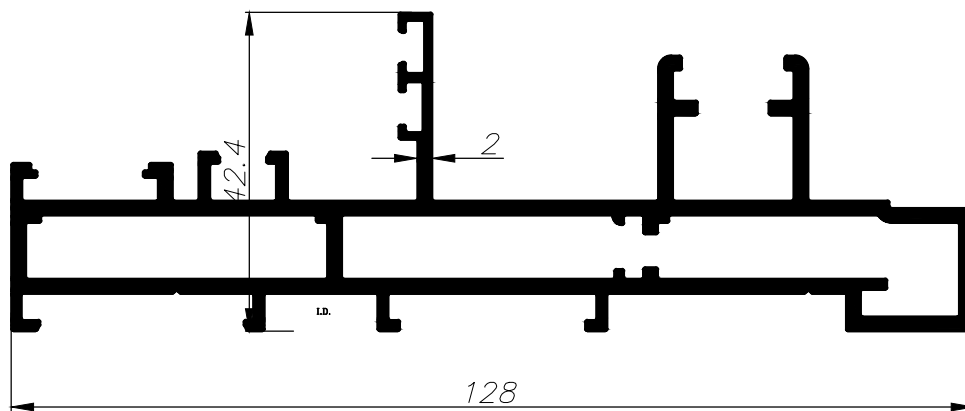
	ממשקל ק"ג/מ"א			
	cm <sup>4</sup> Ixx		היקף חיצוני ס"מ	
	cm <sup>4</sup> Iyy		היקף פנימי ס"מ	



\*פרופילים מיוחדים-הזמנות באישור מחלקת שיווק

2.580	ממשקל ק"ג/מ"א	<b>חציץ לאגר</b>		
17.0	cm <sup>4</sup> Ixx	61.8	היקף חיצוני ס"מ	<b>010698*</b>
149.3	cm <sup>4</sup> Iyy	36.9	היקף פנימי ס"מ	

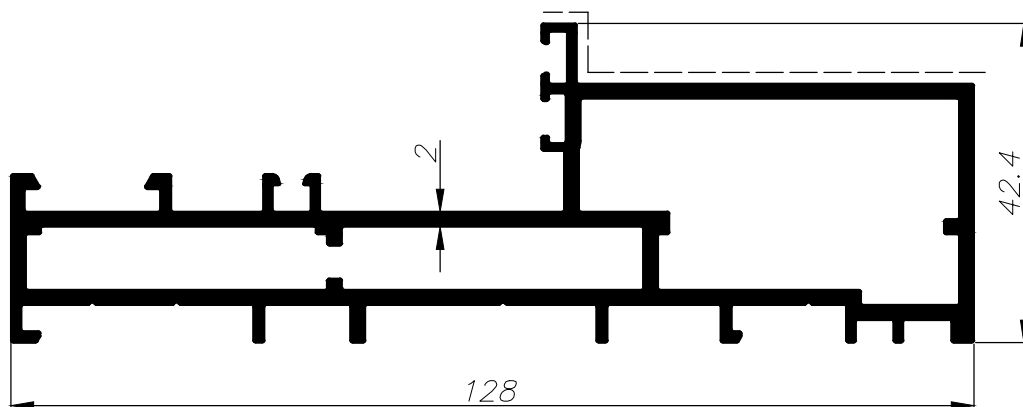
	גרסה 1.2019	רשימת פרופילים 1:1	U22h
	מס. עמוד 155U22h02 מס. קובץ U22h-05-050		



\*פרופילים מיוחדים-הזמנות באישור מחלקת שיווק

משקול קבוע צד אינסגרלי			
2.26	ממשקל ק"ג/מ"א	56.30	היקף חיצוני ס"מ
6.85	cm <sup>4</sup> Ixx	30.24	היקף פנימי ס"מ
117.92	cm <sup>4</sup> Iyy		


**010587\***



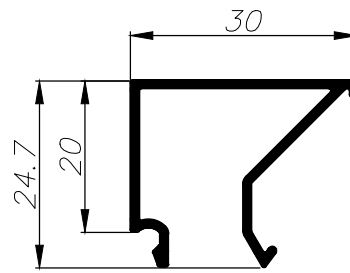
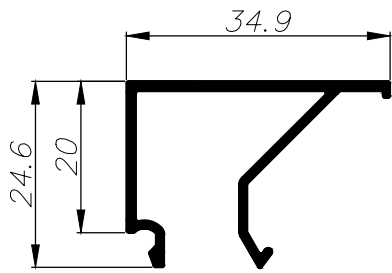
\*פרופילים מיוחדים-הזמנות באישור מחלקת שיווק

משקול קבוע			
2.173	ממשקל ק"ג/מ"א	48.0	היקף חיצוני ס"מ
9.1	cm <sup>4</sup> Ixx	34.7	היקף פנימי ס"מ
121.9	cm <sup>4</sup> Iyy		

**010578\***

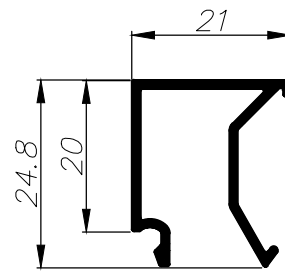
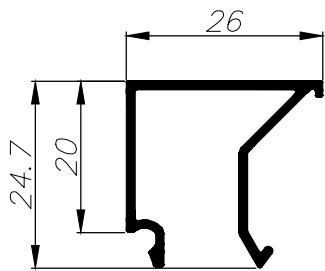
	גרסה 1.2019	רשימת פרופילים 1:1	U22h
	מס. עמוד 155U22h02 מס. קובץ U22h-05-060		





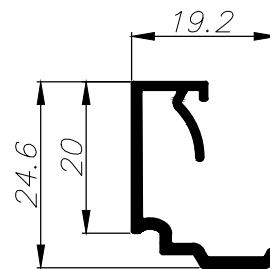
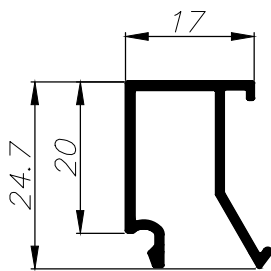
0.310	ממשקל ק"ג/מ"ר	<b>סרגל זיגוג למרווח 17 ס"מ</b>	
0.76	cm <sup>2</sup> Ixx	18.5	היקף חיצוני ס"מ
1.23	cm <sup>2</sup> Iyy	--	היקף פנימי ס"מ
<b>010091</b>			

0.273	ממשקל ק"ג/מ"ר	<b>סרגל זיגוג למרווח 22 ס"מ</b>	
0.68	cm <sup>2</sup> Ixx	17.70	היקף חיצוני ס"מ
0.89	cm <sup>2</sup> Iyy	--	היקף פנימי ס"מ
<b>007556</b>			



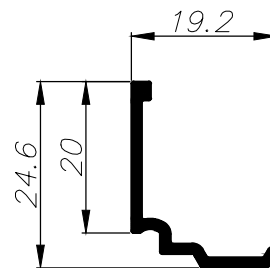
0.262	ממשקל ק"ג/מ"ר	<b>סרגל זיגוג למרווח 26 ס"מ</b>	
0.65	cm <sup>2</sup> Ixx	16.54	היקף חיצוני ס"מ
0.64	cm <sup>2</sup> Iyy	--	היקף פנימי ס"מ
<b>007621</b>			

0.243	ממשקל ק"ג/מ"ר	<b>סרגל זיגוג למרווח 31 ס"מ</b>	
0.63	cm <sup>2</sup> Ixx	15.40	היקף חיצוני ס"מ
0.43	cm <sup>2</sup> Iyy	--	היקף פנימי ס"מ
<b>007597</b>			




0.224	ממשקל ק"ג/מ"ר	<b>סרגל זיגוג למרווח 35 ס"מ</b>	
0.57	cm <sup>2</sup> Ixx	14.39	היקף חיצוני ס"מ
0.32	cm <sup>2</sup> Iyy	--	היקף פנימי ס"מ
<b>007529</b>			

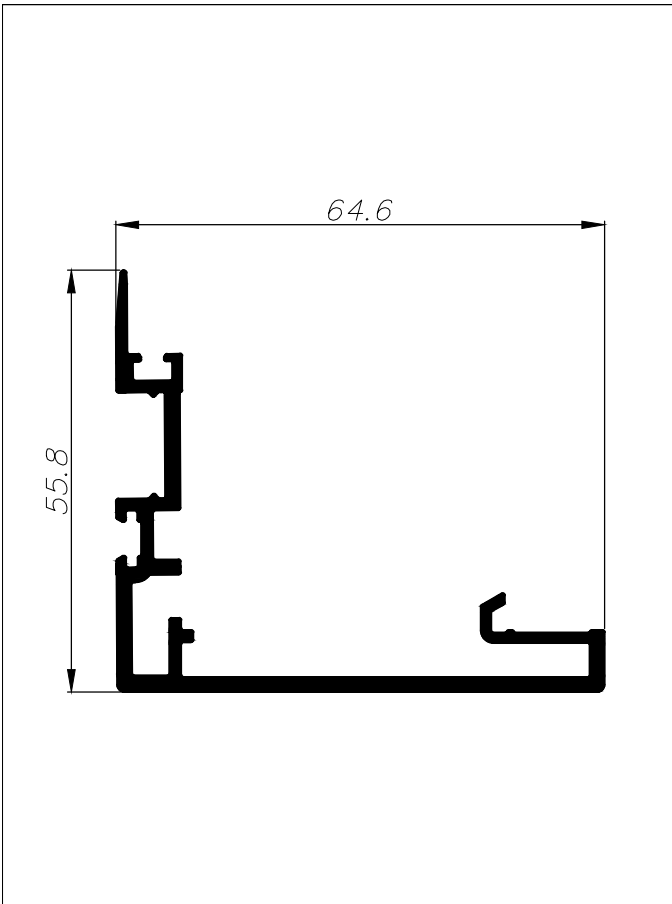
0.212	ממשקל ק"ג/מ"ר	<b>סרגל זיגוג למרווח 42 ס"מ</b>	
0.62	cm <sup>2</sup> Ixx	9.1	היקף חיצוני ס"מ
0.21	cm <sup>2</sup> Iyy	--	היקף פנימי ס"מ
<b>007662</b>			



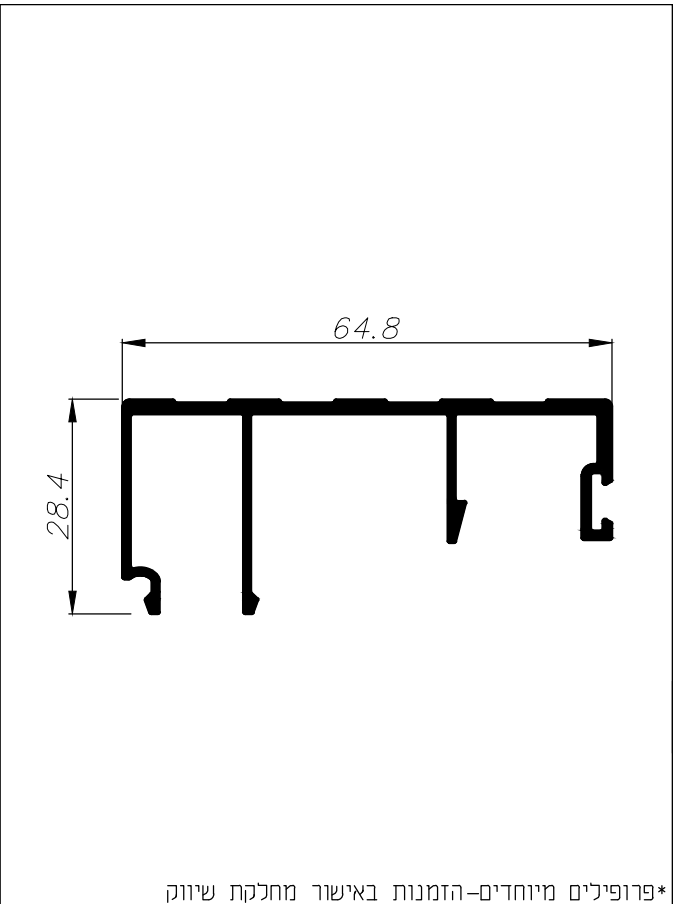
	ממשקל ק"ג/מ"ר	<b>סרגל זיגוג למרווח 49 ס"מ</b>	
	cm <sup>2</sup> Ixx		היקף חיצוני ס"מ
	cm <sup>2</sup> Iyy		היקף פנימי ס"מ
<b>010336</b>			

0.164	ממשקל ק"ג/מ"ר	<b>סרגל זיגוג למרווח 49 ס"מ</b>	
0.4	cm <sup>2</sup> Ixx	8.7	היקף חיצוני ס"מ
0.2	cm <sup>2</sup> Iyy	--	היקף פנימי ס"מ
<b>010336</b>			

	גרסה 1.2019	רשימת פרופילים 1:1	U22h
	מס. עמוד 155U22h02 מס. קובץ 155U22h02		

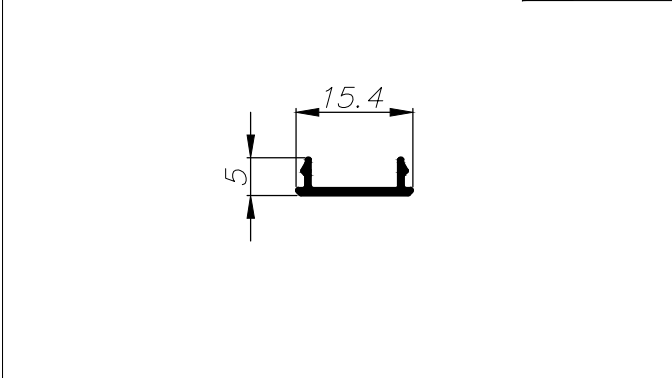


0.883	ממשקל ק"ג/מ"ר	<b>שולב לכנף 010266</b>	
8.0	cm <sup>4</sup> Ixx	36.7	היקף חיצוני ס"מ
16.6	cm <sup>4</sup> Iyy		היקף פנימי
		<b>010713</b>	

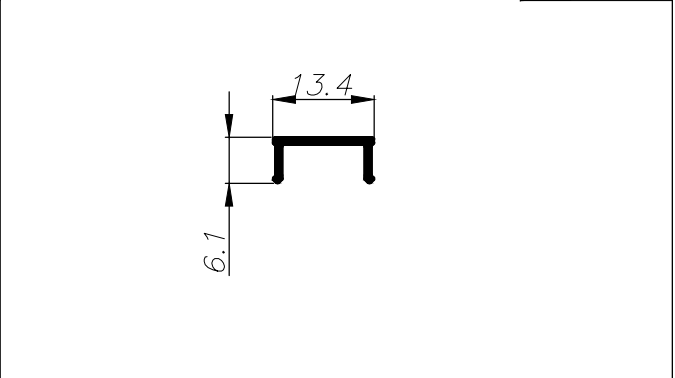


0.66	ממשקל ק"ג/מ"ר	<b>מכסה תחתון לדלת</b>	
1.60	cm <sup>4</sup> Ixx	32.8	היקף חיצוני ס"מ
12.00	cm <sup>4</sup> Iyy	0.00	היקף פנימי ס"מ
		<b>010588*</b>	

\*פרופילים מיוחדים-הזמנות באישור מחלקת שיווק



0.060	ממשקל ק"ג/מ"ר	<b>מכסה למסילה לדלת</b>	
0.00	cm <sup>4</sup> Ixx	4.7	היקף חיצוני ס"מ
0.05	cm <sup>4</sup> Iyy	--	היקף פנימי ס"מ
		<b>010237</b>	

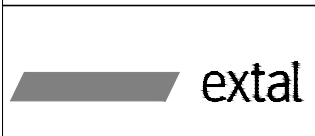


0.064	ממשקל ק"ג/מ"ר	<b>מכסה לשלב</b>	
0.01	cm <sup>4</sup> Ixx	4.8	היקף חיצוני ס"מ
0.05	cm <sup>4</sup> Iyy	--	היקף פנימי ס"מ
		<b>011059</b>	



0.69	ממשקל ק"ג/מ"ר	<b>מכסה צד עכיון</b>	
3.16	cm <sup>4</sup> Ixx	39.00	היקף חיצוני ס"מ
11.60	cm <sup>4</sup> Iyy	0.00	היקף פנימי
		<b>010589*</b>	

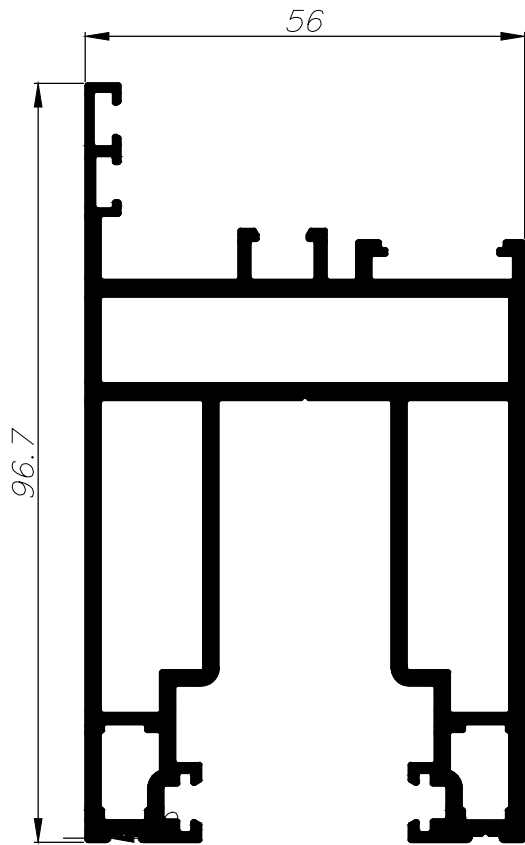
\*פרופילים מיוחדים-הזמנות באישור מחלקת שיווק



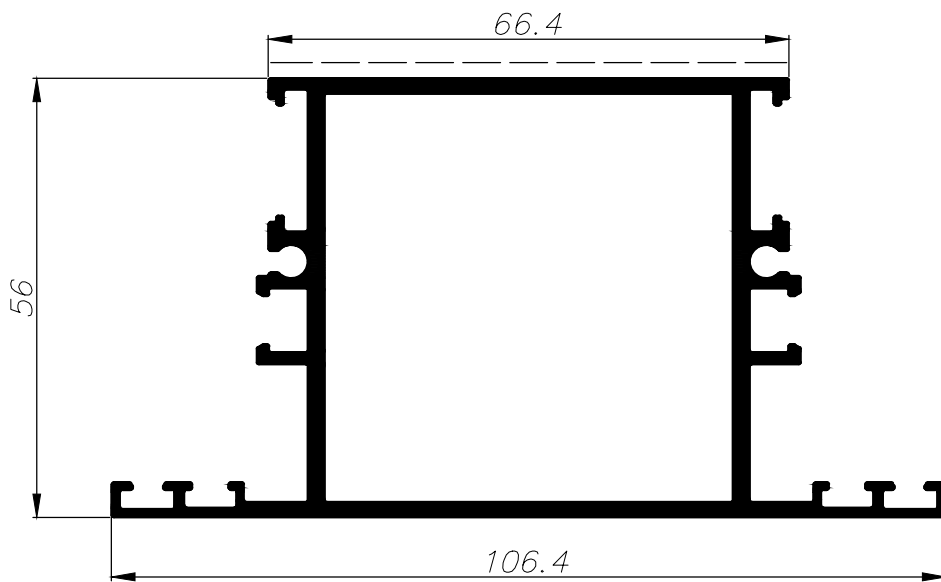
גרסה 1.2019  
 מס. עמוד 080-05-U22h  
 מס. קובץ 02-155U22h02

רשימת פרופילים 1:1

U22h

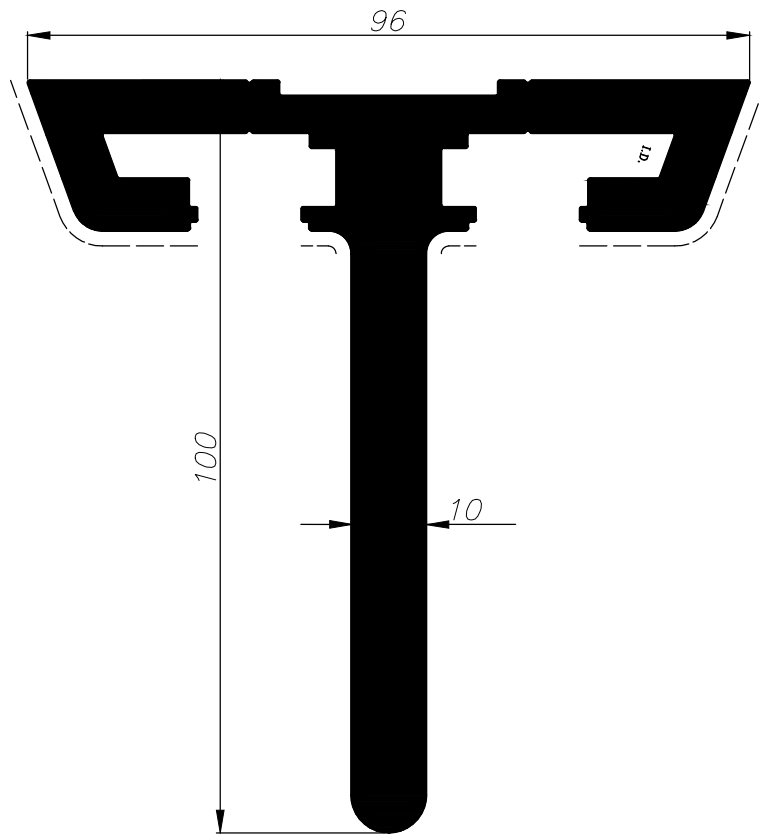


מסנקל קג/מ"א				מסנקל קג/מ"א				כנר
cm <sup>4</sup> Ixx	44.2	היקף חיצוני ס"מ	63.9	cm <sup>4</sup> Ixx	53.7	היקף חיצוני ס"מ	010266	
cm <sup>4</sup> Iyy	31.7	היקף פנימי ס"מ	39.7	cm <sup>4</sup> Iyy	40.9	היקף פנימי ס"מ		



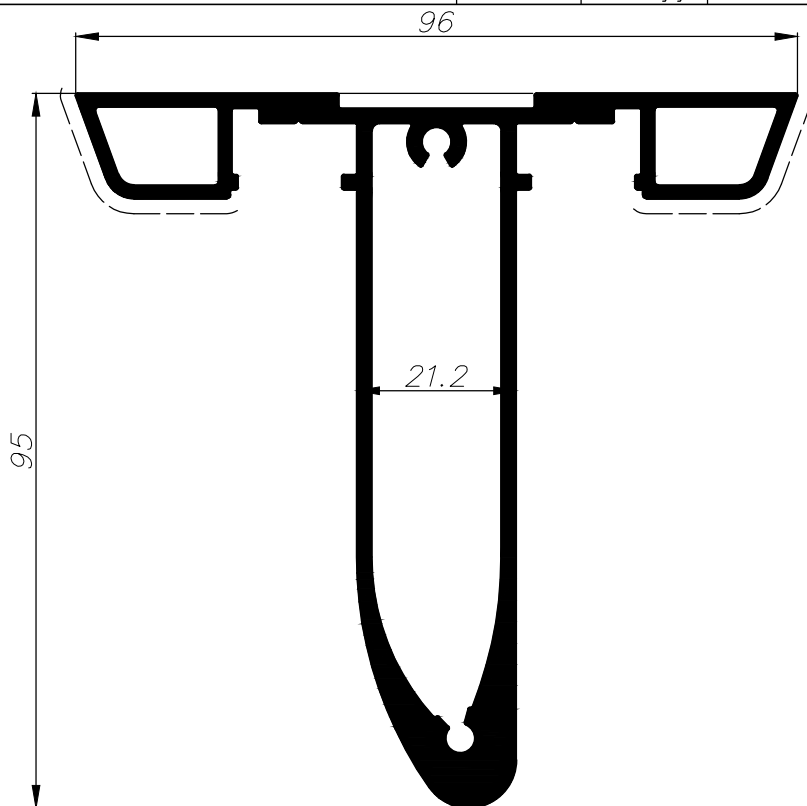
מסנקל קג/מ"א				חציץ לכנר			
cm <sup>4</sup> Ixx	30.2	היקף חיצוני ס"מ	48.4	cm <sup>4</sup> Ixx	48.4	היקף חיצוני ס"מ	010538
cm <sup>4</sup> Iyy	50.8	היקף פנימי ס"מ	20.7	cm <sup>4</sup> Iyy	20.7	היקף פנימי ס"מ	

	גרסה 1.2019	רשימת פרופילים 1:1	U22h
	מס. עמוד 155U22h02 מס. קובץ 155U22h02		



פרופיל חיזוק לכנר			היקף חיצוני	היקף פנימי
5.19	מסוקל קט/מ"א		48.9	---
165.1	cm <sup>4</sup> Ixx			
89.8	cm <sup>4</sup> Iyy			


**010598**

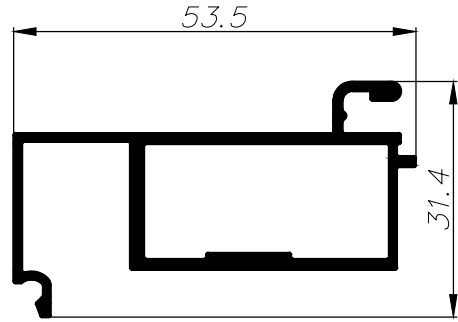
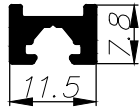


\*פרופילים מיוחדים-הזמנות באישור מחלקת שיווק

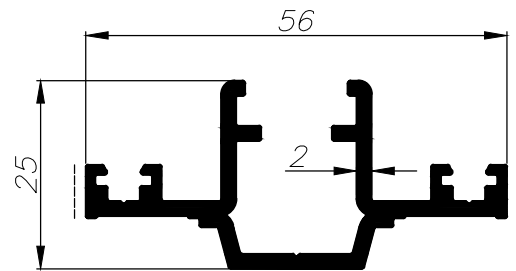
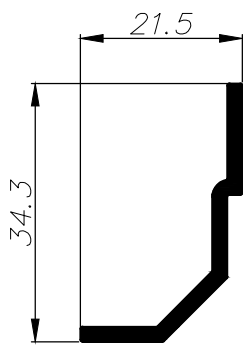
פרופיל חיזוק לכנר			היקף חיצוני	היקף פנימי
2.57	מסוקל קט/מ"א		42.0	30.6
105.1	cm <sup>4</sup> Ixx			
36.6	cm <sup>4</sup> Iyy			

**010644\***

	גרסה 1.2019	רשימת פרופילים 1:1	U22h
	מס. עמוד 155U22h02		



0.13	משקל ק"ג/מ"א	מחזיק מברשת לדלת			0.66	משקל ק"ג/מ"א	חוספת לרשת לכנף		
0.02	cm <sup>4</sup> Ixx	5.30	היקף חיצוני ס"מ	010593	1.60	cm <sup>4</sup> Ixx	22.60	היקף חיצוני ס"מ	010591
0.08	cm <sup>4</sup> Iyy	0.00	היקף פנימי ס"מ		6.90	cm <sup>4</sup> Iyy	9.60	היקף פנימי ס"מ	



0.235	משקל ק"ג/מ"א	מגן עליון לדלת			0.725	משקל ק"ג/מ"א	כרופיל נושן		
0.74	cm <sup>4</sup> Ixx	9.1	היקף חיצוני ס"מ	010238	1.0	cm <sup>4</sup> Ixx	26.5	היקף חיצוני ס"מ	010335
0.32	cm <sup>4</sup> Iyy	--	היקף פנימי ס"מ		6.3	cm <sup>4</sup> Iyy	--	היקף פנימי ס"מ	

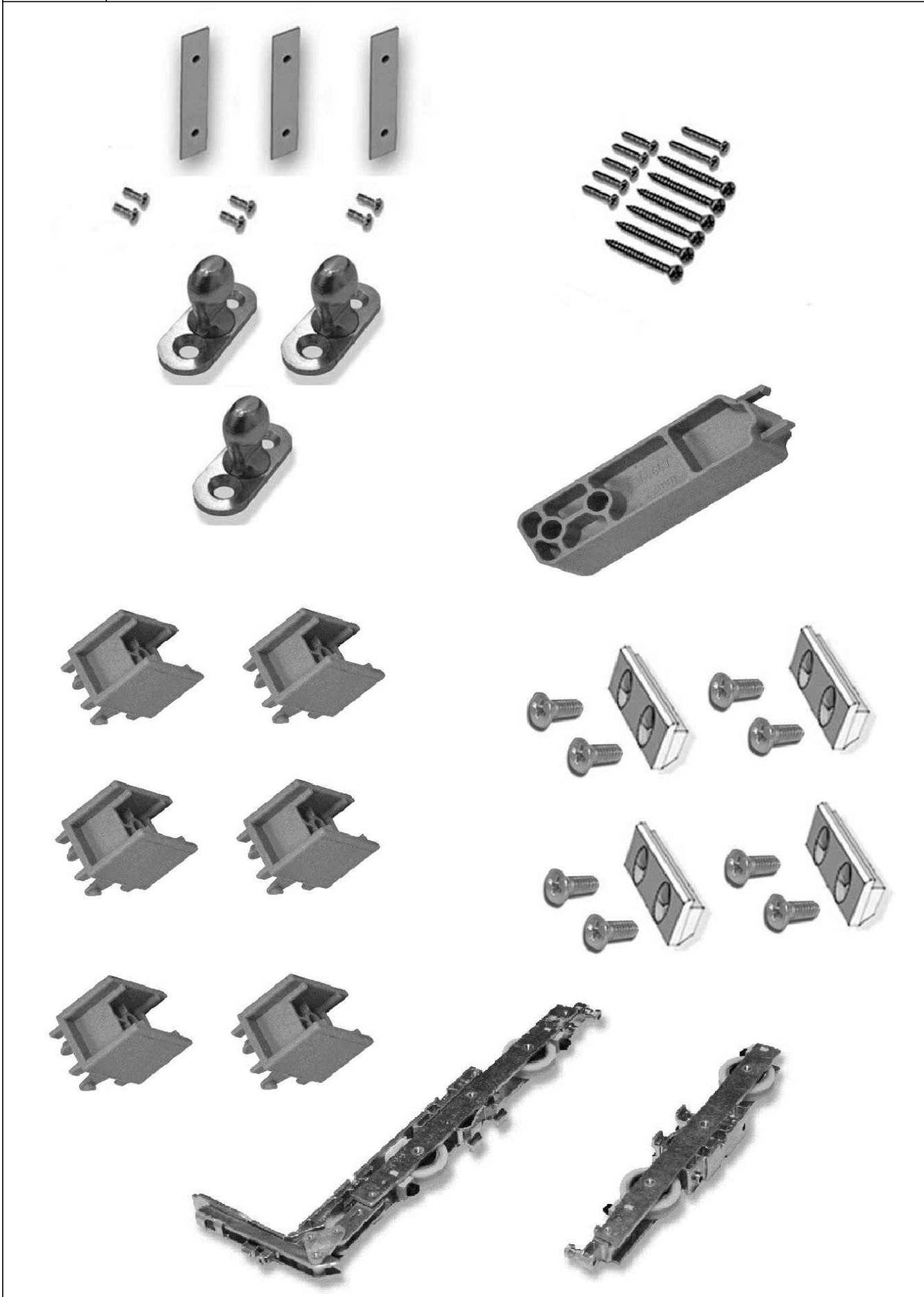
	גרסה 1.2019	רשימת פרופילים 1:1 U22h
	מס. עמוד 155U22h02 מס. קובץ 155U22h02	


דלת הזזה HD  
בעיצוב אורבני

U 22h

אביזרים

פרק 6



 extal

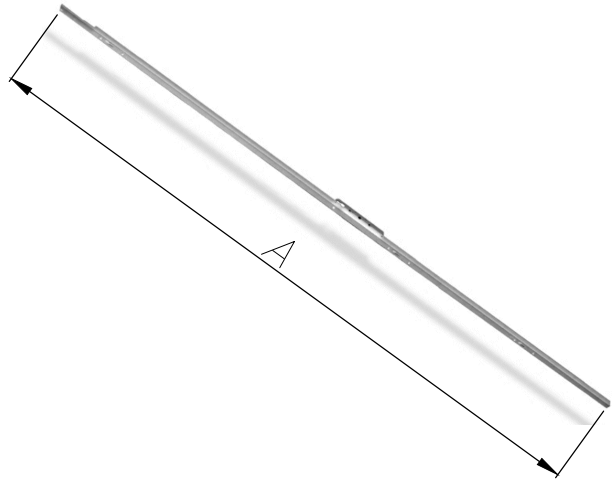
גרסה 1.2019  
 מס. עמוד U22h-06-010  
 מס. קובץ 156U22h01

רשימת אביזרים

U22h

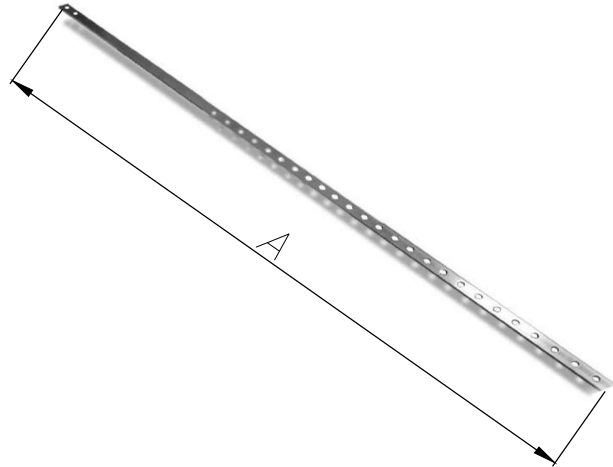
## מנגנון הרם והזז צד

מק"ט מנגנון	גובה כנף, מ"מ	A, מ"מ
202325	1775-2060	2000
202326	1925-2560	2500
202327	2335-2860	2800



## מודט חיבור

מק"ט מנגנון	רוחב כנף, מ"מ	A, מ"מ
201736	785-1350	692
201737	1275-1850	1196
201738	1775-2350	1700
201739	2275-2850	2204
201740	2775-3385	2708



201834

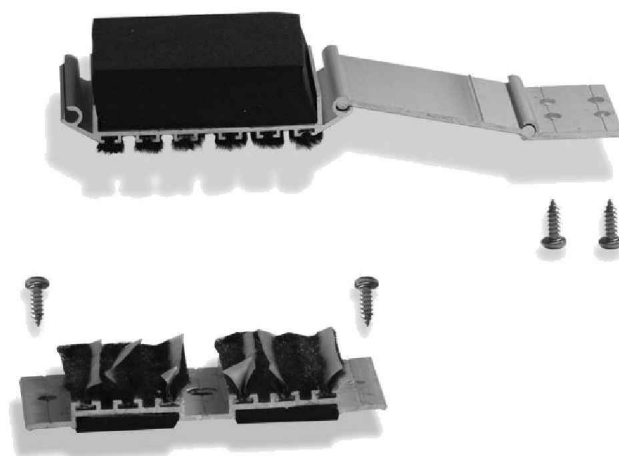
סט גלגלים נוספים למנגנון הרם והזז, משקל כנף 300-400 קג





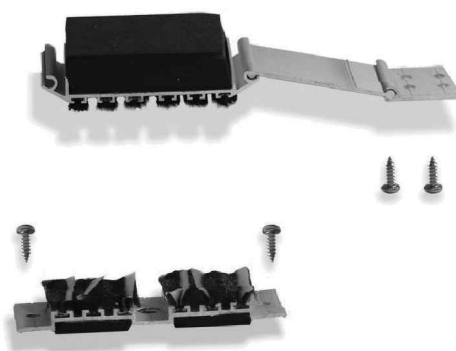
206878

סט אטמי שליבה לדלת דו כנפית



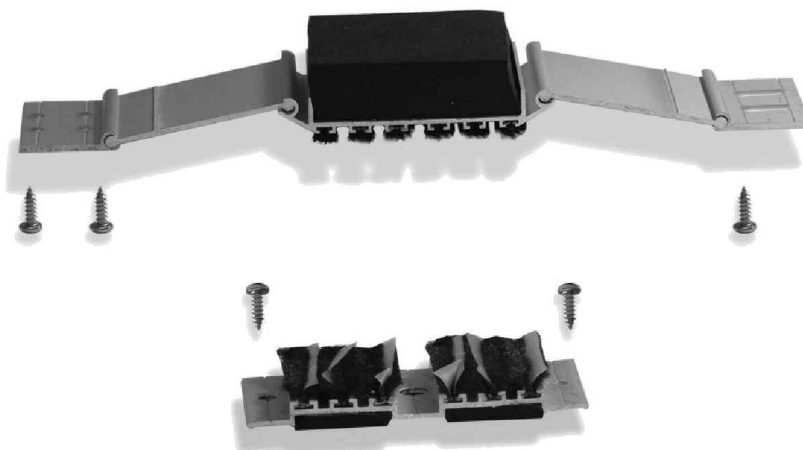
216956






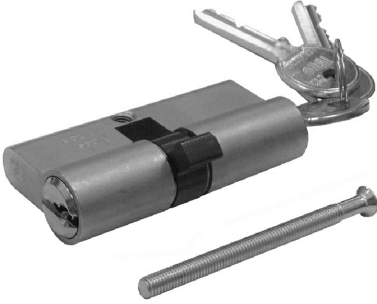



סט אטמי שליבה לדלת עם קבוע אינטגרלי



216918


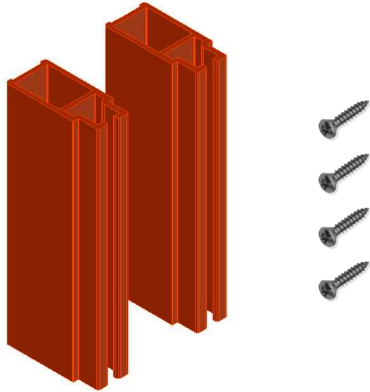

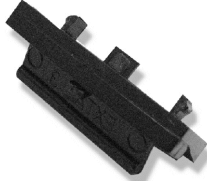

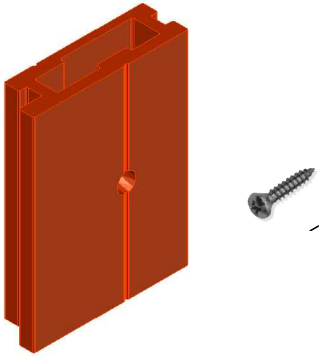



סט אטמי שליבה לדלת 3 כנפיים ואופציות עם מפגש כנפיים

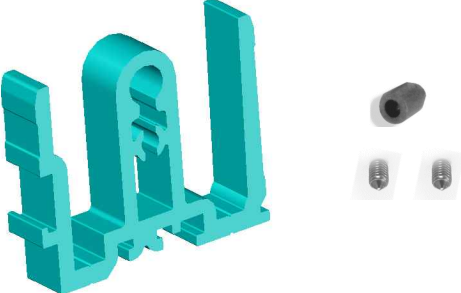
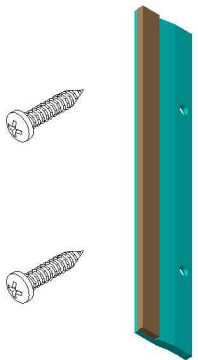
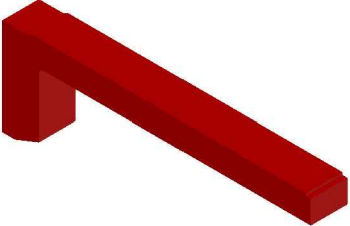
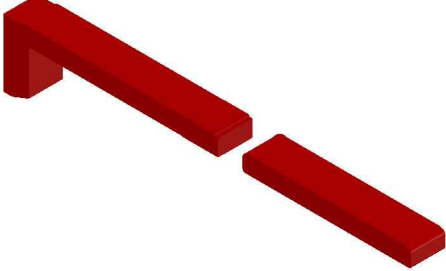
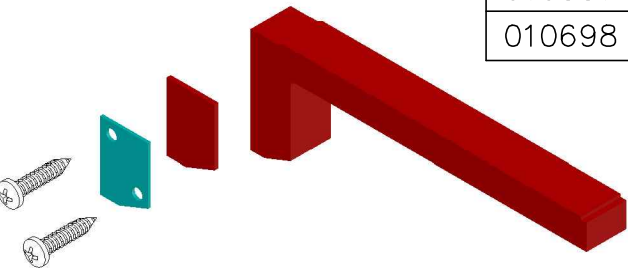
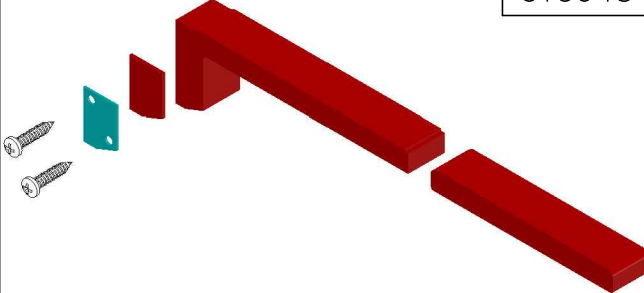

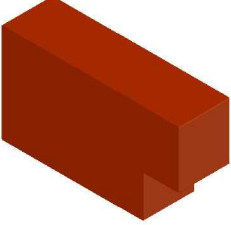
















202273	סט ידיות ללא צילינדר	202274	סט ידיות עם צילינדר
			
202299	סט ידיות עם צילינדר	212206	ידית לכנף GS ללא צילינדר
			
212254	סט ידיות לכנף רשת	202360	צילינדר סימטרי 80 מ"מ
			
204137	הגבהה לזכוכית עם צלון	204136	הגבהת זכוכית
			
	<p>גרסה 1.2019 מס. עמוד U22h-06-040 מס. קובץ 156U22h01</p>	<p>רשימת אביזרים</p>	<p>U22h</p>

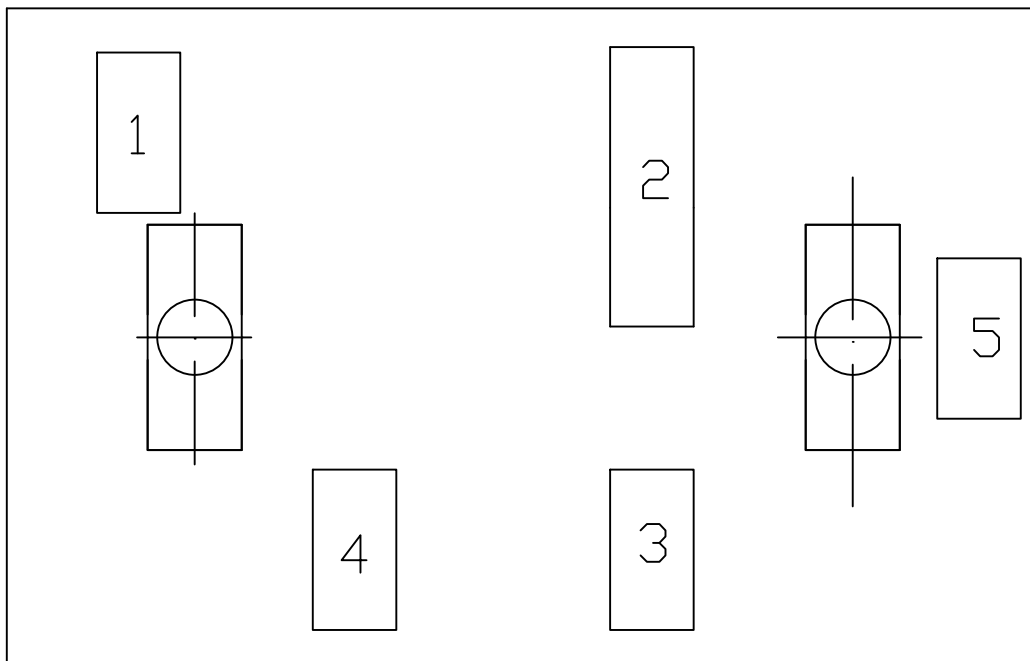
222020	סט ידיות ללא צילינדר עם ידית דמי ניתן לצביעה	222021	סט ידיות עם צילינדר מ-2 צדדים ניתן לצביעה
			
222022	סט ידיות עם צילינדר ודמי מצד שני ניתן לצביעה	222023	ידית לכנף SG ללא צילינדר ניתן לצביעה
			
209222	שבלונה להרכבת ידית		
			
	גרסה 1.2019 מס. עמוד U22h-06-050 מס. קובץ 156U22h01	רשימת אביזרים	U22h

203178	פינה לכנף סטרוקטורלית	203180	פינה לכנף	
				
203222	פינת עזר לכנף	203179	פינה למשקוף	
				
208532	סט מכסים	203204	פינת עזר 2.2X6.6	
				
201743	מעצור איזורר	201833	סט גלגלים לרשת	
				
		<p>גרסה 1.2019  מס. עמוד U22h-06-060  מס. קובץ 156U22h01</p>		<p>רשימת אביזרים</p> <p>U22h</p>

201710	מעצור לכנף	201720	בסיס להרכבה כנף קבועה		
					
208503	צינורית ניקוז $\phi 14$ מ"מ	208521	דלתית ניקוז		
					
201718	בולם כנף	203336	מחבר לקבוע לא אינטגראלי		
					
207202	חומר איטום לסדקים צרים	207107	סיליקון ניטראלי		
					
		<p>גרסה 1.2019 מס. עמוד U22h-06-070 מס. קובץ 156U22h01</p>		<p>רשימת אביזרים</p>	<p>U22h</p>

203335	מחבר חציץ לקבוע אינטגרלי	תומך זכוכית לכנף סטרוקטורלית					
							
206875	קובייה מוקצפת למסילות 2 נתיבים	216913	קובייה מוקצפת למסילות 3 נתיבים				
 <table border="1" data-bbox="638 638 790 728"> <tr><td>010231</td></tr> <tr><td>010587</td></tr> </table>		010231	010587	 <table border="1" data-bbox="1316 638 1476 728"> <tr><td>010334</td></tr> <tr><td>010642</td></tr> </table>		010334	010642
010231							
010587							
010334							
010642							
216947	סט אטימה לחלון 2 נתיבים עם אמבטיה	216916	סט אטימה לחלון 3 נתיבים עם אמבטיה				
 <table border="1" data-bbox="638 1131 790 1220"> <tr><td>010337</td></tr> <tr><td>010698</td></tr> </table>		010337	010698	 <table border="1" data-bbox="1316 1131 1476 1220"> <tr><td>010603</td></tr> <tr><td>010643</td></tr> </table>		010603	010643
010337							
010698							
010603							
010643							
209211	שבלונה לפינת עזר לכנף, פין 3 מ"מ	216945	קובייה מוקצפת ל 010578				
							
		<p>גרסה 1.2012 מס. עמוד U22h-06-080 מס. קובץ 156U22h01</p>	רשימת אביזרים	U22h			

206202	אטם זיגוג חיצוני 2.5 מ"מ	206203	אטם זיגוג פנימי 2 מ"מ
			
206207	אטם זיגוג חיצוני 3.5 מ"מ	206206	אטם זיגוג פנימי 3 מ"מ
			
206317	אטם שולב	206204	אטם זיגוג פנימי 4 מ"מ
			
206536	אטם לקבוע אינטגרלי	206205	אטם זיגוג פנימי 5 מ"מ
			
206531	גומי לרשת מחורג 5 מ"מ	206201	אטם זיגוג פנימי 6 מ"מ
			
2068xx	מברשות	206412	אטם כנף
206822	מברשת CF 6.9X1200		
206816	מברשת FH 6.9X950		
			
	גרסה 1.2019 מס. עמוד U22h-06-090 מס. קובץ 156U22h02	רשימת אטמים	U22h



פינוי בפרופיל	תיאור	תחנה מס'
010231, 010334, 010337, 010603 010642, 010643, 010587, 010578	ניקוב לפינת נעיצה במלבו	1
010266 , 010232	ניקוב לפינת נעיצה בכנף	2
010267 , 010236 , 010235	ניקוב עבור מכסה שולב	3
010267 , 010236 , 010235	הורדת כתף בשולב	4
010231, 010334, 010337, 010603 010642, 010643, 010587	חריצי ניקוד בנתיבי מסילה תחתונה	5