

מתכנן / יצרן נכבד

■ אקסטל מגישה לך קטלוג הכולל את מלוא המידע הדרוש ליישום ותפעול המערכת / סיסטמה. כל המידות המצוינות בקטלוג הינן במ"מ אלא אם צוין אחרת.

■ פרופילי האלומיניום המופיעים בקטלוג עשויים מנתך 6063 בטיפול טרמי T5. בשרטוטי הפרופילים מופיעים מידות כלליות ועובי דופן של הפרופילים. אקסטל מוסמכת לסמן את מוצריה לפי תקן ישראלי לייצור פרופילים: 7685 חברת אקסטל נבחנת ונסקרת ע"י מכון התקנים הישראלי לתקן הבינלאומי: ISO9001.

■ סימני הזיהוי של מערכות אקסטל, פרופילי האלומיניום והאבזרים של אקסטל הינם:



1. פס אחד או שני פסים המוטבעים על הפרופיל



2. סימן מסחרי

extal

3. סימן הזיהוי לציפוי אקסטל

■ מצבעת אקסטל נמצאת תחת פיקוח מכון התקנים בהתאם לתקן הישראלי, 4402, חלק 2, ייצור פרופילי אלומיניום לשימושים ארכיטקטוניים: פרופילים מוגמרים. כל הפרופילים הנצבעים באקסטל עוברים טיפול כימי מכין בהתאם לתקן האירופאי qualicoat.

■ לצורך פגישות יעוץ, תמיכה והדרכה למוצרים השונים, ניתן לפנות למחלקת הפיתוח והתמיכה של אקסטל.

■ מגוון מוצרי אקסטל - מערכות אלומיניום והמוצרים הנלווים למערכות אלו ניתנים לרכישה אצל משווקים ברחבי הארץ. לקבלת רשימת משווקים מורשים בארץ ניתן לפנות לאתר החברה בכתובת:

www.extal.com

לתשומת לב

■ חוברת למוצר זו הוכנה בקפידה רבה על מנת להבטיח את דיוק המידע. אף על פי כן, ייתכן ונפלו טעויות כלשהן במידות, במשקלים או בפרטים אחרים.

משקל הפרופיל הינו תיאורטי וגם עשוי להשתנות בהתאם לדרישות התקן. עקב הסיבות הנ"ל אין לבסס חישובי מחיר על משקלי הפרופילים המופיעים בקטלוג.

■ אקסטל שומרת לעצמה את הזכות לבצע כל שינוי, טכני או אחר, ללא כל הודעה מוקדמת. הנכם מוזמנים לבקר באתר אקסטל, על מנת להתעדכן בשינויים והחידושים.

■ כל סדרות אקסטל, מבוססות על פטנטים ומדגמים רשומים. הן הפרופילים והן האביזרים.

■ הנתונים הטכניים בקטלוג זה מיועדים להדרכה בלבד! פעילות הלקוח ע"פ הנתונים הללו מהקטלוג הינו באחריותו בלבד!!



פרק 1 - מבוא

U12-01-010גרף עמידות בעומס סטטי.

פרק 2 - חתכים

U12-02-010פתיחה החוצה.

U12-02-050דו כנפית פתיחה החוצה.

U12-02-100פתיחה החוצה עם קבוע.

U12-02-160פתיחה פנימה.

U12-02-180דו אגפית פתיחה פנימה.

U12-02-210פתיחה פנימה עם קבוע.

U12-02-240ויטרינת רפפות נטרקות.

U12-02-270דלת כנף סמויה.

U12-02-310דלת פתיחה החוצה בשילוב חלון קיפ.

U12-02-340דלת כנף סמויה זכוכית בידודית.

פרק 3 - הראת יצר

U12-03-010דלת פתיחה החוצה בחיתוך 45° .

U12-03-020דלת פתיחה החוצה בחיתוך ישר.

U12-03-040דלת פתיחה החוצה זיגוג סטרקטוראלי.

U12-03-050דלת פתיחה החוצה בשילוב קבוע צד.

U12-03-070דלת פתיחה פנימה בשילוב חלון קיפ.

U12-03-090דלת פתיחה החוצה בשילוב קבועים.

U12-03-110דלת פתיחה החוצה דו כנפית.

U12-03-120דלת פתיחה החוצה דו כנפית כנפיים סימטריות.

U12-03-130דלת פתיחה פנימה דו כנפית.

U12-03-140דלת פתיחה פנימה דו כנפית כנפיים סימטריות.

U12-03-150דלת פתיחה החוצה דו כנפית ללא תיאום סגירה.

U12-03-160דלת פתיחה החוצה דו כנפית זיגוג סטרקטוראלי.

U12-03-170דלת פתיחה פנימה דו כנפית בשילוב קבוע עליון.

U12-03-180טבלת זיגוג אגפים וקבועים לדלת.

U12-03-190טבלת זיגוג אגף חלון.

U12-03-200הרכבת פקקים לדלת דו כנפית
U12-03-210פינוי לפינה בכנף
U12-03-220פינוי לפינה במשקוף
U12-03-230ניקוב חורים לניקוז מים
U12-03-240חיבור פרופילי כנף
U12-03-250הרכבת מנעול
U12-03-260הרכבת נגדי למנעול
U12-03-270צירים לדלת
U12-03-280הרכבת מחזיר שמן תחתון
U12-03-290הרכבת מחזיר שמן עליון
U12-03-300מנגנון נעילה רב נקודתי
U12-03-320בחירת צירים חיצונים לדלת
U12-03-330צירים לדלת

פרק 4 - פרטי בנין

U12-04-010דלת דו כנפית לפתיחה החוצה
U12-04-020דלת לפתיחה החוצה

פרק 5 - פרופילים

U12-05-010אינדקס פרופילים
U12-05-030אינדקס פרופילים 1:1

פרק 6 - אביזרים

U12-06-001אינדקס אביזרים מזקטן
U12-06-010אינדקס אביזרים
U12-06-080רשימת אטמים

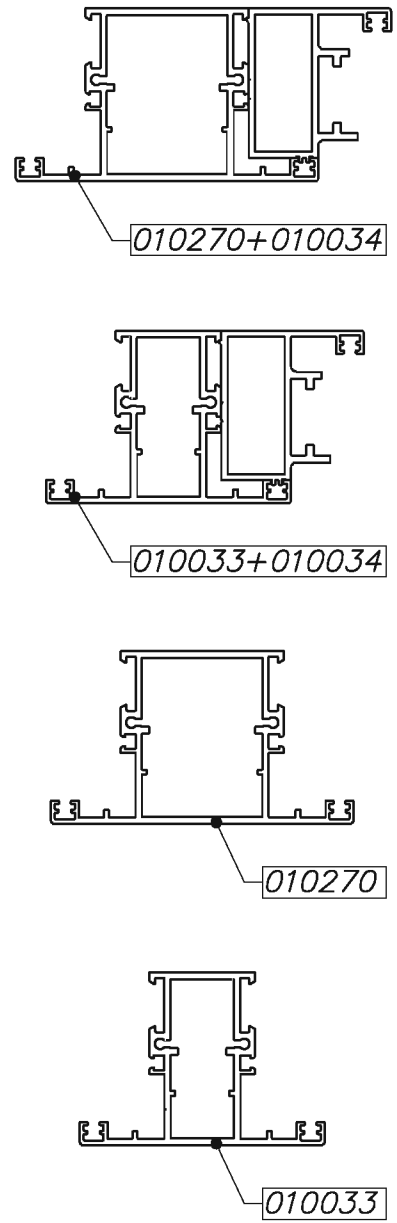
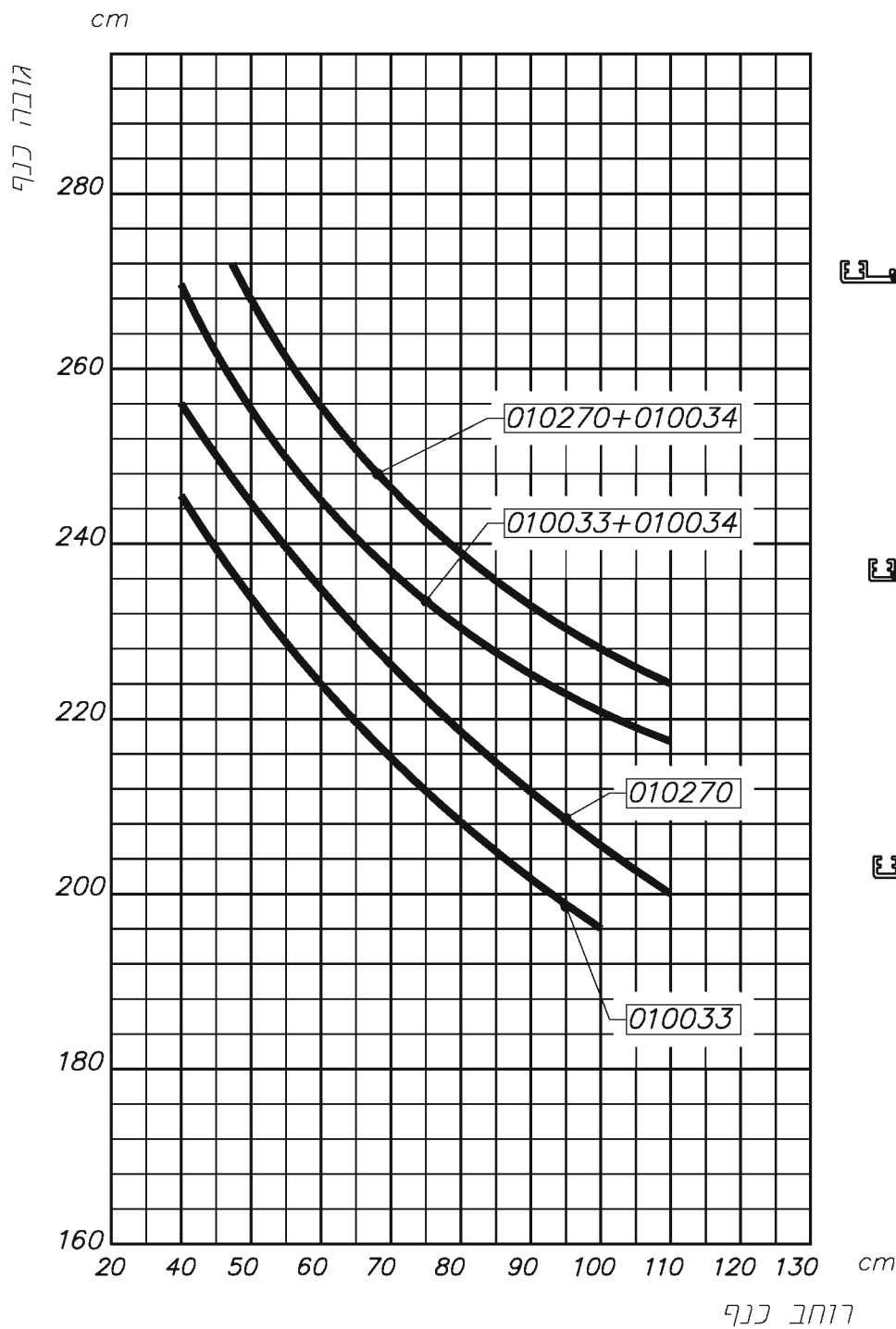
דלת פתיחה
בעיצוב אורבני

U 12

מבוא


פרק 1

תרשים מימדים מרביים לבחירת חציץ

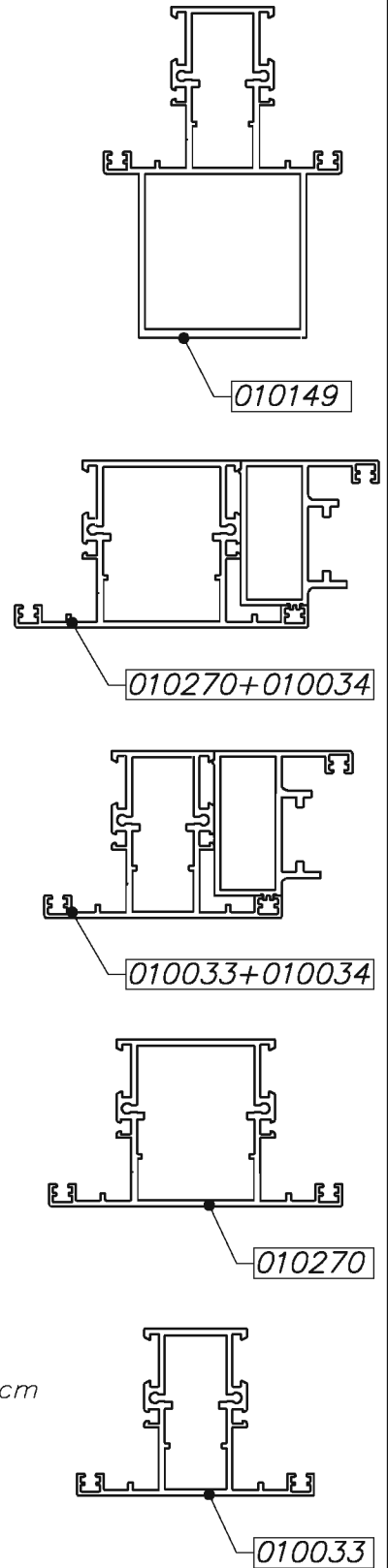
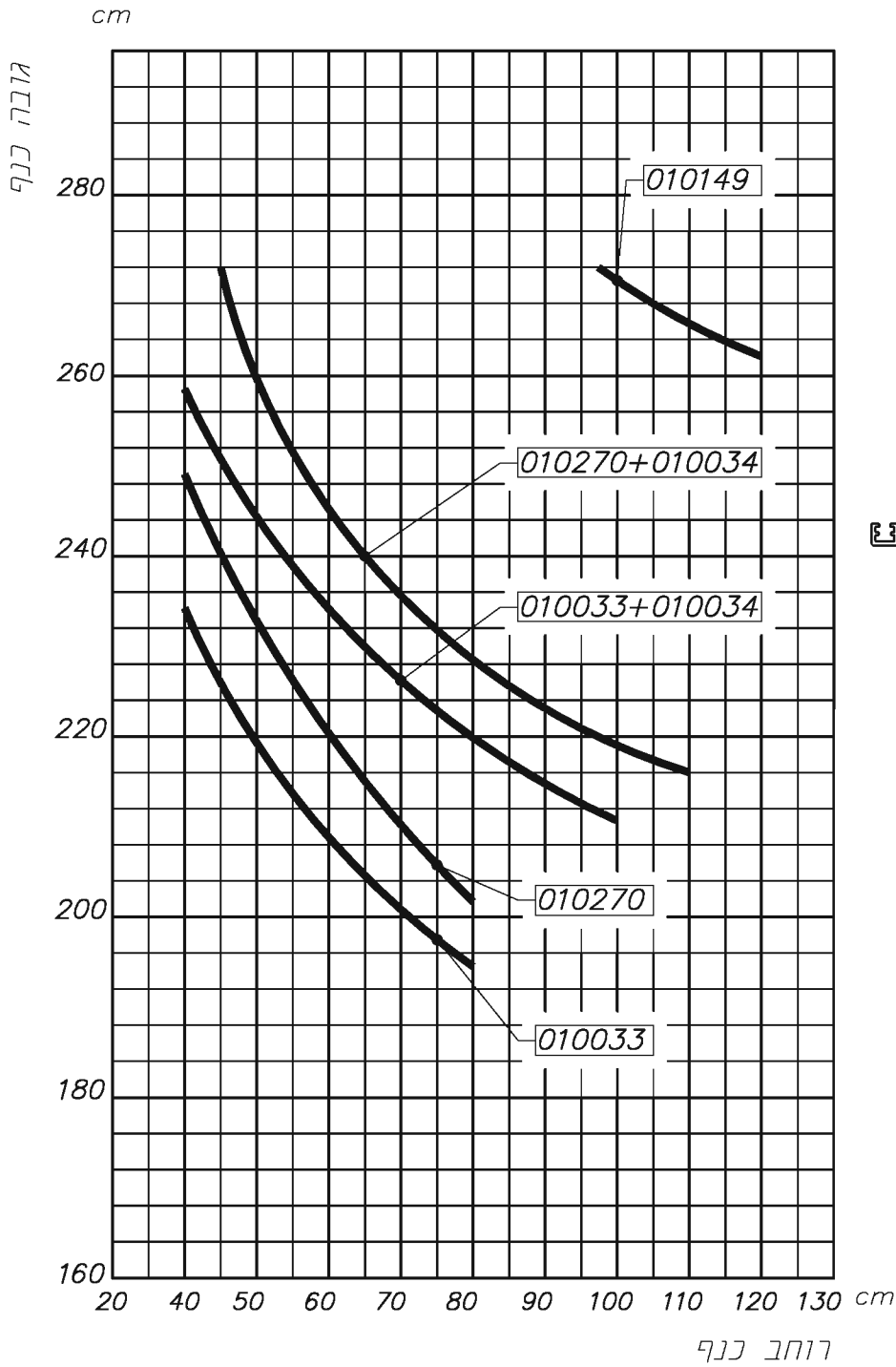


עומס סטטי 700 ניוטון למ"ר, רמת לחץ A
 בחציצים אופקיים יש להתייחס למשקל ומידות זכוכית

גרפים תואמים לכפף מרבי לפי ת"י 1068


	גרסה 1.2014 מס. עמוד U12-01-010 מס. קובץ 161U1201	גרף עמידות בעומס סטטי	U12
--	---	-----------------------	-----

תרשים מימדים מרביים לבחירת חציץ

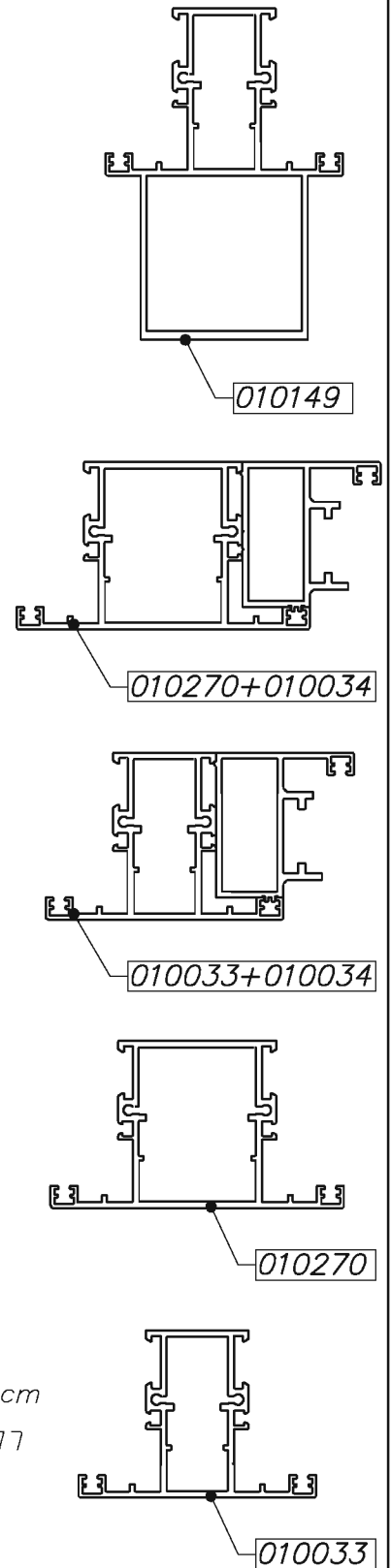
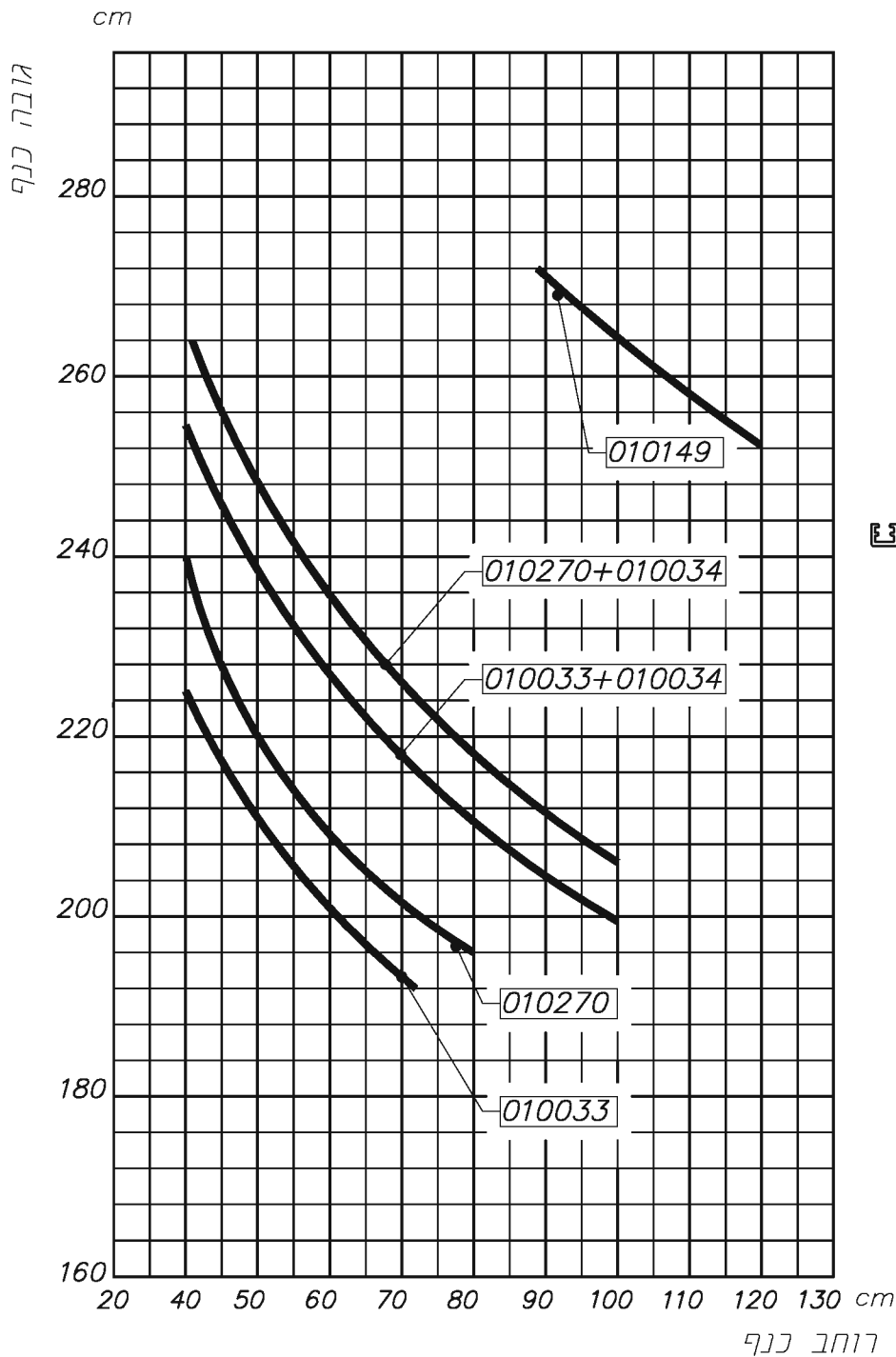


עומס סטטי 840 ניוטון למ"ר, רמת לחץ B
 בחציצים אופקיים יש להתייחס למשקל ומידות זכוכית

גרפים תואמים לכפף מירבי לפי ת"י 1068

 extal	גרסה 1.2014 מס. עמוד U12-01-020 מס. קובץ 161U1201	גרף עמידות בעומס סטטי	U12
--	---	-----------------------	-----

תרשים מימדים מרביים לבחירת חציץ



עומס סטטי 1050 ניוטון למ"ר, רמת לחץ C
 בחציצים אופקיים יש להתייחס למשקל ומידות זכוכית

גרפים תואמים לכפף מירבי לפי ת"י 1068

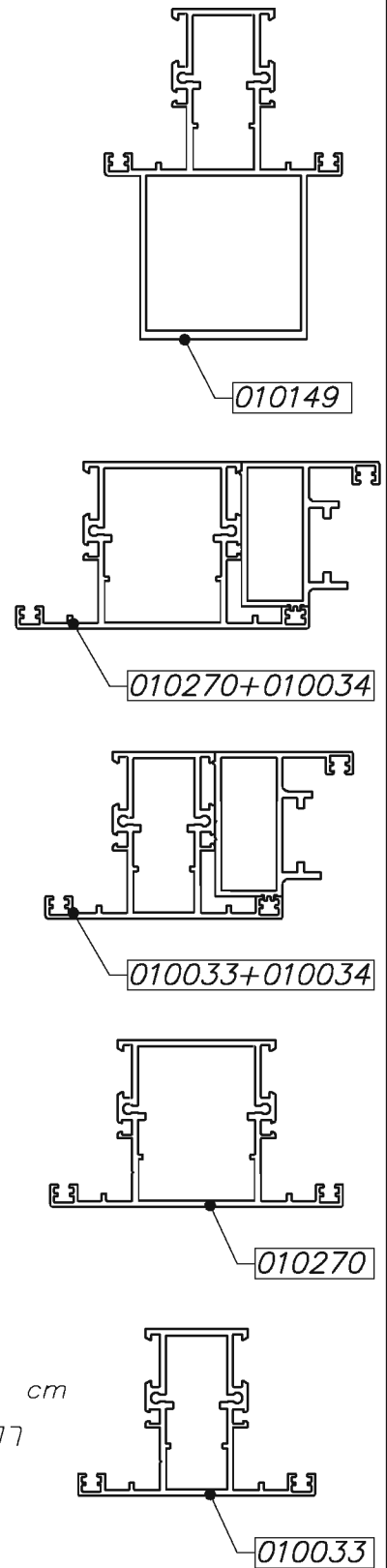
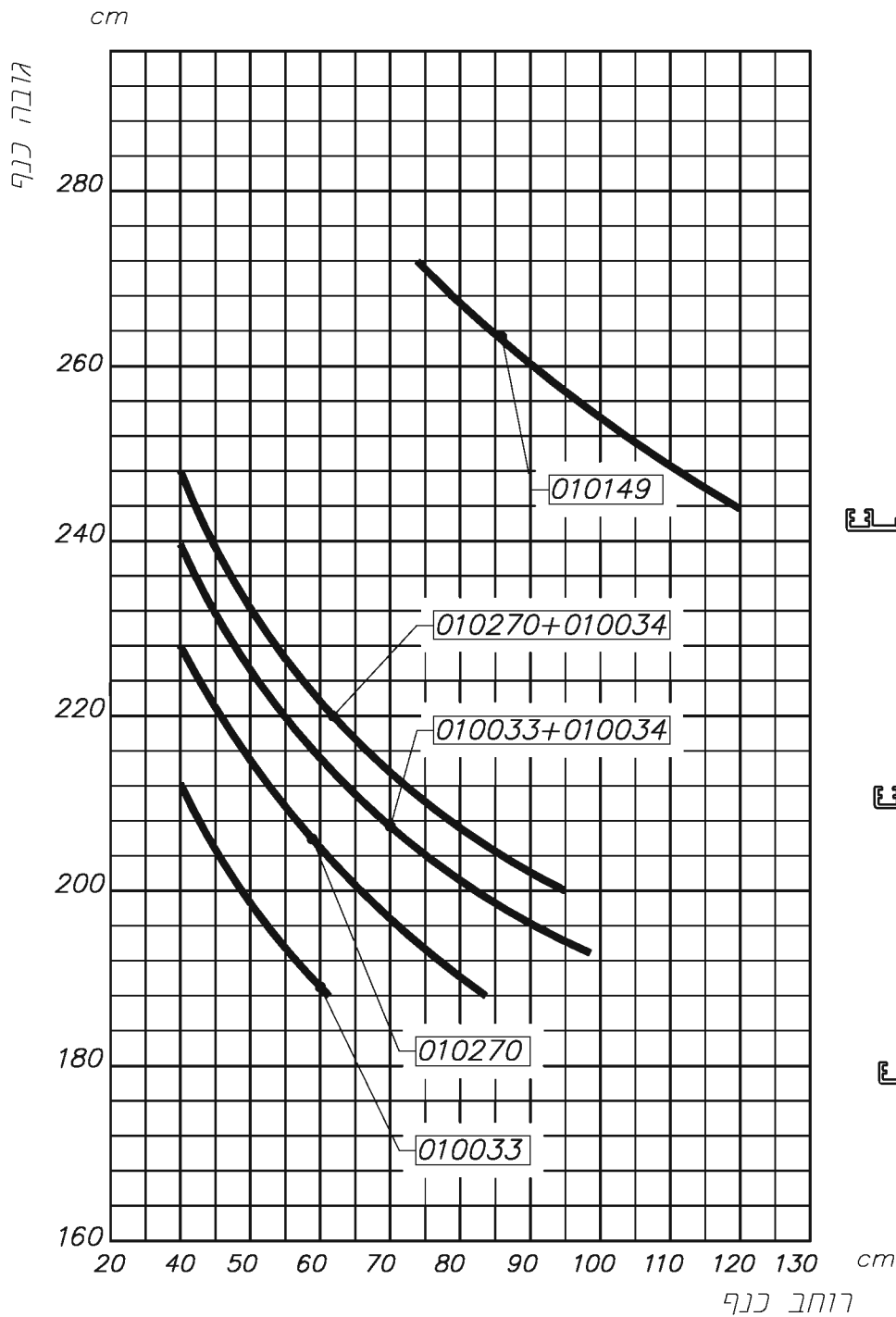
 extal

גרסה 1.2014
 מס. עמוד U12-01-030
 מס. קובץ 161U1201

גרף עמידות בעומס סטטי


U12

תרשים מימדים מרביים לבחירת חציץ

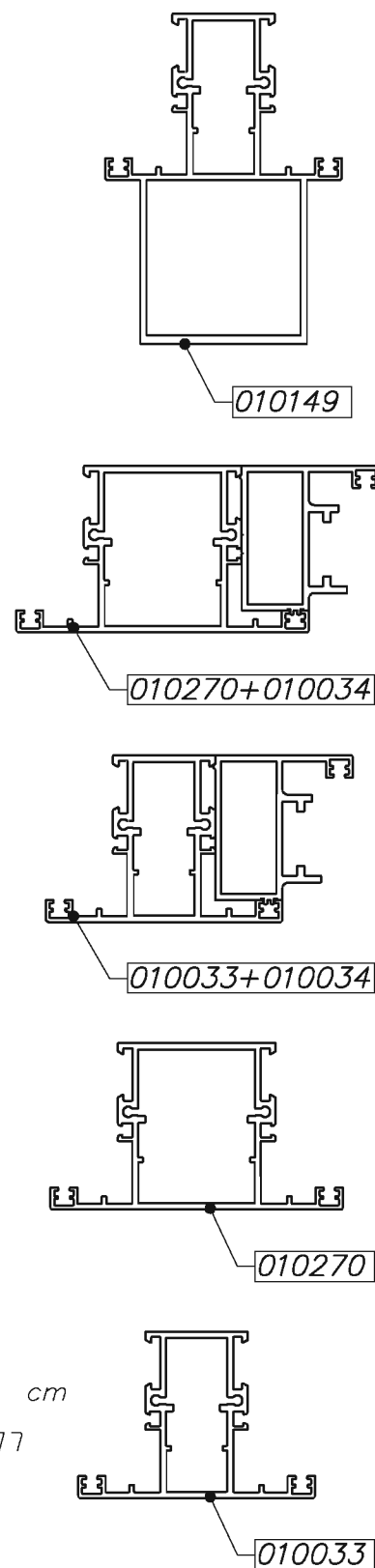
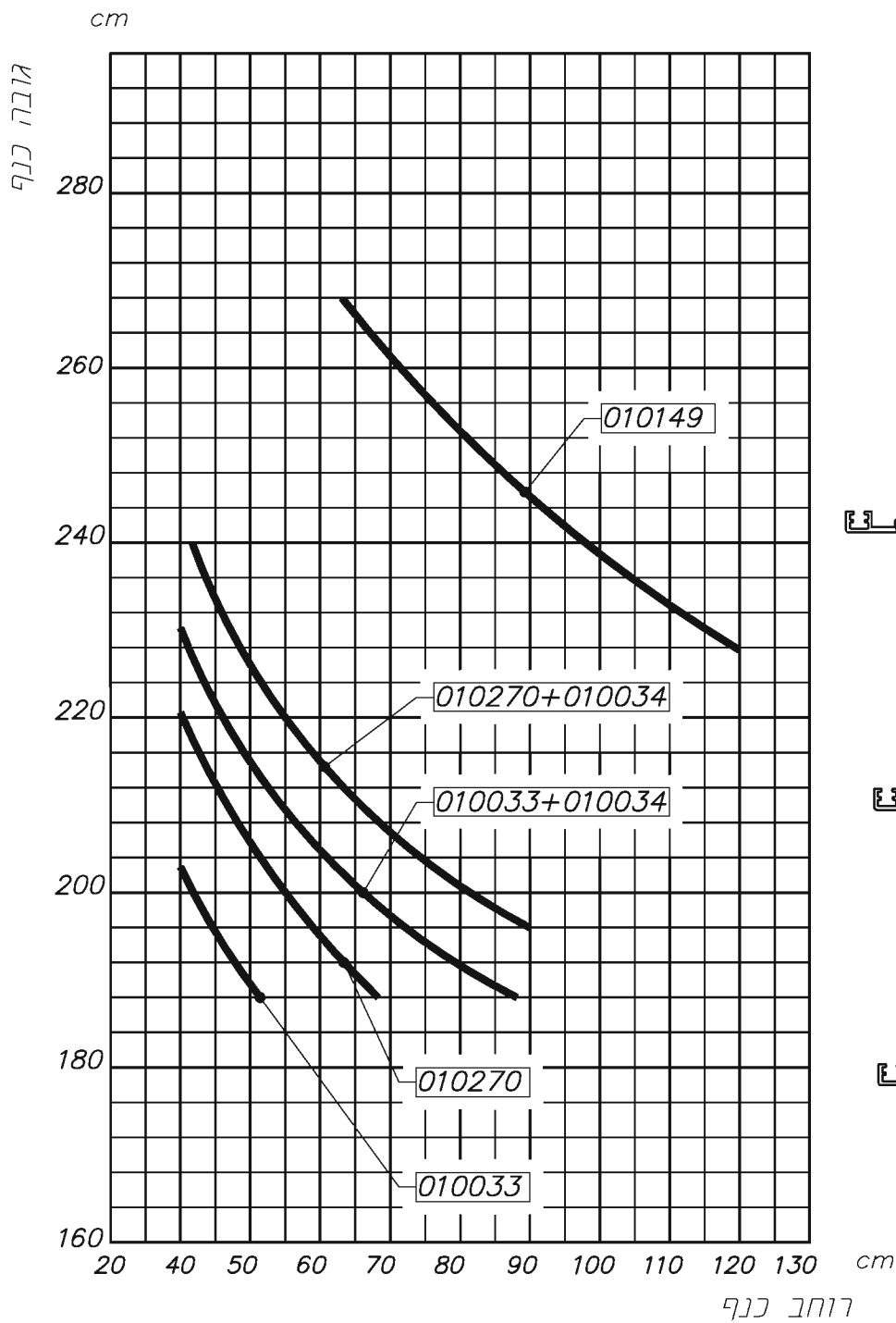


עומס סטטי 1260 ניוטון למ"ר, רמת לחץ ס
 בחציצים אופקיים יש להתייחס למשקל ומידות הזכוכית

גרפים תואמים לכפף מירבי לפי ת"י 1068

	גרסה 1.2014 מס. עמוד U12-01-040 מס. קובץ 161U1201	גרף עמידות בעומס סטטי	U12
--	---	-----------------------	-----

תרשים מימדים מרבים לבחירת החציץ



עומס סטטי 1560 ניוטון למ"ר, רמת לחץ E
בחציצים אופקיים יש להתייחס למשקל ומידות זכוכית

גרפים תואמים לכפף מרבי לפי ד"ר 1068

 extal

גרסה 1.2014
מס. עמוד U12-01-050
מס. קובץ 161U1201

גרף עמידות בעומס סטטי

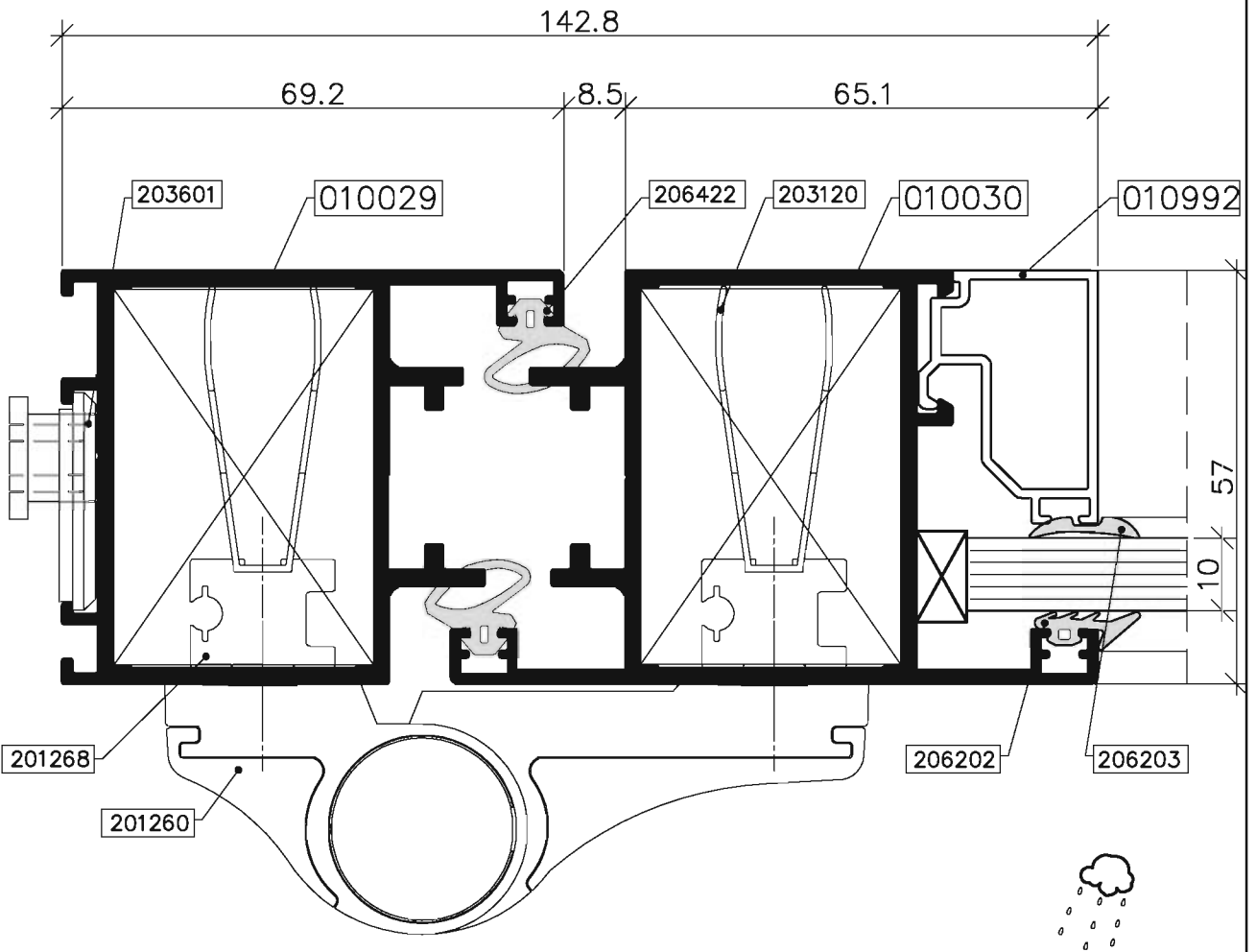
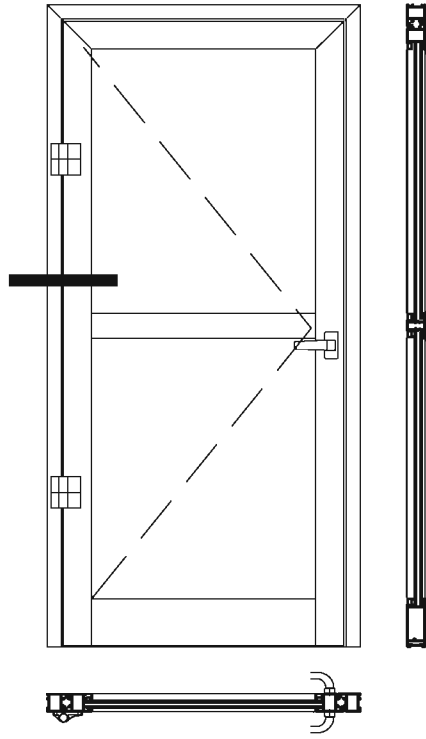
U12

דלת פתיחה
בעיצוב אורבני

U 12

חתכים

פרק 2



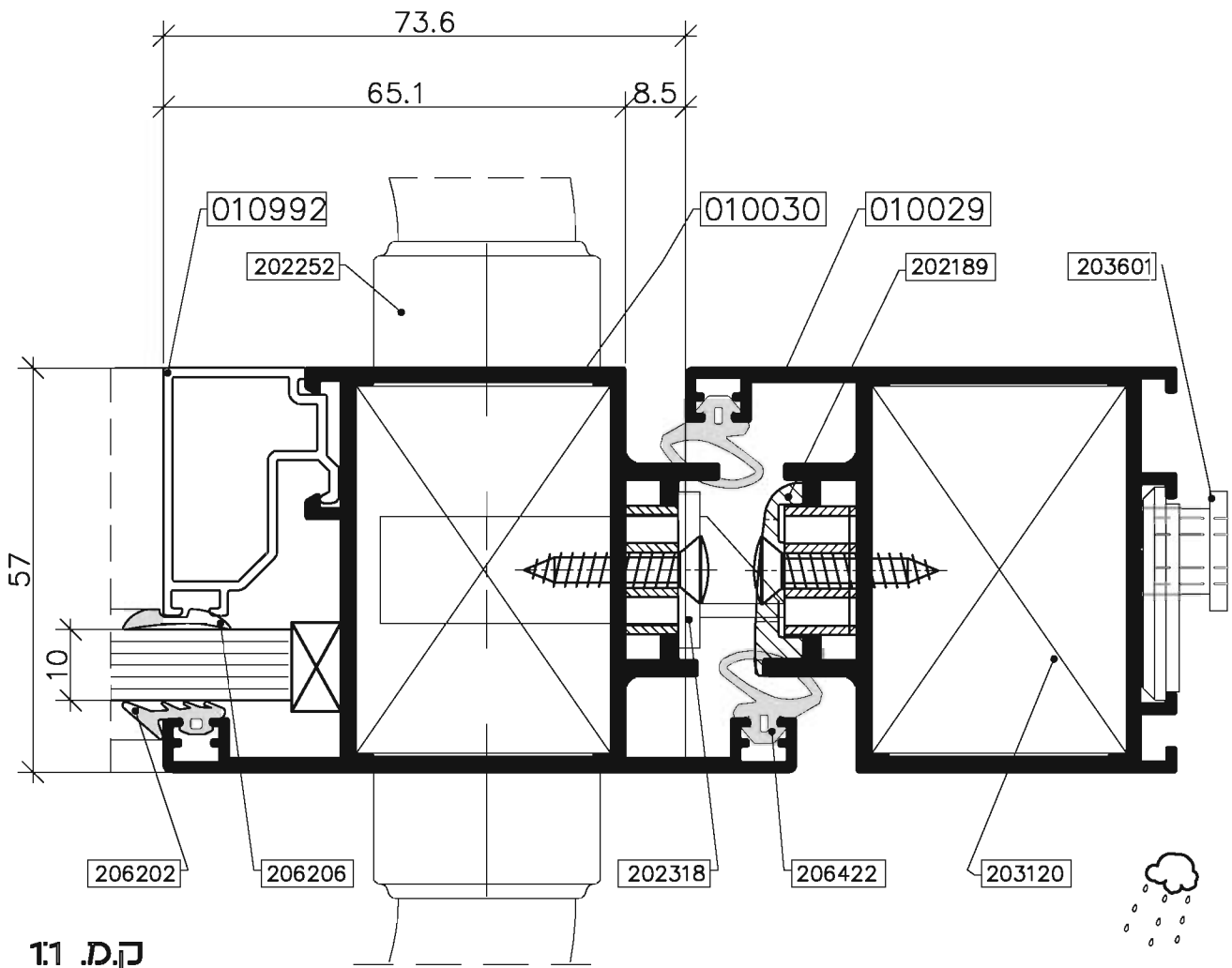
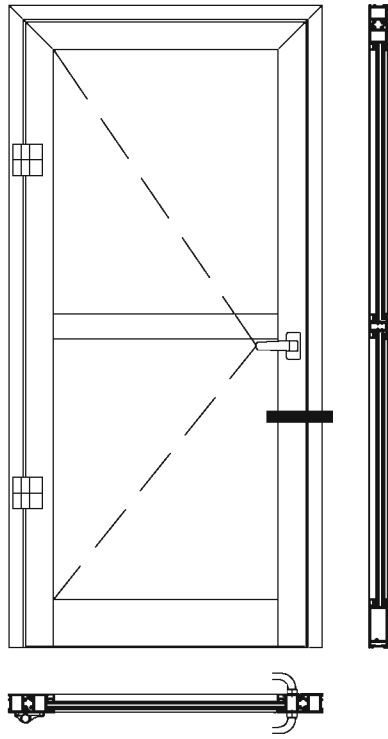
ק.ד. 1:1

 extal

גרסה 1.2014
 מס. עמוד U12-02-010
 מס. קובץ 162U1201

פתיחה החוצה

U12

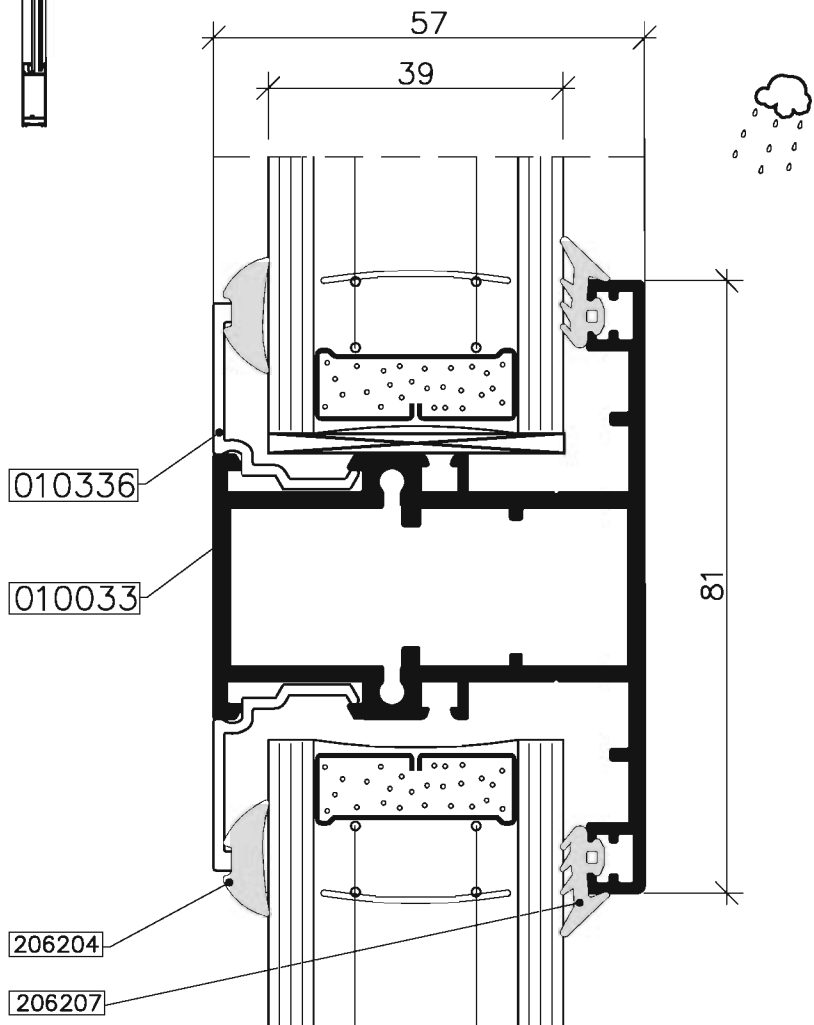
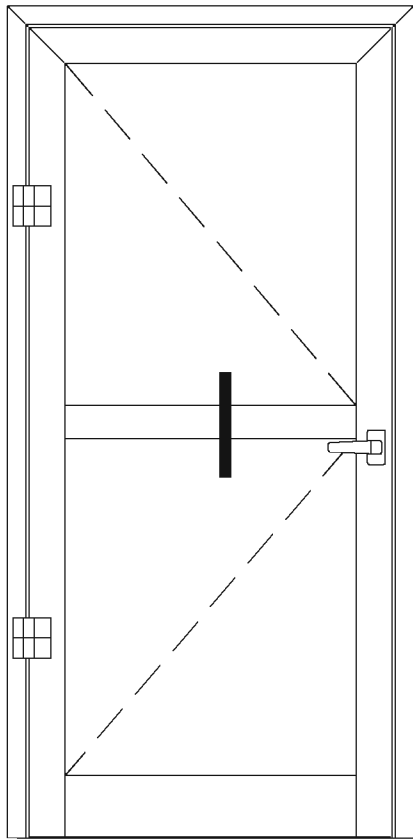


 extal

גרסה 1.2014
מס. עמוד 162U1201
מס. קובץ 162U1201

פתיחה החוצה

U12



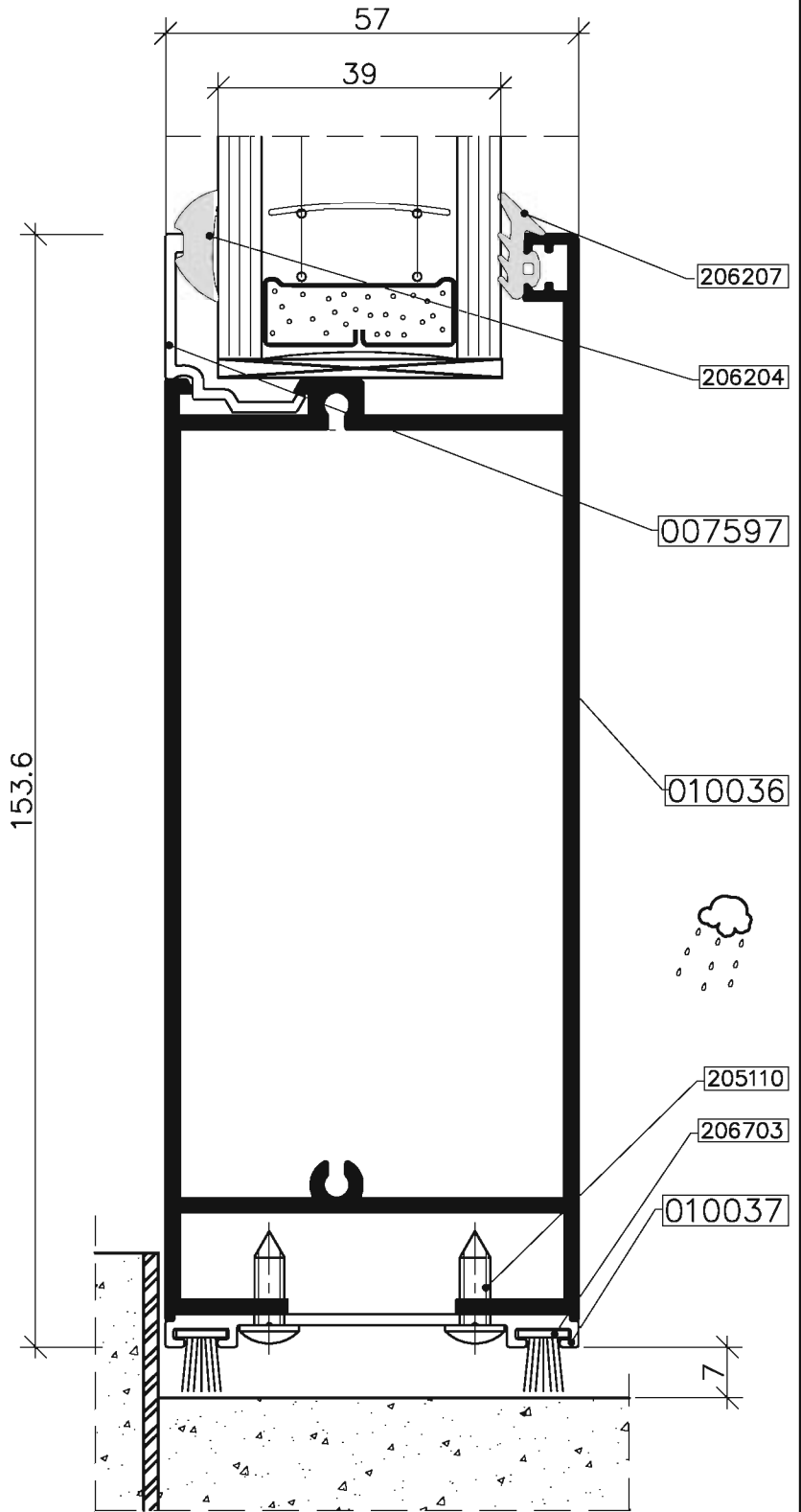
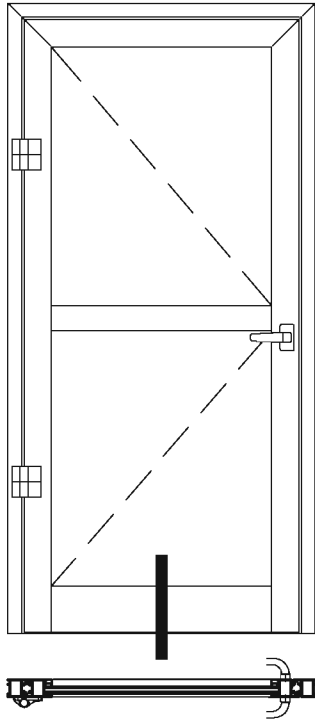
ק.ס. 1:1

 extal

גרסה 1.2014
מס. עמוד U12-02-030
מס. קובץ 162U1201

פתיחה החוצה

U12



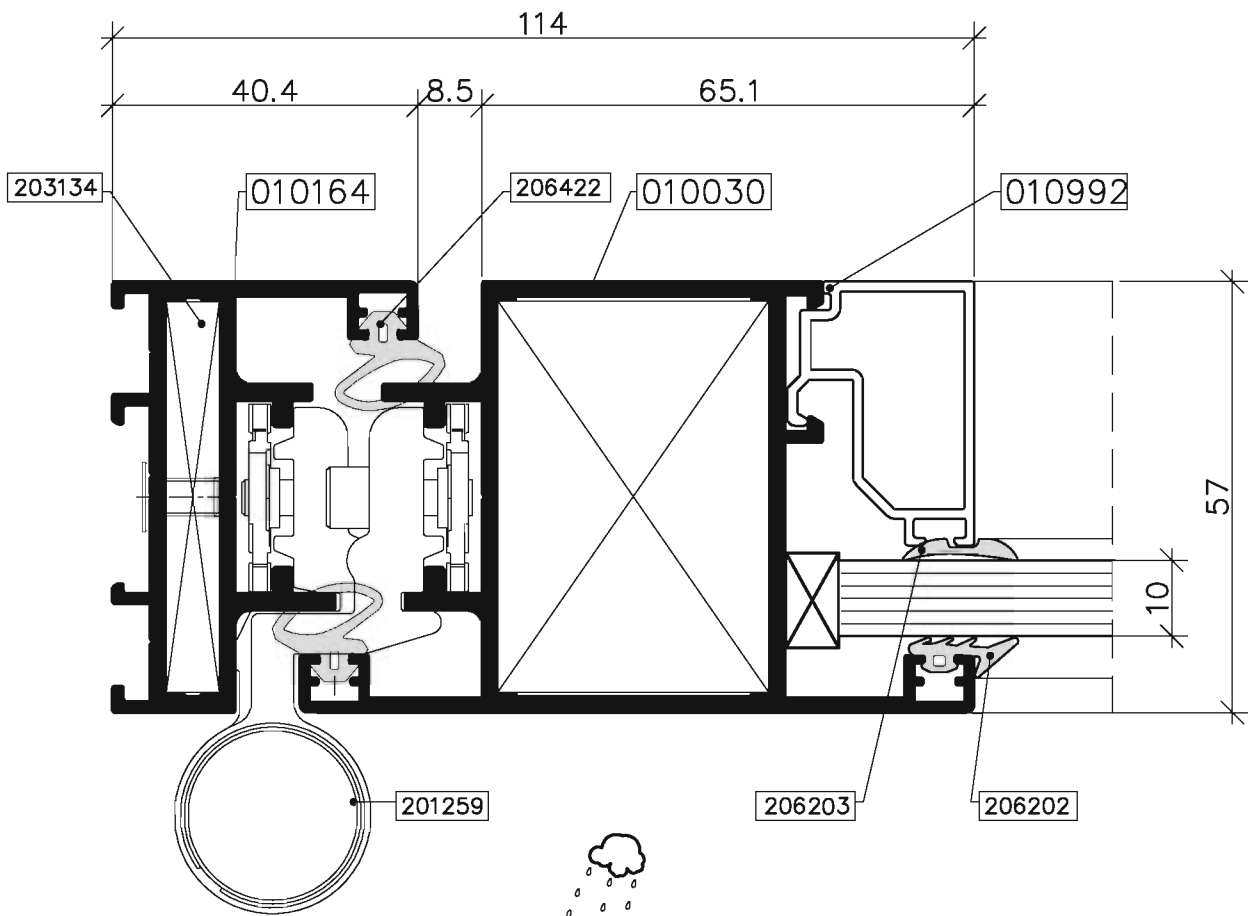
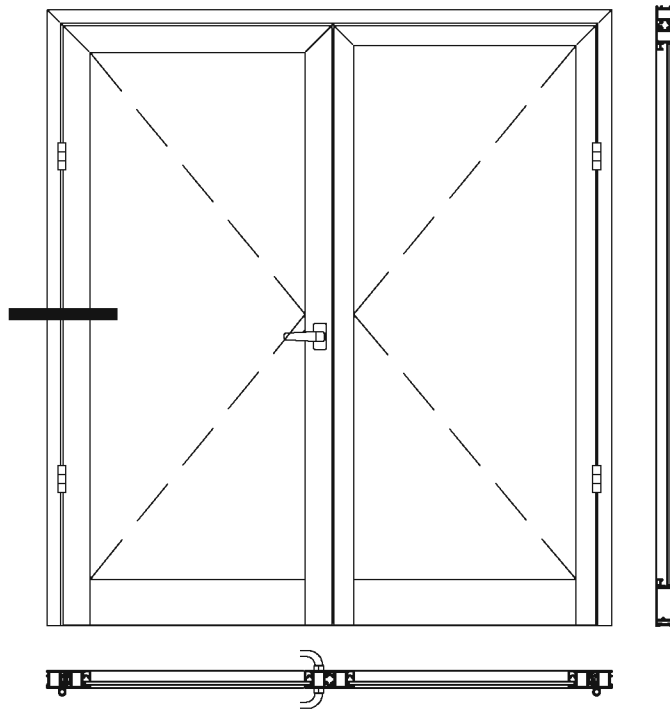
ק.ס. 1:1

 extal

גרסה 1.2014
 מס. עמוד 162U1201
 מס. קובץ 162U1201

פתיחה החוצה

U12



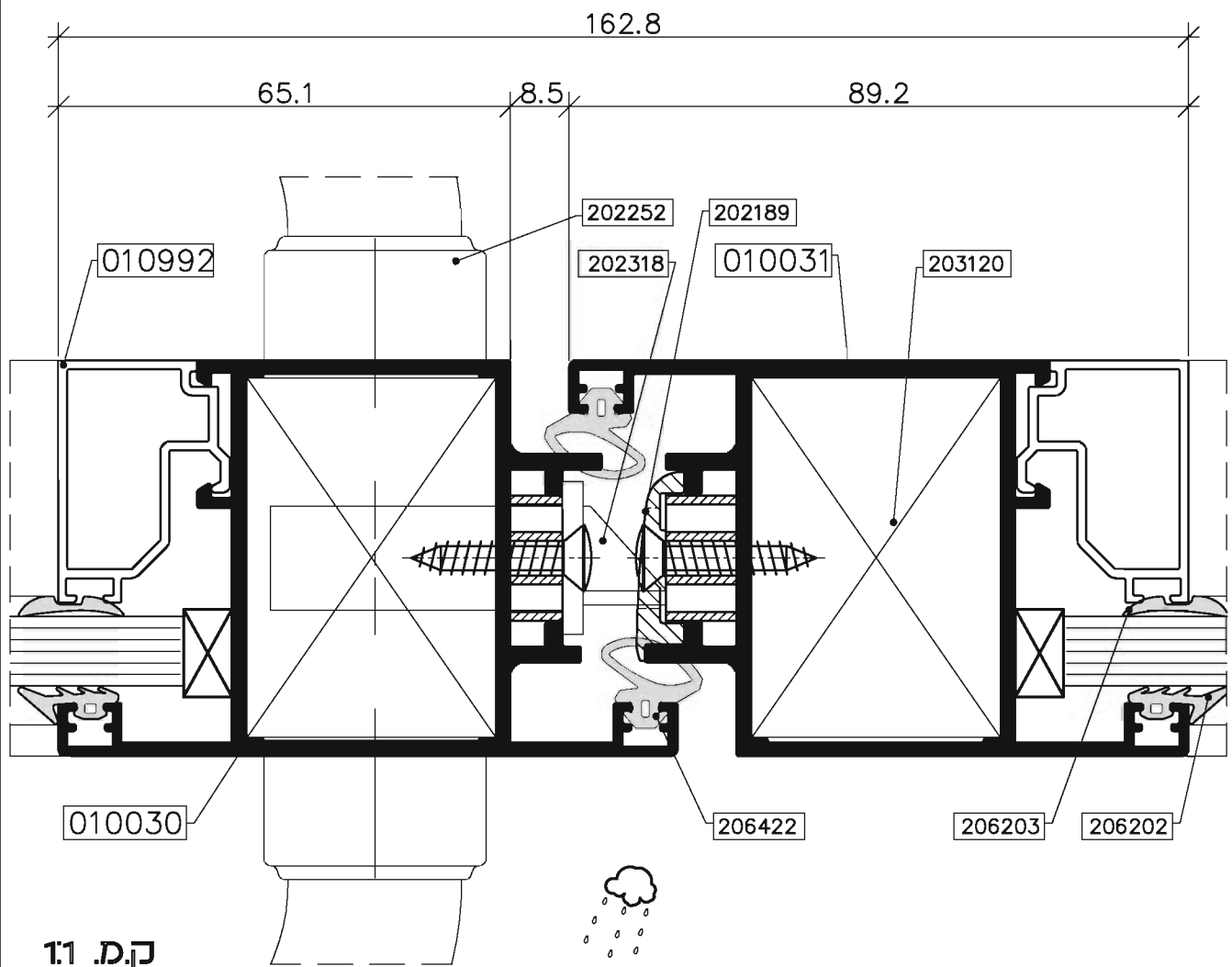
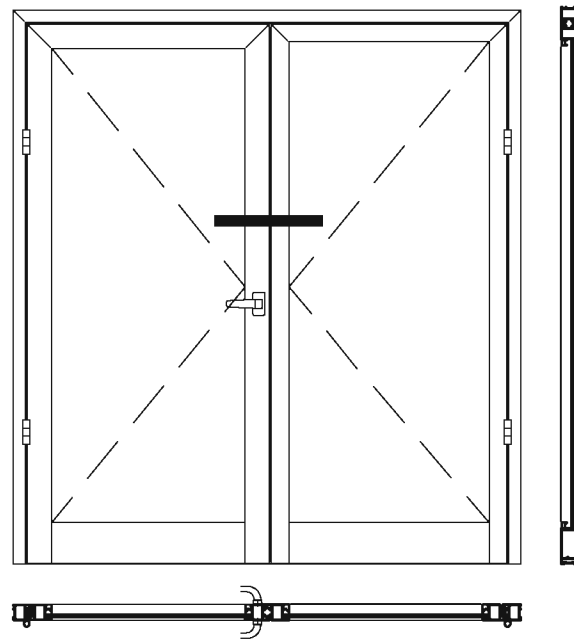
ק.ס. 1:1

 extal

גרסה 1.2014
 מס. עמוד U12-02-050
 מס. קובץ 162U1201

דו כנפית פתיחה החוצה

U12



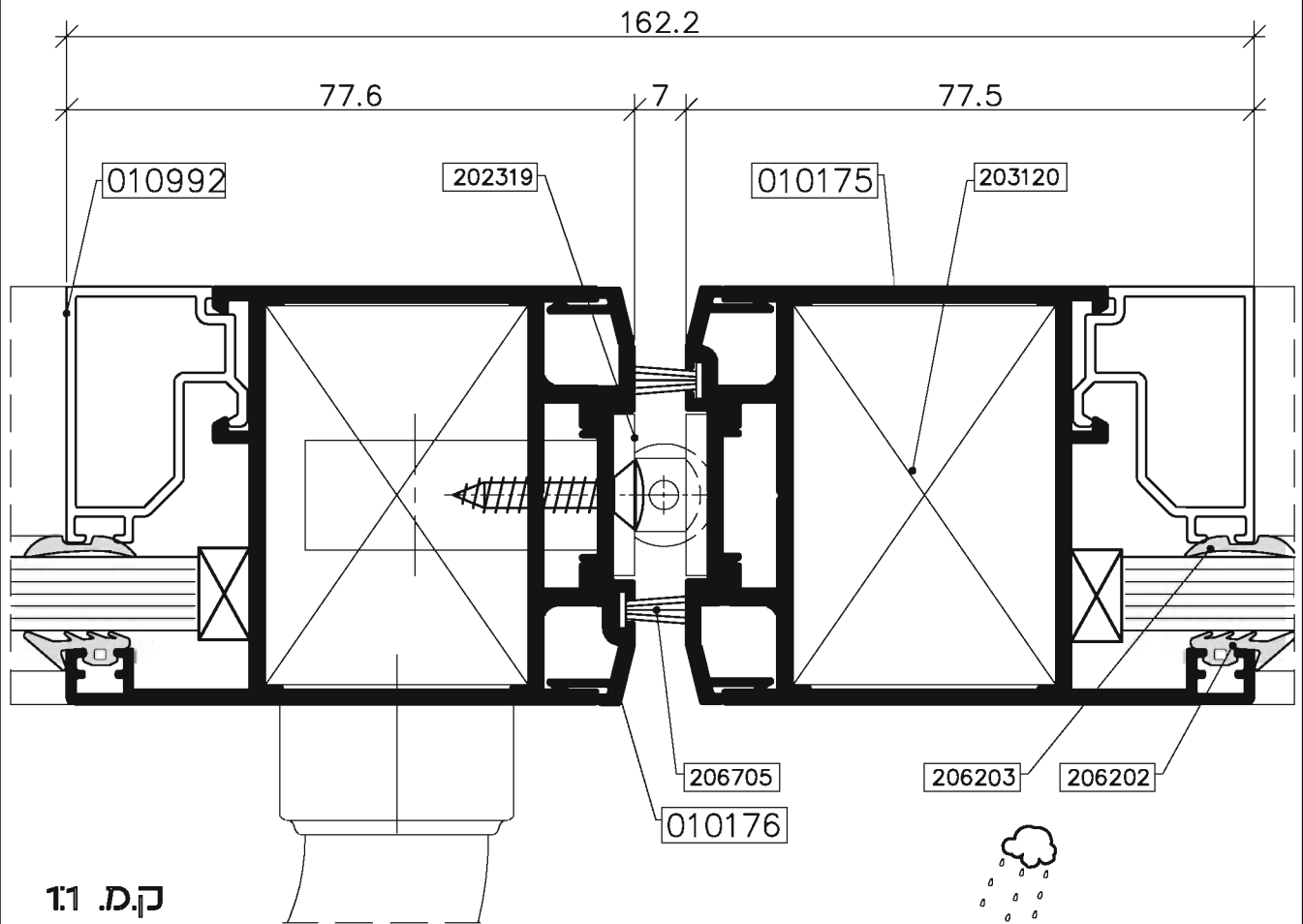
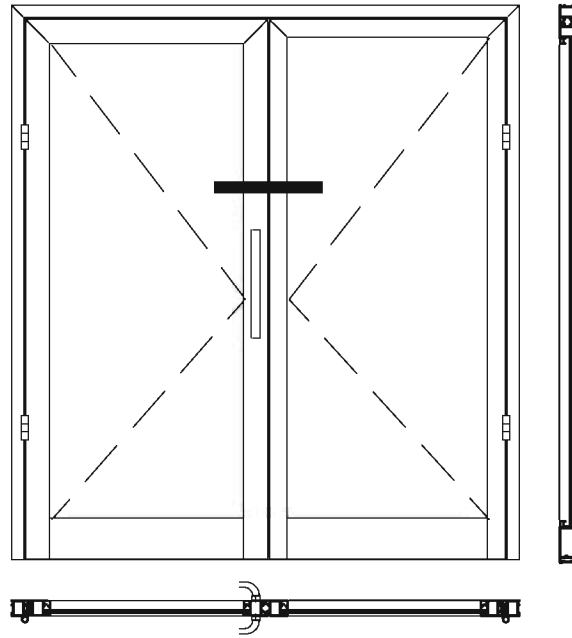
ק.ס. 1:1


 extal

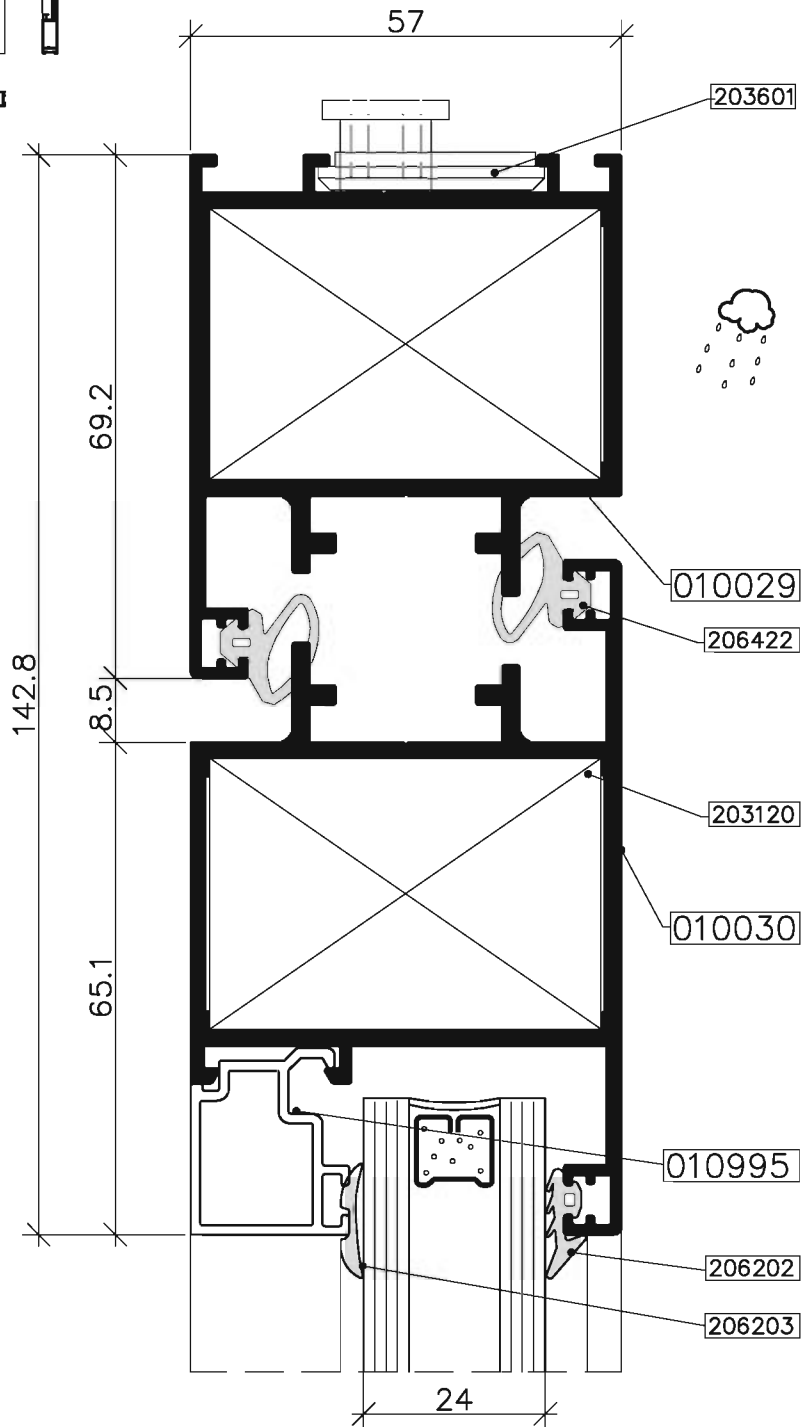
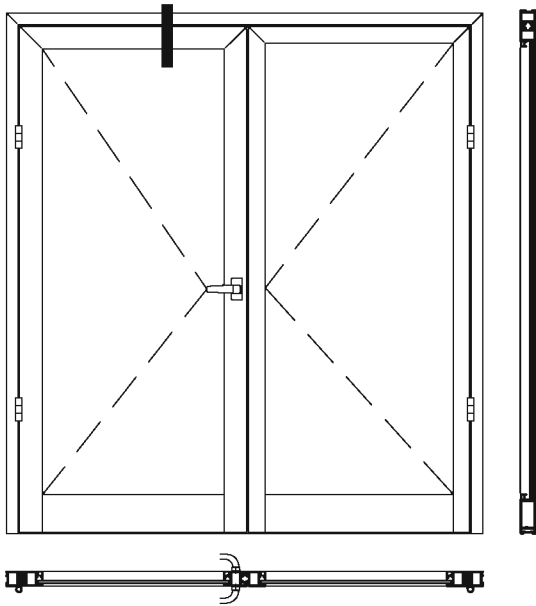
גרסה 1.2014
 מס. עמוד 162U1201
 מס. קובץ 162U1201

דו כנפית פתיחה החוצה

U12



 extal	גרסה 1.2014 מס. עמוד U12-02-080 מס. קובץ 162U1201	דו כנפית פתיחה החוצה	U12
--	---	----------------------	-----



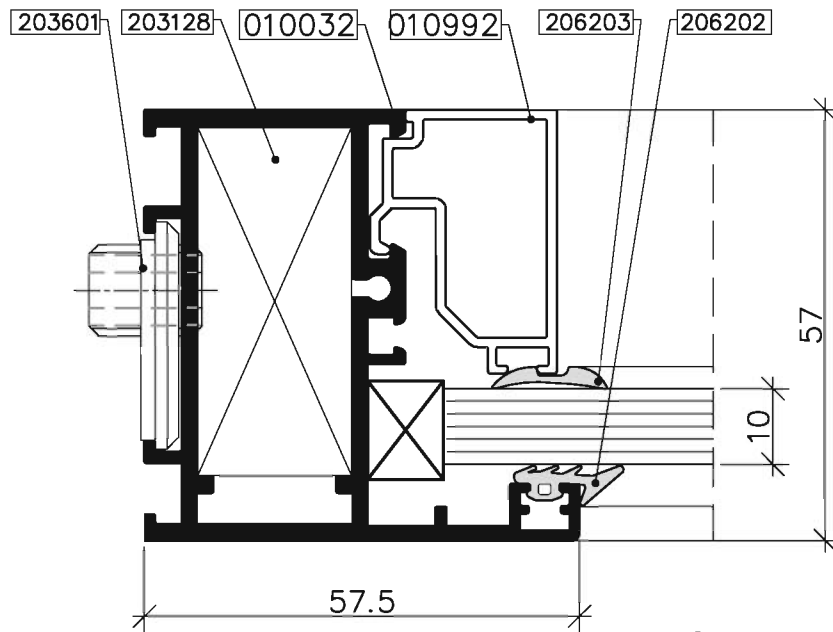
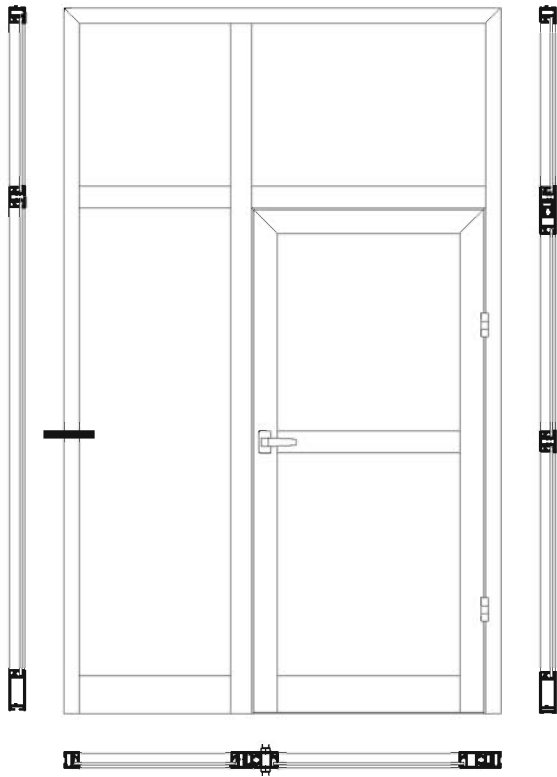
ק.ס. 1:1

 extal

גרסה 1.2014
 מס. עמוד U12-02-090
 מס. קובץ 162U1201

דו כנפית פתיחה החוצה

U12



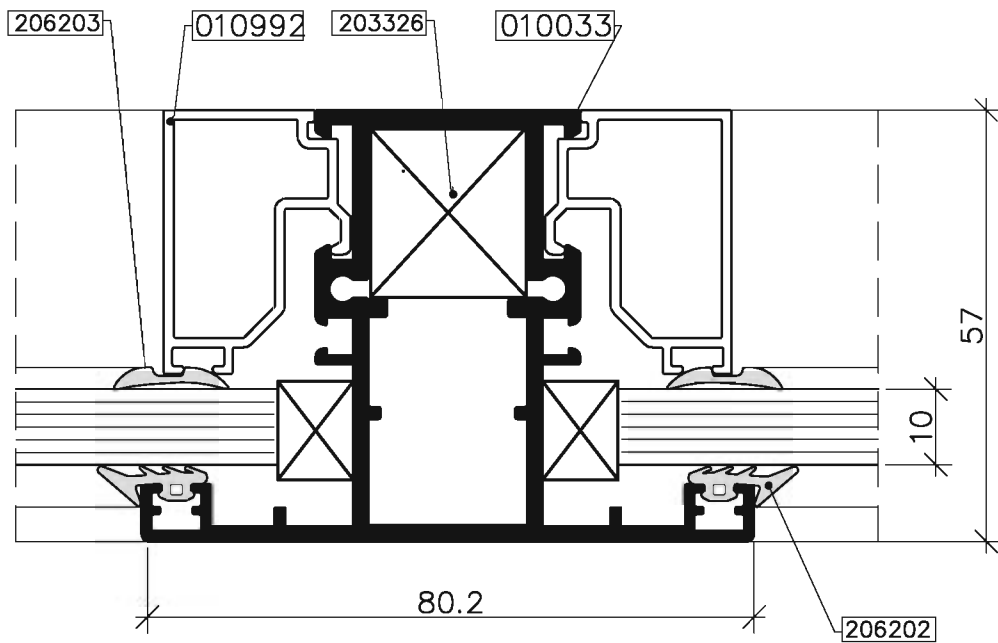
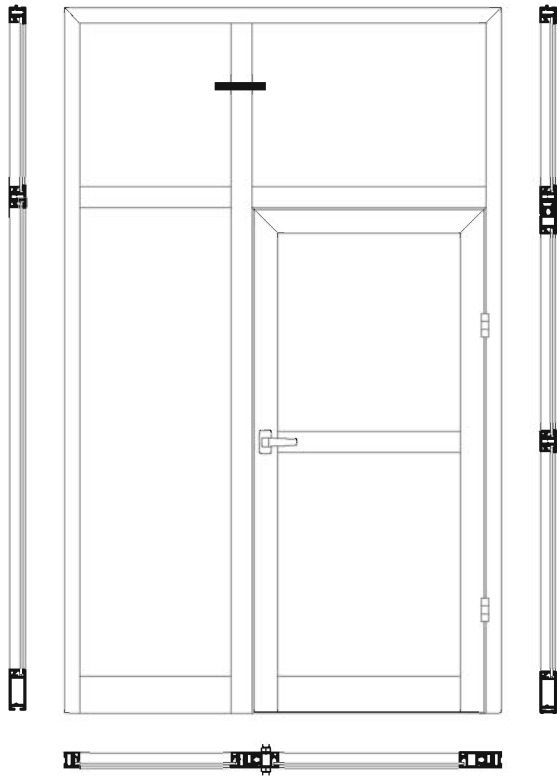
ק.ס. 1:1

 extal

גרסה 1.2014
 מס. עמוד U12-02-100
 מס. קובץ 162U1202

פתיחה החוצה עם קבוע

U12



ק.ס. 1:1

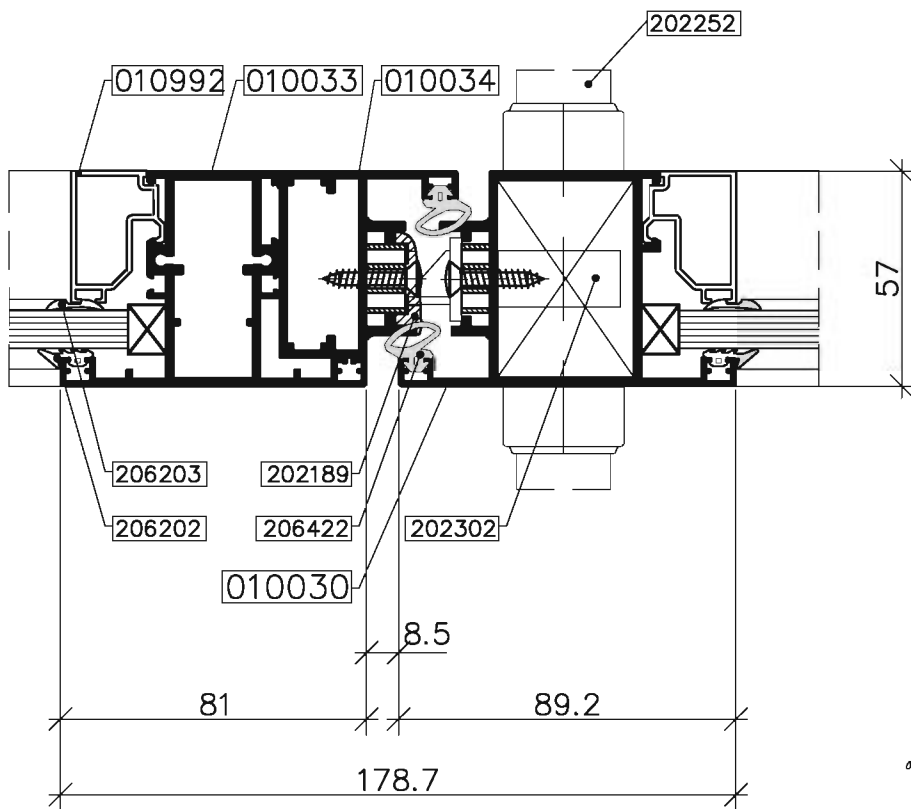
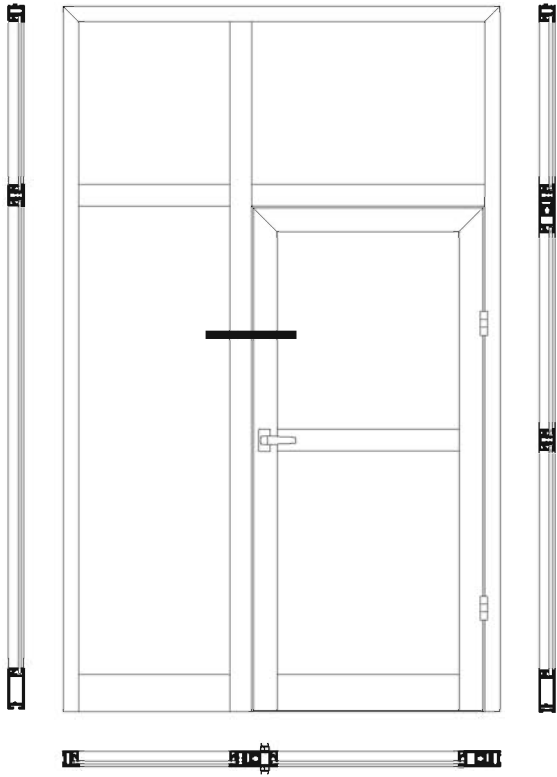


 extal

גרסה 1.2014
 מס. עמוד 110-02-U12
 מס. קובץ 202-U12

פתיחה החוצה עם קבוע

U12



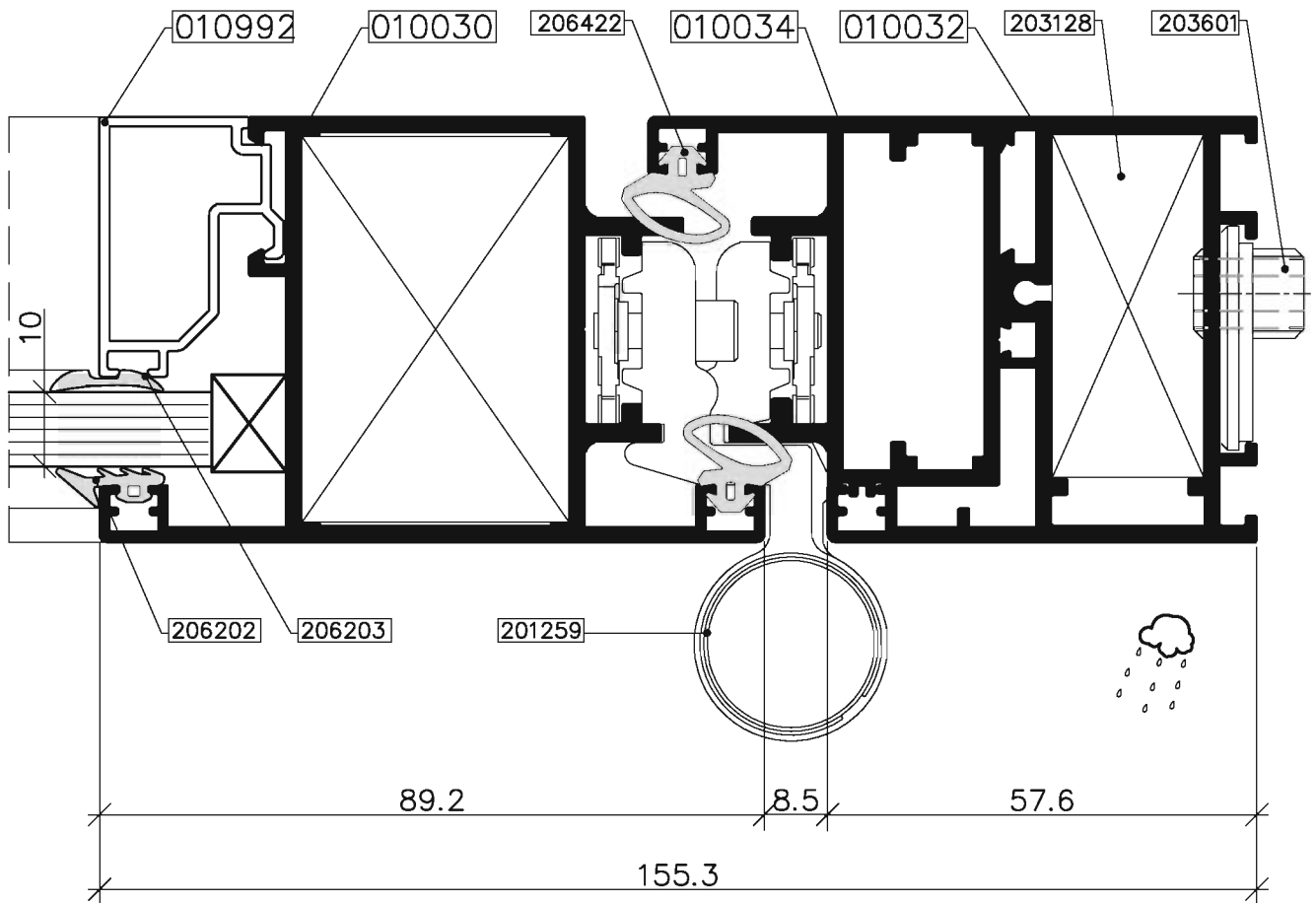
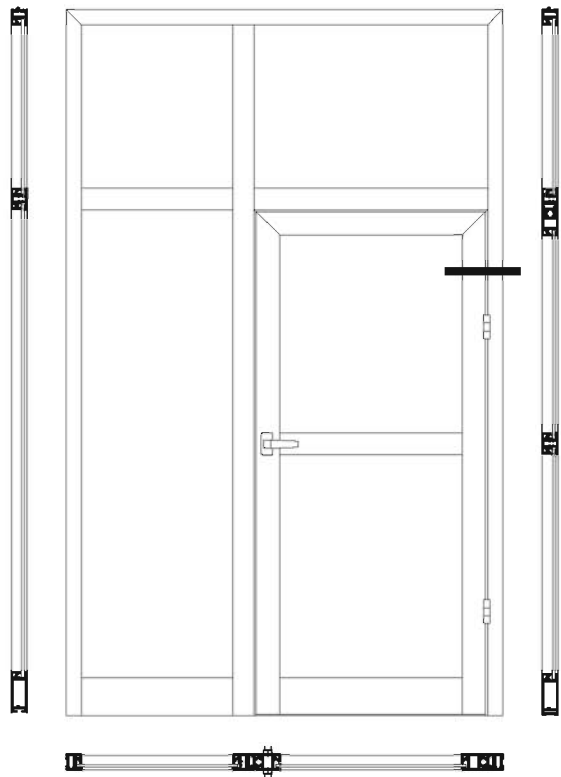
ק.מ. 1:2

 extal

גרסה 1.2014
 מס. עמוד U12-02-120
 מס. קובץ 162U1202

פתיחה החוצה עם קבוע

U12



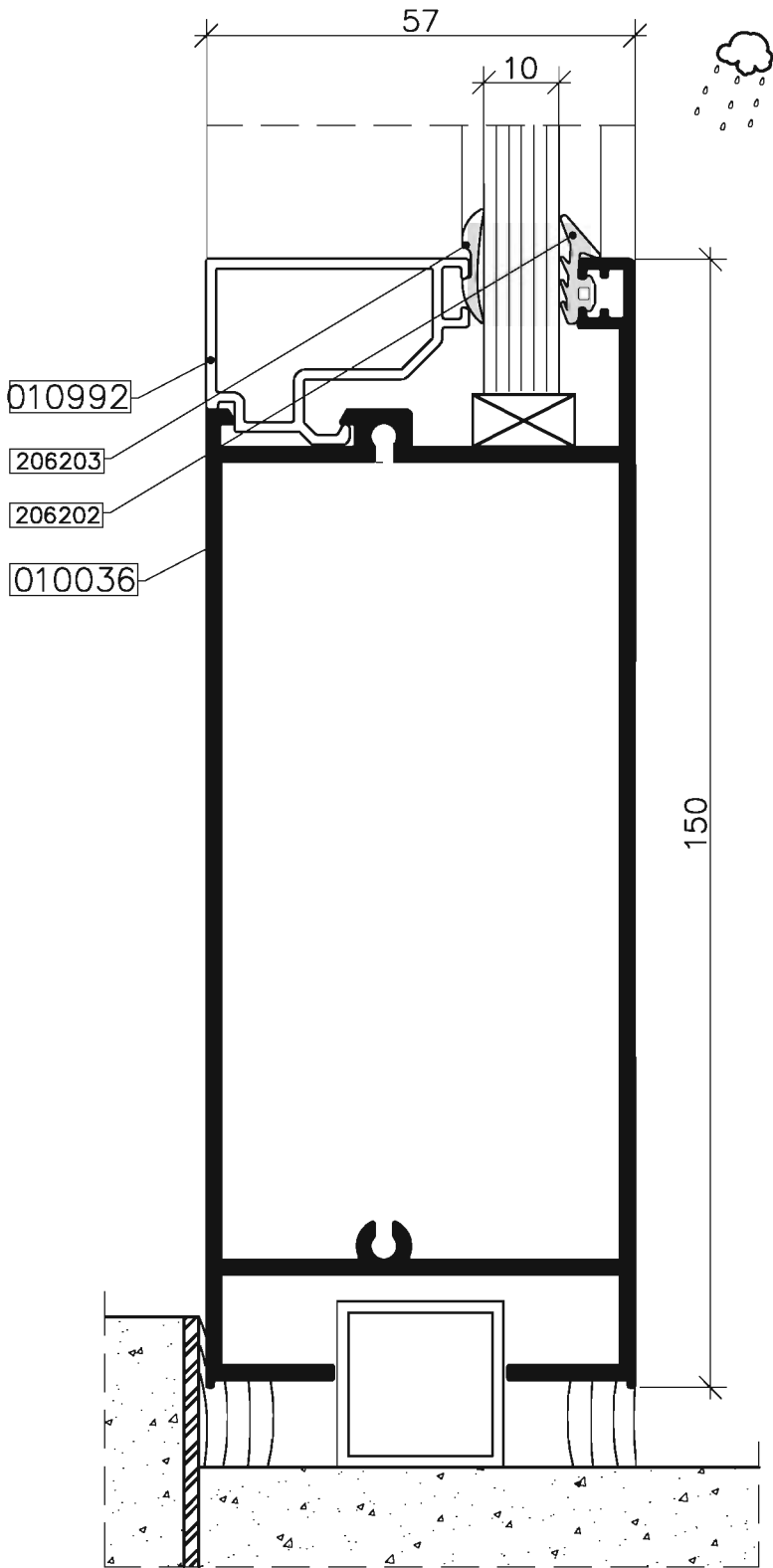
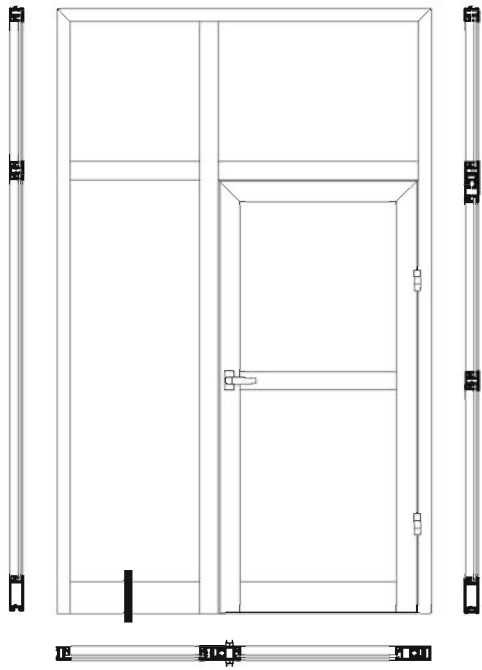
ק.ד. 11

extal

גרסה 1.2014
 מס. עמוד 130-02-U12
 מס. קובץ 202-U12162

פתיחה החוצה עם קבוע

U12



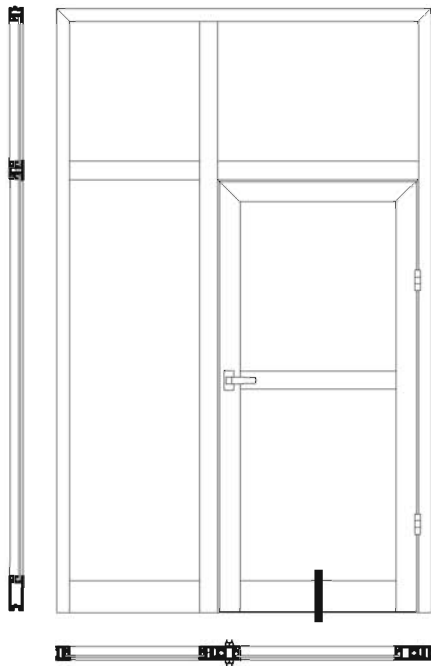
ק.ס. 1:1

 extal

גרסה 1.2014
 מס. עמוד U12-02-140
 מס. קובץ 162U1202

פתיחה החוצה עם קבוע

U12

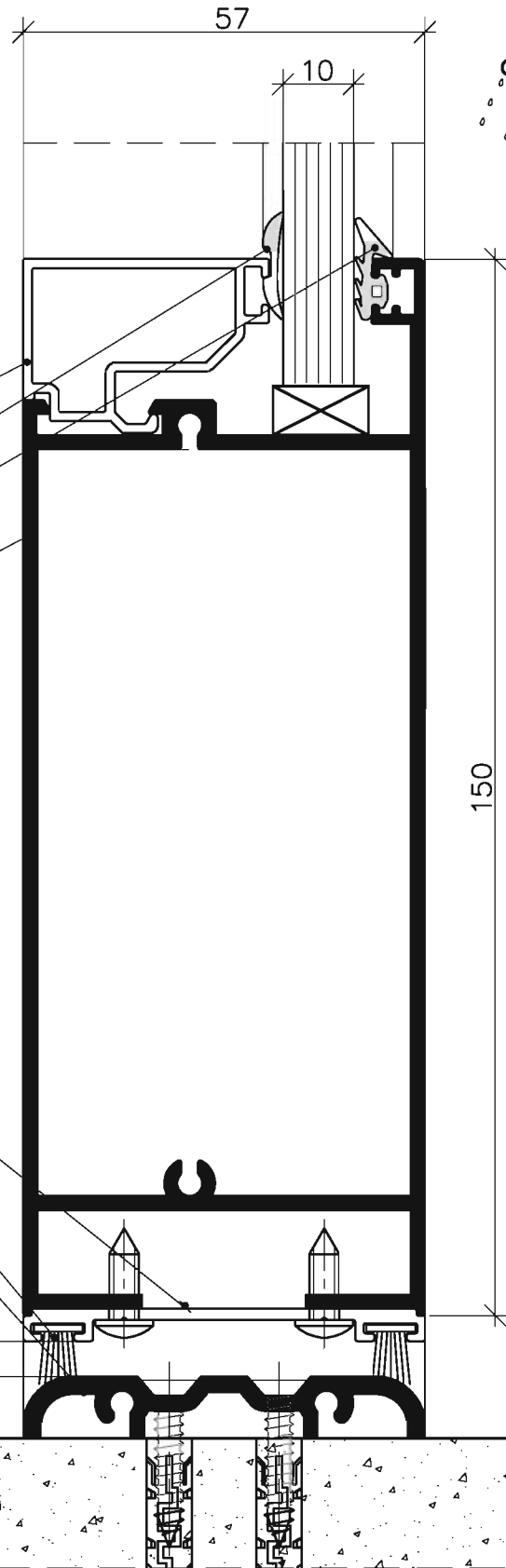


010992

206203

206202

010036



010037

206703

010268

5

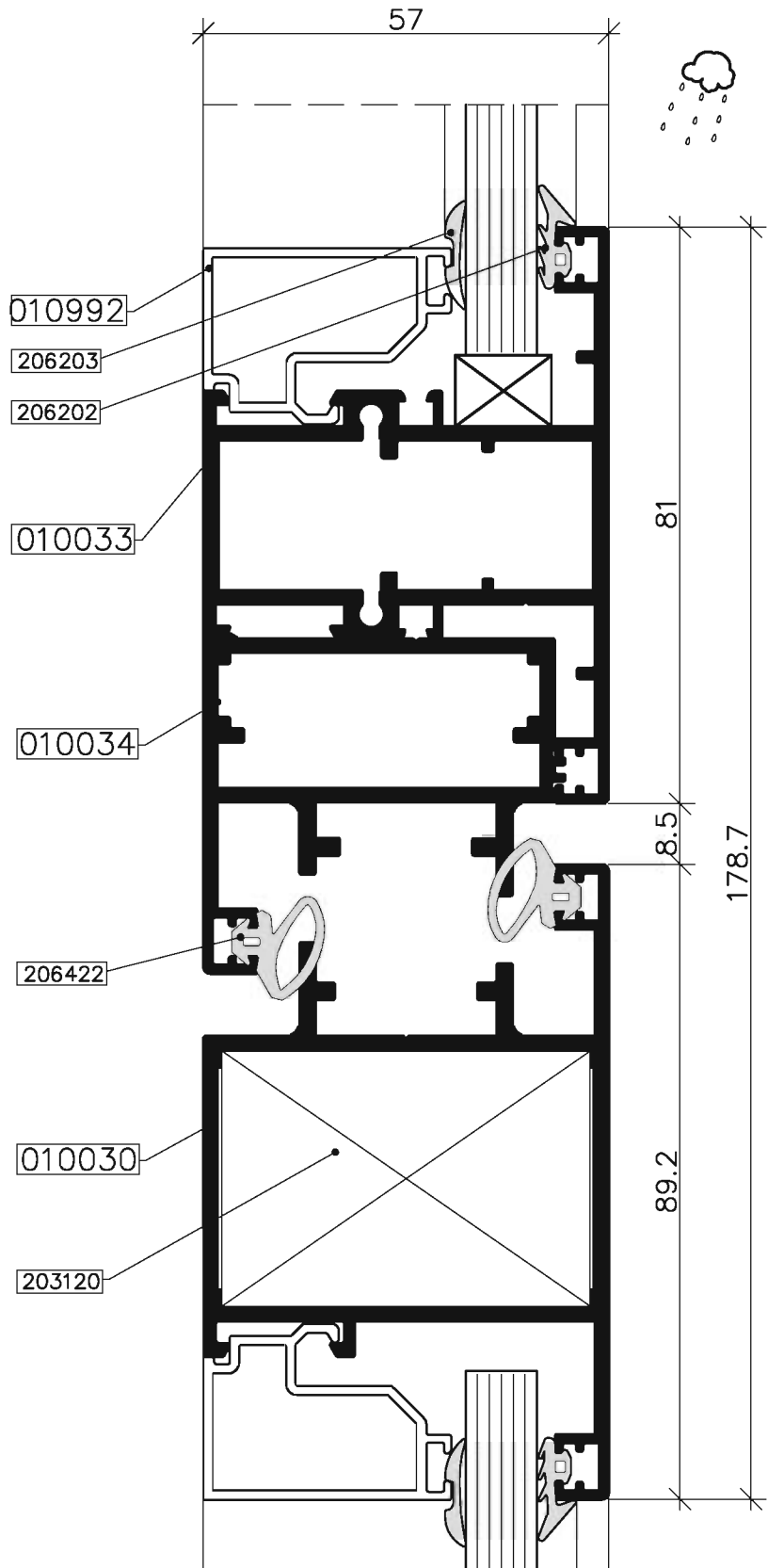
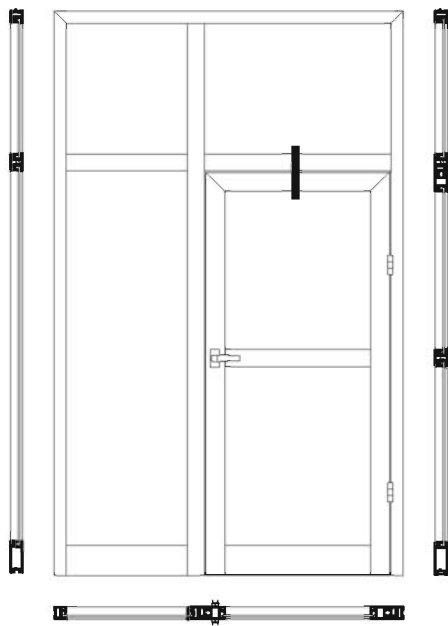
ק.ס. 1:1

 extal

גרסה 1.2014
 מס. עמוד U12-02-145
 מס. קובץ 162U1202

פתיחה החוצה עם קבוע

U12



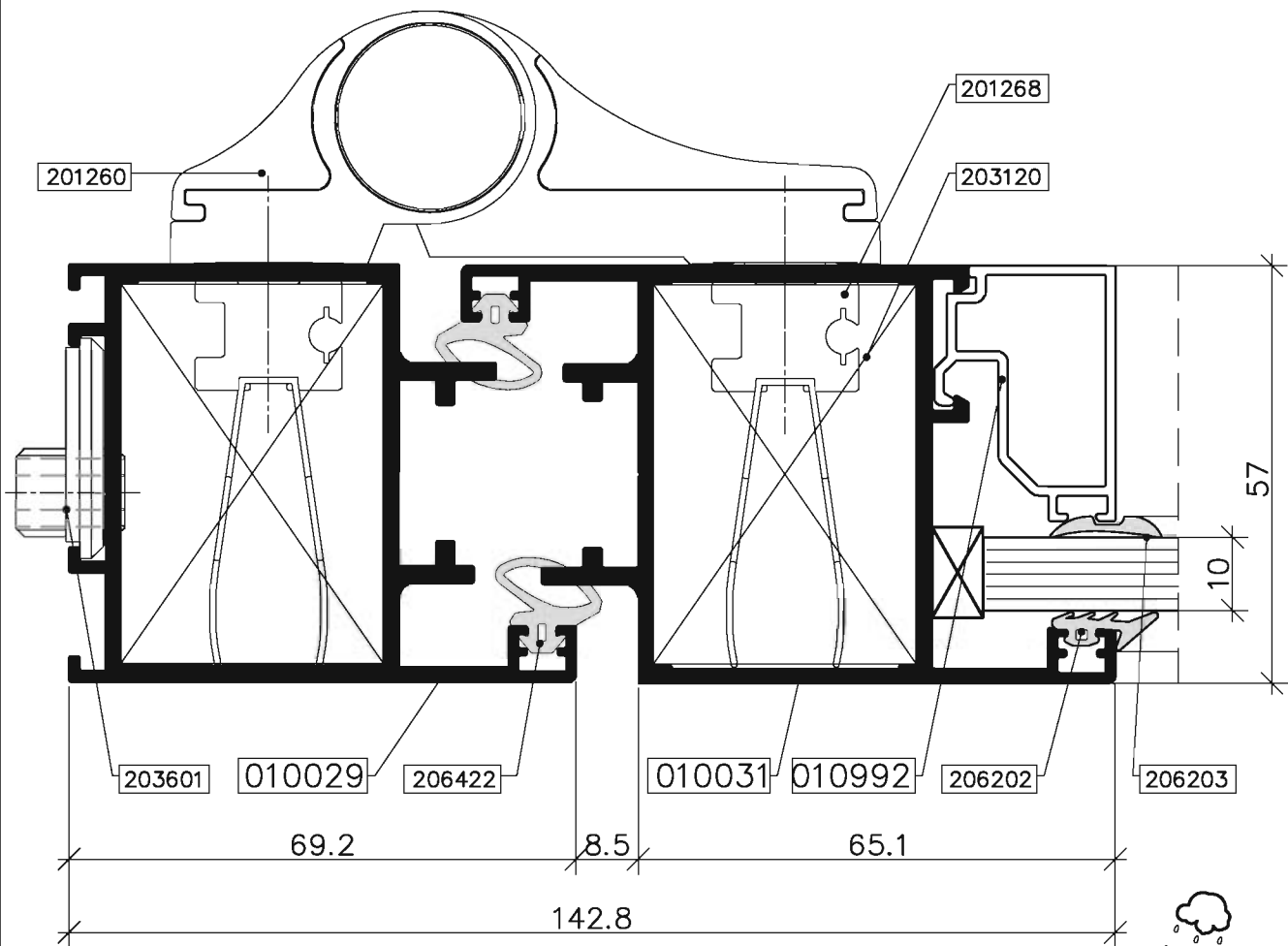
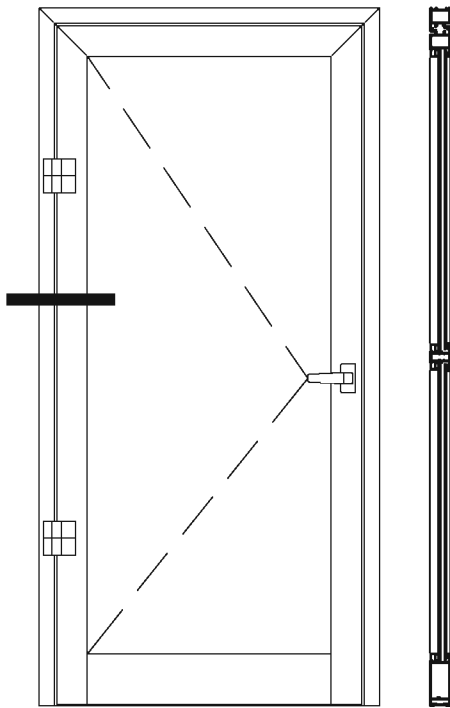
ק.ס. 1:1

 extal

גרסה 1.2014
 מס. עמוד U12-02-150
 מס. קובץ 162U1202

פתיחה החוצה עם קבוע

U12



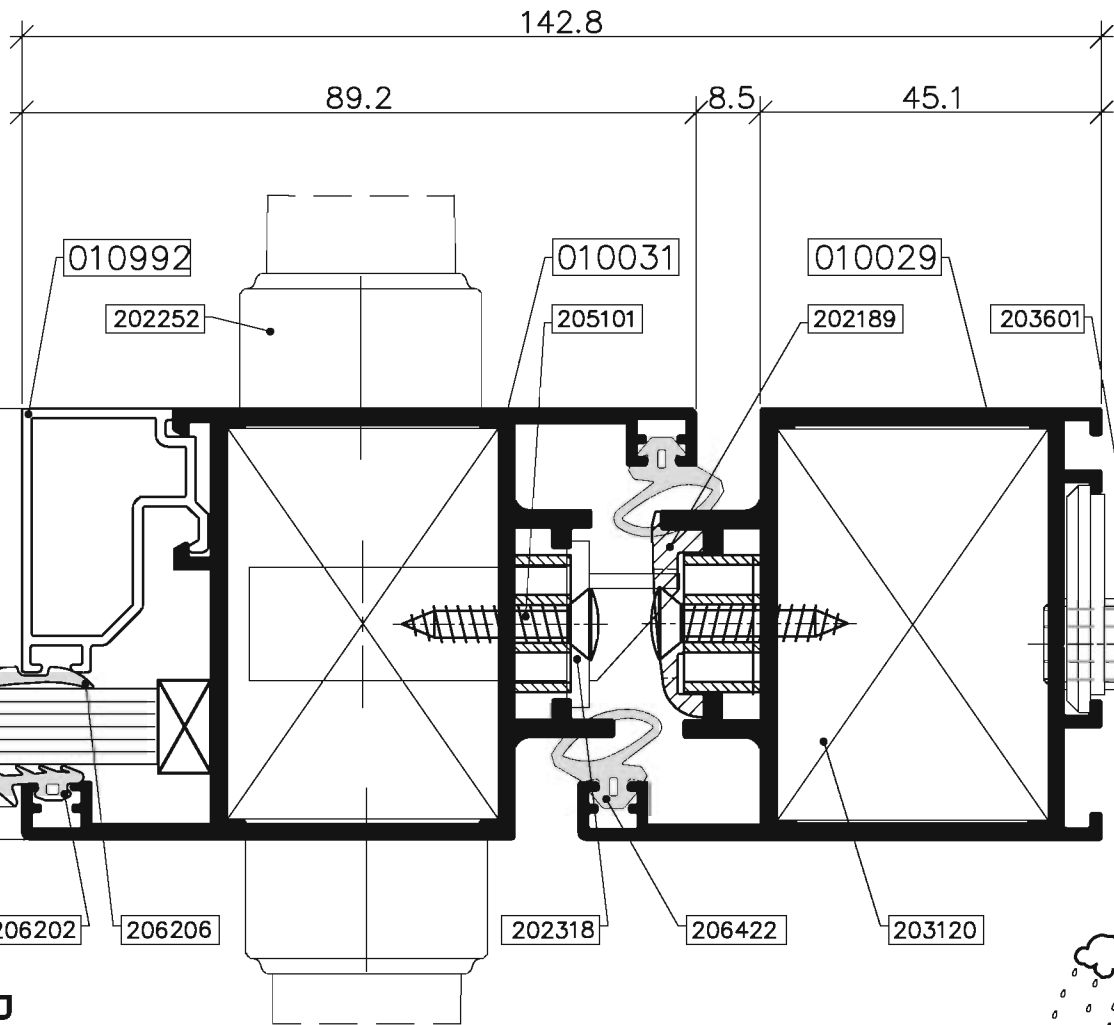
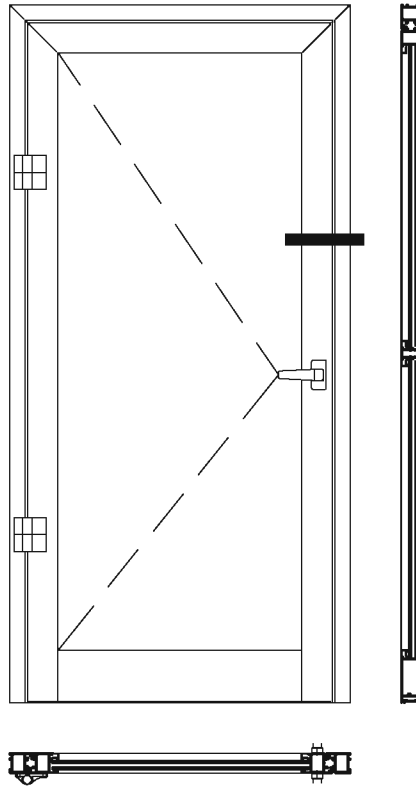
ק.ס. 1:1

 extal

גרסה 1.2014
 מס. עמוד U12-02-160
 מס. קובץ 162U1203

פתיחה פנימה

U12

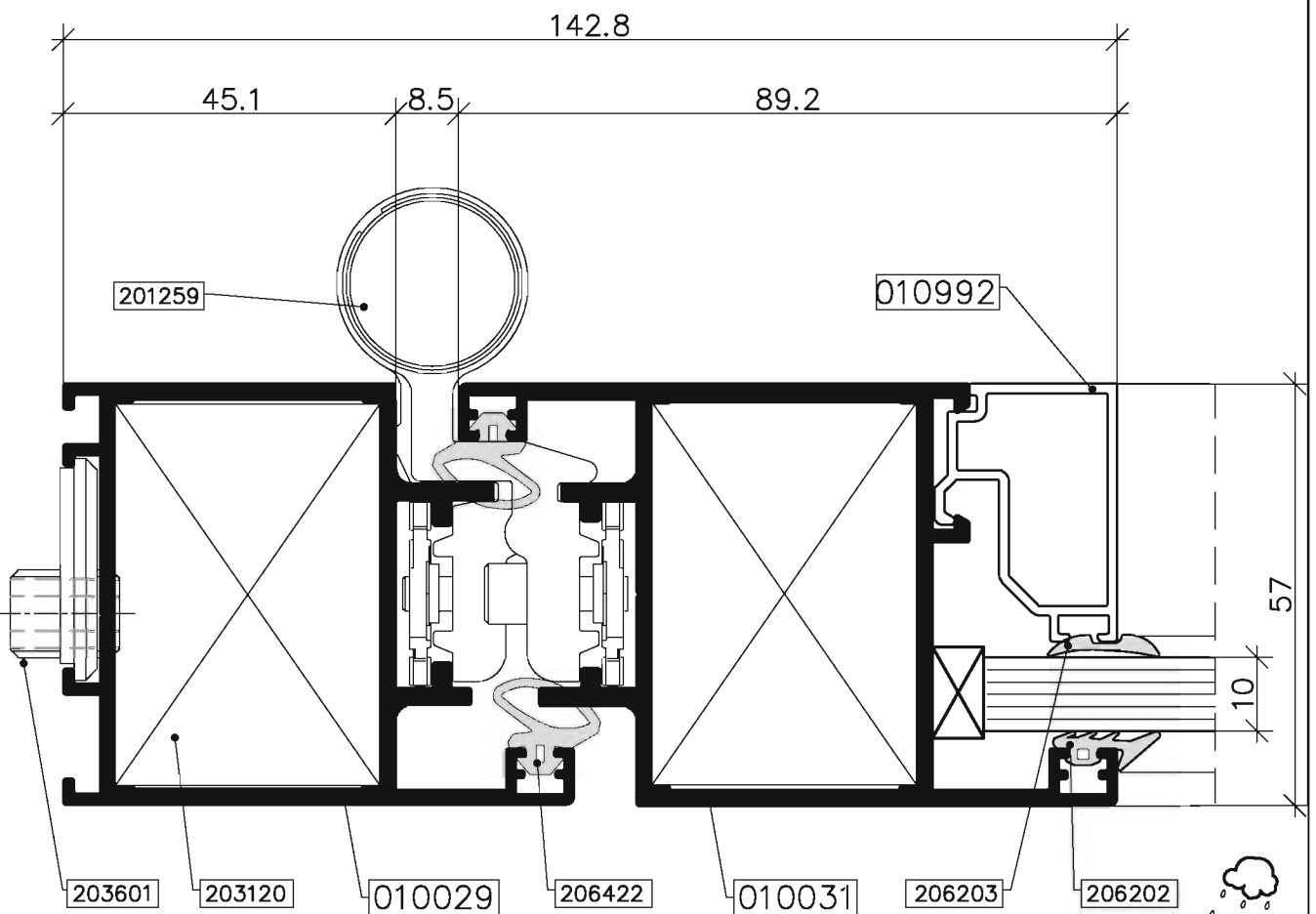
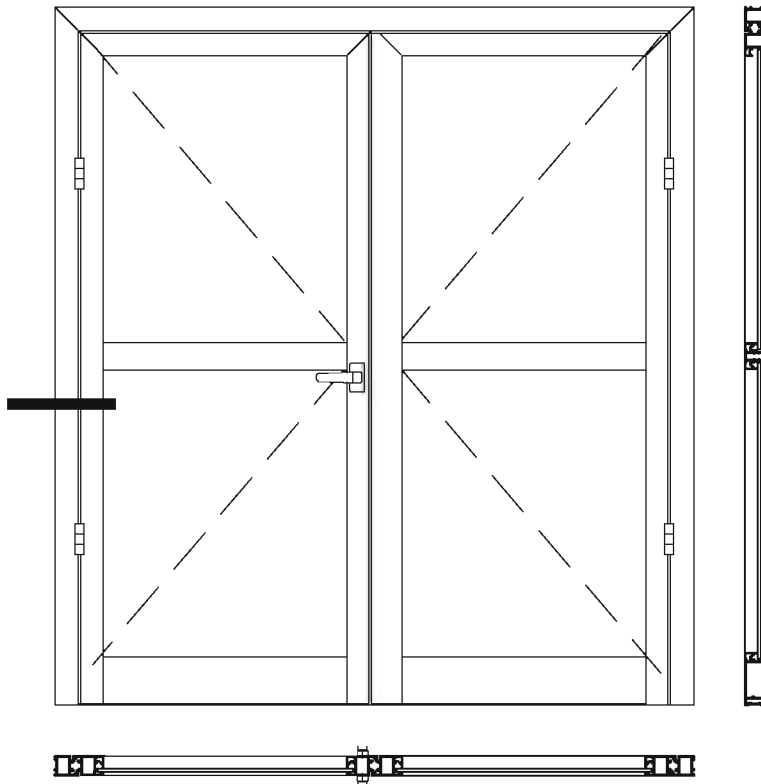


 extal

גרסה 1.2014
 מס. עמוד 170-02-U12
 מס. קובץ 162U1203

פתיחה פנימה

U12



ק.ד. 1:1

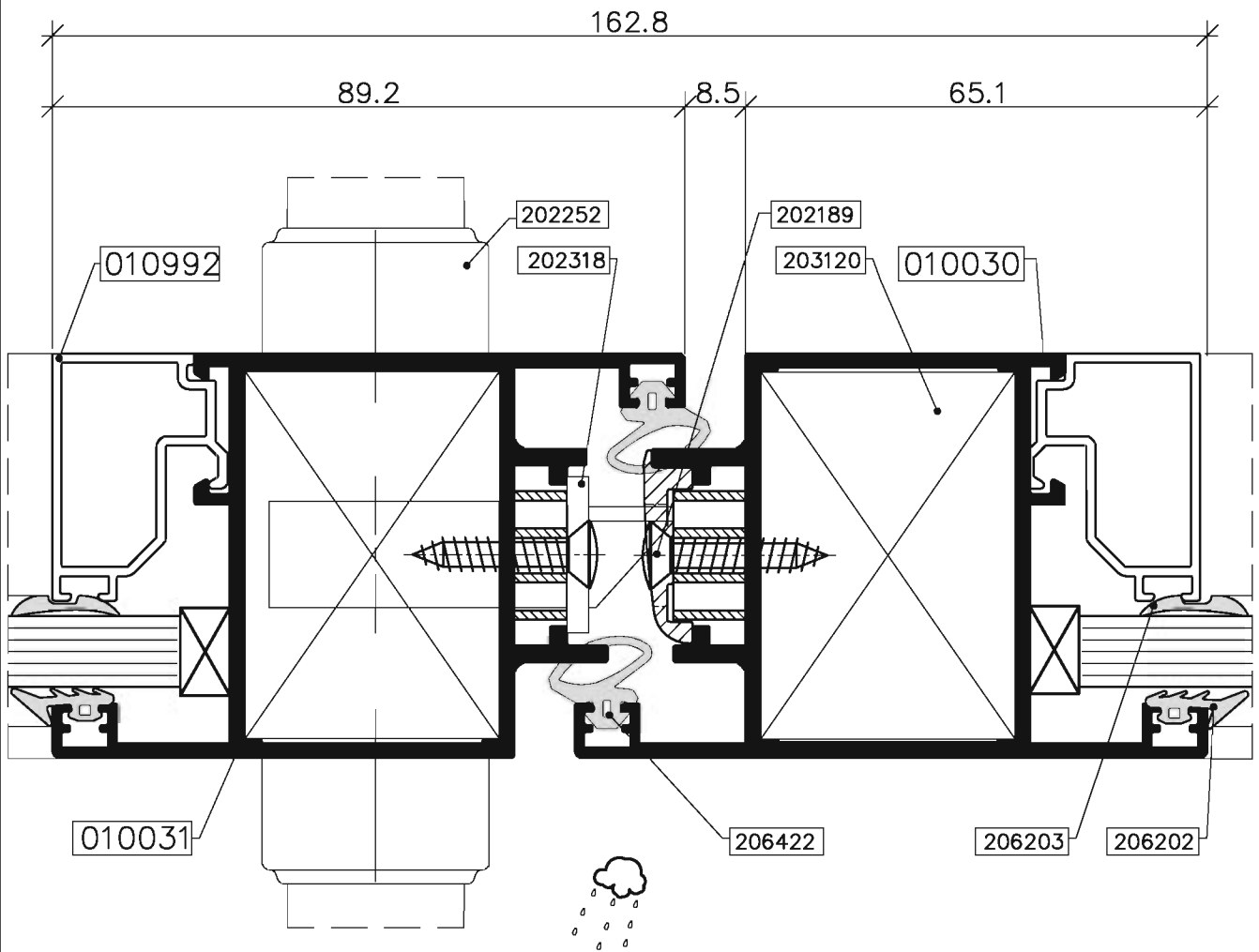
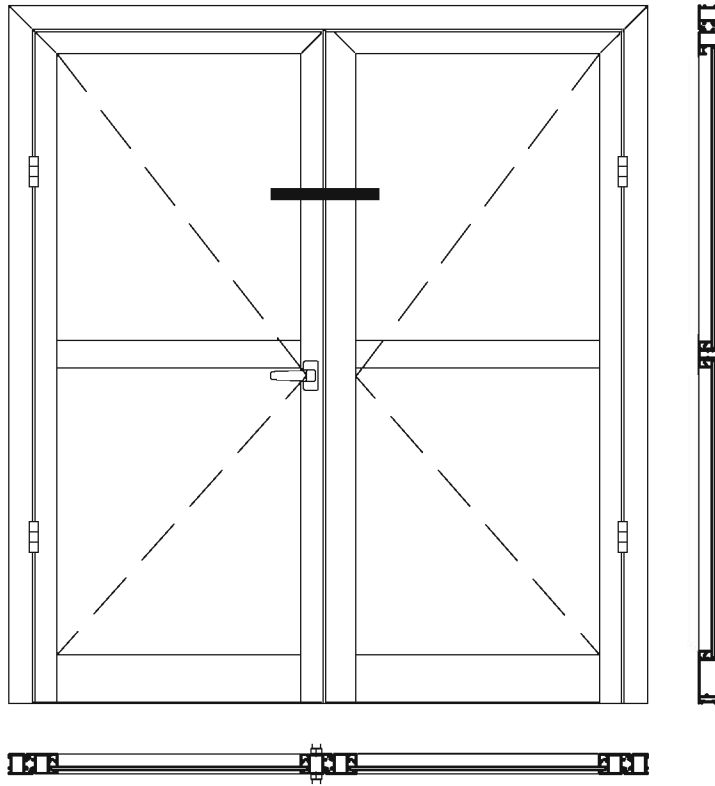



extal

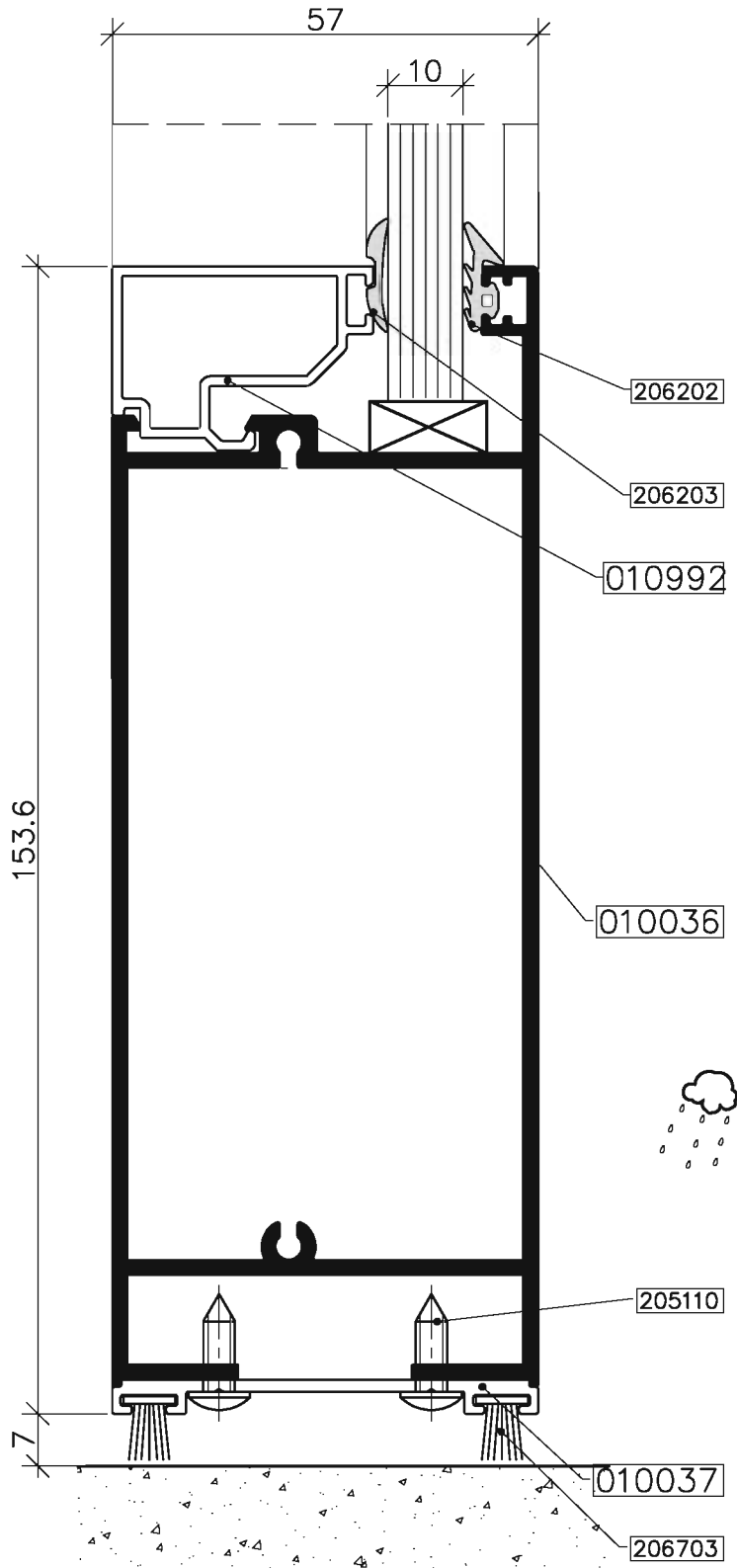
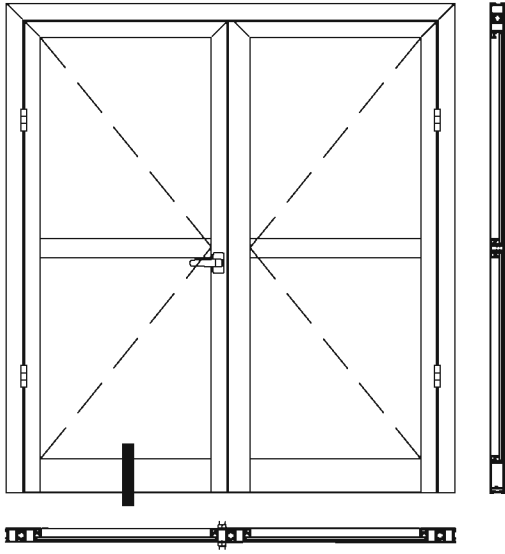
גרסה 1.2014
 מס. עמוד U12-02-180
 מס. קובץ 162U1203

דו אגפית פתיחה פנימה

U12



	<p>גרסה 1.2014 מס. עמוד U12-02-190 מס. קובץ 162U1203</p>	<p>דו אגפית פתיחה פנימה</p>	<p>U12</p>
---	--	-----------------------------	------------



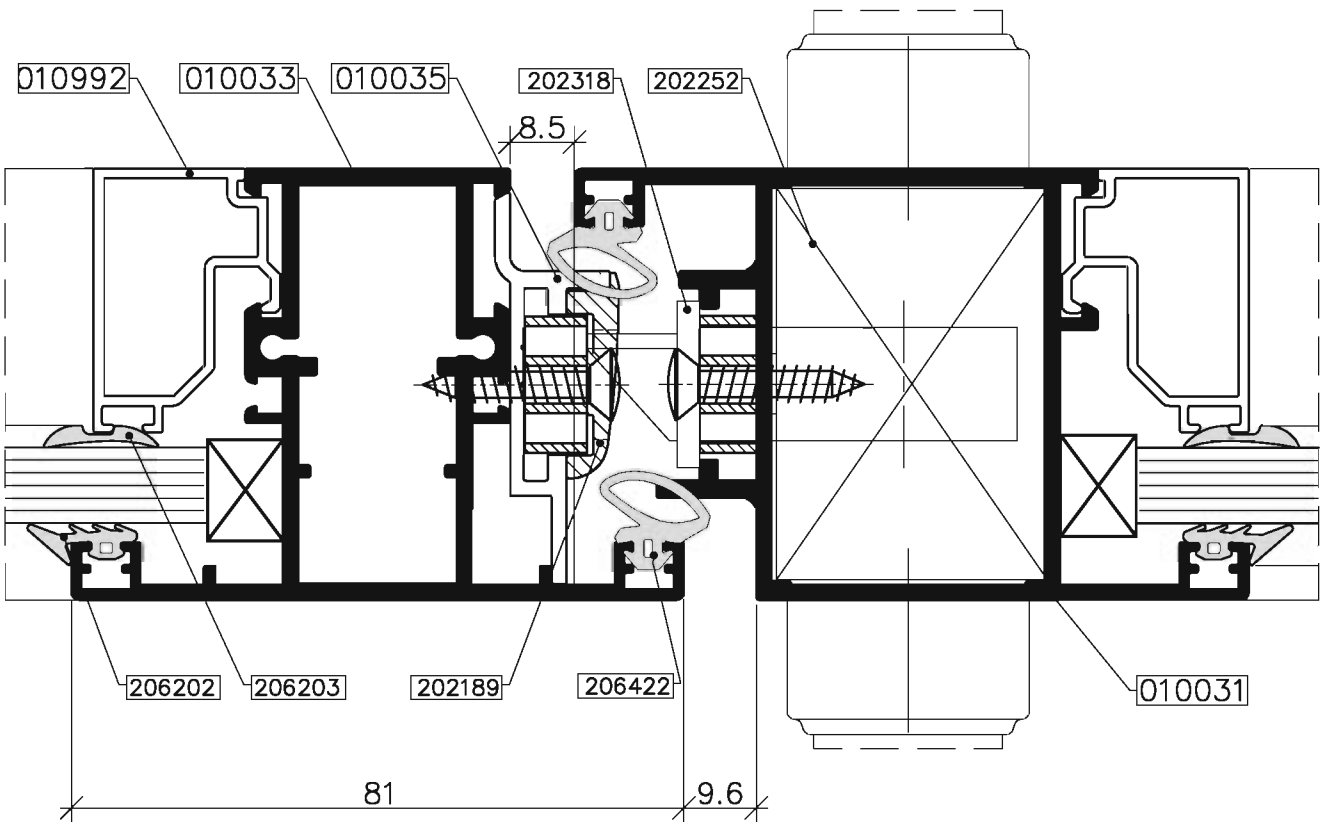
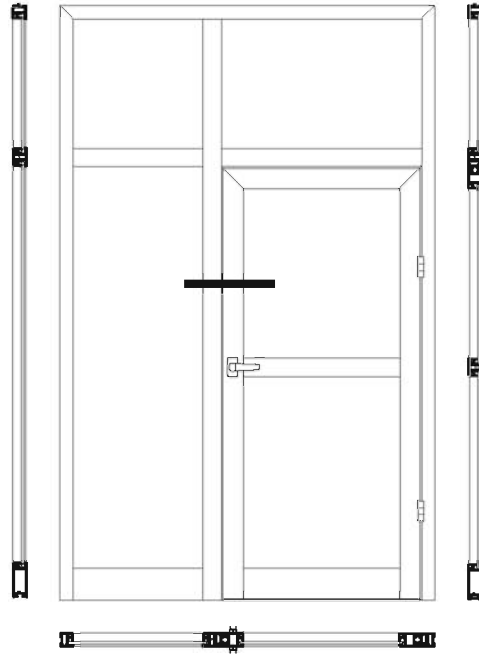
ק.ד. 1:1

 extal

גרסה 1.2014
 מס. עמוד U12-02-200
 מס. קובץ 162U1203

דו אגפית פתיחה פנימה

U12



ק.ס. 1:1

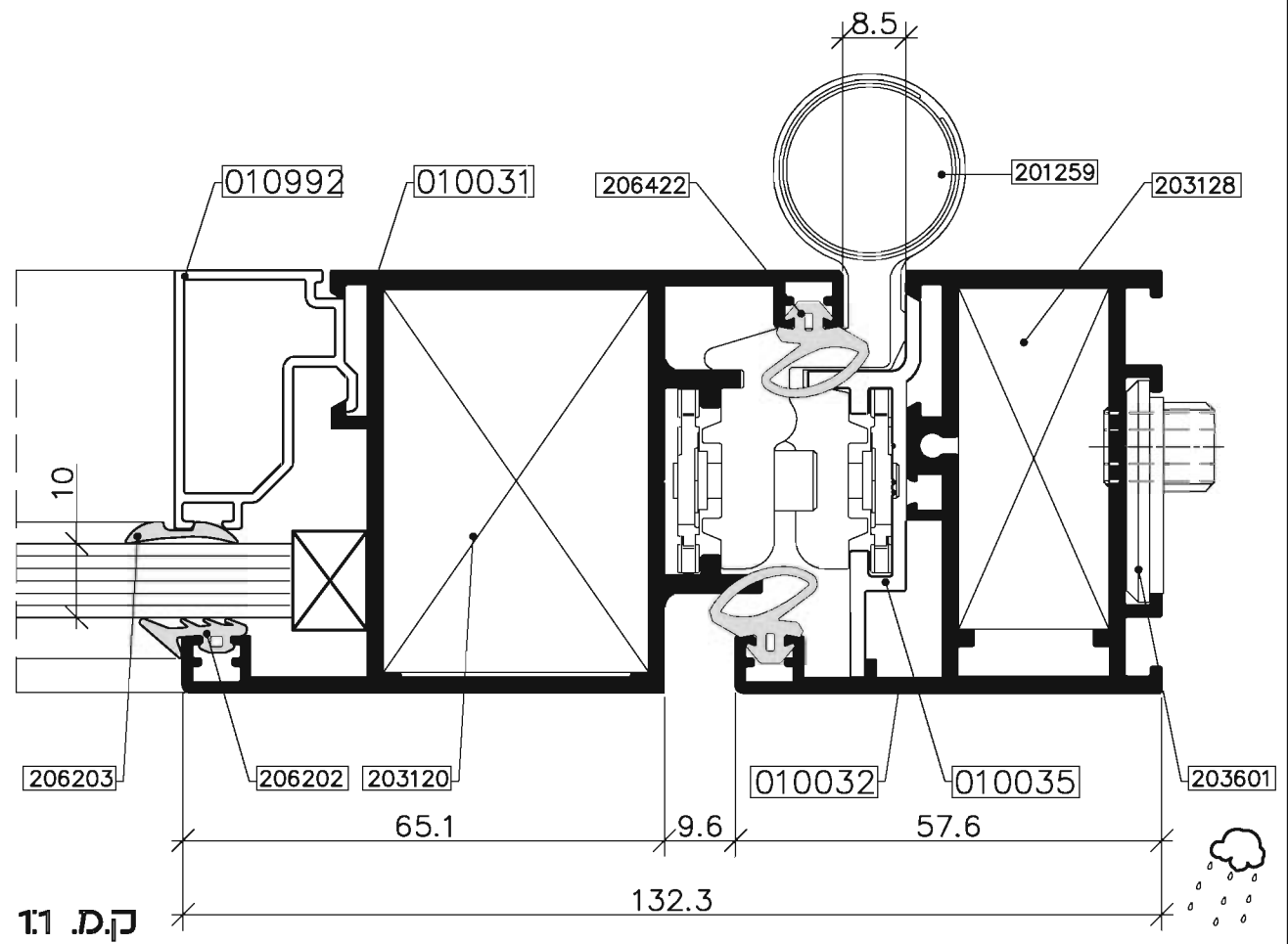
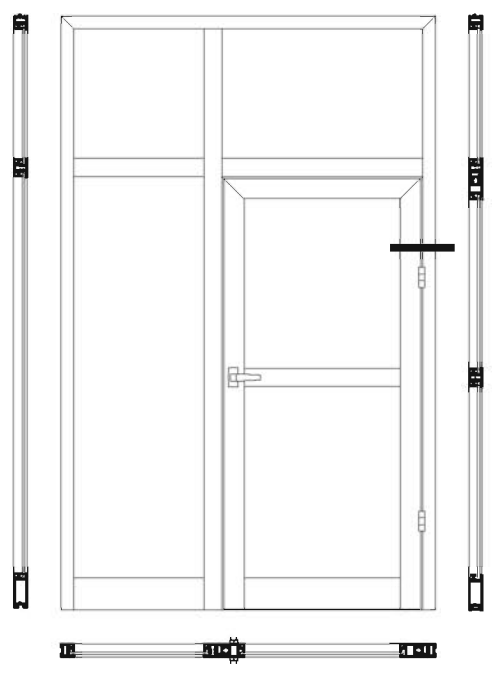



 extal

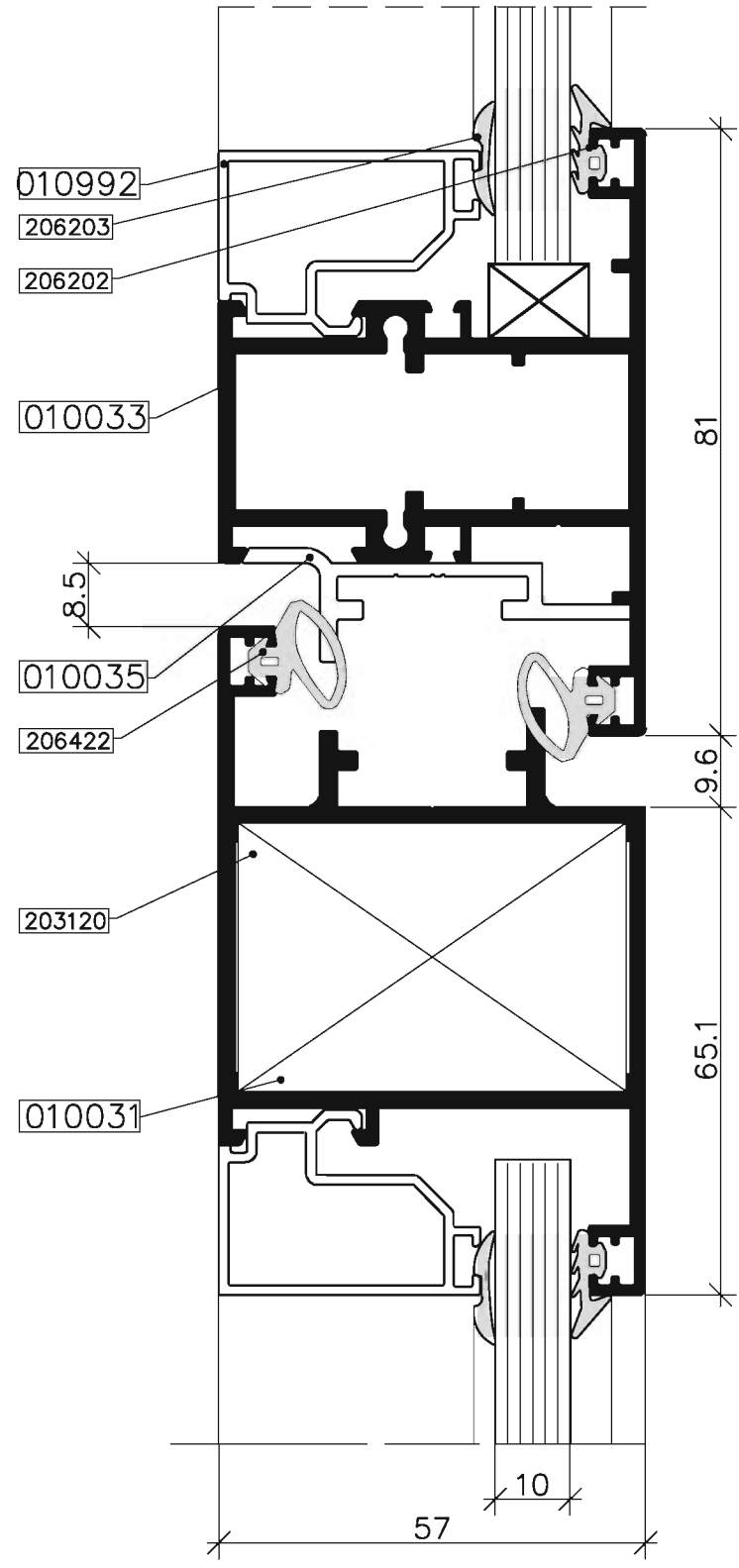
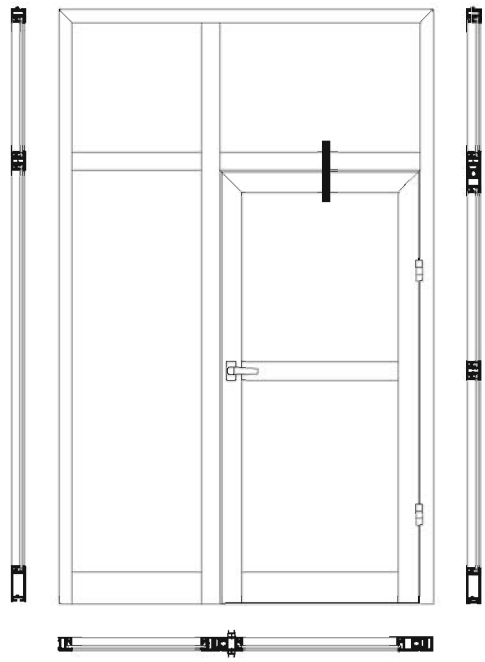
גרסה 1.2014
 מס. עמוד 162U1204
 מס. קובץ 162U1204

פתיחה פנימה עם קבוע

U12



 extal	1.2014 גרסה U12-02-220 מס. עמוד 162U1204 מס. קובץ	פתיחה פנימה עם קבוע	U12
---	---	---------------------	-----



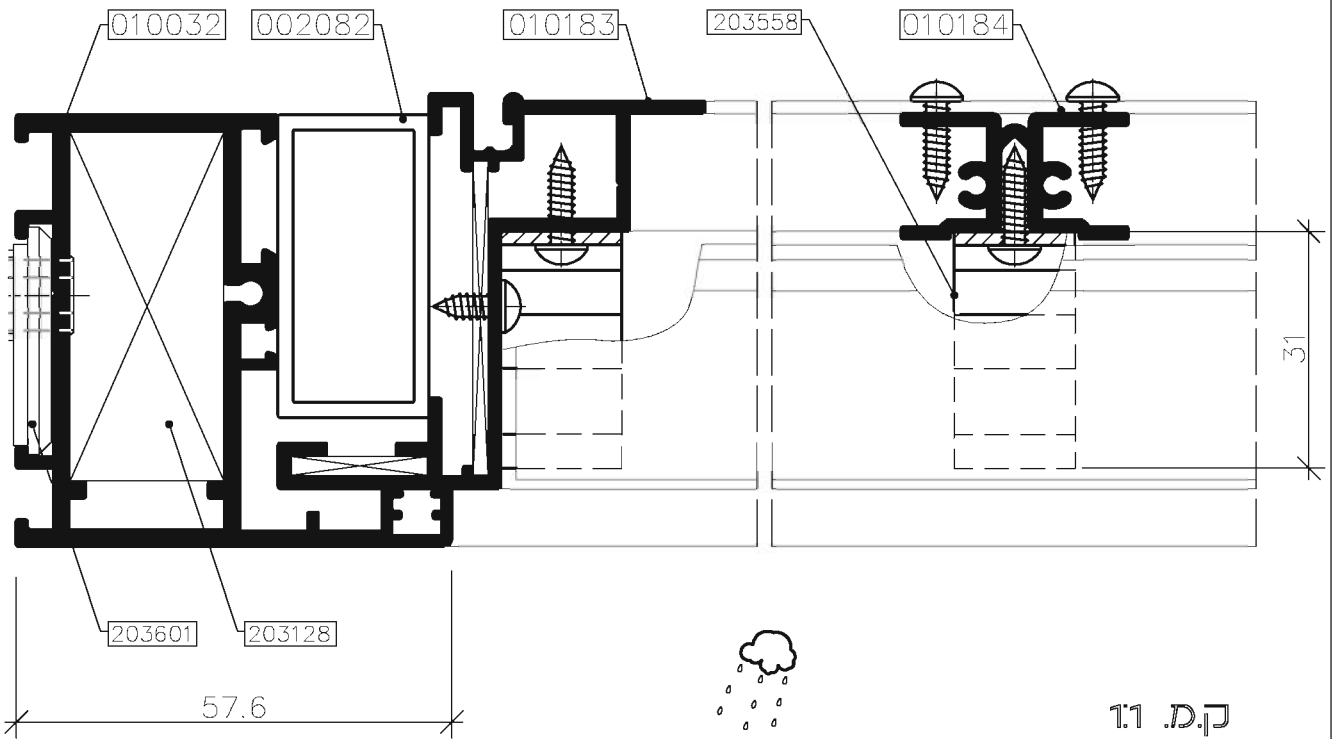
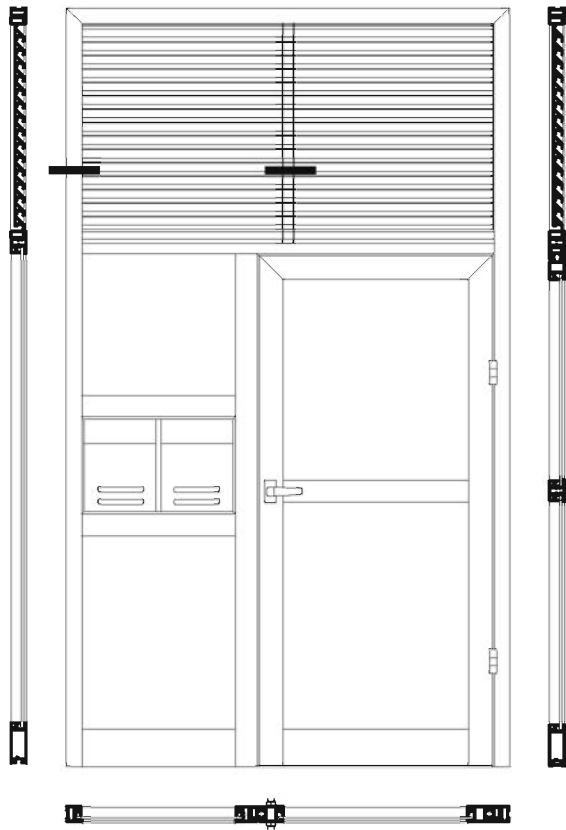
ק.ס. 1:1




גרסה 1.2014
 מס. עמוד U12-02-230
 מס. קובץ 162U1204

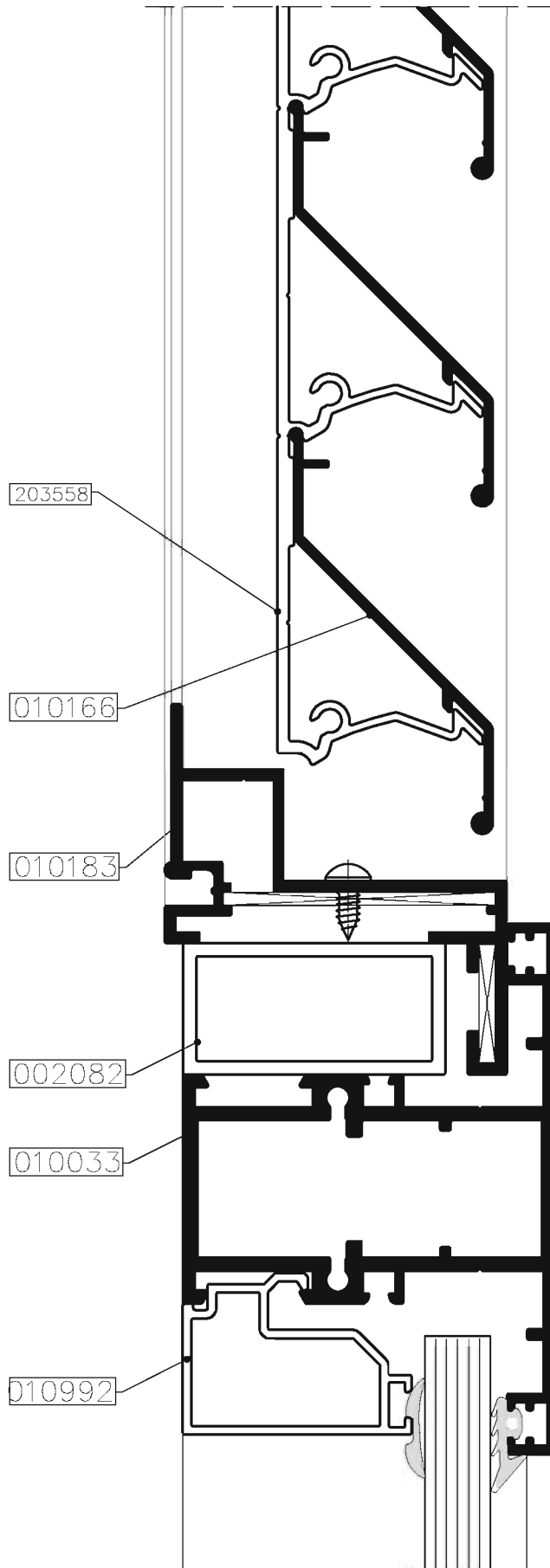
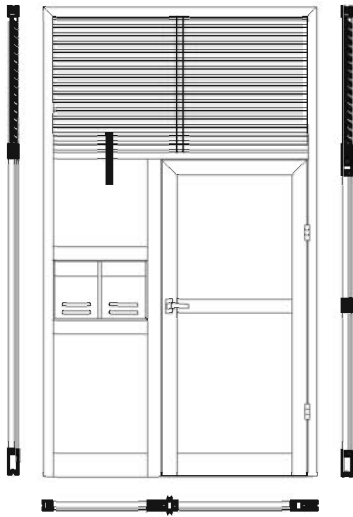
פתיחה פנימה עם קבוע

U12



ק.מ. 1:1

	<p>גרסה 1.2014 מס. עמוד U12-02-240 מס. קובץ 162U1205</p>	<p>ויטרינת רפפות נטרקות</p>	<p>U12</p>
---	--	-----------------------------	------------



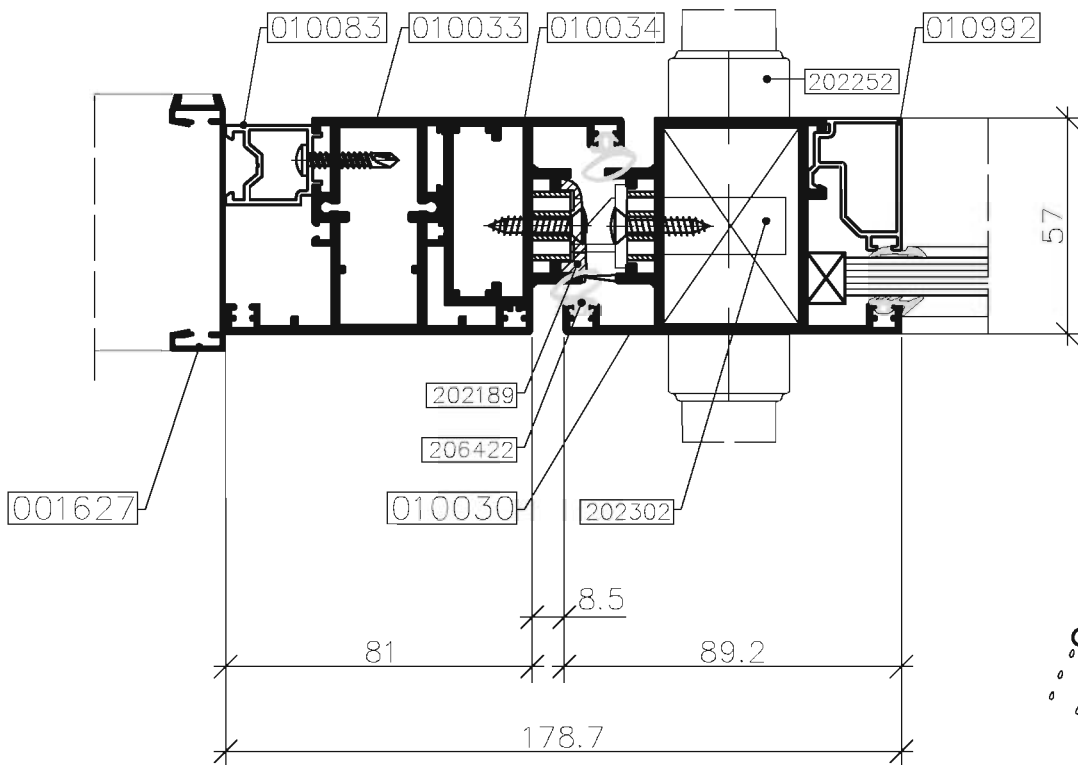
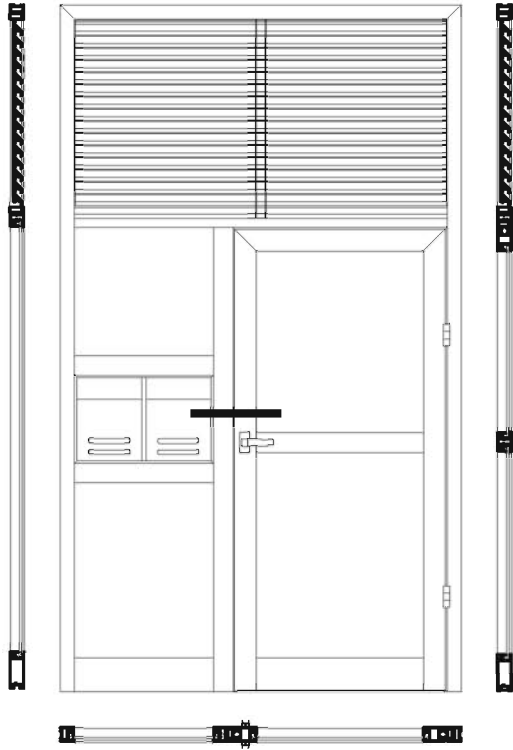
ק.מ. 1:1




גרסה 1.2014
 מס. עמוד U12-02-250
 מס. קובץ 162U1205

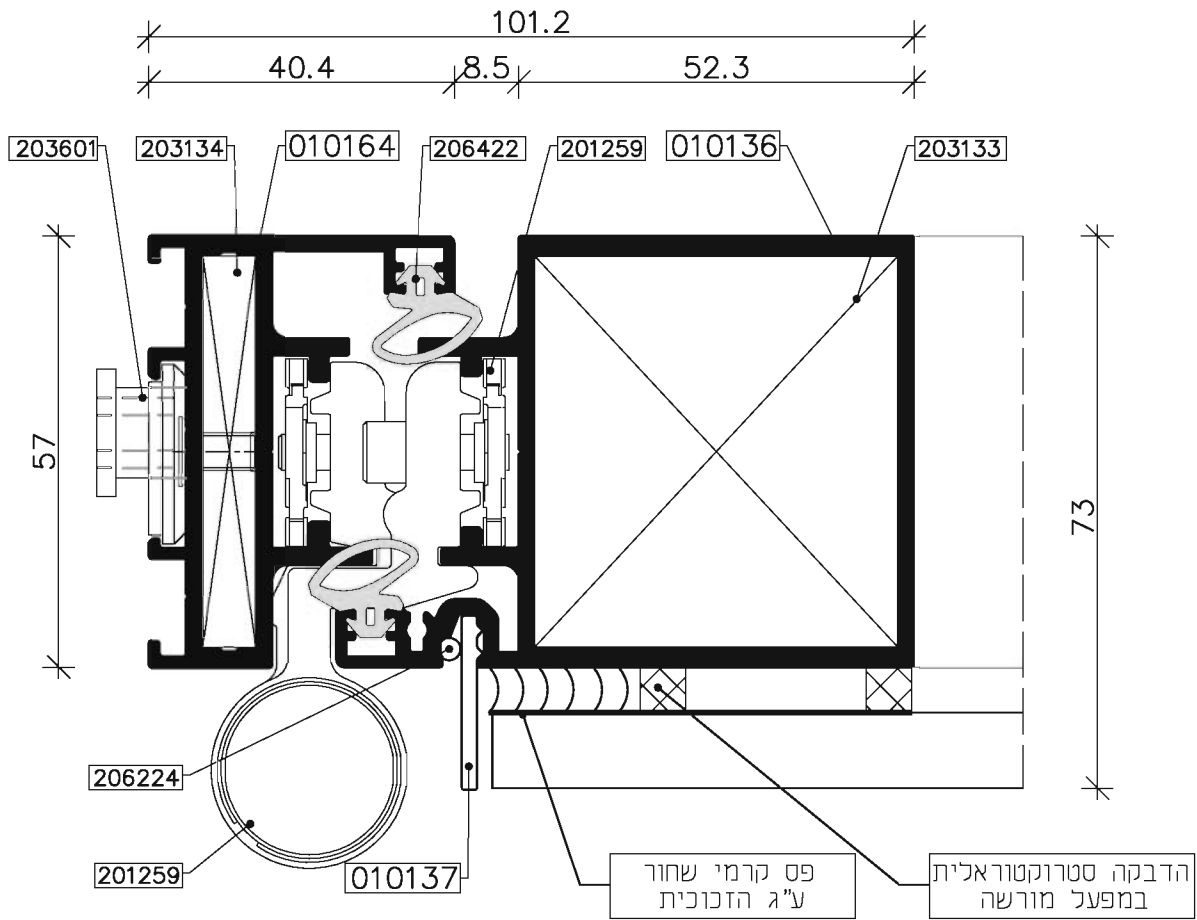
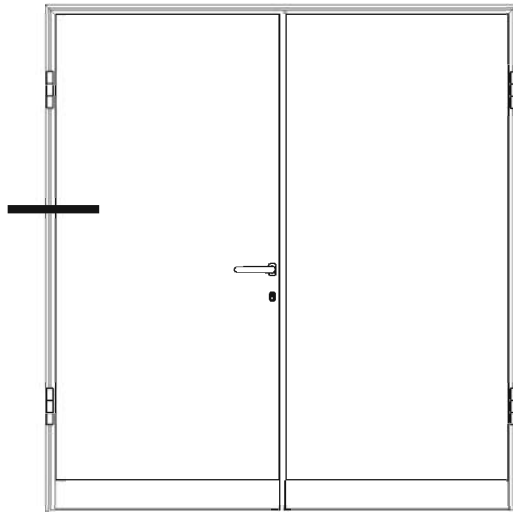
ויטרינת רפפות נטרקות

U12



ק.ד. 1:2

 extal	<p>גרסה 1.2014 מס. עמוד U12-02-260 מס. קובץ 162U1205</p>	<p>ויטרינת רפפות נטרקות</p>	<p>U12</p>
---	--	-----------------------------	------------



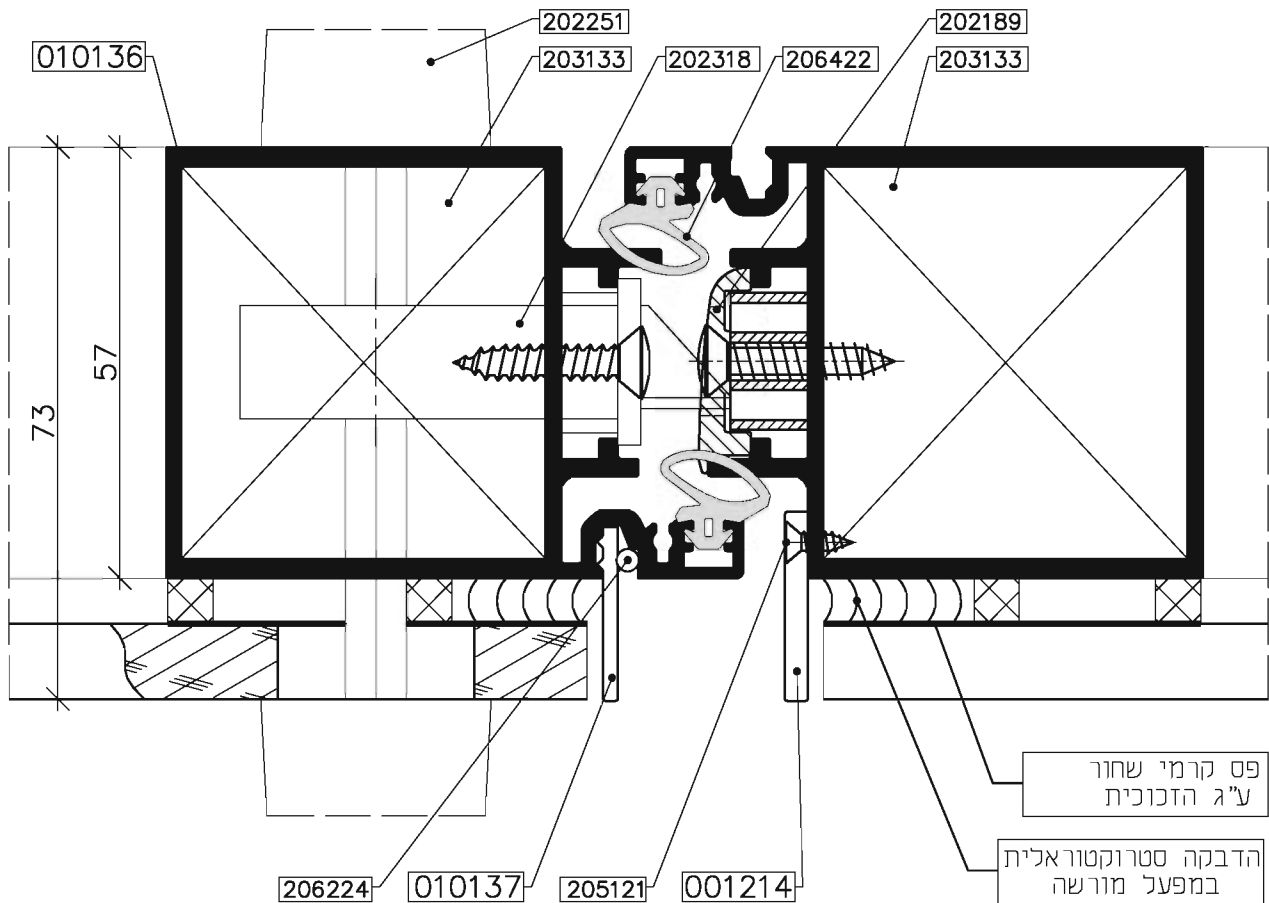
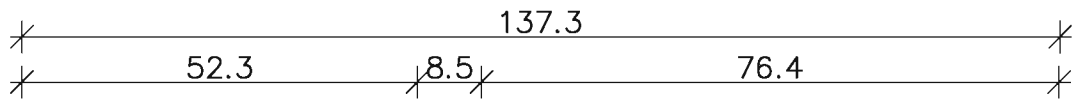
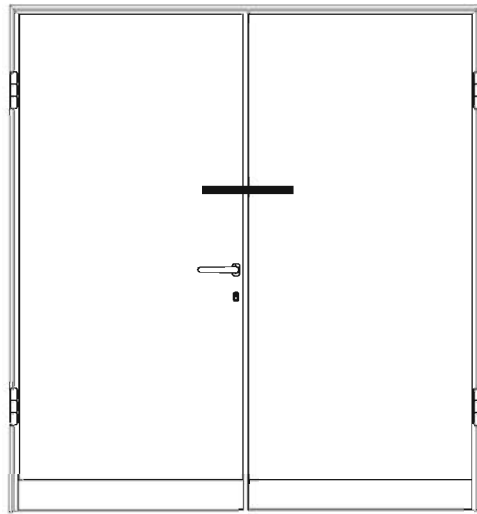
ק.ס. 1:1

 extal

גרסה 1.2014
מס. עמוד U12-02-270
מס. קובץ 162U1206

דלת כנף סמויה
זכוכית מונוליטית

U12



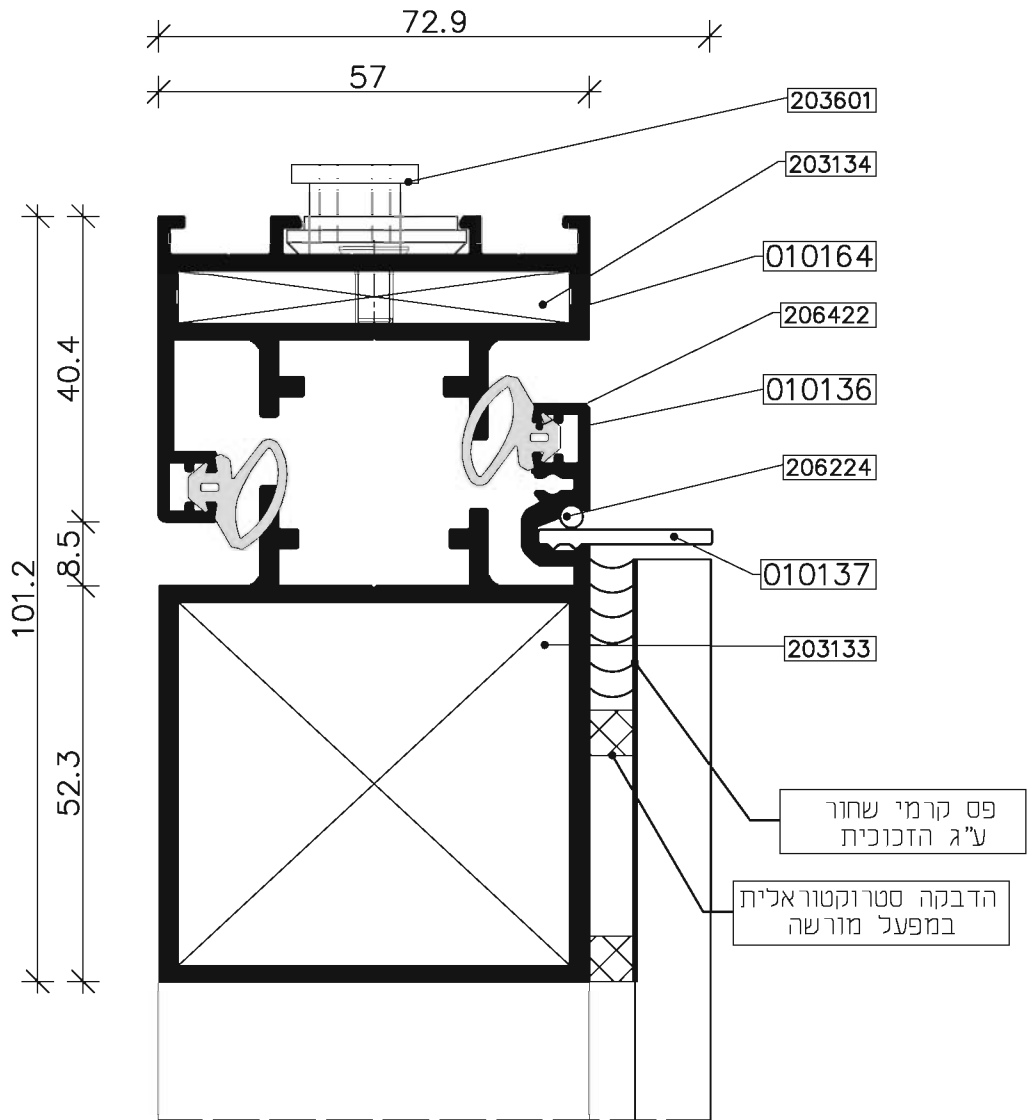
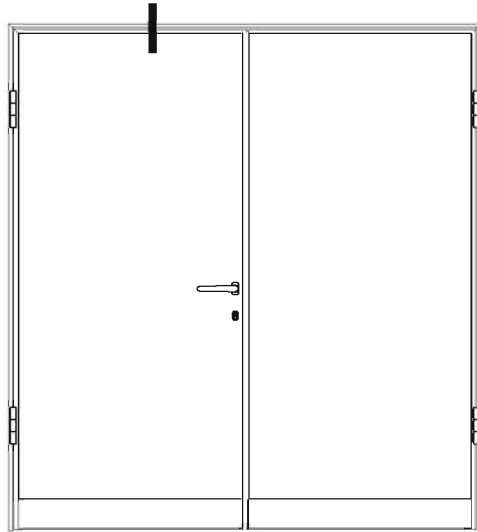
ק.ט. 1:1

 extal

גרסה 1.2014
מס. עמוד U12-02-280
מס. קובץ 162U1206

דלת כנף סמויה
זכוכית מונוליטית

U12



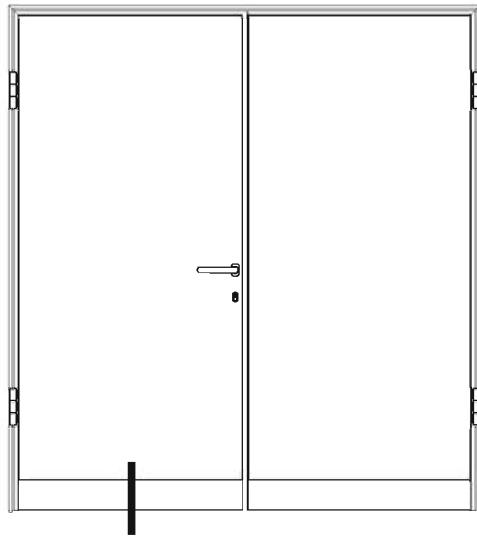
ק.ס. 1:1

 extal

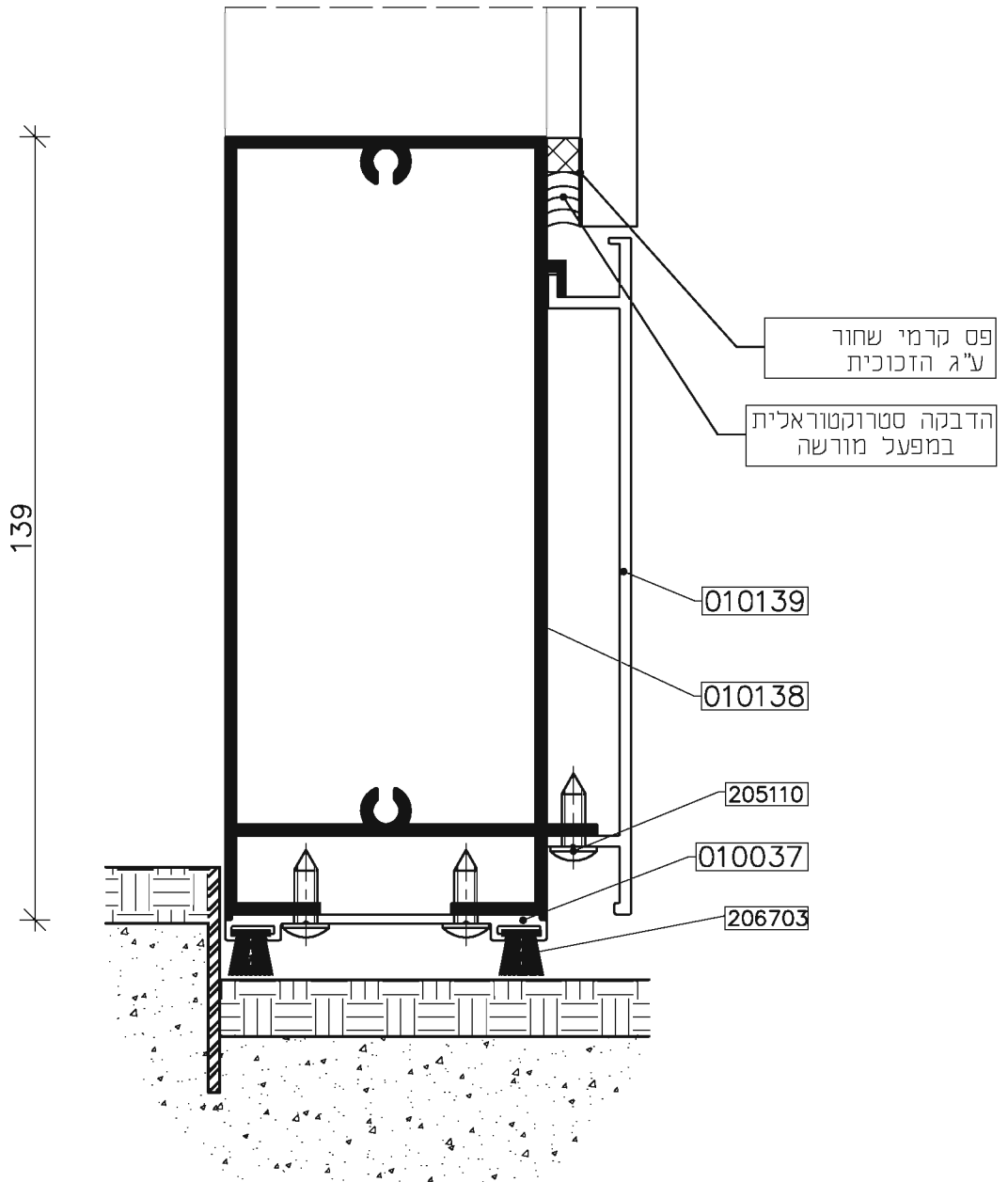
גרסה 1.2014
 מס. עמוד U12-02-290
 מס. קובץ 162U1206

דלת כנף סמויה
 זכוכית מונוליטית

U12



73
57

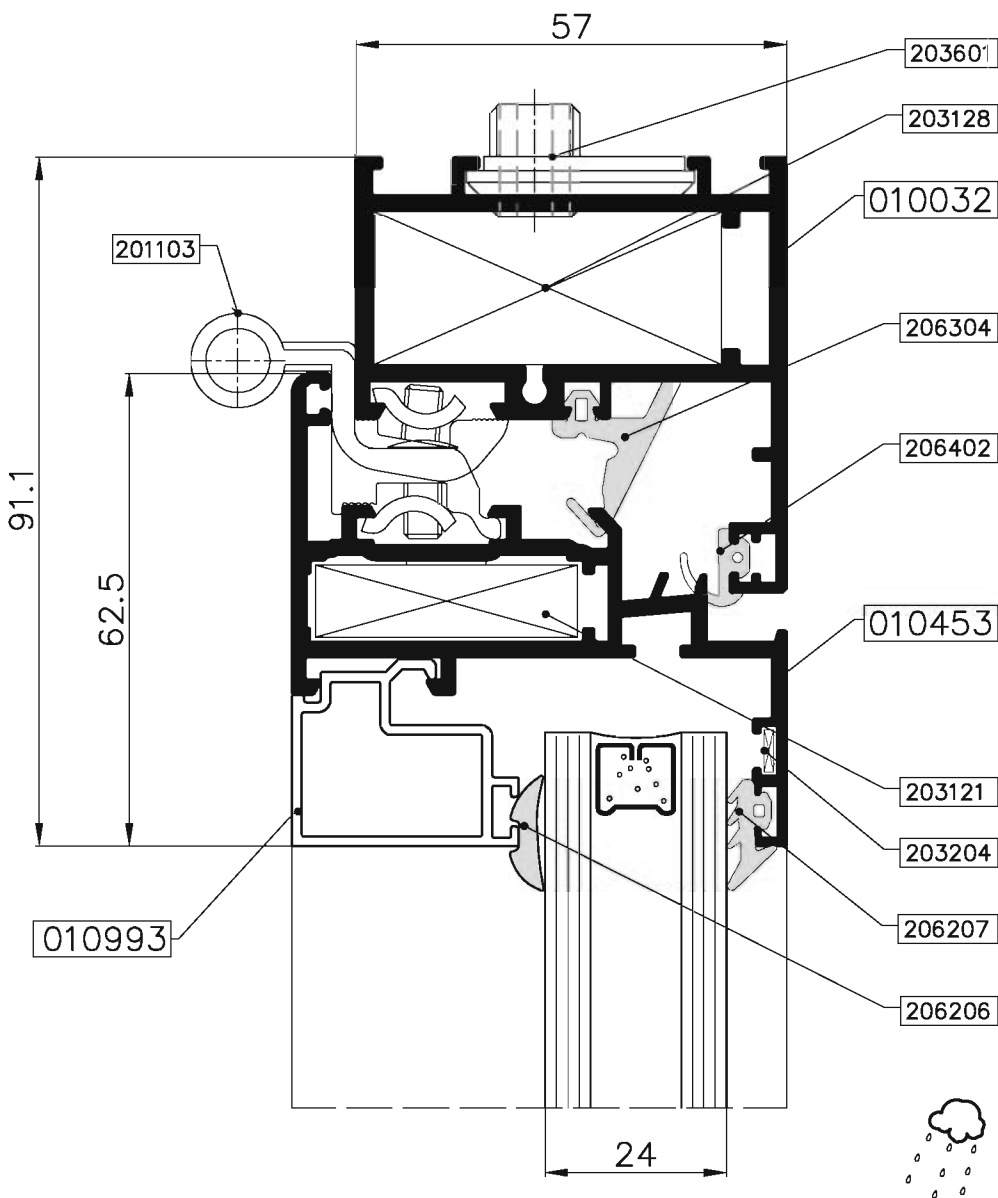
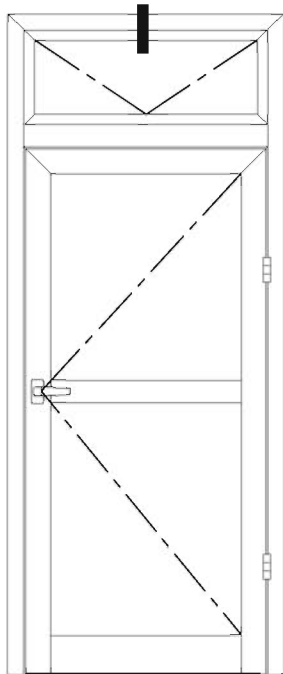


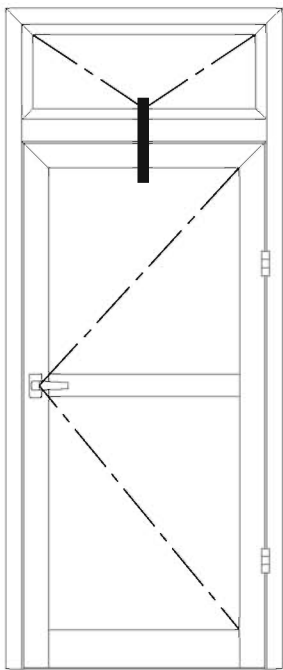
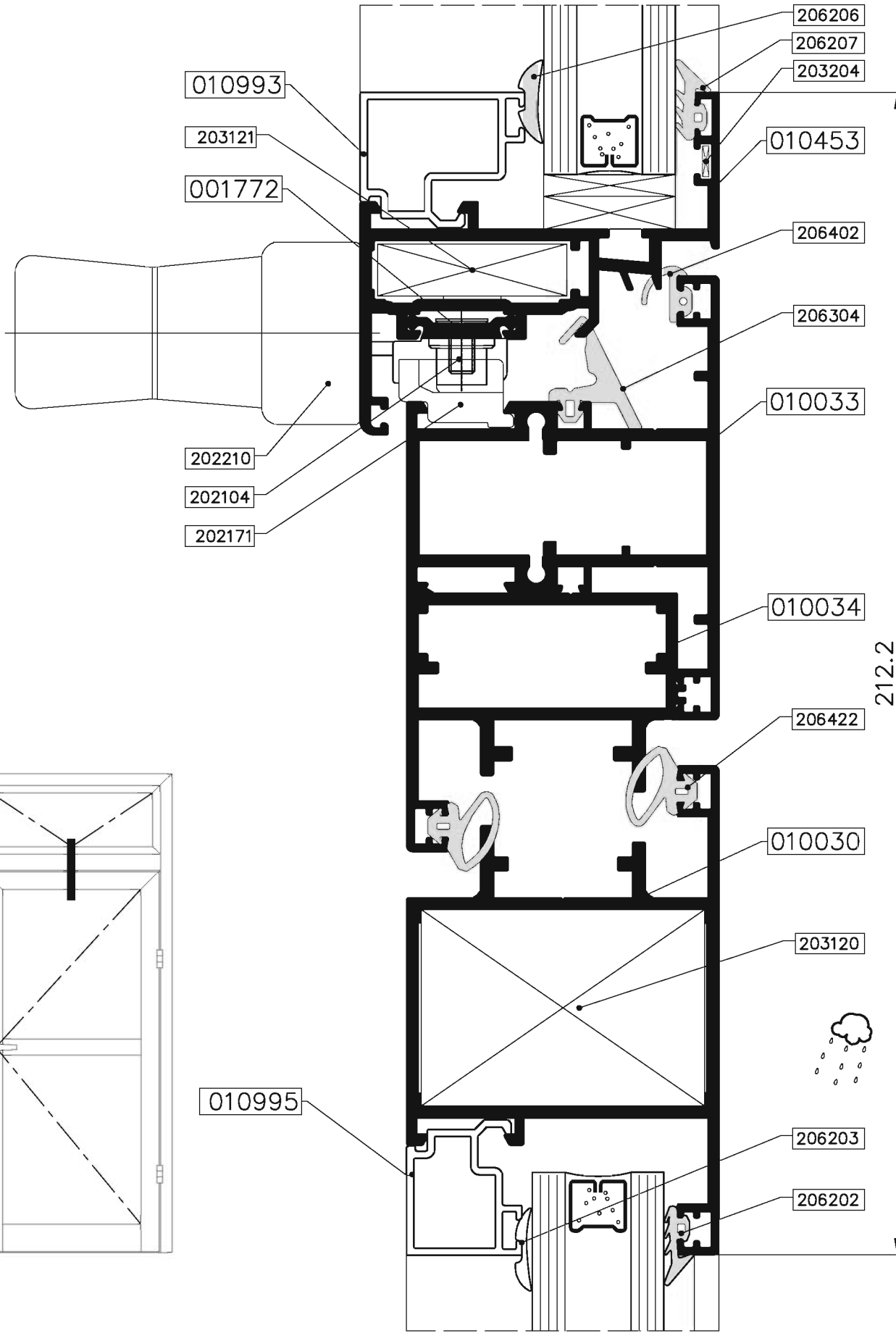
extal

גרסה 1.2014
מס. עמוד 162U1206
מס. קובץ 162U1206

דלת כנף סמויה
זכוכית מונוליטית

U12



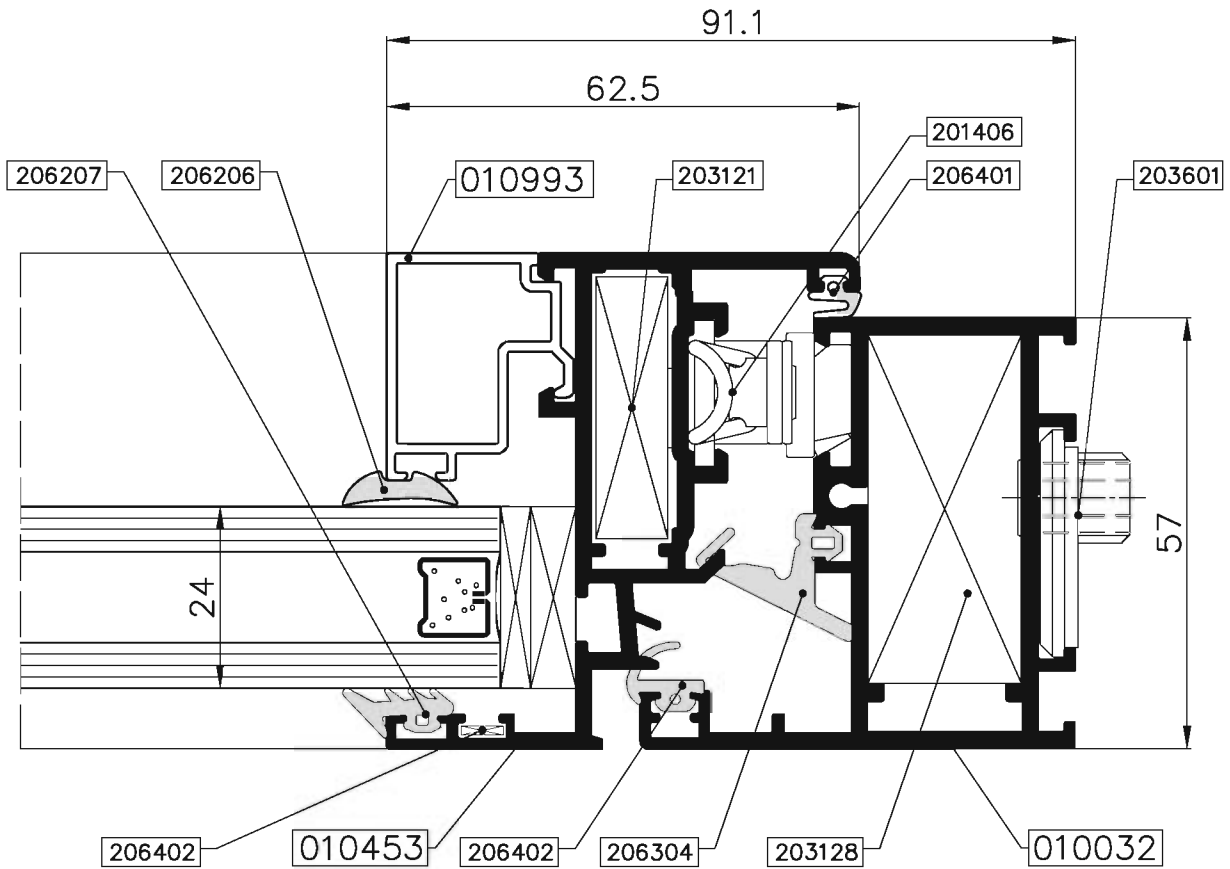
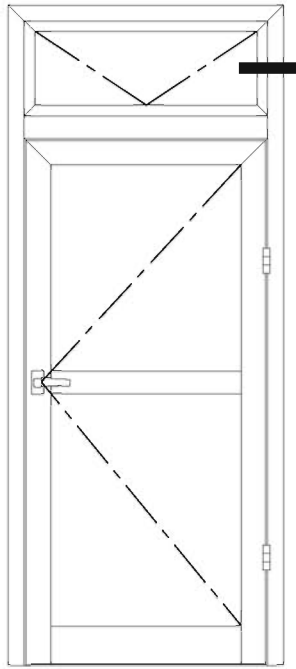


 extal

גרסה 1.2014
 מס. עמוד 162U1207
 מס. קובץ 162U1207

דלת פתיחה החוצה
 בשילוב חלון קיפ

U12

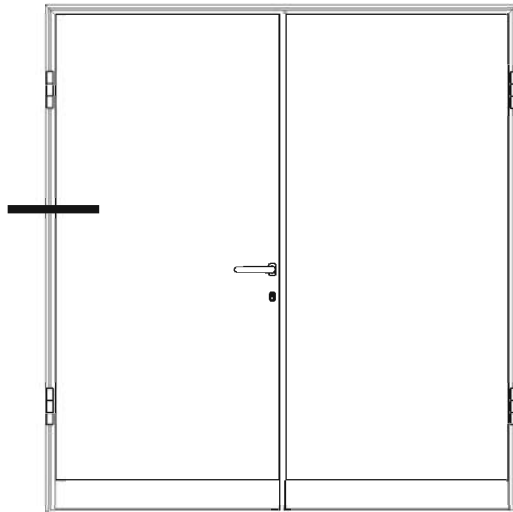


 extal

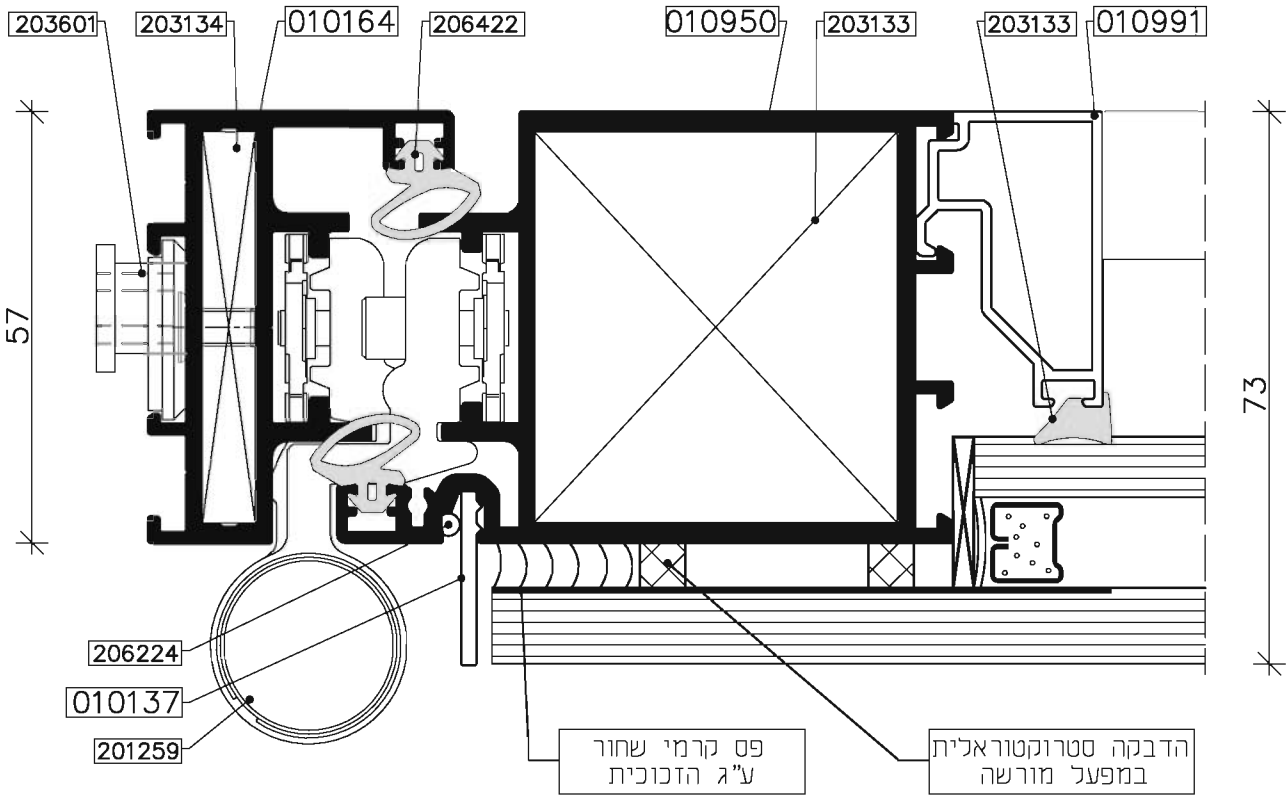
1.2014 גרסה
U12-02-330 מס. עמוד
162U1207 מס. קובץ

דלת פתיחה החוצה
 בשילוב חלון קיפ

U12



101.2
 40.4 8.5 52.3



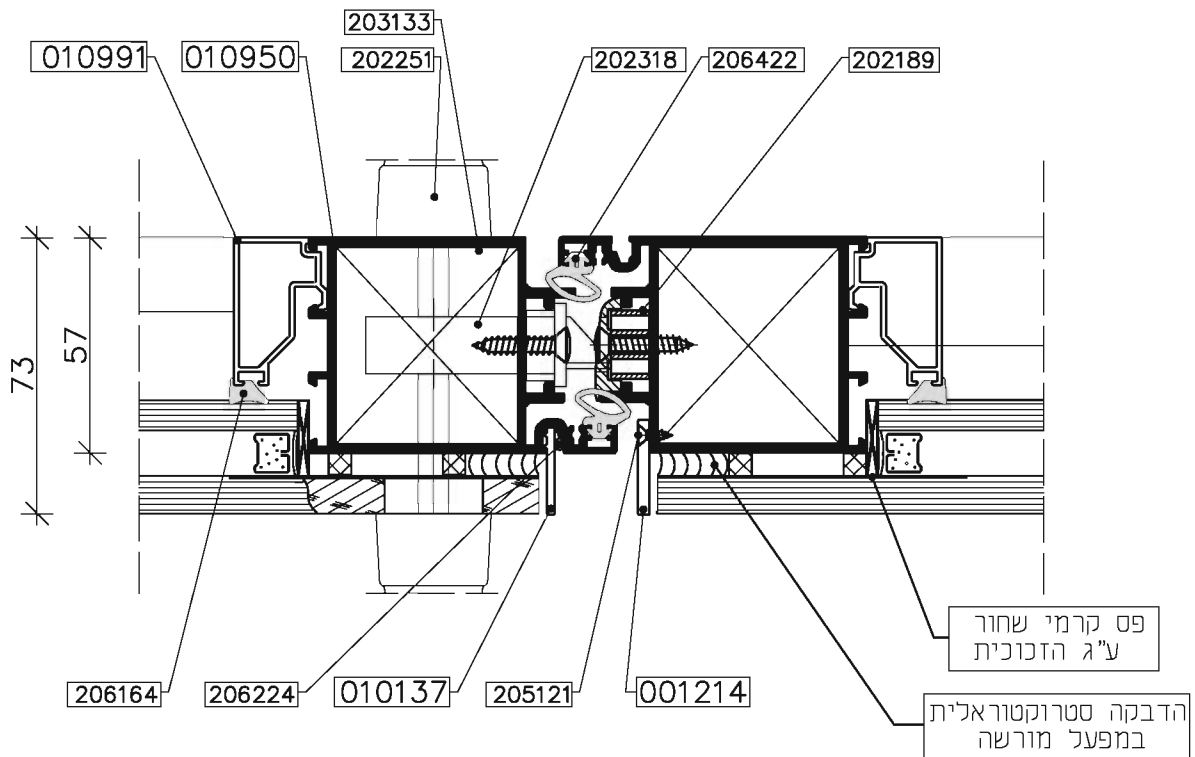
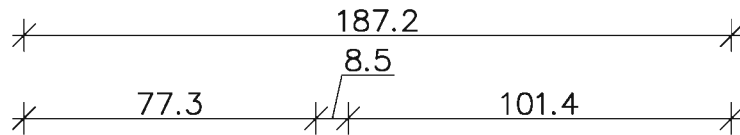
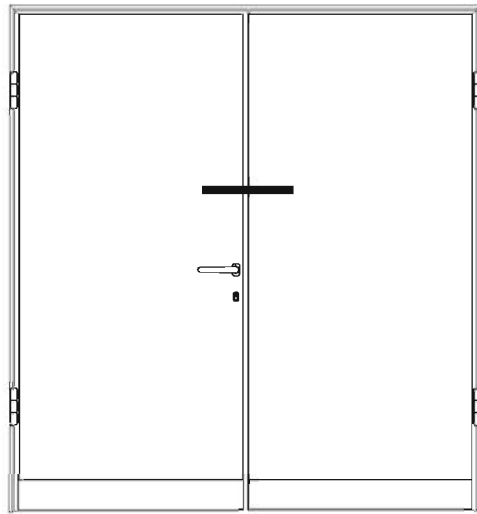
ק.ס. 1:1

 extal

גרסה 1.2014
 מס. עמוד U12-02-340
 מס. קובץ 162U1208

דלת כנף סמויה
 זכוכית בידודית

U12



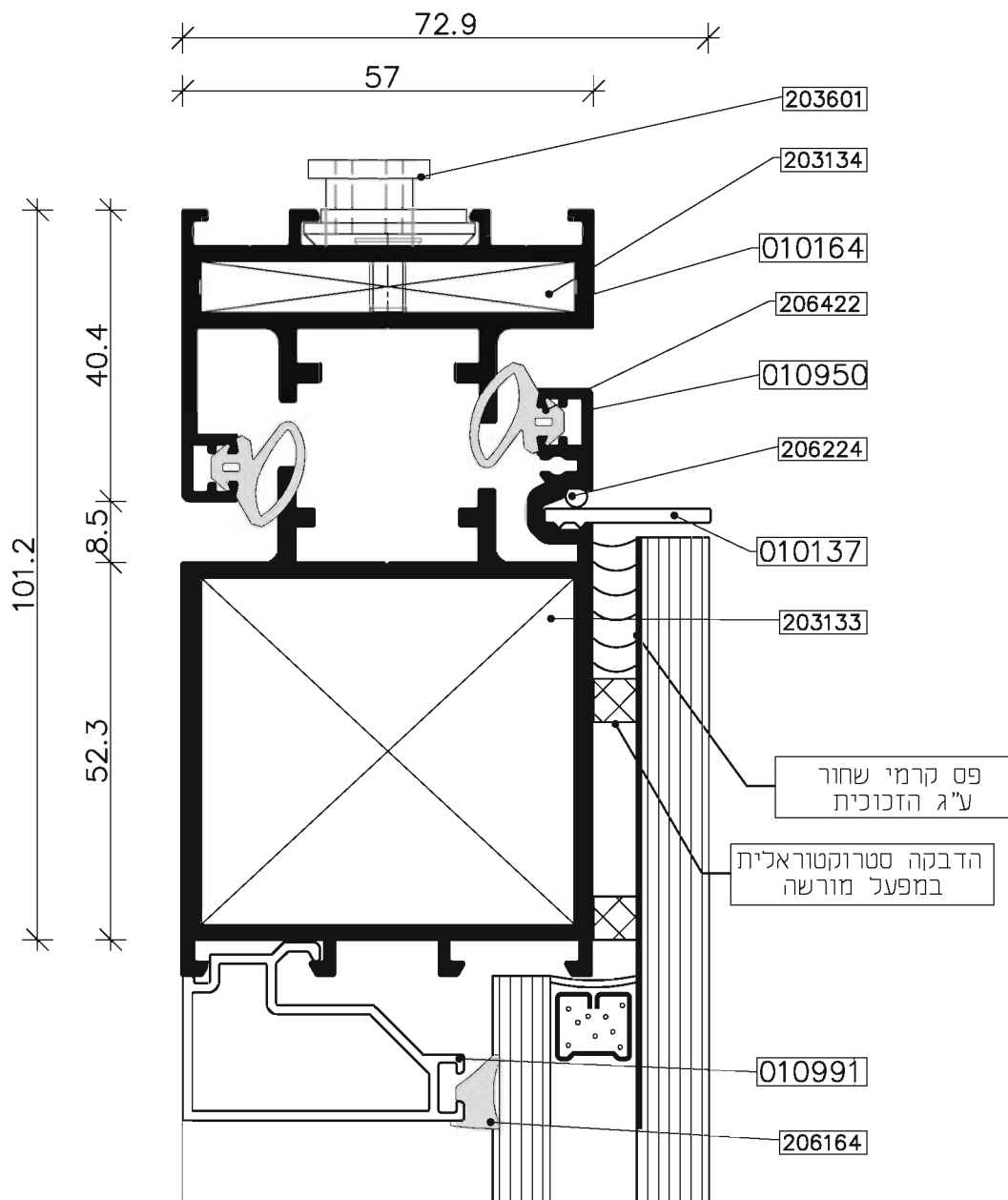
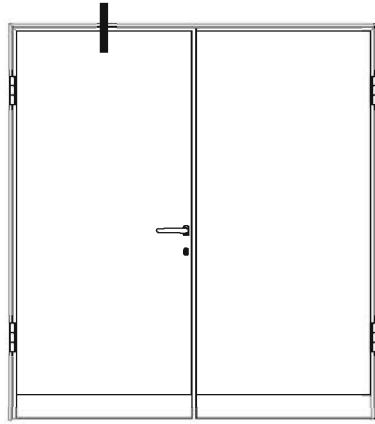
ק.ד. 1:2

 extal

גרסה 1.2014
מס. עמוד U12-02-350
מס. קובץ 162U1208

דלת כנף סמויה
זכוכית בידודית

U12



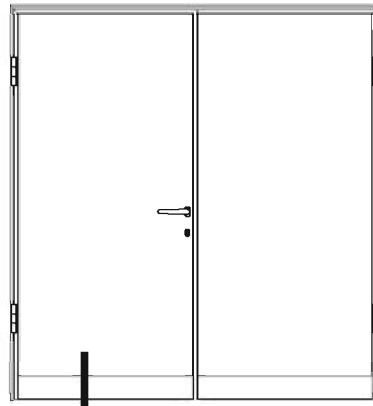
ק.ס. 1:1

 extal

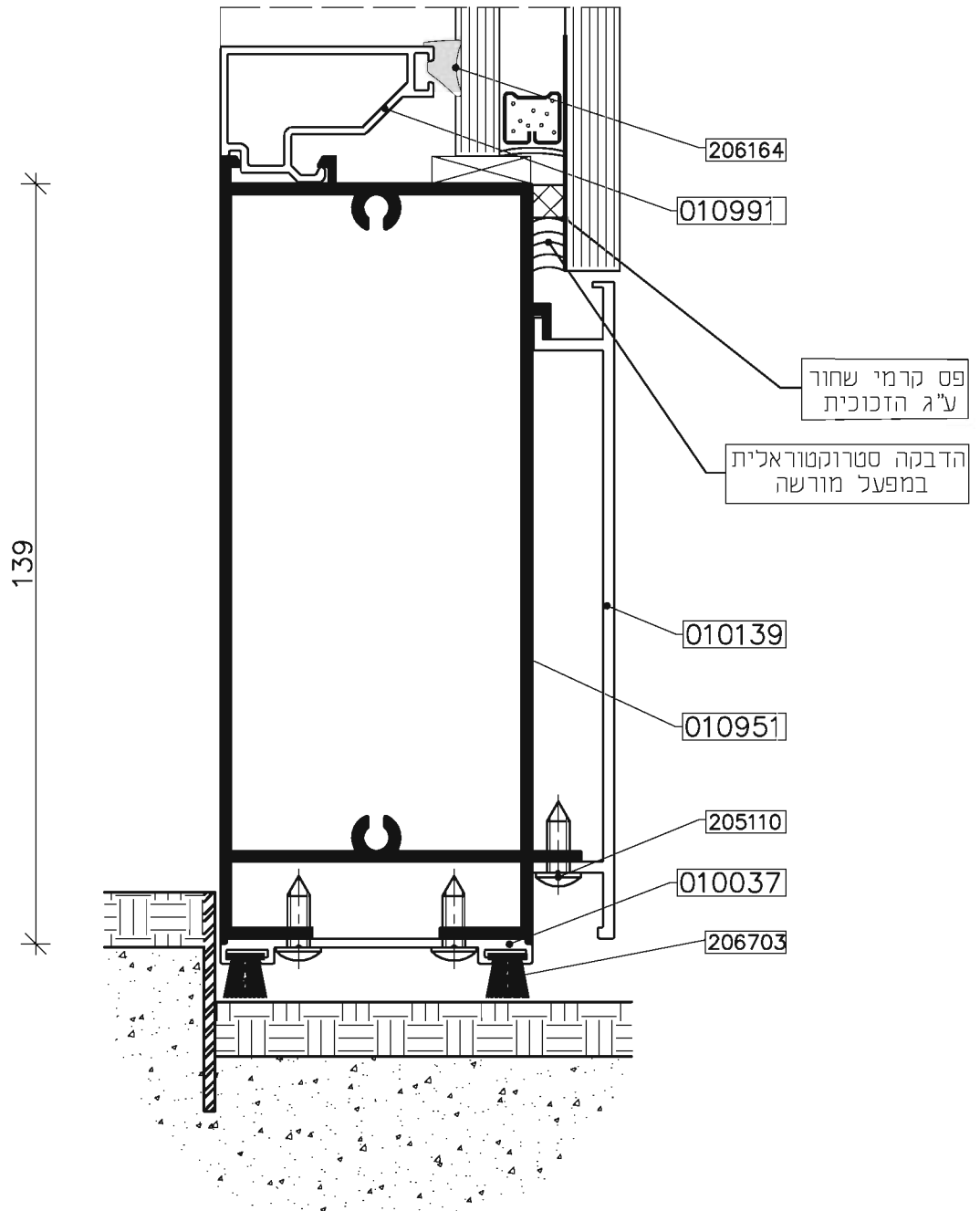
גרסה 1.2014
 מס. עמוד 162U1208
 מס. קובץ 162U1208

דלת כנף סמויה
 זכוכית בידודית

U12



73
57



 extal

גרסה 1.2014
מס. עמוד U12-02-370
מס. קובץ 162U1208

דלת כנף סמויה
זכוכית בידודית

U12

דלת פתיחה
בעיצוב אורבני

U 12

הוראות יצור

פרק 3

פרופילים

צורת חיתוך	כמות	מידות לחיתוך	תאור פרופיל	צורה	מק"ט	מספר
	2	H	מעקוף		010029	1
	2	H-107	כנף		010030	2
	2	H-286	סרגל		***	3
	2	L-246				

אטמים

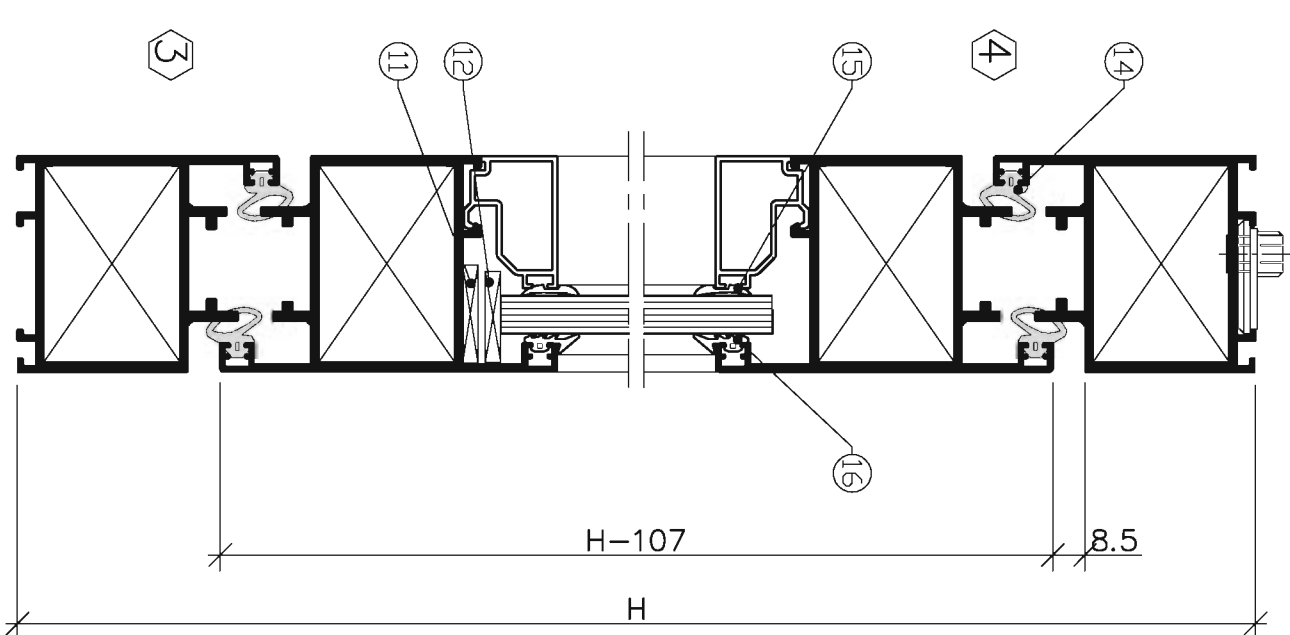
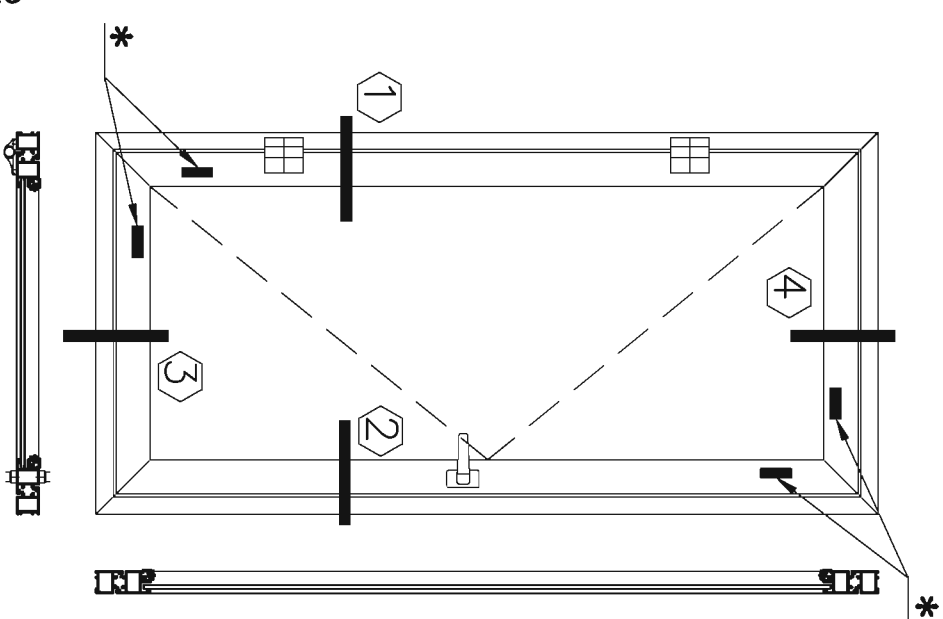
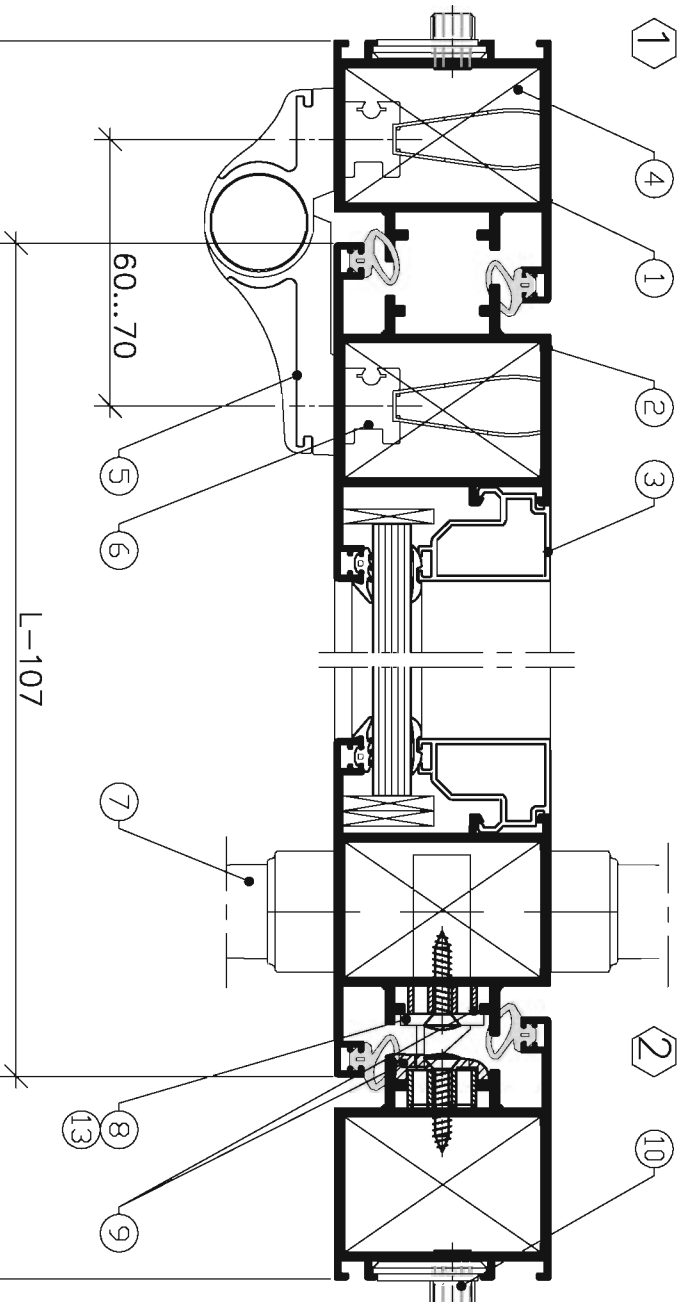
כמות	מידות חיתוך	תאור האטם	צורה	מק"ט	מספר
2	H-103	למעקוף		206422	14
2	L-103	כנף-מעקוף		***	15
2	H-90	לכנף		***	16
2	H-250	אטם זיגוג פנימי			
2	L-250	אטם זיגוג חיצוני			

מידות חתוך זכוכית (מ"מ)

L-256
H-256

אביזרים

תערוכות	כמות	תאור האביזר	מק"ט	מספר
	8	פינה טרודה	203120	4
**	2	ציר חיצוני 70.5 מ"מ	201260	5
	2	פלסטיק לחיבור ציר	201268	6
	1	סט ידית	202252	7
	1	מנעול רגיל 30 מ"מ	202318	8
	1	נגדי למנעול	202189	9
		מרחקיה	203601	10
		לפי הצורך	208710	11
		לפי הצורך	208709	12
	1	צילינדר 60	202358	13



* מיקום הגבהות זכוכית
 ** לבחירת צירים ניתן לפנות למח' אביזרים
 *** ראה עמ' 180-181-182

1.2014
 U12-03-010
 163U1201

מס' עמוד
 מס' קובץ

דלת פתיחה החוצה
 בחיתוך 45°

U12

external

קנה מידה 1:2

מרכיבים

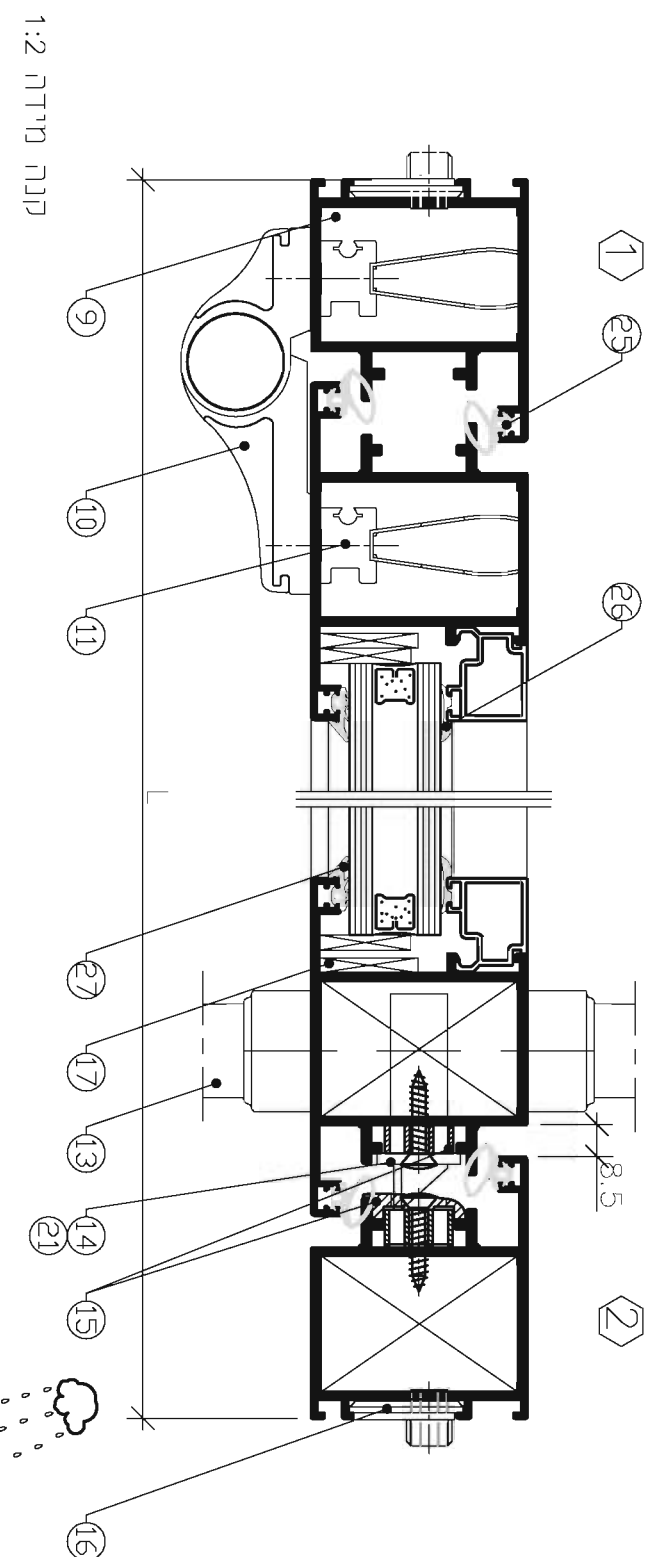
צורת היחיד	כמות	מידות היחיד	תאור פירוט	צורה	מק"ט	מספר
	2	H	משקוף		010029	1
	1	L	כנף		010030	2
	2	H - 65	כנף		010030	2
	1	L - 107	כנף		010033	3
	1	L - 246	כנף		010033	3
	1	L - 246	פרופיל תחתון		010036	4
	1	L - 107	פרופיל תחתון		010037	5
	2	H1-180	פרופיל תחתון		010037	5
	2	L - 246	פרופיל תחתון		010037	5
	2	H2-198	פרופיל תחתון		010037	5
	2	L - 246	פרופיל תחתון		010037	5
	2	L - 246	פרופיל תחתון		010037	5

אטמים

כמות	מידות היחיד	תאור האטם	צורה	מק"ט	מספר
2	H-44	אטם		206422	25
1	L-103	אטם		206422	25
2	H-89	אטם		206422	25
1	L-49	אטם		206422	25
2	H1-150	אטם		***	26
2	L-250	אטם		***	26
2	H2-170	אטם		***	26
2	L-250	אטם		***	26
2	H1-145	אטם		***	27
2	L-250	אטם		***	27
2	H2-164	אטם		***	27
2	L-250	אטם		***	27

אביזרים

הערות	כמות	תאור האביזר	מק"ט	מספר
	4	פינה סרודה	203120	9
**		ציר היצוני 70.5 מ"מ	201260	10
		פלטקה לחיבור ציר	201268	11
	2	מחבר תצ"פ	203326	12
	1	סט ידית	202252	13
	1	מנועל	202318	14
	1	רגל 30 מ"מ	202189	15
	1	נגדי למנועל	202189	15
		מרחקיה	203601	16
		לפי האורך	208710	17
		לפי האורך	208710	17
		לפי האורך	208709	18
		לפי האורך	208709	18
		לפי האורך	205110	19
		כל 500 מ"מ	206703	20
		כך 500 מ"מ	206703	20
	1	צילינדר 60	202359	21



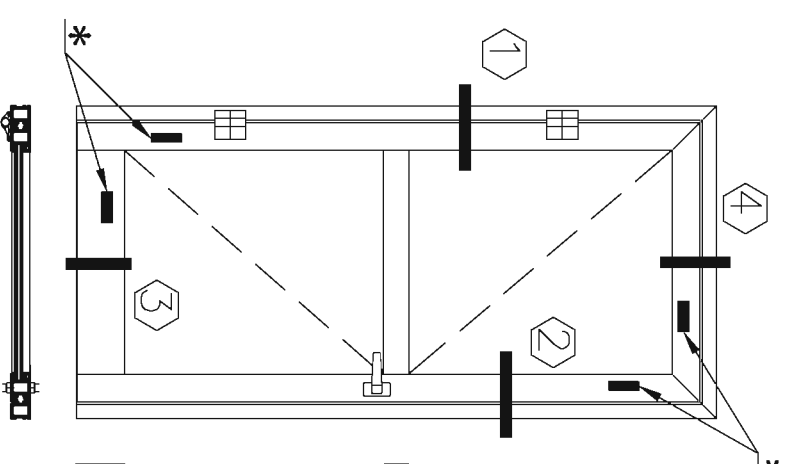
קנה מידה 1:2

extal

1.2014
גרסה
מס' עמוד U12-03-020
מס' קובץ 163U1202

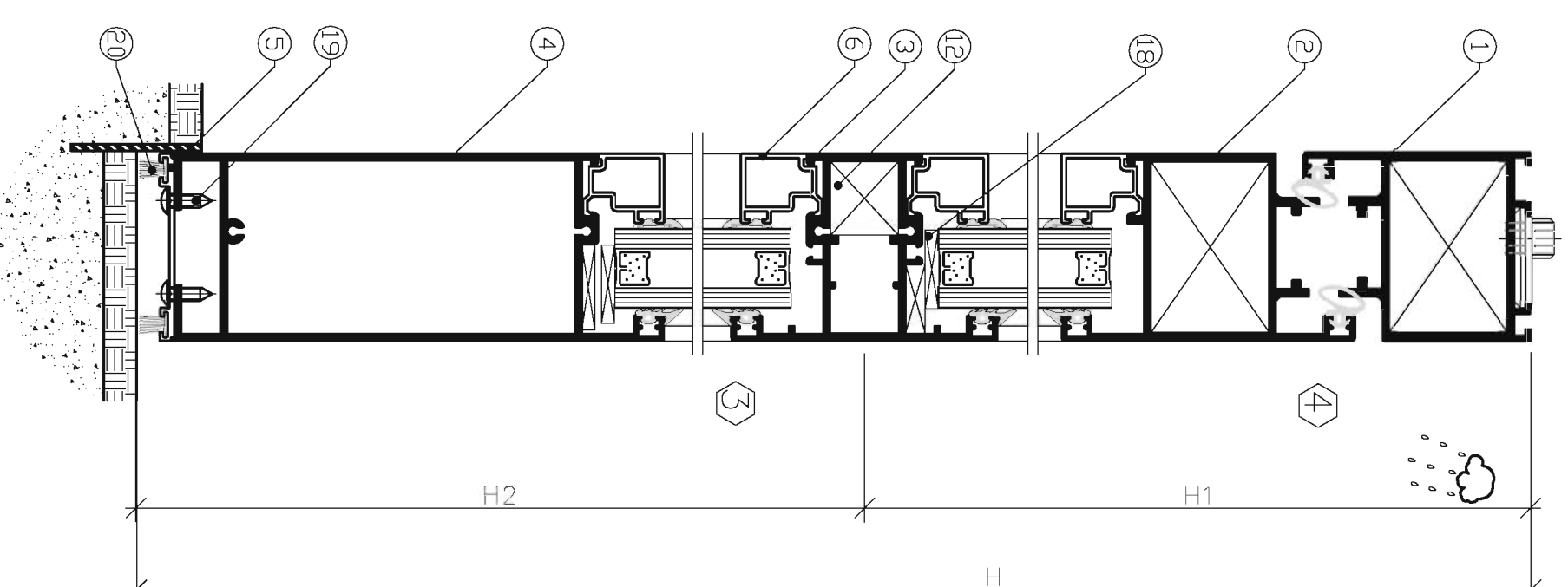
דלת פתיחה החוצה
במיתון ישר

U12



מידות חתך זכוכית (מ"מ)

מידות	חלקי חתך זכוכית (מ"מ)
L - 256	חלק עליון
H1 - 150	חלק תחתון
L - 256	חלק תחתון
H2 - 168	חלק תחתון



* מיקום הגבהות זכוכית

** לבחירת צירים ניתן לפנות למח' אביזרים

*** ראה עמ' 180-03-U12

פרופילים

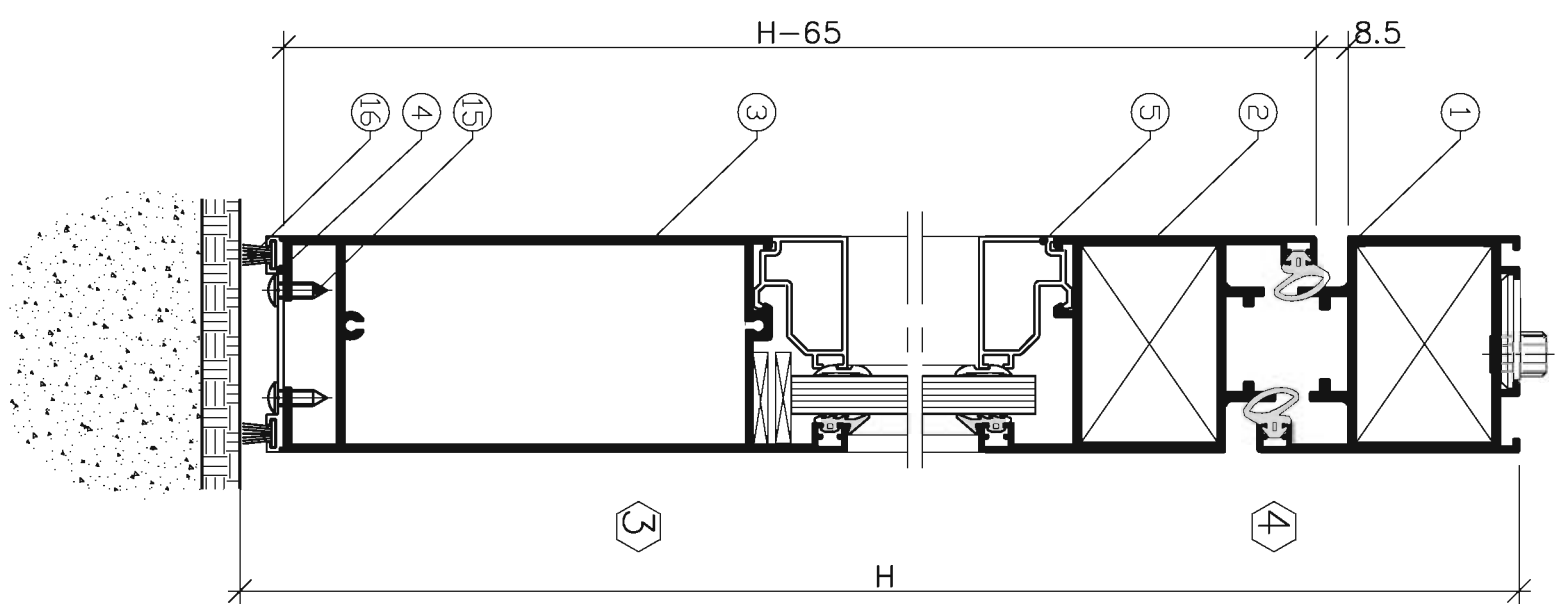
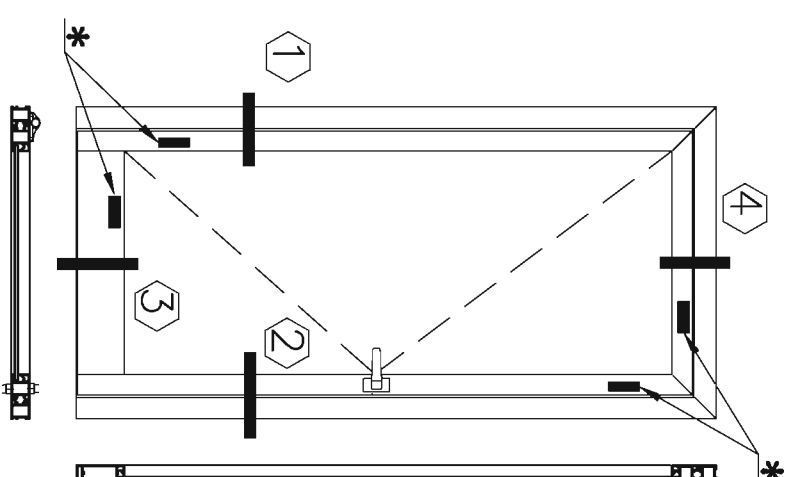
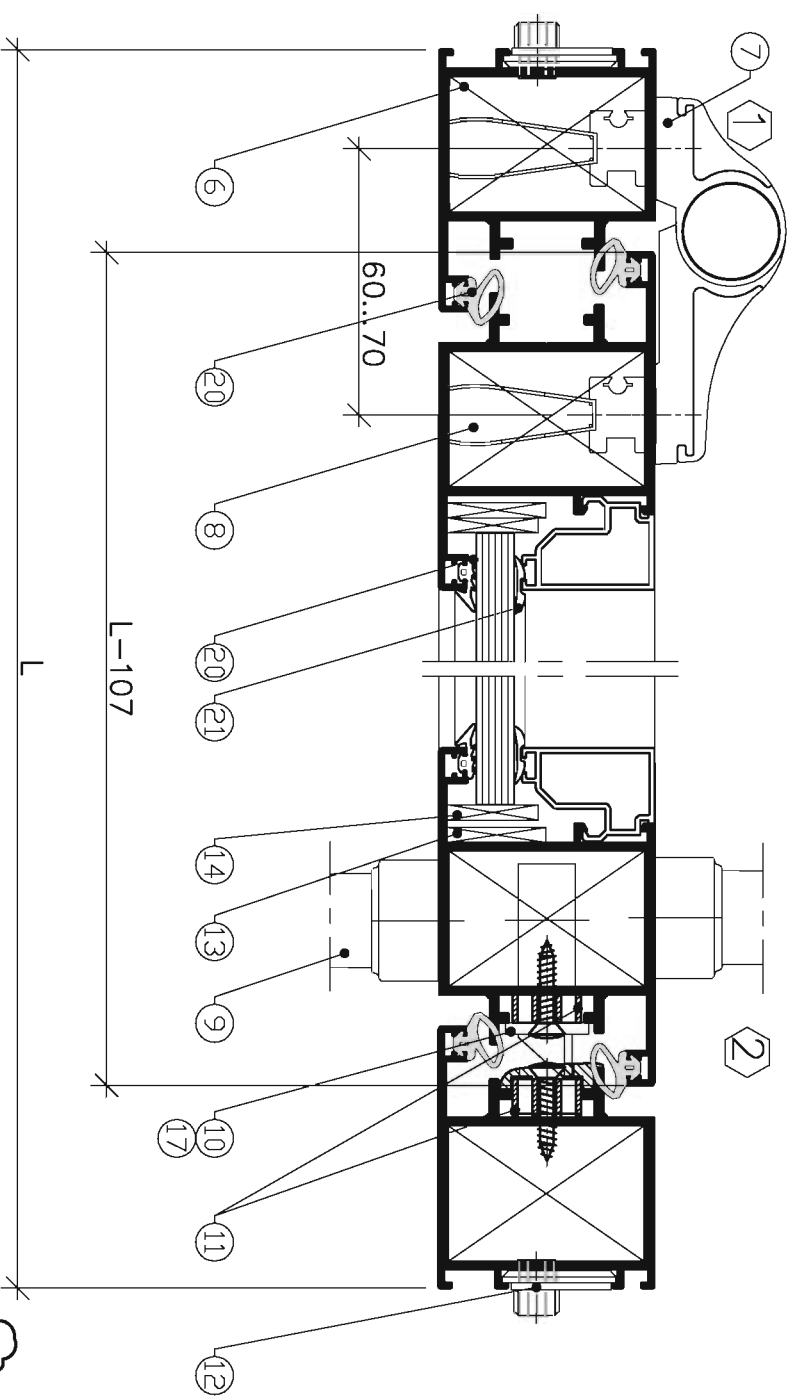
צורת הייחוד	כמות	מידות הייחוד	תאור פרופיל	צורה	מק"ט	מספר
	2	H	מעקוף		010029	1
	1	L			010031	2
	2	H-65	כנף		010036	3
	1	L-107	פנל פרוח		010037	4
	1	L-107	סף מברשת		***	5
	2	H-303			***	4
	2	L-246	סרגל		***	5

אטמים

כמות	מידות הייחוד	תאור האטם	צורה	מק"ט	מספר
2	H-36				
1	L-103	למעקוף		206422	20
2	H-89	אטם כנף-מעקוף			
1	L-49	לכנף			
2	H-270	אטם זיגוג פנימי		***	21
2	L-250			***	
2	H-270			***	
2	L-250	אטם זיגוג חיצוני		***	22

אביזרים

הערות	כמות	תאור האביזר	מק"ט	מספר
	4	פינה סרוודה	203120	6
**		ציר חיצוני 70.5 מ"מ	201260	7
		פלטה לחיבור ציר	201268	8
	1	סט ידית	202252	9
	1	מנעול רגיל 30 מ"מ	202318	10
	1	נגדי כחנעול	202189	11
		מרחקיה	203601	12
		לפני הצורך	208710	13
		לפני הצורך	208709	14
		כל 500 מ"מ בשני הצדדים	205110	15
		מברשת 6.9x1200 מ"מ	206703	16
	1	צינור 60	202359	17



מידות חתוך זכוכית (מ"מ)

L-256
H-273

קנה מידה 1:2

extal

גרסה
מס. עמוד
מס. קובץ

דלת פתיחה פנימה
בחיתוך ישר

U12

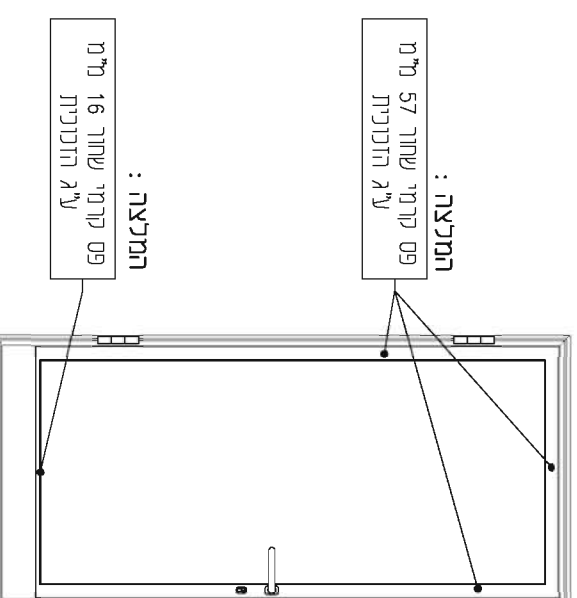
* מיקום הגבהות זכוכית

** לברירת צירים ניתן לפנות למח אביזרים

*** ראה עמ' 180-180 U12-03

אביזרים

תערוות	כמות	תאור	מל"ט	מספר בשרטוט
	2	פינה טרודדה	203133	10
	2	פינה טרודדה	203134	11
	1	ידיית נדלרת	202252	12
	6	בורג DIN 7981 St 4.2x13	205110	13
		מברשת 200x6.9	206703	14
	2	ציץ פנימי	201259	15
	1	נגדי נעילה	202189	16
	1	מנועל דלת רגיל 35 מ"מ	202303	17
	1	ציילנד 25*10*45	202361	18

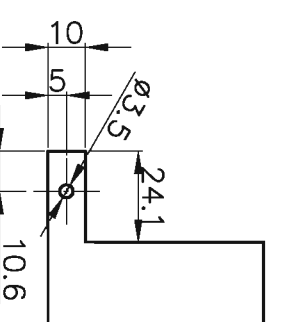
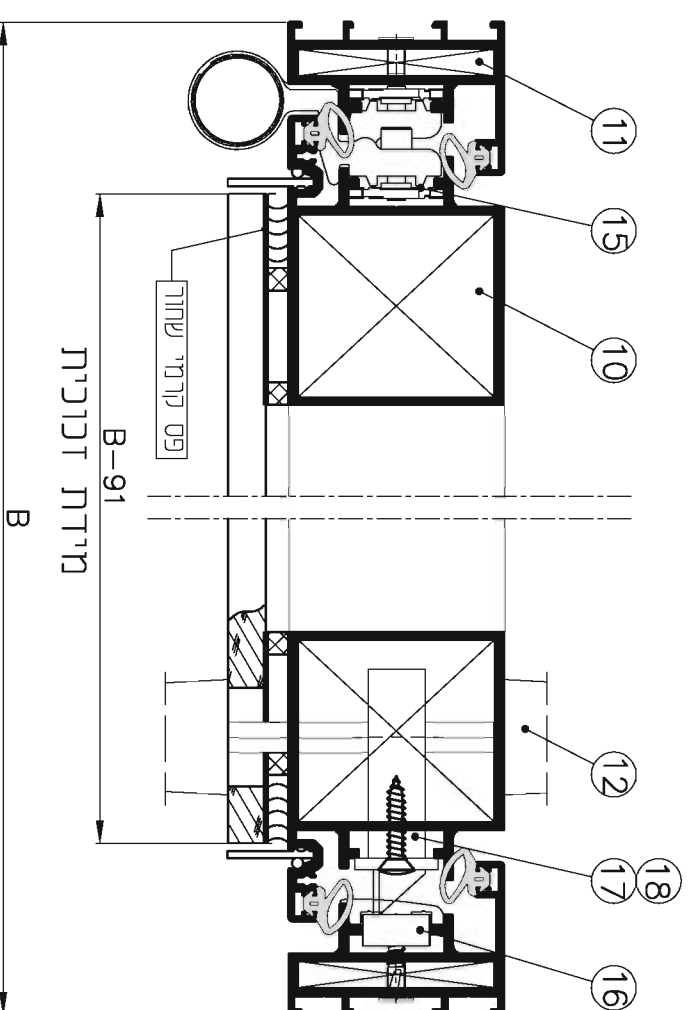


אטמים

תערוות	כמות	מידת חיתוך מ"מ	צורה	תאור	מל"ט	מספר בשרטוט
למשקוף	2	B-45		אטם נגף-משקוף	206422	20
לכנף	1	H-15		אטם נגף-מזג	206224	21
לכנף	2	B-32		אטם דומג		
לכנף	2	H-20		אטם דומג 3 מ"מ		
	1	B-62		אטם דומג 3 מ"מ		
	2	H-35		אטם דומג 3 מ"מ		

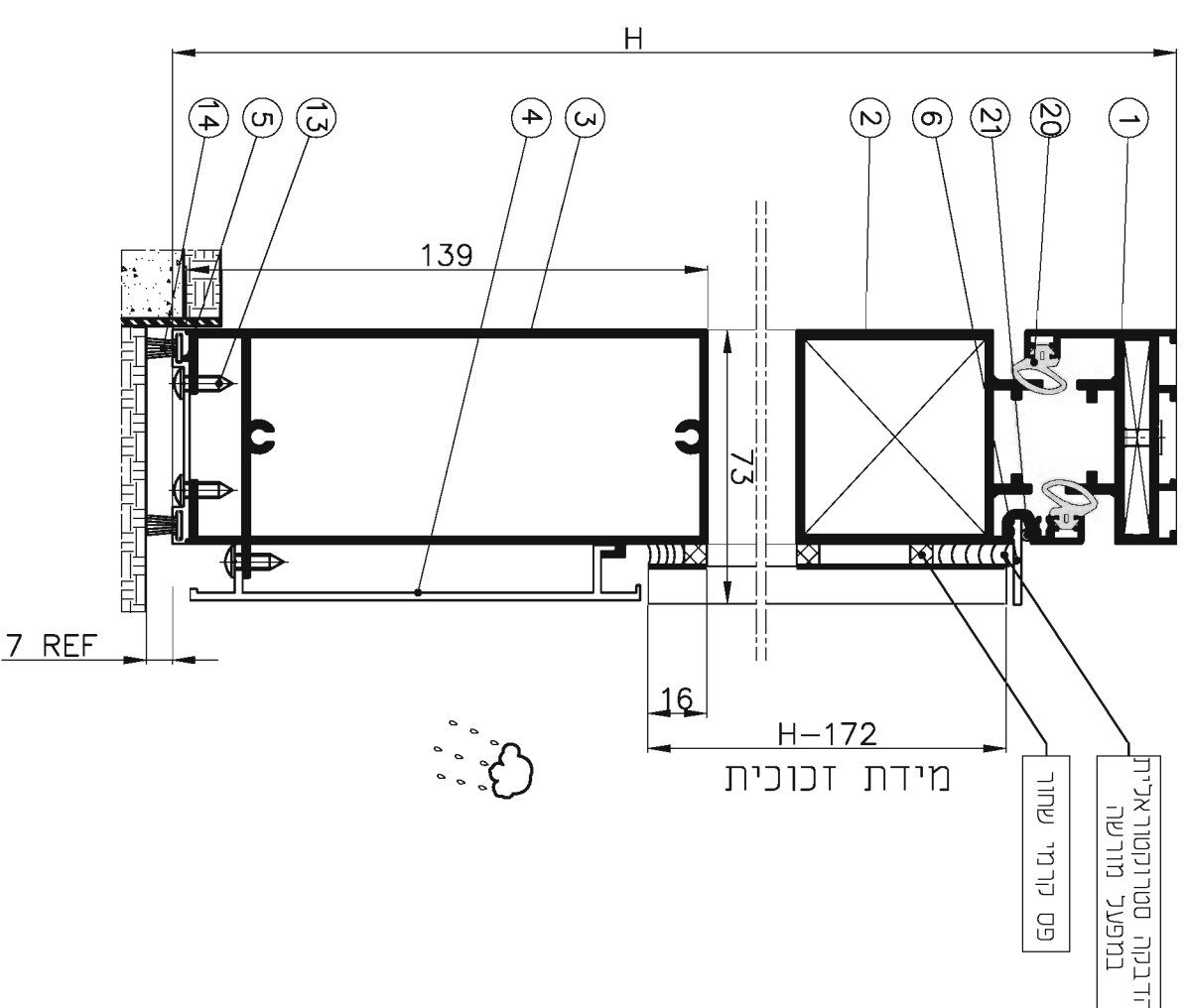
פרופילים

תערוות	צורת חיתוך	כמות	מידת חיתוך מ"מ	צורה	תאור	מל"ט	מספר בשרטוט
		1	B		משקוף	010164	1
		2	H		כנף	010136	2
		1	B-49.5		פרופיל תחתון	010138	3
		2	H-36.5		סרגל תחתון	010139	4
		1	B-202.5		מחזיק מברשת	010037	5
		1	B-87		סרגל תחתון	010137	6
		1	B-49.5		מחזיק מברשת		
		1	B-83		סרגל		
		2	B-83		סרגל		
		3	H-53		סרגל		



תריסים פינני לפר. 010037
 הונקב מיועד לחיבור מחזיק מברשת 010037
 לכנף 010136 על-ידי בורג 3.5*13 DIN 7981
 (לא מסופק על-ידי אקסטל)

קנה מידה 1:2



extal

גרסה
 מ"מ עמוד 12-03-040
 מ"מ קובץ 163ט1204

דלת פתיחה החוצה חד כנפית
 זיגוג סטרוטורארי

U12

מרכיבים

צורת חיתוך	כמות	מידות חיתוך	תאור פרופיל	צורה	מק"ט	מספר
	2	H	משקוף		010032	1
	1	L	משקוף		010030	2
	2	H-78	כנף		010033	3
	1	L1-115	כנף		010036	4
	1	H-34	חציץ		010034	5
	1	L1-253	פרופיל תחתון		010037	6
	1	L2-52	מחבר		***	7
	2	H-316	מחבר		***	7
	2	L1-254	מחבר		***	7
	2	H-215	מחבר		***	7
	2	L2-52	מחבר		***	7

אביזרים

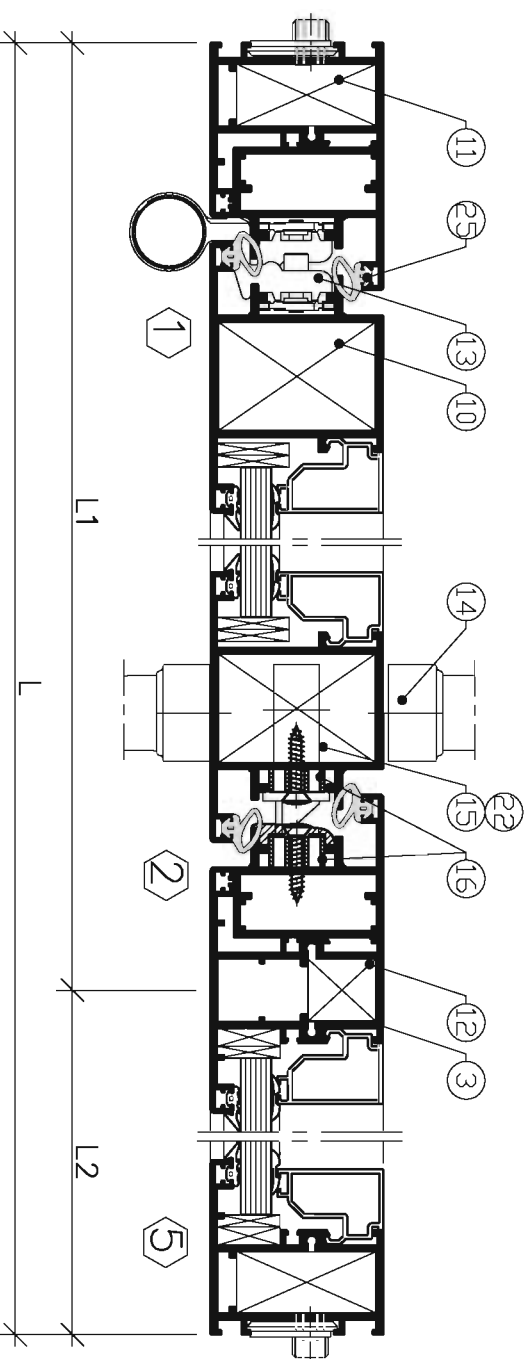
הערות	כמות	תאור האביזר	מק"ט	מספר
	2	פינה טרודרה	203120	10
	2	פינה מרחיבה	203128	11
	1	מחבר חציץ	203326	12
	1	ציר פנימי	201259	13
	1	סט ידית	202252	14
	1	מנעול רגיל 30 מ"מ	202318	15
	1	נגדי כרמנעול	202189	16
	1	מרחיבה	203601	17
	1	מגבחה 26x6x100	208710	18
	1	מגבחה 26x4x100	208709	19
	1	בורג 4.2x13	205110	20
	1	מברשת 6.9x1200 מ"מ	206703	21
	1	צילינדר 60	202359	22
	1	סיליקון ניטרלי	207103	23

אטמים

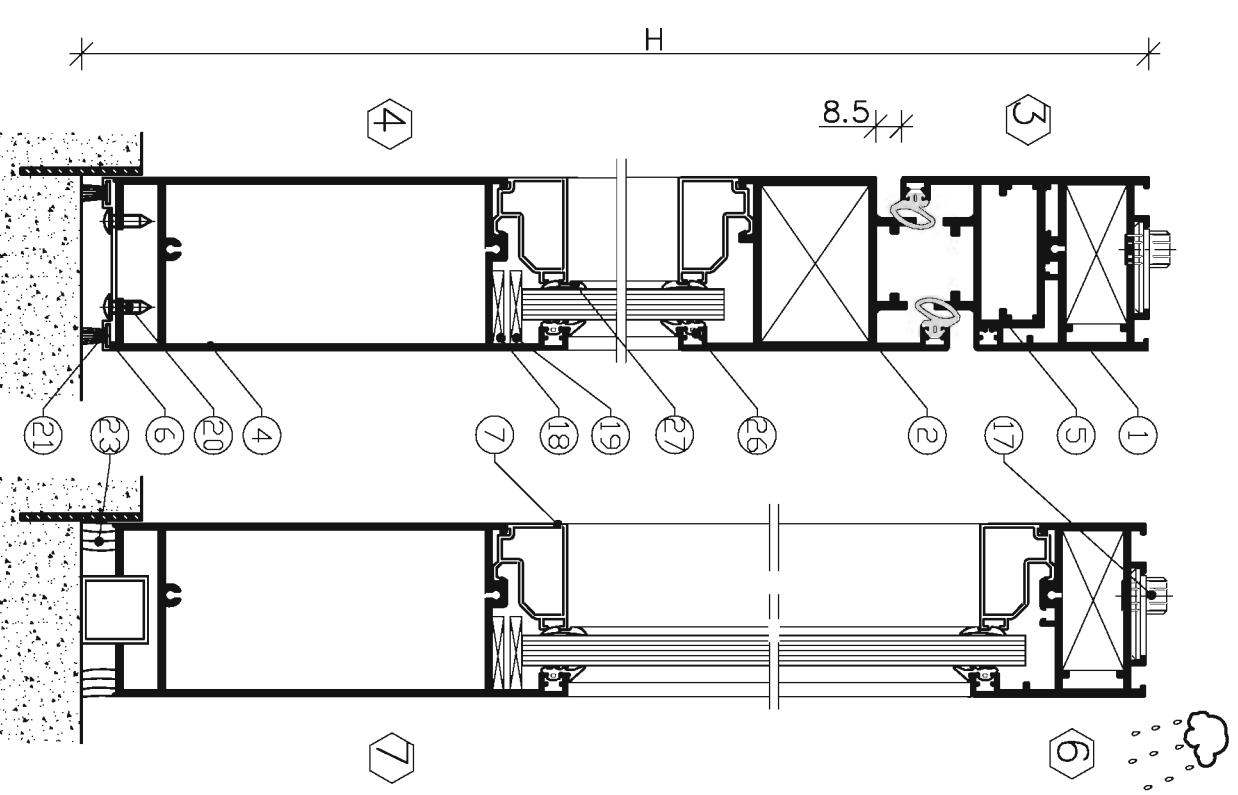
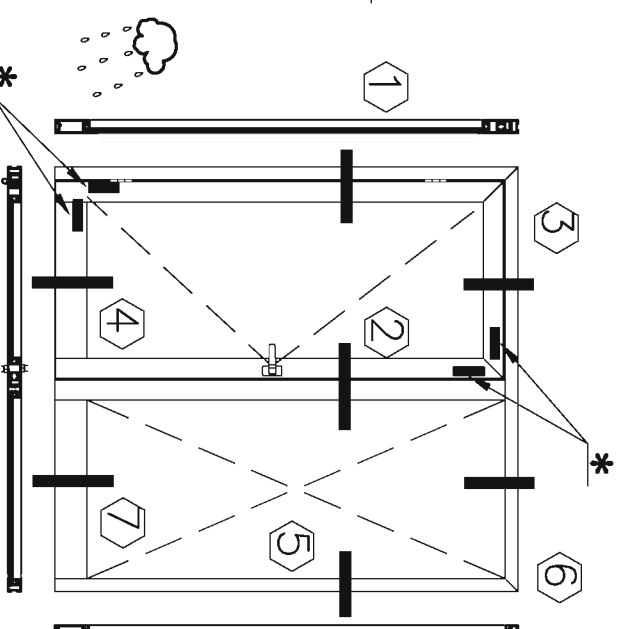
כמות	מידות חיתוך	תאור האטם	צורה	מק"ט	מספר
2	H-58	אטם		206422	25
1	L1-113	אטם כנף-משקוף		***	26
2	H-61	אטם		***	27
1	L1-96	אטם		***	27
2	H-284	אטם		***	27
2	L1-261	אטם		***	27
2	H-186	אטם		***	27
2	L2-66	אטם		***	27
2	H-283	אטם		***	27
2	L1-259	אטם		***	27
2	H-183	אטם		***	27
2	L2-59	אטם		***	27

מידות חתוך זכוכית (מ"מ)

L1-264	דלת	קבוע
H-286	דלת	קבוע
L2-62	דלת	קבוע
H-185	דלת	קבוע



קנה מידה 1:2.5



*** מיקום המגבות זכוכית

*** לברחירת צירים ניתן לפנות למח אביזרים

*** ראה ערך 180-03-12

U12

דלת פתיחה החוצה
בשילוב קבוע צד

גרסה
ממ עמוד
ממ קובץ

extal

1.2014
U12-03-050
163U1205

מרכיבים

צורת חיתוך	כמות	מידות חיתוך	תאור פרופיל	צורה	מק"ט	מספר
	2	H	משקוף		010032	1
	1	L	משקוף		010031	2
	2	H-55	כנף		010033	3
	1	L-68	כנף		010036	4
	1	H-29	חציץ		010037	5
	1	L1-206	פרופיל תחתון		***	6
	1	L2-52	פרופיל תחתון		010035	7
	1	L1-66	סף מברשת			
	2	H-293	סף מברשת			
	2	L1-206	סרגל			
	2	H-215	סרגל			
	2	L2-52	סרגל			
	1	H-35	תוספת לתשתית			
	1	L1-53	תוספת לתשתית			

אביזרים

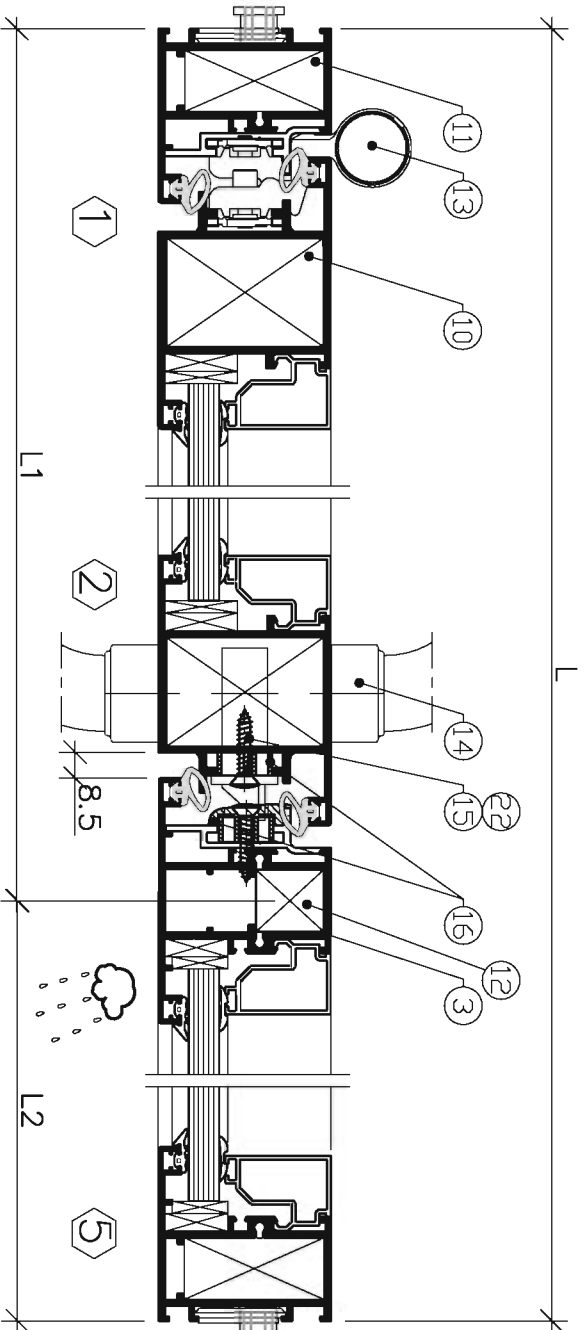
הערות	כמות	תאור האביזר	מק"ט	מספר
	2	פינה טרוודה	203120	10
	2	פינת מתיחה	203128	11
	2	מחבר חציץ	203326	12
	2	ציר פנימי	201259	13
	1	סט ידית	202252	14
	1	מנועל רגיל 30 מ"מ	202318	15
	1	נגדי למנועל	202189	16
		מרחקיה	203601	17
		לפני האורך	208710	18
		לפני האורך	208709	19
		לפני האורך	205110	20
		כל 500 מ"מ בשני האצדים	206703	21
		מברשת 6.9x1200 מ"מ	202359	22
	1	צילינדר 60	207103	23
		לפני האורך		

אטמים

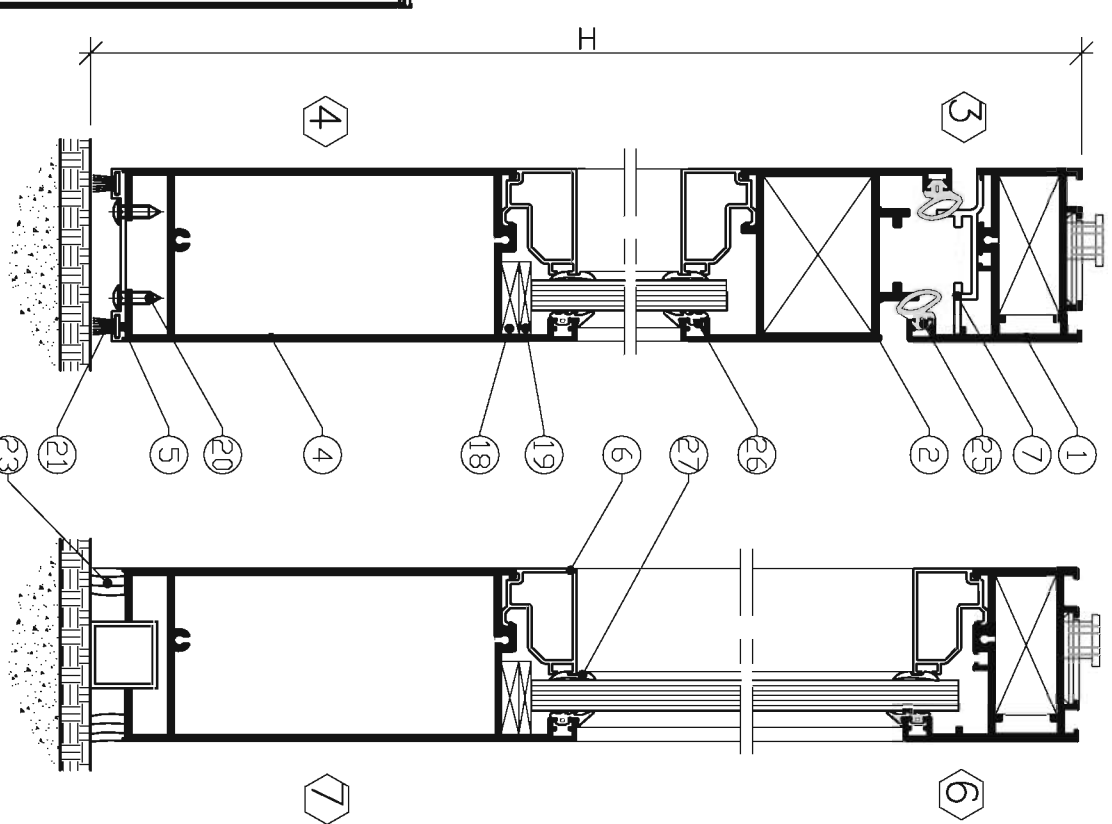
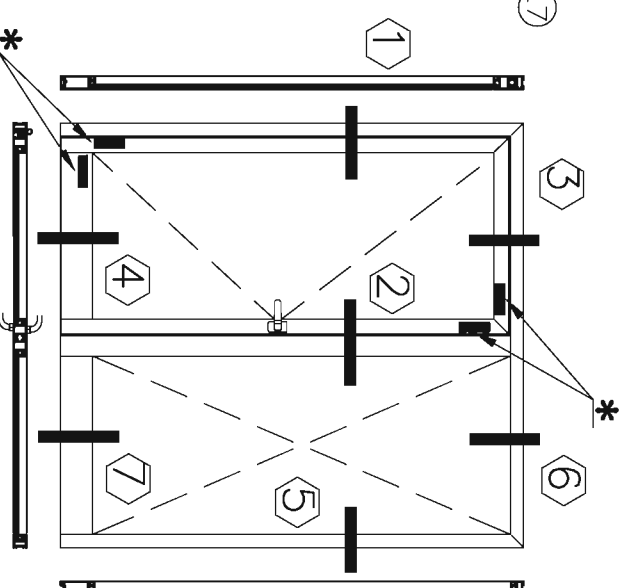
כמות	מידות חיתוך	תאור האטם	צורה	מק"ט	מספר
2	H-32	אטם		206422	25
1	L1-64	אטם כנף-משקוף		***	26
2	H-38	אטם		***	27
1	L1-54	אטם			
2	H-260	אטם			
2	L1-213	אטם			
2	H-186	אטם			
2	L2-66	אטם			
2	H-260	אטם			
2	L1-213	אטם			
2	H-183	אטם			
2	L2-59	אטם			

מידות החתך זכוכית (מ"מ)

L1-216	דלת	קבוע
H-263		
L2-62		
H-185		



קנה מידה 1:2.5



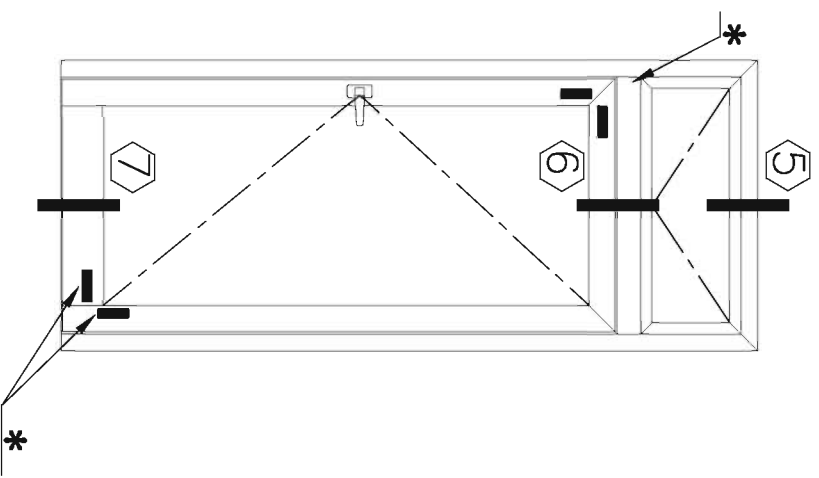
extal

גרסה
מ"מ עמוד 1.2014
מ"מ קובץ 163U1206

דלת פתיחה פנימה
בשילוב קבוע צד

U12

* מיקום הגבהות זכוכית
** לבחירת צירים ניתן לפנות למח אביזרים
*** ראה עמ' 180-03-U12

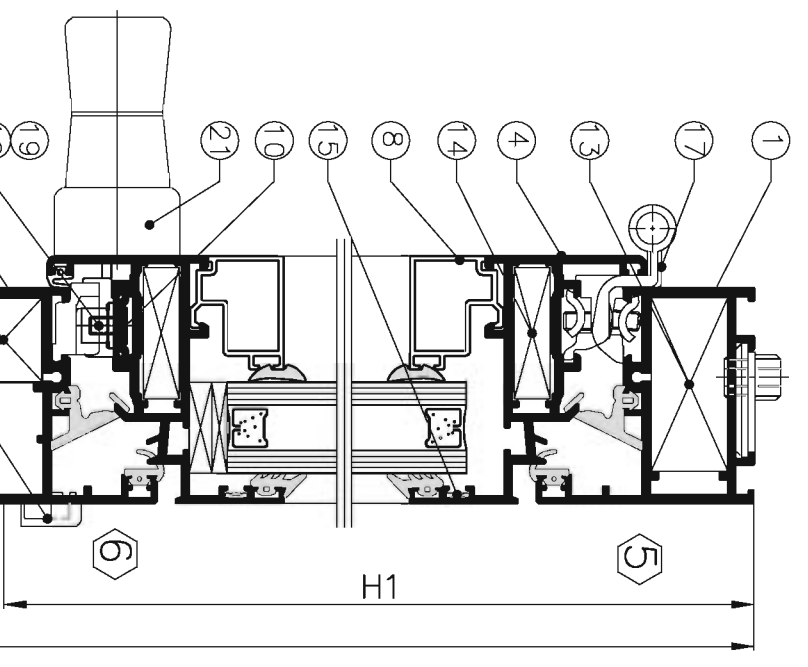


מרכיבים

צורת חיתוך	כמות	מידות חיתוך	תאור פרופיל	צורה	מק"ט	מספר
	2	H	משקוף		010032	1
	1	L	ננף		010031	2
	2	H-H1-37	ננף		010033	3
	1	L-84	תוציץ		010453	4
	2	L-57	ננף לתלון		010035	5
	2	H1-40	ננף לתלון		010036	6
	1	L-70	תוציץ		010037	7
	2	H1-66	תוציץ לתלון		***	8
	1	L-222	פרופיל תחתון		***	9
	1	L-84	סף מברשת		001772	10

אביזרים

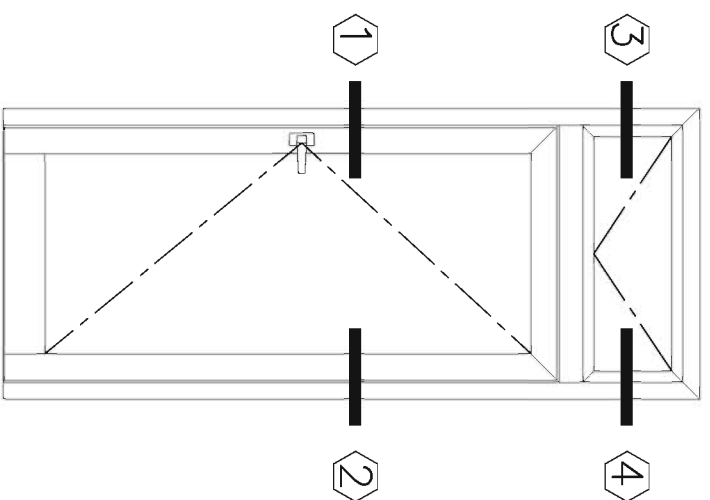
הערות	כמות	תאור האביזר	מק"ט	מספר
	2	פיננה טרוודה	203120	12
	2	פיננת מתחתה	203128	13
	4	פיננת מתחתה	203121	14
	4	פינת עזר	203204	15
	2	מחבר תוציץ	203326	16
	2	ציר לתלון	201103	17
	2	פיו נעילה	202104	18
	2	נגדי נעילה	202171	19
	1	מגבייל פתיחה	201406	20
	1	ידיית לתלון	202210	21
	1	מנעול רגיל 30 מ"מ	202318	22
	1	צירילנדוד 60	202359	23
	1	נגדי למנעול	202195	24
	1	ציר חיצוני 70 מ"מ	201260	25
	1	סט ידייות לדלת	202252	26
		מרחקיה	203601	27
	1	פקני ניקוד	208114	28
		בורג 4.2x13 st	205110	29
		מברשת 6.9x1200 מ"מ	206703	30
		המברה 26x6x100	208710	31
		המברה 26x4x100	208709	32
		פלסוקה	201268	33



קנה מידה 1:2

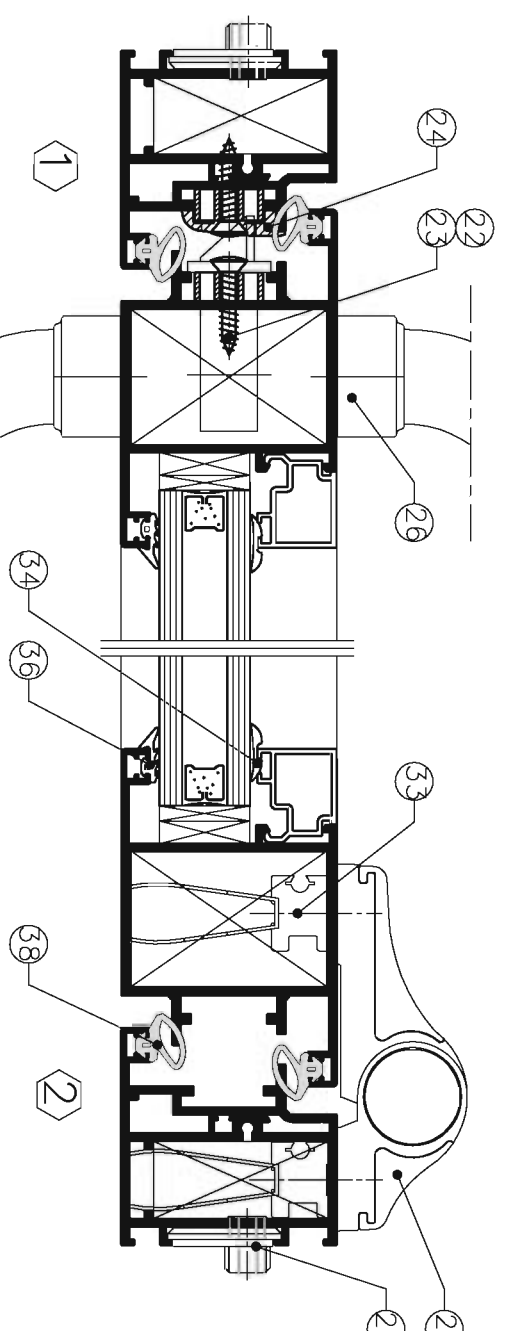
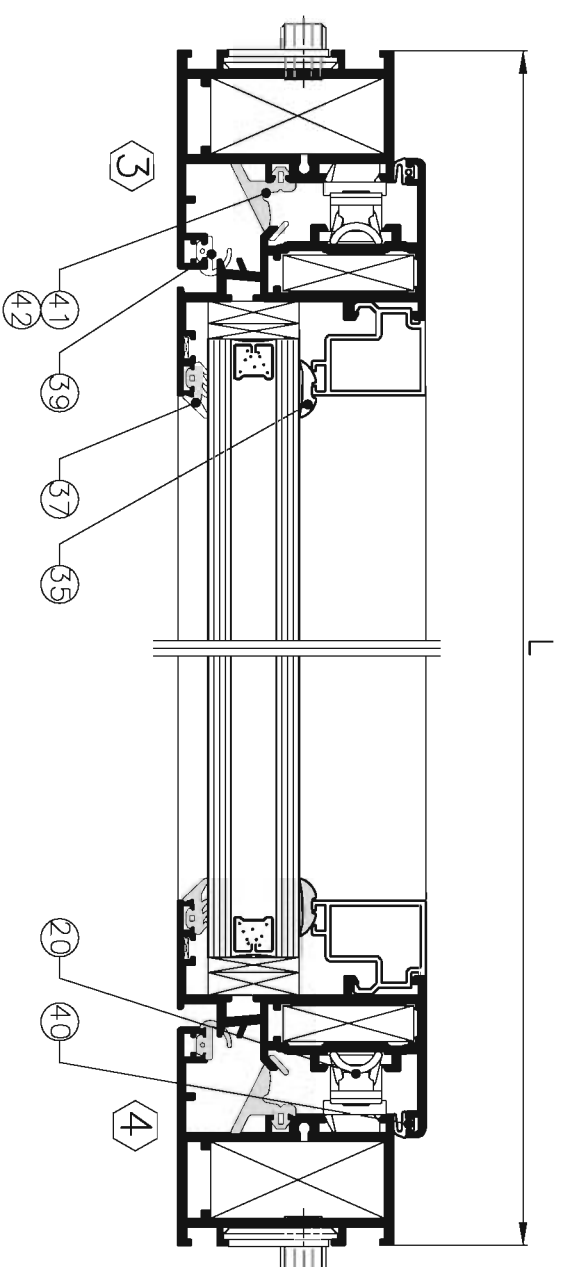
1.2014 גרסה
12-03-070 מס. עמוד
163U1207 מס. קובץ
 דלת פתיחה פנימה
 בטיחות חלון תופ
 U12

מיקום המבהות זכוכית
 לבהירת צירים ניתן לפנות למח' אביזרים
 ראה עמ' 180-03-12
 ראה עמ' 190-03-12
 *
 **



אמנים

כמות	מידות חיתוך	תאור האטם	צורה	מל"ט	מספר
2	H-H1-276	אטם זיגוג פנימי		***	34
2	L-222	אטם זיגוג פנימי		***	34
2	H1-165	אטם זיגוג פנימי		***	35
2	L-142	אטם זיגוג פנימי		***	35
2	H-H1-276	אטם זיגוג חיצוני		***	36
2	L-222	אטם זיגוג חיצוני		***	36
2	H1-165	אטם זיגוג חיצוני		***	37
2	L-142	אטם זיגוג חיצוני		***	37
4	H-H1-37	אטם כנף-משקוף		206422	38
2	L-84	אטם כנף-משקוף		206422	38
2	H1-79	אטם כנף-משקוף		206402	39
2	L-96	אטם כנף-משקוף		206402	39
2	H1-40	אטם פנימי		206401	40
2	L-57	אטם פנימי		206401	40
2	H1-140	אטם מרכזי		206304	41
2	L-150	אטם מרכזי		206304	41
4		פינה לאטם מרכזי		206104	42



מידות חתוך זכוכית (מ"מ)

L-154	חלון
H1-135	
L-232	דלת
H-H1-245	

קנה מידה 1:2

extal

גרסה 1.2014
מס. עמוד 12-03-080
מס. קובץ 163U1207

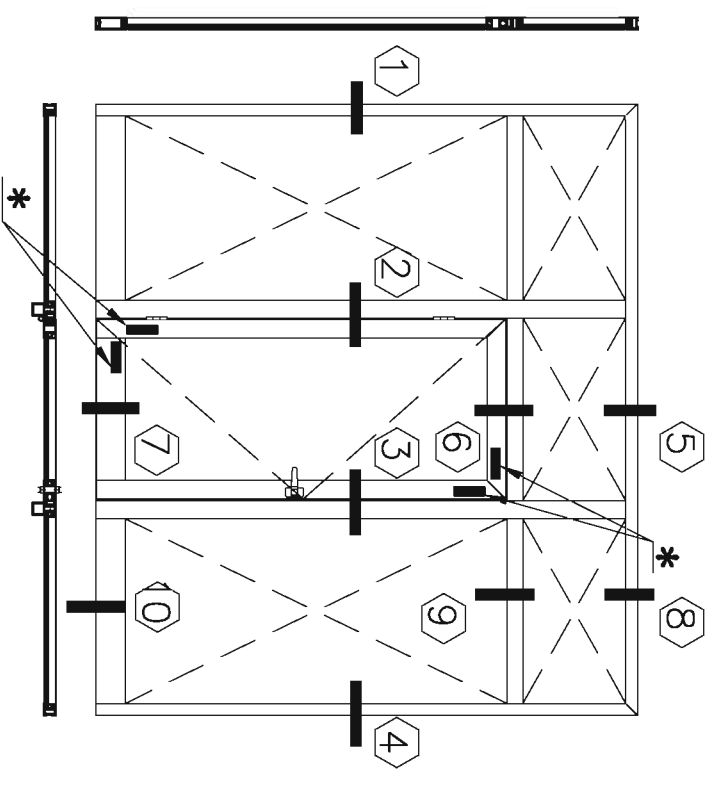
דלת פתיחה פנימה
בשילוב חלון ני"פ

U12

ראו עמ' 180-03-112
ראו עמ' 190-03-112

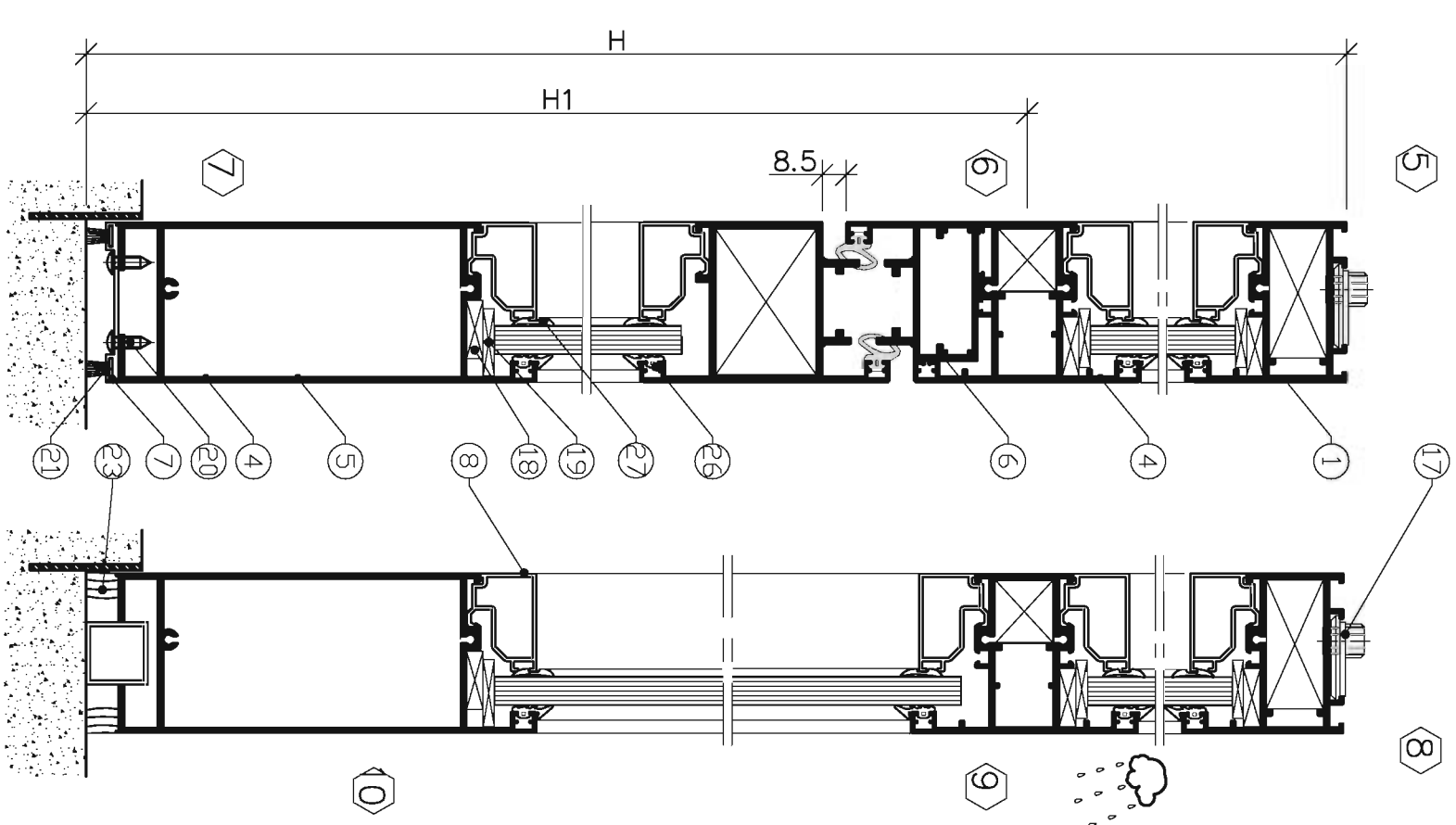
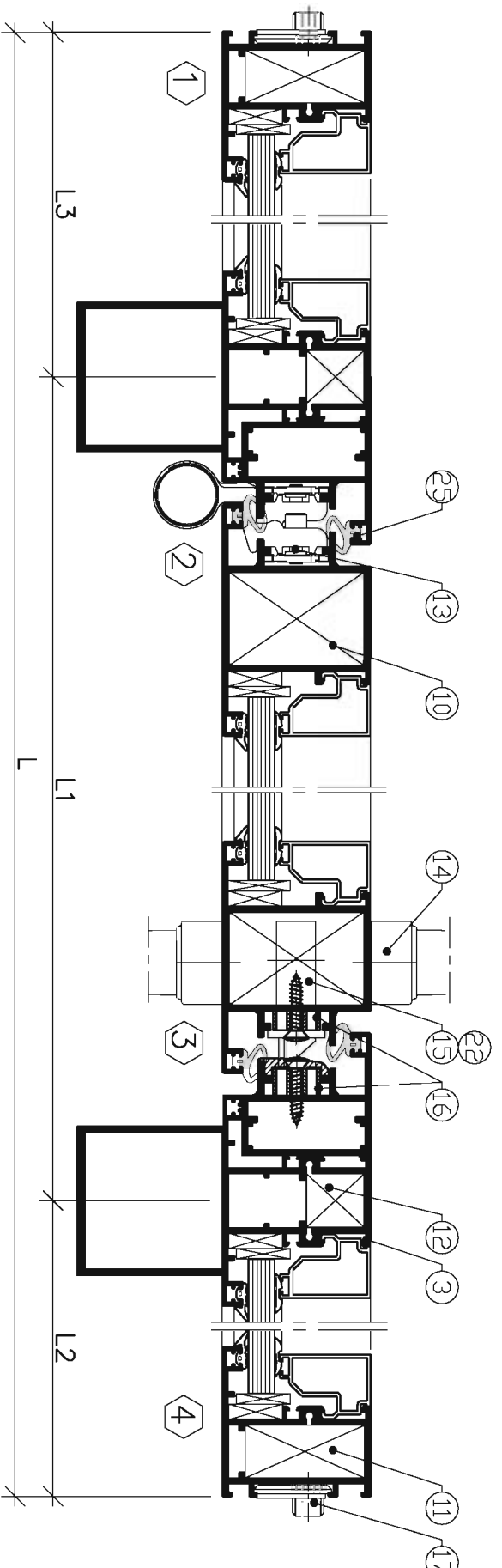
פרופילים

צורת חיתוך	נמרות	מידות חיתוך	תאור פרופיל	צורה	מק"ט	מספר
	2	H	משקוף		010032	1
	1	L	מגן		010030	2
	2	H1-49	מגן		010030	2
	1	L1-98	מגן		010149	3
	2	H-34	מגן		010149	3
	1	L1-36	מגן		010033	4
	1	L2-52	מגן		010033	4
	1	L3-52	מגן		010033	4
	1	L1-236	מגן		010036	5
	1	L2-52	מגן		010036	5
	1	L3-52	מגן		010036	5
	2	H1-29	מגן		010034	6
	1	L1-35	מגן		010034	6
	1	L1-98	מגן		010037	7
	4	H1-198	מגן		010037	7
	4	H-H1-92	מגן		010037	7
	6	L2-92	מגן		010037	7
	4	L3-92	מגן		010037	7
	2	L1-35	מגן		010037	7
	2	L1-236	מגן		010037	7
	2	H1-300	מגן		010037	7



מידות חתוך זכוכית (מ"מ)

L1-264	דלת
H1-286	קבוע
L2-62	קבוע
H1-185	קבוע
L3-62	קבוע
H1-185	קבוע
L1-264	קבוע
H-H1-62	קבוע
L2-62	קבוע
H-H1-62	קבוע
L3-62	קבוע
H-H1-62	קבוע



extal

1.2014
257-03-090
163U1208

מגטה
מס. עמוד
מס. קובץ

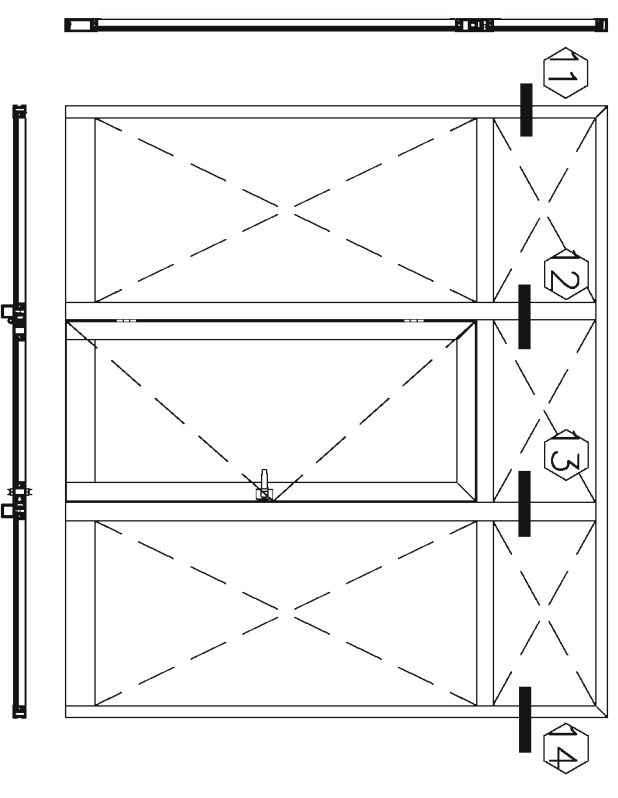
דלת פתיחה החוצה
בשילוב קבועים

U12
קנה מידה 1:2.5

* מיקום המגהות זכוכית
** כחירת צירים ניתן לפנות למח אבידורים
*** ראה עמ' 180-03-U12

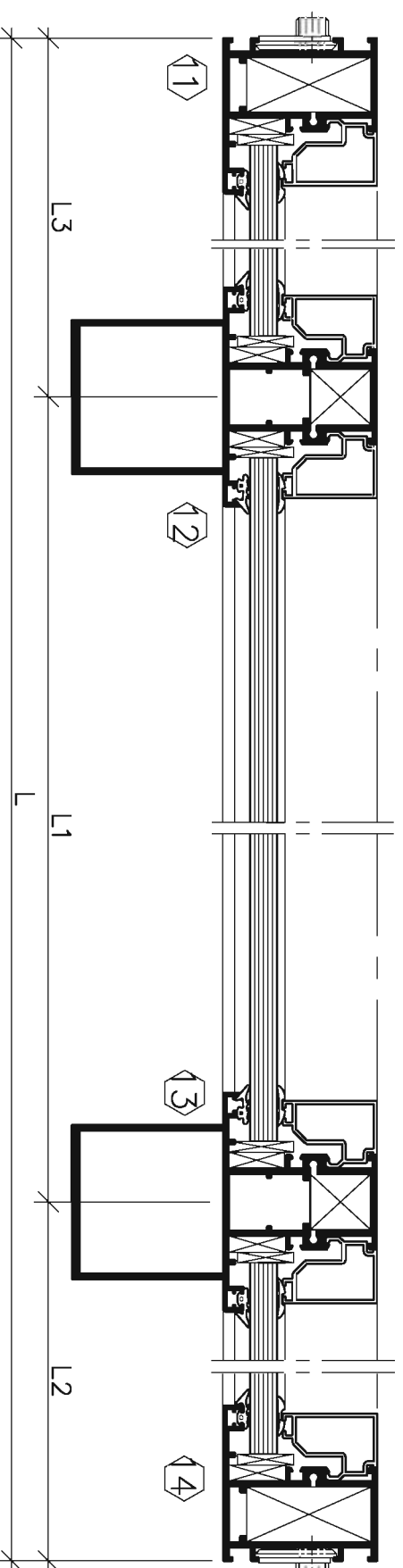
אביזרים

מספר	מק"ט	תאור האביזר	כמות	הערות
10	203120	פינה טרודה	2	
11	203128	פינה מתחתה	2	
12	203326	מתבר תציץ	1	
13	201259	ציר פנימי	**	
14	202252	סט ידית	1	
15	202318	מנעול רגיל 30 מ"מ	1	
16	202189	נגדי כמנעול	1	
17	203601	מרחתיה		לפי תצורד
18	208710	המברה 26x6x100		לפי תצורד
19	208709	המברה 26x4x100		לפי תצורד
20	205110	בורג 4.2x13 st		כ 500 מ"מ נשני האדדים
21	206703	מברשת 6.9x1200 מ"מ		
22	202359	צירינודר 60	1	
23	207103	סיריקון ניטרלי		לפי תצורד



אטמים

מספר	מק"ט	צורה	תאור האטם	מידות חיתוך	כמות
25	206422		אטם כנף-משקוף	L1-100 H1-60 L1-130 H1-75	1 2 1 2
26	***		אטם זיגוג פנימי	L1-264 H1-286 L2-62 H1-185 L3-62 H1-185 L1-264 H-H1-62 L1-264 H1-286 L2-62 H1-185 L3-62	2 2 2 2 2 2 2 2 2 2 2 2 2 2 2 2 2 2 2
27	***		אטם זיגוג חיצוני	H1-185 L1-264 H-H1-62 L2-62 H-H1-62 L3-62 H-H1-62	2 2 2 2 2 2 2



קנה מידה 1:2.5

extal

גרסה 1.2014
מס. עמוד 100-12-03-03
מס. קובץ 163U1208

דלת פתיחה החוצה
בשילוב מבוטעים

U12

* מיקום המבהות זכוכית

** כבחירת צירים ניתן לפנות למח אביזרים

*** ראה עמ' 180-03-12-03

מרכיבים

צורת חיתוך	כמות	מידות חיתוך	תאור פרופיל	צורה	מק"ט	מספר
	2	H	משקוף		0100029	1
	1	L				
	2	H-65	כנף		010030	2
	1	L1-33				
	1	L2-58				
	1	H-65	כנף		010031	3
	1	L1-170	פרופיל תחתון		010036	4
	1	L2-197	פרופיל תחתון		010037	5
	1	L1-33	סף מברשת		***	
	4	H-303				
	2	L1-170				
	2	L2-197	סרגל		***	6

אביזרים

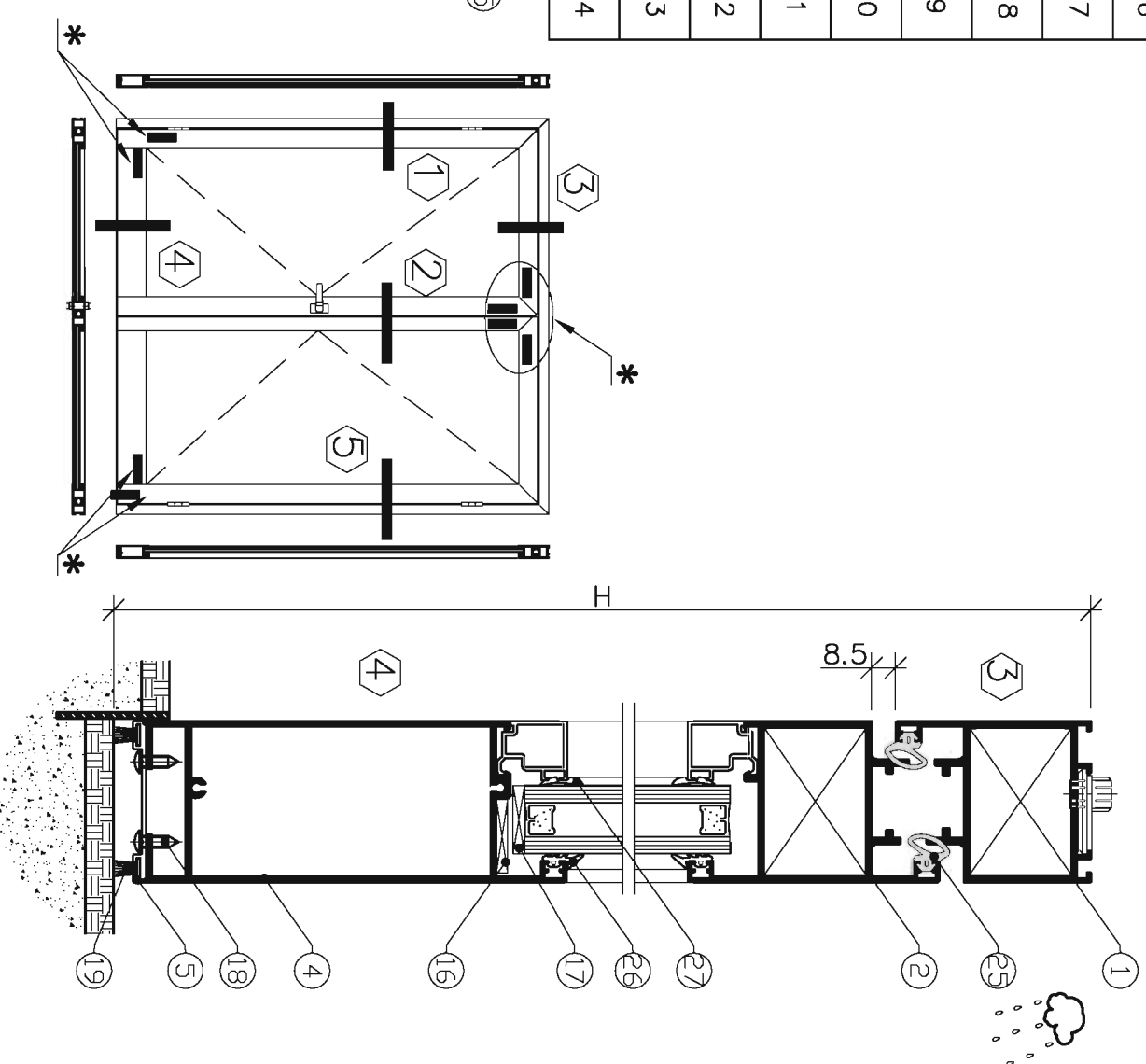
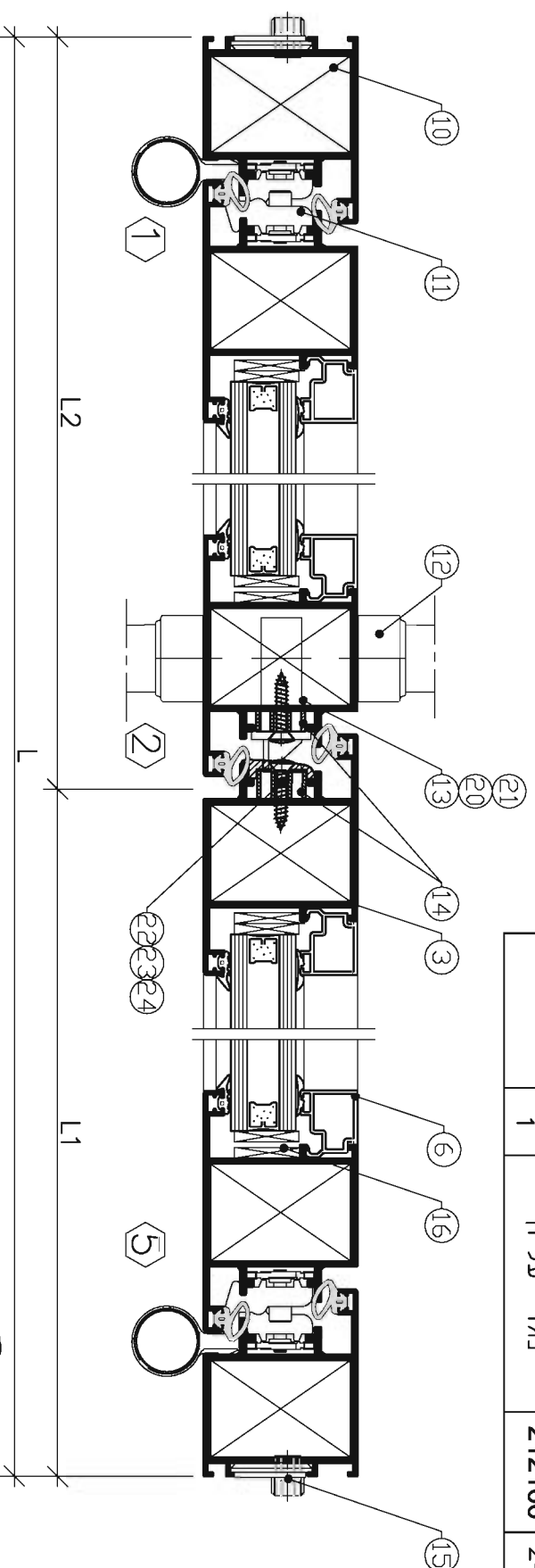
הערות	כמות	תאור האביזר	מק"ט	מספר
	6	פינה טרודרה	203120	10
**		ציר פנימי	201259	11
	1	סט ידית	202252	12
	1	מנעול רגיל 30 מ"מ	202318	13
	1	נגדי לטנעול	202189	14
		מרוקתיה	203601	15
		לפי האורך	208710	16
		לפי האורך	208709	17
		לפי האורך	205110	18
		מברשת 6.9x1200 מ"מ	206703	19
	1	צירינג' 66	202359	20
	1	סט פנקים	208145	21
	2	ברית	202420	22
	1	נוסית תחתון	212165	23
	1	נגדי עליון	212166	24

אטמים

כמות	מידות חיתוך	תאור האטם	צורה	מק"ט	מספר
2	H-45				
1	L1-103				
4	H-48	אטם כנף-משקוף		206422	25
1	L1-40				
1	L2-40				
4	H-270				
2	L1-178	אטם דימוג פנימי		***	26
2	L2-202				
4	H-270				
2	L1-178	אטם דימוג חיצוני		***	27
2	L2-202				

מידות חתוך זכוכית (מימ)

L1-182	כנף ימין
H-273	
L2-207	כנף שמאל
H-273	



extal

גרסה
ממ עמוד 1.2014
ממ עמוד 1.2014-03-110
ממ קובץ 163U1209

דלת פתיחה החוצה
זדו כנפית לא סימטריי

U12

מיקום המבחות זכוכית *
כבחירת צירים ניתן לפנות למח אביזרים *
ראה עמ' 180-180-03-U12 ***

פרופילים

צורת חיתוך	כמות	מידות חיתוך	תאור פרופיל	צורה	מק"ט	מספר
	2	H	משקוף		010029	1
	1	L			010030	2
	3	H-65	כנף		010031	3
	2	L/2-45	כנף		010036	4
	1	H-65	כנף		010037	5
	1	L/2-184	פרופיל תחתון		***	6
	2	L/2-45	סף מברשת		***	6
	4	H-263	סרגל		***	6
	4	L/2-224	סרגל		***	6

אביזרים

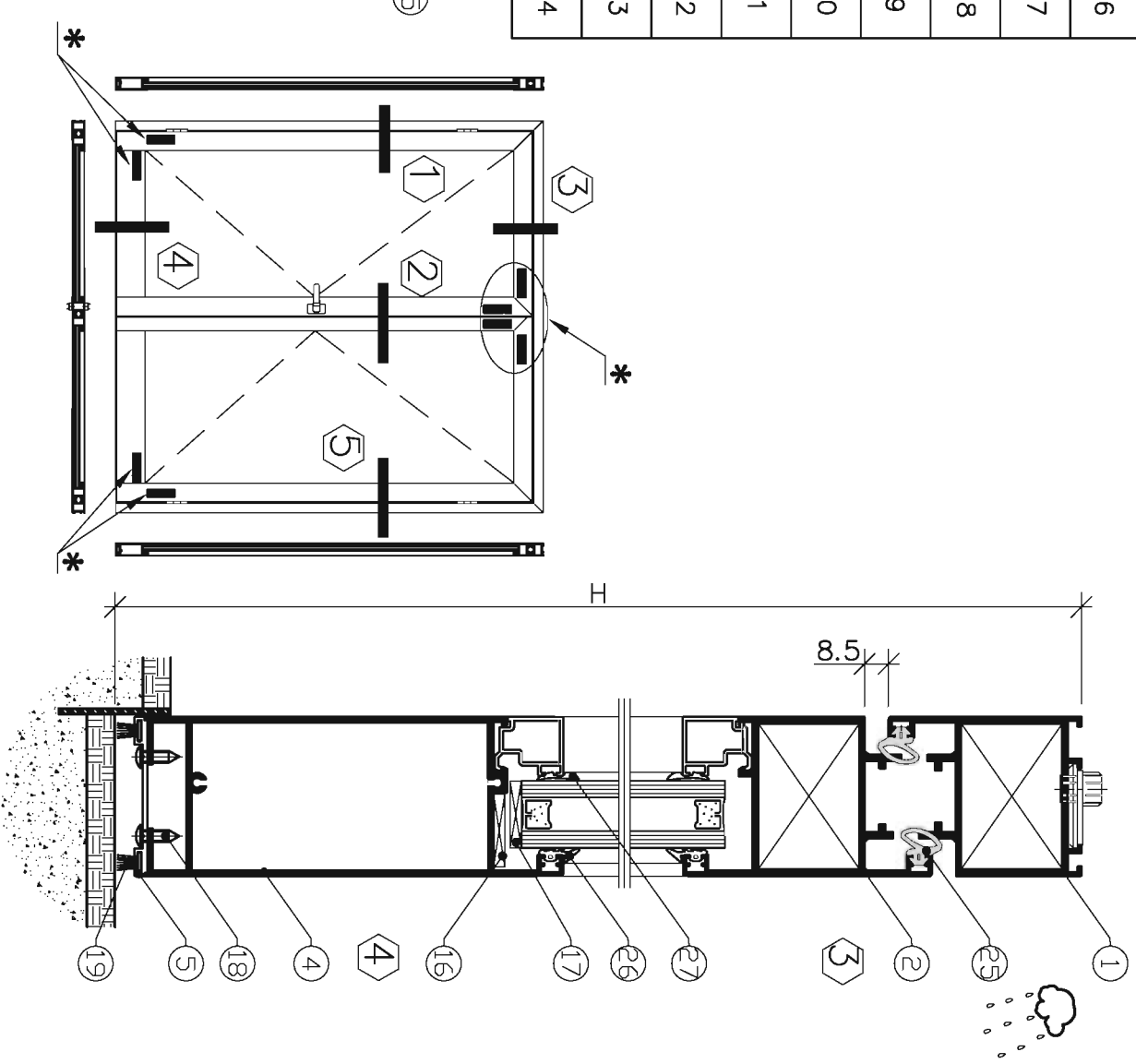
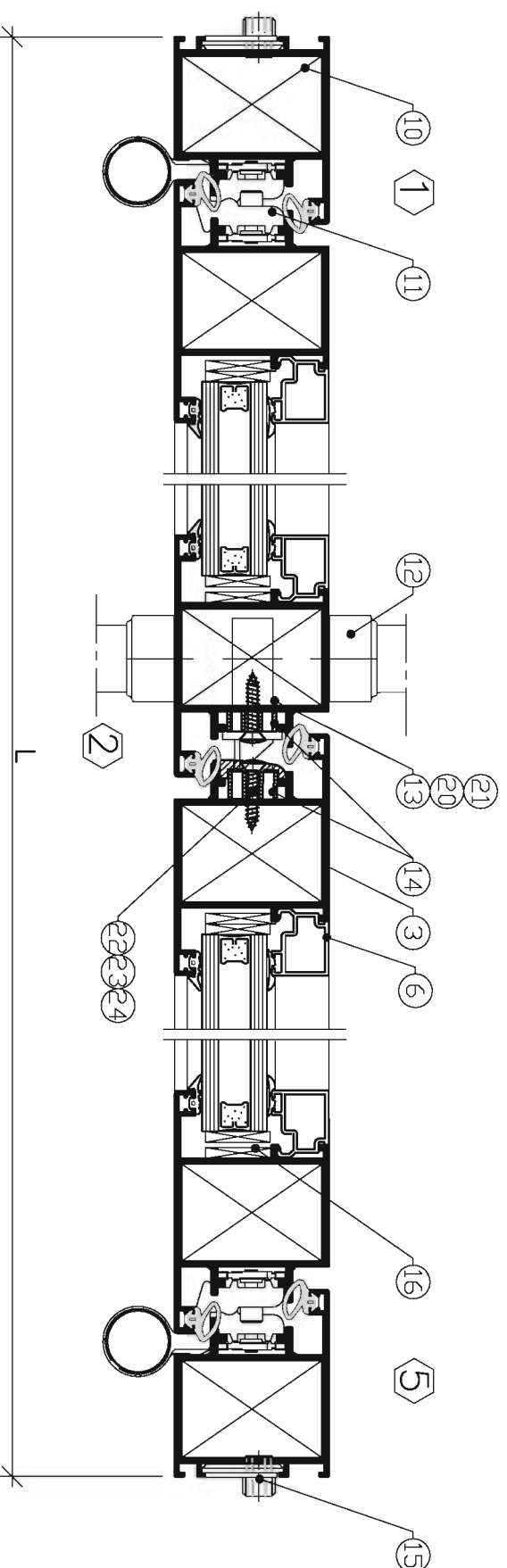
הערות	כמות	תאור	ראבידז	מק"ט	מספר
	6	פינה טרודה		203120	10
**		ציר פנימי		201259	11
	1	סט ידית		202252	12
	1	מנעול רמיל 30 מ"מ		202318	13
	1	נגדי למנעול		202189	14
		מרחקיה		203601	15
		לפי האורך		208710	16
		לפי האורך		208709	17
		לפי האורך		205110	18
		ככל 500 מ"מ בשני האזורים		206703	19
	1	בורג 4.2x13	מברשת 6.9x1200 מ"מ	202359	20
	1	צילינדר 60		208145	21
	1	סט פנקים		202420	22
	2	בריה		212165	23
	1	נוסית תחתון		212166	24
	1	נגדי עליון			24

אטמים

כמות	מידות חיתוך	תאור	ראטם	צורה	מק"ט	מספר
6	H-45				206422	25
1	L1-103				***	26
2	L/2-45	אטם כנף-משקוף			***	26
4	H-270				***	27
4	L/2-200	אטם זיגוג פנימי			***	27
4	H-270				***	27
4	L/2-200	אטם זיגוג חיצוני			***	27

מידות חתוך זכוכית (מ"מ)

L/2-194	כנף ימין
H-273	כנף
L/2-194	כנף שמאל
H-273	כנף



* מיקום הגבהות זכוכית
 ** לבחירת צירים ניתן לפנות למח אביזרים
 *** ראה עמ' 180-181-120

דלת פתיחה החוצה דו כנפית
 כנפיים סימטריות

U12

גרסה
 מס' עמוד
 מס' קובץ

extal

1.2014
 U12-03-120
 163U1210

מרכיבים

צורת חיתוך	כמות	מידות חיתוך	תאור פרופיל	צורה	מק"ט	מספר
	2	H	משקוף		010029	1
	1	L				
	2	H-65	כנף		010031	2
	1	L1-57				
	1	L2-34				
	1	H-65	כנף		010030	3
	1	L1-196	פרופיל תחתון		010036	4
	1	L2-172	סף מברשת		010037	5
	1	H-303				
	2	L1-196				
	2	L2-172	סרגל		***	6

אביזרים

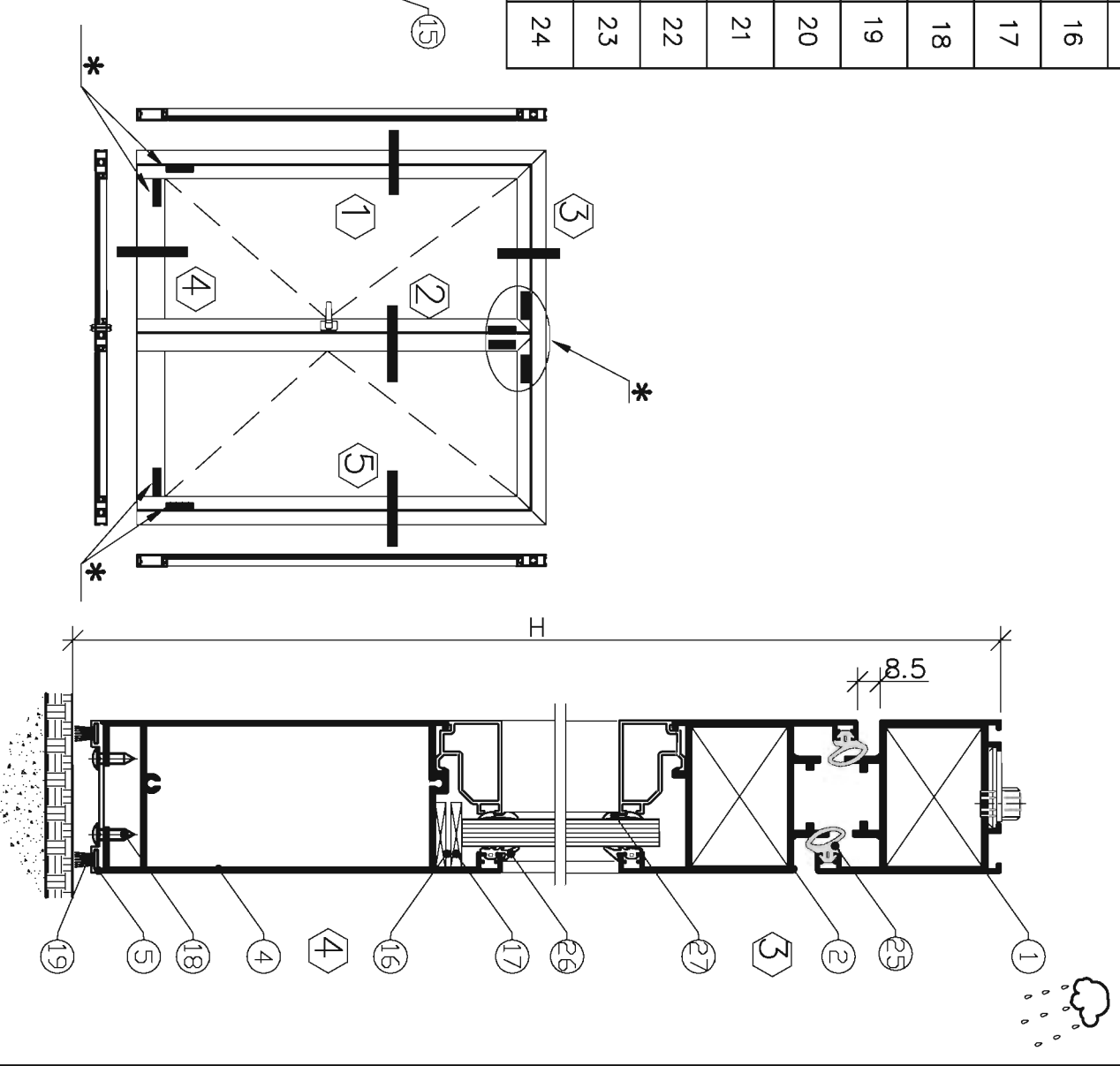
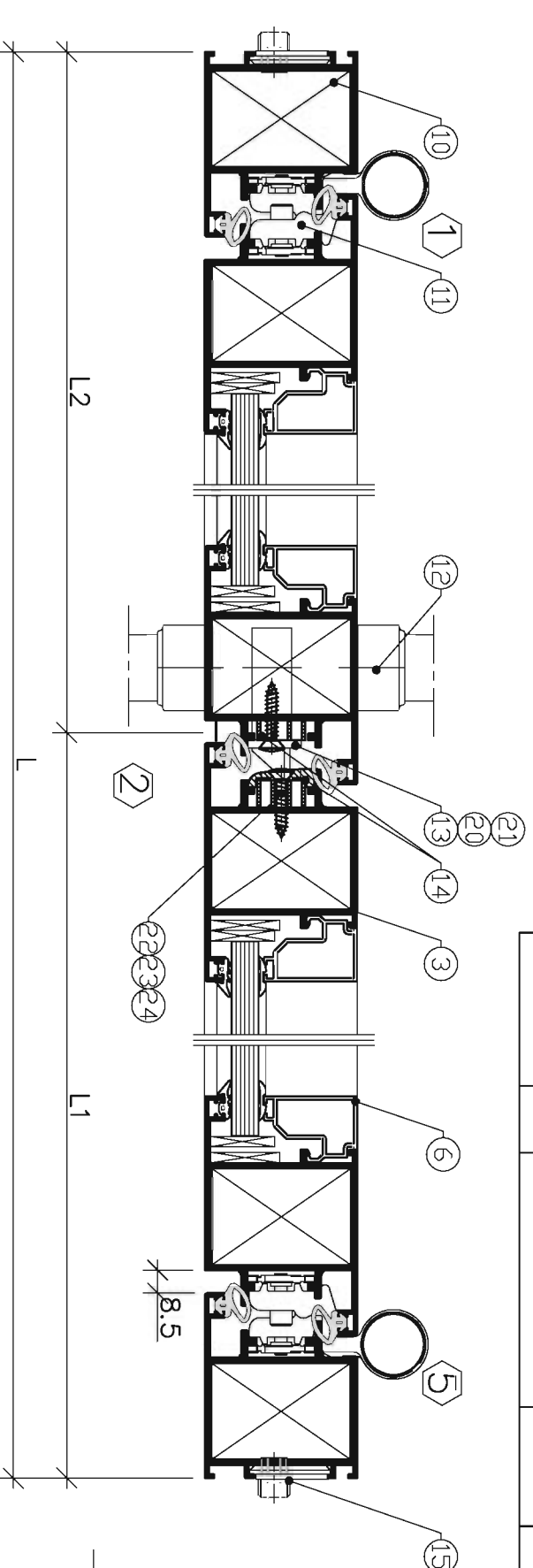
הערות	כמות	תאור האביזר	מק"ט	מספר
	6	פינה טרודדה	203120	10
**		ציר פנימי	201259	11
	1	סט ידית	202252	12
	1	מנעול רגיל 30 מ"מ	202318	13
	1	נגדי למונעול	202189	14
		מרחקויה	203601	15
		לפי האורך	208710	16
		לפי האורך	208709	17
		לפי האורך	205110	18
		מברשת 6.9x1200 מ"מ	206703	19
	1	צילינדר 60	202359	20
	1	סט פקנים	208145	21
	2	בריה	202420	22
	1	נוסית תחתון	212165	23
	1	נגדי עליון	212166	24

אטמים

כמות	מידות חיתוך	תאור האטם	צורה	מק"ט	מספר
2	H-45				
1	L1-103				
4	H-48	אטם כנף-משקוף		206422	25
1	L1-65				
1	L2-15				
4	H-270				
2	L1-202				
2	L2-178				
4	H-270	אטם זיגוג פנימי		***	26
2	L1-202				
2	L2-178	אטם זיגוג חיצוני		***	27

מידות חתוך זכוכית (מ"מ)

L1-206	כנף ימין
H-273	
L2-183	כנף שמאל
H-273	



extal

1.2014
163U1211

דלת פתיחה פנימה
ללא סיימטרי

U12

מיקום הגבהות זכוכית
כבחירת צירים ניתן לפנות למח' אביזרים
ראו עמ' 180-03-U12

מרכיבים

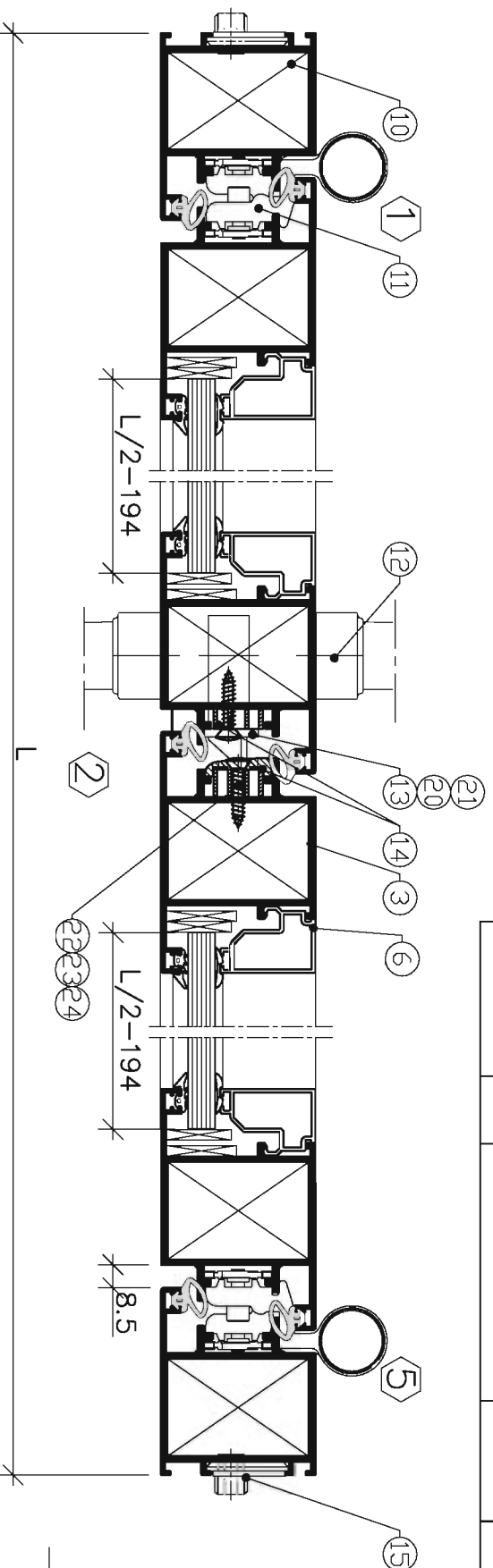
צורת היחיד	כמות	מידות היחיד	תאור פרופיל	צורה	מק"ט	מספר
	2	H	משקוף		010029	1
	1	L	משקוף		010031	2
	2	H-65	כנף		010030	3
	1	L/2-45	כנף		010036	4
	1	H-65	כנף		010037	5
	2	L/2-184	פרופיל תחתון		***	6
	2	L/2-45	פרופיל מברשת		***	6
	4	H-303	טרגל		***	6
	4	L/2-224	טרגל		***	6

אביזרים

הערות	כמות	תאור האביזר	מק"ט	מספר
	6	פינה טרודדה	203120	10
**	2	ציר פנימי	201259	11
	1	סט ידיית	202252	12
	1	תנעול רגיל 30 מ"מ	202318	13
	1	נגדי לתנעול	202189	14
		מרחקיה	203601	15
		לפי תאור	208710	16
		לפי תאור	208709	17
		לפי תאור	205110	18
		כך 500 מ"מ נשני האודים	206703	19
	1	מברשת 6.9x1200 מ"מ	202359	20
	1	צילינדר 60	208145	21
	1	סט פנקים	202420	22
	2	ברית	212165	23
	1	נוטית תחתון	212166	24
	1	נגדי עליון	212166	24

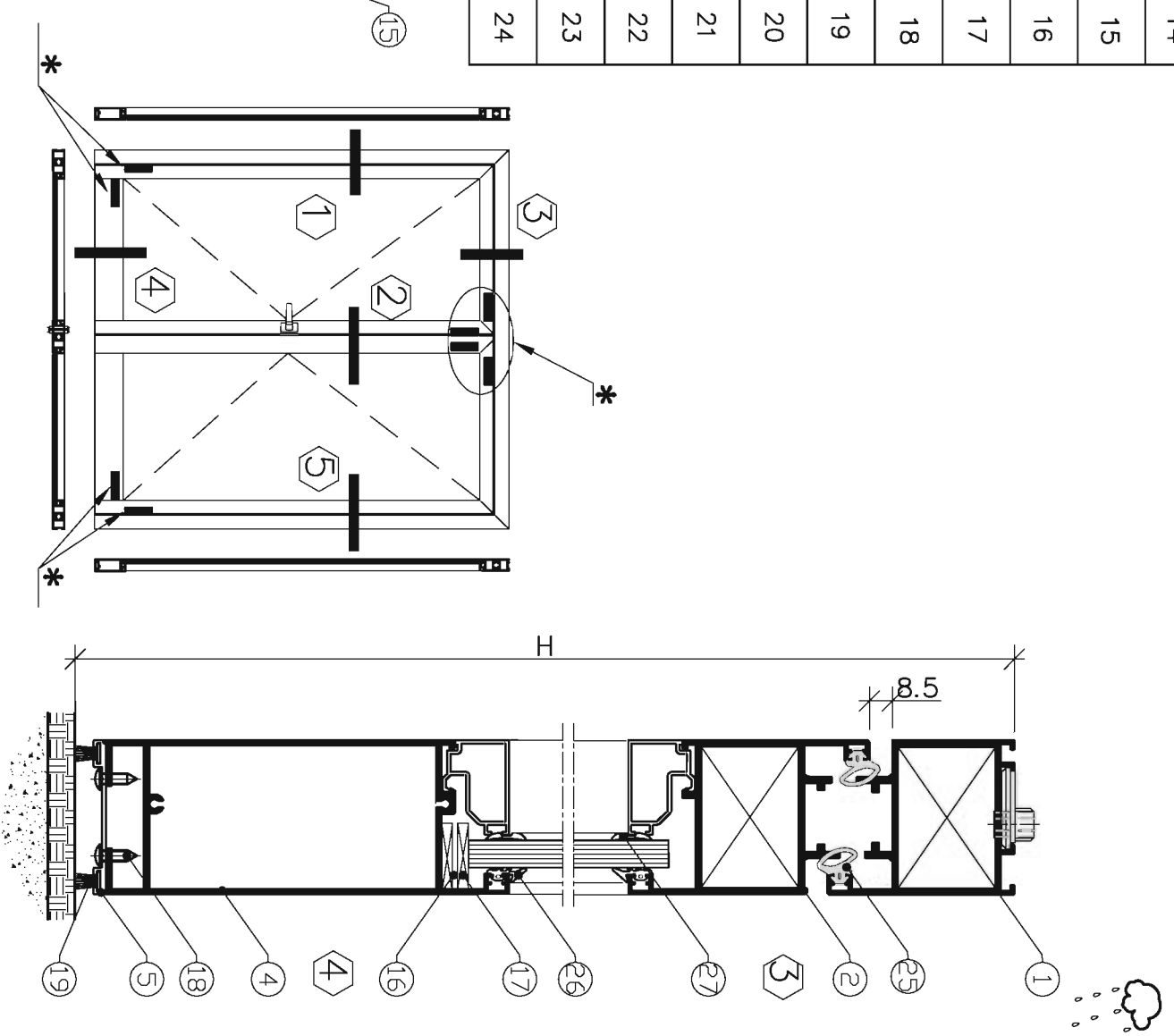
מידות היחיד זכוכית (מ"מ)

L/2-194	כנף יחיד
H-273	כנף יחיד
L/2-194	כנף שחמאל
H-273	כנף שחמאל



אטמים

כמות	מידות היחיד	תאור האטם	צורה	מק"ט	מספר
6	H-45	אטם כנף-משקוף		206422	25
1	L1-103	אטם כנף-משקוף		***	26
2	L/2-45	אטם כנף-משקוף		***	26
4	H-270	אטם זיגוג פנימי		***	26
4	L/2-200	אטם זיגוג חיצוני		***	26
4	H-270	אטם זיגוג חיצוני		***	26
4	L/2-200	אטם זיגוג חיצוני		***	26
4	L/2-200	אטם זיגוג חיצוני		***	27



קנה מידה 1:2.5

extal

גרסה 1.2014
מס. עמוד 140-12-03
מס. קובץ 1212-163U

גרסה 1.2014
מס. עמוד 140-12-03
מס. קובץ 1212-163U

דלת פתיחה פנימה דו כנפית
כנפיים סימטריות

U12

* מיקום הגבהות זכוכית

** לבחירת צירים ניתן לפנות למח אביזרים

*** ראה עמ' 180-03-12

פרופילים

צורת חיתוך	כמות	מידות חיתוך	תאור פרופיל	צורה	מק"ט	מספר
	2	H	משקוף		010029	1
	1	L				
	2	H-65	כנף		010030	2
	2	L/2-45	כנף מרכז		010175	3
	2	H-65	חוספת לננף מרכז		010175	4
	2	H-65	חוספת לננף מרכז		010175	4
	1	L/2-184	פרופיל תחתון		010036	5
	2	L/2-45	סף מברשת		010037	6
	4	H-263	סרגל		***	7
	4	L/2-224				

אביזרים

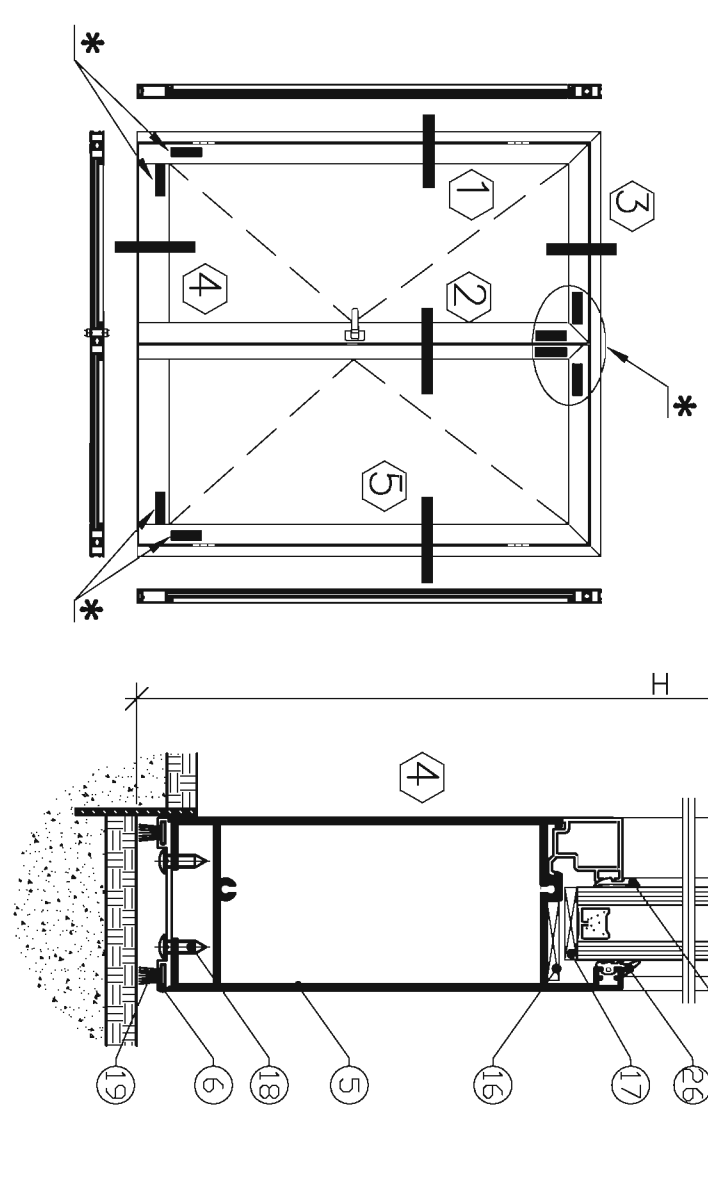
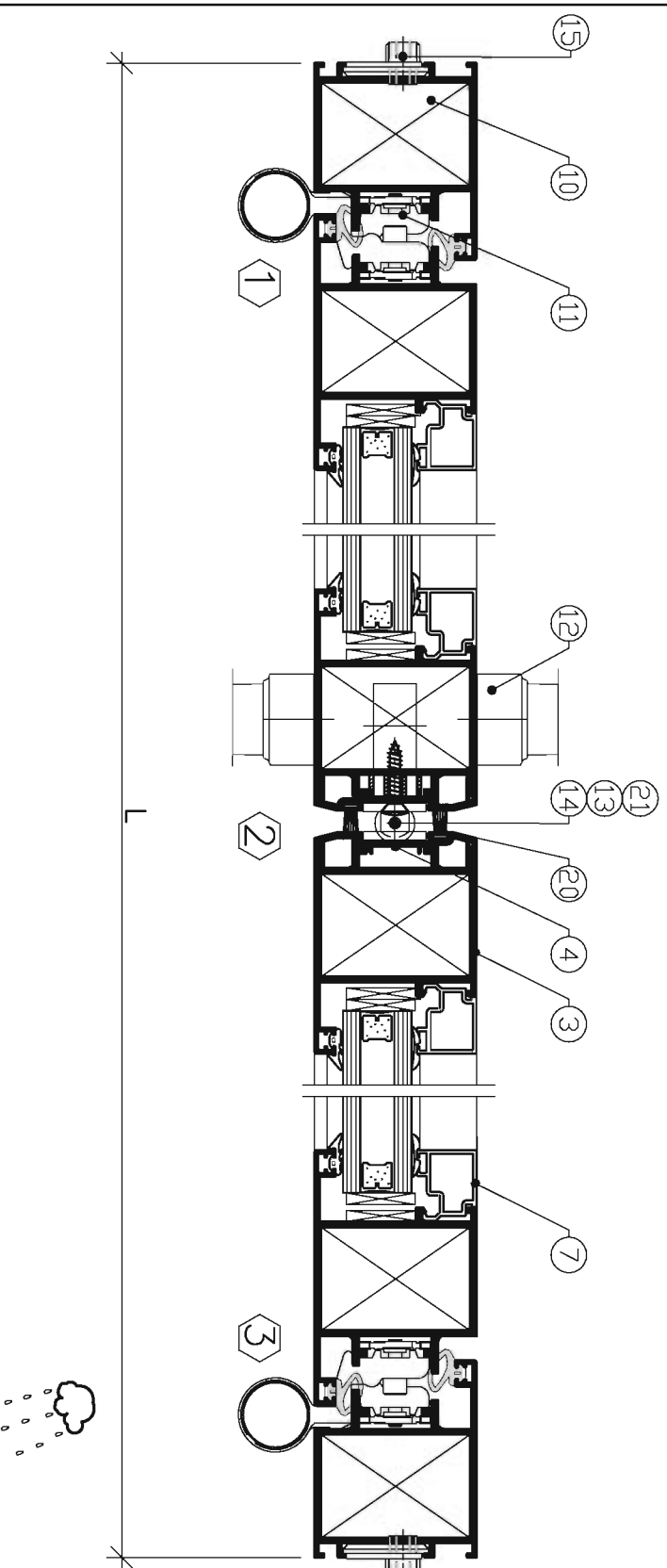
הערות	כמות	תאור האביזר	מק"ט	מספר
	6	פינה טרודה	203120	10
**		ציר פנימי	201259	11
	1	סט ידית	202252	12
	1	מנעול רול	202319	13
	1	צילינדר 60	202359	14
		מרוחקיה	203601	15
		לפי האורך	208710	16
		לפי האורך	208709	17
		לפי האורך	205110	18
		כנף 500 מ"מ, בע"ר האודים	206703	19
		בורג 4.2x13	206704	20
		מברשת 4.8x1200 מ"מ	208145	21
	1	סט פקקים		

אטמים

כמות	מידות חיתוך	תאור האטם	צורה	מק"ט	מספר
6	H-45				
1	L1-103	אטם כנף-משקוף		206422	25
2	L/2-45				
4	H-270	אטם זיגוג פנימי		***	26
4	L/2-200				
4	H-270				
4	L/2-200	אטם זיגוג חיצוני		***	27

מידות חתוך זכוכית (מימ)

L/2-194	כנף ימין
H-273	
L/2-194	
H-273	כנף שמאל



כנף מידה 1:2.5

extal

גרסה
מס. עמוד U12-03-150
מס. קובץ 163U1213

דלת פתיחה החוצה דו כנפית
ללא תיאום סגירה

U12

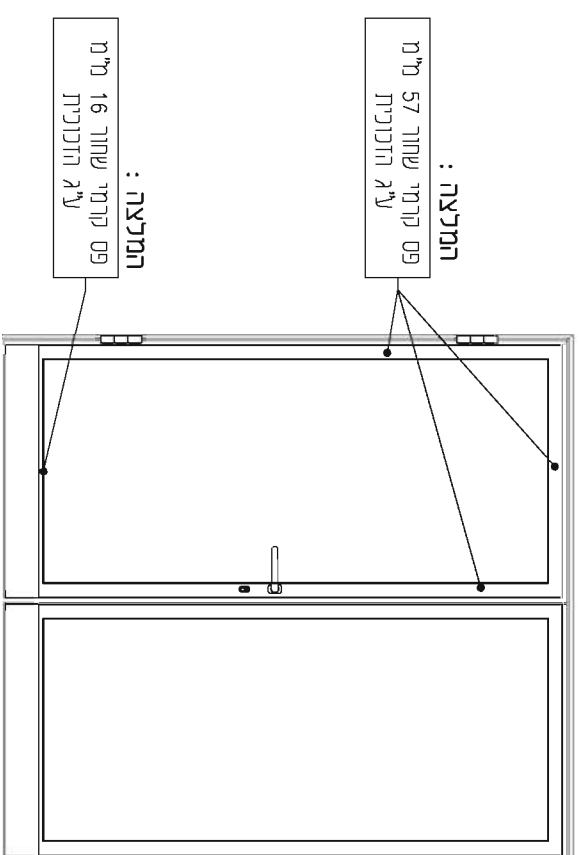
* מיקום המבהות זכוכית

** לבחירת צירים ניתן לפנות למח אביזרים

*** ראה עמ' 180-03-U12

אביזרים

הערות	כמות	תאור	מק"ט	מספר בשרטוט
	4	פינה טרודדה	203133	12
	2	פינה טרודדה	203134	13
	1	ידיית נדלרת	202252	14
	12	בורג DIN 7981 St 4.2x13	205110	15
	2	מברשת 6.9x1200	206703	16
**	4	צייר פנימי	201259	17
כנר 1/2 מ		בורג DIN 7982 C St 3.9x13	205121	18
	1	נגדי נעילה	202189	19
	1	מנעול דלת רגיר מ"מ 35	202303	20
	1	ציירי נדוד 25*10*45	202361	21

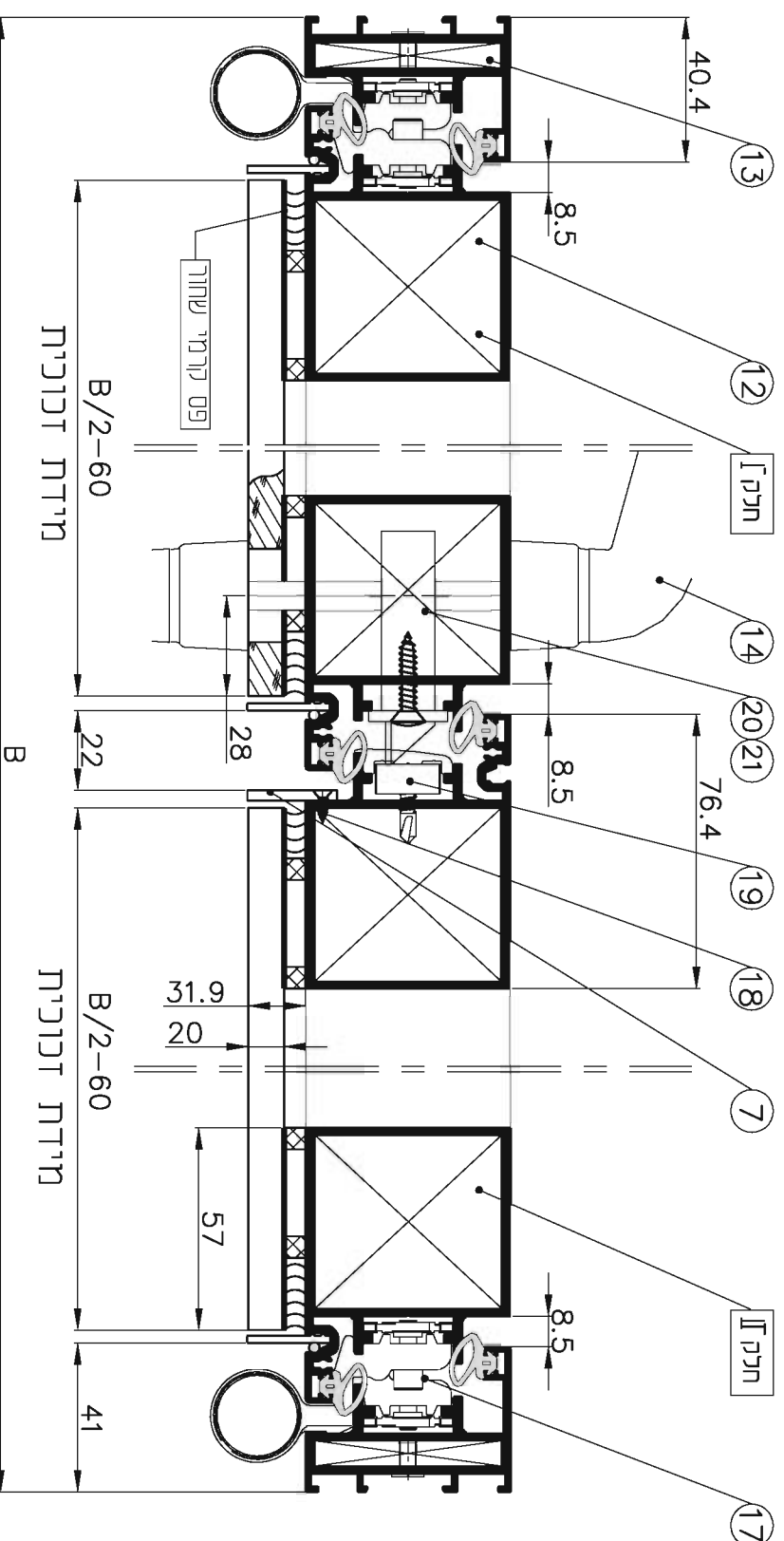


אספקים

הערות	כמות	מידת חיתוך מ"מ	צורה	תאור	מק"ט	מספר בשרטוט
חלקן	2	B/2-4		אטם נגף-משקוף	206422	8
חלקן	2	B/2+1		אטם נגף-משקוף	206422	8
חלקן	6	H-22		אטם נגף-משקוף	206422	8
חלקן	1	B/2-4		אטם נגף-משקוף	206422	8
חלקן	1	B/2+1		אטם נגף-משקוף	206422	8
חלקן	3	H-22		אטם נגף-משקוף	206422	8

פרופילים

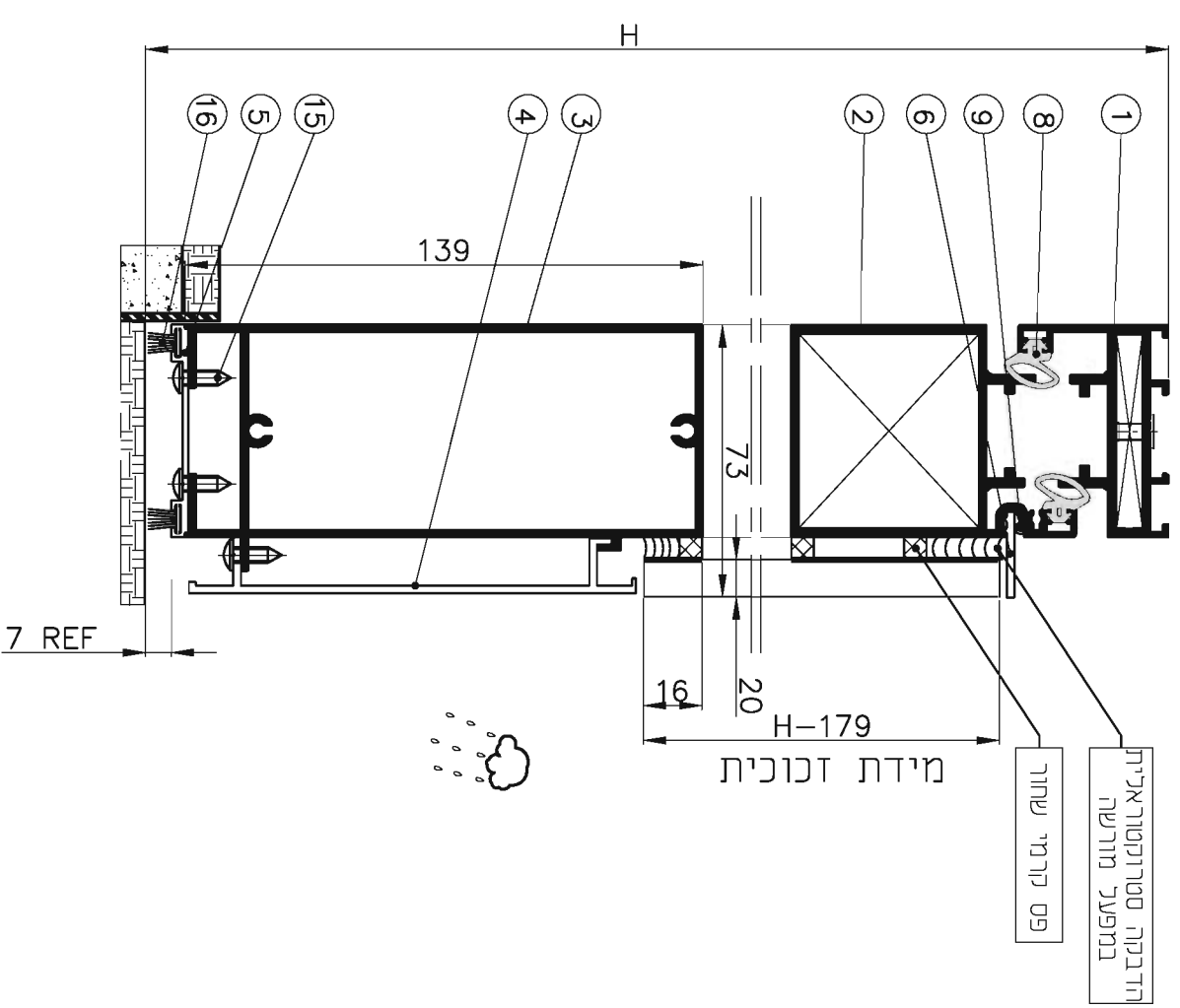
הערות	צורת חיתוך	כמות	מידת חיתוך מ"מ	צורה	תאור	מק"ט	מספר בשרטוט
		1	B		משקוף	010164	1
		2	H		נגף	010136	2
		1	B/2-19		פרופיל	010138	3
		4	B/2-14.5		תחתון	010139	4
		1	H-36.5		סרגל	010037	5
		1	B/2-172		מחזיק	010137	6
		1	B/2-167.5		מברשת	001214	7
		1	B/2-56.5		סרגל		
		1	B/2-57.5		תחתון		
		1	B/2-19		מחזיק		
		1	B/2-14.5		מחזיק		
		2	B/2-52.5		סרגל		
		3	H-53		סרגל		
		1	H-53		סרגל		



קנה מידה 1:2



מידת זכוכית



extal

גרסה
מ"מ עמוד 160-12-03-1
מ"מ קובץ 163-12-14

דלת פתיחה החוצה דו כנפית
דיגום סטרוטורארי

U12

מקופלים

צורת היחיד	כמות	מידות היחיד	תאור פרופיל	צורה	מק"ט	מספר
	2	H	משקוף		010032	1
	1	L			010031	2
	2	H1-38	כנף		010031	2
	1	L/2-35	מפגש כנפיים		010030	3
	1	H1-38	מפגש כנפיים		010033	4
	L	-70	חוצץ		010033	4
	1	L-65	תוספת למשקוף		010035	5
	2	H1-25	פרופיל תחתון		010036	6
	2	L/2-174	פרופיל תחתון		010036	6
	1	L/2-35	סט מברשת		010037	7
	4	H1-276	סט מברשת		010037	7
	4	L/2-174	סט מברשת		010037	7
	2	L-70	סרגל		***	8
	2	H-H1-92	סרגל		***	8

אביזרים

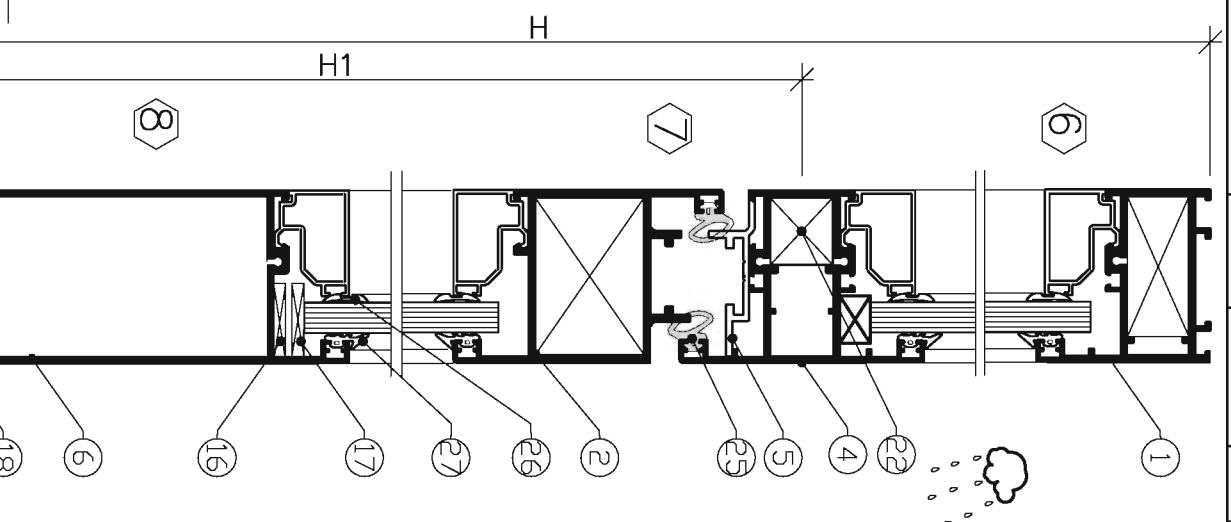
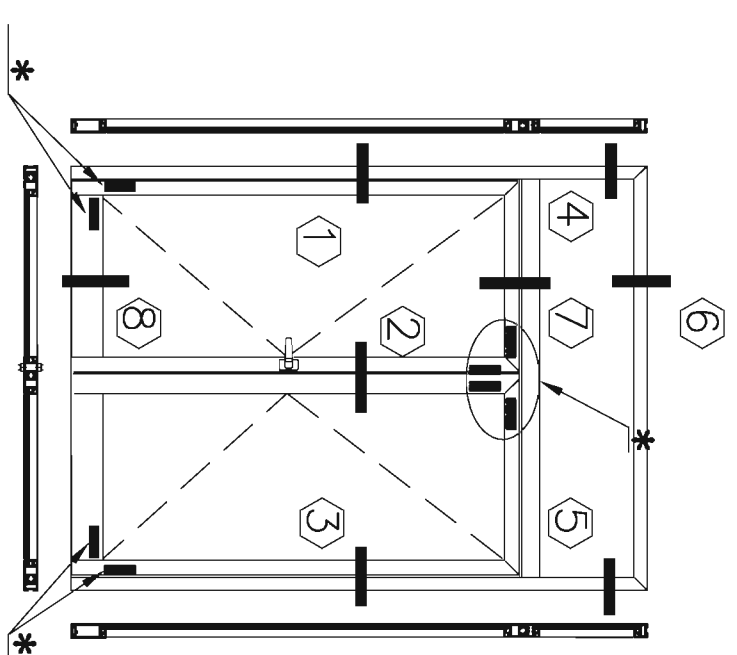
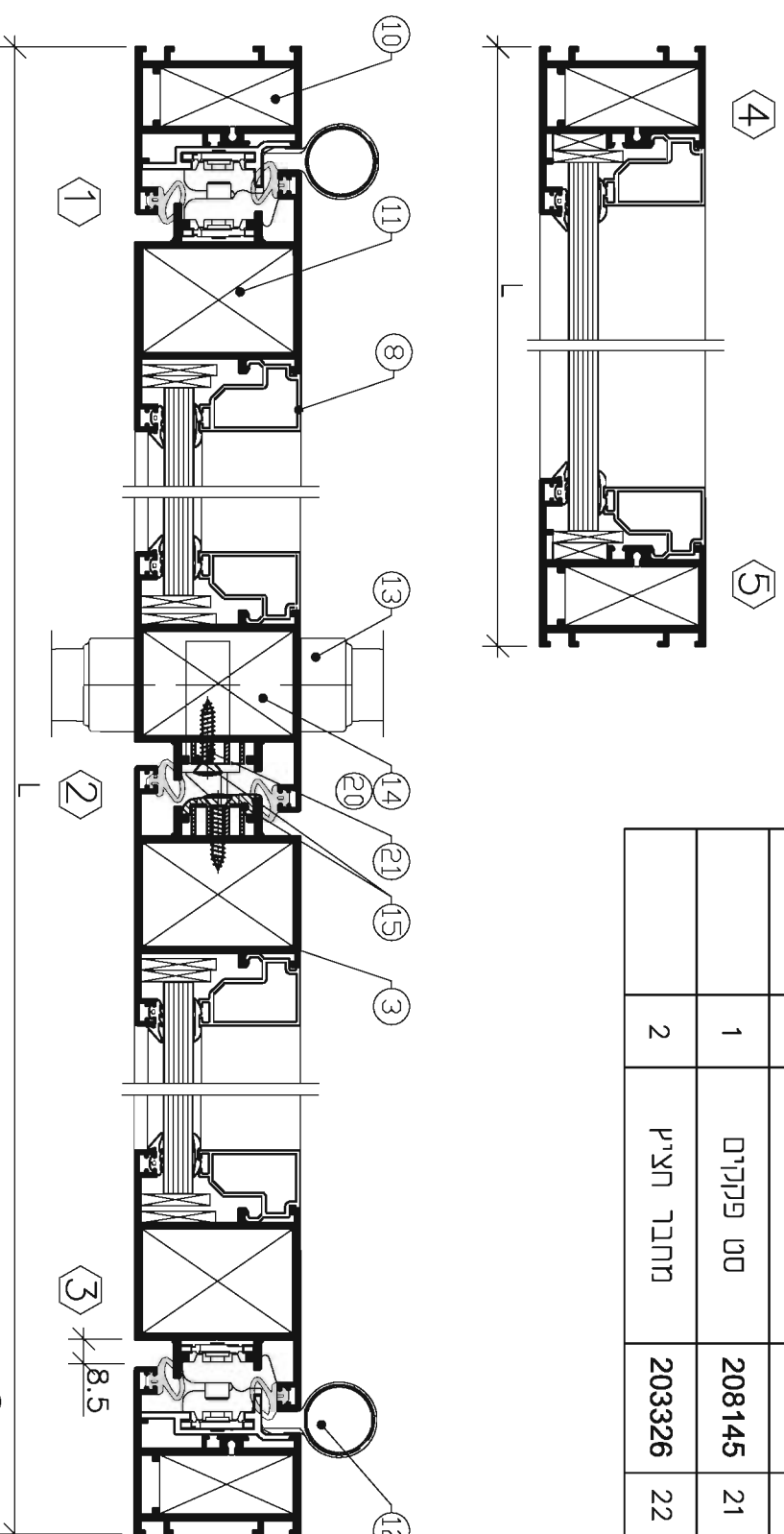
הערות	כמות	תאור האביזר	מק"ט	מספר
	2	פינת מרתחה	203128	10
	4	פינה טרודדה	203120	11
**		ציר פנימי	201259	12
	1	סט ידית	202252	13
	1	תנעול רגיל 30 מ"מ	202318	14
	1	נגדי לתנעול	202189	15
		המברה 100x26	208710	16
		המברה 100x26	208709	17
		בורג 3x4.2 st	205110	18
		מברשת 200x6.9 מ"מ	206703	19
	1	צירינג' 60	202359	20
	1	סט פקנים	208145	21
	2	מחבר חציץ	203326	22

אטמים

כמות	מידות היחיד	תאור האטם	צורה	מק"ט	מספר
6	H1-45	אטם		206422	25
1	L-105	אטם		***	26
1	L/2-35	אטם		***	27
2	H-H1-92	אטם		***	27
2	L-80	אטם		***	27
4	H1-276	אטם		***	27
4	L/2-184	אטם		***	27
2	H-H1-92	אטם		***	27
4	L-80	אטם		***	27
4	H1-276	אטם		***	27
4	L/2-184	אטם		***	27

מידות יחיד זכוכית (מ"מ)

L-80	קבוע
H-H1-62	קבוע
L/2-214	כנף ימין
H1-256	כנף ימין
L/2-214	כנף שמאל
H1-256	כנף שמאל



קנה מידה 1:2.5

extal

גרסה 1.2014
מס. עמוד U12-03-170
מס. קובץ 163U1215

דלת פתיחה פנימה דו כנפית
בשילוב קבוע עליין

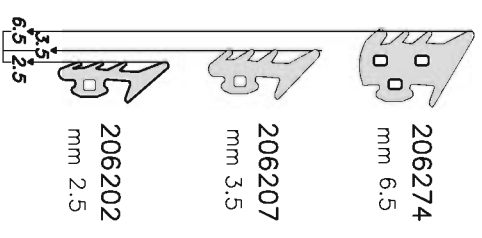
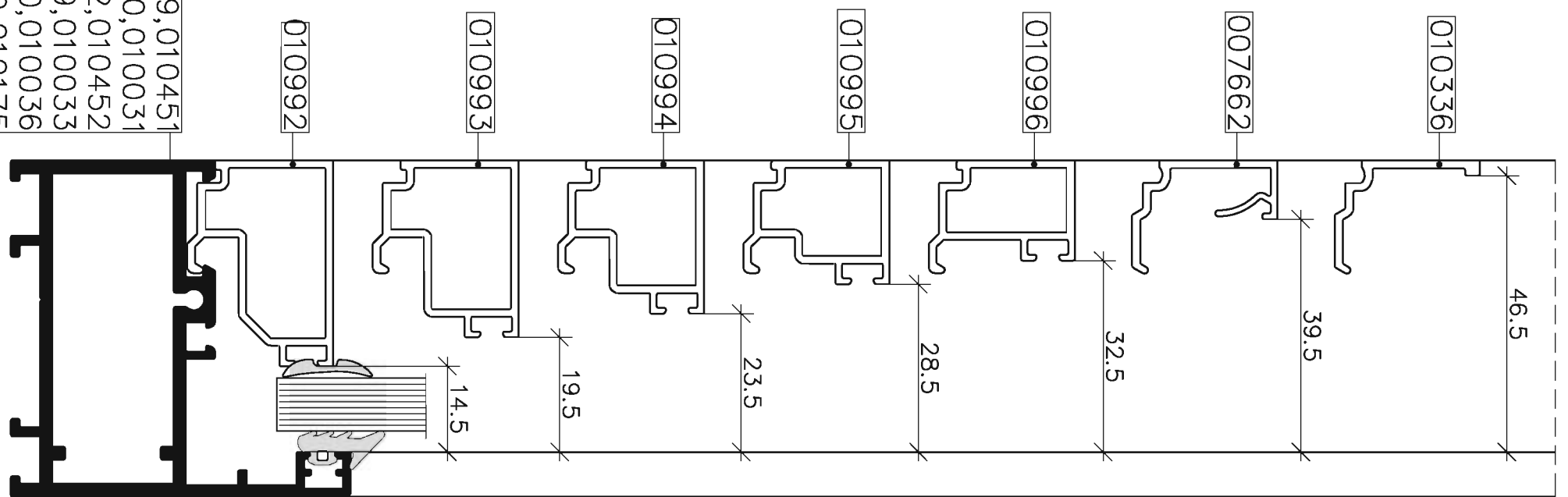
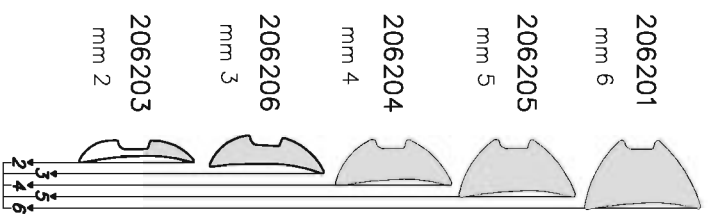
U12

מיקום המבטות זכוכית

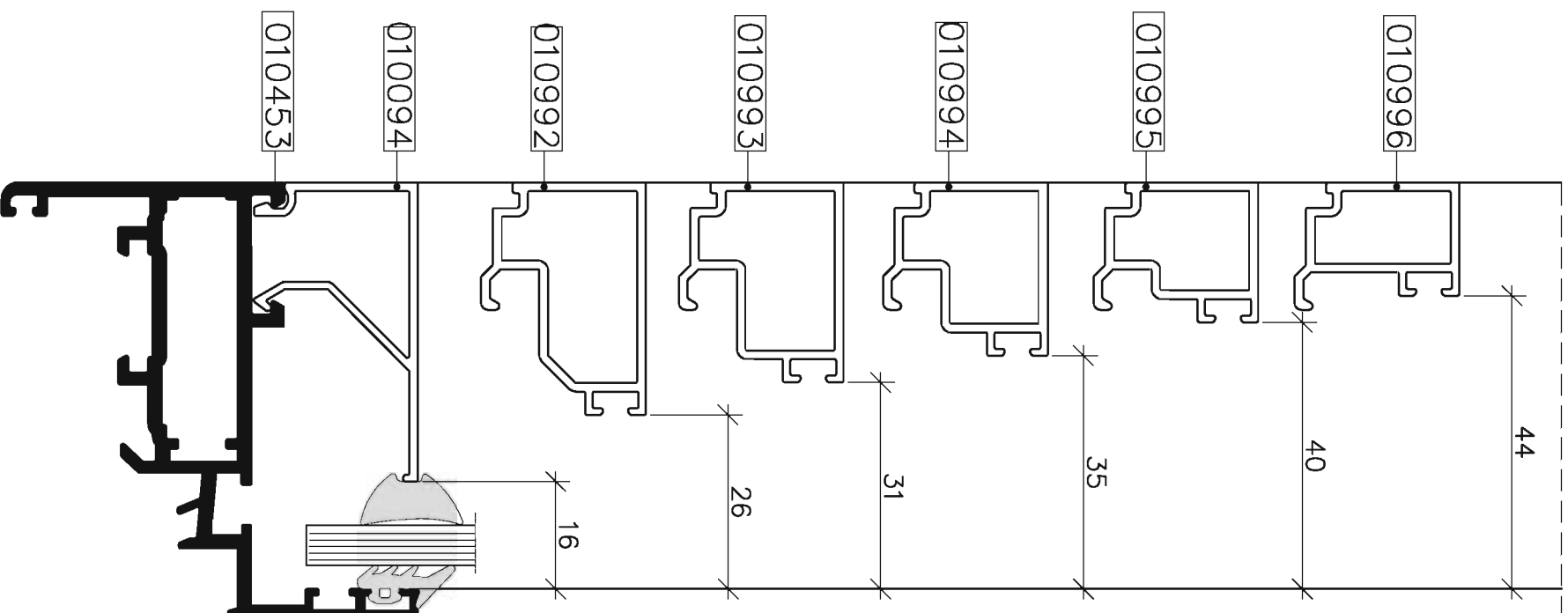
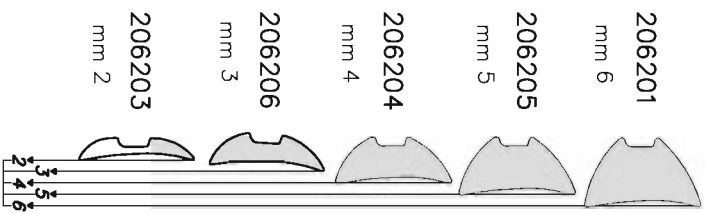
לבחירת צירים ניתן לפנות למח אביזרים
ראה עמ' 180-03-U12 ***

מרווח זיגוג	סרגל זיגוג	דוכרית	אטם פנימי	אטם חיצוני
mm 14.5	010992	mm 9	206203	206207
		mm 8	206204	206202
		mm 7	206205	206207
		mm 6	206201	206207
		mm 5	206205	206207
mm 19.5	010993	mm 10	206203	206207
		mm 11	206201	206202
		mm 12	206204	206207
		mm 13	206206	206207
		mm 14	206203	206202
mm 23.5	010994	mm 15	206203	206202
		mm 14	206201	206207
		mm 15	206205	206207
		mm 16	206204	206207
		mm 17	206206	206202
mm 28.5	010995	mm 18	206203	206207
		mm 19	206206	206202
		mm 19	206203	206202
		mm 20	206201	206207
		mm 21	206204	206207
mm 22	206206	206202		
mm 23	206203	206207		
mm 24	206206	206202		

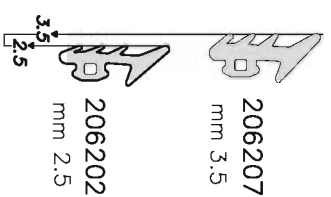
מרווח זיגוג	סרגל זיגוג	דוכרית	אטם פנימי	אטם חיצוני
mm 32.5	010996	mm 25	206204	206207
		mm 26	206204	206202
		mm 27	206203	206207
		mm 28	206203	206202
		mm 28	206205	206274
mm 39.5	007662	mm 29	206204	206274
		mm 30	206201	206207
		mm 31	206205	206207
		mm 32	206204	206202
		mm 33	206205	206202
mm 46.5	010336	mm 34	206206	206202
		mm 35	206205	206274
		mm 36	206204	206274
		mm 37	206201	206207
		mm 38	206205	206207
mm 39	206204	206202		
mm 40	206205	206202		



- 010029, 010451
- 010030, 010031
- 010032, 010452
- 010269, 010033
- 010270, 010036
- 010149, 010175



מדידת חיצונית	מדידת פנימית	מדידת דוכנית	סרגל זיגוג	מרחק זיגוג
206207	206201	mm 6	010094	mm 16
206207	206205	mm 8		
206207	206204	mm 9		
206207	206206	mm 10		
206202	206206	mm 11		
206202	206203	mm 12		



מדידת חיצונית	מדידת פנימית	מדידת דוכנית	סרגל זיגוג	מרחק זיגוג
206207	206201	mm 16	010992	mm 26
206207	206205	mm 17		
206202	206201	mm 17		
206207	206204	mm 18	010993	mm 31
206202	206205	mm 18		
206207	206206	mm 19		
206202	206204	mm 19	010994	mm 35
206207	206203	mm 20		
206202	206206	mm 20		
206202	206203	mm 21	010995	mm 40
206207	206201	mm 21		
206202	206205	mm 21		
206207	206205	mm 22	010996	mm 44
206202	206201	mm 22		
206202	206204	mm 23		
206207	206205	mm 23		
206202	206206	mm 24		
206207	206201	mm 24		
206202	206204	mm 24		
206207	206203	mm 25		
206202	206206	mm 25		
206202	206203	mm 26		
206207	206201	mm 26		
206202	206204	mm 26		
206207	206205	mm 27		
206202	206201	mm 27		
206202	206206	mm 28		
206207	206204	mm 28		
206202	206203	mm 28		
206207	206201	mm 29		
206202	206206	mm 29		
206207	206205	mm 30		
206202	206201	mm 30		
206207	206204	mm 31		
206202	206206	mm 31		
206207	206201	mm 31		
206202	206205	mm 32		
206207	206204	mm 32		
206202	206206	mm 33		
206207	206201	mm 33		
206202	206205	mm 34		
206207	206204	mm 34		
206202	206206	mm 34		
206207	206201	mm 35		
206202	206205	mm 35		
206207	206204	mm 36		
206202	206206	mm 36		
206207	206201	mm 37		
206202	206205	mm 37		
206207	206204	mm 38		
206202	206206	mm 38		
206207	206201	mm 39		
206202	206205	mm 39		

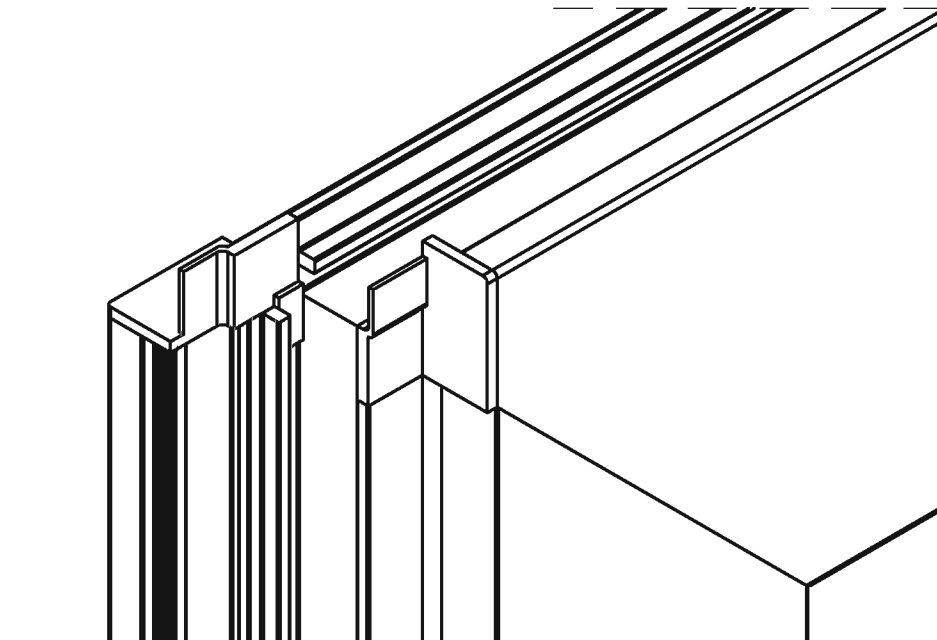
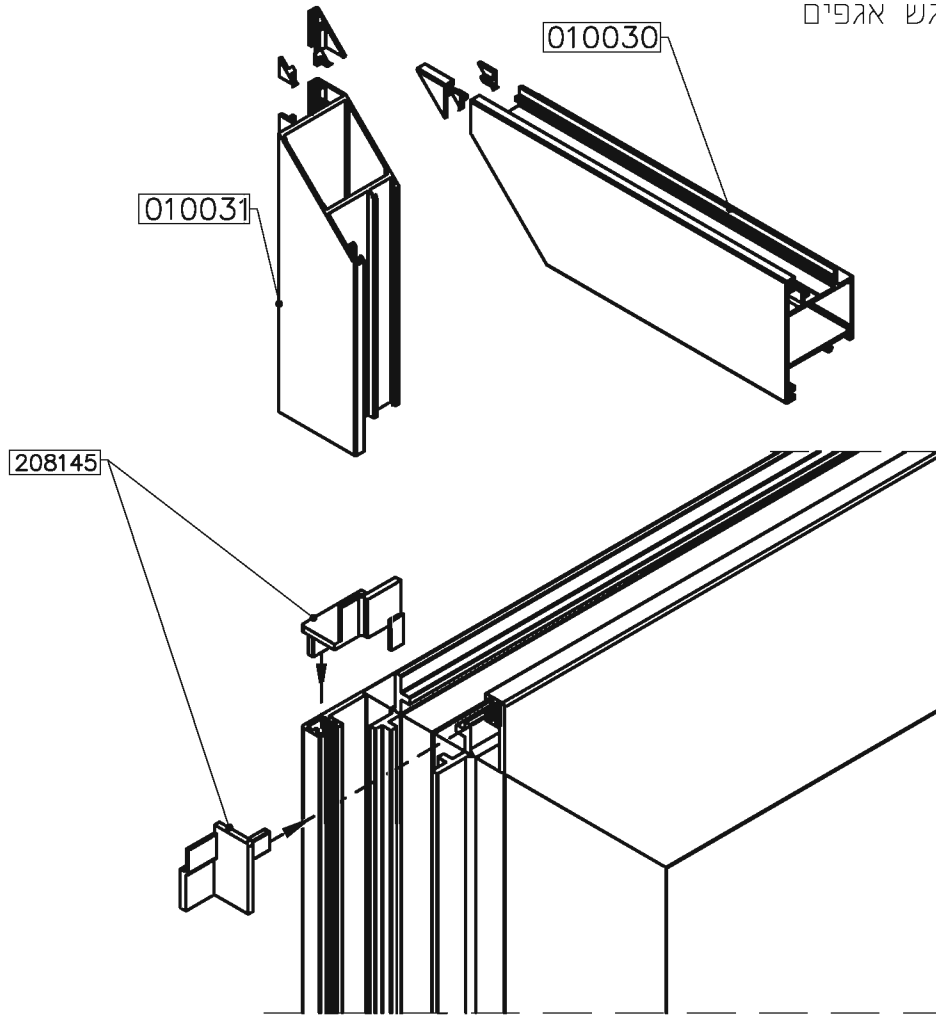
extal

גרסה 1.2014
 מס. עמוד 190-03-12
 מס. קובץ 1216-163U1

טבלת זיגוג אגף תלול

U12

הרכבת פקקים לפרופיל מתהפך
במפגש אגפים

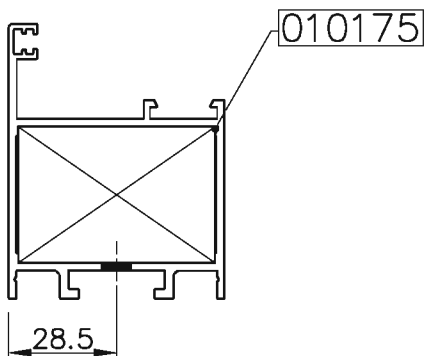
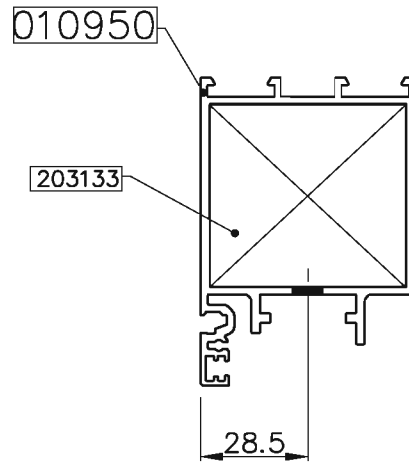
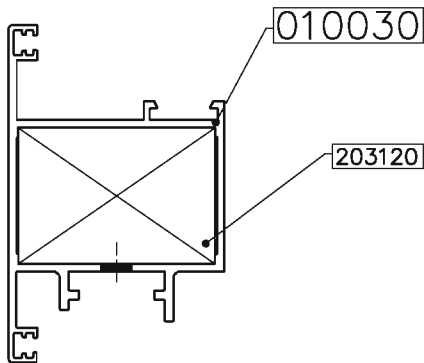
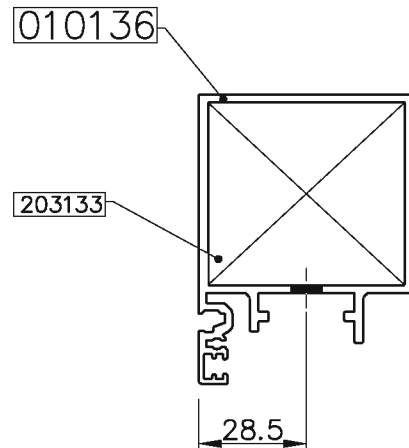
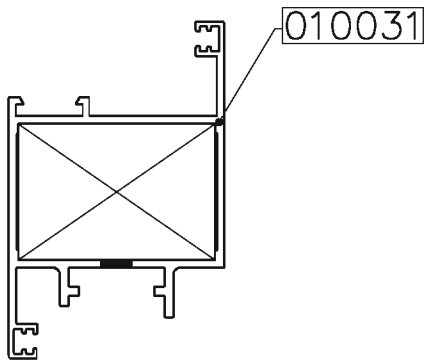
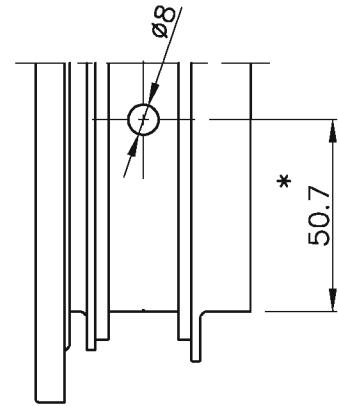
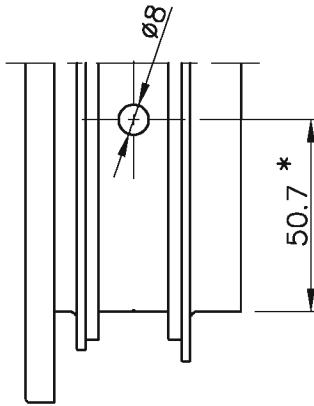


 extal

גרסה 1.2014
מס. עמוד U12-03-200
מס. קובץ 163U1217

הרכבת פקקים לדלת דו כנפית

U12



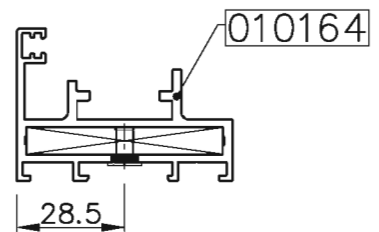
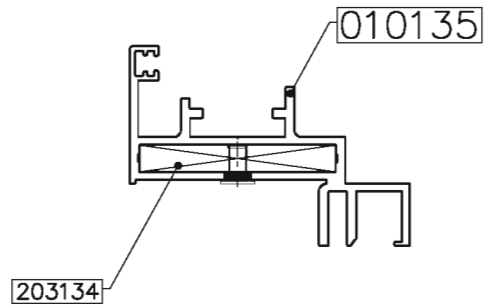
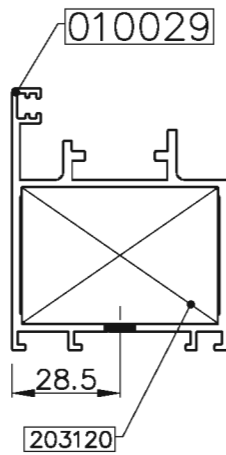
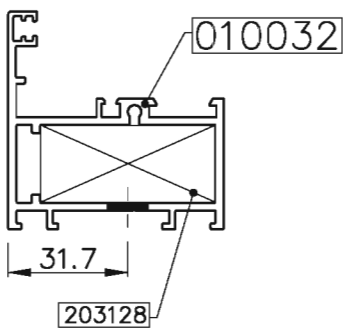
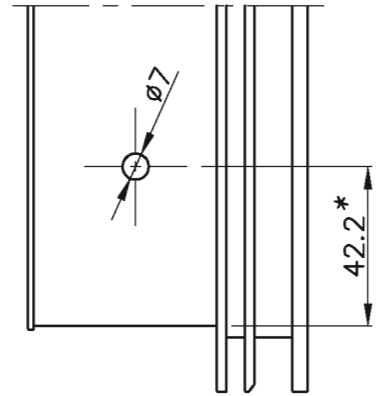
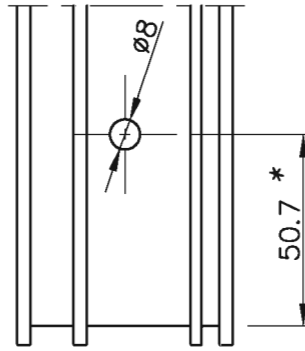
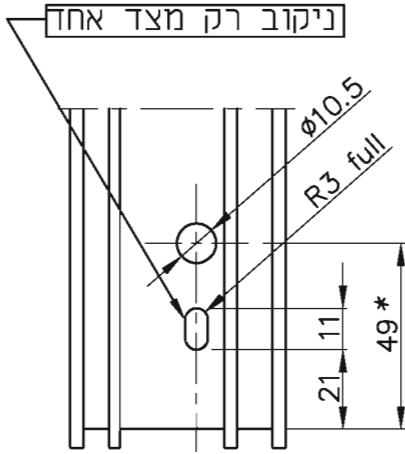
ניקוב חורים לפינות מק"ט 203120, 203133 יש לבצע במבלט מק"ט 209126

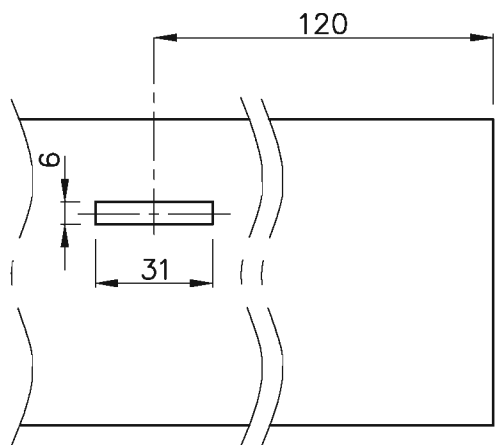
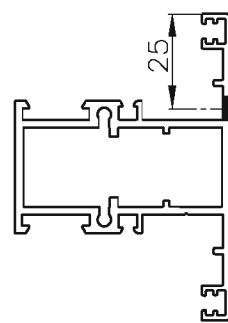
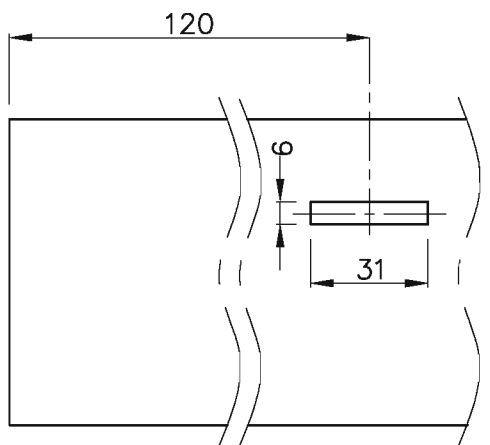
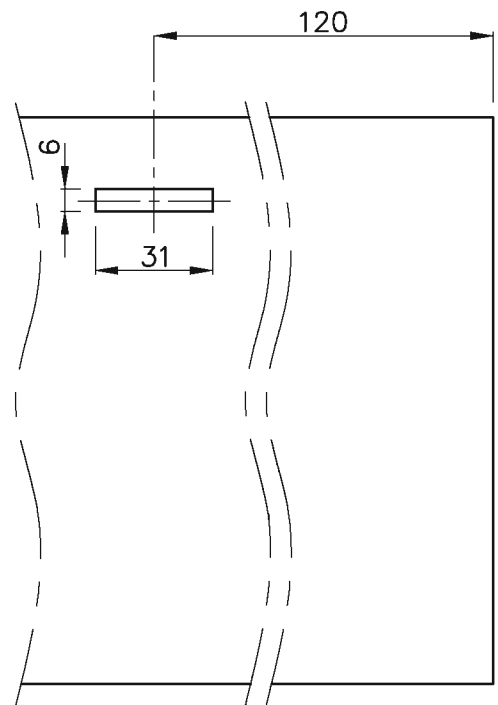
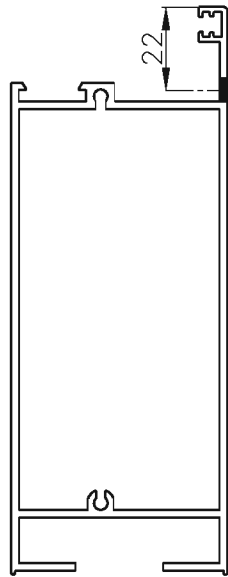
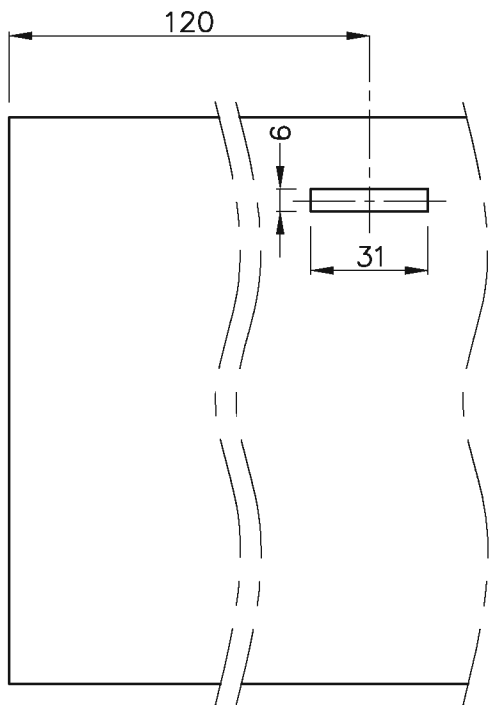
 extal

גרסה 1.2014
מס. עמוד U12-03-210
מס. קובץ 163U1218

פינוי לפינה בכנף

U12



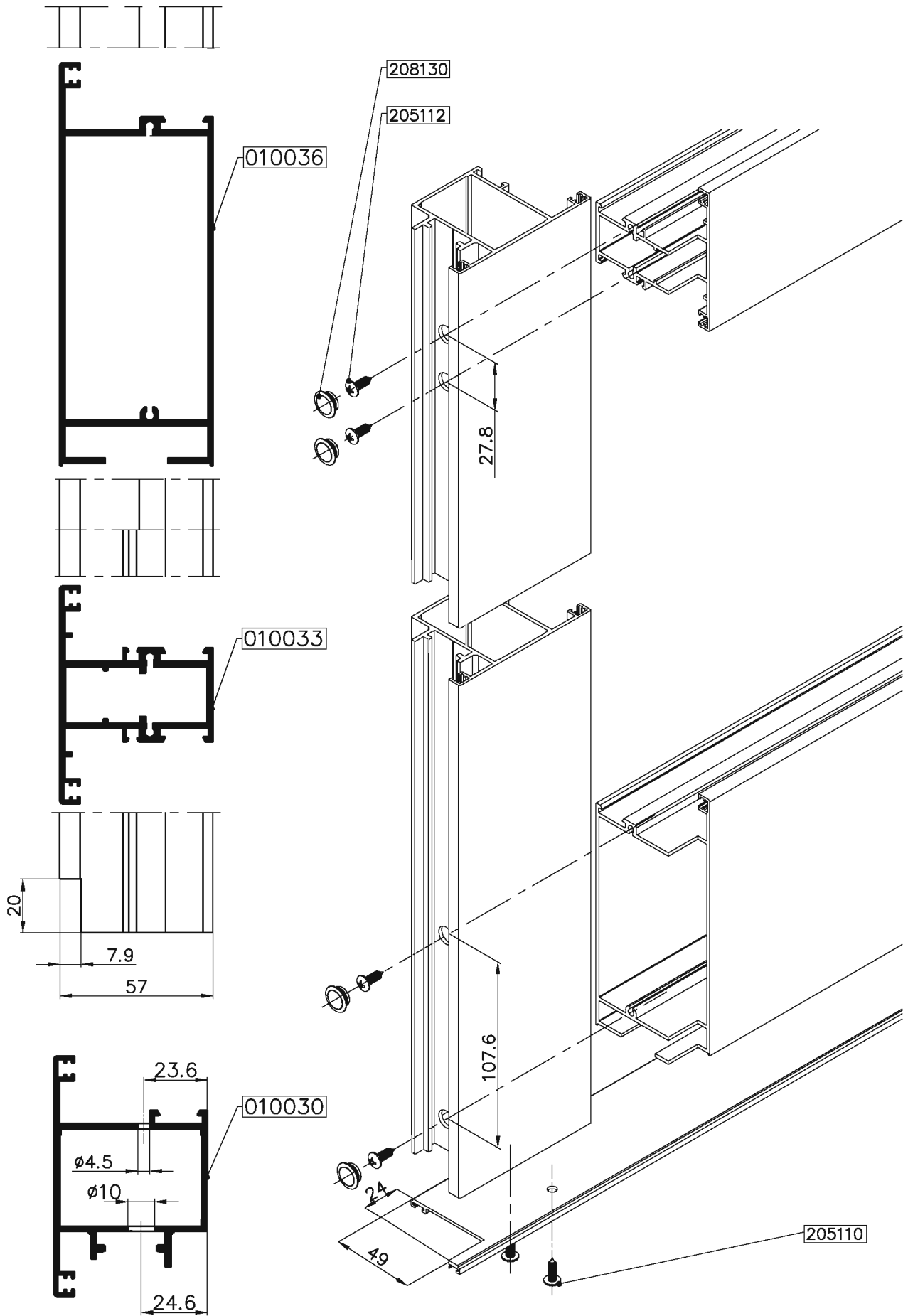


 extal

גרסה 1.2014
 מס. עמוד U12-03-230
 מס. קובץ 163U1218

ניקוב חורים לניקוז מים

U12

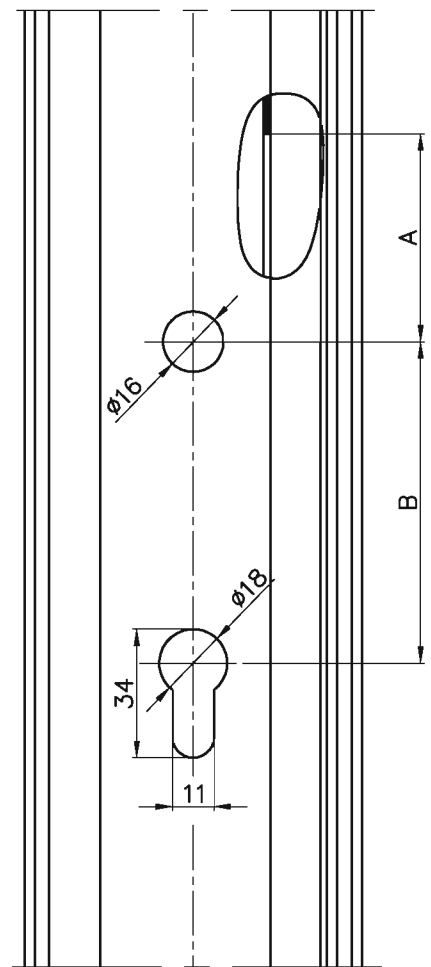
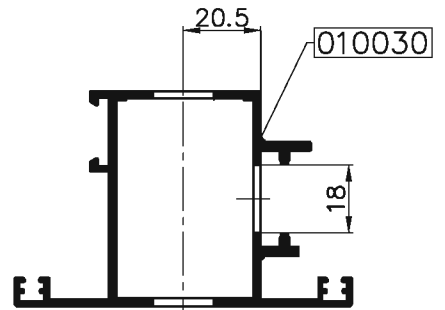
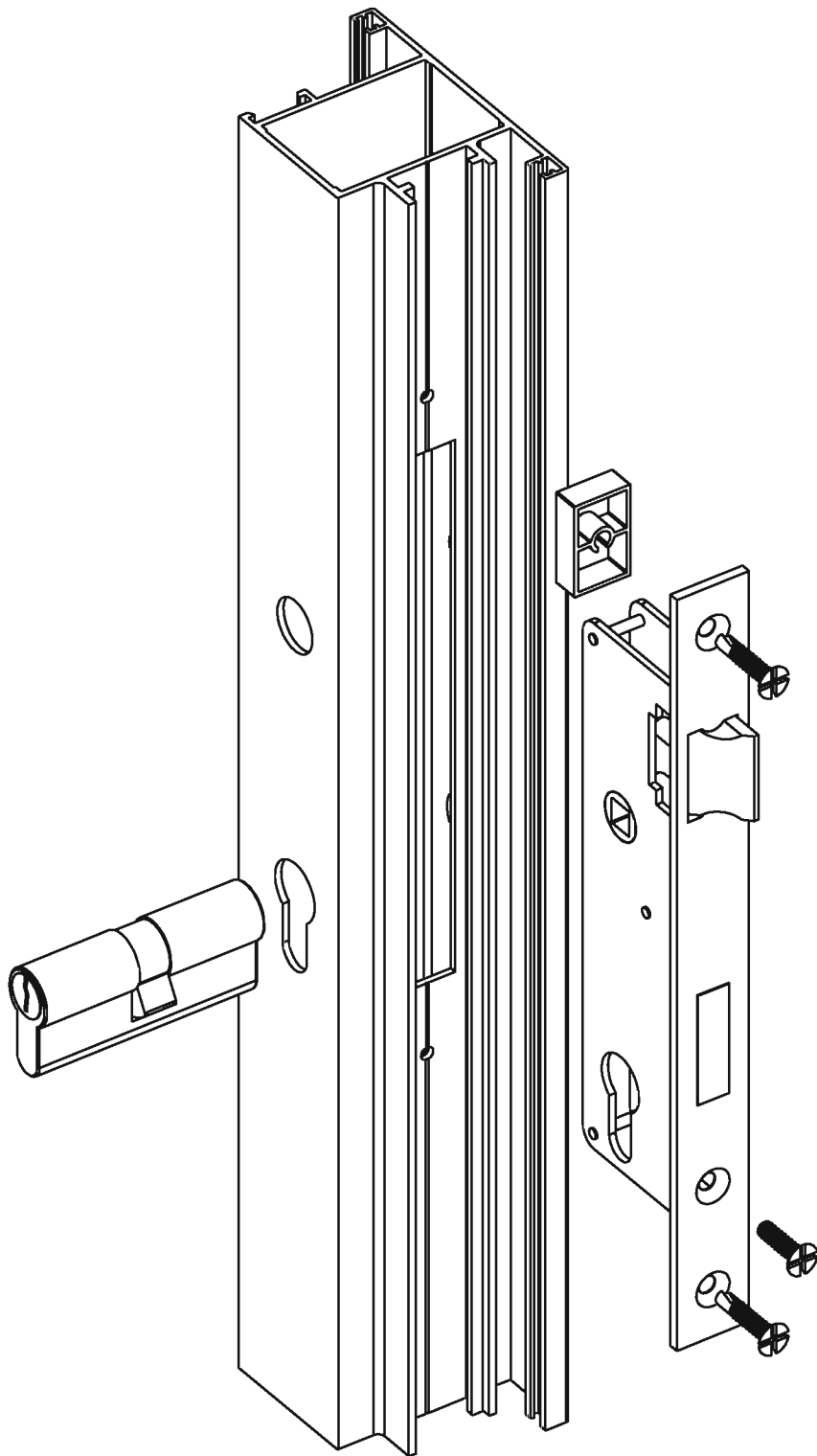


 extal

גרסה 1.2014
 מס. עמוד U12-03-240
 מס. קובץ 163U1219

חיבור פרופילי כנף

U12



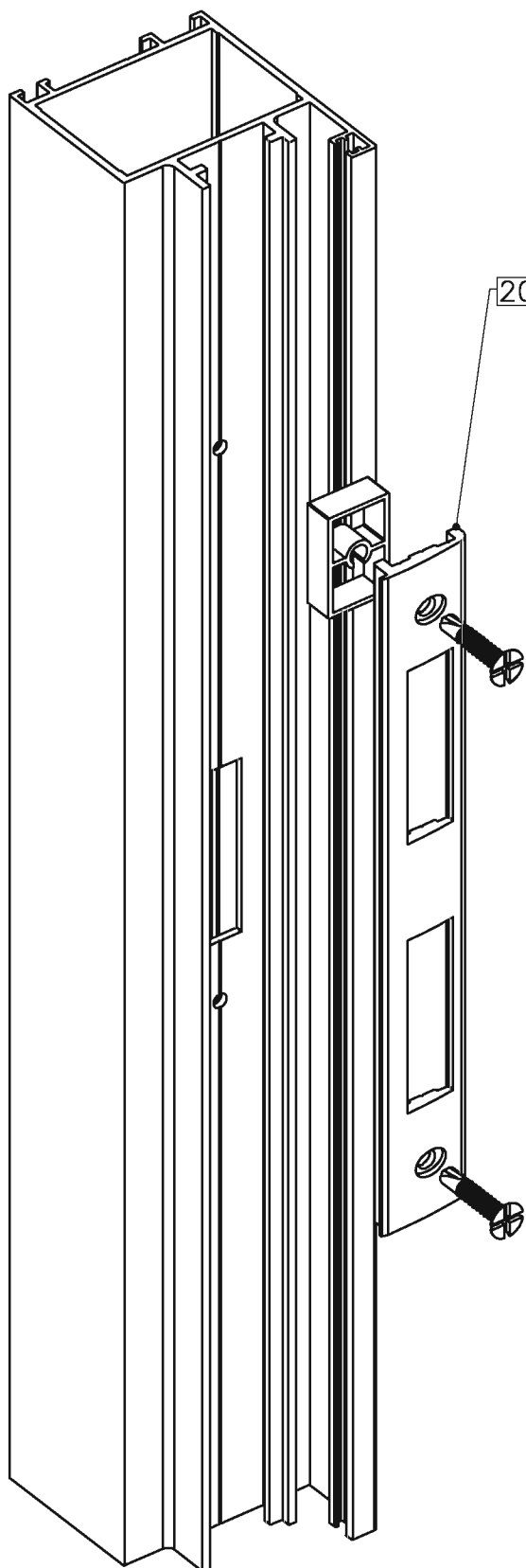
מידות A,B יש לקבוע לפי סוג המנעול

 extal

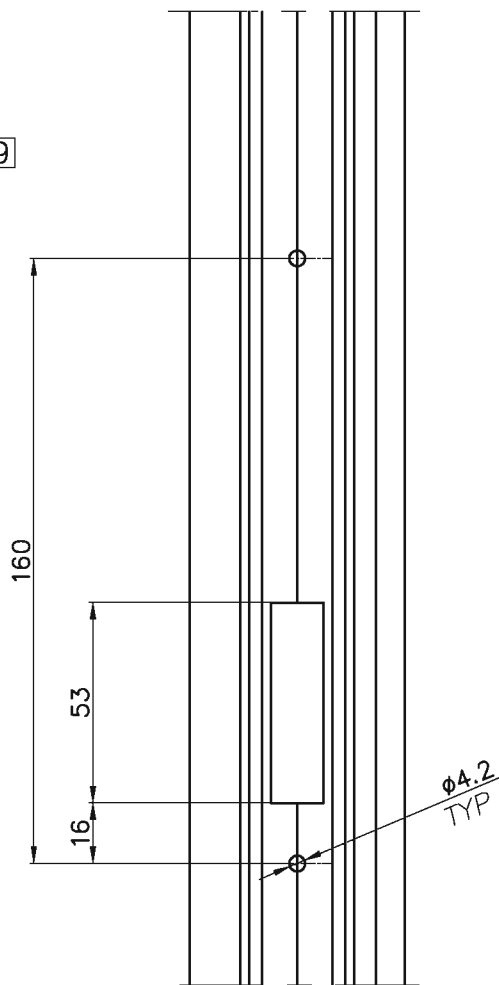
גרסה 1.2014
 מס. עמוד U12-03-250
 מס. קובץ 163U1220

הרכבת מנעול

U12

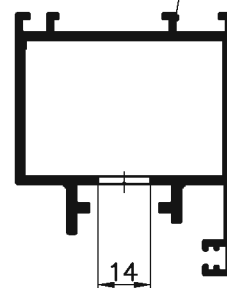


202189



Ø4.2
TYP

010029



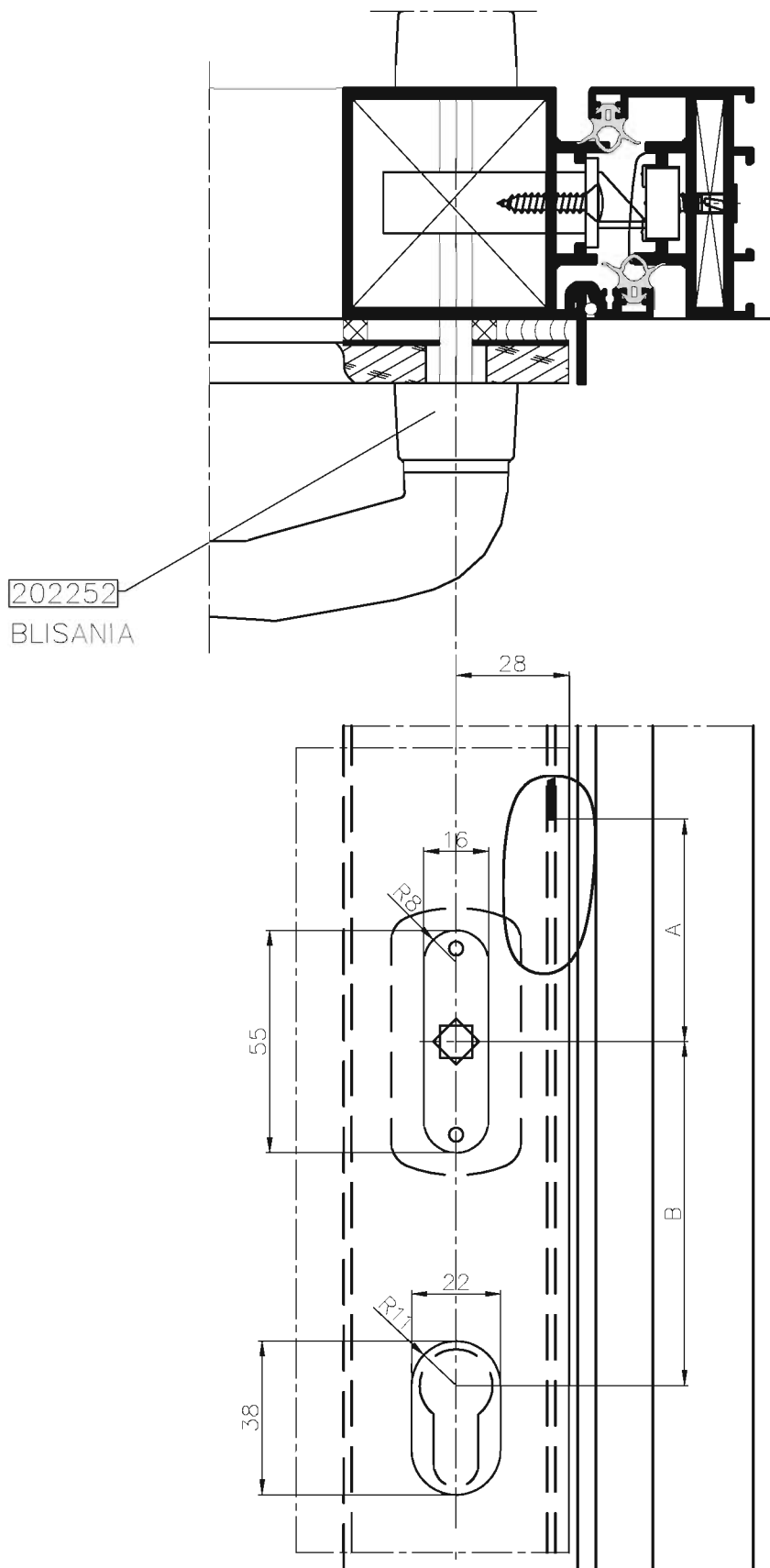
14

 extal


גרסה 1.2014
מס. עמוד 12-03-260 U
מס. קובץ 1220 U163

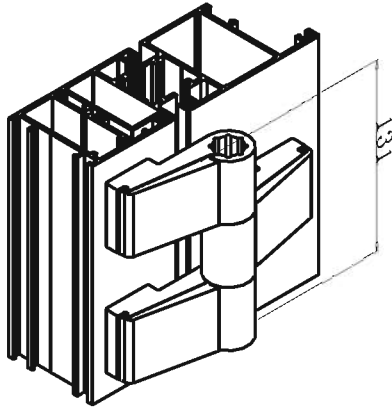
הרכבת נגדי למנעול

U12

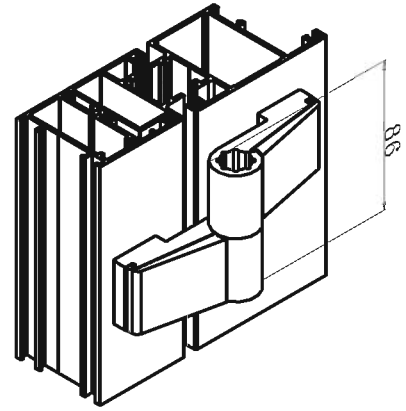


מידות A, B יש לקבוע לפי סוג המנעול

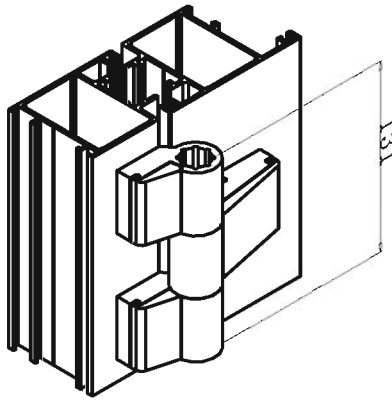
	<p>גרסה 1.2014 מס. עמוד U12-03-265 מס. קובץ 163U1220</p>	<p>הרכבת נגדי למנעול</p>	<p>U12</p>
---	--	--------------------------	------------



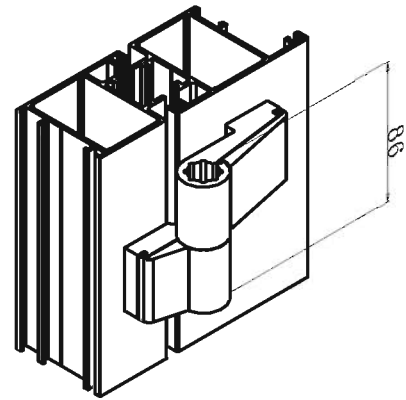
201263
S=92 mm



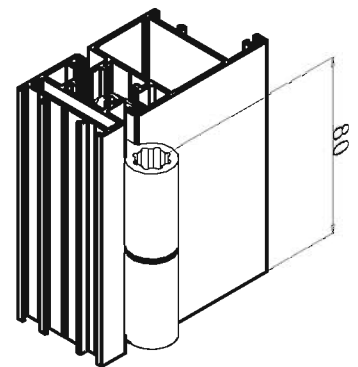
201261
S=92 mm



201262
S=70.5 mm

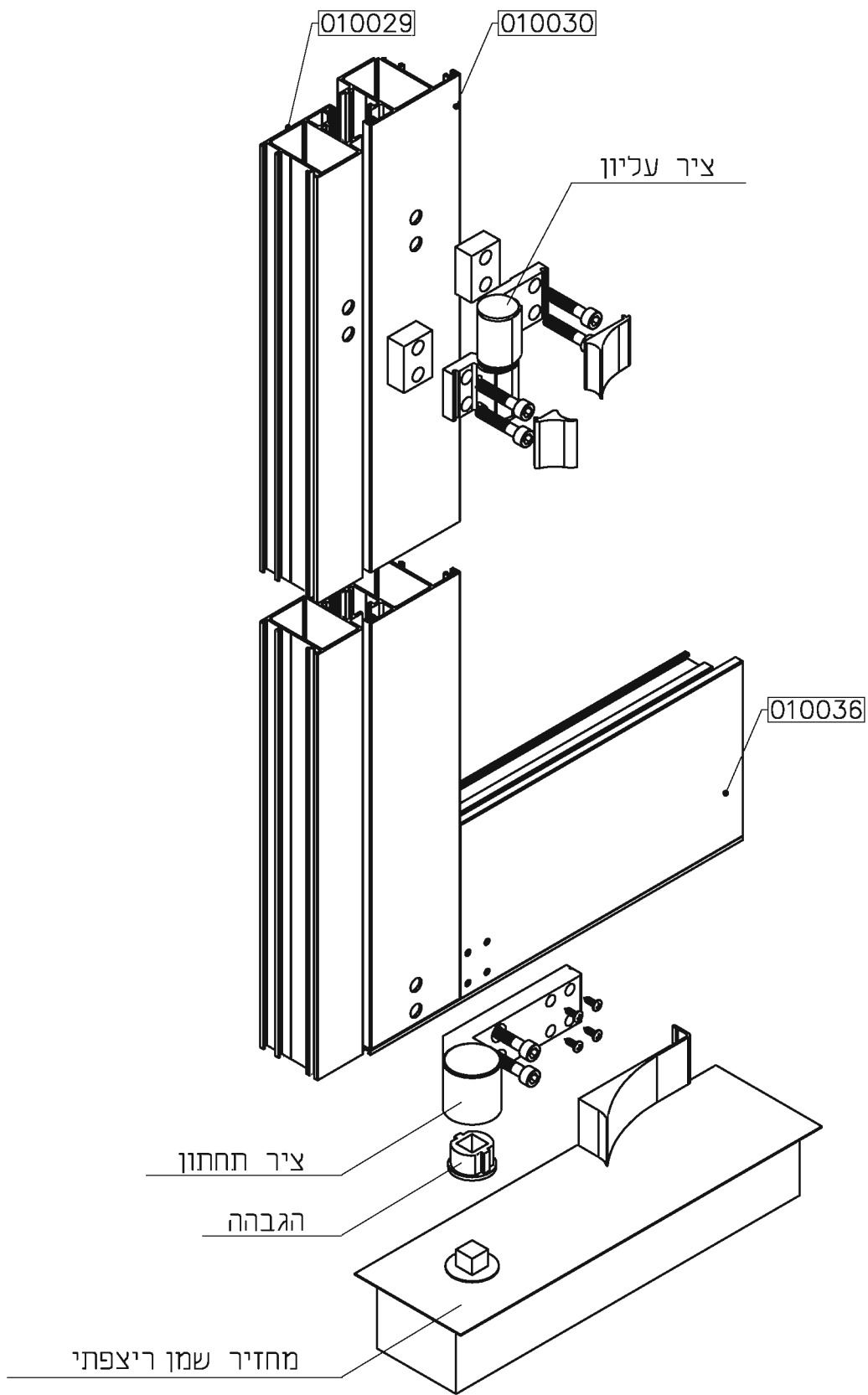


201260
S=70.5 mm



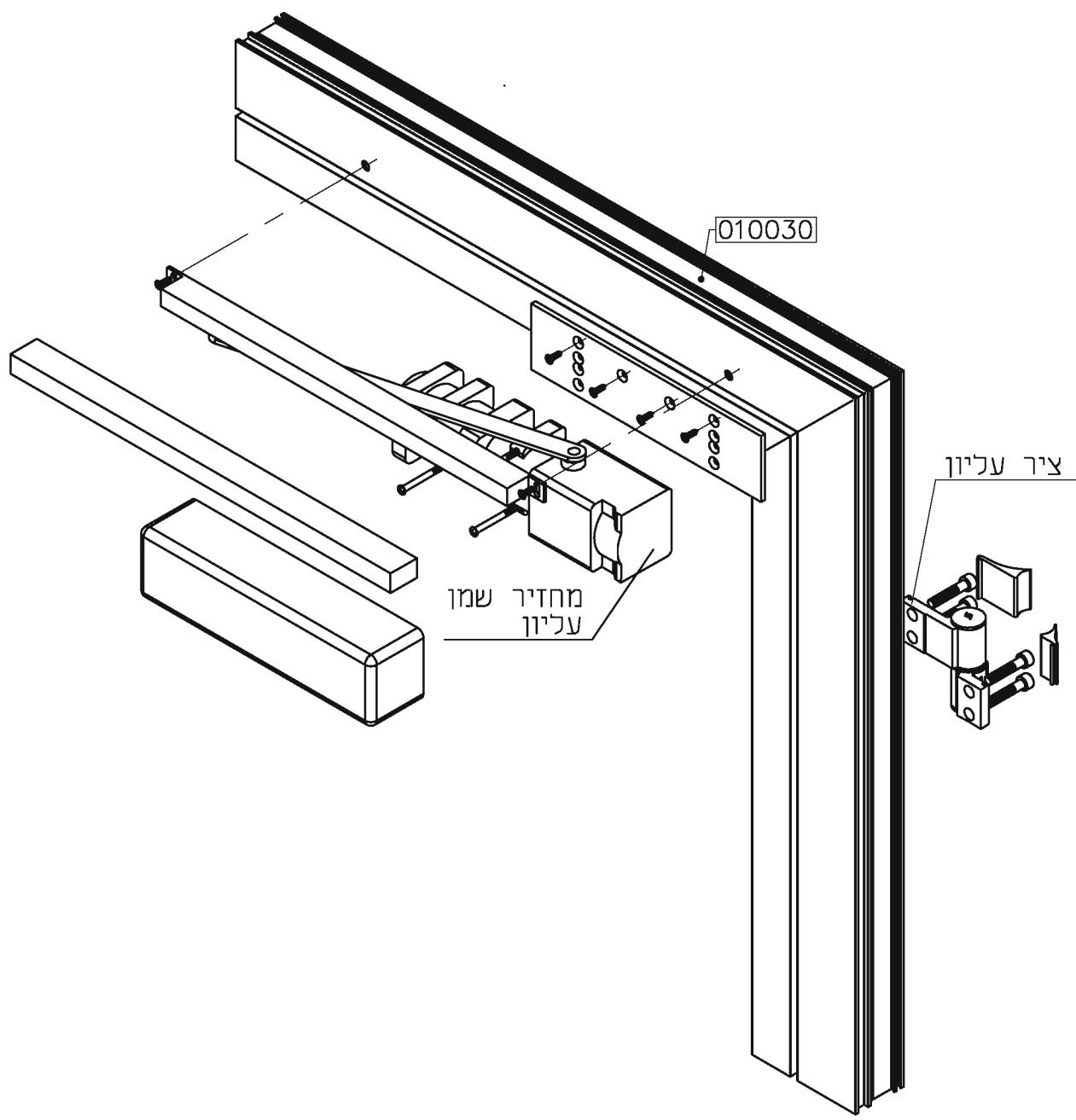
201259

אופציה ליישום צירים עם מכסים מתפרקים




הערה:

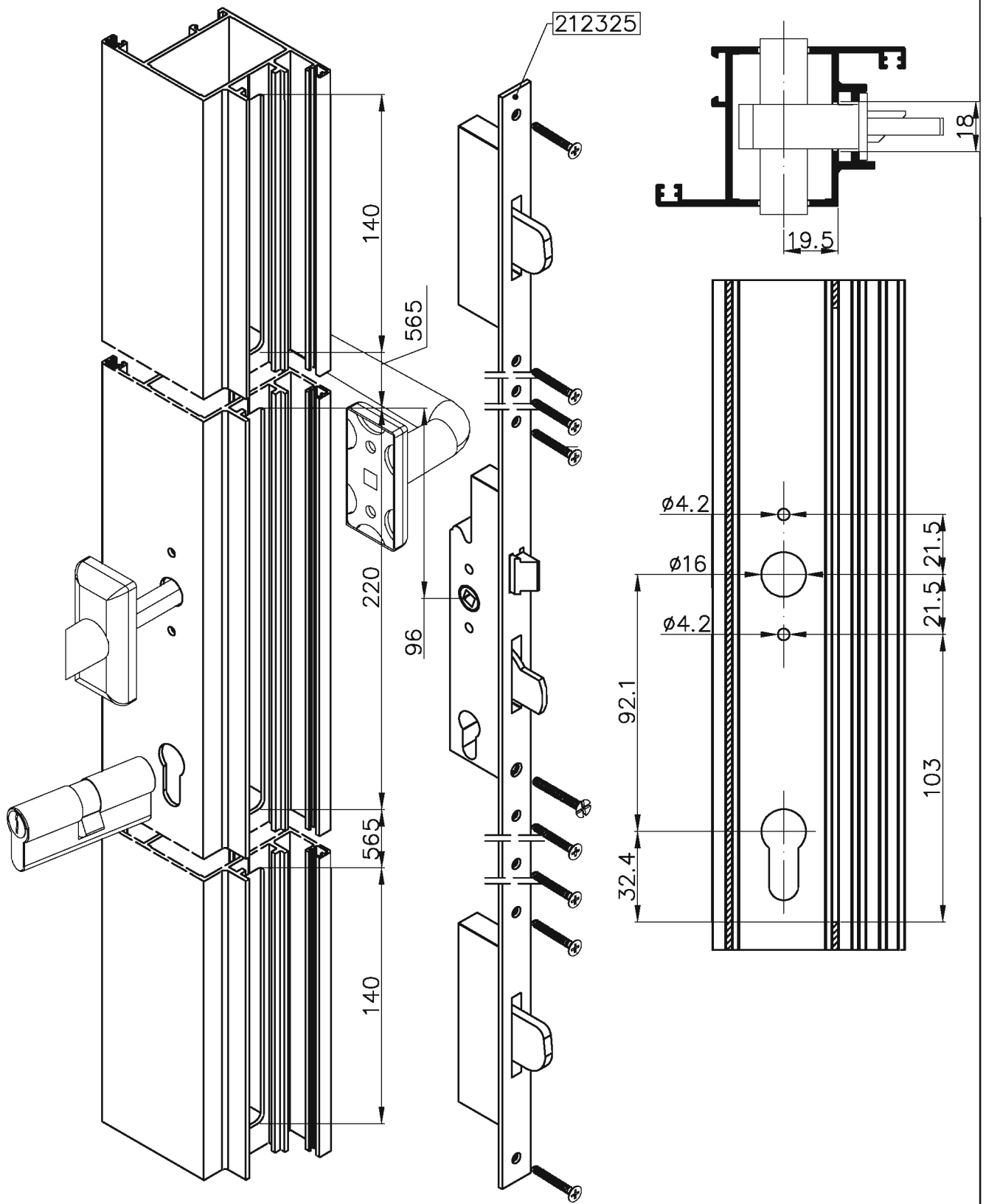
ניתן להרכיב בדלת סוגים שונים של מחזירי שמן, לרבות מחזיר שמן עליון סמוי לרוחב דלת מירבי 1100 מ"מ.



הערה:

ניתן להרכיב בדלת סוגים שונים של מחזירי שמן, לרבות מחזיר שמן עליון סמוי לרוחב דלת מירבי 1100 מ"מ.

	<p>גרסה 1.2014 מס. עמוד U12-03-290 מס. קובץ 163U1222</p>	<p>הרכבת מחזיר שמן עליון</p>	<p>U12</p>
---	--	------------------------------	------------

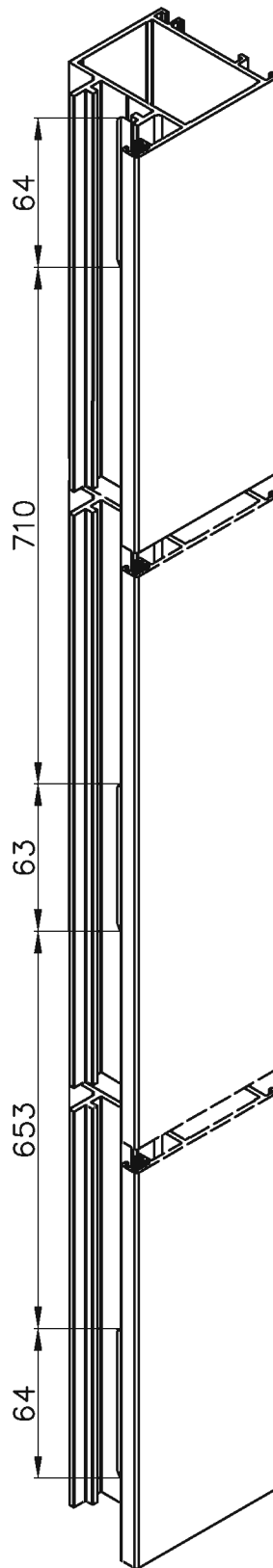
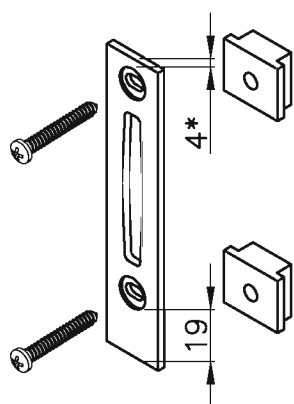
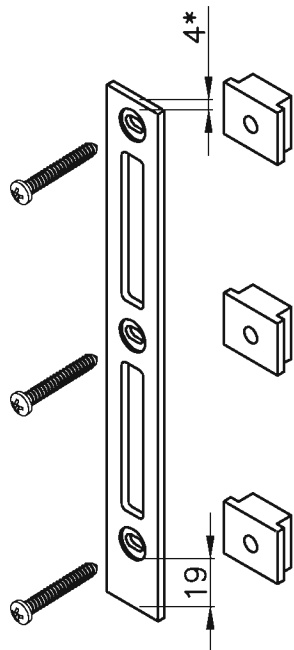
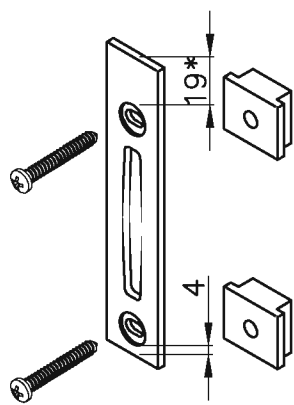
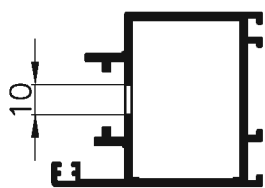


 extal

גרסה 1.2014
 מס. עמוד 163U1223
 מס. קובץ 163U1223

מנגנון נעילה רב נקודתי

U12



* כלפי מעלה

 extal

גרסה 1.2014
מס. עמוד U12-03-310
מס. קובץ 163U1223

מנגנון נעילה רב נקודתי

U12

ללא בלימת
טריקה

מק"טי אקסטל					
201260+201268		120	140	120	80
201261+201268		100	120	100	70

מק"טי אקסטל					
201262+201269		140	160	130	90
201263+201269		120	140	115	80

מק"טי אקסטל					
201260+201270*2		100	120	100	70
201261+201270*2		100	120	100	70

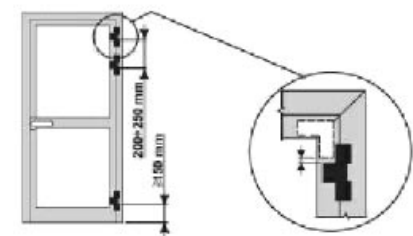
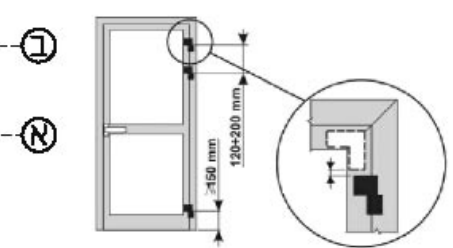
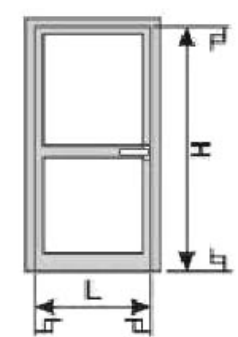
מק"טי אקסטל					
201262+201270*3		120	140	115	80
201263+201270*3		100	120	100	70

טבלת עומסים ואופן שימוש לצירים מק"טים 3/2/1/201260 עד 160 ק"ג

4000	1	1	1	1	1	1	1	1	1	1	1	1	1	1							
3900	1	1	1	1	1	1	1	1	1	1	1	1	1	1							
3800	1	1	1	1	1	1	1	1	1	1	1	1	1	0.95							
3700	1	1	1	1	1	1	1	1	1	1	1	1	1	0.90							
3600	1	1	1	1	1	1	1	1	1	1	1	1	0.94	0.86							
3500	1	1	1	1	1	1	1	1	1	1	1	1	0.90	0.83							
3400	1	1	1	1	1	1	1	1	1	1	1	1	0.94	0.85	0.79						
3300	1	1	1	1	1	1	1	1	1	1	1	1	0.89	0.82	0.76						
3200	1	1	1	1	1	1	1	1	1	1	1	1	0.94	0.85	0.78	0.73					
3100	1	1	1	1	1	1	1	1	1	1	1	1	0.88	0.81	0.75	0.70					
3000	1	1	1	1	1	1	1	1	1	1	1	1	0.93	0.84	0.76	0.72	0.68				
2900	1	1	1	1	1	1	1	1	1	1	1	1	0.88	0.80	0.74	0.69	0.65				
2800	1	1	1	1	1	1	1	1	1	1	1	1	0.93	0.83	0.76	0.71	0.67	0.63			
2700	1	1	1	1	1	1	1	1	1	1	1	1	0.88	0.79	0.72	0.68	0.64	0.61			
2600	1	1	1	1	1	1	1	1	1	1	1	1	0.93	0.83	0.75	0.69	0.65	0.62	0.60		
2500	1	1	1	1	1	1	1	1	1	1	1	1	0.87	0.78	0.71	0.67	0.63	0.60	X		
2400	1	1	1	1	1	1	1	1	1	1	1	1	0.93	0.81	0.74	0.68	0.64	0.61	X	X	
2300	1	1	1	1	1	1	1	1	1	1	1	1	0.85	0.76	0.70	0.65	0.61	X	X	X	
2200	1	1	1	1	1	1	1	1	1	1	1	1	0.91	0.80	0.72	0.67	0.63	0.59	X	X	X
2100	1	1	1	1	1	1	1	1	1	1	1	1	0.85	0.75	0.68	0.64	0.60	X	X	X	X
2000	1	1	1	1	1	1	1	1	1	1	1	1	0.85	0.75	0.68	0.64	0.60	X	X	X	X
	600	700	800	900	1000	1100	1200	1300	1400	1500	1600	1700	1800	1900	2000						

H (גובה)

L (רוחב)



כדי לקבל את המשקל המקסימלי של הכנף יש להכפיל את הערך הנבחר בעומס המירבי שבתרשים עבור מקדם הפחתה במשקל המתאים לגודל הכנף LxH

דוגמה ב' ל-2 צירים מק"ט 201263 עם חיבור על ידי דיבל מק"ט 201270

דוגמה א' ל-3 צירים מק"ט 201260 עם חיבור על ידי פלטקה מק"ט 201268

LxH=1600x3000
 Pmax=100kg
 CRP=0.93
 P=100x0.93=93kg

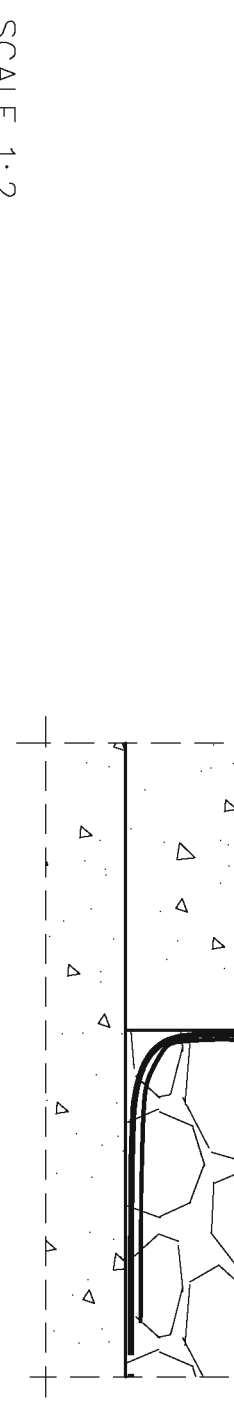
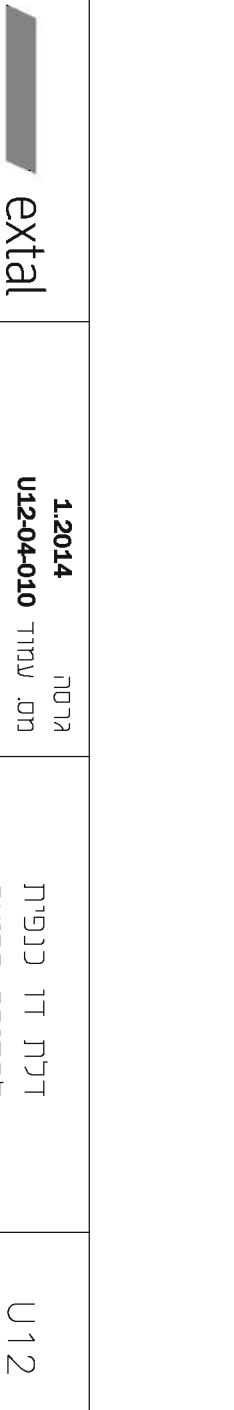
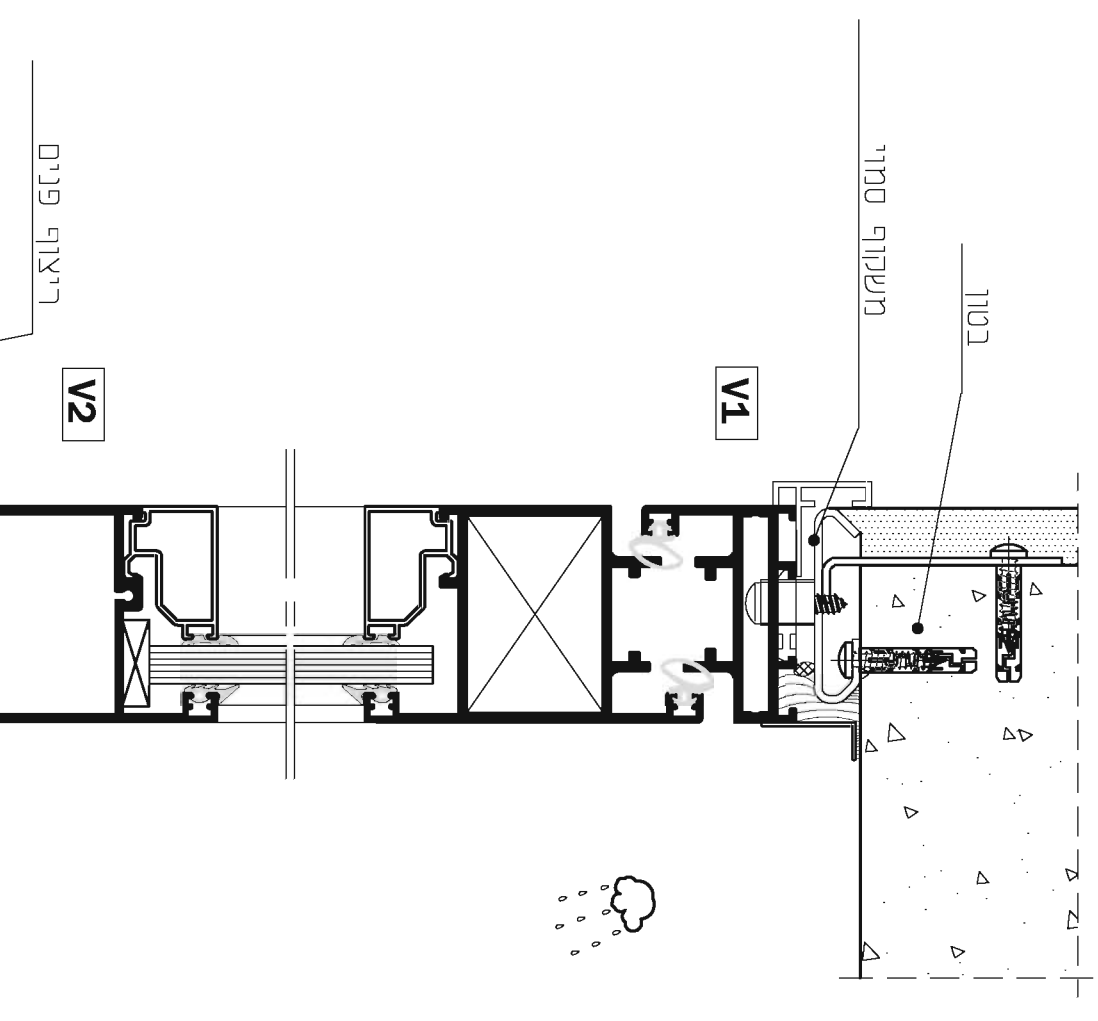
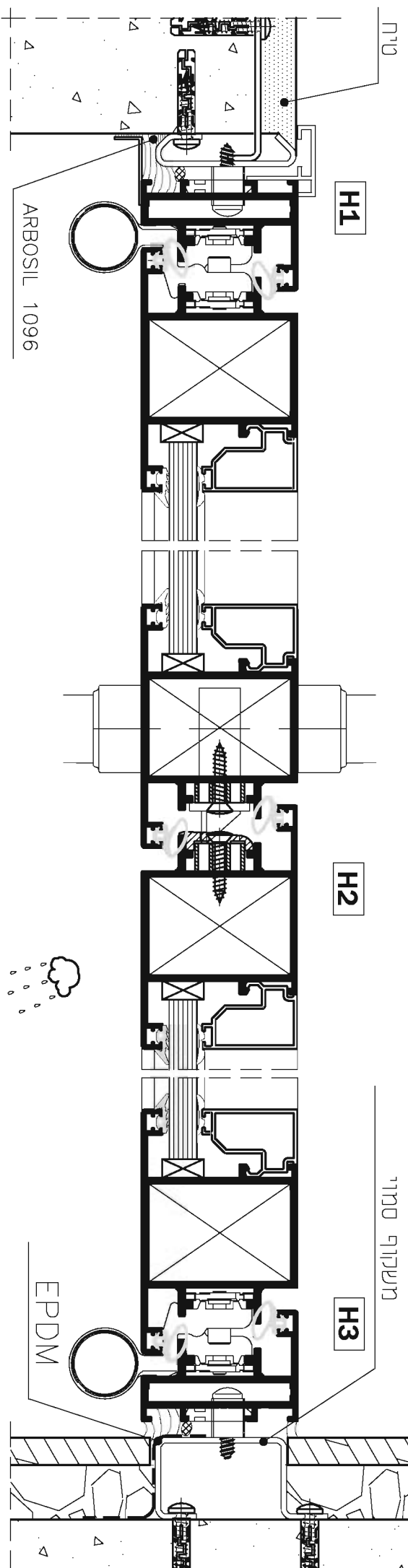
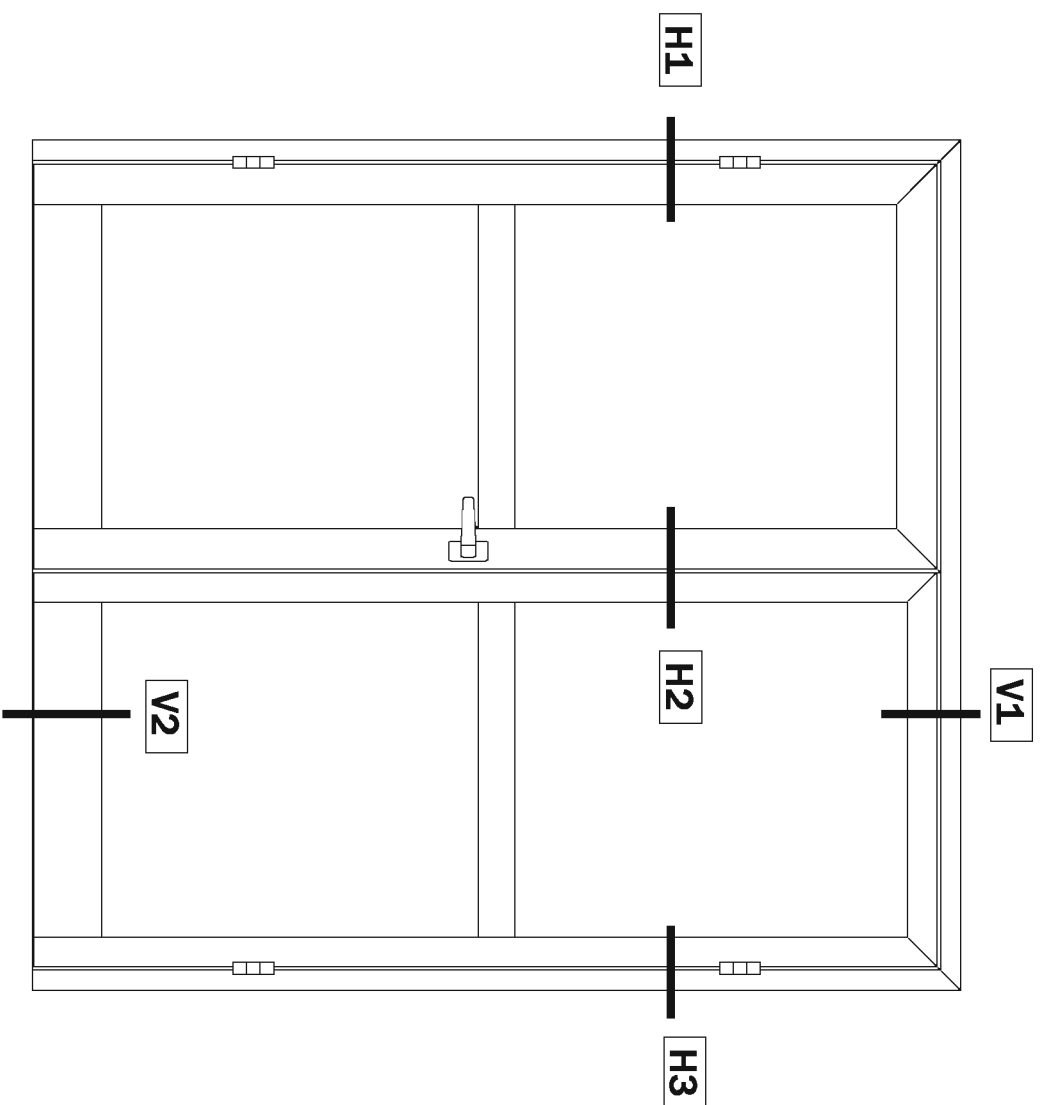
LxH=1200x2800
 Pmax=140kg
 CRP=1
 P=140x1=120kg

דלת פתיחה
בעיצוב אורבני

U 12

פרטי בניין

פרק 4



extal

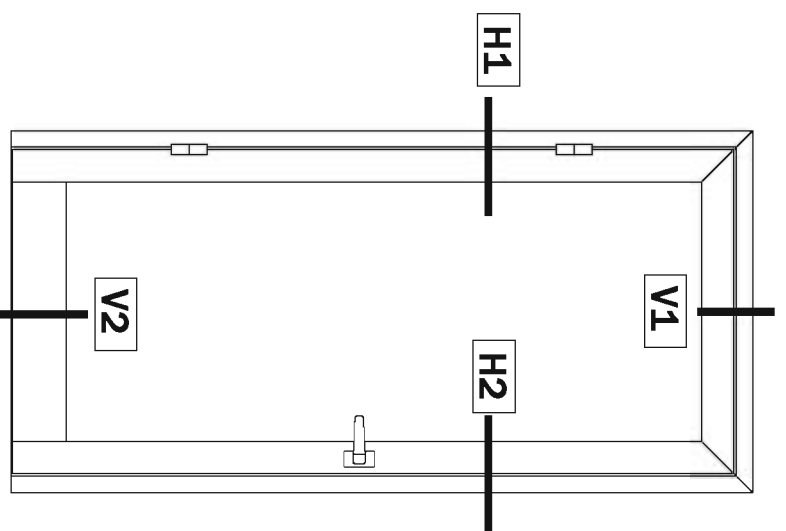
1.2014
U12-04-010
164U1201

גרסה
מס' עמוד
מס' קובץ

דלת דו כנפית
לפתיחה החוצה

U12

SCALE 1:2



H1

H2

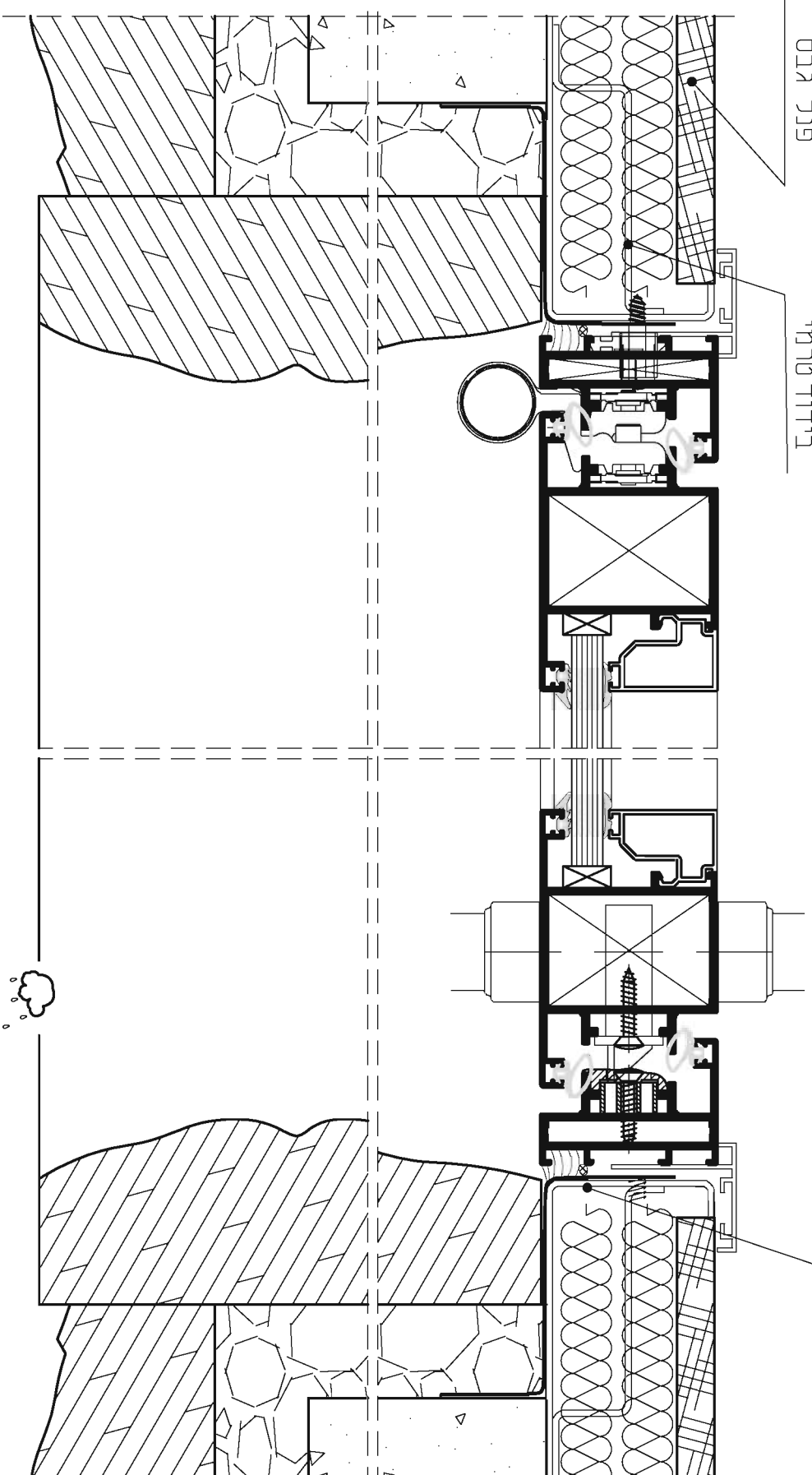
V1

V2

פנל גבס

בידוד טרמרי

משקוף סמרי



משקוף סמרי

בטון

יריעה בוטלית V2

ריצוף פנים

ריצוף חוץ



extal

גרסה 1.2014
מס' עמוד 164U1201
מס' קובץ 164U1201

דלת לפתיחה החוצה

U12

SCALE 1:2

דלת פתיחה
בעיצוב אורבני

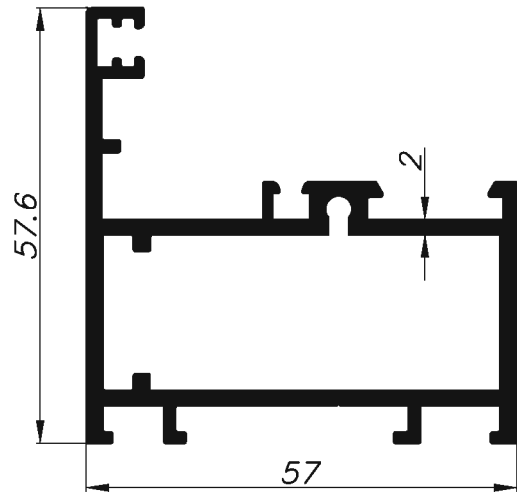
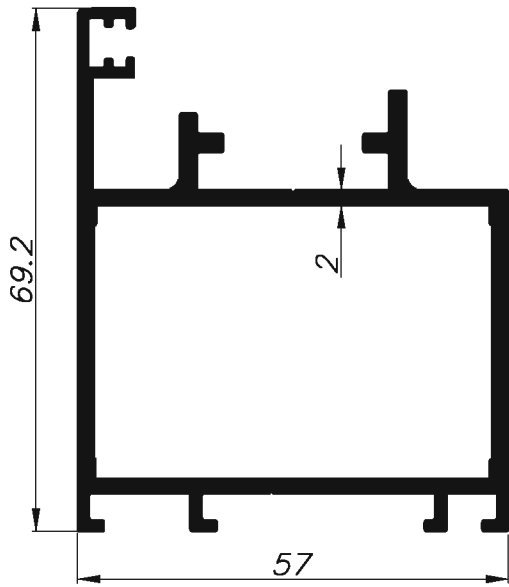
U 12

פרופילים

פרק 5

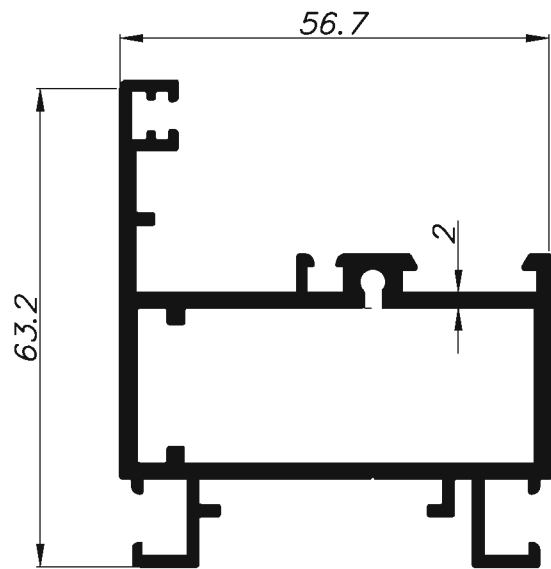
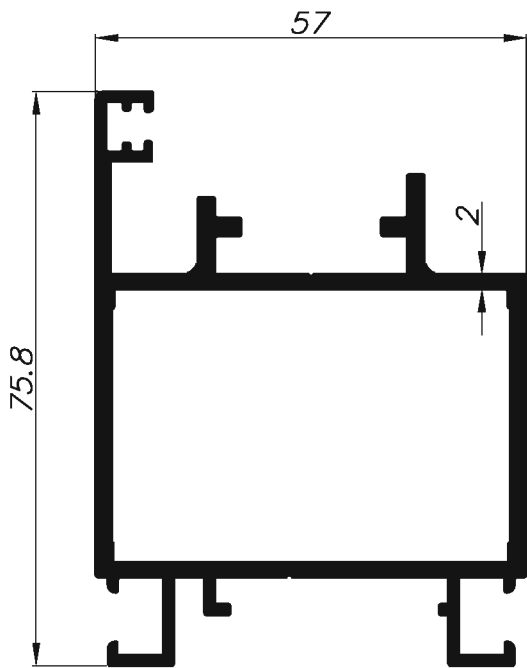
מ.ס פרופיל	צורה	תאור	משקל ק"ג/מ"א	היקף חיצוני ס"מ היקף פנימי, ס"מ	I_{xx}, cm^4 I_{yy}, cm^4	מ.ס. עמוד בקטלוג פרופילים
010029		משקוף לדלת	1.531	$\frac{38.24}{17.61}$	$\frac{23.2}{25.7}$	U12-05-030
010451		משקוף לדלת עם הלבשה	1.622	$\frac{43.2}{17.6}$	$\frac{27.4}{26.7}$	U12-05-030
010032		משקוף לקבוע	1.342	$\frac{34.15}{16.38}$	$\frac{11.1}{21.5}$	U12-05-030
010452		משקוף לקבוע עם הלבשה	1.426	$\frac{39.7}{16.4}$	$\frac{13.4}{22.4}$	U12-05-030
010164		משקוף 40.4 מ"מ	1.189	$\frac{32.6}{11.9}$	$\frac{3.9}{15.8}$	U12-05-040
010135		משקוף דלת לקיר מסך	1.518	$\frac{42.23}{12.24}$	$\frac{7.6}{31.0}$	U12-05-040
010030		כנף פתיחה החוצה	1.644	$\frac{43.65}{17.64}$	$\frac{31.8}{27.6}$	U12-05-050
010031		כנף פתיחה פנימה	1.644	$\frac{43.65}{17.64}$	$\frac{31.8}{29.2}$	U12-05-050
010175		כנף לדלת פנדל	1.498	$\frac{37.13}{17.64}$	$\frac{26.3}{24.2}$	U12-05-040
010453		כנף לחלון	1.234	$\frac{38.9}{10.6}$	$\frac{6.31}{22.6}$	U12-05-090
010136		כנף דלת SG זנוכית מונוליטית	1.718	$\frac{38.02}{20.01}$	$\frac{30.4}{35.3}$	U12-05-050
010950		כנף דלת SG זנוכית בידודית	1.833	$\frac{42.82}{20.01}$	$\frac{32.4}{41.4}$	U12-05-100
010137		סרגל דלת SG	0.127	$\frac{5.06}{--}$	$\frac{0.0017}{0.21}$	U12-05-070
010138		תחתון דלת SG זנוכית מונוליטית	2.450	$\frac{51.27}{39.26}$	$\frac{220.3}{52.1}$	U12-05-060
010951		תחתון דלת SG זנוכית בידודית	2.520	$\frac{53.82}{39.26}$	$\frac{233.4}{53.4}$	U12-05-100
010139		סף תחתון דלת	0.815	$\frac{30.73}{--}$	$\frac{0.40}{43.56}$	U12-05-070
010036		תחתון לדלת/וויטרינה	2.411	$\frac{55.81}{34.54}$	$\frac{206.1}{50.4}$	U12-05-060
010269		חציץ 64 מ"מ	1.363	$\frac{38.72}{13.71}$	$\frac{7.45}{18.3}$	U12-05-090
010033		חציץ 81 מ"מ	1.574	$\frac{42.24}{18.15}$	$\frac{19.0}{24.2}$	U12-05-090
010270		חציץ 100 מ"מ	1.798	$\frac{46.14}{21.94}$	$\frac{41.6}{30.6}$	U12-05-090
010149		עמוד מחוזק לויטרינה	2.609	$\frac{53.39}{39.90}$	$\frac{39.6}{125.8}$	U12-05-040

מ.ס פרופיל	צורה	תאור	משקל ק"ג/מ"א	היקף חיצוני ס"מ היקף פנימי, ס"מ	I_{xx}, cm^4 I_{yy}, cm^4	מ.ס. עמוד בקטלוג פרופילים
010991		סרגל זיגוג לתכנית בידודית SG	0.439	$\frac{14.7}{10.0}$	$\frac{1.1}{2.5}$	U12-05-080
010992		סרגל זיגוג למרווח 14 מ"מ	0.412	$\frac{14.0}{9.4}$	$\frac{1.0}{1.9}$	U12-05-070
010993		סרגל זיגוג למרווח 19 מ"מ	0.386	$\frac{13.3}{8.6}$	$\frac{1.0}{1.3}$	U12-05-070
010994		סרגל זיגוג למרווח 23 מ"מ	0.359	$\frac{12.5}{7.8}$	$\frac{0.94}{0.93}$	U12-05-080
010995		סרגל זיגוג למרווח 28 מ"מ	0.323	$\frac{11.5}{6.85}$	$\frac{0.85}{0.56}$	U12-05-080
010996		סרגל זיגוג למרווח 32 מ"מ	0.296	$\frac{10.7}{6.1}$	$\frac{0.77}{0.36}$	U12-05-070
007662		סרגל זיגוג למרווח 39 מ"מ	0.212	$\frac{12.45}{--}$	$\frac{0.62}{0.21}$	U12-05-070
010336		סרגל זיגוג למרווח 42 מ"מ	0.164	$\frac{8.7}{--}$	$\frac{0.38}{0.2}$	U12-05-070
010034		מתהפך החוצה	1.115	$\frac{28.76}{12.83}$	$\frac{7.1}{13.0}$	U12-05-080
010035		תוספת למשקוף לפתיחה פנימה	0.413	$\frac{15.50}{--}$	$\frac{0.19}{3.2}$	U12-05-060
010176		פרופיל עזר לכנף 010175	0.440	$\frac{18.41}{--}$	$\frac{0.079}{5.11}$	U12-05-050
010268		סף תחתון לדלת	0.532	$\frac{17.4}{--}$	$\frac{0.08}{5.8}$	U12-05-060
010037		סף מברשת לדלת	0.313	$\frac{14.8}{--}$	$\frac{0.015}{3.9}$	U12-05-060
010183		מסגרת לשלב רום רף	0.752	$\frac{34.88}{--}$	$\frac{11.5}{4.6}$	U12-05-080
010184		חציץ מסגרת לשלב רום רף	0.437	$\frac{18.91}{--}$	$\frac{0.54}{0.84}$	U12-05-090
010166		שלב רום רף 50 מ"מ	0.276	$\frac{16.39}{--}$	$\frac{3.2}{1.3}$	U12-05-080




1.531	משקל סג'מ"א	משקוף נדבית		
23.2	cm ⁴ Ixx	38.24	היקף חיצוני סמ	010029
25.7	cm ⁴ Iyy	17.61	היקף פנימי סמ	

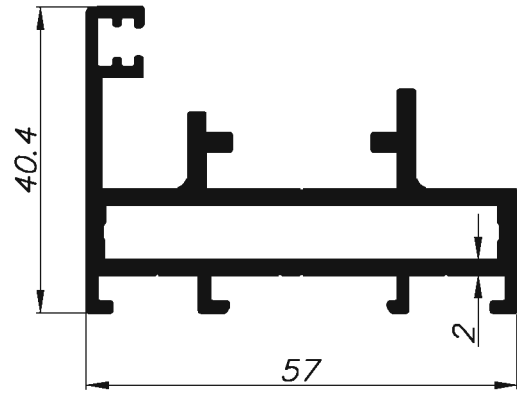
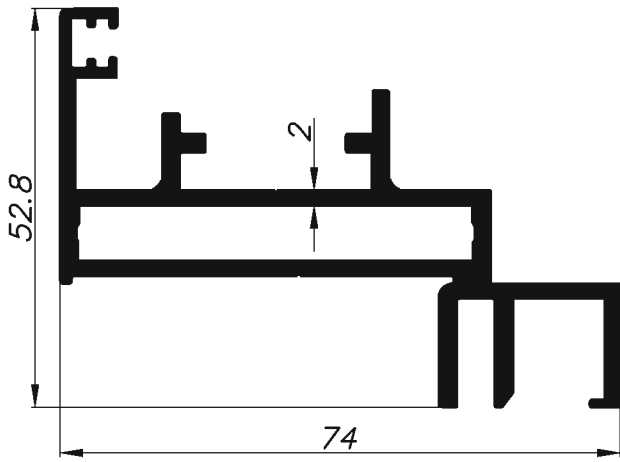
1.342	משקל סג'מ"א	משקוף נקבוע		
11.1	cm ⁴ Ixx	34.15	היקף חיצוני סמ	010032
21.5	cm ⁴ Iyy	16.38	היקף פנימי סמ	



1.622	משקל סג'מ"א	משקוף נדבית עם תלבשה		
27.4	cm ⁴ Ixx	43.2	היקף חיצוני סמ	010451
26.7	cm ⁴ Iyy	17.6	היקף פנימי סמ	

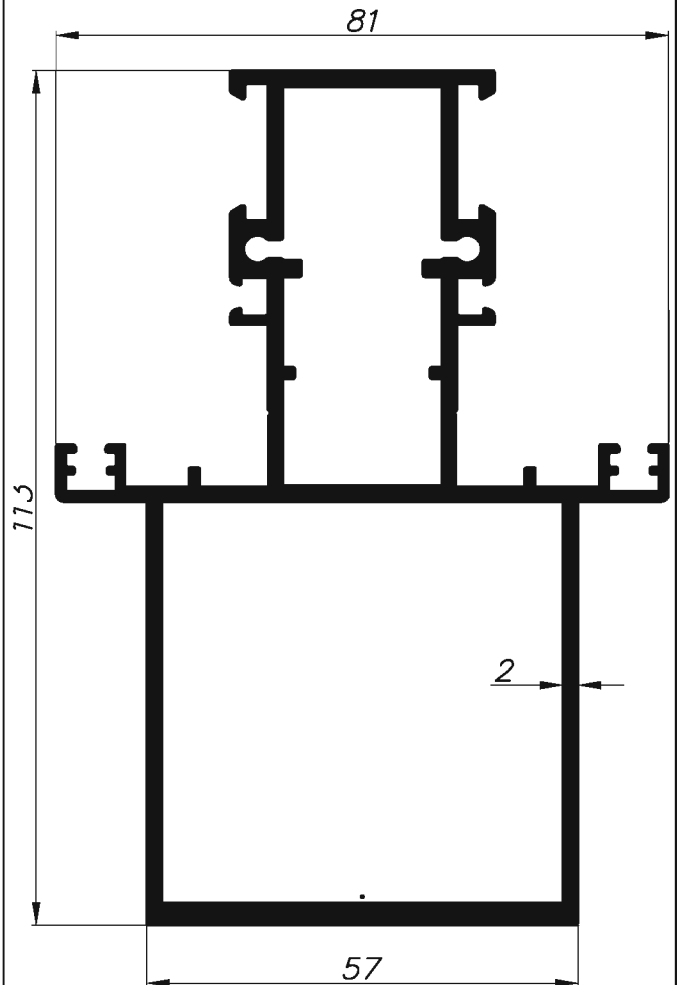
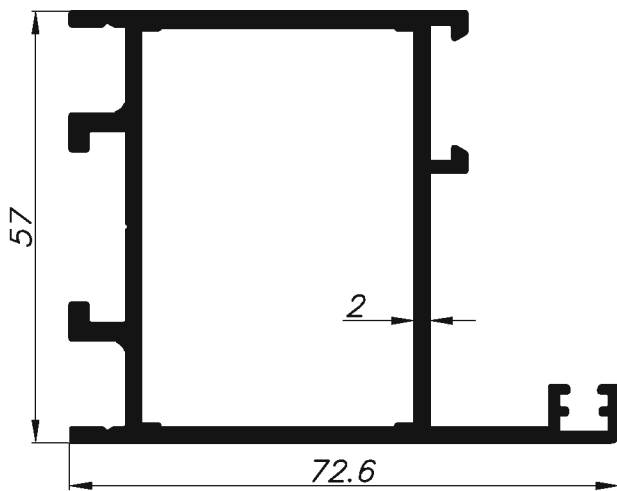
1.426	משקל סג'מ"א	משקוף נקבוע עם תלבשה		
13.4	cm ⁴ Ixx	39.7	היקף חיצוני סמ	010452
22.4	cm ⁴ Iyy	16.4	היקף פנימי סמ	

	גרסה 1.2014	רשימת פרופילים 1:1	U12
	מס. עמוד U12-05-030		
	מס. קובץ 165U1202		




1.518	משקל מדגמא	משקוף דלת SG		
7.6	cm ⁴ Ixx	42.23	היקף חיצוני סמ	010135
31.0	cm ⁴ Iyy	12.24	היקף פנימי סמ	

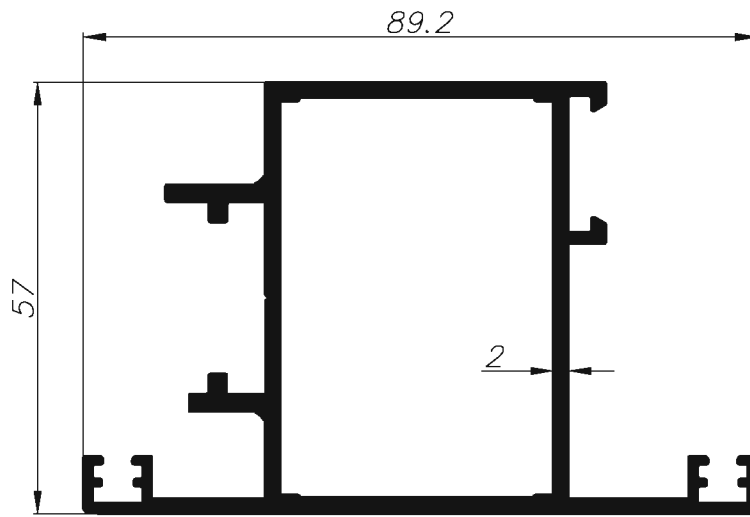
1.189	משקל מדגמא	משקוף		
3.9	cm ⁴ Ixx	32.6	היקף חיצוני סמ	010164
15.8	cm ⁴ Iyy	11.9	היקף פנימי סמ	



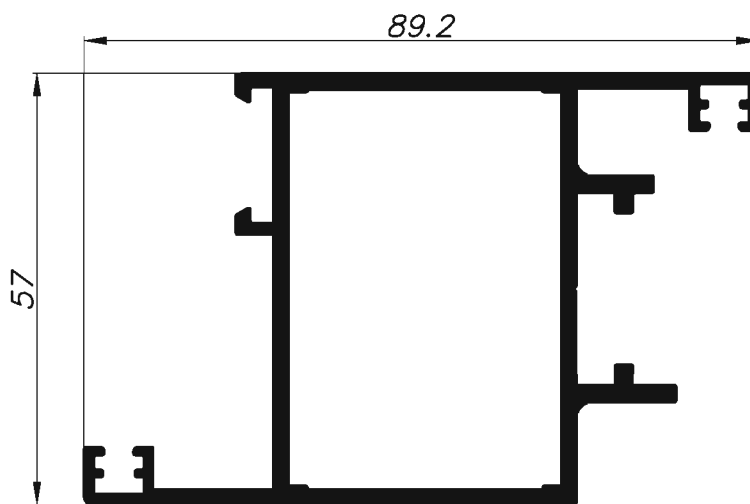
1.498	משקל מדגמא	כף נדלת פנד		
26.3	cm ⁴ Ixx	37.13	היקף חיצוני סמ	010175
24.2	cm ⁴ Iyy	17.64	היקף פנימי סמ	

2.609	משקל מדגמא	עמוד מחזק לזכרצה		
125.8	cm ⁴ Ixx	53.39	היקף חיצוני סמ	010149
39.6	cm ⁴ Iyy	39.90	היקף פנימי סמ	

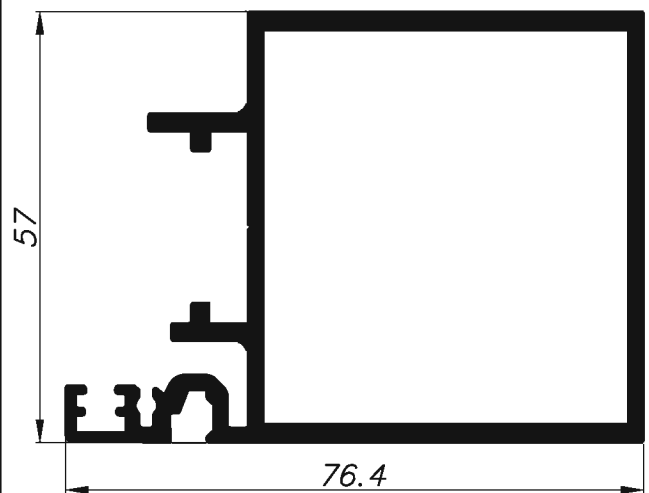
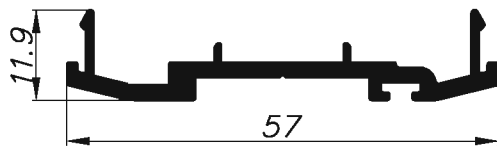
	גרסה 1.2014	רשימת פרופילים 1:1	U12
	מס. עמוד U12-05-040		
	מס. קובץ 165U1202		



1.644	משקל סג'מ"מ	כנף פתיחה החוצה	
27.6	cm ⁴ Ixx	43.65	היקף חיצוני ס"מ
31.8	cm ⁴ Iyy	17.64	היקף פנימי ס"מ
			010030



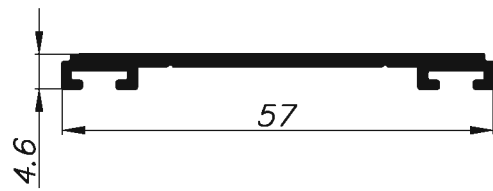
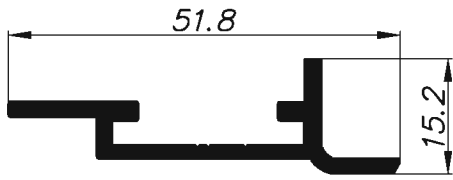
1.644	משקל סג'מ"מ	כנף פתיחה פנימה	
29.2	cm ⁴ Ixx	43.65	היקף חיצוני ס"מ
31.8	cm ⁴ Iyy	17.64	היקף פנימי ס"מ
			010031



0.440	משקל סג'מ"מ	פחפחל עזר לכנף 010175	
0.079	cm ⁴ Ixx	18.41	היקף חיצוני ס"מ
5.11	cm ⁴ Iyy	---	היקף פנימי ס"מ
			010176

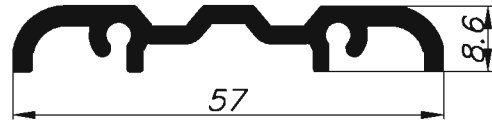
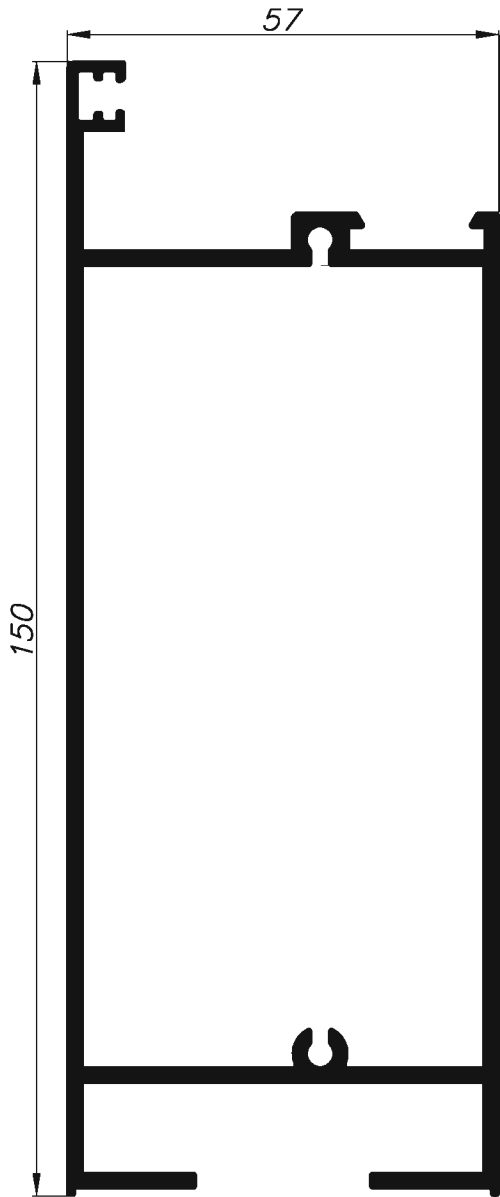
1.718	משקל סג'מ"מ	כנף דלת SG זכוכית מונכ'סית	
30.4	cm ⁴ Ixx	38.02	היקף חיצוני ס"מ
35.3	cm ⁴ Iyy	20.01	היקף פנימי ס"מ
			010136

	גרסה 1.2014	רשימת פרופילים 1:1	U12
	מס. עמוד 165U1202		
	מס. קובץ 165U1202		

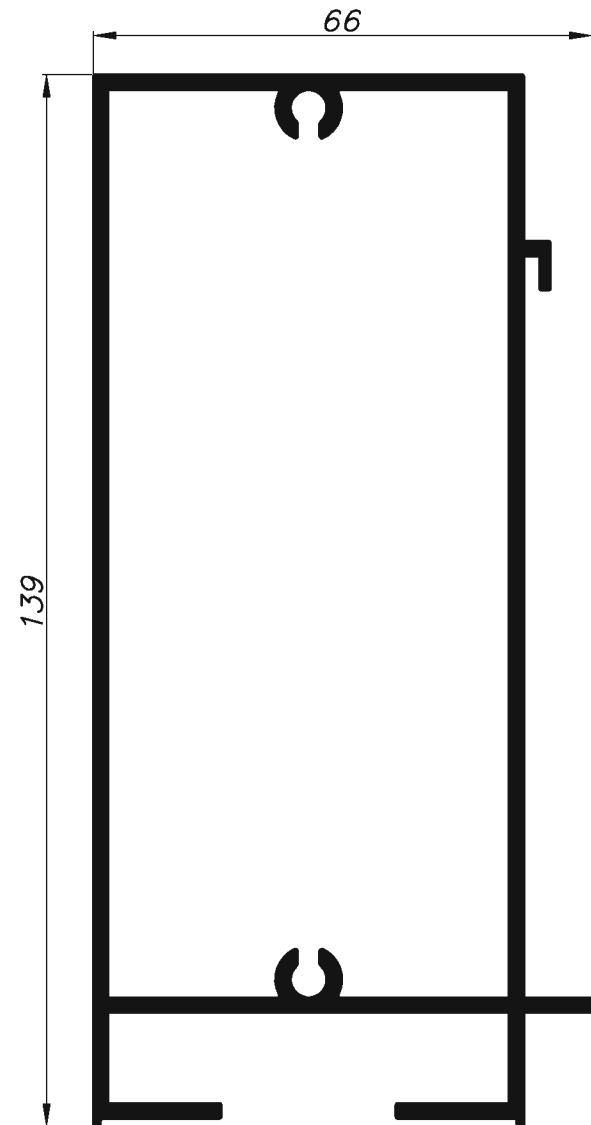


0.413	משקל סגמנט	תוספת למשקל לפתוחה פנימה	
0.19	cm ⁴ Ixx	15.50	היקף היצוני ס"מ
3.2	cm ⁴ Iyy	---	היקף פנימי ס"מ
010035			

0.313	משקל סגמנט	סר מברשת לדלת	
0.015	cm ⁴ Ixx	14.8	היקף היצוני ס"מ
3.9	cm ⁴ Iyy	---	היקף פנימי ס"מ
010037			




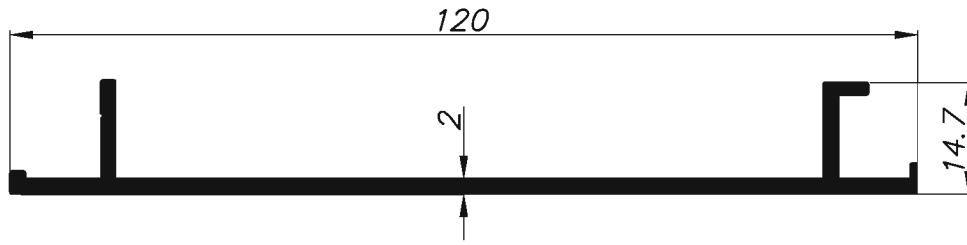
0.532	משקל סגמנט	סר תחתון לדלת	
0.08	cm ⁴ Ixx	17.4	היקף היצוני ס"מ
5.8	cm ⁴ Iyy	---	היקף פנימי ס"מ
010268			



2.411	משקל סגמנט	תחתון לדלת/דוורנה	
206.1	cm ⁴ Ixx	55.81	היקף היצוני ס"מ
50.4	cm ⁴ Iyy	34.54	היקף פנימי ס"מ
010036			

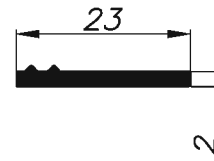
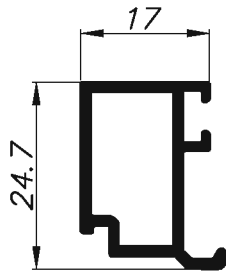
2.450	משקל סגמנט	תחתון דלת SG זכוכית מונכ'סית	
220.3	cm ⁴ Ixx	51.27	היקף היצוני ס"מ
52.1	cm ⁴ Iyy	39.26	היקף פנימי ס"מ
010138			

 extal	גרסה 1.2014	רשימת פרופילים 1:1	U12
	מס. עמוד U12-05-060		
	מס. קובץ 165U1202		



0.815	משקל מדגמה	סר תחתון דכת SG	
0.40	cm ⁴ Ixx	30.73	היקף חיצוני סמ
43.56	cm ⁴ Iyy	---	היקף פנימי סמ

010139

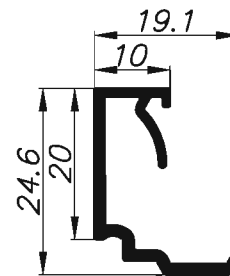
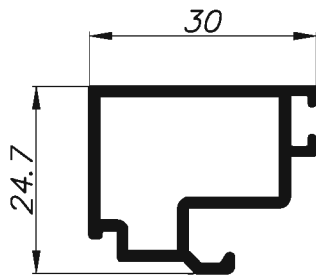


0.296	משקל מדגמה	סרגל זיגל כמרווח 32 סמ	
0.77	cm ⁴ Ixx	10.7	היקף חיצוני סמ
0.36	cm ⁴ Iyy	6.1	היקף פנימי סמ

010996

0.127	משקל מדגמה	סרגל דכת SG	
0.0017	cm ⁴ Ixx	5.06	היקף חיצוני סמ
0.21	cm ⁴ Iyy	---	היקף פנימי סמ

010137

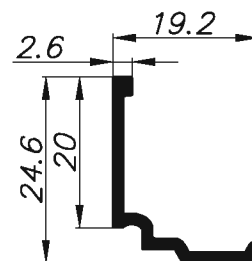
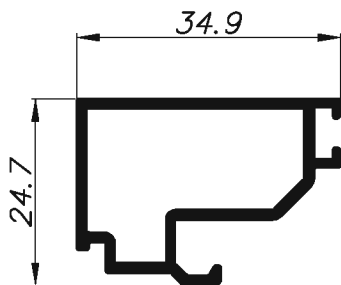


0.386	משקל מדגמה	סרגל זיגל כמרווח 19 סמ	
1.0	cm ⁴ Ixx	13.3	היקף חיצוני סמ
1.3	cm ⁴ Iyy	8.6	היקף פנימי סמ

010993

0.212	משקל מדגמה	סרגל זיגל כמרווח 39 סמ	
0.62	cm ⁴ Ixx	12.45	היקף חיצוני סמ
0.21	cm ⁴ Iyy	---	היקף פנימי סמ

007662



0.412	משקל מדגמה	סרגל זיגל כמרווח 14 סמ	
1.0	cm ⁴ Ixx	14.0	היקף חיצוני סמ
1.9	cm ⁴ Iyy	9.4	היקף פנימי סמ

010992

0.164	משקל מדגמה	סרגל זיגל כמרווח 42 סמ	
0.38	cm ⁴ Ixx	8.7	היקף חיצוני סמ
0.2	cm ⁴ Iyy	---	היקף פנימי סמ

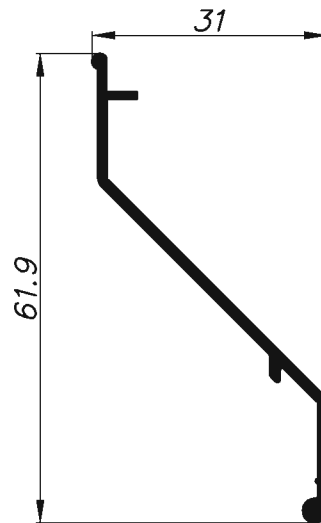
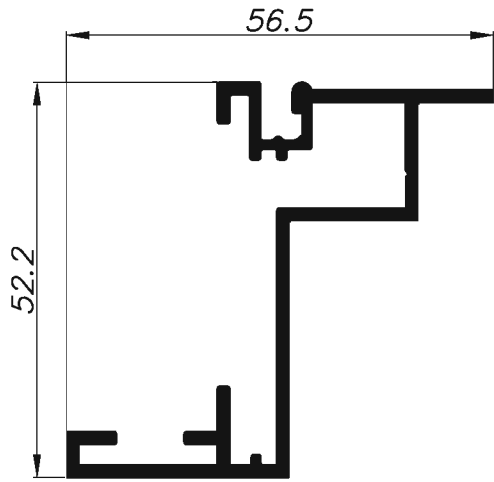
010336

 extal

גרסה 1.2014
מס. עמוד U12-05-070
מס. קובץ 165U1202

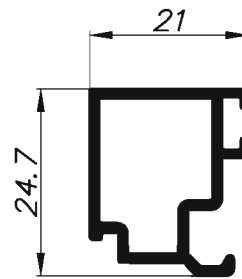
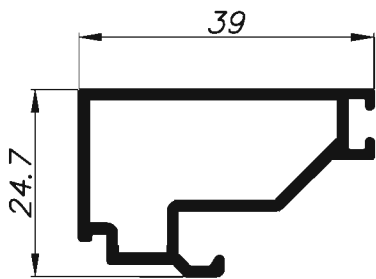
רשימת פרופילים 1:1

U12



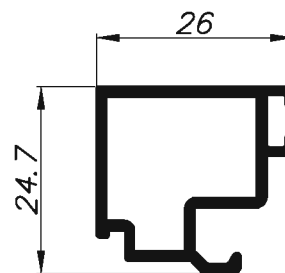
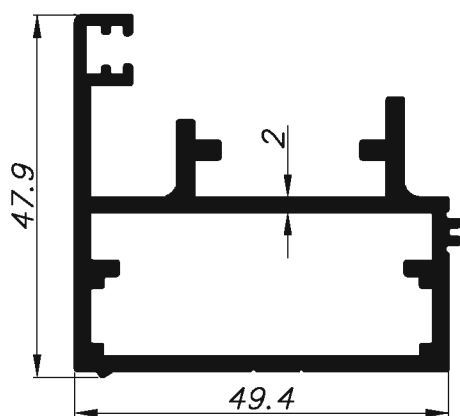
0.752	משקל מדויק	מסגרת לשלב רם רף	
11.5	cm ⁴ Ixx	34.88	היקף חיצוני סמ
4.6	cm ⁴ Iyy	---	היקף פנימי סמ
010183			

0.276	משקל מדויק	שלב רף 50 ס"מ	
3.2	cm ⁴ Ixx	16.39	היקף חיצוני סמ
1.3	cm ⁴ Iyy	---	היקף פנימי סמ
010166			



0.323	משקל מדויק	סרגל זיגו כזוככת ביהודית SG	
1.1	cm ⁴ Ixx	14.7	היקף חיצוני סמ
2.5	cm ⁴ Iyy	10.0	היקף פנימי סמ
010991			

0.323	משקל מדויק	סרגל זיגו כמרוח 28 ס"מ	
0.85	cm ⁴ Ixx	11.5	היקף חיצוני סמ
0.56	cm ⁴ Iyy	6.85	היקף פנימי סמ
010995			



1.115	משקל מדויק	מתהפר החוצה	
7.1	cm ⁴ Ixx	28.76	היקף חיצוני סמ
13.0	cm ⁴ Iyy	12.83	היקף פנימי סמ
010034			

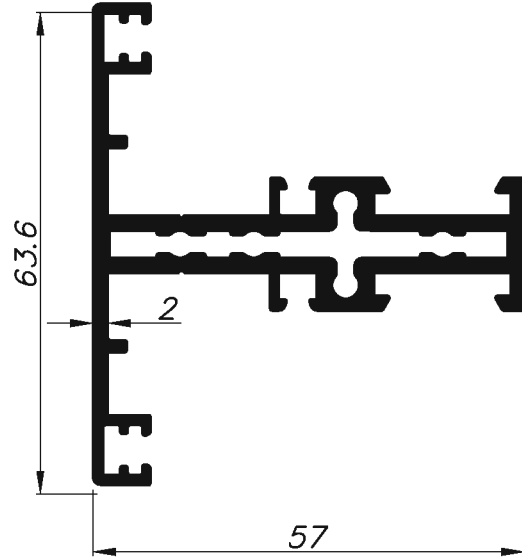
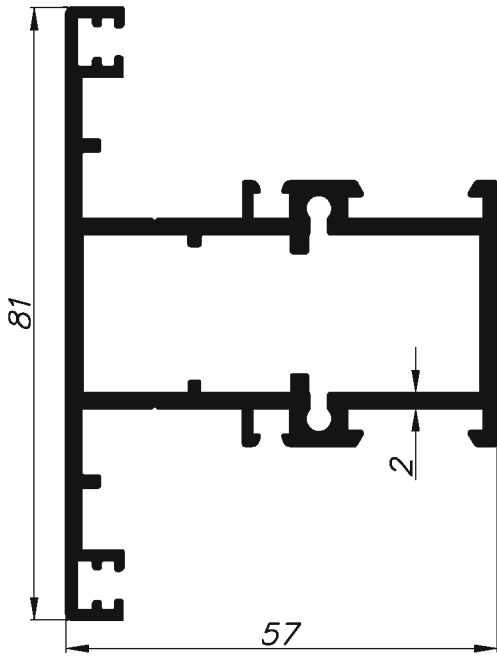
0.359	משקל מדויק	סרגל זיגו כמרוח 23 ס"מ	
0.94	cm ⁴ Ixx	12.5	היקף חיצוני סמ
0.93	cm ⁴ Iyy	7.8	היקף פנימי סמ
010994			

extal

גרסה 1.2014
מס. עמוד U12-05-080
מס. קובץ 165U1202

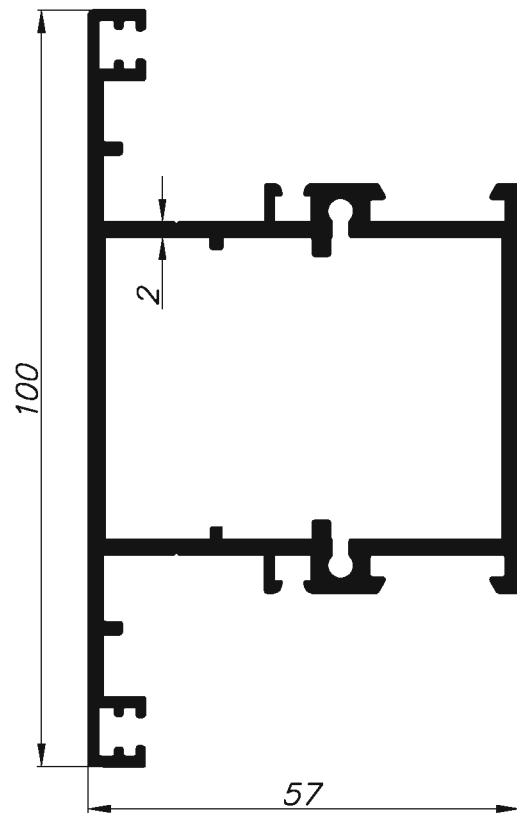
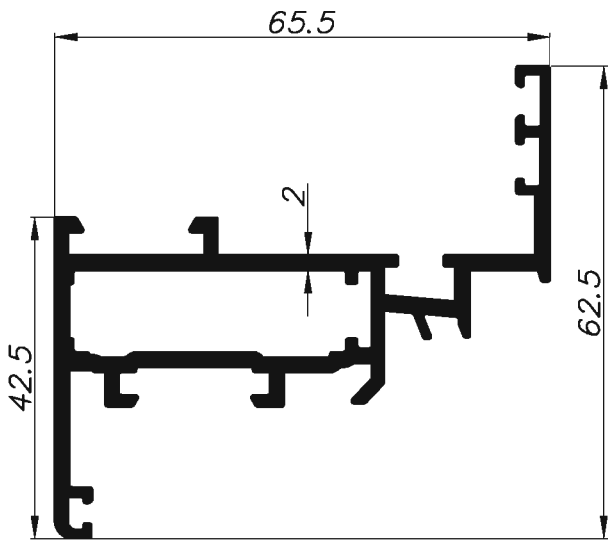
רשימת פרופילים 1:1

U12

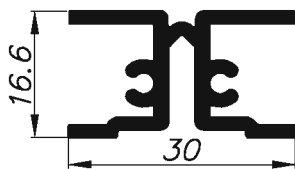


1.574	משקל מדגמא	חציץ	
19.0	cm ⁴ Ixx	42.24	היקף חיצוני סמ
24.2	cm ⁴ Iyy	18.15	היקף פנימי סמ

1.363	משקל מדגמא	חציץ	
7.45	cm ⁴ Ixx	38.72	היקף חיצוני סמ
18.3	cm ⁴ Iyy	13.71	היקף פנימי סמ




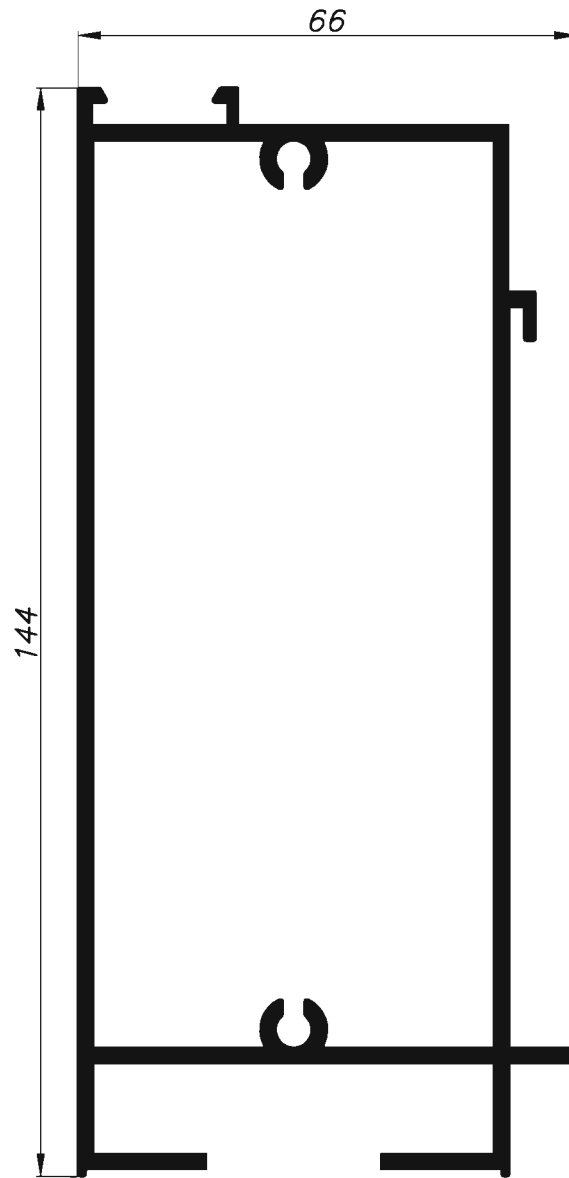
1.234	משקל מדגמא	כנר לחכו	
6.31	cm ⁴ Ixx	38.9	היקף חיצוני סמ
22.6	cm ⁴ Iyy	10.6	היקף פנימי סמ



0.437	משקל מדגמא	חציץ מסגרת לשלב חם רך	
0.54	cm ⁴ Ixx	18.91	היקף חיצוני סמ
0.84	cm ⁴ Iyy	---	היקף פנימי סמ

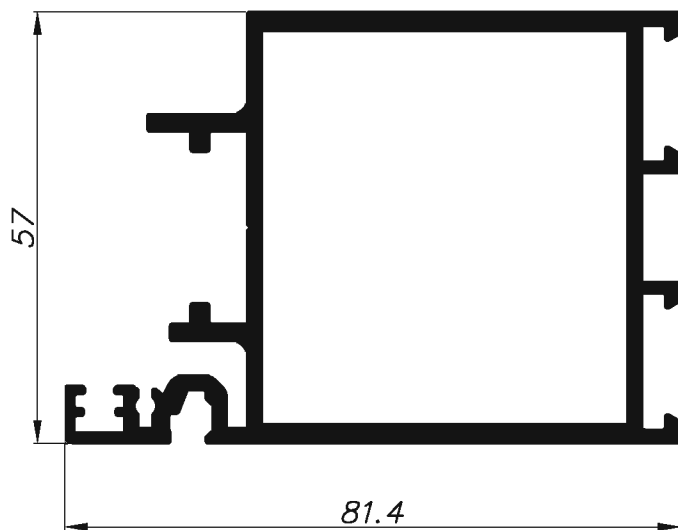
1.798	משקל מדגמא	חציץ	
41.6	cm ⁴ Ixx	46.14	היקף חיצוני סמ
30.6	cm ⁴ Iyy	21.94	היקף פנימי סמ

	גרסה 1.2014 מס. עמוד U12-05-090 מס. קובץ 165U1202	רשימת פרופילים 1:1	U12
--	---	--------------------	-----



2.520	משקל סגורה	תחתון דלת SG זכוכית בידודית	
233.4	cm ⁴ Ixx	53.82	רוקף חיצוני סמ
53.4	cm ⁴ Iyy	39.26	רוקף פנימי סמ

010951



1.833	משקל סגורה	כנף דלת SG זכוכית בידודית	
32.4	cm ⁴ Ixx	42.82	רוקף חיצוני סמ
41.4	cm ⁴ Iyy	20.00	רוקף פנימי סמ

010950

 extal

גרסה 1.2014
מס. עמוד U12-05-100
מס. קובץ 165U1202

רשימת פרופילים 1:1




U12

דלת פתיחה
בעיצוב אורבני

U 12

אביזרים

פרק 6

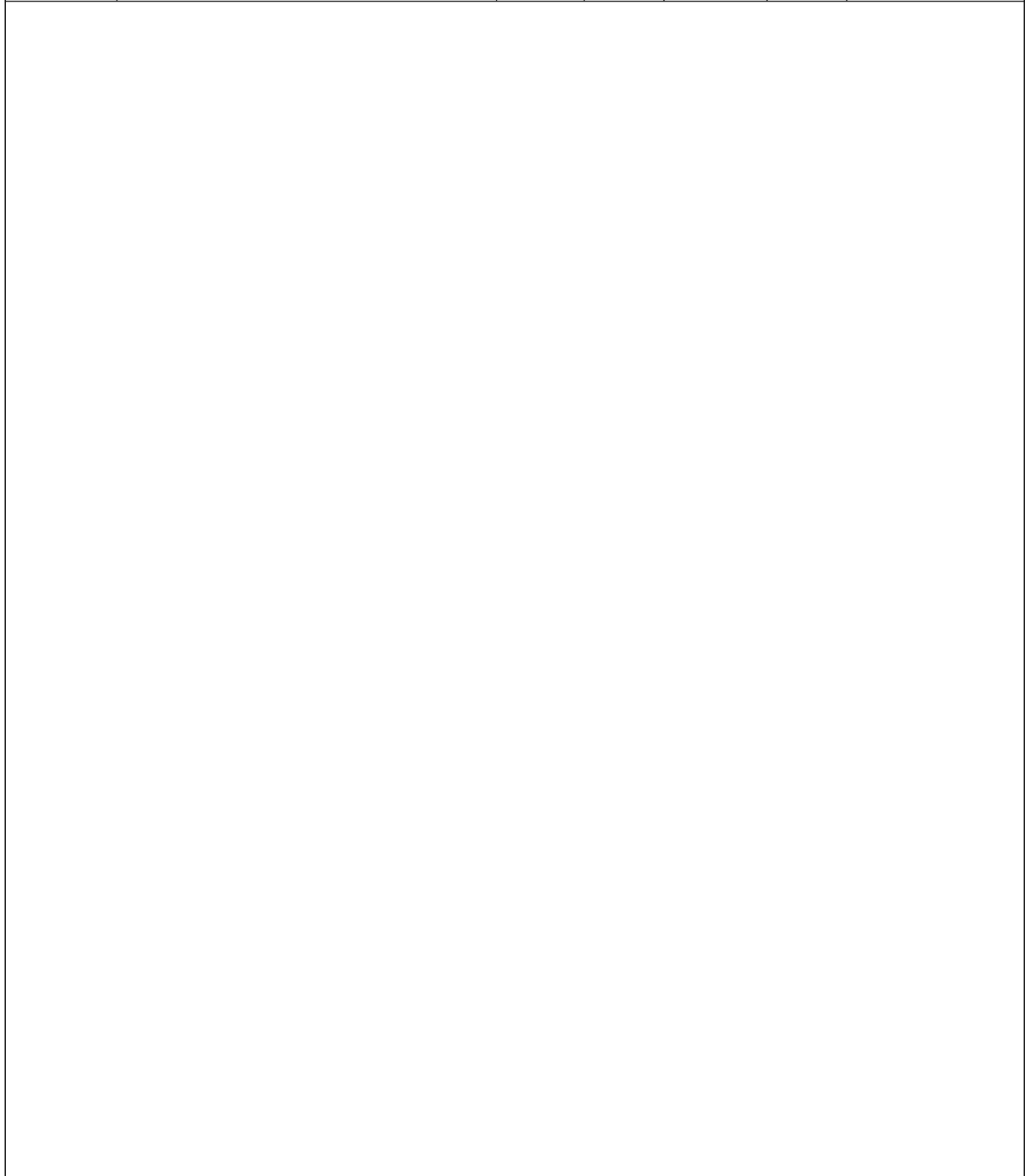
מק"ט	תאור	תמונה	ציפוי	חומר	יחידה	מס. עמוד בקטלוג
201103	ציר לחלון		MF,R S,A	אלומניום	יח'	U12-06-010
201259	ציר פנימי		MF,R S,A	אלומניום	יח'	U12-06-010
201260	ציר 2 חלקים 70.5 מ"מ (ללא פלטקות או דיבלים לחיבור)		MF,R S,A	אלומניום	יח'	U12-06-010
201261	ציר 2 חלקים 92 מ"מ (ללא פלטקות או דיבלים לחיבור)		MF,R S,A	אלומניום	יח'	U12-06-010
201262	ציר 3 חלקים 70.5 מ"מ (ללא פלטקות או דיבלים לחיבור)		MF,R S,A	אלומניום	יח'	U12-06-010
201263	ציר 3 חלקים 92 מ"מ (ללא פלטקות או דיבלים לחיבור)		MF,R S,A	אלומניום	יח'	U12-06-010
201268	פלטקות לחיבור ציר 2 חלקים		MF	אלומניום	יח'	U12-06-010
201269	פלטקות לחיבור ציר 3 חלקים		MF	אלומניום	יח'	U12-06-010
201309	מיספריים (צירי חינוך) '12		MF	פלב"מ	יח'	U12-06-060
201311	מיספריים (צירי חינוך) '16		MF	פלב"מ	יח'	U12-06-060
201414	מגביל פתיחה לחלון		--	פלב"מ	יח'	U12-06-060
202104	פין נעילה		MF	פלב"מ	יח'	U12-06-060
202171	נגדי מתכוונן		אבץ	זמק	יח'	U12-06-060
202189	נגדי למנעול		B	אלומניום	סט	U12-06-040
202210	ידית לחלון		S,A	אלומניום	יח'	U12-06-020
202252	סט ידיות חצי קפיצית		MF,R S,A	אלומניום	יח'	U12-06-020
202318	מנעול רגיל 30 מ"מ		MF	פלדה	יח'	U12-06-040
202319	מנעול רול 30 מ"מ		MF	פלדה	יח'	U12-06-040
202358	צילינדר סימטרי 30x10x30		אבץ	זמק	יח'	U12-06-040
202359	צילינדר סימטרי 25x10x25		אבץ	זמק	יח'	U12-06-040

מק"ט	תאור	תמונה	ציפוי	חומר	יחידה	מס. עמוד בקטלוג
202361	צילינדר אי סימטרי 45x10x25		אבץ	זמק	יח'	U12-06-020
202420	בריה לדלת עם אפשרות להארכה		A	אלומניום	יח'	U12-06-020
203120	פינה טרודה 51.7 X 35.9 מ"מ		MF	אלומניום	סט	U12-06-030
203121	פינת מתיחה		MF	זמק	יח'	U12-06-040
203128	פינת מתיחה		MF	זמק	סט	U12-06-030
203133	פינה טרודה 51.7 X 47.9 מ"מ		MF	אלומניום	סט	U12-06-030
203134	פינה טרודה 7 X 51.7 מ"מ		MF	6063t5	סט	U12-06-030
203140	פינת נעיצה 41.3 X 10.1 מ"מ		MF	אלומניום	סט	U12-06-030
203204	פינת עזר		MF	פלב"מ	יח'	U12-06-030
203326	מחבר חציג לפרופיל 010033		MF	אלומניום	סט	U12-06-030
203330	מחבר חציג לפרופיל 010270		MF	אלומניום	סט	U12-06-030
203558	תפס רפפה קבועה		A,R	אלומניום	יח'	U12-06-050
203601	מרחקיה למשקוף		MF	זמק	יח'	U12-06-060
206104	פינה לאטם זיגוג מרכזי		B	EPDM	מטר	U12-06-090
206201	אטם זיגוג פנימי 6 מ"מ		B	EPDM	מטר	U12-06-080
206202	אטם זיגוג חיצוני 2.5 מ"מ		B	EPDM	מטר	U12-06-080
206203	אטם זיגוג פנימי 2 מ"מ		B	EPDM	מטר	U12-06-080
206204	אטם זיגוג פנימי 4 מ"מ		B	EPDM	מטר	U12-06-080
206205	אטם זיגוג פנימי 5 מ"מ		B	EPDM	מטר	U12-06-080
206206	אטם זיגוג פנימי 3 מ"מ		B	EPDM	מטר	U12-06-080
206207	אטם זיגוג חיצוני 3.5 מ"מ		B	EPDM	מטר	U12-06-080
		גרסה 1.2014 מס. עמוד U12-06-002 מס. קובץ 166U1201		אינדקס אביזרים מוקטן		U12










מק"ט	תאור	תמונה	ציפוי	חומר	יחידה	מס. עמוד בקטלוג
206224	אטם סרגל 3 מ"מ		B	EPDM	מטר	U12-06-080
206274	אטם זיגוג חיצוני 6.5 מ"מ		B	EPDM	מטר	U12-06-080
206304	אטם זיגוג מרכזי		B	EPDM	מטר	U12-06-090
206401	אטם פנימי לחלון		B	EPDM	מטר	U12-06-090
206402	אטם כנף - משקוף		B	EPDM	מטר	U12-06-080
206422	אטם כנף - משקוף לדלת		B	EPDM	מטר	U12-06-080
206703	מברשת 6.9*1200		B	פוליפרופילן	מטר	U12-06-080
206705	מברשת 4.8*1000		B	פוליפרופילן	מטר	U12-06-080
207103	סיליקון ניטרלי		--	--	יח'	U12-06-050
207202	חומר איטום לסדקים צרים		--	--	יח'	U12-06-050
208117	פקק ניקוז		B	ניילון	יח'	U12-06-060
208130	מכסה 11.5 מ"מ		B		יח'	U12-06-050
208145	סט פקקים למפגש כנפיים		B	ניילון	יח'	U12-06-050
208***	הגבהות זיגוג		MF	פוליפרופילן	יח'	U12-06-060
209160	מבלט אוניברסלי		--	--		U12-06-060
209214	שבלונה לקדיחת חורים לציר		A	אלומניום	יח'	U12-06-020
209603	מפתח לכיוונון ציר (רק לצירים חיצוניים)		MF	פלדה	יח'	U12-06-020
209607	משאבה לחומר איטום לסדקים צרים		--	--		U12-06-050
212164	נגדי כפול שטוח לבריה		אבץ	זמק	יח'	U12-06-050
212165	נגדי כוסית לבריה		MF	פליז	יח'	U12-06-020



	גרסה 1.2014	אינדקס אביזרים מוקטן	U12
	מס. עמוד U12-06-003		
	מס. קובץ 166U1201		

מק"ט	תאור	תמונה	ציפוי	חומר	יחידה	מס. עמוד בקטלוג
212166	נגדי עליון לכנף שניה		אבץ	זמק	יח'	U12-06-050
212283	סט ידיות חצי קפיצית		MF, R S, A	אלומניום	יח'	U12-06-020
212325	סט מנגנון נעילה רב נקודתי		MF	פלדה	סט	U12-06-040

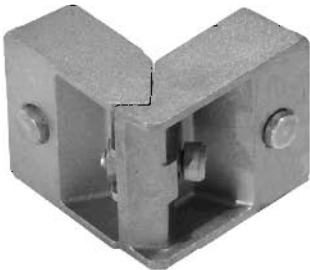



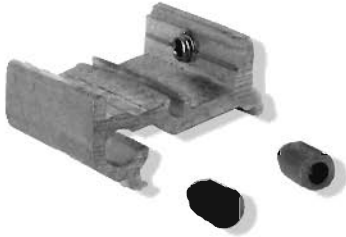

ציר 2 חלקים 92 מ"מ	201261	201260	ציר 2 חלקים 70.5 מ"מ
			
ציר 3 חלקים 92 מ"מ	201263	201262	ציר 3 חלקים 70.5 מ"מ
			
סט פלטקות לחיבור ציר 3 חלקים	201269	201268	פלטקה לחיבור ציר 2 חלקים
			
ציר פנימי	201259	201103	ציר לחלון
			
	גרסה 1.2014 מס. עמוד U12-06-010 מס. קובץ 166U1201	רשימת אביזרים	U12

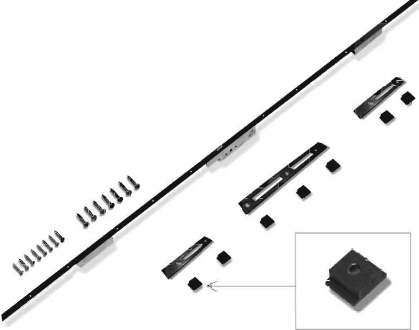

מפתח לכיוון ציר	209603	202361	צילינדר אי סימטרי 45x10x25
			
ידית לחלון	202210	209214	שבלונה לקדיחת חורים לציר
			
סט ידיות חצי קפיצית	202252	212283	סט ידיות חצי קפיצית
			
נגדי כוסית לבריח	212165	202420	בריח לדלת עם אפשרות להארכה
			
 extal	גרסה 1.2014 מס. עמוד U12-06-020 מס. קובץ 166U1201		רשימת אביזרים U12

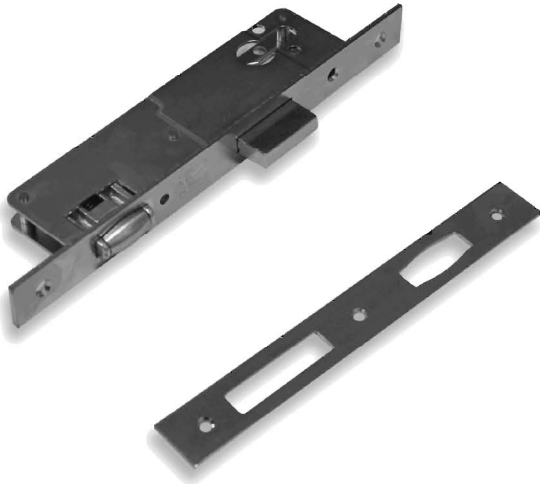

פינה טרודה 51.7X35.9 מ"מ	203120	203140	פינת נעיצה (1.01/3.14)
	עבור פר'	עבור פר'	
	010031	010034	
	010030		
	010029		
	010175		
010451			


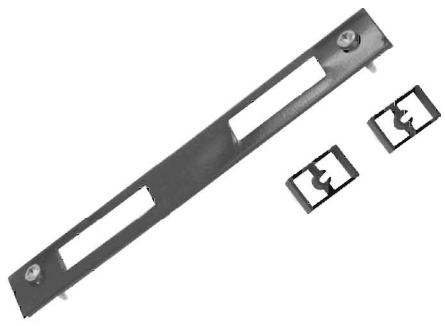
פינה טרודה 51.7X47.9 מ"מ	203133	203134	פינה טרודה 7X51.7 מ"מ
	עבור פר'	עבור פר'	
	010136	010164	
		010135	


פינת מתיחה	203128	203326	מחבר חציג לפר' 010033
	עבור פר'	עבור פר'	
	010032	010048	
	010452	010033	

מחבר חציג לפר' 010270	203330	203204	פינת עזר
	עבור פר'	עבור פר'	
	010270	010453	

מנגנון רב נקודתי 30 מ"מ	212325	203121	פינת מתיחה
		עבור פר'	
		010453	



מנעול רול 30 מ"מ	202319	202318	מנעול רגיל 30 מ"מ
			



צילינדר סימטרי	202***	202189	נגדי למנעול
			
70 מ"מ	202358		

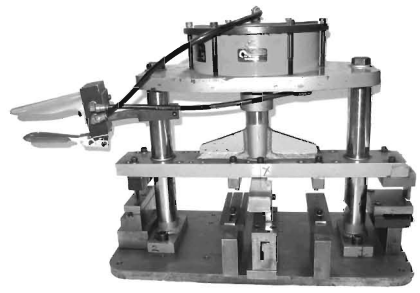
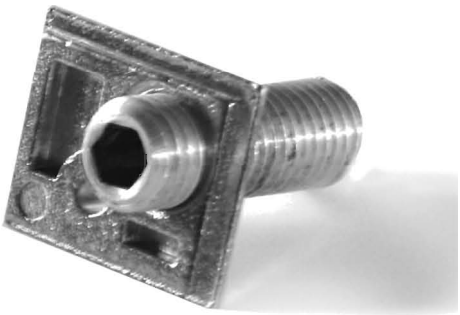
	גרסה 1.2014 מס. עמוד U12-06-040 מס. קובץ 166U1201	רשימת אביזרים	U12
---	---	---------------	-----


סט פקקים למפגש כנפים	208145	212166	נגדי עליון לכנף שניה
			
תפס רפפה קבועה	203558	212164	נגדי כפול שטוח לבריה
			
סיליקון ניטרלי	207103	208130	מכסה 11.5 מ"מ
			
משאבה לחומר איטום לסדקים צרים	209607	207202	חומר איטום לסדקים צרים
			
 extal	גרסה 1.2014 מס. עמוד U12-06-050 מס. קובץ 166U1201		רשימת אביזרים U12


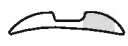











הגבהות זיגוג		208***	208117	פקק ניקוז
	מ"קט	מידות		
	208703	2x24x100		
	208704	2x15x100		
	208707	2x40x100		
	208708	2x34x100		
	208709	2x26x100		
	208729	3x6x100		

פין נעילה		202104	202171	נגדי מתכוונן
				

מספריים (צירי חיכוך)		201***	201414	מגביל פתיחה לחלון
מידות		מק"ט		
12" למשקל כנף עד 21 ק"ג		201309		
16" למשקל כנף עד 22 ק"ג		201311		
				

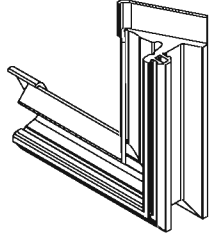
מבלט אוניברסלי		209160	203601	מרחקיה למשקוף
				

	גרסה 1.2014	רשימת אביזרים U12
	מס. עמוד U12-06-060 מס. קובץ 166U1201	

אטם זיגוג חיצוני 2.5 מ"מ	206202	206203	אטם זיגוג פנימי 2 מ"מ
			
אטם זיגוג חיצוני 3.5 מ"מ	206207	206206	אטם זיגוג פנימי 3 מ"מ
			
אטם זיגוג חיצוני 6.5 מ"מ	206274	206204	אטם זיגוג פנימי 4 מ"מ
			
אטם כנף-משקוף	206402	206205	אטם זיגוג פנימי 5 מ"מ
			
אטם סרגל 3 מ"מ	206224	206201	אטם זיגוג פנימי 6 מ"מ
			
מברשת	206***	206422	אטם כנף-משקוף לדלת
	מק"ט		
	מידות		
	6.9X1200		
4.8X1000	206705		
	גרסה 1.2014 מס. עמוד U12-06-080 מס. קובץ 166U1202	רשימת אטמים ומברשות	U12

פינה לאטם זיגוג מרכזי

206104



206304

אטם זיגוג מרכזי



206401

אטם פנימי לחלון

