

# מתכנן / יצרן נכבד

■ אקסטל מגישה לך קטלוג הכולל את מלוא המידע הדרוש ליישום ותפעול המערכת / סיסטמה. כל המידות המצוינות בקטלוג הינן במ"מ אלא אם צוין אחרת.

■ פרופילי האלומיניום המופיעים בקטלוג עשויים מנתך 6063 בטיפול טרמי T5. בשרטוטי הפרופילים מופיעים מידות כלליות ועובי דופן של הפרופילים. אקסטל מוסמכת לסמן את מוצריה לפי תקן ישראלי לייצור פרופילים: 7685. חברת אקסטל נבחנת ונסקרת ע"י מכון התקנים הישראלי לתקן הבינלאומי: ISO9001.

■ סימני הזיהוי של מערכות אקסטל, פרופילי האלומיניום והאבזרים של אקסטל הינם:



1. פס אחד או שני פסים המוטבעים על הפרופיל



2. סימן מסחרי

extal

3. סימן הזיהוי לציפוי אקסטל

■ מצבעת אקסטל נמצאת תחת פיקוח מכון התקנים בהתאם לתקן הישראלי, 4402, חלק 2, ייצור פרופילי אלומיניום לשימושים ארכיטקטוניים: פרופילים מוגמרים. כל הפרופילים הנצבעים באקסטל עוברים טיפול כימי מכין בהתאם לתקן האירופאי qualicoat.

■ לצורך פגישות יעוץ, תמיכה והדרכה למוצרים השונים, ניתן לפנות למחלקת הפיתוח והתמיכה של אקסטל.

■ מגוון מוצרי אקסטל - מערכות אלומיניום והמוצרים הנלווים למערכות אלו ניתנים לרכישה אצל משווקים ברחבי הארץ. לקבלת רשימת משווקים מורשים בארץ ניתן לפנות לאתר החברה בכתובת:

[www.extal.com](http://www.extal.com)

## לתשומת לב

■ חוברת למוצר זו הוכנה בקפידה רבה על מנת להבטיח את דיוק המידע. אף על פי כן, ייתכן ונפלו טעויות כלשהן במידות, במשקלים או בפרטים אחרים.

משקל הפרופיל הינו תיאורטי וגם עשוי להשתנות בהתאם לדרישות התקן. עקב הסיבות הנ"ל אין לבסס חישובי מחיר על משקלי הפרופילים המופיעים בקטלוג.

■ אקסטל שומרת לעצמה את הזכות לבצע כל שינוי, טכני או אחר, ללא כל הודעה מוקדמת. הנכם מוזמנים לבקר באתר אקסטל, על מנת להתעדכן בשינויים והחידושים.

■ כל סדרות אקסטל, מבוססות על פטנטים ומדגמים רשומים. הן הפרופילים והן האביזרים.

■ הנתונים הטכניים בקטלוג זה מיועדים להדרכה בלבד! פעילות הלקוח ע"פ הנתונים הללו מהקטלוג הינו באחריותו בלבד!!



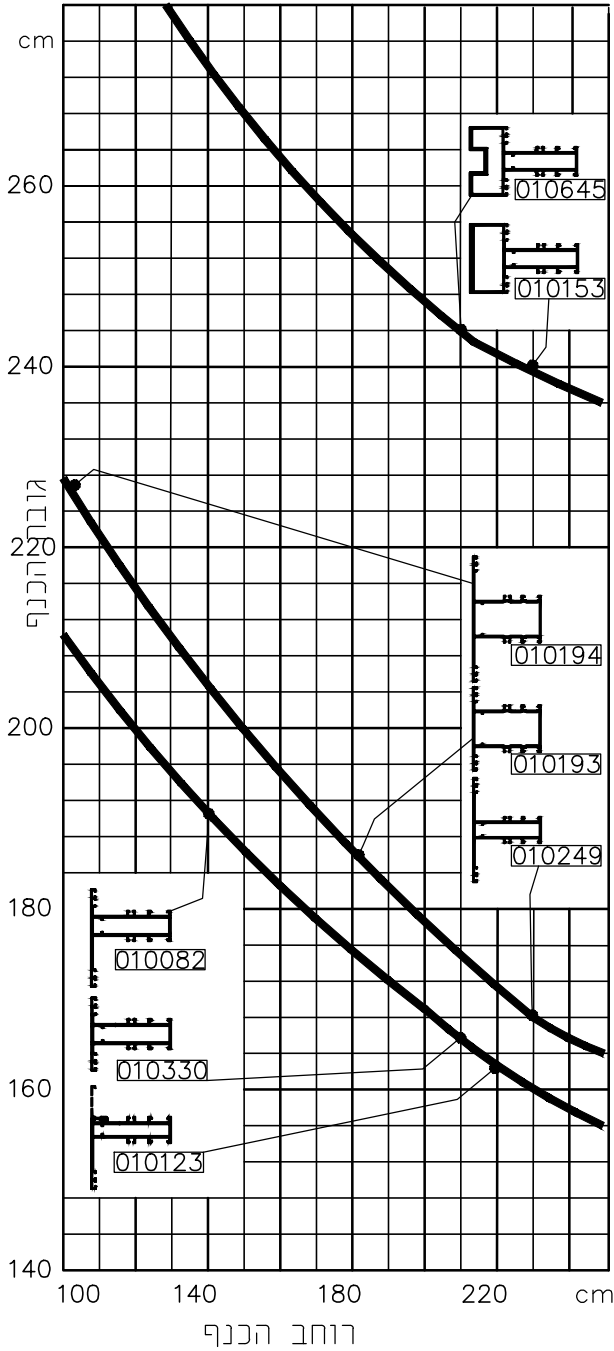
חלון פתיחה HD  
בעיצוב אורבני

U 11h

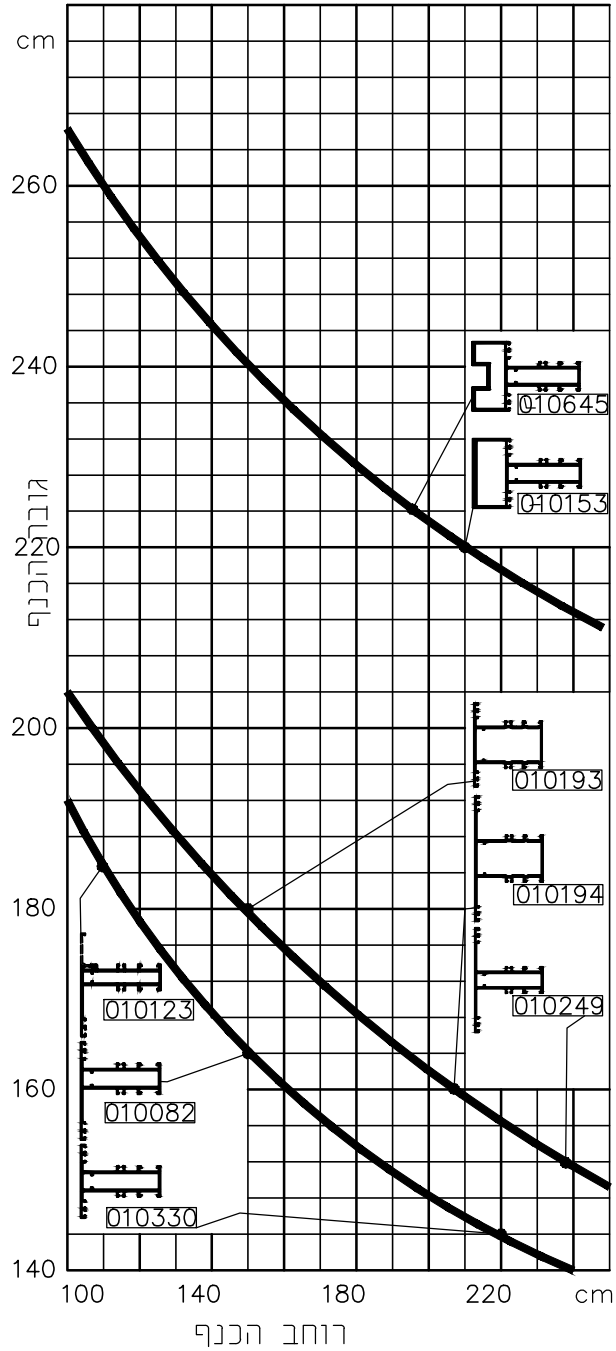
מבוא

פרק 1

# תרשים מידות מרביות לבחירת חציץ



עומס סטטי 1000 ניוטון למ"ר, רמת לחץ B



עומס סטטי 1400 ניוטון למ"ר, רמת לחץ C

בחציצים אופקיים יש לבדוק עומס הזכוכית על החציץ

גרפים תואמים לכפף מירבי לפי ת"י 1068

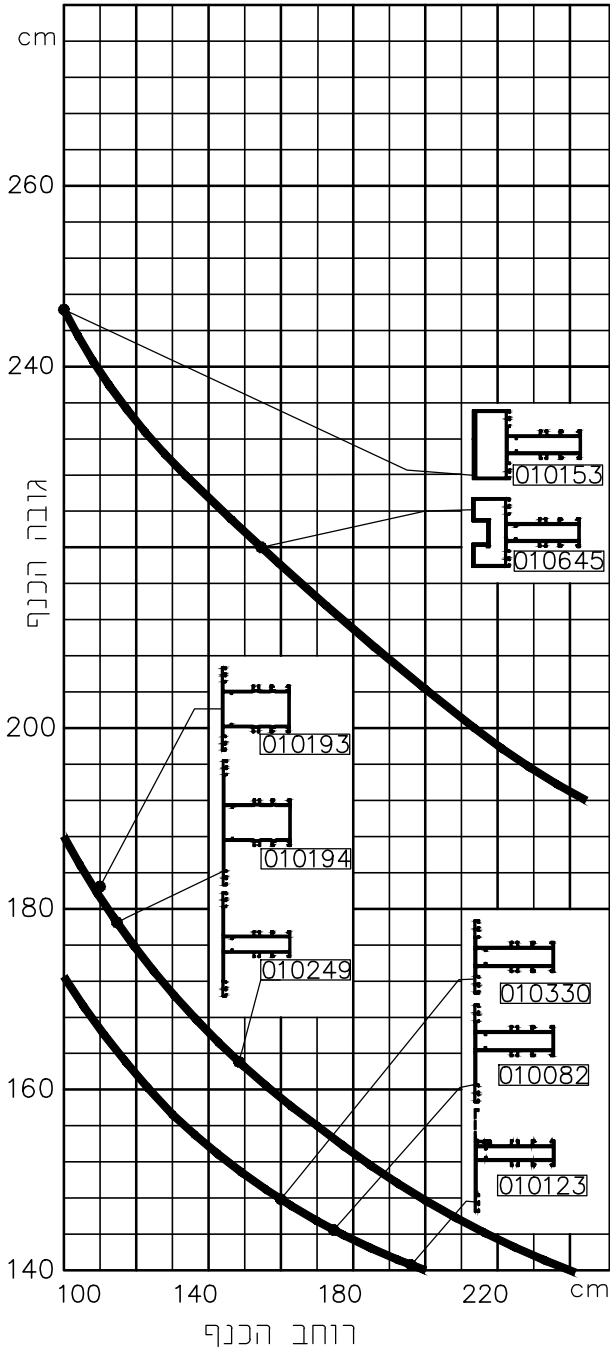


גרסה 1.2019  
 מס. עמוד U11h-01-010  
 מס. קובץ 191U11h01

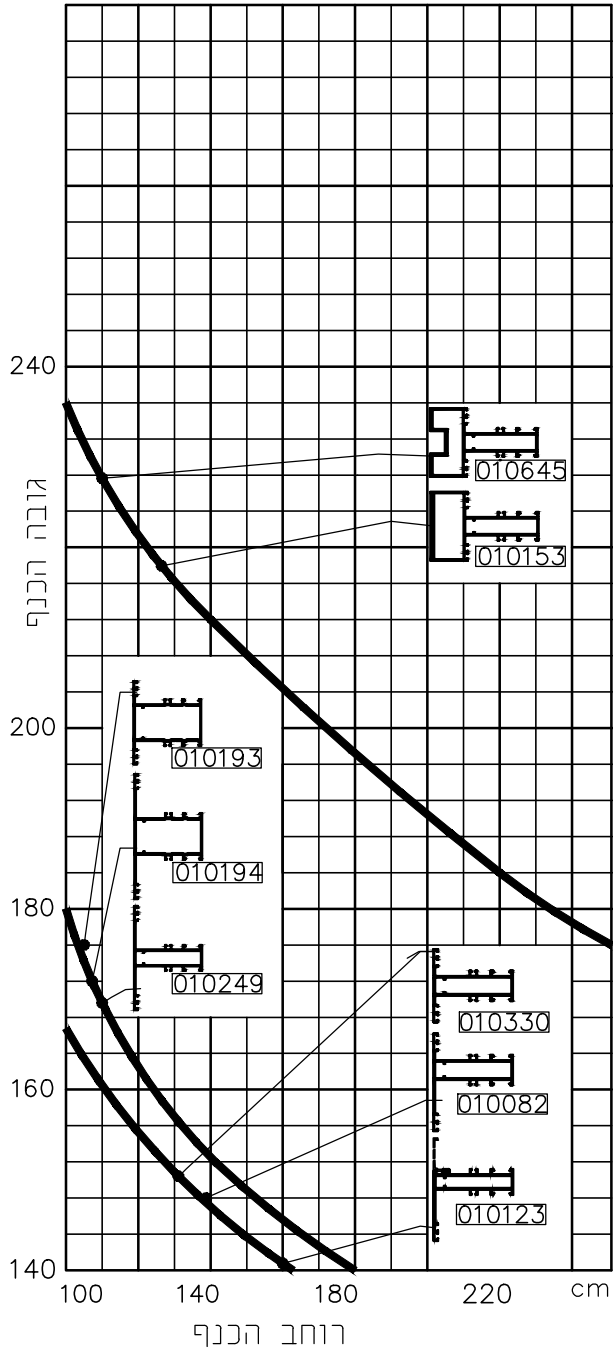
גרף עמידות בעומס סטטי

U11h

# תרשים מידות מרביות לבחירת חציץ




עומס סטטי 1800 ניוטון למ"ר, רמת לחץ D



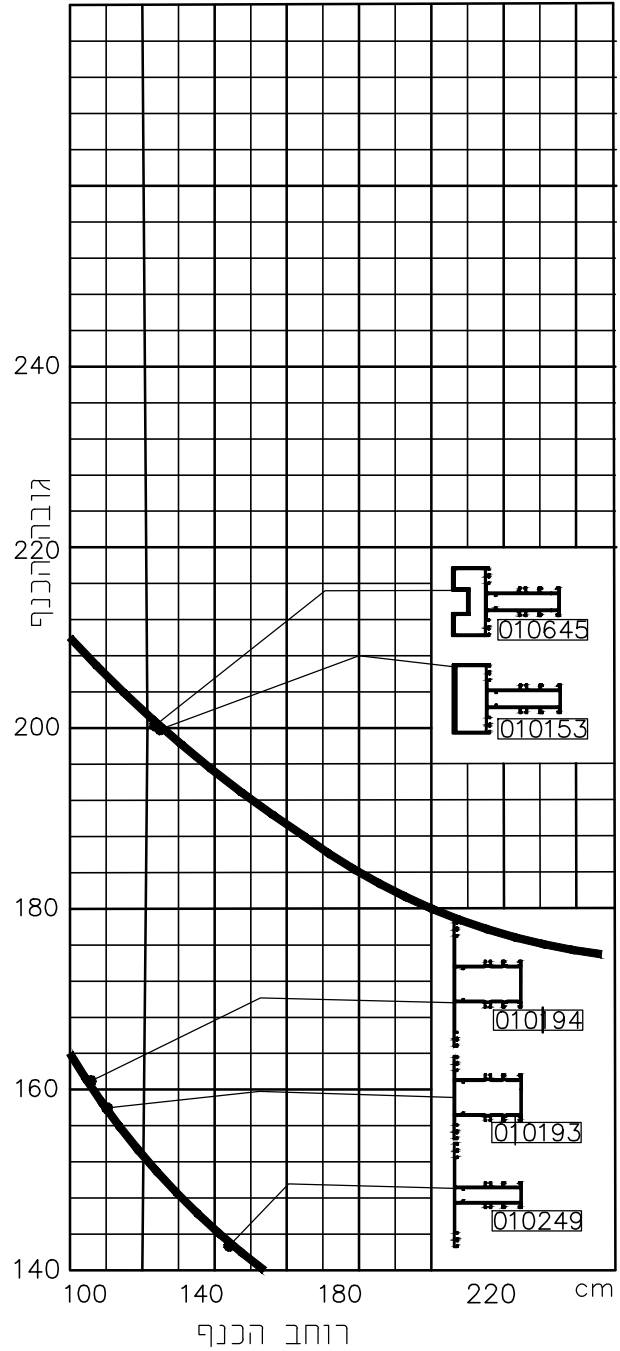
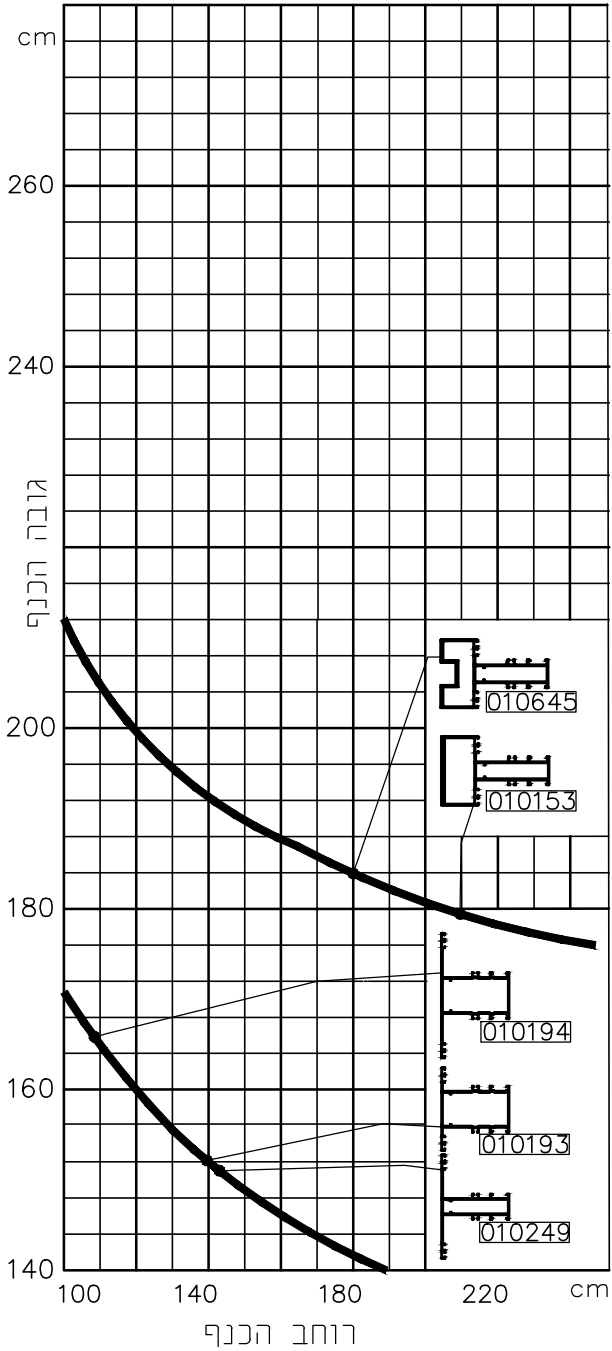
עומס סטטי 2200 ניוטון למ"ר, רמת לחץ E

בחציצים אופקיים יש לבדוק עומס הזכוכית על החציץ

גרפים תואמים לכפף מירבי לפי ת"י 1068

	<p>גרסה 1.2019                  מס. עמוד U11h-01-020                  מס. קובץ 191U11h01</p>	<p>גרף עמידות בעומס סטטי</p>	<p>U11h</p>
---	--	------------------------------	-------------

# תרשים מידות מרביות לבחירת חציץ




עומס סטטי 2600 ניוטון למ"ר, רמת לחץ D

עומס סטטי 3000 ניוטון למ"ר, רמת לחץ E

בחציצים אופקיים יש לבדוק עומס הזכוכית על החציץ

גרפים תואמים לכפף מירבי לפי ת"י 1068

	<p>גרסה 1.2019                  מס. עמוד U11h-01-030                  מס. קובץ 191U11h01</p>	<p>גרף עמידות בעומס סטטי</p>	<p>U11h</p>
---	--	------------------------------	-------------

חלון פתיחה HD  
בעיצוב אורבני

U 11h

אינדקס  
פרופילים

פרק 2

מס. פרופיל	צורה	תאור	משקל ק"ג/מ"א	היקף חיצוני ס"מ		מס. עמוד בקטלוג פרופילים
				$I_{xx}, \text{cm}^4$	$I_{yy}, \text{cm}^4$	
<b>משקופים</b>						
010071		משקוף פתיחה החוצה 42 מ"מ	1.290	$\frac{38.26}{17.08}$	$\frac{3.8}{27.7}$	U11h-05-030
010072		משקוף פתיחה פנימה 42 מ"מ	1.308	$\frac{38.52}{18.84}$	$\frac{3.9}{30.9}$	U11h-05-030
010150		משקוף עם הלבשה 43 מ"מ	1.400	$\frac{44.24}{18.81}$	$\frac{6.0}{35.6}$	U11h-05-030
010218		משקוף עם תעלה פתיחה החוצה 43 מ"מ	1.276	$\frac{41.50}{13.20}$	$\frac{3.8}{25.4}$	U11h-05-030
010217		משקוף לקבוע פתיחה פנימה 44 מ"מ	1.265	$\frac{43.60}{13.40}$	$\frac{4.0}{27.7}$	U11h-05-040
010165		משקוף לקבוע פתיחה פנימה 44 מ"מ	1.238	$\frac{32.40}{15.00}$	$\frac{4.8}{29.9}$	U11h-05-040
010151		משקוף עם הלבשה 66 מ"מ	1.621	$\frac{47.08}{21.72}$	$\frac{14.6}{43.2}$	U11h-05-040
010078		משקוף לחלון פתיחה פנימה עם אגף נסתר 66 מ"מ	1.527	$\frac{41.25}{21.72}$	$\frac{11.8}{37.5}$	U11h-05-040
010152		משקוף עם הלבשה נטרקת 77 מ"מ	1.688	$\frac{45.75}{16.42}$	$\frac{12.6}{37.4}$	U11h-05-041
006686		משקוף עם תעלה עיצובית 77 מ"מ	1.622	$\frac{45.3}{21.8}$	$\frac{13.7}{41.1}$	U11h-05-041
010630		משקוף עם תעלה עיצובית 87 מ"מ	1.660	$\frac{47.3}{22.0}$	$\frac{15.5}{40.7}$	U11h-05-041
010578		משקוף לקבוע מתאם U22h	2.174	$\frac{48.00}{34.80}$	$\frac{9.0}{118.4}$	U11h-05-042
010464		משקוף למונבולוק ידני	2.020	$\frac{62.5}{18.4}$	$\frac{36.7}{60.8}$	U11h-05-042
010601		עמוד פינתי	2.060	$\frac{43.9}{38.9}$	$\frac{66.3}{66.3}$	U11h-05-042
<b>כנפיים</b>						
010077		כנף פתיחה החוצה מרווח זיגוג 15 מ"מ	1.190	$\frac{38.64}{10.72}$	$\frac{5.8}{21.6}$	U11h-05-043
010080		כנף לחלון פתיחה פנימה מרווח זיגוג 15 מ"מ	1.561	$\frac{40.88}{19.33}$	$\frac{11.6}{31.2}$	U11h-05-043
010421		כנף לחלון פתיחה פנימה מרווח זיגוג 21 מ"מ	1.531	$\frac{38.51}{19.72}$	$\frac{10.9}{30.9}$	U11h-05-043
010073		כנף פתיחה החוצה מרווח זיגוג 28 מ"מ	1.076	$\frac{33.28}{10.80}$	$\frac{5.4}{20.2}$	U11h-05-043
<b>פרופילי</b>						
	גרסה 1.2019 מס. עמוד U11h-05-010 מס. קובץ 195U11h01		אינדקס פרופילים		U11h	

מס. פרופיל	צורה	תאור	משקל ק"ג/מ"א	היקף חיצוני ס"מ		מס. עמוד בקטלוג פרופילים
				היקף פנימי ס"מ	$I_{xx}, cm^4$ $I_{yy}, cm^4$	
<b>המשך כנפיים</b>						
010079		כנף לחלון פתיחה פנימה מרווח זיגוג 31 מ"מ	1.430	$\frac{35.08}{19.22}$	$\frac{9.8}{28.5}$	U11h-05-043
010126		כנף לחלון פתיחה פנימה מרווח זיגוג 46 מ"מ	1.424	$\frac{35.08}{19.12}$	$\frac{8.4}{28.2}$	U11h-05-043
010420		כנף לחלון פתיחה פנימה מרווח זיגוג 51 מ"מ	1.444	$\frac{35.12}{19.21}$	$\frac{7.9}{29.7}$	U11h-05-050
010154		כנף בידודית עם סרט VHB	1.740	$\frac{35.35}{31.50}$	$\frac{14.1}{37.9}$	U11h-05-050
010192		כנף מונוליתית עם סרט VHB	1.857	$\frac{36.0}{34.3}$	$\frac{16.8}{47.2}$	U11h-05-050
<b>חציצים</b>						
010123		חציץ/משקוף 66 מ"מ לזיגוג חיצוני	1.517	$\frac{42.23}{17.76}$	$\frac{12.9}{37.3}$	U11h-05-055
010153		חציץ מחוזק 69 מ"מ	2.677	$\frac{49.93}{36.65}$	$\frac{33.3}{119.4}$	U11h-05-055
010645		חציץ מעוצב 69 מ"מ	2.570	$\frac{52.8}{39.8}$	$\frac{32.3}{111.5}$	U11h-05-055
010330		חציץ סימטרי נמוך 69 מ"מ	1.481	$\frac{43.2}{17.9}$	$\frac{9.4}{38.3}$	U11h-05-055
010082		חציץ א-סימטרי לכנף/קבוע 92 מ"מ	1.626	$\frac{47.93}{18.60}$	$\frac{19.0}{42.6}$	U11h-05-060
010503		חציץ א-סימטרי לכנף/קבוע 92 מ"מ	2.970	$\frac{59.70}{37.10}$	$\frac{37.1}{213.1}$	U11h-05-060
010193		חציץ סימטרי נמוך 92 מ"מ	1.736	$\frac{48.79}{22.57}$	$\frac{30.7}{49.9}$	U11h-05-060
010249		חציץ סימטרי גבוה 115 מ"מ	1.725	$\frac{52.5}{17.9}$	$\frac{30.0}{45.8}$	U11h-05-070
010194		חציץ סימטרי גבוה 138 מ"מ	1.985	$\frac{57.99}{22.57}$	$\frac{62.9}{58.1}$	U11h-05-070
<b>מכסים</b>						
010124		מכסה מעוצב	0.861	$\frac{35.89}{14.86}$	$\frac{25.6}{1.4}$	U11h-05-075
010125		מכסה מעוצב	1.648	$\frac{64.45}{19.96}$	$\frac{42.7}{63.1}$	U11h-05-075
010802		מכסה מעוצב	0.712	$\frac{40.2}{--}$	$\frac{2.34}{16.24}$	U11h-05-075
<b>גרסה 1.2019</b>						
	מס. עמוד U11h-05-015 מס. קובץ 195U11h01		אינדקס פרופילים		U11h	



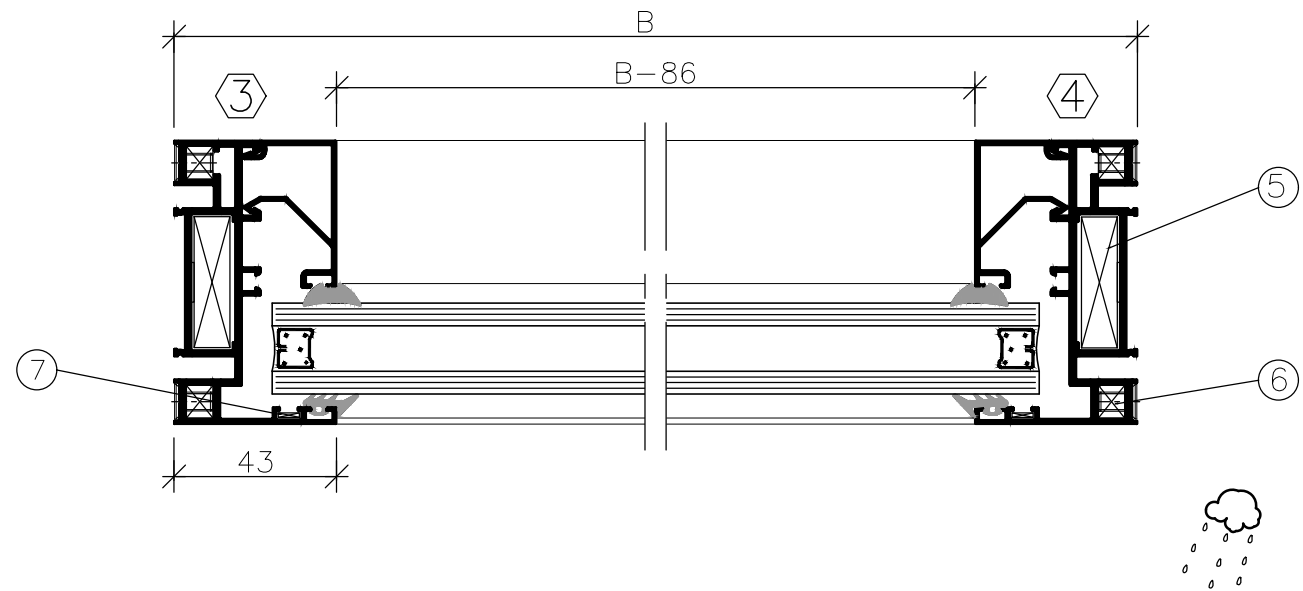
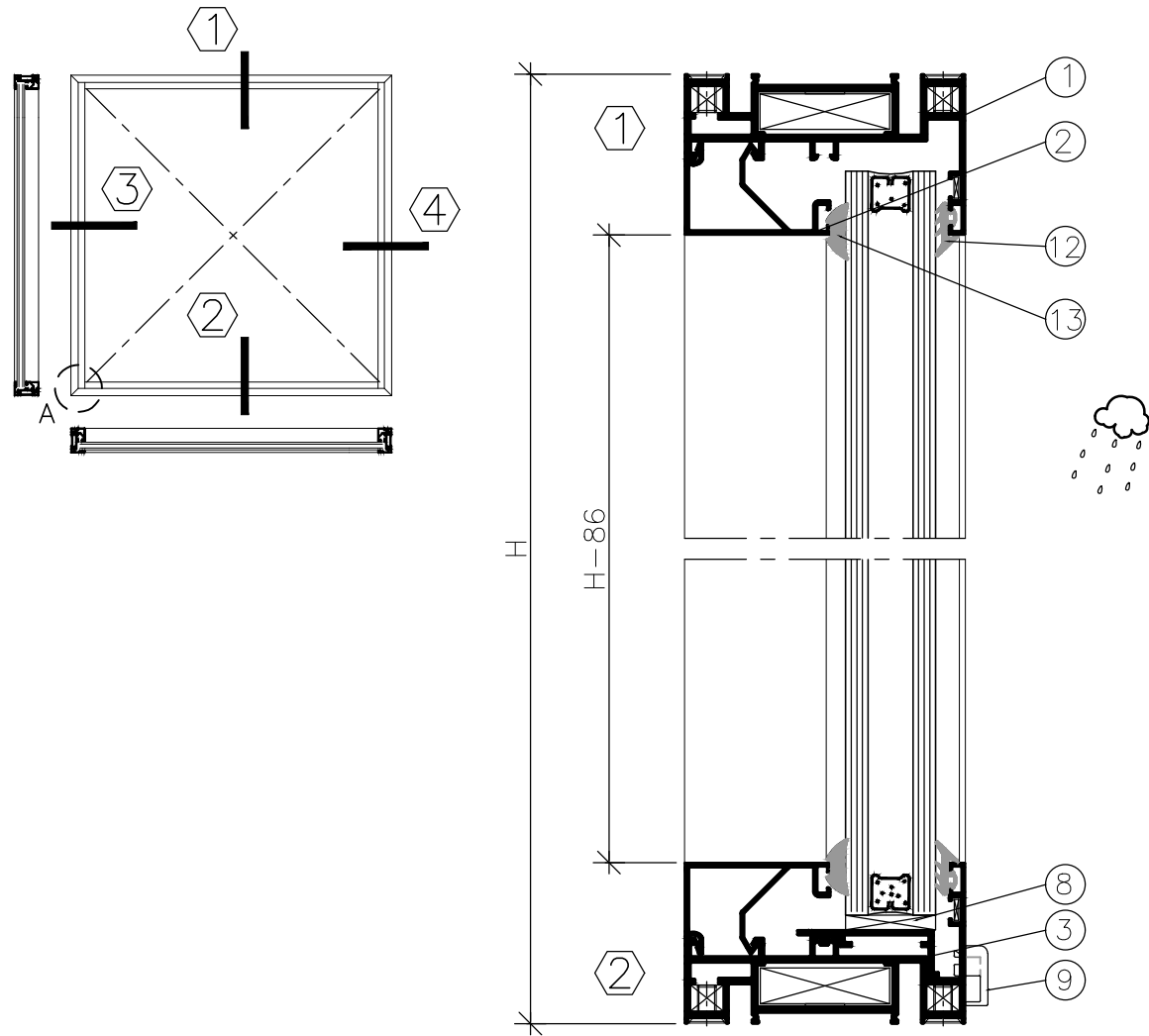
מס. פרופיל	צורה	תאור	משקל ק"ג/מ"א	היקף חיצוני ס"מ		מס. עמוד בקטלוג פרופילים
				היקף פנימי ס"מ	$\frac{I_{xx}, \text{cm}^4}{I_{yy}, \text{cm}^4}$	
<b>סרגלים</b>						
010424		סרגל למשקוף נמוך מרווח זיגוג 50.5 מ"מ	0.256	$\frac{15.82}{--}$	$\frac{0.61}{0.48}$	U11h-05-095
010121		סרגל למשקוף נמוך מרווח זיגוג 45.5 מ"מ	0.286	$\frac{17.21}{--}$	$\frac{0.67}{0.77}$	U11h-05-090
010091		סרגל למשקוף נמוך מרווח זיגוג 35.5 מ"מ	0.310	$\frac{18.56}{--}$	$\frac{0.76}{1.23}$	U11h-05-090
010093		סרגל למשקוף נמוך מרווח זיגוג 31.5 מ"מ	0.367	$\frac{21.92}{--}$	$\frac{0.80}{2.2}$	U11h-05-085
010425		סרגל למשקוף נמוך מרווח זיגוג 20.5 מ"מ	0.478	$\frac{18.32}{10.21}$	$\frac{1.2}{4.63}$	U11h-05-085
010163		סרגל למשקוף נמוך מרווח זיגוג 14.5 מ"מ	0.499	$\frac{19.59}{10.29}$	$\frac{1.3}{5.8}$	U11h-05-085
010422		סרגל למשקוף גבוה מרווח זיגוג 50.5 מ"מ	0.375	$\frac{15.91}{6.76}$	$\frac{1.77}{0.71}$	U11h-05-095
010120		סרגל למשקוף גבוה מרווח זיגוג 45.5 מ"מ	0.407	$\frac{16.92}{7.76}$	$\frac{1.9}{1.1}$	U11h-05-090
010084		סרגל למשקוף גבוה מרווח זיגוג 31.5 מ"מ	0.503	$\frac{19.72}{10.54}$	$\frac{2.2}{3.3}$	U11h-05-090
010423		סרגל למשקוף גבוה מרווח זיגוג 20.5 מ"מ	0.559	$\frac{21.50}{12.25}$	$\frac{2.45}{5.64}$	U11h-05-085
010162		סרגל למשקוף גבוה מרווח זיגוג 14.5 מ"מ	0.597	$\frac{22.70}{13.45}$	$\frac{2.56}{7.62}$	U11h-05-085
010790		סרגל למשקוף גבוה מרווח זיגוג 18 מ"מ	0.759	$\frac{23.5}{14.6}$	$\frac{7.9}{7.3}$	U11h-05-085
010934		סרגל למשקוף גבוה מרווח זיגוג 31.5 מ"מ	0.675	$\frac{19.5}{14.38}$	$\frac{7.08}{5.3}$	U11h-05-090
010935		סרגל למשקוף גבוה מרווח זיגוג 45.5 מ"מ	0.645	$\frac{18.6}{13.6}$	$\frac{6.14}{3.29}$	U11h-05-090
010936		סרגל למשקוף גבוה מרווח זיגוג 50.5 מ"מ	0.624	$\frac{18.58}{12.60}$	$\frac{5.70}{2.67}$	U11h-05-095
011433		תוספת לזיגוג קבוע	0.338	$\frac{11.57}{6.96}$	$\frac{0.75}{0.80}$	U11h-05-095
010122		סרגל זיגוג חיצוני לקבוע	0.169	$\frac{9.67}{--}$	$\frac{0.75}{0.07}$	U11h-05-095
010081		סרגל זיגוג לכנף נסתר	0.124	$\frac{7.09}{--}$	$\frac{0.2}{0.06}$	U11h-05-095
010602		סרגל זיגוג לעמוד פינתי	0.173	$\frac{10.1}{--}$	$\frac{0.4}{0.1}$	U11h-05-100
010173		הגבהת זכוכית למשקוף גבוה	0.400	$\frac{20.04}{--}$	$\frac{1.5}{2.2}$	U11h-05-100
010174		הגבהת זכוכית למשקוף נמוך	0.250	$\frac{11.74}{--}$	$\frac{0.09}{1.34}$	U11h-05-100
		גרסה 1.2019 מס. עמוד U11h-05-020 מס. קובץ 195U11h01	אינדקס פרופילים			U11h

חלון פתיחה HD  
בעיצוב אורבני

U 11h

הוראות יצור

פרק 3



**אביזרים**

מס. שרטוט	מק"ט	תאור	כמות	הערות
5	203126	פינת נעיצה	4	
6	203118	פינה טרודה	8	
7	203204	פינת עזר	4	
8	208710	הגבהת זיגוג להדביק בסיליקון	לה"צ	
9	208114	פקק ניקוז	**	

**\*\* כמות פקקי ניקוז לפי רוחב החלון**

רוחב (מ')	כמות
<1.2	2
>1.2	3

**מידות חיתוך זכוכית (מ"מ)**

B-56
H-56

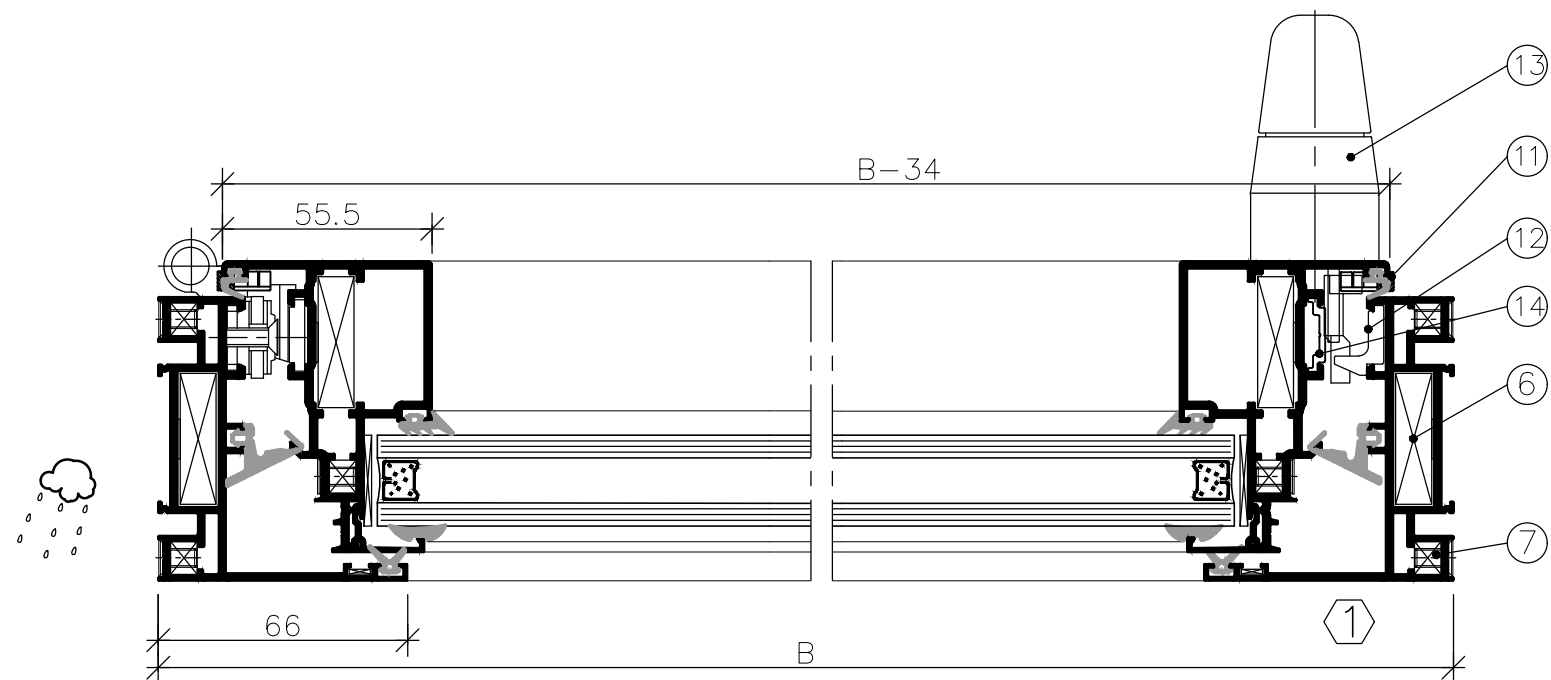
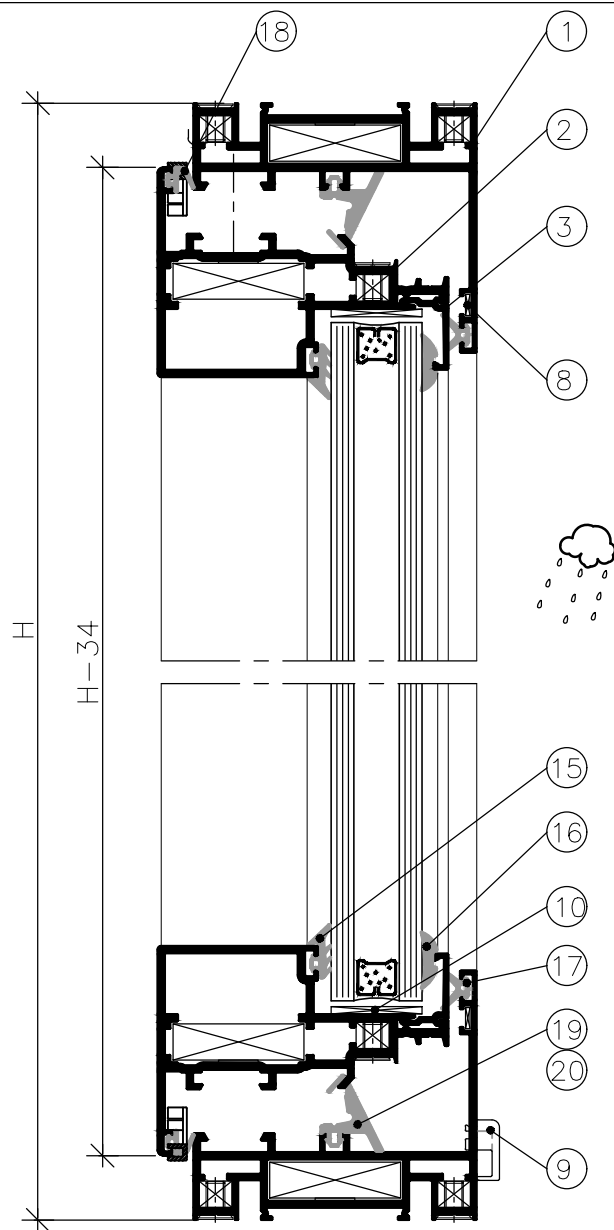
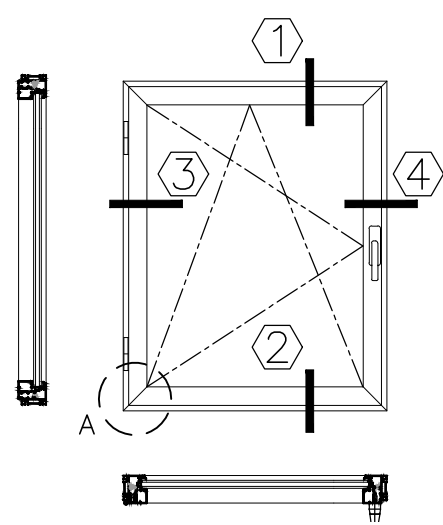
**פרופילי אלומיניום**

מס. שרטוט	מק"ט	תאור	צורה	מידת חיתוך מ"מ	כמות	צורת חיתוך
1	010072	משקוף		B	2	
				H	2	
2	*****	סרגל		B-46	2	
				H-86	2	
3	010174	הגבהת זכוכית				

**אטמים**

מס. שרטוט	מק"ט	תאור	צורה	כמות
12	*****	אטם זיגוג פנימי		2
13	*****	אטם זיגוג חיצוני		2

\*\*\*\*\* ראה עמוד U11h-03-100/105



**אביזרים**

מס שרטוט	מק"ט	תאור	כמות	הערות
6	203126	פינת נעיצה למשקוף וכנף	8	
	203121	פינת מתיחה למשקוף וכנף		
7	203118	פינת עזר למשקוף וכנף	12	
8	203204	פינת עזר	4	
9	208114	פקק ניקוז	**	
10	208703	הגברת זיגוג	4	
11	208214	מגן פינה לאגף	4	
12	—	ידית	1	ראה עמ' U11h-06-110
13	—	מנגנון סב נטוי		ראה עמ' U11h-06-110
14	211609	מוט מוביל באורך 3 מטר		

\*\* כמות פקקי ניקוז לפי רוחב החלון

רוחב (מ')	כמות
<1.2	2
>1.2	3

מידות חיתוך זכוכית (מ"מ)

B-113
H-113

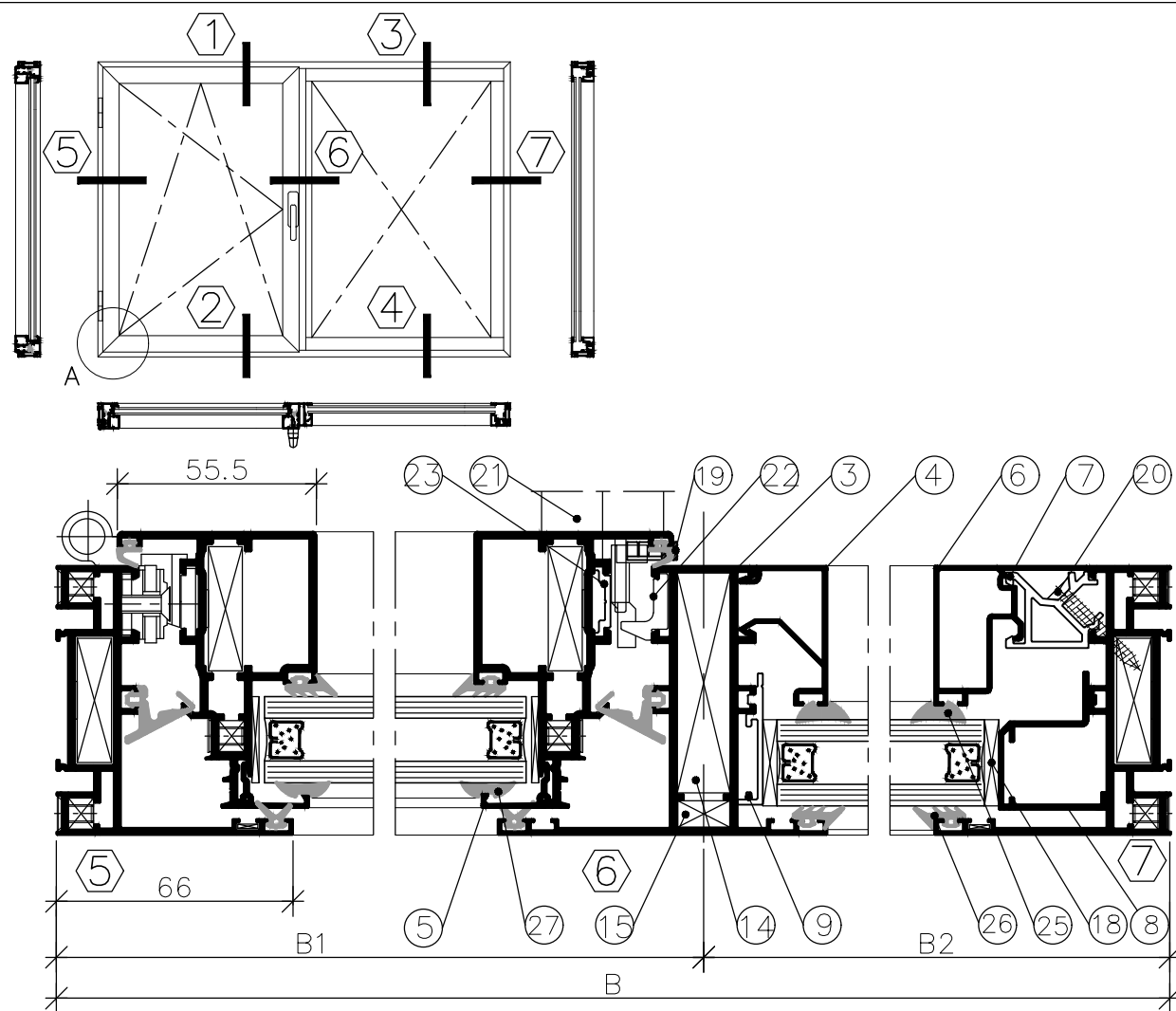
**פרופילי אלומיניום**

מס שרטוט	מק"ט	תאור	צורה	מידת חיתוך מ"מ	כמות	צורת חיתוך
1	010078	משקוף		B	2	
				H	2	
2	010079	כנף		B-34	2	
				H-34	2	
3	010081	סרגל זיגוג		B-141	2	
				H-106	2	

**אטמים**

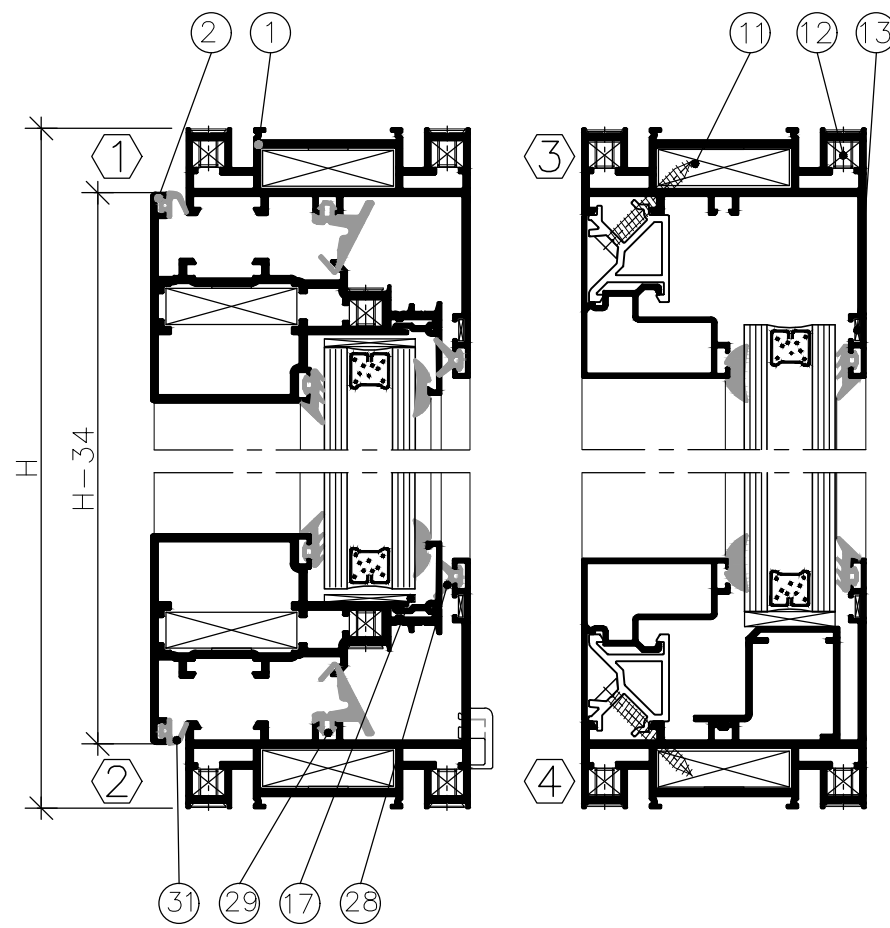
מס שרטוט	מק"ט	תאור	צורה	כמות
15	*****	אטם זיגוג חיצוני		2
				2
16	*****	אטם זיגוג פנימי		2
				2
17	206405	אטם חיצוני		1
18	206420	אטם פנימי		2
				2
19	206321	אטם מרכזי		2
				2
20	206104	פינה יצוקה לאטם מרכזי		4

\*\*\*\*\* ראה עמודים U11h-03-090/105



פרופילי אלומיניום

מס שרטוט	מק"ט	תאור	צורה	מידת חיתוך מ"מ	כמות	צורת חיתוך
1	010078	משקוף		B	2	
2	010079	כנף		B1-25.5	2	
3	010082	חציץ		H-34	2	
4	*****	סרגל		H-132	1	
5	010081	סרגל		B-95	2	
6	010084	סרגל		H-103	2	
7	011433	תוספת		B-37.5	2	
8	010173	הגבהת זכוכית		H-132	1	
9	010174	הגבהת זכוכית		B-37.5	2	



אטמים

מס שרטוט	מק"ט	תאור	צורה	כמות	הערות
25	*****	אטם זיגוג פנימי		2	
26	*****	אטם זיגוג חיצוני		2	לחלון קבוע
27	*****	אטם זיגוג פנימי		2	לחלון סב נטוי
28	206405	אטם כנף-משקוף		2	
29	206321	אטם מרכזי		2	
30	206104	פינה לאטם מרכזי		4	
31	206420	אטם פנימי		2	

\*\*\*\*\* ראה עמוד U11h-03-090/105

אביזרים

מס שרטוט	מק"ט	תאור	כמות	הערות
11	203121	פינת מתיחה	8	
	203126	פינת נעיצה		
12	203118	פינה טרודה	12	
13	203204	פינת עזר	4	
14	203307	מחבר חציץ	2	
15	203308	מחבר עזר חציץ	2	
16	208114	פקק ניקוז לתומך זכוכית	**	
17	208703	הגבהת זיגוג	4	להדביק בסליקון
18	208710	הגבהת זיגוג	4	להדביק בסליקון
19	208214	מגן פינה לאגף	4	
20	205141	בורג 4.2x32 Din 7982C	3	נל 500 מ"מ
21	—	ידית	1	ראה עמ' U11h-06-110
22	—	מנגנון סב נטוי		ראה עמ' U11h-06-110
23	211609	מוט מוביל	1	באורך 3 מטר

\*\* כמות פקקי ניקוז לפי רוחב החלון

רוחב (מ')	כמות
<1.2	2
>1.2	3

מידות חיתוך זכוכית (מ"מ)

חלון קבוע	חלון סב נטוי
B2-73	B1-105
H-104	H-116

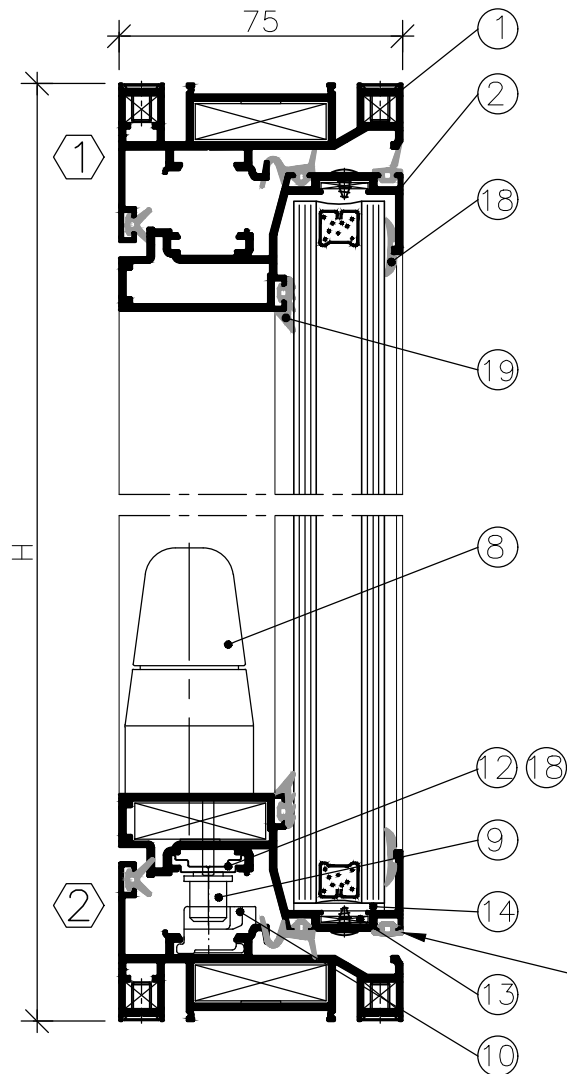
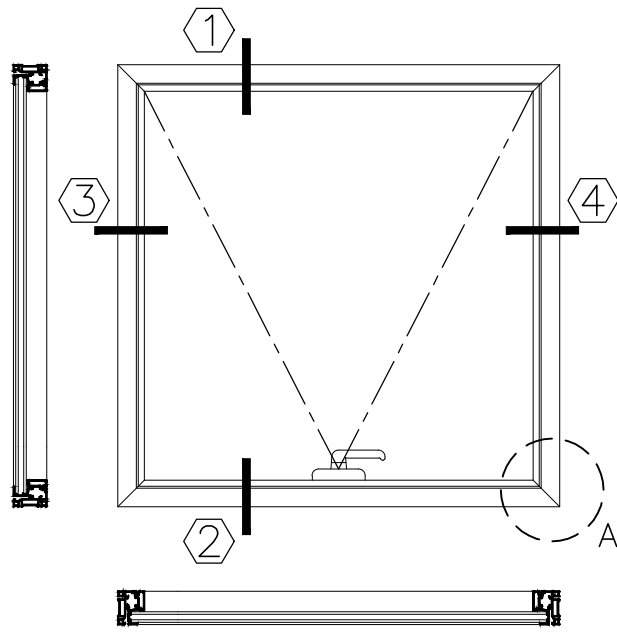


גרסה 1.2019  
מס. עמוד U11h-03-040  
מס. קובץ 193U11h04

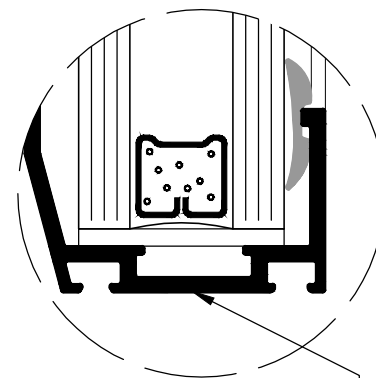
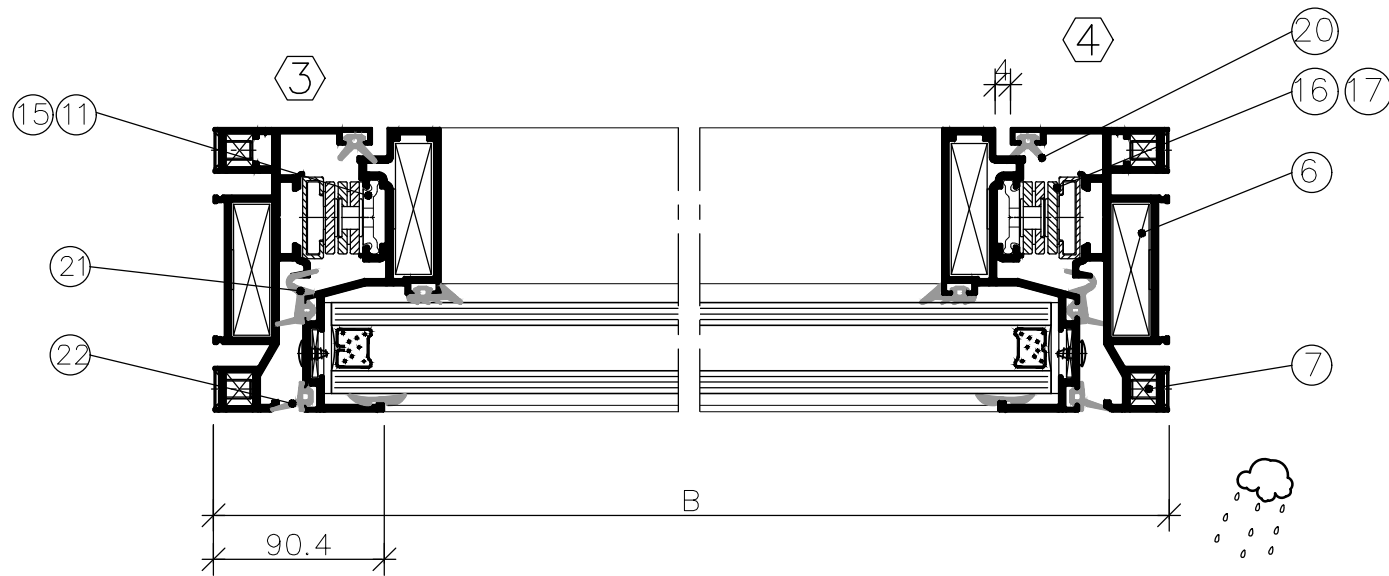
חלון סב נטוי עם קבוע

U11h

אופן איטום חלק קבוע-ראה עמודים U11h-03-210/220  
אופן חיבור בין חציץ למשקוף ע"י מחברים-ראה עמודים U11h-03-110/120/130 קנה מידה 1:2



בחלק תחתון יש להוריד לשונית



חורי ניקוז  $\phi 6$  מ"מ כל 500 מ"מ, כמות מינימאלית 2 יח.

**אטמים**

מס שרטוט	מק"ט	תאור	צורה	כמות
18	*****	אטם זיגוג פנימי		2
19	*****	אטם זיגוג חיצוני		2
20	206405	אטם כנף-משקוף		2
21	206305	אטם מרכזי		2
22	206506	אטם זיגוג חיצוני		2

\*\*\*\*\* ראה עמודים U11h-03-090/105

**כמות נקודות נעילה לפי מידות החלון**

רוחב גובה*	400-1200	1200-1800	1800-2500
600-1500	2	3	4
1500-2000	1	3	4
>2000	2	3	4

**מידות חיתוך זכוכית (מ"מ)**

B-64
H-64

**כרוכילי אלומיניום**

מס שרטוט	מק"ט	תאור	צורה	מידת חיתוך מ"מ	כמות	צורת חיתוך
1	010071	משקוף		B	2	
2	010073	כנף		B-47.6	2	
				H	2	
				H-47.6	2	

**אביזרים**

מס שרטוט	מק"ט	תאור	כמות	הערות
6	203121	פינת מתיחה	8	
	203126	פינת נעיצה		
7	203118	פינה טרודה	8	
8	202204	ידית Euro רגילה	1	
9	202102	פין נעילה	*	
10	202155	נגדי נעילה	*	
11	201303	סט לתפיסת מספריים 201302	1	ראה עמ' U11h-06-080
12	201603	מעביר תנועה	1	
13	203211	פינת עזר	4	
14	208703	פנסטיק 100x24x2 לתומך זכוכית	4	להדביק בסליקון
15	201402	סט ברגים לתפיסת 201401	1	ראה עמ' U11h-06-080
16	201302	מספריים 22"	1	
17	201401	מגביל פתיחה	1	
18	211609	מוט מוביל		באורך 3 מטר

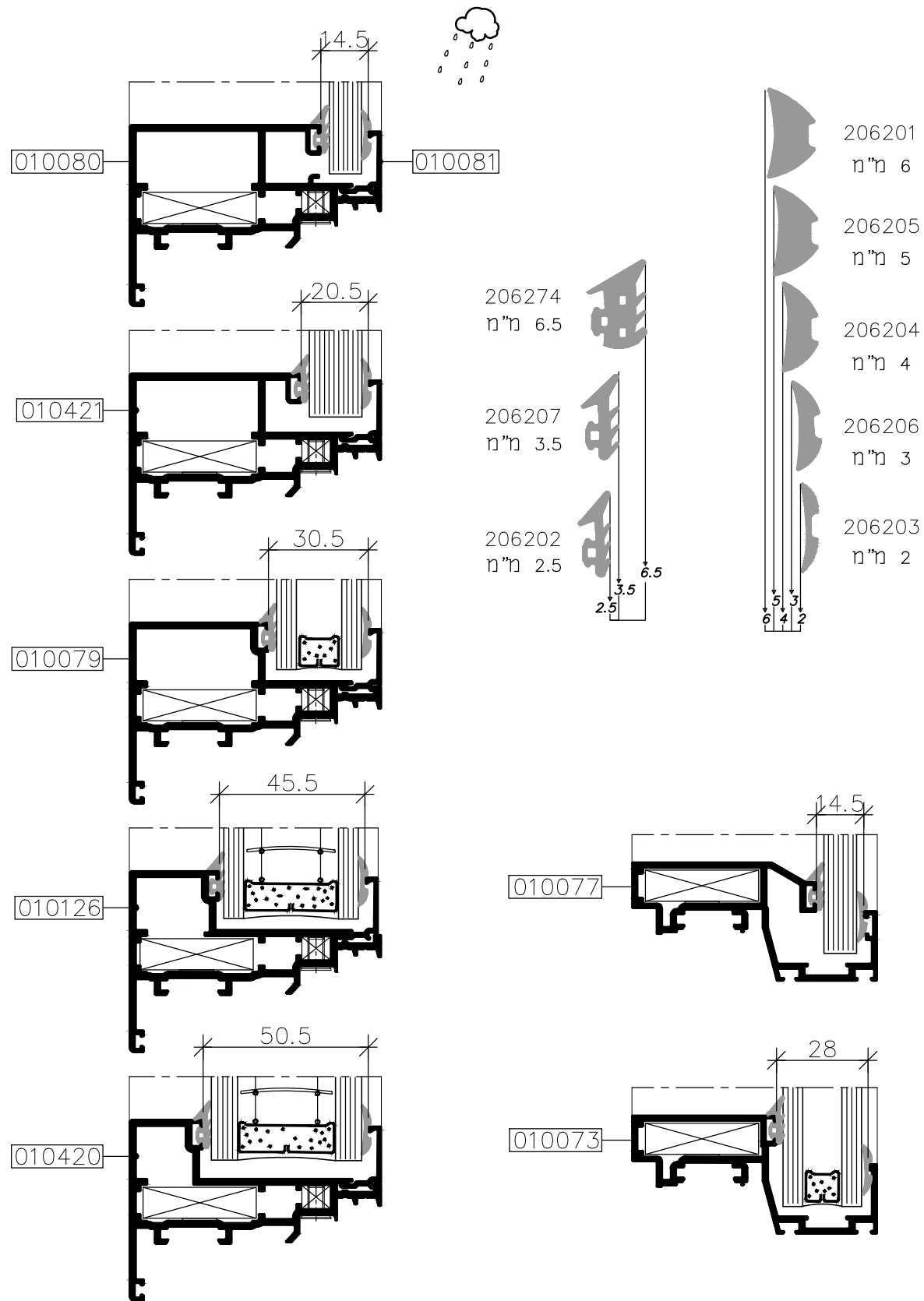


גרסה 1.2019  
מס. עמוד U11h-03-070  
מס. קובץ 193U11h07

חלון משתפע החוצה  
זיגוג בידודית

U11h

קנה מידה 1:2



אטם כפתור	אטם קליון	זכוכית	כנף פתיחה פנימה	מרווח זיגוג
206274	206201	ח"מ 38	010420	ח"מ 50.5
206274	206205	ח"מ 39		
206274	206204	ח"מ 40		
206207	206201	ח"מ 41		
206207	206205	ח"מ 42		
206202	206201	ח"מ 43		
206207	206204	ח"מ 44		
206202	206205	ח"מ 45		
206202	206204	ח"מ 46		
206202	206204	ח"מ 47		

אטם כפתור	אטם קליון	זכוכית	כנף פתיחה החוצה	מרווח זיגוג
206207	206201	ח"מ 5	010077	ח"מ 14.5
206207	206205	ח"מ 6		
206202	206201	ח"מ 7		
206207	206204	ח"מ 8		
206202	206205	ח"מ 9		
206207	206206	ח"מ 10		
206202	206204	ח"מ 11		
206207	206203	ח"מ 12		
206202	206206	ח"מ 13		
206202	206203	ח"מ 14		
206274	206201	ח"מ 16	010073	ח"מ 28
206274	206205	ח"מ 17		
206274	206204	ח"מ 18		
206274	206206	ח"מ 19		
206207	206201	ח"מ 20		
206207	206205	ח"מ 21		
206202	206201	ח"מ 22		
206207	206204	ח"מ 23		
206202	206205	ח"מ 24		
206202	206204	ח"מ 25		

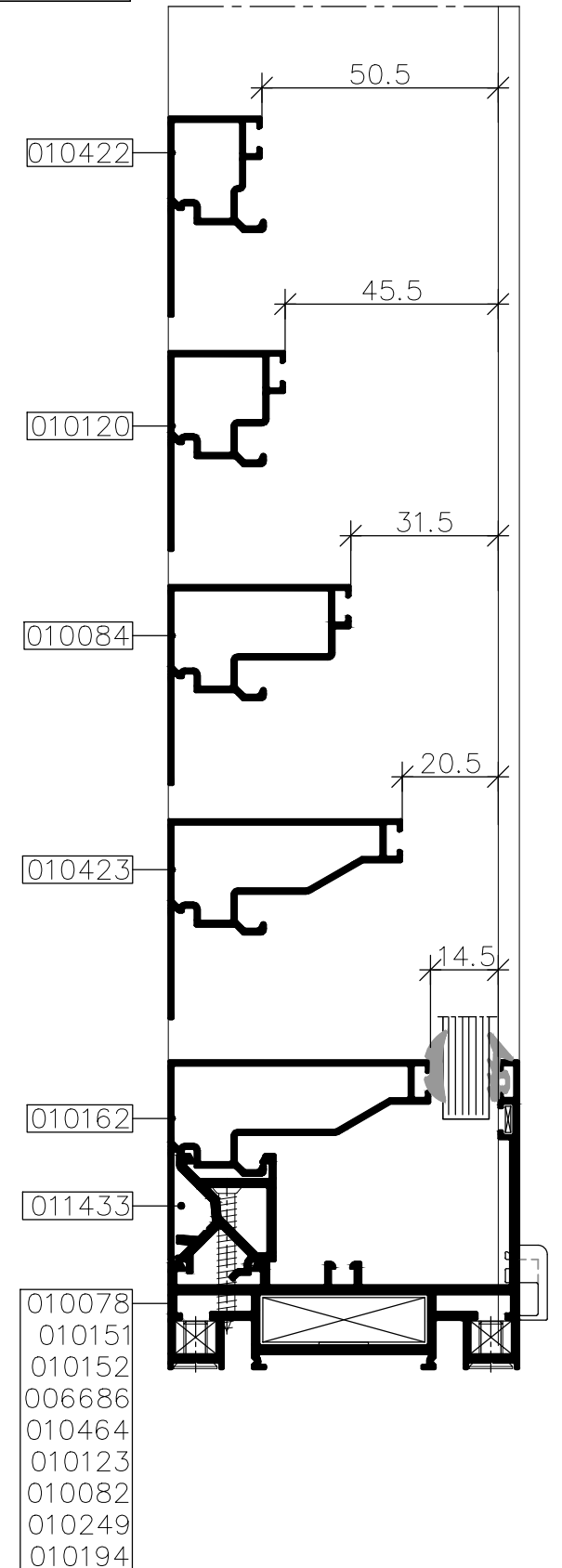
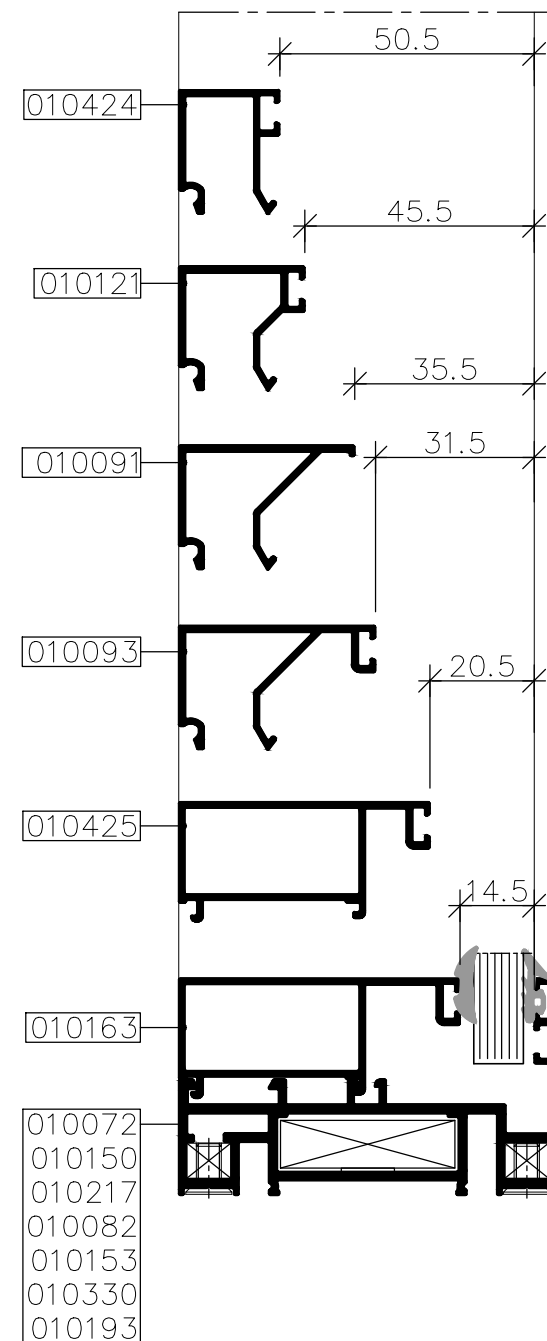
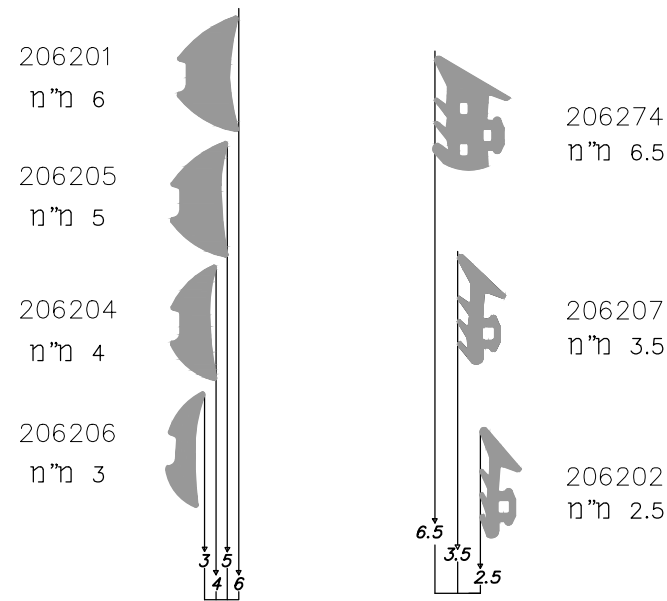
אטם כפתור	אטם קליון	זכוכית	כנף פתיחה פנימה	מרווח זיגוג
206207	206201	ח"מ 5	010080	ח"מ 14.5
206207	206205	ח"מ 6		
206202	206201	ח"מ 7		
206207	206204	ח"מ 8		
206202	206205	ח"מ 9		
206202	206204	ח"מ 10	010421	ח"מ 20.5
206207	206201	ח"מ 11		
206207	206205	ח"מ 12		
206202	206201	ח"מ 13		
206207	206204	ח"מ 14		
206274	206201	ח"מ 18	010079	ח"מ 30.5
206274	206205	ח"מ 19		
206274	206204	ח"מ 20		
206207	206201	ח"מ 21		
206207	206205	ח"מ 22		
206202	206201	ח"מ 23		
206207	206204	ח"מ 24		
206202	206205	ח"מ 25		
206202	206204	ח"מ 26		
206202	206204	ח"מ 27		
206274	206201	ח"מ 33	010126	ח"מ 45.5
206274	206205	ח"מ 34		
206274	206204	ח"מ 35		
206207	206201	ח"מ 36		
206207	206205	ח"מ 37		
206202	206201	ח"מ 38		
206207	206204	ח"מ 39		
206202	206205	ח"מ 40		
206202	206204	ח"מ 41		
206202	206204	ח"מ 42		

\* לזכוכית במידות מיוחדות יש לפנות למחלקה הטכנית

מרווח זיגוג	סרגל זיגוג	זכוכית	אטם קל"ן	אטם כפתור
14.5 נ"מ	010163/010162	5 נ"מ	206201	206207
		6 נ"מ	206205	206207
		7 נ"מ	206201	206202
		8 נ"מ	206204	206207
		9 נ"מ	206205	206202
		10 נ"מ	206204	206274
		11 נ"מ	206201	206207
		12 נ"מ	206205	206207
		13 נ"מ	206201	206202
20.5 נ"מ	010425/010423	14 נ"מ	206205	206202
		15 נ"מ	206206	206202
		19 נ"מ	206201	206274
		20 נ"מ	206205	206274
		21 נ"מ	206204	206274
		22 נ"מ	206201	206207
		23 נ"מ	206205	206207
		24 נ"מ	206201	206202
		25 נ"מ	206204	206202
31.5 נ"מ	010084	26 נ"מ	206206	206202
		19 נ"מ	206201	206274
		20 נ"מ	206205	206274
		21 נ"מ	206204	206274
		22 נ"מ	206201	206207
		23 נ"מ	206205	206207
		24 נ"מ	206201	206202
		25 נ"מ	206204	206202
		26 נ"מ	206206	206202
31.5 נ"מ	010093	19 נ"מ	206201	206274
		20 נ"מ	206205	206274
		21 נ"מ	206204	206274
		22 נ"מ	206201	206207
		23 נ"מ	206205	206207
		24 נ"מ	206201	206202
		25 נ"מ	206204	206202
		26 נ"מ	206206	206202
		28 נ"מ	206201	206207
35.5 נ"מ	010091	28 נ"מ	206205	206202
		30 נ"מ	206206	206202
		26 נ"מ	206201	206274

מרווח זיגוג	סרגל זיגוג	זכוכית	אטם קל"ן	אטם כפתור
45.5 נ"מ	010120	33 נ"מ	206201	206274
		34 נ"מ	206205	206274
		35 נ"מ	206204	206274
		36 נ"מ	206201	206207
		37 נ"מ	206205	206207
		38 נ"מ	206204	206207
		39 נ"מ	206205	206202
		40 נ"מ	206206	206202
		33 נ"מ	206201	206274
		34 נ"מ	206205	206274
		35 נ"מ	206204	206274
		36 נ"מ	206201	206207
45.5 נ"מ	010121	37 נ"מ	206205	206207
		38 נ"מ	206204	206207
		39 נ"מ	206205	206202
		41 נ"מ	206201	206207
		42 נ"מ	206205	206207
		43 נ"מ	206201	206202
		44 נ"מ	206204	206202
		45 נ"מ	206206	206202
		33 נ"מ	206201	206274
		34 נ"מ	206205	206274
		35 נ"מ	206204	206274
		36 נ"מ	206201	206207
50.5 נ"מ	010422	37 נ"מ	206205	206207
		38 נ"מ	206204	206207
		39 נ"מ	206205	206202
		41 נ"מ	206201	206207
		42 נ"מ	206205	206207
		43 נ"מ	206201	206202
		44 נ"מ	206204	206202
		45 נ"מ	206206	206202
		33 נ"מ	206201	206274
		34 נ"מ	206205	206274
		35 נ"מ	206204	206274
		36 נ"מ	206201	206207

מרווח זיגוג	סרגל זיגוג	זכוכית	אטם קל"ן	אטם כפתור
50.5 נ"מ	010424	41 נ"מ	206201	206207
		42 נ"מ	206205	206207
		43 נ"מ	206201	206202
		44 נ"מ	206204	206207
		45 נ"מ	206205	206202
		46 נ"מ	206204	206202



extal

גרסה 1.2019  
מס. עמוד U11h-03-100  
מס. קובץ 193U11h09

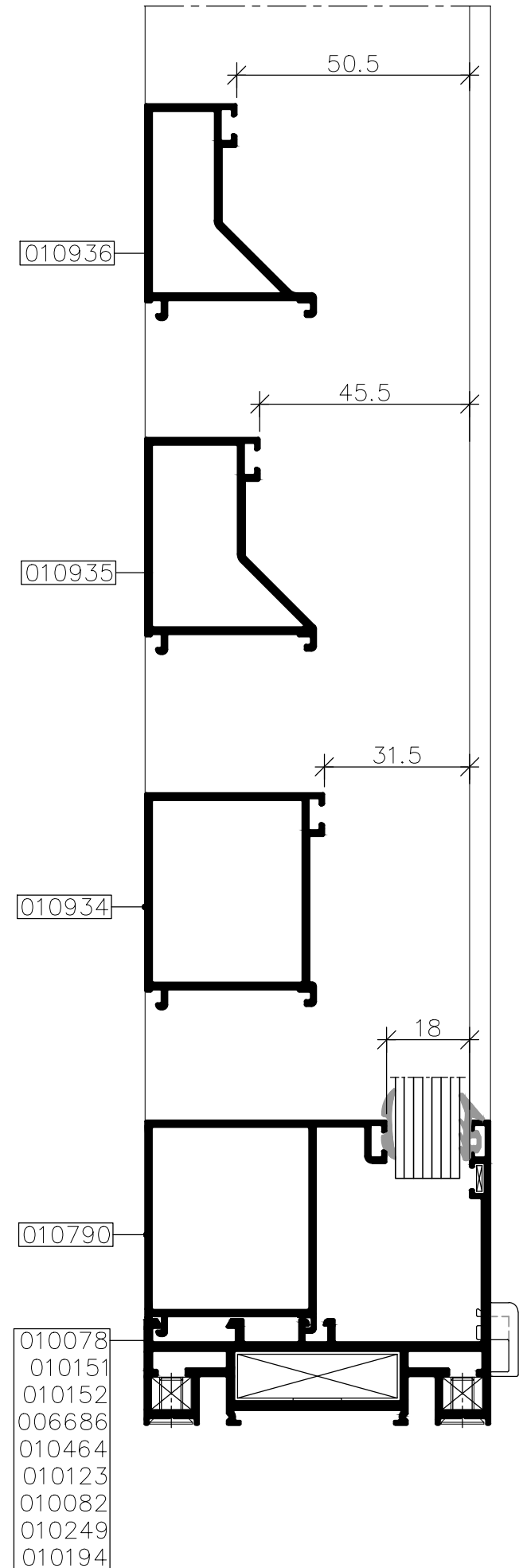
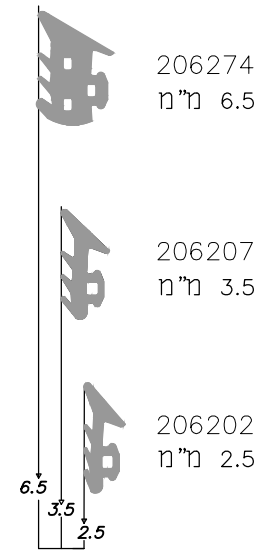
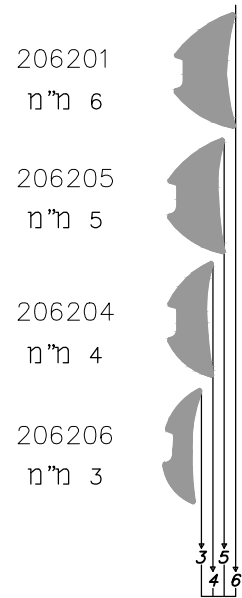
טבלת זיגוג לקבועים  
אפשרות א' - (מומלץ)

U11h

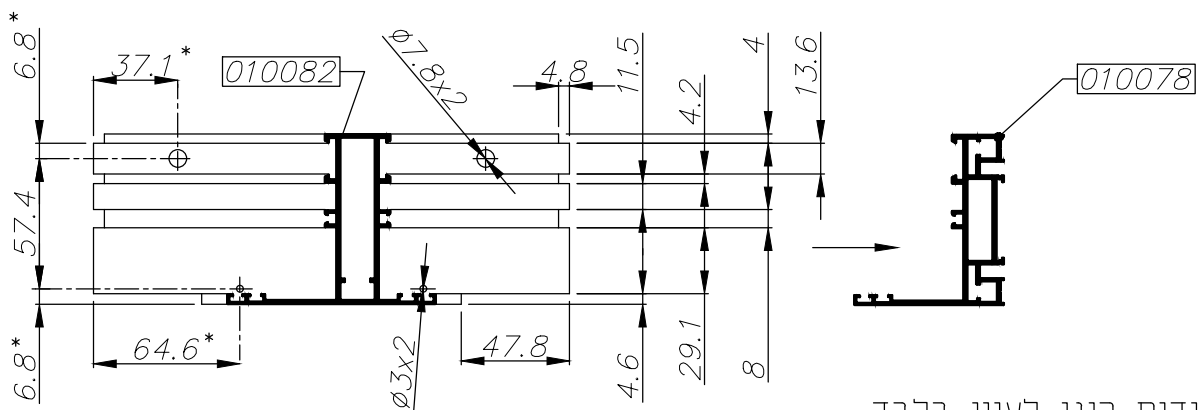
\* לזכוכית במידות מיוחדות יש לפנות למחלקה הטכנית



מרווח זיגוג	סרגל זיגוג	זכוכית	אטם קליין	אטם כפתור
18.0 מ"מ	010790	6 מ"מ	206201	206274
		8 מ"מ	206201	206207
		9 מ"מ	206205	206207
		10 מ"מ	206204	206207
		11 מ"מ	206204	206202
		12 מ"מ	206206	206202
31.5 מ"מ	010934	19 מ"מ	206201	206274
		20 מ"מ	206205	206274
		21 מ"מ	206204	206274
		22 מ"מ	206201	206207
		23 מ"מ	206205	206207
		24 מ"מ	206204	206207
		25 מ"מ	206205	206202
		26 מ"מ	206204	206202
		33 מ"מ	206201	206274
		34 מ"מ	206205	206274
45.5 מ"מ	010935	35 מ"מ	206204	206274
		36 מ"מ	206201	206207
		37 מ"מ	206205	206207
		38 מ"מ	206204	206207
		39 מ"מ	206205	206202
		40 מ"מ	206204	206202
		41 מ"מ	206206	206202
		42 מ"מ	206201	206207
50.5 מ"מ	010936	43 מ"מ	206205	206207
		44 מ"מ	206201	206207
		45 מ"מ	206204	206202
			206205	206202
			206206	206202

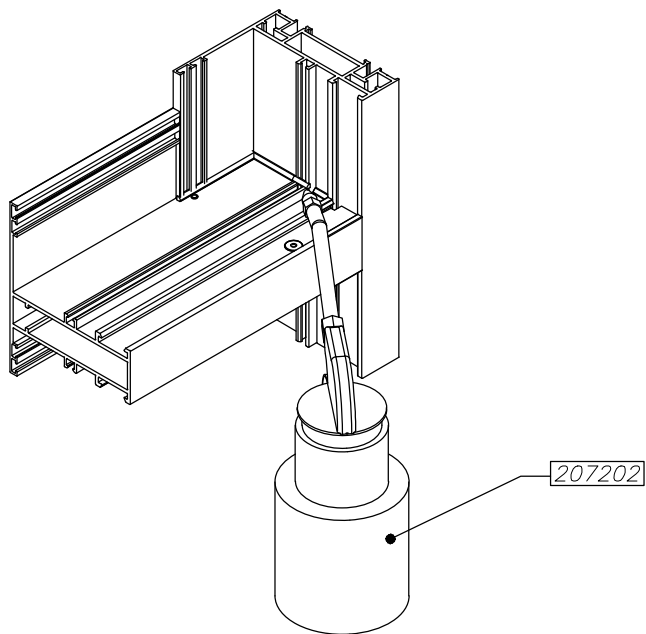
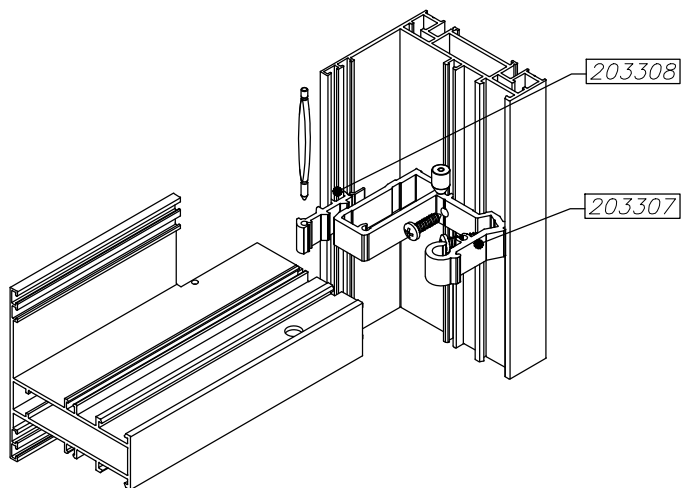


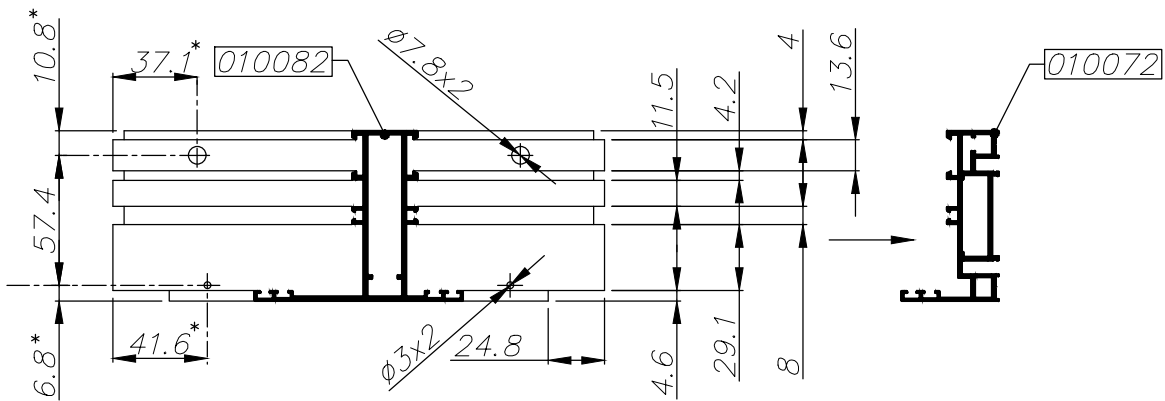
\* לזכוכית במידות מיוחדות יש לפנות למחלקה הטכנית



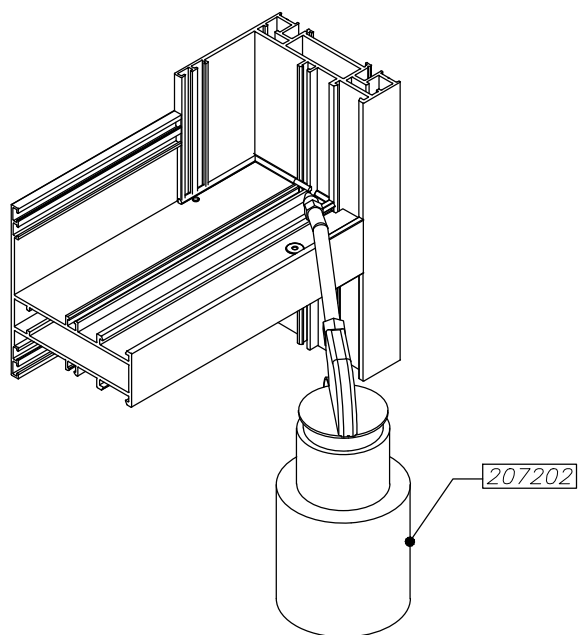
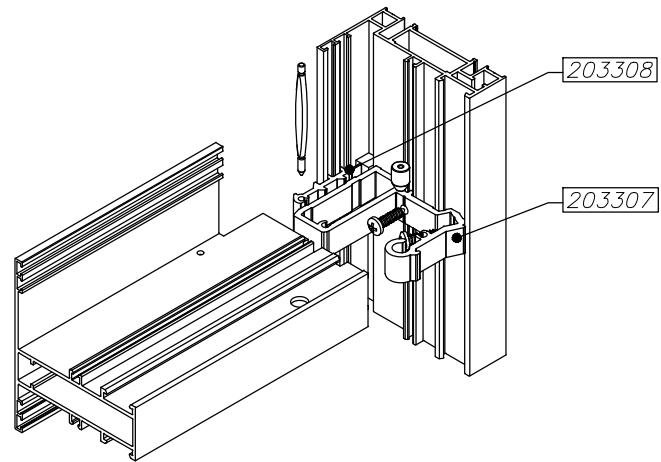
\*המידות הינן לעיון בלבד

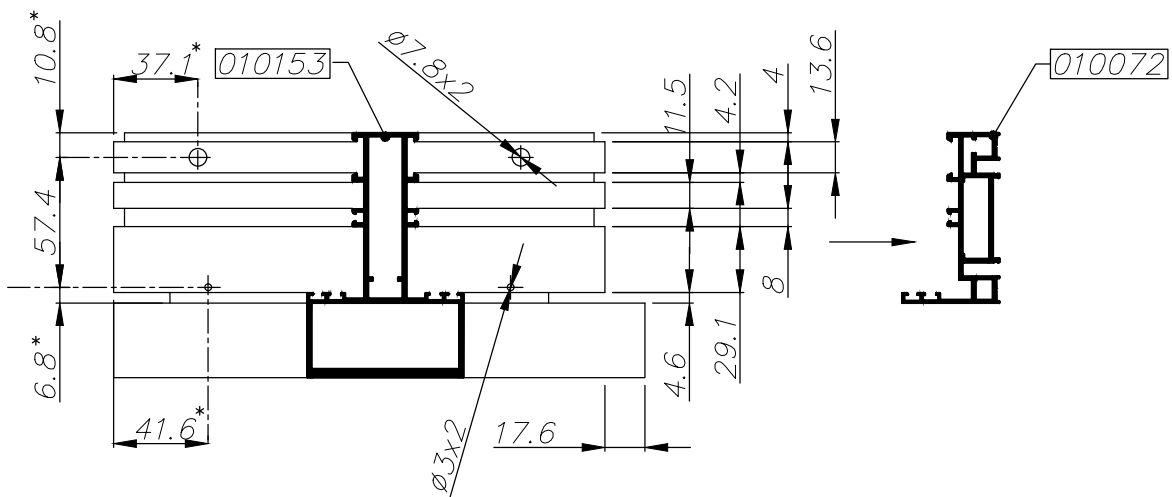
יש לבצע פינוי בכרסום קצוות, מק"ט 209301  
 ניקוב חור לפין  $\phi 7.8$  מ"מ יש לבצע במבלט 209112  
 ניקוב חור לפין  $\phi 3$  מ"מ יש לבצע בשבלונה 209207



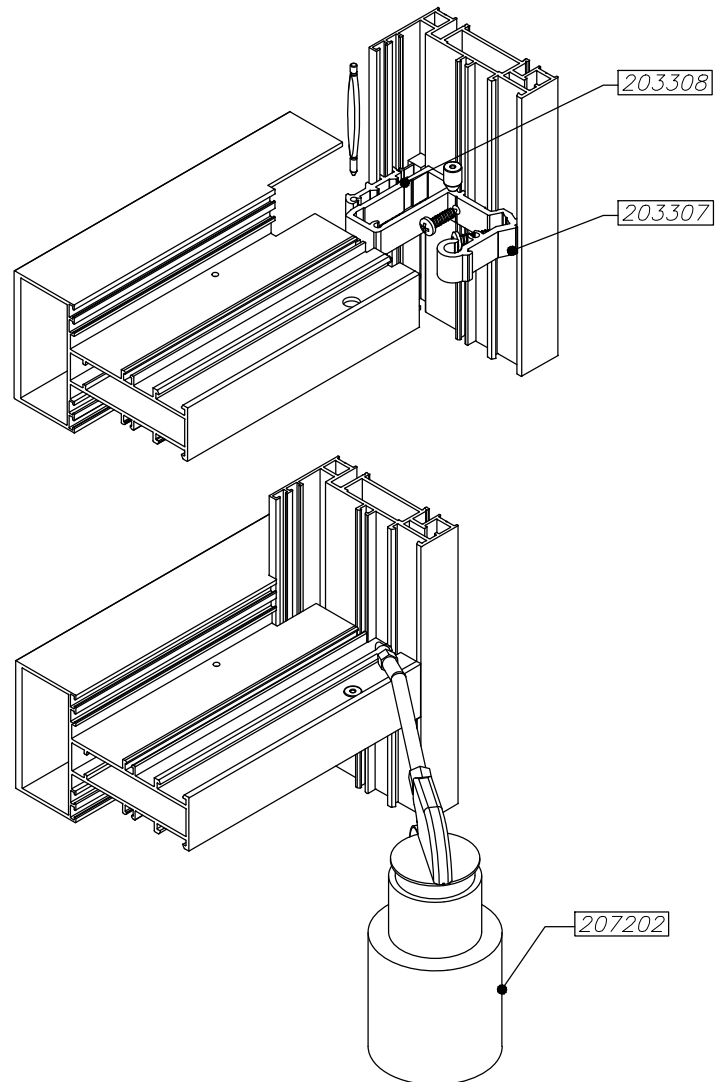


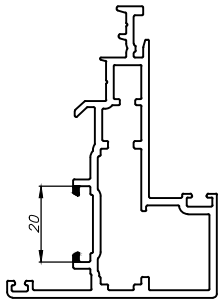
\*המידות הינן לעיון בלבד  
 יש לבצע פינוי בכרסום קצוות, מ"מ 209302  
 ניקוב חור לפין  $\phi 7.8$  מ"מ יש לבצע במבלט 209112  
 ניקוב חור לפין  $\phi 3$  מ"מ יש לבצע בשבלונה 209207



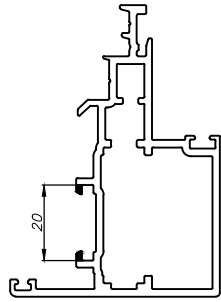


\*המידות הינן לעיון בלבד  
 יש לבצע פינוי בכרסום קצוות, מק"ט 209304  
 ניקוב חור לפין  $\phi 7.8$  מ"מ יש לבצע במבלט 209112  
 ניקוב חור לפין  $\phi 3$  מ"מ יש לבצע בשבלונה 209207

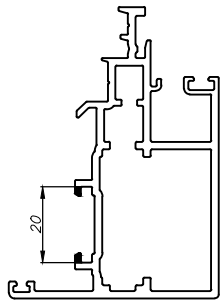
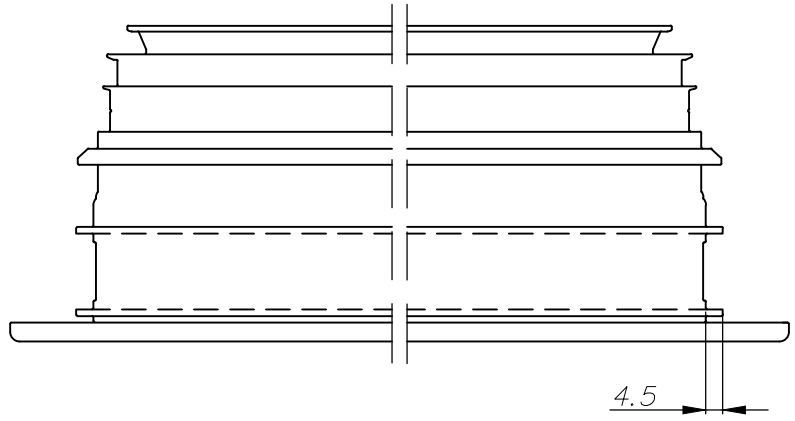




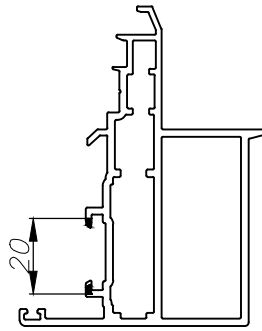
010126



010079

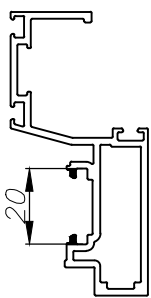


010080

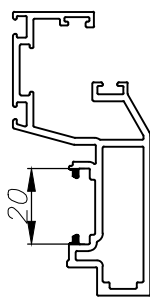


010154

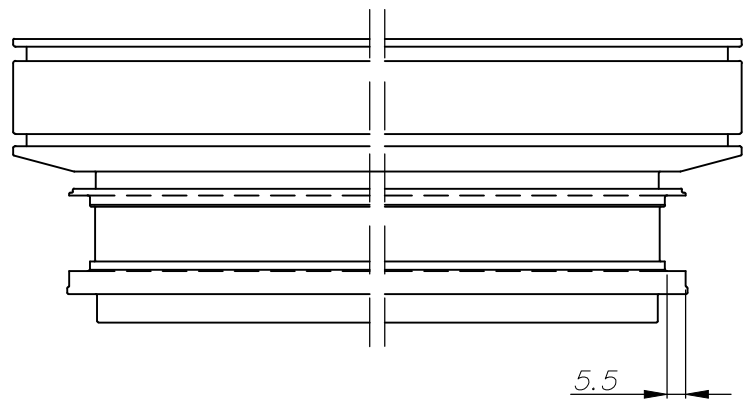
יש לבצע פינוי באמצעות מבלט אוניברסלי



010073



010077



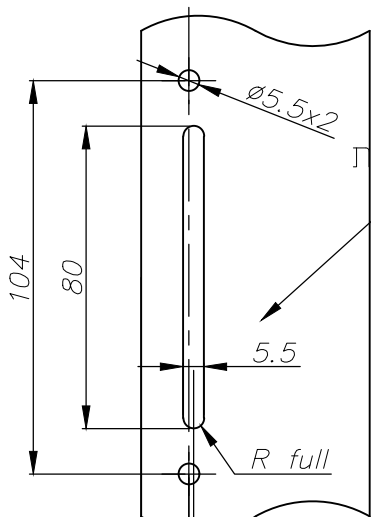
יש לבצע פינוי באמצעות מבלט אוניברסלי

 extal

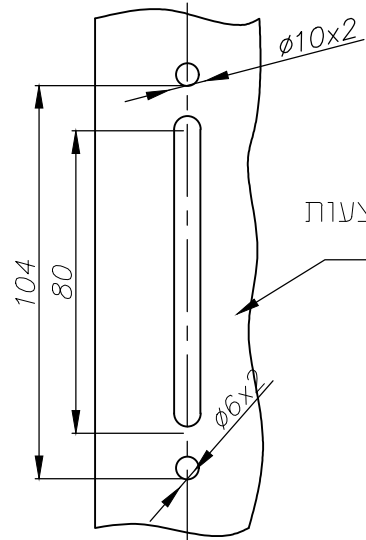
גרסה 1.2019  
מס. עמוד U11h-03-135  
מס. קובץ 193U11h13

פינוי בכנף למוט מוביל

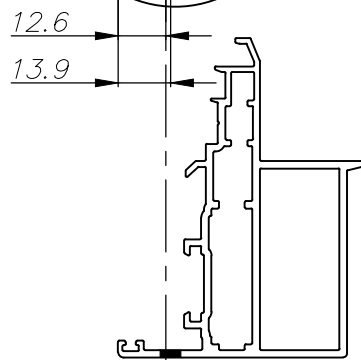
U11h



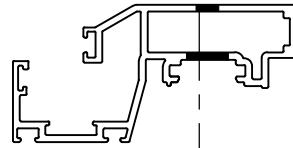
פינוי לידית  
יש לבצע באמצעות  
מבלט אוניברסלי



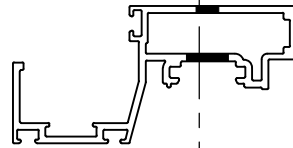
פינוי לידית  
יש לבצע באמצעות  
PANTOGRAPH



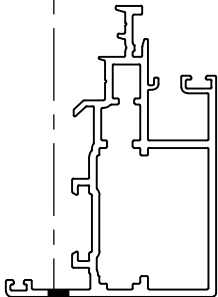
010154



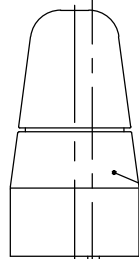
010077



010073



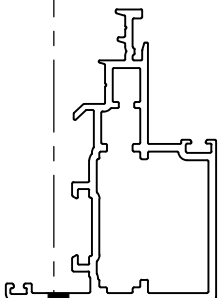
010080



202284



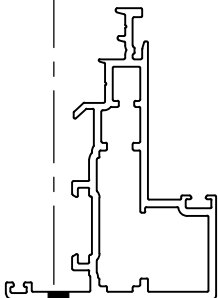
202102



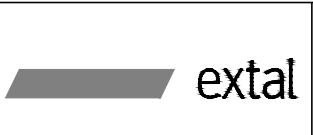
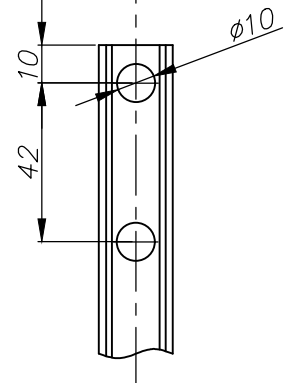
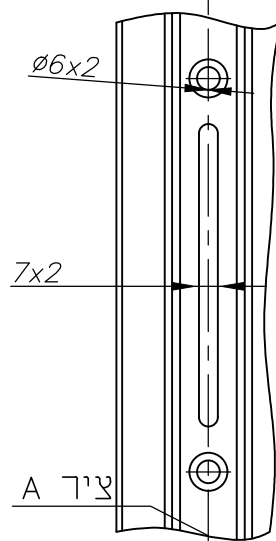
010079

011132

001772



010126

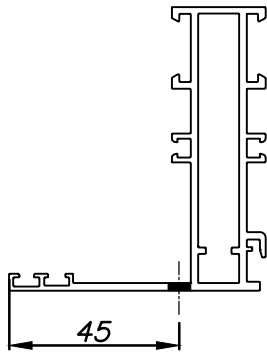


גרסה 1.2019  
מס. עמוד U11h-03-140  
מס. קובץ 193U11h13

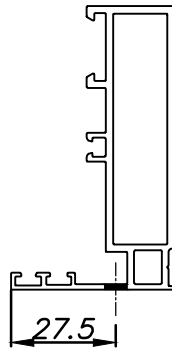
פינוי בכנף לידית נעילה

U11h

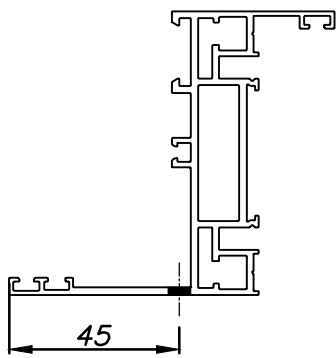
A-A



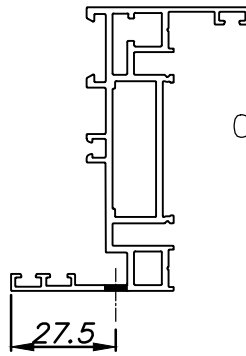
010123



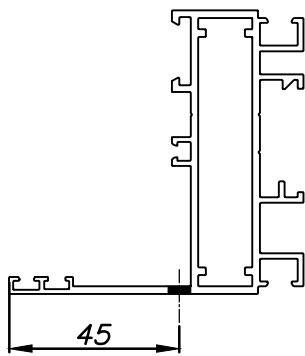
010165



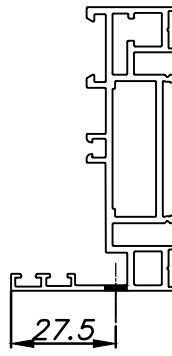
010151



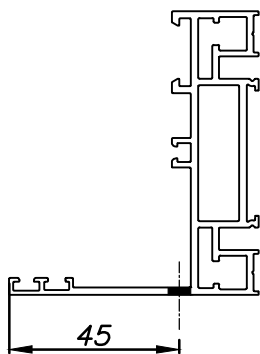
010150



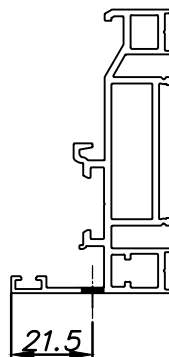
010152



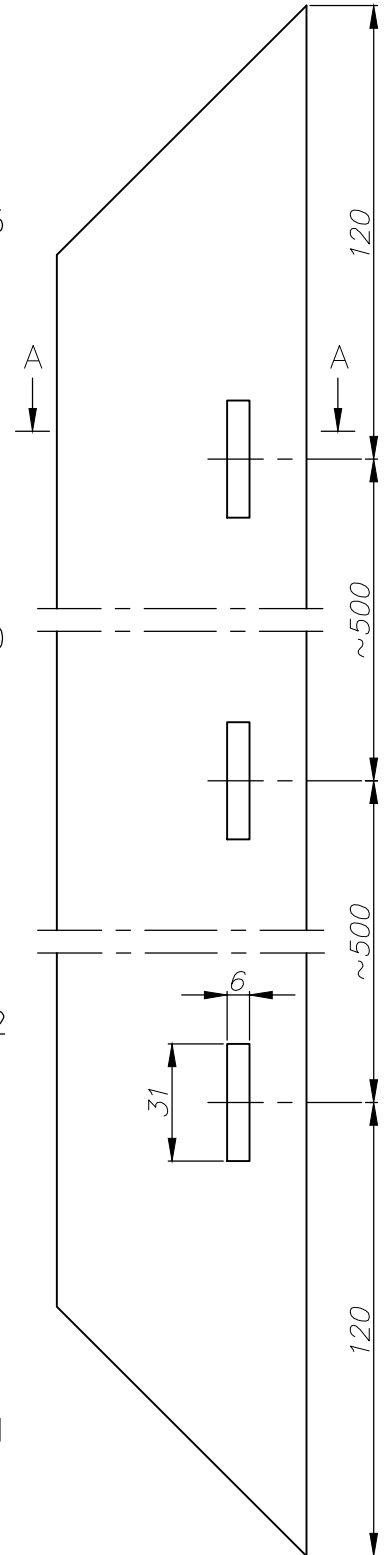
010072



010078



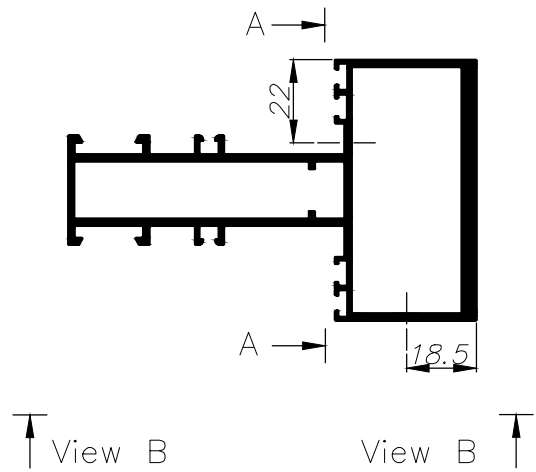
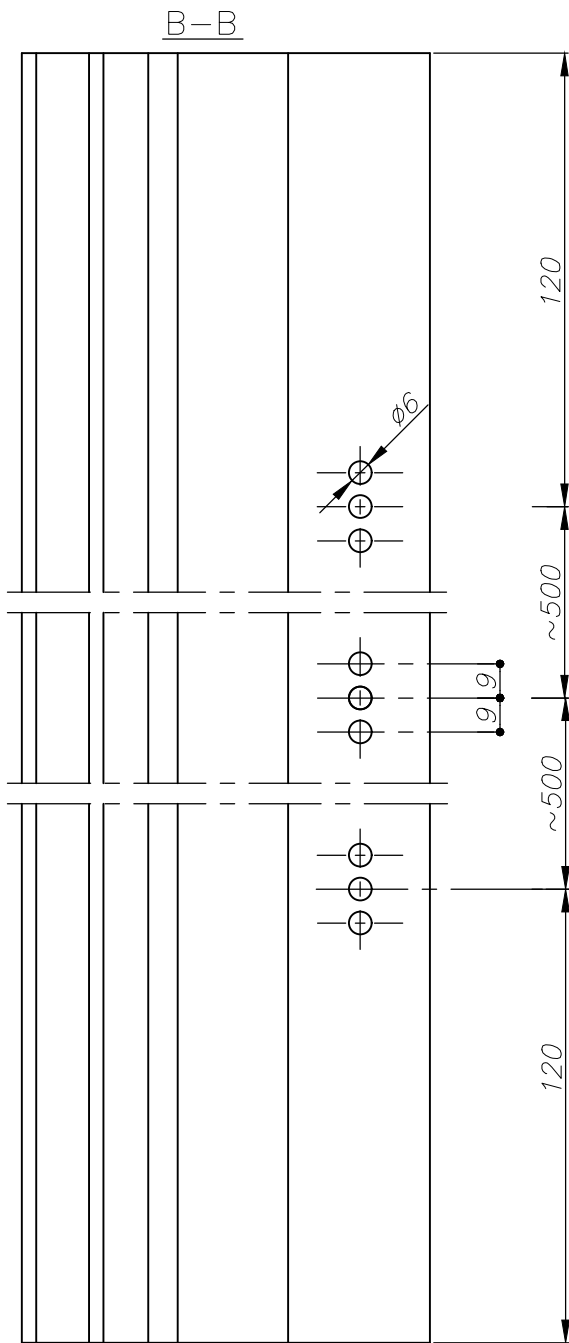
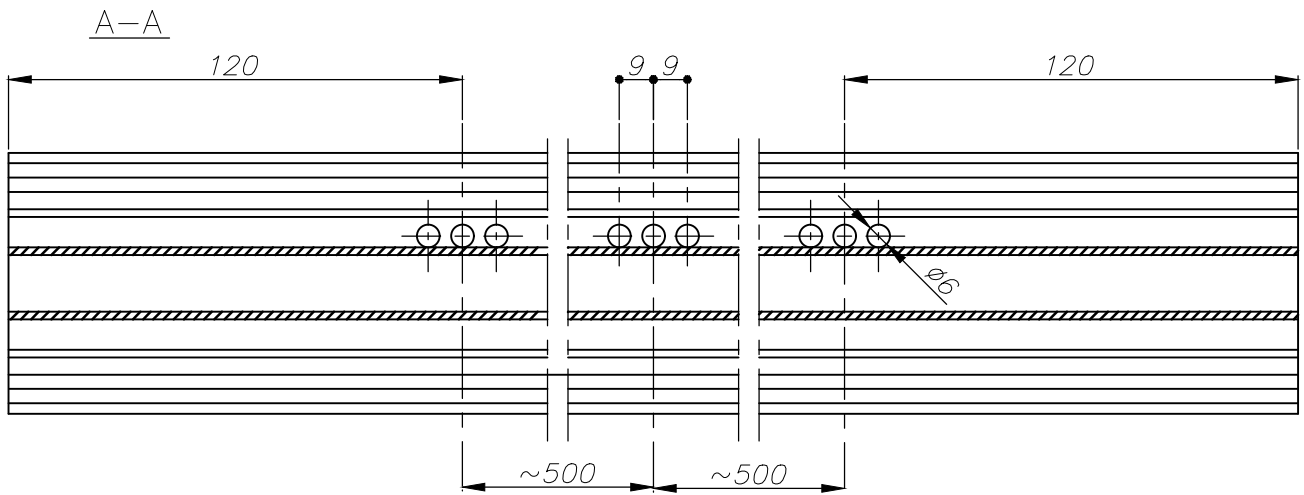
010071



גרסה 1.2019  
מס. עמוד U11h-03-150  
מס. קובץ 193U11h13

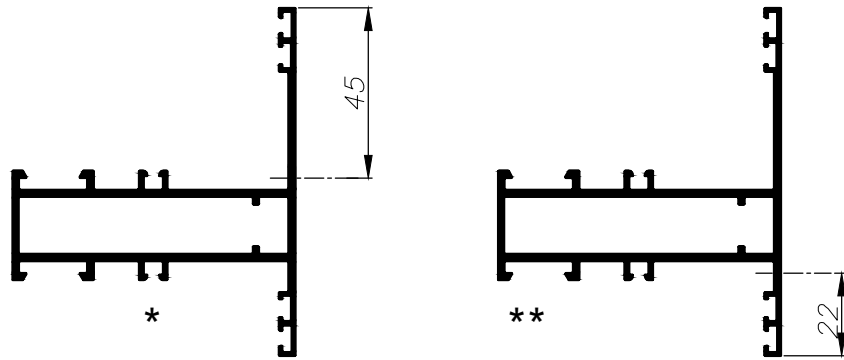
פינוי לניקוז מים במשקוף

U11h

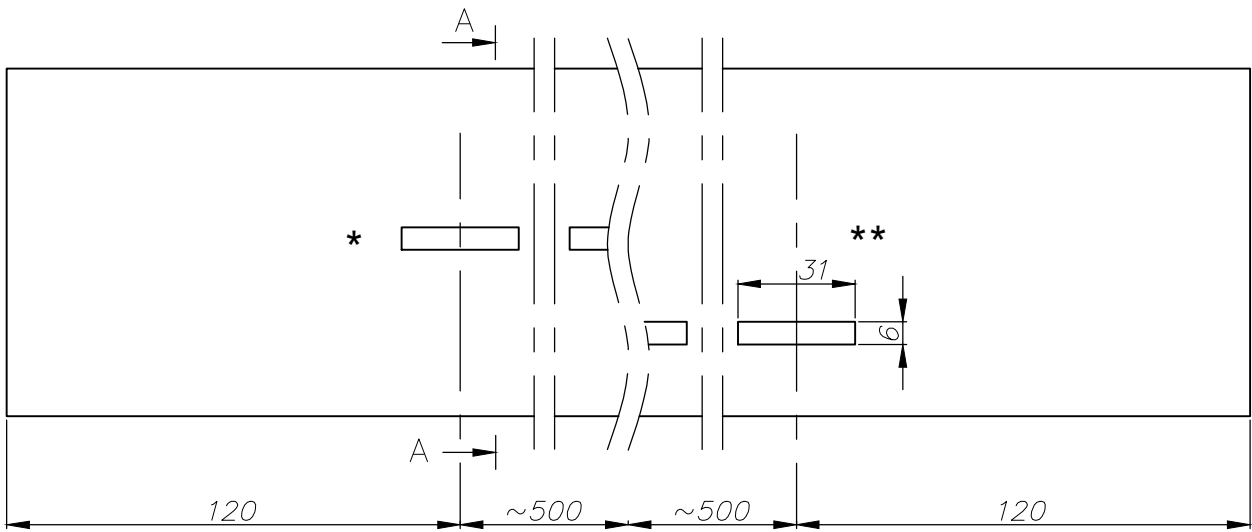




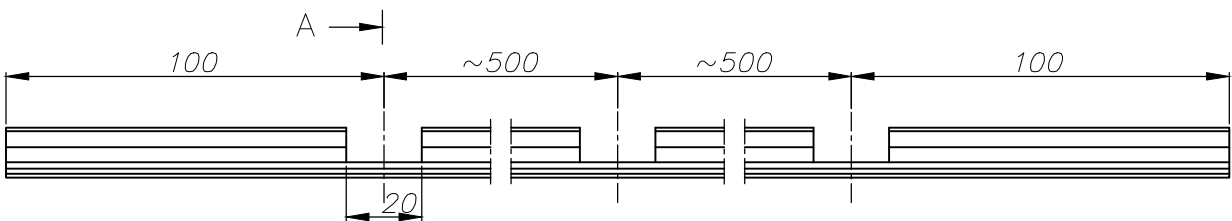
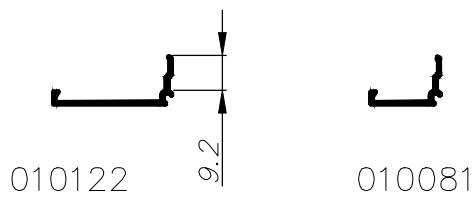
A-A




010082

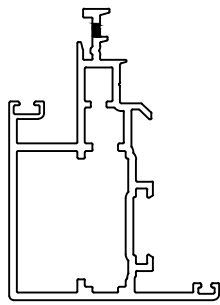


A-A

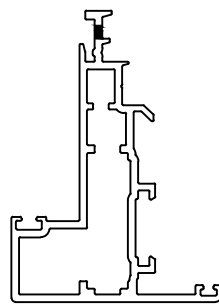


ניקוב חורים לניקוד מים יש לבצע באמצעות מבלט מס. 209112

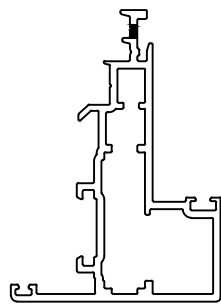
	<p>גרסה 1.2019          מס. עמוד 193U11h13          מס. קובץ U11h-03-170</p>	<p>פינוי לניקוד מים בחציץ          וסרגלי דיגוג</p>	<p>U11h</p>
---	--	---	-------------



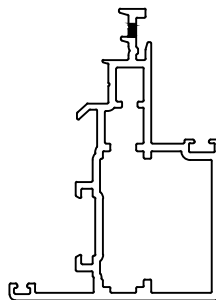
010421



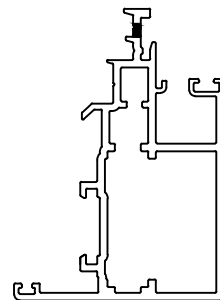
010420



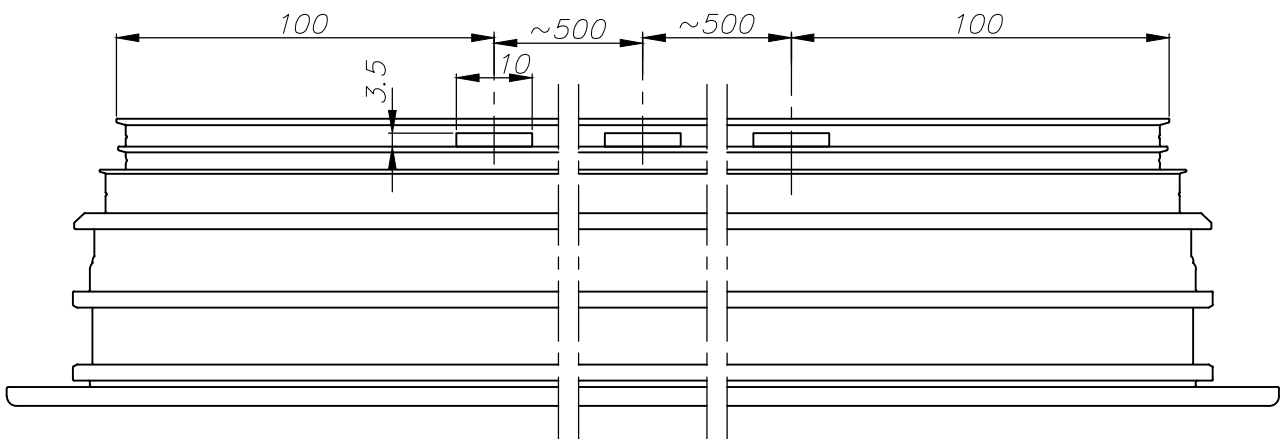
010126



010079



010080



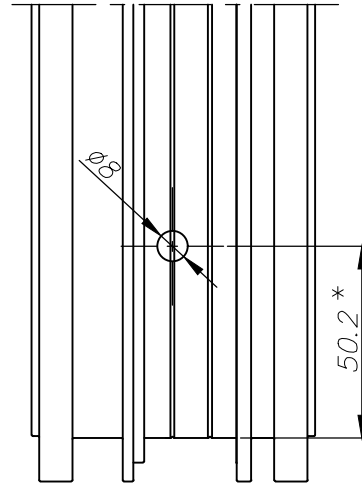
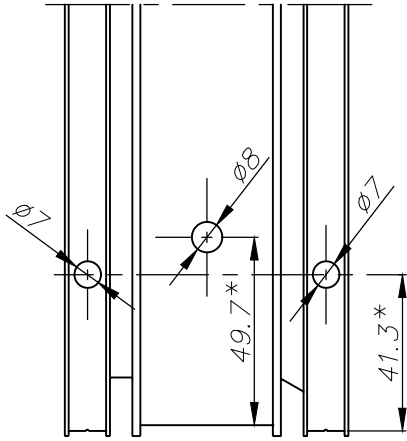
ניקוב חורים לניקוד מים יש לבצע באמצעות מבלט מס. 209112



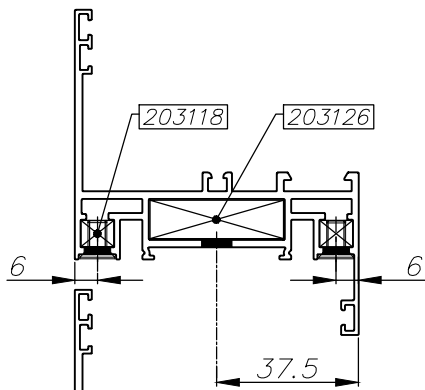
גרסה 1.2019  
 מס. עמוד 180-03-U11h  
 מס. קובץ 13-U11h-193

פינוי לניקוד מים בכנף

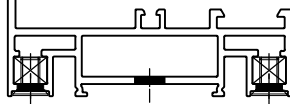
U11h



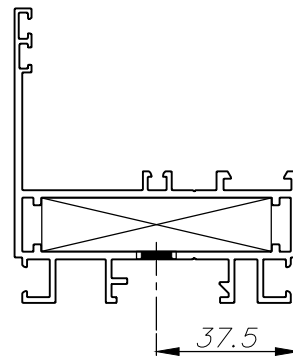
\* יש לעדכן במקום



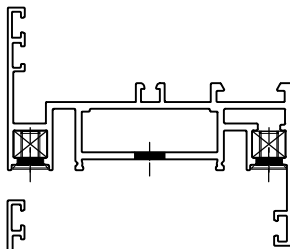
010151



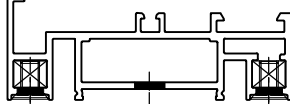
010078



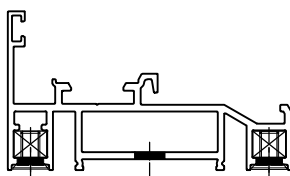
010152



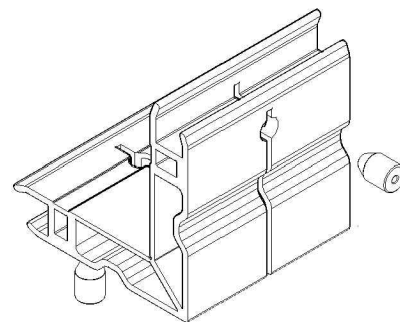
010150



010072



010071



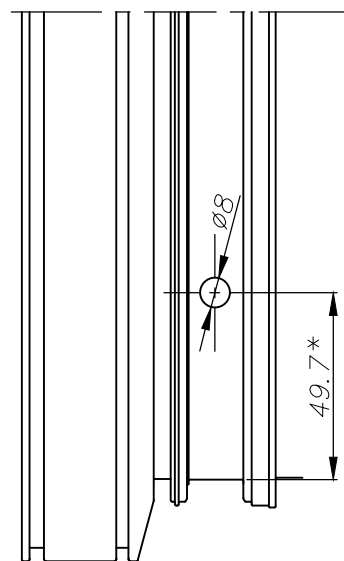
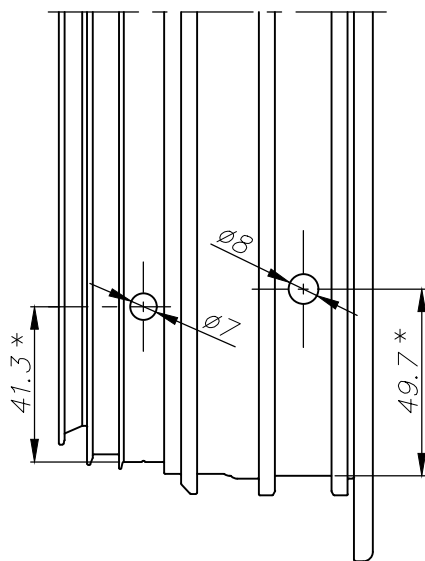
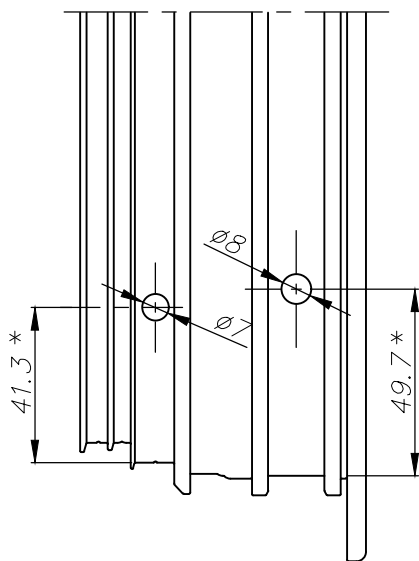
קידוח חורים לפינה מס. 203118 יש לבצע בשבלונה מס. 209205  
 ניקוב חורים לפינה מס. 203126, 203135 יש לבצע במבלט מס. 209112



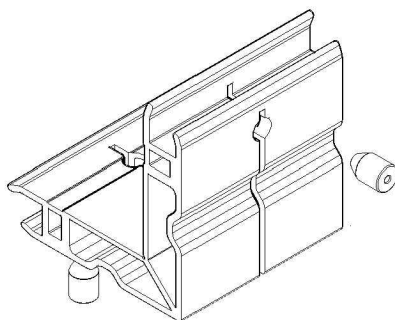
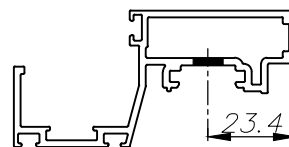
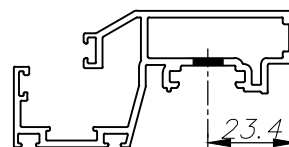
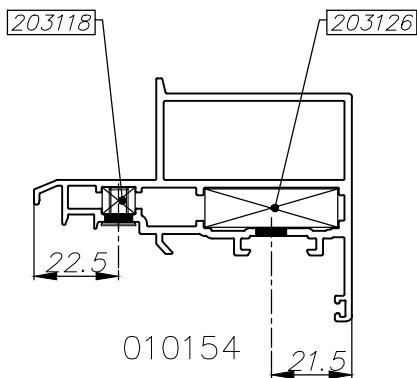
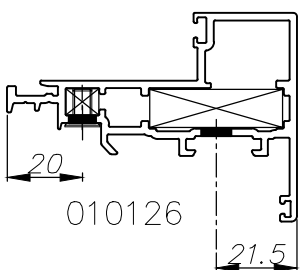
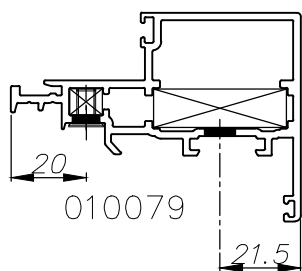
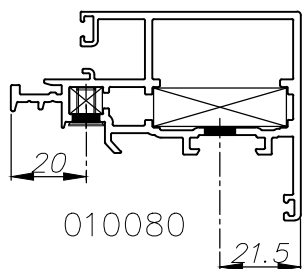
גרסה 1.2019  
 מס. עמוד 190-03-U11h  
 מס. קובץ 13-U11h-193

פינוי במשקוף לפינה טרודה

U11h



\* יש לעדכן במקום



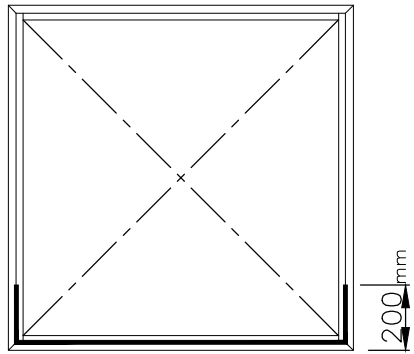
קידוח חורים לפינה מס. 203118 יש לבצע בשבלונה מס. 209205  
 ניקוב חורים לפינה מס. 203126 יש לבצע במבלט מס. 209112

 extal

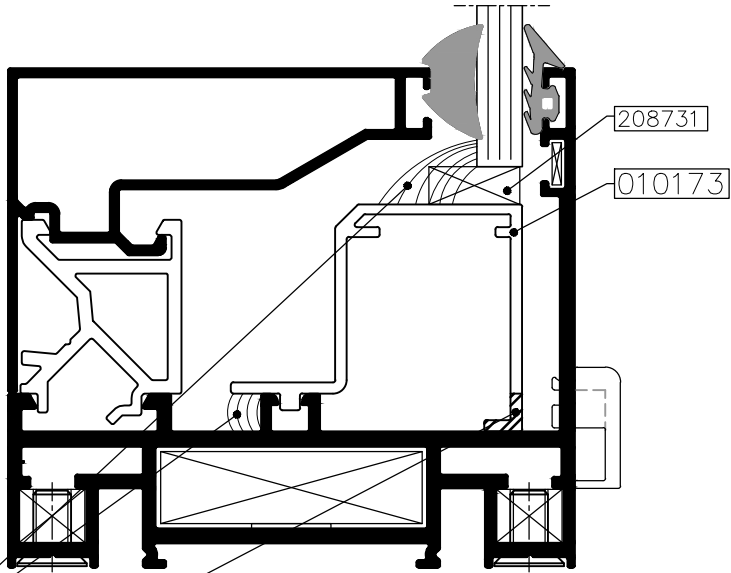
גרסה 1.2019  
 מס. עמוד 11h-03-200  
 מס. קובץ 193U11h13

פינוי בכנף לפינה טרודה

U11h



A



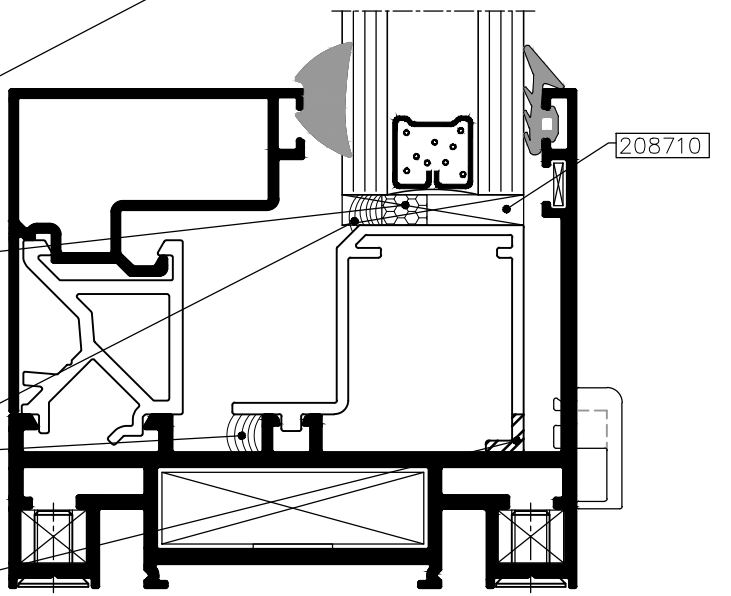
תפר סליקון  
לפי תרשים  
(ראה פרט A)

שני פיננזים  
30 מ"מ

פוליאטילן  
מוקצף

תפר סליקון  
לפי תרשים  
(ראה פרט A)

שני פיננזים  
30 מ"מ

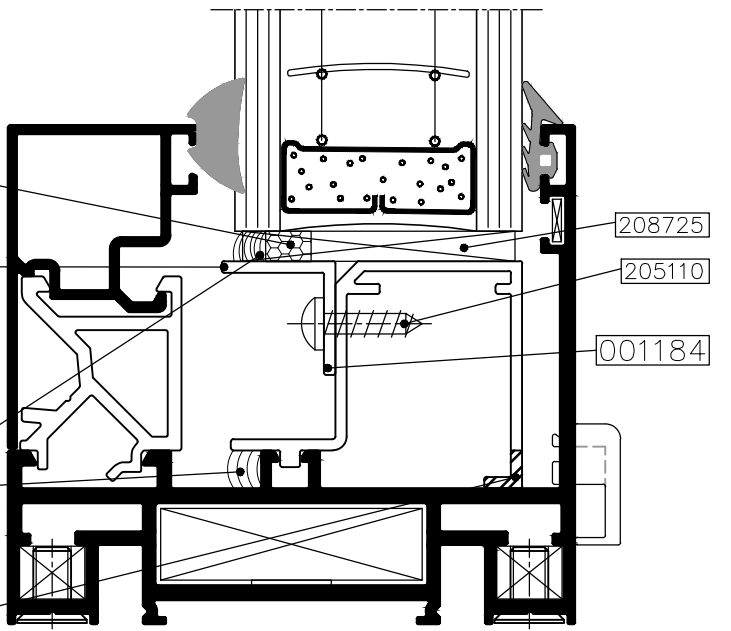


פוליאטילן  
מוקצף

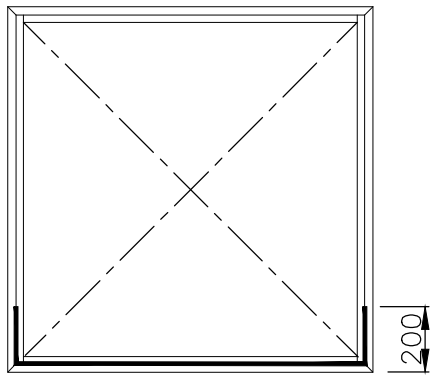
2 זויות אלומ' באיזור  
הגבהות פלסטיק

תפר סליקון  
לפי תרשים  
(ראה פרט A)

שני פיננזים  
30 מ"מ



	<p>גרסה 1.2019 מס. עמוד 11h-03-210 מס. קובץ 193U11h14</p>	<p>איטום חלון קבוע</p>	<p>U11h</p>
--	---	------------------------	-------------



A

יש לחתוך לפי הסימון

תפר סיליקון לפי תרשים (ראה פרט A)

שני פיננזים 30 מ"מ

תפר סיליקון לפי תרשים (ראה פרט A)

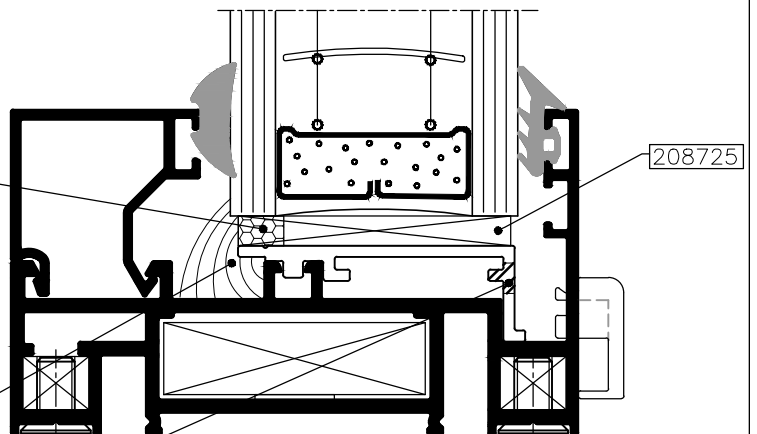
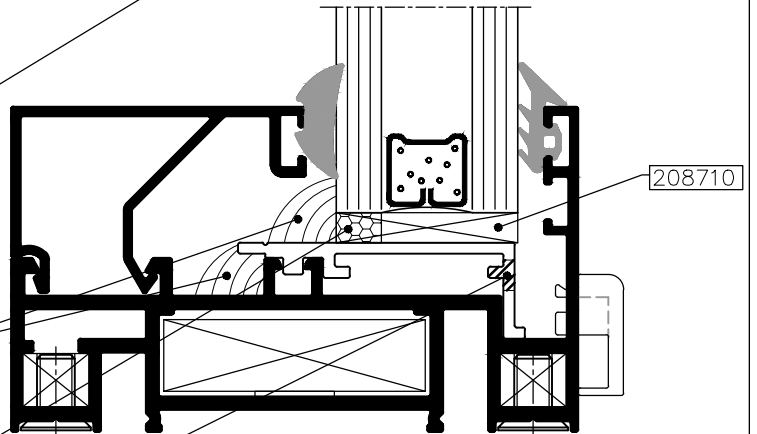
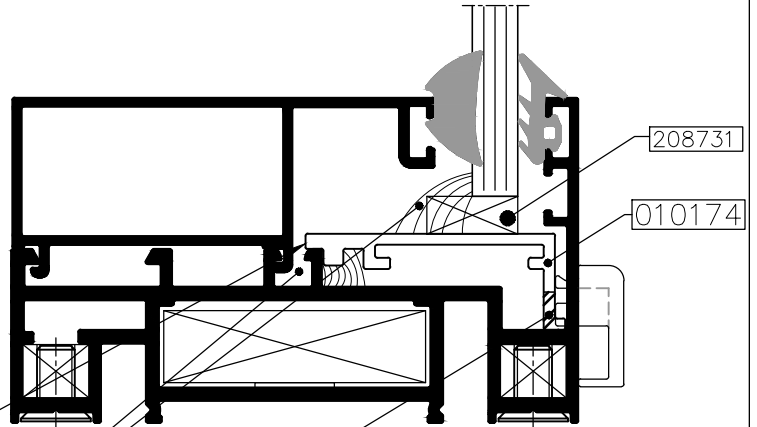
פוליאטילן מוקצף

שני פיננזים 30 מ"מ

פוליאטילן מוקצף

תפר סיליקון לפי תרשים (ראה פרט A)






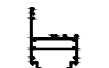
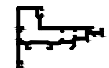
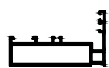
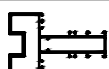
שני פיננזים 30 מ"מ



לאופן איטום שדות קבועים שלא מוצגים בקטלוג זה, נא לפנות למחלקת הנדסה-בניה

	<p>גרסה 1.2019          מס. עמוד 11h-03-220          מס. קובץ 193U11h14</p>	<p>איטום חלון קבוע</p>	<p>U11h</p>
--	---	------------------------	-------------

מס' פרופיל	צורה	פינת מתיחה פינת נעיצה	פינת עזר 203118	פינת עזר 203211	פינת עזר 203204	מחבר חציג	מחבר עזר לחציג
010071		203121 203126	2				
010072		203121 203126	2		1		
010073		203121 203126		1			
010077		203121 203126		1			
010078		203121 203126	2		1		
010079		203121 203126	1				
010080		203121 203126	1				
010082		203173			2	203307	203308
010503					2	203337	203308
010123		203182			1	203310	203311
010126		203121 203126	1				
010150		203121 203126	2		1		
010151		203121 203126	2		1		
010152		203135			1		
010153		203173			2	203307	203308
010154		203121 203126	1				
010192		203121 203126	1				
010193		203174			1	203327	203328
010194		203174			1	203327	203328
010631		203174			1		
010217		203121 203126			1		
		גרסה 1.2019 מס. עמוד 11h-03-230U מס. קובץ 15U11h193		טבלת התאמה בין אביזרים לפרופילים			U11h

מס' פרופיל	צורה	פינת מתיחה פינת נעיצה	פינת עזר 203118	פינת עזר 203211	פינת עזר 203204	מחבר חציג	מחבר עזר לחציג
010218		203121 203126					
006686		203121 203126	1		1		
010630		203121 203126	1		1		
010249		203173			2	203307	203308
010330		203173			2	203307	203308
010464		203135			3		
010420		203121 203126	1				
010165		203135					
010645		203173			2	203307	203308

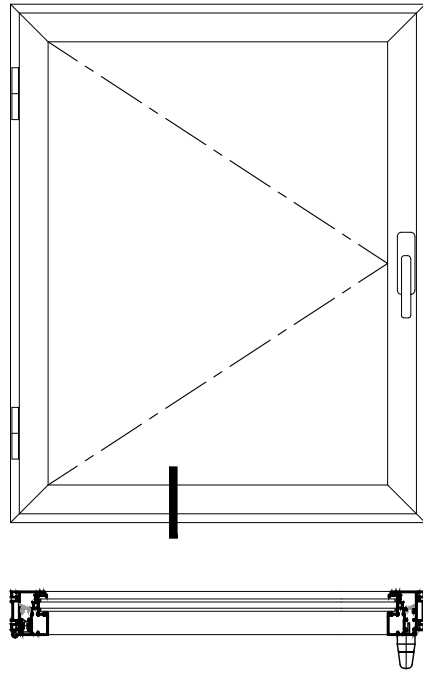


חלון פתיחה HD  
בעיצוב אורבני

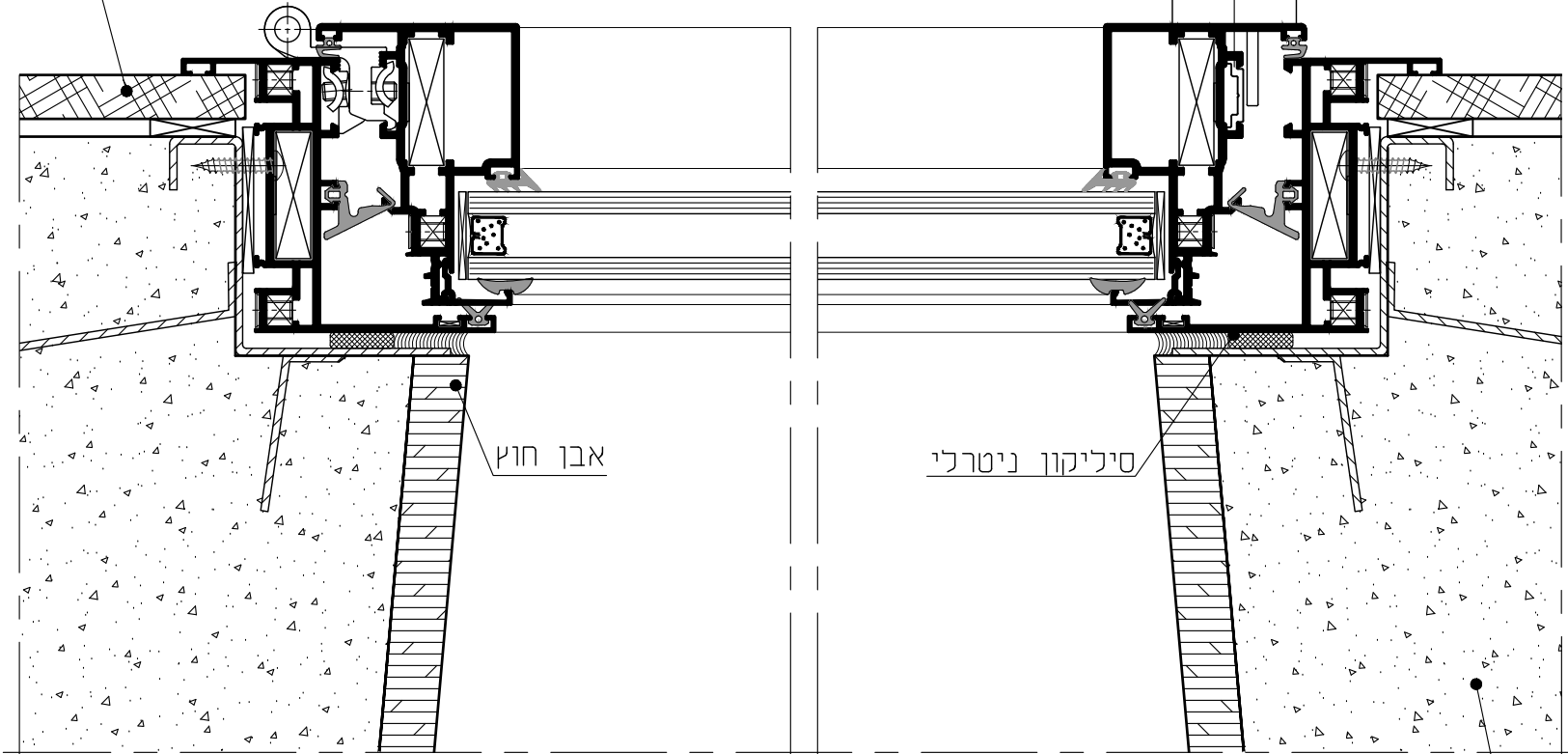
U 11h

פרטי בניין

פרק 4



פנל גבס



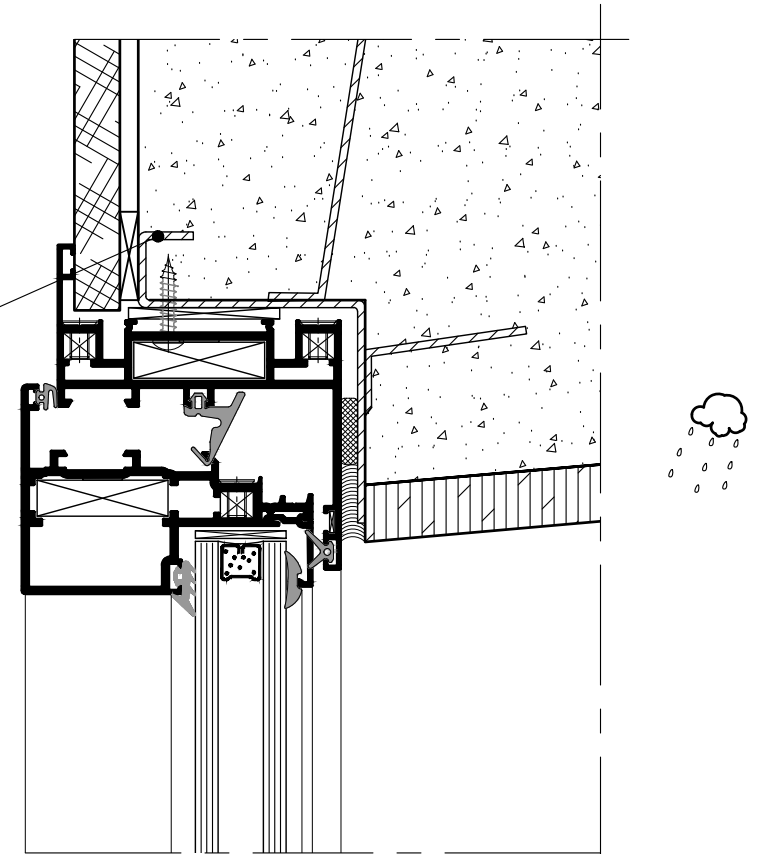
אבן חוץ

סיליקון ניטרלי

בטון



מלבן סמוי



סיליקון ניטרלי

אדן החלון חיצוני

פנל גבס

מלבן סמוי

בטון

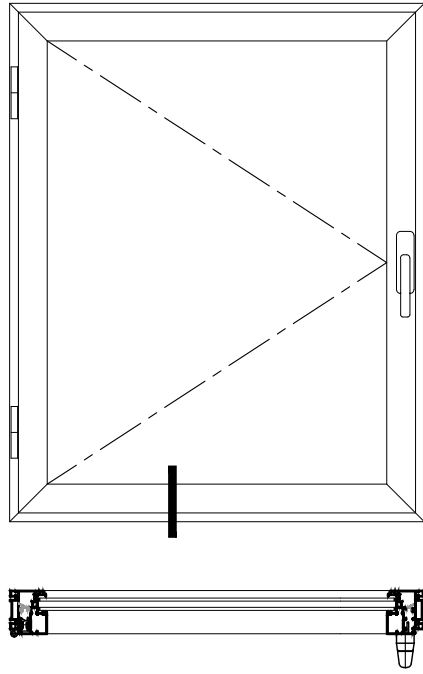
 extal

גרסה 1.2019  
מס. עמוד U11h-04-010  
מס. קובץ 194U11h01

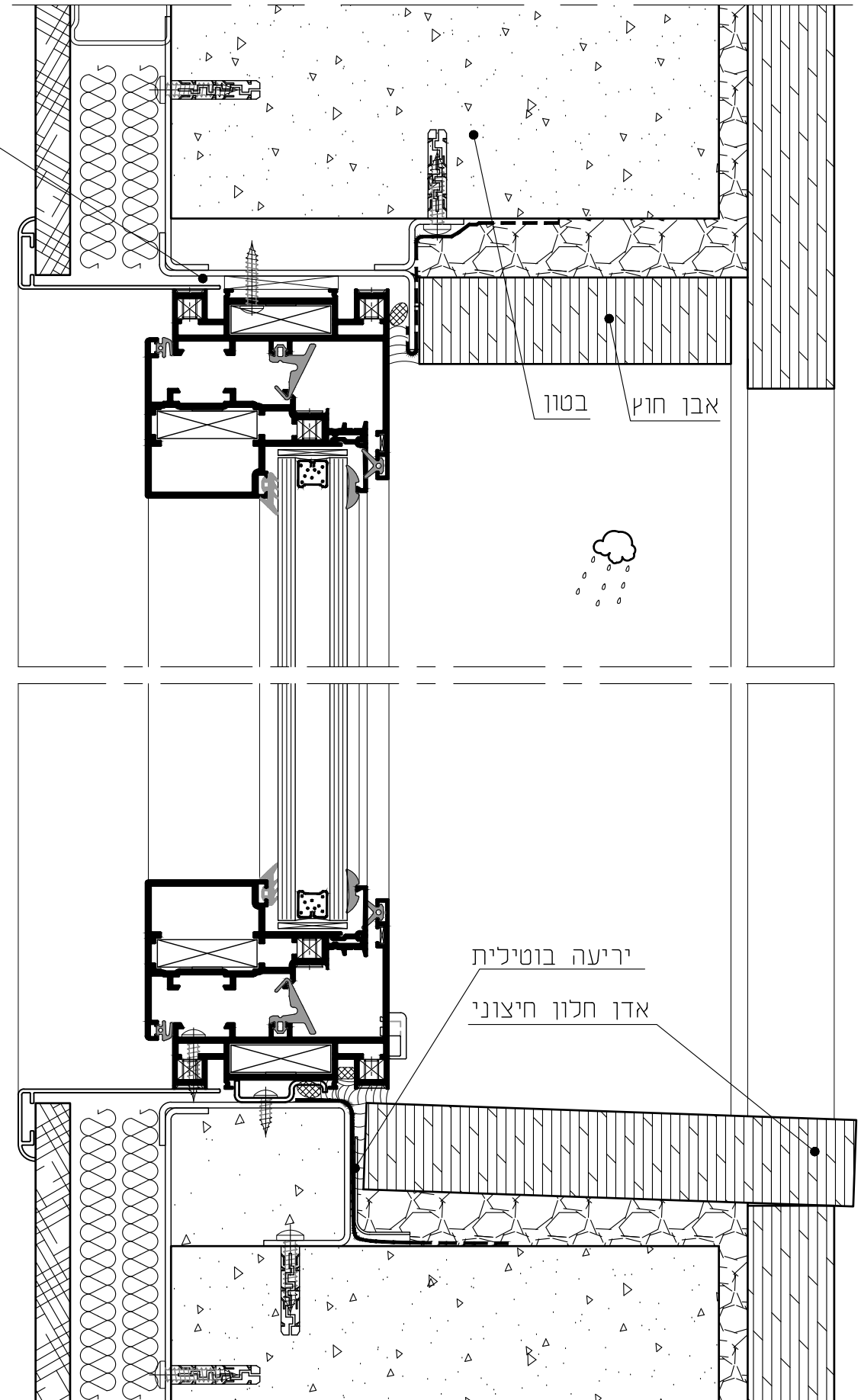
חלון פתיחה פנימה

U11h

קנה מידה 1:2



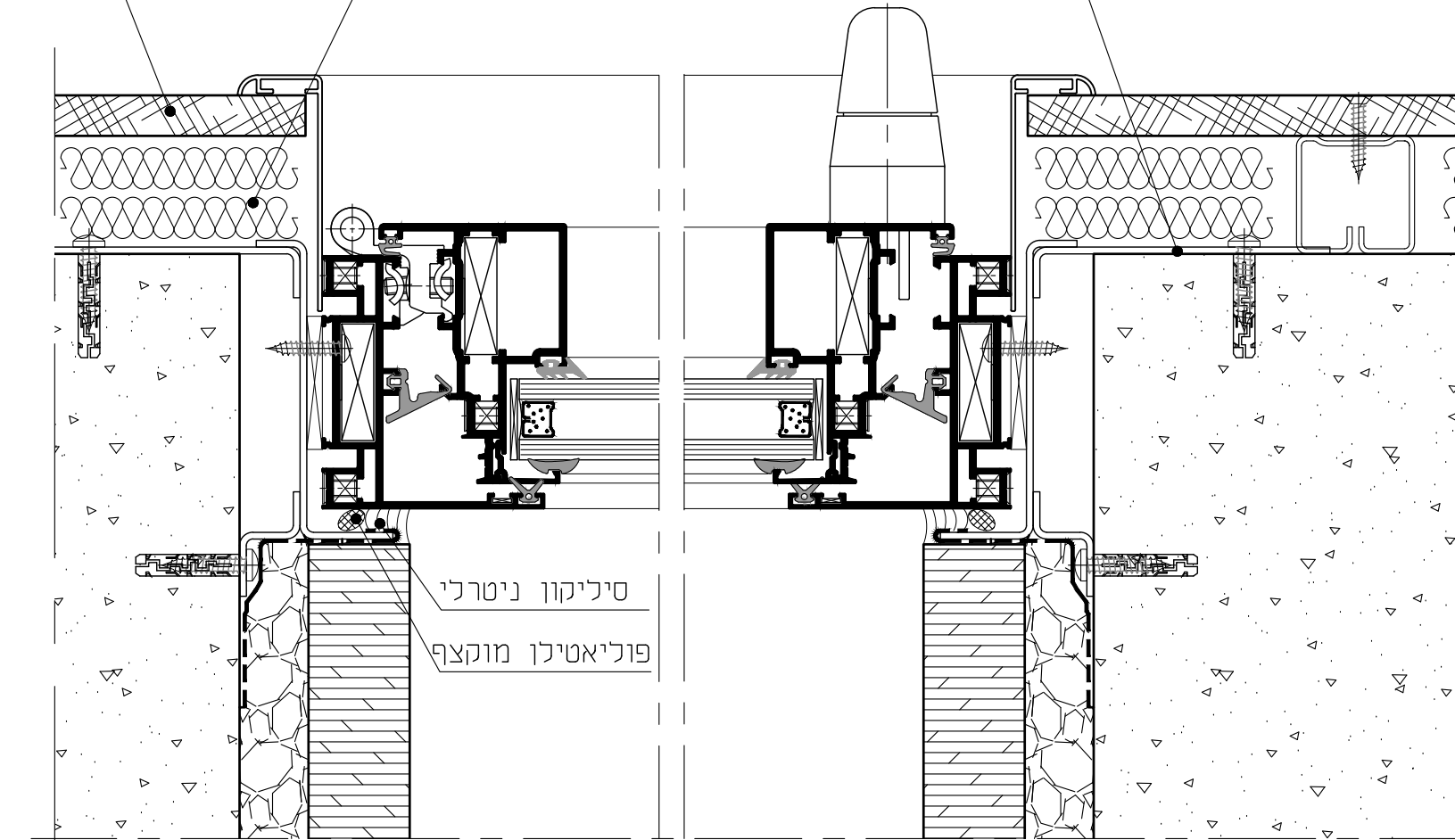
מלבן סמוי



פנל גבס

בידוד תרמי

מלבן סמוי



סיניקון ניטרלי

פוליאטילן מוקצף

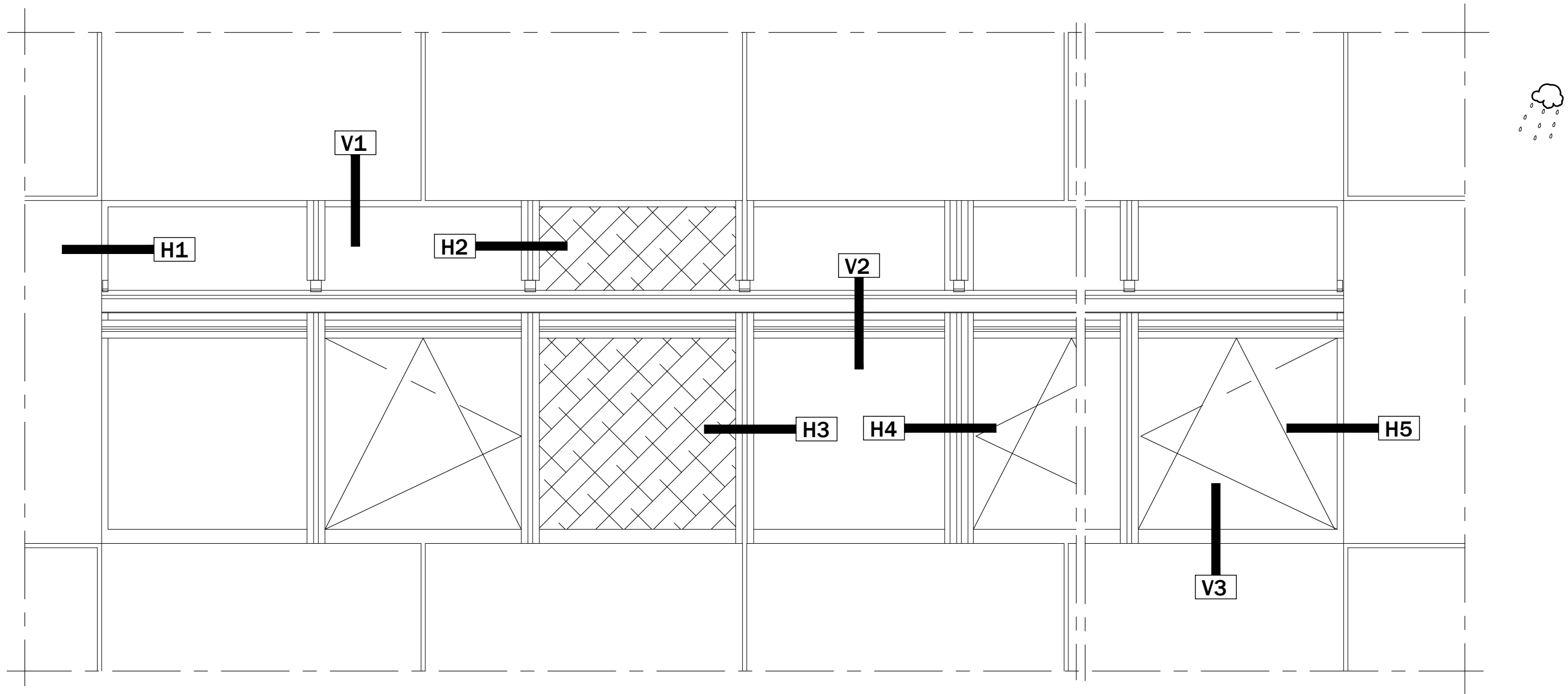
 extal

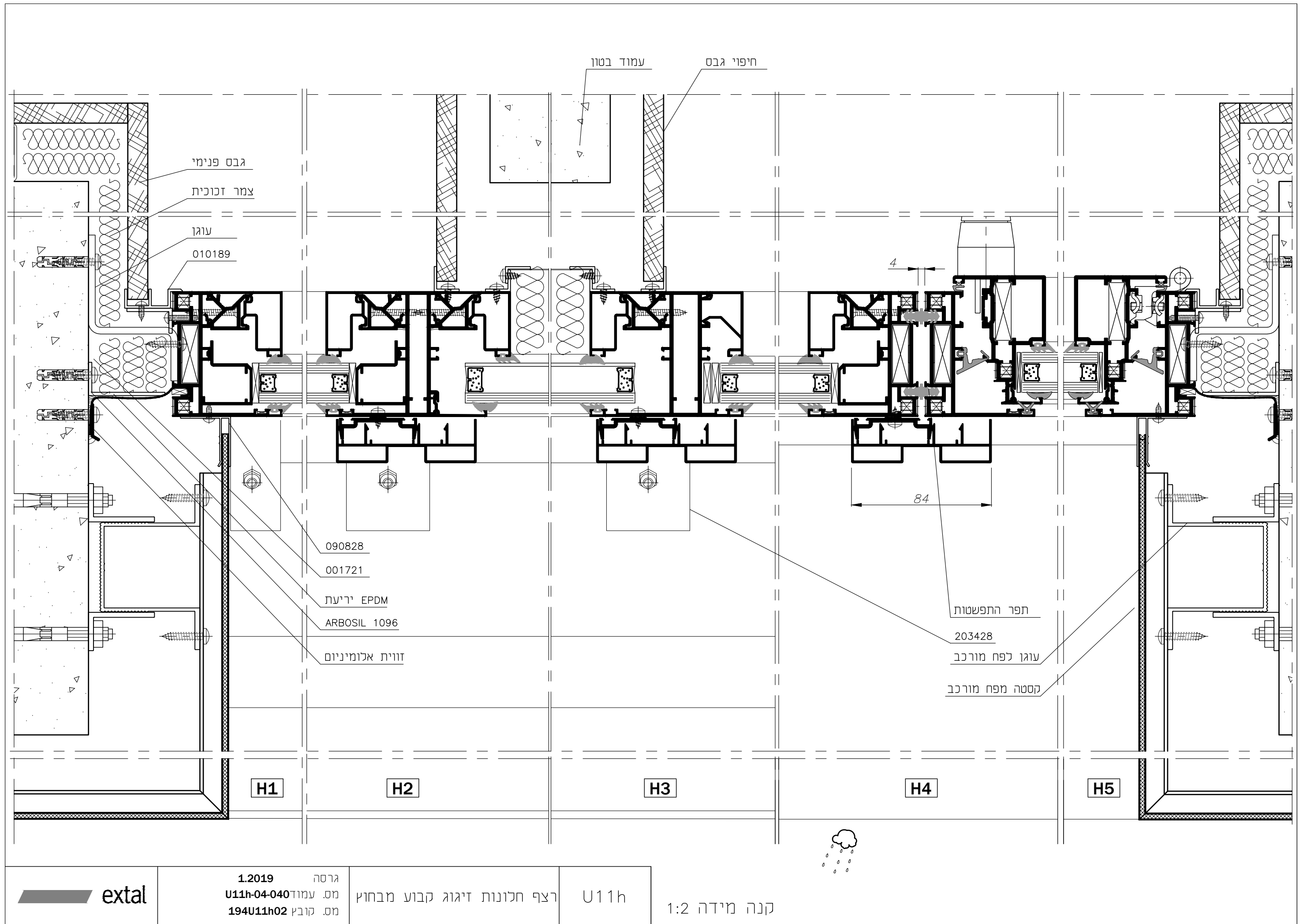
גרסה 1.2019  
מס. עמוד U11h-04-020  
מס. קובץ 194U11h01

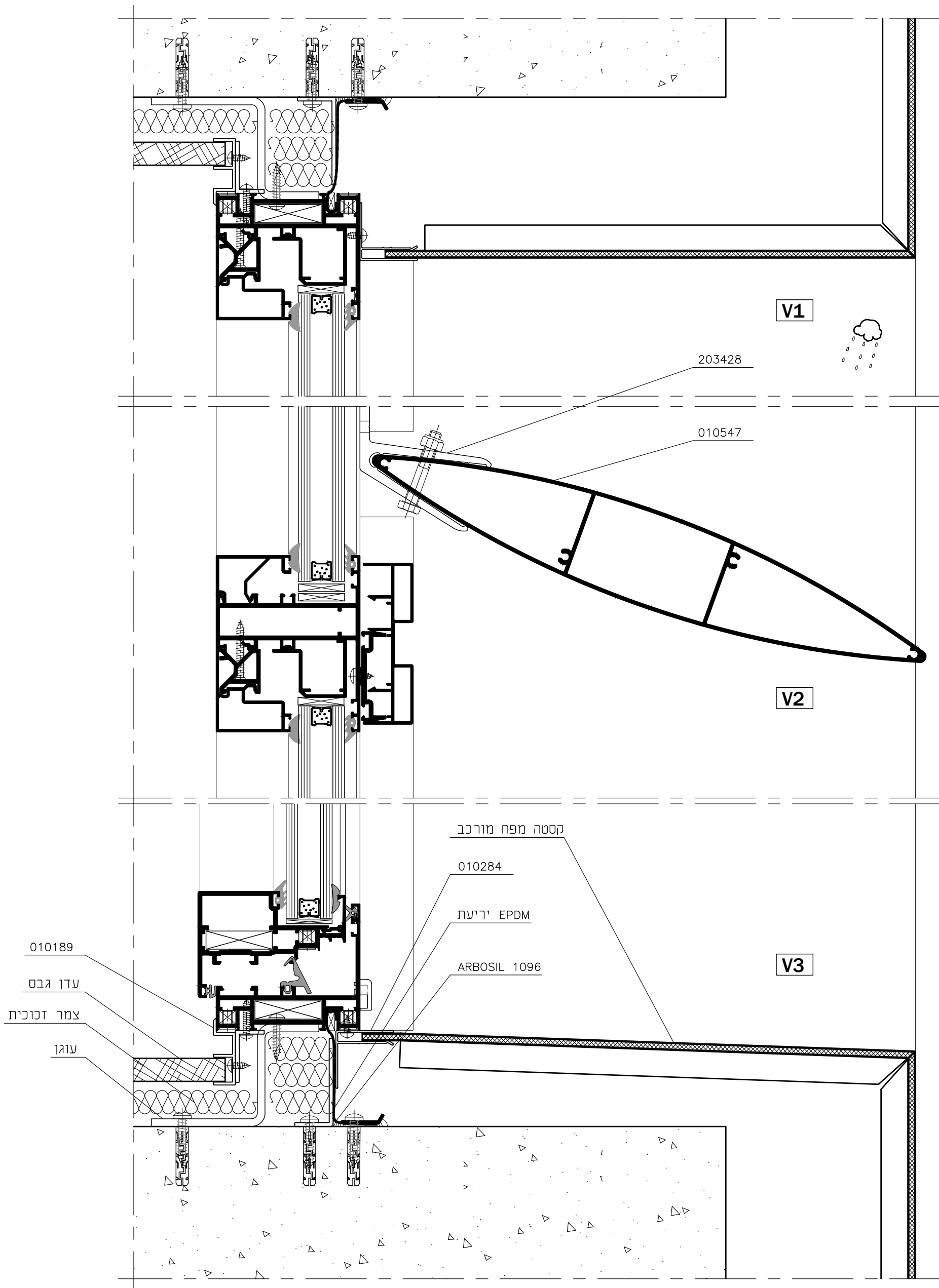
חלון פתיחה פנימה

U11h

קנה מידה 1:2





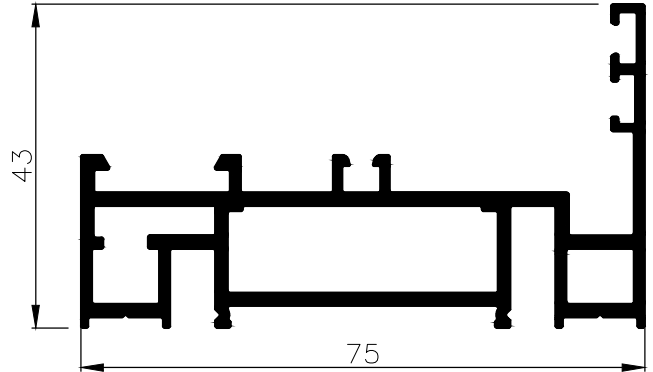
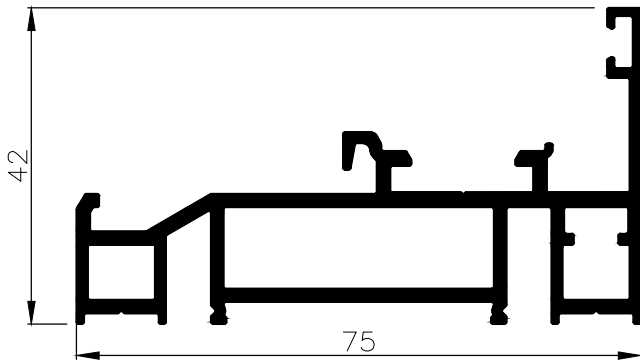


חלון פתיחה HD  
בעיצוב אורבני

U 11h

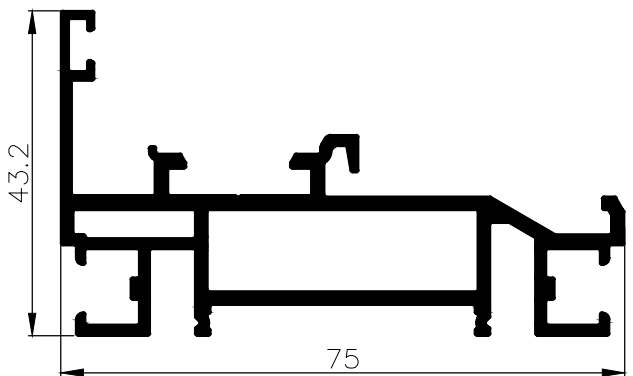
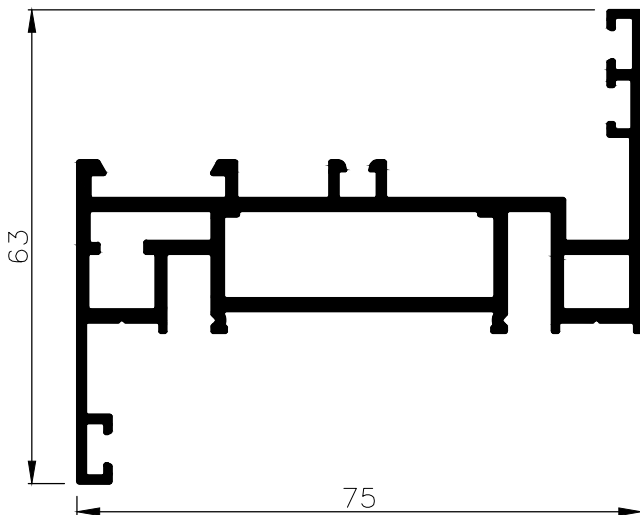
פרופילים

פרק 5



1.290	משקל ק"ג/מ"ר	משקור פתיחה החוצה		
3.8	cm <sup>4</sup> Ixx	38.26	היקף חיצוני ס"מ	<b>010071</b>
27.7	cm <sup>4</sup> Iyy	17.08	היקף פנימי ס"מ	

1.308	משקל ק"ג/מ"ר	משקור פתיחה פנימה		
3.9	cm <sup>4</sup> Ixx	38.52	היקף חיצוני ס"מ	<b>010072</b>
30.9	cm <sup>4</sup> Iyy	18.84	היקף פנימי ס"מ	



1.400	משקל ק"ג/מ"ר	משקור נמור עם הכבשה		
6.0	cm <sup>4</sup> Ixx	44.24	היקף חיצוני ס"מ	<b>010150</b>
35.6	cm <sup>4</sup> Iyy	18.81	היקף פנימי ס"מ	

1.276	משקל ק"ג/מ"ר	משקור עם תעלה פתיחה החוצה		
3.8	cm <sup>4</sup> Ixx	41.50	היקף חיצוני ס"מ	<b>010218</b>
25.4	cm <sup>4</sup> Iyy	13.20	היקף פנימי ס"מ	

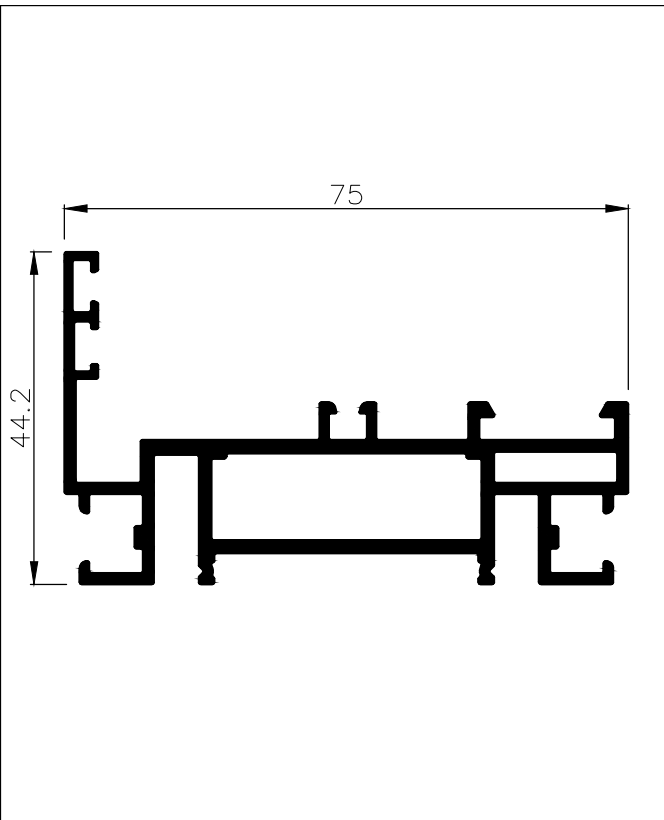
 extal

גרסה 1.2019  
מס. עמוד 030-05U11h  
מס. קובץ 02U11h195

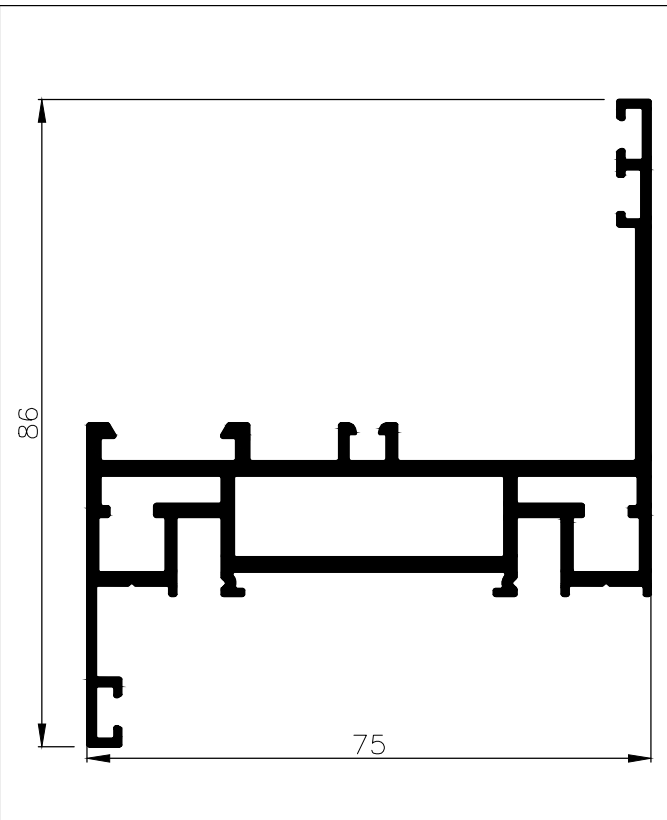
רשימת פרופילים 1:1

U11h

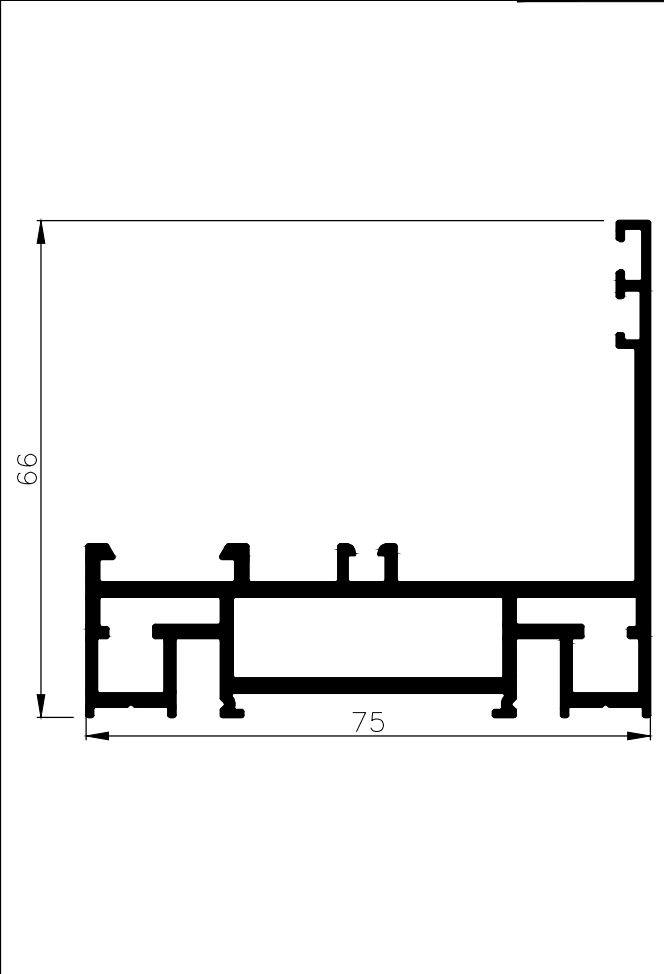




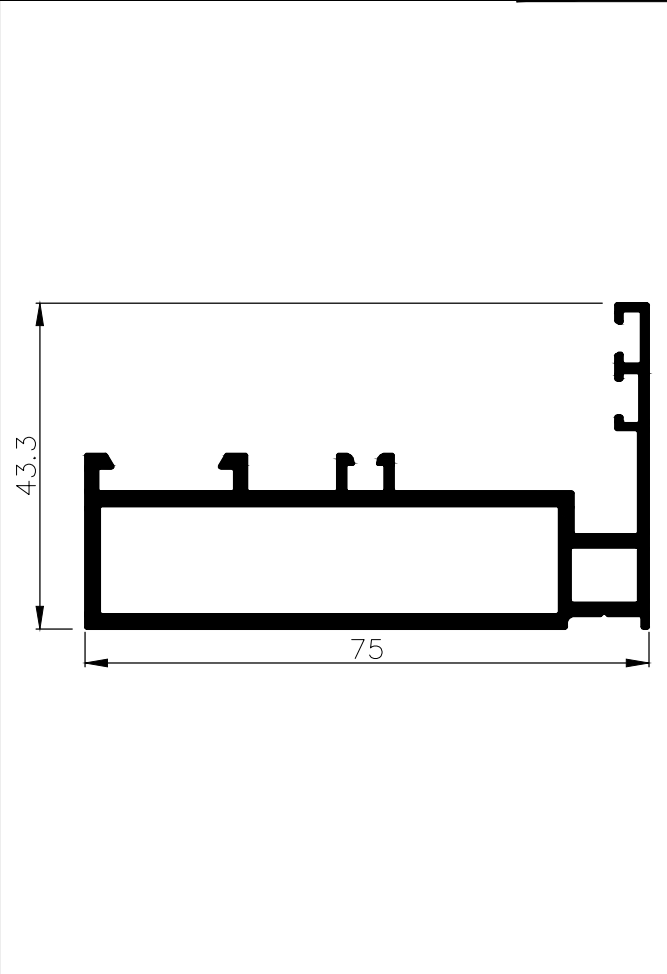
1.265	משקל ק"ג/מ"א	משקוף נקבוע פתיחה פנימה	
4.0	cm <sup>3</sup> Ixx	43.60	היקף חיצוני ס"מ
27.7	cm <sup>3</sup> Iyy	13.40	היקף פנימי ס"מ
<b>010217</b>			



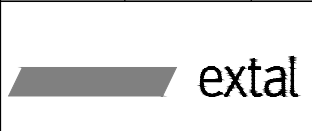
1.621	משקל ק"ג/מ"א	משקוף גבוה עם הלבשה	
14.6	cm <sup>3</sup> Ixx	47.08	היקף חיצוני ס"מ
43.2	cm <sup>3</sup> Iyy	21.72	היקף פנימי ס"מ
<b>010151</b>			



1.527	משקל ק"ג/מ"א	משקוף נחנק פתיחה פנימה עם אנך נסתר	
11.8	cm <sup>3</sup> Ixx	41.25	היקף חיצוני ס"מ
37.5	cm <sup>3</sup> Iyy	21.72	היקף פנימי ס"מ
<b>010078</b>			



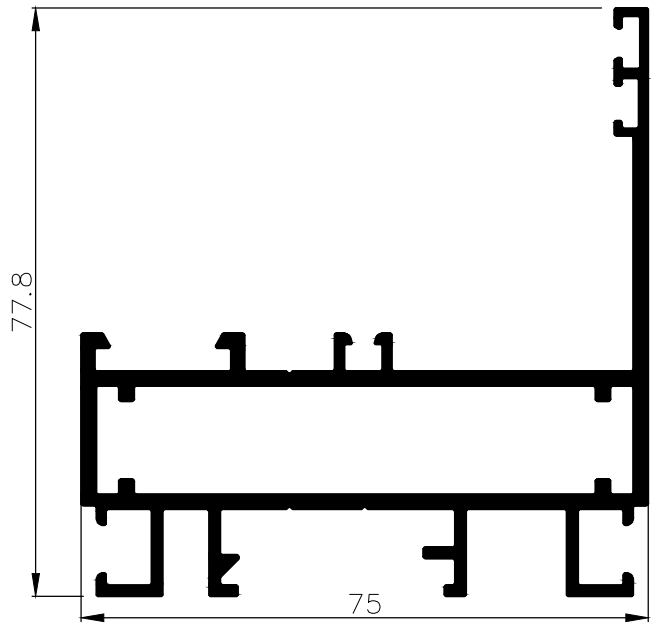
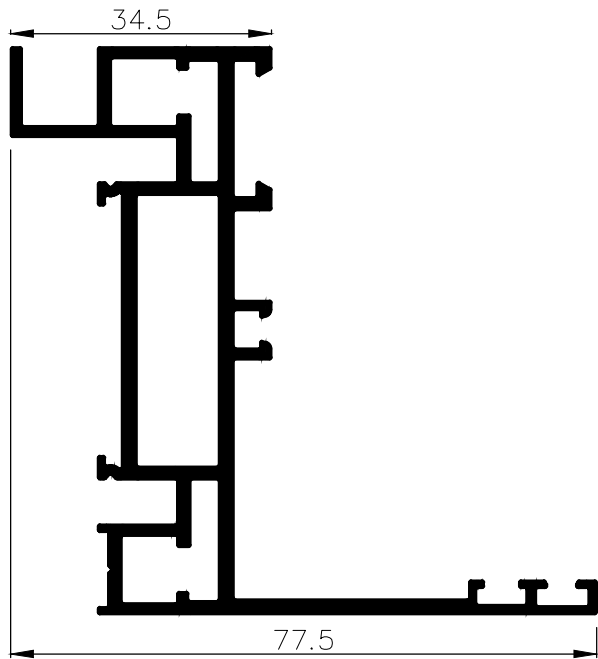
1.238	משקל ק"ג/מ"א	משקוף נקבוע	
4.8	cm <sup>3</sup> Ixx	32.40	היקף חיצוני ס"מ
29.9	cm <sup>3</sup> Iyy	15.00	היקף פנימי ס"מ
<b>010165</b>			



גרסה 1.2019  
 מס. עמוד U11h-05-040  
 מס. קובץ 195U11h02

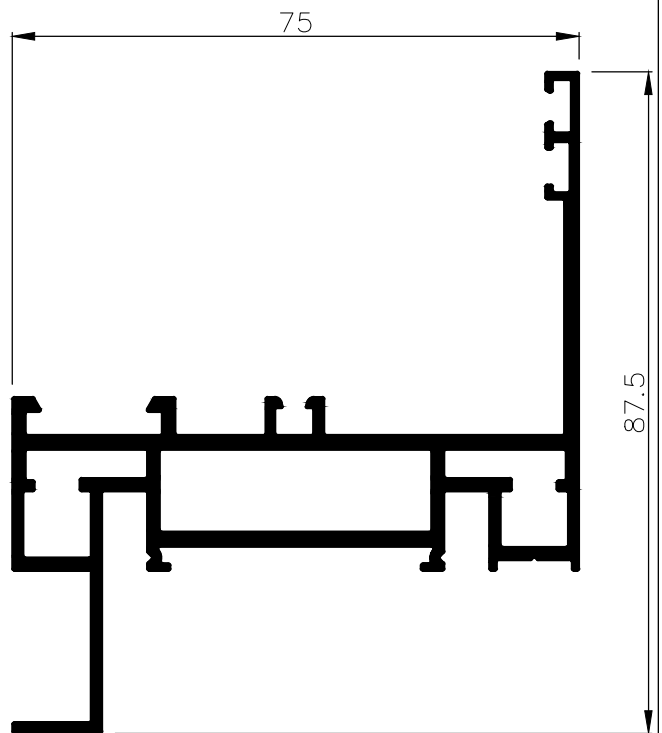
רשימת פרופילים 1:1

U11h



1.622	משקל ק"ג/מ"ר	משקוף עם תעלה פתיחה החוצה		006686
13.7	cm <sup>4</sup> Ixx	45.3	היקף חיצוני ס"מ	
41.1	cm <sup>4</sup> Iyy	21.8	היקף פנימי ס"מ	

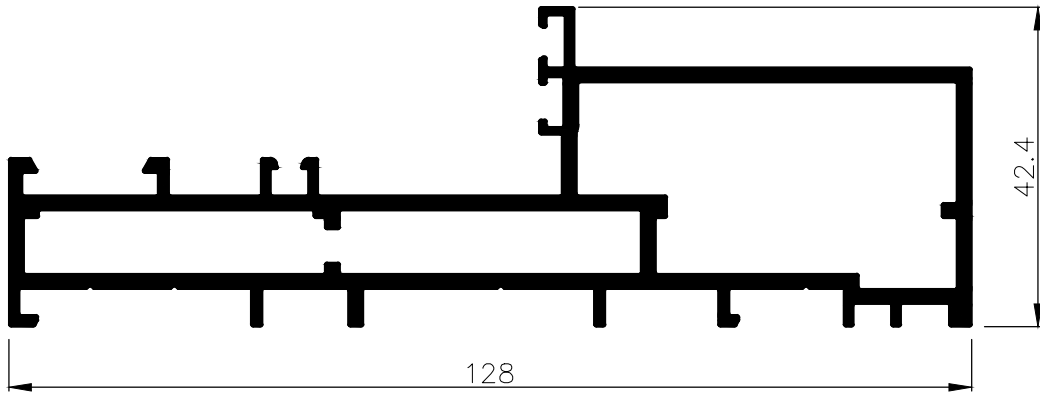
1.688	משקל ק"ג/מ"ר	משקוף עם הלבשה נטרקת		010152
12.6	cm <sup>4</sup> Ixx	45.75	היקף חיצוני ס"מ	
37.4	cm <sup>4</sup> Iyy	16.42	היקף פנימי ס"מ	



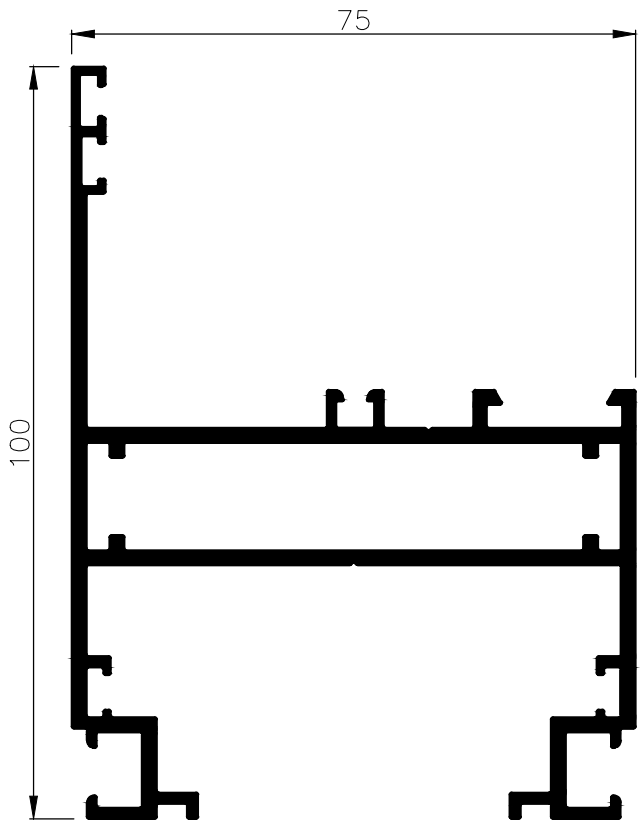
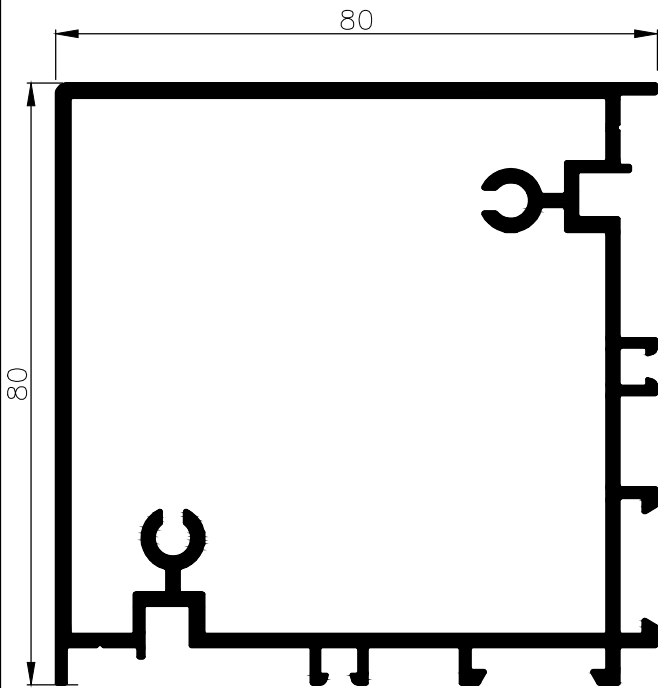
	משקל ק"ג/מ"ר	משקוף עם תעלה פתיחה החוצה		010630
	cm <sup>4</sup> Ixx	47.3	היקף חיצוני ס"מ	
	cm <sup>4</sup> Iyy	22.0	היקף פנימי ס"מ	

1.660	משקל ק"ג/מ"ר	משקוף עם תעלה פתיחה החוצה		010630
15.5	cm <sup>4</sup> Ixx	47.3	היקף חיצוני ס"מ	
40.7	cm <sup>4</sup> Iyy	22.0	היקף פנימי ס"מ	

	גרסה 1.2019	רשימת פרופילים 1:1	U11h
	מס. עמוד 195U11h02 מס. קובץ 195U11h02		




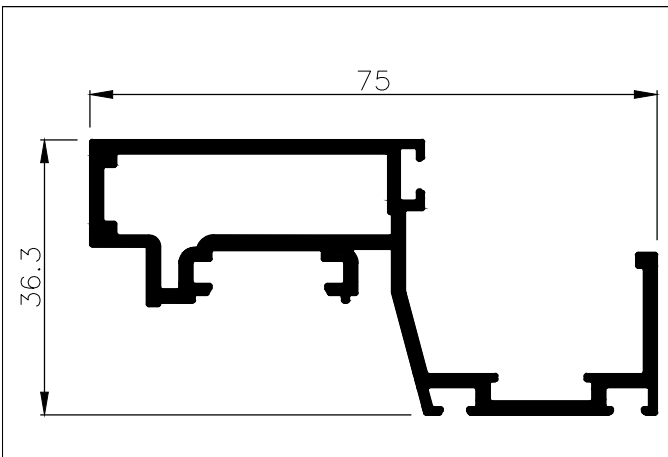
2.174	משקל ק"ג/מ"א	משקוף נקבוע פתיחה פנימה		
9.0	cm <sup>4</sup> Ixx	48.00	היקף חיצוני ס"מ	010578
118.4	cm <sup>4</sup> Iyy	34.80	היקף פנימי ס"מ	



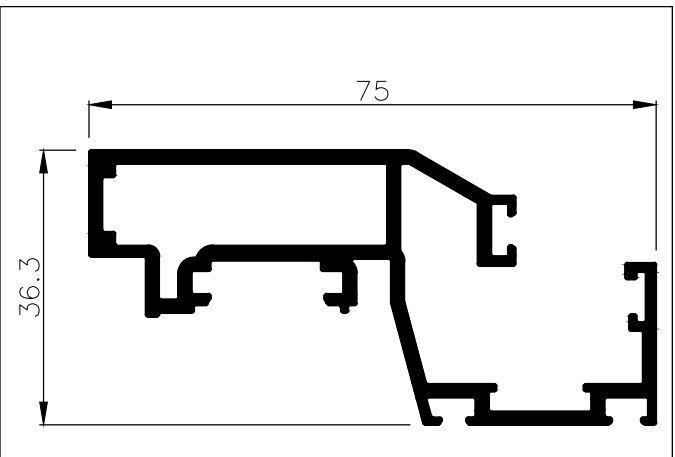
2.060	משקל ק"ג/מ"א	עמוד כינתי		
66.3	cm <sup>4</sup> Ixx	43.9	היקף חיצוני ס"מ	010601
66.3	cm <sup>4</sup> Iyy	38.9	היקף פנימי ס"מ	

2.020	משקל ק"ג/מ"א	משקוף למונבכוק ידני		
36.7	cm <sup>4</sup> Ixx	62.5	היקף חיצוני ס"מ	010464
60.8	cm <sup>4</sup> Iyy	18.4	היקף פנימי ס"מ	

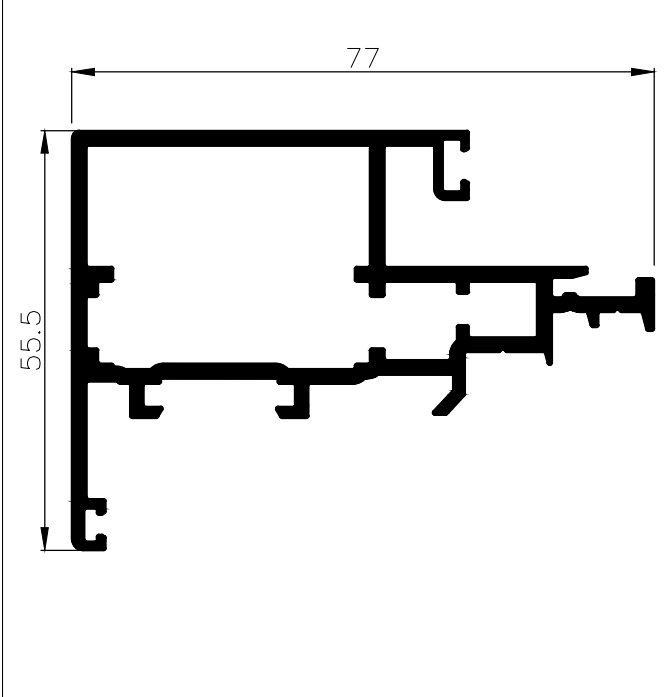
	גרסה 1.2019	רשימת פרופילים 1:1	U11h
	מס. עמוד 11h-05-042 מס. קובץ 195U11h02		



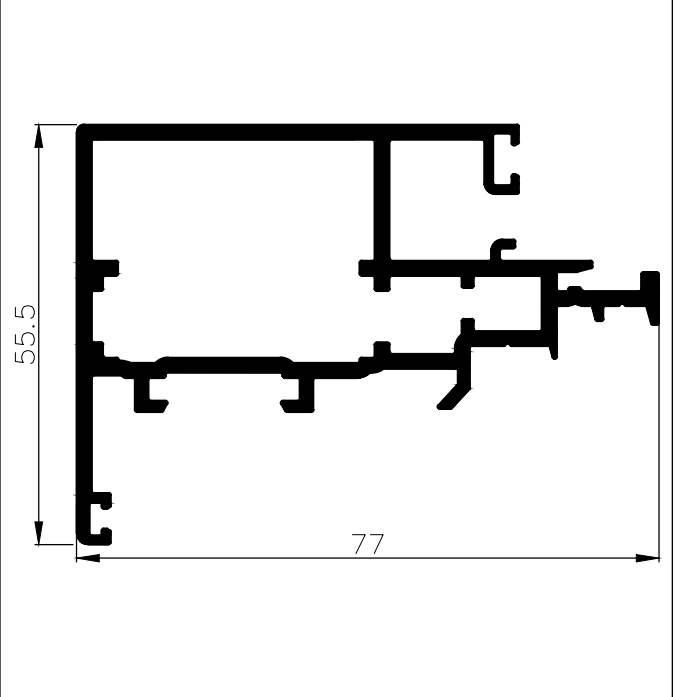
1.076	משקל ק"ג/מ"ר	כנר פתיחה החוצה מרווח זינוג 28 מ"מ	היקף חיצוני ס"מ	010073
5.4	cm <sup>2</sup> Ixx	33.28	היקף פנימי ס"מ	10.80
20.2	cm <sup>2</sup> Iyy	10.80		



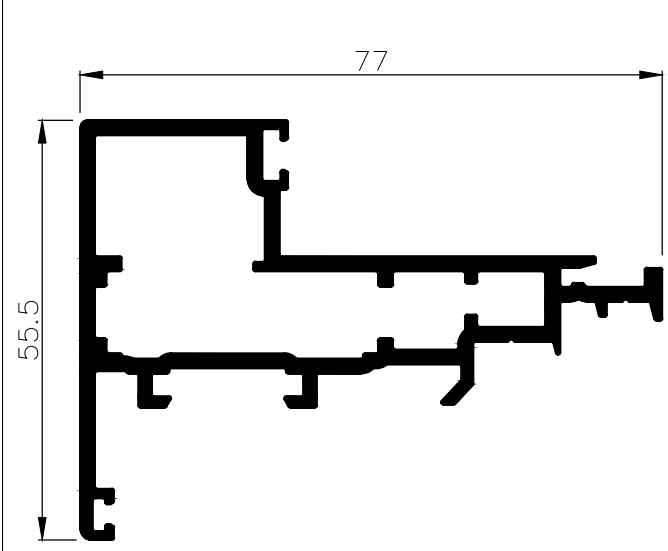
1.190	משקל ק"ג/מ"ר	כנר פתיחה החוצה מרווח זינוג 15 מ"מ	היקף חיצוני ס"מ	010077
5.8	cm <sup>2</sup> Ixx	38.64	היקף פנימי ס"מ	10.72
21.6	cm <sup>2</sup> Iyy	10.72		



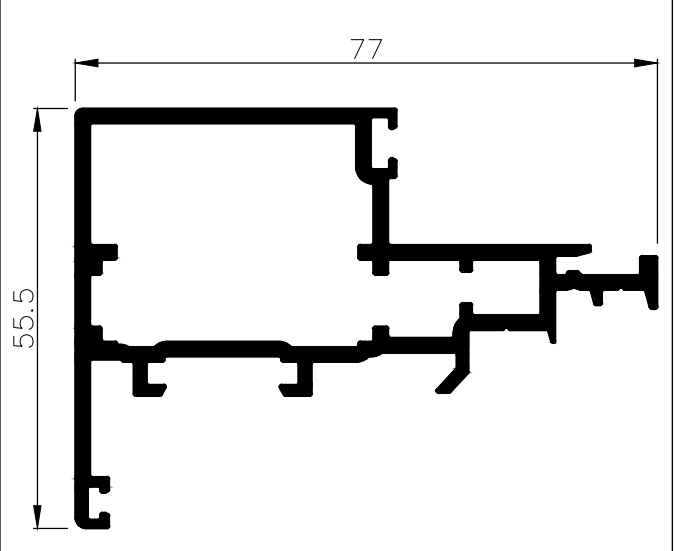
1.351	משקל ק"ג/מ"ר	כנר לחלון פתיחה פנימה מרווח זינוג 21 מ"מ	היקף חיצוני ס"מ	010421
10.9	cm <sup>2</sup> Ixx	38.51	היקף פנימי ס"מ	19.72
30.9	cm <sup>2</sup> Iyy	19.72		



2.560	משקל ק"ג/מ"ר	כנר לחלון פתיחה פנימה מרווח זינוג 15 מ"מ	היקף חיצוני ס"מ	010080
618.5	cm <sup>2</sup> Ixx	40.88	היקף פנימי ס"מ	38.93
362.3	cm <sup>2</sup> Iyy	38.93		

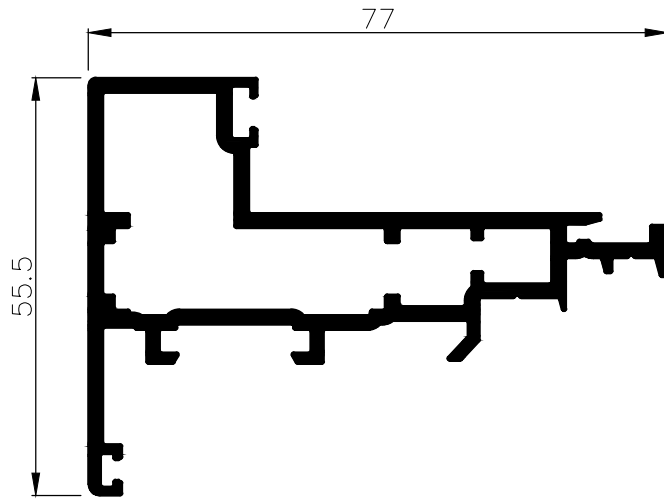


1.424	משקל ק"ג/מ"ר	כנר לחלון פתיחה פנימה מרווח זינוג 46 מ"מ	היקף חיצוני ס"מ	010126
8.4	cm <sup>2</sup> Ixx	35.08	היקף פנימי ס"מ	19.12
28.2	cm <sup>2</sup> Iyy	19.12		

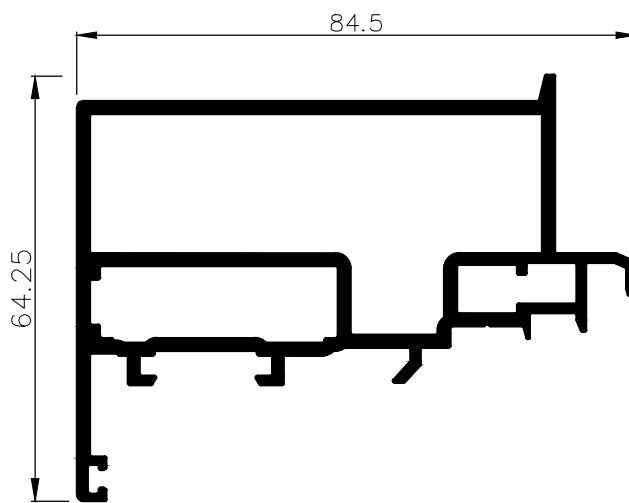


1.430	משקל ק"ג/מ"ר	כנר לחלון פתיחה פנימה מרווח זינוג 31 מ"מ	היקף חיצוני ס"מ	010079
9.8	cm <sup>2</sup> Ixx	35.08	היקף פנימי ס"מ	19.22
28.5	cm <sup>2</sup> Iyy	19.22		

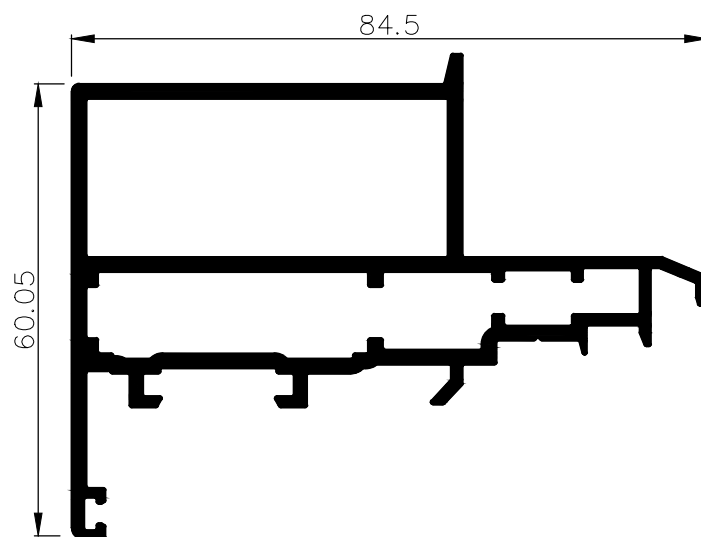
	גרסה 1.2019	רשימת פרופילים 1:1	U11h
	מס. עמוד 195U11h02 מס. קובץ 195U11h02		



1.444	משקל ק"ג/מ"ר	כנף לחניון פתיחה פנימה מרווח זינוג 21 ס"מ		
7.9	cm <sup>4</sup> Ixx	35.12	היקף חיצוני ס"מ	010420
29.7	cm <sup>4</sup> Iyy	19.21	היקף פנימי ס"מ	



1.857	משקל ק"ג/מ"ר	כנף מונחית עם סרס VHB		
16.8	cm <sup>4</sup> Ixx	36.0	היקף חיצוני ס"מ	010192
47.2	cm <sup>4</sup> Iyy	34.3	היקף פנימי ס"מ	



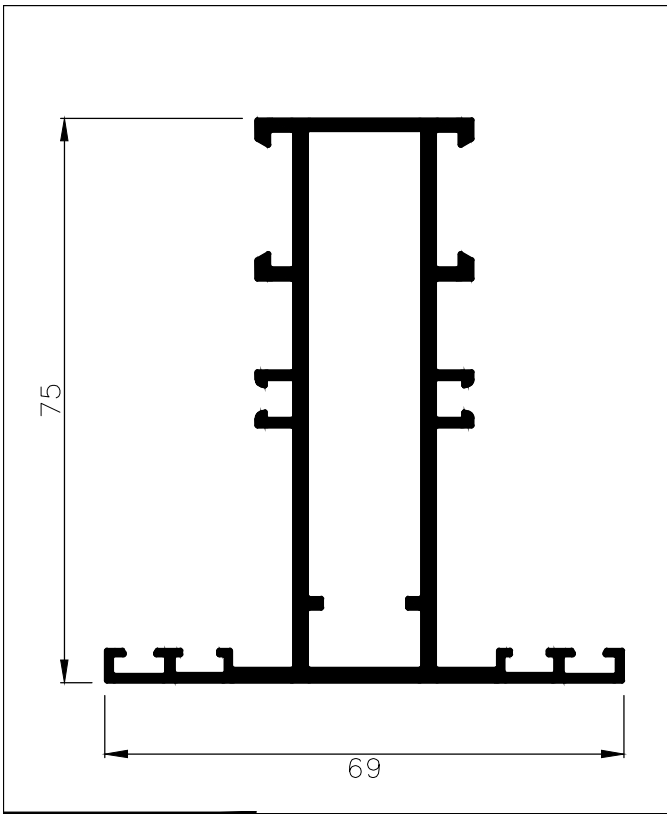
1.740	משקל ק"ג/מ"ר	כנף בידודית עם סרס VHB		
14.1	cm <sup>4</sup> Ixx	35.35	היקף חיצוני ס"מ	010154
37.9	cm <sup>4</sup> Iyy	31.50	היקף פנימי ס"מ	

 extal

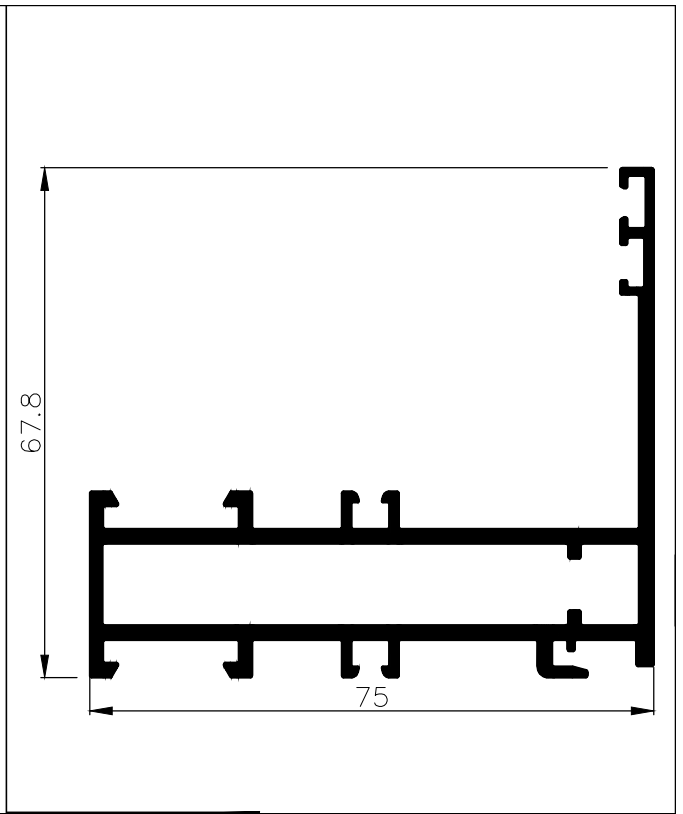
גרסה 1.2019  
 מס. עמוד U11h-05-050  
 מס. קובץ 195U11h02

רשימת פרופילים 1:1

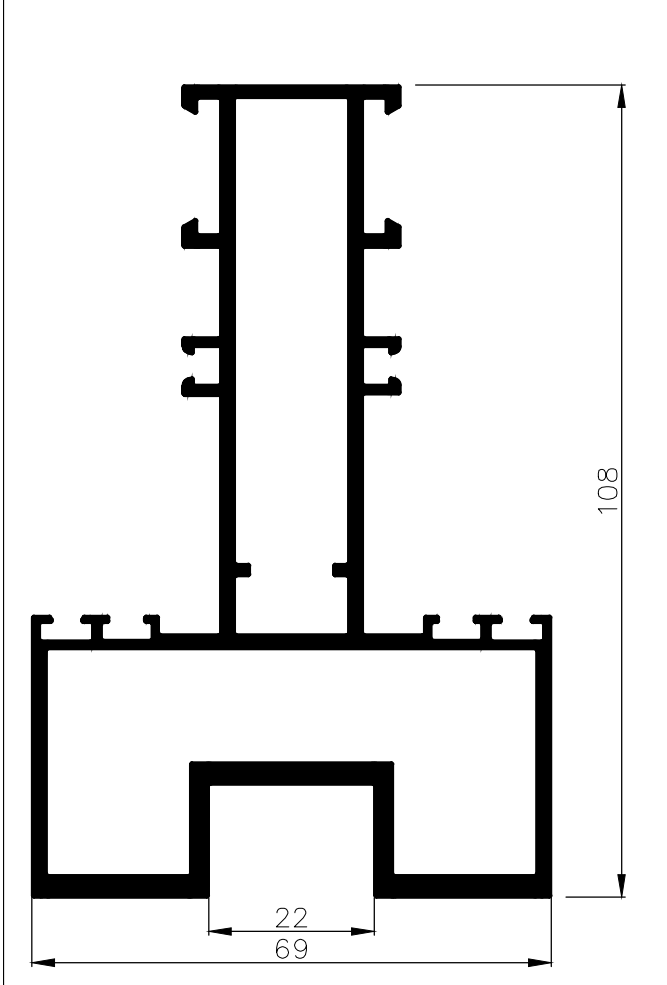
U11h



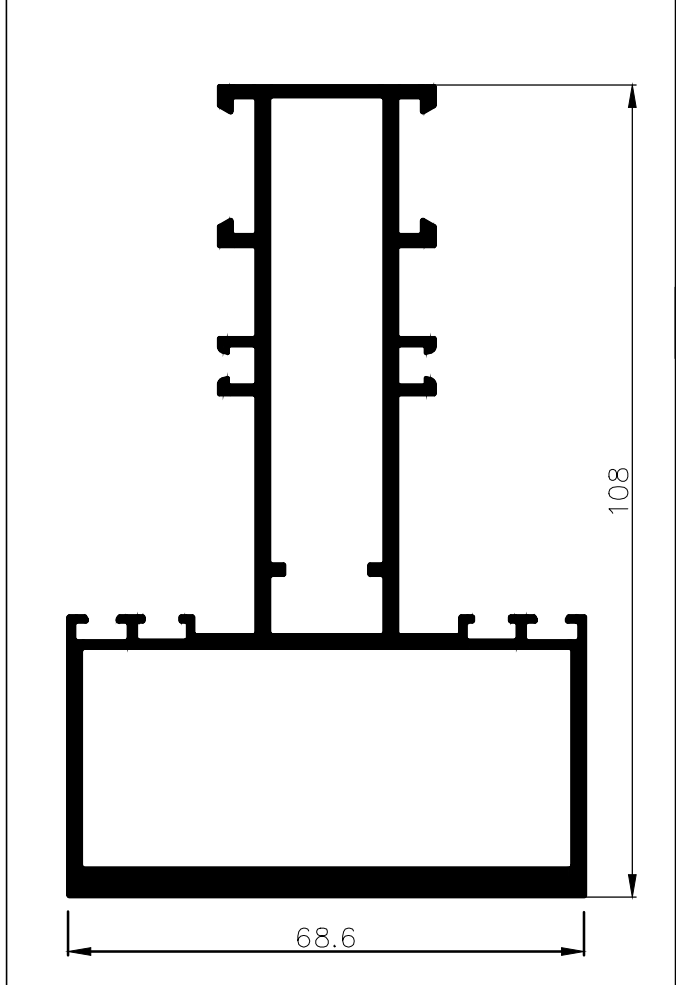
1.481	ממשקל ק"ג/מ"מ	חציץ סימטרי נמוך 69 מ"מ		
9.4	cm <sup>4</sup> Ixx	43.2	היקף חיצוני ס"מ	<b>010330</b>
38.3	cm <sup>4</sup> Iyy	17.9	היקף פנימי ס"מ	



1.517	ממשקל ק"ג/מ"מ	חציץ/משקוף לזינוג חיצוני		
12.9	cm <sup>4</sup> Ixx	42.23	היקף חיצוני ס"מ	<b>010123</b>
37.3	cm <sup>4</sup> Iyy	17.76	היקף פנימי ס"מ	

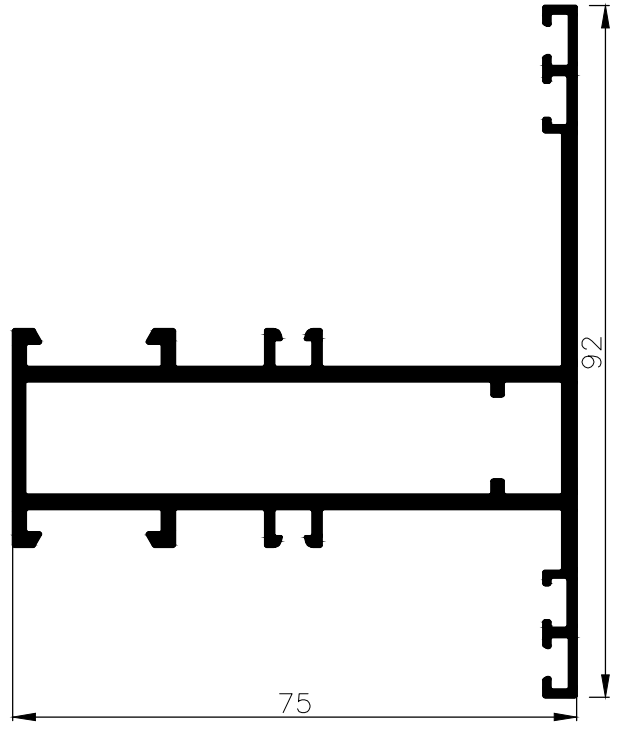
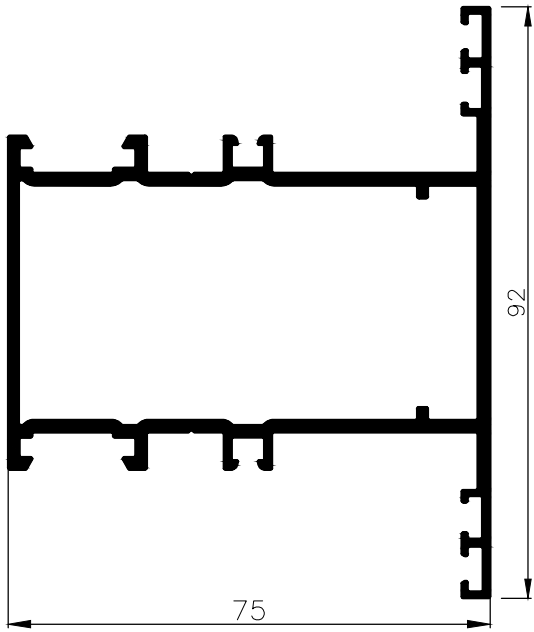


2.570	ממשקל ק"ג/מ"מ	חציץ מעוצב 69 מ"מ		
32.3	cm <sup>4</sup> Ixx	52.8	היקף חיצוני ס"מ	<b>010645</b>
111.5	cm <sup>4</sup> Iyy	39.8	היקף פנימי ס"מ	

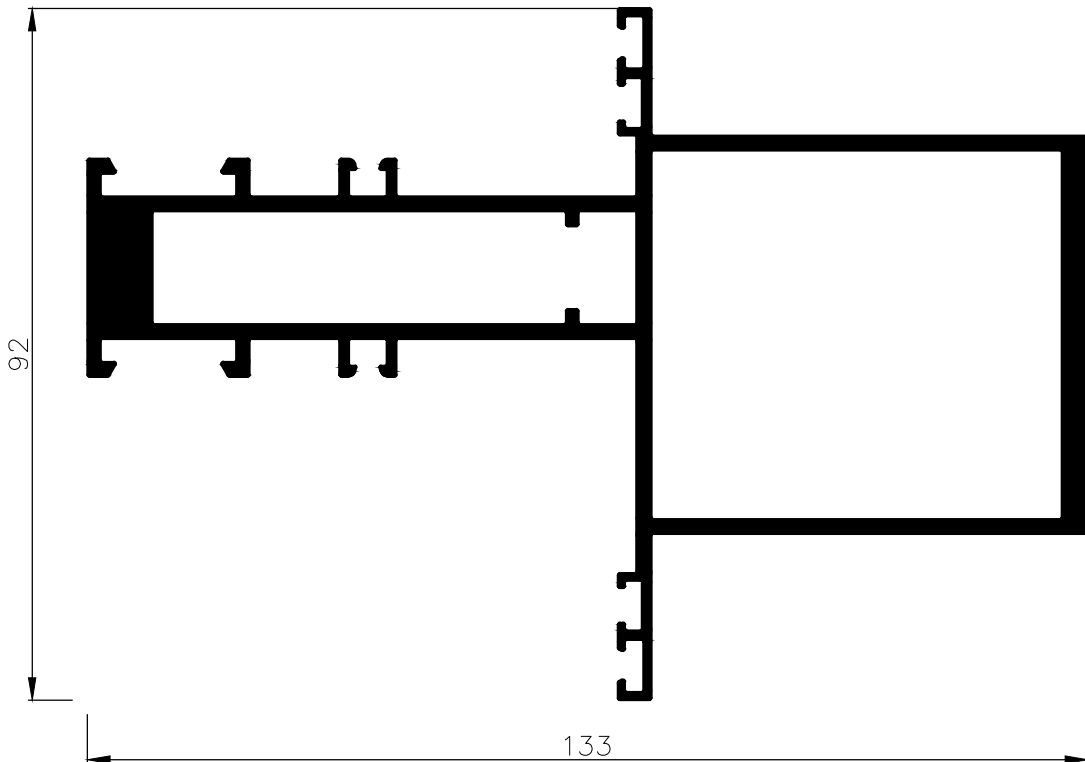


2.677	ממשקל ק"ג/מ"מ	חציץ מחוזק		
33.3	cm <sup>4</sup> Ixx	49.93	היקף חיצוני ס"מ	<b>010153</b>
119.4	cm <sup>4</sup> Iyy	36.65	היקף פנימי ס"מ	


	גרסה 1.2019	רשימת פרופילים 1:1	U11h
	מס. עמוד 11h-05-055		
	מס. קובץ 195U11h02		

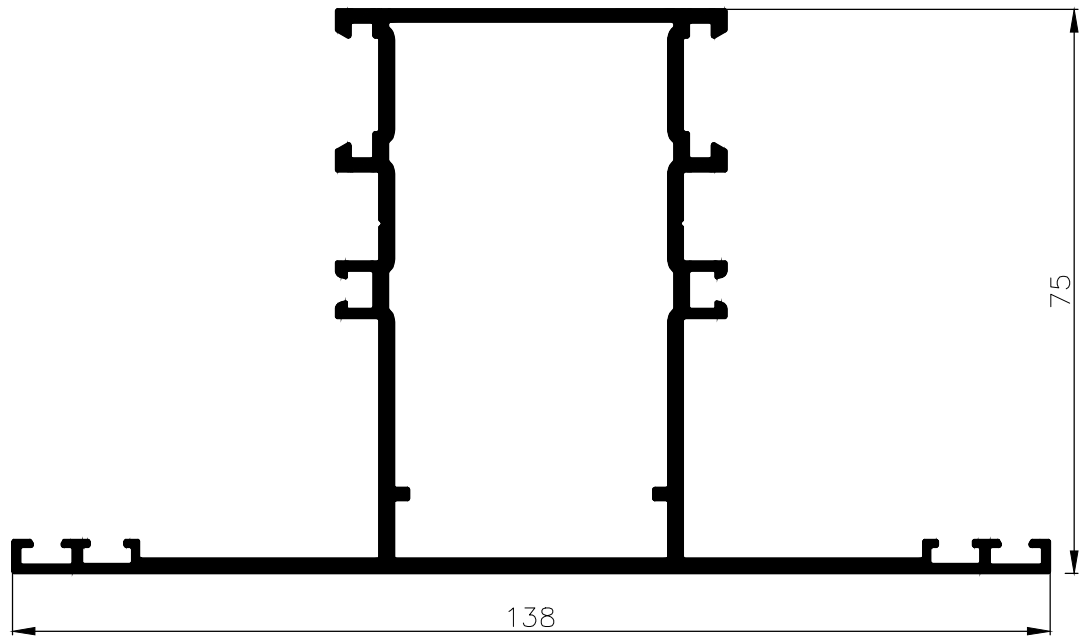


חציץ סימטרי				חציץ א-סימטרי לכנר/קבוע			
1.736	משקל			1.626	משקל ק"ג/מ"א		
30.7	Ixx	48.79	היקף חיצוני ס"מ	19.0	cm <sup>4</sup> Ixx	47.93	היקף חיצוני ס"מ
49.9	Iyy	22.57	היקף פנימי ס"מ	42.6	cm <sup>4</sup> Iyy	18.60	היקף פנימי ס"מ
			<b>010193</b>				<b>010082</b>



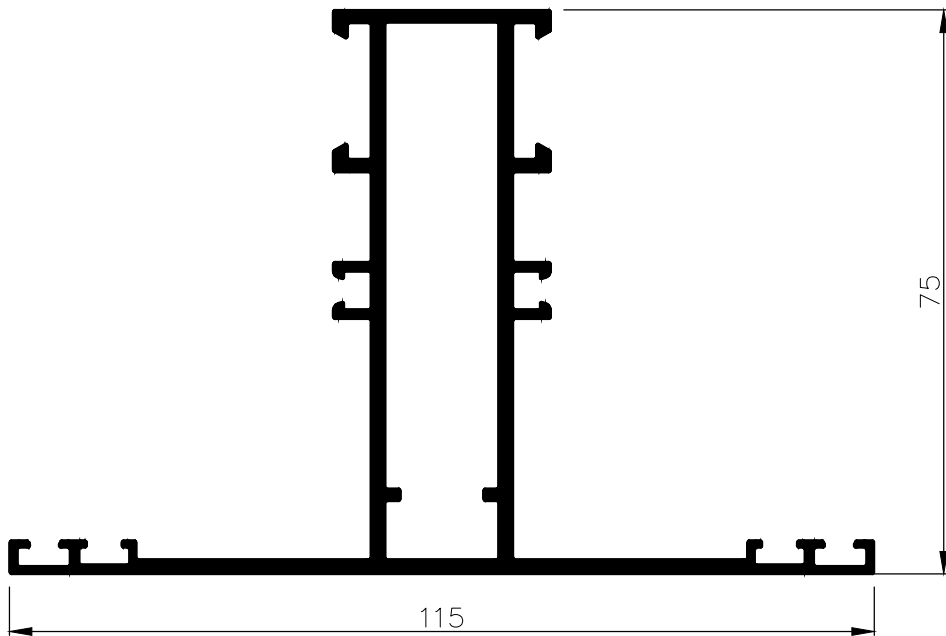
חציץ מחוזק			
2.970	משקל ק"ג/מ"א		
37.1	cm <sup>4</sup> Ixx	59.70	היקף חיצוני ס"מ
213.1	cm <sup>4</sup> Iyy	37.1	היקף פנימי ס"מ
			<b>010503</b>

	גרסה 1.2019	רשימת פרופילים 1:1	U11h
	מס. עמוד U11h-05-060 מס. קובץ 195U11h02		



חצץ סימטרי		משקל ק"ג/מ"א	
היקף חיצוני ס"מ	57.99	cm <sup>2</sup> Ixx	62.9
היקף פנימי ס"מ	22.57	cm <sup>2</sup> Iyy	58.1

**010194**



חצץ סימטרי		משקל ק"ג/מ"א	
היקף חיצוני ס"מ	52.5	cm <sup>2</sup> Ixx	30.0
היקף פנימי ס"מ	17.9	cm <sup>2</sup> Iyy	45.8

**010249**

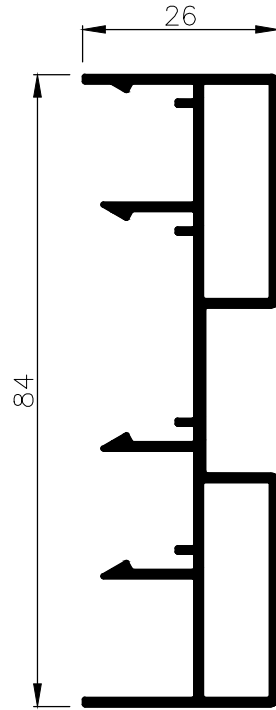
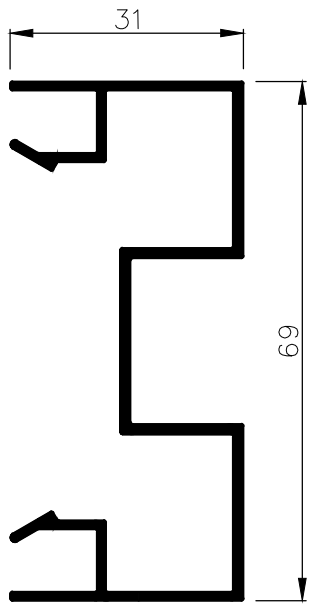
 extal

גרסה 1.2019  
מס. עמוד U11h-05-070  
מס. קובץ 195U11h02

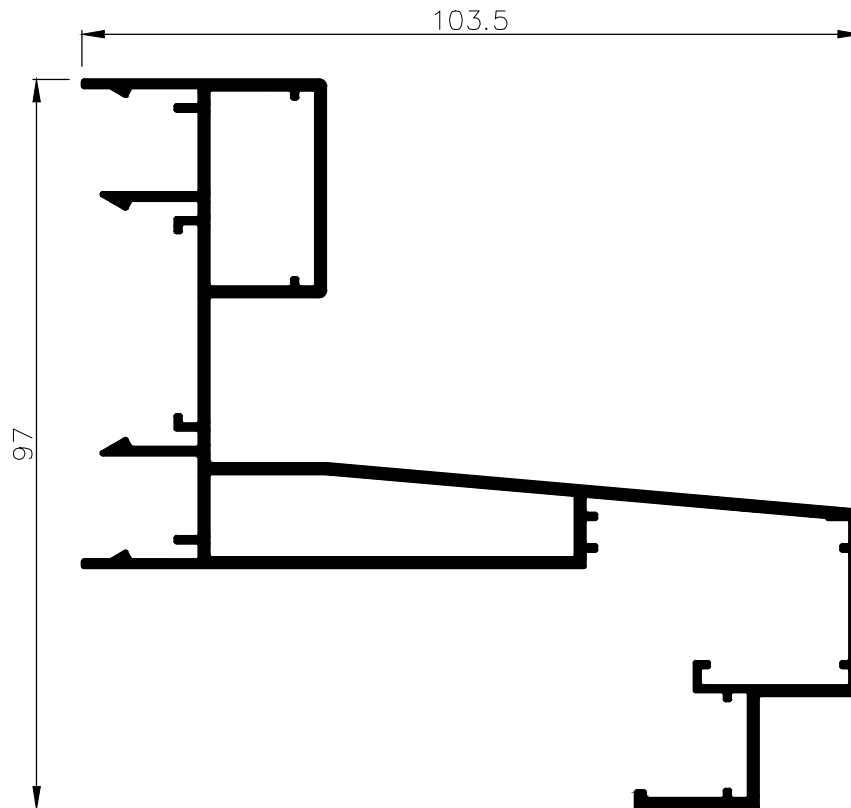
רשימת פרופילים 1:1

U11h



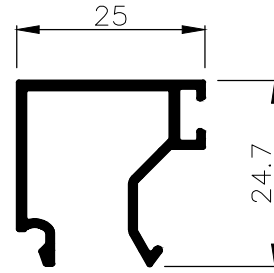
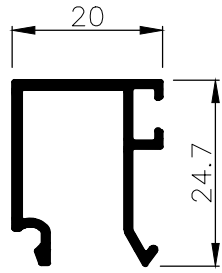


0.712	משקל קג/מ"ר	מכסה מוצב		0.861	משקל קג/מ"ר	מכסה מוצב	
2.34	cm <sup>4</sup> Ixx	40.27	היקף חיצוני ס"מ	25.6	cm <sup>4</sup> Ixx	35.89	היקף חיצוני ס"מ
16.24	cm <sup>4</sup> Iyy	---	היקף פנימי	1.4	cm <sup>4</sup> Iyy	14.86	היקף פנימי
<b>010802</b>				<b>010124</b>			



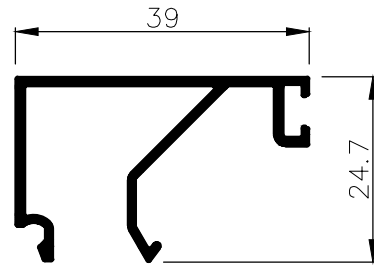
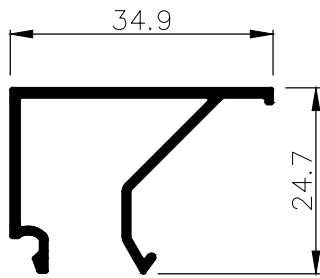
1.648	משקל קג/מ"ר	מכסה מוצב	
42.7	cm <sup>4</sup> Ixx	38.26	היקף חיצוני ס"מ
63.1	cm <sup>4</sup> Iyy	17.08	היקף פנימי
<b>010125</b>			

	גרסה 1.2019	רשימת פרופילים 1:1	U11h
	מס. עמוד U11h-05-075 מס. קובץ 195U11h02		



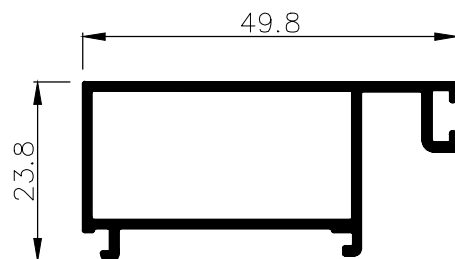
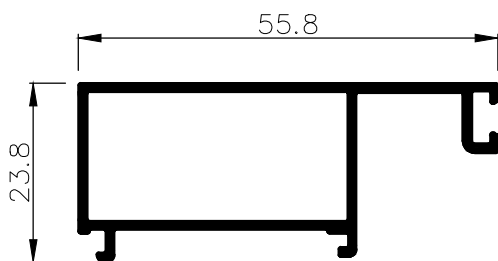
0.256	משקל ק"ג/מ"ר	סרגל למשקוף נמור מרווח זיגג 50.5 מ"מ		
0.61	cm <sup>4</sup> Ixx	15.82	היקף חיצוני ס"מ	010424
0.48	cm <sup>4</sup> Iyy	--	היקף פנימי ס"מ	

0.286	משקל ק"ג/מ"ר	סרגל למשקוף נמור מרווח זיגג 45.5 מ"מ		
0.67	cm <sup>4</sup> Ixx	17.21	היקף חיצוני ס"מ	010121
0.77	cm <sup>4</sup> Iyy	--	היקף פנימי ס"מ	




0.310	משקל ק"ג/מ"ר	סרגל למשקוף נמור מרווח זיגג 35.5 מ"מ		
0.76	cm <sup>4</sup> Ixx	18.56	היקף חיצוני ס"מ	010091
1.23	cm <sup>4</sup> Iyy	--	היקף פנימי ס"מ	

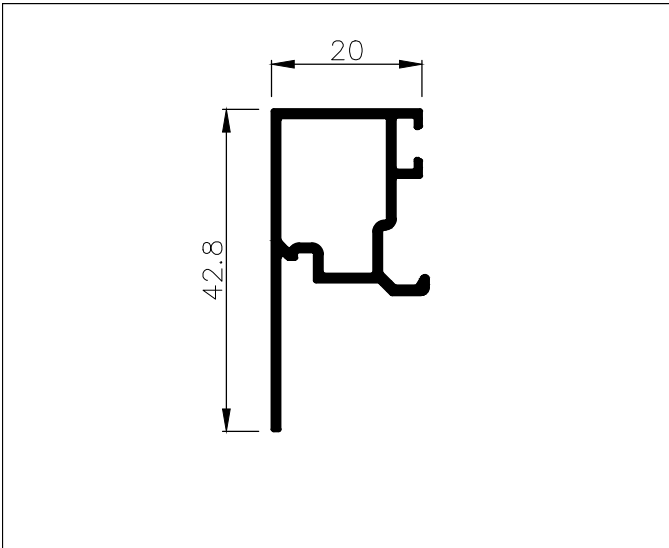
0.367	משקל ק"ג/מ"ר	סרגל למשקוף נמור מרווח זיגג 31.5 מ"מ		
0.80	cm <sup>4</sup> Ixx	21.92	היקף חיצוני ס"מ	010093
202	cm <sup>4</sup> Iyy	--	היקף פנימי ס"מ	



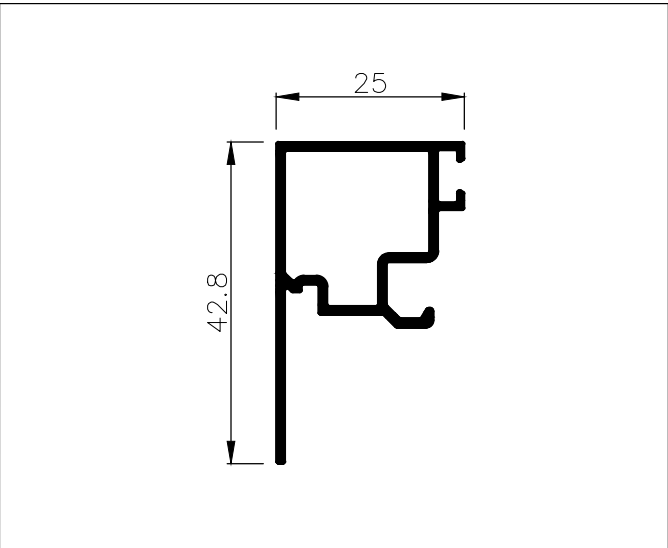
0.499	משקל ק"ג/מ"ר	סרגל למשקוף נמור מרווח זיגג 14.5 מ"מ		
1.3	cm <sup>4</sup> Ixx	19.59	היקף חיצוני ס"מ	010163
5.8	cm <sup>4</sup> Iyy	10.29	היקף פנימי ס"מ	

0.478	משקל ק"ג/מ"ר	סרגל למשקוף נמור מרווח זיגג 20.5 מ"מ		
1.2	cm <sup>4</sup> Ixx	18.32	היקף חיצוני ס"מ	010425
4.63	cm <sup>4</sup> Iyy	10.21	היקף פנימי ס"מ	

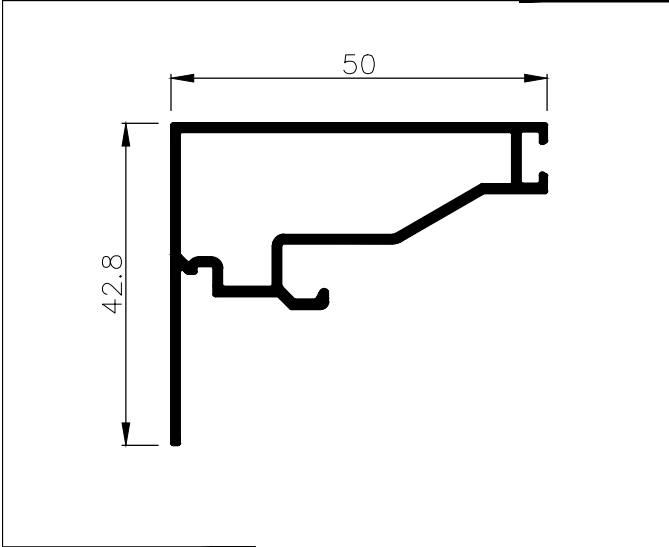
	גרסה 1.2019	רשימת פרופילים 1:1	U11h
	מס. עמוד 11h-05-085 מס. קובץ 195U11h02		



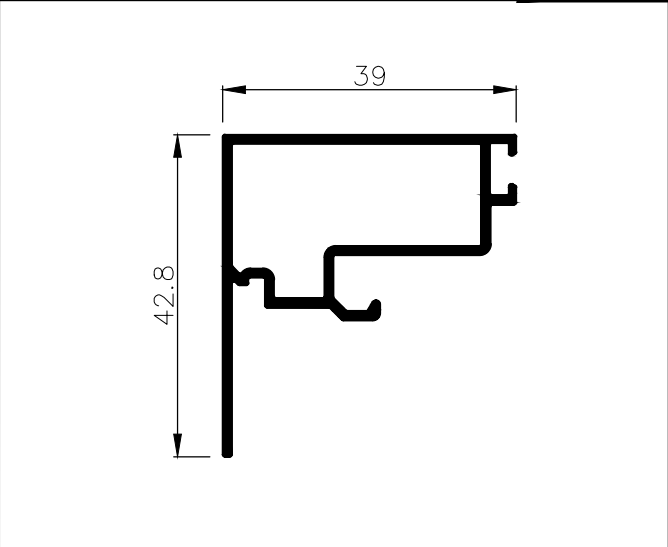
0.375	משקל ק"ג/מ"ר	50.5 מ"מ	גובה מרווח זיגוג	15.91	היקף חיצוני ס"מ	010422
1.77	cm <sup>4</sup> Ixx			6.76	היקף פנימי ס"מ	
0.71	cm <sup>4</sup> Iyy					



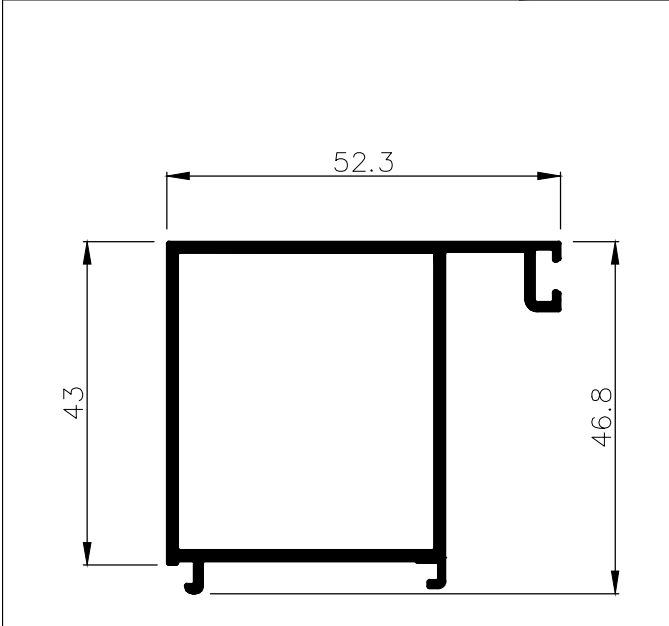
0.407	משקל ק"ג/מ"ר	45.5 מ"מ	גובה מרווח זיגוג	16.92	היקף חיצוני ס"מ	010120
1.9	cm <sup>4</sup> Ixx			7.76	היקף פנימי ס"מ	
1.1	cm <sup>4</sup> Iyy					



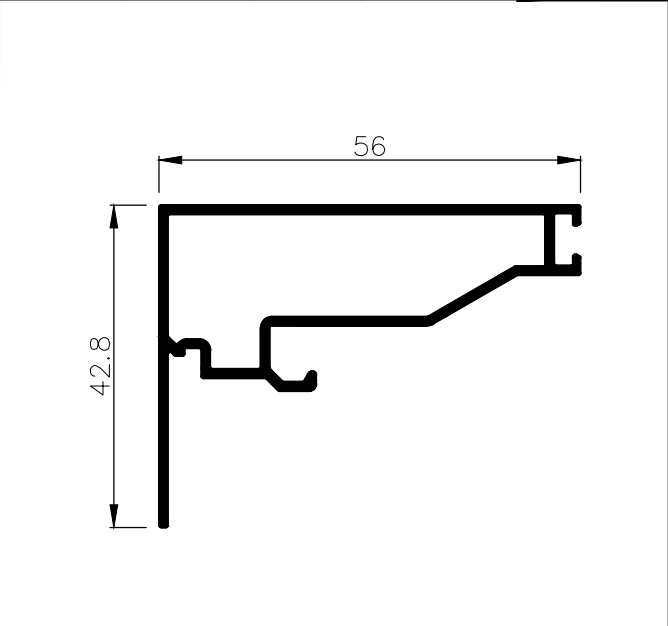
0.559	משקל ק"ג/מ"ר	20.5 מ"מ	גובה מרווח זיגוג	21.50	היקף חיצוני ס"מ	010423
2.45	cm <sup>4</sup> Ixx			12.25	היקף פנימי ס"מ	
5.64	cm <sup>4</sup> Iyy					



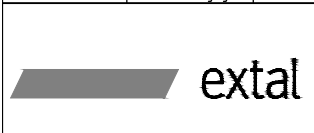
0.503	משקל ק"ג/מ"ר	31.5 מ"מ	גובה מרווח זיגוג	19.72	היקף חיצוני ס"מ	010084
2.2	cm <sup>4</sup> Ixx			10.54	היקף פנימי ס"מ	
3.3	cm <sup>4</sup> Iyy					



0.759	משקל ק"ג/מ"ר	18 מ"מ	גובה מרווח זיגוג	23.5	היקף חיצוני ס"מ	010790
7.9	cm <sup>4</sup> Ixx			14.6	היקף פנימי ס"מ	
7.3	cm <sup>4</sup> Iyy					



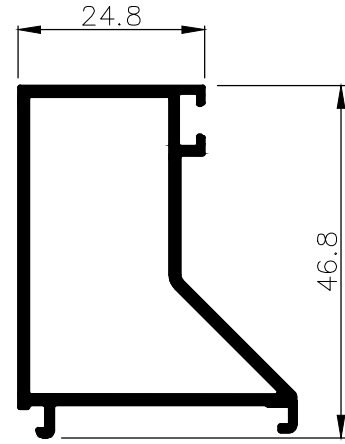
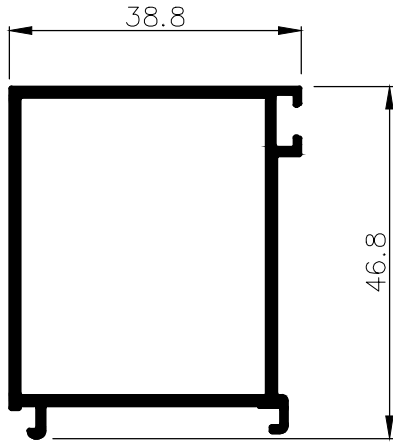
0.597	משקל ק"ג/מ"ר	14.5 מ"מ	גובה מרווח זיגוג	22.70	היקף חיצוני ס"מ	010162
2.56	cm <sup>4</sup> Ixx			13.45	היקף פנימי ס"מ	
7.62	cm <sup>4</sup> Iyy					



גרסה 1.2019  
 מס. עמוד U11h-05-090  
 מס. קובץ 195U11h02

רשימת פרופילים 1:1

U11h

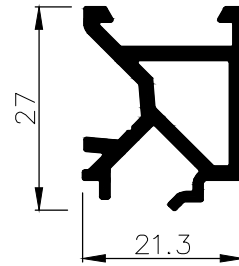
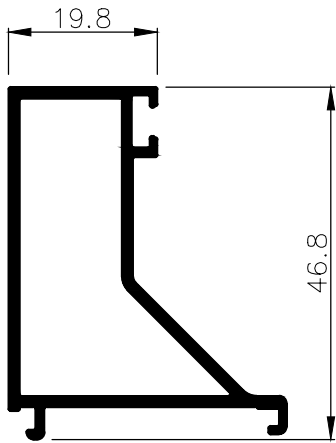


0.675	משקל ק"ג/מ"ר	סרגל למשקוף גבה מרווח זיגוג 315 מ"מ	
7.08	cm <sup>4</sup> Ixx	19.5	היקף חיצוני ס"מ
5.3	cm <sup>4</sup> Iyy	14.38	היקף פנימי ס"מ

**010934**

0.645	משקל ק"ג/מ"ר	סרגל למשקוף גבה מרווח זיגוג 455 מ"מ	
6.14	cm <sup>4</sup> Ixx	18.6	היקף חיצוני ס"מ
3.29	cm <sup>4</sup> Iyy	13.6	היקף פנימי ס"מ

**010935**

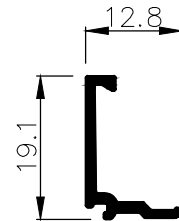
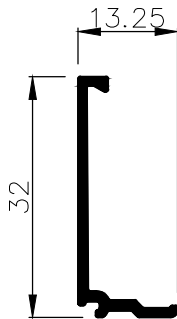


0.624	משקל ק"ג/מ"ר	סרגל למשקוף גבה מרווח זיגוג 50.5 מ"מ	
5.70	cm <sup>4</sup> Ixx	18.58	היקף חיצוני ס"מ
2.67	cm <sup>4</sup> Iyy	12.6	היקף פנימי ס"מ

**010936**

0.338	משקל ק"ג/מ"ר	תוספת לזיגוג קבוע	
0.75	cm <sup>4</sup> Ixx	11.57	היקף חיצוני ס"מ
0.80	cm <sup>4</sup> Iyy	6.96	היקף פנימי ס"מ

**011433**



0.169	משקל ק"ג/מ"ר	סרגל זיגוג חיצוני לקבוע	
0.75	cm <sup>4</sup> Ixx	9.67	היקף חיצוני ס"מ
0.071	cm <sup>4</sup> Iyy	--	היקף פנימי ס"מ

**010122**

0.124	משקל ק"ג/מ"ר	סרגל זיגוג לכנף נסתר	
0.2	cm <sup>4</sup> Ixx	7.09	היקף חיצוני ס"מ
0.06	cm <sup>4</sup> Iyy	--	היקף פנימי ס"מ

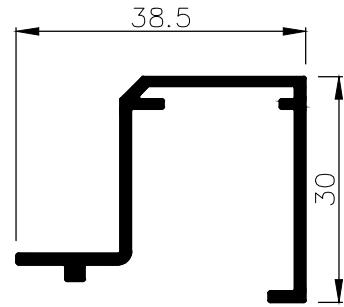
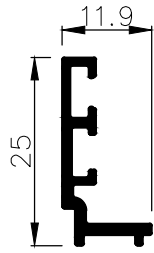
**010081**

 extal

גרסה 1.2019  
מס. עמוד 11h-05-095  
מס. קובץ 195U11h02

רשימת פרופילים 1:1

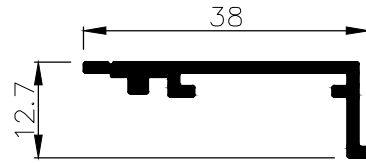
U11h



0.173	משקל ק"ג/מ"א	סרגל זיגוג לעמוד פינתי		0.400	משקל ק"ג/מ"א	הגברת זכוכית למשקוף גבוה	
0.4	cm <sup>4</sup> Ixx	10.1	היקף חיצוני ס"מ	1.5	cm <sup>4</sup> Ixx	20.04	היקף חיצוני ס"מ
0.1	cm <sup>4</sup> Iyy	---	היקף פנימי ס"מ	2.2	cm <sup>4</sup> Iyy	--	היקף פנימי ס"מ

**010602**

**010173**



	משקל ק"ג/מ"א	הגברת זכוכית למשקוף נמוך		0.250	משקל ק"ג/מ"א		
	cm <sup>4</sup> Ixx		היקף חיצוני ס"מ	0.091	cm <sup>4</sup> Ixx	11.74	היקף חיצוני ס"מ
	cm <sup>4</sup> Iyy		היקף פנימי ס"מ	1.34	cm <sup>4</sup> Iyy	--	היקף פנימי ס"מ

**010174**

	משקל ק"ג/מ"א				משקל ק"ג/מ"א		
	cm <sup>4</sup> Ixx		היקף חיצוני ס"מ		cm <sup>4</sup> Ixx		היקף חיצוני ס"מ
	cm <sup>4</sup> Iyy		היקף פנימי ס"מ		cm <sup>4</sup> Iyy		היקף פנימי ס"מ



גרסה 1.2019  
מס. עמוד 100-05-U11h  
מס. קובץ 02-U11h-195

רשימת פרופילים 1:1

U11h


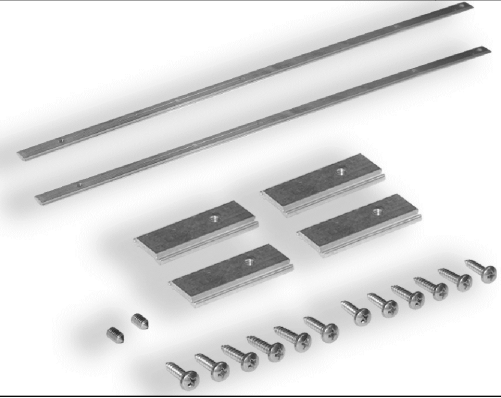



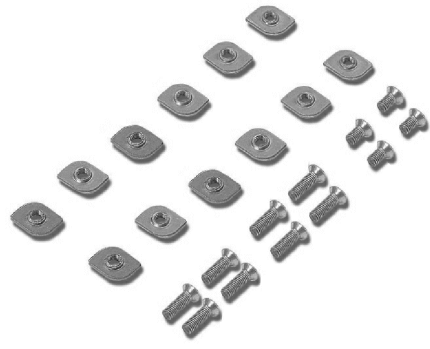
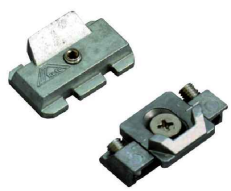

פינת נעיצה	203126*	203135*	פינת נעיצה
			
פינת נעיצה	203182*	203173*	פינת נעיצה
			
פינת מתיחה	203121*	203174*	פינת נעיצה
			
פינת עזר הברגה	203118*	203211*	פינת עזר
		 <p data-bbox="861 1966 1439 2020">* לטבלת התאמה בין פינות/מחברים לפרופילים ראה עמ' U11h-03-XXXX</p>	
	<p>גרסה 01.01.2018 מס. עמוד U11h-06-040 מס. קובץ 196U11h01</p>	אינדקס אביזרים	U11h

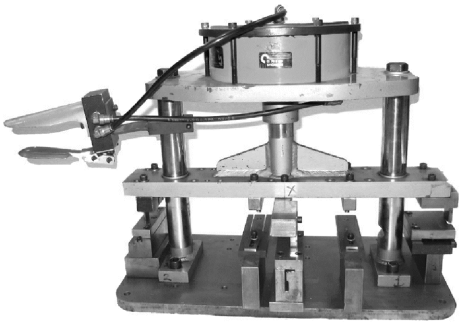

פינת עזר	203204*	203337*	מחבר חציג
			
מחבר לחציג	203307*	203308*	מחבר עזר לחציג
			
מחבר לחציג	203310*	203311*	מחבר עזר לחציג
			
מחבר לחציגים סימטריים	203327*	203328*	מחבר עזר לחציגים סימטריים
 <p data-bbox="159 1948 742 2016">* לטבלת התאמה בין פינות/מחברים לפרופילים ראה עמ' 196U11h01-03-230</p>			
	<p data-bbox="558 2038 829 2150">גרסה 01.01.2018 מס. עמוד U11h-06-050 מס. קובץ 196U11h01</p>		אינדקס אביזרים
			U11h

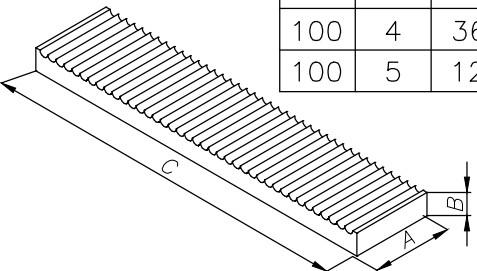

פין נעילה לחלון פתיחה החוצה	202102	222032	ידית לחלון פתיחה
			
ידית עגולה פתיחה	222042	201788	מחבר לידית
			
פין נעילה לחלון פתיחה פנימה	202122	212186	נגדי נעילה לחלון פתיחה פנימה
			
מוט מוביל	211609	208214	מגן פינה
			
	גרסה 01.01.2018 מס. עמוד U11h-06-060 מס. קובץ 196U11h01		אינדקס אביזרים U11h

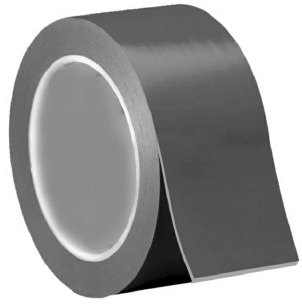



<p>ידית לחלון סמוי</p>	<p>202284</p>	<p>201255</p>	<p>ציר לכנף 90 ק"ג</p>	
				
<p>מגביל פתיחה קטן מנגנון רגיל</p>	<p>201424</p>	<p>201428</p>	<p>מגביל פתיחה גדול עם בוכנה</p>	
				
<p>מגביל פתיחה קטן עם בוכנה</p>	<p>201427</p>	<p>201425</p>	<p>מגביל פתיחה גדול מנגנון רגיל</p>	
				
<p>נגדי למנעול בטיחות 201700</p>	<p>212198</p>	<p>201700</p>	<p>מנעול בטיחות</p>	
				
	<p>גרסה 01.01.2018 מס. עמוד 11h-06-070U11h מס. קובץ 196U11h01</p>		<p>אינדקס אביזרים</p>	<p>U11h</p>














<p>201302 סט לתפיסת מספריים</p>	<p>201303</p>	<p>201302 מספריים 22" לפתיחה החוצה (חלון סמוי)</p>	
		<p>201401 מגביל פתיחה לחלון פתיחה החוצה</p>	
<p>201401 סט ברגים לתפיסת</p>	<p>201402</p>	<p>201304 מספריים 20" למשקל כנף 24 ק"ג</p>	
		<p>201305 מספריים 24" למשקל כנף 26 ק"ג</p>	
<p>כולא כנף</p>	<p>201784</p>	<p>201306 סט ברגים להרכבת מספריים</p>	
			<p>גרסה 01.01.2018 מס. עמוד U11h-06-080 מס. קובץ 196U11h01</p>
<p>אינדקס אביזרים</p>	<p>U11h</p>		




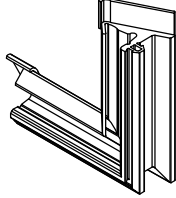

מבלט	M209112	201684	פינה להעברת תנועה
			

הגבהות זיגוג	2087**	208114	פקק ניקוז																				
	<table border="1"> <thead> <tr> <th>מ"מ C</th> <th>מ"מ B</th> <th>מ"מ A</th> <th>מק"ט אביזר</th> </tr> </thead> <tbody> <tr> <td>100</td> <td>2</td> <td>24</td> <td>208703</td> </tr> <tr> <td>100</td> <td>4</td> <td>26</td> <td>208710</td> </tr> <tr> <td>100</td> <td>4</td> <td>36</td> <td>208725</td> </tr> <tr> <td>100</td> <td>5</td> <td>12</td> <td>208731</td> </tr> </tbody> </table>	מ"מ C	מ"מ B	מ"מ A	מק"ט אביזר	100	2	24	208703	100	4	26	208710	100	4	36	208725	100	5	12	208731		
מ"מ C	מ"מ B	מ"מ A	מק"ט אביזר																				
100	2	24	208703																				
100	4	26	208710																				
100	4	36	208725																				
100	5	12	208731																				

סרט VHB 2.3X19	207502	207202	חומר איטום לסדקים צרים
			


שבלונה למחברים מס. 203308,203311,203328	M209207	M209205	שבלונה לפינה מס.203118 לפינוי במשקוף
			
שבלונה למוט מוביל	209226	M209216	שבלונה לפינה מס.203118 לפינוי בכנף
			
שבלונה למספריים במנגנון רוטו	209228	M209194	מבלט פניאומטי 10 מ"מ - רוטו
		M209195	סרגל מידה למבלט
			
שבלונה למספריים T600	209227		
		גרסה 01.01.2018 מס. עמוד U11h-06-105 מס. קובץ 196U11h01	אינדקס אביזרים U11h

אטם זיגוג חיצוני 2.5 מ"מ	206202	206201	אטם זיגוג פנימי 6 מ"מ
			
אטם זיגוג חיצוני 3.5 מ"מ	206207	206205	אטם זיגוג פנימי 5 מ"מ
			
אטם זיגוג חיצוני 6.5 מ"מ	206274	206204	אטם זיגוג פנימי 4 מ"מ
			
אטם כנף-משקוף	206420	206206	אטם זיגוג פנימי 3 מ"מ
			
אטם כנף-משקוף	206402	206203	אטם זיגוג פנימי 2 מ"מ
			
אטם כנף-משקוף	206405	206508	אטם לתפר התפשטות
			
	גרסה 01.01.2018 מס. עמוד U11h-06-106 מס. קובץ 196U11h02		אינדקס אטמים U11h

<p>אטם מרכזי</p>	<p>206305</p>	<p>206304</p>	<p>אטם מרכזי</p>
			
<p>אטם חיצוני</p>	<p>206506</p>	<p>206104</p>	<p>פינה לאטם מרכזי</p>
			
Large empty space for additional information or drawings			
	<p>גרסה 01.01.2018  מס. עמוד U11h-06-107  מס. קובץ 196U11h02</p>	<p>אינדקס אטמים</p>	<p>U11h</p>

# תאור האביזרים למנגנון דריי קיפ T300

1. ידית למנגנון T300
2. ציר תחתון למנגנון משקוף כנף
3. ציר עליון למנגנון משקוף וכנף
4. מספרים למנגנון
5. מעביר תנועה עם משבת
6. מעביר ומקבע למצב דריי קיפ
7. נגדי לפין נעילה תחתון להפעלה למצב דריי קיפ
- \* מגוון רחב של אבזור נוסף

1. ידית למנגנון T300
2. ציר תחתון למנגנון משקוף כנף
3. ציר עליון למנגנון משקוף וכנף
4. מספרים למנגנון



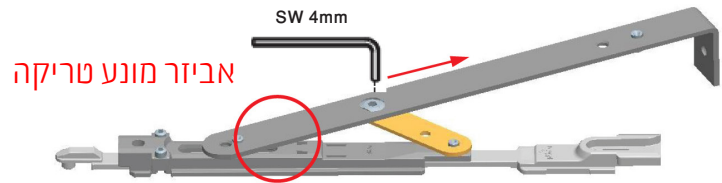
## מספריים 700 מ"מ

לרוחב כנף 701-1600 מ"מ  
מרוחב כנף 1300 מ"מ  
יש להשתמש במספרי עזר נוספות



## מספריים 390 מ"מ

לרוחב כנף 390-700 מ"מ  
בורגי כיוון לרוחב +/- 1.5 מ"מ  
מפתח אלן 4 מ"מ



## מוט מוביל

ציוד עזר לניקוב חור 10  
למוט מוביל מיוחד מנגנון ROTO

נקודת חור קוטר 10 מ"מ מאפשרת גמישות מרבית בהתקנת המערכת וכמו כן מאפשר הגנה נגד ניתוק פיוני הנעילה בעת הפעלת כוח על המערכת.

209194 ①

מבלט פנאומטי  
למוט מוביל

209195 ②

סרגל למבלט פנאומטי  
למוט מוביל



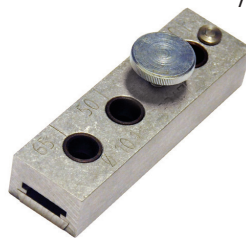
211609

מוט מוביל מיוחד מנגנון ROTO  
אורך 3 מטר



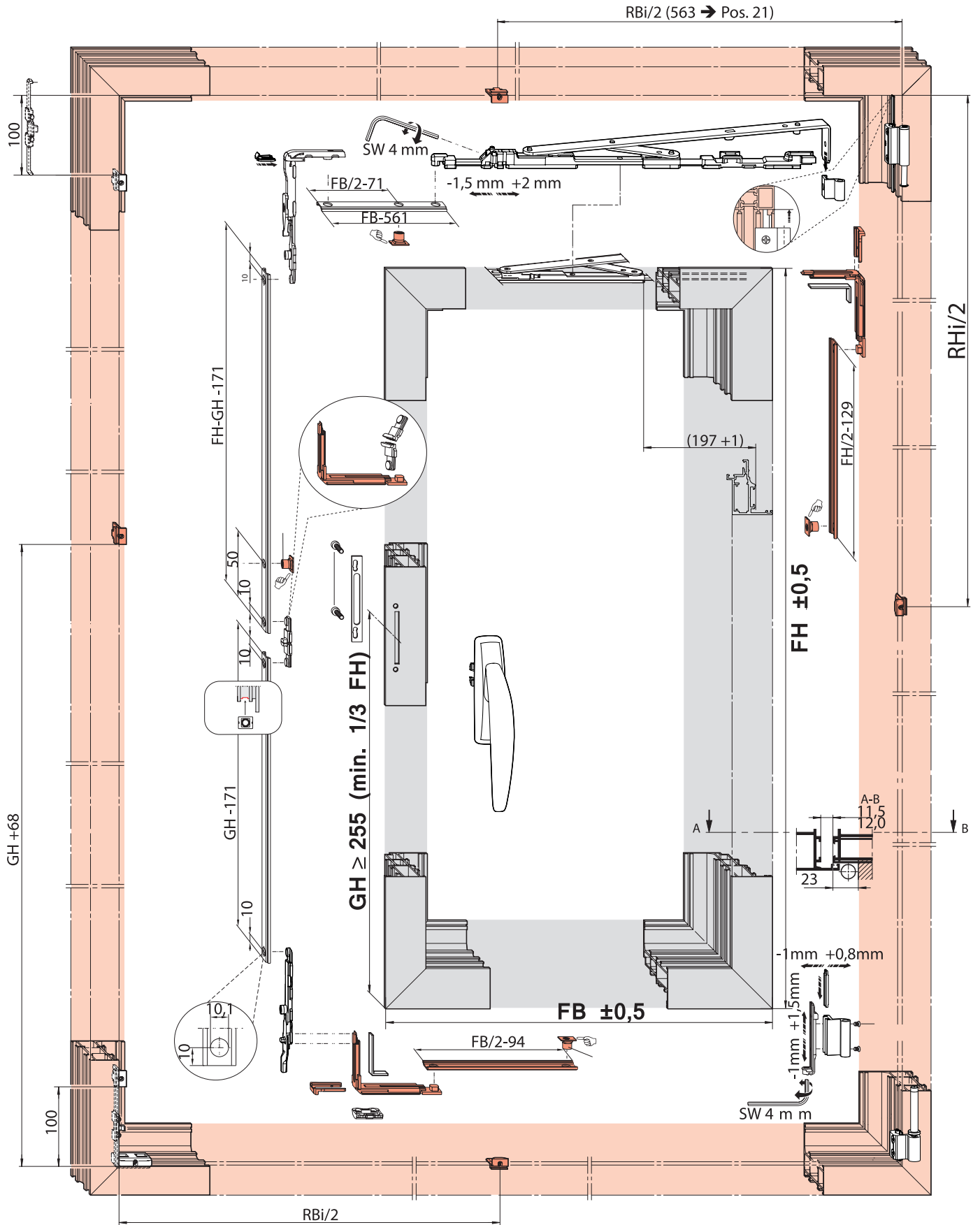
209226

שבלונה ידני למוט מוביל

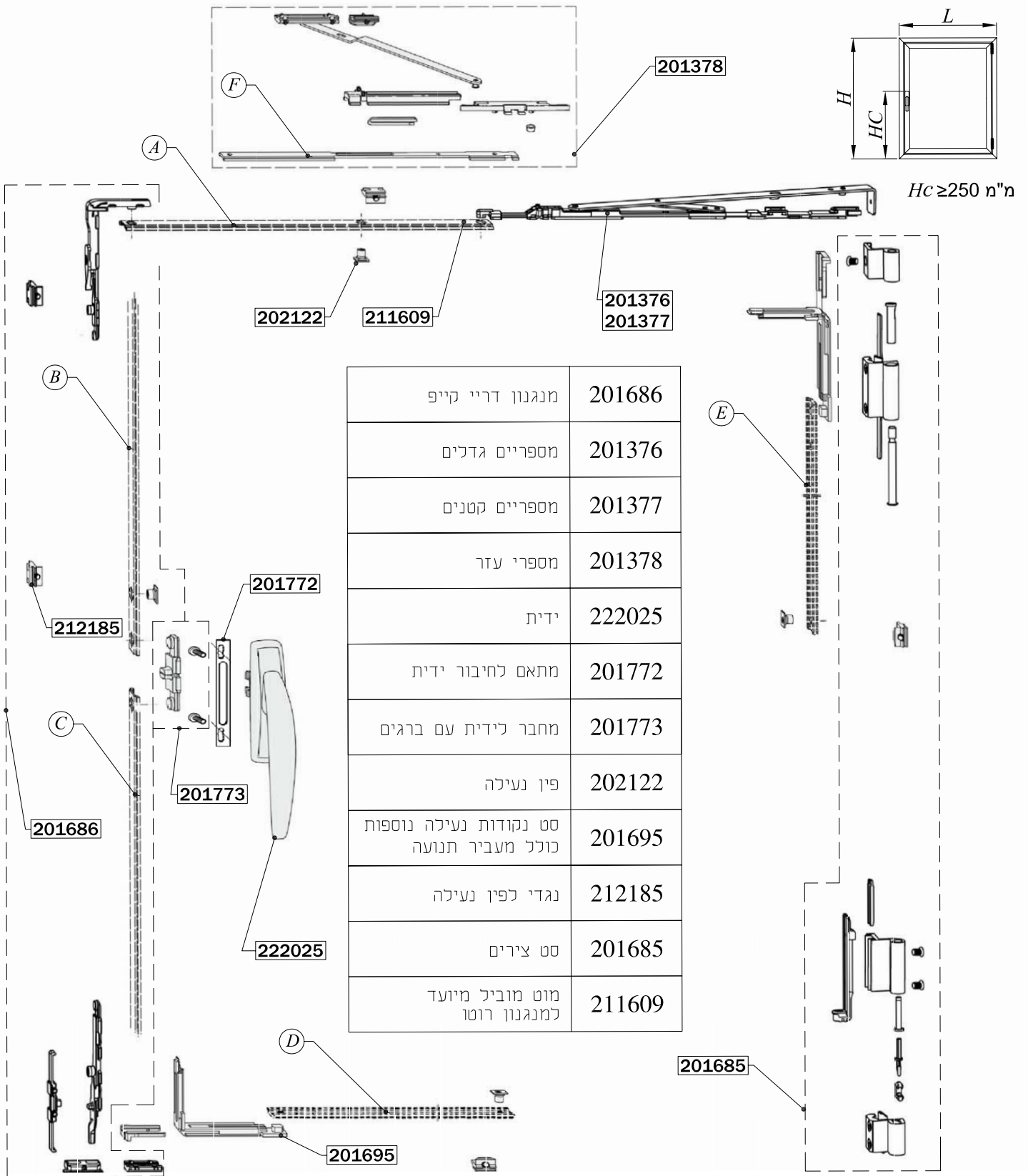




# יישום מנגנון עם מידות הרכבה



# ממה מורכב מנגנון T300 ?

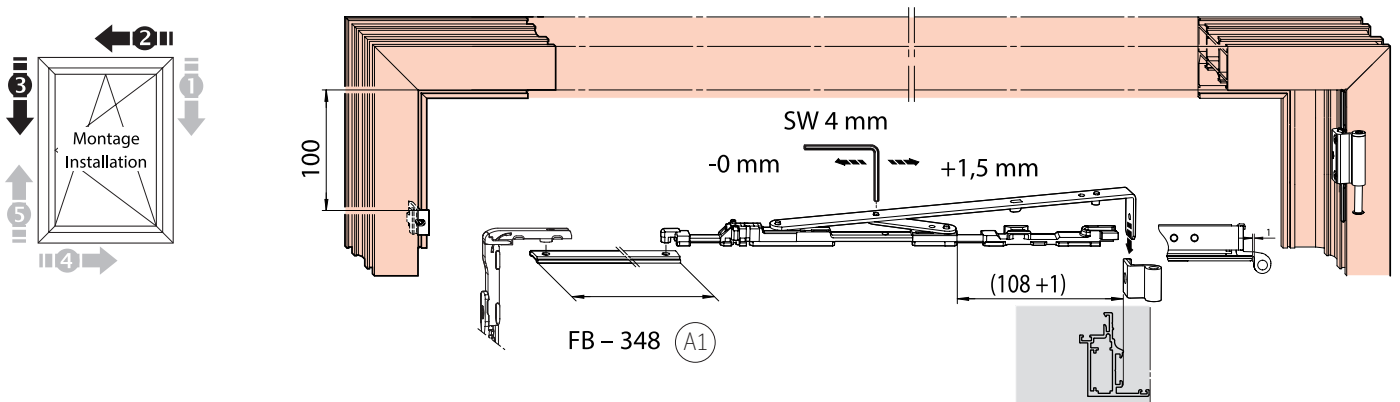


מנגנון דריי קייפ	201686
מספריים גדלים	201376
מספריים קטנים	201377
מספרי עזר	201378
ידית	222025
מתאם לחיבור ידית	201772
מחבר לידית עם ברגים	201773
פין נעילה	202122
סט נקודות נעילה נוספות כולל מעביר תנועה	201695
נגדי לפין נעילה	212185
סט צירים	201685
מוט מוביל מיועד למנגנון רוטו	211609

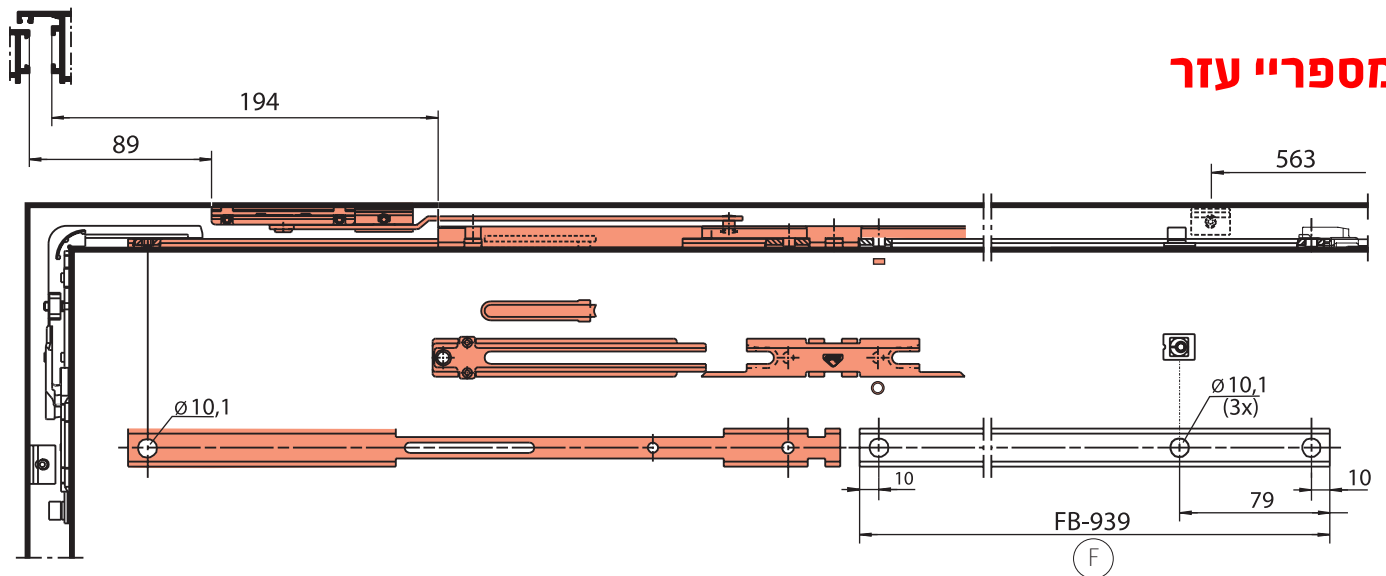
# טבלה לחישוב חיתוך מוט מוביל למנגנון דריי קיפ

מ"מ	רוחב הכנף גובה הכנף	1800	<p><b>A1</b></p> <p>A1=L-348</p> <p>B=B-H-Hc-171</p> <p>C=Hc-171</p> <p>E=H/2-129</p>	<p><b>A2</b></p> <p>A2=L-561</p> <p>B=B-H-Hc-171</p> <p>C=Hc-171</p> <p>E=H/2-129</p>	<p><b>F</b></p> <p>F=L-939</p> <p>B=B-H-Hc-171</p> <p>C=Hc-171</p> <p>D=L/2-94</p> <p>E=H/2-129</p>	
		1200	<p><b>A1</b></p> <p>A1=L-348</p> <p>B=B-H-Hc-171</p> <p>C=Hc-171</p>	<p><b>A2</b></p> <p>A2=L-561</p> <p>B=B-H-Hc-171</p> <p>C=Hc-171</p>	<p><b>F</b></p> <p>F=L-939</p> <p>B=B-H-Hc-171</p> <p>C=Hc-171</p> <p>D=L/2-94</p>	
580			390	700	1300	1600

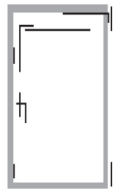
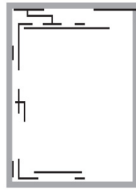
## מספרים קטנים



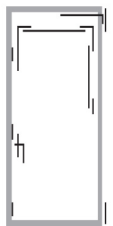
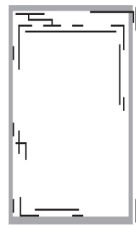
## מספרים עזר



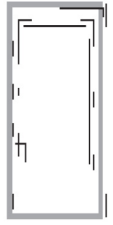
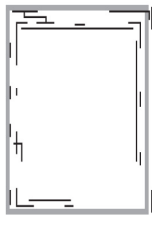
# טבלה להזמנת אביזרים למנגנון לפי גובה/רוחב כנף.

SW SH	כמות	390-700 mm		כמות	701-1300 mm		כמות	1301-1600 mm	
580-1200 mm	1	222025		1	222025		1	222025	
	1	201773		1	201773		1	201773	
	1	201772		1	201772		1	201772	
	1	201377		1	201376		1	201376	
	1	201685		1	201685		1	201685	
	1	201686		1	201686		1	201686	
							1	201695	
							1	201378	

\* יש להזמין עם הסט מוט מוביל (211609) מיועד למנגנון רוטו, מגיע באורך 3 מטר (לפי הצורך)

1201-1800 mm	1	222025		1	222025		1	222025	
	1	201773		1	201773		1	201773	
	1	201772		1	201772		1	201772	
	1	201377		1	201376		1	201376	
	1	201685		1	201685		1	201685	
	1	201686		1	201686		1	201686	
	1	201695		1	201695		2	201695	
							1	201378	

\* יש להזמין עם הסט מוט מוביל (211609) מיועד למנגנון רוטו, מגיע באורך 3 מטר (לפי הצורך)

1801-2400 mm	1	222025		1	222025		1	222025	
	1	201773		1	201773		1	201773	
	1	201772		1	201772		1	201772	
	1	201377		1	201376		1	201376	
	1	201685		1	201685		1	201685	
	1	201686		1	201686		1	201686	
	1	201695		1	201695		2	201695	
	1	212185		1	212185		1	201378	
	1	202122		1	202122		1	212185	
							1	202122	

\* יש להזמין עם הסט מוט מוביל (211609) מיועד למנגנון רוטו, מגיע באורך 3 מטר (לפי הצורך)



**201377**  
מספריים קטנים



**201376**  
מספריים גדולים



**201378**  
מספרי עזר



**201685**  
סט צירים



**201686**  
מנגנון דריי קיפ



**201695**  
סט נקודות נעילה נוסף כולל מעביר תנועה



**222025**  
ידית רוטו ליין T300



**222028 (אופציונלי)**  
ידית רוטו ליין T540



**201773**  
מחבר לידיית עם ברגים



**201772**  
פלטת לחיבור ידית



**202122**  
פין נעילה

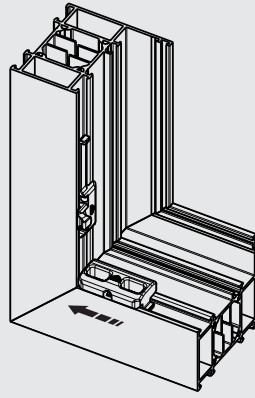
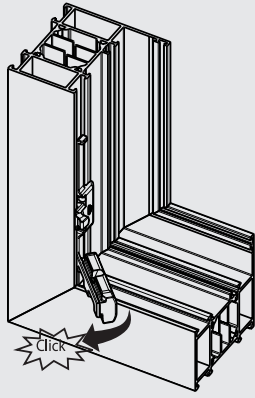


**212185**  
נגדי לפין נעילה

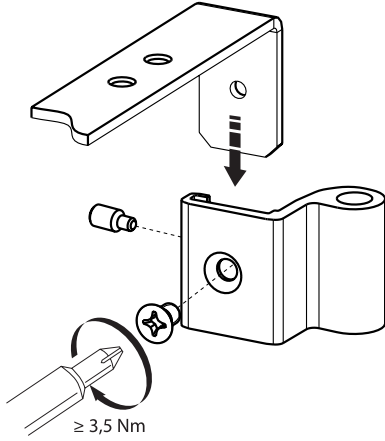
# דף מידע להרכבה



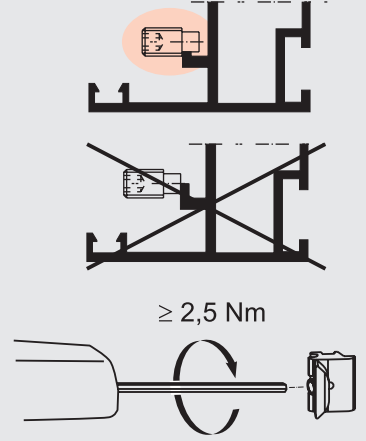
**אקסטל תשמח להנחות ולהדריך את כלל לקוחותיה**



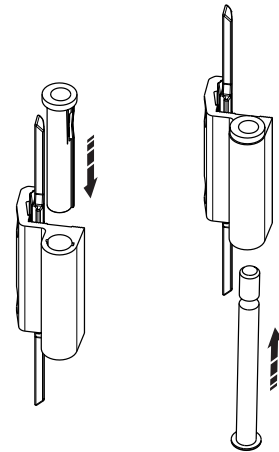
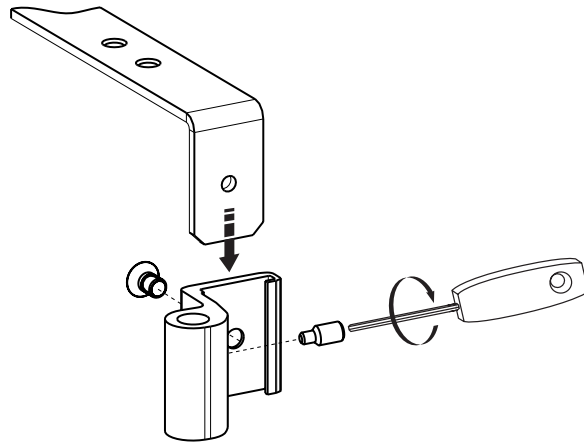
יש לשבור את רגל הנגדי ואז להכניס ולקבע את התפס



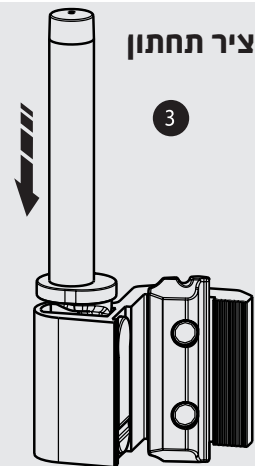
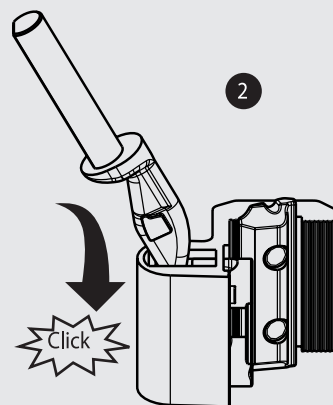
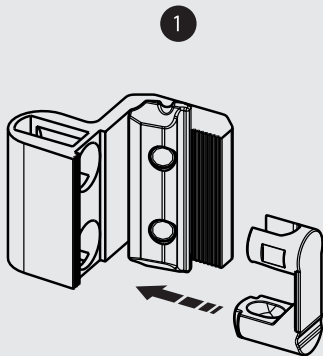
את בורג קיבוע הפין יש לסגור לפני סגירה של הכנף על מנת למנוע שריטות



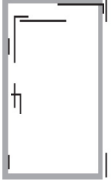

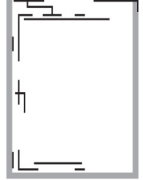
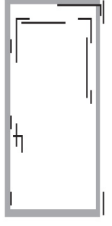

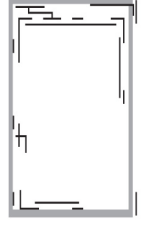

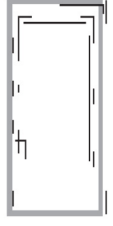
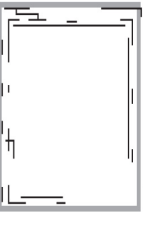
סרטון הדרכה



הרכבת ציר תחתון



טופס הזמנה מנגנון דריי קיפ T300

SW SH	כמות	390-700 mm	כמות	701-1300 mm	כמות	1301-1600 mm
580-1200 mm		222025		222025		222025
		201773		201773		201773
		201772		201772		201772
		201377		201376		201376
		201685		201685		201685
		201686		201686		201686
						201695
						201378
1201-1800 mm		222025		222025		222025
		201773		201773		201773
		201772		201772		201772
		201377		201376		201376
		201685		201685		201685
		201686		201686		201686
		201695		201695		201695
						201378
1801-2400 mm		222025		222025		222025
		201773		201773		201773
		201772		201772		201772
		201377		201376		201376
		201685		201685		201685
		201686		201686		201686
		201695		201695		201695
		212185		212185		201378
		202122		202122		212185
						202122

מוט מוביל מק"ט 201609 (אנודייז טיבעי) אורך 3 מטר כמות להזמנה **מוטות**



להורדת הטופס:

צבע אביזרים (ידית וצירים)

מחלקת אביזרים טלפון: 02-5420141/2, פקס: 02-5352291

# תאור האביזרים למנגנון דריי קיפ T&T540

- 5. מעביר תנועה עם משבת
- 6. מעביר ומקבע למצב דריי קיפ
- 7. נגדי לפין נעילה להפעלה למצב דריי קיפ
- \* מגוון רחב של אבזור נוסף

- 1. ידית למנגנון T540
- 2. ציר תחתון למנגנון משקוף כנף
- 3. ציר עליון למנגנון משקוף וכנף
- 4. מספרים למנגנון

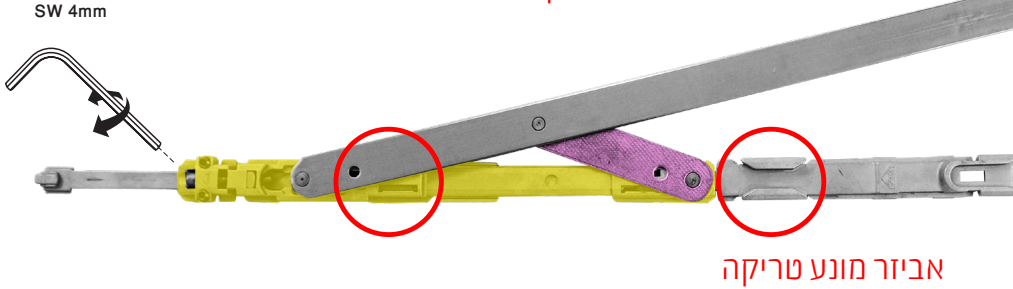




## מספריים 601 מ"מ

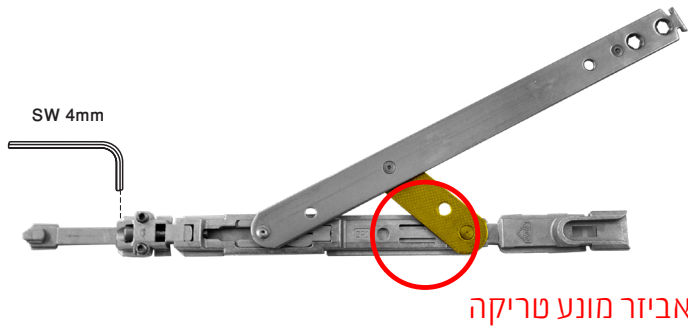
לרוחב כנף 601-1600 מ"מ  
מרוחב כנף 1300 מ"מ  
יש להשתמש במספרי עזר נוספות

בורג כיוון לרוחב +/- 1.5 מ"מ



## מספריים 400 מ"מ

לרוחב כנף 400-600 מ"מ  
בורגי כיוון לרוחב +/- 1.5 מ"מ  
מפתח אלן 4 מ"מ



## מוט מוביל

ציוד עזר לניקוב חור 10  
למוט מוביל מיוחד מנגנון ROTO

נקודת חור קוטר 10 מ"מ מאפשרת גמישות  
מרבית בהתקנת המערכת וכמו כן מאפשר  
הגנה נגד ניתוק פיוני הנעילה בעת הפעלת  
כוח על המערכת.

209194 ①  
מבלט פנאומטי  
למוט מוביל

209195 ②  
סרגל למבלט  
פנאומטי  
למוט מוביל



211609  
מוט מוביל  
מיוחד מנגנון ROTO  
אורך 3 מטר

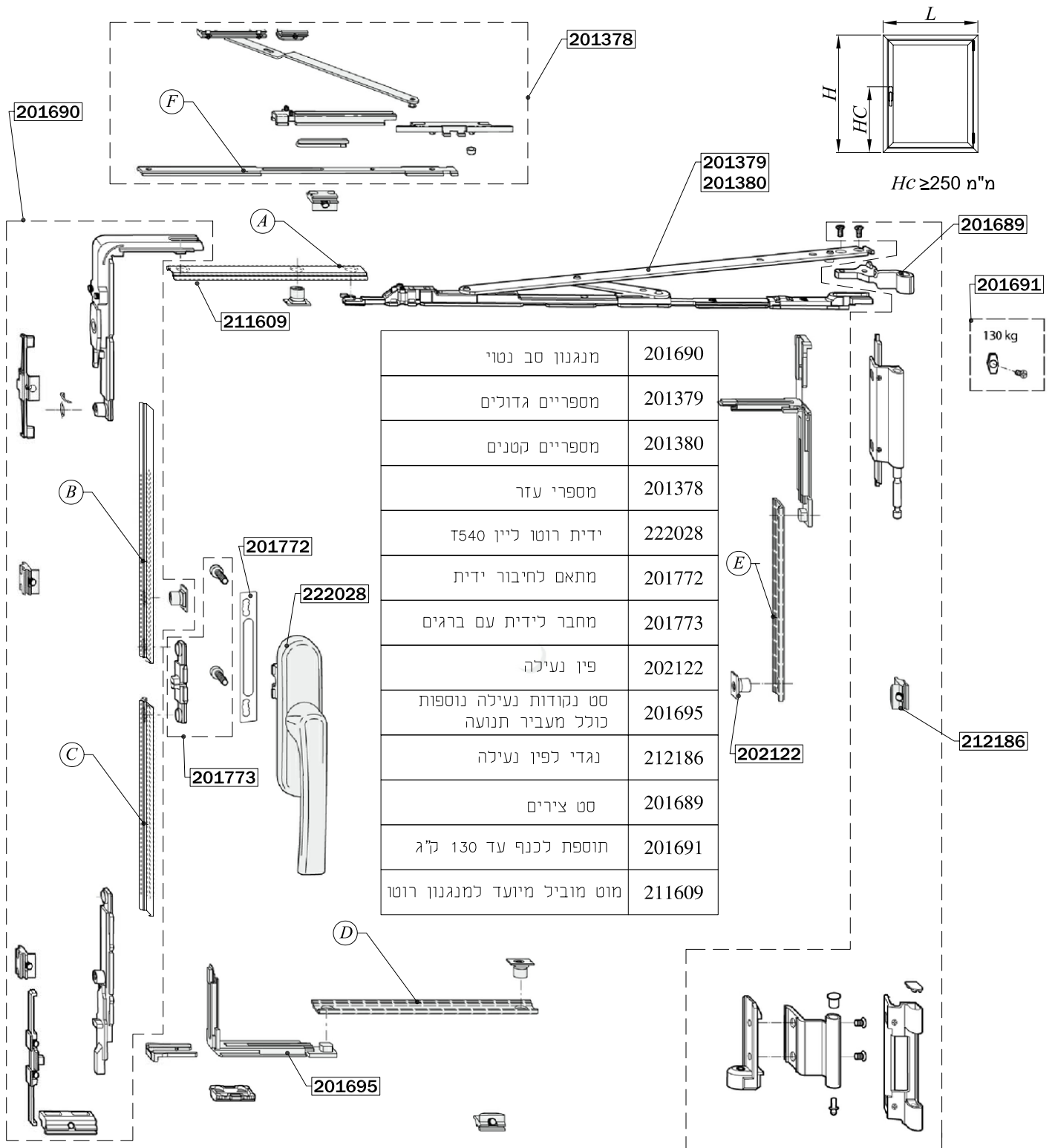


209226  
שבלונה ידני  
למוט מוביל



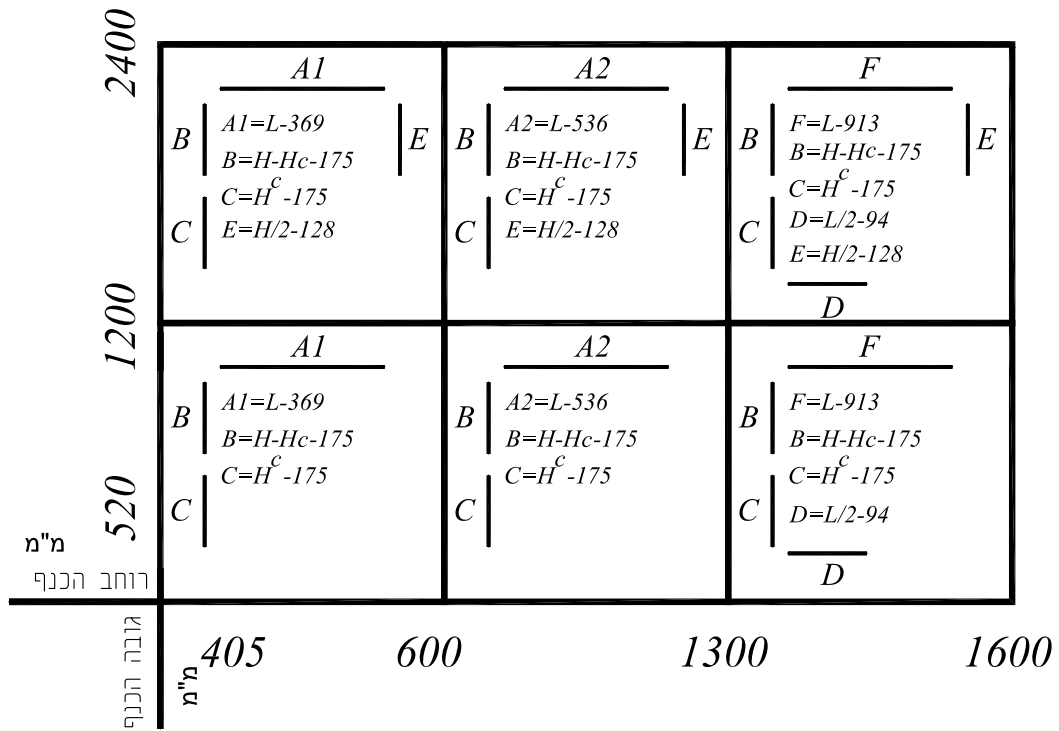


# ממה מורכב מנגנון T&T540 ?

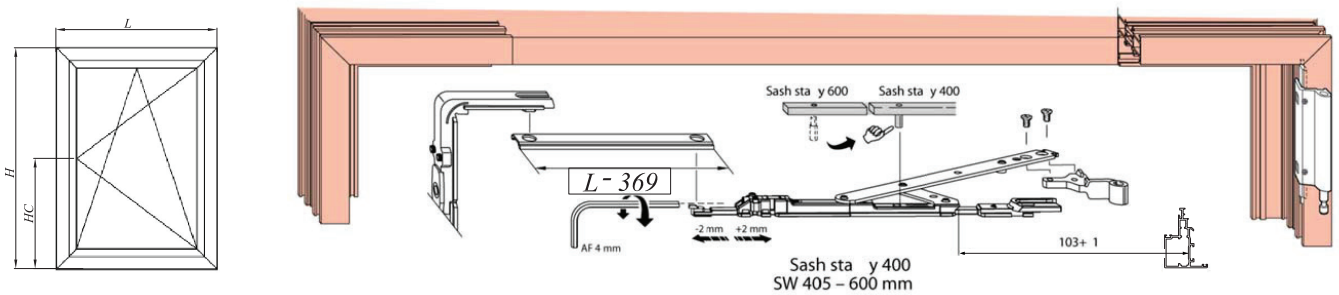


מנגנון סב נטוי	201690
מספריים גדולים	201379
מספריים קטנים	201380
מספרי עזר	201378
ידית רוטו ליינ T540	222028
מתאם לחיבור ידית	201772
מחבר לידית עם ברגים	201773
פין נעילה	202122
סט נקודות נעילה נוספות כולל מעביר תנועה	201695
נגדי לפין נעילה	212186
סט צירים	201689
תוספת לכנף עד 130 ק"ג	201691
מוט מוביל מיועד למנגנון רוטו	211609

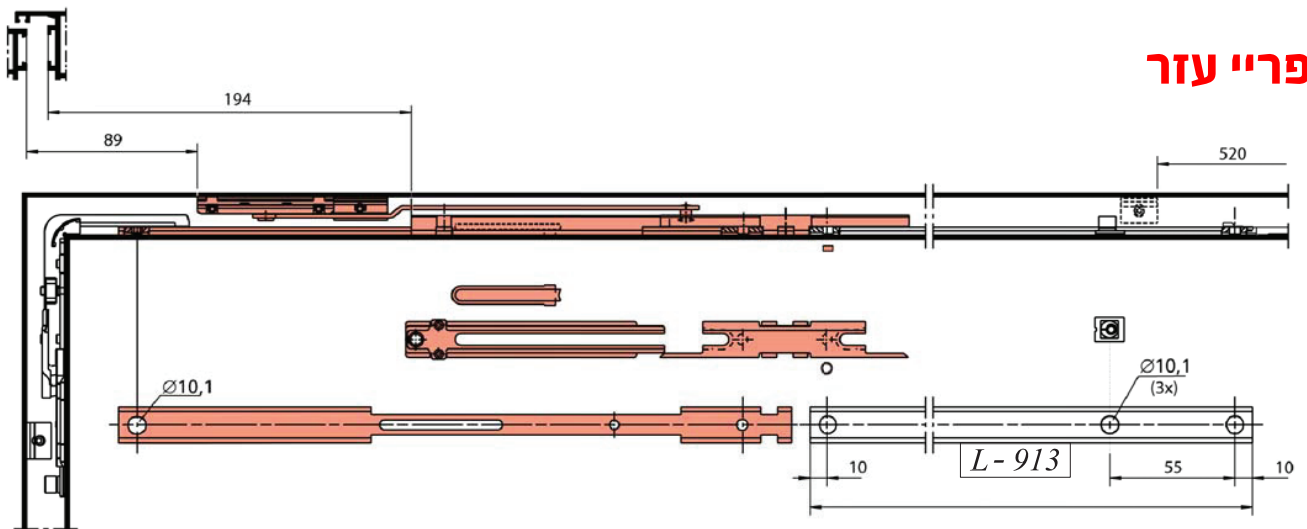
# ממה מורכב מנגנון T&T540 ?



## מספריים קטנים



## מספריי עזר





extal

גרסה 01.01.2018  
 מס. עמוד U11h-06-120  
 מס. קובץ 196U11h01



אינדקס אביזרים

U11h

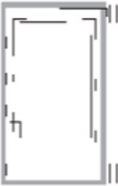

# טבלה להזמנת אביזרים למנגנון לפי גובה/רוחב כנף T&T540.

SW SH	כמות	400-600 mm		כמות	601-1300 mm		כמות	1301-1600 mm	
520-1200 mm	1	222028		1	222028		1	222028	
	1	201773		1	201773		1	201773	
	1	201772		1	201772		1	201772	
	1	201380		1	201379		1	201379	
	1	201689		1	201689		1	201689	
	1	201690		1	201690		1	201690	
							1	201695	
							1	201378	

\* יש להזמין עם הסט מוט מוביל (211609) מיועד למנגנון רוטו, מגיע באורך 3 מטר (לפי הצורך)

1201-1800 mm	1	222028		1	222028		1	222028	
	1	201773		1	201773		1	201773	
	1	201772		1	201772		1	201772	
	1	201380		1	201379		1	201379	
	1	201689		1	201689		1	201689	
	1	201690		1	201690		1	201690	
	1	201695		1	201695		2	201695	
							1	201378	

\* יש להזמין עם הסט מוט מוביל (211609) מיועד למנגנון רוטו, מגיע באורך 3 מטר (לפי הצורך)

1801-2400 mm	1	222028		1	222028		1	222028	
	1	201773		1	201773		1	201773	
	1	201772		1	201772		1	201772	
	1	201380		1	201379		1	201379	
	1	201689		1	201689		1	201689	
	1	201690		1	201690		1	201690	
	1	201695		1	201695		2	201695	
	2	212186		2	212186		1	201378	
	2	202122		2	202122		2	212186	
							2	202122	

\* יש להזמין עם הסט מוט מוביל (211609) מיועד למנגנון רוטו, מגיע באורך 3 מטר (לפי הצורך)



**201380**  
מספריים קטנים



**201379**  
מספריים גדולים



**212378**  
מספרי עזר



**201689**  
סט צירים



**201690**  
מנגנון דריי קיפ



**201695**  
סט נקודות נעילה נוסף כולל מעביר תנועה



**222028**  
ידית רוטו ליין T540



**222026 (אופציונלי)**  
ידית עם מפתח



**201773**  
מחבר פריק לידית עם ברגים



**201772**  
פלטת לחיבור ידית



**212186**  
נגדי לפין נעילה



**202122**  
פין נעילה

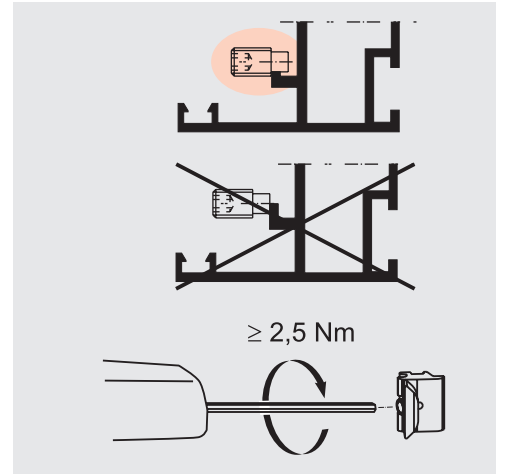
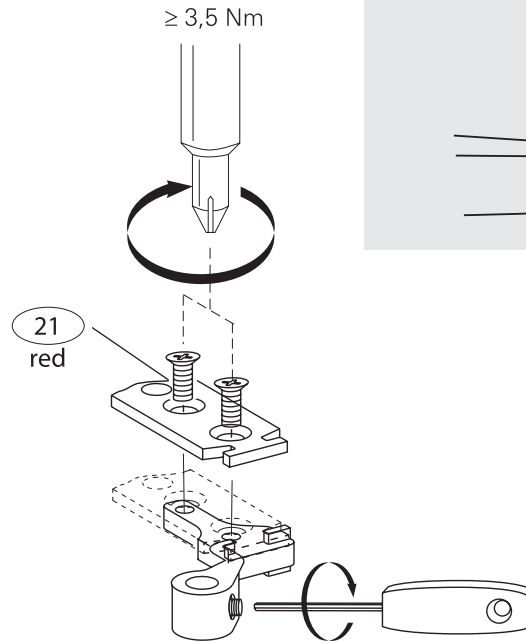
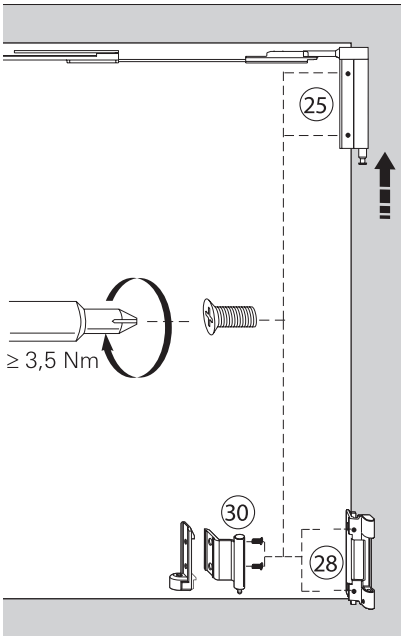
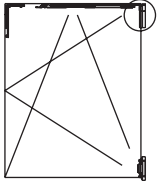
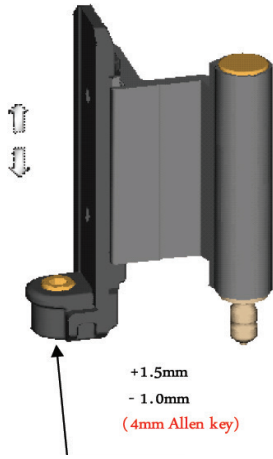


**201691**  
אביזר חיבור למעבר מ90 ל130 ק"ג

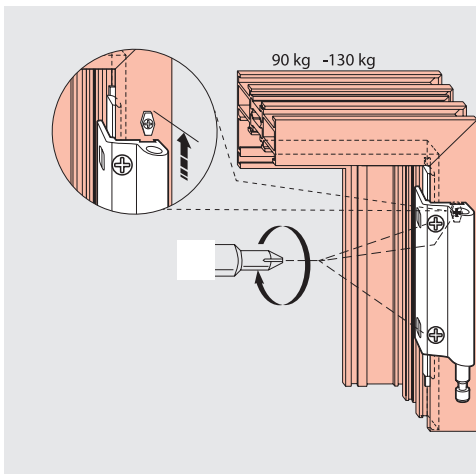
# דף מידע להרכבה



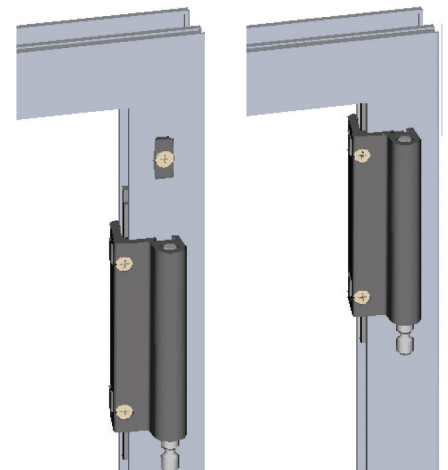
**אקסטל תשמח להנחות ולהדריך את כלל לקוחותיה**











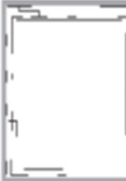
סרטון הדרכה



חיבור אביזר למעבר  
ממשקל 90ק"ג ל 130 ק"ג  
יש לקבע את האביזר עם בורג שקוע  
השימוש רק עם בורג מקורי המגיע  
עם האביזר



**T&T540 טופס הזמנה מנגנון דריי קיפ**

SW SH	כמות	400-600mm	כמות	601-1300 mm	כמות	1301-1600 mm
520-1200 mm		222028		222028		222028
		201773		201773		201773
		201772		201772		201772
		201380		201379		201379
		201689		201689		201689
		201690		201690		201690
						201695
						201378
1201-1800 mm		222028		222028		222028
		201773		201773		201773
		201772		201772		201772
		201380		201379		201379
		201689		201689		201689
		201690		201690		201690
		201695		201695		201695
						201378
1801-2400 mm		222028		222028		222028
		201773		201773		201773
		201772		201772		201772
		201380		201379		201379
		201689		201689		201689
		201690		201690		201690
		201695		201695		201695
		212186		212186		201378
		202122		202122		212186
						202122

**מוט מוביל מק"ט 201609 (אנודייז טיבעי) אורך 3 מטר כמות להזמנה**



**להורדת הטופס:**

מחלקת אביזרים טלפון: 02-5420141/2, פקס: 02-5352291

**צבע אביזרים (ידית וצירים)**



# תאור האביזרים למנגנון דריי קיפ TF540

5. מעביר תנועה עם משבת
6. מעביר ומקבע למצב דריי קיפ
7. נגדי לפין נעילה להפעלה למצב דריי קיפ
- \* מגוון רחב של אבזור נוסף

1. ידית למנגנון T540
2. ציר תחתון למנגנון משקוף כנף
3. ציר עליון למנגנון משקוף וכנף
4. מספרים למנגנון



## מספריים 601 מ"מ

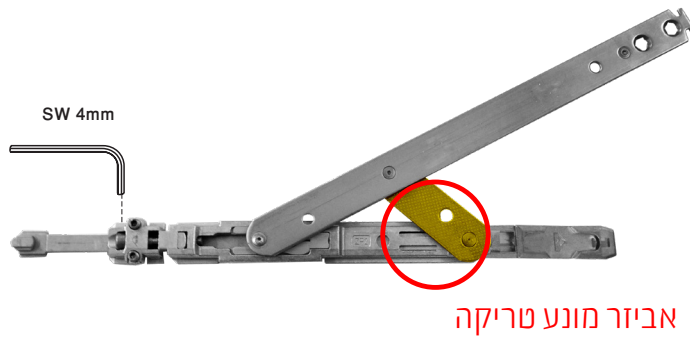
לרוחב כנף 601-1600 מ"מ  
מרוחב כנף 1300 מ"מ  
יש להשתמש במספרי עזר נוספות

בורג כיוון לרוחב +/- 1.5 מ"מ



## מספריים 400 מ"מ

לרוחב כנף 400-600 מ"מ  
בורגי כיוון לרוחב +/- 1.5 מ"מ  
מפתח אלן 4 מ"מ



## מוט מוביל

ציוד עזר לניקוב חור 10  
למוט מוביל מיוחד מנגנון ROTO

נקודת חור קוטר 10 מ"מ מאפשרת גמישות  
מרבית בהתקנת המערכת וכמו כן מאפשר  
הגנה נגד ניתוק פיוני הנעילה בעת הפעלת  
כוח על המערכת.

209194 ①  
מבלט פנאומטי  
למוט מוביל

209195 ②  
סרגל למבלט  
פנאומטי  
למוט מוביל



211609  
מוט מוביל  
מיוחד מנגנון ROTO  
אורך 3 מטר

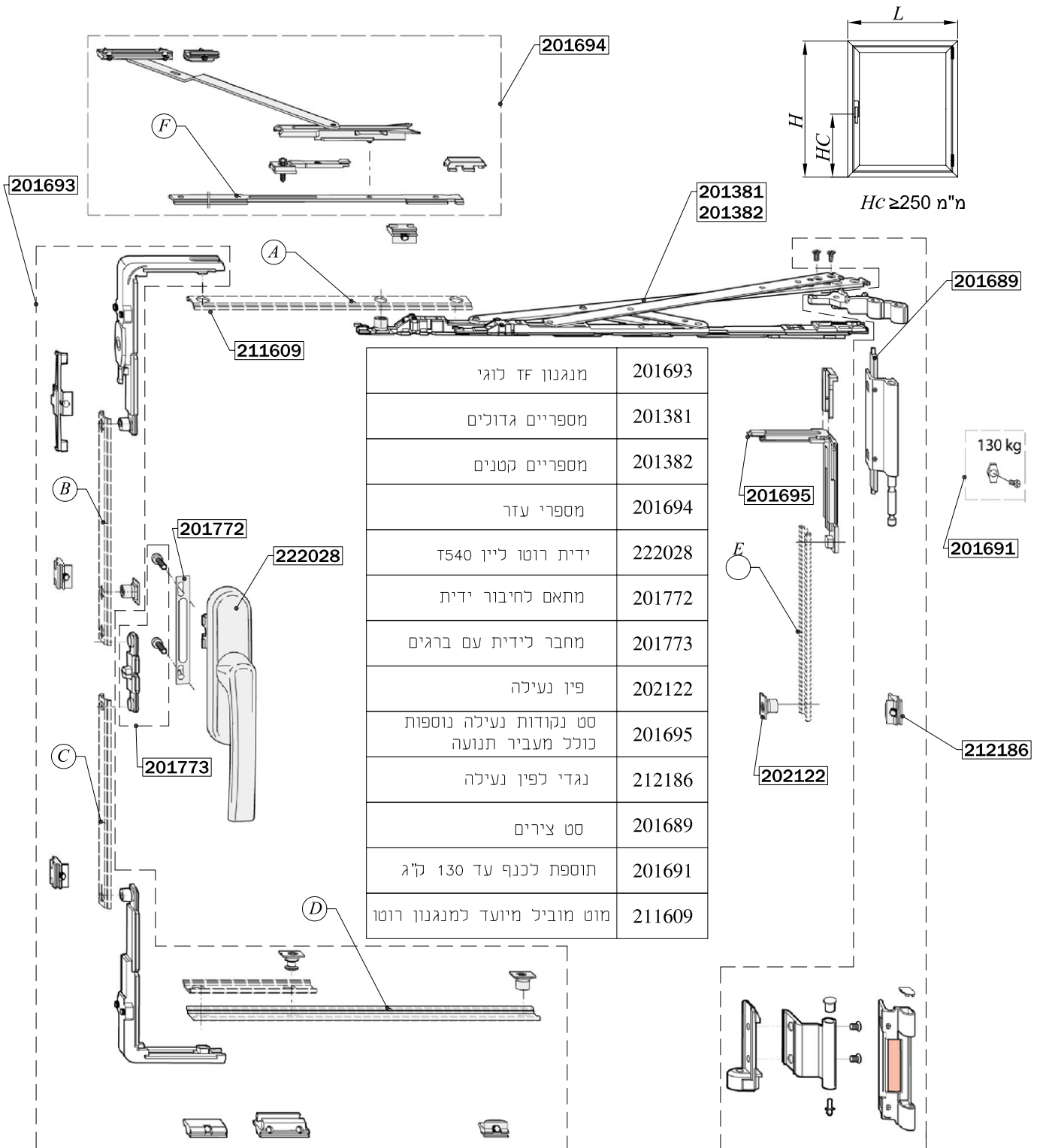


209226  
שבלונה ידני  
למוט מוביל





# ממה מורכב מנגנון TF540 ?

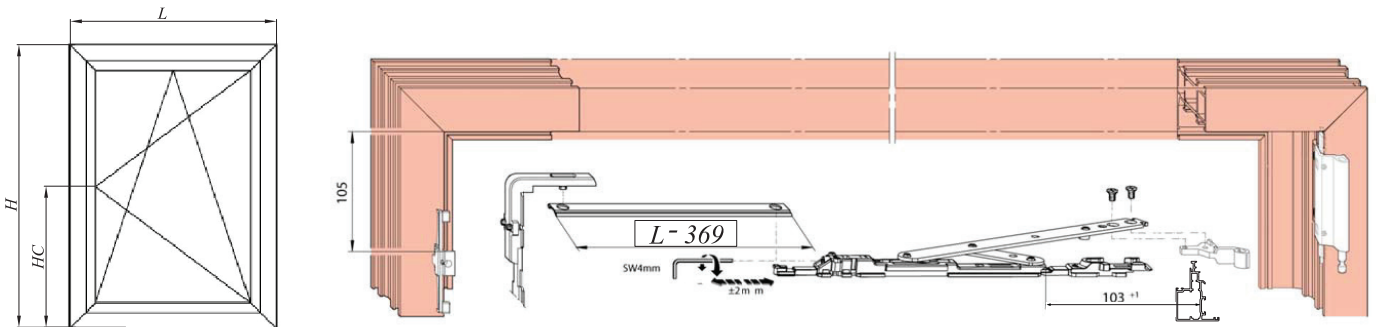


מנגנון TF לוגי	201693
מספריים גדולים	201381
מספריים קטנים	201382
מספרי עזר	201694
ידית רוטו לייו T540	222028
מתאם לחיבור ידית	201772
מחבר לידיית עם ברגים	201773
פיו נעילה	202122
סט נקודות נעילה נוספות כולל מעביר תנועה	201695
נגדי לפיו נעילה	212186
סט צירים	201689
תוספת לכנף עד 130 ק"ג	201691
מוט מוביל מיועד למנגנון רוטו	211609

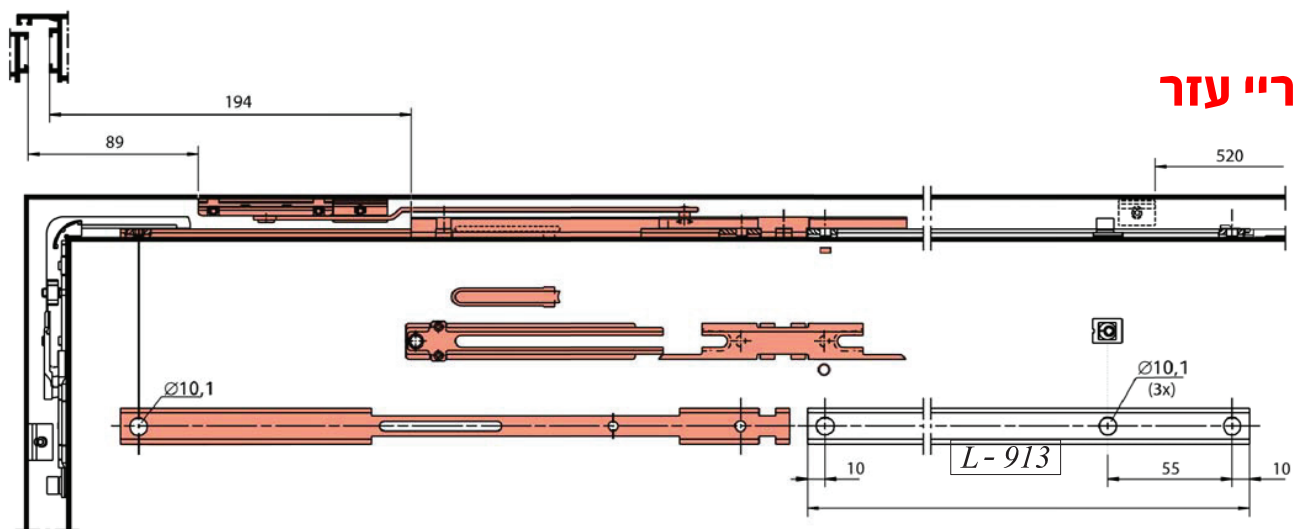
# ממה מורכב מנגנון TF540 ?

מ"מ רוחב הכנף	2400	<p><b>A1</b></p> <p>B   A1=L-369   E</p> <p>C   B=H-Hc-175  </p> <p>C   C=H<sup>c</sup>-175  </p> <p>C   E=H/2-128  </p>	<p><b>A2</b></p> <p>B   A2=L-537   E</p> <p>C   B=H-Hc-175  </p> <p>C   C=H<sup>c</sup>-175  </p> <p>C   E=H/2-128  </p>	<p><b>F</b></p> <p>B   F=L-913   E</p> <p>C   B=H-Hc-175  </p> <p>C   C=H<sup>c</sup>-175  </p> <p>C   D=L/2-24  </p> <p>C   E=H/2-128  </p>	
	1200	<p><b>A1</b></p> <p>B   A1=L-369  </p> <p>C   B=H-Hc-175  </p> <p>C   C=H<sup>c</sup>-175  </p>	<p><b>A2</b></p> <p>B   A2=L-537  </p> <p>C   B=H-Hc-175  </p> <p>C   C=H<sup>c</sup>-175  </p>	<p><b>F</b></p> <p>B   F=L-913  </p> <p>C   B=H-Hc-175  </p> <p>C   C=H<sup>c</sup>-175  </p> <p>C   D=L/2-24  </p> <p><b>D</b></p>	
520	מ"מ גובה הכנף	405	600	1300	1600


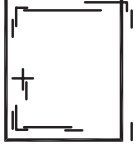
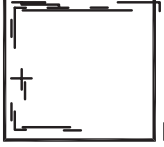
## מספריים קטנים




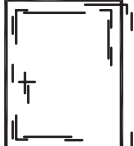
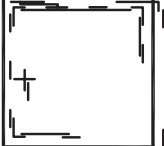
## מספריי עזר



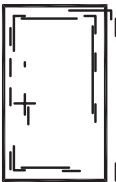

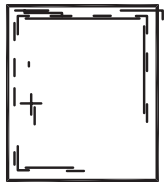
# טבלה להזמנת אביזרים למנגנון לפי גובה/רוחב כנף TF540.

SW SH	כמות	390-600 mm		כמות	601-1300 mm		כמות	1301-1600 mm	
520-1200 mm	1	222028		1	222028		1	222028	
	1	201773		1	201773		1	201773	
	1	201772		1	201772		1	201772	
	1	201382		1	201381		1	201381	
	1	201689		1	201689		1	201689	
	1	201693		1	201693		1	201693	
							1	201694	
							1	212186	
							1	202122	

\* יש להזמין עם הסט מוט מוביל (211609) מיועד למנגנון רוטו, מגיע באורך 3 מטר (לפי הצורך)

1201-1800 mm	1	222028		1	222028		1	222028	
	1	201773		1	201773		1	201773	
	1	201772		1	201772		1	201772	
	1	201382		1	201381		1	201381	
	1	201689		1	201689		1	201689	
	1	201693		1	201693		1	201693	
	1	201695		1	201695		2	201695	
							1	201694	
							1	212186	
							1	202122	

\* יש להזמין עם הסט מוט מוביל (211609) מיועד למנגנון רוטו, מגיע באורך 3 מטר (לפי הצורך)

1801-2400 mm	1	222028		1	222028		1	222028	
	1	201773		1	201773		1	201773	
	1	201772		1	201772		1	201772	
	1	201382		1	201381		1	201381	
	1	201689		1	201689		1	201689	
	1	201693		1	201693		1	201693	
	1	201695		1	201695		2	201695	
	2	212186		2	212186		1	201694	
	2	202122		2	202122		3	212186	
							3	202122	

\* יש להזמין עם הסט מוט מוביל (211609) מיועד למנגנון רוטו, מגיע באורך 3 מטר (לפי הצורך)

# אביזרים TF:



**201382**  
מספריים קטנים TF



**201381**  
מספריים גדולים TF



**201694**  
מספרי עזר TF



**201689**  
סט צירים



**201693**  
מנגנון דריי קיפ TF



**201695**  
סט נקודות נעילה נוסף כולל מעביר תנועה



**222028**  
ידית רוטו ליין T540



**222027 (אופציונלי)**  
ידית עם מפתח ל TF



**201773**  
מחבר פריק לידית עם ברגים



**201772**  
פלטה לחיבור ידית



**212186**  
נגדי לפין נעילה

**202122**  
פין נעילה

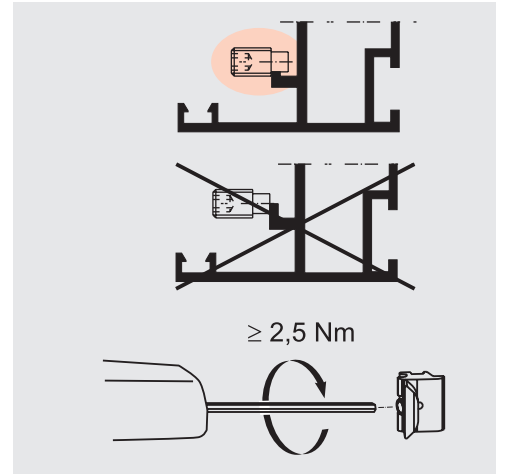
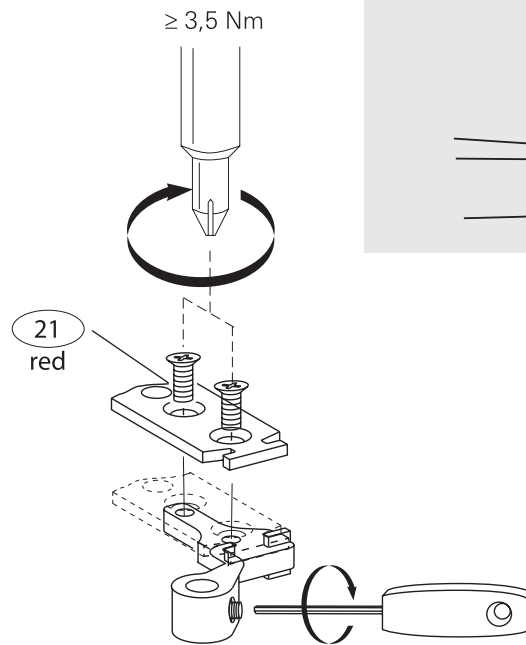
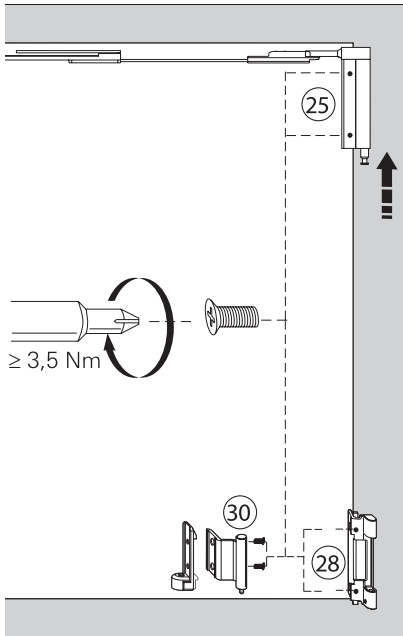
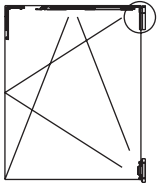
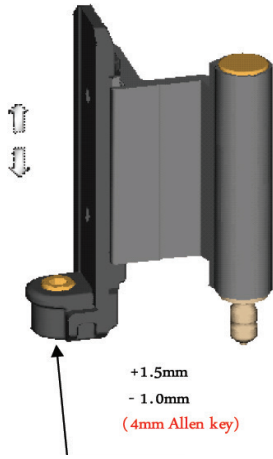


**201691**  
אביזר חיבור למעבר מ 90 ל 130 ק"ג

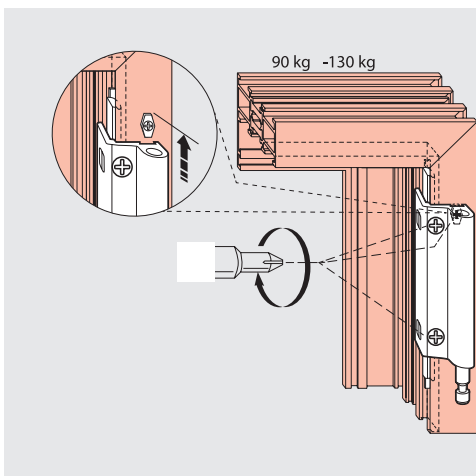
# דף מידע להרכבה



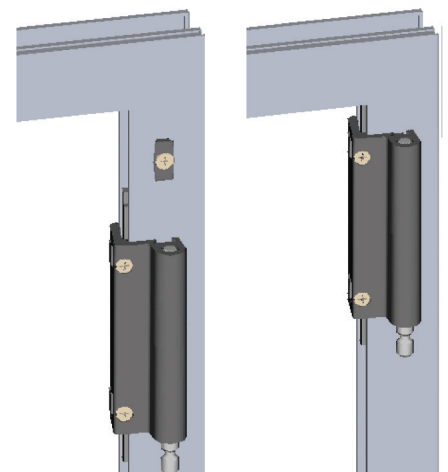
**אקסטל תשמח להנחות ולהדריך את כלל לקוחותיה**



סרטון הדרכה



חיבור אביזר למעבר  
ממשקל 90ק"ג ל 130 ק"ג  
יש לקבע את האביזר עם בורג שקוע  
השימוש רק עם בורג מקורי המגיע  
עם האביזר





טופס הזמנה מנגנון דריי קיפ TF540

SW SH	כמות	390-600mm	כמות	601-1300 mm	כמות	1301-1600 mm
520-1200 mm		222028		222028		222028
		201773		201773		201773
		201772		201772		201772
		201382		201381		201381
		201689		201689		201689
		201693		201693		201693
						201694
						212186
						202122
1201-1800 mm		222028		222028		222028
		201773		201773		201773
		201772		201772		201772
		201382		201381		201381
		201689		201689		201689
		201693		201693		201693
		201695		201695		201695
						201694
						212186
						202122
1801-2400 mm		222028		222028		222028
		201773		201773		201773
		201772		201772		201772
		201382		201381		201381
		201689		201689		201689
		201693		201693		201693
		201695		201695		201695
		212186		212186		201694
		202122		202122		212186
						202122

מוט מוביל מק"ט 201609 (אנודייז טיבעי) אורך 3 מטר כמות להזמנה



להורדת הטופס:

צבע אביזרים (ידית וצירים)

מחלקת אביזרים טלפון: 02-5420141/2, פקס: 02-5352291