

מתכנן / יצרן נכבד

■ אקסטל מגישה לך קטלוג הכולל את מלוא המידע הדרוש ליישום ותפעול המערכת / סיסטמה. כל המידות המצוינות בקטלוג הינן במ"מ אלא אם צוין אחרת.

■ פרופילי האלומיניום המופיעים בקטלוג עשויים מנתך 6063 בטיפול טרמי T5. בשרטוטי הפרופילים מופיעים מידות כלליות ועובי דופן של הפרופילים. אקסטל מוסמכת לסמן את מוצריה לפי תקן ישראלי לייצור פרופילים: 7685. חברת אקסטל נבחנת ונסקרת ע"י מכון התקנים הישראלי לתקן הבינלאומי: ISO9001.

■ סימני הזיהוי של מערכות אקסטל, פרופילי האלומיניום והאבזרים של אקסטל הינם:



1. פס אחד או שני פסים המוטבעים על הפרופיל



2. סימן מסחרי



3. סימן הזיהוי לציפוי אקסטל

■ מצבעת אקסטל נמצאת תחת פיקוח מכון התקנים בהתאם לתקן הישראלי, 4402, חלק 2, ייצור פרופילי אלומיניום לשימושים ארכיטקטוניים: פרופילים מוגמרים. כל הפרופילים הנצבעים באקסטל עוברים טיפול כימי מכין בהתאם לתקן האירופאי qualicoat.

■ לצורך פגישות יעוץ, תמיכה והדרכה למוצרים השונים, ניתן לפנות למחלקת הפיתוח והתמיכה של אקסטל.

■ מגוון מוצרי אקסטל - מערכות אלומיניום והמוצרים הנלווים למערכות אלו ניתנים לרכישה אצל משווקים ברחבי הארץ. לקבלת רשימת משווקים מורשים בארץ ניתן לפנות לאתר החברה בכתובת:

www.extal.com

לתשומת לב

■ חוברת למוצר זו הוכנה בקפידה רבה על מנת להבטיח את דיוק המידע. אף על פי כן, ייתכן ונפלו טעויות כלשהן במידות, במשקלים או בפרטים אחרים.

משקל הפרופיל הינו תיאורטי וגם עשוי להשתנות בהתאם לדרישות התקן. עקב הסיבות הנ"ל אין לבסס חישובי מחיר על משקלי הפרופילים המופיעים בקטלוג.

■ אקסטל שומרת לעצמה את הזכות לבצע כל שינוי, טכני או אחר, ללא כל הודעה מוקדמת. הנכם מוזמנים לבקר באתר אקסטל, על מנת להתעדכן בשינויים והחידושים.

■ כל סדרות אקסטל, מבוססות על פטנטים ומדגמים רשומים. הן הפרופילים והן האביזרים.

■ הנתונים הטכניים בקטלוג זה מיועדים להדרכה בלבד! פעילות הלקוח ע"פ הנתונים הללו מהקטלוג הינו באחריותו בלבד!!



פרק 1 - מבוא

N22h-01-010גרף עמידות בעומס סטטי.

פרק 2 - חתכים

N22h-02-010דלת דו כנפית.

N22h-02-060דלת ארבע כנפיים על שני נתיבים.

N22h-02-070דלת דו כנפית עם רשת.

פרק 3 - הוראת יצור

N22h-03-010דלת דו כנפית.

N22h-03-020דלת ארבע כנפיים על שני נתיבים.

N22h-03-040דלת שלוש כנפיים.

N22h-03-060דלת דו כנפית עם חלוקות בכנף.

N22h-03-080דלת דו כנפית עם מסילה תחתונה 42 מ"מ.

N22h-03-090דלת דו כנפית עם רשת.

N22h-03-110דלת 3 כנפיים.

N22h-03-120חלון 3 כנפיים.

N22h-03-130ארגז עם זיגוג על ידי הלבשה.

N22h-03-140ארגז עם זיגוג על ידי סרגל.

N22h-03-170טבלאות זיגוג.

N22h-03-180מידות להרכבת מנגנון רב נקודתי.

N22h-03-190חריצי ניקוז במסילות נמוכות.

N22h-03-200חריצי ניקוז במסילות עם אמבטיה.

N22h-03-210פינוי לניקוז מים בכנף.

N22h-03-220פינוי לידית דמי שקועה.

N22h-03-230איטום חלקי שדות.

N22h-03-240הוראות הרכבת ידית דמי.

N22h-03-250פינוי עבור מעצור ופינה.

N22h-03-260פינוי בסרגלים.

כתב 5 - סחפלים

N22h-05-010אינדקס פרופילים
N22h-05-030רשימת פרופילים 1:1

כתב 6 - אבזרים

N22h-06-001אינדקס אבזרים מוקטן
N22h-06-010אינדקס אבזרים
N22h-06-050רשימת פינויים במבלט
N22h-06-060אינדקס אטמים

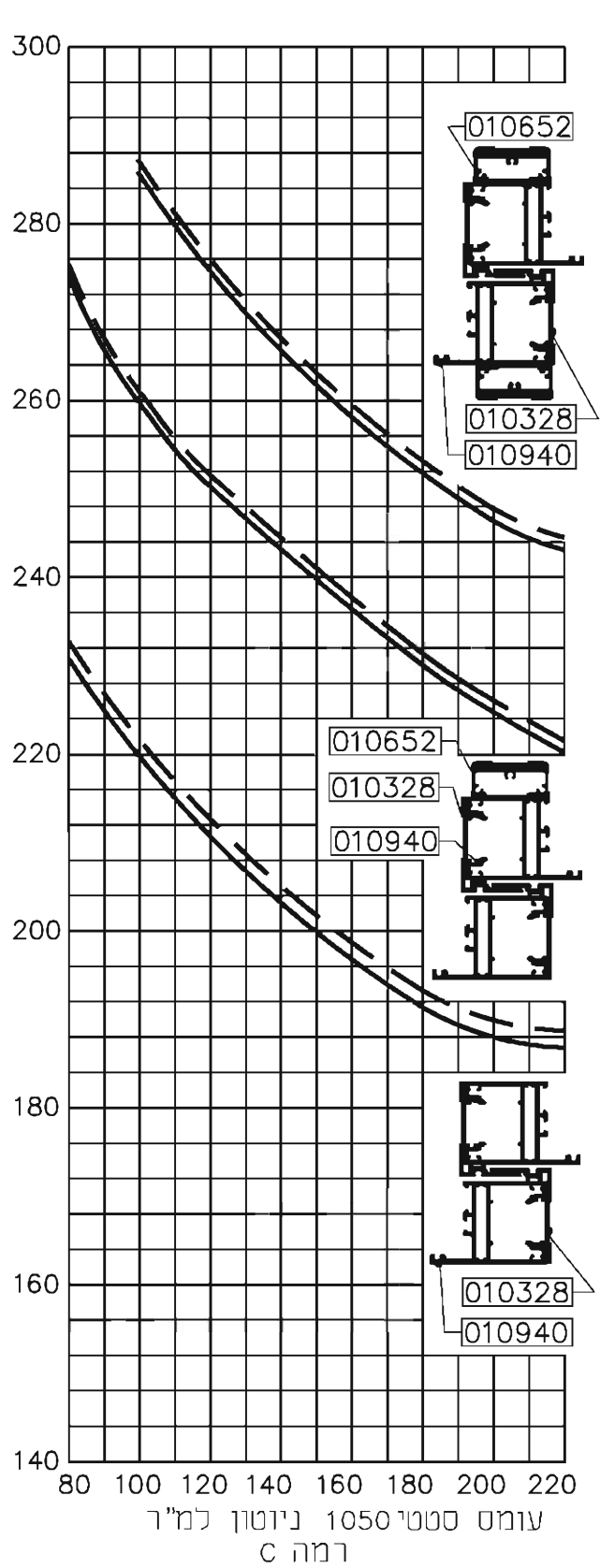
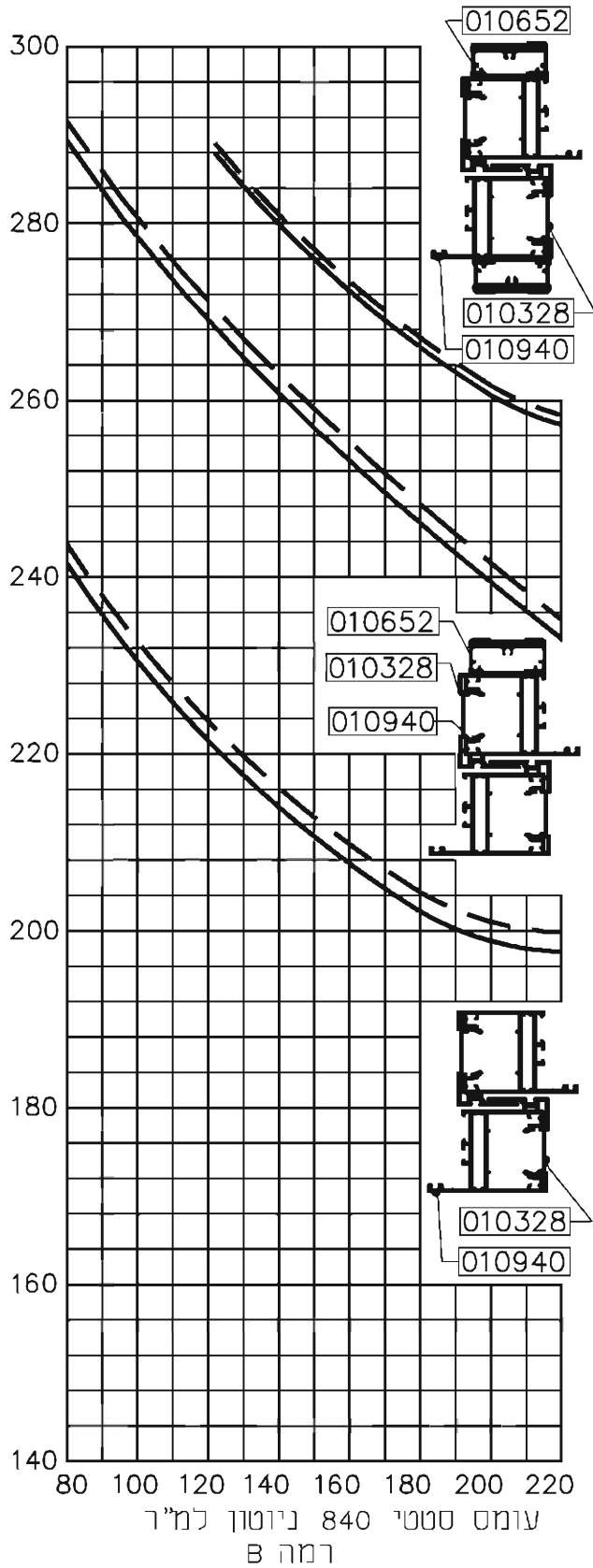
דלת הזזה HD
בעיצוב מינימלי

N 22h

מבוא

פרק 1

תרשים מידות מירביות לכנף בעומס סטטי (ס"מ)



גרף מתייחס לבחירת מידות מירביות לכנף עם זנוכית מונוליתית במקרה של זנוכית בידודית יש להתייחס למשקל כנף מקסימלי 200 ק"ג

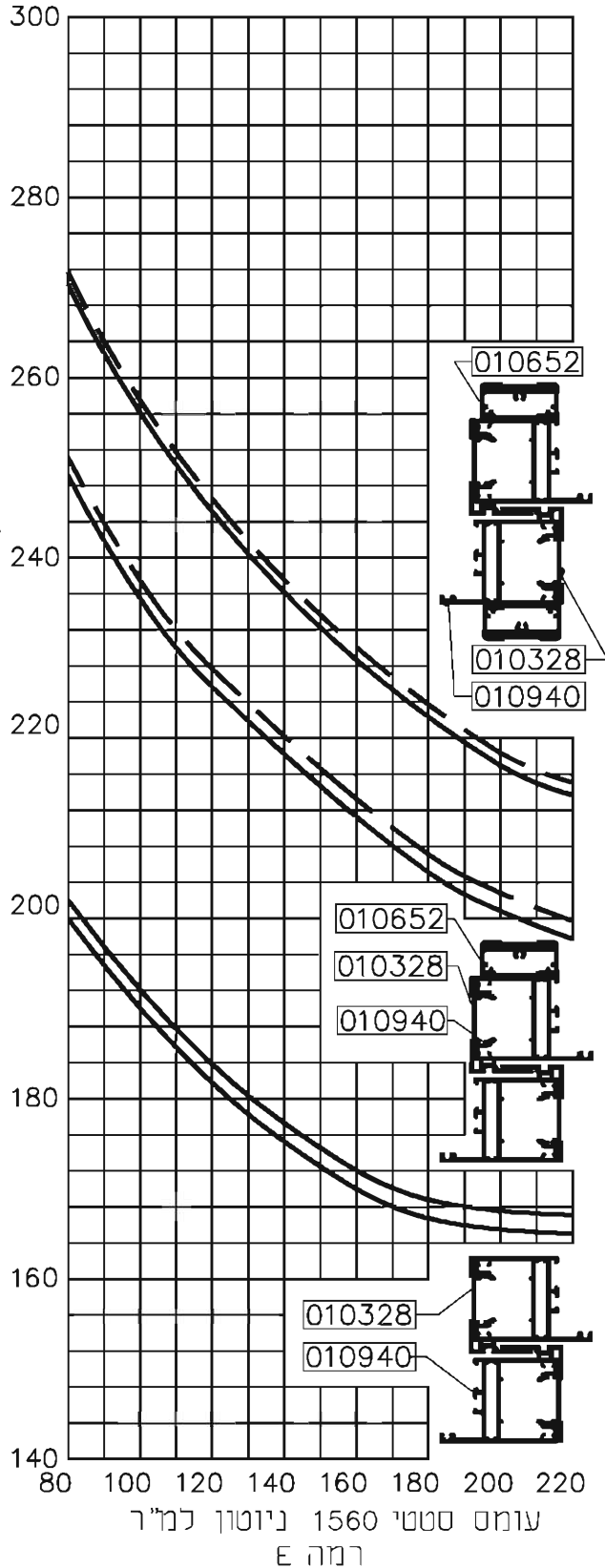
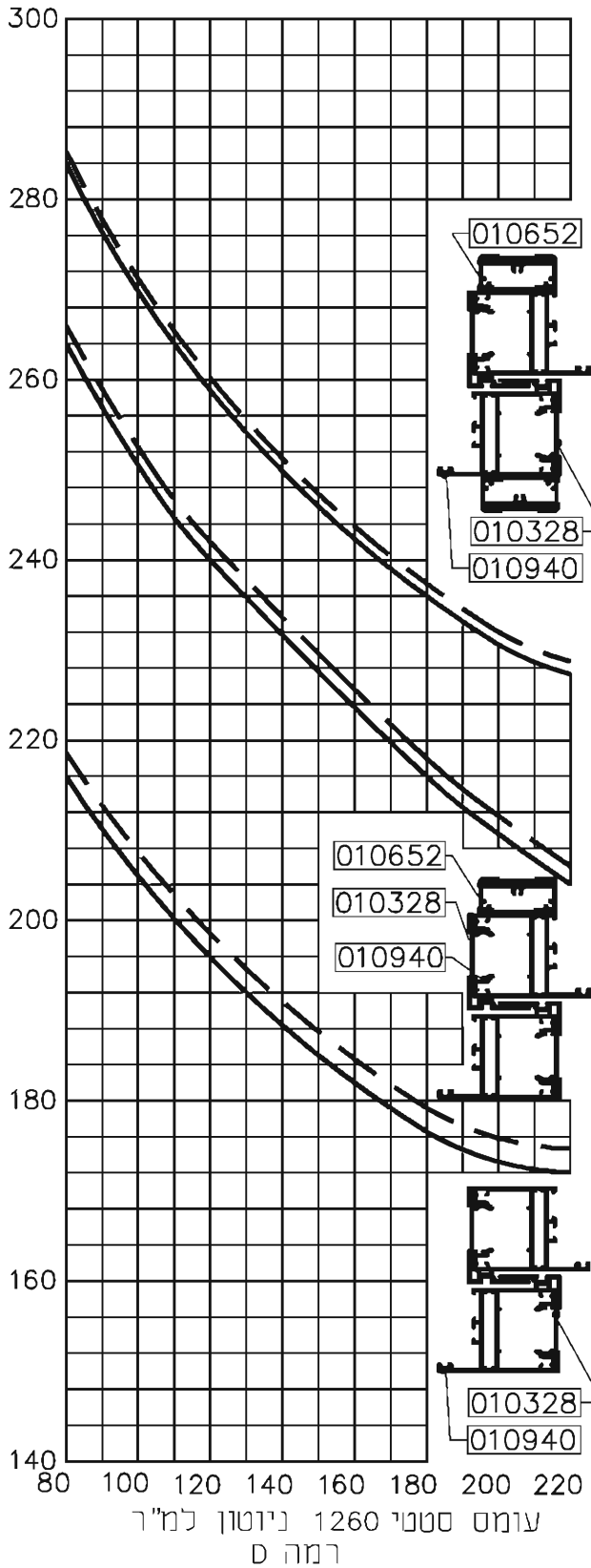
 extal

גרסה 1.2014
מס. עמוד N22H-01-010
מס. קובץ 151N22H01

גרף עמידות בעומס סטטי

N22h

תרשים מידות מרובות לכנף בעומס סטטי (ס"מ)



גרף מתייחס לבהירת מידות מרובות לכנף עם זכוכית מונוליתית. במקרה של זכוכית בידודית יש להתייחס למשקל כנף מקסימלי 200 ק"ג

 extal

גרסה 1.2014
מס. עמוד N22H-01-020
מס. קובץ 151N22H01

גרף עמידות בעומס סטטי

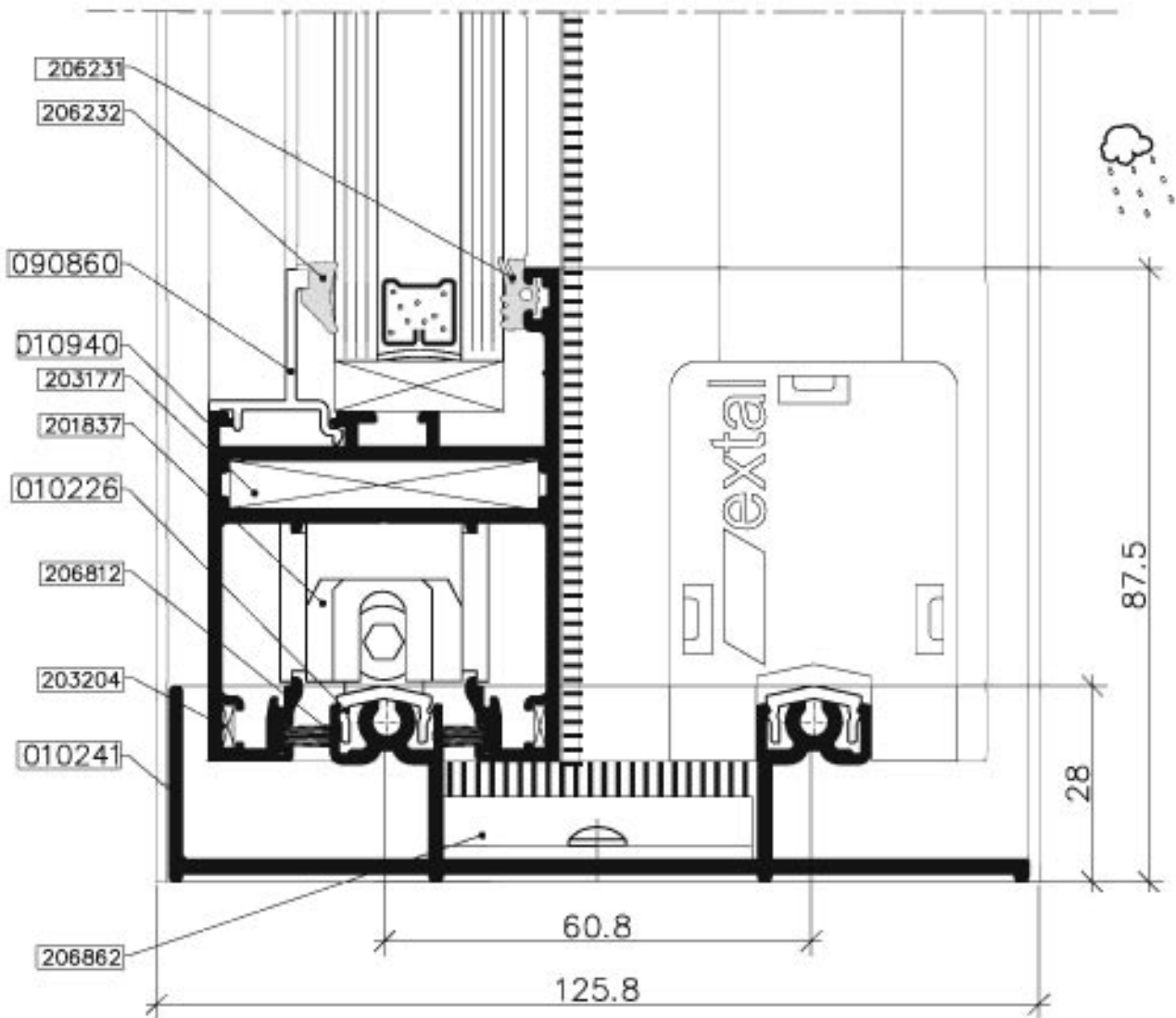
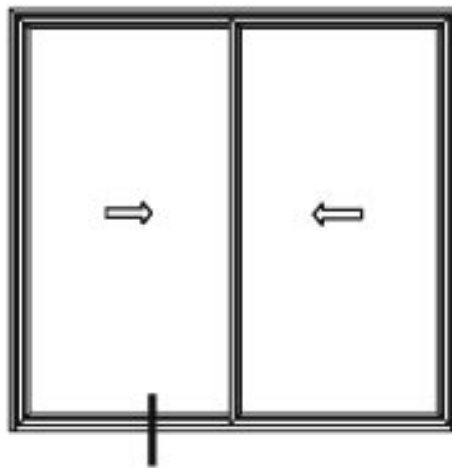
N22h

דלת הזזה HD
בעיצוב מינימלי

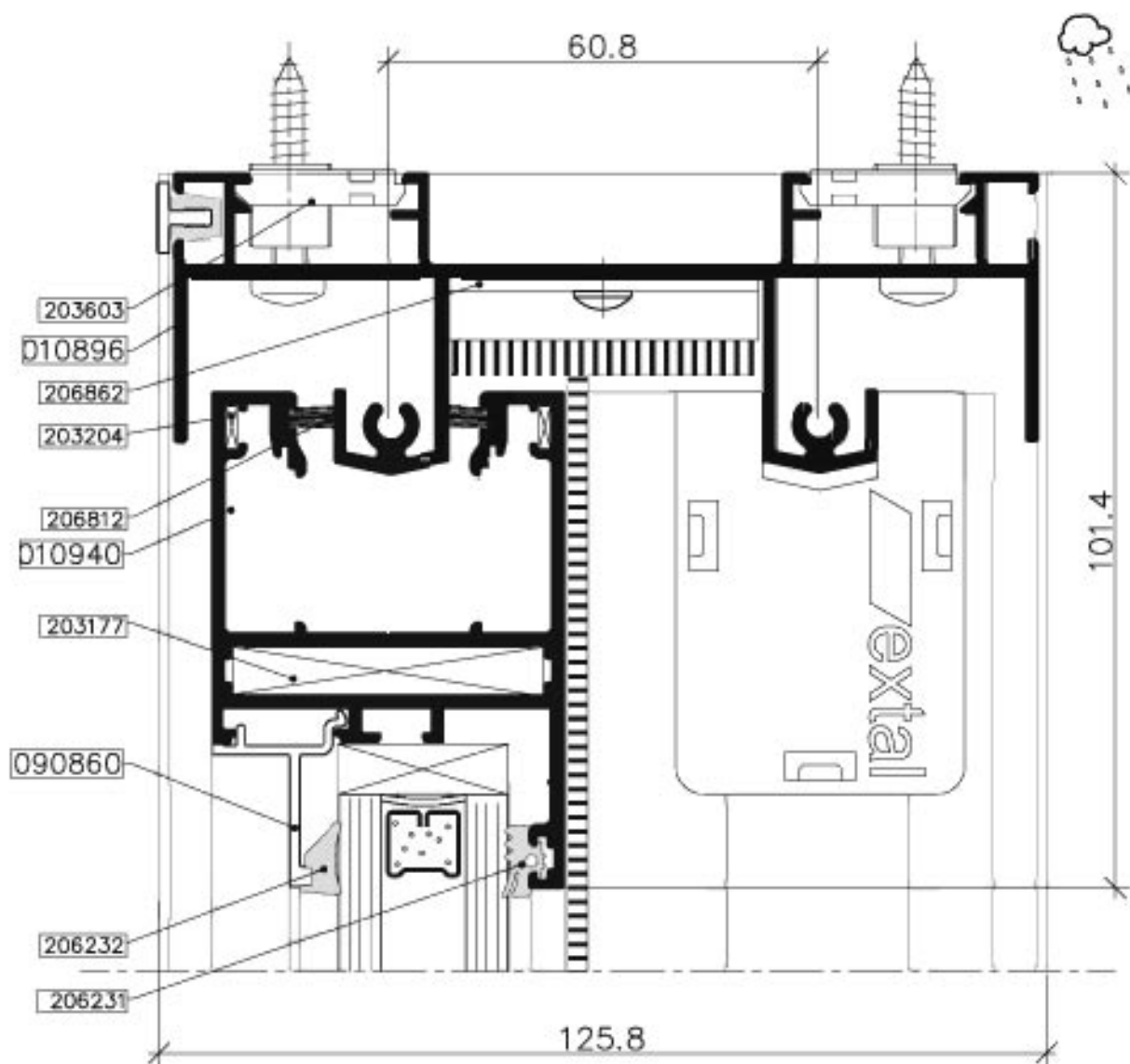
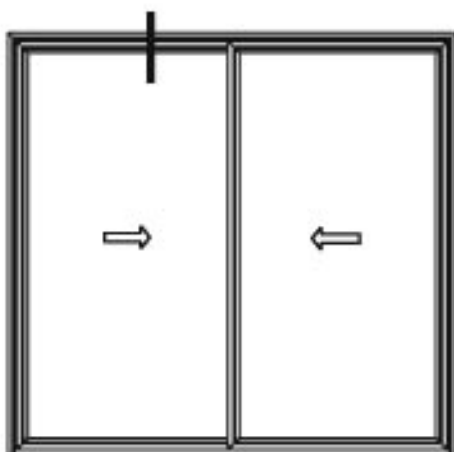
N 22h

חתכים

פרק 2



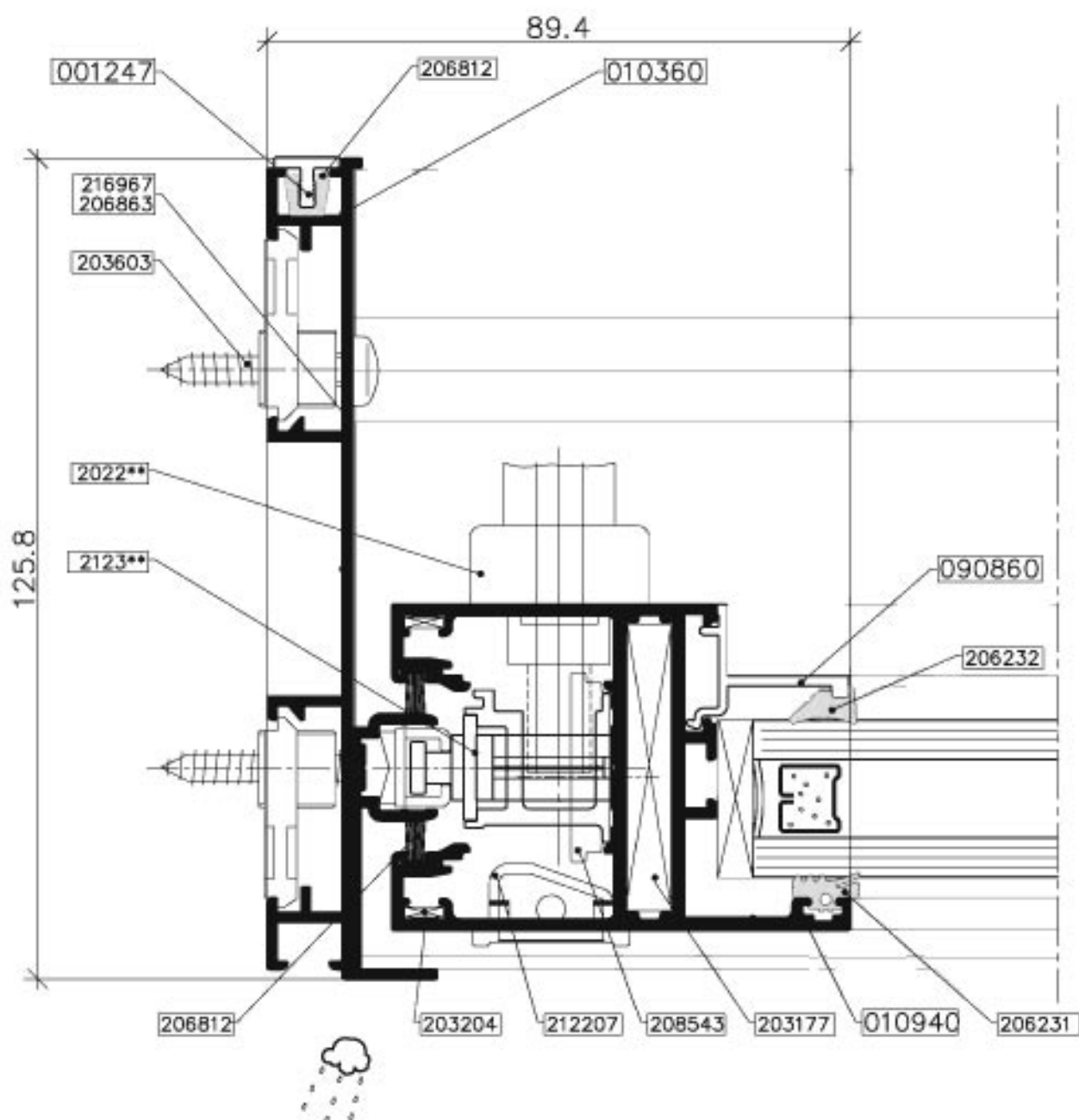
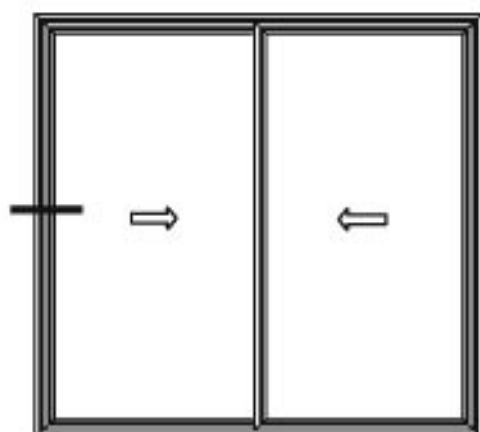
 exstal	<p> 1.2014 גרסה N22H-02-010 מ"מ עמוד 152N22H01 מ"מ קובץ </p>	<p>דלת דו כנפית</p>	<p>N22h</p>
---	---	---------------------	-------------



גרסה 1.2014
 מ"מ עמוד N22H-02-020
 מ"מ קובץ 152N22H01

דלת דו כנפית

N22h

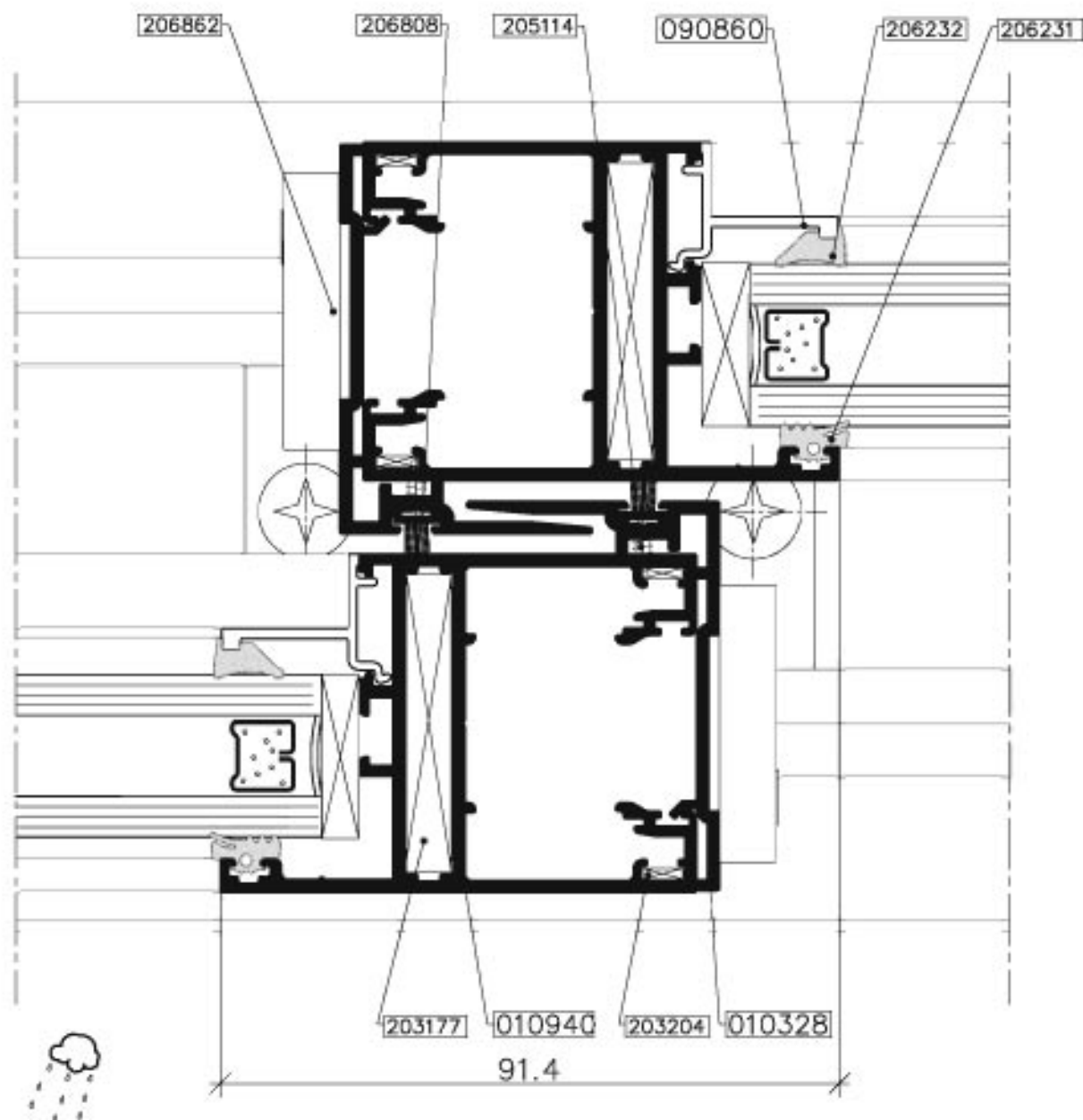
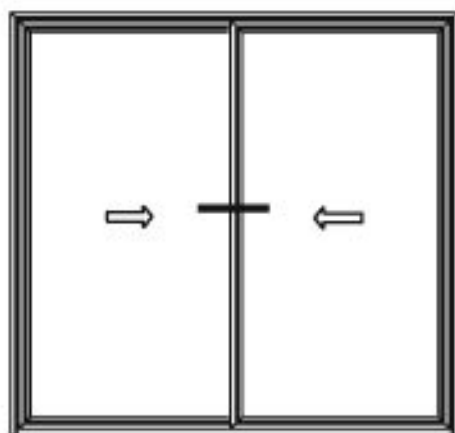


 extal

1.2014 גרסה
 N22H-02-030 מ"מ עמוד
 152N22H01 מ"מ קובץ

דלת דו כנפית

N22h

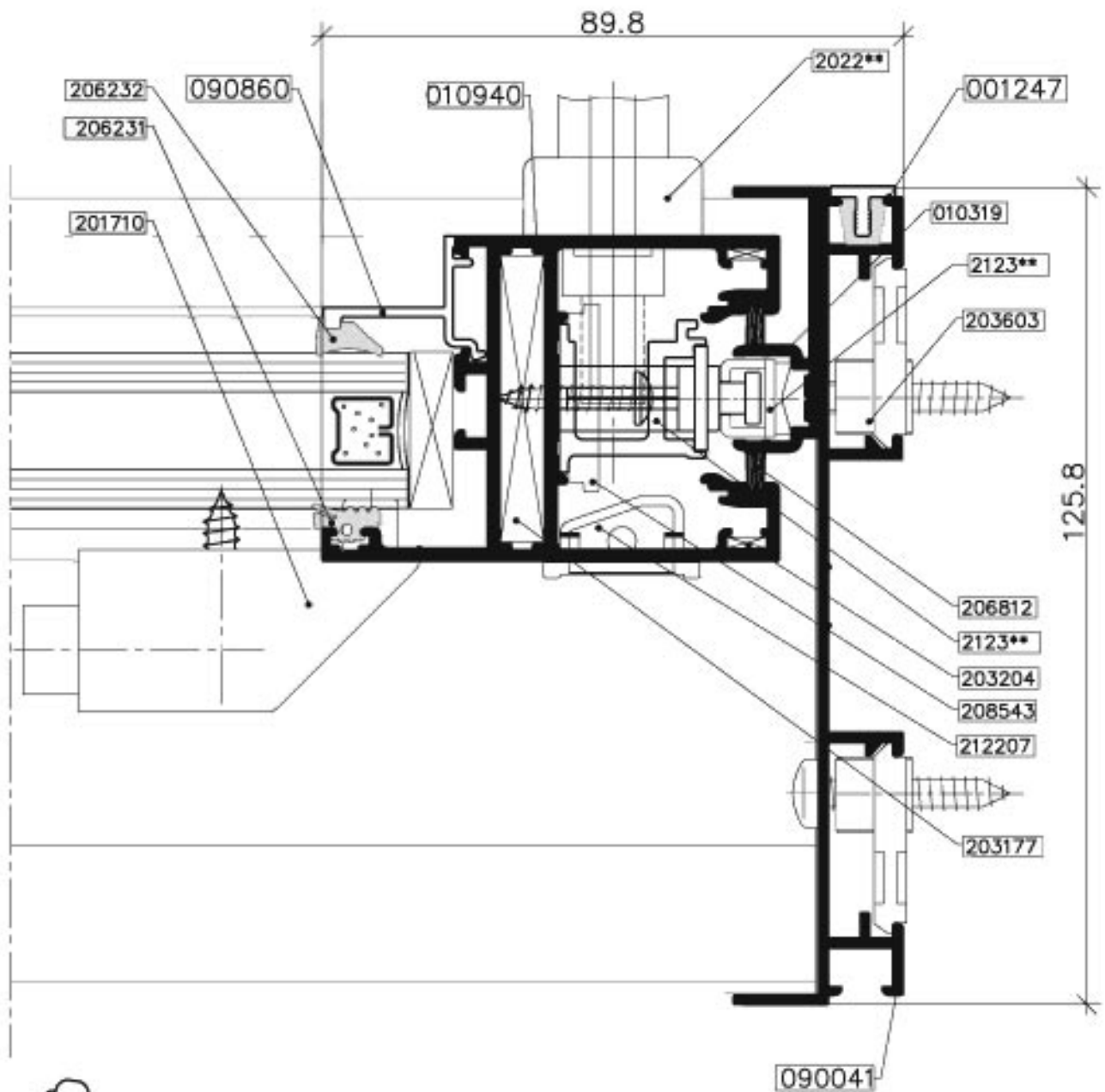
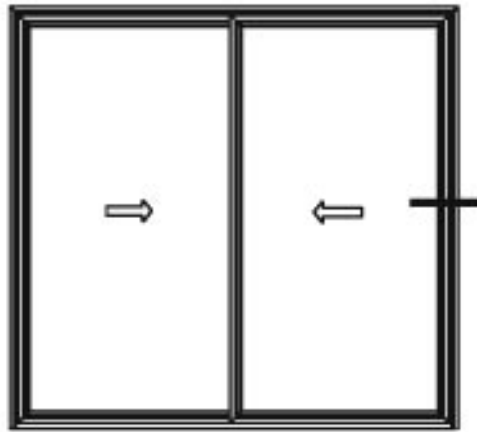


 extal

1.2014 גרסה
 N22H-02-040 מ"מ עמוד
 152N22H01 מ"מ קובץ

דלת דו כנפית

N22h

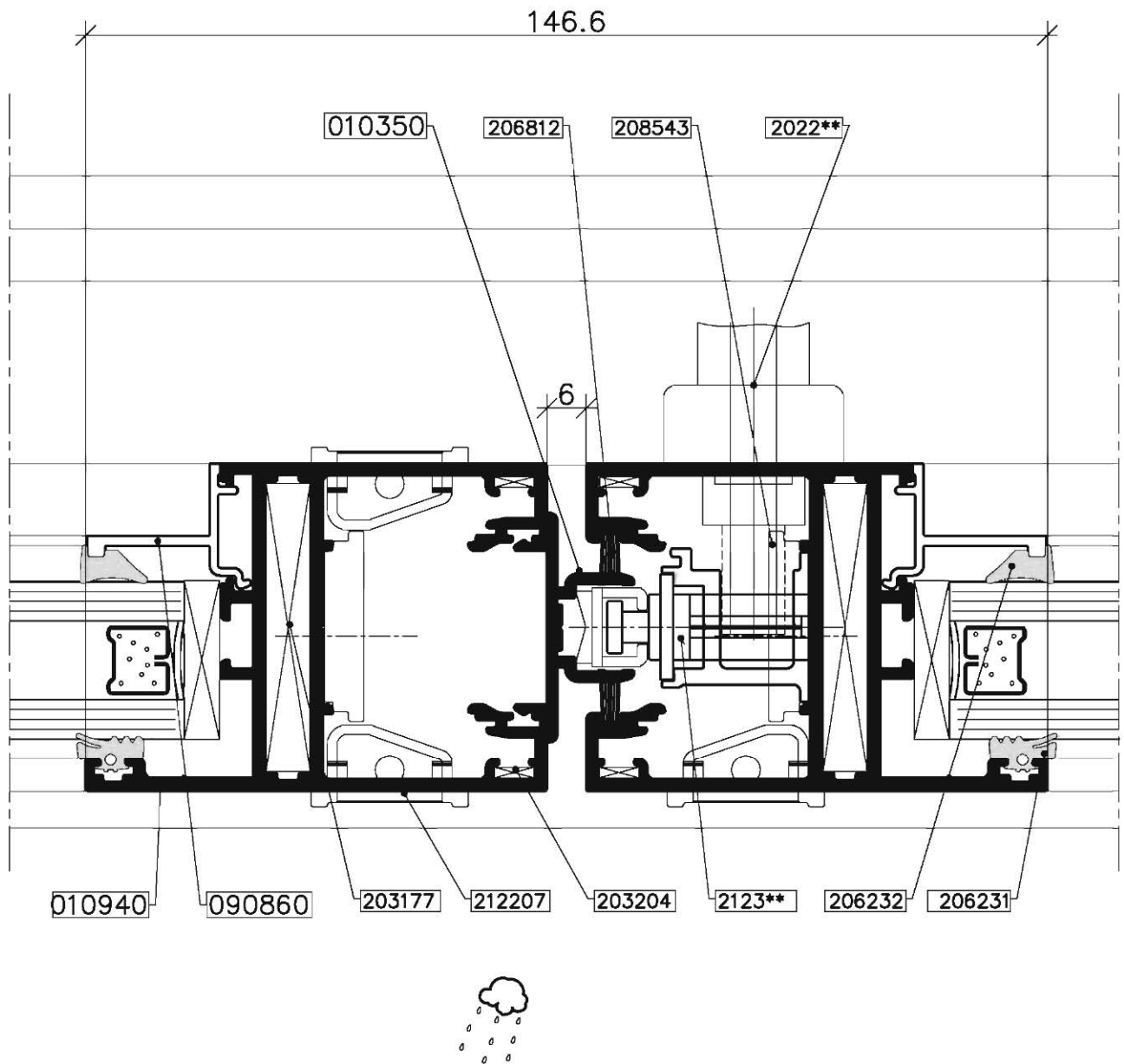
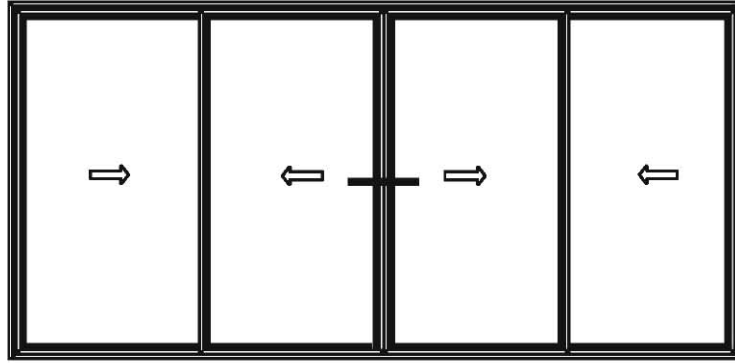



 extal

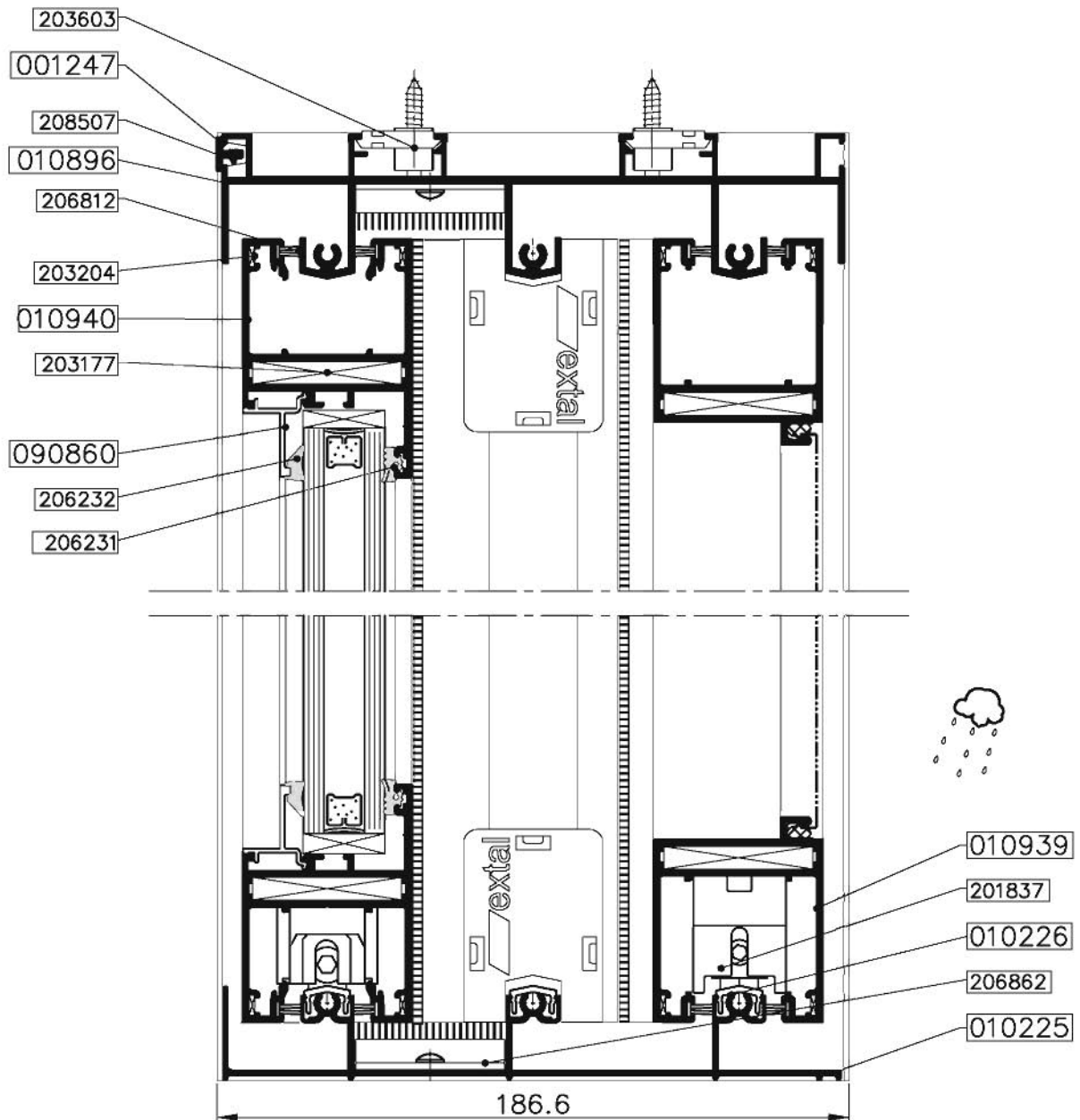
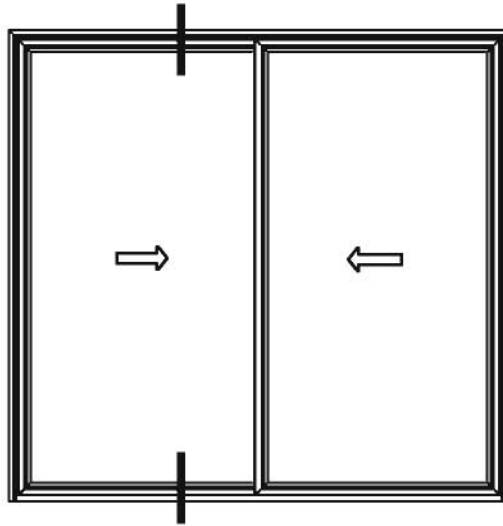
גרסה 1.2014
 מס. עמוד N22H-02-050
 מס. קובץ 152N22H01

דלת דו כנפית

N22h



	<p>גרסה 1.2014 מס. עמוד N22H-02-060 מס. קובץ 152N22H02</p>	<p>דלת ארבע כנפיים על שני נתיבים</p>	<p>N22h</p>
---	--	---	-------------

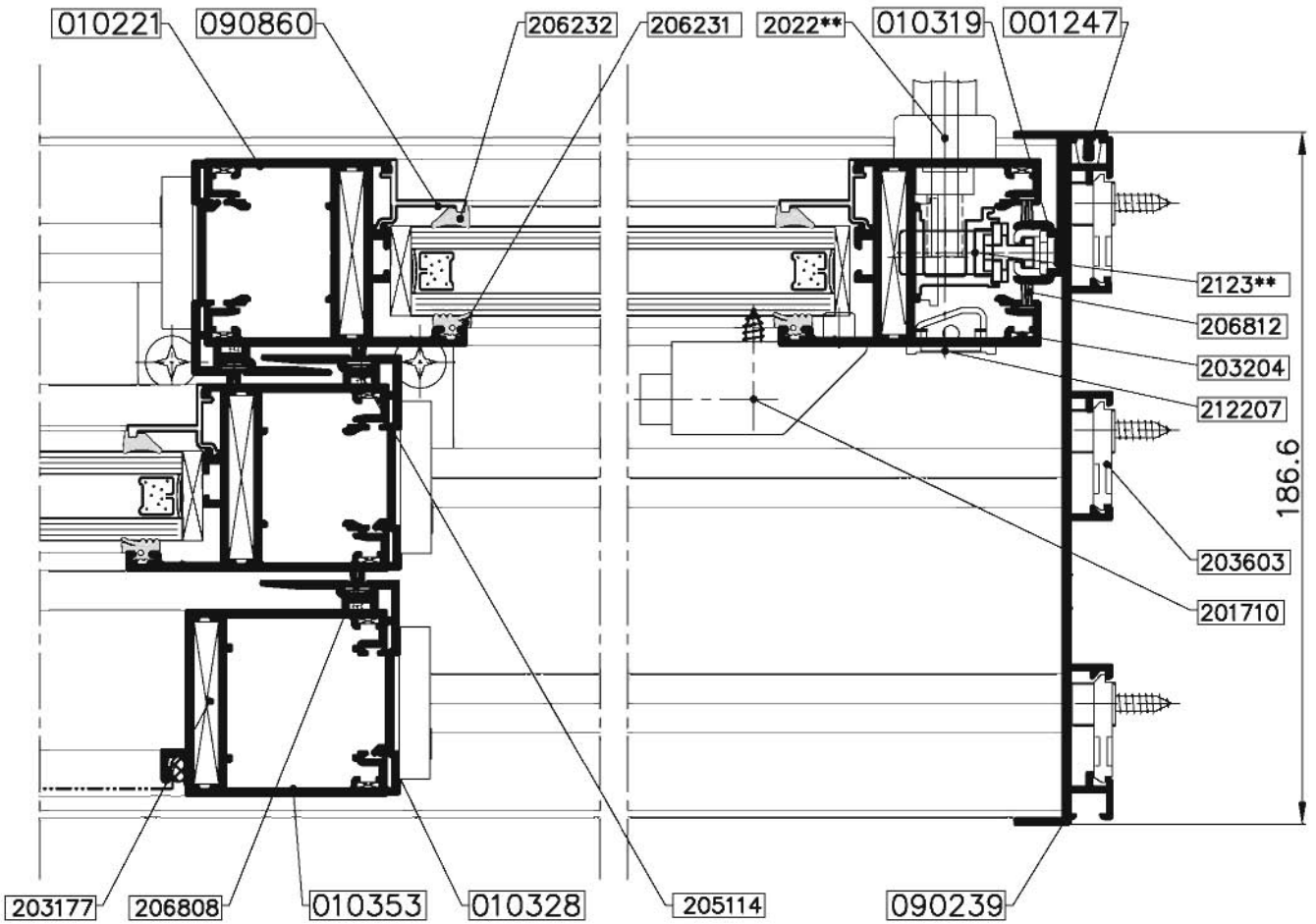
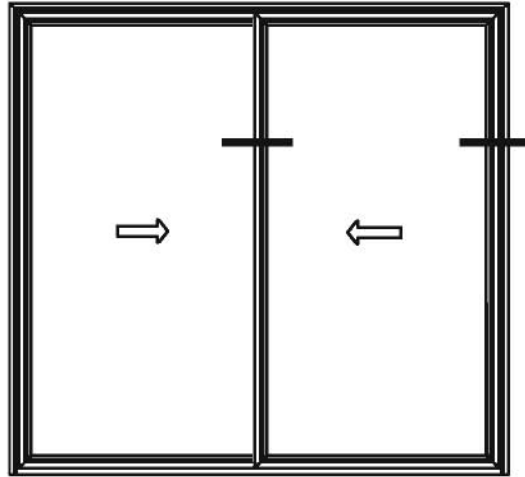



 extal

גרסה 1.2014
 מס. עמוד N22H-02-070
 מס. קובץ 152N22H03

דלת דו כנפית עם רשת

N22h



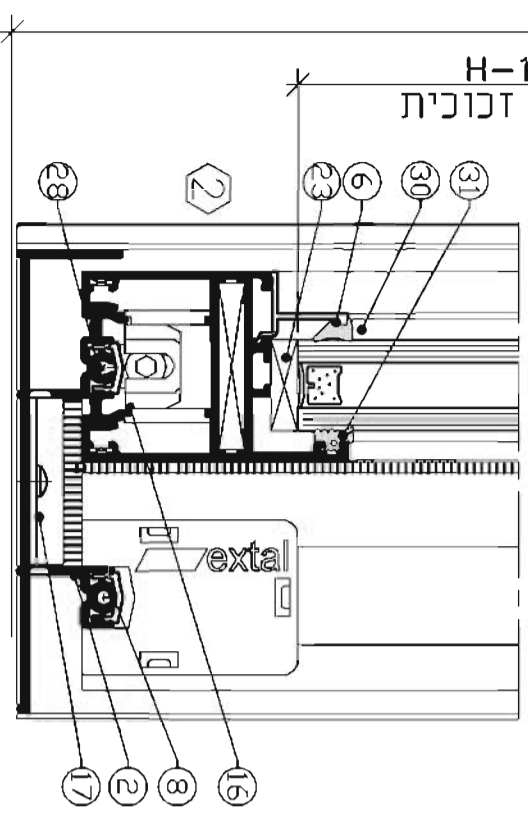
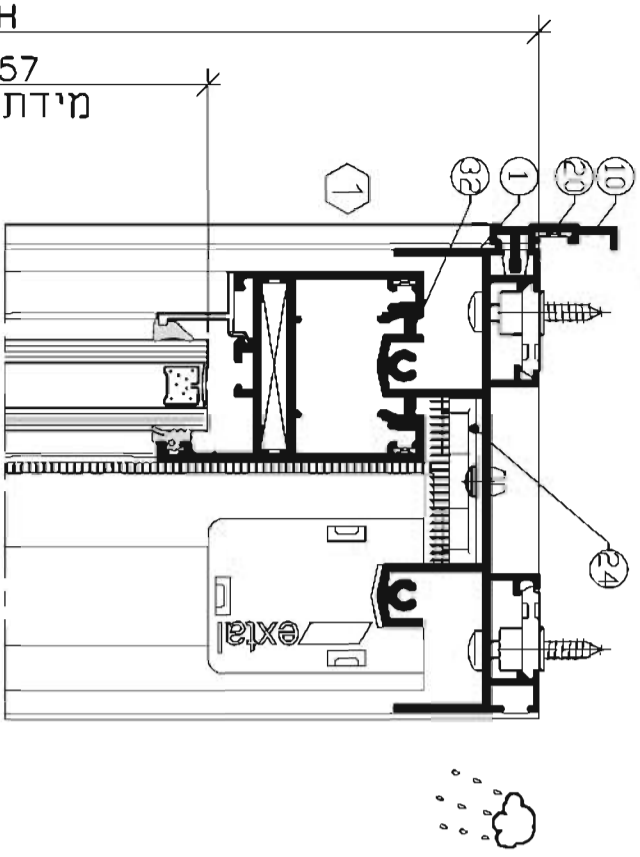
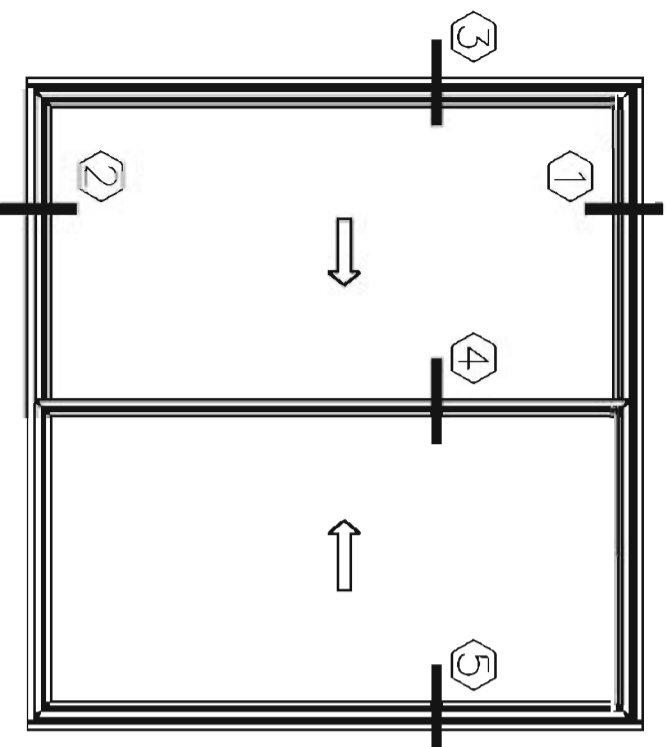
	<p>גרסה 1.2014 מס. עמוד N22H-02-080 מס. קובץ 152N22H03</p>	<p>דלת דו כנפית עם רשת</p>	<p>N22h</p>
---	--	----------------------------	-------------

דלת הזזה HD
בעיצוב מינימלי

N 22h

הוראות יצור

פרק 3



מסגרים

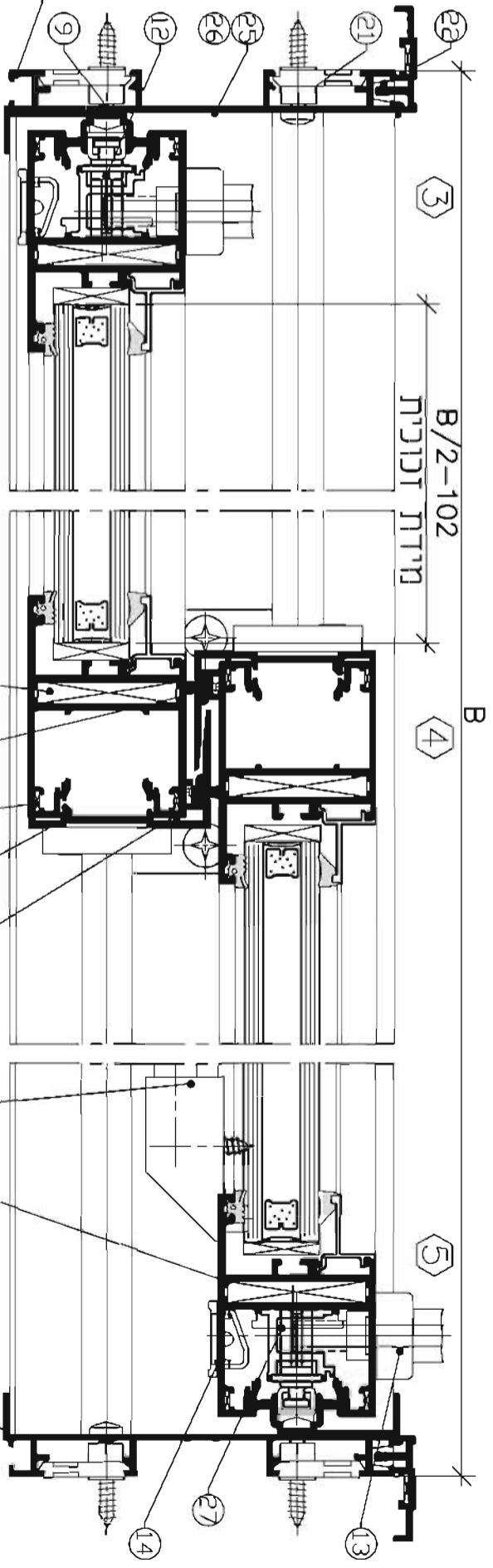
צורת חיתוך	מידות לחיתוך/כמות	תאור פדופיל	תאור/תמונה	מספר פדופיל	מספר מסמך
[Symbol]	1 B-26	מטיירה עליונה	[Symbol]	010896	1
[Symbol]	1 B-26	מטיירה תחתונה	[Symbol]	010241	2
[Symbol]	1 H	צד	[Symbol]	090041	3
[Symbol]	1 H	צד	[Symbol]	010360	4
[Symbol]	4 H-48.5	כנף	[Symbol]	010940	5
[Symbol]	4 B/2+6	כנף	[Symbol]	***	6
[Symbol]	4 H-151	סדרגל זיגוג	[Symbol]	***	6
[Symbol]	4 B/2-94	זיגוג	[Symbol]	***	6
[Symbol]	2 H-48.5	מסולב	[Symbol]	010328	7
[Symbol]	2 B-26	ג'יב	[Symbol]	010226	8
[Symbol]	2 H-70.2	מחיל	[Symbol]	010319	9
[Symbol]	2 H+20.5	הלבנסה	[Symbol]	091047	10
[Symbol]	2 B+41	הלבנסה	[Symbol]	091047	10

אמנים

כמות	מידות לחיתוך	תאור האמם	תאור/תמונה	מספר פדופיל	מספר מסמך
8	H-170	מומי זיגוג פנימי	[Symbol]	***	30
8	B/2-65	מומי זיגוג חיצוני	[Symbol]	***	31
8	H-170	מומי זיגוג חיצוני	[Symbol]	***	31
8	B/2-65	מומי זיגוג חיצוני	[Symbol]	***	31
6	H-48.5	מברשת סנפיר	[Symbol]	206812	32
8	B/2-12	מברשת סנפיר	[Symbol]	206812	32
6	H-48.5	מברשת סנפיר	[Symbol]	206808	33

אביזרים

הערות	כמות	תאור האביזר	מספר פדופיל	מספר מסמך
	2	לבוזיית מנגנון רוב נקודתי	2123XX	12
	2	ראת עמל N22H-06-010	2022XX	13
	2	לבוזיית ידית	2022XX	13
	2	ראת עמל N22H-06-020	212207	14
	1	ידית דחי	201710	15
	1	מפענר	201710	15
	1	לבוזיית גמגמלים	201***	16
	1	ראת עמל N22H-06-010	206862	17
	1	סט אטמי עליבה ומכסים	206862	17
	8	פינה לכנף	203177	18
	16	פינת עמד לכנף	203204	19
	4	פינת עמד כהלבישה	203213	20
	ל.ה.	מרחקיה מתכוננות	203603	21
	ל.ה.	קליפון להלבישה	208507	22
	ל.ה.	המברות זיגוג	**	23
	2	כולא כנף	208219	24
	2	אטם צורתי עליון	206959	25
	2	אטם צורתי תחתון	206863	26
	1	סט מייצבי כנף	208543	27
	8	ברגים DIN7981C 4.8X25	**	28
	8	ברגים DIN7982C 2.9X9.5	**	29

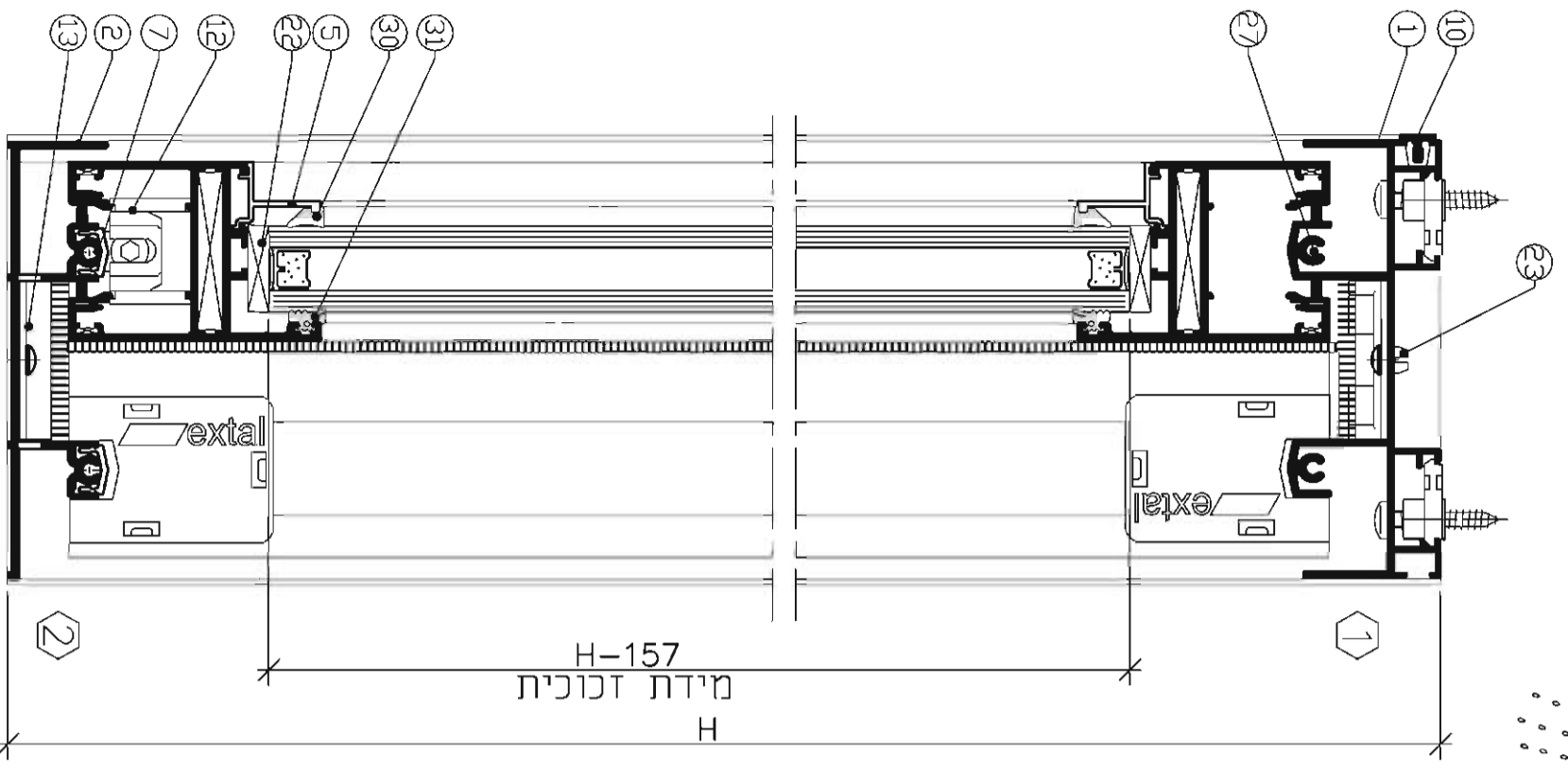


1.2014
גרסה
מתי עמודי 153N22H01
מתי קובץ 153N22H01
מתי קובץ 153N22H01
מתי קובץ 153N22H01

דלת דו כנפית
N22h

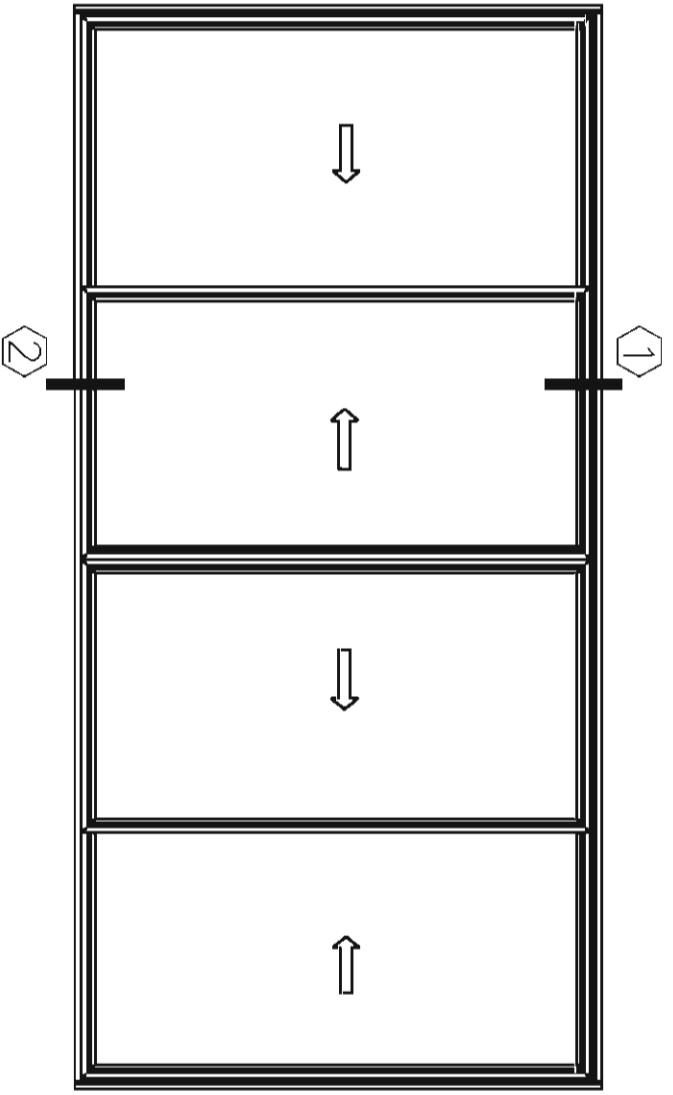
extal

** לא משייח על ידי אקסטל
 *** ראה עמל N22H-03-170



מראות

צורת חיתוך	מדידות לחיתוך כמות	מדידות לחיתוך	מאור פרופיל	מאור/תמונה	מספר פרופיל	מספר מסמך
[Symbol]	1	B-26	מסילה עליונה		010896	1
[Symbol]	1	B-26	מסילה תחתונה		010241	2
[Symbol]	2	H	צד		090041	3
[Symbol]	8	H-48.5	כנף		010940	4
[Symbol]	8	B/4+13.5	סרגל		***	5
[Symbol]	8	H-151	סרגל זיגוג		010328	6
[Symbol]	4	H-48.5	סולב		010226	7
[Symbol]	2	B-26	נתיב		010319	8
[Symbol]	2	H-70.2	סתיר		010350	9
[Symbol]	1	H-48.5	מפגם כנפיים		001247	10
[Symbol]	2	H	הלבנה			
[Symbol]	1	B-23	הלבנה			



אביזרים

הערות	כמות	מאור האביזר	מספר פרופיל	מספר מסמך
	2	לבחירת מלגלים ראה עמ' N22H-06-010	20183A	12
	2	סט אטמי שריריה ומנסים	206862	13
	3	לבחירת מנגנון רב נקודות ראה עמ' N22H-010	2123XX	14
	3	לבחירת ידית ראה עמ' N22H-06-020	2022XX	15
	5	ידית דמי	212207	16
	1	מעצור	201710	17
	16	פינה לכנף	203177	18
	32	פינת עזר לכנף	203204	19
	ל.ה.	מרחקיה מתכווננת	203603	20
	ל.ה.	קליפון להלבשה	208507	21
	ל.ה.	המברות זיגוג	**	22
	4	כולא כנף	208219	23
	2	אטם צורתי עליון	206959	24
	2	אטם צורתי תחתון	206863	25
	2	סט מייצבי כנף	208543	26
	8	ברגים 4.8X25 DIN7981C	**	27
	16	ברגים 2.9X9.5 DIN7982C	**	28

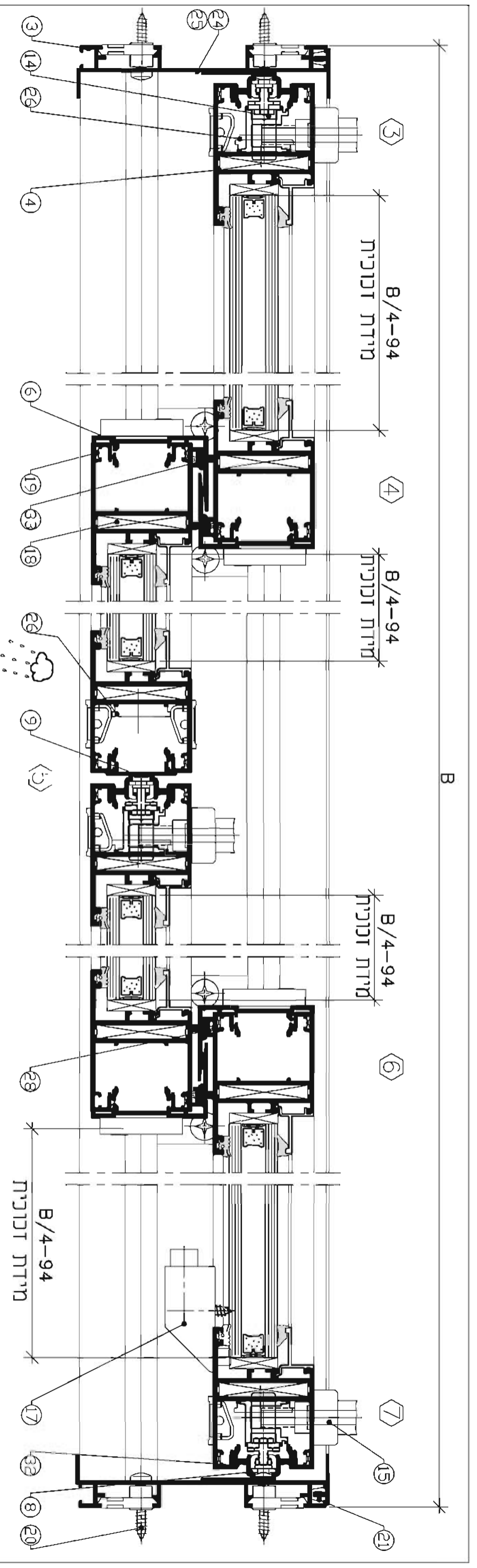
** לא מעודק על ידי אקסטל
 *** ראה עמ' N22H-03-170

extal

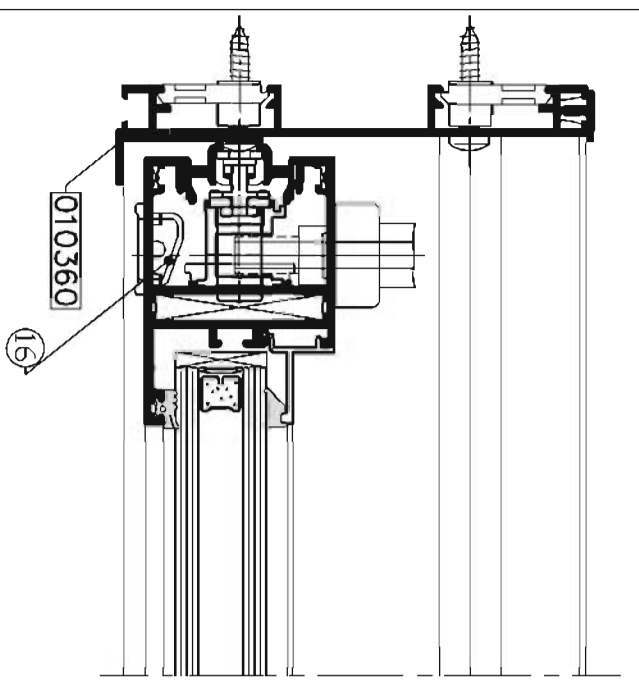
גרסה
 מס' עמוד N22H-03-020
 מס' קובץ 153N22H02

דלת ארבע כנפיים
 על שני נתיבים

N22h



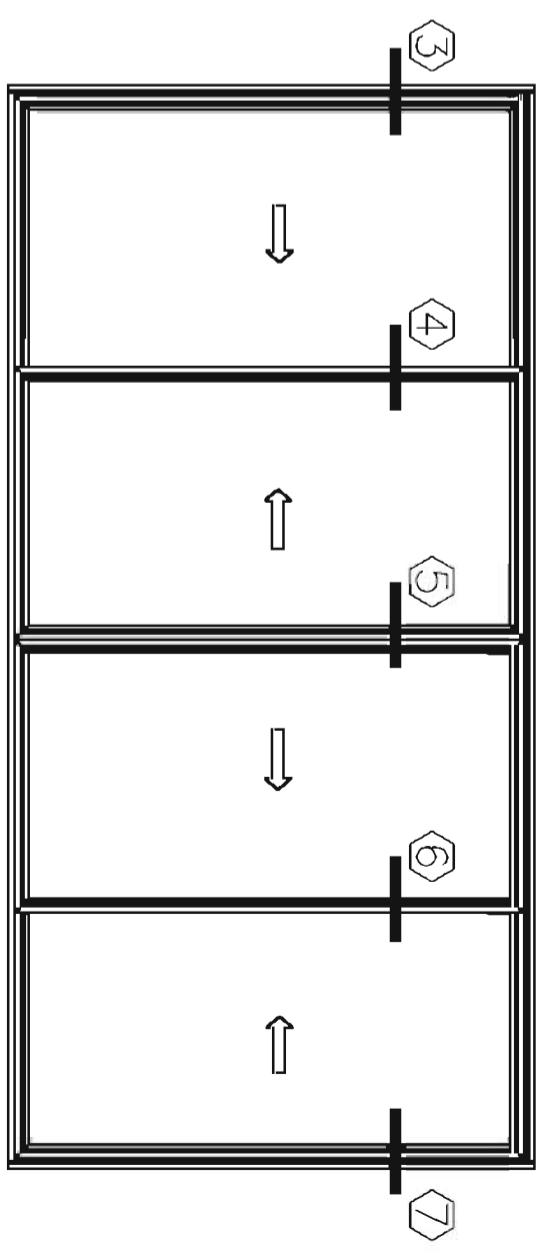
3 אופציה לכניף צד פנימית



אמנים

כמות	מידות לחיתוך	תאור האמם	תאור/תמונה	מספר מדפוס	מספר מוסטוס
8	H-170	מומרי זיגוג פנימי		***	30
8	B/4-100	מומרי זיגוג חיצוני		***	31
8	H-48.5	מברשת סנפיר		206812	32
4	H-48.5	מברשת סנפיר		206808	33

*** ראה עמ' N22H-03-170



	1.2014 N22H-03-030 153N22H02	גרסה מתי עמוד מתי קובץ	דלת ארבע כנפיים על שני נתיבים	N22H
--	------------------------------------	------------------------------	----------------------------------	------

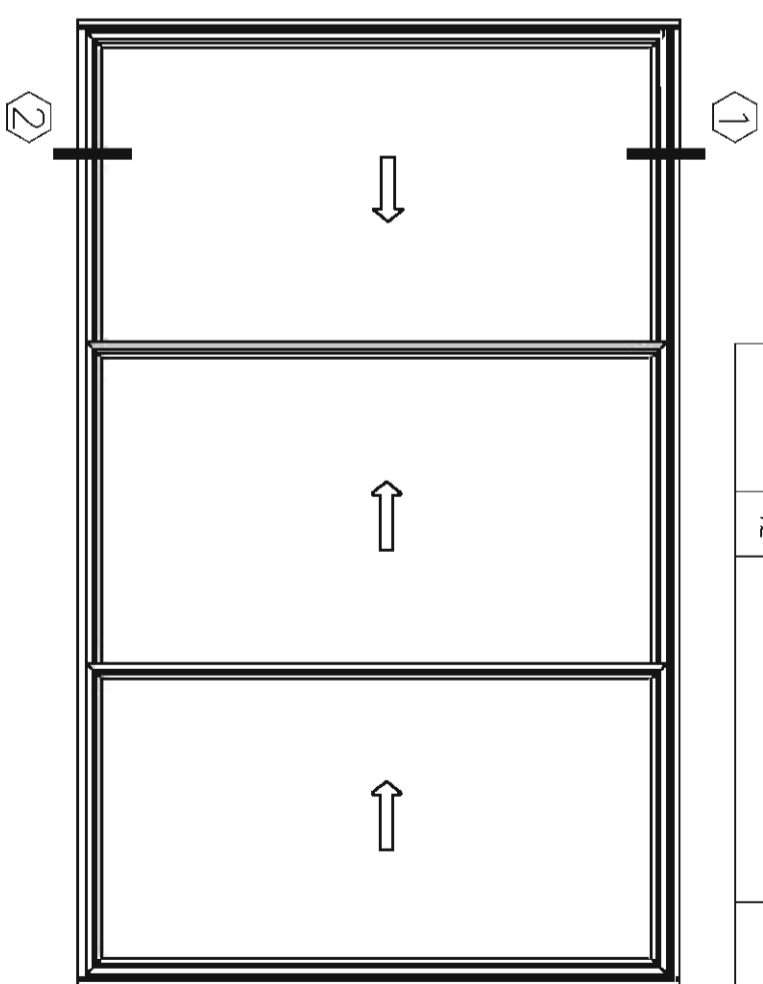
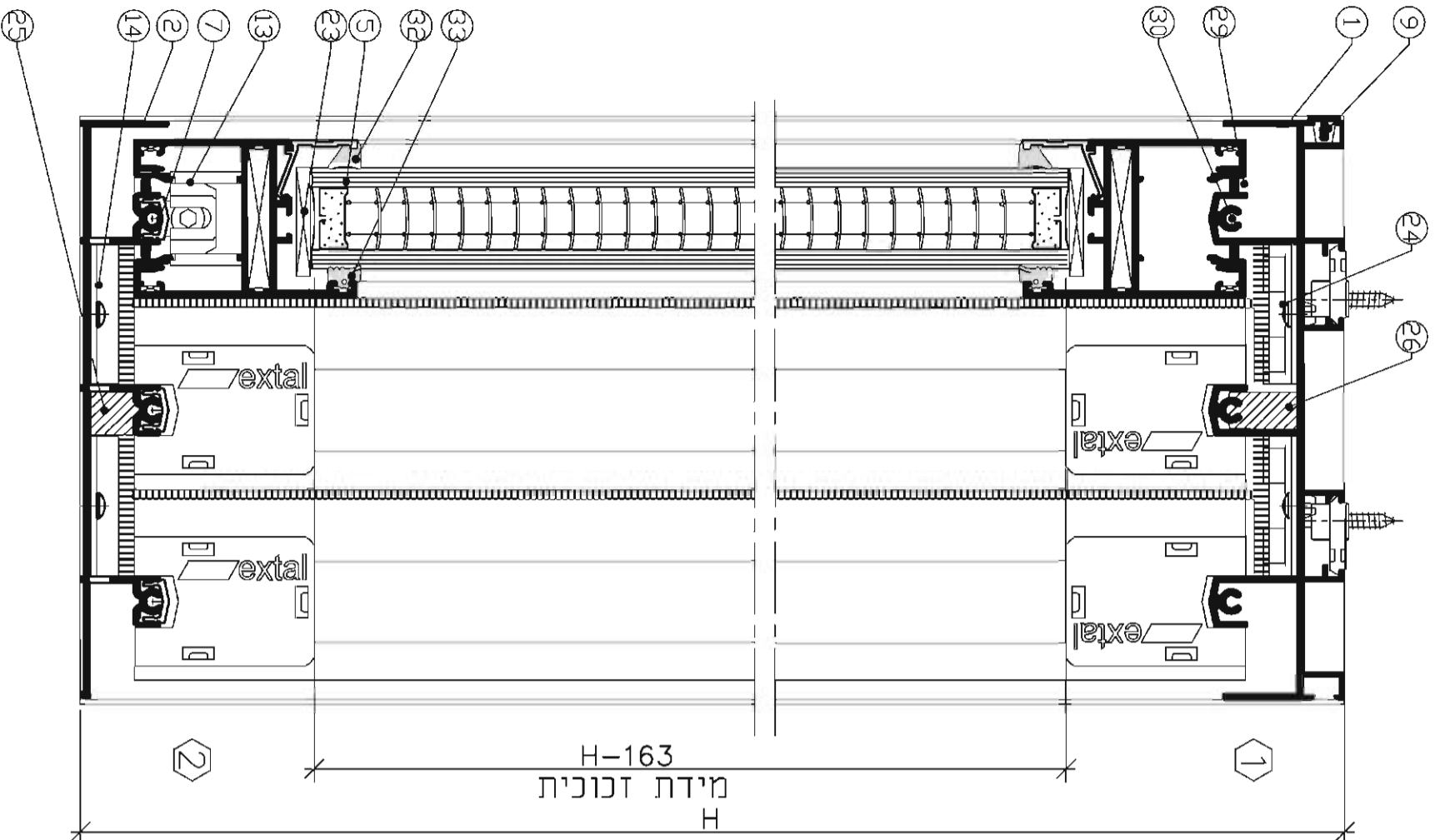
פרופילים

צורת חיתוך	מידות לחיתוך כמות	מאור פרופיל	מאור/תמונה	מספר פרופיל	מספר מסלולים
□	1 B-26	מסילה עליונה		010889	1
□	1 B-26	מסילה תחתונה		010225	2
□	2 H	צד		090239	3
□	6 H-48.5	כנף		010940	4
□	6 B/3+20	סרגל זיגוג		***	5
□	6 H-151	סרגל זיגוג		***	6
□	4 H-48.5	סולב		010328	7
□	3 B-26	נתיב		010226	8
□	2 H-70.2	שתיק		010319	9
□	2 H	הלבנסה		001247	9

אביזרים

תערוך	כמות	תאור האביזר	מספר פרופיל	מספר מסלולים
	2	לבוזיזת גלגלים	20183X	13
	2	ראה עמי N22H-06-010	216971	14
	2	סט אטמי עליונה ומכסים	2123XX	15
	2	לבוזיזת מונגנון רוב נקודתי	2022XX	16
	2	ראה עמי N22H-06-020	212207	17
	2	ידיית דמי	201710	18
	1	מעצור לכנף	203177	19
	12	פינה לכנף	203204	20
	24	פינת עזר לכנף	203603	21
	ל.ת.	מרחקיה מרחבוננת	208507	22
	ל.ת.	קליפון להלבשה	**	23
	ל.ת.	המבהת זיגוג	208219	24
	3	כולא כנף	206885	25
	1	אטם נתיב תחתון	206885	26
	1	אטם נתיב עליון	206966	27
	2	אטם צורתי עליון	216900	28
	2	אטם צורתי תחתון	208543	29
	2	סט מייצב כנף	**	30
	12	ברגים DIN7981C 4.8X25	**	30
	12	ברגים DIN7982C 2.9X9.5	**	31

** לא משווק על ידי אקסטל
*** ראה עמי N22H-03-170

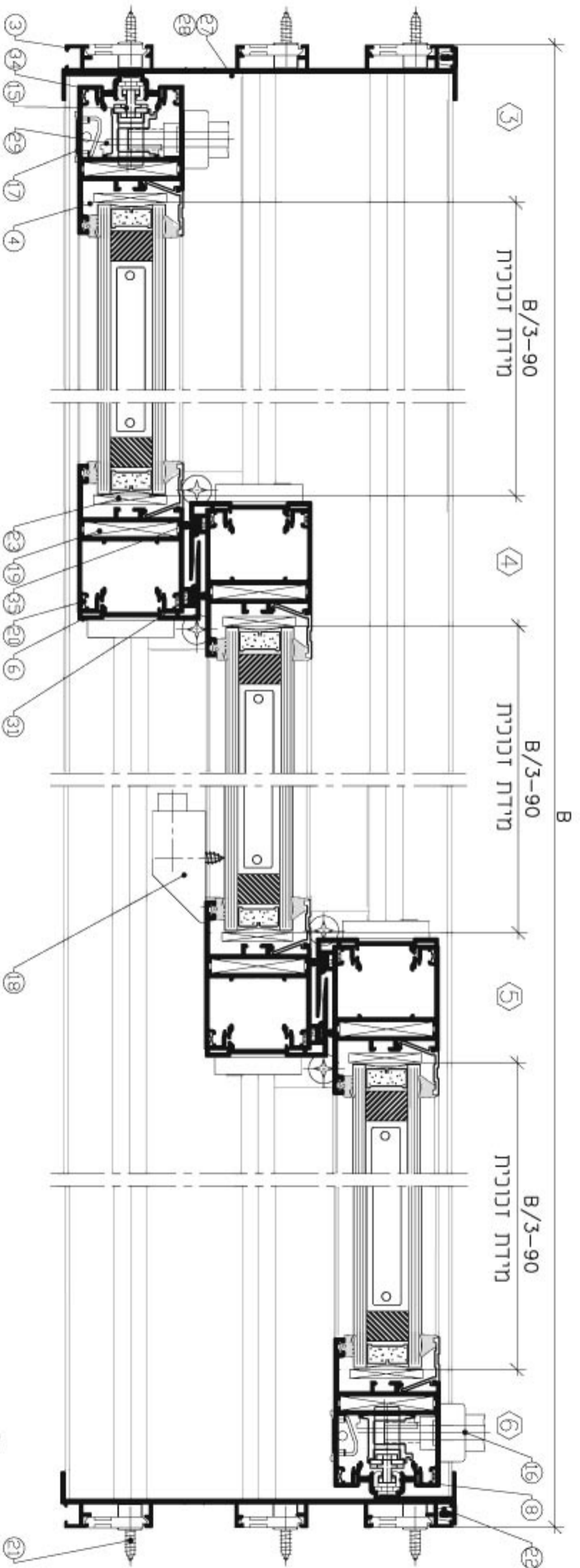


extal

1.2014
מס' עמוד N22H-03-040
מס' קובץ 153N22H03

דלת שלוש כנפיים

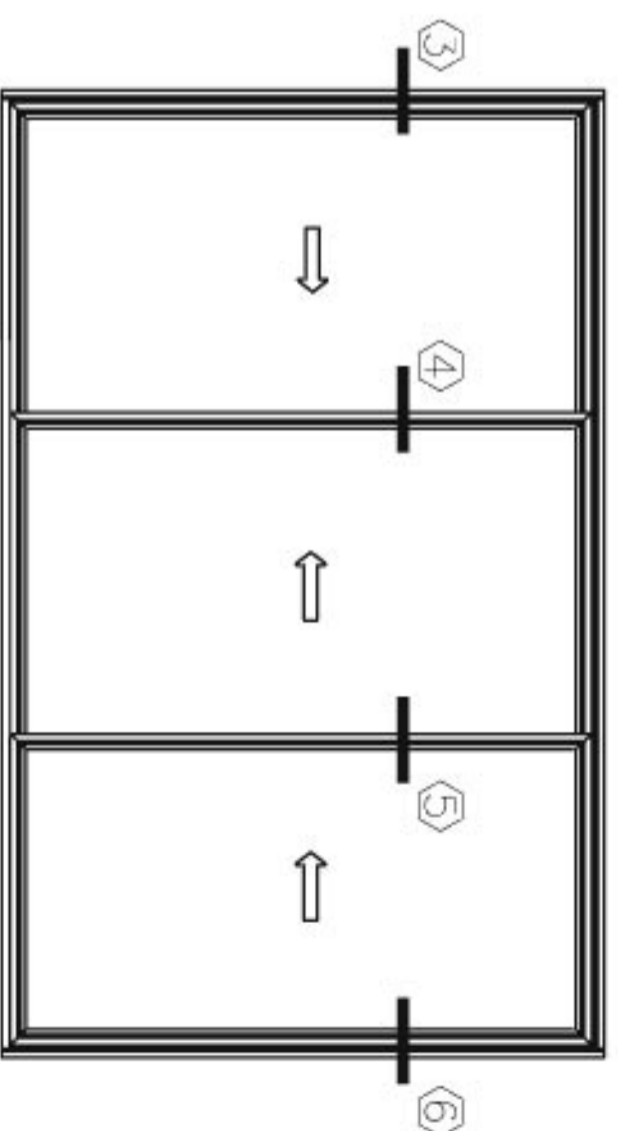
N22h



אנכים

כמות	מידות לייחוד	תאור האנס	תאור/תמונה	מספר מודפד	מספר מודפד
6	H-170	גומי זיגוג פנימי		***	31
6	B/3-100	גומי זיגוג חיצוני		***	32
6	H-170	גומי זיגוג חיצוני		***	33
6	B/3-100	גומי זיגוג פנימי		***	34
6	H-48.5	מברשת סנפיר		206812	33
6	B/3+20	מברשת סנפיר		206808	34
4	H-48.5	מברשת סנפיר		206808	34

*** ראה עמ' N22H-03-170

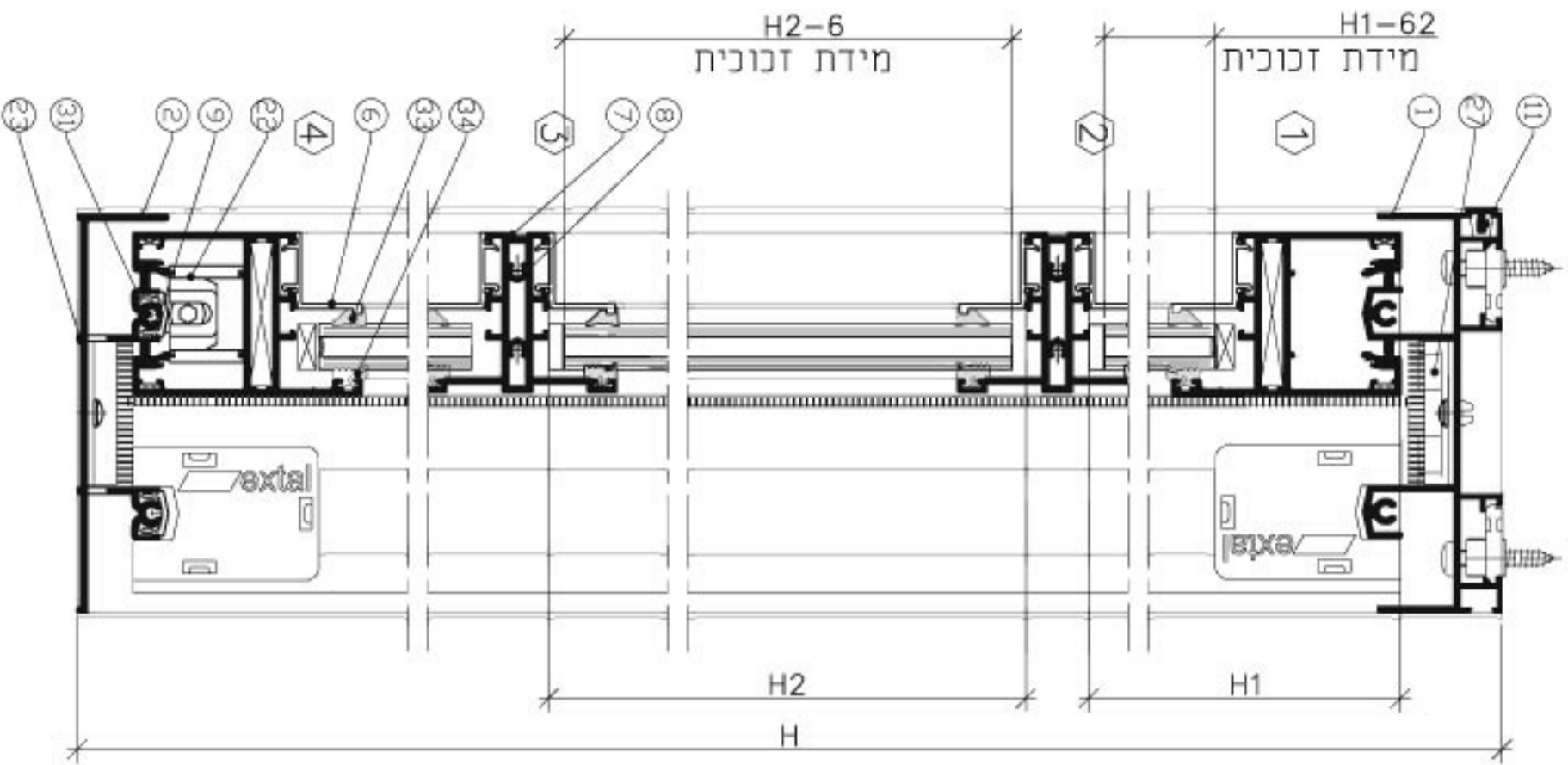


extal

1.2014
N22H-03-050
153N22H03

דלת שקופת כנפיים

N22H



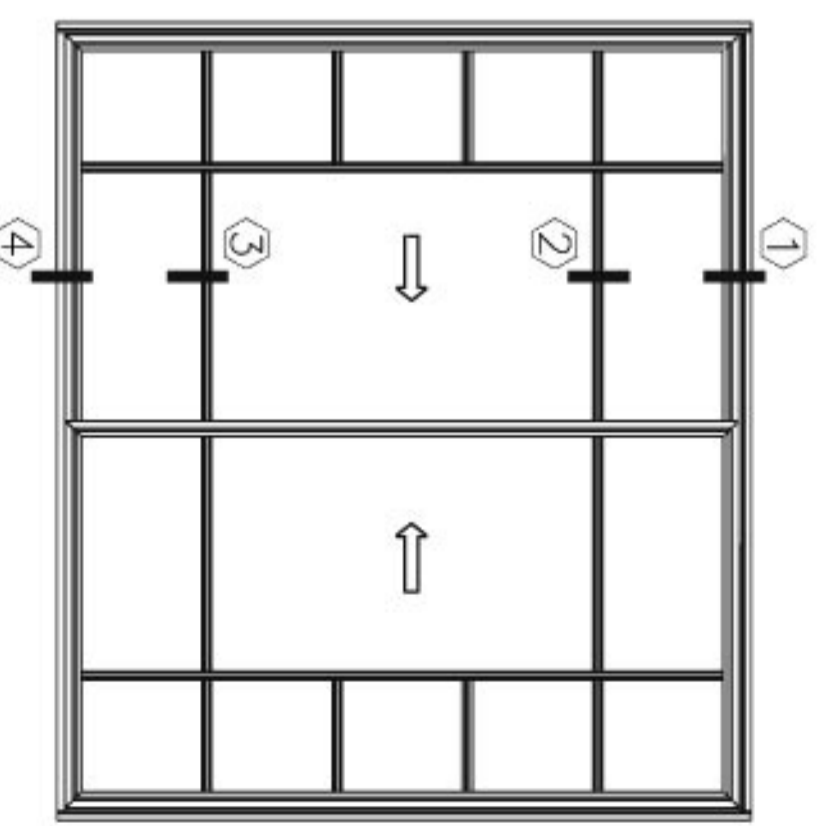
אביזרים

תערויות	כמות	תאור האביזר	מספר פולפיק	מספר נוספים
	2	לברזריות מונגנון רב נקודותי N22H-06-010	2123XX	16
	2	לברזריות ידיות N22H-06-020	2022XX	17
	2	ידיות דמי	212207	18
	1	מעצור כנף	201710	19
	8	פינה לכנף	203177	20
	16	פינת עזר לכנף	203204	21
	1	לברזריות מלגרים N22H-06-010	20183X	22
	1	סט אטמי שלרבה ומכסים	206862	23
	נ.ה.	מרחמיה מחזקוונת	203603	24
	נ.ה.	קליפון להלבשה	208507	25
	נ.ה.	המבחה זימוג	**	26
	2	כנף	208219	27
	2	אטם צורתי עליון	206959	28
	2	אטם צורתי תחתון	206863	29
	1	סט מייצבי כנף	208543	30
	8	ברגים DIN7981C 4.8X25	**	31
	8	ברגים DIN7982C 2.9X9.5	**	32

** לא משותף על ידי אטסיל
*** ראה עמ' 170-171 N22H-03

מפרטים

צורת חיתוך	כמות	מידות לחיתוך	תאור פולפיק	תאור/תמונה	מספר פולפיק	מספר נוספים
	1	B-26	מסילכה נליונה	010896	1	
	1	B-26	מסילכה תחתונה	010241	2	
	1	H	צד	090041	3	
	1	H	צד	010360	4	
	2	H-48.5	כנף	010940	5	
	2	B/2+6	סרגל זיגוג	***	6	
		משתנה בהתאם לכמות ומיקום תעצעים	תעצ"פ	061420	7	
	2	H-48.5	שולכ	010328	8	
	2	B-26	נחיר	010226	9	
	2	H-70.2	מחריל	010319	10	
	2	H	הלבשה	001247	11	



extal

1.2014
N22H-03-060
153N22H04

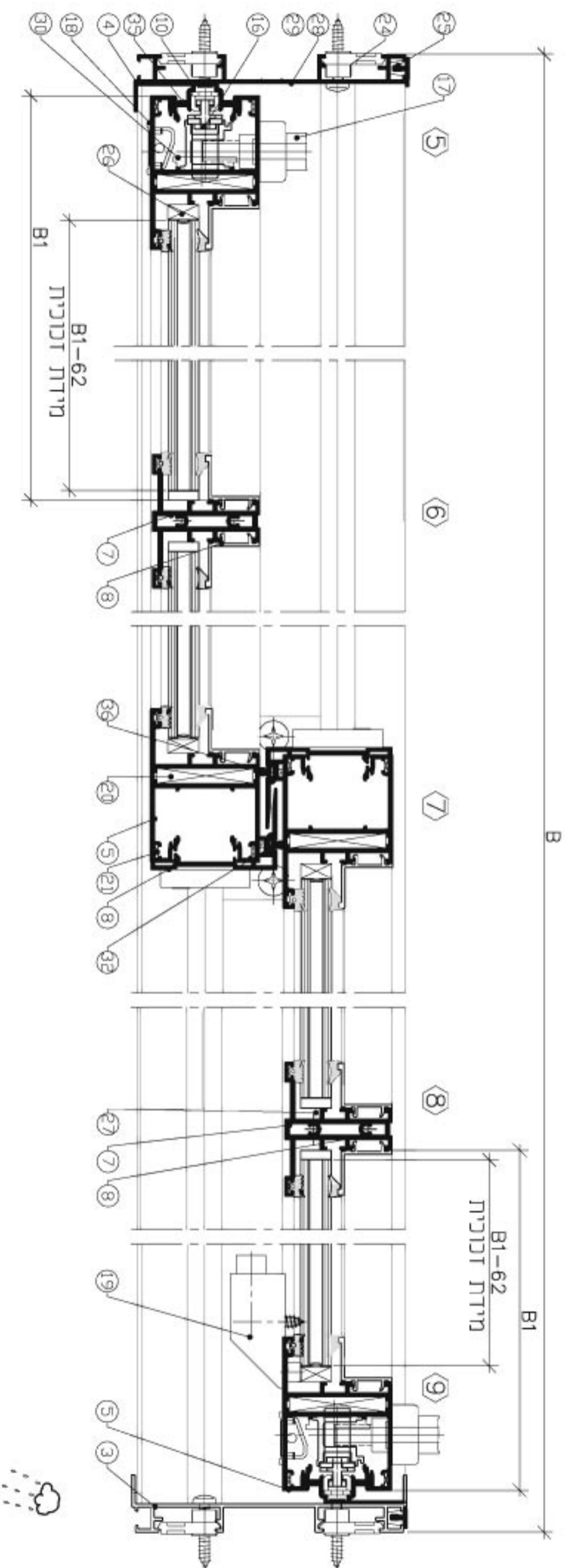
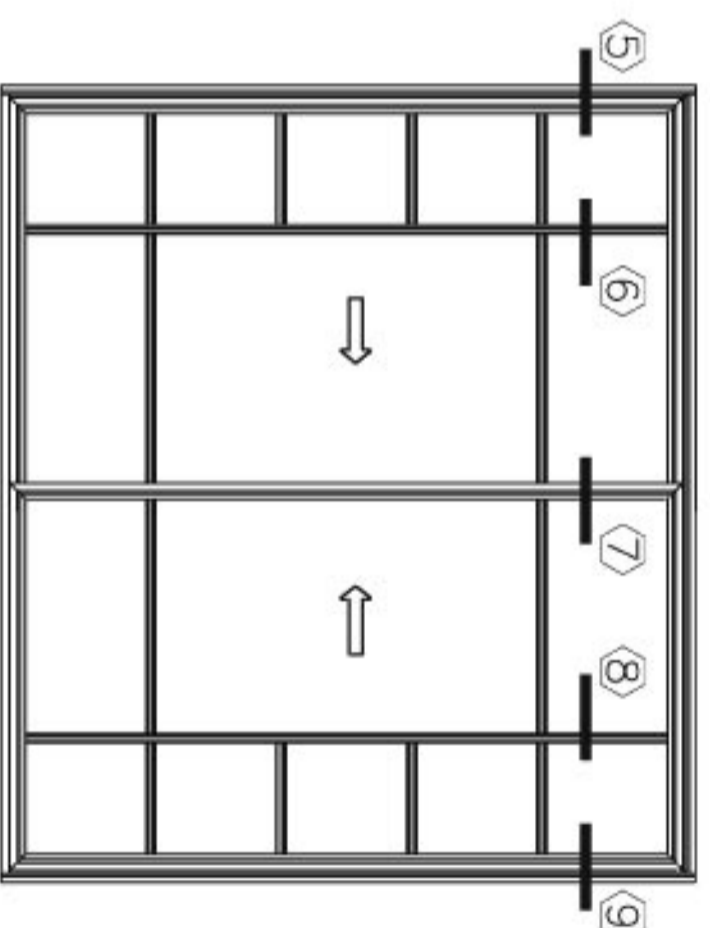
דלת דו כנפית
עם חלוקות בכנף

N22h

כמות	מידות לחיתוך	תאור האסם	תאור/תמונה	מספר פדופיל	מספר מסיס
	משותנה ברהתאם לכמות ומיקום תציעים	גומי זיגוג פנימי		***	33
6	H-48.5	גומי זיגוג חיצוני		***	34
8	B/2-12	מברשת סנפיר		206812	35
6	H-48.5	מברשת סנפיר		206808	36

אנכים

*** ראה עמ' 170 N22H-03

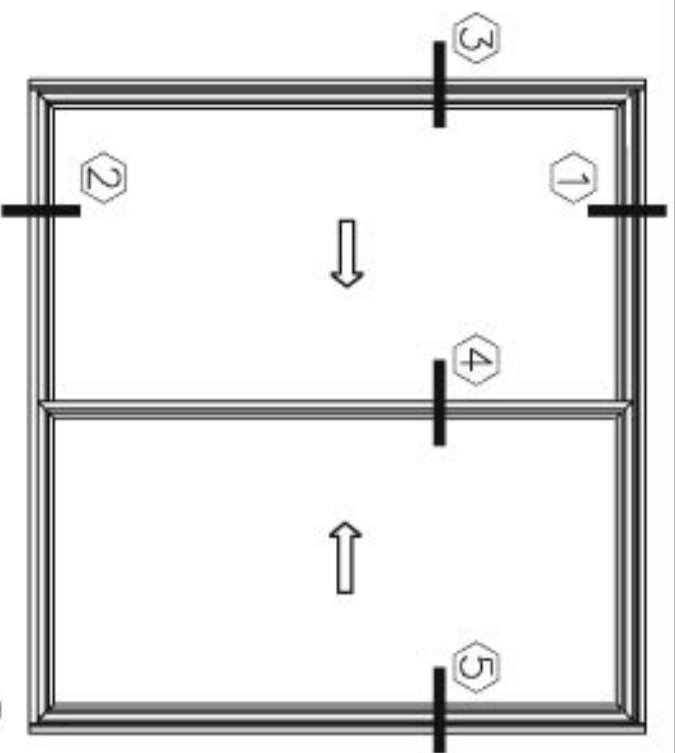


extal

גרסה 1.2014
 מס' עמוד N22H-03-070
 מס' עמ' 153N22H04

דלת דו כנפית
 עם חלונות כנפף

N22h



פרופילים

צורת חתך	מידות לריחוף/כמות	מידות לתא	תאור פרופיל	תאור תמונה	מספר פרופיל	מספר מסלול
[Symbol]	1 B-26	B-26	מסירה נגליונה	[Symbol]	010896	1
[Symbol]	1 B-26	B-26	מסירה תחתונה	[Symbol]	010369	2
[Symbol]	1 H	H	צד	[Symbol]	090041	3
[Symbol]	1 H	H	צד	[Symbol]	010360	4
[Symbol]	4 H-65	H-65	כנף	[Symbol]	010940	5
[Symbol]	4 B/2+6	B/2+6	כנף	[Symbol]	***	6
[Symbol]	4 H-168	H-168	סרגל	[Symbol]	***	6
[Symbol]	4 B/2-94	B/2-94	זיגוג	[Symbol]	***	6
[Symbol]	2 H-65	H-65	שולב	[Symbol]	010328	7
[Symbol]	2 B-26	B-26	גוף	[Symbol]	010226	8
[Symbol]	2 H-86	H-86	שתי"ל	[Symbol]	010319	9
[Symbol]	2 H+20.5	H+20.5	הילבשה	[Symbol]	091047	10

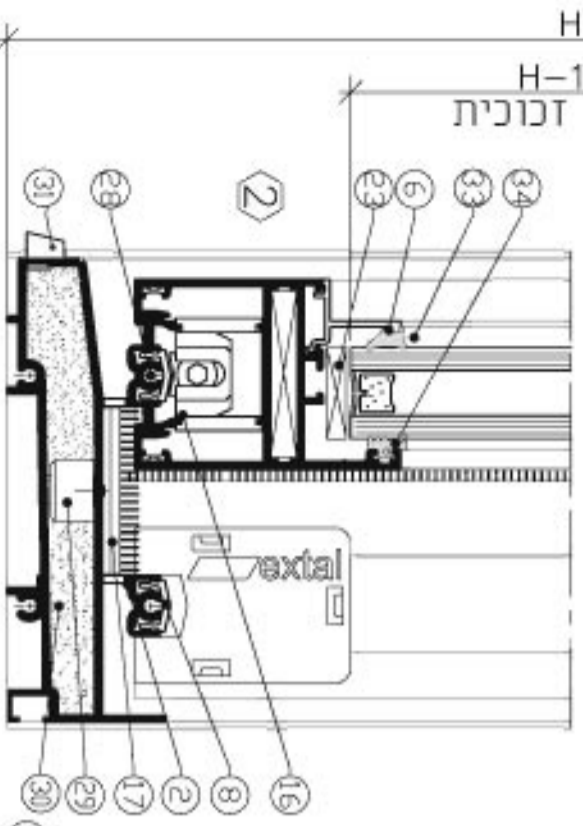
אדנים

כמות	מידות לריחוף	מידות לתא	תאור	תאור תמונה	מספר פרופיל	מספר מסלול
8	H-188	H-188	גומי זיגוג פנימי	[Symbol]	***	33
8	B/2-65	B/2-65	גומי זיגוג חיצוני	[Symbol]	***	34
8	H-188	H-188	גומי זיגוג חיצוני	[Symbol]	***	34
8	B/2-65	B/2-65	גומי זיגוג חיצוני	[Symbol]	***	34
6	H-79	H-79	מברשת סנפיר	[Symbol]	206812	35
8	B/2-12	B/2-12	מברשת סנפיר	[Symbol]	206808	36
6	H-65	H-65	מברשת סנפיר	[Symbol]	206808	36

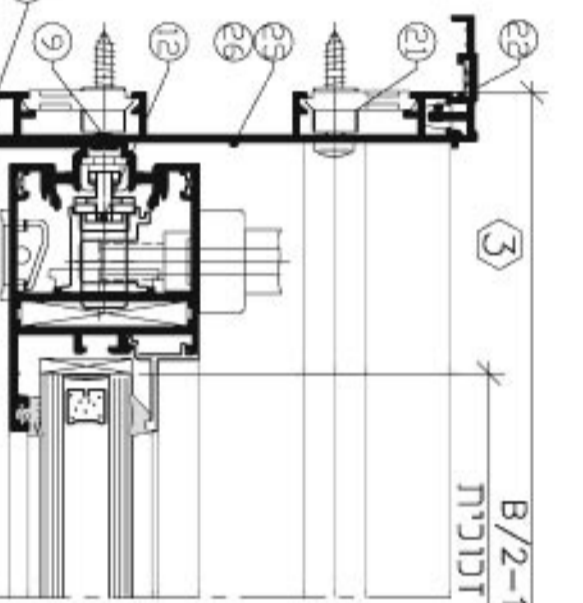
אביזרים

הערות	כמות	תאור האביזר	מספר פרופיל	מספר מסלול
	2	כבידות מנגנון רב נגדית	2123XX	12
	2	ראש ענף 010-010 N22H-06	2022XX	13
	2	כבידות ידית	212207	14
	2	ראש ענף 020-020 N22H-06	212207	14
	1	ידית זמר	201710	15
	1	תעצור	201710	15
	1	כבידות אבגריס	20183X	16
	1	ראש ענף 010-010 N22H-06	216920	17
	1	סד אסדי ענף בנה ומכסים	203177	18
	8	פונה כנף	203177	18
	8	פונה כנף	203204	19
	16	פנת ענף כנף	203204	19
	4	פנת ענף להילבשה	203213	20
	כ.ת.	מרחקיה מתכוננות	203603	21
	כ.ת.	גליון להילבשה	208507	22
	כ.ת.	הגברית זיגוג	**	23
	2	נולא כנף	208219	24
	2	אסד צורדי עליון	206959	25
	2	אסד צורדי תחתון	206886	26
	1	סד מייצבי כנף	208543	27
	8	ברג DIN7981C 4.8X25	**	28
	כ.ת.	צינור ניקוז	208502	29
	2	קוביה מוקפדת	206887	30
	כ.ת.	שסתום ניקוז	208521	31
	8	ברג DIN7982C 2.9X9.5	**	32

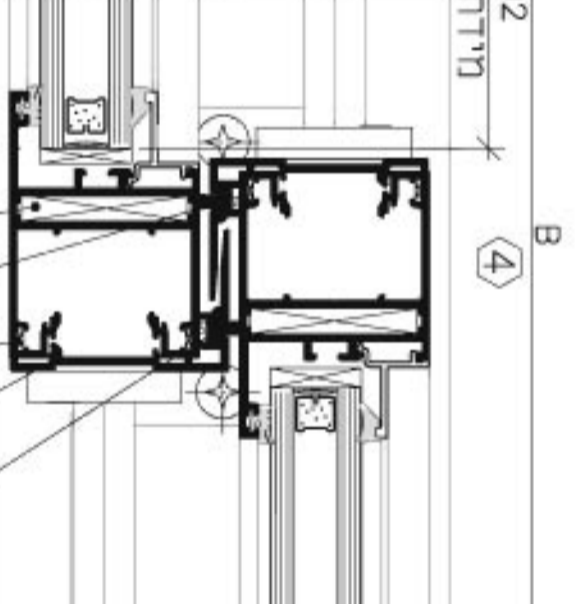
H
H-173
מידת זכוכית



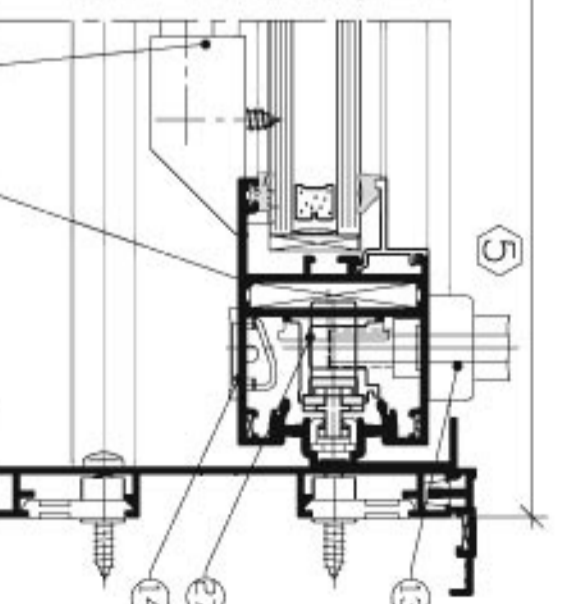
B/2-102
מידת זכוכית



B



B



extal

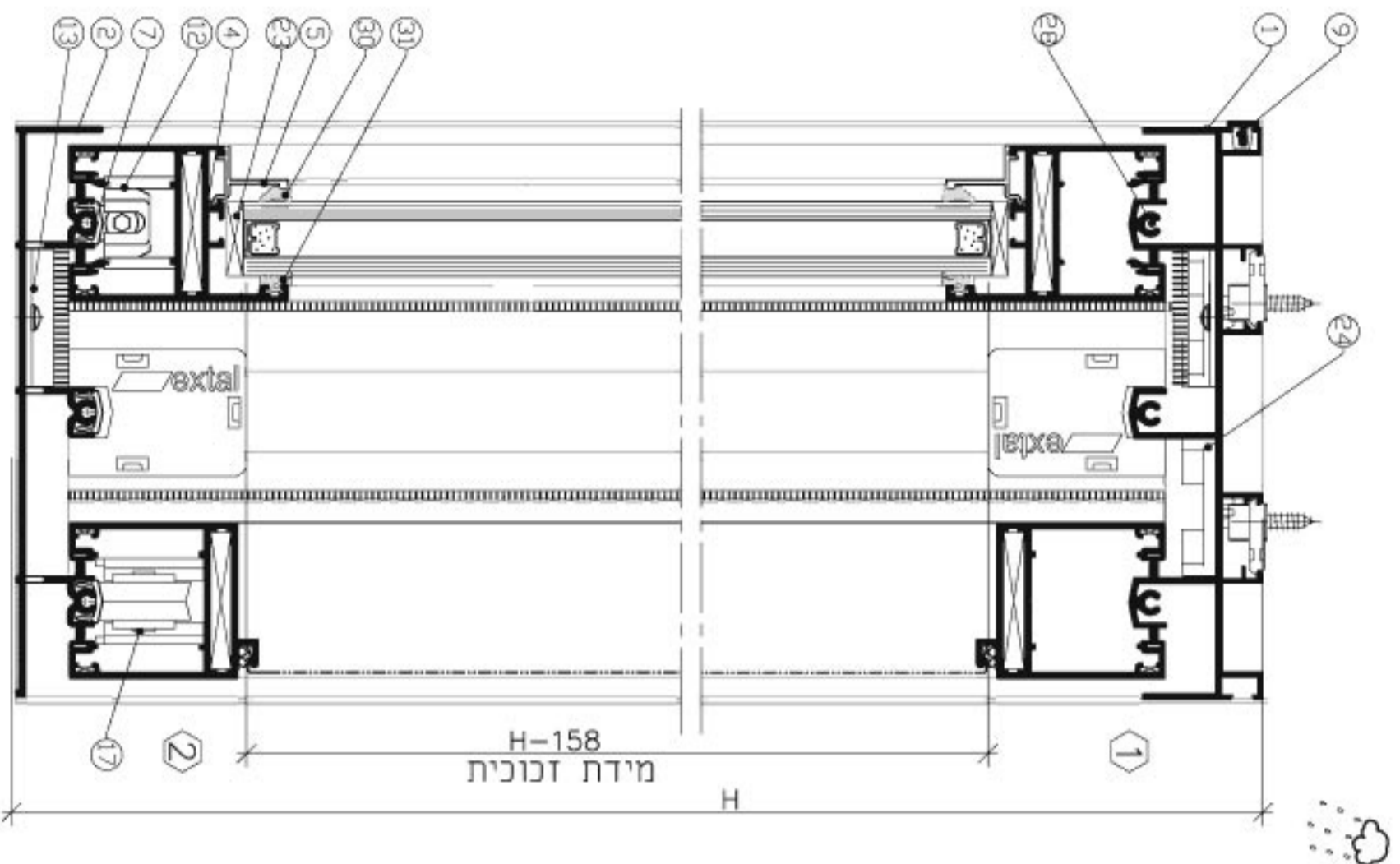
1.2014
N22H-03-080
153N22H05

דלת זד ננפית
עם מסילת תחתונה 42 מ"מ

N22h



*** ראה תמונה על ידי אסמט
N22H-03-170



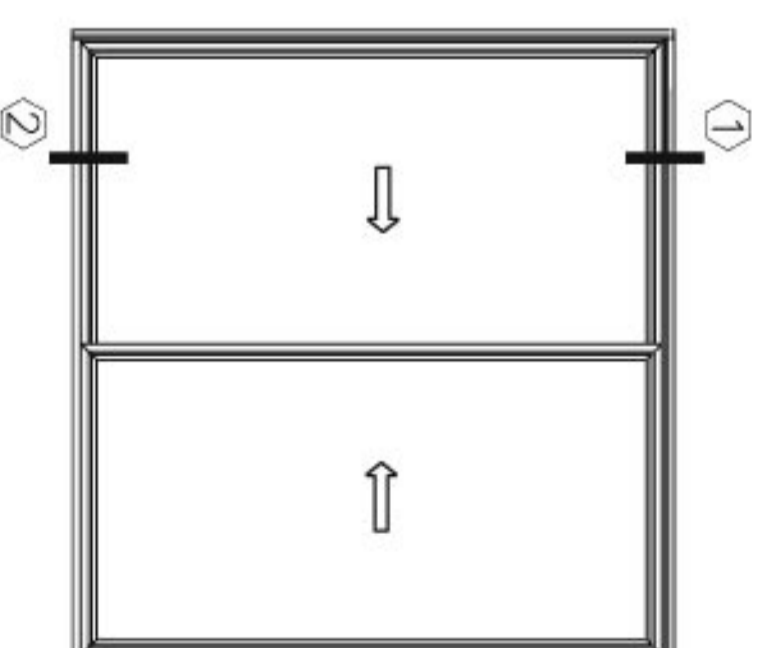
מאפיינים

תעודות	כמות	שם חלק	מספר חלק	מספר חלק
	1	לבושית מגנטיים	20183X	12
	1	ראת עץ N22H-06-010	216971	13
	1	סט אטמי שילובה ומכסים	2123XX	14
	2	לבושית מנגנון רב נקודות	2022XX	15
	2	ראת עץ N22H-06-010	212207	16
	4	לבושית ידית	201840	17
	1	סט מגנל לרשת	201710	18
	1	מעצור לכנף	203177	19
	12	פינה לכנף	203204	20
	24	פינת עוזר לכנף	203603	21
	כ.ה	מרחקיה מתנוונות	208507	22
	כ.ה	קליפון נהרבה	**	23
	כ.ה	המבהת זיגוג	208219	24
	3	נוליא כנף	206966	25
	2	אטם צורתי עליון	216900	26
	2	אטם צורתי תחתון	208543	27
	1	סט מייצבי כנף	**	28
	12	ברגים DIN7981C 4.8X25	**	29
	12	ברגים DIN7982C 2.9X9.5	**	29

** לא תשודק על ידי אטומל
 *** ראת עץ N22H-03-170

מאפיינים

צורת חיתוך	מידות לחיתוך כמות	מאפיין	מאפיין	מאפיין	מספר חלק	מספר חלק
□	1	B-26	מסירה עליונה	010889	1	1
□	1	B-26	מסירה תחתונה	010225	2	2
□	2	H	צד	090239	3	3
□	4	H-48.5	כנף	010940	4	4
□	4	B/2+6	סרגל	***	5	5
□	6	H-151	זינג	010328	6	6
□	6	B/2-94	שורב	010226	7	7
□	2	H-48.5	נתיב	010319	8	8
□	3	B-26	שתייל	001247	9	9
□	3	H-70.2	שתייל	010939	10	10
□	2	H	הולבטה	010593	11	11
□	1	B-23	כנף רשת			
□	2	H-48.5	כנף רשת			
□	2	B/2+6	מחזיק מברשת			
□	1	H-48.5	מחזיק מברשת			



extal

1.2014
 N22H-03-090
 153N22H06

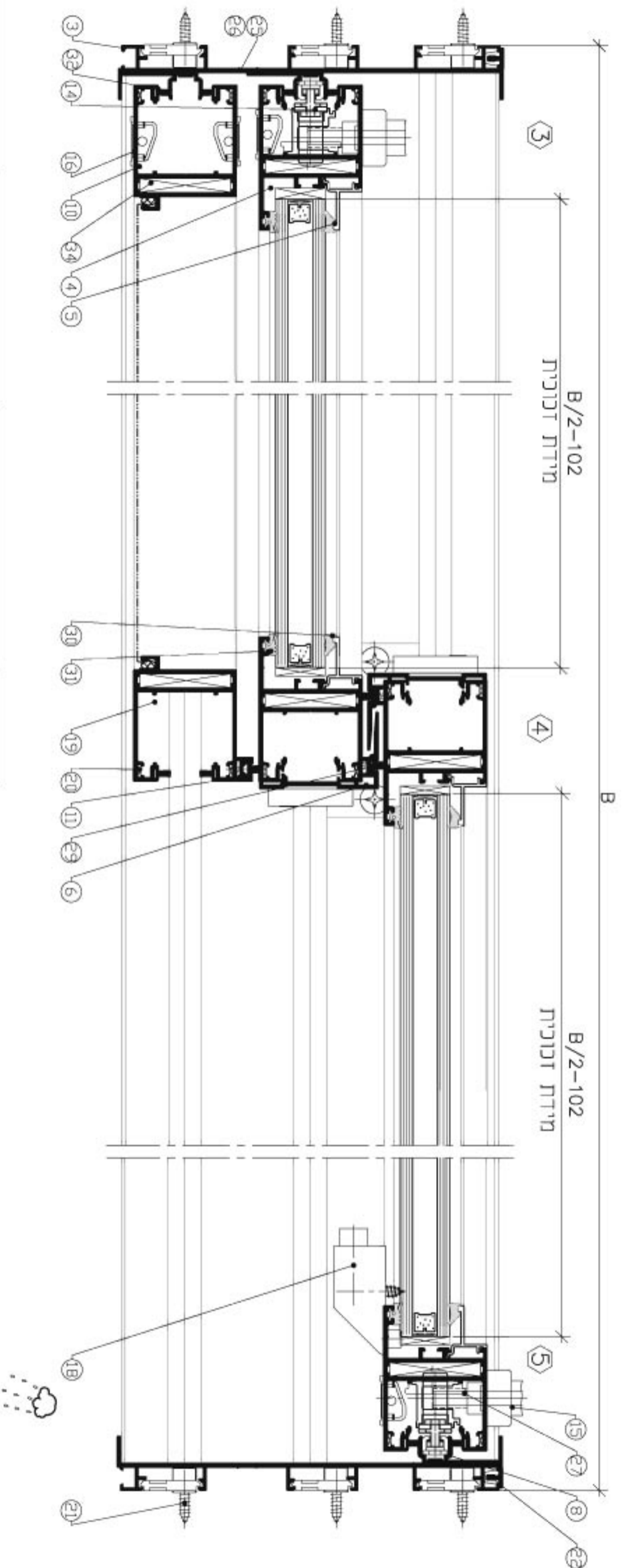
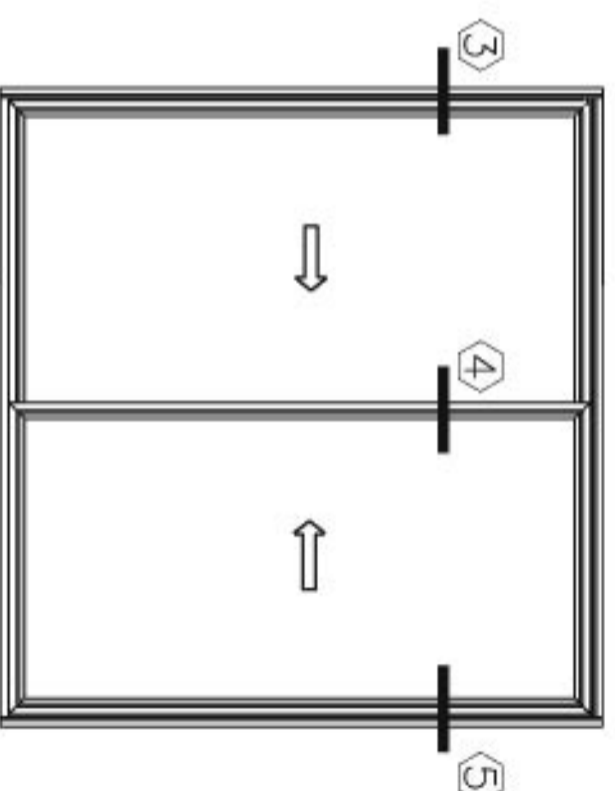
דלת דו כנפית עם רשת

N22h

כמות	מידות לרדיוס	מאמר האדם	מאמר /תמונה	מספר פנל	מספר מודם
6	H-170	מאמר זיגוג פנימי		**	30
6	B/2-65	מאמר זיגוג חיצוני		**	31
6	H-170	מבדשת סנפיר			32
6	B/2-65	מבדשת סנפיר			33
8	H-48.5	מבדשת סנפיר			34
12	B/2-12	מבדשת סנפיר			
3	H-48.5	מבדשת סנפיר			
2	H-160	מבדשת סנפיר			
2	B/2-45	מבדשת סנפיר			

N22H-03-170 ראה ערך ***

סימנים



extal

12014
מספר
N22H-03-100
מספר
153N22H06
מספר

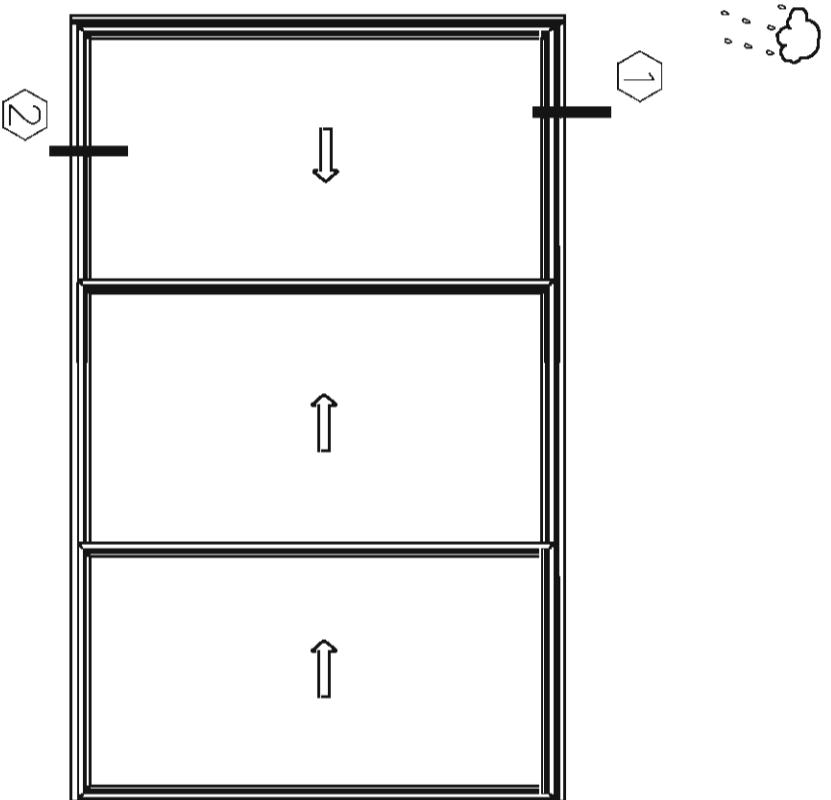
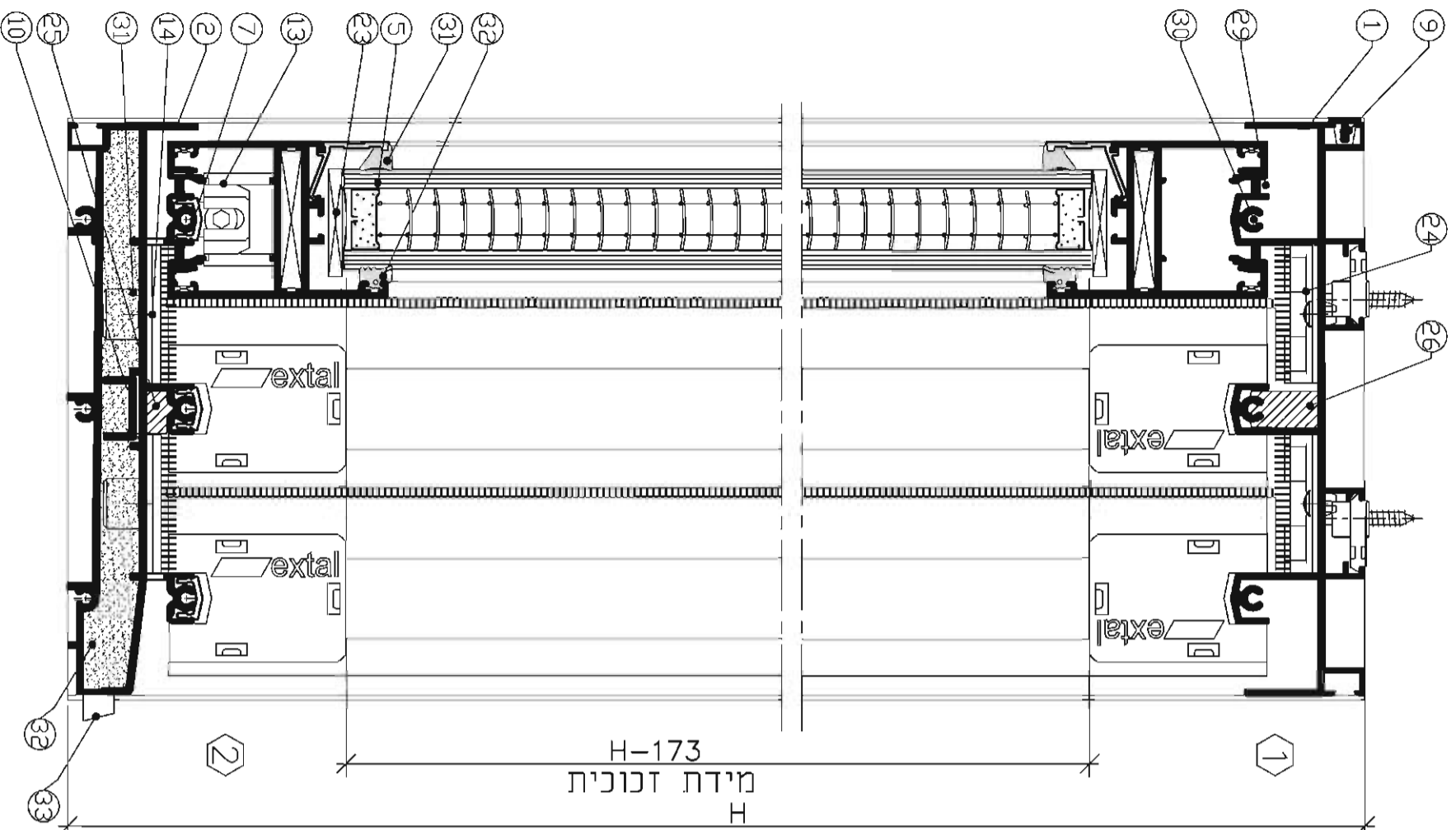
דלתת דוד ננפירית עם רשת

N22h

פרופילים

צורת חיתוך	מידות לחיתוך נמות	תאור פרופיל	תאור/תמונה	מספר פרופיל	מספר נמוטום
	1 B-26	מסילרה עליונה		010889	1
	1 B-26	מסילרה תחתונה		010370	2
	2 H	צד		090239	3
	6 H-65	כנף		010940	4
	6 B/3+20	כנף		010940	4
	6 H-205	סולב		***	5
	6 B/3-80	זיגוג		***	5
	4 H-65	סולב		010328	6
	3 B-26	נתיב		010226	7
	2 H-86	סתייל		010319	8
	2 H	הלבטה		001247	9
	1 B-23	הלבטה		099633	10
	3 100	חיתוך מסילרה תחתונה, מילי 42		099633	10

** לא משוקק על ידי אקסטל
*** ראה עמ' 170-171 N22H-03



אביזרים

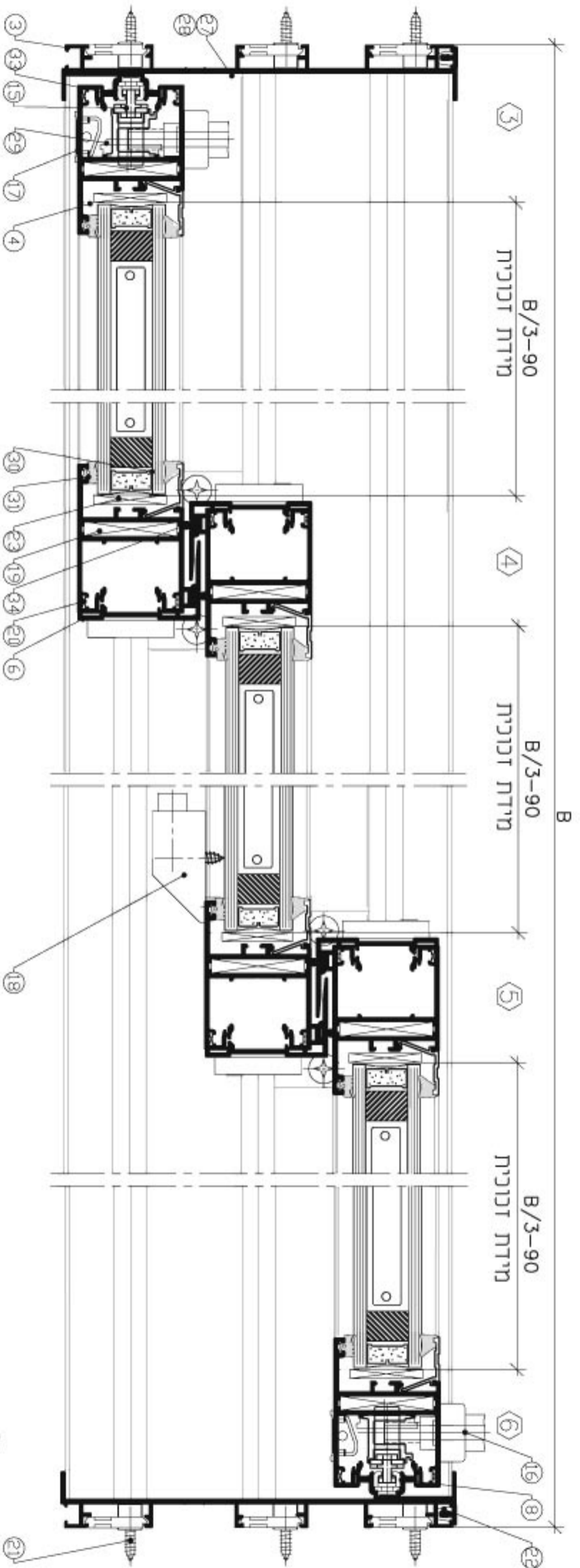
מספר נמוטום	מספר פרופיל	תאור האביזר	נמות	הערות
13	20183X	לברזירת גלגלים	2	
14	216972	ראר עמ' N22h-06-010	2	
15	2123XX	סט אטמי עליונה ומכסים	2	
16	2022XX	לברזירת מנגנון רב נקודתי	2	
17	212207	ראר עמ' N22h-06-020	2	
18	201710	ידית דמי	2	
19	203177	מעצור לכנף	1	
20	203204	פינה לכנף	12	
21	203603	פינת עזר לכנף	24	
22	208507	מרחקיה מתחוננת	ל.ה.	
23	**	קליפון להלבשה	ל.ה.	
24	208219	המברת זיגוג	ל.ה.	
25	206885	כנף	3	
26	206885	אטם נתיב תחתון	1	
27	206966	אטם נתיב עליון	1	
28	206888	אטם צורתי עליון	2	
29	208543	אטם צורתי תחתון	2	
30	**	סט מייצב כנף	1	
31	208502	ברגים DIN7981 4.8X25	18	
32	206889	צינור ניקוז	ל.ה.	
33	208521	קובייה מוקצפת	2	
		שסתום ניקוז	ל.ה.	

extal

1.2014
מס עמודים N22H-03-110101
מס מודל 153N22H07

דלת שלוש ננפיים

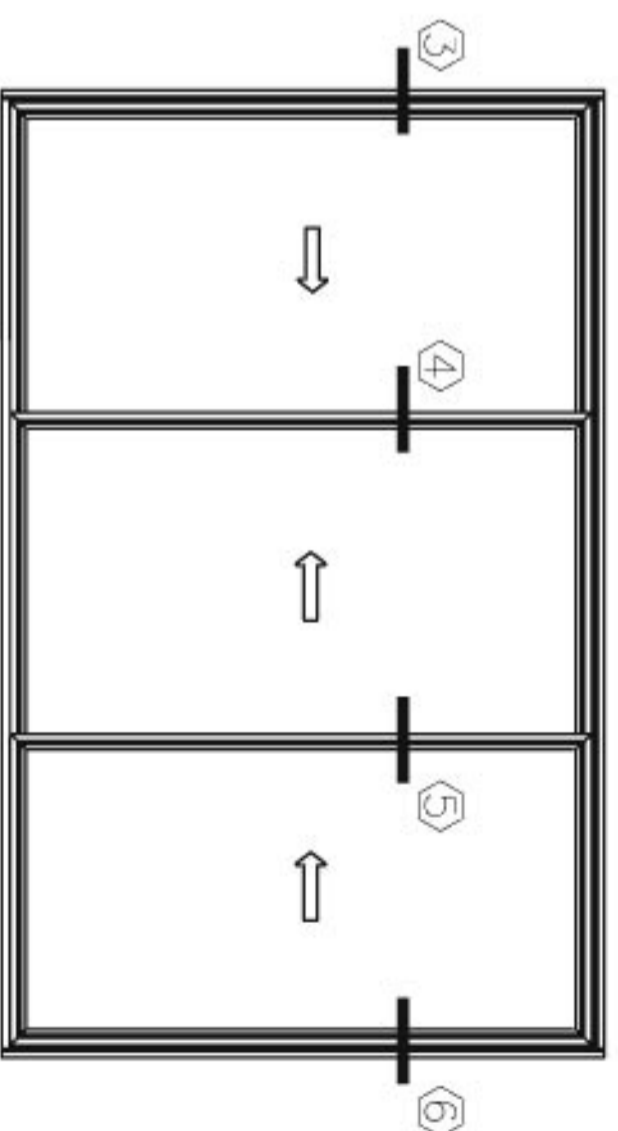
N22h



אנכים

כמות	מידות לייחוד	תאור האנכ	תאור/תמונה	מספר מודפד	מספר מודפד
6	H-170	גומי זיגוג פנימי		***	31
6	B/3-100	גומי זיגוג חיצוני		***	32
6	H-170	גומי זיגוג חיצוני		***	33
6	B/3-100	גומי זיגוג פנימי		***	34
4	H-48.5	מברשת סנפיר		206812	33
		מברשת סנפיר		206808	34

*** ראה עמ' N22H-03-170



extal

1.2014
N22H-03-115
153N22H07

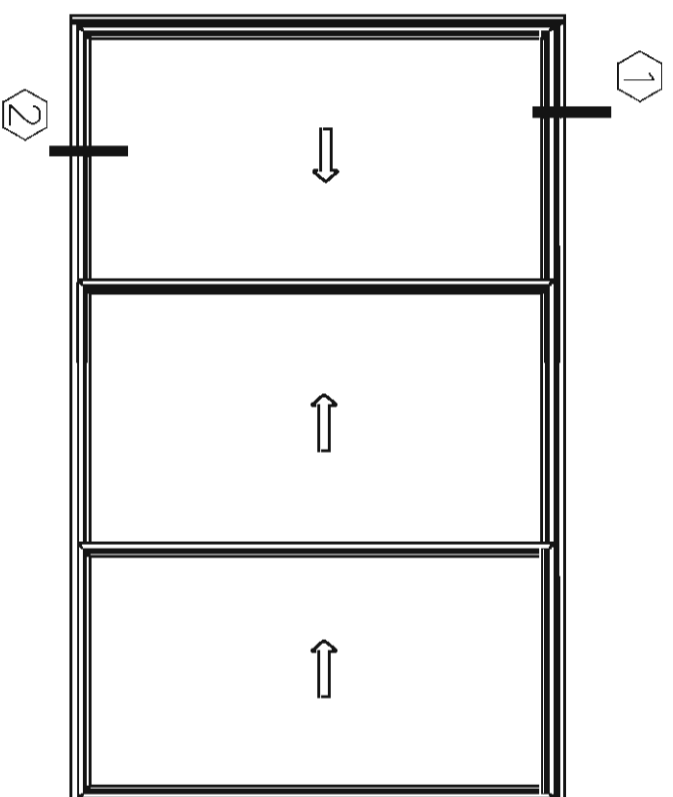
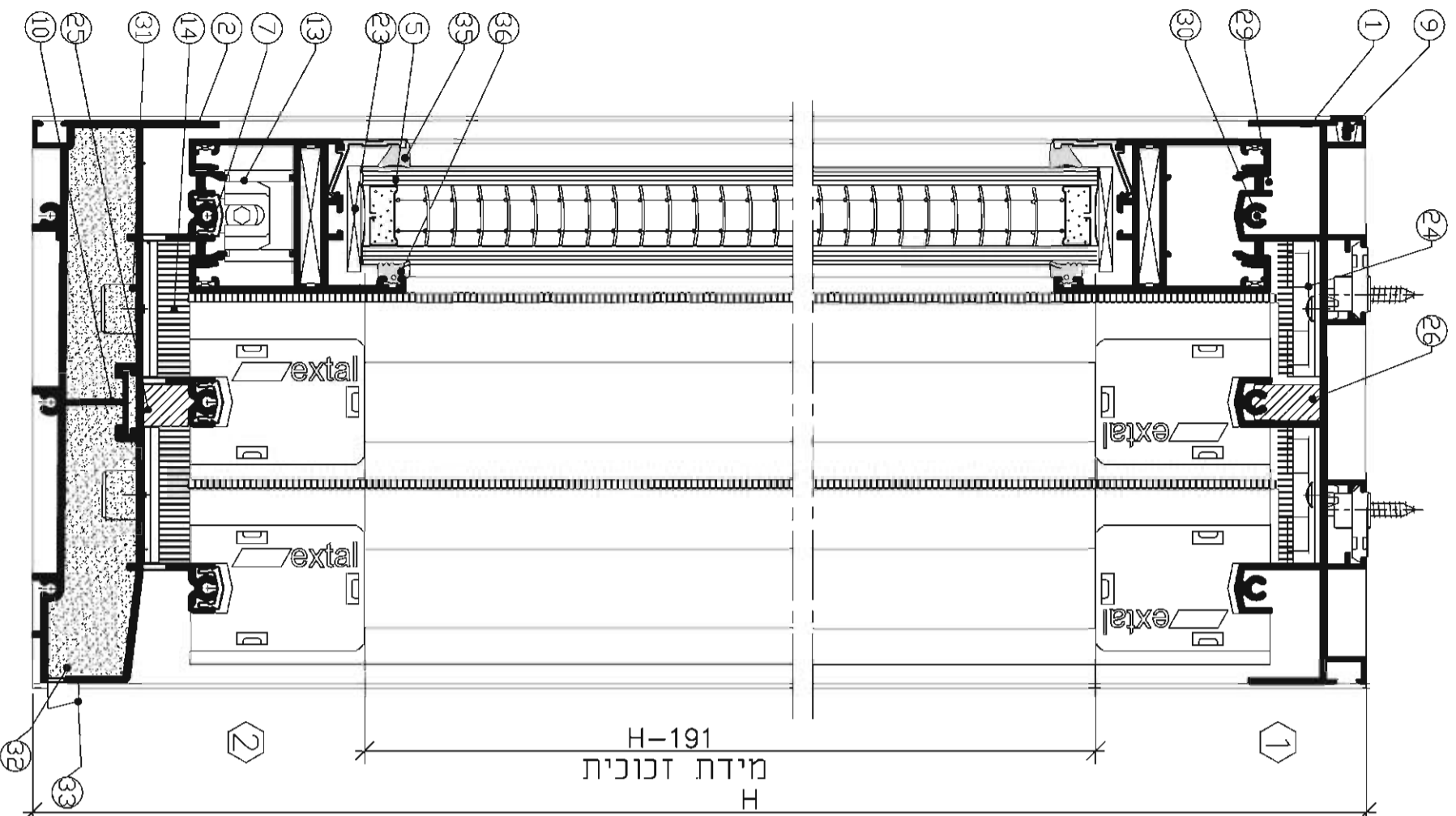
דלת שקופת כנפיים

N22H

פרופילים

צורת חיתוך	מידות לחיתוך נמות	תאור פרופיל	תאור/תמונה	מספר פרופיל	מספר נמוסיום
1	B-26	מסילרה עליונה		010889	1
1	B-26	מסילרה תחתונה		010301	2
2	H	צד		090239	3
6	H-83	כנף		010940	4
6	B/3+20	סדרגל זיגוג		***	5
6	H-224	סדרגל זיגוג		***	6
6	B/3-80	סדרגל זיגוג		***	7
4	H-83	סולב		010328	8
3	B-26	נתיב		010226	9
2	H-105	סתייל		010319	10
2	H	הלבס		001247	11
1	B-23	הלבס		001247	12
3	100	חיתוך נמות		003300	13

** לא משוקק על ידי אקסטל
*** ראה עמ' 170-171 N22H-03



אביזרים

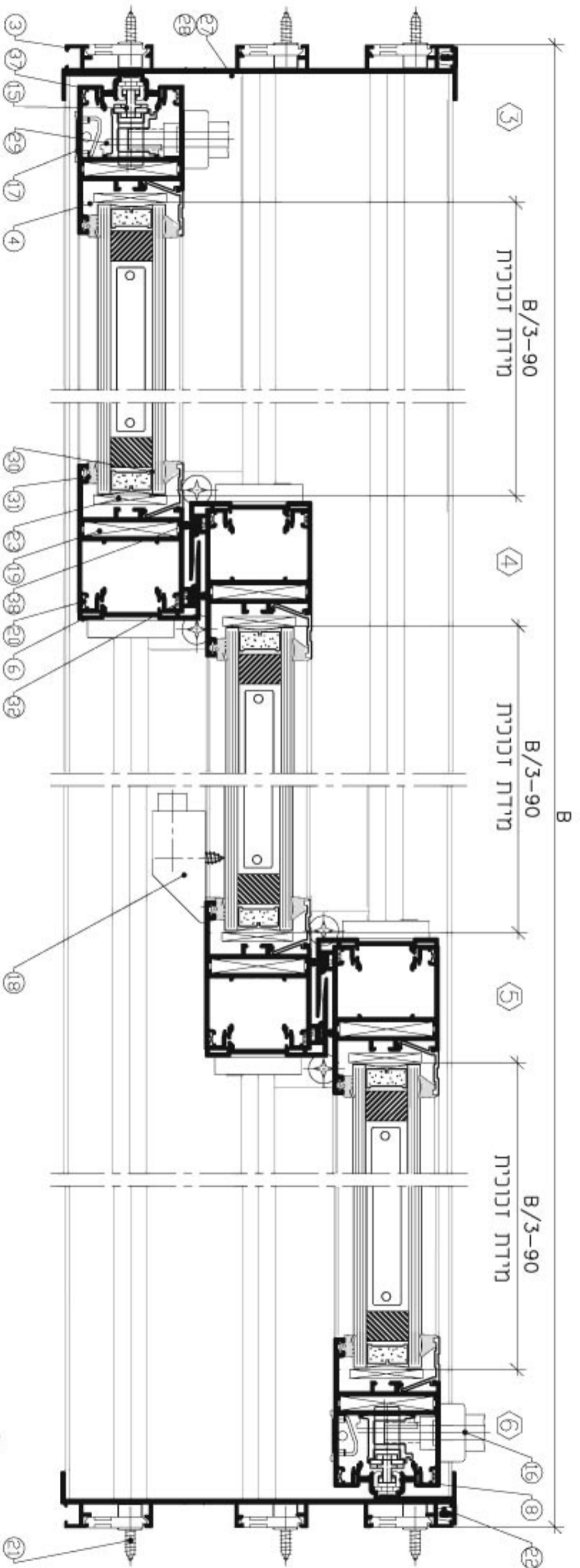
תערוך	נמות	תאור האביזר	מספר פרופיל	מספר נמוסיום
	2	לבחירת גלגלים	20183X	13
	2	ראה עמ' N22H-06-010	216971	14
	2	סט אטמי שליבה ומכסים	2123XX	15
	2	לבחירת מנגנון רב נקודתי	2022XX	16
	2	ראה עמ' N22H-06-010	212207	17
	2	לבחירת ידית	201710	18
	1	מעצור כנף	203177	19
	12	פינה כנף	203204	20
	24	פינת עזר לכנף	203603	21
	ל.ה.	מרחקיה מתחוננות	208507	22
	ל.ה.	קליפון להלבשה	**	23
	ל.ה.	המברות זיגוג	208219	24
	3	נולא כנף	206885	25
	1	אטם נתיב תחתון	206885	26
	1	אטם נתיב עליון	206966	27
	2	אטם צורתי עליון	206865	28
	2	אטם צורתי תחתון	208543	29
	1	סט מייצב כנף	**	30
	18	ברגים DIN7981C 4.8X25	208502	31
	ל.ה.	צינור ניקוז	206870	32
	2	קובייה מוקצפת	208521	33
	ל.ה.	שסתום ניקוז	**	34
	16	ברגים DIN7982C 2.9X9.5		

extal

גרסה
ממ עמודים N22H-03-1201108
ממ קובץ 153N22H08

תליון שלוש נפיים

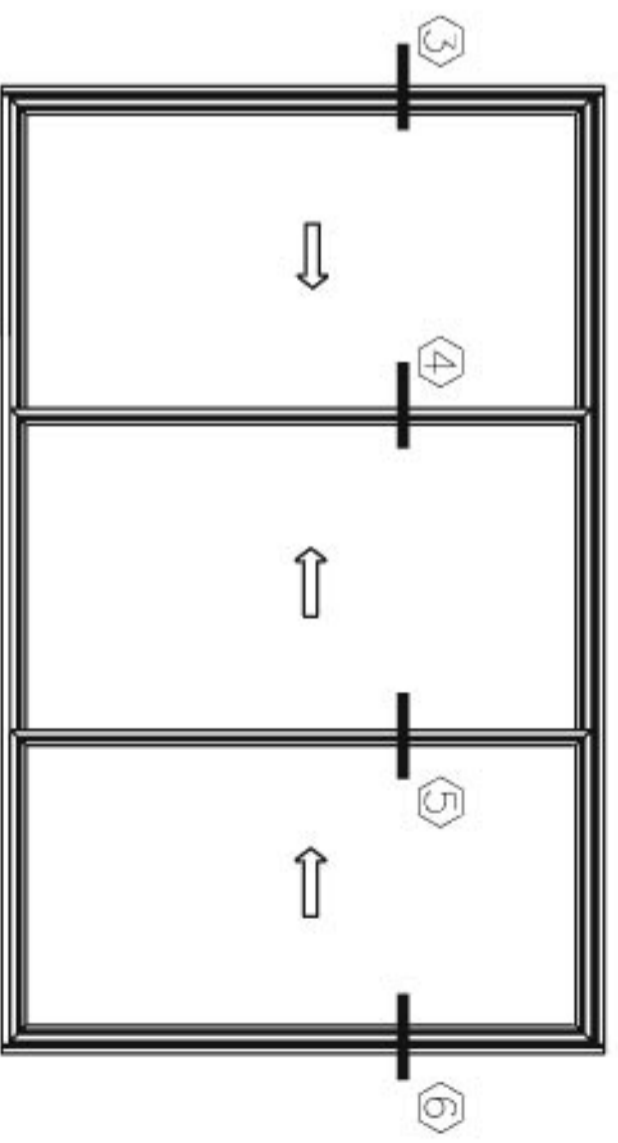
N22h



אנכים

כמות	מידות לייחוד	תאור האנס	תאור/תמונה	מספר פרויקט	מספר מוסמך
6	H-170	גומי זיגוג פנימי		***	35
6	B/3-100	גומי זיגוג חיצוני		***	36
6	H-170	גומי זיגוג חיצוני		***	36
6	B/3-100	גומי זיגוג חיצוני		***	36
6	H-48.5	מברשת סנפיר		206812	37
6	B/3+20	מברשת סנפיר		206808	38
4	H-48.5	מברשת סנפיר		206808	38

*** ראה עמ' N22H-03-170

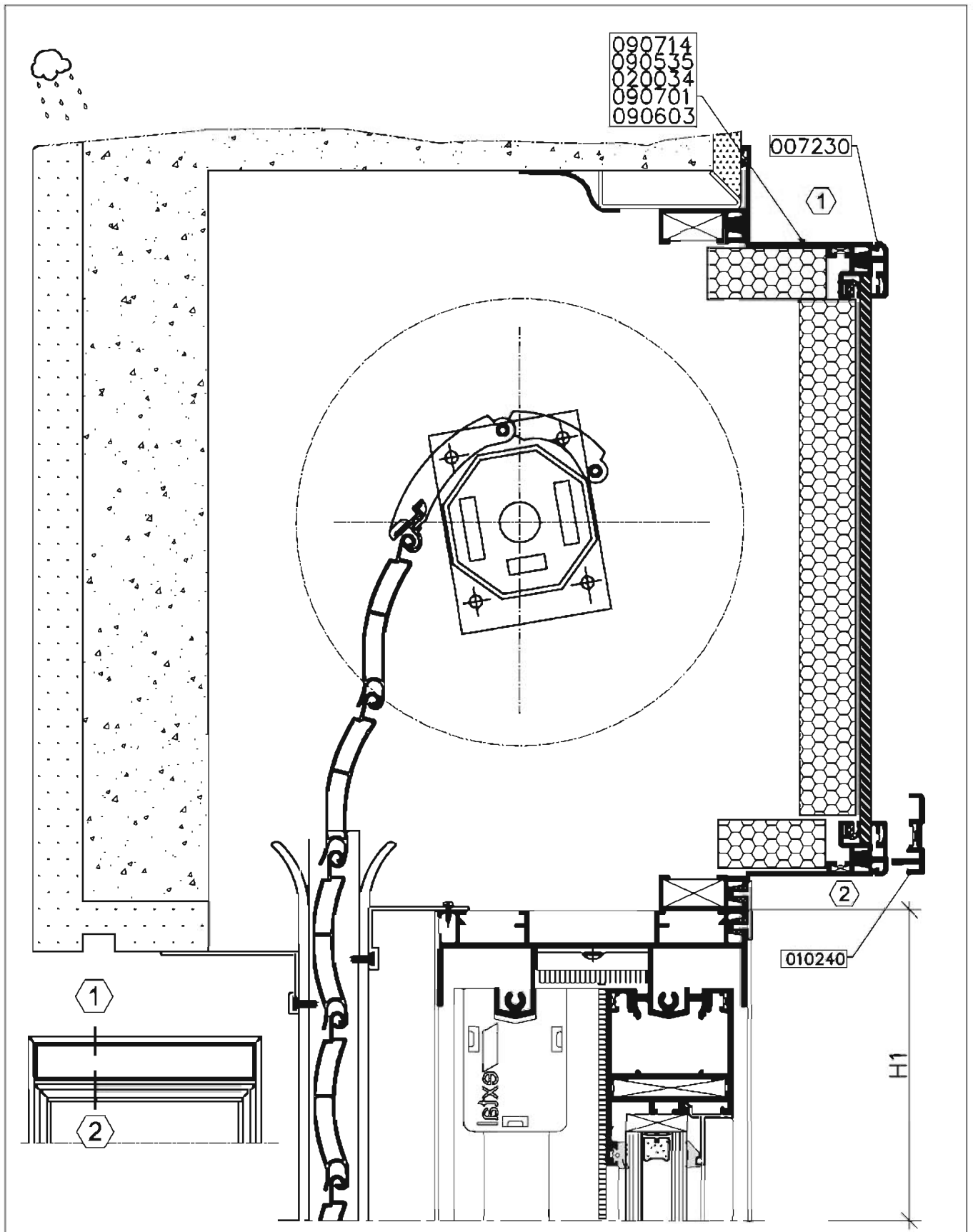


extal

1.2014
N22H-03-125
153N22H08


חלון שלוש ננפיים

N22H



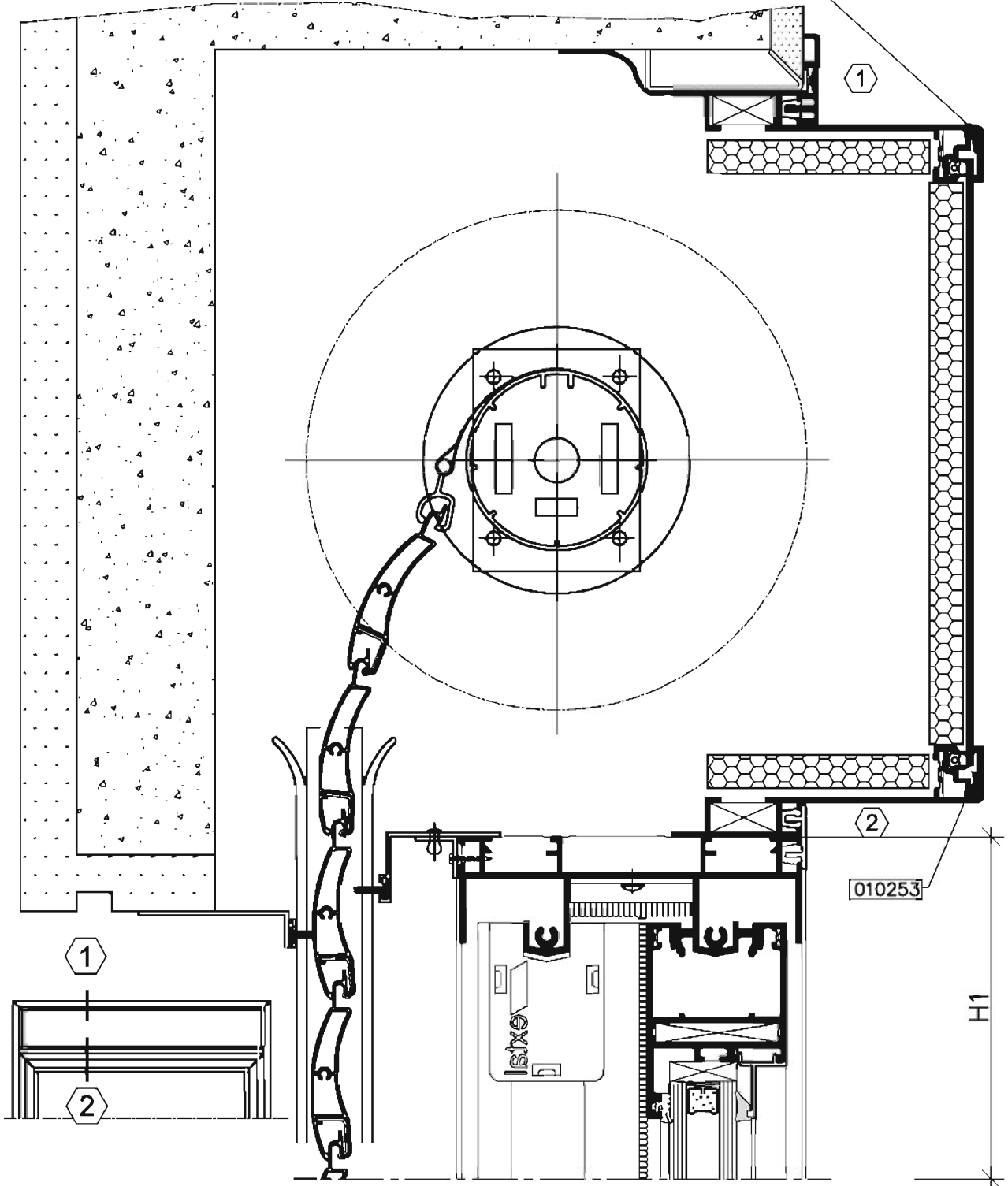
הערות:

1. מידת גובה חלון/דלת המשולב במונובלוק.
2. מסיילה לתריס גלילה ומידת חיתוך לשלבי תריס בהתאם לרוחב המנגחון.
3. הפעלה חשמלית.
4. לפרטים נוספים ראה קטלוג אקסטל מונובלוק.

	<p>גרסה 1.2014 מס. עמוד N22H-03-130 מס. קובץ 152N22H09</p>	<p>ארגז עם זיגוג על ידי הלבשה</p>	<p>N22h</p>
---	--	-----------------------------------	-------------




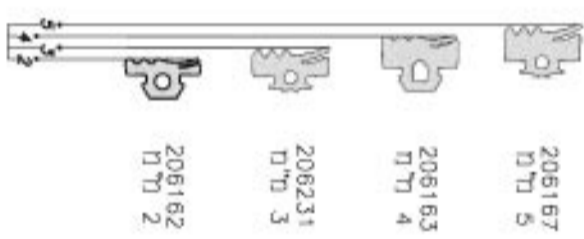
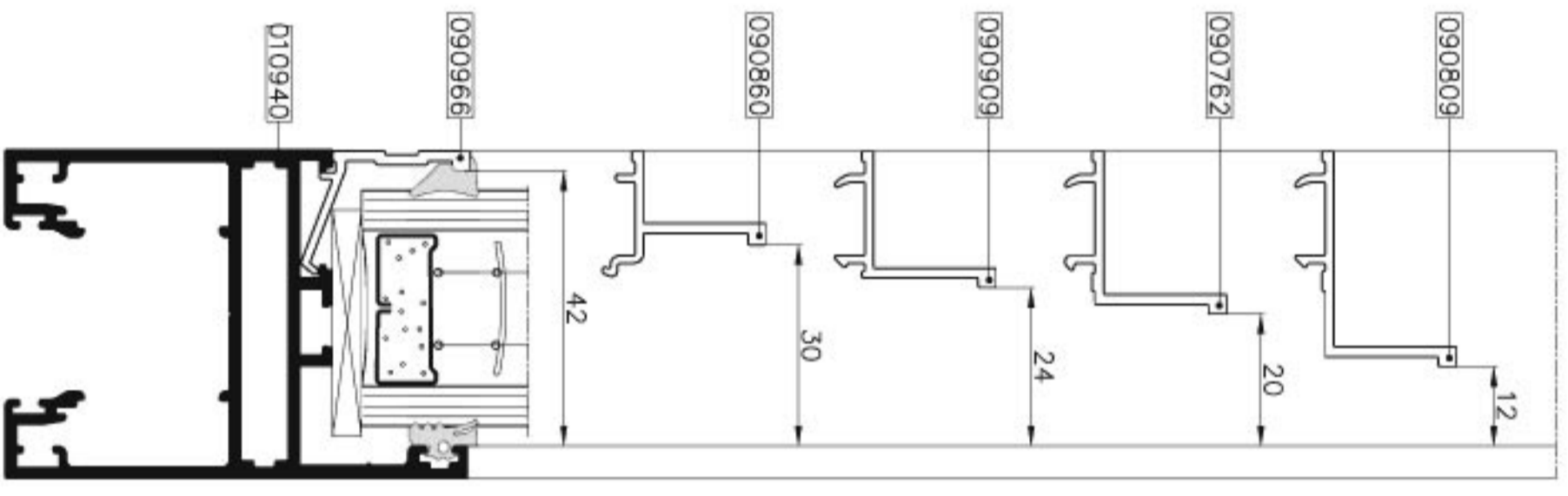
010625
010450
010252
010461
010626



הערות:

1. מידת גובה חלון/דלת המשילב במזנובלוק.
2. מסילה לתריס גלילה ומידת חיתוך לשלבי תריס בהתאם לרוחב המנגחון.
3. הפעלה חשמלית.
4. לפרטים נוספים ראה קטלוג אקסטל מזנובלוק.

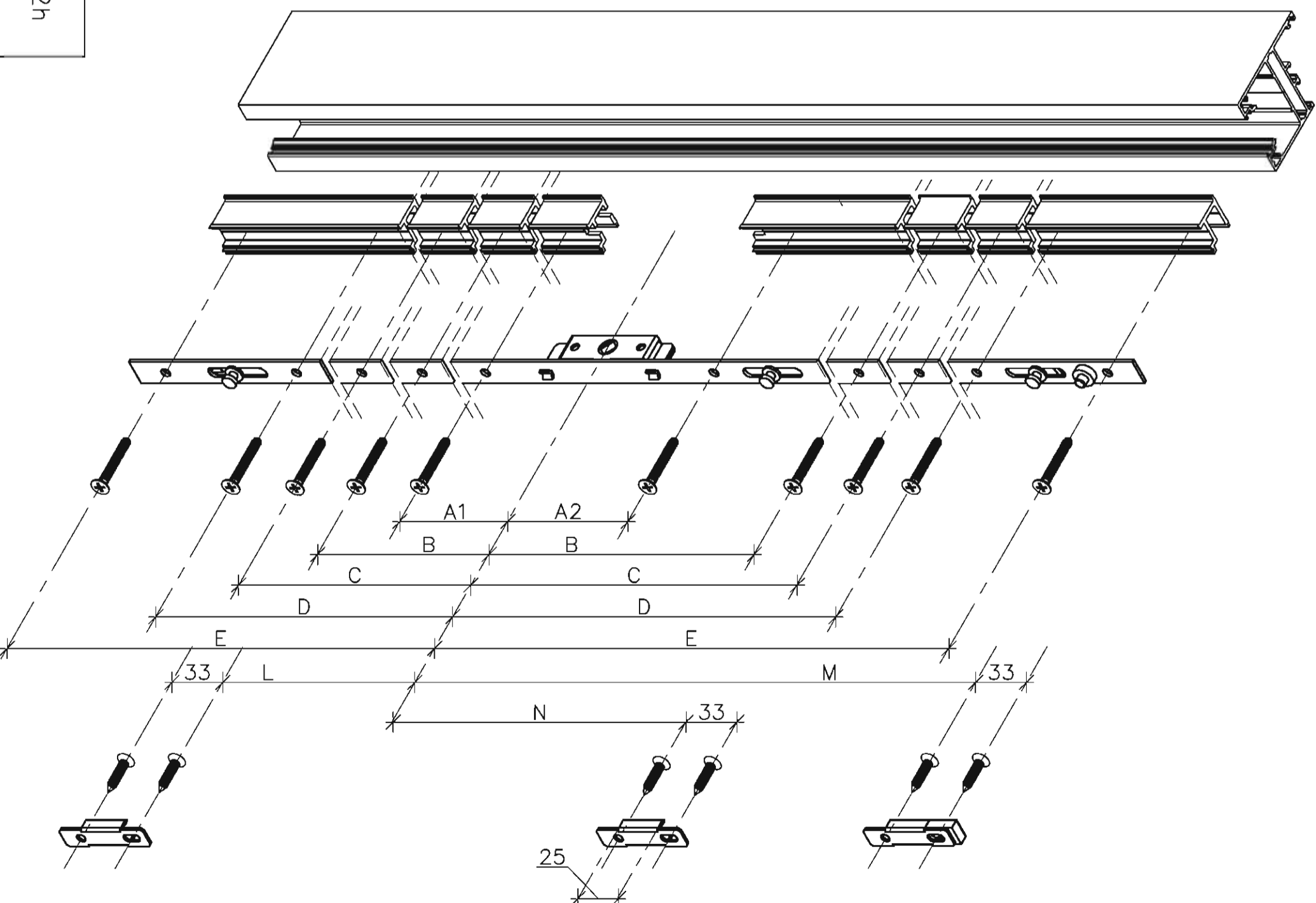
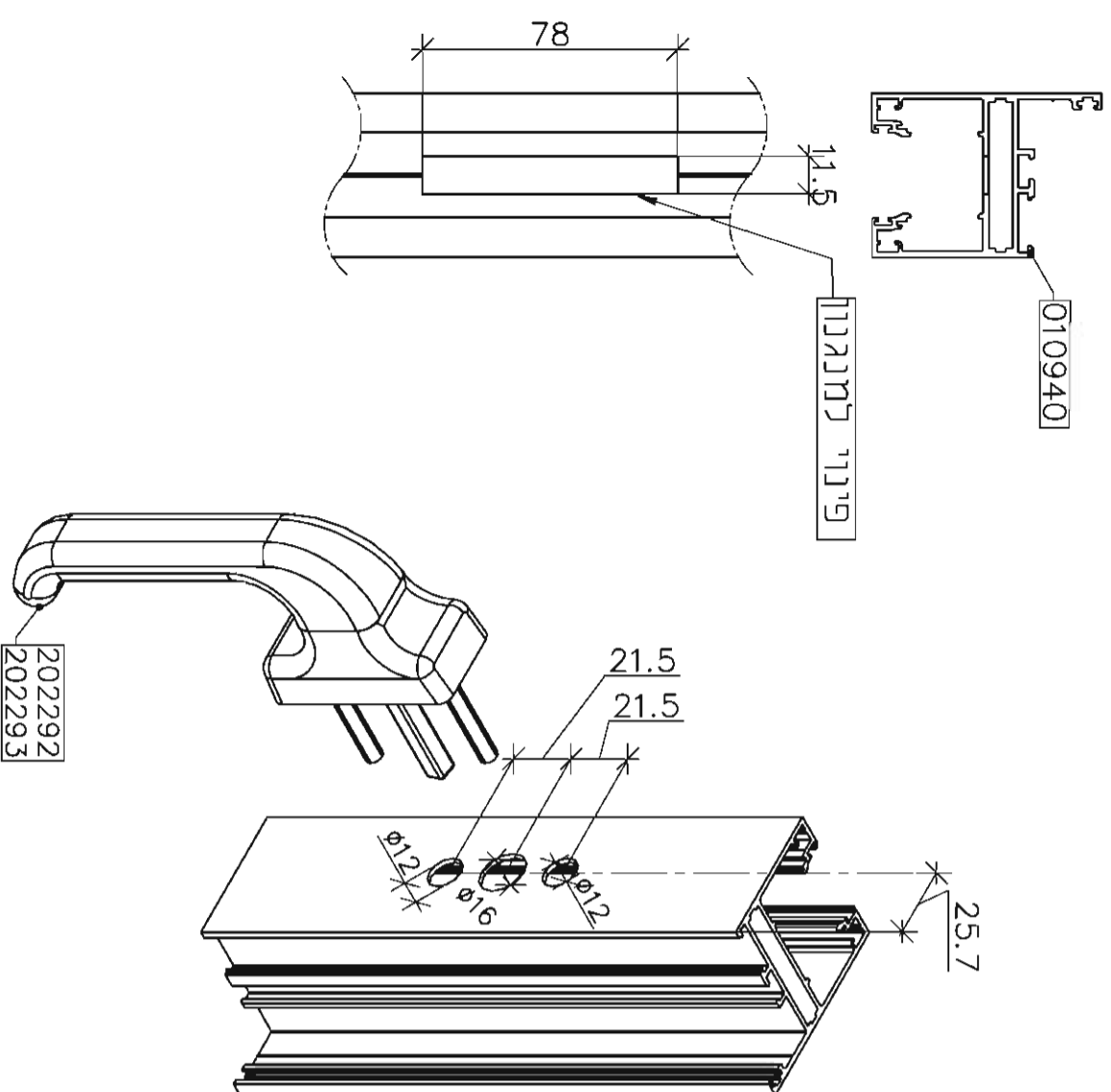
	<p>גרסה 1.2014 מס. עמוד N22H-03-140 מס. קובץ 152N22H09</p>	<p>ארגז עם זיגוג על ידי סרגל</p>	<p>N22h</p>
---	--	----------------------------------	-------------



חומר (ח"מ)	חומר (ח"מ)	כמות	מידות	קוד
206162	206164	ח"מ 6	12 ח"מ	090809
206231	206232	ח"מ 7	12 ח"מ	090809
206162	206232	ח"מ 7	12 ח"מ	090809
206210	206164	ח"מ 12	20 ח"מ	090762
206231	206164	ח"מ 13	20 ח"מ	090762
206162	206164	ח"מ 14	20 ח"מ	090762
206231	206232	ח"מ 14	20 ח"מ	090762
206162	206232	ח"מ 15	20 ח"מ	090762
206210	206164	ח"מ 16	24 ח"מ	090909
206231	206164	ח"מ 17	24 ח"מ	090909
206162	206164	ח"מ 18	24 ח"מ	090909
206231	206232	ח"מ 18	24 ח"מ	090909
206162	206232	ח"מ 19	24 ח"מ	090909
206167	206166	ח"מ 20	30 ח"מ	090860
206163	206166	ח"מ 21	30 ח"מ	090860
206210	206164	ח"מ 22	30 ח"מ	090860
206231	206164	ח"מ 23	30 ח"מ	090860
206162	206164	ח"מ 24	30 ח"מ	090860
206231	206232	ח"מ 24	30 ח"מ	090860
206162	206232	ח"מ 25	42 ח"מ	090966
206167	206166	ח"מ 32	42 ח"מ	090966
206163	206166	ח"מ 33	42 ח"מ	090966
206163	206166	ח"מ 34	42 ח"מ	090966
206231	206164	ח"מ 35	42 ח"מ	090966
206162	206164	ח"מ 36	42 ח"מ	090966
206231	206232	ח"מ 36	42 ח"מ	090966
206162	206232	ח"מ 37	42 ח"מ	090966

מיקומים נקודות נעילה ונגדיות

מק"ט	תאור מנגנון	A1	A2	B	C	D	E	L	M	N
212349	נקודות נעילה " 600	120	75	--	--	190	280	167	232	--
212350	נקודות נעילה " 1000	120	75	--	--	395	480	367	432	--
212351	נקודות נעילה " 1800	120	75	365	575	795	880	767	832	111



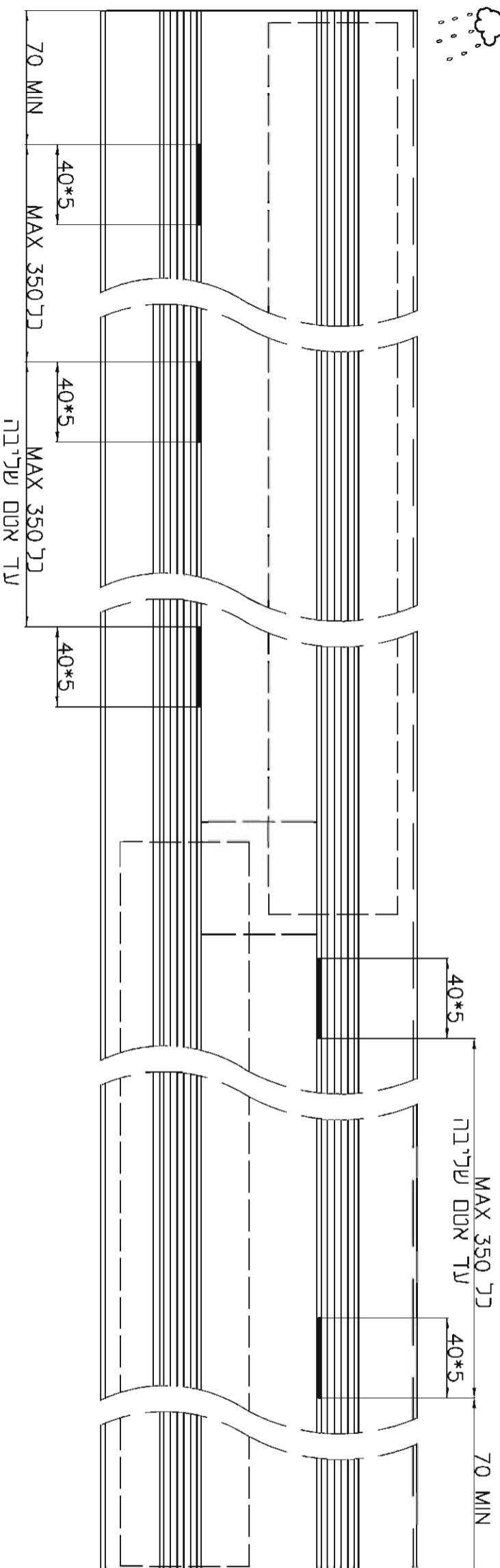
* יש לנקות מובה ידית מיינחום 105 ט"מ.

extal

גרסה 1.2014
מס עמודים N22H-03-160
מס קובץ 153B22H12

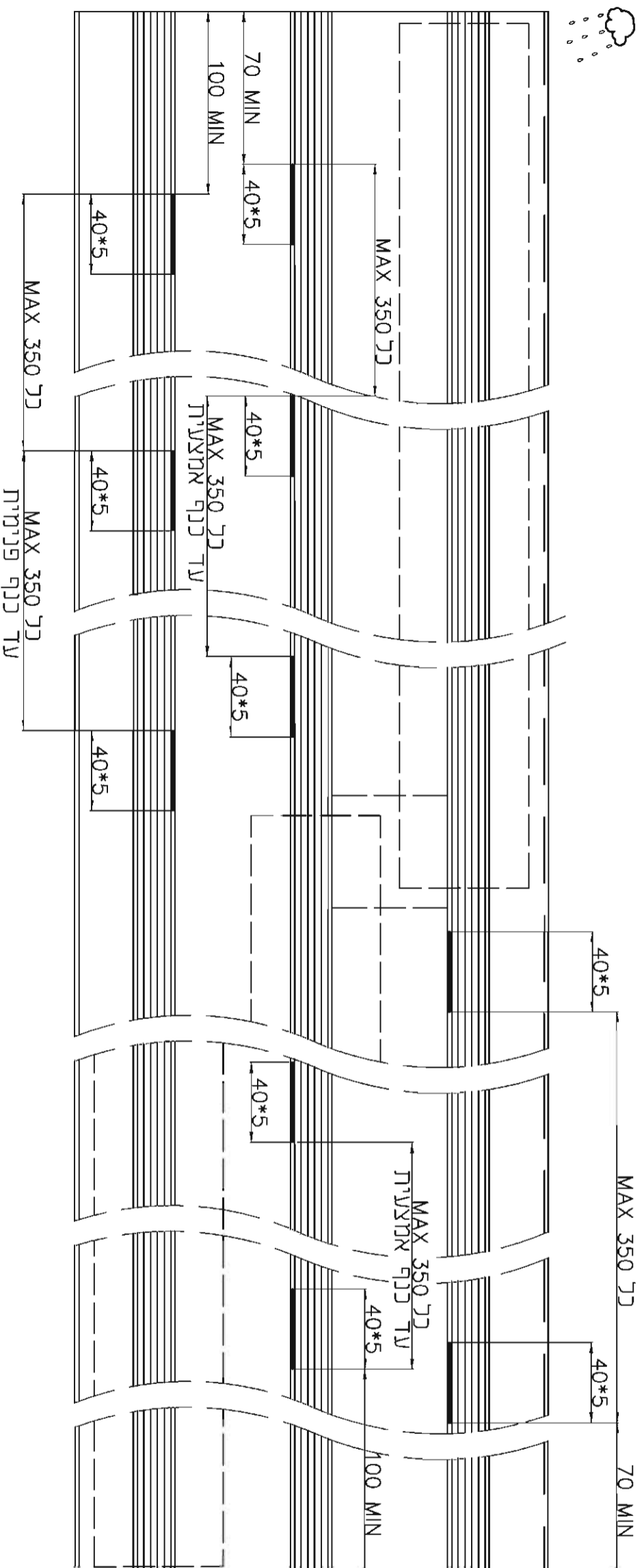
מידות להרכבת מנגנון רב נקודתי

N22h



שני נתיבים

010241



שלושה נתיבים

010225

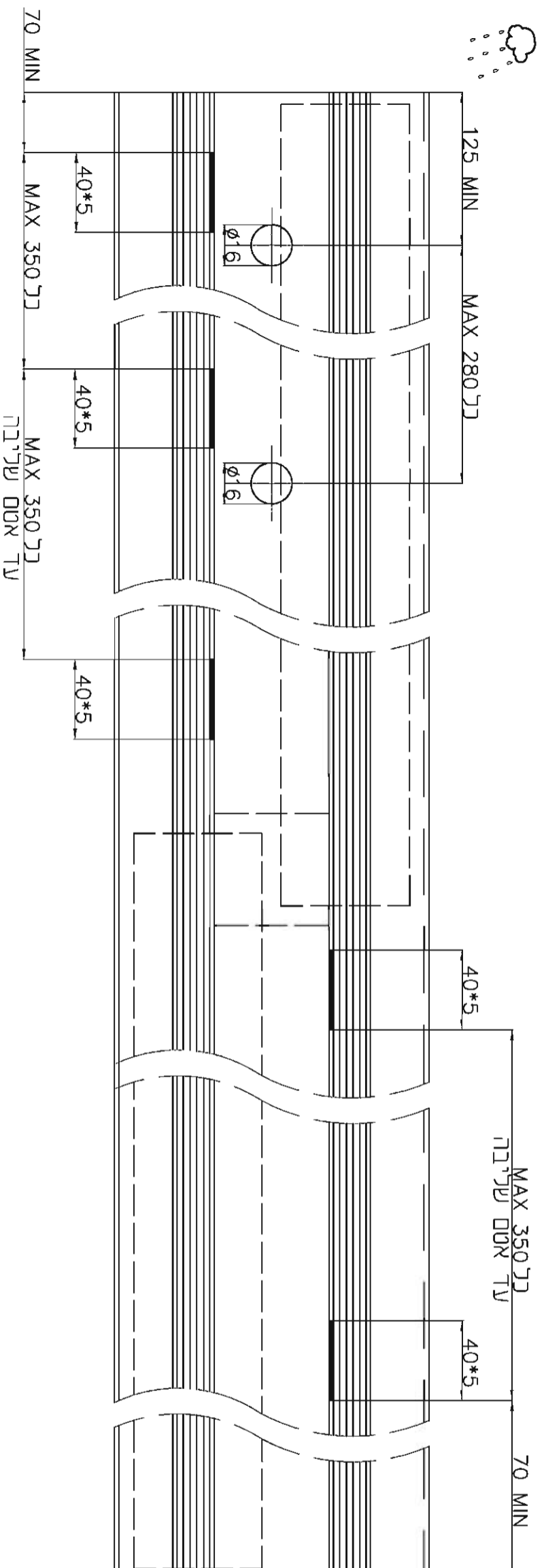
extal

1.2014
מ"מ עמודים N22H-03-170
מ"מ קובץ 153N22H13

מ"מ גרסה
מ"מ עמודים N22H-03-170
מ"מ קובץ 153N22H13

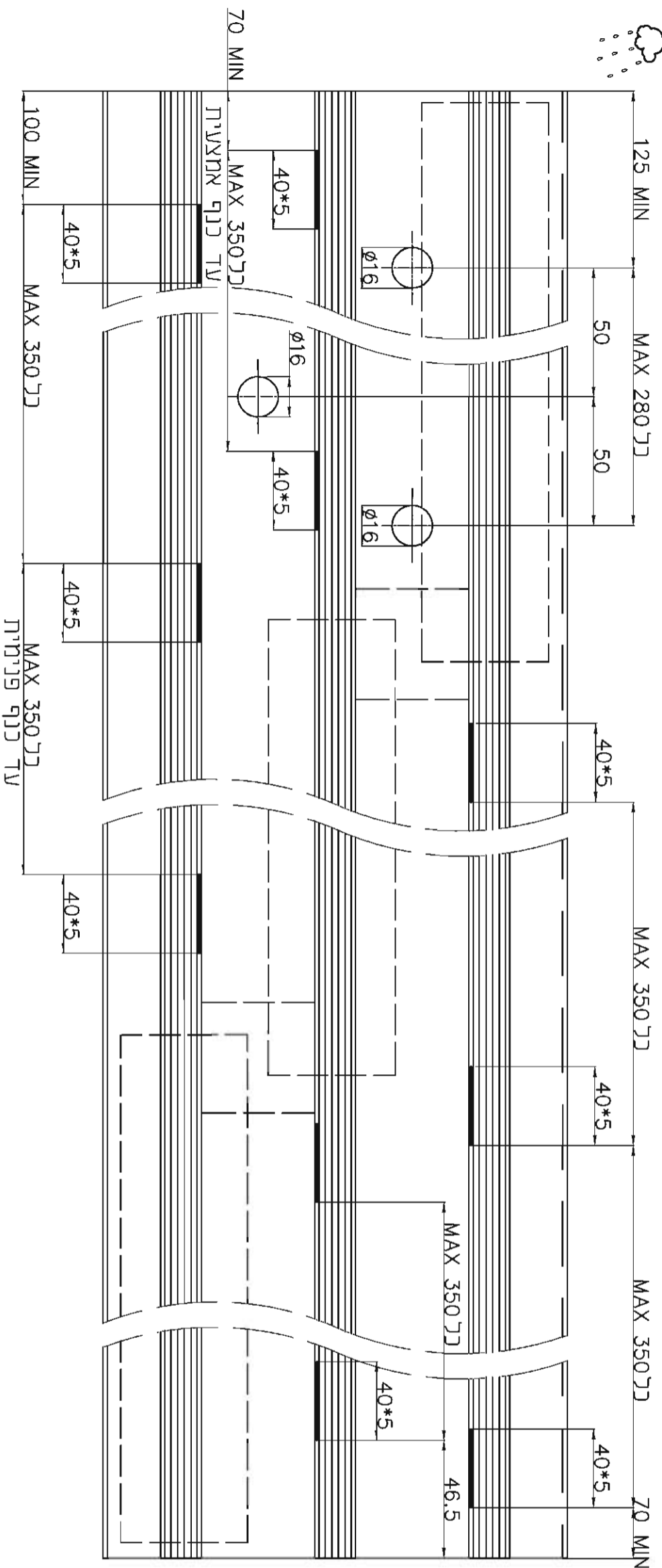
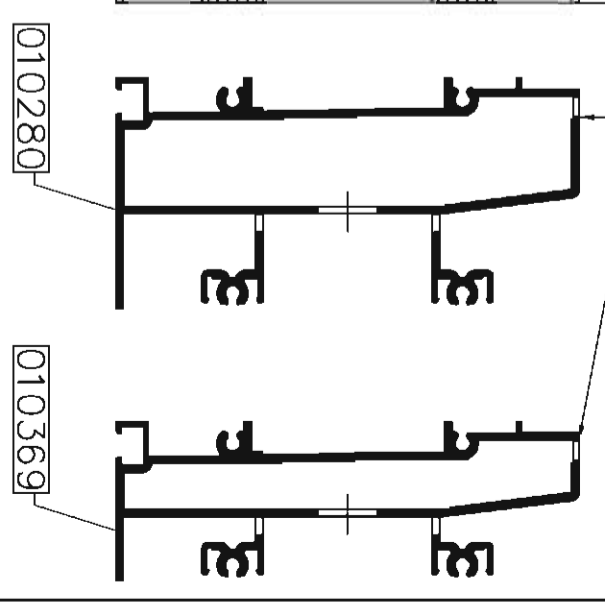
N22H

1. יש לבצע חריצי ניקוד באמצעות מכלי חל"ט 209150
2. אין למקם חריצי ניקוד באיזור אטם של"בה
3. אין למקם חריצי ניקוד אחד מול השני



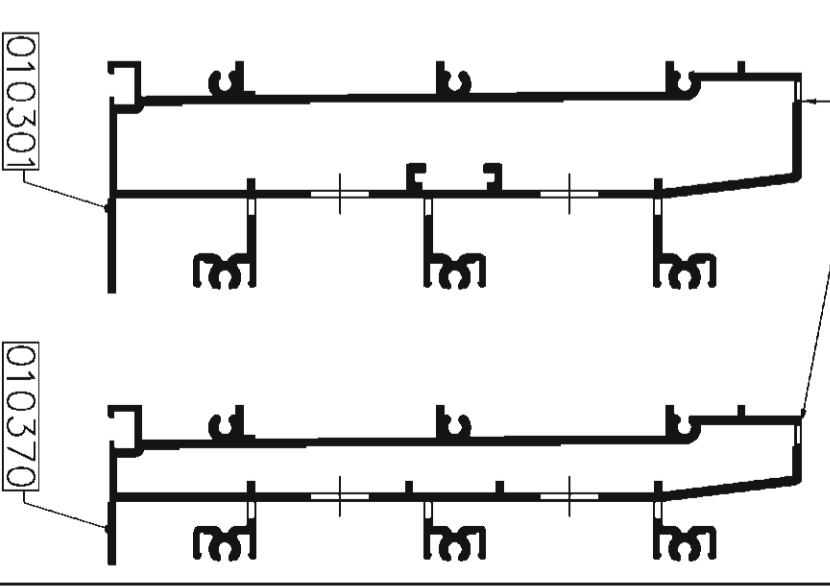
שני נתיבים

280 נ"מ 31.5*5.5



שלושה נתיבים

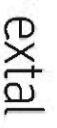
280 נ"מ 31.5*5.5



1. יש לבצע חריצי ניקוד באמצעות חבלט חל"ט 209150

2. אין למקם חריצי ניקוד באיזור אטם שלריבה

3. אין למקם חריצי ניקוד אחת מול השער



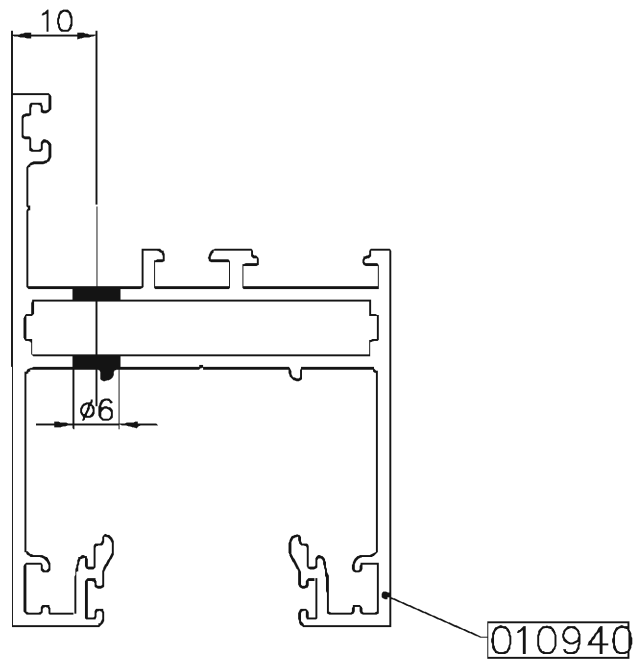
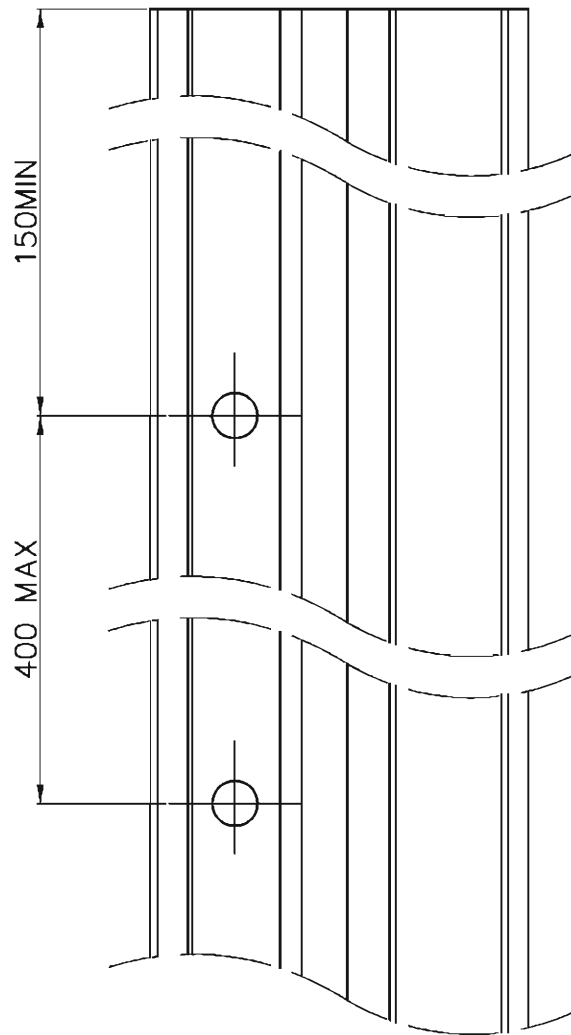
extal

מרכזה
ממ עמודי 180-22H
ממ קובץ 13-22H153N

חריצי ניקוד במחיליות עם אחריות

N22ח

פינוי לניקוז מים בכנף



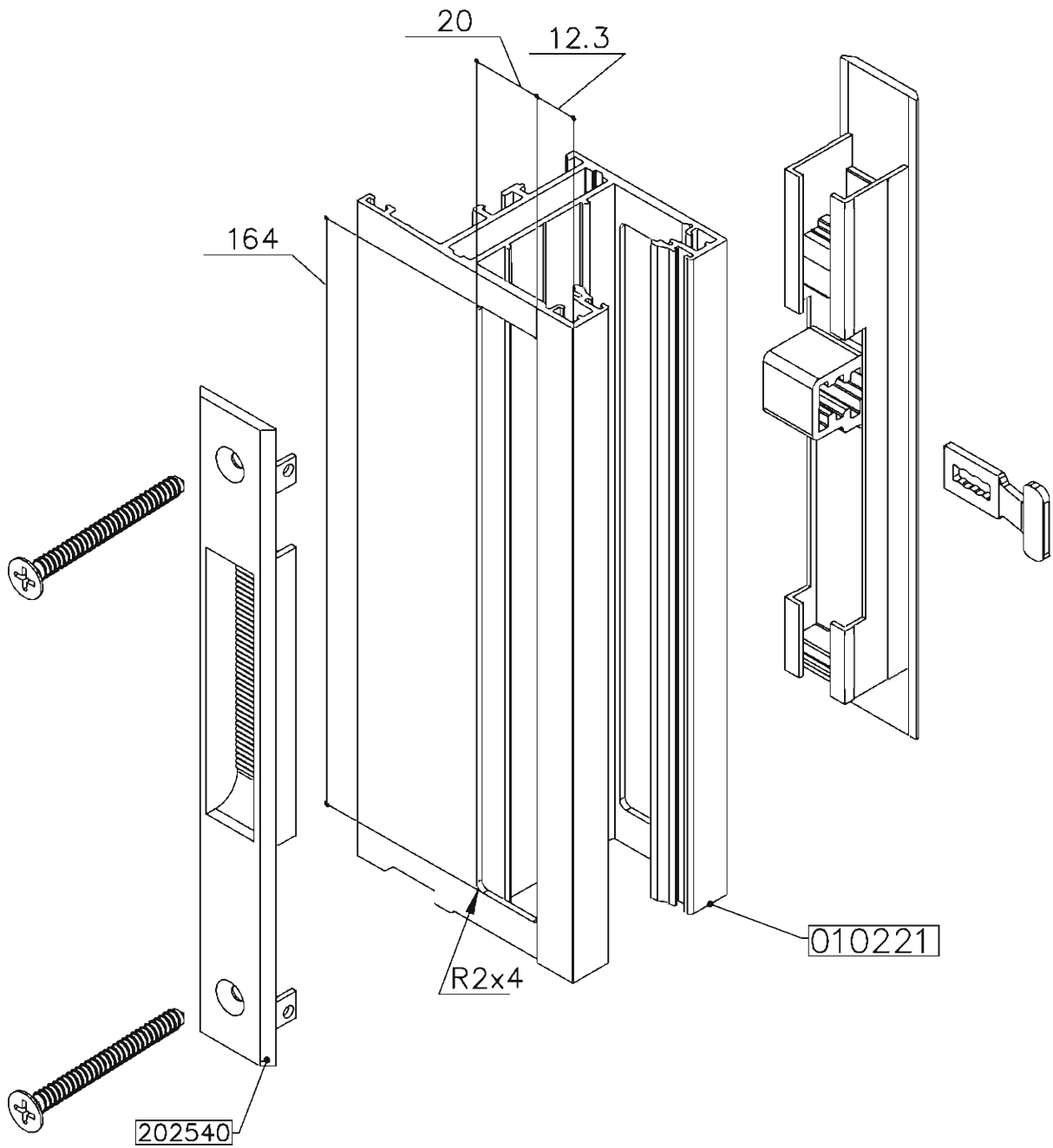
קנה מידה 1:1

 extal

גרסה 1.2014
 מס. עמוד N22H-03-190
 מס. קובץ 153N22H13


פינוי לניקוז מים בכנף

N22h

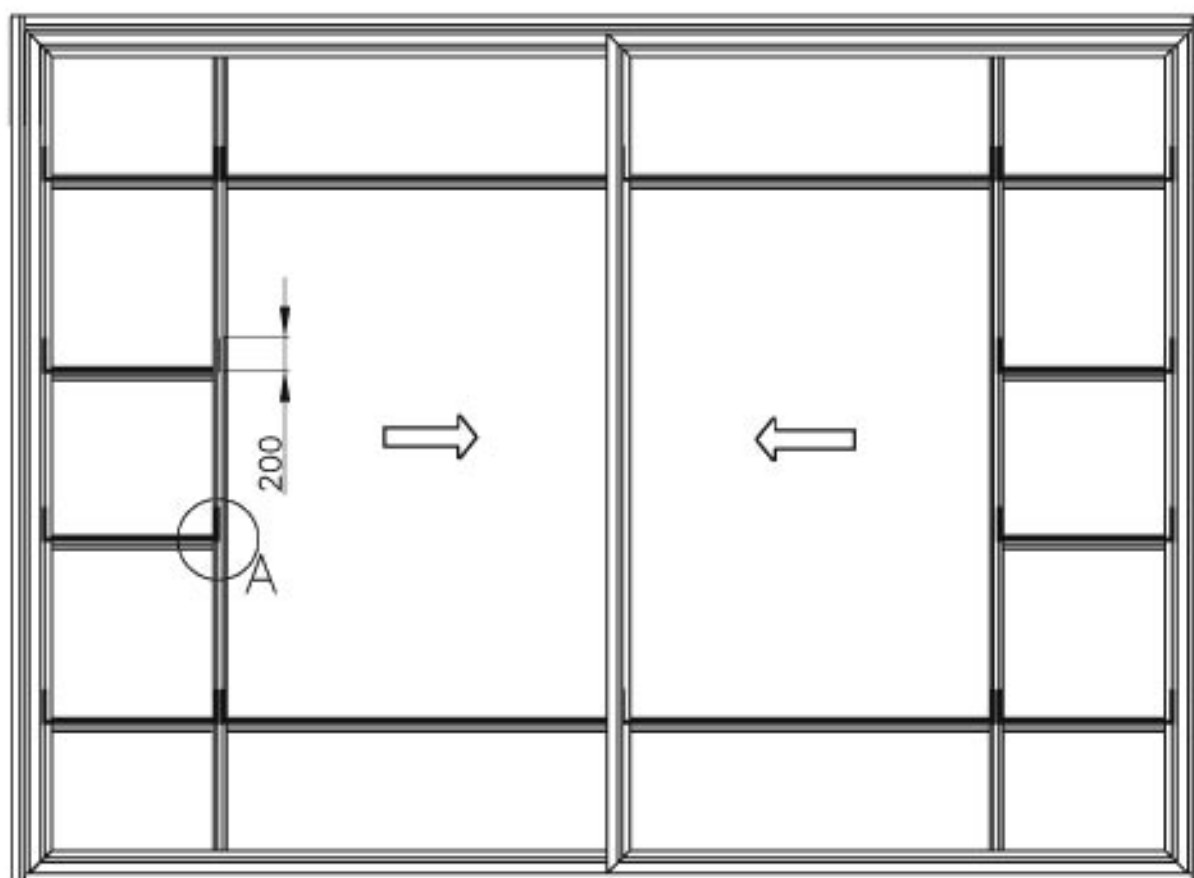
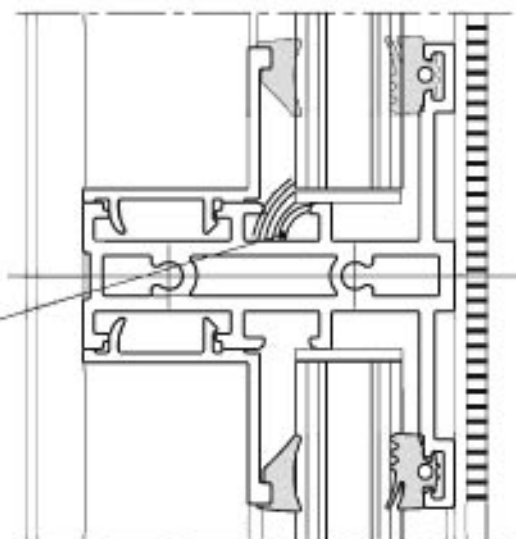


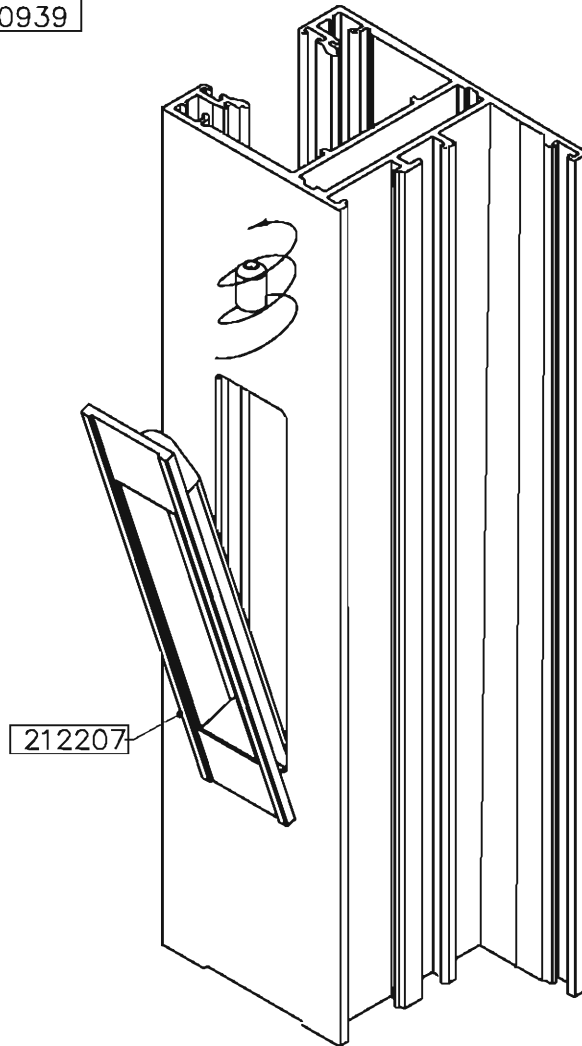
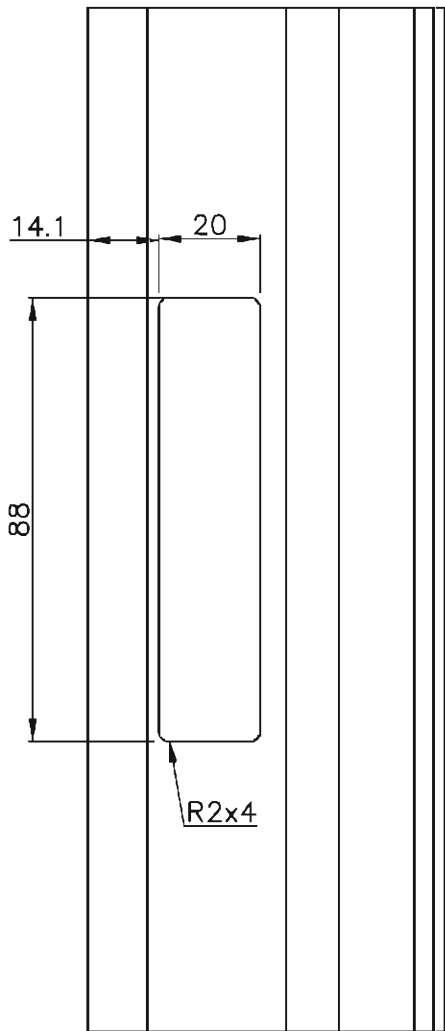
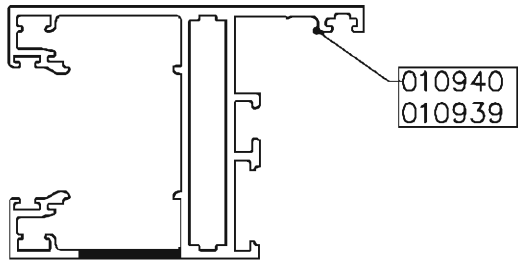
קנה מידה 1:1.5

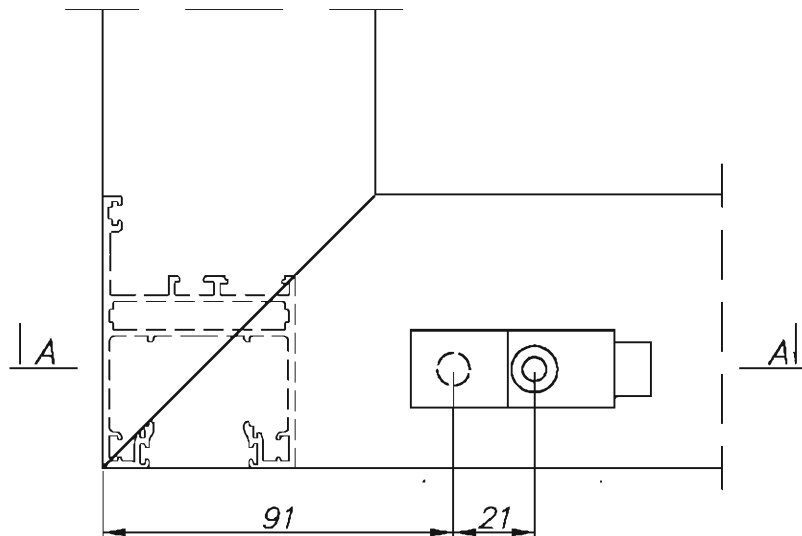
פינוי באמצעות כרסום

 extal	<p>גרסה 1.2014 מ.ס. עמוד N22H-03-200 מ.ס. קובץ 153N22H13</p>	<p>פינוי לידיית דמי שקועה</p>	<p>N22h</p>
---	--	-------------------------------	-------------

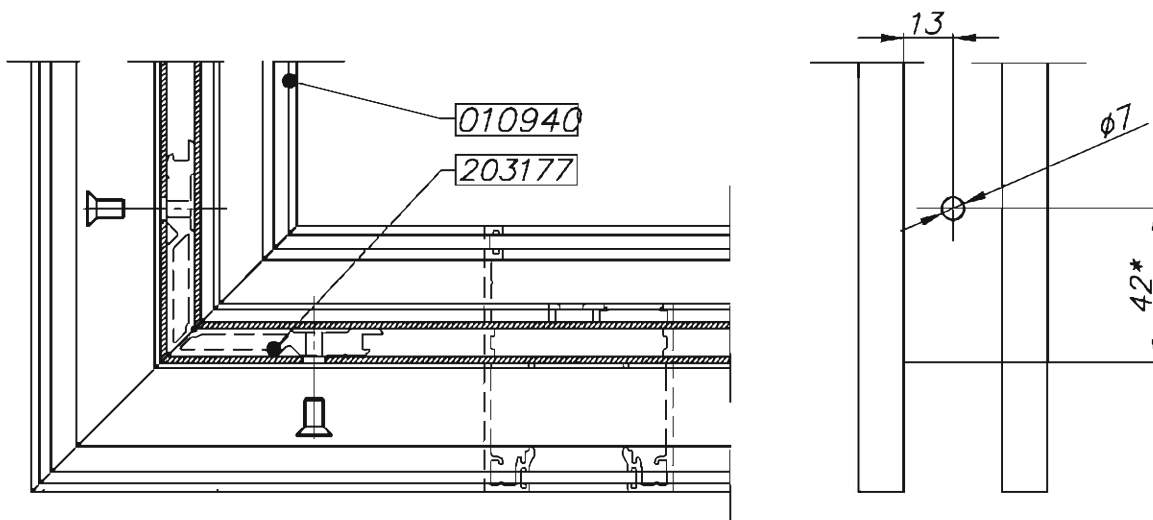
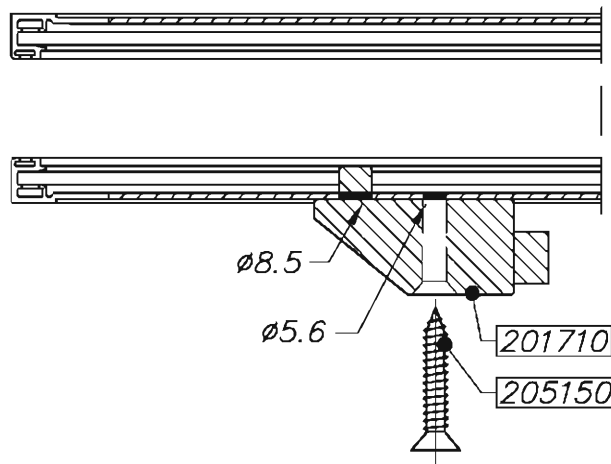
תפר סיליקון
לפי תרשים
(ראה פרט A)







VIEW A-A



ניקוב חורים לפינה מס. 203177 יש לבצע באמצעות מבלט מק"ט M209150

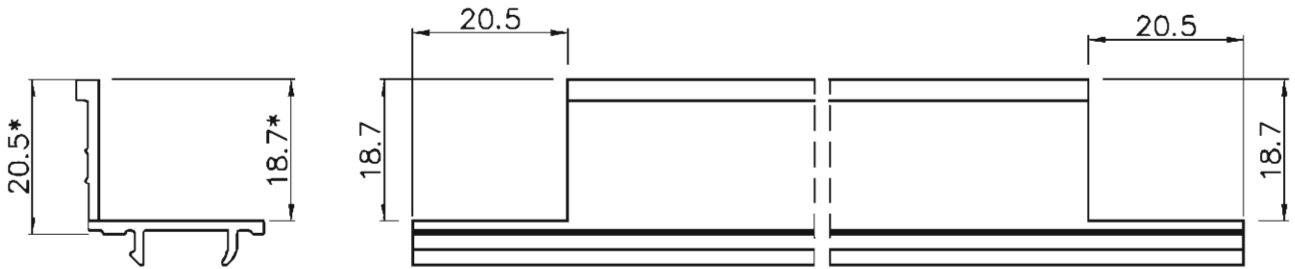
 extal

גרסה 1.2014
מס. עמוד N22H-03-230
מס. קובץ 153N22H14

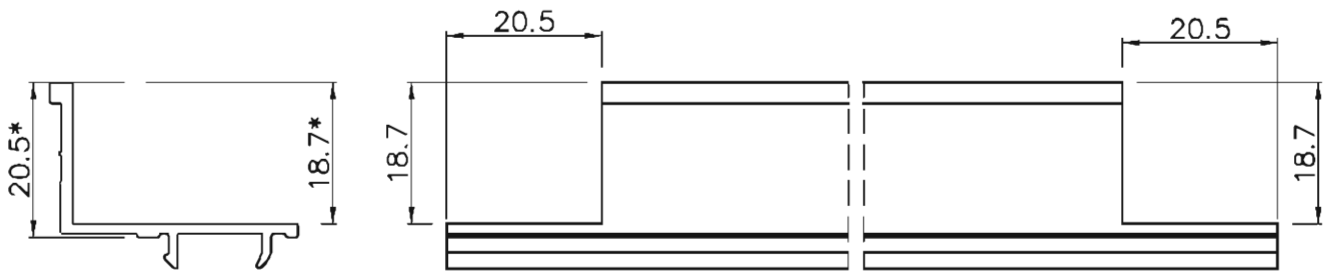
פינוי עבור מעצור ופינה

N22h

טרגל 090762 היקפי



טרגל 090809 היקפי



דלת הזזה HD
בעיצוב מינימלי

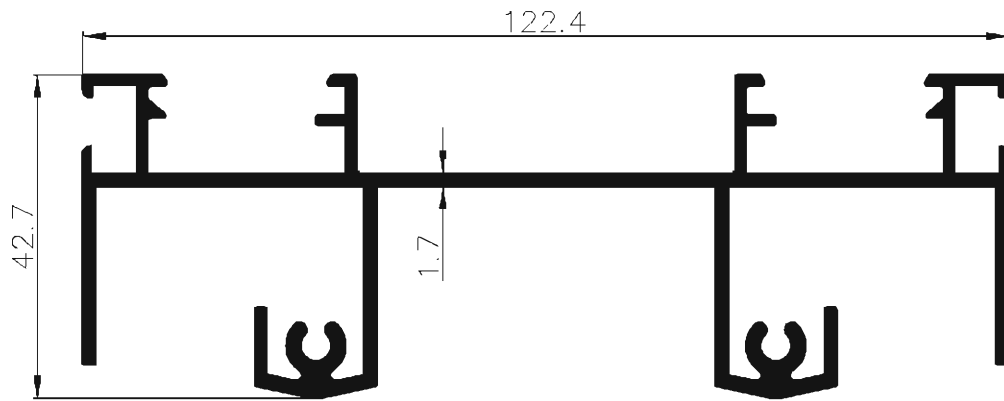
N 22h

פרופילים

פרק 5

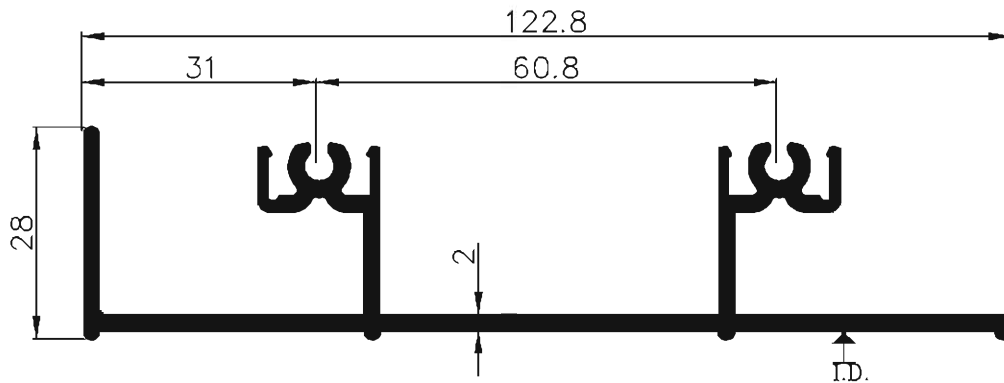
מס. פרופיל	צורה	תאור	משקל ק"ג/מ"א	היקף חיצוני ס"מ היקף פנימי ס"מ	$\frac{L_x \text{ cm}^4}{x}$ $\frac{L_y \text{ cm}^4}{y}$	מס. עמוד בקטלוג פרופילים
010896		מסילה עליונה 2 נתיבים	1.740	$\frac{74.3}{--}$	$\frac{8.8}{104.7}$	N22H-05-030
010241		מסילה תחתונה 28 מ"מ	1.338	$\frac{52.5}{--}$	$\frac{3.7}{63.7}$	N22H-05-030
010369		מסילה תחתונה 42 מ"מ	2.281	$\frac{59.8}{26.5}$	$\frac{10.9}{116.0}$	N22H-05-040
010280		מסילה תחתונה 62 מ"מ	2.524	$\frac{66.8}{28.9}$	$\frac{31.3}{139.5}$	N22H-05-040
090041		צד 2 נתיבים	1.001	$\frac{47.3}{--}$	$\frac{1.06}{67.3}$	N22H-05-030
010360		צד פתוח 2 נתיבים	0.921	$\frac{45.0}{--}$	$\frac{0.9}{59.2}$	N22H-05-040
010889		מסילה עליונה 3 נתיבים	2.535	$\frac{103.3}{--}$	$\frac{11.9}{317.9}$	N22H-05-050
010225		מסילה תחתונה 28 מ"מ	1.945	$\frac{75.8}{--}$	$\frac{5.38}{210.7}$	N22H-05-050
010370		מסילה תחתונה 42 מ"מ	3.343	$\frac{84.3}{40.9}$	$\frac{15.3}{436.0}$	N22H-05-060
010301		מסילה תחתונה 62 מ"מ	3.428	$\frac{93.0}{45.5}$	$\frac{44.2}{436.0}$	N22H-05-055
090239		צד 3 נתיבים	1.560	$\frac{65.8}{--}$	$\frac{1.2}{206.9}$	N22H-05-060
010573		צד פתוח 3 נתיבים	1.509	$\frac{63.2}{--}$	$\frac{1.1}{194.0}$	N22H-05-055
010226		נתיב למסילה תחתונה	0.101	$\frac{5.0}{--}$	$\frac{0.01}{0.07}$	N22H-05-080
090409		מכסה לנתיב	0.498	$\frac{26.3}{--}$	$\frac{1.1}{9.9}$	N22H-05-070
010319		שתיל	0.253	$\frac{12.9}{--}$	$\frac{0.12}{11.2}$	N22H-05-070
010350		מפגש כנפיים	0.308	$\frac{11.4}{--}$	$\frac{0.17}{0.94}$	N22H-05-070
010940		כנף	1.322	$\frac{47.3}{10.7}$	$\frac{16.5}{17.4}$	N22H-05-070
010328		שולב בעיצוב בלגי	0.545	$\frac{23.2}{--}$	$\frac{1.7}{7.1}$	N22H-05-070
010939		כנף לרשת	1.234	$\frac{42.9}{10.3}$	$\frac{10.7}{13.7}$	N22H-05-070

מס. פרופיל	צורה	תאור	משקל ק"ג/מ"א	היקף חיזוני סימ היקף פנימי סימ	$\frac{y}{x} \frac{I_x, cm^4}{I_y, cm^4}$	מס. עמוד בקטלוג פרופילים
061420		חציץ סימטרי לרצף חלונות	1.173	$\frac{33.2}{11.6}$	$\frac{4.8}{10.8}$	N22H-05-080
010240		הלבשה בעיצוב בלגי	0.269	$\frac{12.7}{--}$	$\frac{0.9}{0.09}$	N22H-05-080
091047		הלבשה בעיצוב בלגי	0.273	$\frac{13.0}{--}$	$\frac{1.00}{0.08}$	N22H-05-080
090809		סרגל גבוה מרווח זיגוג 12 מ"מ	0.233	$\frac{12.4}{--}$	$\frac{--}{--}$	N22H-05-090
090762		סרגל גבוה מרווח זיגוג 20 מ"מ	0.205	$\frac{10.8}{--}$	$\frac{--}{--}$	N22H-05-090
090909		סרגל גבוה מרווח זיגוג 24 מ"מ	0.189	$\frac{10.0}{--}$	$\frac{--}{--}$	N22H-05-090
090860		סרגל גבוה מרווח זיגוג 30 מ"מ	0.178	$\frac{8.4}{--}$	$\frac{--}{--}$	N22H-05-090
090966		סרגל גבוה מרווח זיגוג 42 מ"מ	0.172	$\frac{8.9}{--}$	$\frac{--}{--}$	N22H-05-090
010593		מחזיק מברשת לדלת	0.13	$\frac{5.30}{--}$	$\frac{--}{--}$	N22H-05-080
099633		חיזוק למסילה תחתונה 3 נתיבים, 42 מ"מ	0.195	$\frac{7.4}{--}$	$\frac{0.06}{0.38}$	N22H-05-080
003300		חיזוק למסילה תחתונה 3 נתיבים, 62 מ"מ	0.210	$\frac{8.0}{--}$	$\frac{0.3}{1.3}$	N22H-05-080



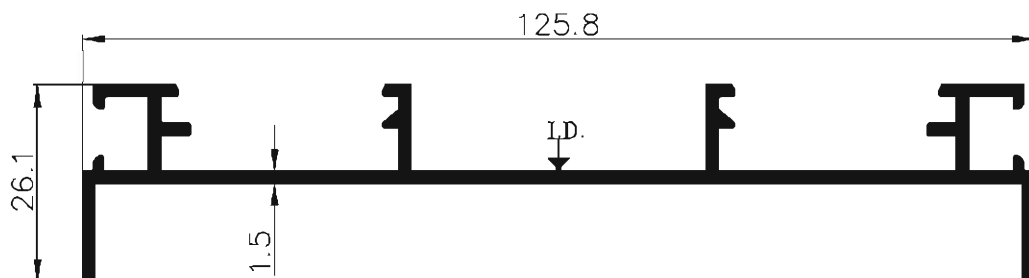
1.740	משקל ק"מ"א	מסילה עליונה 2 נתיבים	
8.8	cm ⁴ Ixx	74.3	היקף חיצוני ס"מ
104.7	cm ⁴ Iyy	--	היקף פנימי ס"מ

010896



1.338	משקל ק"מ"א	מסילה תחתונה 2 נתיבים	
3.7	cm ⁴ Ixx	52.5	היקף חיצוני ס"מ
63.7	cm ⁴ Iyy	--	היקף פנימי ס"מ

010241



1.001	משקל ק"מ"א	צד 2 נתיבים	
1.1	cm ⁴ Ixx	47.3	היקף חיצוני ס"מ
67.3	cm ⁴ Iyy	--	היקף פנימי ס"מ

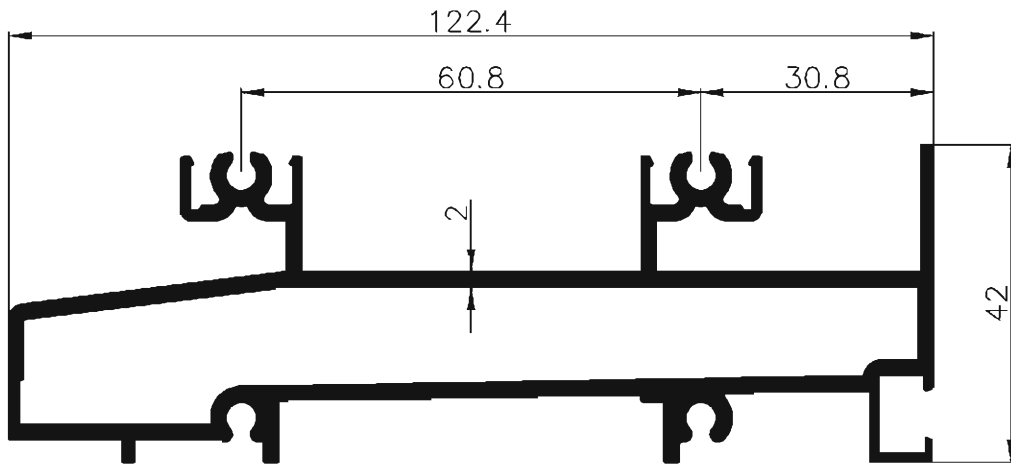
090041

 extal

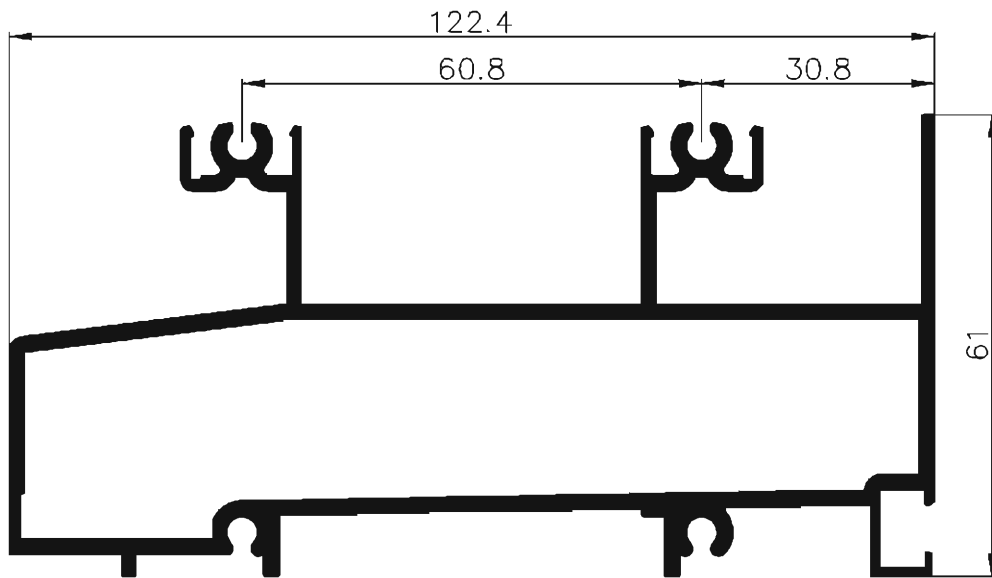
גרסה 1.2014
 מס. עמוד N22H-05-030
 מס. קובץ 155N22H02

רשימת פרופילים 1:1

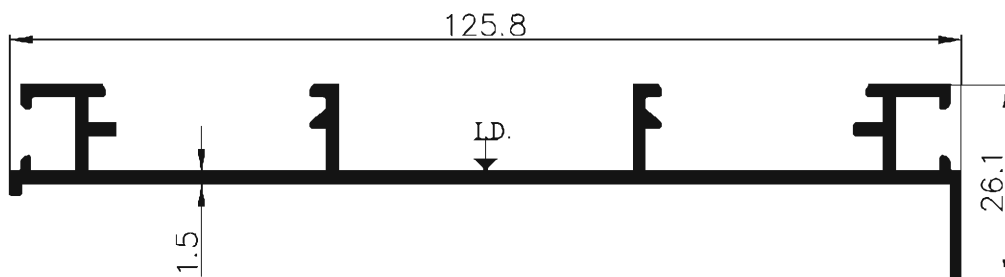
N22h



2.281	מסנן קבוע	מסכה תחתונה 2 נתיבים	
10.9	cm ⁴ I _{xx}	59.8	היקף חיצוני ס"מ
116.0	cm ⁴ I _{yy}	26.5	היקף פנימי ס"מ
			010369



2.524	מסנן קבוע	מסכה תחתונה 2 נתיבים	
31.3	cm ⁴ I _{xx}	66.8	היקף חיצוני ס"מ
139.5	cm ⁴ I _{yy}	28.9	היקף פנימי ס"מ
			010280



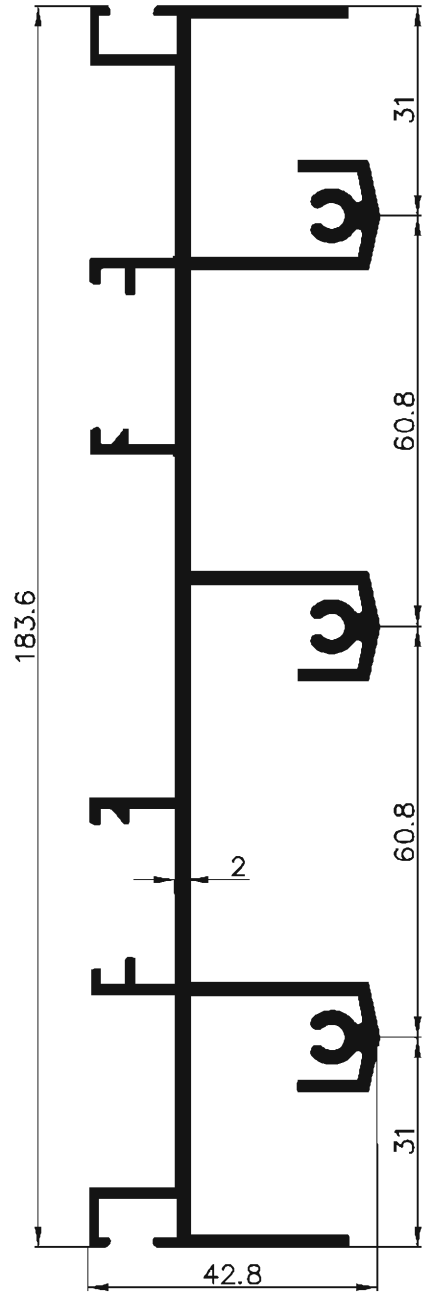
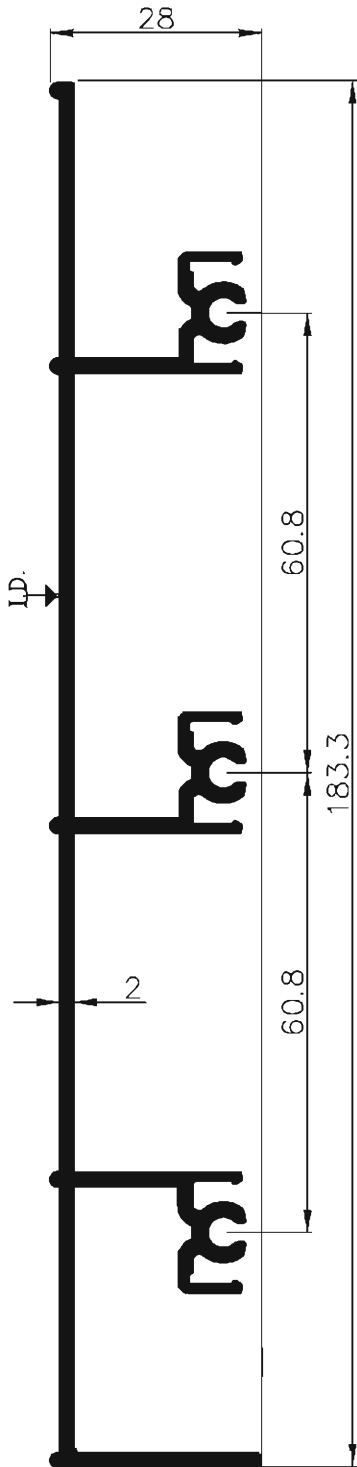
0.921	מסנן קבוע	צד 2 נתיבים	
0.9	cm ⁴ I _{xx}	45.0	היקף חיצוני ס"מ
59.2	cm ⁴ I _{yy}	--	היקף פנימי ס"מ
			010360

 extal


גרסה 1.2014
 מס. עמוד N22H-05-040
 מס. קובץ 155N22H02

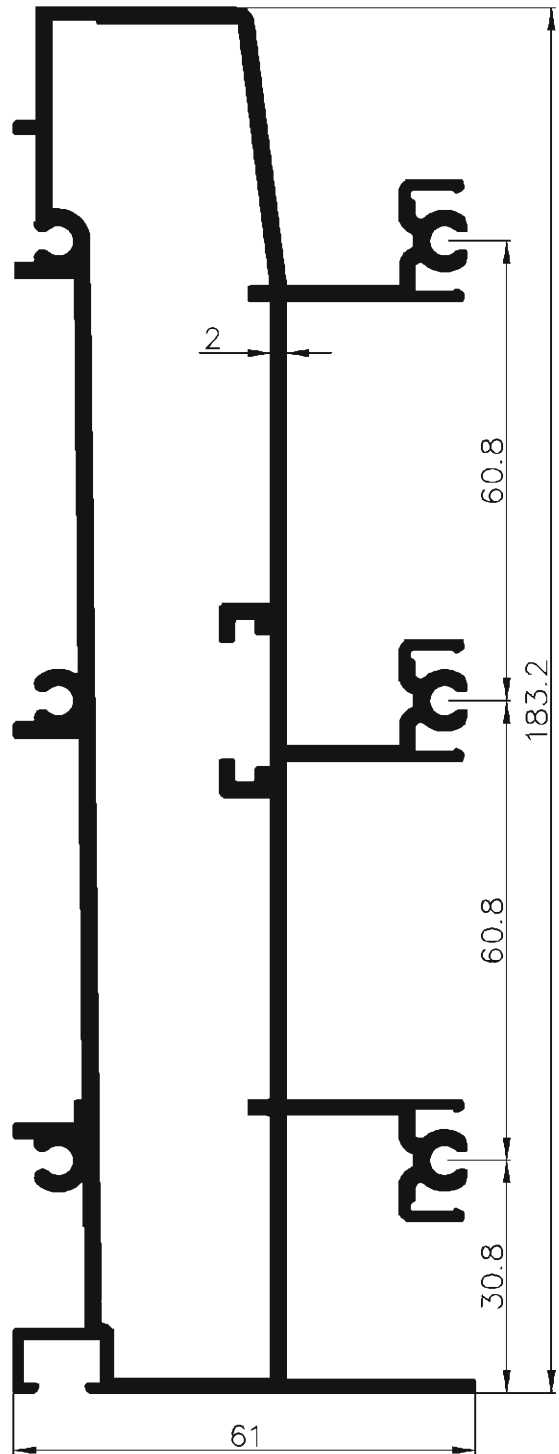
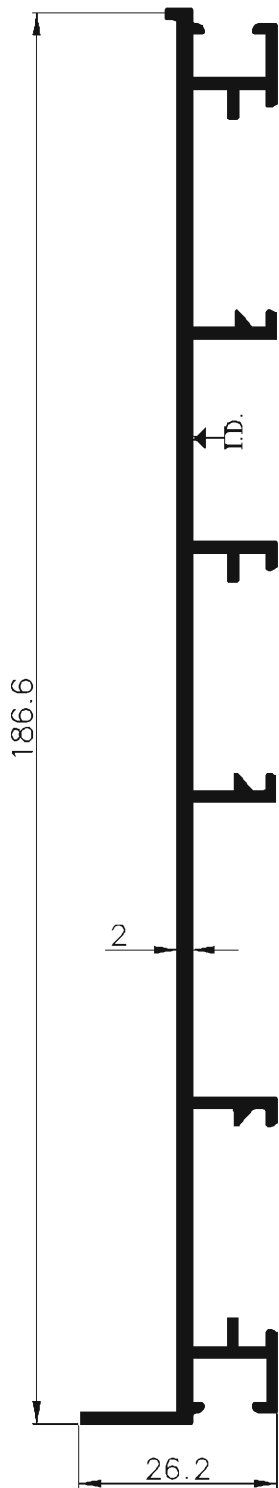
רשימת פרופילים 1:1

N22h



1.945	משקל ק"מ"א	מסכה תחתונה 3 גתיבים		2.535	משקל ק"מ"א	מסכה עלונה 3 גתיבים	
210.7	cm ⁴ I _{xx}	75.8	היקף חיצוני ס"מ	317.9	cm ⁴ I _{xx}	103.3	היקף חיצוני ס"מ
5.38	cm ⁴ I _{yy}	--	היקף פנימי ס"מ	11.9	cm ⁴ I _{yy}	--	היקף פנימי ס"מ
010225				010889			

 extal	גרסה 1.2014	רשימת פרופילים 1:1	N22h
	מס. עמוד N22H-05-050 מס. קובץ 155N22H02		



1.509	ממשקל ק"ג/מ"ר	צד 3 נתיבים		3.728	ממשקל ק"ג/מ"ר	מסכה תחתונה 3 נתיבים	
1.1	cm ⁴ I _{xx}	63.2	היקף חיצוני ס"מ	44.2	cm ⁴ I _{xx}	93.0	היקף חיצוני ס"מ
194.0	cm ⁴ I _{yy}	--	היקף פנימי ס"מ	436.0	cm ⁴ I _{yy}	45.5	היקף פנימי ס"מ

010573

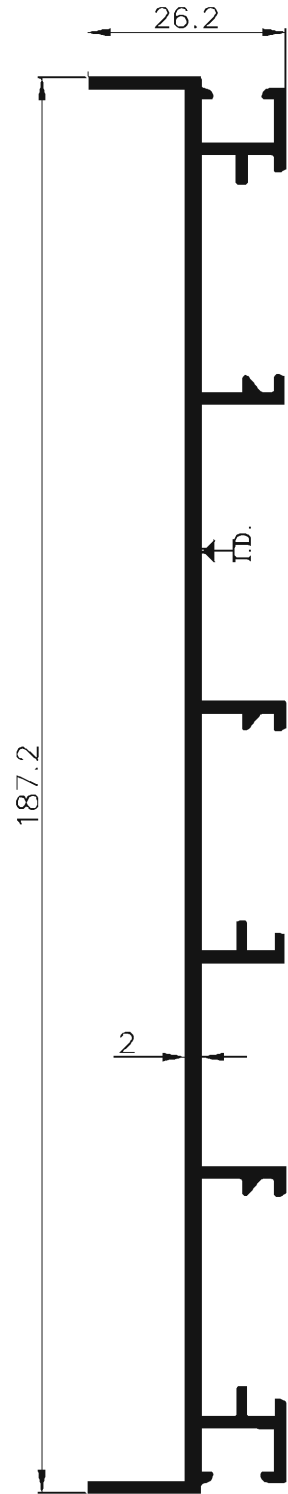
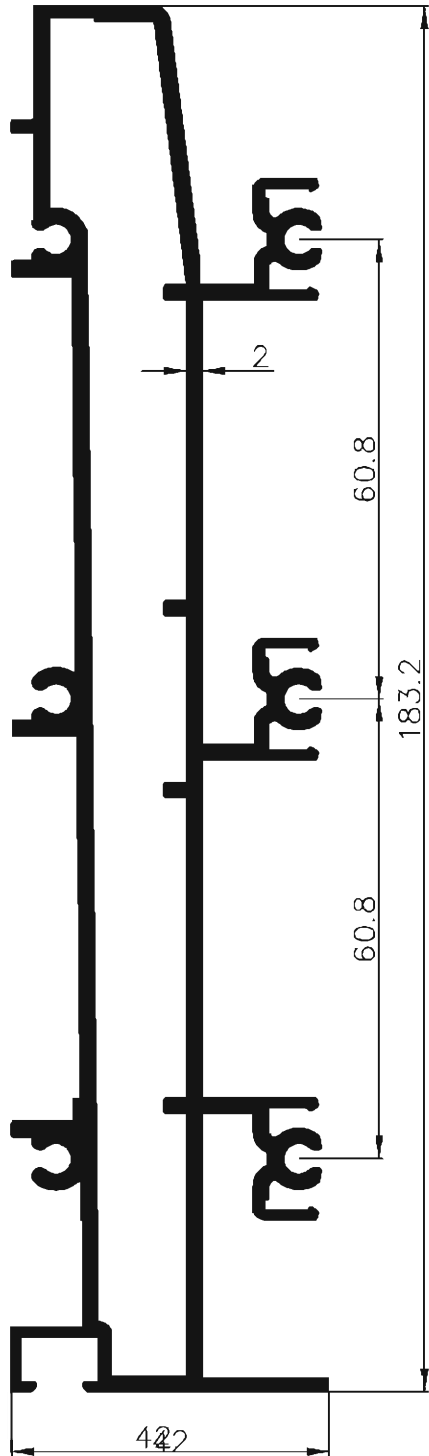
010301

 extal

גרסה 1.2014
 מס. עמוד N22H-05-055
 מס. קובץ 155N22H02

רשימת פרופילים 1:1

N22h



3.343	ממשקל ק"ג/מ"ר	מסלה תחוצה 3 נתיבים		1.560	ממשקל ק"ג/מ"ר	צד 3 נתיבים	
375.3	cm ⁴ I _{xx}	84.3	היקף חיצוני ס"מ	206.9	cm ⁴ I _{xx}	65.8	היקף חיצוני ס"מ
15.3	cm ⁴ I _{yy}	40.9	היקף פנימי ס"מ	1.2	cm ⁴ I _{yy}	--	היקף פנימי ס"מ

010370

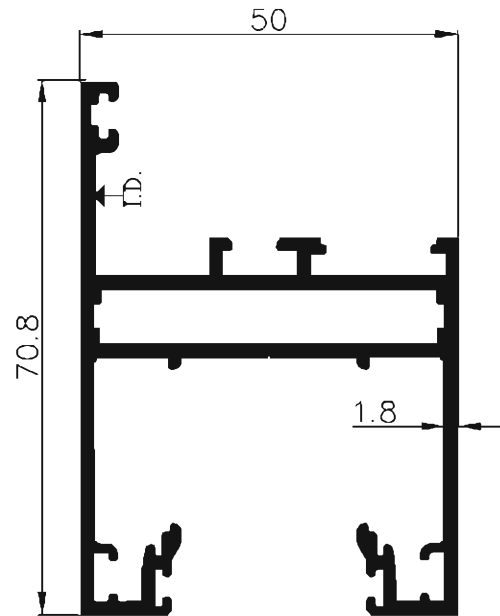
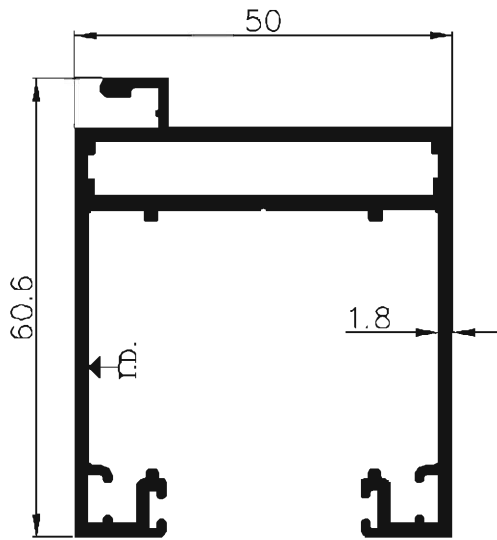
090239

 extal

גרסה 1.2014
 מס. עמוד N22H-05-060
 מס. קובץ 155N22H02

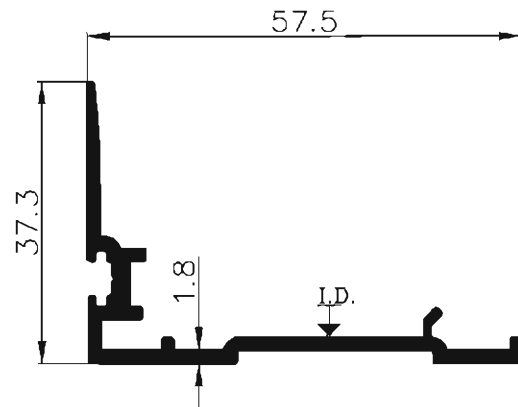
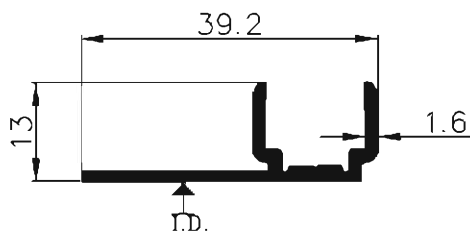
רשימת פרופילים 1:1

N22h



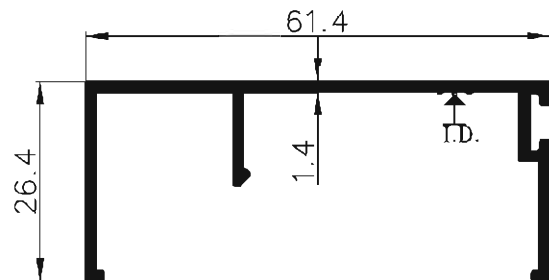
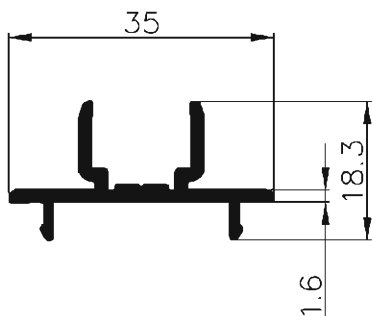
1.234	ממשקל ק"מ"מ	כנר לרשת		
10.7	cm ³ Ixx	42.9	היקף חיצוני ס"מ	010939
13.7	cm ³ Iyy	10.3	היקף פנימי ס"מ	

1.322	ממשקל ק"מ"מ	כנר		
16.5	cm ³ Ixx	47.3	היקף חיצוני ס"מ	010940
17.4	cm ³ Iyy	10.7	היקף פנימי ס"מ	




0.253	ממשקל ק"מ"מ	שתל		
0.12	cm ³ Ixx	12.9	היקף חיצוני ס"מ	010319
11.2	cm ³ Iyy	--	היקף פנימי ס"מ	

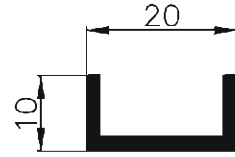
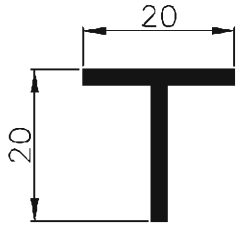
0.545	ממשקל ק"מ"מ	גלוב במצוב בלוי		
1.7	cm ³ Ixx	23.2	היקף חיצוני ס"מ	010328
7.1	cm ³ Iyy	--	היקף פנימי ס"מ	



0.308	ממשקל ק"מ"מ	מכנש כופים		
0.17	cm ³ Ixx	11.4	היקף חיצוני ס"מ	010350
0.94	cm ³ Iyy	--	היקף פנימי ס"מ	

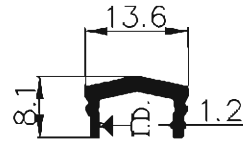
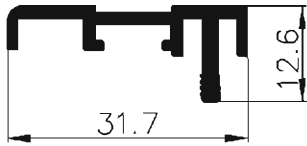
0.498	ממשקל ק"מ"מ	מכסה נתיב		
1.1	cm ³ Ixx	26.3	היקף חיצוני ס"מ	090409
9.9	cm ³ Iyy	--	היקף פנימי ס"מ	

	גרסה 1.2014	רשימת פרופילים 1:1	N22h
	מס. עמוד N22H-05-070 מס. קובץ 155N22H02		



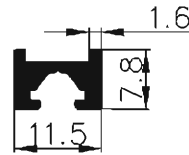
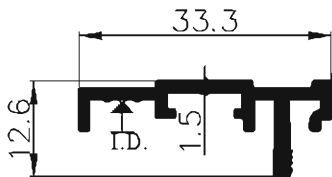
0.210	מנסקל קג/מ"מ	חזקן למסלה תחתונה 3 נתיבים 62 ס"מ	
0.3	cm ⁴ Ixx	8.0	היקף חיצוני ס"מ
1.3	cm ⁴ Iyy	--	היקף פנימי ס"מ
003300			

0.195	מנסקל קג/מ"מ	חזקן למסלה תחתונה 3 נתיבים 42 ס"מ	
0.06	cm ⁴ Ixx	7.4	היקף חיצוני ס"מ
0.38	cm ⁴ Iyy	--	היקף פנימי ס"מ
099633			



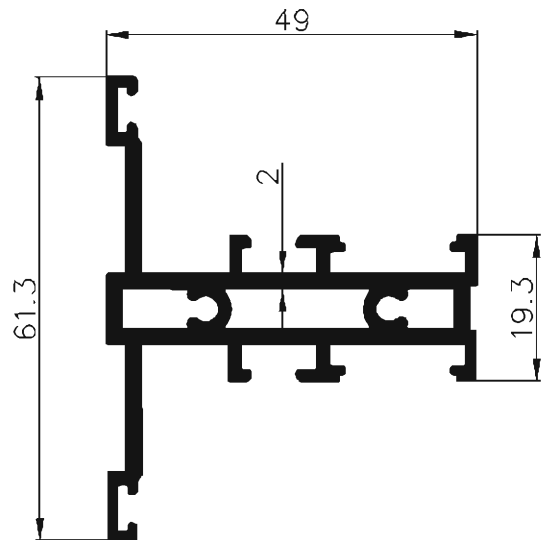
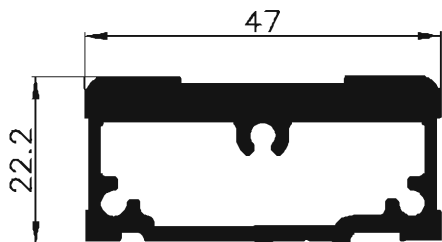
0.269	מנסקל קג/מ"מ	מסלה למס מובל בנ"י	
0.09	cm ⁴ Ixx	12.7	היקף חיצוני ס"מ
0.9	cm ⁴ Iyy	--	היקף פנימי ס"מ
010240			

0.101	מנסקל קג/מ"מ	נתיב למסלה תחתונה	
0.01	cm ⁴ Ixx	5.0	היקף חיצוני ס"מ
0.07	cm ⁴ Iyy	--	היקף פנימי ס"מ
010226			




0.273	מנסקל קג/מ"מ	הלבשה בעיצוב בנ"י	
0.08	cm ⁴ Ixx	13.0	היקף חיצוני ס"מ
1.0	cm ⁴ Iyy	--	היקף פנימי ס"מ
091047			

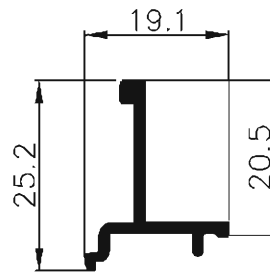
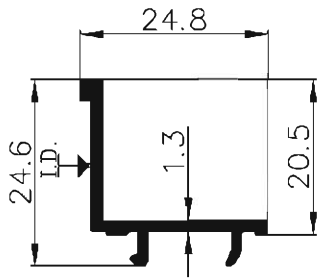
0.130	מנסקל קג/מ"מ	מחזיק מברשת לדלת	
--	cm ⁴ Ixx	5.3	היקף חיצוני ס"מ
--	cm ⁴ Iyy	--	היקף פנימי ס"מ
010593			



1.166	מנסקל קג/מ"מ	חזקן לאגף	
2.5	cm ⁴ Ixx	14.2	היקף חיצוני ס"מ
9.65	cm ⁴ Iyy	13.65	היקף פנימי ס"מ
010652			

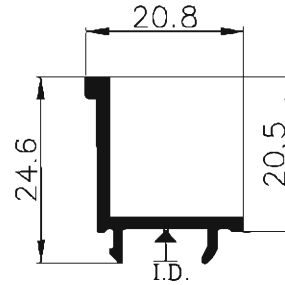
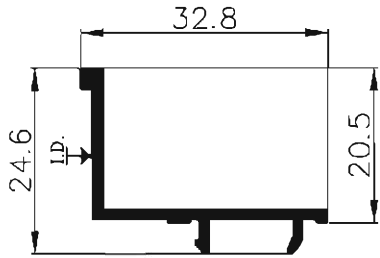
1.173	מנסקל קג/מ"מ	חצי סמסטר ברצף תלונת	
4.8	cm ⁴ Ixx	33.2	היקף חיצוני ס"מ
10.8	cm ⁴ Iyy	11.6	היקף פנימי ס"מ
061420			

 extal	גרסה 1.2014	רשימת פרופילים 1:1	N22h
	מ.ס. עמוד N22H-05-080		
	מ.ס. קובץ 155N22H02		



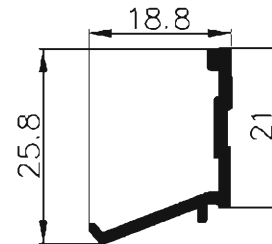
0.205	ממשקל ק"מ"ר	סרגל גבה מרווח זיגג 20 מ"מ	היקף חיצוני ס"מ	היקף פנימי ס"מ	090762
--	cm ³	10.8	--	--	
--	cm ⁴	Ixx	--	--	
--	cm ⁴	Iyy	--	--	

0.178	ממשקל ק"מ"ר	סרגל גבה מרווח זיגג 30 מ"מ	היקף חיצוני ס"מ	היקף פנימי ס"מ	090860
--	cm ³	8.4	--	--	
--	cm ⁴	Ixx	--	--	
--	cm ⁴	Iyy	--	--	



0.233	ממשקל ק"מ"ר	סרגל גבה מרווח זיגג 12 מ"מ	היקף חיצוני ס"מ	היקף פנימי ס"מ	090809
--	cm ³	12.4	--	--	
--	cm ⁴	Ixx	--	--	
--	cm ⁴	Iyy	--	--	

0.189	ממשקל ק"מ"ר	סרגל גבה מרווח זיגג 24 מ"מ	היקף חיצוני ס"מ	היקף פנימי ס"מ	090909
--	cm ³	10.0	--	--	
--	cm ⁴	Ixx	--	--	
--	cm ⁴	Iyy	--	--	



0.172	ממשקל ק"מ"ר	סרגל למשקוף גבה מרווח זיגג 42 מ"מ	היקף חיצוני ס"מ	היקף פנימי ס"מ	090966
--	cm ³	8.9	--	--	
--	cm ⁴	Ixx	--	--	
--	cm ⁴	Iyy	--	--	

דלת הזזה HD
בעיצוב מינימלי

N 22h

אביזרים

פרק 6

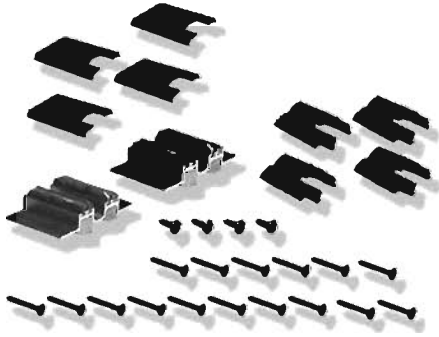

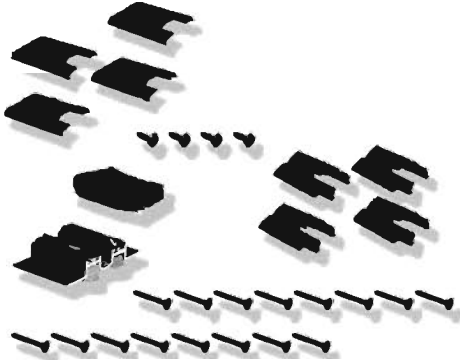






מק"ט	תאור	תמונה	ציפוי	חומר	יחידה	מס. עמוד בקטלוג
212349	סט מנגנון 2 נק' נעילה H600		MF	פלדה	סט	N22h-06-010
212350	סט מנגנון 2 נק' נעילה H1000		MF	פלדה	סט	N22h-06-010
212351	סט מנגנון 3 נק' נעילה H1800		MF	פלדה	סט	N22h-06-010
206862	סט אטמי שליבה ומכסים למסילות 010241, 010280		B	ניילון	סט	N22h-06-010
208543	סט מייצבי כנף		B	ניילון	יח'	N22h-06-025
216920	סט אטמי שליבה ומכסים למסילה 010369		B	ניילון	סט	N22h-06-010
201837	סט גלגל כפול מתכוונן עד 200 ק"ג		B	ניילון	סט	N22h-06-010
201836	סט גלגל כפול מתכוונן עד 100 ק"ג		B	ניילון	סט	N22h-06-010
201840	סט גלגלים לרשת		B	ניילון	סט	N22h-06-010
203204	פינת עזר לכנף		MF	פל"ב"מ	יח'	N22h-06-020
203177	פינה לכנף		MF	אלומניום	סט	N22h-06-020
202292	ידית "מרטלינה"		MF,R,S,A	זמק	יח'	N22h-06-020
202293	ידית "מרטלינה" עם צילינדר		MF,R,S,A	זמק	יח'	N22h-06-020
212207	ידית דמי		MF,R,S,A	אלומניום	יח'	N22h-06-020
202540	סט סגר + ידית דמי		MF,R,S,A	אלומניום	סט	N22h-06-020
201710	מעצור לכנף		B	זמק	יח'	N22h-06-020
208521	שסתום ניקוז		B	ניילון	יח'	N22h-06-025
208502	צינור ניקוז		B	ניילון	יח'	N22h-06-025
203601	מרחקיה מתכוננת		MF	זמק	יח'	N22h-06-025
208507	קליפון הלבשה		W	ניילון	יח'	N22h-06-025
208219	כולא כנף		B	ניילון	יח'	N22h-06-025









מק"ט	תאור	תמונה	ציפוי	חומר	יחידה	מס. עמוד בקטלוג
216971	סט אטמי שליבה ומכסים למסילות 010225, 010301		B	ניילון	סט	N22h-06-025
216972	סט אטמי שליבה ומכסים למסילה 010370		B	ניילון	סט	N22h-06-025
206863	אטם צורתי לפרופיל 010241		B	EMDM מוקצף	יח'	N22h-06-030
216900	אטם צורתי לפרופיל 010225		B	EMDM מוקצף	יח'	N22h-06-030
206959	אטם צורתי לפרופיל 010896		B	EMDM מוקצף	יח'	N22h-06-030
206966	אטם צורתי לפרופיל 010889		B	EMDM מוקצף	יח'	N22h-06-030
206964	אטם צורתי לפרופיל 010280		B	EMDM מוקצף	יח'	N22h-06-030
206965	קוביה מוקצפת לפרופיל 010280		B	EMDM מוקצף	יח'	N22h-06-030
206886	אטם צורתי לפרופיל 010369		B	EMDM מוקצף	יח'	N22h-06-030
206887	קוביה מוקצפת לפרופיל 010369		B	EMDM מוקצף	יח'	N22h-06-030
206865	אטם צורתי לפרופיל 010301		B	EMDM מוקצף	יח'	N22h-06-040
206888	אטם צורתי לפרופיל 010370		B	EMDM מוקצף	יח'	N22h-06-040
206870	קוביה מוקצפת לפרופיל 010301		B	EMDM מוקצף	יח'	N22h-06-040
206889	קוביה מוקצפת לפרופיל 010370		B	EMDM מוקצף	יח'	N22h-06-040
206977	אטם נתיב עליון		MF	אלומניום	יח'	N22h-06-040
206885	אטם נתיב תחתון		B	EMDM מוקצף	יח'	N22h-06-040

מק"ט	תאור	תמונה	ציפוי	חומר	יחידה	מס. עמוד בקטלוג
206232	אטם קליון (דחיפה) 3 מ"מ		B	EPDM	מטר	N22h-06-050
206164	אטם קליון (דחיפה) 4 מ"מ		B	EPDM	מטר	N22h-06-050
206166	אטם קליון (דחיפה) 5 מ"מ		B	EPDM	מטר	N22h-06-050
206162	אטם זיגוג (כפתור) 2 מ"מ		B	EPDM	מטר	N22h-06-050
206231	אטם זיגוג (כפתור) 3 מ"מ		B	EPDM	מטר	N22h-06-050
206163	אטם זיגוג (כפתור) 4 מ"מ		B	EPDM	מטר	N22h-06-050
206167	אטם זיגוג (כפתור) 5 מ"מ		B	EPDM	מטר	N22h-06-050
206531	גומי לרשת		B	PVC	מטר	N22h-06-050
206812	מברשת סנפיר לכנף		B	פניפופילן	מטר	N22h-06-050
206808	מברשת סנפיר לשולב		B	פניפופילן	מטר	N22h-06-050

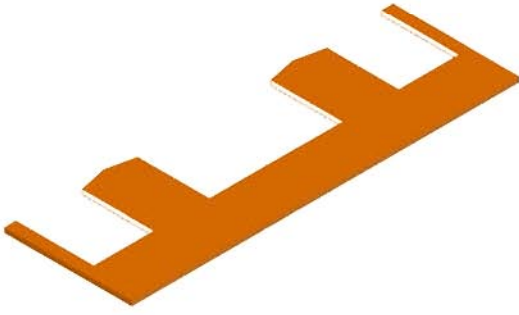
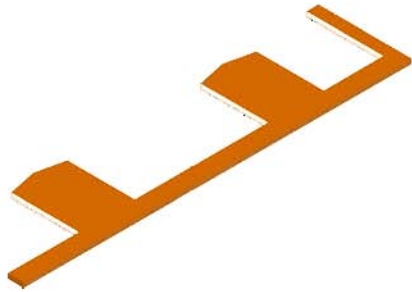
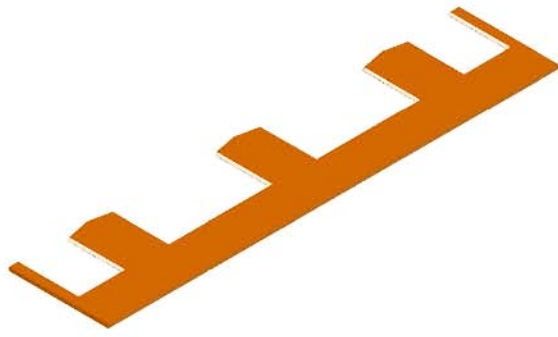
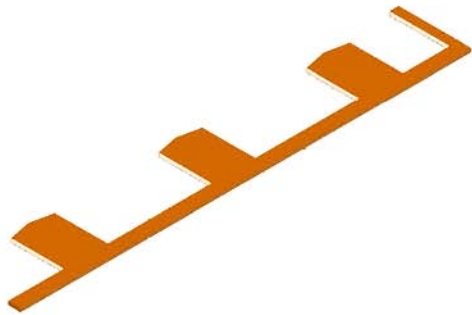
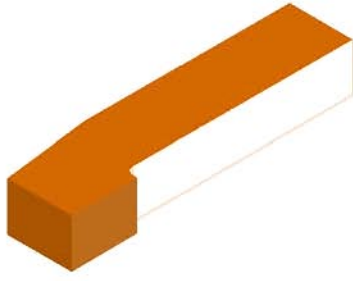
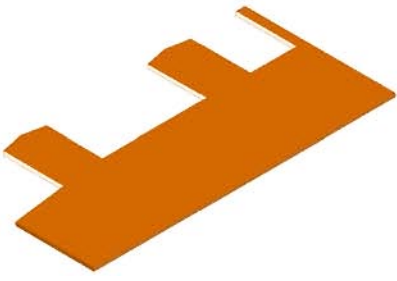
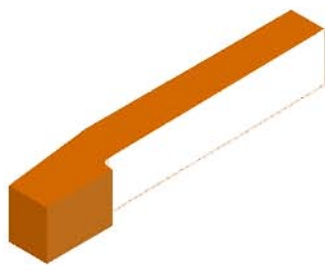
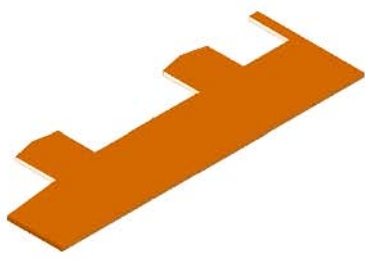

מקרא ציפויים:

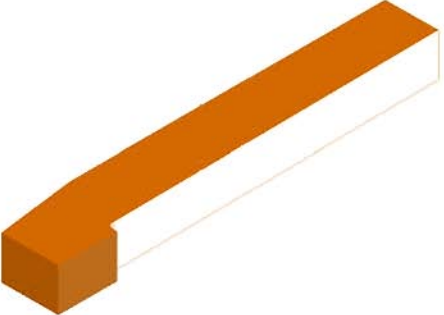
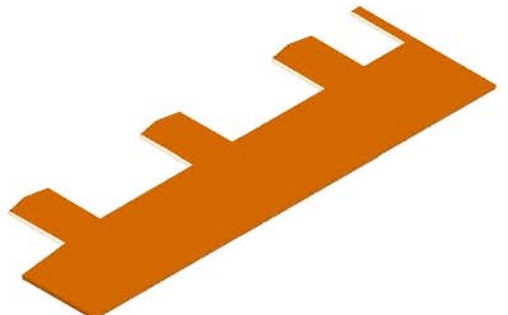
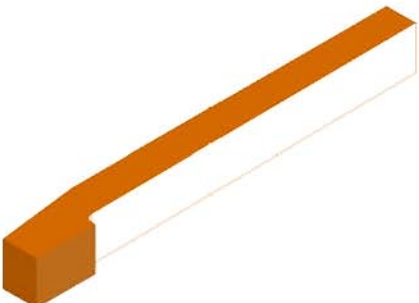
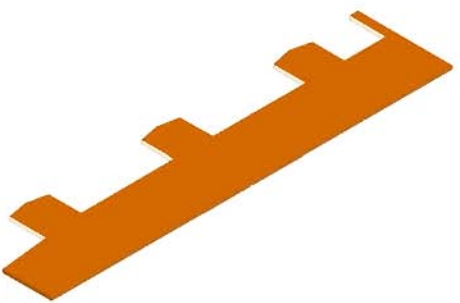
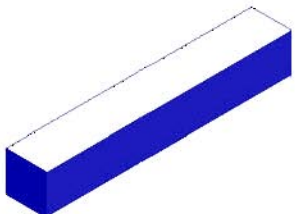
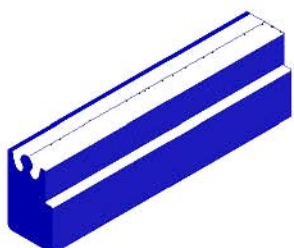

B.....שחור
W.....לבן
R.....RAL
A.....אנודיז
S.....מיוחדים
ME.....כלא ציפוי

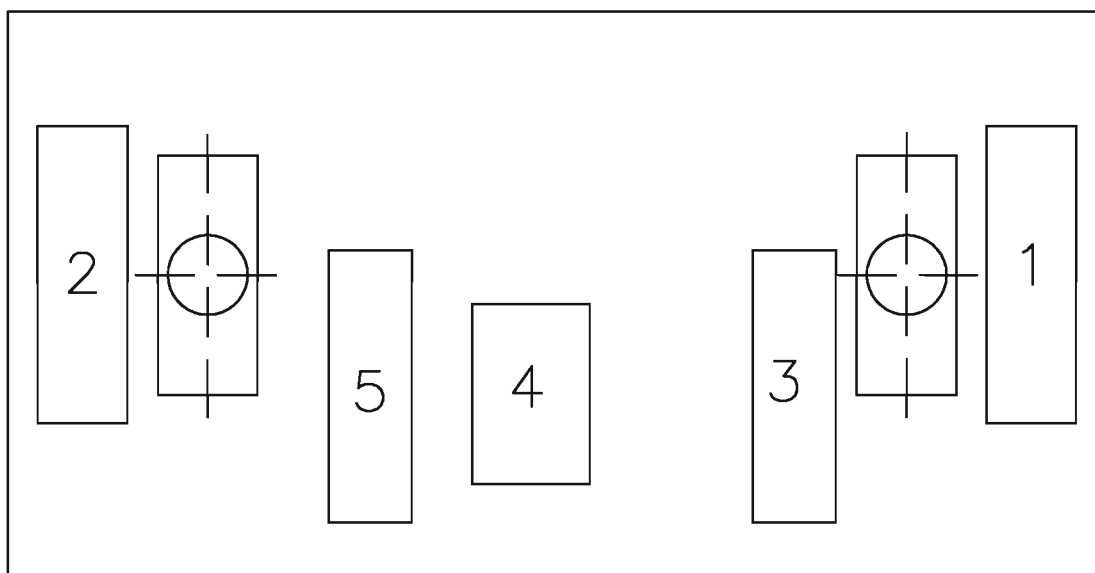
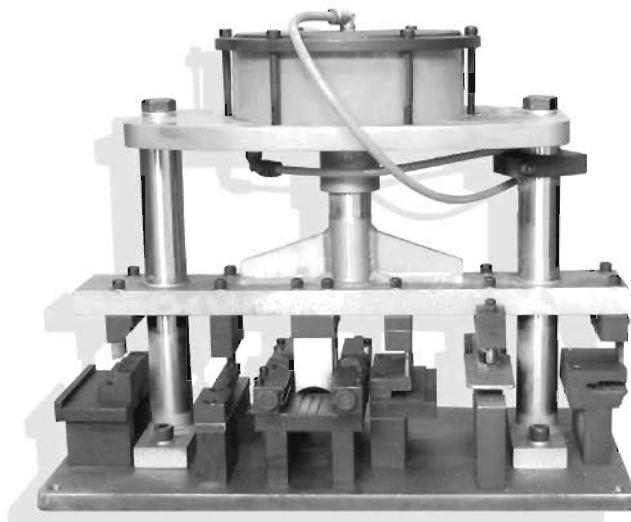
<p>סט אטמי שליבה ומכסים למסירות 010241, 010280</p>	<p>206862</p>	<p>212349</p>	<p>סט מנגנון 2 נק' נעילה H600</p>
			
<p>סט אטמי שליבה ומכסים למסירה 010369</p>	<p>216920</p>	<p>212350</p>	<p>סט מנגנון 2 נק' נעילה H1000</p>
			
<p>סט גלגל כפול מתכוונן עד 200 ק"ג</p>	<p>201837</p>	<p>212351</p>	<p>סט מנגנון 3 נק' נעילה H1800</p>
			
<p>סט גלגלים לרשת</p>	<p>201840</p>	<p>201836</p>	<p>סט גלגל כפול מתכוונן עד 100 ק"ג</p>
			
<p> extal</p>	<p>גרסה 1.2014 מס. עמוד 010-06-N22H מס. קובץ 156N22H01</p>		<p>אינדקס אביזרים N22h</p>

פינה לכנף	203177	203204	פינת עזר לכנף
			
ידית "מרטלינה" עם צילינדר	202293	202292	ידית "מרטלינה"
			
סט סגר + ידית דמי	202540	212207	ידית דמי
			
		מעצור לכנף	201710
			
	גרסה 1.2014 מס. עמוד N22H-06-020 מס. קובץ 156N22H01	אינדקס אביזרים	N22h










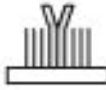

צינור ניקוז	208502	208521	שסתום ניקוז
			
קליפון הלבשה	208507	203601	מרחקיה מתכוננת
			
כולא כנף	208219	208543	סט פקקים לייצוב כנף
			
סט אטמי שליבה ומכסים למסילה 010370	216972	216971	סט אטמי שליבה ומכסים למסילות 010225, 010301
			
	גרסה 1.2014 מס. עמוד N22H-06-025 מס. קובץ 156N22H01		אינדקס אביזרים N22h

אטם צורתי לפרופיל 010896	206959	206863	אטם צורתי לפרופיל 010241
			
אטם צורתי לפרופיל 010889	206966	216900	אטם צורתי לפרופיל 010225
			
קוביה מוקצפת לפרופיל 010280	206965	206964	אטם צורתי לפרופיל 010280
			
קוביה מוקצפת לפרופיל 010369	206887	206886	אטם צורתי לפרופיל 010369
			
	גרסה 1.2014 מס. עמוד N22H-06-030 מס. קובץ 156N22H02	אינדקס אביזרים	N22h

קובייה מוקצפת לפרופיל 010301	206870	206865	אטם צורתי לפרופיל 010301
			
קובייה מוקצפת לפרופיל 010370	206889	206888	אטם צורתי לפרופיל 010370
			
אטם נתיב תחתון	206885	206977	אטם נתיב עליון
			
	גרסה 1.2014 מס. עמוד N22H-06-040 מס. קובץ 156N22H02	אינדקס אביזרים	N22h



פינוי בפרופיל	תיאור	תחנה מס'
090041,010360,090239,010573	פינוי בפרופיל צד לחיבור מסילה	1
010241,010369,010280,010225 010370,010301	חריצי ניקוז בנתיבי מסילה תחתונה	2
010940,010939	ניקוב לפינת נעיצה בכנף	3
010328	ניקוב עבור מכסה שולב	4
010940	ניקוב לידית	5

אטם קליון (דחיפה) 3 מ"מ	206232	206162	אטם זיגוג (נפתור) 2 מ"מ
			
אטם קליון (דחיפה) 4 מ"מ	206164	206231	אטם זיגוג (נפתור) 3 מ"מ
			
אטם קליון (דחיפה) 5 מ"מ	206166	206163	אטם זיגוג (נפתור) 4 מ"מ
			
גומי לרשת	206531	206167	אטם זיגוג (נפתור) 5 מ"מ
			
מברשת סנפיר לכנף	206812	206808	מברשת סנפיר לשולב
			
	גרסה 1.2014 מס. עמוד N22H-06-060 מס. קובץ 156N22H03	אינדקס אטמים	N22h