

# מתכנן / יצרן נכבד

■ אקסטל מגישה לך קטלוג הכולל את מלוא המידע הדרוש ליישום ותפעול המערכת / סיסטמה. כל המידות המצוינות בקטלוג הינן במ"מ אלא אם צוין אחרת.

■ פרופילי האלומיניום המופיעים בקטלוג עשויים מנתך 6063 בטיפול טרמי T5. בשרטוטי הפרופילים מופיעים מידות כלליות ועובי דופן של הפרופילים. אקסטל מוסמכת לסמן את מוצריה לפי תקן ישראלי לייצור פרופילים: 7685. חברת אקסטל נבחנת ונסקרת ע"י מכון התקנים הישראלי לתקן הבינלאומי: ISO9001.

■ סימני הזיהוי של מערכות אקסטל, פרופילי האלומיניום והאבזרים של אקסטל הינם:



1. פס אחד או שני פסים המוטבעים על הפרופיל



2. סימן מסחרי

extal

3. סימן הזיהוי לציפוי אקסטל

■ מצבעת אקסטל נמצאת תחת פיקוח מכון התקנים בהתאם לתקן הישראלי, 4402, חלק 2, ייצור פרופילי אלומיניום לשימושים ארכיטקטוניים: פרופילים מוגמרים. כל הפרופילים הנצבעים באקסטל עוברים טיפול כימי מכין בהתאם לתקן האירופאי qualicoat.

■ לצורך פגישות יעוץ, תמיכה והדרכה למוצרים השונים, ניתן לפנות למחלקת הפיתוח והתמיכה של אקסטל.

■ מגוון מוצרי אקסטל - מערכות אלומיניום והמוצרים הנלווים למערכות אלו ניתנים לרכישה אצל משווקים ברחבי הארץ. לקבלת רשימת משווקים מורשים בארץ ניתן לפנות לאתר החברה בכתובת:

[www.extal.com](http://www.extal.com)

## לתשומת לב

■ חוברת למוצר זו הוכנה בקפידה רבה על מנת להבטיח את דיוק המידע. אף על פי כן, ייתכן ונפלו טעויות כלשהן במידות, במשקלים או בפרטים אחרים.

משקל הפרופיל הינו תיאורטי וגם עשוי להשתנות בהתאם לדרישות התקן. עקב הסיבות הנ"ל אין לבסס חישובי מחיר על משקלי הפרופילים המופיעים בקטלוג.

■ אקסטל שומרת לעצמה את הזכות לבצע כל שינוי, טכני או אחר, ללא כל הודעה מוקדמת. הנכם מוזמנים לבקר באתר אקסטל, על מנת להתעדכן בשינויים והחידושים.

■ כל סדרות אקסטל, מבוססות על פטנטים ומדגמים רשומים. הן הפרופילים והן האביזרים.

■ הנתונים הטכניים בקטלוג זה מיועדים להדרכה בלבד! פעילות הלקוח ע"פ הנתונים הללו מהקטלוג הינו באחריותו בלבד!!





## פרק 1 - מבוא

N21t-01-010 .....גרף עמידות בעומס סטטי.

## פרק 2 - חתכים

N21t-02-010 .....חלון הזדה דו כנפי.

N21t-02-050 .....חלון הזדה דו כנפי עם קבוע תחתון.

N21t-02-070 .....שילוב עם קבוע צד.

N21t-02-080 .....חלון הזדה ארבע כנפיים עם רשת.

N21t-02-110 .....חלון הזדה דו כנפי עם ידית סיבובית.

N21t-02-120 .....חלון בשילוב מזנובלוק ידני.

## פרק 3 - הוראת יצור

N21t-03-010 .....חלון הזדה דו כנפי.

N21t-03-020 .....חלון הזדה דו כנפי עם קבוע תחתון.

N21t-03-040 .....חלון הזדה דו כנפי עם קבוע צד.

N21t-03-060 .....חלון הזדה ארבע כנפיים עם רשת.

N21t-03-071 .....חלון הזדה תלת כנפי.

N21t-03-073 .....חלון הזדה חמש כנפיים.

N21t-03-080 .....חלון כיס שלושה נתיבים.

N21t-03-100 .....חלון כיס כפול שני נתיבים.

N21t-03-140 .....חלון מזנובלוק דו כנפי.

N21t-03-160 .....חלון מזנובלוק תלת כנפי.

N21t-03-180 .....טבלאות דיגוג.

N21t-03-190 .....תרשים ניקוד מים שני נתיבים.

N21t-03-200 .....תרשים ניקוד מים שלושה נתיבים.

N21t-03-210 .....תרשים ניקוד כנפיים חיבור מסגרת כנף.

N21t-03-215 .....מידות מיקום מעצור כנף לפתיחה עם ידית.

N21t-03-216 .....מידות מיקום מעצור כנף לפתיחה עם סגר.

N21t-03-220 .....פינויים בשולב.

N21t-03-230 .....פינויים במפגש כנפיים.

N21t-03-240 .....הוראות ייצור לחציצים.

N21t-03-250 .....הוראות ייצור לסגר לחץ והזז

N21t-03-260 .....הוראות הרכבה למנגנון רב נקודתי

### **פרק 5 - פרופילים**

N21t-05-010 .....אינדקס פרופילים

N21t-05-030 .....רשימת פרופילים 1:1

### **פרק 6 - אביזרים**

N21t-06-010 .....אינדקס אביזרים מזקטן

N21t-06-040 .....אינדקס אביזרים

N21t-06-110 .....טבלת אביזרי אטימה

N21t-06-120 .....רשימת פינויים במבלטים

N21t-06-140 .....אינדקס אטמים

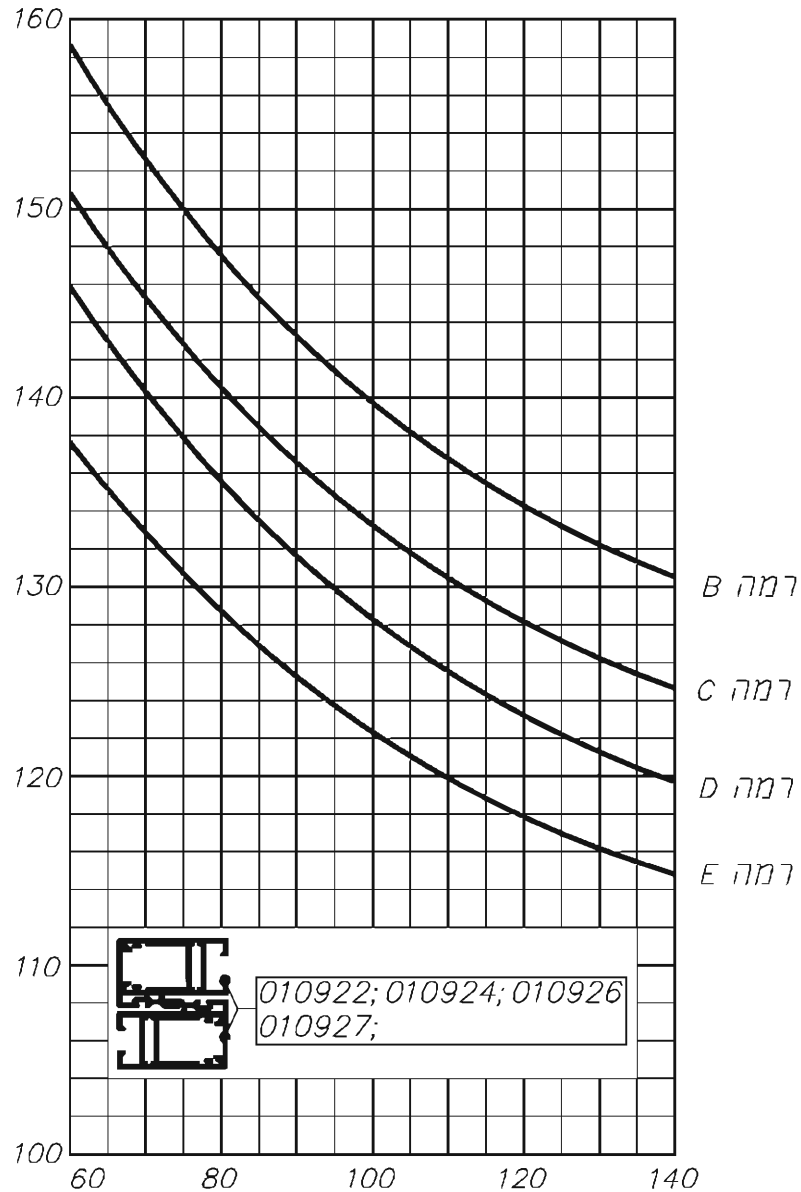
חלון הזזה  
בעיצוב מינימליסטי

N 21t

מבוא

פרק 1

## תרשים מידות מירביות לכנף בעומס סטטי (ס"מ)



E	D	C	B	רמה
1560	1260	1050	840	עומס סטטי (ניוטון למ"ר)

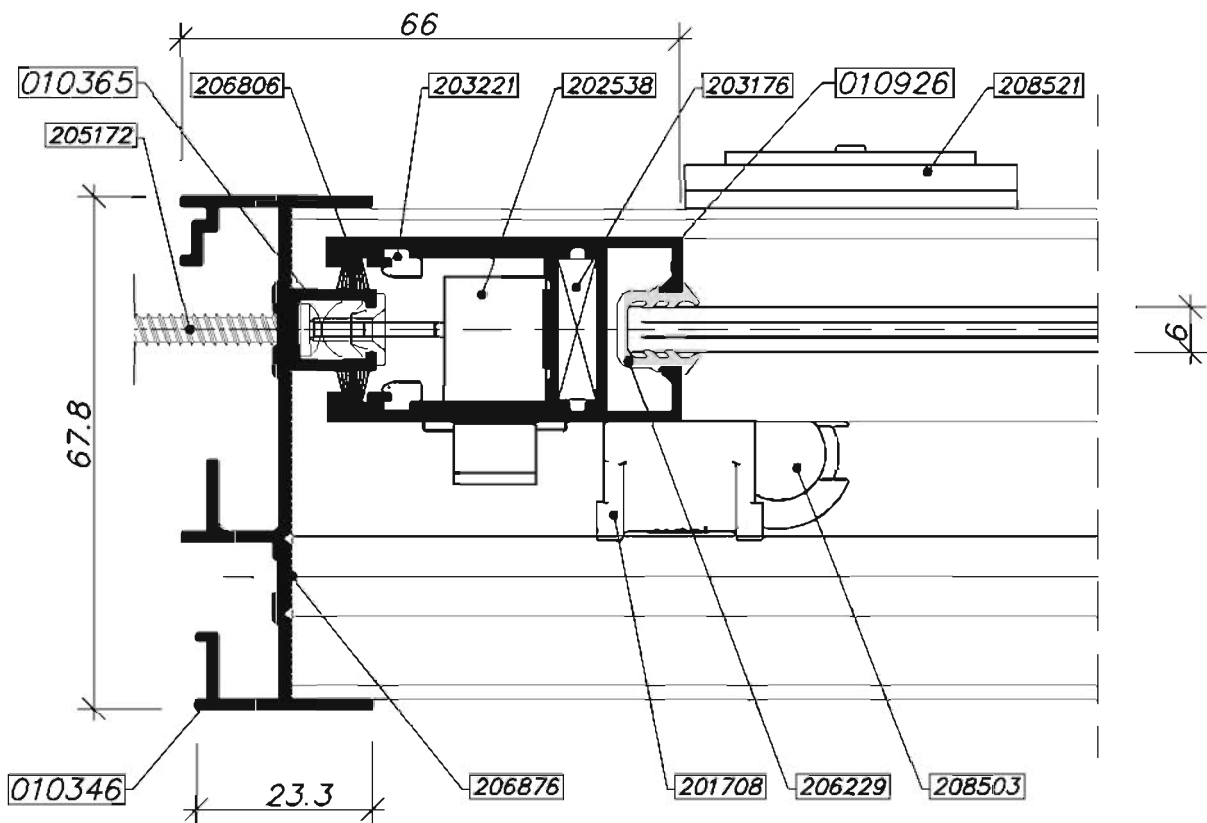
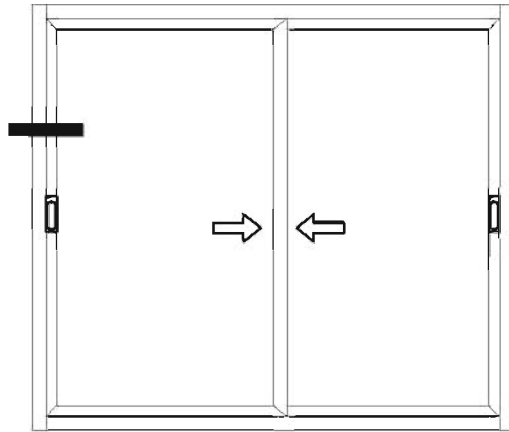
גרף מתייחס לבחירת מידות מירביות לכנף עם זכוכית מונוליטית.  
במקרה של זכוכית בידודית יש להתייחס למשקל אגף מקסימלי 50 ק"ג

חלון הזזה  
בעיצוב מינימליסטי

N 21t

חתכים

פרק 2



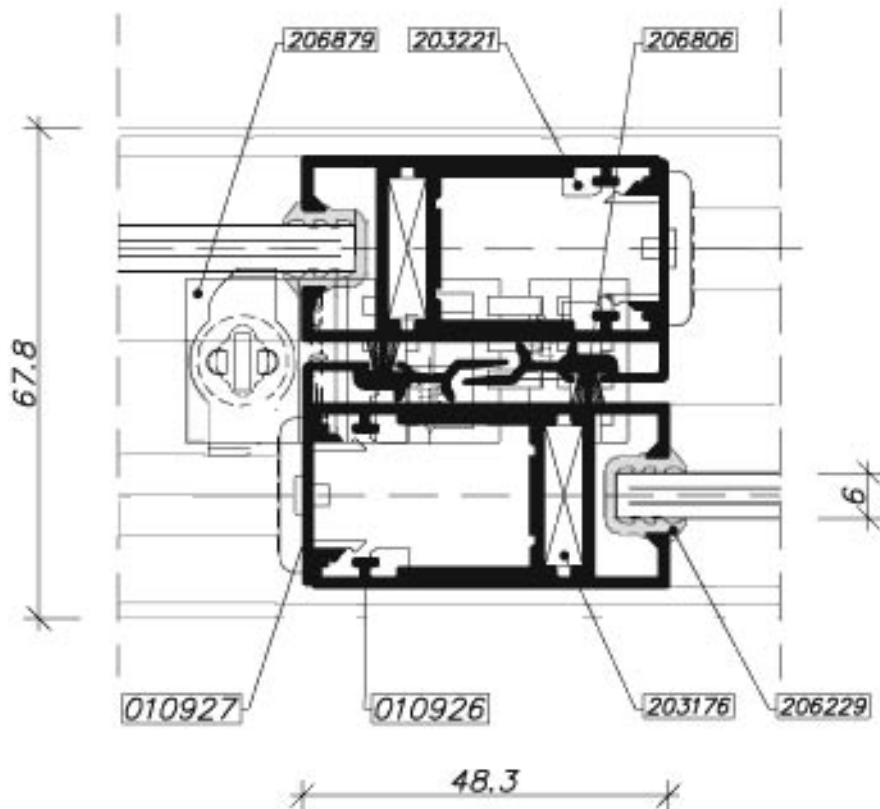
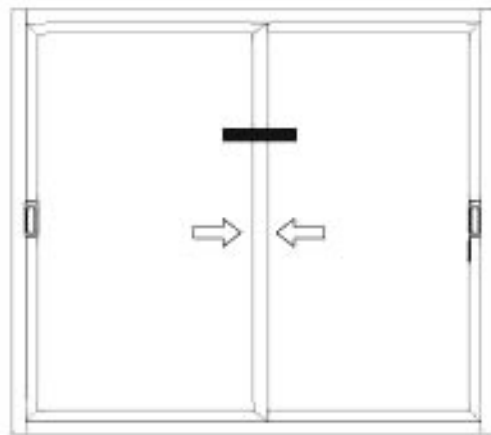
 extal

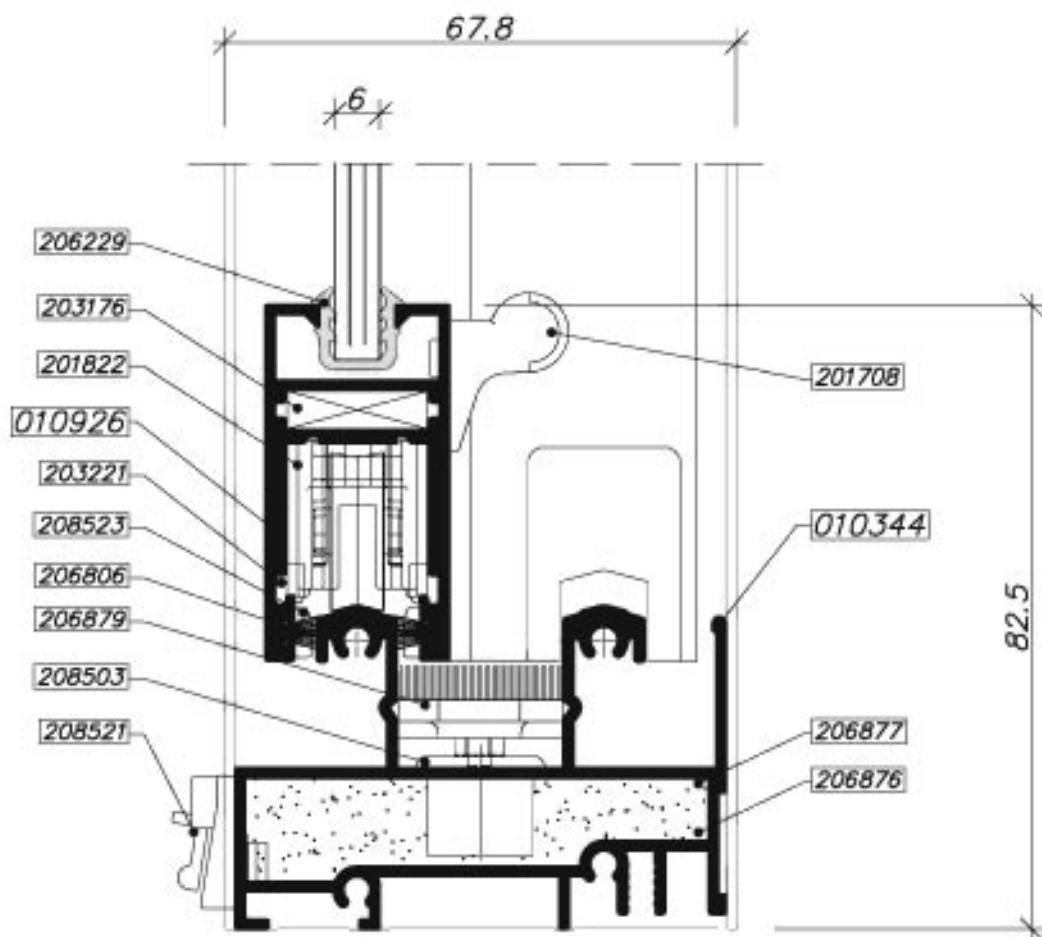
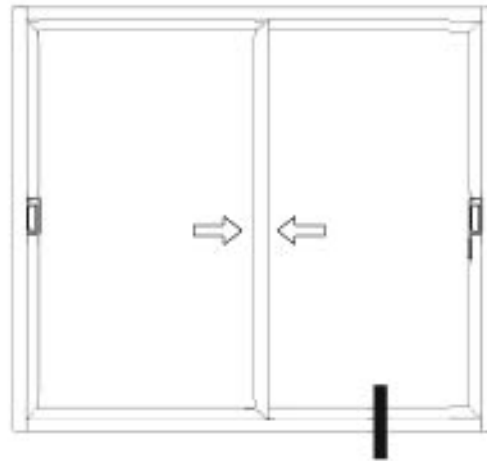
גרסה 1.2014  
 מס. עמוד N21t-02-010  
 מס. קובץ 152N21t01

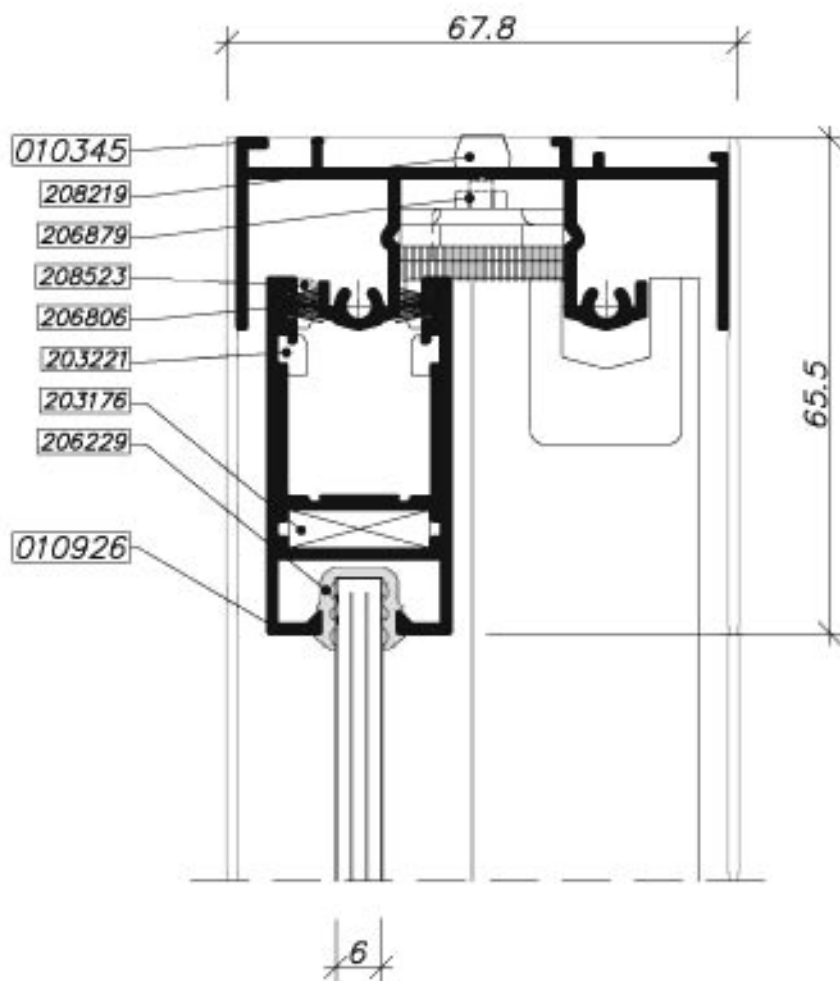
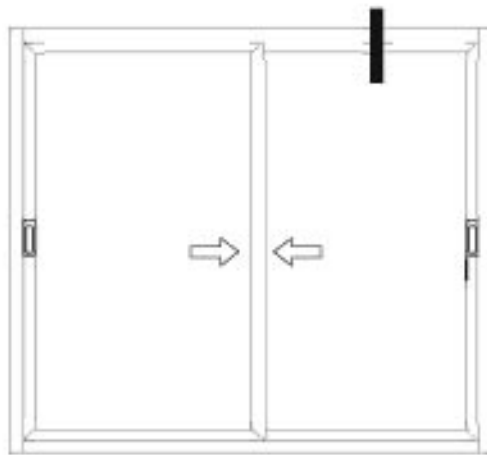
חלון הזזה דו כנפי

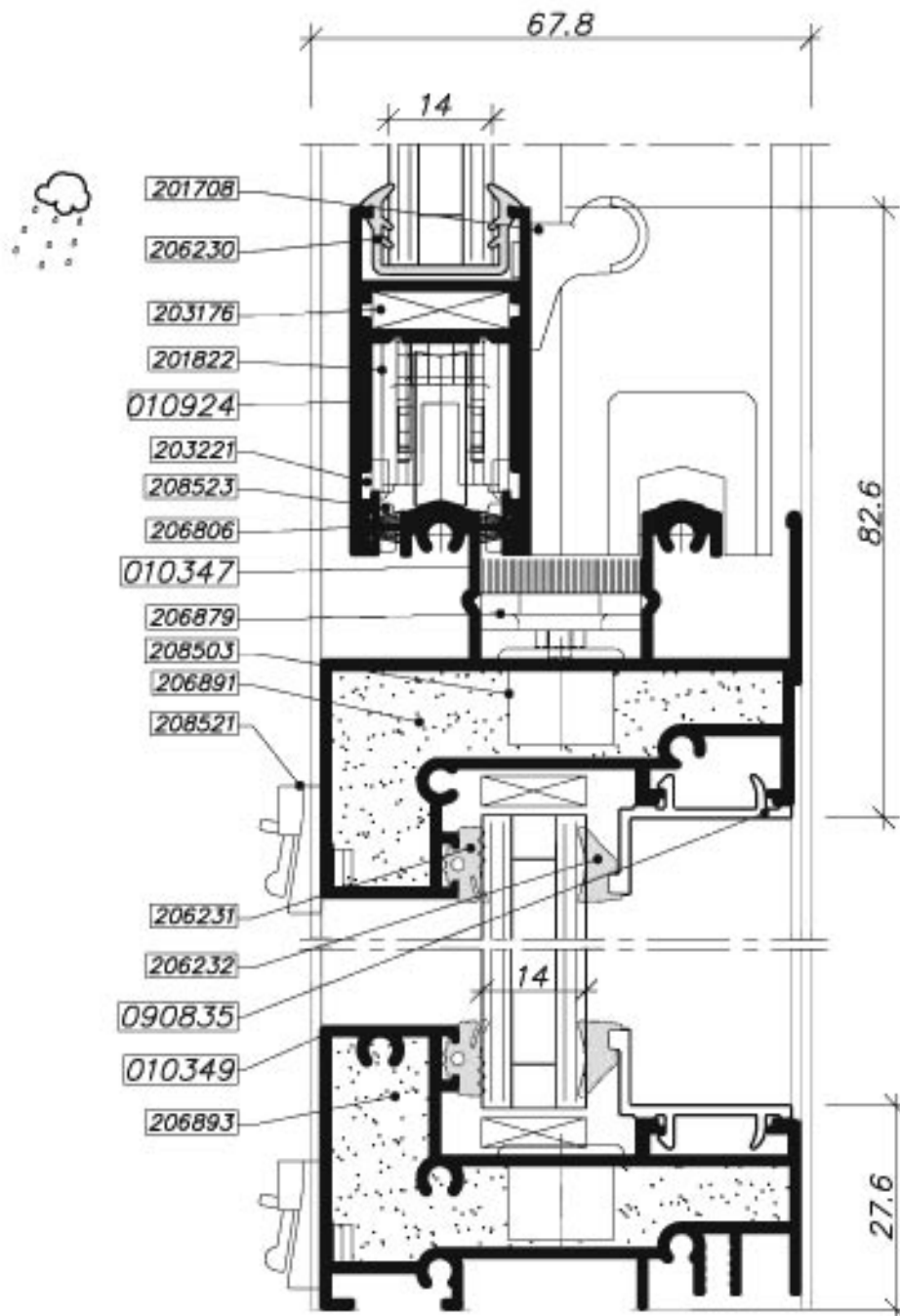
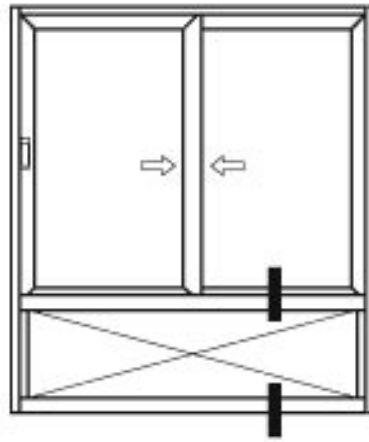
N21t









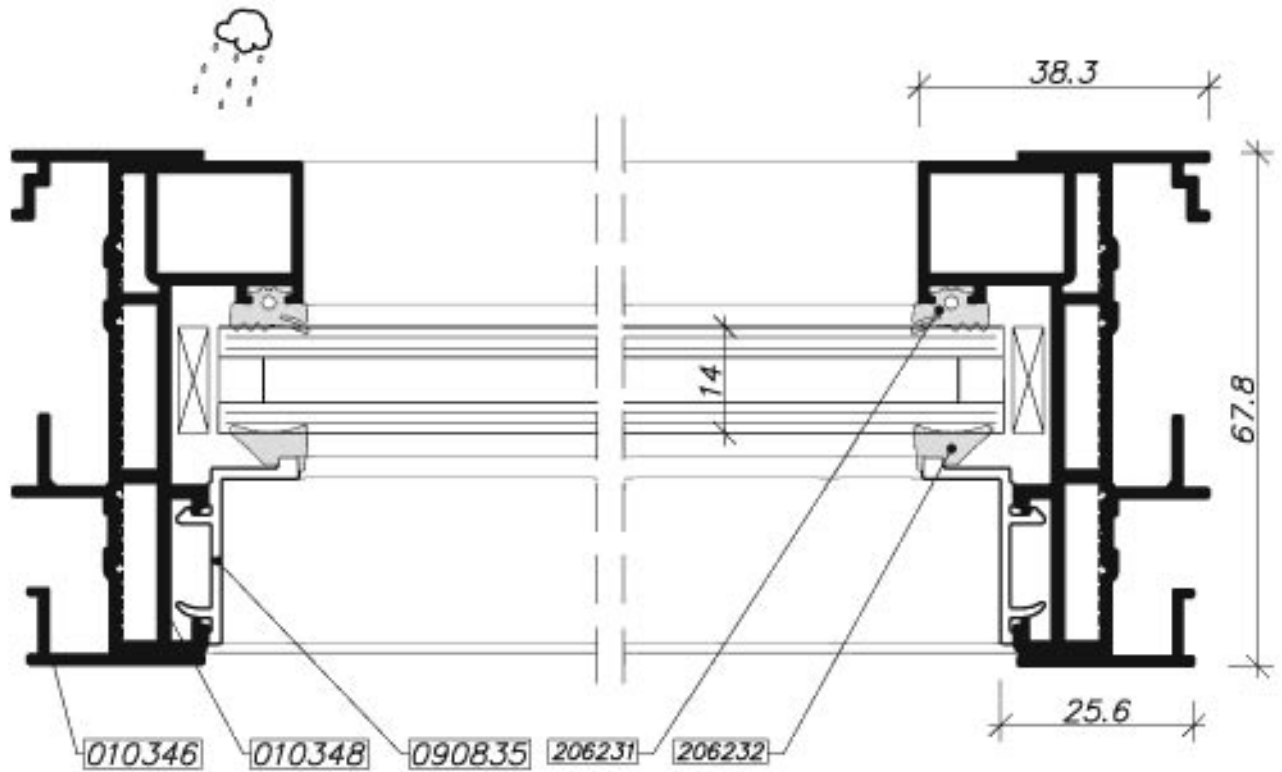
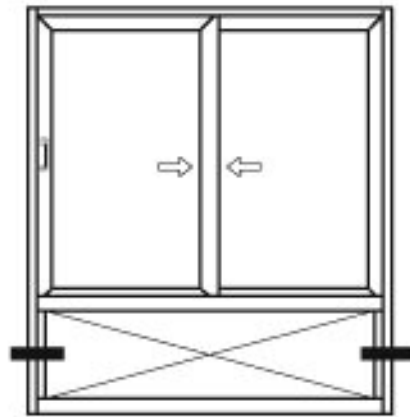


 extal

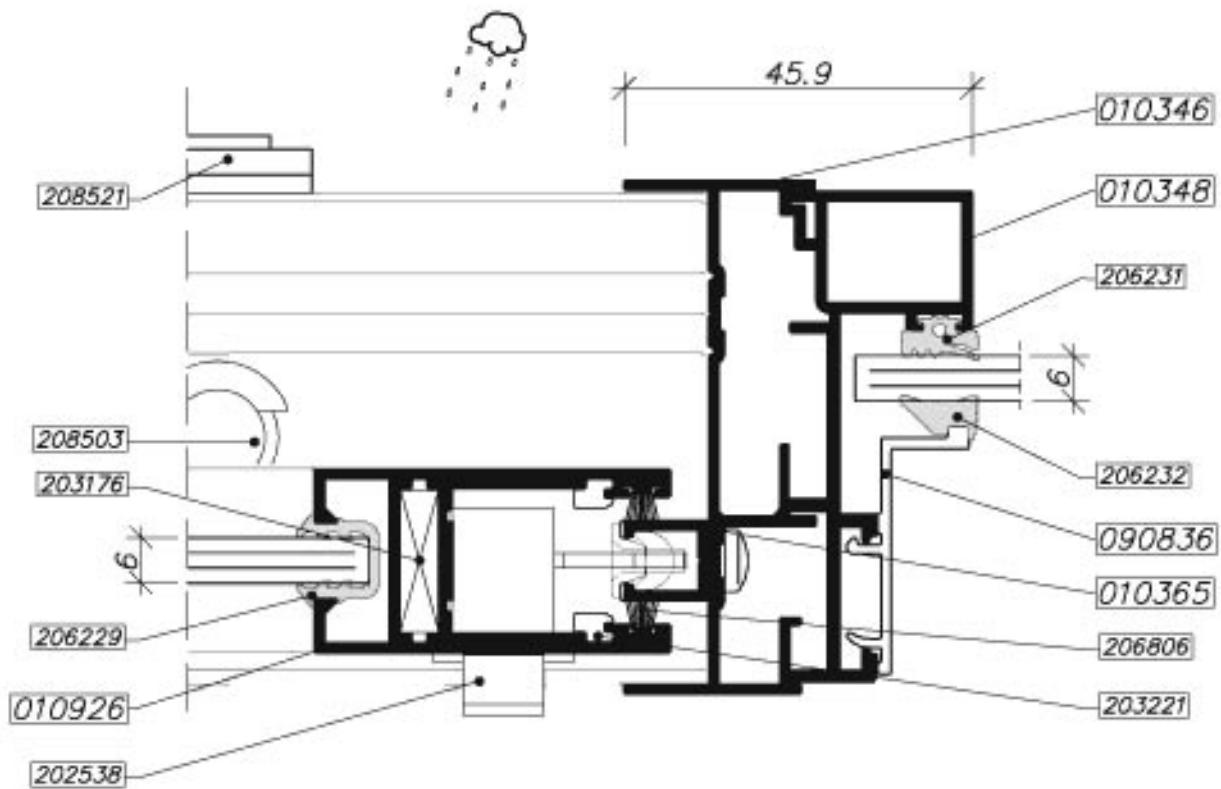
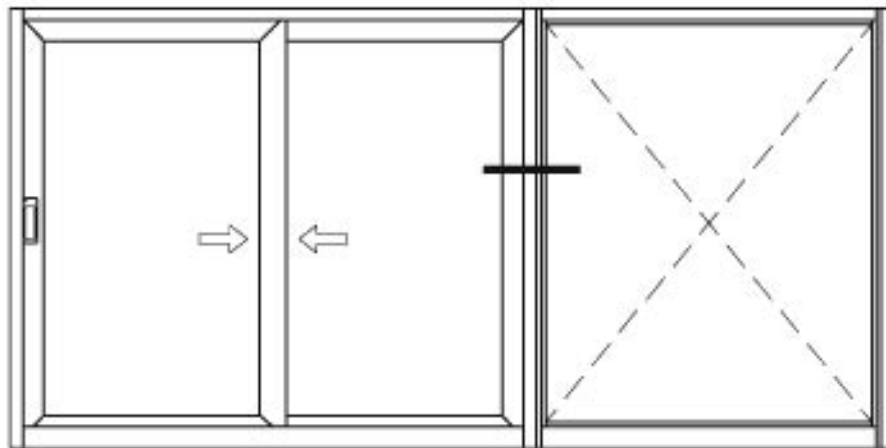
גרסה 1.2014  
 מס. עמוד N21t-02-050  
 מס. קובץ 152N21t02

חלון הזדהו דו כנפי  
 עם קבוע תחתון

N21t



	<p>גרסה 1.2014          מס. עמוד N21t-02-060          מס. קובץ 152N21t02</p>	<p>חלון הזדהו דו כנפי          עם קבוע תחתון</p>	<p>N21t</p>
---	--	--	-------------

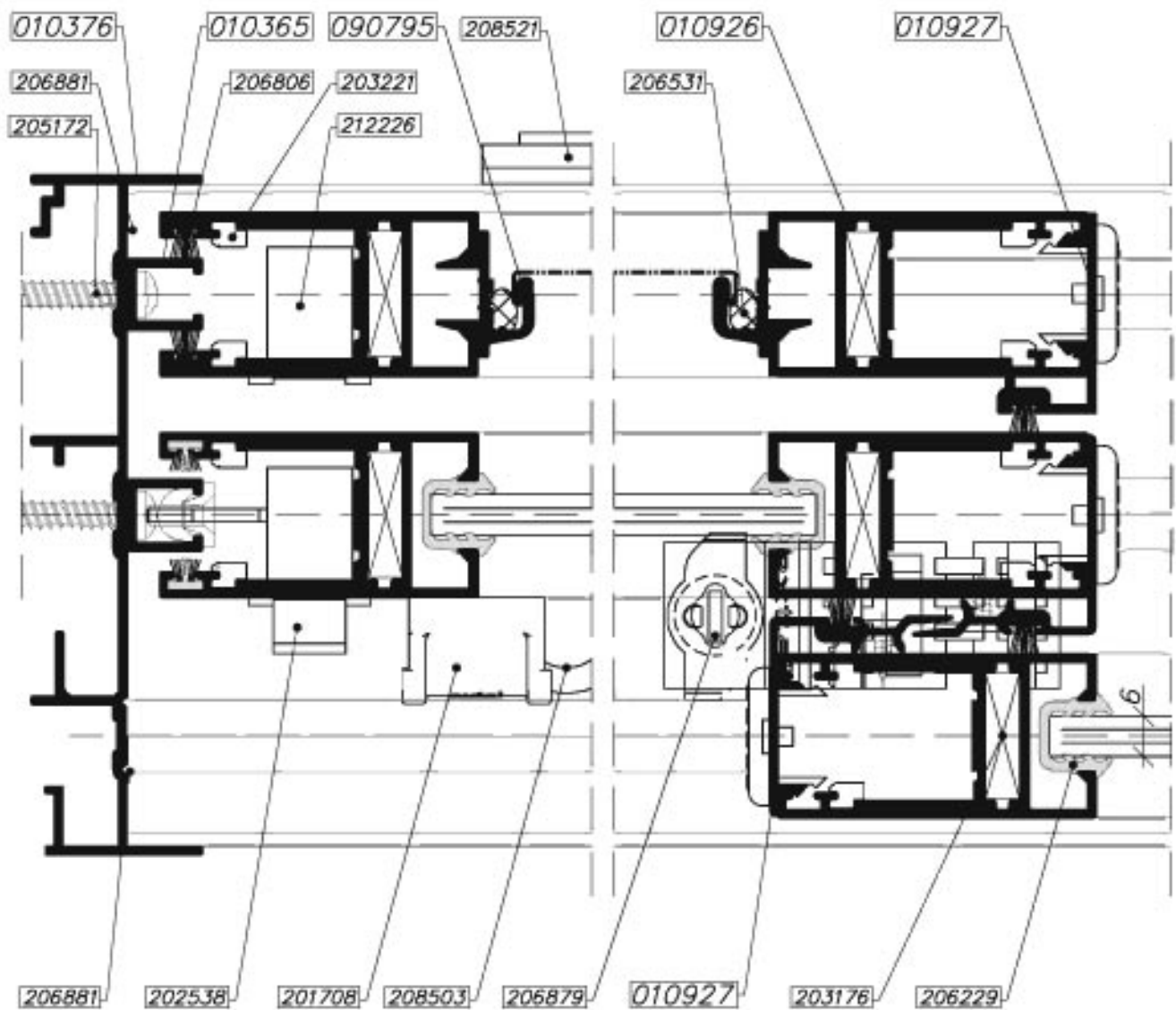
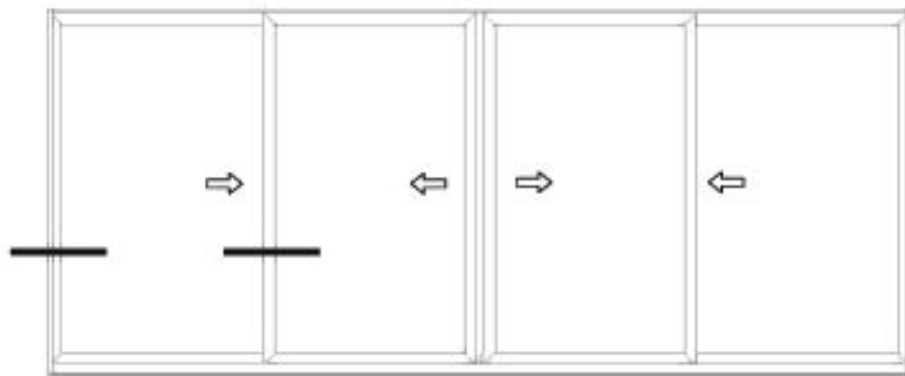


 extal

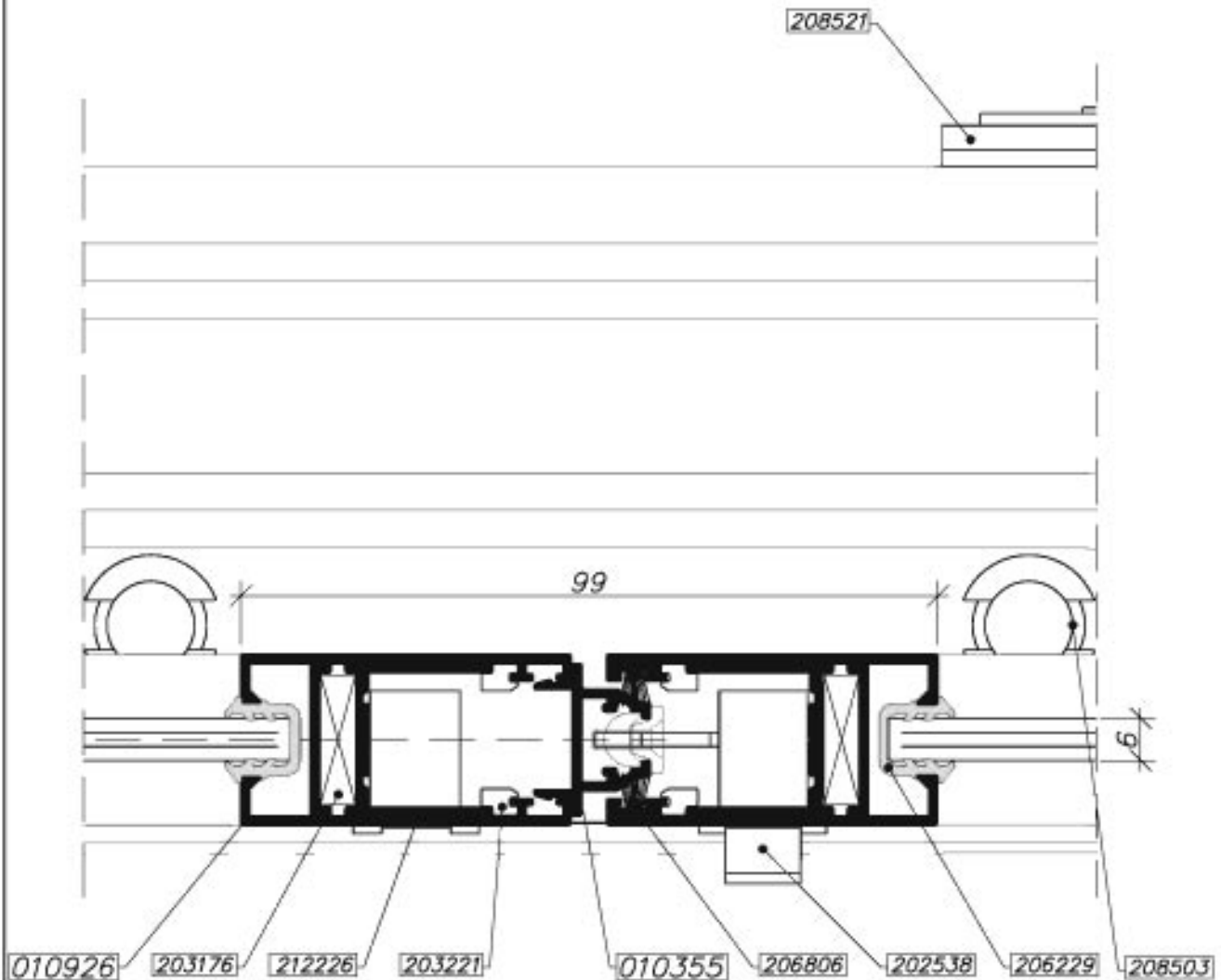
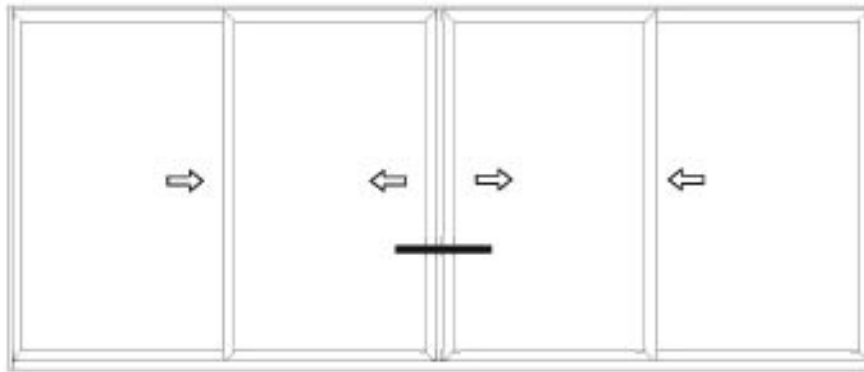
גרסה 1.2014  
 מס עמוד N21t-02-070  
 מס קובץ 152N21t103

שילוב עם קבוע צד

N21t

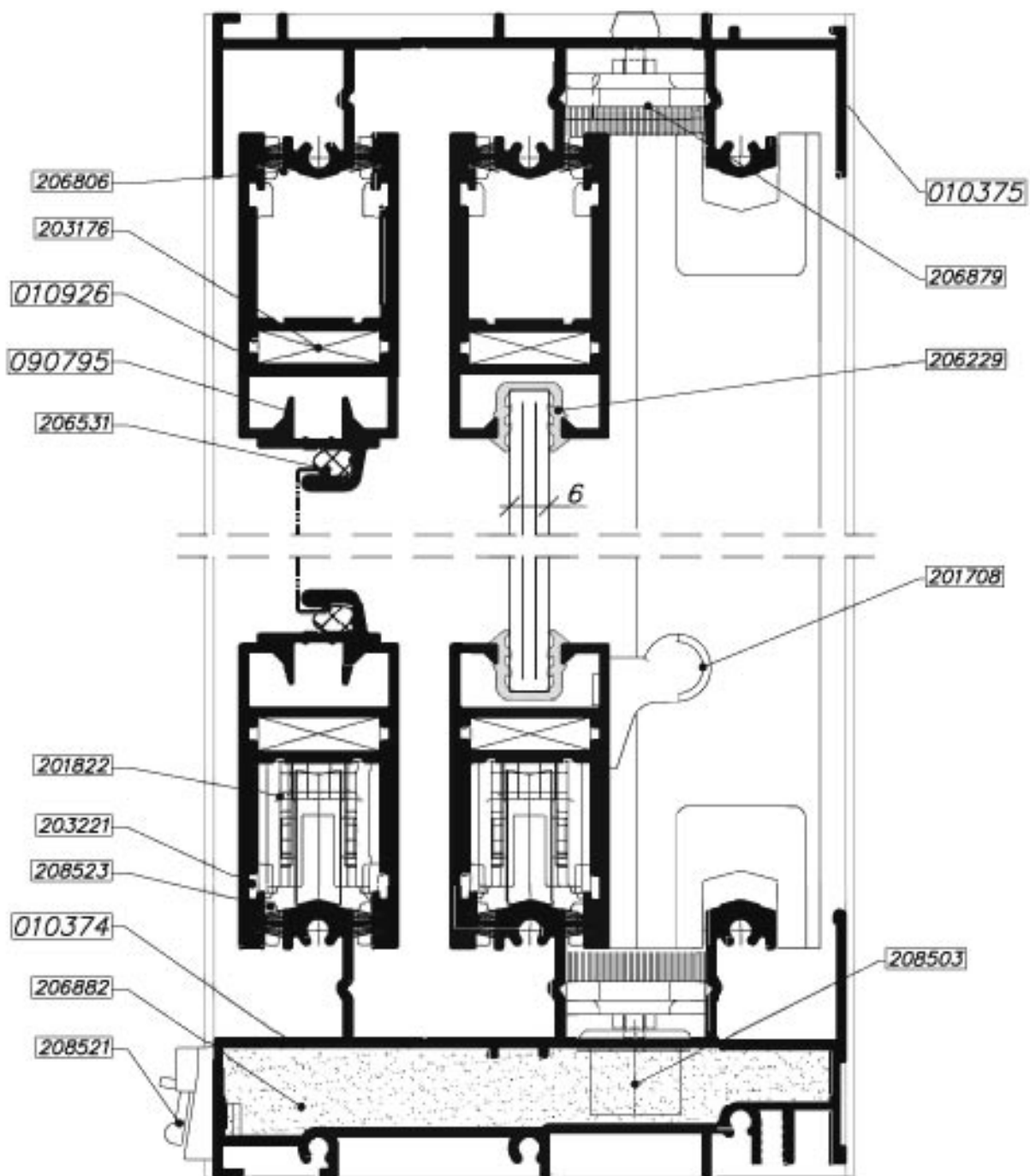
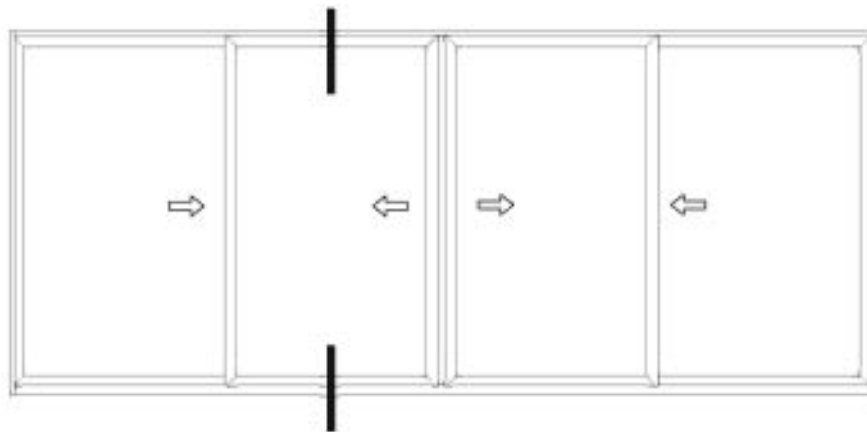


 extal	<p>           1.2014 גרסה            N21t-02-080 מס עמוד            152N21t104 מס קובץ         </p>	<p>           חלון הזזה ארבע            כנפיים עם רשת         </p>	<p>N21t</p>
---	---	--	-------------



 extal	<p>גרסה 1.2014          מס עמוד N21t-02-090          מס קובץ 152N21t104</p>	<p>חלון הזזה ארבע          כנפיים עם רשת</p>	<p>N21t</p>
---	---	--	-------------



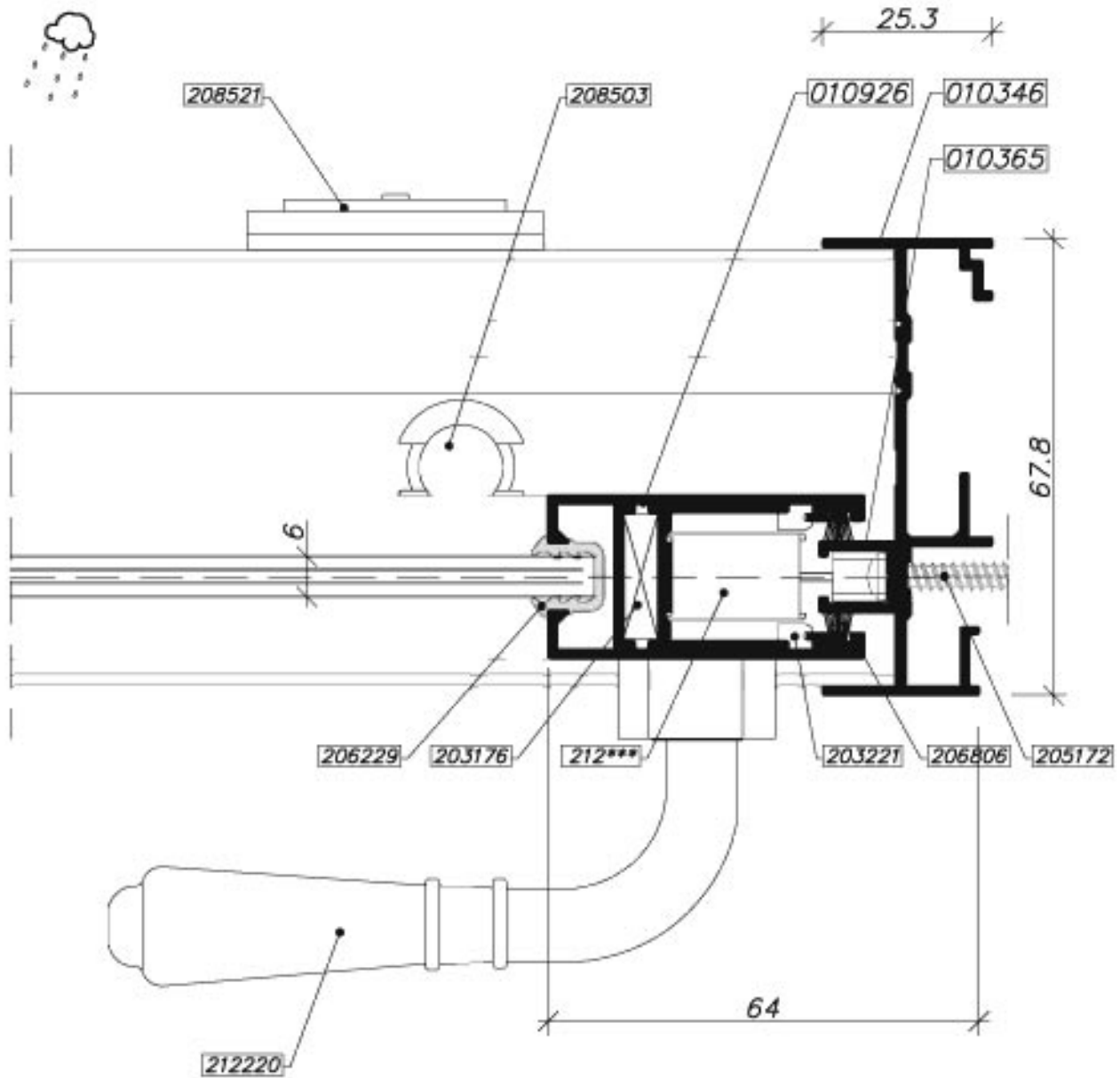
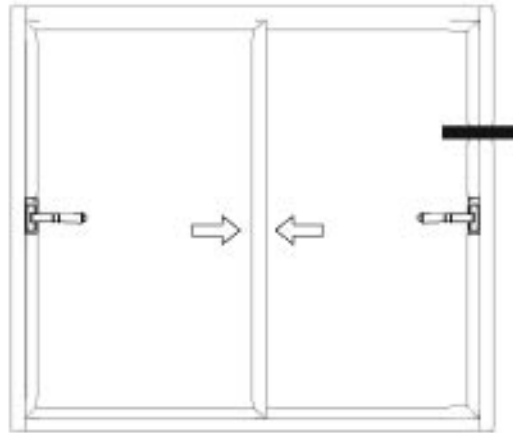


 xtal

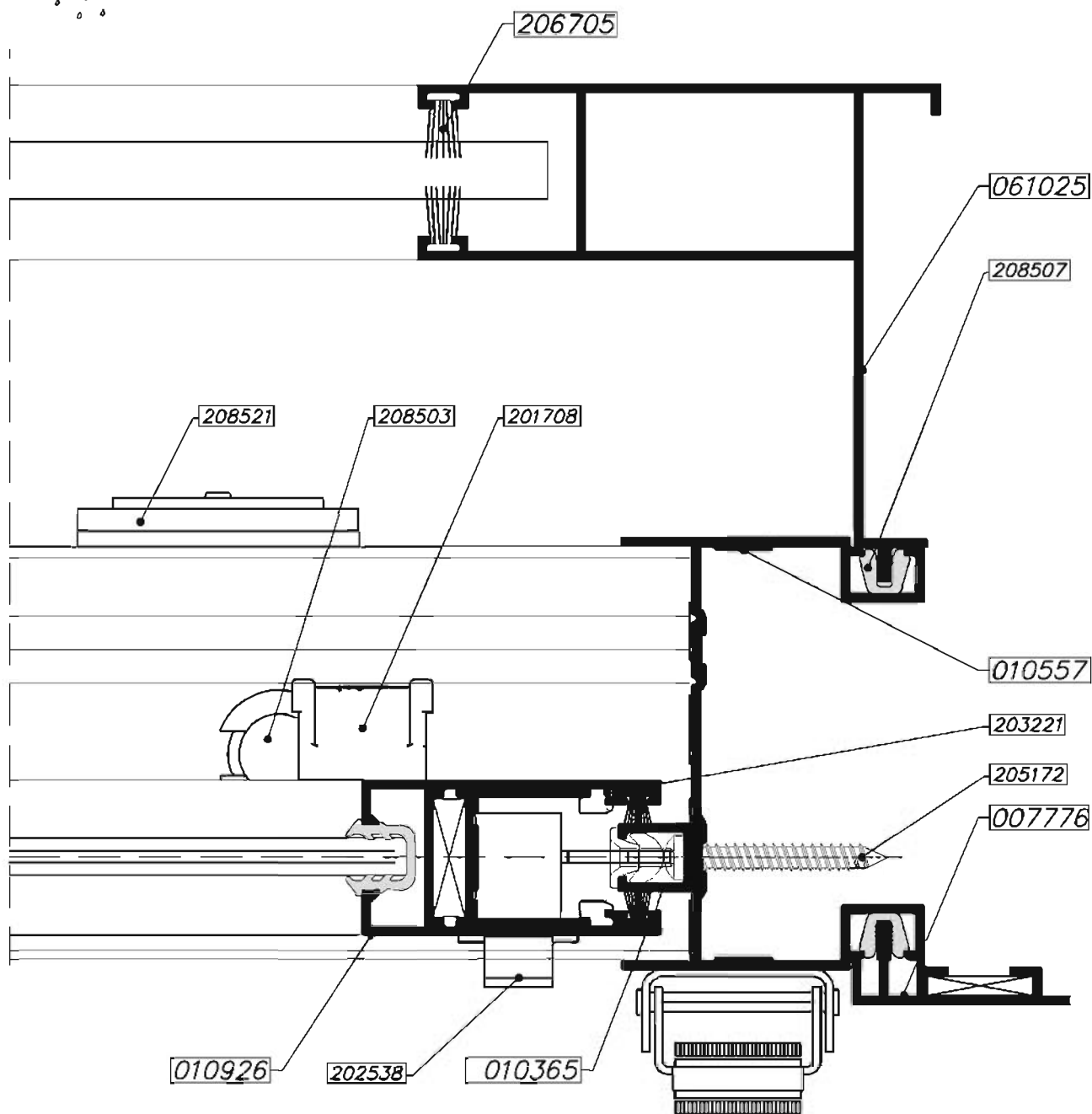
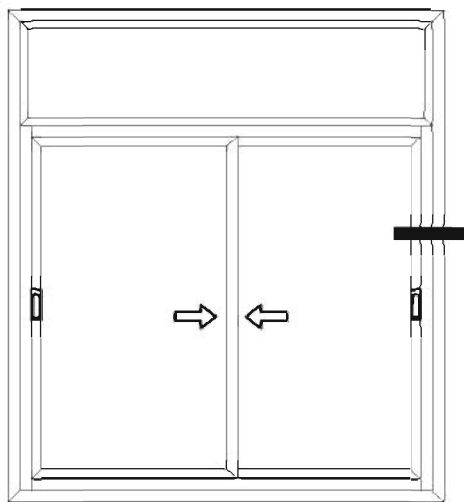
גרסה 1.2014  
 מס. עמוד N21t-02-100  
 מס. קובץ 152N21t04


חלון הזזה ארבע  
 כנפיים עם דשת

N21t



	<p>גרסה 1.2014          מס. עמוד N21t-02-110          מס. קובץ 152N21t05</p>	<p>חלון הזזה דו כנפי          עם ידית סיבובית</p>	<p>N21t</p>
---	--	---	-------------



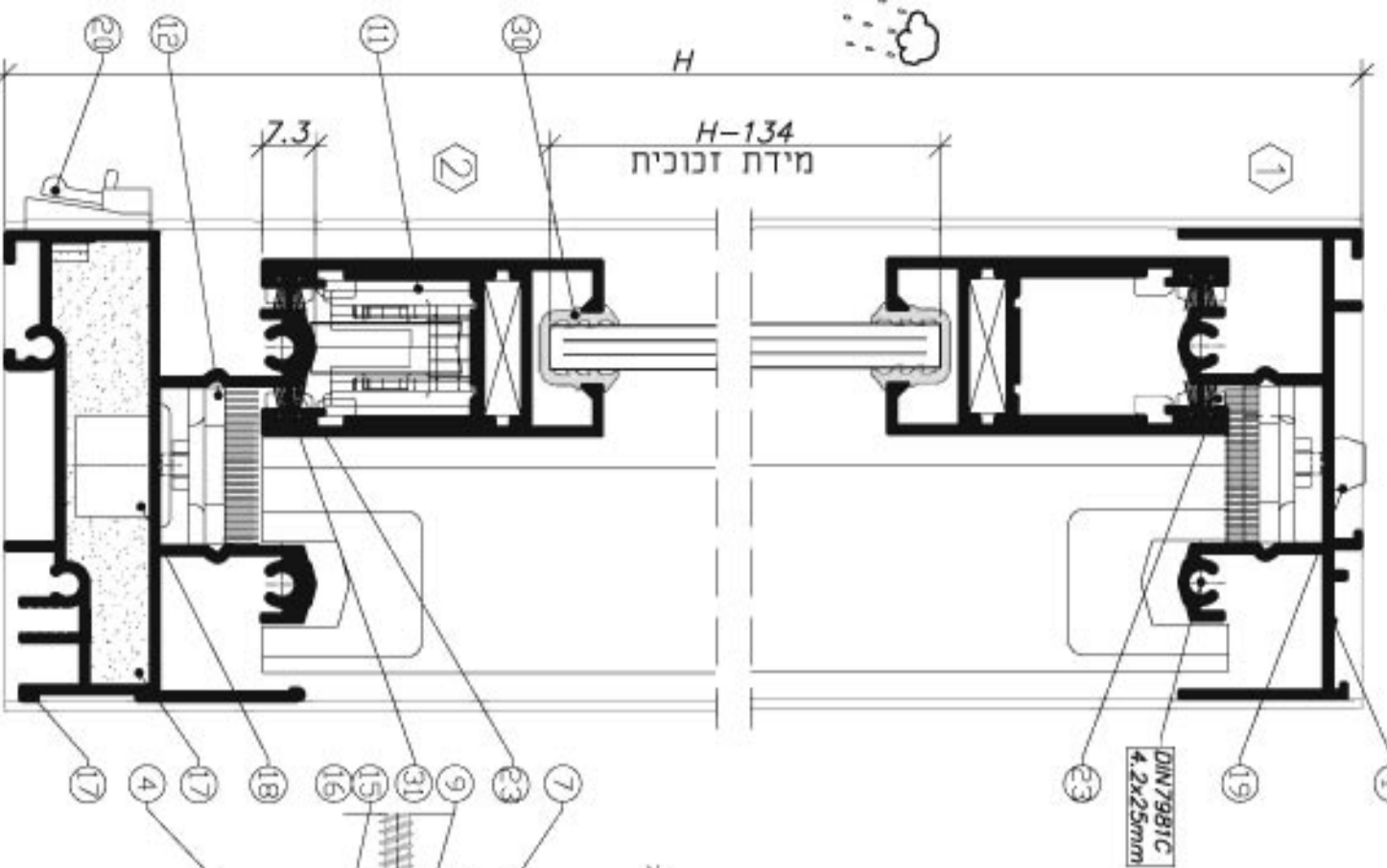
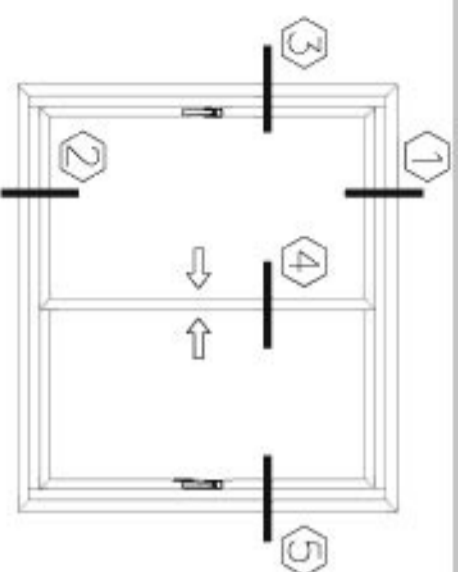
 extal	גרסה 1.2014 מס. עמוד N21t-02-120 מס. קובץ 152N21t05	חלון בשילוב מונובלוק ידני	N21t
--	---	---------------------------	------

חלון הזזה  
בעיצוב מינימליסטי

N 21t

הוראות יצור

פרק 3



**מאפיינים**

צורת חיתוך	כמות	מידות לחיתוך	מאפיין פורפיל	מאונן/תמונה	קוד פורפיל	קוד נטרס
□	1	B-29	מסיליה נבליינה	ותא	010345	1
□	1	B-29	מסיליה מתחונת	ותא	010344	2
□	1	H	צד	ותא	010346	3
□	1	H	צד פתוח	ותא	010371	4
□	4	H-54	בנף	H	010926	5
□	4	B/2+4	שולב	H	010927	6
□	2	H-54	שולב	H	010927	6
□	2	H-68	שולב	H	010365	7

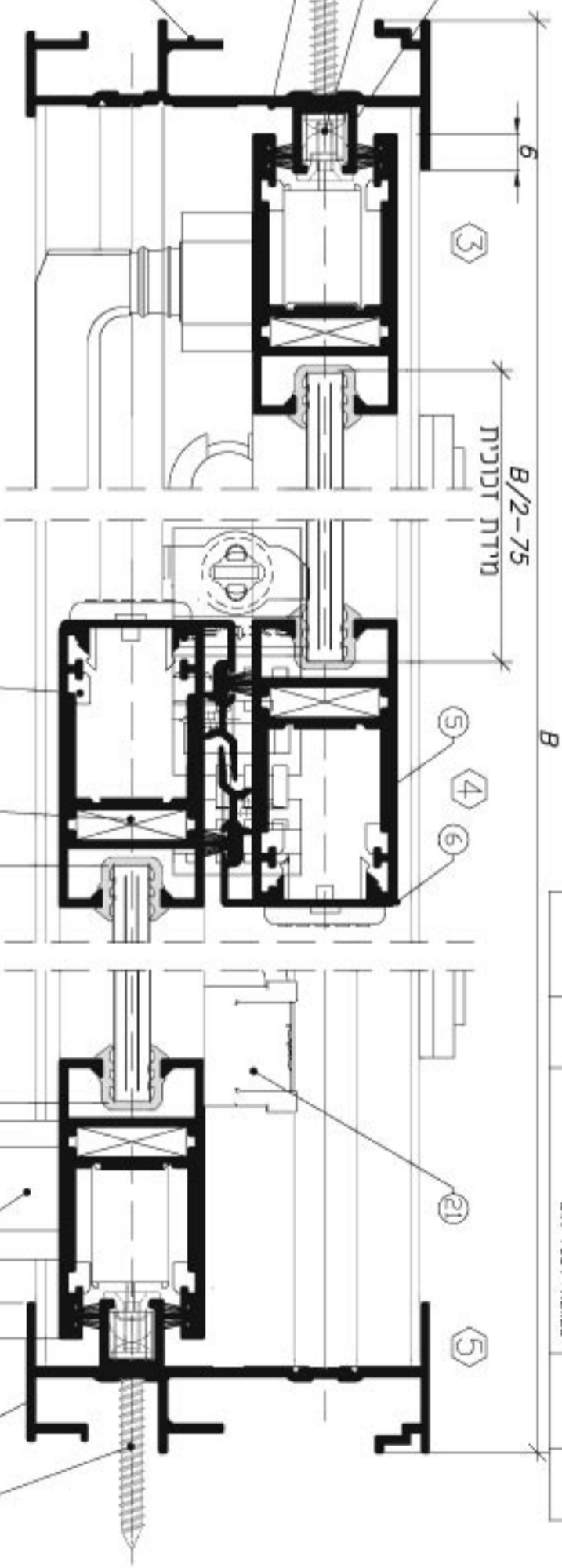
**אמנים**

כמות	מידות לחיתוך	מאפיין	קוד אמנים	קוד נטרס
2	H-54	מאפיין זיגוג	206229	30
4	H-54	מברשת סנפיר	206806	31

\*\* לא משולם על ידי אמנים

**אמנים**

מחלק	כמות	מאפיין	קוד אמנים	קוד נטרס
1	1	כריזתית מוגנת רב נבליינה B211-06-060	212XXX	9
2	2	כריזתית ידית B211-06-060	212XXX	10
1	1	מט אבגריים מתחונת	201822	11
1	1	מט אבגריי שרירי ומנסים	206879	12
8	8	פניה כנף	203176	13
2	2	מט פנית עזר כנף (8 ח"י)	203221	14
2	2	אמס צורתי עליון	206864	15
2	2	אמס צורתי תחתון	206876	16
2	2	קובייה מוטאפא	206877	17
2	2	צנור ניבול	208503	18
2	2	נולא כנף	208219	19
2	2	פניה ניבול	208521	20
1	1	מעצור כנף	201708	21
40	40	נולא 5.5x32	205172	22
8	8	מט מייצרים כנף	208523	23
12	12	נולא כריזתית Dn 7981 4.2x25	**	24

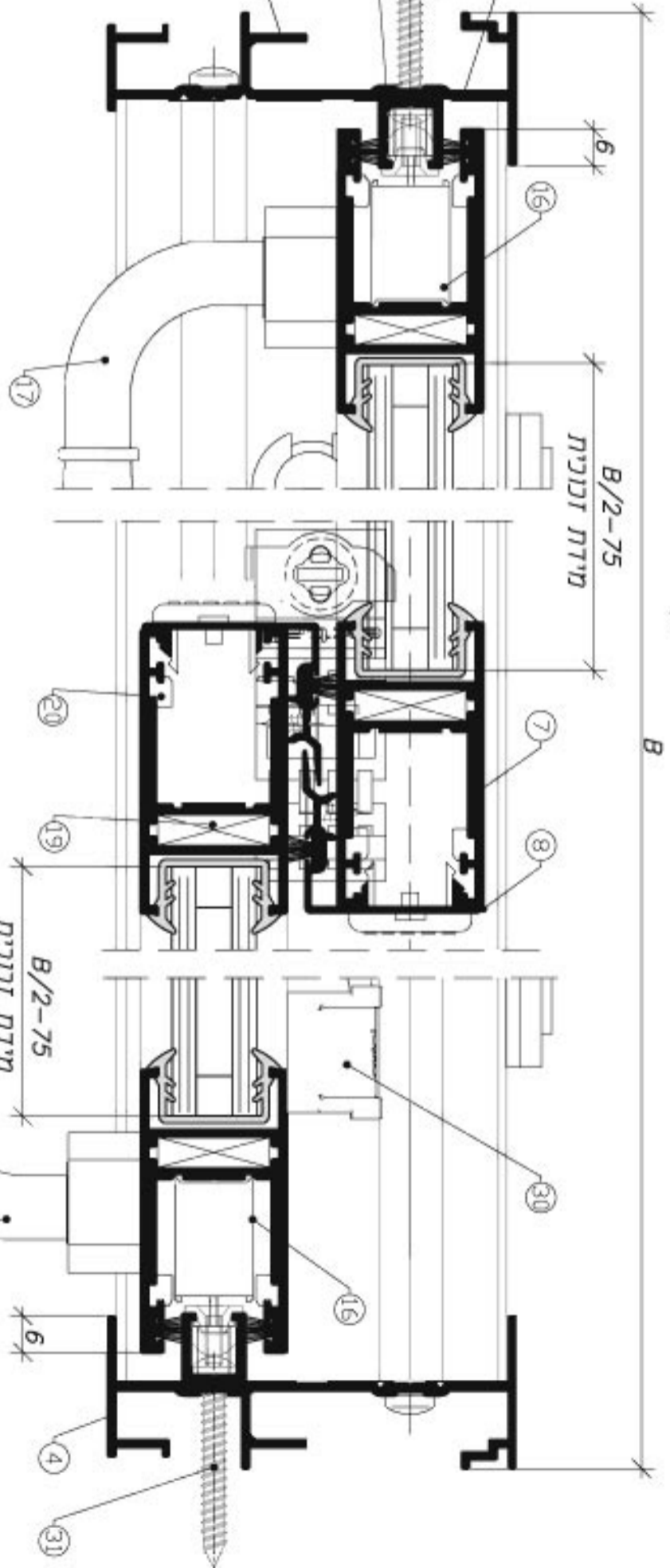
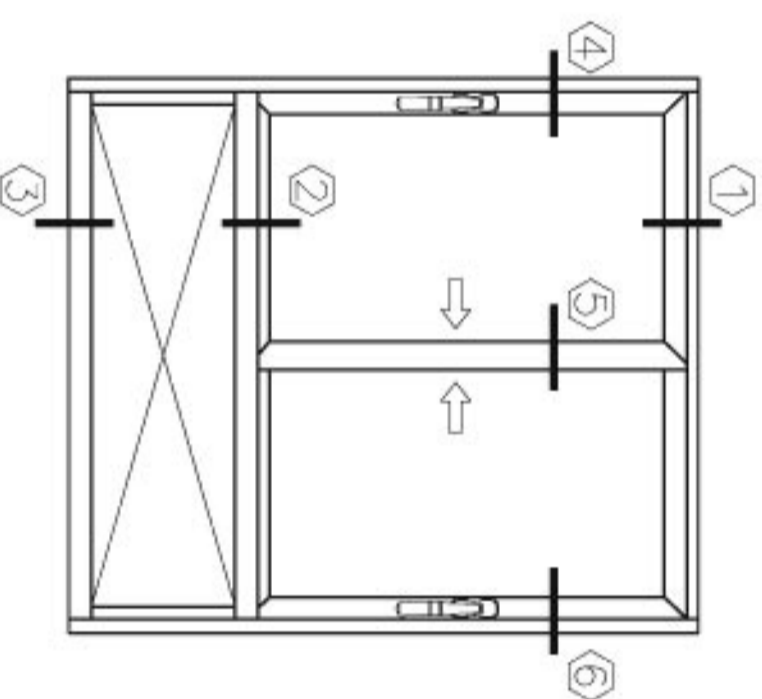
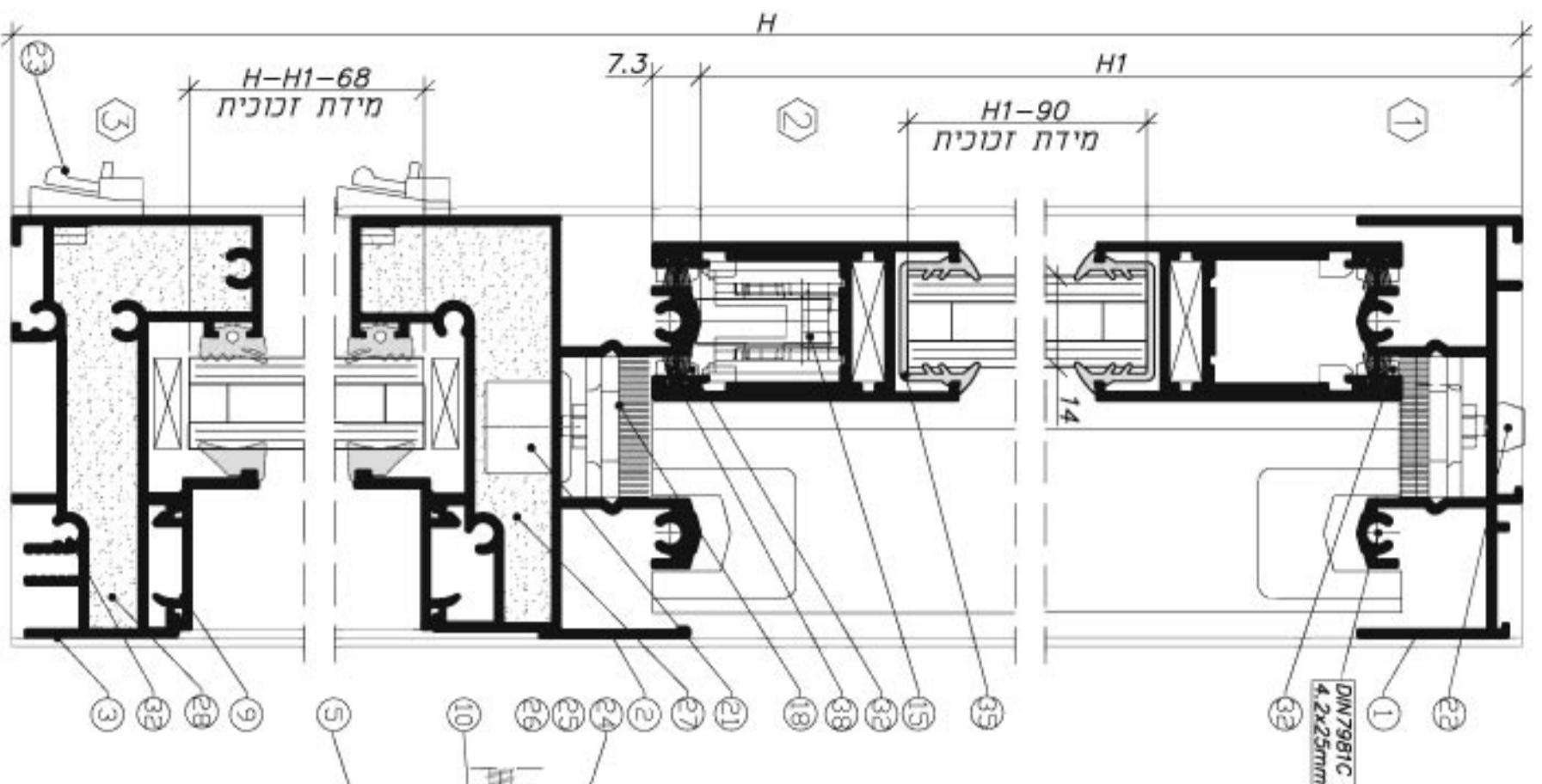


extal

1.2014  
מאפיין N211-03-010  
מאפיין 153N21101

מחלק מידות רב כנף

N211



**מרכיבים**

צורת מיתר	כמות	מידות למיתר	חומר פולימרי	חומר תמונה	מספר פולימרי	מספר מילומטרי
	1	B-29	פוליקר	ות	010345	1
	1	B-29	פוליקר	ות	010347	2
	1	B-29	פוליקר	ות	010349	3
	1	H	פוליקר	ות	010346	4
	1	H	פוליקר	ות	010371	5
	2	H-H1-67	פוליקר	ות	010348	6
	4	H1-12	פוליקר	ות	010924	7
	4	B/2+4	פוליקר	ות	010927	8
	2	H1-12	פוליקר	ות	010927	8
	4	H-H1-67	פוליקר	ות	010924	7
	4	B-55	פוליקר	ות	***	9
	2	H1-25	פוליקר	ות	010365	10

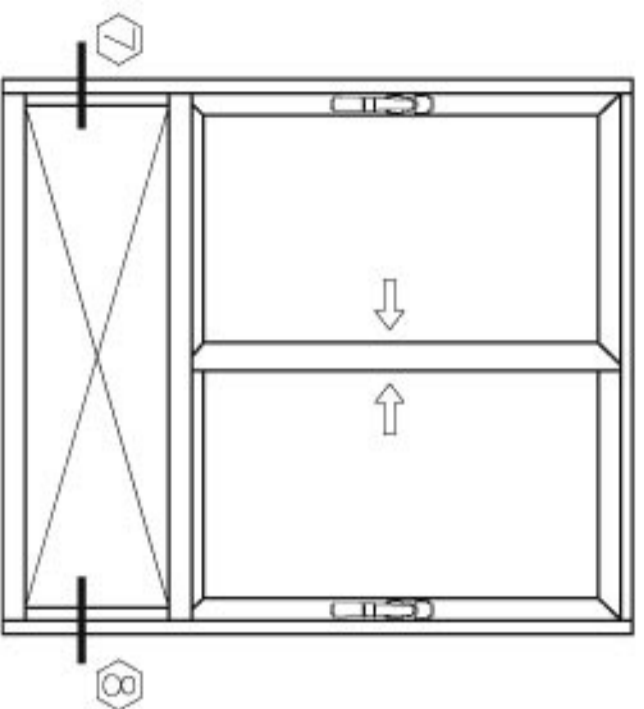
N211-03-180 על תא \*\*\*

extal

1.2014  
N211-03-020  
153N21102

תליון הדדה דו כנפי  
עם קיבוע תחתון

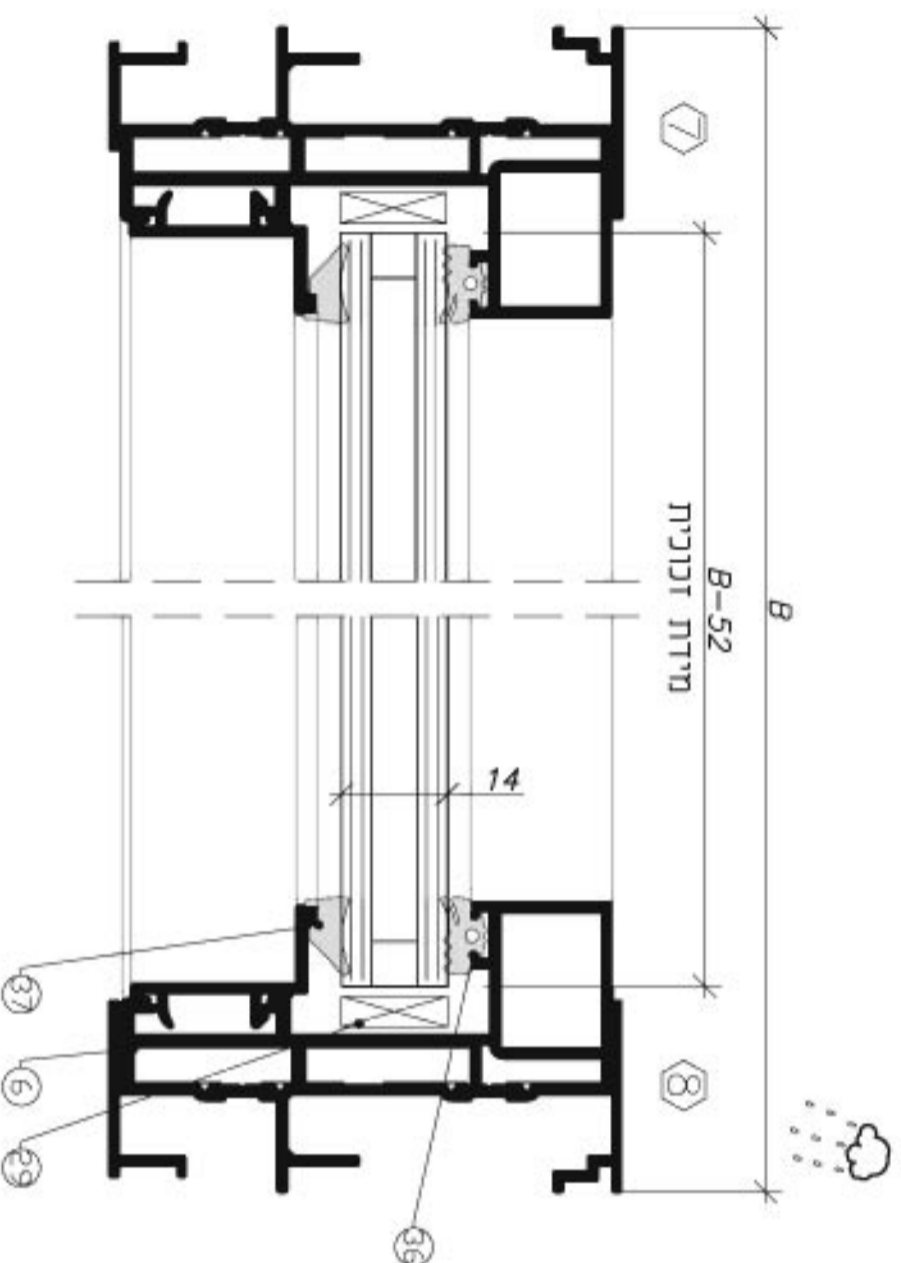
N211



**אדקס**

כמות	מידות לתיאור	תאור האדקס	תאור התיאור	מספר דקס	מספר סדר
2		מונ"י זיגוג	↶	206230	35
2	H-H1-60	מונ"י זיגוג	↶	***	36
2	B-45	תיצור	↶	***	37
2	H-H1-60	מונ"י זיגוג	↶	***	37
2	B-45	תיצור	↶	***	37
6	H1-12		↶	206806	38
8	B/2+4	מברשת סנפיר	↶		

N211-03-180 תאור תאור \*\*\*



**אבזורים**

תאור	כמות	תאור האבזור	מספר תאור	מספר סדר
	1	סט אבזורים מותאם	201822	15
	1	לברזי ידית מונגנון 77 נברזי ידית	212xxx	16
	1	לברזי ידית מונגנון 77 נברזי ידית	212xxx	16
	2	לברזי ידית מונגנון 77 נברזי ידית	212xxx	17
	1	סט אבזורים מונגנון 77 נברזי ידית	206879	18
	8	פינה לזנף	203176	19
	2	סט פירות עזר לזנף (8 ח"י)	203221	20
	ל.ה.	צינור ניקוז	208503	21
	2	ברז לזנף	208219	22
	ל.ה.	פקקי ניקוז	208521	23
	2	אבזורים עליון	206864	24
	2	אבזורים עליון	206890	25
	2	אבזורים עליון	206892	26
	2	אבזורים עליון	206891	27
	2	אבזורים עליון	206893	28
	ל.ה.	אבזורים עליון	**	29
	1	אבזורים עליון	201708	30
	ל.ה.	אבזורים עליון	205172	31
	8	סט מייצרים לזנף	208523	32
	24	ברזים למשקוף	**	32

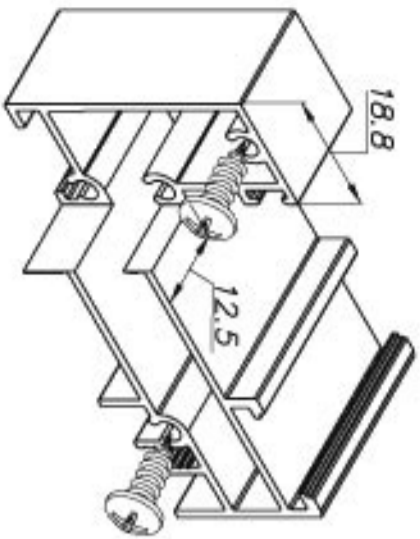
ל.ה. מושגת ע"י אבזורים \*\*

extal

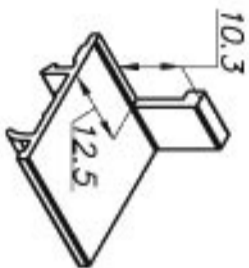
1.2014  
N211-03-030  
153N21102

תאור תאור  
תאור תאור

N211



פינוי לפרופיל 010349  
(משני צידי הפרופיל)



פינוי לפרופיל 090835  
(משני צידי הפרופיל)  
באתצעות מבלט 209121

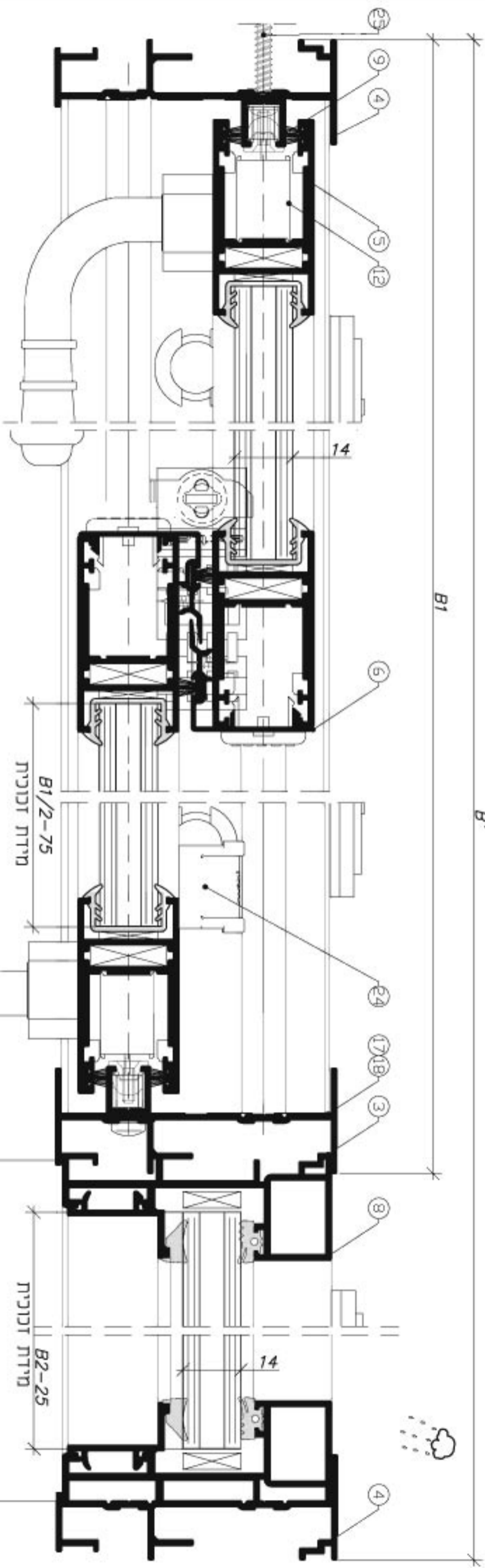
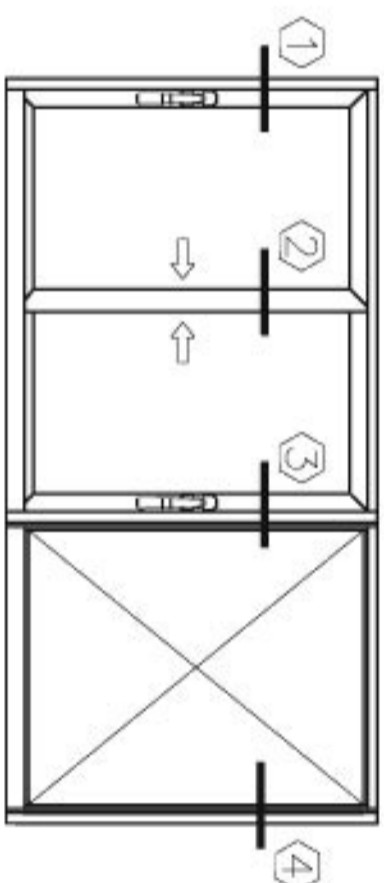
**אדמקס**

כמות	מידות לחדר	דואר אדמקס	דואר /תאנה/תכונה	מספר אדמקס	מספר משותף
2		גורמי ד'ג'ג	↩	206230	30
2	H-47	אדמקס קל"י	↩	***	31
2	B2/2-20	אדמקס פנימי	↩	***	32
2	B2/2-20				
6	H-54	מברשת סנפיר	↩	206806	33
8	B1/2+3				

**מפרטים**

אורח חיתוך	כמות	מידות לחדר	דואר פלופיל	דואר /תאנה/תכונה	מספר פלופיל	מספר משותף
□	1	B1-29	מסיכה עליונה	↩	010345	1
□	1	B1-29	מסיכה תחתונה	↩	010344	2
□	1	H	צל	↩	010346	3
□	2	H	צל פתוח	↩	010371	4
□	4	H-54	אגף	↩	010924	5
□	4	B1/2+4	שולר	↩	010927	6
□	2	H-54	קבוע תחתון/עליון	↩	010349	7
□	2	B2-23	מוספת לצל	↩	010348	8
□	2	H	סחריר	↩	010365	9
□	2	H-55		↩	***	10
□	2	B2-23	סרגל זינג	↩		

N211-03-180 ת"מ ת"מ \*\*\*



extal

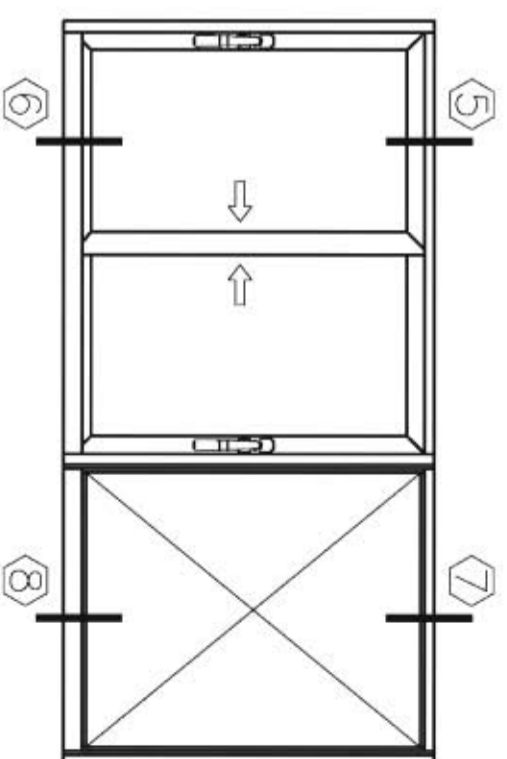
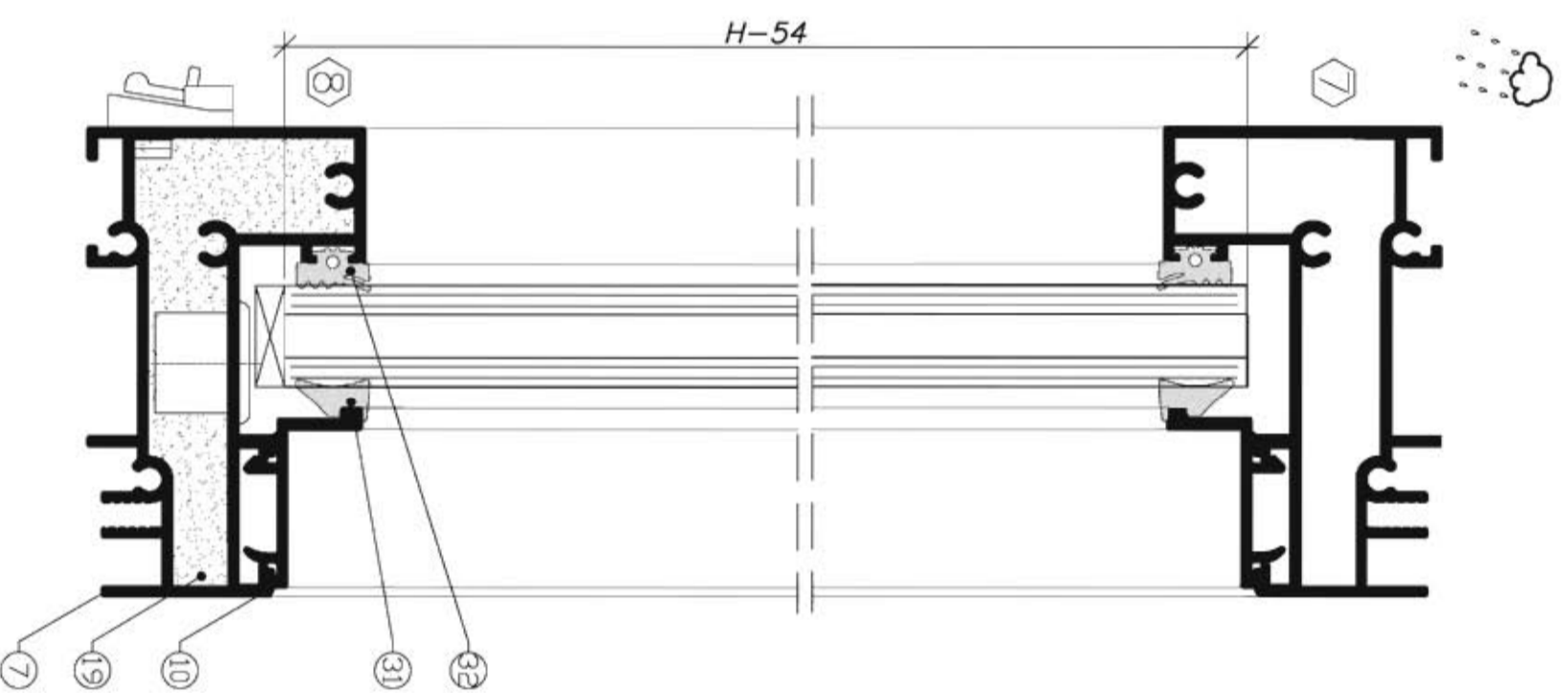
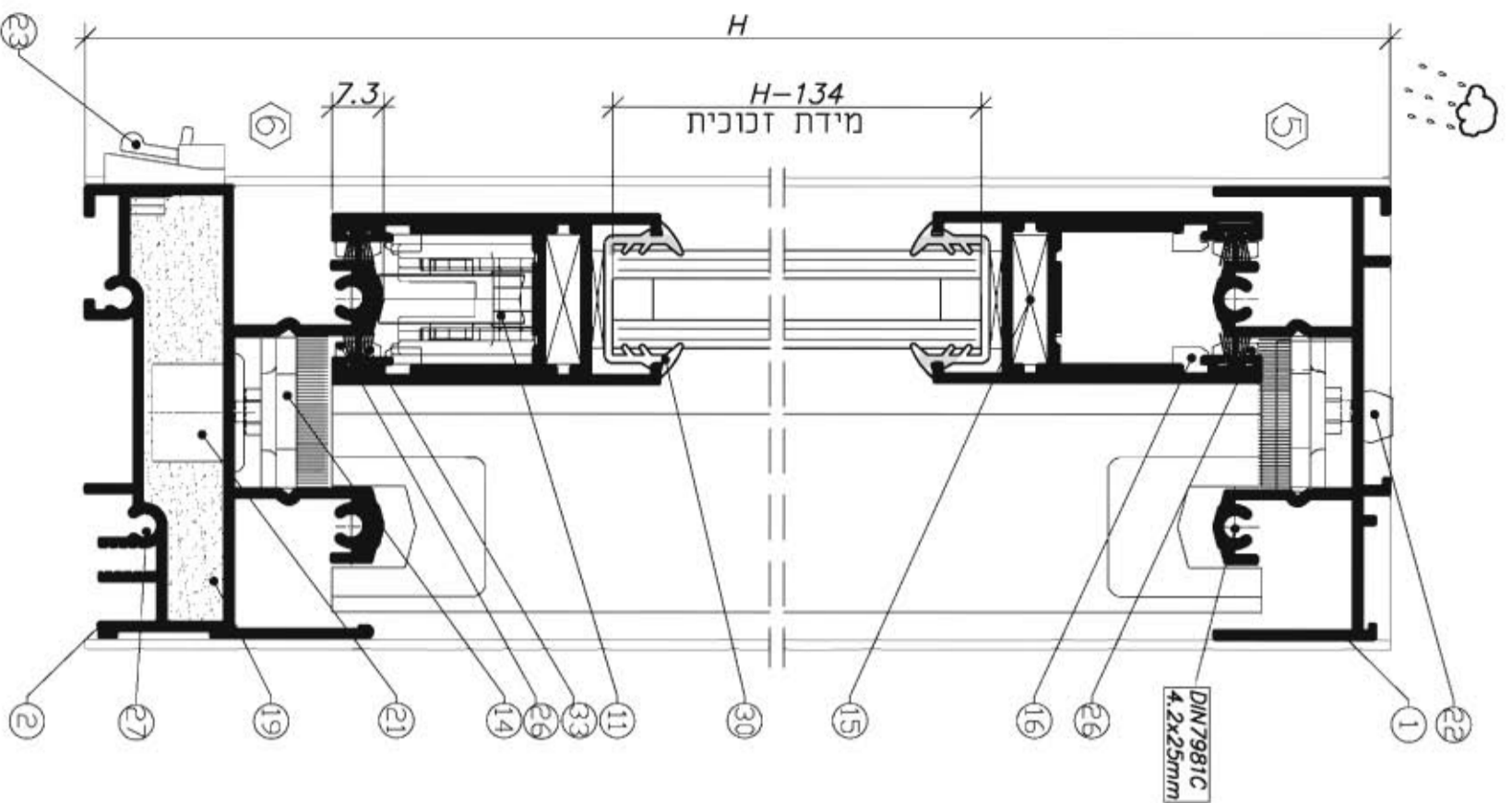
1.2014  
מס' עמוד N211-03-040  
מס' מודל 153N21103

חלון חדש דו כנפי  
עם קבוע צד

N211

\* B=B1+B2+18.3





**אביזרים**

תחרות	כמות	תואר האביזר	מספר מאג'ור	מספר משותף
	1	סט אגמלים תחתונים	201822	11
	1	לברידת מנגנון רב נקודתי ראה עמ' B21-06-060	212XXX	12
	2	לברידת ידית ראה עמ' B21-06-060	212XXX	13
	1	סט אטמי נעילת ניה ומכסים	206879	14
	8	פינה לאגף	203176	15
	2	סט פינות עזר לאגף (8 ח"י)	203221	16
	2	אטם צורתי עליון	206864	17
	2	אטם צורתי תחתון	206876	18
	2	קובייה מוקצפת תחתונה	206877	19
	2	קובייה מוקצפת קטנות	206893	20
	ל.ה.	צינור ניקוז	208503	21
	1	נולא כנף	208219	22
	ל.ה.	פנקת ניקוז	208521	23
	1	מעצור כנף	201708	24
ראה עמ' B21-03-215	ל.ה.	נולא 5.5X32	205172	25
כלל 40 ל"מ	ל.ה.	סט מייצרים לכנף	208523	26
L+R	8	ברגים למשקוף DIN 7981 4.2x25	**	27

\*\* לראו משרות על ידי אסטבל

extal

גרסה  
מס' עמוד N21-03-050  
מס' קובץ 153N21-03

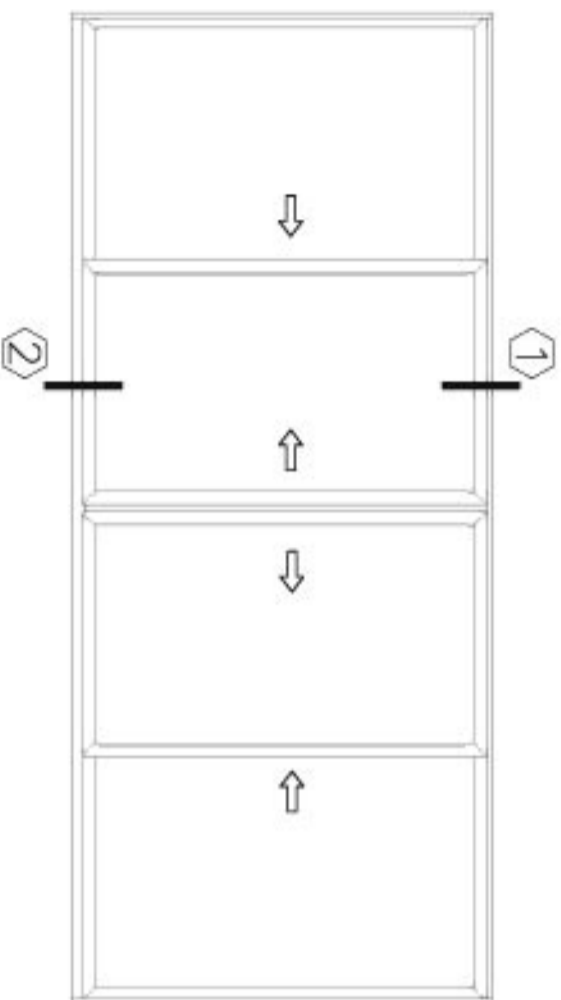
תליון הזדהו דו כנפי  
עם קבוע צד

N21+

### אמורים

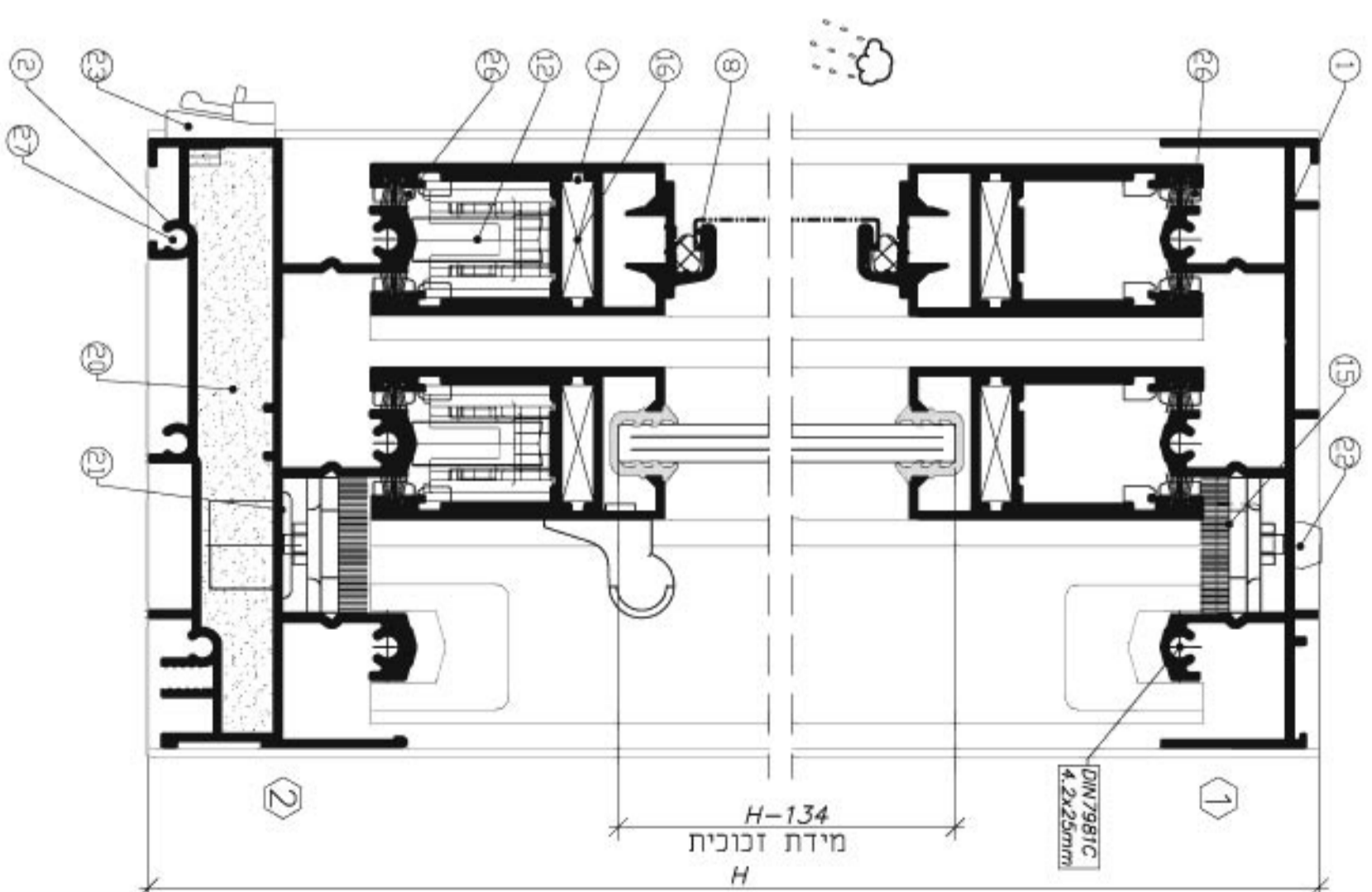
מאפיין	תאור	מספר אמור	מספר אמור
מאפיין	תאור	מספר אמור	מספר אמור
3	מסך גלגלים מתכונן עם סט סגורים ונעילות	201822	12
3	מסך סגורים עם סט סגורים ונעילות	202538	13
3	ידית דתי	212226	14
2	מסך אמפיט שגיבה ומכסים	206879	15
24	פיגור כנגף	203176	16
6	מסך פיגור עזר כנגף (8 ת"ר)	203221	17
2	מסך צדדי עליון	206899	18
2	מסך צדדי תחתון	206881	19
2	קובייה מתכפלת	206882	20
כ.ה.	צינור ניידות	208503	21
4	נוריא כנגף	208219	22
כ.ה.	פנס ניידות	208521	23
2	מפעול כנגף	201708	24
כ.ה. 40 כ.ה.	בולט 5.5x32 ג'ובל	205172	25
L+R	מסך מייצבים כנגף	208523	26
18	ברגים למעקה DIN 7981 4.2x25	**	27

\*\* נ"א מעקות על ידי אנטסל



### מפרטים

צורה חיתוך	כמות	מידות לוחיות	תאור פורפיל	תאור חתונה	מספר פורפיל	מספר חתונה
□	1	B-29	מסיכה עליונה	תלתן	010375	1
			מסיכה תחתונה	תלתן	010374	2
□	2	H	צד	תלתן	010376	3
□	12	H-54	אנפי	H	010926	4
□	4	H-54	שולב	תלתן	010927	5
□	4	H-68	שתייך	U	010365	6
□	1	H-54	מגנט אגפי	A	010355	7
□	4	H-151	מסך למעלה	תלתן	090795	8
□	2	H-54	מסך למטה	J	010358	9

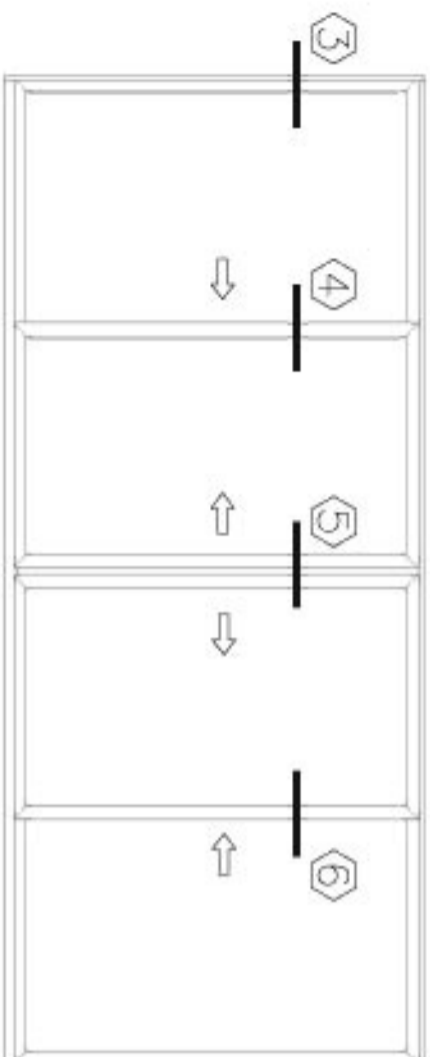


extal

1.2014  
מסך עמיד  
N21+03-060  
מסך קובייה  
153N21104

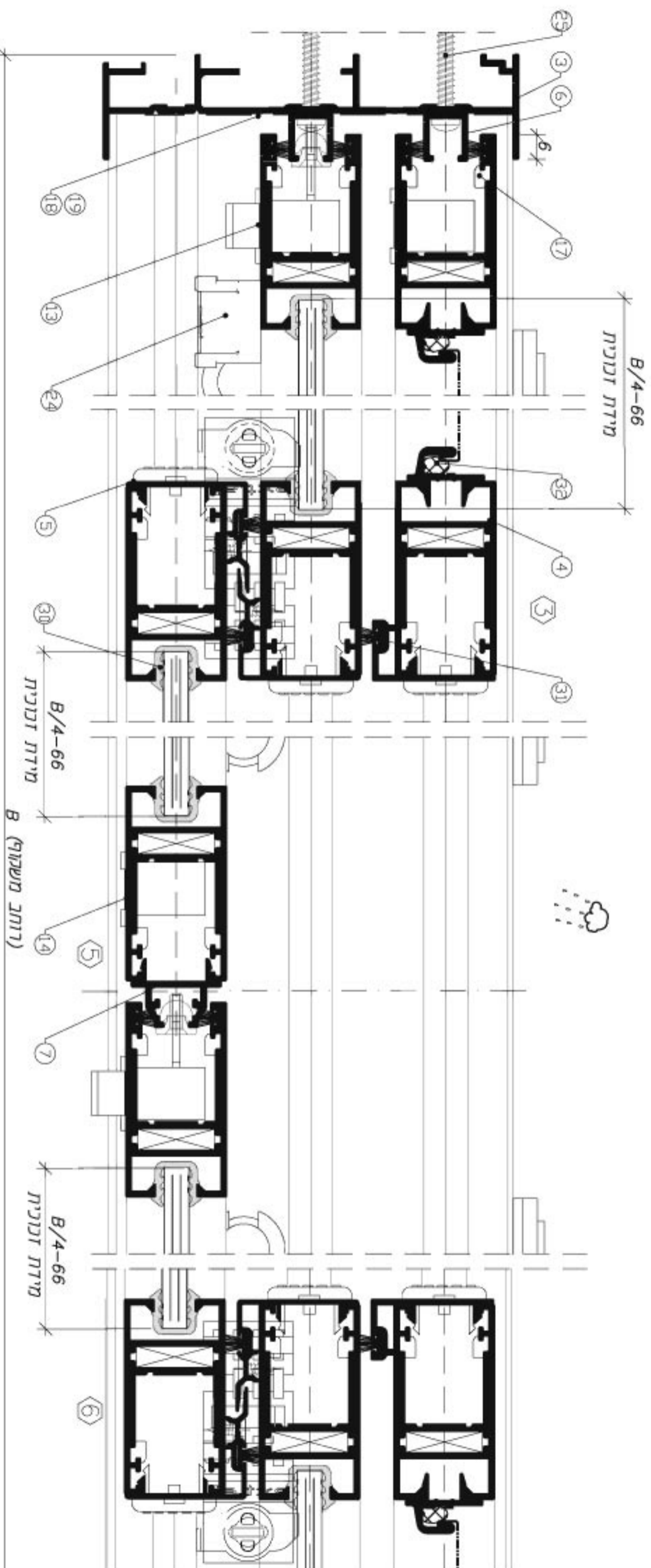
מלון הודו ארבע  
מסך עם רשת  
מסך קובייה

N21+



כמות	מידות לוחית	שם חומר	תמונה	מחיר	מחיר
4		גומי זיגוג		206229	30
12	H-54	מגנט סנפיר		206806	31
4	H-54	גומי כרשת		206531	32
4	B/2+3				

**DDK**

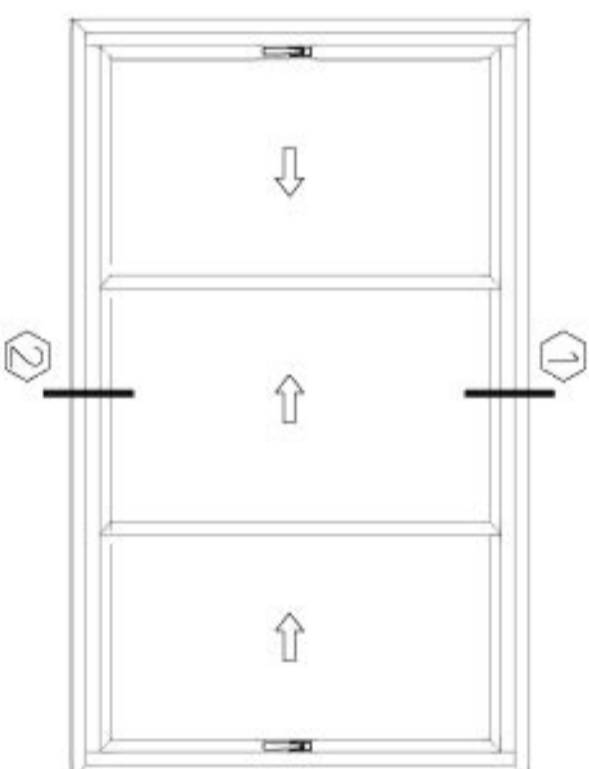
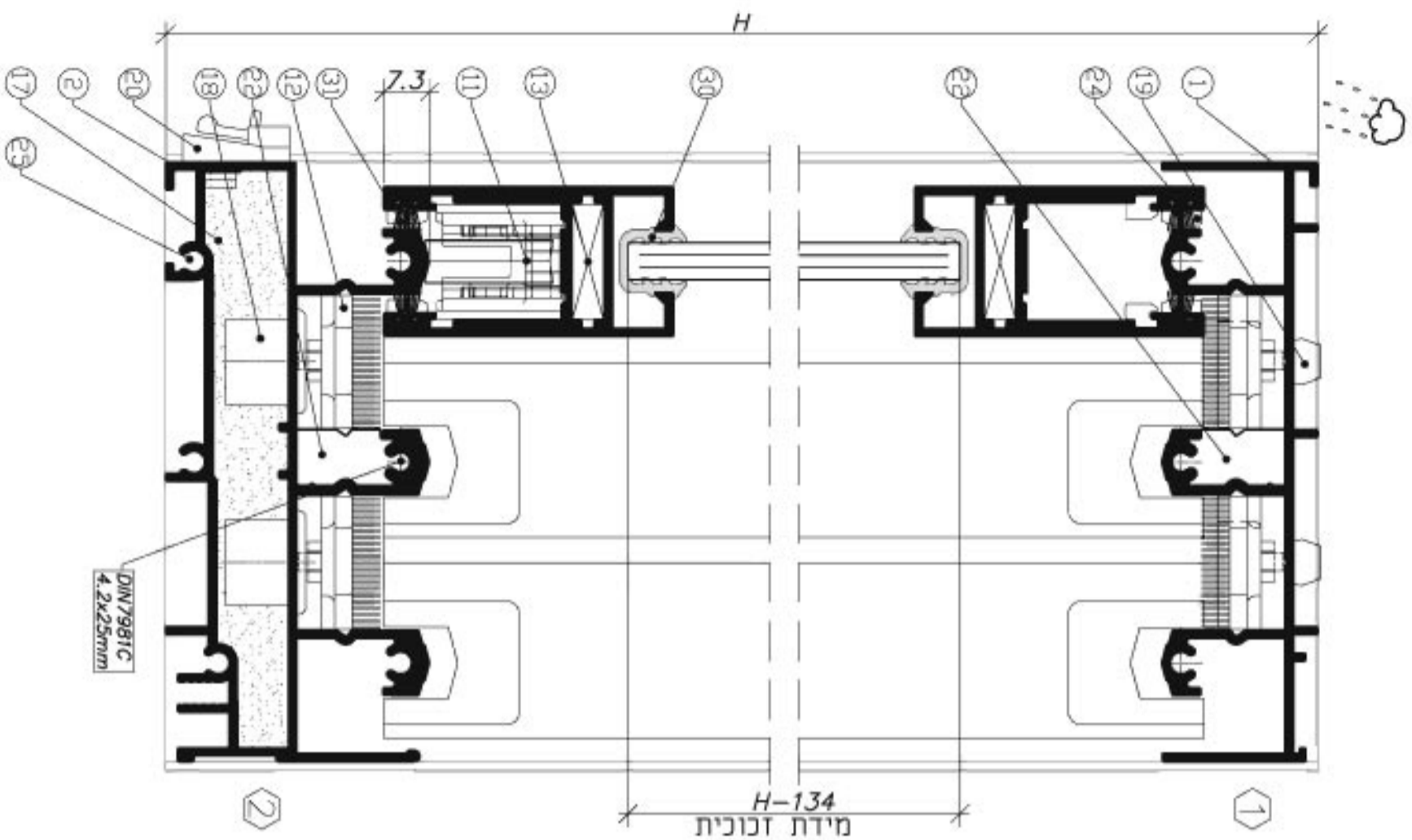


extal

1.2014  
N21-03-070  
153N2104

תמונת חתך ארטי  
מחיר עם מע"מ

N21t



**מאפיינים**

צורת חיתוך	כמות	מידות כחיתוך	מאזן פורפיק	מאזן/תמונה	מספר פורפיק	מספר נומרי
	1	B-29	מסירה נליונה		010375	1
	1	B-29	מסירה תחתונה		010374	2
	1	H	צד		010376	3
	1	H	צד פתוח		010787	4
	6	H-54	כנף		010926	5
	6	B/3+18				
	4	H-54	שורכ		010927	6
	2	H-68	שורכ		010365	7

**אזורים**

מאזן	כמות	מאזן ראשי	מספר ראשי	מספר מש
1	1	כחיתוך מנגנון רב נמדדתי ראו עמ' B211-06-060	212AA	9
2	2	כחיתוך ידית ראו עמ' B211-06-060	212AA	10
2	2	סמ' גלגלים מתנוונת	201822	11
2	2	סמ' אטמי שלילה ומכסים	206879	12
12	12	פינה כנף	203176	13
3	3	סמ' פינות עזר כנף (ש יח')	203221	14
2	2	אטם צורתי עליון	206899	15
2	2	אטם צורתי תחתון	206881	16
2	2	קובייה מונעפת	206882	17
כ.ה.	כ.ה.	צנור נימון	208503	18
3	3	קולא כנף	208219	19
כ.ה.	כ.ה.	פנקי נימון	208521	20
ראו עמ' B211-03-215	1	מעצור כנף	201708	21
2	2	שוק נודי	216908	22
כ.ה. 40 כ.ה.	כ.ה.	גולג 5.5X32	205172	23
L+R	12	סמ' מייצרים כנף	208523	24
18	18	ברגים למשקוף DIN 7961 4.2x25	**	25

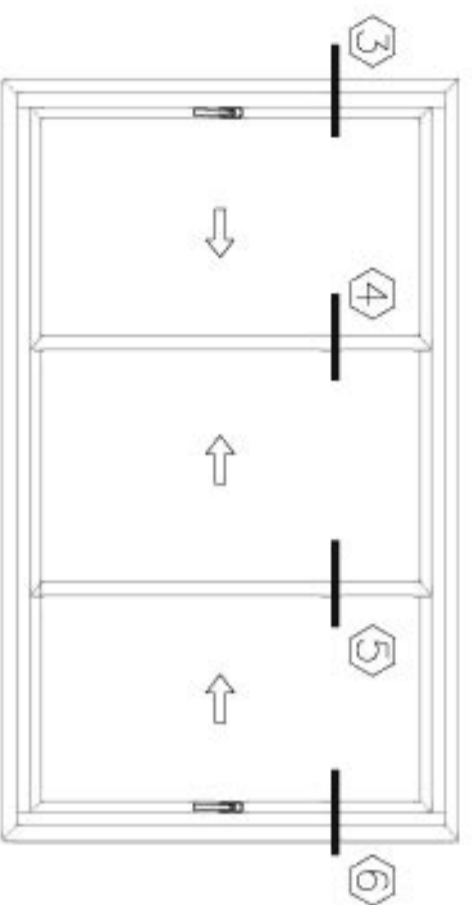
extal

1.2014  
N211-03-071  
153N21105

תליון הדחה תנית כנפי

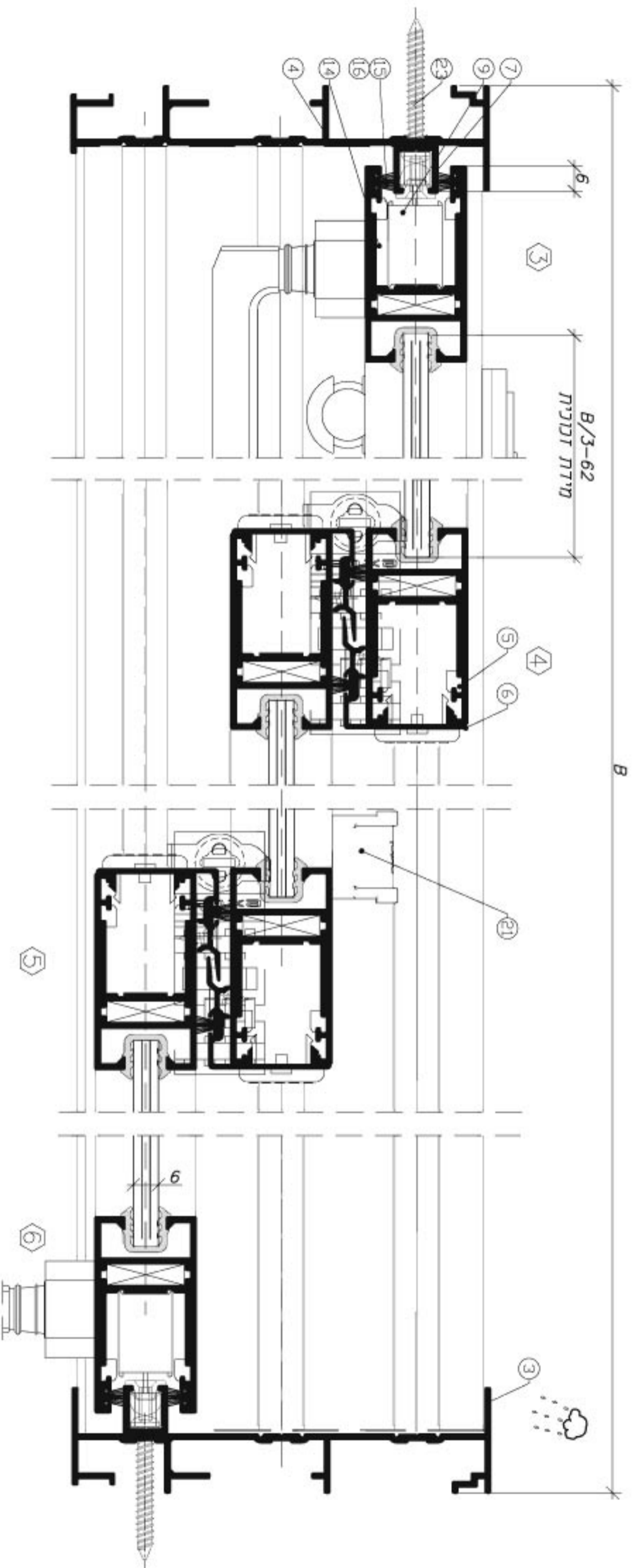
N211

\*\*\* כא משקוף על ידי אנטוס



**DPDN**

כמות	תיאור לוחית	שם חומר	תיאור חומר	קוד חומר	קוד חומר
3		רילית		206229	30
8	H-54	רילית		206806	31
12	B/3+16	רילית			



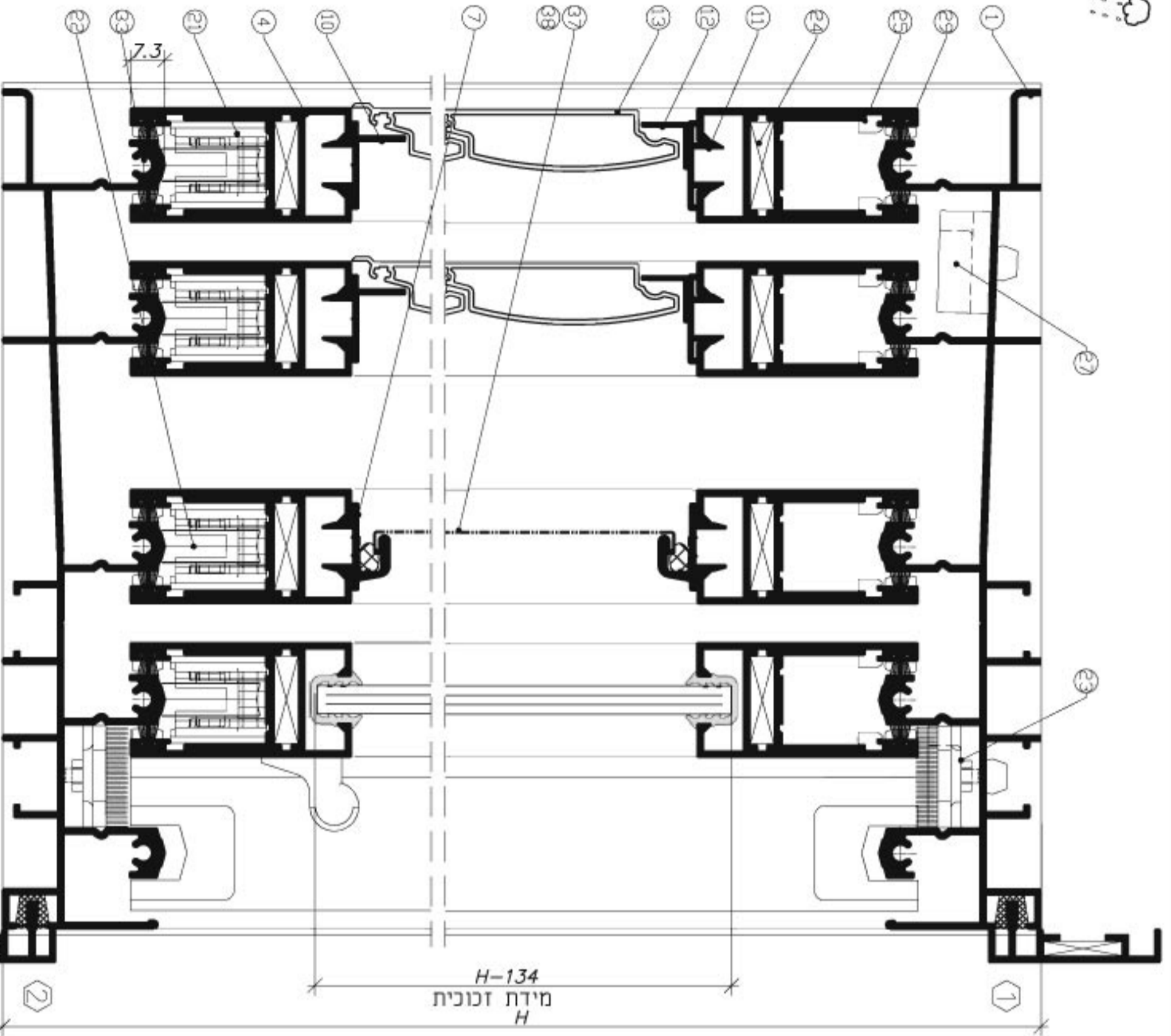
extal

1.2014  
N21-03-072  
153N21105

חומר  
שם  
קוד

חלון הדלת הנפתח

N21t



H-134  
גובה מולט  
H

**פרופילים**

צורת חיתוך	כמות	מידות לחיתוך	תאור פרופיל	תאור/תוספת	מספר פרופיל	מספר מילומטרי
	2	B-26	מסילנה	מסילנה	010757	1
	2	H	צד	צד	010758	2
	5	H-68	נשת"ל	נשת"ל	010365	3
	10	H-54	כנף	כנף	010926	4
	10	B/2+5	כנף	כנף	010927	5
	4	H-54	שולב	שולב	010358	6
	1	H-54	מתאם לכנף	מתאם לכנף	007959	8
	2	H-148	מתאם לרשת	מתאם לרשת	007960	10
	2	B/2-91	מתאם לתריס	מתאם לתריס	007605	11
	1	H-148	מתאם לתריס	מתאם לתריס	001424	12
	1	H-151	פי לתריס	פי לתריס	006526	13
	2	B/2-91	מתאם תחתון לתריס	מתאם תחתון לתריס	007776	14
	2	B/2-91	מתאם עליון לתריס	מתאם עליון לתריס	001107	15
	2	B/2-91	זווית	זווית		
	2	B/2-118	שולב רפפה	שולב רפפה		
	2	B + 50.5	הלבשה	הלבשה		
	2	H + 50.5	מוט מוברל	מוט מוברל		
		45.5(n1-1)+20	מוט מוברל מנוקב	מוט מוברל מנוקב		

**אמנים**

כמות	מידות לחיתוך	תאור אמנים	תאור תוספת	מספר אמנים	מספר מילומטרי
		גומי דיגום	גומי דיגום	206229	35
		מברשת סנפיר	מברשת סנפיר	206806	36
		אמנים לרשת	אמנים לרשת	206531	37
		רשת פיברגלס	רשת פיברגלס	**	38

extal

1.2014  
מס' עמוד N21-03-073  
מס' פרט 153N21115

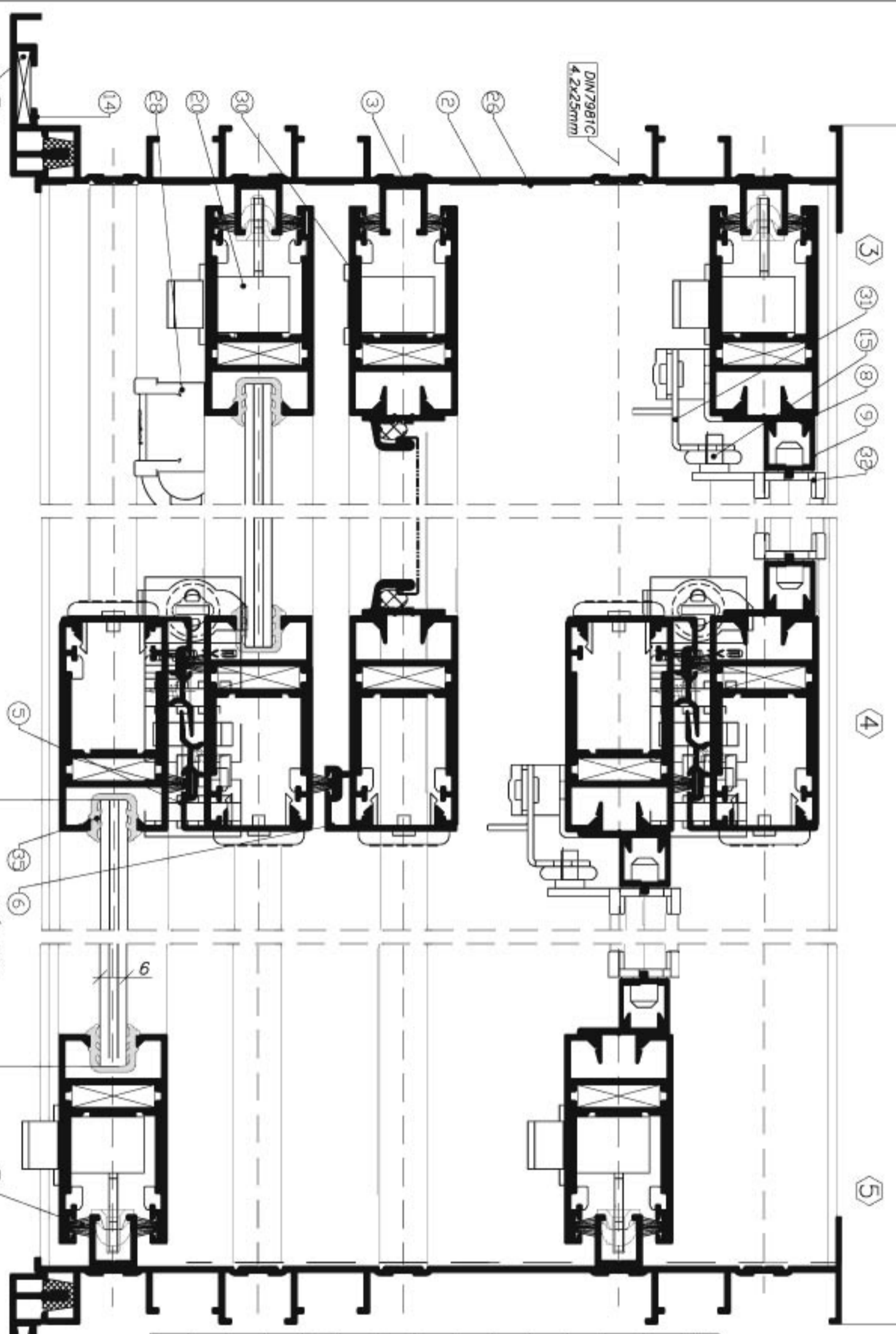
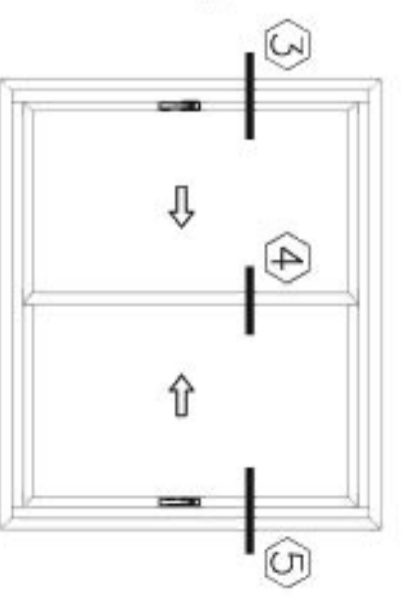
חלון תודה תמיש ננפים

N21t

\*\*\* כפי מודעות על אבסטר



B



**אמורים**

כמות הערות	תיאור האמורה	מספר האמורה	מספר חלקי האמורה
4	סט סגורים עם נגד יזים ולשניות	202538	20
2	סט גלגלים תחתונים	201822	21
2	גלגל תחתון בודד	201825	22
3	סט אטמי שריונה ומנסים	206879	23
20	פינה לכנף	203176	24
5	סט פינות עוזר לכנף(א"ח)	203221	25
4	אטם צורתי עליי/תחתון	216933	26
4	כוכב כנף	208219	27
1	מעצור כנף	201708	28
L+R	סט מייצבים לכנף	208523	29
1	ידיית דחי	212226	30
n/n	מונגנון לחורים רופה	202665	31
2n	סט שלולת לשלב חורים	**	32
20	כוכבים כושקים DIN 7981 4.2x25	**	33

\*\* לא מושגות על אספקה

B/2-62  
מידת זכוכית

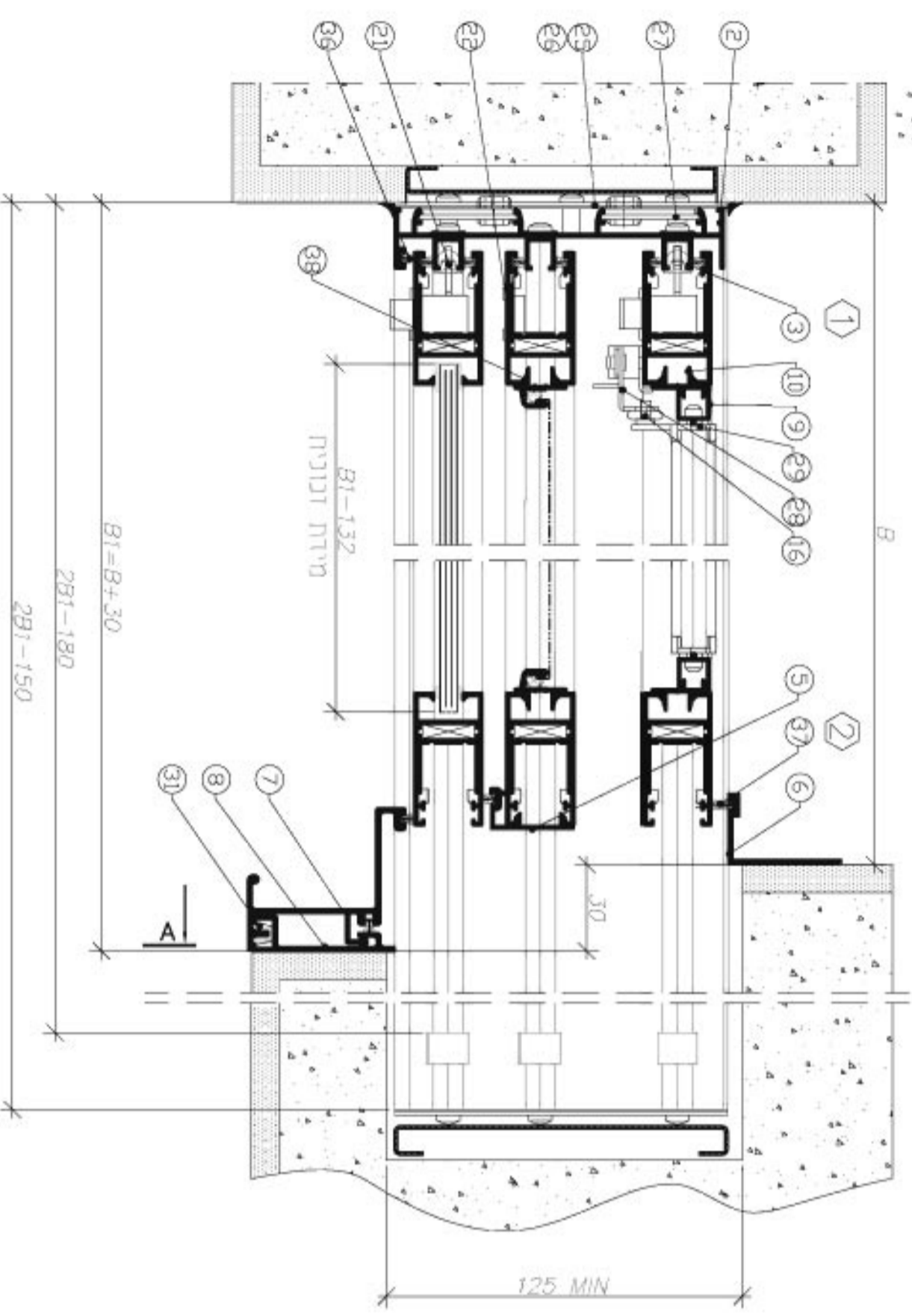
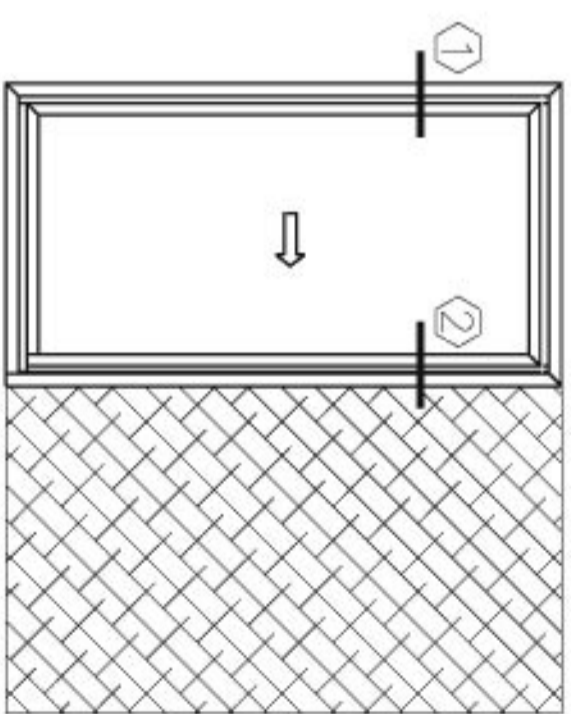
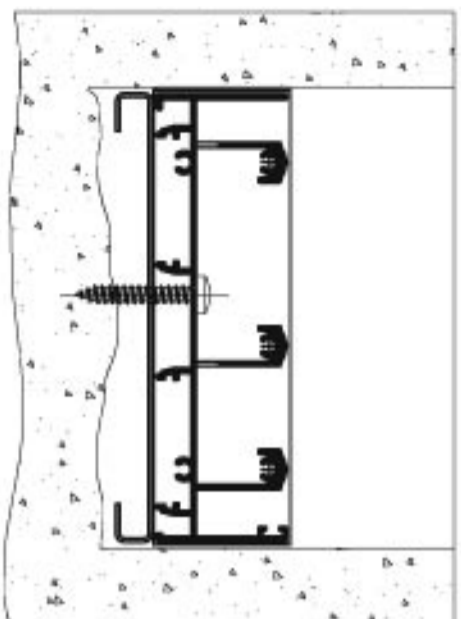
extal

גרסה 1.2014  
מס שיווק N21-03-074  
מס קטלוג 153N21115

תרון הזדה תחם כנפים

N21t

ח - מספר שלבים באגף  $n = \frac{H-150}{45.5}$   
 ח1 - מספר שלבים שלמים המופעלים על ידי ידית מנף אחת  
 כמות מנקיטות לית - 22 שלבים



**מכילים**

תאור	כמות	שם חומר ומאפיין	מספר חומר	מספר חומר
תאור	כמות	שם חומר ומאפיין	מספר חומר	מספר חומר
	1.5	סט גלגלים מתחנות	201822	20
	2	זוג סגרים עם גוף ימני ושמאלי	202538	21
	1	ידית דמי	212226	22
	12	פינה כנף	203176	23
	3	סט פנות עוז כנף (8 יח)	203221	24
	2	סט צירי	216902	25
	2	פזיות אטימה לאטמיה	208146	26
	כ.ה.	מרחיקה	203601	27
	n/n1	מונען חרזים 7997	202665	28
	2n	סט שלוח לשלב חרזים	**	29
L+R	12	סט מייצרים כנף	208523	30
	כ.ה.	קריפון לרזרבה	208507	31
	16	ברגים לחשוק DIN 7981 4.2x25	**	32

\*\* לא חשוק עם אטמיה

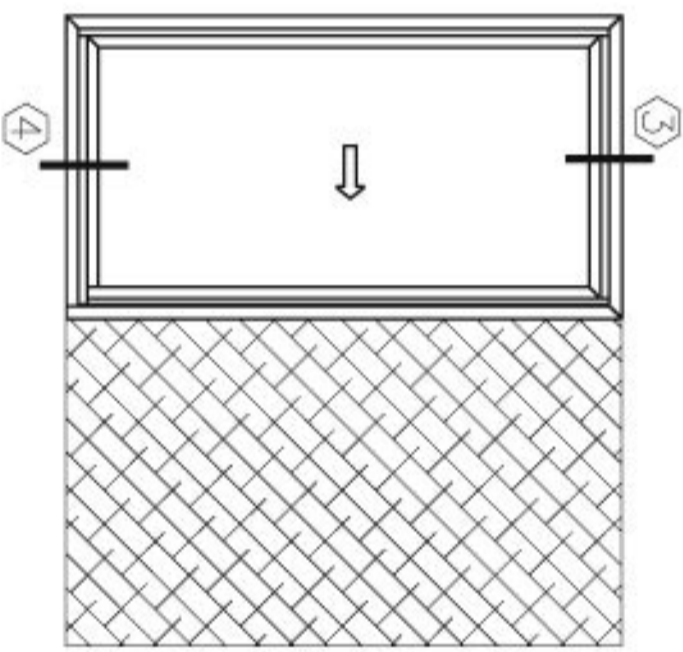
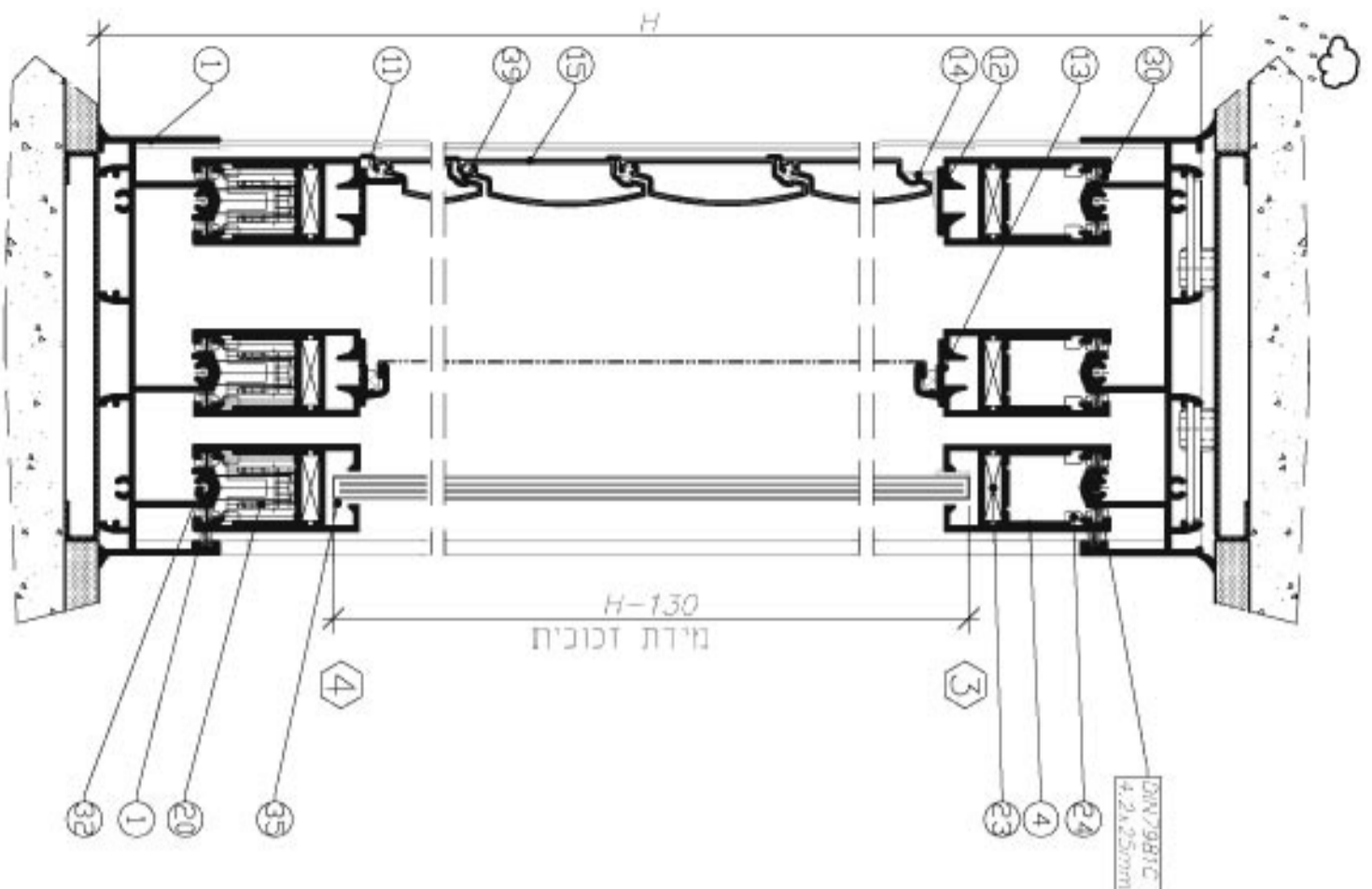
extal

1.2014  
N21t-03-080  
153N21t06

תמונת נים שרשרת נרדבים

N21t





$n = \frac{H - 150}{45.5}$   
 n – מספר שלבים באגף  
 H – גובה מנורה אחת  
 n – מספר שלבים המופעלים ע"י ידית מנורה אחת  
 נמתח מקסימלית – 22 שלבים

צורת חיתוך	כמות	מידות לחיתוך	חומר פוליקר	חומר תמונה	מספר פוליקר	מספר נשלט
□	2	281-150	מסילרה עיליונה/תחתונה	גלילית	010408	1
□	1	H-20	צ"ל	גלילית	010409	2
□	3	H-20	שטריר	מ	010365	3
□	6	H-54	אגף	H	010926	4
□	6	B1-60				
□	2	H-54	מכסה אגף	נ	010358	5
□	2	H-68	זווית למבדשת	נ	001173	6
□	1	H-22	הילבשה נשלפת גבוהה לכיס	נ	010772	7
□	1	H+64	כיס להלבשה נשלפת לכיס	נ	010771	8
□	2	H-147	פולופיק P לחורים	ה	007958	9
□	2	H-147	מתאם P לחורים	ח	007959	10
□	1	B1-155	מעצור חורים תחתון	ח	007960	11
□	1	B1-155	מעצור חורים עליון	ב	007605	12
□	2	H-147	מתאם רשת	ח	090795	13
□	2	B1-155				
□	1	B1-155	זווית 5*15	ר	001424	14
□		B1-190	שלב חורים	ב	006526	15
□		45.5(n-1)+20	מוט מבריק מנוקב	ב	001107	16

**אגפים**

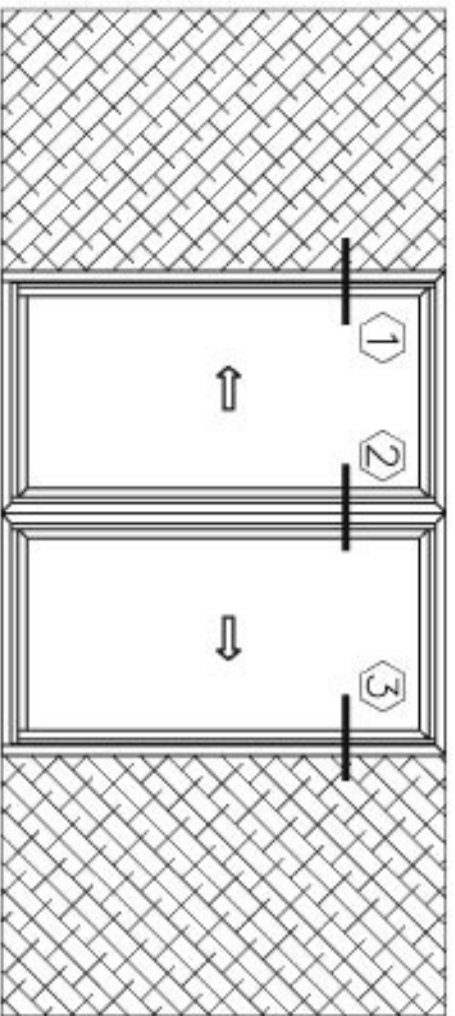
כמות	מידות לחיתוך	חומר האגם	חומר תמונה	מספר האגם	מספר נשלט
1	H-60	גומי זיגוג	ב	206229	35
7	B1-70	מברשת מנפיר	ח	206806	36
12	H				
1	H	מברשת	ח	206810	37
2	281-155				
2	H	גומי נרשת		206531	38
2	H-147				
2	B1-155	אגם נדורים רפפה	ג	206601	39
2	B1-155				

extal

1.2014 גרסה  
 מס' עמוד N21-03-090  
 מס' מודל 153N21106

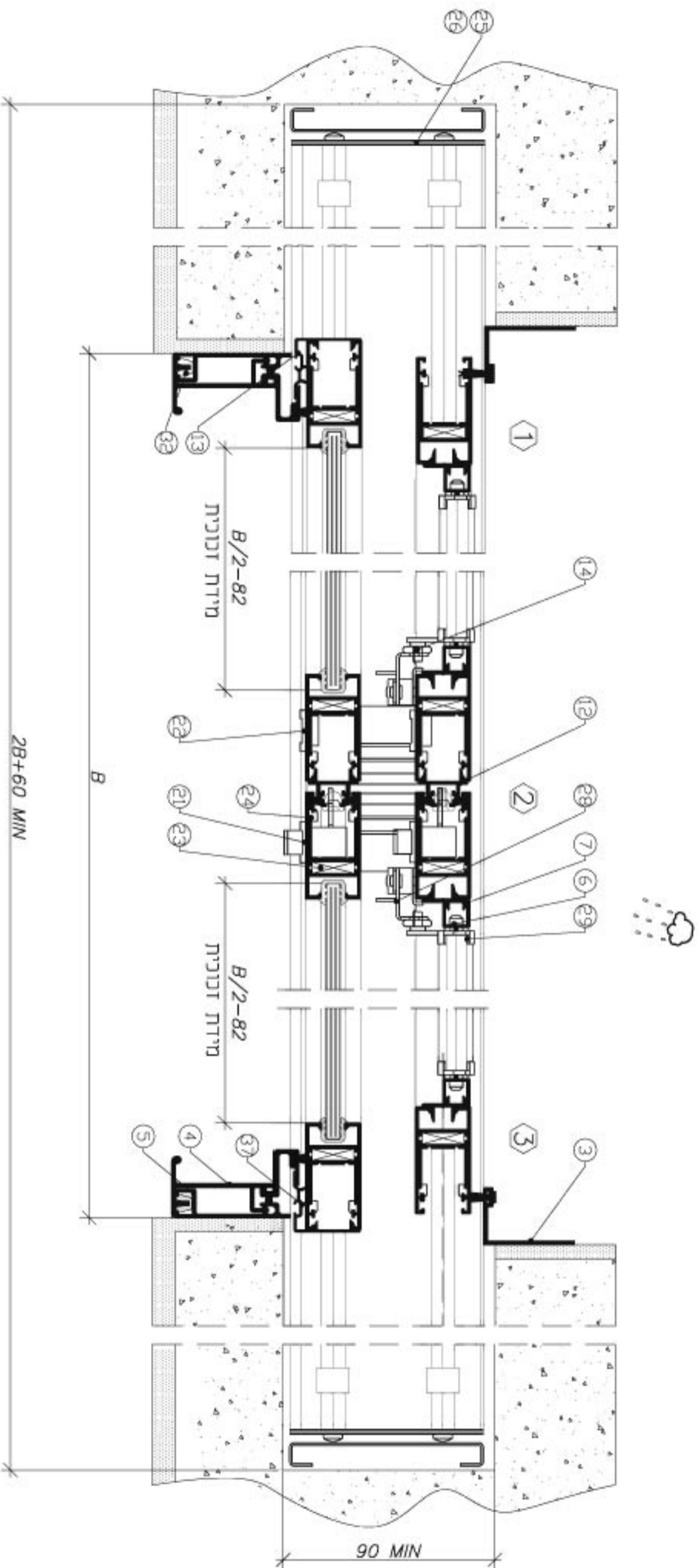
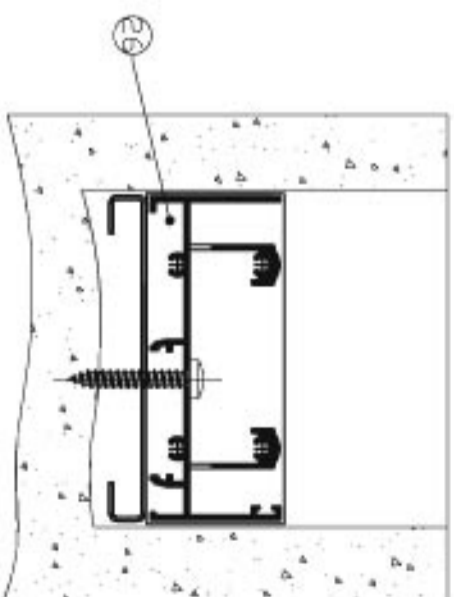
חברת ניס שלוש נדורים

N21t



**צדדים**

כמות	מידת לוחית	תאר חלק	חומר/תחנות	מס' חלק	מס' חלק
2		גוף דג'אג		206229	35
7	H-60			206806	36
16	B/2-4	חברות סנפיר		206810	37
1	H			206601	38
2	28				
4	H	חברות			



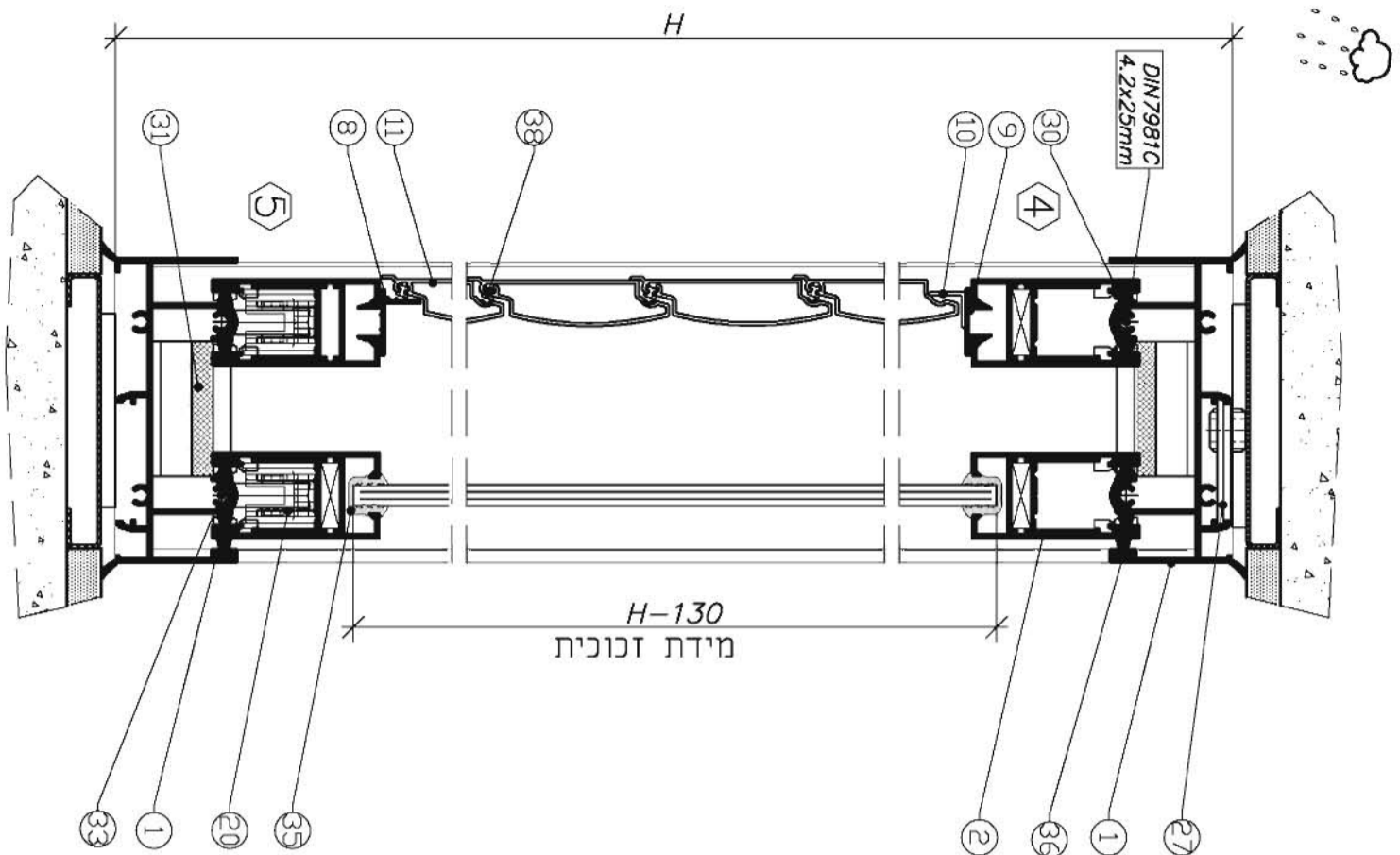
extal

1.2014  
מס' עמוד N21-03-100  
מס' קובץ 153N2107

חלון ריב נפול שני נתיבים

N21t

**אזורים**



רשתות	כמות	תאור האביזר	מספר האביזר	מספר ממשלש
	2	סט גלגלים מתכונות	201822	20
	2	סט סגורים עם נגדידים ולשוניות	202538	21
	2	ידית דומי	212226	22
	16	פינה לכנף	203176	23
	4	סט פירות עזר לכנף (8 חי"י)	203221	24
	2	אטם צורתי	216903	25
	2	פחית אטימה לאמנוניה	208147	26
	ל.ת.	מרחיקה	203601	27
	$\frac{2n}{n}$	מנגנון חורים רופה	202665	28
	4ח.	סט שלות לשלב חורים	**	29
	16	סט מייצרים לכנף	208523	30
	2	מעצור כנף לחורים	201741	31
	ל.ת.	קליפון להלבשה	208507	32
	12	ברגים כמשוקף DIN 7981 4.2x25	**	33

לא משוקף על ידי אקסטל

<b>מברקים</b>	מברק ניסיר	209152
---------------	------------	--------

לא משוקף ע"י אקסטל

$$n = \frac{H - 150}{45.5}$$

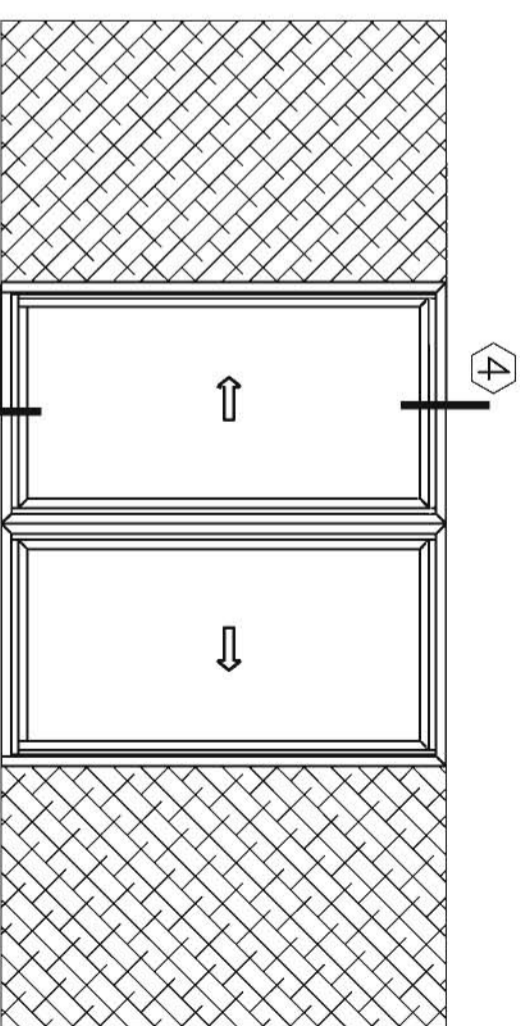
n – מספר שלבים בכנף

n – מספר שלבים שלמים המופיעים ע"י ידית מנוף אחת

נח – מספר מקסימלית – 22 שלבים

**פרופילים**

צורת חיתוך	כמות	מידות לחיתוך	תאור פרופיל	תאור/תמונה	מספר פרופיל	מספר ממשלש
	2	2B	מסילה		010410	1
	6	H-54	נליונה/תחתונה		010926	2
	6	B/2-4	כנף		001173	3
	2	H-68	זיית למברשת		010773	4
	2	H	הלבשה נשלפת נמוכה לכיס		010771	5
	2	H	בסיס להלבשה נשלפת לכיס		007958	6
	2	H-147	פרופיל P לחורים		007959	7
	2	H-147	מתאם P לחורים		007960	8
	1	B/2-100	מעצור חורים תחתון		007605	9
	1	B/2-100	מעצור חורים עליון		001424	10
	1	B/2-100	זווית 15*15		006526	11
	2	H-54	שלב חורים		010355	12
	2	H-54	מפגש כנפיים		010927	13
	2	H-54	שולב		001107	14
		45.5(n-1)+20	מוט מוביל מנוקב			

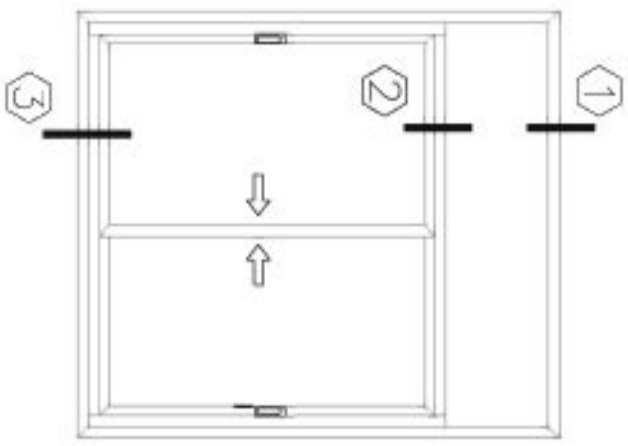


extal

גרסה 1.2014  
ממ עמוד N21-03-110  
ממ קובץ 153N2107

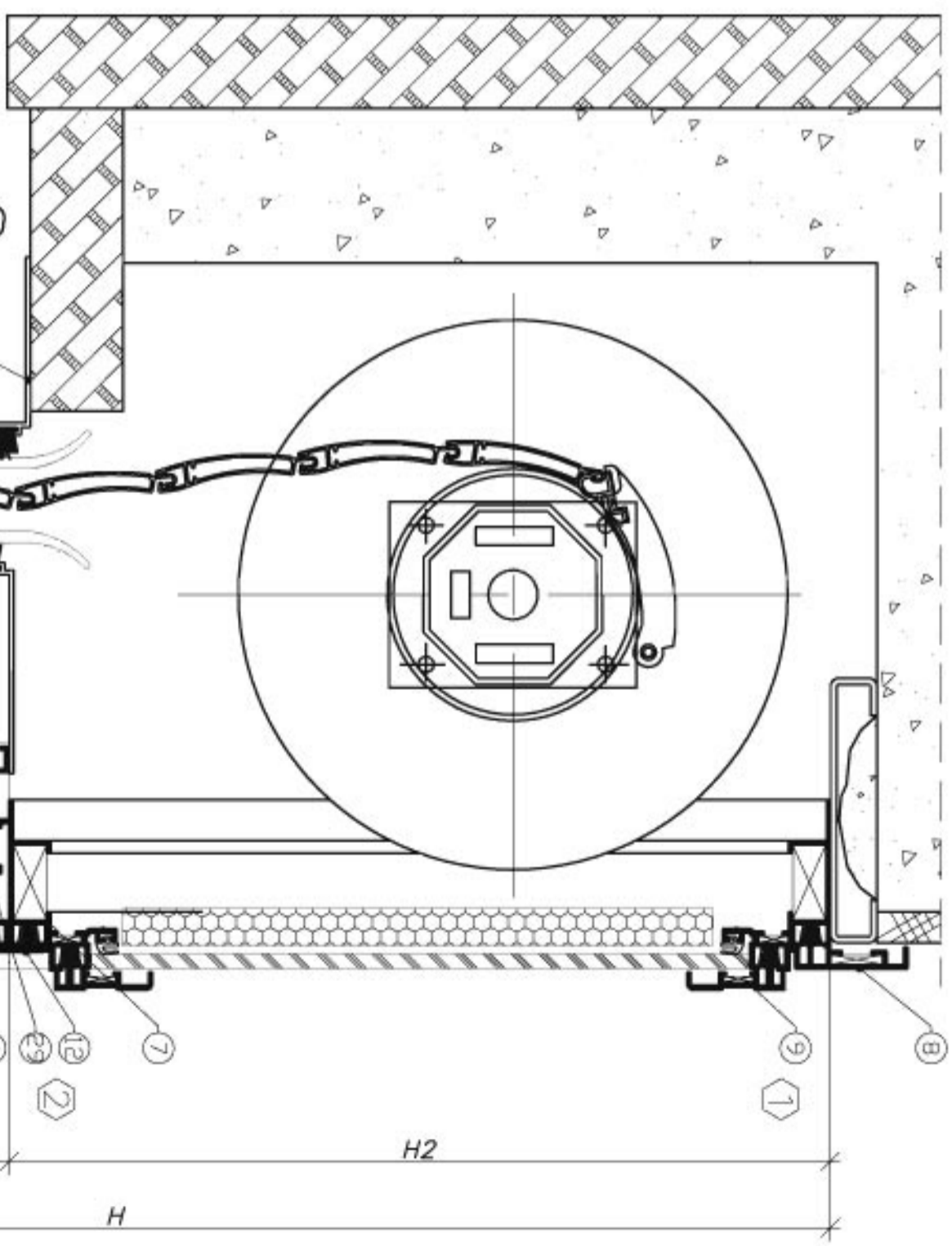
חלון ריט כפול שני נתיבים

N21t



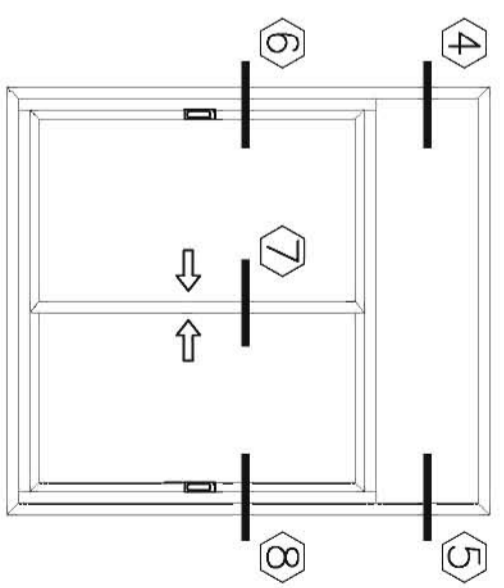
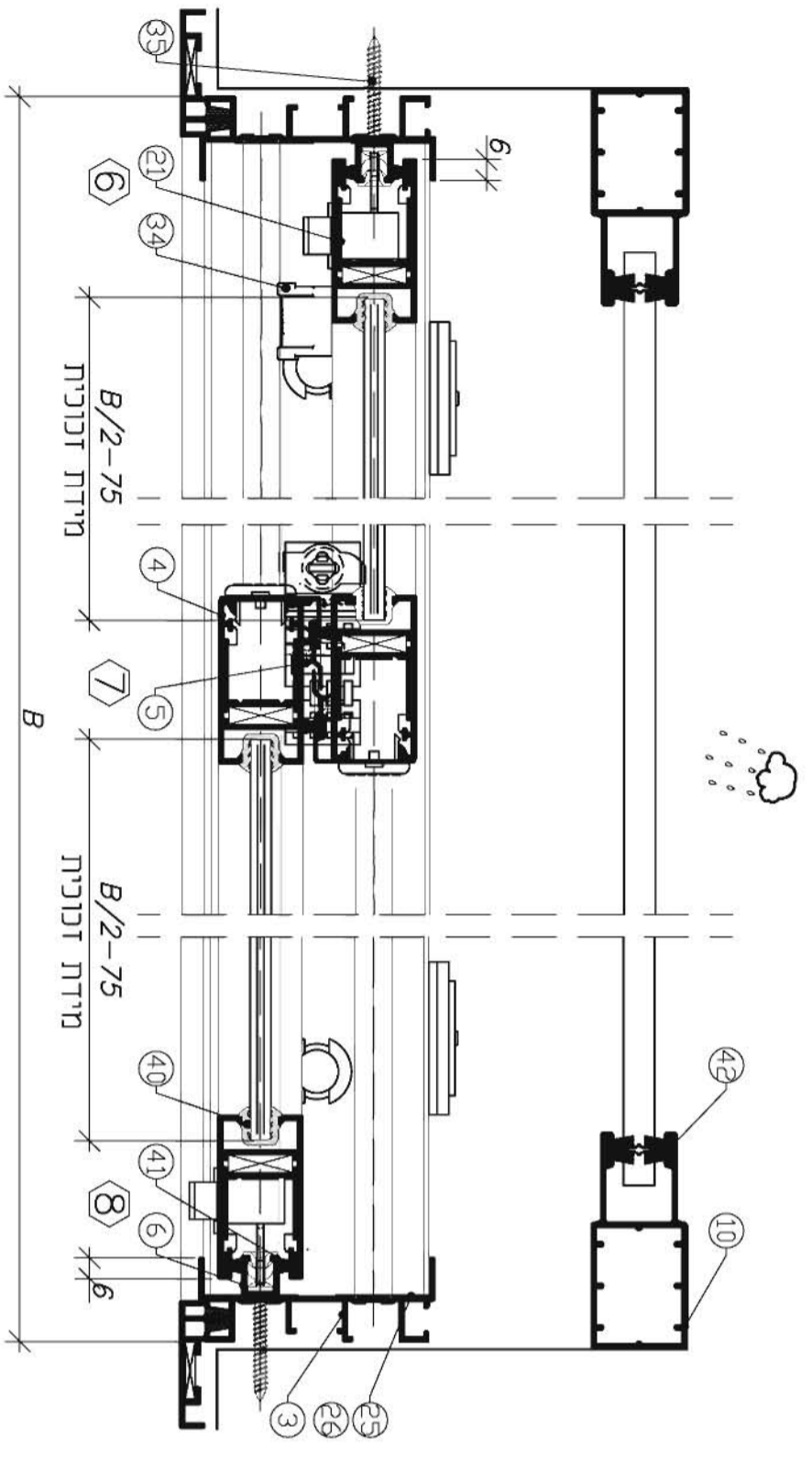
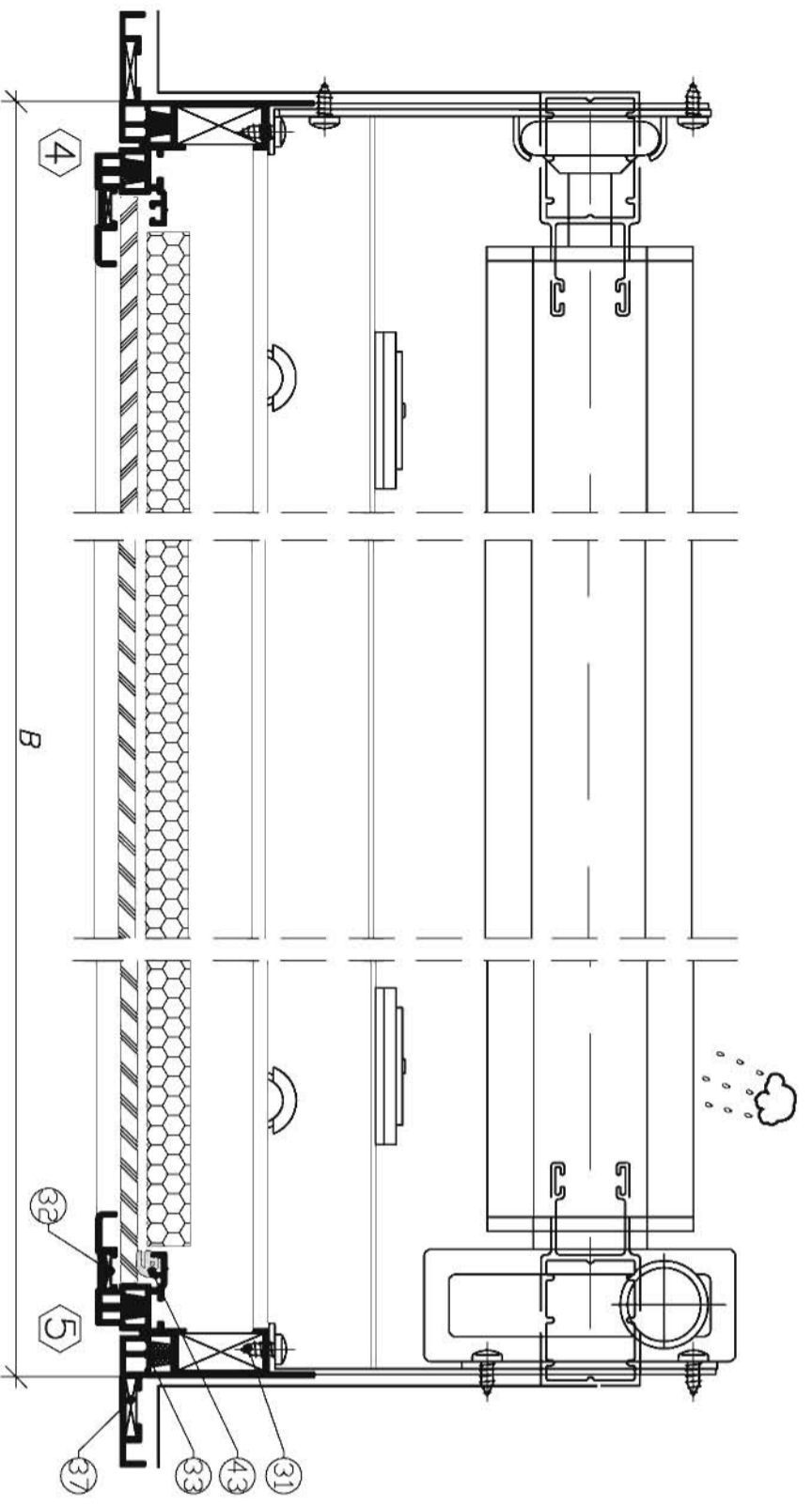
**מראות**

צורת חיתוך	כמות	מידות נרתיק	דגם פורטל	תאור / חלופה	מספר פורטל	מספר נעסוס
□	1	B-26	מסירה פליונה		010399	1
□	1	B-26	מסירה תחתונה		010344	2
□	2	H1	צד		010400	3
□	4	H1-61	כנף		010926	4
□	2	H1-61	שוכב		010927	5
□	2	H1-77	שתי"ל		010365	6
□	2	H2	ארז תריס		020034	7
□	2	H+50.5	הלבשה		007776	8
□	2	H2-30	הלבשה		010240	9
□	2	H1+20	מסירת תריס		004713	10
□	*	B-96	שלב מ"ד		010699	11
□	1	B-52	מסמס לארז תריס		001447	12
□	2	B	זווית מברשה		001173	13



**אדמס**

כמות	מידות נרתיק	תאור האדס	תאור / חלופה	מספר האדס	מספר נעסוס
2	H1-61	גומי ד"גוג		206229	40
6	B/2+3	מברשת סנפ"ר		206806	41
8	H1+20	מברשת סנפ"ר		206813	42
4	B	גומי ד"גוג לארז תריס		206401	43
2	B-60				
2	H2-60				

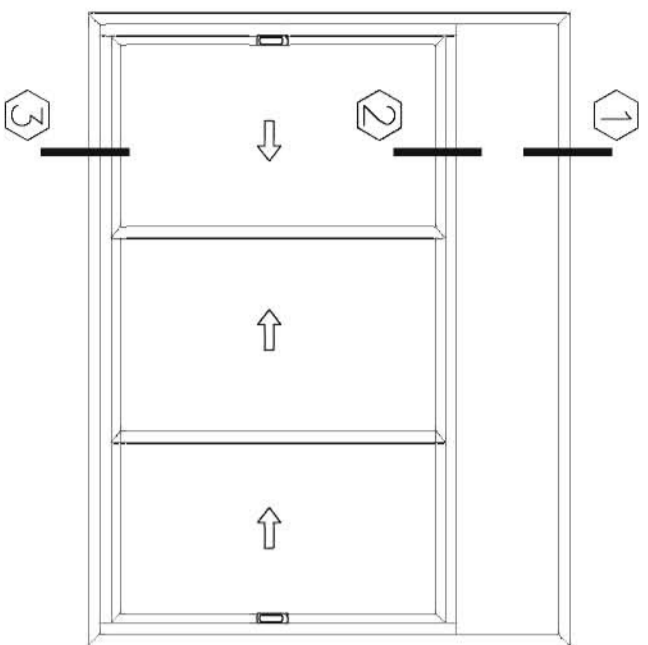


**אביזרים**

תערוכת	כמות	תואר והאינדקס	מספר מוסר	מספר נשומים
	1	סט גלגלים מתכונות	201822	20
	2	סט סגרים עם נגדיים ולשוניות	202538	21
	1	סט אטמי שלזיבה ומכסים	206879	22
	8	פינה לכנף	203176	23
	2	סט פינות עזר לכנף (8 ח"י)	203221	24
	2	אטם צדדתי עליון	206864	25
	2	אטם צדדתי תחתון	206876	26
	2	קובייה מונאפנת	206877	27
	ל.ה.	צינור ניקוד	208503	28
	2	כרלא כנף	208219	29
	ל.ה.	פקקי ניקוד	208521	30
	4	פינה לאראג תרזים	203136	31
	2	מעצור לתרזים	204506	32
	8	פינת עזר	203204	33
	ל.ה.	קליפון כרלובנשה	208507	34
ל.ה. עזר	1	מעצור כנף	201708	35
ל.ה. ככל 40 ל.ה.	ל.ה.	5.5X32 גרזן	205172	36
L+R	8	סט מייצרים לכנף	208523	37
	12	ברזים נמשקים DIN 7981 4.2x25	**	38

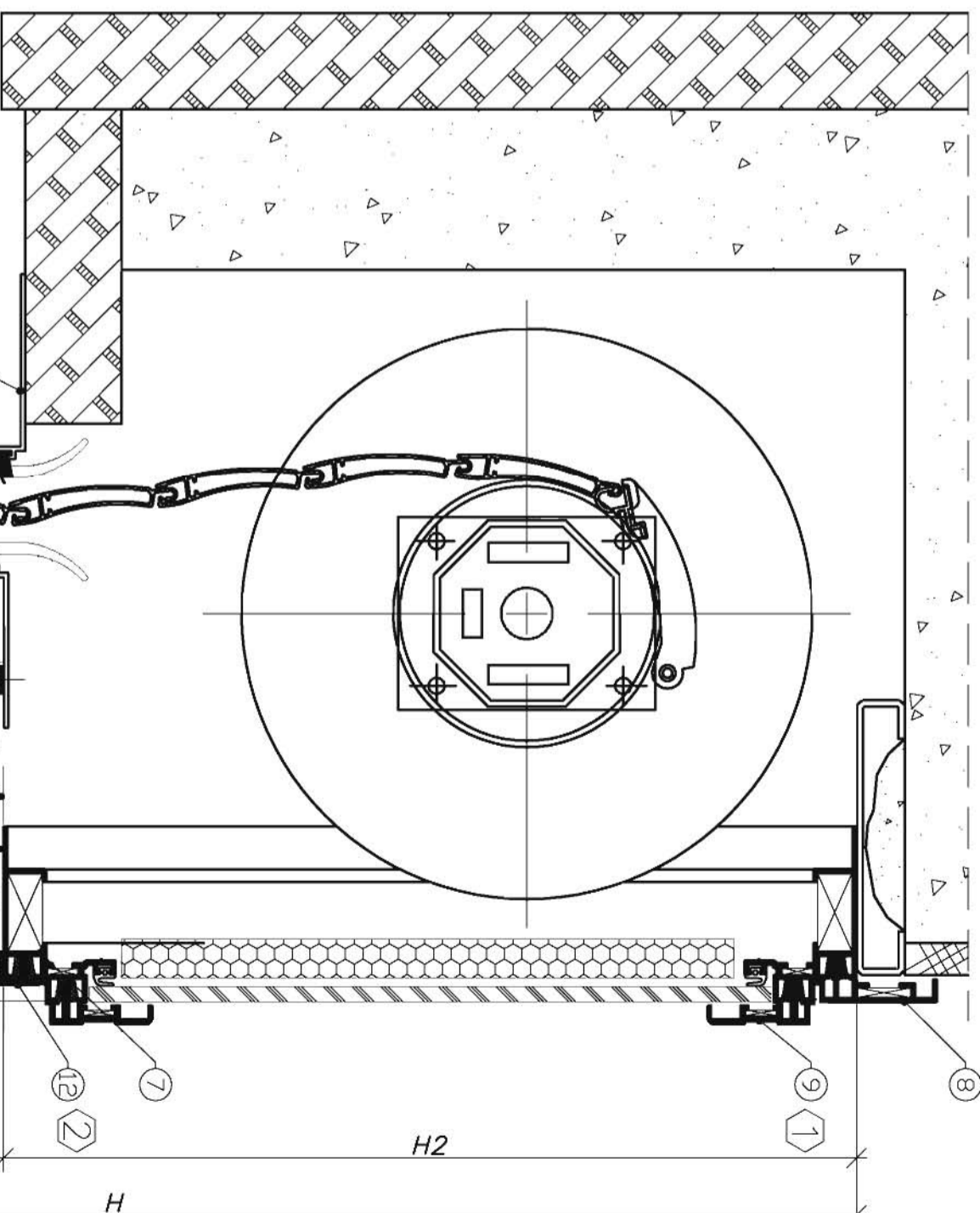
\*\* לא משובח על ידי אקסטל

1.2014 גרסה  
 N21t-03-150 עם עמוד  
 153N21t08 עם קובי  
 חלון מוננבלוקן דו כנפי  
 extal  
 N21t



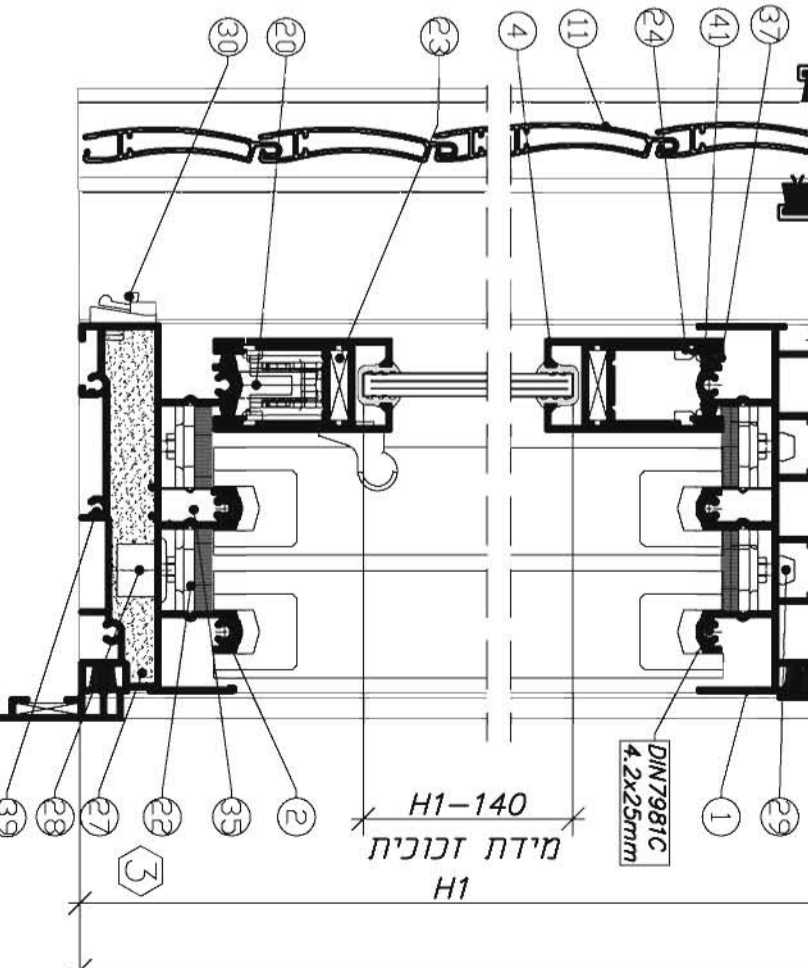
**פרופילים**

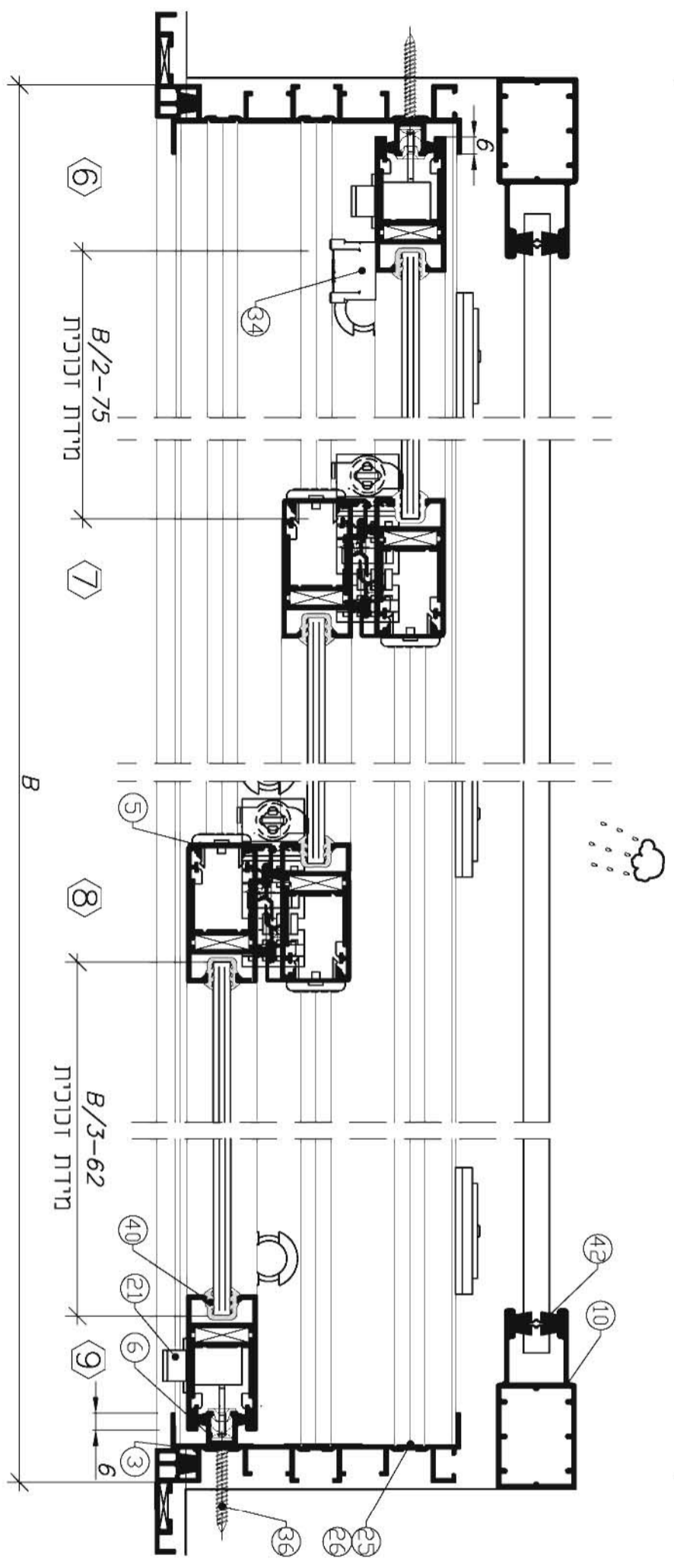
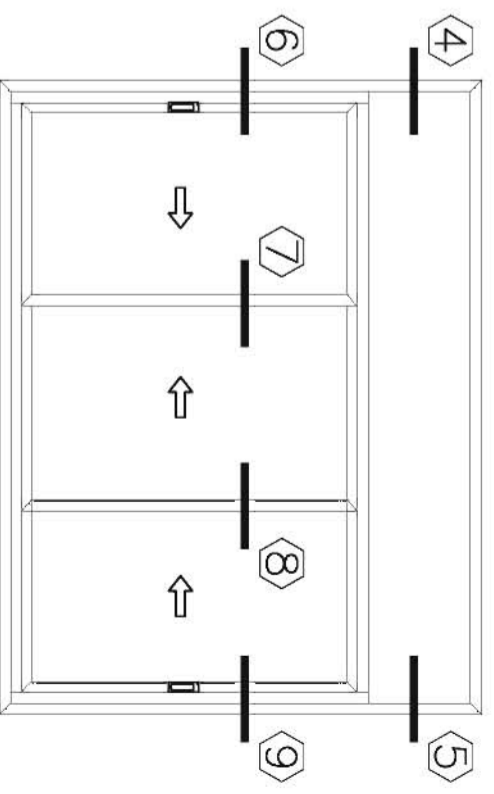
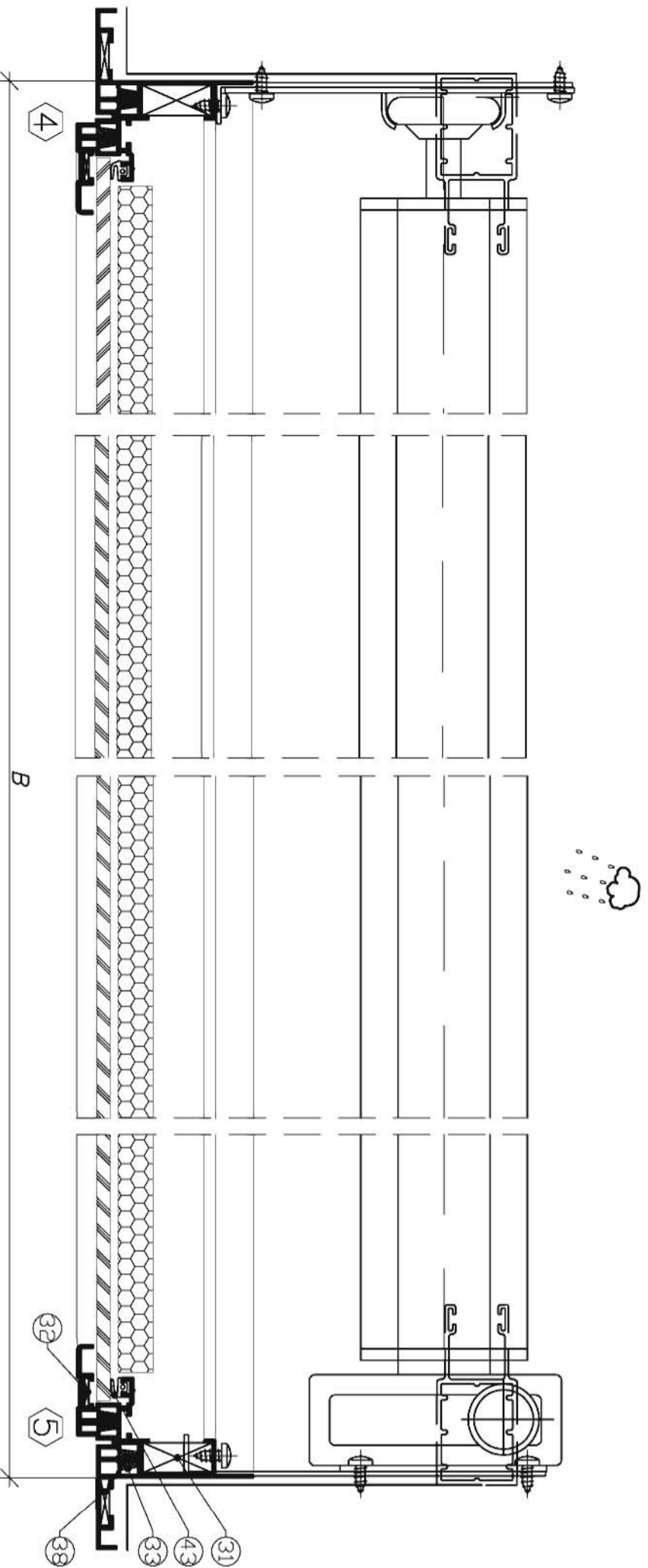
צורת חיתוך	כמות	מידות כחיתוך	תאור פירוט	תאור/תמונה	מספר פירוט	מספר נשפוט
	1	B-26	מסילכה עליונה		010502	1
	1	B-26	מסילכה תחתונה		010501	2
	2	H1	גץ		010400	3
	6	H1-61	גנן		010926	4
	6	B/3+18	שולב		010927	5
	4	H1-61	שתייל		010365	6
	2	H2	ארגן תריס		020034	7
	2	H+50.5	הולנשה		007776	8
	2	B+50.5	הולנשה		010240	9
	2	H2-30	הולנשה		004713	10
	2	B-30	מסילכה תריס		010699	11
	2	H1+20	שולב מיד		001447	12
	*	B-96	מחאם מותאם לתריס		001173	13



**אמנים**

כמות	מידות כחיתוך	תאור האמנים	תאור/תמונה	מספר האמנים	מספר נשפוט
2	H1-63	גומי דיגוג		206229	40
8	B/3+16	מברשת סנפיר		206806	41
12	H1+20	מברשת סנפיר		206813	42
4	B	גומי דיגוג		206401	43
2	B-40	מברשת סנפיר			
2	H2-40	מברשת סנפיר			





**אביזרים**

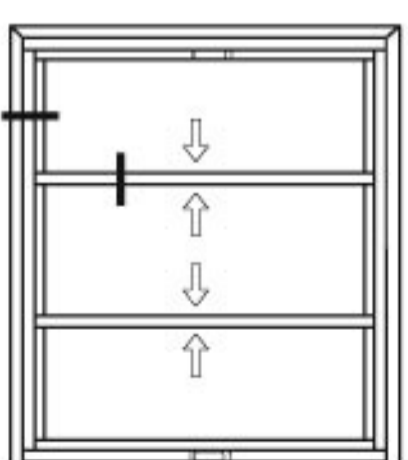
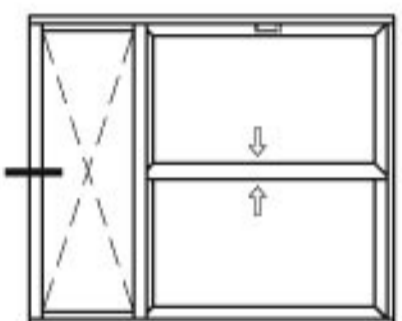
תעודת	כמות	תאור האביזר	מספר מילוי	מספר מילוי נוסף
	6	גלגל בולד מתכוננון	201825	20
	2	סט סגרים עם נגדיים ולשוניות	202538	21
	2	סט אטמי שילבה ומכסים	206879	22
	12	פינה לכנף	203176	23
	3	סט פינות עזר לכנף (8 ח"י)	203221	24
	2	אטם צורתי עליון	206889	25
	2	אטם צורתי תחתון	206881	26
	2	קובייה מוקצפת	206882	27
	ל.ג.	צינור ניקוז	208503	28
	3	נולא כנף	208219	29
	ל.ג.	פקקי ניקוז	208521	30
	4	פינה לארגז חרום	203136	31
	2	מעצור לחדים	204506	32
	8	פינת עזר	203213	33
	ל.ג.	קליפון לרהיבשה	208507	34
דאטה על B21-03-216	1	מעצור כנף	201708	35
	2	אטם נתיב	216908	36
	ל.ג.	נולא 5.5X32	205172	37
L+R	12	סט מייצרים לכנף	208523	38
	18	ברגים לתשוקה DIN 7981 4.2x25	**	39

1.2014 גרסה  
 N21-03-170 עם עמוד  
 153N21-09 חס. קובי  
 חלון מונולבוק תלת כנפי  
 N21t  
 לא משולם על ידי אנטסט

extal

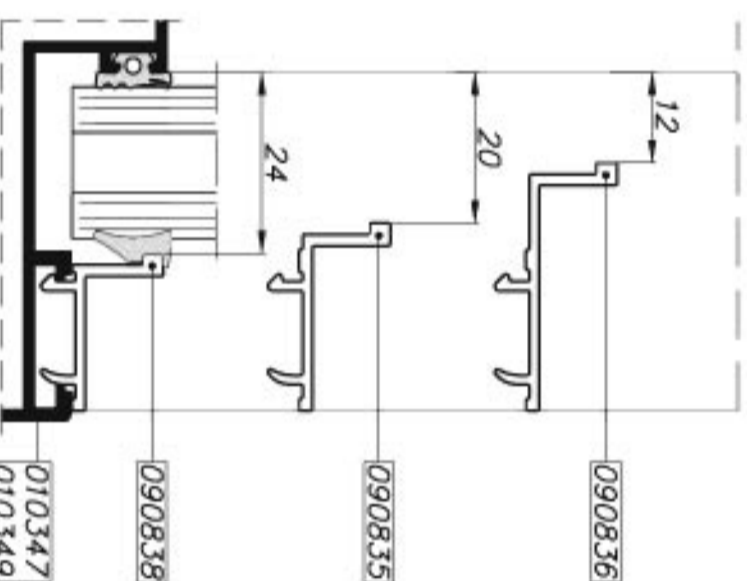
**זיגוג עזרת קבועים**

דומק זיגוג (במחיר)	דומק קל"ן (דומק)	זכוכית	מרווח זיגוג	מסגרת זיגוג
206163	206164	ח"מ 4	12	090836
206163	206232	ח"מ 5		
206231	206164	ח"מ 6		
206162	206164	ח"מ 7		
206163	206232	ח"מ 12		
206163	206232	ח"מ 13	20	090835
206231	206164	ח"מ 14		
206162	206232	ח"מ 15		
206163	206232	ח"מ 17		
206231	206164	ח"מ 18	24	090838
206162	206164	ח"מ 19		

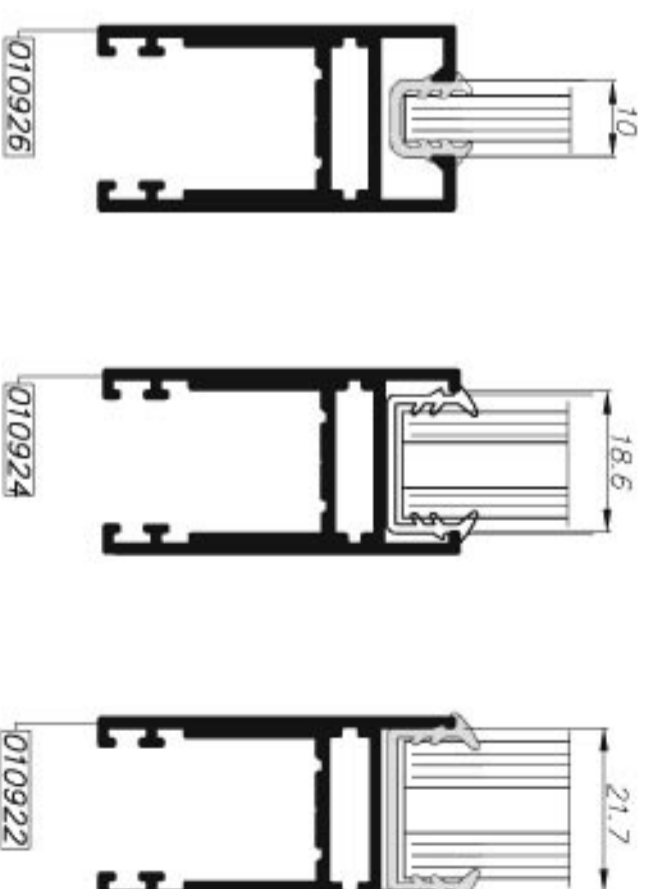


**זיגוג כבדים**

זיגוג	זכוכית	מרווח זיגוג	מסגרת
206155	ח"מ 4	ח"מ 10	010926
206229	ח"מ 5		
206229	ח"מ 6	ח"מ 18.6	010924
206230	ח"מ 14		
206159	ח"מ 18		
		ח"מ 21.7	010922



- 010347
- 010349
- 010348
- 010401
- 010407
- 010377
- 010379
- 010378



- 206155
- 206229
- 206230
- 206159

- 206162 ח"מ 2
- 206231 ח"מ 3
- 206163 ח"מ 4
- 206164 ח"מ 4
- 206232 ח"מ 3

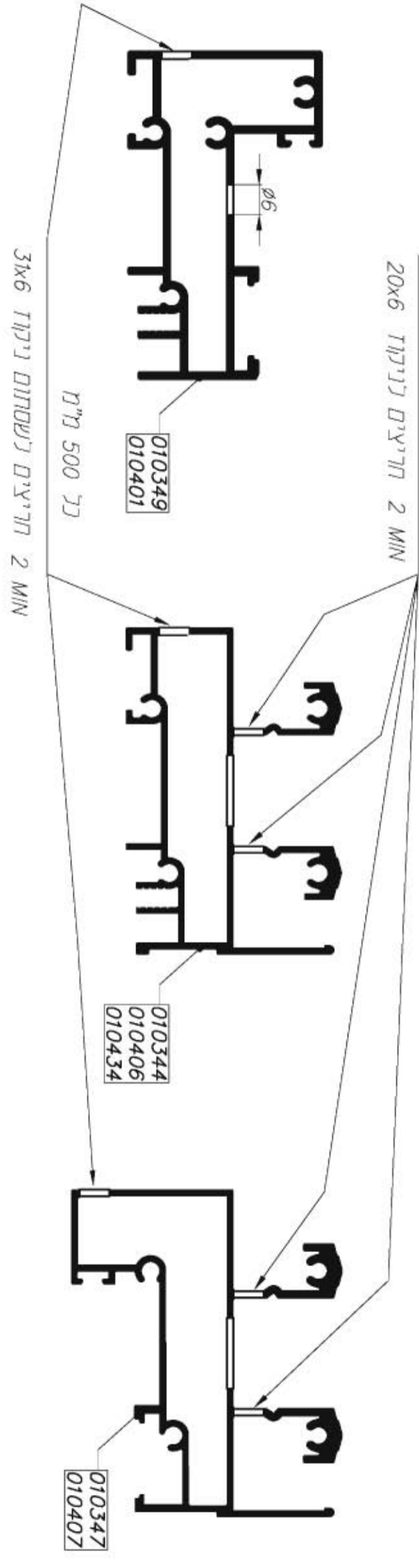
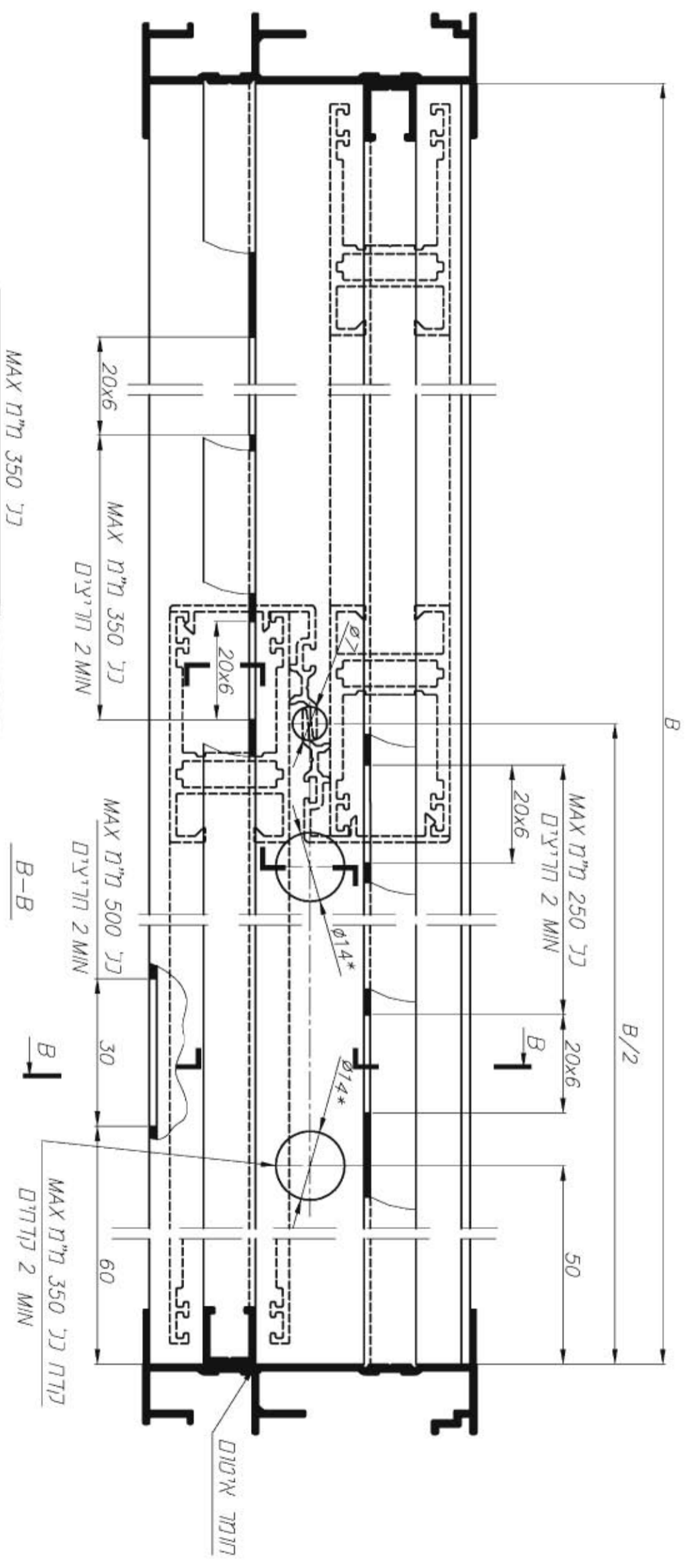
extal


1.2014  
N21t-03-180  
153N21110

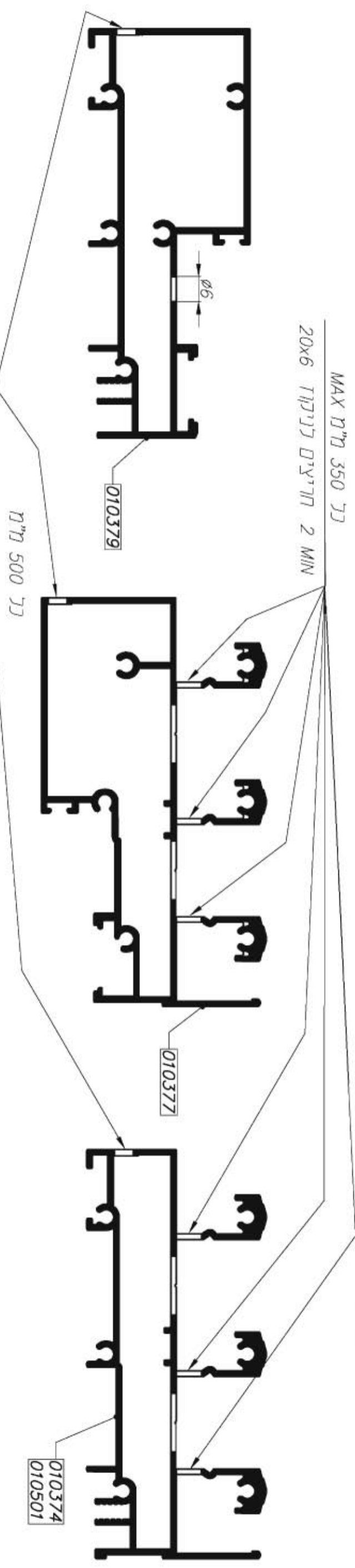
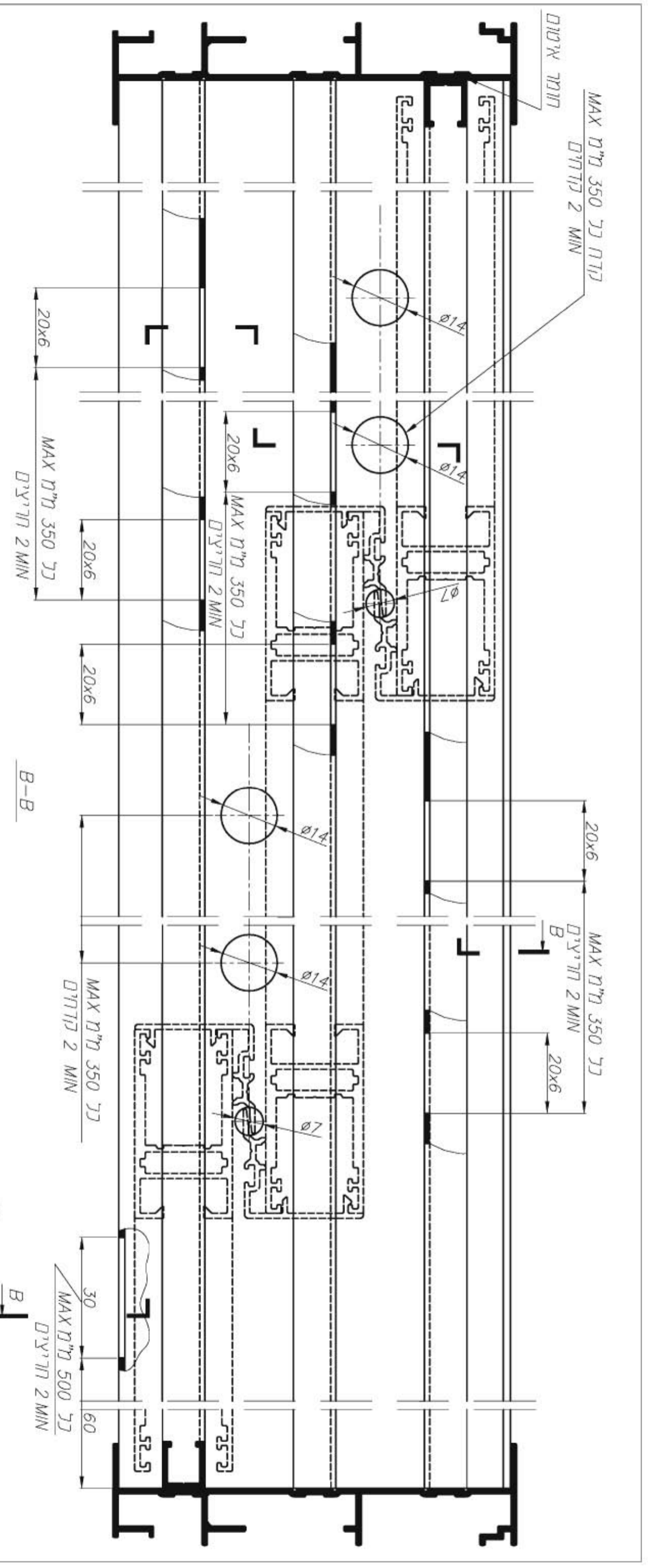
מסגרת זיגוג

N21t





	<p>12014 N21t-03-190 153N21t11</p>	<p>מסמך מסמך עמוד מסמך</p>	<p>תורשים N21t</p>	<p>אין למקם תורשי ניקוד באיזור אסם שלריבה אין למקם תורשי ניקוד אחד מול השני בפרק. מסמך. 010349 נקוד ניקוד 60 ת"מ *</p>
---	--	------------------------------------	------------------------	--



תרשימים ניקוד מים שלושא נתיביים

תרשימים ניקוד מים שלושא נתיביים

extal

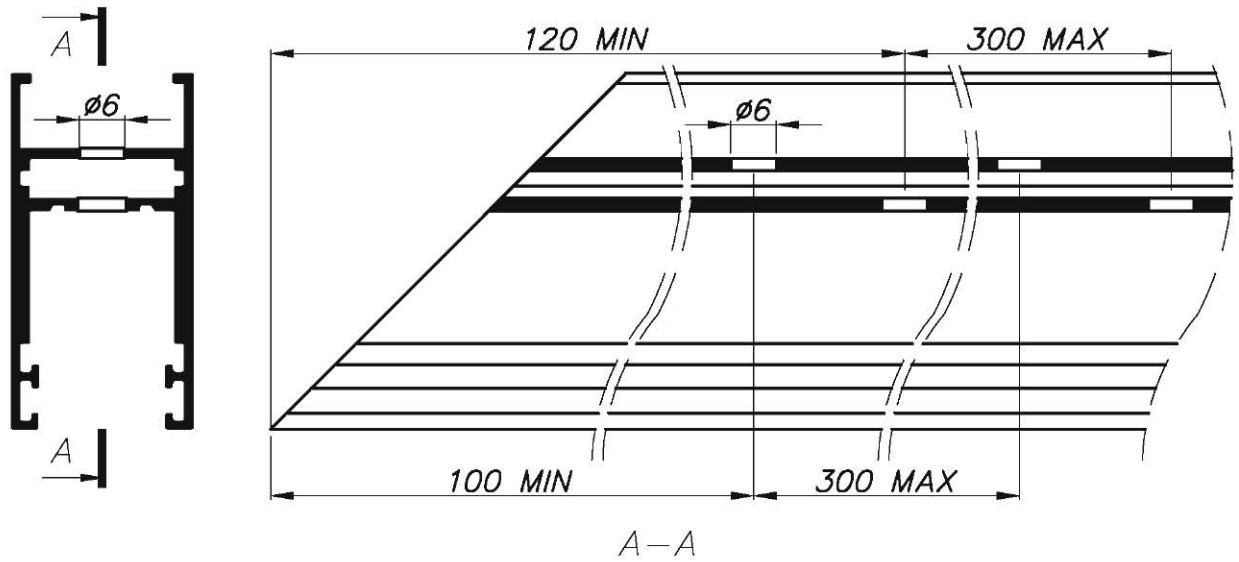
12014  
N21-03-200  
153N21111

מסמך  
מסמך  
מסמך

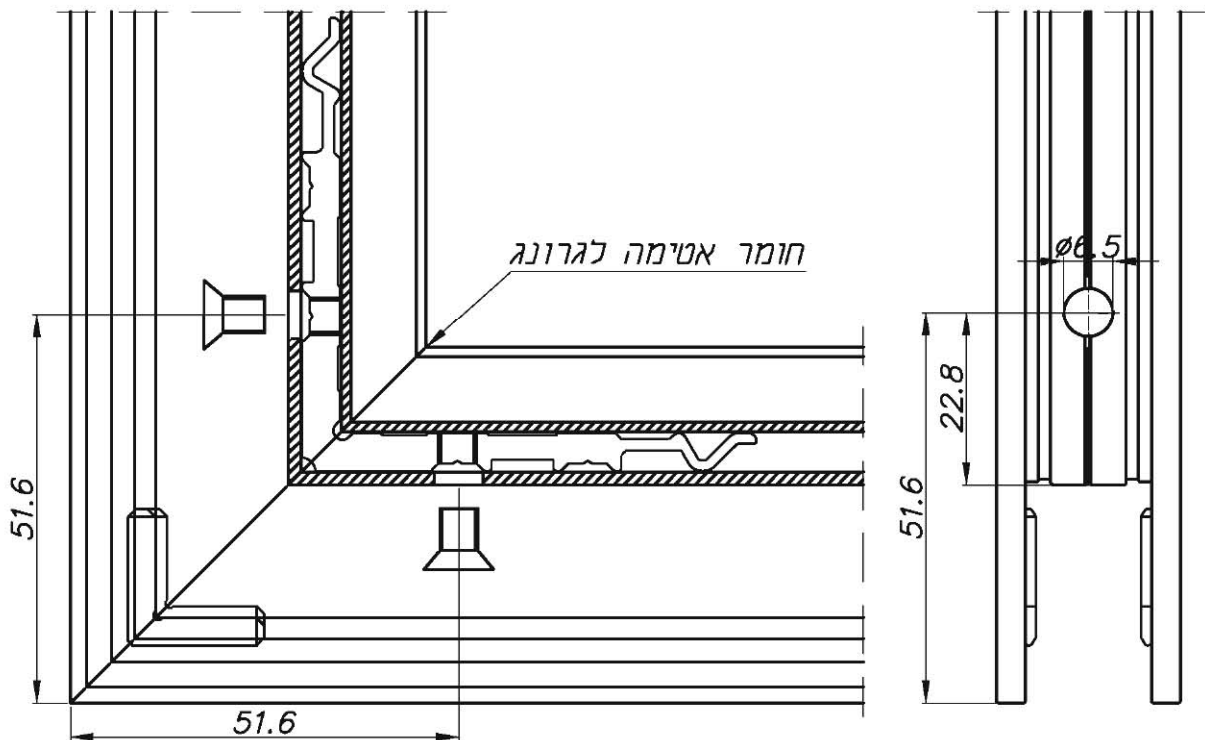
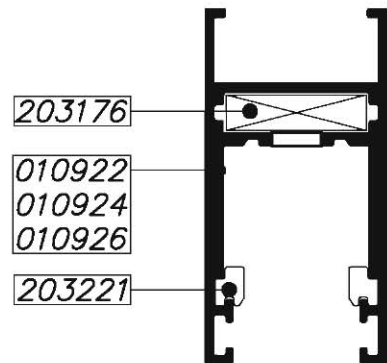
N21t


אין למקם תריצי ניקוד באיזור אסם שלריבה  
אין למקם תריצי ניקוד אחר מול השני  
\* נופר . מס . 010379 נתבן ניקוד 60 מ"מ

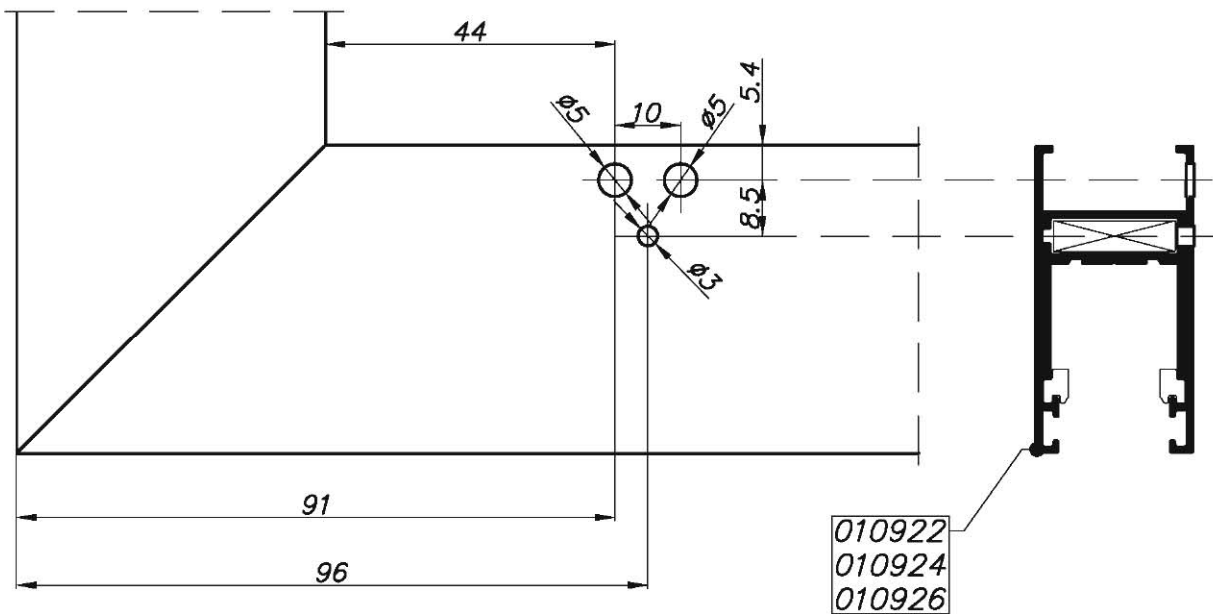
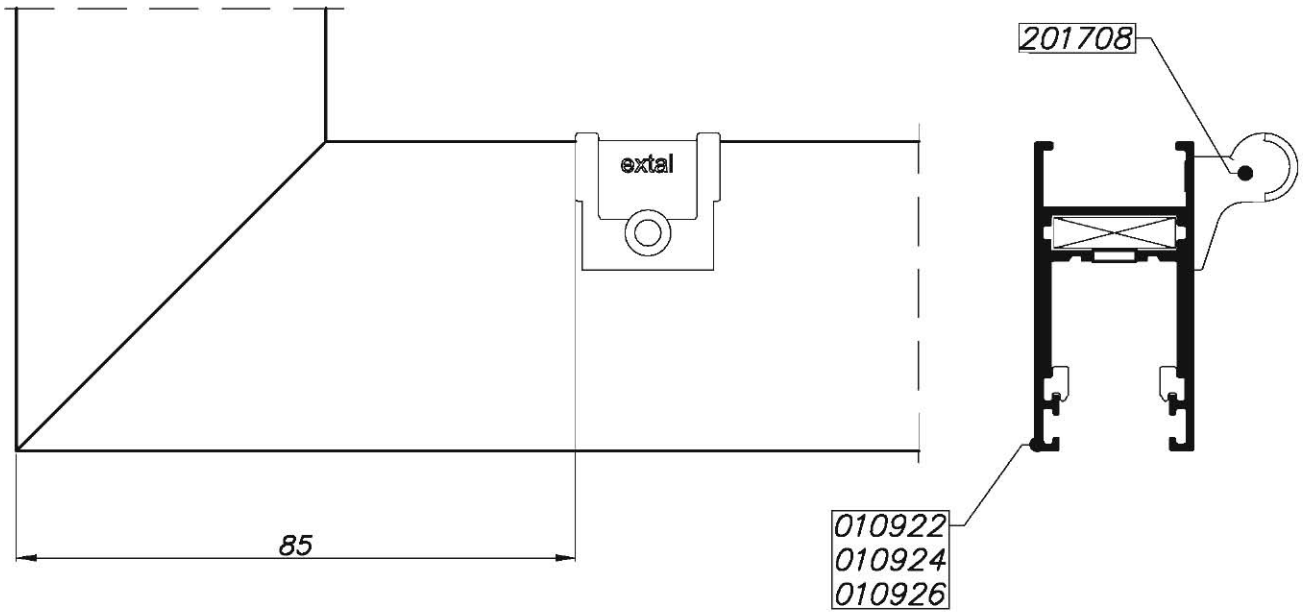
פינוי לניקוז מים בכנף באמצעות מקדחה




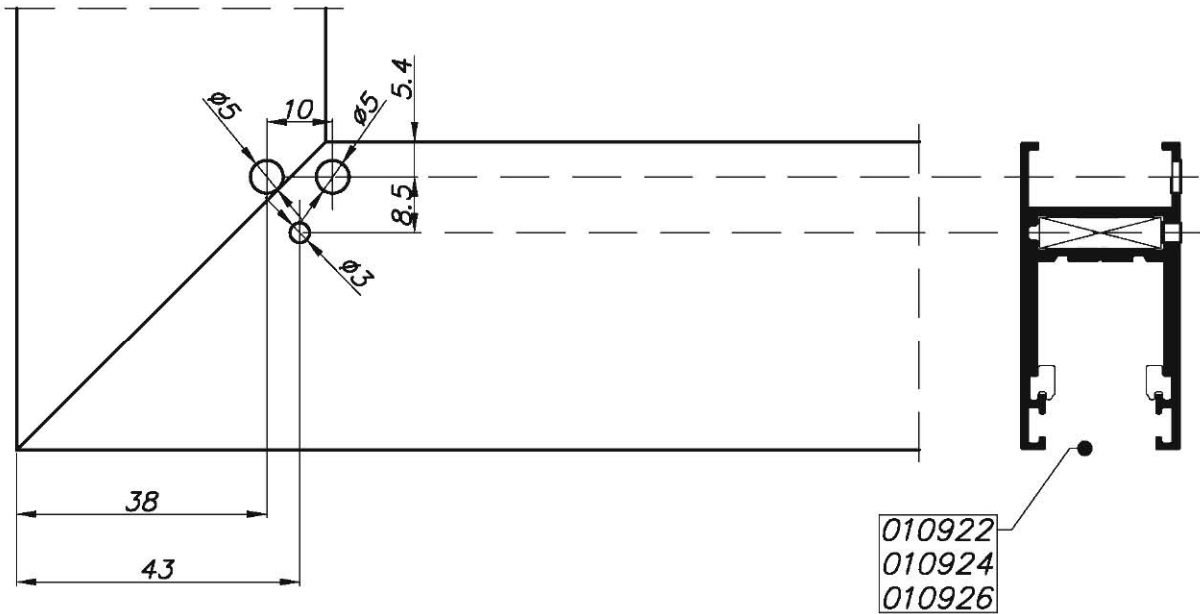
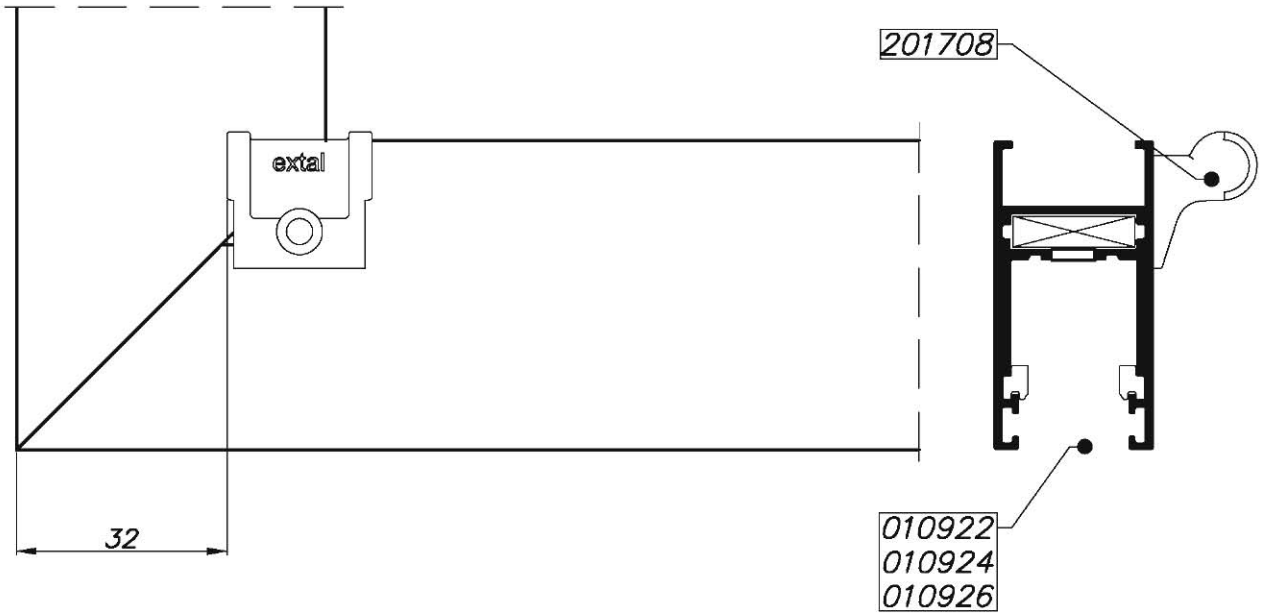
פינוי לפינה מ"קט 203176 באמצעות מבלט מק"ט 209152



	<p>גרסה 1.2014                  מס. עמוד N21t-03-210                  מס. קובץ 153N21t11</p>	<p>תרשים ניקוז כנפיים                  חיבור מסגרת כנף</p>	<p>N21t</p>
---	--	--	-------------



 extal	גרסה 1.2014 מס. עמוד N21t-03-215 מס. קובץ 153N21t11	מידות מיקום מעצור כנף לפתיחה עם ידית	N21t
---	---	---	------

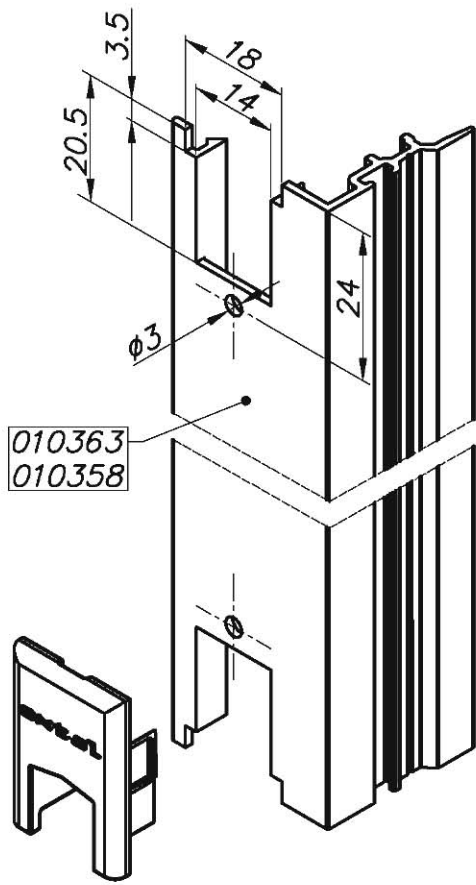


 extal

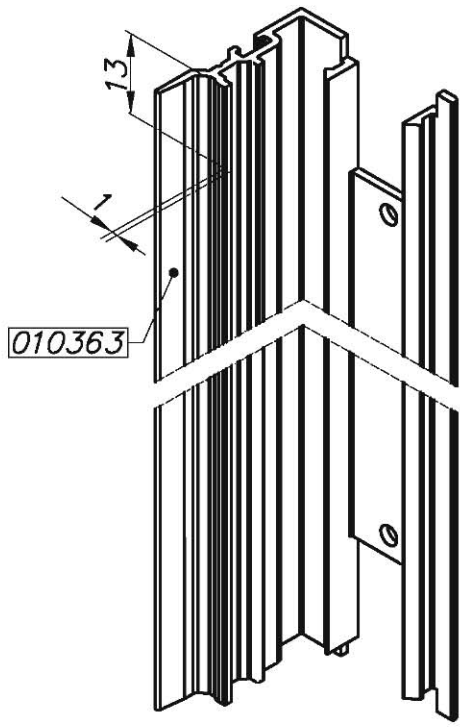
גרסה 1.2014  
מס. עמוד N21t-03-216  
מס. קובץ 153N21t11

מידות מיקום מעצור כנף  
לפתיחה עם סגר


N21t

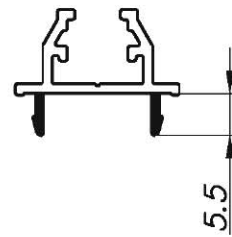
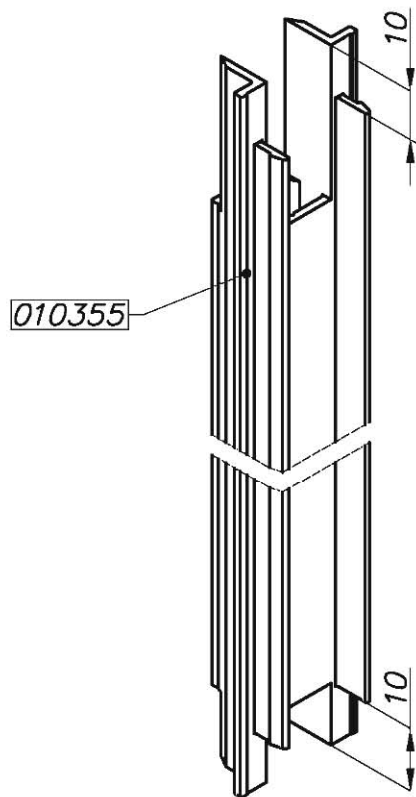
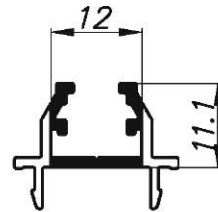
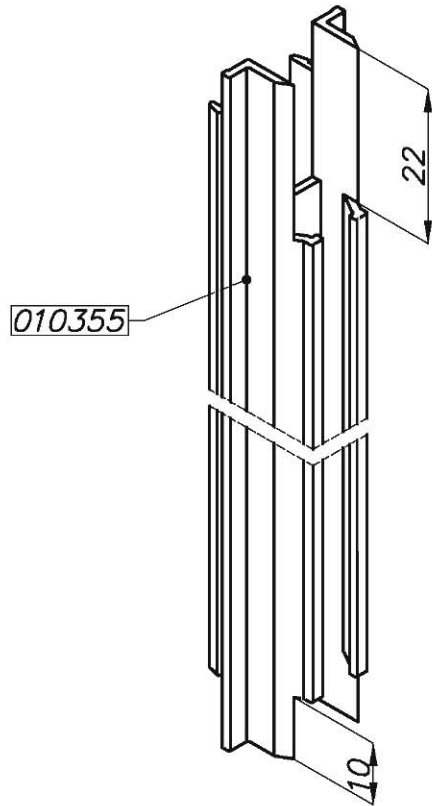


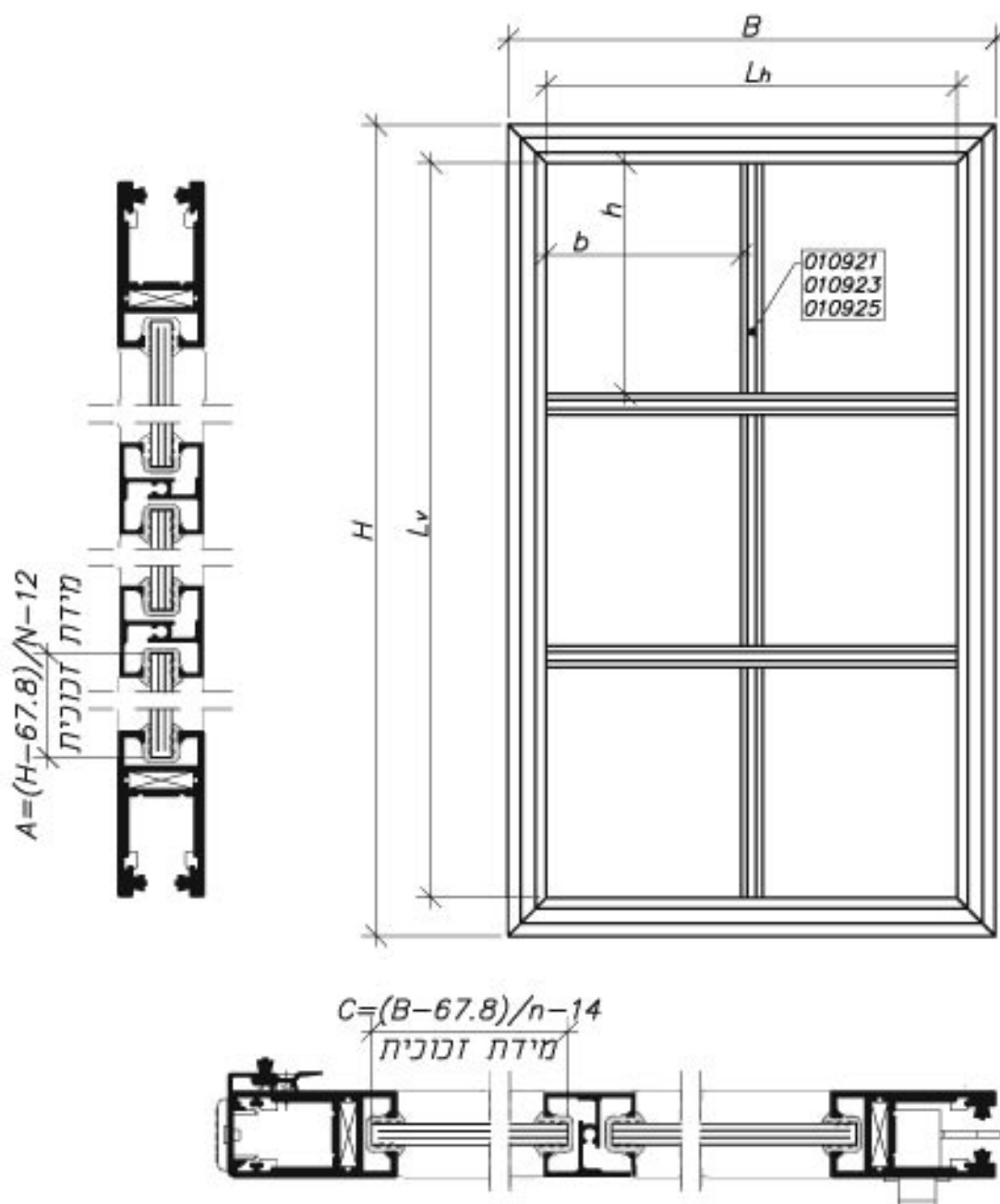
פינוי למכסה מסט מס. 206879



פינוי לחיבור כנף ושולב

	<p>גרסה 1.2014  מס. עמוד N21t-03-220  מס. קובץ 153N21t12</p>	<p>פינויים בשולב</p>	<p>N21t</p>
---	--	----------------------	-------------





$$h = (H - 67.8) / N - 26.2 \quad N - \text{מספר שורות}$$

$$b = (B - 67.8) / n - 26.2 \quad n - \text{מספר עמודות}$$

$$L_v = H - 94$$

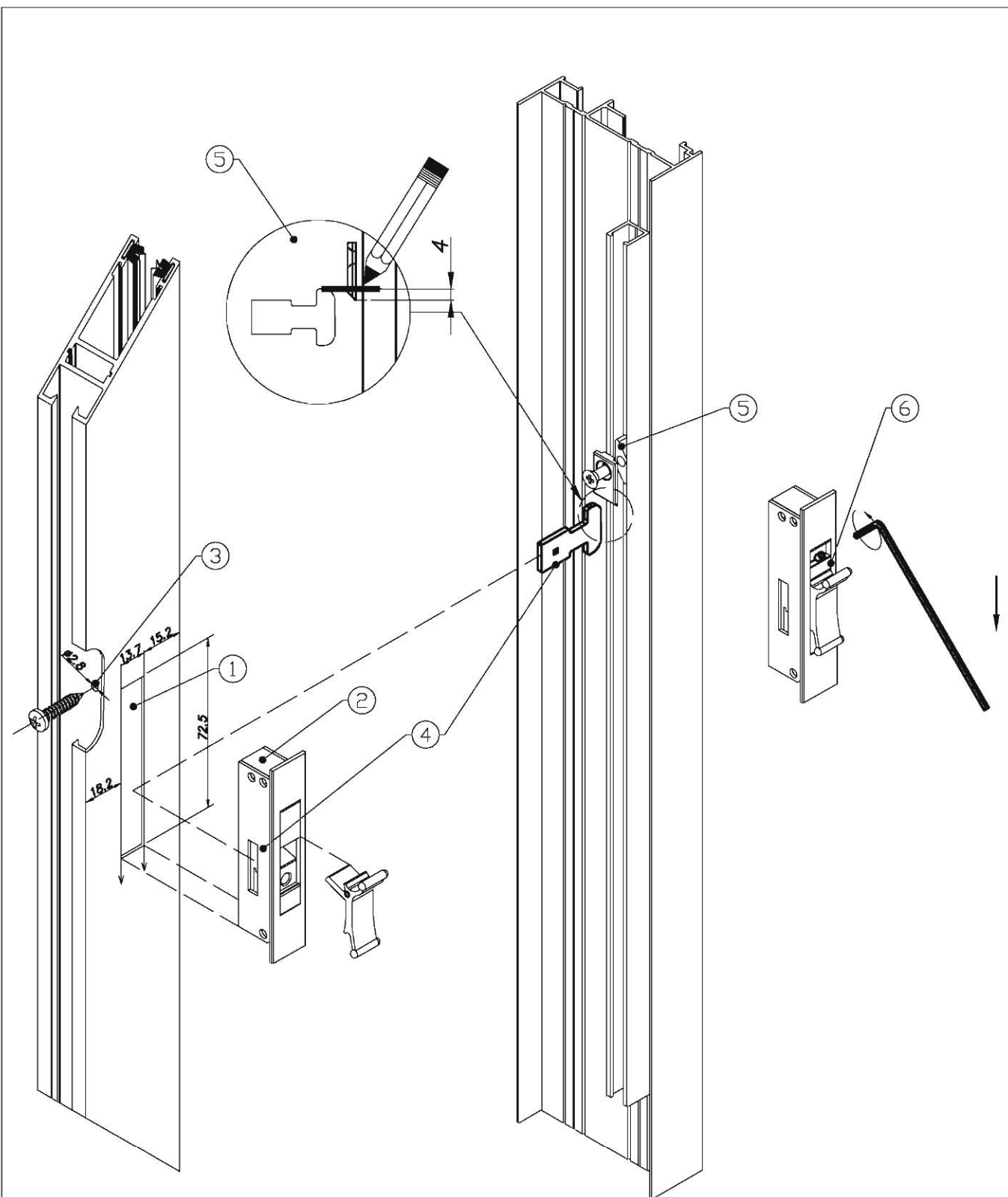
$$L_h = B - 94$$

במידה וחלוקה לא שווה, יש לבחור מידות זכוכית לפי הנוסחה:

$$A = h + 14$$


$$C = b + 14$$

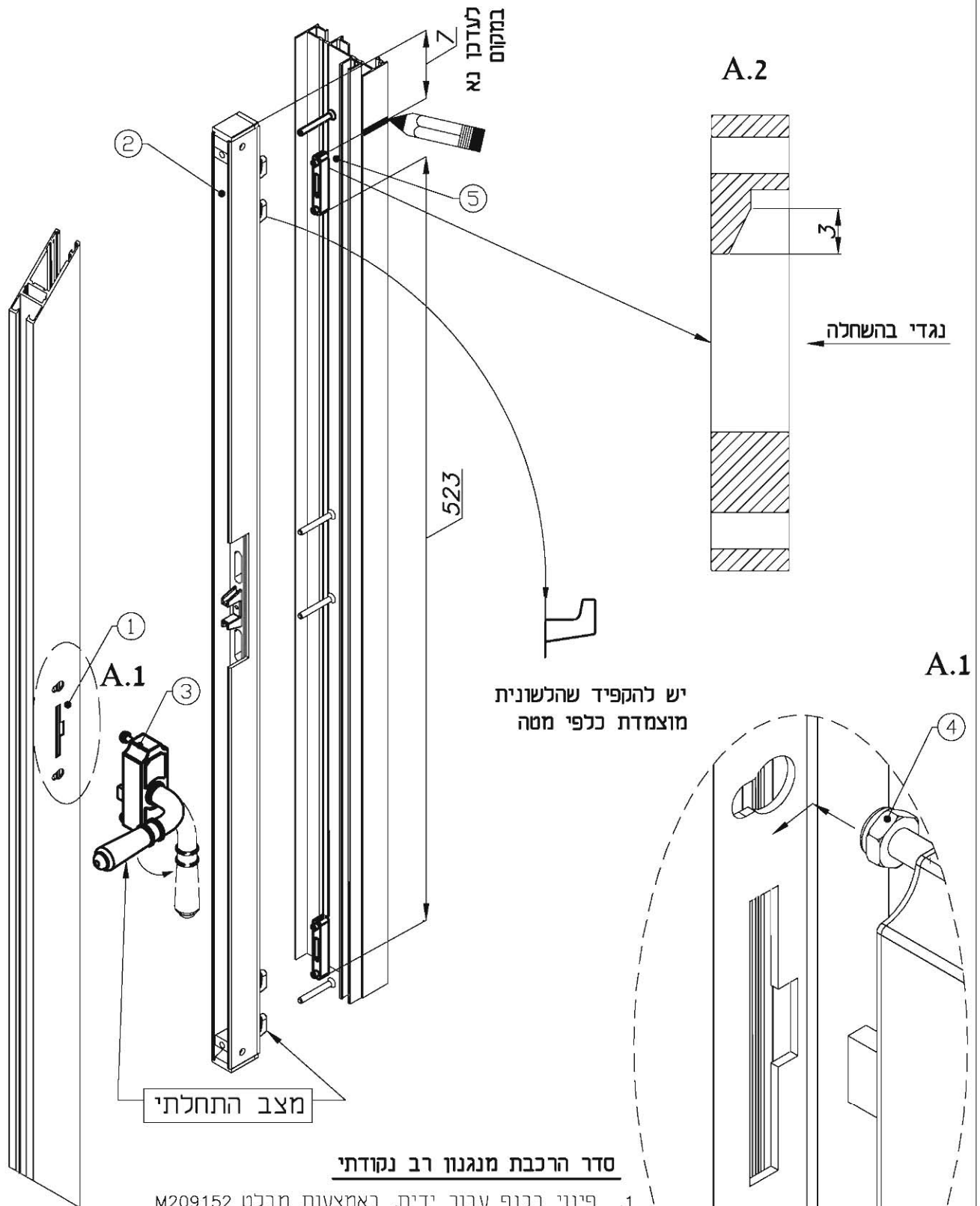




### סדר הרכבת סגר לחץ הזז


- ① פינוי בכנף באמצעות פנטוגרף עבור סגר 202538.
- ② הרכבת הסגר בכנף, יש לוודא שהסגר מוצמד כלפי מטה (לפי החצים).
- ③ קידוח של חור לבורג בדופן כנף (יש להשתמש במקדח בקוטר 2.8 מ"מ), חיבור סגר לכנף באמצעות בורג מצורף.
- ④ הרכבת לשונית לסגר באמצעות בורג אום
- ⑤ סימון ומיקום נגדי, יש לוודא שהפרפר צמוד לדופן ימין לפני חיזוק הבורג.
- ⑥ חיבור ידית לגוף הסגר, באמצעות סגירה של בורג אלן.

	<p>גרסה 1.2014  מס. עמוד N21t-03-250  מס. קובץ 153N21t14</p>	<p>הוראות הרכבה  לסגר לחץ הזז</p>	<p>N21t</p>
---	--	---------------------------------------	-------------



**סדר הרכבת מנגנון רב נקודתי**

1. פינוי בכנף עבור ידית, באמצעות מבלט M209152
2. חיבור מנגנון לכנף באמצעות ברגים מצורפים,
- יש להקפיד שהלשונית מוצמדת כלפי מטה, ומופנת כלפי מעלה.
3. בטרם חיבור הידית למנגנון נעילה יש לוודא, שכיוון הידית 90 מעלות, בהתאם לשרטוט.
4. חיזוק הידית באמצעות מפתח פתיחה.
5. יש להשחיל נגדי לשתל לפני חיבור השתל למזודה, וכוודא כיוון נגדי כמתואר ב- A2.

	<p>גרסה 1.2014  מס. עמוד N21t-03-260  מס. קובץ 153N21t14</p>	<p>הוראות הרכבה  למנגנון רב נקודתי</p>	<p>N21t</p>
---	--	--	-------------

חלון הזזה  
בעיצוב מינימליסטי

N 21t

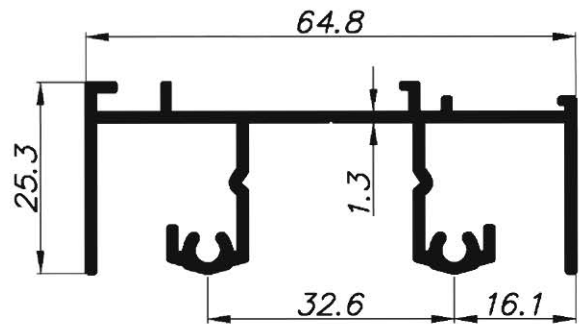
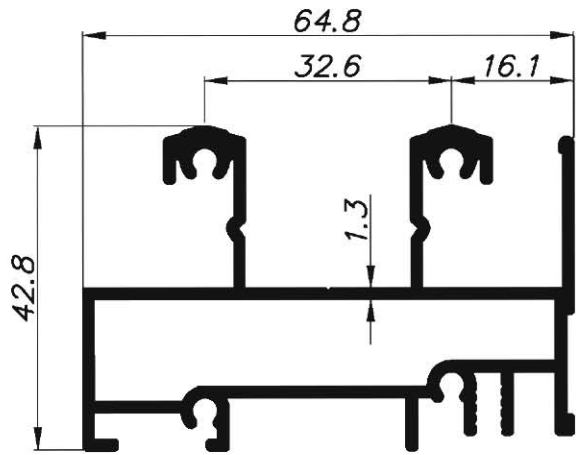
פרופילים

פרק 5

מס פרופיל	צורה	תאור	משקל ק"ג/מ"מ	היקף חיצוני ס"מ היקף פנימי ס"מ	$\frac{I_x, \text{cm}^4}{x}$	מס עמוד בנקטלוג פרופילים
010345		מסילה עליונה 2 נתיבים	0.718	$\frac{39.8}{--}$	$\frac{1.7}{12.1}$	N21t-05-030
010344		מסילה תחתונה 2 נתיבים	1.177	$\frac{45.7}{14.6}$	$\frac{7.6}{18.4}$	N21t-05-030
010346		צד 2 נתיבים	0.578	$\frac{31.7}{--}$	$\frac{0.68}{12.7}$	N21t-05-030
010371		צד 2 נתיבים פתוח	0.548	$\frac{29.9}{--}$	$\frac{0.55}{11.4}$	N21t-05-030
010557		צד למונובלוק ידני	0.770	$\frac{40.5}{--}$	$\frac{5.25}{21.0}$	N21t-05-050
010347		מעבר לקבוע 2 נתיבים	1.234	$\frac{44.7}{18.0}$	$\frac{10.8}{19.8}$	N21t-05-050
010349		תחתון לקבוע 2 נתיבים	1.002	$\frac{33.8}{21.4}$	$\frac{4.3}{17.5}$	N21t-05-030
010348		חוספת לקבוע צד 2 נתיבים	0.613	$\frac{24.6}{6.2}$	$\frac{1.04}{10.0}$	N21t-05-030
010406		מסילה תחתונה 2 נתיבים עם נתיב רשת	1.339	$\frac{52.5}{14.8}$	$\frac{8.85}{29.1}$	N21t-05-055
010628		מסילה עליונה 2 נתיבים עם נתיב רשת	0.970	$\frac{51.7}{--}$	$\frac{3.4}{22.2}$	N21t-05-045
010399		מסילה עליונה 2 נתיבים עם הלבשה נטרקת	0.906	$\frac{48.4}{--}$	$\frac{3.26}{15.1}$	N21t-05-055
010398		מסילה תחתונה 2 נתיבים עם הלבשה נטרקת	1.188	$\frac{46.2}{14.8}$	$\frac{8.16}{19.0}$	N21t-05-045
010400		צד 2 נתיבים עם הלבשה נטרקת	0.591	$\frac{32.4}{--}$	$\frac{0.66}{11.3}$	N21t-05-055
010586		צד 2 נתיבים עם הלבשה נטרקת	0.559	$\frac{30.6}{--}$	$\frac{0.62}{11.0}$	N21t-05-055
010401		תחתון לקבוע 2 נתיבים עם הלבשה נטרקת	0.974	$\frac{33.5}{19.6}$	$\frac{4.45}{17.4}$	N21t-05-055
010433		מסילה עליונה 2 נתיבים עם נתיב רשת	0.788	$\frac{43.0}{--}$	$\frac{1.9}{18.5}$	N21t-05-045
010434		מסילה תחתונה 2 נתיבים עם נתיב רשת	1.315	$\frac{52.9}{14.6}$	$\frac{8.0}{28.2}$	N21t-05-045
010407		מתאם לקבוע 2 נתיבים עם נתיב רשת	1.392	$\frac{51.4}{18.0}$	$\frac{11.7}{29.6}$	N21t-05-050
010410		מסילה עליונה/תחתונה לכיס 2 נתיבים	1.097	$\frac{54.8}{--}$	$\frac{4.46}{35.65}$	N21t-05-065
010411		צד לכיס 2 נתיבים	0.575	$\frac{31.7}{--}$	$\frac{0.4}{18.5}$	N21t-05-065
010408		מסילה עליונה/תחתונה לכיס 3 נתיבים	1.487	$\frac{73.4}{--}$	$\frac{6.29}{85.7}$	N21t-05-065
010409		צד לכיס 3 נתיבים	0.785	$\frac{42.8}{--}$	$\frac{0.47}{47.4}$	N21t-05-065

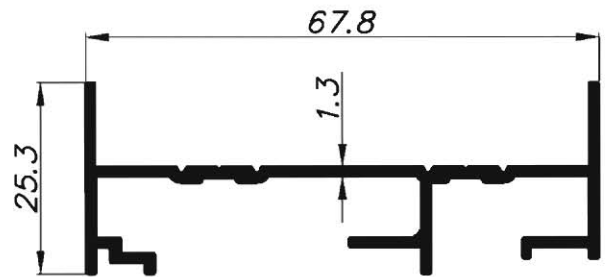
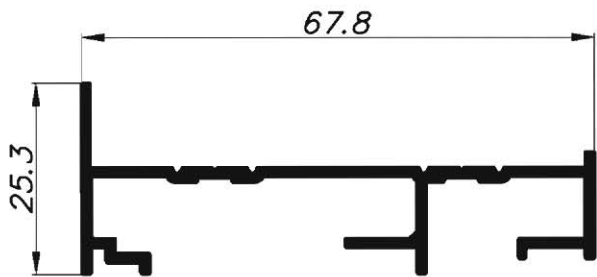
מס. פרופיל	צורה	תאור	משקל ק"ג/מ"א	היקף חיצוני ס"מ היקף פנימי ס"מ	$I_x, cm^4$ $I_y, cm^4$	מס. עמוד בקטלוג פרופילים
010375		מסילה עליונה 3 נתיבים	1.001	$\frac{53.0}{--}$	$\frac{2.4}{36.7}$	N21t-05-040
010374		מסילה תחתונה 3 נתיבים	1.658	$\frac{60.5}{21.7}$	$\frac{10.8}{57.5}$	N21t-05-040
010376		צד 3 נתיבים	0.765	$\frac{41.7}{--}$	$\frac{0.79}{34.3}$	N21t-05-040
010787		צד 3 נתיבים פתוח	0.735	$\frac{39.8}{--}$	$\frac{0.65}{30.3}$	N21t-05-040
010377		מעבר לקבוע 3 נתיבים	1.724	$\frac{58.9}{28.9}$	$\frac{16.7}{58.6}$	N21t-05-060
010379		תחתון לקבוע 3 נתיבים	1.278	$\frac{42.4}{27.9}$	$\frac{6.7}{46.6}$	N21t-05-060
010378		תוספת לקבוע צד 3 נתיבים	0.850	$\frac{31.7}{12.6}$	$\frac{1.85}{28.0}$	N21t-05-060
010500		צד 3 נתיבים עם הלבשה נטרקת	0.810	$\frac{44.1}{--}$	$\frac{0.8}{31.6}$	N21t-05-035
010788		צד 3 נתיבים פתוח עם הלבשה נטרקת	0.779	$\frac{42.3}{--}$	$\frac{0.65}{28.7}$	N21t-05-035
010501		מסילה תחתונה 3 נתיבים עם הלבשה נטרקת	1.653	$\frac{60.2}{21.6}$	$\frac{10.9}{56.8}$	N21t-05-035
010502		מסילה עליונה 3 נתיבים עם הלבשה נטרקת	1.246	$\frac{66.6}{--}$	$\frac{4.3}{44.7}$	N21t-05-035
010757		מסילה עליונה/תחתונה 5 נתיבים	1.982	$\frac{95.0}{--}$	$\frac{8}{216}$	N21t-05-070
010758		צד 5 נתיבים	1.148	$\frac{62.3}{--}$	$\frac{0.7}{141.2}$	N21t-05-070
010926		כנף מרווח זיגוג 10 מ"מ	0.629	$\frac{28.1}{4.8}$	$\frac{4.4}{2.1}$	N21t-05-050
010924		כנף מרווח זיגוג 18 מ"מ	0.588	$\frac{25.8}{4.8}$	$\frac{3.7}{2.01}$	N21t-05-050
010922		כנף מרווח זיגוג 22 מ"מ	0.575	$\frac{25.4}{4.8}$	$\frac{3.5}{1.97}$	N21t-05-050
010925		חציג מרווח זיגוג 10 מ"מ	0.415	$\frac{22.8}{--}$	$\frac{0.54}{1.3}$	N21t-05-080
010923		חציג מרווח זיגוג 18 מ"מ	0.334	$\frac{18.4}{--}$	$\frac{0.54}{1.3}$	N21t-05-080
010921		חציג מרווח זיגוג 22 מ"מ	0.310	$\frac{17.5}{--}$	$\frac{0.40}{0.95}$	N21t-05-055
010438		כנף לרשת קלה	0.425	$\frac{19.7}{4.5}$	$\frac{2.3}{0.4}$	N21t-05-045
010439		כנף צד לרשת קלה	0.425	$\frac{19.7}{4.5}$	$\frac{2.3}{0.4}$	N21t-05-045

מס. פרופיל	צורה	תאור	משקל ק"ג/מ"א	היקף חיצוני ס"מ היקף פנימי ס"מ	$I_x, cm^4$ $I_y, cm^4$	מס. עמוד בקטלוג פרופילים
010927		שולב	0.261	$\frac{15.2}{--}$	$\frac{0.81}{0.61}$	N21t-05-055
010355		מפגש כנפיים	0.208	$\frac{12.0}{--}$	$\frac{0.13}{0.30}$	N21t-05-045
010365		שתיל	0.113	$\frac{6.7}{--}$	$\frac{0.05}{0.07}$	N21t-05-045
010358		פרופיל גמר לכנף	0.207	$\frac{11.9}{--}$	$\frac{0.15}{0.68}$	N21t-05-075
090795		מתאם רשת למרווח זיגוג 10 מ"מ	0.162	$\frac{9.4}{--}$	$\frac{0.08}{0.12}$	N21t-05-080
061475		חציץ בורג סימטרי לקבוע	0.705	$\frac{24.8}{5.8}$	$\frac{1.1}{6.9}$	N21t-05-080
061551		חציץ סימטרי לקבוע	0.663	$\frac{23.3}{5.4}$	$\frac{1.1}{6.4}$	N21t-05-080
090770		חציץ בהדבקה	0.102	$\frac{6.4}{--}$	$\frac{0.0}{0.1}$	N21t-05-080
010505		חציץ בהדבקה	0.116	$\frac{6.6}{--}$	$\frac{0.0}{0.3}$	N21t-05-080
010240		הלבשה בעיצוב בלגי	0.269	$\frac{12.7}{--}$	$\frac{0.9}{0.09}$	N21t-05-075
007776		הלבשה	0.277	$\frac{15.7}{--}$	$\frac{0.1}{1.41}$	N21t-05-075
010351		הלבשה סמויה	0.156	$\frac{9.7}{--}$	$\frac{0.21}{0.30}$	N21t-05-080
090967		סרגל מרווח זיגוג 42 מ"מ	0.130	$\frac{7.0}{--}$	$\frac{0.12}{0.16}$	N21t-05-075
090861		סרגל מרווח זיגוג 30 מ"מ	0.143	$\frac{7.7}{--}$	$\frac{0.10}{0.13}$	N21t-05-075
090838		סרגל מרווח זיגוג 24 מ"מ	0.154	$\frac{8.3}{--}$	$\frac{0.10}{0.23}$	N21t-05-075
090835		סרגל מרווח זיגוג 20 מ"מ	0.171	$\frac{9.1}{--}$	$\frac{0.10}{0.37}$	N21t-05-075
090836		סרגל מרווח זיגוג 12 מ"מ	0.199	$\frac{10.7}{--}$	$\frac{0.10}{0.80}$	N21t-05-075
010771		בסיס להלבשה נשלפת לכיס	0.342	$\frac{16.6}{--}$	$\frac{3.2}{0.2}$	N21t-05-090
010772		הלבשה נשלפת גבוהה לכיס	0.714	$\frac{32.3}{--}$	$\frac{9.7}{5.35}$	N21t-05-090
010773		הלבשה נשלפת נמוכה לכיס	0.648	$\frac{29.6}{--}$	$\frac{9.4}{1.3}$	N21t-05-090
010804		תחתון לקבוע 3 נתיבים להלבשה נטרקת	1.278	$\frac{42.1}{27.8}$	$\frac{6.8}{47.3}$	N21t-05-060



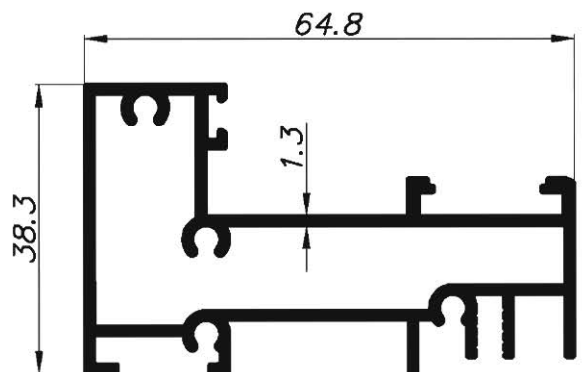
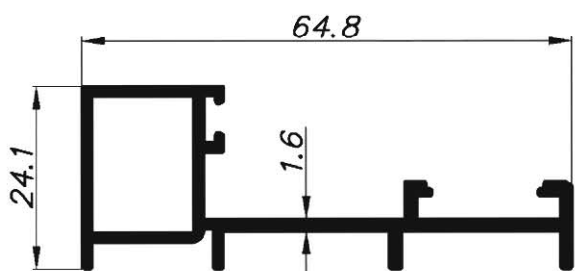
1.777	משקל קג/מ"א	מסכה תחתונה 2 נתיבים		
7.6	cm <sup>4</sup> Ixx	45.7	היקף חיצוני ס"מ	<b>010344</b>
18.4	cm <sup>4</sup> Iyy	14.6	היקף פנימי ס"מ	

0.715	משקל קג/מ"א	מסכה עליונה 2 נתיבים		
1.7	cm <sup>4</sup> Ixx	39.6	היקף חיצוני ס"מ	<b>010345</b>
12.1	cm <sup>4</sup> Iyy	--	היקף פנימי ס"מ	




0.548	משקל קג/מ"א	צד 2 נתיבים פתוח		
0.56	cm <sup>4</sup> Ixx	30.0	היקף חיצוני ס"מ	<b>010371</b>
11.40	cm <sup>4</sup> Iyy	--	היקף פנימי ס"מ	

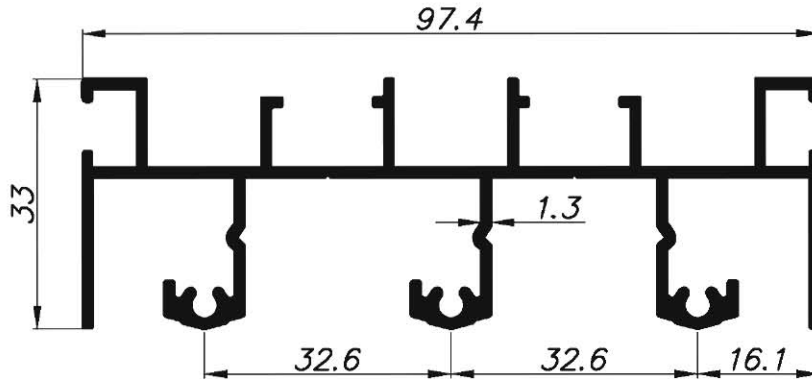
0.578	משקל קג/מ"א	צד 2 נתיבים		
0.68	cm <sup>4</sup> Ixx	31.7	היקף חיצוני ס"מ	<b>010346</b>
12.71	cm <sup>4</sup> Iyy	---	היקף פנימי ס"מ	



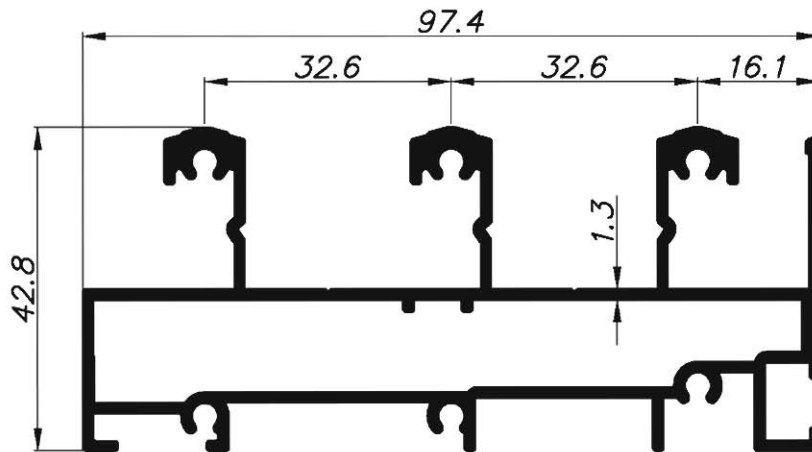
0.613	משקל קג/מ"א	תוספת לקבוע צד		
1.04	cm <sup>4</sup> Ixx	24.6	היקף חיצוני ס"מ	<b>010348</b>
10.01	cm <sup>4</sup> Iyy	6.2	היקף פנימי ס"מ	

0.974	משקל קג/מ"א	תחתון לקבוע		
3.9	cm <sup>4</sup> Ixx	33.8	היקף חיצוני ס"מ	<b>010349</b>
16.9	cm <sup>4</sup> Iyy	20.0	היקף פנימי ס"מ	

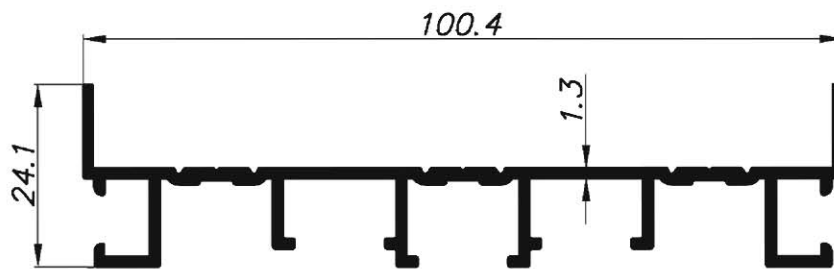
	גרסה 1.2014	רשימת פרופילים 1:1	N21t
	מס. עמוד N21t-05-030 מס. קובץ 155N21t02		



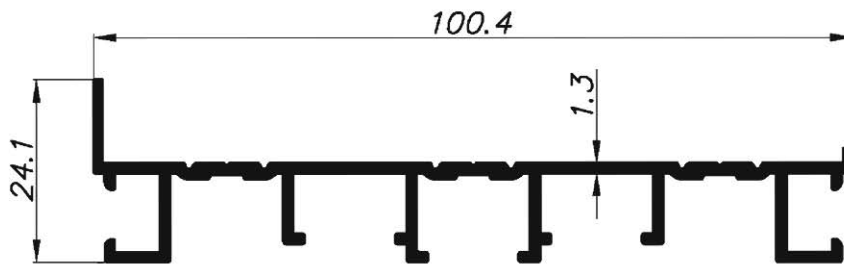
1.246	משקל ק"ג/מ"א	מסלול 3 נתיבים למונבלוק		
4.3	cm <sup>4</sup> Ixx	66.6	היקף חיצוני ס"מ	<b>010502</b>
44.7	cm <sup>4</sup> Iyy	--	היקף פנימי ס"מ	



1.653	משקל ק"ג/מ"א	מסלול 3 נתיבים למונבלוק		
10.9	cm <sup>4</sup> Ixx	60.2	היקף חיצוני ס"מ	<b>010501</b>
56.8	cm <sup>4</sup> Iyy	21.6	היקף פנימי ס"מ	



0.810	משקל ק"ג/מ"א	צד 3 נתיבים עם הלבשה נטרקת		
0.8	cm <sup>4</sup> Ixx	44.1	היקף חיצוני ס"מ	<b>010500</b>
31.6	cm <sup>4</sup> Iyy	--	היקף פנימי ס"מ	



0.779	משקל ק"ג/מ"א	צד 3 נתיבים פתוח עם הלבשה נטרקת		
0.65	cm <sup>4</sup> Ixx	42.3	היקף חיצוני ס"מ	<b>010788</b>
28.7	cm <sup>4</sup> Iyy	--	היקף פנימי ס"מ	

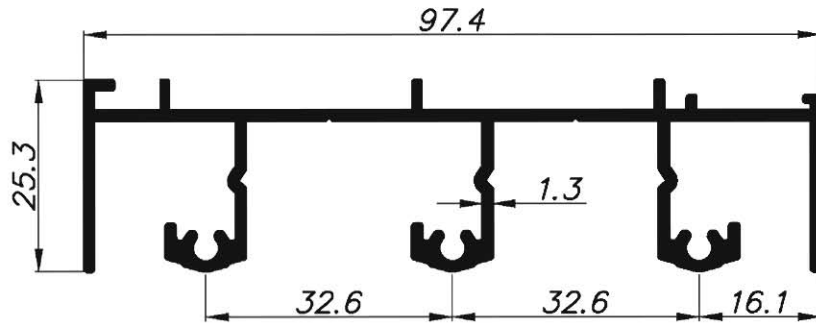
 extal

גרסה 1.2014  
מס. עמוד N21t-05-035  
מס. קובץ 155N21t02

רשימת פרופילים 1:1

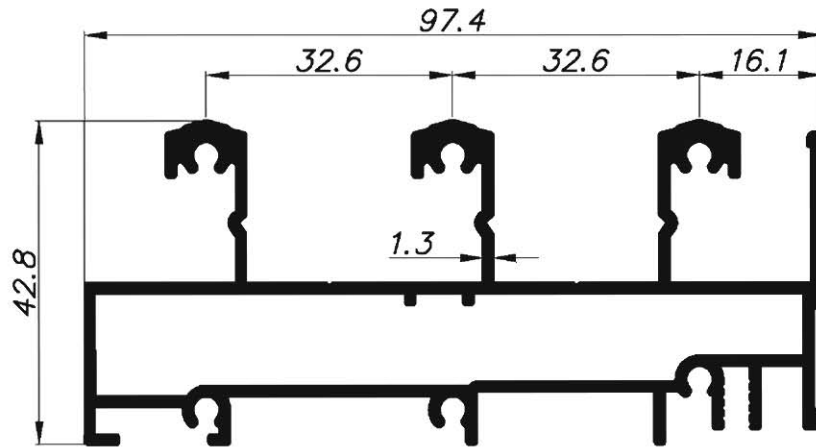
N21t





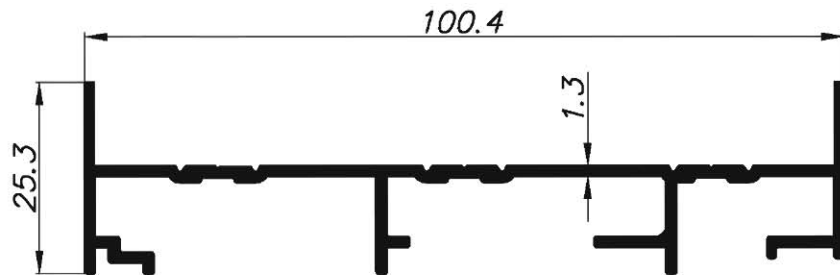
0.983	משקל קג/מ"א	מסילה עכיונה 3 נתיבים	
2.4	cm <sup>4</sup> Ixx	54.3	היקף חיצוני ס"מ
36.3	cm <sup>4</sup> Iyy	--	היקף פנימי ס"מ

**010375**



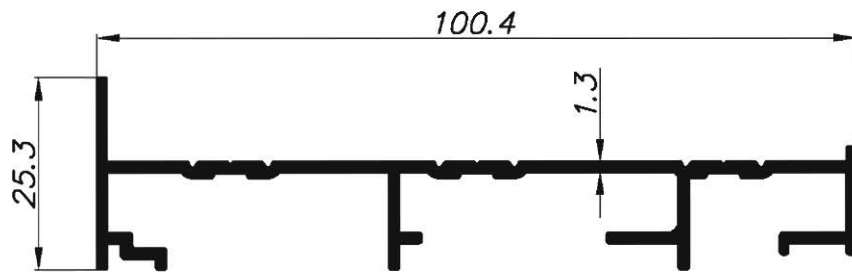
1.638	משקל קג/מ"א	מסילה תחתונה 3 נתיבים	
10.7	cm <sup>4</sup> Ixx	61.8	היקף חיצוני ס"מ
57.1	cm <sup>4</sup> Iyy	21.7	היקף פנימי ס"מ

**010374**



0.765	משקל קג/מ"א	צד 3 נתיבים	
0.79	cm <sup>4</sup> Ixx	41.7	היקף חיצוני ס"מ
34.32	cm <sup>4</sup> Iyy	--	היקף פנימי ס"מ

**010376**



0.735	משקל קג/מ"א	צד 3 נתיבים פתוח	
0.65	cm <sup>4</sup> Ixx	39.8	היקף חיצוני ס"מ
30.3	cm <sup>4</sup> Iyy	--	היקף פנימי ס"מ

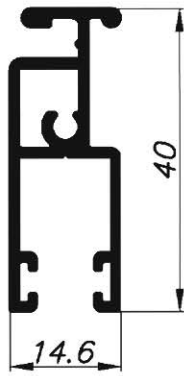
**010787**

 extal

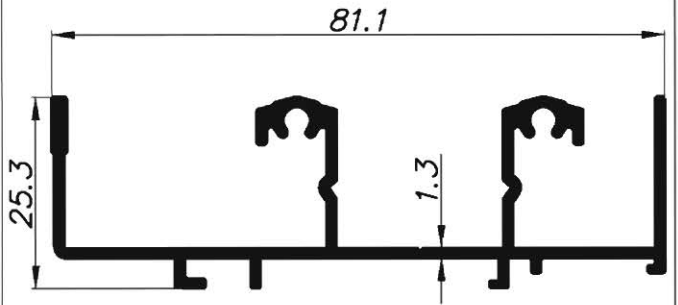
גרסה 1.2014  
מס. עמוד N21t-05-040  
מס. קובץ 155N21t02

רשימת פרופילים 1:1

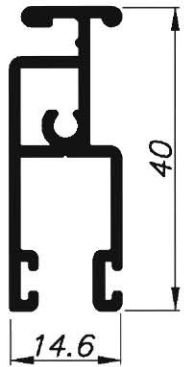
N21t



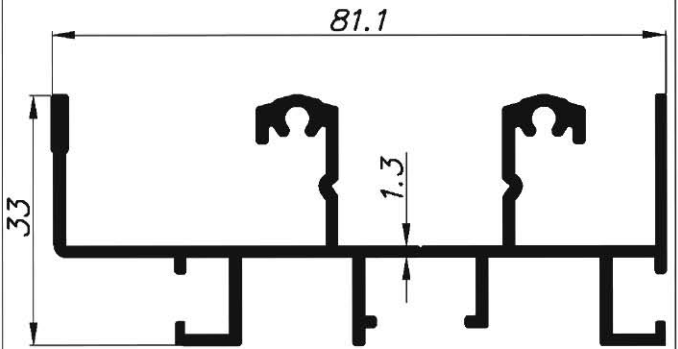
0.425	משקל ק"ג/מ"א	כנף לרשת קלה		
2.3	cm <sup>4</sup> Ixx	19.7	היקף חיצוני ס"מ	<b>010438</b>
0.4	cm <sup>4</sup> Iyy	4.5	היקף פנימי ס"מ	



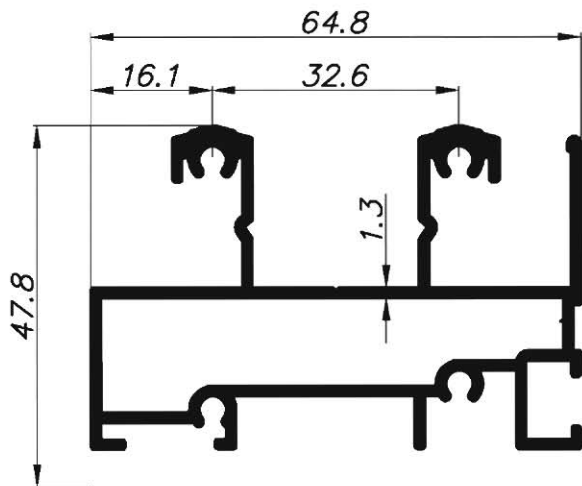
0.788	משקל ק"ג/מ"א	מסילה עכיונה 2 נתיבים עם רשת		
1.9	cm <sup>4</sup> Ixx	43.0	היקף חיצוני ס"מ	<b>010433</b>
18.5	cm <sup>4</sup> Iyy	--	היקף פנימי ס"מ	



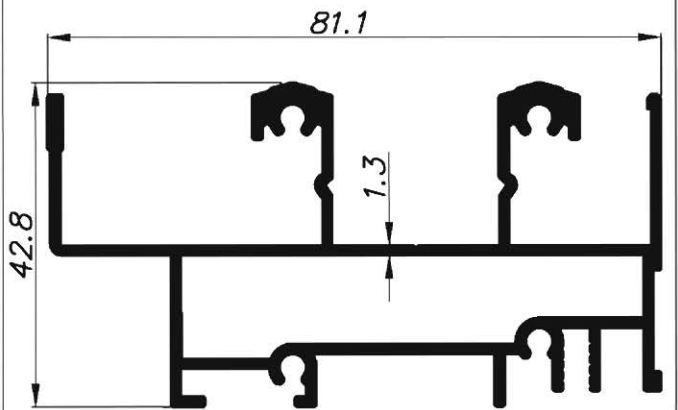
0.425	משקל ק"ג/מ"א	כנף צד לרשת קלה		
2.3	cm <sup>4</sup> Ixx	19.7	היקף חיצוני ס"מ	<b>010439</b>
0.4	cm <sup>4</sup> Iyy	4.5	היקף פנימי ס"מ	



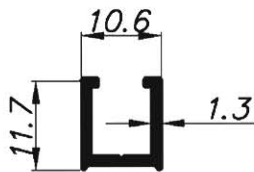
0.970	משקל ק"ג/מ"א	מסילה עכיונה 2 נתיבים עם רשת		
3.4	cm <sup>4</sup> Ixx	51.7	היקף חיצוני ס"מ	<b>010628</b>
22.2	cm <sup>4</sup> Iyy	--	היקף פנימי ס"מ	



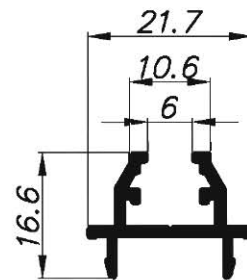
1.188	משקל ק"ג/מ"א	מסילה תחונה 2 נתיבים עם הלכשה נטרות		
8.16	cm <sup>4</sup> Ixx	46.2	היקף חיצוני ס"מ	<b>010398</b>
19.0	cm <sup>4</sup> Iyy	14.8	היקף פנימי ס"מ	




1.315	משקל ק"ג/מ"א	מסילה תחונה 2 נתיבים עם רשת		
8.0	cm <sup>4</sup> Ixx	52.9	היקף חיצוני ס"מ	<b>010434</b>
28.2	cm <sup>4</sup> Iyy	14.6	היקף פנימי ס"מ	

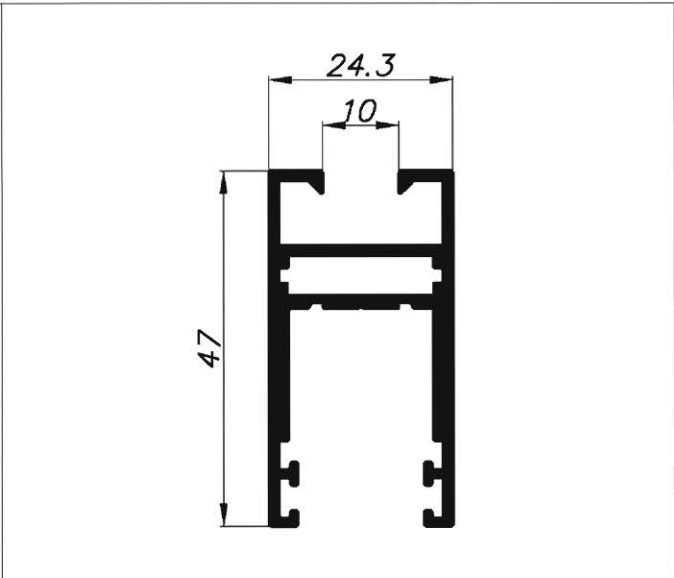
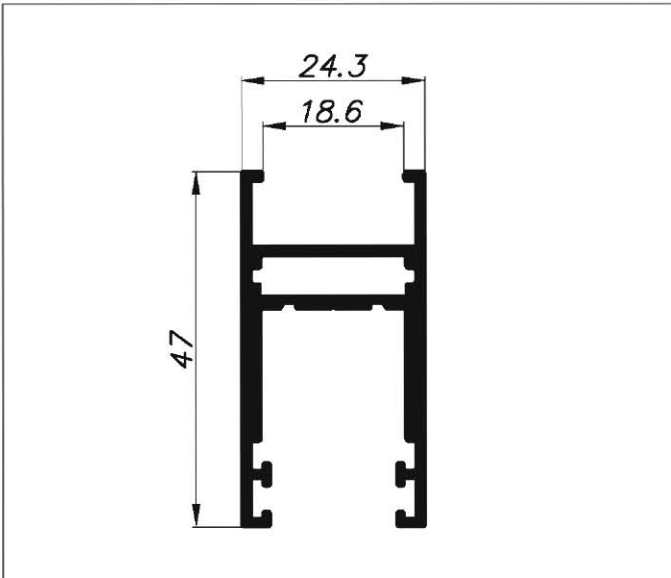


0.113	משקל ק"ג/מ"א	שתי		
0.05	cm <sup>4</sup> Ixx	6.7	היקף חיצוני ס"מ	<b>010365</b>
0.07	cm <sup>4</sup> Iyy	--	היקף פנימי ס"מ	



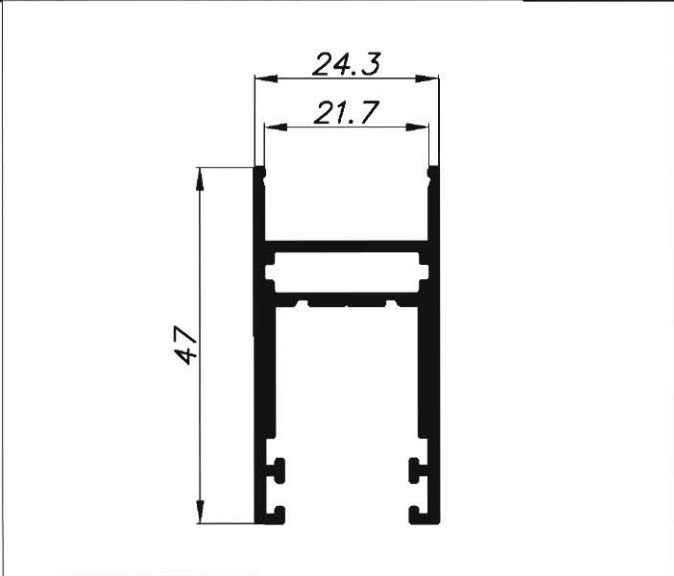
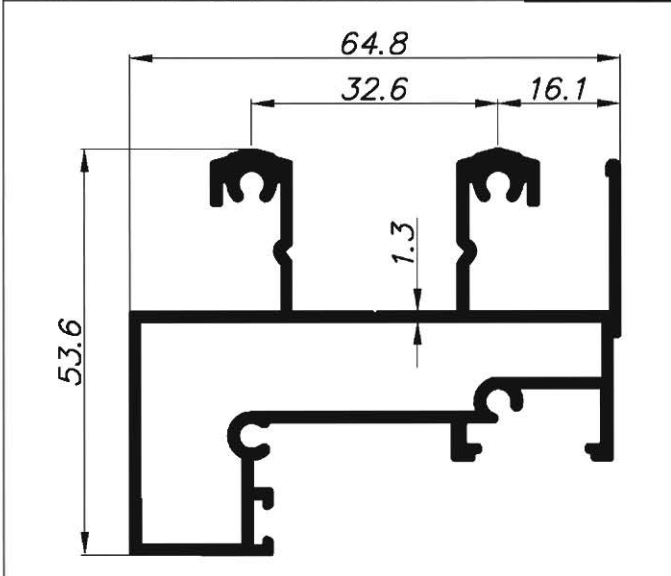
0.208	משקל ק"ג/מ"א	מפגש כנכיים		
0.13	cm <sup>4</sup> Ixx	12.0	היקף חיצוני ס"מ	<b>010355</b>
0.30	cm <sup>4</sup> Iyy	--	היקף פנימי ס"מ	

	גרסה 1.2014 מס. עמוד N21t-05-045 מס. קובץ 155N21t02	רשימת פרופילים 1:1	N21t
---	---	--------------------	------



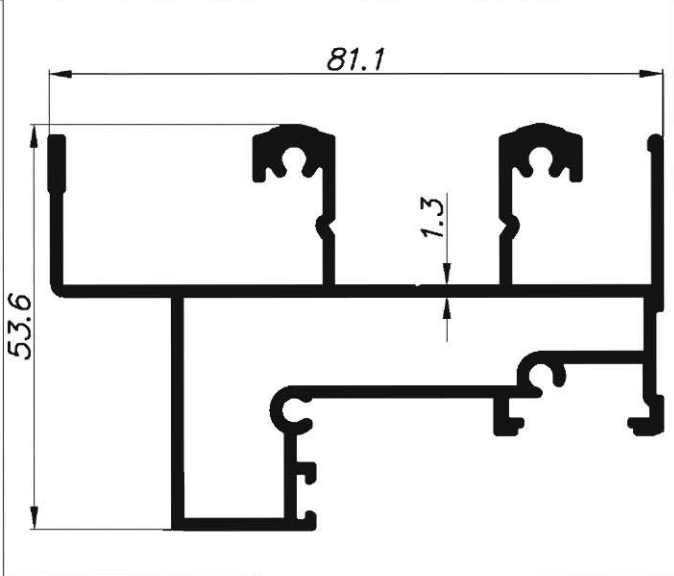
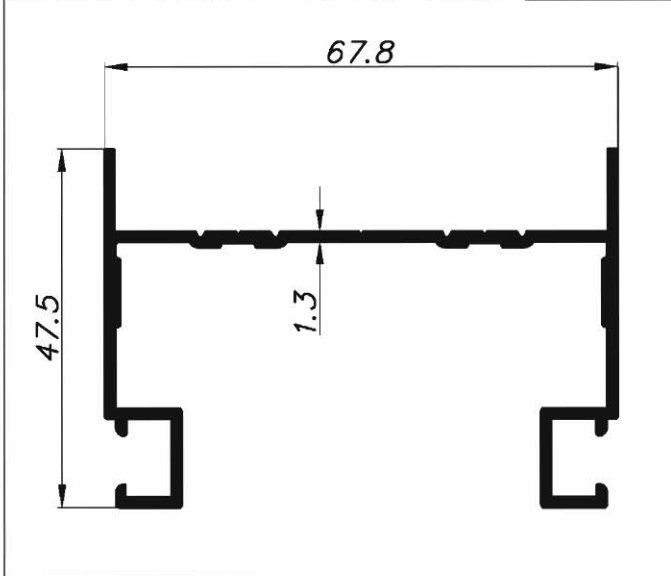
0.566	משקל ק"ג/מ"א	כנר מרווח זיגוג 18.6 ס"מ		
3.7	cm <sup>4</sup> Ixx	25.9	היקף חיצוני ס"מ	<b>010924</b>
2.0	cm <sup>4</sup> Iyy	4.8	היקף פנימי ס"מ	

0.618	משקל ק"ג/מ"א	אגף מרווח זיגוג 10 ס"מ		
4.4	cm <sup>4</sup> Ixx	28.1	היקף חיצוני ס"מ	<b>010926</b>
2.1	cm <sup>4</sup> Iyy	4.8	היקף פנימי ס"מ	



1.234	משקל ק"ג/מ"א	מעבר נקבוע 2 נתיבים		
10.8	cm <sup>4</sup> Ixx	44.7	היקף חיצוני ס"מ	<b>010347</b>
19.8	cm <sup>4</sup> Iyy	18.0	היקף פנימי ס"מ	

0.575	משקל ק"ג/מ"א	כנר מרווח זיגוג 21.7 ס"מ		
3.54	cm <sup>4</sup> Ixx	25.4	היקף חיצוני ס"מ	<b>010922</b>
1.97	cm <sup>4</sup> Iyy	4.8	היקף פנימי ס"מ	



0.770	משקל ק"ג/מ"א	צד למונבליק ידני		
5.25	cm <sup>4</sup> Ixx	40.5	היקף חיצוני ס"מ	<b>010557</b>
21.0	cm <sup>4</sup> Iyy	--	היקף פנימי ס"מ	

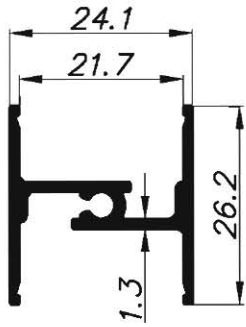
1.392	משקל ק"ג/מ"א	מתאם נקבוע עם נתיב רשת		
11.7	cm <sup>4</sup> Ixx	51.4	היקף חיצוני ס"מ	<b>010407</b>
29.6	cm <sup>4</sup> Iyy	18.0	היקף פנימי ס"מ	



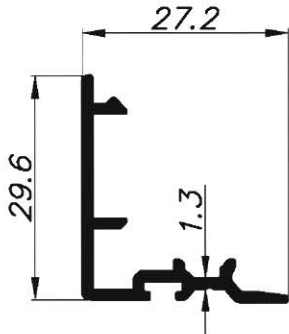
גרסה 1.2014  
 מס. עמוד N21t-05-050  
 מס. קובץ 155N21t02

רשימת פרופילים 1:1

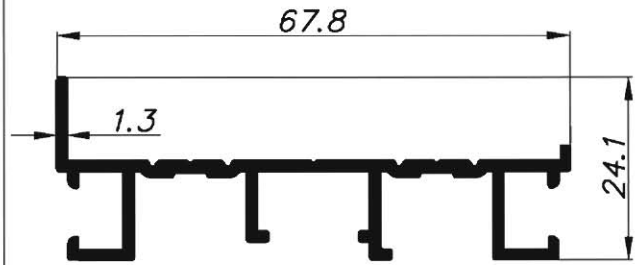
N21t



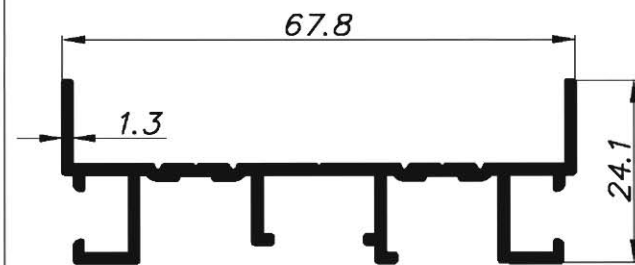
0.310	משקל ק"ג/מ"א	חציץ מרווח זיגוג 21.7 ס"מ	
0.40	cm <sup>4</sup> Ixx	היקף חיצוני ס"מ	17.5
0.95	cm <sup>4</sup> Iyy	היקף פנימי ס"מ	--
<b>010921</b>			



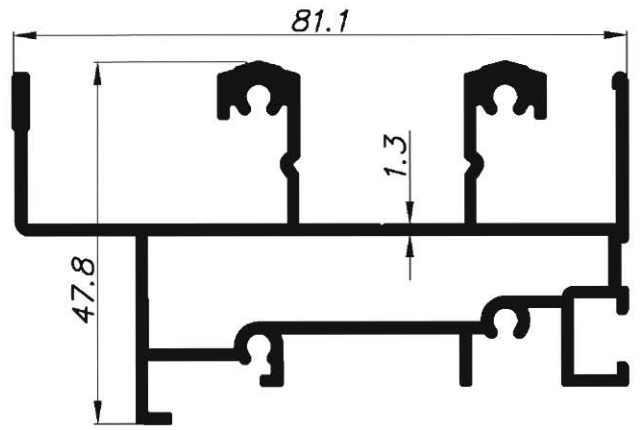
0.262	משקל ק"ג/מ"א	שוכב	
0.81	cm <sup>4</sup> Ixx	היקף חיצוני ס"מ	15.2
0.61	cm <sup>4</sup> Iyy	היקף פנימי ס"מ	--
<b>010927</b>			



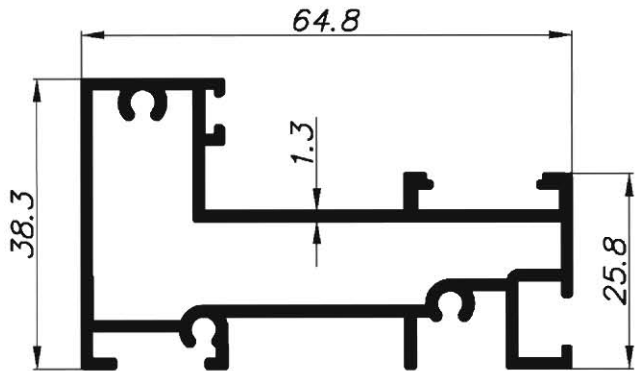
0.559	משקל ק"ג/מ"א	צד עם הלבשה נטרקת	
0.61	cm <sup>4</sup> Ixx	היקף חיצוני ס"מ	30.7
11.0	cm <sup>4</sup> Iyy	היקף פנימי ס"מ	--
<b>010586</b>			



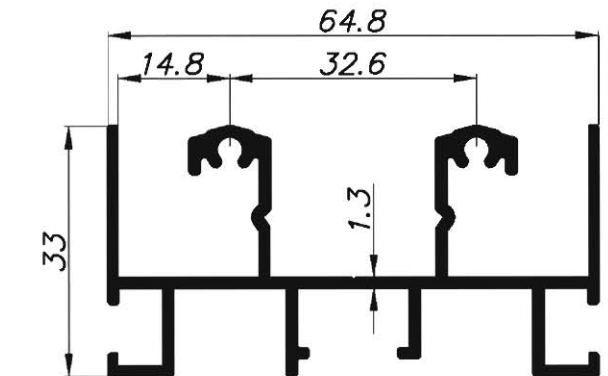
0.591	משקל ק"ג/מ"א	צד עם הלבשה נטרקת	
0.66	cm <sup>4</sup> Ixx	היקף חיצוני ס"מ	32.4
11.3	cm <sup>4</sup> Iyy	היקף פנימי ס"מ	--
<b>010400</b>			



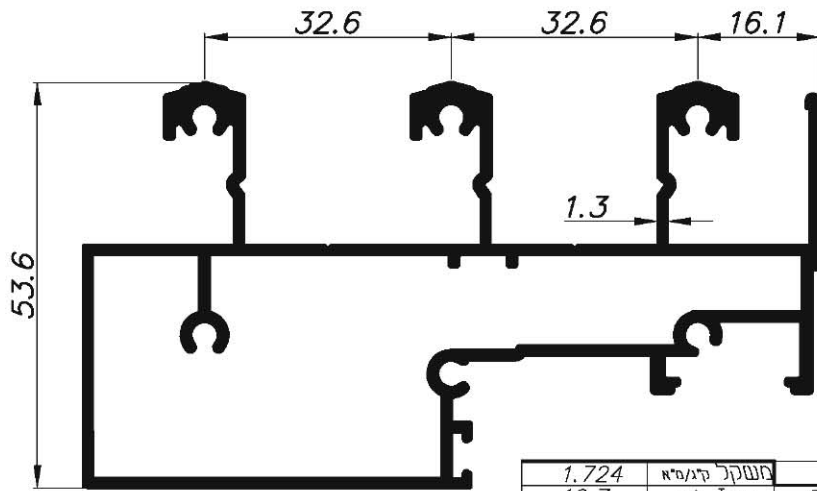
1.339	משקל ק"ג/מ"א	מסילה תחתונה עם נתיב רשת	
8.85	cm <sup>4</sup> Ixx	היקף חיצוני ס"מ	52.5
29.1	cm <sup>4</sup> Iyy	היקף פנימי ס"מ	14.8
<b>010406</b>			



0.974	משקל ק"ג/מ"א	תחתון לקבוע עם הלבשה נטרקת	
4.45	cm <sup>4</sup> Ixx	היקף חיצוני ס"מ	33.5
17.4	cm <sup>4</sup> Iyy	היקף פנימי ס"מ	19.6
<b>010401</b>			

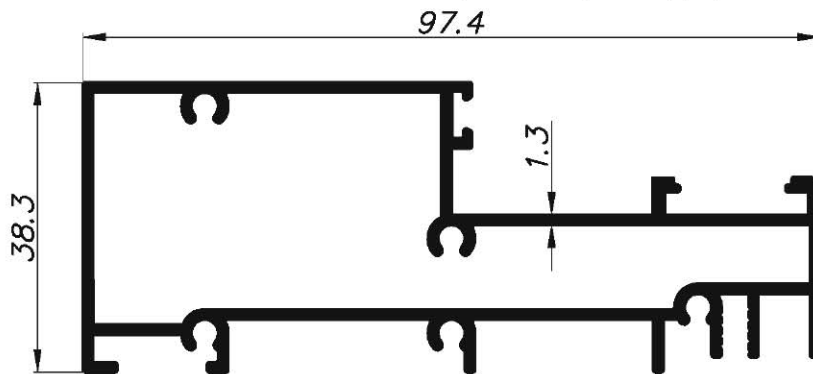


0.906	משקל ק"ג/מ"א	מסילה עכיונה עם הלבשה נטרקת	
3.26	cm <sup>4</sup> Ixx	היקף חיצוני ס"מ	48.4
15.1	cm <sup>4</sup> Iyy	היקף פנימי ס"מ	--
<b>010399</b>			



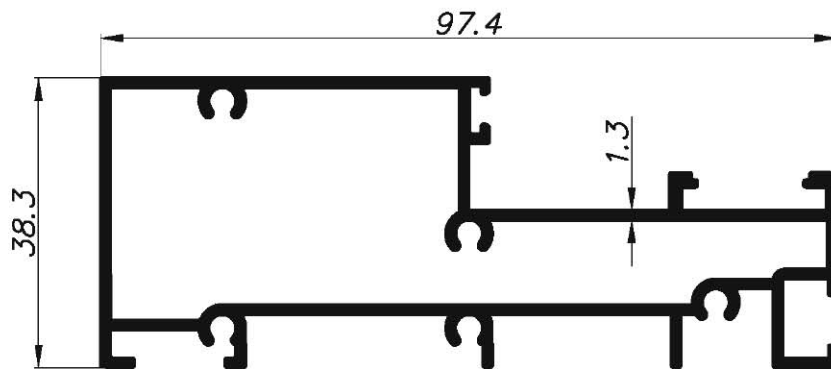
1.724	משקל ק"ג/מ"ר	מעבר לקבוע 3 נתיבים	
16.7	cm <sup>4</sup> Ixx	58.9	היקף הייצוני ס"מ
58.6	cm <sup>4</sup> Iyy	28.9	היקף פנימי ס"מ

**010377**



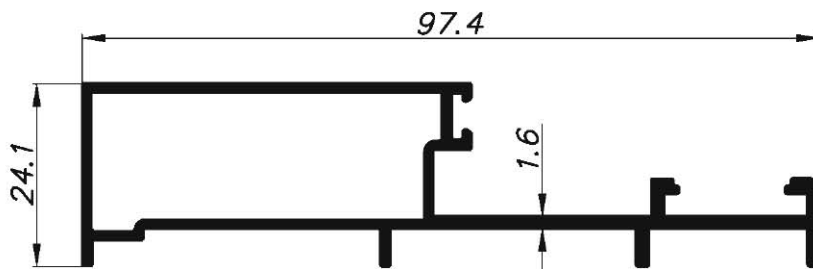
1.278	משקל ק"ג/מ"ר	תחתון לקבוע 3 נתיבים	
6.8	cm <sup>4</sup> Ixx	42.4	היקף הייצוני ס"מ
47.4	cm <sup>4</sup> Iyy	27.9	היקף פנימי ס"מ

**010379**



1.278	משקל ק"ג/מ"ר	תחתון לקבוע 3 נתיבים להלבשה נחרת	
6.8	cm <sup>4</sup> Ixx	42.1	היקף הייצוני ס"מ
47.3	cm <sup>4</sup> Iyy	27.8	היקף פנימי ס"מ

**010804**



0.850	משקל ק"ג/מ"ר	תוספת לקבוע צד 3 נתיבים	
1.9	cm <sup>4</sup> Ixx	31.7	היקף הייצוני ס"מ
28.4	cm <sup>4</sup> Iyy	12.6	היקף פנימי ס"מ

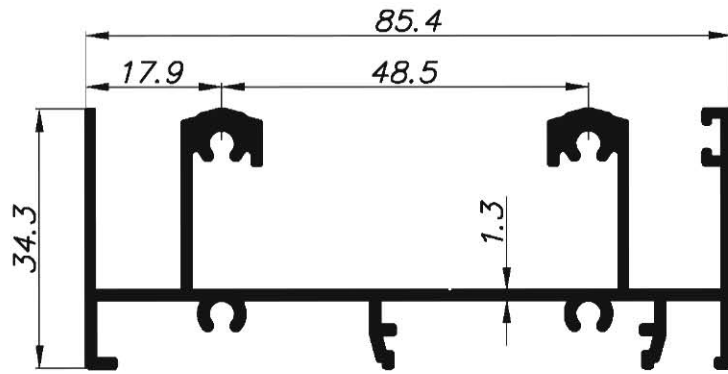
**010378**

 extal

גרסה 1.2014  
מס. עמוד N21t-05-060  
מס. קובץ 155N21t02

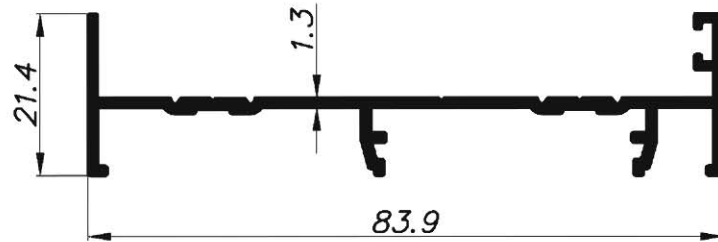
רשימת פרופילים 1:1

N21t



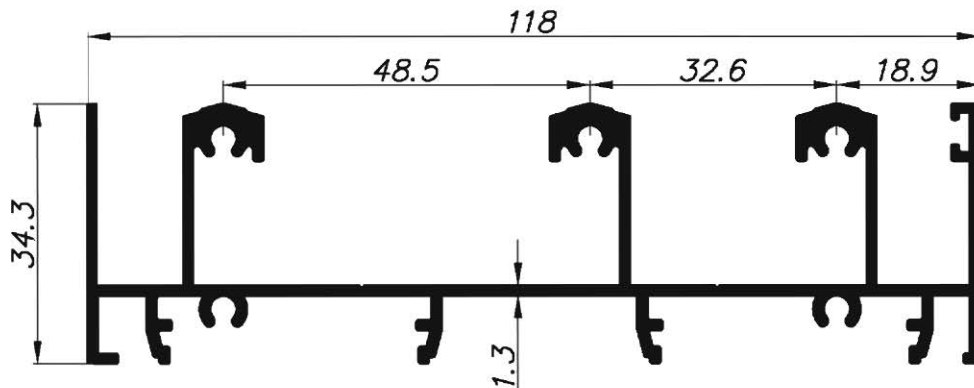
1.097	משקל קג/מ"ר	מסילה עליונה/תחתונה לכיס 2 נתיבים	
4.46	cm <sup>4</sup> Ixx	54.8	היקף חיצוני ס"מ
35.65	cm <sup>4</sup> Iyy	--	היקף פנימי ס"מ

**010410**



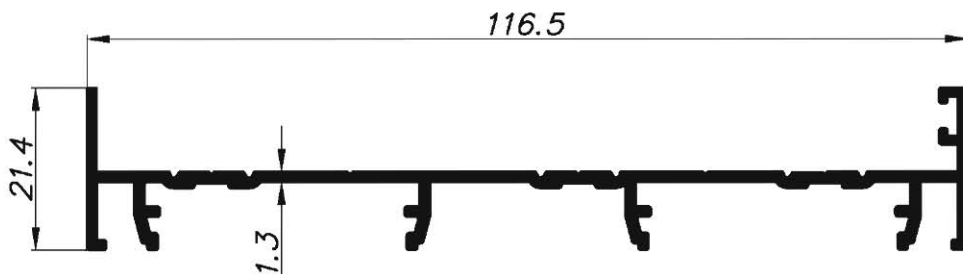
0.575	משקל קג/מ"ר	צד לכיס 2 נתיבים	
0.4	cm <sup>4</sup> Ixx	31.7	היקף חיצוני ס"מ
18.5	cm <sup>4</sup> Iyy	--	היקף פנימי ס"מ

**010411**



1.487	משקל קג/מ"ר	מסילה עליונה/תחתונה לכיס 3 נתיבים	
6.29	cm <sup>4</sup> Ixx	73.4	היקף חיצוני ס"מ
85.7	cm <sup>4</sup> Iyy	--	היקף פנימי ס"מ

**010408**



0.785	משקל קג/מ"ר	צד לכיס 3 נתיבים	
0.47	cm <sup>4</sup> Ixx	42.8	היקף חיצוני ס"מ
47.4	cm <sup>4</sup> Iyy	--	היקף פנימי ס"מ

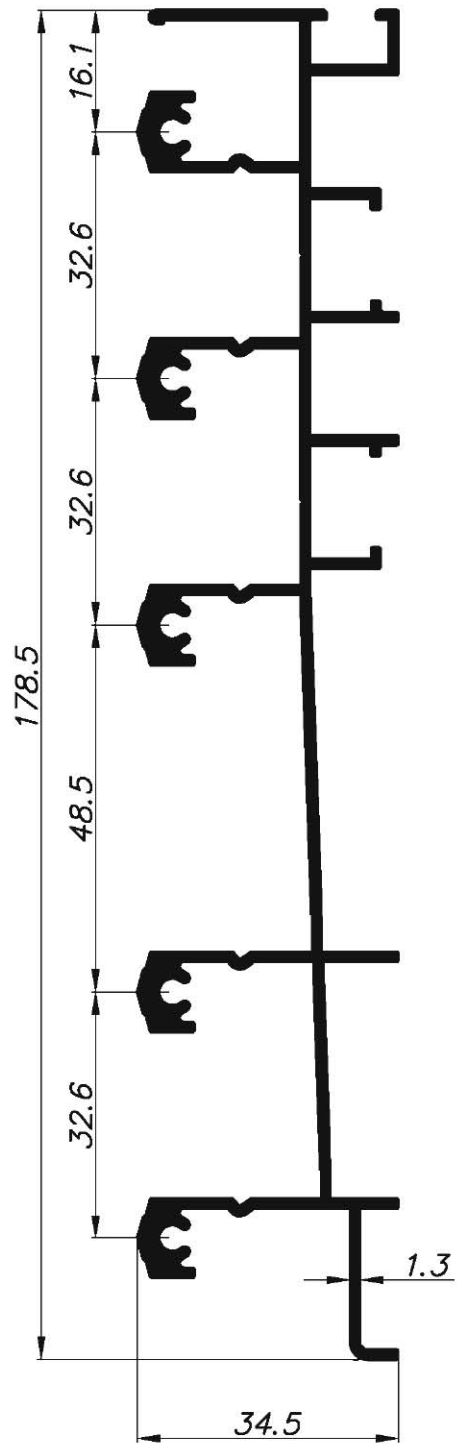
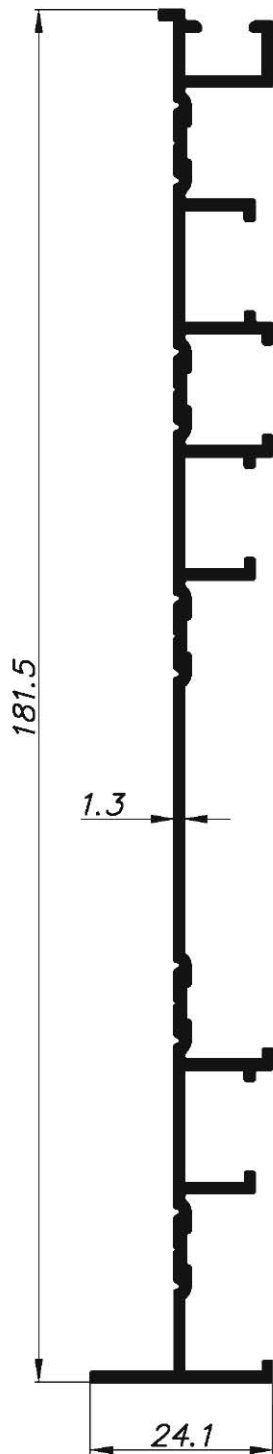
**010409**

extal


גרסה 1.2014  
מס. עמוד N21t-05-065  
מס. קובץ 155N21t02

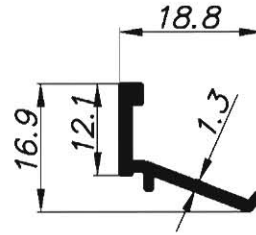
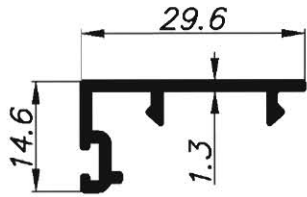
רשימת פרופילים 1:1

N21t



1.148	משקל ק"ג/מ"ר	צד 5 נתיבים		1.982	משקל ק"ג/מ"ר	מסילה עליונה/תחתונה 5 נתיבים	
141.0	cm <sup>4</sup> Ixx	62.3	היקף חיצוני ס"מ	216	cm <sup>4</sup> Ixx	95.0	היקף חיצוני ס"מ
0.7	cm <sup>4</sup> Iyy	--	היקף פנימי ס"מ	8	cm <sup>4</sup> Iyy	--	היקף פנימי ס"מ
<b>010758</b>				<b>010757</b>			

	גרסה 1.2014	רשימת פרופילים 1:1	N21t
	מס. עמוד <b>N21t-05-070</b> מס. קובץ <b>155N21t02</b>		

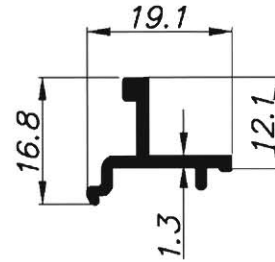
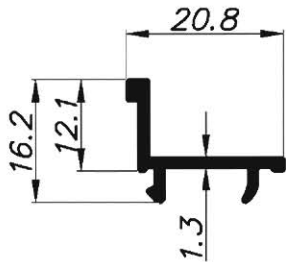


0.207	משקל קג/מ"א	פרופיל גמר לכנר	
0.15	cm <sup>4</sup> Ixx	11.9	היקף חיצוני ס"מ
0.68	cm <sup>4</sup> Iyy	--	היקף פנימי ס"מ

**010358**

0.130	משקל קג/מ"א	סרגל מרווח זיגוג 42 מ"מ	
0.12	cm <sup>4</sup> Ixx	7.0	היקף חיצוני ס"מ
0.16	cm <sup>4</sup> Iyy	--	היקף פנימי ס"מ

**090967**

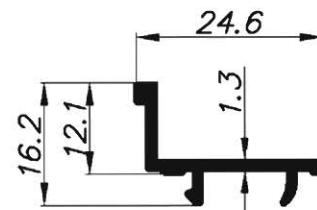
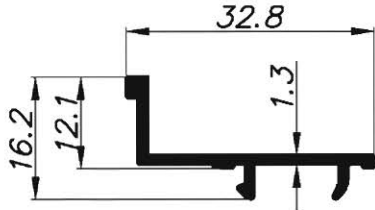


0.154	משקל קג/מ"א	סרגל מרווח זיגוג 24 מ"מ	
0.10	cm <sup>4</sup> Ixx	8.3	היקף חיצוני ס"מ
0.23	cm <sup>4</sup> Iyy	--	היקף פנימי ס"מ

**090838**

0.143	משקל קג/מ"א	סרגל מרווח זיגוג 30 מ"מ	
0.10	cm <sup>4</sup> Ixx	7.7	היקף חיצוני ס"מ
0.13	cm <sup>4</sup> Iyy	--	היקף פנימי ס"מ

**090861**

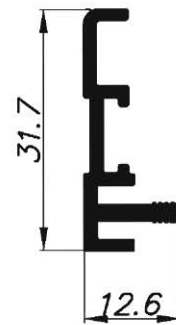
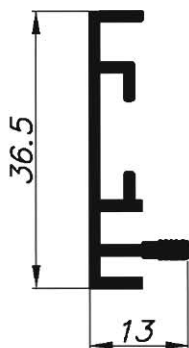


0.199	משקל קג/מ"א	סרגל מרווח זיגוג 12 מ"מ	
0.10	cm <sup>4</sup> Ixx	10.7	היקף חיצוני ס"מ
0.80	cm <sup>4</sup> Iyy	--	היקף פנימי ס"מ

**090836**

0.171	משקל קג/מ"א	סרגל מרווח זיגוג 20 מ"מ	
0.10	cm <sup>4</sup> Ixx	9.1	היקף חיצוני ס"מ
0.37	cm <sup>4</sup> Iyy	--	היקף פנימי ס"מ

**090835**



0.277	משקל קג/מ"א	הלבשה	
0.1	cm <sup>4</sup> Ixx	15.7	היקף חיצוני ס"מ
1.41	cm <sup>4</sup> Iyy	--	היקף פנימי ס"מ

**007776**

0.269	משקל קג/מ"א	הלבשה בעיצוב בכני	
0.9	cm <sup>4</sup> Ixx	12.7	היקף חיצוני ס"מ
0.09	cm <sup>4</sup> Iyy	--	היקף פנימי ס"מ

**010240**

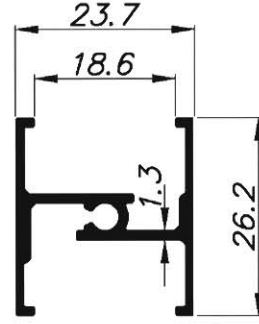
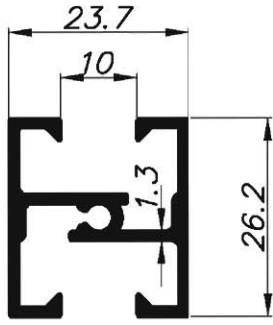
 extal

גרסה 1.2014  
מס. עמוד N21t-05-075  
מס. קובץ 155N21t02

רשימת פרופילים 1:1

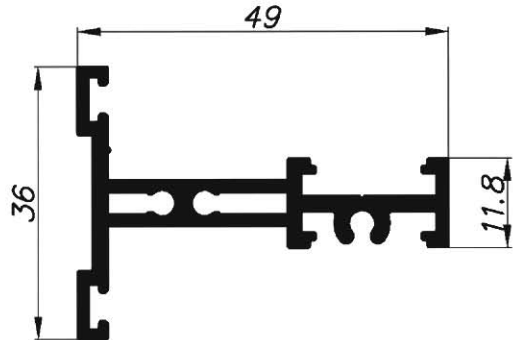
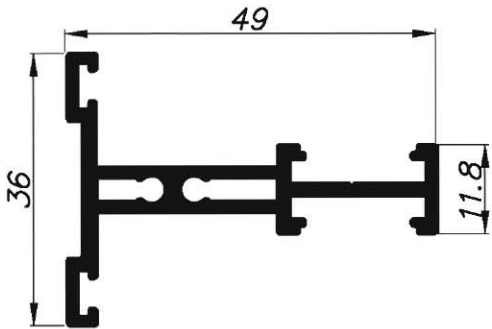
N21t





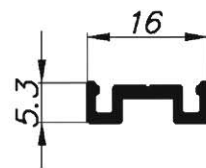
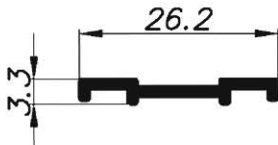
0.415	משקל ק"ג/מ"א	חציץ מרווח זיגוג 10 ס"מ	
0.54	cm <sup>4</sup> Ixx	22.8	היקף חיצוני ס"מ
1.3	cm <sup>4</sup> Iyy	--	היקף פנימי ס"מ
<b>010925</b>			

0.334	משקל ק"ג/מ"א	חציץ מרווח זיגוג 18.6 ס"מ	
0.54	cm <sup>4</sup> Ixx	18.4	היקף חיצוני ס"מ
1.3	cm <sup>4</sup> Iyy	--	היקף פנימי ס"מ
<b>010923</b>			



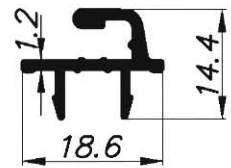
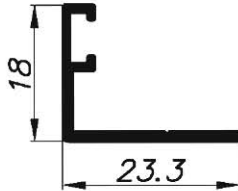
0.663	משקל ק"ג/מ"א	חציץ סימטרי נקבוע	
1.1	cm <sup>4</sup> Ixx	23.3	היקף חיצוני ס"מ
6.4	cm <sup>4</sup> Iyy	5.4	היקף פנימי ס"מ
<b>061551</b>			

0.705	משקל ק"ג/מ"א	חציץ בורג סימטרי נקבוע	
1.1	cm <sup>4</sup> Ixx	24.8	היקף חיצוני ס"מ
6.9	cm <sup>4</sup> Iyy	5.8	היקף פנימי ס"מ
<b>061475</b>			



0.113	משקל ק"ג/מ"א	חציץ בהדבקה לכנר	
0.05	cm <sup>4</sup> Ixx	6.7	היקף חיצוני ס"מ
0.07	cm <sup>4</sup> Iyy	--	היקף פנימי ס"מ
<b>010505</b>			

0.102	משקל ק"ג/מ"א	חציץ בהדבקה נקבוע	
0.0	cm <sup>4</sup> Ixx	6.4	היקף חיצוני ס"מ
0.1	cm <sup>4</sup> Iyy	--	היקף פנימי ס"מ
<b>090770</b>			



0.156	משקל ק"ג/מ"א	הלבשה סמויה	
0.21	cm <sup>4</sup> Ixx	9.7	היקף חיצוני ס"מ
0.30	cm <sup>4</sup> Iyy	--	היקף פנימי ס"מ
<b>010351</b>			

0.162	משקל ק"ג/מ"א	מתאם רשת למרווח זיגוג 10 ס"מ	
0.08	cm <sup>4</sup> Ixx	9.4	היקף חיצוני ס"מ
0.12	cm <sup>4</sup> Iyy	--	היקף פנימי ס"מ
<b>090795</b>			



גרסה 1.2014  
 מס. עמוד N21t-05-080  
 מס. קובץ 155N21t102

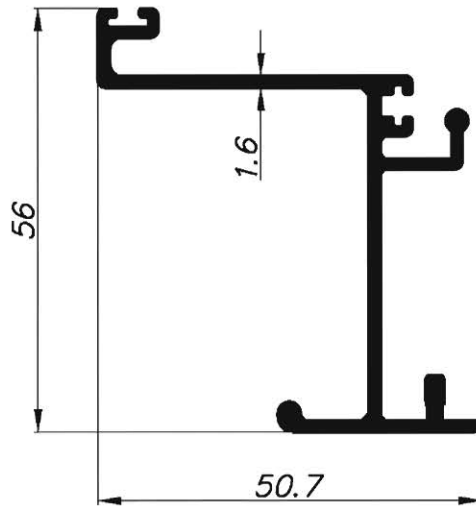
רשימת פרופילים 1:1

N21t



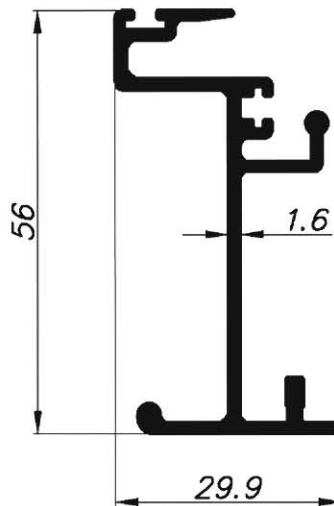
0.342	משקל ק"ג/מ"ר	בסיס להלבשה נשלפת לכיס	
3.2	cm <sup>4</sup> Ixx	16.6	היקף חיצוני ס"מ
0.2	cm <sup>4</sup> Iyy	--	היקף פנימי ס"מ

**010771**



0.714	משקל ק"ג/מ"ר	הלבשה נשלפת גבוהה לכיס	
9.7	cm <sup>4</sup> Ixx	32.3	היקף חיצוני ס"מ
5.35	cm <sup>4</sup> Iyy	--	היקף פנימי ס"מ

**010772**



0.648	משקל ק"ג/מ"ר	הלבשה נשלפת נמוכה לכיס	
9.4	cm <sup>4</sup> Ixx	29.6	היקף חיצוני ס"מ
1.3	cm <sup>4</sup> Iyy	--	היקף פנימי ס"מ

**010773**

 extal

גרסה 1.2014  
מס. עמוד N21t-05-090  
מס. קובץ 155N21t02

רשימת פרופילים 1:1


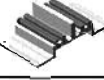









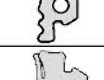

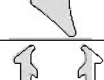
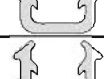


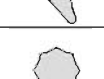



N21t

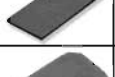
חלון הזזה  
בעיצוב מינימליסטי

N 21t

אביזרים

פרק 6

מק"ט	תאור	תמונה	ציפוי	חומר	יחידה	מס. עמוד בקטלוג
201708	מעצור כנף		MF,R S,A	זמק	סט	N21t-06-050
201741	מעצר כנף לחלון כיס דו-אגפי		B	אלומיניום	יח'	N21t-06-050
201822	סט 4 גלגלים מתכווננים		B	ניילון	סט	N21t-06-040
201825	גלגל בודד מתכוונן		B	ניילון	יח'	N21t-06-040
202538	סגר + לשונית ונגדי		MF,R S,A	אלומיניום	יח'	N21t-06-040
202665	מנוף לתריס רפפה, ימין		B	פלבי"מ	יח'	N21t-06-050
202666	מנוף לתריס רפפה, שמאל		B	פלבי"מ	יח'	N21t-06-050
203176	פינה טרודה לאגף		MF	אלומיניום	סט	N21t-06-040
203221	סט 8 פינות עזר		B	ניילון	סט	N21t-06-040
206155	אטם "ט" זיגוג 3-4 מ"מ		B	EPDM	מטר	N21t-06-130
206159	אטם "ט" זיגוג 18 מ"מ		B	EPDM	מטר	N21t-06-130
206162	אטם זיגוג 2 מ"מ		B	EPDM	מטר	N21t-06-140
206163	אטם זיגוג 4 מ"מ		B	EPDM	מטר	N21t-06-140
206164	אטם קליון 4 מ"מ		B	EPDM	מטר	N21t-06-140
206229	אטם "ט" זיגוג 5-6 מ"מ		B	EPDM	מטר	N21t-06-140
206230	אטם "ט" זיגוג 14 מ"מ		B	EPDM	מטר	N21t-06-140
206231	אטם זיגוג 3 מ"מ		B	EPDM	מטר	N21t-06-140
206232	אטם קליון 3 מ"מ		B	EPDM	מטר	N21t-06-140
206531	גומי לרשת		B	PVC	מטר	N21t-06-140
206705	מברשת 4.8x1000HF		B	פוליפרופילן	מטר	N21t-06-140
206706	מברשת 4.8x1500HF		B	פוליפרופילן	מטר	N21t-06-140

מק"ט	תאור	תמונה	ציפוי	חומר	יחידה	מס. עמוד בקטלוג
206806	מברשת עם סנפיר 4.8x575HF		B	פוליפרופילן	מטר	N21t-06-140
206810	מברשת עם סנפיר 4.8x1200HF		B	פוליפרופילן	מטר	N21t-06-140
206813	מברשת עם סנפיר 6.9x900HF		B	פוליפרופילן	מטר	N21t-06-140
206864	אטם צורתי לפרופילים 010399,010433,010345		B	EPDM מוקצף	יח'	N21t-06-110
206876	אטם צורתי לפרופילים 010406,010434,010344		B	EPDM מוקצף	יח'	N21t-06-110
206877	קוביה מוקצפת לפרופילים 010406,010434,010344		B	פוליאטילן מוקצף	יח'	N21t-06-110
206879	סט אטמי שליבה ומכסים		B	PA 6 פל"ב"מ	סט	N21t-06-040
206881	אטם צורתי לפרופילים 010501,010374		B	EPDM מוקצף	יח'	N21t-06-110
206882	קוביה מוקצפת לפרופילים 010501,010374		B	פוליאטילן מוקצף	יח'	N21t-06-110
206890	אטם צורתי לפרופילים 010407,010347		B	EPDM מוקצף	יח'	N21t-06-110
206891	קוביה מוקצפת לפרופילים 010407,010347		B	פוליאטילן מוקצף	יח'	N21t-06-110
206892	אטם צורתי לפרופילים 010401,010349		B	EPDM מוקצף	יח'	N21t-06-110
206893	קוביה מוקצפת לפרופילים 010401,010349		B	פוליאטילן מוקצף	יח'	N21t-06-110
206895	אטם צורתי לפרופיל 010377		B	EPDM מוקצף	יח'	N21t-06-110
206896	קוביה מוקצפת לפרופיל 010377		B	פוליאטילן מוקצף	יח'	N21t-06-110
206897	אטם צורתי לפרופיל 010379		B	EPDM מוקצף	יח'	N21t-06-110
206898	קוביה מוקצפת לפרופיל 010379		B	פוליאטילן מוקצף	יח'	N21t-06-110
206899	אטם צורתי לפרופילים 010502,010375		B	EPDM מוקצף	יח'	N21t-06-110
208146	פחית אטימה לאמבטיה 010408		A	אלומניום	יח'	N21t-06-110
208147	פחית אטימה לאמבטיה 010410		A	אלומניום	יח'	N21t-06-110

	גרסה 1.2014	אינדקס אביזרים מוקטן	N21t
	מס. עמוד N21t-06-020 מס. קובץ 156N21t01		


מק"ט	תאור	תמונה	ציפוי	חומר	יחידה	מס. עמוד בקטלוג
208219	כולא כנף		B	ניילון	יח'	N21t-06-040
208503	צינור ניקוז 14 מ"מ		B	ניילון	יח'	N21t-06-050
208507	קליפון להלבשה		W	ניילון	יח'	N21t-06-050
208521	שסתום ניקוז		B	ניילון	יח'	N21t-06-050
208523	סט מייצבי כנף		B	ניילון	יח'	N21t-06-050
212220	ידית, דגם "ונציה"		MF,R S,A	זמק	יח'	N21t-06-060
212221	ידית, דגם "וינה"		MF,R S,A	זמק	יח'	N21t-06-060
212226	ידית דמי "לטינה"		MF,R S,A	אלומיניום	יח'	N21t-06-060
212326	מנגנון נעילה 300 מ"מ, ימין		A,B	אלומיניום	יח'	N21t-06-060
212327	מנגנון נעילה 300 מ"מ, שמאל		A,B	אלומיניום	יח'	N21t-06-060
212328	מנגנון נעילה 600 מ"מ, ימין		A,B	אלומיניום	יח'	N21t-06-060
212329	מנגנון נעילה 600 מ"מ, שמאל		A,B	אלומיניום	יח'	N21t-06-060
216902	אטם צורת פרופיל 010408		B	EPDM מוקצף	יח'	N21t-06-110
216903	אטם צורת פרופיל 010410		B	EPDM מוקצף	יח'	N21t-06-110
216908	אטם נתיב		MF	אלומיניום	יח'	N21t-06-040
297552	סט אביזרים לחלון 3 כנפיים ללא אביזרי סגירה		B,MF	ניילון אלומיניום	סט	N21t-06-080
297553	סט אביזרים לחלון 2 כנפיים ללא אביזרי סגירה		B,MF	ניילון אלומיניום	סט	N21t-06-070
297554	סט אביזרים לחלון כיס בודד 2 נתיבים, ללא אביזרי סגירה		B,MF	ניילון אלומיניום	סט	N21t-06-100
297555	סט אביזרים לחלון כיס בודד 3 נתיבים, ללא אביזרי סגירה		B,MF	ניילון אלומיניום	סט	N21t-06-090



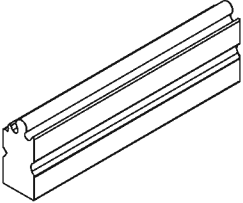



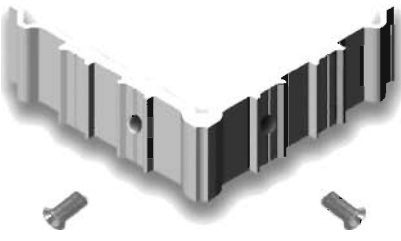


מקרא ציפויים:

S..... מיוחדים  
MF..... ללא ציפוי

R.....RAL  
A.....אנודייז

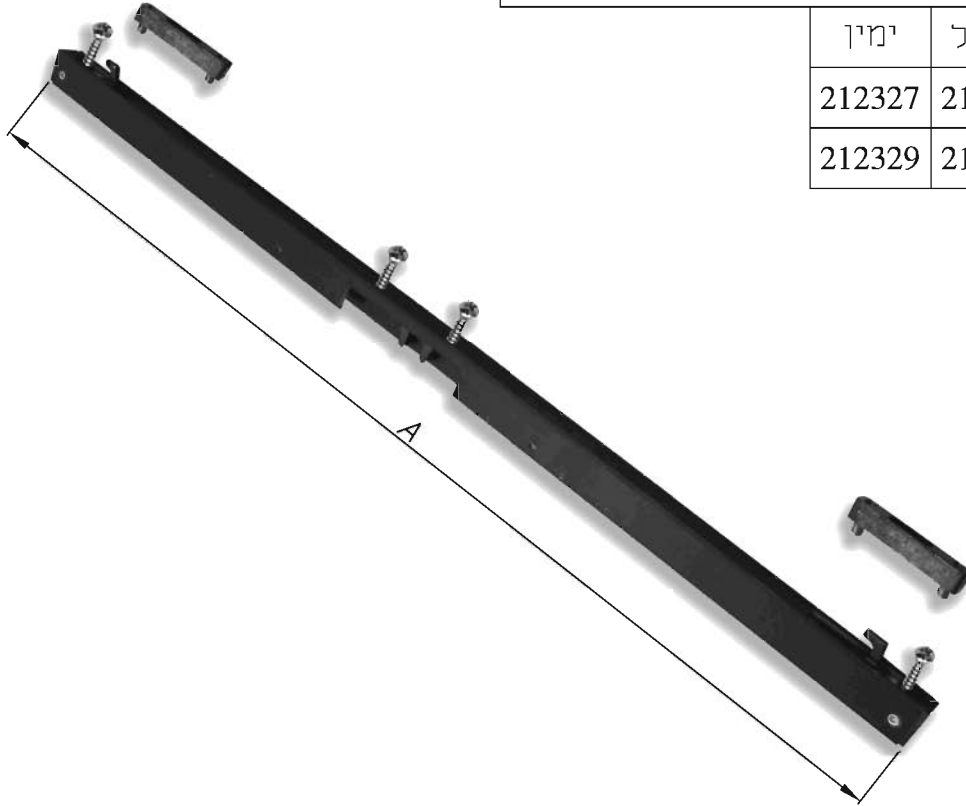
B.....שחור  
W.....לבן

	גרסה 1.2014 מס. עמוד N21t-06-030 מס. קובץ 156N21t01	אינדקס אביזרים מוקטן	N21t
---	---	----------------------	------

סט גלגלים לחלון דו אגפי	201822	201825	גלגל בודד מתכוונן
			
אטם נתיב	216908	202538	סט סגר עם לשונית נגדי
			
סט אטמי שליבה ומכסים	206879	208219	כולא כנף
			
פינה לאגף	203176	203221	סט 8 פינות עזר
			
 extal	גרסה 1.2014 מס. עמוד N21t-06-040 מס. קובץ 156N21t02		אינדקס אביזרים
			N21t

מנגנון נעילה רב נקודתי

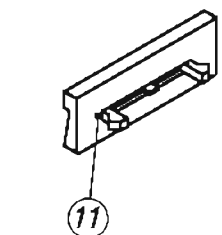
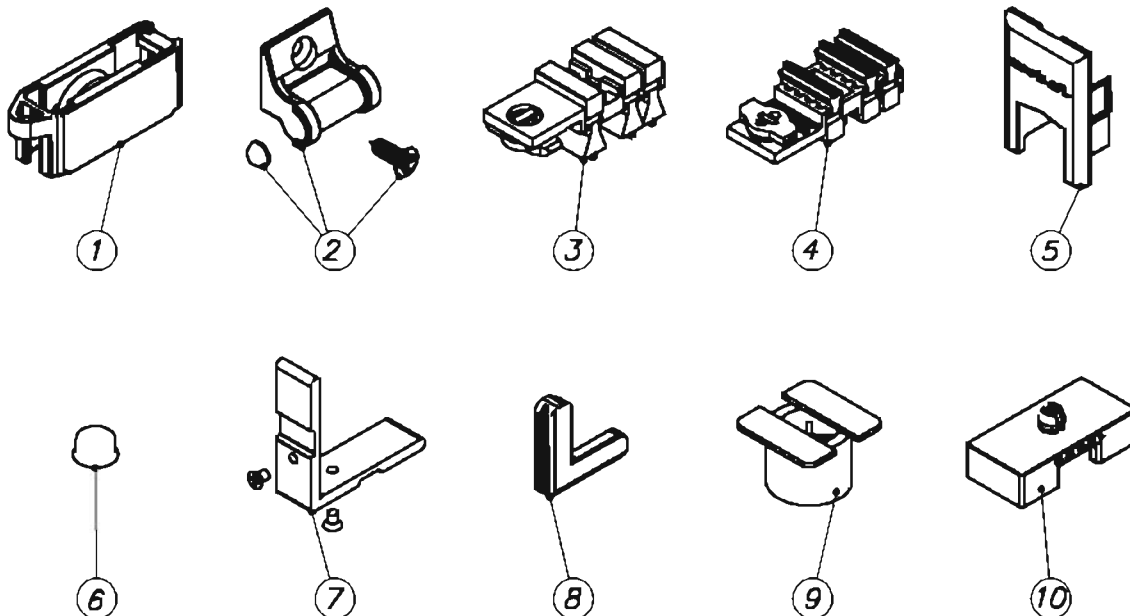
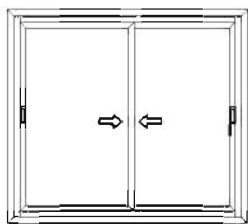
ימין	שמאל	A* גובה (מ"מ)
212327	212326	300
212329	212328	600



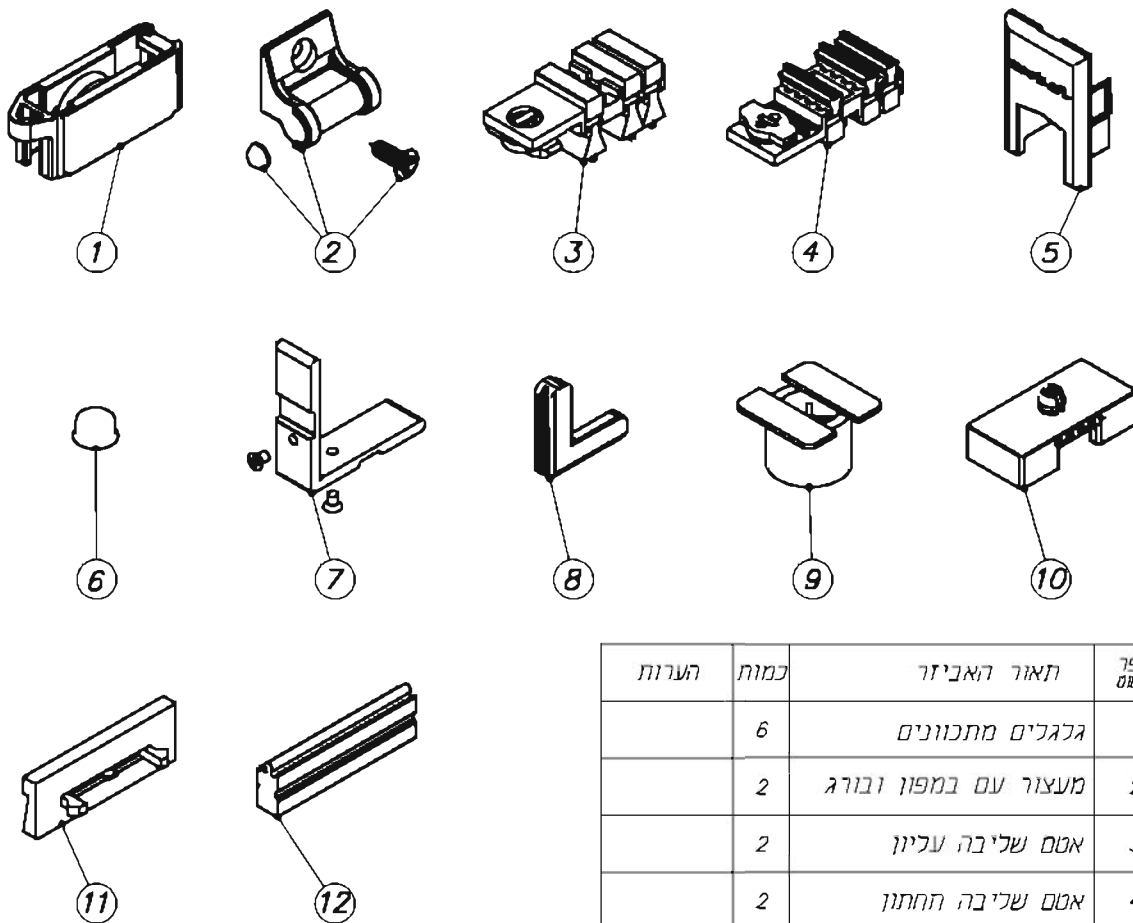
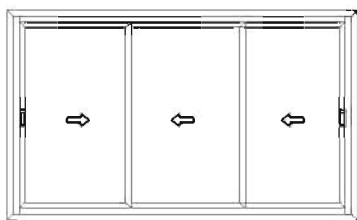
\*גובה מינימלי של אגף: 150+A מ"מ

ידית "וינה"	212221	212220	ידית "ונציה"
			
ידית דמי "לטינה"	212226		
			
	<p>גרסה 1.2014 מס. עמוד N21t-06-060 מס. קובץ 156N21t02</p>	אינדקס אביזרים	N21t

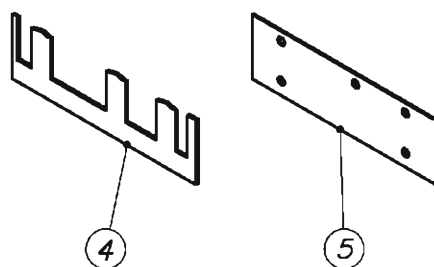
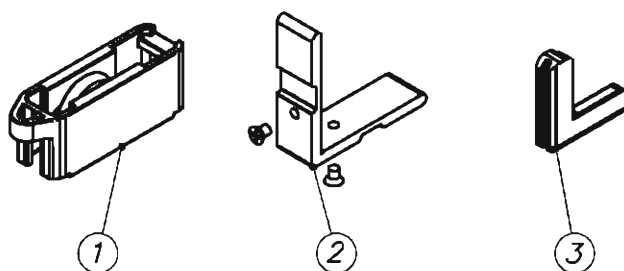
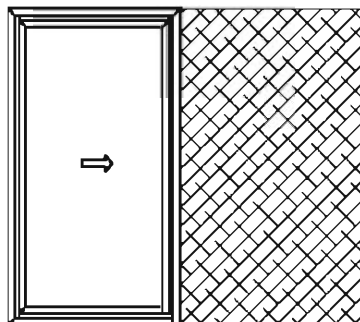




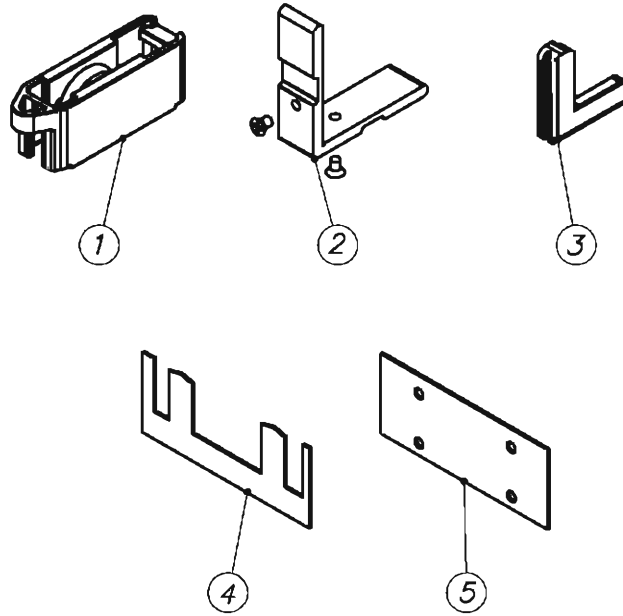
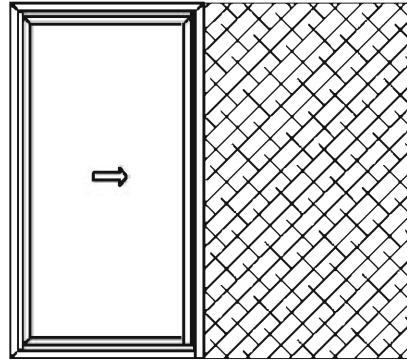
מספר בשרטוט	תאור האביזר	כמות	הערות
1	גלגלים מתכוונים	4	
2	מעצור עם במפון ובורג	1	
3	אטם שליבה עליון	1	
4	אטם שליבה תחתון	1	
5	מכסים כשולב	4	
6	במפונים	4	
7	פינות לאגף עם 2 ברגים	8	
8	פינת עזר לאגף	16	
9	צינור ניקוז	2	
10	כולא כנף	2	
11	שסתום ניקוז	2	



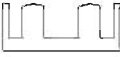
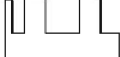
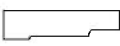







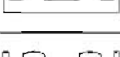
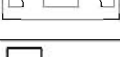

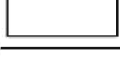
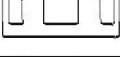






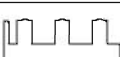
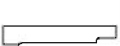
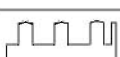
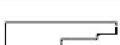



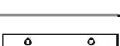
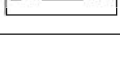
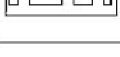

מספר בשרטוט	תאור האביזר	כמות	הערות
1	גלגלים מתכוונים	6	
2	מעצור עם במפון ובורג	2	
3	אטם שליבה עליון	2	
4	אטם שליבה תחתון	2	
5	מכסים לשולב	6	
6	במפונים	4	
7	פינות לאגף עם 2 ברגים	12	
8	פינת עזר לאגף	24	
9	צינור ניקוז	4	
10	כולא כנף	2	
11	שסתום ניקוז	2	
12	אטם נתיב	2	

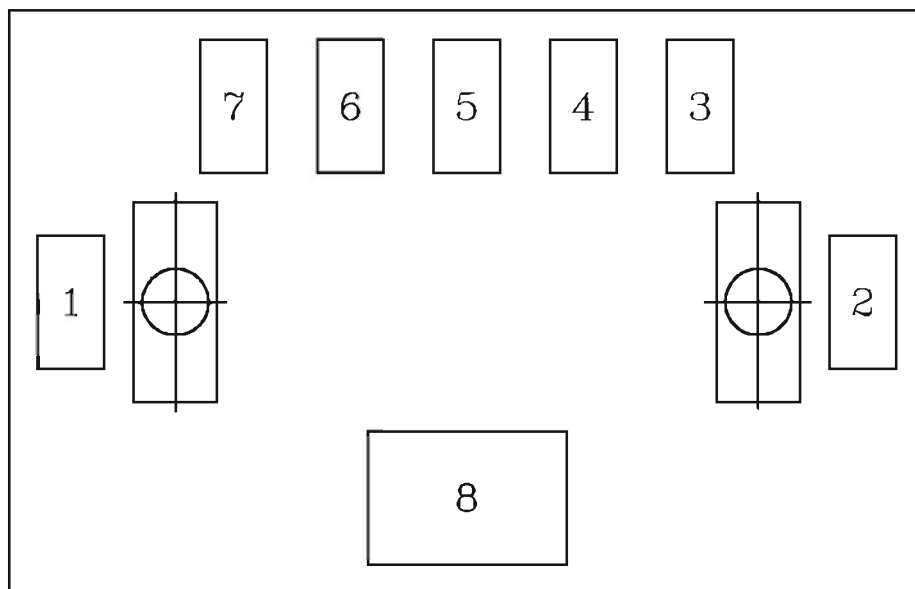
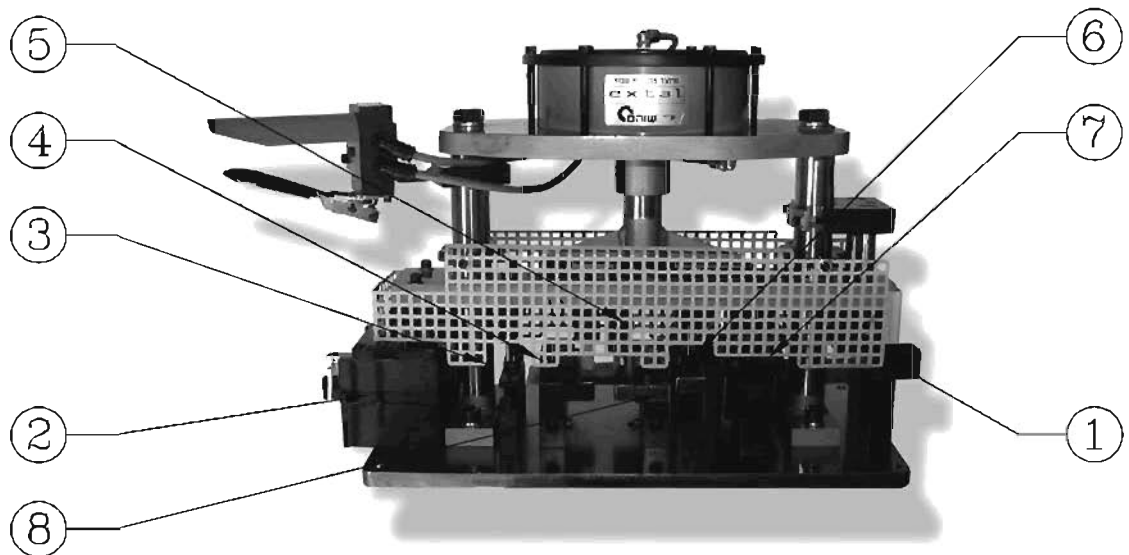


מספר בשרטוט	תאור האביזר	כמות	הערות
1	גלגלים מתכוונים	6	
2	פינת לאגף עם 2 ברגים	12	
3	פינת עזר לאגף	24	
4	אטם צורתי עליון/תחתון	4	
5	פחית אטימה לאמבטיה	2	

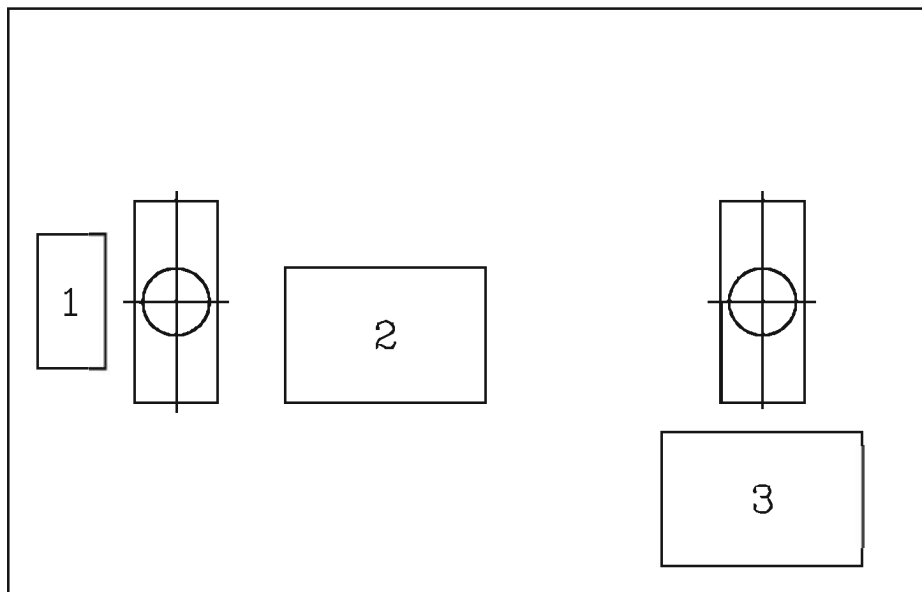
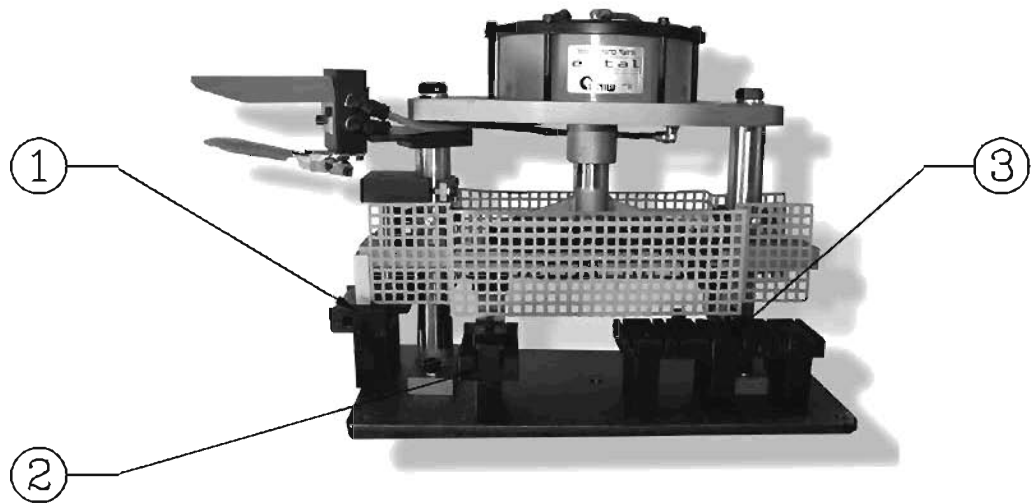


מספר בשרטוט	תאור האביזר	כמות	הערות
1	גלגלים מתכוננים	4	
2	פינות לאגף עם 2 ברגים	8	
3	פינת עזר לאגף	16	
4	אטם צורתי עליון/תחתון	4	
5	פחית אטימה לאמבטיה	2	













מס. פרופיל	תאור	אטם צורתי		קוביה מוקצפת		פחית אטימה לאמבטיה	
		מק"ט	תמונה	מק"ט	תמונה	מק"ט	תמונה
010345	מסילה עליונה 2 נתיבים	206864					
010344	מסילה ונוזותונה 2 נתיבים	206876		206877			
010347	מעבר לקבוע 2 נתיבים	206890		206891			
010349	תחתון לקבוע 2 נתיבים	206892		206893			
010406	מסילה תחתונה 2 נתיבים עם נתיב רשת	206876		206877			
010628	מסילה עליונה 2 נתיבים עם נתיב רשת	206864					
010399	מסילה עליונה 2 נתיבים עם הלבשה נטרקת	206864					
010401	תחתון לקבוע 2 נתיבים עם הלבשה נטרקת	206892		206893			
010433	מסילה עליונה 2 נתיבים עם נתיב רשת	206864					
010434	מסילה ונוזותונה 2 נתיבים עם נתיב רשת	206876		206877			
010407	מתאם לקבוע 2 נתיבים עם נתיב רשת	206890		206891			
010375	מסילה עליונה 3 נתיבים	206899					
010374	מסילה תחתונה 3 נתיבים	206881		206882			
010377	מעבר לקבוע 3 נתיבים	206895		206896			
010379	תחתון לקבוע 3 נתיבים	206897		206898			
010410	מסילה עליונה/תחתונה לכיס 2 נתיבים	216903				208147	
010408	מסילה עליונה/תחתונה לכיס 3 נתיבים	216902				208146	
010502	מסילה עליונה 3 נתיבים למונובלוק	206899					
010501	מסילה ונוזותונה 3 נתיבים למונובלוק	206881		206882			



פינוי בפרופיל	תיאור	תחנה מס'
010344 , 010374 , 010347 , 010501 010377 , 010407 , 010406 , 010434	חריצי ניקוז מים בנתיבי מטילה תחתונה	1
010346 , 010371 010376 , 010400 , 010500	פינוי בפרופיל צד לחיבור מטילה	2
010926 , 010924 , 010922	פינוי חור לפינה בכנף	3
010926 , 010924 , 010922	פינוי כסגר לחץ והדז בכנף	4
010926 , 010924 , 010922	פינוי לידית סיבובית בכנף	5
010927	פינוי עבור מכסה שולב	6
010927	הורדת כתף בשולב	7
090836 , 090835 , 090838	פינוי דופן בסרגל זיגוג	8



פינוי בפרופיל	תיאור	תחנה מס
010410 , 010408	חריצי ניקוז בנתיבי מסילה תחתונה לכיס	1
010409 , 010411	פינוי בפרופיל צד לכיס עבור מסילה	2
010409 , 010411	פינוי בפרופיל צד לכיס עבור זנב סגונית	3

אטם קליון (דחיפה) 3 מ"מ	206232	206162	אטם זיגוג (כפתור) 2 מ"מ	
				
אטם קליון (דחיפה) 4 מ"מ	206164	206231	אטם זיגוג (כפתור) 3 מ"מ	
				
אטם ט למרווח זיגוג 10 מ"מ לזיגוג 5-6 מ"מ	206229	206163	אטם זיגוג (כפתור) 4 מ"מ	
				
אטם ט למרווח זיגוג 21.7 מ"מ לזיגוג 18 מ"מ	206159	206155	אטם ט למרווח זיגוג 10 מ"מ לזיגוג 3-4 מ"מ	
				
מברשות	2068**	206230	אטם ט למרווח זיגוג 18.6 מ"מ לזיגוג 14 מ"מ	
	4.8X575HF	206806		
	4.8X1200HF	206810		
	6.9X700HF	206813		
	4.8X1000HF	206705		
	4.8X1500HF	206706		
		206531	גומי לרשת	
				
	גרסה 1.2014 חג עמוד N21t-06-140 חג קובץ 156N21t05	אינדקס אטמים	N21t	