

מתכנן / יצרן נכבד

■ אקסטל מגישה לך קטלוג הכולל את מלוא המידע הדרוש ליישום ותפעול המערכת / סיסטמה. כל המידות המצוינות בקטלוג הינן במ"מ אלא אם צוין אחרת.

■ פרופילי האלומיניום המופיעים בקטלוג עשויים מנתך 6063 בטיפול טרמי T5. בשרטוטי הפרופילים מופיעים מידות כלליות ועובי דופן של הפרופילים. אקסטל מוסמכת לסמן את מוצריה לפי תקן ישראלי לייצור פרופילים: 7685. חברת אקסטל נבחנת ונסקרת ע"י מכון התקנים הישראלי לתקן הבינלאומי: ISO9001.

■ סימני הזיהוי של מערכות אקסטל, פרופילי האלומיניום והאבזרים של אקסטל הינם:



1. פס אחד או שני פסים המוטבעים על הפרופיל



2. סימן מסחרי

extal

3. סימן הזיהוי לציפוי אקסטל

■ מצבעת אקסטל נמצאת תחת פיקוח מכון התקנים בהתאם לתקן הישראלי, 4402, חלק 2, ייצור פרופילי אלומיניום לשימושים ארכיטקטוניים: פרופילים מוגמרים. כל הפרופילים הנצבעים באקסטל עוברים טיפול כימי מכין בהתאם לתקן האירופאי qualicoat.

■ לצורך פגישות יעוץ, תמיכה והדרכה למוצרים השונים, ניתן לפנות למחלקת הפיתוח והתמיכה של אקסטל.

■ מגוון מוצרי אקסטל - מערכות אלומיניום והמוצרים הנלווים למערכות אלו ניתנים לרכישה אצל משווקים ברחבי הארץ. לקבלת רשימת משווקים מורשים בארץ ניתן לפנות לאתר החברה בכתובת:

www.extal.com

לתשומת לב

■ חוברת למוצר זו הוכנה בקפידה רבה על מנת להבטיח את דיוק המידע. אף על פי כן, ייתכן ונפלו טעויות כלשהן במידות, במשקלים או בפרטים אחרים.

משקל הפרופיל הינו תיאורטי וגם עשוי להשתנות בהתאם לדרישות התקן. עקב הסיבות הנ"ל אין לבסס חישובי מחיר על משקלי הפרופילים המופיעים בקטלוג.

■ אקסטל שומרת לעצמה את הזכות לבצע כל שינוי, טכני או אחר, ללא כל הודעה מוקדמת. הנכם מוזמנים לבקר באתר אקסטל, על מנת להתעדכן בשינויים והחידושים.

■ כל סדרות אקסטל, מבוססות על פטנטים ומדגמים רשומים. הן הפרופילים והן האביזרים.

■ הנתונים הטכניים בקטלוג זה מיועדים להדרכה בלבד! פעילות הלקוח ע"פ הנתונים הללו מהקטלוג הינו באחריותו בלבד!!



פרק 1 - מבוא

N12-01-010גרף עמידות בעומס סטטי.

פרק 2 - חתכים

N12-02-010דלת פתיחה פנימה כנף צרה.

N12-02-020דלת פתיחה פנימה כנף רחבה.

N12-02-030דלת דו כנפית כנף צרה.

N12-02-040דלת דו כנפית כנף רחבה.

N12-02-050דלת עם קבוע צד.

פרק 3 - הוראות יצר

N12-03-010חיבור מסגרות משקוף וכנף.

N12-03-020חיבור חציץ + תחתון.

N12-03-030חיבור פרופיל תחתון לדלת עם כנף רחבה.

N12-03-040פינוי לניקוז מים.

N12-03-050בחירת כמות צירים.

N12-03-070טבלת זיגוג לכנף דלת צרה.

N12-03-080טבלת זיגוג לכנף דלת רחבה.

N12-03-090טבלת זיגוג לקבוע עם סרגל נמוך.

N12-03-100טבלת זיגוג לקבוע עם סרגל זיגוג גבוה.

N12-03-110דלת פתיחה פנימה - כנף צרה.

N12-03-120דלת דו כנפית - כנף צרה.

N12-03-130דלת כנף צרה וקבוע צד.

N12-03-140דלת כנף רחבה עם קבוע צד.

N12-03-150דלת כנף צרה עם מזנובלוק חשמלי.

N12-03-170דלת פתיחה פנימה - כנף רחבה.

N12-03-175דלת פתיחה פנימה כנף רחבה - חיתוך פרופיל תחתון ב-45°.

N12-03-180דלת 2 כנפיים - כנף רחבה.

N12-03-185דלת 2 כנפיים כנף רחבה - חיתוך פרופיל תחתון ב-45°.

N12-03-190התקנת בריח.

N12-03-200התקנת מנעול רב נקודתי.

פרק 4 - פרטי בנין

- N12-04-010התקנת דלת בקיר בטון.
N12-04-020דלת עם קבוע צד-התקנה בקיר בטון.

פרק 5 - פרופילים

- N12-05-010רשימת פרופילים.
N12-05-050רשימת פרופילים 1:1.

פרק 6 - אביזרים

- N12-06-010אינדקס אביזרים מוקטן.
N12-06-030אינדקס אביזרים.
N12-06-070רשימת פינויים במבלט.
N12-06-080אינדקס אטמים.

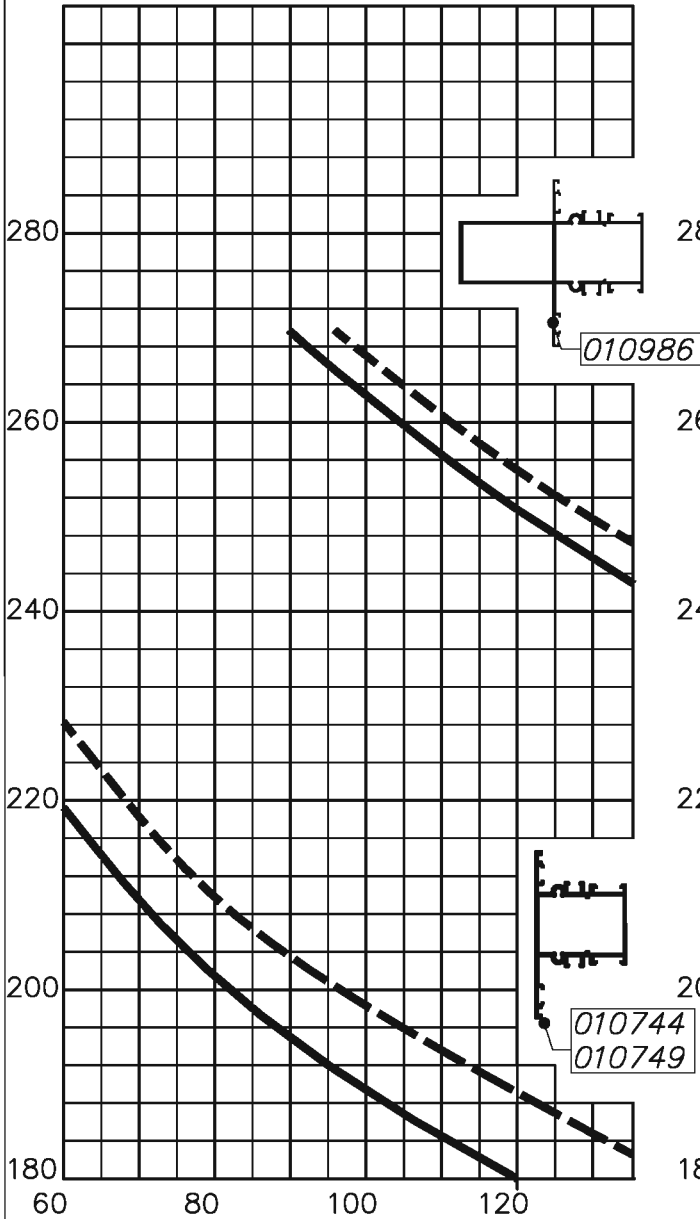
דלת פתיחה
בעיצוב מינימאלי

N 12

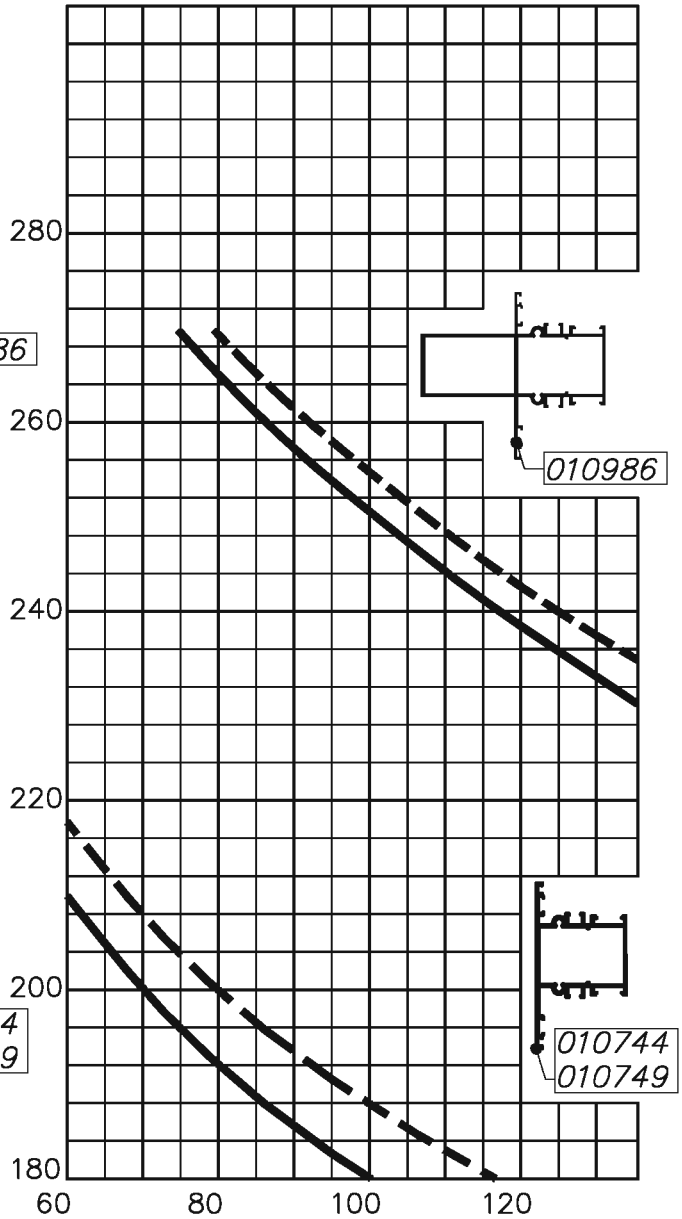
מבוא

פרק 1

גרף למוצרים עם זכוכית בידודית
 גרף למוצרים עם זכוכית שכבות ומונוליטית




עומס סטטי 840 ניוטון למ"ר, רמה B

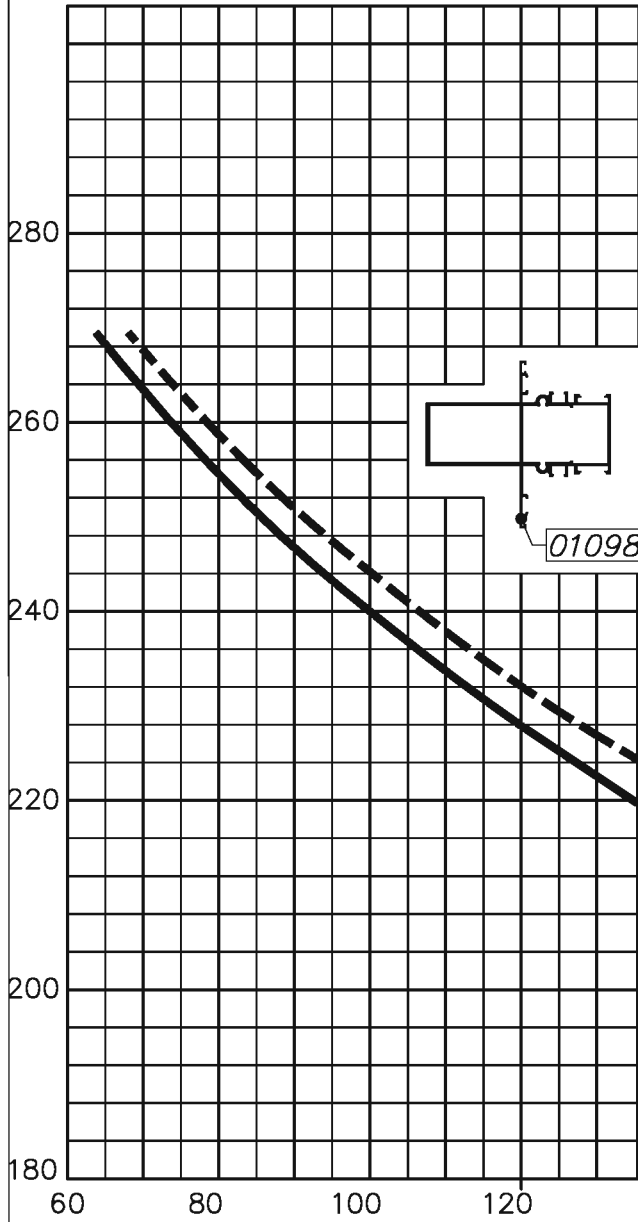


עומס סטטי 1050 ניוטון למ"ר, רמה C

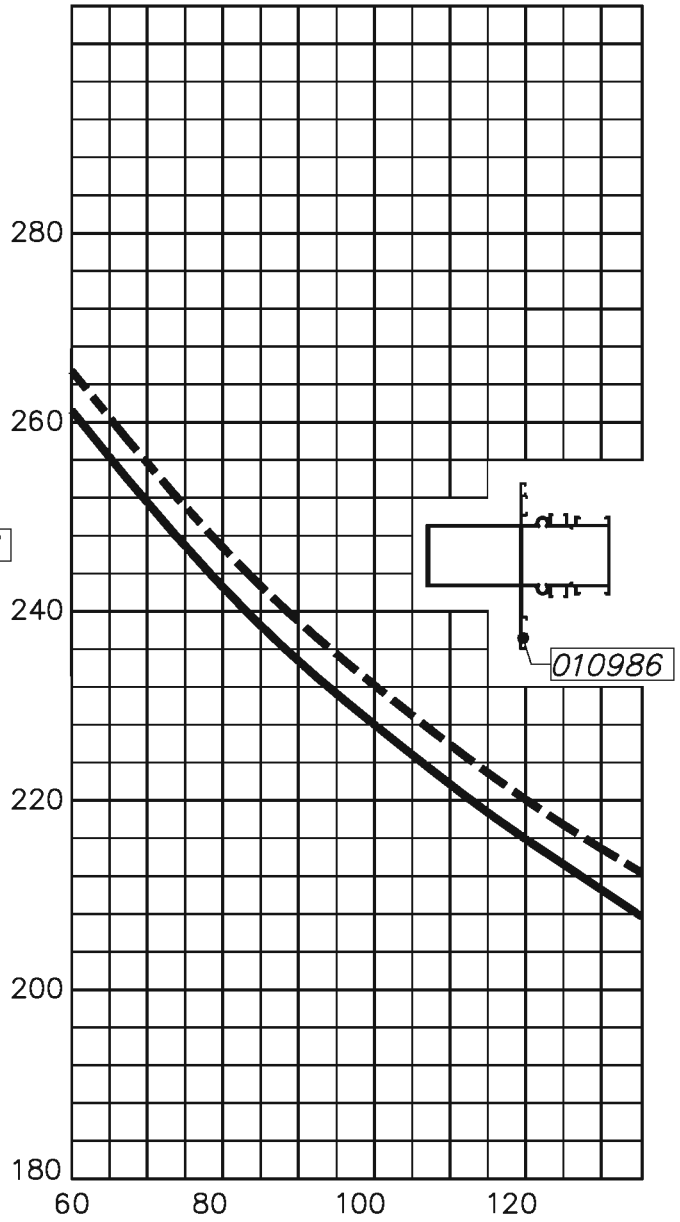
גרף מתייחס לבחירת מידות מירביות לשדה N12 עם חלוקה אנכית. במקרה של חלוקה אופקית יש לפנות למחלקת מוצרים.

	גרסה 1.2014 מס. עמוד N12-01-010 מס. קובץ 191N1201	גרף עמידות בעומס סטטי	N12
--	---	-----------------------	-----

גרף למוצרים עם זכוכית בידודית
 גרף למוצרים עם זכוכית שכבות ומונוליטית




עומס סטטי 1260 ניוטון למ"ר, רמה D



עומס סטטי 1560 ניוטון למ"ר, רמה E

גרף מתייחס לבחירת מידות מירביות לשדה N12 עם חלוקה אנכית. במקרה של חלוקה אופקית יש לפנות למחלקת מוצרים.

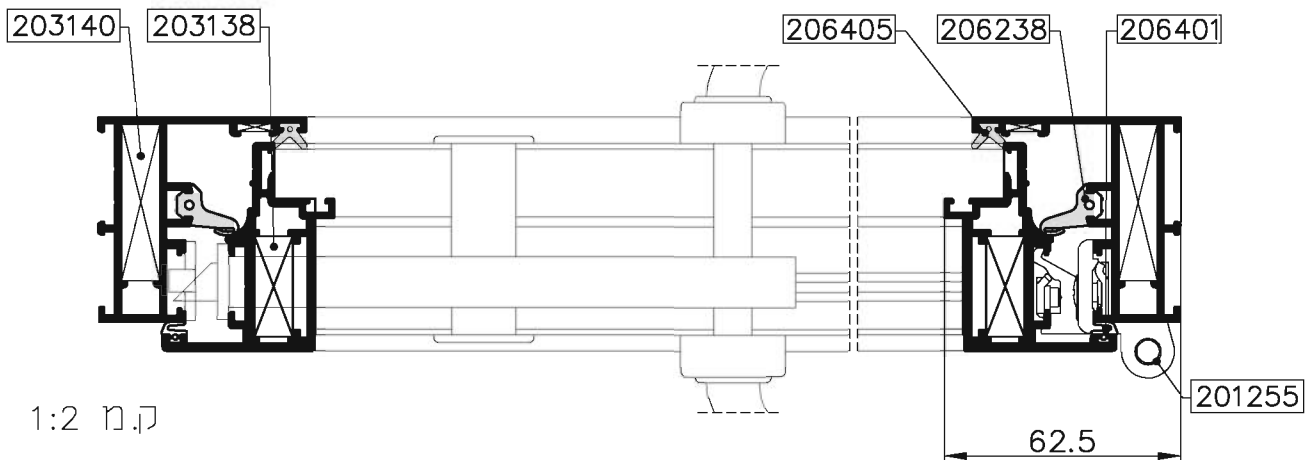
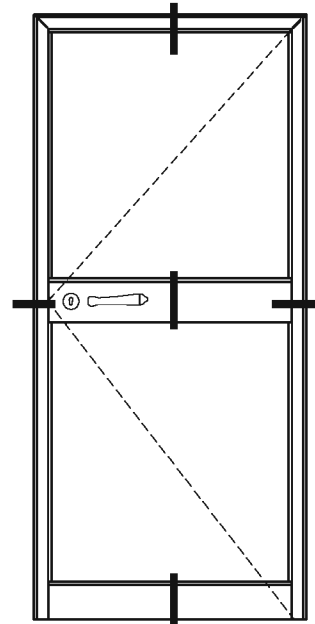
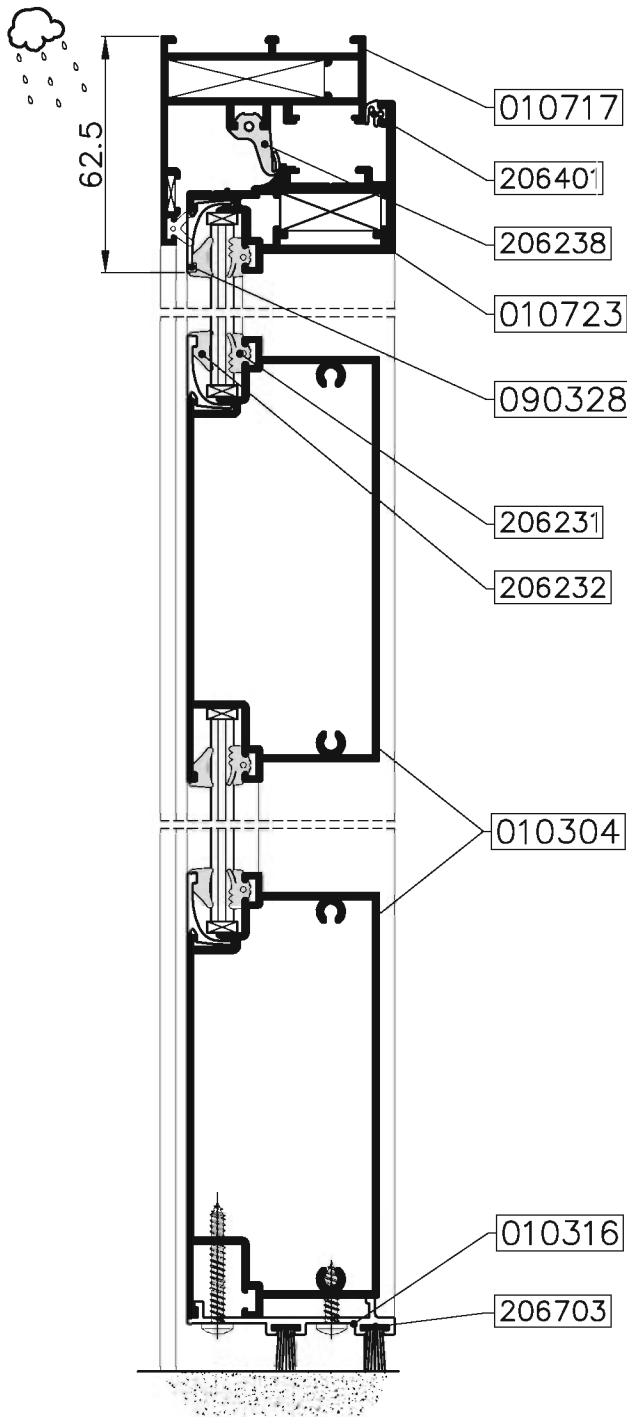
	גרסה 1.2014 מס. עמוד N12-01-020 מס. קובץ 191N1201	גרף עמידות בעומס סטטי	N12
--	---	-----------------------	-----

דלת פתיחה
בעיצוב מינימאלי


N 12

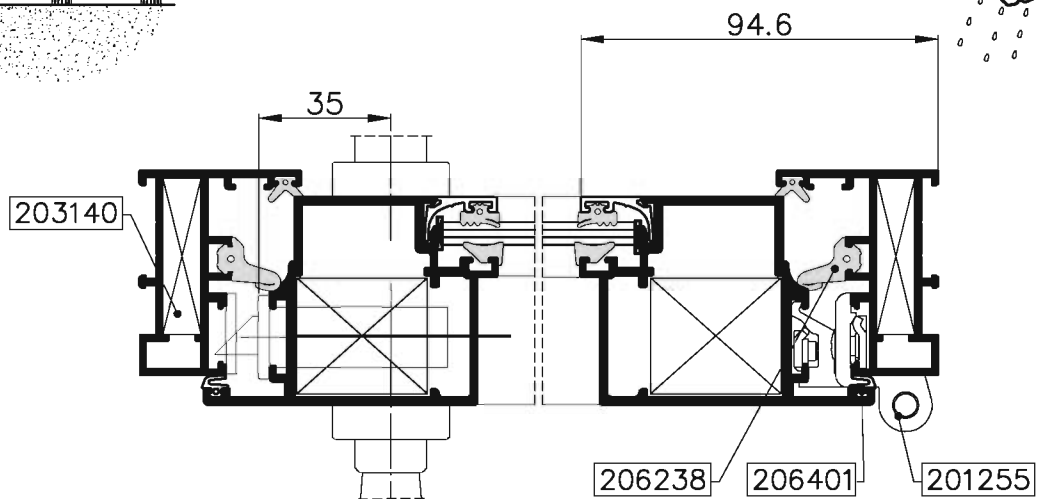
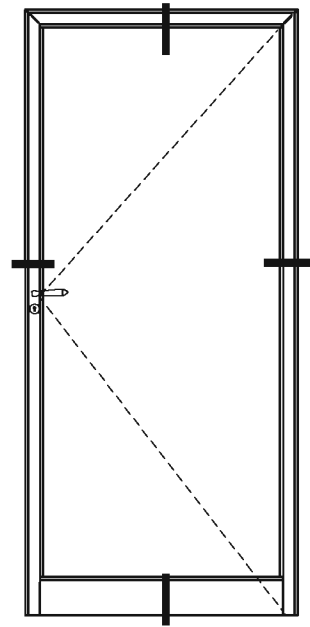
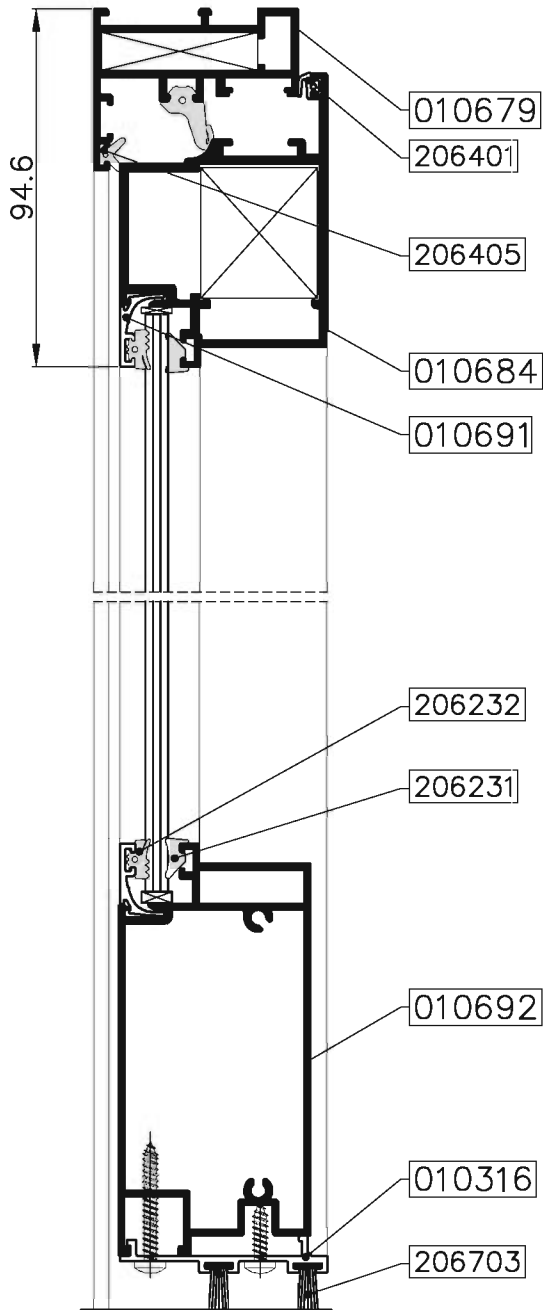
חתכים

פרק 2



ק.נ. 1:2

 extal	<p>גרסה 1.2014 מס. עמוד N12-02-010 מס. קובץ 192N1201</p>	<p>דלת פתיחה פנימה כנף צרה</p>	<p>N12</p>
--	--	--------------------------------	------------



ק.נ. 1:2

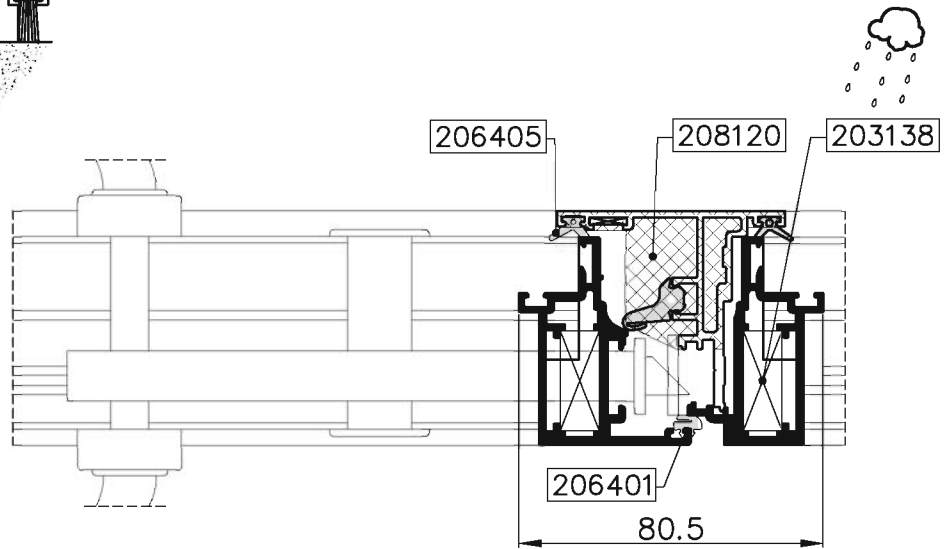
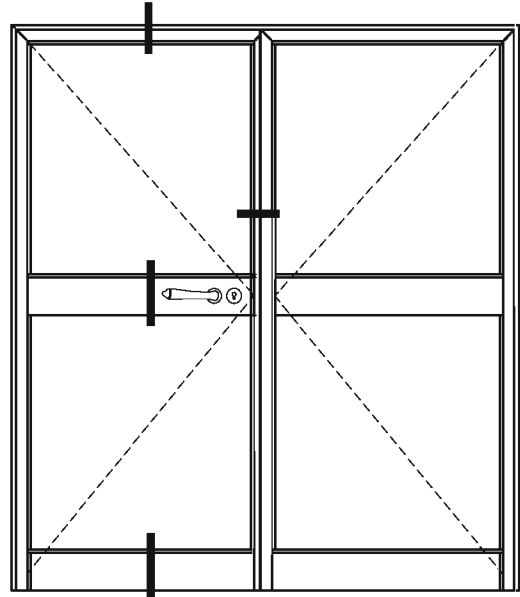
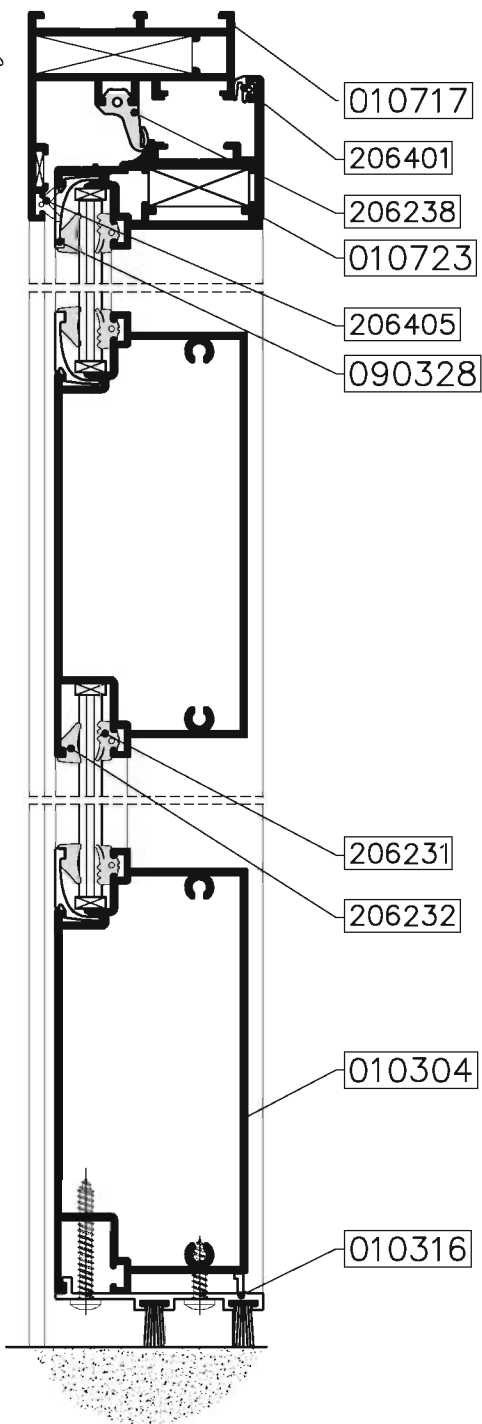


extal

גרסה 1.2014
מס. עמוד N12-02-020
מס. קובץ 192N1201

דלת פתיחה פנימה כנף רחבה

N12



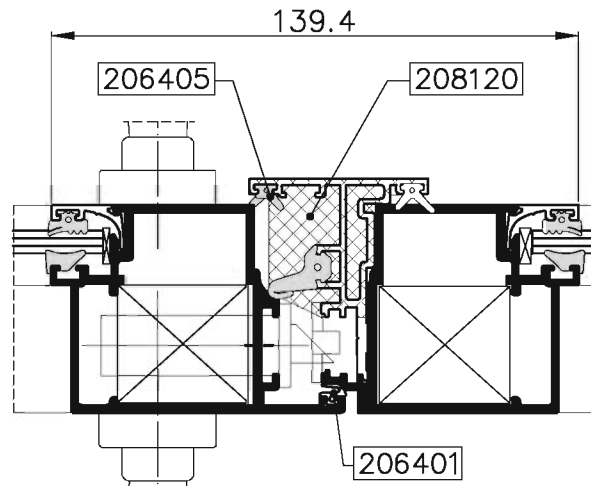
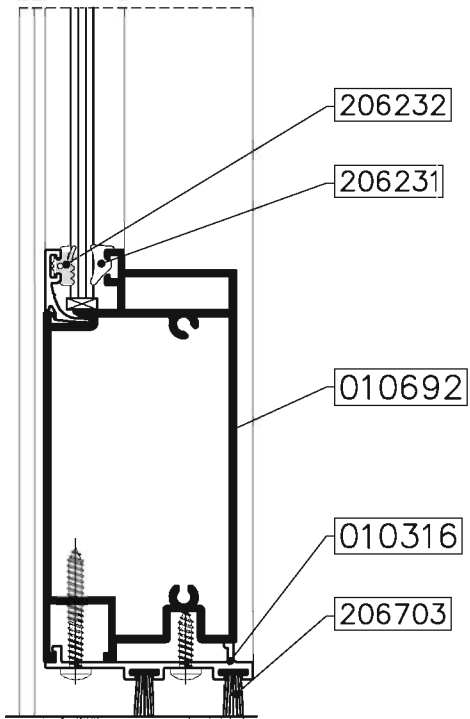
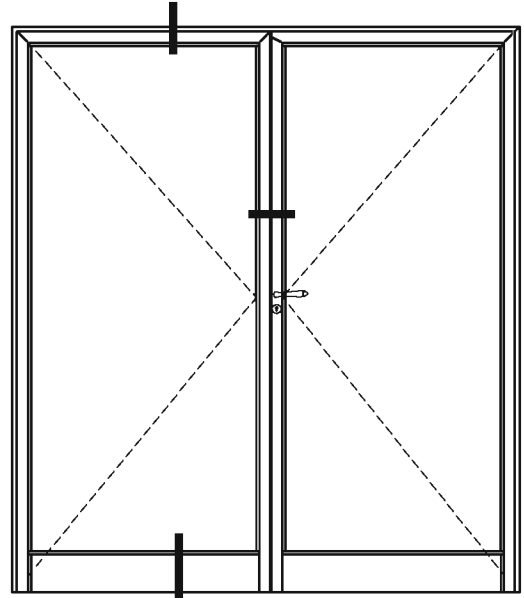
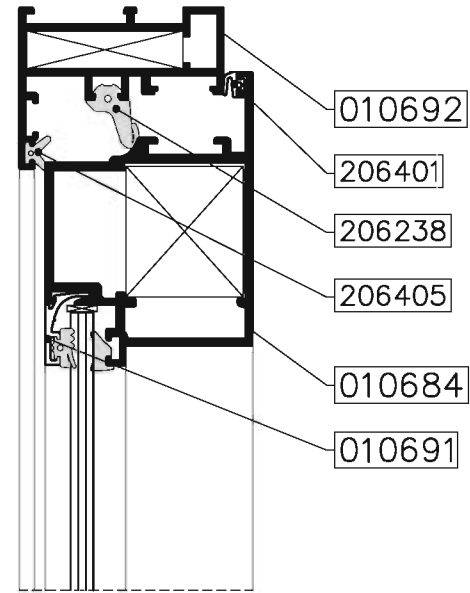
ק.מ 1:2



גרסה 1.2014
 מס. עמוד N12-02-030
 מס. קובץ 192N1201

דלת דו כנפית כנף צרה

N12



ק.מ 1:2

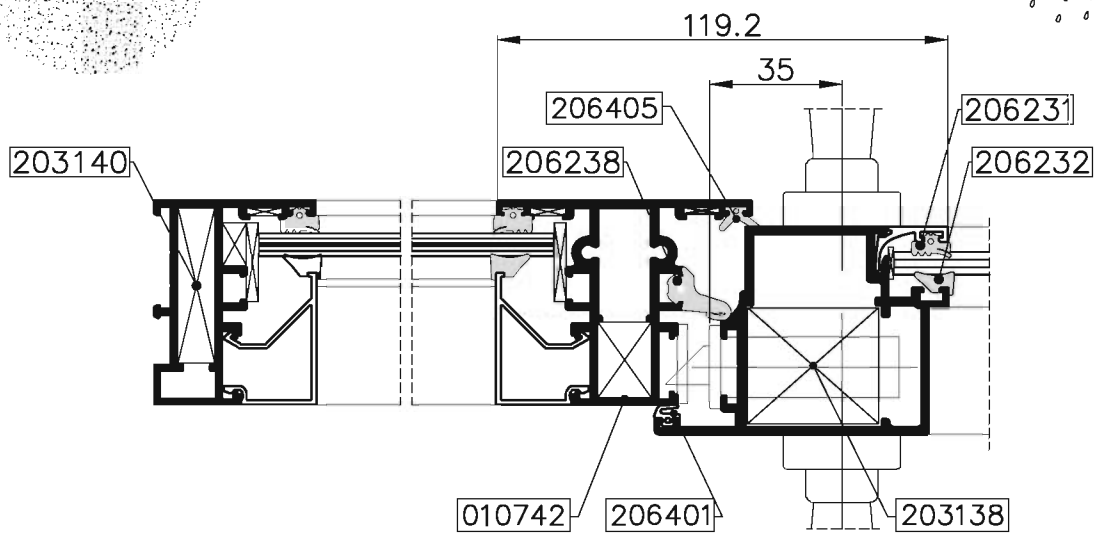
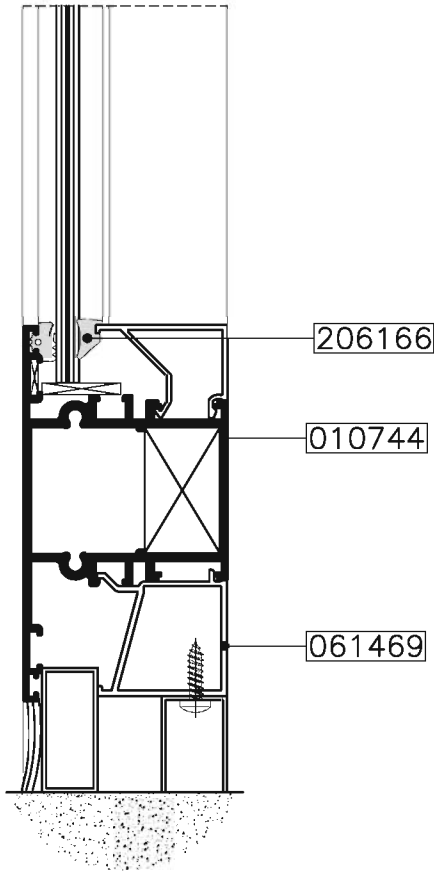
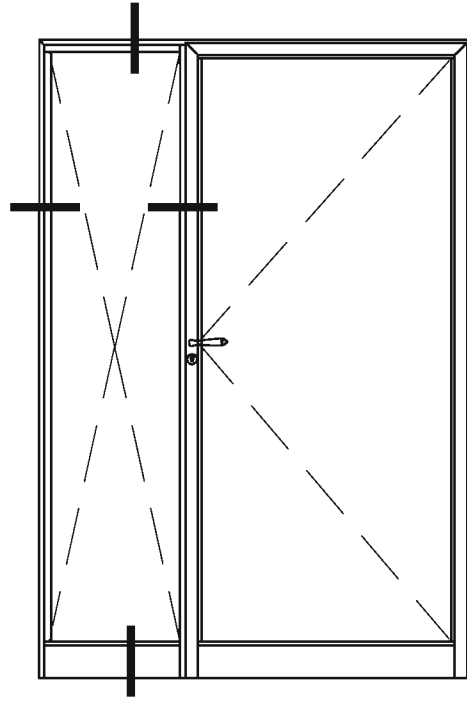
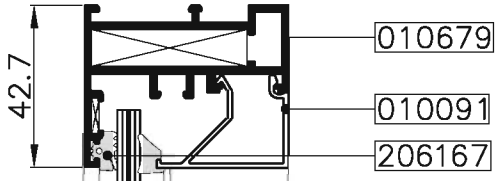


xtal

גרסה 1.2014
מס. עמוד N12-02-040
מס. קובץ 192N1201

דלת דו כנפית כנף רחבה

N12



ק.נ 1:2

 extal

גרסה 1.2014
מ.ס. עמוד N12-02-050
מ.ס. קובץ 192N1202

דלת עם קבוע צד

N12

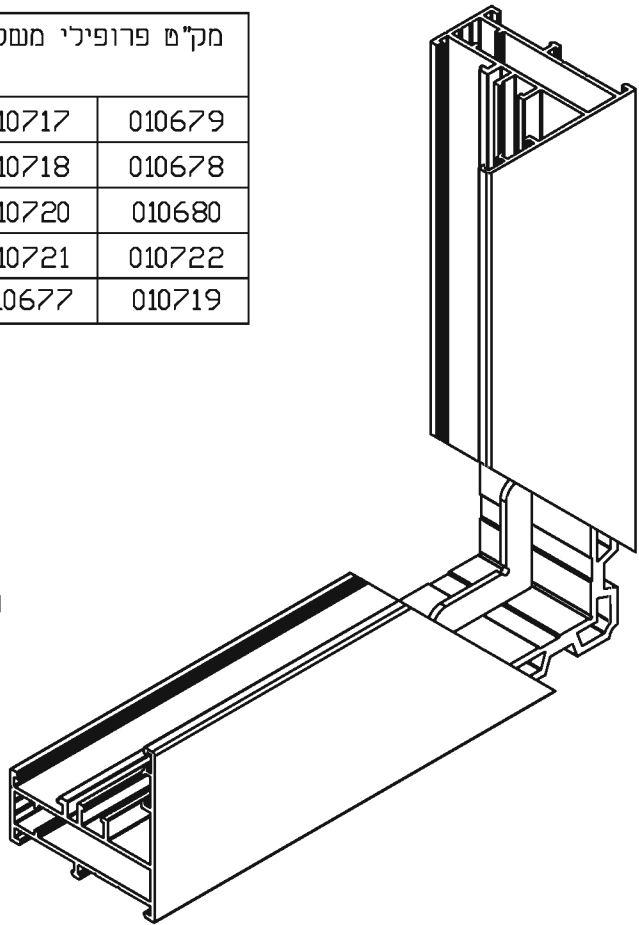
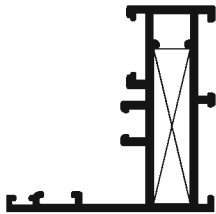
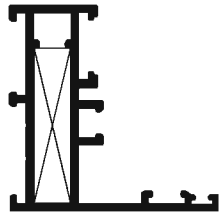
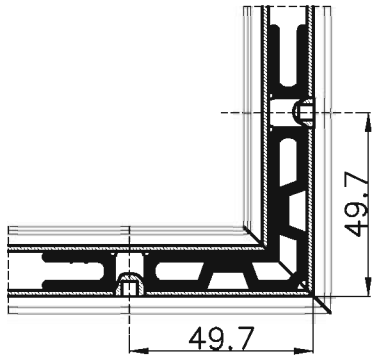
דלת פתיחה
בעיצוב מינימאלי

N 12

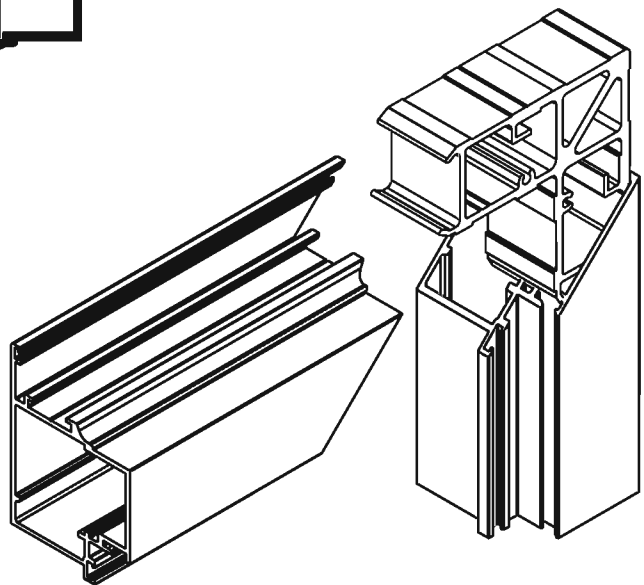
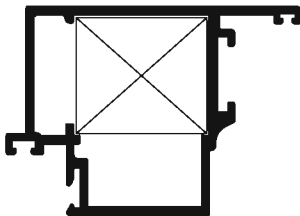
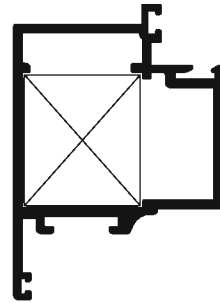
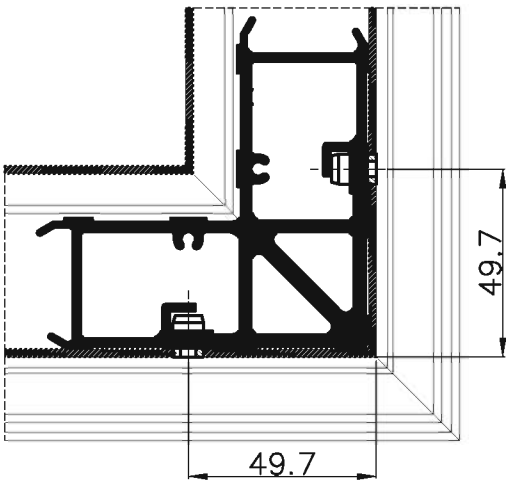
הוראות יצור

פרק 3

מק"ם פינת נעיצה	מק"ם פרופילי משקוף	
203140	010717	010679
	010718	010678
	010720	010680
	010721	010722
203161	010677	010719



מק"ם פינת נעיצה	מק"ם פרופילי כנף	
203192	010684	010683
	010681	010682
	010686	010685
	010687	010688
	010689	010690



 extal

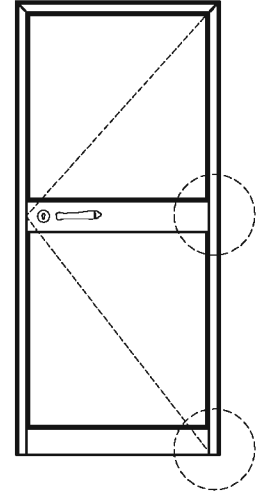
גרסה 1.2014
מס. עמוד N12-03-010
מס. קובץ 193N1201

חיבור מסגרות משקוף וכנף

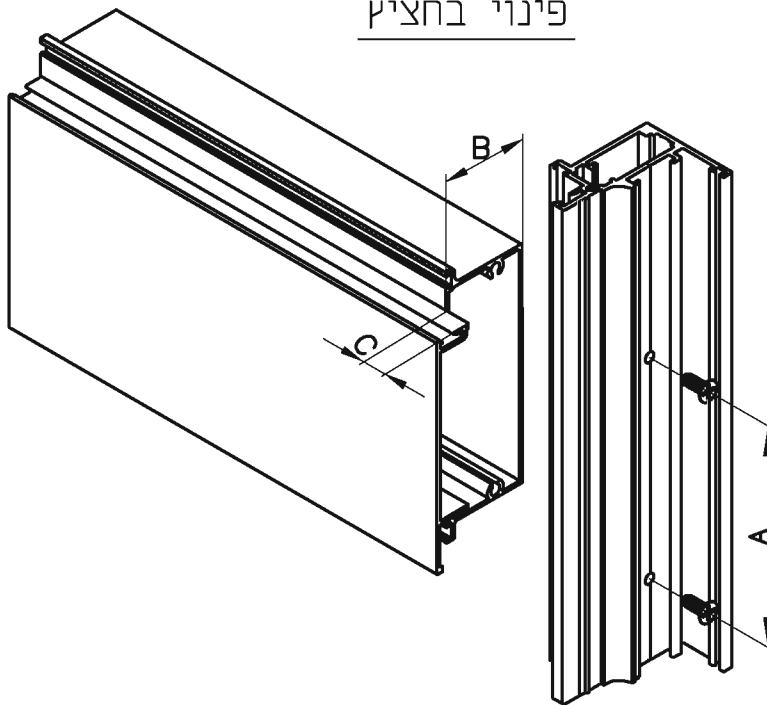
N12

טבלת מידות לשילוב חציג בכנף

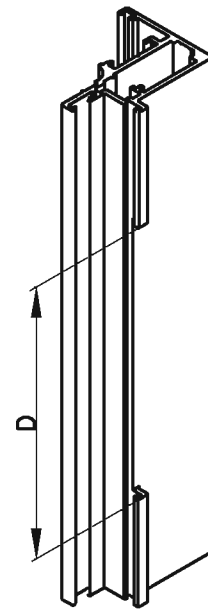
מק"ט כנף	מק"ט חציג	A מ"מ	B מ"מ	C מ"מ	D מ"מ
010723	010304	97.3	14.2	10.5	117.5
010725	010305	97.3	22.2		
010727	010306	97.3	32.2		
010729	010436	74.7	40.1		
010972	011011	74.7	40.1		



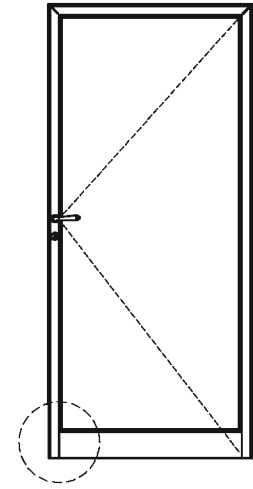
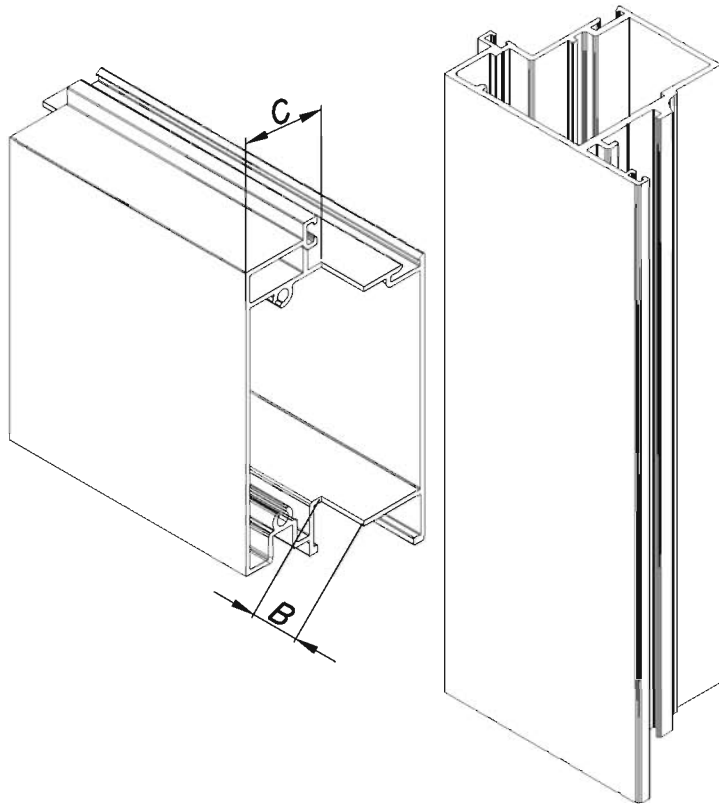
פינוי בחציג



פינוי בכנף



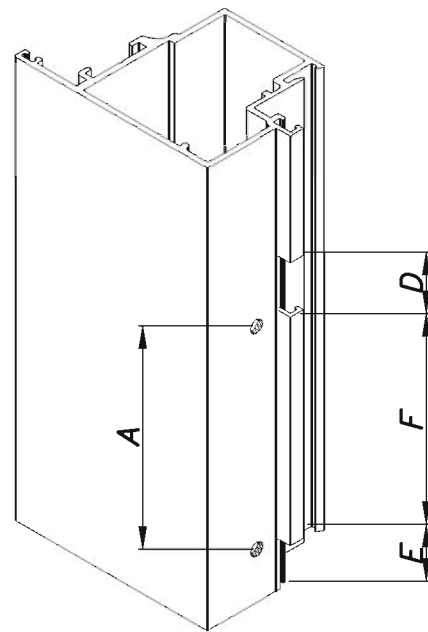
* פינוי באמצעות פנטוגרף



טבלת מידות פינוי בפרופיל תחתון

פינוי בכנף

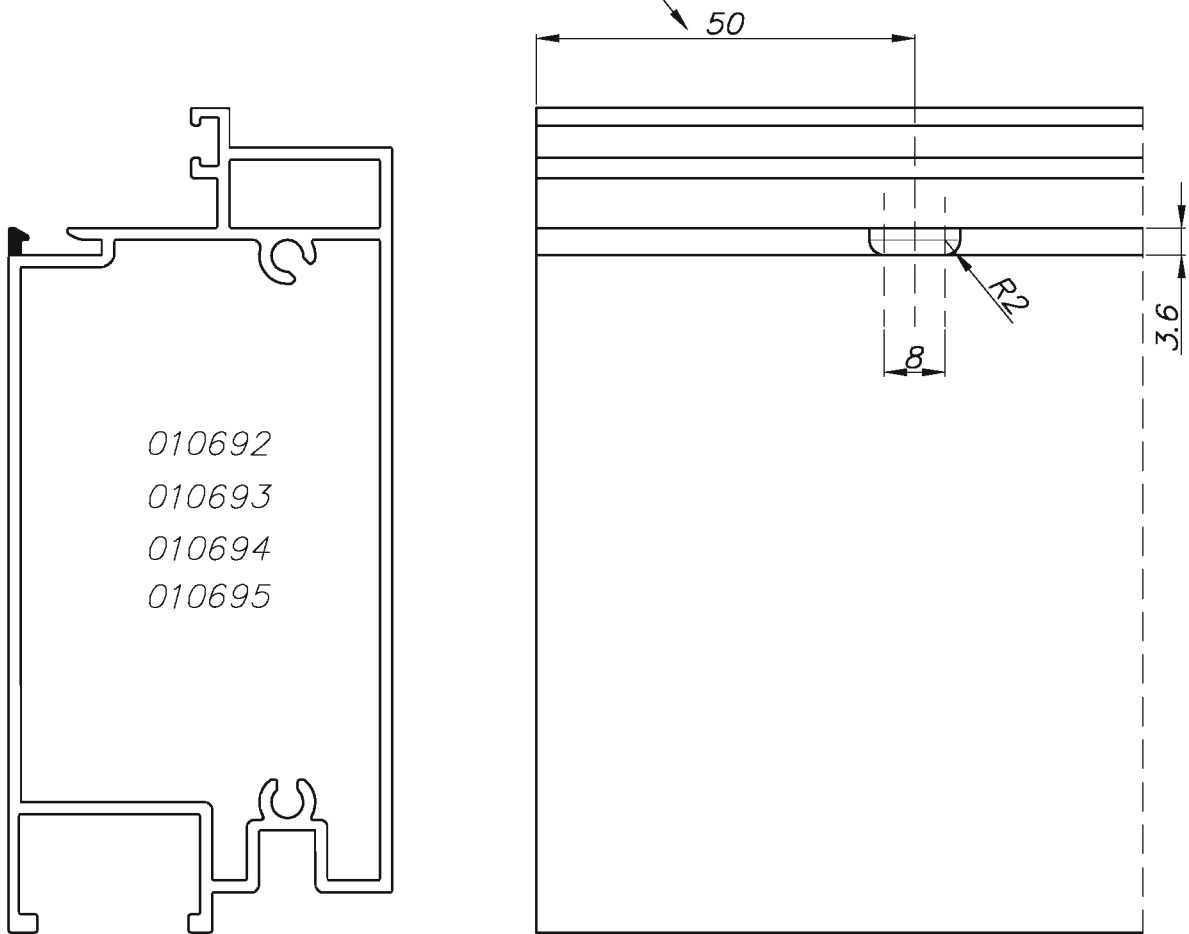
מק"ט פרופיל תחתון	A מ"מ	B מ"מ	C מ"מ	D מ"מ	E מ"מ	F מ"מ
010692	72.2	15.9	34.1	17.7	17.4	73.9
010693			26.6			
010694			18.6	23.4	20.3	65.3
010695			15.1			
010696			8.6	17.7	17.4	73.9



*פינוי באמצעות פנטוגרף

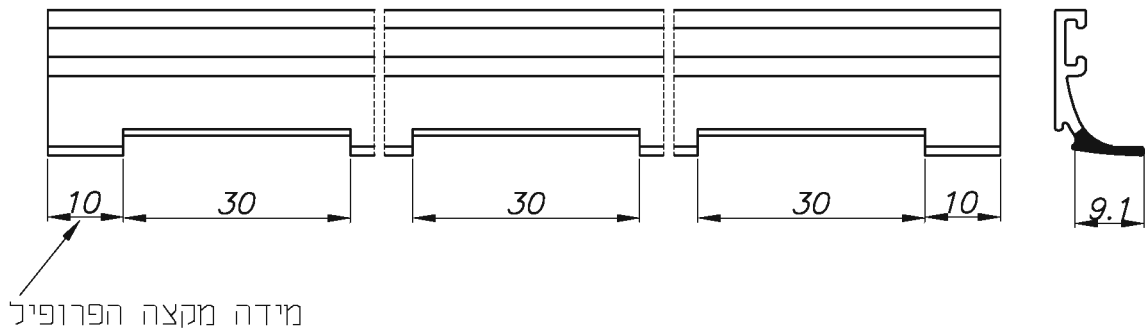
פינוי לניקוז מים בפרופיל תחתון
באמצעות פנטוגרף

מידה מקצה הפרופיל



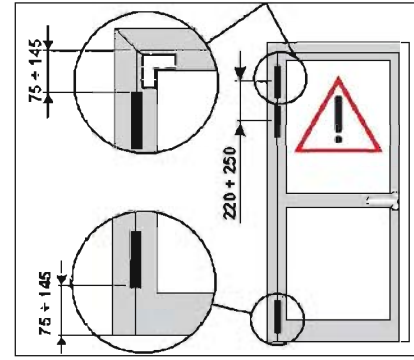
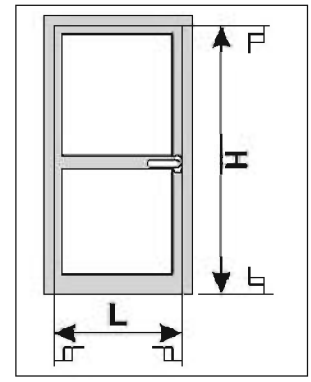
פינוי בסרגל זיגוג לניקוז מים
באמצעות מבלט 209159 תחנה 5

010691



טבלת עומסים ואופן שימוש לציר מק"ט 201277 (עד 150 ק"ג) *

3000	1	1	1	1	1	1	1	1	1	0,93	0,84	0,76	
2900	1	1	1	1	1	1	1	1	1	0,88	0,80	0,74	
2800	1	1	1	1	1	1	1	1	0,93	0,83	0,76	0,71	
2700	1	1	1	1	1	1	1	1	0,88	0,79	0,72	0,68	
2600	1	1	1	1	1	1	1	0,93	0,83	0,75	0,69	0,65	
2500	1	1	1	1	1	1	1	0,87	0,78	0,71	0,67	0,63	
2400	1	1	1	1	1	1	0,93	0,81	0,74	0,68	0,64	0,61	
2300	1	1	1	1	1	1	0,85	0,76	0,70	0,65	0,61	0,59	
2200	1	1	1	1	1	0,91	0,80	0,72	0,67	0,63	0,59	0,57	
2100	1	1	1	1	1	0,85	0,75	0,68	0,64	0,60	0,57	0,55	
2000	1	1	1	1	0,91	0,79	0,71	0,65	0,61	0,58	0,55	0,53	
1900	1	1	1	1	0,83	0,73	0,67	0,62	0,58	0,56	0,53	0,52	
1800	1	1	1	0,90	0,77	0,69	0,63	0,59	0,56	0,54	0,52	X	
1700	1	1	1	0,82	0,71	0,65	0,60	0,57	0,54	0,52	X	X	
1600	1	1	0,89	0,75	0,67	0,61	0,57	0,54	0,52	X	X	X	
1500	1	1	0,80	0,69	0,63	0,58	0,55	0,52	X	X	X	X	
1400	1	0,88	0,73	0,64	0,59	0,55	0,52	X	X	X	X	X	
1300	1	0,78	0,67	0,60	0,56	0,52	X	X	X	X	X	X	
1200													
	600	700	800	900	1000	1100	1200	1300	1400	1500	1600	1700	1800



* במידה ומשקל לכנף עולה על 120 ק"ג יש להשתמש ב- 3 צירים כדי להגיע למשקל של 150 ק"ג.

120 kg	150 kg	120 kg	80 kg

ללא בלימת חריקה

כדי לקבל את המשקל המקסימלי של הכנף יש להכפיל את הערך הנבחר בעומס המירבי

שבתרשים עבור מקדם הפחתה במשקל המתאים לגודל הכנף LxH

דוגמה ב' ל-3 צירים:

$L \times H = 1500 \times 2500$
 $P_{max} = 150 \text{ kg}$
 $CRP = 0.75$
 $P = 150 \times 0.75 = 112.5 \text{ kg}$

דוגמה א' ל-2 צירים:

$L \times H = 1100 \times 2700$
 $P_{max} = 120 \text{ kg}$
 $CRP = 1$
 $P = 120 \times 1 = 120 \text{ kg}$

בחירת כמות ומיקום ציר מק"ט 201255 לפי גודל כנף ועובי זכוכית

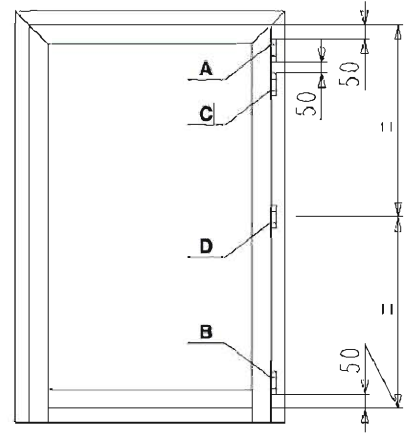
(עד 90 ק"ג)

H (גובה)	A + B + D											
	400	500	600	700	800	900	1000	1100	1200	1300	1400	1500
2500	40	32	27	23	20	17	15	14	12	11	10	10
2400	41	33	28	24	20	18	16	14	13	12	11	10
2300	41	35	29	24	21	18	17	14	13	12	11	10
2200	42	36	29	25	22	19	17	15	14	13	12	11
2100	42	36	30	26	23	19	17	16	14	13	12	11
2000	42	38	32	27	23	20	18	16	15	14	13	12
1900	42	40	33	27	24	21	19	17	16	15	14	12
1800	42	42	33	29	25	22	20	18	17	15	14	12
1700	42	42	35	30	26	24	21	19	18	16	14	12
1600	42	42	38	32	28	25	23	20	19	16	14	12
1500	42	42	40	34	30	27	24	22	19	16	14	12
1400	42	42	42	37	32	29	26	22	19	16	14	12
1300	42	42	42	40	35	31	27	22	19	16	14	12
1200	42	42	42	42	38	33	27	22	19	16	14	12
1100	42	42	42	42	41	33	27	22	19	16	14	12
1000	42	42	42	42	42	33	27	22	19	16	14	12
900	42	42	42	42	42	33	27	22	19	16	14	12
800	42	42	42	42	42	33	27	22	19	16	14	12
700	42	42	42	42	42	33	27	22	19	16	14	12
600	42	42	42	42	42	33	27	22	19	16	14	12
500	42	42	42	42	42	33	27	22	19	16	14	12

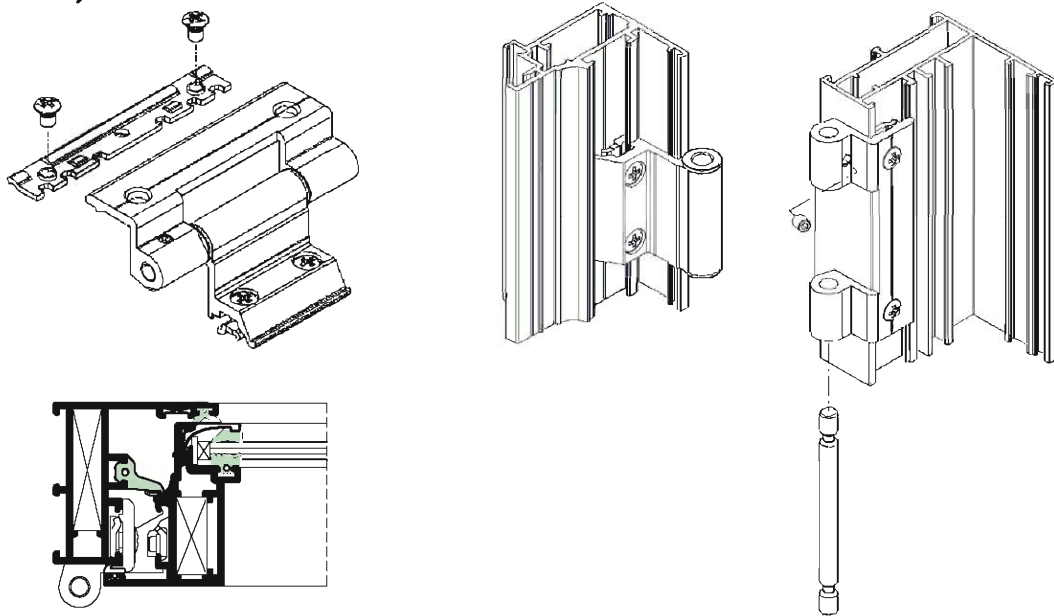
A + B + C + D

A + B

A + B + C



L (רוחב)



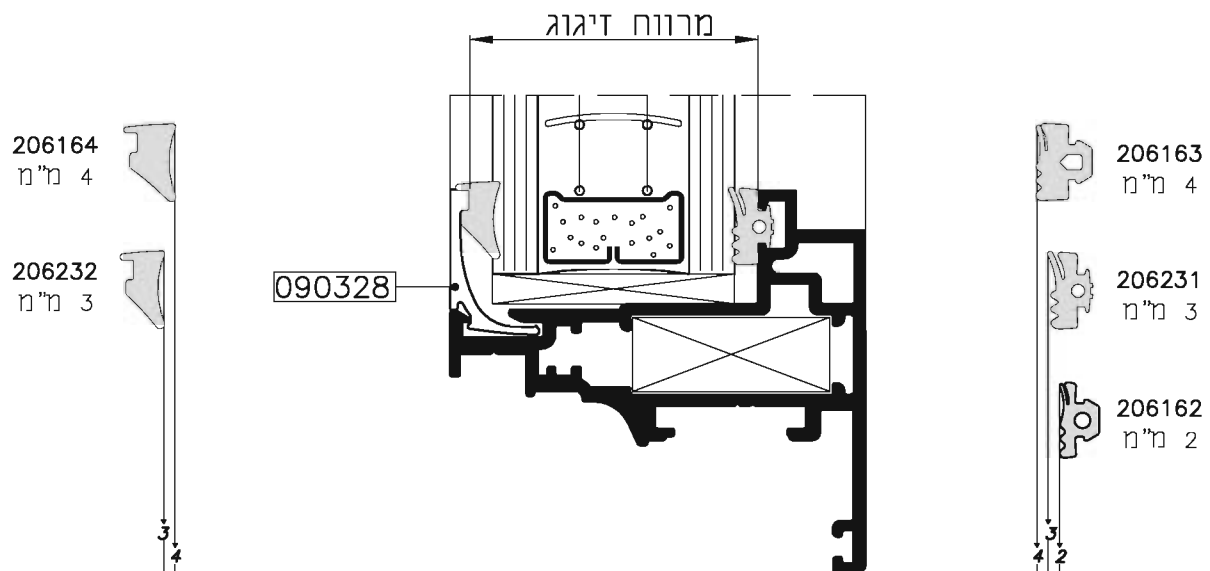
extal

גרסה 1.2014
מ.ס. עמוד N12-03-060
מ.ס. קובץ 193N1203

בחירת כמות צירים

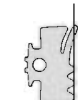
N12

אטם זיגוג (כפתור)	אטם קליון (דחיפה)	זכוכית	מרווח זיגוג	כנף	סרגל זיגוג
206231	206232	6 ח"מ	12 ח"מ	010724 010723 010304	090328
206162	206232	7 ח"מ			
206163	206164	12 ח"מ	20 ח"מ	010725 010726 010305	
206163	206232	13 ח"מ			
206231	206232	14 ח"מ			
206163	206164	22 ח"מ	30 ח"מ	010727 010728 010306	
206163	206232	23 ח"מ			
206231	206232	24 ח"מ			
206163	206164	30 ח"מ	38 ח"מ	010729 010730 010436	
206163	206232	31 ח"מ			
206231	206232	32 ח"מ			
206163	206164	37 ח"מ	45 ח"מ	010971 010972 011011	
206231	206232	39 ח"מ			



אטם זיגוג (כפתור)	אטם קליין (דחייפה)	זכוכית	מרווח זיגוג	כנף	סרגל זיגוג
206162	206164	6 נ"מ	12 נ"מ	010684 010683 010692	010691
206162	206232	7 נ"מ			
206163	206164	12 נ"מ	20 נ"מ	010681 010682 010693	
206231	206164	13 נ"מ			
206162	206164	14 נ"מ			
206163	206164	20 נ"מ	28 נ"מ	010686 010685 010694	
206231	206164	21 נ"מ			
206162	206164	22 נ"מ			
206163	206164	24 נ"מ	32 נ"מ	010687 010688 010695	
206231	206164	25 נ"מ			
206162	206164	26 נ"מ			
206167	206166	28 נ"מ	38 נ"מ	010689 010690 010696	
206163	206164	30 נ"מ			
206163	206164	31 נ"מ			
206162	206164	32 נ"מ			

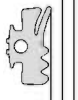
206167
5 נ"מ



206163
4 נ"מ



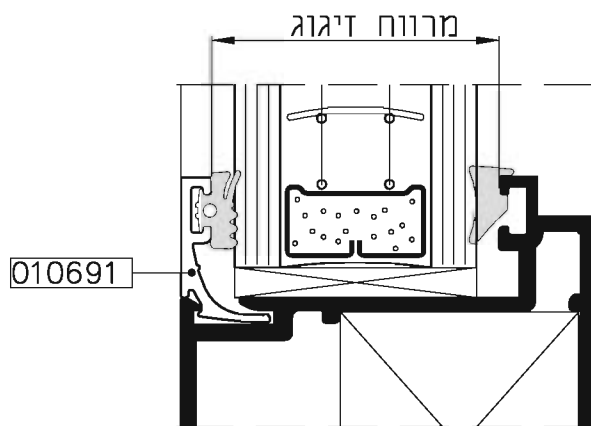
206231
3 נ"מ



206162
2 נ"מ



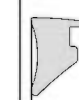
2
3
4
5



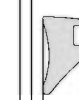
206166
5 נ"מ



206164
4 נ"מ



3 נ"מ
206232



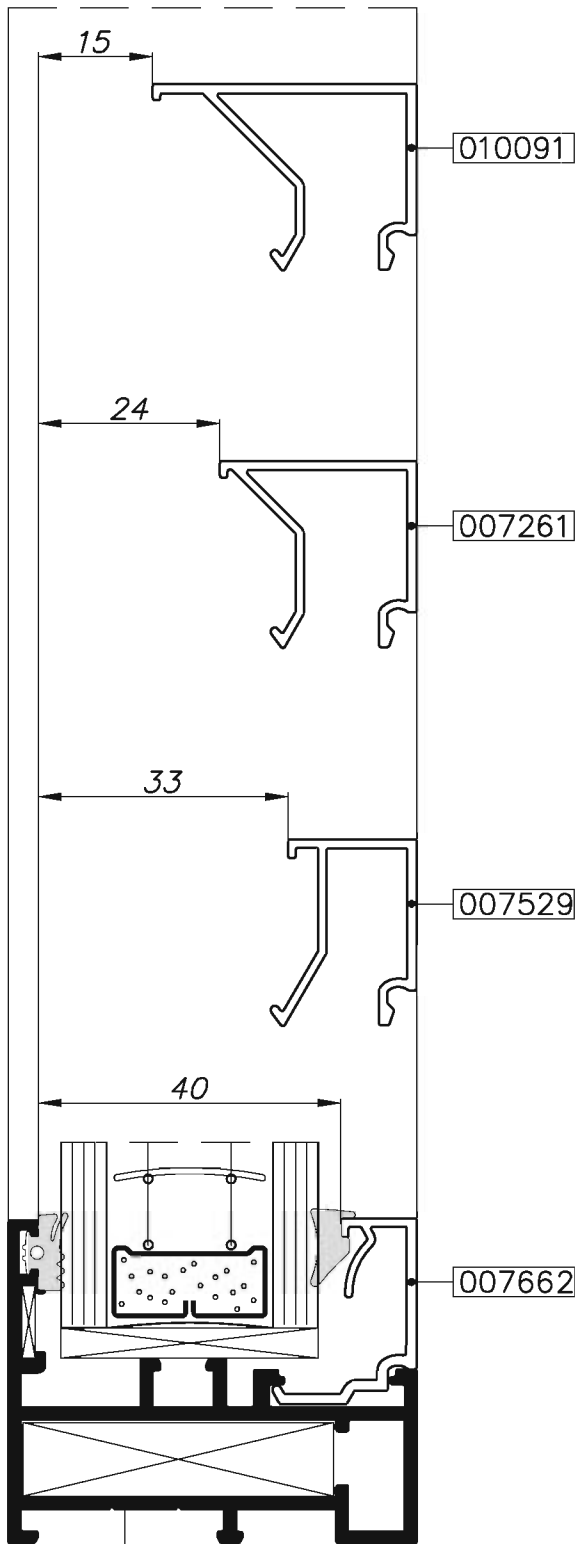
5
3
4

 extal

גרסה 1.2014
מס. עמוד N12-03-080
מס. קובץ 193N1203

טבלת זיגוג לכנף
דלת רחבה

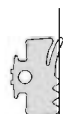
N12



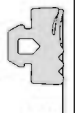
- 010679
- 010678
- 010677
- 010680
- 010722
- 010749
- 010747
- 010742
- 010744

אטם זיגוג (כפתור)	אטם קליון (דחיתה)	זכוכית	מרווח זיגוג	סרגל זיגוג
206163	206166	6 ח"מ	15 ח"מ	010091
206163	206164	7 ח"מ		
206231	206164	8 ח"מ		
206231	206232	9 ח"מ		
206167	206166	14 ח"מ	24 ח"מ	007261
206163	206166	15 ח"מ		
206163	206164	16 ח"מ		
206231	206164	17 ח"מ		
206231	206232	18 ח"מ	33 ח"מ	007529
206167	206166	23 ח"מ		
206163	206166	24 ח"מ		
206163	206164	25 ח"מ		
206231	206164	26 ח"מ	40 ח"מ	007662
206231	206232	27 ח"מ		
206167	206166	30 ח"מ		
206163	206166	31 ח"מ		
206163	206164	32 ח"מ	40 ח"מ	007662
206231	206164	33 ח"מ		
206231	206232	34 ח"מ		
206162	206232	35 ח"מ		

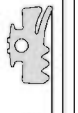
206167
ח"מ 5



206163
ח"מ 4



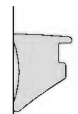
206231
ח"מ 3



206162
ח"מ 2



206166
ח"מ 5



206164
ח"מ 4

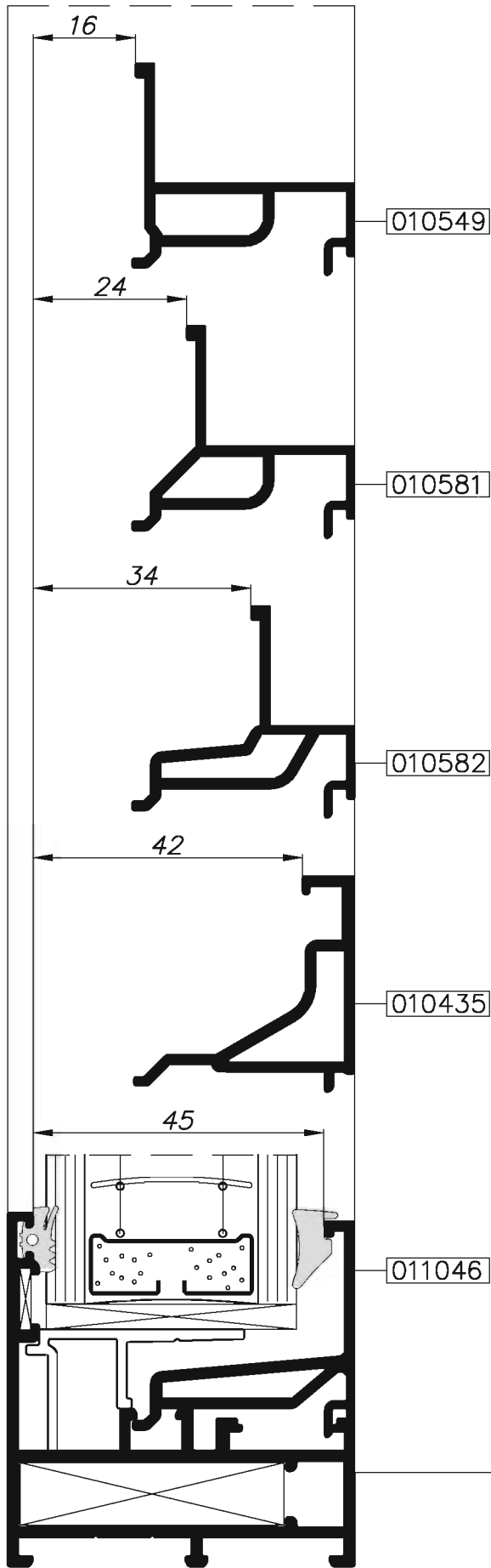


206232
ח"מ 3



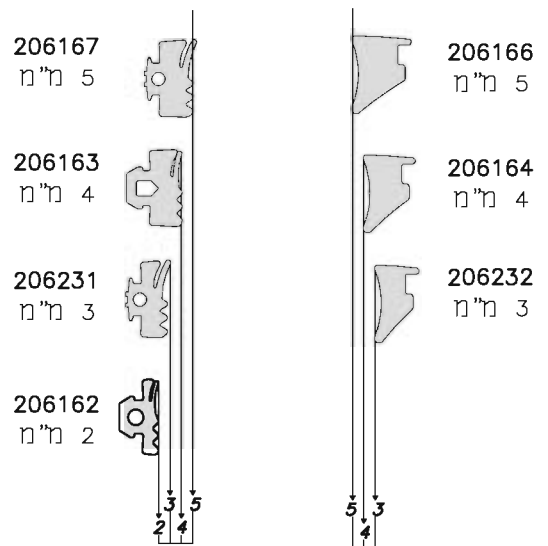
2 3 5
4

5 3
4



אטם זיגוג (כפתור)	אטם קליון (דחיפה)	זכוכית	מרווח זיגוג	סרגל זיגוג
206167	206166	6 ח"מ	16 ח"מ	010549
206163	206166	7 ח"מ		
206163	206164	8 ח"מ		
206231	206164	9 ח"מ		
206231	206232	10 ח"מ	24 ח"מ	010581
206167	206166	14 ח"מ		
206163	206166	15 ח"מ		
206163	206164	16 ח"מ		
206231	206164	17 ח"מ	34 ח"מ	010582
206231	206232	18 ח"מ		
206167	206166	24 ח"מ		
206163	206166	25 ח"מ		
206163	206164	26 ח"מ	42 ח"מ	010435
206231	206164	27 ח"מ		
206231	206232	28 ח"מ		
206167	206166	32 ח"מ		
206163	206166	33 ח"מ	45 ח"מ	011046
206163	206164	34 ח"מ		
206231	206164	35 ח"מ		
206162	206164	36 ח"מ		
206163	206164	37 ח"מ	45 ח"מ	011046
206162	206164	39 ח"מ		

- 010717
- 010718
- 010719
- 010720
- 010721
- 010745
- 010746
- 010741
- 010743
- 010749
- 010747
- 010742
- 010744



אביזרים

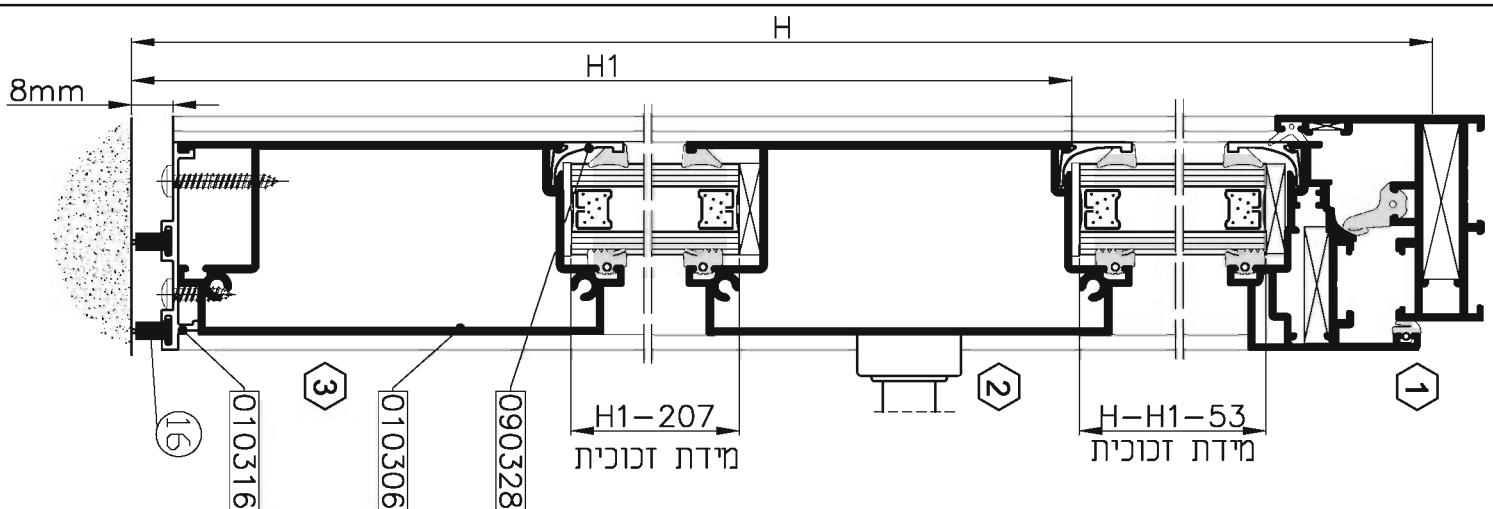
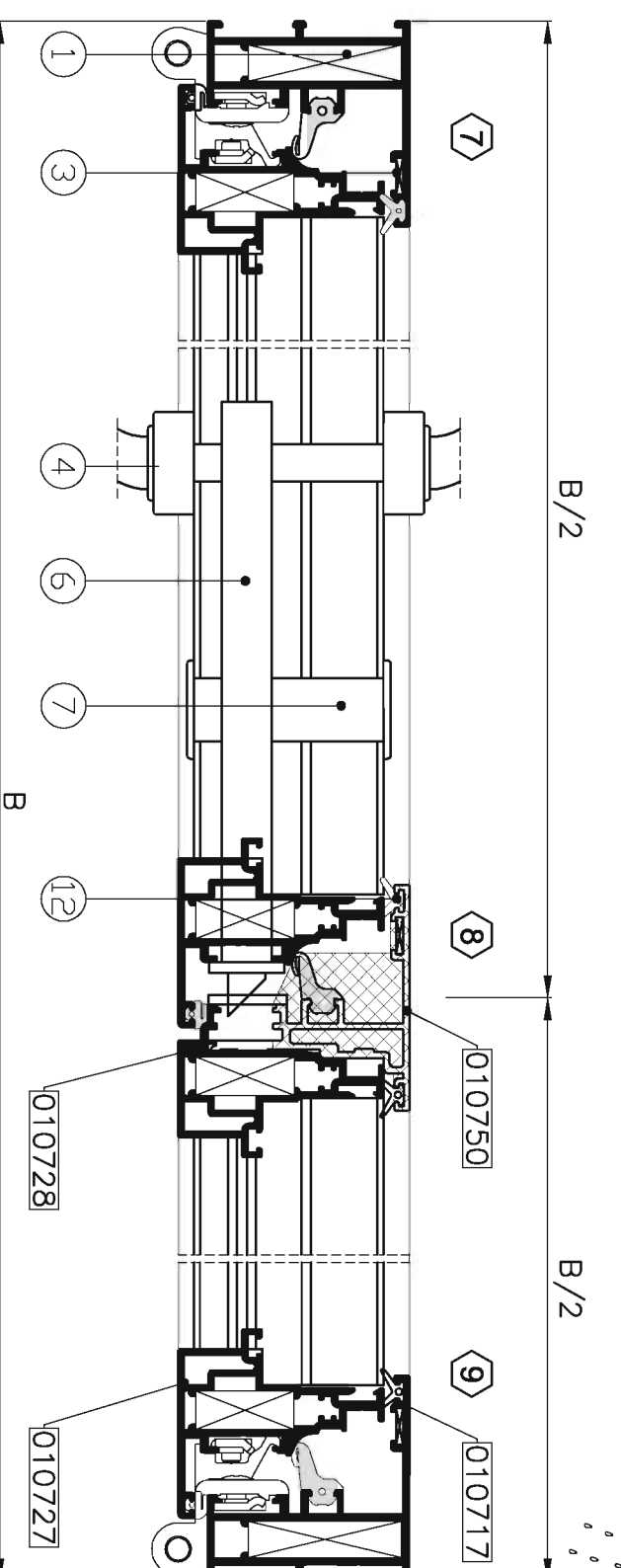
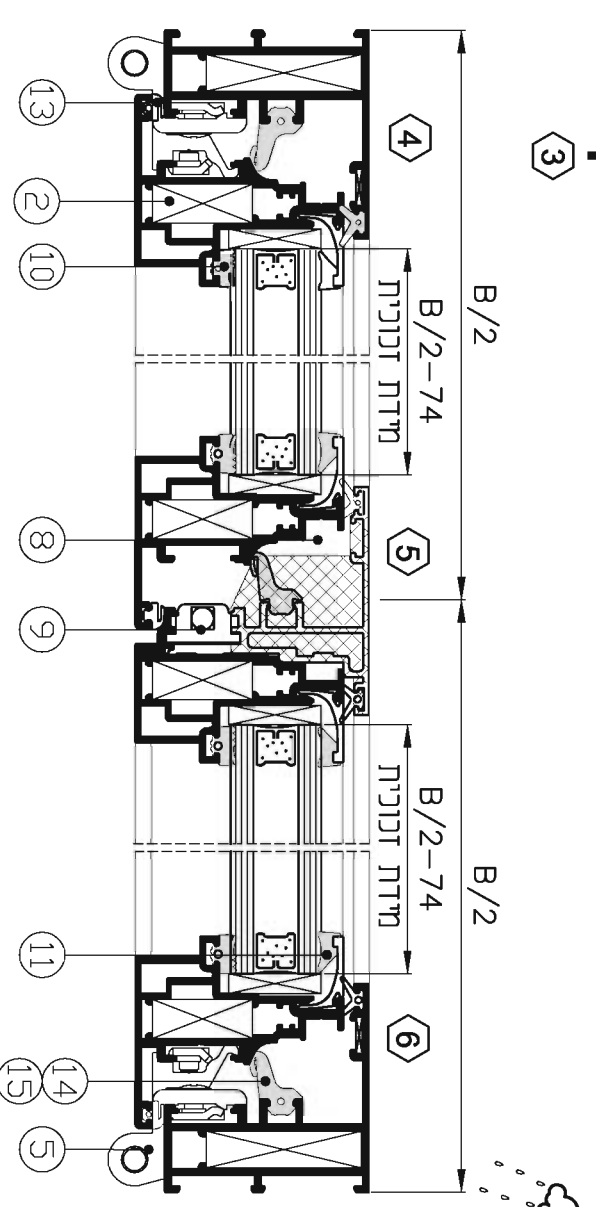
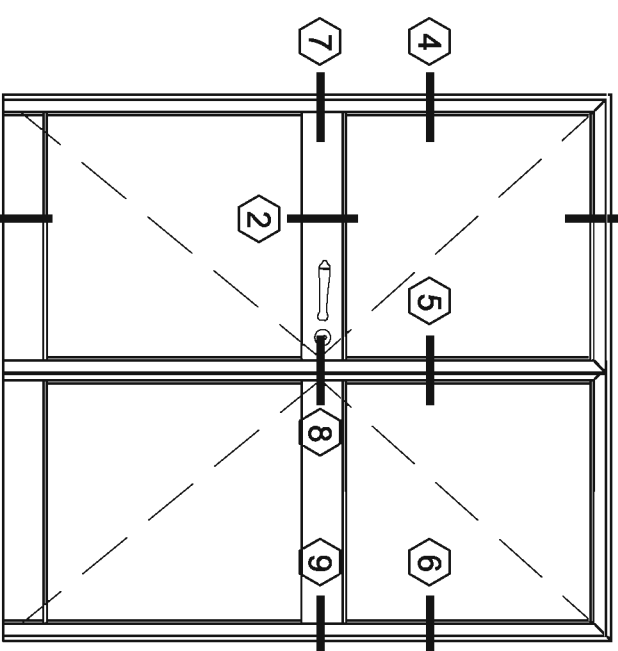
מק"ט	מס'	תאור	כמות
203140	1	פינת נעיצה למשקוף	2
203138	2	פינת נעיצה כנף	2
203213	3	פינת עזר למשקוף	2
2022* [*]	4	נחויות ידית ראה על N12-06-050	1
201255	5	ציר	*
202305	6	מנעול חציץ	1
202369	7	צילינדר למנעול	1
208120	8	טט פנקרים למפגש כנפיים	1
202425	9	טט ברזחים	1

פרופילים

מק"ט	תאור	תאור	צורה	צורת חיתוך	מידות חיתוך	כמות
010717	משקוף				B	1
010727	כנף				B/2-9.5	2
010750	תוספת למפגש כנפיים				H-30	3
010728	מפגש כנפיים				H-72	1
010306	חציץ				H-40	1
090328	סרגל זיגוג לכנף				B/2-74 H-H1-79 H1-230	6 4 4
010316	תוספת תחתונה				B/2-35	4 2

אדקים

מס'	מק"ט	צורה	תאור	מידות חיתוך	כמות
10	206231		אטם זיגוג פנימי	B/2-50 H-H1-30 H1-200	8 4 4
11	206232		אטם זיגוג (קולי) 3 מ"מ	B/2-50 H-H1-30 H1-200	8 4 4
12	206405		אטם חיצוני	B/2-30 H-50	2 4
13	206401		אטם פנימי	B/2-10 H-30	2 3
14	206238		אטם מרכזי	B/2-10 H-30	2 3
15	206239		פינה יצוקה לאטם מרכזי		2
16	206703		מברשת	B/2-35	4



מאופילים

כמות	מידות היחידות	צורת היחידות	צורה	תאור	מק"ט
1	B			משקוף	010717
2	H				
1	B-B1-11			כנף	010723
2	H - 30				
2	B-B1-70			חציץ/תחתון	010304
3	B1-70				
2	H-H1-79			סרגל זיגוג לכנף	090328
2	H1-232				
1	B-B1-11			תוספת תחתונה	010316
1	B1-61			חציץ לקבוע	010743
1	H - 18.5				
2	B1-71			סרגל לקבוע	010549
2	H - 144				
1	B1-99			תומך זכוכית לקבוע	010210
2	300				
1	B1-71			סרגל לקבוע תחתון	061469


אנסים

כמות	מידות היחידות	תאור	צורה	מק"ט	מס'
4	B-B1-83	אטם זיגוג פנימי		206231	10
2	H-H1-59	אטם זיגוג פנימי			
2	H1-212	אטם זיגוג פנימי			
4	B-B1-83	אטם זיגוג פנימי			
2	H-H1-59	אטם זיגוג פנימי			
2	H1-212	אטם זיגוג פנימי			
1	B-B1-67	אטם חיצוני		206405	12
2	H-59	אטם חיצוני			
1	B-B1-11	אטם פנימי		206401	13
2	H-30	אטם פנימי			
1	B-B1-11	אטם מרכזי		206238	14
2	H-30	אטם מרכזי			
2		פינה יצוקה לאטם מרכזי		206239	15
2	B-B1-11	מברשת		206703	16
2	B1-116	אטם זיגוג חיצוני		206167	17
2	H-166	אטם זיגוג חיצוני			
2	B1-116	אטם זיגוג פנימי		206166	18
2	H-166	אטם זיגוג פנימי			

אביזרים

כמות	תאור	מק"ט	מס'
2	פינת נעיצה למשקוף	203140	1
2	פינת נעיצה לכנף	203138	2
2	פינת עזר למשקוף	203213	3
1	לוחות ידית ראה ע"פ N12-06-050	2022**	4
*	ציר	201255	5
1	מנעול חציץ	202305	6
1	צילינדר למנעול	202369	7
4	מחבר חציץ	203334	8
	הגברת זיגוג	208711	9

* לברירת נמח ומיקום צירים ראה עמוד N12-03-060


extal

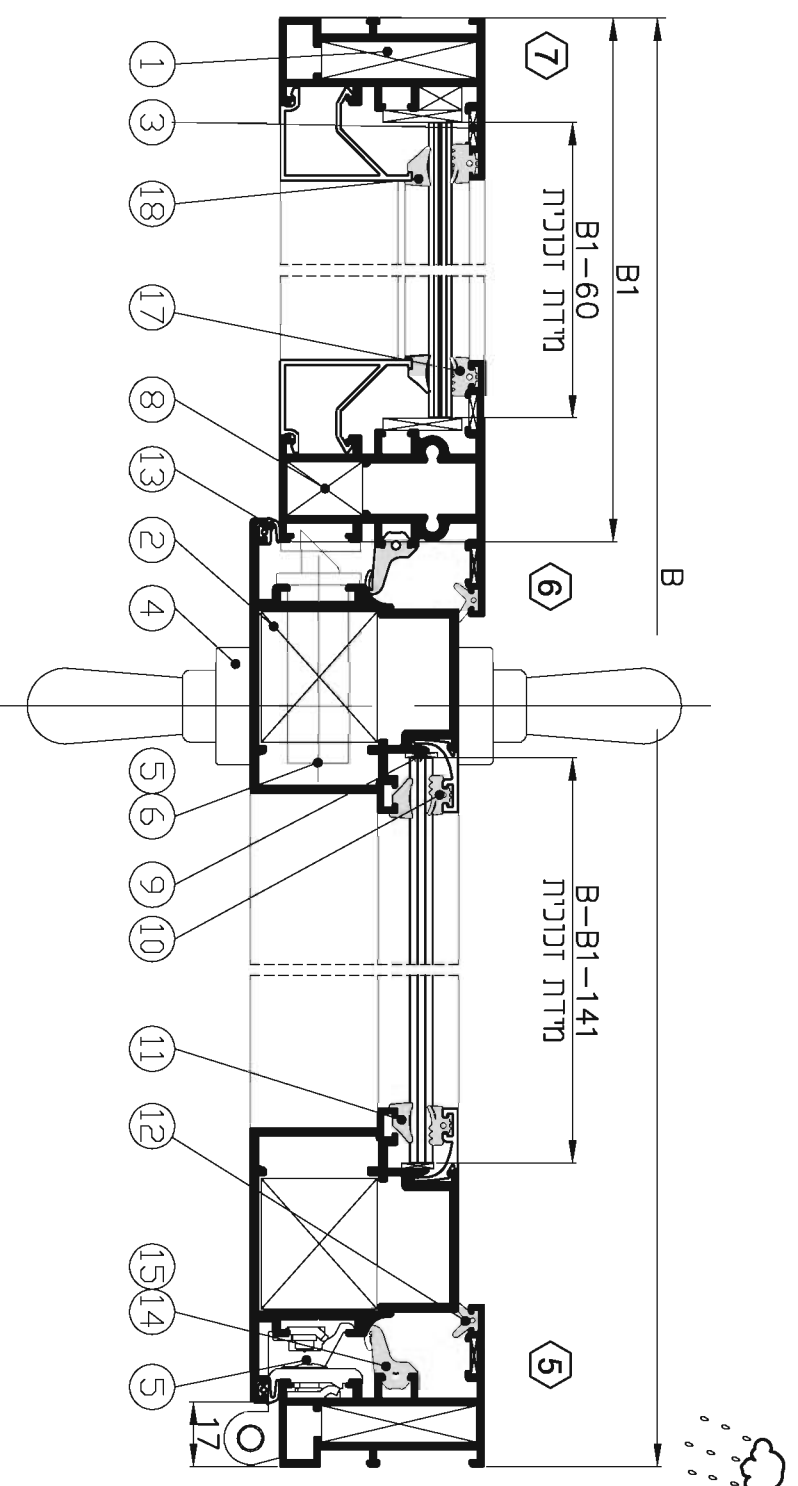
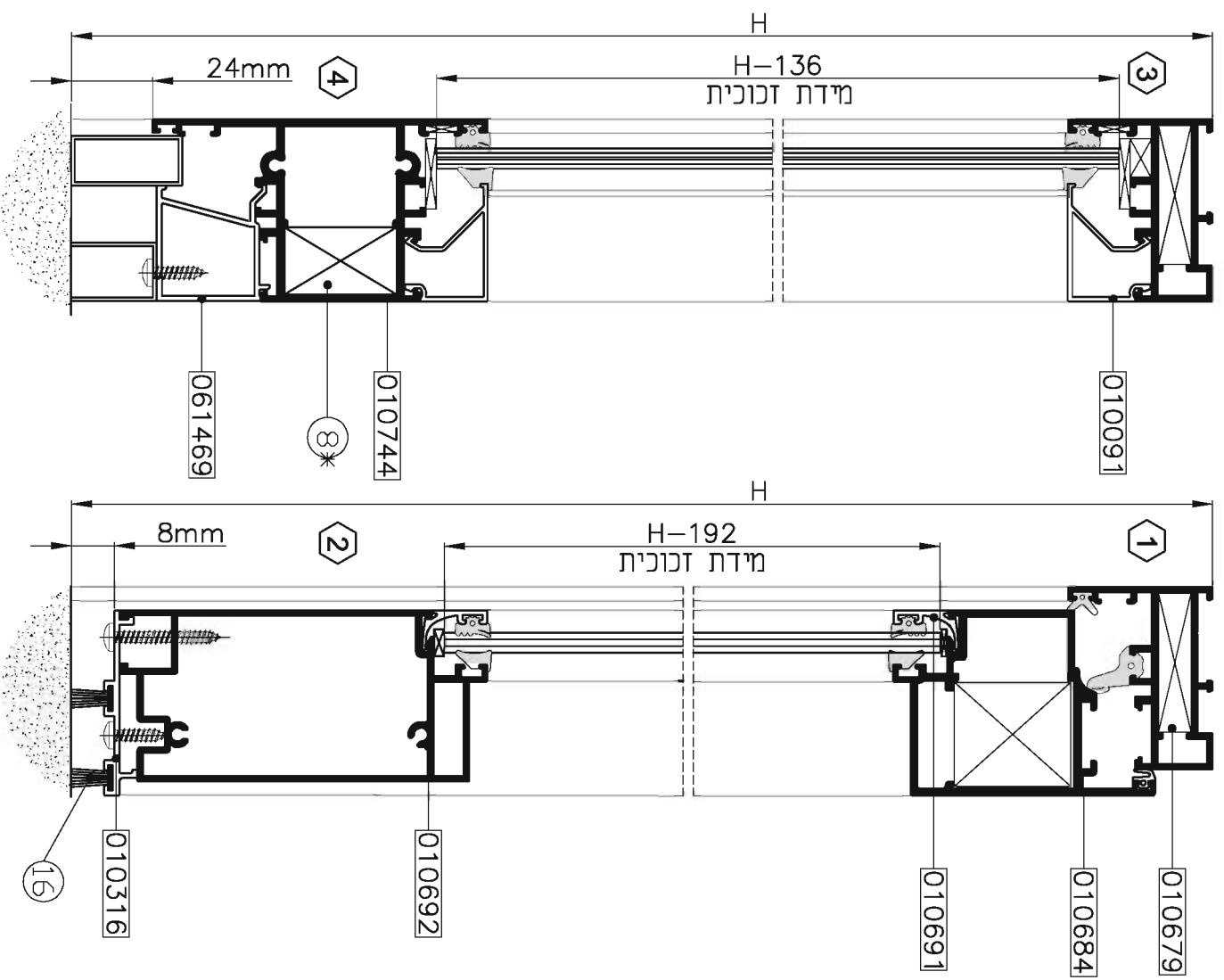
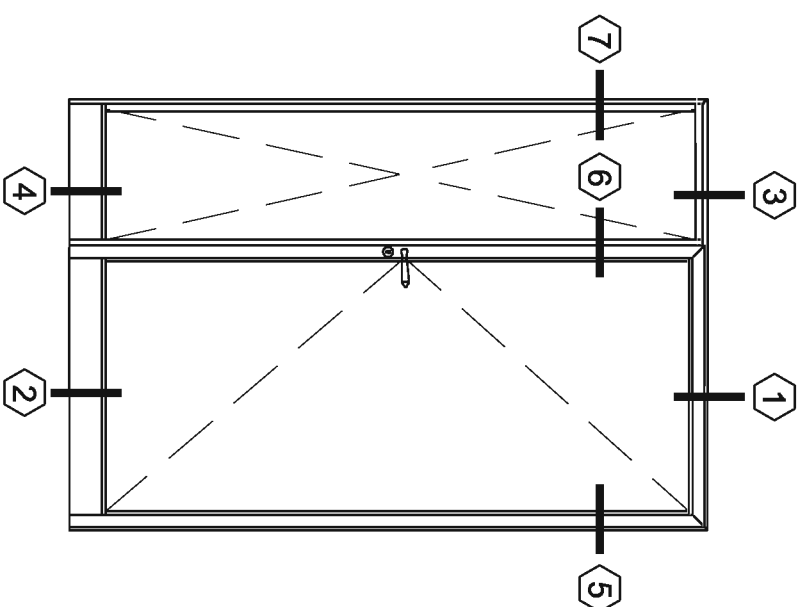
1.2014
 N12-03-135 עמוד 135
 193N1206 מ"ס קובץ


גרסה
 מ"ס עמוד
 מ"ס קובץ

דלת כנף צרה וקבוע צד

N12

קו"מ 1:2



	<p>גרסה 1.2014 מ"מ עמוד N12-03-140 מ"מ קובץ 193N1206</p>	<p>דלת כנף רחבה עם קבוע צד</p>	<p>N12</p>	<p>קרי"ת 1:2</p>
--	--	--------------------------------	------------	------------------

פרופילים

כמות	מידות היחיד	צורת היחיד	צורה	תאור	מק"ט
1	B			משקוף	010679
2	H				
1	B-B1-11			כנף	010684
2	H-30				
1	B-B1-134.4			תחתון	010692
2	B-B1-134.4 H-216.6			סרגל זיגוג לכנף	010691
1	B-B1-11			מוטפת תחתונה	010316
1	B1-41			חציץ לקבוע	010744
1	H-19			חציץ לקבוע	010742
2	B1-54			סרגל לקבוע	010091
2	H-166			סרגל לקבוע	
1	B1-54			סרגל לקבוע תחתון	061469

אטמים

כמות	מידות היחיד	תאור	צורה	מק"ט	מס'
2	B-B1-134.4	אטם זיגוג פנימי		206231	10
2	H-216.6	פנימי			
2	B-B1-134.4 H-216.6	אטם זיגוג (מל"ז) 3 מ"מ		206232	11
1	B-B1-46 H-30	אטם חיצוני		206405	12
1	B-B1-11 H-30	אטם פנימי		206401	13
1	B-B1-11 H-30	אטם מרכזי		206238	14
2		פינה יצוקה לאטם מרכזי		206239	15
2	B-B1-11	מברשת		206703	16
2	B1-54 H-166	אטם זיגוג חיצוני		206167	17
2	B1-54 H-166	אטם זיגוג פנימי		206166	18

אביזרים

כמות	תאור	מק"ט	מס'
2	פינת נעיצה למשקוף	203140	1
2	פינת נעיצה לכנף	203138	2
2	פינת עזר למשקוף	203213	3
1	לוחית ידית ראה ע"ל N12-06-050	2022**	4
*	ציר	201255	5
1	מנעול עם גמדי	202303	6
1	צילינדר למנעול	202369	7
1	מחבר חציץ	203313	8
2	מחבר חציץ	203339	8*
	הגברת זיגוג	208711	9

* לברירת כמות ומיקום ציירים ראה עמוד N12-03-060

גרסה
מס' עמוד **N12-03-145**
מס' קובץ **193N1206**

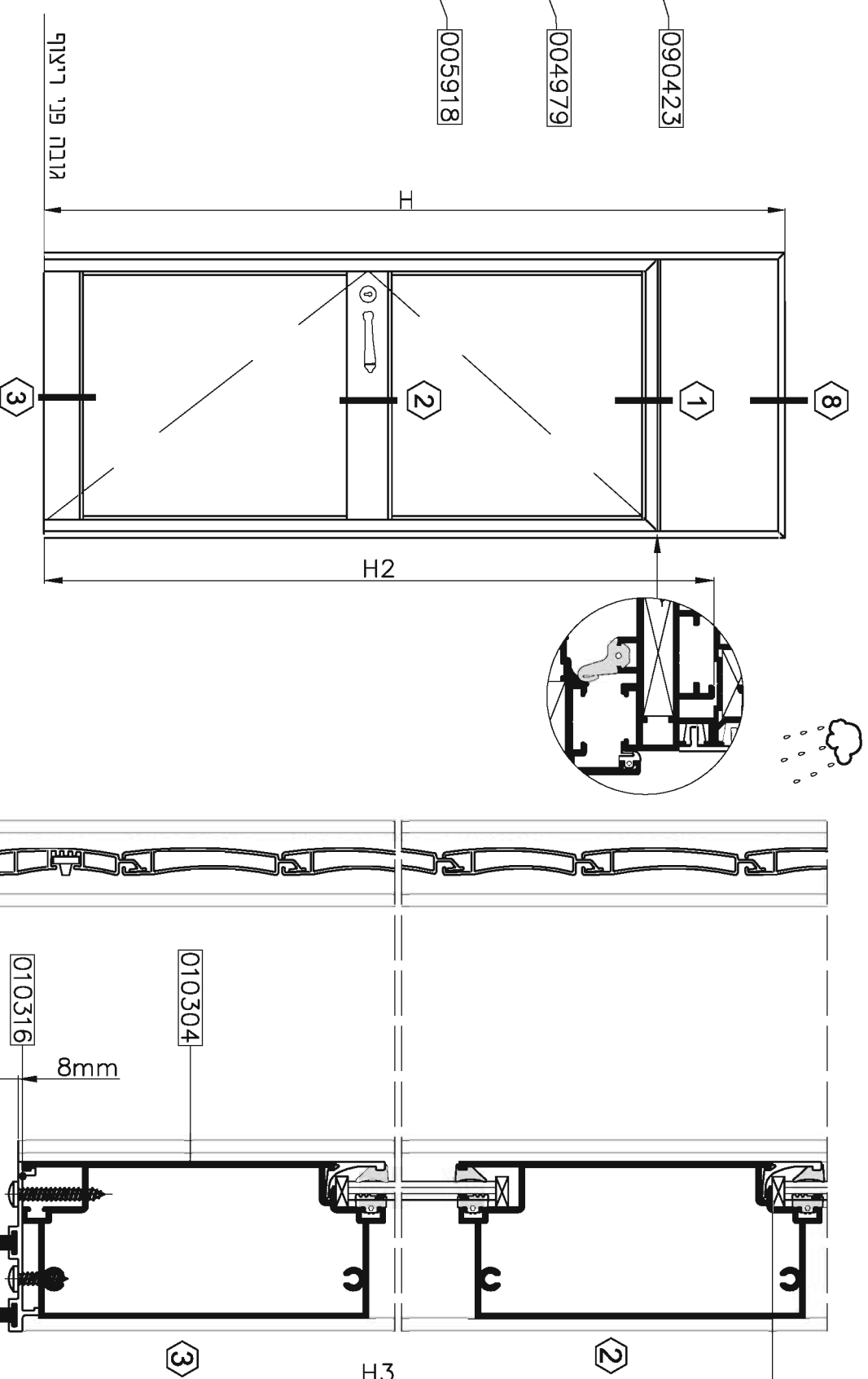
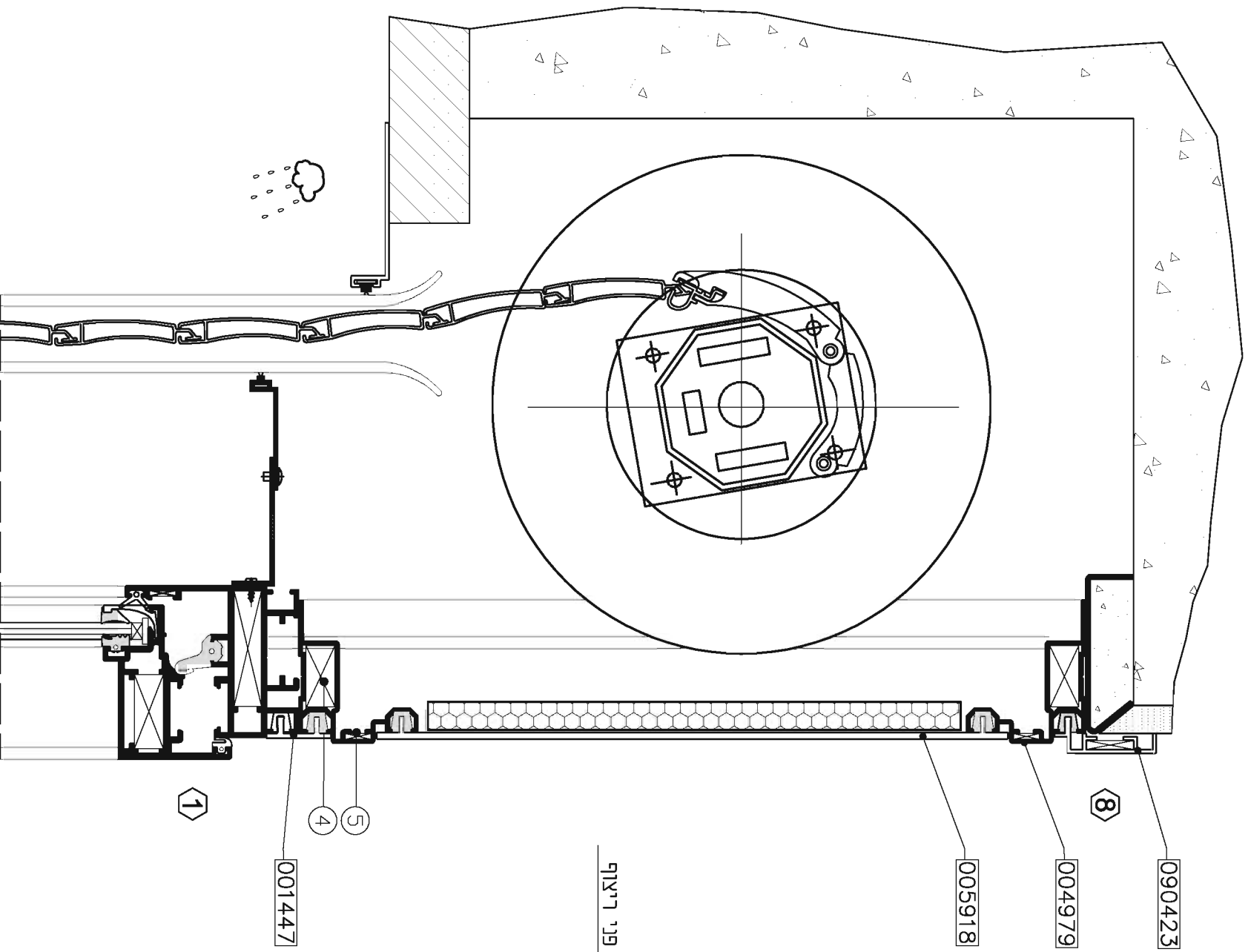
1.2014

דלת כנף רחבה עם קבוע צד

N12

גרסה
מס' עמוד **extal**
מס' קובץ **193N1206**

כנ"ח 1:2



אגדים

מס' מתי"ט	צורה	תאור	מידות	כמות
12		אטם זיגוג פנימי	B-105 H2-H3-55 H2-185	4 2 2
13		אטם זיגוג (קלי"ז) 3 מ"מ	B-105 H2-H3-35 H2-190	4 2 2
14		אטם חיצוני	B-90 H2-40	1 2
15		אטם פנימי	B-30 H2-20	1 2
16		אטם מרכזי	B-40 H2-10	1 2
17		פינה יצוקה לאטם מרכזי		2
18		מברשת	B-77	2
19		מברשת	ל.ג.	4

זכוכית

מיקום	מידת הזיחור	אורך
עליון	H2-H3-64	B-113
תחתון	H3-204	B-113

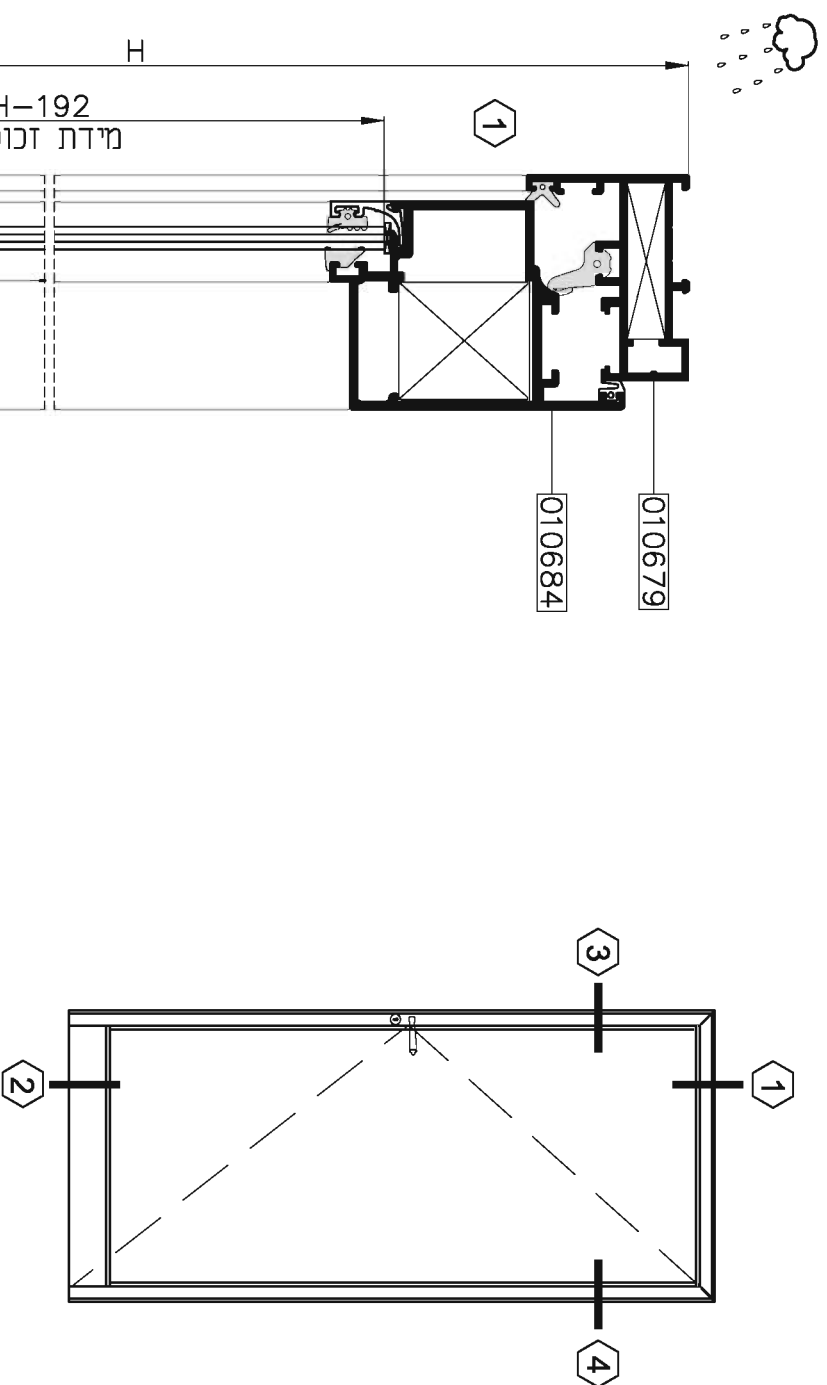
1.2014 גרסה
 N12-03-160 מס' עמוד
 193N1207 מס' מודל

דלת ננף צרה עם מונטבולוק חשמלי

N12

extal

לברירת שגיבות נוספים ראה קטלוג תריסים



פרופילים

כמות	מידות חיתוך	צורת חיתוך	צורה	תאור	מק"ט
1	B			משקוף	010679
2	H			כנף	010684
1	B-34			חציץ/תחתון	010692
2	H-30			סרגל זיגוג לכנף	010691
1	B-158			חוטפת תחתונה	010316
2	B-158				
2	H-218				
1	B-34				

אביזרים

כמות	תאור	מק"ט	מס'
2	פינת נעיצה למשקוף	203140	1
2	פינת נעיצה לכנף	203192	2
*	ציר	201255	3
1	לוחיות ירית ראה עמ' 050-N12-06	2022**	4
1	מנעול עם נגדי 35 מ"מ	202303	5
1	צירינדר	202369	6

אגפים

כמות	מידות חיתוך	תאור	צורה	מק"ט	מס'
2	B-158	אטם זיגוג פנימי		206231	8
2	B-158	אטם זיגוג (קל"ז) 3 מ"מ		206232	9
1	B-35	אטם חיצוני		206405	10
2	H-32	אטם פנימי		206401	11
1	B-34	אטם מרכזי		206238	12
2	H-30	פינה יצוקה לאטם מרכזי		206239	13
2	B-34	מברשת		206703	14

1.2014 גרסה
 מס' עמוד N12-03-170
 מס' קובץ 193N1208

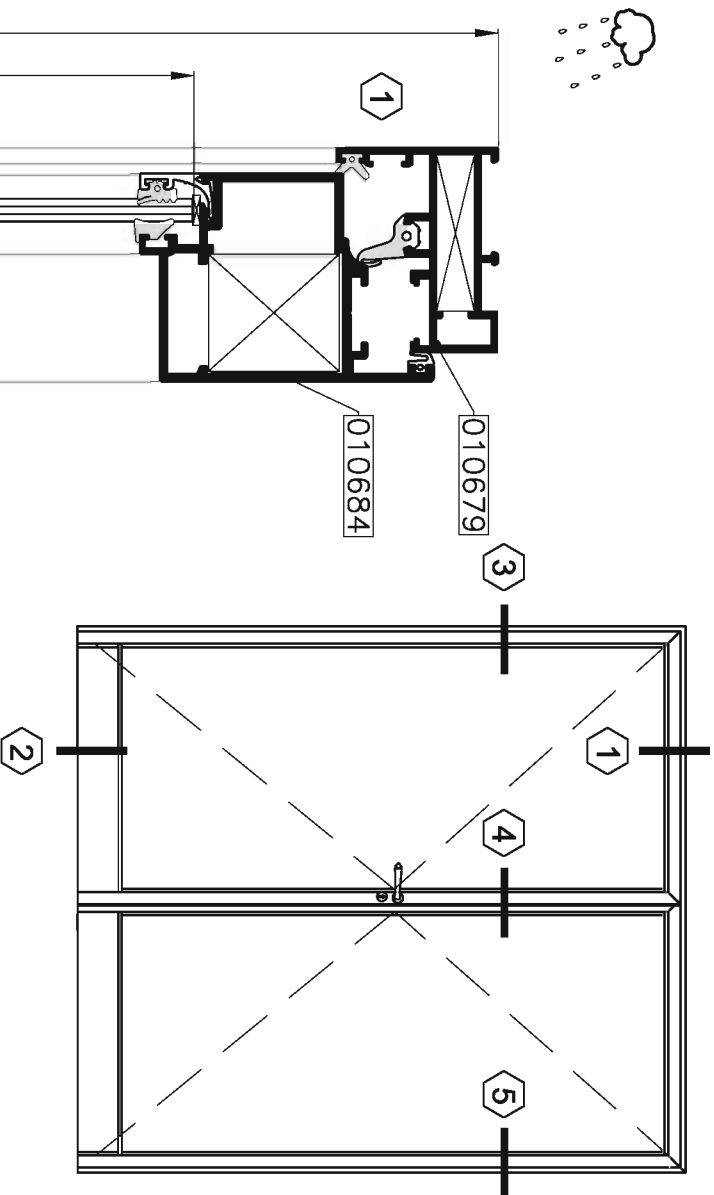
extal

דלת פתיחה פנימה כנף רחבה

N12

קרי"מ 1:2

* לנחירות כמות ומיקום ציורים ראה עמוד 060-N12-03



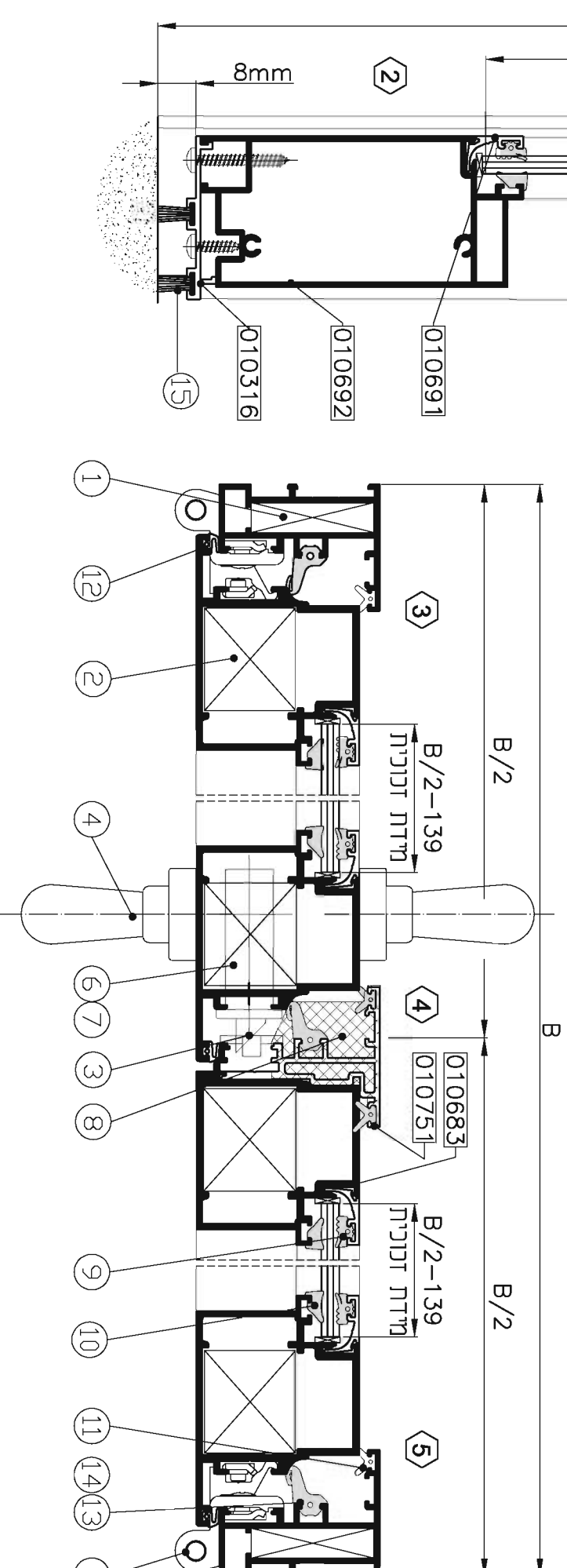
אביזרים

כמות	תאור	מק"ט	מס'
2	פינת נעיצה למשקוף	203140	1
2	פינת נעיצה לננף	203192	2
1	סט בריזים	202423	3
1	לוחיות ידית ראה על N12-06-050	2022**	4
*	ציר	201255	5
1	מנעול עם נגד	202303	6
1	צילינדר למנעול	202369	7
1	סט פנקוים למפגש ננפיים	208155	8

* לוחיות נמחרת נמחרת ומיקום צירים ראה עמוד N12-03-060

פרופילים

כמות	מידות חיתוך	צורת חיתוך	צורה	תאור	מק"ט
1	B			משקוף	010679
2	H			ננף	010684
2	B\2-9.5			תוספת לתוספת ננפיים	010751
3	H-30			תוספת ננפיים	010683
1	H-100			תוספת ננפיים	010683
1	H-35			תוספת ננפיים	010683
2	B\2-134			תחמוך/תחמוך	010692
4	B\2-134			סרגל זיגוג לננף	010691
4	H-218			תוספת תחתונה	010316
2	B\2-9.5				



אזכורים

מס'	מק"ט	צורה	צורה	תאור	מידות חיתוך	כמות
9	206231			אטם זיגוג פנימי	B\2-134 H-218	4
10	206232			אטם זיגוג (קלרי) 3	B\2-134 H-218	4
11	206405			אטם חיצוני	B\2-9.5 H-30	2
12	206401			אטם פנימי	B\2-9.5 H-30	2
13	206238			אטם מרכזי	B\2-9.5 H-30	2
14	206239			פינה יצוקה לאטם מרכזי	-	2
15	206203			מברשת	B\2-9.5	4

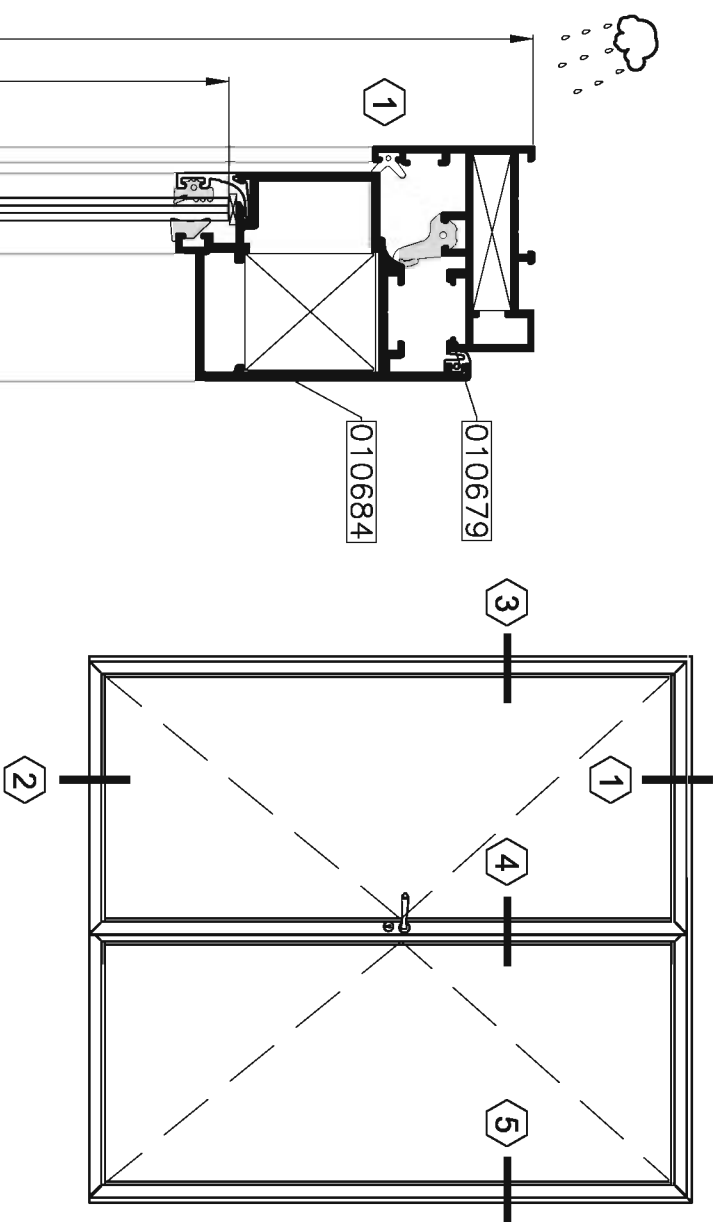
extal

גרסה 1.2014
מס' עמוד N12-03-180
מס' קובץ 193N1209

דלת 2 ננפיים - ננף רחבה

N12

קרי"ת 1:2



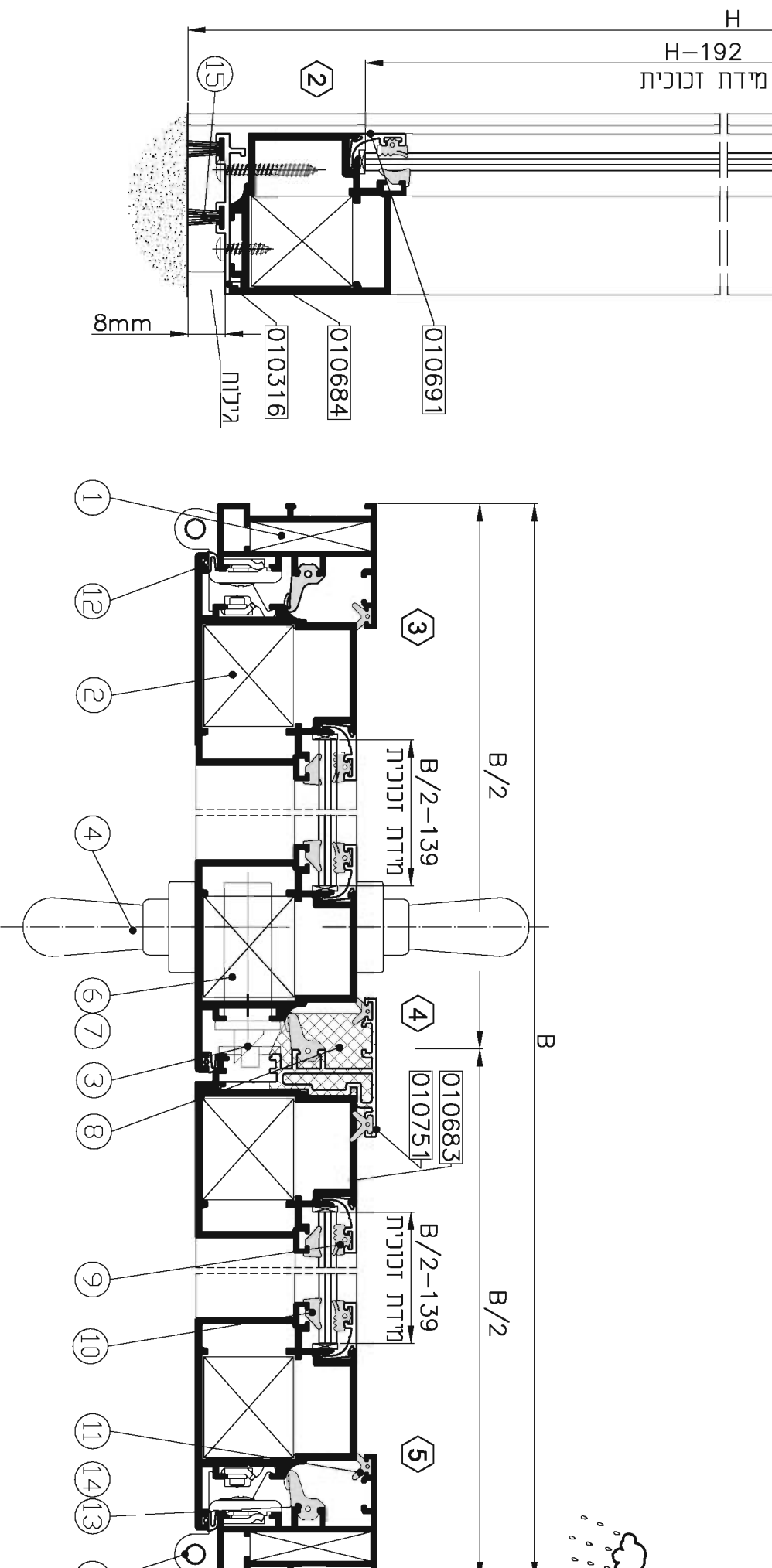
אביזרים

מחומר	תאור	מק"ט	מס'
2	פינת נעיצה למשקוף	203140	1
4	פינת נעיצה לכנף	203192	2
1	סט ברזים	202423	3
1	לבוידית ידית ראה ע"ל N12-06-050	2022**	4
*	ציר	201255	5
1	תנעול עם נגדי	202303	6
1	צילינדר לתנעול	202369	7
1	סט פקוקים לתפגש כנפיים	208155	8

* לבוידית מחומר ומדיקום צירים ראה עמוד N12-03-060

מרוסלים

מחומר	מידות חיתוך	צורת חיתוך	צורה	תאור	מק"ט
1	B			משקוף	010679
2	H			כנף	010684
4	B\2-9.5			תוספת לתפגש כנפיים	010751
3	H-13.8			תוספת	010683
1	H-100			תפגש כנפיים	010683
1	H-35			סרגל זיגוג לכנף	010691
4	B\2-134			תוספת תחתונה	010316
4	H-218				
2	B\2-9.5				



אביזרים

מחומר	מידות חיתוך	תאור	צורה	מק"ט	מס'
4	B\2-134	אטם זיגוג פנימי		206231	9
4	H-218	אטם זיגוג (קל"ז) 3		206232	10
2	B\2-9.5	אטם חיצוני		206405	11
3	H-30	אטם פנימי		206401	12
2	B\2-9.5	אטם מרכזי		206238	13
3	H-30	אטם מרכזי		206239	14
2	-	פינה יצוקה לאטם מרכזי		206239	14
4	B\2-9.5	מברשת		206203	15

extal

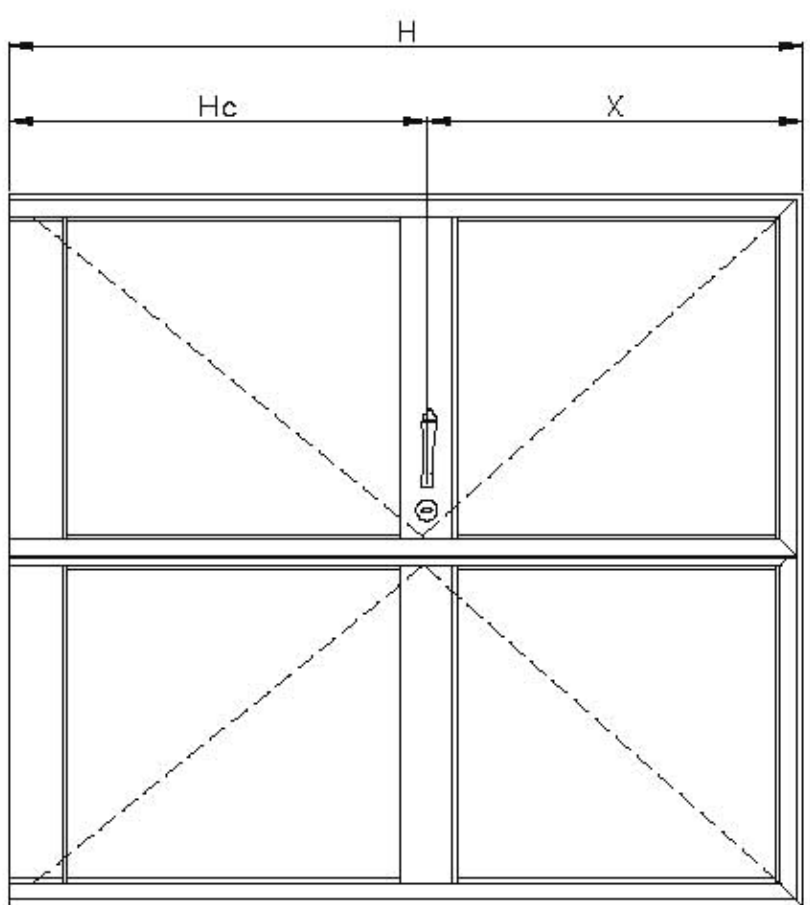
גרסה
מס' עמוד N12-03-185
מס' קובץ 193N1209

דלת 2 כנפיים - כנף רחבה
חיתוך פרופיל תחתון ב - 45°

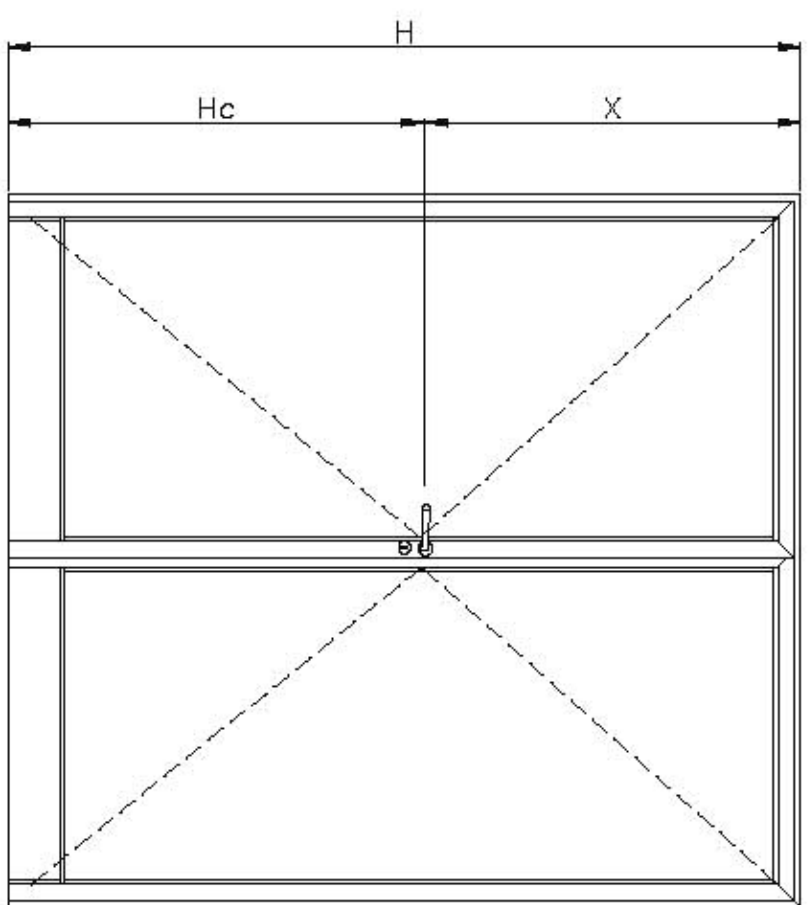
N12

קב"ח 1:2

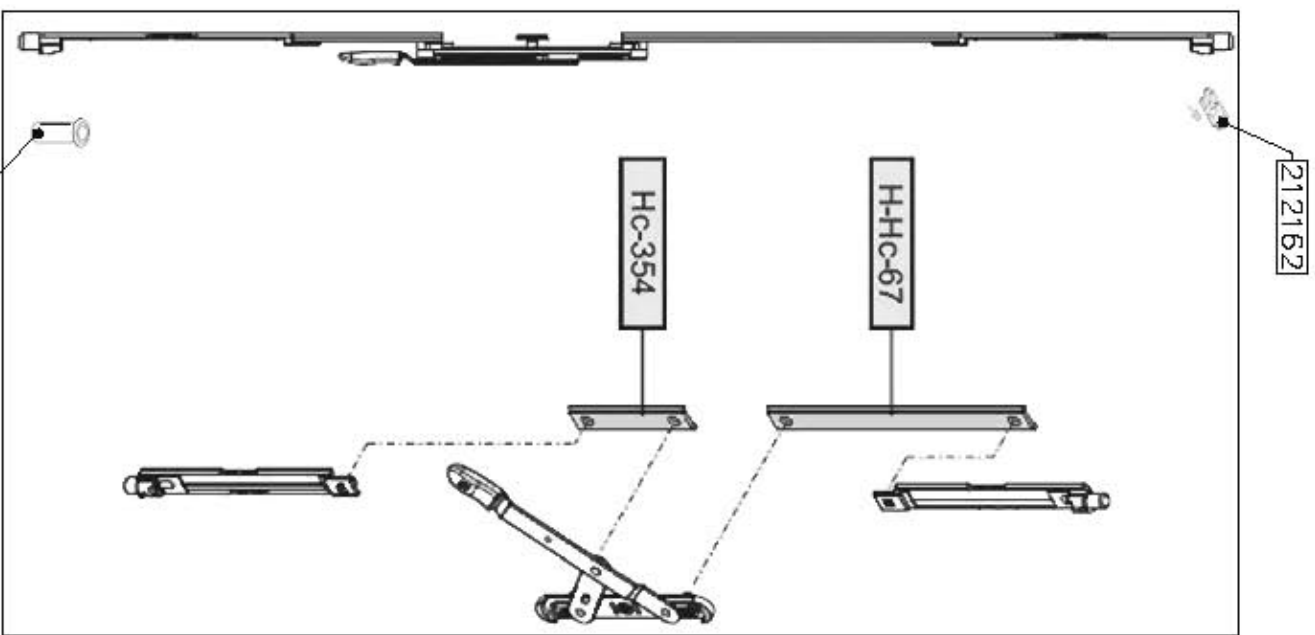
דלת דו כנפית עם תאץ



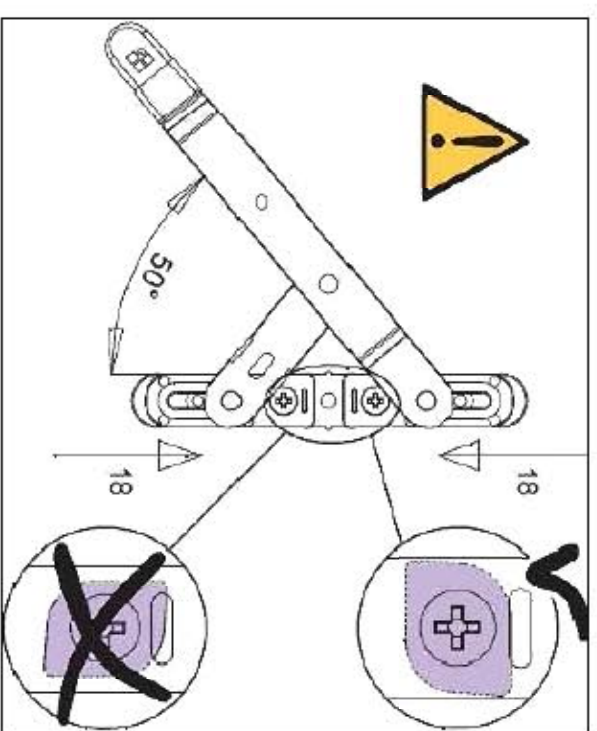
דלת דו כנפית בלי תאץ



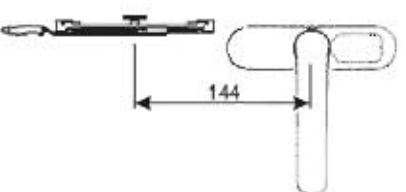
תזרוק מוט מוביל



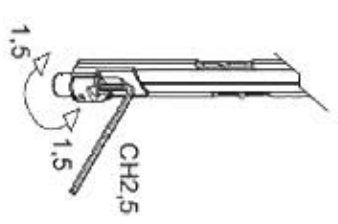
הוראת פנפ



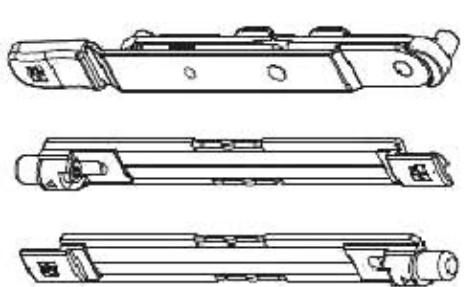
מיקום מנף מסרכז ידית



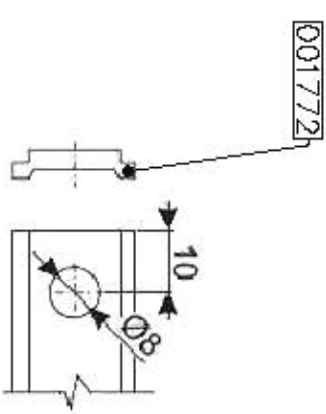
ביתות ברית



202425 ברית עם מנף



ניקוב מוט מוביל



extal

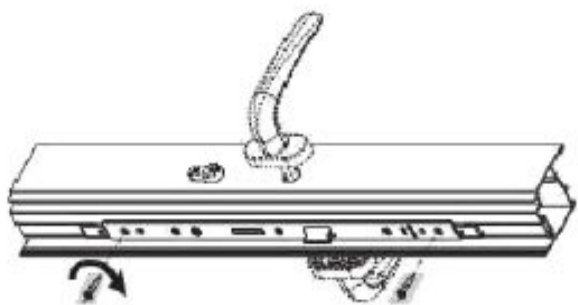
12014
מס' עמוד 190-03-01
מס' קובץ 193N1210

התנתק בריח

N12

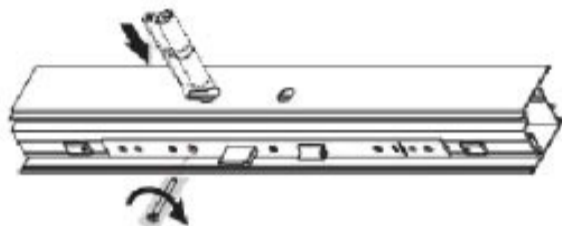
חידוש ברגים

5



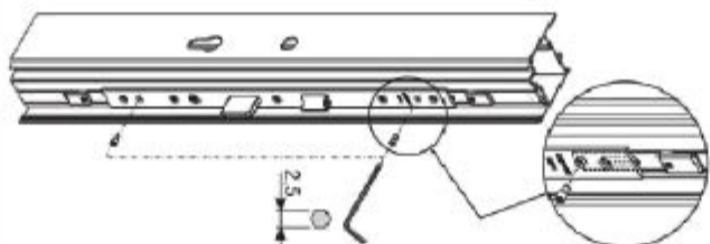
חובטת צילינדר

4



חיבור סוס מוביל

3



חיבור מעברי חתמה

2



מיקום מנעול

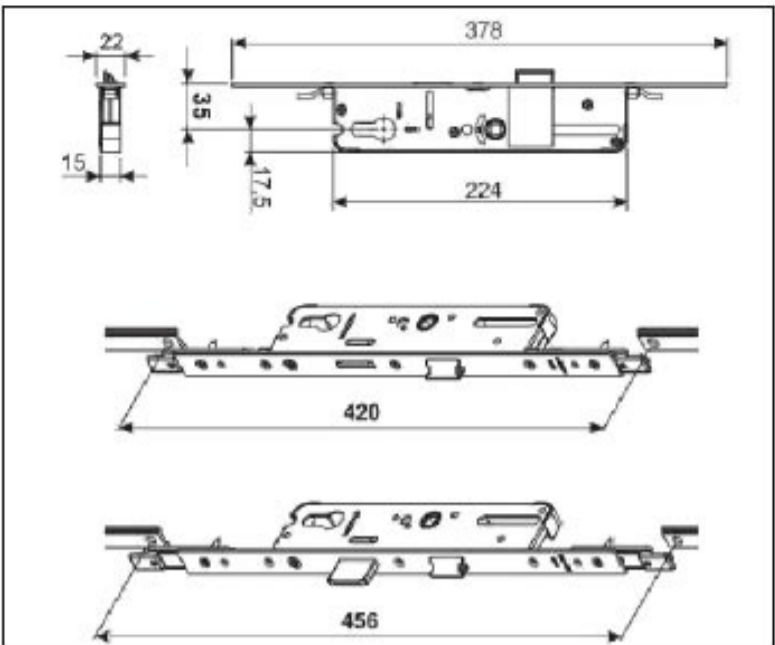
1



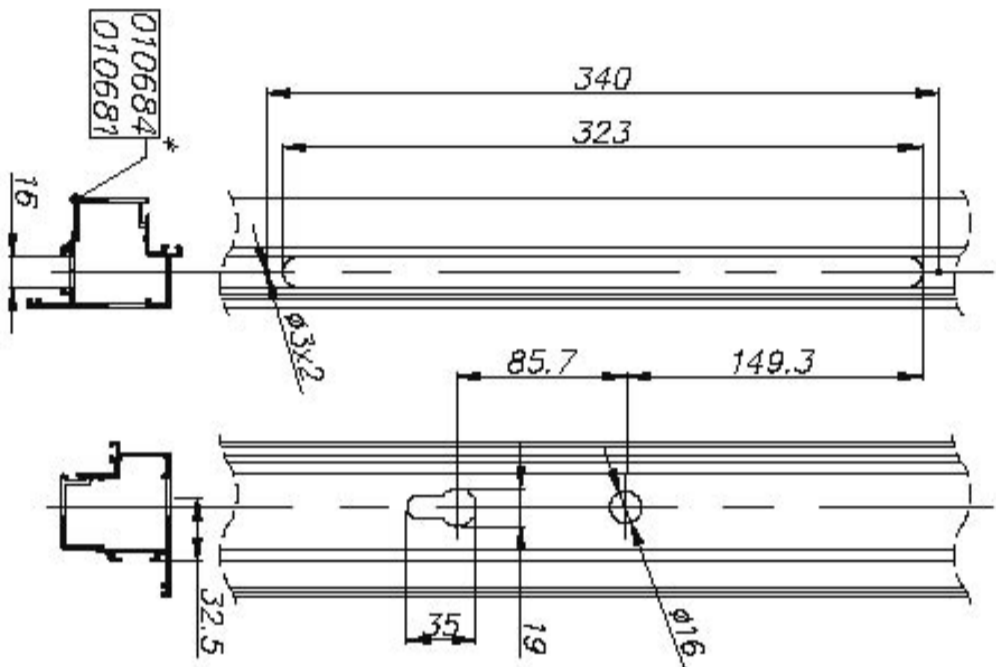
מידות כלליות

מצב פתוח

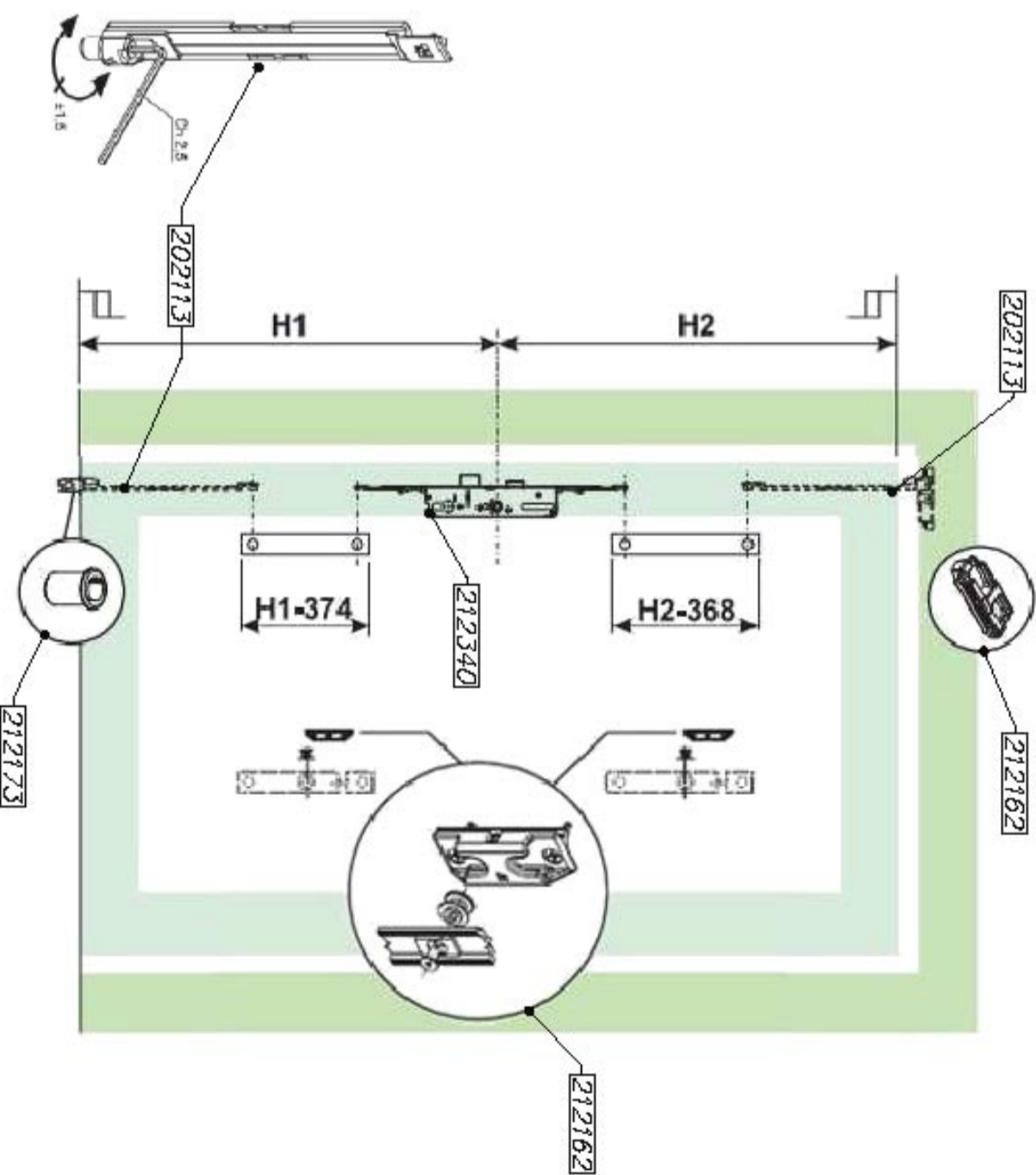
מצב סגור



פינוי בננף למעגול



מידות חיתוך למס מוביל



* נפרדי בננפים נוספות נא לפנות למחלקת טכני

גרסה

20214
מס' עמוד 202-03-200
מס' קובץ 20214

extal

התקנת מנעול רב נקודתי

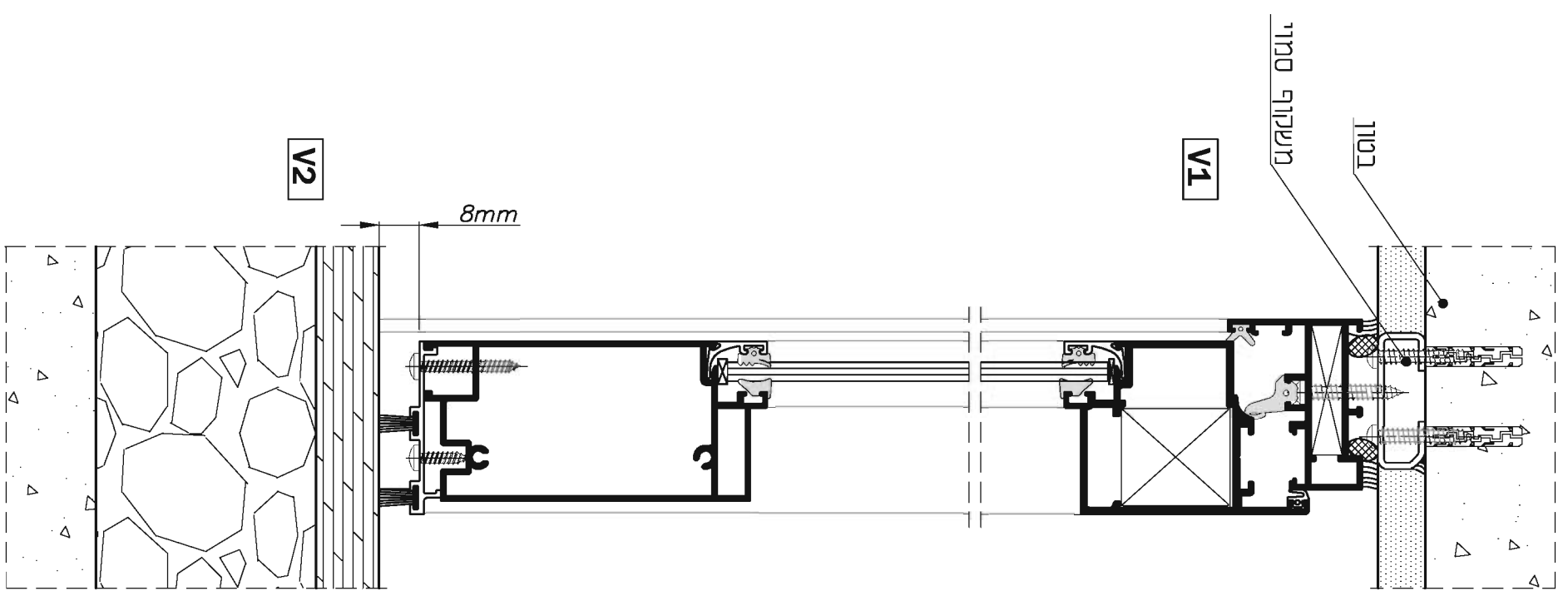
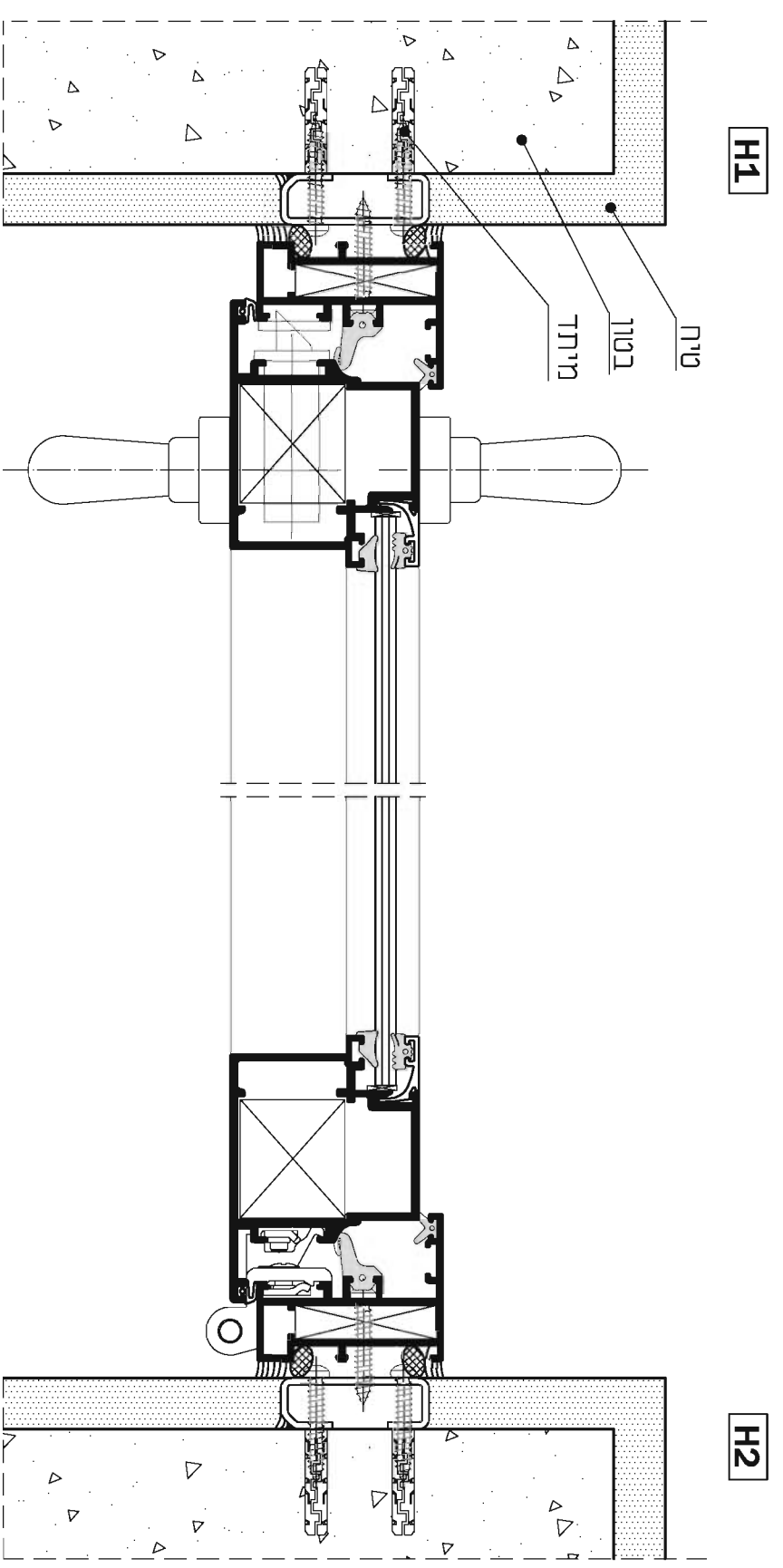
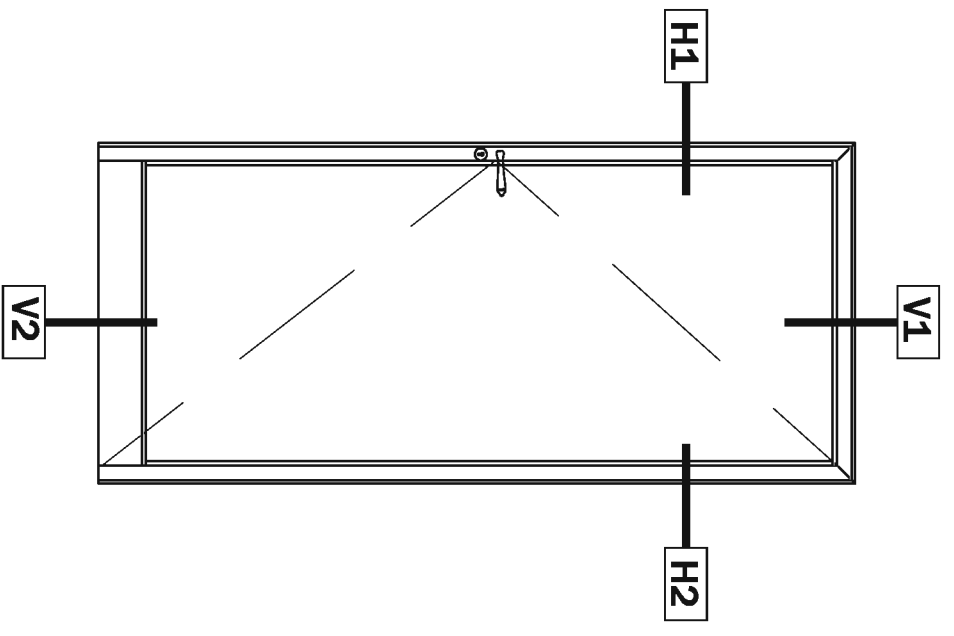
N12


דלת פתיחה
בעיצוב מינימאלי

N 12

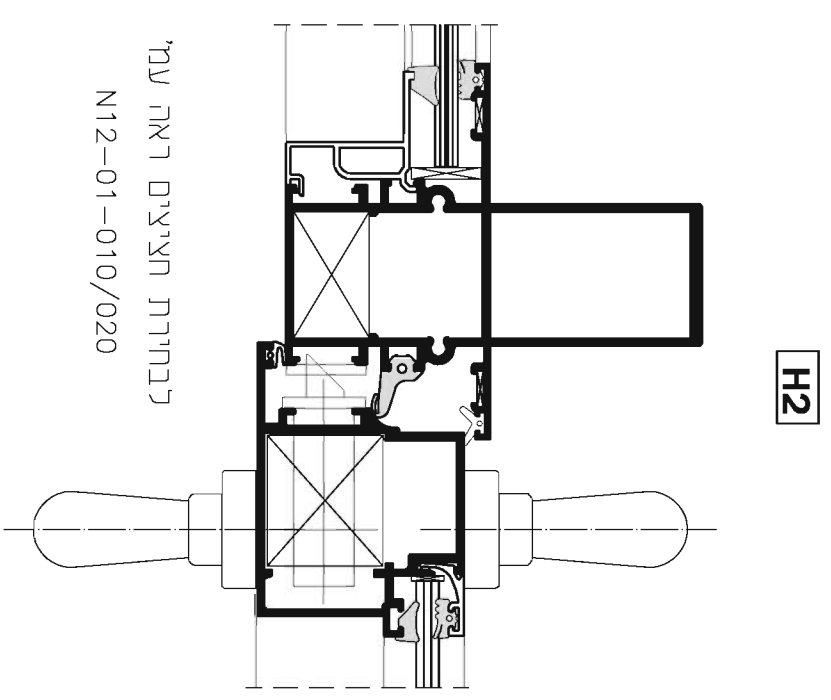
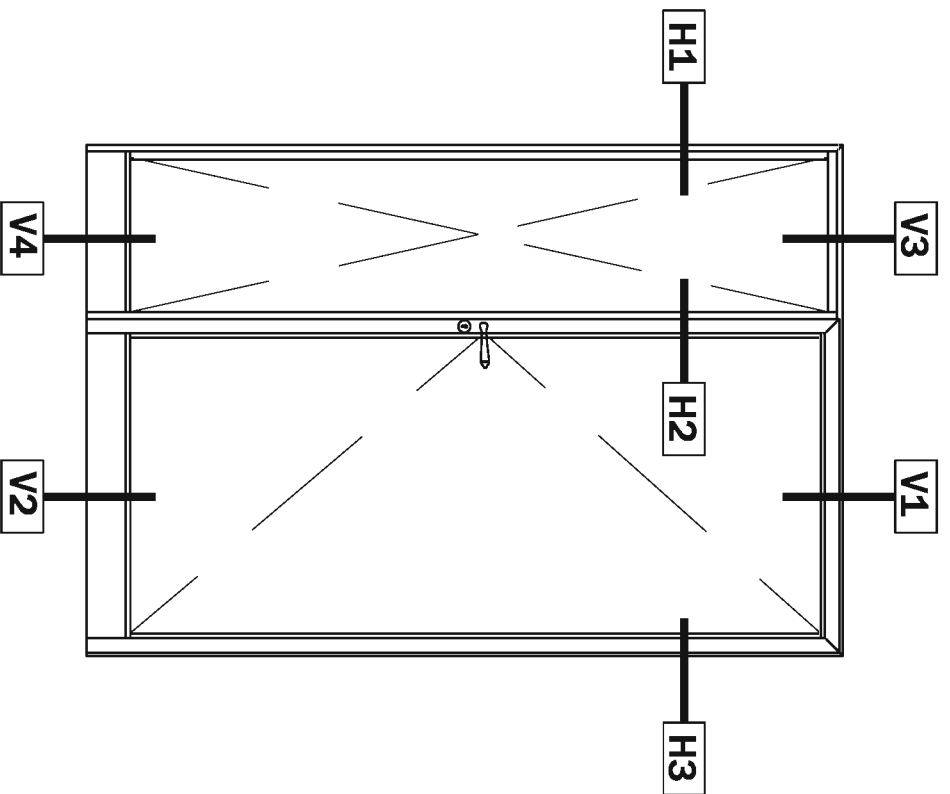
פרטי בניין

פרק 4

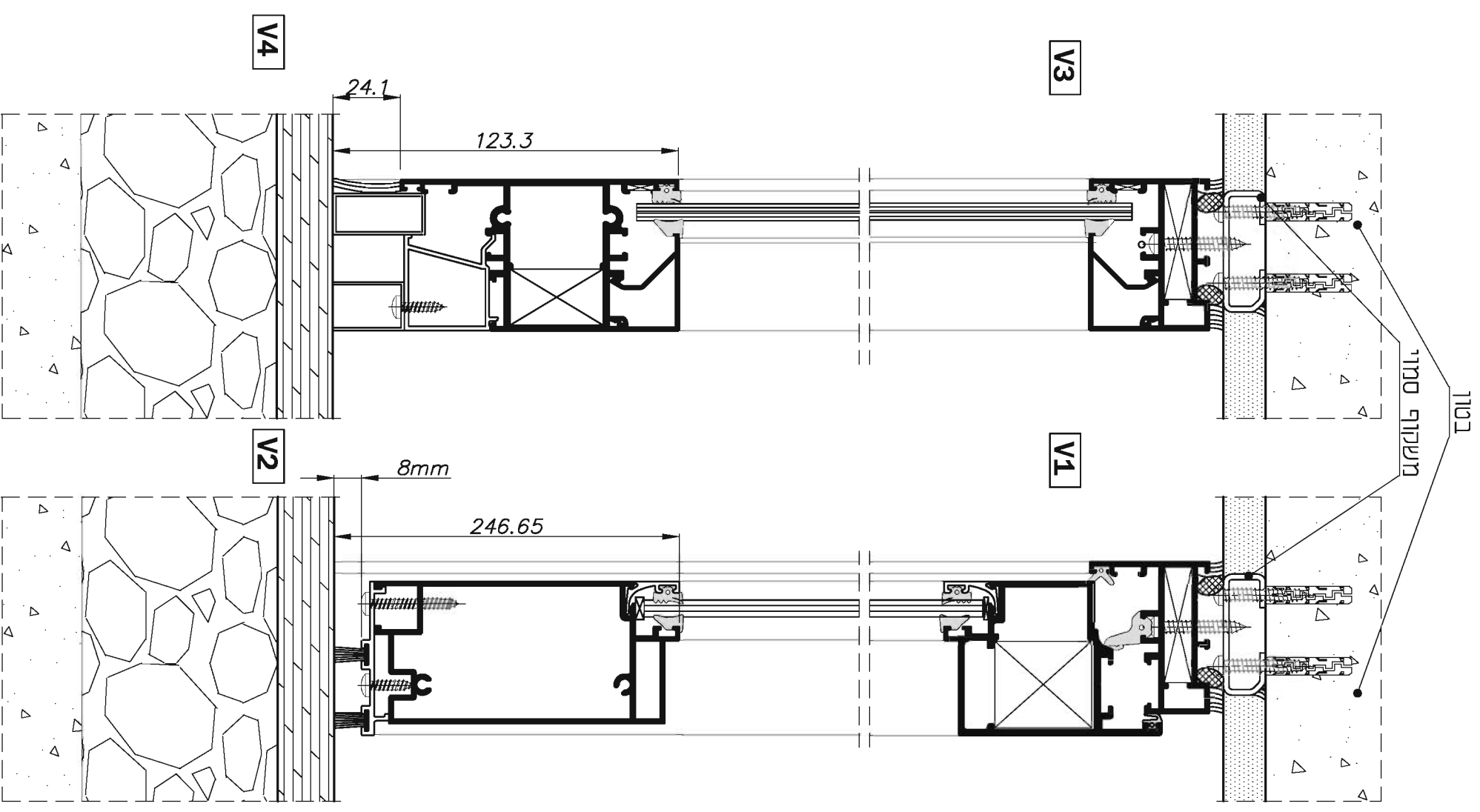
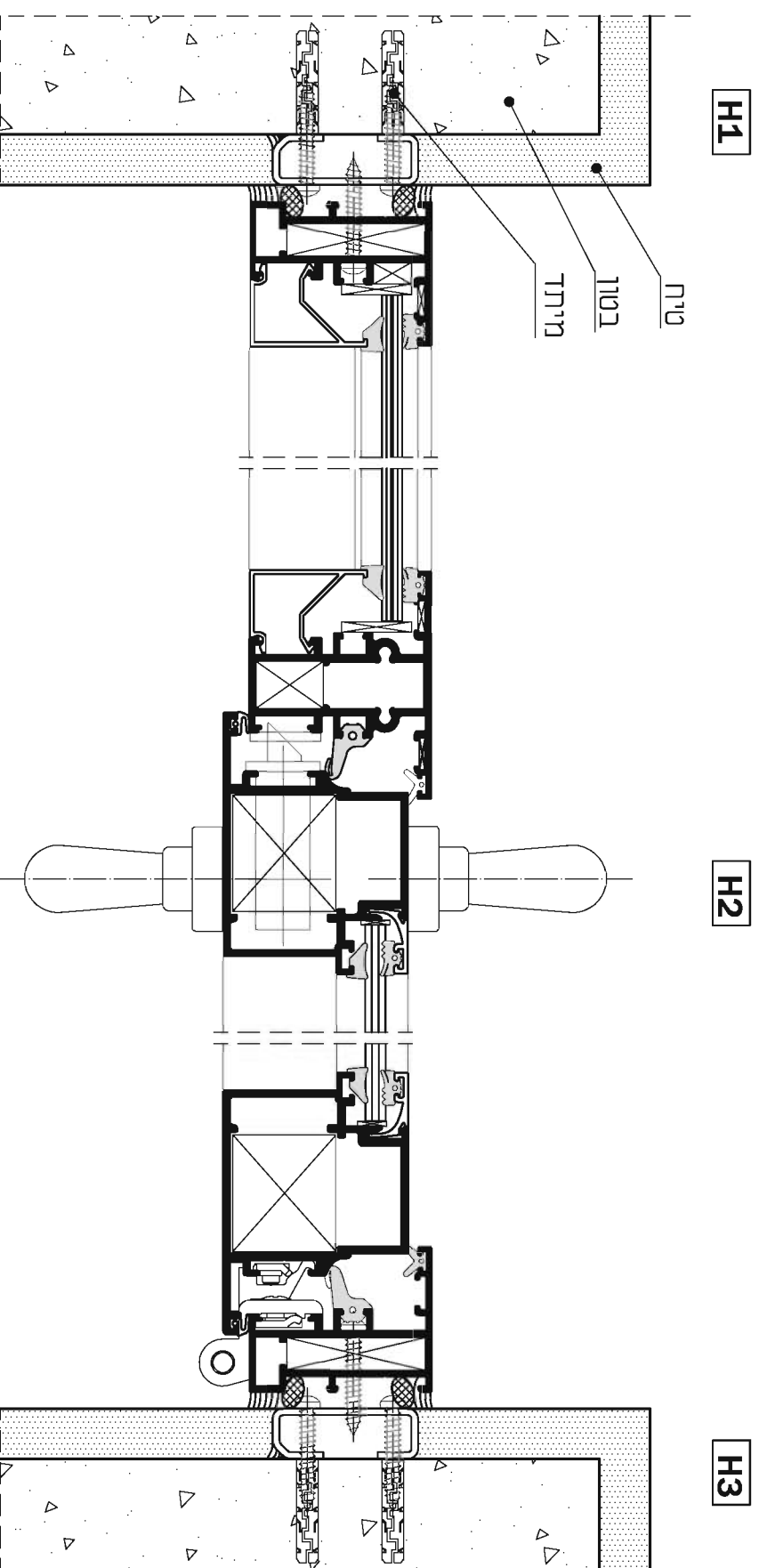


 extal	גרסה 1.2014 מס' עמוד N12-04-010 מס' קובץ 194N1201	התקנת דלת בקיר בטון	N12
--	---	---------------------	-----

גרסה 1.2014
 מס' עמוד N12-04-010
 מס' קובץ 194N1201
 התקנת דלת בקיר בטון
 N12
 ק"מ 1:2



כנתחירת תצפיות ראה עמ' N12-01-010/020



extal

גרסה 1.2014
מ"מ עמוד N12-04-020
מ"מ קובץ 194N1202

דלת עם קבוע צד
התקנה בקיר בטון

N12

קרי"ח 1:2

דלת פתיחה
בעיצוב מינימאלי


















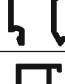
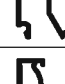



N 12

פרופילים

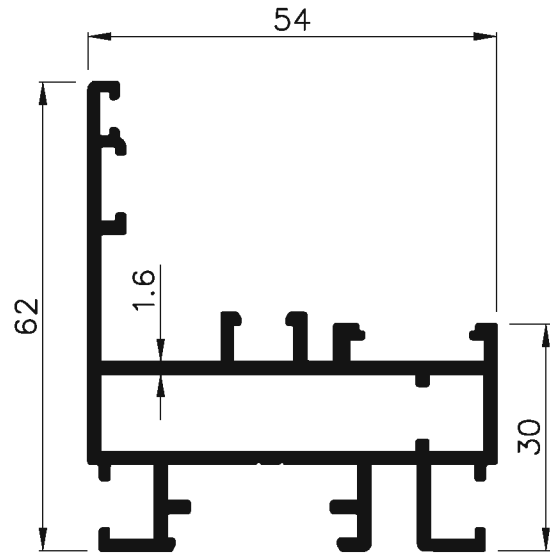
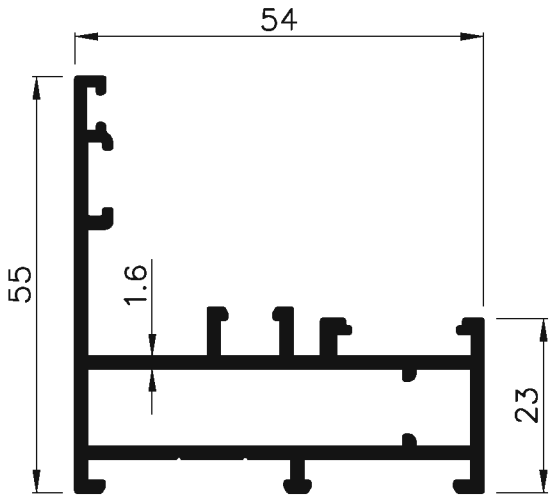
פרק 5

מס. פרופיל	צורה	תאור	משקל ק"ג/מ"א	היקף חיצוני ס"מ היקף פנימי, ס"מ	y x I_x, cm^4 I_y, cm^4	מס. עמוד בקטלוג פרופילים
כרפילים לדלת עם חציץ						
010717		משקוף 55 מ"מ	0.981	$\frac{32.3}{12.6}$	$\frac{6.2}{12.9}$	N12-05-050
010718		משקוף למונובלוק חשמלי 62 מ"מ	1.175	$\frac{41.4}{12.7}$	$\frac{8.9}{14.8}$	N12-05-050
010719		משקוף למונובלוק ידני 83.8 מ"מ	1.257	$\frac{39.6}{18.0}$	$\frac{22.5}{19.2}$	N12-05-050
010720		משקוף עם הלבשה 55 מ"מ	1.107	$\frac{38.6}{12.6}$	$\frac{9.7}{16.5}$	N12-05-050
010721		משקוף למונובלוק ידני 87 מ"מ	1.562	$\frac{46.4}{25.3}$	$\frac{25.8}{22.8}$	N12-05-060
010297		משקוף מחוזק	1.390	$\frac{44.4}{12.7}$	$\frac{13.0}{23.6}$	N12-05-115
010745		חציץ 55 מ"מ מרווח זיגוג 16 מ"מ	1.032	$\frac{35.1}{9.1}$	$\frac{6.4}{12.5}$	N12-05-070
010746		חציץ 55 מ"מ מרווח זיגוג 24 מ"מ	1.011	$\frac{35.1}{7.0}$	$\frac{6.0}{12.7}$	N12-05-070
010741		חציץ סימטרי 92 מ"מ	1.484	$\frac{44.1}{15.2}$	$\frac{17.8}{17.4}$	N12-05-080
010743		חתון לקבוע/חציץ 112 מ"מ	1.674	$\frac{48.0}{19.1}$	$\frac{38.7}{22.1}$	N12-05-080
010986		חציץ מחוזק	2.468	$\frac{56.83}{36.27}$	$\frac{98.94}{39.89}$	N12-05-080
010723		כנף לדלת עם חציץ מרווח זיגוג 12 מ"מ	1.018	$\frac{26.1}{12.1}$	$\frac{3.7}{10.5}$	N12-05-100
010725		כנף לדלת עם חציץ מרווח זיגוג 20 מ"מ	0.985	$\frac{26.1}{10.6}$	$\frac{3.4}{9.6}$	N12-05-100
010727		כנף לדלת עם חציץ מרווח זיגוג 30 מ"מ	1.002	$\frac{27.7}{17.3}$	$\frac{4.3}{10.3}$	N12-05-100
010729		כנף לדלת עם חציץ מרווח זיגוג 38 מ"מ	0.969	$\frac{27.8}{15.7}$	$\frac{3.9}{10.4}$	N12-05-100
010971		כנף לדלת מרווח זיגוג 45 מ"מ	0.903	$\frac{28.8}{11.4}$	$\frac{3.5}{10.8}$	N12-05-115
010724		מפגש כנפיים לדלת עם חציץ מרווח זיגוג 12 מ"מ	0.915	$\frac{21.6}{12.1}$	$\frac{2.25}{9.15}$	N12-05-110
010726		מפגש כנפיים לדלת עם חציץ מרווח זיגוג 20 מ"מ	0.881	$\frac{21.6}{10.6}$	$\frac{2.05}{8.35}$	N12-05-110
010728		מפגש כנפיים לדלת עם חציץ מרווח זיגוג 30 מ"מ	0.915	$\frac{23.1}{17.3}$	$\frac{2.8}{9.3}$	N12-05-110
		גרסה 1.2014 מס. עמוד N12-05-010 מס. קובץ 195N1201	רשימת פרופילים			N12

מס. פרופיל	צורה	תאור	משקל ק"ג/מ"א	היקף חיצוני ס"מ היקף פנימי, ס"מ	y x I_{xx}, cm^4 I_{yy}, cm^4	מס. עמוד בקטלוג פרופילים
010730		מפגש כנפיים לדלת עם חציג מרווח זיגוג 38 מ"מ	0.883	$\frac{23.1}{15.7}$	$\frac{2.5}{9.5}$	N12-05-110
010972		מפגש כנפיים לדלת מרווח זיגוג 45 מ"מ	0.883	$\frac{23.1}{15.7}$	$\frac{2.5}{9.5}$	N12-05-115
010750		תוספת למפגש כנפיים לדלת עם חציג	0.916	$\frac{30.7}{7.9}$	$\frac{5.4}{8.2}$	N12-05-090
010298		תוספת למפגש כנפיים מחוזק	1.479	$\frac{34.6}{7.9}$	$\frac{10.6}{14.5}$	N12-05-115
010304		חציג/תחתון לדלת מרווח 12 מ"מ	1.641	$\frac{40.7}{34.3}$	$\frac{97.5}{24.3}$	N12-05-150
010305		חציג/תחתון לדלת מרווח 20 מ"מ	1.641	$\frac{40.7}{34.4}$	$\frac{94.5}{23.7}$	N12-05-150
010306		חציג/תחתון לדלת מרווח 30 מ"מ	1.628	$\frac{40.7}{32.3}$	$\frac{89.8}{24.1}$	N12-05-150
010436		חציג/תחתון לדלת מרווח 38 מ"מ	1.612	$\frac{40.7}{33.6}$	$\frac{81.9}{25.2}$	N12-05-150
011011		חציג/תחתון לדלת מרווח 45 מ"מ	1.495	$\frac{42.8}{29.3}$	$\frac{72.5}{26.0}$	N12-05-170
010549		סרגל מעוצב לקבוע מרווח זיגוג 16 מ"מ	0.408	$\frac{16.6}{4.5}$	$\frac{0.9}{1.9}$	N12-05-180
010581		סרגל מעוצב לקבוע מרווח זיגוג 24 מ"מ	0.400	$\frac{16.0}{4.0}$	$\frac{0.8}{1.3}$	N12-05-180
010582		סרגל מעוצב לקבוע מרווח זיגוג 34 מ"מ	0.410	$\frac{15.9}{5.3}$	$\frac{0.9}{1.3}$	N12-05-180
010435		סרגל לקבוע מרווח זיגוג 42 מ"מ	0.413	$\frac{15.8}{5.5}$	$\frac{0.9}{1.4}$	N12-05-180
011046		סרגל לקבוע מרווח זיגוג 45 מ"מ	0.437	$\frac{16}{5.5}$	$\frac{1.11}{1.99}$	N12-05-190
090328		סרגל זיגוג לכנף לדלת עם חציג	0.130	$\frac{6.0}{--}$	$\frac{0.16}{0.03}$	N12-05-170
כופלים לדלת ללא חציג						
010679		משקוף לדלת ללא חציג	0.939	$\frac{29.4}{13.6}$	$\frac{3.45}{12.0}$	N12-05-070
010678		משקוף לדלת ללא חציג למונובלוק חשמלי	1.257	$\frac{42.1}{13.6}$	$\frac{7.5}{16.0}$	N12-05-060
010677		משקוף לדלת ללא חציג למונובלוק ידני	1.204	$\frac{37.1}{18.0}$	$\frac{17.3}{17.1}$	N12-05-070
010680		משקוף לדלת ללא חציג עם הלבשה	1.066	$\frac{36.0}{13.5}$	$\frac{6.3}{15.2}$	N12-05-060
010722		משקוף לדלת ללא חציג עם הלבשה	1.081	$\frac{36.3}{13.5}$	$\frac{6.4}{14.2}$	N12-05-060
010684		כנף לדלת ללא חציג מרווח זיגוג 12 מ"מ	1.424	$\frac{32.9}{20.4}$	$\frac{23.8}{20.6}$	N12-05-120
		גרסה 1.2014 מס. עמוד N12-05-020 מס. קובץ 195N1201	רשימת פרופילים			N12

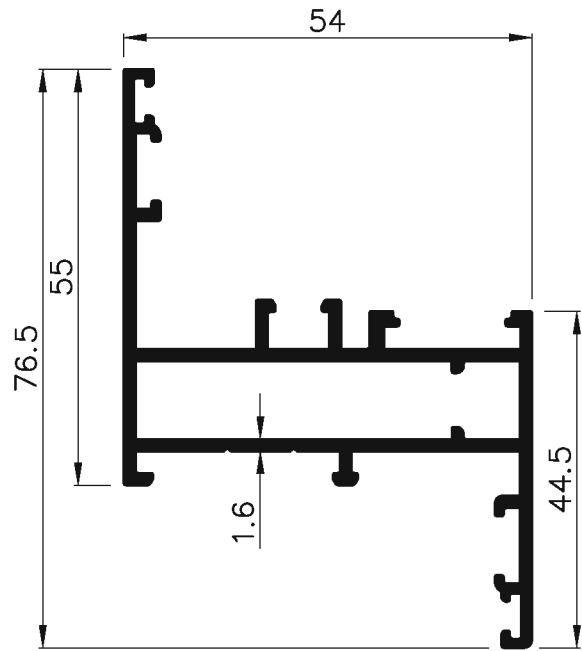
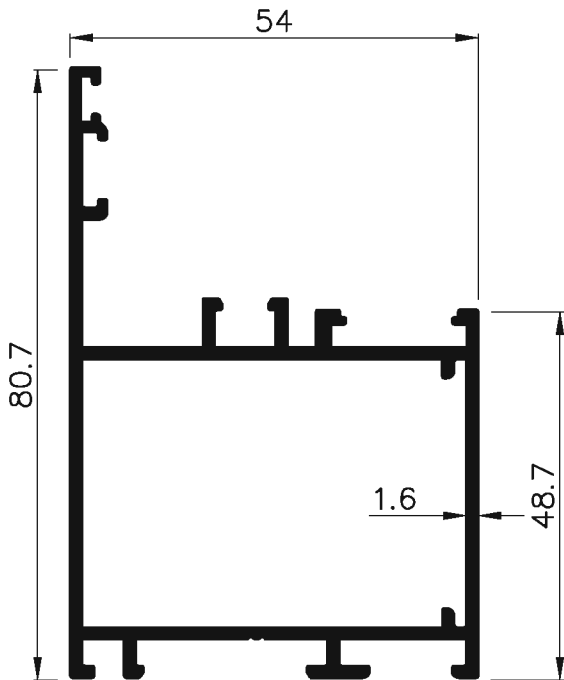
מס. פרופיל	צורה	תאור	משקל ק"ג/מ"א	היקף חיצוני ס"מ		מס. עמוד בקטלוג פרופילים
				$\frac{y}{x}$	$\frac{I_{x, cm^4}}{I_{y, cm^4}}$	
010681		כנף לדלת ללא חציץ מרווח זיגוג 20 מ"מ	1.405	$\frac{32.9}{19.8}$	$\frac{22.8}{20.1}$	N12-05-120
010686		כנף לדלת ללא חציץ מרווח זיגוג 28 מ"מ	1.396	$\frac{32.4}{19.8}$	$\frac{22.1}{20.05}$	N12-05-120
010687		כנף לדלת ללא חציץ מרווח זיגוג 32 מ"מ	1.405	$\frac{33.1}{19.8}$	$\frac{21.8}{20.2}$	N12-05-120
010689		כנף לדלת ללא חציץ מרווח זיגוג 38 מ"מ	1.391	$\frac{32.9}{19.7}$	$\frac{20.9}{20.6}$	N12-05-130
010683		מפגש כנפיים לדלת ללא חציץ מרווח זיגוג 12 מ"מ	1.323	$\frac{28.5}{20.4}$	$\frac{19.4}{19.0}$	N12-05-130
010682		מפגש כנפיים לדלת ללא חציץ מרווח זיגוג 20 מ"מ	1.304	$\frac{28.5}{19.8}$	$\frac{18.4}{18.6}$	N12-05-130
010685		מפגש כנפיים לדלת ללא חציץ מרווח זיגוג 28 מ"מ	1.299	$\frac{28.5}{19.8}$	$\frac{17.7}{18.6}$	N12-05-130
010688		מפגש כנפיים לדלת ללא חציץ מרווח זיגוג 32 מ"מ	1.304	$\frac{28.8}{19.8}$	$\frac{17.5}{18.8}$	N12-05-140
010690		מפגש כנפיים לדלת ללא חציץ מרווח זיגוג 38 מ"מ	1.290	$\frac{28.5}{19.7}$	$\frac{16.8}{19.2}$	N12-05-140
010751		תוספת למפגש כנפיים לדלת ללא חציץ	0.863	$\frac{28.7}{8.2}$	$\frac{2.5}{7.7}$	N12-05-140
010692		תחתון לדלת מרווח 12 מ"מ	1.729	$\frac{40.2}{38.8}$	$\frac{85.0}{23.1}$	N12-05-160
010693		תחתון לדלת מרווח 20 מ"מ	1.694	$\frac{40.2}{37.2}$	$\frac{81.1}{22.6}$	N12-05-160
010694		תחתון לדלת מרווח 28 מ"מ	1.575	$\frac{40.3}{32.0}$	$\frac{71.8}{22.4}$	N12-05-160
010695		תחתון לדלת מרווח 32 מ"מ	1.528	$\frac{38.6}{31.7}$	$\frac{68.5}{22.6}$	N12-05-160
010696		תחתון לדלת מרווח 38 מ"מ	1.501	$\frac{39.2}{29.3}$	$\frac{65.0}{23.3}$	N12-05-170
010316		סף תחתון לדלת	0.355	$\frac{16.4}{--}$	$\frac{0.04}{3.66}$	N12-05-140
010091		סרגל לקבוע מרווח זיגוג 15 מ"מ	0.310	$\frac{18.5}{--}$	$\frac{0.76}{1.23}$	N12-05-180
007621		סרגל לקבוע מרווח זיגוג 24 מ"מ	0.262	$\frac{16.5}{--}$	$\frac{0.65}{0.64}$	N12-05-180
007529		סרגל לקבוע מרווח זיגוג 33 מ"מ	0.224	$\frac{14.4}{--}$	$\frac{0.57}{0.32}$	N12-05-180
007662		סרגל לקבוע מרווח זיגוג 40 מ"מ	0.212	$\frac{12.4}{--}$	$\frac{0.62}{0.21}$	N12-05-180
010691		סרגל זיגוג לכנף לדלת ללא חציץ	0.140	$\frac{7.1}{--}$	$\frac{0.2}{0.04}$	N12-05-170
		גרסה מס. עמוד 1.2014 N12-05-030 מס. קובץ 195N1201	רשימת פרופילים			N12

מס. פרופיל	צורה	תאור	משקל ק"ג/מ"א	היקף חיצוני ס"מ היקף פנימי, ס"מ	y x I_{x, cm^4} I_{y, cm^4}	מס. עמוד בקטלוג פרופילים
פרופילים לדלת עם ובלי חציץ						
010742		חציץ סימטרי לחלון ודלת	1.401	$\frac{41.8}{15.1}$	$\frac{13.1}{16.5}$	N12-05-090
010744		חציץ א-סימטרי לחלון ודלת	1.593	$\frac{45.7}{19.0}$	$\frac{31.4}{21.2}$	N12-05-090
010748		מתהפך לזיגוג	1.018	$\frac{30.4}{14.9}$	$\frac{7.9}{12.3}$	N12-05-090
061469		סרגל לקבוע תחתון	0.508	$\frac{18.3}{10.3}$	$\frac{2.7}{2.5}$	N12-05-140
010210		תומך זכוכית לקבוע	0.271	$\frac{12.8}{--}$	$\frac{0.26}{0.84}$	N12-05-140
007980		הלבשה לחלון פתיחה	0.224	$\frac{9.9}{--}$	$\frac{0.6}{0.1}$	N12-05-170
001447		מחבר עזר	0.177	$\frac{7.7}{--}$	$\frac{0.03}{0.28}$	N12-05-140
001247		פקק סוגר	0.081	$\frac{3.7}{--}$	$\frac{0.02}{0.02}$	N12-05-140
090423		הלבשה	0.248	$\frac{14.4}{--}$	$\frac{0.06}{0.9}$	N12-05-170
		גרסה 1.2014 מס. עמוד N12-05-040 מס. קובץ 195N1201	רשימת פרופילים			N12




0.981	מסנקל קג/מ"ר	משקור	
6.2	cm ⁴ Ixx	32.3	היקף חיצוני ס"מ
12.9	cm ⁴ Iyy	12.6	היקף פנימי ס"מ
010717			

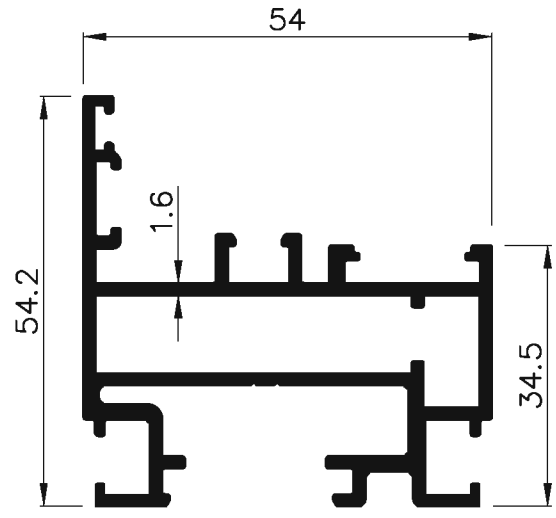
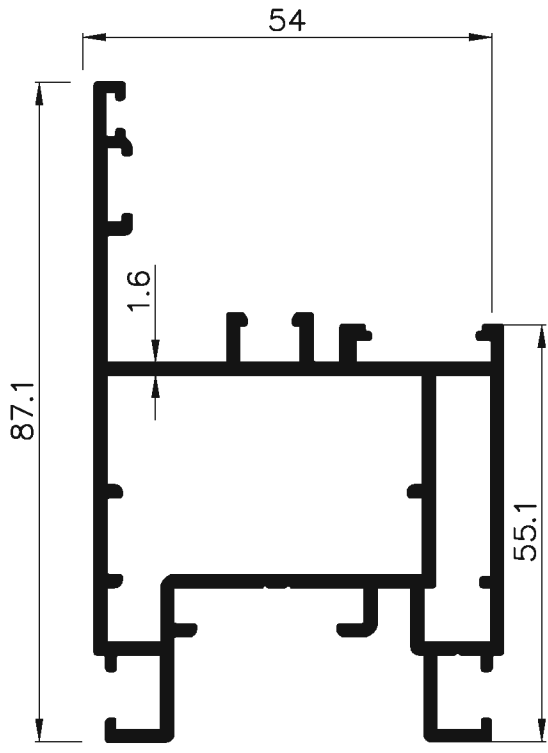
1.175	מסנקל קג/מ"ר	משקור למונבנזק חשמלי	
8.9	cm ⁴ Ixx	41.4	היקף חיצוני ס"מ
14.8	cm ⁴ Iyy	12.7	היקף פנימי ס"מ
010718			



1.257	מסנקל קג/מ"ר	מלב למונבנזק ידני	
22.5	cm ⁴ Ixx	39.6	היקף חיצוני ס"מ
19.2	cm ⁴ Iyy	18.0	היקף פנימי ס"מ
010719			

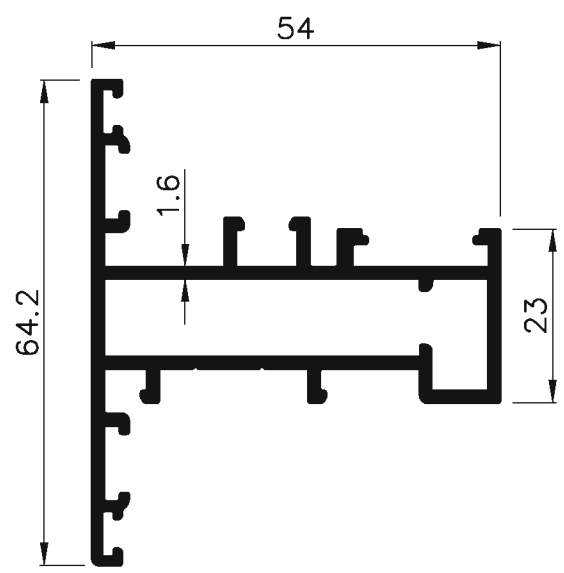
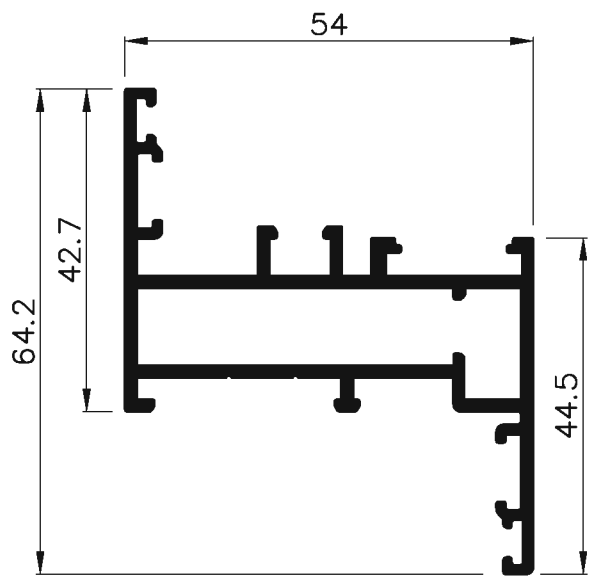
1.107	מסנקל קג/מ"ר	מלב עם תלבושה	
9.7	cm ⁴ Ixx	38.6	היקף חיצוני ס"מ
16.5	cm ⁴ Iyy	12.6	היקף פנימי ס"מ
010720			

	גרסה 1.2014	רשימת פרופילים 1:1	N12
	מס. עמוד N12-05-050		
	מס. קובץ 195N1202		




1.562	מסנקל קג/מ"ר	מלבן למטבולוק ידני		
25.8	cm ⁴ Ixx	46.4	היקף חיצוני ס"מ	010721
22.8	cm ⁴ Iyy	25.3	היקף פנימי ס"מ	

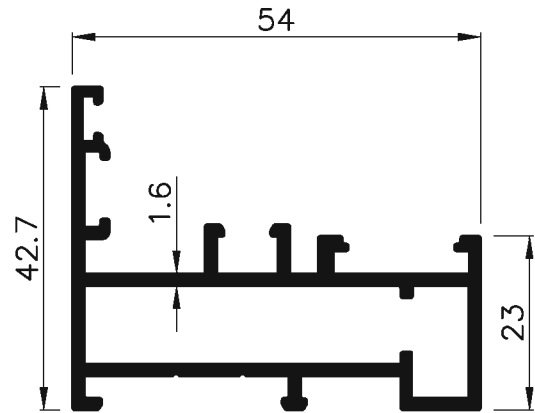
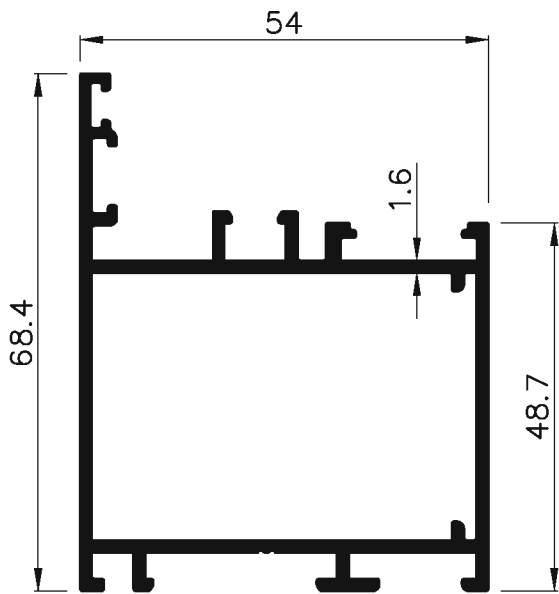
1.257	מסנקל קג/מ"ר	משקף נדלת כלא חצץ למטבולוק חשמלי		
7.5	cm ⁴ Ixx	42.1	היקף חיצוני ס"מ	010678
16.0	cm ⁴ Iyy	13.6	היקף פנימי ס"מ	



1.066	מסנקל קג/מ"ר	משקף נדלת כלא חצץ עם הלבשה		
6.3	cm ⁴ Ixx	36.0	היקף חיצוני ס"מ	010680
15.2	cm ⁴ Iyy	13.5	היקף פנימי ס"מ	

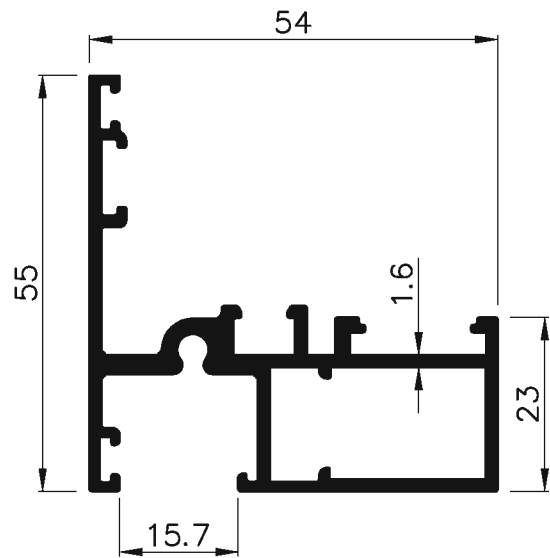
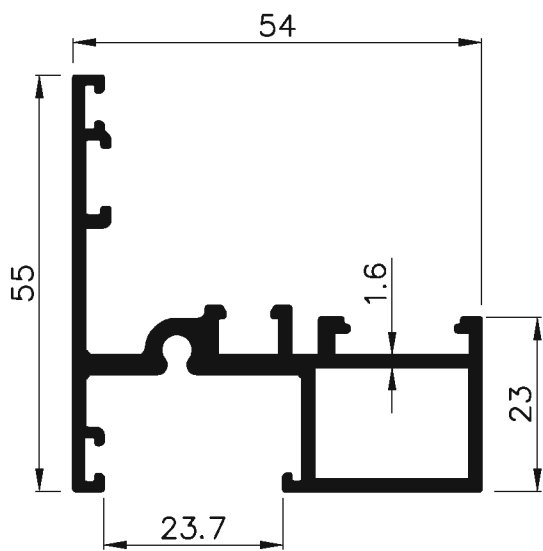
1.081	מסנקל קג/מ"ר	משקף נדלת כלא חצץ עם הלבשה		
6.4	cm ⁴ Ixx	36.3	היקף חיצוני ס"מ	010722
14.2	cm ⁴ Iyy	13.5	היקף פנימי ס"מ	

	גרסה 1.2014	רשימת פרופילים 1:1	N12
	מס. עמוד N12-05-060		
	מס. קובץ 195N1202		




1.204	מסנקל קג/מ"ר	מסנקר נדלת כלא חצי למשבנת ידני		0.939	מסנקל קג/מ"ר	מסנקר נדלת כלא חצי	
17.3	cm ⁴ Ixx	37.1	היקף חיצוני ס"מ	3.45	cm ⁴ Ixx	29.4	היקף חיצוני ס"מ
17.1	cm ⁴ Iyy	18.0	היקף פנימי ס"מ	12.0	cm ⁴ Iyy	13.6	היקף פנימי ס"מ

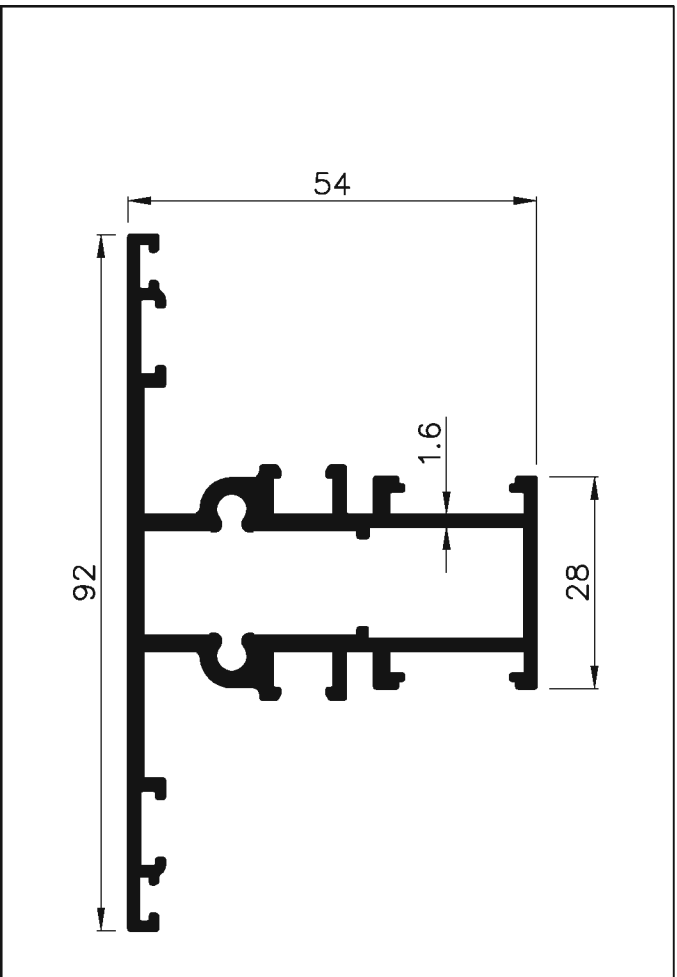
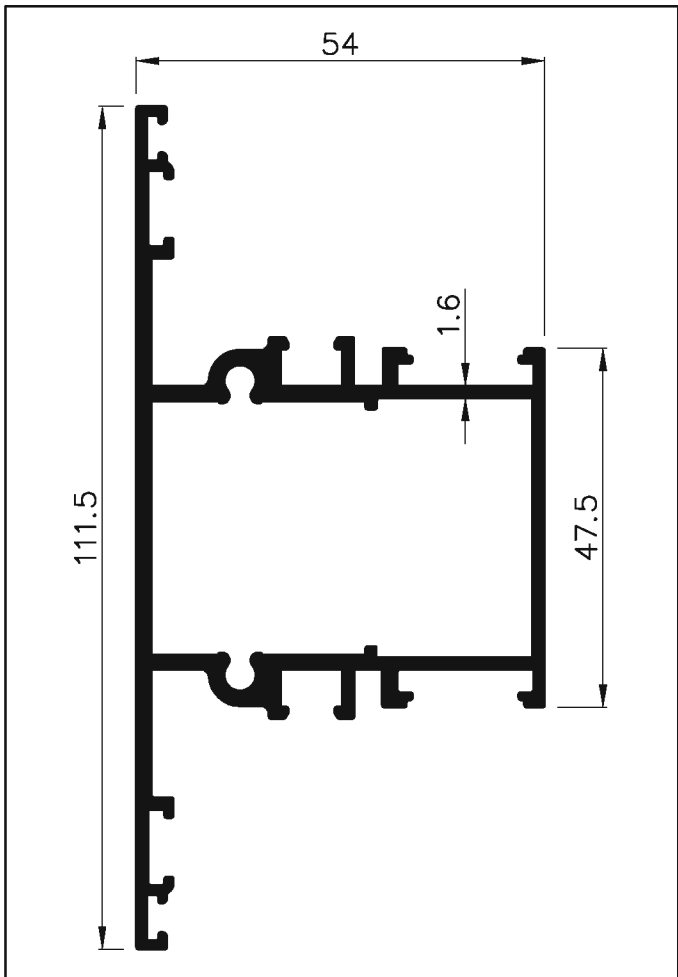
010677		010679	
--------	--	--------	--



1.011	מסנקל קג/מ"ר	חצי סרוח זנב 24 ס"מ		1.032	מסנקל קג/מ"ר	חצי סרוח זנב 18 ס"מ	
6.0	cm ⁴ Ixx	35.1	היקף חיצוני ס"מ	6.4	cm ⁴ Ixx	35.1	היקף חיצוני ס"מ
12.7	cm ⁴ Iyy	7.0	היקף פנימי ס"מ	12.5	cm ⁴ Iyy	9.1	היקף פנימי ס"מ

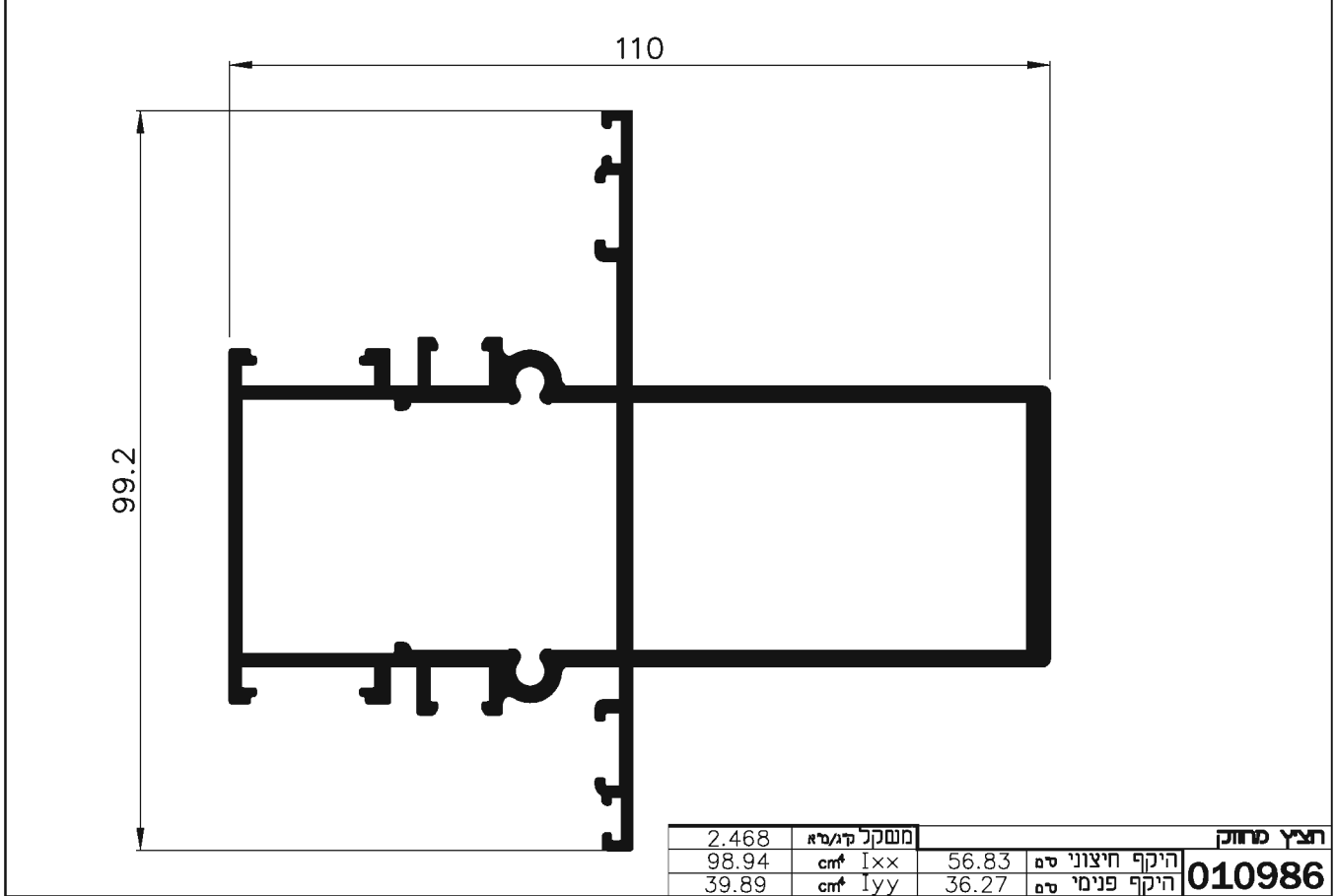
010746		010745	
--------	--	--------	--

 extal	גרסה 1.2014	רשימת פרופילים 1:1	N12
	מס. עמוד N12-05-070		
	מס. קובץ 195N1202		



1.674	משקל קג/מ"ר	תחתון נקבוע/תצ"צ		
38.7	cm ⁴ Ixx	48.0	היקף חיצוני ס"מ	010743
22.1	cm ⁴ Iyy	19.1	היקף פנימי ס"מ	

1.484	משקל קג/מ"ר	תצ"צ סמסר		
17.8	cm ⁴ Ixx	44.1	היקף חיצוני ס"מ	010741
17.4	cm ⁴ Iyy	15.2	היקף פנימי ס"מ	



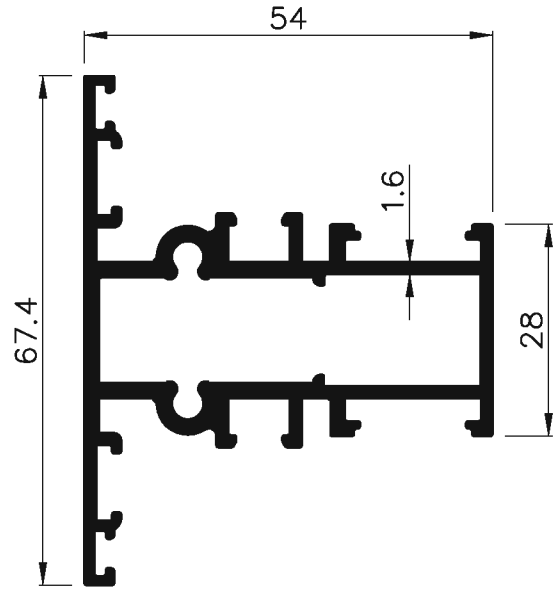
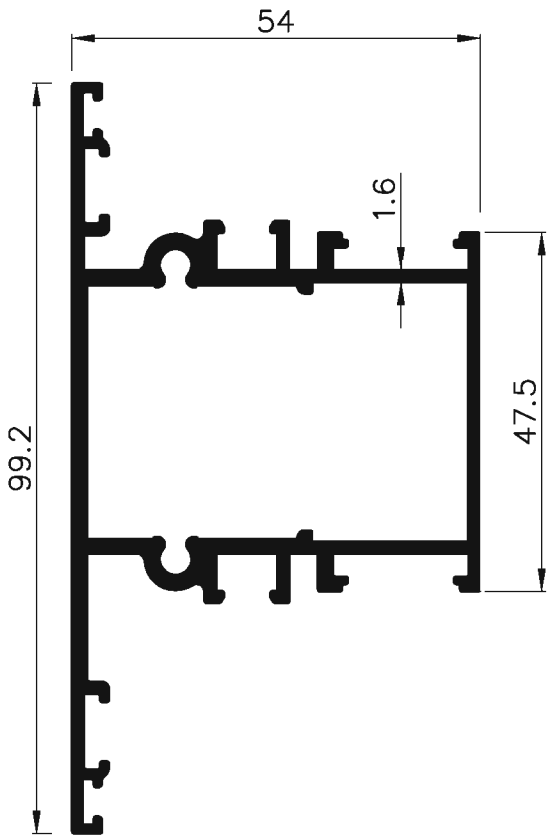
2.468	משקל קג/מ"ר	תצ"צ סחוק		
98.94	cm ⁴ Ixx	56.83	היקף חיצוני ס"מ	010986
39.89	cm ⁴ Iyy	36.27	היקף פנימי ס"מ	

 extal

גרסה 1.2014
 מס. עמוד N12-05-080
 מס. קובץ 195N1202

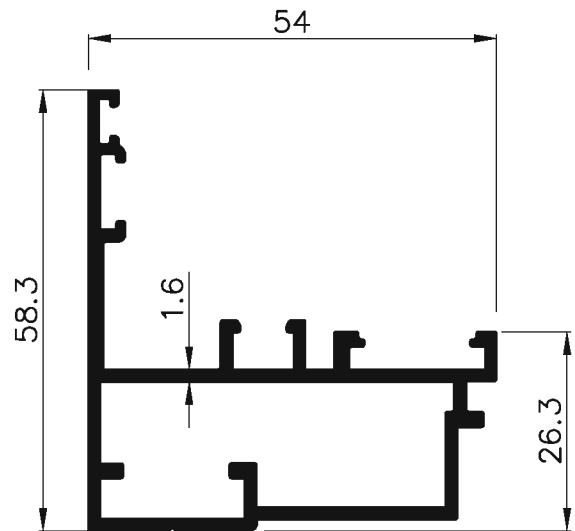
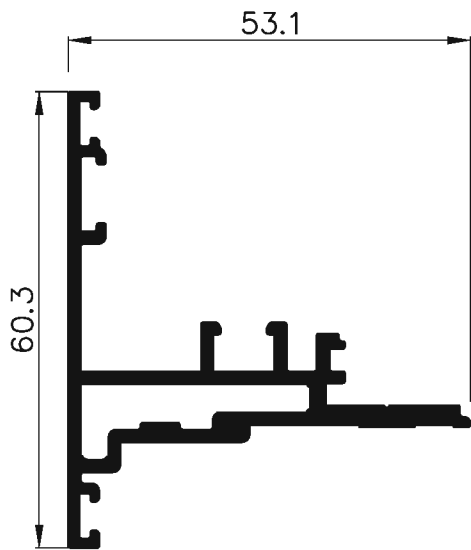
רשימת פרופילים 1:1

N12




1.593	ממשקל ק"ג/מ"ר	תצוץ א-סמטרי לחתוך ודלת		
31.4	cm ² Ixx	45.7	היקף חיצוני ס"מ	010744
21.2	cm ² Iyy	19.0	היקף פנימי ס"מ	

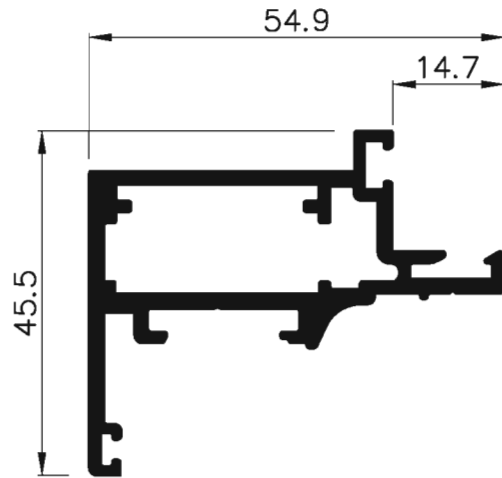
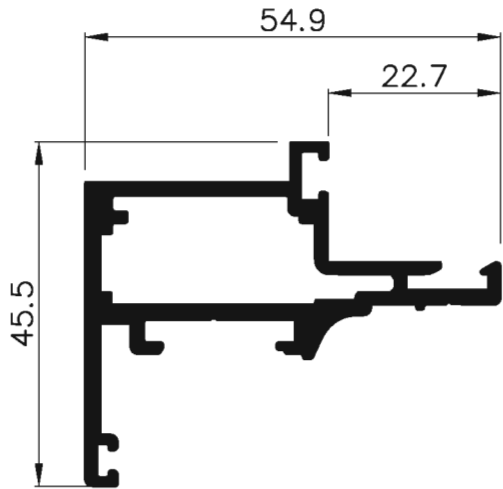
1.401	ממשקל ק"ג/מ"ר	תצוץ סמטרי לחתוך ודלת		
13.1	cm ² Ixx	41.8	היקף חיצוני ס"מ	010742
16.5	cm ² Iyy	15.1	היקף פנימי ס"מ	



0.916	ממשקל ק"ג/מ"ר	תוספת למפגש סנפים		
5.4	cm ² Ixx	30.7	היקף חיצוני ס"מ	010750
8.2	cm ² Iyy	7.9	היקף פנימי ס"מ	

1.018	ממשקל ק"ג/מ"ר	מחוקר לזיג		
7.9	cm ² Ixx	30.4	היקף חיצוני ס"מ	010748
12.3	cm ² Iyy	14.9	היקף פנימי ס"מ	

	גרסה 1.2014	רשימת פרופילים 1:1	N12
	מס. עמוד N12-05-090 מס. קובץ 195N1202		

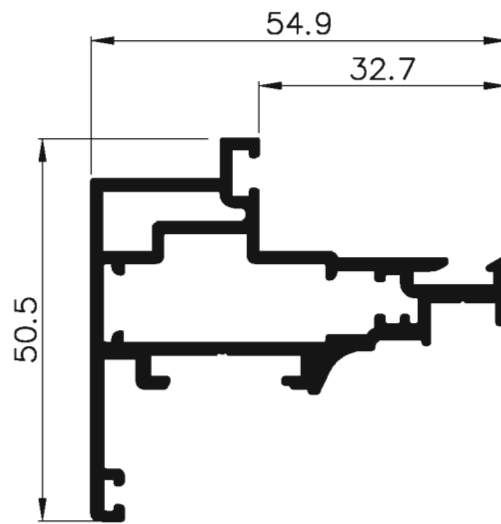
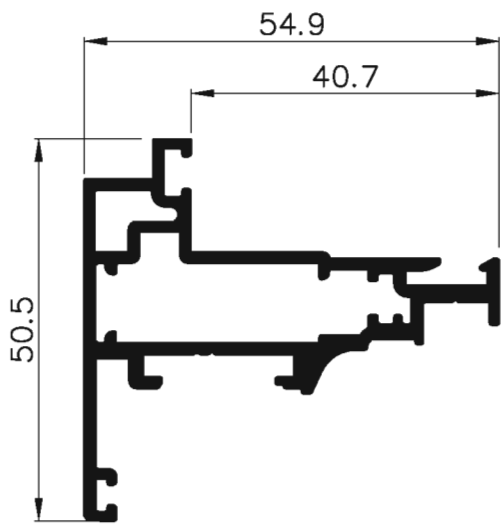


0.985	ממשקל ק"ג/מ"ר	סך נדלת עם תצץ למרווח זוג 20 ס"מ	
3.4	cm ⁴ Ixx	26.1	היקף חיצוני ס"מ
9.6	cm ⁴ Iyy	10.6	היקף פנימי ס"מ

010725

1.018	ממשקל ק"ג/מ"ר	סך נדלת עם תצץ למרווח זוג 12 ס"מ	
3.7	cm ⁴ Ixx	26.1	היקף חיצוני ס"מ
10.5	cm ⁴ Iyy	12.1	היקף פנימי ס"מ

010723



0.969	ממשקל ק"ג/מ"ר	סך נדלת עם תצץ למרווח זוג 38 ס"מ	
3.9	cm ⁴ Ixx	27.8	היקף חיצוני ס"מ
10.4	cm ⁴ Iyy	15.7	היקף פנימי ס"מ

010729

1.002	ממשקל ק"ג/מ"ר	סך נדלת עם תצץ למרווח זוג 30 ס"מ	
4.3	cm ⁴ Ixx	27.7	היקף חיצוני ס"מ
10.3	cm ⁴ Iyy	17.3	היקף פנימי ס"מ

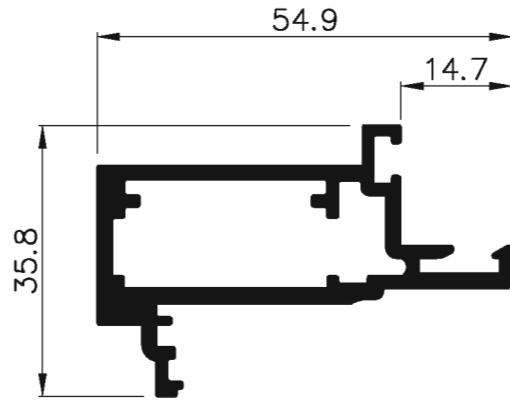
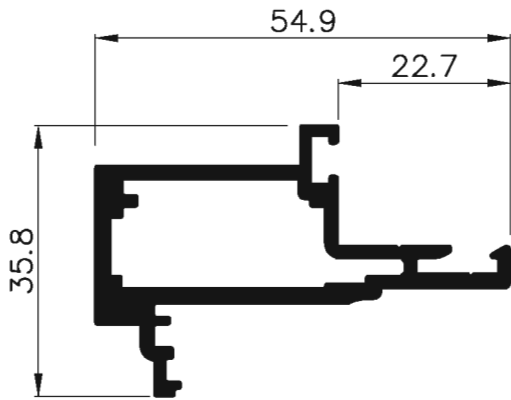
010727



גרסה 1.2014
מס. עמוד N12-05-100
מס. קובץ 195N1202

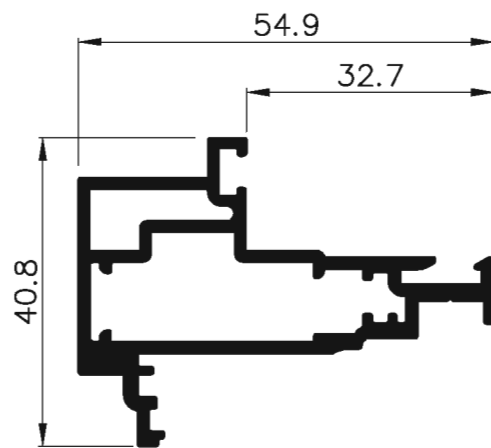
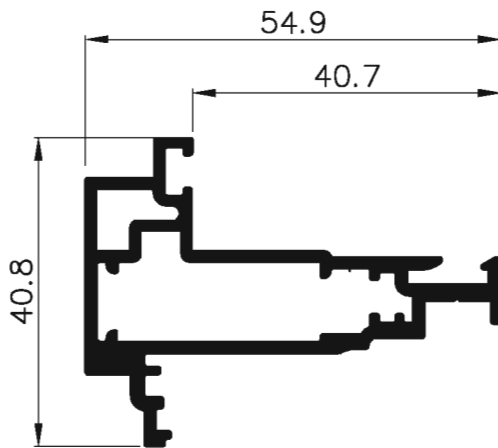
רשימת פרופילים 1:1

N12



0.881	מסנקל קג/מ"ר	מפגש ספקים נדלית עם תצץ סרוח זוג 20 סמ	היקף חיצוני סמ	היקף פנימי סמ	010726
2.05	cm ⁴ Ixx	21.6	21.6	10.6	
8.35	cm ⁴ Iyy	10.6	10.6	10.6	

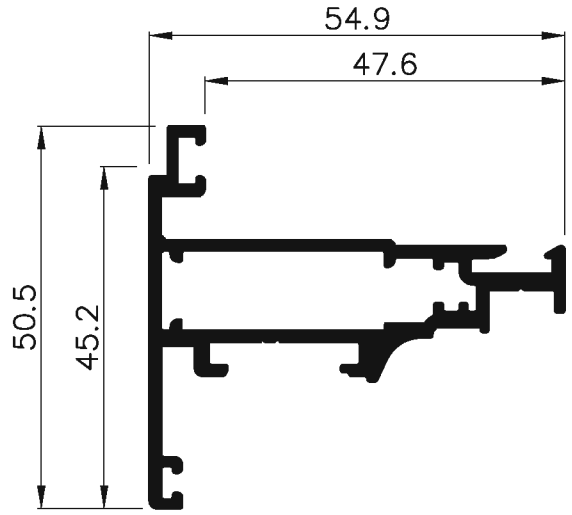
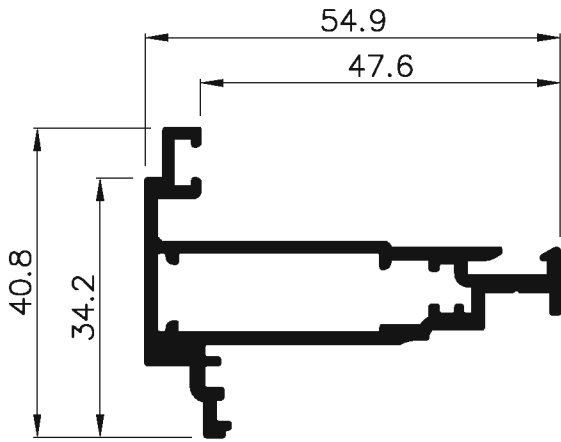
0.915	מסנקל קג/מ"ר	מפגש ספקים נדלית עם תצץ סרוח זוג 12 סמ	היקף חיצוני סמ	היקף פנימי סמ	010724
2.25	cm ⁴ Ixx	21.6	21.6	12.1	
9.15	cm ⁴ Iyy	12.1	12.1	12.1	



0.883	מסנקל קג/מ"ר	מפגש ספקים נדלית עם תצץ סרוח זוג 39 סמ	היקף חיצוני סמ	היקף פנימי סמ	010730
2.5	cm ⁴ Ixx	23.1	23.1	15.7	
9.5	cm ⁴ Iyy	15.7	15.7	15.7	

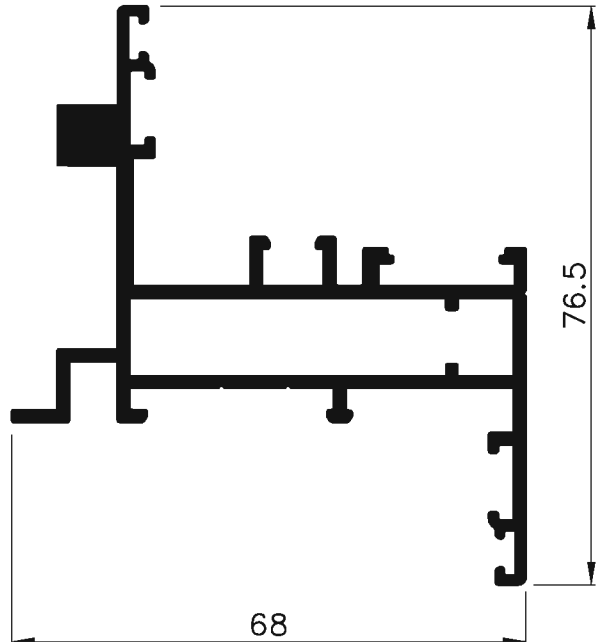
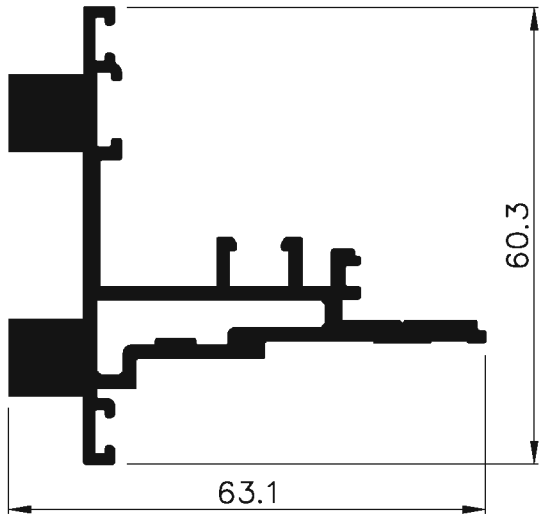
0.915	מסנקל קג/מ"ר	מפגש ספקים נדלית עם תצץ סרוח זוג 30 סמ	היקף חיצוני סמ	היקף פנימי סמ	010728
2.8	cm ⁴ Ixx	23.1	23.1	17.3	
9.3	cm ⁴ Iyy	17.3	17.3	17.3	

	גרסה 1.2014	רשימת פרופילים 1:1	N12
	מס. עמוד N12-05-110		
	מס. קובץ 195N1202		



0.816	מסוקל קו/מ"א	ממש כפיים נדנית מרווח זיגוג 45 מ"מ		010972
2.1	cm ⁴ Ixx	24.2	היקף חיצוני ס"מ	
9.6	cm ⁴ Iyy	11.4	היקף פנימי ס"מ	

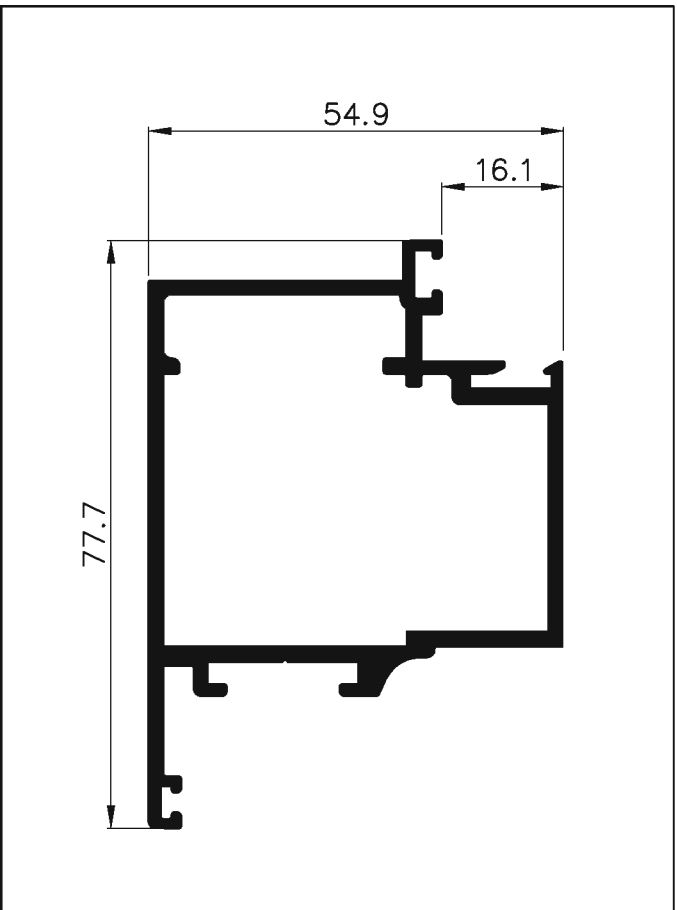
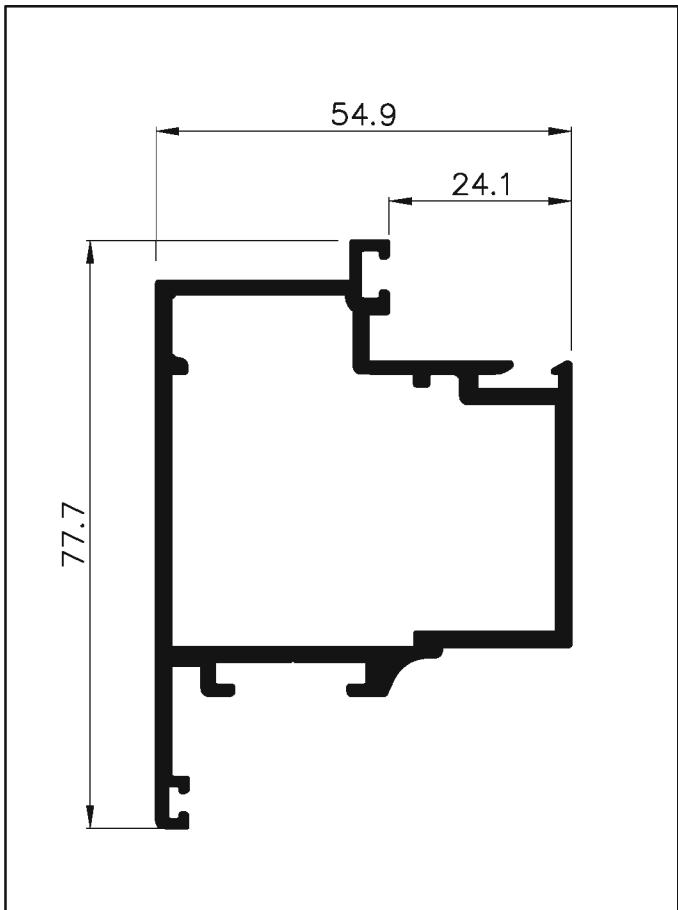
0.903	מסוקל קו/מ"א	כנר נדנית מרווח זיגוג 45 מ"מ		010971
3.5	cm ⁴ Ixx	28.8	היקף חיצוני ס"מ	
10.8	cm ⁴ Iyy	11.4	היקף פנימי ס"מ	



0.479	מסוקל קו/מ"א	תוספת למפגש כפיים מחוזק		010298
1056	cm ⁴ Ixx	343.8	היקף חיצוני ס"מ	
9455	cm ⁴ Iyy	73.7	היקף פנימי ס"מ	

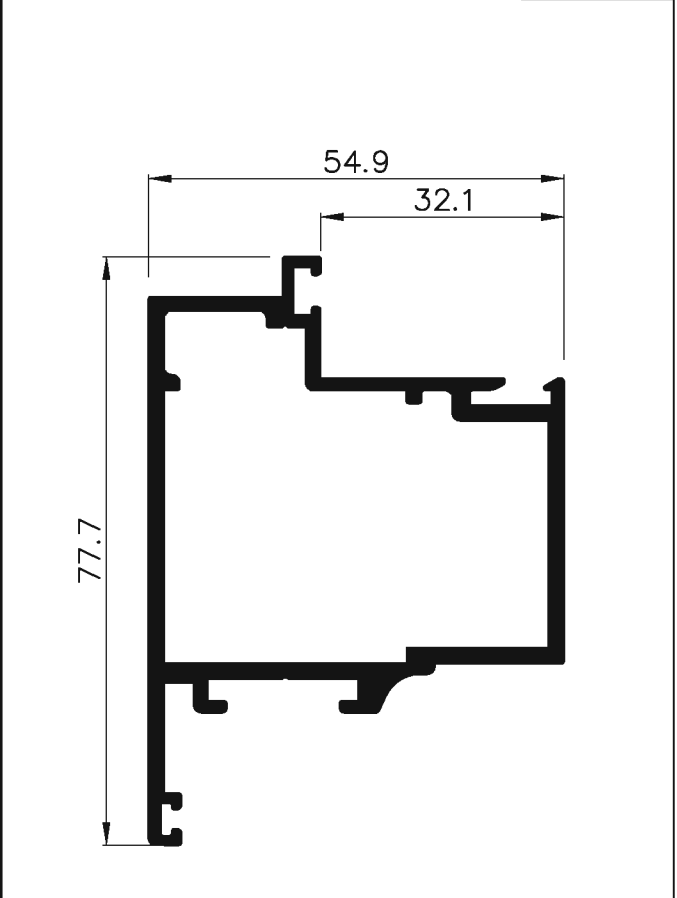
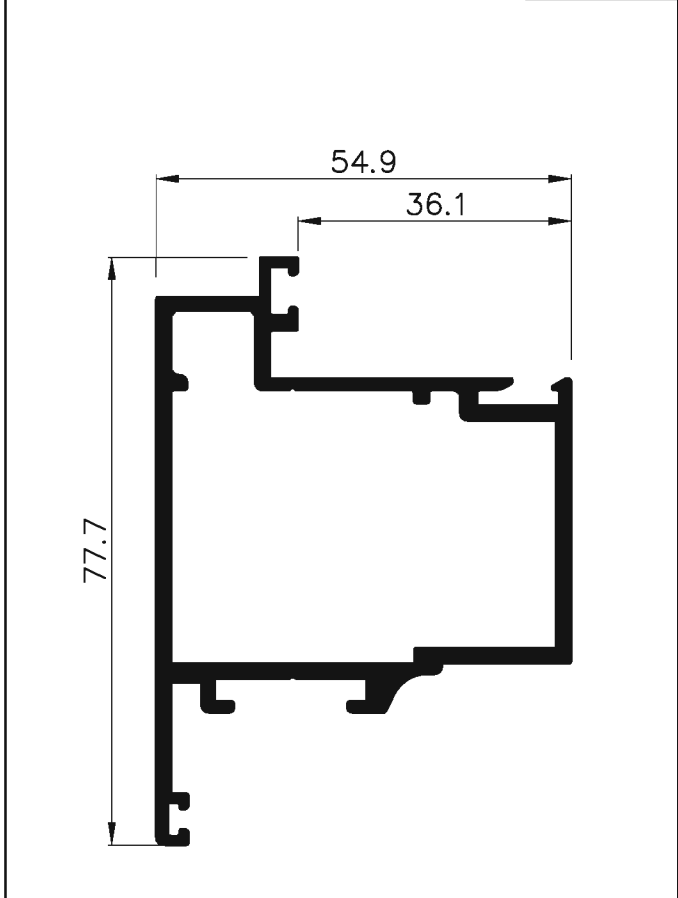
1.390	מסוקל קו/מ"א	משקרי מחוזק		010297
13.0	cm ⁴ Ixx	44.4	היקף חיצוני ס"מ	
23.6	cm ⁴ Iyy	12.7	היקף פנימי ס"מ	

	גרסה 1.2014	רשימת פרופילים 1:1	N12
	מס. עמוד N12-05-115		
	מס. קובץ 195N1202		




1.405	מסנקל קג/מ"ר	סך נדלת נלא חצץ למרוח זנע 20 סמ		1.424	מסנקל קג/מ"ר	סך נדלת נלא חצץ למרוח זנע 12 סמ	
22.8	cm ⁴ Ixx	32.9	היקף חיצוני סמ	23.8	cm ⁴ Ixx	32.9	היקף חיצוני סמ
20.1	cm ⁴ Iyy	19.8	היקף פנימי סמ	20.6	cm ⁴ Iyy	20.4	היקף פנימי סמ
010681				010684			

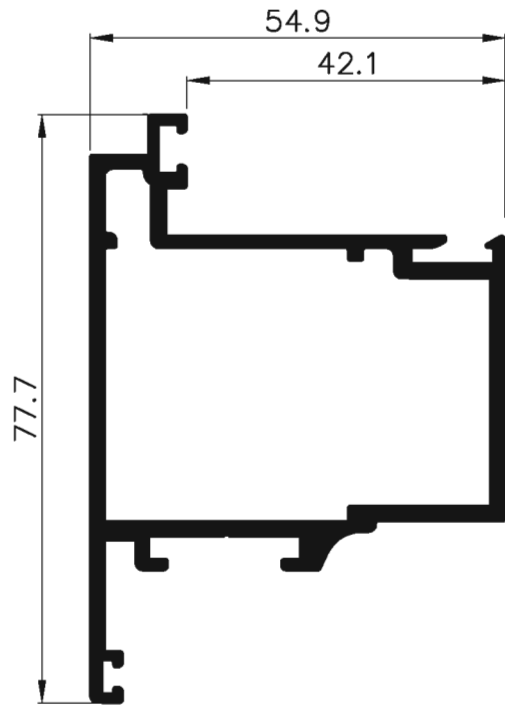
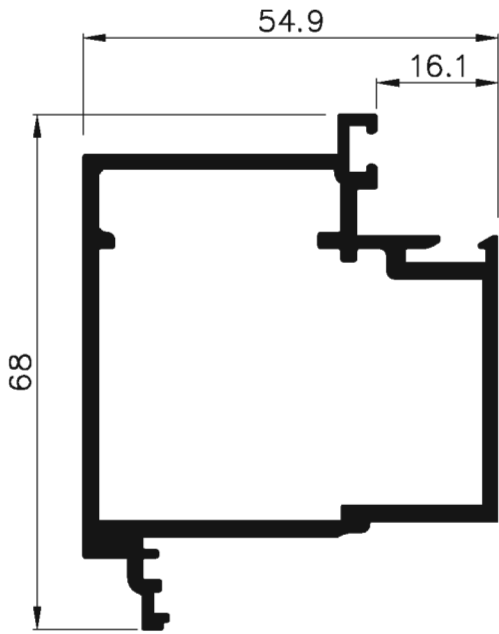
1.405	מסנקל קג/מ"ר	סך נדלת נלא חצץ למרוח זנע 20 סמ		1.424	מסנקל קג/מ"ר	סך נדלת נלא חצץ למרוח זנע 12 סמ	
22.8	cm ⁴ Ixx	32.9	היקף חיצוני סמ	23.8	cm ⁴ Ixx	32.9	היקף חיצוני סמ
20.1	cm ⁴ Iyy	19.8	היקף פנימי סמ	20.6	cm ⁴ Iyy	20.4	היקף פנימי סמ
010681				010684			



1.405	מסנקל קג/מ"ר	סך נדלת נלא חצץ למרוח זנע 32 סמ		1.396	מסנקל קג/מ"ר	סך נדלת נלא חצץ למרוח זנע 28 סמ	
21.8	cm ⁴ Ixx	33.1	היקף חיצוני סמ	22.1	cm ⁴ Ixx	32.4	היקף חיצוני סמ
20.2	cm ⁴ Iyy	19.7	היקף פנימי סמ	20.05	cm ⁴ Iyy	19.8	היקף פנימי סמ
010687				010686			

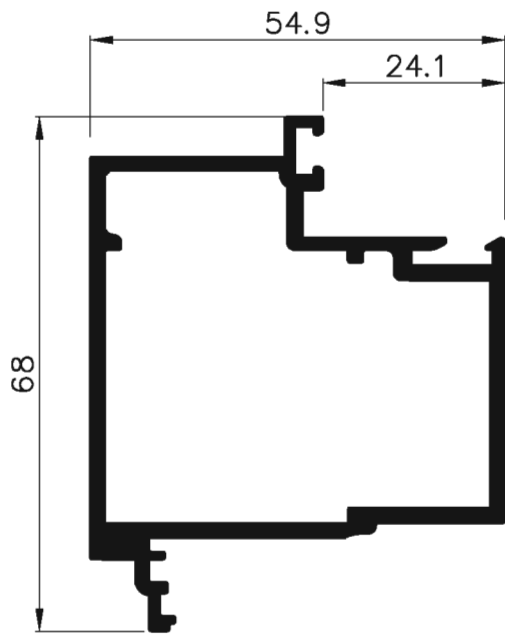
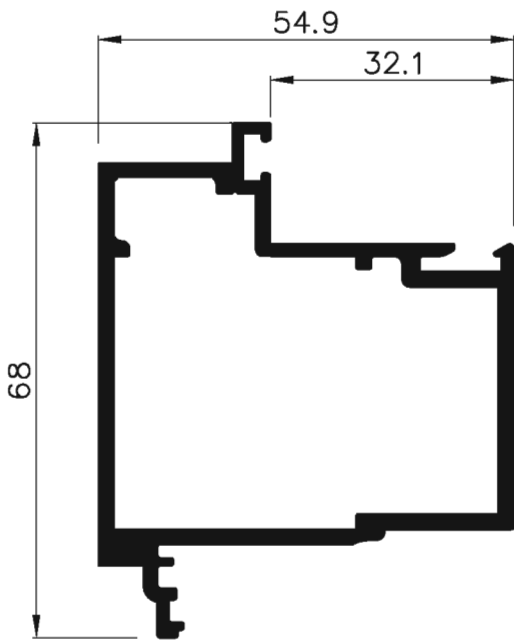
1.405	מסנקל קג/מ"ר	סך נדלת נלא חצץ למרוח זנע 32 סמ		1.396	מסנקל קג/מ"ר	סך נדלת נלא חצץ למרוח זנע 28 סמ	
21.8	cm ⁴ Ixx	33.1	היקף חיצוני סמ	22.1	cm ⁴ Ixx	32.4	היקף חיצוני סמ
20.2	cm ⁴ Iyy	19.7	היקף פנימי סמ	20.05	cm ⁴ Iyy	19.8	היקף פנימי סמ
010687				010686			

	גרסה 1.2014 מס. עמוד N12-05-120 מס. קובץ 195N1202	רשימת פרופילים 1:1	N12
---	---	--------------------	-----




1.323	מסנקל קג/מ"ר	ממש כפפים נדלת נלא תצץ לטרוח זנג 12 סמ	היקף חיצוני סמ	היקף פנימי סמ	010683
19.4	cm ² Ixx	28.5		20.4	
19.0	cm ² Iyy	20.4			

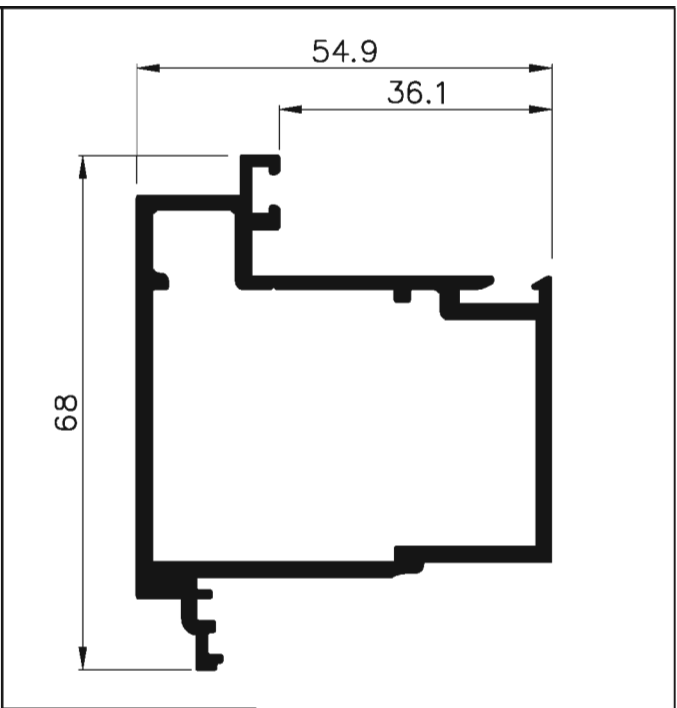
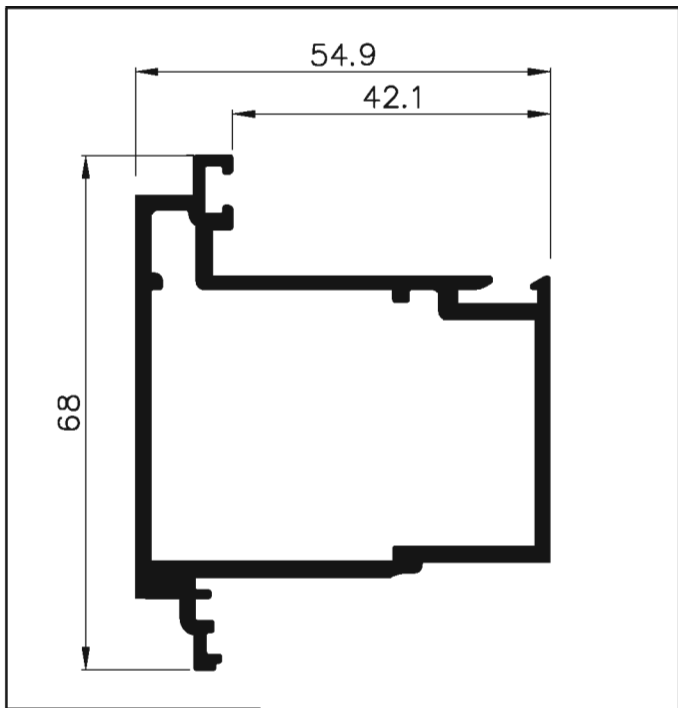
1.391	מסנקל קג/מ"ר	סך נדלת נלא תצץ לטרוח זנג 38 סמ	היקף חיצוני סמ	היקף פנימי סמ	010689
20.9	cm ² Ixx	32.9		19.7	
20.6	cm ² Iyy	19.7			



1.299	מסנקל קג/מ"ר	ממש כפפים נדלת נלא תצץ לטרוח זנג 28 סמ	היקף חיצוני סמ	היקף פנימי סמ	010685
17.7	cm ² Ixx	28.5		19.8	
18.6	cm ² Iyy	19.8			

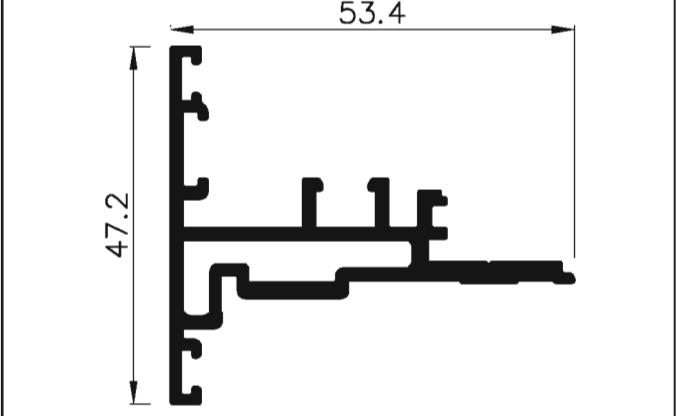
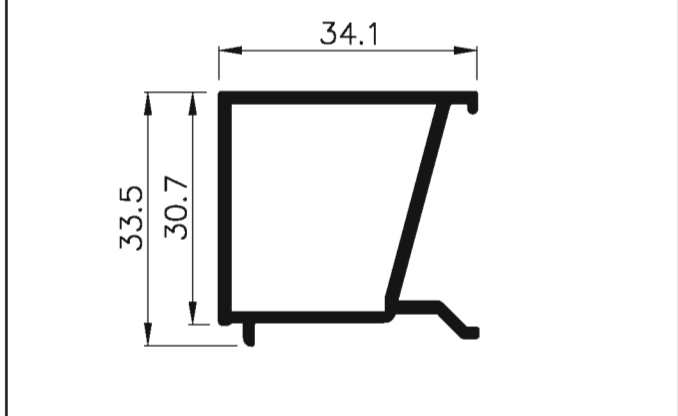
1.304	מסנקל קג/מ"ר	ממש כפפים נדלת נלא תצץ לטרוח זנג 20 סמ	היקף חיצוני סמ	היקף פנימי סמ	010682
18.4	cm ² Ixx	28.5		19.8	
18.6	cm ² Iyy	19.8			

	גרסה 1.2014 מס. עמוד N12-05-130 מס. קובץ 195N1202	רשימת פרופילים 1:1	N12
---	---	--------------------	-----



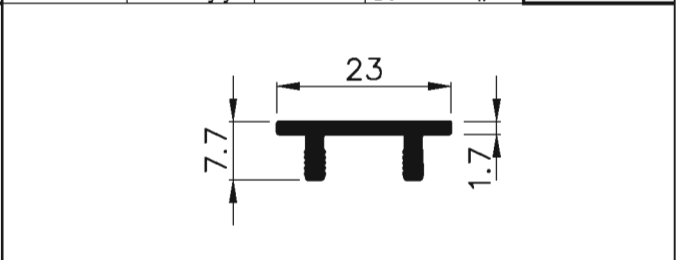
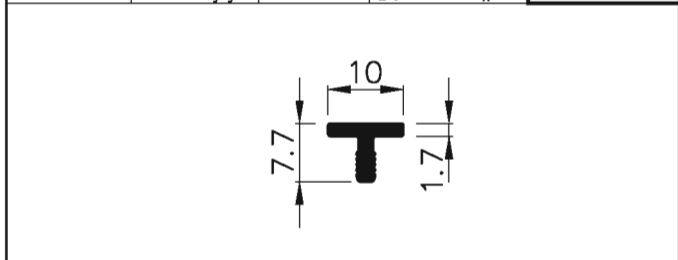
1.290	ממשקל קג/מ"ר	ממשקל כפפים לדלת נלא חצי מוח זוג 38 סמ	היקף חיצוני סמ	היקף פנימי סמ	010690
16.8	cm ² Ixx	28.5	28.5	19.7	
19.2	cm ² Iyy	19.7			

1.304	ממשקל קג/מ"ר	ממשקל כפפים לדלת נלא חצי מוח זוג 32 סמ	היקף חיצוני סמ	היקף פנימי סמ	010688
17.5	cm ² Ixx	28.8	28.8	19.8	
18.8	cm ² Iyy	19.8			



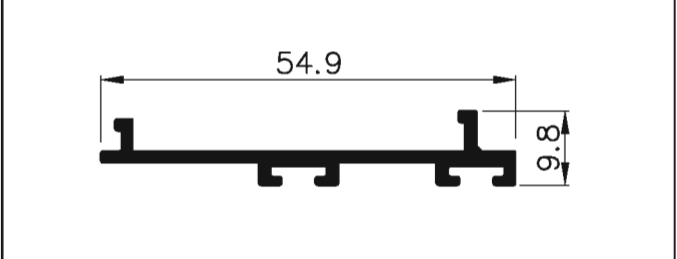
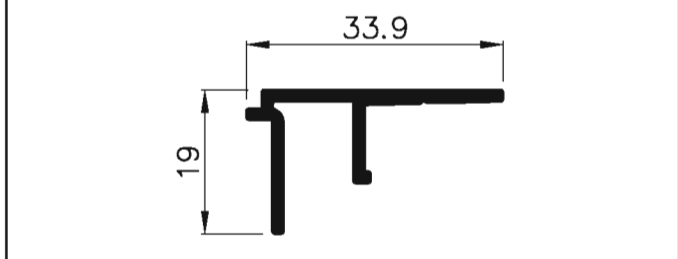
0.508	ממשקל קג/מ"ר	סרגל נקבוע תחת	היקף חיצוני סמ	היקף פנימי סמ	061469
2.7	cm ² Ixx	18.3	18.3	10.3	
2.5	cm ² Iyy	10.3			

0.863	ממשקל קג/מ"ר	תוספת לממשקל כפפים	היקף חיצוני סמ	היקף פנימי סמ	010751
2.5	cm ² Ixx	28.7	28.7	8.2	
7.7	cm ² Iyy	8.2			



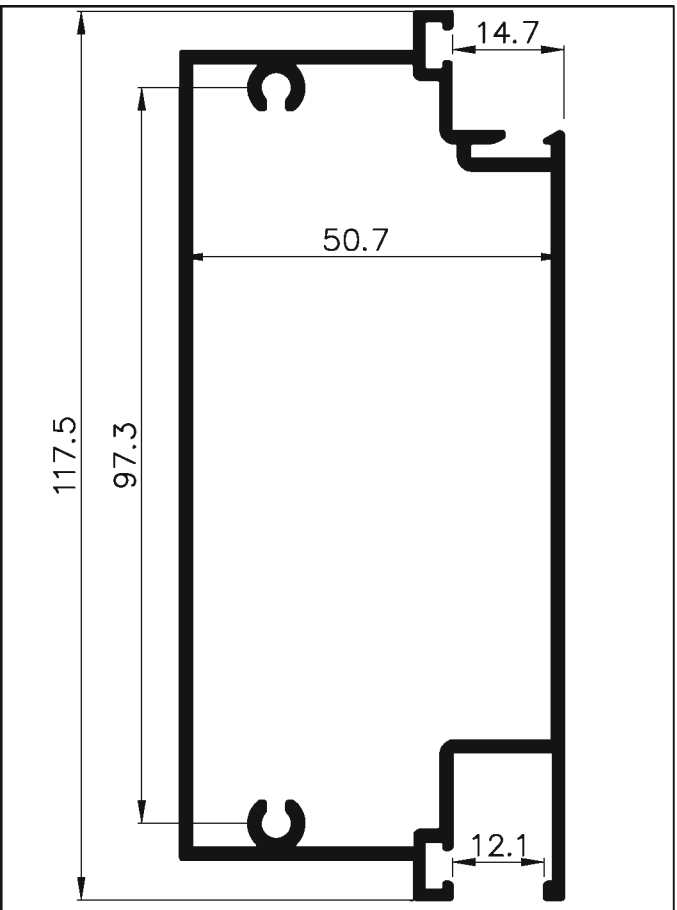
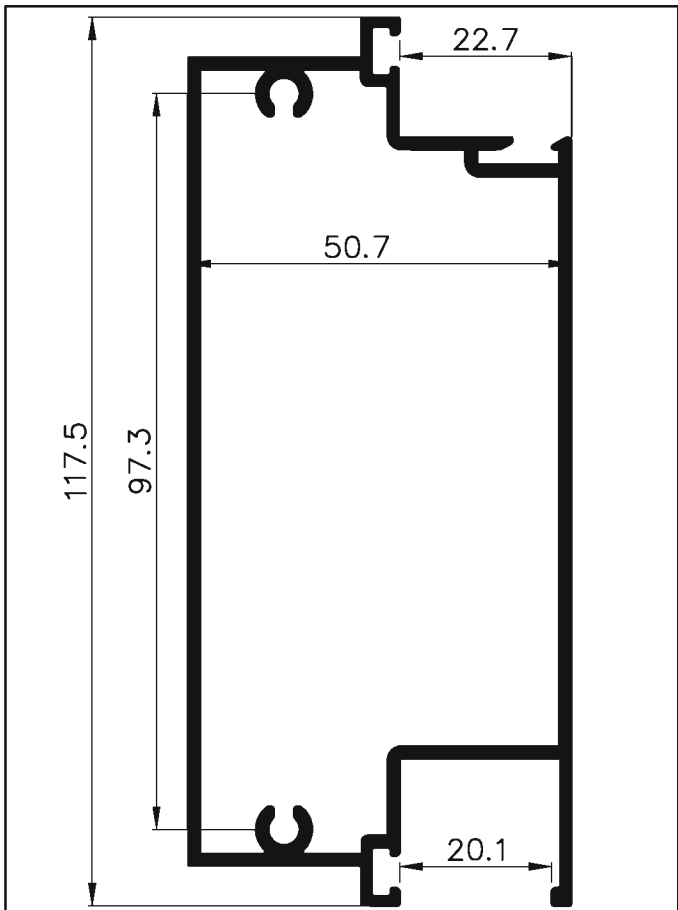
0.081	ממשקל קג/מ"ר	פגיו סגור	היקף חיצוני סמ	היקף פנימי סמ	001247
0.02	cm ² Ixx	3.7	3.7	--	
0.02	cm ² Iyy	--			

0.177	ממשקל קג/מ"ר	מחבר נגוד	היקף חיצוני סמ	היקף פנימי סמ	001447
0.03	cm ² Ixx	7.7	7.7	--	
0.28	cm ² Iyy	--			



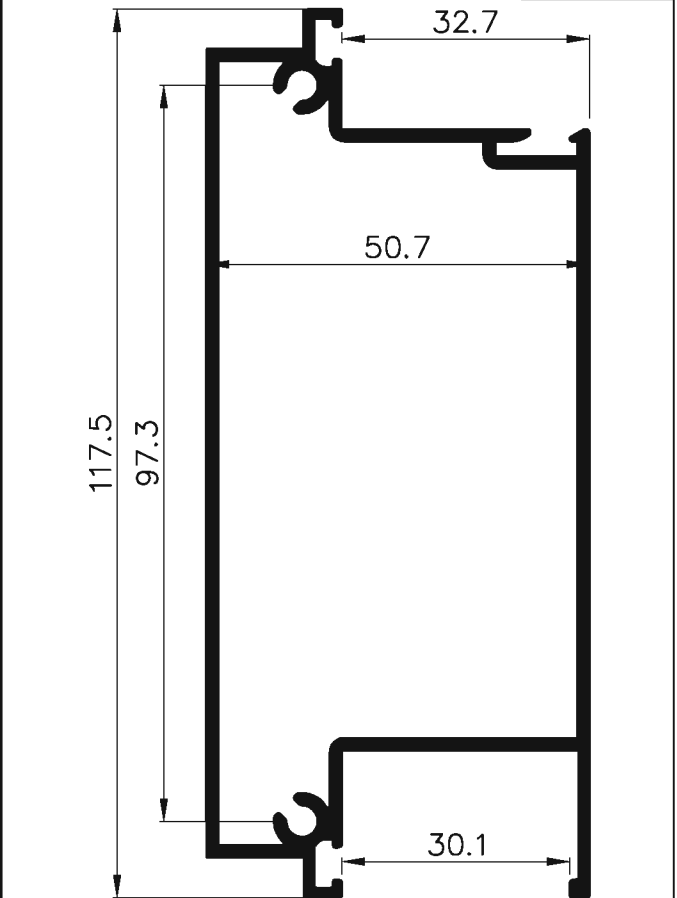
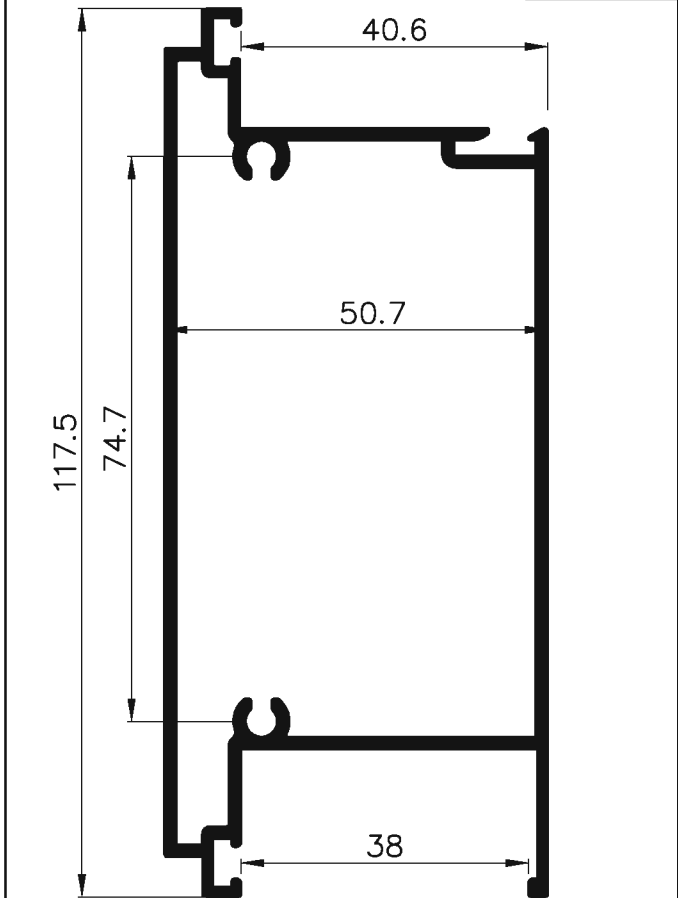
0.271	ממשקל קג/מ"ר	תוסף זכוכית נקבוע	היקף חיצוני סמ	היקף פנימי סמ	010210
0.26	cm ² Ixx	12.8	12.8	--	
0.84	cm ² Iyy	--			

0.355	ממשקל קג/מ"ר	סף תחתון לדלת	היקף חיצוני סמ	היקף פנימי סמ	010316
0.04	cm ² Ixx	16.4	16.4	--	
3.66	cm ² Iyy	--			




1.641	מסנקל קג/מ"ר	תצורתחנות נדבלת מרווח זוג 20 סמ		
94.5	cm ⁴ Ixx	40.7	היקף חיצוני סמ	010305
23.7	cm ⁴ Iyy	34.4	היקף פנימי סמ	

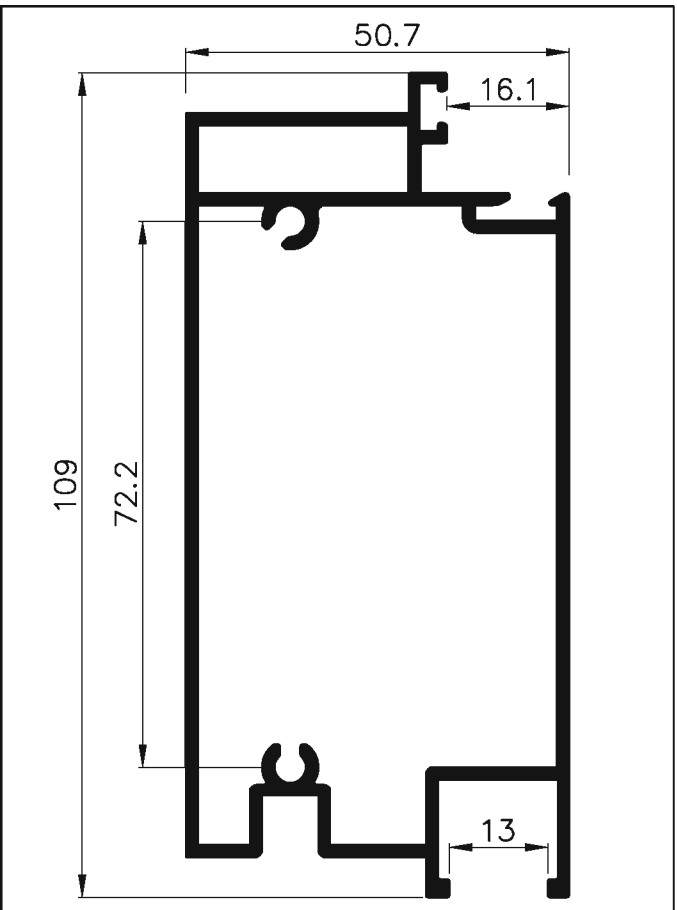
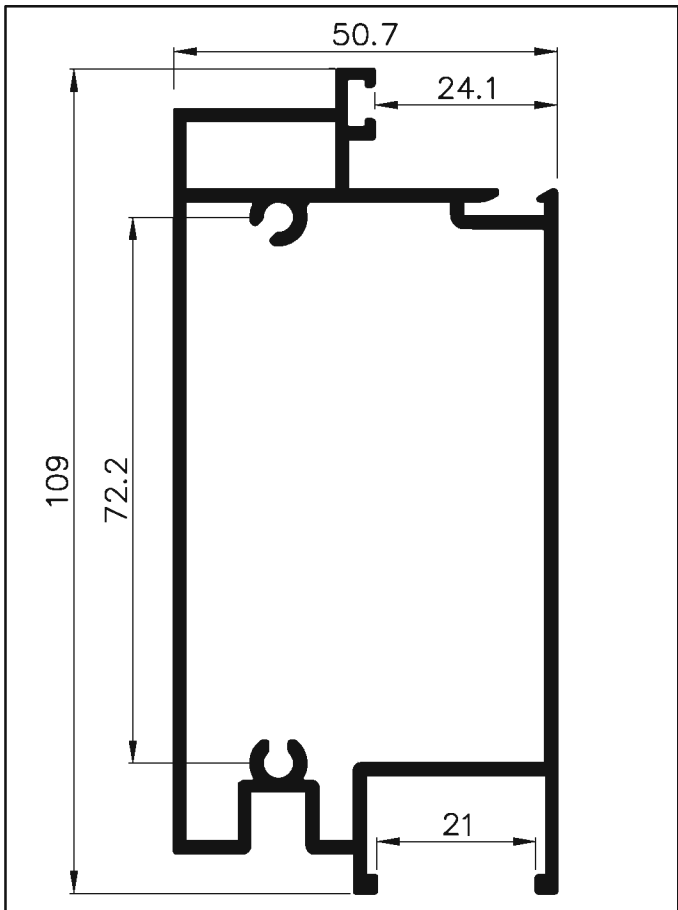
1.641	מסנקל קג/מ"ר	תצורתחנות נדבלת מרווח זוג 12 סמ		
97.5	cm ⁴ Ixx	40.7	היקף חיצוני סמ	010304
24.3	cm ⁴ Iyy	34.3	היקף פנימי סמ	



1.612	מסנקל קג/מ"ר	תצורתחנות נדבלת מרווח זוג 38 סמ		
81.9	cm ⁴ Ixx	40.7	היקף חיצוני סמ	010436
25.2	cm ⁴ Iyy	33.6	היקף פנימי סמ	

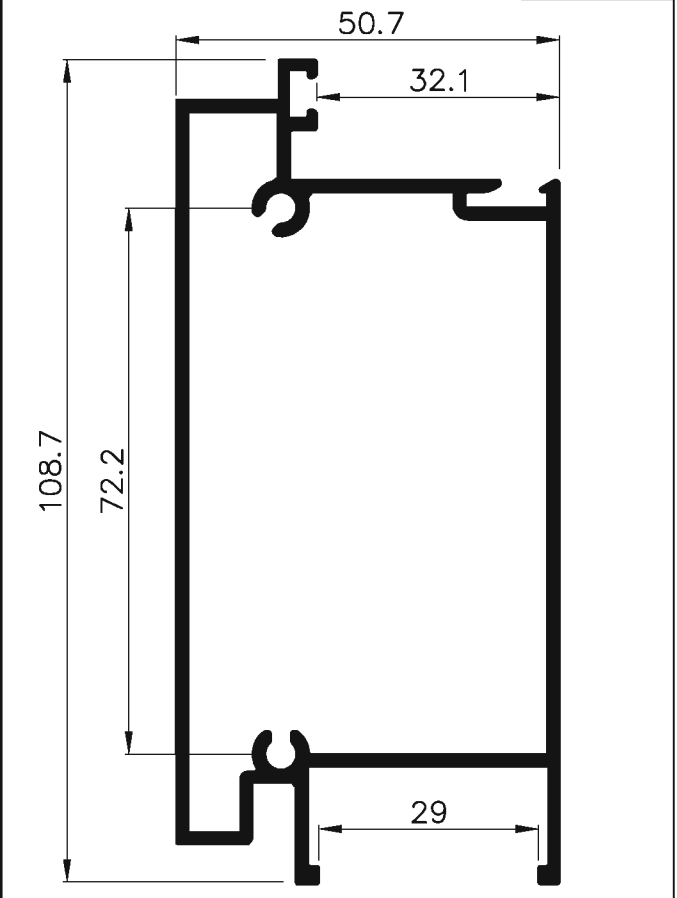
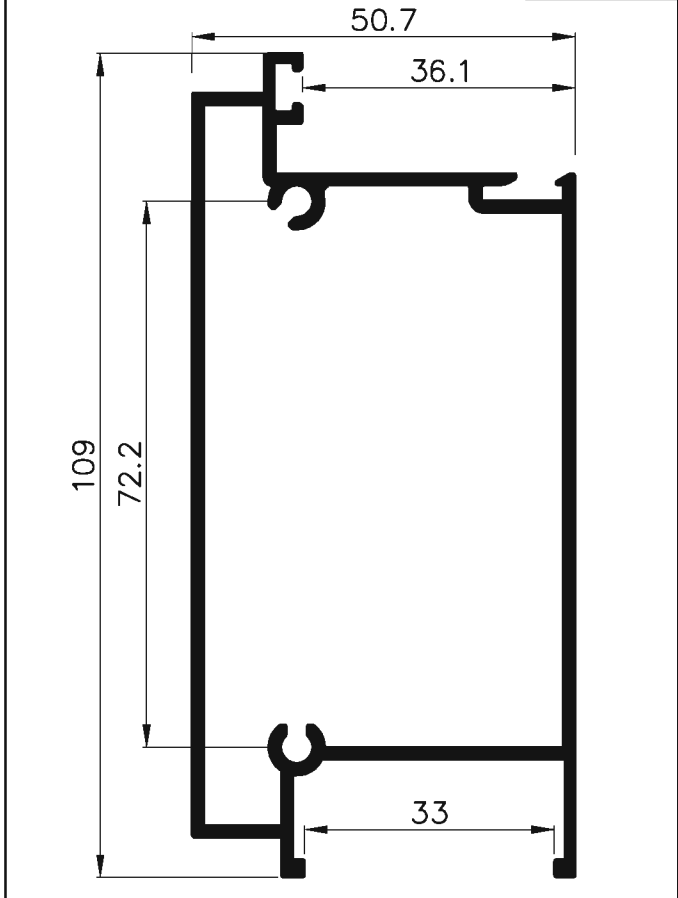
1.628	מסנקל קג/מ"ר	תצורתחנות נדבלת מרווח זוג 30 סמ		
89.8	cm ⁴ Ixx	40.7	היקף חיצוני סמ	010306
24.1	cm ⁴ Iyy	32.3	היקף פנימי סמ	

	גרסה 1.2014	רשימת פרופילים 1:1	N12
	מס. עמוד N12-05-150 מס. קובץ 195N1202		




1.694	מסנקל קג/מ"ר	תחתון לזכית סרוח זעג 20 ס"מ	
81.1	cm ² Ixx	40.2	היקף חיצוני ס"מ
22.6	cm ² Iyy	37.2	היקף פנימי ס"מ

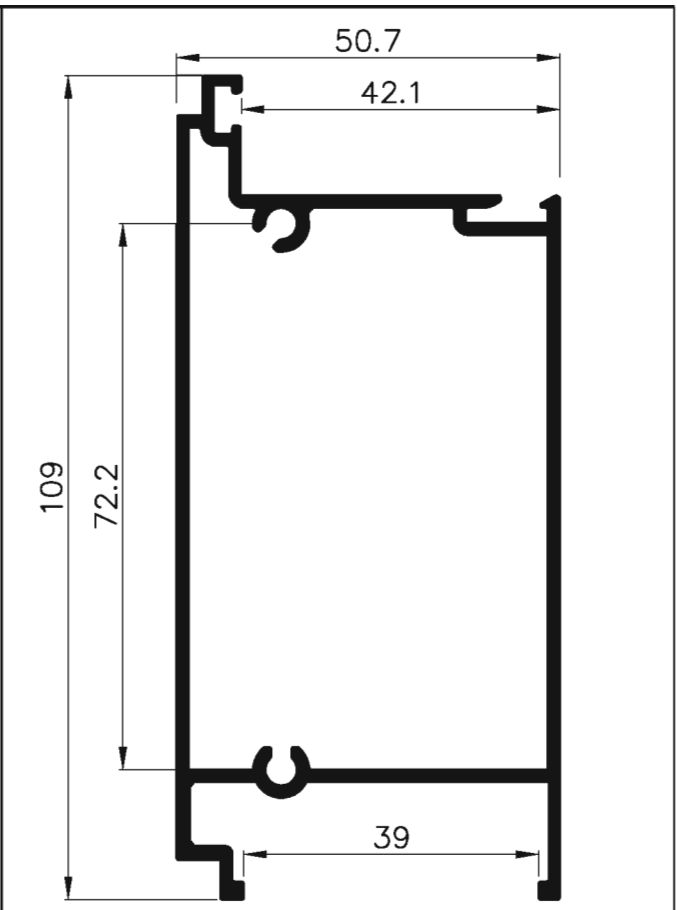
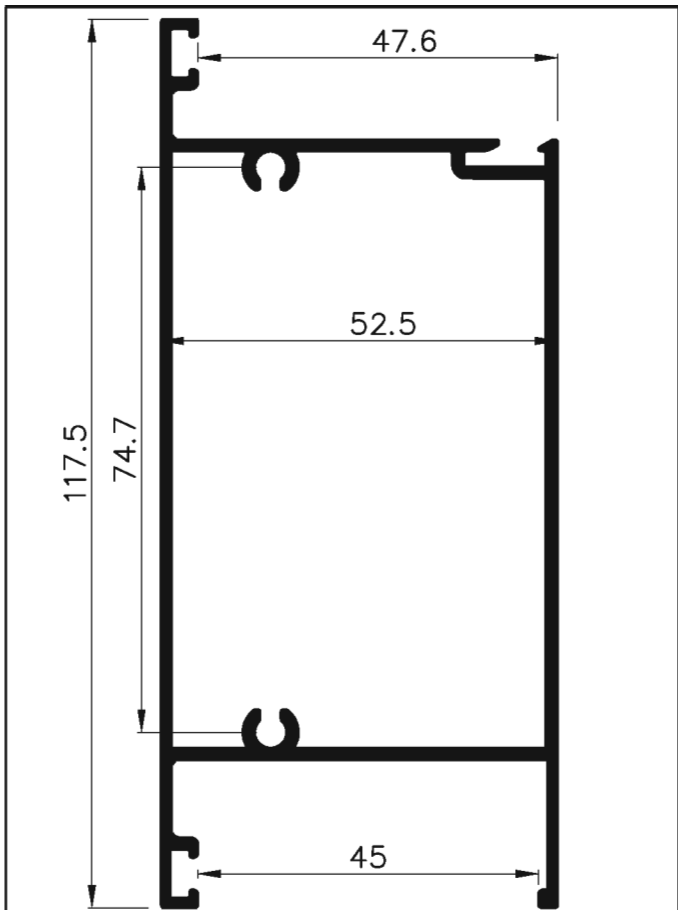
1.729	מסנקל קג/מ"ר	תחתון לזכית סרוח זעג 12 ס"מ	
85.0	cm ² Ixx	40.2	היקף חיצוני ס"מ
23.1	cm ² Iyy	38.8	היקף פנימי ס"מ



1.528	מסנקל קג/מ"ר	תחתון לזכית סרוח זעג 32 ס"מ	
68.5	cm ² Ixx	38.6	היקף חיצוני ס"מ
22.6	cm ² Iyy	31.7	היקף פנימי ס"מ

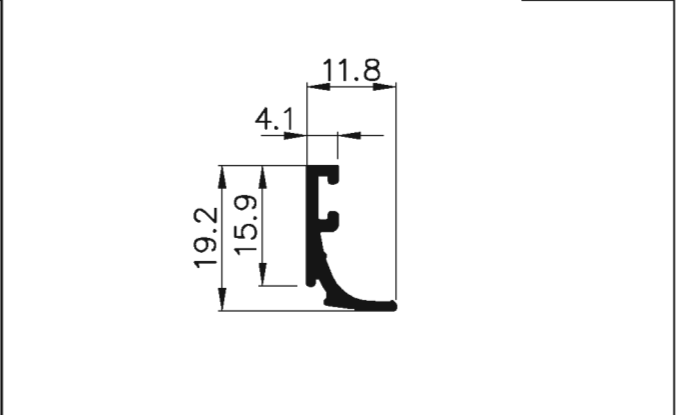
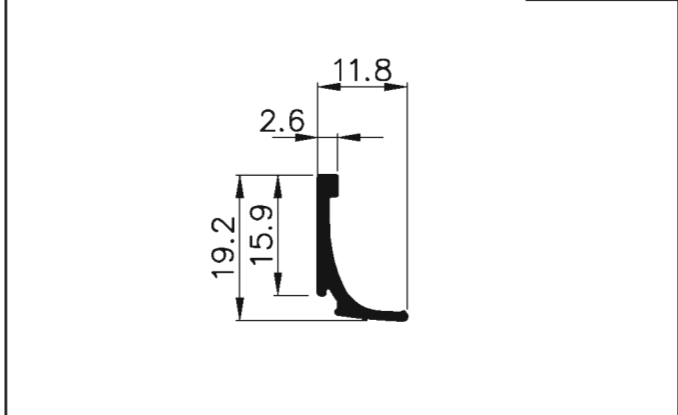
1.575	מסנקל קג/מ"ר	תחתון לזכית סרוח זעג 28 ס"מ	
71.8	cm ² Ixx	40.3	היקף חיצוני ס"מ
22.4	cm ² Iyy	32.0	היקף פנימי ס"מ

 extal	גרסה 1.2014	רשימת פרופילים 1:1	N12
	מס. עמוד N12-05-160		
	מס. קובץ 195N1202		



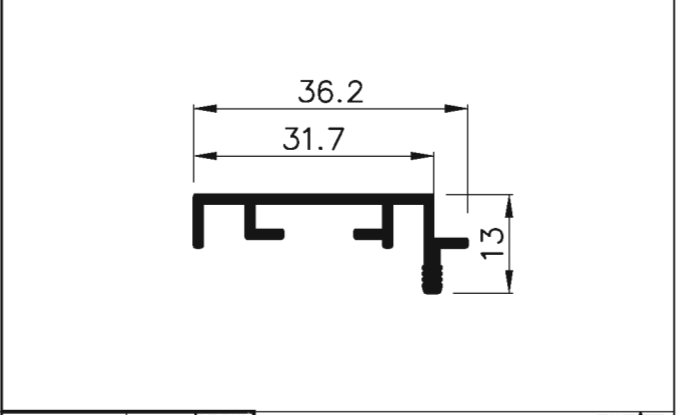
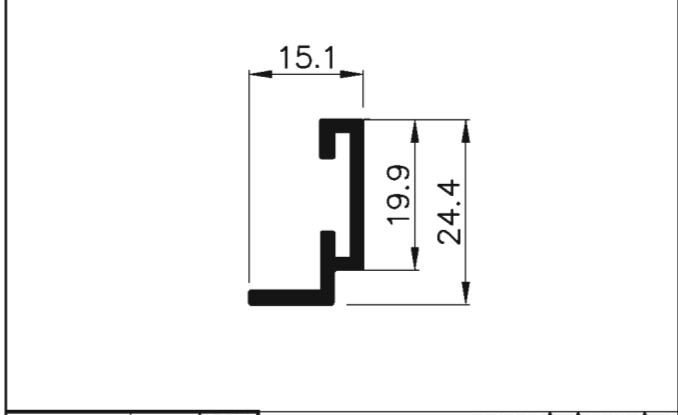
1.495	ממשקל ק"מ"ר	תצורתחנות לדלת מרוח זוג 45 ס"מ	
72.5	cm ² Ixx	42.8	היקף חיצוני ס"מ
26.0	cm ² Iyy	29.3	היקף פנימי ס"מ
011011			

1.501	ממשקל ק"מ"ר	תחנות לדלת מרוח זוג 38 ס"מ	
65.0	cm ² Ixx	39.2	היקף חיצוני ס"מ
23.3	cm ² Iyy	29.3	היקף פנימי ס"מ
010696			



0.130	ממשקל ק"מ"ר	סרגל זוג לכפר דלת עם חציץ	
0.16	cm ² Ixx	6.0	היקף חיצוני ס"מ
0.03	cm ² Iyy	--	היקף פנימי ס"מ
090328			

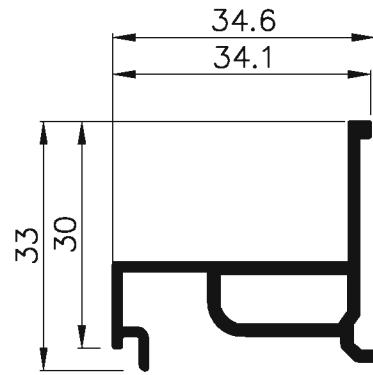
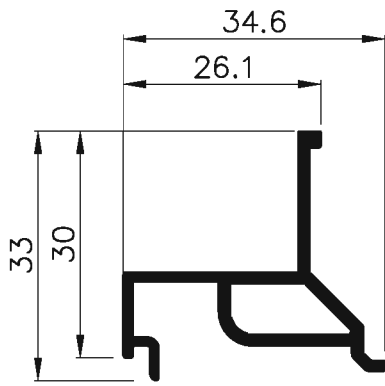
0.140	ממשקל ק"מ"ר	סרגל זוג לכפר דלת ללא חציץ	
0.2	cm ² Ixx	7.1	היקף חיצוני ס"מ
0.04	cm ² Iyy	--	היקף פנימי ס"מ
010691			



0.224	ממשקל ק"מ"ר	הלבשה לחבל פתוחה	
0.6	cm ² Ixx	9.9	היקף חיצוני ס"מ
0.1	cm ² Iyy	--	היקף פנימי ס"מ
007980			

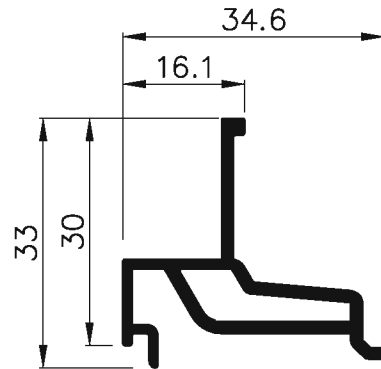
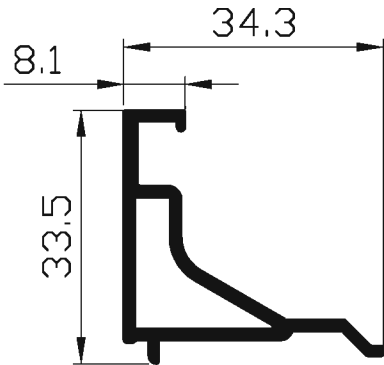
0.248	ממשקל ק"מ"ר	הלבשה	
0.06	cm ² Ixx	14.4	היקף חיצוני ס"מ
0.9	cm ² Iyy	--	היקף פנימי ס"מ
090423			

	גרסה 1.2014 מס. עמוד N12-05-170 מס. קובץ 195N1202	רשימת פרופילים 1:1	N12
--	---	--------------------	-----



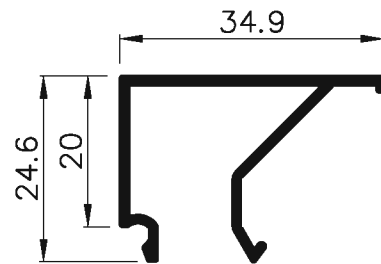
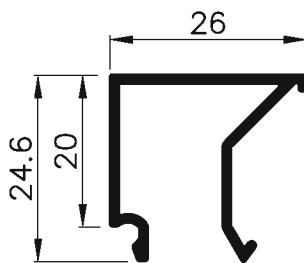
0.400	מסנקל קג/מ"ר	סרגל נקבוע פרוח זנע 24 סמ	היקף חיצוני סמ	היקף פנימי סמ	010581
0.8	cm ² Ixx	16.0			
1.3	cm ² Iyy	4.0			

0.408	מסנקל קג/מ"ר	סרגל נקבוע פרוח זנע 18 סמ	היקף חיצוני סמ	היקף פנימי סמ	010549
0.9	cm ² Ixx	16.6			
1.9	cm ² Iyy	4.5			



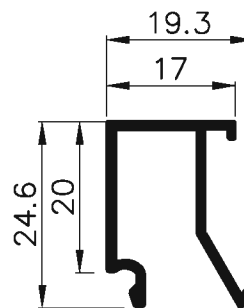
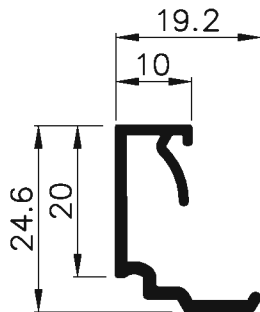
0.432	מסנקל קג/מ"ר	סרגל נקבוע פרוח זנע 42 סמ	היקף חיצוני סמ	היקף פנימי סמ	010435
1.6	cm ² Ixx	14.35			
1.35	cm ² Iyy	6.4			

0.410	מסנקל קג/מ"ר	סרגל נקבוע פרוח זנע 34 סמ	היקף חיצוני סמ	היקף פנימי סמ	010582
0.9	cm ² Ixx	15.9			
1.3	cm ² Iyy	5.3			



0.262	מסנקל קג/מ"ר	סרגל נקבוע פרוח זנע 24 סמ	היקף חיצוני סמ	היקף פנימי סמ	007621
0.65	cm ² Ixx	16.5			
0.64	cm ² Iyy	--			

0.310	מסנקל קג/מ"ר	סרגל נקבוע פרוח זנע 18 סמ	היקף חיצוני סמ	היקף פנימי סמ	010091
0.76	cm ² Ixx	18.5			
1.23	cm ² Iyy	--			



0.212	מסנקל קג/מ"ר	סרגל נקבוע פרוח זנע 40 סמ	היקף חיצוני סמ	היקף פנימי סמ	007662
0.62	cm ² Ixx	12.4			
0.21	cm ² Iyy	--			

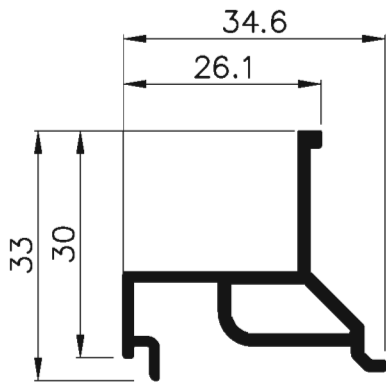
0.224	מסנקל קג/מ"ר	סרגל נקבוע פרוח זנע 33 סמ	היקף חיצוני סמ	היקף פנימי סמ	007529
0.57	cm ² Ixx	14.4			
0.32	cm ² Iyy	--			

 extal

גרסה 1.2014
מס. עמוד N12-05-180
מס. קובץ 195N1202

רשימת פרופילים 1:1

N12



0.437	ממשקל ק"מ"א	סרגל נקובע סרווח זעג 45 ס"מ					
1.11	cm ⁴ Ixx	16.0	היקף חיצוני ס"מ	011046			
1.99	cm ⁴ Iyy	5.5	היקף פנימי ס"מ				

דלת פתיחה
בעיצוב מינימאלי

N 12

אביזרים

פרק 6


מק"ט	תאור	תמונה	ציפוי	חומר	יחידה	מס. עמוד בקטלוג
203140	פינת נעיצה למשקוף		MF	אלומניום	סט	N12-06-030
203161	פינת נעיצה למשקוף (47.5x35)		MF	אלומניום	סט	N12-06-030
203138	פינת נעיצה לכנף (26.6x10.1)		MF	אלומניום	סט	N12-06-030
203192	פינת נעיצה לכנף (31.7x35)		MF	אלומניום	סט	N12-06-030
203213	פינת עזר		MF	פלב"מ	יח'	N12-06-030
203313	מחבר חציג		MF	אלומניום	סט	N12-06-030
203339	מחבר חציג		MF	אלומניום	סט	N12-06-030
2031**	פינת מתיחה לארגז תריס		MF	זמק	יח'	N12-06-030
201255	ציר לדלת עד 90 ק"ג		MF,R S,A	אלומניום	יח'	N12-06-040
201277	ציר לדלת עד 150 ק"ג עם 2 מכסים		MF,R S,A	אלומניום	יח'	N12-06-040
202305	מנעול חציג		S	פלדה	יח'	N12-06-040
212171	נגדי למנעול חציג 202305		MF	אלומניום	יח'	N12-06-040
212340	מנעול רב נקודתי		S	פלדה	יח'	N12-06-040
212170	נגדי למנעול רב נקודתי		S	פלדה	יח'	N12-06-040
202303	מנעול עם נגדי 35 מ"מ		S	פלדה	יח'	N12-06-040
202369	צילינדר		אבץ	פליז	יח'	N12-06-040
202252	סט ידיות חצי קפיצית		MF,R S,A	אלומניום	יח'	N12-06-050
212283	ידית "פלורה"		MF,R S,A	אלומניום	יח'	N12-06-050
202104	פין נעילה		MF	פלב"מ	יח'	N12-06-050
212159	נגדי מתכוונן		אבץ	זמק	יח'	N12-06-050
202112	נקודות נעילה נוספות נגד פריצה		אבץ	זמק	יח'	N12-06-050

מק"ט	תאור	תמונה	ציפוי	חומר	יחידה	מס. עמוד בקטלוג
212169	נגדי כפול לפתיחה דו כנפי		B	ניילון	יח'	N12-06-060
212162	נגדי כפול לבריח		אבן	זמק	יח'	N12-06-050
212173	נגדי (כוסית) קפיצי לבריח		MF	פליז	יח'	N12-06-050
202425	סט בריחים + מנוף		אבן	זמק	יח'	N12-06-050
202113	פין נעילה חצי בריח		MF	זמק	יח'	N12-06-060
208120	סט פקקים לכנף עם חציג		B	ניילון	יח'	N12-06-060
208155	סט פקקים לכנף ללא חציג		B	ניילון	יח'	N12-06-060
208117	פקק ניקוז		B	ניילון	יח'	N12-06-060
208711	הגבהת זיגוג		B	פוליפרופילן	יח'	N12-06-060
207202	חומר לאיטום סדקים צרים		--	--	--	N12-06-060

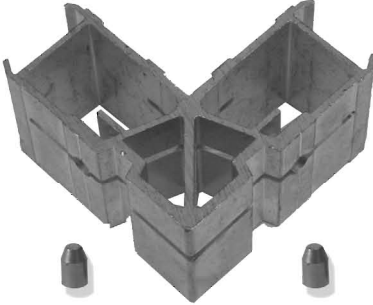
מק"ט	תאור	תמונה	ציפוי	חומר	יחידה	מס. עמוד בקטלוג
206162	אטם דיגוג (כפתור) 2 מ"מ		B	EPDM	מטר	N12-06-080
206231	אטם דיגוג (כפתור) 3 מ"מ		B	EPDM	מטר	N12-06-080
206232	אטם קליון (דחיפה) 3 מ"מ		B	EPDM	מטר	N12-06-080
206163	אטם דיגוג (כפתור) 4 מ"מ		B	EPDM	מטר	N12-06-080
206164	אטם קליון (דחיפה) 4 מ"מ		B	EPDM	מטר	N12-06-080
206167	אטם דיגוג (כפתור) 5 מ"מ		B	EPDM	מטר	N12-06-080
206166	אטם דיגוג (דחיפה) 5 מ"מ		B	EPDM	מטר	N12-06-080
206405	אטם חיצוני		B	EPDM	מטר	N12-06-080
206401	אטם פנימי		B	EPDM	מטר	N12-06-080
206238	אטם מרכזי		B	EPDM	מטר	N12-06-080
206239	פינה יצוקה לאטם מרכזי		B	EPDM	יח'	N12-06-080
2067**	מברשת		B	פוליפרופילן	מטר	N12-06-090
206531	גומי לרשת		B	PVC	מטר	N12-06-090

מקרא ציפויים:

B.....שחור
W.....לבן
R.....RAL
A.....אנודיז
S.....מיוחדים
MF.....ללא ציפוי


	פינת נעיצה לכנף (26.6x10.1)	203138		פינת נעיצה למשקוף
	עבור פר'	עבור פר'		
	010723	010717		
	010725	010718		
	010727	010720		
	010729	010721		
	010724	010722		
	010726	010678		
	010728	010679		
	010730	010680		

פינת נעיצה לכנף (31.7x35)		203192
עבור פר'	010688	
010684	010689	
010683	010690	
010681		
010682		
010686		
010685		
010687		

203161	פינת נעיצה למשקוף (47.5x35)
עבור פר'	
010677	
010719	

פינת מתיחה לארגז תריס	2031**	
	מק"ט פינה	
	מידות	
	10.5X24	203136
	10.4X22	203164

203339	מחבר חציג
עבור פר'	
010743	
010744	
010749	

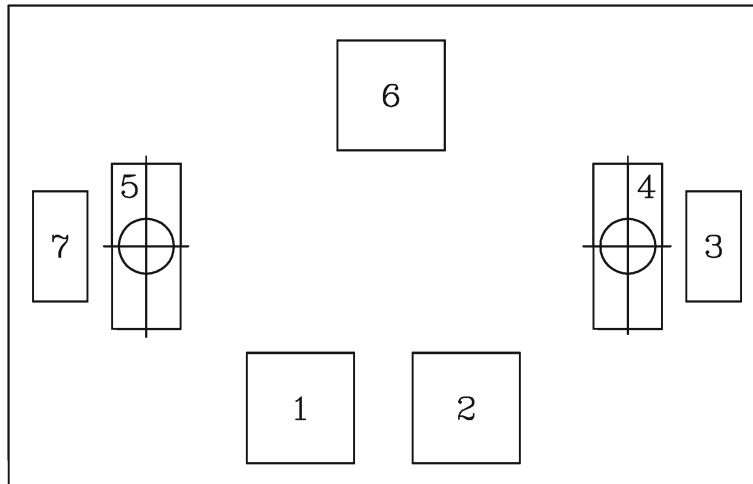
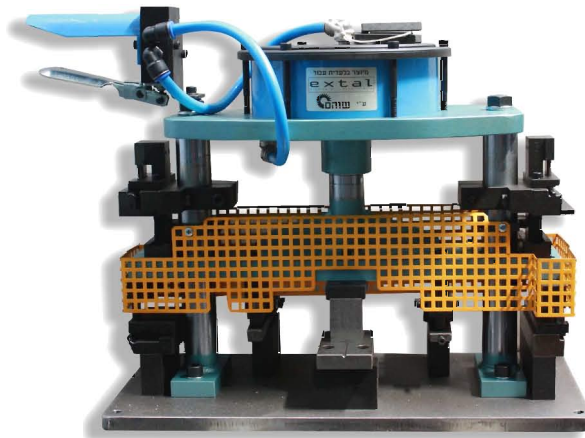
פינת עזר	203213
	עבור פר'
	010717
	010718
	010719
	010720
	010721
	010297

203313	מחבר חציג
עבור פר'	
010745	
010746	
010741	
010747	
010742	











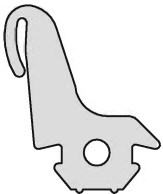

ציר לדלת עד 150 ק"ג עם 2 מנכסים	201277	201255	ציר לדלת עד 90 ק"ג
			
נגדי למנעול חציץ 202305	212171	202305	מנעול חציץ
			
נגדי למנעול רב נקודתי	212170	212340	מנעול רב נקודתי
			
צילינדר	202369	202303	מנעול עם נגדי 35 מ"מ
			
	גרסה 1.2014 מס. עמוד N12-06-040 מס. קובץ 196N1201	אינדקס אביזרים	N12



<p>ידיית "פלורה"</p>	<p>212283</p>	<p>202252</p>	<p>סט ידייות חצי קפיצית</p>
			
<p>נגדי מתכוונן</p>	<p>212159</p>	<p>202104</p>	<p>פין נעילה</p>
			
<p>נגדי כפול לבריה</p>	<p>212162</p>	<p>202112</p>	<p>נקודות נעילה נוספות נגד פריצה</p>
			
<p>סט בריחים + מנוף</p>	<p>202425</p>	<p>212173</p>	<p>נגדי(כוסית) קפיצי לבריה</p>
			
	<p>גרסה 1.2014 מס. עמוד N12-06-050 מס. קובץ 196N1201</p>	<p>אינדקס אביזרים</p>	<p>N12</p>


סט פקקים לכנף ללא חציג	208155	208120	סט פקקים לכנף עם חציג
			
נגדי כפול לפתיחה דו כנפי	212169	202113	פין נעילה חצי בריח
			
הגבהת זיגוג	208711	207202	חומר לאיטום סדקים צרים
			
		208117	פקק ניקוז
			
	גרסה 1.2014 מס. עמוד N12-06-060 מס. קובץ 19645401	אינדקס אביזרים	N12



פינוי בפרופיל	תיאור	תחנה מס'
010725,010726,010727,010728 010717,010718,010719,010720 010679,010678,010680,010677 010721,010722,010723,010724 010689,010687,010729,010681 010690,010688,010730,010682 010684,010683,010686,010685 010971,010972,010297	ניקוב חור לפינת נעיצה במלבן וכנף	1
010747,010749,010744,010742 010741,010743,010745,010746	ניקוב חור בחצי עבור מחבר חצי	2
010717,010718,010719,010720 010679,010678,010680,010677 010721,010722,010741,010742 010743,010744,010745,010746 010747,010749,010297	ניקוד מים מפרופילי מלבן וחצי	3
010723,010725,010727,010729 010971	ניקוד מים מפרופילי כנף	4
090328,010691	ניקוב חור בסרגל זיגוג לכנף	5
010549,010583,010581,010582	פינוי דופן סרגל זיגוג לקבוע	6
010723,010725,010727,010729 010730,010728,010726,010724 010684,010681,010686,010687,010689 010683,010682,010685,010688,010690	פינוי בכנף דלת עבור חצי	7

אטם קליון (דחיפה) 3 מ"מ	206232	206162	אטם זיגוג (כפתור) 2 מ"מ
			
אטם קליון (דחיפה) 4 מ"מ	206164	206231	אטם זיגוג (כפתור) 3 מ"מ
			
אטם קליון (דחיפה) 5 מ"מ	206166	206163	אטם זיגוג (כפתור) 4 מ"מ
			
אטם פנימי	206401	206167	אטם זיגוג (כפתור) 5 מ"מ
			
פינה יצוקה לאטם מרכזי	206239	206405	אטם היצוני
			
		206238	אטם מרכזי
			
	<p>גרסה 1.2014 מס. עמוד N12-06-080 מס. קובץ 196N1202</p>	אינדקס אטמים	N12

מברשת למסילת תריס		206702	206531	גומי לרשת
	מידות	מק"ט		
	מ"מ 4.8x50	206702		
	מ"מ 6.9x1200	206703		

	גרסה 1.2014	אינדקס אטמים	N12
	מ.ס. עמוד N12-06-090 מ.ס. קובץ 196N1202		