

מתכנן / יצרן נכבד

■ אקסטל מגישה לך קטלוג הכולל את מלוא המידע הדרוש ליישום ותפעול המערכת / סיסטמה. כל המידות המצוינות בקטלוג הינן במ"מ אלא אם צוין אחרת.

■ פרופילי האלומיניום המופיעים בקטלוג עשויים מנתך 6063 בטיפול טרמי T5. בשרטוטי הפרופילים מופיעים מידות כלליות ועובי דופן של הפרופילים. אקסטל מוסמכת לסמן את מוצריה לפי תקן ישראלי לייצור פרופילים: 7685. חברת אקסטל נבחנת ונסקרת ע"י מכון התקנים הישראלי לתקן הבינלאומי: ISO9001.

■ סימני הזיהוי של מערכות אקסטל, פרופילי האלומיניום והאבזרים של אקסטל הינם:



1. פס אחד או שני פסים המוטבעים על הפרופיל



2. סימן מסחרי

extal

3. סימן הזיהוי לציפוי אקסטל

■ מצבעת אקסטל נמצאת תחת פיקוח מכון התקנים בהתאם לתקן הישראלי, 4402, חלק 2, ייצור פרופילי אלומיניום לשימושים ארכיטקטוניים: פרופילים מוגמרים. כל הפרופילים הנצבעים באקסטל עוברים טיפול כימי מכין בהתאם לתקן האירופאי qualicoat.

■ לצורך פגישות יעוץ, תמיכה והדרכה למוצרים השונים, ניתן לפנות למחלקת הפיתוח והתמיכה של אקסטל.

■ מגוון מוצרי אקסטל - מערכות אלומיניום והמוצרים הנלווים למערכות אלו ניתנים לרכישה אצל משווקים ברחבי הארץ. לקבלת רשימת משווקים מורשים בארץ ניתן לפנות לאתר החברה בכתובת:

www.extal.com

לתשומת לב

■ חוברת למוצר זו הוכנה בקפידה רבה על מנת להבטיח את דיוק המידע. אף על פי כן, ייתכן ונפלו טעויות כלשהן במידות, במשקלים או בפרטים אחרים.

משקל הפרופיל הינו תיאורטי וגם עשוי להשתנות בהתאם לדרישות התקן. עקב הסיבות הנ"ל אין לבסס חישובי מחיר על משקלי הפרופילים המופיעים בקטלוג.

■ אקסטל שומרת לעצמה את הזכות לבצע כל שינוי, טכני או אחר, ללא כל הודעה מוקדמת. הנכם מוזמנים לבקר באתר אקסטל, על מנת להתעדכן בשינויים והחידושים.

■ כל סדרות אקסטל, מבוססות על פטנטים ומדגמים רשומים. הן הפרופילים והן האביזרים.

■ הנתונים הטכניים בקטלוג זה מיועדים להדרכה בלבד! פעילות הלקוח ע"פ הנתונים הללו מהקטלוג הינו באחריותו בלבד!!



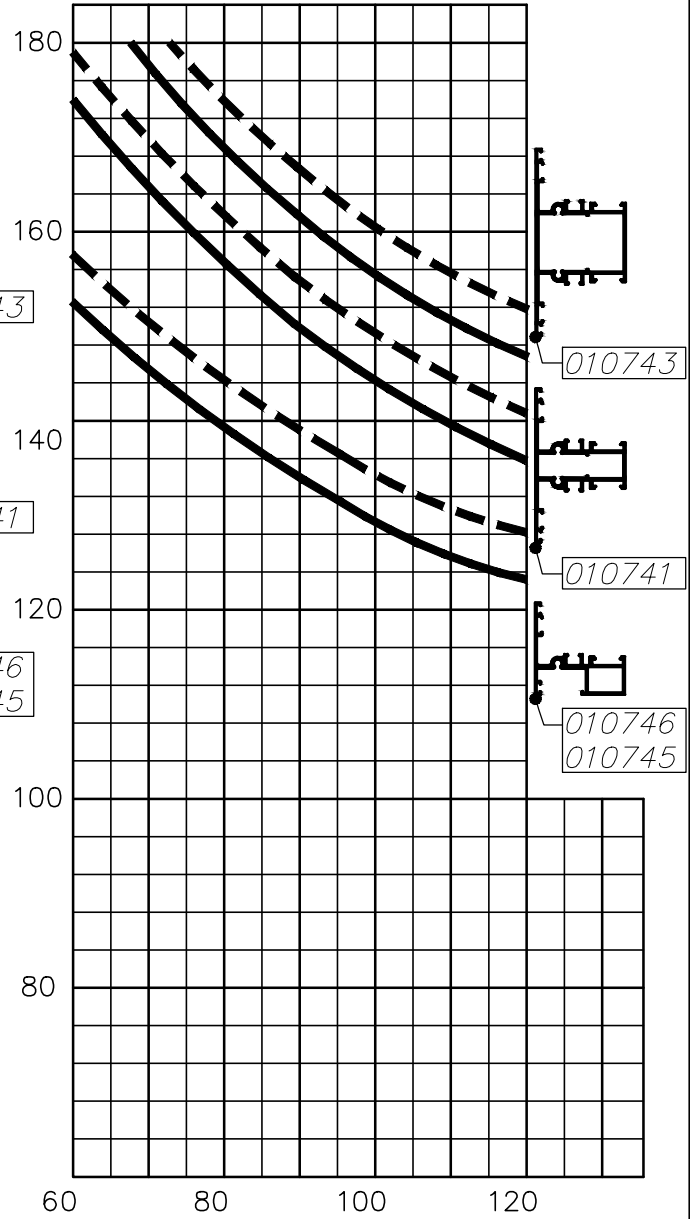
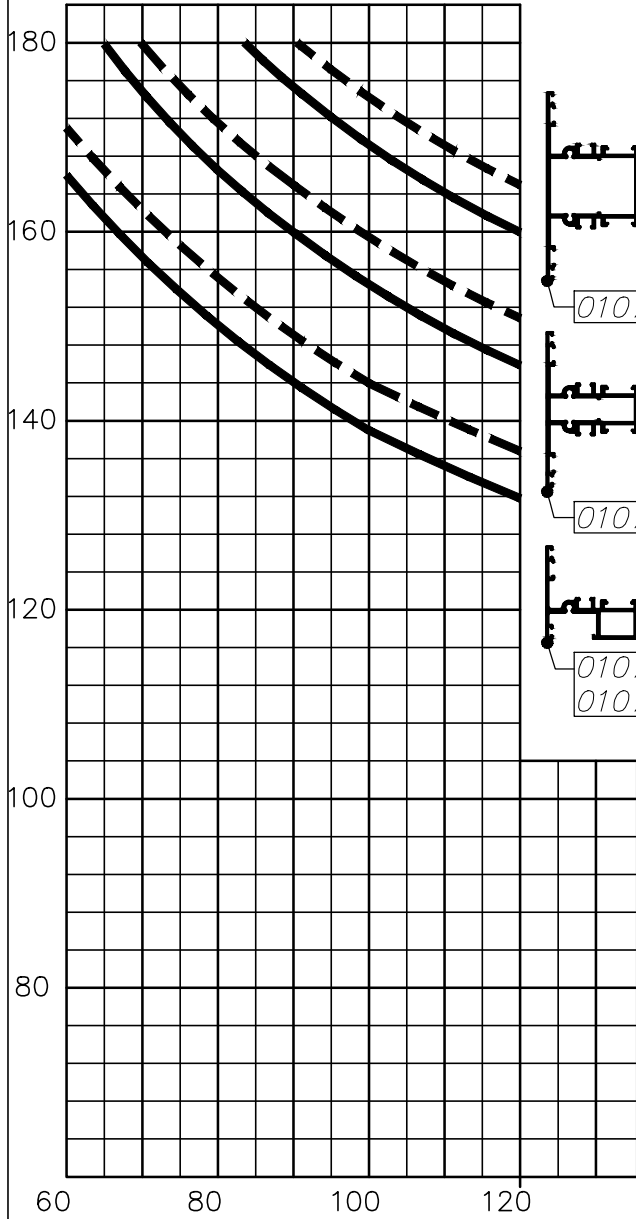
חלון פתיחה
בעיצוב מינימאלי

N 11

מבוא

פרק 1

גרף למוצרים עם זכוכית בידודית
 גרף למוצרים עם זכוכית שכבות ומונוליטית



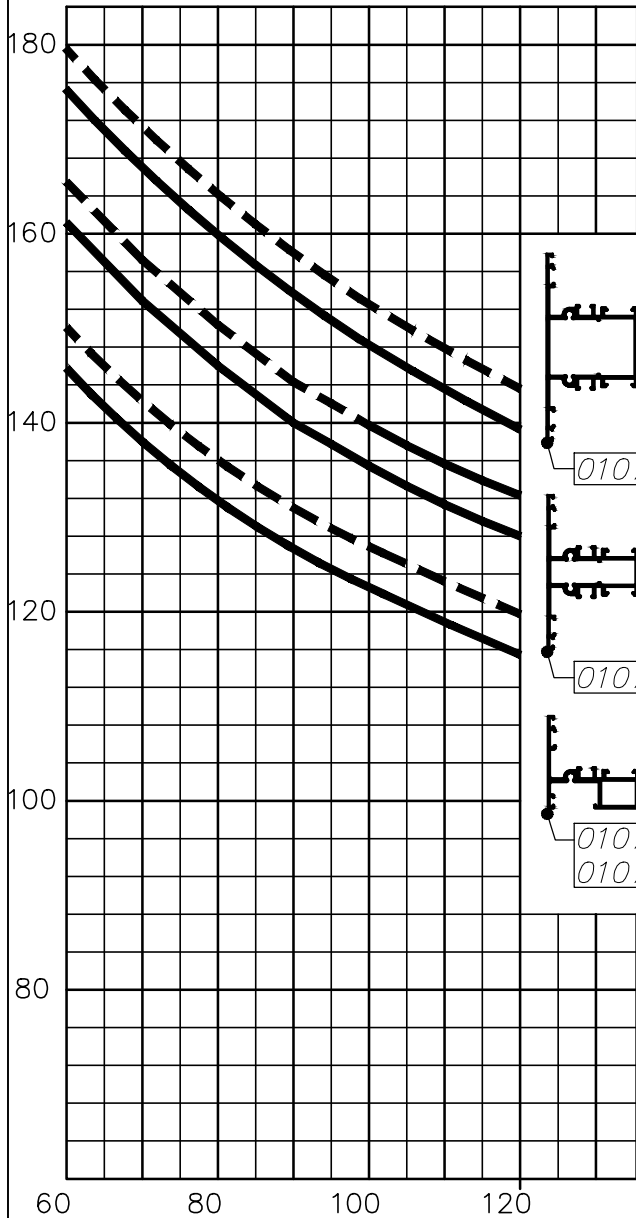
עומס סטטי 840 ניוטון למ"ר, רמה B

עומס סטטי 1050 ניוטון למ"ר, רמה C

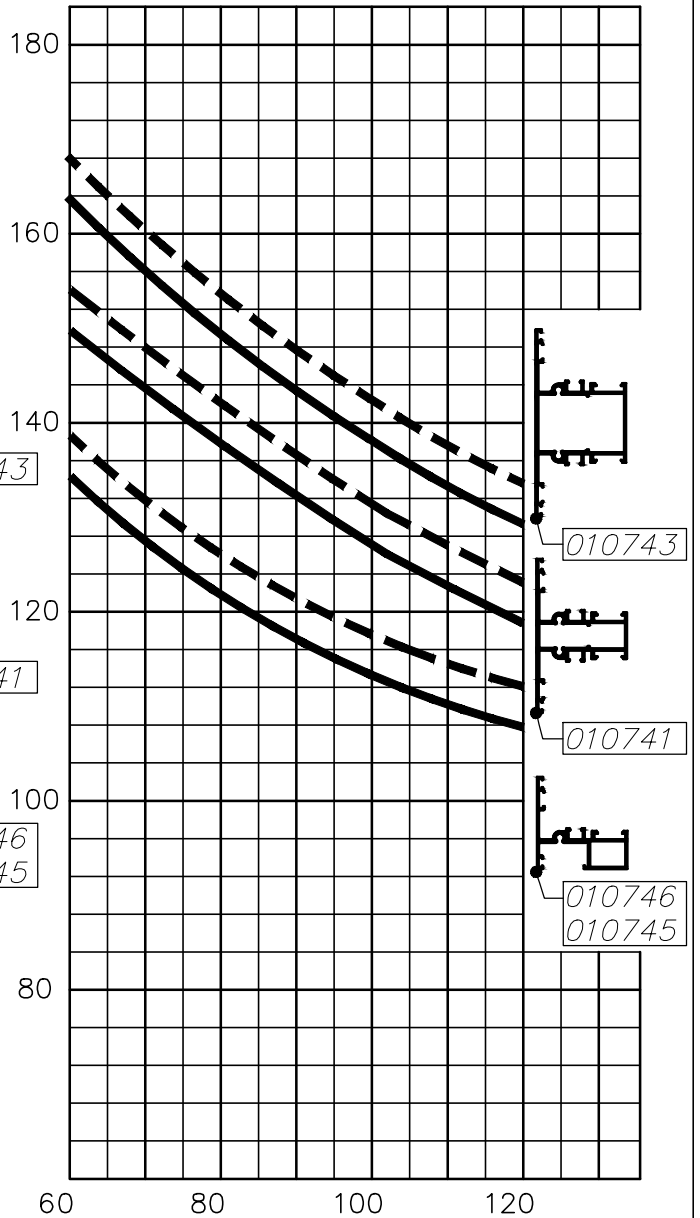
גרף מתייחס לבחירת מידות מירביות לשדה N11 עם חלוקה אנכית. במקרה של חלוקה אופקית יש לפנות למחלקת מוצרים.

גרף למוצרים עם זכוכית בידודית

 גרף למוצרים עם זכוכית שכבות ומונוליטית



עומס סטטי 1260 ניוטון למ"ר, רמה D



עומס סטטי 1560 ניוטון למ"ר, רמה E



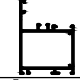
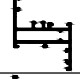
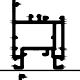








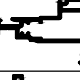

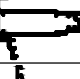
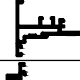


גרף מתייחס לבחירת מידות מירביות לשדה N11 עם חלוקה אנכית. במקרה של חלוקה אופקית יש לפנות למחלקת מוצרים.

חלון פתיחה
בעיצוב מינימאלי

N 11

אינדקס
פרופילים

פרק 2

מס. פרופיל	צורה	תאור	משקל ק"ג/מ"א	היקף חיצוני ס"מ היקף פנימי, ס"מ	I_{xx}, cm^4 I_{yy}, cm^4	מס. עמוד בקטלוג פרופילים
010717		משקוף 55 מ"מ	0.981	$\frac{32.3}{12.6}$	$\frac{6.2}{12.9}$	N11-05-010
010718		משקוף למונובלוק חשמלי 62 מ"מ	1.175	$\frac{41.4}{12.7}$	$\frac{8.9}{14.8}$	N11-05-010
010719		משקוף למונובלוק ידני 80.7 מ"מ	1.257	$\frac{39.6}{18.0}$	$\frac{22.5}{19.2}$	N11-05-010
010720		משקוף עם הלבשה 55 מ"מ	1.107	$\frac{38.6}{12.6}$	$\frac{9.7}{16.5}$	N11-05-010
010721		משקוף למונובלוק ידני 87 מ"מ	1.562	$\frac{46.4}{25.3}$	$\frac{25.8}{22.8}$	N11-05-020
010297		משקוף מחוזק	1.390	$\frac{44.4}{12.7}$	$\frac{13.0}{23.6}$	N11-05-020
010723		כנף לחלון מרווח זיגוג 12 מ"מ	1.018	$\frac{26.1}{12.1}$	$\frac{3.7}{10.5}$	N11-05-020
010725		כנף לחלון מרווח זיגוג 20 מ"מ	0.985	$\frac{26.1}{10.6}$	$\frac{3.4}{9.6}$	N11-05-020
010727		כנף לחלון מרווח זיגוג 30 מ"מ	1.002	$\frac{27.7}{17.3}$	$\frac{4.3}{10.3}$	N11-05-030
010729		כנף לחלון מרווח זיגוג 38 מ"מ	0.969	$\frac{27.8}{15.7}$	$\frac{3.9}{10.4}$	N11-05-030
010971		כנף לחלון מרווח זיגוג 45 מ"מ	0.903	$\frac{28.8}{11.4}$	$\frac{3.5}{10.8}$	N11-05-030
010724		מפגש כנפיים לחלון מרווח זיגוג 12 מ"מ	0.915	$\frac{21.6}{12.1}$	$\frac{2.3}{9.2}$	N11-05-030
010726		מפגש כנפיים לחלון מרווח זיגוג 20 מ"מ	0.881	$\frac{21.6}{10.6}$	$\frac{2.1}{8.4}$	N11-05-040
010728		מפגש כנפיים לחלון מרווח זיגוג 30 מ"מ	0.915	$\frac{23.1}{17.3}$	$\frac{2.8}{9.3}$	N11-05-040
010730		מפגש כנפיים לחלון מרווח זיגוג 38 מ"מ	0.883	$\frac{23.1}{15.7}$	$\frac{2.5}{9.5}$	N11-05-040
010972		מפגש כנפיים לחלון מרווח זיגוג 45 מ"מ	0.816	$\frac{24.2}{11.4}$	$\frac{2.1}{9.6}$	N11-05-040
010750		תוספת למפגש כנפיים	0.916	$\frac{30.7}{7.9}$	$\frac{5.4}{8.2}$	N11-05-050
010298		תוספת למפגש כנפיים מחוזק	1.479	$\frac{34.6}{7.9}$	$\frac{10.6}{14.5}$	N11-05-050
	גרסה 2019 מס. עמוד N11-02-010 מס. קובץ 195N1101		אינדקס פרופילים		N11	

מס. פרופיל	צורה	תאור	משקל ק"ג/מ"א	היקף חיצוני ס"מ היקף פנימי, ס"מ	I_{xx}, cm^4 I_{yy}, cm^4	מס. עמוד בקטלוג פרופילים
010745		חציץ 55 מ"מ מרווח זיגוג 16 מ"מ	1.032	$\frac{35.1}{9.1}$	$\frac{6.4}{12.5}$	N11-05-050
010746		חציץ 55 מ"מ מרווח זיגוג 24 מ"מ	1.011	$\frac{35.1}{7.0}$	$\frac{6.0}{12.7}$	N11-05-050
010741		חציץ סימטרי 92 מ"מ	1.484	$\frac{44.1}{15.2}$	$\frac{17.8}{17.4}$	N11-05-060
010743		חציץ סימטרי 112 מ"מ	1.674	$\frac{48.0}{19.1}$	$\frac{38.7}{22.1}$	N11-05-060
061469		סרגל מעוצב לקבוע מרווח זיגוג 16 מ"מ	0.508	$\frac{18.3}{10.3}$	$\frac{2.7}{2.5}$	N11-05-060
061395		סרגל מעוצב לקבוע מרווח זיגוג 24 מ"מ	0.472	$\frac{14.2}{9.6}$	$\frac{--}{--}$	N11-05-060
006625		סרגל מעוצב לקבוע מרווח זיגוג 34 מ"מ	0.443	$\frac{13.6}{8.8}$	$\frac{2.1}{1.2}$	N11-05-060
011289		סרגל לקבוע מרווח זיגוג 30 מ"מ	0.461	$\frac{14.2}{8.4}$	$\frac{2.3}{1.3}$	N11-05-060
010435		סרגל לקבוע מרווח זיגוג 42 מ"מ	0.413	$\frac{15.8}{5.5}$	$\frac{0.9}{1.4}$	N11-05-070
011046		סרגל לקבוע מרווח זיגוג 45 מ"מ	0.437	$\frac{16}{5.5}$	$\frac{1.11}{1.99}$	N11-05-070
090328		סרגל זיגוג לכנף	0.130	$\frac{6.0}{--}$	$\frac{0.16}{0.03}$	N11-05-070
010210		תומך זכוכית לקבוע	0.271	$\frac{12.9}{--}$	$\frac{0.26}{0.84}$	N11-05-070
007980		הלבשה לחלון פתיחה	0.224	$\frac{9.9}{--}$	$\frac{0.6}{0.1}$	N11-05-070
001447		מחבר פקק לרצף חלונות	0.177	$\frac{7.7}{--}$	$\frac{0.03}{0.28}$	N11-05-070
001247		פקק סוגר	0.081	$\frac{3.7}{--}$	$\frac{0.02}{0.02}$	N11-05-070
090423		הלבשה	0.248	$\frac{14.4}{--}$	$\frac{0.06}{0.9}$	N11-05-070
011154		פרופיל הרחקה	0.602	$\frac{32.1}{--}$	$\frac{1.2}{8.28}$	N11-05-090
	גרסה 2019 מס. עמוד N11-02-020 מס. קובץ 195N1101		אינדקס פרופילים		N11	

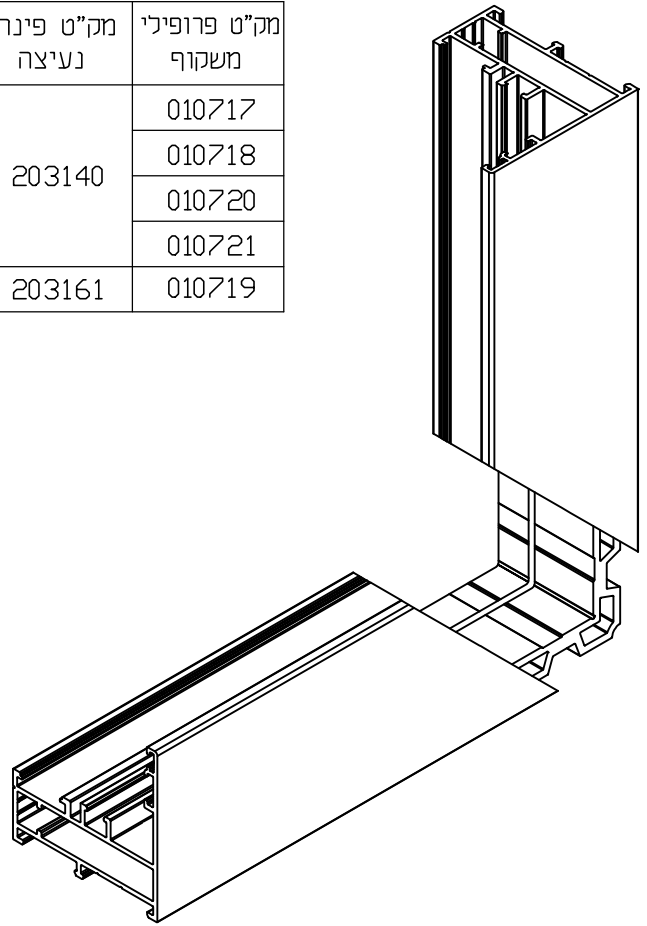
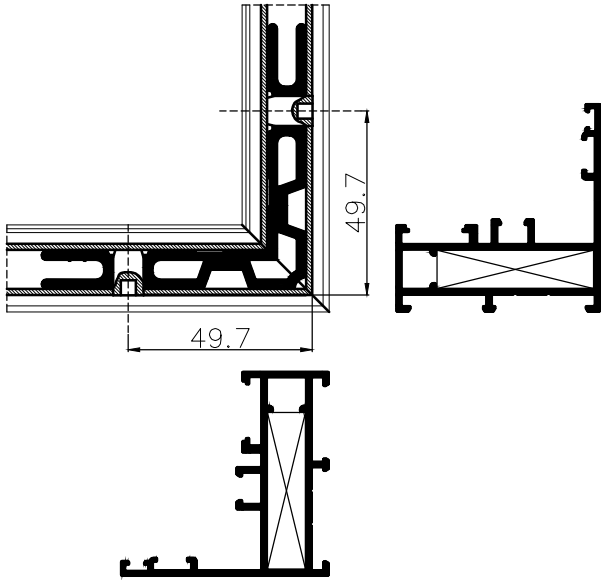
חלון פתיחה
בעיצוב מינימאלי

N 11

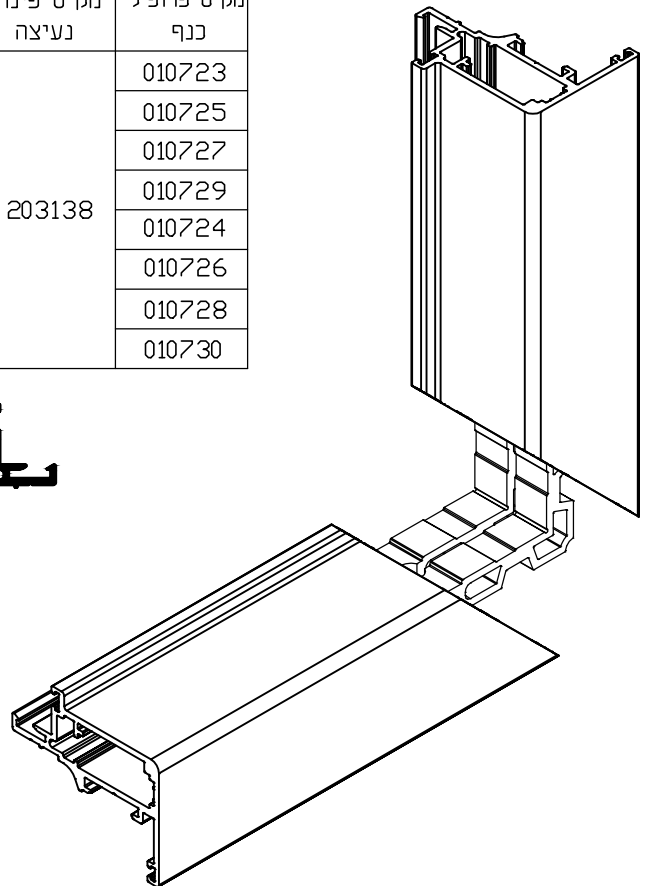
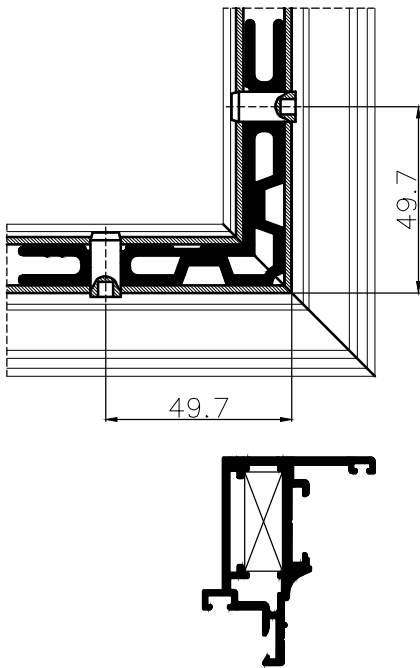
הוראות יצור

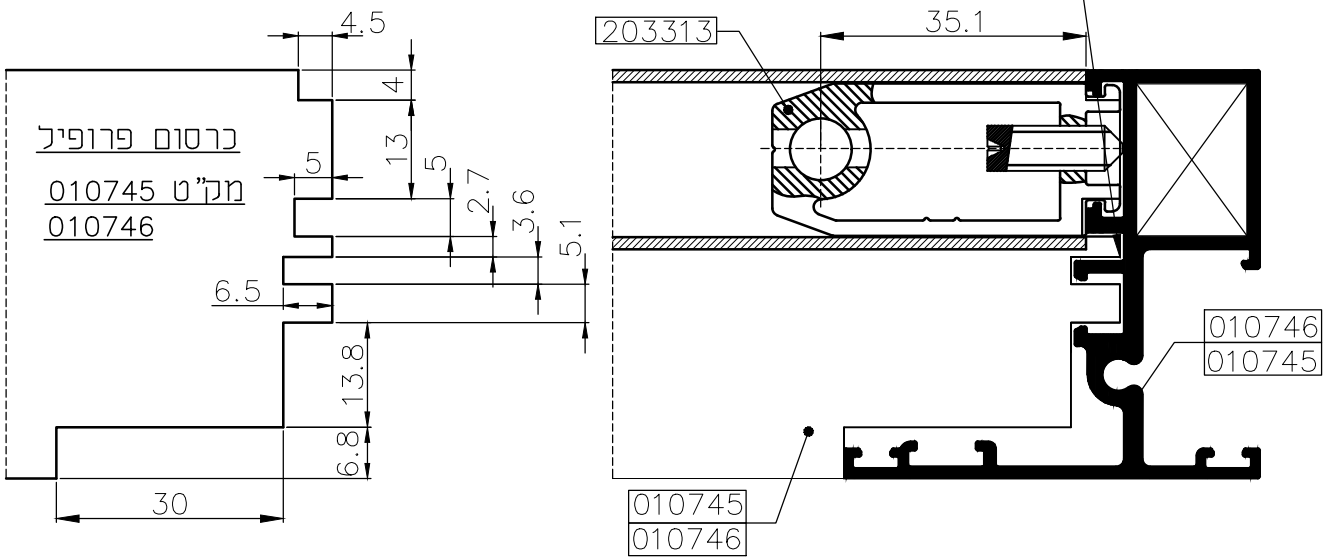
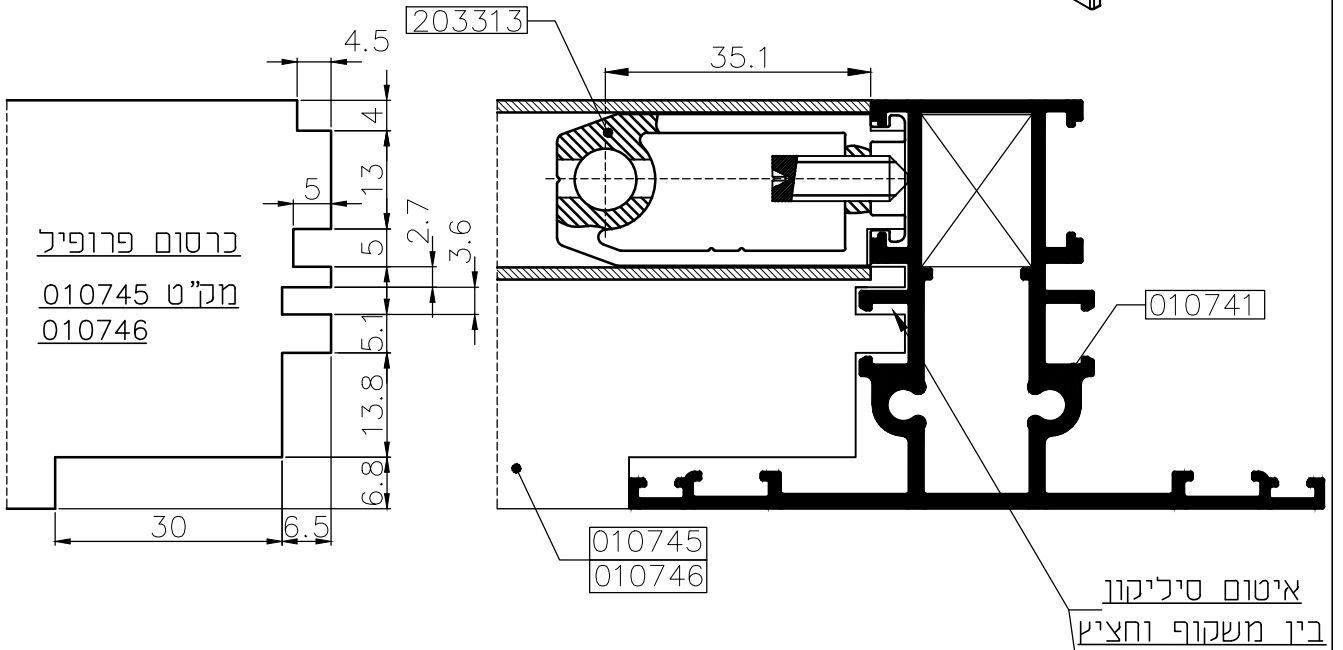
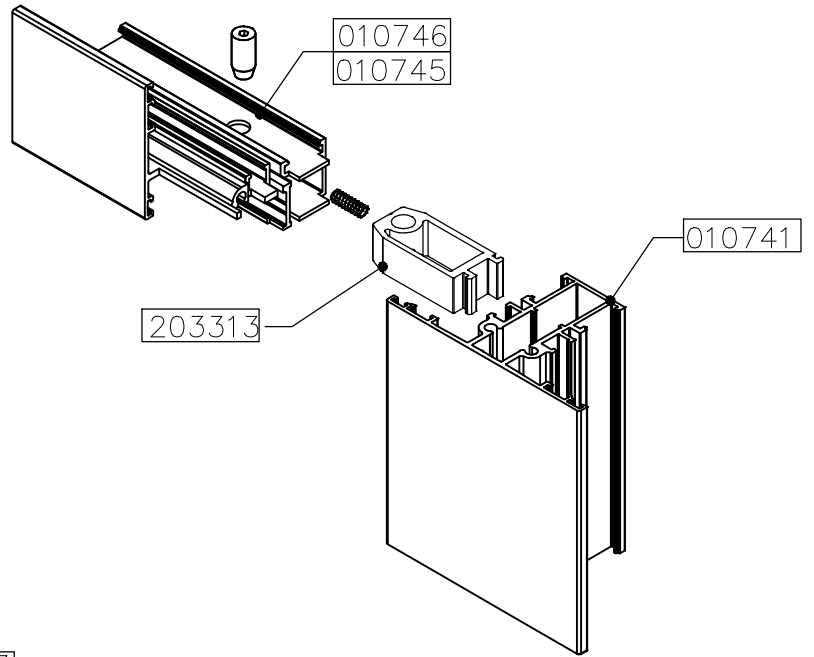
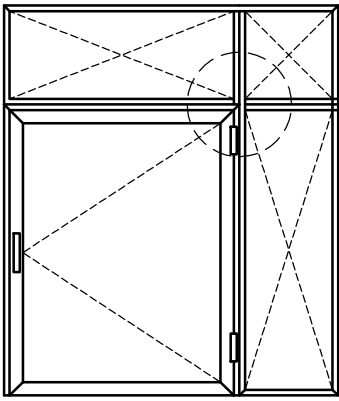
פרק 3

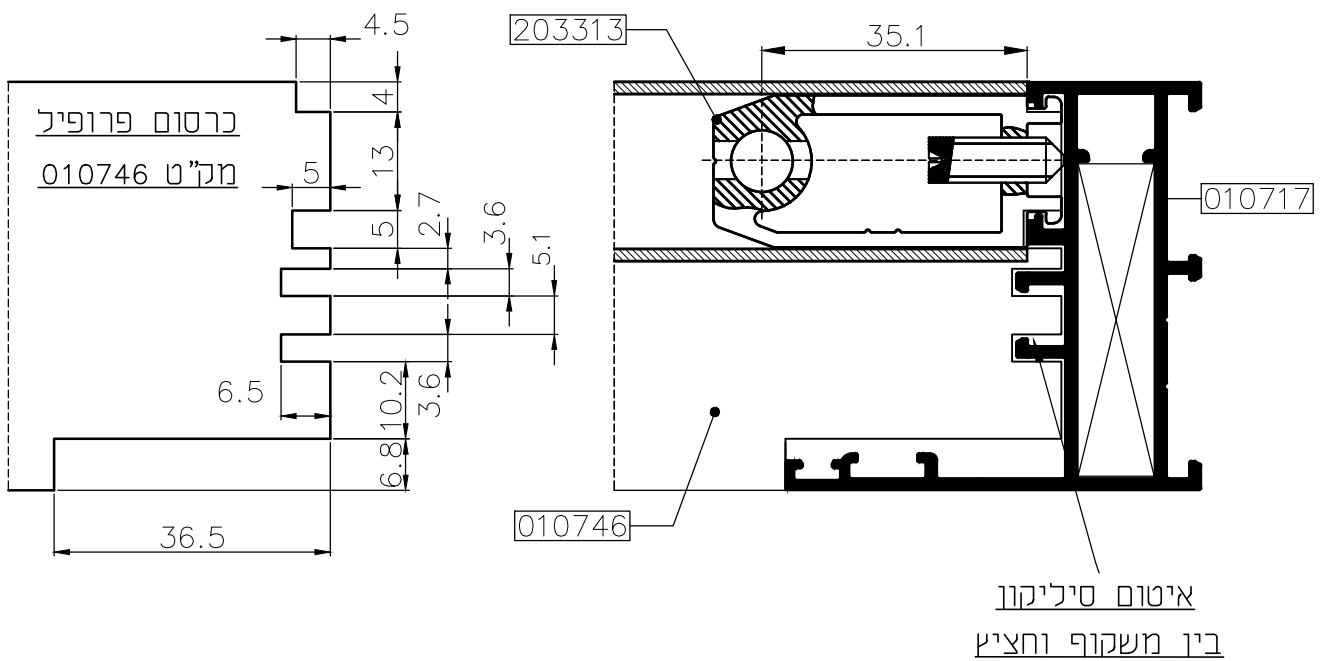
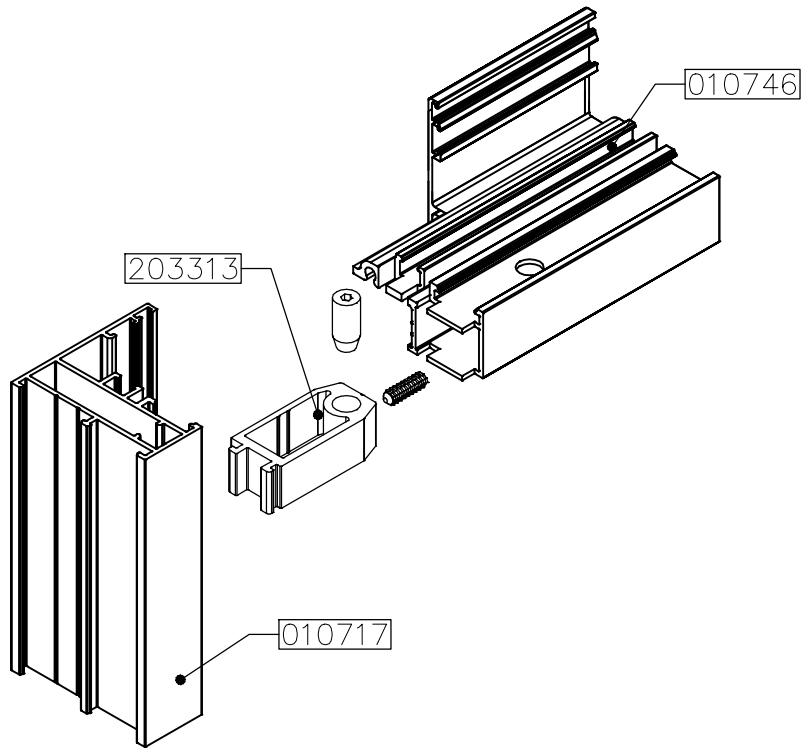
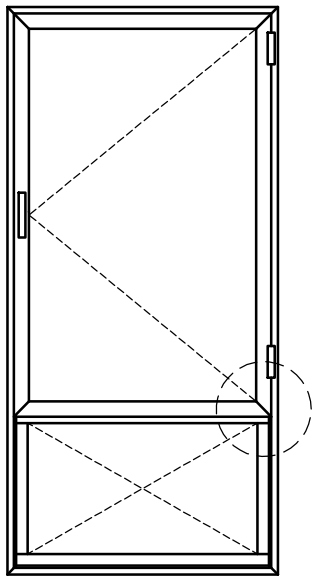
מק"ט פינת עזר	מק"ט פינת נעיצה	מק"ט פרופילי משקוף
203213	203140	010717
		010718
		010720
		010721
	203161	010719

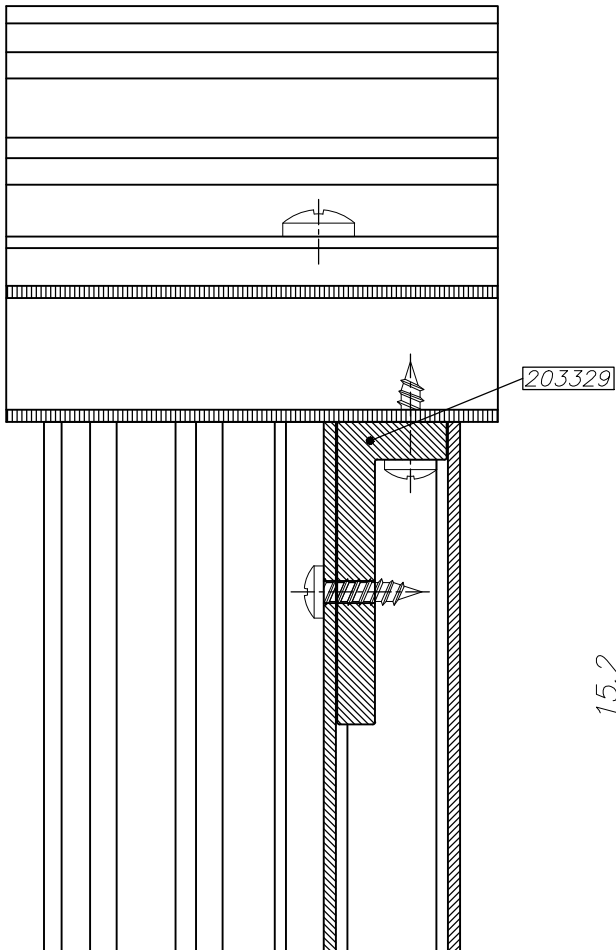
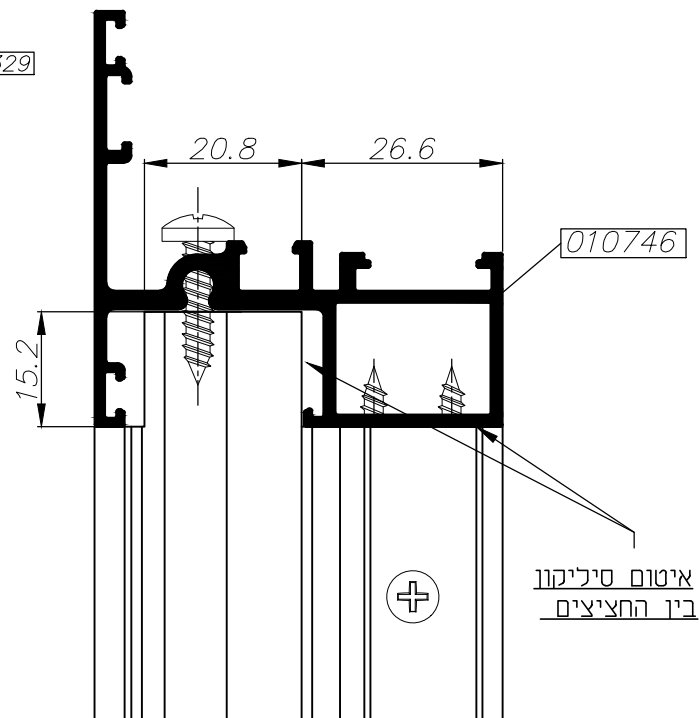
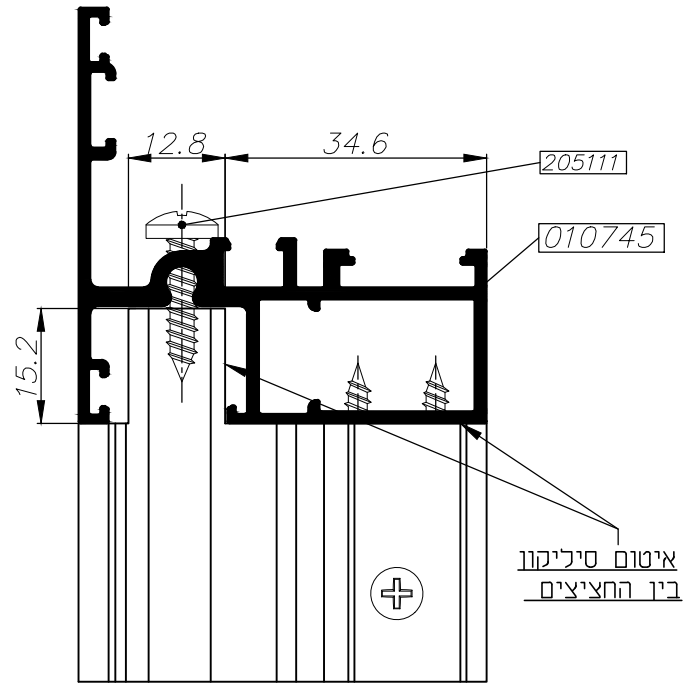
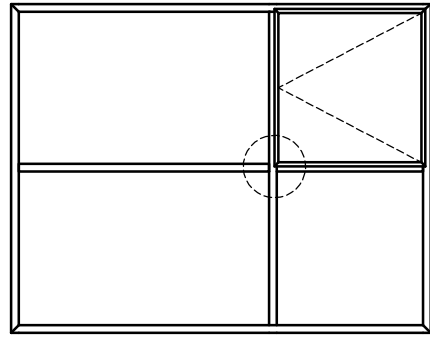
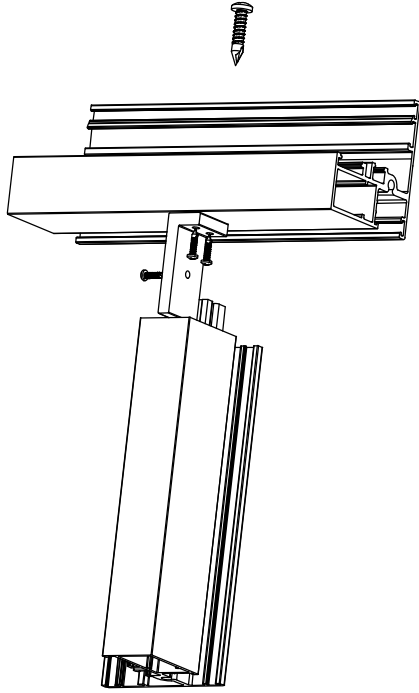


מק"ט פינת נעיצה	מק"ט פרופילי כנף
203138	010723
	010725
	010727
	010729
	010724
	010726
	010728
	010730

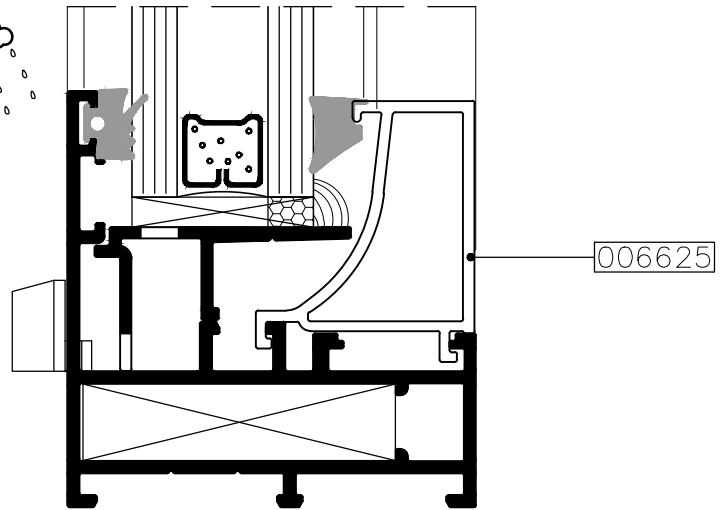
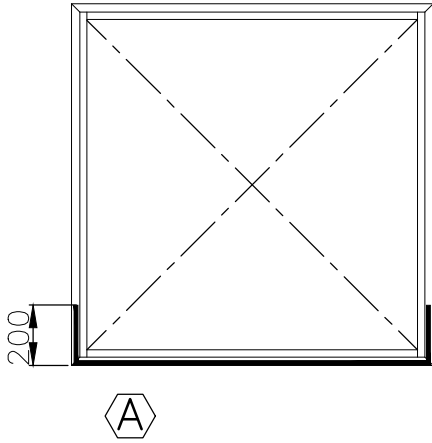




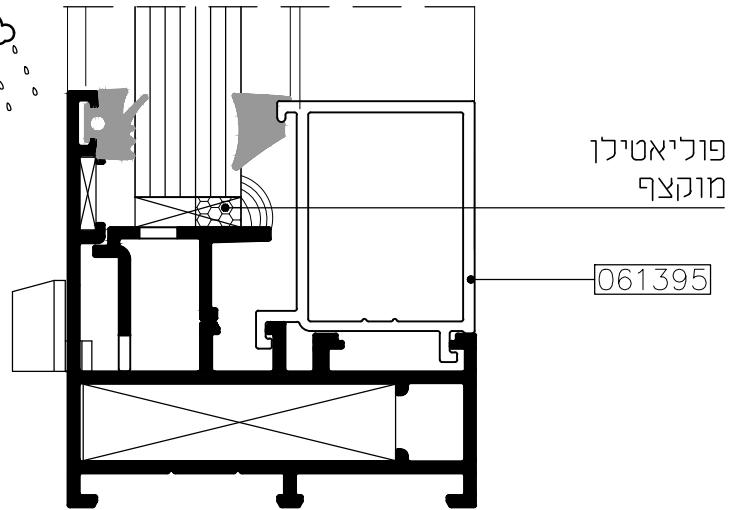




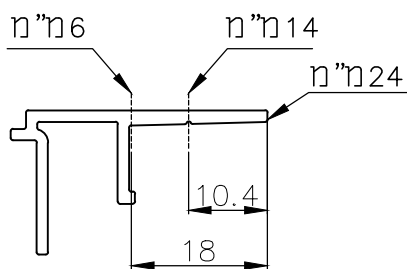
זכוכית 24 מ"מ



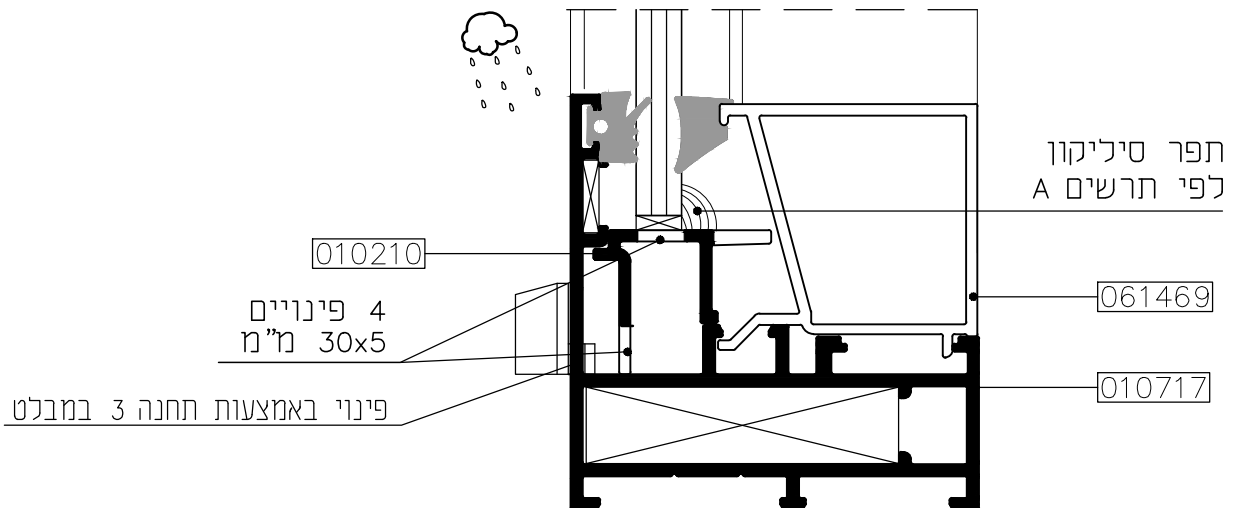
זכוכית 14 מ"מ

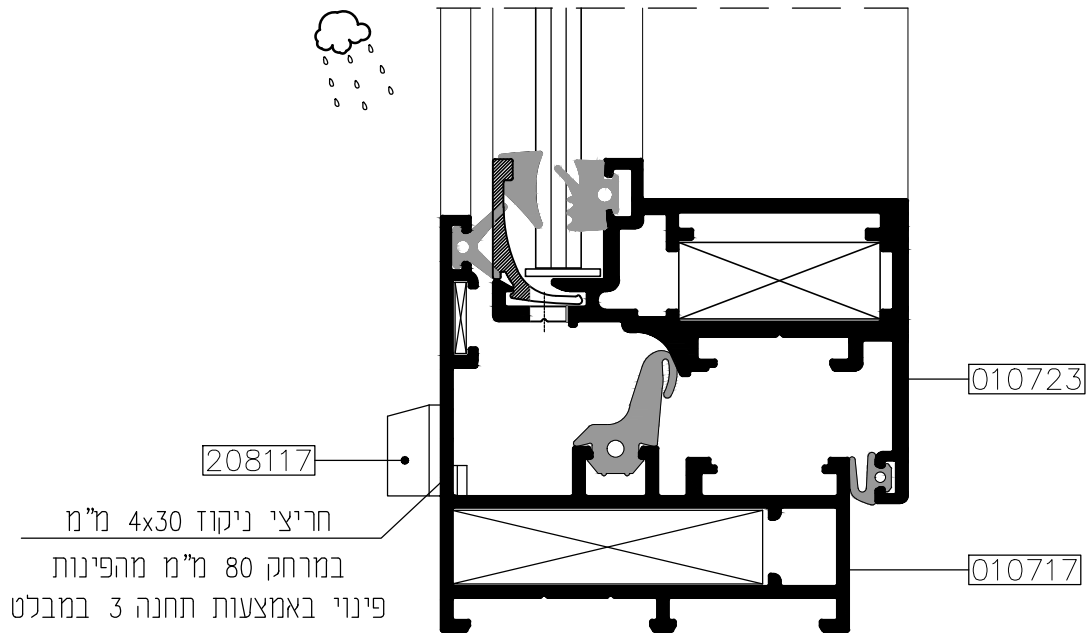


מיקום השבירה
בהתאם לעובי זכוכית



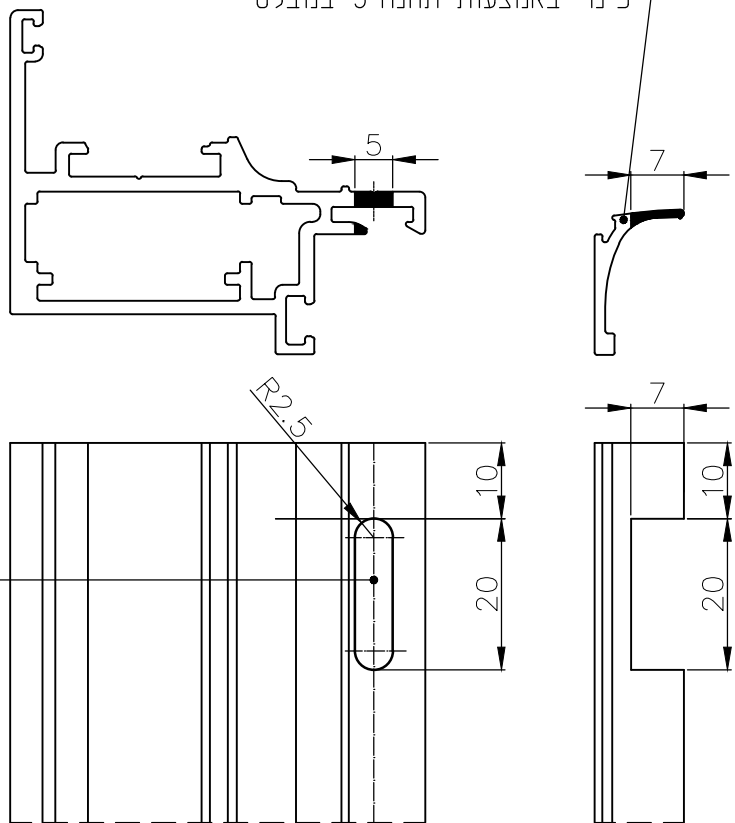
זכוכית 6 מ"מ



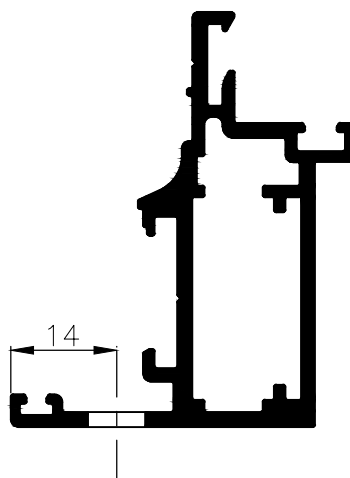
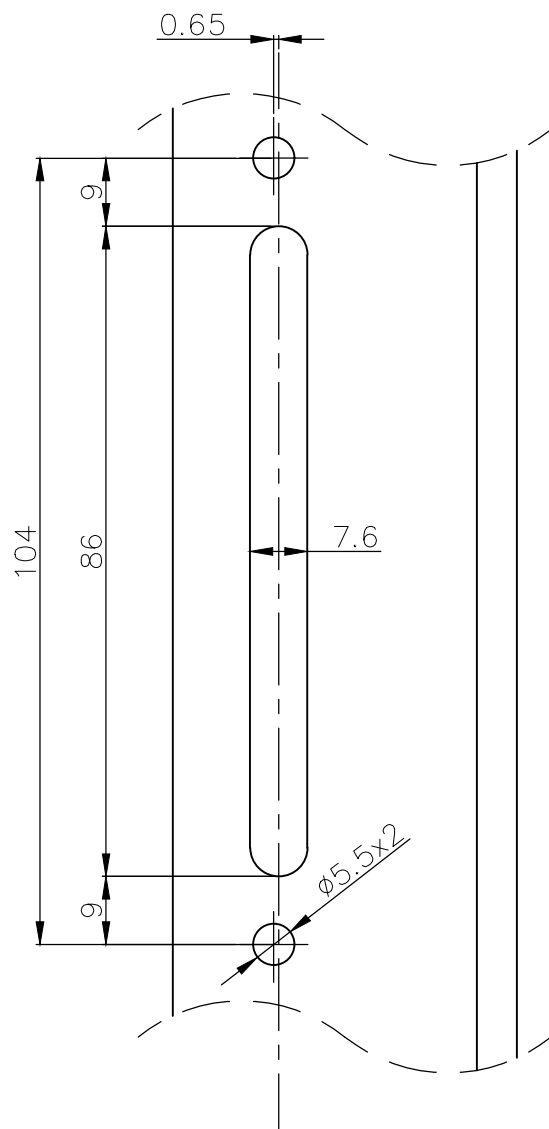



פינויים בכנף וסרגל

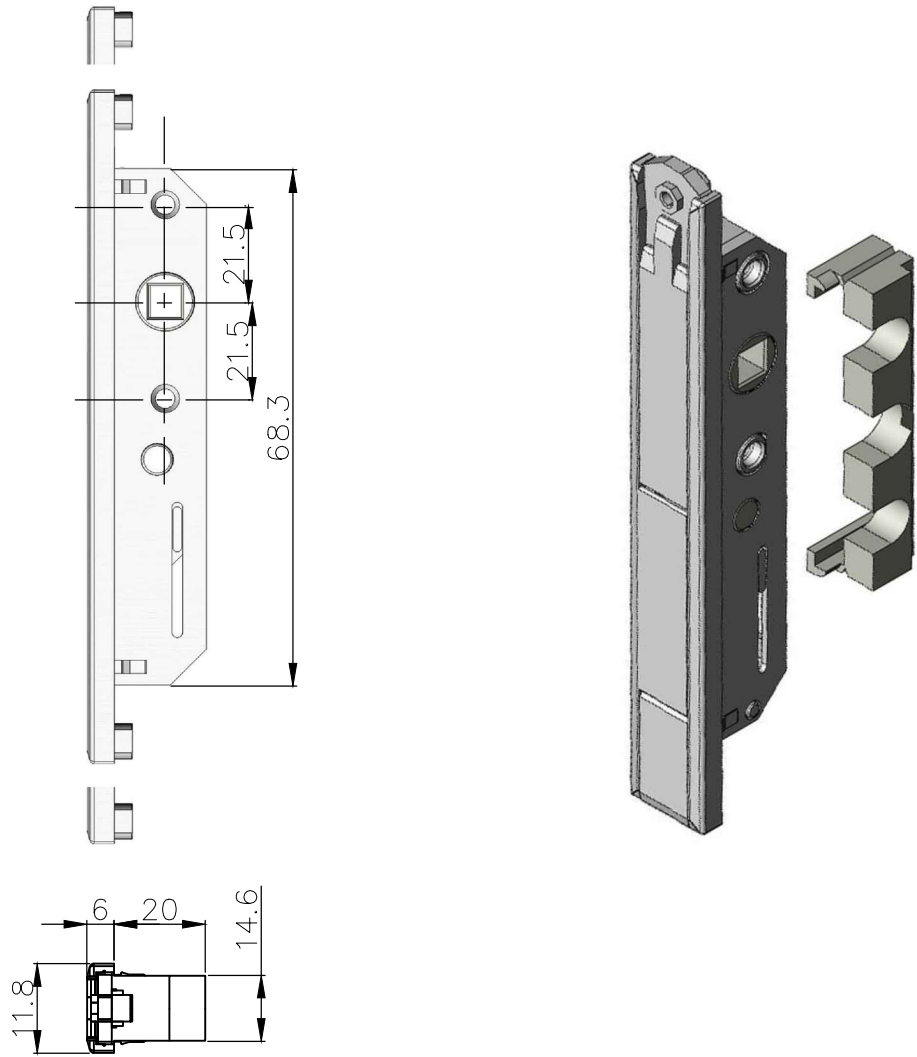
פינוי בסרגלים בהתאם לקדחים בכנף
פינוי באמצעות תחנה 5 במבלט



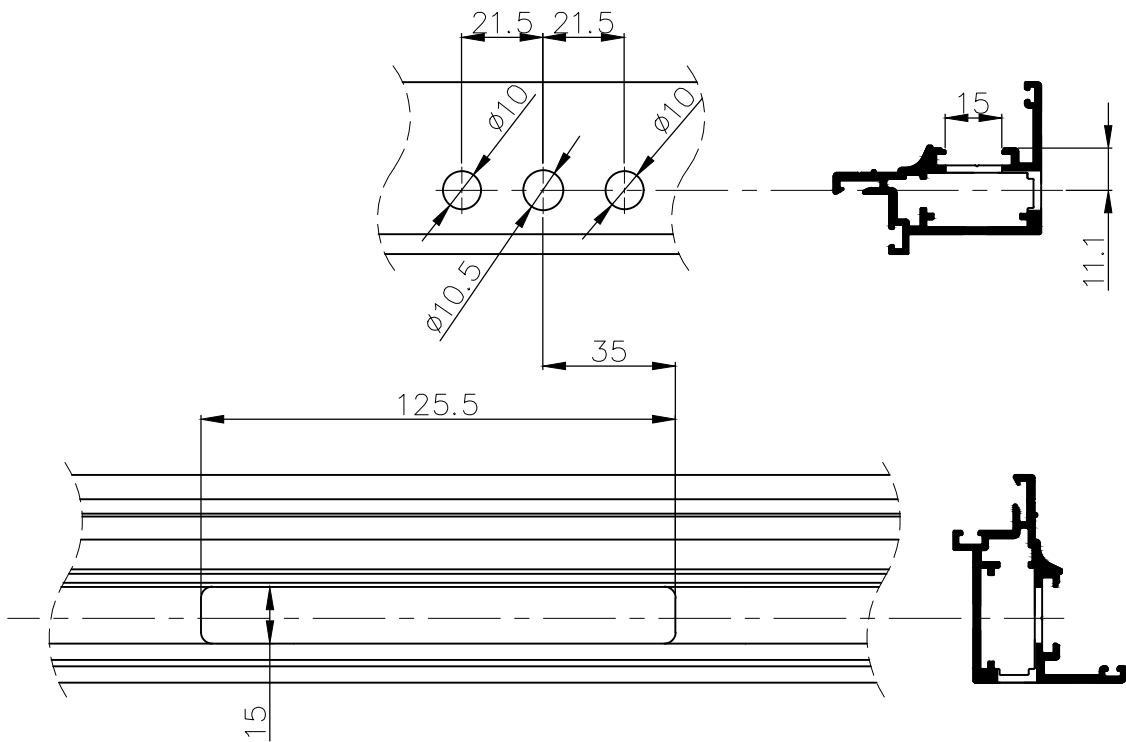
2 חריצי ניקוז אובליים 5x20 מ"מ
באגף ברוחב מעל 1000 מ"מ-3 חריצי ניקוז
פינוי באמצעות תחנה 4 במבלט




 extal	2019 גרסה N11-03-065 מס. עמוד 193N1103 מס. קובץ	פינוי בכנף לידית	N11
---	---	------------------	-----

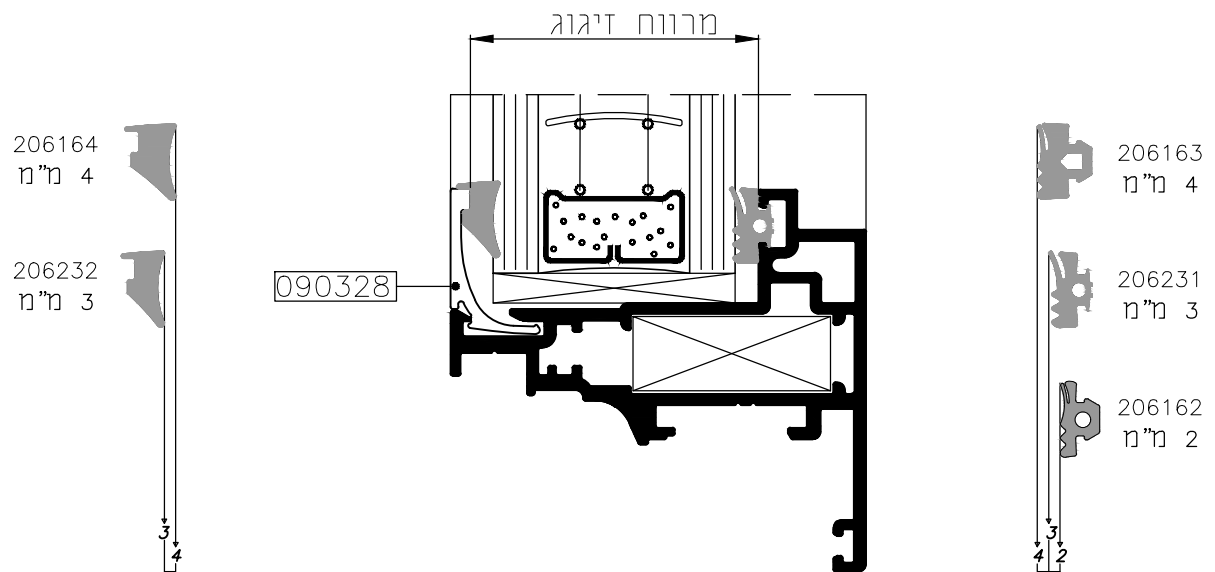


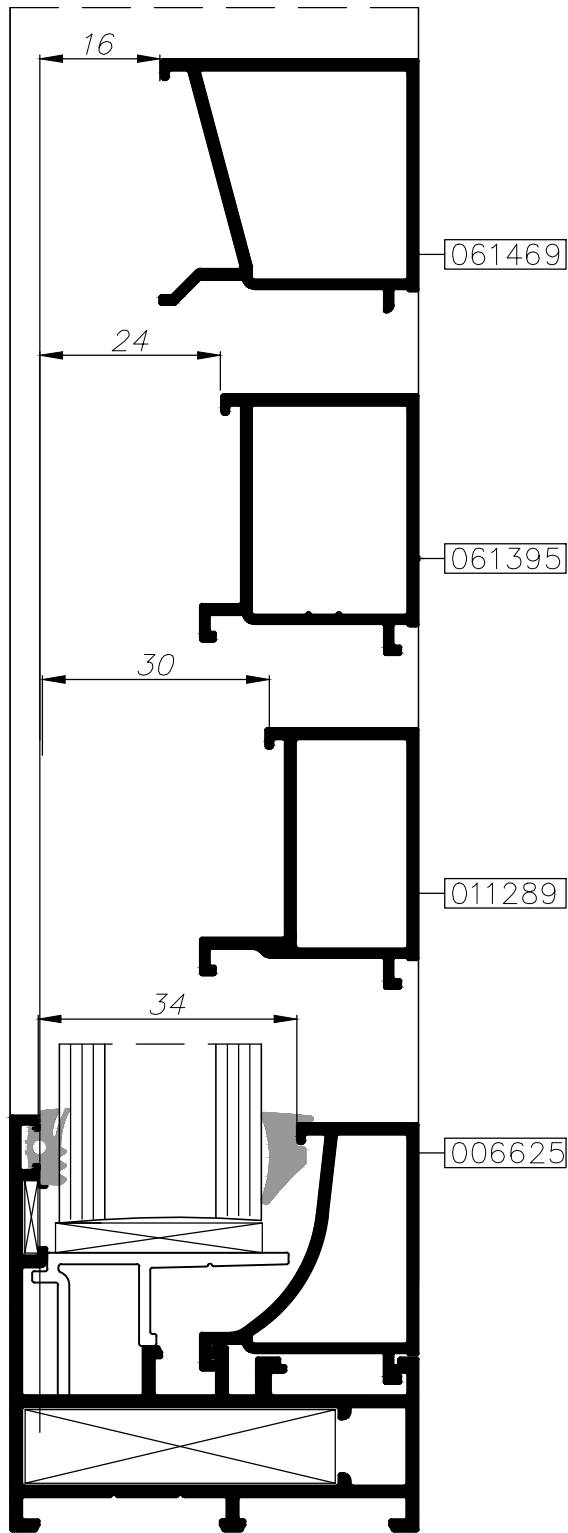
מידות פינוי בכנף לקסטה מק"ט 201516



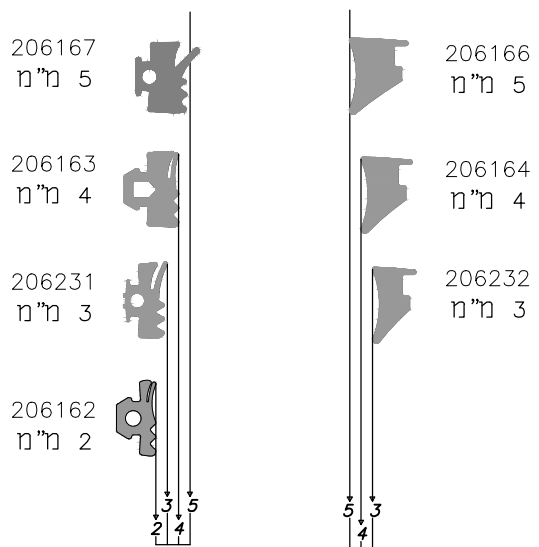
	<p>גרסה 2019 מס. עמוד N11-03-070 מס. קובץ 193N1103</p>	<p>הוראות ייצור לפינוי לקסטה</p>	<p>N11</p>
---	--	----------------------------------	------------

אטם זיגוג (כפתור)	אטם קליין (דחיפה)	זכוכית	מרווח זיגוג	כנף	סרגל זיגוג
206231	206232	6 מ"מ	12 מ"מ	010724 010723	090328
206162	206232	7 מ"מ			
206163	206164	12 מ"מ	20 מ"מ	010725 010726	
206163	206232	13 מ"מ			
206231	206232	14 מ"מ			
206163	206164	22 מ"מ	30 מ"מ	010727 010728	
206163	206232	23 מ"מ			
206231	206232	24 מ"מ			
206163	206164	30 מ"מ	38 מ"מ	010729 010730	
206163	206232	31 מ"מ			
206231	206232	32 מ"מ			
206163	206164	37 מ"מ	45 מ"מ	010971 010972	
206231	206232	39 מ"מ			

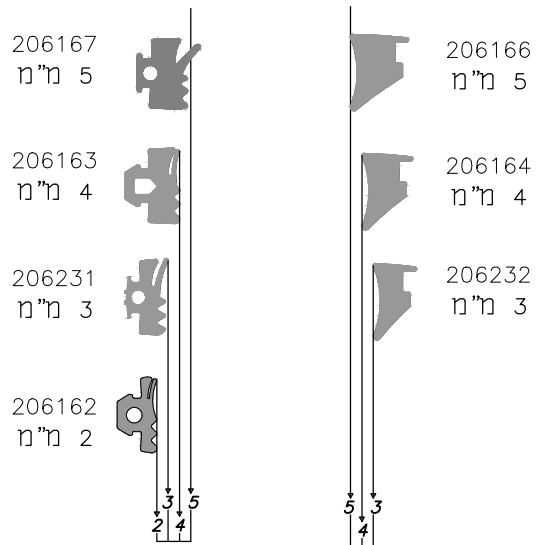
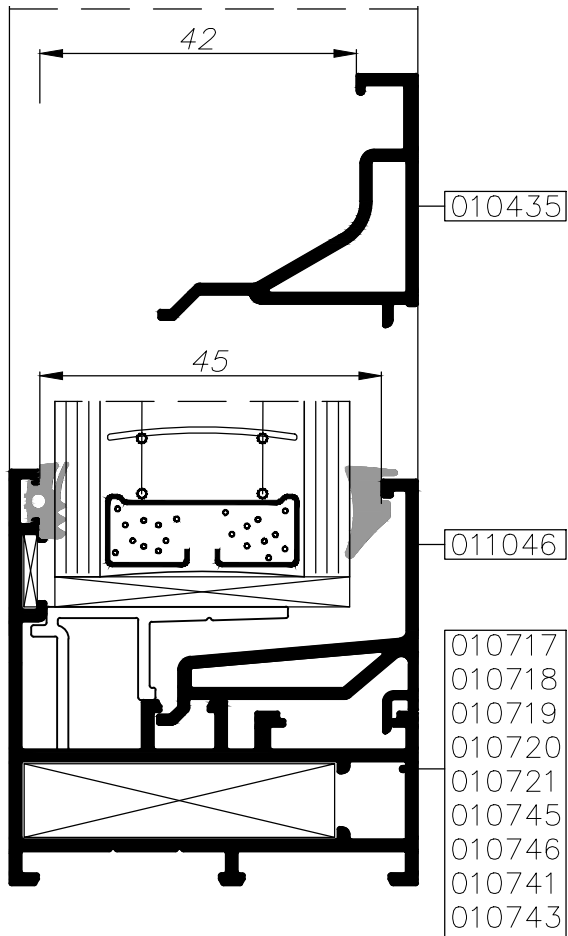




אטם דיגוג (כפתור)	אטם קליין (דחיפה)	זכוכית	מרווח דיגוג	סרגל דיגוג
206167	206166	6 מ"מ	16 מ"מ	061469
206163	206166	7 מ"מ		
206163	206164	8 מ"מ		
206231	206164	9 מ"מ		
206231	206232	10 מ"מ	24 מ"מ	061395
206167	206166	14 מ"מ		
206163	206166	15 מ"מ		
206163	206164	16 מ"מ		
206231	206164	17 מ"מ	30 מ"מ	011289
206231	206232	18 מ"מ		
206167	206166	20 מ"מ		
206163	206166	21 מ"מ		
206163	206164	22 מ"מ	34 מ"מ	006625
206231	206164	23 מ"מ		
206231	206232	24 מ"מ		
206167	206166	24 מ"מ		
206163	206166	25 מ"מ		
206163	206164	26 מ"מ		
206231	206164	27 מ"מ		
206231	206232	28 מ"מ		

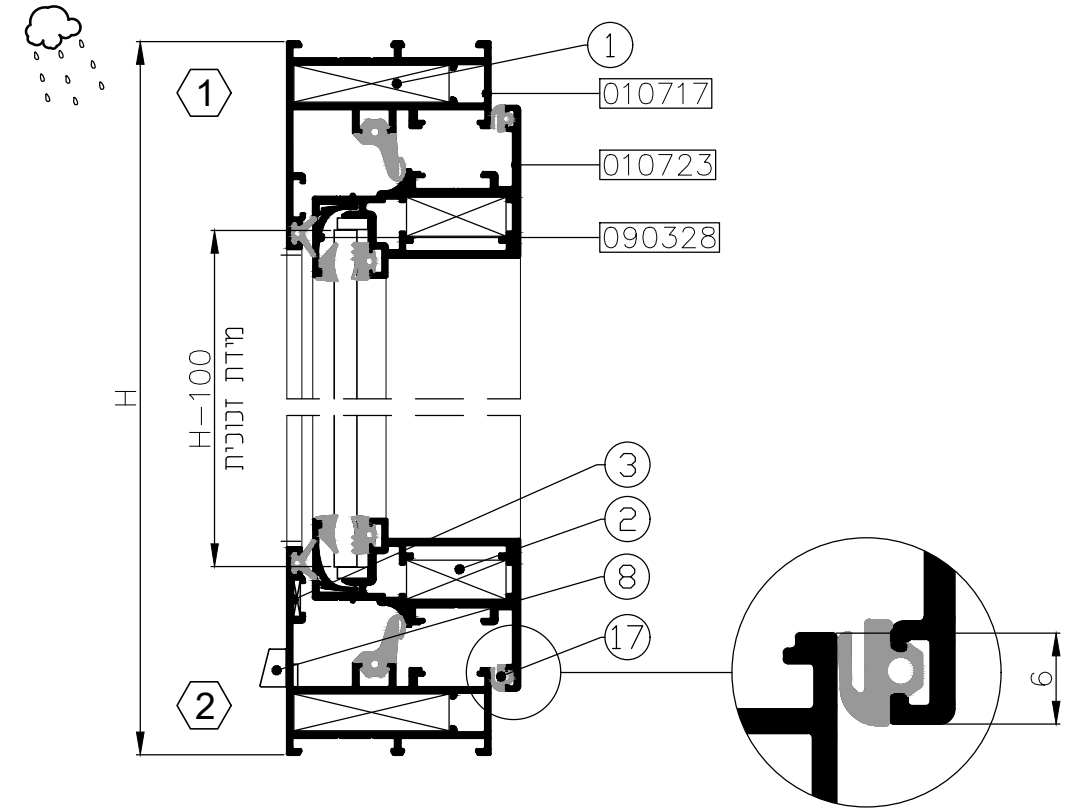
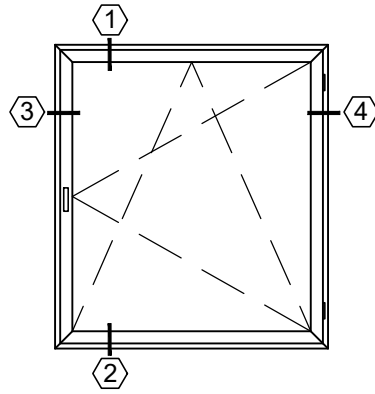


206167	206166	ח"ח 32	ח"ח 42	010435
206163	206166	ח"ח 33		
206163	206164	ח"ח 34		
206231	206164	ח"ח 35		
206162	206164	ח"ח 36		
206163	206164	ח"ח 37	ח"ח 45	011046
206162	206164	ח"ח 39		



כרופילים

מק"ט	תאור	צורה	צורת חיתוך	מידות חיתוך	כמות
010717	משקוף			B H	2
010723	כנף			B-34 H-34	2
001772	מוט מדביל			לפי הצורך	2
090328	סרגל זיגוג כנף			B-93 H-125	2

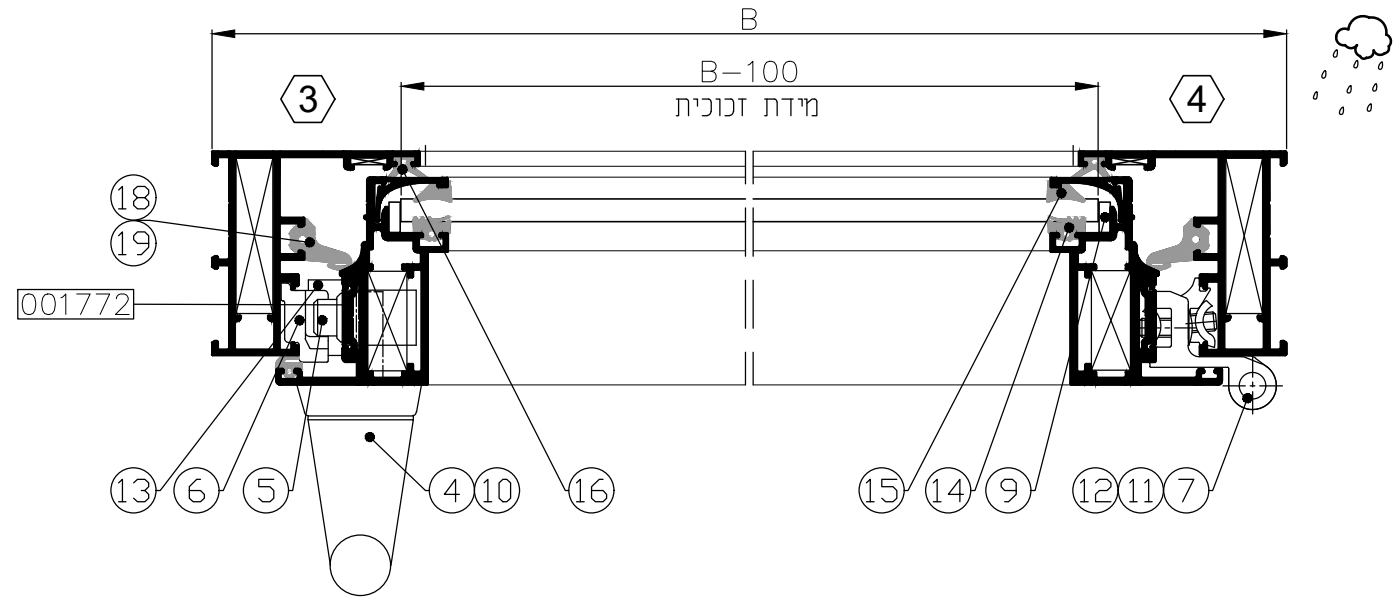


אטמים

מס'	מק"ט	צורה	תאור	מידת חיתוך	כמות
14	206231		אטם זיגוג פנימי	B-106 H-106	2
15	206232		אטם זיגוג (קליו) 3 מ"מ	B-106 H-106	2
16	206405		אטם חיצוני	B-96 H-96	1
17	206401		אטם פנימי	B-34 H-34	2
18	206238		אטם מרכזי	B-120 H-120	2
19	206239		פינה יצוקה לאטם מרכזי		4

אביזרים

מס'	מק"ט	תאור	כמות
1	203140	פינת נעיצה למשקוף	4
2	203138	פינת נעיצה לכנף	4
3	203213	פינת עזר למשקוף	4
8	208117	פקק ניקוז	2
9	208711	הגבהת זיגוג ל.צ.	2



אביזרים לחלון סב נטוי סמוי

מס'	מק"ט	תאור	כמות
12	24****	לבחירת מנגנון ראה עמ' N11-03-160	1
10	20****	לבחירת ידית לסב נטוי ראה עמ' N11-06-080	1

אביזרים לחלון סב נטוי רגיל

מס'	מק"ט	תאור	כמות
11	24****	לבחירת מנגנון ראה עמ' N11-03-160	1
10	20****	לבחירת ידית לסב נטוי ראה עמ' N11-06-080	1

אביזרים לחלון עם מנגנון ביטחון

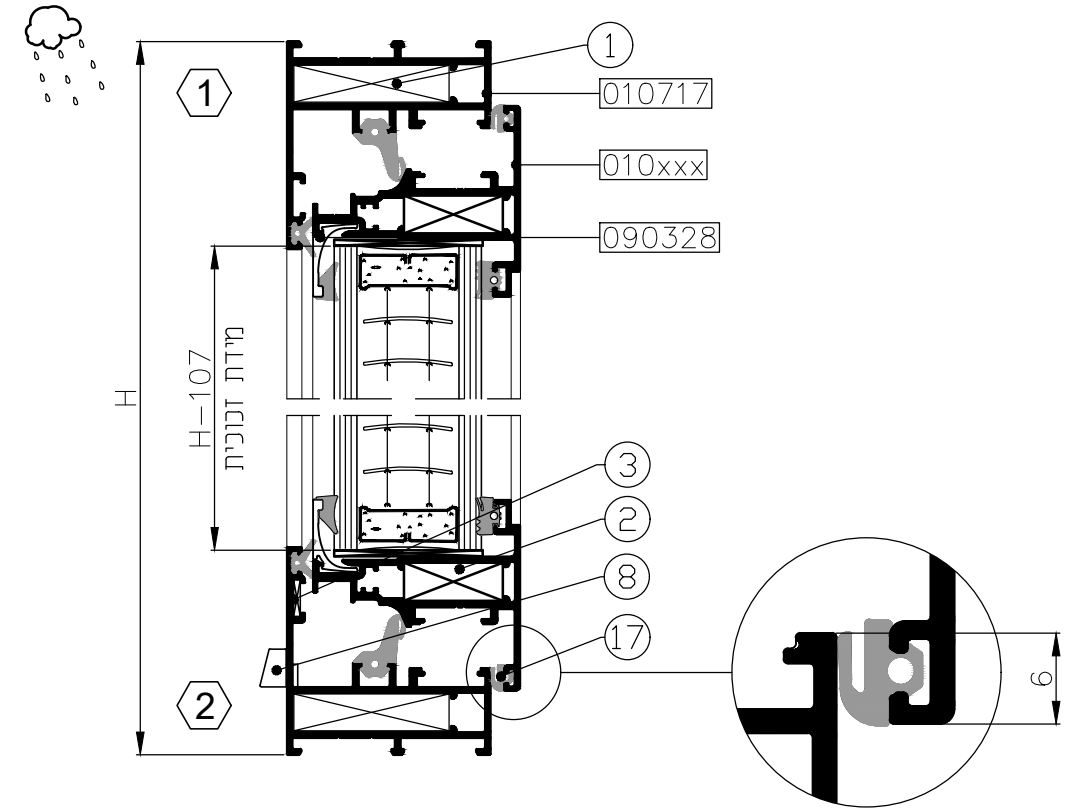
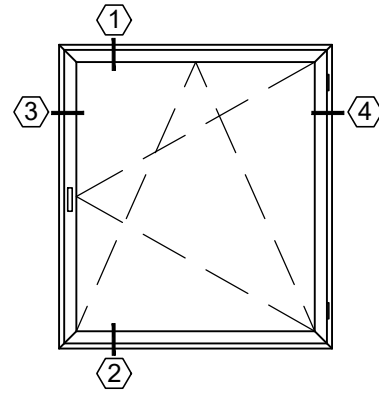
מס'	מק"ט	תאור	כמות
13	212338	לבחירת מנגנון ראה עמ' N11-03-180	1
10	20****	לבחירת ידית למנגנון ראה עמ' N11-06-080	1
--	*****	לבחירת אביזרים משלימים ראה עמ' N11-03-200	1

אביזרים לחלון ציר צד

מס'	מק"ט	תאור	כמות
4	20****	לבחירת ידית רגילה ראה עמ' N11-06-080	1
5	202104	פיו נעילה	2
6	212159	נגדי נעילה	2
7	201108	ציר	2

פרופילים

מק"ט	תאור	צורה	צורת חיתוך	מידות חיתוך	כמות
010717	משקוף			B H	2 2
010xxx	כנף			B-34 H-34	2 2
001772	מוט מדביל			לפי הצורך	
090328	סרגל זיגוג כנף			B-103.4 H-135.2	2 2

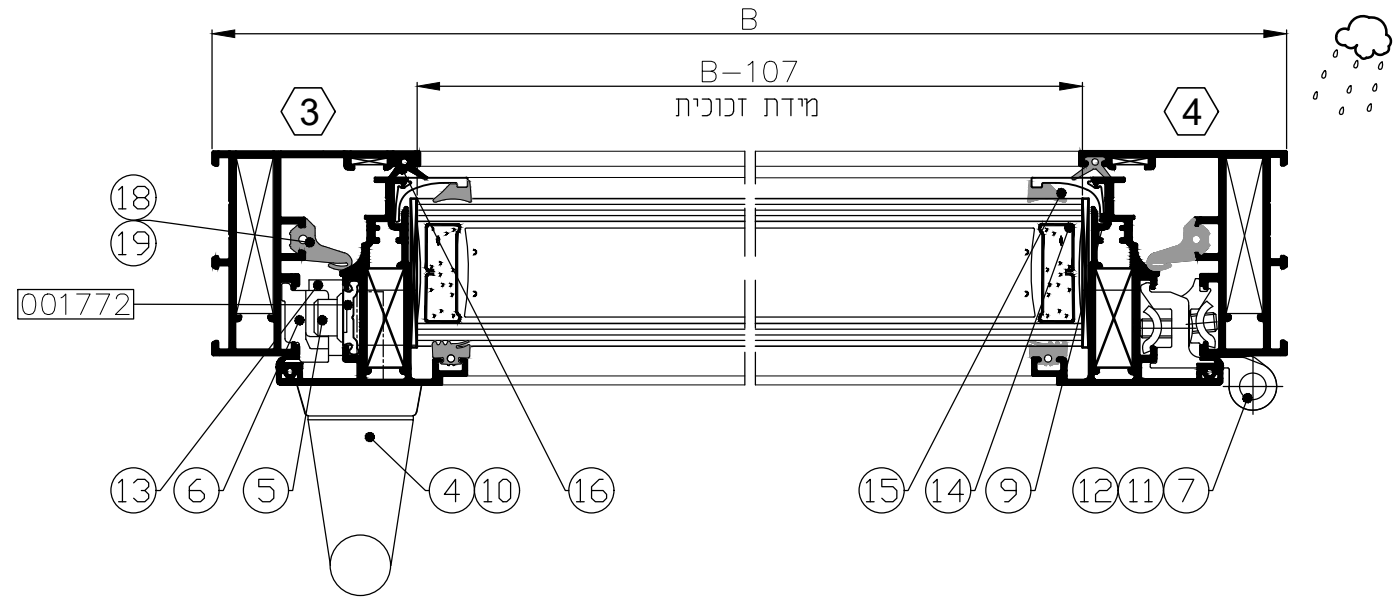


אטמים

מס'	מק"ט	צורה	תאור	מידת חיתוך	כמות
14	206231		אטם זיגוג פנימי	B-106 H-106	2 2
15	206232		אטם זיגוג (קליו) 3 מ"מ	B-106 H-106	2 2
16	206405		אטם חיצוני	B-96 H-96	1 2
17	206401		אטם פנימי	B-34 H-34	2 2
18	206238		אטם מרכזי	B-120 H-120	2 2
19	206239		פינה יצוקה לאטם מרכזי		4

אביזרים

מס'	מק"ט	תאור	כמות
1	203140	פינת נעיצה למשקוף	4
2	203138	פינת נעיצה לכנף	4
3	203213	פינת עזר למשקוף	4
8	208117	פקק ניקוז	2
9	*	הגבהת זיגוג ל.צ.	



אביזרים לחלון סב נטוי סמוי

מס'	מק"ט	תאור	כמות
12	2015**	לבחירת מנגנון ראה עמ' N11-03-160	1
10	20****	לבחירת ידית לטב נטוי ראה עמ' N11-06-080	1

אביזרים לחלון סב נטוי רגיל

מס'	מק"ט	תאור	כמות
11	2015**	לבחירת מנגנון ראה עמ' N11-03-160	1
10	20****	לבחירת ידית לטב נטוי ראה עמ' N11-06-080	1

אביזרים לחלון ביטחון

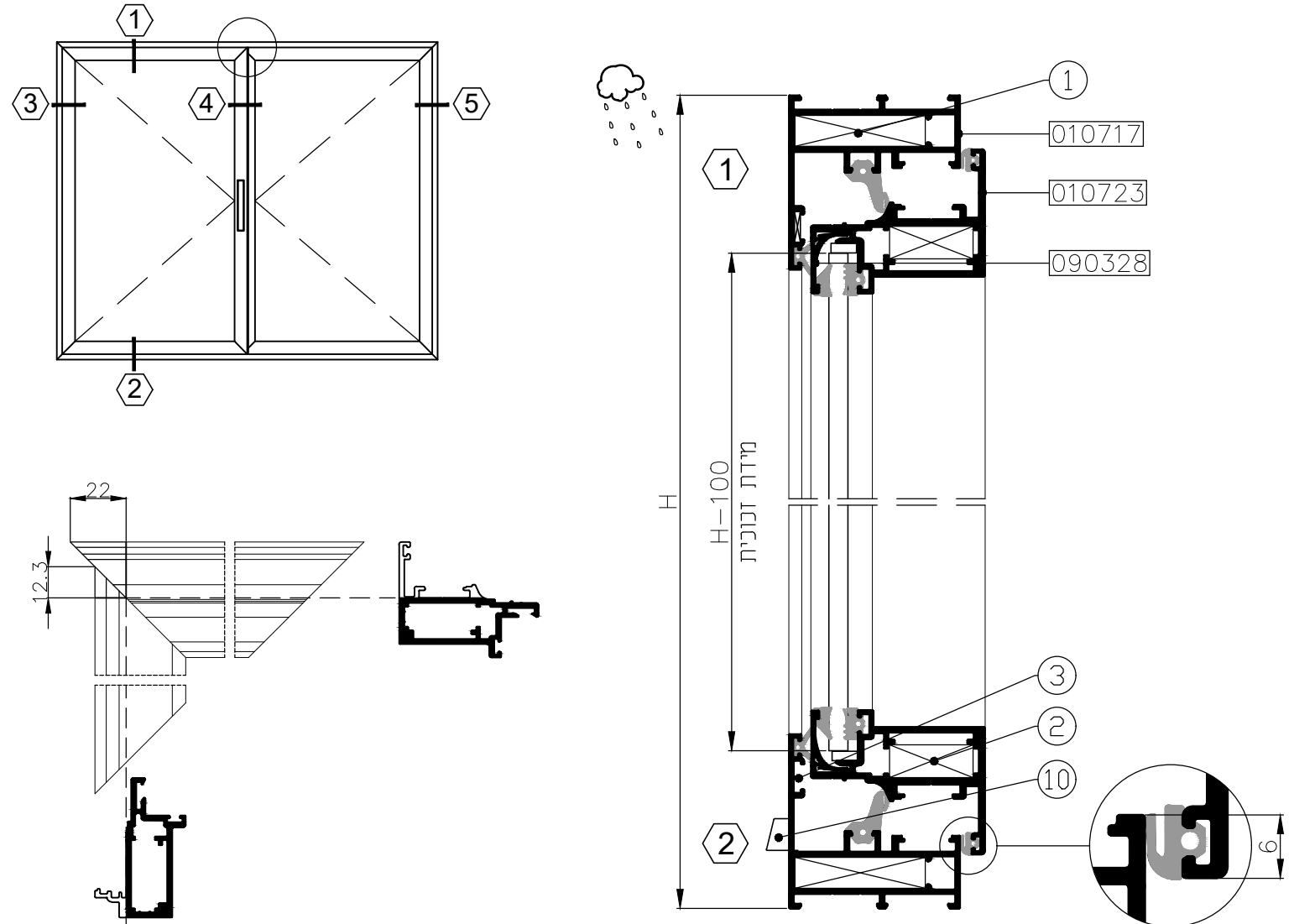
מס'	מק"ט	תאור	כמות
13	---	לבחירת מנגנון ראה עמ' N11-03-180	1
10	20****	לבחירת ידית לטב נטוי ראה עמ' N11-06-080	1

אביזרים לחלון ציר צד

מס'	מק"ט	תאור	כמות
4	20****	לבחירת ידית רגילה ראה עמ' N11-06-080	1
5	202104	פיו נעילה	2
6	202171	נגדי נעילה	2
7	201108	ציר	2

פרופילים

מק"ט	תאור	צורה	צורת חיתוך	מידות חיתוך	כמות
010717	משקוף			B H	2 2
010723	כנף			B\2-9.5 H-34	4 3
010724	מפגש כנפיים			H-53.5	1
010750	תוספת למפגש כנפיים			H-118	1
001772	מוט מוביל			לפי הצורך	
090328	סרגל זיגוג כנף			B\2-69 H-125	4 4

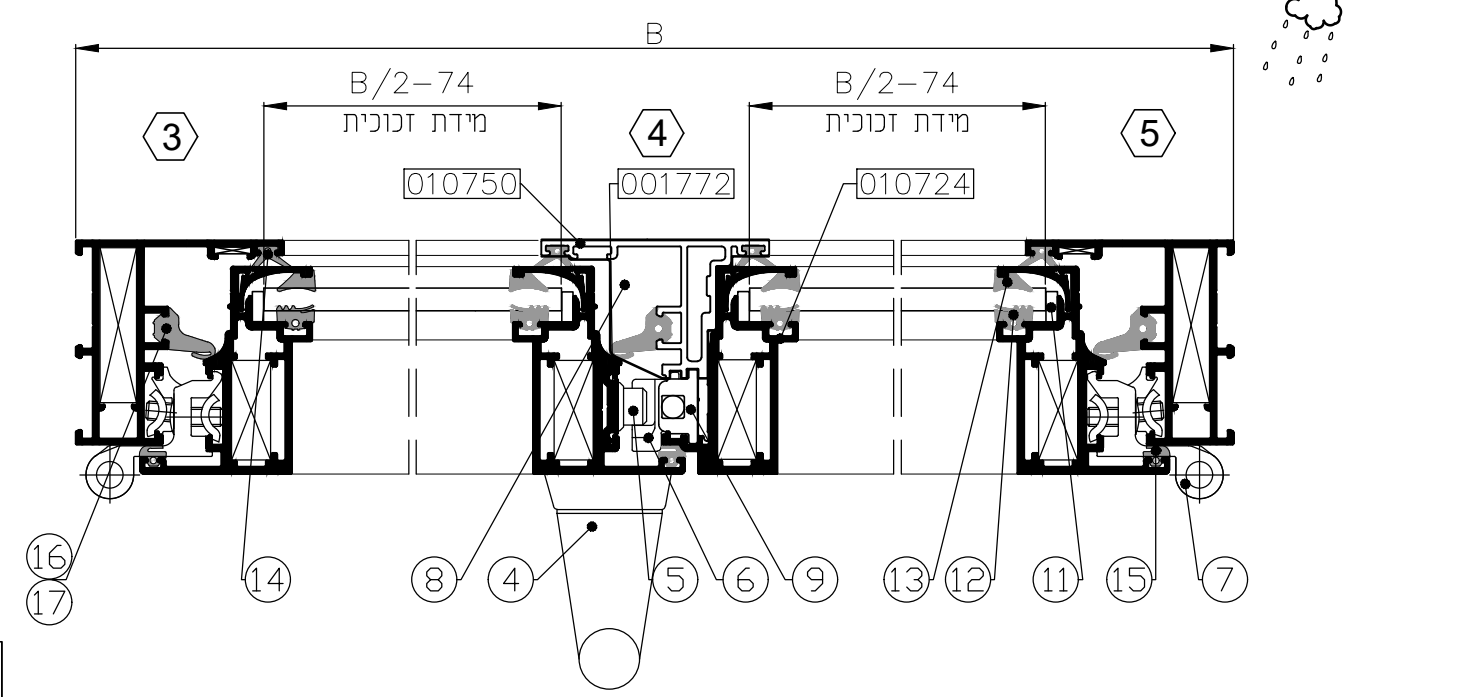


אטמים

מס'	מק"ט	צורה	תאור	מידת חיתוך	כמות
12	206231		אטם זיגוג פנימי	B\2-82 H-106	4 4
13	206232		אטם זיגוג (קליו) 3 מ"מ	B\2-82 H-106	4 4
14	206405		אטם חיצוני	B\2-67 H-96	4 4
15	206401		אטם פנימי	B\2-9 H-34	4 3
16	206238		אטם מרכזי	B\2-110 H-120	4 4
17	206239		פינה יצוקה לאטם מרכזי		4

אביזרים

מס'	מק"ט	תאור	כמות
1	203140	פינת נעיצה למשקוף	4
2	203138	פינת נעיצה לכנף	8
3	203213	פינת עזר למשקוף	4
4	20****	לבחירת ידית ראה עמ' 080-06-N11	1
5	202104	פיו נעילה	2
6	212159	נגדי נעילה	2
7	201108	ציר	4
8	208120	סט פקקים למפגש כנפיים	1
9	202423	סט בריחים	1
10	208117	פקק ניקוז	4
11	208711	הגבהת זיגוג	ל.ה.



פרופילים

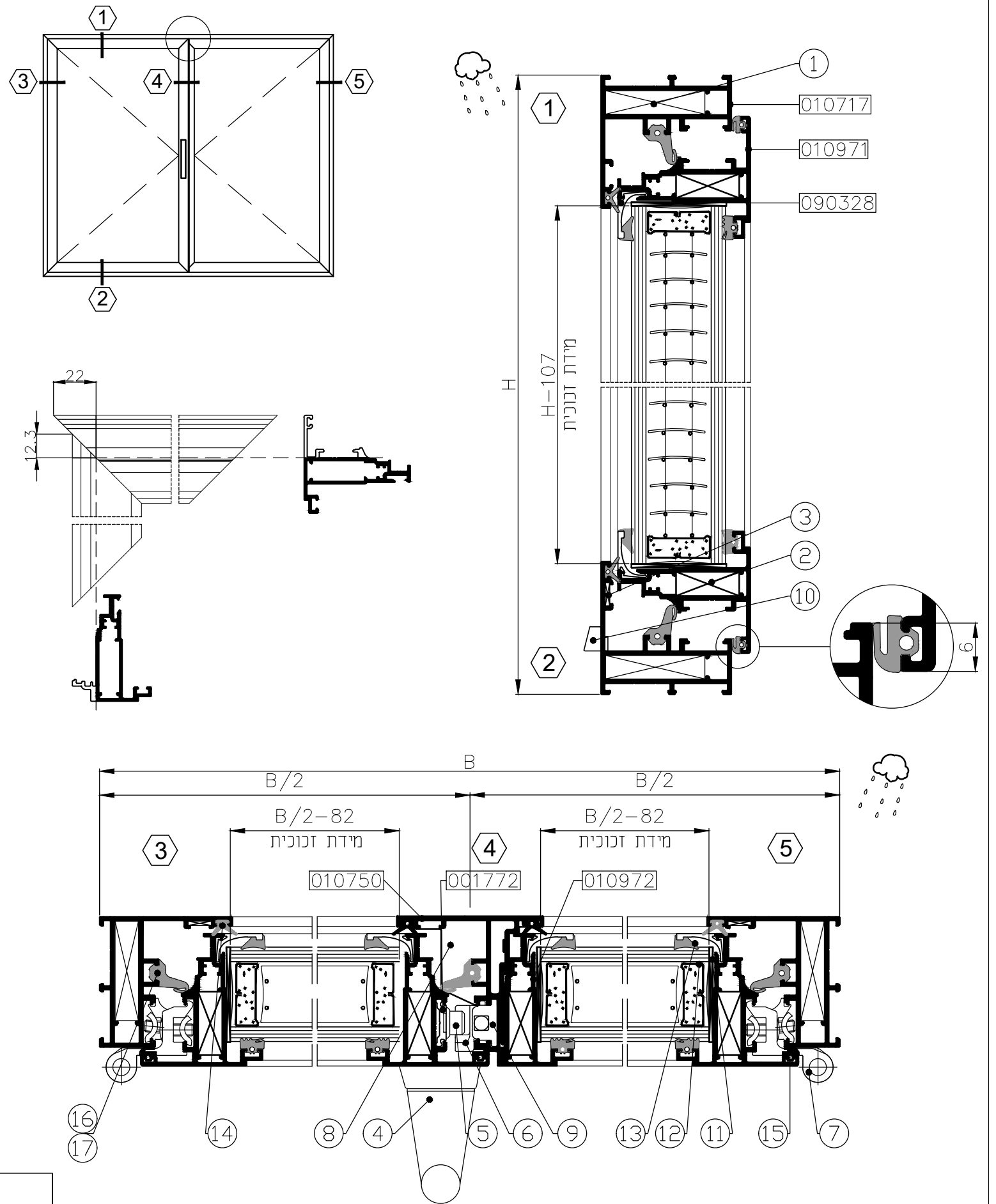
מק"ט	תאור	צורה	צורת חיתוך	מידות חיתוך	כמות
010717	משקוף			B H	2 2
010971	כנף			B\2-9.5 H-34	4 3
010972	מפגש כנפיים			H-53.5	1
010750	תוספת למפגש כנפיים			H-118	1
001772	מוט מוביל			לפי הצורך	
090328	סרגל זיגוג כנף			B\2-79 H-135.2	4 4

אטמים

מס'	מק"ט	צורה	תאור	מידת חיתוך	כמות
12	206231		אטם זיגוג פנימי	B\2-79 H-106	4 4
13	206232		אטם זיגוג (קליו) 3 מ"מ	B\2-79 H-106	4 4
14	206405		אטם חיצוני	B\2-67 H-96	4 4
15	206401		אטם פנימי	B\2-9 H-34	4 3
16	206238		אטם מרכזי	B\2-110 H-120	4 4
17	206239		פינה יצוקה לאטם מרכזי		8

אביזרים

מס'	מק"ט	תאור	כמות
1	203140	פינת נעיצה למשקוף	4
2	203138	פינת נעיצה לכנף	8
3	203213	פינת עזר למשקוף	4
4	20****	לבחירת ידית ראה עמ' N11-06-080	1
5	202104	פיו נעילה	2
6	202171	נגדי נעילה	2
7	201108	ציר	4
8	208120	סט פקקים למפגש כנפיים	1
9	202423	סט בריחים	1
10	208117	פקק ניקוז	4
11	*	הגבהת זיגוג ל.ה.	



פרופילים

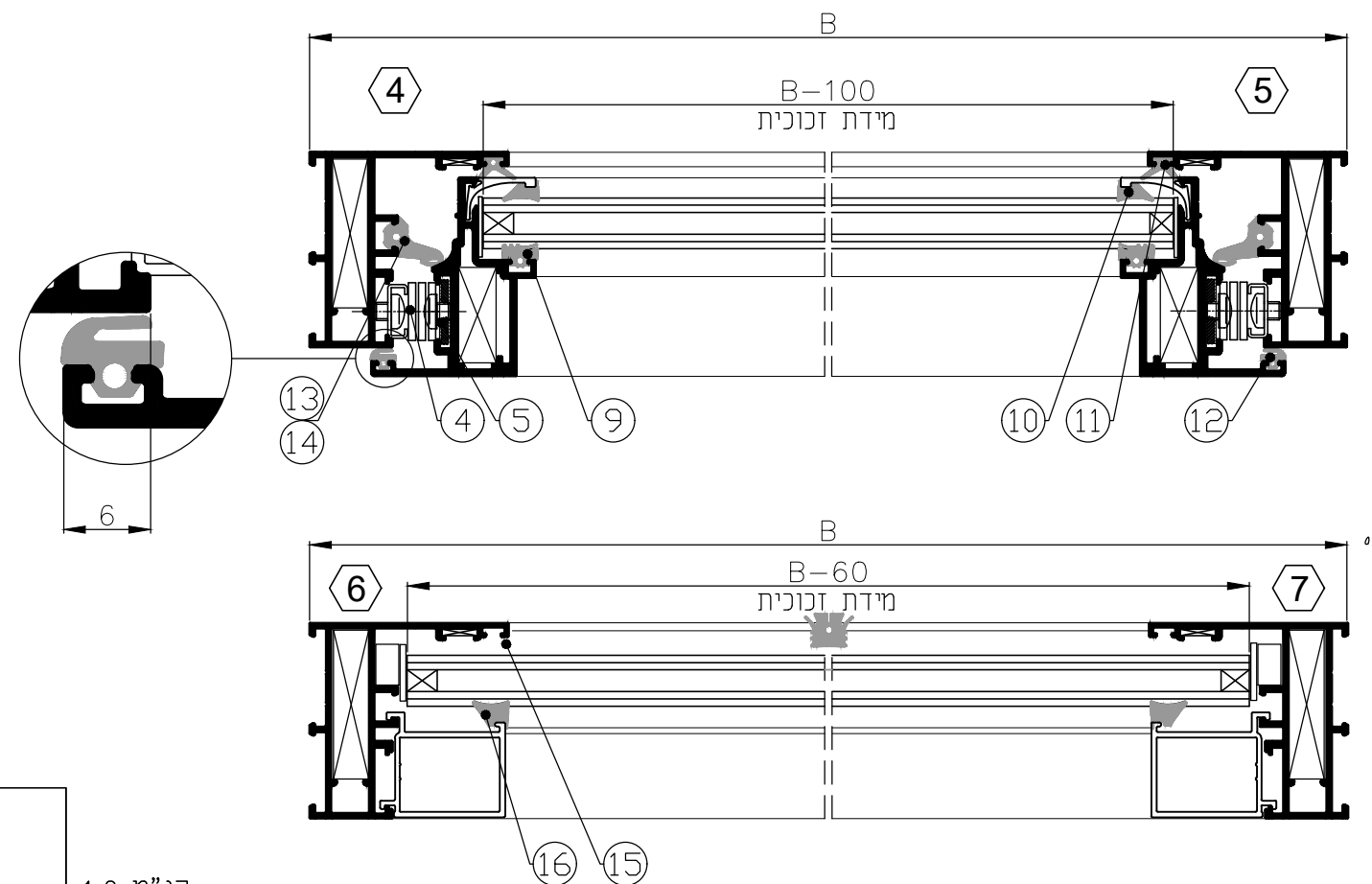
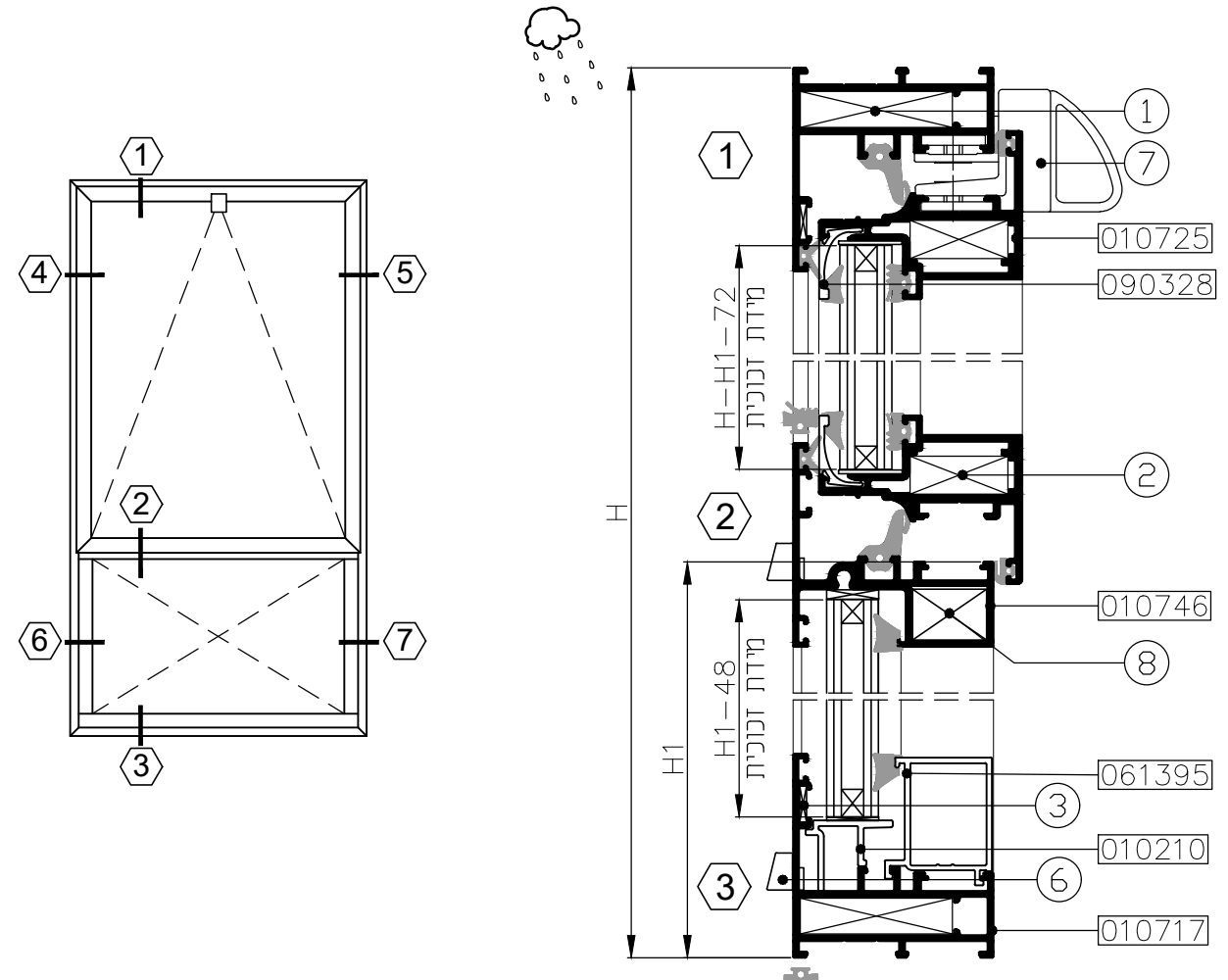
מק"ט	תאור	צורה	צורת חיתוך	מידות חיתוך	כמות
010717	משקוף			B H	2 2
010725	כנף			B-34 H-H1-11	2 2
090328	סרגל זיגוג כנף			B-93 H-H1-102	2 2
010746	חציץ			B-38	1
061395	סרגל זיגוג			B-46 H1-57.3	1 2
010210	תומך זכוכית לקבוע לצורך				

אטמים

מס'	מק"ט	צורה	תאור	מידת חיתוך	כמות
9	206231		אטם זיגוג פנימי	B-106 H-H1-82	2 2
10	206232		אטם זיגוג (קליון) 3 מ"מ	B-106 H-H1-82	2 2
11	206405		אטם חיצוני	B-92 H-H1-70	2 2
12	206401		אטם פנימי	B-34 H-H1-11	2 2
13	206238		אטם מרכזי	B-41 H-H1-40	2 2
14	206239		פינה יצוקה לאטם מרכזי		4
15	206167		אטם זיגוג פנימי	B-93 H-H1-61	2 2
16	206166		אטם זיגוג חיצוני	B-93 H-H1-61	2 2

אביזרים

מס'	מק"ט	תאור	כמות
1	203140	פינת נעיצה למשקוף	4
2	203138	פינת נעיצה לכנף	4
3	203213	פינת עזר למשקוף	4
4	201***	לבחירת מספריים ראה עמ' N11-06-040	1
5	201306	סט הרכבה למספריים	1
6	208117	פקק ניקוד	2
7	212284	שנפר	1
8	203313	מחבר חציץ	2



פרופילים

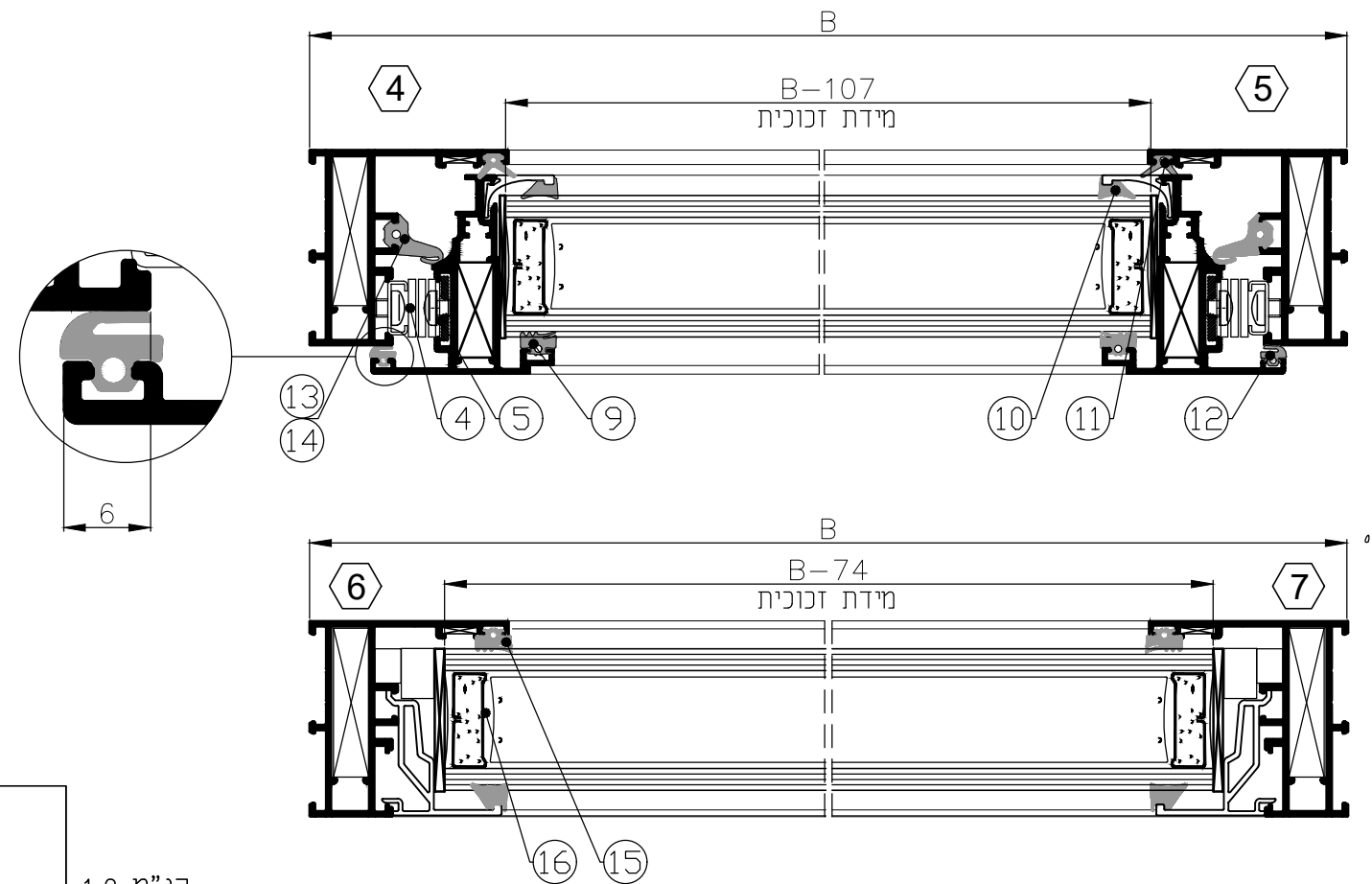
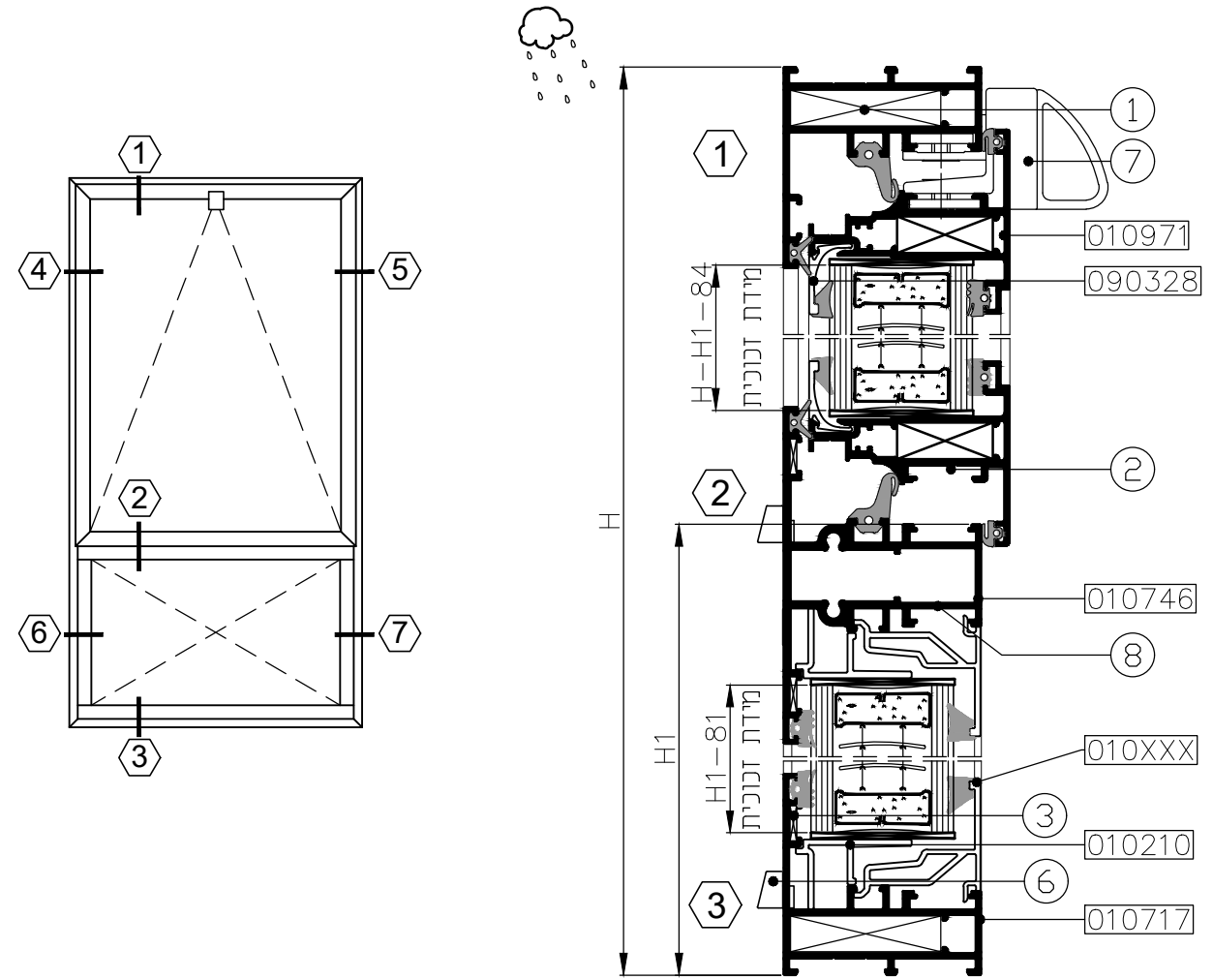
מק"ט	תאור	צורה	צורת חיתוך	מידות חיתוך	כמות
010717	משקוף			B H	2 2
010971	כנף			B-34 H-H1-11	2 2
090328	סרגל זיגוג כנף			B-103.4 H-H1-112	2 2
010741	חציץ			B-38	1
010xxx	סרגל זיגוג			B-46 H1-111	2 2
010210	תומך זכוכית לקבוע				לפי הצורך

אטמים

מס'	מק"ט	צורה	תאור	מידת חיתוך	כמות
9	206231		אטם זיגוג פנימי	B-106 H-H1-82	2 2
10	206232		אטם זיגוג (קליו) 3 מ"מ	B-106 H-H1-82	2 2
11	206405		אטם חיצוני	B-92 H-H1-70	2 2
12	206401		אטם פנימי	B-34 H-H1-11	2 2
13	206238		אטם מרכזי	B-41 H-H1-40	2 2
14	206239		פינה יצוקה לאטם מרכזי		4
15	206167		אטם זיגוג פנימי	B-93 H-H1-61	2 2
16	206166		אטם זיגוג חיצוני	B-93 H-H1-61	2 2

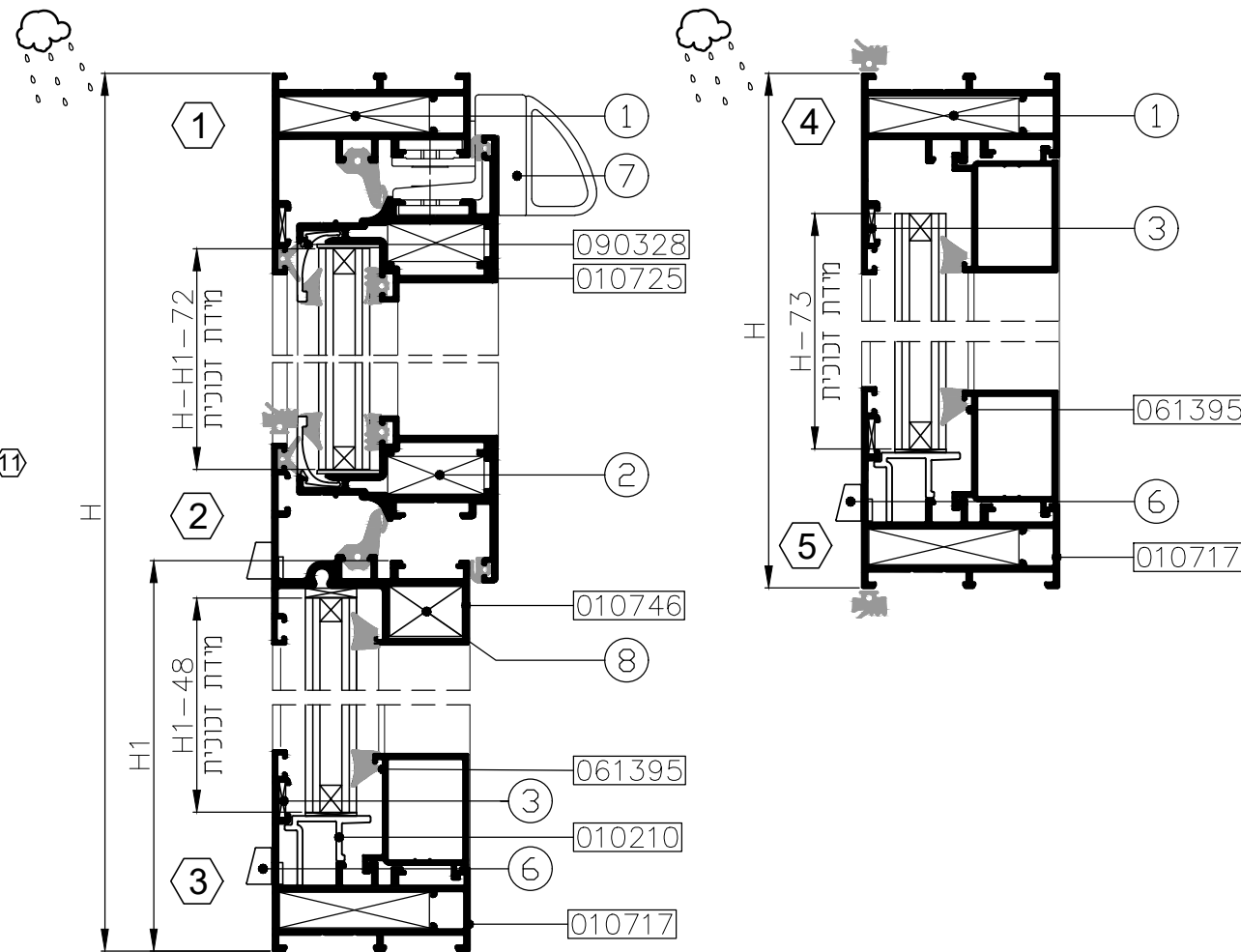
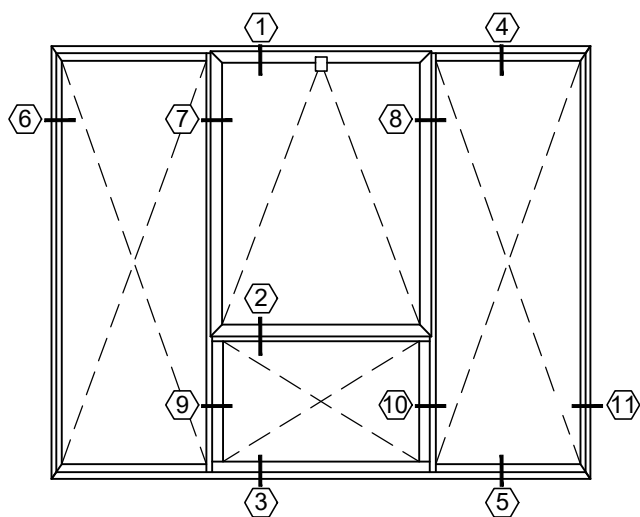
אביזרים

מס'	מק"ט	תאור	כמות
1	203140	פינת נעיצה למשקוף	4
2	203138	פינת נעיצה לכנף	4
3	203213	פינת עזר למשקוף	4
4	201***	לבחירת מספריים ראה עמ' N11-06-040	1
5	201306	סט הרכבה למספריים	1
6	208117	פקק ניקוז	2
7	212284	שנפר	1
8	*	מחבר חציץ	2



פרופילים

מק"ט	תאור	צורה	צורת חיתוך	מידות חיתוך	כמות
010717	משקוף			B H	2 2
010725	כנף			B-2B1+12 H-H1-11	2 2
090328	סרגל זיגוג כנף			B-2B1-41 H-H1-102	2 2
010746	חציץ			H-38 B-2B1+9	2 1
061395	סרגל זיגוג			B-2B1 B1-46 H1-57.3 H-68.6	2 4 2 2
010210	תומך זכוכית לקבוע				לפי הצורך

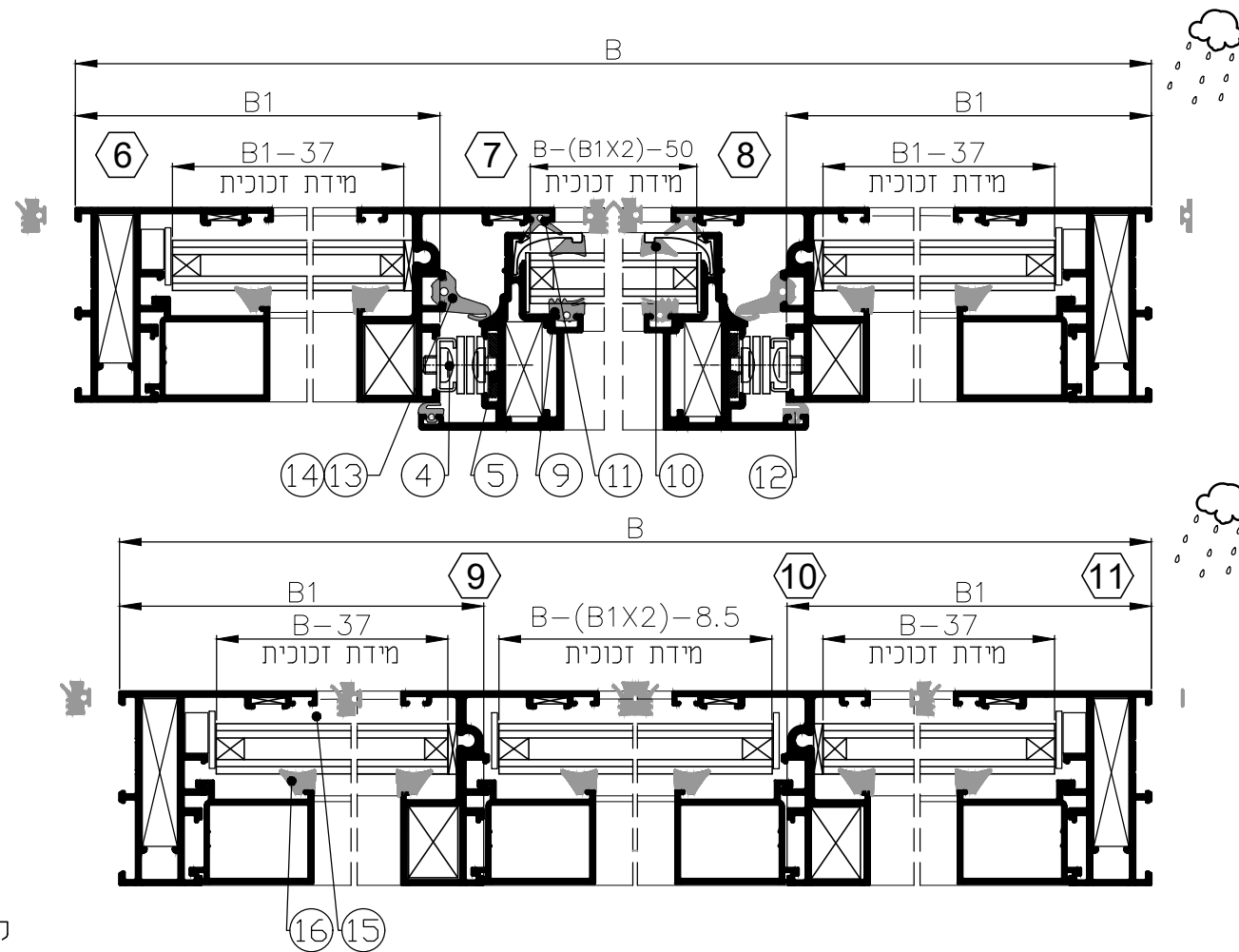


אטמים

מס'	מק"ט	צורה	תאור	מידת חיתוך	כמות
9	206231		אטם זיגוג פנימי	B-2B1-61 H-H1-82	2 2
10	206232		אטם זיגוג (קליון) 3 מ"מ	B-2B1-61 H-H1-82	2 2
11	206405		אטם חיצוני	B-2B1-41 H-H1-70	2 2
12	206401		אטם פנימי	B-2B1+12 H-H1-11	2 2
13	206238		אטם מרכזי	B-2B1+12 H-H1-40	2 2
14	206239		פינה יצוקה לאטם מרכזי		4
15	206167		אטם זיגוג פנימי	B-2B1 B1-46 H1-57.3 H-68.6	2 4 2 2
16	206166		אטם זיגוג חיצוני	B-2B1 B1-46 H1-57.3 H-68.6	2 4 2 2

אביזרים

מס'	מק"ט	תאור	כמות
1	203140	פינת נעיצה למשקוף	4
2	203138	פינת נעיצה לכנף	4
3	203213	פינת עזר למשקוף	4
4	201***	לבחירת מספריים ראה עמ' N11-06-040	1
5	201306	סט הרכבה למספריים	1
6	208117	פקק ניקוז	2
7	212284	שנפר	1
8	203313	מחבר חציץ	2



בחירת סט מנגנון סב נטוי עם צירים רגילים

מנגנון לוגי

גובה הכנף, מ"מ	1500-2500	240016	240017	240018
	1200-1500	240010	240011	240012
	600-1200	240004	240005	240006
		390-550	550-1000	1000-1500*
	רוחב הכנף, מ"מ			

מנגנון רגיל

גובה הכנף, מ"מ	1500-2500	240013	240014	240015
	1200-1500	240007	240008	240009
	600-1200	240001	240002	240003
		390-550	550-1000	1000-1500*
	רוחב הכנף, מ"מ			

סט אביזרים לכנף שניה בהרכבה עם מנגנון סב נטוי

גובה הכנף, מ"מ	1200-2000	201131	240202	** סט צירים לכנף שניה
		202425		בריחים לכנף שניה עם מנוף
		212162		נגדי לבריה עליון
		201730		כולא כנף
גובה הכנף, מ"מ	600-1200	201131	240201	** סט צירים לכנף שניה
		202425		בריחים לכנף שניה עם מנוף
		212162		נגדי לבריה עליון
		600-1500		
	רוחב הכנף, מ"מ			

אופציות לכל המידות לכנף שניה

2x202424	בריה לכנף שניה בלי מנוף במקום 202245
2x202423	בריה לכנף שניה בלי מנוף מפלסטיק במקום 202245

בחירת סט מנגנון סב נטוי עם צירים נסתרים

ציר מצד ימין, מנגנון לוגי

גובה הכנף, מ"מ	1500-2500	240049	240050	240051
	1200-1500	240037	240038	240039
	600-1200	240025	240026	240027
		430-640	640-1000	1000-1500*
	רוחב הכנף, מ"מ			

ציר מצד שמאל, מנגנון לוגי

גובה הכנף, מ"מ	1500-2500	240052	240053	240054
	1200-1500	240040	240041	240042
	600-1200	240028	240029	240030
		430-640	640-1000	1000-1500*
	רוחב הכנף, מ"מ			

ציר מצד ימין, מנגנון רגיל

גובה הכנף, מ"מ	1500-2500	240043	240044	240045
	1200-1500	240031	240032	240033
	600-1200	240019	240020	240021
		430-640	640-1000	1000-1500*
	רוחב הכנף, מ"מ			

ציר מצד שמאל, מנגנון רגיל

גובה הכנף, מ"מ	1500-2500	240046	240047	240048
	1200-1500	240034	240035	240036
	600-1200	240022	240023	240024
		430-640	640-1000	1000-1500*
	רוחב הכנף, מ"מ			

אופציות לכל סוגי המנגנונים

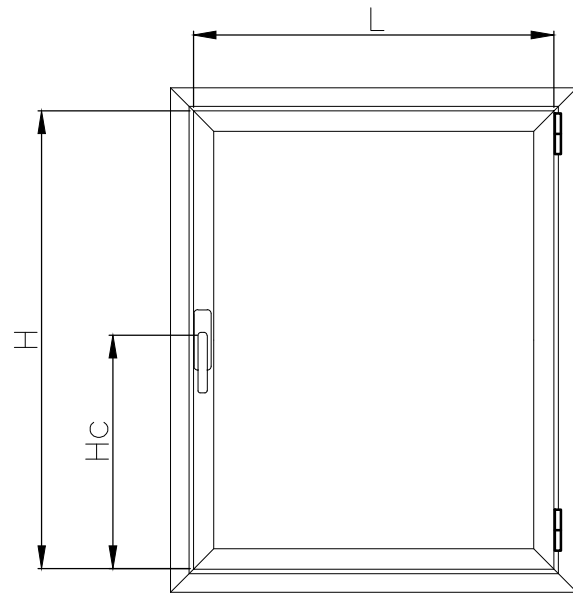
212267	ידית פרימה עם מפתח
212266	ידית פרימה
212285	ידית Unuka
202232	ידית Euro
201407	מגביל פתיחה

* ברוחב הכנף < 1500 מ"מ נא לפנות למחלקה הטכנית

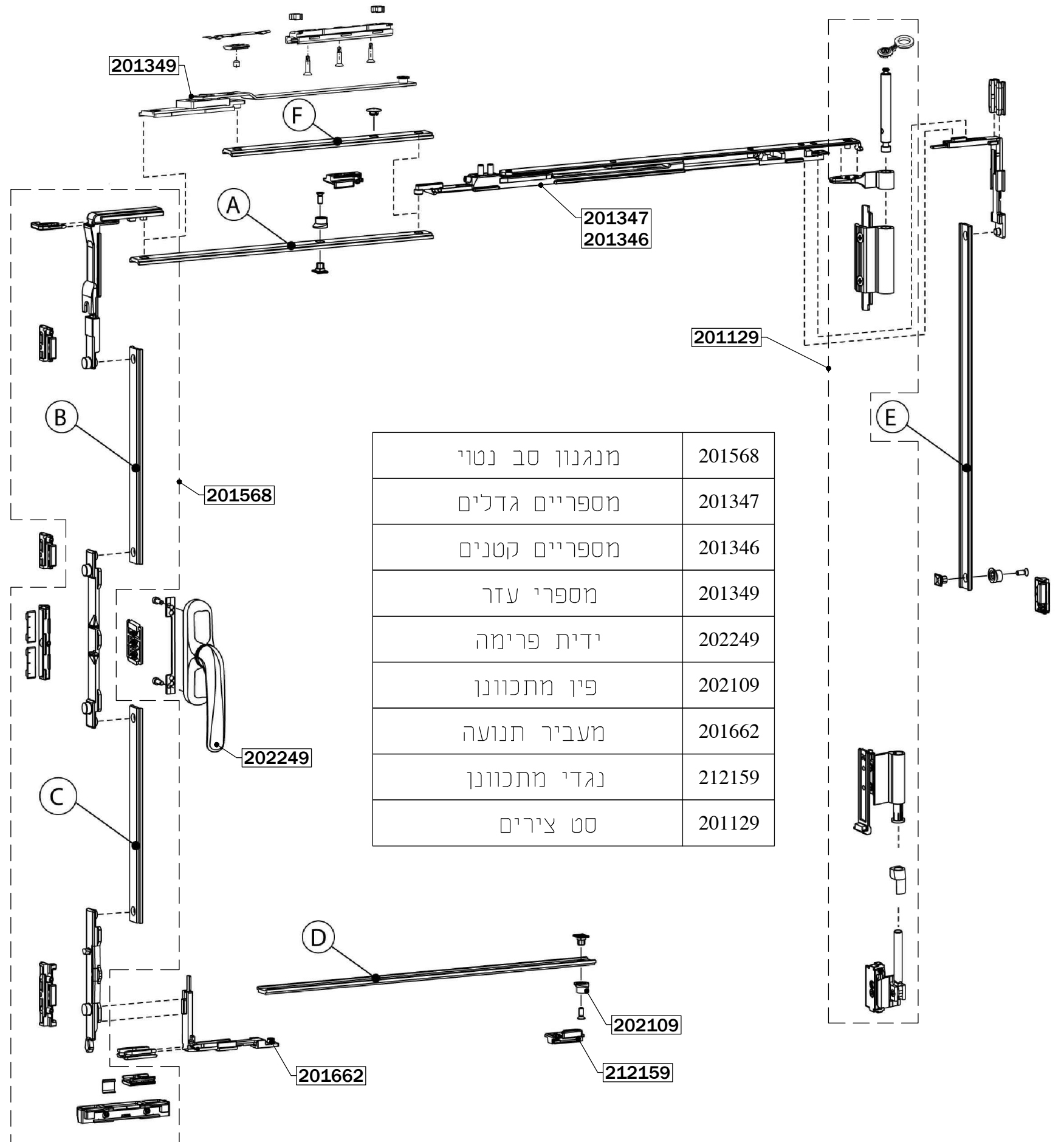
** בהרכבת צירים נסתרים נא לפנות למחלקה הטכנית

טבלה לחישוב אורך מוטות מובילים למנגנון סב נטוי לוגי

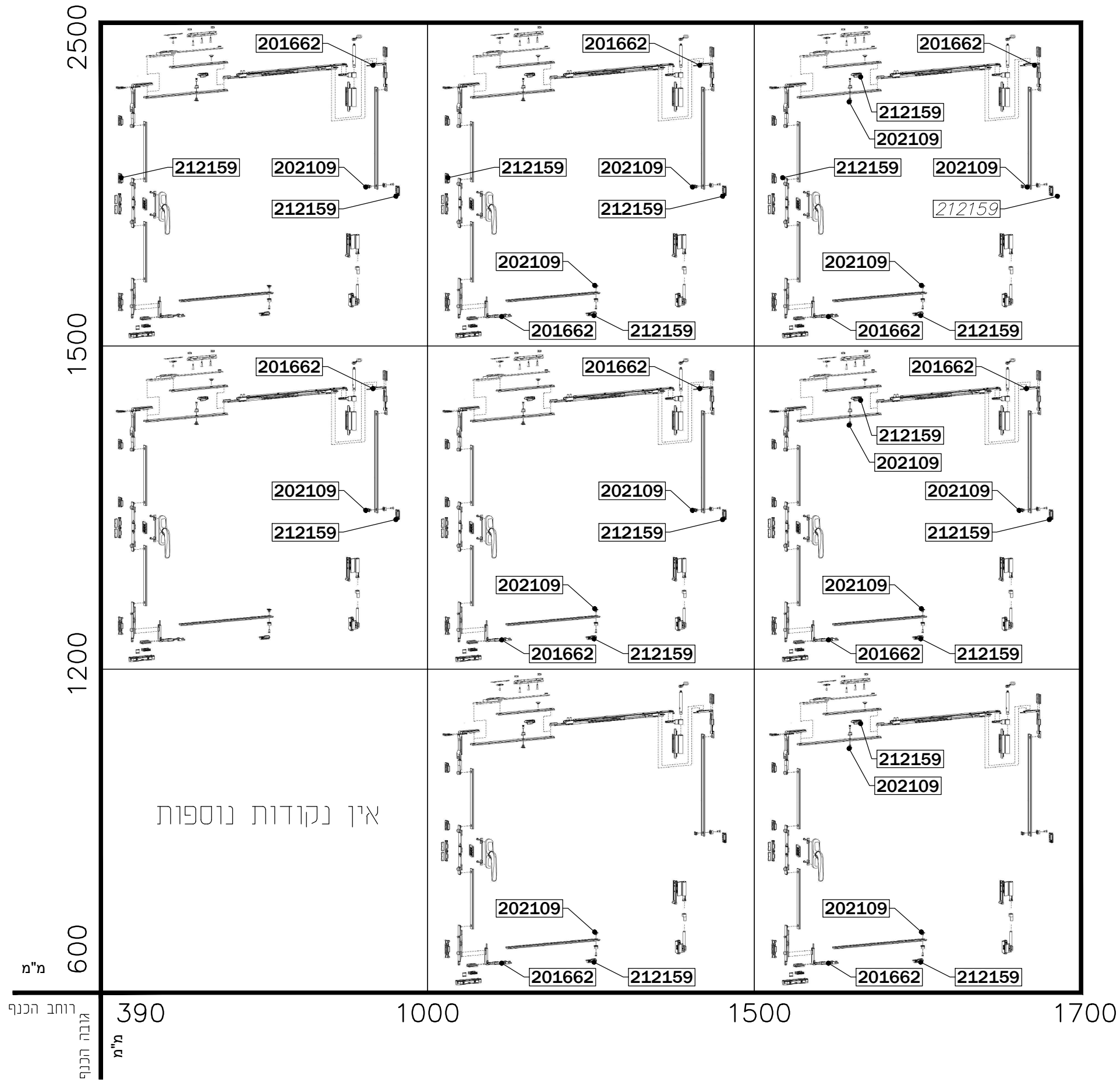
מ"מ	2500	A1 A1=L-355 B=H-ח -207 C=Hc -207 E=H/2-69		A2 A2=L-510 B=H-ח -207 C=Hc -207 E=H/2-69		F F=L-607 B=H-ח -207 C=Hc -207 D=L/2-69 E=H/2-69 G=268	
	1200	A1 A1=L-355 B=H-ח -207 C=Hc -207		A2 A2=L-510 B=H-ח -207 C=Hc -207		F F=L-607 B=H-ח -207 C=Hc -207 D=L/2-69	
600	A1 A1=L-355 B=H-ח -207 C=Hc -207		A2 A2=L-510 B=H-ח -207 C=Hc -207		F F=L-607 B=H-ח -207 C=Hc -207 D=L/2-69		
רוחב הכנף מ"מ	390	550	1000	1700			



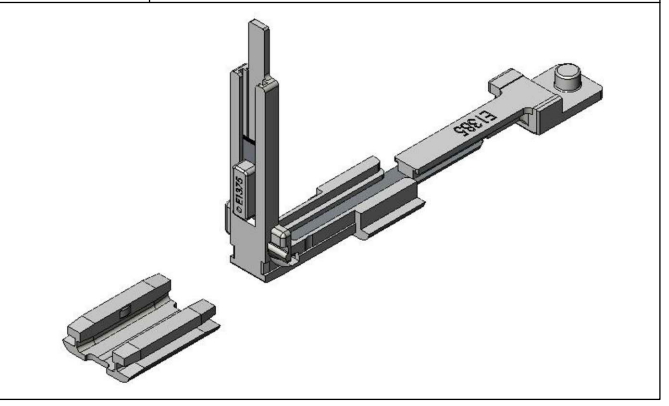
Hc ≥ 250 מ"מ



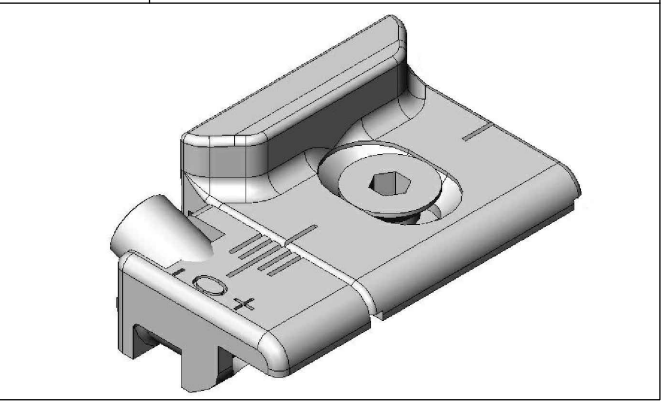
מנגנון סב נטוי	201568
מספריים גדלים	201347
מספריים קטנים	201346
מספרי עזר	201349
ידית פרימה	202249
פין מתכוונן	202109
מעביר תנועה	201662
נגדי מתכוונן	212159
סט צירים	201129



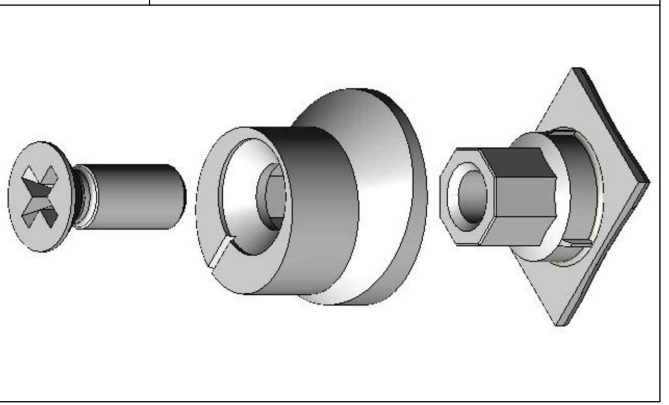
201662 מעביר תנועה



212159 נגדי מתכוונן

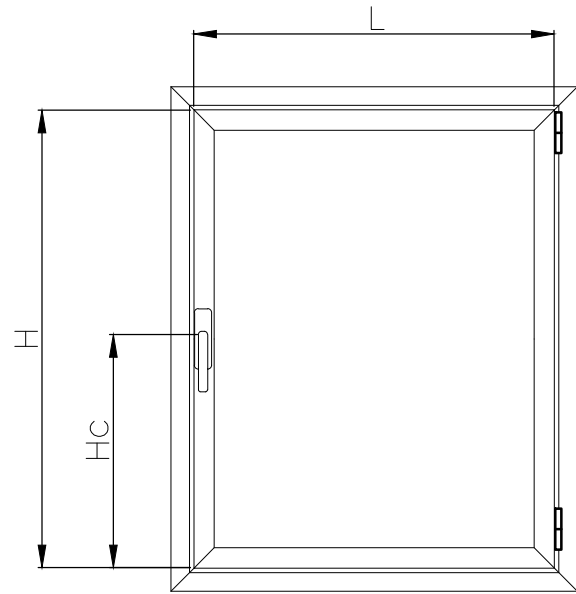


202109 פין מתכוונן

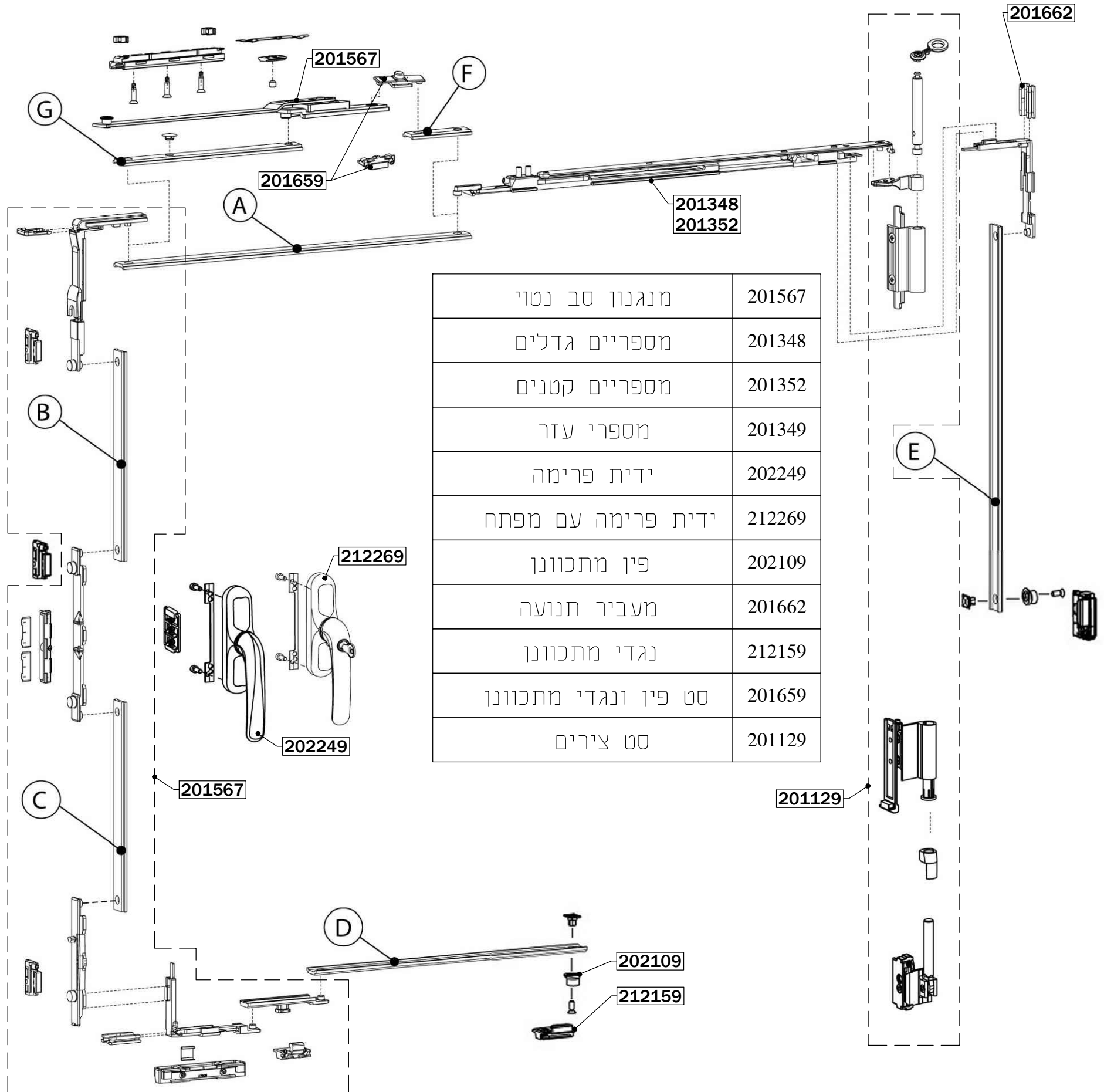


טבלה לחישוב אורך מוטות מדבילים למנגנון סב נטוי לוגי

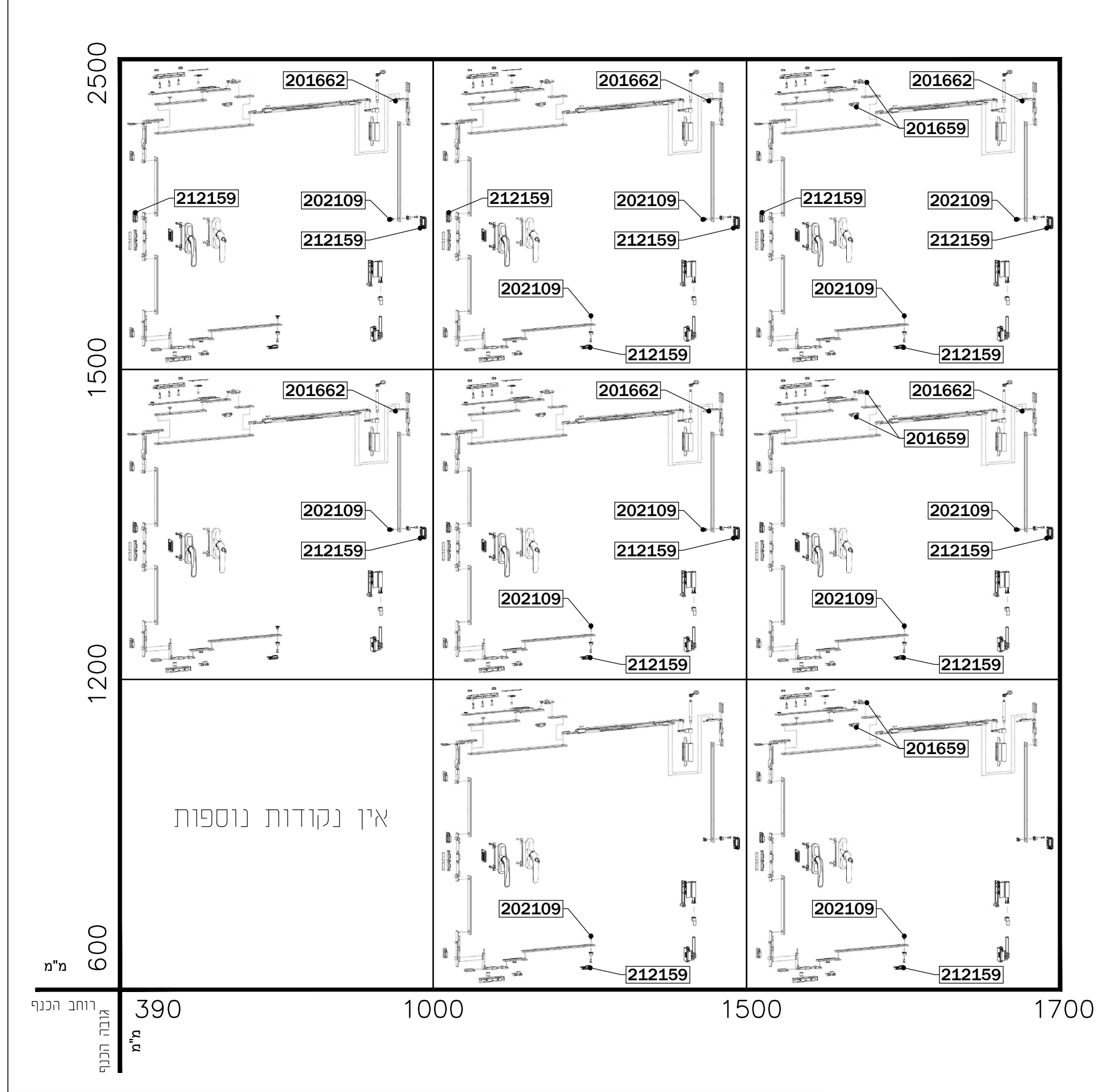
מ"מ 600	רוחב הכנף מ"מ	2500	A1		A2		G		F	
			A1=L-355		A2=L-510		F=L-896		F=L-896	
			B=H-Hc -207		B=H-Hc -207		B=H-Hc -207		B=H-Hc -207	
1200	מ"מ	600	B		B		C		E	
			C=Hc -207		C=Hc -207		C=Hc -207		C=Hc -207	
			E=H/2-69		E=H/2-69		D=L/2-69		E=H/2-69	
600	מ"מ	600	A1		A2		G		F	
			A1=L-355		A2=L-510		F=L-896		F=L-896	
			B=H-Hc -207		B=H-Hc -207		B=H-Hc -207		B=H-Hc -207	
רוחב הכנף מ"מ	מ"מ	600	B		B		C		E	
			C=Hc -207		C=Hc -207		C=Hc -207		C=Hc -207	
			D=L/2-69		G=268		D=L/2-69		G=268	
		390		550		1000		1700		

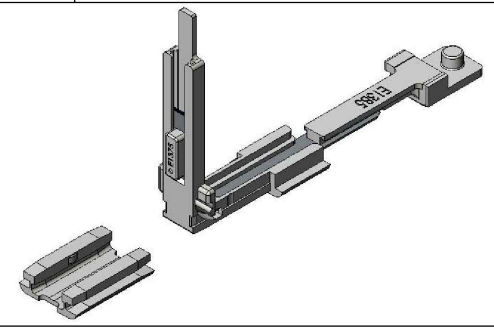
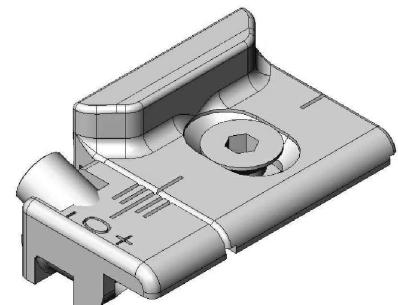
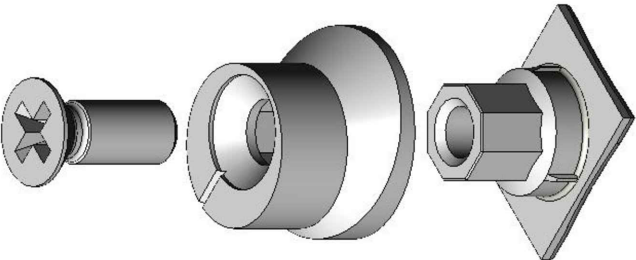
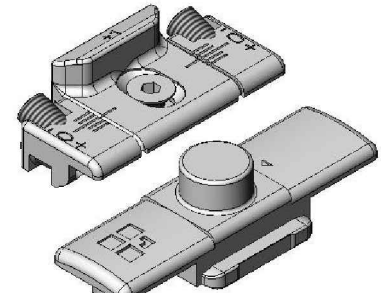


Hc ≥ 250 מ"מ



מנגנון סב נטוי	201567
מספריים גדלים	201348
מספריים קטנים	201352
מספרי עזר	201349
ידית פרימה	202249
ידית פרימה עם מפתח	212269
פין מתכוונן	202109
מעביר תנועה	201662
נגדי מתכוונן	212159
סט פין ונגדי מתכוונן	201659
סט צירים	201129

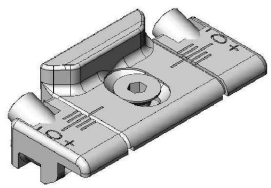


201662	מעביר תנועה
	
212159	נגדי מתכוונן
	
202109	פין מתכוונן
	
201659	סט פין ונגדי מתכוונן
	

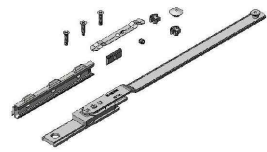
מק"ט 212338 מנגנון בטחון



① נגדי מתכוונן
מק"ט 212168



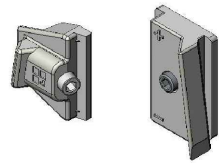
② מספרי עזר
מק"ט 201349



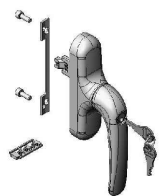
③ מעביר תנועה
מק"ט 201747



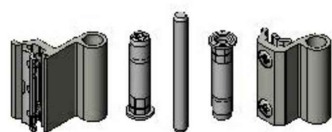
④ כנף כנף
מק"ט 201730



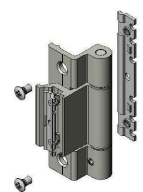
ידית פרימה עם מנעול
מק"ט 212267



אופציה 2
ציר 2 חלקים
מק"ט 201108



אופציה 1
ציר 2 חלקים, מחוזק
מק"ט 201255



פרוט אביזרים

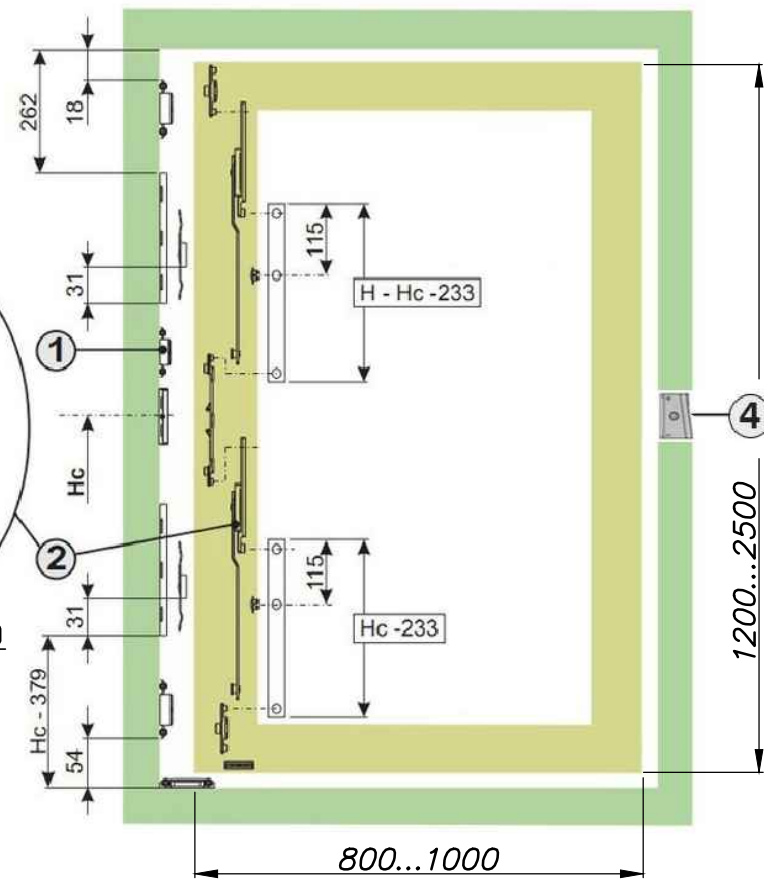
- 212338
- 212168
- 201349
- 201730
- 212267
- 201108*

פרוט אביזרים

- 212338
- 212267
- 201108*

התקנת מנגנון בטחון
ובחירת סט בהתאם למידות הכנף

N11

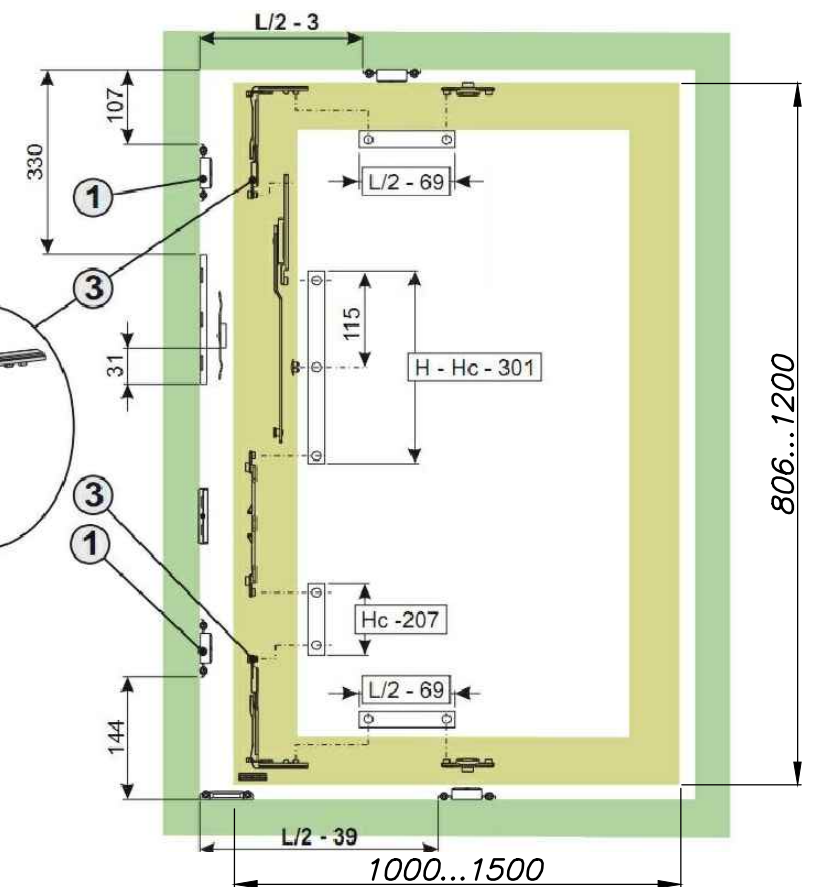
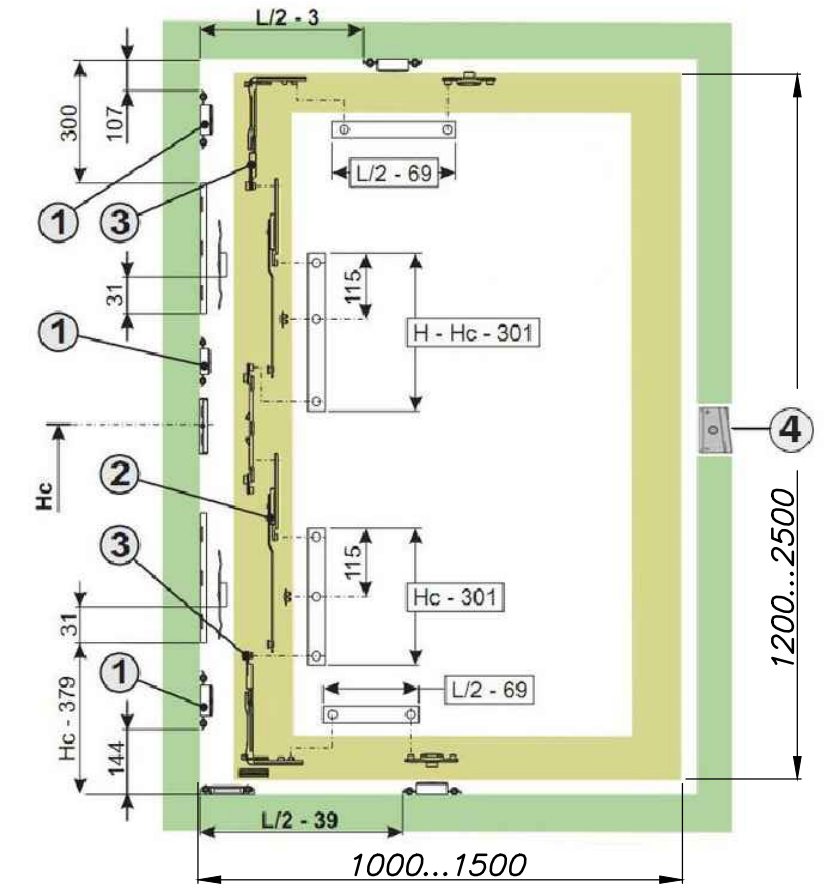


פרוט אביזרים

- 212338
- 212168 x 3
- 201349
- 201747 x 2
- 201730
- 212267
- 201108*

פרוט אביזרים

- 212338
- 212168 x 2
- 201747 x 2
- 212267
- 201108*



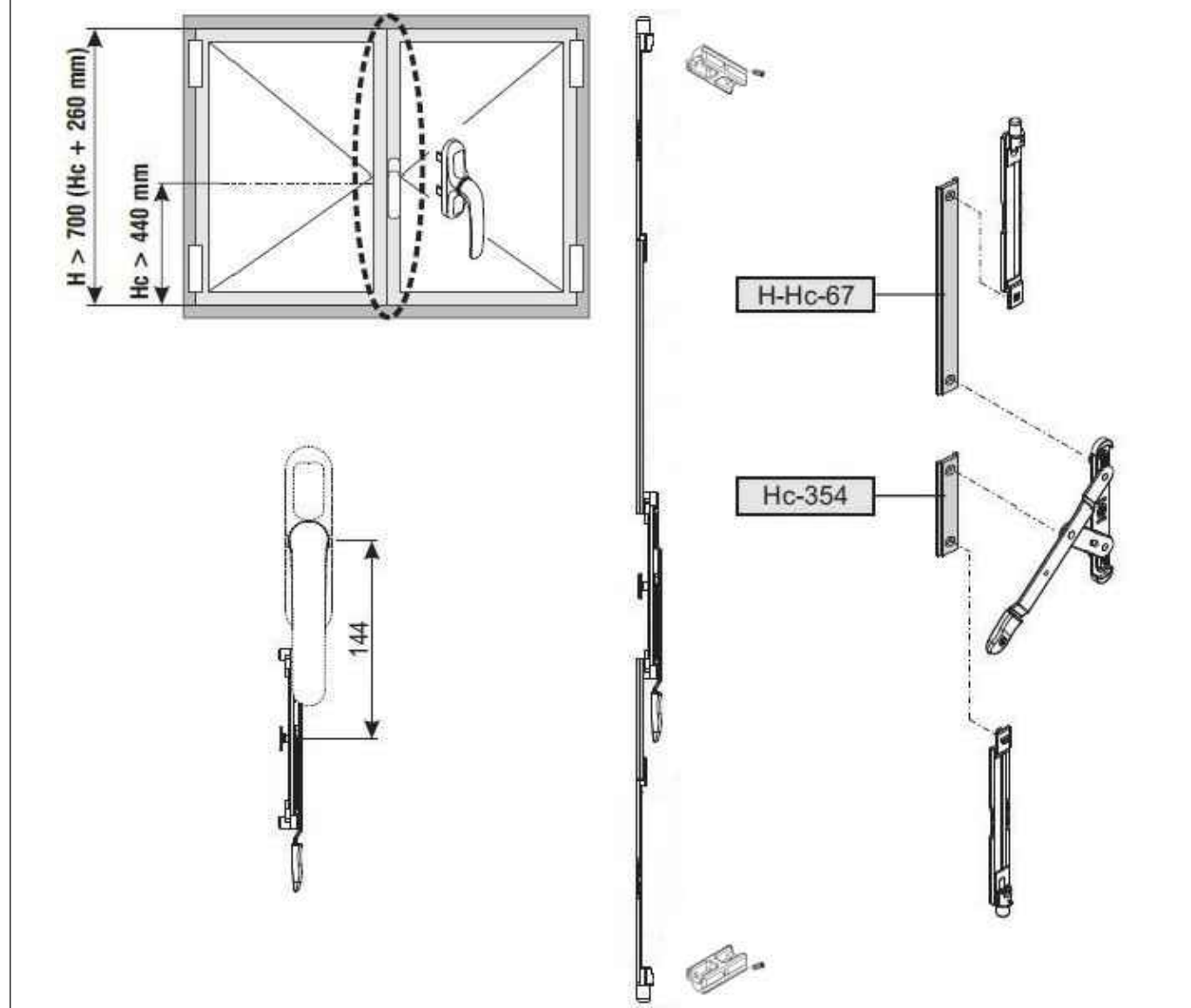
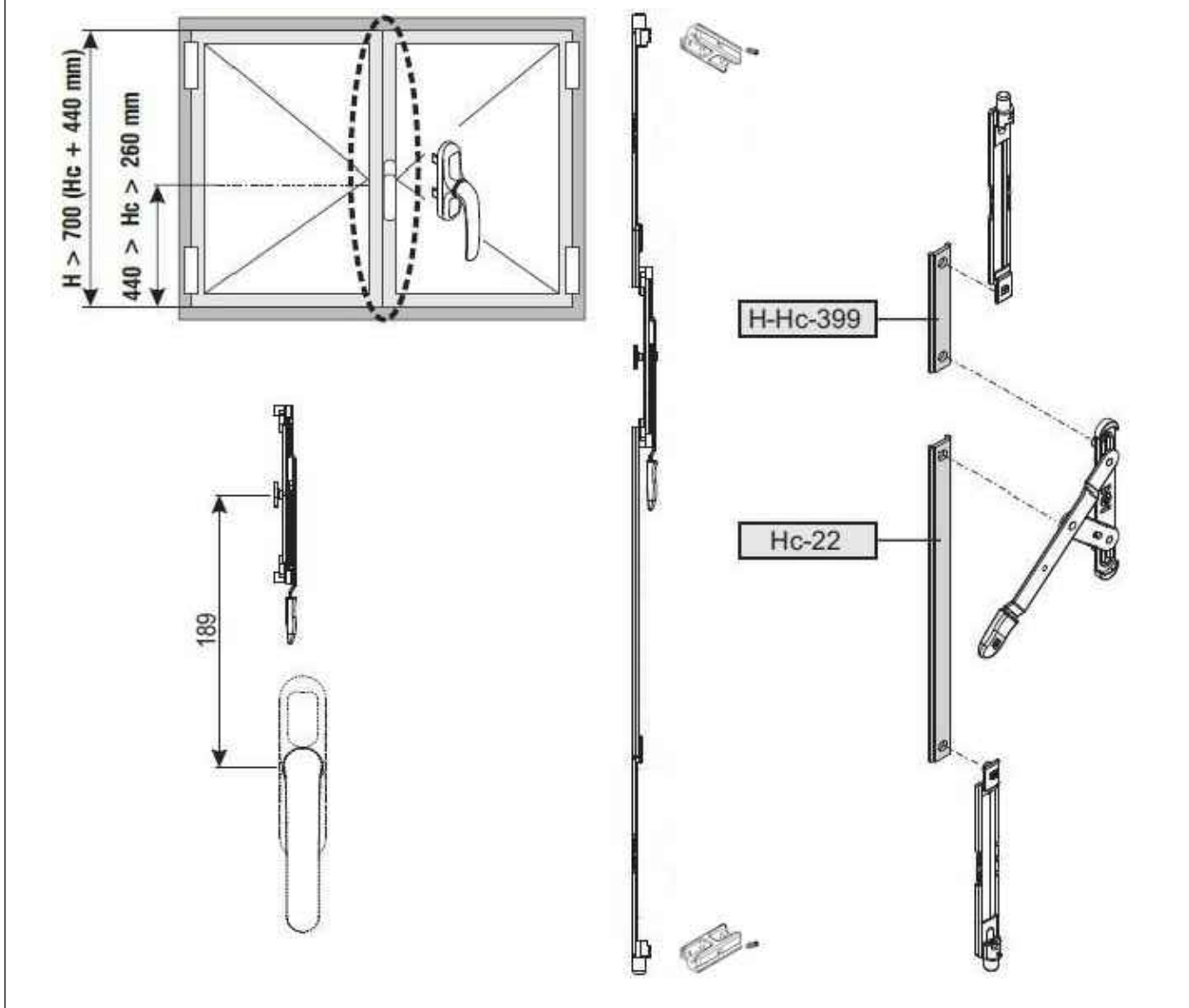
* בחירת כמות וסוג צירים לפי גודל ומשקל חלון

extal

גרסה 2019
מס. עמוד N11-03-210
מס. קובץ 193N1113

Hc-מרחק בין מרכז ידית לקצה כנף תחתון, $260 < Hc < 440$ מ"מ

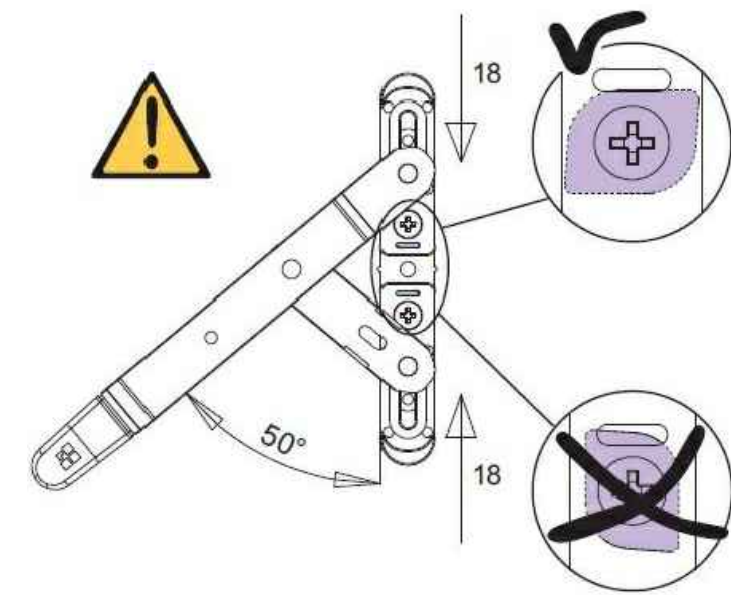
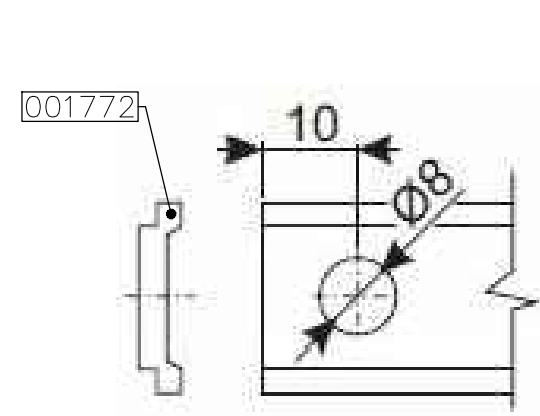
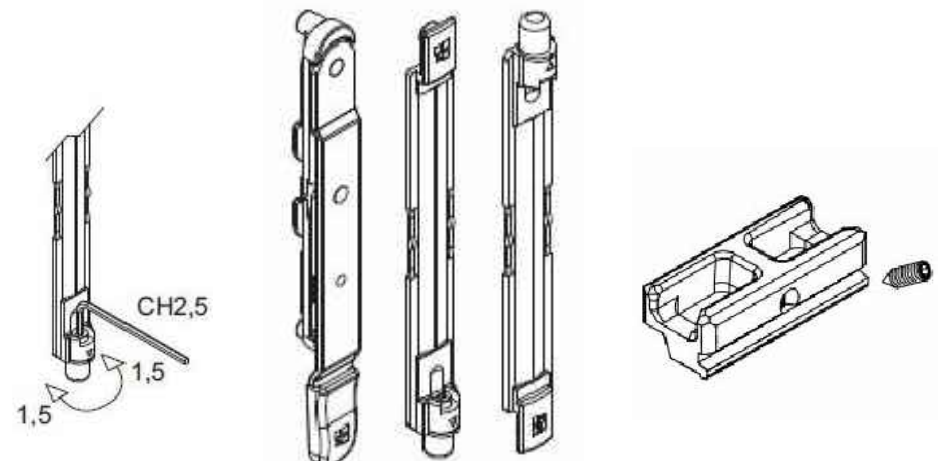
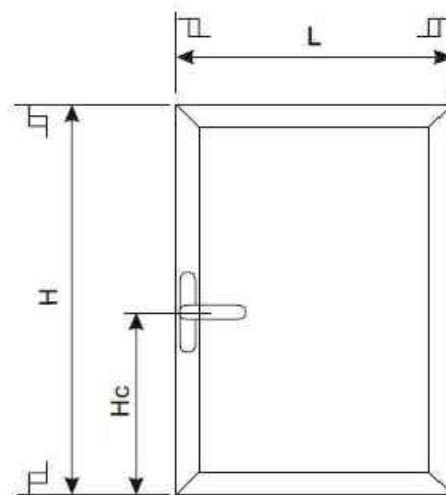
Hc-מרחק בין מרכז ידית לקצה כנף תחתון, $440 < Hc < 700$ מ"מ



212169 נגדי עליון/תחתון 202425 בריח עם מנרף כיוון בריח

ניקוב מט מוביל

הרכבת פרפר



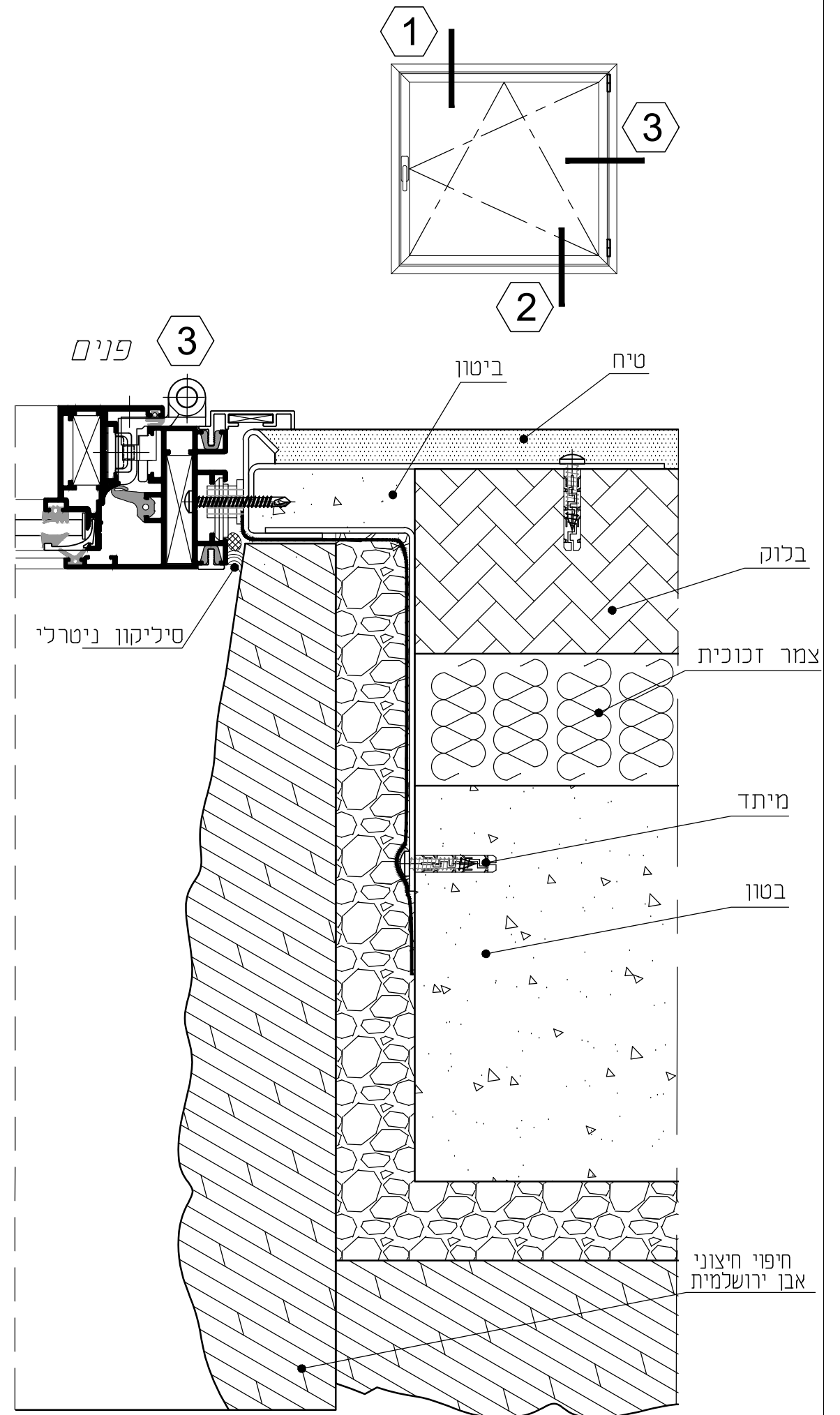
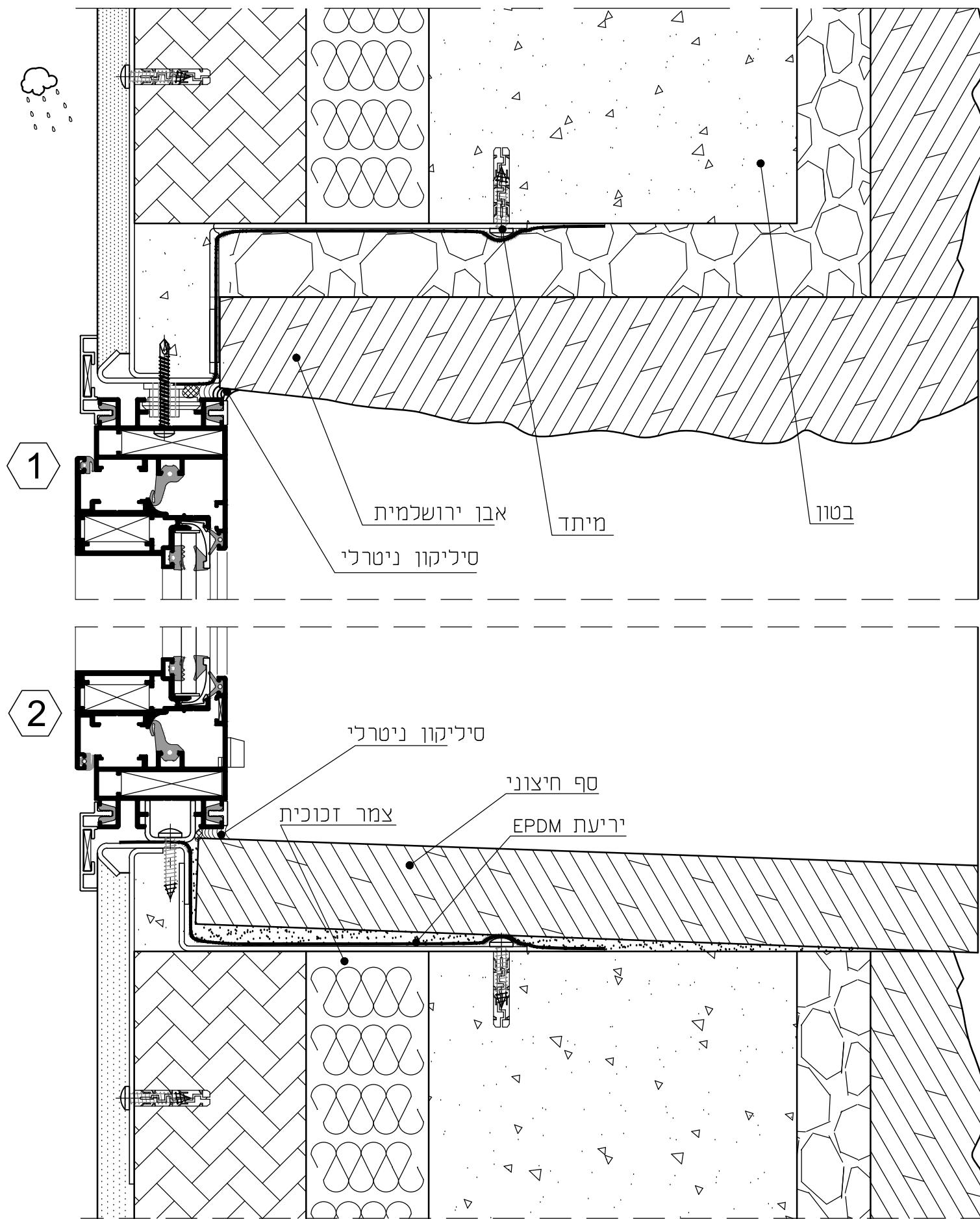
	<p>גרסה 2019 מס. עמוד N11-03-220 מס. קובץ 193N1114</p>	<p>התקנת בריח</p>	<p>N11</p>
--	--	-------------------	------------

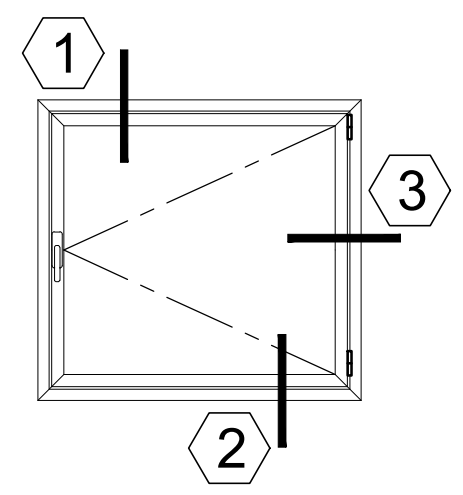
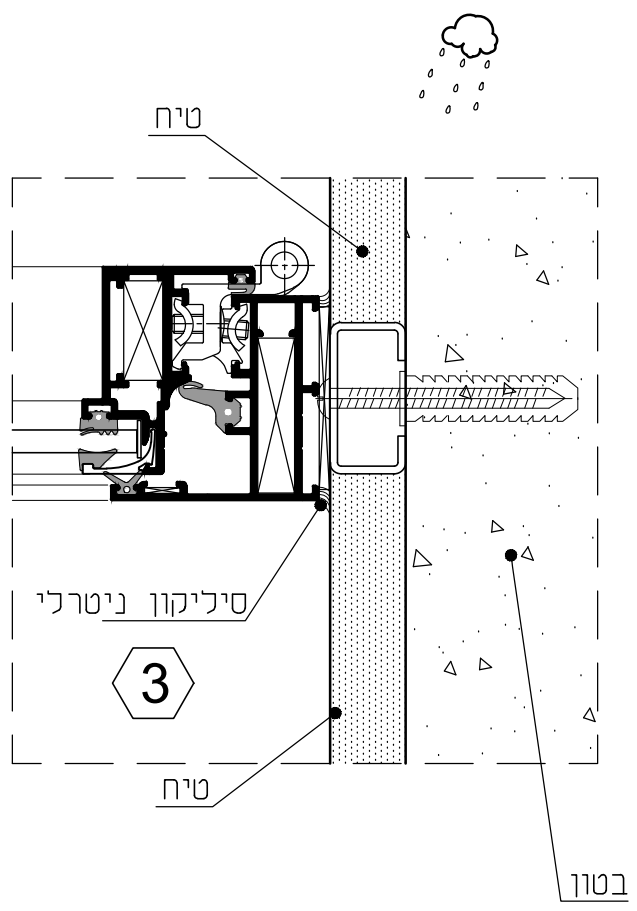
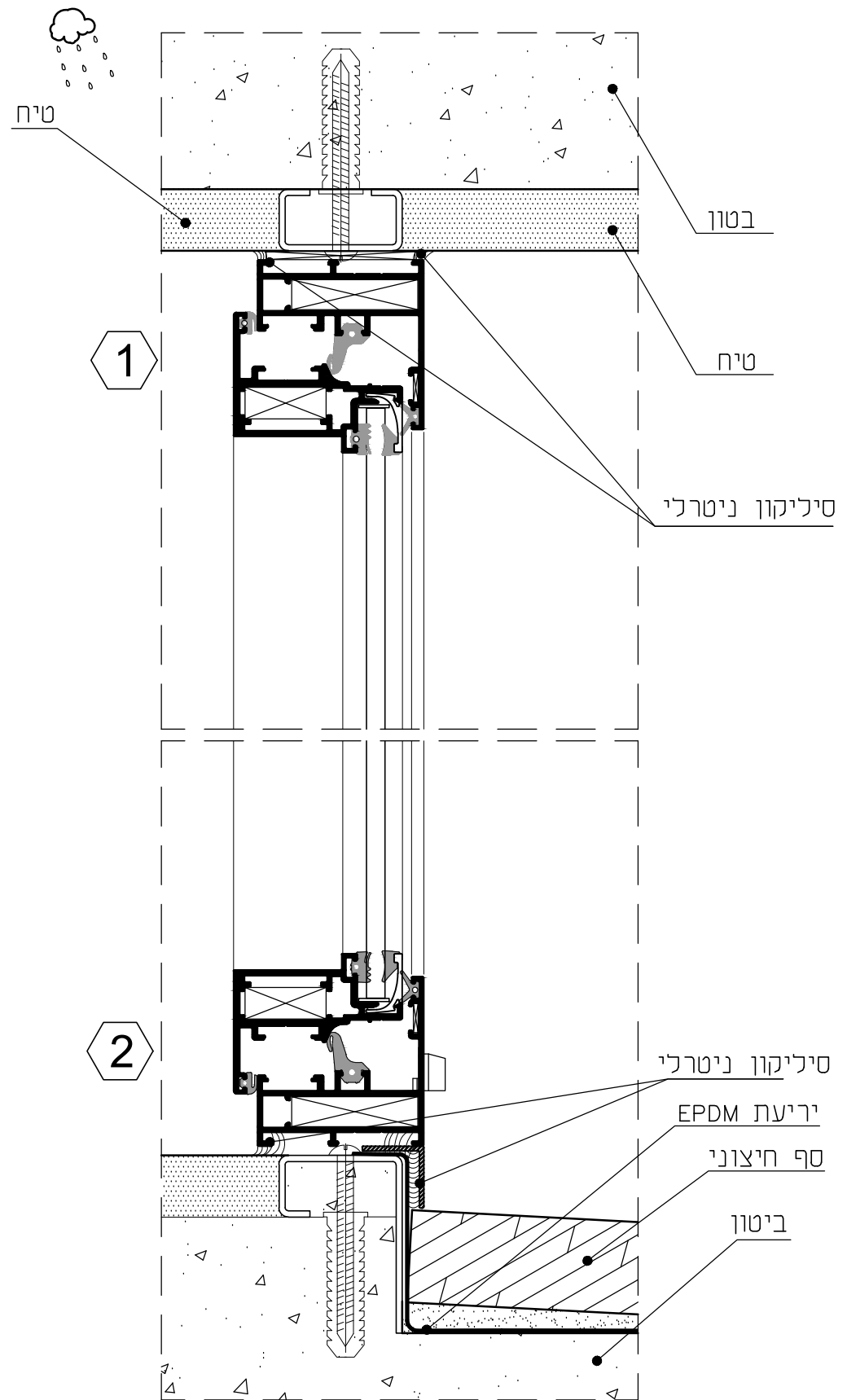
חלון פתיחה
בעיצוב מינימאלי

N 11

פרטי בניין

פרק 4



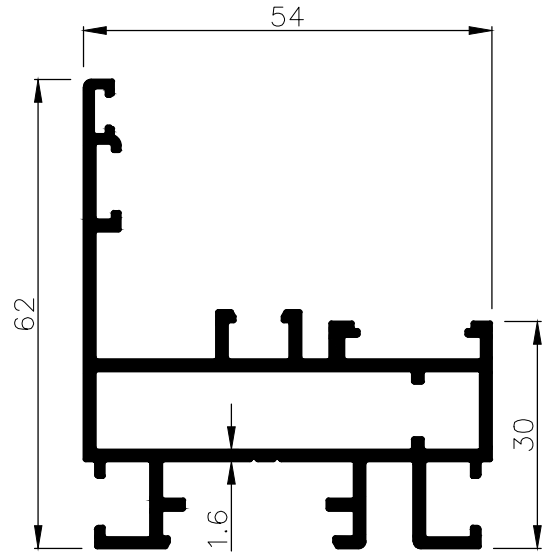
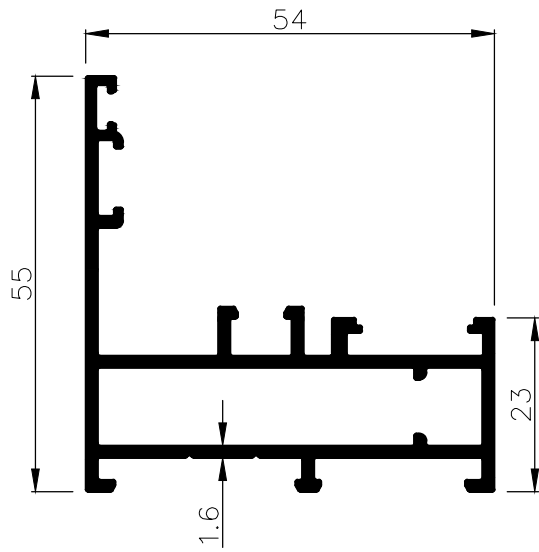


חלון פתיחה
בעיצוב מינימאלי

N 11

פרופילים

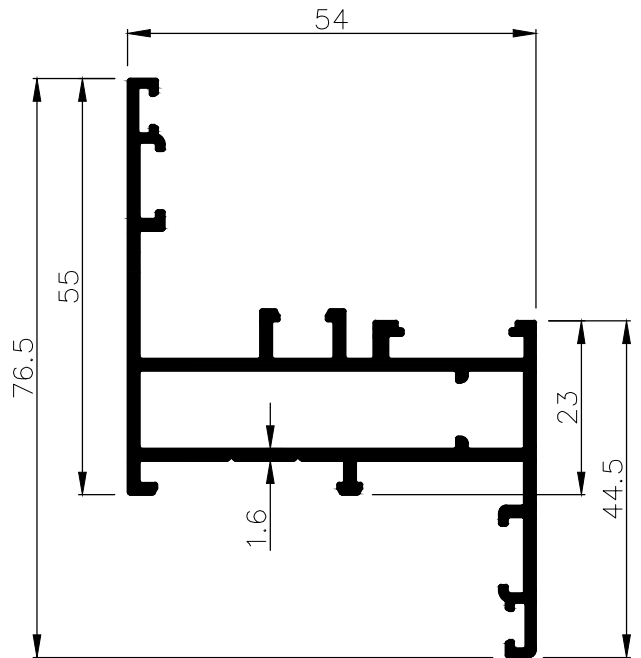
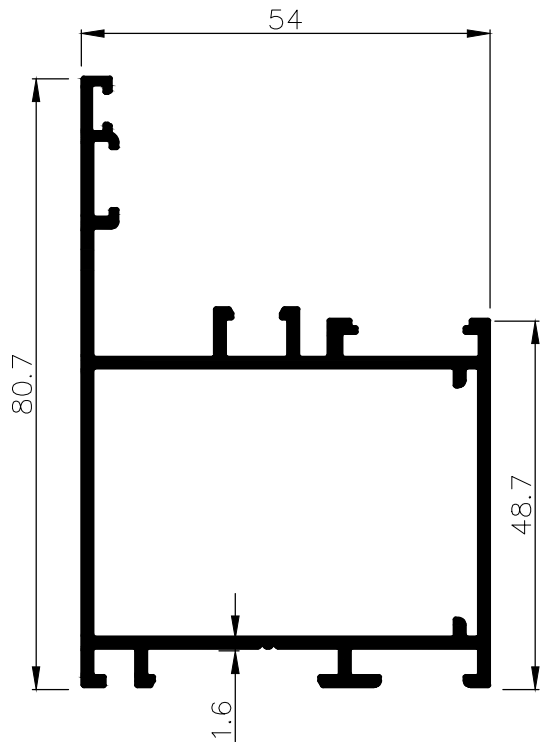
פרק 5



0.981	ממשקל ק"ג/מ"א	משקור		1.175	ממשקל ק"ג/מ"א	משקור למונבלוק חשמלי	
6.2	cm ⁴ Ixx	32.3	היקף חיצוני ס"מ	8.9	cm ⁴ Ixx	41.4	היקף חיצוני ס"מ
12.9	cm ⁴ Iyy	12.6	היקף פנימי ס"מ	14.8	cm ⁴ Iyy	12.7	היקף פנימי ס"מ

010717

010718

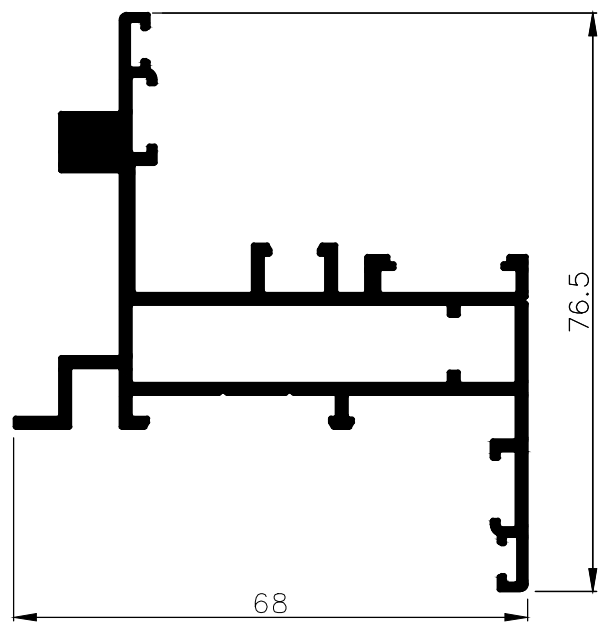
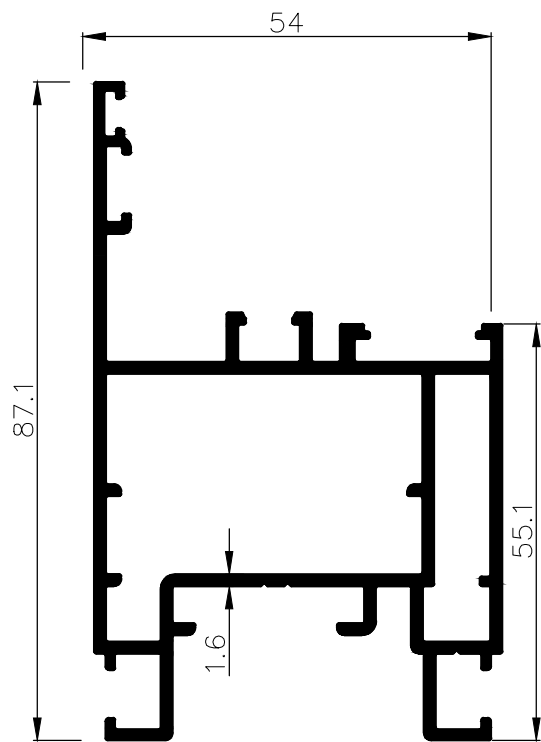


1.257	ממשקל ק"ג/מ"א	משקור למונבלוק ידני		1.107	ממשקל ק"ג/מ"א	משקור עם הלבשה	
22.5	cm ⁴ Ixx	39.6	היקף חיצוני ס"מ	9.7	cm ⁴ Ixx	38.6	היקף חיצוני ס"מ
19.2	cm ⁴ Iyy	18.0	היקף פנימי ס"מ	16.5	cm ⁴ Iyy	12.6	היקף פנימי ס"מ

010719

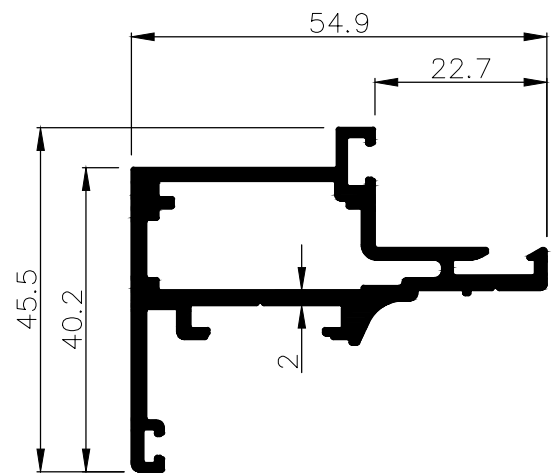
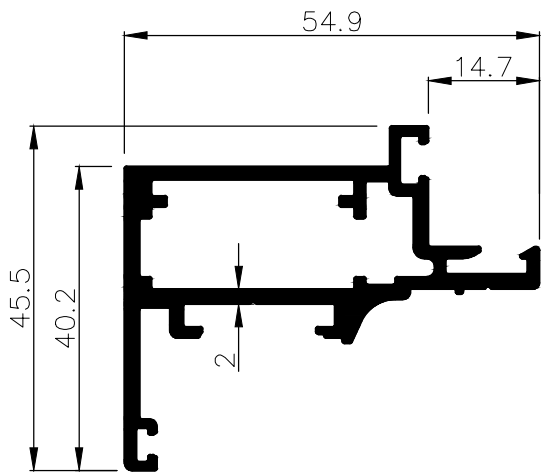
010720

	גרסה 2019	אינדקס פרופילים 1:1	N11
	מס. עמוד N11-05-010 מס. קובץ 195N1102		



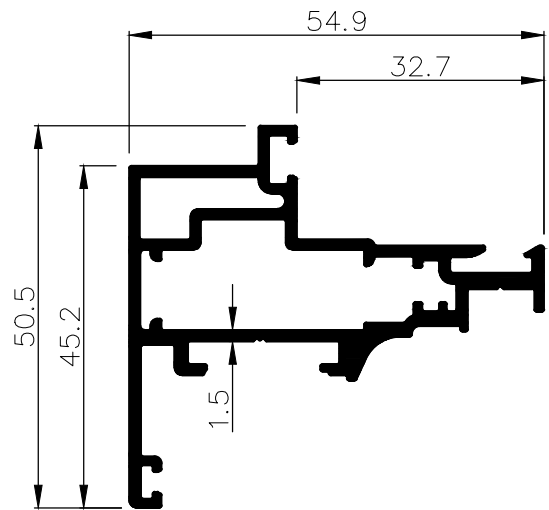
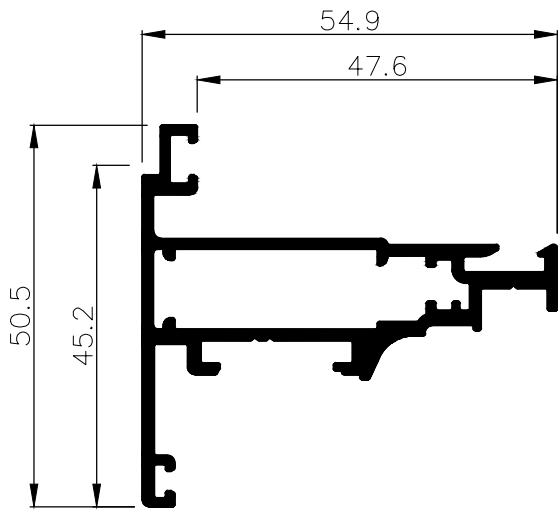
1.562	משקל ק"ג/מ"ר	משקור למזמכונת ידני		
25.8	cm ⁴ Ixx	46.4	היקף חיצוני ס"מ	010721
22.8	cm ⁴ Iyy	25.3	היקף פנימי ס"מ	

1.390	משקל ק"ג/מ"ר	משקור מחוזק		
13.0	cm ⁴ Ixx	44.4	היקף חיצוני ס"מ	010297
23.6	cm ⁴ Iyy	12.7	היקף פנימי ס"מ	

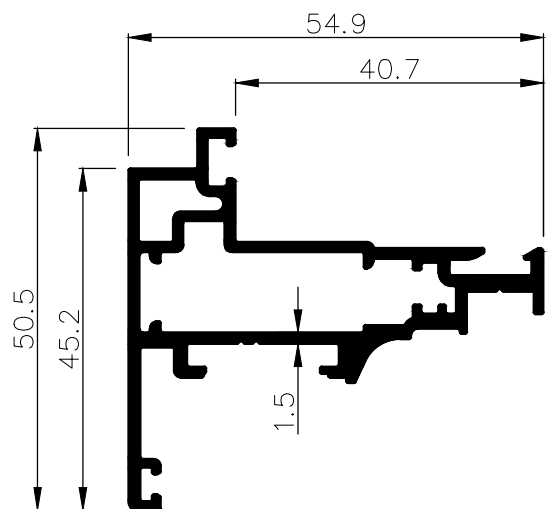
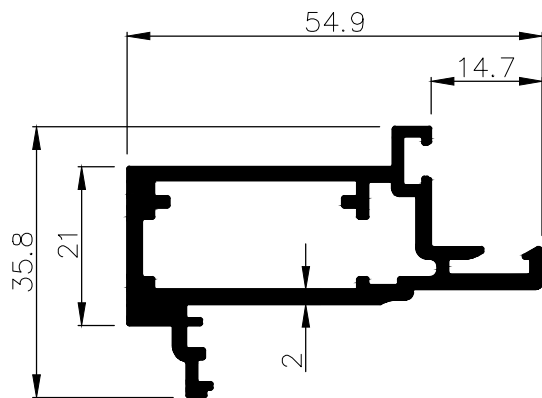


1.018	משקל ק"ג/מ"ר	כנר לחלוני מרווח זיגוג 12 מ"מ		
3.7	cm ⁴ Ixx	26.1	היקף חיצוני ס"מ	010723
10.5	cm ⁴ Iyy	12.1	היקף פנימי ס"מ	

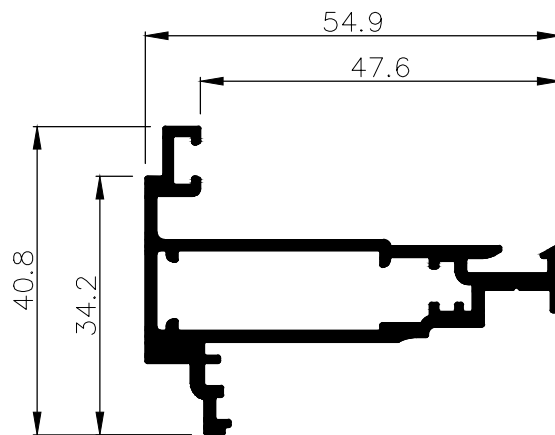
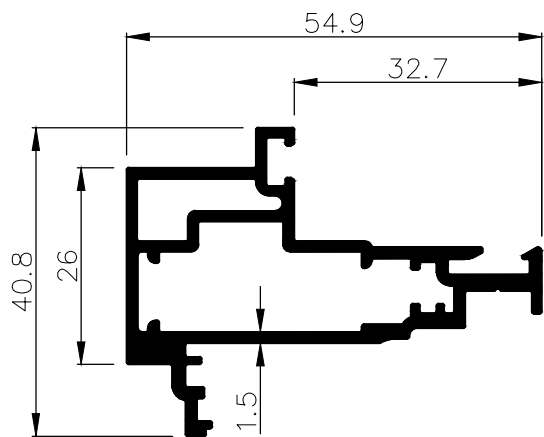
0.985	משקל ק"ג/מ"ר	כנר לחלוני מרווח זיגוג 20 מ"מ		
3.4	cm ⁴ Ixx	26.1	היקף חיצוני ס"מ	010725
9.6	cm ⁴ Iyy	10.6	היקף פנימי ס"מ	



0.903	משקל ק"ג/מ"א	כנר לחלון מרווח זיגוג 45 מ"מ		1.002	משקל ק"ג/מ"א	כנר לחלון מרווח זיגוג 30 מ"מ	
3.5	cm ⁴ Ixx	28.8	היקף חיצוני ס"מ	4.3	cm ⁴ Ixx	27.7	היקף חיצוני ס"מ
10.8	cm ⁴ Iyy	11.4	היקף פנימי ס"מ	10.3	cm ⁴ Iyy	17.3	היקף פנימי ס"מ
010971				010727			



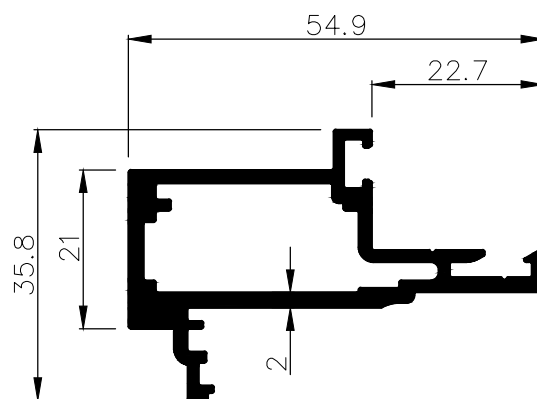
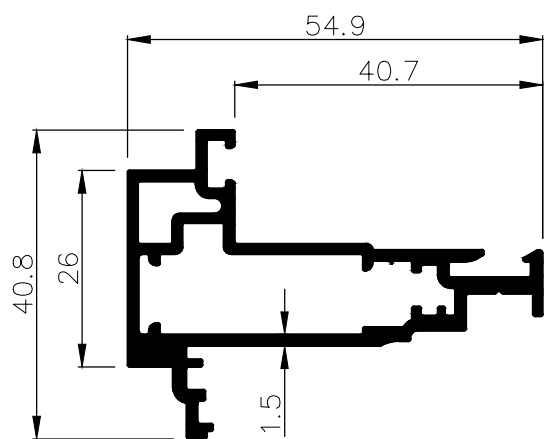
0.915	משקל ק"ג/מ"א	מכשג כנפים לחלון מרווח זיגוג 12 מ"מ		0.969	משקל ק"ג/מ"א	כנר לחלון מרווח זיגוג 38 מ"מ	
2.3	cm ⁴ Ixx	21.6	היקף חיצוני ס"מ	3.9	cm ⁴ Ixx	27.8	היקף חיצוני ס"מ
9.2	cm ⁴ Iyy	12.1	היקף פנימי ס"מ	10.4	cm ⁴ Iyy	15.7	היקף פנימי ס"מ
010724				010729			



0.915	משקל ק"ג/מ"ר	מ"מ	מרווח זיגוג 30	מפגש כנפיים לחלוני מרווח זיגוג 30 מ"מ	0.816	משקל ק"ג/מ"ר	מ"מ	מרווח זיגוג 45	מפגש כנפיים לחלוני מרווח זיגוג 45 מ"מ
2.8	cm ⁴	Ixx	23.1	היקף חיצוני ס"מ	2.1	cm ⁴	Ixx	24.2	היקף חיצוני ס"מ
9.3	cm ⁴	Iyy	17.3	היקף פנימי ס"מ	9.6	cm ⁴	Iyy	11.4	היקף פנימי ס"מ

010728

010972

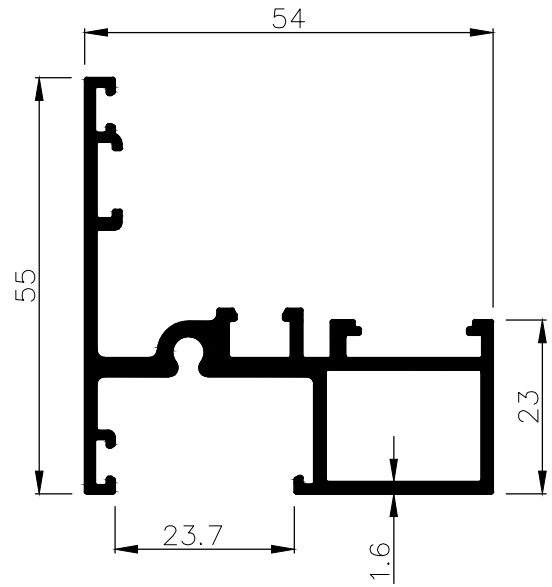
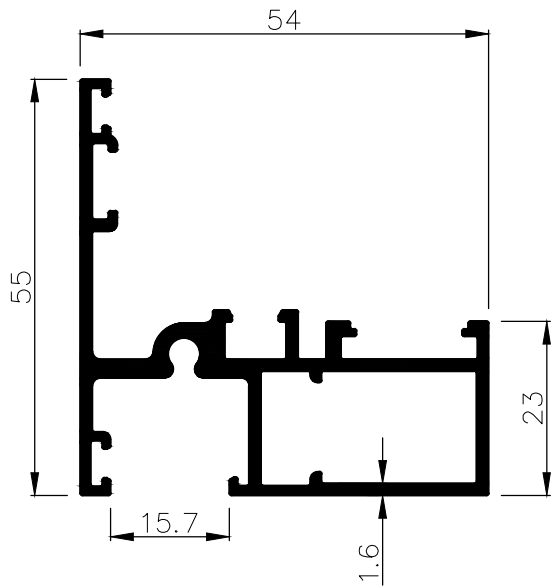


0.883	משקל ק"ג/מ"ר	מ"מ	מרווח זיגוג 38	מפגש כנפיים לחלוני מרווח זיגוג 38 מ"מ	0.881	משקל ק"ג/מ"ר	מ"מ	מרווח זיגוג 20	מפגש כנפיים לחלוני מרווח זיגוג 20 מ"מ
2.5	cm ⁴	Ixx	23.1	היקף חיצוני ס"מ	2.1	cm ⁴	Ixx	21.6	היקף חיצוני ס"מ
9.5	cm ⁴	Iyy	15.7	היקף פנימי ס"מ	8.4	cm ⁴	Iyy	10.6	היקף פנימי ס"מ

010730

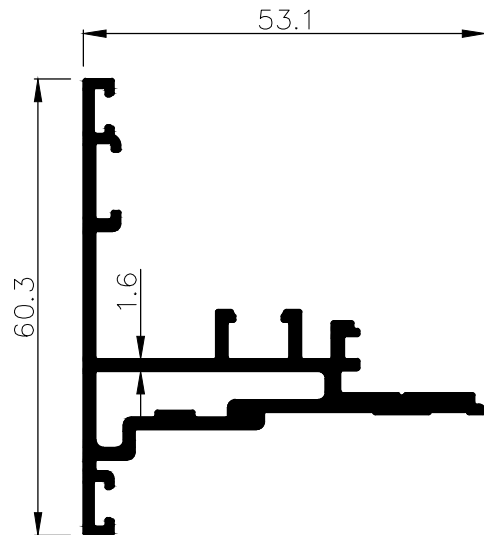
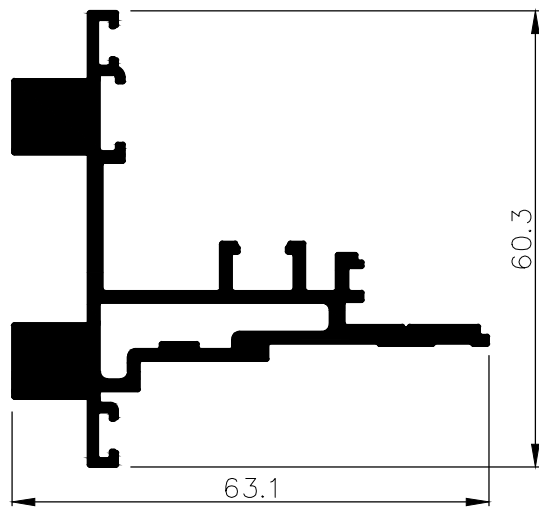
010726

	גרסה	2019	אינדקס פרופילים 1:1 N11
	מס. עמוד	N11-05-040	
	מס. קובץ	195N1102	



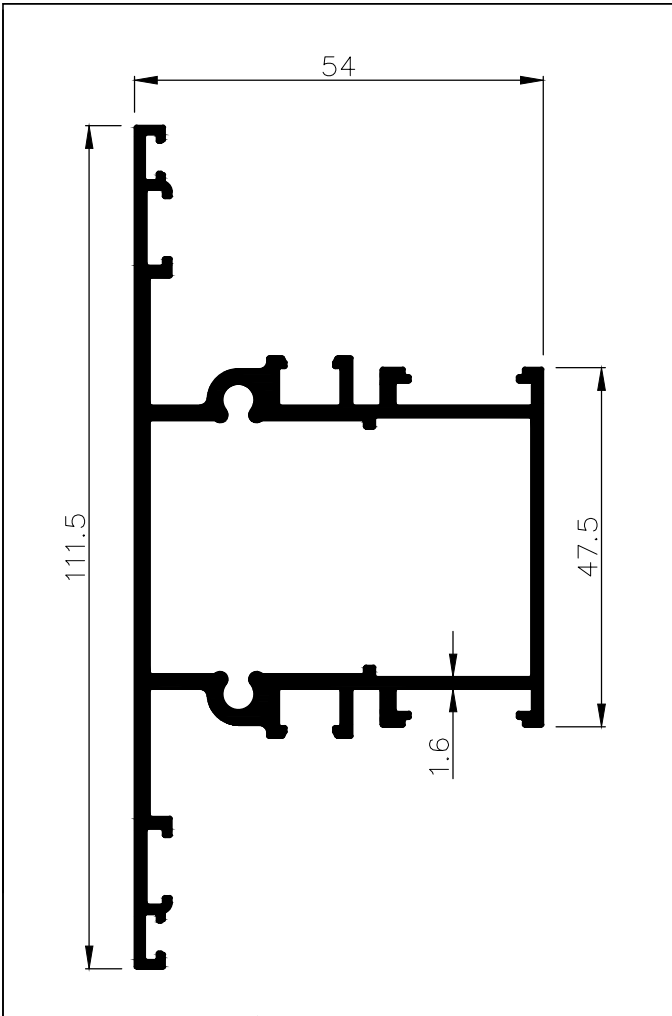
1.032	משקל קג/מ"ר	חציץ מרווח זיגוג 16 מ"מ		
6.4	cm ⁴ Ixx	35.1	היקף חיצוני ס"מ	010745
12.5	cm ⁴ Iyy	9.1	היקף פנימי ס"מ	

1.011	משקל קג/מ"ר	חציץ מרווח זיגוג 24 מ"מ		
6.0	cm ⁴ Ixx	35.1	היקף חיצוני ס"מ	010746
12.7	cm ⁴ Iyy	7.0	היקף פנימי ס"מ	

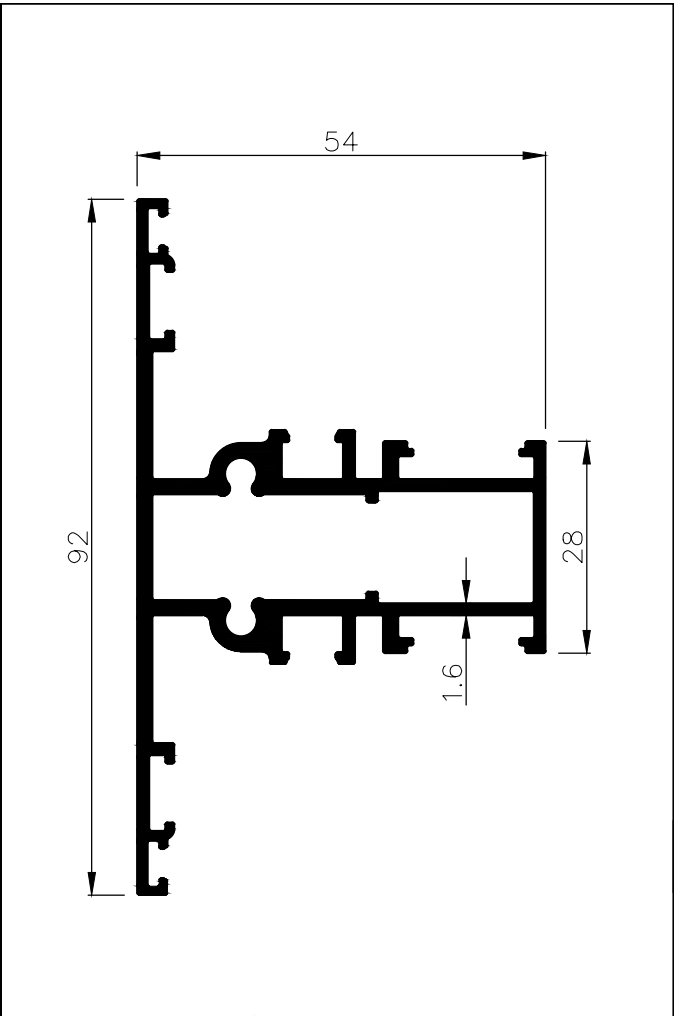


1.479	משקל קג/מ"ר	תוספת למפגש כנפיים מרוזק		
10.6	cm ⁴ Ixx	34.6	היקף חיצוני ס"מ	010298
14.5	cm ⁴ Iyy	7.9	היקף פנימי ס"מ	

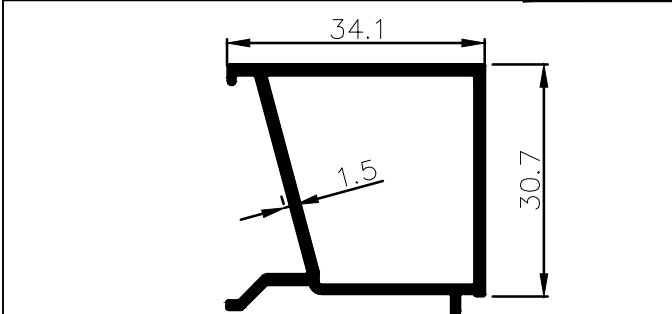
0.916	משקל קג/מ"ר	תוספת למפגש כנפיים		
5.4	cm ⁴ Ixx	30.7	היקף חיצוני ס"מ	010750
8.2	cm ⁴ Iyy	7.9	היקף פנימי ס"מ	



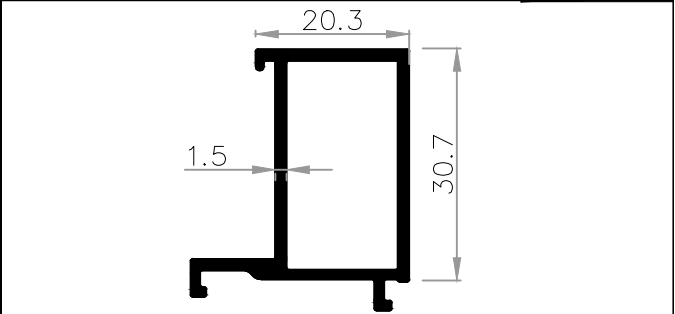
1.674	משקל קג/מ"ר	חציץ סימטרי 112 מ"מ		
38.7	cm ⁴ Ixx	48.0	היקף חיצוני ס"מ	010743
22.1	cm ⁴ Iyy	19.1	היקף פנימי ס"מ	



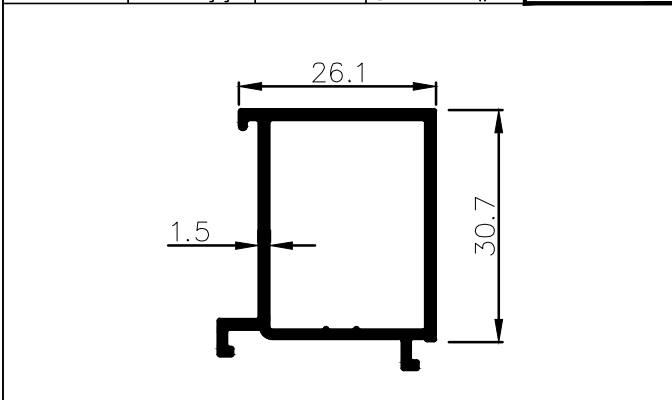
1.489	משקל קג/מ"ר	חציץ סימטרי 92 מ"מ		
17.8	cm ⁴ Ixx	44.1	היקף חיצוני ס"מ	010741
17.4	cm ⁴ Iyy	15.2	היקף פנימי ס"מ	



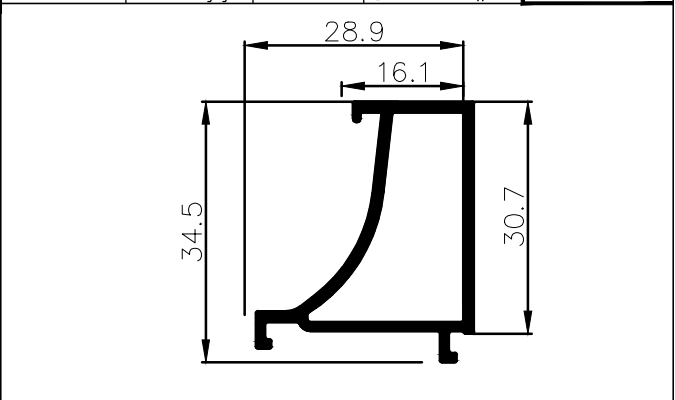
0.508	משקל קג/מ"ר	סרגל מעוצב נקבוע מרווח זיגוג 16 מ"מ		
2.7	cm ⁴ Ixx	18.3	היקף חיצוני ס"מ	061469
2.5	cm ⁴ Iyy	10.3	היקף פנימי ס"מ	



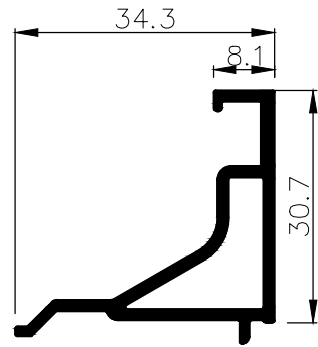
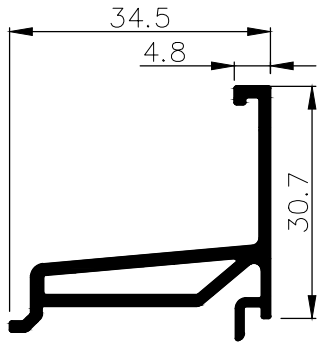
0.461	משקל קג/מ"ר	סרגל נקבוע מרווח זיגוג 30 מ"מ		
2.3	cm ⁴ Ixx	14.2	היקף חיצוני ס"מ	011289
1.3	cm ⁴ Iyy	8.4	היקף פנימי ס"מ	



0.472	משקל קג/מ"ר	סרגל מעוצב נקבוע מרווח זיגוג 24 מ"מ		
--	cm ⁴ Ixx	14.2	היקף חיצוני ס"מ	061395
--	cm ⁴ Iyy	9.6	היקף פנימי ס"מ	

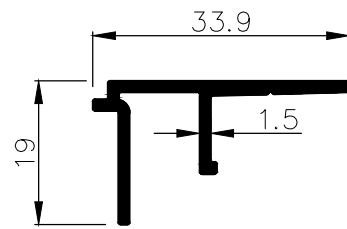
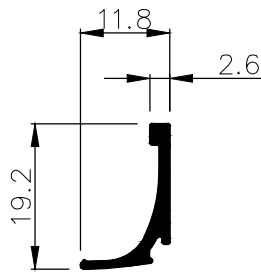


0.443	משקל קג/מ"ר	סרגל מעוצב נקבוע מרווח זיגוג 34 מ"מ		
2.1	cm ⁴ Ixx	13.6	היקף חיצוני ס"מ	006625
1.2	cm ⁴ Iyy	8.8	היקף פנימי ס"מ	



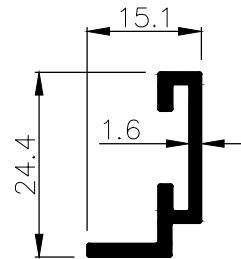
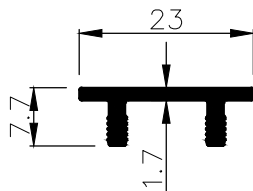
0.437	משקל קג/מ"א	סרגל נקבוע מרווח זיגוג 45 מ"מ		0.432	משקל קג/מ"א	סרגל נקבוע מרווח זיגוג 45 מ"מ	
1.11	cm ⁴ Ixx	16	היקף חיצוני ס"מ	1.6	cm ⁴ Ixx	14.35	היקף חיצוני ס"מ
1.99	cm ⁴ Iyy	5.5	היקף פנימי ס"מ	1.35	cm ⁴ Iyy	6.4	היקף פנימי ס"מ
011046				010435			

0.130	משקל קג/מ"א	סרגל זיגוג לכנף		0.271	משקל קג/מ"א	תומר זכוכית נקבוע	
0.16	cm ⁴ Ixx	6.0	היקף חיצוני ס"מ	0.26	cm ⁴ Ixx	12.9	היקף חיצוני ס"מ
0.03	cm ⁴ Iyy		היקף פנימי ס"מ	0.84	cm ⁴ Iyy	--	היקף פנימי ס"מ
090328				010210			



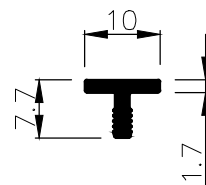
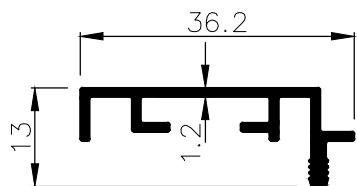
0.177	משקל קג/מ"א	מחבר פקק לרצף חלונות		0.224	משקל קג/מ"א	הלבשה לחלון פתיחה	
0.03	cm ⁴ Ixx	7.7	היקף חיצוני ס"מ	0.6	cm ⁴ Ixx	9.9	היקף חיצוני ס"מ
0.28	cm ⁴ Iyy	--	היקף פנימי ס"מ	0.1	cm ⁴ Iyy	--	היקף פנימי ס"מ
001447				007980			

0.248	משקל קג/מ"א	הלבשה		0.081	משקל קג/מ"א	פקק סוגר	
0.06	cm ⁴ Ixx	14.4	היקף חיצוני ס"מ	0.02	cm ⁴ Ixx	3.7	היקף חיצוני ס"מ
0.9	cm ⁴ Iyy	--	היקף פנימי ס"מ	0.02	cm ⁴ Iyy		היקף פנימי ס"מ
090423				001247			



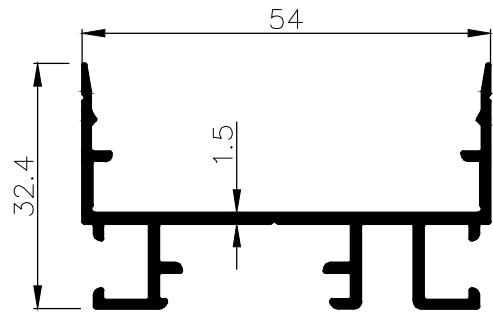
0.248	משקל קג/מ"א	הלבשה		0.081	משקל קג/מ"א	פקק סוגר	
0.06	cm ⁴ Ixx	14.4	היקף חיצוני ס"מ	0.02	cm ⁴ Ixx	3.7	היקף חיצוני ס"מ
0.9	cm ⁴ Iyy	--	היקף פנימי ס"מ	0.02	cm ⁴ Iyy		היקף פנימי ס"מ
090423				001247			

0.248	משקל קג/מ"א	הלבשה		0.081	משקל קג/מ"א	פקק סוגר	
0.06	cm ⁴ Ixx	14.4	היקף חיצוני ס"מ	0.02	cm ⁴ Ixx	3.7	היקף חיצוני ס"מ
0.9	cm ⁴ Iyy	--	היקף פנימי ס"מ	0.02	cm ⁴ Iyy		היקף פנימי ס"מ
090423				001247			



0.248	משקל קג/מ"א	הלבשה		0.081	משקל קג/מ"א	פקק סוגר	
0.06	cm ⁴ Ixx	14.4	היקף חיצוני ס"מ	0.02	cm ⁴ Ixx	3.7	היקף חיצוני ס"מ
0.9	cm ⁴ Iyy	--	היקף פנימי ס"מ	0.02	cm ⁴ Iyy		היקף פנימי ס"מ
090423				001247			

0.248	משקל קג/מ"א	הלבשה		0.081	משקל קג/מ"א	פקק סוגר	
0.06	cm ⁴ Ixx	14.4	היקף חיצוני ס"מ	0.02	cm ⁴ Ixx	3.7	היקף חיצוני ס"מ
0.9	cm ⁴ Iyy	--	היקף פנימי ס"מ	0.02	cm ⁴ Iyy		היקף פנימי ס"מ
090423				001247			



		0.602		ממשקל דג/מ"א	פרופיל הרחנה למובילת	
		1.2		cm ⁴ Ixx	32.1	היקף חיצוני ס"מ
		8.28		cm ⁴ Iyy	---	היקף פנימי ס"מ
011154						

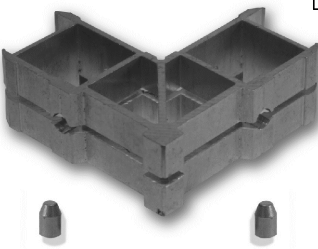
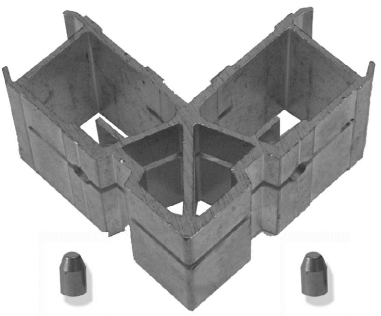
חלון פתיחה
בעיצוב מינימאלי


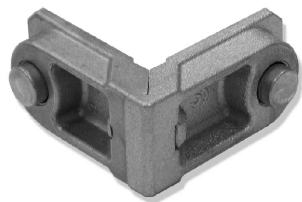
N 11

אביזרים

פרק 6

פינת נעיצה לכנף (26.6x10.1)	203138	203140	פינת נעיצה למשקוף
	עבור פר' 010723	עבור פר' 010717	
	010725	010718	
	010727	010720	
	010729	010721	
	010724		
	010726		
	010728		
	010730		


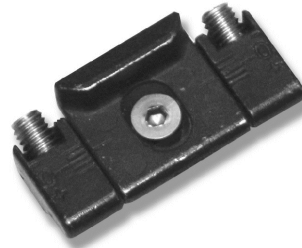
פינת נעיצה לכנף (31.7x35.9)	203192	203161	פינת נעיצה למשקוף (47.5x35)
	עבור פר' 010688	עבור פר' 010719	
	010689	010684	
	010690	010683	
	010681		
	010682		
	010686		
	010685		
	010687		


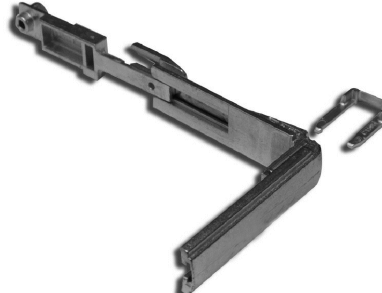
פינת עזר	203213	2031**	פינת מתיחה לארגז תריס	
	עבור פר' 010717	מג'ט פינה 203136		
	010718	מידות 10.5X24		
	010719	203164		10.4X22
	010720			
	010721			
	010297			

מחבר חציג	203339	203313	מחבר חציג
	עבור פר' 010743	עבור פר' 010745	
	010744	010746	
	010749	010741	
		010747	
		010742	

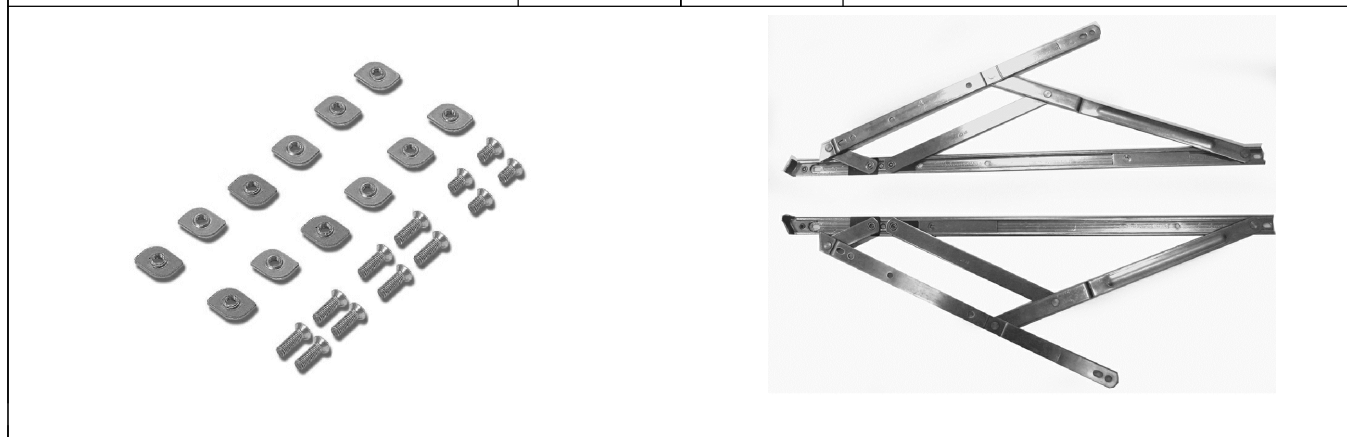
מעביר תנועה	201671	203329	מחבר חציץ
			
ציר לכנף 90 ק"ג	201255	201108	ציר לכנף עד 60 ק"ג
			
סט בריחים לחלון דו כנפי	202423	202424	ברייח לחלון דו כנפי
			
מעביר תנועה (קסטה) לפתיחה רגילה	201516	202425	סט בריחים + מנוף
			
	גרסה 2019 מס. עמוד N11-06-020 מס. קובץ 196N1101		אינדקס אביזרים N11

מגביל פתיחה 450 מ"מ	201407	201414	מגביל פתיחה זוגי 150 מ"מ
			
פין נעילה אקצנטרי	202109	201413	מגביל פתיחה זוגי 250 מ"מ
			
פין נעילה	202104	212159	נגדי מתכוונן
			
סט נקודת נעילה נגד פריצה	202112	201662	מעביר תנועה למנגנון סב נטוי
			
	<p>גרסה 2019 מס. עמוד N11-06-030 מס. קובץ 196N1101</p>		<p>אינדקס אביזרים N11</p>

מנגנון בטחון אנכי	212338	212168	נגדי נעילה מתכוונן
			

מעביר תנועה לכנף פתיחה	201603	201747	מעביר תנועה ננעל
			

סט ברגים להרכבת מספריים	201306	2013*	מספריים (ציר חיכוך)
-------------------------	--------	-------	---------------------



טבלה לבחירת מספריים (צירי חיכוך) לפי גודל ומשקל הכנף

	משקל כנף (ק"ג)	מידות כנף (מ"מ)		מספריים (צירי חיכוך) גודל (אינץ')		מק"ט
		גובה	רוחב	זווית פתיחה		
	16	400	1200	60	10	201310
	21	550	1200	60	12	201309
	22	700	1200	60	16	201311
	24	850	1200	60	20	201304
	26	900	1200	60	24	201305

<p>מנגנון סב נטוי</p>	<p>201568</p>	<p>201567</p>	<p>מנגנון סב נטוי לוגי</p>
			
<p>מספריים קטנים למנגנון 201568 (390-550 מ"מ)</p>	<p>201346</p>	<p>201352</p>	<p>מספריים קטנים למנגנון לוגי 201567 (390-550 מ"מ)</p>
			
<p>מספריים גדלים למנגנון 201568 (550-1700 מ"מ)</p>	<p>201347</p>	<p>201348</p>	<p>מספריים גדלים למנגנון לוגי 201567 (550-1700 מ"מ)</p>
			
<p>מספרי עזר למנגנון 201567 201568</p>	<p>201349</p>	<p>201129</p>	<p>צירים למנגנון 201567 201568</p>
			
	<p>גרסה 2019 מס. עמוד N11-06-050 מס. קובץ 196N1101</p>	<p>אינדקס אביזרים</p>	<p>N11</p>