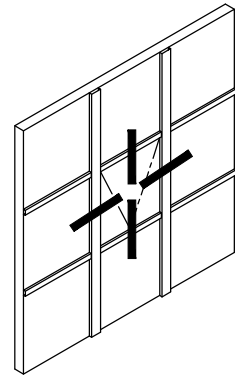


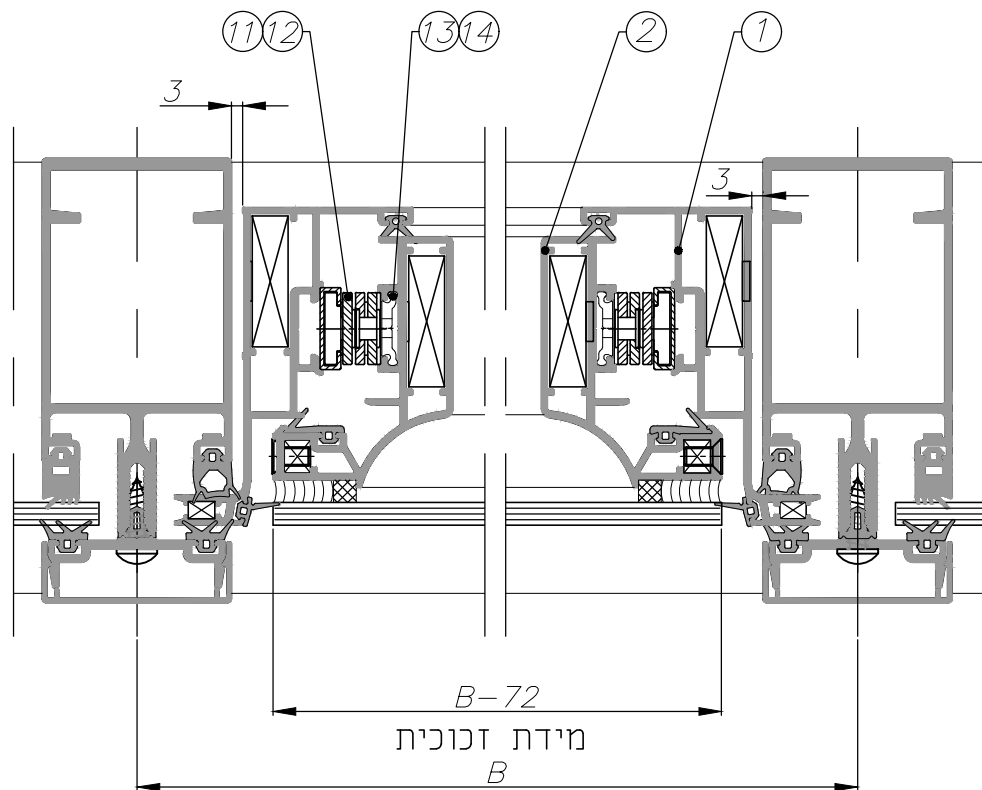
אביזרים

מס. בשרטוט	מק"ט	תאור	צורה	כמות	הערות
④	208705	פליסטיק 100x15x5		2	
⑤	203127	פינה למבן לחלון סמוי זכוכית מונוליתית		4	
⑥	203121	פינת מתיחה לחלון סמוי		8	
	203126	פינת נעיצה לחלון סמוי			
⑦	203118	פינה טרודה לחלון סמוי		4	
⑧	**2022	לבחירת ידית ראה אינדקס אביזרים		1	
⑨	202102	פיו נעילה לחלון סמוי		*	
⑩	202155	נגדי נעילה לחלון סמוי		*	
⑪	201302	מספריים 22" לחלון סמוי		1	
⑫	201401	מגביל פתיחה לחלון סמוי		1	לגודל חלון מעל 1 מ' גובה
⑬	201303	סט לתפיסת מספריים - 201302		1	
⑭	201402	סט ברגים למגביל פתיחה 201401		1	לגודל חלון מעל 1 מ' גובה
⑮	201603	מעביר תנועה		2	במידה וקיימות נקודות נעילה אנכיות
⑯	204103	תומך זכוכית לחלון סמוי למסגרת Mrg		2	



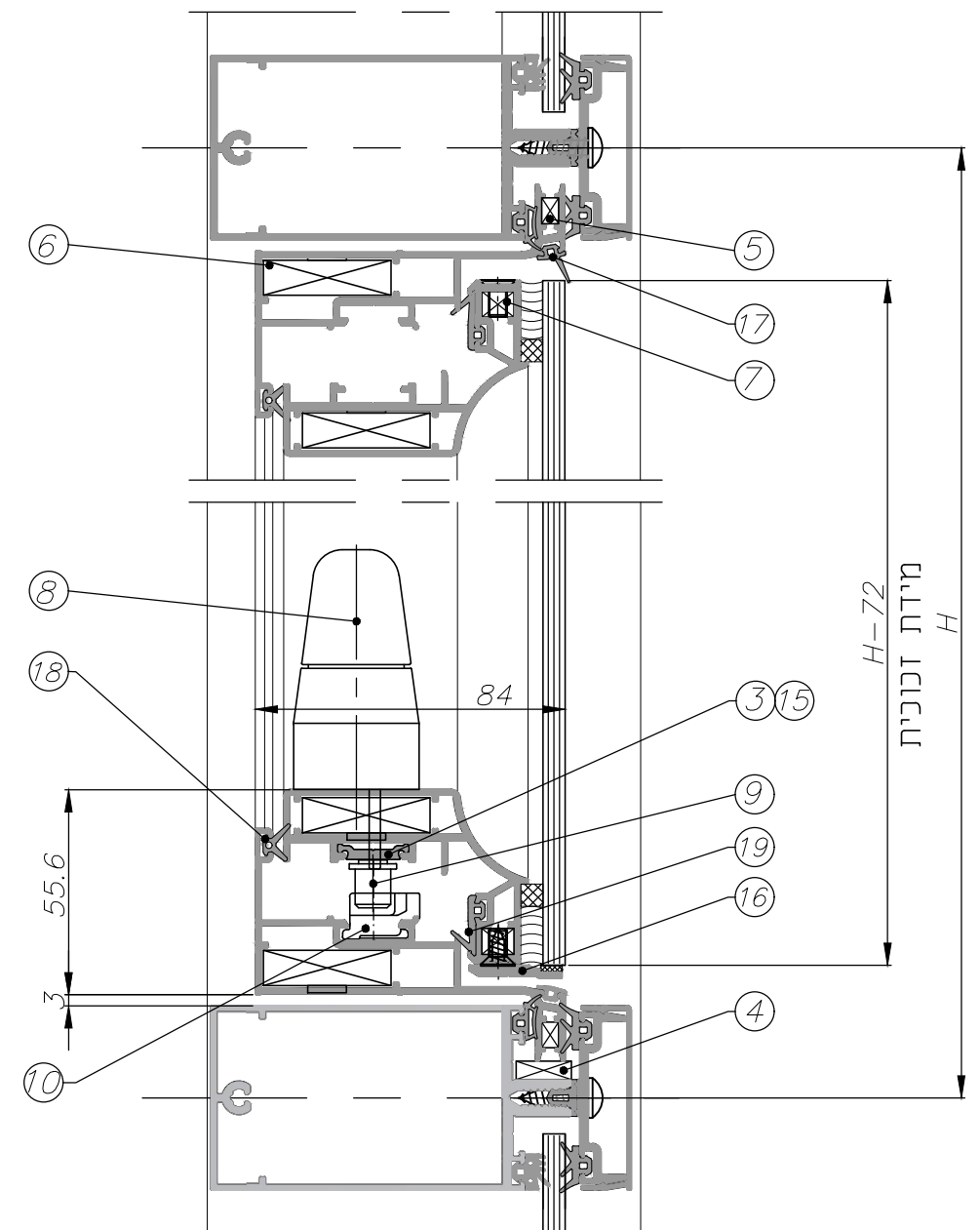
אטמים

מס. בשרטוט	מק"ט	תאור	צורה	מידת חיתוך מ"מ	כמות	הערות
⑰	206506	אטם חיצוני לחלון סמוי		B-37	2	
	H-37	2				
⑱	206405	אטם אגף-מלבן לחלון סמוי		B-113	2	
	H-113	2				
⑲	206404	אטם אגף-מלבן לחלון סמוי		B-62	2	
	H-62	2				



כרוכילי אלומיניום

מס. בשרטוט	מק"ט	תאור	צורה	מידת חיתוך מ"מ	כמות	צורת חיתוך	הערות
①	010085	מלבן		B-20	2		
				H-20	2		
②	010075	אגף		B-72	2		
				H-72	2		
③	001772	מוט מוביל					



*** כמות נקודות נעילה לפי מידות החלון**

רוחב גובה	400-1200	1200-1800	1800-2500
600-1500	2	3	4
1500-2000	1	2	3
>2000	2	3	4

אטמים

מס. בשרטוט	מק"ט	תאור	צורה	מידת חיתוך מ"מ	כמות	הערות
20	206506	אטם חיצוני לחלון סמוי		B-37	2	
				H-37	2	
21	206405	אטם אגף-מלבן לחלון סמוי		B-110	2	
				H-110	2	
22	206404	אטם אגף-מלבן לחלון סמוי		B-60	2	
				H-60	2	

פרופילי אלומיניום

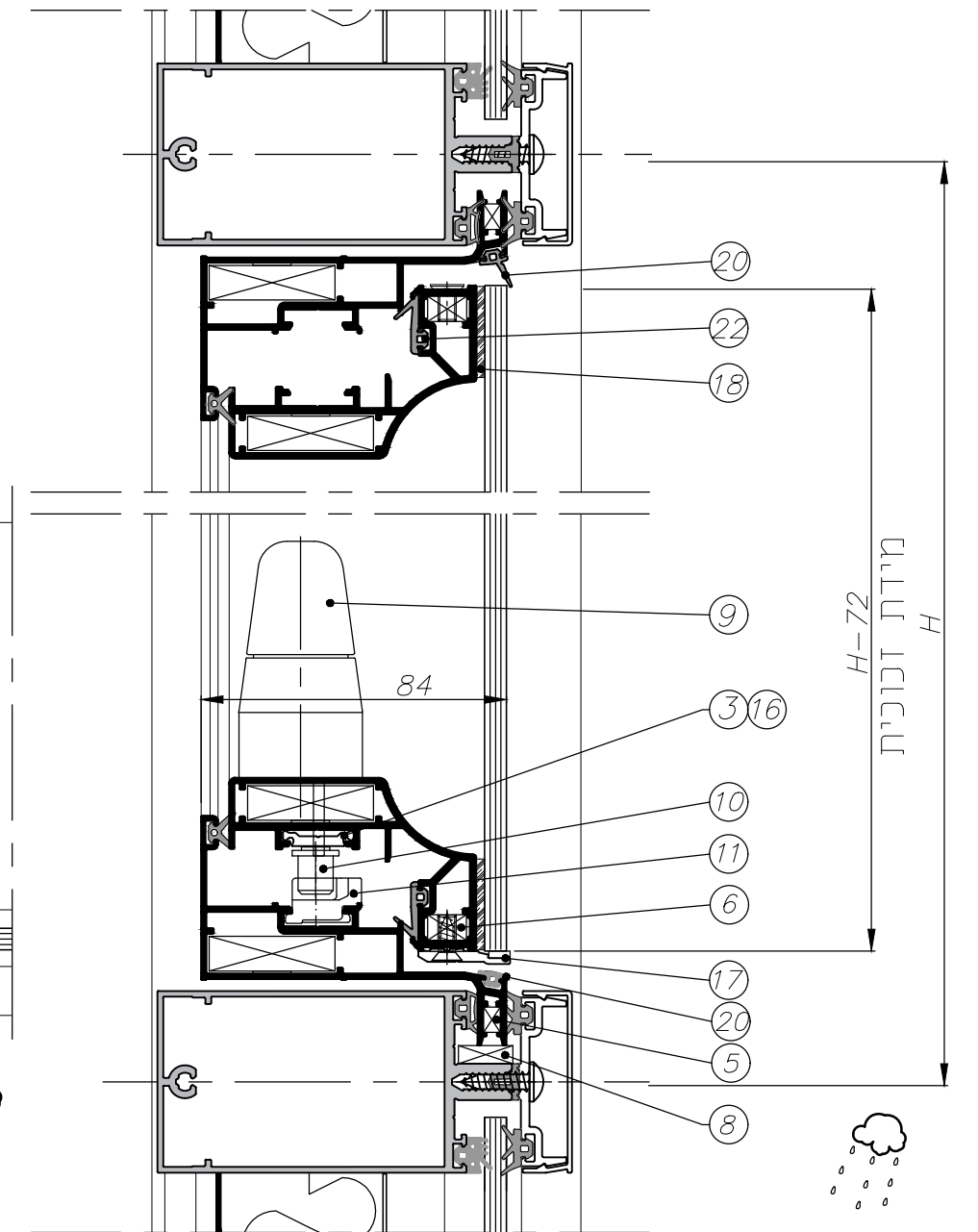
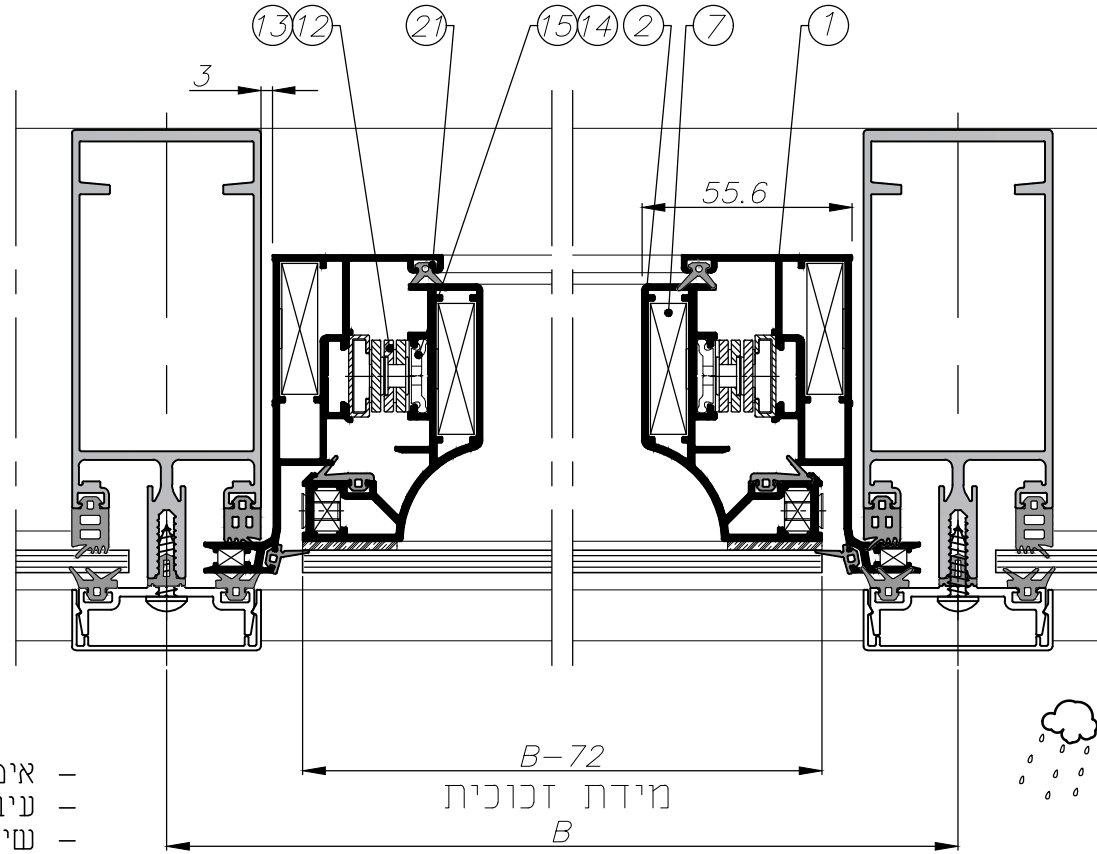
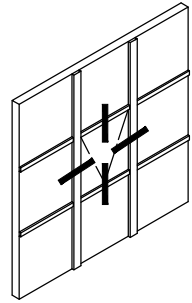
מס. בשרטוט	מק"ט	תאור	צורה	מידת חיתוך מ"מ	כמות	הערות
1	010085	מלבן		B-20	2	
				H-20	2	
2	010412	אגף		B-72	2	
				H-72	2	
3	001772	מוט מוביל				

אביזרים

מספר בשרטוט	מק"ט	תאור	צורה	כמות	הערות
5	203127	פינה טרודה		4	
6	203119	פינה טרודה		4	
7	203121	פינת מתיחה		8	
	203126	פינת נעיצה			
8	208705	פלטטיק 100x15x5		2	
9	**2022	לבחירת ידית ראה אינדקס אביזרים		1	
10	202102	פיו נעילה לחלון סמוי		*	
11	202155	נגדי נעילה		*	
12	201302	מספריים 22" לחלון סמוי		1	גודל לפי טבלה **
13	201401	מגביל פתיחה לחלון סמוי		1	לגודל חלון מעל 1 מ' גובה
14	201303	סט לתפיסת מספריים 201302		1	
15	201402	סט ברגים למגביל פתיחה 201401		1	לגודל חלון מעל 1 מ' גובה
16	201603	מעביר תנועה		2	במידה וקיימות נקודות נעילה אנכיות
17	204103	תומך זכוכית		2	
18	207502	סרט VHB 25x2.2 (מ"מ)		2	

* כמות נקודות נעילה לפי מידות החלון

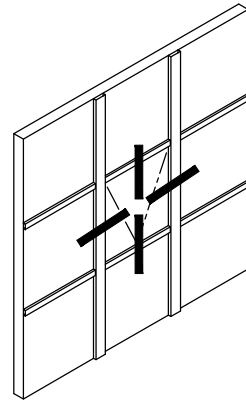
רוחב גובה	400-1200	1200-1800	1800-2500
600-1500	2	3	4
1500-2000	1	1	1
>2000	2	2	2



- איטום מסגרת וניקוזים כמפורט בעמוד MW50-03-190
- עיבודים להרכבת הידית כמפורט בעמוד MW50-03-200
- שיטת הרכבת מספריים כמפורט בעמוד WM50-03-210

אביזרים

מספר בשרטוט	מק"ט	תאור	צורה	כמות	הערות
⑥	203121	פינת מתיחה לחלון סמוי		8	
	203126	פינת נעיצה לחלון סמוי			
⑦	203118	פינה טרודה לחלון סמוי		8	
⑧	**2022	לבחירת ידית ראה אינדקס אביזרים		1	
⑨	202102	פיו נעילה לחלון סמוי		*	
⑩	202155	נגדי נעילה לחלון סמוי		*	
⑪	201302	מספריים 22" לחלון סמוי		1	
⑫	201401	מגביל פתיחה לחלון סמוי		1	לגודל חלון מעל 1 מ' גובה
⑬	201303	סט לתפיסת מספריים - 201302		1	
⑭	201402	סט ברגים למגביל פתיחה 201401		1	לגודל חלון מעל 1 מ' גובה
⑮	201603	מעביר תנועה		2	במידה וקיימות נקודות נעילה אנכיות
⑯	204103	תומך זכוכית לחלון סמוי למסגרת Msg		2	



אטמים

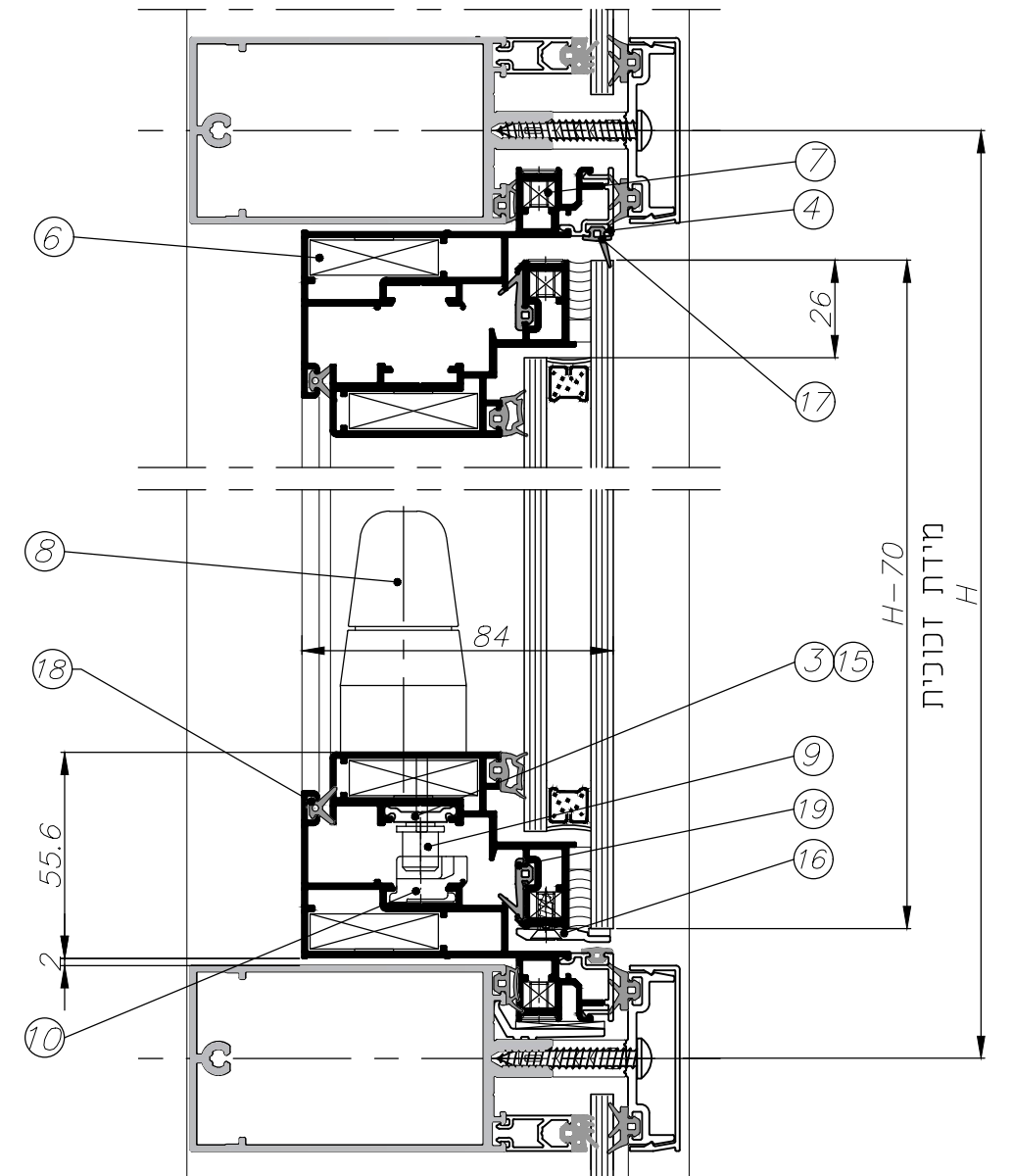
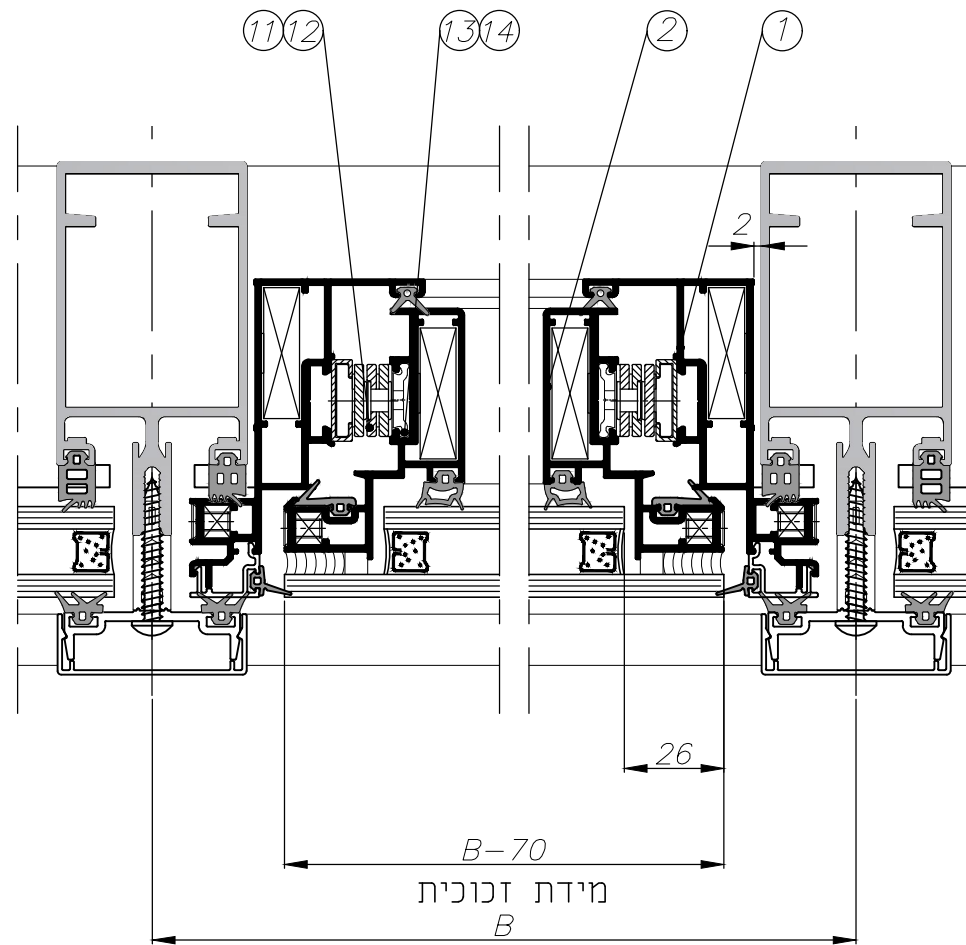
מס. בשרטוט	מק"ט	תאור	צורה	מידת חיתוך מ"מ	כמות	הערות
⑰	206506	אטם חיצוני לחלון סמוי		B-37	1	
	H-37	2				
⑱	206405	אטם אגף-מלבן לחלון סמוי		B-111	2	
	H-111	2				
⑲	206404	אטם אגף-מלבן לחלון סמוי		B-60	2	
	H-60	2				

כרוכילי אלומיניום

מס. בשרטוט	מק"ט	תאור	צורה	מידת חיתוך מ"מ	כמות	צורת חיתוך	הערות
①	010008	מלבן		B-20	2		
				H-20	2		
②	010005	אגף		B-70	2		
				H-70	2		
③	001772	מוט מוביל					
④	010013	הגבהה לחלון		B-20	2		ציפוי אנודיז
				H-20	2		

* כמות נקודות נעילה לפי מידות החלון

רוחב גובה	400-1200	1200-1800	1800-2500
600-1500	2	3	4
1500-2000	1	1	1
>2000	2	2	2



אטמים

מס' בשרטוט	מק"ט	תאור	צורה	מידת חיתוך מ"מ	כמות	הערות
20	2065 60	אטם חיצוני לחלון סמוי		B-37	2	
	H-37	2				
21	206405	אטם אגף-מלבן לחלון סמוי		B-110	2	
	H-110	2				
22	206404	אטם אגף-מלבן לחלון סמוי		B- 60	2	
	H- 60	2				
23	206 217	אטם הסתרת מרווח		B-155	2	
	H-155	2				

כרוכלי אלומיניום

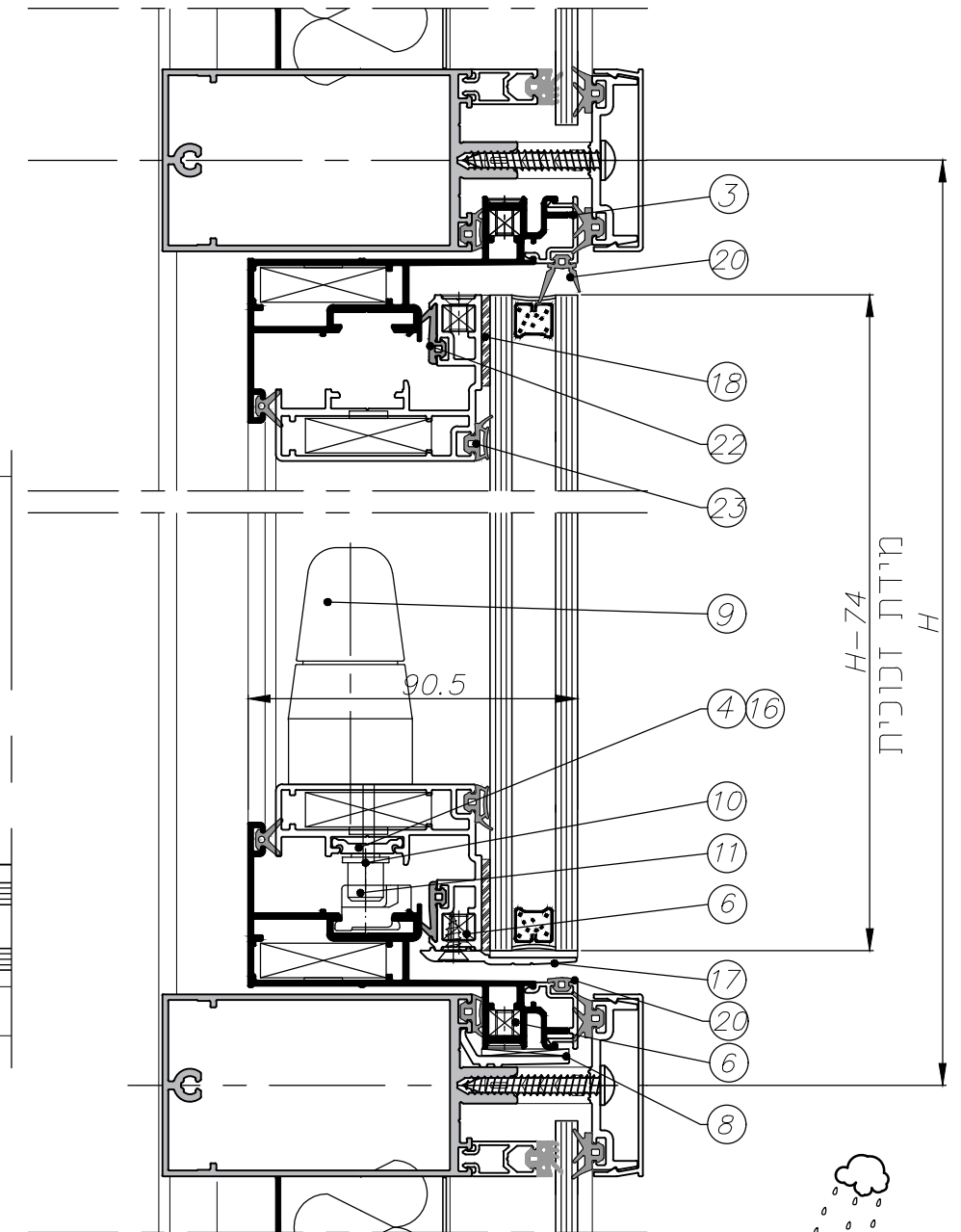
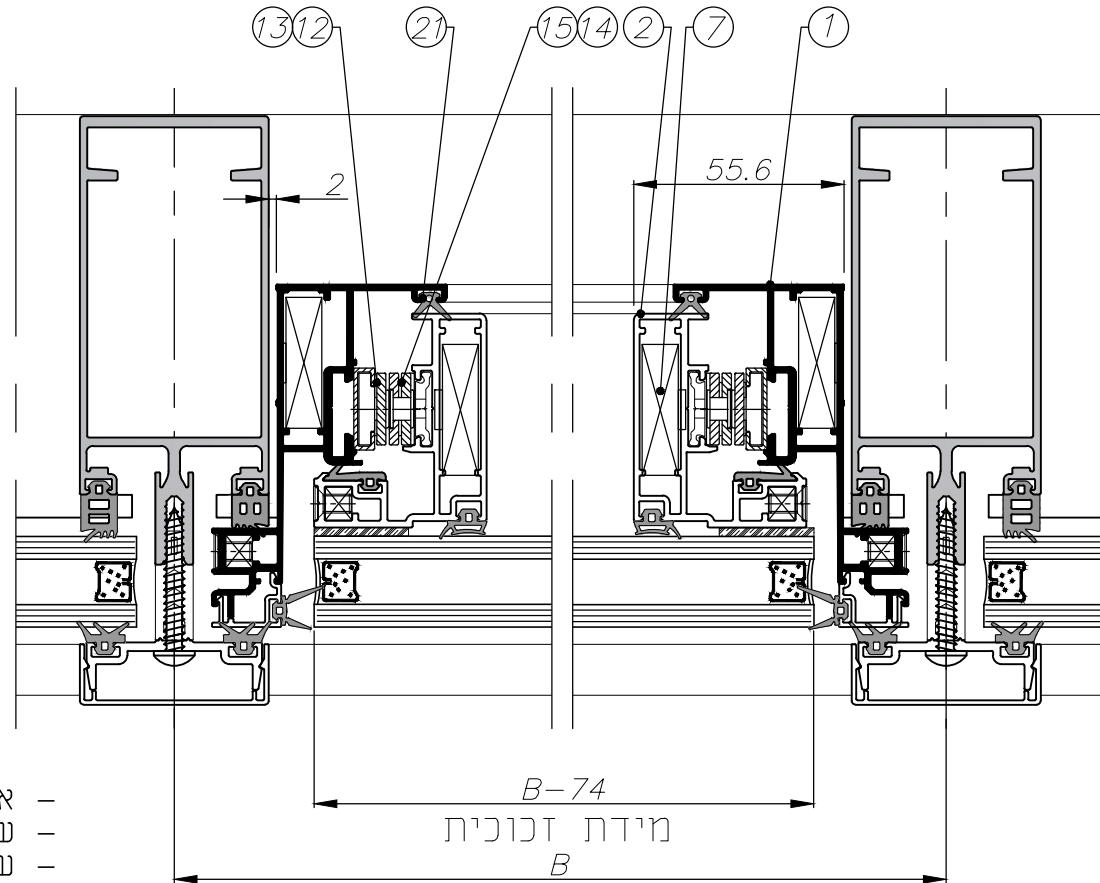
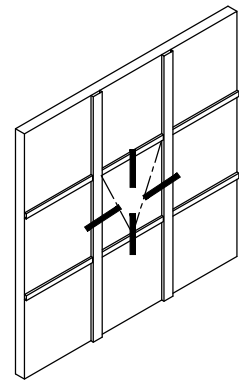
מס' בשרטוט	מק"ט	תאור	צורה	מידת חיתוך מ"מ	כמות	הערות
1	01 1133	מלבן		B-20	2	
				H-20	2	
2	01 1134	אגף		B-74	2	
				H-74	2	
3	010013	הגברה		B-20	2	ציפוי אנודיין
				H-20	2	
4	001772	מוט מוביל				

אביזרים

מספר בשרטוט	מק"ט	תאור	צורה	כמות	הערות
6	203118	פינה טרודה		8	
7	203121	פינת מתיחה		8	
	203126	פינת נעיצה			
8	204101	תומר זכוכית 22 מ"מ		4	
9	**2022	לבחירת ידית ראה אינדקס אביזרים		1	
10	202102	פיו נעילה לחלון סמוי		*	
11	202155	נגדי נעילה		*	
12	201302	מספריים 22" לחלון סמוי		1	
13	201401	מגביל פתיחה לחלון סמוי		1	לגודל חלון מעל 1 מ' גובה
14	201303	סט לתפיסת מספריים 201302		1	
15	201402	סט ברגים למגביל פתיחה 201401		1	לגודל חלון מעל 1 מ' גובה
16	201603	מעביר תנועה		2	במידה וקיימות נקודות נעילה אנכיות
17	204143	תומר זכוכית		2	
18	207502	סרט VHB 25x2.2 (מ"מ)		2	B-120
				2	H-70

* כמות נקודות נעילה לפי מידות החלון

רוחב גובה	400-1200	1200-1800	1800-2500
600-1500	2	3	4
1500-2000	2	3	4
>2000	2	3	4



- איטום מסגרת וניקוזים כמפורט בעמוד MW50-03-190
- עיבודים להרכבת הידית כמפורט בעמוד MW50-03-200
- שיטת הרכבת מספריים כמפורט בעמוד WM50-03-210



אסמים

מס. בשרטוט	מק"ט	תאור	צורה	מידת חיתוך מ"מ	כמות הערות
24	206404	אטם ננף-משקוף לחלון סמוי		B-60	2
				H-60	2
25	206405	אטם ננף-משקוף לחלון סמוי		B-100	2
				H-100	2
26	206560	אטם חיצוני לחלון סמוי		B-5	2
				H-5	2

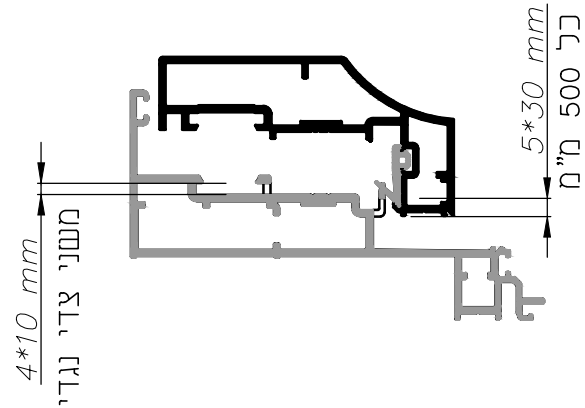
אביזרים

מס. בשרטוט	מק"ט	תאור	צורה	כמות הערות
5	201754	תומך מספריים לחלון סמוי		2
6	201302	מספריים 22" לחלון סמוי		1
7	203118	פינת נעיצה למלבן ונאגף		8
8	203121	פינת מתיחה לחלון סמוי		8
9	204143	תומך זכוכית 24 מ"מ		2
10	201406	מגביל פתיחה		2
11	202115	פיו נעילה		*
12	201642	מעביר תנועה		**2
13	212179	נגדי נעילה		*
14	202**	לבחירת ידית ראה אינדקס אביזרים		1

כרופילי אלומיניום

מס. בשרטוט	מק"ט	תאור	צורה	מידת חיתוך מ"מ	כמות הערות
1	011135	מלבן		B-20	2
				H-20	2
2	011136	אגף		B-75	2
				H-75	2
3	010013	הגבהה		B-20	2
				H-20	2
4	001772	מוט מוביל		-	

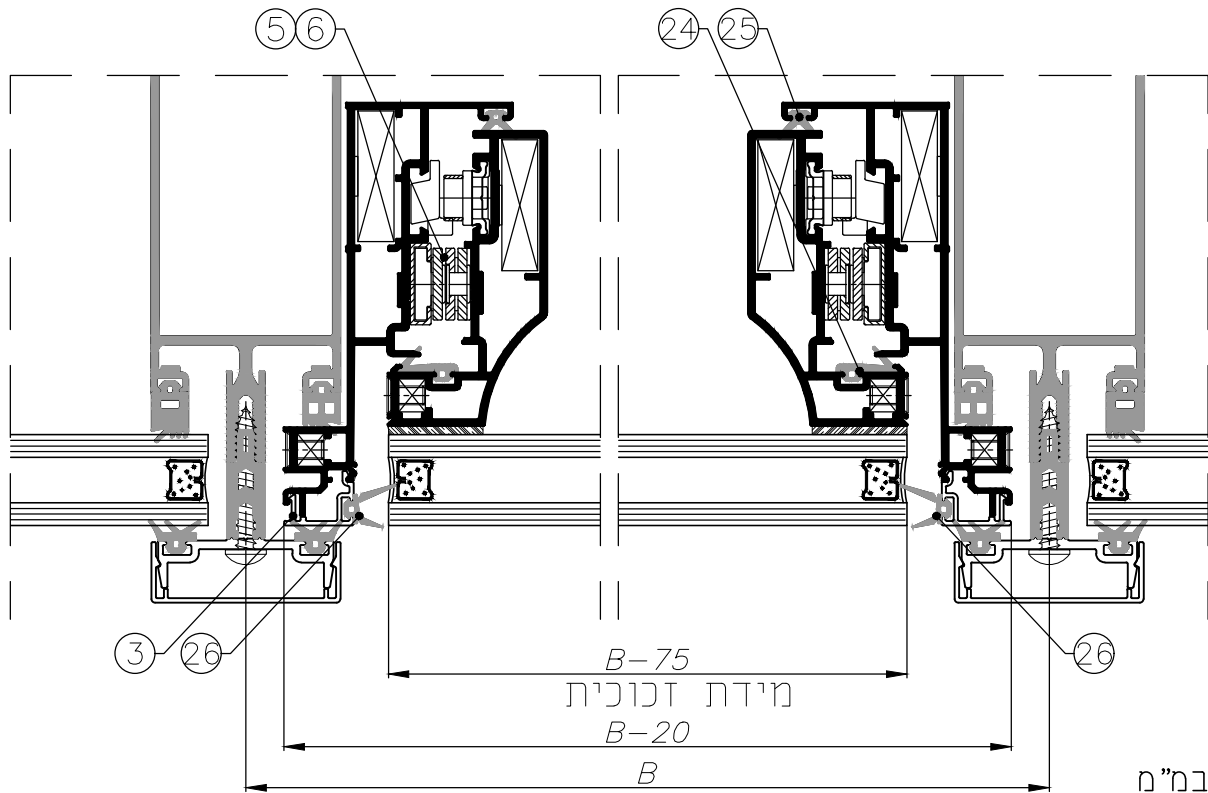
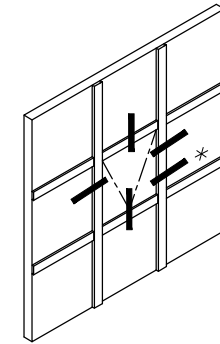
חרצי ניקוז במלבן



**3 במידה וקיימות נקודות נעילה אופקיות עליונה

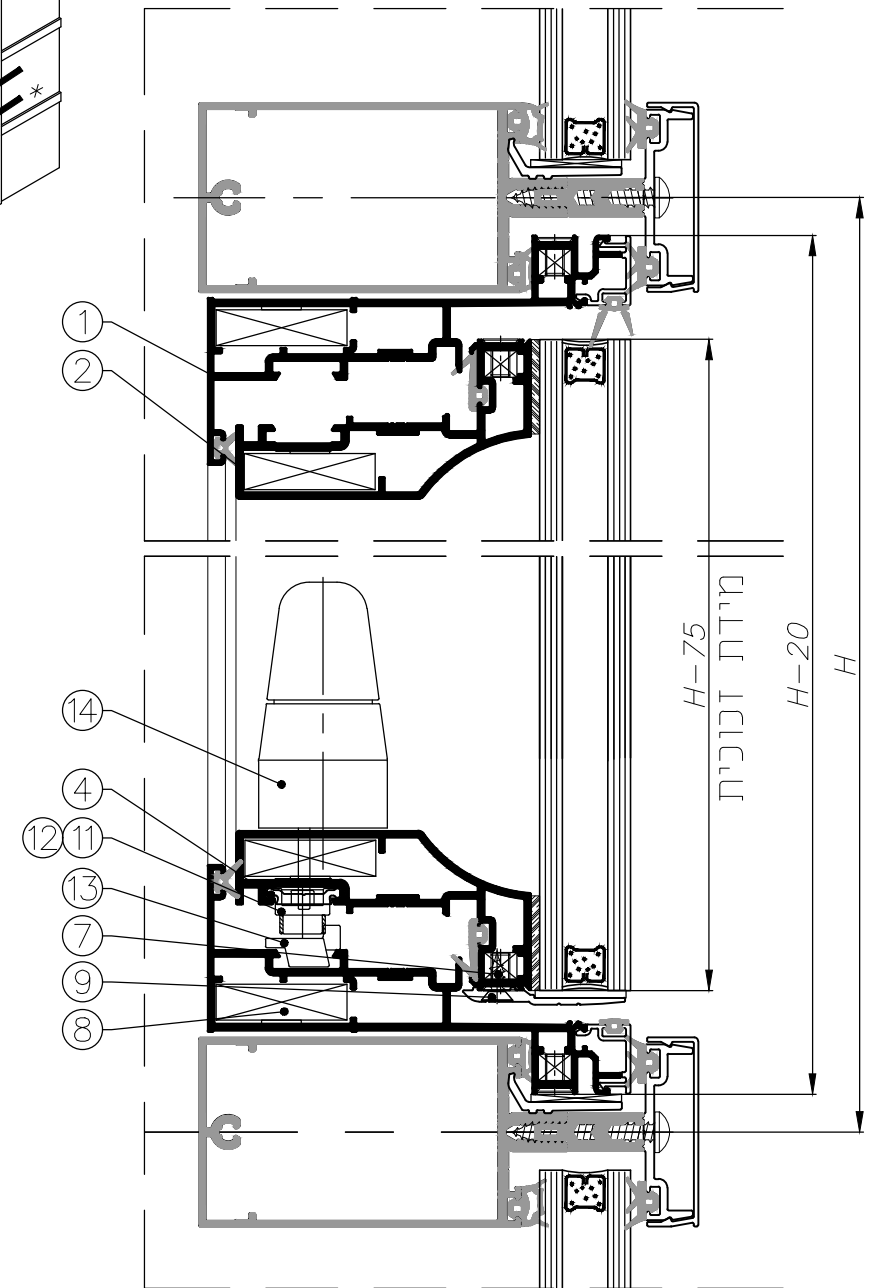
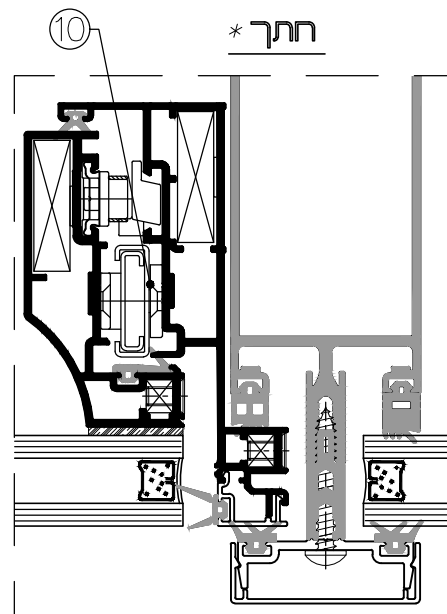
* כמות נקודות נעילה לפי מידות החלון

רוחב גובה	400-1200	1200-1800	1800-2500
600-1500	2	3	4
1500-2000	1	1	1
>2000	2	2	2



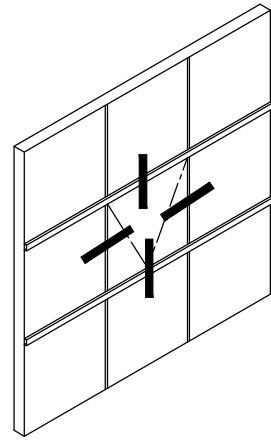
מידות חיתוך במ"מ

יש לאטום קווי הנשקה עם חומר 207202 לחלונות ברוחב 1200-1500 מ"מ מומלץ להוסיף נקודת נעילה אחת אופקית עליונה לחלונות ברוחב 1500-2000 מ"מ מומלץ להוסיף שתי נקודות נעילה אופקיות עליונות



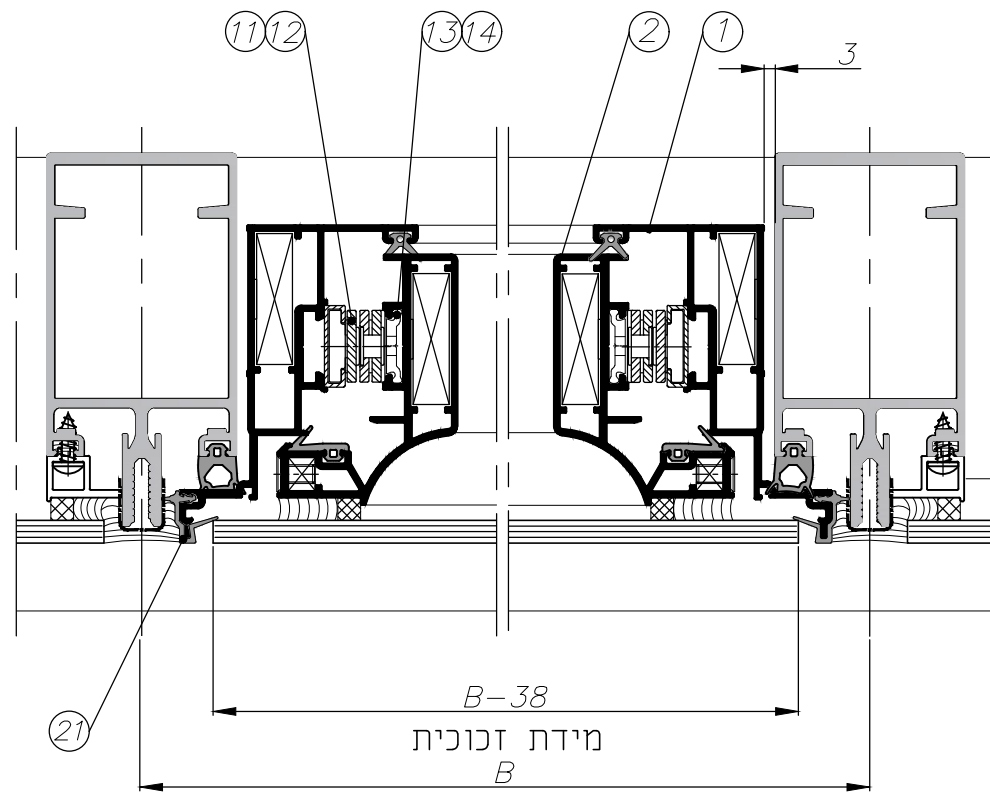
אביזרים

הערות	כמות	צורה	תאור	מק"ט	מס. בשרטוט
	8		פינת מתיחה לחלון סמוי	203121	⑥
			פינת נעיצה לחלון סמוי	203126	
	4		פינה טרודה לחלון סמוי	203118	⑦
	1		לבחירת ידית ראה אינדקס אביזרים	2022**	⑧
	*		פיו נעילה לחלון סמוי	202102	⑨
	*		נגדי נעילה לחלון סמוי	202155	⑩
	1		מספריים 22" לחלון סמוי	201302	⑪
לגודל חלון מעל 1 מ' גובה	1		מגביל פתיחה לחלון סמוי	201401	⑫
	1		סט לתפיסת מספריים - 201302	201303	⑬
לגודל חלון מעל 1 מ' גובה	1		סט ברגים למגביל פתיחה 201401	201402	⑭
במידה וקיימות נקודות נעילה אנכיות	2		מעביר תנועה	201603	⑮
	2		תומך זכוכית לחלון סמוי מסגרת Msg	204103	⑯
	2		פלסטיק 100x15x5	208705	⑰



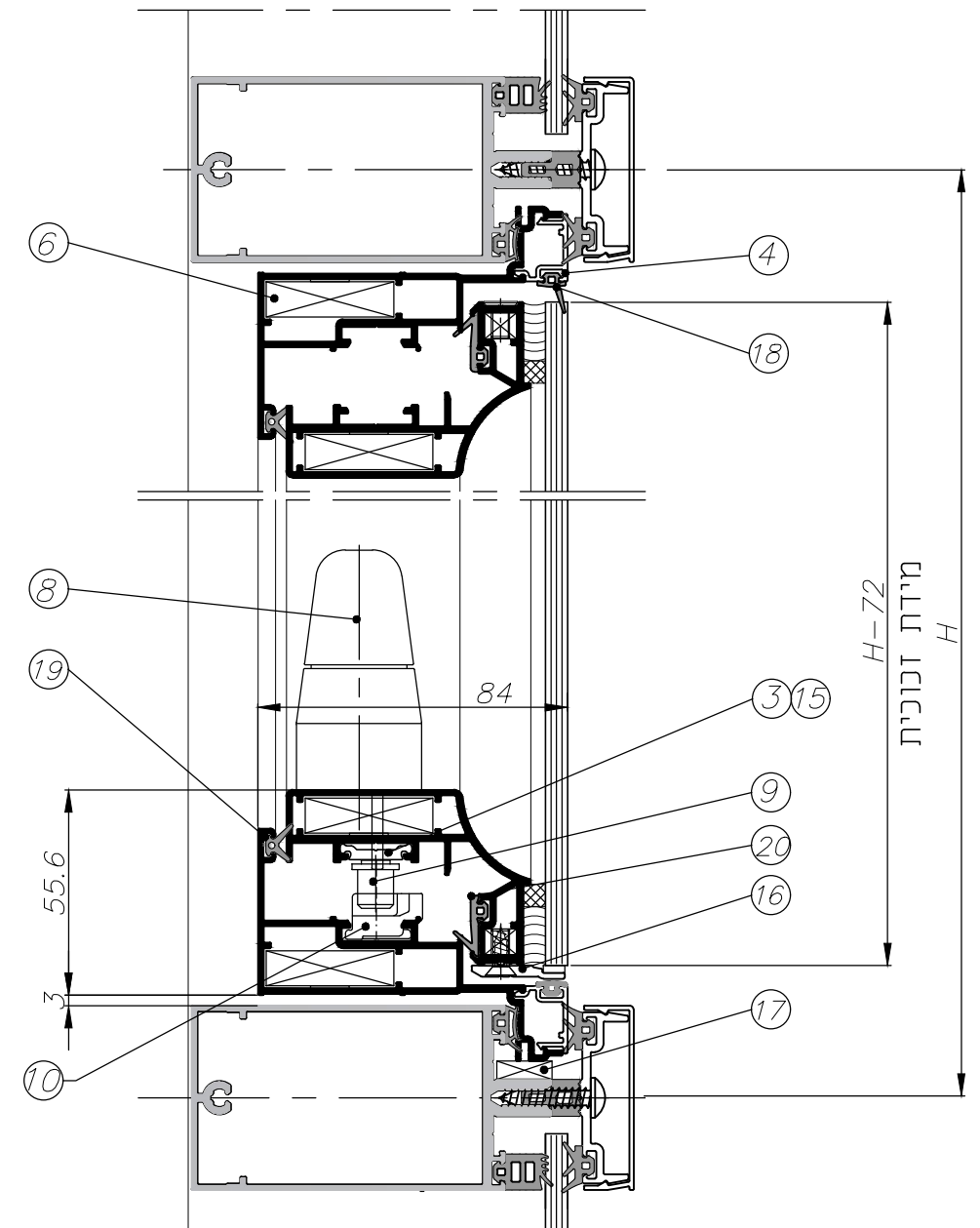
אסמים

הערות	כמות	מידת חיתוך מ"מ	צורה	תאור	מק"ט	מס. בשרטוט
	2	B-13		אטם חיצוני לחלון סמוי	206506	⑱
	2	B-113		אטם אגף-מלבן לחלון סמוי	206405	⑲
	2	H-113				
	2	B-62		אטם אגף-מלבן לחלון סמוי	206404	⑳
	2	H-62				
	2	H-10		אטם חיצוני לחלון סמוי Msg זכוכית מונוליטית	206510	㉑



פרופילי אלומיניום

הערות	צורת חיתוך	כמות	מידת חיתוך מ"מ	צורה	תאור	מק"ט	מס. בשרטוט
		2	B-20		מלבן	010076	①
		2	H-20				
		2	B-72		אגף	010075	②
		2	H-72				
					מוט מוביל	001772	③
ציפוי אנודיז		2	B-28		הגבהה לחלון	010013	④



* כמות נקודות נעילה לפי מידות החלון

רוחב גובה	400-1200	1200-1800	1800-2500
600-1500	2	3	4
1500-2000	2	3	4
>2000	2	3	4

אטמים

מס. בשרטוט	מק"ט	תאור	צורה	מידת חיתוך מ"מ	כמות	הערות
20	206510	אטם חיצוני לחלון סמוי		H-5	2	
21	206405	אטם אגף-מלבן לחלון סמוי		B-115 H-115	2 2	
22	206404	אטם אגף-מלבן לחלון סמוי		B-60 H-60	2 2	
23	206506	אטם חיצוני לחלון סמוי		B-5	2	

כרוכילי אלומיניום

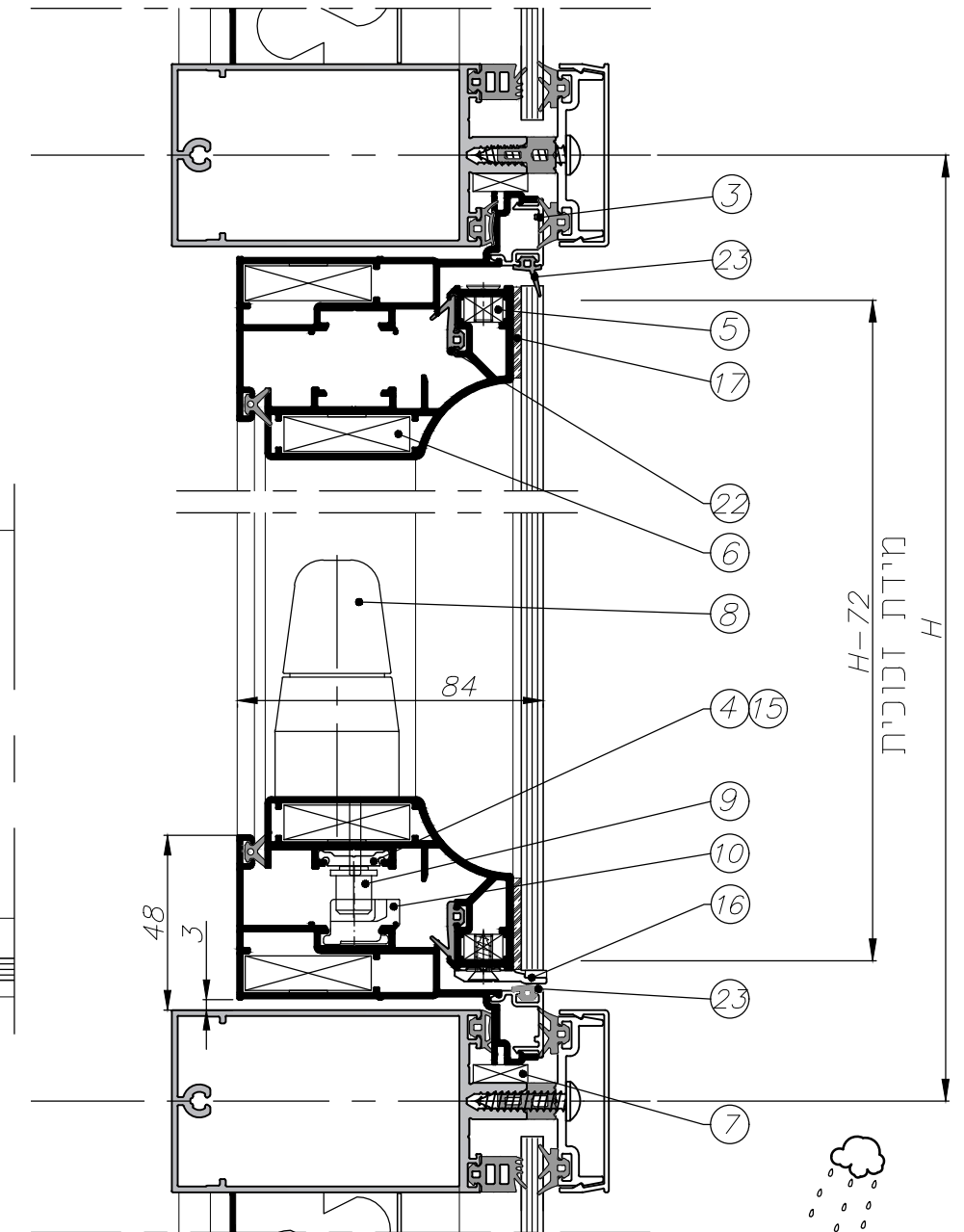
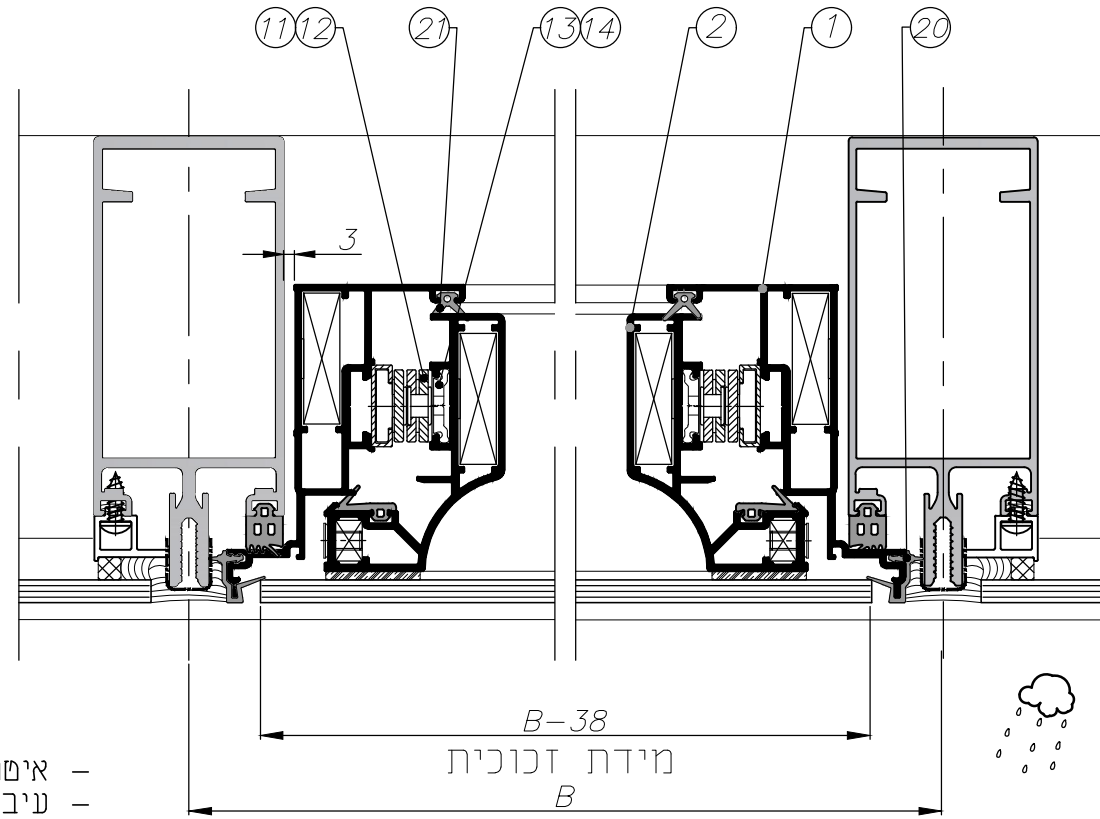
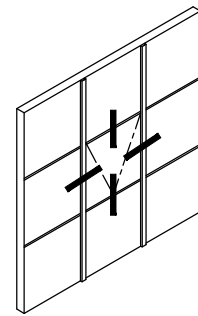
מס. בשרטוט	מק"ט	תאור	צורה	מידת חיתוך מ"מ	כמות	הערות
1	010076	מלבן		B-20 H-20	2 2	
2	010412	אגף		B-72 H-72	2 2	
3	010013	הגברה		B-20	2	ציפוי אנודיין
4	001772	מוט מוביל				

אביזרים

מספר בשרטוט	מק"ט	תאור	צורה	כמות	הערות
5	203119	פינה טרודה		4	
6	203121 203126	פינת מתיחה פינת נעיצה		8	
7	208705	פלסטיק 100x15x5		4	
8	**2022	לבחירת ידית ראה אינדקס אביזרים		1	
9	202102	פיו נעילה לחלון סמוי		*	
10	202155	נגדי נעילה		*	
11	201302	מספריים 22" לחלון סמוי		1	
12	201401	מגביל פתיחה לחלון סמוי		1	לגודל חלון מעל 1 מ' גובה
13	201303	סט לתפיסת מספריים 201302		1	
14	201402	סט ברגים למגביל פתיחה 201401		1	לגודל חלון מעל 1 מ' גובה
15	201603	מעביר תנועה		2	במידה וקיימות נקודות נעילה אנכיות
16	204103	תומר זכוכית		2	
17	207502	סרט VHB 25x2.2 (מ"מ)		2	B-72 H-122

* כמות נקודות נעילה לפי מידות החלון

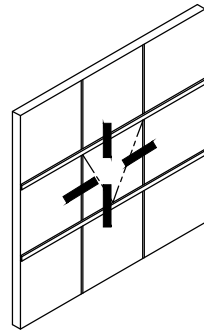
רוחב גובה	400-1200	1200-1800	1800-2500
600-1500	2	3	4
1500-2000	2	3	4
>2000	2	3	4



- איטום מסגרת וניקוזים כמפורט בעמוד 190-03-50 MW
 - עיבודים להרכבת הידית כמפורט בעמוד 200-03-50 MW
 - שיטת הרכבת מספריים כמפורט בעמוד 210-03-50 WM

אביזרים

מס. בשרטוט	מק"ט	תאור	צורה	כמות	הערות
⑥	203121	פינת מתיחה לחלון סמוי		8	
	203126	פינת נעיצה לחלון סמוי			
⑦	203118	פינה טרודה לחלון סמוי		8	
⑧	2022**	לבחירת ידית ראה אינדקס אביזרים		1	
⑨	202102	פין נעילה לחלון סמוי		*	
⑩	202155	נגדי נעילה לחלון סמוי		*	
⑪	201302	מספריים 22" לחלון סמוי		1	
⑫	201401	מגביל פתיחה לחלון סמוי		1	לגודל חלון מעל 1 מ' גובה
⑬	201303	סט לתפיסת מספריים - 201302		1	
⑭	201402	סט ברגים למגביל פתיחה 201401		1	לגודל חלון מעל 1 מ' גובה
⑮	201603	מעביר תנועה		2	במידה וקיימות נקודות נעילה אנכיות
⑯	204103	תומך זכוכית לחלון סמוי למסגרת Msg		2	
⑳	208704	הגבהה לדוכנית		2	

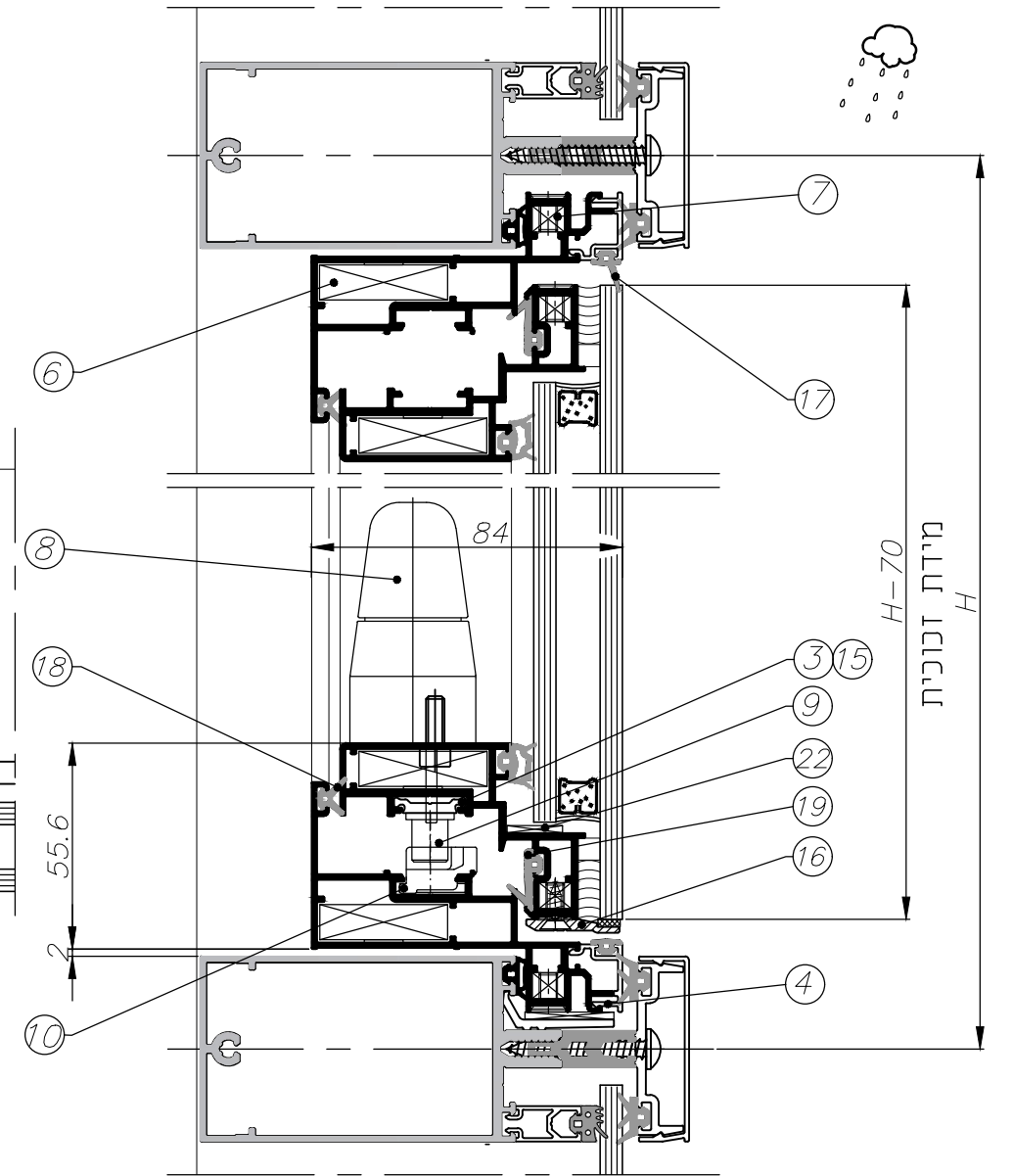
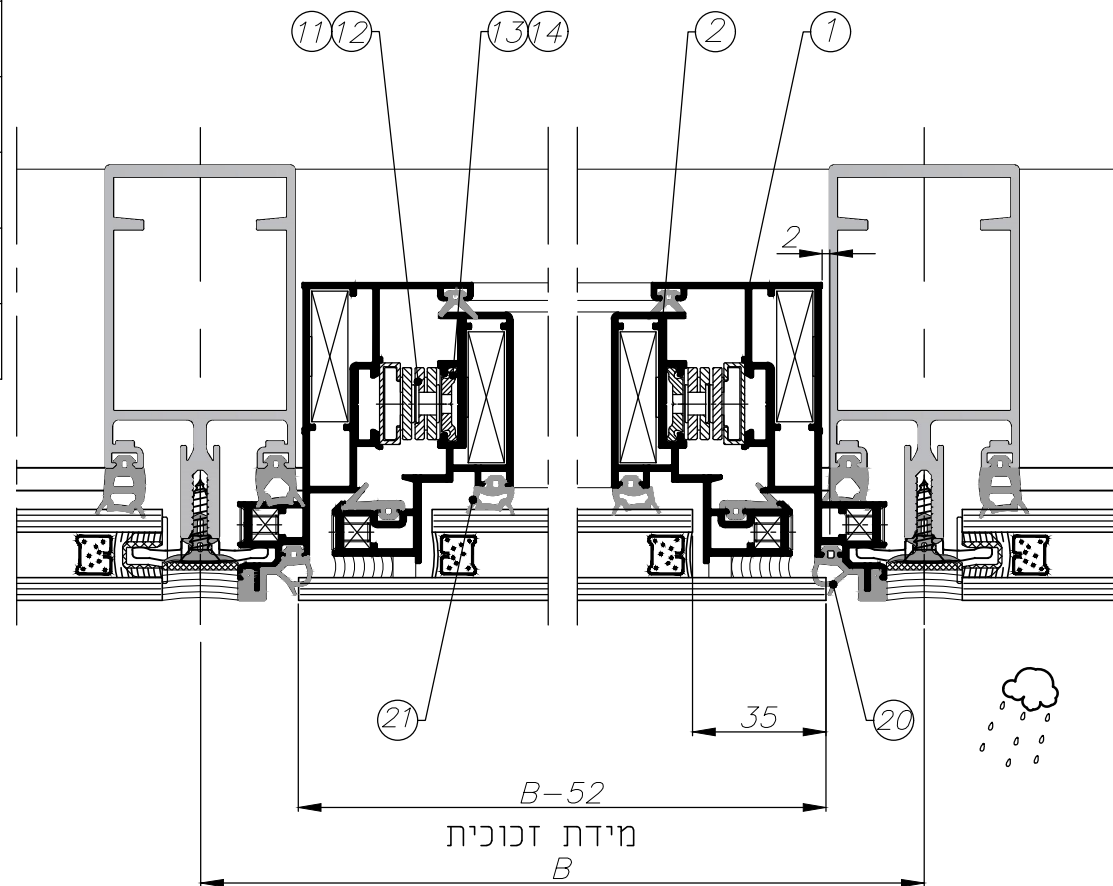


אטמים

מס. בשרטוט	מק"ט	תאור	צורה	מידת חיתוך מ"מ	כמות	הערות
⑰	206506	אטם חיצוני לחלון סמוי		B-9	2	
⑱	206405	אטם אגף-מלבן לחלון סמוי		B-111	2	
				H-111	2	
⑲	206404	אטם אגף-מלבן לחלון סמוי		B-60	2	
				H-60	2	
⑳	206507	אטם חיצוני לחלון סמוי "SG"		H-55	2	
㉑	206212	אטם זיגוג פנימי לקיר מסך 5 מ"מ		B-125	2	
				H-125	2	

כרפילי אלומיניום

מס. בשרטוט	מק"ט	תאור	צורה	מידת חיתוך מ"מ	כמות	צורת חיתוך	הערות
①	010008	מלבן		B-20	2		
				H-20	2		
②	010005	אגף		B-70	2		
				H-70	2		
③	001772	מוט מוביל					
④	010013	הגבהה לחלון		B-24	2		ציפוי אנודיז



* כמות נקודות נעילה לפי מידות החלון

רוחב גובה	400-1200	1200-1800	1800-2500
600-1500	2	3	4
1500-2000	1	2	3
>2000	2	3	4

אביזרים

מספר בשרטוט	מק"ט	תאור	צורה	כמות	הערות
⑥	203121	פינת מתיחה		8	
	203126	פינת נעיצה		8	
⑦	203118	פינה טרודה		8	
⑧	**2022	לבחירת ידית ראה אינדקס אביזרים		1	
⑨	202102	פיו נעילה לחלון סמוי		*	
⑩	202155	נגדי נעילה		*	
⑪	201302	מספריים 22" לחלון סמוי		1	
⑫	201401	מגביל פתיחה לחלון סמוי		1	לגודל חלון מעל 1 מ' גובה
⑬	201303	סט לתפיסת מספריים 201302		1	
⑭	201402	סט ברגים למגביל פתיחה 201401		1	לגודל חלון מעל 1 מ' גובה
⑮	201603	מעביר תנועה		2	במידה וקיימות נקודות נעילה אנכיות
⑯	204143	תומר זכוכית		2	
⑰	204101	תומר זכוכית 22 מ"מ		2	
⑱	207502	סרט VHB 25x2.2 (מ"מ)		2	B-70
				2	H-120

אסמים

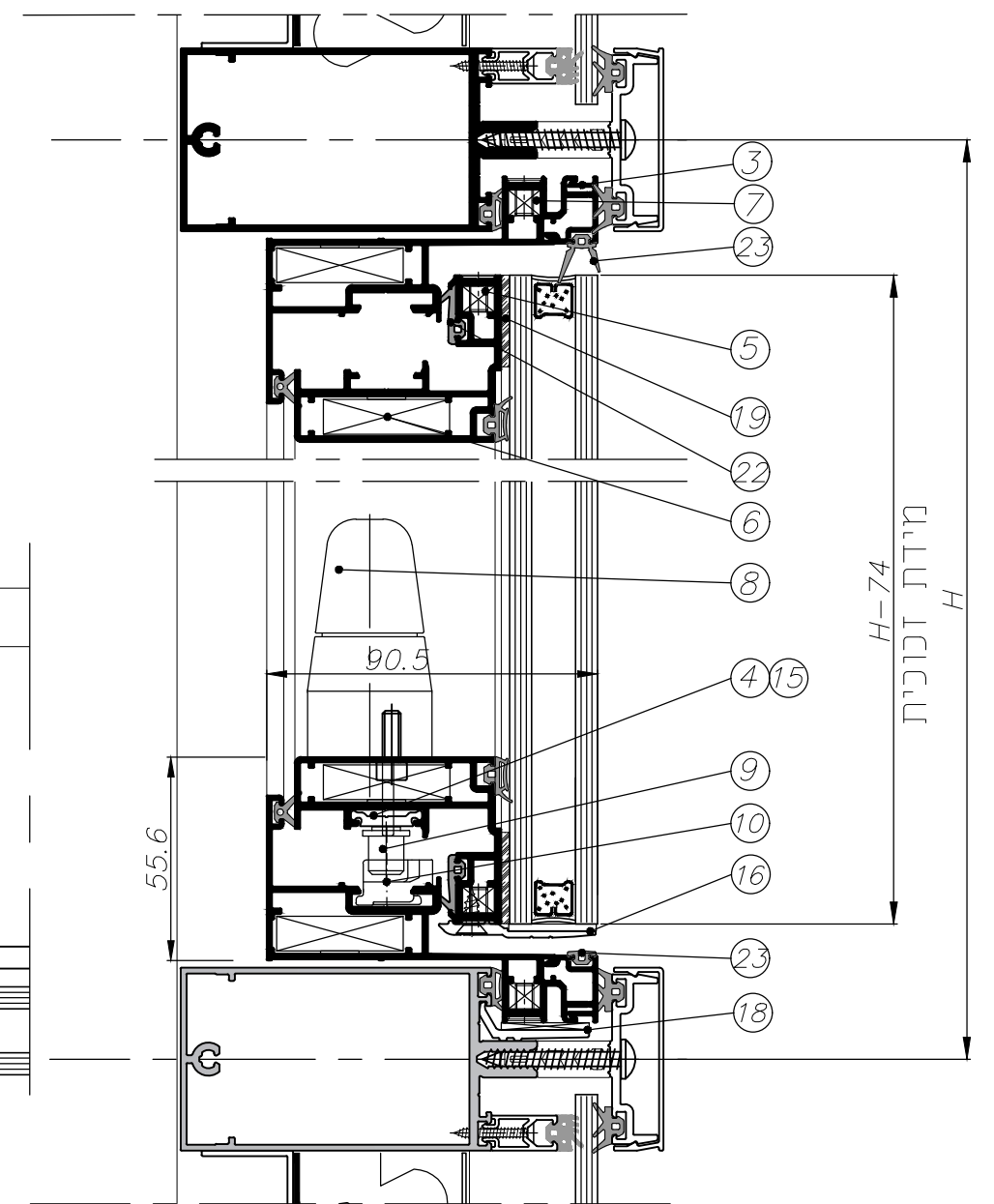
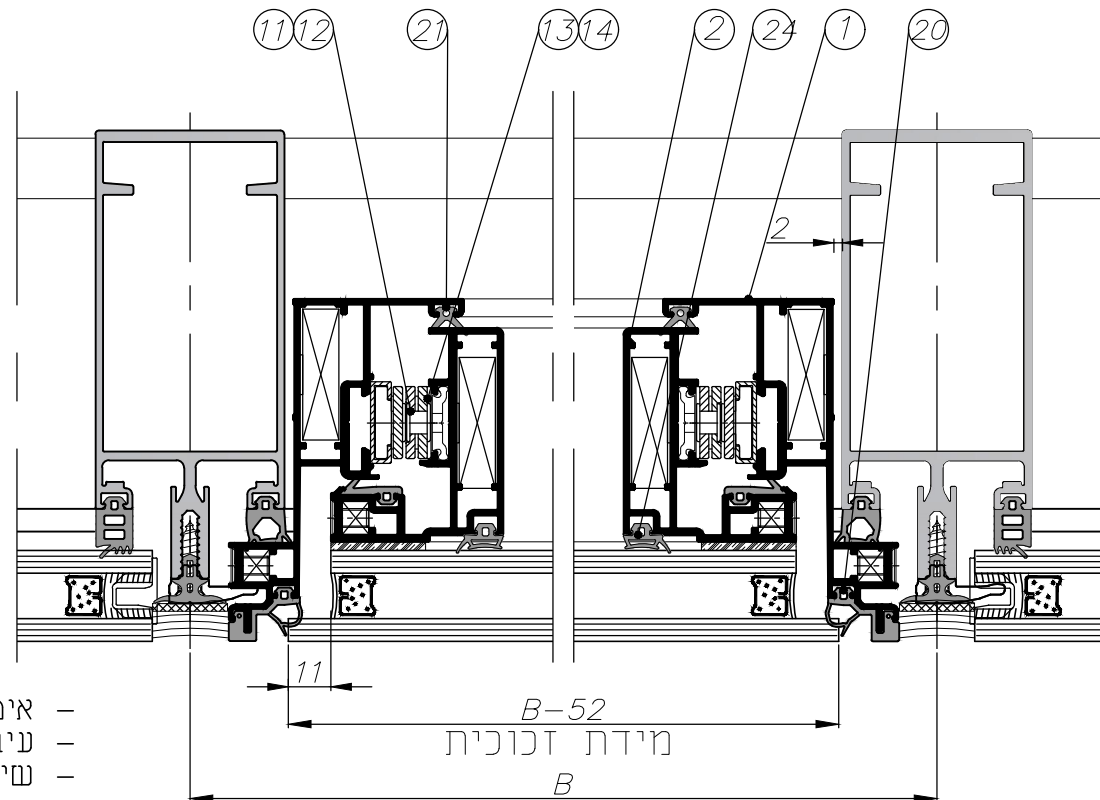
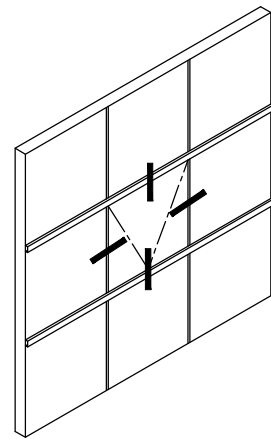
מס. בשרטוט	מק"ט	תאור	צורה	מידת חיתוך מ"מ	כמות	הערות
⑳	206507	אטם חיצוני לחלון סמוי		H-5	2	
㉑	206405	אטם אגף-מלבן לחלון סמוי		B-110	2	
				H-110	2	
㉒	206404	אטם אגף-מלבן לחלון סמוי		B-60	2	
				H-60	2	
㉓	206560	אטם חיצוני לחלון סמוי		B-5	2	
㉔	206217	אטם הסתרת מרווח		B-155	2	
				H-155	2	

פרופילי אלומיניום

מס. בשרטוט	מק"ט	תאור	צורה	מידת חיתוך מ"מ	כמות	צורת חיתוך	הערות
①	011133	מלבן		B-20	2		
				H-20	2		
②	011134	אגף		B-74	2		
				H-74	2		
③	010013	הגבהה		B-20	2		ציפוי אנודיז
④	001772	מוט מוביל					

* כמות נקודות נעילה לפי מידות החלון

רוחב גובה	400-1200	1200-1800	1800-2500
600-1500	2	3	4
1500-2000	1	1	1
>2000	2	2	2



- איטום מסגרת וניקוזים כמפורט בעמוד MW50-03-190
- עיבודים להרכבת הידית כמפורט בעמוד MW50-03-200
- שיטת הרכבת מספריים כמפורט בעמוד WM50-03-210

Msg

B	H	מידות מקסימאליות
1.4	1.7	מ' מ' מ' מ'
0.6	0.6	מידות מינימאליות
100	ק"ג	משקל מקסימאלי
39-41	מ"מ	עובי זכוכית

אביזרים

מספר בשרטוט	מק"ט	תאור	צורה	כמות	הערות
⑥	203121	פינת מתיחה		8	
	203126	פינת נעיצה		8	
⑦	203118	פינה טרודה		8	
⑧	**2022	לבחירת ידית ראה אינדקס אביזרים		1	
⑨	202102	פיו נעילה לחלון סמוי		*	
⑩	202155	נגדי נעילה		*	
⑪	201302	מספריים 22" לחלון סמוי		1	
⑫	201401	מגביל פתיחה לחלון סמוי		1	לגודל חלון מעל 1 מ' גובה
⑬	201303	סט לחפיסת מספריים 201302		1	
⑭	201402	סט ברגים למגביל פתיחה 201401		1	לגודל חלון מעל 1 מ' גובה
⑮	201603	מעביר תנועה		2	במידה וקיימות נקודות נעילה אנכיות
⑯	204103	תומר זכוכית		2	
⑰	204109	תומר זכוכית 32 מ"מ		2	
⑱	207507	סרט VHB 36x2.2 (מ"מ)		2	B-90
				2	H-60

אסמים

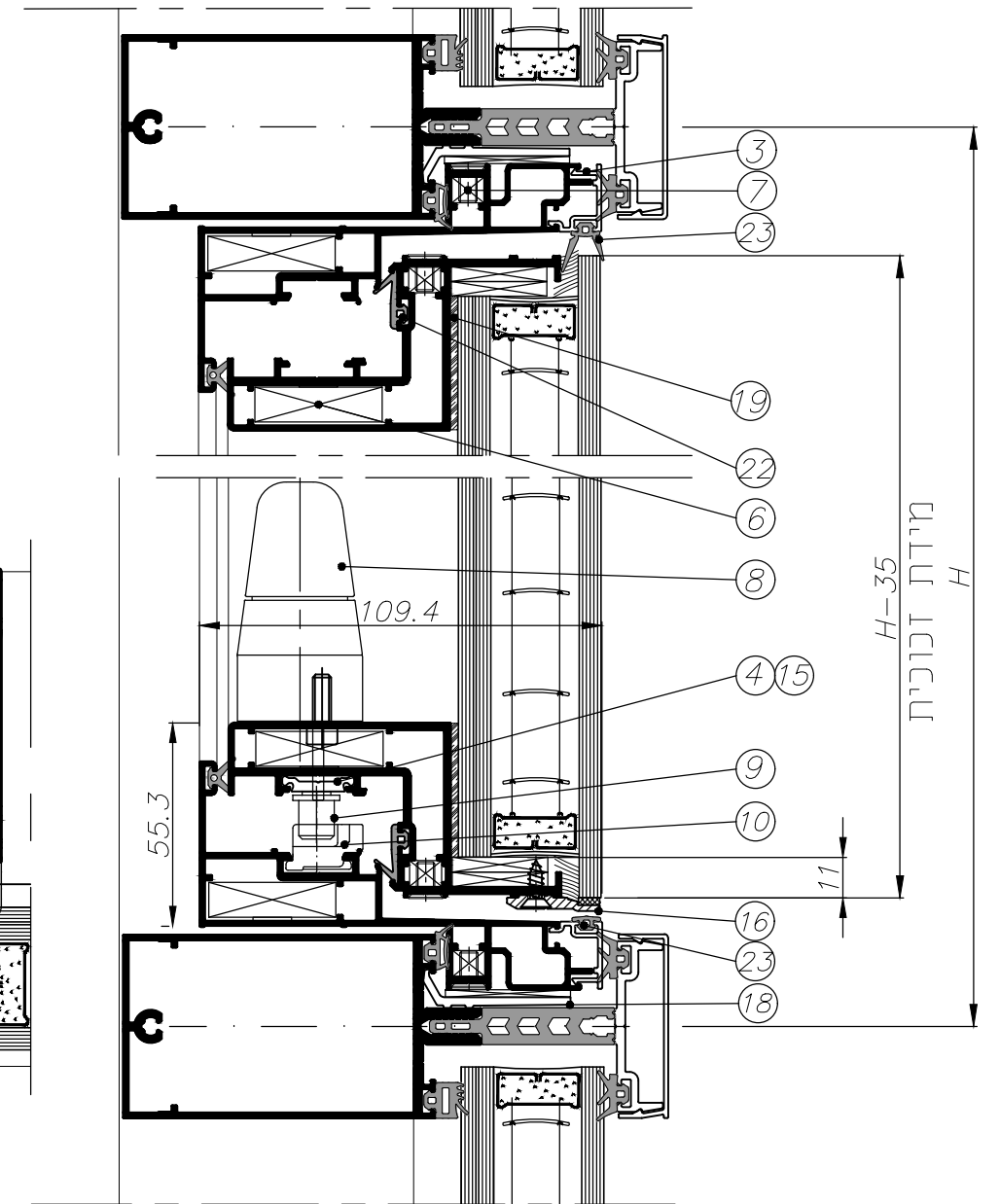
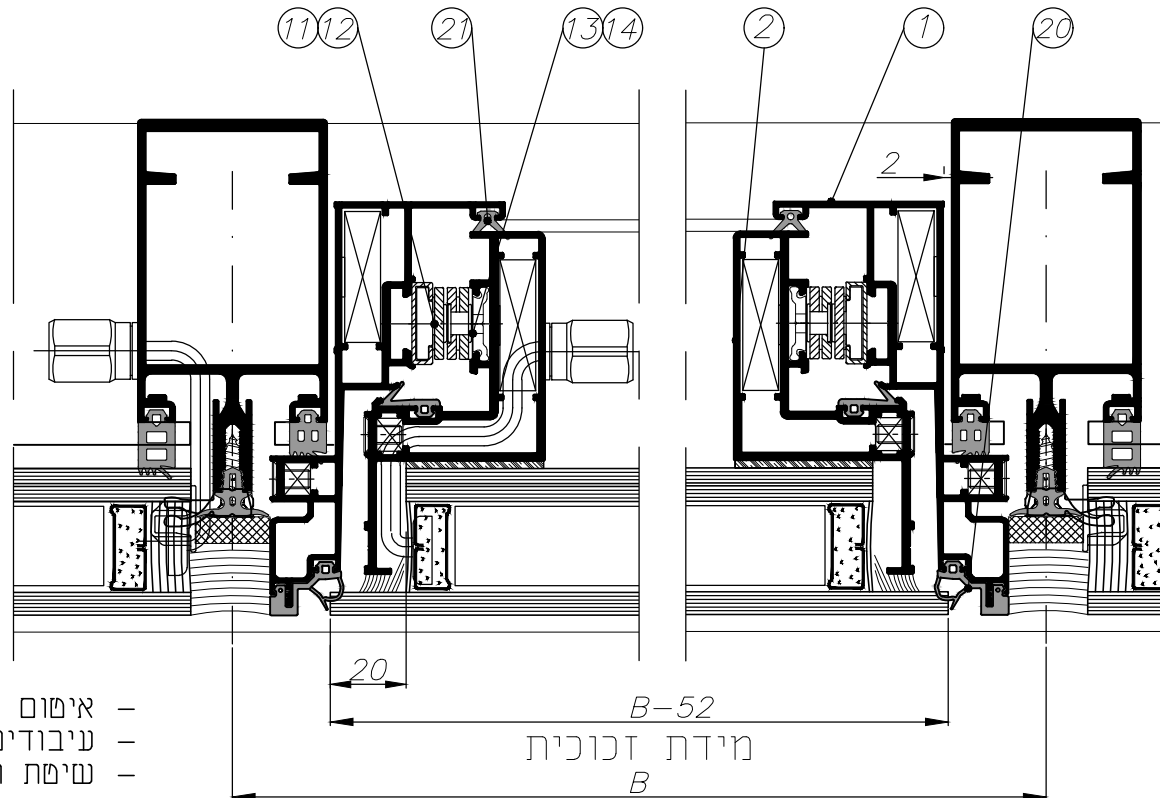
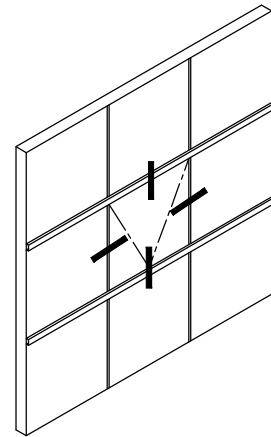
מס. בשרטוט	מק"ט	תאור	צורה	מידת חיתוך מ"מ	כמות	הערות
⑳	206507	אטם חיצוני לחלון סמוי		H-5	2	
㉑	206405	אטם אגף-מלבן לחלון סמוי		B-110	2	
				H-110	2	
㉒	206404	אטם אגף-מלבן לחלון סמוי		B-60	2	
				H-60	2	
㉓	206560	אטם חיצוני לחלון סמוי		B-5	2	

פרופילי אלומיניום

מס. בשרטוט	מק"ט	תאור	צורה	מידת חיתוך מ"מ	כמות	צורת חיתוך	הערות
①	011014	מלבן		B-20	2		
				H-20	2		
②	011015	אגף		B-74	2		
				H-74	2		
③	010013	הגבהה		B-20	2		ציפוי אנודיז
④	001772	מוט מוביל					

* כמות נקודות נעילה לפי מידות החלון

רוחב	גובה	נקודות נעילה
1200-1400	600-1200	3
1400-1500	600-1500	2
1500-1700	600-1700	1



קנה מידה 1:2

*איבזור המנואלה יסופק ע"י אחרים

- איטום מסגרת וניקוזים כמפורט בעמוד MW50-03-190
- עיבודים להרכבת הידית כמפורט בעמוד MW50-03-200
- שיטת הרכבת מספריים כמפורט בעמוד WM50-03-210



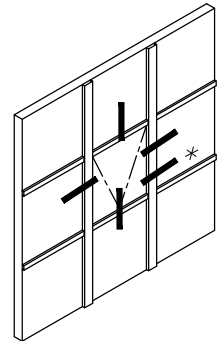
גרסה 1.1.19
מס. עמוד MW50-03-095
מס. קובץ 173MW5001Q

הוראות ייצור
חלון סמוי זכוכית בידודית צלון פנימי
הפעלה באמצעות מנואלה

MW50

- מידות חיתוך במ"מ

Msg



אטמים

מס. בשרטוט	מק"ט	תאור	צורה	מידת חיתוך מ"מ	כמות	הערות
23	206507	אטם חיצוני לחלון סמוי		B-10	1	
24	206404	אטם כנף-משקוף לחלון סמוי		B-60	2	
				H-60	2	
25	206405	אטם כנף-משקוף לחלון סמוי		B-100	2	
				H-100	2	
26	206560	אטם חיצוני לחלון סמוי		H-5	2	
27	206559	אטם היצוני תחתון לחלון סמוי		B-10	1	

אביזרים

מס. בשרטוט	מק"ט	תאור	צורה	כמות	הערות
5	201754	תומך מספריים לחלון סמוי		2	
6	201302	מספריים 22" לחלון סמוי		1	
7	203118	פינת נעילה למלבו ולאגף		8	
8	203121	פינת מתיחה לחלון סמוי		8	
9	204161	תומך זכוכית 24 מ"מ		2	
10	201406	מגביל פתיחה		2	לגודל חלון מעל 1 מ' גובה
11	202115	פיו נעילה		*	
12	201642	מעביר תנועה		**2	במידה וקיימות נקודות נעילה אנכיות
13	212179	נגדי נעילה		*	
14	202**	לבחירת ידית ראה אינדקס אביזרים		1	

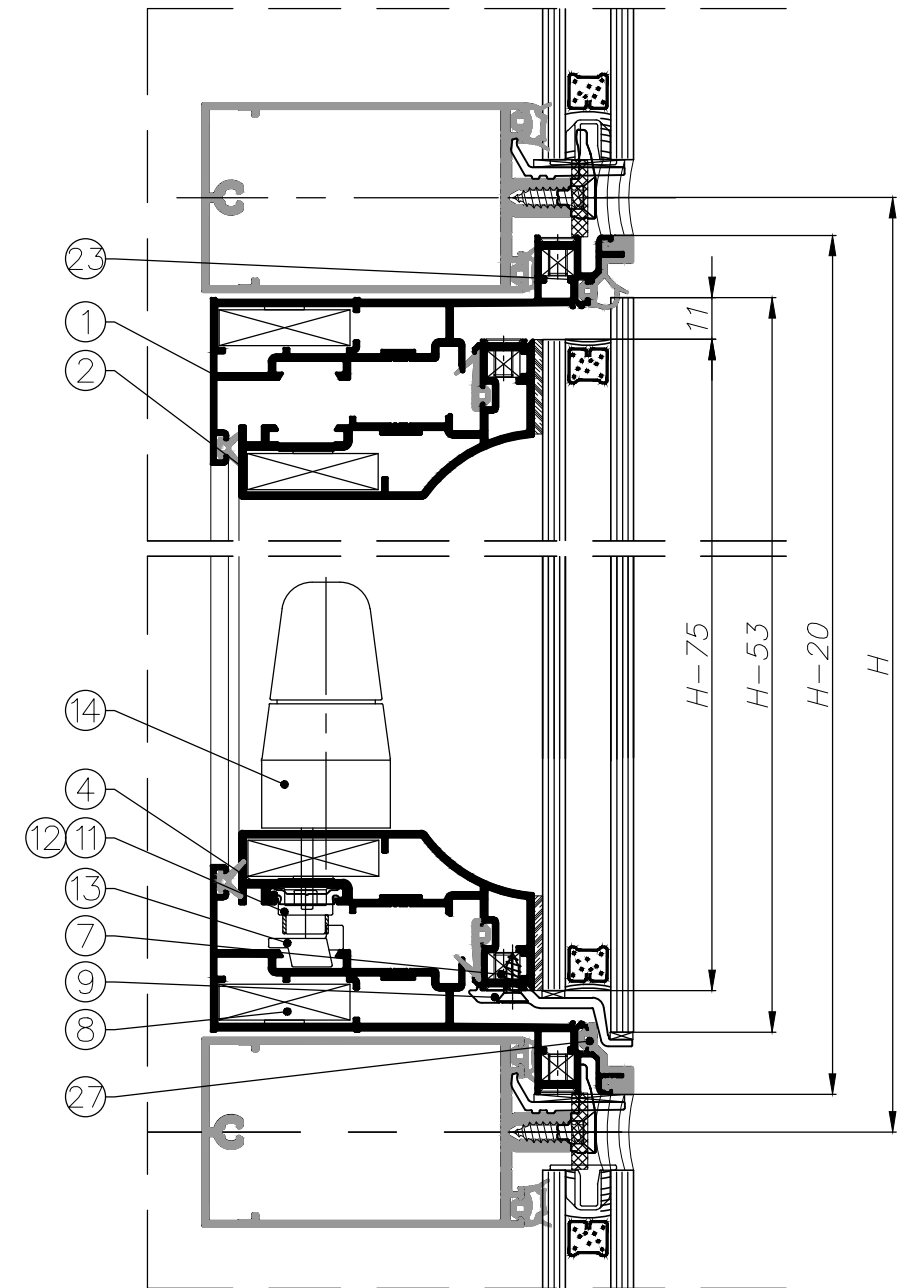
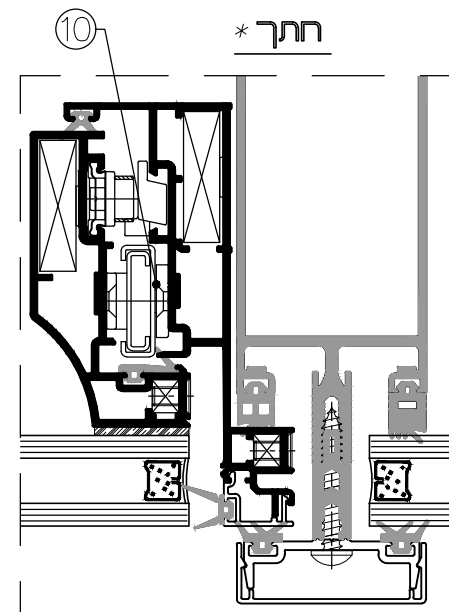
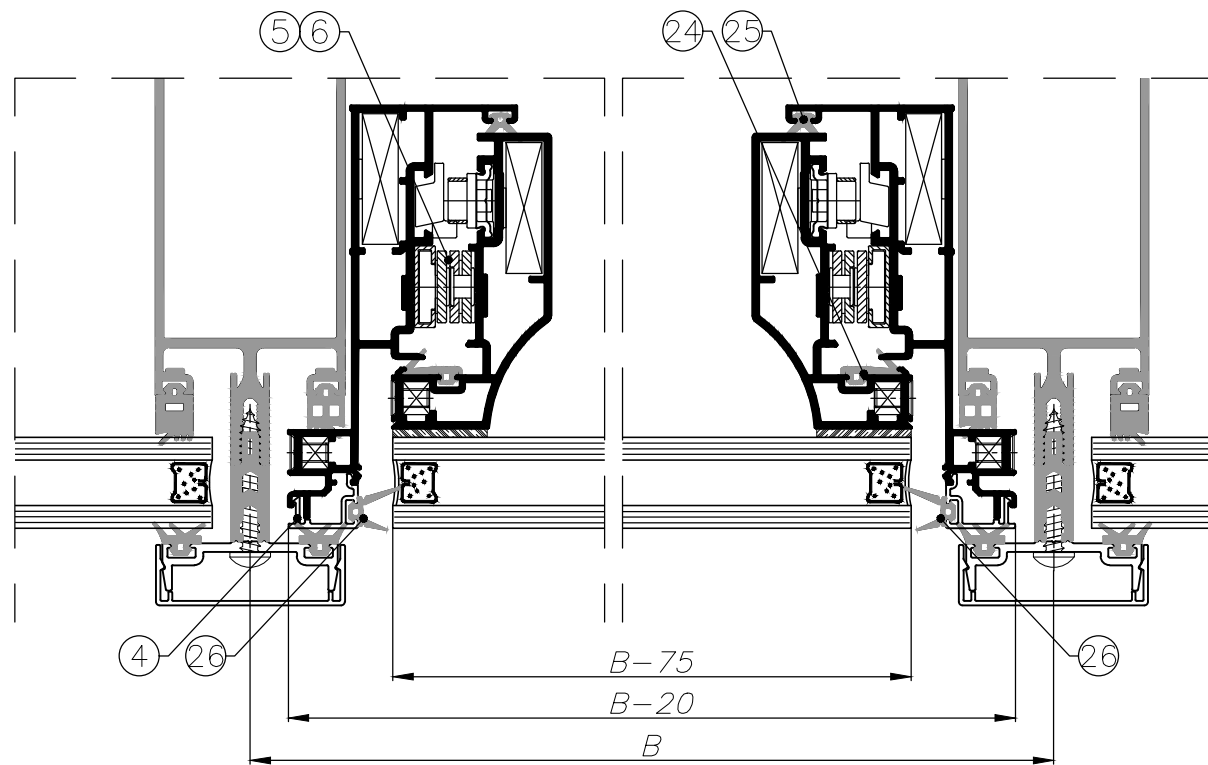
פרופילי אלומיניום

מס. בשרטוט	מק"ט	תאור	צורה	מידת חיתוך מ"מ	כמות	צורת חיתוך	הערות
1	011135	מלבו		B-20	2		
				H-20	2		
2	011136	אגף		B-75	2		
				H-75	2		
3	010013	הגבהה		H-20	2		ציפוי אנודיז
4	001772	מוט מוביל		-	-	-	

**3- במידה וקיימות נקודות נעילה אופקיות עליונה

* כמות נקודות נעילה לפי מידות החלון

רוחב	גובה	400-1200	1200-1800	1800-2500
600-1500	0	2	3	4
1500-2000	0	1	1	1
>2000	0	2	2	2

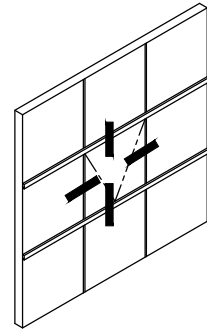


מידות חיתוך במ"מ יש לאטום קווי הנשקה עם חומר 207202 לחלונות ברוחב 1200-1500 מ"מ מומלץ להוסיף נקודת נעילה אחת אופקית עליונה לחלונות ברוחב 1500-2000 מ"מ מומלץ להוסיף שתי נקודות נעילה אופקיות עליונות

	גרסה 1.1.19	הוראות ייצור קיר מסך חלון סמוי עם תעלות נפרדות לאביזרי פתיחה ונעילה	MW50
	מס. עמוד MW50-03-100 מס. קובץ 173MW5011		

אביזרים

הערות	כמות	צורה	תאור	מק"ט	מס. בשרטוט
	8		פינת מתיחה לחלון סמוי	203121	⑥
			פינת נעיצה לחלון סמוי	203126	
	1		לבחירת ידית ראה אינדקס אביזרים	**2022	⑦
	*		פיו נעילה לחלון סמוי	202102	⑧
	*		נגדי נעילה לחלון סמוי	202155	⑨
	1		מספריים 22" לחלון סמוי	201302	⑩
לגודל חלון מעל 1 מ' גובה	1		מגביל פתיחה לחלון סמוי	201401	⑪
	1		סט לתפיסת מספריים - 201302	201303	⑫
לגודל חלון מעל 1 מ' גובה	1		סט ברגים למגביל פתיחה 201401	201402	⑬
במידה וקיימות נקודות נעילה אנכיות	2		מעביר תנועה	201603	⑭
	2		תומך זכוכית לחלון סמוי TB	204138	⑮
	2		תומך זכוכית	208728	⑯



אטמים

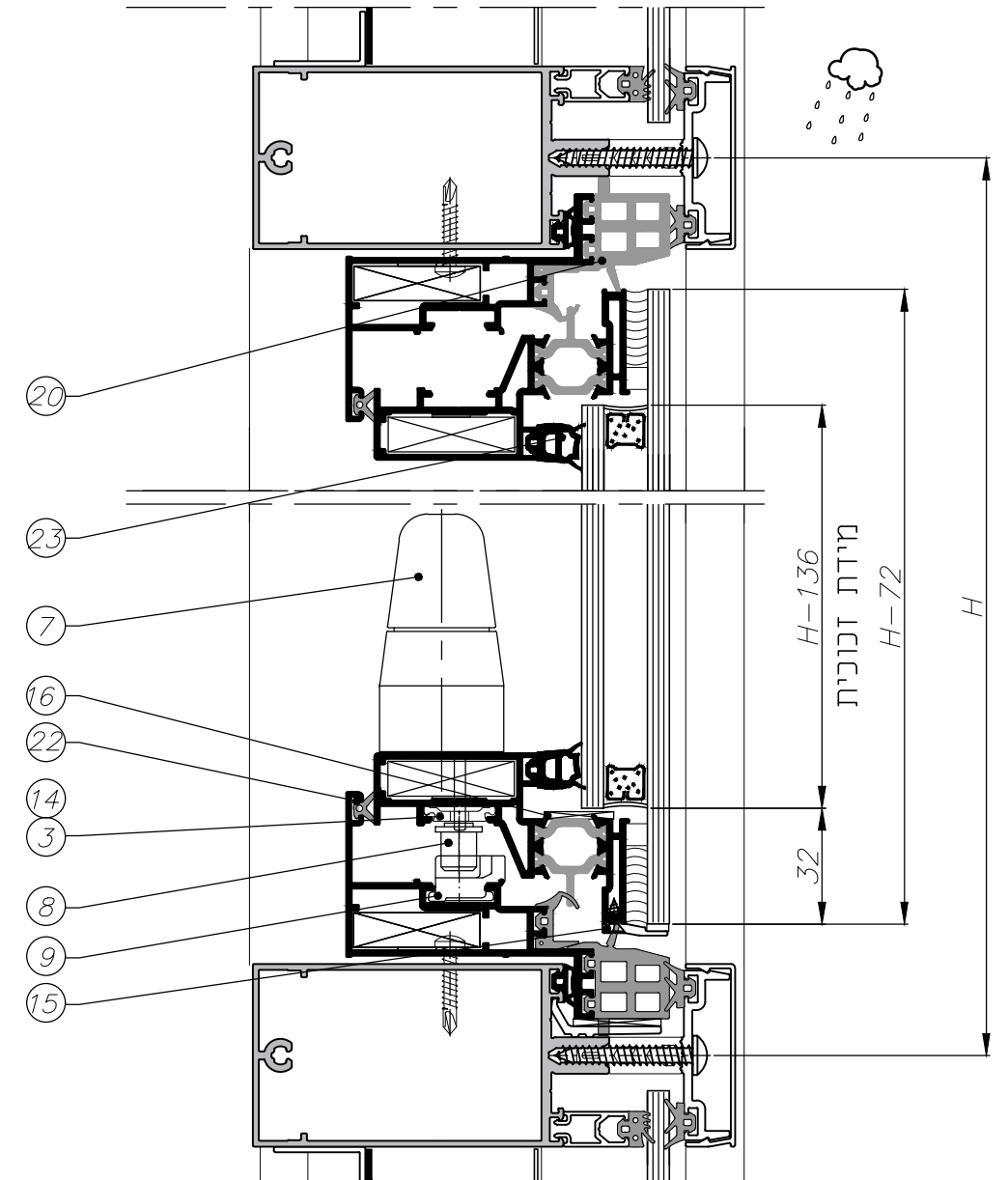
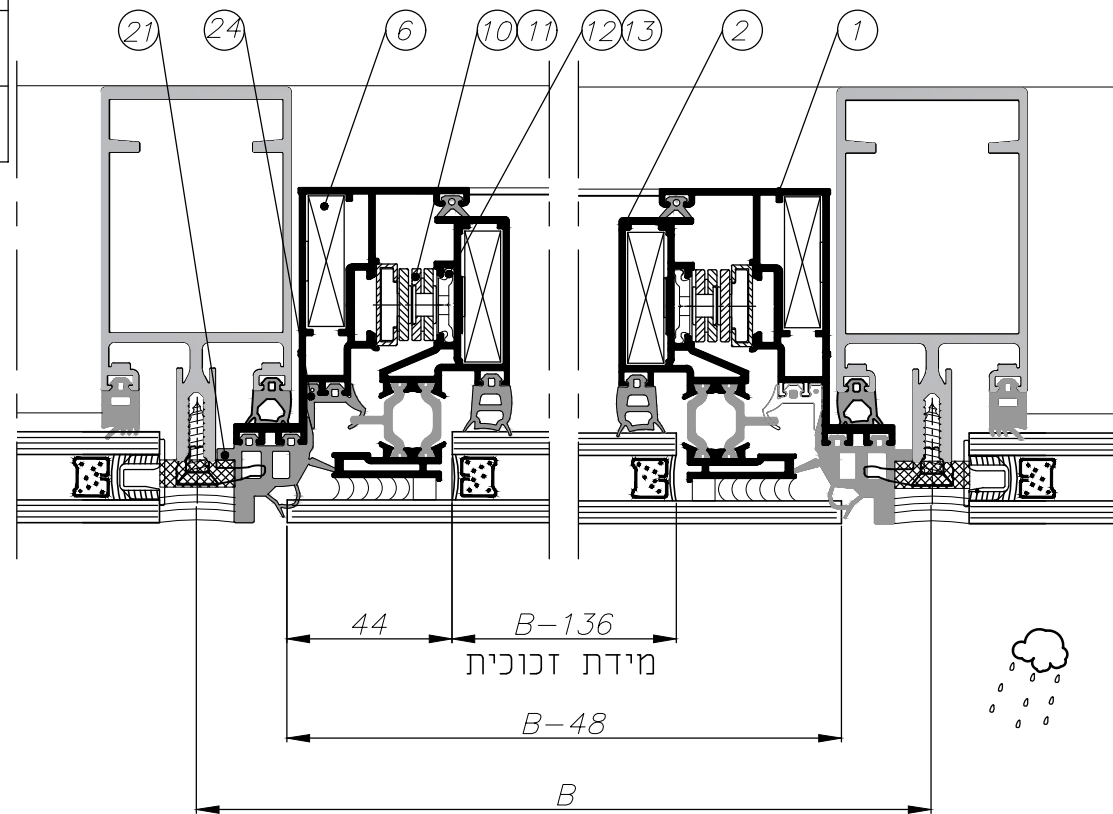
הערות	כמות	מידת חיתוך מ"מ	צורה	תאור	מק"ט	מס. בשרטוט
	2	H+5		אטם חיצוני אופקי לחלון סמוי "TB"	206533	⑳
	2	B+5		אטם חיצוני אנכי לחלון סמוי "TB"	206532	㉑
	2	B-110		אטם אגף-מלבן לחלון סמוי	206405	㉒
	2	H-110				
	2	B-136		אטם דיגוג פנימי 11 מ"מ	206214	㉓
	2	H-136				
	2	B-45		אטם מרכזי לחלון סמוי עם בידוד טרמי	206318	㉔
	2	H-45				

פרופילי אלומיניום

הערות	צורת חיתוך	כמות	מידת חיתוך מ"מ	צורה	תאור	מק"ט	מס. בשרטוט
		2	B-20		מלבן	010307	①
		2	H-20				
		2	B-72		אגף	030078	②
		2	H-72				
					מוט מוביל	001772	③

* כמות נקודות נעילה לפי מידות החלון

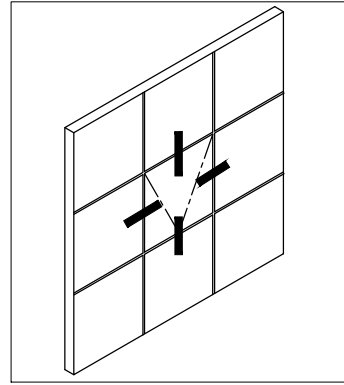
רוחב גובה	400-1200	1200-1800	1800-2500
600-1500	2	3	4
1500-2000	1	1	1
>2000	2	2	2



Msg

אביזרים

הערות	כמות	צורה	תאור	מק"ט	מס. בשרטוט
	8		פינת מתיחה לחלון סמוי	203121	⑥
			פינת נעיצה לחלון סמוי	203126	
	8		פינה טרודה לחלון סמוי	203118	⑦
	1		לבחירת ידית ראה אינדקס אביזרים	**2022	⑧
	*		פיו נעילה לחלון סמוי	202102	⑨
	*		נגדי נעילה לחלון סמוי	202155	⑩
	1		מספריים 22" לחלון סמוי	201302	⑪
לגודל חלון מעל 1 מ' גובה	1		מגביל פתיחה לחלון סמוי	201401	⑫
	1		סט לתפיסת מספריים - 201302	201303	⑬
לגודל חלון מעל 1 מ' גובה	1		סט ברגים למגביל פתיחה 201401	201402	⑭
במידה וקיימות נקודות נעילה אנכיות	2		מעביר תנועה	201603	⑮
	2		תומך זכוכית לחלון סמוי בקיר מסך	204102	⑯
	2		הגבהה לזכוכית	208704	⑰



אטמים

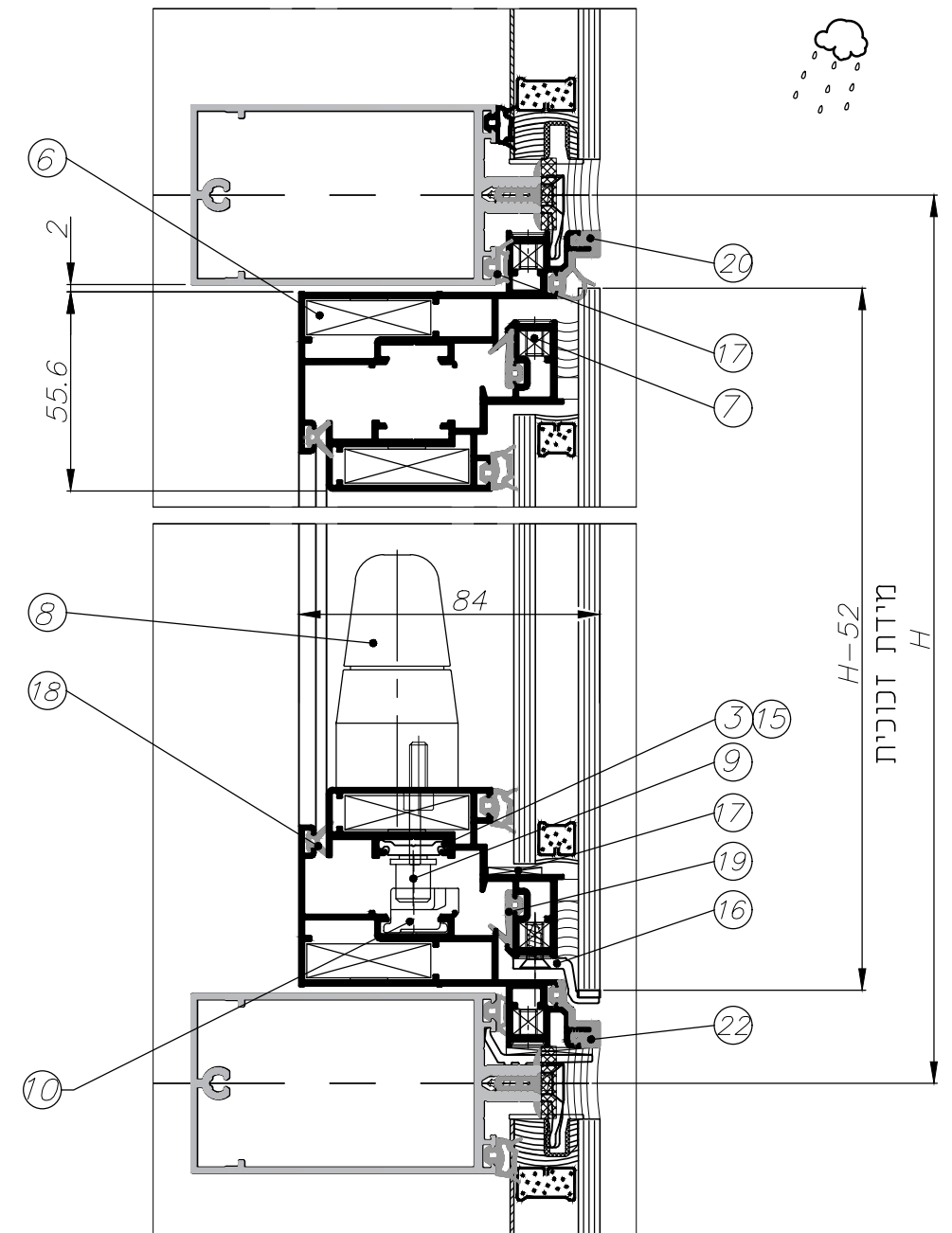
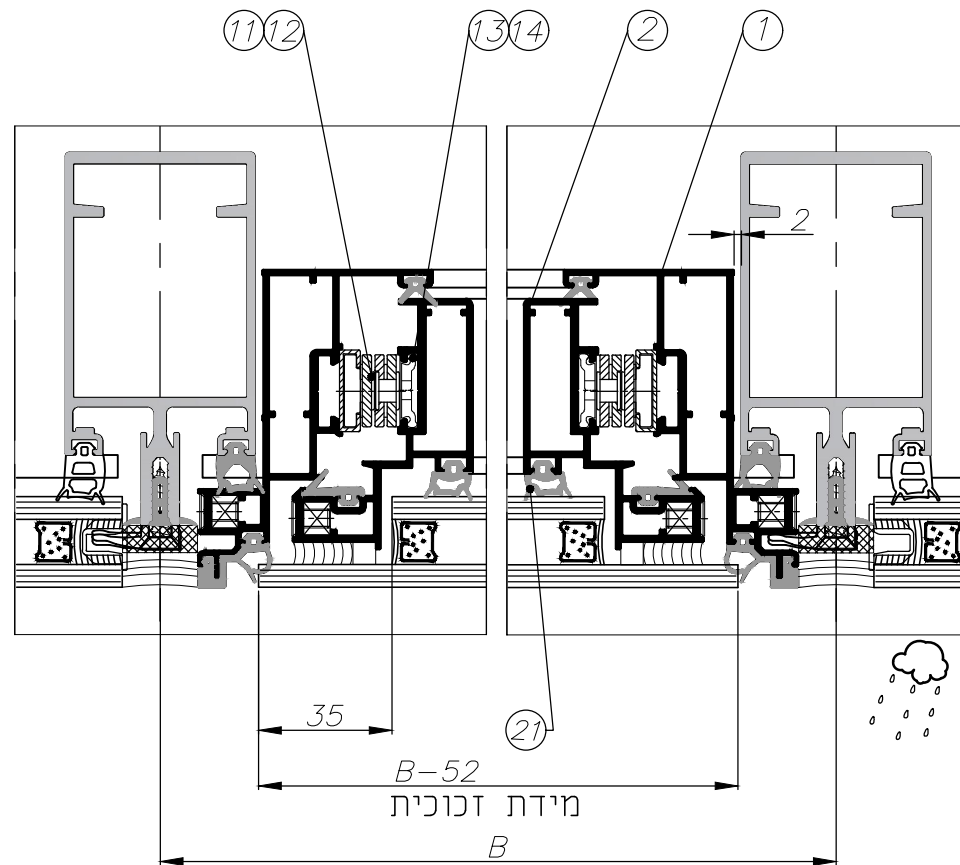
הערות	כמות	מידת חיתוך מ"מ	צורה	תאור	מק"ט	מס. בשרטוט
	2	B-111		אטם אגף-מלבן לחלון סמוי	206405	⑱
	2	H-111				
	2	B-60		אטם אגף-מלבן לחלון סמוי	206404	⑲
	2	H-60				
	1	B-5		אטם חיצוני לחלון סמוי "SG"	206507	⑳
	2	H-5				
	2	B-125		אטם דיגוג פנימי לקיר מסך 5 מ"מ	206212	㉑
	2	H-125				
	1	B-5		אטם חיצוני תחתון לחלון סמוי	206559	㉒

פרופילי אלומיניום

מס. בשרטוט	מק"ט	תאור	צורה	מידת חיתוך מ"מ	כמות	צורת חיתוך	הערות
①	010008	מלבן		B-20	2		
				H-20	2		
②	010005	אגף		B-70	2		
				H-70	2		
③	001772	מוט מוביל					

* כמות נקודות נעילה לפי מידות החלון

רוחב גובה	400-1200	1200-1800	1800-2500
600-1500	2	3	4
1500-2000	1	2	3
>2000	2	3	4



אביזרים

מספר בשרטוט	מק"ט	תאור	צורה	כמות	הערות
④	208705	פלסטיק 100x15x5		2	
⑤	203119	פינה טרודה		4	
⑥	203121	פינת מתיחה		8	
	203126	פינת נעיצה			
⑦	203118	פינה טרודה		4	
⑧	**2022	לבחירת ידית ראה אינדקס אביזרים		1	
⑨	202102	פיו נעילה לחלון סמוי		*	
⑩	202155	נגדי נעילה		*	
⑪	201302	מספריים 22" לחלון סמוי		1	
⑫	201401	מגביל פתיחה לחלון סמוי		1	לגודל חלון מעל 1 מ' גובה
⑬	201303	סט לתפיסת מספריים 201302		1	
⑭	201402	סט ברגים למגביל פתיחה 201401		1	לגודל חלון מעל 1 מ' גובה
⑮	201603	מעביר תנועה		2	במידה וקיימות נקודות נעילה אנכיות
⑯	204102	תומר זכוכית		2	
⑰	207502	סרט VHB 25x2.2 (מ"מ)		2	B-70 H-120

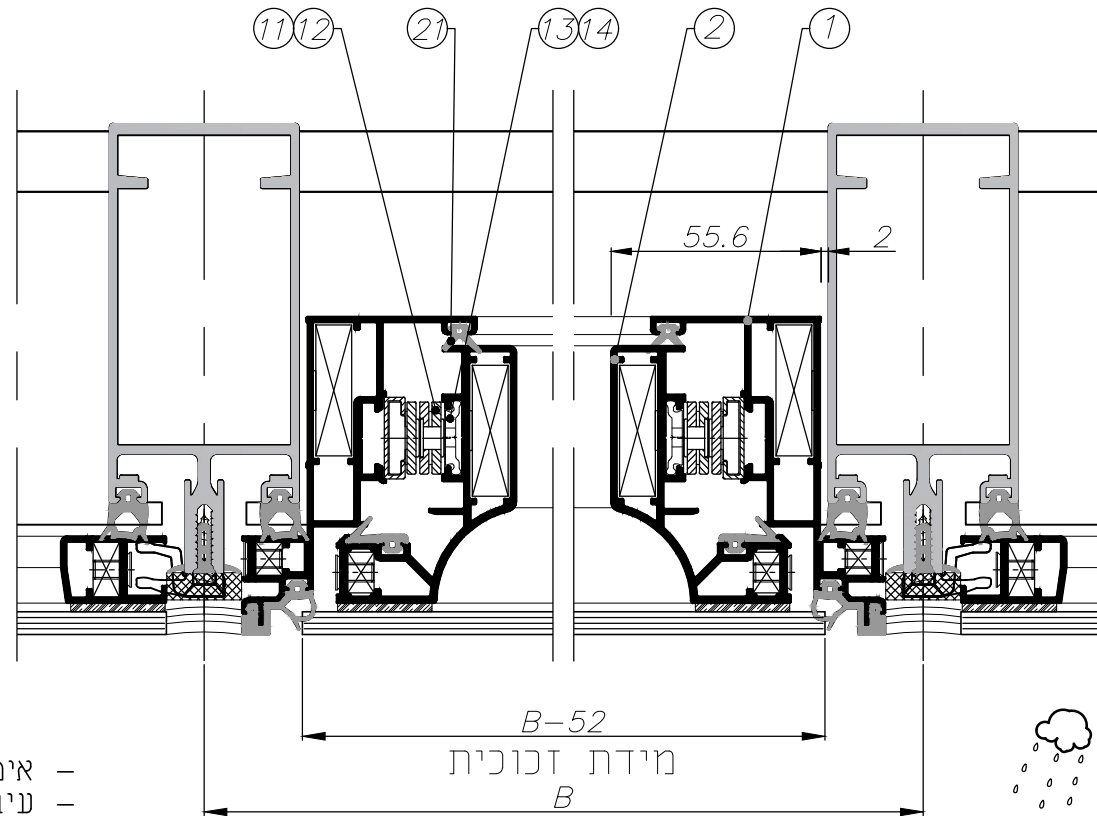
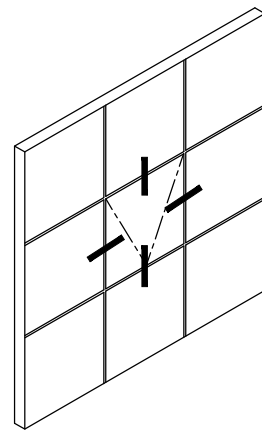
מידות חיתוך במ"מ

אטמים

מס. בשרטוט	מק"ט	תאור	צורה	מידת חיתוך מ"מ	כמות	הערות
⑳	206507	אטם חיצוני לחלון סמוי		B-5	1	
				H-5	2	
㉑	206405	אטם אגף-מלבן לחלון סמוי		B-110	2	
				H-110	2	
㉒	206404	אטם אגף-מלבן לחלון סמוי		B-60	2	
				H-60	2	
㉓	206559	אטם חיצוני תחתון לחלון סמוי		B-5	1	

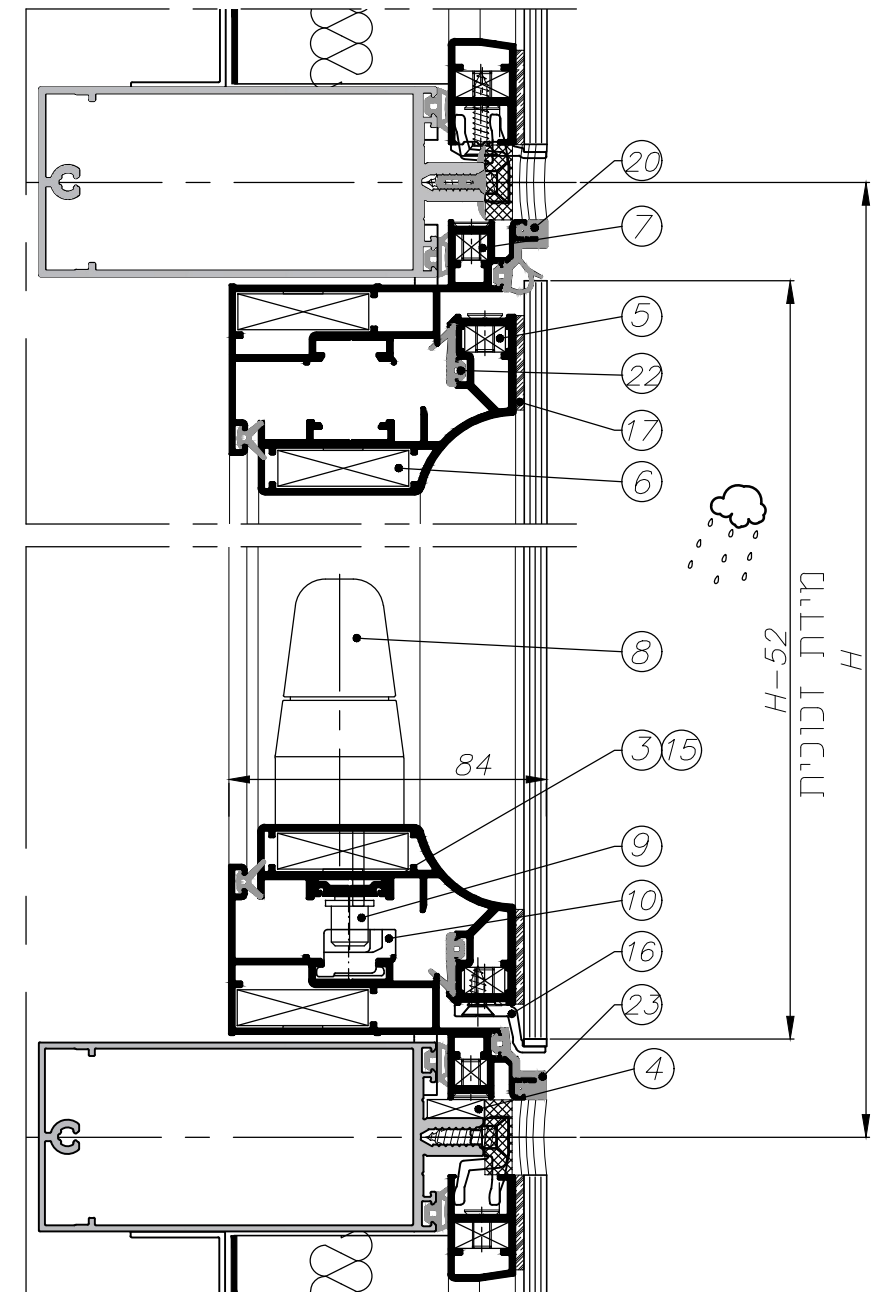
* כמות נקודות נעילה
לפי מידות החלון

רוחב גובה	400- 1200	1200- 1800	1800- 2500	1800- 2500
600- 1500	2	3	4	0
1500- 2000	2	3	4	1
>2000	2	3	4	2



פרופילי אלומיניום

מס. בשרטוט	מק"ט	תאור	צורה	מידת חיתוך מ"מ	כמות	הערות
①	010008	מלבן		B-20	2	
				H-20	2	
②	010412	אגף		B-70	2	
				H-70	2	
③	001772	מוט מוביל				



- איטום מסגרת וניקוזים כמפורט בעמוד MW50-03-190
- עיבודים להרכבת הידית כמפורט בעמוד MW50-03-200
- שיטת הרכבת מספריים כמפורט בעמוד WM50-03-210

אביזרים

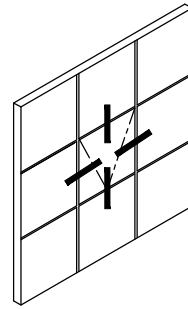
מספר בשרטוט	מק"ט	תאור	צורה	כמות	הערות
⑥	203121	פינת מתיחה		8	
	203126	פינת נעיצה		8	
⑦	203118	פינה טרודה		8	
⑧	**2022	לבחירת ידית ראה אינדקס אביזרים		1	
⑨	202102	פיו נעילה לחלון סמוי		*	
⑩	202155	נגדי נעילה		*	
⑪	201302	מספריים 22" לחלון סמוי		1	גודל לפי טבלה **
⑫	201401	מגביל פתיחה לחלון סמוי		1	לגודל חלון מעל 1 מ' גובה
⑬	201303	סט לתפיסת מספריים 201302		1	
⑭	201402	סט ברגים למגביל פתיחה 201401		1	לגודל חלון מעל 1 מ' גובה
⑮	201603	מעביר תנועה		2	במידה וקימות נקודות נעילה אנכיות
⑯	204161	תומך זכוכית		2	
⑰	204101	תומך זכוכית 22 מ"מ		2	
⑱	207502	סרט VHB 25x2.2 (מ"מ)		2	B-70
				2	H-120

מידות חיתוך במ"מ

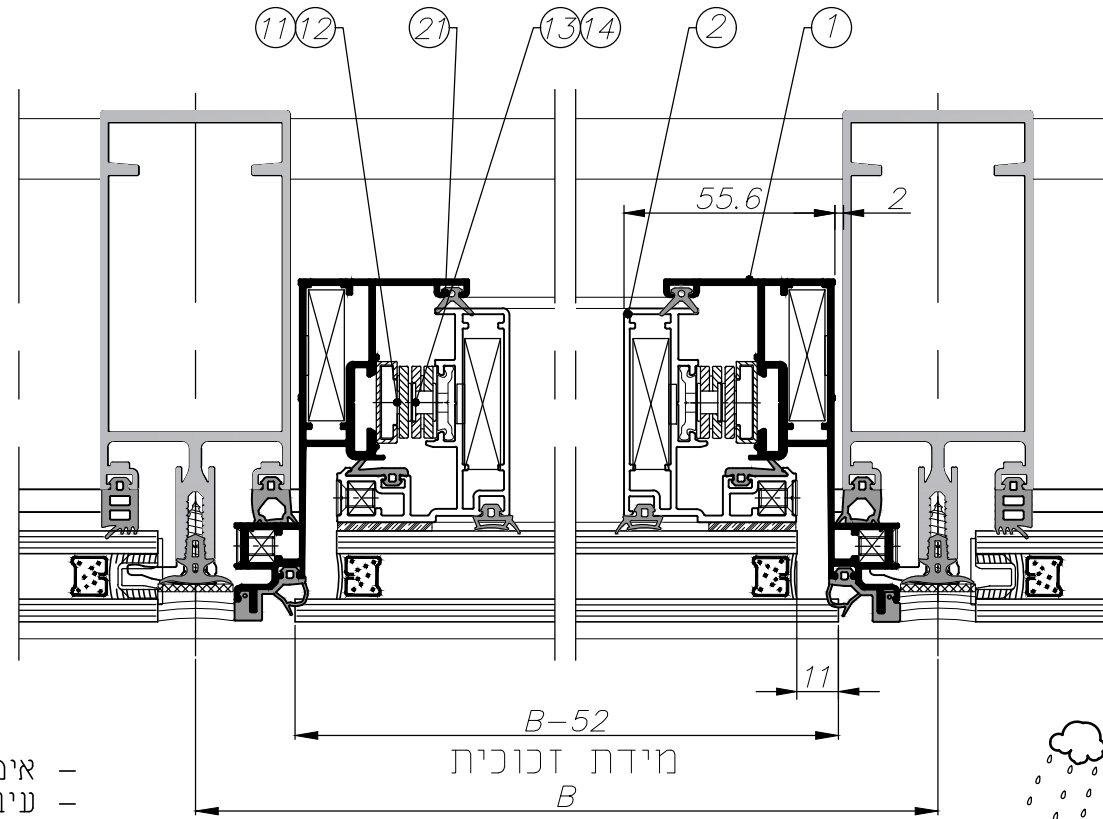
אטמים

מס. בשרטוט	מק"ט	תאור	צורה	מידת חיתוך מ"מ	כמות	הערות
⑳	206507	אטם חיצוני לחלון סמוי		B-5	1	
				H-5	2	
㉑	206405	אטם אגף-מלבן לחלון סמוי		B-110	2	
				H-110	2	
㉒	206404	אטם אגף-מלבן לחלון סמוי		B-60	2	
				H-60	2	
㉓	206559	אטם תחתון לחלון סמוי		B-5	1	

* כמות נקודות נעילה לפי מידות החלון

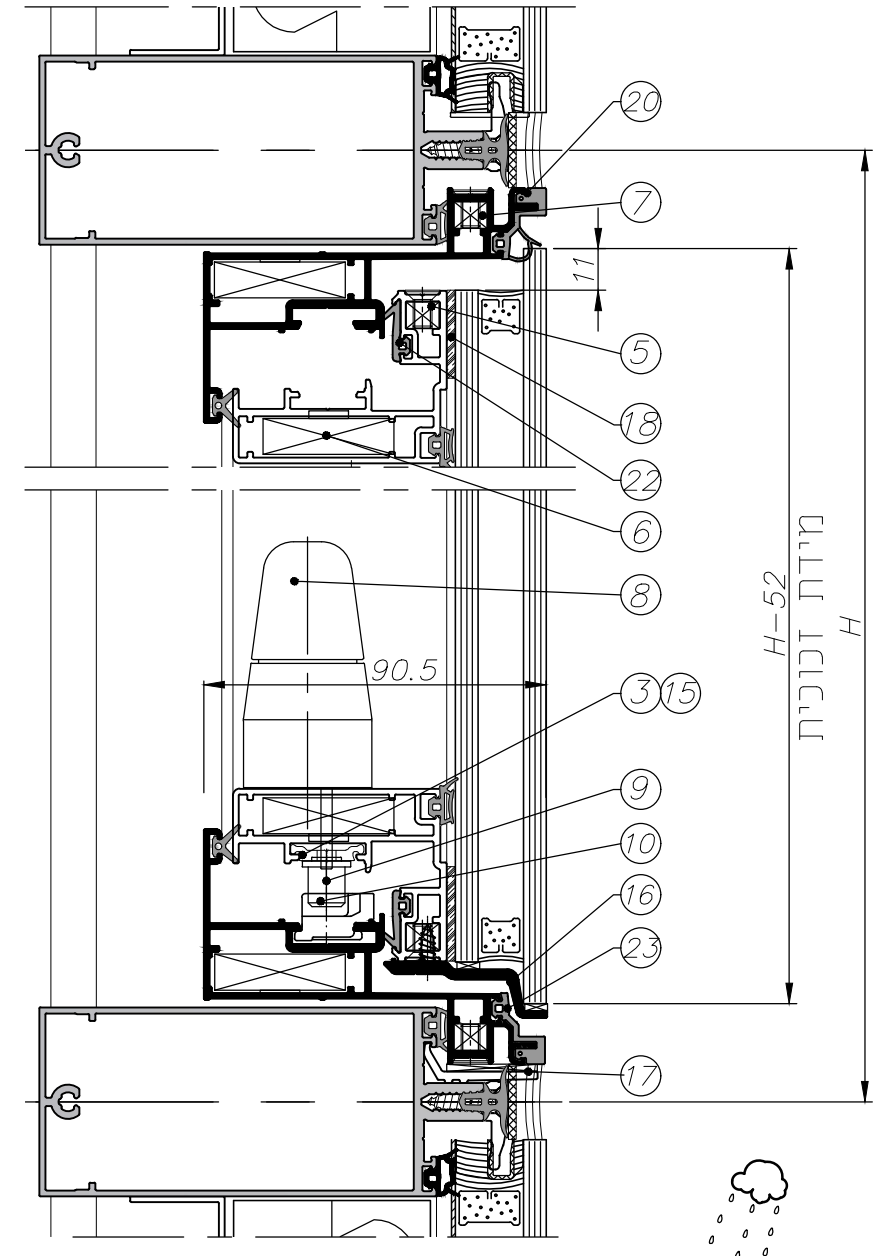


רוחב גובה	400-1200	1200-1800	1800-2500
600-1500	2	3	4
1500-2000	2	3	4
>2000	2	3	4



פרופילי אלומיניום

מס. בשרטוט	מק"ט	תאור	צורה	מידת חיתוך מ"מ	כמות	צורת חיתוך	הערות
①	01 1133	מלבן		B-20	2		
				H-20	2		
②	01 1134	אגף		B-75	2		
				H-75	2		
③	001772	מוט מוביל					



- אישום מסגרת וניקוזים כמפורט בעמוד MW50-03-190
- עיבודים להרכבת הידית כמפורט בעמוד MW50-03-200
- שיטת הרכבת מספריים כמפורט בעמוד WM50-03-210

Msg

אטמים

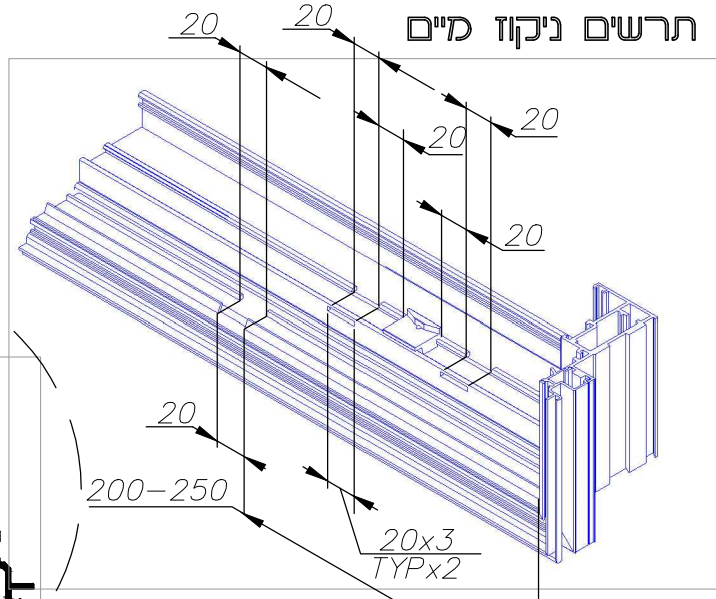
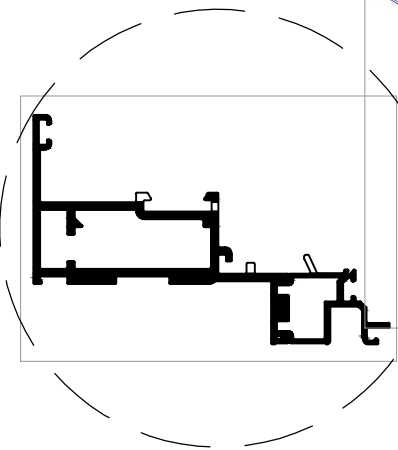
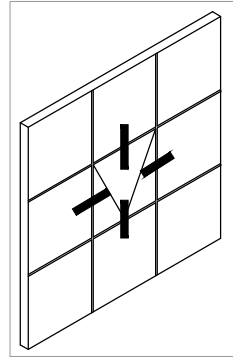
מס. בשרטוט	מק"ט	תאור	צורה	מידת חיתוך מ"מ	כמות הערות
23	206507	אטם חיצוני לחלון סמוי		B-5	1
				H-5	2
24	206319	אטם מרכזי לחלון סמוי		B-45	2
				H-45	2
25	206405	אטם כנף-משקוף לחלון סמוי		B-109	2
				H-109	2
26	206559	אטם חיצוני תחתון לחלון סמוי		B-5	1

אביזרים

מס. בשרטוט	מק"ט	תאור	צורה	כמות הערות
10	203121	פינת מתיחה לחלון סמוי		8
	203126	פינת נעיצה לחלון סמוי		8
11	203231	פינת עזר		4
12	201745	מגביל בטיחות		2 מהקצוות 150 מ"מ
13	201746	בטנה עם ברגים		3 בקצוות ובאמצע
14	201406	מגביל פתיחה		1
15	204141	תומך זכוכית		2
16	202204	ידית		1
17	202115	פיו נעילה		
18	201642	מעביר תנועה		
19	212179	נגדי נעילה		
20	207502	סרט VHB 25*2.2 מ"מ		2 B-163 2 H-113
21	207103	סיליקון ניטרלי		
22	205181	בורג		ראה תרשים

פרופילי אלומיניום

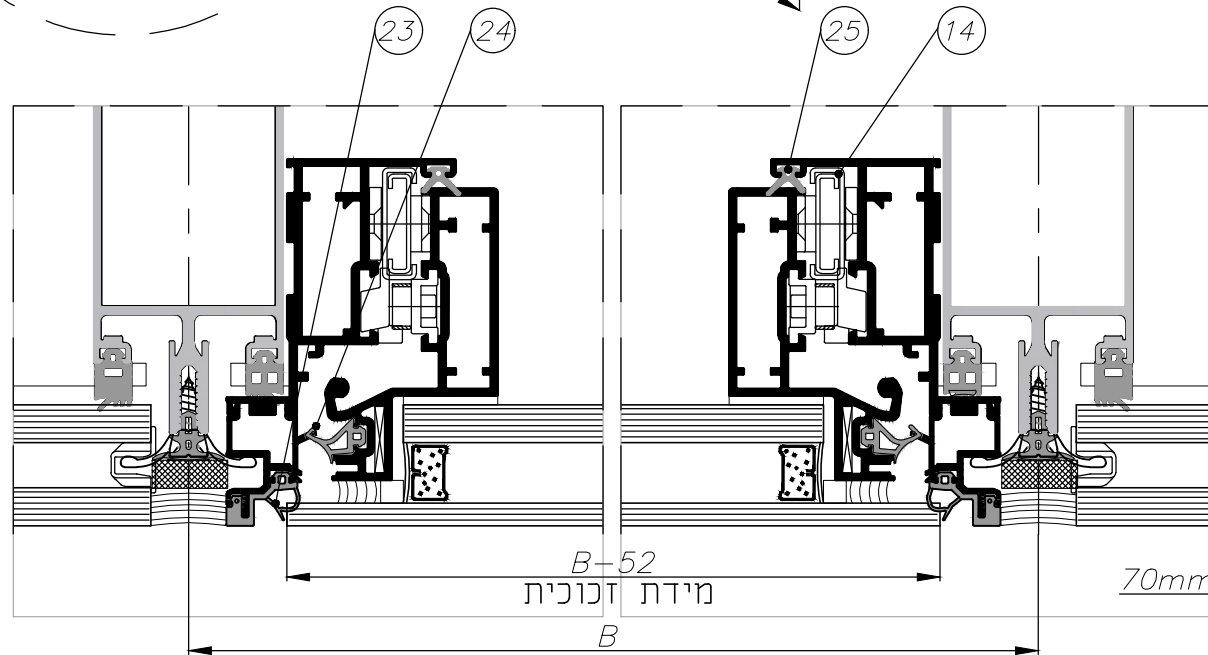
מס. בשרטוט	מק"ט	תאור	צורה	מידת חיתוך מ"מ	כמות הערות
1	010791	מלבן		B-20	2
				H-20	2
2	010792	אגף		B-72	2
				H-72	2
3	010793	הגבהה		B-20	2
				H-20	2
4	010794	ציר		B-104	1
5	001772	מוביל מוט			



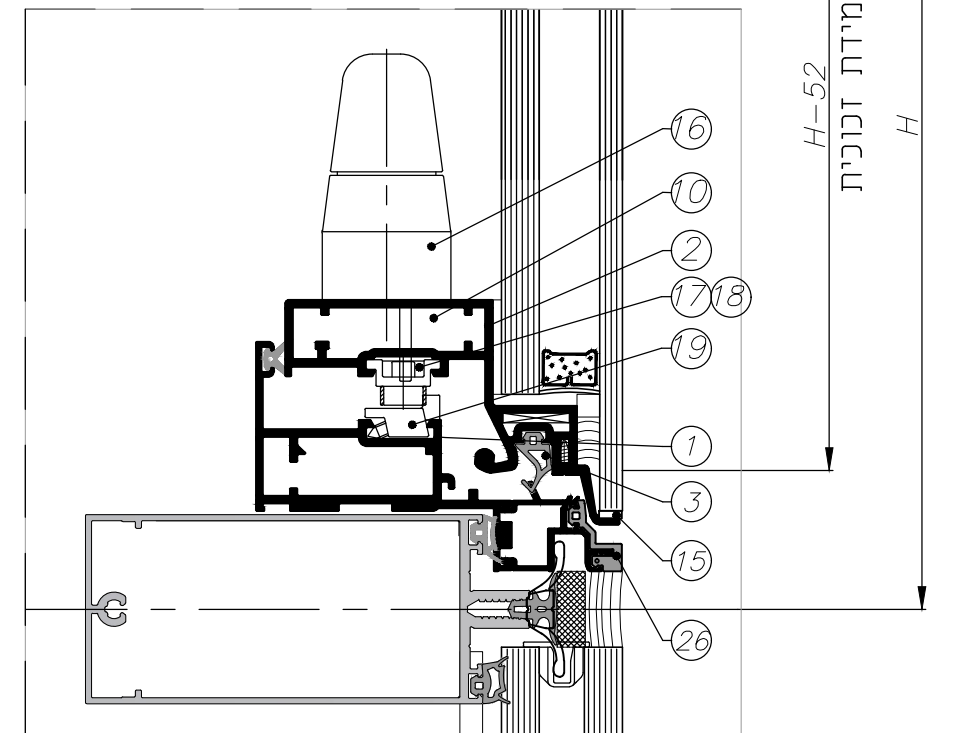
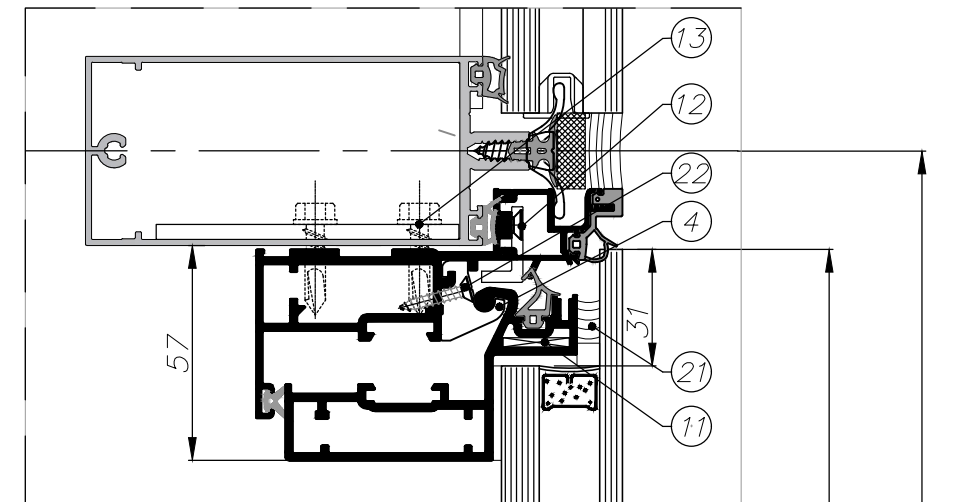
תרשים ניקוז מים

* כמות נקודות נעילה לפי מידות החלון

רוחב גובה	400-1200	1200-1800	1800-2500
1500-2000	2	2	3
>2000	2	3	4



זווית פתיחה מירבית 8°



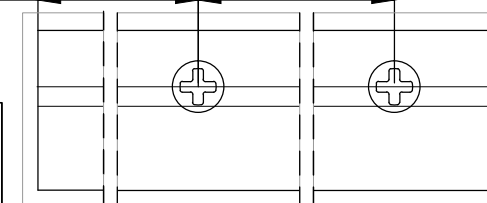
- איטום מסגרת וניקוזים כמפורט בעמוד MW50-03-190
- עיבודים להרכבת הידית כמפורט בעמוד MW50-03-200
- שיטת הרכבת מספריים כמפורט בעמוד WM50-03-210

extal

גרסה 1.1.19
מס. עמוד MW50-03-150
מס. קובץ 173MW5016

הוראות ייצור
קיר מסך
חלון סמוי - מפתחים גבוהים

MW50

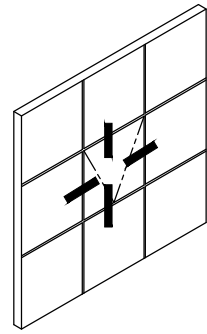


אביזרים

הערות	כמות	צורה	תאור	מק"ט	מס. בשרטוט
	8		פינת מתיחה לחלון סמוי	203121	⑥
			פינת נעיצה לחלון סמוי	203126	
	1		לבחירת ידית ראה אינדקס אביזרים	**2022	⑦
	*		פיו נעיכה לחלון סמוי	202102	⑧
	*		נגדי נעיכה לחלון סמוי	202155	⑨
	1		מספריים 22" לחלון סמוי	201302	⑩
לגודל חלון מעל 1 מ' גובה	1		מגביל פתיחה לחלון סמוי	201401	⑪
	1		סט לתפיסת מספריים - 201302	201303	⑫
לגודל חלון מעל 1 מ' גובה	1		סט ברגים למגביל פתיחה 201401	201402	⑬
במידה וקיימות נקודות נעיכה אנכיות	2		מעביר תנועה	201603	⑭
	2		תומך זכוכית לחלון סמוי "TB"	204141	⑮
	2		תומך זכוכית	208728	⑯

* כמות נקודות נעיכה לפי מידות החלון

רוחב גובה	400-1200	1200-1800	1800-2500
600-1500	2/0	3/0	4/0
1500-2000	2/1	3/1	4/1
>2000	2/2	3/2	4/2

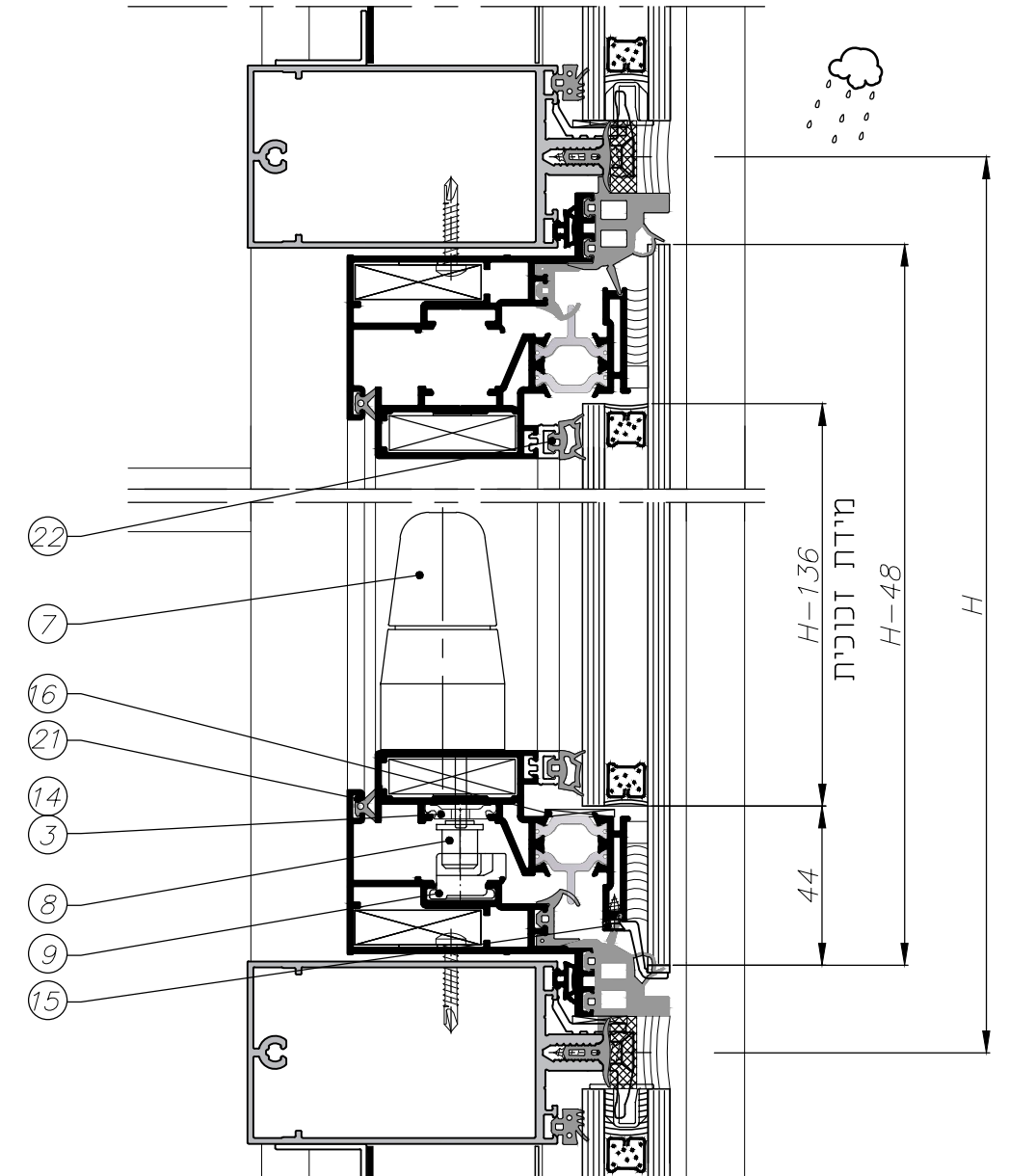
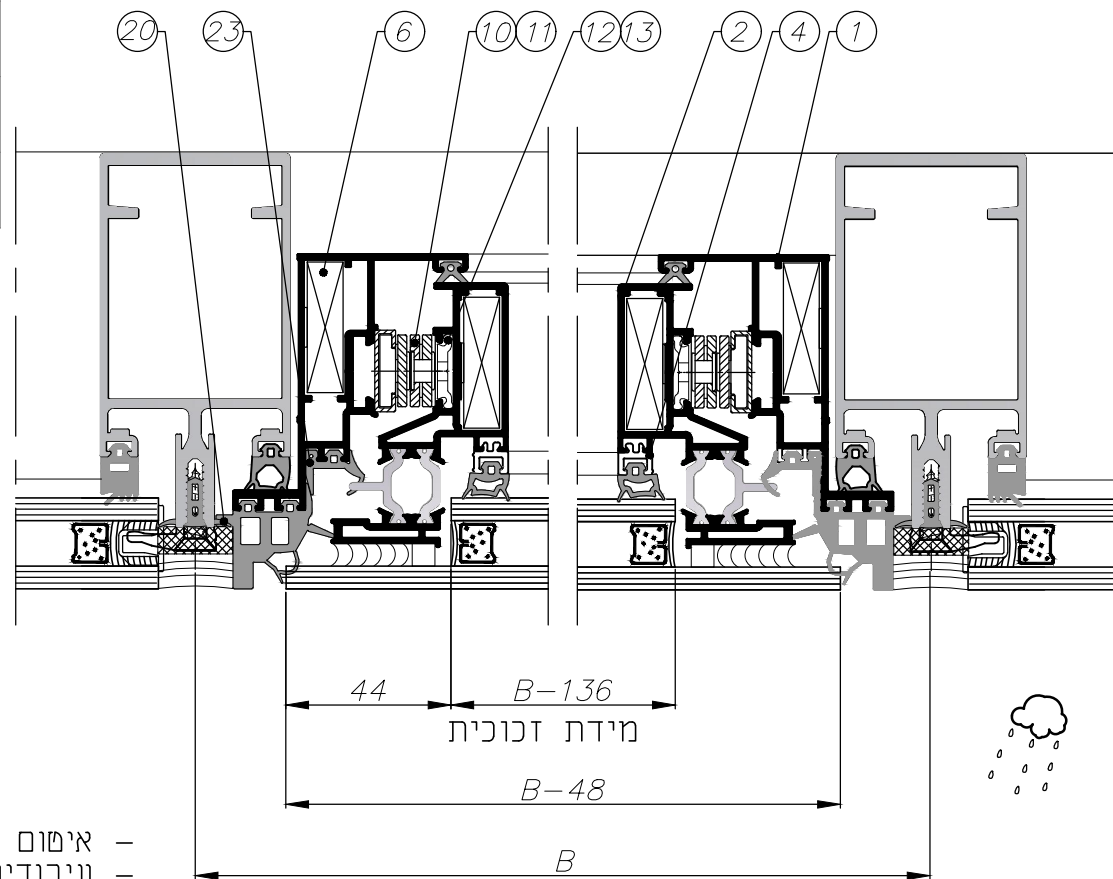


אטמים

הערות	כמות	מידת חיתוך מ"מ	צורה	תאור	מק"ט	מס. בשרטוט
	2	B+5		אטם חיצוני לחלון סמוי "TB"	206532	⑳
	2	H+5				
	2	B-110		אטם אגף-מלבן לחלון סמוי	206405	㉑
	2	H-110				
	2	B-125		אטם דיגוג פנימי 5 מ"מ	206212	㉒
	2	H-125				
	2	B-45		אטם מרכזי לחלון סמוי עם בידוד טרמי	206318	㉓
	2	H-45				

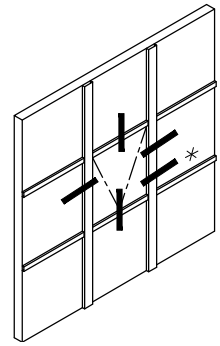
כרוכילי אלומיניום

הערות	צורת חיתוך	כמות	מידת חיתוך מ"מ	צורה	תאור	מק"ט	מס. בשרטוט
		2	B-20		מלבן	010307	①
		2	H-20				
		2	B-72		אגף	030078	②
		2	H-72				
					מוט מוביל	001772	③
		2	B-147		הגבהה לזכוכית	090619	④
		2	H-147				



- אישום מסגרת וניקוזים כמפורט בעמוד MW50-03-190
- עיבודים להרכבת הידית כמפורט בעמוד MW50-03-200
- שיטת הרכבת מספריים כמפורט בעמוד WM50-03-210

Msg



אביזרים

מס. בשרטוט	מק"ט	תאור	צורה	כמות	הערות
⑤	201754	תומך מספריים לחלון סמוי		2	
⑥	201302	מספריים 22" לחלון סמוי		1	
⑦	203118	פינת נעילה למלבו ונאגף		8	
⑧	203121	פינת מתיחה לחלון סמוי		8	
⑨	204161	תומך זכוכית 24 מ"מ		2	
⑩	201406	מגביל פתיחה		2	לגודל חלון מעל 1 מ' גובה
⑪	202115	פיו נעילה		*	
⑫	201642	מעביר תנועה		**2	במידה וקיימות נקודות נעילה אנכיות
⑬	212179	נגדי נעילה		*	
⑭	202**	לבחירת ידית ראה אינדקס אביזרים		1	

פרופילי אלומיניום

מס. בשרטוט	מק"ט	תאור	צורה	מידת חיתוך מ"מ	כמות	צורת חיתוך	הערות
①	01 1135	מלבו		B-20	2		
②	01 1136	אגף		B-75 H-75	2		
③	001772	מוט מוביל		-	-	-	

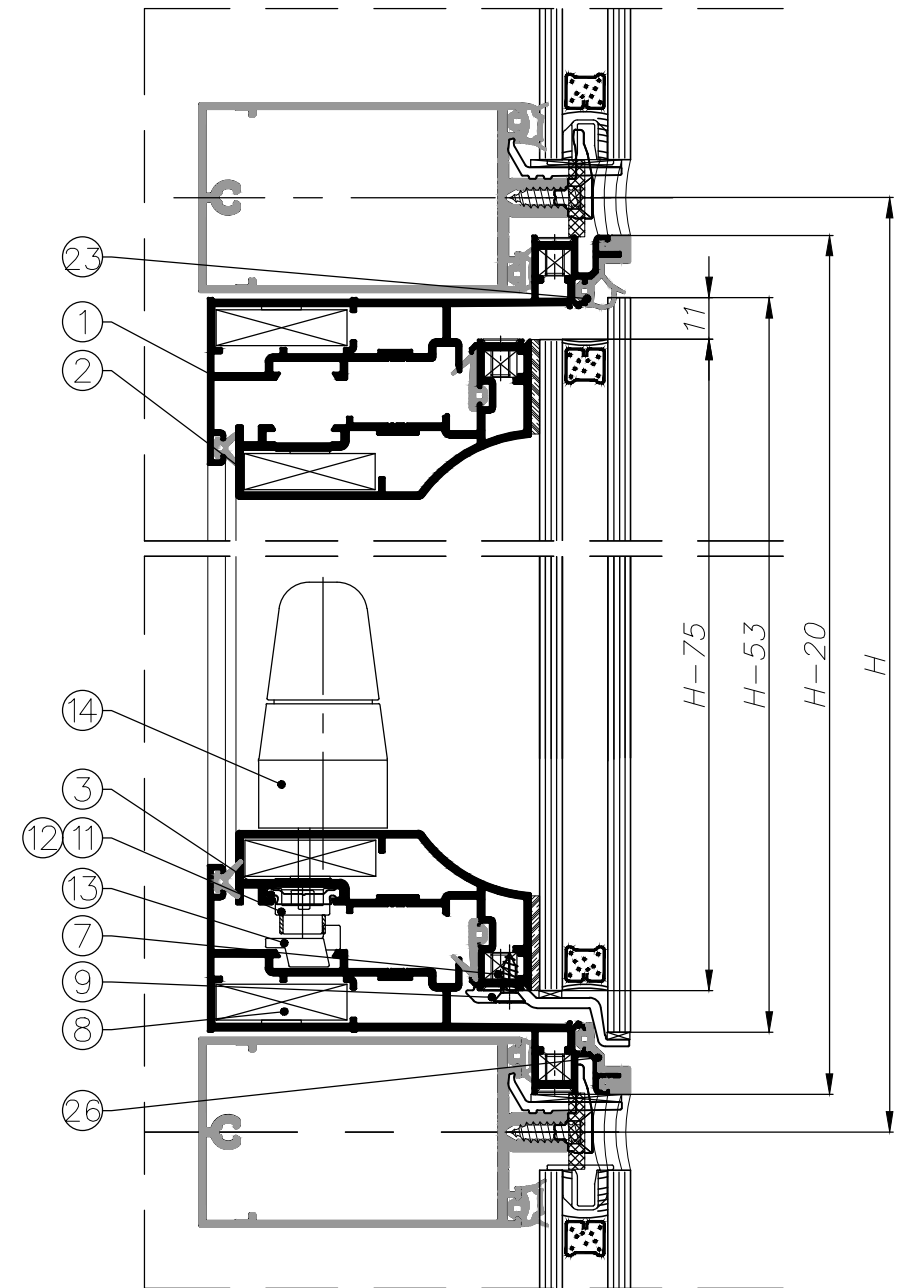
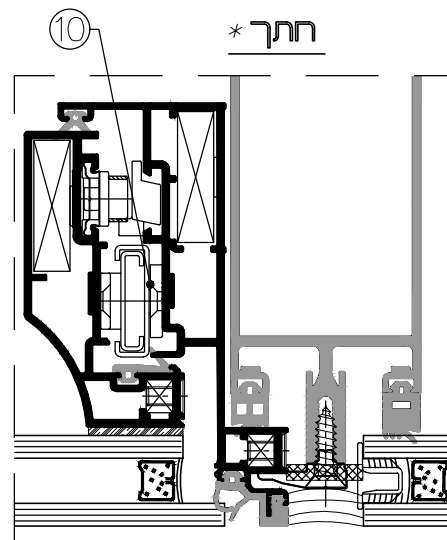
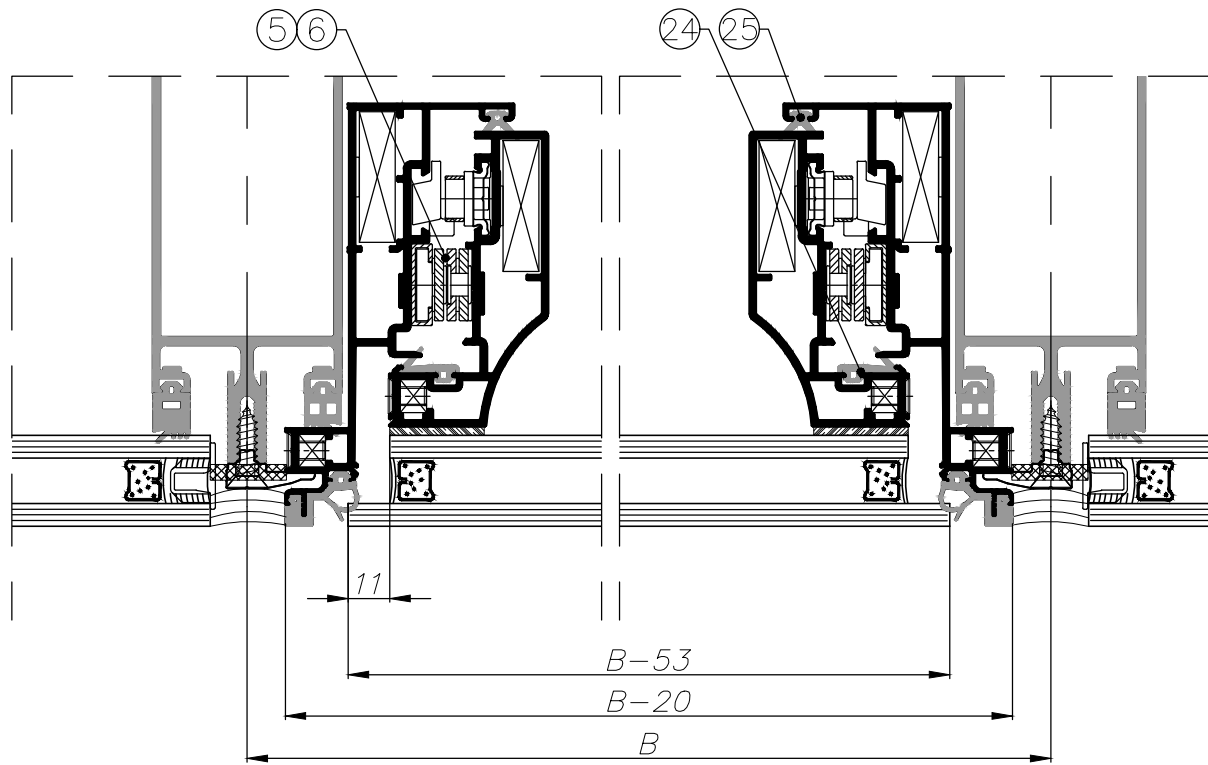
אטמים

מס. בשרטוט	מק"ט	תאור	צורה	מידת חיתוך מ"מ	כמות	הערות
⑳	206507	אטם חיצוני לחלון סמוי		B-10	1	
㉑	206404	אטם כנף-משקוף לחלון סמוי		B-60 H-60	2	
㉒	206405	אטם כנף-משקוף לחלון סמוי		B-100 H-100	2	
㉓	206559	אטם תחתון לחלון סמוי		B-10	1	

**3- במידה וקיימות נקודות נעילה אופקיות עליונה

* כמות נקודות נעילה לפי מידות החלון

רוחב	1200-1800	1200-1800	400-1200	גובה
600-1500	4	3	2	0
1500-2000	4	3	2	1
>2000	4	3	2	2



מידות חיתוך במ"מ יש לאטום קווי הנשקה עם חומר 207202 לחלונות ברוחב 1200-1500 מ"מ מומלץ להוסיף נקודת נעילה אחת אופקית עליונה לחלונות ברוחב 1500-2000 מ"מ מומלץ להוסיף שתי נקודות נעילה אופקיות עליונות

	גרסה 1.1.19	הוראות ייצור	MW50
	מס. עמוד M050-03-170	קיר מסך	
	מס. קובץ 173MW5019	חלון סמוי עם תעלות נפרדות לאביזרי פתיחה ונעילה	

Msg

אטמים

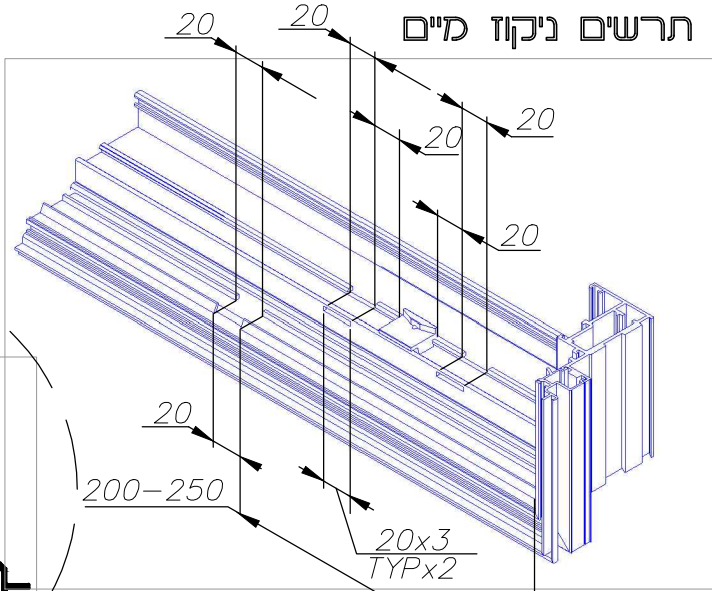
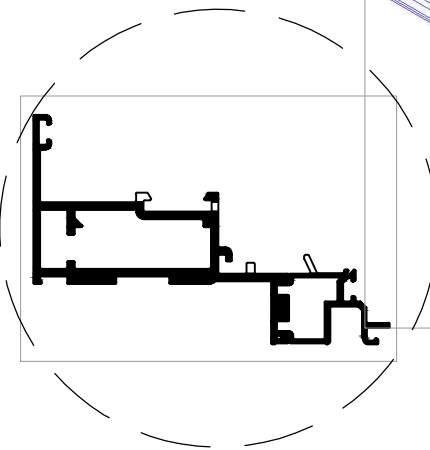
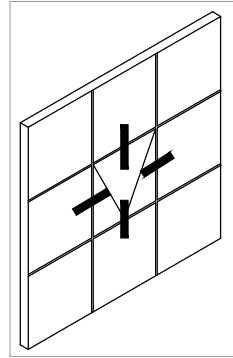
מס. בשרטוט	מק"ט	תאור	צורה	מידת חיתוך מ"מ	כמות	הערות
23	206507	אטם חיצוני לחלון סמוי		B-5	1	
				H-5	2	
24	206319	אטם מרכזי לחלון סמוי		B-45	2	
				H-45	2	
25	206405	אטם כנף-משקוף לחלון סמוי		B-109	2	
				H-109	2	
26	206559	אטם חיצוני תחתון לחלון סמוי		B-5	1	

אביזרים

מס. בשרטוט	מק"ט	תאור	צורה	כמות	הערות
10	203121	פינת מתיחה לחלון סמוי		8	
	203126	פינת נעיצה לחלון סמוי			
11	213102	פינת עזר		4	
12	201763	מגביל בטיחות		2	150 מ"מ מהקצוות
13	201746	בטנה עם ברגים		3	בנקודות ובאמצע
14	201406	מגביל פתיחה		1	
15	204141	תומך זכוכית		2	
16	202204	ידית		1	
17	202115	פיו נעילה			
18	201642	מעביר תנועה		2	
19	212179	נגדי נעילה			
20	208704	הגבהה לזכוכית			
21	207103	סליקון ניטרלי			
22	205181	בורג			ראה תרשים

פרופילי אלומיניום

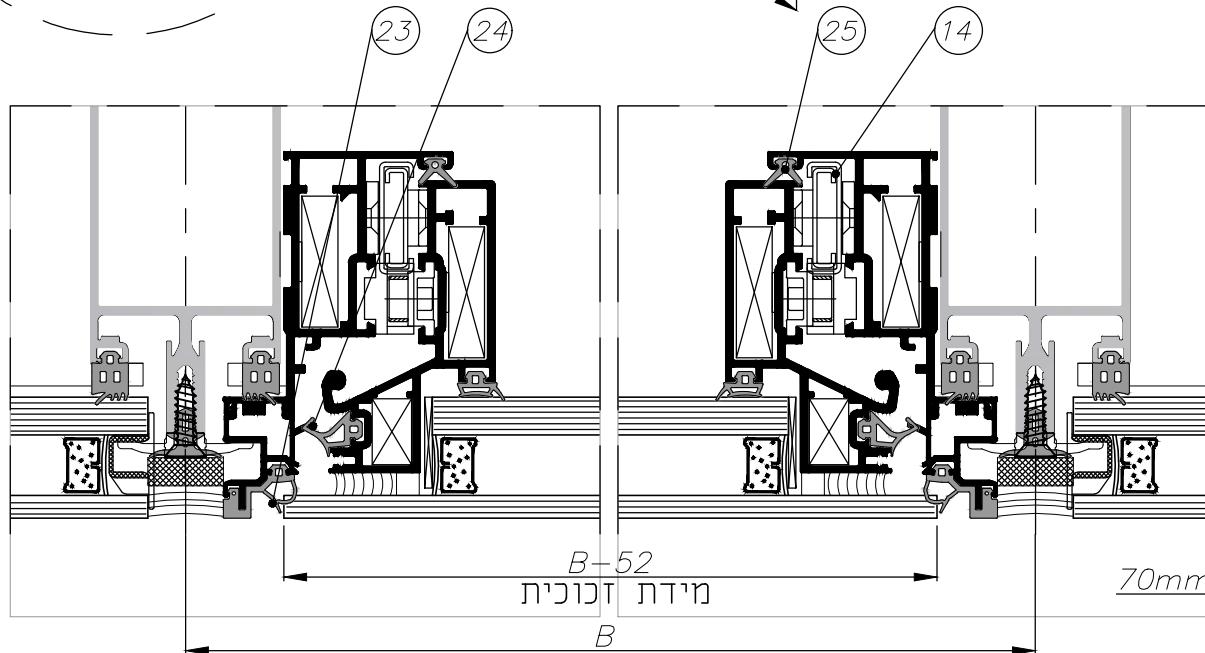
מס. בשרטוט	מק"ט	תאור	צורה	מידת חיתוך מ"מ	כמות	צורת חיתוך	הערות
1	011105	מלבן		B-20	2		
				H-20	2		
2	011106	אגף		B-73	2		
				H-73	2		
3	011107	הגבהה		B-20	2		
				H-20	2		
4	010794	ציר		B-87	1		
5	001772	מוביל מוט					



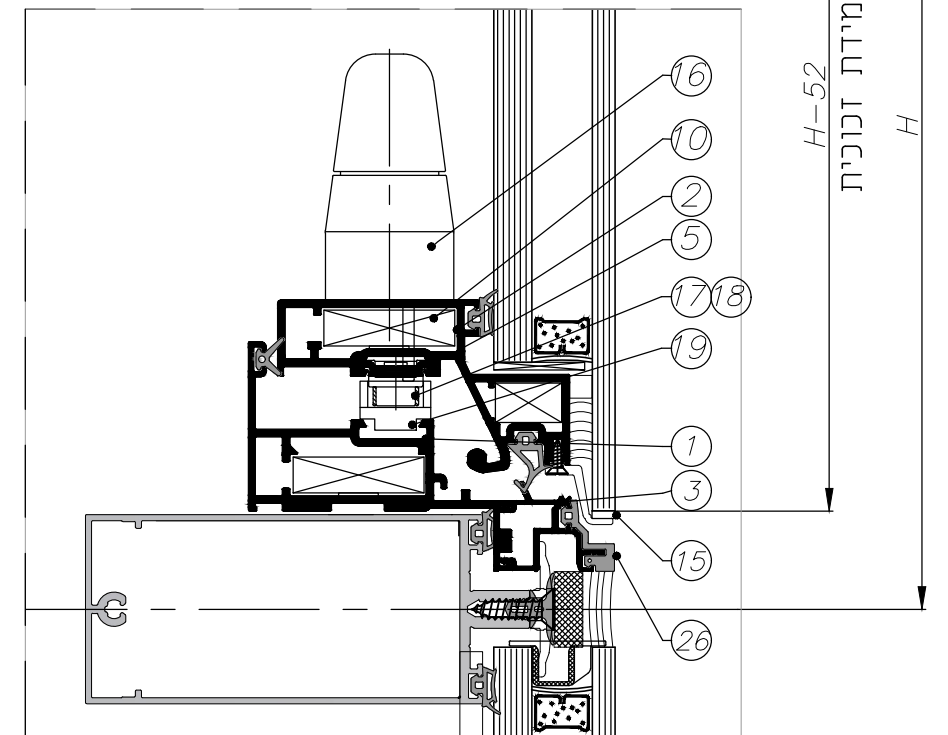
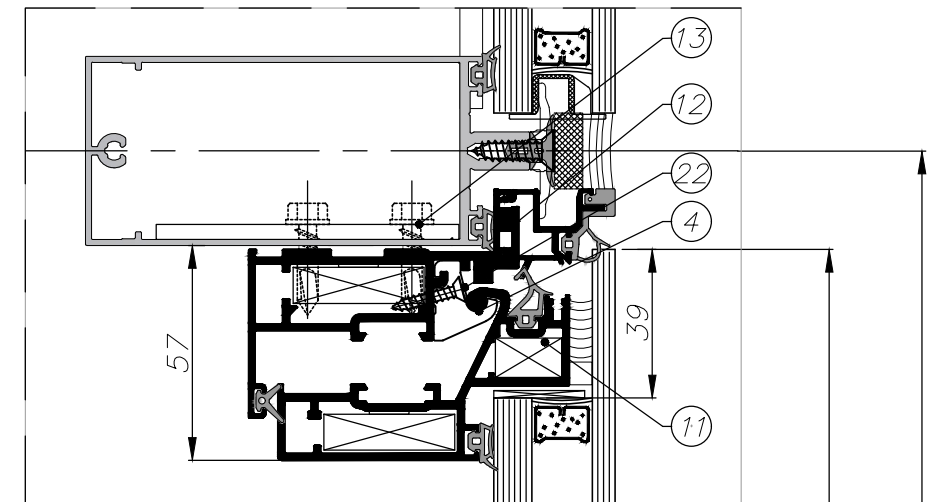
תרשים ניקוז מים

* כמות נקודות נעילה לפי מידות החלון

רוחב גובה	400-1200	1200-1800	1800-2500
1500-2000	2	2	3
>2000	3	3	4



זיית פתיחה מירבית 8 מעלות

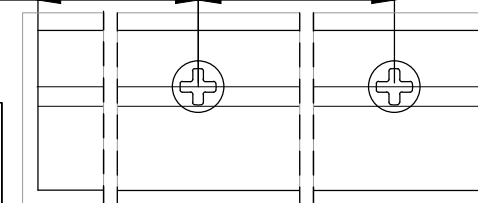


extal

גרסה 1.1.19
מס. עמוד MW50-03-180
מס. קובץ 173MW5020

הוראות ייצור קיר מסך חלון סמוי - מפתחים גבוהים

MW50



- איטום מסגרת וניקוזים כמפורט בעמוד MW50-03-190
- עיבודים להרכבת הידית כמפורט בעמוד MW50-03-200
- שיטת הרכבת מספריים כמפורט בעמוד WM50-03-210

Msg

אדמים

מס. בשרטוט	מק"ט	תאור	צורה	מידת חיתוך מ"מ	כמות	הערות
23	206507	אטם חיצוני לחלון סמוי		H-5	2	
24	206319	אטם מרכזי לחלון סמוי		B-45 H-45	2 2	
25	206405	אטם כנף-משקוף לחלון סמוי		B-109 H-109	2 2	
26	206560	אטם חיצוני תחתון לחלון סמוי		B-5	2	

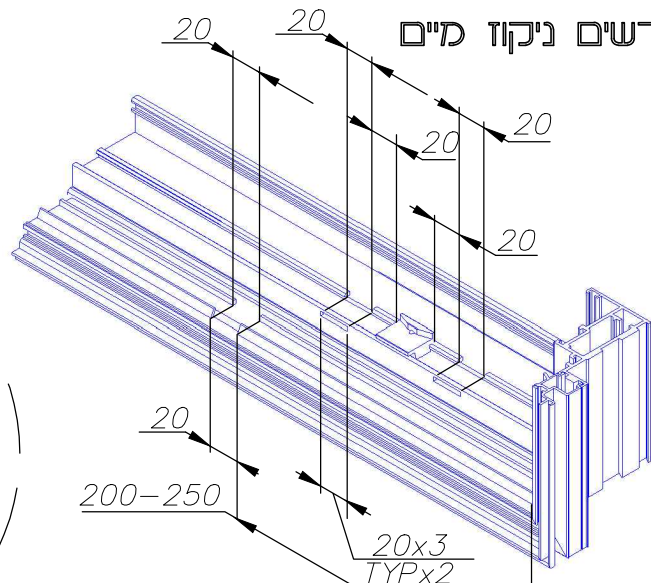
אביזרים

מס. בשרטוט	מק"ט	תאור	צורה	כמות	הערות
10	203121	פינת מתיחה לחלון סמוי		8	
	203126	פינת נעיצה לחלון סמוי			
11	213102	פינת עזר		4	
12	201763	מגביל בטיחות		2	150 מ"מ מהקצוות
13	201746	בטנה עם ברגים		3	בקצוות ובאמצע
14	201406	מגביל פתיחה		1	
15	204138	חומר זכוכית		2	
16	202204	ידית		1	
17	202115	פיו נעילה			
18	201642	מעביר תנועה		2	
19	212179	נגדי נעילה			
20	208704	הגבהה לזכוכית	-		
21	207103	סיליקון ניטרלי			
22	205181	בורג			ראה תרשים

פרופילי אלומיניום

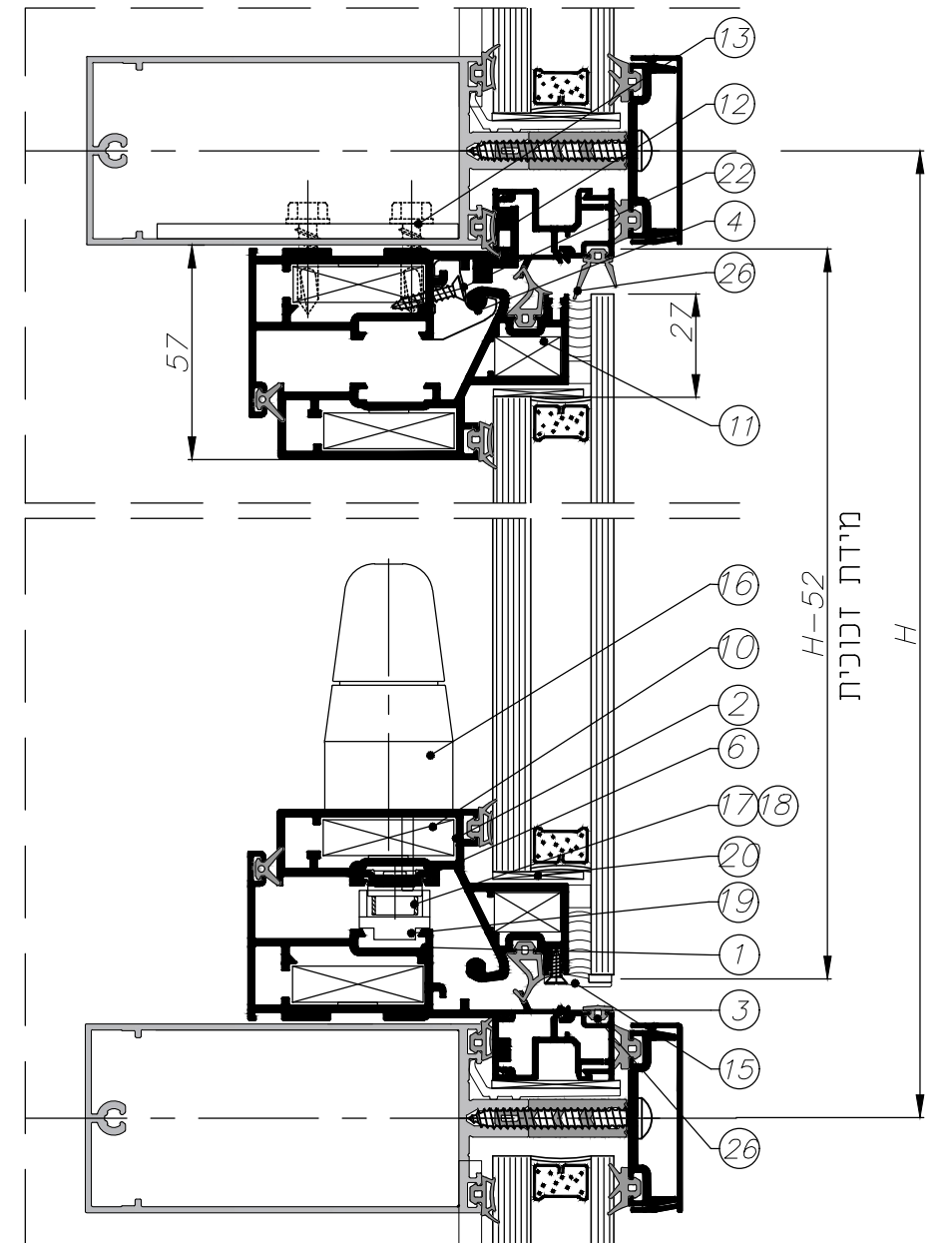
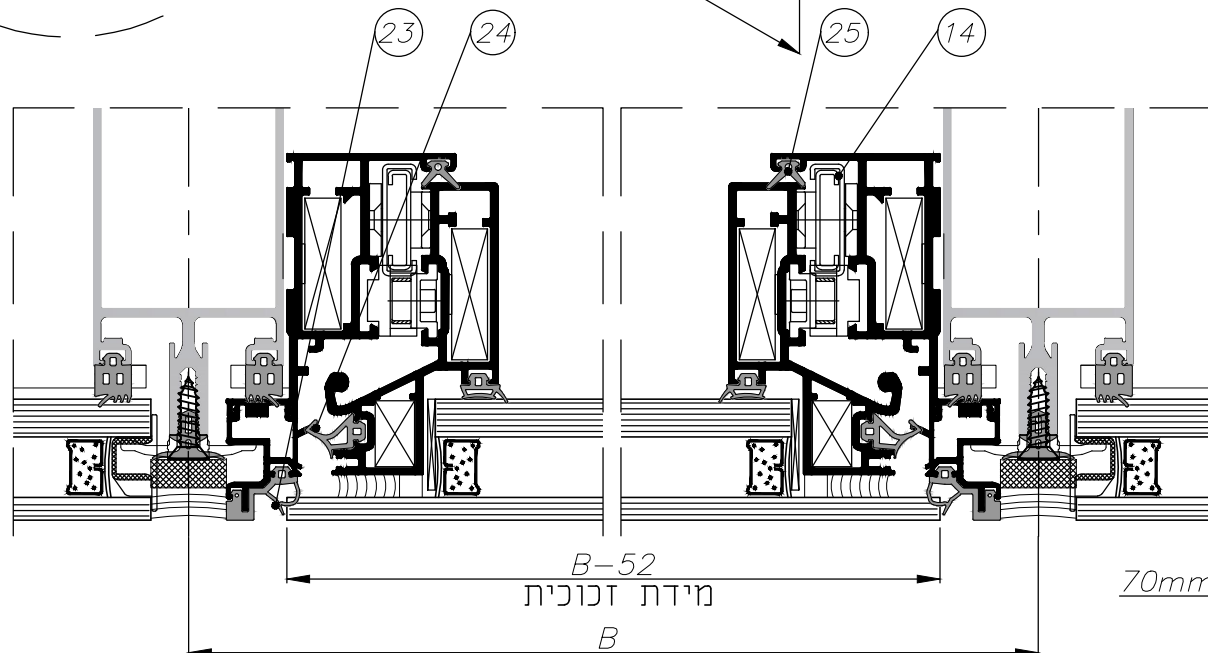
מס. בשרטוט	מק"ט	תאור	צורה	מידת חיתוך מ"מ	כמות	צורת חיתוך	הערות
1	011105	מלבו		B-20 H-20	2 2		
2	011106	אגף		B-73 H-73	2 2		
3	011107	הגבהה		B-20 H-20	2 2		
4	010794	ציר		B-87	1		
5	010013	מכסה		B-20	2		
6	001772	מוט מוביל					

תרשים ניקוז מים



*** כמות נקודות נעילה לפי מידות החלון**

רוחב גובה	1800-2500	1200-1800	400-1200
1500-2000	4	3	2
>2000	4	3	2



גרסה 1.1.19
מס. עמוד MW50-03-181
מס. קובץ 173MW5021

הוראות ייצור קיר מסך חלון סמוי - מפתחים גבוהים

MW50

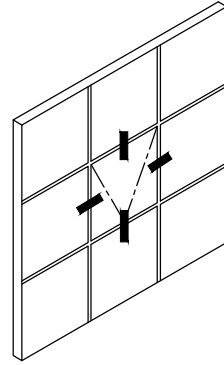
- איטום מסגרת וניקוזים כמפורט בעמוד MW50-03-190
- עיבודים להרכבת הידית כמפורט בעמוד MW50-03-200
- שיטת הרכבת מספריים כמפורט בעמוד WM50-03-210

אביזרים

הערות	כמות	צורה	תאור	מק"ט	מס. בשרטוט
	8		פינת מתיחה לחלון סמוי	203121	⑥
			פינת נעיצה לחלון סמוי	203126	
	8		פינה טרודה לחלון סמוי	203118	⑦
	1		לבחירת ידית ראה אינדקס אביזרים	202204	⑧
	*		פיו נעילה לחלון סמוי	202102	⑨
	*		נגדי נעילה לחלון סמוי	202155	⑩
	1		מספריים 22" לחלון סמוי	201302	⑪
לגודל חלון מעל 1 מ' גובה			מגביל פתיחה לחלון סמוי	201401	⑫
			סט לתפיסת מספריים - 201302	201303	⑬
לגודל חלון מעל 1 מ' גובה			סט ברגים למגביל פתיחה 201401	201402	⑭
במידה וקימות נקודות נעילה אנכיות	2		מעביר תנועה	201603	⑮
כל 300 מ"מ			מהדק מסגרת Mfg	203408	⑯
	2		בורג st 2.9x9.5 DIN 7982C	205114	⑰
	2		תומך תחתון למסגרת Mfg	203407	⑱

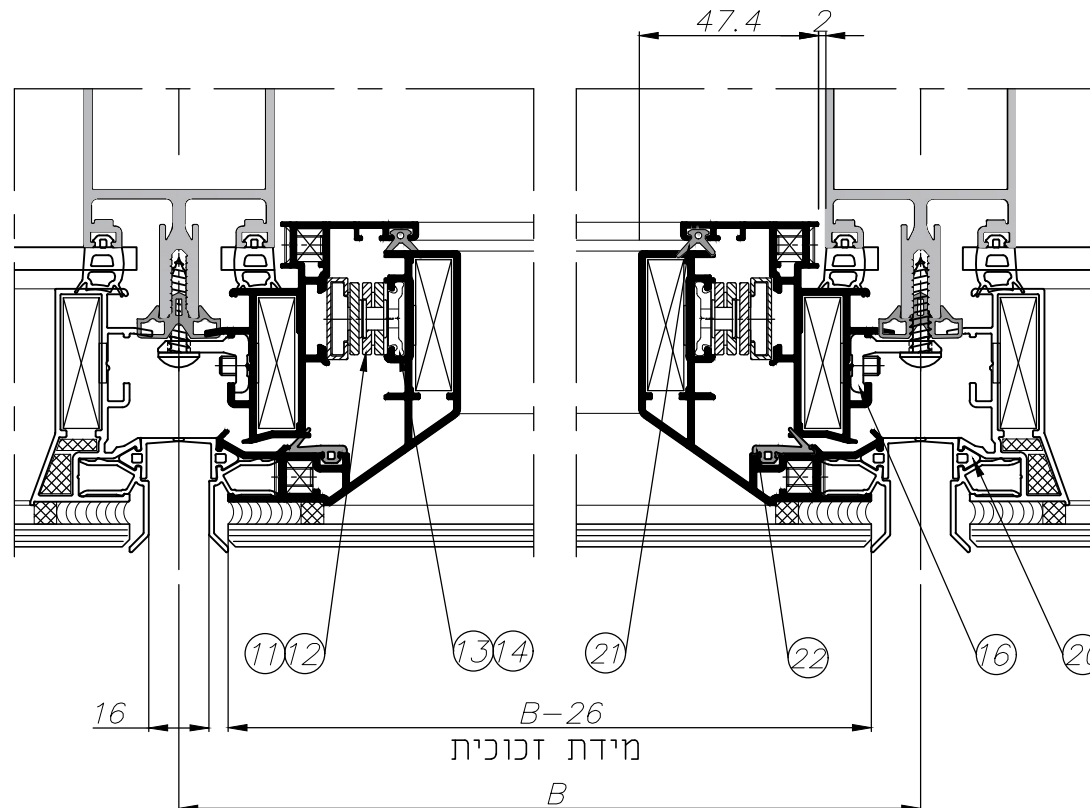
* כמות נקודות נעילה לפי מידות החלון

רוחב גובה	400-1200	1200-1800	1800-2500
600-1500	2	3	4
1500-2000	1	1	1
>2000	2	2	2



אסמים

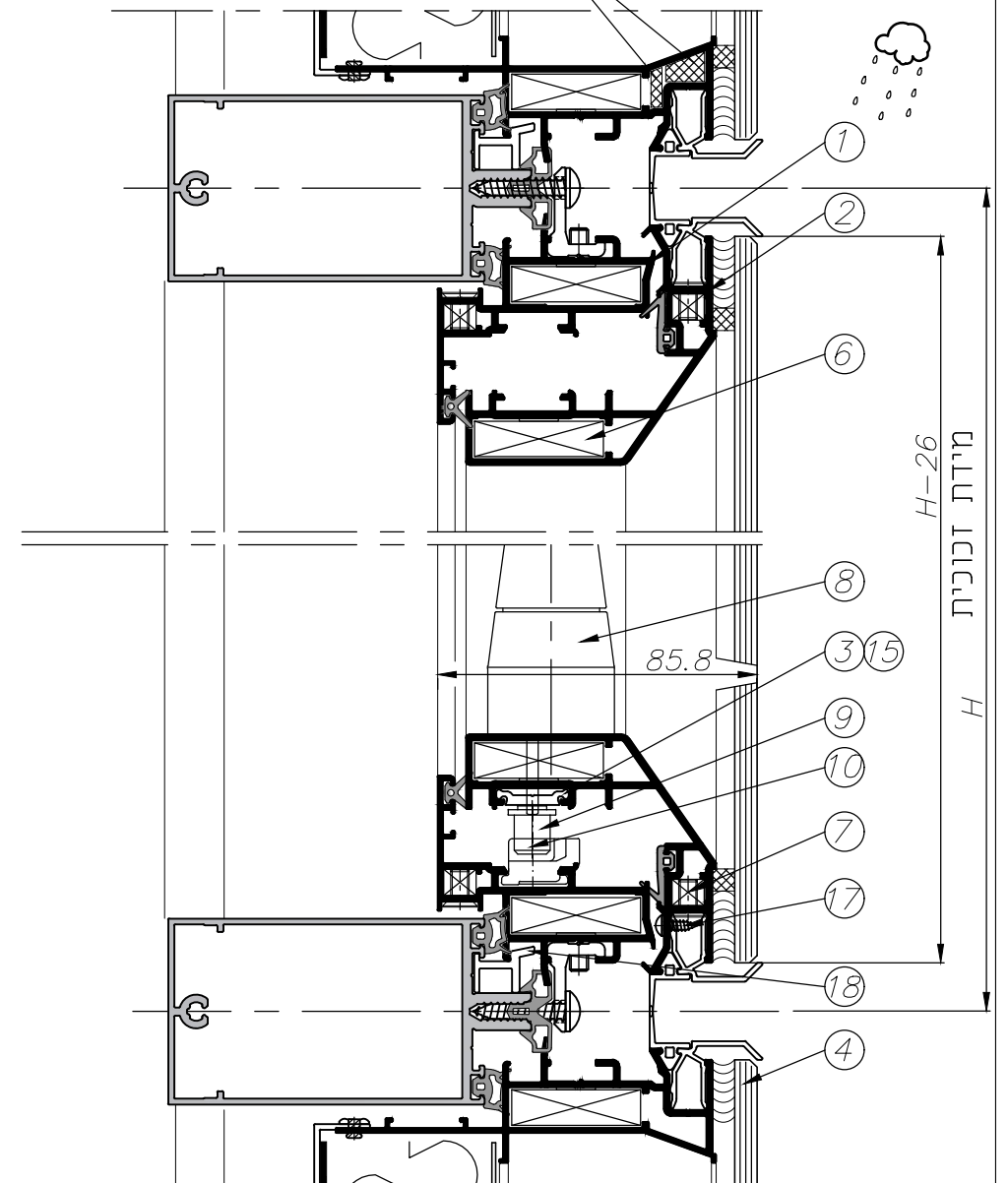
הערות	כמות	מידת חיתוך מ"מ	צורה	תאור	מק"ט	מס. בשרטוט
	2	B+18		אטם קליפס לקיר מסך Mfg	206513	⑳
	2	H+18				
	2	B-93		אטם אגף-מלבן לחלון סמוי	206405	㉑
	2	H-93				
	2	B-41		אטם אגף-מלבן לחלון סמוי	206404	㉒
	2	H-41				



כרפילי אלומיניום

הערות	צורת חיתוך	כמות	מידת חיתוך מ"מ	צורה	תאור	מק"ט	מס. בשרטוט
		2	B-14		משקוף חלון סמוי	010105	①
		2	H-14				
		2	B-20		אגף חלון סמוי	010104	②
		2	H-20				
					מוט מוביל	001772	③
		2	B-16		סרגל זכוכית 6 מ"מ	010170	④
		2	H-16				

פוליאיטילן מוקצף + חומר איטום לסדקים צרים

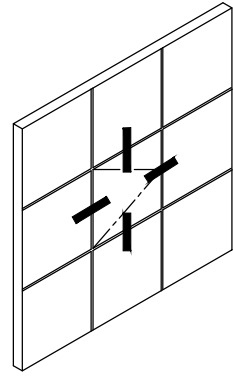


קנה מידה 1:2

- איטום מסגרת וניקוזים כמפורט בעמוד MW50-03-190
- עיבודים להרכבת הידית כמפורט בעמוד MW50-03-200
- שיטת הרכבת מספריים כמפורט בעמוד WM50-03-210

אביזרים

הערות	כמות	צורה	תאור	מק"ט	מס. בשרטוט
	8		פינת מתיחה לחלון סמוי	203121	⑦
			פינת נעיצה לחלון סמוי	203126	
	8		פינה טרודה לחלון סמוי	203118	⑧
	*		פיו נעילה לחלון סמוי	202102	⑨
	*		נגדי נעילה לחלון סמוי	202155	⑩
במידה וקיימות נקודות נעילה אופקיות	2		מעביר תנועה	201603	⑪ ***
	2		תומך זכוכית לחלון סמוי בקיר מסך	204102	⑫
	2		הגבהה לזכוכית	208704	⑬
	**		ציר לחלון מילוט	201102	⑭



אדמים

הערות	כמות	מידת חיתוך מ"מ	צורה	תאור	מק"ט	מס. בשרטוט
	2	B-111		אטם אגף-מלבן לחלון סמוי	206405	⑰
	2	H-111				
	2	B-60		אטם אגף-מלבן לחלון סמוי	206404	⑱
	2	H-60				
	1	B-5		אטם חיצוני לחלון סמוי "sg"	206507	⑲
	2	H-5				
	2	B-125		אטם דיגוג פנימי לקיר מסך 5 מ"מ	206212	⑳
	2	H-125				
	1	B-5		אטם חיצוני תחתון לחלון סמוי "sg"	206559	㉑

פרופילי אלומיניום

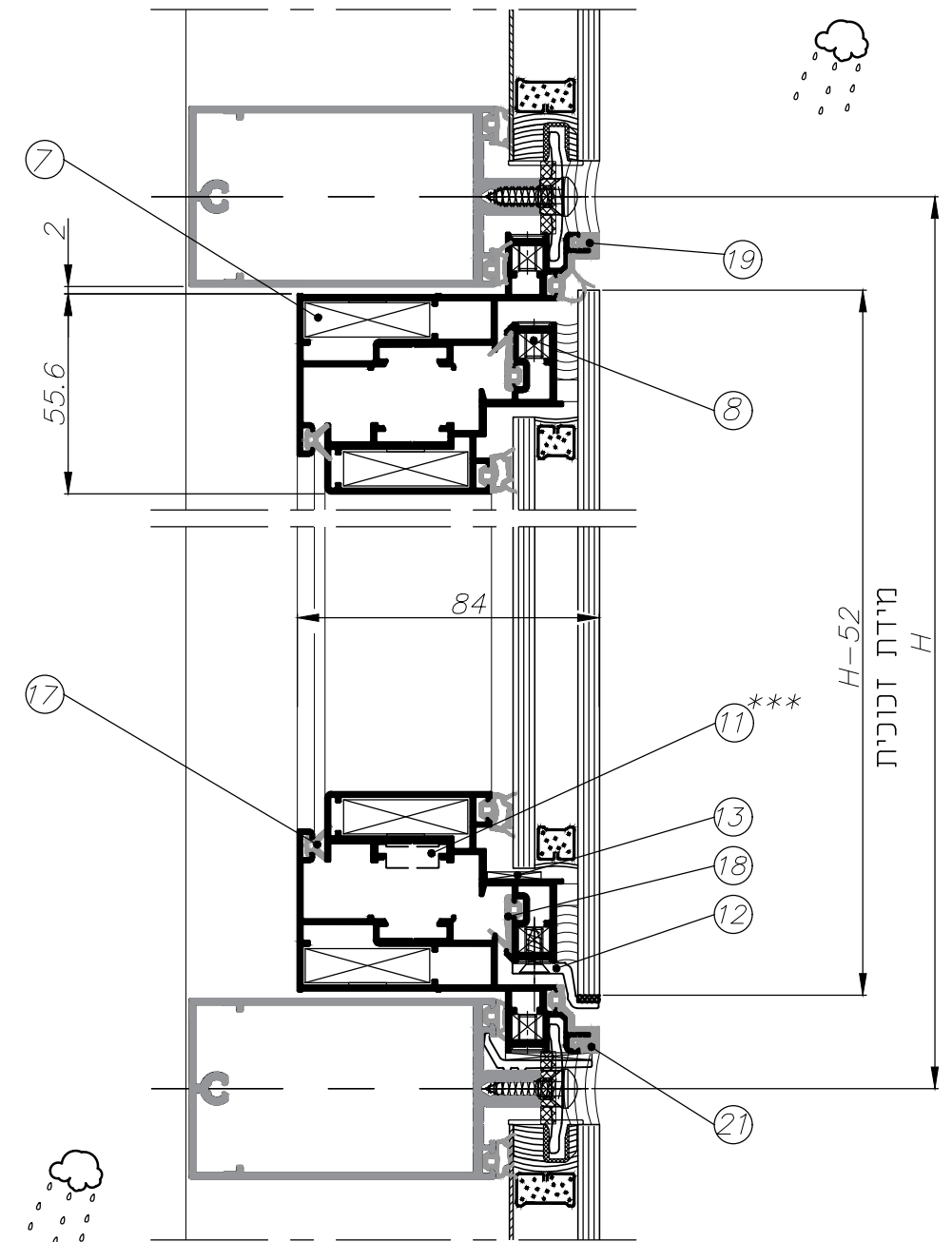
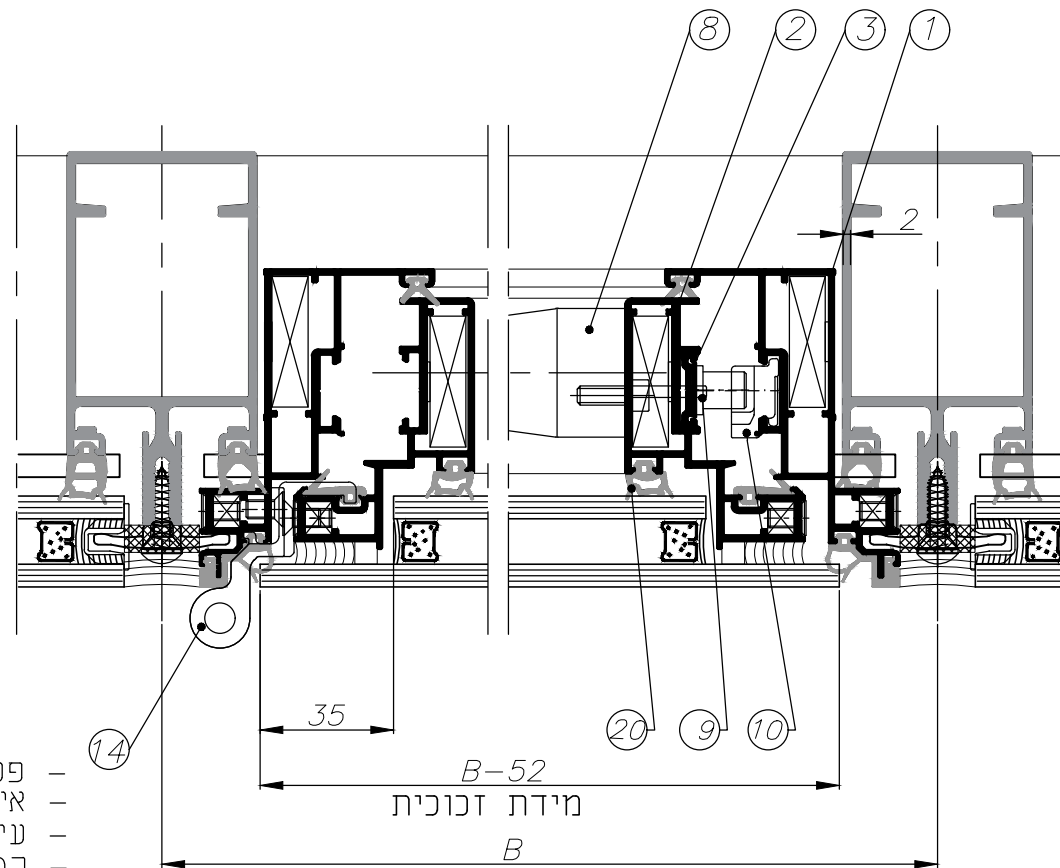
מס. בשרטוט	מק"ט	תאור	צורה	מידת חיתוך מ"מ	כמות	צורת חיתוך	הערות
①	010008	מלבן		B-20	2		
②	010005	אגף		B-70	2		
③	001772	מוט מוביל		H-70	2		ציפוי אנודייז

* כמות נקודות נעילה לפי מידות החלון

רוחב גובה	800-1200	1200-1500	1500-2000	>2000
1000-1500	0	2	3	4
1500-2000	0	2	3	4
>2000	0	2	3	4

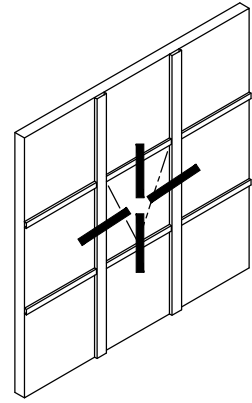
הערה: המלצה על כמות הצירים מתייחסת לחלון עם זכוכית 6-12-6 מ"מ במקרה וזכוכית עבה יותר יש לפנות למחלקה הפכנית

- פעם בחצי שנה יש לשפל באורור על החלון
- איטום מסגרת וניקוזים כמפורט בעמוד MW50-03-190
- עיבודים להרכבת הידית כמפורט בעמוד MW50-03-200
- כמות הצירים ראה עמוד: M050-03-280



אביזרים

מס. בשרטוט	מק"ט	תאור	צורה	כמות	הערות
⑥	203121	פינת מתיחה לחלון סמוי		8	
	203126	פינת נעיצה לחלון סמוי			
⑦	203118	פינה טרודה לחלון סמוי		8	
⑧	202205	ידית		1	
⑨	202102	פיו נעילה לחלון סמוי		*	
⑩	202155	נגדי נעילה לחלון סמוי		*	
⑪	211006	ציר לחלון מילוט			
⑫	204103	תומך זכוכית לחלון סמוי למסגרת Msg		2	
⑬	201603	מעביר תנועה		2	במידה וקיימות נקודות נעילה אנכיות



אסמ"ם

מס. בשרטוט	מק"ט	תאור	צורה	מידת חיתוך מ"מ	כמות	הערות
⑰	206506	אס"ם חיצוני לחלון סמוי		B-37	1	
	H-37	2				
⑱	206405	אס"ם אגף-מלבן לחלון סמוי		B-111	2	
	H-111	2				
⑲	206404	אס"ם אגף-מלבן לחלון סמוי		B-60	2	
	H-60	2				

פרופילי אלומיניום

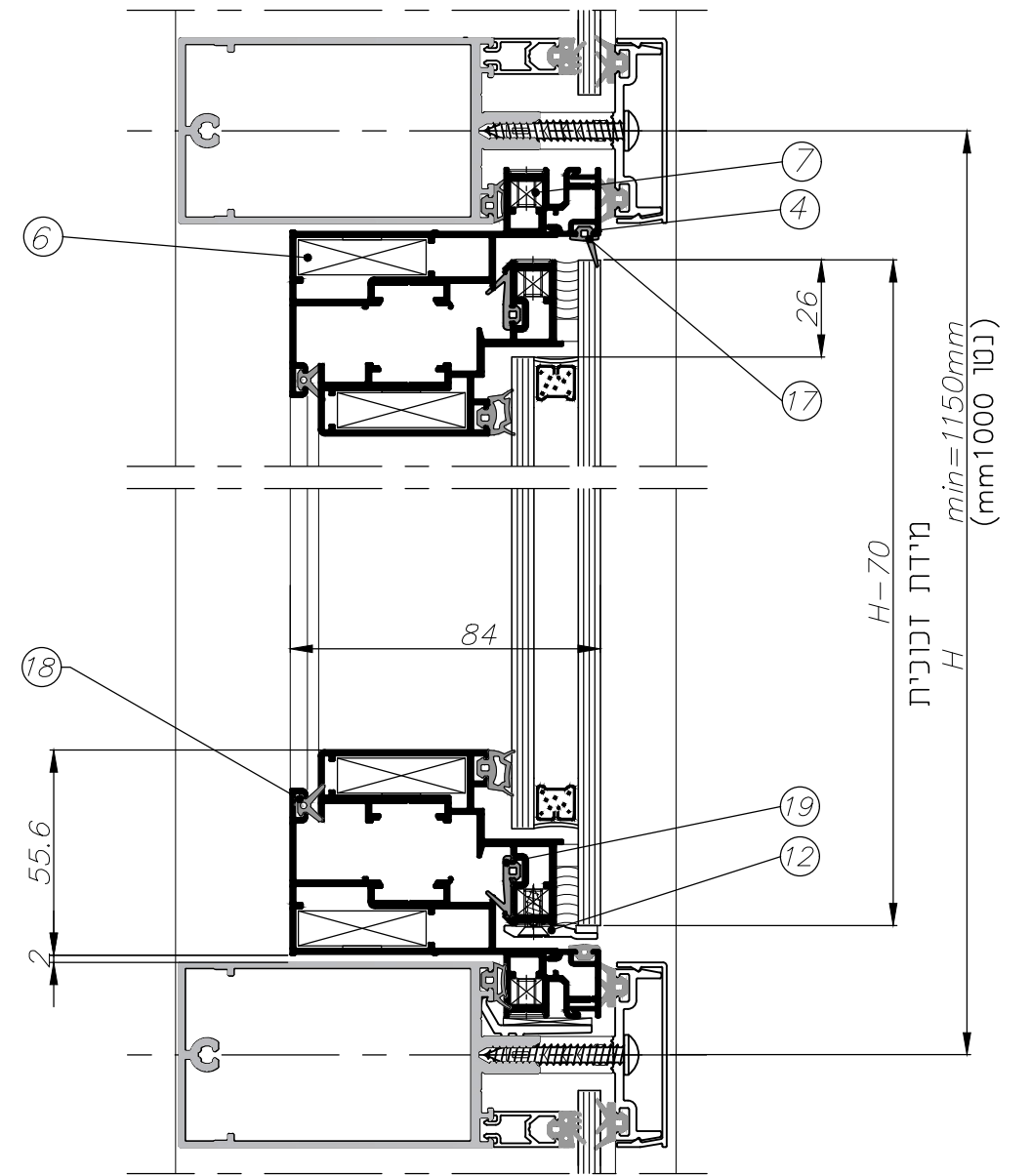
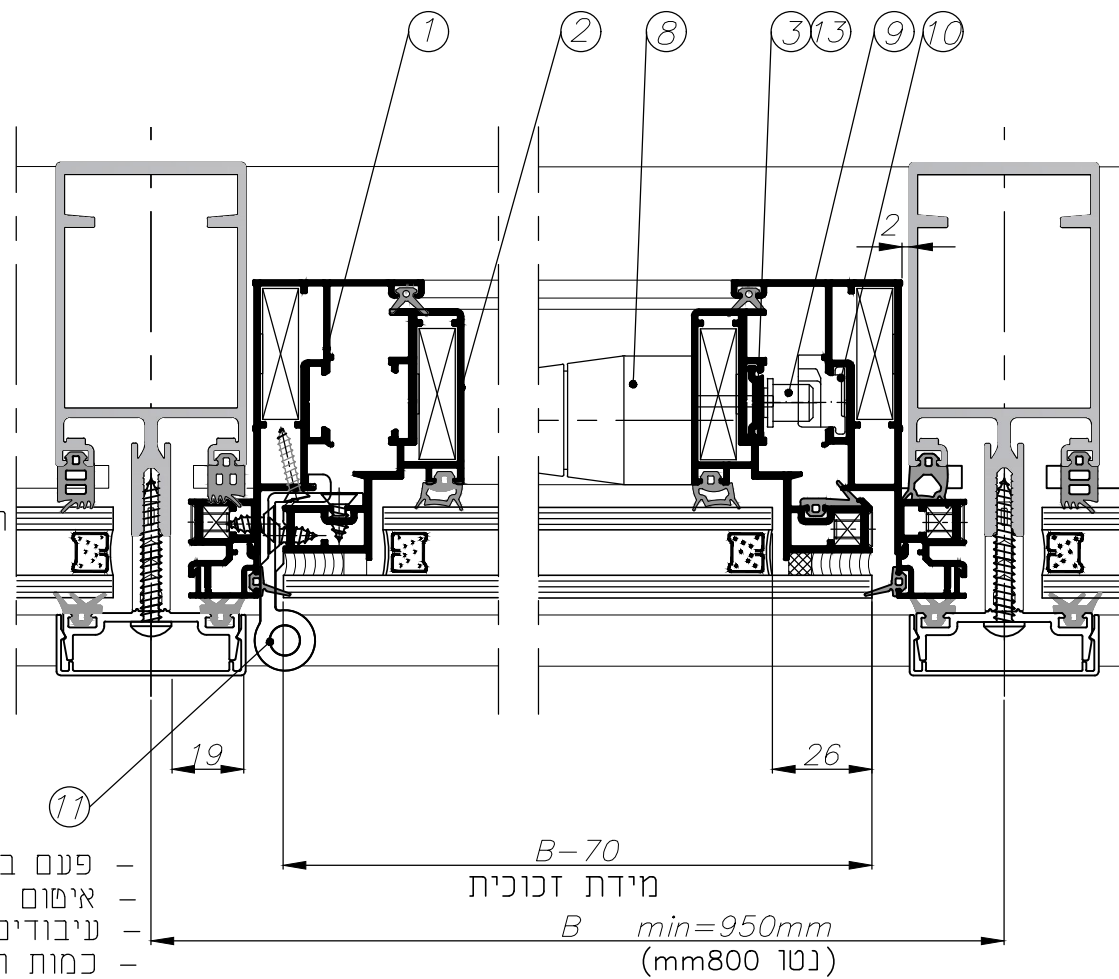
מס. בשרטוט	מק"ט	תאור	צורה	מידת חיתוך מ"מ	כמות	הערות
①	010008	מלבן		B-20	2	
				H-20	2	
②	010005	אגף		B-70	2	
				H-70	2	
③	001772	מוט מוביל				
④	010013	הגבהה לחלון		B-20	2	ציפוי אנודיז
				H-20	2	

* כמות נקודות נעילה לפי מידות החלון

רוחב גובה	800-1200	1200-1500
1000-1500	0	2
1500-2000	0	3
>2000	0	4

הערה: המלצה על כמות הצירים מתייחסת לחלון עם זכוכית 6-12-6 מ"מ במקרה וזכוכית עבה יותר יש לפנות למחלקה השכנית

- פעם בחצי שנה יש לספל באורז על החלון
- איטום מסגרת וניקוזים כמפורט בעמוד MW50-03-190
- עיבודים להרכבת הידית כמפורט בעמוד MW50-03-200
- כמות הצירים ראה עמוד: M050-03-280



קנה מידה 1:2

אטמים

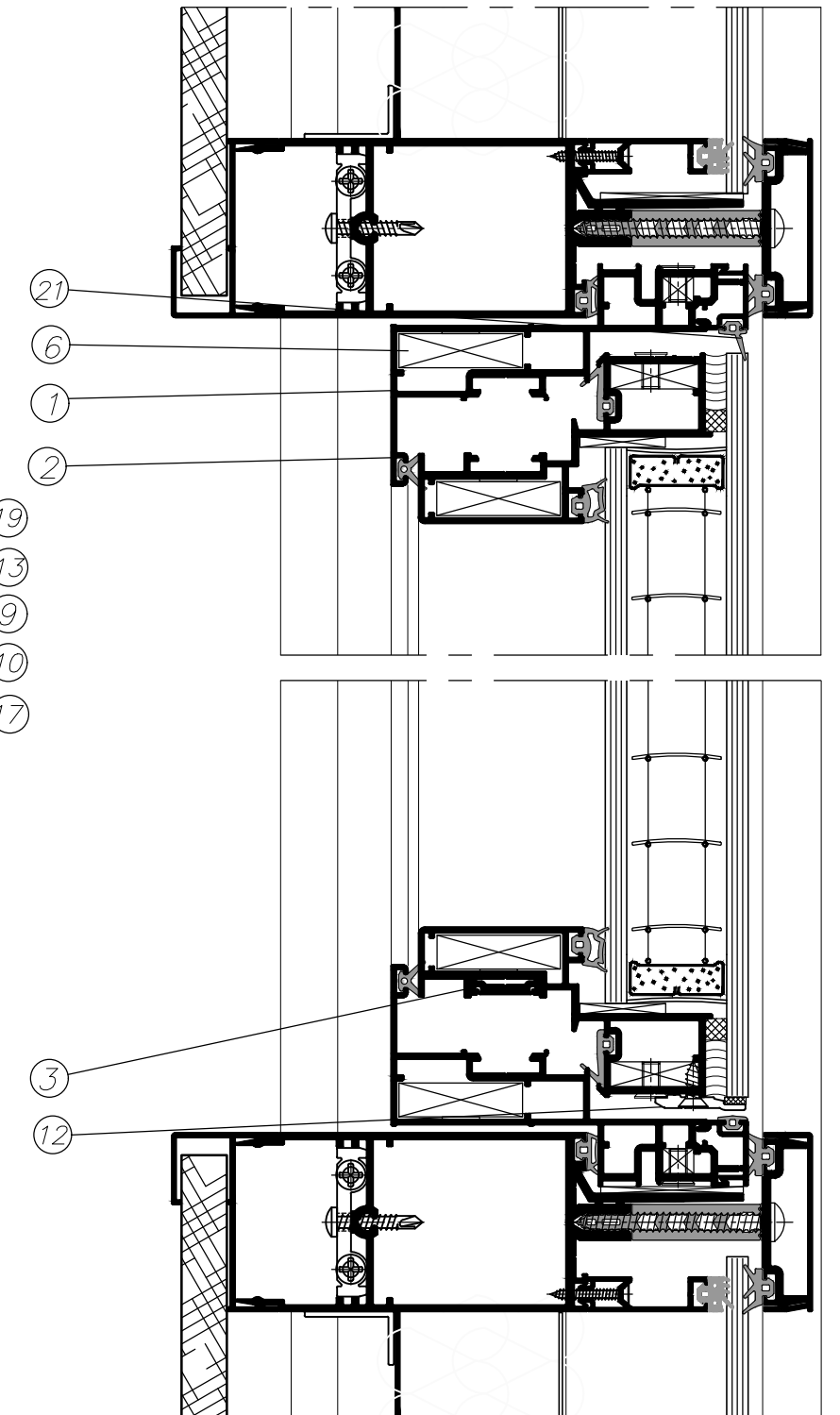
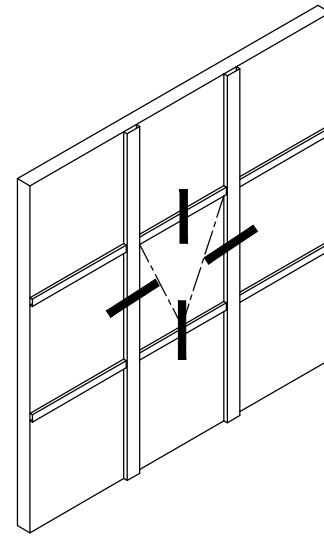
מס. בשרטוט	מק"ט	תאור	צורה	כמות	הערות
17	206212	אטם זיגוג פנימי			
19	206405	אטם חיצוני			
21	206506	אטם חיצוני לחלון סמוי			
22	206404	אטם מרכזי לחלון סמוי			

פרופילי אלומיניום

מס. בשרטוט	מק"ט	תאור	צורה	מידת חיתוך מ"מ	כמות	צורת חיתוך	הערות
1	010096	משקוף לחלון		B-20	2		
				H-20	2		
2	010095	כנף לחלון		B-70	2		
				H-70	2		
3	001772	מוט מוביל					ציפוי אנודיז
4	010013	הגבהה לחלון		B-20	2		ציפוי אנודיז
				H-20	2		

אביזרים

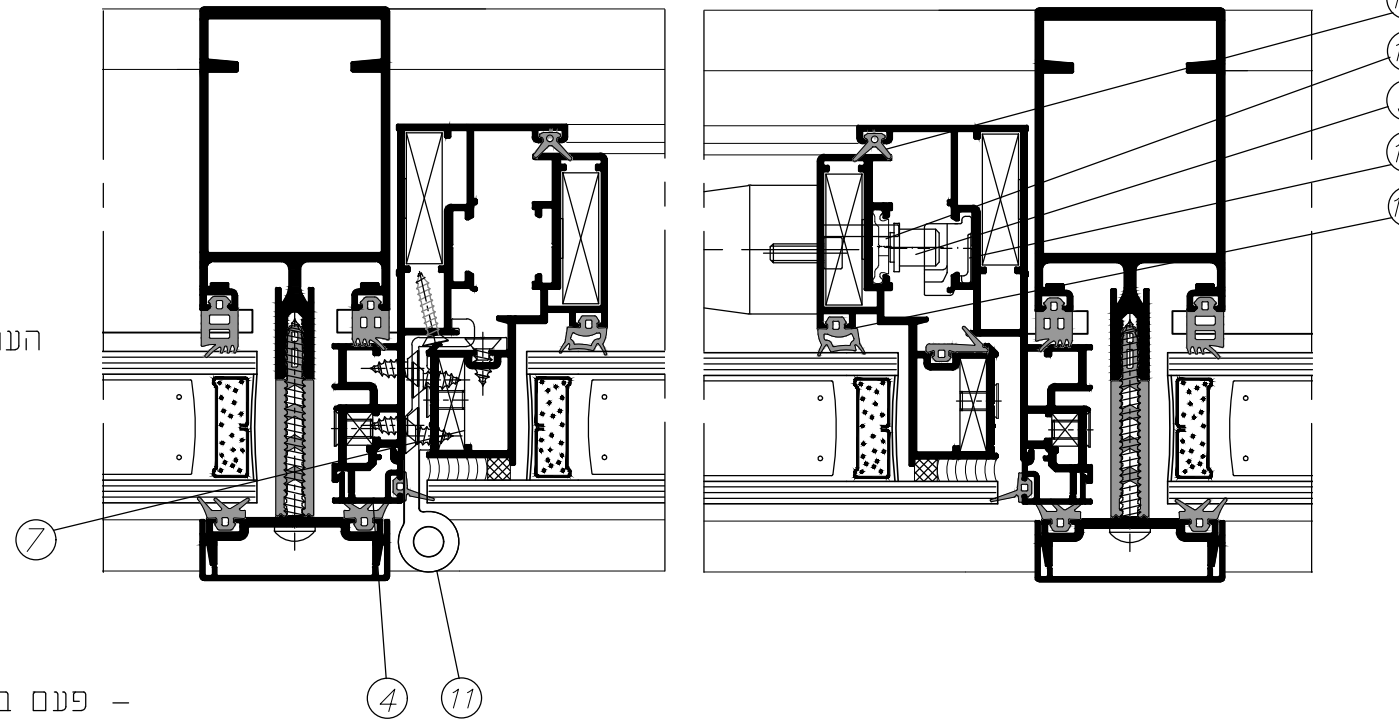
מס. בשרטוט	מק"ט	תאור	צורה	כמות	הערות
6	203121	פינת מתיחה לחלון סמוי		8	
	203126	פינת נעיצה לחלון סמוי			
	203208	פיו לפינת נעיצה 203126			
7	203118	פינה טרודה לחלון סמוי		4	
8	*****	ידית מתפרקת		1	
9	202102	פיו נעילה לחלון סמוי		*	
10	202155	נגדי נעילה לחלון סמוי		*	
11	211007	ציר לחלון מילוט			
12	204103	תומך זכוכית לחלון סמוי למסגרת Msg		2	
13	201603	מעביר תנועה		2	במידה וקיימות נקודות נעילה אנכיות



* כמות נקודות נעילה לפי מידות החלון

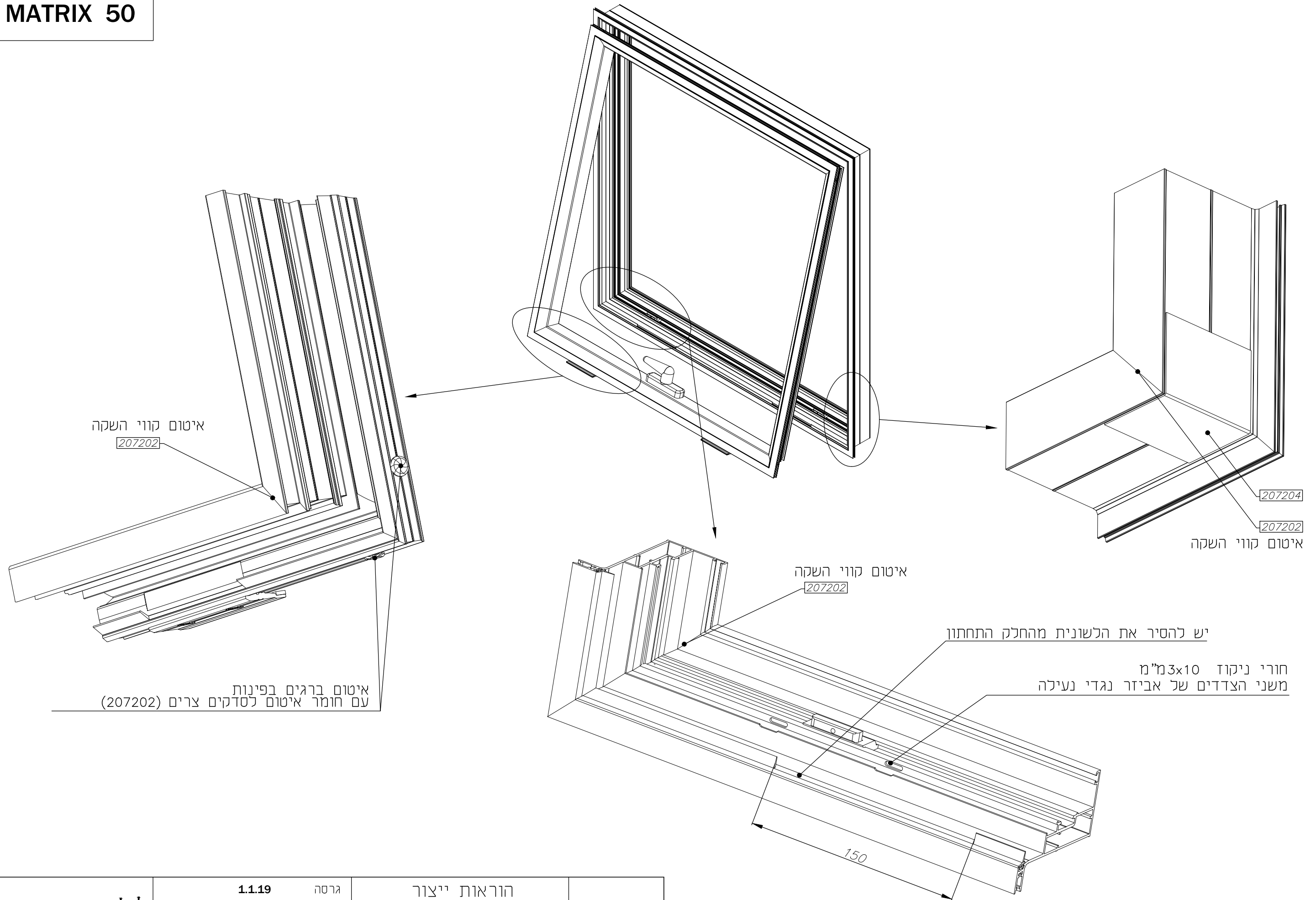
רוחב	גובה	נקודות נעילה
800-1200	1000-1500	1
1200-1500	1500-2000	2
1500-2000	>2000	3
>2000	>2000	4

הערה: המלצה על כמות הצירים מתייחסת לחלון עם זכוכית 6-27-6 מ"מ במקרה וזכוכית עבה יותר יש לפנות למחלקה הטכנית



- פעם בחצי שנה יש לטפל באוורור של החלון
- איטום מסגרת וניקוזים כמפורט בעמוד MW50-03-190
- עיבודים להרכבת הידית כמפורט בעמוד MW50-03-200
- כמות הצירים ראה עמוד: M050-03-280

MATRIX 50



איטום קווי השקה
207202

איטום ברגים בפינות
עם חומר איטום לסדקים צרים (207202)

איטום קווי השקה
207202

יש להסיר את הלשונית מהחלק התחתון

חורי ניקוז 10x3 מ"מ
משני הצדדים של אביזר נגדי נעילה

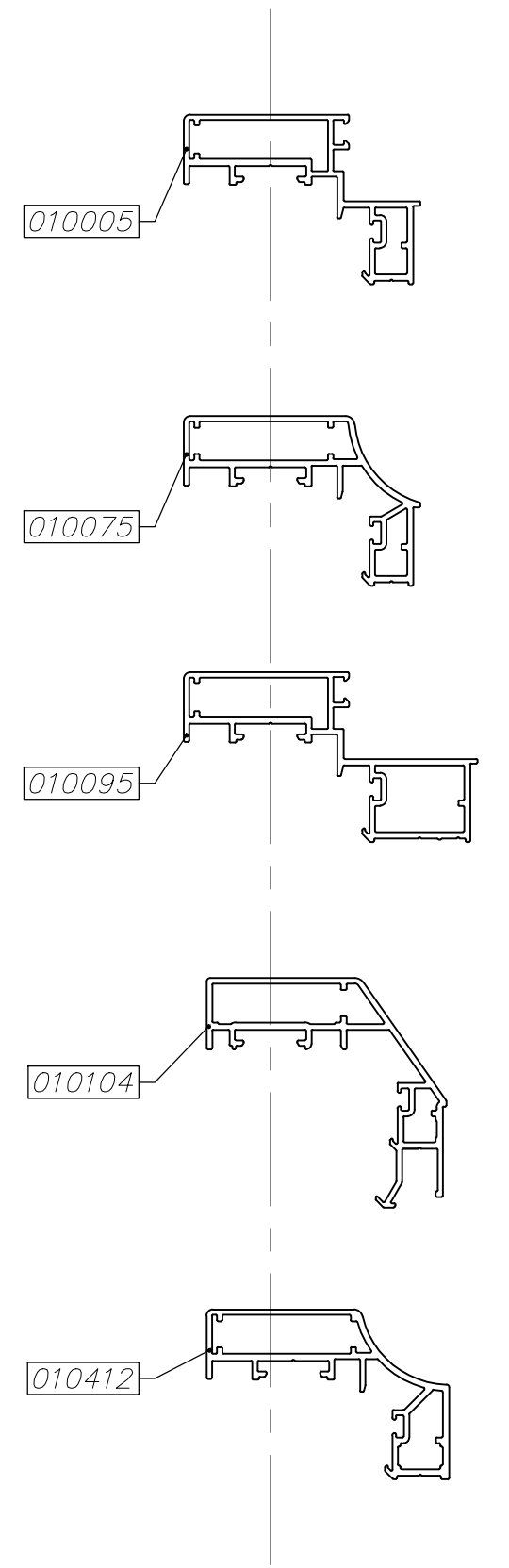
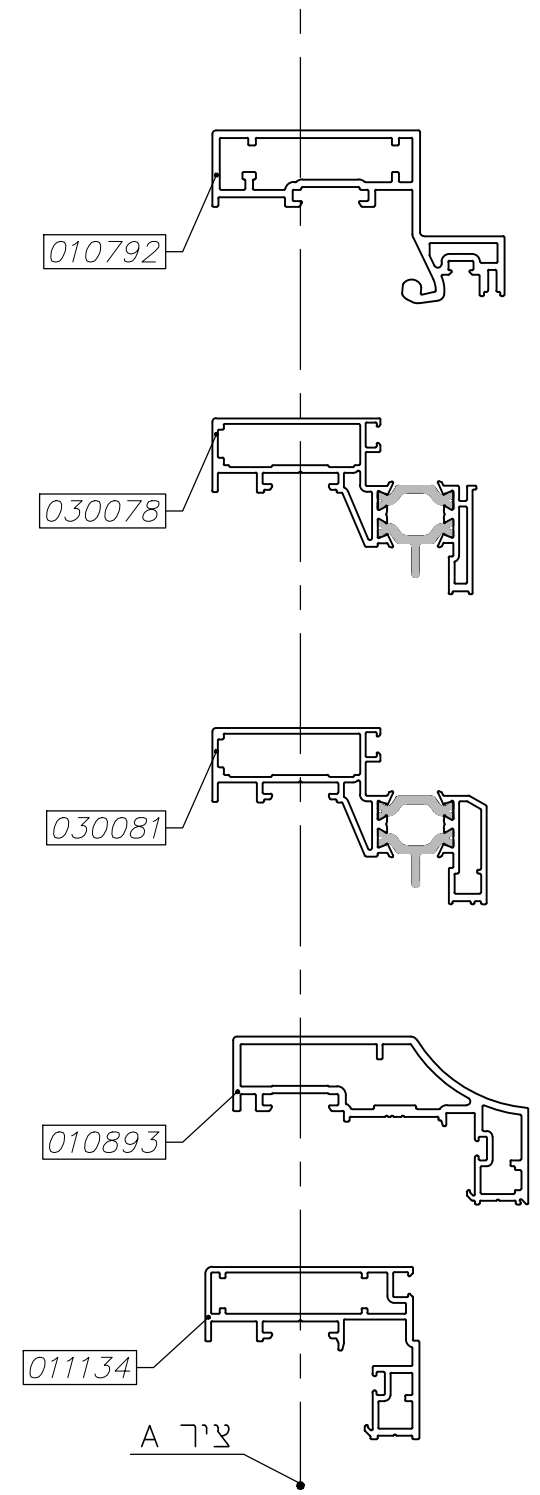
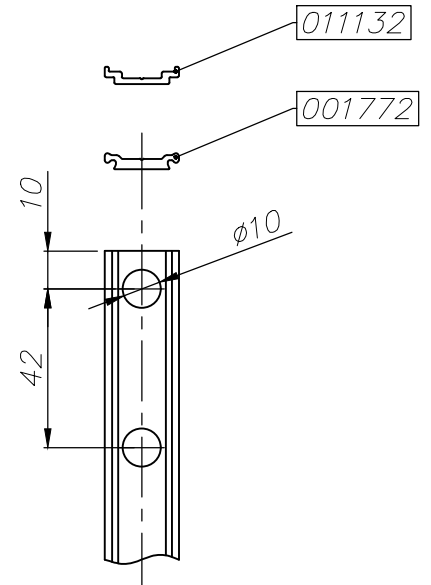
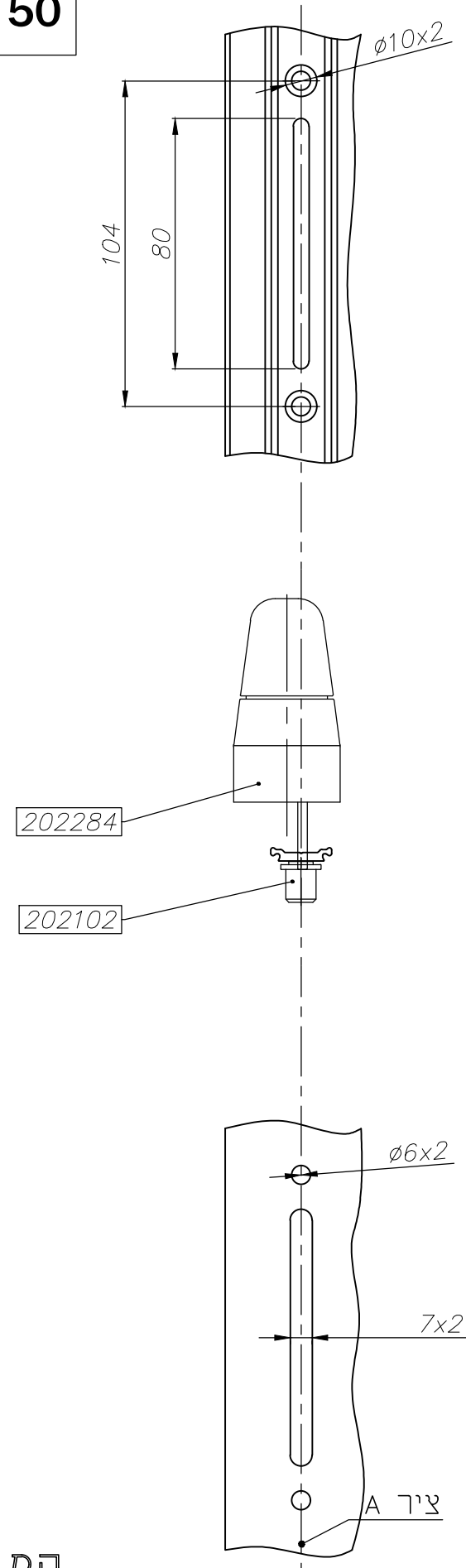
207204

207202

איטום קווי השקה

150

MATRIX 50



ק.מ. 1:2



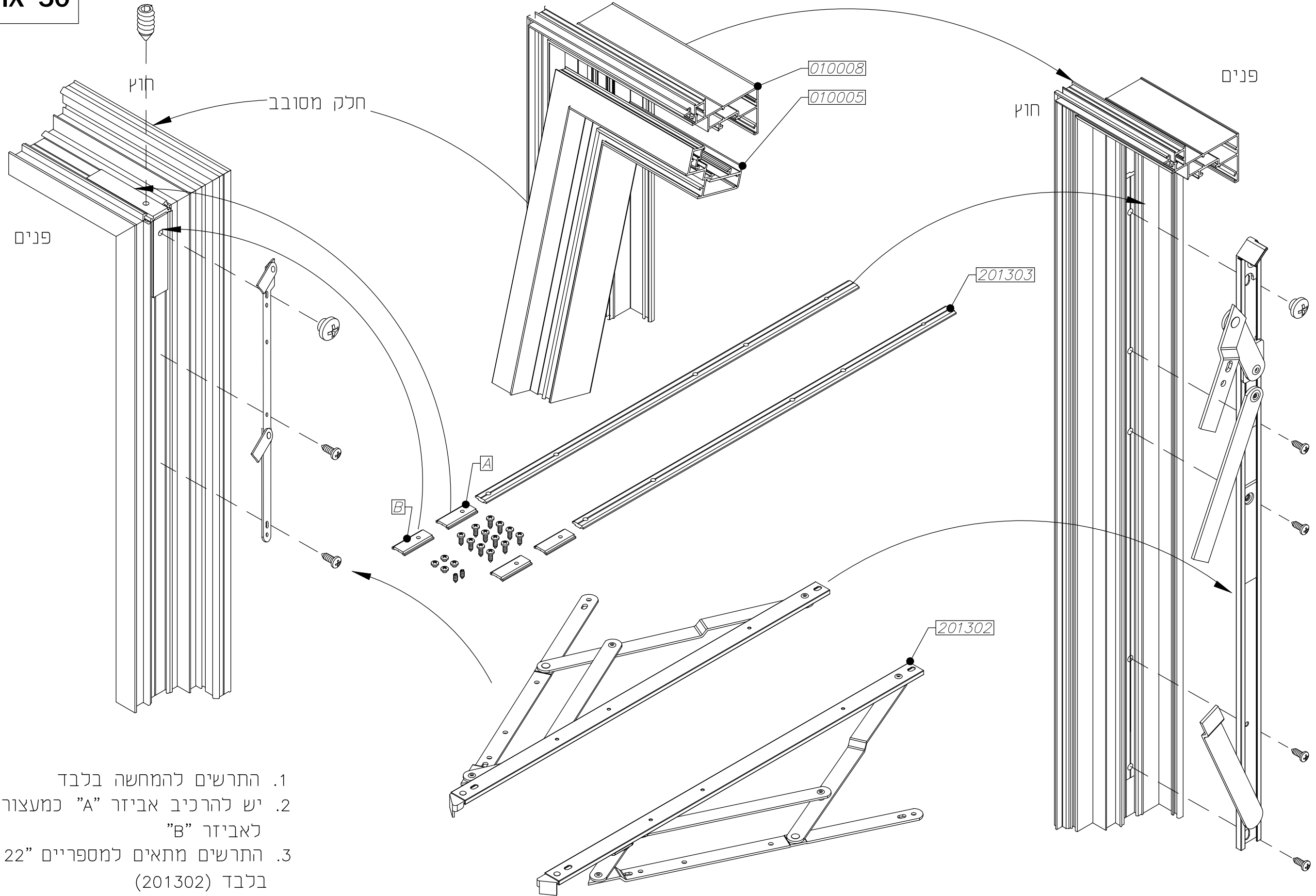
גרסה 1.1.19
מס. עמוד MW050-03-200
מס. קובץ 173MW5027

הוראות ייצור
פינויים לידית בחלון סמוי


M50

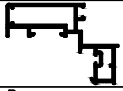
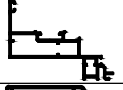
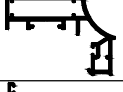
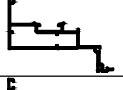
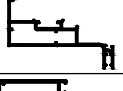
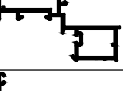
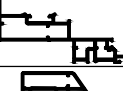
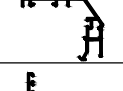

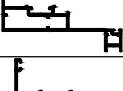
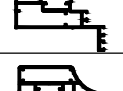
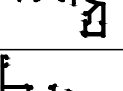
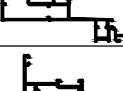

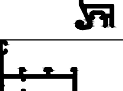

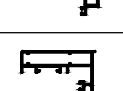
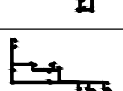



ק.מ. 1:2

MATRIX 50



1. התרשים להמחשה בלבד
2. יש להרכיב אביזר "A" כמעצור פינתי לאביזר "B"
3. התרשים מתאים למספריים 22" בלבד (201302)

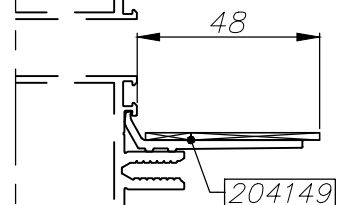
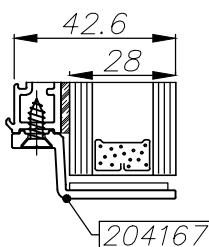
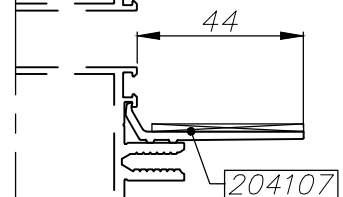
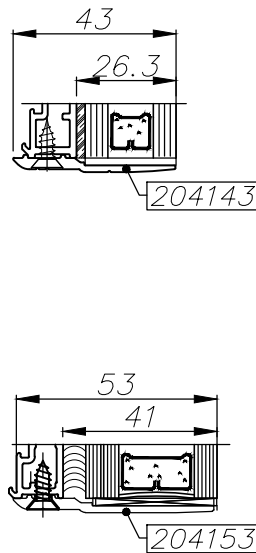
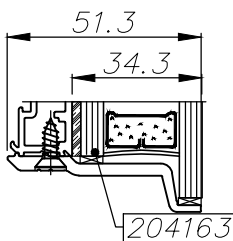
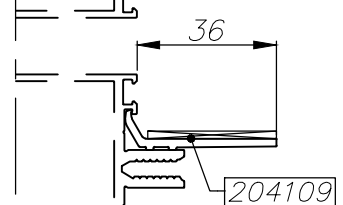
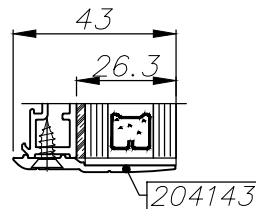
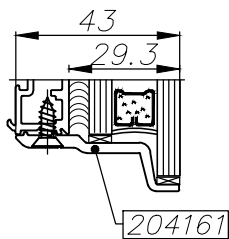
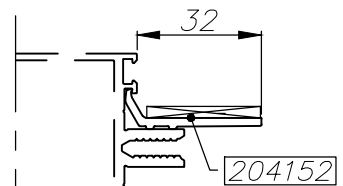
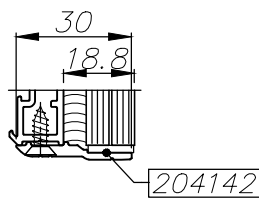
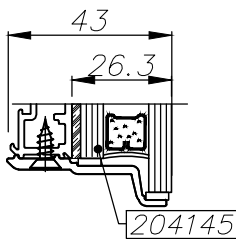
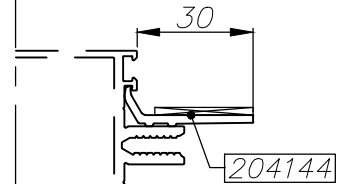
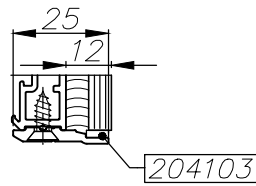
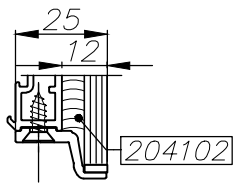
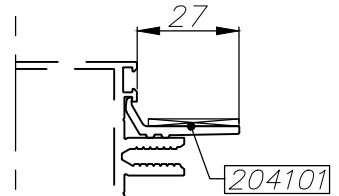
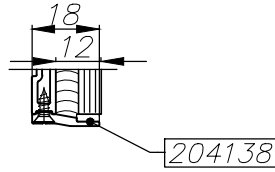
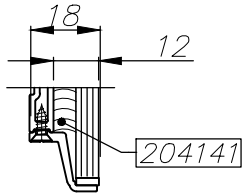
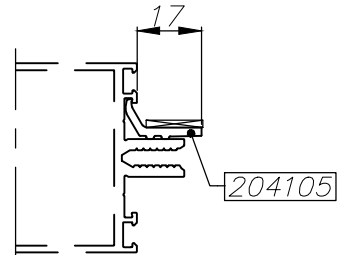
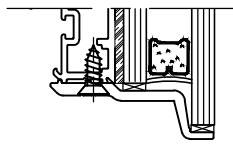
	<p>גרסה 1.1.19 מס. עמוד MW50-03-210 מס. קובץ 173MW5028</p>	<p>הוראות ייצור הרכבת מספריים לחלון סמוי</p>	<p>M50</p>
---	--	---	------------

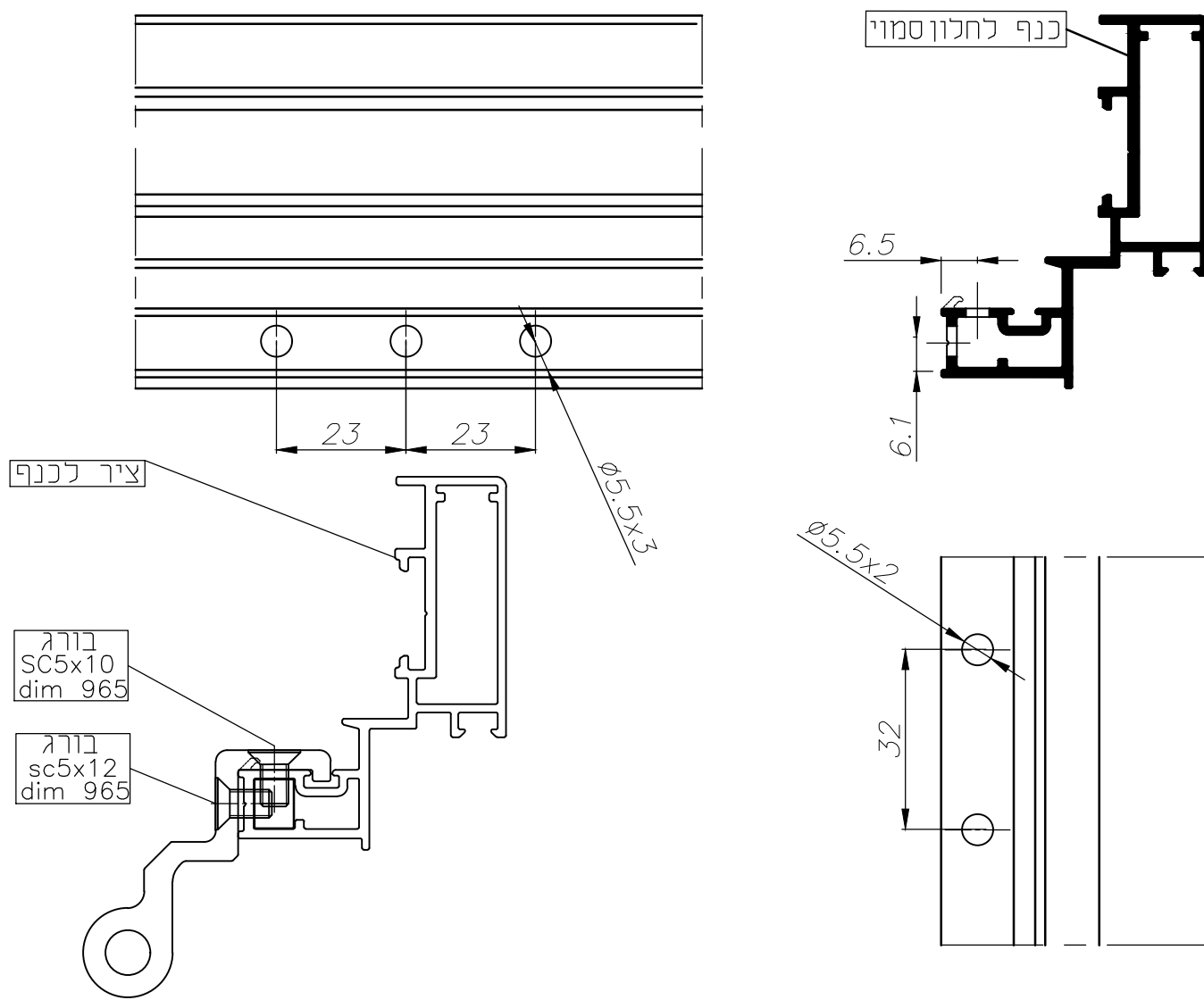
מס' פרופיל	צורה	פינה ראשית			פינת עזר		
		נעיצה	מתיחה	מעיכה	מעיכה	הברגה	
010005		203126	203121	203189	203131	203118	
010008		203126	203121	203189	203131	203118	
010075		203126	203121	203189	203131	203118	
010076		203126	203121	203189			
010085		203126	203121	203189	203127		
010095		203126	203121	203189		203129	
010096		203126	203121	203189	203131	203118	
010104		203126	203121	203189	203131	203118	
010105		203126	203121	203189	203131	203118	
010197		203126	203121	203189		203119	
010307		203126	203121	203189			
010412		203126	203121	203189	203131	203119	
010413		203126	203121	203189	203131	203118	
010791		203126	203121	203189			
010792		203126	203121	203189		203231	
010837		203126	203121	203189	203131	203118	
010838		203126	203121	203189	203131	203118	
010969		203126	203121	203189		203222	
011014		203126	203121	203189	203131	203118	
011015		203126	203121	203189	203131	203118	
		גרסה 1.1.19 מס. עמוד MW50-03-220 מס. קובץ 173MW5029			טבלת התאמת פינות		M50

תומכי זכוכית
לכנר
Msg

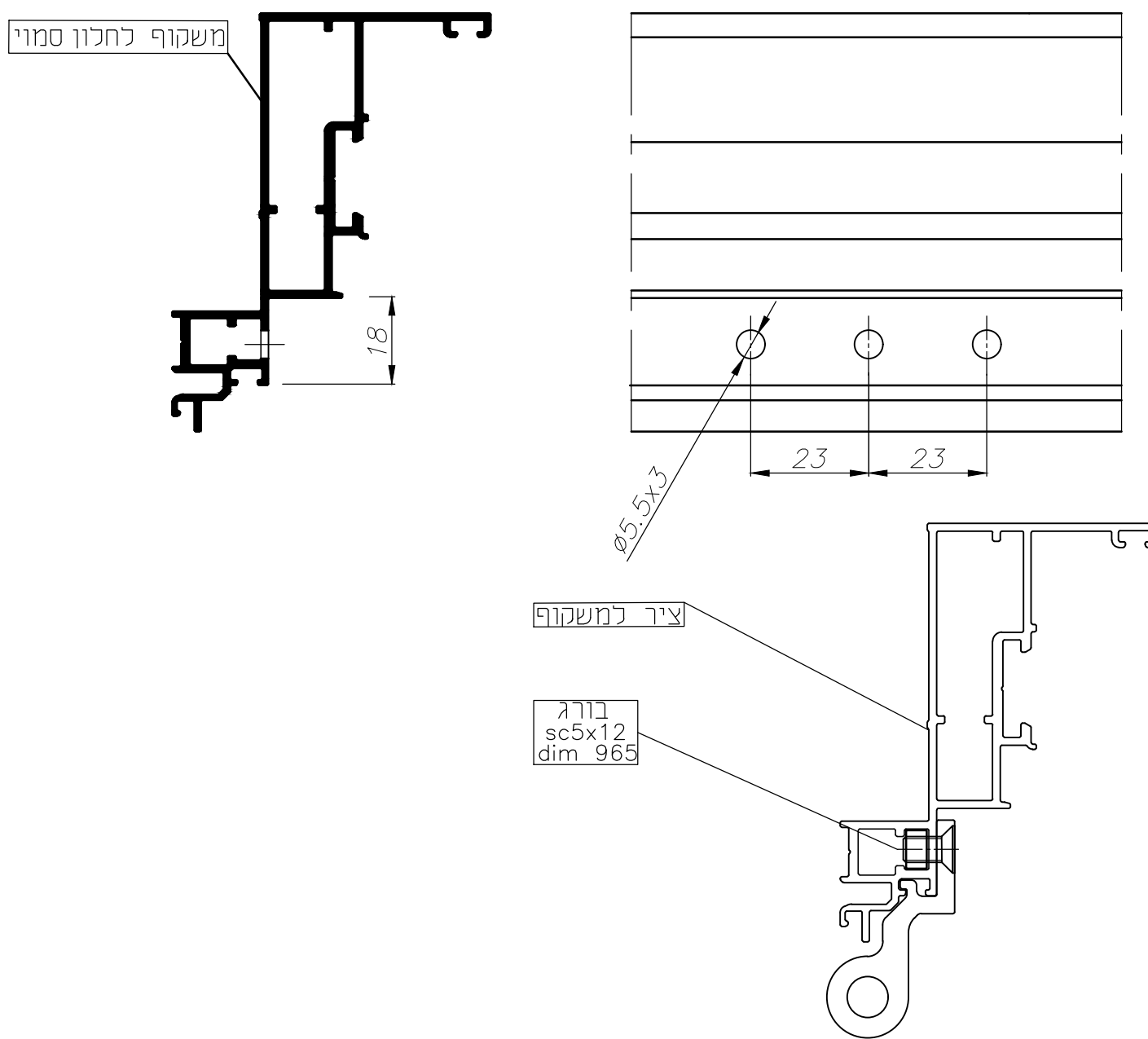
תומכי זכוכית
לכנר
Mssg Mrg

תומכי זכוכית
למשקוף

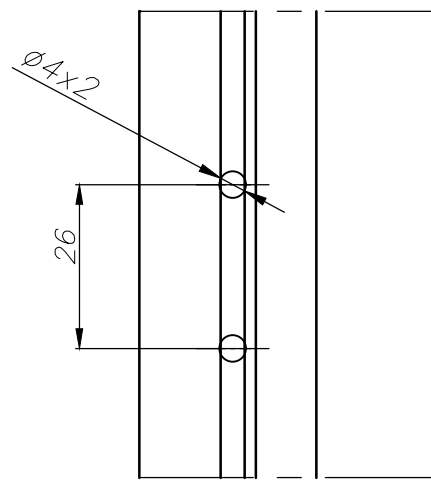
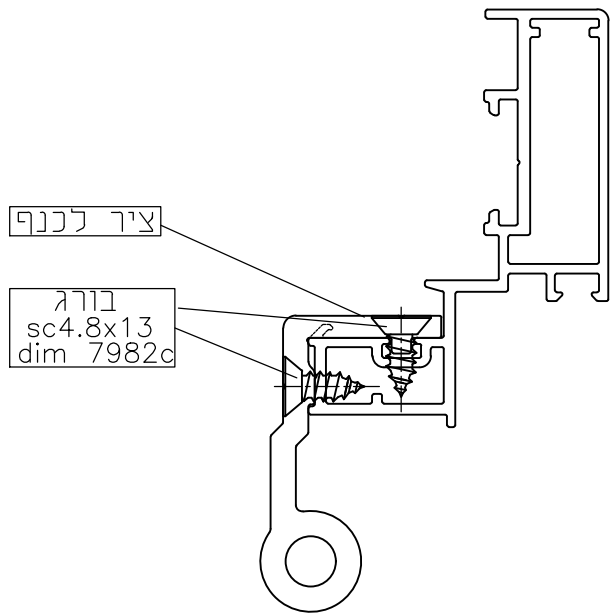
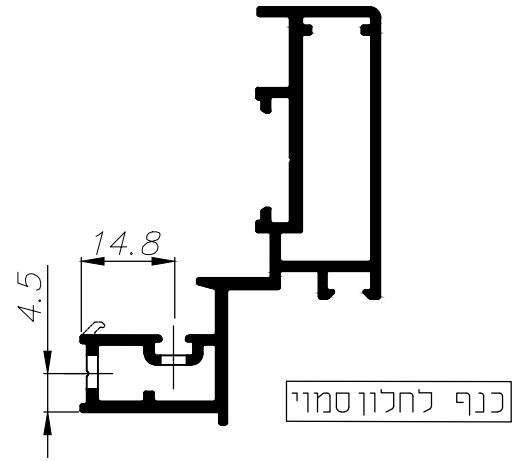
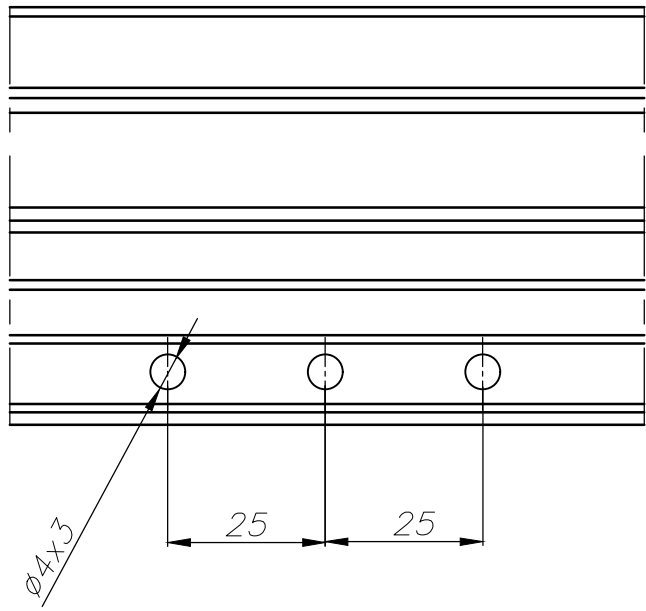




עיבוד פרופיל-חלק עליון של ציר מילוט

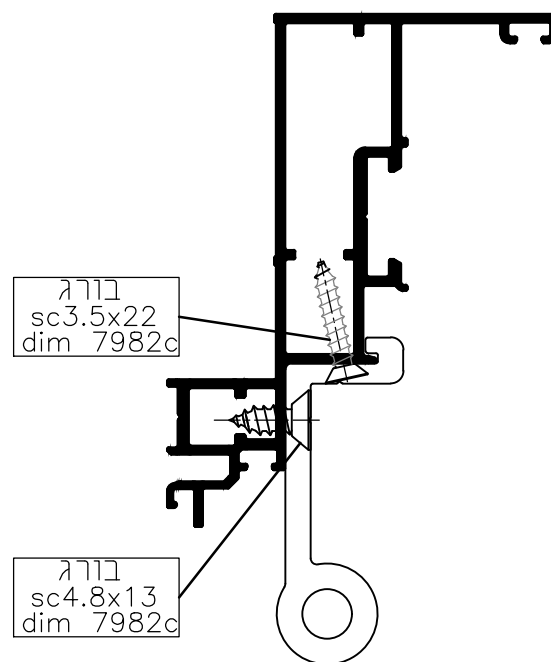
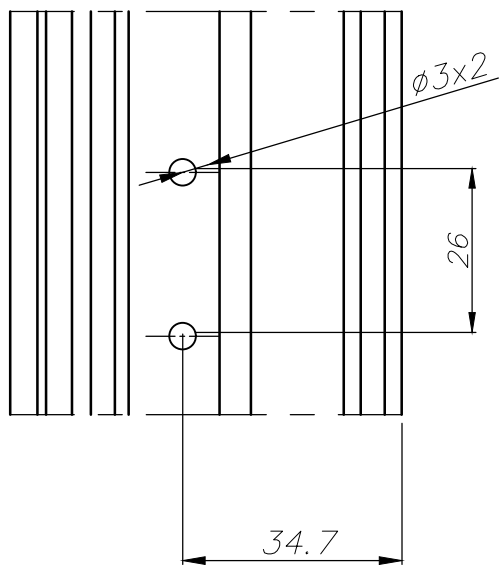
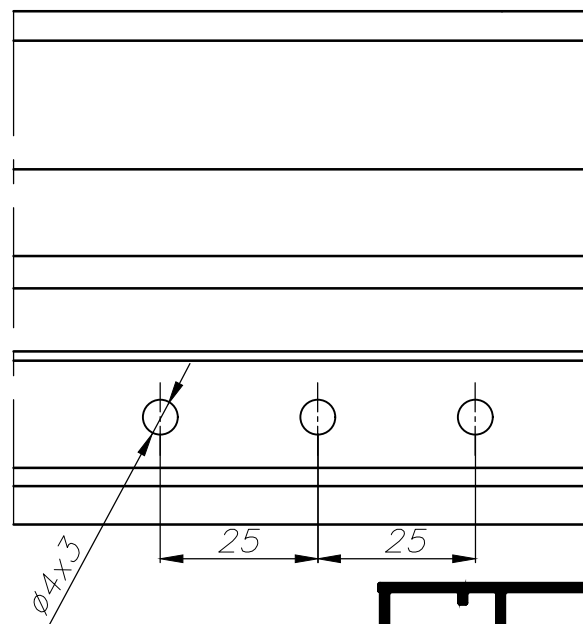
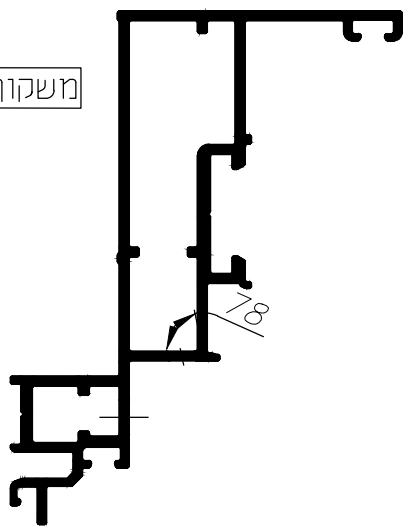


עיבוד פרופיל-חלק תחתון של ציר מילוט



עיבוד פרופיל-חלק עליון של ציר מילוט

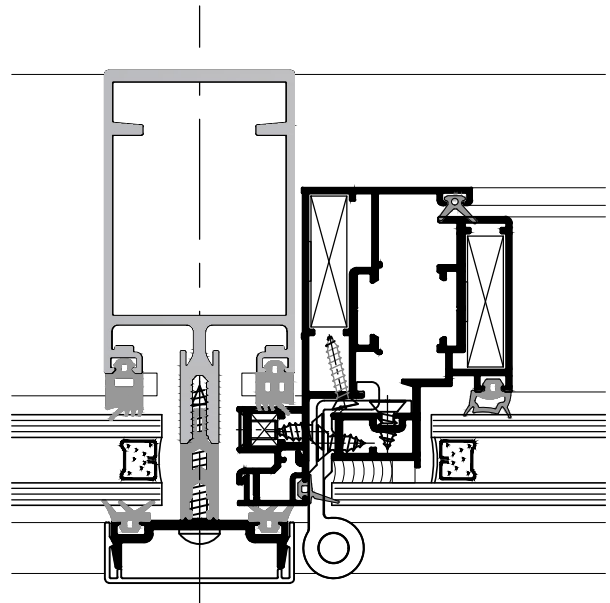
משקוף לחלון סמוי



עיבוד פרופיל-חלק תחתון של ציר מילוט





עבור קיר מסך עם סרגלי זיגוג Mrg

מק"טי אקסטל	צורה
211006	
011271	
011272	

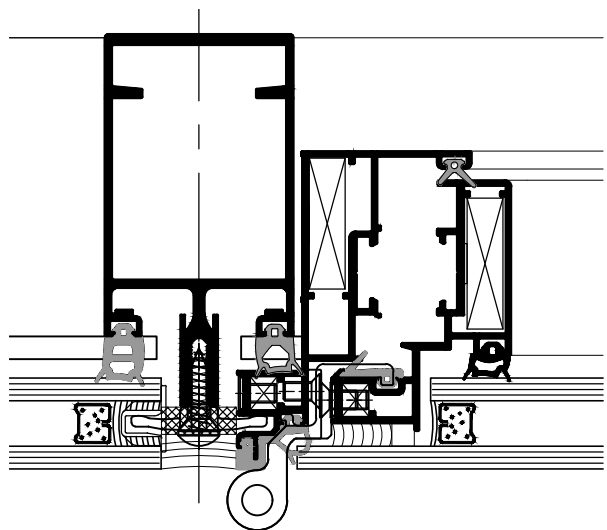


הערה: המלצה על כמות הצירים מתייחסת לחלון עם זכוכית 6-6-6 מ"מ במקרה וזכוכית עבה יותר יש לפנות למחלקה הטכנית

Scale 1:2


מק"טי אקסטל	צורה
201102	
011263	
011262	
005193	

עבור קיר מסך עם הדבקה סטרוקטורלית Msg

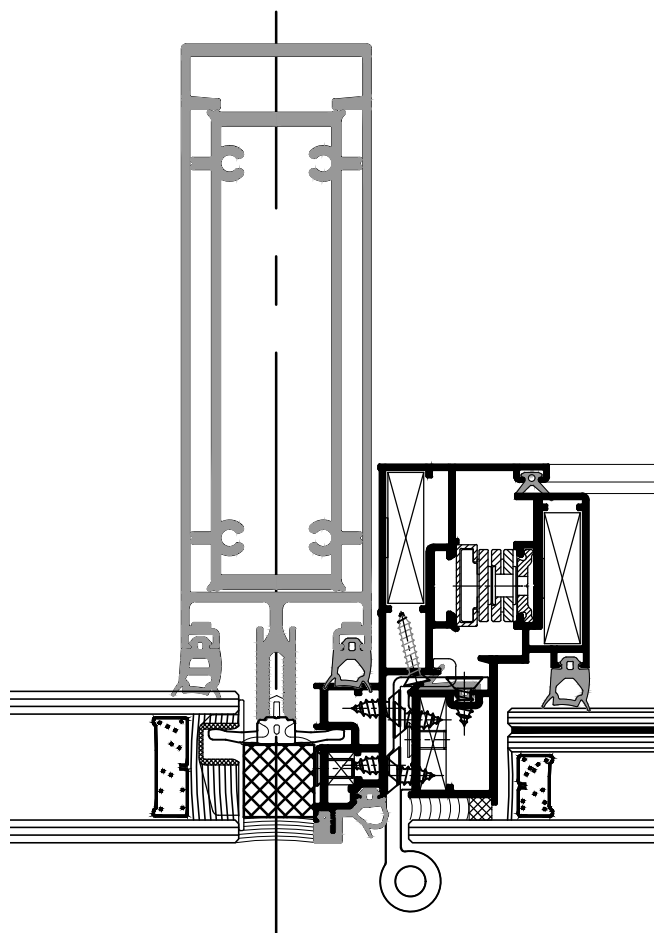


הערה: המלצה על כמות הצירים מתייחסת לחלון עם זכוכית 6-6-6 מ"מ במקרה וזכוכית עבה יותר יש לפנות למחלקה הטכנית

Scale 1:2

	גרסה 2019	אופן שימוש לצירי מילוט	MW50
	מס. עמוד MW50-03-270		
	מס. קובץ 173MW5032		


עבור קיר מסך עם זכוכית עם צילון פנימי



מק"טי אקסטל	צורה
211007	
011422	
011423	

הערה: המלצה על כמות הצירים מתייחסת לחלון עם זכוכית 6-6 מ"מ במקרה וזכוכית עבה יותר יש לפנות למחלקה הטכנית

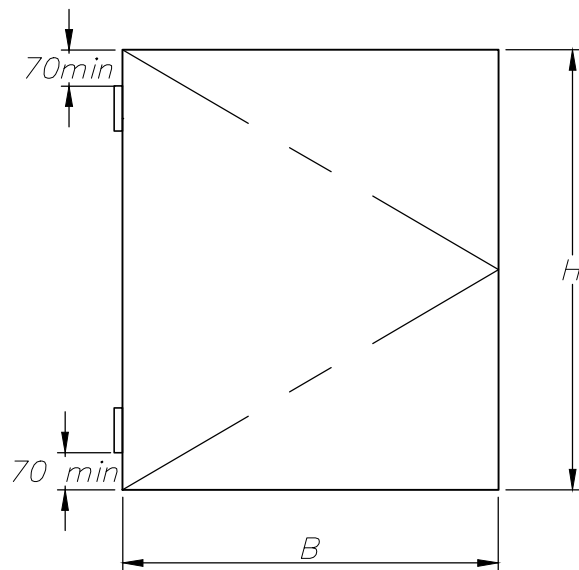
Scale 1:2

	<p>גרסה 2019 מס. עמוד MW50-03-275 מס. קובץ 173MW5032</p>	<p>אופן שימוש לצירי מילוט</p>	<p>MW50</p>
---	--	-------------------------------	-------------

כמות צירי מילוט לפי מידות החלון

H (גובה)	2000	4	4	X	
	1800	3	4	4	
	1600	2	3	4	
	1400	2	3	3	
	1200	800	1000	1200	1500
		B (רוחב)			

מידות מינימום של פתח מילוט:
1200x800 מ"מ נטו



הערה: המלצה על כמות הצירים מתייחסת לחלון עם זכוכית 6-6 מ"מ במקרה וזכוכית עבה יותר יש לפנות למחלקה הטכנית