

מתכנן / יצרן נכבד

■ אקסטל מגישה לך קטלוג הכולל את מלוא המידע הדרוש ליישום ותפעול המערכת / סיסטמה. כל המידות המצוינות בקטלוג הינן במ"מ אלא אם צוין אחרת.

■ פרופילי האלומיניום המופיעים בקטלוג עשויים מנתך 6063 בטיפול טרמי T5. בשרטוטי הפרופילים מופיעים מידות כלליות ועובי דופן של הפרופילים. אקסטל מוסמכת לסמן את מוצריה לפי תקן ישראלי לייצור פרופילים: 7685 חברת אקסטל נבחנת ונסקרת ע"י מכון התקנים הישראלי לתקן הבינלאומי: ISO9001.

■ סימני הזיהוי של מערכות אקסטל, פרופילי האלומיניום והאבזרים של אקסטל הינם:



1. פס אחד או שני פסים המוטבעים על הפרופיל



2. סימן מסחרי

extal

3. סימן הזיהוי לציפוי אקסטל

■ מצבעת אקסטל נמצאת תחת פיקוח מכון התקנים בהתאם לתקן הישראלי, 4402, חלק 2, ייצור פרופילי אלומיניום לשימושים ארכיטקטוניים: פרופילים מוגמרים. כל הפרופילים הנצבעים באקסטל עוברים טיפול כימי מכין בהתאם לתקן האירופאי qualicoat.

■ לצורך פגישות יעוץ, תמיכה והדרכה למוצרים השונים, ניתן לפנות למחלקת הפיתוח והתמיכה של אקסטל.

■ מגוון מוצרי אקסטל - מערכות אלומיניום והמוצרים הנלווים למערכות אלו ניתנים לרכישה אצל משווקים ברחבי הארץ. לקבלת רשימת משווקים מורשים בארץ ניתן לפנות לאתר החברה בכתובת:

www.extal.com

לתשומת לב

■ חוברת למוצר זו הוכנה בקפידה רבה על מנת להבטיח את דיוק המידע. אף על פי כן, ייתכן ונפלו טעויות כלשהן במידות, במשקלים או בפרטים אחרים.

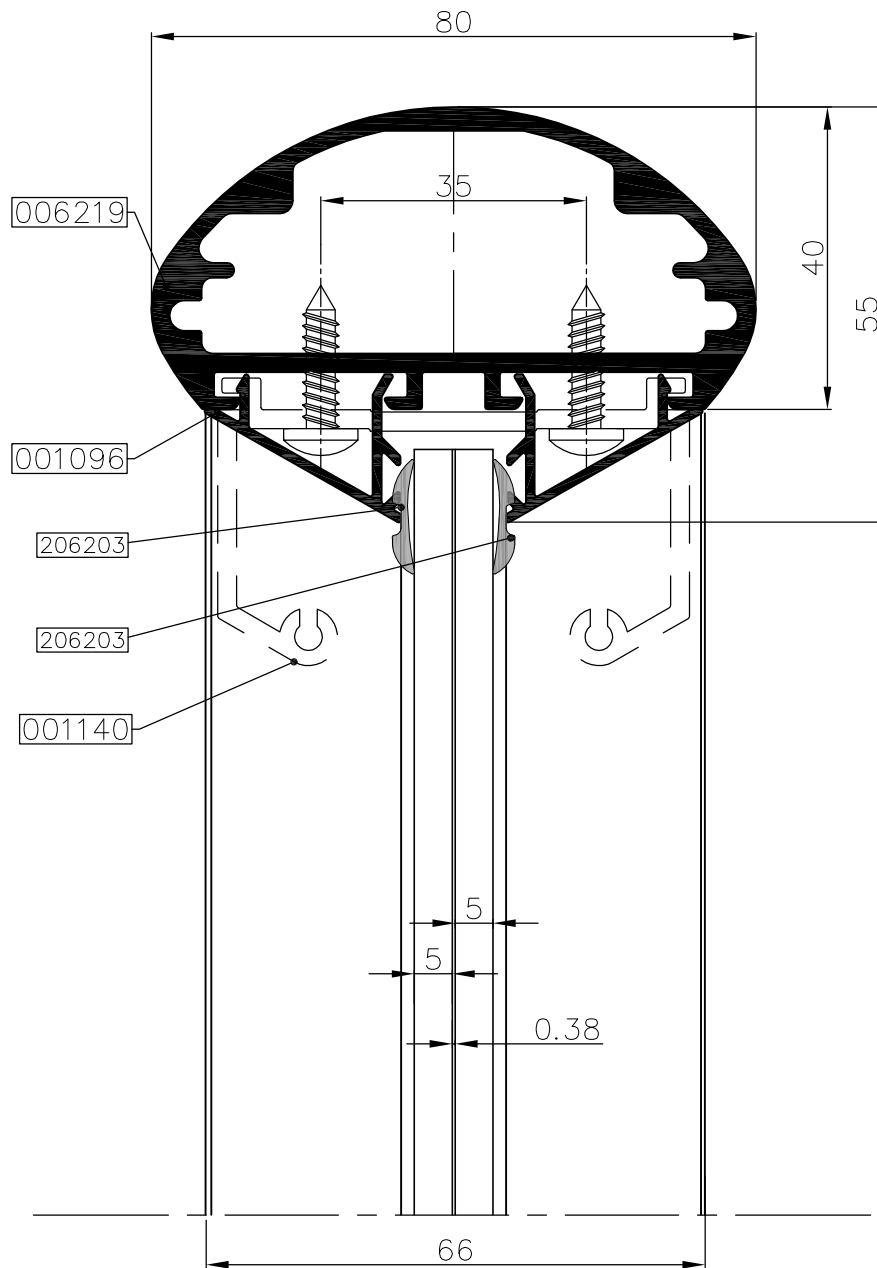
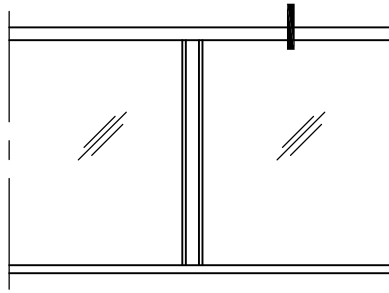
משקל הפרופיל הינו תיאורטי וגם עשוי להשתנות בהתאם לדרישות התקן. עקב הסיבות הנ"ל אין לבסס חישובי מחיר על משקלי הפרופילים המופיעים בקטלוג.

■ אקסטל שומרת לעצמה את הזכות לבצע כל שינוי, טכני או אחר, ללא כל הודעה מוקדמת. הנכם מוזמנים לבקר באתר אקסטל, על מנת להתעדכן בשינויים והחידושים.

■ כל סדרות אקסטל, מבוססות על פטנטים ומדגמים רשומים. הן הפרופילים והן האביזרים.

■ הנתונים הטכניים בקטלוג זה מיועדים להדרכה בלבד! פעילות הלקוח ע"פ הנתונים הללו מהקטלוג הינו באחריותו בלבד!!





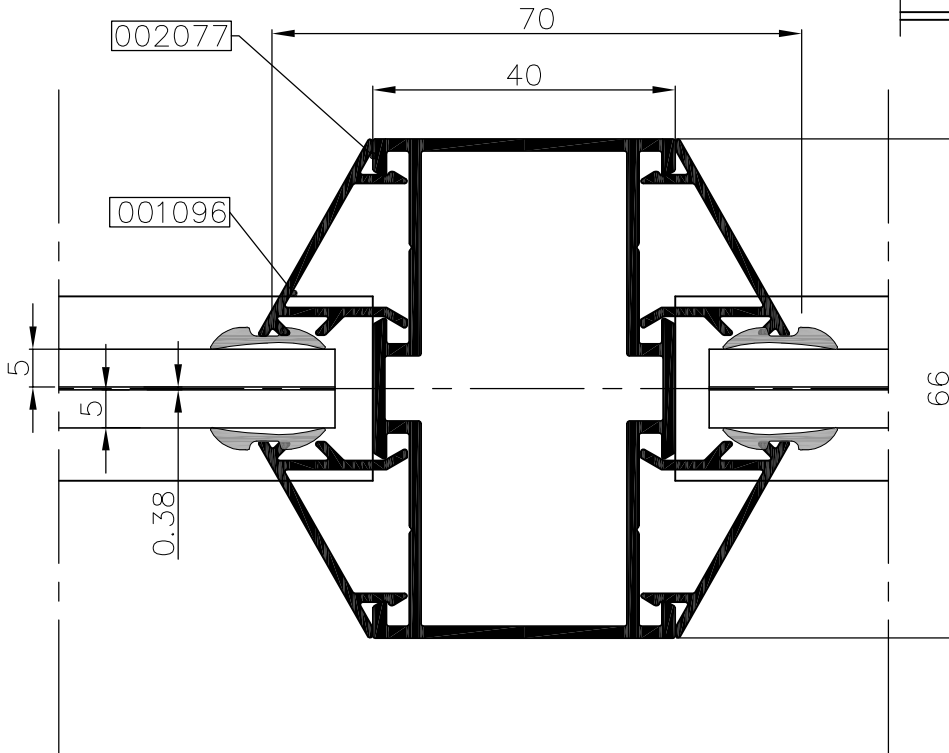
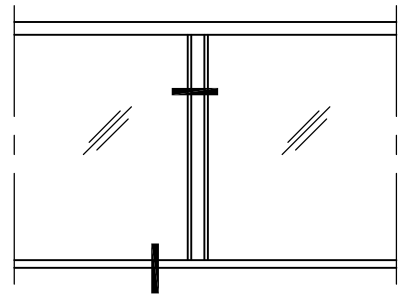
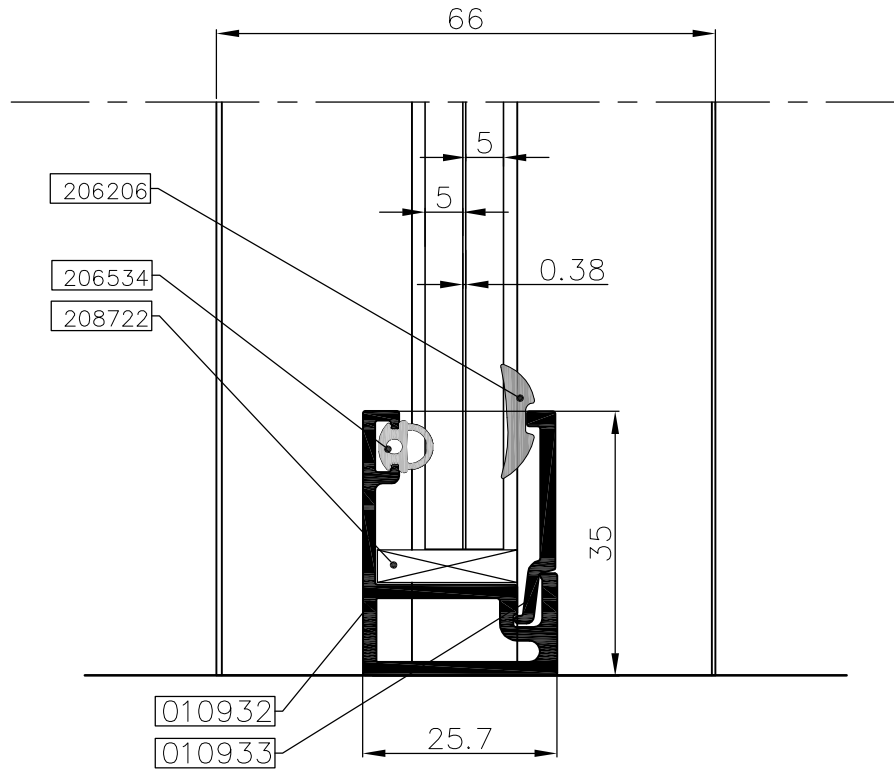
קנ"ם 1:1



03.2013 גרסה
 C55-02-010 מס. עמוד
 182C5501 מס. קובץ

מעקה - חתך אנכי
 מסעד יד

C55



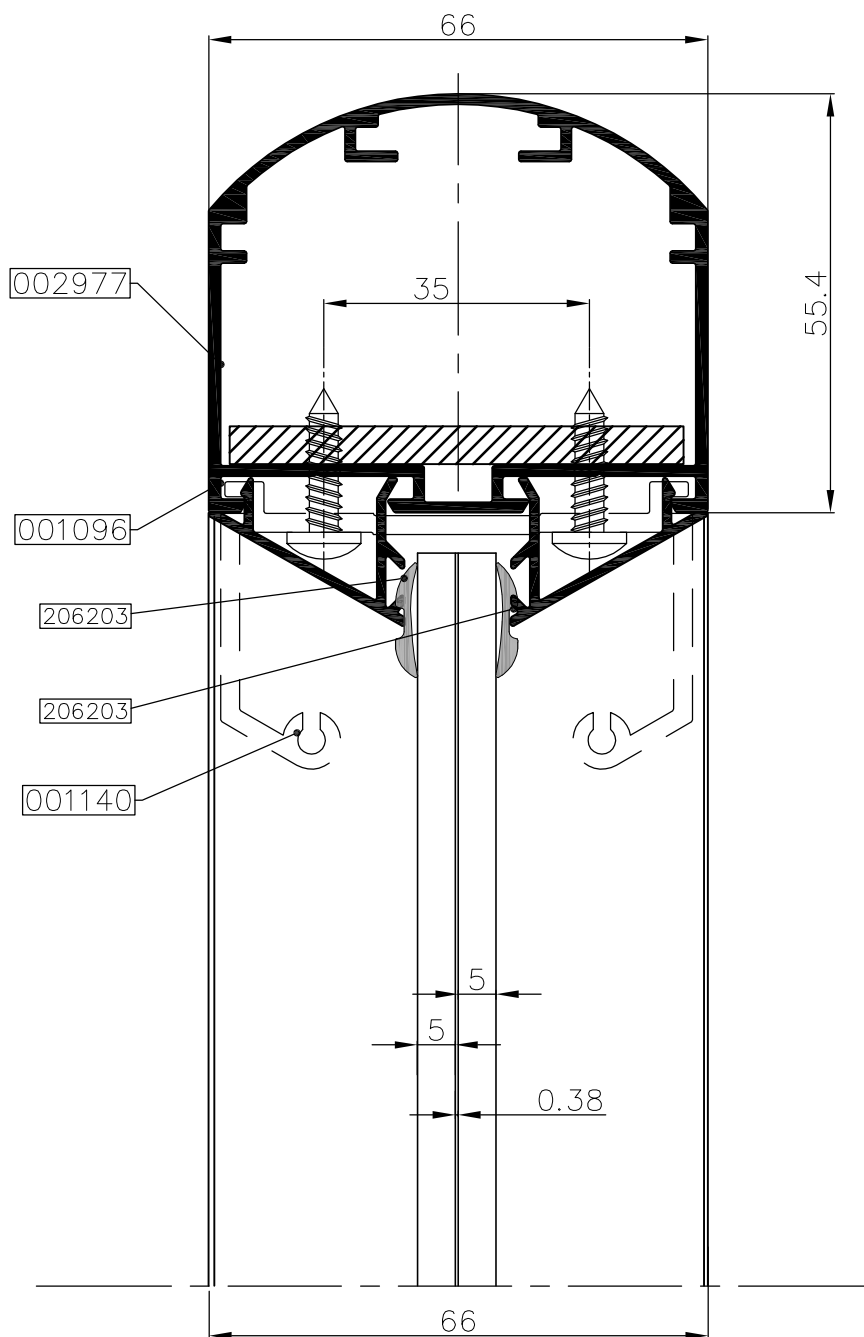
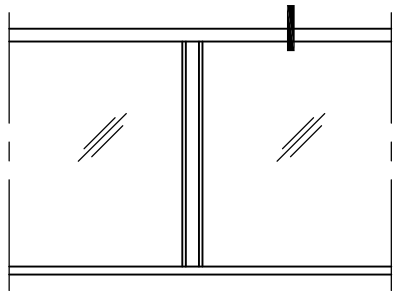
קנ"ם 1:1



גרסה 03.2013
 מס. עמוד C55-02-020
 מס. קובץ 182C5501

מעקה - פרט תחתון
 חתך בעמוד

C55



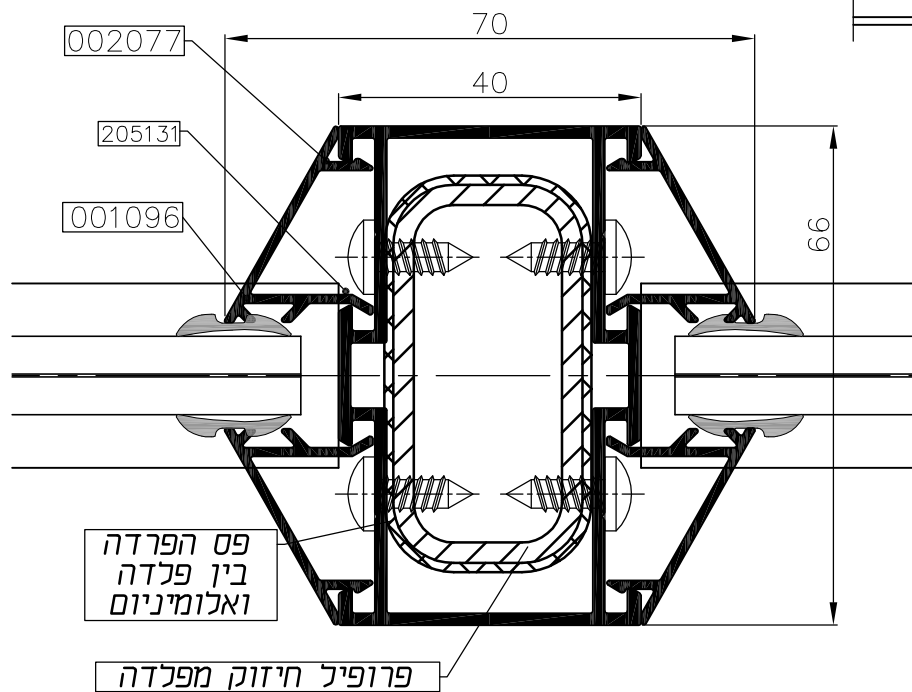
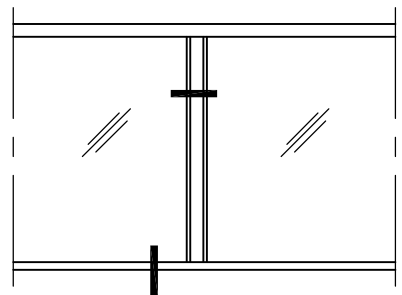
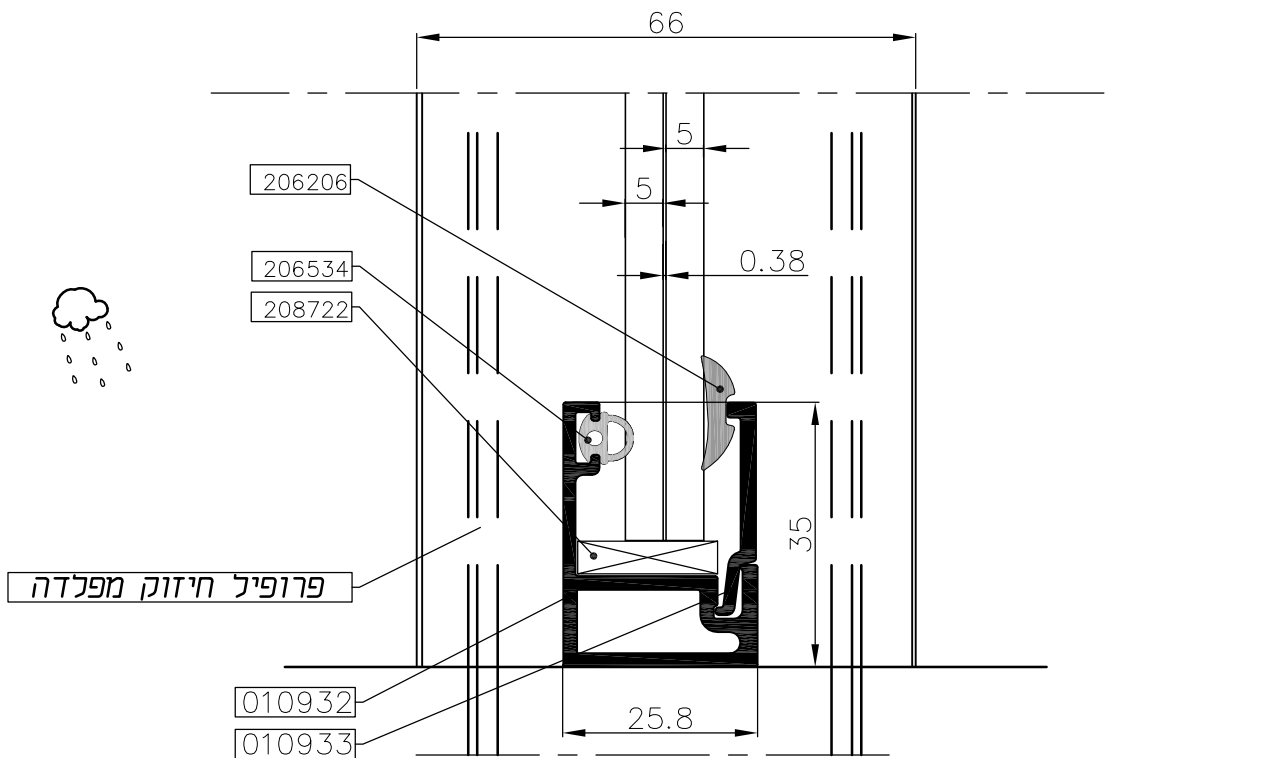
קנ"ם 1:1



גרסה 03.2013
 מס. עמוד C55-02-030
 מס. קובץ 182C5501

מעקה - חתך אנכי
 מסעד יד

C55



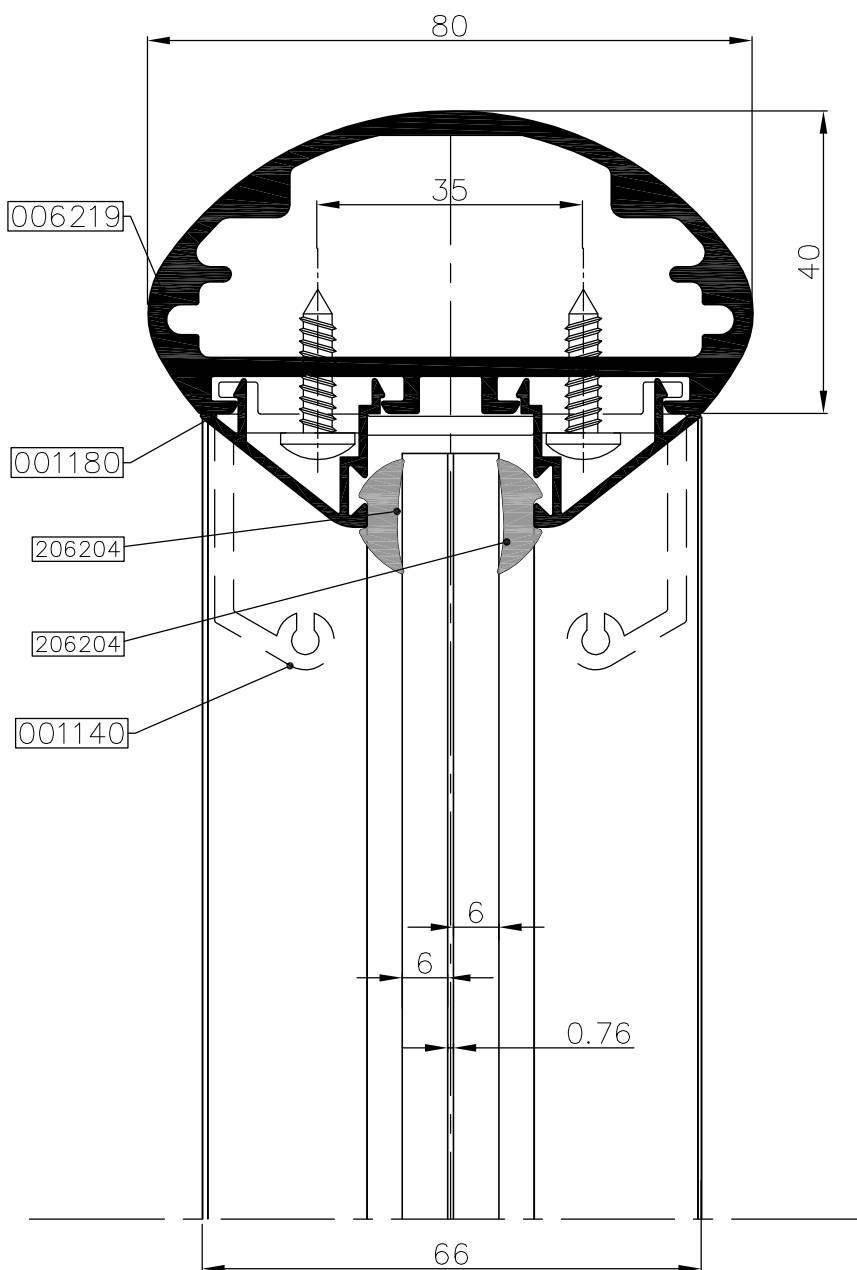
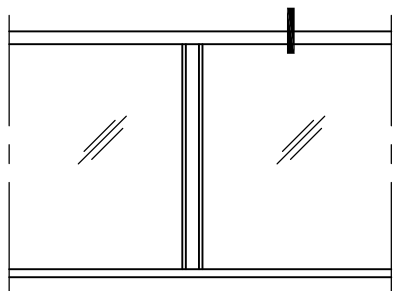
קנ"מ 1:1

 extal

גרסה 03.2013
מס. עמוד C55-02-040
מס. קובץ 182C5501

מעקה - פרט תחתון
חתך בעמוד

C55



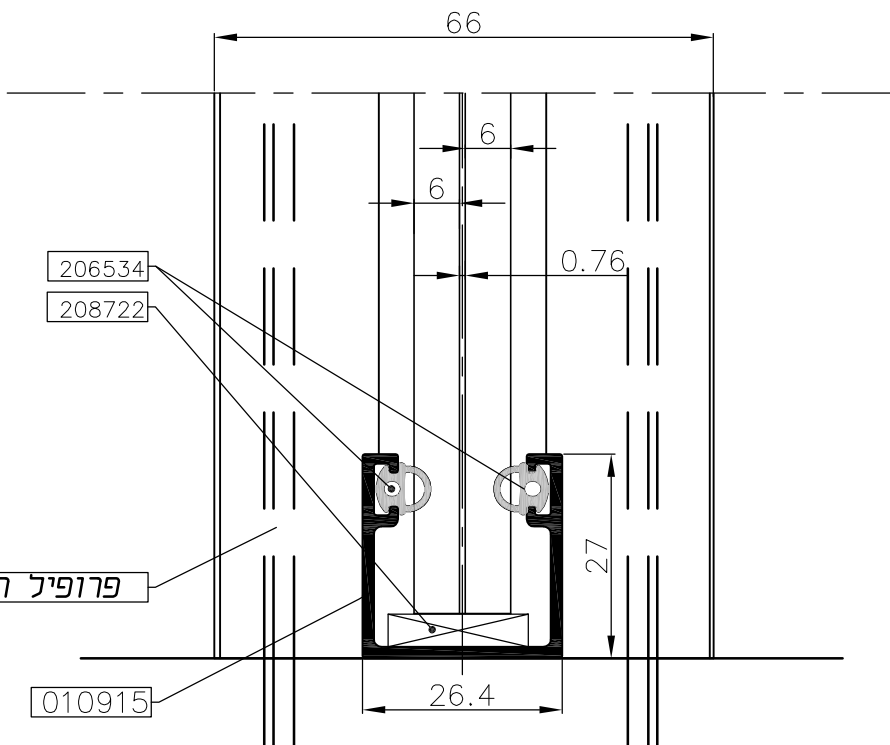
קנ"ם 1:1



גרסה 03.2013
 מס. עמוד C55-02-050
 מס. קובץ 182C5501

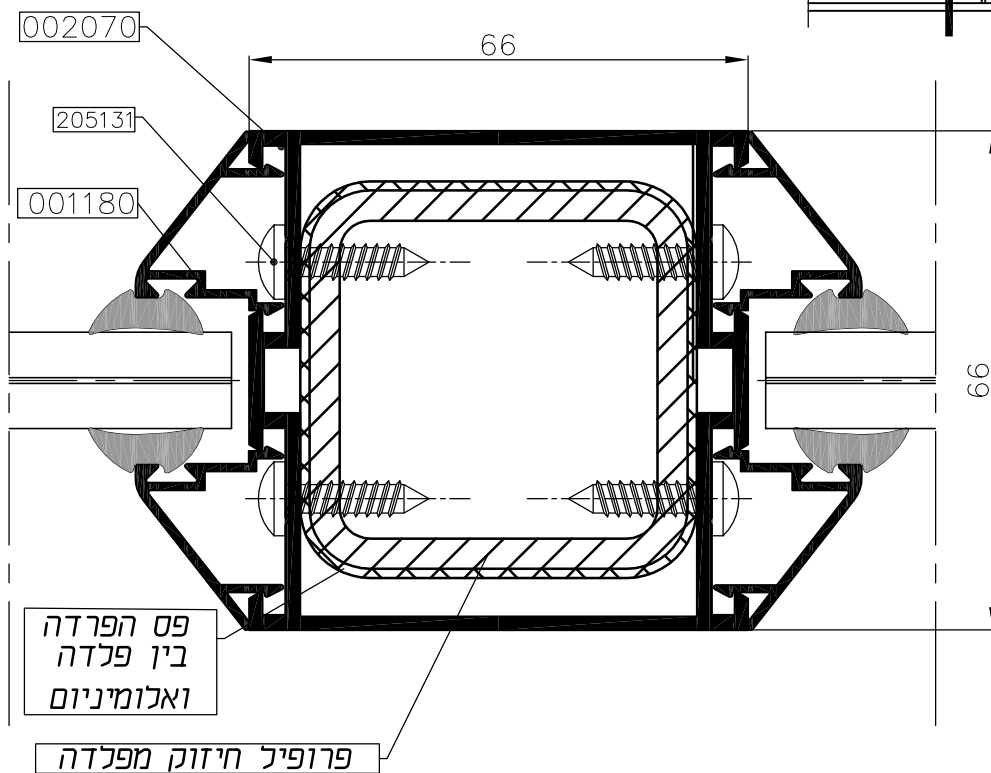
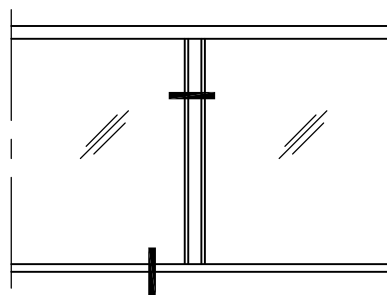
מעקה - חתך אנכי
 מסעד יד

C55



פרופיל חיזוק מפלדה

010915



פס הפרדה
בין פלדה
ואלומיניום

פרופיל חיזוק מפלדה

קנ"מ 1:1

 extal

גרסה 03.2013
מס. עמוד C55-02-060
מס. קובץ 182C5501

מעקה - פרט תחתון
חתך בעמוד

C55

פרק 2 - חתכים

C55-02-010מעקה- חתך אנכי - מסעד יד אליפטי.
C55-02-020מעקה- חתך אנכי תחתון - עמוד.
C55-02-030מעקה- חתך אנכי - מסעד יד עם גב עגול.
C55-02-040מעקה- חתך אנכי תחתון - עמוד עם חיזוק.
C55-02-050מעקה- חתך אנכי - מסעד יד אליפטי וזכוכית עבה
C55-02-060מעקה- חתך אנכי תחתון - עמוד גדול עם חיזוק.

פרק 3 - הוראות יצור

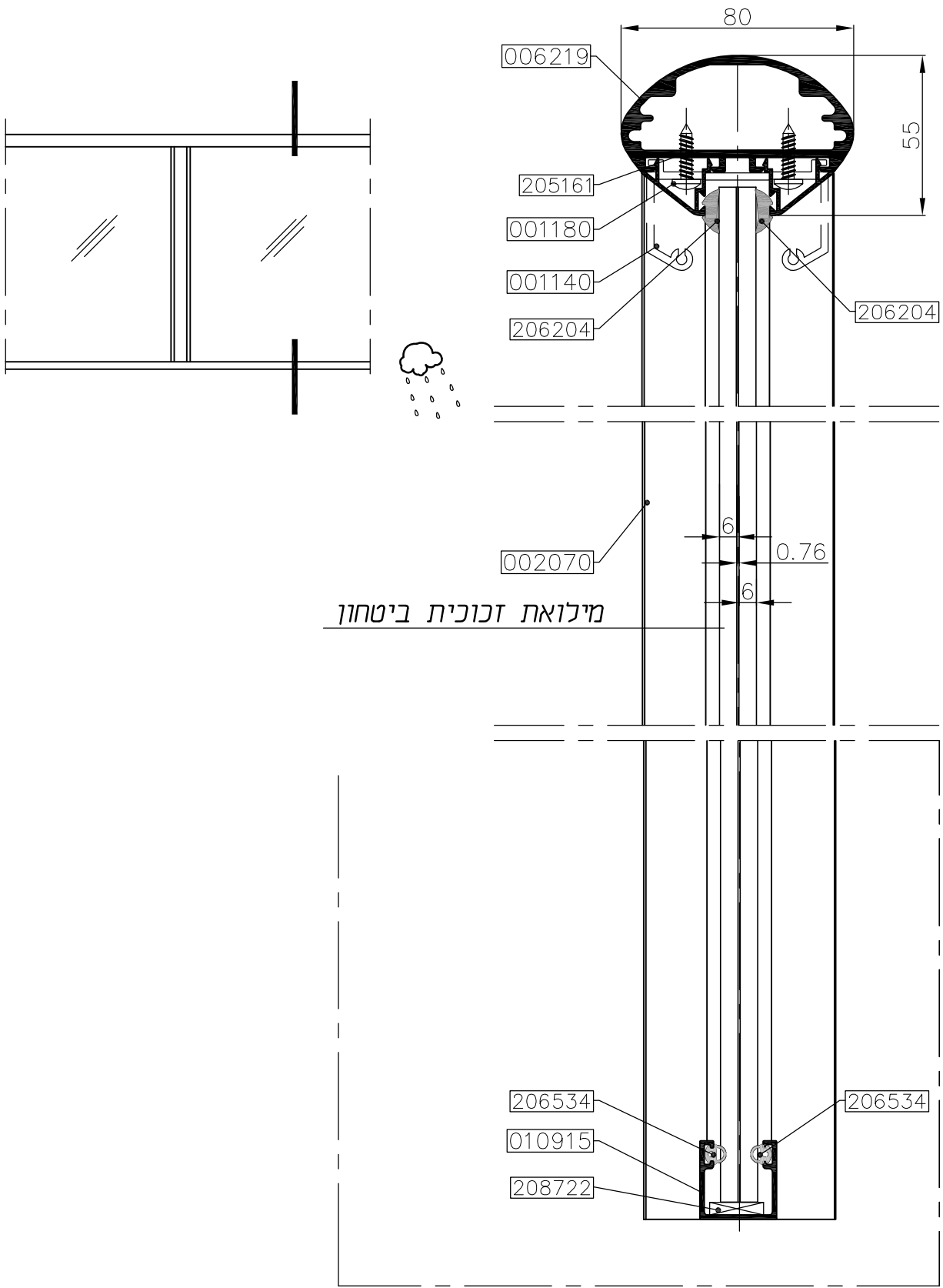
C55-03-010מעקה- חתך אנכי - מסעד יד אליפטי.
C55-03-020מעקה- אופציות זיגוג עמודונים.
C55-03-030מעקה- חתך אנכי - מסעד יד אליפטי, מסילה עם קליפס
C55-03-040מעקה- חתך אנכי - מסעד יד עם גב עגול.

פרק 4 - פרטי בנין

C55-04-010מעקה- פרט הרכבה עם ריצוף חוץ וריצוף פנים.
C55-04-020מעקה- פרט הרכבה עם חיזוק עמודונים.
C55-04-030מעקה- פתרונות לחיזוק עמודונים.
C55-04-040מעקה- פרט הרכבה בשן הבטון.
C55-04-050מעקה- פרט הרכבה עם חיפוי אלוקובונד.
C55-04-060מעקה- פרט הרכבה עם חיפוי אלומיניום.
C55-04-070מעקה- פרט הרכבה לקיר.

פרק 5 - פרופילים


C55-05-010אינדקס פרופילים.
C55-05-020אינדקס פרופילים 1:1.

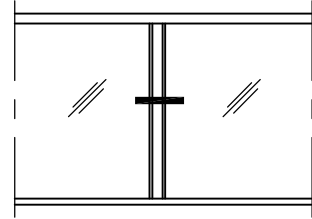


מילואת זכוכית ביטחון

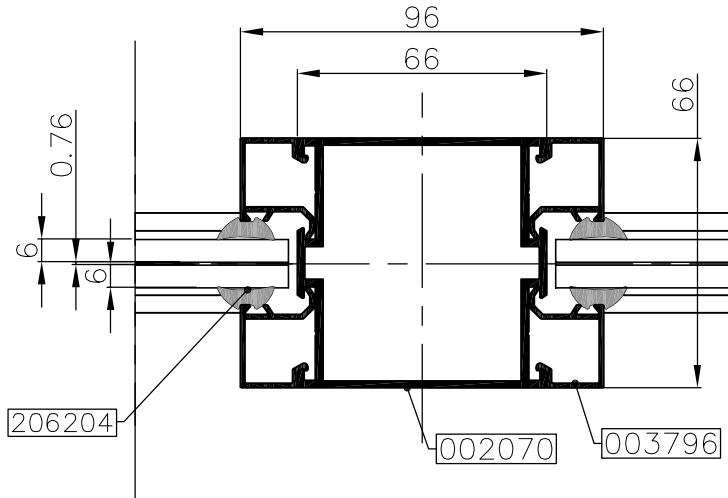
מרחקי עמודים לפי קונסטרוקטור

קנ"מ 1:2

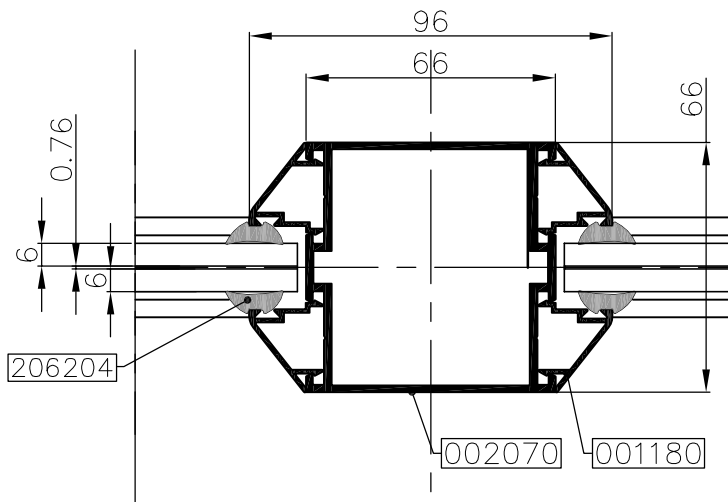
	<p>גרסה 3.2013 מס. עמוד C55-03-010 מס. קובץ 183C5501</p>	<p>פרט הרכבה מעקה</p>	<p>C55</p>
--	--	-----------------------	------------



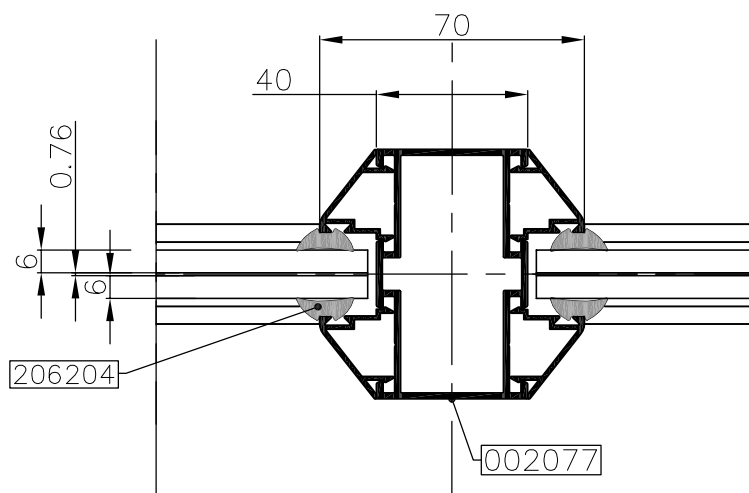
אופציה 1



אופציה 2



אופציה 3



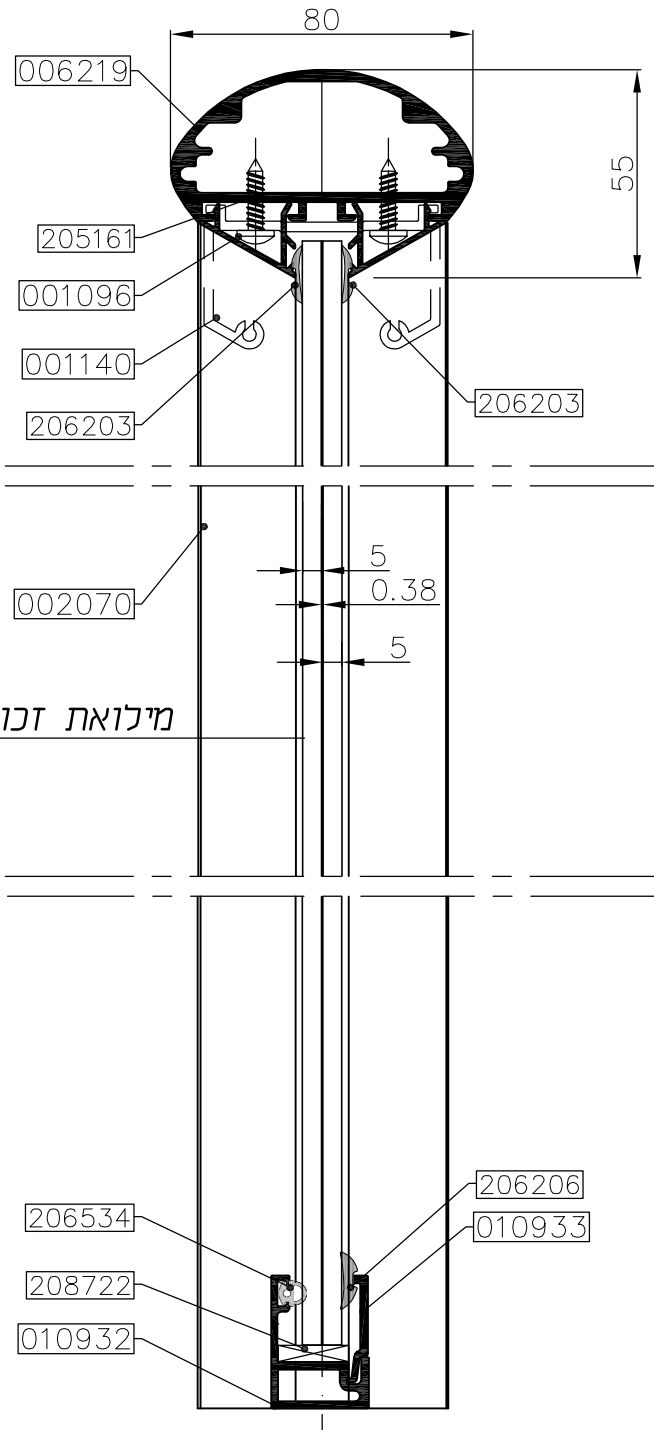
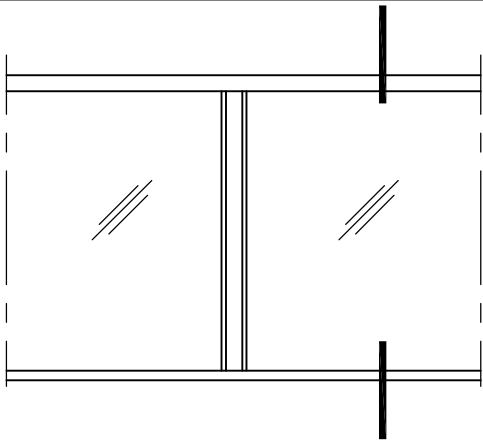
קנ"מ 1:2



גרסה 3.2013
מס. עמוד C55-03-020
מס. קובץ 183C5501

אופציות זיגוג עמודונים

C55



מילואת זכוכית ביטחון



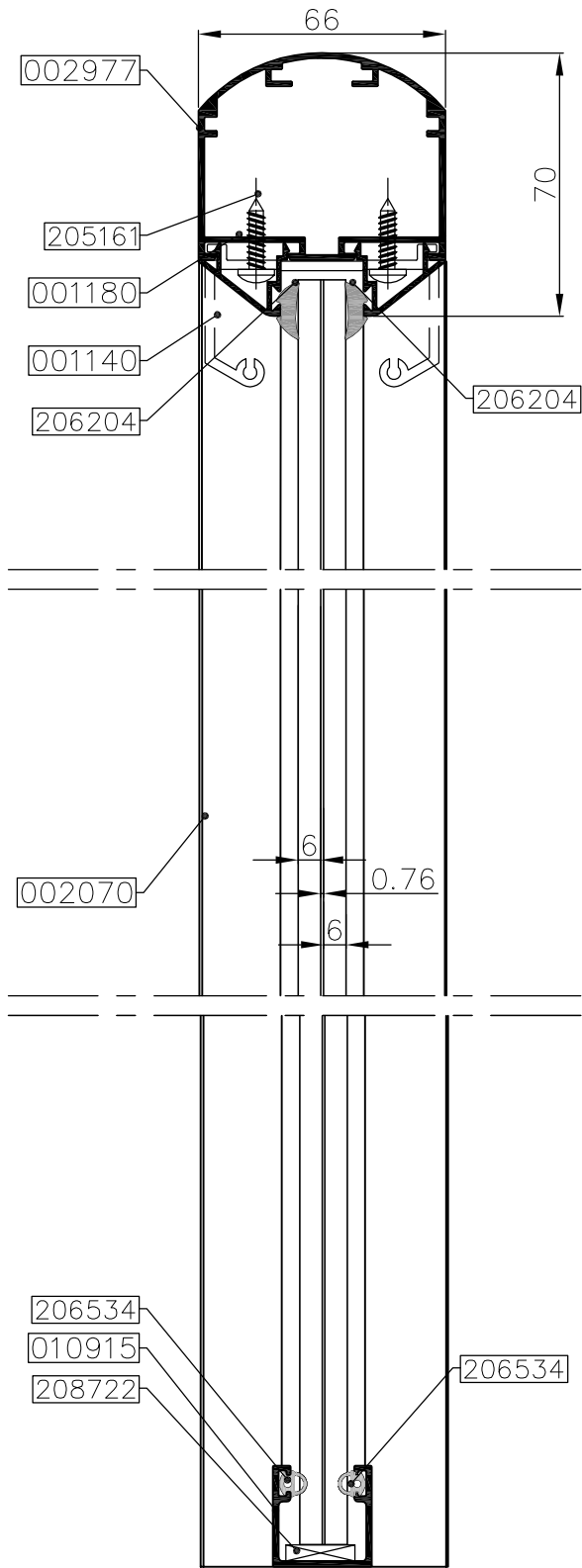
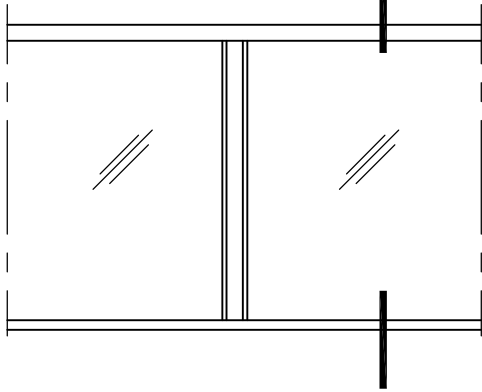
קנ"מ 1:2



גרסה 3.2013
 מס. עמוד C55-03-030
 מס. קובץ 183C5501

פרט הרכבה מעקה

C55



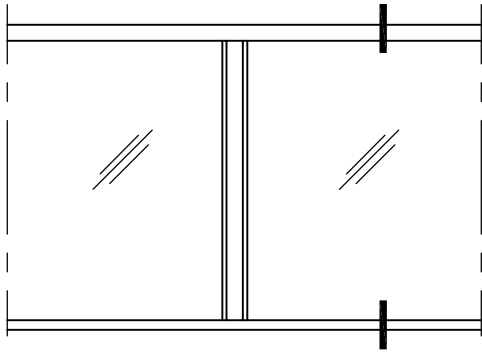
קנ"מ 1:2



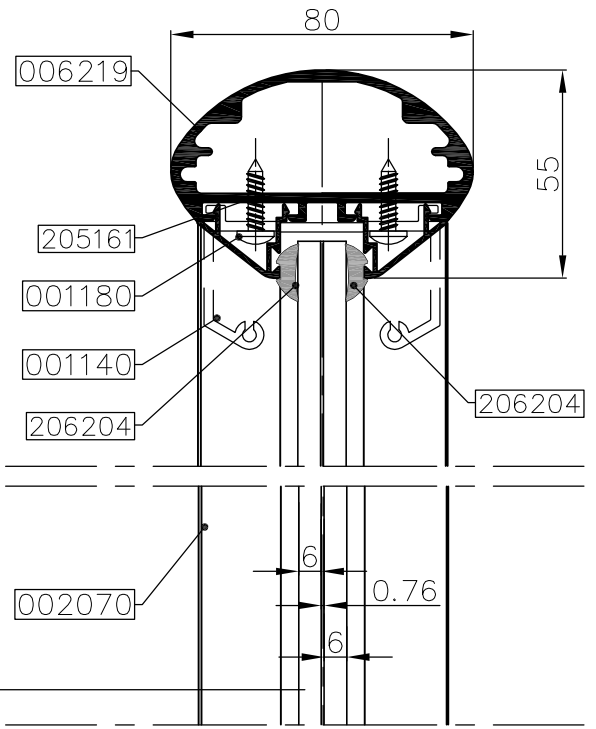
גרסה 3.2013
 מס. עמוד C55-03-040
 מס. קובץ 183C5501

פרט הרכבה מעקה

C55

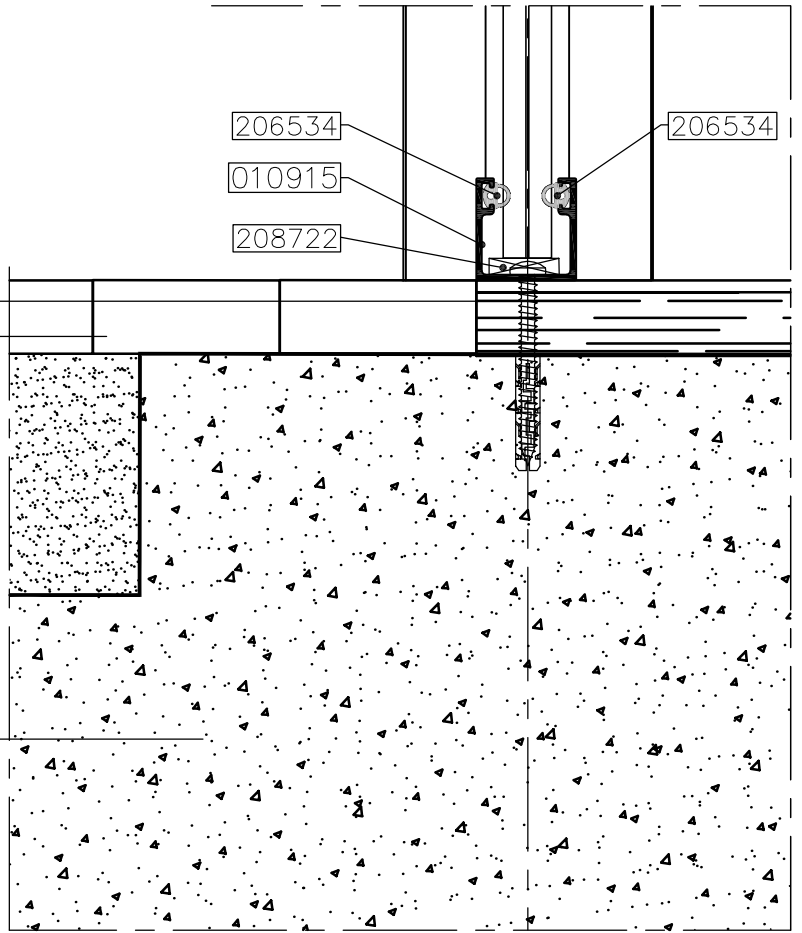


מילואת זכוכית ביטחון



ריצוף חוץ
ריצוף פנים

בטון



מרחקים בין עמודים לפי הנחיות קונסטרוקטור

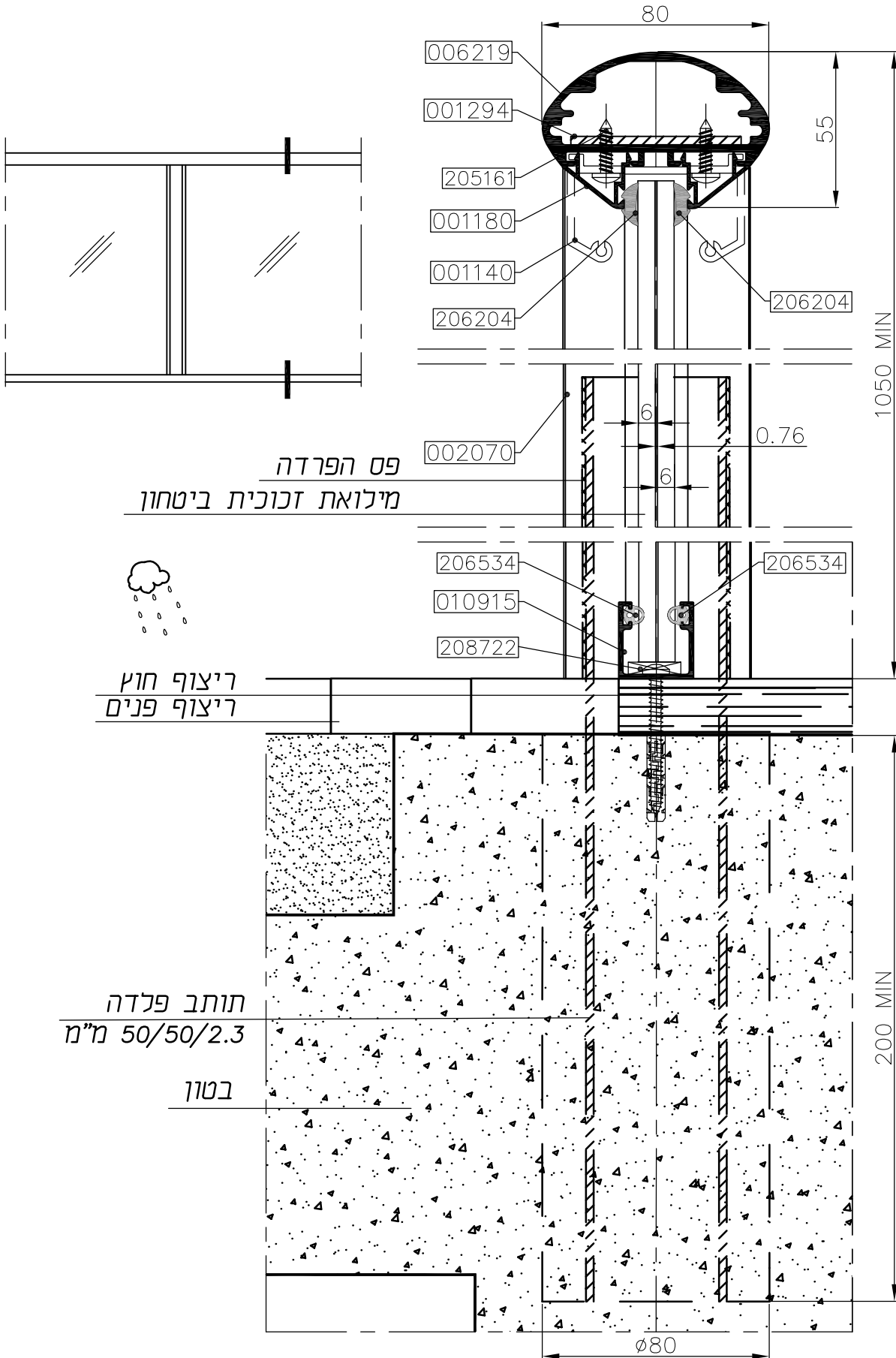
קנ"מ 1:2



גרסה 3.2013
מס. עמוד C55-04-010
מס. קובץ 184C5501

פרט הרכבה מעקה

C55



פס הפרדה
מילואת זכוכית ביטחון

ריצוף חוץ
ריצוף פנים

תותב פלדה
50/50/2.3 מ״מ
בטון

מרחקים בין עמודים
תותבי פלדה ועיגון לפי הנחיות קונסטרוקטור

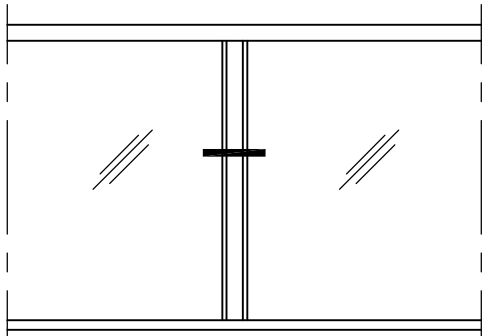
קנ״מ 1:2



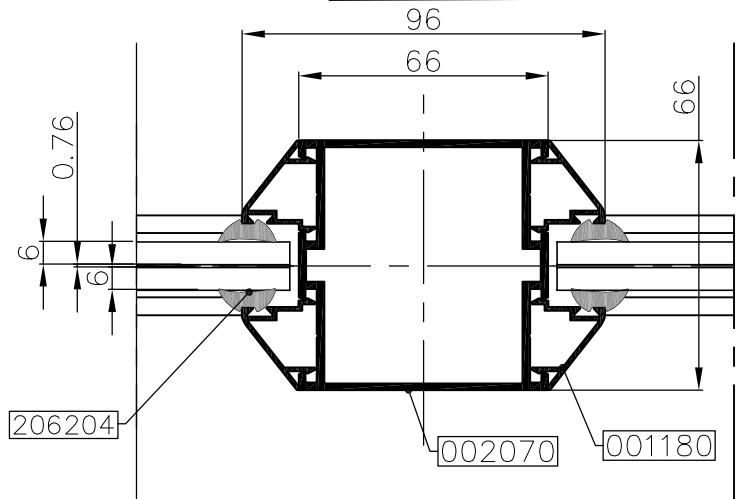
גרסה 3.2013
מס. עמוד C55-04-020
מס. קובץ 184C5501

פרט הרכבה מעקה
פתרון חיזוק

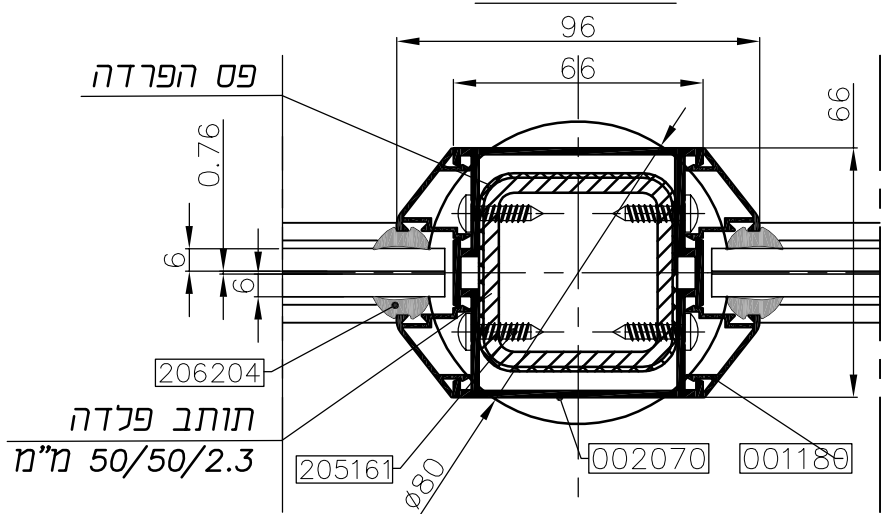
C55



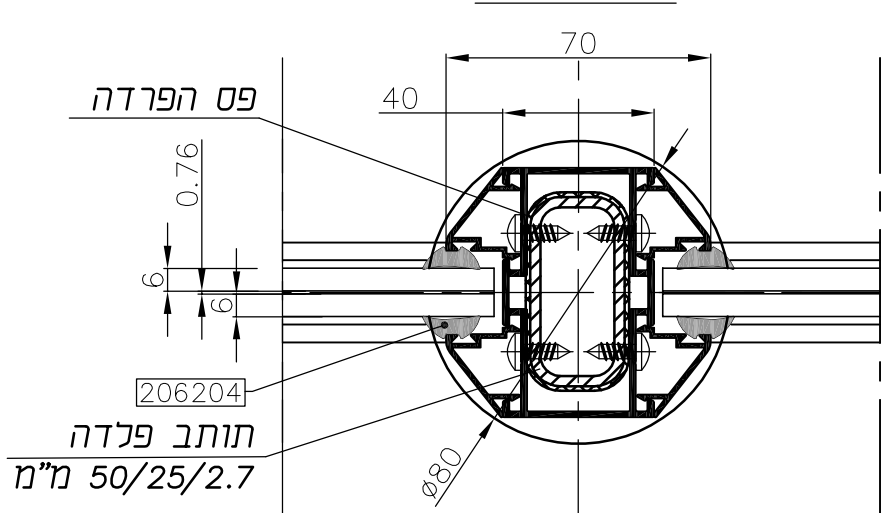
אופציה 1



אופציה 2



אופציה 3



מרחקים בין עמודים

תותבי פלדה ועיגון לפי הנחיות קונסטרוקטור

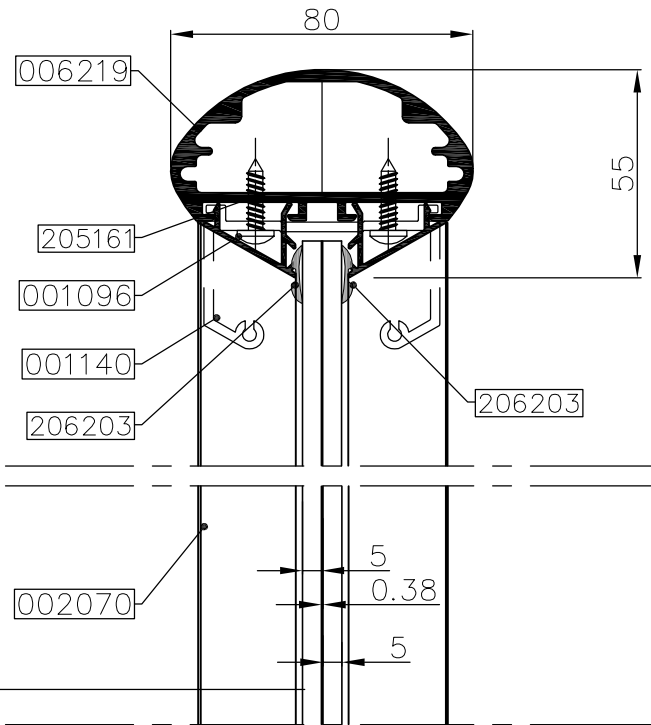
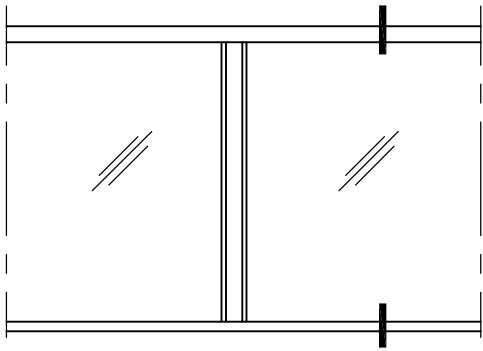
קנ"מ 1:2



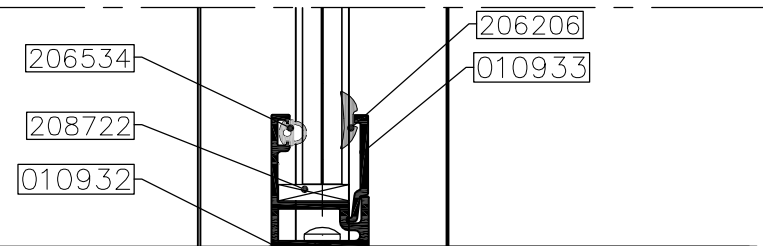
גרסה 3.2013
מס. עמוד C55-04-030
מס. קובץ 184C5501

פרט הרכבה מעקה
פתרון חיזוק

C55

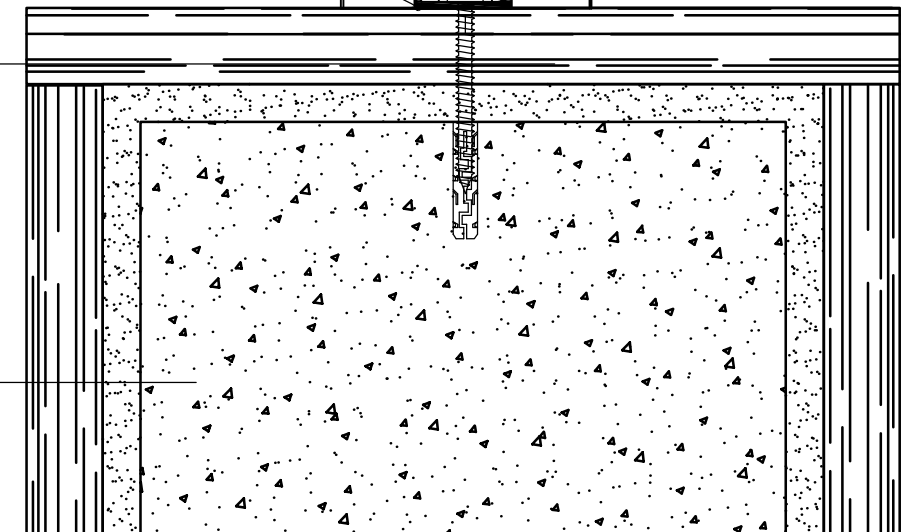


מילואת זכוכית ביטחון



סף חוץ

חגורה בטון



מרחקים בין עמודים לפי הנחיות קונסטרוקטור

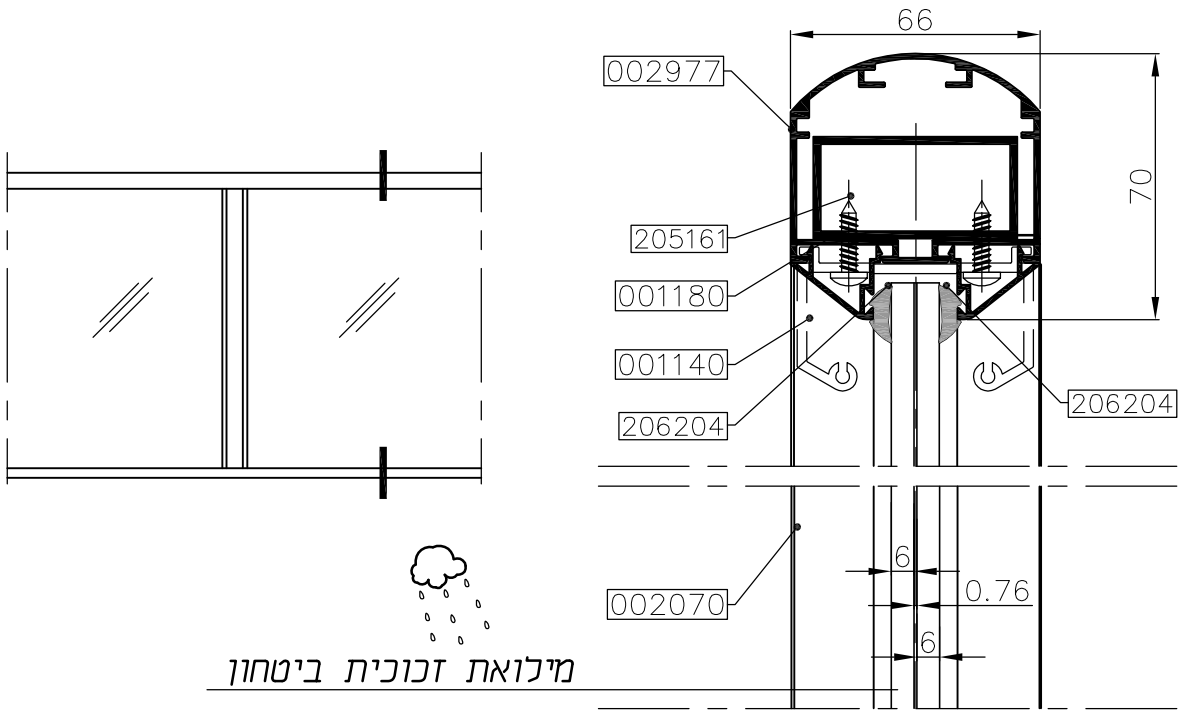
קנ"מ 1:2



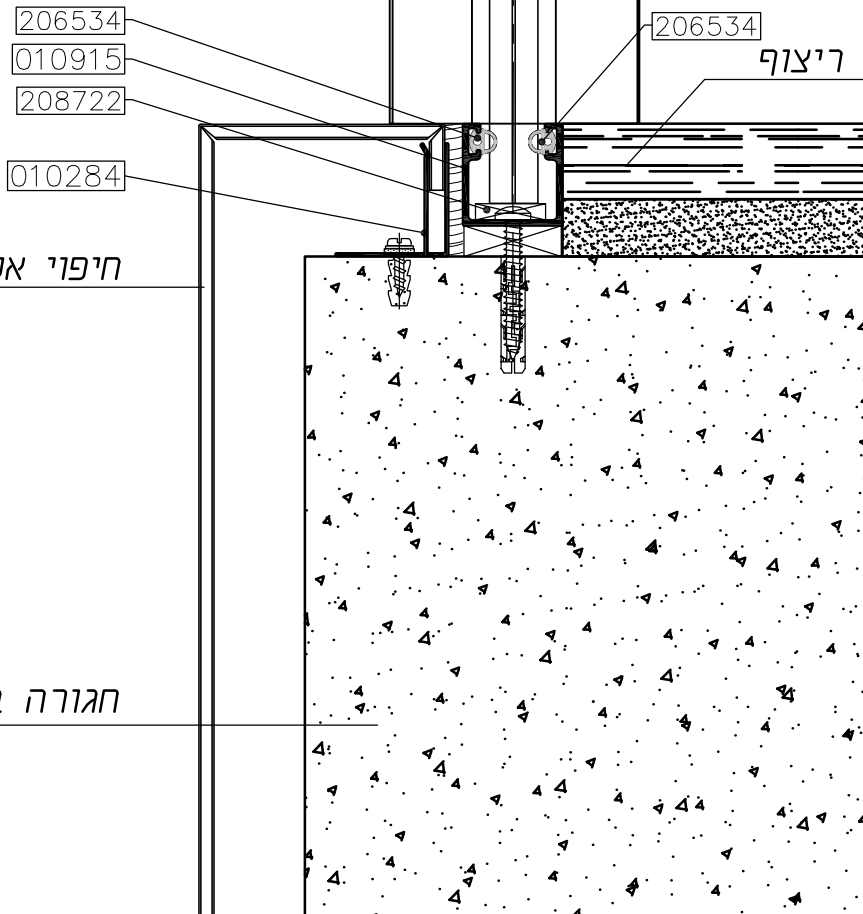
גרסה 3.2013
מס. עמוד C55-04-040
מס. קובץ 184C5501

פרט הרכבה מעקה

C55



מילואת זכוכית ביטחון



חיפוי אלוקובונד

חגורה בטון

מרחקים בין עמודים לפי הנחיות קונסטרוקטור

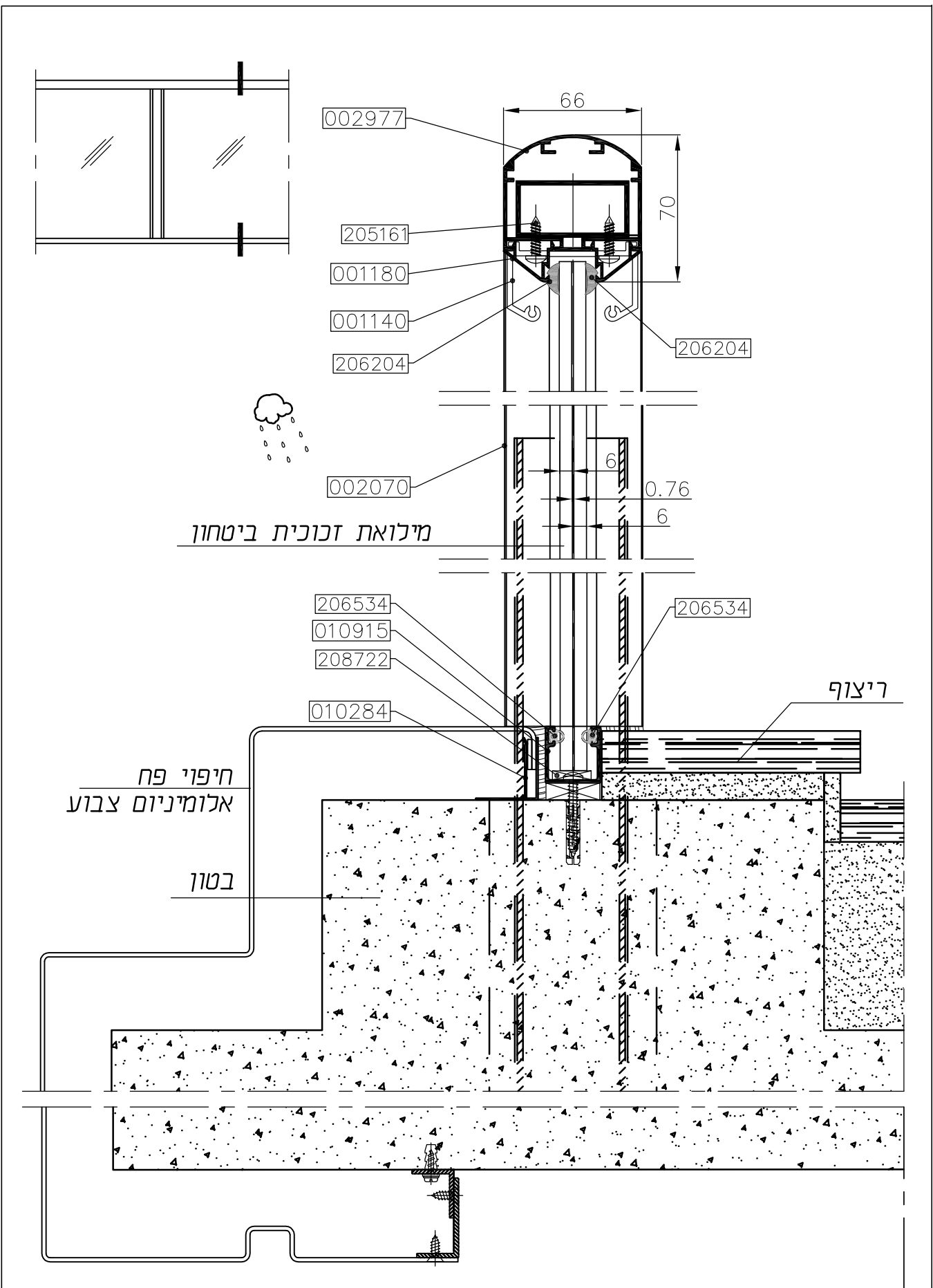
קנ"מ 1:2

 extal

גרסה 3.2013
מס. עמוד C55-04-050
מס. קובץ 184C5501

פרט הרכבה מעקה

C55



מילואת זכוכית ביטחון


ריצוף

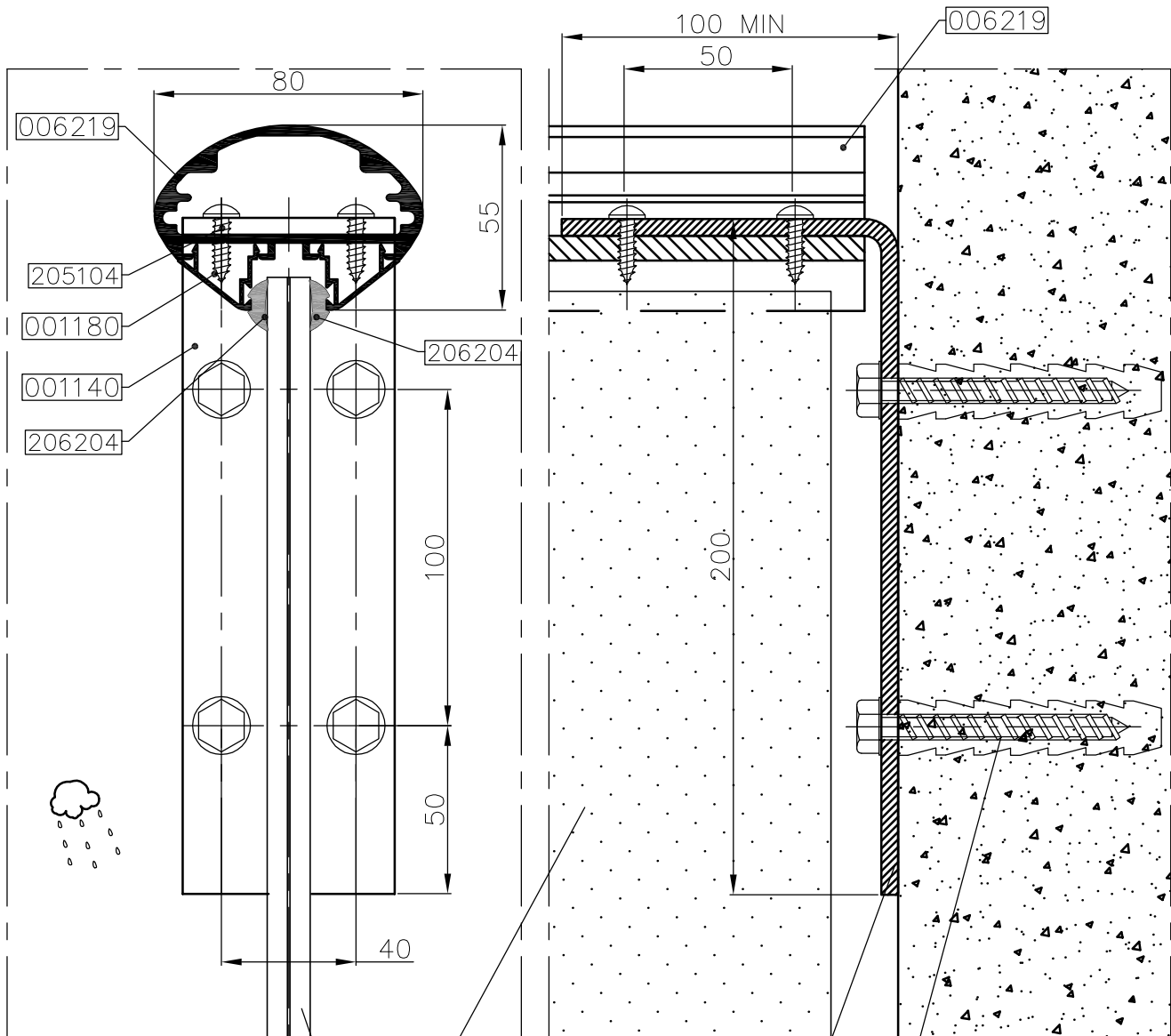
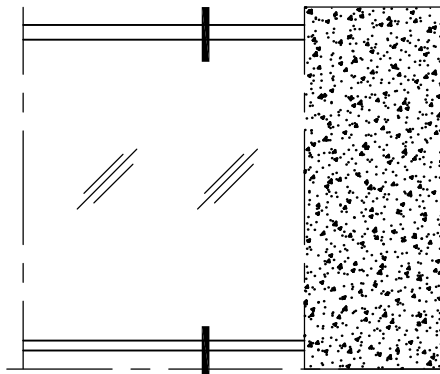
חיפוי פח
אלומיניום צבוע

בטון

מרחקים בין עמודים לפי הנחיות קונסטרוקטור

קנ"מ 1:2.5

	<p>גרסה 3.2013 מס. עמוד C55-04-060 מס. קובץ 184C5501</p>	<p>פרט הרכבה מעקה</p>	<p>C55</p>
--	--	-----------------------	------------



פח מאגלוון בעובי 4 מ"מ

ברגי פלב"מ

מילואת זכוכית ביטחון

קנ"מ 1:2

 extal

גרסה 3.2013
מס. עמוד C55-04-070
מס. קובץ 184C5501

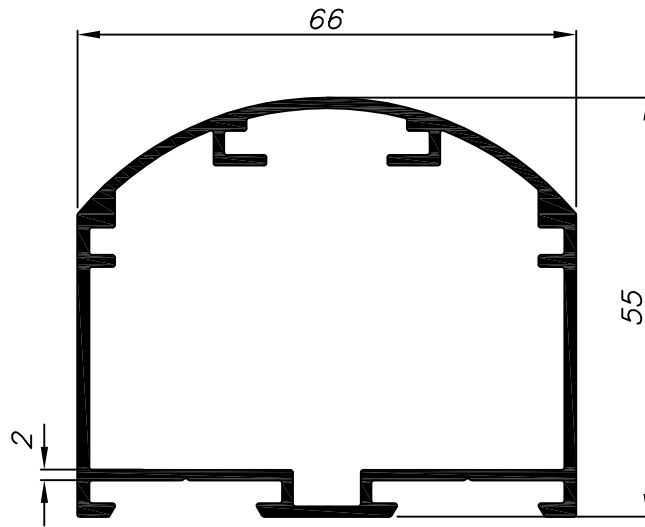
פרט הרכבה מעקה

C55

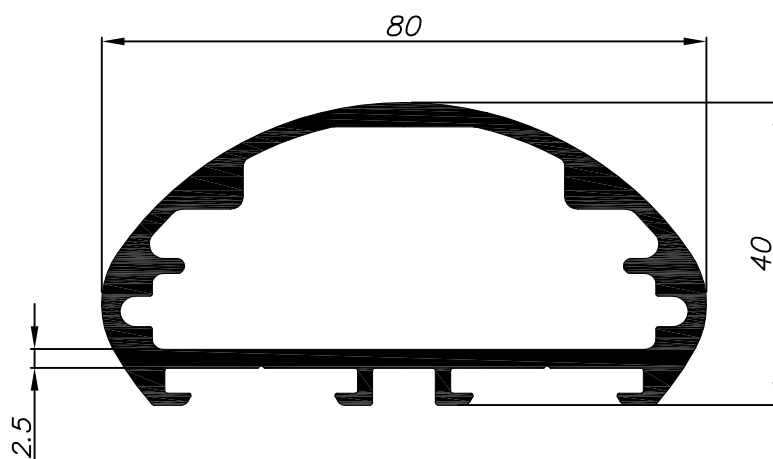
C55			רשימת פרופילים			
מס. פרופיל	צורה	תאור	משקל ק"ג/מ"א	היקף חיצוני ס"מ היקף פנימי, ס"מ	y x I_{xx}, cm^4 I_{yy}, cm^4	מס. עמוד בקטלוג פרופילים
002977		מאחז יד מעוגל 55.4/66 מ"מ	1.140	$\frac{26.5}{27.2}$	$\frac{9.0}{19.5}$	C55-05-030
006219		מאחז יד מעוגל 40/80 מ"מ	1.800	$\frac{25.1}{20.4}$	$\frac{10.5}{45.7}$	C55-05-030
002215		עמוד 66/18 מ"מ	0.988	$\frac{25.6}{17.0}$	$\frac{1.0}{16.1}$	C55-05-040
002027		עמוד 66/26 מ"מ	1.015	$\frac{27.0}{17.1}$	$\frac{3.0}{18.2}$	C55-05-040
002077		עמוד 66/40 מ"מ	1.088	$\frac{30.3}{19.9}$	$\frac{8.9}{22.0}$	C55-05-040
002079		עמוד 66/41 מ"מ	1.601	$\frac{29.3}{19.4}$	$\frac{12.9}{31.7}$	C55-05-050
002070		עמוד 66/66 מ"מ	1.540	$\frac{34.9}{24.9}$	$\frac{34.8}{35.9}$	C55-05-050
010976		מחזיק תחתון מרווח זיגוג 18 מ"מ	0.820	$\frac{32.3}{---$	$\frac{7.0}{6.6}$	C55-05-060
010932		פרופיל תחתון למעקה	0.505	$\frac{15.0}{5.7}$	$\frac{1.6}{1.2}$	C55-05-060
010933		סרגל לפרופיל תחתון	0.156	$\frac{6.6}{---$	$\frac{0.4}{0.07}$	C55-05-060
010915		פרופיל תחתון למעקה	0.372	$\frac{18.7}{---$	$\frac{1.2}{1.6}$	C55-05-060
001161		מנסה לפרופיל 002077	0.076	$\frac{5.4}{---$	$\frac{---}{---$	C55-05-090
007693		מנסה לפרופיל 002077	0.273	$\frac{14.8}{---$	$\frac{0.01}{3.85}$	C55-05-090
001128		סרגל מרובע מרווח זיגוג 14 מ"מ	0.230	$\frac{14.6}{---$	$\frac{0.4}{0.8}$	C55-05-070
003796		סרגל מרובע מרווח זיגוג 22 מ"מ	0.230	$\frac{14.3}{---$	$\frac{0.4}{0.6}$	C55-05-070
007984		סרגל מרובע מרווח זיגוג 30 מ"מ	0.224	$\frac{13.8}{---$	$\frac{0.3}{0.9}$	C55-05-070
001190		סרגל מרובע מרווח זיגוג 38 מ"מ	0.200	$\frac{13.2}{---$	$\frac{0.3}{0.3}$	C55-05-070
		גרסה 03.2013 מס. עמוד C55-05-010 מס. קובץ 185C5501	אינדקס פרופילים			C55

C55

רשימת פרופילים 1:1



מאחז י"ד		
1.140	משקל קב/מ"א	
9.0	cm ⁴ I _{xx}	26.5
19.5	cm ⁴ I _{yy}	27.2
		היקף חיצוני ס"מ
		היקף פנימי ס"מ
002977		



מאחז י"ד		
1.800	משקל קב/מ"א	
10.5	cm ⁴ I _{xx}	25.1
45.7	cm ⁴ I _{yy}	20.4
		היקף חיצוני ס"מ
		היקף פנימי ס"מ
006219		

 extal

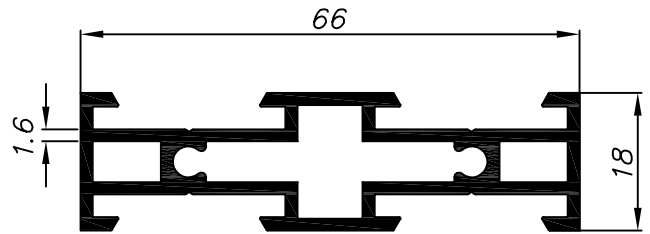
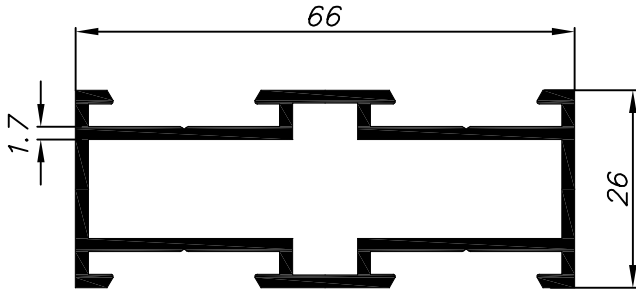
גרסה 03.2013
 מס. עמוד C55-05-030
 מס. קובץ 185C5502

פרופילים 1:1

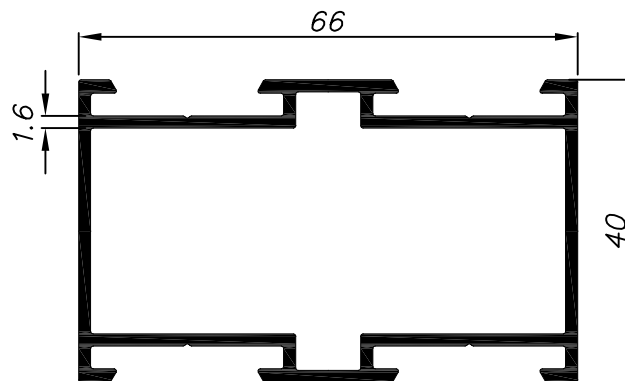
C55

C55

רשימת פרופילים 1:1



עמוד				עמוד			
1.015	משקל ק"מ"א			0.988	משקל ק"מ"א		
3.0	cm ⁴ I _{xx}	27.0	היקף חיצוני ס"מ	1.0	cm ⁴ I _{xx}	25.6	היקף חיצוני ס"מ
18.2	cm ⁴ I _{yy}	17.1	היקף פנימי ס"מ	16.1	cm ⁴ I _{yy}	17.0	היקף פנימי ס"מ
002027				002215			



עמוד			
1.088	משקל ק"מ"א		
8.9	cm ⁴ I _{xx}	30.3	היקף חיצוני ס"מ
22.0	cm ⁴ I _{yy}	19.9	היקף פנימי ס"מ
002077			



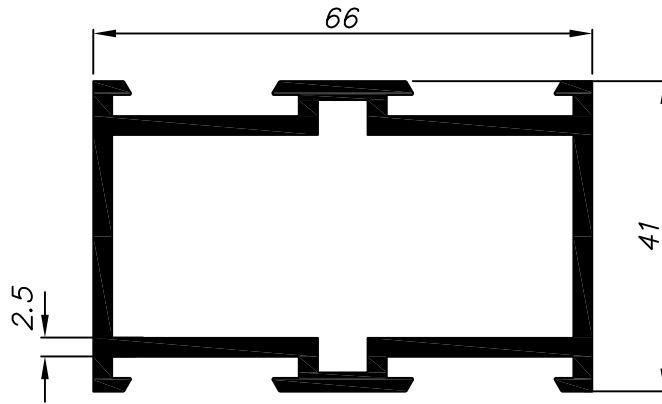
גרסה 03.2013
 מס. עמוד C55-05-040
 מס. קובץ 185C5502

פרופילים 1:1

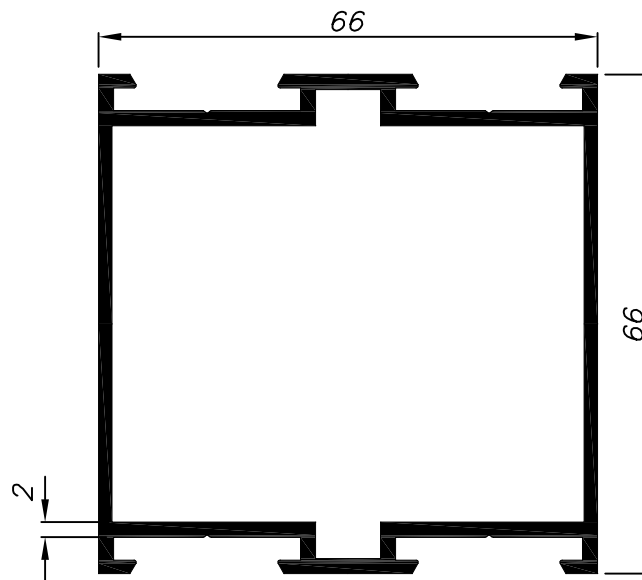
C55

C55

רשימת פרופילים 1:1



משקל קב/מ"א			נמוד	
1.601	cm ⁴ I _{xx}	29.3	היקף חיצוני ס"מ	002079
12.9	cm ⁴ I _{yy}	19.4	היקף פנימי ס"מ	



משקל קב/מ"א			נמוד	
1.540	cm ⁴ I _{xx}	34.9	היקף חיצוני ס"מ	002070
34.8	cm ⁴ I _{yy}	24.9	היקף פנימי ס"מ	

 extal

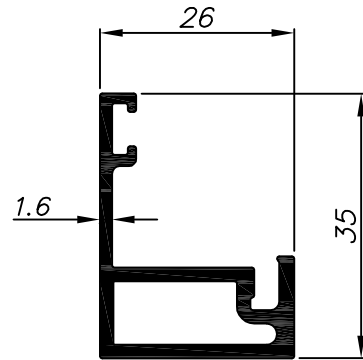
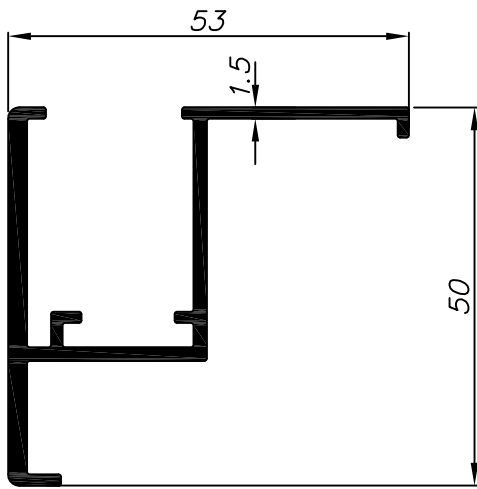
גרסה 03.2013
 מס. עמוד C55-05-050
 מס. קובץ 185C5502

פרופילים 1:1

C55

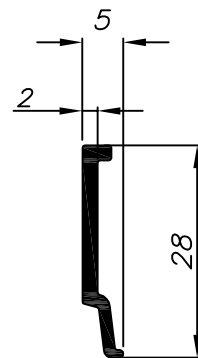
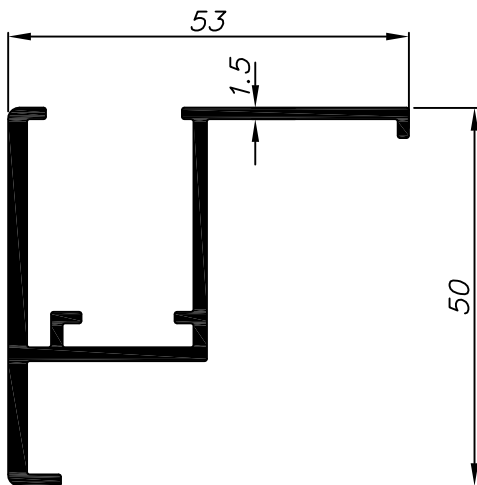
C55

רשימת פרופילים 1:1



0.820	משקל ק"מ"א	מחזיק תחתון	
7.0	cm ⁴ I _{xx}	32.3	היקף חיצוני ס"מ
6.6	cm ⁴ I _{yy}	---	היקף פנימי ס"מ
010976			

0.505	משקל ק"מ"א	פרופיל תחתון	
1.6	cm ⁴ I _{xx}	15.0	היקף חיצוני ס"מ
1.2	cm ⁴ I _{yy}	5.7	היקף פנימי ס"מ
010932			



0.372	משקל ק"מ"א	מחזיק תחתון	
1.2	cm ⁴ I _{xx}	18.7	היקף חיצוני ס"מ
1.6	cm ⁴ I _{yy}	---	היקף פנימי ס"מ
010915			

0.156	משקל ק"מ"א	סרגל לפרופיל תחתון	
0.4	cm ⁴ I _{xx}	6.6	היקף חיצוני ס"מ
0.07	cm ⁴ I _{yy}	---	היקף פנימי ס"מ
010933			



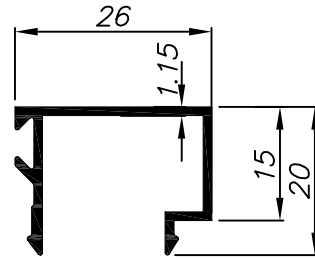
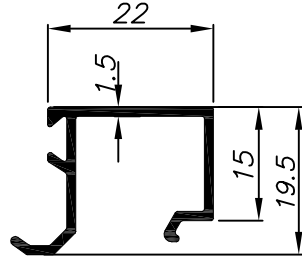
גרסה 03.2013
מס. עמוד C55-05-060
מס. קובץ 185C5502

פרופילים 1:1

C55

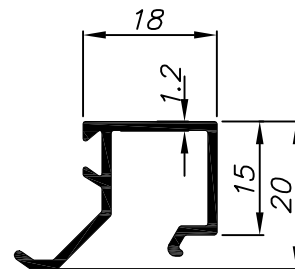
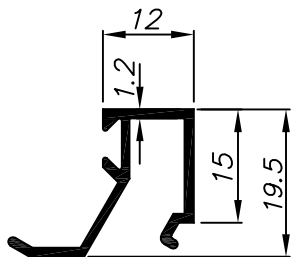
C55

רשימת פרופילים 1:1



0.230	משקל ק"מ"א	סרגל מרובע		0.230	משקל ק"מ"א	סרגל מרובע	
0.4	cm ⁴ Ixx	14.3	היקף חיצוני ס"מ	0.4	cm ⁴ Ixx	14.6	היקף חיצוני ס"מ
0.6	cm ⁴ Iyy	---	היקף פנימי ס"מ	0.8	cm ⁴ Iyy	---	היקף פנימי ס"מ
003796				001128			

0.230	משקל ק"מ"א	סרגל מרובע		0.230	משקל ק"מ"א	סרגל מרובע	
0.4	cm ⁴ Ixx	14.3	היקף חיצוני ס"מ	0.4	cm ⁴ Ixx	14.6	היקף חיצוני ס"מ
0.6	cm ⁴ Iyy	---	היקף פנימי ס"מ	0.8	cm ⁴ Iyy	---	היקף פנימי ס"מ
003796				001128			



0.200	משקל ק"מ"א	סרגל מרובע		0.224	משקל ק"מ"א	סרגל מרובע	
0.3	cm ⁴ Ixx	13.2	היקף חיצוני ס"מ	0.3	cm ⁴ Ixx	13.8	היקף חיצוני ס"מ
0.3	cm ⁴ Iyy	---	היקף פנימי ס"מ	0.9	cm ⁴ Iyy	---	היקף פנימי ס"מ
001190				007984			

0.200	משקל ק"מ"א	סרגל מרובע		0.224	משקל ק"מ"א	סרגל מרובע	
0.3	cm ⁴ Ixx	13.2	היקף חיצוני ס"מ	0.3	cm ⁴ Ixx	13.8	היקף חיצוני ס"מ
0.3	cm ⁴ Iyy	---	היקף פנימי ס"מ	0.9	cm ⁴ Iyy	---	היקף פנימי ס"מ
001190				007984			



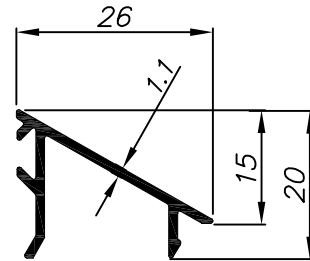
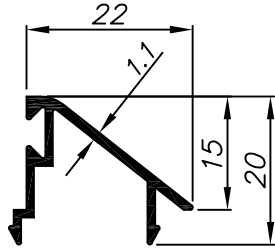
גרסה 03.2013
מ.ס. עמוד 185C5502
מ.ס. קובץ 185C5502

פרופילים 1:1

C55

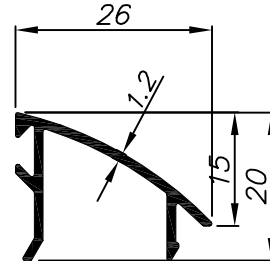
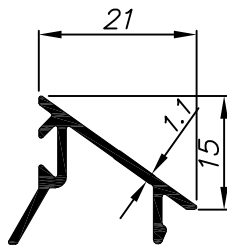
C55

רשימת פרופילים 1:1



0.176	משקל ק"מ"א	סרגל משופע		
0.2	cm ⁴ Ixx	11.9	היקף חיצוני ס"מ	001180
0.34	cm ⁴ Iyy	---	היקף פנימי ס"מ	

0.180	משקל ק"מ"א	סרגל משופע		
0.2	cm ⁴ Ixx	11.6	היקף חיצוני ס"מ	001096
0.4	cm ⁴ Iyy	---	היקף פנימי ס"מ	



0.180	משקל ק"מ"א	סרגל משופע		
0.2	cm ⁴ Ixx	11.1	היקף חיצוני ס"מ	001384
0.3	cm ⁴ Iyy	---	היקף פנימי ס"מ	

0.189	משקל ק"מ"א	סרגל מעוגל		
0.2	cm ⁴ Ixx	12.1	היקף חיצוני ס"מ	001094
0.5	cm ⁴ Iyy	---	היקף פנימי ס"מ	



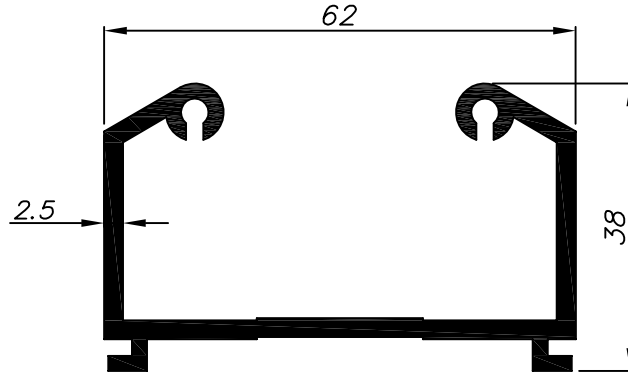
גרסה 03.2013
מס. עמוד 080-05-055
מס. קובץ 185C5502

פרופילים 1:1

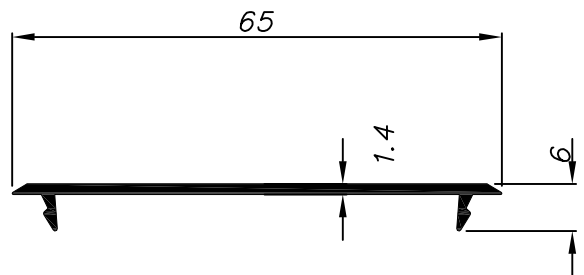
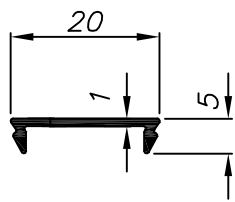
C55

C55

רשימת פרופילים 1:1



1.107		מנוקל קג/מ"א		סרגל משופע	
6.4	cm ⁴ Ixx	35.0	היקף חיצוני ס"מ	001140	
23.4	cm ⁴ Iyy	---	היקף פנימי ס"מ		



0.076		מנוקל קג/מ"א		סרגל משופע	
	cm ⁴ Ixx	5.4	היקף חיצוני ס"מ	001161	
	cm ⁴ Iyy	---	היקף פנימי ס"מ		

0.273		מנוקל קג/מ"א		מכסה כפול	
0.01	cm ⁴ Ixx	14.8	היקף חיצוני ס"מ	007693	
3.85	cm ⁴ Iyy	---	היקף פנימי ס"מ		



גרסה 03.2013
 מס. עמוד C55-05-090
 מס. קובץ 185C5502

פרופילים 1:1

C55