

מתכנן / יצרן נכבד

■ אקסטל מגישה לך קטלוג הכולל את מלוא המידע הדרוש ליישום ותפעול המערכת / סיסטמה. כל המידות המצוינות בקטלוג הינן במ"מ אלא אם צוין אחרת.

■ פרופילי האלומיניום המופיעים בקטלוג עשויים מנתך 6063 בטיפול טרמי T5. בשרטוטי הפרופילים מופיעים מידות כלליות ועובי דופן של הפרופילים. אקסטל מוסמכת לסמן את מוצריה לפי תקן ישראלי לייצור פרופילים: 7685. חברת אקסטל נבחנת ונסקרת ע"י מכון התקנים הישראלי לתקן הבינלאומי: ISO9001.

■ סימני הזיהוי של מערכות אקסטל, פרופילי האלומיניום והאבזרים של אקסטל הינם:



1. פס אחד או שני פסים המוטבעים על הפרופיל



2. סימן מסחרי

extal

3. סימן הזיהוי לציפוי אקסטל

■ מצבעת אקסטל נמצאת תחת פיקוח מכון התקנים בהתאם לתקן הישראלי, 4402, חלק 2, ייצור פרופילי אלומיניום לשימושים ארכיטקטוניים: פרופילים מוגמרים. כל הפרופילים הנצבעים באקסטל עוברים טיפול כימי מכין בהתאם לתקן האירופאי qualicoat.

■ לצורך פגישות יעוץ, תמיכה והדרכה למוצרים השונים, ניתן לפנות למחלקת הפיתוח והתמיכה של אקסטל.

■ מגוון מוצרי אקסטל - מערכות אלומיניום והמוצרים הנלווים למערכות אלו ניתנים לרכישה אצל משווקים ברחבי הארץ. לקבלת רשימת משווקים מורשים בארץ ניתן לפנות לאתר החברה בכתובת:

www.extal.com

לתשומת לב

■ חוברת למוצר זו הוכנה בקפידה רבה על מנת להבטיח את דיוק המידע. אף על פי כן, ייתכן ונפלו טעויות כלשהן במידות, במשקלים או בפרטים אחרים.

משקל הפרופיל הינו תיאורטי וגם עשוי להשתנות בהתאם לדרישות התקן. עקב הסיבות הנ"ל אין לבסס חישובי מחיר על משקלי הפרופילים המופיעים בקטלוג.

■ אקסטל שומרת לעצמה את הזכות לבצע כל שינוי, טכני או אחר, ללא כל הודעה מוקדמת. הנכם מוזמנים לבקר באתר אקסטל, על מנת להתעדכן בשינויים והחידושים.

■ כל סדרות אקסטל, מבוססות על פטנטים ומדגמים רשומים. הן הפרופילים והן האביזרים.

■ הנתונים הטכניים בקטלוג זה מיועדים להדרכה בלבד! פעילות הלקוח ע"פ הנתונים הללו מהקטלוג הינו באחריותו בלבד!!



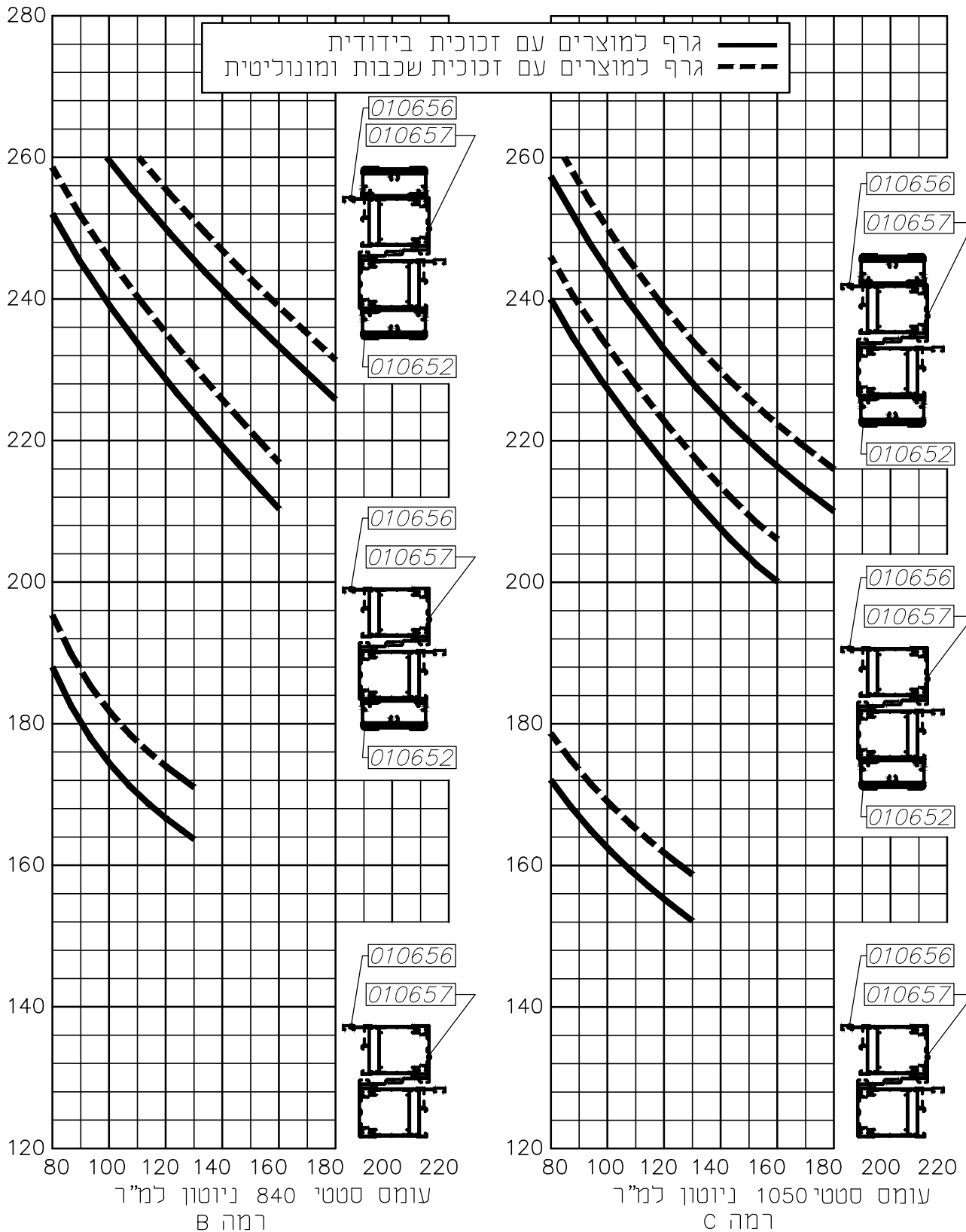
חלונות ודלתות
הזזה
בעיצוב בלגי

B 22

מבוא

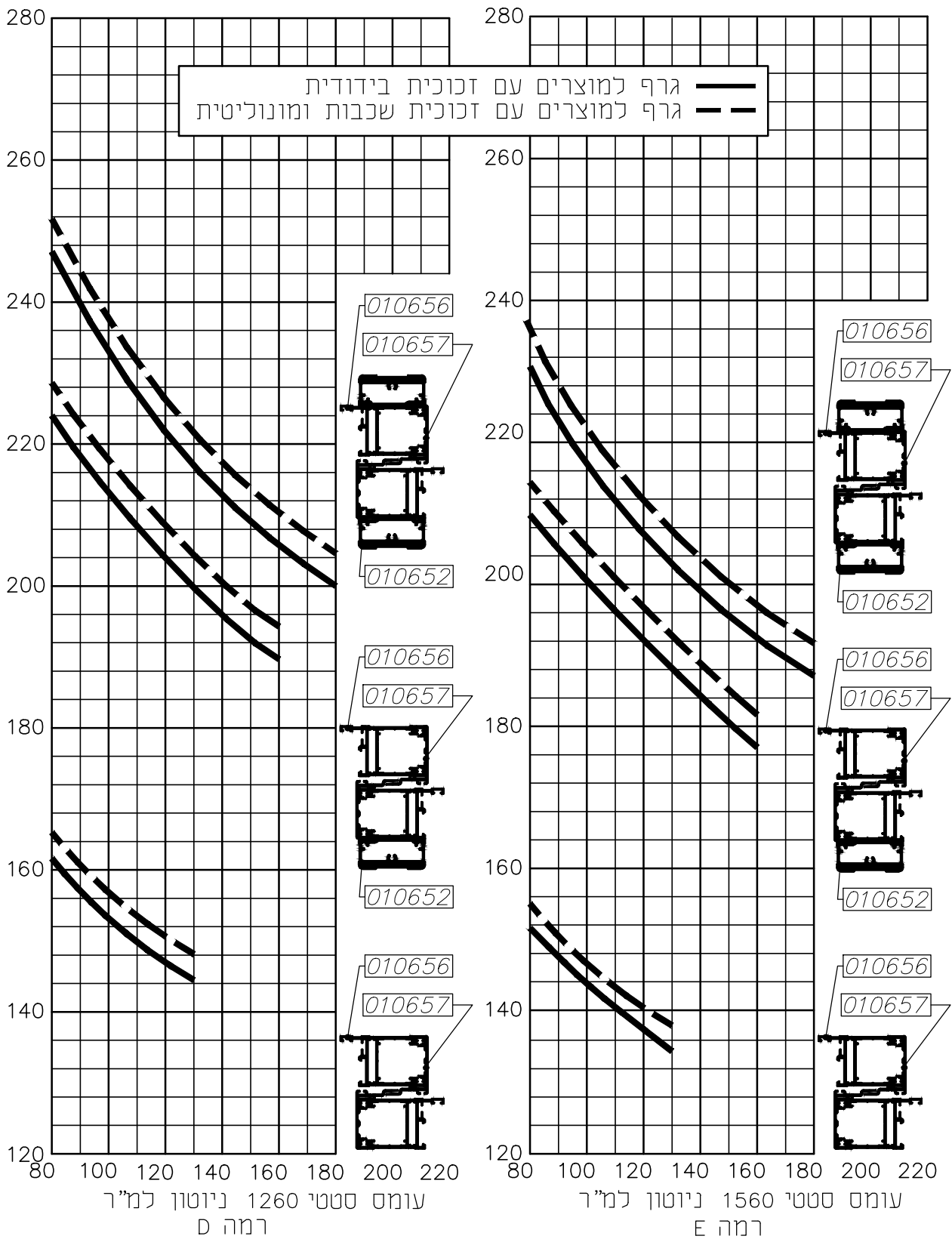
פרק 1

תרשים מידות מרביות לכנף בעומס סטטי (ס"מ)



גרף מתייחס לבחירת מידות מרביות לכנף עם זכוכית מונוליטית. במקרה של זכוכית בידודית יש להתייחס למשקל כנף מקסימלי 180 ק"ג בכל מקרה יש להתייעץ עם מחלקת מוצרים לבחירת גלגלים מתאימים

תרשים מידות מרביות לכנף בעומס סטטי (ס"מ)



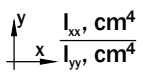
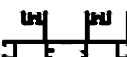
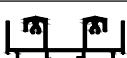
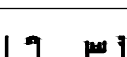


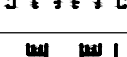
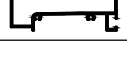
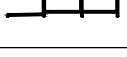



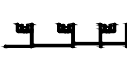


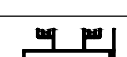
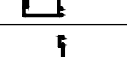
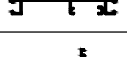
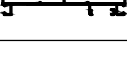

גרף מתייחס לבחירת מידות מרביות לכנף עם זכוכית מונוליטית. במקרה של זכוכית בידודית יש להתייחס למשקל כנף מקסימלי 180 ק"ג בכל מקרה יש להתייעץ עם מחלקת מוצרים לבחירת גלגלים מתאימים


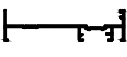
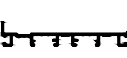
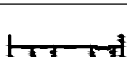





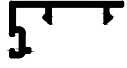


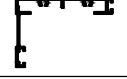
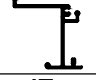




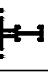

חלונות ודלתות
הזזה
בעיצוב בלגי

B 22

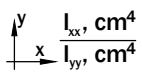
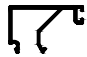

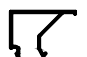
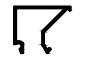






אינדקס
פרופילים

פרק 2

מס. פרופיל	צורה	תאור	משקל ק"ג/מ"א	היקף חיצוני ס"מ היקף פנימי ס"מ	 I_{xx}, cm^4 I_{yy}, cm^4	מס. עמוד בקטלוג פרופילים
מסילות						
010941		מסילה עליונה/תחתונה	1.306	$\frac{57.1}{--}$	$\frac{4.3}{32.7}$	B22-05-040
010664		מסילה עליונה 2 נתיבים	1.550	$\frac{63.1}{--}$	$\frac{6.75}{42}$	B22-05-040
010661		מסילה עליונה/תחתונה לכיס 2 נתיבים	1.120	$\frac{50.7}{--}$	$\frac{3.2}{46.2}$	B22-05-040
010674		מסילה עליונה/תחתונה לכיס 3 נתיבים	1.458	$\frac{65.9}{--}$	$\frac{4.5}{107.4}$	B22-05-040
010665		מסילה עליונה 3 נתיבים	2.215	$\frac{89.5}{--}$	$\frac{9.8}{132.6}$	B22-05-050
010672		מסילה תחתונה	1.845	$\frac{56.2}{21.7}$	$\frac{16.7}{52.4}$	B22-05-050
010670		מסילה תחתונה נמוכה 2 נתיבים	1.084	$\frac{44.4}{--}$	$\frac{2.4}{24.7}$	B22-05-050
011024		מסילה תחתונה 2 נתיבים	1.658	$\frac{43.1}{27.15}$	$\frac{14.4}{50.6}$	B22-05-060
010954		מסילה תחתונה 2 נתיבים 40 מ"מ	1.684	$\frac{48.6}{23.0}$	$\frac{9.12}{43.4}$	B22-05-060
010953		מסילה תחתונה 3 נתיבים 40 מ"מ	2.478	$\frac{68.1}{37.1}$	$\frac{13.29}{143.2}$	B22-05-060
010671		מסילה תחתונה נמוכה 3 נתיבים	1.575	$\frac{64.2}{--}$	$\frac{3.75}{85.4}$	B22-05-100
010673		מסילה תחתונה 3 נתיבים	2.638	$\frac{78.8}{32.5}$	$\frac{23.3}{164.7}$	N22-05-070
003300	T	תומך למסילה תחתונה	0.210	$\frac{8.0}{--}$	$\frac{0.3}{1.3}$	N22-05-070
011022		מעבר לקבוע עליון/תחתון 2 נתיבים	2.267	$\frac{57.5}{24.3}$	$\frac{25.4}{74.1}$	N22-05-070
*010662		מעבר לקבוע 2 נתיבים	1.431	$\frac{44.5}{19.8}$	$\frac{4.84}{36.6}$	B22-05-080
*010663		מעבר לקבוע 3 נתיבים	1.822	$\frac{53.6}{28.9}$	$\frac{5.02}{110.8}$	B22-05-080
כרוכילים לצד						
010666		צד 2 נתיבים	0.791	$\frac{38.8}{--}$	$\frac{0.8}{25.6}$	B22-05-080
010668		צד פתוח 2 נתיבים	0.754	$\frac{36.7}{--}$	$\frac{0.66}{22.9}$	B22-05-080
010667		צד 3 נתיבים	1.126	$\frac{54.2}{--}$	$\frac{1.0}{75.3}$	B22-05-090
	גרסה 1.2019 מס. עמוד B22-05-010 מס. קובץ 155B2201		אינדקס פרופילים			B22

מס. פרופיל	צורה	תאור	משקל ק"ג/מ"א	היקף חיצוני ס"מ היקף פנימי ס"מ	$\frac{I_{xx}, \text{cm}^4}{I_{yy}, \text{cm}^4}$	מס. עמוד בקטלוג פרופילים
המשך כרוכילים לצד						
011026		פרופיל צד לקבוע 2 נתיבים	0.851	$\frac{36.15}{--}$	$\frac{3.25}{23.15}$	N22-05-090
010676		צד לכיס 2 נתיבים	0.818	$\frac{39.3}{--}$	$\frac{0.84}{38.4}$	B22-05-090
010669		צד פתוח 3 נתיבים	1.089	$\frac{52.1}{--}$	$\frac{0.9}{69.3}$	B22-05-090
010675		צד לכיס 3 נתיבים	1.117	$\frac{53.3}{--}$	$\frac{1.1}{90.0}$	B22-05-100
כנכיים						
010812		כנף מחוזקת מתאימה לרשת ותריס לכיס	0.853	$\frac{28.4}{4.8}$	$\frac{5.5}{3.0}$	B22-05-100
010362		כנף מתאימה לרשת ותריס לכיס 10 מ"מ	0.629	$\frac{28.1}{4.8}$	$\frac{4.4}{2.1}$	B22-05-100
010656		כנף בעיצוב בלגי	1.050	$\frac{36.6}{7.1}$	$\frac{9.85}{7.6}$	B22-05-100
010653		כנף לרשת	0.946	$\frac{31.0}{7.1}$	$\frac{7.6}{6.3}$	B22-05-100
010652		חיזוק לכנף	1.136	$\frac{13.8}{13.6}$	$\frac{2.3}{9.2}$	B22-05-105
010358		מחזיק מברשת כנף	0.207	$\frac{11.9}{--}$	$\frac{0.15}{0.68}$	B22-05-105
הלבשות						
010771		בסיס להלבשה נשלפת	0.342	$\frac{16.6}{--}$	$\frac{3.2}{0.2}$	B22-05-105
003204		הלבשה פינתית	0.590	$\frac{30.7}{--}$	$\frac{3.3}{9.3}$	B22-05-105
011032		הלבשה לכיס	0.621	$\frac{31.3}{--}$	$\frac{3.68}{10.1}$	B22-05-105
010772		הלבשה נשלפת גבוהה	0.714	$\frac{32.3}{--}$	$\frac{9.7}{5.35}$	B22-05-105
010773		הלבשה נשלפת נמוכה	0.648	$\frac{29.6}{--}$	$\frac{9.4}{1.3}$	B22-05-105
010565		הלבשה	0.205	$\frac{10.6}{--}$	$\frac{0.06}{0.7}$	B22-05-105
חציצים						
010418		חציץ	0.415	$\frac{22.8}{--}$	$\frac{1.0}{1.2}$	B22-05-106
010816		חציץ רשת	0.539	$\frac{15.3}{11.1}$	$\frac{3.42}{0.82}$	B22-05-106
010658		חציץ	0.534	$\frac{20.7}{2.7}$	$\frac{1.06}{2.7}$	B22-05-106
	גרסה 1.2019 מס. עמוד B22-05-020 מס. קובץ 155B2201		אינדקס פרופילים			B22

מס. פרופיל	צורה	תאור	משקל ק"ג/מ'א	היקף חיצוני ס"מ היקף פנימי ס"מ	$\frac{I_{xx}, \text{cm}^4}{I_{yy}, \text{cm}^4}$	מס. עמוד בקטלוג פרופילים
אביזרים לתריס						
007605		מעצור תריס עליון	0.098	$\frac{6.6}{--}$	$\frac{0.01}{0.1}$	B22-05-106
007960		מעצור תריס תחתון	0.130	$\frac{8.4}{--}$	$\frac{0.07}{0.12}$	B22-05-106
007958		פי לתריס	0.097	$\frac{6.8}{--}$	$\frac{0.05}{0.07}$	B22-05-106
007959		מתאם פי לתריס	0.132	$\frac{8.1}{--}$	$\frac{0.03}{0.15}$	B22-05-106
006526		שלב תריס	0.326	$\frac{13.9}{10.8}$	$\frac{0.3}{3.1}$	B22-05-106
נושקים						
010355		נושק לכנף תריס ורשת בכיס	0.208	$\frac{12.0}{--}$	$\frac{0.13}{0.30}$	B22-05-106
010654		נושק לכנף	0.306	$\frac{13.5}{--}$	$\frac{0.78}{0.18}$	B22-05-106
שולבים						
010657		שולב	0.362	$\frac{17.8}{--}$	$\frac{0.77}{2.2}$	B22-05-110
010655		שולב לכנף לרשת	0.302	$\frac{14.5}{--}$	$\frac{0.15}{1.8}$	B22-05-110
אביזרי עזר						
010226		מכסה לנתיב	0.101	$\frac{5.0}{--}$	$\frac{0.01}{0.07}$	B22-05-110
010660		שתיל	0.195	$\frac{8.5}{--}$	$\frac{0.3}{0.1}$	B22-05-110
001247		פקק סוגר	0.08	$\frac{37.0}{--}$	$\frac{0.02}{0.02}$	B22-05-110
001447		מחבר פקק לרצף חלונות	0.177	$\frac{77.0}{--}$	$\frac{0.03}{0.28}$	B22-05-110
001006		זווית 10*10	0.060	$\frac{3.9}{--}$	$\frac{0.02}{0.02}$	B22-05-110
001173		זווית למברשת	0.340	$\frac{17.3}{--}$	$\frac{0.8}{4.0}$	B22-05-110
010365		שתל לצד	0.113	$\frac{6.7}{--}$	$\frac{0.05}{0.07}$	B22-05-120
090795		מתאם רשת	0.162	$\frac{0.94}{--}$	$\frac{0.08}{0.12}$	B22-05-120
* בהזמנת פרופילים מק"ט 010662, 010663 יש להזמין מבלט מק"ט 209153 ממערכת B11						
		גרסה מס. עמוד B22-05-030 מס. קובץ 155B2201	אינדקס פרופילים		B22	

מס. פרופיל	צורה	תאור	משקל ק"ג/מ"א	היקף חיצוני ס"מ היקף פנימי ס"מ	 I_{xx}, cm^4 I_{yy}, cm^4	מס. עמוד בקטלוג פרופילים
סרגלים						
010093		סרגל זיגוג למרווח 11 מ"מ	0.367	$\frac{21.9}{--}$	$\frac{0.8}{2.2}$	B22-05-120
010822		סרגל זיגוג למרווח זיגוג 12 מ"מ	0.140	$\frac{8.0}{--}$	$\frac{0.1}{0.18}$	B22-05-120
010091		סרגל זיגוג למרווח 15 מ"מ	0.310	$\frac{18.5}{--}$	$\frac{0.76}{0.23}$	B22-05-120
007556		סרגל זיגוג למרווח 20 מ"מ	0.273	$\frac{17.7}{--}$	$\frac{0.68}{0.89}$	B22-05-120
011007		סרגל זיגוג למרווח זיגוג 24 מ"מ	0.149	$\frac{8.0}{--}$	$\frac{0.16}{0.15}$	B22-05-120
007621		סרגל זיגוג למרווח 24 מ"מ	0.262	$\frac{16.5}{--}$	$\frac{0.65}{0.64}$	B22-05-120
011055		סרגל זיגוג למרווח זיגוג 28 מ"מ	0.125	$\frac{6.8}{--}$	$\frac{0.1}{0.15}$	B22-05-130
010424		סרגל זיגוג למרווח 30 מ"מ	0.258	$\frac{15.82}{--}$	$\frac{0.62}{0.49}$	B22-05-130
007529		סרגל זיגוג למרווח 33 מ"מ	0.224	$\frac{14.4}{--}$	$\frac{0.57}{0.32}$	B22-05-130
		גרסה 1.2019 מס. עמוד B22-05-035 מס. קובץ 155B2201		אינדקס פרופילים		B22

חלונות ודלתות
הזזה
בעיצוב בלגי

B 22

הוראות יצור

פרק 3

אביזרים

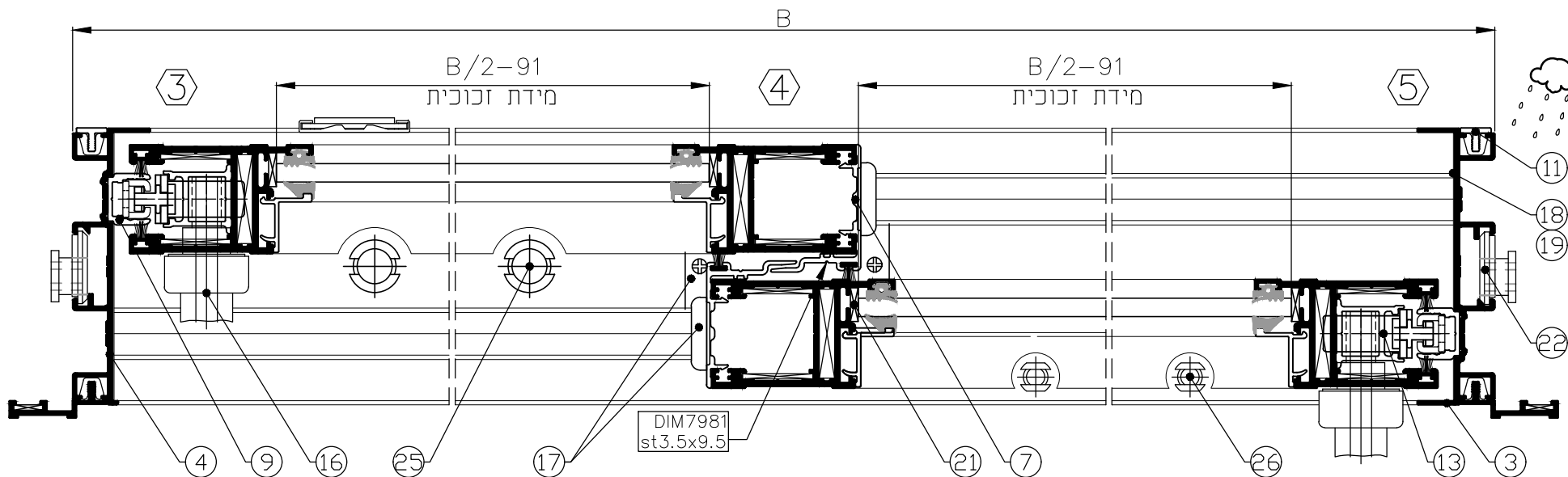
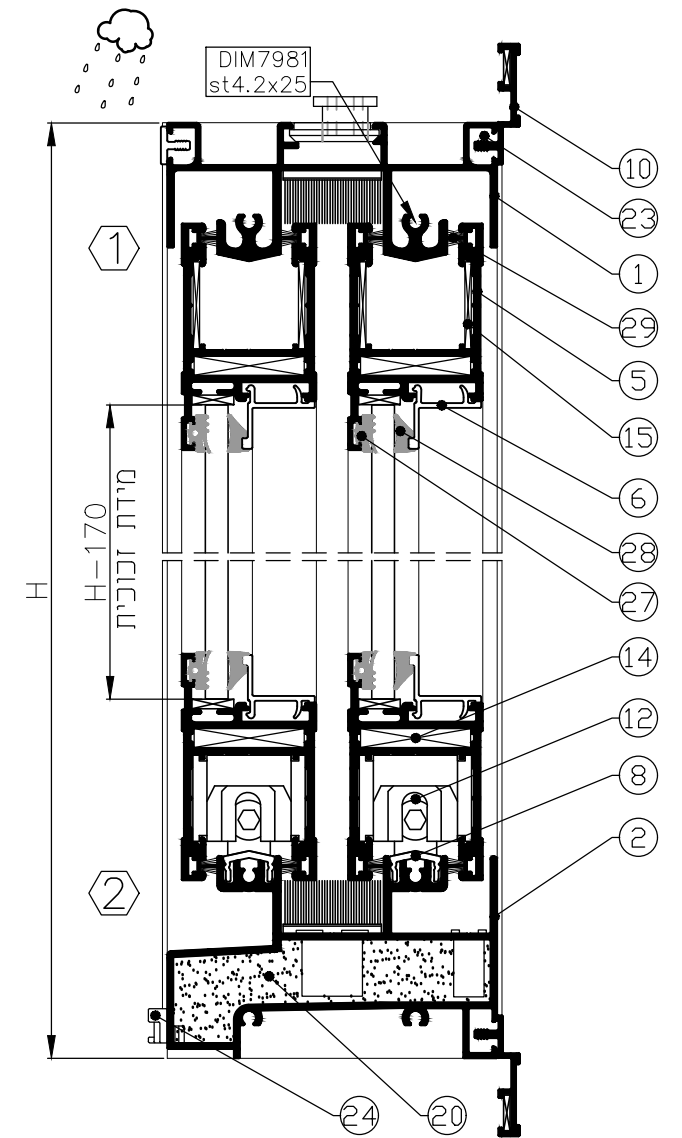
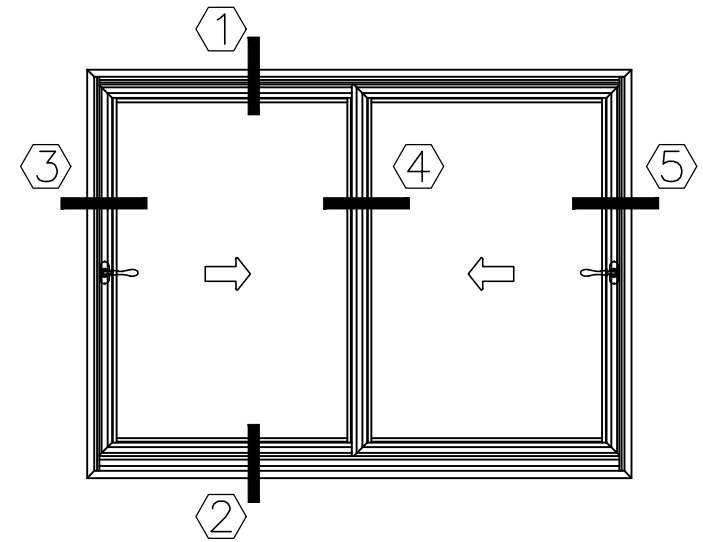
מספר בשרטוט	מספר אביזר	תאור אביזר	כמות	הערות
12	201***	לבחירת גלגלים ראה עמ' B22-06-010	1	
13	212***	לבחירת מנגנון רב נקודתי ראה עמ' B22-06-010	2	
14	203191	פינת חיבור לכנף	8	
15	203228	פינת חיזוק לכנף	16	
16	212***	לבחירת ידית סיבובית ראה עמ' B22-06-020	2	
17	216921	סמ אטמי שליבה ומכסים	1	
18	216922	אטם צורתי עליון	2	
19	216924	אטם צורתי תחתון	2	
20	216929	קוביה מוקצפת	2	
21	**	הגבהת זיגוג	ל.ה.	
22	203601	מרחקיה	ל.ה.	1 לכ"ל 500 מ"מ
23	208507	קליפון להלבשה	ל.ה.	1 לכ"ל 300 מ"מ
24	208521	פקק ניקוז	ל.ה.	1 לכ"ל 500 מ"מ
25	208502	צינור ניקוז $\phi 16$ מ"מ	ל.ה.	1 לכ"ל 350 מ"מ
26	208527	צינור ניקוז $\phi 8$ מ"מ	ל.ה.	1 לכ"ל 350 מ"מ

פרופילים

מספר בשרטוט	מספר פרופיל	צורה	תאור פרופיל	מידות לחיתוך	כמות	צורת חיתוך
1	010664		מסילה עליונה	B-26	1	
2	010672		מסילה תחתונה	B-26	1	
3	010666		צד	H	1	
4	010668		צד	H	1	
5	010656		כנף	B/2+5 H-74	4	
6	*****		סרגל זיגוג	B/2-89 H-171.2	4	
7	010657		שולב	H-74	2	
8	010226		מכסה לנתיב	L-26	2	
9	010660		שתל	H-90	2	
10	010565		הלבשה	B+42 H+42	2	
11	001247		פקק סוגר	B-23 H	1 2	

אטמים

מספר בשרטוט	מספר אטם	צורה	תאור אטם
27	*****		אטם זיגוג חיצוני
28	*****		אטם זיגוג פנימי
29	206806		מברשת



הערות:

** לא משווק ע"י אקסטל

***** למבטאות זיגוג ראה עמ' B22-03-130

הרכבת ידית סיבובית דורשת שימוש במעצור כנף מק"ט 201710-ראה עמ' B22-03-135

קנ"מ 1:2

	גרסה 1.2019	חלון 2 כנפיים-2 נתיבים	B22
	מס. עמוד B22-03-010		
	מס. קובץ 153B2201		

אביזרים

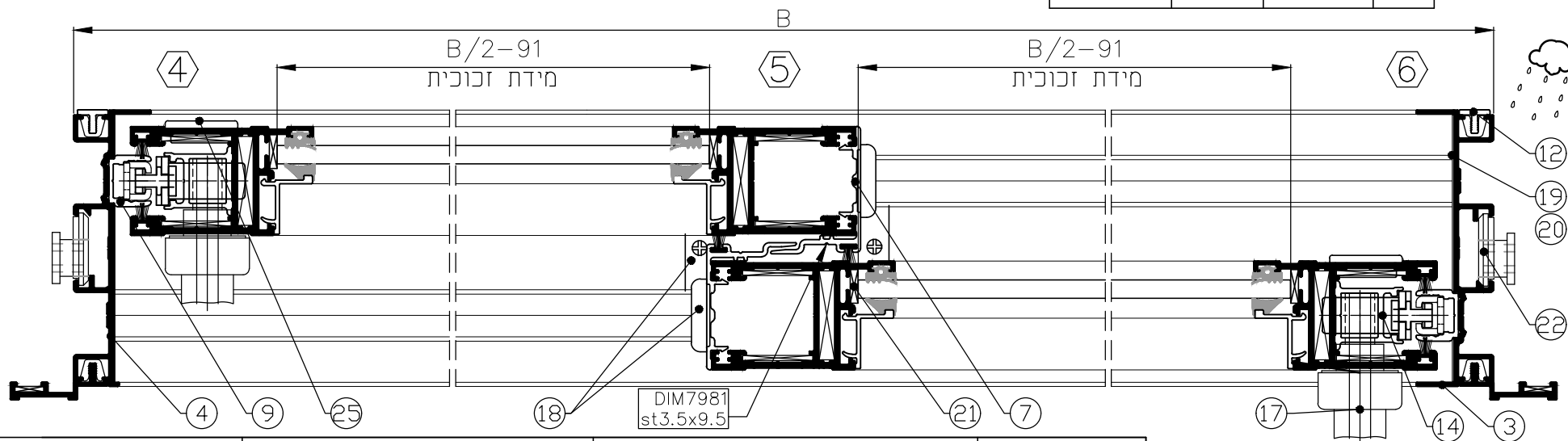
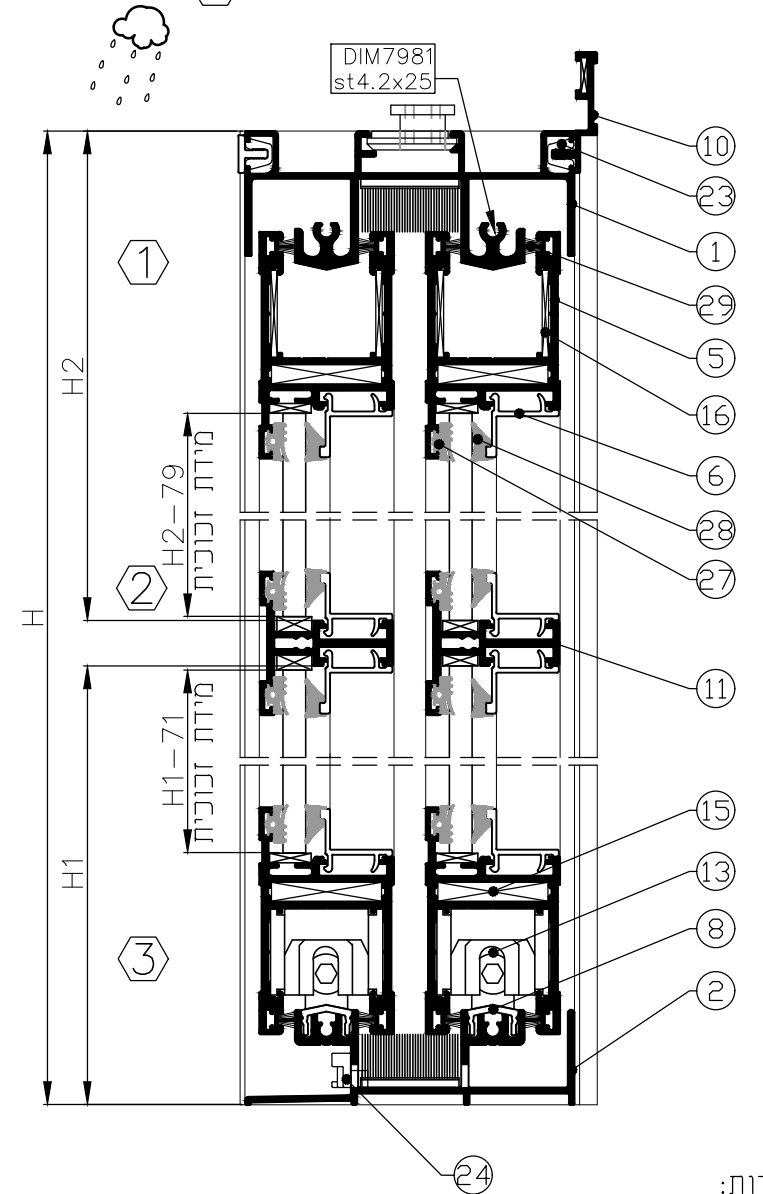
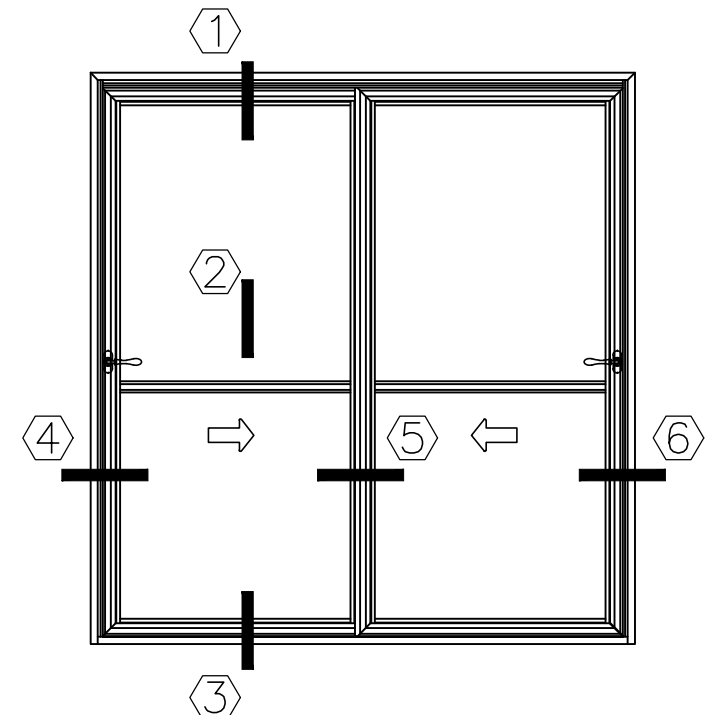
מספר בשרטוט	מספר אביזר	תאור אביזר	כמות	הערות
13	201***	לבחירת גלגלים ראה עמ' B22-06-010	1	
14	212***	לבחירת מנגנון רב נקודתי ראה עמ' B22-06-010	2	
15	203191	פינת חיבור לכנף	8	
16	203228	פינת חיזוק לכנף	16	
17	212***	לבחירת ידית סיבובית ראה עמ' B22-06-020	2	
18	216921	סט אטמי עליבה ומכסים	1	
19	216922	אטם צורתי עליון	2	
20	216923	אטם צורתי תחתון	2	
21	**	הגבהת זיגוג	ל.ה.	
22	203601	מרחקיה	ל.ה.	1 לכל 500 מ"מ
23	208507	קליפון להלבשה	ל.ה.	1 לכל 300 מ"מ
24	**	פקק ניקוז	ל.ה.	1 לכל 500 מ"מ
25	212207	ידית דמי	2	

כרוכילים

מספר בשרטוט	מספר פרופיל	צורה	תאור פרופיל	מידות לחיתוך	כמות	צורת חיתוך
1	010664		מסילה עליונה	B-26	1	
2	010670		מסילה תחתונה	B-26	1	
3	010666		צד	H	1	
4	010668		צד	H	1	
5	010656		כנף	B/2+5 H-45	4	
6	*****		סרגל זיגוג	B/2-89 H1-59.6 H2-83.2	8	
7	010657		שולב	H-45	2	
8	010226		מכסה לנתיב	B-26	2	
9	010660		שתל	H-63	2	
10	010565		הלבשה	B+42 H+21	1	
11	010658		חציץ	B/2-80	2	
12	001247		פקק סוגר	B-23 H	1	

אטמים

מספר בשרטוט	מספר אטם	צורה	תאור אטם
27	*****		אטם זיגוג חיצוני
28	*****		אטם זיגוג פנימי
29	206806		מברשת



הערות:

** לא משווק ע"י אקסטל

***** למבלאות זיגוג ראה עמ' B22-03-130

הרכבת ידית סיבובית דורשת שימוש במעצור כנף מק"ס 201710-ראה עמ' B22-03-135

קנ"מ 1:2

extal | גרסה 1.2019 | מס. עמוד B22-03-020 | מס. קובץ 153B2202 | דלת 2 כנפיים-2 נתיבים | B22

אביזרים

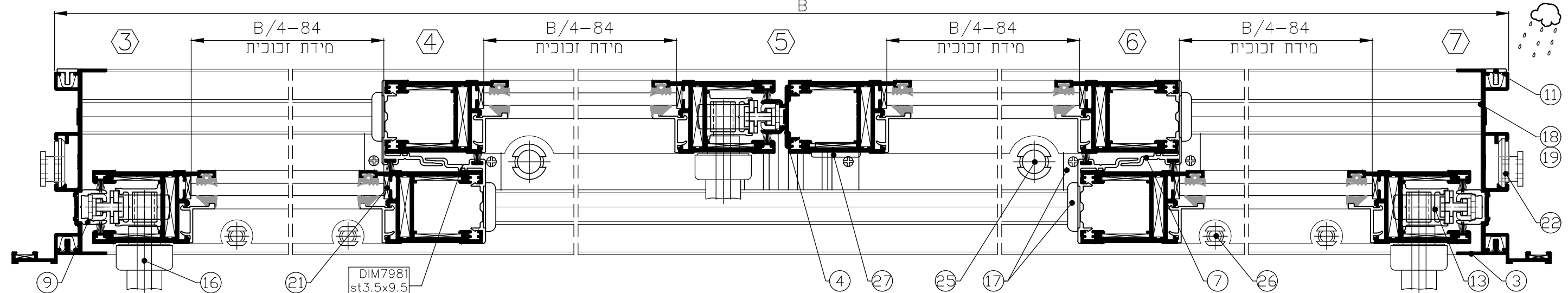
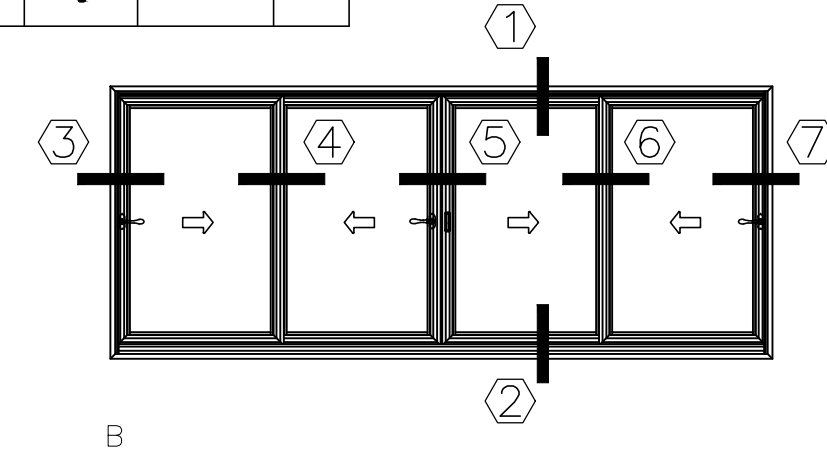
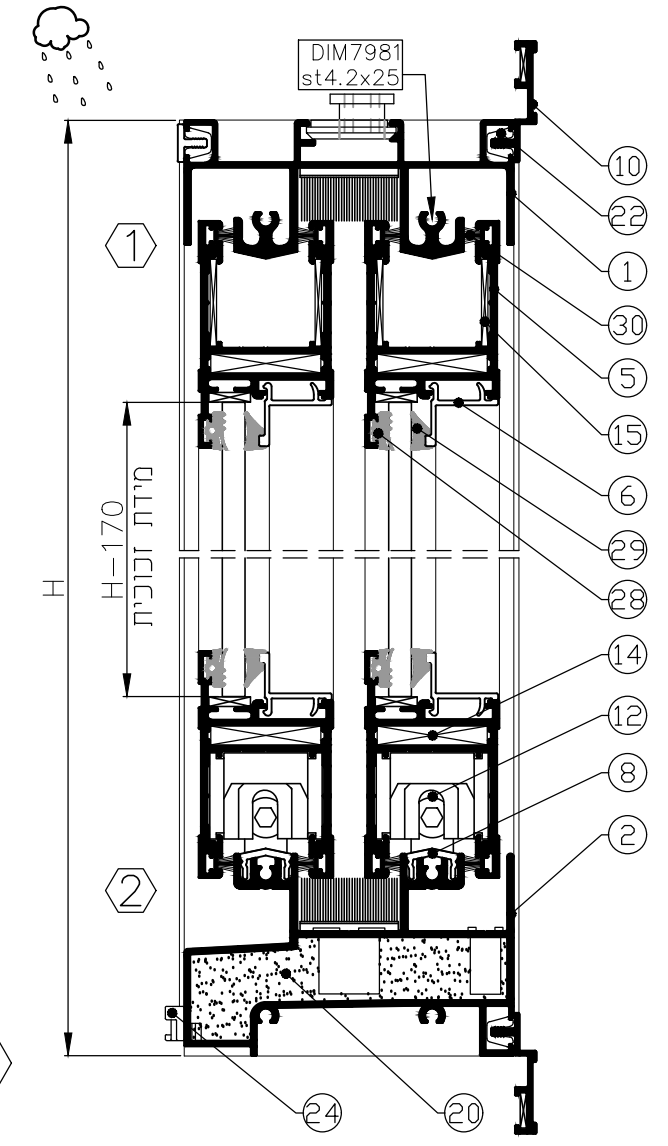
מספר בשרטוט	מספר אביזר	תאור אביזר	כמות	הערות
12	201***	לבחירת גלגלים ראה עמ' B22-06-010	2	
13	212***	לבחירת מנגנון רב נקודתי ראה עמ' B22-06-010	3	
14	203191	פינת חיבור לכנף	16	
15	203228	פינת חיזוק לכנף	32	
16	212***	לבחירת ידית סיבובית ראה עמ' B22-06-020	3	
17	216921	סט אטמי שלביבה ומכסים	3	
18	216922	אטם צורת עיליון	2	
19	216924	אטם צורת תחתון	2	
20	216929	קוביה מוקצפת	2	
21	**	הגבהת זיגוג	ל.ה.	
22	203601	מרחקיה	ל.ה.	1 לכך 500 מ"מ
23	208507	קליפון להלבשה	ל.ה.	1 לכך 300 מ"מ
24	208521	פקק ניקוז	ל.ה.	1 לכך 500 מ"מ
25	208502	צינור ניקוז 16 מ"מ	ל.ה.	1 לכך 350 מ"מ
26	208527	צינור ניקוז 8 מ"מ	ל.ה.	1 לכך 350 מ"מ
27	212207	ידית דמי	1	

כרופילים

מספר בשרטוט	מספר פרופיל	צורה	תאור פרופיל	מידות לחיתוך	כמות	צורת חיתוך
1	010664		מסילה עליונה	B-26	1	
2	010672		מסילה תחתונה	B-26	1	
3	010666		צד	H	2	
4	010654		נושק לכנף	H-74	1	
5	010656		כנף	B/4+12.5 H-74	8	
6	*****		סרגל זיגוג	B/4-82 H-171.2	8	
7	010657		שולב	H-74	2	
8	010226		מכסה לנתיב	B-26	2	
9	010660		שתל	H-90	2	
10	010565		הלבשה	B+41 H+41	2	
11	001247		פקק סוגר	B-23 H	1 2	

אטמים

מספר בשרטוט	מספר אטם	צורה	תאור אטם
28	*****		אטם זיגוג חיצוני
29	*****		אטם זיגוג פנימי
30	206806		מברשת



אביזרים

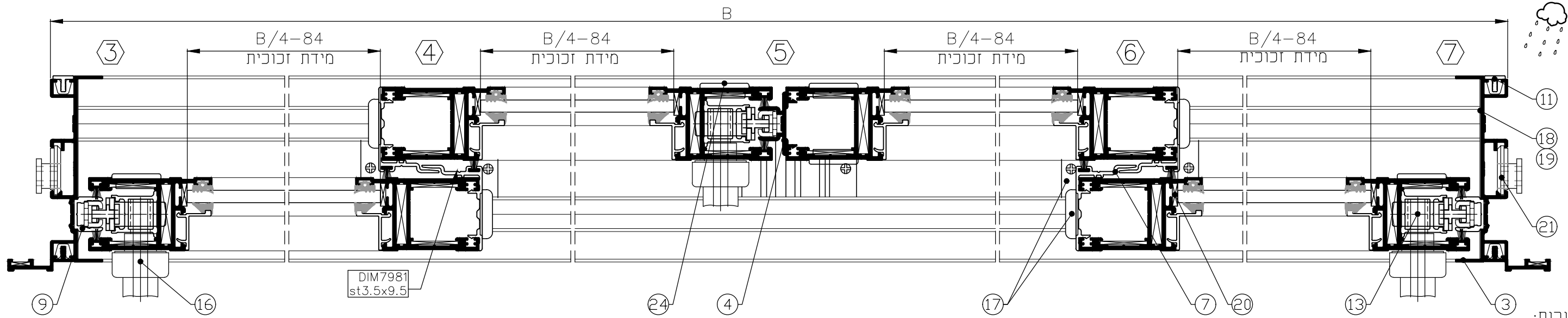
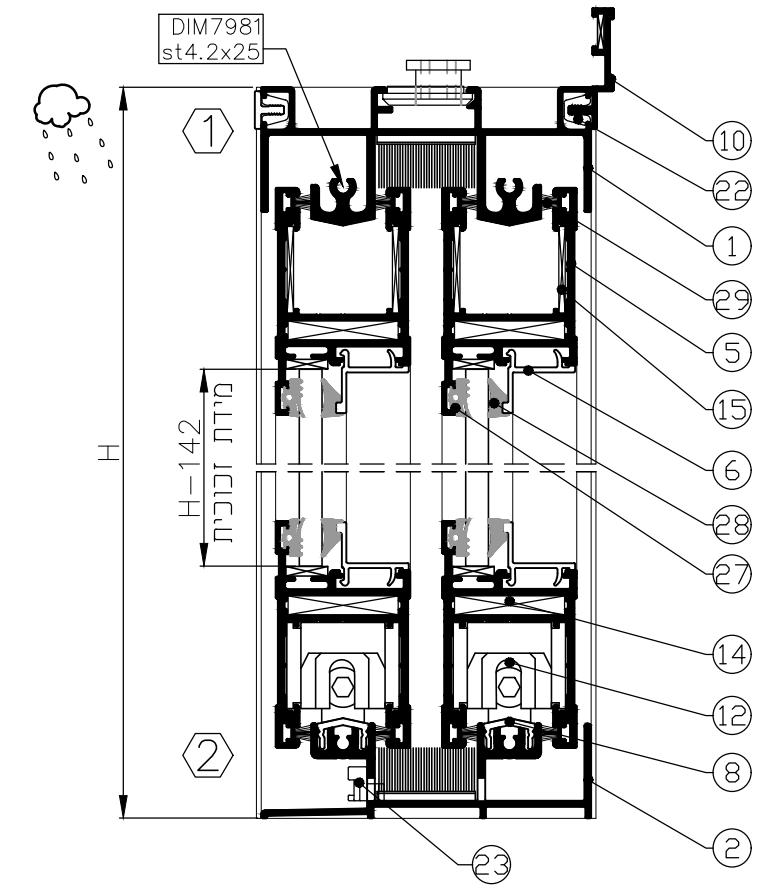
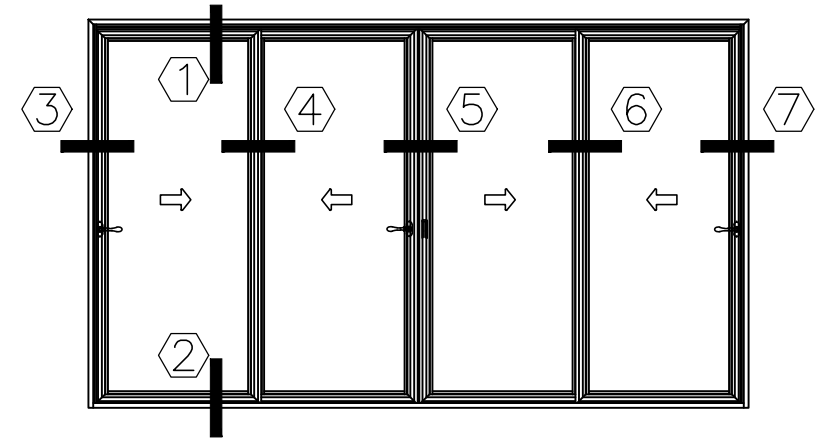
מספר בשרטוט	מספר אביזר	תאור אביזר	כמות	הערות
12	201***	לבחירת גלגלים ראה עמ' B22-06-010	2	
13	212***	לבחירת מנגנון רב נקודתי ראה עמ' B22-06-010	3	
14	203191	פינת חיבור לכנף	16	
15	203228	פינת חיזוק לכנף	32	
16	212***	לבחירת ידית סיבובית ראה עמ' B22-06-020	3	
17	216921	סמ אטמי שלביה ומכסים	3	
18	216922	אטם צורתי עליון	2	
19	216923	אטם צורתי תחתון	2	
20	**	הגבהת זיגוג	ל.ה.	
21	203601	מרחקיה	ל.ה.	1 לכך 500 מ"מ
22	208507	קליפון להלבשה	ל.ה.	
23	**	פקק ניקוז	ל.ה.	1 לכך 500 מ"מ
24	212207	ידית דמי	5	

כרוכילים

מספר בשרטוט	מספר פרופיל	צורה	תאור פרופיל	מידות לחיתוך	כמות	צורת חיתוך
1	010664		מסילה עליונה	B-26	1	
2	010670		מסילה תחתונה	B-26	1	
3	010666		צד	H	2	
4	010654		נושק לכנף	H-45	1	
5	010656		כנף	B/4+12.5 H-45	8	
6	*****		סרגל זיגוג	B/2-82 H-142.8	8	
7	010657		שולב	H-45	2	
8	010226		מכסה לנתיב	B-26	2	
9	010660		שתל	H-63	2	
10	010565		הלבשה	B+42 H+21	1	
11	001247		פקק סוגר	B-23 H	1	
				H	2	

אטמים

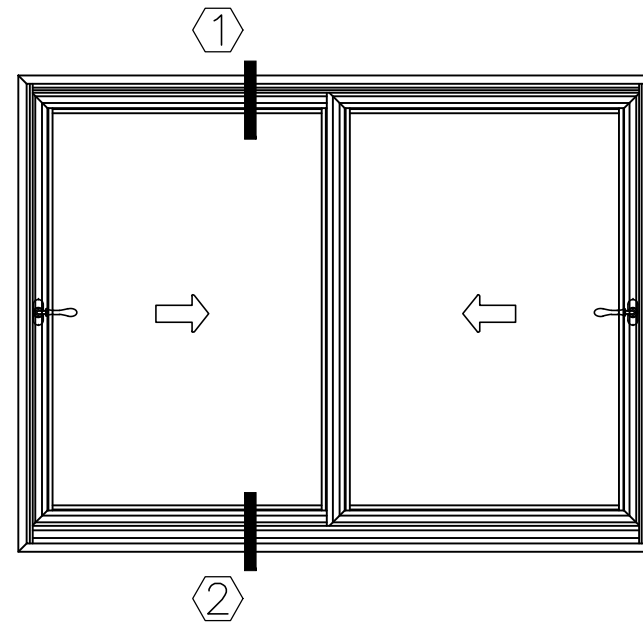
מספר בשרטוט	מספר אטם	צורה	תאור אטם
27	*****		אטם זיגוג חיצוני
28	*****		אטם זיגוג פנימי
29	206806		מברשת



	גרסה 1.2019	דלת 4 כנפיים עם נושק-2 נתיבים	B22	קנ"מ 1:2	B22-03-135	הערות: ** לא משווק ע"י אקסטל ***** לטבלאות זיגוג ראה עמ' B22-03-130 הרכבת ידית סיבובית דורשת שימוש במעצור כנף מק"ט 201710-ראה עמ' B22-03-135
	מס. עמוד B22-03-040					

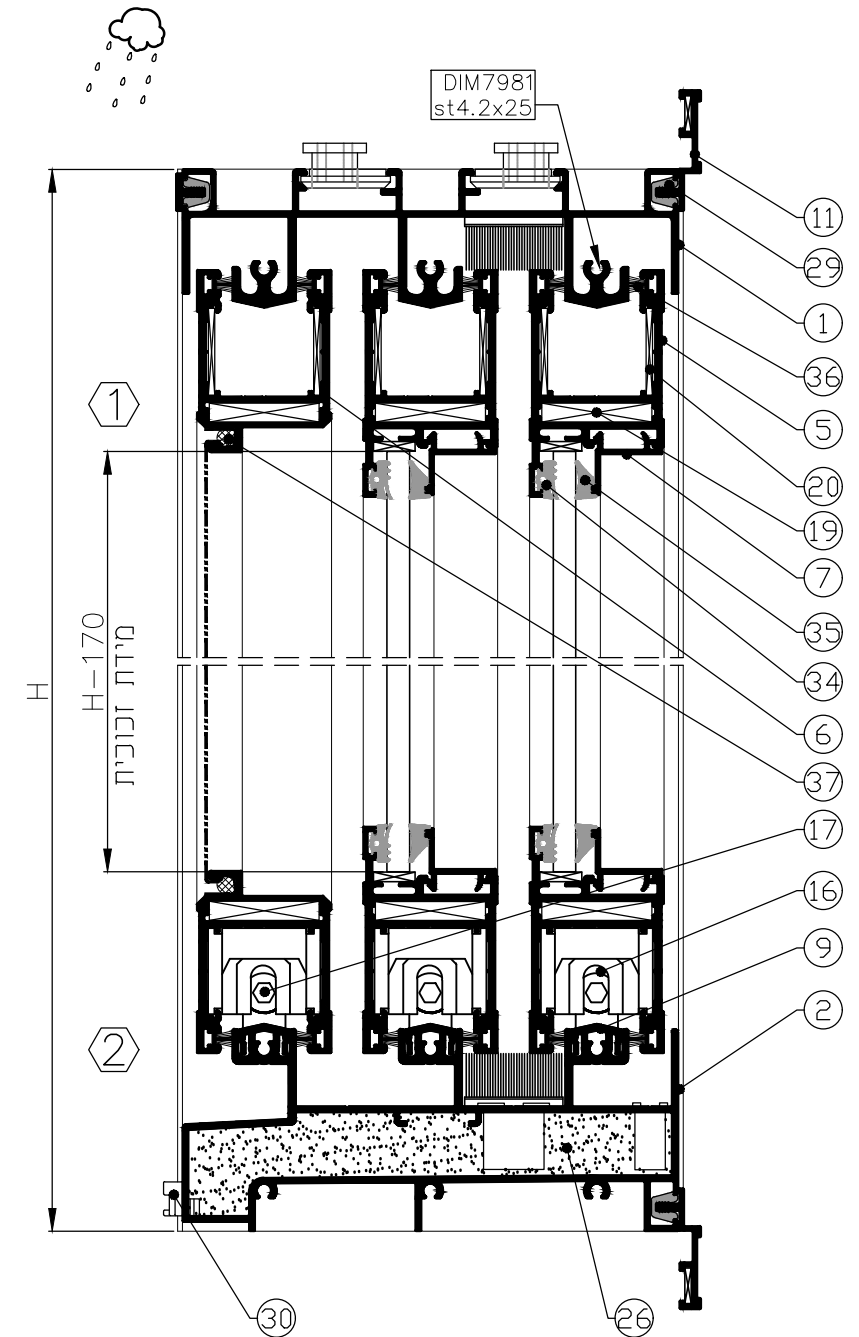
כרופילים

מספר בשרטוט	מספר פרופיל	צורה	פרופיל תאור	מידות לחיתוך	כמות	צורת חיתוך
1	010665		מסילה עליונה	B-26	1	
2	010673		מסילה תחתונה	B-26	1	
3	010667		צד	H	1	
4	010669		צד	H	1	
5	010656		כנף	B/2+5	4	
		H-74		4		
6	010653		כנף	B/2+5	2	
		H-74		2		
7	*****		סרגל זיגוג	B/2-90	4	
		H-171.2		4		
8	010657		שולב	H-74	2	
9	010226		מכסה לנתיב	L-26	2	
10	010660		שתל	H-90	3	
11	010565		הלבשה	B+42	2	
		H+42		2		
12	010655		שולב לכנף רשת	H-74	1	
13	001247		פקק סוגר	B-23	1	
		H		2		



אטמים

מספר בשרטוט	מספר אטם	צורה	תאור אטם
34	*****		אטם זיגוג חיצוני
35	*****		אטם זיגוג פנימי
36	206806		מברשת
37	206531		גומי 5 להידוק רשת

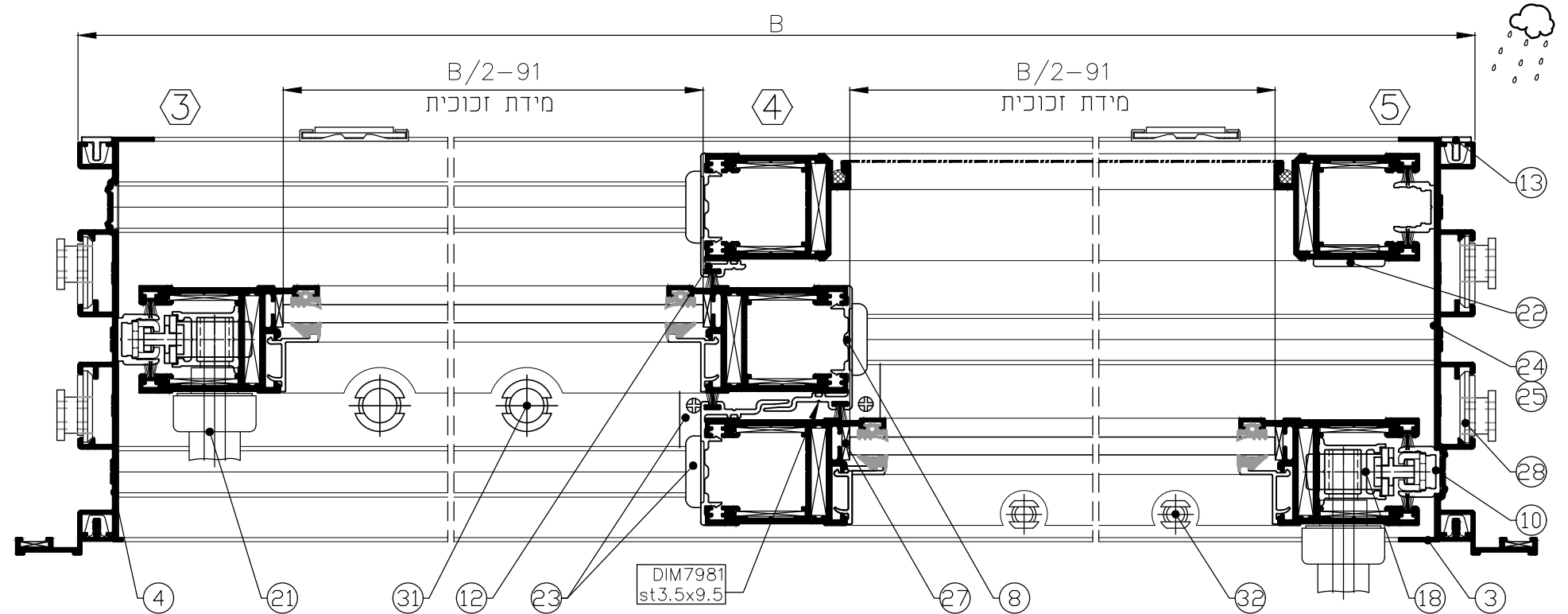
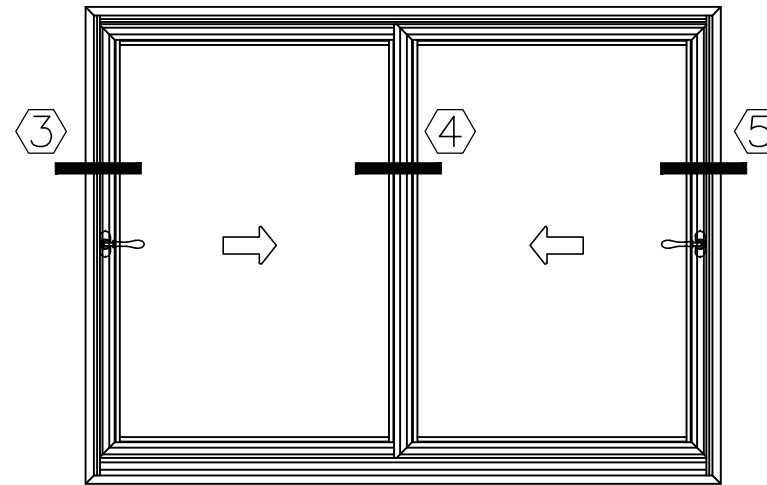


הערות:

***** למבטאות זיגוג ראה עמ' B22-03-130

אביזרים

מספר בשרטוט	מספר אביזר	תאור אביזר	כמות	הערות
16	201***	לבחירת גלגלים ראה עמ' B22-06-010	1	
17	201835	סמ גלגלים לרשת	1	
18	212***	לבחירת מנגנון רב נקודתי ראה עמ' B22-06-010	2	
19	203191	פינת חיבור לכנף	12	
20	203228	פינת חיזוק לכנף	24	
21	212***	לבחירת ידית סיבובית ראה עמ' B22-06-020	2	
22	212207	ידית דמי	1	
23	216921	סמ אפמי שליבה ומכסים	1	
24	216925	אפס צורתי עליון	2	
25	216927	אפס צורתי תחתון	2	
26	216928	קוביה מוקצפת	2	
27	**	הגבהת זיגוג	ל.ה.	
28	203601	מרחקיה	ל.ה. 1 לכל 500 מ"מ	
29	208507	קליפון להלבשה	ל.ה.	
30	208521	פקק ניקוז	ל.ה. 1 לכל 500 מ"מ	
31	208502	צינור ניקוז $\phi 16$ מ"מ	ל.ה. 1 לכל 350 מ"מ	
32	208527	צינור ניקוז $\phi 8$ מ"מ	ל.ה. 1 לכל 350 מ"מ	



הערות:

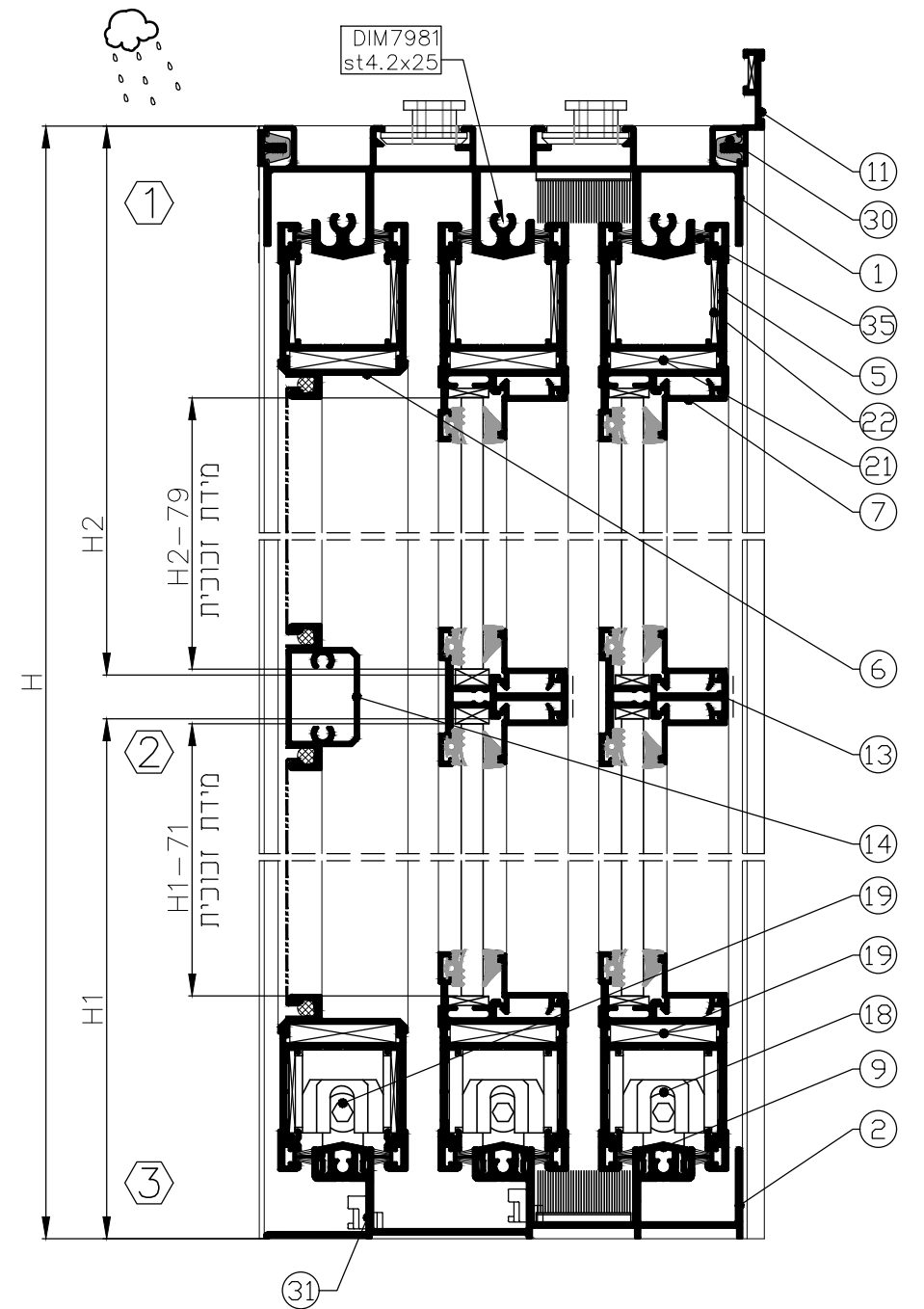
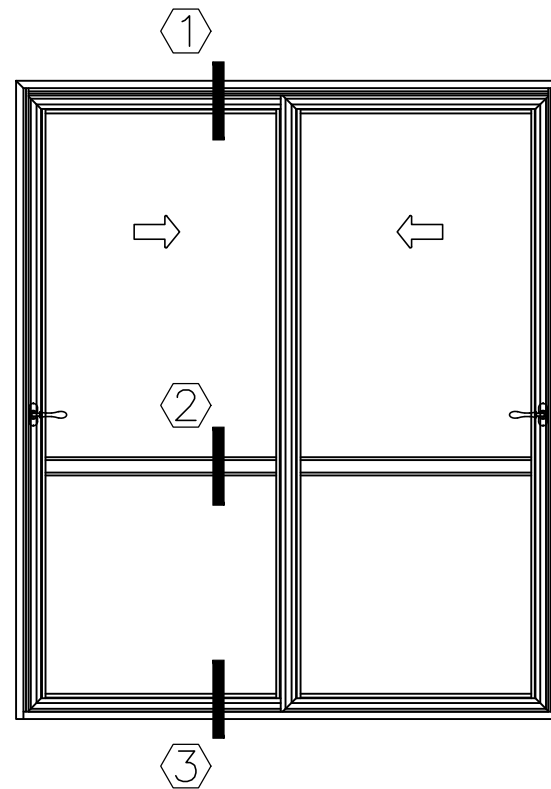
** לא משווק ע"י אקסטל

	גרסה 1.2019	תלון 2 ננפיים זכוכית, כנף אחת רשת-3 נתיבים	B22
	מס. עמוד B22-03-055 מס. קובץ 153B2205		

הרכבת ידית סיבובית דורשת שימוש במעצור כנף מק"ט B22-03-135-201710-ראה עמ' B22-03-135 קנ"מ 1:2

פרופילים

צורת חיתוך	כמות	מידות לחיתוך	תאור פרופיל	צורה	מספר פרופיל	מספר בשרטוט
	1	B-26	מסילה עליונה		010665	1
	1	B-26	מסילה תחתונה		010671	2
	1	H	צד		010667	3
	1	H	צד		010669	4
	4	B/2+5	כנף		010656	5
	4	H-45				
	2	B/2+5	כנף		010653	6
	2	H-45				
	8	B/2-90	סרגל זיגוג		*****	7
	4	H1-75.2				
	4	H2-83.2				
	2	H-45	שולב		010657	8
	2	B-26	מכסה לנתיב		010226	9
	3	H-63	שתל		010660	10
	1	B+42	הלבשה		010565	11
	2	H+21				
	1	H-45.2	שולב לכנף רשת		010655	12
	2	B/2-80	חציץ		010658	13
	1	B/2-79	חציץ רשת		010816	14
	1	B-23	פקק סוגר		001247	15
	2	H				



הערות:

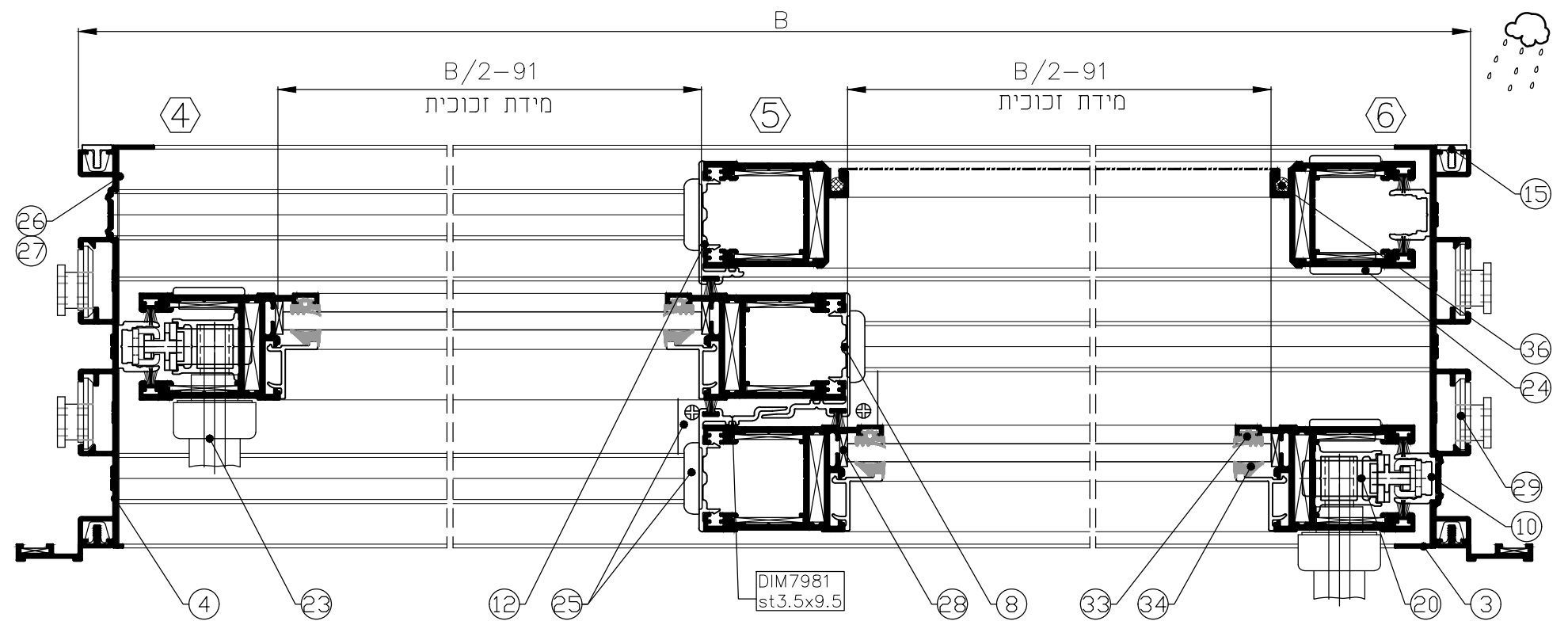
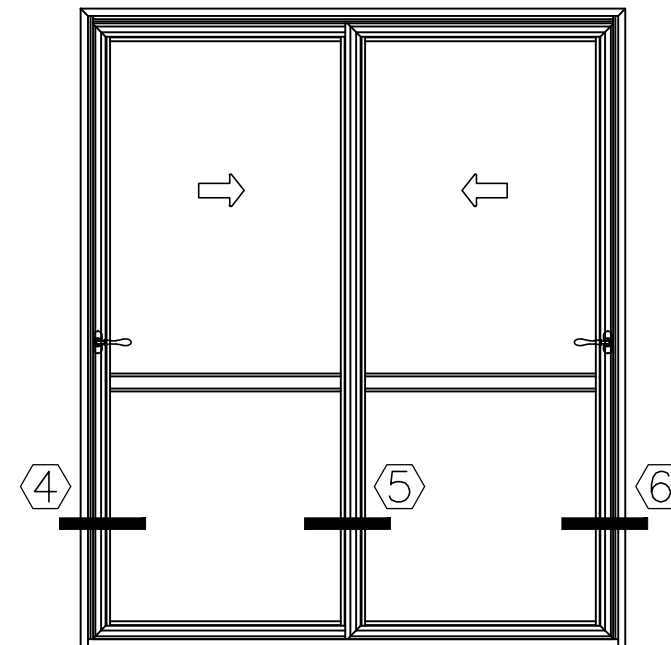
** לא משווק ע"י אקסטל
***** למבטאות זיגוג ראה עמ' 130-03-B22

אביזרים

מספר בשרטוט	מספר אביזר	תאור אביזר	כמות	הערות
18	201***	לבחירת גלגלים ראה עמ' B22-06-010	1	
19	201835	סט גלגלים לרשת	1	
20	212***	לבחירת מנגנון רב נקודתי ראה עמ' B22-06-010	2	
21	203191	פינת חיבור לכנף	12	
22	203228	פינת חיזוק לכנף	24	
23	212***	לבחירת ידית סיבובית ראה עמ' B22-06-020	2	
24	212207	ידית דמי	4	
25	216921	סט אפמי שליבה ומכסים	1	
26	216925	אטם צורתי עליון	2	
27	216926	אטם צורתי תחתון	2	
28	**	הגבהת זיגוג	ל.ה.	
29	203601	מרחקיה	ל.ה.	1 לכל 500 מ"מ
30	208507	קליפון להלבשה	ל.ה.	1 לכל 300 מ"מ
31	**	פקק ניקוז	ל.ה.	1 לכל 500 מ"מ

אטמים

מספר בשרטוט	מספר אטם	צורה	תאור אטם
33	*****		אטם זיגוג חיצוני
34	*****		אטם זיגוג פנימי
35	206806		מברשת
36	206531		גומי Ø5 להידוק רשת



הערות:

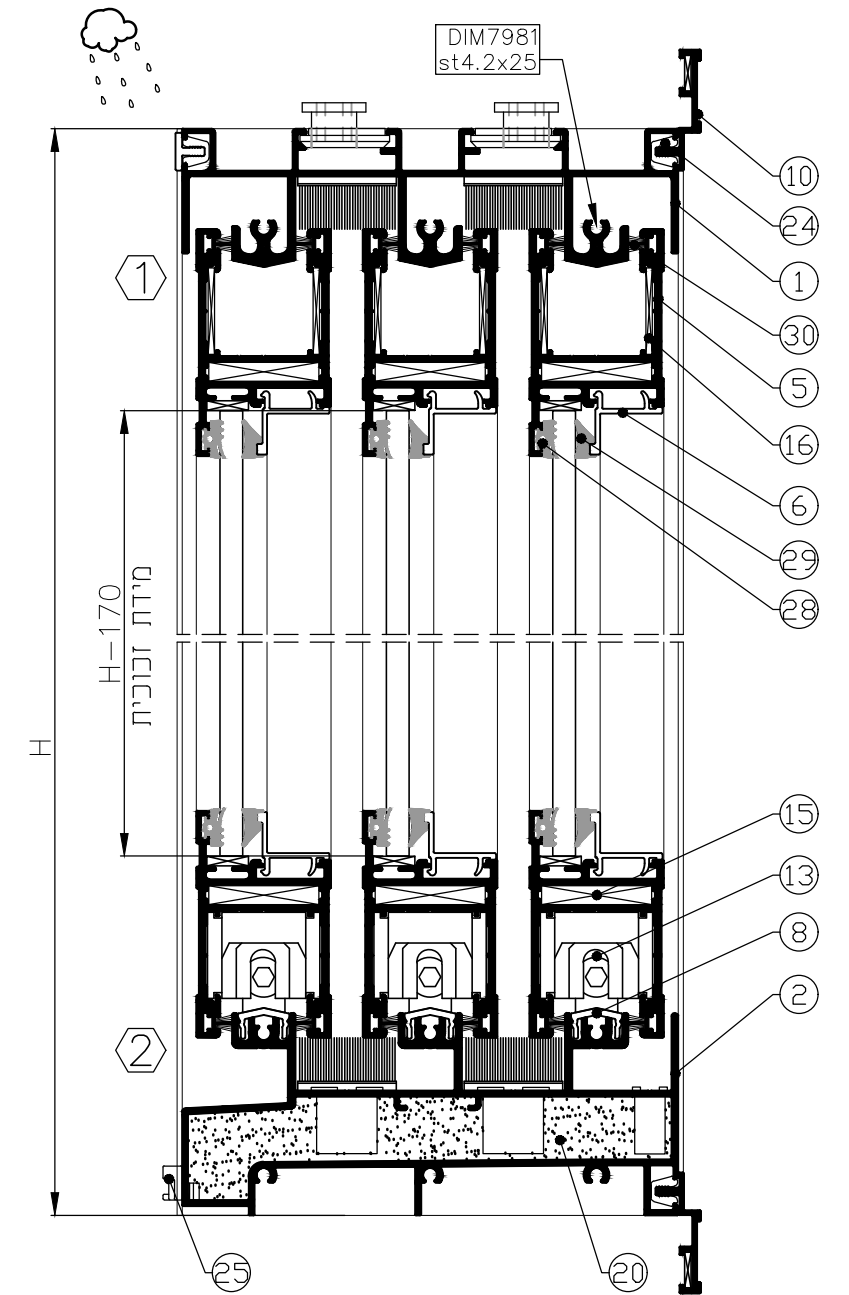
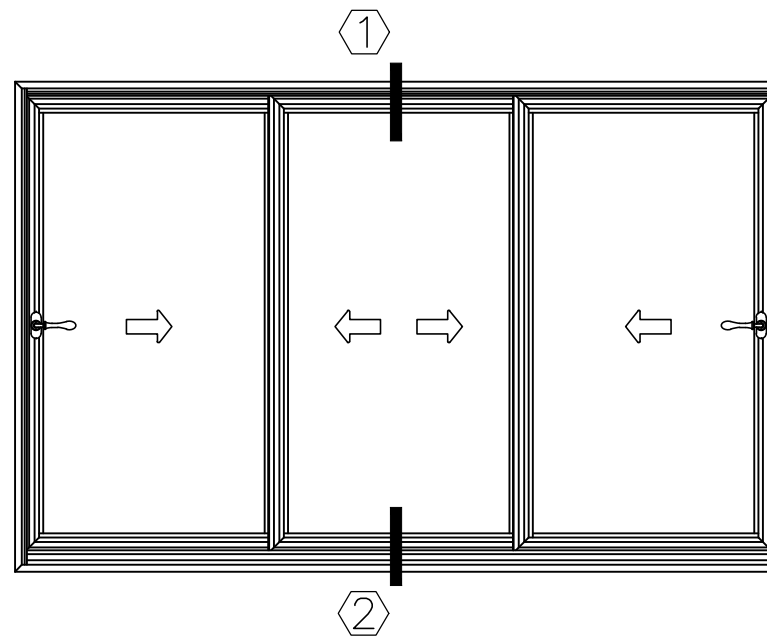
** לא משווק ע"י אקסטל

***** לסבלאות זיגוג ראה עמ' B22-03-130

הרכבת ידית סיבובית דורשת שימוש במעצור כנף מק"ם 201710-ראה עמ' B22-03-135

פרופילים

מספר בשרטוט	מספר פרופיל	צורה	פרופיל תאור	מידות לחיתוך	כמות	צורת חיתוך
1	010665		מסילה עליונה	B-26	1	
2	010673		מסילה תחתונה	B-26	1	
3	010667		צד	H	1	
4	010669		צד	H	1	
5	010656		כנף	B/3+19	6	
				H-74	6	
6	*****		סרגל זיגוג	B/3-75	6	
				H-171.2	6	
7	010657		שולב	H-74	4	
8	010226		מכסה לנתיב	B-26	3	
9	010660		עתל	H-90	2	
10	010565		הלבשה	B+42	2	
				H+42	2	
11	001247		פקק סוגר	B-23	1	
				H	2	



הערות:

***** למבטאות זיגוג ראה עמ' B22-03-130

extal

גרסה 1.2019
מס. עמוד B22-03-070
מס. קובץ 153B2207

חלון 3 כנפיים זכוכית-3 נתיבים

B22

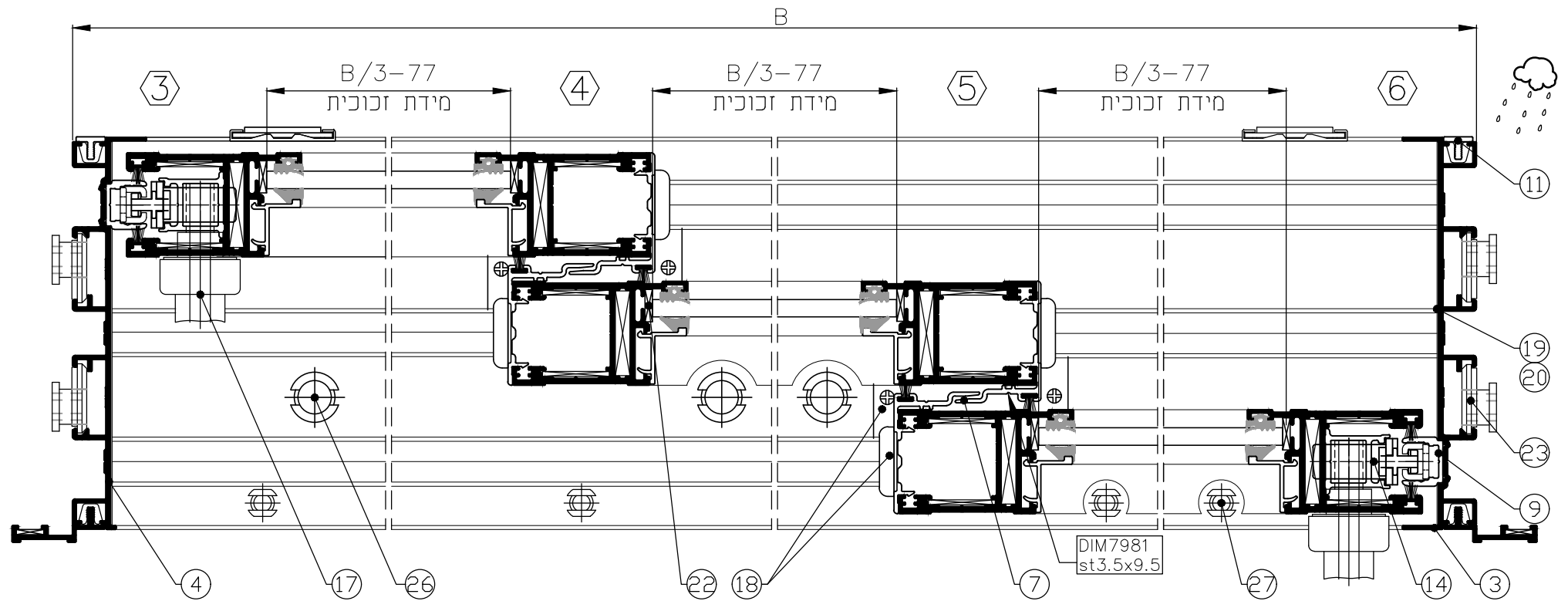
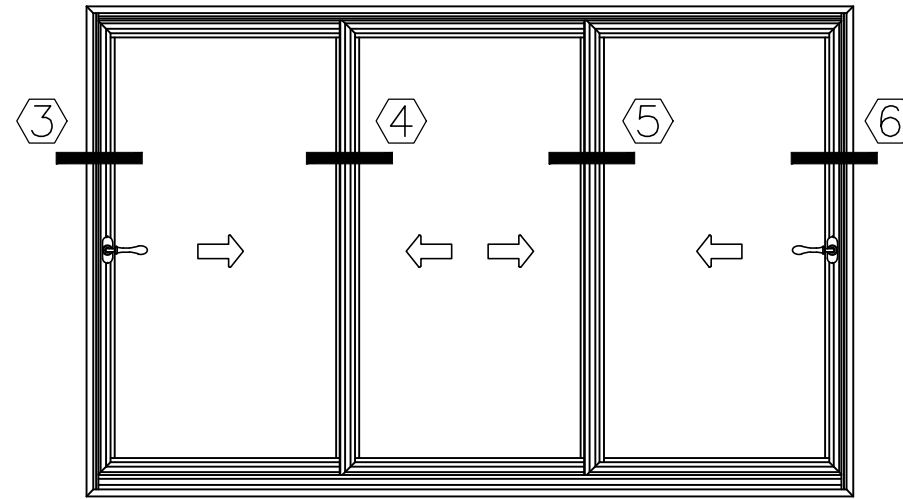
קני"מ 1:2

אביזרים

מספר בשרטוט	מספר אביזר	תאור אביזר	כמות	הערות
13	201***	לבחירת גלגלים ראה עמ' B22-06-010	2	
14	212***	לבחירת מנגנון רב נקודתי ראה עמ' B22-06-010	2	
15	203191	פינת חיבור לכנף	12	
16	203228	פינת חיזוק לכנף	24	
17	212***	לבחירת ידית סיבובית ראה עמ' B22-06-020	2	
18	216921	סט אטמי עליבה ומכסים	2	
19	216925	אטם צורתי עליון	2	
20	216927	אטם צורתי תחתון	2	
21	216928	קוביה מוקצפת	2	
22	**	הגבהת זיגוג	ל.ה.	
23	203601	מרחקיה	ל.ה.	1 לכל 500 מ"מ
24	208507	קליפון להלבשה	ל.ה.	1 לכל 300 מ"מ
25	208521	פקק ניקוז	ל.ה.	1 לכל 500 מ"מ
26	208502	צינור ניקוז $\phi 16$ מ"מ	ל.ה.	1 לכל 350 מ"מ
27	208527	צינור ניקוז $\phi 8$ מ"מ	ל.ה.	1 לכל 350 מ"מ

אטמים

מספר בשרטוט	מספר אטם	צורה	תאור אטם
28	*****		אטם זיגוג חיצוני
29	*****		אטם זיגוג פנימי
30	206806		מברשת



הערות:

** לא משווק ע"י אקסטל

***** לטבלאות זיגוג ראה עמ' B22-03-130

הרכבת ידית סיבובית דורשת שימוש במעצור כנף מק"ט B22-03-135-201710-ראה עמ' B22-03-135 קנ"מ 1:2

extal

גרסה 1.2019
מס. עמוד B22-03-075
מס. קובץ 153B2207

חלון 3 כנפיים זכוכית-3 נתיבים

B22

קנ"מ 1:2

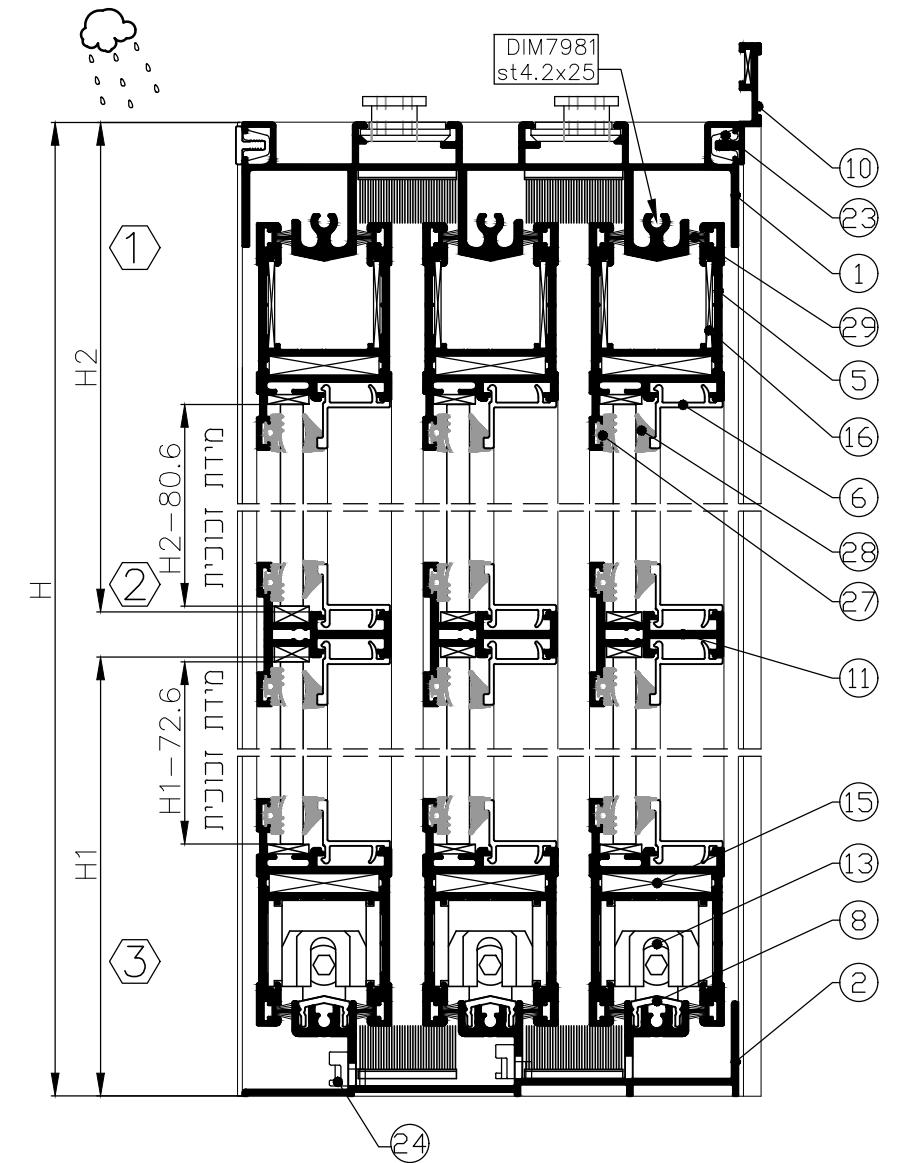
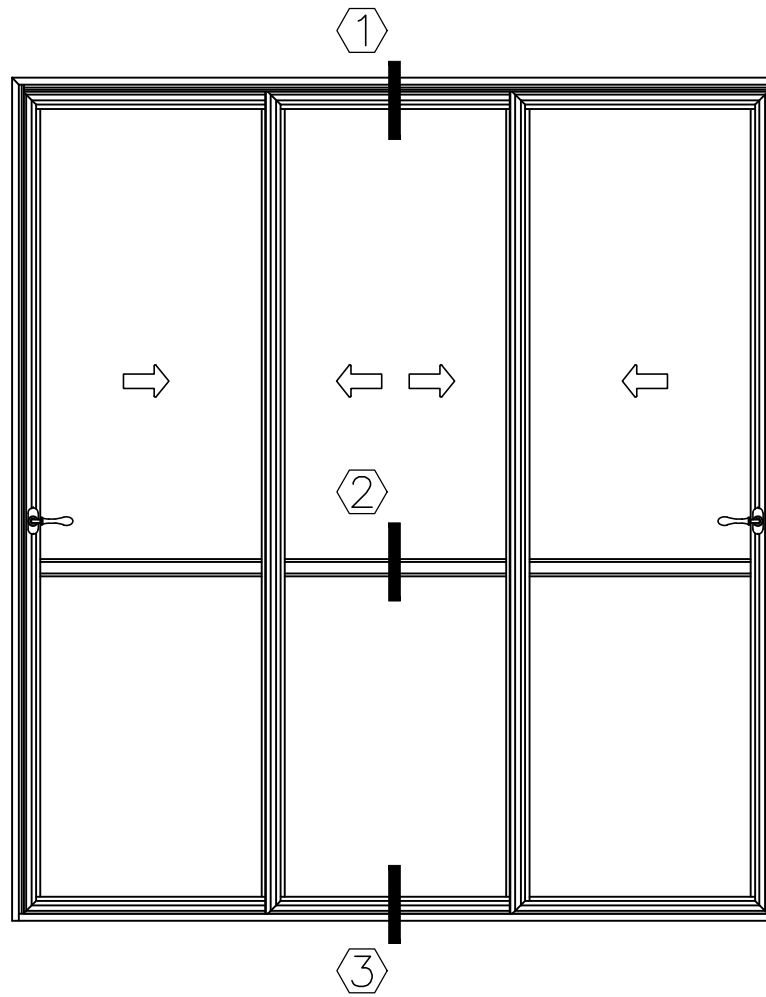
B22-03-135-201710-ראה עמ' B22-03-135 קנ"מ 1:2

כרוכילים

מספר בשרטוט	מספר פרופיל	צורה	פרופיל תאור	מידות לחיתוך	כמות	צורת חיתוך
1	010665		מסילה עליונה	B-26	1	
2	010671		מסילה תחתונה	B-26	1	
3	010667		צד	H	1	
4	010669		צד	H	1	
5	010656		כנף	B/3+19	6	
6	010656	H-45		6		
6	*****		סרגל זיגוג	B/3-75	12	
6	*****	H1-75.2		6		
7	010657		שולב	H-45	4	
8	010226		מכסה לנתיב	B-26	3	
9	010660		שתל	H-63	2	
10	010565		הלבשה	B+42	1	
10	010565	H+21		2		
11	010658		חציץ	B/3-66	3	
12	001247		פקק סוגר	B-23	1	
12	001247	H		2		

אטמים

מספר בשרטוט	מספר אטם	צורה	תאור אטם
27	*****		אטם זיגוג חיצוני
28	*****		אטם זיגוג פנימי
29	206806		מברשת

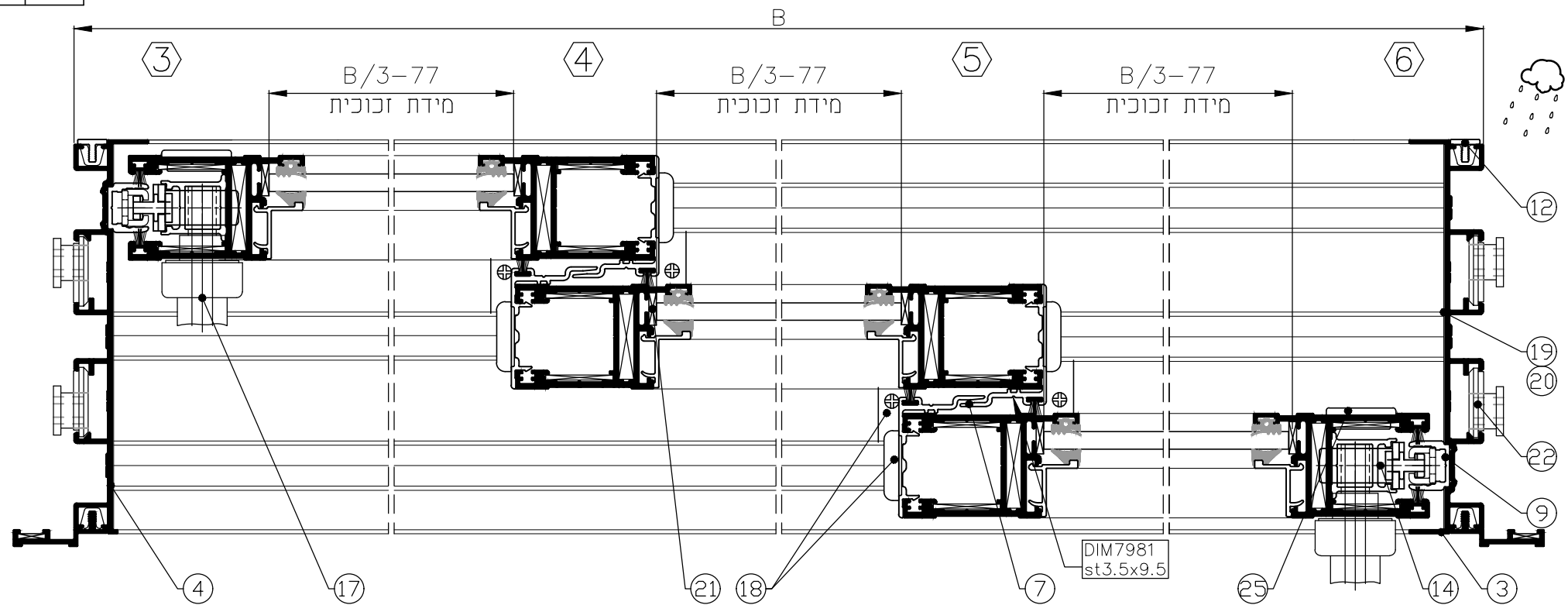
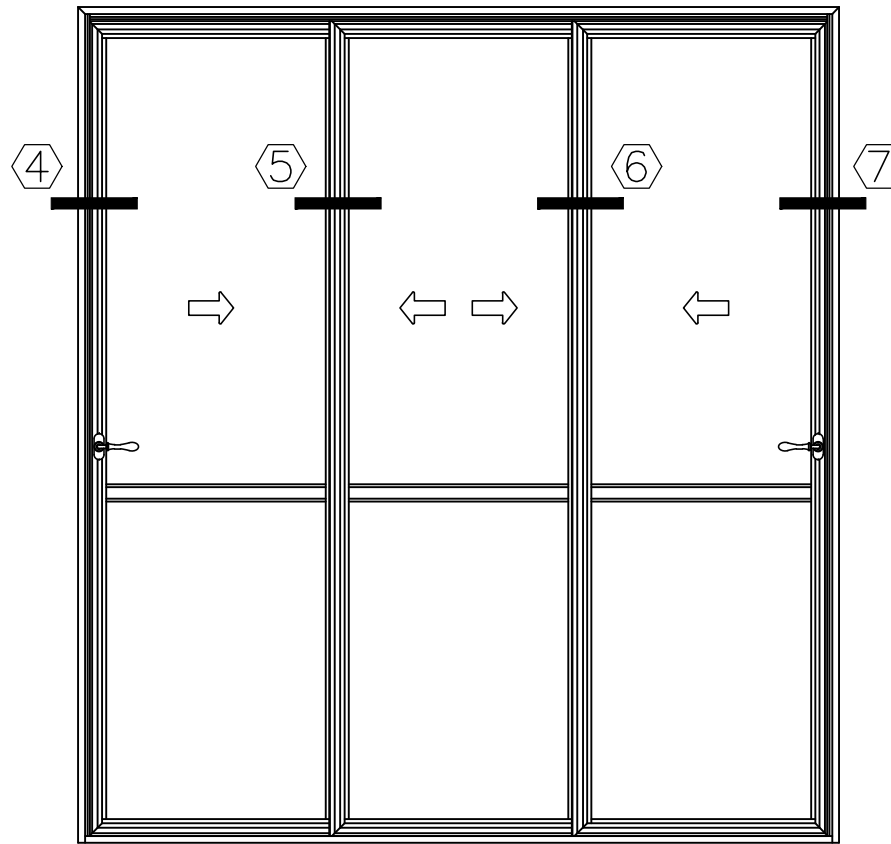


הערות:

** לא משווק ע"י אקסטל
 ***** לטבלאות זיגוג ראה עמ' B22-03-130

אביזרים

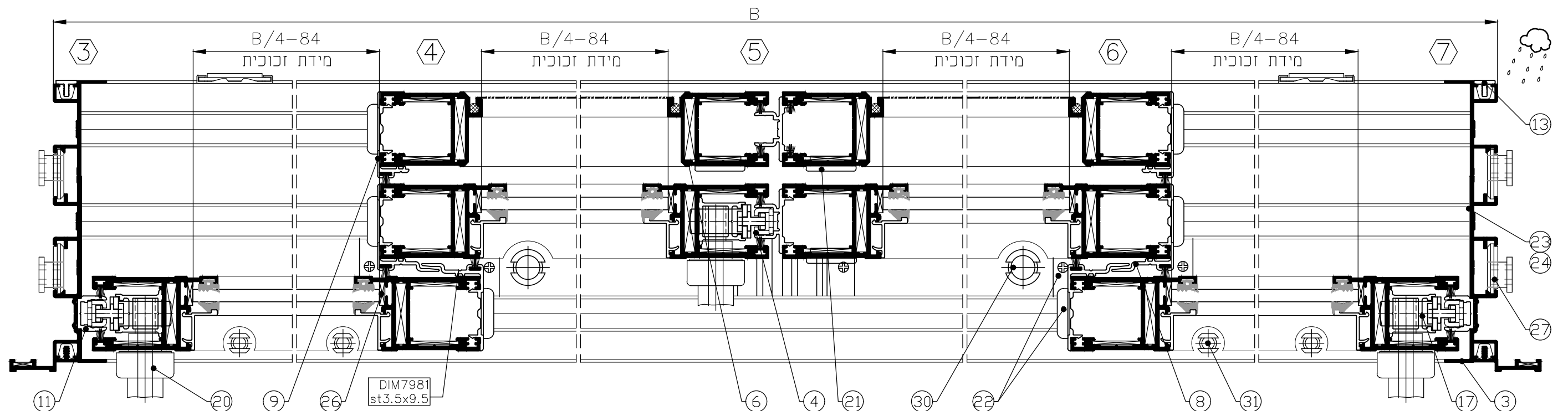
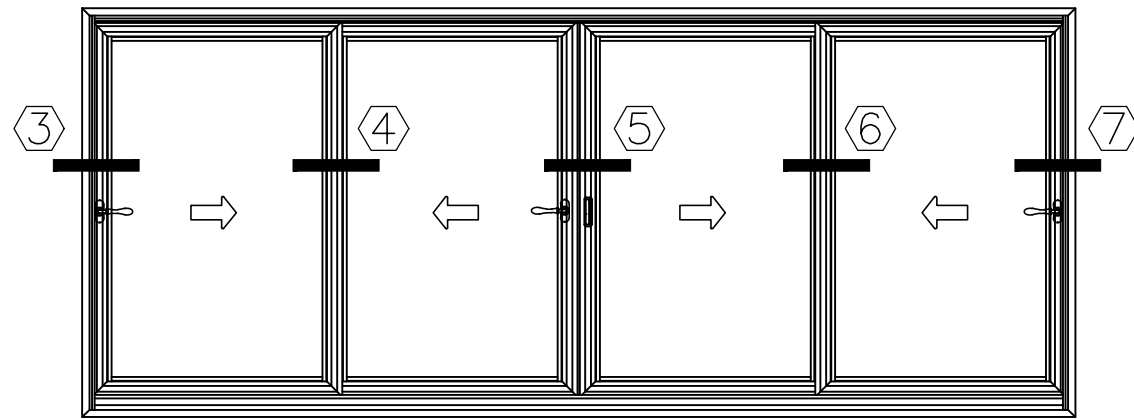
מספר כשרטוט	מספר אביזר	תאור אביזר	כמות	הערות
13	201***	לבחירת גלגלים ראה עמ' B22-06-010	2	
14	212***	לבחירת מנגנון רב נקודתי ראה עמ' B22-06-010	2	
15	203191	פינת חיבור לכנף	12	
16	203228	פינת חיזוק לכנף	24	
17	212***	לבחירת ידית סיבובית ראה עמ' B22-06-020	2	
18	216921	סט אטמי עוליבה ומכסים	2	
19	216925	אטם צורתי עליון	2	
20	216926	אטם צורתי תחתון	2	
21	**	הגבהת זיגוג	ל.ה.	
22	203601	מרחקיה	ל.ה.	1 לכל 500 מ"מ
23	208507	קליפון להלבשה	ל.ה.	1 לכל 300 מ"מ
24	**	פקק ניקוז	ל.ה.	1 לכל 500 מ"מ
25	212207	ידית דמי	2	



הערות:

פרופילים

מספר בשרטוט	מספר פרופיל	צורה	פרופיל תאור	מידות לחיתוך	כמות	צורת חיתוך
1	010665		מסילה עליונה	B-26	1	
2	010673		מסילה תחתונה	B-26	1	
3	010667		צד	H	2	
4	010654		נושק לכנף	H-74	2	
5	010656		כנף	B/4+12.5	8	
6	010653			H-74	4	
7	*****		סרגל זיגוג	B/4-82	8	
8	010657		שולב	H-74	4	
9	010655		שולב לכנף רשת	H-74	2	
10	010226		מכסה לנתיב	B-26	3	
11	010660		שתל	H-90	2	
12	010565		הלבשה	B+42	2	
				H+42	2	
13	001247		פקק סוגר	B-23	1	
				H	2	

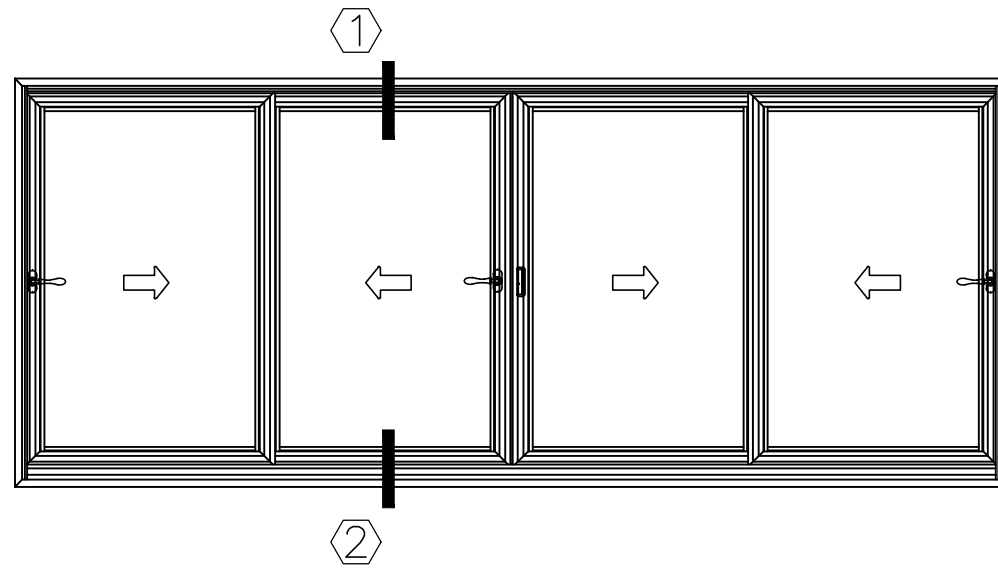
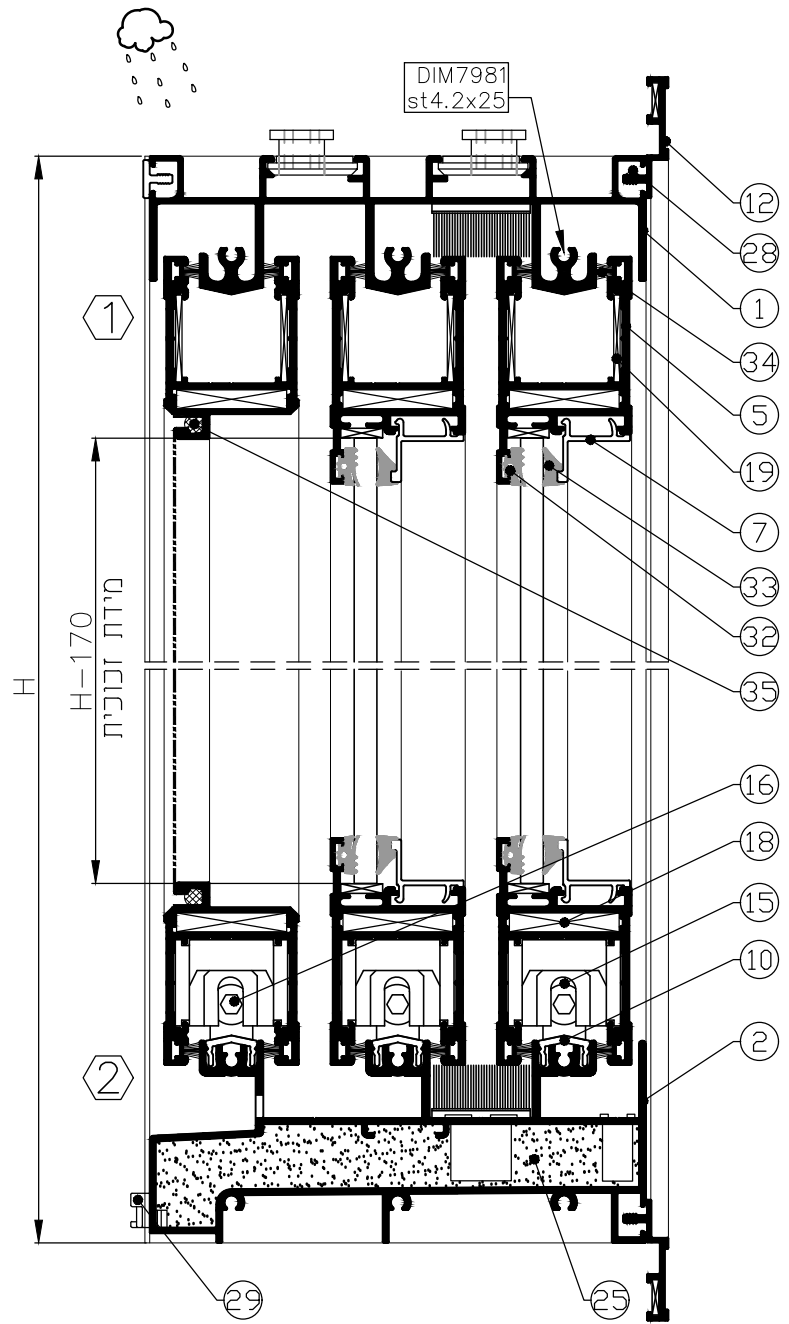


הערות:

***** לטבלאות זיגוג ראה עמ' B22-03-130

הרכבת ידית סיבובית דורשת שימוש במעצור כנף מק"ט 201710-ראה עמ' B22-03-135 קנ"ח 1:2

	גרסה 1.2019	B22
	מס. עמוד B22-03-090	תלון 4 ננפיים זמנית, 2 ננפיים רשת-3 נחבים
	מס. קובץ 153B2209	

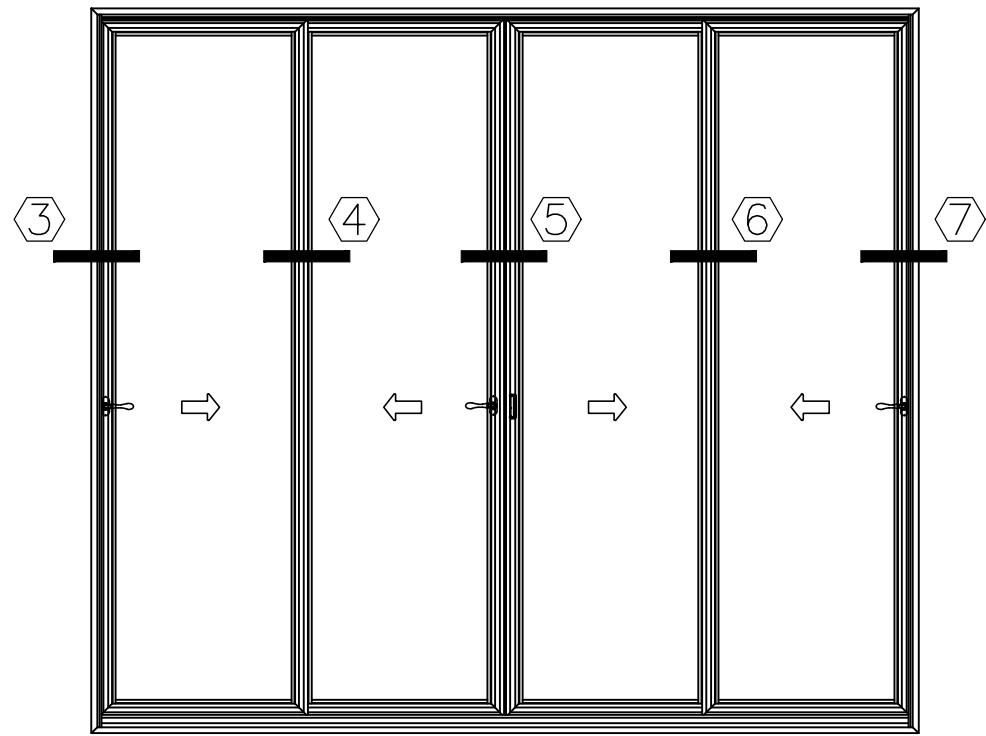


אסמלים

תאור אסם	צורה	מספר אסם	מספר בשרטוט
אסם זיגוג חיצוני		*****	32
אסם זיגוג פנימי		*****	33
מברשת		206806	34
גומי $\phi 5$ להידוק רשת		206531	35

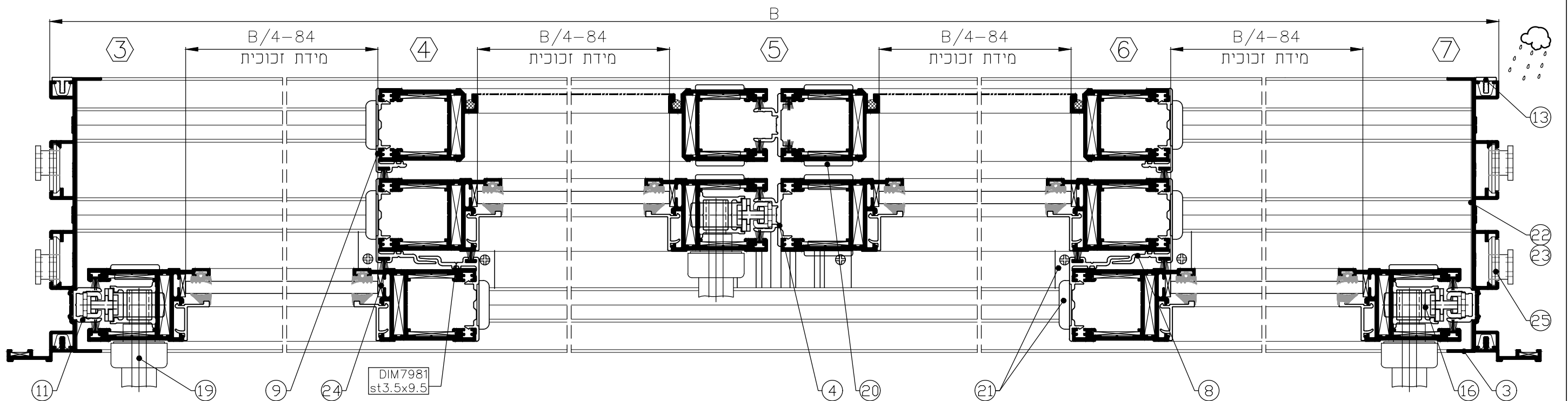
אביזרים

הערות	כמות	תאור אביזר	מספר אביזר	מספר בשרטוט
	2	לבחירת גלגלים ראה עמ' B22-06-010	201***	15
	2	סט גלגלים לרשת	201835	16
	3	לבחירת מנגנון רב נקודתי ראה עמ' B22-06-010	212***	17
	24	פינת חיבור לכנף	203191	18
	48	פינת חיזוק לכנף	203228	19
	3	לבחירת ידית סיבובית ראה עמ' B22-06-020	212***	20
	3	ידית דמה	212207	21
	3	סט אפמי שלובה ומכסים	216921	22
	2	אסם צורתי עליון	216925	23
	2	אסם צורתי תחתון	216927	24
	2	קוביה מוקצפת	216928	25
	ל.ה.	הגבהת זיגוג	**	26
	1 לכל 500 מ"מ	ל.ה. מרחקיה	203601	27
	1 לכל 300 מ"מ	ל.ה. קליפון להלבשה	208507	28
	1 לכל 500 מ"מ	ל.ה. פקק ניקוז	208521	29
	1 לכל 350 מ"מ	ל.ה. צינור ניקוז $\phi 16$ מ"מ	208502	30
	1 לכל 350 מ"מ	ל.ה. צינור ניקוז $\phi 8$ מ"מ	208527	31



פרופילים

צורת חיתוך	כמות	מידות לחיתוך	תאור פרופיל	צורה	מספר פרופיל	מספר בשרטוט
	1	B-26	מסילה עליונה		010665	1
	1	B-26	מסילה תחתונה		010671	2
	2	H	צד		010667	3
	2	H-45	נושק לכנף		010654	4
	8	B/4+12.5	כנף		010656	5
	8	H-45				
	4	B/4+12.5	כנף		010653	6
	4	H-45				
	8	B/4-82	סרגל זיגוג		*****	7
	8	H-142.8				
	4	H-45	שולב		010657	8
	2	H-45.2	שולב לכנף רשת		010655	9
	3	B-26	מכסה לנתיב		010226	10
	2	H-63	שתל		010660	11
	1	B+42	הלבשה		010565	12
	2	H+21				
	1	B-23	פקק סוגר		001247	13
	2	H				



הערות:

** לא משווק ע"י אקסטל

***** למבלאות זיגוג ראה עמ' B22-03-130

הרכבת ידית סיבובית דורשת שימוש במעצור כנף מק"ט 201710-ראה עמ' B22-03-135 קנ"מ 1:2

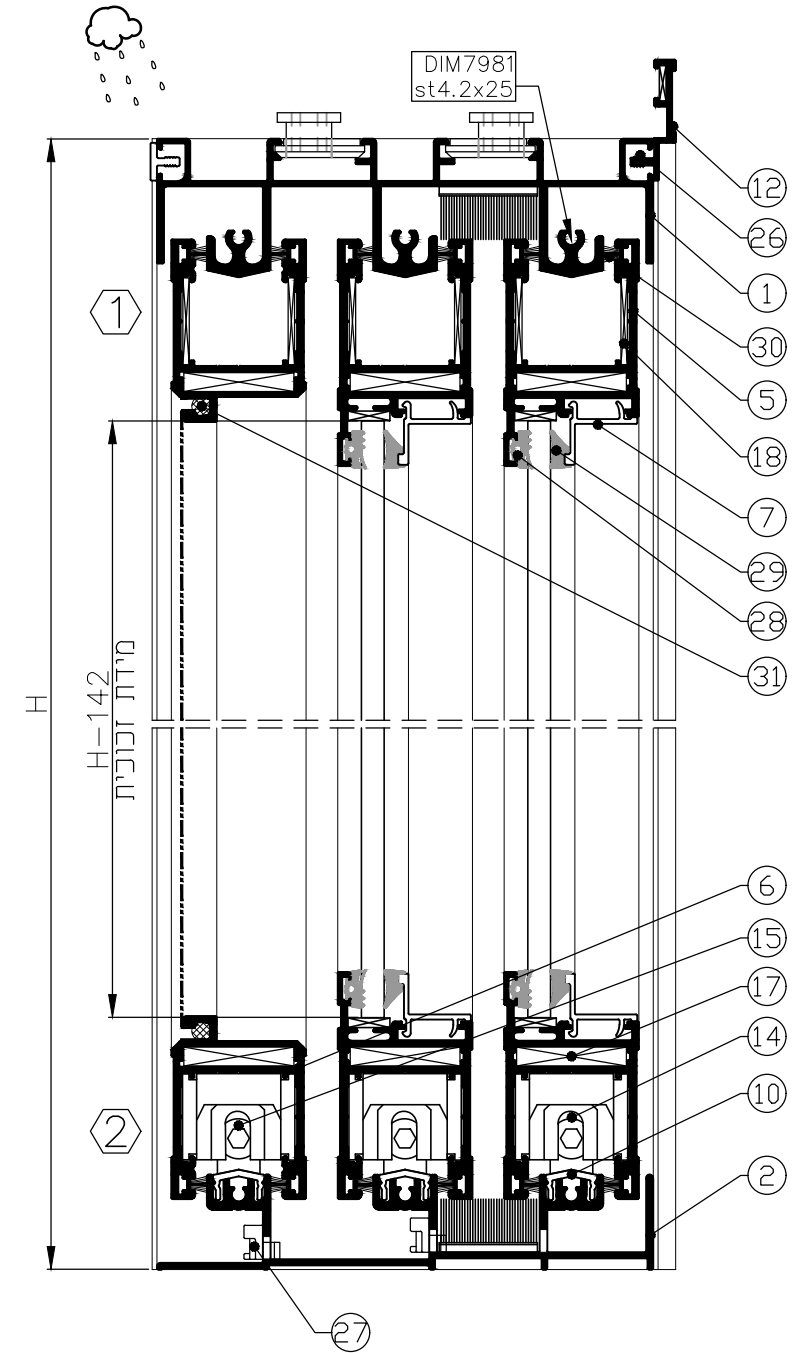
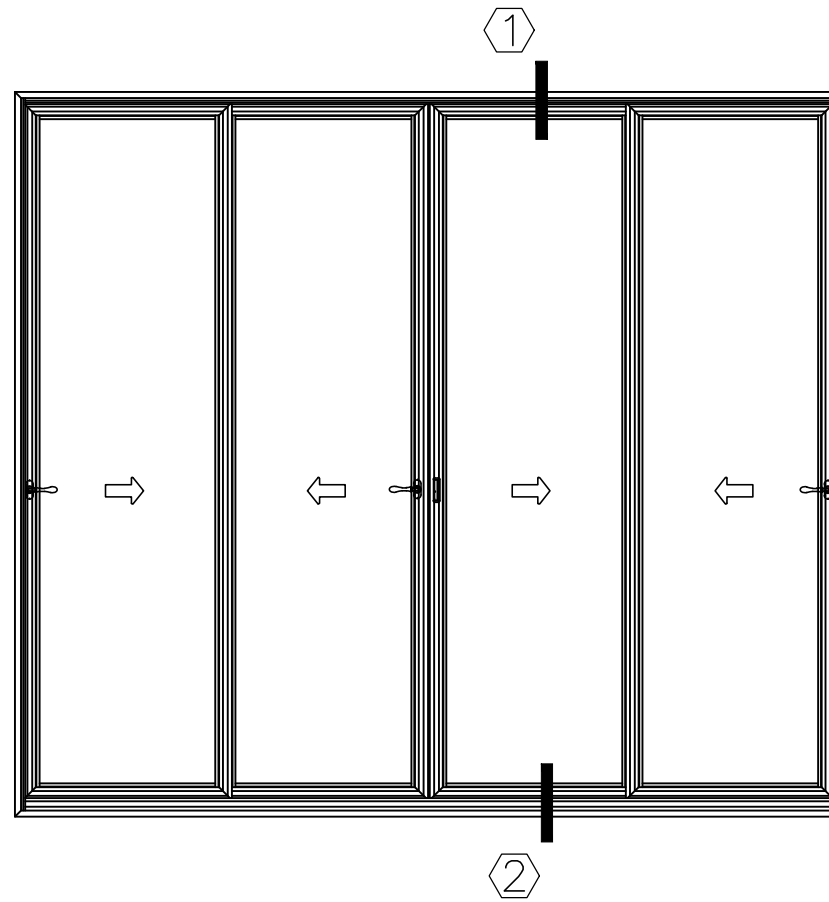
	גרסה 1.2019	דלת 4 נפיים זכוכית, 2 נפיים רשת-3 נחיבים	B22
	מס. עמוד B22-03-100		
	מס. קובץ 153B2210		

אביזרים

מספר בשרטוט	מספר אביזר	תאור אביזר	כמות	הערות
14	201***	לבחירת גלגלים ראה עמ' B22-06-010	2	
15	201835	סט גלגלים לרשת	2	
16	212***	לבחירת מנגנון רב נקודתי ראה עמ' B22-06-010	3	
17	203191	פינת חיבור לכנף	24	
18	203228	פינת חיזוק לכנף	48	
19	212***	לבחירת ידית סיבובית ראה עמ' B22-06-020	3	
20	212207	ידית דמה	9	
21	216921	סט אטמי שליבה ומכסים	3	
22	216925	אטם צורתי עליון	2	
23	216927	אטם צורתי תחתון	2	
24	**	הגבהת זיגוג	ל.ה.	
25	203601	מרחקיה	ל.ה.	1 לכל 500 מ"מ
26	208507	קליפון להלבשה	ל.ה.	1 לכל 300 מ"מ
27	**	פקק ניקוז	ל.ה.	1 לכל 500 מ"מ

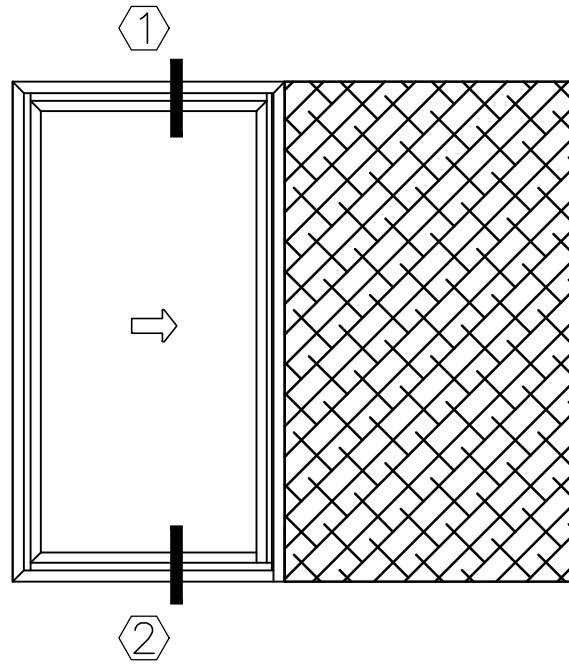
אטמים

מספר בשרטוט	מספר אטם	צורה	תאור אטם
28	*****		אטם זיגוג חיצוני
29	*****		אטם זיגוג פנימי
30	206806		מברשת
31	206531		גומי $\phi 5$ להידוק רשת



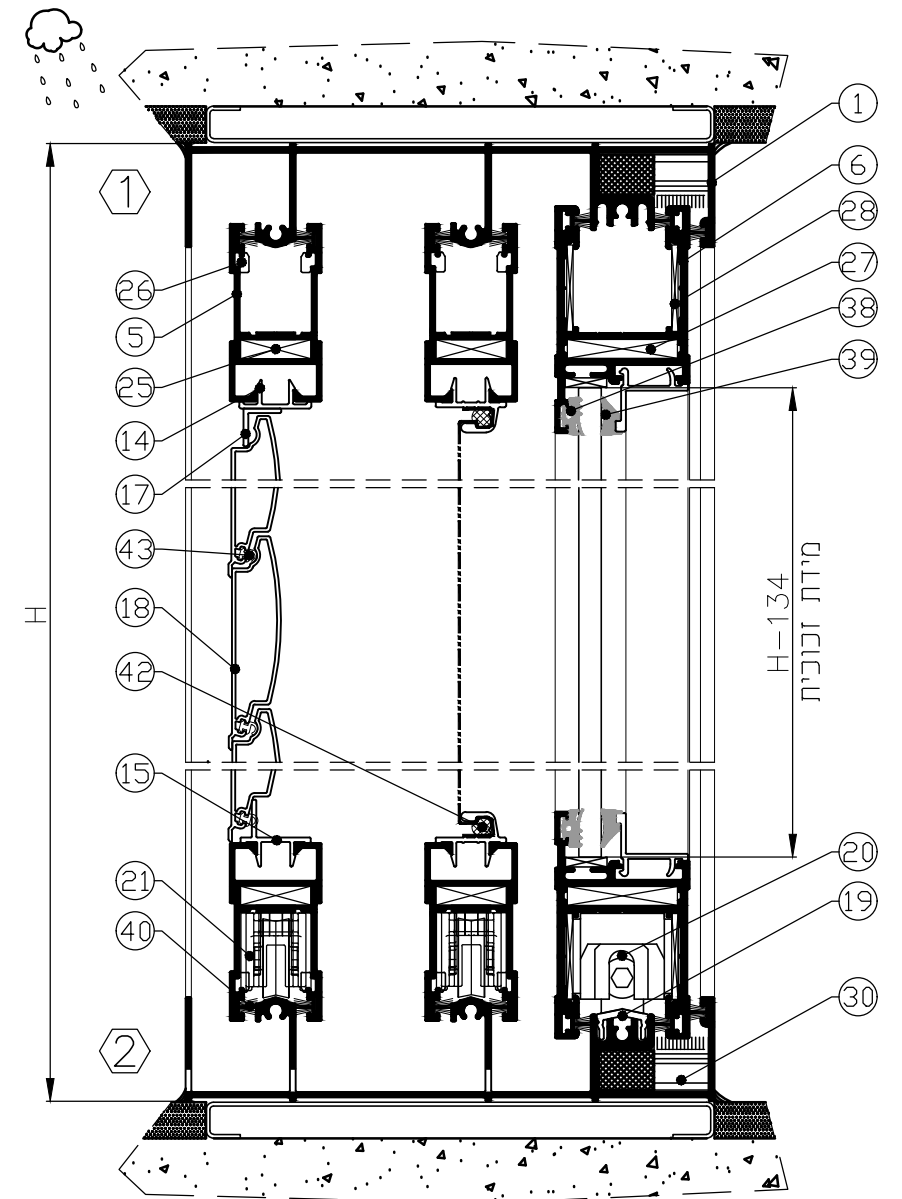
כרוכילים

מספר בשרטוט	מספר פרופיל	צורה	תאור פרופיל	מידות לחיתוך	כמות	צורת חיתוך
1	010674		מסילה תחתונה/עליונה	2B-165	2	
2	010675		צד	H -20	1	
3	010365		שתיל	H -20	2	
4	010660		שתיל	H -20	1	
5	010362		כנף	H -42	4	
	B1-54			4		
6	010656		כנף	H -33.5	2	
				B1-54	2	
7	010358		מכסה כנף	H -42	1	
8	001173		זזית למברשת	H	1	
9	010772		הלבשה פנימית	H	1	
10	010771		בסיס להלבשה פנימית	H	1	
11	*****		סרגל	H-131	2	
				B1-148	2	
12	007958		פרופיל לתריס	H -130	2	
13	007959		מתאם P לתריס	H -130	2	
14	007605		מעצור תריס עליון	B1-149	1	
15	007960		מעצור תריס תחתון	B1-149	1	
16	090795		מתאם רשת	H -130	2	
				B1-149	2	
17	001006		זווית 10*10	B1-149	1	
18	006526		שלב תריס	B1-184		
19	010226		מכסה לנתיב	2B-168	1	



אטמים

מספר בשרטוט	מספר אטם	צורה	תאור אטם
38	*****		אטם זיגוג חיצוני
39	*****		אטם זיגוג פנימי
40	206806		מברשת
41	206812		מברשת
42	206531		גומי 5 להידוק רשת
43	206611		אטם לשלב תריס



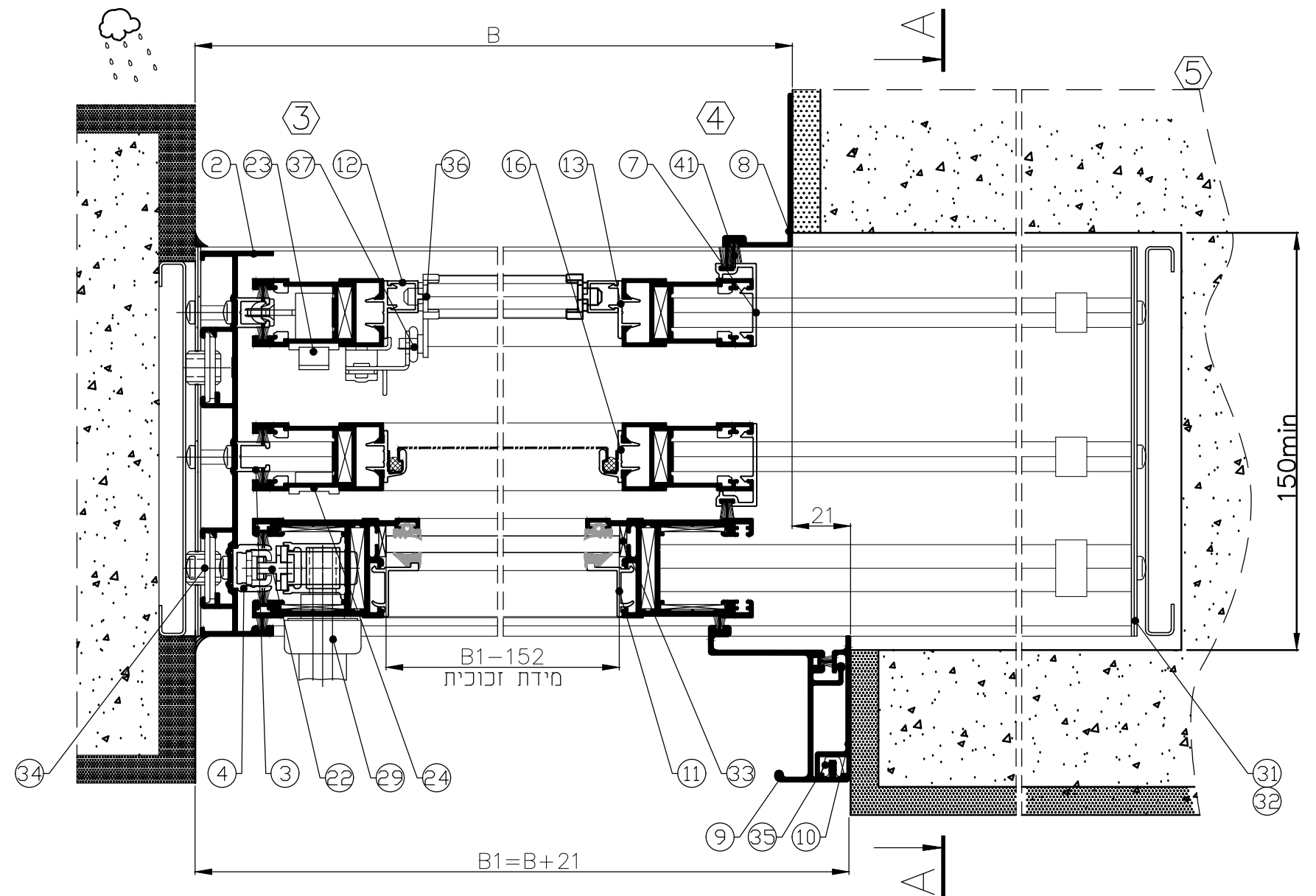
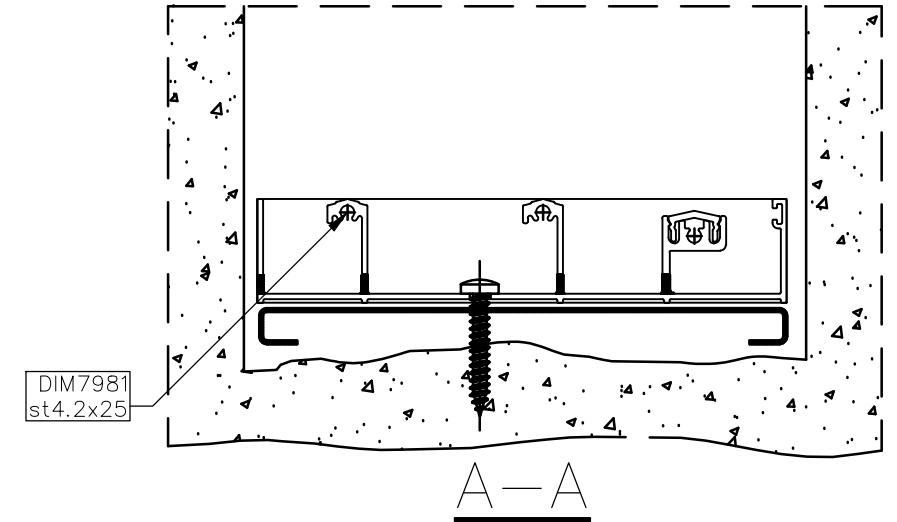
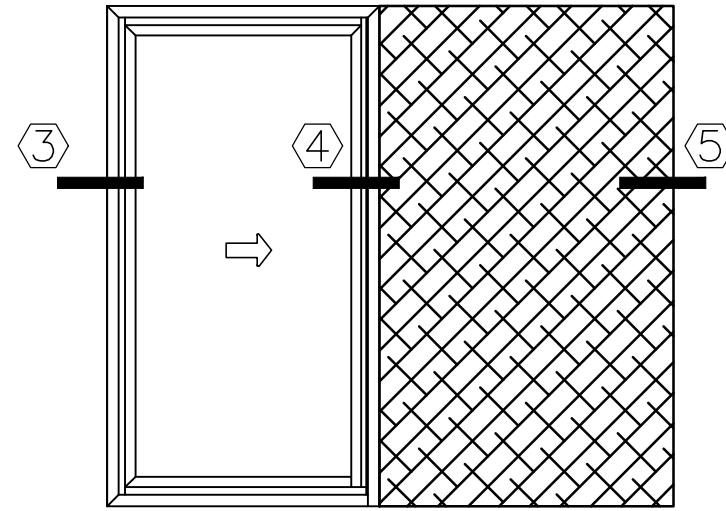
הערות:

** לא משווק ע"י אקסטל
 ***** למבטאות זיגוג ראה עמ' B22-03-130

אביזרים

מספר בשרטוט	מספר אביזר	תאור אביזר	כמות	הערות
20	201***	לבחירת גלגלים ראה עמ' B22-06-010	1	
21	201825	סם גלגלים לכנף רשת וכנף תריס	4	
22	212***	לבחירת מנגנון רב נקודתי ראה עמ' B22-06-010	1	
23	202538	סם סגרים	1	
24	212226	ידית דמה לכיס	1	
25	203176	פינה לאגף	8	
26	203221	סם פינות עזר לאגף	2	
27	203191	פינת חיבור לכנף	4	
28	203228	פינת חיזוק לכנף	8	
29	212***	לבחירת ידית סיבובית ראה עמ' B22-06-020	1	
30	216954	סם אטמי עליבה	1	
31	216952	אטם צורתי עליון/תחתון	4	
32	208156	פחית אטימה	4	
33	**	הגבהת זיגוג	ל.ה.	
34	203601	מרחקיה	ל.ה.	1 לכל 500 מ"מ
35	208507	קליפון להלבשה	ל.ה.	1 לכל 300 מ"מ
36	202665	מנגנון תריס רפפה	$\frac{n}{n1}$	
37	208409	סם שלות לשלב תריס	2n	

n - מספר שלבים באגף $n = \frac{H - 150}{45.5}$
 n - מספר שלבים שלמים המופעלים ע"י ידית מנוף אחת
 כמות מקסימלית - 22 שלבים



	גרסה 1.2019 מס. עמוד B22-03-115 מס. קובץ 153B2211	חלון/דלת כיס 3 נתיבים	B22
--	---	-----------------------	-----

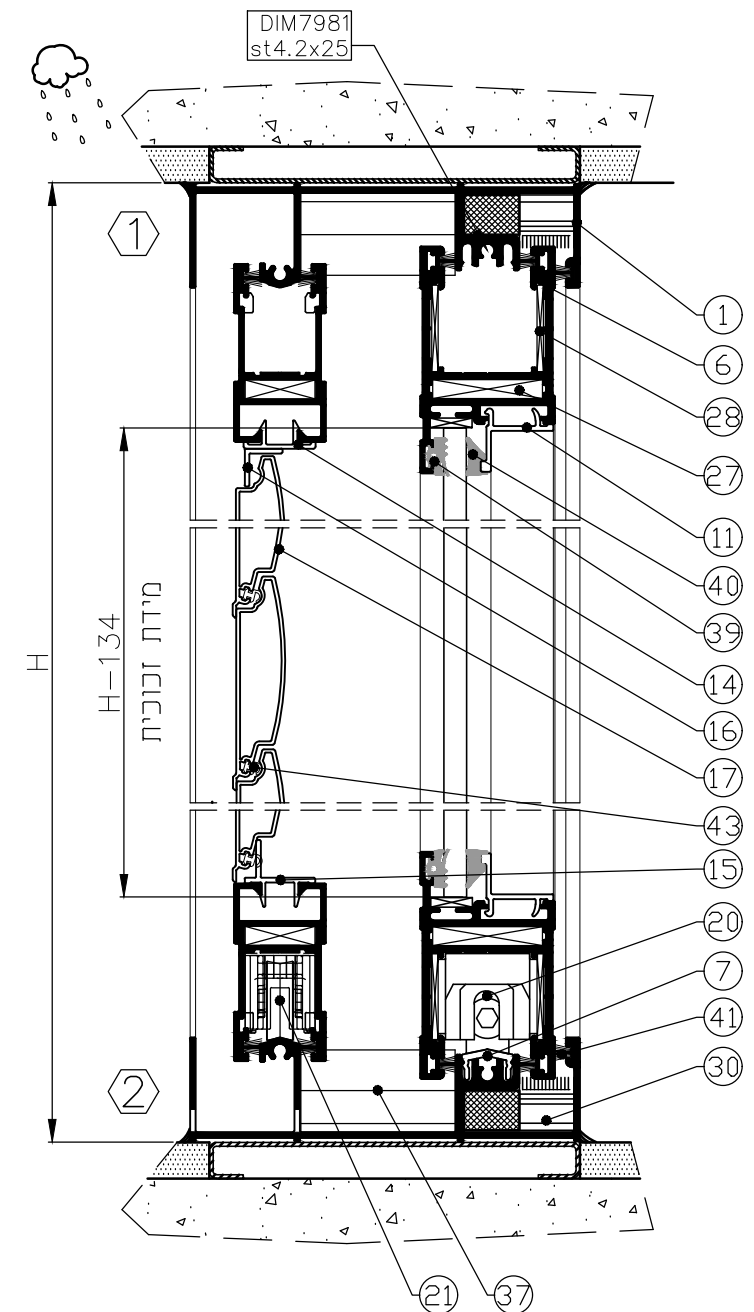
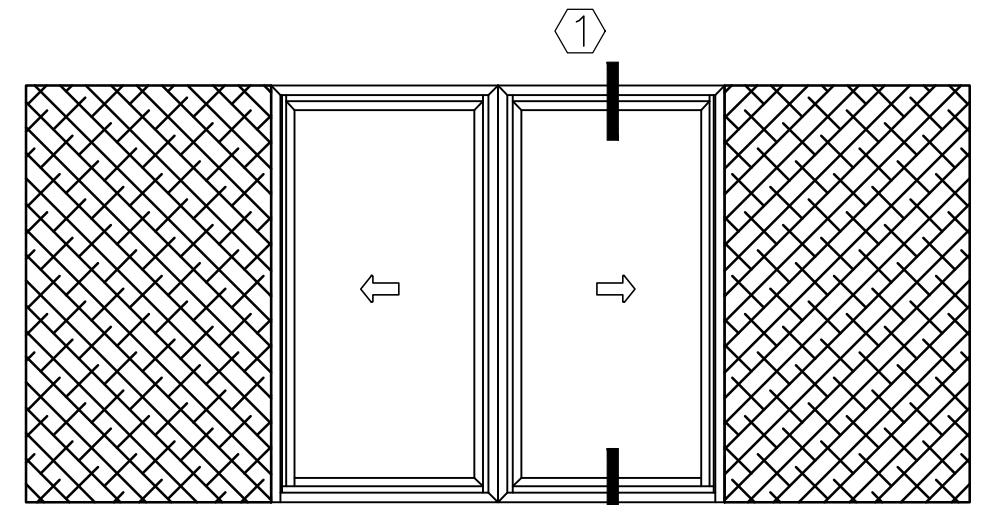
הערות:
 ** לא משווק ע"י אקסטל
 ***** לטבלאות זיגוג ראה עמ' B22-03-130

אביזרים

מספר בשרטוט	מספר אביזר	תאור אביזר	כמות	הערות
20	201***	לבחירת גלגלים ראה עמ' B22-06-010	2	
21	201825	סמ גלגלים לכנף רשת וכנף תריס	4	
22	212***	לבחירת מנגנון רב נקודתי ראה עמ' B22-06-010	1	
23	202538	סמ סגרים	2	
24	212226	ידית דמה לכיס	1	
25	203176	פינה לכנף	8	
26	203221	סמ פינות עזר לכנף	2	
27	203191	פינת חיבור לכנף	8	
28	203228	פינת חיזוק לכנף	16	
29	212***	לבחירת ידית סיבובית ראה עמ' B22-06-020	1	
30	216954	סמ אסמי שליבה	1	
31	216953	אסם צורתי עליון/תחתון	4	
32	208157	פחית אסימה לאמבטיה	4	
33	**	הגבהת זיגוג	ל.ה.	
34	208507	קליפון להלבשה	ל.ה.	1 לכך 300 מ"מ
35	202665	מנגנון תריס רפפה	$\frac{n}{n1}$	
36	208409	סמ שלות לשלב תריס	2n	
37	201744	מעצור כנף לתריס	1	
38	212207	ידית דמה	1	

כרופילים

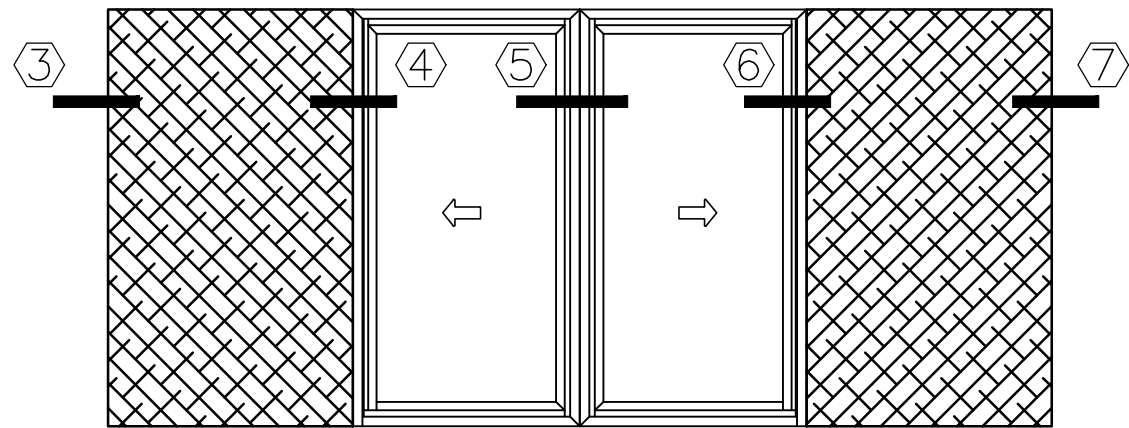
מספר בשרטוט	מספר פרופיל	צורה	תאור פרופיל	מידות לחיתוך	כמות	צורת חיתוך
1	010661	ת	מסילה תחתונה/עליונה	2B	2	□
2	010657	ז	שולב	H - 33.5	2	□
3	010355	ז	נושק	H - 42	1	□
4	010654	ז	נושק	H - 33.5	1	□
5	010362	ז	כנף	H - 42 B/2+9	4	▱
6	010656	ז	כנף	H - 33.5 B/2+3	4	▱
7	010226	כ	מכסה לנחיב	2B	1	□
8	001173	ז	זווית למברשת	H	2	□
9	010773	ז	הלבשה פנימית	H	2	□
10	010771	ז	להלבשה פנימית בסיס	H	2	□
11	*****	ז	סרגל	H-131 B/2-91	4	▱
12	007958	ז	פרופיל P לתריס	H - 130	2	□
13	007959	ז	מתאם P לתריס	H - 130	2	□
14	007605	ז	מעצור תריס עליון	B/2-85	1	□
15	007960	ז	מעצור תריס תחתון	B/2-85	1	□
16	001006	ז	זווית 10*10	B/2-85	1	□
17	006526	ז	שלב תריס	B/2-116		□



n - מספר שלבים באגף $n = \frac{H - 150}{45.5}$
 n - מספר שלבים שלמים המופעלים ע"י ידית מנוף אחת
 כמות מקסימלית - 22 שלבים

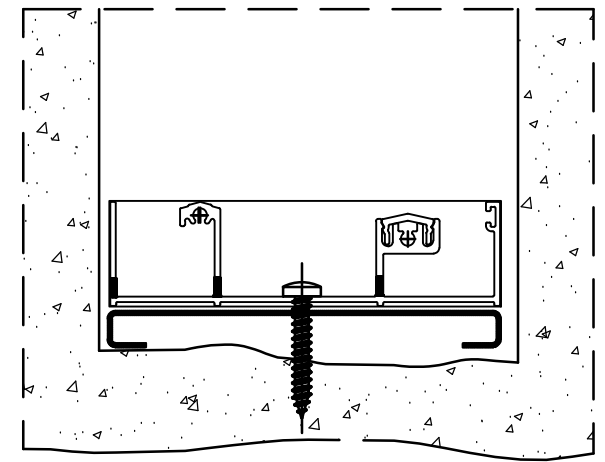
הערות:

** לא משווק ע"י אקסטל
 ***** למבטאות זיגוג ראה עמ' B22-03-130

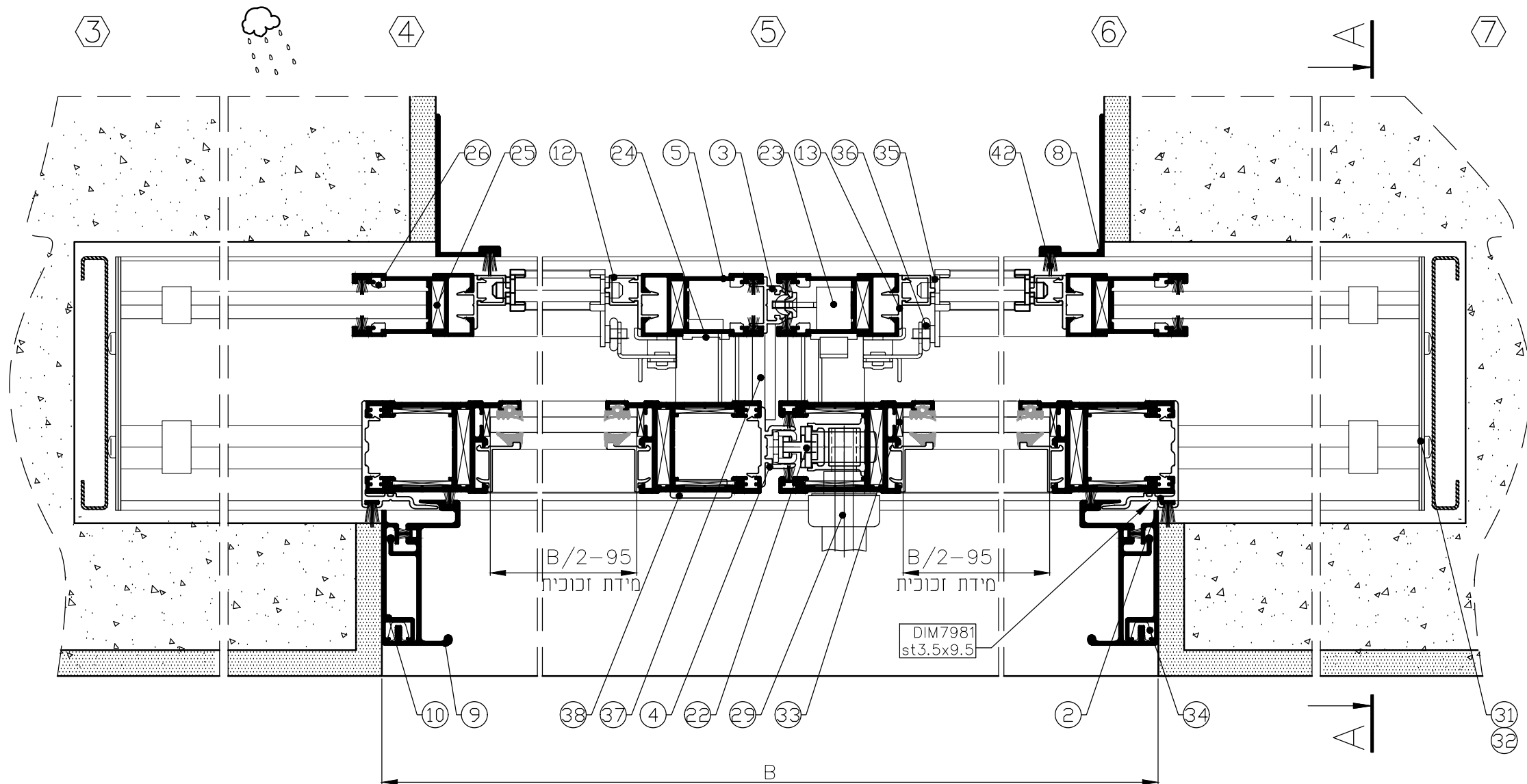


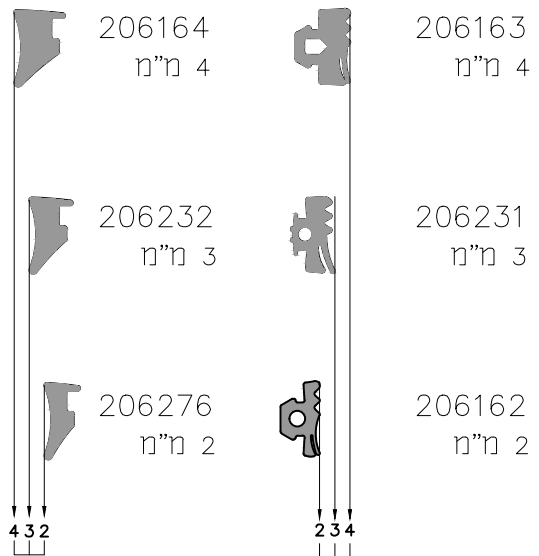
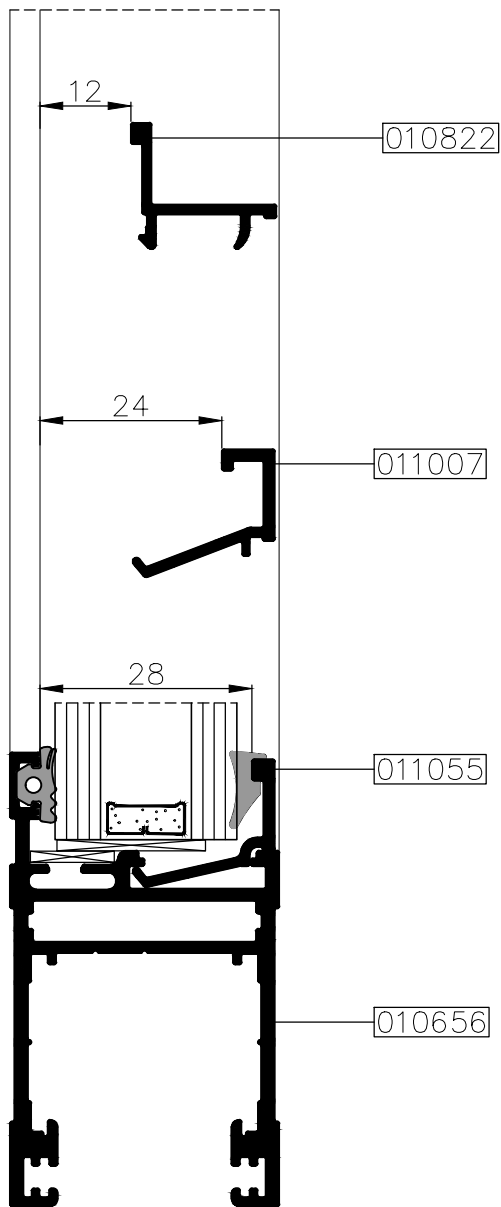
אטמים

מספר בשרטוט	מספר אטם	צורה	תאור אטם
39	*****		אטם זיגוג חיצוני
40	*****		אטם זיגוג פנימי
41	206806		מברשת
42	206812		מברשת
43	206611		אטם לשלב תריס

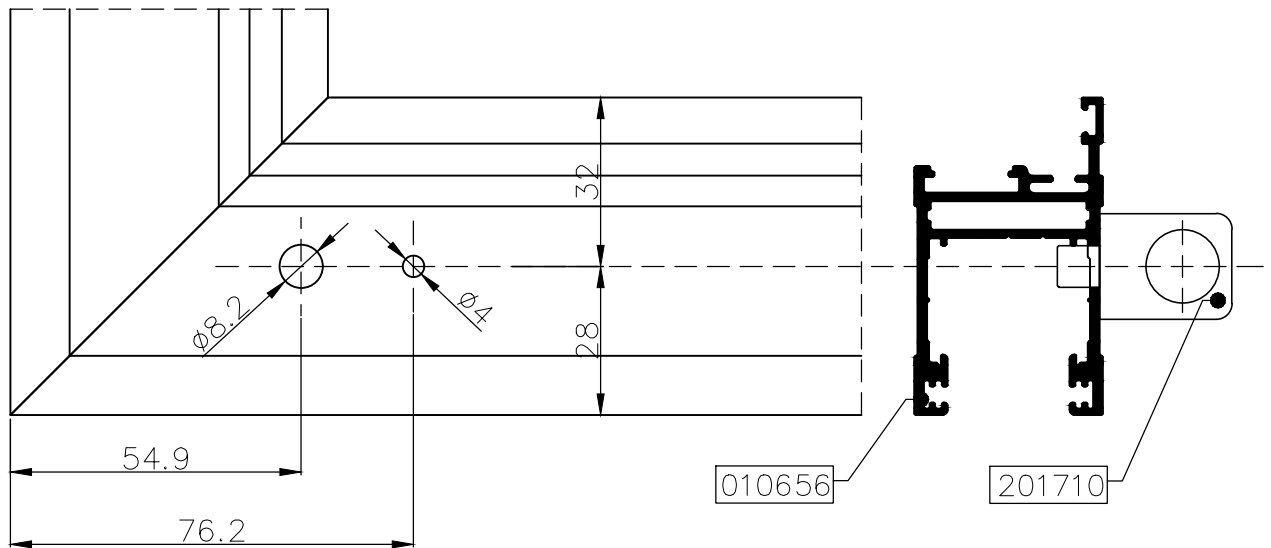
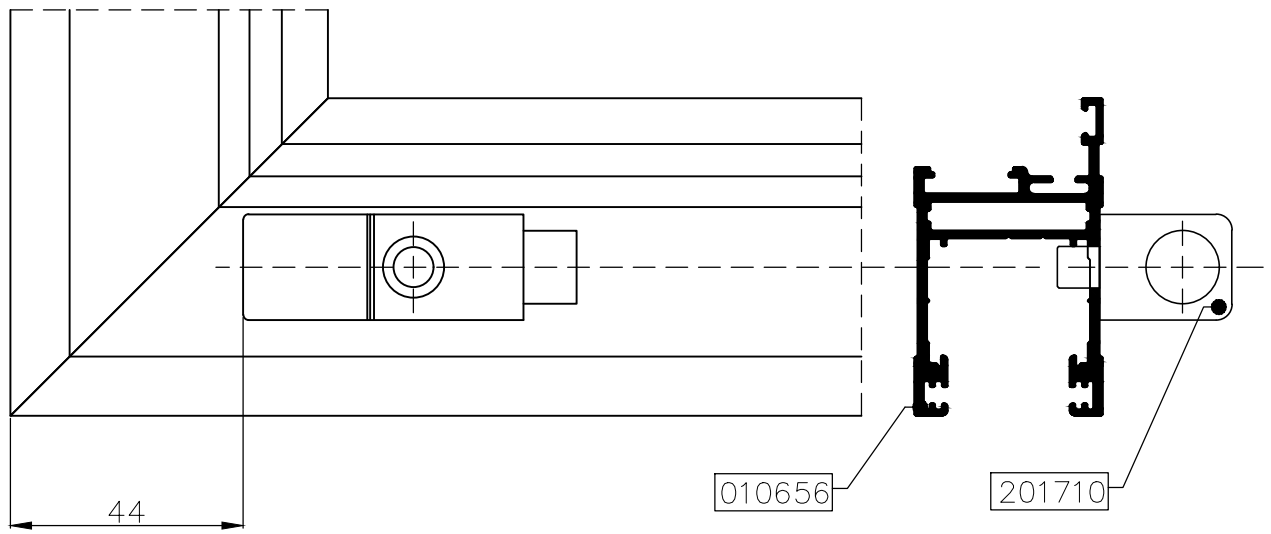


A-A






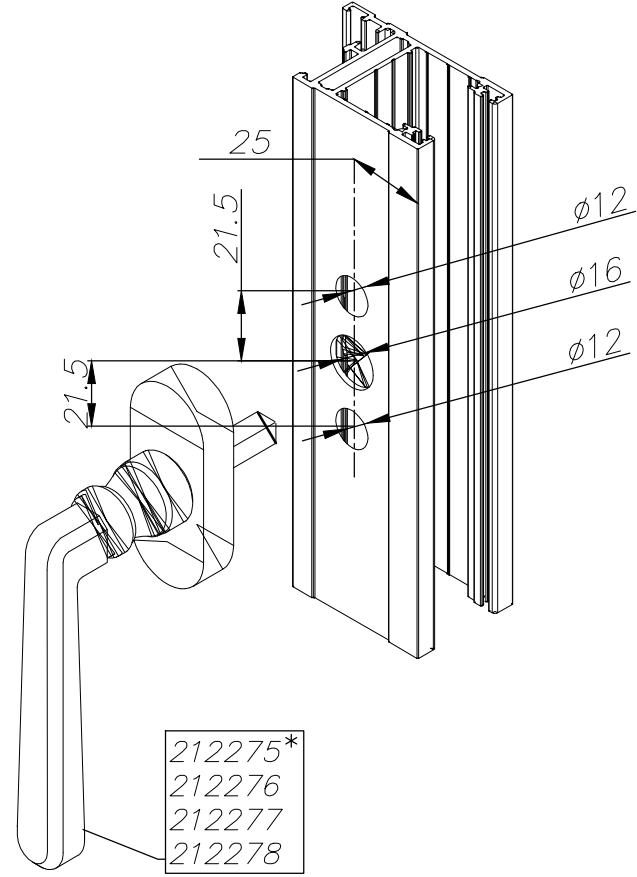
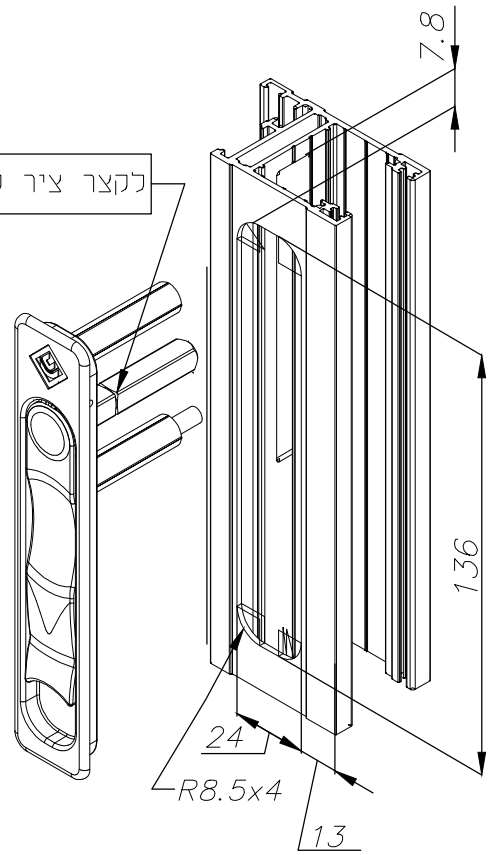
אטם פנים	אטם חוץ	סרגל זיגוג	זיגוג
206164	206163	010822	ח"מ 4
206232	206231		ח"מ 6
206276	206162		ח"מ 8
206164	206163	011007	ח"מ 16
206164	206162		ח"מ 18
206164	206163	011055	ח"מ 20
206232	206231		ח"מ 22
206276	206162		ח"מ 24



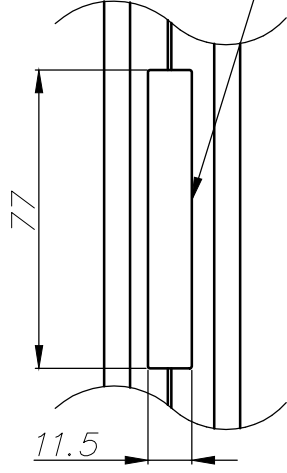
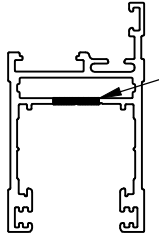
יש להשתמש במעצור זה רק כאשר מרכיבים ידית (לא סגר).

	<p>גרסה 1.2019 מס. עמוד B22-03-135 מס. קובץ 153B2213</p>	<p>מידות מיקום מעצור כנף</p>	<p>B22</p>
---	--	---	------------

לקצר ציר לפי הסימן

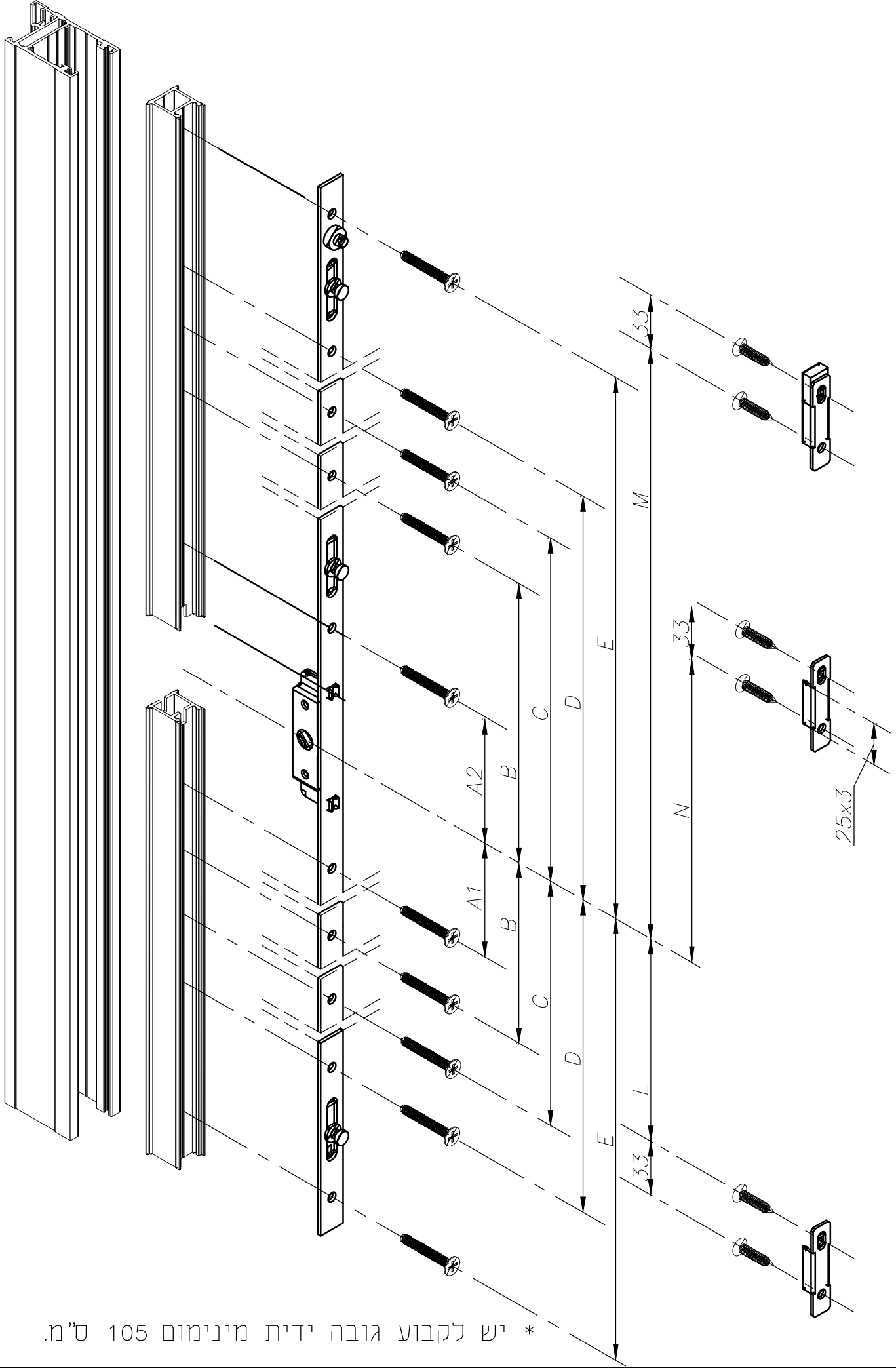


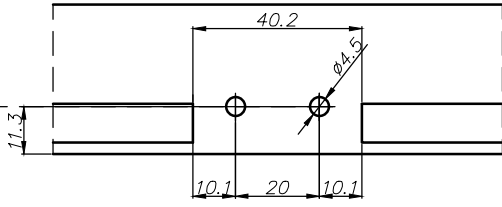
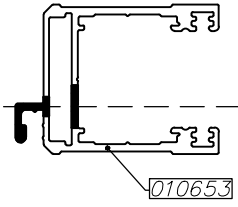
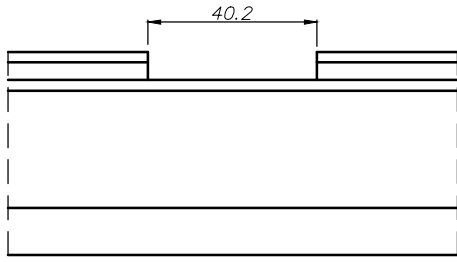
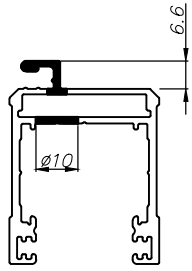
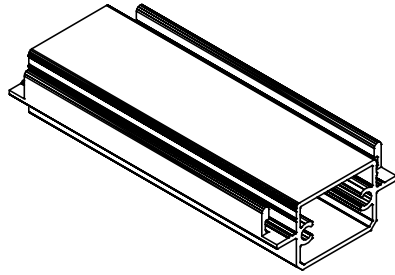
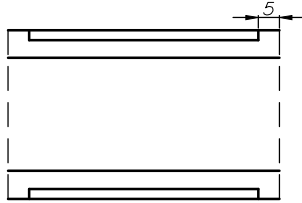
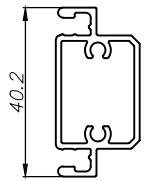
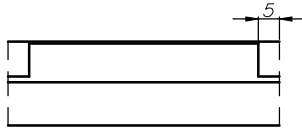
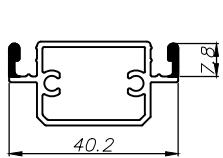
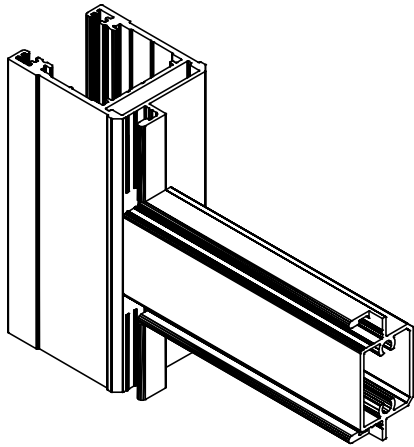
פינוי למנגנון באמצעות פנטוגרף



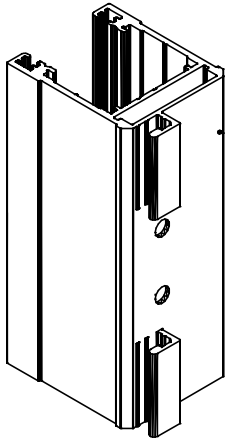
ונגדיים נעילה נקודות מיקום

מק"ט	מנגנון תאור	A1	A2	B	C	D	E	L	M	N
212352	נעילה נקודות מ"מ 600	120	75	--	--	190	280	167	232	--
212353	נעילה נקודות מ"מ 1000	120	75	--	--	395	480	367	432	--
212354	נעילה נקודות מ"מ 1800	120	75	365	575	795	880	767	832	111

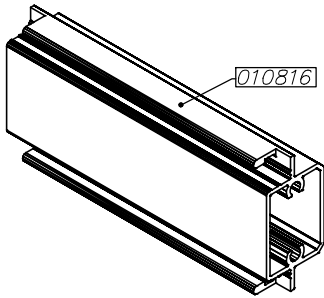




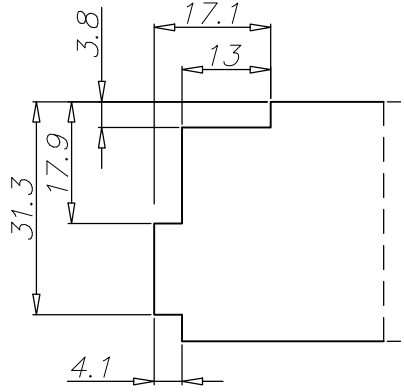
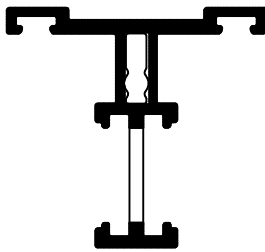
פינוי קצוות בחציג



010653



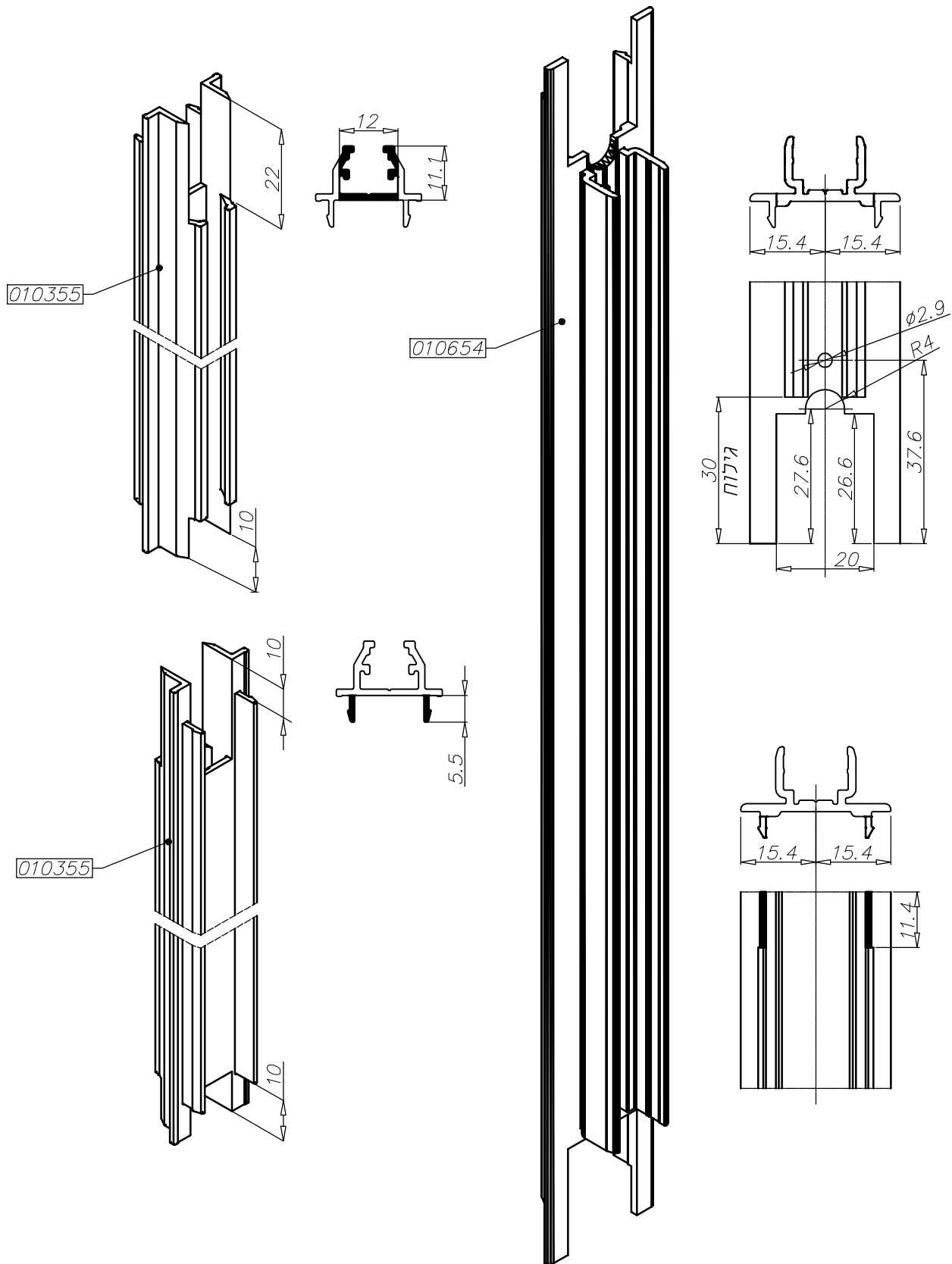
010816




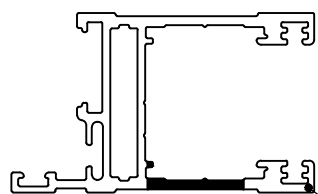
גרסה 1.2019
 מס. עמוד B22-03-160
 מס. קובץ 153B2214

פינוי בכנף רשת לחיבור חציג

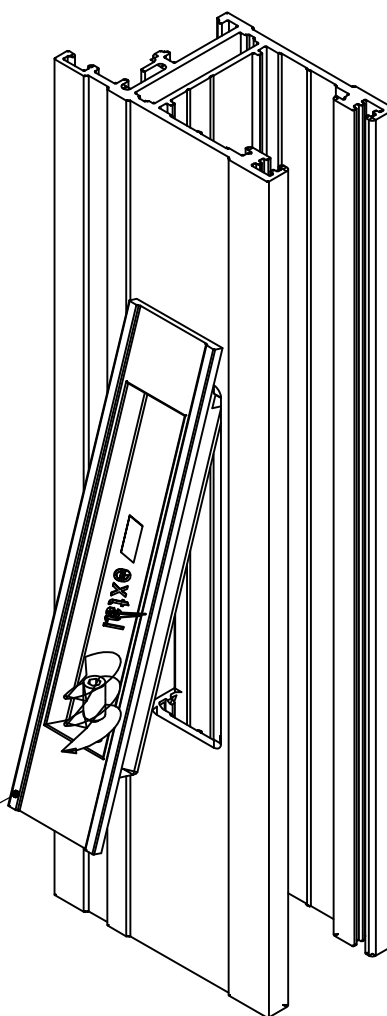
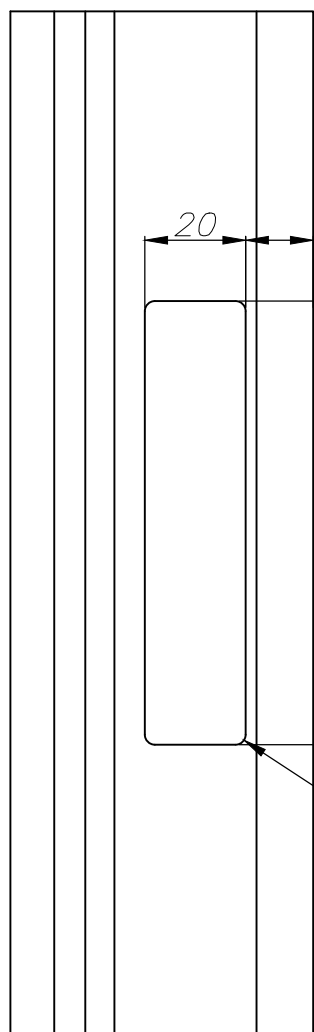
B22



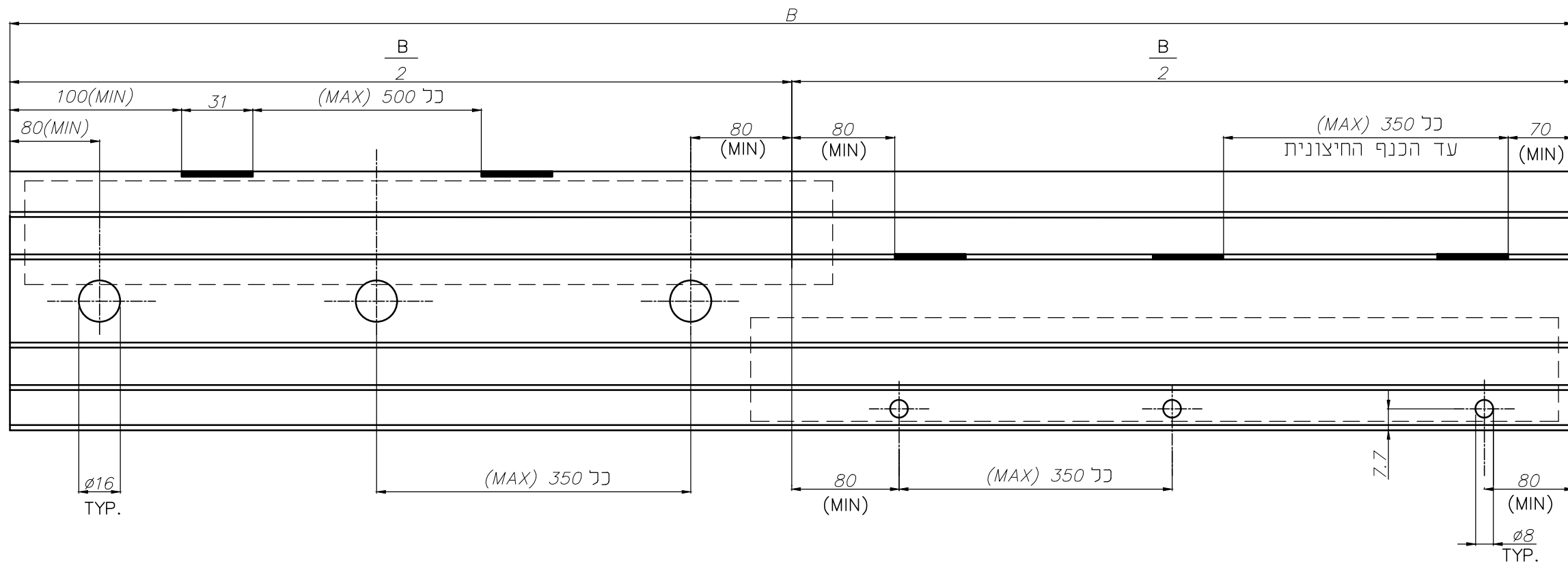
	<p>גרסה 1.2019 מס. עמוד B22-03-170 מס. קובץ 153B2214</p>	<p>פינויים במפגש כנפיים</p>	<p>B22</p>
---	--	-----------------------------	------------



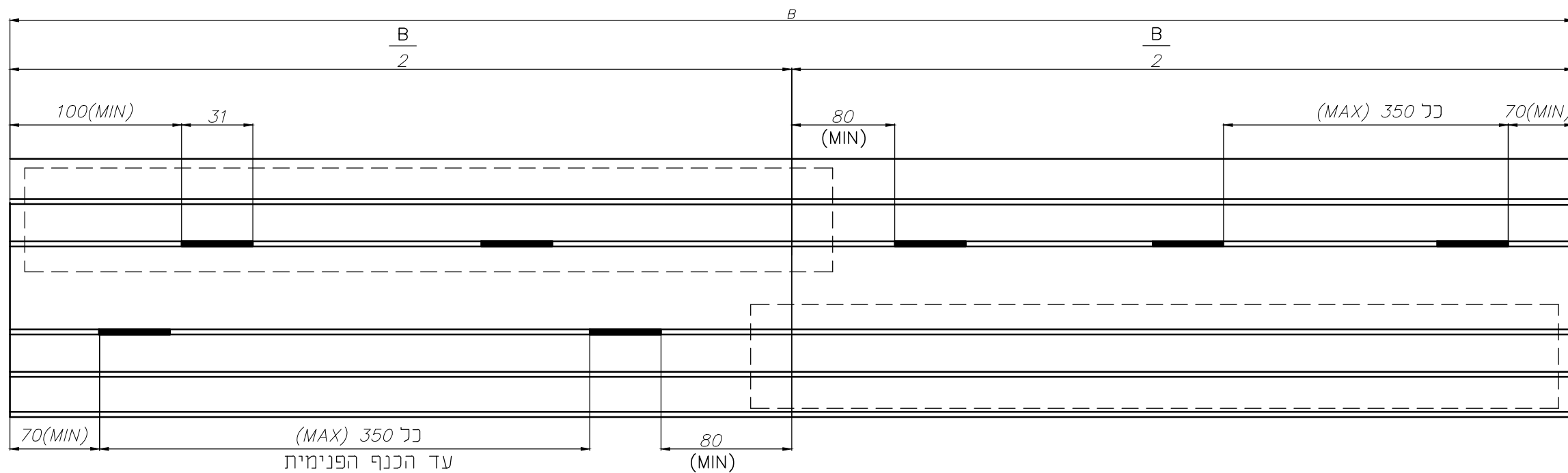
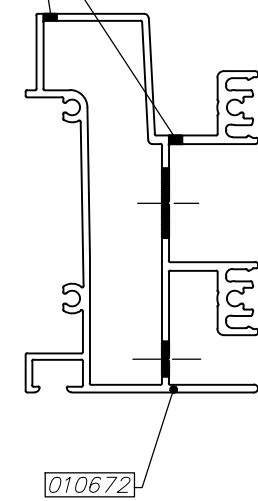
010656
010653



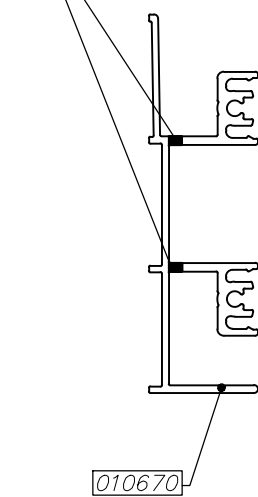
212207



3÷2 חריצי ניקוד לפקק 31x6 מ"מ

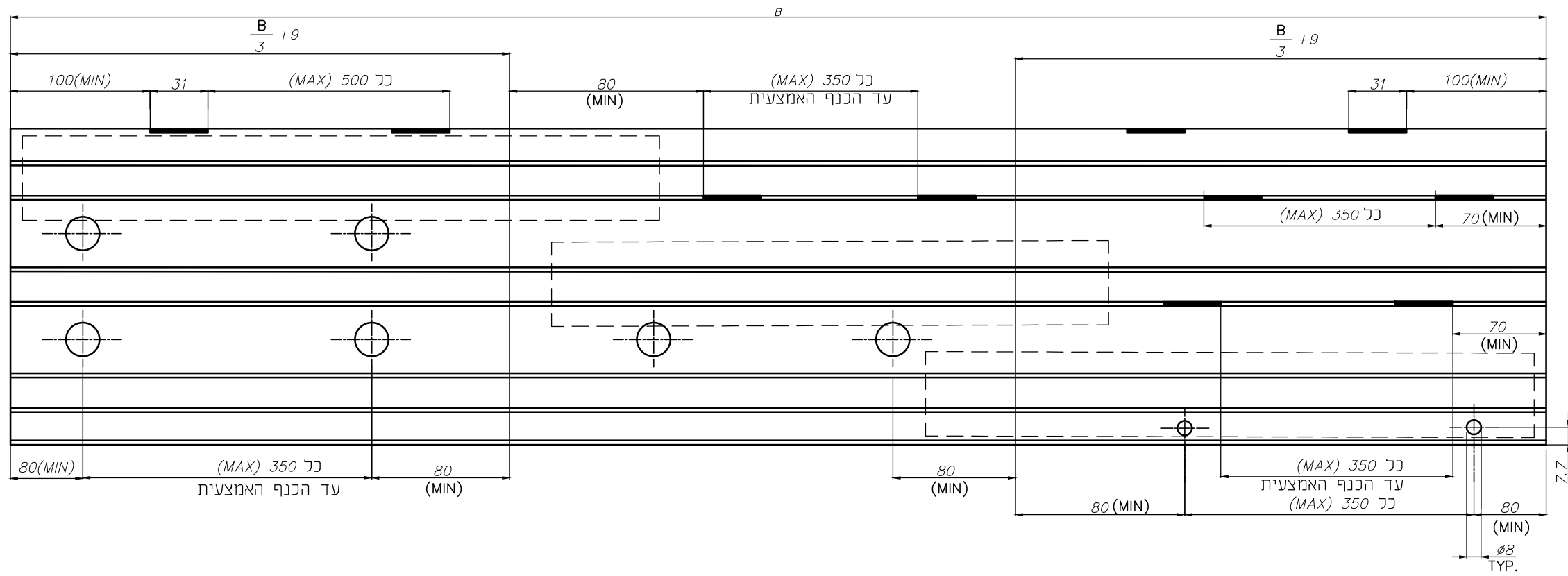


3÷2 חריצי ניקוד לפקק 31x6 מ"מ



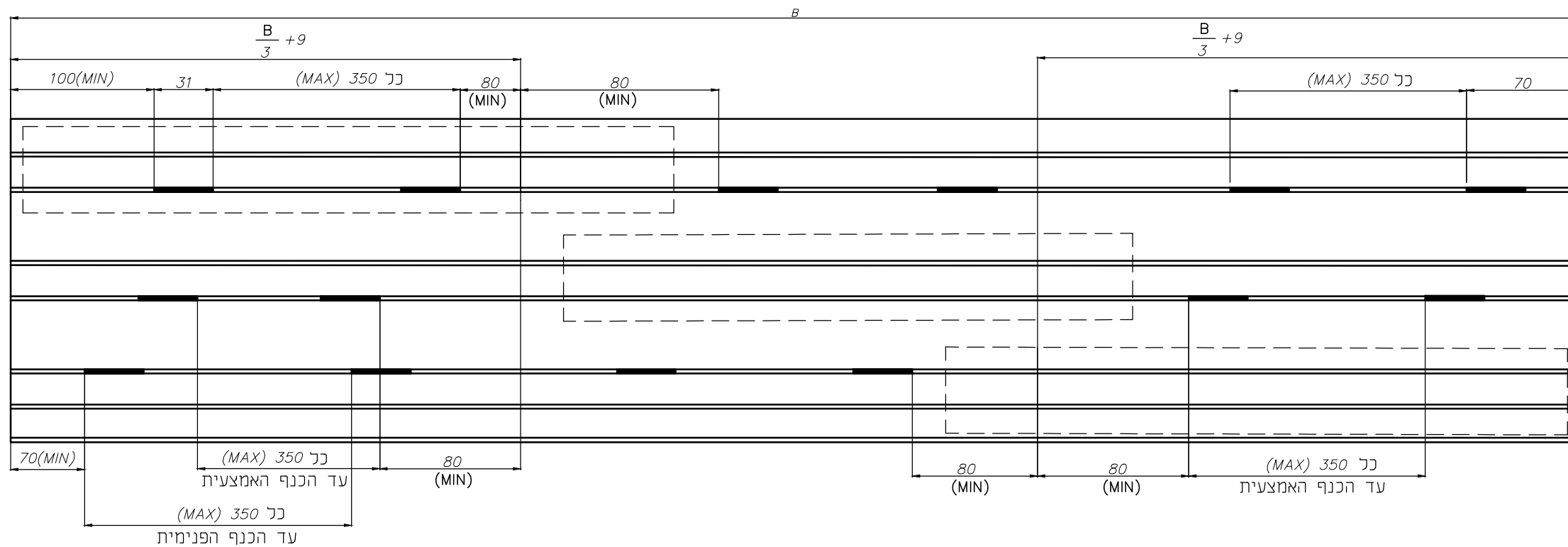
	גרסה 1.2019	פינויים במסילה תחונה לניקוד מים 2 נתיבים B22
	מס. עמוד B22-03-180	
	מס. קובץ 153B2215	

איו למקם חריצי ניקוד באיזור אסם שליבה
 איו למקם חריצי ניקוד אחד מול השני



3÷2 חריצי ניקוד לפקה 31x6 מ"מ

010673



3÷2 חריצי ניקוד לפקה 31x6 מ"מ

010671

extal

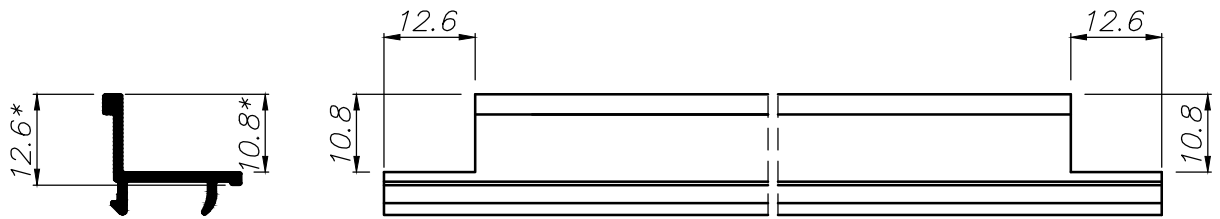
גרסה 1.2019
מס. עמוד B22-03-190
מס. קובץ 153B2215


פינויים במסילה תחונה לניקוד מים 3 נתיבים

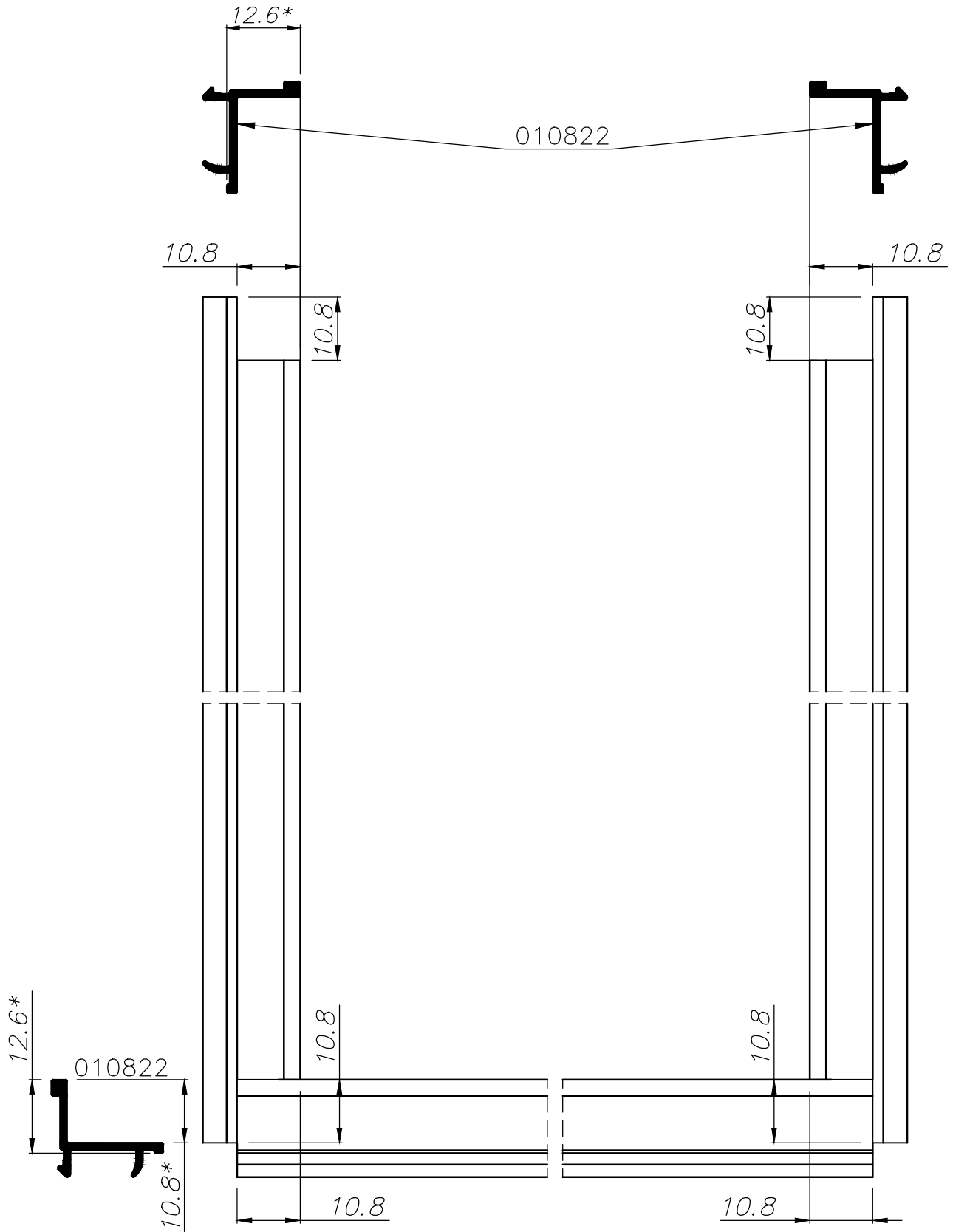
B22


אין למקם חריצי ניקוד באיזור אסם שליבה
אין למקם חריצי ניקוד אחד מול השני

סרגל 010822 היקפי

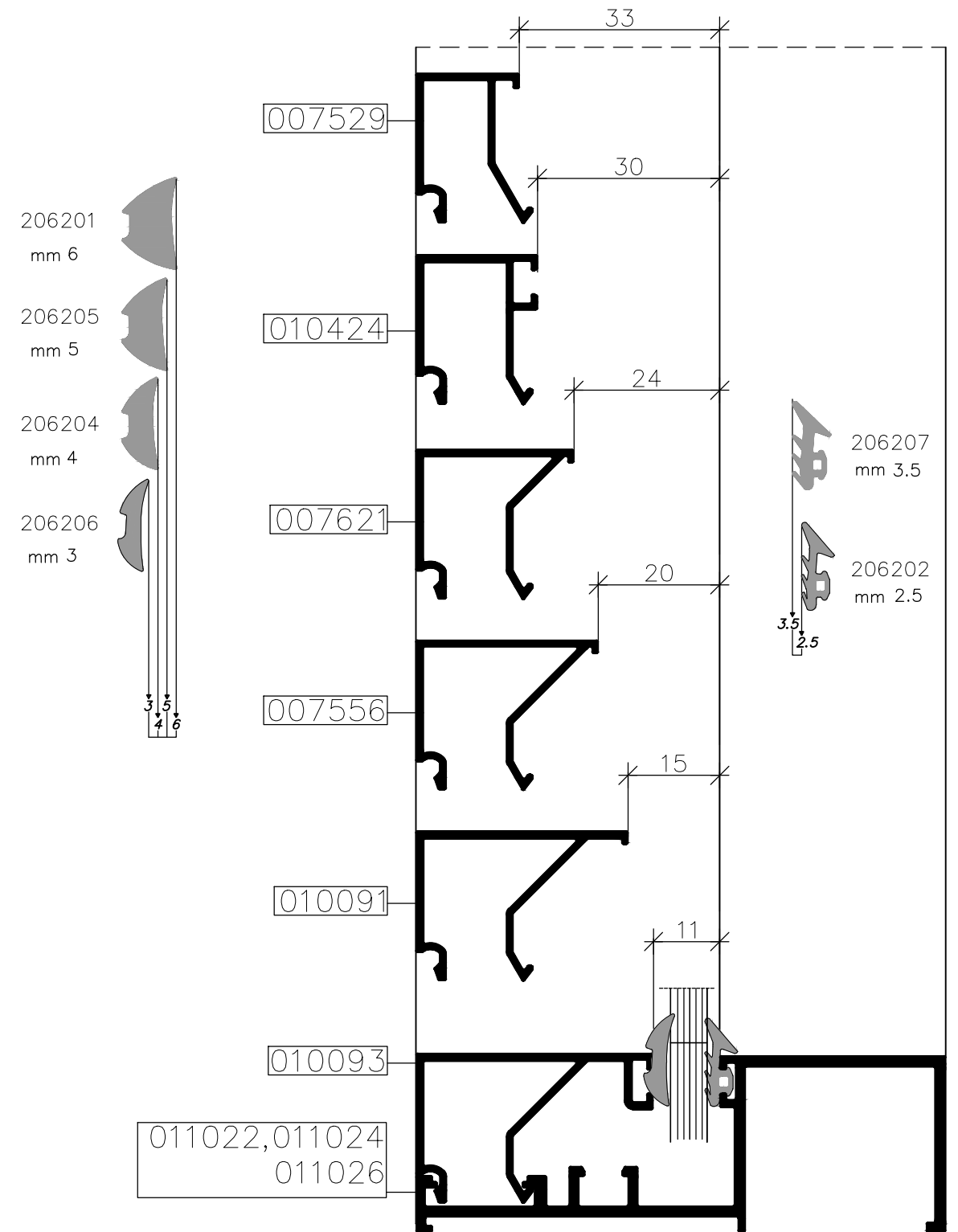


	<p>גרסה 1.2019 מס. עמוד B22-03-200 מס. קובץ 153B2216</p>	<p>פינוי בסרגלים</p>	<p>B22</p>
---	--	----------------------	------------



	<p>גרסה 1.2019 מס. עמוד B22-03-210 מס. קובץ 153B2216</p>	<p>פינוי בסרגלים</p>	<p>B22</p>
---	--	----------------------	------------

מרווח זיגוג	סרגל זיגוג	זכוכית	אטם פנימי	אטם חיצוני
11" ת"ח	010093	mm 6	206206	206202
15" ת"ח	010091	mm 6	206205	206207
		mm 8	206201	206202
			206206	206207
20" ת"ח	007556	mm 12	206204	206207
		mm 14	206205	206202
24" ת"ח	007621	mm 14	206206	206202
		mm 18	206201	206207
30" ת"ח	010424	mm 24	206206	206202
33" ת"ח	007529	mm 24	206205	206207
			206201	206202

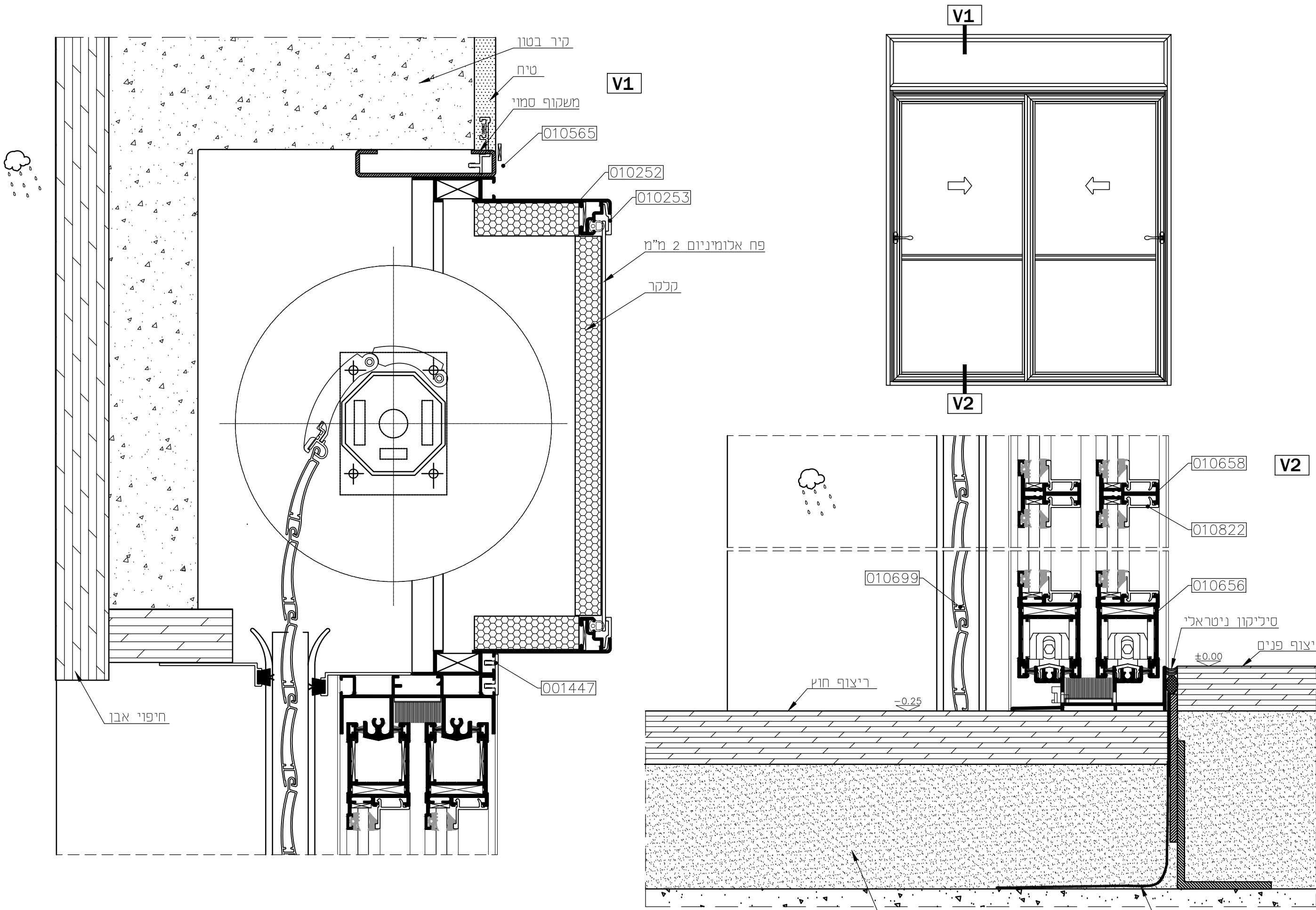


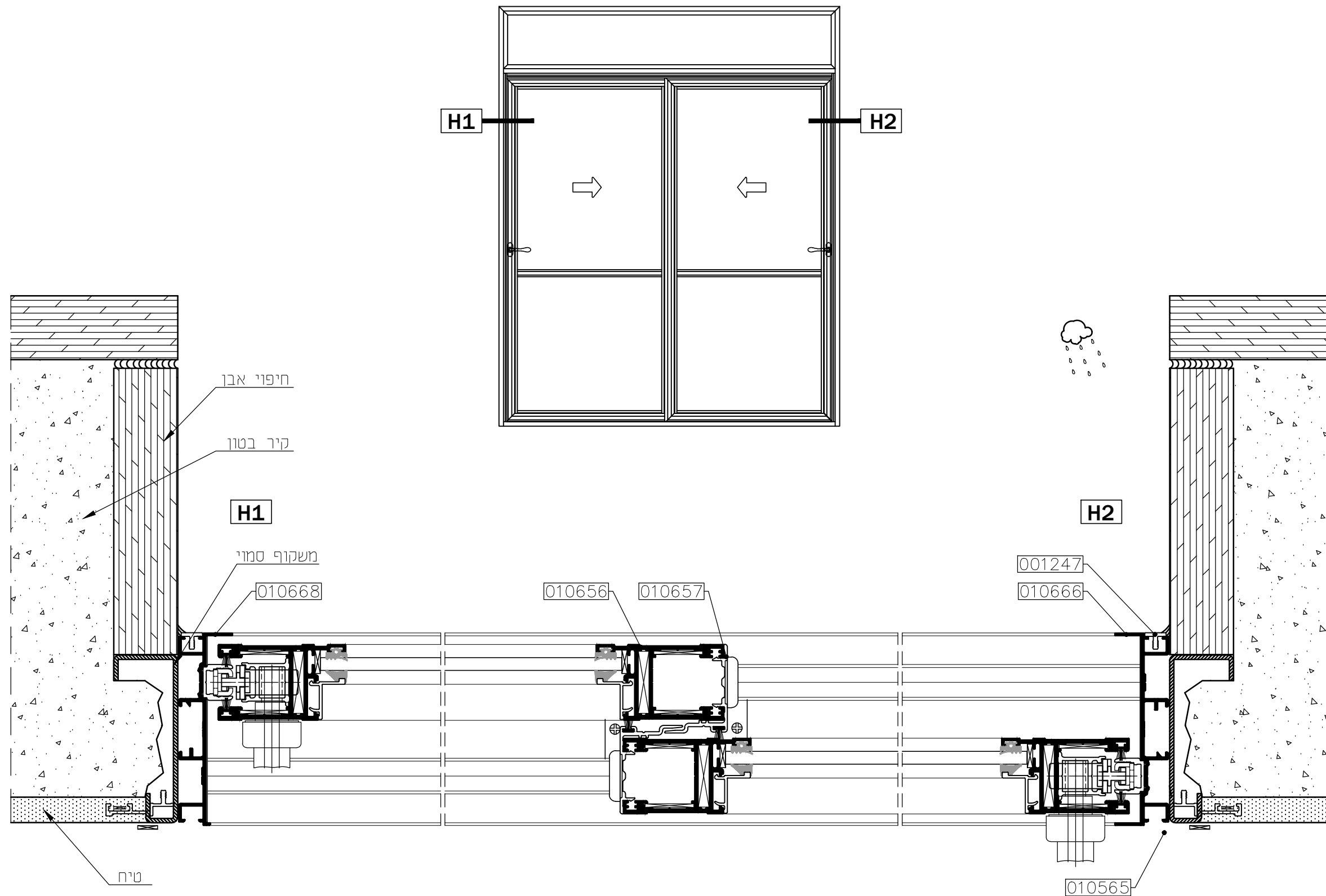
חלונות ודלתות
הזזה
בעיצוב בלגי

B 22

פרטי בניין

פרק 4



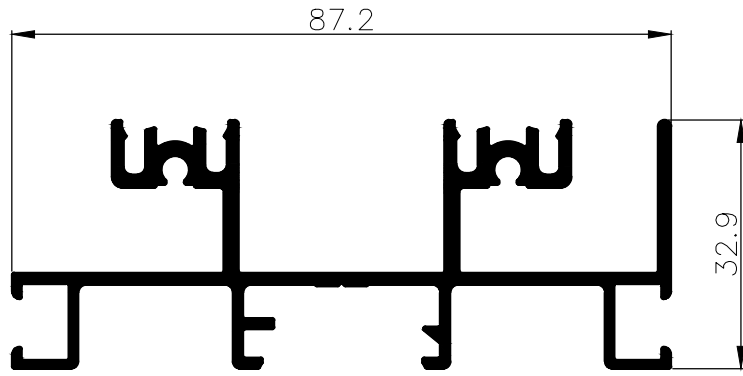


חלונות ודלתות
הזזה
בעיצוב בלגי

B 22

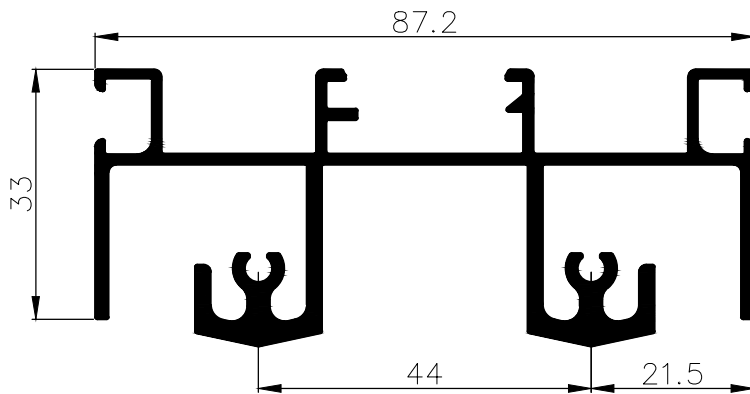
פרופילים

פרק 5



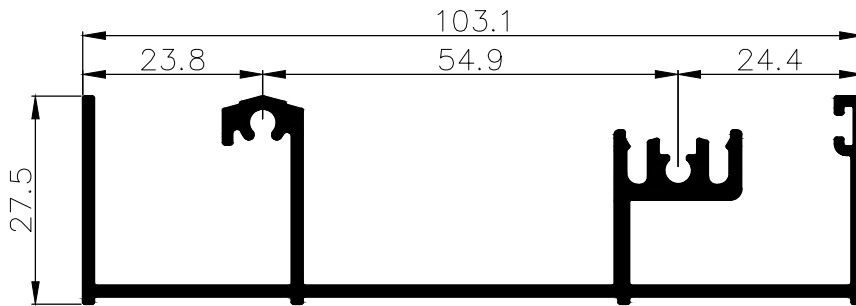
1.306	משקל ק"ג/מ"ר	מסילה ענ"ונה/תחתונה	
4.3	cm ⁴ Ixx	57.1	היקף היצוני ס"מ
32.7	cm ⁴ Iyy	--	היקף פנימי ס"מ

010941



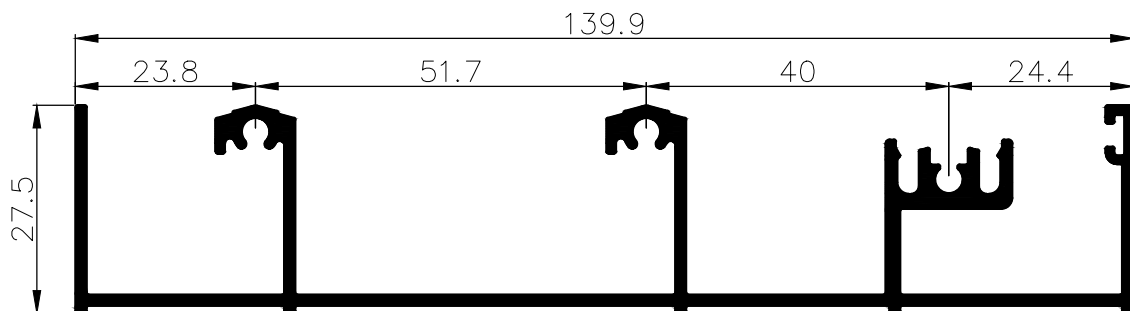
1.550	משקל ק"ג/מ"ר	מסילה ענ"ונה 2 נתיבים	
6.75	cm ⁴ Ixx	63.1	היקף היצוני ס"מ
42	cm ⁴ Iyy	--	היקף פנימי ס"מ

010664



1.120	משקל ק"ג/מ"ר	מסילה ענ"ונה/תחתונה לכס 2 נתיבים	
3.2	cm ⁴ Ixx	50.7	היקף היצוני ס"מ
46.2	cm ⁴ Iyy	--	היקף פנימי ס"מ

010661



1.458	משקל ק"ג/מ"ר	מסילה ענ"ונה/תחתונה לכס 3 נתיבים	
4.5	cm ⁴ Ixx	65.9	היקף היצוני ס"מ
107.4	cm ⁴ Iyy	--	היקף פנימי ס"מ

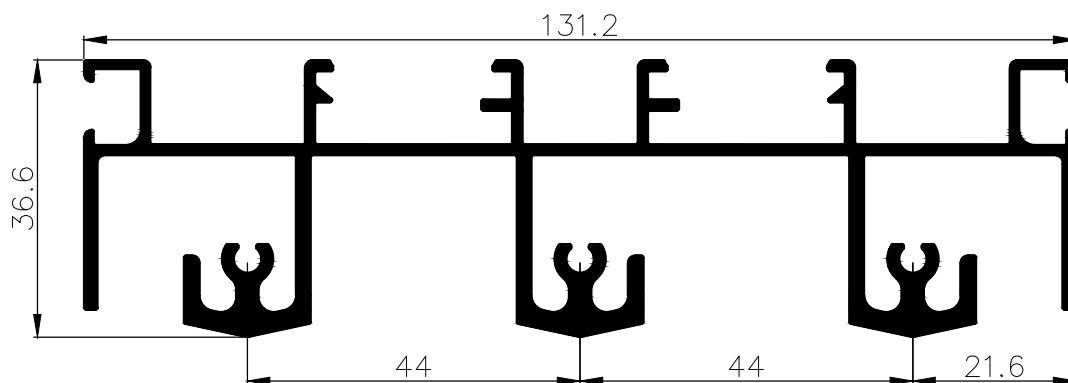
010674

 extal

גרסה 1.2019
מס. עמוד B22-05-040
מס. קובץ 155B2202

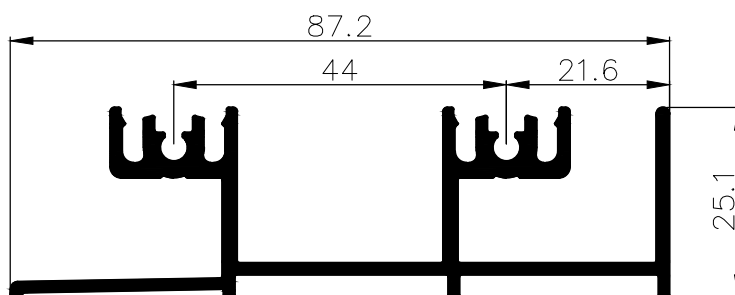
אינדקס פרופילים 1:1

B22



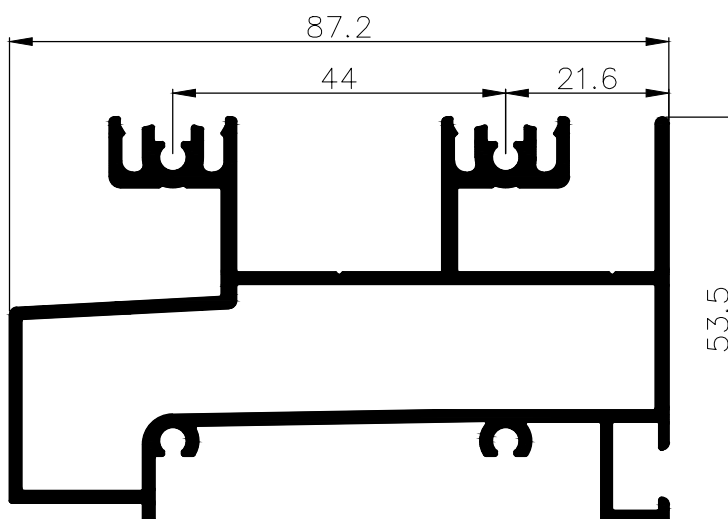
2.215	משקל ק"ג/מ"ר	מסילה ענכיונה 3 נתיבים	
9.8	cm ⁴ Ixx	89.5	היקף חיצוני ס"מ
132.6	cm ⁴ Iyy	--	היקף פנימי ס"מ

010665



1.084	משקל ק"ג/מ"ר	מסילה תחתונה נמוכה 2 נתיבים	
2.4	cm ⁴ Ixx	44.4	היקף חיצוני ס"מ
24.7	cm ⁴ Iyy	--	היקף פנימי ס"מ

010670



1.845	משקל ק"ג/מ"ר	מסילה תחתונה 2 נתיבים	
16.7	cm ⁴ Ixx	56.2	היקף חיצוני ס"מ
52.0	cm ⁴ Iyy	21.7	היקף פנימי ס"מ

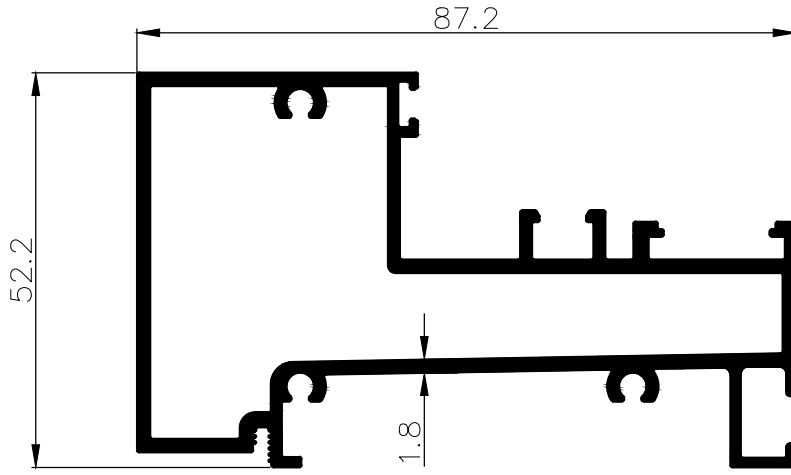
010672

 extal

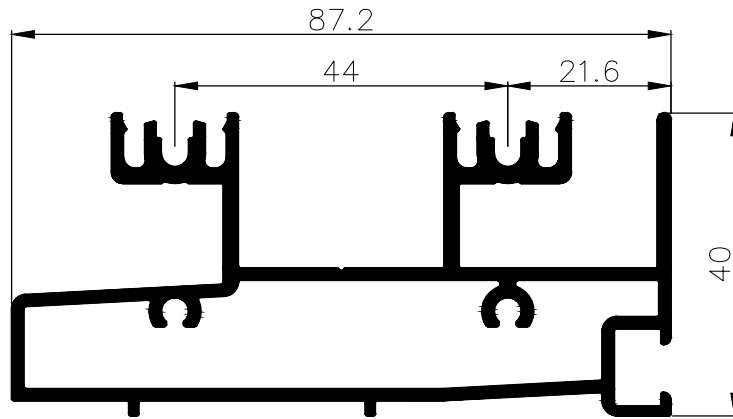
גרסה 1.2019
מס. עמוד B22-05-050
מס. קובץ 155B2202

אינדקס פרופילים 1:1

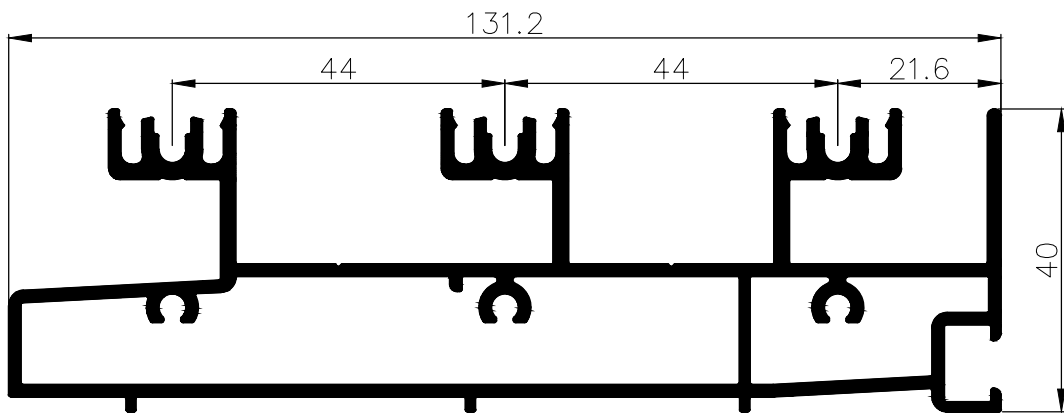
B22



1.658	משקל ק"ג/מ"א	מסילה תחתונה 2 נתיבים	
14.4	cm ⁴ Ixx	43.1	היקף חיצוני ס"מ
50.6	cm ⁴ Iyy	27.15	היקף פנימי ס"מ
			011024



1.684	משקל ק"ג/מ"א	מסילה תחתונה 2 נתיבים 40 ס"מ	
9.12	cm ⁴ Ixx	48.6	היקף חיצוני ס"מ
43.4	cm ⁴ Iyy	23.0	היקף פנימי ס"מ
			010954



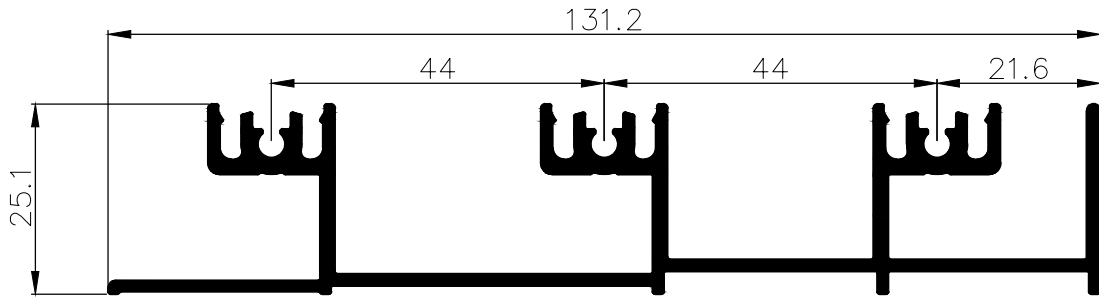
2.478	משקל ק"ג/מ"א	מסילה תחתונה 3 נתיבים 40 ס"מ	
13.29	cm ⁴ Ixx	68.1	היקף חיצוני ס"מ
143.2	cm ⁴ Iyy	37.12	היקף פנימי ס"מ
			010953

 extal

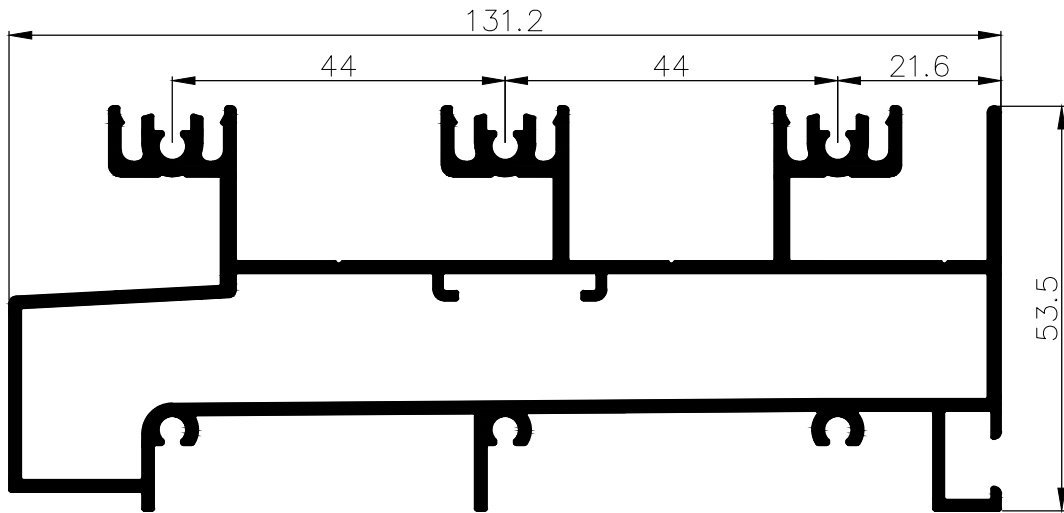
גרסה 1.2019
 מס. עמוד B22-05-060
 מס. קובץ 155B2202

אינדקס פרופילים 1:1

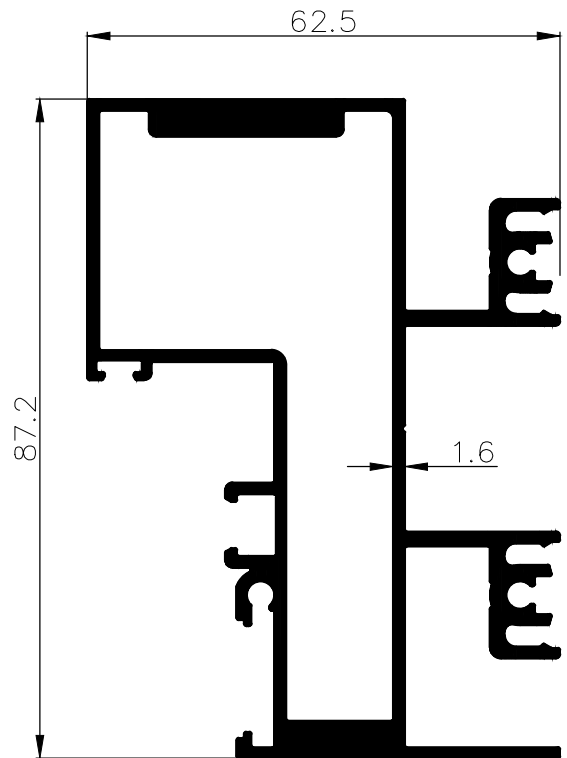
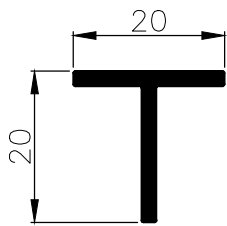
B22



1.575	משקל ק"ג/מ"א	מסילה תחתונה נמוכה 3 נתיבים		
3.75	cm ⁴ Ixx	64.2	היקף הייצוני ס"מ	010671
85.4	cm ⁴ Iyy	--	היקף פנימי ס"מ	

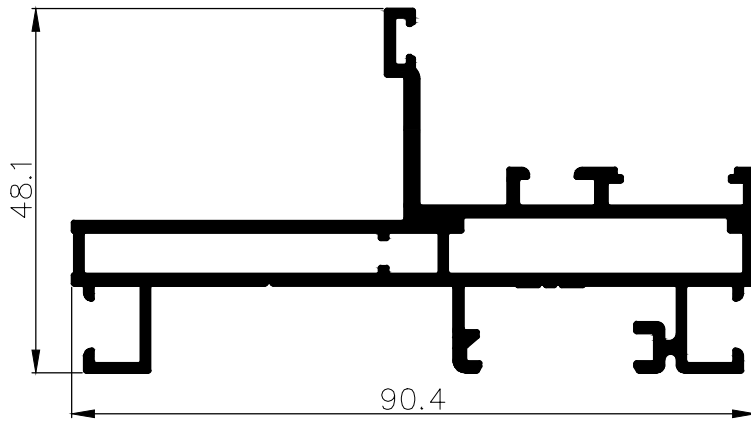


2.638	משקל ק"ג/מ"א	מסילה תחתונה 3 נתיבים		
23.3	cm ⁴ Ixx	78.8	היקף הייצוני ס"מ	010673
164.7	cm ⁴ Iyy	32.5	היקף פנימי ס"מ	



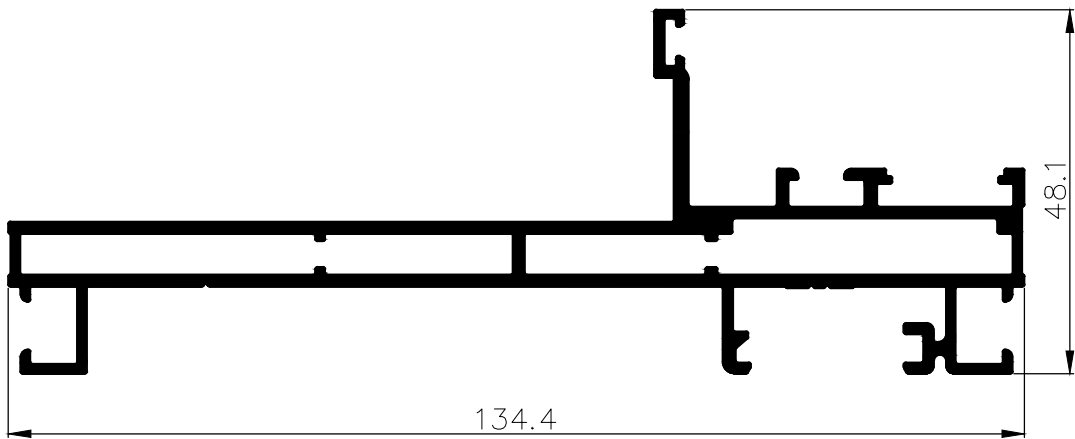
0.210	משקל ק"ג/מ"א	תומך למסילה תחתונה		2.267	משקל ק"ג/מ"א	מעבר לקבוע עכין/תחתון 2 נתיבים		
0.3	cm ⁴ Ixx	8.0	היקף הייצוני ס"מ	25.4	cm ⁴ Ixx	57.5	היקף הייצוני ס"מ	011022
1.3	cm ⁴ Iyy	--	היקף פנימי ס"מ	74.1	cm ⁴ Iyy	24.3	היקף פנימי ס"מ	

	גרסה 1.2019	אינדקס פרופילים 1:1 B22
	מס. עמוד B22-05-070 מס. קובץ 155B2202	



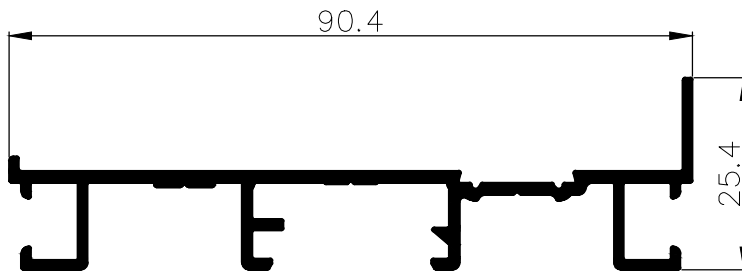
מעבר לקבוע 2 נתיבים			
1.431	חשקל ק"ג/מ"א		
4.84	cm ⁴ Ixx	44.5	היקף חיצוני ס"מ
36.6	cm ⁴ Iyy	19.8	היקף פנימי ס"מ

010662



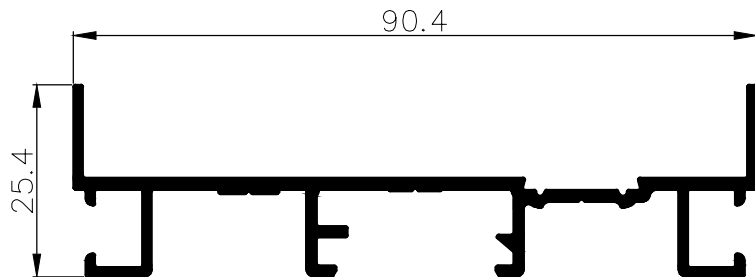
מעבר לקבוע 3 נתיבים			
1.822	חשקל ק"ג/מ"א		
5.02	cm ⁴ Ixx	53.6	היקף חיצוני ס"מ
110.8	cm ⁴ Iyy	28.9	היקף פנימי ס"מ

010663



צד פתוח 2 נתיבים			
0.754	חשקל ק"ג/מ"א		
0.66	cm ⁴ Ixx	36.7	היקף חיצוני ס"מ
22.9	cm ⁴ Iyy	--	היקף פנימי ס"מ

010668



צד 2 נתיבים			
0.791	חשקל ק"ג/מ"א		
0.8	cm ⁴ Ixx	38.8	היקף חיצוני ס"מ
25.6	cm ⁴ Iyy	--	היקף פנימי ס"מ

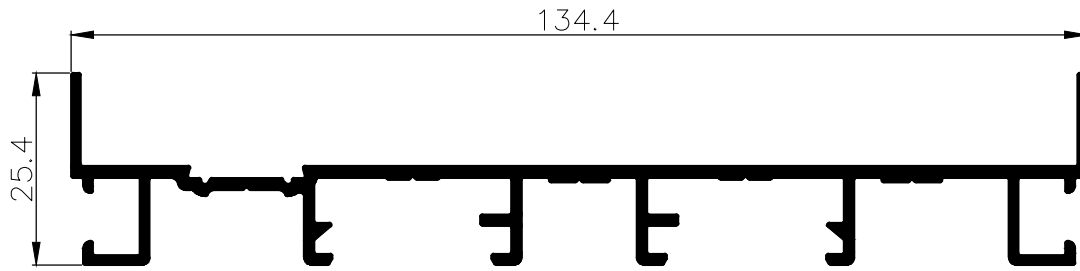
010666

 extal

גרסה 1.2019
מס. עמוד B22-05-080
מס. קובץ 155B2202

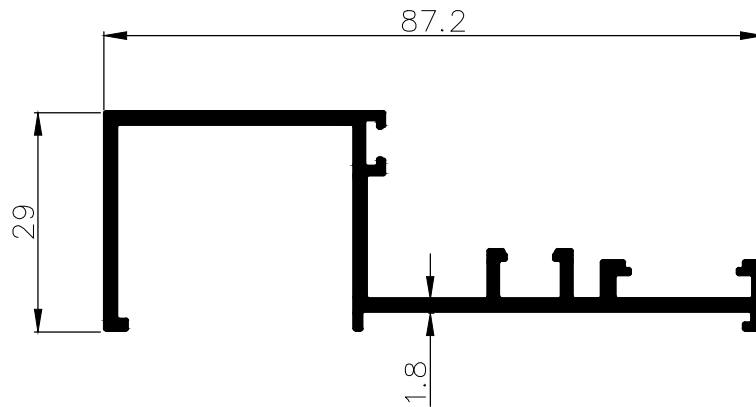
אינדקס פרופילים 1:1

B22



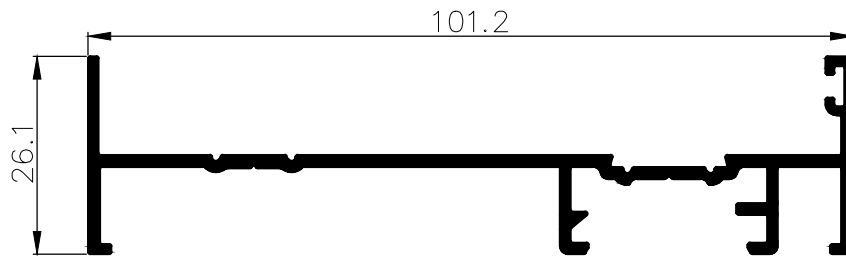
1.126	משקל ק"ג/מ"ר	צד 3 נתיבים	
1.0	cm ⁴ Ixx	54.2	היקף חיצוני ס"מ
75.3	cm ⁴ Iyy	--	היקף פנימי ס"מ

010667



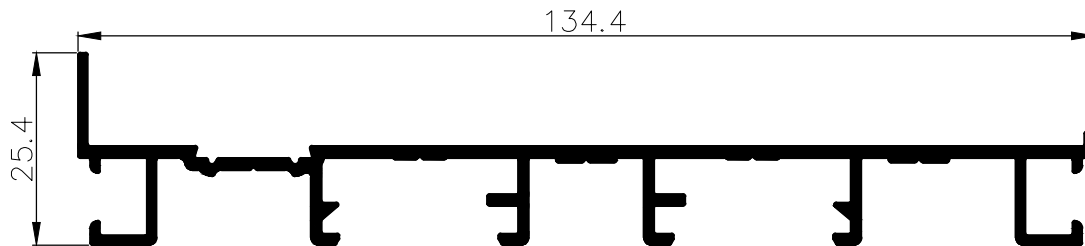
0.851	משקל ק"ג/מ"ר	פרופיל צד נקבוע 2 נתיבים	
3.25	cm ⁴ Ixx	36.15	היקף חיצוני ס"מ
23.15	cm ⁴ Iyy	--	היקף פנימי ס"מ

011026



0.818	משקל ק"ג/מ"ר	צד נכיס 2 נתיבים	
0.84	cm ⁴ Ixx	39.3	היקף חיצוני ס"מ
38.4	cm ⁴ Iyy	--	היקף פנימי ס"מ

010676



1.089	משקל ק"ג/מ"ר	צד פתוח 3 נתיבים	
0.9	cm ⁴ Ixx	52.1	היקף חיצוני ס"מ
69.3	cm ⁴ Iyy	--	היקף פנימי ס"מ

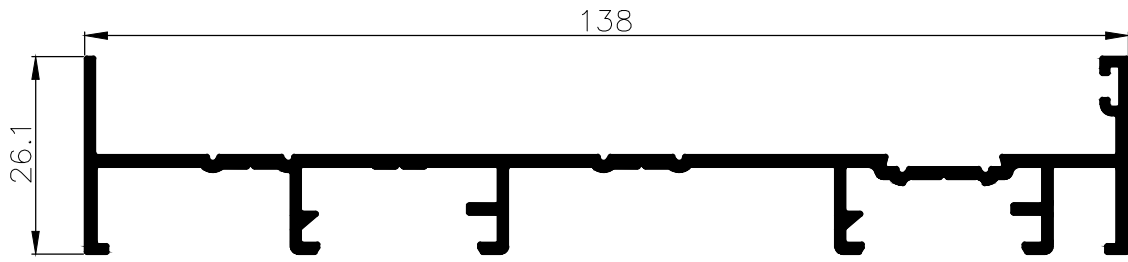
010669



גרסה 1.2019
 מס. עמוד B22-05-090
 מס. קובץ 155B2202

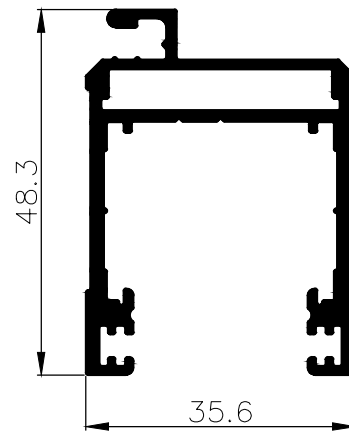
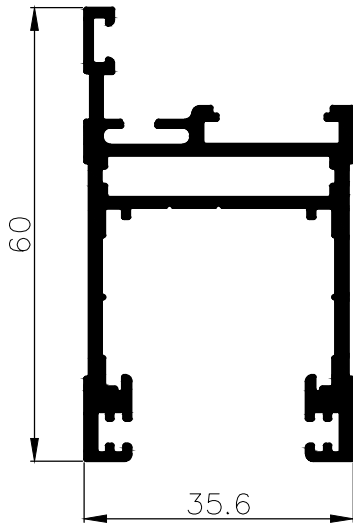
אינדקס פרופילים 1:1

B22



1.117	חשקל ק"ג/מ"א	צד נכיס 3 נתבים	
1.1	cm ⁴ Ixx	53.3	היקף חיצוני ס"מ
90.0	cm ⁴ Iyy	--	היקף פנימי ס"מ

010675

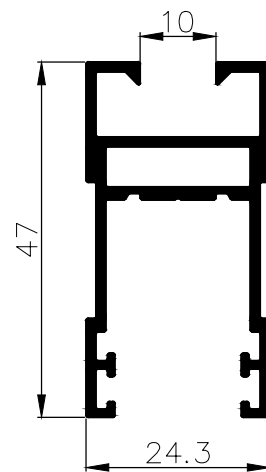
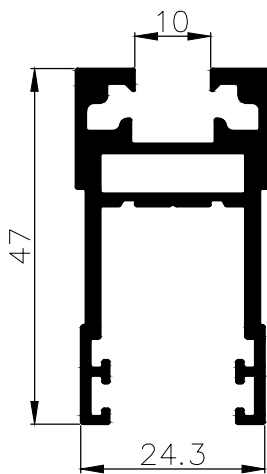


1.050	חשקל ק"ג/מ"א	כנף בעיצוב בלגי	
9.85	cm ⁴ Ixx	36.6	היקף חיצוני ס"מ
7.6	cm ⁴ Iyy	7.1	היקף פנימי ס"מ

010656

0.946	חשקל ק"ג/מ"א	כנף לרשת	
7.6	cm ⁴ Ixx	31.0	היקף חיצוני ס"מ
6.3	cm ⁴ Iyy	7.1	היקף פנימי ס"מ

010653




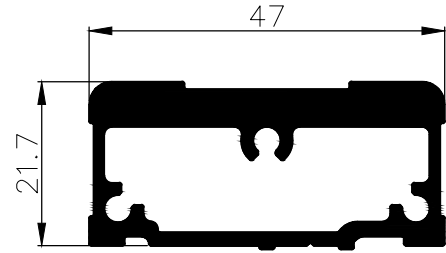
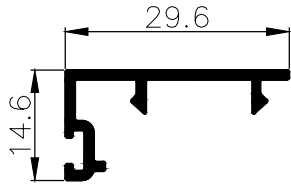
0.853	חשקל ק"ג/מ"א	כנף מחוזקת מתאימה לרשת ותריס נכיס	
5.5	cm ⁴ Ixx	28.4	היקף חיצוני ס"מ
3.0	cm ⁴ Iyy	4.8	היקף פנימי ס"מ

010812

0.629	חשקל ק"ג/מ"א	כנף מתאימה לרשת ותריס נכיס	
4.4	cm ⁴ Ixx	28.1	היקף חיצוני ס"מ
2.1	cm ⁴ Iyy	4.8	היקף פנימי ס"מ

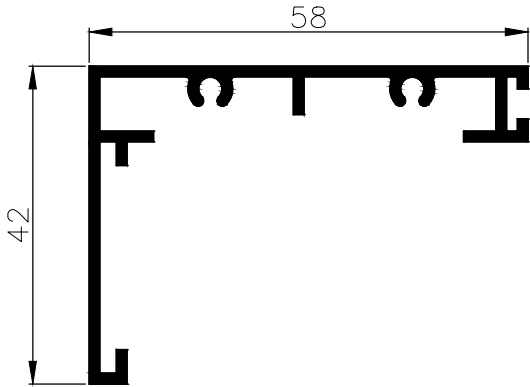
010362

	גרסה 1.2019	אינדקס פרופילים 1:1 B22
	מס. עמוד B22-05-100 מס. קובץ 155B2202	



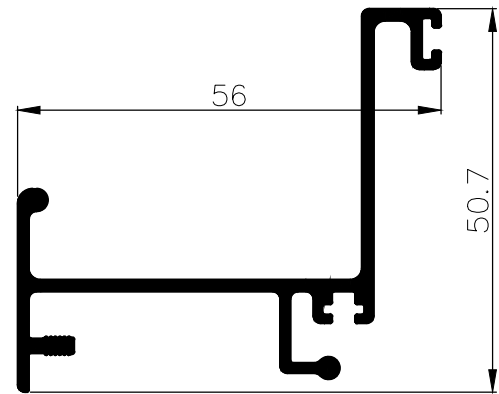
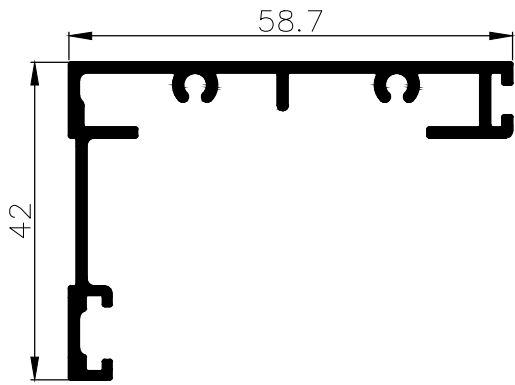
0.207	משקל ק"ג/מ"א	מחזיק מברשת כנר		
0.15	cm ⁴ Ixx	11.9	היקף חיצוני ס"מ	010358
0.68	cm ⁴ Iyy	--	היקף פנימי ס"מ	

1.136	משקל ק"ג/מ"א	חיזוק לכנר		
2.3	cm ⁴ Ixx	13.8	היקף חיצוני ס"מ	010652
9.2	cm ⁴ Iyy	13.6	היקף פנימי ס"מ	



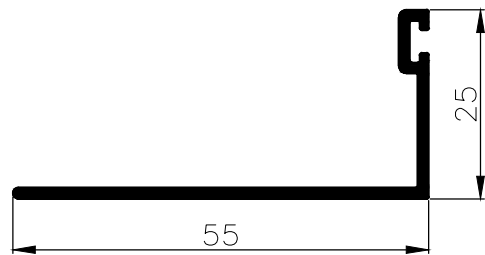
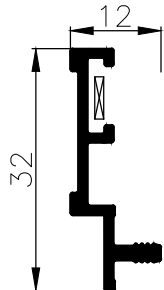
0.590	משקל ק"ג/מ"א	הלבשה פינתית		
3.3	cm ⁴ Ixx	30.7	היקף חיצוני ס"מ	003204
9.3	cm ⁴ Iyy	--	היקף פנימי ס"מ	

0.342	משקל ק"ג/מ"א	בסיס להלבשה נשלפת		
3.2	cm ⁴ Ixx	16.6	היקף חיצוני ס"מ	010771
0.2	cm ⁴ Iyy	--	היקף פנימי ס"מ	



0.621	משקל ק"ג/מ"א	הלבשה נכס		
3.68	cm ⁴ Ixx	31.3	היקף חיצוני ס"מ	011032
10.1	cm ⁴ Iyy	--	היקף פנימי ס"מ	

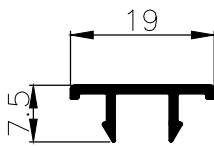
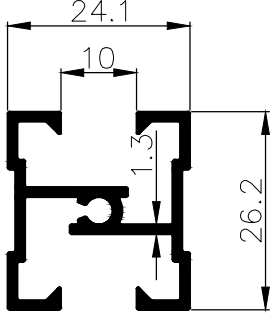
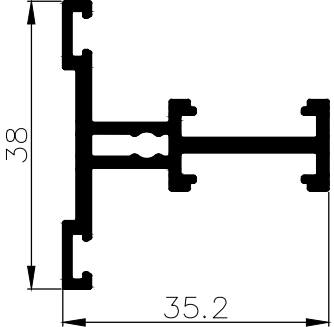
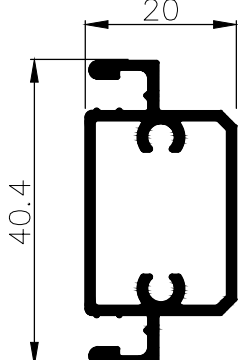
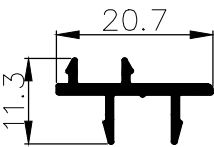
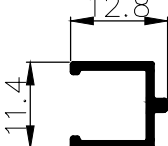
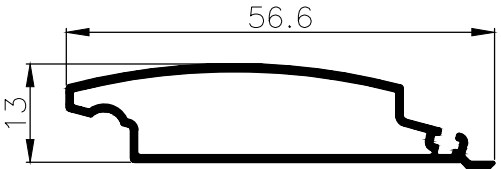
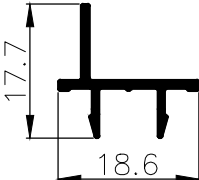
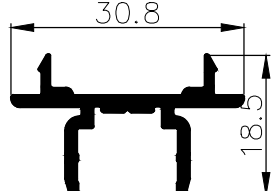
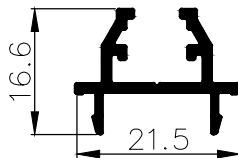

0.714	משקל ק"ג/מ"א	הלבשה נשלפת גבוהה		
9.7	cm ⁴ Ixx	32.3	היקף חיצוני ס"מ	010772
5.35	cm ⁴ Iyy	--	היקף פנימי ס"מ	

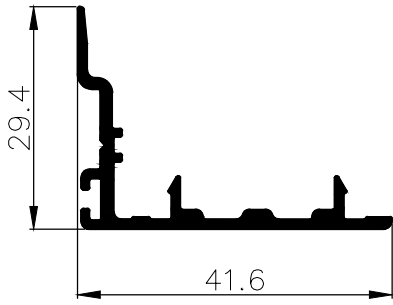


0.205	משקל ק"ג/מ"א	הלבשה		
0.06	cm ⁴ Ixx	10.6	היקף חיצוני ס"מ	010565
0.7	cm ⁴ Iyy	--	היקף פנימי ס"מ	

0.340	משקל ק"ג/מ"א	זווית למברשת		
0.8	cm ⁴ Ixx	17.3	היקף חיצוני ס"מ	001173
4.0	cm ⁴ Iyy	--	היקף פנימי ס"מ	

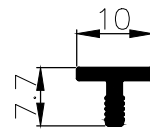
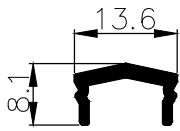
	גרסה 1.2019	אינדקס פרופילים 1:1 B22
	מס. עמוד B22-05-105 מס. קובץ 155B2202	

																																	
<table border="1"> <tr> <td>0.098</td> <td>משקל ק"ג/מ"א</td> <td colspan="2">מעצור תריס עליון</td> </tr> <tr> <td>0.01</td> <td>cm⁴ Ixx</td> <td>6.6</td> <td>היקף חיצוני ס"מ</td> </tr> <tr> <td>0.1</td> <td>cm⁴ Iyy</td> <td>--</td> <td>היקף פנימי ס"מ</td> </tr> <tr> <td colspan="4">007605</td> </tr> </table>	0.098	משקל ק"ג/מ"א	מעצור תריס עליון		0.01	cm ⁴ Ixx	6.6	היקף חיצוני ס"מ	0.1	cm ⁴ Iyy	--	היקף פנימי ס"מ	007605				<table border="1"> <tr> <td>0.415</td> <td>משקל ק"ג/מ"א</td> <td colspan="2">חציץ</td> </tr> <tr> <td>1.0</td> <td>cm⁴ Ixx</td> <td>22.8</td> <td>היקף חיצוני ס"מ</td> </tr> <tr> <td>1.2</td> <td>cm⁴ Iyy</td> <td>---</td> <td>היקף פנימי ס"מ</td> </tr> <tr> <td colspan="4">010418</td> </tr> </table>	0.415	משקל ק"ג/מ"א	חציץ		1.0	cm ⁴ Ixx	22.8	היקף חיצוני ס"מ	1.2	cm ⁴ Iyy	---	היקף פנימי ס"מ	010418			
0.098	משקל ק"ג/מ"א	מעצור תריס עליון																															
0.01	cm ⁴ Ixx	6.6	היקף חיצוני ס"מ																														
0.1	cm ⁴ Iyy	--	היקף פנימי ס"מ																														
007605																																	
0.415	משקל ק"ג/מ"א	חציץ																															
1.0	cm ⁴ Ixx	22.8	היקף חיצוני ס"מ																														
1.2	cm ⁴ Iyy	---	היקף פנימי ס"מ																														
010418																																	
																																	
<table border="1"> <tr> <td>0.534</td> <td>משקל ק"ג/מ"א</td> <td colspan="2">חציץ</td> </tr> <tr> <td>1.06</td> <td>cm⁴ Ixx</td> <td>20.7</td> <td>היקף חיצוני ס"מ</td> </tr> <tr> <td>2.7</td> <td>cm⁴ Iyy</td> <td>2.7</td> <td>היקף פנימי ס"מ</td> </tr> <tr> <td colspan="4">010658</td> </tr> </table>	0.534	משקל ק"ג/מ"א	חציץ		1.06	cm ⁴ Ixx	20.7	היקף חיצוני ס"מ	2.7	cm ⁴ Iyy	2.7	היקף פנימי ס"מ	010658				<table border="1"> <tr> <td>0.539</td> <td>משקל ק"ג/מ"א</td> <td colspan="2">חציץ נרשת</td> </tr> <tr> <td>3.42</td> <td>cm⁴ Ixx</td> <td>15.3</td> <td>היקף חיצוני ס"מ</td> </tr> <tr> <td>0.82</td> <td>cm⁴ Iyy</td> <td>17.1</td> <td>היקף פנימי ס"מ</td> </tr> <tr> <td colspan="4">010816</td> </tr> </table>	0.539	משקל ק"ג/מ"א	חציץ נרשת		3.42	cm ⁴ Ixx	15.3	היקף חיצוני ס"מ	0.82	cm ⁴ Iyy	17.1	היקף פנימי ס"מ	010816			
0.534	משקל ק"ג/מ"א	חציץ																															
1.06	cm ⁴ Ixx	20.7	היקף חיצוני ס"מ																														
2.7	cm ⁴ Iyy	2.7	היקף פנימי ס"מ																														
010658																																	
0.539	משקל ק"ג/מ"א	חציץ נרשת																															
3.42	cm ⁴ Ixx	15.3	היקף חיצוני ס"מ																														
0.82	cm ⁴ Iyy	17.1	היקף פנימי ס"מ																														
010816																																	
																																	
<table border="1"> <tr> <td>0.132</td> <td>משקל ק"ג/מ"א</td> <td colspan="2">מתאם פי לתריס</td> </tr> <tr> <td>0.03</td> <td>cm⁴ Ixx</td> <td>8.1</td> <td>היקף חיצוני ס"מ</td> </tr> <tr> <td>0.15</td> <td>cm⁴ Iyy</td> <td>--</td> <td>היקף פנימי ס"מ</td> </tr> <tr> <td colspan="4">007959</td> </tr> </table>	0.132	משקל ק"ג/מ"א	מתאם פי לתריס		0.03	cm ⁴ Ixx	8.1	היקף חיצוני ס"מ	0.15	cm ⁴ Iyy	--	היקף פנימי ס"מ	007959				<table border="1"> <tr> <td>0.097</td> <td>משקל ק"ג/מ"א</td> <td colspan="2">פי לתריס</td> </tr> <tr> <td>0.05</td> <td>cm⁴ Ixx</td> <td>6.8</td> <td>היקף חיצוני ס"מ</td> </tr> <tr> <td>0.07</td> <td>cm⁴ Iyy</td> <td>--</td> <td>היקף פנימי ס"מ</td> </tr> <tr> <td colspan="4">007958</td> </tr> </table>	0.097	משקל ק"ג/מ"א	פי לתריס		0.05	cm ⁴ Ixx	6.8	היקף חיצוני ס"מ	0.07	cm ⁴ Iyy	--	היקף פנימי ס"מ	007958			
0.132	משקל ק"ג/מ"א	מתאם פי לתריס																															
0.03	cm ⁴ Ixx	8.1	היקף חיצוני ס"מ																														
0.15	cm ⁴ Iyy	--	היקף פנימי ס"מ																														
007959																																	
0.097	משקל ק"ג/מ"א	פי לתריס																															
0.05	cm ⁴ Ixx	6.8	היקף חיצוני ס"מ																														
0.07	cm ⁴ Iyy	--	היקף פנימי ס"מ																														
007958																																	
																																	
<table border="1"> <tr> <td>0.326</td> <td>משקל ק"ג/מ"א</td> <td colspan="2">שלב תריס</td> </tr> <tr> <td>0.3</td> <td>cm⁴ Ixx</td> <td>13.9</td> <td>היקף חיצוני ס"מ</td> </tr> <tr> <td>3.1</td> <td>cm⁴ Iyy</td> <td>10.8</td> <td>היקף פנימי ס"מ</td> </tr> <tr> <td colspan="4">006526</td> </tr> </table>	0.326	משקל ק"ג/מ"א	שלב תריס		0.3	cm ⁴ Ixx	13.9	היקף חיצוני ס"מ	3.1	cm ⁴ Iyy	10.8	היקף פנימי ס"מ	006526				<table border="1"> <tr> <td>0.130</td> <td>משקל ק"ג/מ"א</td> <td colspan="2">מעצור תריס תחתון</td> </tr> <tr> <td>0.07</td> <td>cm⁴ Ixx</td> <td>8.4</td> <td>היקף חיצוני ס"מ</td> </tr> <tr> <td>0.12</td> <td>cm⁴ Iyy</td> <td>--</td> <td>היקף פנימי ס"מ</td> </tr> <tr> <td colspan="4">007960</td> </tr> </table>	0.130	משקל ק"ג/מ"א	מעצור תריס תחתון		0.07	cm ⁴ Ixx	8.4	היקף חיצוני ס"מ	0.12	cm ⁴ Iyy	--	היקף פנימי ס"מ	007960			
0.326	משקל ק"ג/מ"א	שלב תריס																															
0.3	cm ⁴ Ixx	13.9	היקף חיצוני ס"מ																														
3.1	cm ⁴ Iyy	10.8	היקף פנימי ס"מ																														
006526																																	
0.130	משקל ק"ג/מ"א	מעצור תריס תחתון																															
0.07	cm ⁴ Ixx	8.4	היקף חיצוני ס"מ																														
0.12	cm ⁴ Iyy	--	היקף פנימי ס"מ																														
007960																																	
																																	
<table border="1"> <tr> <td>0.306</td> <td>משקל ק"ג/מ"א</td> <td colspan="2">נושק לכנף</td> </tr> <tr> <td>0.78</td> <td>cm⁴ Ixx</td> <td>13.5</td> <td>היקף חיצוני ס"מ</td> </tr> <tr> <td>0.18</td> <td>cm⁴ Iyy</td> <td>--</td> <td>היקף פנימי ס"מ</td> </tr> <tr> <td colspan="4">010654</td> </tr> </table>	0.306	משקל ק"ג/מ"א	נושק לכנף		0.78	cm ⁴ Ixx	13.5	היקף חיצוני ס"מ	0.18	cm ⁴ Iyy	--	היקף פנימי ס"מ	010654				<table border="1"> <tr> <td>0.208</td> <td>משקל ק"ג/מ"א</td> <td colspan="2">נושק לכנף תריס ורשת בכיס</td> </tr> <tr> <td>0.13</td> <td>cm⁴ Ixx</td> <td>12.0</td> <td>היקף חיצוני ס"מ</td> </tr> <tr> <td>0.30</td> <td>cm⁴ Iyy</td> <td>--</td> <td>היקף פנימי ס"מ</td> </tr> <tr> <td colspan="4">010355</td> </tr> </table>	0.208	משקל ק"ג/מ"א	נושק לכנף תריס ורשת בכיס		0.13	cm ⁴ Ixx	12.0	היקף חיצוני ס"מ	0.30	cm ⁴ Iyy	--	היקף פנימי ס"מ	010355			
0.306	משקל ק"ג/מ"א	נושק לכנף																															
0.78	cm ⁴ Ixx	13.5	היקף חיצוני ס"מ																														
0.18	cm ⁴ Iyy	--	היקף פנימי ס"מ																														
010654																																	
0.208	משקל ק"ג/מ"א	נושק לכנף תריס ורשת בכיס																															
0.13	cm ⁴ Ixx	12.0	היקף חיצוני ס"מ																														
0.30	cm ⁴ Iyy	--	היקף פנימי ס"מ																														
010355																																	
	<p>גרסה 1.2019 מס. עמוד B22-05-106 מס. קובץ 155B2202</p>	<p>אינדקס פרופילים 1:1</p>	<p>B22</p>																														



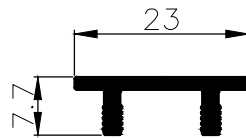
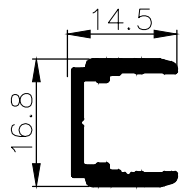
0.362	משקל ק"ג/מ"א	שולב	
0.77	cm ⁴ Ixx	17.8	היקף חיצוני ס"מ
2.2	cm ⁴ Iyy	--	היקף פנימי ס"מ
010657			

0.302	משקל ק"ג/מ"א	שולב לכנף רשת	
0.15	cm ⁴ Ixx	14.5	היקף חיצוני ס"מ
1.8	cm ⁴ Iyy	--	היקף פנימי ס"מ
010655			



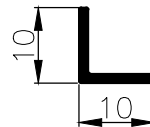
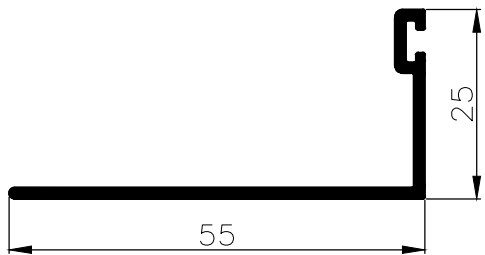
0.101	משקל ק"ג/מ"א	מכסה לנתיב	
0.01	cm ⁴ Ixx	5.0	היקף חיצוני ס"מ
0.07	cm ⁴ Iyy	--	היקף פנימי ס"מ
010226			

0.08	משקל ק"ג/מ"א	פקק סוגר	
0.02	cm ⁴ Ixx	37.0	היקף חיצוני ס"מ
0.02	cm ⁴ Iyy	--	היקף פנימי ס"מ
001247			




0.195	משקל ק"ג/מ"א	שתי	
0.1	cm ⁴ Ixx	8.5	היקף חיצוני ס"מ
0.3	cm ⁴ Iyy	--	היקף פנימי ס"מ
010660			

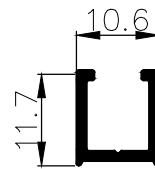
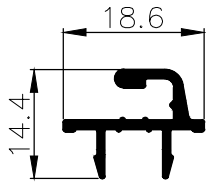
0.177	משקל ק"ג/מ"א	מחבר פקק לרצף תלומת	
0.03	cm ⁴ Ixx	77.0	היקף חיצוני ס"מ
0.28	cm ⁴ Iyy	--	היקף פנימי ס"מ
001447			



0.340	משקל ק"ג/מ"א	זווית למברשת	
0.8	cm ⁴ Ixx	17.3	היקף חיצוני ס"מ
4.0	cm ⁴ Iyy	--	היקף פנימי ס"מ
001173			

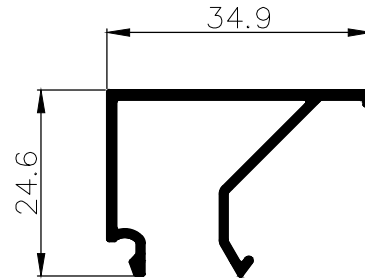
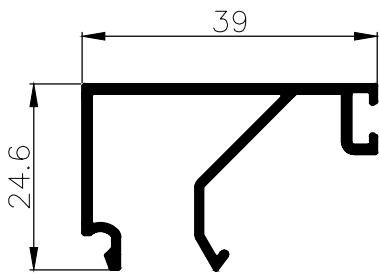
0.060	משקל ק"ג/מ"א	זווית 10/10	
0.02	cm ⁴ Ixx	3.9	היקף חיצוני ס"מ
0.02	cm ⁴ Iyy	--	היקף פנימי ס"מ
001006			

	גרסה 1.2019 מס. עמוד B22-05-110 מס. קובץ 155B2202	אינדקס פרופילים 1:1	B22
---	---	---------------------	-----



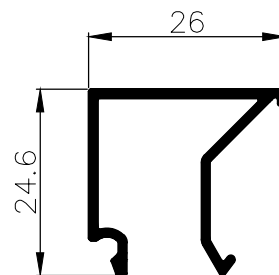
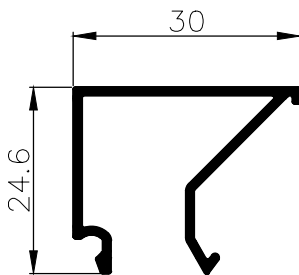
0.162	משקל ק"ג/מ"א	מתאם רשת	
0.08	cm ⁴ Ixx	0.94	היקף חיצוני ס"מ
0.12	cm ⁴ Iyy	--	היקף פנימי ס"מ
090795			

0.113	משקל ק"ג/מ"א	שתל לצד	
0.05	cm ⁴ Ixx	6.7	היקף חיצוני ס"מ
0.07	cm ⁴ Iyy	--	היקף פנימי ס"מ
010365			



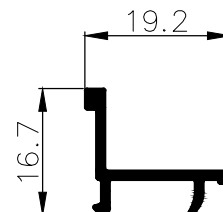
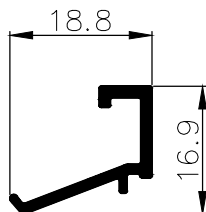
0.367	משקל ק"ג/מ"א	סרגל זיגוג למרווח 11 ס"מ	
0.8	cm ⁴ Ixx	21.9	היקף חיצוני ס"מ
2.2	cm ⁴ Iyy	--	היקף פנימי ס"מ
010093			

0.310	משקל ק"ג/מ"א	סרגל זיגוג למרווח 15 ס"מ	
0.76	cm ⁴ Ixx	18.5	היקף חיצוני ס"מ
0.23	cm ⁴ Iyy	--	היקף פנימי ס"מ
010091			



0.273	משקל ק"ג/מ"א	סרגל זיגוג למרווח 20 ס"מ	
0.68	cm ⁴ Ixx	17.7	היקף חיצוני ס"מ
0.89	cm ⁴ Iyy	--	היקף פנימי ס"מ
007556			

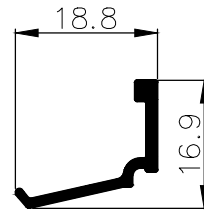
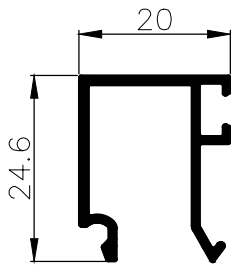
0.262	משקל ק"ג/מ"א	סרגל זיגוג למרווח 24 ס"מ	
0.65	cm ⁴ Ixx	16.5	היקף חיצוני ס"מ
0.64	cm ⁴ Iyy	--	היקף פנימי ס"מ
007621			



0.149	משקל ק"ג/מ"א	סרגל למרווח זיגוג 24 ס"מ	
0.16	cm ⁴ Ixx	8.0	היקף חיצוני ס"מ
0.15	cm ⁴ Iyy	--	היקף פנימי ס"מ
011007			

0.140	משקל ק"ג/מ"א	סרגל למרווח זיגוג 12 ס"מ	
0.1	cm ⁴ Ixx	8.0	היקף חיצוני ס"מ
0.18	cm ⁴ Iyy	--	היקף פנימי ס"מ
010822			

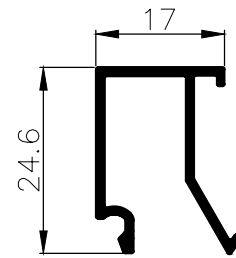
	גרסה 1.2019	אינדקס פרופילים 1:1	B22
	מס. עמוד B22-05-120 מס. קובץ 155B2202		



0.258	משקל ק"ג/מ"א	סרגל זיגוג למרווח 30 מ"מ		0.125	משקל ק"ג/מ"א	סרגל למרווח זיגוג 28 מ"מ	
0.62	cm ⁴ Ixx	15.82	היקף חיצוני ס"מ	0.1	cm ⁴ Ixx	6.8	היקף חיצוני ס"מ
0.49	cm ⁴ Iyy	--	היקף פנימי ס"מ	0.15	cm ⁴ Iyy	--	היקף פנימי ס"מ

010424

011055



	משקל ק"ג/מ"א	סרגל זיגוג למרווח 33 מ"מ		0.224	משקל ק"ג/מ"א	סרגל זיגוג למרווח 33 מ"מ	
	cm ⁴ Ixx		היקף חיצוני ס"מ	0.57	cm ⁴ Ixx	14.4	היקף חיצוני ס"מ
	cm ⁴ Iyy		היקף פנימי ס"מ	0.32	cm ⁴ Iyy	--	היקף פנימי ס"מ

007529

	משקל ק"ג/מ"א	היקף חיצוני ס"מ			משקל ק"ג/מ"א	היקף חיצוני ס"מ	
	cm ⁴ Ixx		היקף פנימי ס"מ		cm ⁴ Ixx		היקף פנימי ס"מ
	cm ⁴ Iyy				cm ⁴ Iyy		

חלונות ודלתות
הזזה
בעיצוב בלגי

B 22

אביזרים

פרק 6

212352	H600 נעילה 2 נק' 2	סט מנגנון נעילה רב נקודתי
212353	H1000 נעילה 2 נק' 2	
212354	H1800 נעילה 3 נק' 3	



מעצור	201710	201835	סט גלגלים בודדים מתכוונים לכנף/רשת עד 30 ק"ג
-------	--------	--------	--






סט גלגל כפול מתכוונן 200 kg	201837
-----------------------------	--------



201836	סט גלגל כפול מתכוונן 100 kg
--------	-----------------------------

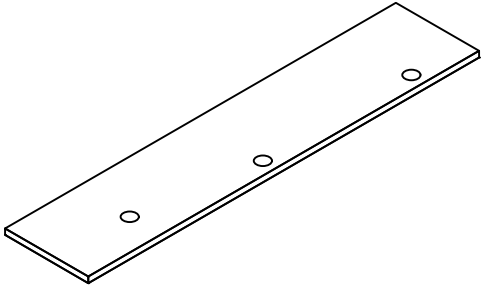
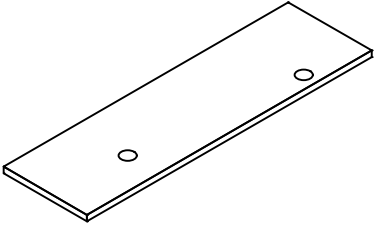
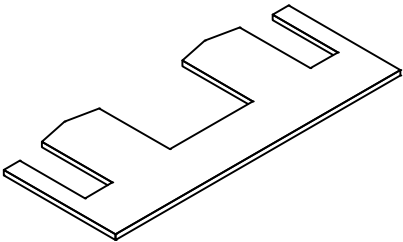
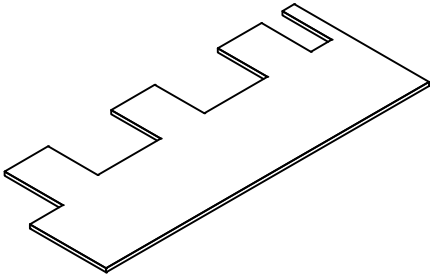
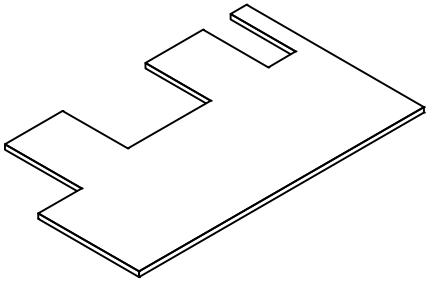
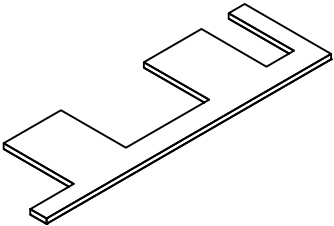
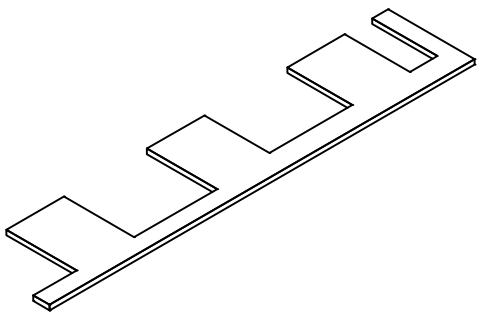
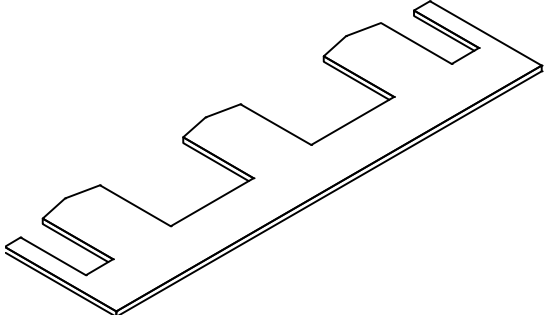



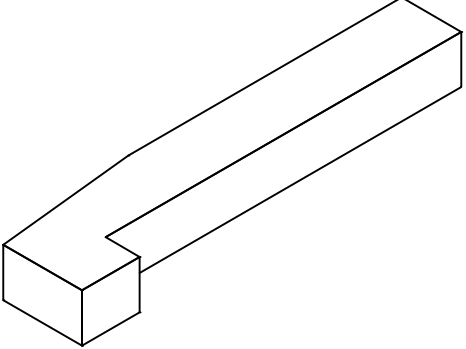
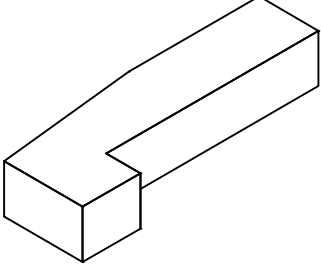
	גרסה 1.2019 מס. עמוד B22-06-010 מס. קובץ 156B2201	אינדקס אביזרים	B22
---	---	----------------	-----

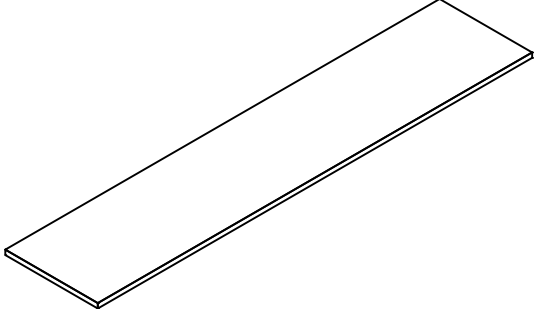
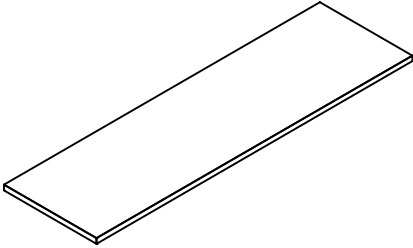
פינה לכנף	203191	203228	פינת עזר לכנף
			
ידית "ונציה"	212275	216921	סט אטמי שליבה ומכסים
			
ידית "וינה"	212277	212276	ידית "קורינה"
			
מעצור כנף לכיס	201744	212207	ידית דמה
			
	גרסה 1.2019 מס. עמוד B22-06-020 מס. קובץ 156B2201		אינדקס אביזרים B22

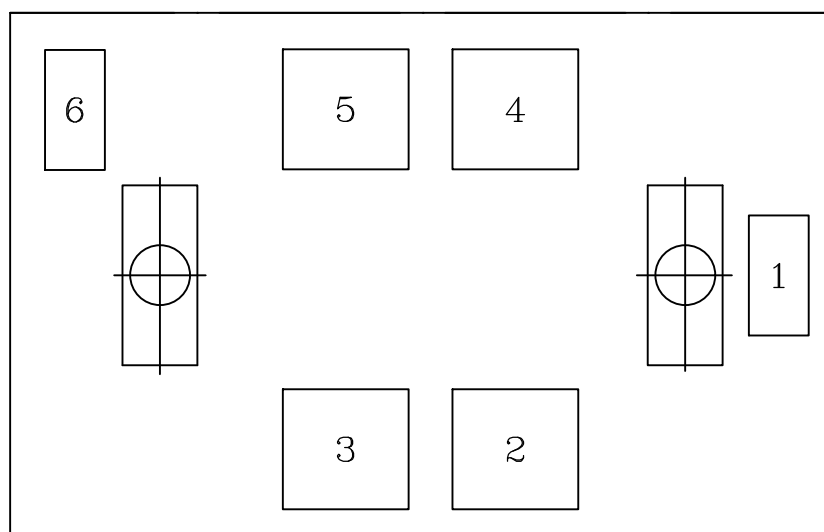
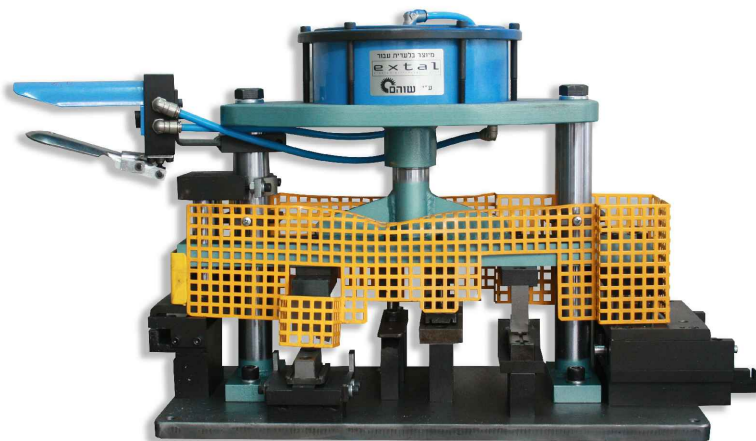
פקק ניקוז ϕ 8 לאמבטיה	208527	208502	פקק ניקוז ϕ 16 לאמבטיה
			
סט סגר לדלת ללא צילינדר	202512	202272	ידית שקועה
			
פקק ניקוז עם דלתית	208521	202531	סט סגר לדלת עם צילינדר
			
גלגל לרשת ותריס לכיס	201825	216954	סט שליבה לכיס
			
	גרסה 1.2019 מס. עמוד B22-06-030 מס. קובץ 156B2201		אינדקס אביזרים B22

<p>שלות לשלב תריס 006526</p>	<p>208409</p>	<p>202665R 202666L</p>	<p>סט מנוף לתריס רפפה</p>	
				
<p>סט 8 פינות עזר לכיס</p>	<p>203221</p>	<p>212226</p>	<p>ידית דמי לכיס</p>	
				
<p>פינה למשקוף קבוע</p>	<p>203194</p>	<p>203176</p>	<p>פינה לכנף לכיס</p>	
				
<p>סט סגר עם לשונית ונגדי לכיס</p>	<p>202538</p>	<p>208507</p>	<p>קליפון להלבשה</p>	
				
	<p>גרסה 1.2019 מס. עמוד B22-06-040 מס. קובץ 156B2201</p>		<p>אינדקס אביזרים</p>	<p>B22</p>











<p>פחית אטימה לאמבטיה כיס 3 נתיבים</p>	<p>208156</p>	<p>208157</p>	<p>פחית אטימה לאמבטיה כיס 2 נתיבים</p>	
				
<p>אטם צורתי לפרופיל 010664</p>	<p>216922</p>	<p>216927</p>	<p>אטם צורתי לפרופיל 010673</p>	
				
<p>אטם צורתי לפרופיל 010672</p>	<p>216924</p>	<p>216923</p>	<p>אטם צורתי לפרופיל 010670</p>	
				
<p>אטם צורתי לפרופיל 010671</p>	<p>216926</p>	<p>216925</p>	<p>אטם צורתי לפרופיל 010665</p>	
				
	<p>גרסה 1.2019 מס. עמוד B22-06-050 מס. קובץ 156B2201</p>		<p>אינדקס אביזרים</p>	<p>B22</p>

קוביה מוקצפת לפרופיל 010673	216928	216929	קוביה מוקצפת לפרופיל 010672
			

אטם צורתי לפרופיל 010674	216952	216953	אטם צורתי לפרופיל 010661
			



תחנה מס'	תיאור	פינוי בפרופיל
1	פינוי לניקוז מים בנתיבים	010670,010672,010671 010673,010661,010674
2	פינוי להלבשה בפרופיל צד	010666,010668,010667,010669
3	ניקוב חור לפינה תרודה לכנף	010653,010656
4	פינוי דופן סרגל זיגוג	090861,090838
5	פינוי חורים בפרופיל צד	010666,010668,010667,010669
6	פינוי בשולב	010657,010655,010654

אטם זיגוג חיצוני 4 מ"מ	206163	206164	אטם זיגוג פנימי 4 מ"מ
			
אטם זיגוג חיצוני 3 מ"מ	206231	206232	אטם זיגוג פנימי 3 מ"מ
			
אטם זיגוג חיצוני 2 מ"מ	206162	206276	אטם זיגוג פנימי 2 מ"מ
			
מברשת עם סנפיר לכנף ולשולב 4.8X575 מ"מ	206806	206812	מברשת עם סנפיר לזווית 4.8X800 מ"מ
			
		206531	גומי לרשת
			
	גרסה 1.2019 מס. עמוד B22-06-070 מס. קובץ 156B2202	רשימת אטמים	B22