

מתכנן / יצרן נכבד

■ אקסטל מגישה לך קטלוג הכולל את מלוא המידע הדרוש ליישום ותפעול המערכת / סיסטמה. כל המידות המצוינות בקטלוג הינן במ"מ אלא אם צוין אחרת.

■ פרופילי האלומיניום המופיעים בקטלוג עשויים מנתך 6063 בטיפול טרמי T5. בשרטוטי הפרופילים מופיעים מידות כלליות ועובי דופן של הפרופילים. אקסטל מוסמכת לסמן את מוצריה לפי תקן ישראלי לייצור פרופילים: 7685 חברת אקסטל נבחנת ונסקרת ע"י מכון התקנים הישראלי לתקן הבינלאומי: ISO9001.

■ סימני הזיהוי של מערכות אקסטל, פרופילי האלומיניום והאבזרים של אקסטל הינם:



1. פס אחד או שני פסים המוטבעים על הפרופיל



2. סימן מסחרי



3. סימן הזיהוי לציפוי אקסטל

■ מצבעת אקסטל נמצאת תחת פיקוח מכון התקנים בהתאם לתקן הישראלי, 4402, חלק 2, ייצור פרופילי אלומיניום לשימושים ארכיטקטוניים: פרופילים מוגמרים. כל הפרופילים הנצבעים באקסטל עוברים טיפול כימי מכין בהתאם לתקן האירופאי qualicoat.

■ לצורך פגישות יעוץ, תמיכה והדרכה למוצרים השונים, ניתן לפנות למחלקת הפיתוח והתמיכה של אקסטל.

■ מגוון מוצרי אקסטל - מערכות אלומיניום והמוצרים הנלווים למערכות אלו ניתנים לרכישה אצל משווקים ברחבי הארץ. לקבלת רשימת משווקים מורשים בארץ ניתן לפנות לאתר החברה בכתובת:

www.extal.com

לתשומת לב

■ חוברת למוצר זו הוכנה בקפידה רבה על מנת להבטיח את דיוק המידע. אף על פי כן, ייתכן ונפלו טעויות כלשהן במידות, במשקלים או בפרטים אחרים.

משקל הפרופיל הינו תיאורטי וגם עשוי להשתנות בהתאם לדרישות התקן. עקב הסיבות הנ"ל אין לבסס חישובי מחיר על משקלי הפרופילים המופיעים בקטלוג.

■ אקסטל שומרת לעצמה את הזכות לבצע כל שינוי, טכני או אחר, ללא כל הודעה מוקדמת. הנכם מוזמנים לבקר באתר אקסטל, על מנת להתעדכן בשינויים והחידושים.

■ כל סדרות אקסטל, מבוססות על פטנטים ומדגמים רשומים. הן הפרופילים והן האביזרים.

■ הנתונים הטכניים בקטלוג זה מיועדים להדרכה בלבד! פעילות הלקוח ע"פ הנתונים הללו מהקטלוג הינו באחריותו בלבד!!



פרק 1 - מבוא

B22h-01-010גרף עמידות בעומס סטטי.

פרק 2 - חתכים

B22h-02-010דלת דו כנפית.

B22h-02-060דלת ארבע כנפיים על שני נתיבים.

B22h-02-070דלת דו כנפית עם רשת.

פרק 3 - הוראות יצור

B22h-03-010דלת דו כנפית.

B22h-03-020דלת ארבע כנפיים על שני נתיבים.

B22h-03-040דלת שלוש כנפיים.

B22h-03-060דלת דו כנפית עם חלוקות בכנף.

B22h-03-080דלת דו כנפית עם מסילה תחתונה 42 מ"מ.

B22h-03-090דלת דו כנפית עם רשת.

B22h-03-110טבלאות זיגוג.

B22h-03-120מידות להרכבת מנגנון רב נקודתי.

B22h-03-130חריצי ניקוז במסילות נמוכות.

B22h-03-140חריצי ניקוז במסילות עם אמבטיה.

B22h-03-150פינוי לניקוז מים בכנף.

B22h-03-160פינוי לידית דמי שקועה.

B22h-03-165איטום חלקי שדות.

B22h-03-167הוראות הרכבת ידית דמי.

B22h-03-170פינוי עבור מעצור ופינה.

B22h-03-171פינוי בסרגלים.

פרק 5 - כחפלים

B22h-05-010אינדקס פרופילים.

B22h-05-030רשימת פרופילים 1:1.

פרק 6 - אביזרים

B22h-06-001	אינדקס אביזרים מוקטן
B22h-06-010	אינדקס אביזרים
B22h-06-050	רשימת פינויים במבלט
B22h-06-060	אינדקס אטמים

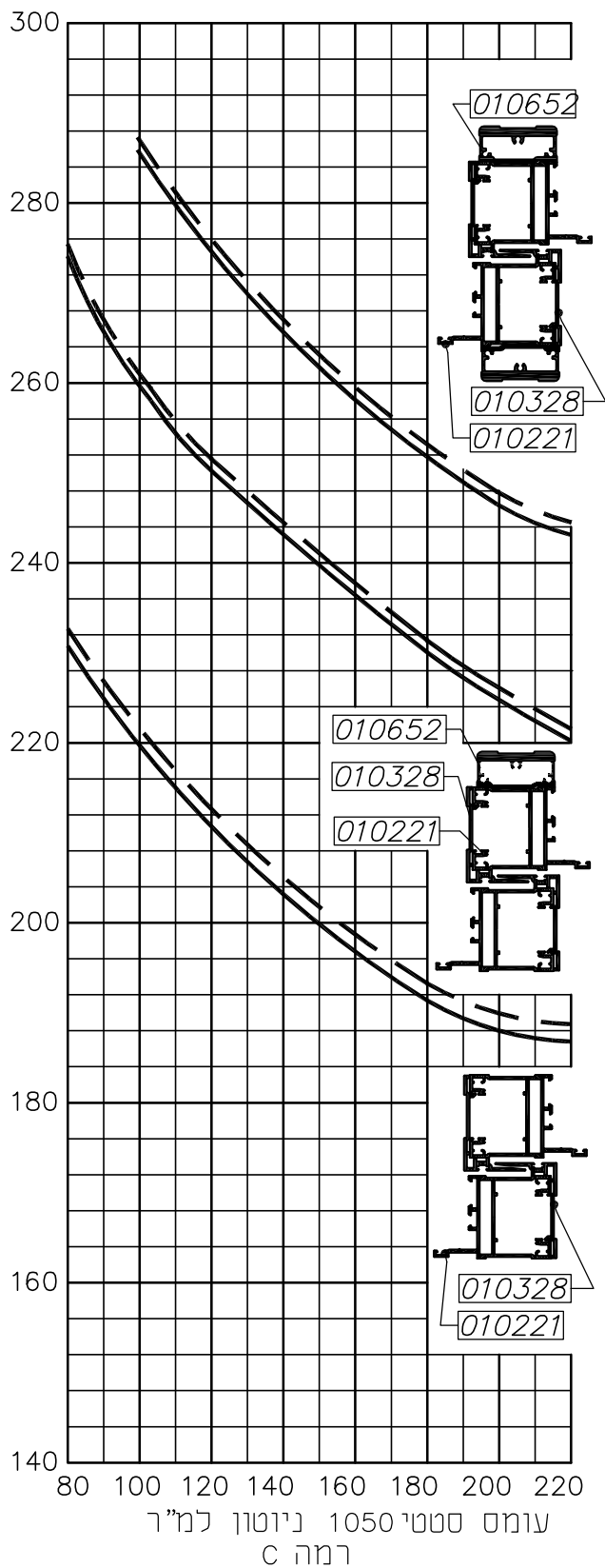
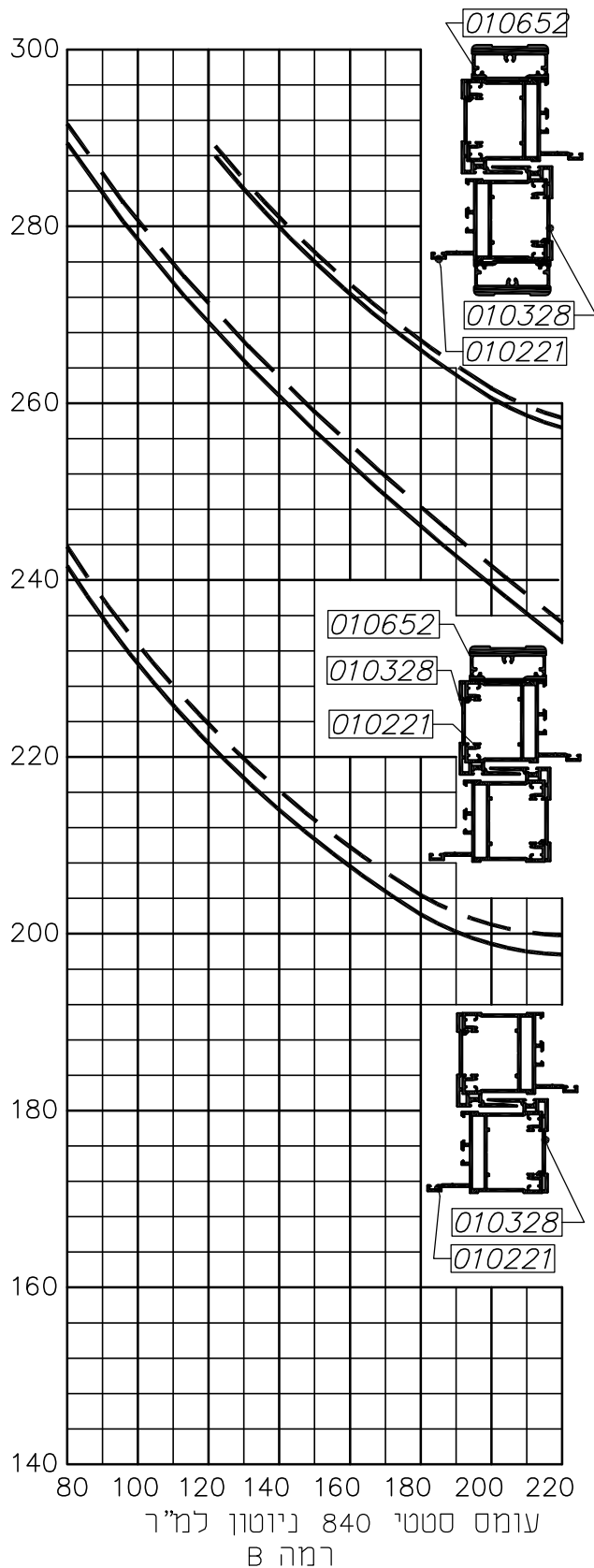
דלת הזזה HD
בעיצוב בלגי

B 22h

מבוא

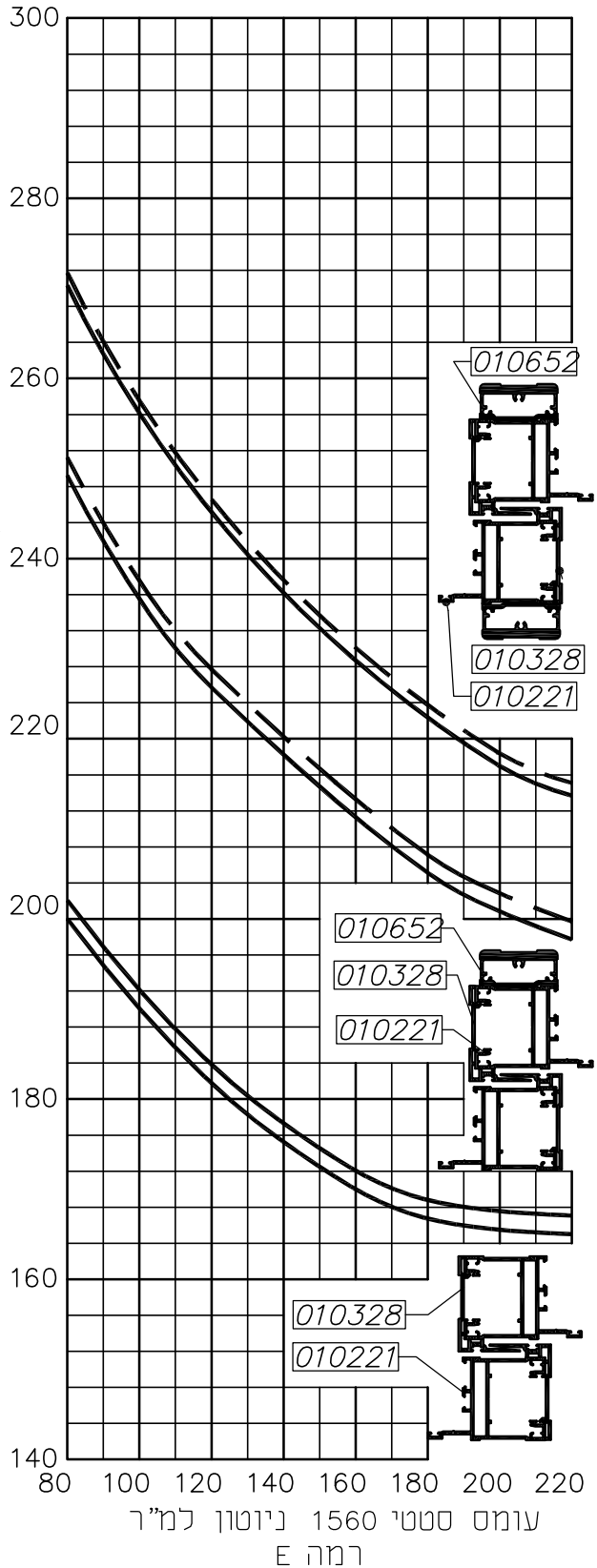
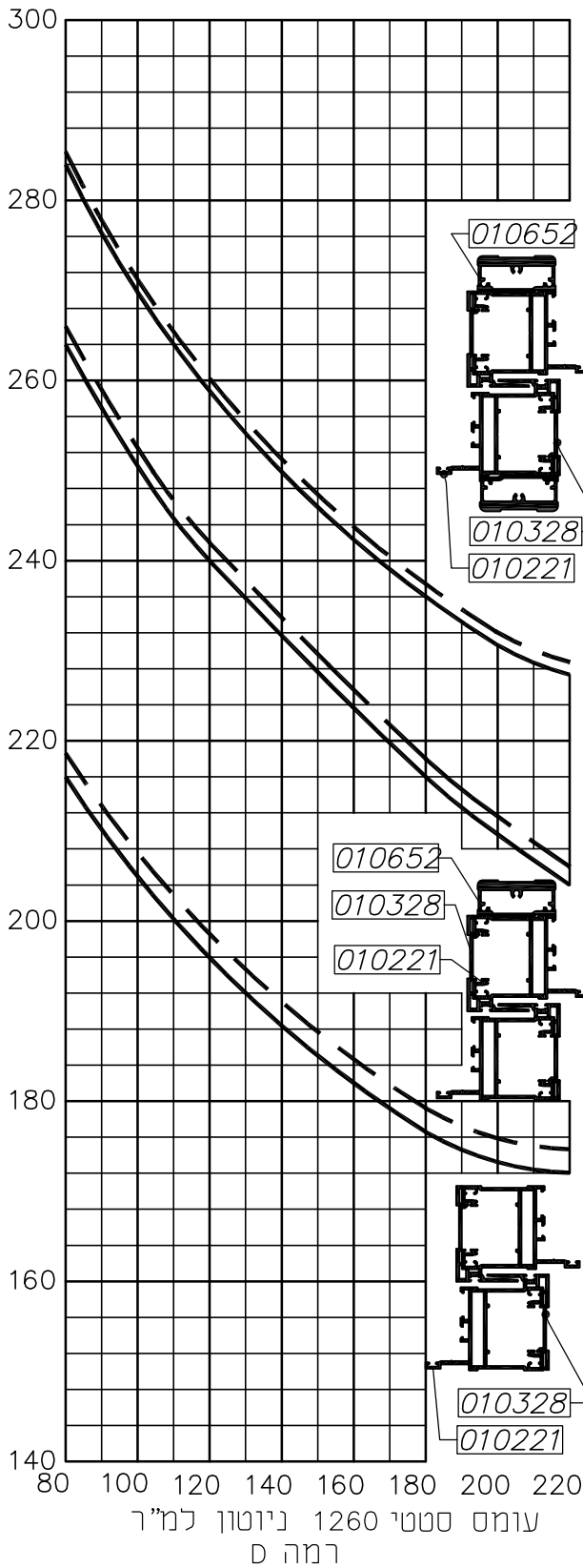
פרק 1

תרשים מידות מרביות לכנף בעומס סטטי (ס"מ)



גרף מתייחס לבחירת מידות מרביות לכנף עם זכוכית מונוליטית. במקרה של זכוכית בידודית יש להתייחס למשקל כנף מקסימלי 200 ק"ג

תרשים מידות מרביות לכנף בעומס סטטי (ס"מ)



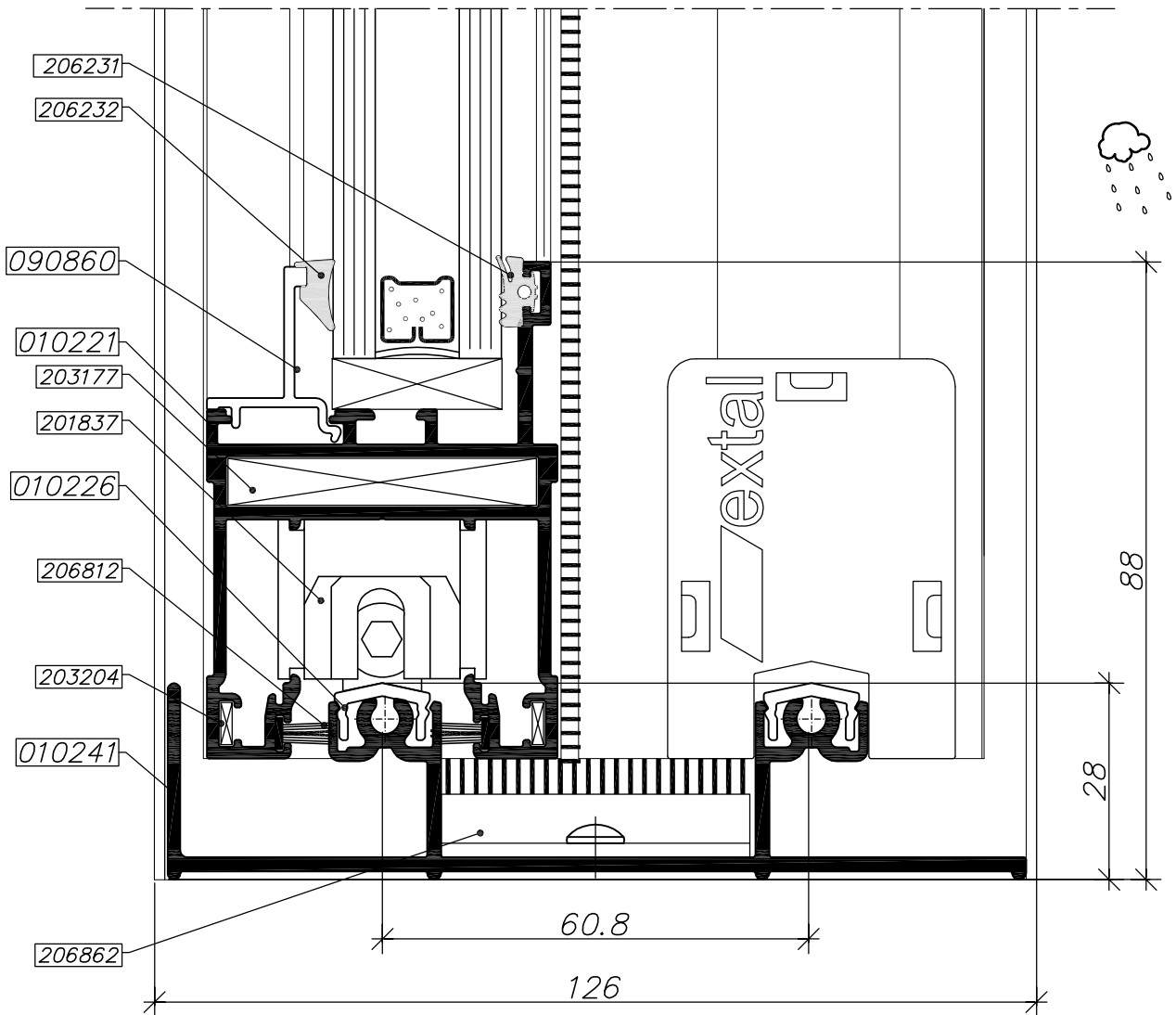
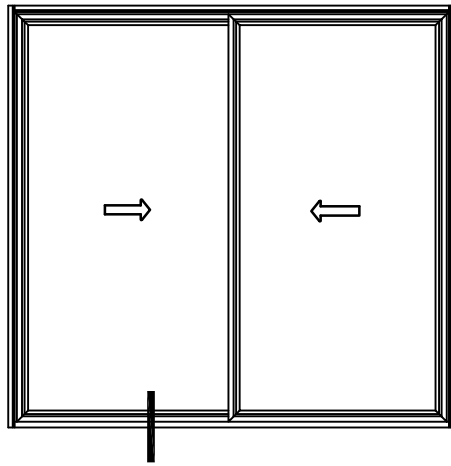
גרף מתייחס לבחירת מידות מרביות לכנף עם זכוכית מונוליטית. במקרה של זכוכית בידודית יש להתייחס למשקל כנף מקסימלי 200 ק"ג

דלת הזזה HD
בעיצוב בלגי

B 22h

חתכים

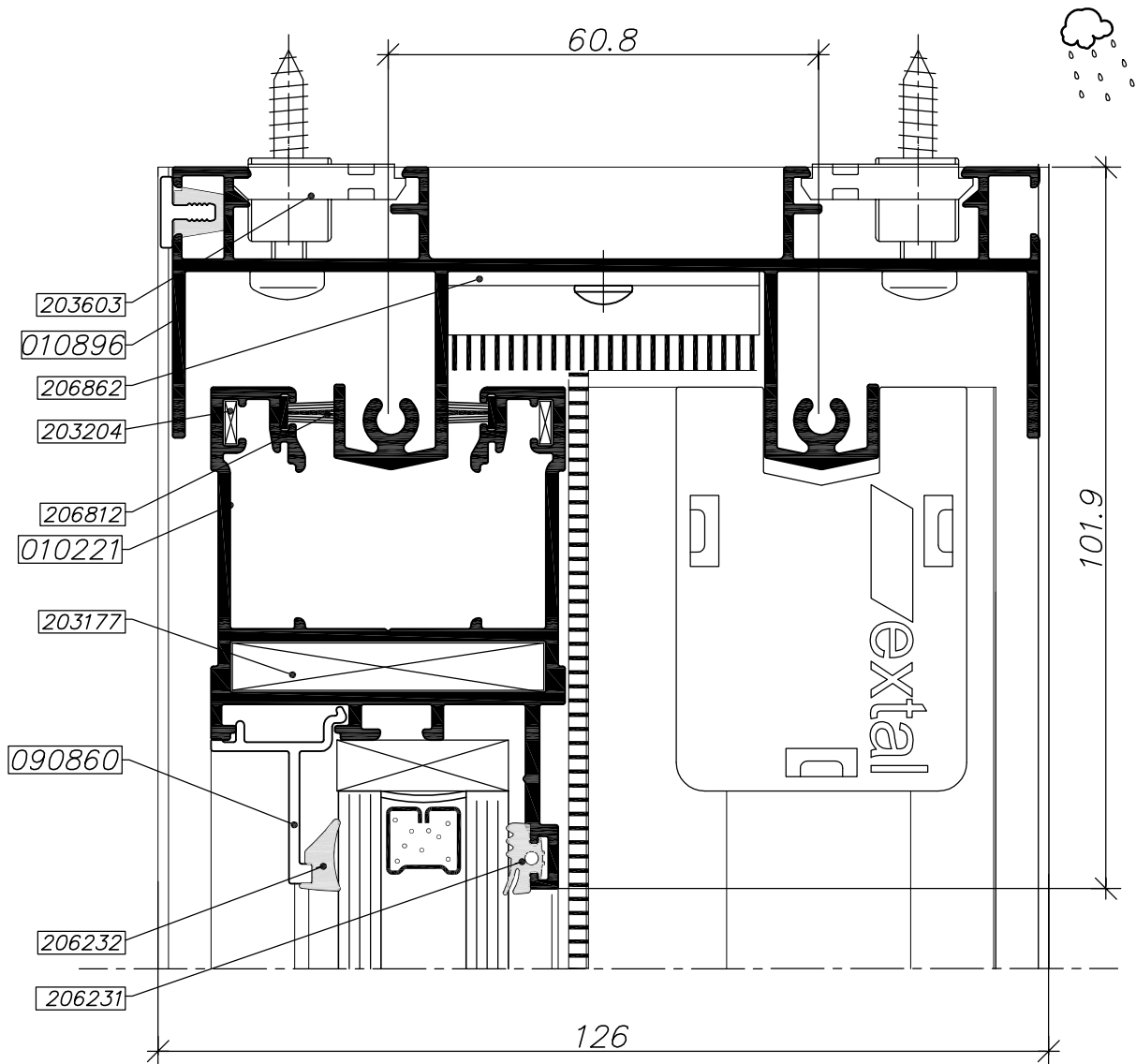
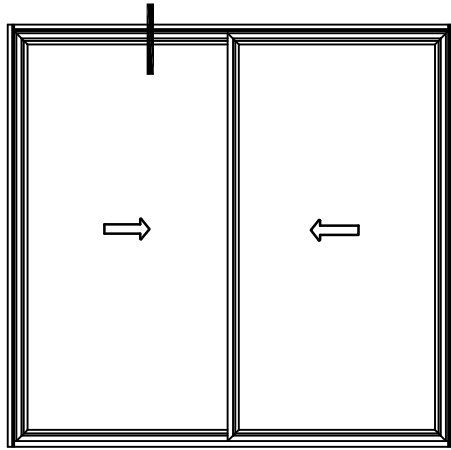
פרק 2



1.2014 גרסה
 B22H-02-010 מס. עמוד
 152B22H01 מס. קובץ

דלת דו כנפית

B22h

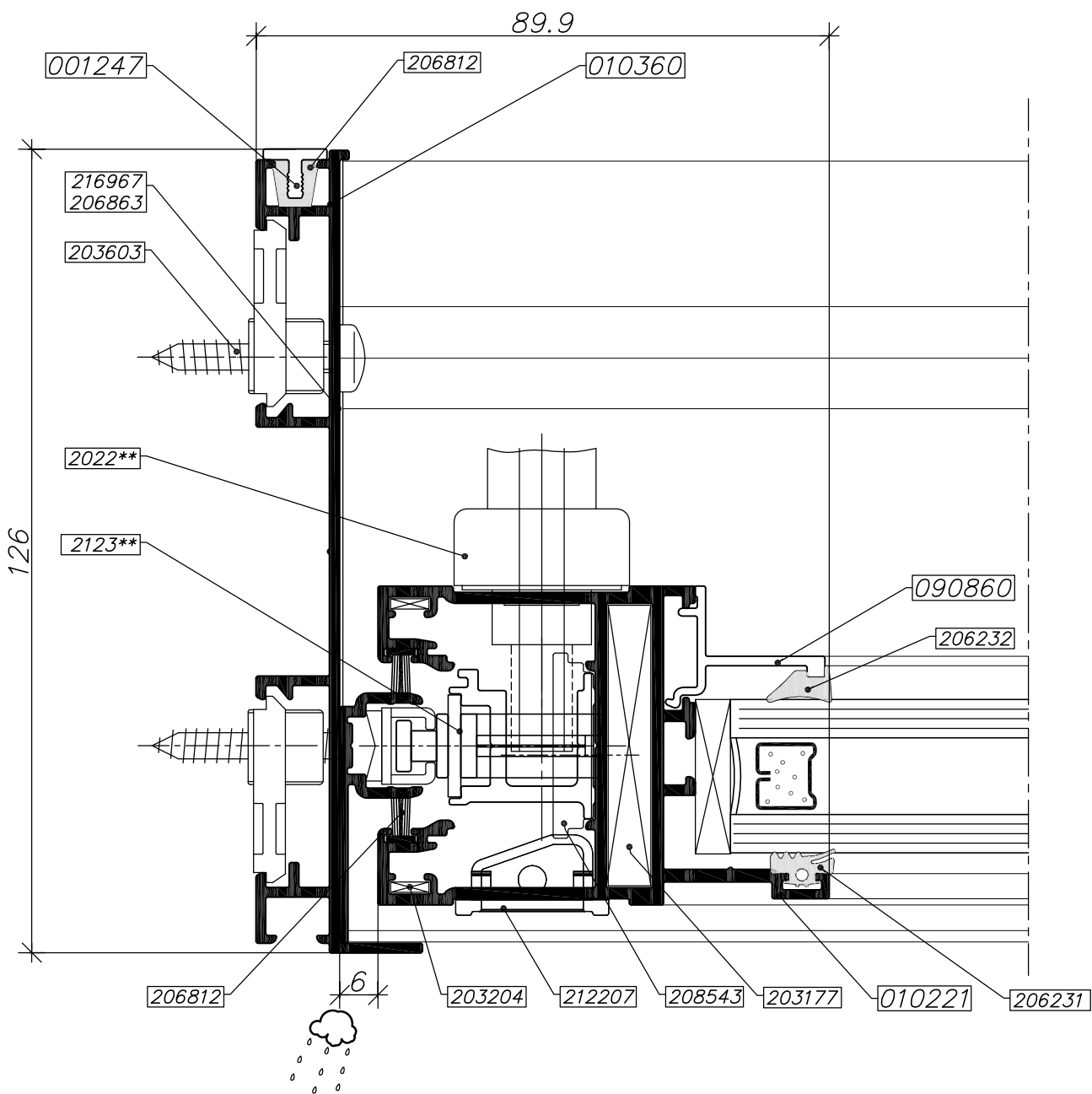
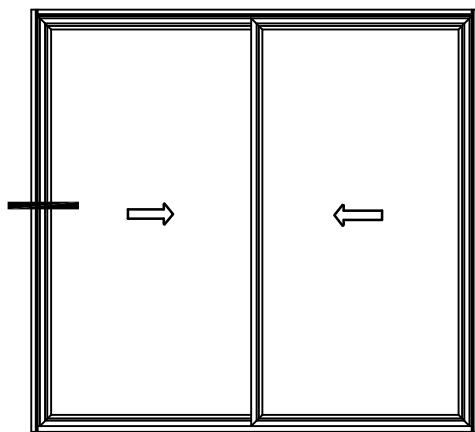


 extal

גרסה 1.2014
 מס. עמוד B22H-02-020
 מס. קובץ 152B22H01

דלת דו כנפית

B22h

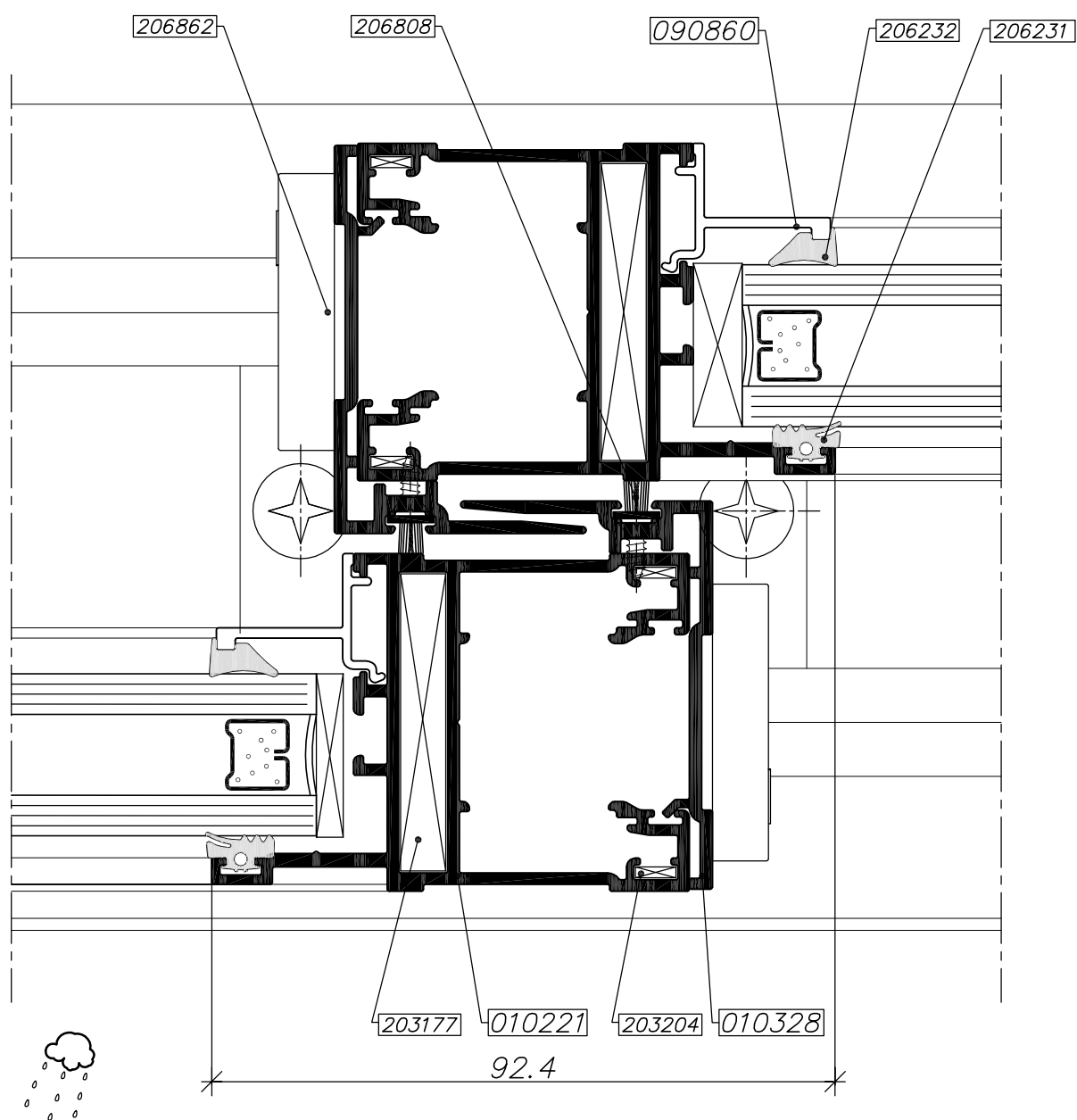
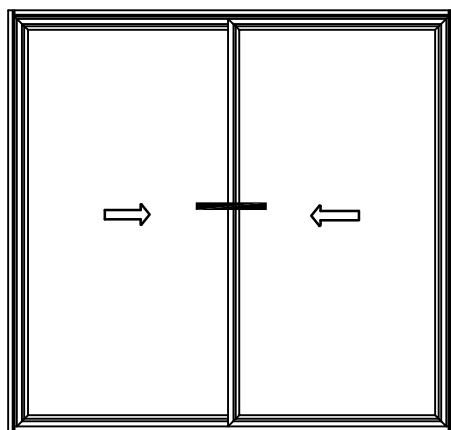


extal

גרסה 1.2014
 מס. עמוד B22H-02-030
 מס. קובץ 152B22H01

דלת דו כנפית

B22h

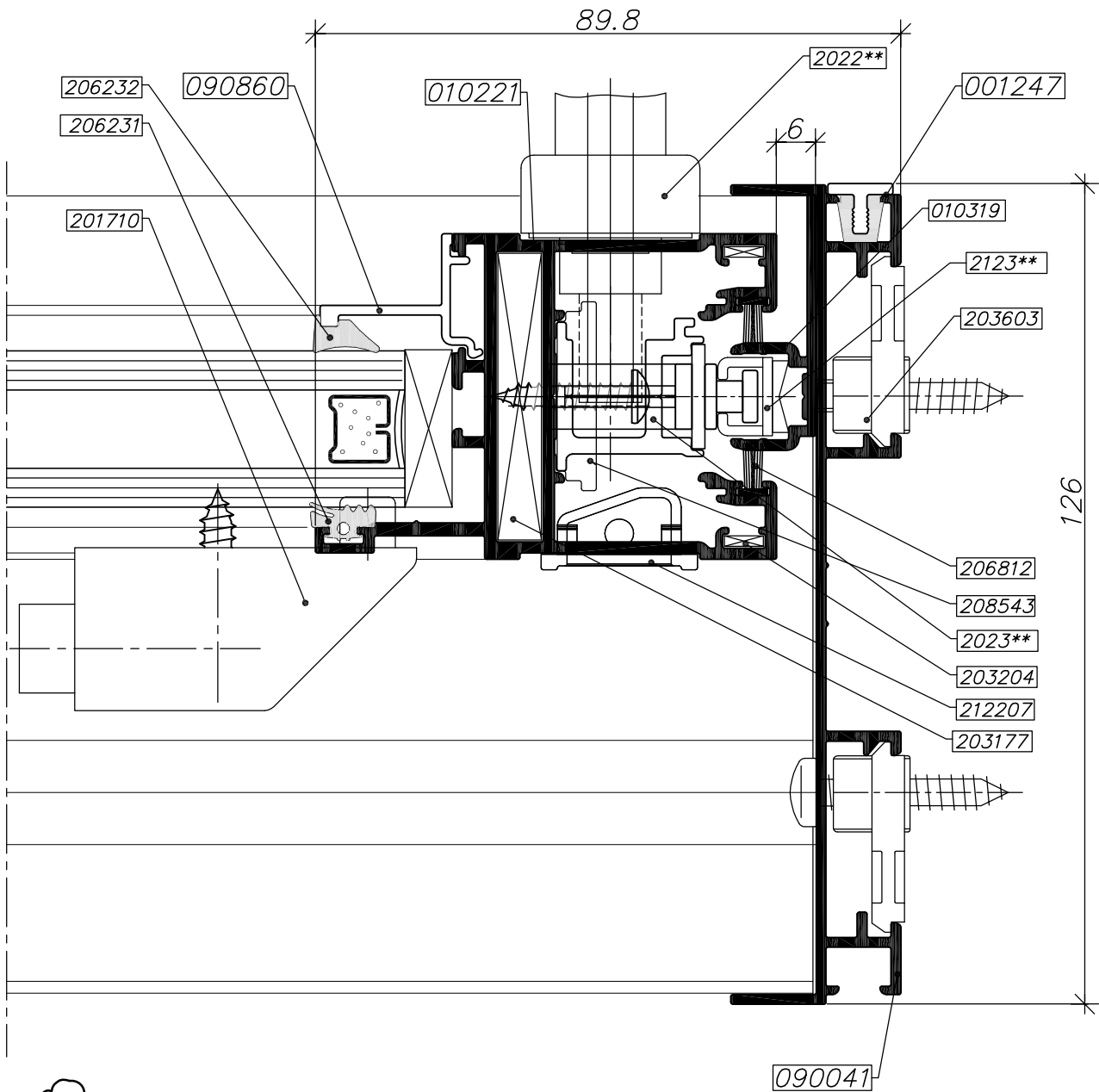
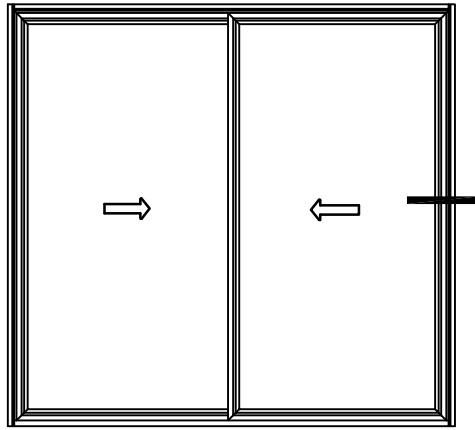


 extal

גרסה 1.2014
 מס. עמוד B22H-02-040
 מס. קובץ 152B22H01

דלת דו כנפית

B22h

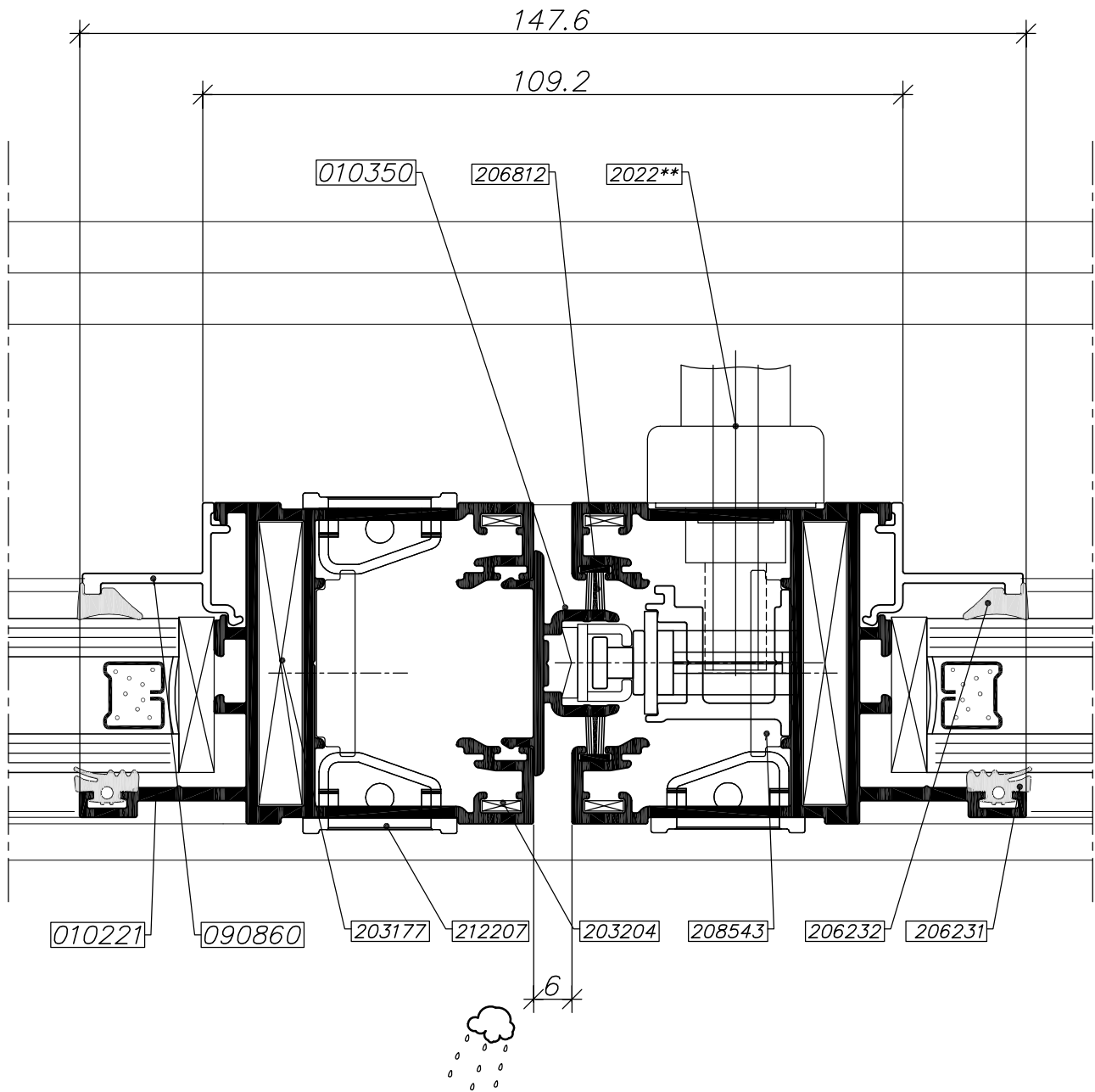
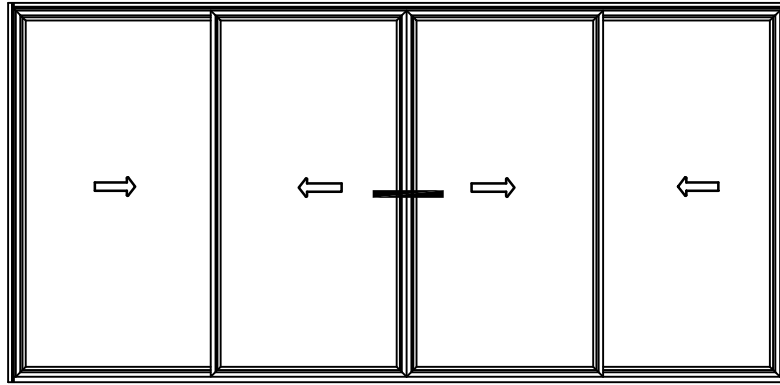


 extal

גרסה 1.2014
 מס. עמוד B22H-02-050
 מס. קובץ 152B22H01

דלת דו כנפית

B22h

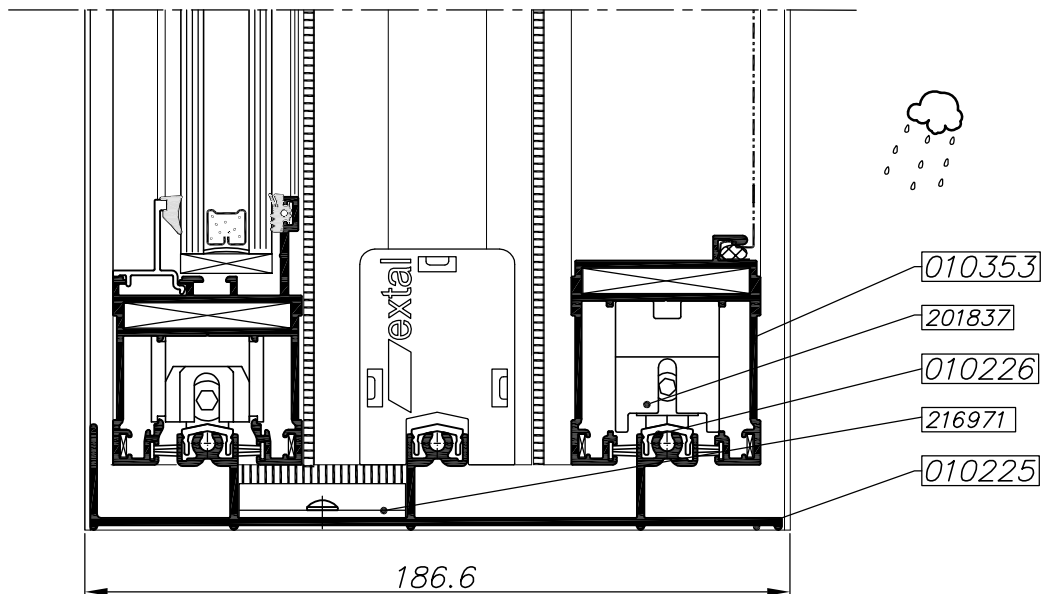
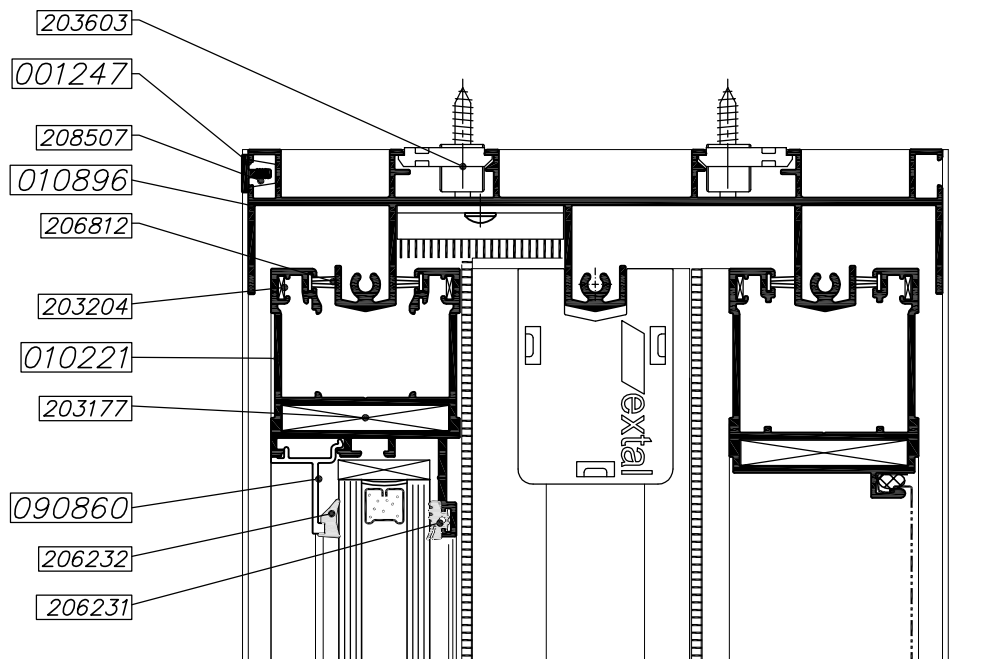
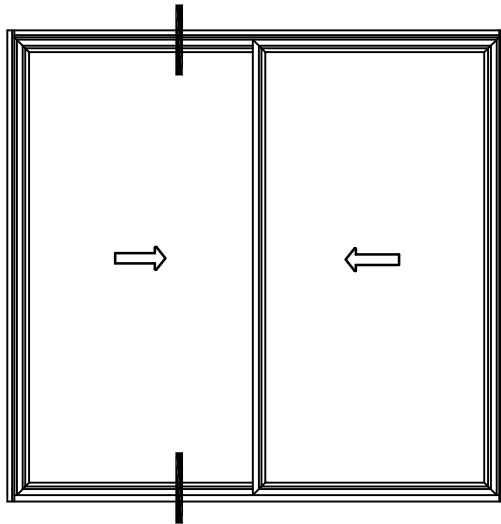


extal

גרסה 1.2014
 מס. עמוד B22H-02-060
 מס. קובץ 152B22H02

דלת ארבע כנפיים
 על שני נתיבים

B22h

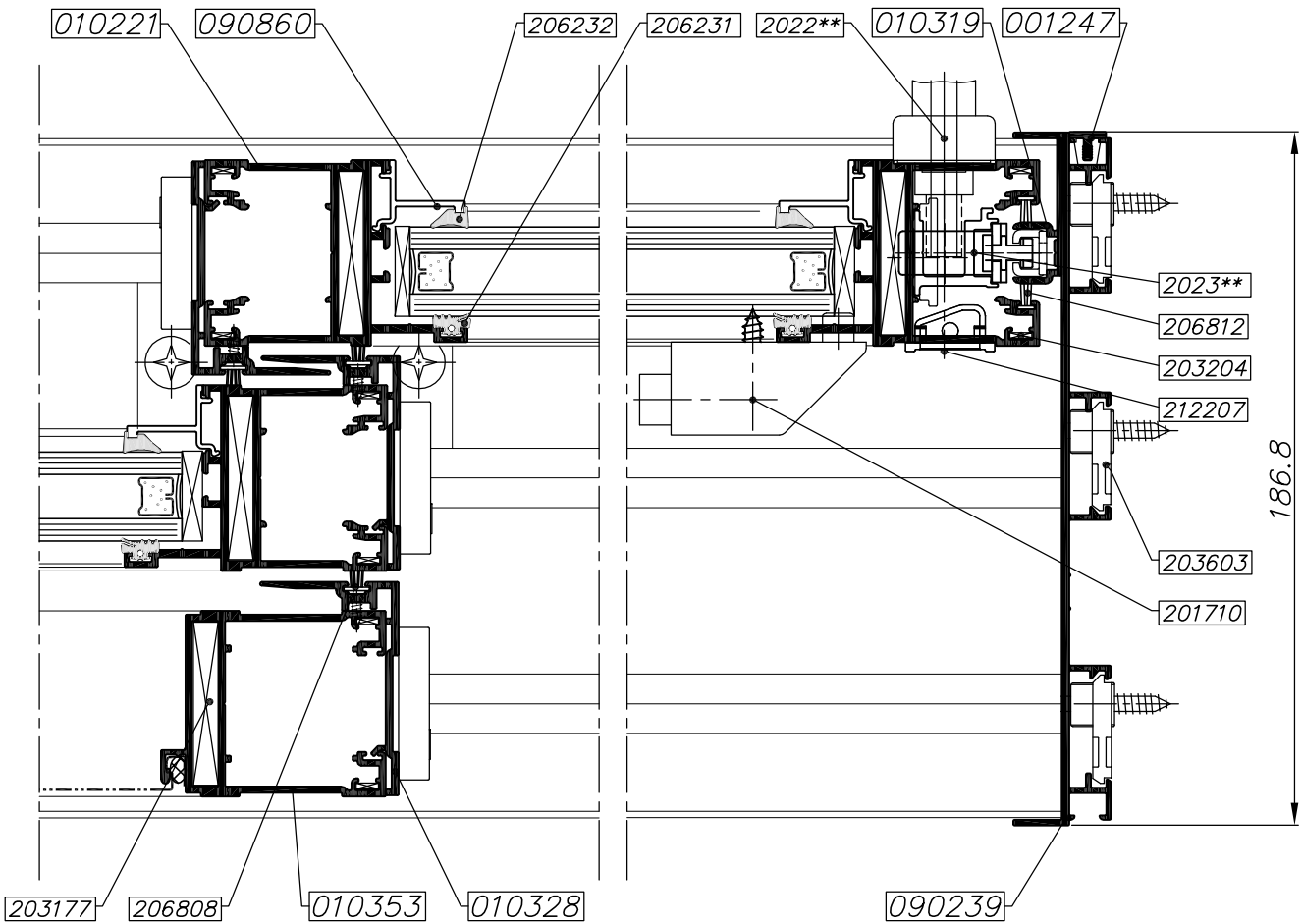
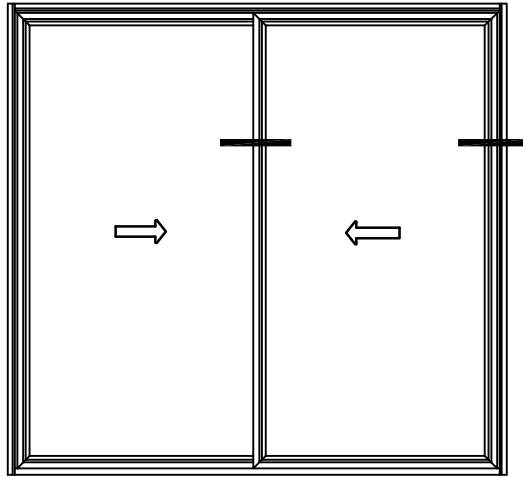


 extal

1.2014 גרסה
 מס. עמוד B22H-02-070
 מס. קובץ 152B22H03

דלת דו כנפית עם רשת

B22h



extal

גרסה 1.2014
 מס. עמוד B22H-02-080
 מס. קובץ 152B22H03

דלת דו כנפית עם רשת

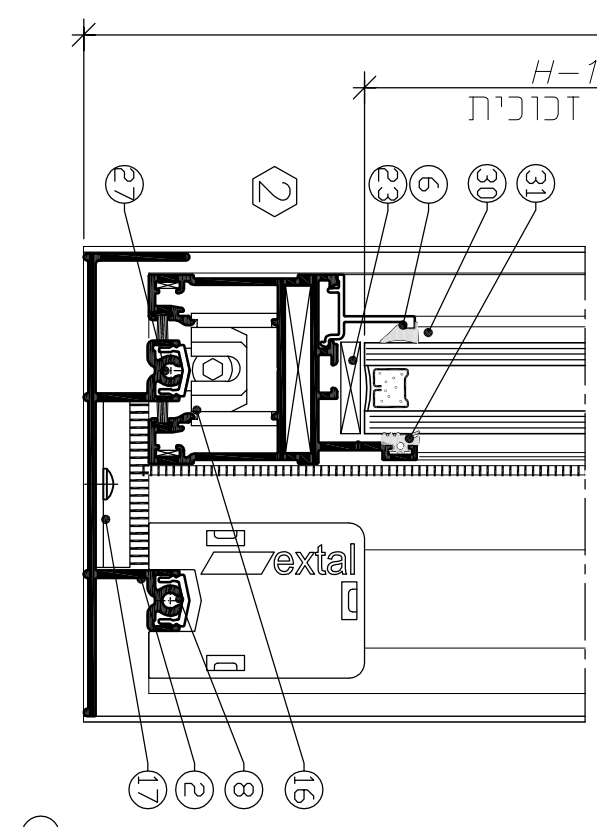
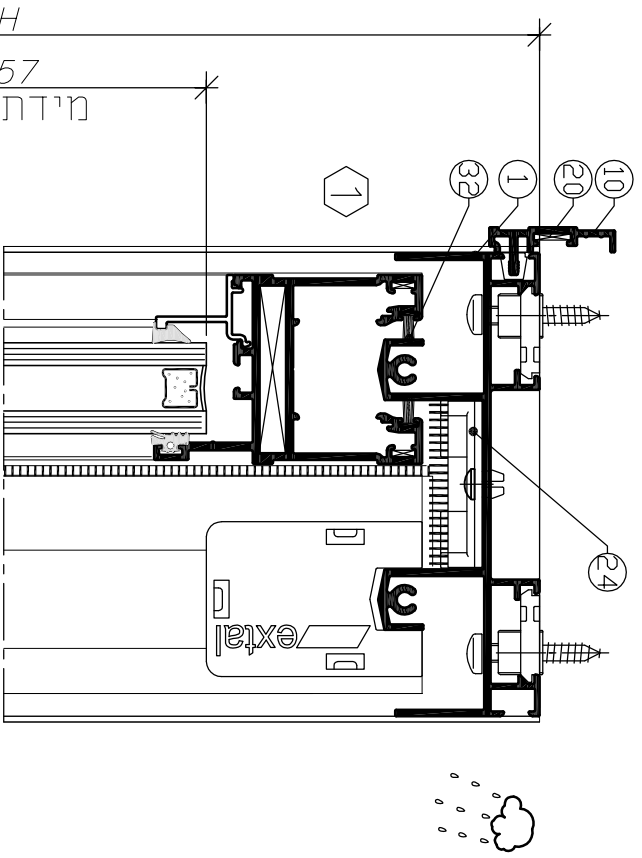
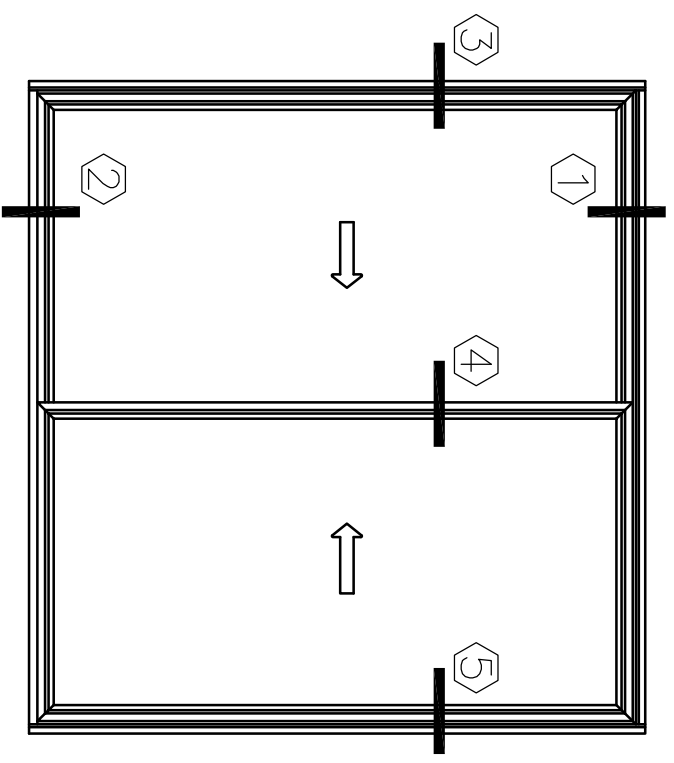
B22h

דלת הזזה HD
בעיצוב בלגי

B 22h

הוראות יצור

פרק 3



מראות

צורת חיתוך	מידות לחיתוך	מראות	תאור פרופיל	תאור/תמונה	מספר פרופיל	מספר מסלולים
□	B-26	מטיליה נליונה	מטיליה		010896	1
□	B-26	מטיליה תחתונה	מטיליה		010241	2
□	H	צד	צד		090041	3
□	H	צד	צד		010360	4
□	H-48.5	כנף	כנף		010221	5
□	B/2+6	כנף	כנף		010221	5
□	H-151	סרגל זיגוג	סרגל זיגוג		***	6
□	B/2-94	זיגוג	זיגוג		010328	7
□	H-48.5	שולב	שולב		010226	8
□	B-26	נתיב	נתיב		010319	9
□	H-70.2	שתיק	שתיק		010319	9
□	H+20.5	הלבשה	הלבשה		091047	10
□	B+41	הלבשה	הלבשה		091047	10

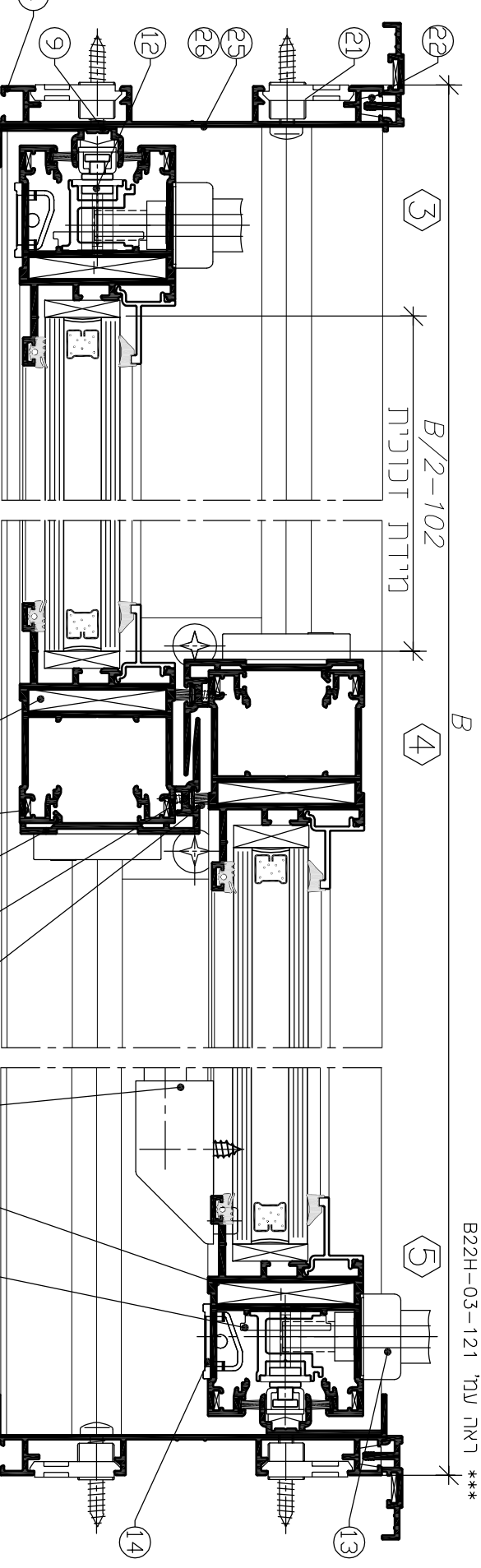
אטמים

כמות	מידות לחיתוך	תאור האטם	תאור/תמונה	מספר פרופיל	מספר מסלולים
8	H-170	מומי זיגוג פנימי		***	30
8	B/2-65	מומי זיגוג חיצוני		***	31
8	H-170	מומי זיגוג חיצוני		***	31
8	B/2-65	מומי זיגוג חיצוני		***	31
6	H-48.5	מברשת סנפיר		206812	32
8	B/2-12	מברשת סנפיר		206812	32
6	H-48.5	מברשת סנפיר		206808	33

אביזרים

הערות	כמות	תאור האביזר	מספר פרופיל	מספר מסלולים
	2	לבחירת מנגנון רב נמדודתי B22H-06-010	2123XX	12
	2	לבחירת ידית ראה עמ' B22H-06-020	2022XX	13
	2	ידית דמי	212207	14
	1	מעצור	201710	15
	1	לבחירת גבגב ראה עמ' B22H-06-010	201***	16
	2	סט אטמי עליבה ומכסים	206862	17
	8	פינה לכנף	203177	18
	16	פינת עזר לכנף	203204	19
	2	פינת עזר להלבשה	203213	20
	ל.ה.	מרחקיה מתכוננת	203603	21
	ל.ה.	קליפון להלבשה	208507	22
	ל.ה.	המבהת זיגוג	**	23
	2	כולא כנף	208219	24
	2	אטם צורתי עליון	216967	25
	2	אטם צורתי תחתון	206863	26
	8	ברגים DIN7981C 4.8X25	**	27
	8	ברגים DIN7982C ST 2.9X9.5	**	28
	1	סט תריצרי כנף	208543	29

** לא משוקק על ידי אקסטל
 *** ראה עמ' B22H-03-121

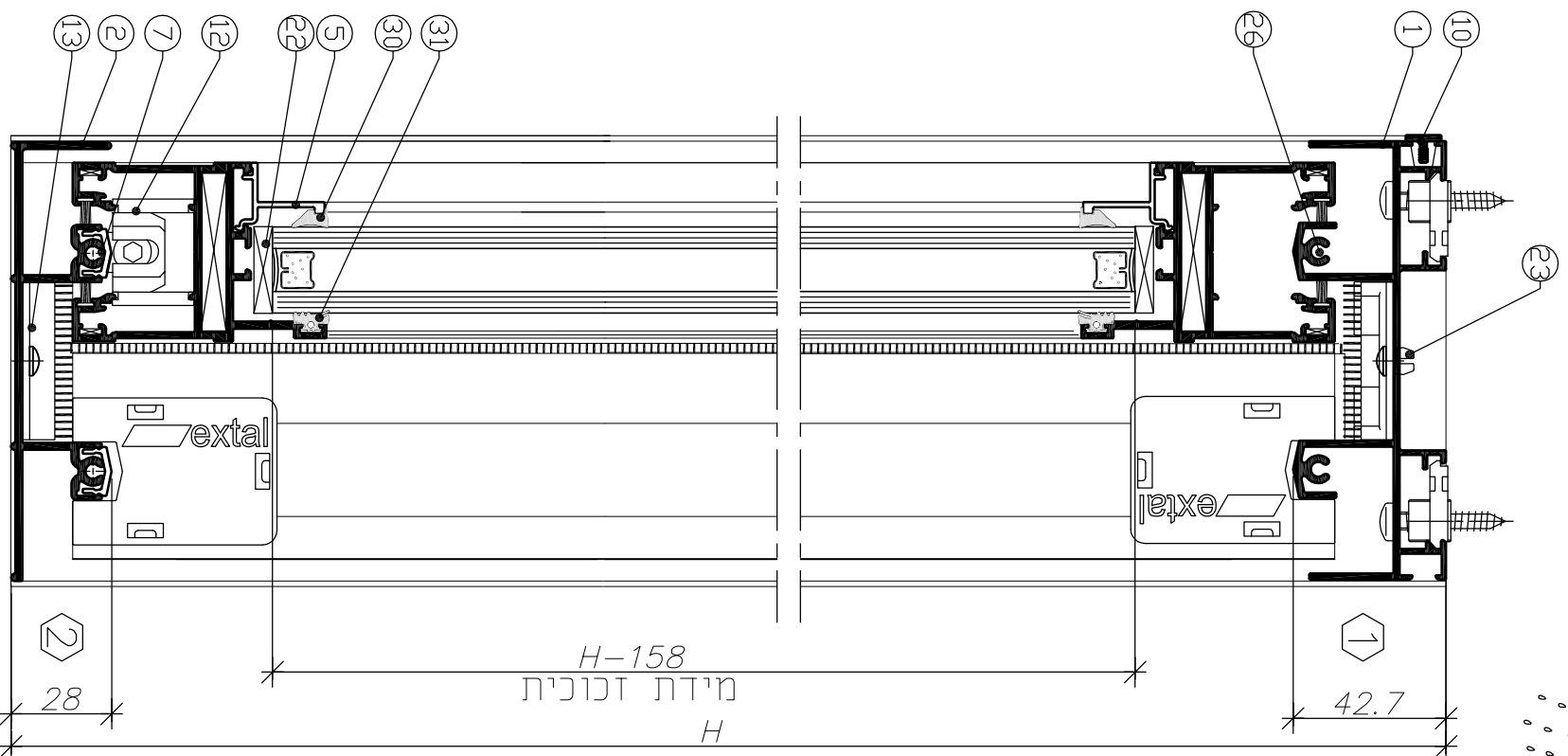


extal

1.2014
 B22H-03-010
 153B22H01

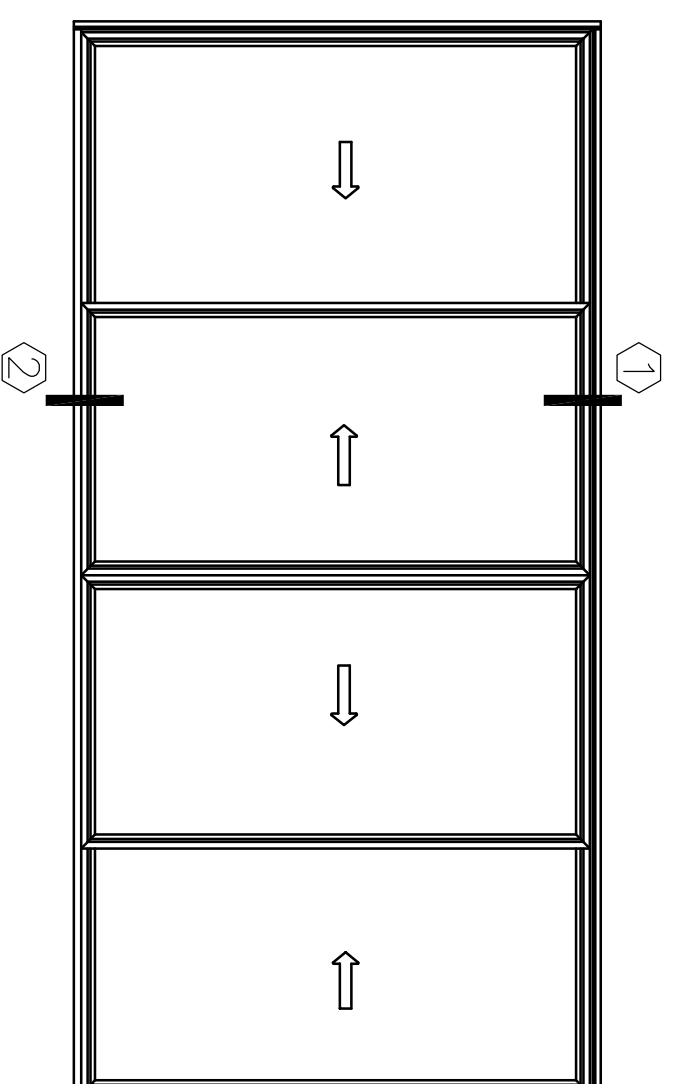
דלת דו כנפית

B22h



פרופילים

צורת חידוד	מדידות לחיתוך נמות	מאור פרופיל	מאור/תמונה	מספר פרופיל	מספר מסטיט
□	1 B-26	מטילנה עיליונה		010896	1
□	1 B-26	מטילנה תחתונה		010241	2
□	2 H	צד		090041	3
□	8 H-50	כנף		010221	4
□	8 B/4+13.5	כנף		***	5
□	8 H-151	סרגל זינגל		010328	6
□	4 H-48.5	שולב		010226	7
□	2 B-26	נתיב		010319	8
□	2 H-70.2	שתיר		010350	9
□	1 H-48.5	מפגם כנפיים		001247	10
□	2 H	הלבנטה			
□	1 B-23				



אביזרים

מערות	כמות	תאור האביזר	מספר פרופיל	מספר מסטיט
	2	לבחירת גלגלים ראה עמ' B22H-06-010	20183X	12
	2	סט אטמי עליבה ומנסים	206862	13
	3	לבחירת מנגנון רב נקודתי ראה עמ' B22H-010	2123XX	14
	3	לבחירת ידית ראה עמ' B22H-06-020	2022XX	15
	4	ידית דחף	212207	16
	2	מעצור	201710	17
	16	פינה לכנף	203177	18
	32	פינת עזר לכנף	203204	19
	ל.ה.	מרחקיה מתנווננת	203603	20
	ל.ה.	קליפון להלבשה	208507	21
	ל.ה.	המברות זינגל	**	22
	4	כולא כנף	208219	23
	2	אטם צורתי עליון	216967	24
	2	אטם צורתי תחתון	206863	25
	8	ברגים DIN7981 4.8X25	**	26
	16	ברגים DIN7982C ST 2.9X9.5	**	27
	2	סט תייצרי כנף	208543	28

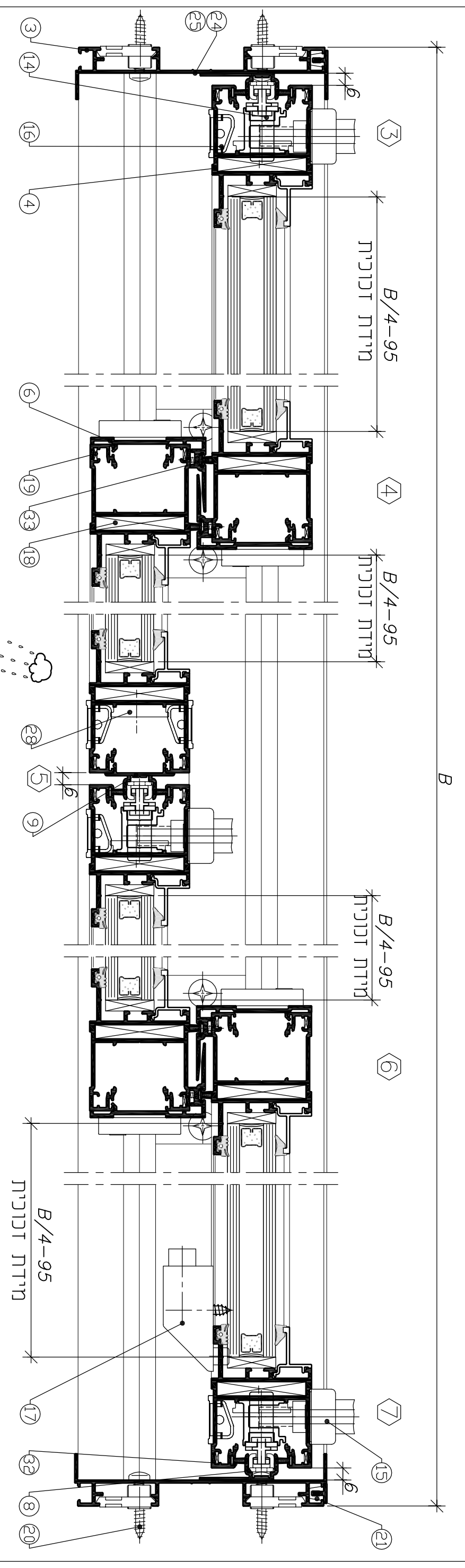
** לא משוקע על ידי אקוסטל
 *** ראה עמ' B22H-03-121

extal

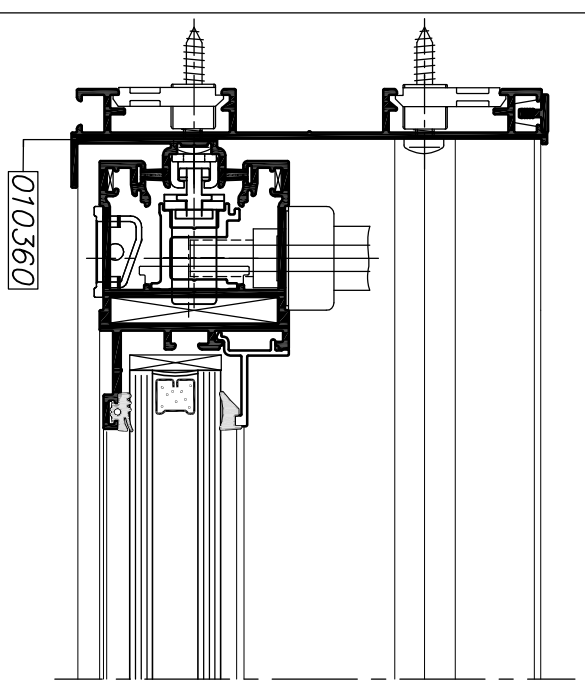
גרסה 1.2014
 עמוד B22H-03-020
 מס' קובץ 153B22H02

דלת ארבע כנפיים
 על שני נתיבים

B22h



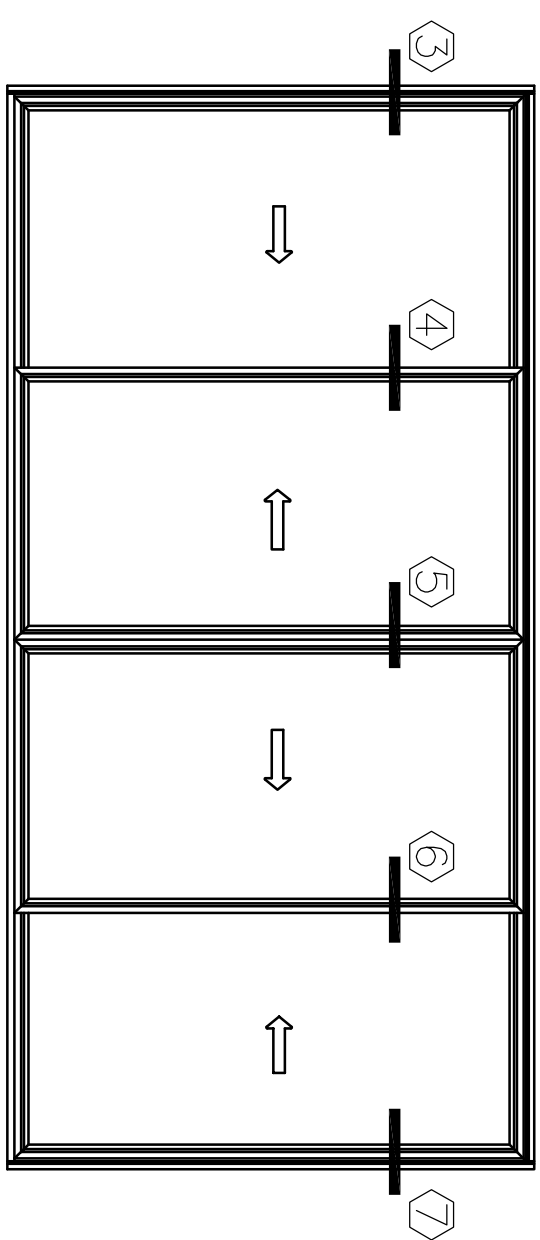
אופציה לכנף צד פנימית



כמות	מידות לחיתוך	תאור האטם	תאור/תמונה	מוספר פרופיל	מוספר נוסף
8	H-170	מומי זיגוג פנימי		***	30
8	B/4-110	H-170			
8	H-170	מומי זיגוג חיצוני		***	31
8	B/4-110	H-48.5			
6	H-48.5	מברשת סנפיר		206812	32
8	B/4+13	מברשת סנפיר		206808	33
4	H-48.5	מברשת סנפיר			

*** ראה עמ' B22H-03-121

אטמים



extal

גרסה 1.2014
 מס' עמוד B22H-03-030
 מס' קובץ 153B22H02

דלת ארבע כנפיים
 על שני נתיבים

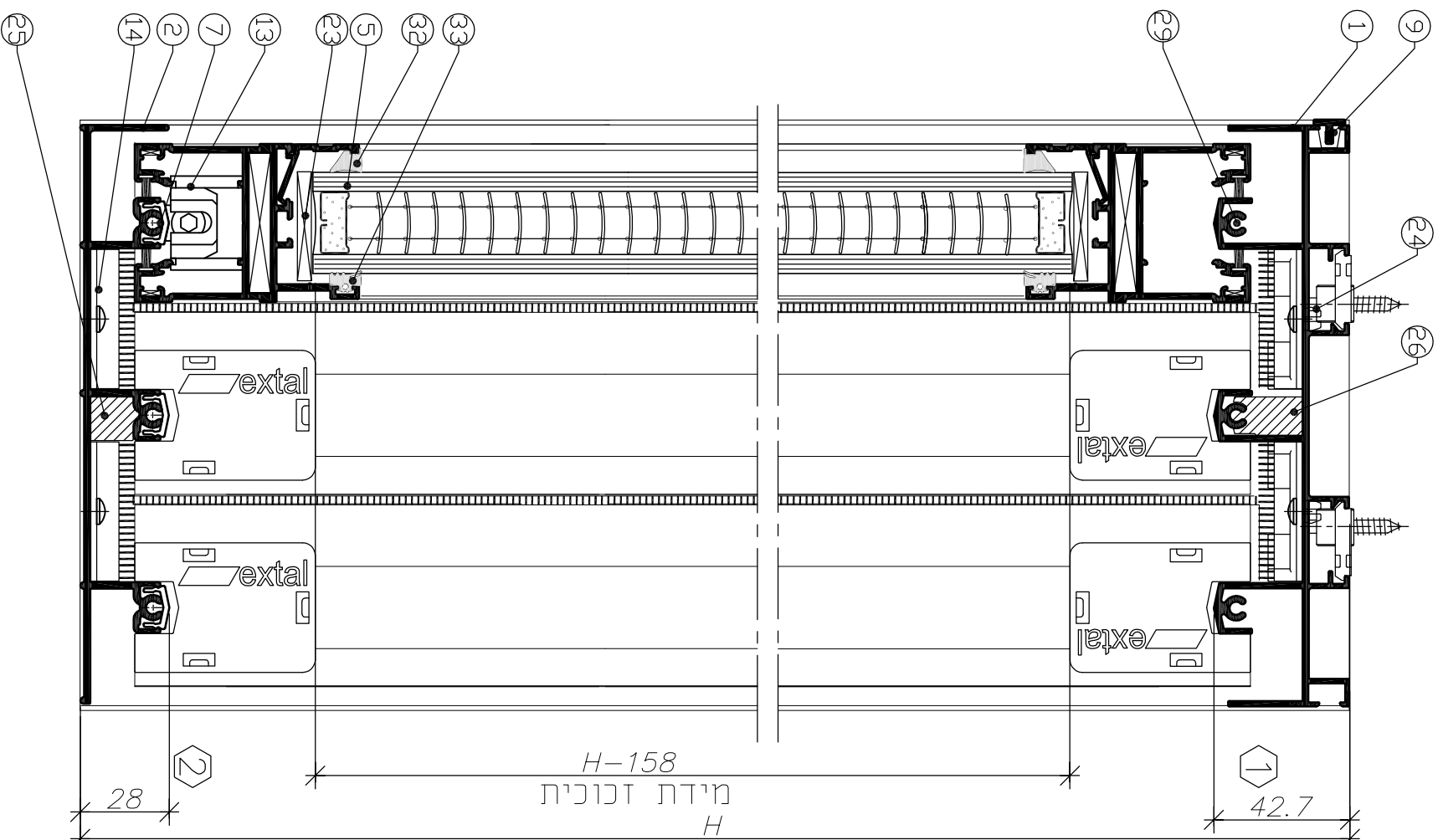
B22h

פרופילים

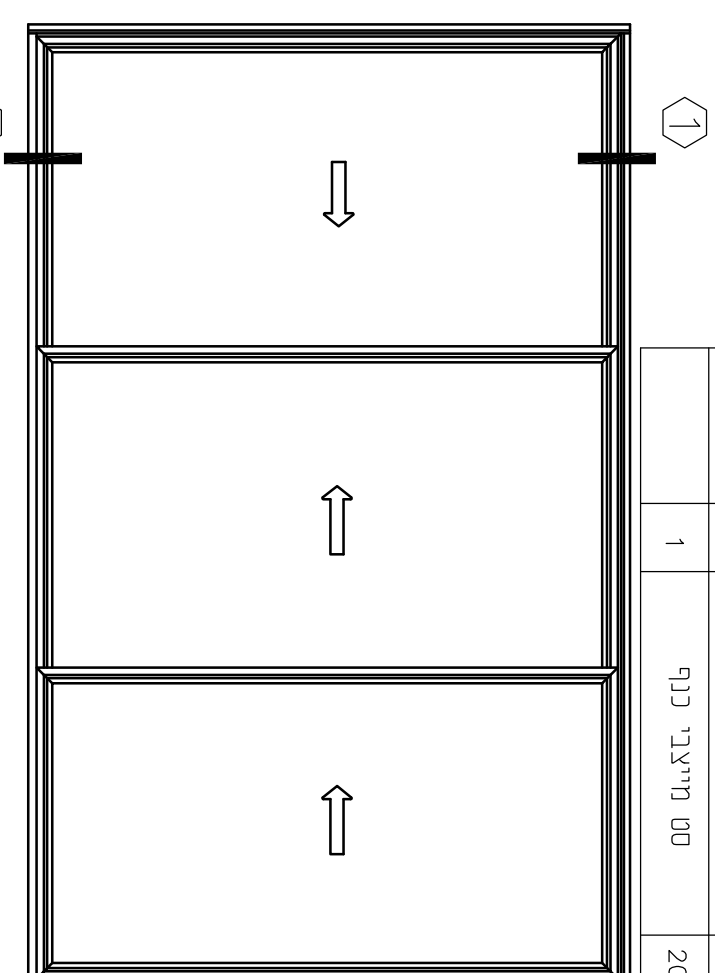
צורת חיתוך	מידות לחיתוך נכמות	תאור פרופיל	תאור/תמונה	מספר פרופיל	מספר בסיס
	B-26	מסיליה עלילונה		010889	1
	B-26	מסיליה תחתונה		010225	2
	H	צד		090239	3
	H	צד		010573	3.1
	H-50	בנף		010221	4
	H-151	סרגל זיגוג		***	5
	H-48.5	שולב		010328	6
	B-26	נתיב		010226	7
	H-70.2	שחיל		010319	8
	H	הלבשה		001247	9

אביזרים

הערות	כמות	תאור האביזר	מספר פרופיל	מספר בסיס
	1.5	לבוזרות גלגלים ראה עמ' B22H-06-010	20183X	13
	1.5	סט אטמי עליבה ומנכים ל-3 נתיבים	216971	14
	2	לבוזרות מנגנון רב נקודתי ראה עמ' B22H-06-010	2123XX	15
	2	לבוזרות ידית ראה עמ' B22H-06-020	2022XX	16
	2	ידית דחי	212207	17
	1	מעצור לכנף	201710	18
	12	פינה לכנף	203177	19
	24	פינת עזר לכנף	203204	20
	ל.ה.	מרחקיה מתכוננות	203603	21
	ל.ה.	קליפון להלבשה	208507	22
	ל.ה.	הגברות זיגוג	**	23
	3	כולא כנף	208219	24
	1	אטם נתיב תחתון	206885	25
	1	אטם נתיב עליון	206977	26
	2	אטם צורתי עליון	216968	27
	2	אטם צורתי תחתון	216900	28
	12	ברגים DIN7981 4.8X25	**	29
	12	ברגים DIN7982C ST 2.9X9.5	**	30
	1	סט מייצבי כנף	208543	31



** לא משותף על ידי אטסטל
*** ראה עמ' B22H-03-121

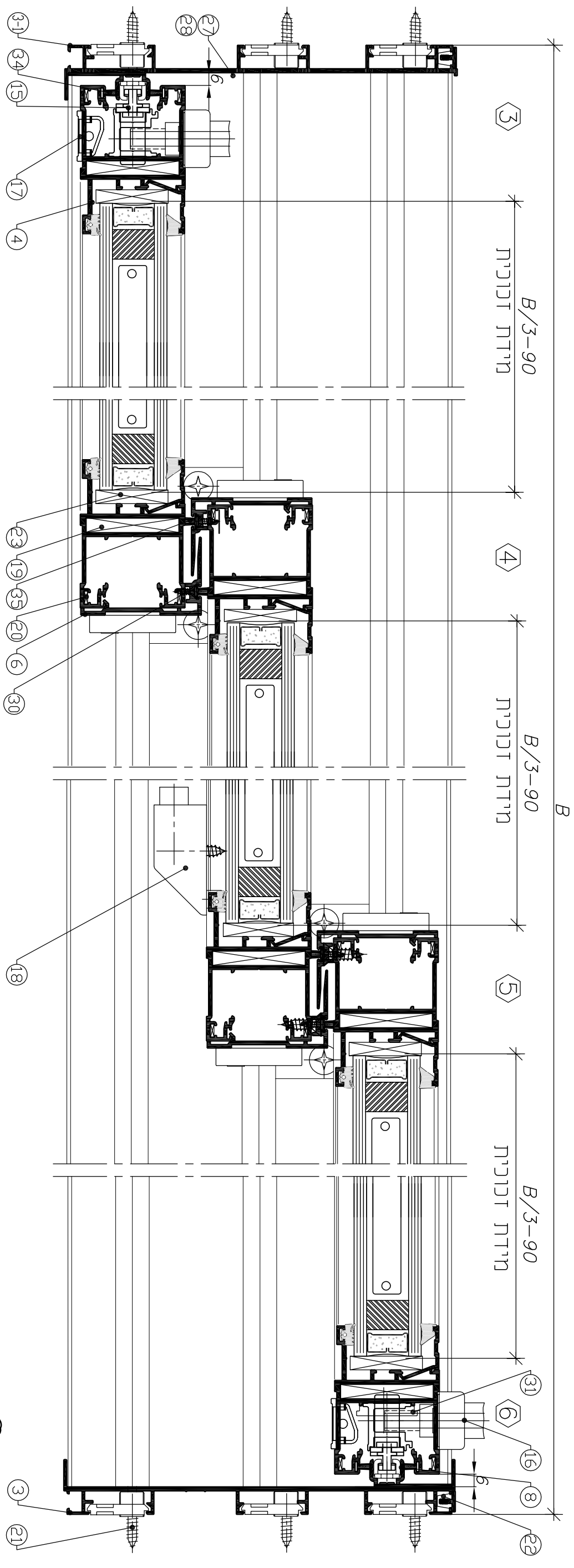


extal

1.2014 גרסה
B22H-03-040 עמודים
153B22H03 מס' קובץ

דלת שלוש כנפיים

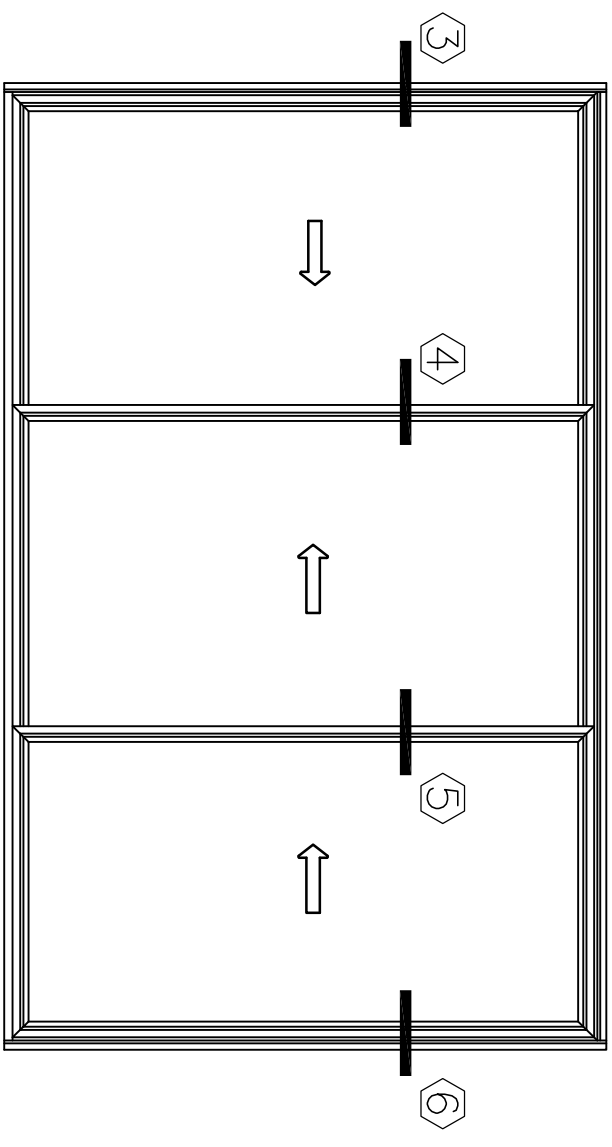
B22h



אמנים

כמות	מידות לחיתוך	תאור האטם	תאור תמונה / תמונה	מספר פרופיל	מספר מודול
6	H-170	גומי זיגוג פינמי		***	32
6	B/3-100	גומי זיגוג חיצוני		***	33
6	H-170	גומי זיגוג חיצוני		***	33
6	B/3-100	גומי זיגוג חיצוני		***	33
6	H-48.5	מברשת סנפיר		206812	34
6	B/3+20	מברשת סנפיר		206812	34
4	H-48.5	מברשת סנפיר		206808	35

B22H-03-121 עמ' ראה ***



extal

1.2014
מס' עמוד B22H-03-050
מס' קובץ 153B22H03

מס' גרסה
מס' עמוד B22H-03-050
מס' קובץ 153B22H03

דלת שלוש כנפיים

B22h

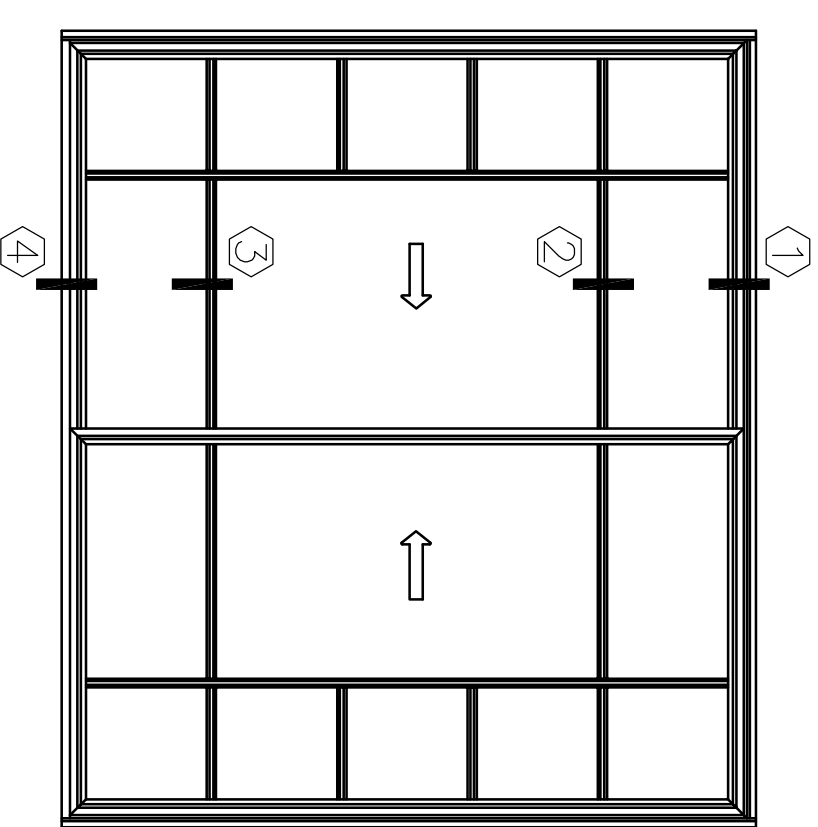
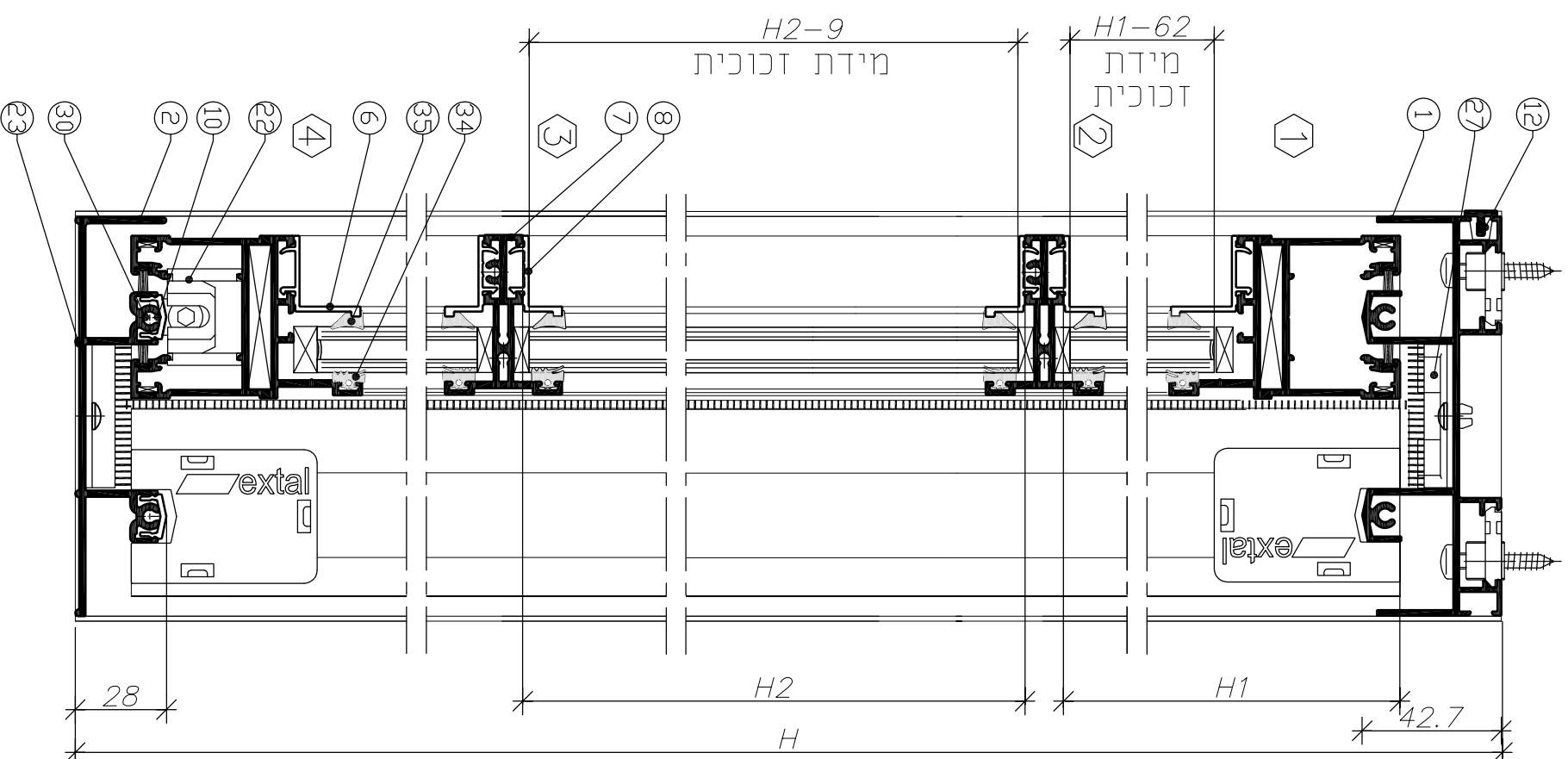
אביזרים

מטרות	כמות	תאור האביזר	מספר מספר פרופיל	מספר מספר בסיסי
	2	לברזית מנגנון רב נמודות B22H-06-010 ראה עמ' 17	2123XX	16
	2	לברזית ידית ראה עמ' B22H-06-020	2022XX	17
	2	ידית דמי	212207	18
	1	מעצור כנף	201710	19
	8	פינה לכנף	203177	20
	16	פינת עזר לכנף	203204	21
	1	לברזית גלגלים ראה עמ' B22H-06-010	20183X	22
	1	סט אטמי שלובה ומכסים	206862	23
	כ.ה.	מרחקיה מתכוננות	203603	24
	כ.ה.	קליפון להלבשה	208507	25
	כ.ה.	הגברת זיגוג	**	26
	2	כנלא כנף	208219	27
	2	אטם צורת עריון	216967	28
	2	אטם צורתי תחתון	206863	29
	8	ברגים DIN7981 4.8X25	**	30
	8	ברגים DIN7982C ST 2.9X9.5	**	31
	1	סט מייצרי כנף	208543	32

** לא משווק על ידי אקסטל
*** ראה עמ' B22H-03-121

מרכיבים

צורת חיתוך	מידות לחיתוך כמות	תאור פרופיל	תאור/תמונה	מספר פרופיל	מספר מספר בסיסי
	1	B-26	מסילה עריונה	010896	1
	1	B-26	מסילה תחתונה	010241	2
	1	H	צד	090041	3
	1	H	צד	010360	4
	2	H-50	כנף	010221	5
	2	B/2+6	סרגל זיגוג	***	6
	משנתה בהתאם לכמות ומיקום חציצים		חציץ	061475	7
			סרגל זיגוג	090835	8
	2	H-48.5	שולב	010328	9
	2	B-26	נתיב	010226	10
	2	H-70.2	שתיק	010319	11
	2	H	הלבשה	001247	12



extal

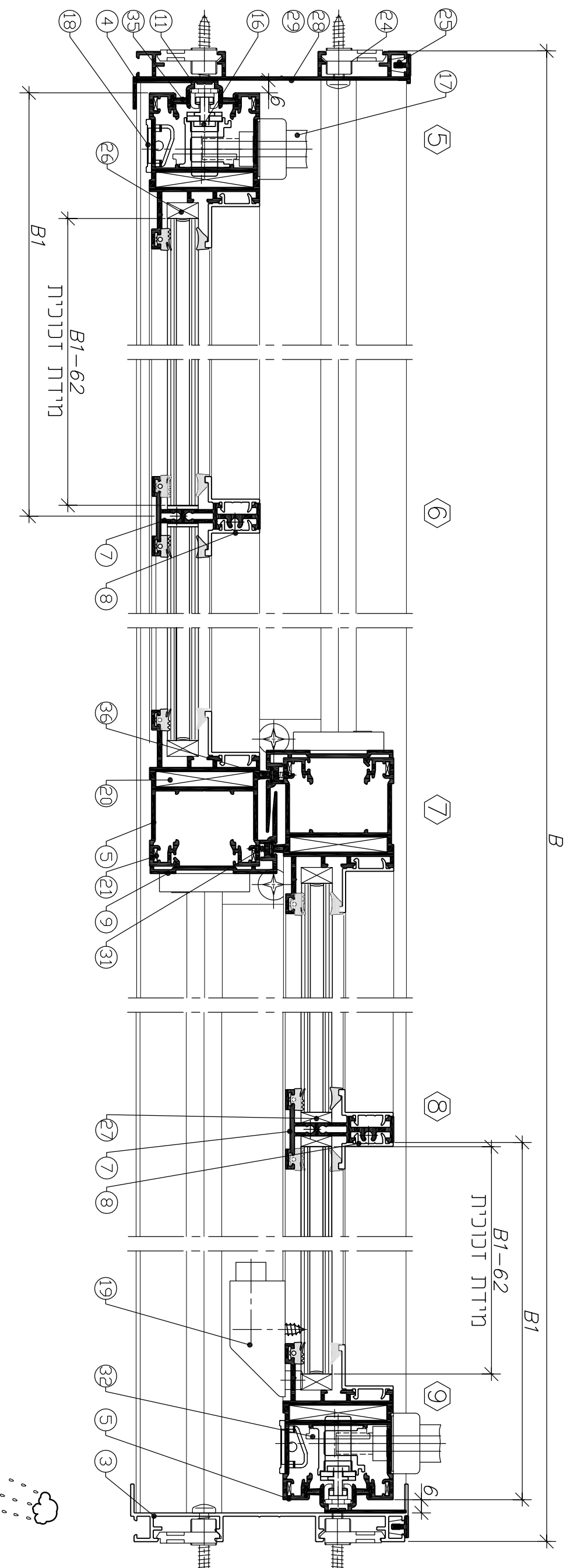
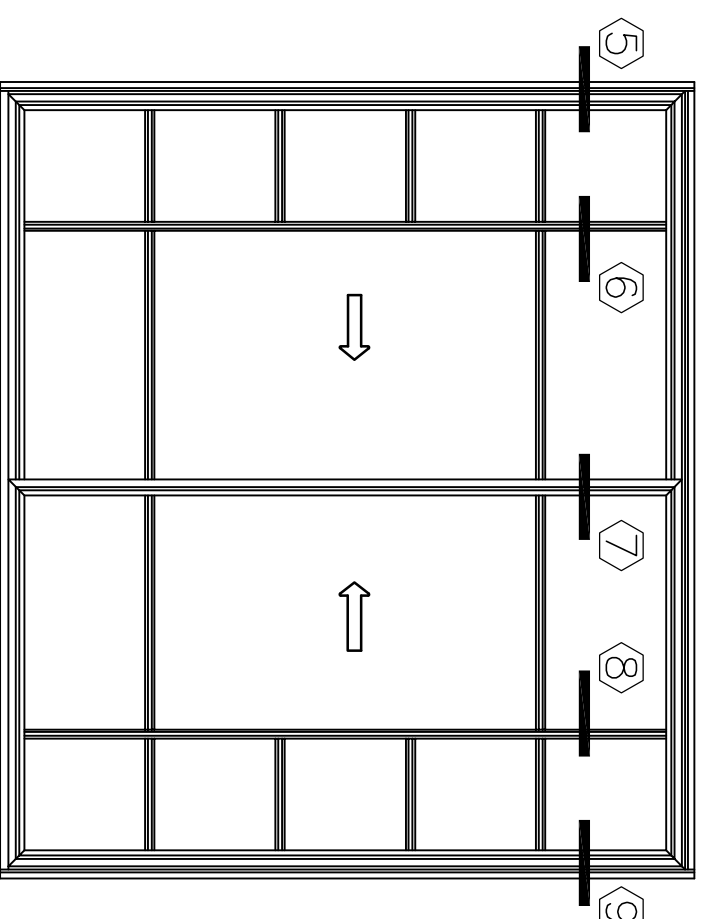
גרסה 1.2014
ת.מ. עמוד B22H-03-060
ת.מ. קובץ 153B22H04

דלת דו כנפית
עם תלונות בכנף

B22h

אמנים					
ממות	מידות לחיתוך	תאור האסם	תאור/תמונה	מספר פרופיל	מספר נמטוט
	משתנה בהתאם לכמות ומיקום חציצים	מוחי זיגוג פינמי		***	33
6	H-79	מוחי זיגוג חיצוני		***	34
8	B/2-12	מברשת סנפיר		206812	35
6	H-79	מברשת סנפיר		206808	36

B22H-03-121 עמי' ראה ***

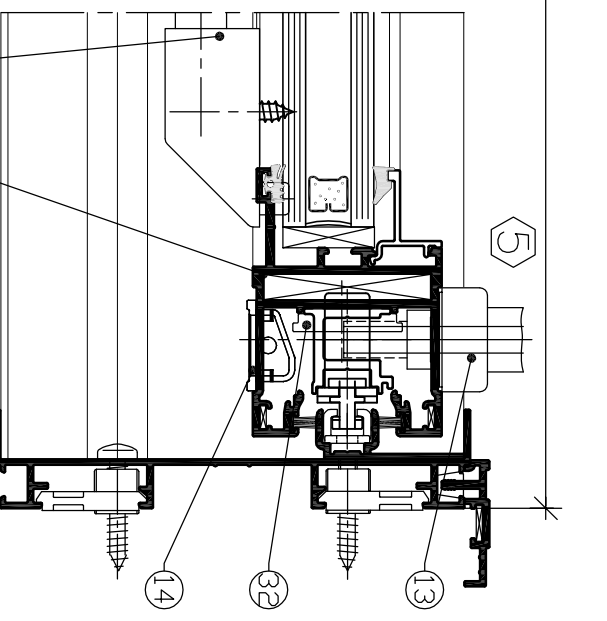
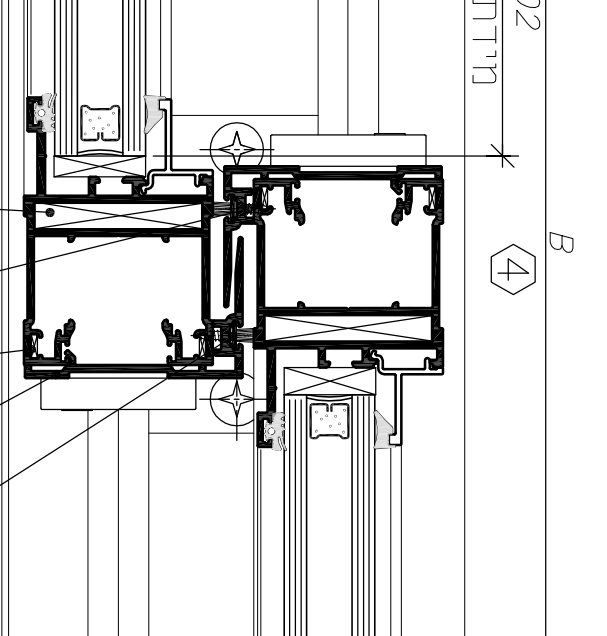
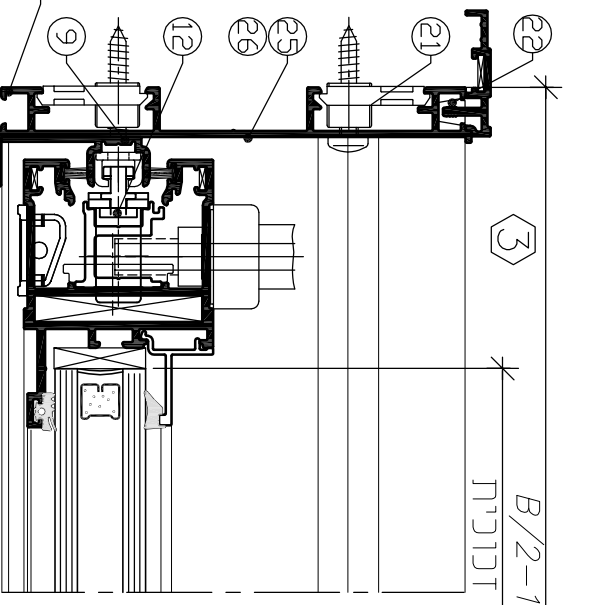
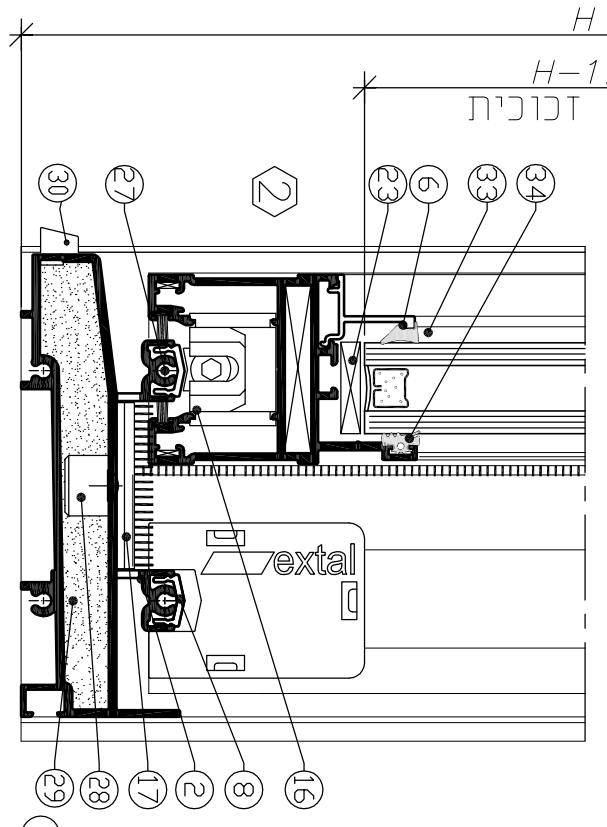
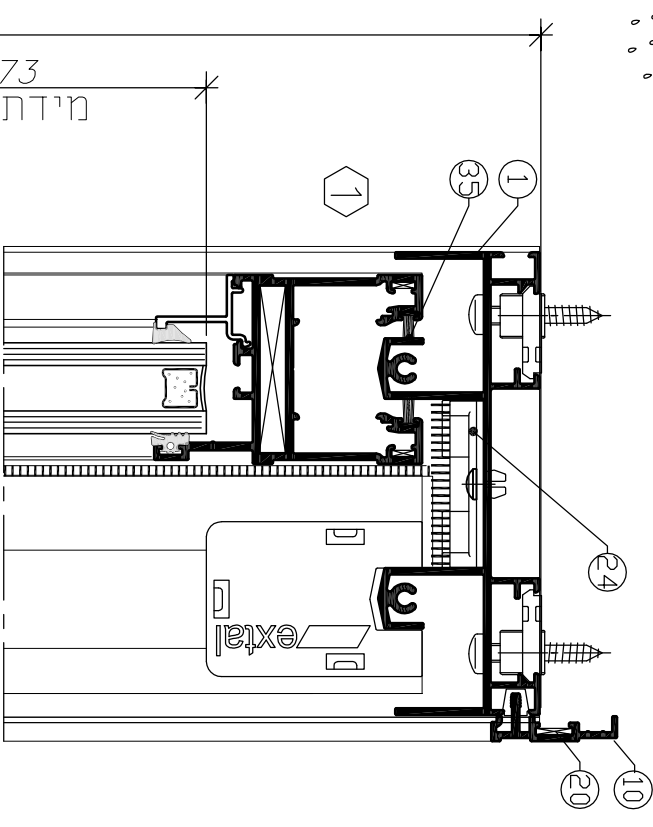
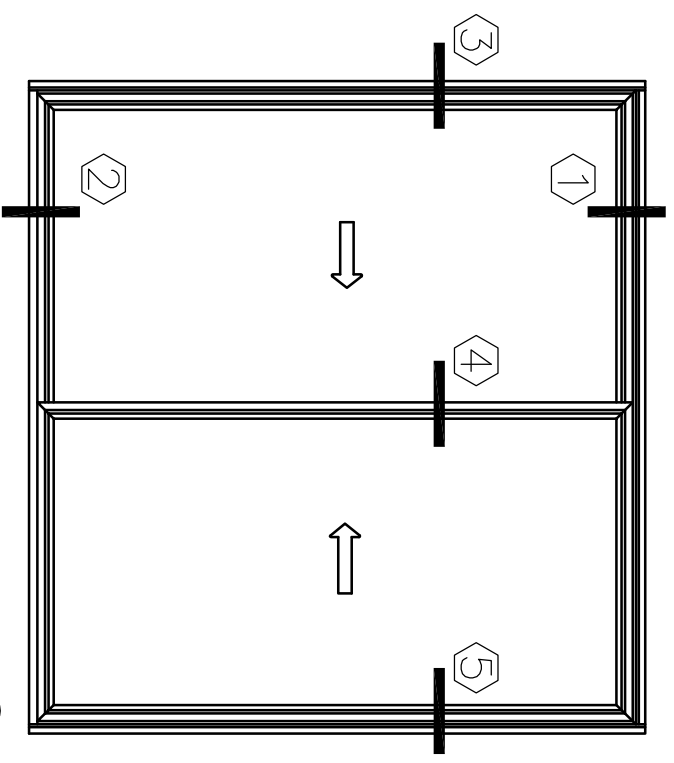


extal

גרסה 1.2014
 ממ עמוד B22H-03-070
 ממ קובץ 153B22H04

דלת דו כנפית
 עם חלוקות בכנף

B22h



מראות

צורת חיתוך	מידות לחיתוך כמות	מידות לחיתוך	תאור פרופיל	תאור/תמונה	מספר פרופיל	מספר מוטות
□	1	B-26	מטילה נליונה		010896	1
□	1	B-26	מטילה תחתונה		010369	2
□	1	H	צד		090041	3
□	1	H	צד		010360	4
□	4	H-65	כנף		010221	5
□	4	B/2+6	כנף		010221	5
□	4	H-168	סרגל זיגוג		***	6
□	4	B/2-94	זיגוג		***	6
□	2	H-65	שולב		010328	7
□	2	B-26	נתיב		010226	8
□	2	H-86	שתיק		010319	9
□	2	H+20.5	הלבשה		091047	10
□	2	B+41	הלבשה		091047	10

אטמים

כמות	מידות לחיתוך	תאור האטם	תאור/תמונה	מספר פרופיל	מספר מוטות
8	H-188	מומרי זיגוג פנימי		***	33
8	B/2-65	מומרי זיגוג פנימי		***	33
8	H-188	מומרי זיגוג חיצוני		***	34
8	B/2-65	מומרי זיגוג חיצוני		***	34
6	H-79	מברשת סנפיר		206812	35
8	B/2-12	מברשת סנפיר		206812	35
6	H-65	מברשת סנפיר		206808	36

אביזרים

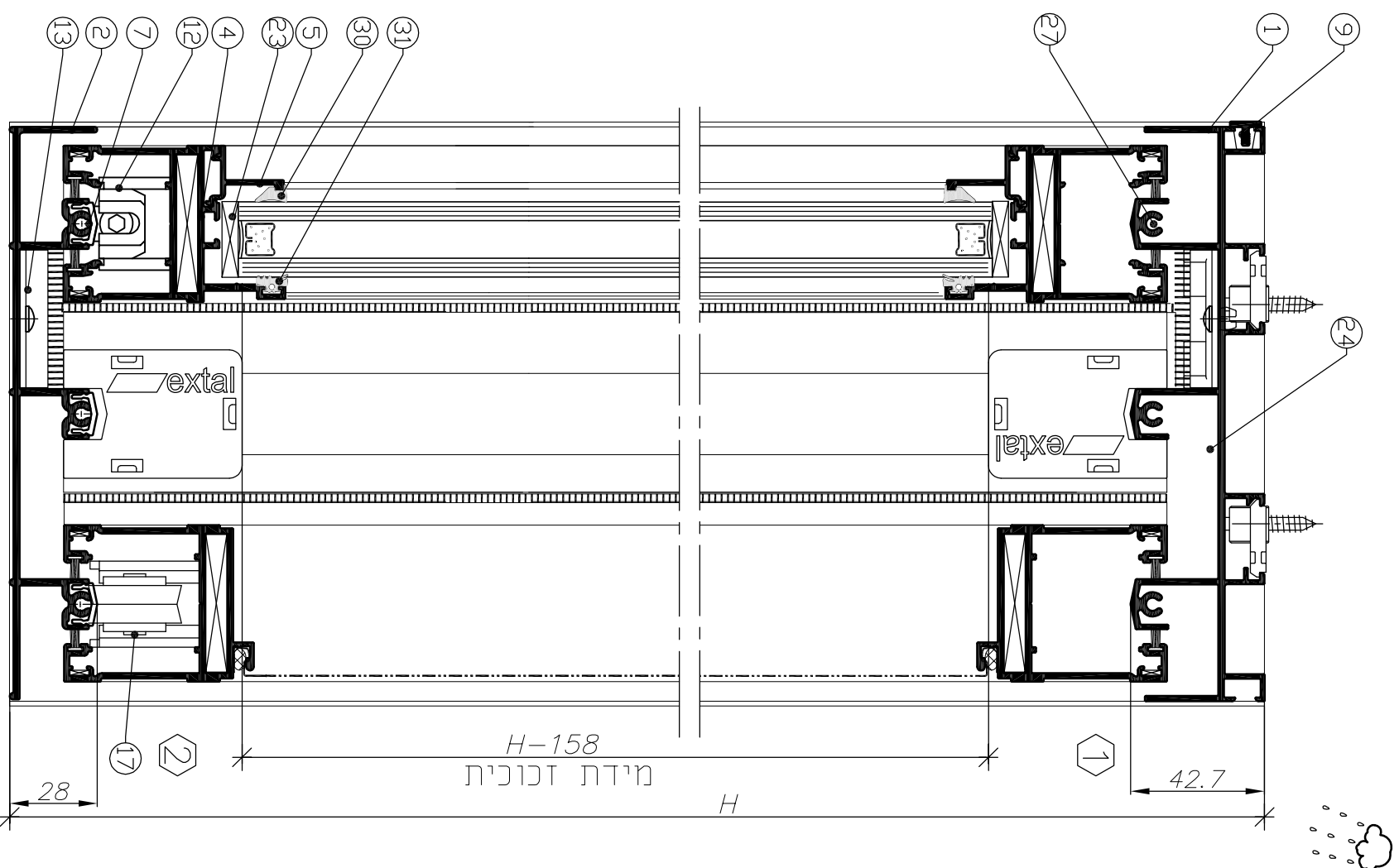
תערוך	כמות	תאור האביזר	מספר פרופיל	מספר מוטות
	2	לבחירת מנגנון רב נקודתי	2123XX	12
	2	ראת עתל B22H-06-010	2022XX	13
	2	לבחירת ידית	2022XX	13
	2	ראת עתל B22H-06-020	212207	14
	2	ידית דמי	212207	14
	1	תעצור	201710	15
	1	לבחירת גלגלים	20183X	16
	1	B22H-06-010 ראה עתל	20183X	16
	1	סט אטמי שרובה ומנסים	216920	17
	8	פינה לכנף	203177	18
	16	פינת עזר לכנף	203204	19
	2	פינת עזר להלבשה	203213	20
	ל.ה.	מרחקיה מתכוננת	203603	21
	ל.ה.	קליפון להלבשה	208507	22
	ל.ה.	המבהת זיגוג	**	23
	2	נולא כנף	208219	24
	2	אטם צורתי עליון	216967	25
	2	אטם צורתי תחתון	206886	26
	8	ברגים 4.8X25 DIN7981	**	27
	ל.ה.	צינור ניקוד	208502	28
	2	קובייה מוקצפת	206887	29
	ל.ה.	שסתום ניקוד	208521	30
	8	ברגים 2.9X9.5 DIN7982C ST	**	31
	1	סט מייצרי כנף	208543	32

12014 גרסה
 B22H-03-080T05 מס' עמוד
 153B22H05 מס' קובץ
 דלת דו כנפית עם
 מסילה תחתונה 42 מ"מ
 B22h
 לא משוקק על ידי אקסטל
 ראה עתל B22H-03-121
 **

אביזרים

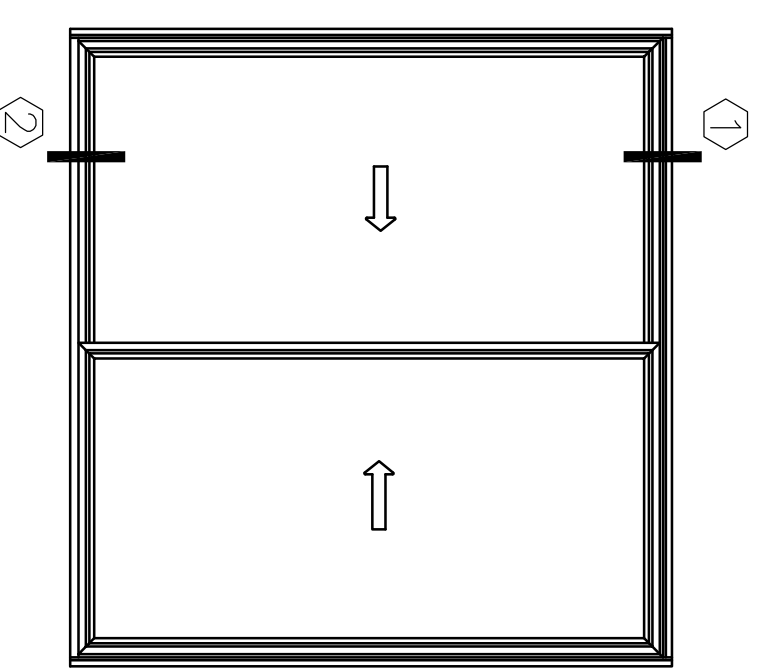
תערוות	כמות	תאור ואביזר	מספר פרופיל	מספר מסמך
	1	לבחירת גלגלים B22H-06-010 ראה עמ' 27	20183X	12
	1	סט אטמי שליבה ומכסים	216971	13
	2	לבחירת מנגנון רב נקודתי B22H-06-010 ראה עמ' 27	2123XX	14
	2	לבחירת ידית B22H-06-020 ראה עמ' 27	2022XX	15
	4	ידית דחיי	212207	16
	1	סט גלגל לרשת	201840	17
	1	מעצור לכנף	201710	18
	12	פינה לכנף	203177	19
	24	פינת עזר לכנף	203204	20
	ל.ה.	מרחקיה מתכוננת	203603	21
	ל.ה.	קליפון להלבשה	208507	22
	ל.ה.	המברת זיגוג	**	23
	3	כולא כנף	208219	24
	2	אטם צורתי עליון	216968	25
	2	אטם צורתי תחתון	216900	26
	12	ברגים DIN7981 4.8X25	**	27
	12	ברגים DIN7982C ST 2.9X9.5	**	28
	1	סט מייצרי כנף	208543	29

** לא משובח על ידי אקסטל
*** ראה עמ' 121-03-B22H



פרופילים

צורת חיתוך	מידות לחיתוך כמות	תאור פרופיל	תאור/תמונה	מספר פרופיל	מספר מסמך
	1 B-26	סטיליה עליונה		010889	1
	1 B-26	סטיליה תחתונה		010225	2
	1 H	צד		090239	3
	1 H	צד		010573	3-1
	4 H-50	כנף		010221	4
	4 B/2+6	כנף		010221	4
	6 H-153	סרגל		***	5
	6 B/2-94	זיגוג		010328	6
	2 H-48.5	שולב		010328	6
	3 B-26	נתיב		010226	7
	3 H-70.2	שתיל		010319	8
	2 H	הלבשה		001247	9
	1 B-23	כנף		010353	10
	2 H-48.5	כנף		010353	10
	2 B/2+6	רשת		010593	11
	1 H-48.5	מחזיק מברשת		010593	11



extal

1.2014 גרסה
B22H-03-090T מים
153B22H06 מים

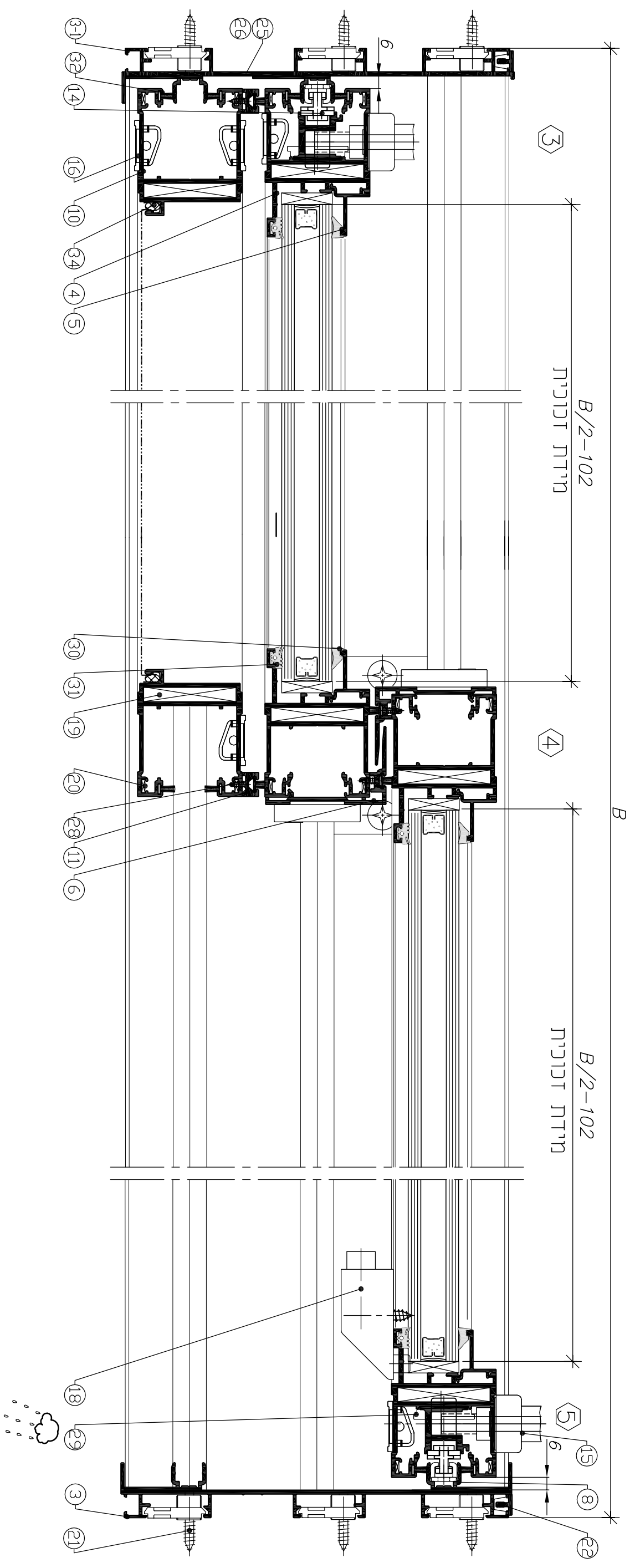
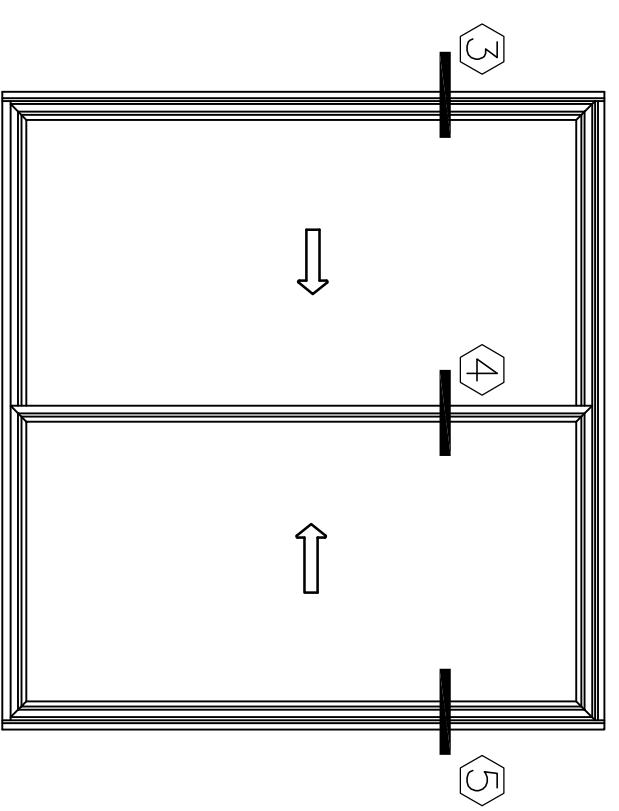
דלת דו כנפית עם רשת


B22h

כמות	מידות לחיתוך	תאור האטם	תאור/תמונה	מספר פרופיל	מספר מסמך
6	H-170	גומי זיגוג פנימי		**	30
6	B/2-65	גומי זיגוג חיצוני		**	31
6	H-170	מברשת סנפיר		206812	32
8	H-48.5	מברשת סנפיר		206808	33
12	B/2-12	מברשת סנפיר		206531	34
3	H-48.5	מברשת סנפיר			
2	H-160	גומי כרשת			
2	B/2-45	גומי כרשת			

B22H-03-121 ראה עמ' ***

אטמים

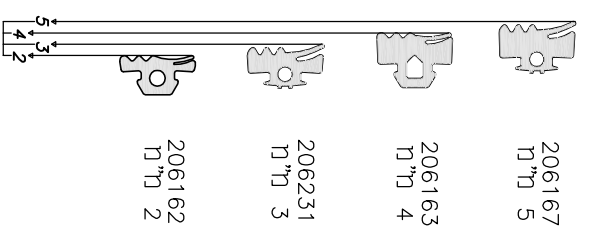
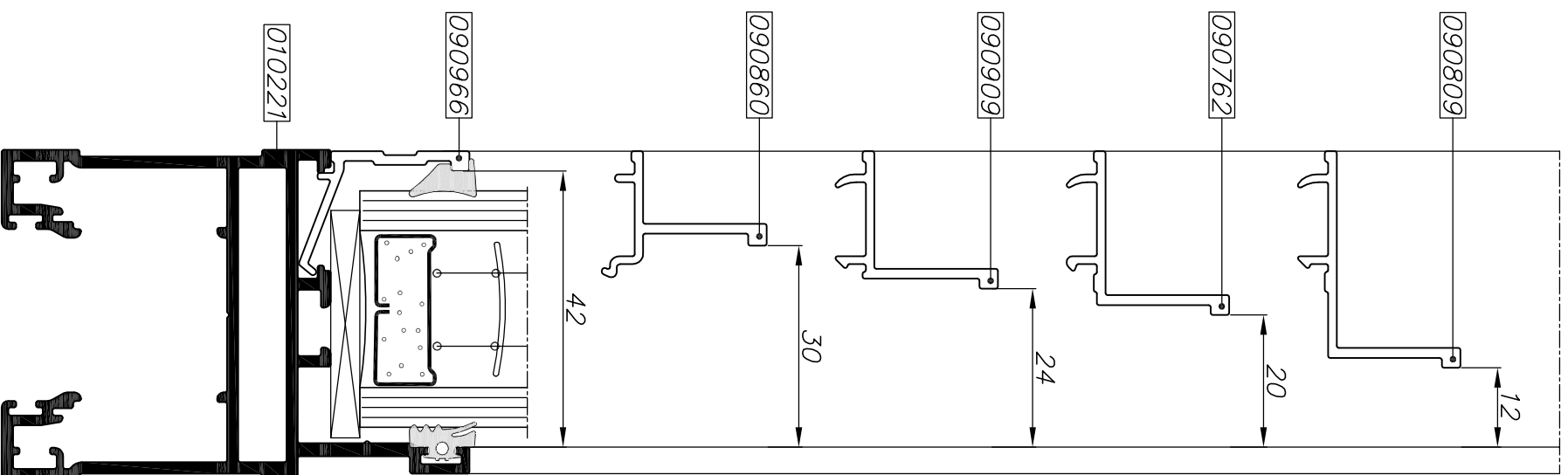
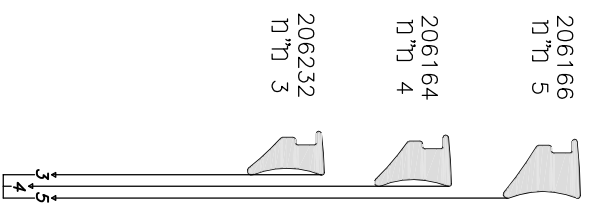




1.2014 גרסה
 B22H-03-100 עמודים
 153B22H06 קובץ

דלת דו כנפית עם רשת

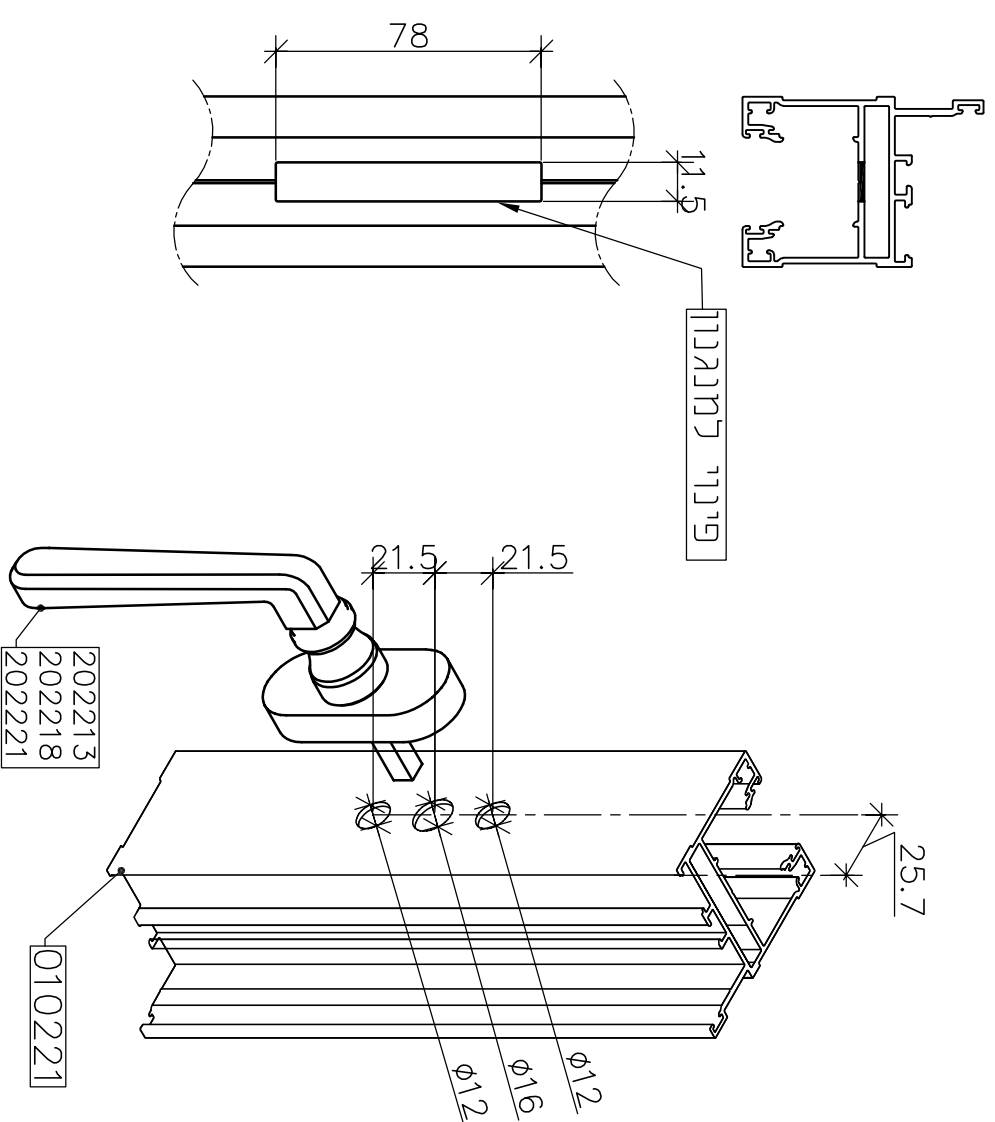
B22h



סרגל זיגוג	מרווח זיגוג	דוכנית	אטם קל"י (דחיקה)	אטם זיגוג (כפתור)
090809	12 מ"מ	6 מ"מ	206164	206162
		7 מ"מ	206232	206231
		12 מ"מ	206164	206163
		13 מ"מ	206164	206231
		14 מ"מ	206164	206162
		14 מ"מ	206232	206231
090762	20 מ"מ	15 מ"מ	206232	206162
		16 מ"מ	206164	206163
		17 מ"מ	206164	206231
		18 מ"מ	206164	206162
		18 מ"מ	206232	206231
		19 מ"מ	206232	206162
090909	24 מ"מ	20 מ"מ	206166	206167
		21 מ"מ	206166	206163
		22 מ"מ	206164	206163
		23 מ"מ	206164	206231
		23 מ"מ	206164	206162
		24 מ"מ	206164	206162
090860	30 מ"מ	24 מ"מ	206232	206231
		32 מ"מ	206166	206167
		33 מ"מ	206166	206163
		34 מ"מ	206166	206163
		35 מ"מ	206164	206231
		35 מ"מ	206164	206162
090966	42 מ"מ	36 מ"מ	206232	206231
		36 מ"מ	206232	206162
		37 מ"מ	206232	206162

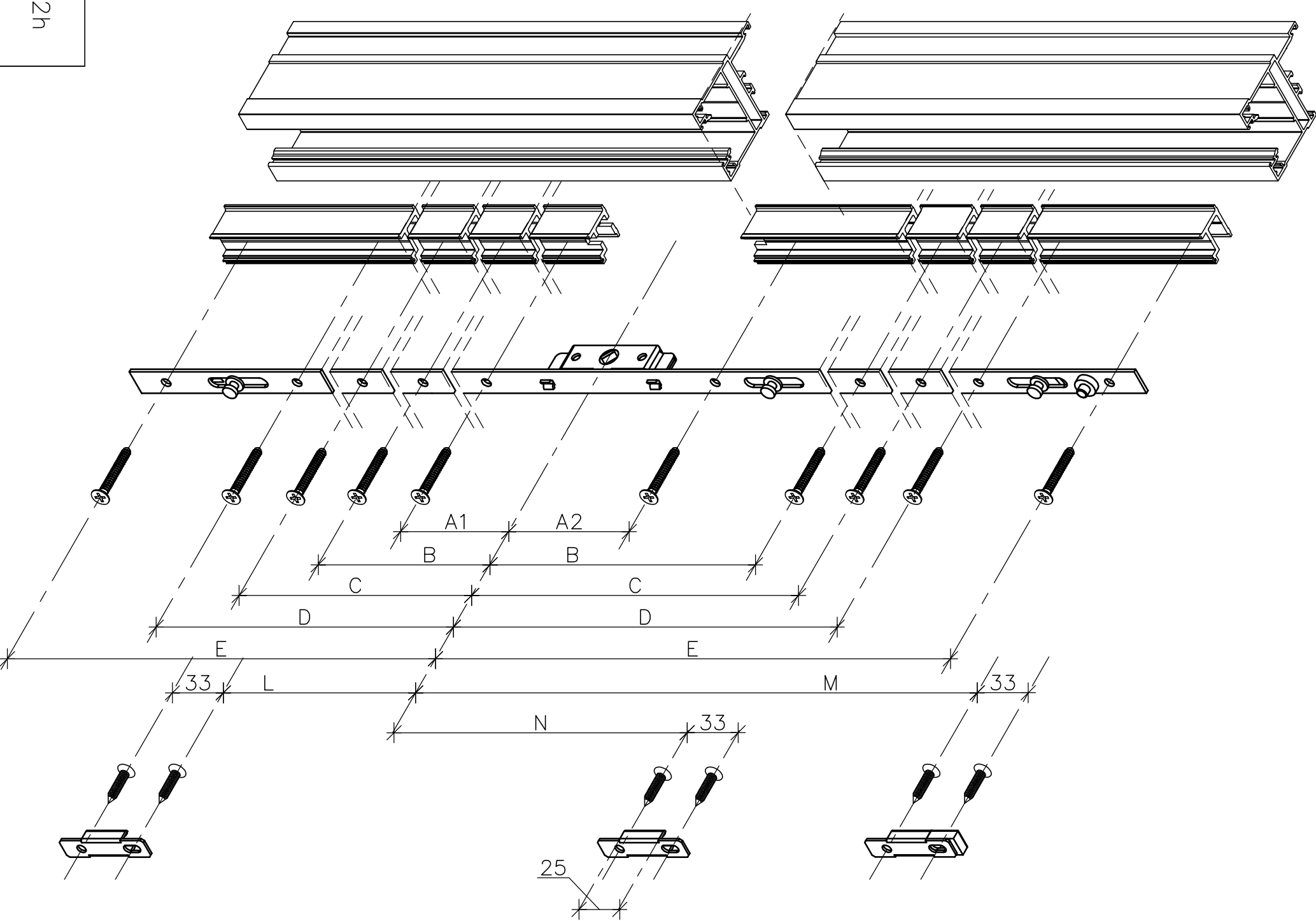
מיקומים נקודות נעילה ונגדיים

מק"ט	תאור מנגנון	A1	A2	B	C	D	E	L	M	N
212349	נעילה נקודות " 600	120	75	--	--	190	280	167	232	--
212350	נעילה נקודות " 1000	120	75	--	--	395	480	367	432	--
212351	נעילה נקודות " 1800	120	75	365	575	795	880	767	832	111



202213
202218
202221

010221

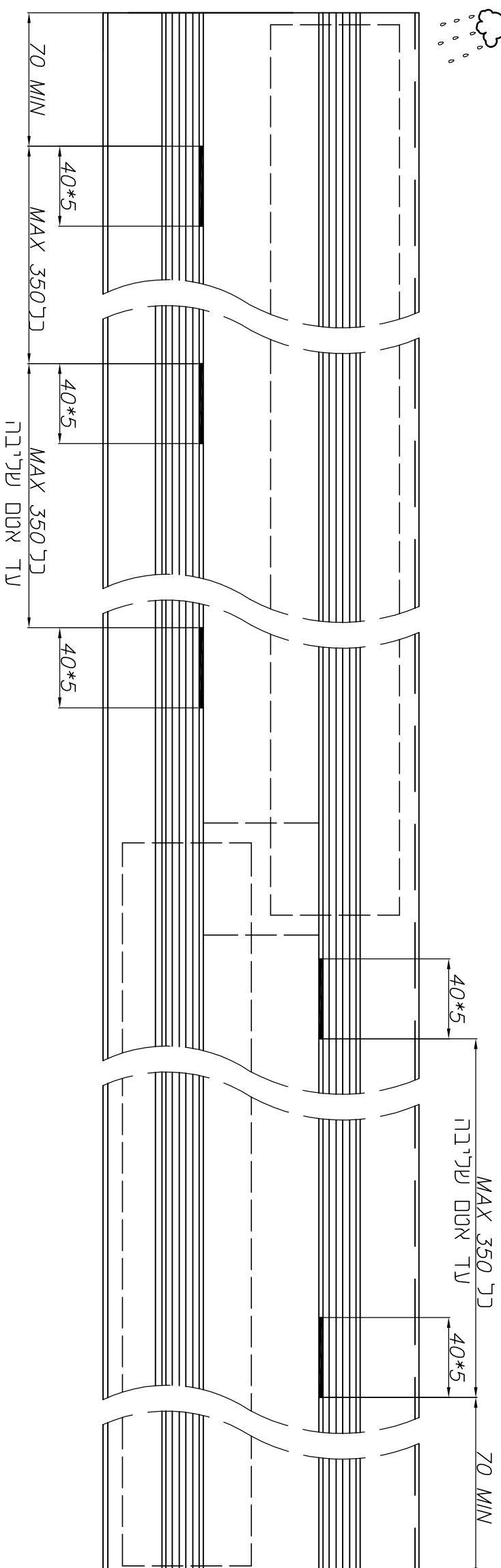


extal

גרסה 1.2014
ממ עמוד B22H-03-120
ממ קובץ 153B22H08

מידות להרכבת מנגנון רב נקודתי

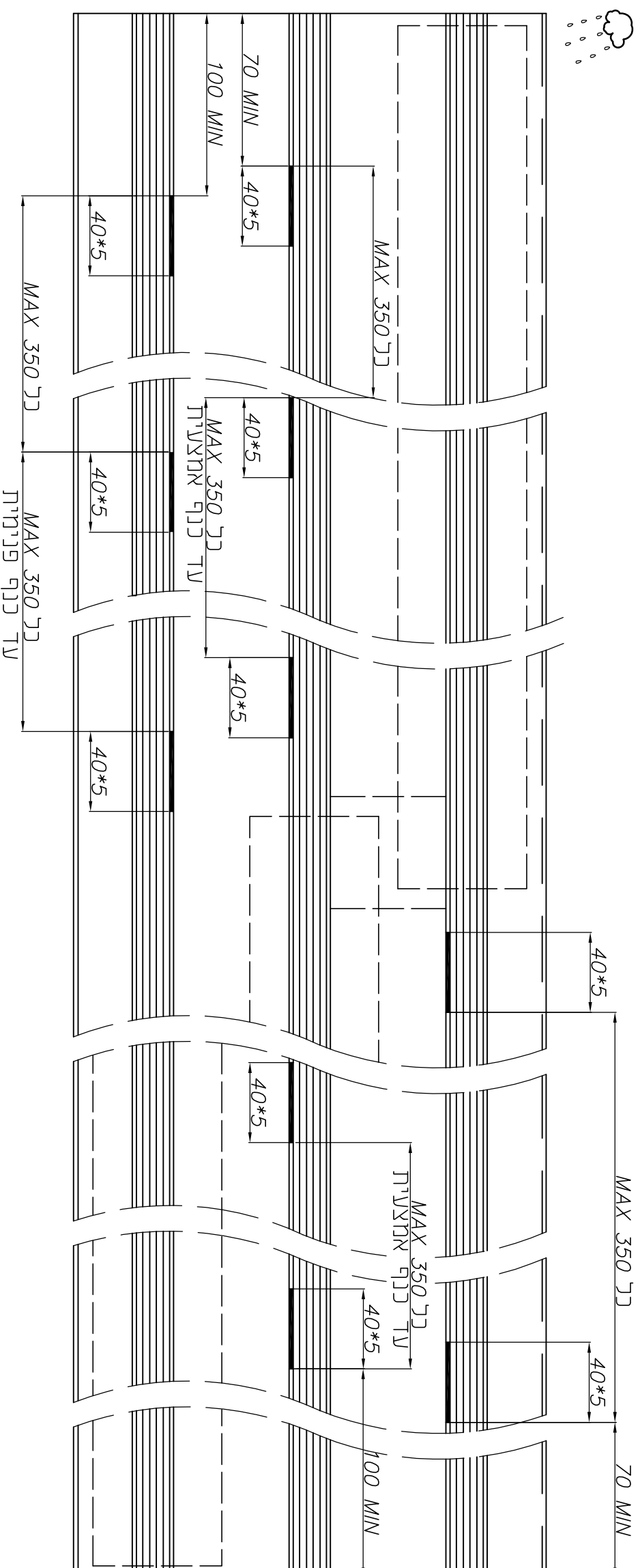
B22h



שני נתיבים



010241



שלושה נתיבים



010225

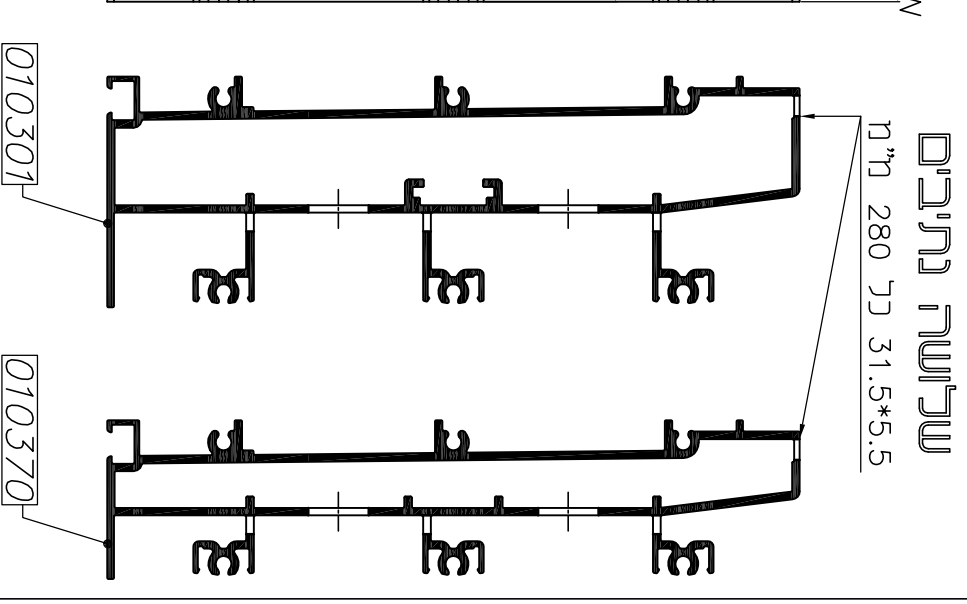
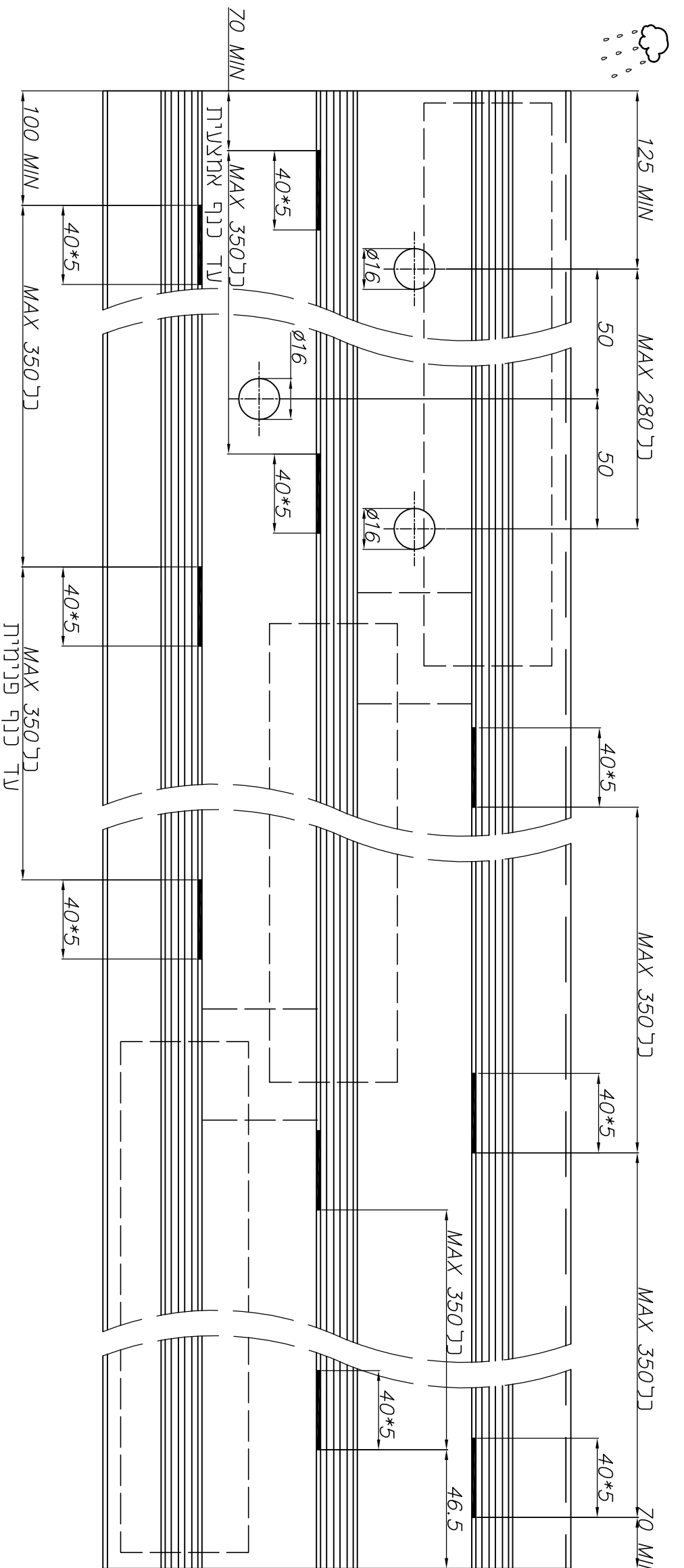
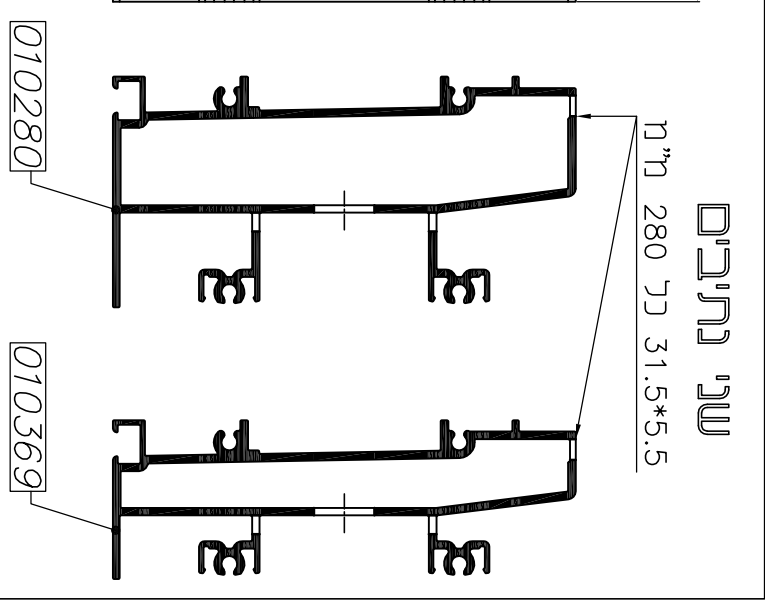
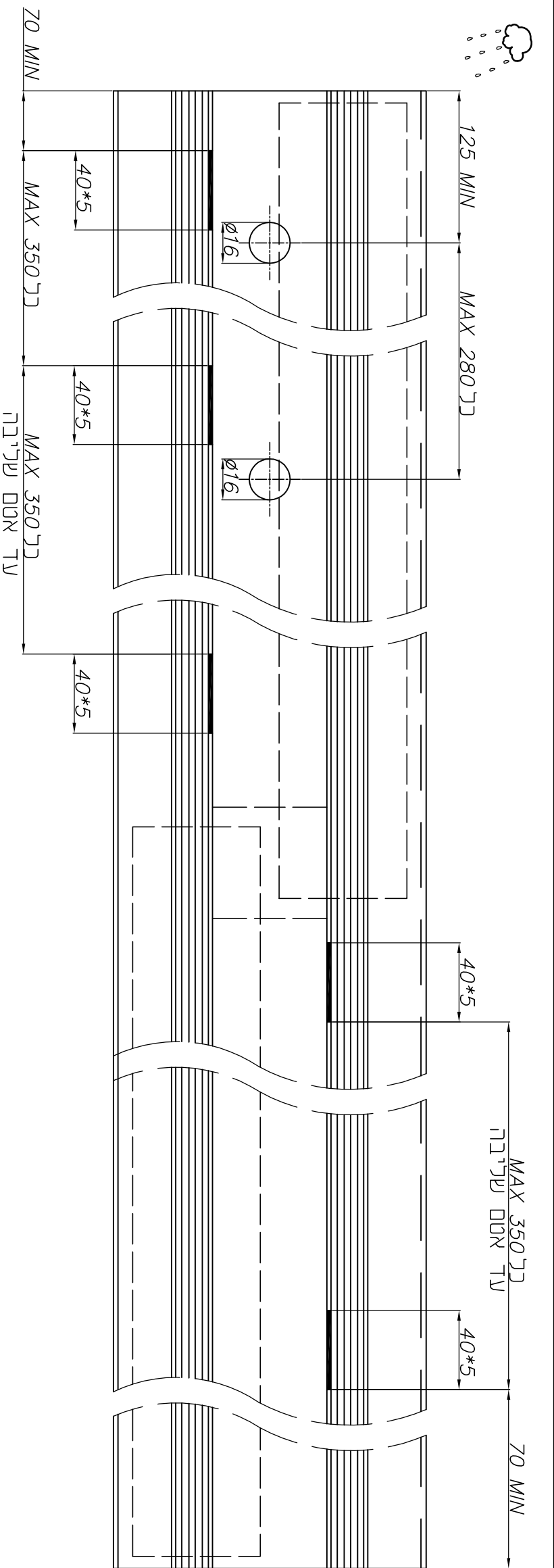
extal

1.2014 גריסה
B22H-03-130 עמודי
153B22H09 מוט, קובץ

חריצי ניקוז במסילות נמוכות

B22h

1. יש לבצע חריצי ניקוז באמצעות מברג: מ"קט: M209150
2. אין למקם חריצי ניקוז באיזור אטם ערליבה
3. אין למקם חריצי ניקוז אחד מול השני



שתי נתיבים

31.5*5.5 נ"מ 280 נ"מ

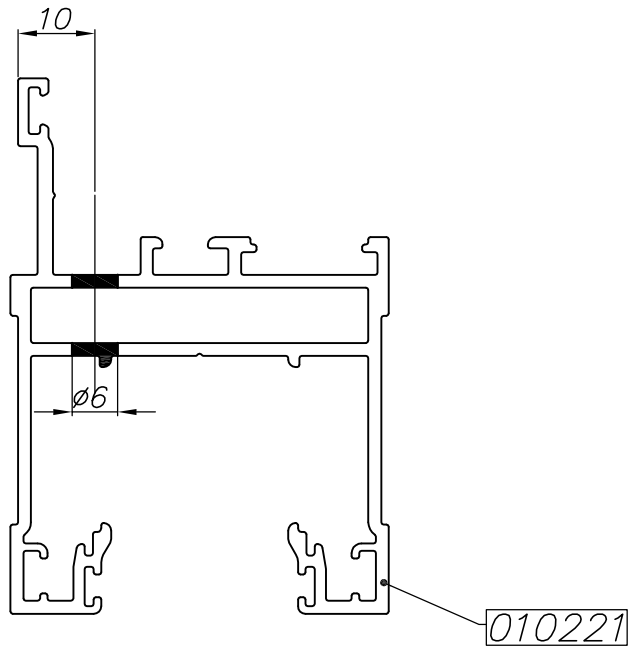
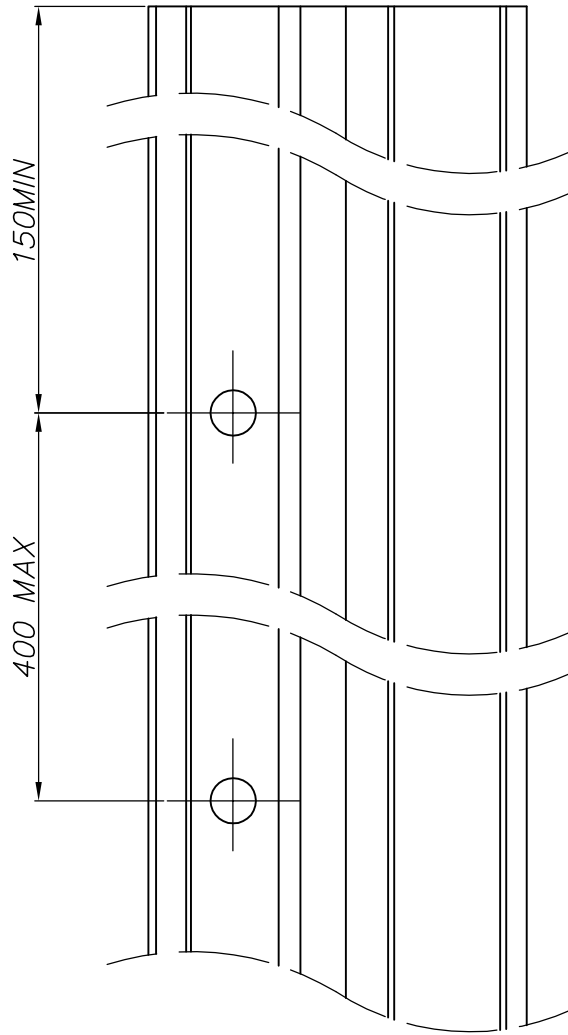
שלושה נתיבים

31.5*5.5 נ"מ 280 נ"מ

	גרסה ממ עמוד B22H-03-140 ממ עמוד 153B22H09	מחיצה ניקוד במתקלות עם אחריות	B22h
--	--	----------------------------------	------

1. יש לבצע חריצי ניקוד באמצעות מבלט. ח"קט: M209150
2. אין למקם חריצי ניקוד באיזור אטם של יריבה
3. אין למקם חריצי ניקוד אחד מול השני

פינוי לניקוז מים בכנף



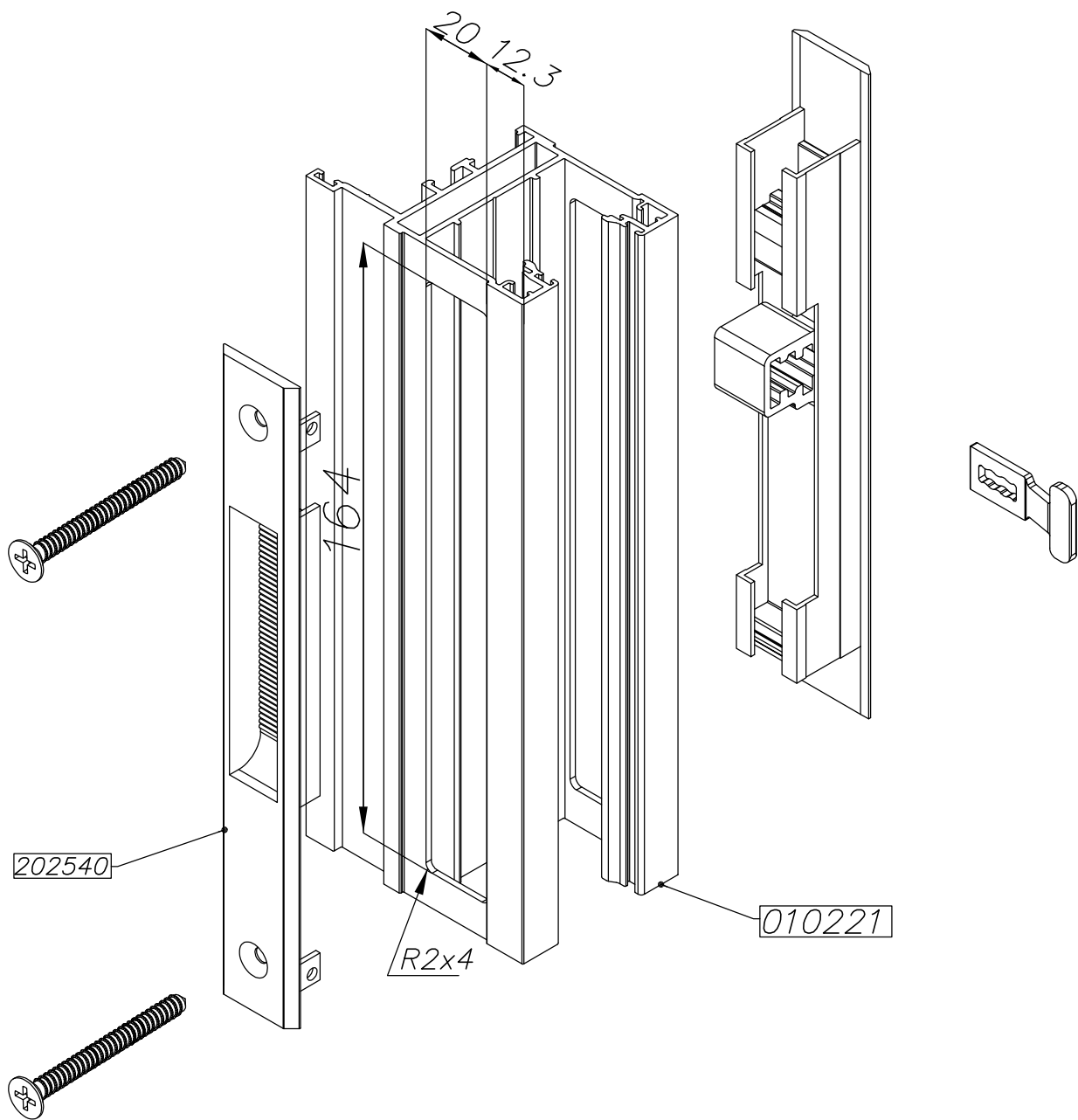
קנה מידה 1:1

 extal

גרסה 1.2014
 מס. עמוד B22H-03-150
 מס. קובץ 153B22H09

פינוי לניקוז מים בכנף

B22h



קנה מידה 1:1.5

פינוי באמצעות כרסום



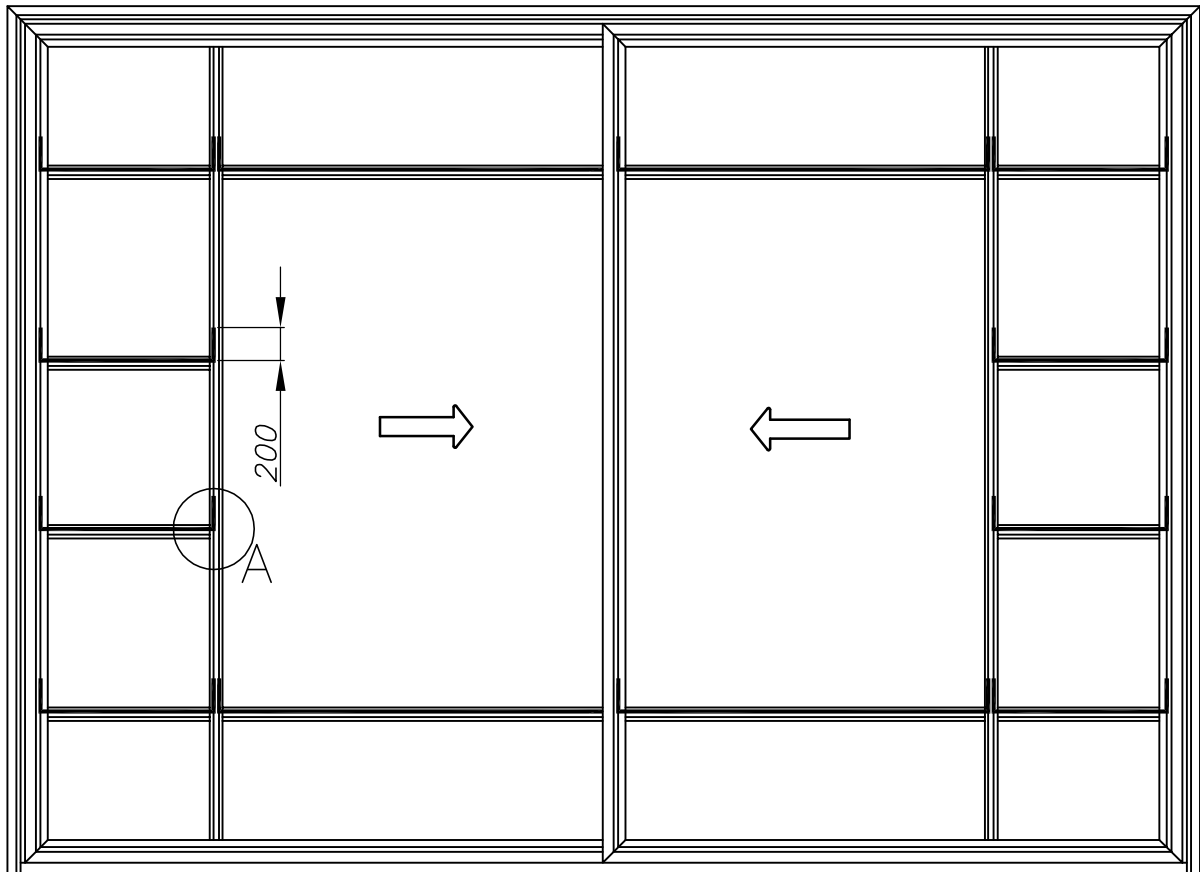
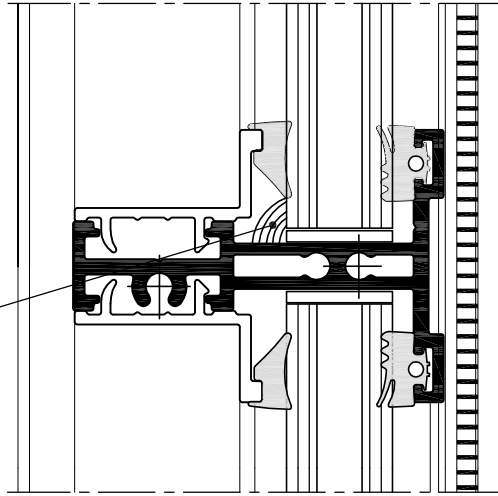
extal

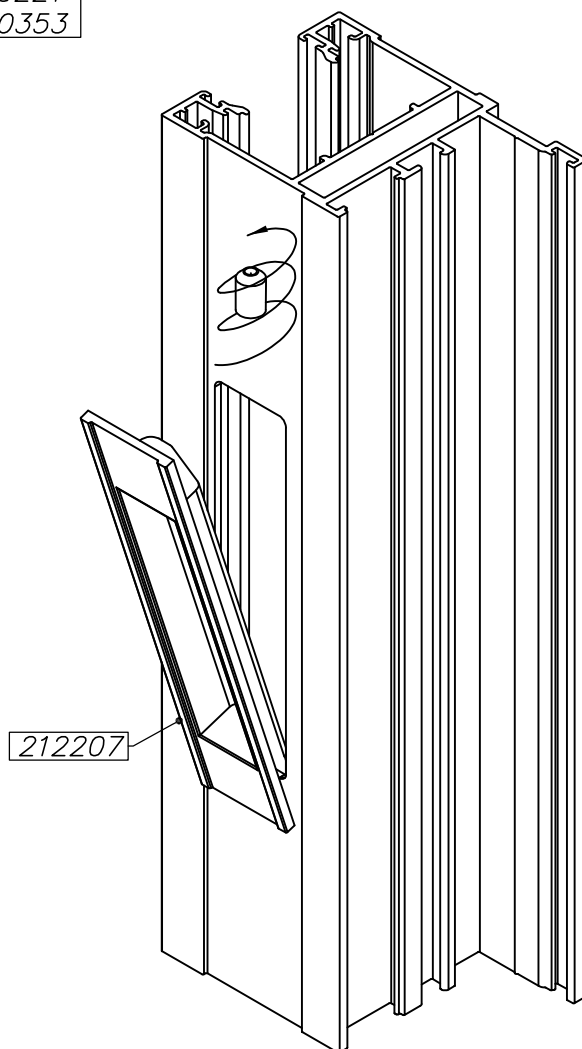
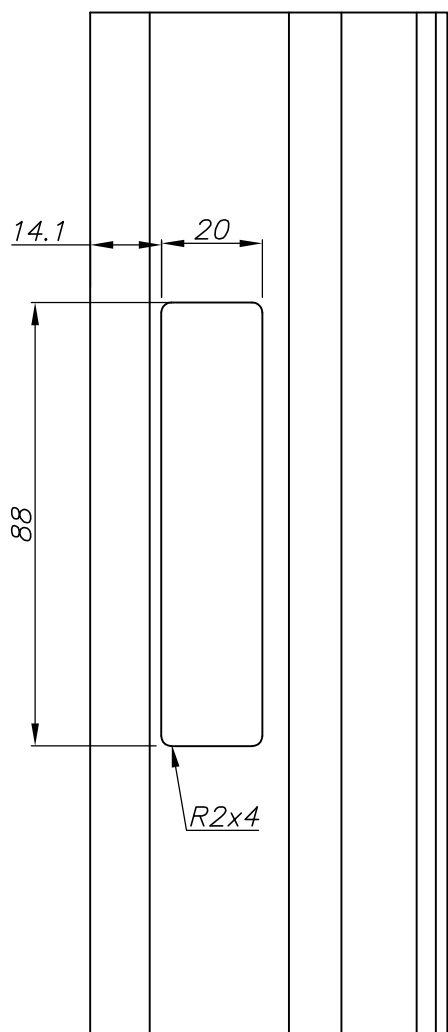
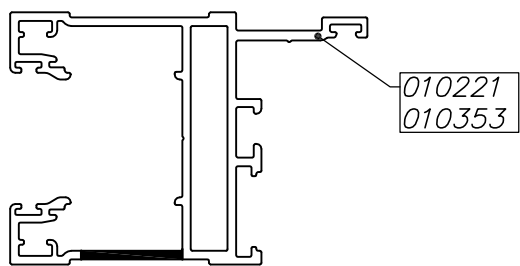
גרסה 1.2014
 מס. עמוד B22H-03-160
 מס. קובץ 153B22H09

פינוי לידיית דמי שקועה

B22h

תפר סיליקון
לפי תרשים
(ראה פרט A)



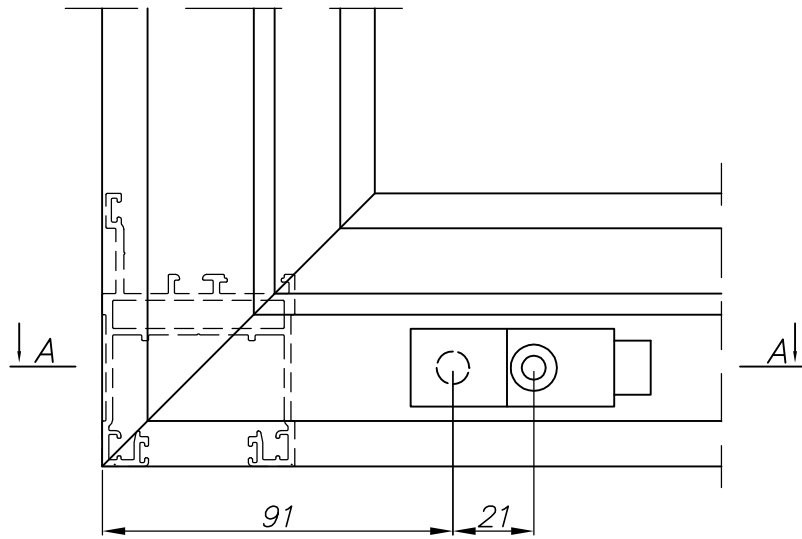


extal

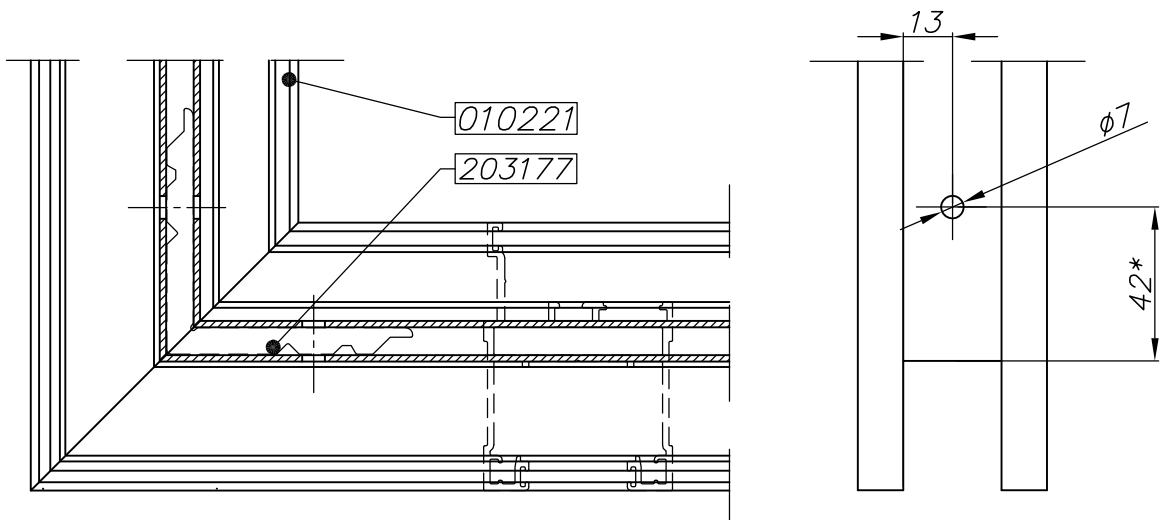
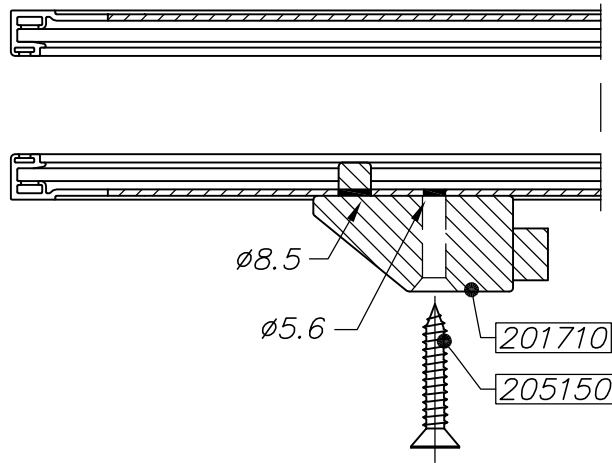
גרסה 1.2014
מס. עמוד B22H-03-167
מס. קובץ 153B22H09

הוראות הרכבת ידית דמי

B22h



VIEW A-A



* ניקוב חורים לפינה מס. 203177 יש לבצע באמצעות מבלט מק"ט : M209150

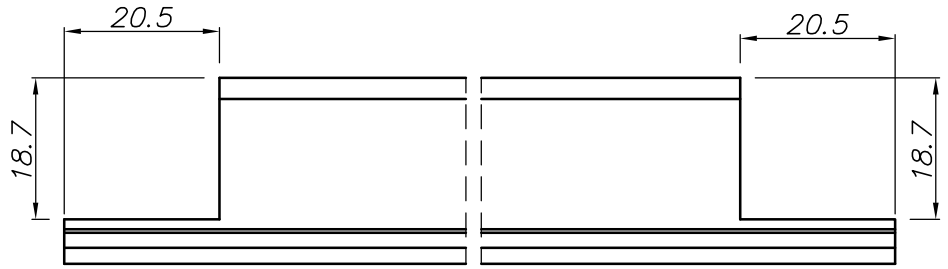
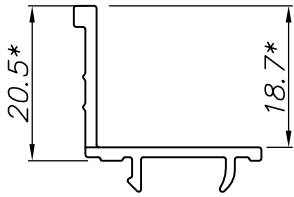
 extal

גרסה 1.2014
מס. עמוד B22H-03-170
מס. קובץ 153B22H10

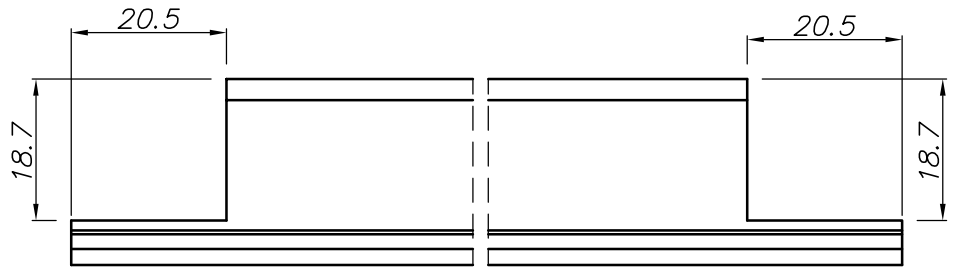
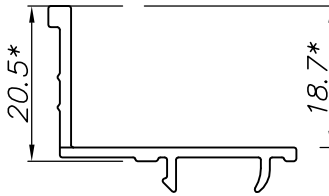
פינוי עבור מעצור ופינה

B22h

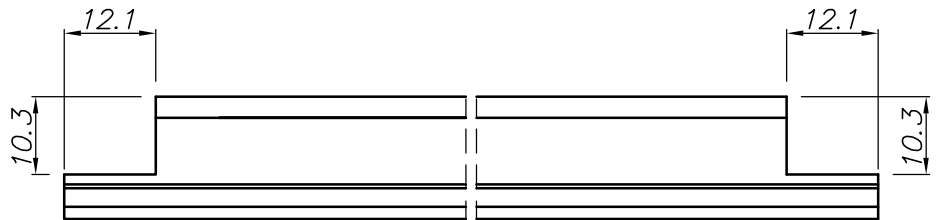
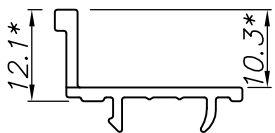
סרגל היקפי 090762



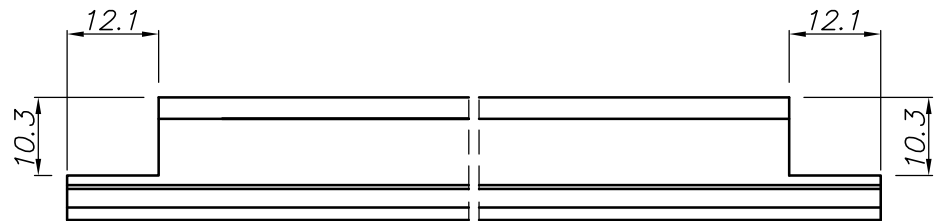
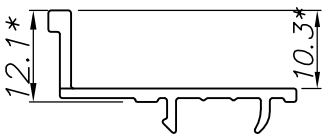
סרגל היקפי 090809



סרגל היקפי 090835



סרגל היקפי 090836



גרסה 1.2014
 מס. עמוד B22H-03-171
 מס. קובץ 153B22H11

פינוי בסרגלים

B22h

דלת הזזה HD
בעיצוב בלגי

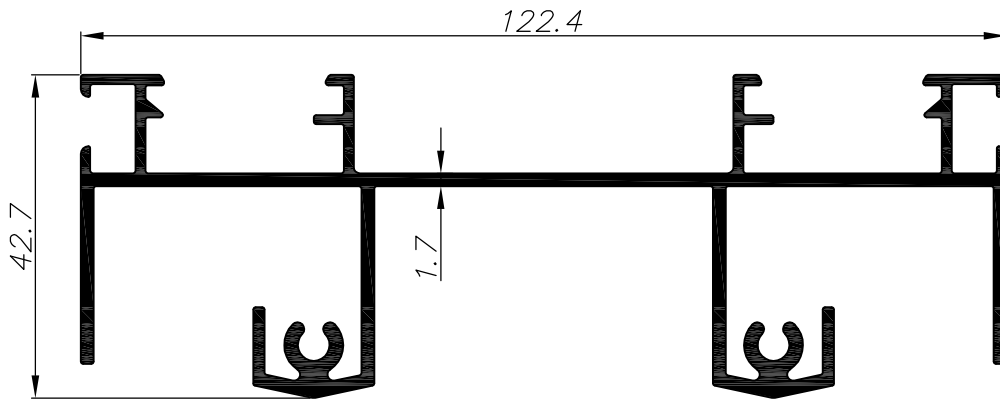
B 22h

פרופילים

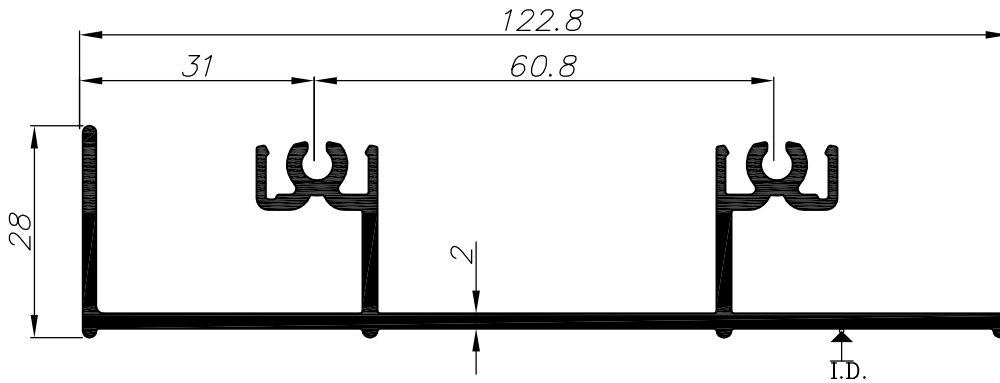
פרק 5

מס. פרופיל	צורה	תאור	משקל ק"ג/מ"א	היקף חיצוני ס"מ היקף פנימי ס"מ	y x I_{xx}, cm^4 I_{yy}, cm^4	מס. עמוד בקטלוג פרופילים
010896		מסילה עליונה 2 נתיבים	1.740	$\frac{74.3}{--}$	$\frac{8.8}{104.7}$	B22H-05-030
010241		מסילה תחתונה 28 מ"מ	1.338	$\frac{52.5}{--}$	$\frac{3.7}{63.7}$	B22H-05-030
010369		מסילה תחתונה 42 מ"מ	2.281	$\frac{59.8}{26.5}$	$\frac{10.9}{116.0}$	B22H-05-040
010280		מסילה תחתונה 62 מ"מ	2.524	$\frac{66.8}{28.9}$	$\frac{31.3}{139.5}$	B22H-05-040
090041		צד 2 נתיבים	1.001	$\frac{47.3}{--}$	$\frac{1.06}{67.3}$	B22H-05-030
010360		צד פתוח 2 נתיבים	0.921	$\frac{45.0}{--}$	$\frac{0.9}{59.2}$	B22H-05-040
090411		צד 2 נתיבים + שתיל	1.114	$\frac{53.1}{--}$	$\frac{1.4}{72.3}$	B22H-05-030
010889		מסילה עליונה 3 נתיבים	2.535	$\frac{103.3}{--}$	$\frac{11.9}{317.9}$	B22H-05-050
010225		מסילה תחתונה 28 מ"מ	1.945	$\frac{75.8}{--}$	$\frac{5.38}{210.7}$	B22H-05-050
010370		מסילה תחתונה 42 מ"מ	3.343	$\frac{84.3}{40.9}$	$\frac{15.3}{436.0}$	B22H-05-060
010301		מסילה תחתונה 62 מ"מ	3.428	$\frac{93.0}{45.5}$	$\frac{44.2}{436.0}$	B22H-05-055
090239		צד 3 נתיבים	1.560	$\frac{65.8}{--}$	$\frac{1.2}{206.9}$	B22H-05-060
010573		צד פתוח 3 נתיבים	1.509	$\frac{63.2}{--}$	$\frac{1.1}{194.0}$	B22H-05-055
010226		נתיב למסילה תחתונה	0.101	$\frac{5.0}{--}$	$\frac{0.01}{0.07}$	B22H-05-080
090409		מכסה לנתיב	0.498	$\frac{26.3}{--}$	$\frac{1.1}{9.9}$	B22H-05-070
010319		שתיל	0.253	$\frac{12.9}{--}$	$\frac{0.12}{11.2}$	B22H-05-070
010350		מפגש כנפיים	0.308	$\frac{11.4}{--}$	$\frac{0.17}{0.94}$	B22H-05-070
010221		כנף בעיצוב בלגי	1.322	$\frac{47.3}{10.7}$	$\frac{16.5}{17.4}$	B22H-05-070
010328		שולב בעיצוב בלגי	0.545	$\frac{23.2}{--}$	$\frac{1.7}{7.1}$	B22H-05-070
010353		כנף לרשת בעיצוב בלגי	1.234	$\frac{42.9}{10.3}$	$\frac{10.7}{13.7}$	B22H-05-070

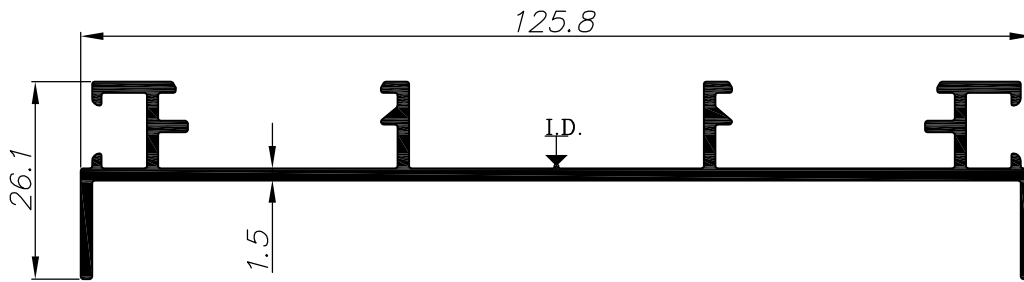
מס. פרופיל	צורה	תאור	משקל ק"ג/מ"א	היקף חיצוני ס"מ היקף פנימי ס"מ	$\frac{I_{xx}, \text{cm}^4}{I_{yy}, \text{cm}^4}$	מס. עמוד בקטלוג פרופילים
061420		חציץ סימטרי לרצף חלונות	1.173	$\frac{33.2}{11.6}$	$\frac{4.8}{10.8}$	B22H-05-080
061551		חציץ סימטרי לקבוע	0.663	$\frac{23.3}{5.5}$	$\frac{1.1}{6.4}$	B22H-05-100
061475		חציץ בורג סימטרי לקבוע	0.706	$\frac{24.8}{5.4}$	$\frac{1.05}{6.9}$	B22H-05-100
010240		הלבשה בעיצוב בלגי	0.269	$\frac{12.7}{--}$	$\frac{0.9}{0.09}$	B22H-05-080
091047		הלבשה בעיצוב בלגי	0.273	$\frac{13.0}{--}$	$\frac{1.00}{0.08}$	B22H-05-080
090809		סרגל גבוה מרווח זיגוג 12 מ"מ	0.233	$\frac{12.4}{--}$	$\frac{--}{--}$	B22H-05-090
090762		סרגל גבוה מרווח זיגוג 20 מ"מ	0.205	$\frac{10.8}{--}$	$\frac{--}{--}$	B22H-05-090
090909		סרגל גבוה מרווח זיגוג 24 מ"מ	0.189	$\frac{10.0}{--}$	$\frac{--}{--}$	B22H-05-090
090860		סרגל גבוה מרווח זיגוג 30 מ"מ	0.178	$\frac{8.4}{--}$	$\frac{--}{--}$	B22H-05-090
090966		סרגל גבוה מרווח זיגוג 42 מ"מ	0.172	$\frac{8.9}{--}$	$\frac{--}{--}$	B22H-05-090
090836		סרגל נמוך מרווח זיגוג 12 מ"מ	0.199	$\frac{10.7}{--}$	$\frac{--}{--}$	B22H-05-100
090835		סרגל נמוך מרווח זיגוג 20 מ"מ	0.174	$\frac{9.2}{--}$	$\frac{--}{--}$	B22H-05-100
090838		סרגל נמוך מרווח זיגוג 24 מ"מ	0.155	$\frac{8.3}{--}$	$\frac{--}{--}$	B22H-05-100
090861		סרגל נמוך מרווח זיגוג 30 מ"מ	0.146	$\frac{7.8}{--}$	$\frac{--}{--}$	B22H-05-100
090967		סרגל נמוך מרווח זיגוג 42 מ"מ	0.131	$\frac{7.0}{--}$	$\frac{--}{--}$	B22H-05-100
010593		מחזיק מברשת לדלת	0.13	$\frac{5.30}{--}$	$\frac{--}{--}$	B22H-05-080
099633		חיזוק למסילה תחתונה 3 נתיבים, 42 מ"מ	0.195	$\frac{7.4}{--}$	$\frac{0.06}{0.38}$	B22H-05-080
003300		חיזוק למסילה תחתונה 3 נתיבים, 62 מ"מ	0.210	$\frac{8.0}{--}$	$\frac{0.3}{1.3}$	B22H-05-080
010652		חיזוק לכנף	1.166	$\frac{14.2}{13.65}$	$\frac{2.5}{9.65}$	B22H-05-090



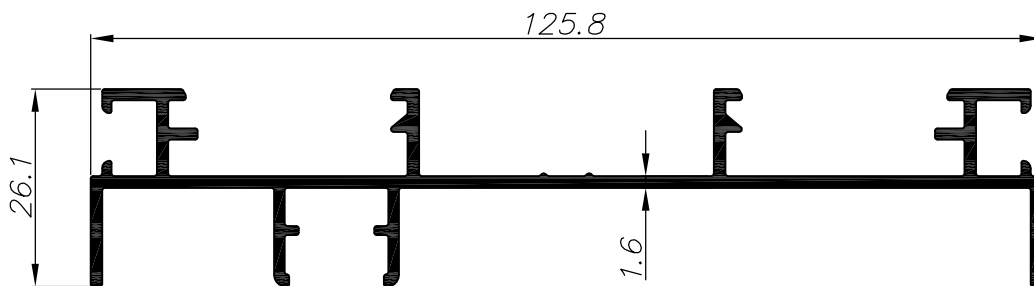
1.740	ממשקל קג/מ"א	מסילה עכונית 2 נתיבים		
8.8	cm ³ Ixx	74.3	היקף חיצוני ס"מ	010896
104.7	cm ³ Iyy	--	היקף פנימי ס"מ	



1.338	ממשקל קג/מ"א	מסילה תחתונה 2 נתיבים		
3.7	cm ³ Ixx	52.5	היקף חיצוני ס"מ	010241
63.7	cm ³ Iyy	--	היקף פנימי ס"מ	



1.001	ממשקל קג/מ"א	צד 2 נתיבים		
1.1	cm ³ Ixx	47.3	היקף חיצוני ס"מ	090041
67.3	cm ³ Iyy	--	היקף פנימי ס"מ	



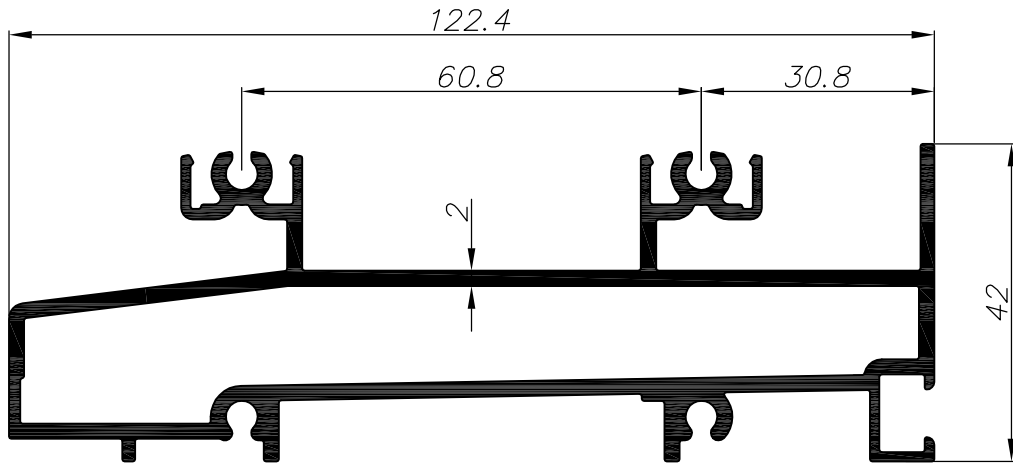
1.114	ממשקל קג/מ"א	צד 2 נתיבים + שתל		
1.4	cm ³ Ixx	53.1	היקף חיצוני ס"מ	090411
72.3	cm ³ Iyy	--	היקף פנימי ס"מ	

 extal

גרסה 1.2014
מס. עמוד B22H-05-030
מס. קובץ 155B22H02

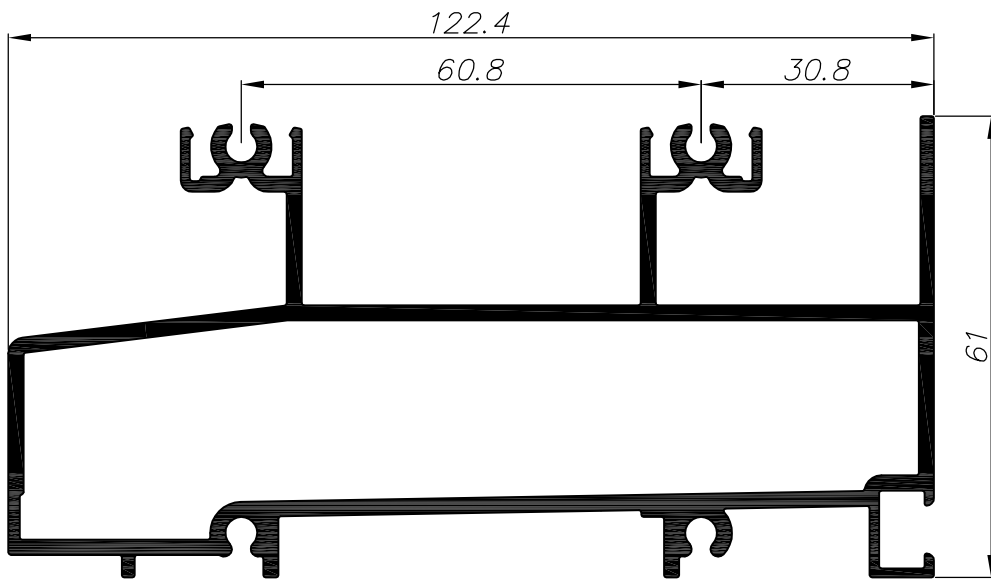
רשימת פרופילים 1:1

B22h



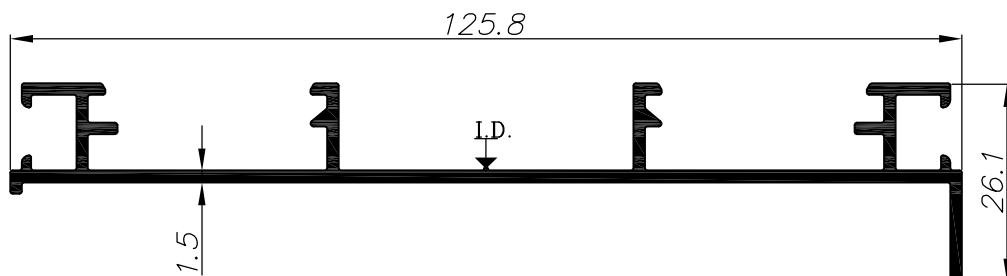
מסילה תחתונה 2 נתיבים			
2.281	מנעקל קג/מ"א		
10.9	cm ⁴ I _{xx}	59.8	היקף חיצוני ס"מ
116.0	cm ⁴ I _{yy}	26.5	היקף פנימי ס"מ

010369



מסילה תחתונה 2 נתיבים			
2.524	מנעקל קג/מ"א		
31.3	cm ⁴ I _{xx}	66.8	היקף חיצוני ס"מ
139.5	cm ⁴ I _{yy}	28.9	היקף פנימי ס"מ

010280



צד 2 נתיבים			
0.921	מנעקל קג/מ"א		
0.9	cm ⁴ I _{xx}	45.0	היקף חיצוני ס"מ
59.2	cm ⁴ I _{yy}	--	היקף פנימי ס"מ

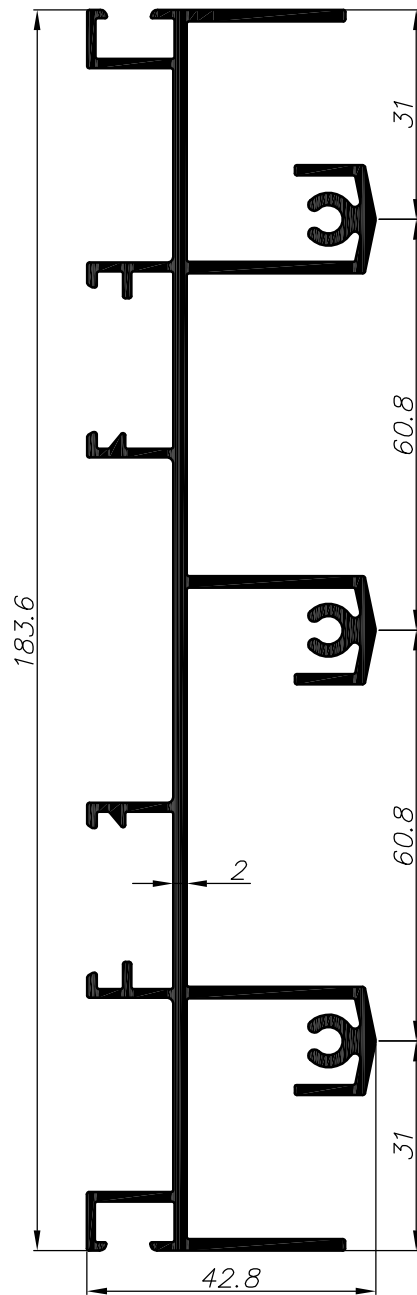
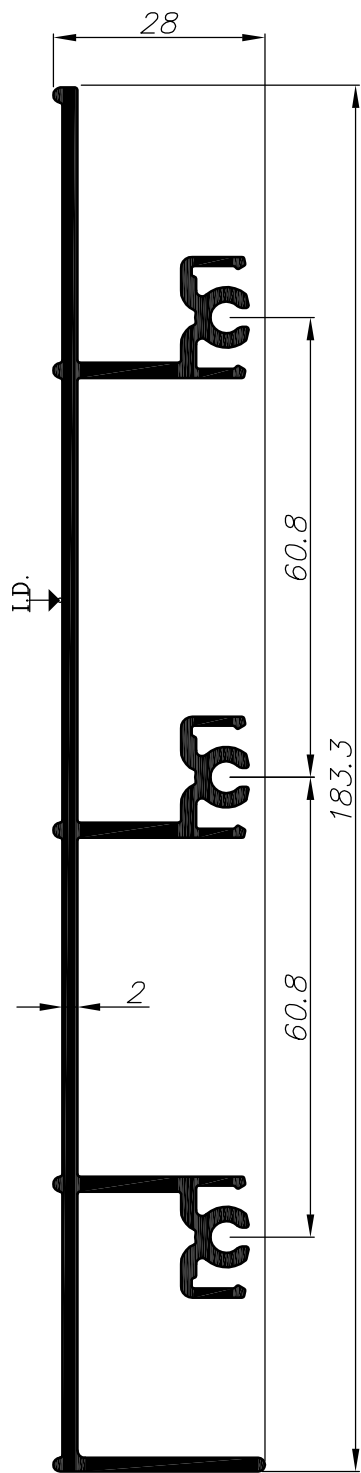
010360

 extal


גרסה 1.2014
מס. עמוד B22H-05-040
מס. קובץ 155B22H02

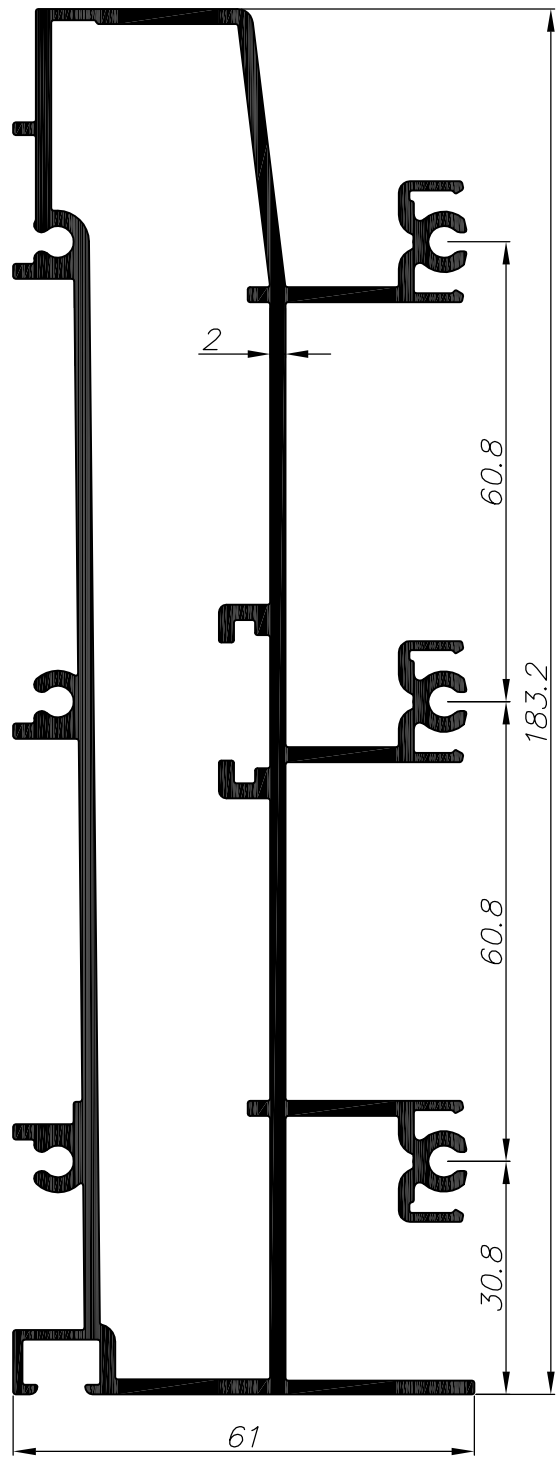
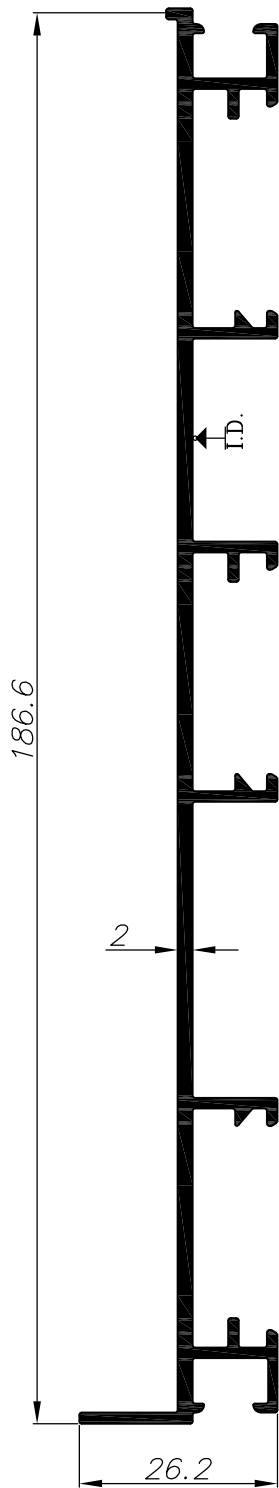
רשימת פרופילים 1:1

B22h



1.945	משקל קג/מ"א	מסילה תחתונה 3 נתיבים			2.535	משקל קג/מ"א	מסילה עליונה 3 נתיבים		
210.7	cm ⁴ Ixx	75.8	היקף חיצוני ס"מ	010225	317.9	cm ⁴ Ixx	103.3	היקף חיצוני ס"מ	010889
5.38	cm ⁴ Iyy	--	היקף פנימי ס"מ		11.9	cm ⁴ Iyy	--	היקף פנימי ס"מ	

	גרסה 1.2014	רשימת פרופילים 1:1	B22h
	מס. עמוד 05-050 B22H-05 מס. קובץ 155B22H02		



1.509	משקל קג/מ"ר	צד 3 נתיבים		3.728	משקל קג/מ"ר	מסילה תחתונה 3 נתיבים	
1.1	cm ⁴ I _{xx}	63.2	היקף חיצוני ס"מ	44.2	cm ⁴ I _{xx}	93.0	היקף חיצוני ס"מ
194.0	cm ⁴ I _{yy}	--	היקף פנימי ס"מ	436.0	cm ⁴ I _{yy}	45.5	היקף פנימי ס"מ

010573

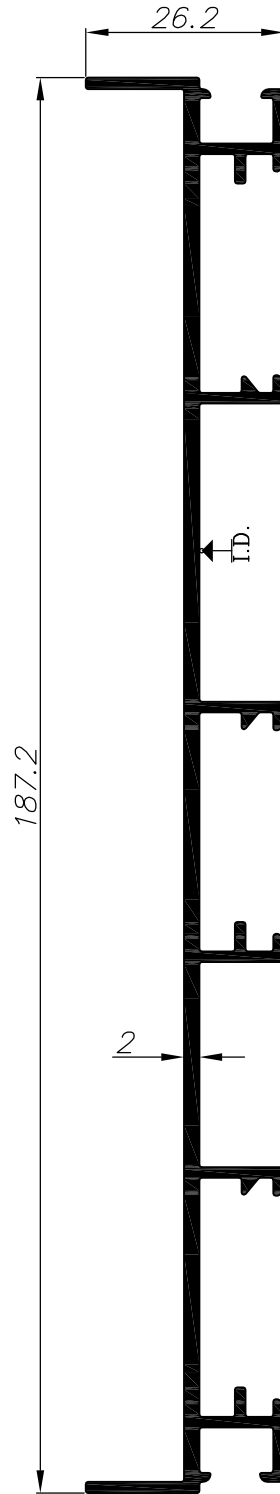
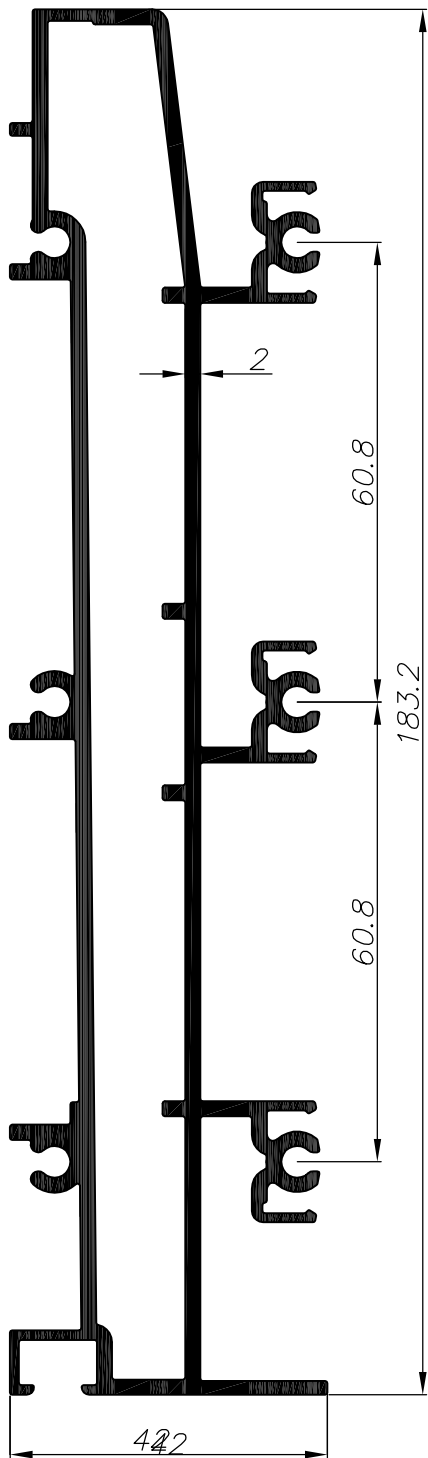
010301



גרסה 1.2014
 מס. עמוד B22H-05-055
 מס. קובץ 155B22H02

רשימת פרופילים 1:1

B22h



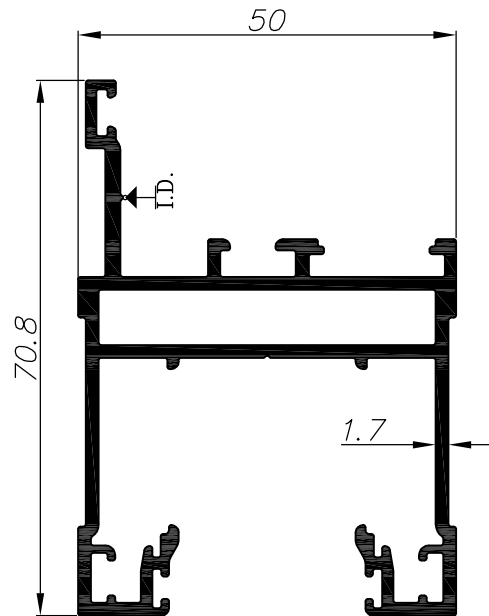
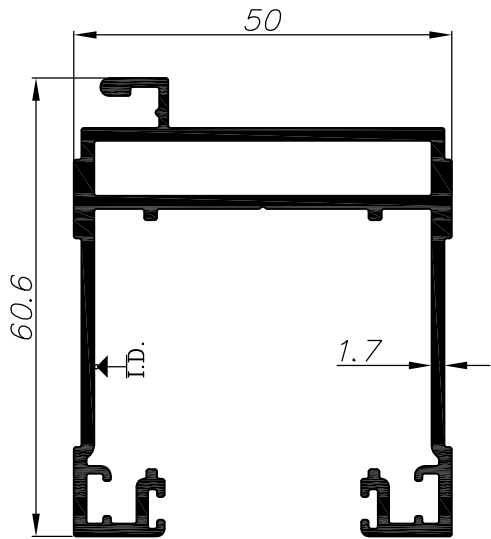
3.343	משקל קג/מ"א	מסילה תחתונה 3 נתיבים		1.560	משקל קג/מ"א	צד 3 נתיבים	
375.3	cm ⁴ I _{xx}	84.3	היקף חיצוני ס"מ	206.9	cm ⁴ I _{xx}	65.8	היקף חיצוני ס"מ
15.3	cm ⁴ I _{yy}	40.9	היקף פנימי ס"מ	1.2	cm ⁴ I _{yy}	--	היקף פנימי ס"מ
010370				090239			

 extal

גרסה 1.2014
מס. עמוד B22H-05-060
מס. קובץ 155B22H02

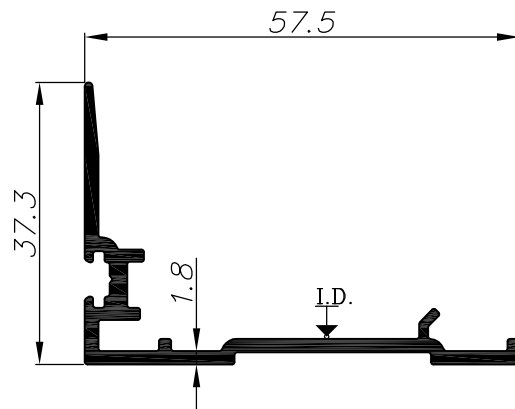
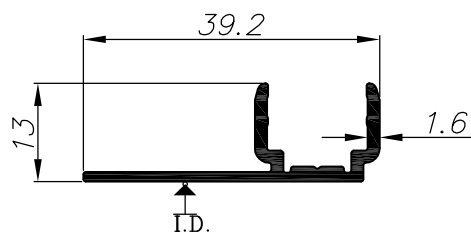
רשימת פרופילים 1:1

B22h



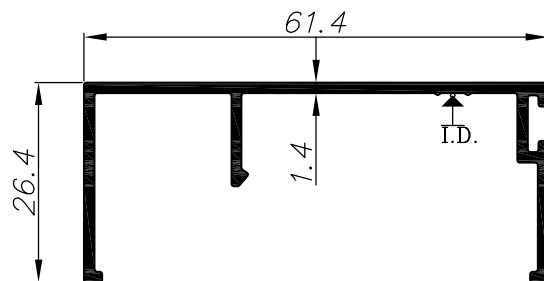
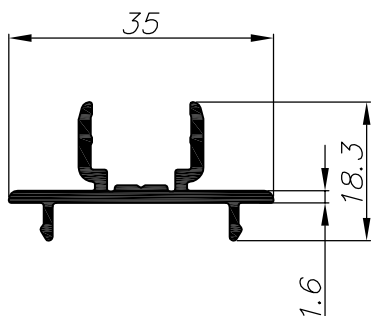
1.234	משקל קג/מ"א	כנף לרשת בעיצוב בלגי	
10.7	cm ³ Ixx	42.9	היקף חיצוני ס"מ
13.7	cm ³ Iyy	10.3	היקף פנימי ס"מ
010353			

1.322	משקל קג/מ"א	כנף בעיצוב בלגי	
16.5	cm ³ Ixx	47.3	היקף חיצוני ס"מ
17.4	cm ³ Iyy	10.7	היקף פנימי ס"מ
010221			



0.253	משקל קג/מ"א	שתיל	
0.12	cm ³ Ixx	12.9	היקף חיצוני ס"מ
11.2	cm ³ Iyy	--	היקף פנימי ס"מ
010319			

0.545	משקל קג/מ"א	שולב בעיצוב בלגי	
1.7	cm ³ Ixx	23.2	היקף חיצוני ס"מ
7.1	cm ³ Iyy	--	היקף פנימי ס"מ
010328			



0.308	משקל קג/מ"א	מכגש כנפיים	
0.17	cm ³ Ixx	11.4	היקף חיצוני ס"מ
0.94	cm ³ Iyy	--	היקף פנימי ס"מ
010350			

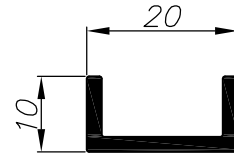
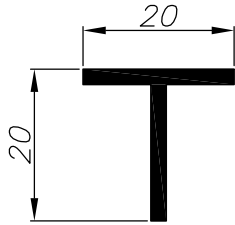
0.498	משקל קג/מ"א	מכסה לנתיב	
1.1	cm ³ Ixx	26.3	היקף חיצוני ס"מ
9.9	cm ³ Iyy	--	היקף פנימי ס"מ
090409			



גרסה 1.2014
 מס. עמוד B22H-05-070
 מס. קובץ 155B22H02

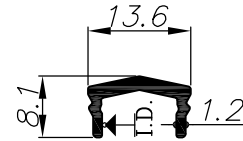
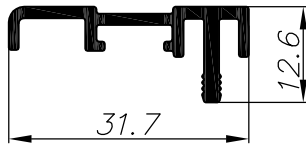
רשימת פרופילים 1:1

B22h



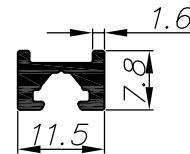
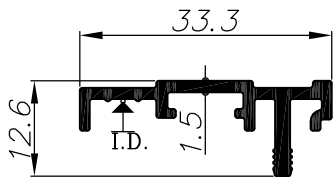
0.210	משקל קג/מ"א	חזק למסילה תחתונה 3 נתיבים. 62 מ"מ	
0.3	cm ⁴ Ixx	8.0	היקף חיצוני ס"מ
1.3	cm ⁴ Iyy	--	היקף פנימי ס"מ
003300			

0.195	משקל קג/מ"א	חזק למסילה תחתונה 3 נתיבים. 42 מ"מ	
0.06	cm ⁴ Ixx	7.4	היקף חיצוני ס"מ
0.38	cm ⁴ Iyy	--	היקף פנימי ס"מ
099633			



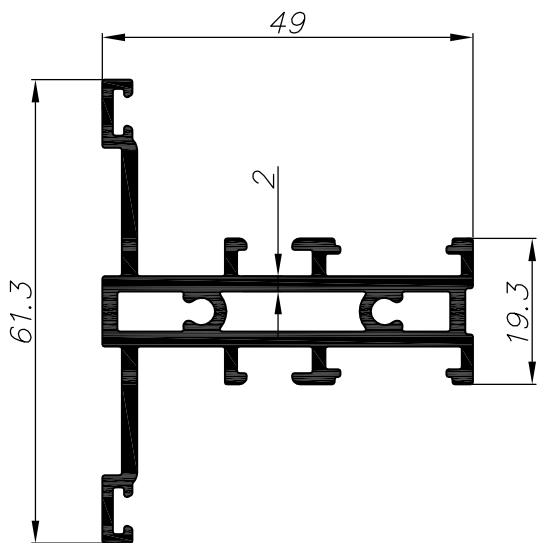
0.269	משקל קג/מ"א	מסילה נמוס מוביל בלגי	
0.09	cm ⁴ Ixx	12.7	היקף חיצוני ס"מ
0.9	cm ⁴ Iyy	--	היקף פנימי ס"מ
010240			

0.101	משקל קג/מ"א	נתיב למסילה תחתונה	
0.01	cm ⁴ Ixx	5.0	היקף חיצוני ס"מ
0.07	cm ⁴ Iyy	--	היקף פנימי ס"מ
010226			




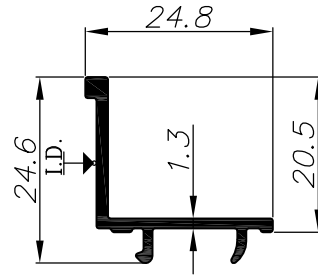
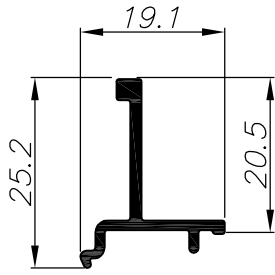
0.273	משקל קג/מ"א	הלבשה בעיצוב בלגי	
0.08	cm ⁴ Ixx	13.0	היקף חיצוני ס"מ
1.0	cm ⁴ Iyy	--	היקף פנימי ס"מ
091047			

0.130	משקל קג/מ"א	מחזיק מברשת לדלת	
--	cm ⁴ Ixx	5.3	היקף חיצוני ס"מ
--	cm ⁴ Iyy	--	היקף פנימי ס"מ
010593			



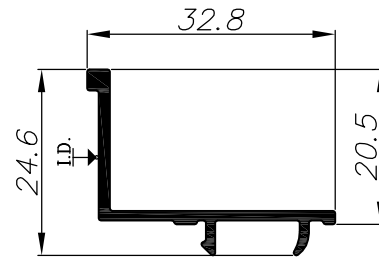
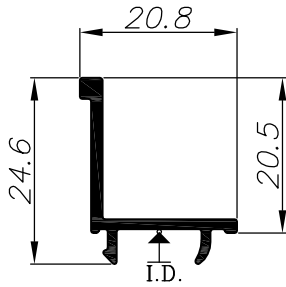
1.173	משקל קג/מ"א	חציץ סמטרי לרצף תלונת	
4.8	cm ⁴ Ixx	33.2	היקף חיצוני ס"מ
10.8	cm ⁴ Iyy	11.6	היקף פנימי ס"מ
061420			

 extal	גרסה 1.2014	רשימת פרופילים 1:1	B22h
	מס. עמוד B22H-05-080		
	מס. קובץ 155B22H02		



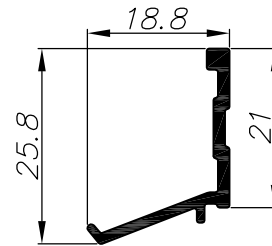
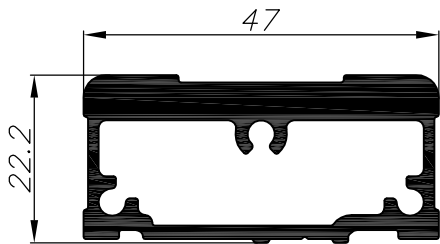
0.178	משקל קג/מ"ר	סרגל גבוה מרווח זיגוג 30 מ"מ	
--	cm ⁴ Ixx	8.4	היקף חיצוני ס"מ
--	cm ⁴ Iyy	--	היקף פנימי ס"מ
090860			

0.205	משקל קג/מ"ר	סרגל גבוה מרווח זיגוג 20 מ"מ	
--	cm ⁴ Ixx	10.8	היקף חיצוני ס"מ
--	cm ⁴ Iyy	--	היקף פנימי ס"מ
090762			



0.189	משקל קג/מ"ר	סרגל גבוה מרווח זיגוג 24 מ"מ	
--	cm ⁴ Ixx	10.0	היקף חיצוני ס"מ
--	cm ⁴ Iyy	--	היקף פנימי ס"מ
090909			

0.233	משקל קג/מ"ר	סרגל גבוה מרווח זיגוג 12 מ"מ	
--	cm ⁴ Ixx	12.4	היקף חיצוני ס"מ
--	cm ⁴ Iyy	--	היקף פנימי ס"מ
090809			



1.166	משקל קג/מ"ר	חזוק לאגף	
2.5	cm ⁴ Ixx	14.2	היקף חיצוני ס"מ
9.65	cm ⁴ Iyy	13.65	היקף פנימי ס"מ
010652			

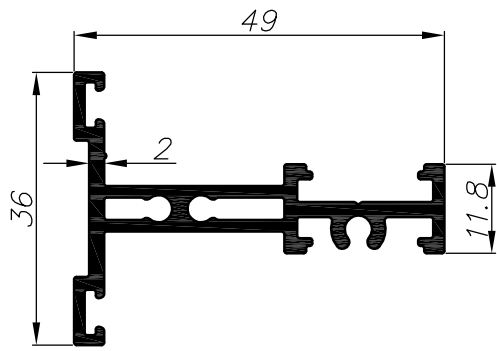
0.172	משקל קג/מ"ר	סרגל גבוה מרווח זיגוג 42 מ"מ	
--	cm ⁴ Ixx	8.9	היקף חיצוני ס"מ
--	cm ⁴ Iyy	--	היקף פנימי ס"מ
090966			



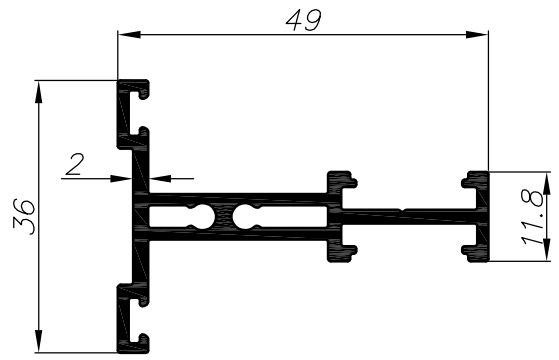
גרסה 1.2014
מס. עמוד B22H-05-090
מס. קובץ 155B22H02

רשימת פרופילים 1:1

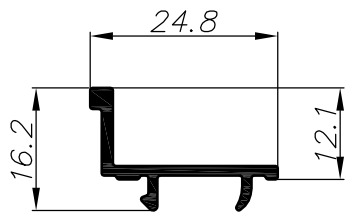
B22h



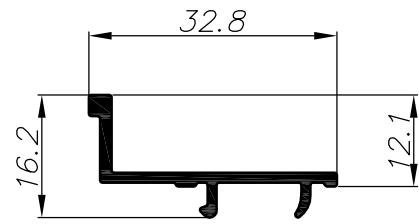
0.706	ממשקל קג/מ"ר	חציץ בורג סימטרי לקבוע		
1.05	cm ⁴ Ixx	24.8	היקף חיצוני ס"מ	061475
6.9	cm ⁴ Iyy	5.4	היקף פנימי ס"מ	



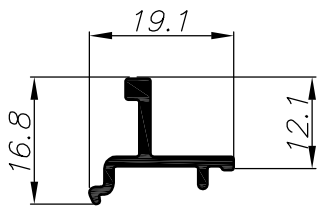
0.663	ממשקל קג/מ"ר	חציץ סימטרי לקבוע		
1.1	cm ⁴ Ixx	23.3	היקף חיצוני ס"מ	061551
6.4	cm ⁴ Iyy	5.5	היקף פנימי ס"מ	



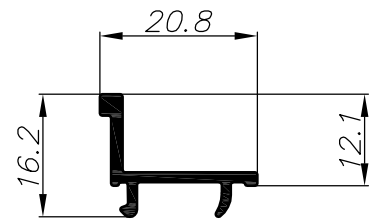
0.174	ממשקל קג/מ"ר	סרגל נמור מרווח זיגוג 20 מ"מ		
--	cm ⁴ Ixx	9.2	היקף חיצוני ס"מ	090835
--	cm ⁴ Iyy	--	היקף פנימי ס"מ	



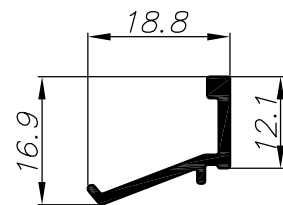
0.199	ממשקל קג/מ"ר	סרגל נמור מרווח זיגוג 12 מ"מ		
--	cm ⁴ Ixx	10.7	היקף חיצוני ס"מ	090836
--	cm ⁴ Iyy	--	היקף פנימי ס"מ	




0.146	ממשקל קג/מ"ר	סרגל נמור מרווח זיגוג 30 מ"מ		
--	cm ⁴ Ixx	7.8	היקף חיצוני ס"מ	090861
--	cm ⁴ Iyy	--	היקף פנימי ס"מ	



0.155	ממשקל קג/מ"ר	סרגל נמור מרווח זיגוג 24 מ"מ		
--	cm ⁴ Ixx	8.3	היקף חיצוני ס"מ	090838
--	cm ⁴ Iyy	--	היקף פנימי ס"מ	



0.131	ממשקל קג/מ"ר	סרגל נמור מרווח זיגוג 42 מ"מ		
--	cm ⁴ Ixx	7.0	היקף חיצוני ס"מ	090967
--	cm ⁴ Iyy	--	היקף פנימי ס"מ	

	גרסה 1.2014	רשימת פרופילים 1:1	B22h
	מס. עמוד 155B22H02 מס. קובץ 155B22H02		



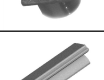
דלת הזזה HD
בעיצוב בלגי

B 22h

אביזרים

פרק 6

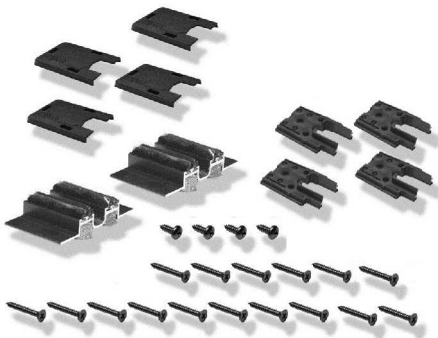


מק"ט	תאור	תמונה	ציפוי	חומר	יחידה	מס. עמוד בקטלוג
201710	מעצור לכנף		B	זמק	יח'	B22h-06-020
201836	סט גלגל כפול מתכוונן עד 100 ק"ג		B	ניילון	סט	B22h-06-010
201837	סט גלגל כפול מתכוונן עד 200 ק"ג		B	ניילון	סט	B22h-06-010
201840	סט גלגלים לרשת		B	ניילון	סט	B22h-06-010
202218	ידית "קורינה"		MF,R S,A	זמק	סט	B22h-06-020
202213	ידית "וינה"		MF,R S,A	זמק	סט	B22h-06-020
202221	ידית "ונציה"		MF,R S,A	זמק	סט	B22h-06-020
202540	סט סגר + ידית דמי		MF,R S,A	אלומניום	סט	B22h-06-020
203177	פינה לכנף		MF	אלומניום	סט	B22h-06-020
203204	פינת עזר לכנף		MF	פלב"מ	יח'	B22h-06-020
203601	מרחקיה מתכוננת		MF	זמק	יח'	B22h-06-025
206162	אטם זיגוג (כפתור) 2 מ"מ		B	EPDM	מטר	B22h-06-060
206163	אטם זיגוג (כפתור) 4 מ"מ		B	EPDM	מטר	B22h-06-060
206164	אטם קליון (דחיפה) 4 מ"מ		B	EPDM	מטר	B22h-06-060
206166	אטם קליון (דחיפה) 5 מ"מ		B	EPDM	מטר	B22h-06-060
206167	אטם זיגוג (כפתור) 5 מ"מ		B	EPDM	מטר	B22h-06-060
206231	אטם זיגוג (כפתור) 3 מ"מ		B	EPDM	מטר	B22h-06-060
206232	אטם קליון (דחיפה) 3 מ"מ		B	EPDM	מטר	B22h-06-060
206531	גומי לרשת		B	PVC	מטר	B22h-06-060
206808	מברשת סנפיר לשובב		B	פוליפרופילן	מטר	B22h-06-060
206812	מברשת סנפיר לכנף		B	פוליפרופילן	מטר	B22h-06-060

מק"ט	תאור	תמונה	ציפוי	חומר	יחידה	מס. עמוד בקטלוג
206862	סט אטמי שליבה ומכסים למסילות: 010280 010241		B	ניילון	סט	B22h-06-010
206863	אטם צורתי לפרופיל 010241		B	EMDM מוקצף	יח'	B22h-06-030
206865	אטם צורתי לפרופיל 010301		B	EMDM מוקצף	יח'	B22h-06-040
206870	קובייה מוקצפת לפרופיל 010301		B	EMDM מוקצף	יח'	B22h-06-040
206885	אטם נתיב תחתון		B	EMDM מוקצף	יח'	B22h-06-040
206886	אטם צורתי לפרופיל 010369		B	EMDM מוקצף	יח'	B22h-06-030
206887	קובייה מוקצפת לפרופיל 010369		B	EMDM מוקצף	יח'	B22h-06-030
206888	אטם צורתי לפרופיל 010370		B	EMDM מוקצף	יח'	B22h-06-040
206889	קובייה מוקצפת לפרופיל 010370		B	EMDM מוקצף	יח'	B22h-06-040
216967	אטם צורתי לפרופיל 010896		B	EMDM מוקצף	יח'	B22h-06-030
206964	אטם צורתי לפרופיל 010280		B	EMDM מוקצף	יח'	B22h-06-030
206965	קובייה מוקצפת לפרופיל 010280		B	EMDM מוקצף	יח'	B22h-06-030
216968	אטם צורתי לפרופיל 010889		B	EMDM מוקצף	יח'	B22h-06-030
206977	אטם נתיב עליון		MF	אלומניום	יח'	B22h-06-040
208219	כולא כנף		B	ניילון	יח'	B22h-06-025
208502	צינור ניקוז		B	ניילון	יח'	B22h-06-025
208507	קליפון הלבשה		W	ניילון	יח'	B22h-06-025
208521	שסתום ניקוז		B	ניילון	יח'	B22h-06-025
208543	סט מייצבי כנף		B	ניילון	יח'	B22h-06-025
212207	ידית דמי		MF,R S,A	אלומניום	יח'	B22h-06-020

מק"ט	תאור	תמונה	ציפוי	חומר	יחידה	מס. עמוד בקטלוג
212349	סט מנגנון 2 נק' נעילה H600			פלב"מ	סט	B22h-06-010
212350	סט מנגנון 2 נק' נעילה H1000		MF	פלב"מ	סט	B22h-06-010
212351	סט מנגנון 3 נק' נעילה H1800		MF	פלב"מ	סט	B22h-06-010
216900	אטם צורתי לפרופיל: 010225		B	EMDM מוקצף	יח'	B22h-06-030
216920	סט אטמי שליבה ומכסים למסילה 010369		B	ניילון	סט	B22h-06-010
216971	סט אטמי שליבה ומכסים למסילות 010225, 010301		B	ניילון	סט	B22h-06-025
216972	סט אטמי שליבה ומכסים למסילה 010370		B	ניילון	סט	B22h-06-025

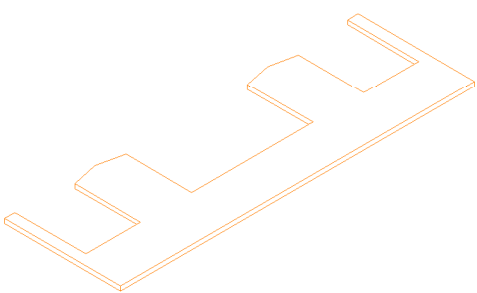
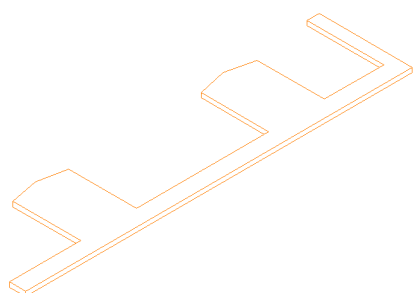
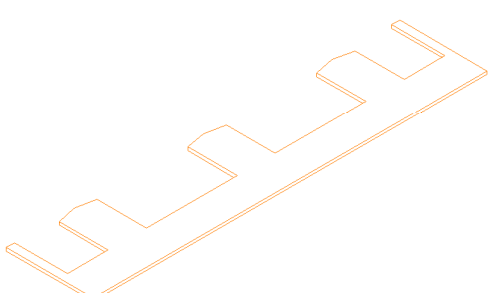
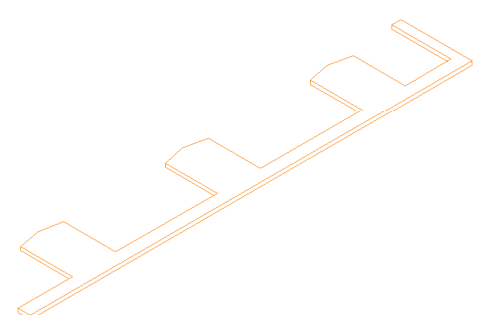
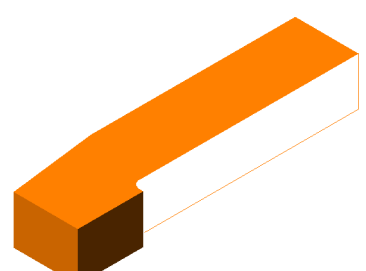
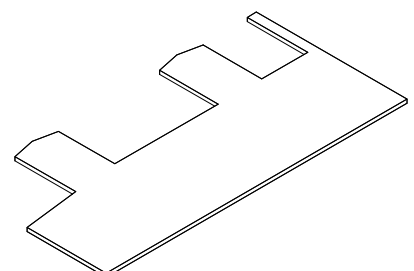
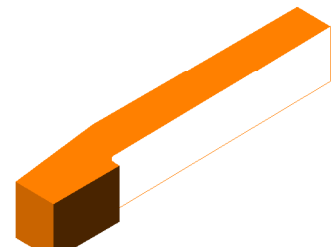
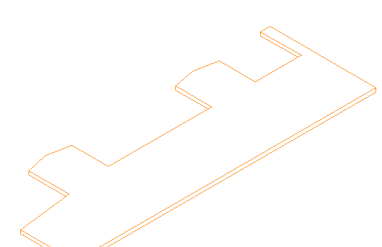

מקרא ציפויים:

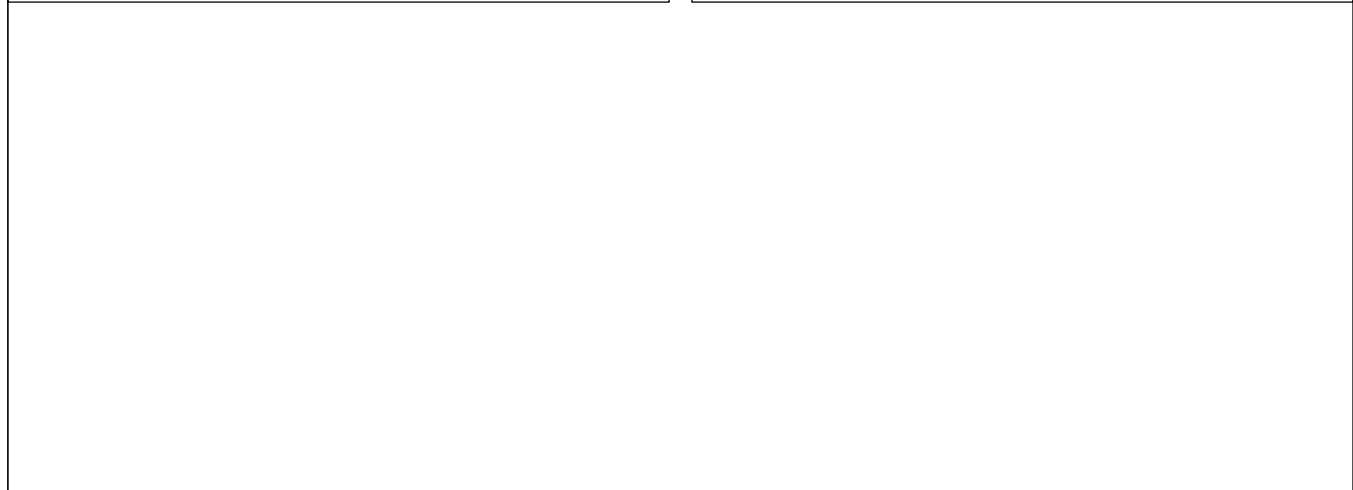
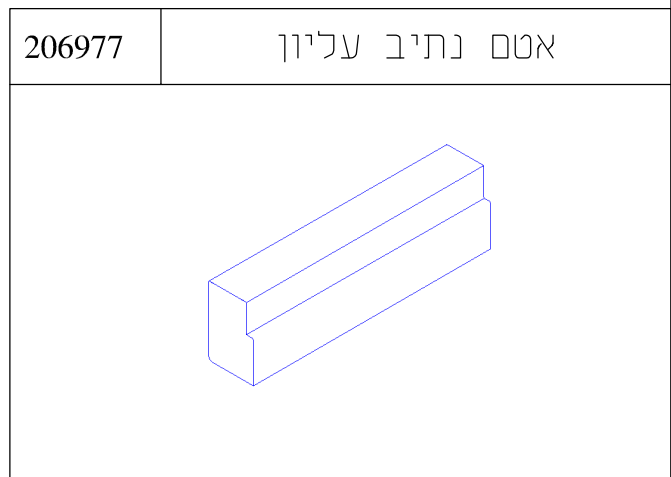
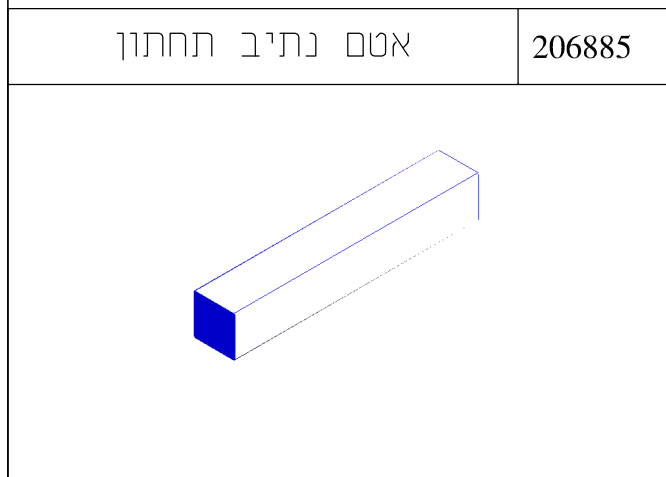
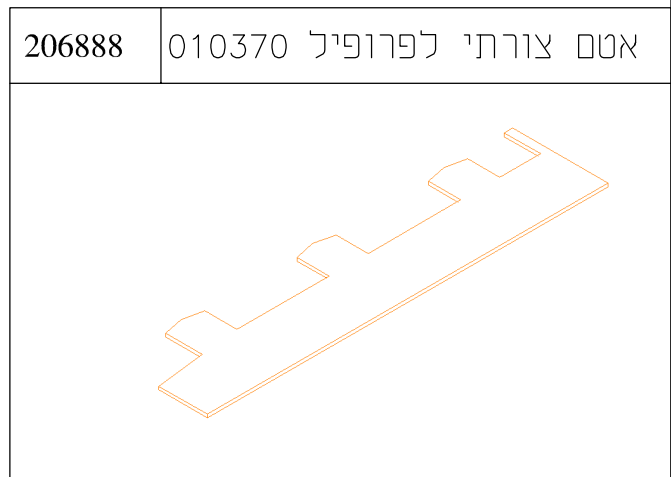
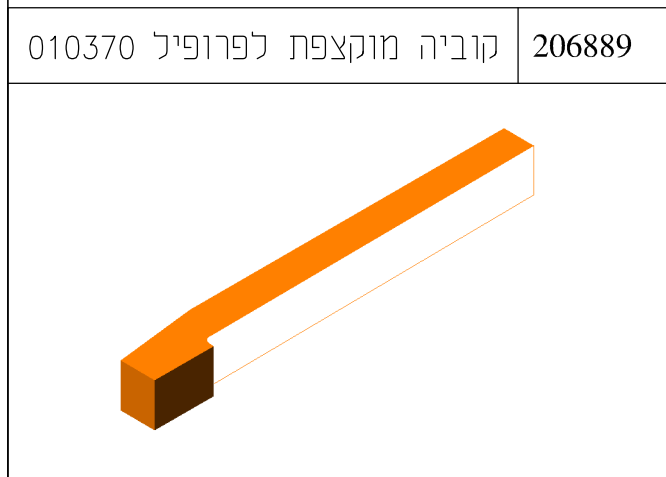
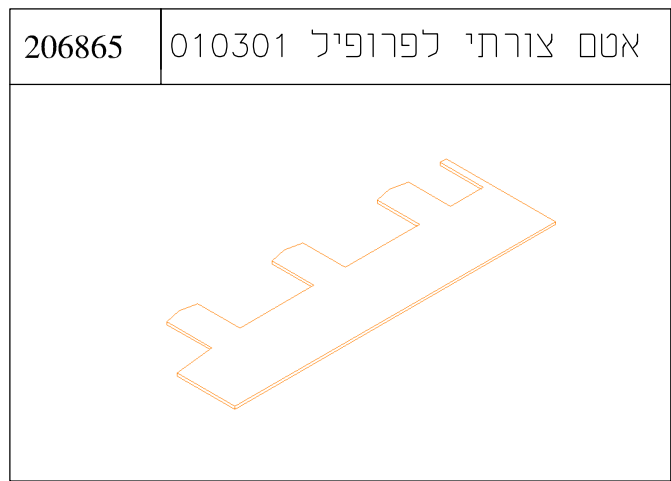
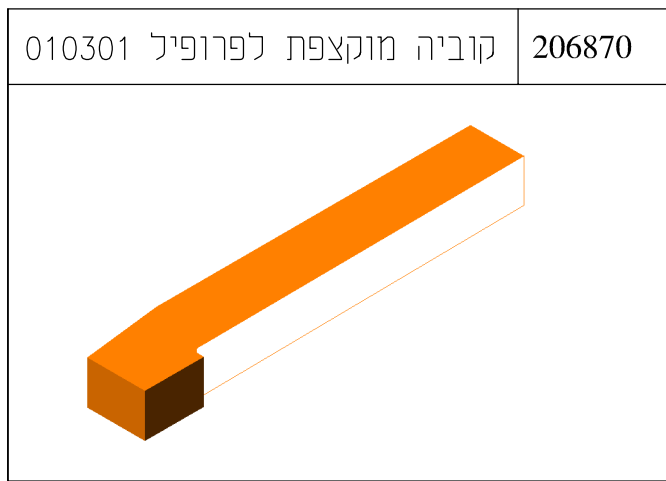
B.....שחור
W.....לבן
R.....RAL
A.....אנודיז
S.....מיוחדים
MF.....ללא ציפוי

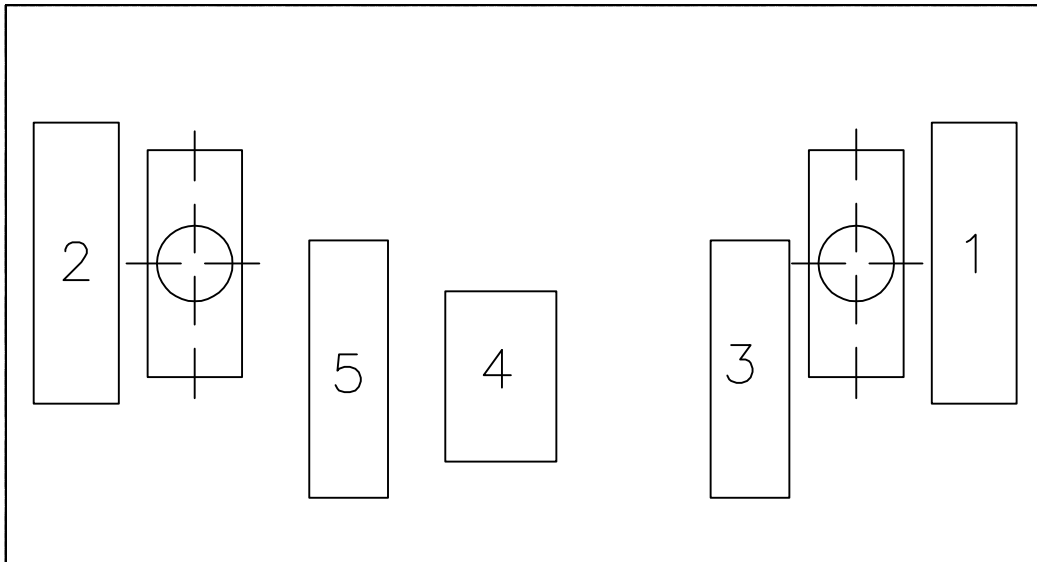
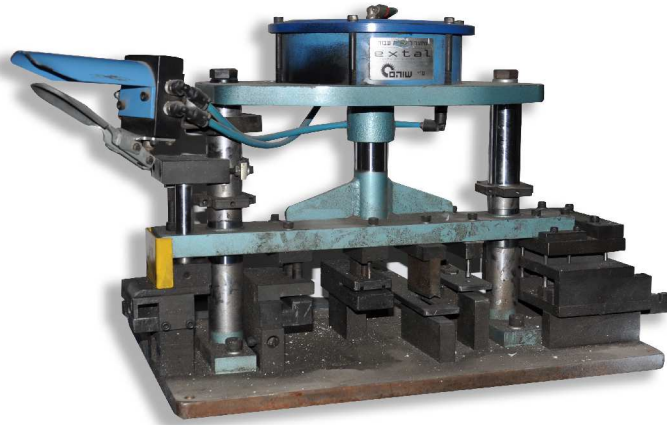
<p>סט אטמי שליבה ומכסים למסילות 010241,010280</p>	<p>206862</p>	<p>212349</p>	<p>סט מנגנון 2 נק' נעילה H600</p>
			
<p>סט אטמי שליבה ומכסים למסילה 010369</p>	<p>216920</p>	<p>212350</p>	<p>סט מנגנון 2 נק' נעילה H1000</p>
			
<p>סט גלגל כפול מתכוונן עד 200 ק"ג</p>	<p>201837</p>	<p>212351</p>	<p>סט מנגנון 3 נק' נעילה H1800</p>
			
<p>סט גלגלים לרשת</p>	<p>201840</p>	<p>201836</p>	<p>סט גלגל כפול מתכוונן עד 100 ק"ג</p>
			
	<p>גרסה 1.2014 מס. עמוד B22H-06-010 מס. קובץ 156B22H01</p>	<p>אינדקס אביזרים</p>	<p>B22h</p>

פינה לכנף	203177	203204	פינת עזר לכנף
			
ידית "ונציה"	202221	202218	ידית "קורינה"
			
ידית "וינה"	202213	212207	ידית דמי
			
מעצור לכנף	201710	202540	סט סגר + ידית דמי
			
	גרסה 1.2014 מס. עמוד B22H-06-020 מס. קובץ 156B22H01		אינדקס אביזרים B22h









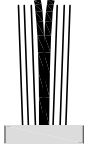
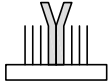

צינור ניקוז	208502	208521	שסתום ניקוז
			
קליפון הלבשה	208507	203601	מרחקיה מתכוננת
			
כולא כנף	208219	208543	סט מייצבי כנף
			
סט אטמי שליבה ומכסים למסילה 010370	216972	216971	סט אטמי שליבה ומכסים למסילות 010225, 010301
			
 extal	גרסה 1.2014 מס. עמוד B22H-06-025 מס. קובץ 156B22H01		אינדקס אביזרים B22h

אטם צורתי לפרופיל 010896	216967	206863	אטם צורתי לפרופיל 010241
			
אטם צורתי לפרופיל 010889	216968	216900	אטם צורתי לפרופיל 010225
			
קוביה מוקצפת לפרופיל 010280	206965	206964	אטם צורתי לפרופיל 010280
			
קוביה מוקצפת לפרופיל 010369	206887	206886	אטם צורתי לפרופיל 010369
			
 extal	גרסה 1.2014 מס. עמוד B22H-06-030 מס. קובץ 156B22H02		אינדקס אביזרים B22h





פינוי בפרופיל	תיאור	תחנה מס'
090041,010360,090239,010573	פינוי בפרופיל צד לחיבור מסילה	1
010241,010369,010280,010225 010370,010301	חריצי ניקוז בנתיבי מסילה תחתונה	2
010221,010353	ניקוב לפינת נעיצה בכנף	3
010328	ניקוב עבור מכסה שולב	4
010221	ניקוב לידיית	5

אטם קליון (דחיפה) 3 מ"מ	206232	206162	אטם זיגוג (כפתור) 2 מ"מ
			
אטם קליון (דחיפה) 4 מ"מ	206164	206231	אטם זיגוג (כפתור) 3 מ"מ
			
אטם קליון (דחיפה) 5 מ"מ	206166	206163	אטם זיגוג (כפתור) 4 מ"מ
			
גומי לרשת	206531	206167	אטם זיגוג (כפתור) 5 מ"מ
			
מברשת סנפיר לכנף	206812	206808	מברשת סנפיר לשולב
			
	גרסה 1.2014 מס. עמוד B22H-06-060 מס. קובץ 156B22H03	אינדקס אטמים	B22h