

מתכנן / יצרן נכבד

■ אקסטל מגישה לך קטלוג הכולל את מלוא המידע הדרוש ליישום ותפעול המערכת / סיסטמה. כל המידות המצוינות בקטלוג הינן במ"מ אלא אם צוין אחרת.

■ פרופילי האלומיניום המופיעים בקטלוג עשויים מנתך 6063 בטיפול טרמי T5. בשרטוטי הפרופילים מופיעים מידות כלליות ועובי דופן של הפרופילים. אקסטל מוסמכת לסמן את מוצריה לפי תקן ישראלי לייצור פרופילים: 7685. חברת אקסטל נבחנת ונסקרת ע"י מכון התקנים הישראלי לתקן הבינלאומי: ISO9001.

■ סימני הזיהוי של מערכות אקסטל, פרופילי האלומיניום והאבזרים של אקסטל הינם:



1. פס אחד או שני פסים המוטבעים על הפרופיל



2. סימן מסחרי

extal

3. סימן הזיהוי לציפוי אקסטל

■ מצבעת אקסטל נמצאת תחת פיקוח מכון התקנים בהתאם לתקן הישראלי, 4402, חלק 2, ייצור פרופילי אלומיניום לשימושים ארכיטקטוניים: פרופילים מוגמרים. כל הפרופילים הנצבעים באקסטל עוברים טיפול כימי מכין בהתאם לתקן האירופאי qualicoat.

■ לצורך פגישות יעוץ, תמיכה והדרכה למוצרים השונים, ניתן לפנות למחלקת הפיתוח והתמיכה של אקסטל.

■ מגוון מוצרי אקסטל - מערכות אלומיניום והמוצרים הנלווים למערכות אלו ניתנים לרכישה אצל משווקים ברחבי הארץ. לקבלת רשימת משווקים מורשים בארץ ניתן לפנות לאתר החברה בכתובת:

www.extal.com

לתשומת לב

■ חוברת למוצר זו הוכנה בקפידה רבה על מנת להבטיח את דיוק המידע. אף על פי כן, ייתכן ונפלו טעויות כלשהן במידות, במשקלים או בפרטים אחרים.

משקל הפרופיל הינו תיאורטי וגם עשוי להשתנות בהתאם לדרישות התקן. עקב הסיבות הנ"ל אין לבסס חישובי מחיר על משקלי הפרופילים המופיעים בקטלוג.

■ אקסטל שומרת לעצמה את הזכות לבצע כל שינוי, טכני או אחר, ללא כל הודעה מוקדמת. הנכם מוזמנים לבקר באתר אקסטל, על מנת להתעדכן בשינויים והחידושים.

■ כל סדרות אקסטל, מבוססות על פטנטים ומדגמים רשומים. הן הפרופילים והן האביזרים.

■ הנתונים הטכניים בקטלוג זה מיועדים להדרכה בלבד! פעילות הלקוח ע"פ הנתונים הללו מהקטלוג הינו באחריותו בלבד!!



טבלה מנחה לסדרות "אקסטל"

אפשרות לשינוי עם סדרות אחרות של אקסטל	אפשרות לזיגוג כפול	חלונות							דלתות					סדרה	עיצוב			
		משקל כנף מירבי (ק"ג)	רוחב כנף מירבי (ס"מ)	גובה כנף מירבי (ס"מ)	נחיל לכנף ראשית	קוביע	סב נטוי	קוף	פתיחה החוצה	פתיחה פנימה	חלון הזזה	חלון כיס	פתיחה החוצה			פתיחה פנימה	דלת הזזה	דלת כיס
B21, B22	*	50	80	120		*	*		*								B11	בלגי
B21, B22	*	80	90	220							*	*				*	B12	
B11, B12	*	180	130	250									*	*		*	B22	
B11, B12	*	100	130	200	*	*				*	*						B21	
B11, B12	*	40	120	160	*					*	*						B21t	
B11, B12	*	200	150	280	*								*				B22h	
Mrg	*	180	130	300							*	*			*		U12h	אורבני
Mrg	*	150	160	210		*	*	*	*								U11h	
U11h	*	400	240	310	*								*				U22h	
C11, Mrg	*	130	120	260							*	*			*		U12	
Mrg	*	120	150	160		*	*	*	*								U11	
Mrg	*	220	180	280	*					*							U21	
Mrg	*	220	180	280	*									*			U22	
N21, N21t	*	90	130	130		*	*	*	*								N11	מינימליסטי
N22, N21	*	150	130	250								*					N12	
N11, N12	*	180	130	250									*	*	*		N22	
N11, N12	*	100	130	200	*	*				*	*						N21	
N11, N12	*	40	90	160	*					*	*						N21t	
N11, N12	*	200	150	280	*								*				N22h	
	*	400	300	300									*				J22h	יפני
C21, C22	*	90	130	130		*	*	*	*								C11	קלאסי
C21, C22	*	90	100	220							*	*			*		C12	
C11, C12	*	120	100	180	*					*	*						C21	
C11, C12	*	120	120	220	*								*	*			C22	
C11, C12	*	160	150	180	*					*	*						C21h	
C11, C12	*	220	150	260	*								*	*	*		C22h	
U11, U12, U12h						*			*						*		Mrg	קיר מסך
						*			*						*		Msg	
						*			*						*		Mfg	
						*			*						*		Mdg	

פרק 1 - מבוא

B21t-01-010גרף עמידות בעומס סטטי.

פרק 2 - חתכים

B21t-02-010חלון הזזה דו כנפי.

B21t-02-050חלון הזזה דו כנפי עם קבוע תחתון.

B21t-02-070שילוב עם קבוע צד.

B21t-02-080חלון הזזה ארבע כנפיים עם רשת.

B21t-02-110חלון הזזה דו כנפי עם ידית סיבובית.

B21t-02-120חלון בשילוב מונובלוק ידני.

פרק 3 - הוראות יצור

B21t-03-010חלון הזזה דו כנפי.

B21t-03-020חלון הזזה דו כנפי עם קבוע תחתון.

B21t-03-040חלון הזזה דו כנפי עם קבוע צד.

B21t-03-060חלון הזזה ארבע כנפיים עם רשת.

B21t-03-071חלון הזזה תלת כנפי.

B21t-03-073חלון הזזה חמש כנפיים.

B21t-03-080חלון כיס שלושה נתיבים.

B21t-03-100חלון כיס כפול שני נתיבים.

B21t-03-140חלון מונובלוק דו כנפי.

B21t-03-160חלון מונובלוק תלת כנפי.

B21t-03-180טבלאות זיגוג.

B21t-03-190תרשים ניקוד מים שני נתיבים.

B21t-03-200תרשים ניקוד מים שלושה נתיבים.

B21t-03-210תרשים ניקוד כנפיים חיבור מסגרת כנף.

B21t-03-215מידות מיקום מעצור כנף לפתיחה עם ידית.

B21t-03-216מידות מיקום מעצור כנף לפתיחה עם סגר.

B21t-03-220פינויים בשולב.

B21t-03-230פינויים במפגש כנפיים.

B21t-03-240הוראות ייצור לחציצים.

B21t-03-250הוראות ייצור לסגר לחץ והדד.

B21t-03-260הוראות הרכבה למנגנון רב נקודתי.

פרק 5 - כרופילים

B21t-05-010אינדקס פרופילים.

B21t-05-030רשימת פרופילים 1:1.

פרק 6 - אביזרים

B21-06-010אינדקס אביזרים מוקטן.

B21t-06-040אינדקס אביזרים.

B21t-06-110טבלת אביזרי אטימה.

B21t-06-120רשימת פינויים במבלטים.

B21t-06-140אינדקס אטמים.

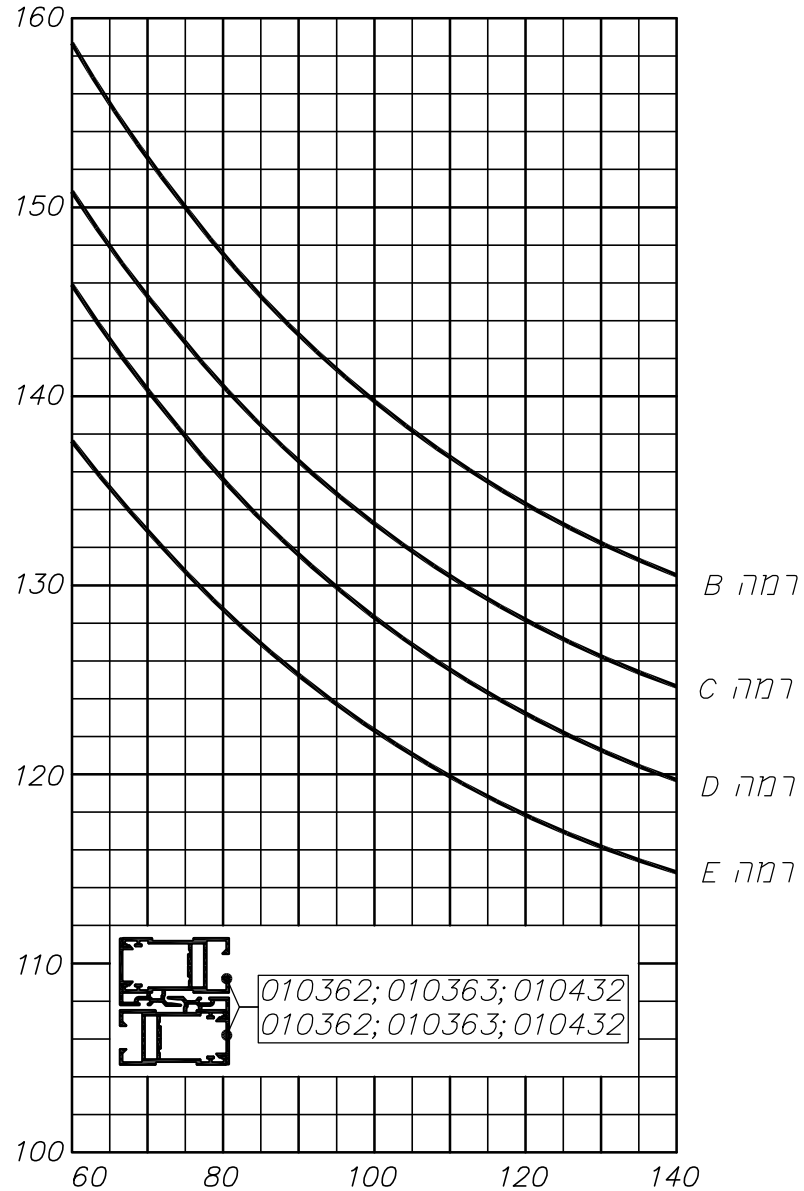
חלון הזזה
בעיצוב בלגי

B 21t

מבוא

פרק 1

תרשים מידות מירביות לכנף בעומס סטטי (ס"מ)



E	D	C	B	רמה
1560	1260	1050	840	עומס סטטי (ניוטון למ"ר)

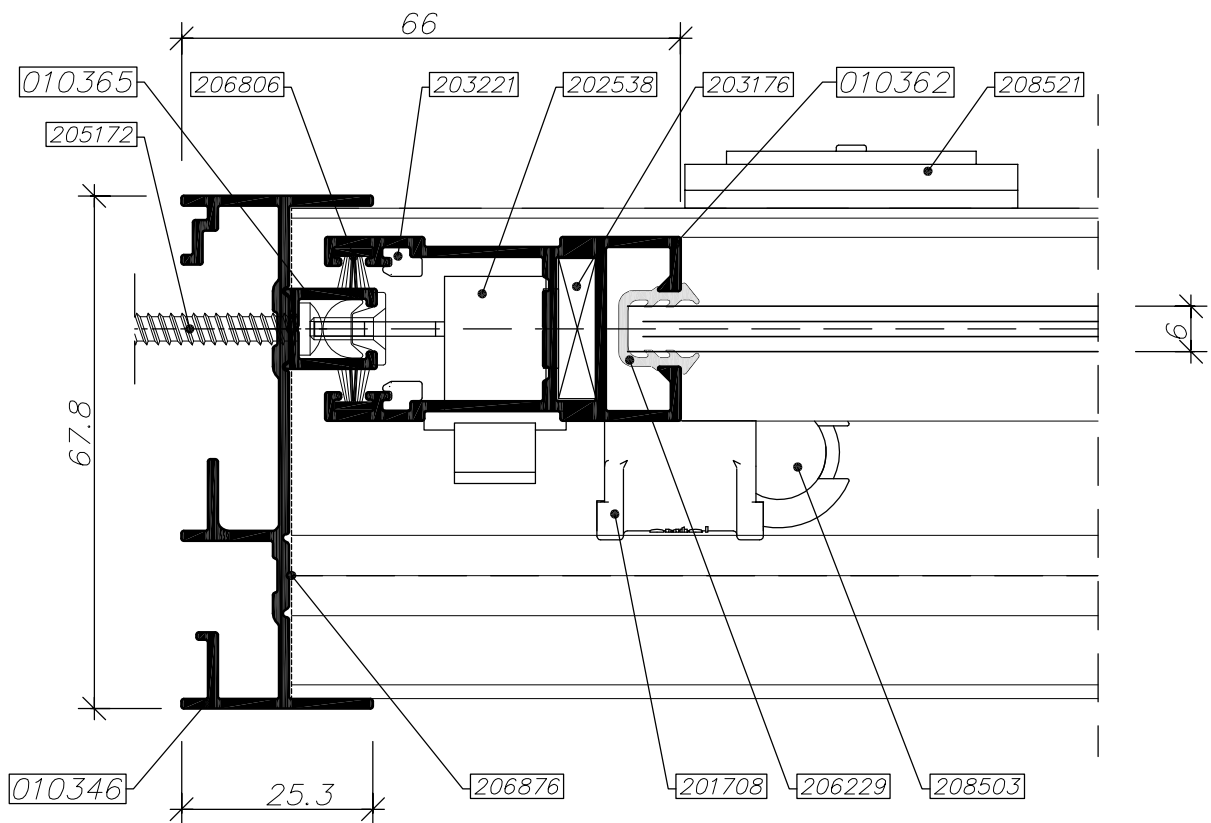
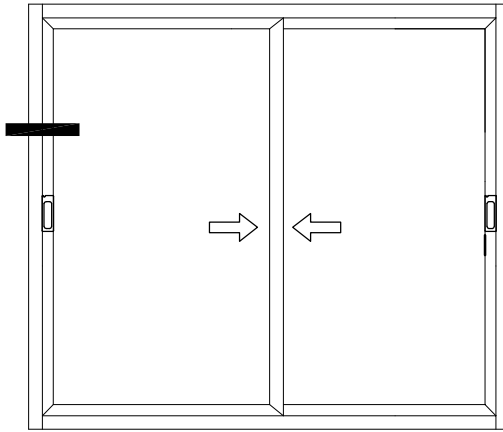
גרף מתייחס לבחירת מידות מירביות לכנף עם זכוכית מונוליתית. במקרה של זכוכית בידודית יש להתייחס למשקל אגף מקסימלי 50 ק"ג

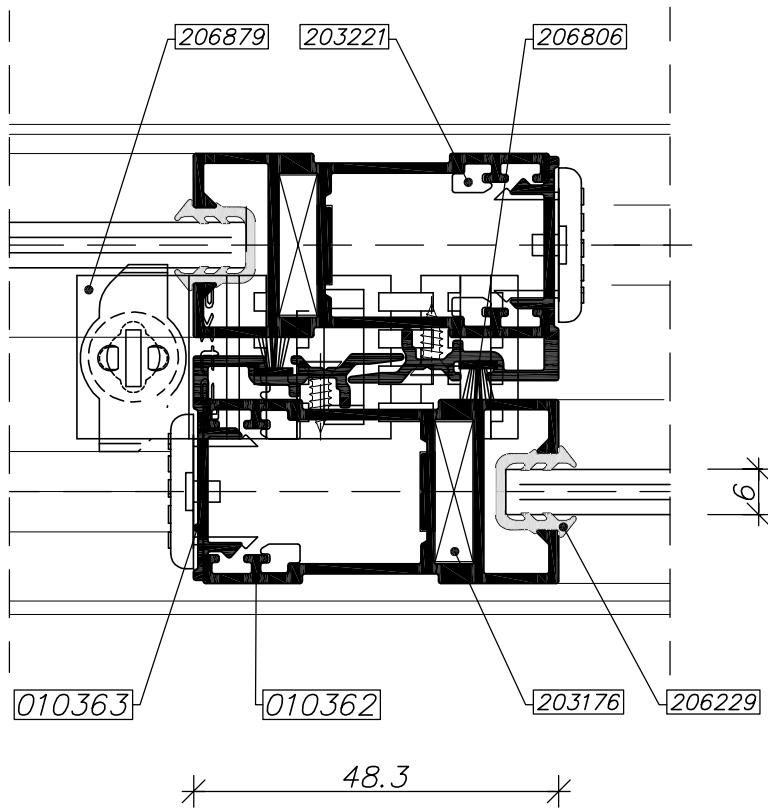
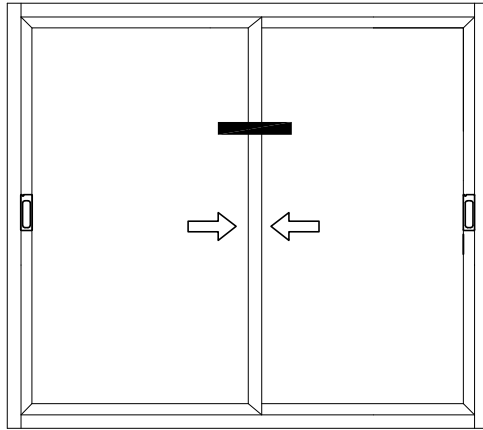
חלון הזזה
בעיצוב בלגי

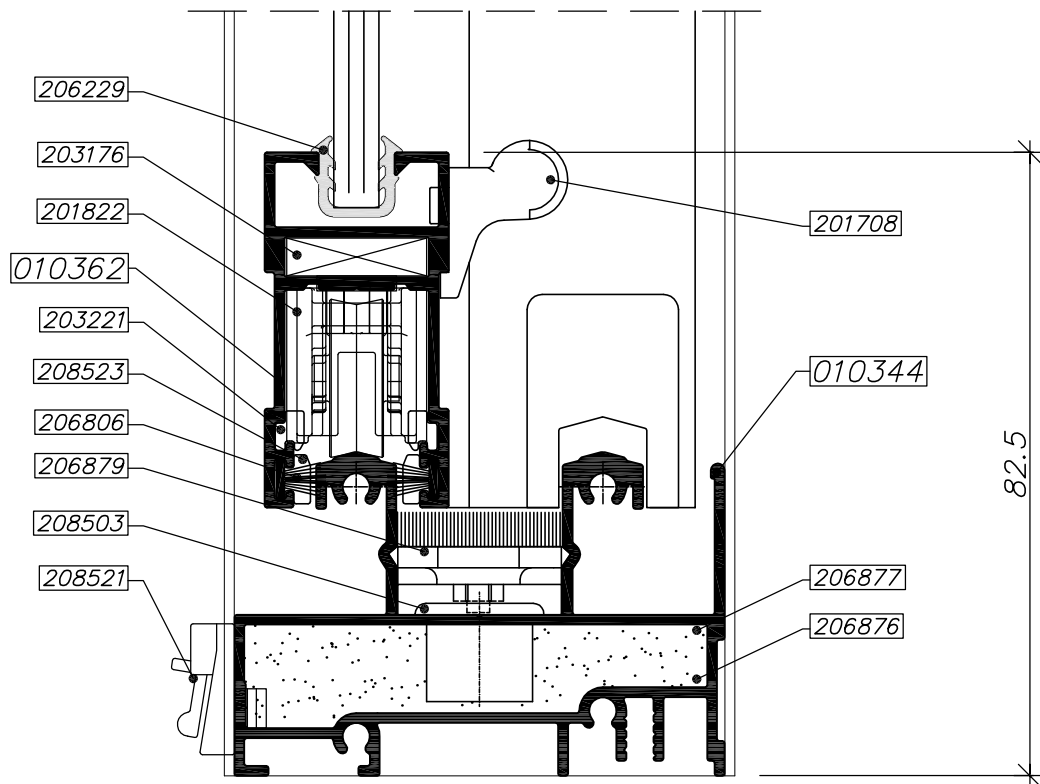
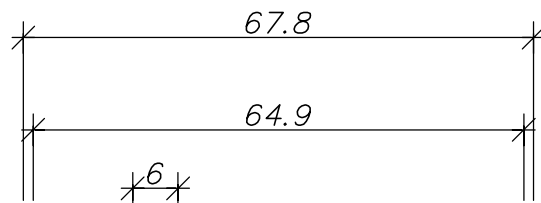
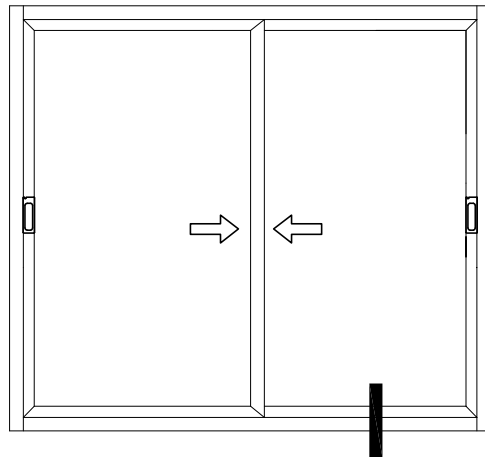
B 21t

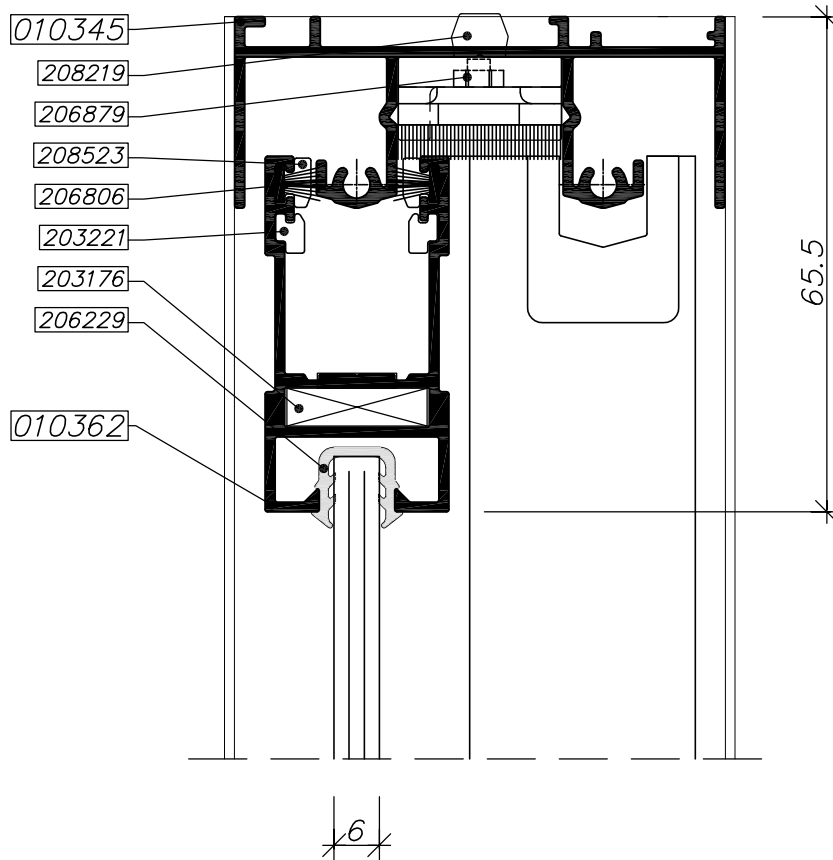
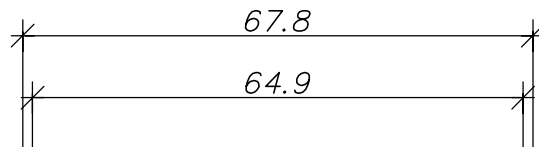
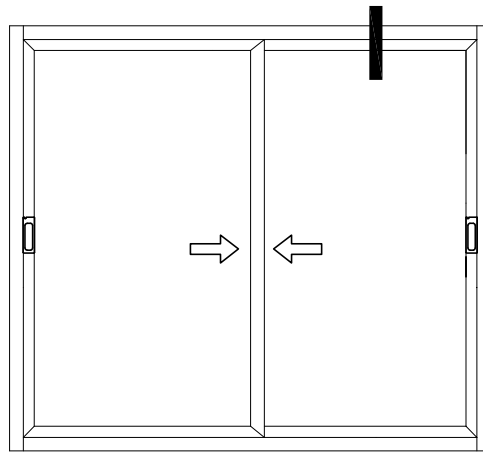
חתכים

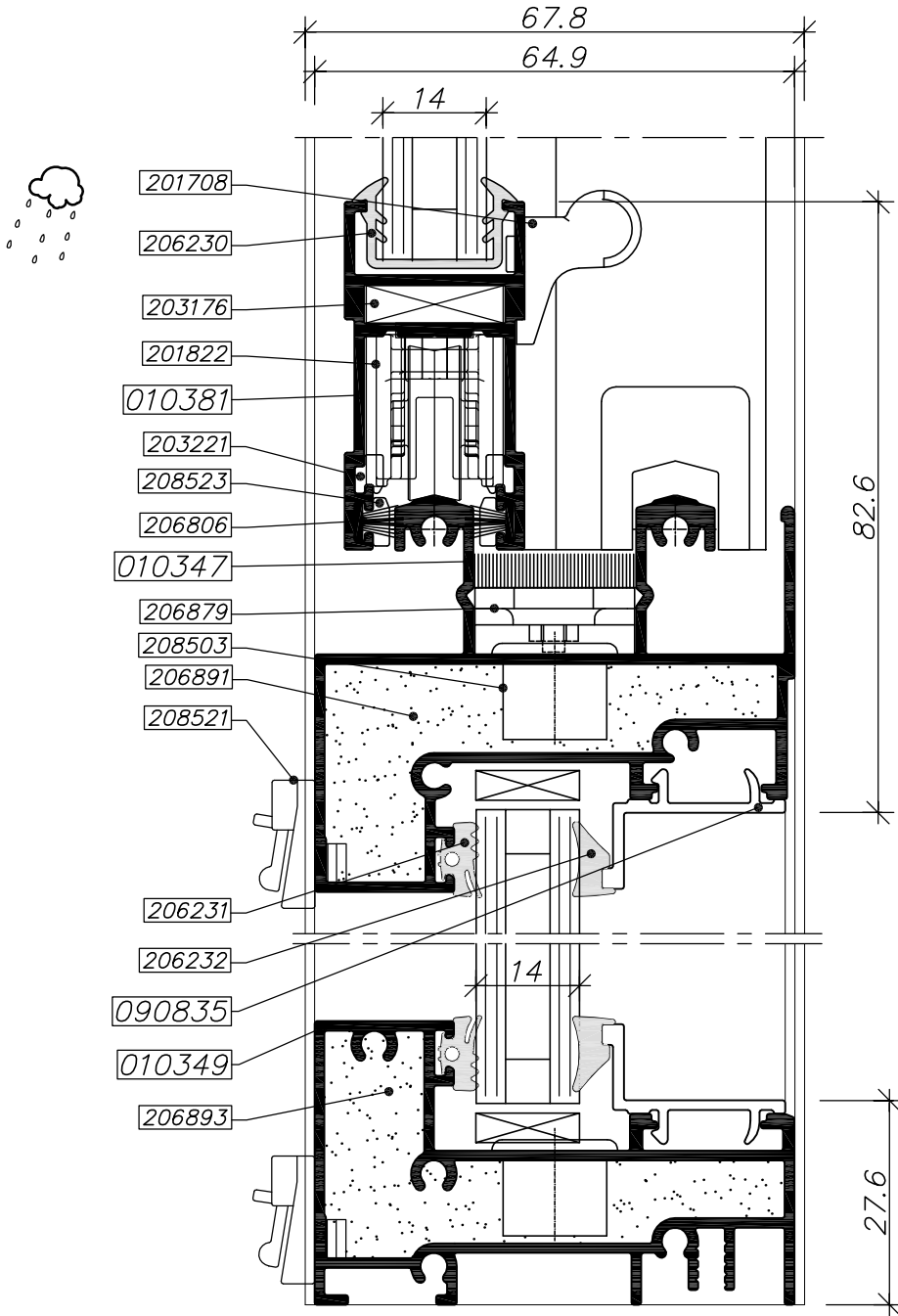
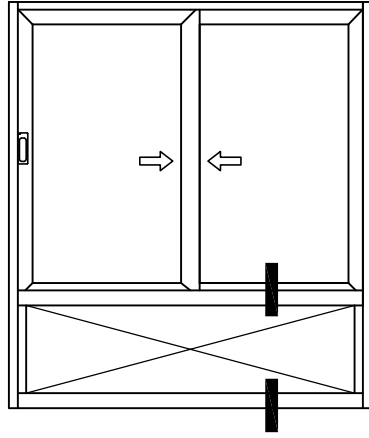
פרק 2









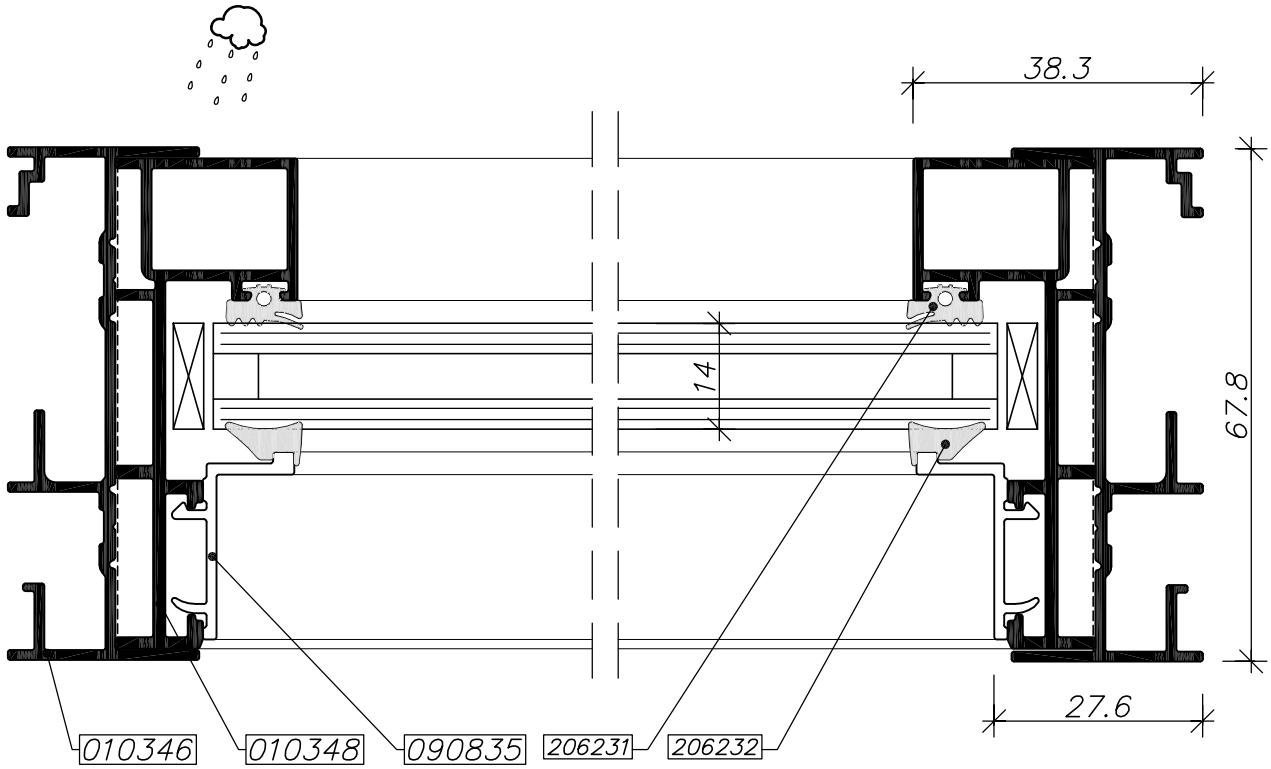
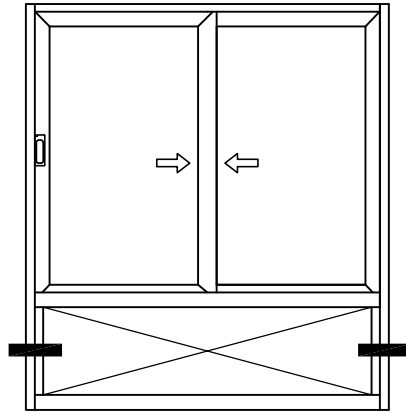


 extal

גרסה 1.2014
מס. עמוד B21t-02-050
מס. קובץ 152B21t02

חלון הזדה דו כנפי
עם קבוע תחתון

B21t

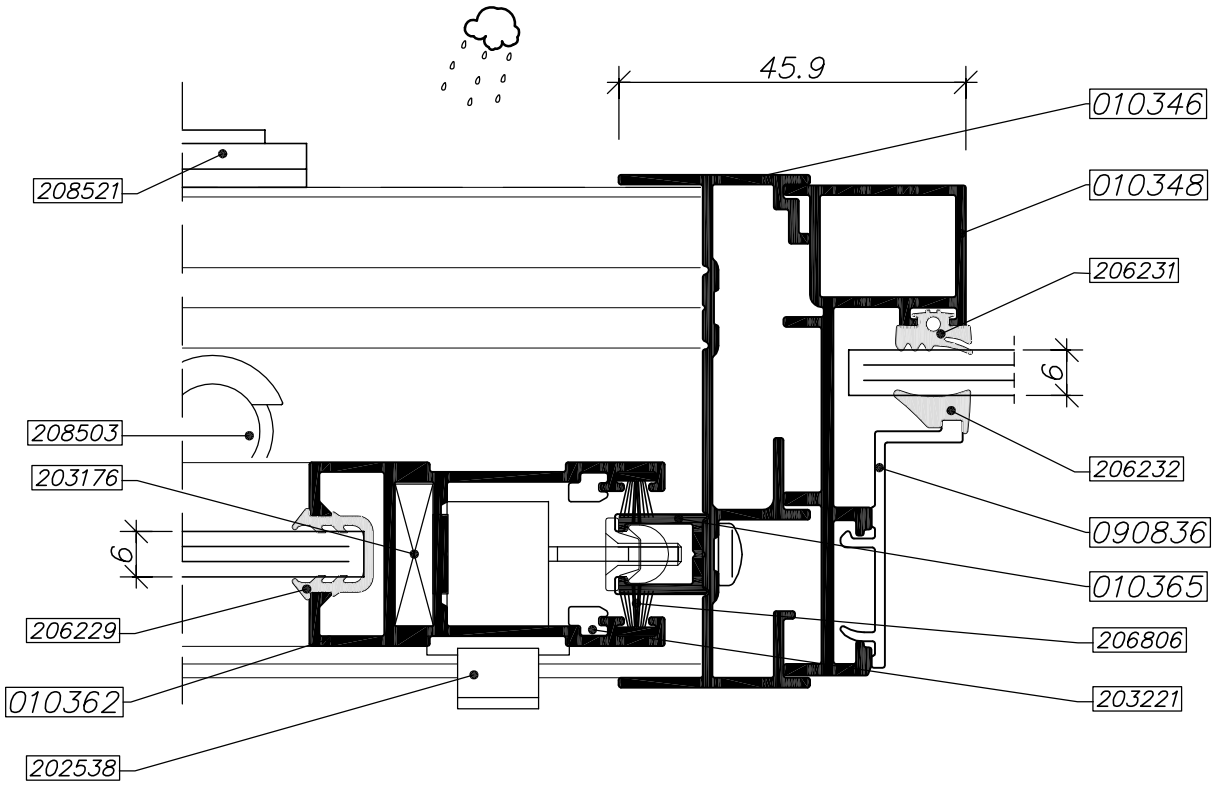
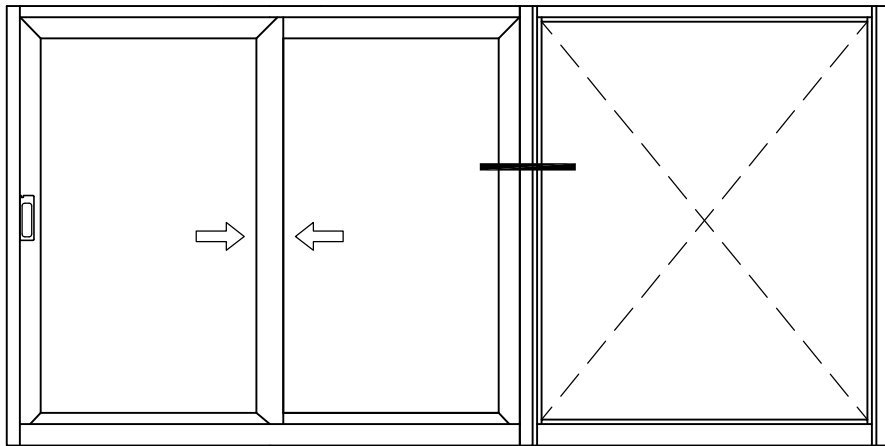


 extal

גרסה 1.2014
 מס. עמוד B21t-02-060
 מס. קובץ 152B21t02

חלון הזדה דו כנפי
 עם קבוע תחתון

B21t

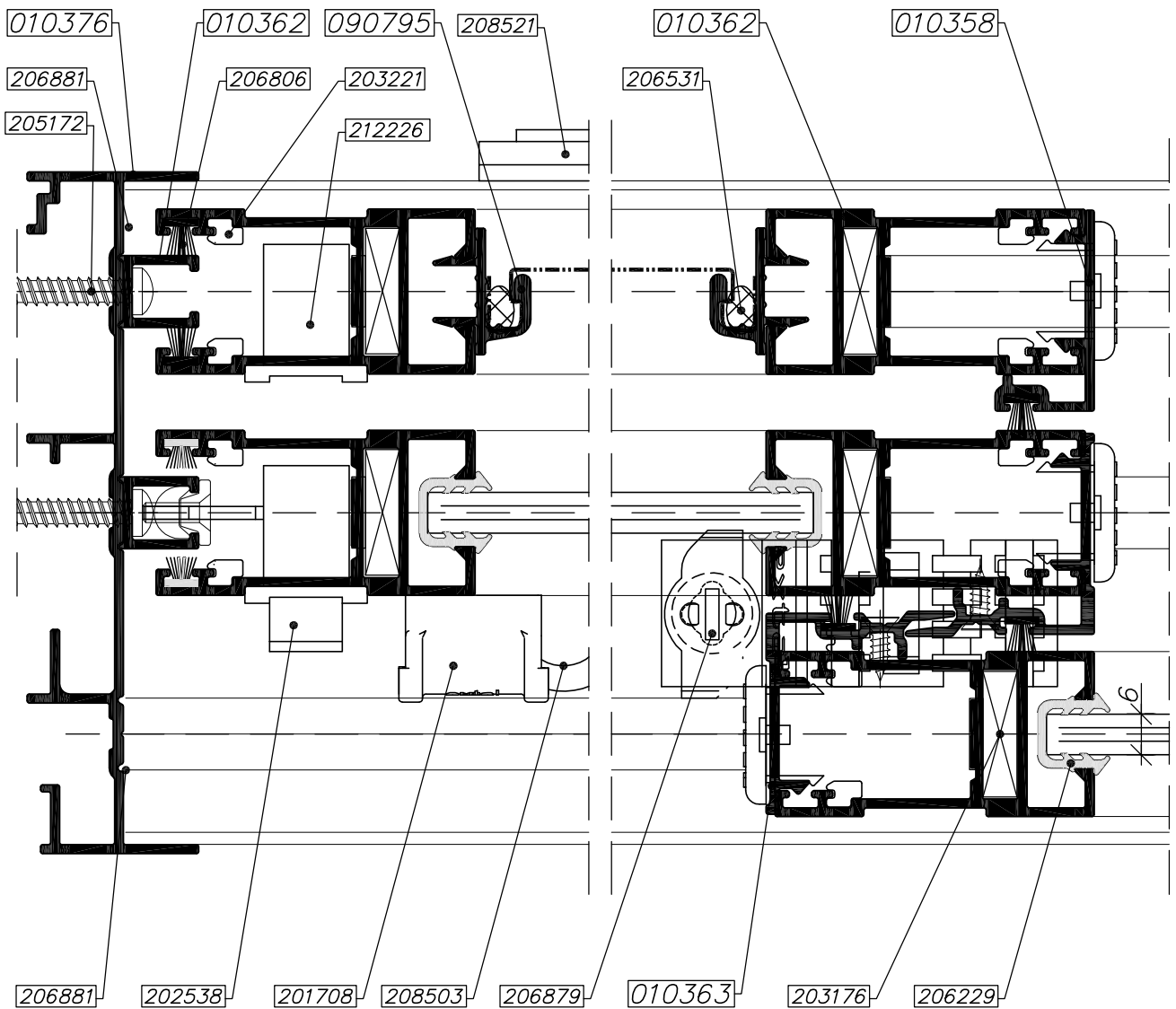
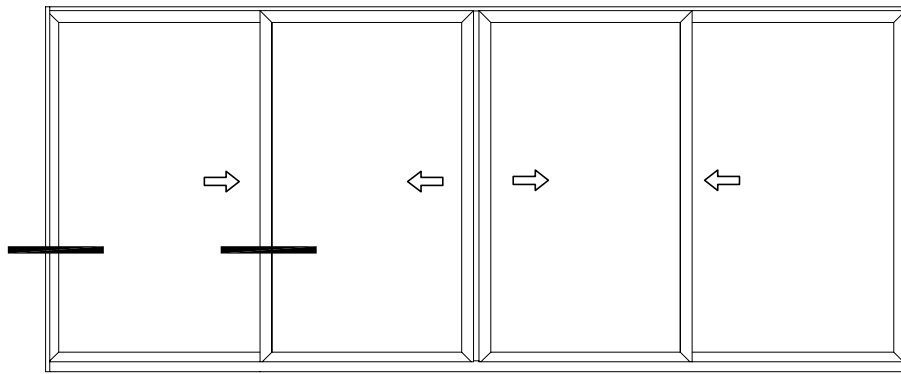



 extal

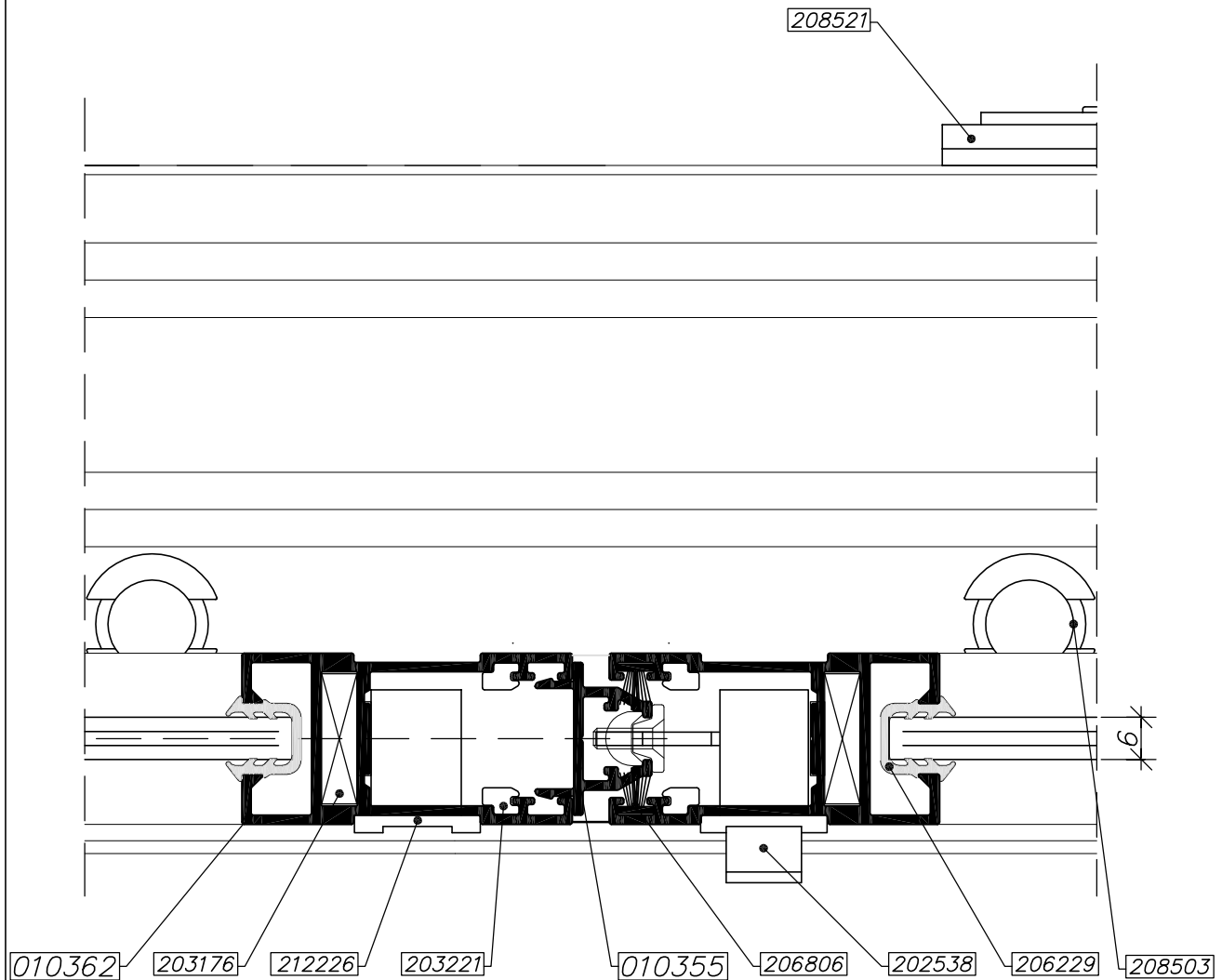
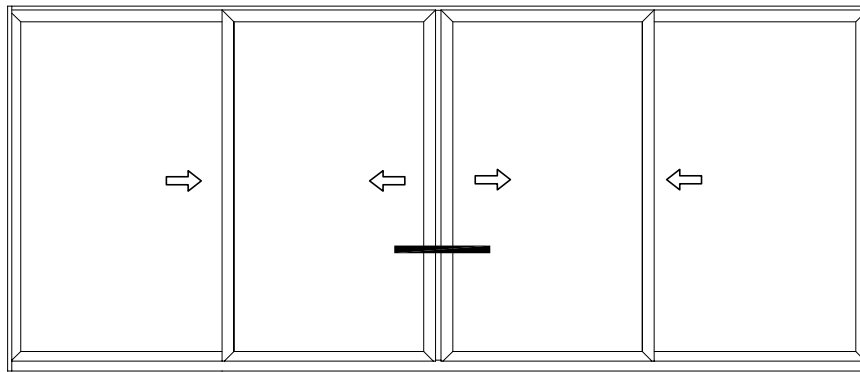
גרסה 1.2014
 מס. עמוד B21t-02-070
 מס. קובץ 152B21t03

שילוב עם קבוע צד

B21t



	<p>גרסה 1.2014 מס. עמוד B21t-02-080 מס. קובץ 152B21t04</p>	<p>חלון הזזה ארבע כנפיים עם רשת</p>	<p>B21t</p>
---	--	--	-------------

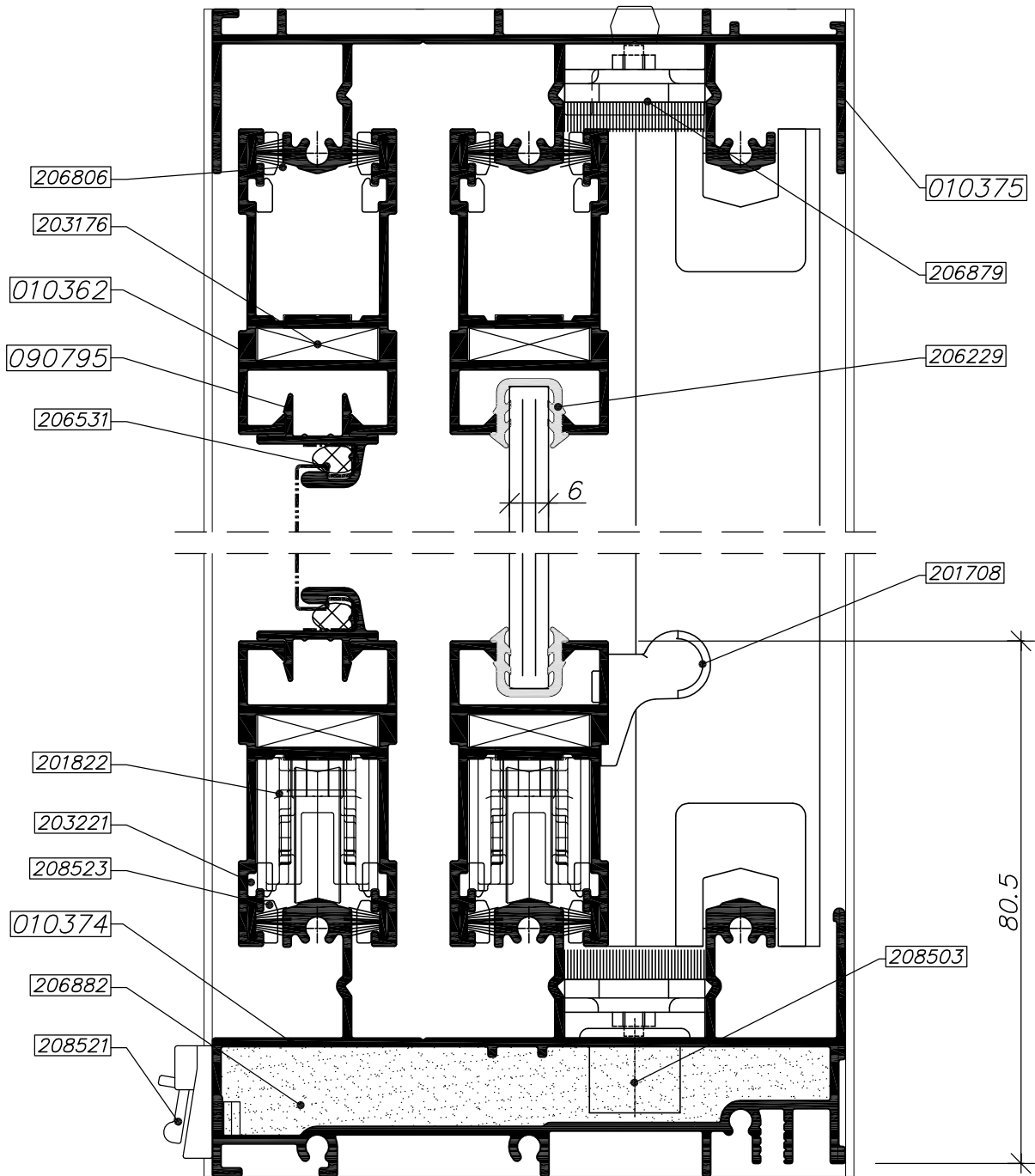
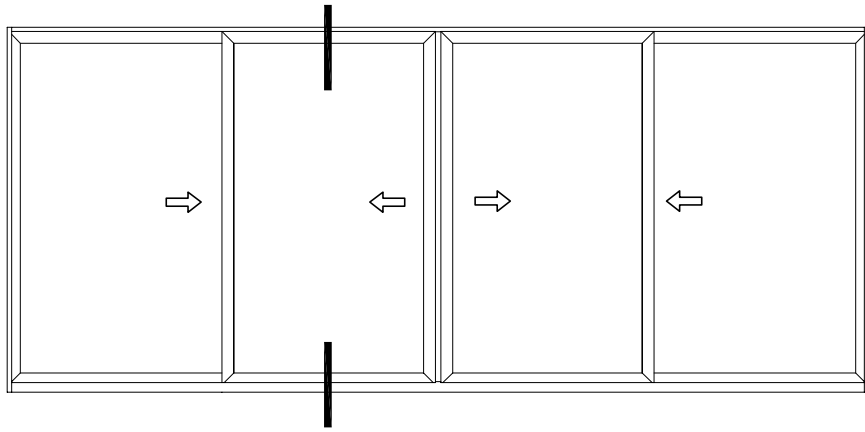


 extal

גרסה 1.2014
 מס. עמוד B21t-02-090
 מס. קובץ 152B21t04

חלון הזזה ארבע
 כנפיים עם רשת

B21t

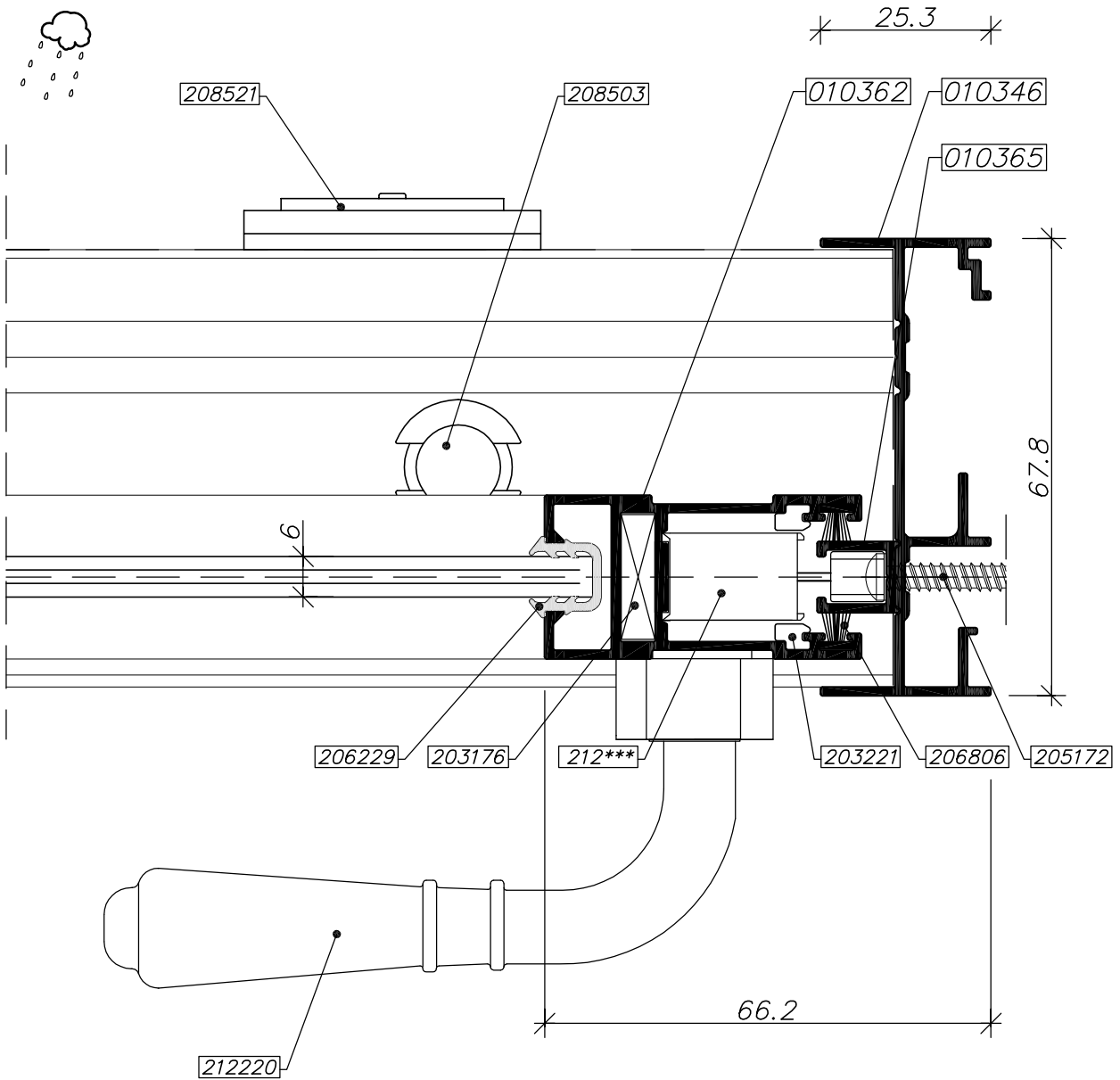
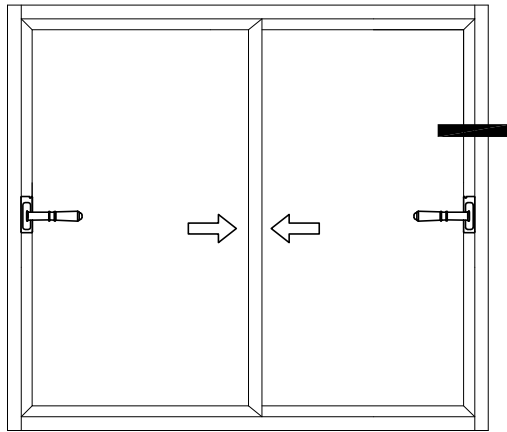


 extal

גרסה 1.2014
 מס. עמוד B21t-02-100
 מס. קובץ 152B21t04

חלון הזדה ארבע
 כנפיים עם רשת

B21t

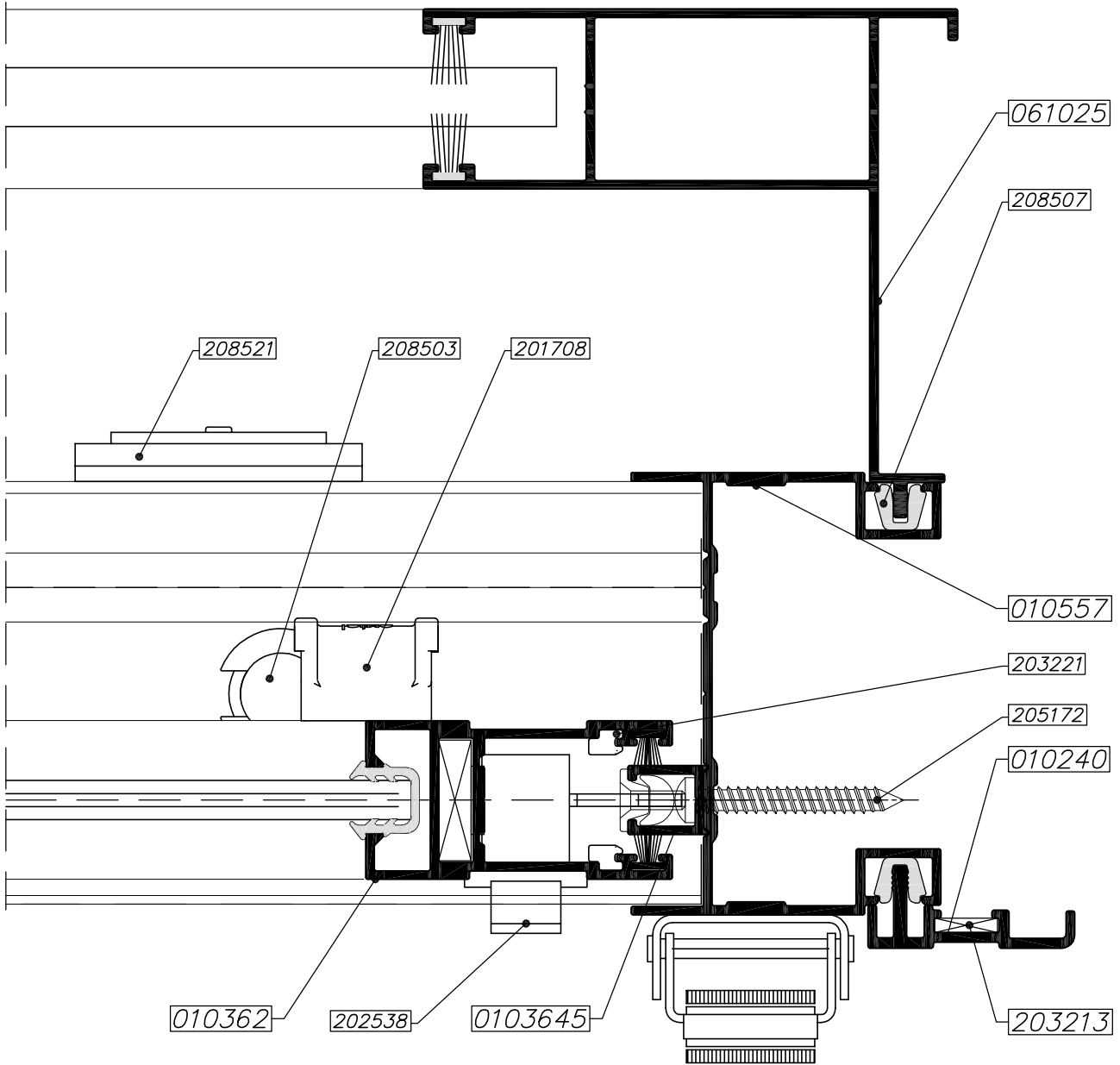
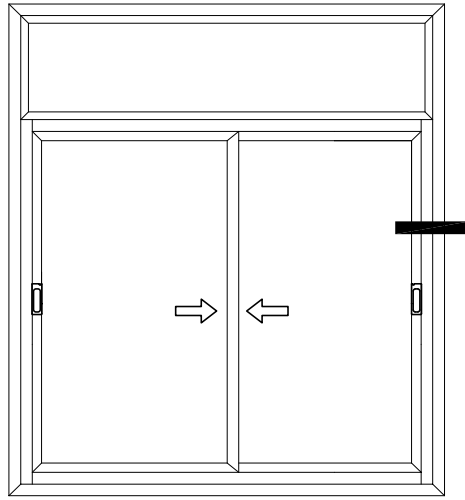


 extal

גרסה 1.2014
 מס. עמוד B21t-02-110
 מס. קובץ 152B21t05

חלון הזזה דו כנפי
 עם ידית סיבובית

B21t



 extal

גרסה 1.2014
 מס. עמוד B21t-02-120
 מס. קובץ 152B21t05

חלון בשילוב מונובלוק ידני

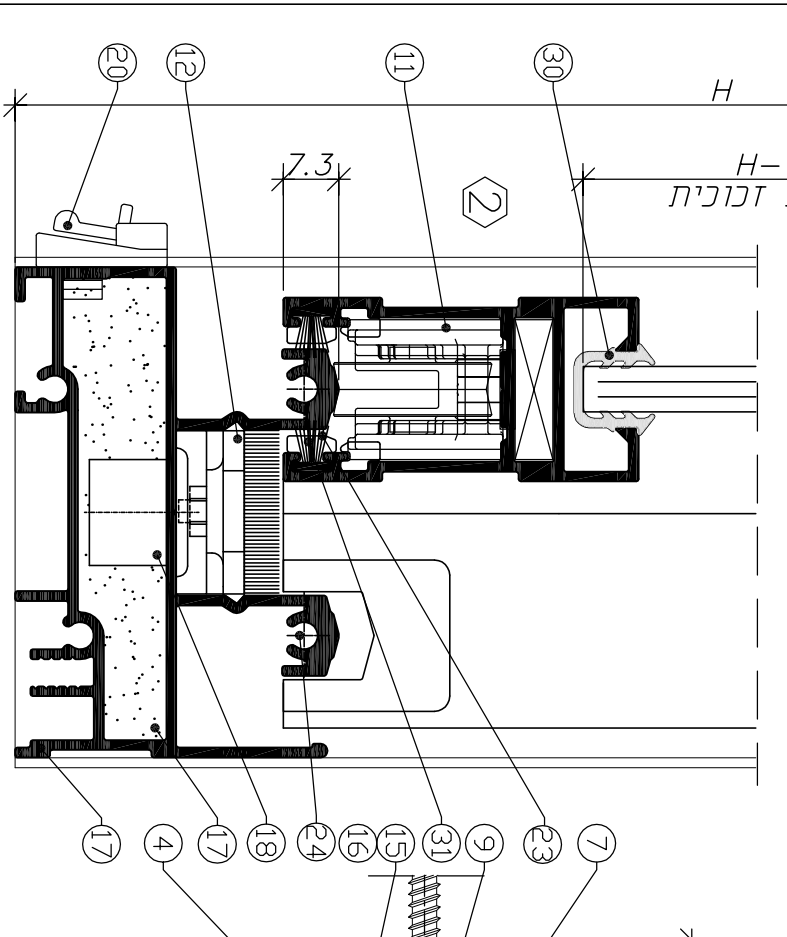
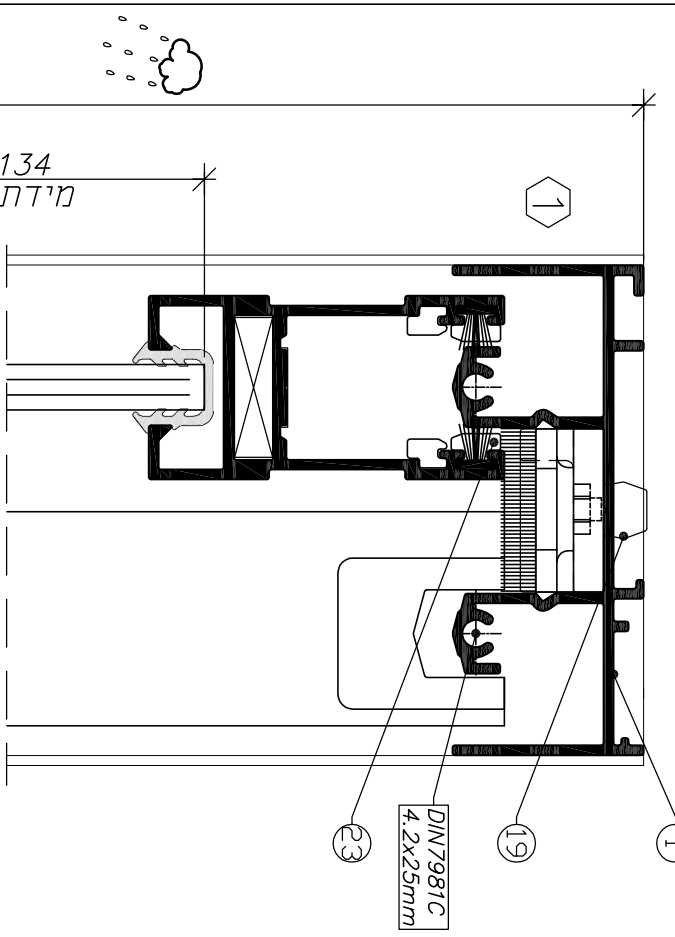
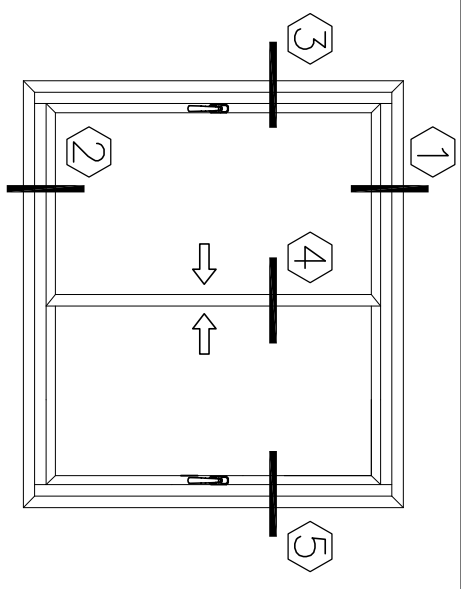
B21t

חלון הזזה
בעיצוב בלגי

B 21t

הוראות יצור

פרק 3



פרופילים

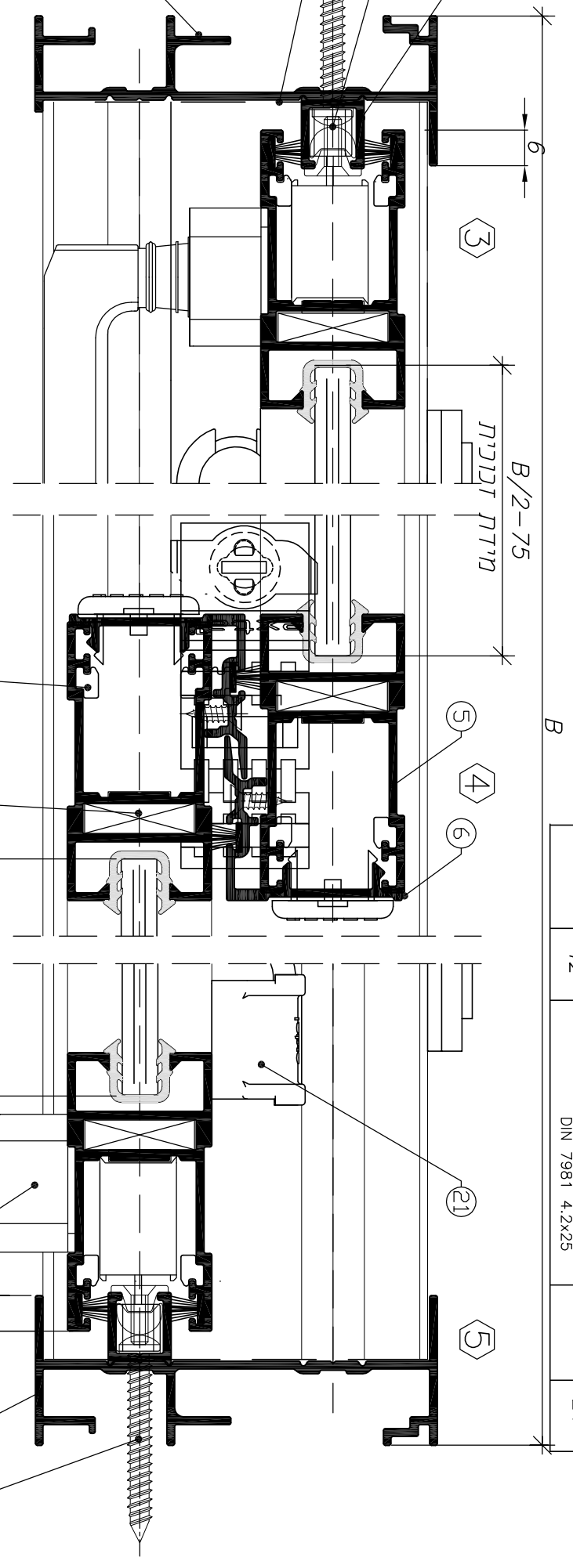
צורת חיתוך	כמות	מידות לחיתוך	תאור פרופיל	תאור תמונה	מספר מספר פרופיל	מספר משיט
	1	B-29	מטיירה נעלייננה		0103445	1
	1	B-29	מטיירה מתחוננה		0103444	2
	1	H	צד		0103466	3
	1	H	צד פתוח		0103711	4
	4	H-54	כנף		0103662	5
	4	B/2+4				
	2	H-54	שולב		0103663	6
	2	H-68	שתיק		0103665	7

אטמים

כמות	מידות לחיתוך	תאור האטם	תאור תמונה	מספר האטם	מספר משיט
2	H-54	גומי דיגום		2062229	30
4	H-54	מברשת סנפיר		206806	31
8	B/2+3				

אביזרים

רעיון	כמות	תאור האביזר	מספר האביזר	מספר משיט
	1	לברידת מנגנון רב נקודתי B21t-06-060	212XXX	9
	2	לברידת ידיית B21t-06-060	212XXX	10
	1	סט גלגלים מתחונן	201822	11
	1	סט אטמי שעלברה ותכסים	206879	12
	8	פינה לכנף	203176	13
	2	סט פינות עזר לכנף (8 ח"י)	203221	14
	2	אטם צורתי עליון	206864	15
	2	אטם צורתי תחתון	206876	16
	2	קובייה מולצפת	206877	17
	ל.ה.	צינור ניקוד	208503	18
	2	נולא כנף	208219	19
	ל.ה.	פקקי ניקוד	208521	20
	1	מעצור כנף	201708	21
ראו עמ' B21t-03-215	ל.ה.	בולג 5.5x32	205172	22
ל+R	8	סט מייצבים לכנף	208523	23
	12	ברגים כמעוקף DIN 7981 4.2x25	**	24



external

גרסה 1.2014

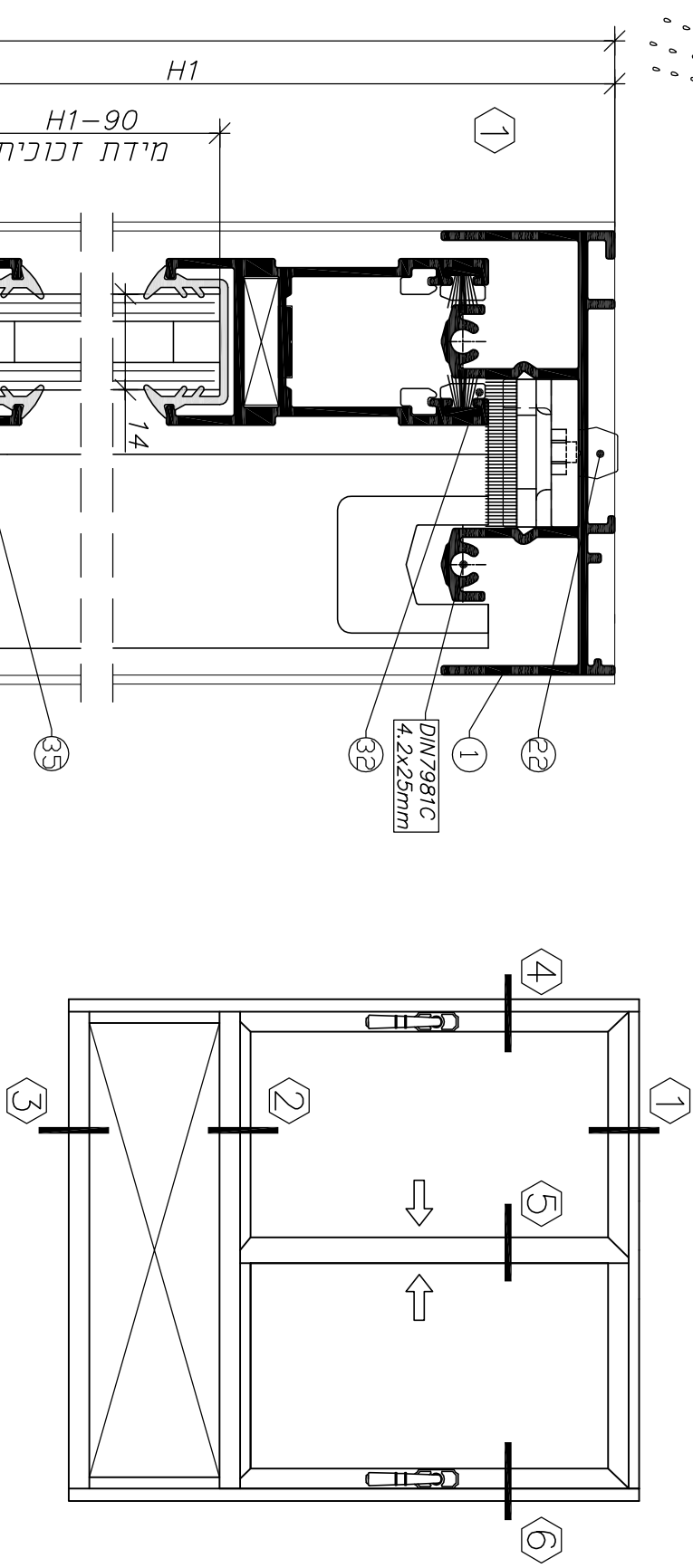
ממ עמוד B21t-03-010

ממ קובץ 153B21t01

מילון הודעה דו כנפי

B21t

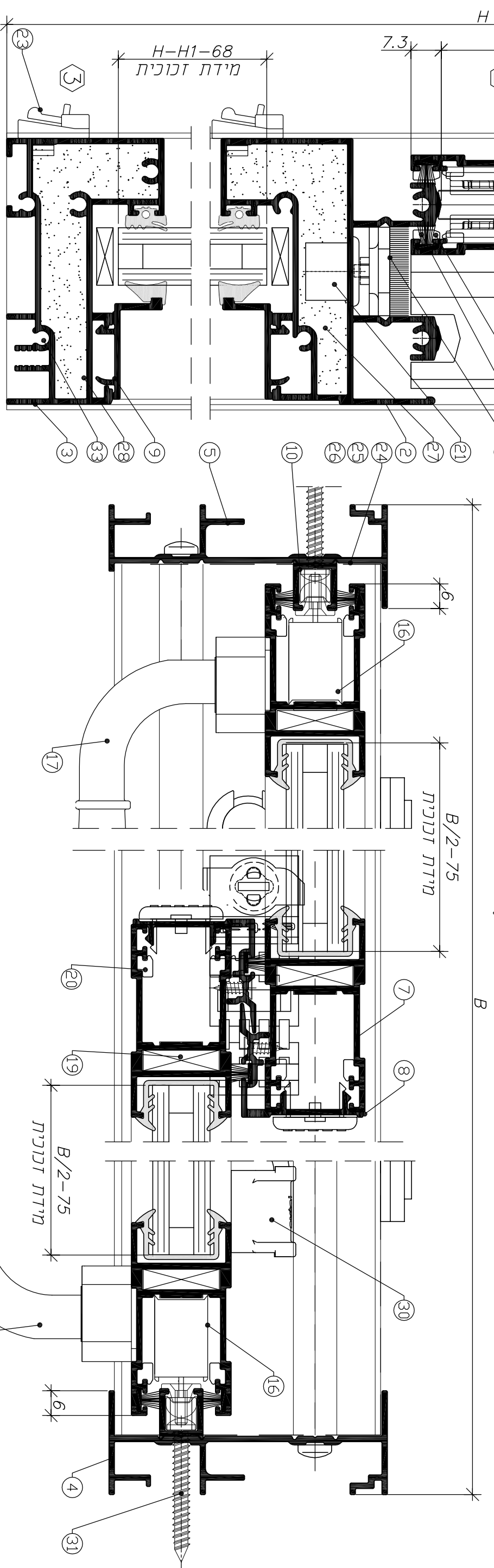
*** לא משווק על ידי איסטל



מרופלים

צורת חיתוך	כמות	מידות לריתוך	תאור פרופיל	תאור תמונה	קטלוג פורמל	קטלוג נשט
	1	B-29	מסילר עלילונה		010345	1
	1	B-29	מחראם לקבוע תחתון		010347	2
	1	B-29	תחתון לקבוע		010349	3
	1	H	צד		010346	4
	1	H	צד פתוח		010371	5
	2	H-H1-67	תוספת צד לרכיב		010348	6
	4	H1-12	אגף		010381	7
	2	H1-12	שולר		010363	8
	4	H-H1-67	גדל גיגל		***	9
	2	H1-25	שחיר		010365	10

B21t-03-180 ראה עמ' 180 ***

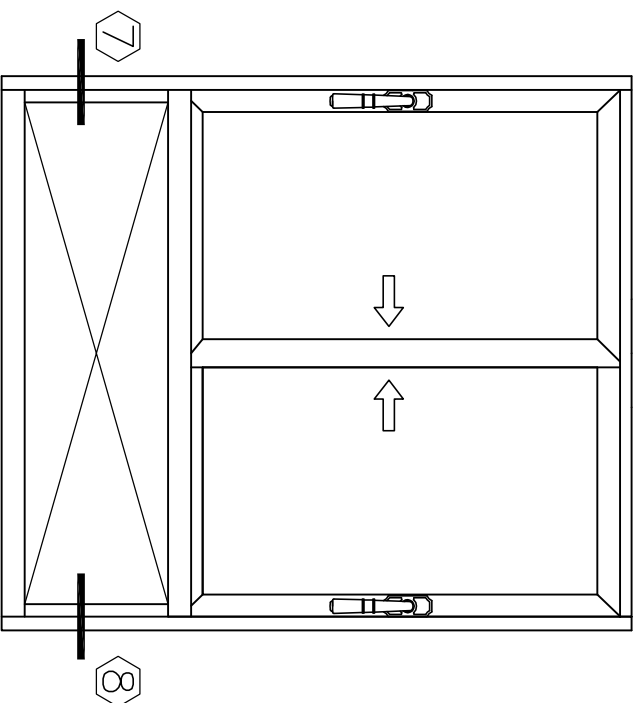


extal

גרסה 1.2014
ממ' עמוד B21t-03-020
ממ' קובץ 153B21t02

חלון חזזה דו כנפי
עם קבוע תחתון

B21t



כמות	מידות לריווח	תואר ראסם	תאריך / תמונה	מספר ראסם	מספר נישוט
2		גומי זיגוג		206230	35
2	H-H1-60	גומי זיגוג		***	36
2	B-45	תוצוני		***	37
2	H-H1-60	גומי זיגוג		***	37
2	B-45	תוצוני		***	37
6	H1-12	מברשת סנפיר		206806	38
8	B/2+4				

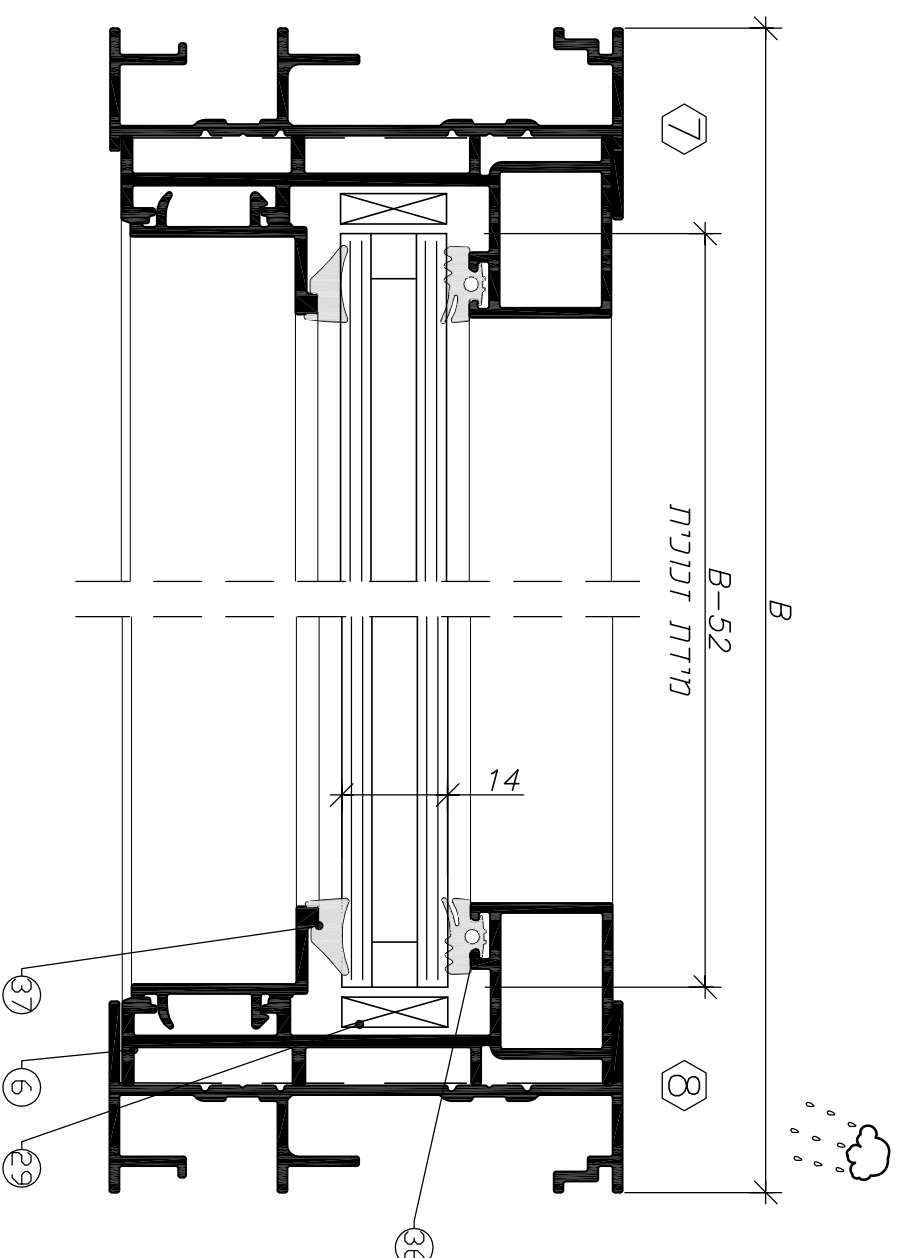
B21t-03-180 ראה עמ' ***

אספים

אביזרים

הערות	כמות	תואר ראידי	מספר ראידי	מספר נישוט
	1	סט גלגלים מתכונן	201822	15
	1	לברית מתכונן רב נקודתי B21t-06-060	212XXX	16
	2	לברית ידית B21t-06-060	212XXX	17
	1	סט אטמי שעלברה ומכסים	206879	18
	8	פניה לכנף	203176	19
	2	סט פירות עזר לכנף (ח"י)	203221	20
	ל.ה.	צינור ניקוד	208503	21
	2	נולא כנף	208219	22
	ל.ה.	פנתו ניקוד	208521	23
	2	אטם צורתי עליון	206864	24
	2	אטם צורתי תחתון	206890	25
	2	אטם צורתי תחתון לנבוע	206892	26
	2	קורביה מוקפפת 010347	206891	27
	2	קורביה מוקפפת 010349	206893	28
	ל.ה.	הגברת זיגוג	**	29
	1	מטעור כנף	201708	30
	1	בולג 5.5x32	205172	31
	8	סט מייצרים לכנף	208523	32
	24	ברגים כמעוקף DIN 7981 4.2x25	**	32

** לא משולק ע"י אקסטל

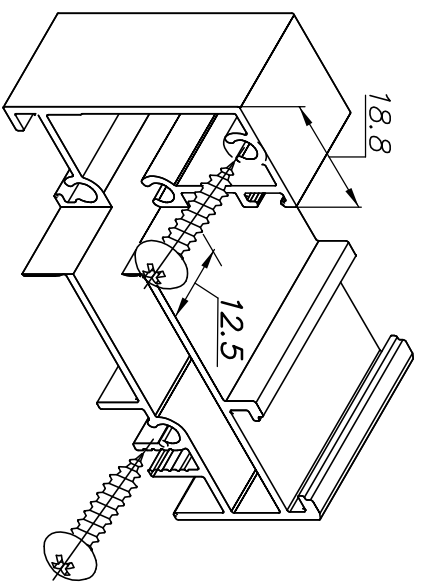


extal

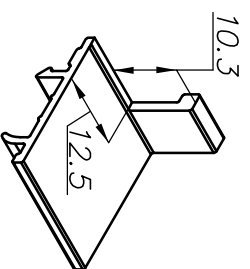
גרסה 1.2014
ממ' עמוד B21t-03-030
ממ' קובץ 153B21t02

חלון חזזה דו כנפי
עם קבוע תחתון

B21t



פינוי לפרופיל 010349
(משני צידי הפרופיל)



פינוי לפרופיל 090835
(משני צידי הפרופיל)
באמצעות מבלט 209121

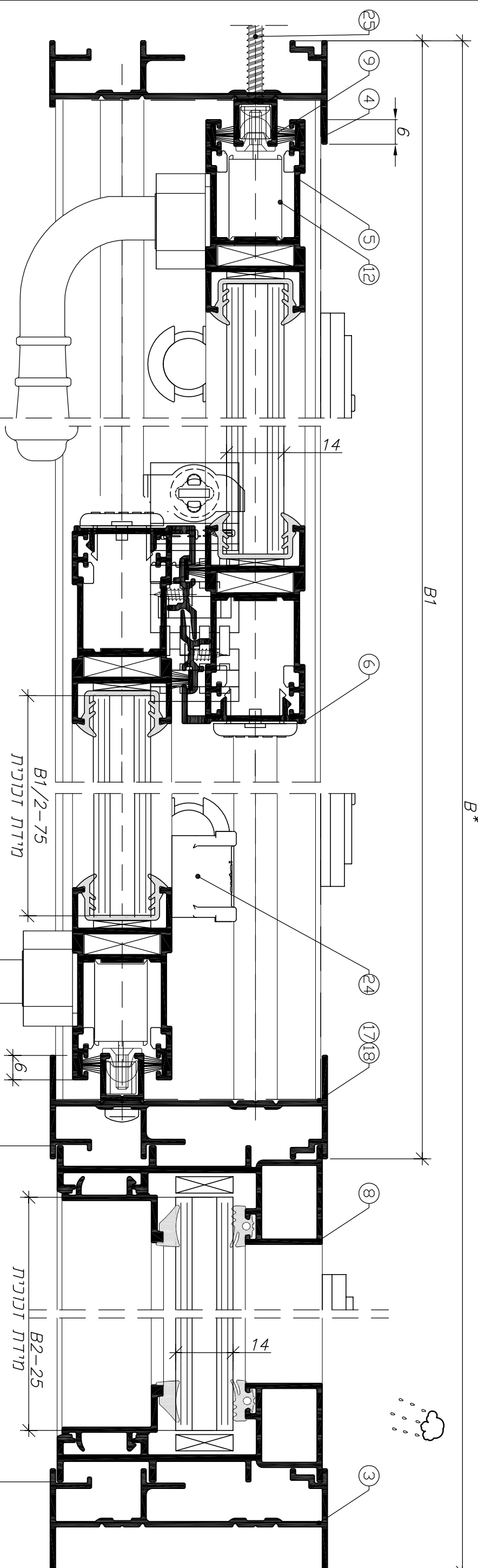
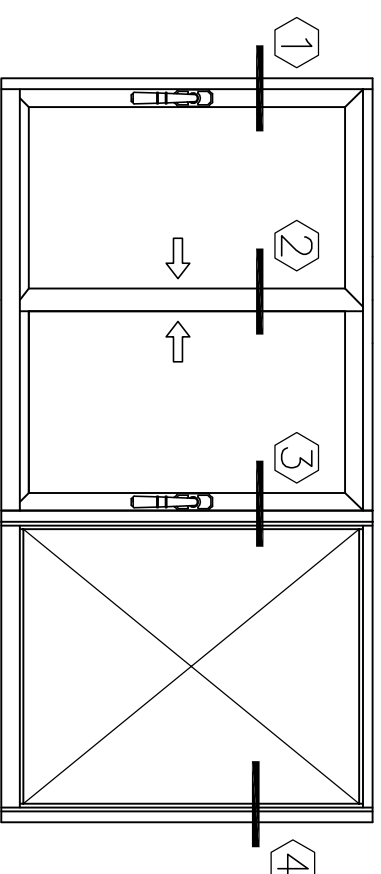
אטמים

כמות	מידות לריחוף	תאר ואטם	תאר/תמונה	מספר האטם	מספר גומי
2		גומי זיגוג		206230	30
2	H-47	אטם נר"ר		***	31
2	B2/2-20			***	32
2	H-47	אטם פנימי		***	32
2	B2/2-20			***	32
6	H-54			206806	33
8	B1/2+3	מברשת סנפיר			

קרוסלים

צורת הריחוף	כמות	מידות לריחוף	תאר פרופיל	תאר/תמונה	מספר פרופיל	מספר גומי
	1	B1-29	מסיר/עליונה		010345	1
	1	B1-29	מסיר/תחתונה		010344	2
	1	H	רצ		010346	3
	1	H	רצ פתוח		010371	4
	4	H-54	אגף		010381	5
	4	B1/2+4	שורכ		010363	6
	2	H-54	קרום		010349	7
	2	B2-23	תחתון/עליון		010348	8
	2	H	תפוח		010365	9
	2	H-68	שתי		010365	9
	2	H-55			***	10
	2	B2-23	סדר זיגוג		***	10

*** ראה ערך B21t-03-180



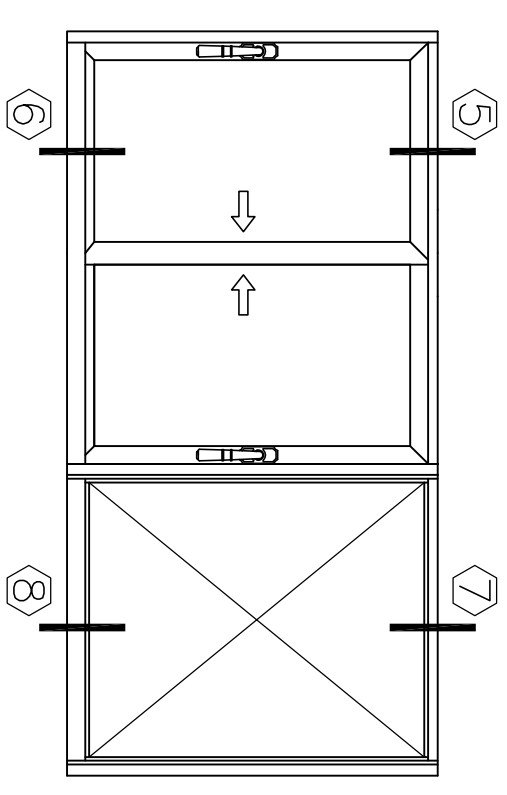
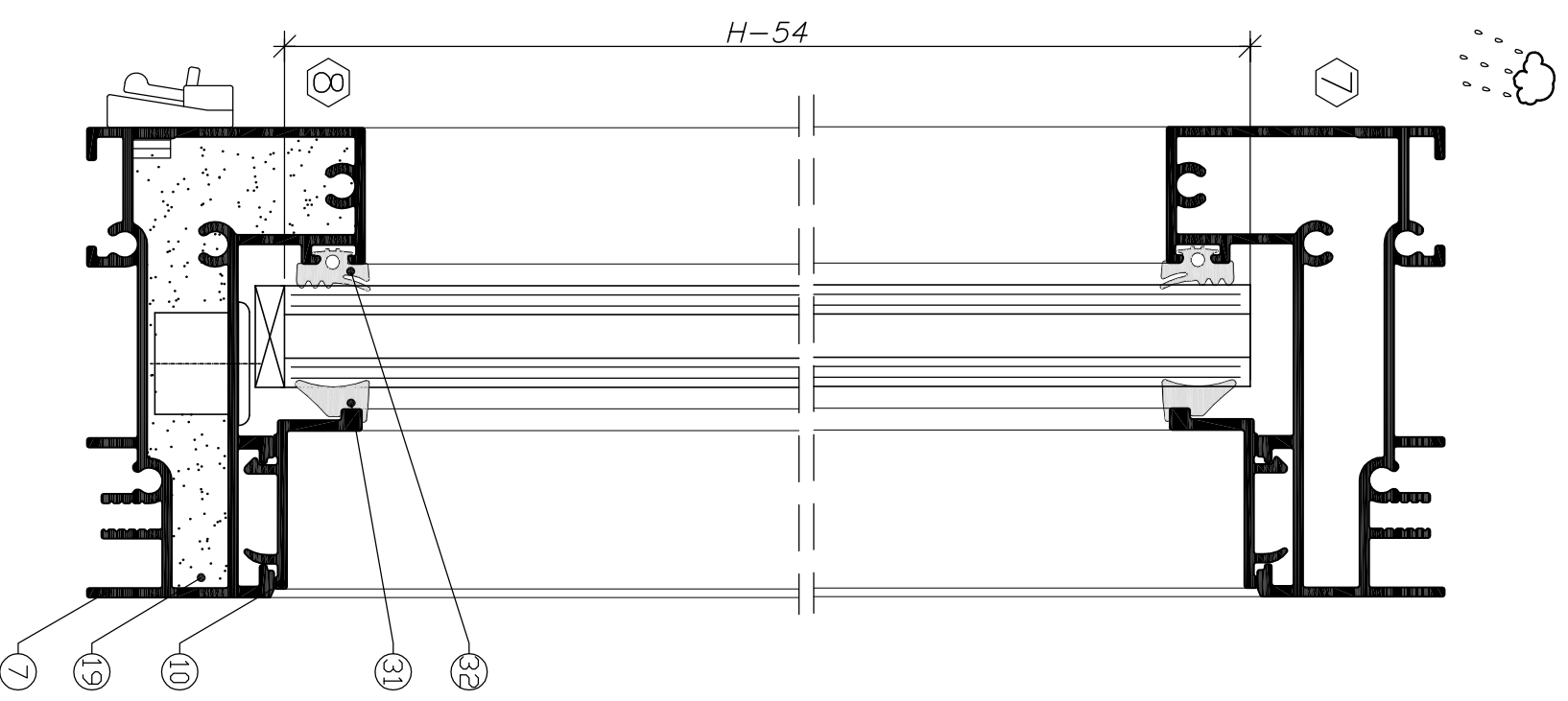
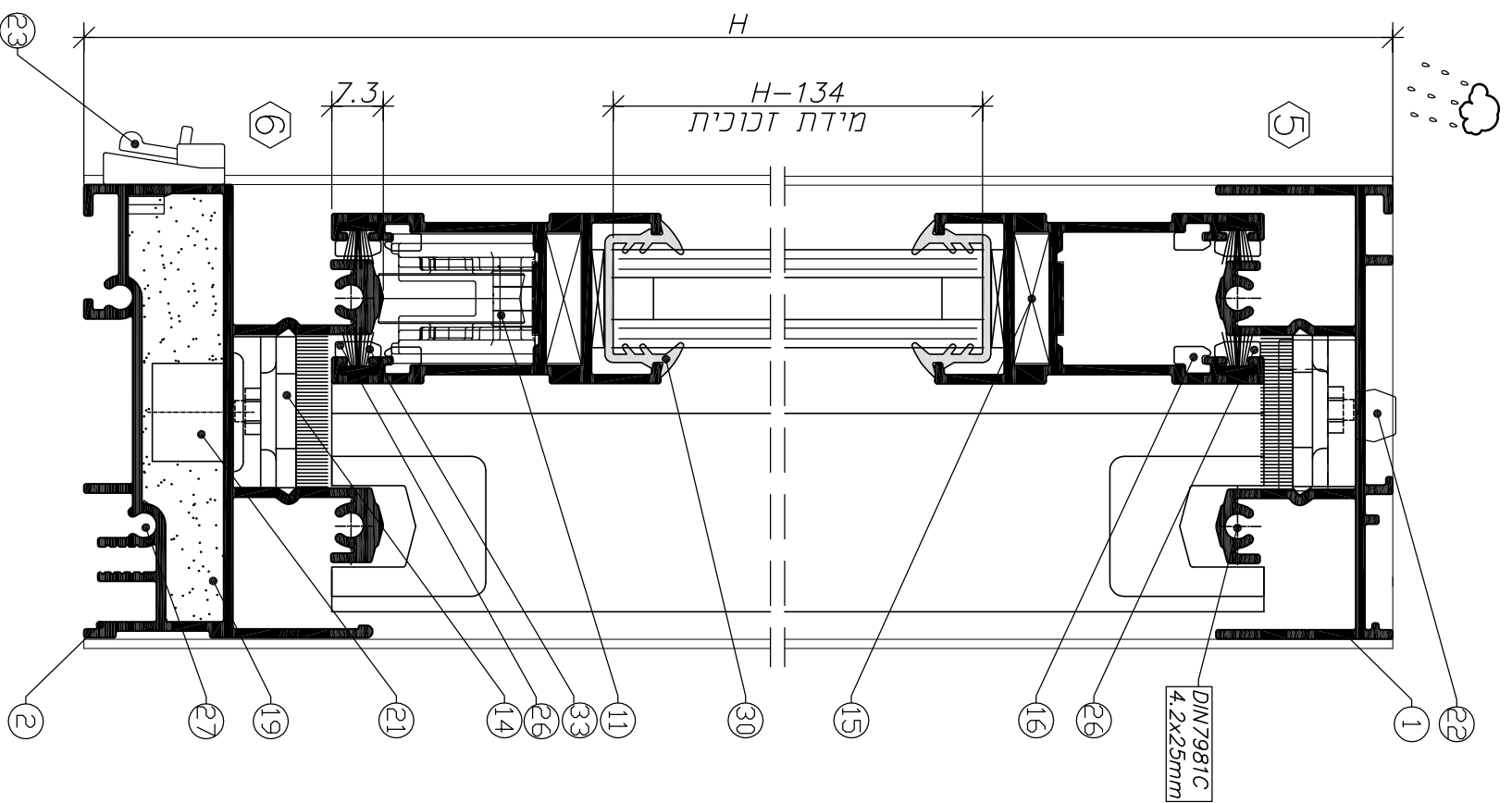
extal

גרסה 1.2014
ממ עמוד B21t-03-040
ממ קובץ 153B21t03

חלון חדוד דו כפוי
עם קובץ צד

B21t


* $B = B1 + B2 + 18.3$



אביזרים

רשתות	כמות	תאור ראביד	מספר ראביד	מספר ממשקים
	1	סט גלגלים מתחננון	201822	11
	1	לברחית מנגנון רב נקודתי B21t-06-060	212XXX	12
	2	לברחית ידית ראא עמל B21t-06-060	212XXX	13
	1	סט אטמי שליברה ומכסים	206879	14
	8	פינה לאגף	203176	15
	2	סט פינות עדור לאגף (ח"י 8)	203221	16
	2	אטם צורתי עליון	206864	17
	2	אטם צורתי תחתון	206876	18
	2	קובייה מונקצפת תחתונה	206877	19
	2	קובייה מונקצפת לקבוע	206893	20
	ל.ר.י.	צירנור ניקוד	208503	21
	1	כולא כנף	208219	22
	ל.ר.י.	פקת ניקוד	208521	23
ראא עמל B21t-03-215	1	מעצור כנף	201708	24
ל.ר.י. כול כול 40	ל.ר.י.	בורג 5.5X32	205172	25
L+R	8	סט מייצרים לכנף	208523	26
	20	ברגים כמשקוף DIN 7981 4.2x25	**	27

** לא תשתון עמל ידי אטמטל

	<p>גרסה 1.2014 ממ עמוד B21t-03-050 ממ קובי 153B21t03</p>	<p>חלון חזרה דו כנפי עמ קבוע צד</p>	<p>B21t</p>
--	--	---	-------------

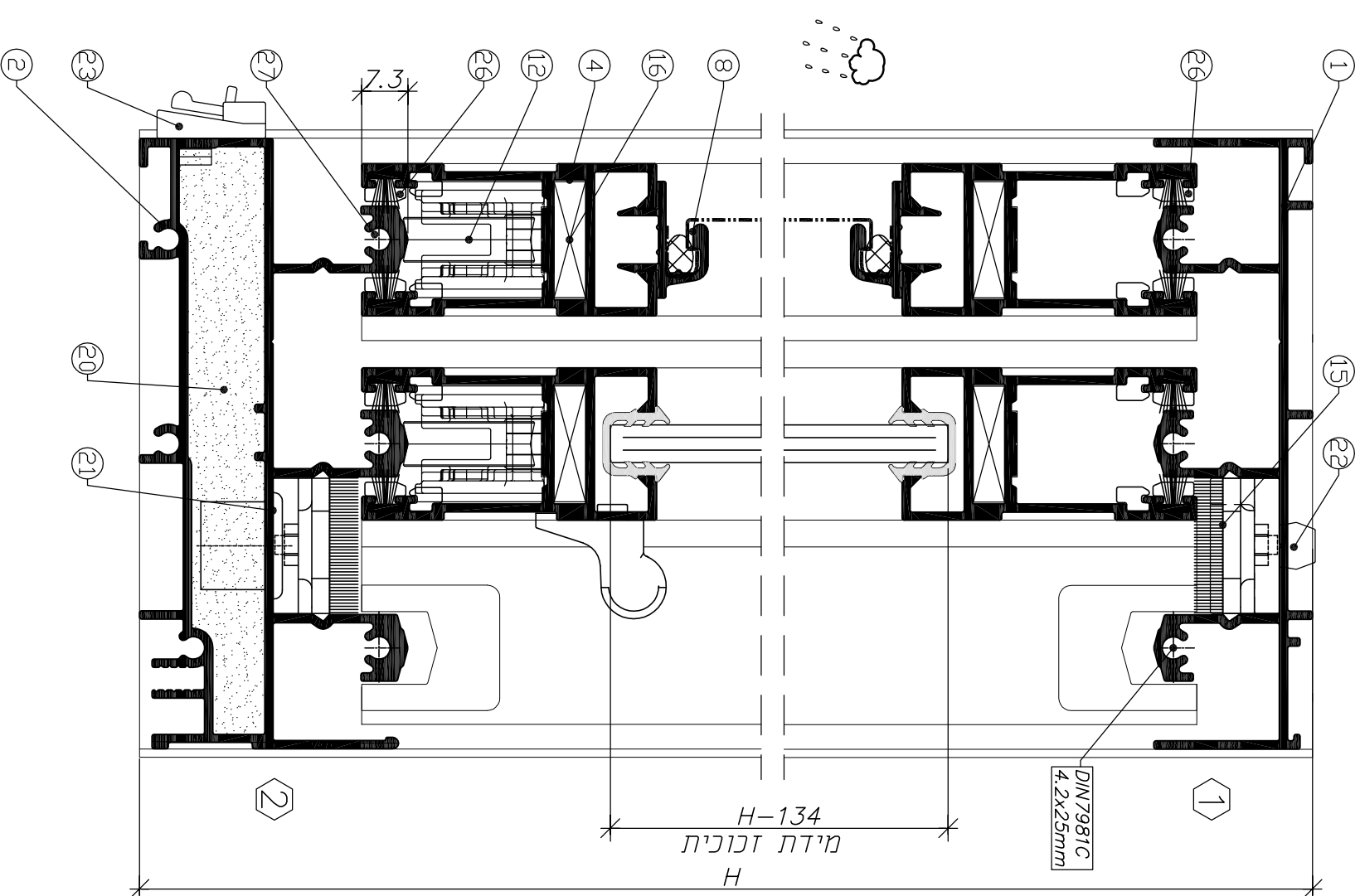
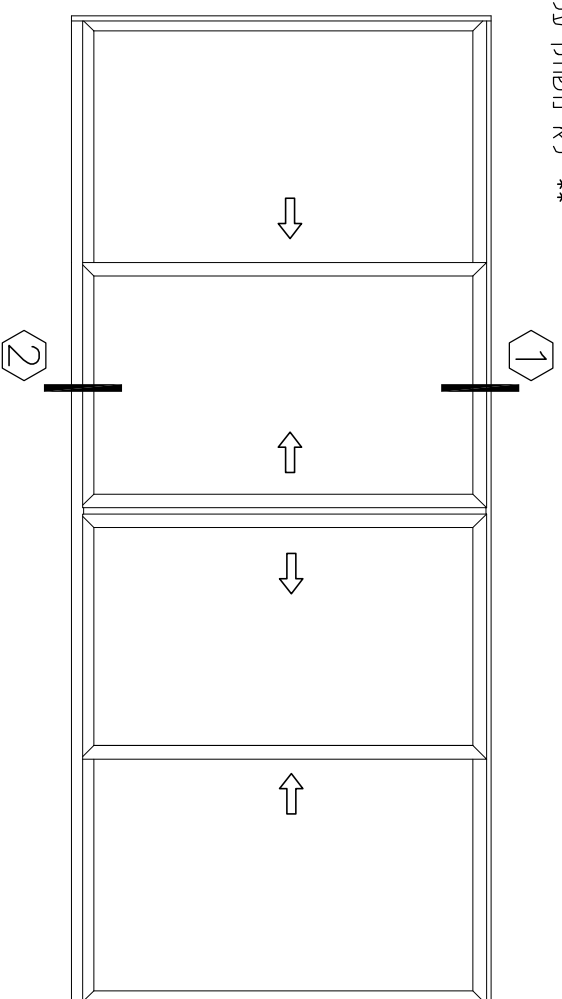
אביזרים

המרות	כמות	תאור ריאביזד	מספר ריאביזד	מספר משיטס
	3	סט גלגלים מתכוננו	201822	12
	3	סט סגורים עם נגדיים ולשוניות	202538	13
	3	ידיית דמי	212226	14
	2	סט אטמי שעליבה ומכסים	206879	15
	24	פינה לכנף	203176	16
	6	סט פינות עזר לכנף (8 ח"י)	203221	17
	2	אטם צורתי עליון	206899	18
	2	אטם צורתי תחתון	206881	19
	2	קובייה מונצפת	206882	20
	כ.ה.	צינור ניקוז	208503	21
	4	כולא כנף	208219	22
	כ.ה.	פקנה ניקוז	208521	23
ראי עזר B21t-03-216	2	מעצור כנף	201708	24
כל 40 ט"מ	כ.ה.	בולג 5.5X32	205172	25
L+R	24	סט מייצבים לכנף	208523	26
	18	ברגים לתעוקף DIN 7981 4.2x25	**	27

מקומילים

צורת היתרון	כמות	מידות ליתרון	תאור פרופיל	תאור/תמונה	מספר פרופיל	מספר משיטס
	1	B-29	מסילרה עלילונה		010375	1
	1	B-29	מסילרה תחתונה		010374	2
	2	H	צד		010376	3
	12	H-54	אגף		010362	4
	12	B/4+12	שולכ		010363	5
	4	H-54	שתייל		010365	6
	4	H-68	ספגום אגפים		010355	7
	4	H-151	מחירל		090795	8
	4	B/4-82	מחירל		010358	9
	2	H-54	מחירל			

** לא מעוקף על ידי אקסטל

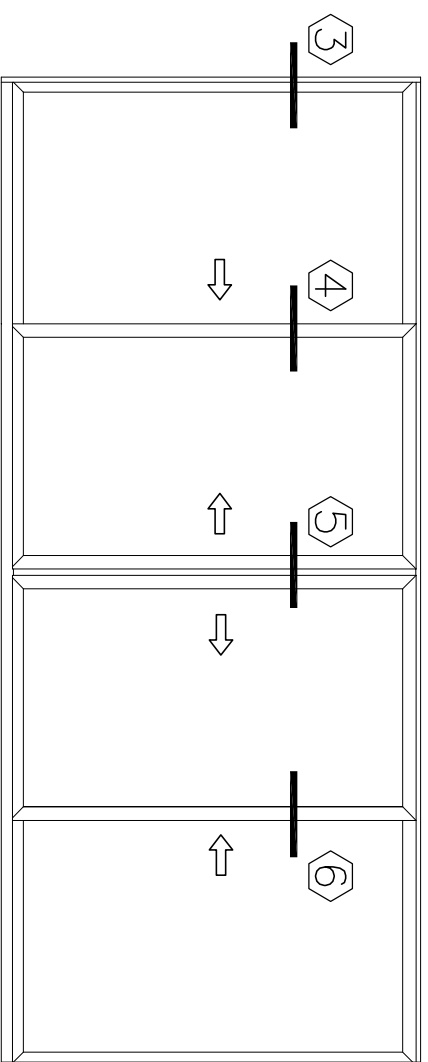


extal

גרסה
מס' עמוד B21t-03-060
מס' קובץ 153B21t04

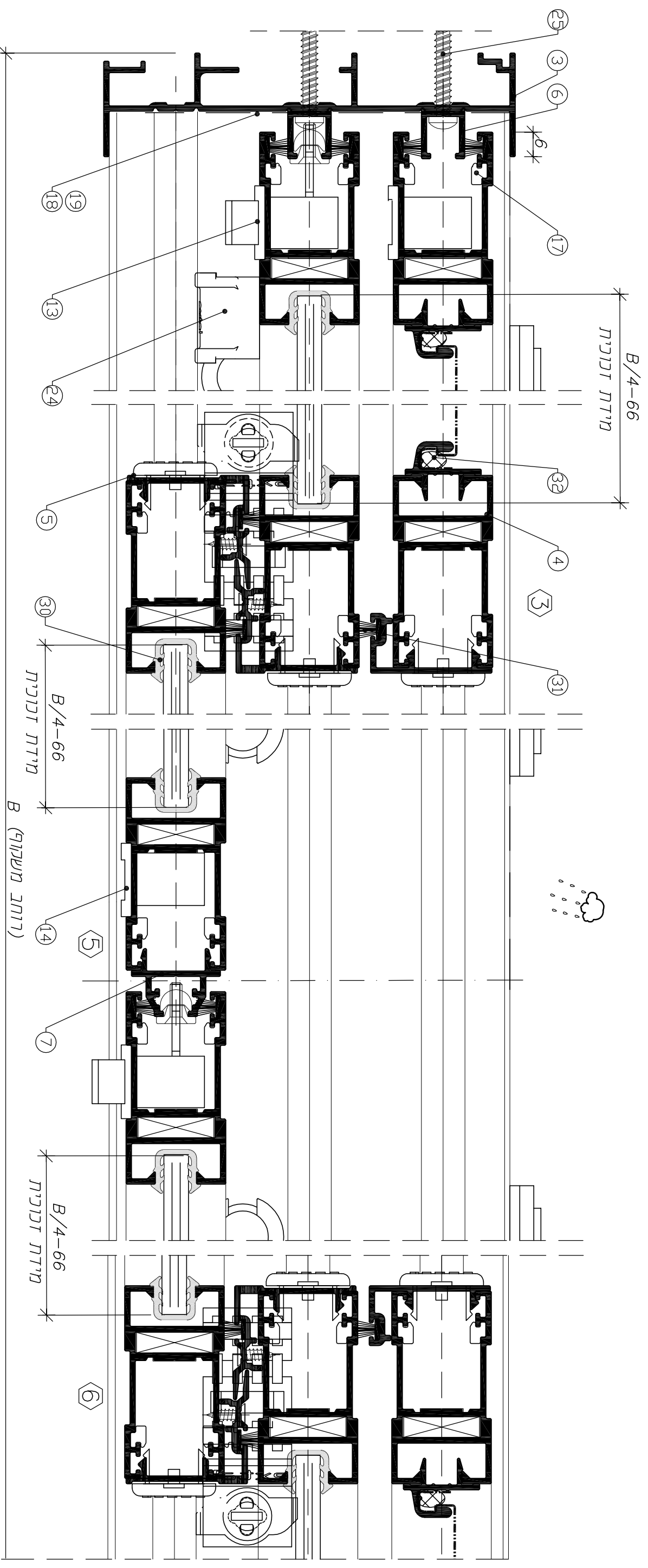
תלון הדזה ארבע
כנפיים עם רשת

B21t



אפדקים

כמות	מידות לוחית	תאור האם	תאורה / תמונה	מספר האם	מספר תמונה
4		גומי זיגוג		206229	30
12	H-54	מרבט סנפיר		206806	31
4	H-54	גומי כרש		206531	32
4	B/2+3				

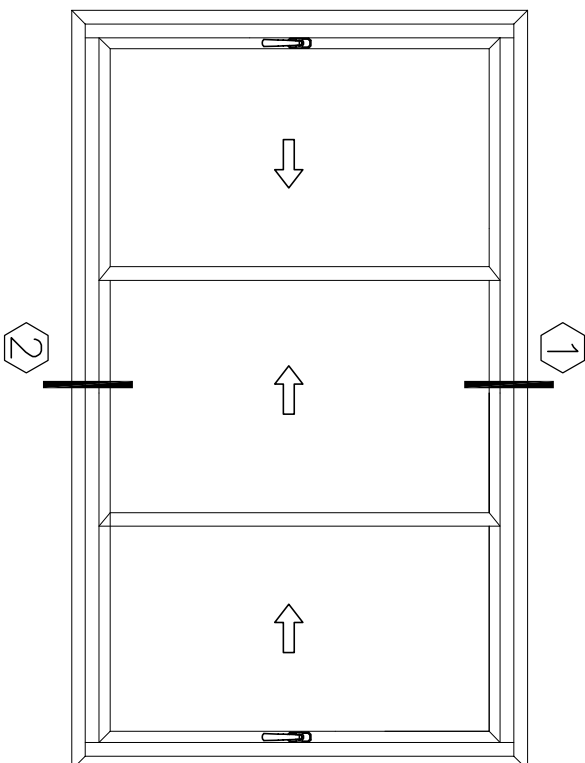
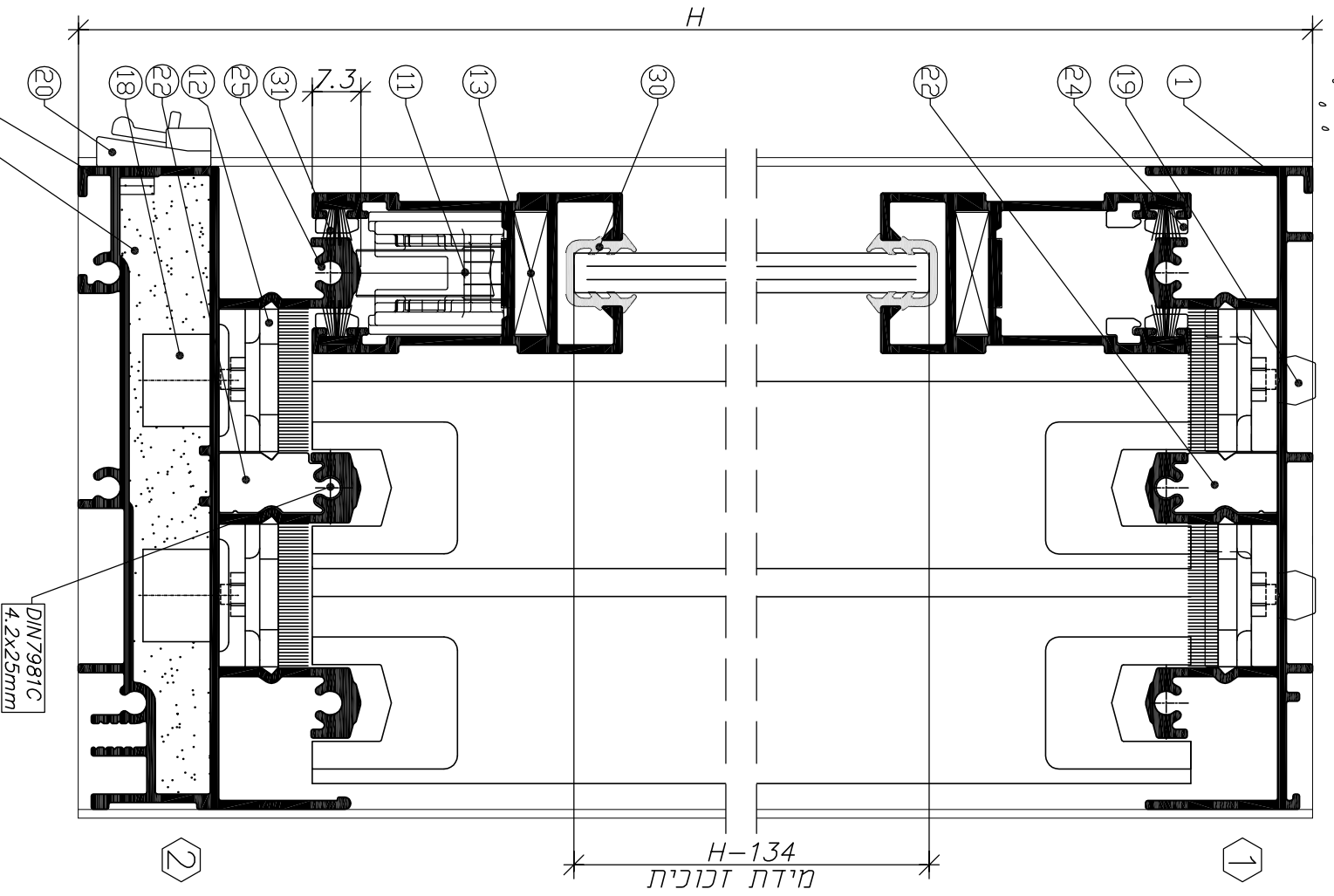


extal

גרסה 1.2014
מס עמוד B21t-03-070
מס קובץ 153B21t04

תליון הדדה ארבע
כנפיים עם רשת

B21t



מרוקלים

צורת חיתוך	כמות	מידות רחיתוך	תאור פרופיל	תאור/תמונה	מספר פרופיל	מספר נשטות
	1	B-29	מסילרה עליונה		010375	1
	1	B-29	מסילרה תחתונה		010374	2
	1	H	צד		010376	3
	1	H	צד פתוח		010787	4
	6	H-54	כנף		010362	5
	6	B/3+18				
	4	H-54	שולב		010363	6
	2	H-68	שתייל		010365	7


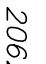
אביזרים

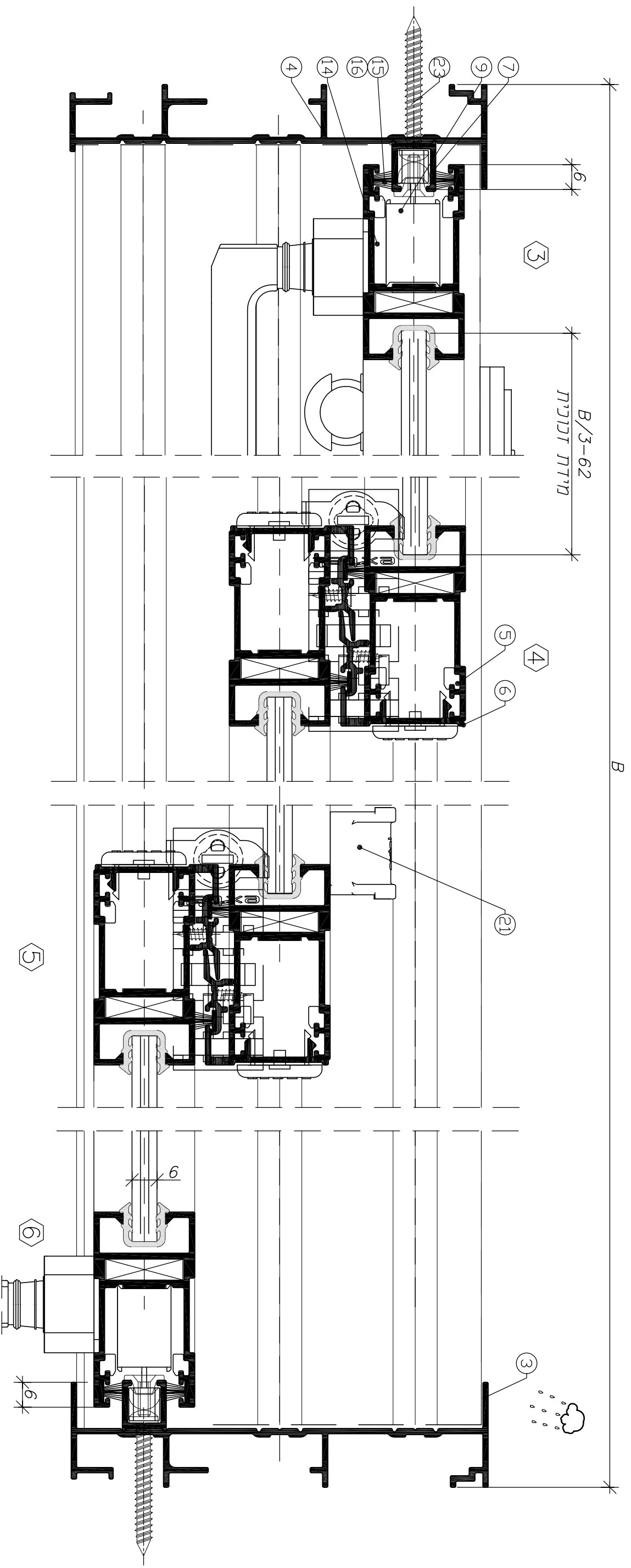
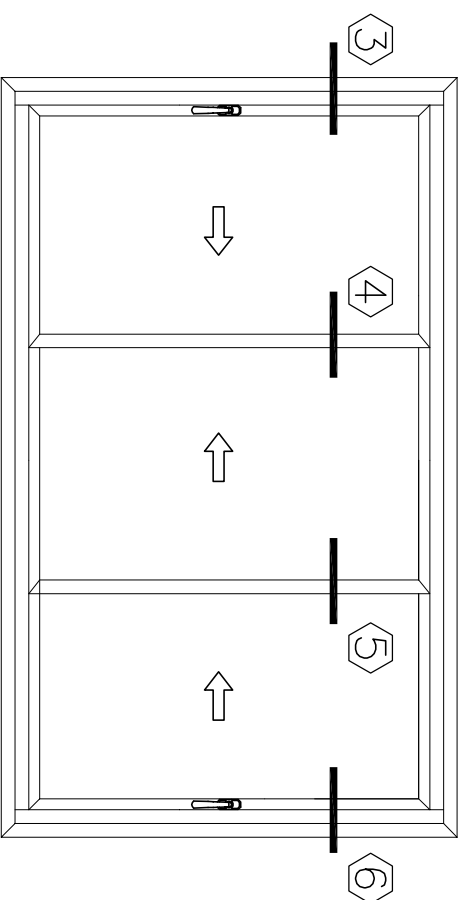
רעיוות	כמות	תאור ואביזר	מספר ואביזר	מספר נשטות
	1	לברזית מונגנון רב נקודתי B214-06-060	212AXX	9
	2	לברזית ידית ראה עמ' B214-06-060	212AXX	10
	2	סט גלגלים מתחננון	201822	11
	2	סט אטמי שלזיבה ומכסים	206879	12
	12	פינה לכנף	203176	13
	3	סט פינות עזר לכנף (8 יח')	203221	14
	2	אטם צורתי עליון	206899	15
	2	אטם צורתי תחתון	206881	16
	2	קובייה מוקפצפת	206882	17
	ל.ר.	צירנוך ניקוד	208503	18
	3	כולא כנף	208219	19
	ל.ר.	פקני ניקוד	208521	20
	1	מעצור כנף ראה עמ' B214-03-215	201708	21
	2	אטם נתיב	216908	22
	ל.ר.	בולג 5.5X32	205172	23
	12	סט מייצרים לכנף L+R	208523	24
	18	ברגים למשקוף DIN 7981 4.2x25	**	25

extal
 גרסה 1.2014
 עמוד B214-03-071
 מ.מ. 153B21405 קובץ מ.מ.

חלון הדזה תלת כנפי
 B214
 ללא משותק על ידי אקסטל **

מדידות

כמות	מידות לחיטוי	תאור האסם	תאור / תמונה	מספר האסם	מספר בטיחות
3		גומי זיגזג		206229	30
8	H-54	מגבר שרר סנפיר		206806	31
12	B/3+16				

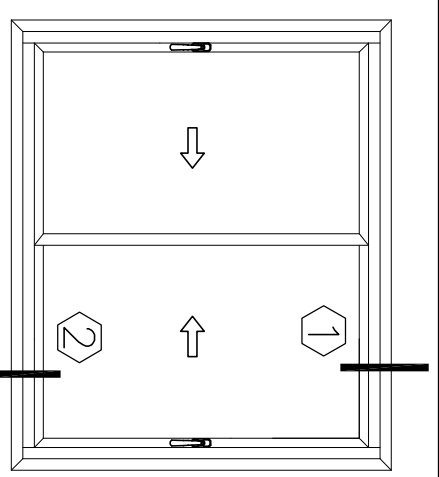
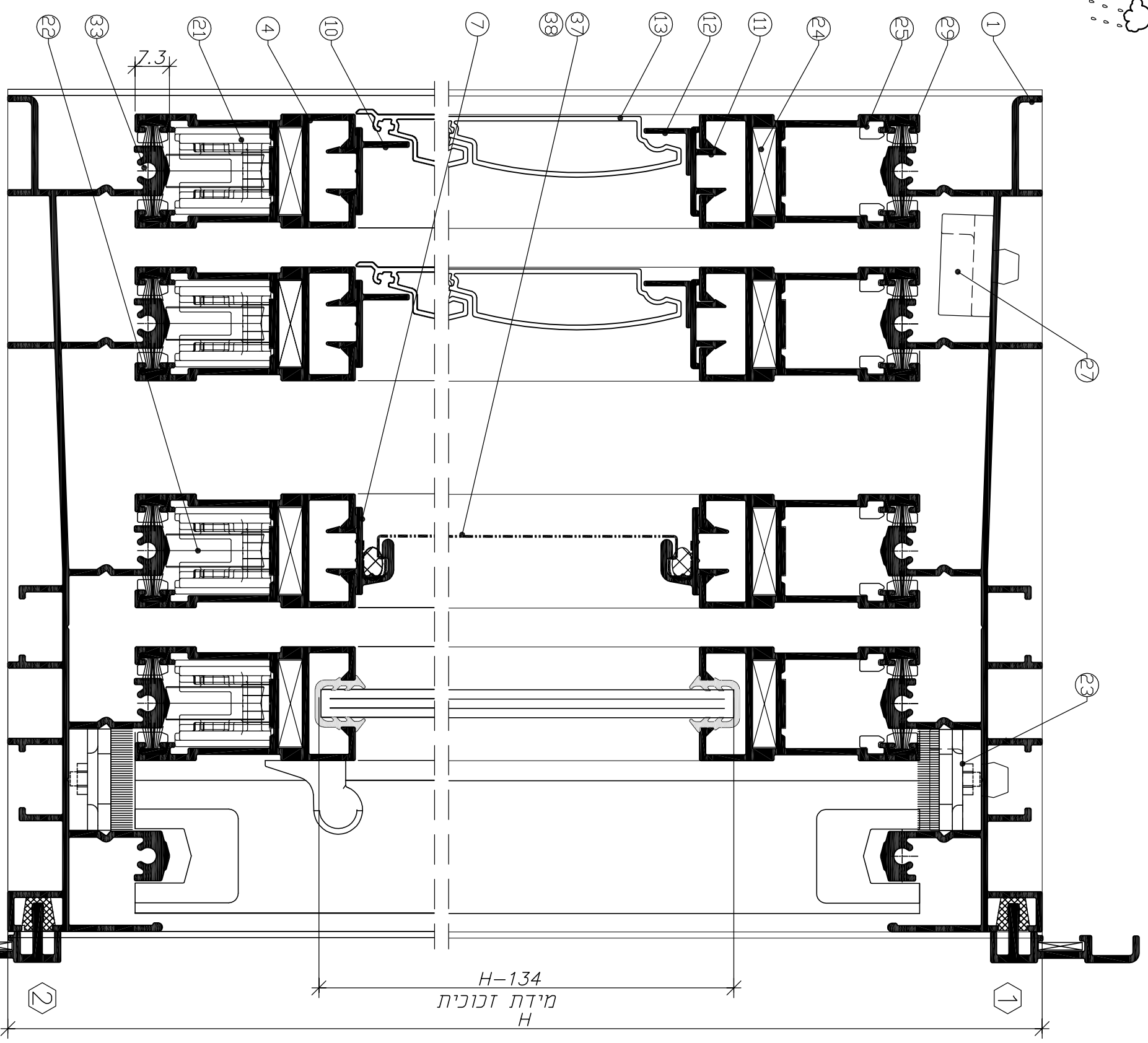


extal

גרסה 1.2014
ממ עמוד B21t-03-072
ממ קובץ 153B21t05

חלון הזזה תלת כנפי

B21t



מקופילים

צורת חיתוך	כמות	מידות לחיתוך	תאור פרופיל	תאור/תמונה	מספר פרופיל	מספר בעשומים
□	2	B-26	מטילה עליונה/תחתונה		010757	1
□	2	H	רצ		010758	2
□	5	H-68	שתריר		010365	3
□	10	H-54	כנף		010362	4
□	10	B/2+5	שולך		010363	5
□	4	H-54	מתאם לכנף		010358	6
□	2	H-148	מתאם לרשת		090795	7
□	2	B/2-91	מתאם לחריץ		007959	8
□	1	H-148	מתאם לחריץ		007958	9
□	1	H-151	פי לחריץ		007960	10
□	2	B/2-91	מתאם תחתון לחריץ		007605	11
□	2	B/2-91	מתאם עליון לחריץ		001424	12
□	2	B/2-91	חוקית 15*15		006526	13
□	2	B/2-118	שלך רפפה		010240	14
□	2	B + 41	הילבסטר		001107	15
□	2	H + 41	מוט מורכב מנוקב			
□		45.5(n-1)+20				

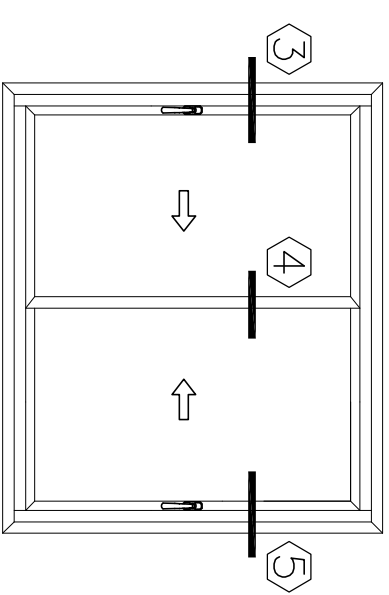
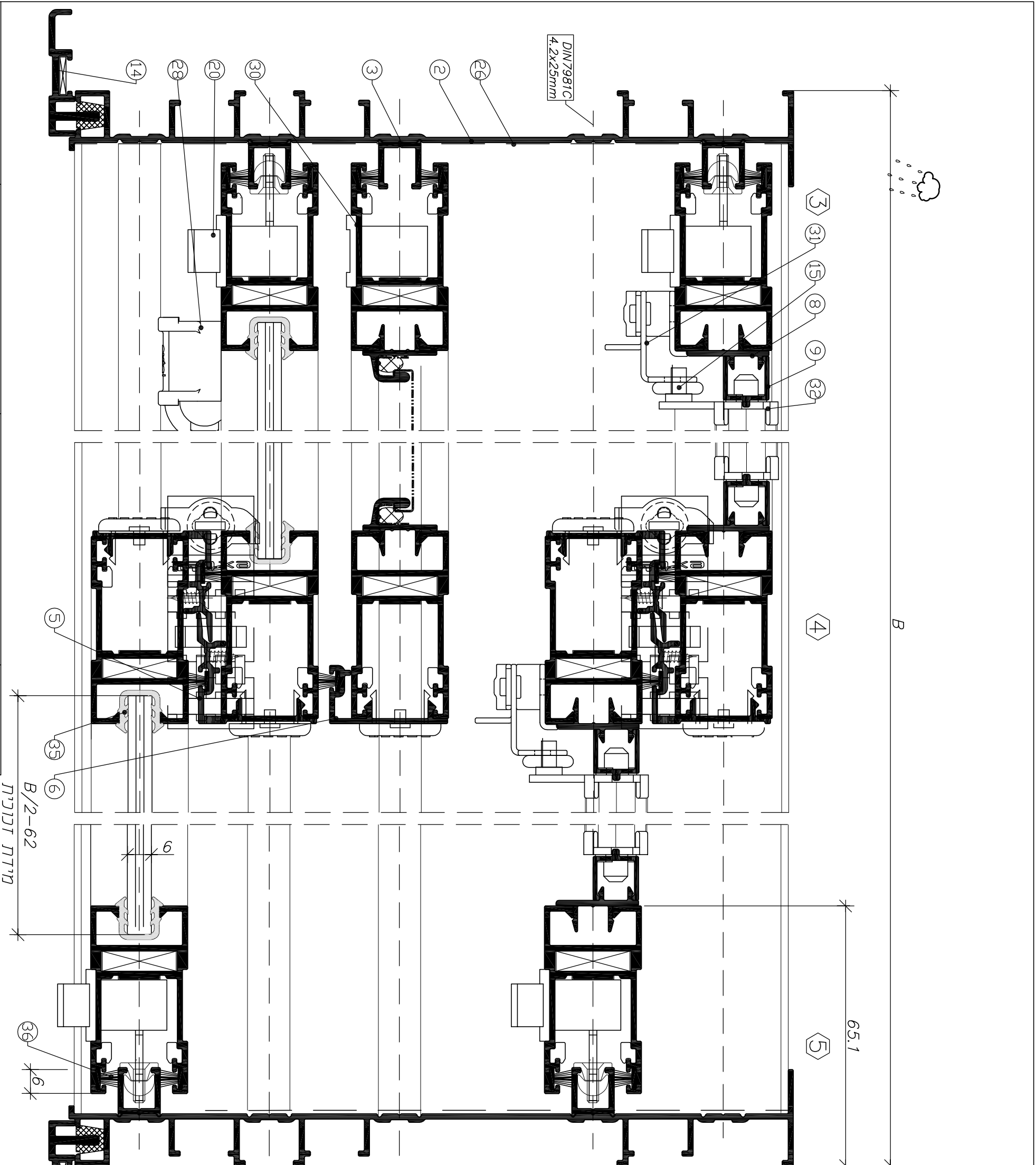
אקסס

כמות	מידות לחיתוך	תאור האסם	תאור/תמונה	מספר האסם	מספר בעשומים
		גומי זיגוג		206229	35
		מברשת סנפיר		206806	36
		אטם לרשת		206531	37
		רשת פיברגלס		**	38

** לא מושגת ע"י אקסטל

גרסה 1.2014
 ממ עמוד B21t-03-073
 ממ קובץ 153B21t15

חלון רדזה חמש כנפים
 B21t



אביזרים

כמות/הערות	תאור האביזר	מספר האביזר	מספר נישוט
4	מסט סגורים עם נגידים ולשוניות	202538	20
2	מסט גלגלים מתכוננון	201822	21
2	גלגל מתכוננון בודד	201825	22
3	מסט אטמי שלירבה ומכסים	206879	23
20	פינה לכנף	203176	24
5	מסט פינות עזר לכנף(8/ח')	203221	25
4	אטם צורתי עליון/תחתון	216933	26
4	נולא כנף	208219	27
1	מעצור כנף	201708	28
L+R 20	מסט מייצבים לכנף	208523	29
1	ידית דחי	212226	30
$\frac{n}{n1}$	תנגנון לחורים 7997	202665	31
2n	מסט שליות לשלב חרים	**	32
20	ברגים לנשוקף DIN 7981 4.2x25	**	33

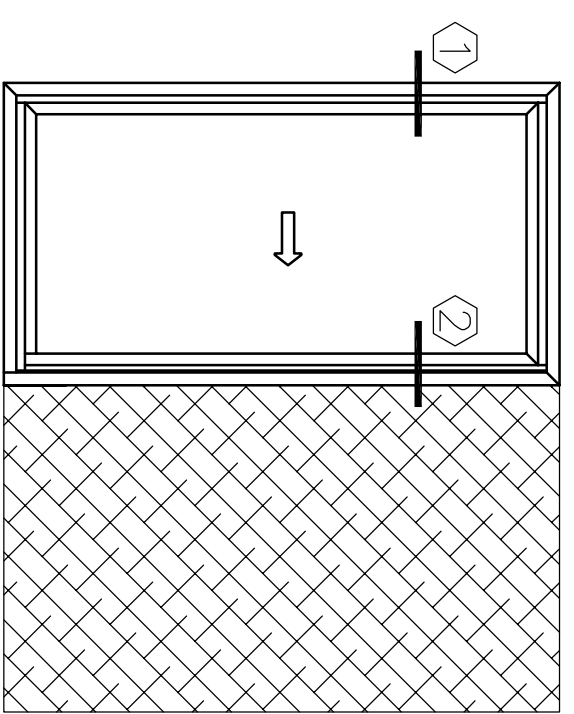
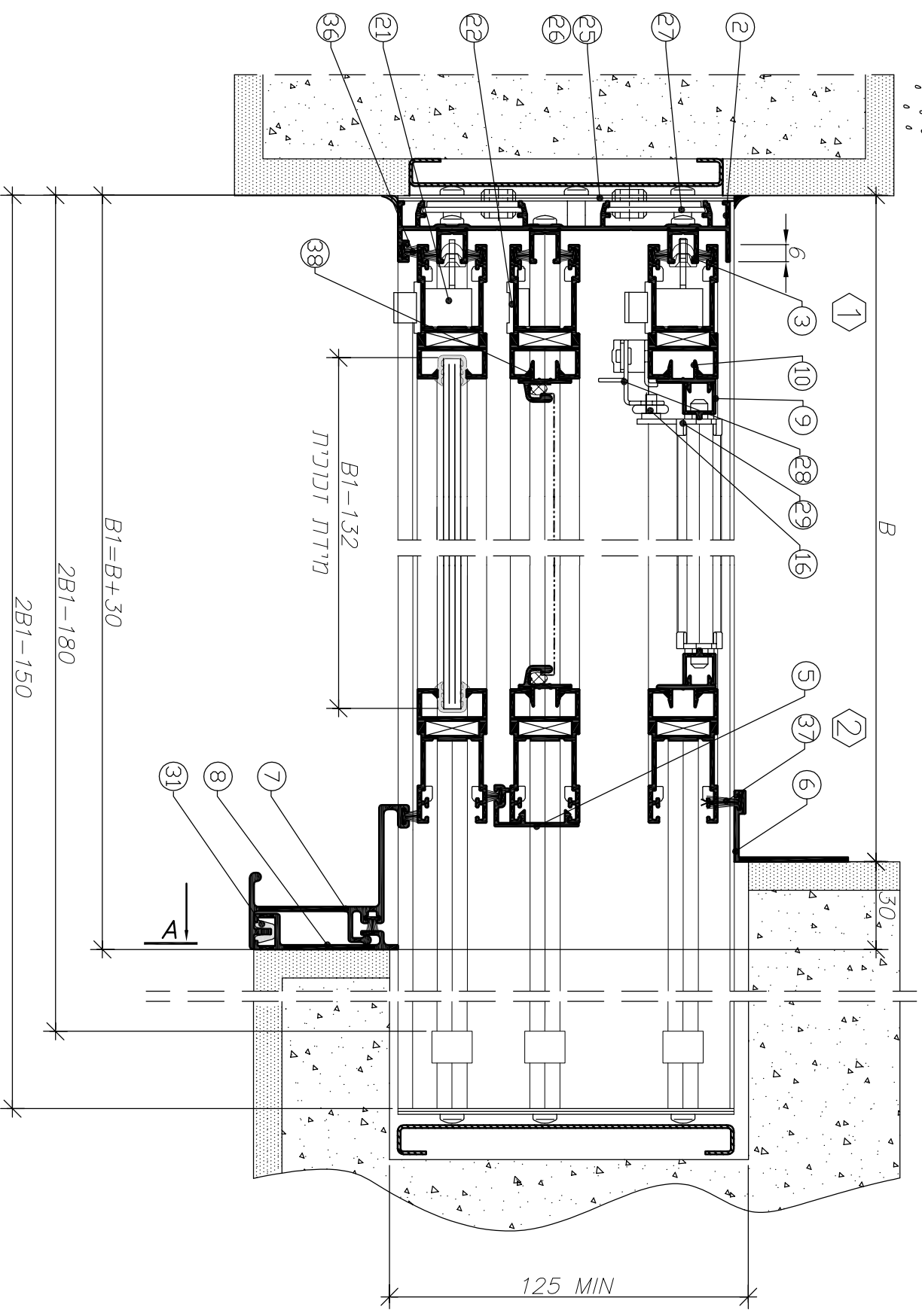
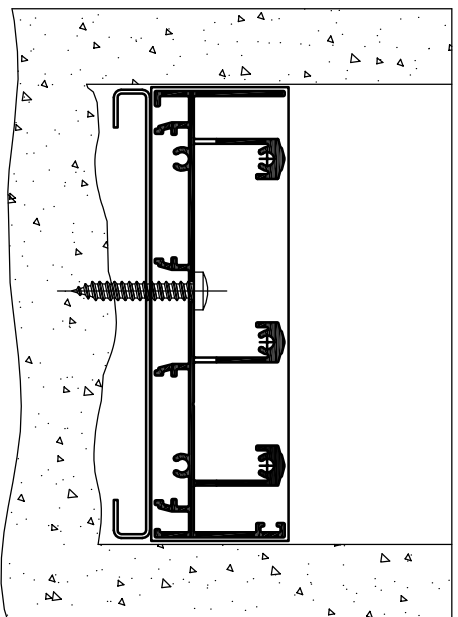
לא משותף ע"י אקסטל **

$B/2-62$
מידת זכוכית

גרסה	1.2014	תלון רדזה חתום כנפים	B21t
ממ. עמוד	B21t-03-074		
ממ. קובץ	153B21t15		

extal


ח - מספר שלבים באגף $n = \frac{H-150}{45.5}$
 ח - מספר שלבים שלמים המופעלים ע"י ידית מנף אחת
 כמות מנקימלית - 22 שלבים



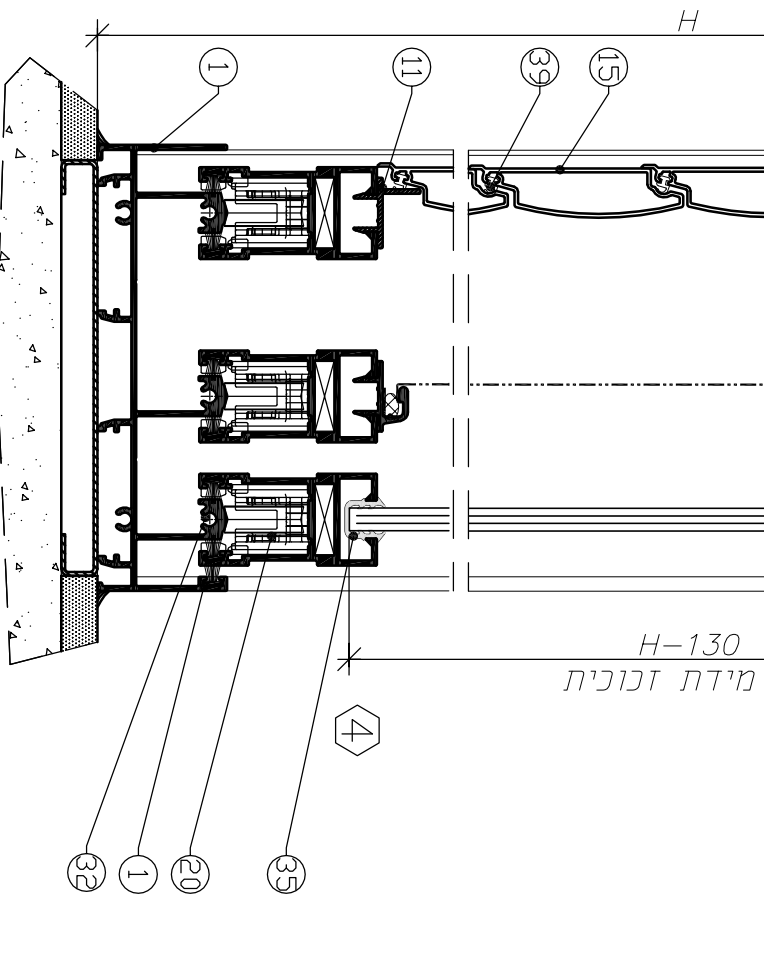
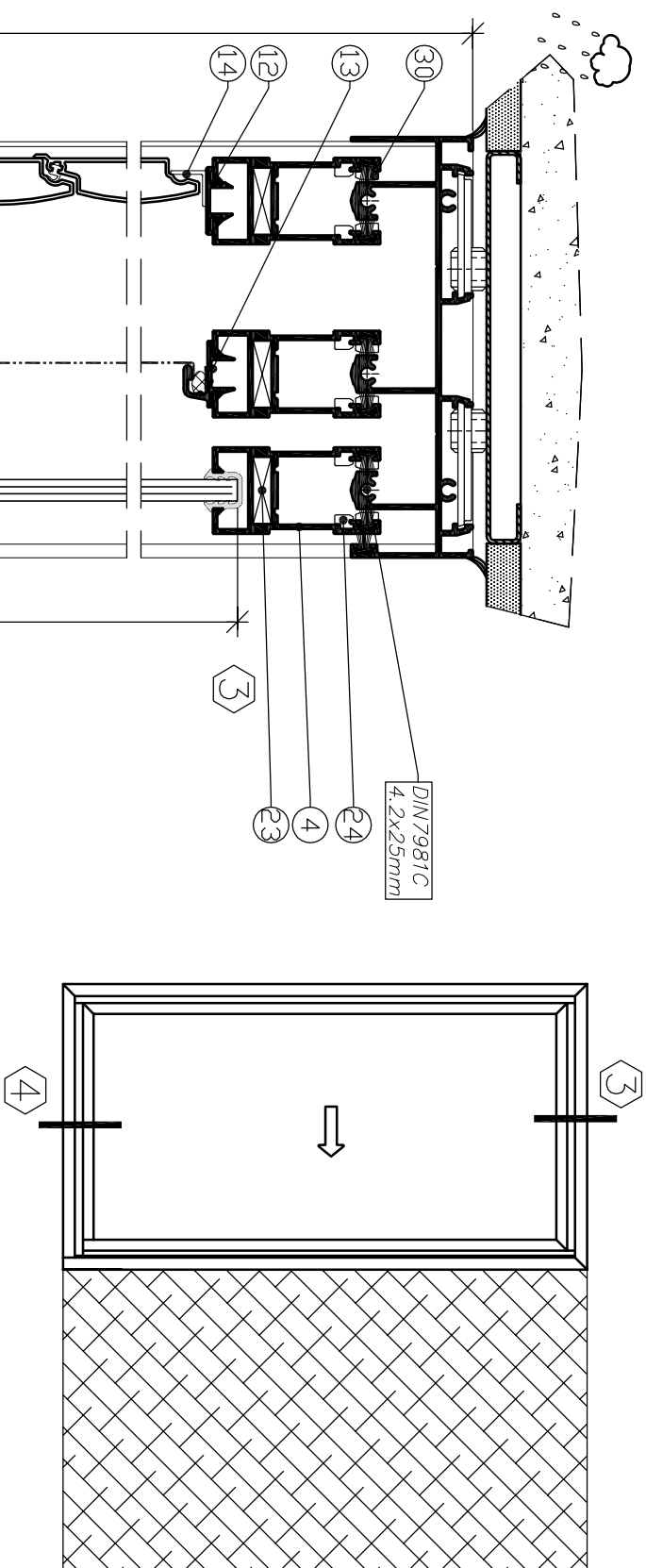
אביזרים

תערוכת	כמות	תאור האביזר	מספר האביזר	מספר נשלטים
	1.5	סט גלגלים מתכוננון	201822	20
	2	זוג סגרים עם נגדיים ולשוניות	202538	21
	1	ידית דומי	212226	22
	12	פינה לכנף	203176	23
	3	סט פינות עזר לכנף (8 יח')	203221	24
	2	אטם צוררתי	216902	25
	2	פריית אטימה לאמבטירה	208146	26
	2	מרתוקיה	203601	27
	2	מנגנון תריס רפפה	202665	28
	2	סט שלדות לשלב תריס	**	29
L+R	12	סט מייצבים לכנף	208523	30
	16	קליפון כרובישה	208507	31
	16	ברגים כחשוקף DIN 7981 4.2x25	**	32

*** לא משותף עם י אקסטל



 1.2014 גרסה
 B21t-03-080 עמוד מס' 153B21t06 מס' קובץ
 חלון ניס שעלושה נרדריים
 B21t



$n = \frac{H - 150}{45.5}$ מספר שלבים באגף n
 $n - 1$ מספר שלבים שלמים המופיעים ע"י ידית מנוף אחת
 נמורת מתמיתמלית - 22 שלבים

מרכיבים

צורת חיתוך	כמות	מידות לחיתוך	תאור פירוט	תאור/תמונה	מספר פירוט	מספר בשיט
	2	2B1-150	מטיירה עליונה/תחתונה		010408	1
	1	H-20	גד		010409	2
	3	H-20	שתייר		010365	3
	6	H-54	אגף		010362	4
	6	B1-60	מכסה אגף		010358	5
	2	H-54	זווית למברשת		001173	6
	2	H-68	זווית למברשת		001173	6
	1	H-22	הלבשה נשלפת גבוהה לכיס		010772	7
	1	H+64	בסיס להלבשה נשלפת לכיס		010771	8
	2	H-147	פדפדיר לחרים		007958	9
	2	H-147	מתאם פ לחרים		007959	10
	1	B1-155	מעצור חרים תחתון		007960	11
	1	B1-155	מעצור חרים עליון		007605	12
	2	H-147	מתאם רשת		090795	13
	2	B1-155	דווית 15*15		001424	14
	1	B1-155	שלב חרים		006526	15
		B1-190	מום מוביל מנוכך		001107	16
		45.5(n-1)+20				

אגפים

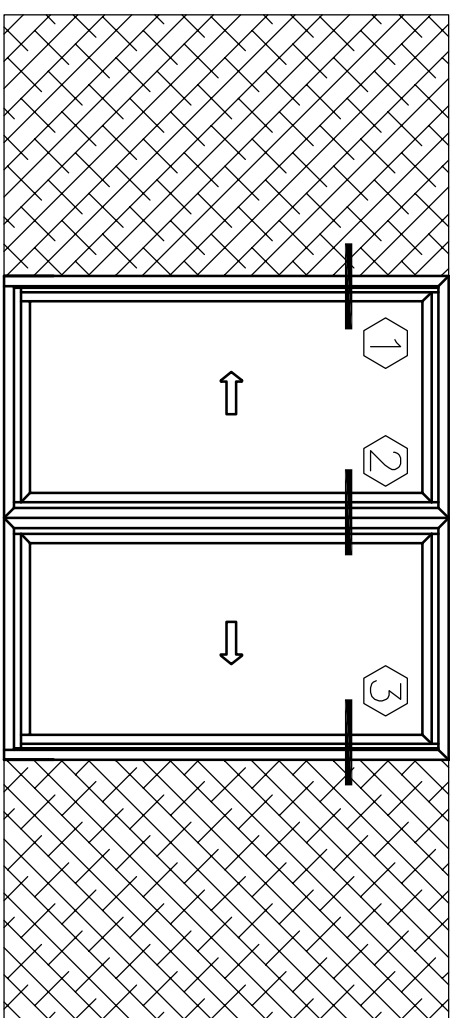
כמות	מידות לחיתוך	תאור האם	תאור/תמונה	מספר האם	מספר בשיט
1		גומי זיגוג		206229	35
7	H-60	מברשת סנפיר		206806	36
12	B1-70				
1	H				
2	2B1-155	מברשת		206810	37
2	H	גומי לרשת		206531	38
2	H-147				
2	B1-155	אטם לחרים רפפה		206601	39

extal

12014 גרסה
 B21t-03-090 מס' עמוד
 153B21t06 מס' קובץ

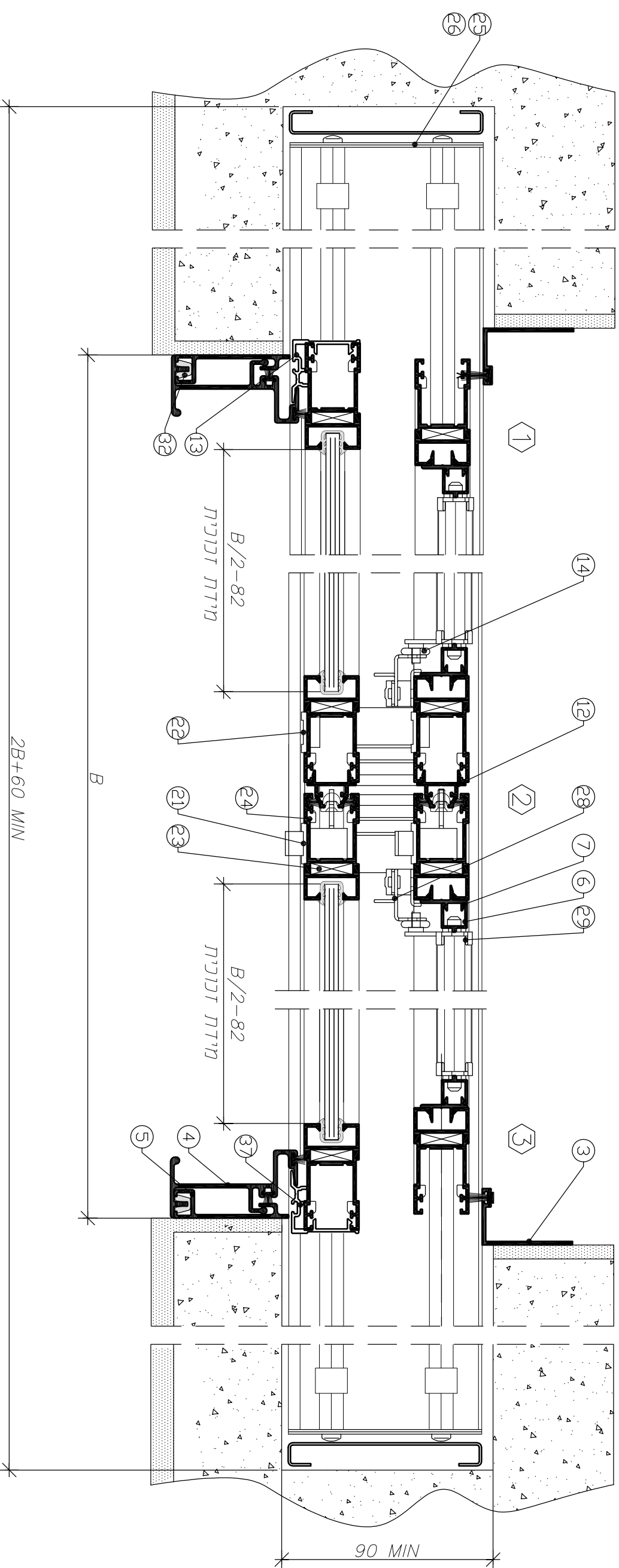
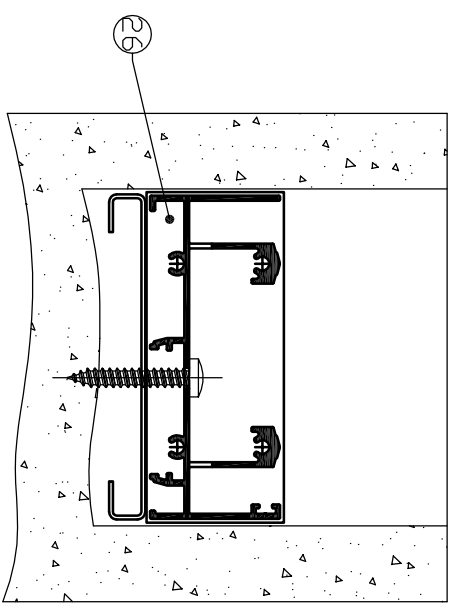
חלון ניס שלוש נריבים

B21t



מדדים

כמות	מידות כרויות	תאור האם	תאור /תמונה	מספר האם	מספר בטיחות
2		גומי זיגוג		2062229	35
7	H-60	מברשת סנפיר		206806	36
16	B/2-4				
1	H	מברשת		206810	37
2	2B				
4	H	מברשת		206601	38

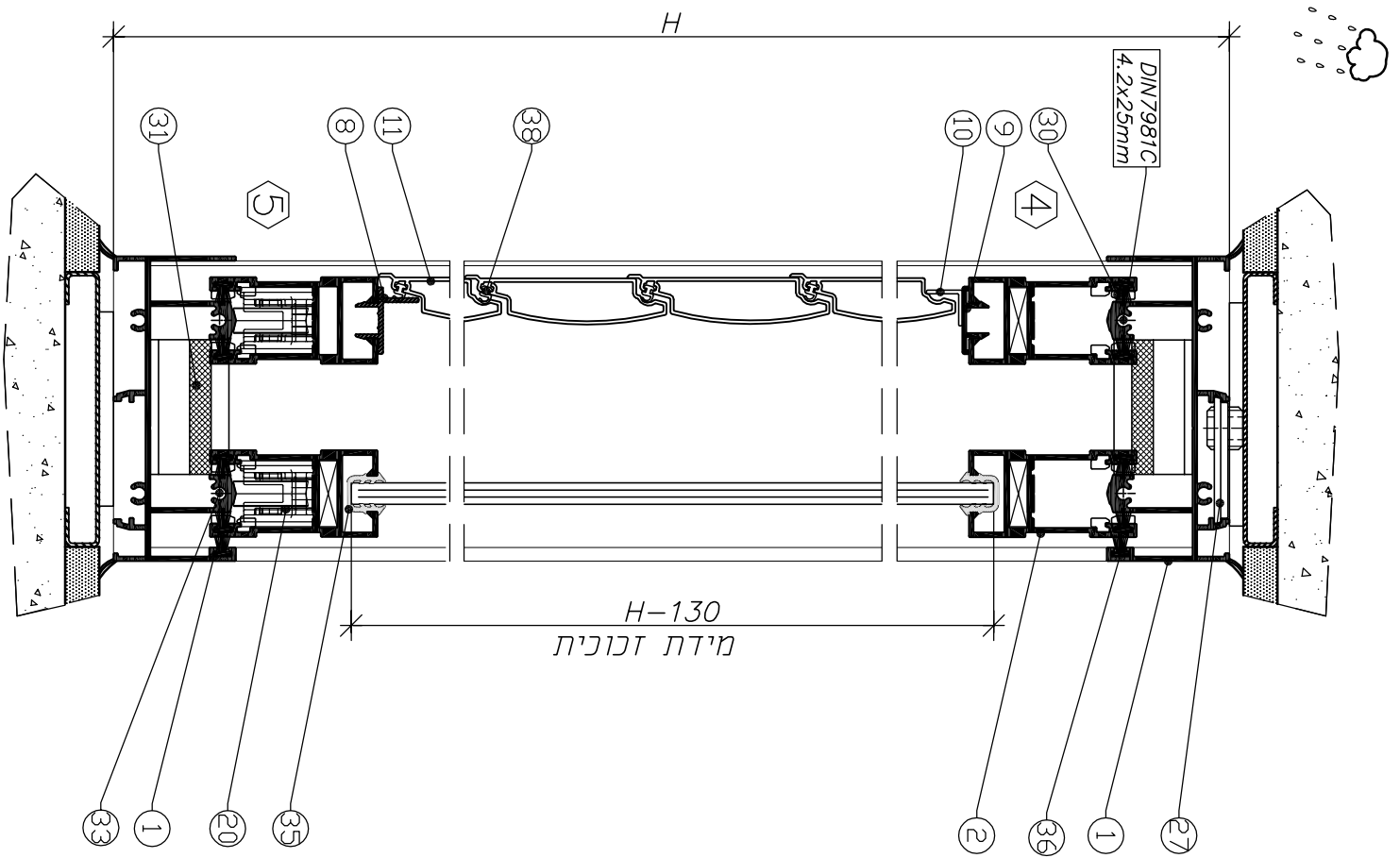


extal

גרסה 1.2014
 מס' עמוד B21t-03-100
 מס' קובץ 153B21t07

חלון כיס נפול שני נרתיבים

B21t



אביזרים

הערות	כמות	תאור האביזר	מספר האביזר	מספר משותט
	2	סט גלגלים מתכוננו	201822	20
	2	סט סגרים עם נגדידים ולשוניות	202538	21
	2	ידיית דמוי	212226	22
	16	פיגה לכנף	203176	23
	4	סט פיגות עזר לכנף (8 חיי)	203221	24
	2	אטם צורתי	216903	25
	2	פזיות אטימה לאמבטיה	208147	26
	ל.ר.	מרחקניה	203601	27
	$\frac{2n}{n}$	מנגנון תרים רפפה	202665	28
	4ח	סט שלות לשלב תרים	**	29
	16	סט מייצבים לכנף	208523	30
	2	מעצור כנף לתרים	201741	31
	ל.ר.	קליפון להלבשה	208507	32
	12	ברגים למשקוף DIN 7981 4.2x25	**	33

לא משותט ע"י אקסטל

מכלולים

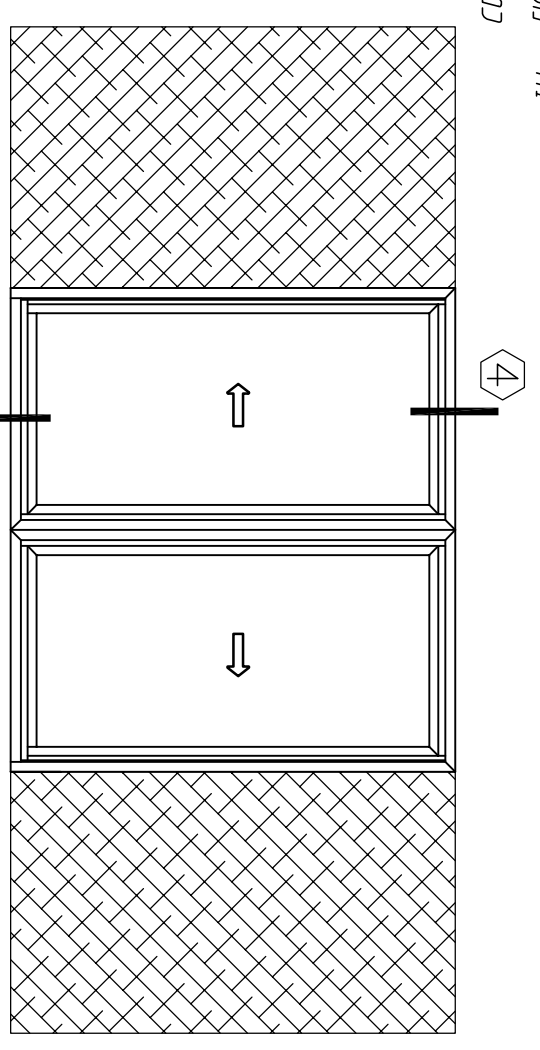
מבולט בטיסי	209152
-------------	--------

$$n = \frac{H - 150}{45.5}$$

ח - מספר שלגים בכנף
 ח - מספר שלגים המופעלים ע"י ידיית מנוף אחת
 כמות מקסימלית - 22 שלגים

פרופילים

צורת חיתוך	כמות	מידות לחיתוך	תאור פרופיל	תאור תמונה	מספר פרופיל	מספר משותט
	2	2B	מסילרה עליונה/תחתונה		010410	1
	6	H-54	כנף		010362	2
	6	B/2-4				
	2	H-68	זיית למברשת		001173	3
	2	H	הלבשה נשלפת נמוכה לכיס		010773	4
	2	H	כיס להלבשה נשלפת לכיס		010771	5
	2	H-147	פרופיל P לתרים		007958	6
	2	H-147	מתאם P לתרים		007959	7
	1	B/2-100	מעצור תרים תחתון		007960	8
	1	B/2-100	מעצור תרים עליון		007605	9
	1	B/2-100	זווית 15*15		001424	10
		B/2-130	שלג תרים		006526	11
	2	H-54	מפגש כנפיים		010355	12
	2	H-54	שולב		000363	13
		45.5(n-1)+20	מום מוביל מנוקב		001107	14

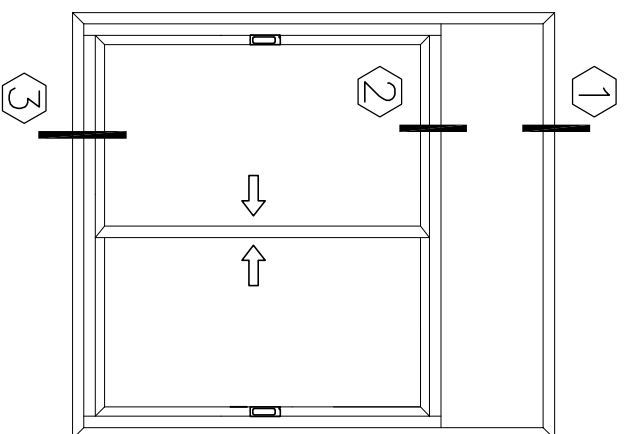


extal

גרסה 1.2014
 ממ עמוד B21-03-110
 ממ קובץ 153B21107

חלון ריס נפול שני נתיבים

B21t

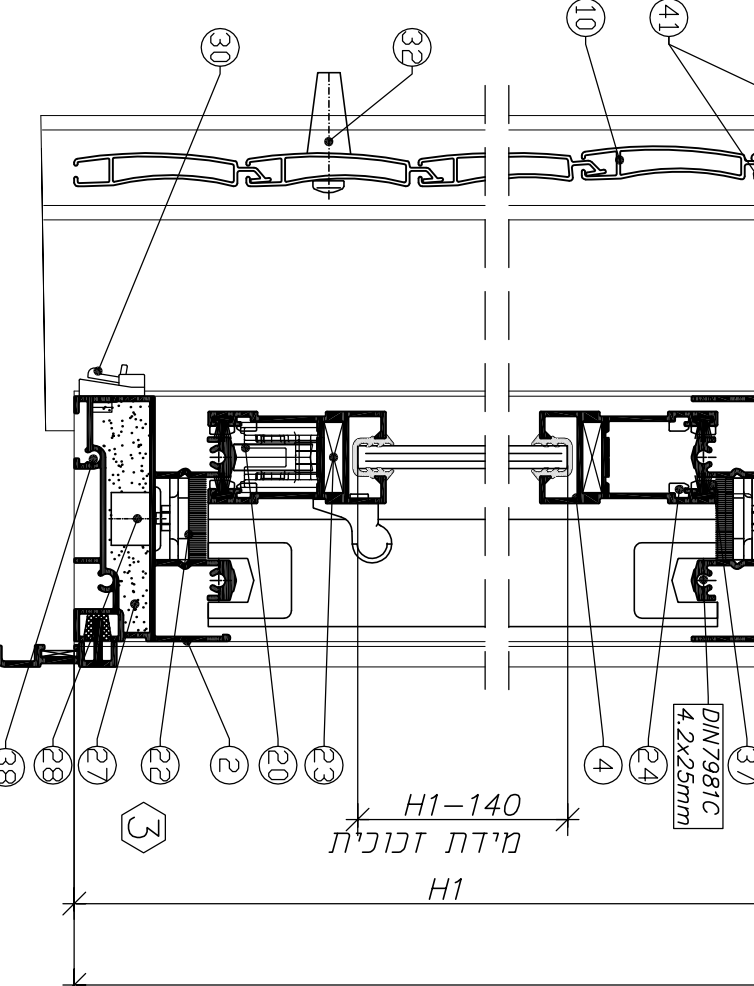
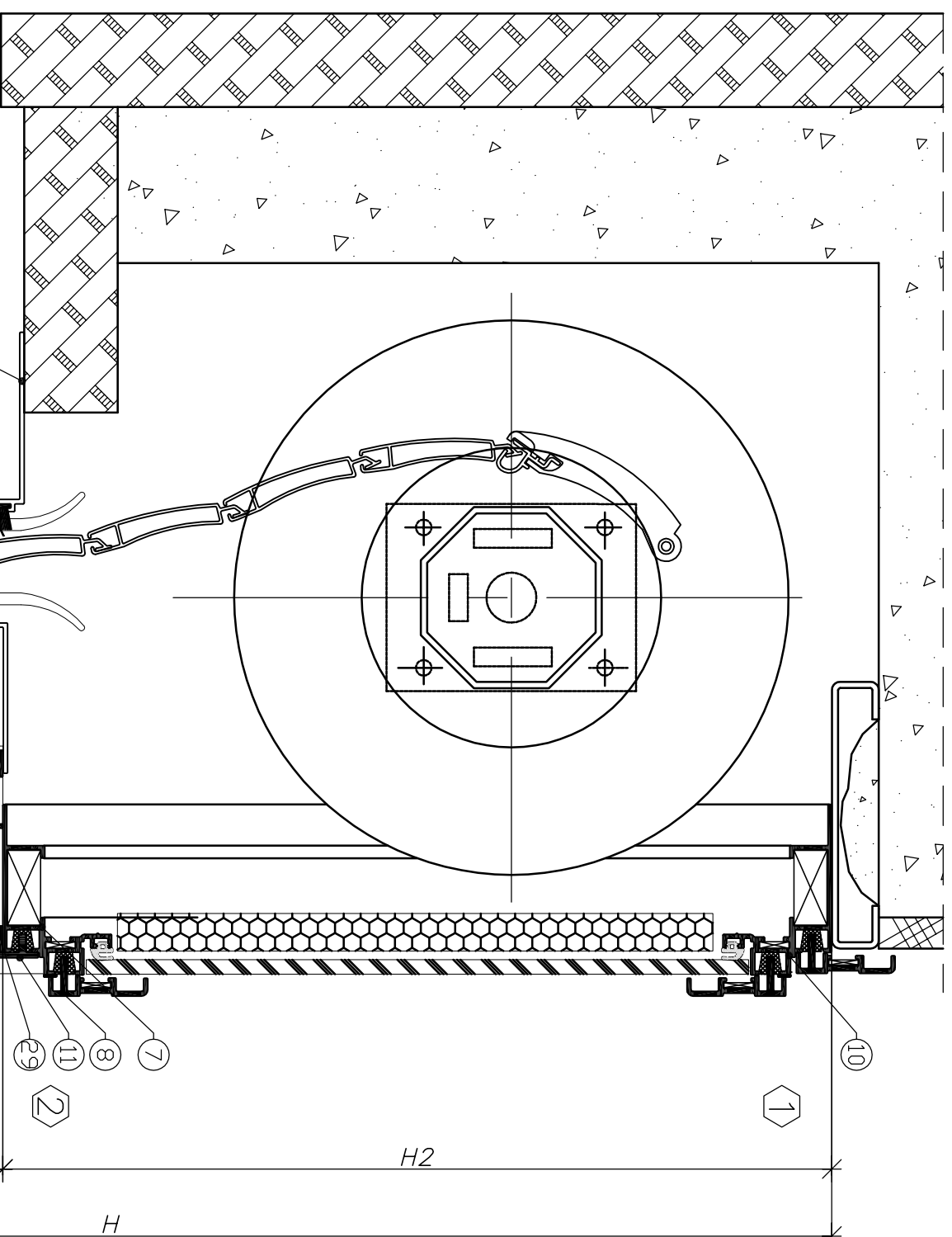


מרוקלים

צורת חיתוך	כמות	מידות לחיתוך	תאור פירוט	תאור/תמונה	מספר תאור	מספר נשפוט
—	1	B-26	מסילתה נליונה		010399	1
—	1	B-26	מסילתה מתחננה		010398	2
—	2	H1	גל		010400	3
—	4	H1-61	כנף		010362	4
—	4	B/2+5	שולכ		010363	5
—	2	H1-77	שולכ		010365	6
—	2	H2	ארגו תריס		020034	7
—	2	H1+H2+41	הולכשה		010240	8
—	2	B+41				
—	2	H2-30				
—	2	B-30				
—	2	H1+20	מסילתה תריס		004713	9
—	*	B-96	שולכ מירי		004993	10
—	1	B-52	מסמסם לארגו תריס		001447	11
—	2	B	זווית מברשה		001173	12

כמות	מידות לחיתוך	תאור האסם	תאור/תמונה	מספר האסם	מספר נשפוט
2		גומי זיגוג		206229	40
6	H1-61	מברשת סנפיר		206806	41
8	B/2+3	מברשת סנפיר		206813	42
4	H1+20	מברשת סנפיר		206813	42
2	B	גומי זיגוג		206401	43
2	B-60	גומי זיגוג		206401	43
2	H2-60	לארגו תריס			

אסמם

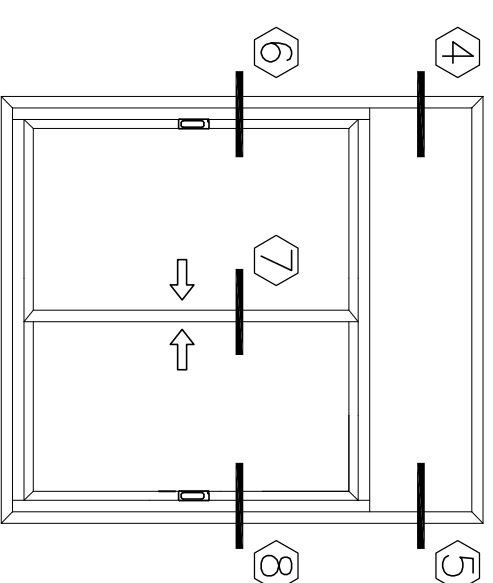
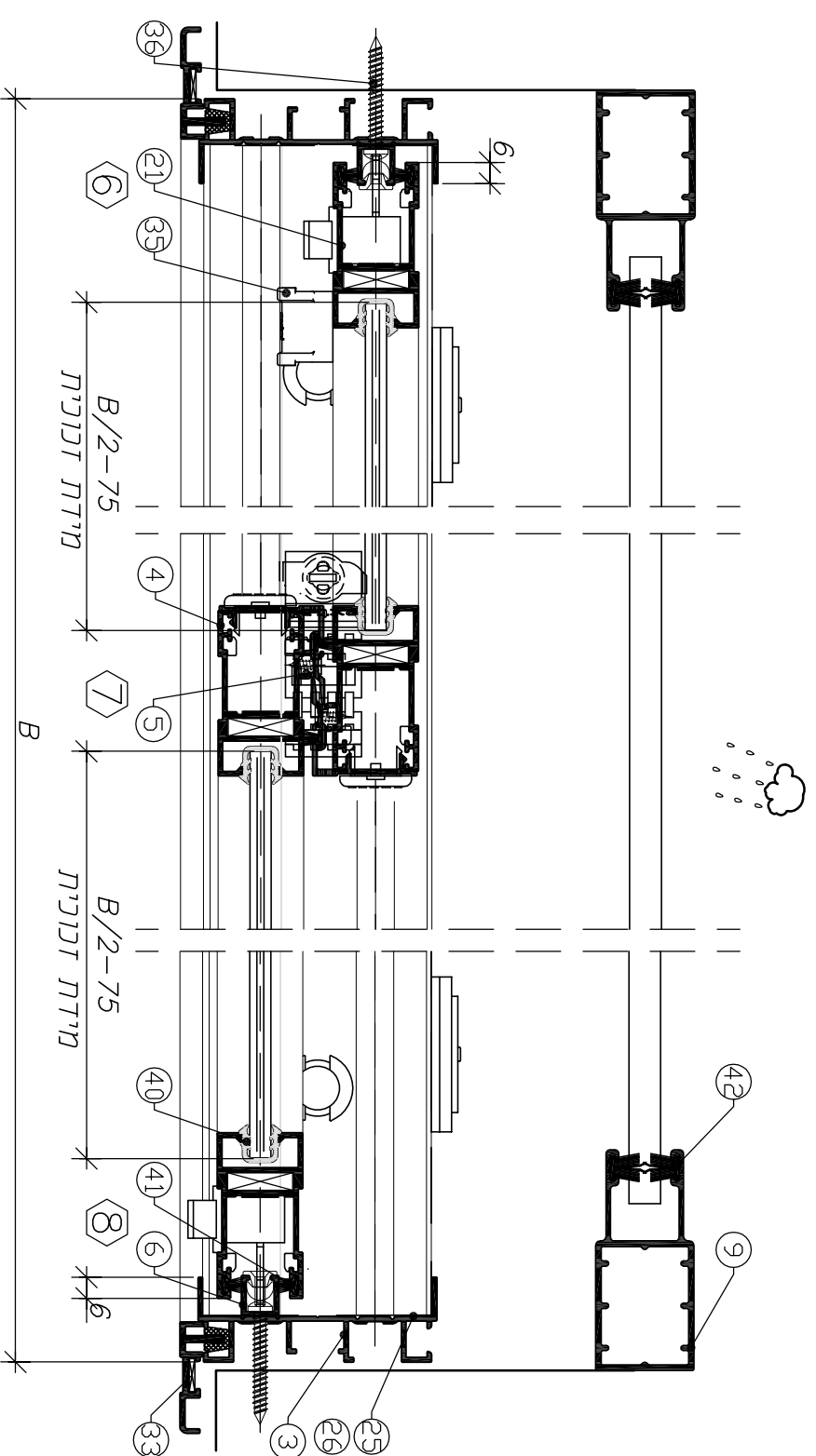
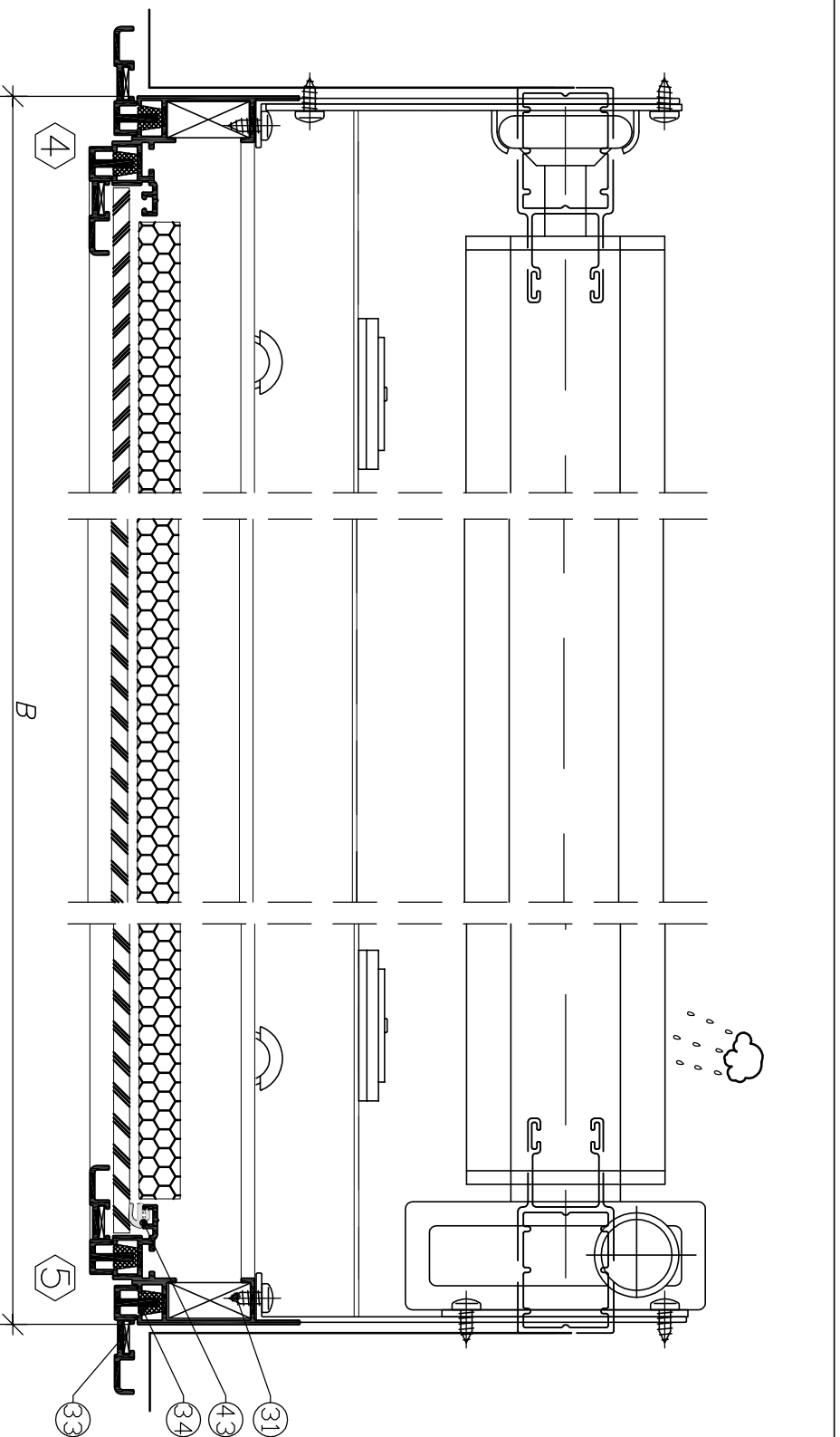


extal

גרסה 1.2014
מס עמוד B21-03-140
מס. קובץ 153B21-08

תליון מוננבלוקו דו כנפי

B21t

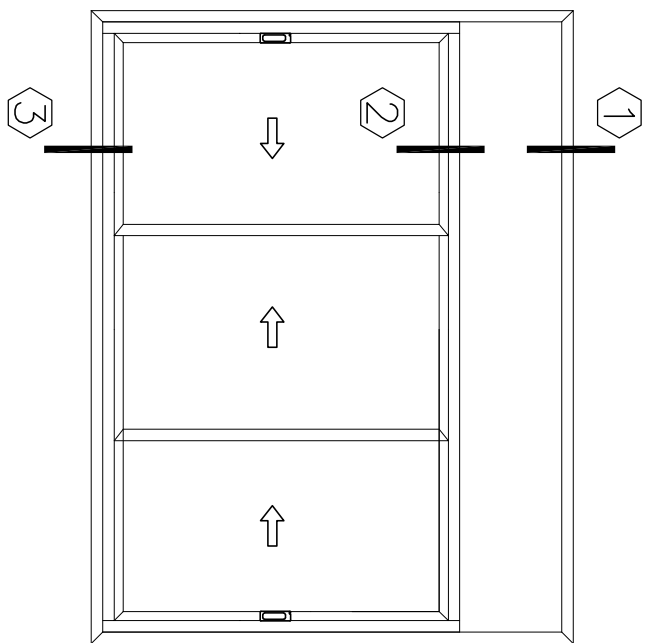


אביזרים

רמקור	קמרות	תאור האביזר	מספר פורפיל	מספר נשטות
	1	סט גרגרים מתכוננו	201822	20
	2	סט סגרים עם נגדיים ולשוניות	202538	21
	1	סט אטמי שלבינה ומכסים	206879	22
	8	פינה לכנף	203176	23
	2	סט פיננות עזר לכנף (ח"י)	203221	24
	2	אטם צורחי עליון	206864	25
	2	אטם צורחי תחתון	206876	26
	2	קורביה מונעפח	206877	27
	ל.ה.	צינור ניקוז	208503	28
	2	כולא כנף	208219	29
	ל.ה.	פקני ניקוז	208521	30
	4	פינה לארגז תריס	203136	31
	2	מעצור לתריס	204506	32
	8	פינת עזר	203204	33
	ל.ה.	קליפון כרובישה	208507	34
	ל.ה.	מטעור כנף	201708	35
	ל.ה.	בורג 5.5X32	205172	36
	L+R	סט מייצבים לכנף	208523	37
	12	ברגים כחשוקף DIN 7981 4.2x25	**	38

extal
 1.2014 גרסה
 B21t-03-150 עמוד מ"מ
 153B21t08 קובץ מ"מ
 חלון מוננבלוקן דו כנפי
 B21t

** לא משובח על ידי אינסטל

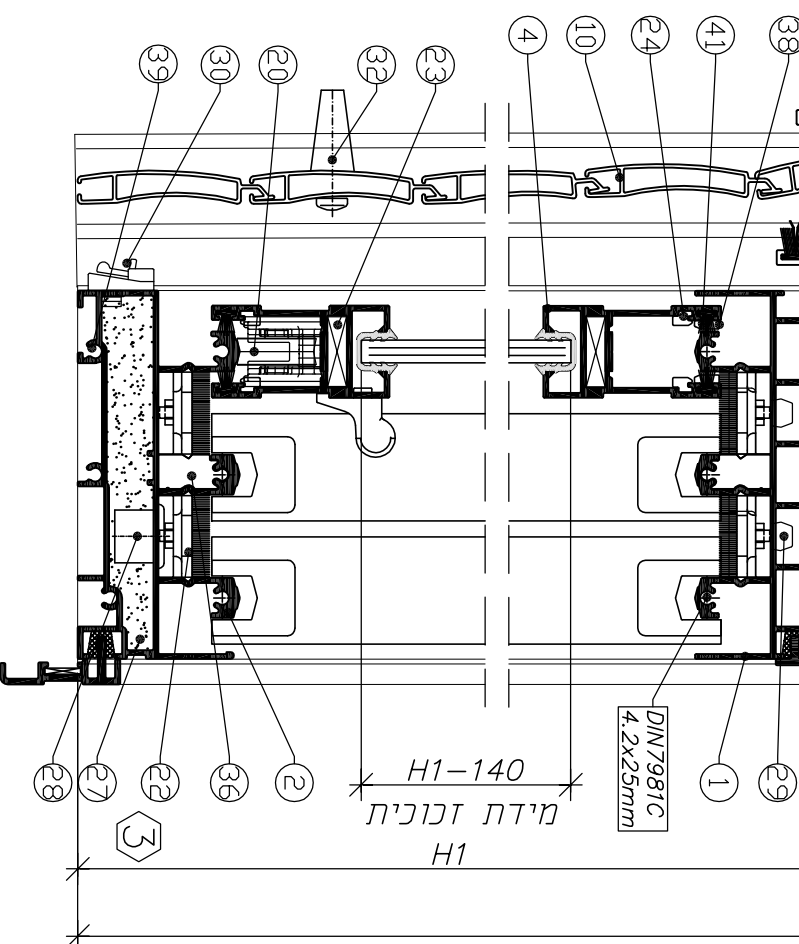
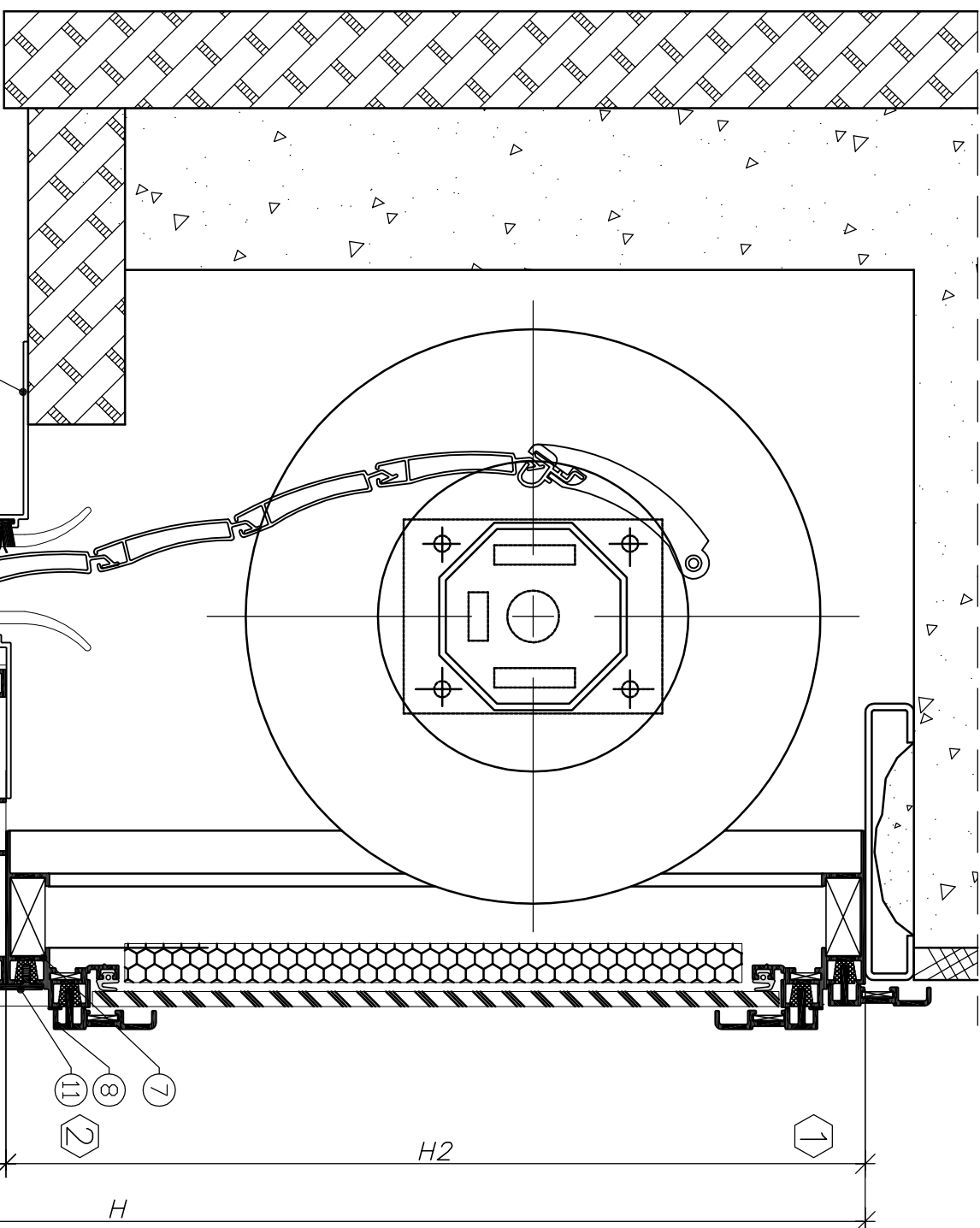


פרופילים

צורת חזית	כמות	מידות כחיתוך	תאור פדפול	תאור/תמונה	מספר פדפול	מספר נשטטים
—	1	B-26	מסילה עליונה		010502	1
—	1	B-26	מסילה תחתונה		010501	2
—	2	H1	צד		010400	3
—	6	H1-61	כנף		010362	4
—	6	B/3+18	שולב		010363	5
—	4	H1-61	שולב		010365	6
—	2	H1-77	שתיק		010365	7
—	2	H2	ארגן תריס		020034	8
—	2	B	תריס		010240	9
—	2	H1+H2+41	מסילת תריס		004713	10
—	2	B+41	שולב מידי		004993	11
—	2	H2-30	מסילת תריס לארגן תריס		001447	12
—	2	B-30	זווית מברשת		001173	12

אטמים

כמות	מידות כחיתוך	תאור האטם	תאור/תמונה	מספר האטם	מספר נשטטים
2	H1-63	גומי זיגוג		206229	40
8	B/3+16	מברשת סנפיר		206806	41
12	H1+20	מברשת סנפיר		206813	42
4	B	מברשת סנפיר		206401	43
2	B-40	גומי זיגוג			
2	H2-40	גומי זיגוג תריס לארגן תריס			



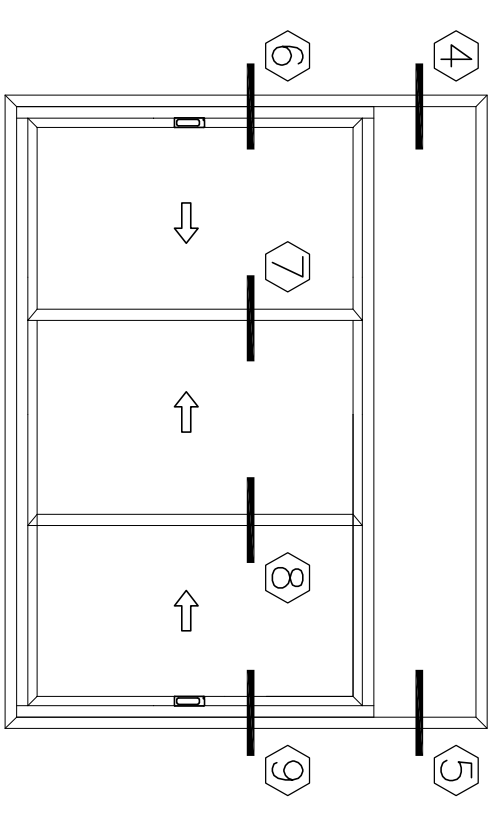
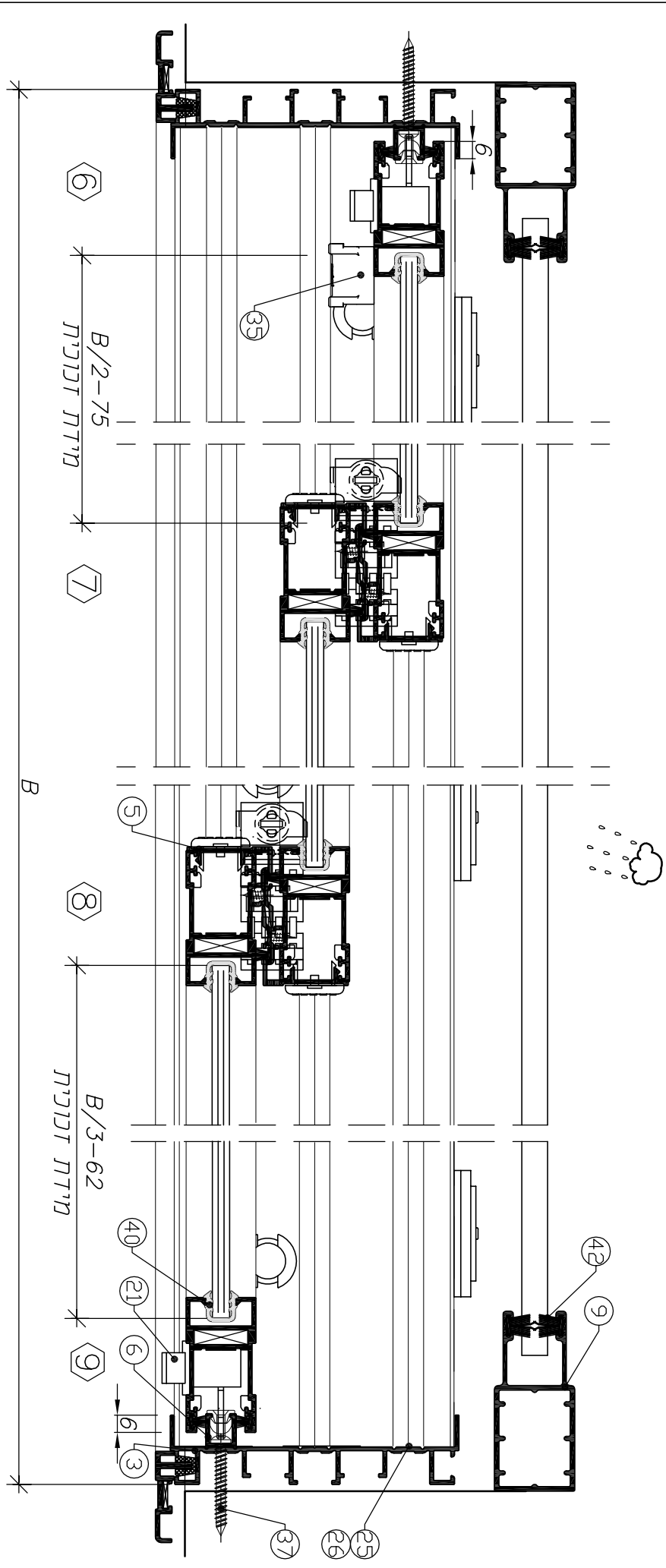
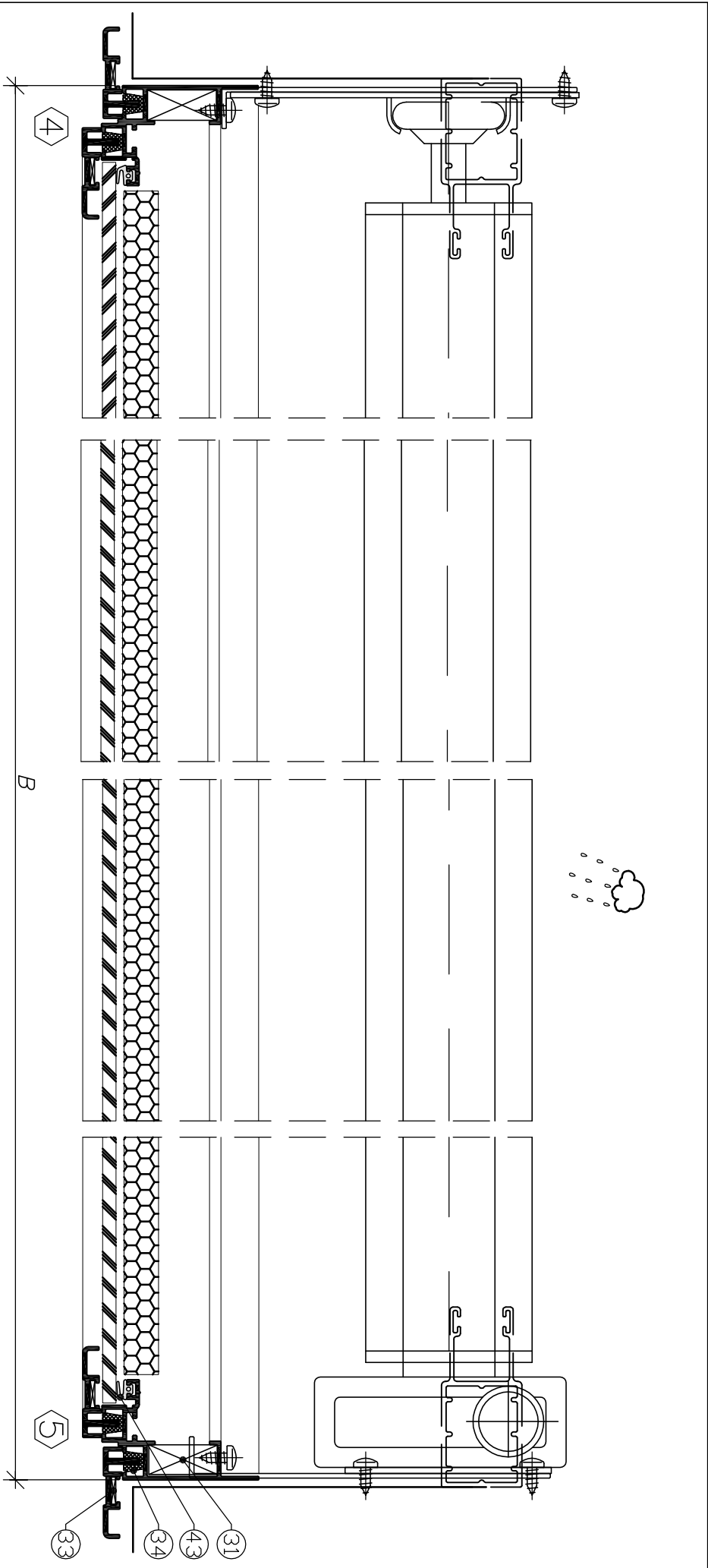
extal

גרסה
ממ עמוד B21t-03-160
ממ קובץ 153B21t09

תליון מוננבלוק תלת כנפי

B21t

H1-140
מידת זכוכית
H1



אביזרים

הערות	כמות	תאור האביזר	חומר	מחיר	מחיר
	6	גרלגל בודד מתכוננו	201825	20	
	2	סט סגרים עם נגדיים ולשוניות	202538	21	
	2	סט אטמי שליברה ומכסים	206879	22	
	12	פינה לכנף	203176	23	
	3	סט פינות עזר לכנף (8 ח"י)	203221	24	
	2	אטם צורתי עליון	206889	25	
	2	אטם צורתי תחתון	206881	26	
	2	קורביה מולצפת	206882	27	
	ל.ה.	צינור ניקוז	208503	28	
	3	כוליא כנף	208219	29	
	ל.ה.	פנתן ניקוז	208521	30	
	4	פינה לארגז חורים	203136	31	
	2	מעצור לתורים	204506	32	
	8	פינת עזר	203213	33	
	ל.ה.	נליפון להקבשה	208507	34	
ראה עזר B214-03-216	1	מעצור כנף	201708	35	
	2	אטם נתיב	216908	36	
	כל 40 ט"ח	בולג 5.5x32	205172	37	
	12	סט מייצבים לכנף	208523	38	
L+R	18	ברגים לתחשוף DIN 7981 4.2x25	**	39	

1.2014 גרסה
 B214-03-170 עמוד
 153B21409 מובק מ.מ.

extal

חלון מוננבלוקו תלת כנפיי

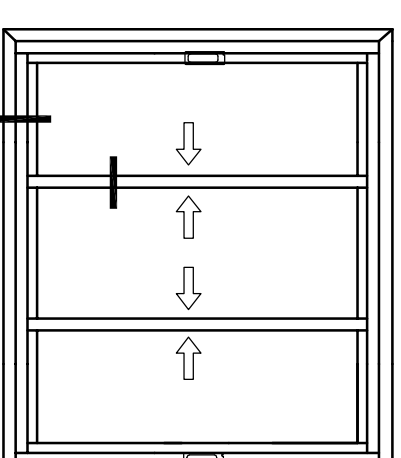
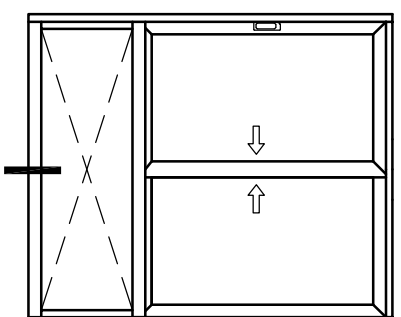
B214

קננה מיידיה 1:2

לא משוקט ע"י אקסטל **

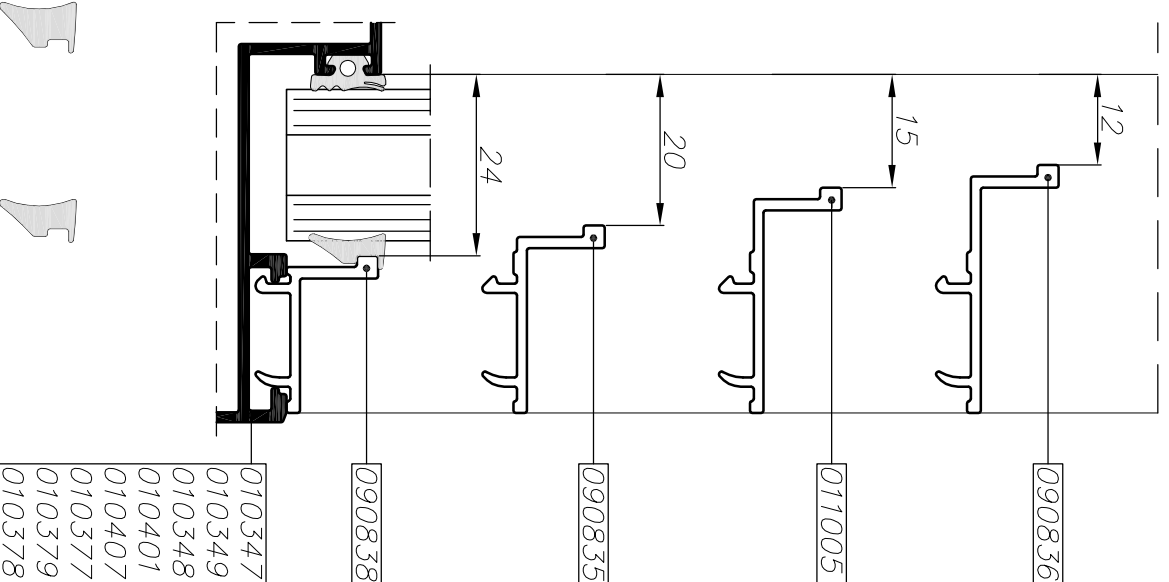
זיגוג שטוח כפועים

אטם זיגוג (כפתור)	אטם קל"ז (דו"פיה)	דכוכיית	מרווח זיגוג	סרגל זיגוג
206163	206164	ח"ח 4	12 ח"ח	090836
206163	206232	ח"ח 5		
206231	206164	ח"ח 6		
206162	206164	ח"ח 7		
206231	206164	ח"ח 8		
206162	206164	ח"ח 9	15 ח"ח	011005
206162	206232	ח"ח 10		
206163	206164	ח"ח 12		
206163	206232	ח"ח 13		
206231	206164	ח"ח 14	20 ח"ח	090835
206162	206164	ח"ח 14		
206162	206232	ח"ח 15		
206163	206232	ח"ח 17		
206231	206164	ח"ח 18		
206162	206232	ח"ח 19	24 ח"ח	090838

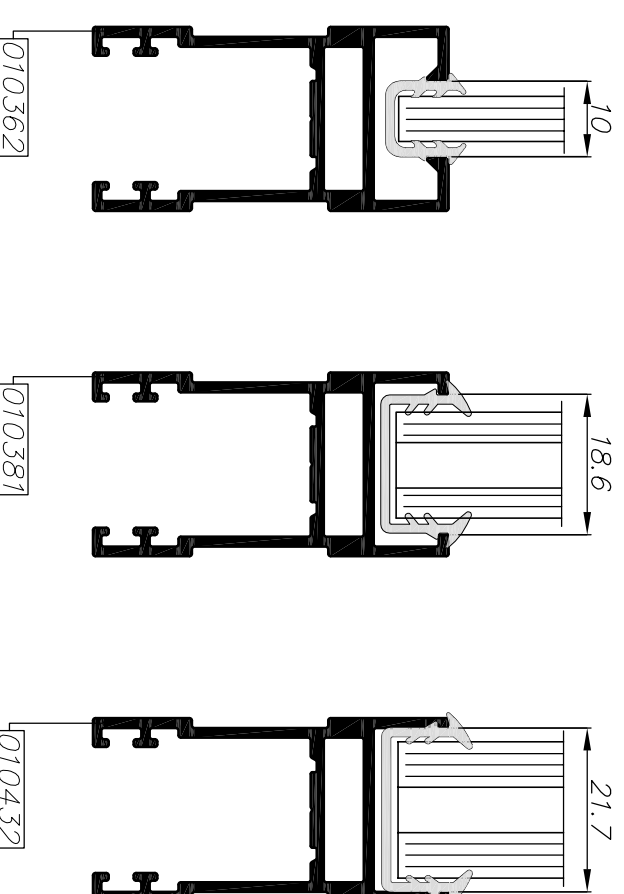


זיגוג כפועים

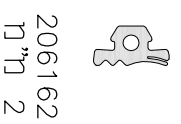
גובה	דכוכיית	מרווח זיגוג	אגף
ח"ח 4	ח"ח 4	ח"ח 10	010362
ח"ח 5	ח"ח 5		
ח"ח 6	ח"ח 6	ח"ח 18.6	010381
ח"ח 14	ח"ח 14		
ח"ח 18	ח"ח 18		
ח"ח 21.7	ח"ח 21.7	ח"ח 21.7	010432



- 090836
- 011005
- 090835
- 090838
- 010347
- 010349
- 010348
- 010401
- 010407
- 010377
- 010379
- 010378



- 010362
- 010381
- 010432



206162 ח"ח 2



206231 ח"ח 3



206163 ח"ח 4



206164 ח"ח 4



206232 ח"ח 3

extal

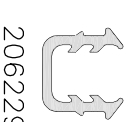
1.2014
B21+03-180
153B21110

מכירת
מס. עמוד
מס. קובץ

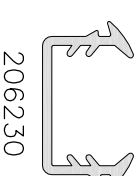
B21+



206155



206229

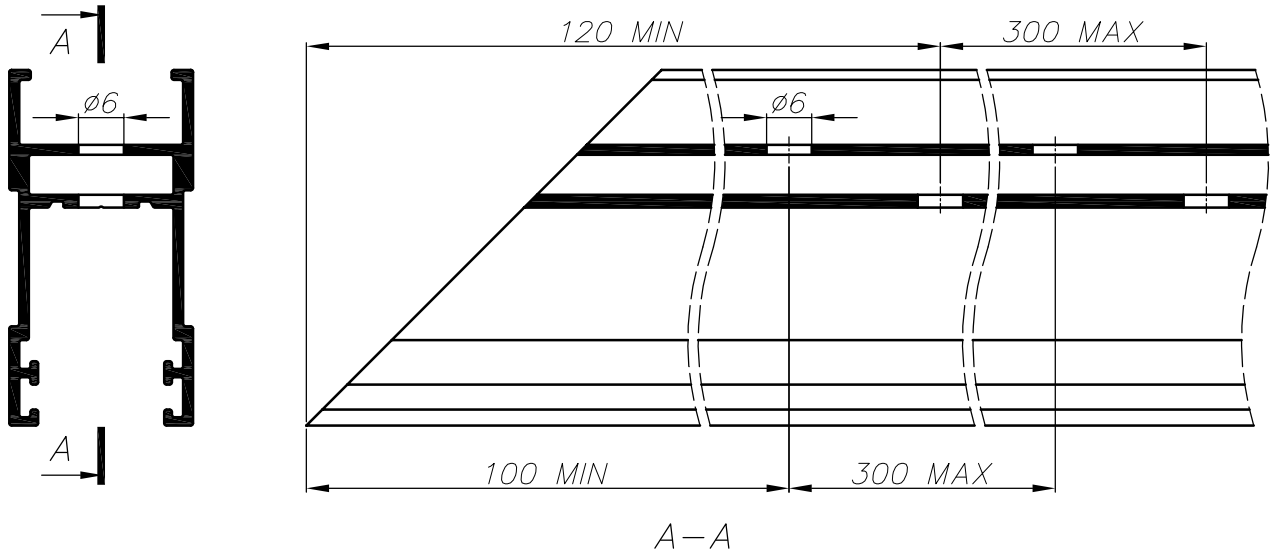


206230

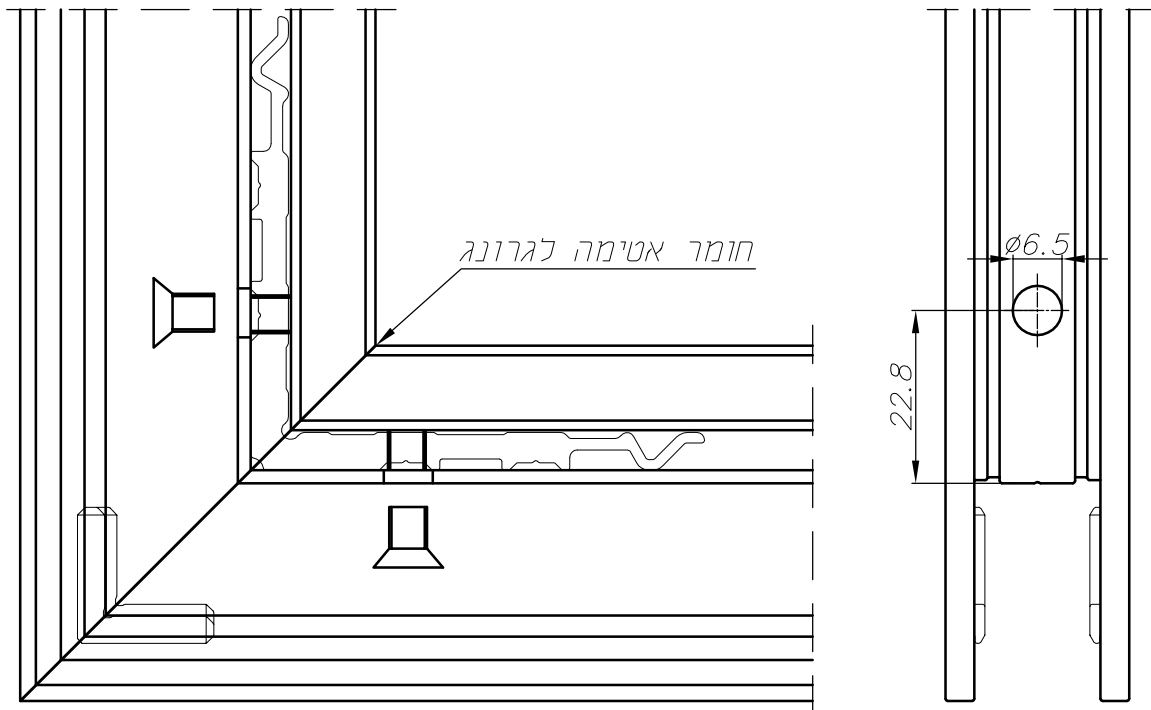
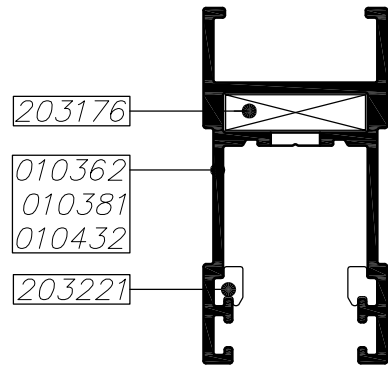


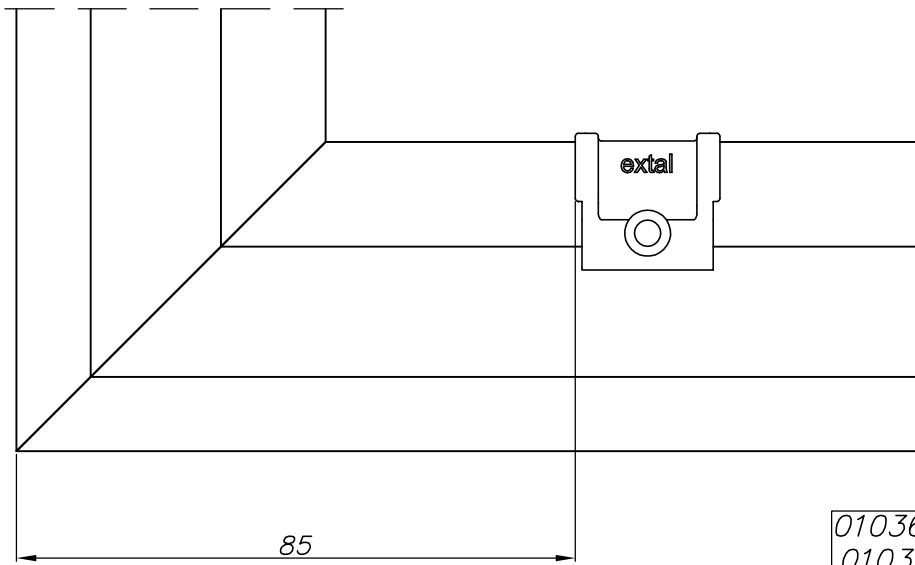
206159

פינוי לניקוד מים בכנף באמצעות מקדחה

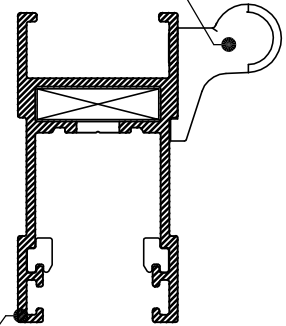


פינוי לפינה מ"קט 203176 באמצעות מבלט מק"ט 209152

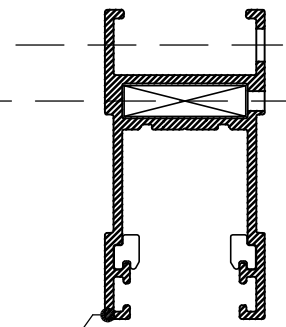
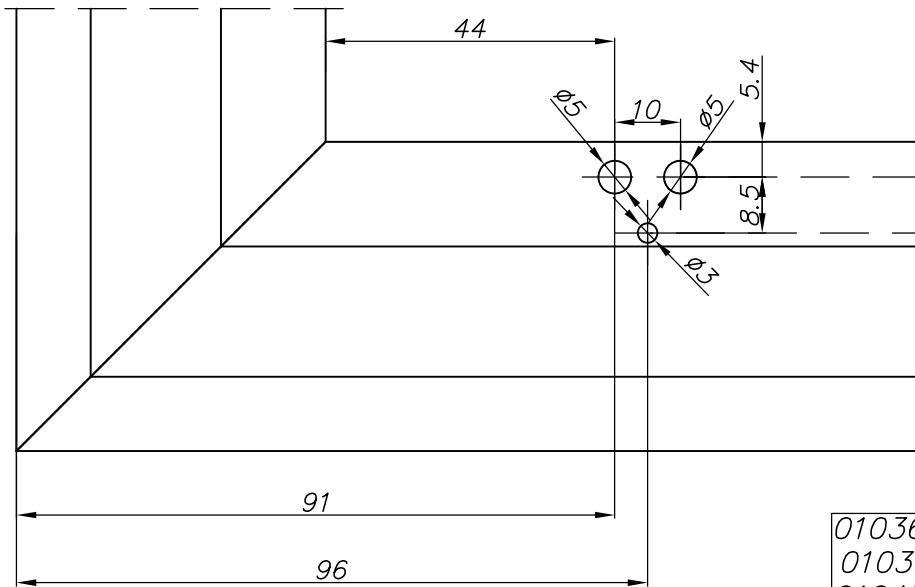




201708



010362
010381
010432



010362
010381
010432

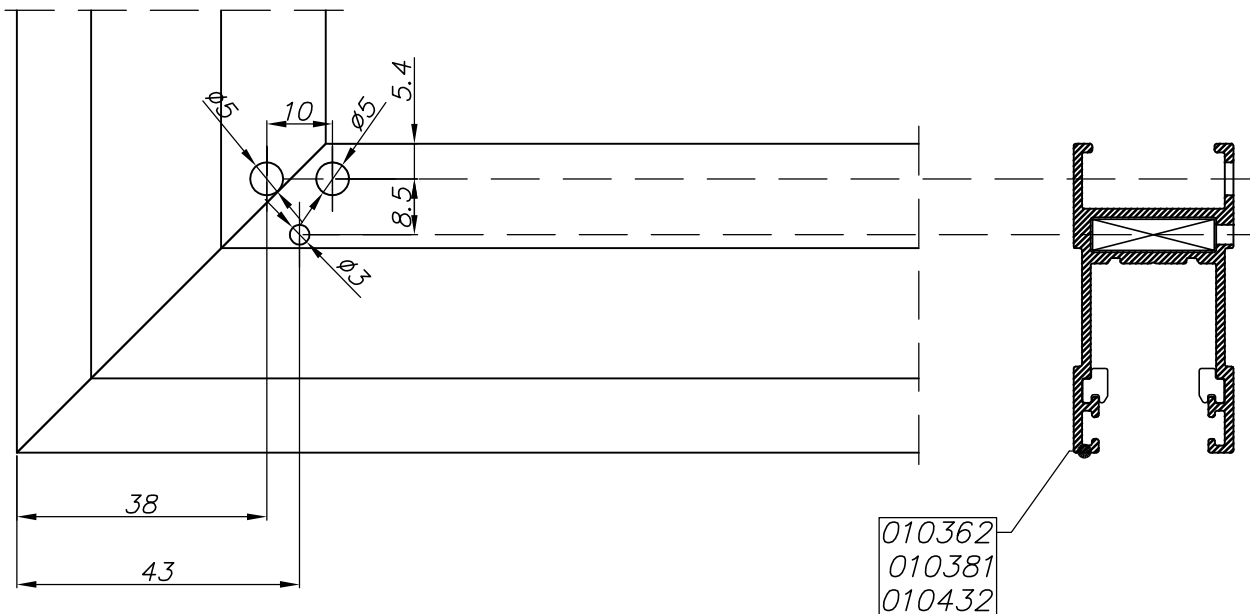
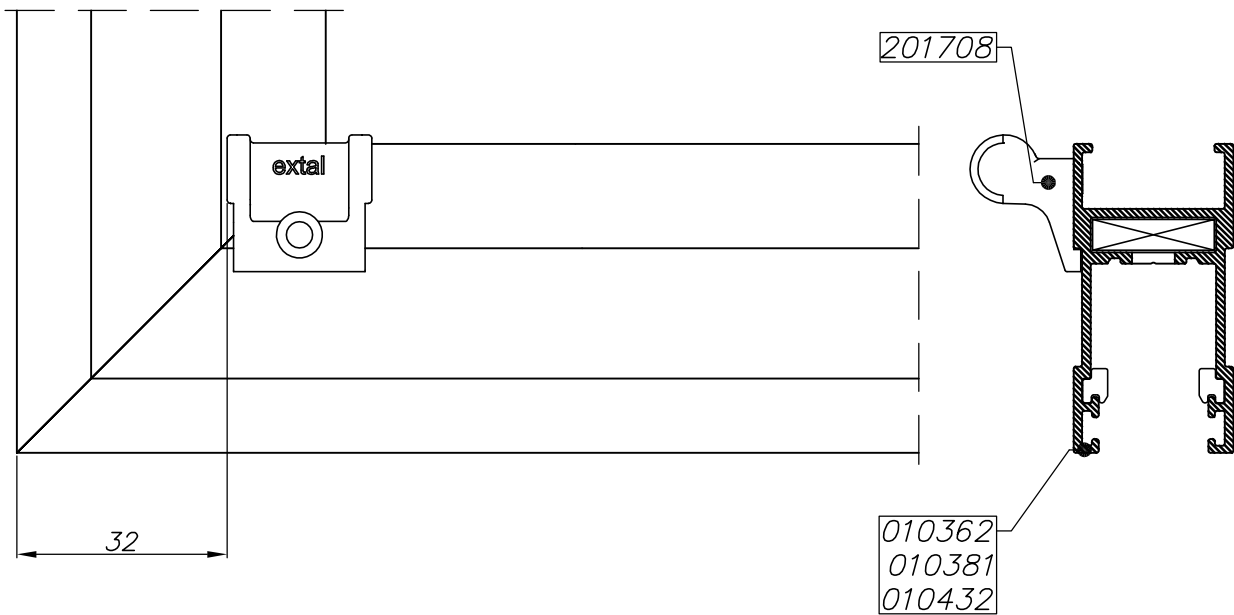


extal

גרסה 1.2014
מס. עמוד B21t-03-215
מס. קובץ 153B21t11

מידות מיקום מעצור כנף
לפתיחה עם ידית

B21t

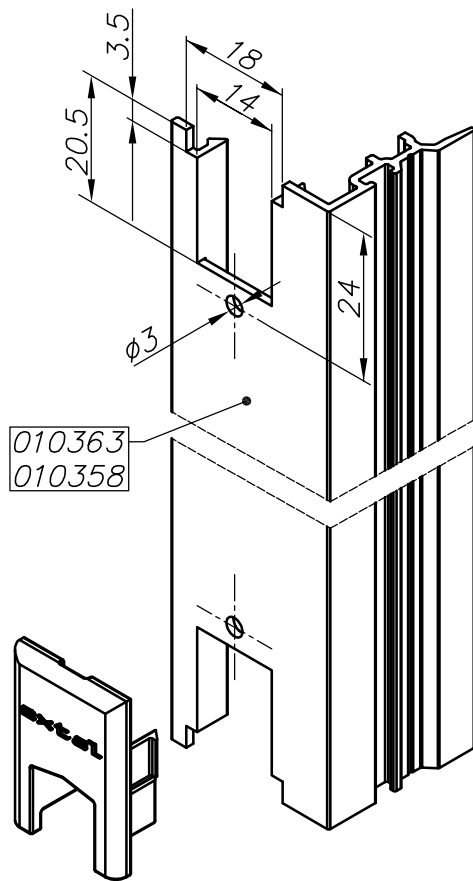


 extal

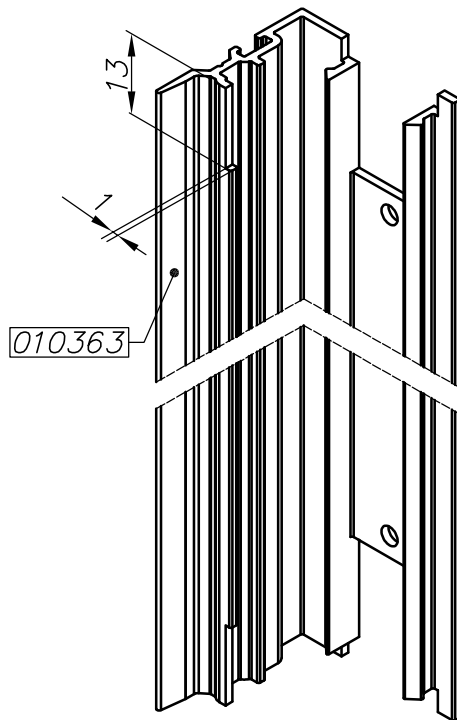
גרסה 1.2014
 מס. עמוד B21t-03-216
 מס. קובץ 153B21t11

מידות מיקום מעצור כנף
 לפתיחה עם סגר

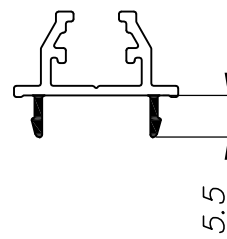
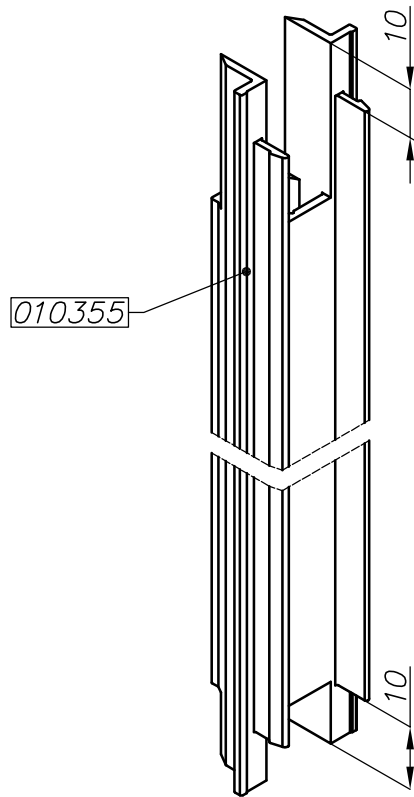
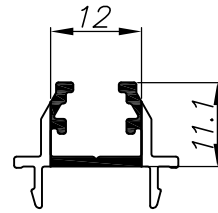
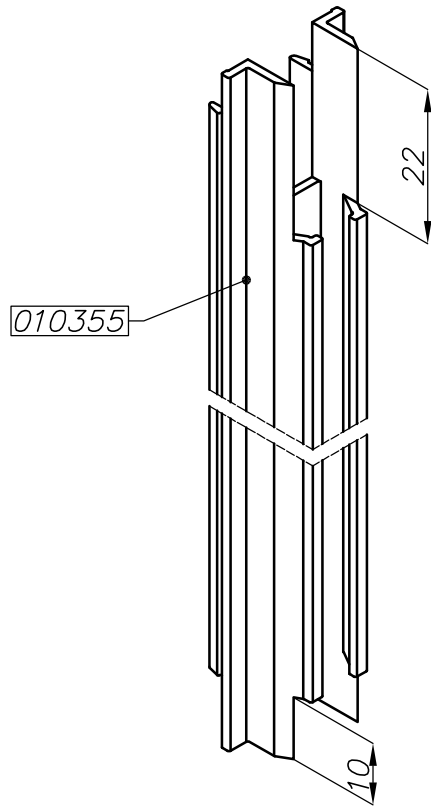
B21t

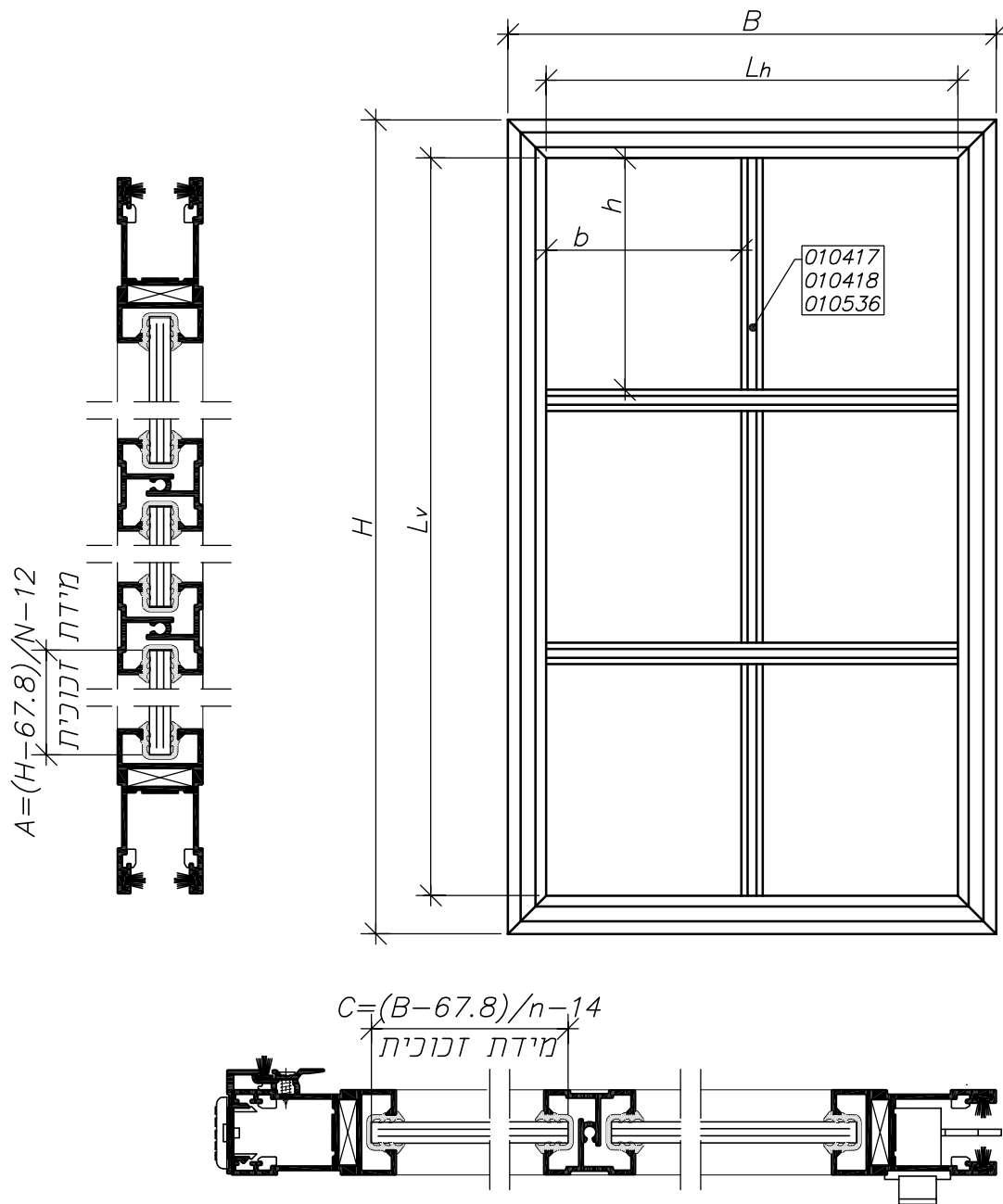


פינוי למכסה מסט מס. 206879



פינוי לחיבור כנף ושולב





$h = (H - 67.8) / N - 26.2$ N - מספר שורות

$b = (B - 67.8) / n - 26.2$ n - מספר עמודות

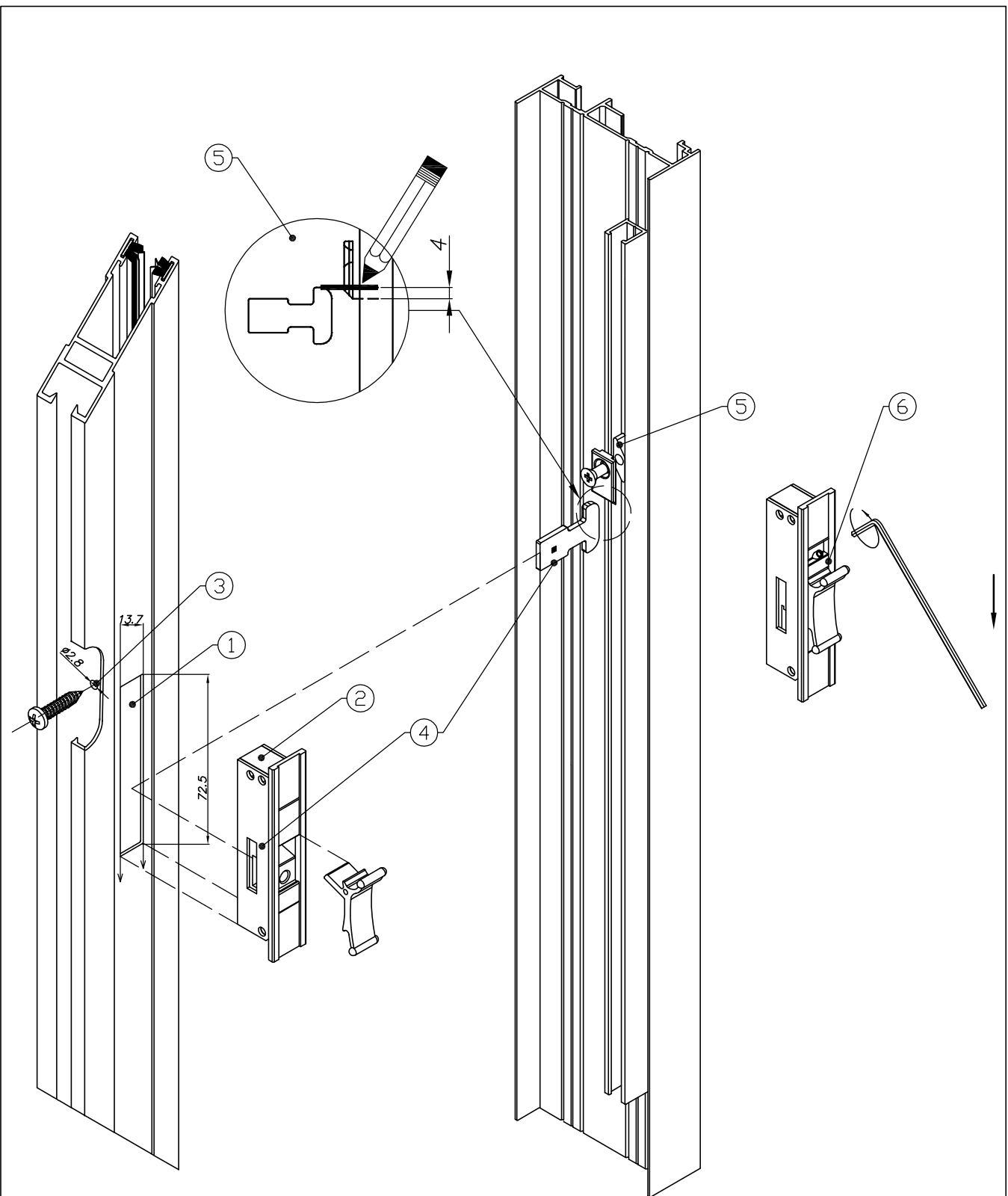
$L_v = H - 94$

$L_h = B - 94$

במידה וחלוקה לא שווה, יש לבחור מידות זכוכית לפי הנוסחה:


$A = h + 14$

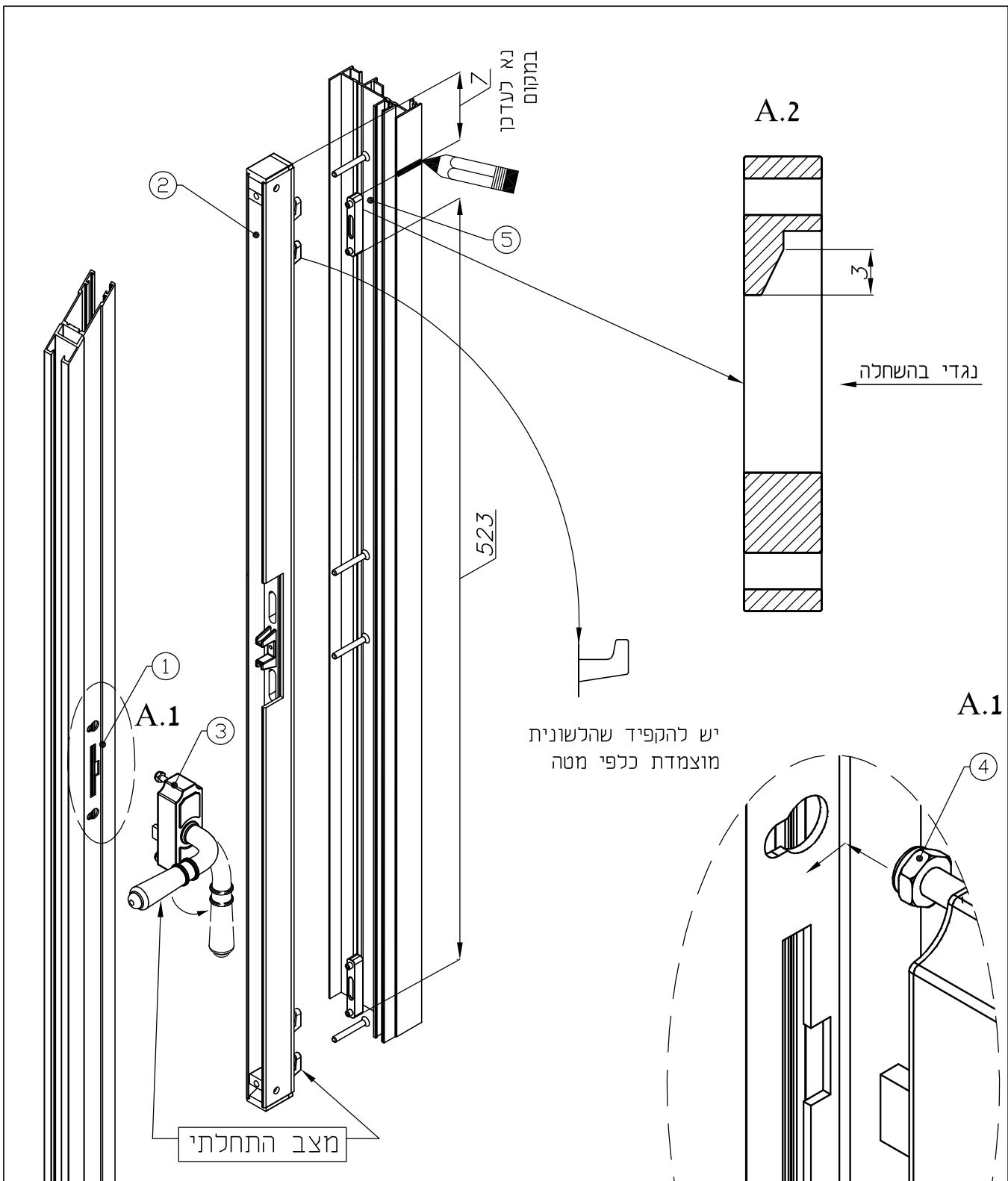
$C = b + 14$



סדר הרכבת סגר לחץ הדז


- ① פינוי בכנף באמצעות מבלט M209152, עבור סגר 202538.
- ② הרכבת הסגר בכנף, יש לוודא שהסגר מוצמד כלפי מטה (לפי החצים).
- ③ קידוח של חור לבורג בדופן כנף (יש להשתמש במקדח בקוטר 2.8 מ"מ), חיבור סגר לכנף באמצעות בורג מצורף.
- ④ הרכבת לשונית לסגר באמצעות בורג אם סימון ומיקום נגדי, יש לוודא שהפרפר צמוד לדופן ימין לפני חיזוק הבורג.
- ⑥ חיבור ידית לגוף הסגר, באמצעות סגירה של בורג אלן.

 extal	גרסה 1.2014 מס. עמוד B21t-03-250 מס. קובץ 153B21t14	הוראות הרכבה לסגר לחץ הדז	B21t
---	---	------------------------------	------



סדר הרכבת מנגנון רב נקודתי

1. פינוי בכנף עבור ידית, באמצעות מבלט M209152.
2. חיבור מנגנון לכנף באמצעות ברגים מצורפים, יש להקיף שהלשונית מוצמדת כלפי מטה, ומופנת כלפי מעלה.
3. בטרם חיבור הידית למנגנון נעילה יש לוודא, שכיוון הידית 90 מעלות, בהתאם לשרטוט.
4. חיזוק הידית באמצעות מפתח פתיחה.
5. יש להשחיל נגדי לשתל לפני חיבור השתל למזוזה, ולוודא כיוון נגדי כמתואר ב- A2.

	<p>גרסה 1.2014 מס. עמוד B21t-03-260 מס. קובץ 153B21t14</p>	<p>הוראות הרכבה למנגנון רב נקודתי</p>	<p>B21t</p>
--	--	--	-------------

חלון הזזה
בעיצוב בלגי




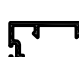


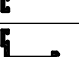
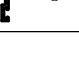








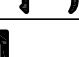
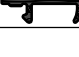
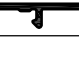
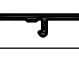



B 21t

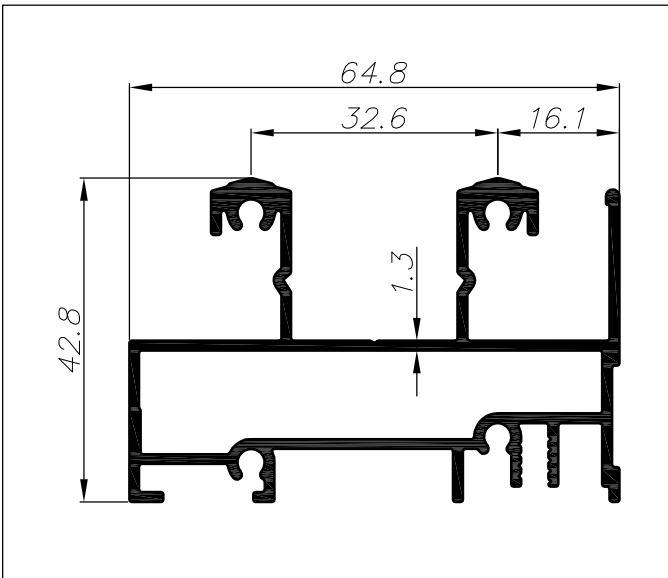
פרופילים

פרק 5

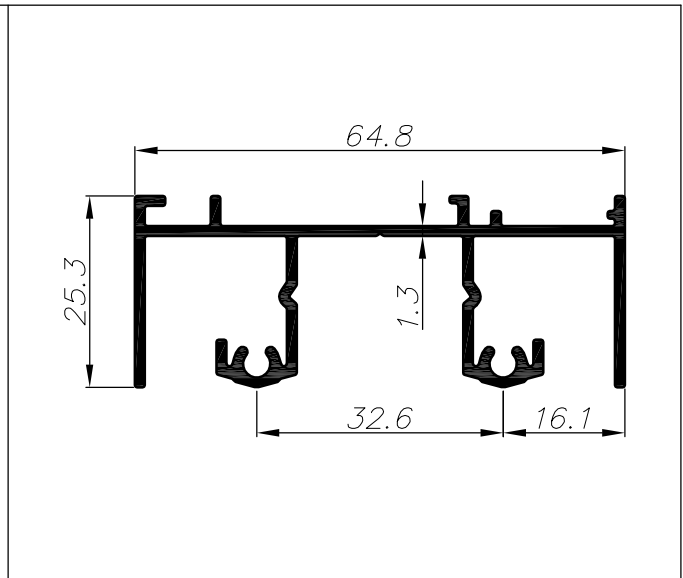
מס. פרופיל	צורה	תאור	משקל ק"ג/מ"א	היקף חיצוני ס"מ היקף פנימי ס"מ	I_x, cm^4 I_y, cm^4	מס. עמוד בקטלוג פרופילים
010345		מסילה עליונה 2 נתיבים	0.726	$\frac{40.2}{--}$	$\frac{1.73}{12.1}$	B21t-05-030
010344		מסילה תחתונה 2 נתיבים	1.177	$\frac{46.1}{14.6}$	$\frac{7.57}{18.4}$	B21t-05-030
010346		צד 2 נתיבים	0.589	$\frac{32.2}{--}$	$\frac{0.68}{12.7}$	B21t-05-030
010371		צד 2 נתיבים פתוח	0.556	$\frac{30.4}{--}$	$\frac{0.55}{11.4}$	B21t-05-030
010557		צד למונובלוק ידני	0.770	$\frac{40.5}{--}$	$\frac{5.25}{21.0}$	B21t-05-050
010347		מעבר לקבוע 2 נתיבים	1.234	$\frac{44.7}{18.0}$	$\frac{10.8}{19.8}$	B21t-05-050
010349		תחתון לקבוע 2 נתיבים	1.013	$\frac{34.2}{21.4}$	$\frac{4.3}{17.5}$	B21t-05-030
010348		תוספת לקבוע צד 2 נתיבים	0.613	$\frac{24.6}{6.2}$	$\frac{1.04}{10.0}$	B21t-05-030
010406		מסילה תחתונה 2 נתיבים עם נתיב רשת	1.339	$\frac{52.5}{14.8}$	$\frac{8.85}{29.1}$	B21t-05-055
010628		מסילה עליונה 2 נתיבים עם נתיב רשת	0.970	$\frac{51.7}{--}$	$\frac{3.4}{22.2}$	B21t-05-045
010399		מסילה עליונה 2 נתיבים עם הלבשה נטרקת	0.906	$\frac{48.4}{--}$	$\frac{3.26}{15.1}$	B21t-05-055
010398		מסילה תחתונה 2 נתיבים עם הלבשה נטרקת	1.188	$\frac{46.2}{14.8}$	$\frac{8.16}{19.0}$	B21t-05-045
010400		צד 2 נתיבים עם הלבשה נטרקת	0.591	$\frac{32.4}{--}$	$\frac{0.66}{11.3}$	B21t-05-055
010586		צד 2 נתיבים עם הלבשה נטרקת	0.559	$\frac{30.6}{--}$	$\frac{0.62}{11.0}$	B21t-05-055
010401		תחתון לקבוע 2 נתיבים עם הלבשה נטרקת	0.974	$\frac{33.5}{19.6}$	$\frac{4.45}{17.4}$	B21t-05-055
010433		מסילה עליונה 2 נתיבים עם נתיב רשת	0.805	$\frac{42.5}{--}$	$\frac{1.9}{18.95}$	B21t-05-045
010434		מסילה תחתונה 2 נתיבים עם נתיב רשת	1.331	$\frac{52.4}{14.6}$	$\frac{8.2}{28.86}$	B21t-05-045
010407		מתאם לקבוע 2 נתיבים עם נתיב רשת	1.392	$\frac{51.4}{18.0}$	$\frac{11.7}{29.6}$	B21t-05-050
010410		מסילה עליונה/תחתונה לכיס 2 נתיבים	1.097	$\frac{54.8}{--}$	$\frac{4.46}{35.65}$	B21t-05-065
010411		צד לכיס 2 נתיבים	0.575	$\frac{31.7}{--}$	$\frac{0.4}{18.5}$	B21t-05-065
010408		מסילה עליונה/תחתונה לכיס 3 נתיבים	1.487	$\frac{73.4}{--}$	$\frac{6.29}{85.7}$	B21t-05-065
010409		צד לכיס 3 נתיבים	0.785	$\frac{42.8}{--}$	$\frac{0.47}{47.4}$	B21t-05-065
		גרסה 1.2014 מס. עמוד B21t-05-010 מס. קובץ 155B21t01	אינדקס פרופילים		B21t	

מס. פרופיל	צורה	תאור	משקל ק"ג/מ"א	היקף חיצוני ס"מ היקף פנימי ס"מ	$\frac{I_{xx}, \text{cm}^4}{I_{yy}, \text{cm}^4}$	מס. עמוד בנקטלוג פרופילים
010375		מסילה עליונה 3 נתיבים	1.001	$\frac{53.0}{--}$	$\frac{2.4}{36.7}$	B21t-05-040
010374		מסילה תחתונה 3 נתיבים	1.658	$\frac{60.5}{21.7}$	$\frac{10.8}{57.5}$	B21t-05-040
010376		צד 3 נתיבים	0.765	$\frac{41.7}{--}$	$\frac{0.79}{34.3}$	B21t-05-040
010787		צד 3 נתיבים פתוח	0.735	$\frac{39.8}{--}$	$\frac{0.65}{30.3}$	B21t-05-040
010377		מעבר לקבוע 3 נתיבים	1.724	$\frac{58.9}{28.9}$	$\frac{16.7}{58.6}$	B21t-05-060
010379		תחתון לקבוע 3 נתיבים	1.278	$\frac{42.4}{27.9}$	$\frac{6.7}{46.6}$	B21t-05-060
010378		תוספת לקבוע צד 3 נתיבים	0.850	$\frac{31.7}{12.6}$	$\frac{1.85}{28.0}$	B21t-05-060
010500		צד 3 נתיבים עם הלבשה נטרקת	0.810	$\frac{44.1}{--}$	$\frac{0.8}{31.6}$	B21t-05-035
010788		צד 3 נתיבים פתוח עם הלבשה נטרקת	0.779	$\frac{42.3}{--}$	$\frac{0.65}{28.7}$	B21t-05-035
010501		מסילה תחתונה 3 נתיבים עם הלבשה נטרקת	1.653	$\frac{60.2}{21.6}$	$\frac{10.9}{56.8}$	B21t-05-035
010502		מסילה עליונה 3 נתיבים עם הלבשה נטרקת	1.246	$\frac{66.6}{--}$	$\frac{4.3}{44.7}$	B21t-05-035
010757		מסילה עליונה/תחתונה 5 נתיבים	1.982	$\frac{95.0}{--}$	$\frac{8}{216}$	B21t-05-070
010758		צד 5 נתיבים	1.148	$\frac{62.3}{--}$	$\frac{0.7}{141.2}$	B21t-05-070
010362		כנף מרווח זיגוג 10 מ"מ	0.629	$\frac{28.1}{4.8}$	$\frac{4.4}{2.1}$	B21t-05-050
010381		כנף מרווח זיגוג 18 מ"מ	0.588	$\frac{25.8}{4.8}$	$\frac{3.7}{2.01}$	B21t-05-050
010432		כנף מרווח זיגוג 22 מ"מ	0.575	$\frac{25.4}{4.8}$	$\frac{3.5}{1.97}$	B21t-05-050
010418		חציץ מרווח זיגוג 10 מ"מ	0.415	$\frac{22.8}{--}$	$\frac{0.54}{1.3}$	B21-05-080
010417		חציץ מרווח זיגוג 18 מ"מ	0.334	$\frac{18.4}{--}$	$\frac{0.54}{1.3}$	B21t-05-080
010536		חציץ מרווח זיגוג 22 מ"מ	0.310	$\frac{17.5}{--}$	$\frac{0.40}{0.95}$	B21t-05-055
010438		כנף לרשת קלה	0.425	$\frac{19.7}{4.5}$	$\frac{2.3}{0.4}$	B21t-05-045
010439		כנף צד לרשת קלה	0.425	$\frac{19.7}{4.5}$	$\frac{2.3}{0.4}$	B21t-05-045
		גרסה 1.2014 מס. עמוד B21t-05-020 מס. קובץ 155B21t01	אינדקס פרופילים			B21t

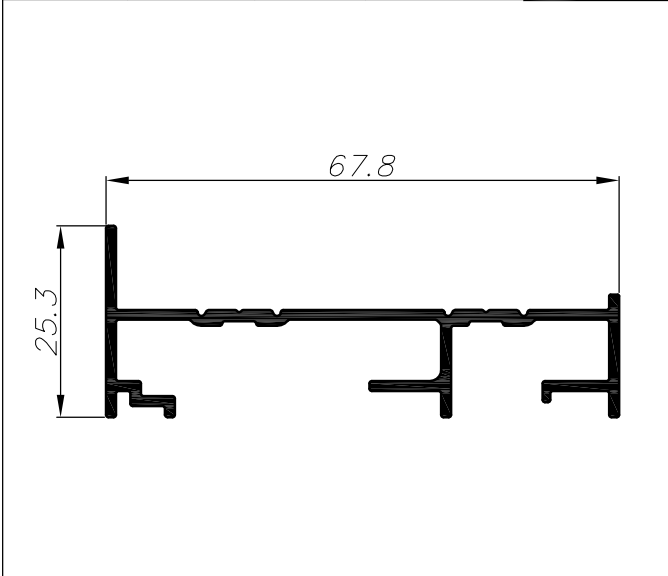
מס. פרופיל	צורה	תאור	משקל ק"ג/מ"א	היקף חיצוני ס"מ היקף פנימי ס"מ	I_x, cm^4 I_y, cm^4	מס. עמוד בקטלוג פרופילים
010363		שולב	0.261	$\frac{15.2}{--}$	$\frac{0.81}{0.61}$	B21t-05-055
010355		מפגש כנפיים	0.208	$\frac{12.0}{--}$	$\frac{0.13}{0.30}$	B21t-05-045
010365		שתיל	0.113	$\frac{6.7}{--}$	$\frac{0.05}{0.07}$	B21t-05-045
010358		פרופיל גמר לכנף	0.207	$\frac{11.9}{--}$	$\frac{0.15}{0.68}$	B21t-05-075
090795		מתאם רשת למרווח זיגוג 10 מ"מ	0.162	$\frac{9.4}{--}$	$\frac{0.08}{0.12}$	B21t-05-080
061475		חציץ בורג סימטרי לקבוע	0.705	$\frac{24.8}{5.8}$	$\frac{1.1}{6.9}$	B21t-05-080
061551		חציץ סימטרי לקבוע	0.663	$\frac{23.3}{5.4}$	$\frac{1.1}{6.4}$	B21t-05-080
090770		חציץ בהדבקה	0.102	$\frac{6.4}{--}$	$\frac{0.0}{0.1}$	B21t-05-080
010505		חציץ בהדבקה	0.116	$\frac{6.6}{--}$	$\frac{0.0}{0.3}$	B21t-05-080
010240		הלבשה בעיצוב בלגי	0.269	$\frac{12.7}{--}$	$\frac{0.9}{0.09}$	B21t-05-075
010565		הלבשה בעיצוב בלגי	0.202	$\frac{10.6}{--}$	$\frac{0.7}{0.06}$	B21t-05-075
091047		הלבשה בעיצוב בלגי	0.273	$\frac{13.0}{--}$	$\frac{1.0}{0.08}$	B21t-05-090
090967		סרגל מרווח זיגוג 42 מ"מ	0.130	$\frac{7.0}{--}$	$\frac{0.12}{0.16}$	B21t-05-075
090861		סרגל מרווח זיגוג 30 מ"מ	0.143	$\frac{7.7}{--}$	$\frac{0.10}{0.13}$	B21t-05-075
090838		סרגל מרווח זיגוג 24 מ"מ	0.154	$\frac{8.3}{--}$	$\frac{0.10}{0.23}$	B21t-05-075
090835		סרגל מרווח זיגוג 20 מ"מ	0.171	$\frac{9.1}{--}$	$\frac{0.10}{0.37}$	B21t-05-075
011005		סרגל מרווח זיגוג 15 מ"מ	0.189	$\frac{10.1}{--}$	$\frac{0.10}{0.60}$	B21t-05-080
090836		סרגל מרווח זיגוג 12 מ"מ	0.199	$\frac{10.7}{--}$	$\frac{0.10}{0.80}$	B21t-05-075
010771		בסיס להלבשה נשלפת לכיס	0.342	$\frac{16.6}{--}$	$\frac{3.2}{0.2}$	B21t-05-090
010772		הלבשה נשלפת גבוהה לכיס	0.714	$\frac{32.3}{--}$	$\frac{9.7}{5.35}$	B21t-05-090
010773		הלבשה נשלפת נמוכה לכיס	0.648	$\frac{29.6}{--}$	$\frac{9.4}{1.3}$	B21t-05-090
010804		תחתון לקבוע 3 נתיבים להלבשה נטרקת	1.278	$\frac{42.1}{27.8}$	$\frac{6.8}{47.3}$	B21t-05-060
		גרסה 1.2014 מס. עמוד B21t-05-025 מס. קובץ 155B21t01		אינדקס פרופילים		B21t



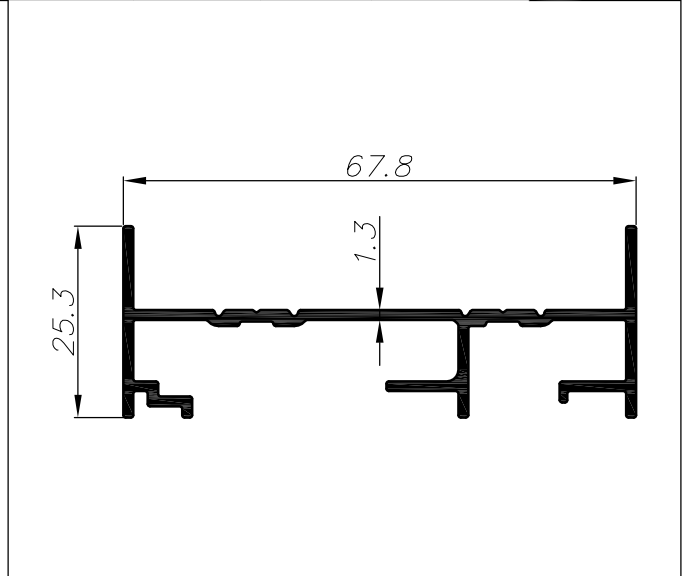
1.177	משקל ק"ג/מ"א	מסלול תחתונה 2 נתיבים		
7.57	cm ⁴ Ixx	46.1	היקף חיצוני ס"מ	010344
18.4	cm ⁴ Iyy	14.6	היקף פנימי ס"מ	



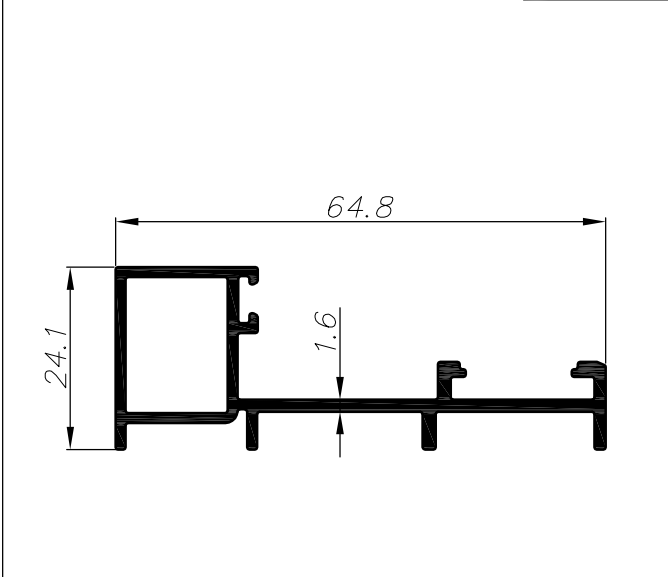
0.726	משקל ק"ג/מ"א	מסלול עליונה 2 נתיבים		
1.73	cm ⁴ Ixx	40.2	היקף חיצוני ס"מ	010345
12.1	cm ⁴ Iyy	--	היקף פנימי ס"מ	



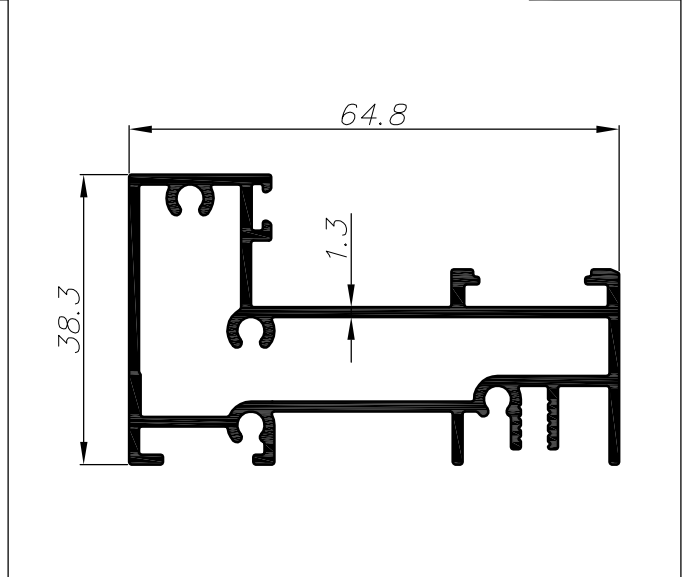
0.556	משקל ק"ג/מ"א	צד 2 נתיבים פתוח		
0.55	cm ⁴ Ixx	30.4	היקף חיצוני ס"מ	010371
11.40	cm ⁴ Iyy	--	היקף פנימי ס"מ	




0.589	משקל ק"ג/מ"א	צד 2 נתיבים		
0.68	cm ⁴ Ixx	32.2	היקף חיצוני ס"מ	010346
12.7	cm ⁴ Iyy	---	היקף פנימי ס"מ	

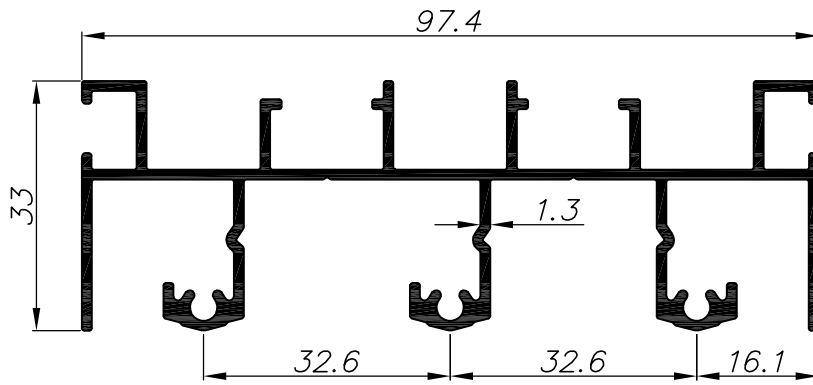


0.613	משקל ק"ג/מ"א	תוספת לקבוע צד		
1.04	cm ⁴ Ixx	24.6	היקף חיצוני ס"מ	010348
10.01	cm ⁴ Iyy	6.2	היקף פנימי ס"מ	

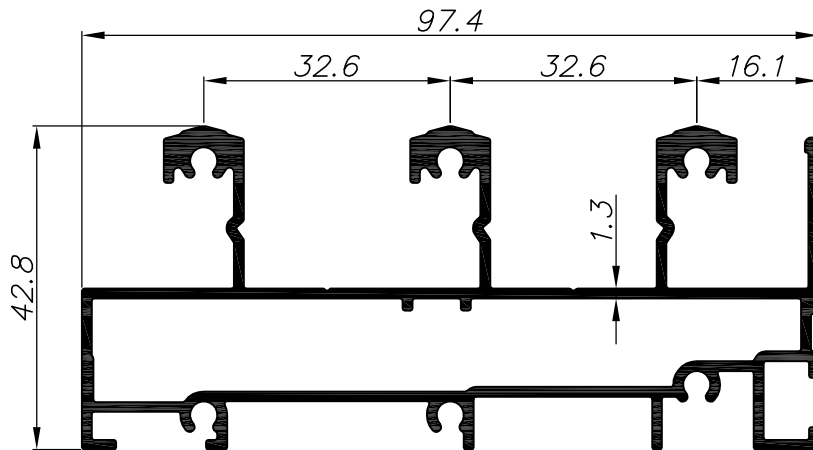


1.013	משקל ק"ג/מ"א	תחתון לקבוע		
4.3	cm ⁴ Ixx	34.2	היקף חיצוני ס"מ	010349
17.5	cm ⁴ Iyy	21.4	היקף פנימי ס"מ	

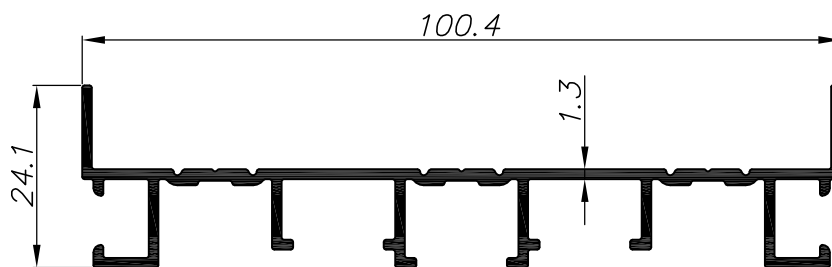
	גרסה 1.2014	רשימת פרופילים 1:1	B21t
	מס. עמוד 030-05-B21t מס. קובץ 02-155B21t		



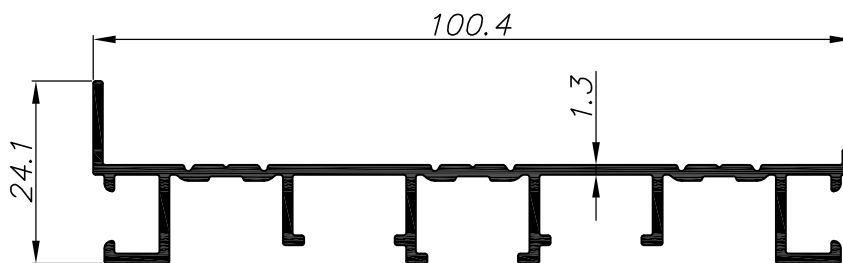
1.246	מסוקל ק"ג/מ"א	מסילה עגיונה 3 נתיבים למונבלוק		
4.3	cm ⁴ Ixx	66.6	היקף חיצוני ס"מ	010502
44.7	cm ⁴ Iyy	--	היקף פנימי ס"מ	



1.653	מסוקל ק"ג/מ"א	מסילה תחתונה 3 נתיבים למונבלוק		
10.9	cm ⁴ Ixx	60.2	היקף חיצוני ס"מ	010501
56.8	cm ⁴ Iyy	21.6	היקף פנימי ס"מ	



0.810	מסוקל ק"ג/מ"א	צד 3 נתיבים עם הלבשה נטרקת		
0.8	cm ⁴ Ixx	44.1	היקף חיצוני ס"מ	010500
31.6	cm ⁴ Iyy	--	היקף פנימי ס"מ	



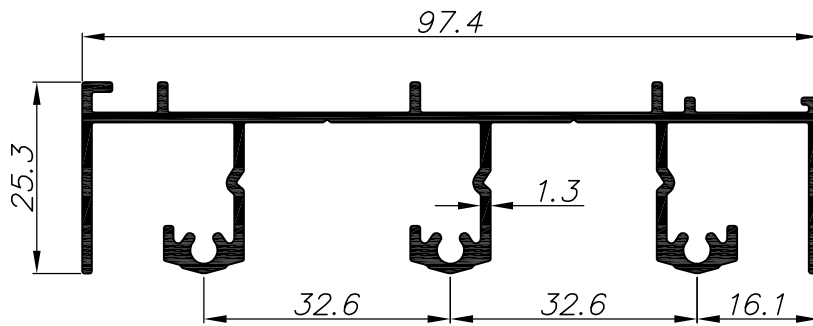
0.779	מסוקל ק"ג/מ"א	צד 3 נתיבים פתוח עם הלבשה נטרקת		
0.65	cm ⁴ Ixx	42.3	היקף חיצוני ס"מ	010788
28.7	cm ⁴ Iyy	--	היקף פנימי ס"מ	

 extal

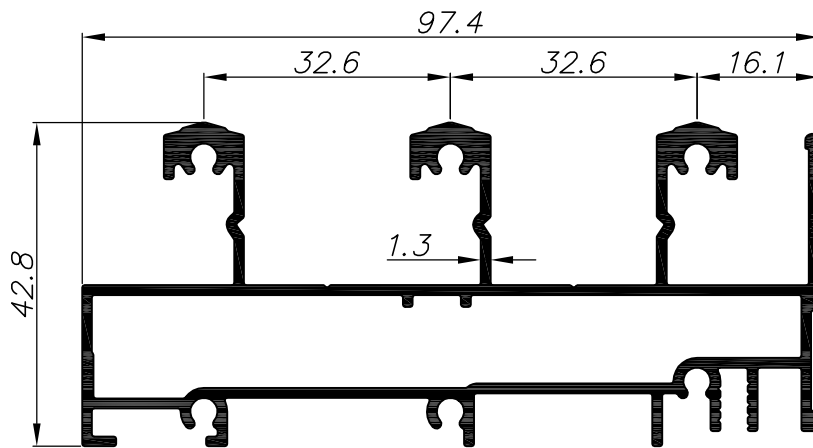
גרסה 1.2014
מס. עמוד B21t-05-035
מס. קובץ 155B21t02

רשימת פרופילים 1:1

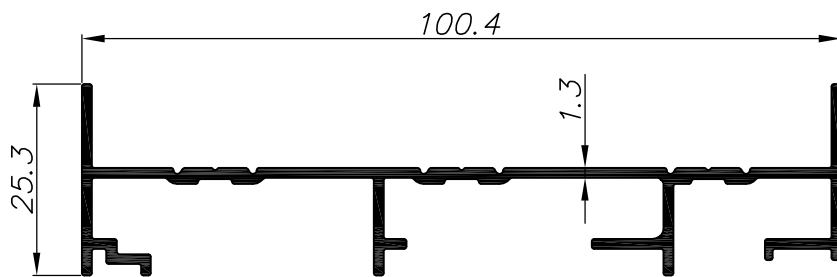
B21t



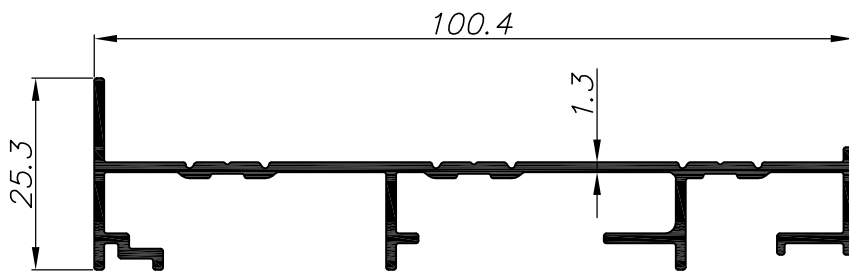
מסילה ענלונה 3 נתיבים			
0.983	מנשקל קג/מ"א		
2.4	cm ⁴ Ixx	54.3	היקף חיצוני ס"מ
36.3	cm ⁴ Iyy	--	היקף פנימי ס"מ
			010375



מסילה תחתונה 3 נתיבים			
1.638	מנשקל קג/מ"א		
10.7	cm ⁴ Ixx	61.8	היקף חיצוני ס"מ
57.1	cm ⁴ Iyy	21.7	היקף פנימי ס"מ
			010374



צד 3 נתיבים			
0.765	מנשקל קג/מ"א		
0.79	cm ⁴ Ixx	41.7	היקף חיצוני ס"מ
34.32	cm ⁴ Iyy	--	היקף פנימי ס"מ
			010376



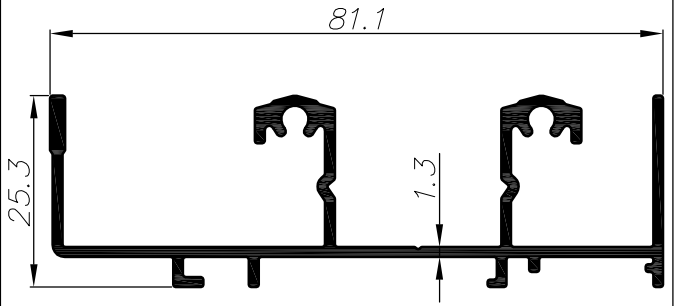
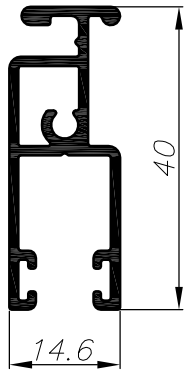
צד 3 נתיבים כמות			
0.735	מנשקל קג/מ"א		
0.65	cm ⁴ Ixx	39.8	היקף חיצוני ס"מ
30.3	cm ⁴ Iyy	--	היקף פנימי ס"מ
			010787

 extal

גרסה 1.2014
מס. עמוד B21t-05-040
מס. קובץ 155B21t02

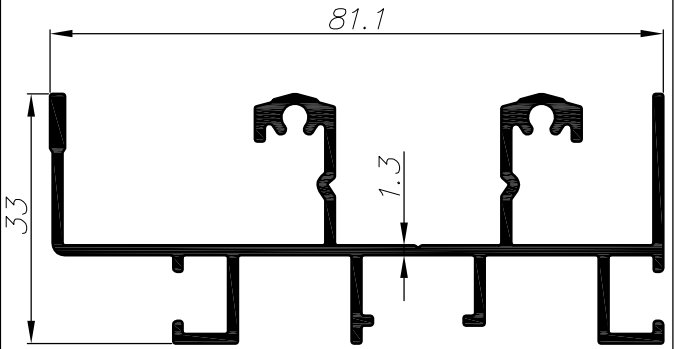
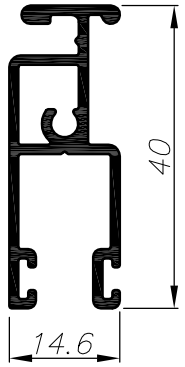
רשימת פרופילים 1:1

B21t



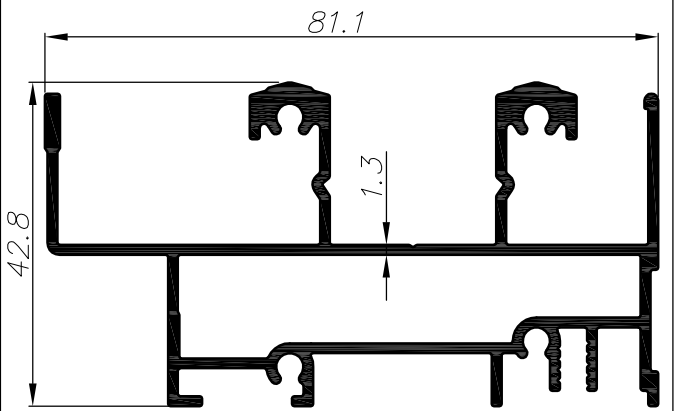
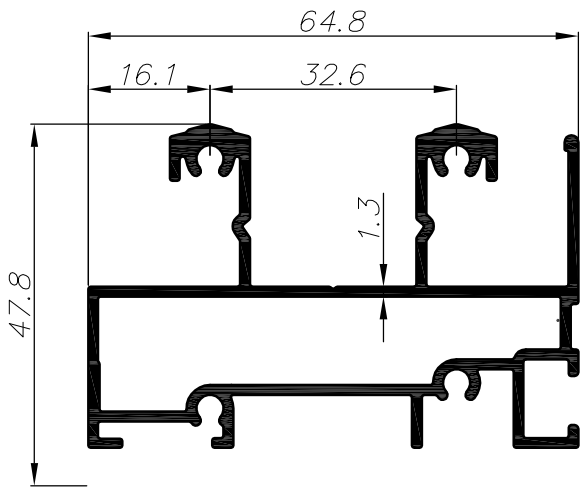
0.425	חשקל ק"ג/מ"א	כנף לרשת קלה		
2.3	cm ⁴ Ixx	19.7	היקף חיצוני ס"מ	010438
0.4	cm ⁴ Iyy	4.5	היקף פנימי ס"מ	

0.805	חשקל ק"ג/מ"א	מסילה עליונה 2 נתיבים עם רשת		
1.9	cm ⁴ Ixx	42.5	היקף חיצוני ס"מ	010433
18.95	cm ⁴ Iyy	--	היקף פנימי ס"מ	



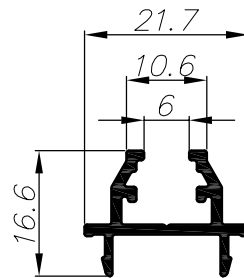
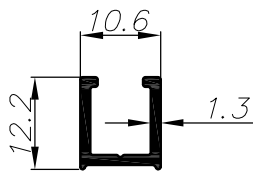
0.425	חשקל ק"ג/מ"א	כנף צד לרשת קלה		
2.3	cm ⁴ Ixx	19.7	היקף חיצוני ס"מ	010439
0.4	cm ⁴ Iyy	4.5	היקף פנימי ס"מ	

0.970	חשקל ק"ג/מ"א	מסילה עליונה 2 נתיבים עם רשת		
3.4	cm ⁴ Ixx	51.7	היקף חיצוני ס"מ	010628
22.2	cm ⁴ Iyy	--	היקף פנימי ס"מ	




1.188	חשקל ק"ג/מ"א	מסילה תחתונה 2 נתיבים עם תכשה נפרדת		
8.16	cm ⁴ Ixx	46.2	היקף חיצוני ס"מ	010398
19.0	cm ⁴ Iyy	14.8	היקף פנימי ס"מ	

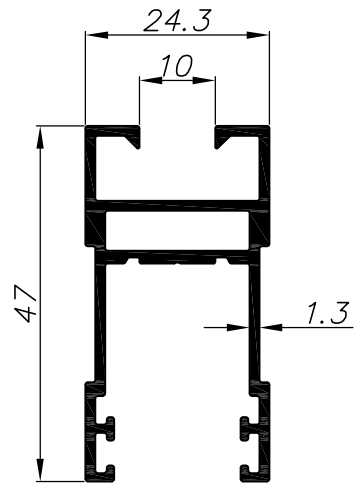
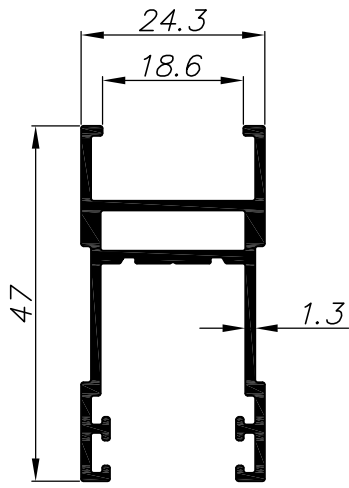
1.331	חשקל ק"ג/מ"א	מסילה תחתונה 2 נתיבים עם רשת		
8.2	cm ⁴ Ixx	52.4	היקף חיצוני ס"מ	010434
28.86	cm ⁴ Iyy	14.65	היקף פנימי ס"מ	



0.113	חשקל ק"ג/מ"א	שתי		
0.05	cm ⁴ Ixx	6.7	היקף חיצוני ס"מ	010365
0.07	cm ⁴ Iyy	--	היקף פנימי ס"מ	

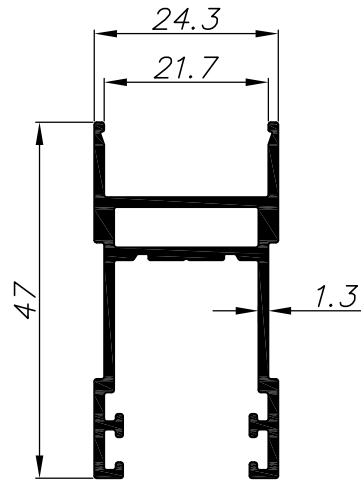
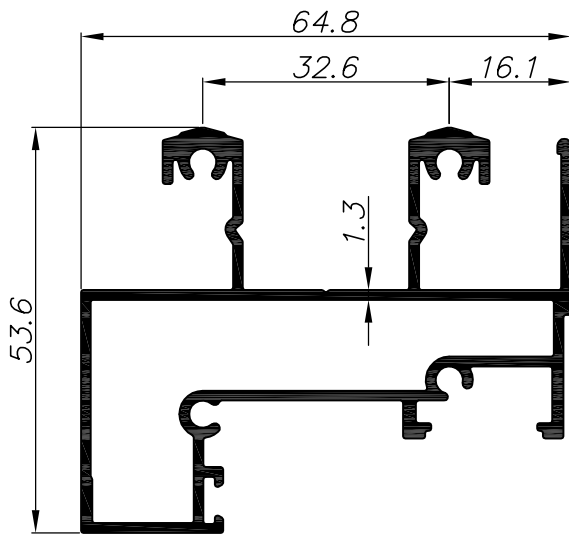
0.208	חשקל ק"ג/מ"א	מכשג כנפיים		
0.13	cm ⁴ Ixx	12.0	היקף חיצוני ס"מ	010355
0.30	cm ⁴ Iyy	--	היקף פנימי ס"מ	

	גרסה 1.2014	רשימת פרופילים 1:1	B21t
	מס. עמוד 05-045 B21t-05 מס. קובץ 155B21t02		



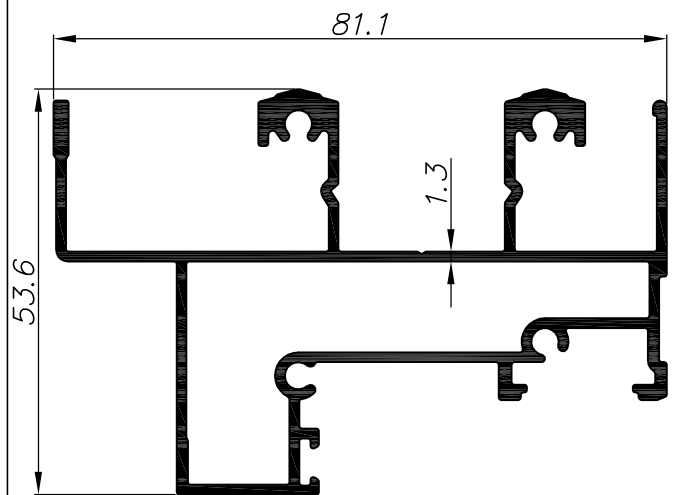
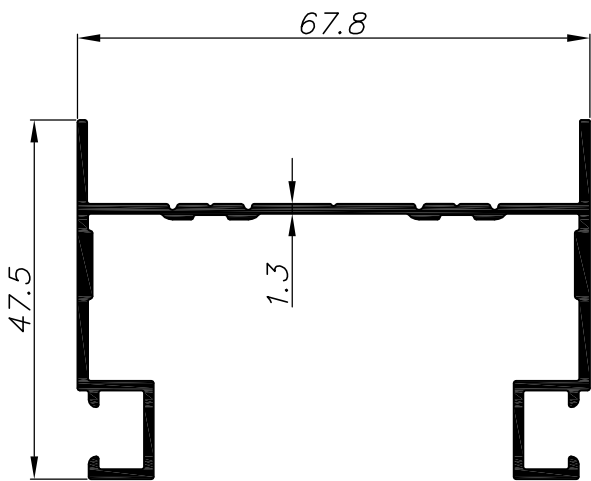
0.566	משקל קג/מ"א	כנר מרווח זיגוג 18.6 ס"מ	
3.7	cm ⁴ Ixx	25.9	היקף חיצוני ס"מ
2.0	cm ⁴ Iyy	4.8	היקף פנימי ס"מ
010381			

0.618	משקל קג/מ"א	אגר מרווח זיגוג 10 ס"מ	
4.4	cm ⁴ Ixx	28.1	היקף חיצוני ס"מ
2.1	cm ⁴ Iyy	4.8	היקף פנימי ס"מ
010362			




1.234	משקל קג/מ"א	מעבר לקבוע 2 נתיבים	
10.8	cm ⁴ Ixx	44.7	היקף חיצוני ס"מ
19.8	cm ⁴ Iyy	18.0	היקף פנימי ס"מ
010347			

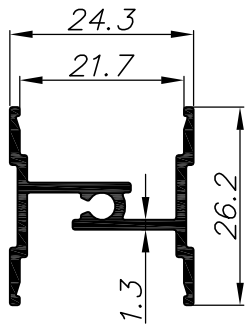
0.575	משקל קג/מ"א	כנר מרווח זיגוג 21.7 ס"מ	
3.54	cm ⁴ Ixx	25.4	היקף חיצוני ס"מ
1.97	cm ⁴ Iyy	4.8	היקף פנימי ס"מ
010432			



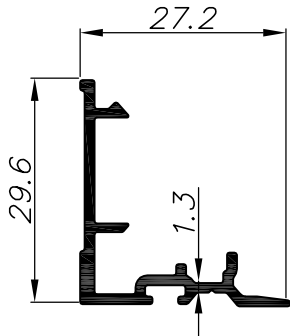
0.770	משקל קג/מ"א	צד למונבנאק ידני	
5.25	cm ⁴ Ixx	40.5	היקף חיצוני ס"מ
21.0	cm ⁴ Iyy	--	היקף פנימי ס"מ
010557			

1.392	משקל קג/מ"א	מתאם לקבוע עם נתיב רשת	
11.7	cm ⁴ Ixx	51.4	היקף חיצוני ס"מ
29.6	cm ⁴ Iyy	18.0	היקף פנימי ס"מ
010407			

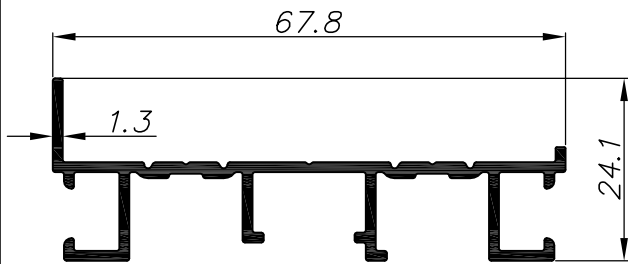
 extal	גרסה 1.2014	רשימת פרופילים 1:1	B21t
	מס. עמוד B21t-05-050		
	מס. קובץ 155B21t02		



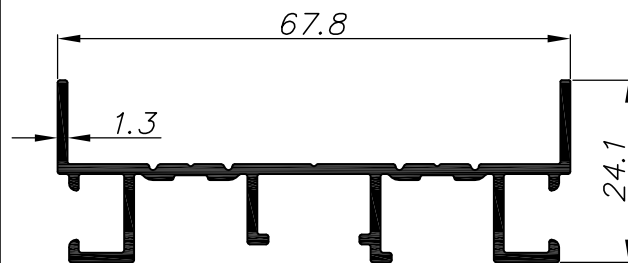
0.310	משקל קג/מ"א	חציץ מרווח זגוג 21.7 מ"מ	
0.40	cm ⁴ Ixx	17.5	היקף חיצוני ס"מ
0.95	cm ⁴ Iyy	--	היקף פנימי ס"מ
010536			



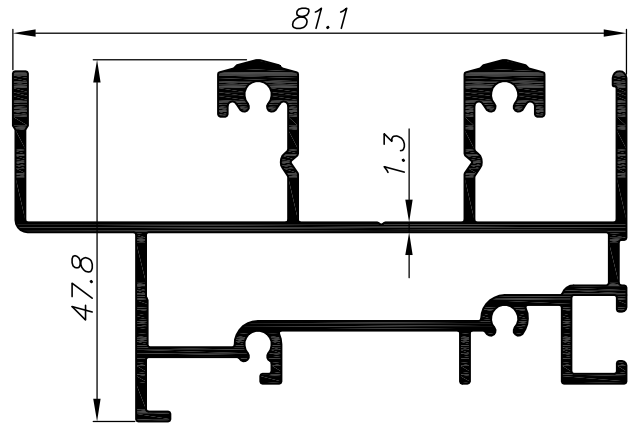
0.262	משקל קג/מ"א	שולב	
0.81	cm ⁴ Ixx	15.2	היקף חיצוני ס"מ
0.61	cm ⁴ Iyy	--	היקף פנימי ס"מ
010363			



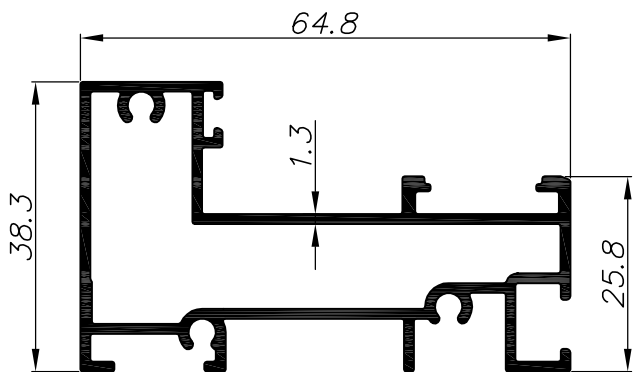
0.559	משקל קג/מ"א	צד עם הלבשה נטרקת	
0.61	cm ⁴ Ixx	30.7	היקף חיצוני ס"מ
11.0	cm ⁴ Iyy	--	היקף פנימי ס"מ
010586			



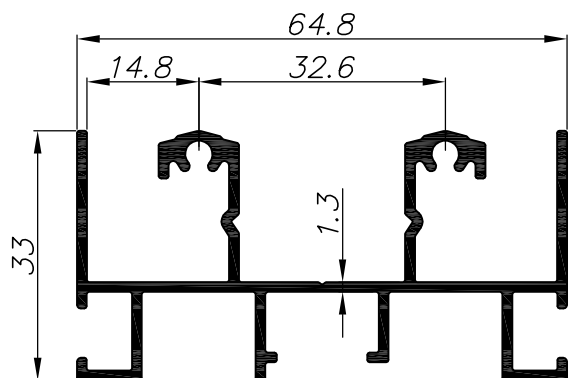
0.591	משקל קג/מ"א	צד עם הלבשה נטרקת	
0.66	cm ⁴ Ixx	32.4	היקף חיצוני ס"מ
11.3	cm ⁴ Iyy	--	היקף פנימי ס"מ
010400			



1.339	משקל קג/מ"א	מסילה תחתונה עם נתיב רשת	
8.85	cm ⁴ Ixx	52.5	היקף חיצוני ס"מ
29.1	cm ⁴ Iyy	14.8	היקף פנימי ס"מ
010406			



0.974	משקל קג/מ"א	תחתון לקבוע עם הלבשה נטרקת	
4.45	cm ⁴ Ixx	33.5	היקף חיצוני ס"מ
17.4	cm ⁴ Iyy	19.6	היקף פנימי ס"מ
010401			



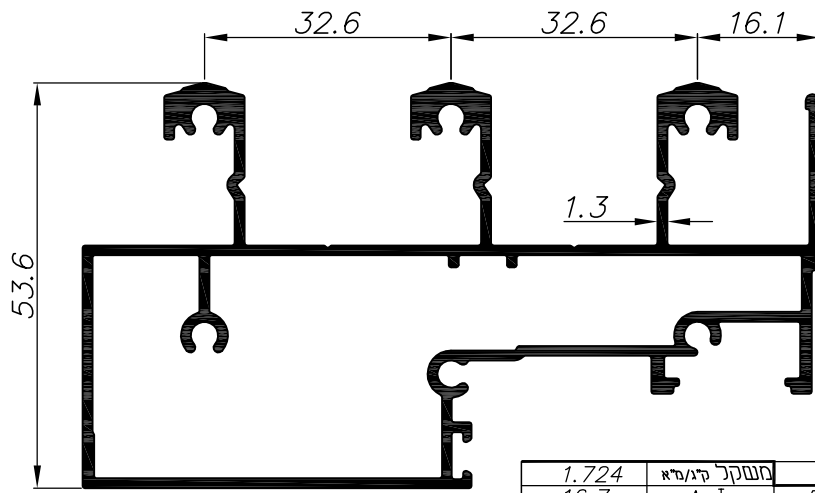
0.906	משקל קג/מ"א	מסילה עליונה עם הלבשה נטרקת	
3.26	cm ⁴ Ixx	48.4	היקף חיצוני ס"מ
15.1	cm ⁴ Iyy	--	היקף פנימי ס"מ
010399			

extal

גרסה 1.2014
מס. עמוד B21t-05-055
מס. קובץ 155B21t02

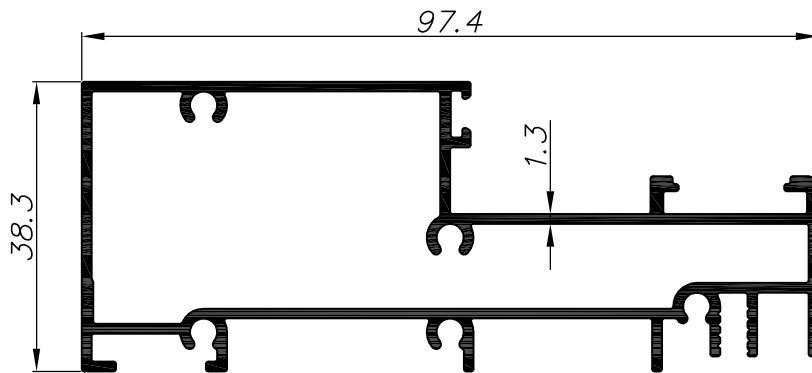
רשימת פרופילים 1:1

B21t



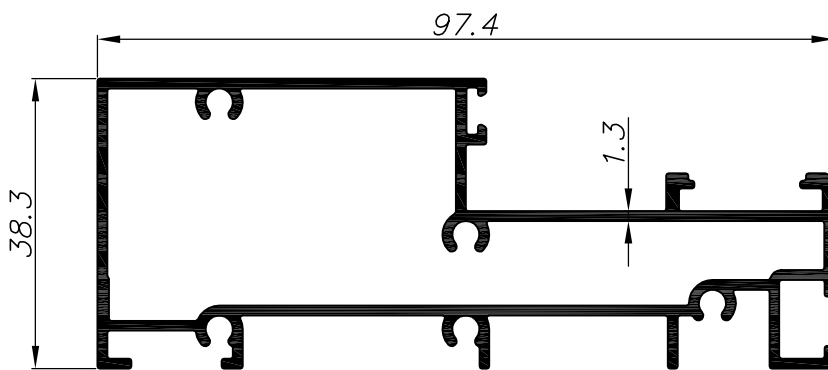
1.724	משקל קג/מ"א	מעבר לקבוע 3 נתיבים	
16.7	cm ⁴ Ixx	58.9	היקף חיצוני ס"מ
58.6	cm ⁴ Iyy	28.9	היקף פנימי ס"מ

010377



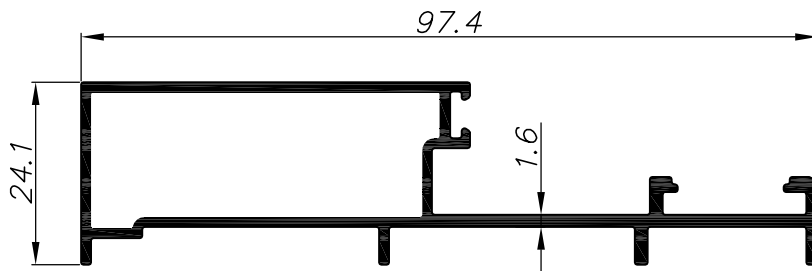
1.278	משקל קג/מ"א	תחתון לקבוע 3 נתיבים	
6.8	cm ⁴ Ixx	42.4	היקף חיצוני ס"מ
47.4	cm ⁴ Iyy	27.9	היקף פנימי ס"מ

010379



1.278	משקל קג/מ"א	תחתון לקבוע 3 נתיבים להלבשה נטרקת	
6.8	cm ⁴ Ixx	42.1	היקף חיצוני ס"מ
47.3	cm ⁴ Iyy	27.8	היקף פנימי ס"מ

010804



0.850	משקל קג/מ"א	תוספת לקבוע צד 3 נתיבים	
1.9	cm ⁴ Ixx	31.7	היקף חיצוני ס"מ
28.4	cm ⁴ Iyy	12.6	היקף פנימי ס"מ

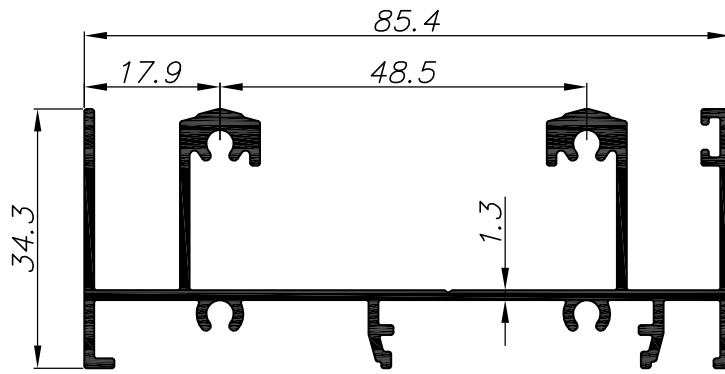
010378

 extal

גרסה 1.2014
מס. עמוד B21t-05-060
מס. קובץ 155B21t02

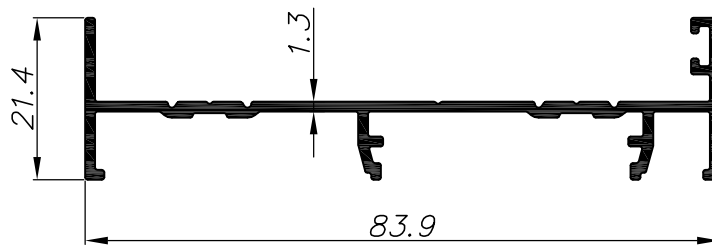
רשימת פרופילים 1:1

B21t



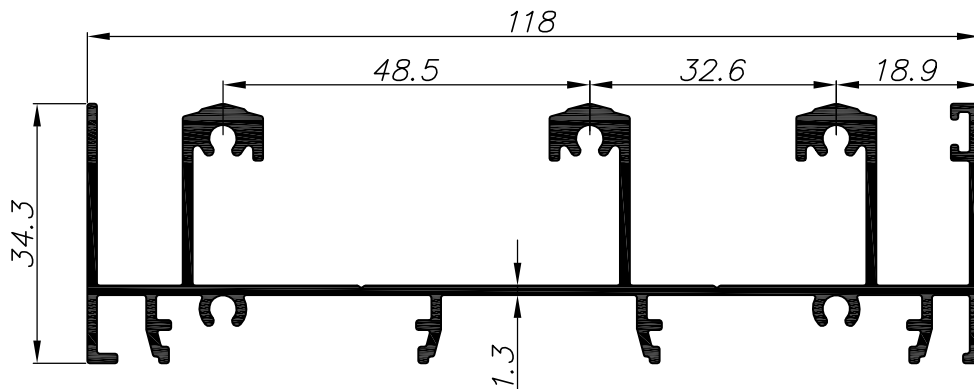
1.097	מסוקל קג/מ"א	מסילה עניינה/תחתונה לכיס 2 נתיבים	
4.46	cm ⁴ Ixx	54.8	היקף חיצוני ס"מ
35.65	cm ⁴ Iyy	--	היקף פנימי ס"מ

010410



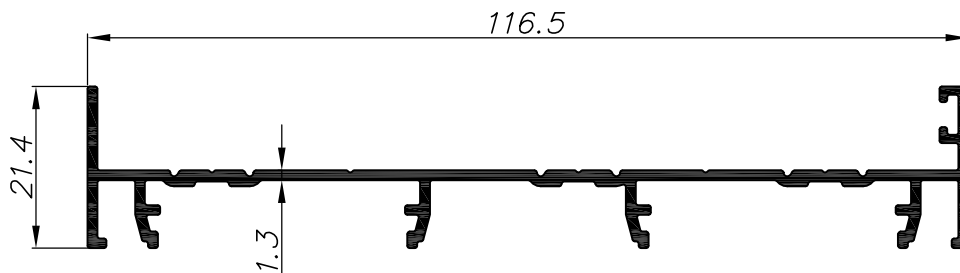
0.575	מסוקל קג/מ"א	צד לכיס 2 נתיבים	
0.4	cm ⁴ Ixx	31.7	היקף חיצוני ס"מ
18.5	cm ⁴ Iyy	--	היקף פנימי ס"מ

010411



1.487	מסוקל קג/מ"א	מסילה עניינה/תחתונה לכיס 3 נתיבים	
6.29	cm ⁴ Ixx	73.4	היקף חיצוני ס"מ
85.7	cm ⁴ Iyy	--	היקף פנימי ס"מ

010408



0.785	מסוקל קג/מ"א	צד לכיס 3 נתיבים	
0.47	cm ⁴ Ixx	42.8	היקף חיצוני ס"מ
47.4	cm ⁴ Iyy	--	היקף פנימי ס"מ

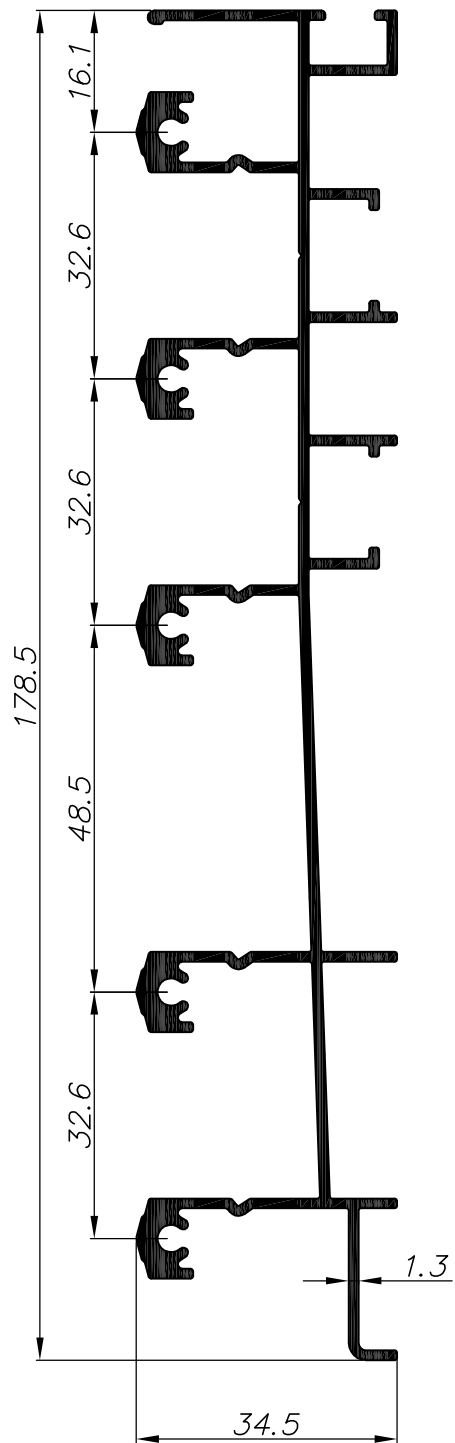
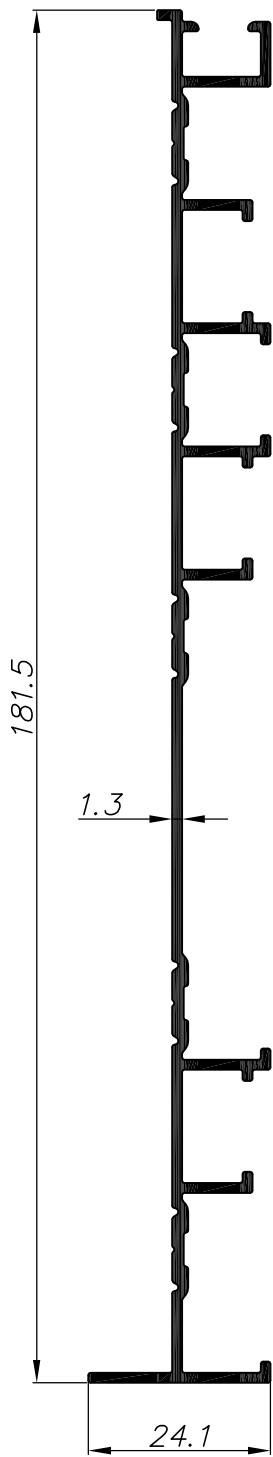
010409

 extal

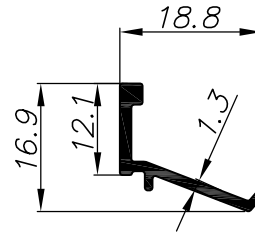
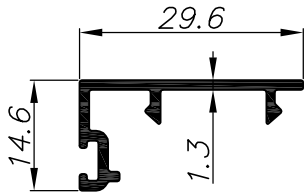
גרסה 1.2014
מס. עמוד B21t-05-065
מס. קובץ 155B21t02

רשימת פרופילים 1:1

B21t

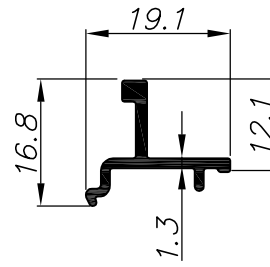
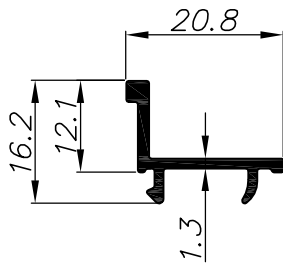


1.148	משקל ק"ג/מ"א	צד 5 נתיבים		1.982	משקל ק"ג/מ"א	מסלה עכיונה/תחתונה 5 נתיבים	
141.0	cm ⁴ I _{xx}	62.3	היקף חיצוני ס"מ	216	cm ⁴ I _{xx}	95.0	היקף חיצוני ס"מ
0.7	cm ⁴ I _{yy}	--	היקף פנימי ס"מ	8	cm ⁴ I _{yy}	--	היקף פנימי ס"מ
extal		1.2014 גרסה מס. עמוד B21t-05-070 מס. קובץ 155B21t02		רשימת פרופילים 1:1		B21t	
010758				010757			



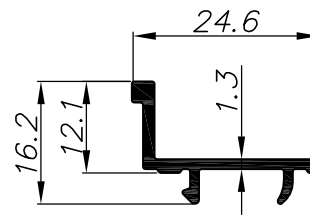
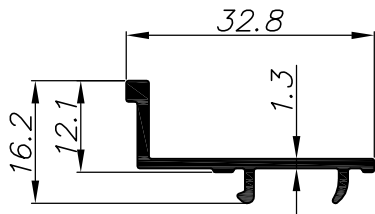
0.207	משקל קג/מ"א	פרופיל גמר לכנר	
0.15	cm ⁴ Ixx	11.9	היקף חיצוני ס"מ
0.68	cm ⁴ Iyy	--	היקף פנימי ס"מ
010358			

0.130	משקל קג/מ"א	סרגל מרווח זיגוג 42 מ"מ	
0.12	cm ⁴ Ixx	7.0	היקף חיצוני ס"מ
0.16	cm ⁴ Iyy	--	היקף פנימי ס"מ
090967			



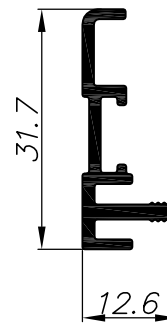
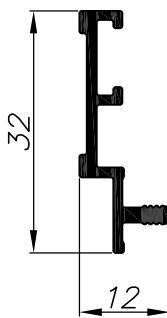
0.154	משקל קג/מ"א	סרגל מרווח זיגוג 24 מ"מ	
0.10	cm ⁴ Ixx	8.3	היקף חיצוני ס"מ
0.23	cm ⁴ Iyy	--	היקף פנימי ס"מ
090838			

0.143	משקל קג/מ"א	סרגל מרווח זיגוג 30 מ"מ	
0.10	cm ⁴ Ixx	7.7	היקף חיצוני ס"מ
0.13	cm ⁴ Iyy	--	היקף פנימי ס"מ
090861			



0.199	משקל קג/מ"א	סרגל מרווח זיגוג 12 מ"מ	
0.10	cm ⁴ Ixx	10.7	היקף חיצוני ס"מ
0.80	cm ⁴ Iyy	--	היקף פנימי ס"מ
090836			

0.171	משקל קג/מ"א	סרגל מרווח זיגוג 20 מ"מ	
0.10	cm ⁴ Ixx	9.1	היקף חיצוני ס"מ
0.37	cm ⁴ Iyy	--	היקף פנימי ס"מ
090835			



0.202	משקל קג/מ"א	הלבשה בעיצוב בלני	
0.7	cm ⁴ Ixx	10.6	היקף חיצוני ס"מ
0.06	cm ⁴ Iyy	--	היקף פנימי ס"מ
010565			

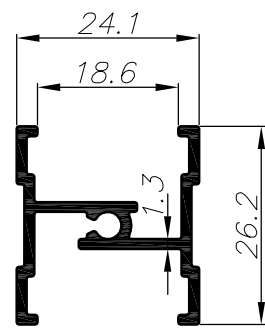
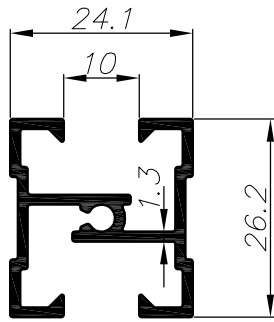
0.269	משקל קג/מ"א	הלבשה בעיצוב בלני	
0.9	cm ⁴ Ixx	12.7	היקף חיצוני ס"מ
0.09	cm ⁴ Iyy	--	היקף פנימי ס"מ
010240			



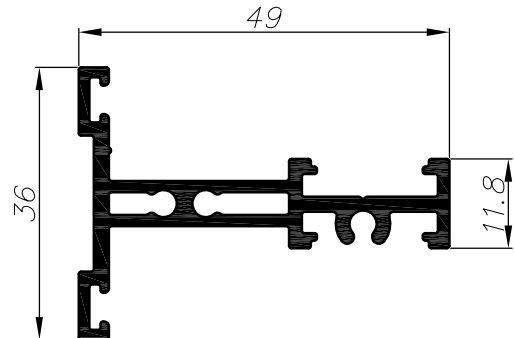
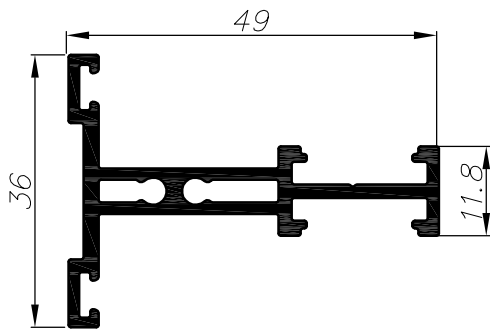
גרסה 1.2014
מס. עמוד B21t-05-075
מס. קובץ 155B21t02

רשימת פרופילים 1:1

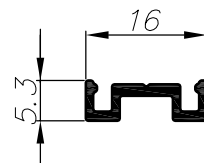
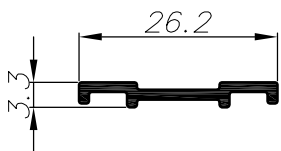
B21t



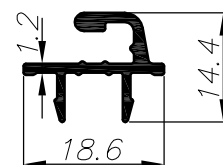
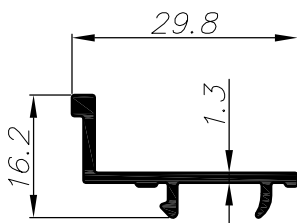
0.415	משקל ק"ג/מ"א	חציץ מרווח זיגוג 10 מ"מ			0.334	משקל ק"ג/מ"א	חציץ מרווח זיגוג 18.6 מ"מ		
0.54	cm ⁴ Ixx	22.8	היקף חיצוני ס"מ	010418	0.54	cm ⁴ Ixx	18.4	היקף חיצוני ס"מ	010417
1.3	cm ⁴ Iyy	--	היקף פנימי ס"מ		1.3	cm ⁴ Iyy	--	היקף פנימי ס"מ	




0.663	משקל ק"ג/מ"א	חציץ סימטרי לקבוע			0.705	משקל ק"ג/מ"א	חציץ בורג סימטרי לקבוע		
1.1	cm ⁴ Ixx	23.3	היקף חיצוני ס"מ	061551	1.1	cm ⁴ Ixx	24.8	היקף חיצוני ס"מ	061475
6.4	cm ⁴ Iyy	5.4	היקף פנימי ס"מ		6.9	cm ⁴ Iyy	5.8	היקף פנימי ס"מ	

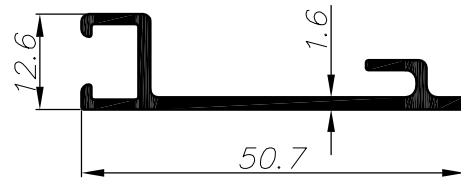
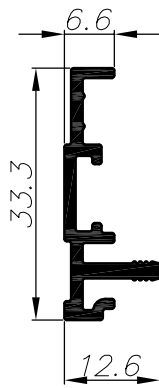


0.113	משקל ק"ג/מ"א	חציץ בהדבקה לכנר			0.102	משקל ק"ג/מ"א	חציץ בהדבקה לקבוע		
0.05	cm ⁴ Ixx	6.7	היקף חיצוני ס"מ	010505	0.0	cm ⁴ Ixx	6.4	היקף חיצוני ס"מ	090770
0.07	cm ⁴ Iyy	--	היקף פנימי ס"מ		0.1	cm ⁴ Iyy	--	היקף פנימי ס"מ	

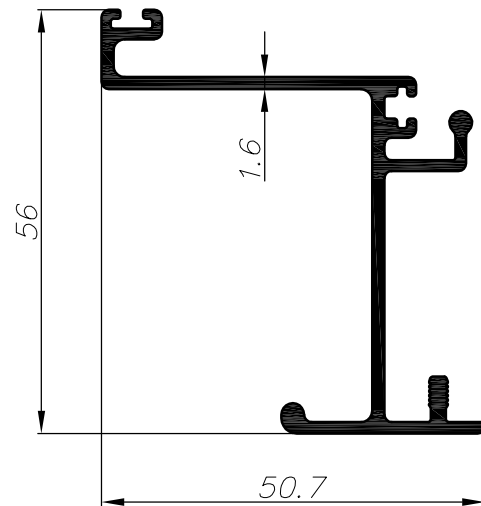
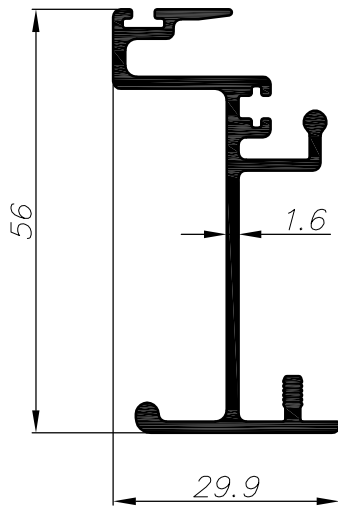


0.189	משקל ק"ג/מ"א	סרגל מרווח זיגוג 15 מ"מ			0.162	משקל ק"ג/מ"א	מתאם רשת למרווח זיגוג 10 מ"מ		
0.10	cm ⁴ Ixx	10.1	היקף חיצוני ס"מ	011005	0.08	cm ⁴ Ixx	9.4	היקף חיצוני ס"מ	090795
0.60	cm ⁴ Iyy	--	היקף פנימי ס"מ		0.12	cm ⁴ Iyy	--	היקף פנימי ס"מ	

	גרסה 1.2014	רשימת פרופילים 1:1	B21t
	מס. עמוד 080-05-B21t מס. קובץ 02-155B21t		



0.273	ממשקל ק"ג/מ"א	החבשה בעיצוב בלגי				0.342	ממשקל ק"ג/מ"א	בסיס להחבשה נשלפת לכיס			
1.0	cm ⁴ Ixx	13.0	היקף חיצוני ס"מ	091047	3.2	cm ⁴ Ixx	16.6	היקף חיצוני ס"מ	010771		
0.08	cm ⁴ Iyy	--	היקף פנימי ס"מ		0.2	cm ⁴ Iyy	--	היקף פנימי ס"מ			




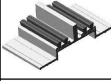





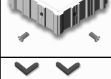



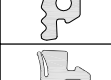

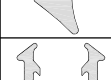
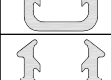
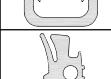

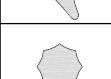
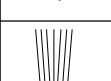

0.648	ממשקל ק"ג/מ"א	החבשה נשלפת נמוכה לכיס				0.714	ממשקל ק"ג/מ"א	החבשה נשלפת גבוהה לכיס			
9.4	cm ⁴ Ixx	29.6	היקף חיצוני ס"מ	010773	9.7	cm ⁴ Ixx	32.3	היקף חיצוני ס"מ	010772		
1.3	cm ⁴ Iyy	--	היקף פנימי ס"מ		5.35	cm ⁴ Iyy	--	היקף פנימי ס"מ			


חלון הזזה
בעיצוב בלגי

B 21t

אביזרים

פרק 6

מק"ט	תאור	תמונה	ציפוי	חומר	יחידה	מס. עמוד בקטלוג
201708	מעצור כנף		MF,R S,A	זמק	סט	B21t-06-050
201741	מעצר כנף לחלון כיס דו-אגפי		B	אלומניום	יח'	B21t-06-050
201822	סט 4 גלגלים מתכווננים		B	ניילון	סט	B21t-06-040
201825	סט גלגל לרשת		B	ניילון	יח'	B21t-06-040
202538	סגר + לשונית ונגדי		MF,R S,A	אלומניום	יח'	B21t-06-040
202665	מנוף לתריס רפפה, ימין		B	פלב"מ	יח'	B21t-06-050
202666	מנוף לתריס רפפה, שמאל		B	פלב"מ	יח'	B21t-06-050
203176	פינה טרודה לאגף		MF	אלומניום	סט	B21t-06-040
203221	סט 8 פינות עזר		B	ניילון	סט	B21t-06-040
206155	אטם "ט" זיגוג 4-3 מ"מ		B	EPDM	מטר	B21t-06-130
206159	אטם "ט" זיגוג 18 מ"מ		B	EPDM	מטר	B21t-06-130
206162	אטם זיגוג 2 מ"מ		B	EPDM	מטר	B21t-06-140
206163	אטם זיגוג 4 מ"מ		B	EPDM	מטר	B21t-06-140
206164	אטם קליין 4 מ"מ		B	EPDM	מטר	B21t-06-140
206229	אטם "ט" זיגוג 6-5 מ"מ		B	EPDM	מטר	B21t-06-140
206230	אטם "ט" זיגוג 14 מ"מ		B	EPDM	מטר	B21t-06-140
206231	אטם זיגוג 3 מ"מ		B	EPDM	מטר	B21t-06-140
206232	אטם קליין 3 מ"מ		B	EPDM	מטר	B21t-06-140
206531	גומי לרשת		B	PVC	מטר	B21t-06-140
206706	מברשת בלי סנפיר 4.8x1500HF		B	פוליפופילן	מטר	B21t-06-140

	גרסה 1.2014	אינדקס אביזרים מוקטן	B21t
	מס. עמוד B21t-06-010 מס. קובץ 156B21t01		

מק"ט	תאור	תמונה	ציפוי	חומר	יחידה	מס. עמוד בקטלוג
206705	מברשת בלי סנפיר 4.8x1000HF		B	פוליפרופילן	מטר	B21t-06-140
206806	מברשת עם סנפיר 4.8x575HF		B	פוליפרופילן	מטר	B21t-06-140
206810	מברשת עם סנפיר 4.8x1200HF		B	פוליפרופילן	מטר	B21t-06-140
206813	מברשת עם סנפיר 6.9x900HF		B	פוליפרופילן	מטר	B21t-06-140
206864	אטם צורתי לפרופילים 010399,010433,010345		B	EPDM מוקצף	יח'	B21t-06-110
206876	אטם צורתי לפרופילים 010406,010434,010344		B	EPDM מוקצף	יח'	B21t-06-110
206877	קוביה מוקצפת לפרופילים 010406,010434,010344		B	פוליאטילן מוקצף	יח'	B21t-06-110
206879	סט אטמי שליבה ומכסים		B	PA 6 פלב"מ	סט	B21t-06-040
206881	אטם צורתי לפרופילים 010501,010374		B	EPDM מוקצף	יח'	B21t-06-110
206882	קוביה מוקצפת לפרופילים 010501,010374		B	פוליאטילן מוקצף	יח'	B21t-06-110
206890	אטם צורתי לפרופילים 010407,010347		B	EPDM מוקצף	יח'	B21t-06-110
206891	קוביה מוקצפת לפרופילים 010407,010347		B	פוליאטילן מוקצף	יח'	B21t-06-110
206892	אטם צורתי לפרופילים 010401,010349		B	EPDM מוקצף	יח'	B21t-06-110
206893	קוביה מוקצפת לפרופילים 010401,010349		B	פוליאטילן מוקצף	יח'	B21t-06-110
206895	אטם צורתי לפרופיל 010377		B	EPDM מוקצף	יח'	B21t-06-110
206896	קוביה מוקצפת לפרופיל 010377		B	פוליאטילן מוקצף	יח'	B21t-06-110
206897	אטם צורתי לפרופיל 010379		B	EPDM מוקצף	יח'	B21t-06-110
206898	קוביה מוקצפת לפרופיל 010379		B	פוליאטילן מוקצף	יח'	B21t-06-110
206899	אטם צורתי לפרופילים 010502,010375		B	EPDM מוקצף	יח'	B21t-06-110
208146	פחית אטימה לאמבטיה 010408		A	אלומניום	יח'	B21t-06-110
208147	פחית אטימה לאמבטיה 010410		A	אלומניום	יח'	B21t-06-110


מק"ט	תאור	תמונה	ציפוי	חומר	יחידה	מס. עמוד בקטלוג
208219	כולא כנף		B	ניילון	יח'	B21t-06-040
208503	צינור ניקוז 14 מ"מ		B	ניילון	יח'	B21t-06-050
208507	קליפון להלבשה		W	ניילון	יח'	B21t-06-050
208521	שסתום ניקוז		B	ניילון	יח'	B21t-06-050
208523	סט מייצבי כנף		B	ניילון	יח'	B21t-06-050
212220	ידית, דגם "ונציה"		MF,R S,A	זמק	יח'	B21t-06-060
212221	ידית, דגם "וינה"		MF,R S,A	זמק	יח'	B21t-06-060
212226	ידית דמי "לטינה"		MF,R S,A	אלומיניום	יח'	B21t-06-060
212326	מנגנון נעילה 300 מ"מ, ימין		A,B	אלומיניום	יח'	B21t-06-060
212327	מנגנון נעילה 300 מ"מ, שמאל		A,B	אלומיניום	יח'	B21t-06-060
212328	מנגנון נעילה 600 מ"מ, ימין		A,B	אלומיניום	יח'	B21t-06-060
212329	מנגנון נעילה 600 מ"מ, שמאל		A,B	אלומיניום	יח'	B21t-06-060
216902	אטם צורת לפרופיל 010408		B	EPDM מוקצף	יח'	B21t-06-110
216903	אטם צורת לפרופיל 010410		B	EPDM מוקצף	יח'	B21t-06-110
216908	אטם נתיב		MF	אלומיניום	יח'	B21t-06-040
297552	סט אביזרים לחלון 3 כנפיים ללא אביזרי סגירה		B,MF	ניילון אלומיניום	סט	B21t-06-080
297553	סט אביזרים לחלון 2 כנפיים ללא אביזרי סגירה		B,MF	ניילון אלומיניום	סט	B21t-06-070
297554	סט אביזרים לחלון כיס בודד 2 נתיבים, ללא אביזרי סגירה		B,MF	ניילון אלומיניום	סט	B21t-06-100
297555	סט אביזרים לחלון כיס בודד 3 נתיבים, ללא אביזרי סגירה		B,MF	ניילון אלומיניום	סט	B21t-06-090



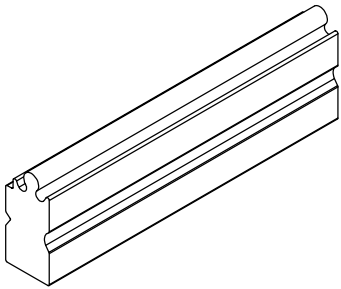
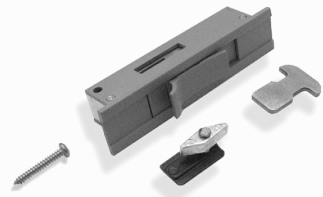


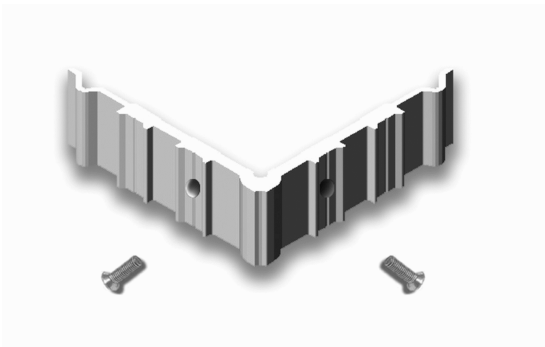


מקרא ציפויים:

S..... מיוחדים
MF..... ללא ציפוי

R.....RAL
A.....אנודיז

B.....שחור
W.....לבן

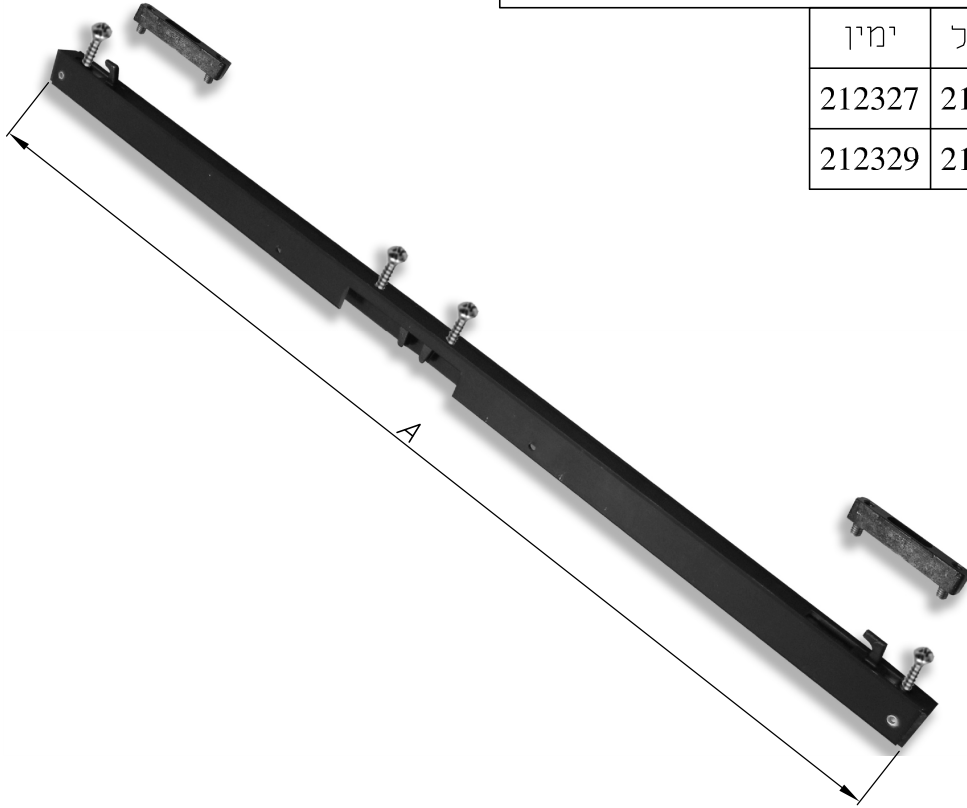
	גרסה 1.2014 מס. עמוד B21t-06-030 מס. קובץ 156B21t01	אינדקס אביזרים מוקטן	B21t
---	---	----------------------	------

סט גלגלים לחלון דו אגפי	201822	201825	סט גלגל לרשת	
				
אטם נתיב	216908	202538	סט סגר עם לשונית נגדי	
				
סט אטמי שליבה ומכסים	206879	208219	כולא כנף	
				
פינה לאגף	203176	203221	סט 8 פינות עזר	
				
	<p>גרסה 1.2014 מס. עמוד B21t-06-040 מס. קובץ 156B21t02</p>		<p>אינדקס אביזרים</p>	<p>B21t</p>

צינור ניקוז	208503	208521	שסתום ניקוז
			
מנוף צד ימין לתריס רפפה	202665	202666	מנוף צד שמאל לתריס רפפה
			
מעצור לאגף	201708	208523	סט מייצבי כנף
			
קליפון להלבשה	208507	201741	מעצור כנף לחלון כיס דו-אגפי
			
 extal	גרסה 1.2014 מס. עמוד B21t-06-050 מס. קובץ 156B21t02	אינדקס אביזרים	B21t

מנגנון נעילה רב נקודתי

ימין	שמאל	A* גובה (מ"מ)
212327	212326	300
212329	212328	600



*גובה מינימלי של אגף: 150+A מ"מ

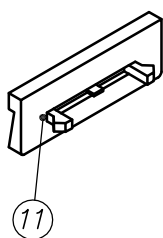
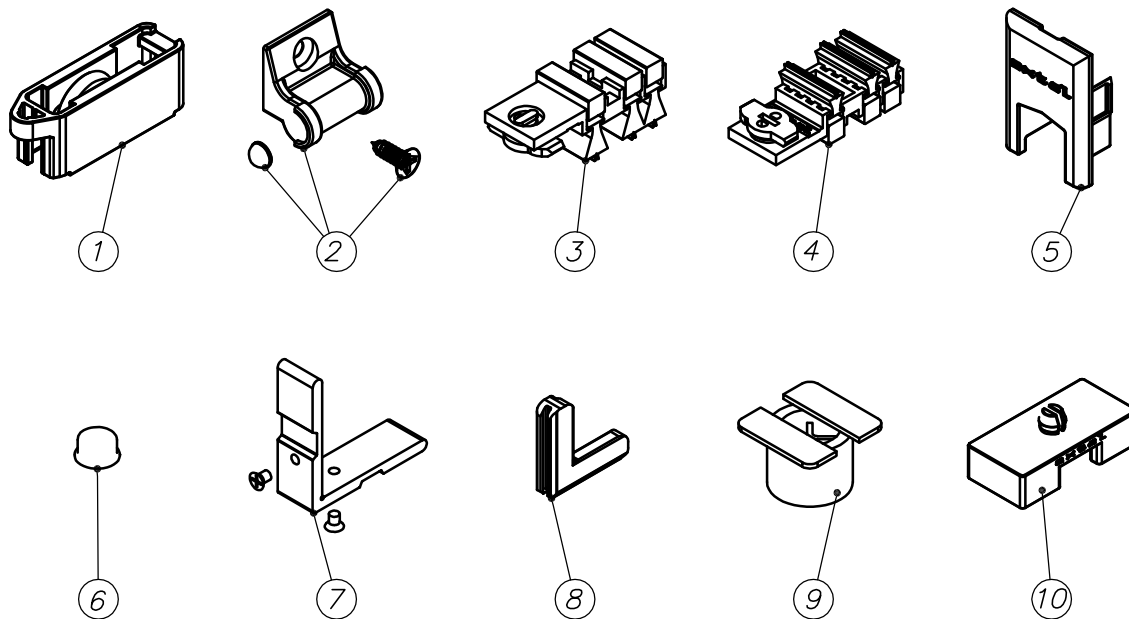
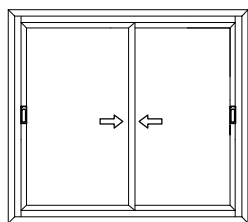
ידית "וינה"	212221	212220	ידית "ונציה"
ידית דמי "לטינה"	212226		

extal

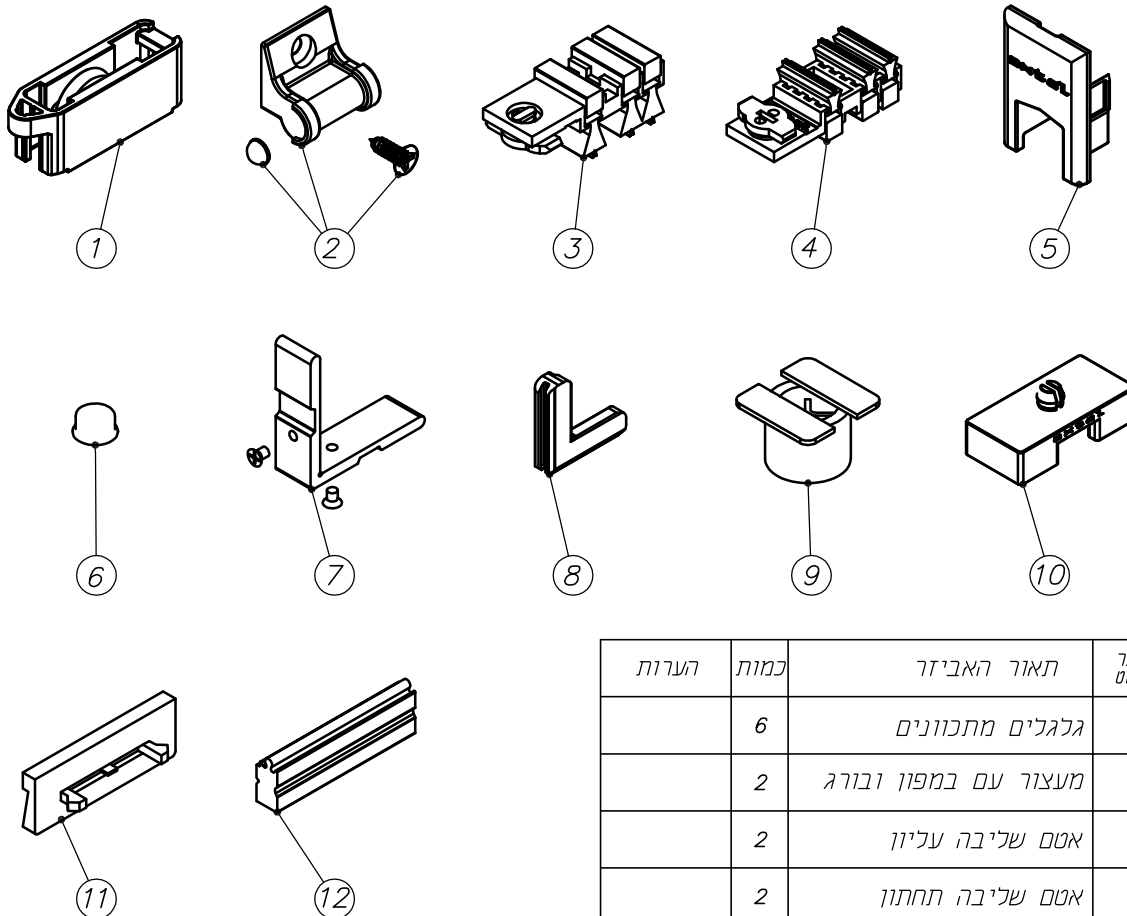
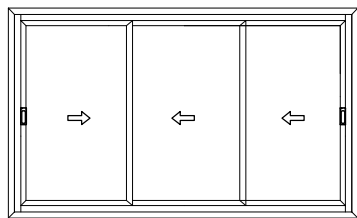
גרסה 1.2014
מס. עמוד B21t-06-060
מס. קובץ 156B21t02

אינדקס אביזרים

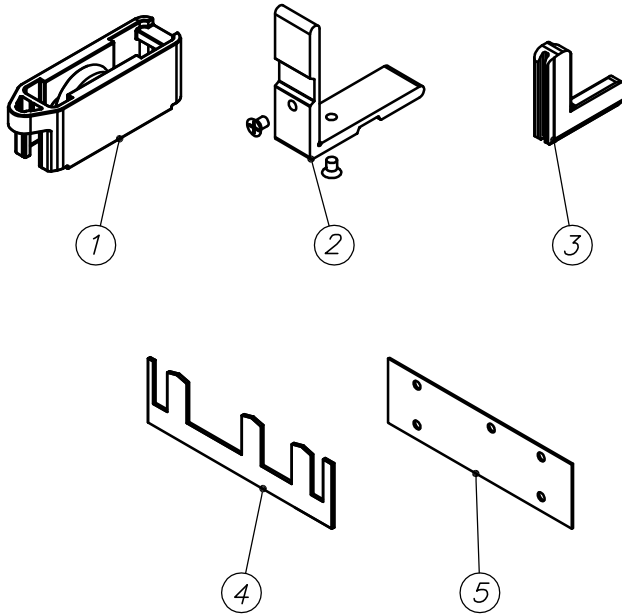
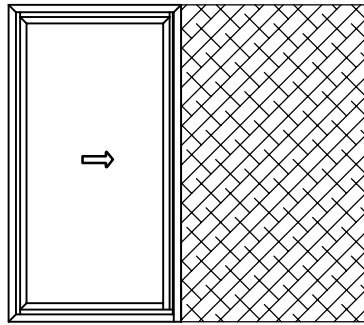
B21t



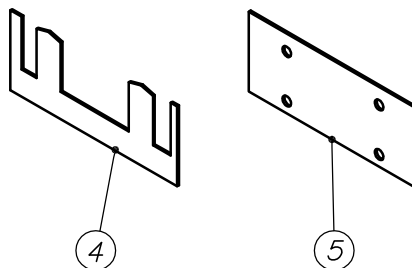
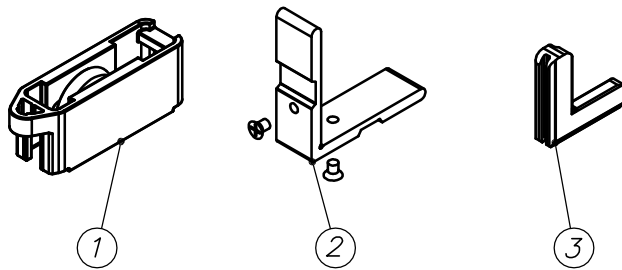
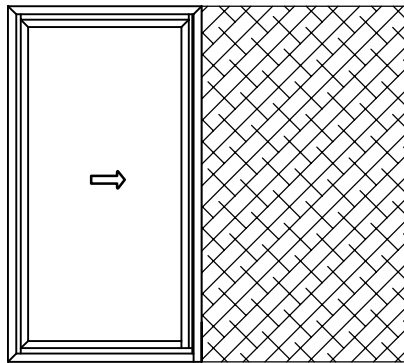
מספר בשרטוט	תאור האביזר	כמות	הערות
1	גלגלים מתכוונים	4	
2	מעצור עם במפון ובורג	1	
3	אטם שליבה עליון	1	
4	אטם שליבה תחתון	1	
5	מכסים לשולב	4	
6	במפונים	4	
7	פינות לאגף עם 2 ברגים	8	
8	פינת עזר לאגף	16	
9	צינור ניקוז	2	
10	כולא כנף	2	
11	שסתום ניקוז	2	



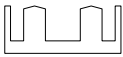
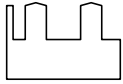
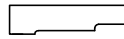
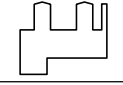
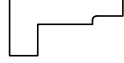


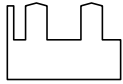
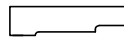
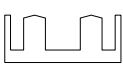
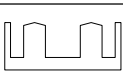
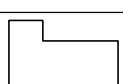

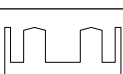
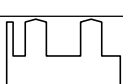
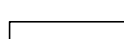
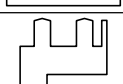
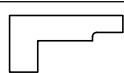
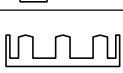

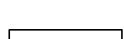
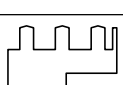
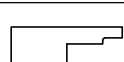
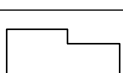
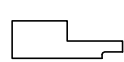
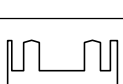
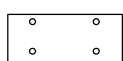
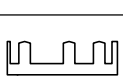
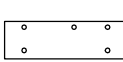
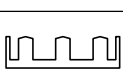

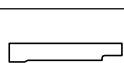
מספר בשרטוט	תאור האביזר	כמות	הערות
1	גלגלים מתכוונים	6	
2	מעצור עם במפון ובורג	2	
3	אטם שליבה עליון	2	
4	אטם שליבה תחתון	2	
5	מכסים לשולב	6	
6	במפונים	4	
7	פינת לאגף עם 2 ברגים	12	
8	פינת עזר לאגף	24	
9	צינור ניקוז	4	
10	כולא כנף	2	
11	שסתום ניקוז	2	
12	אטם נתיב	2	

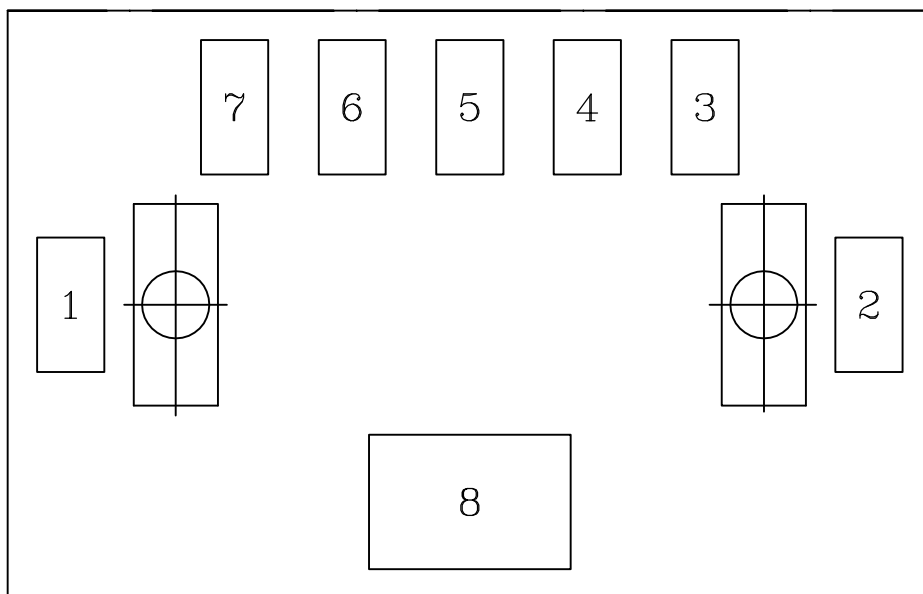
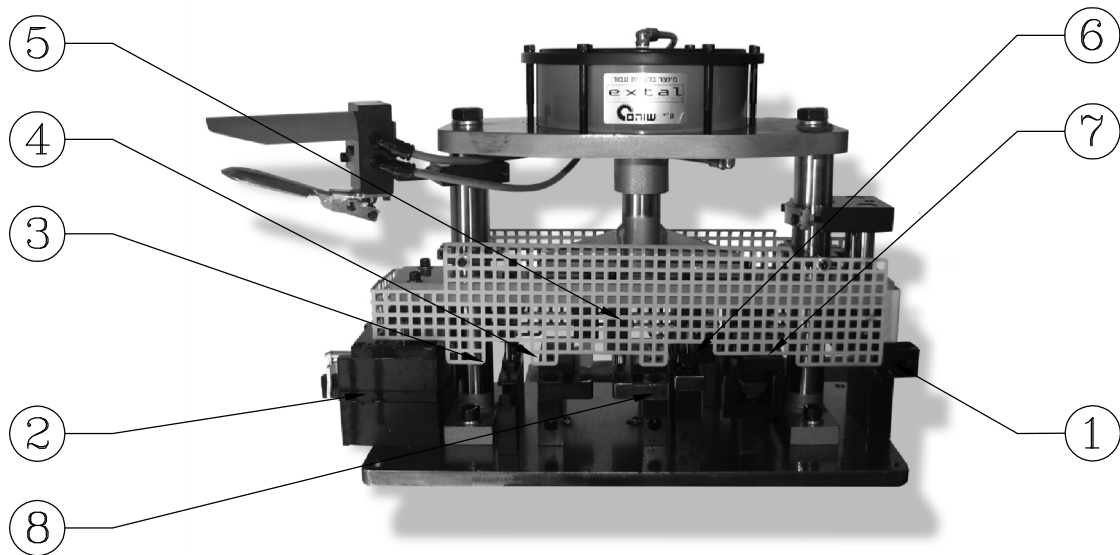


מספר בשרטוט	תאור האביזר	כמות	הערות
1	גלגלים מתכוונים	6	
2	פינות לאגף עם 2 ברגים	12	
3	פינת עזר לאגף	24	
4	אטם צורתי עליון/תחתון	4	
5	פחית אטימה לאמבטיה	2	

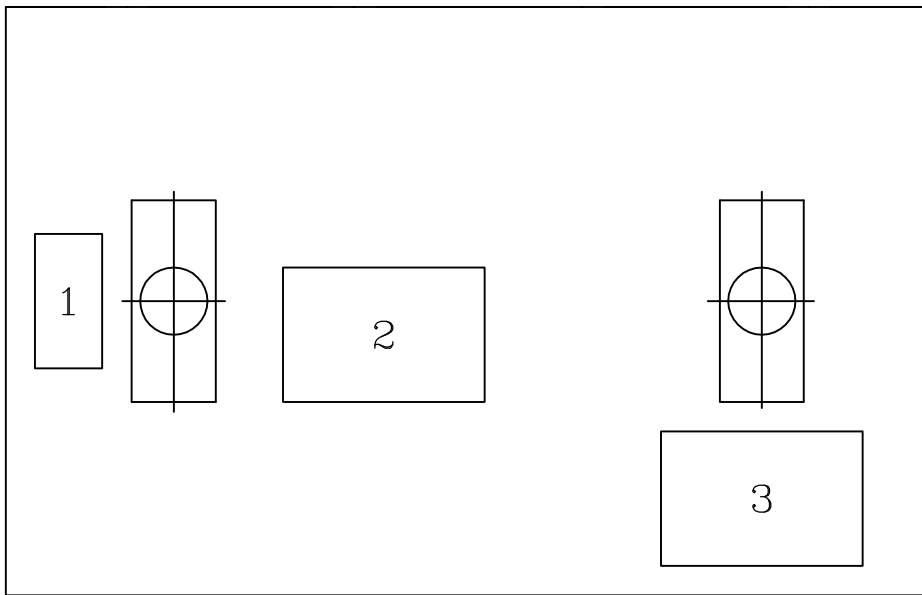
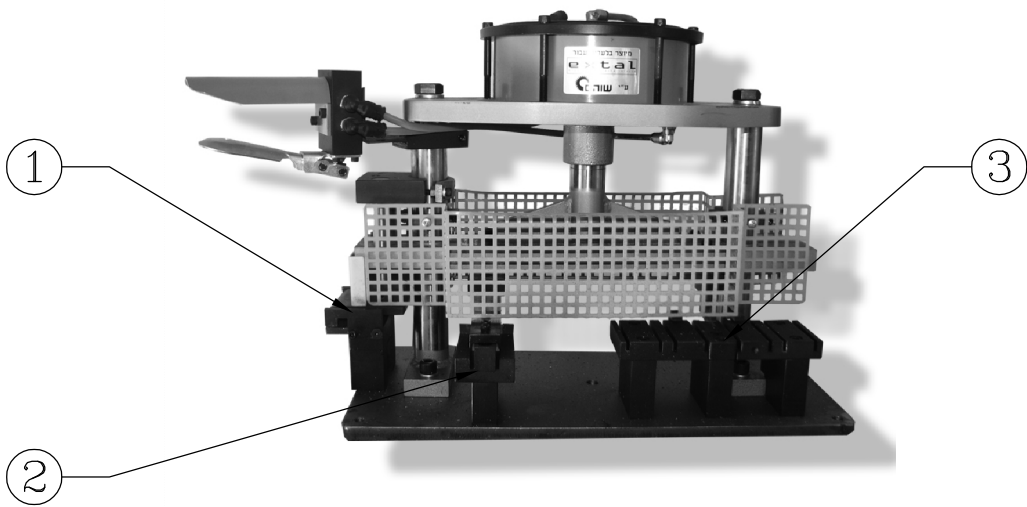


מספר בשרטוט	תאור האביזר	כמות	הערות
1	גלגלים מתכוונים	4	
2	פינות לאגף עם 2 ברגים	8	
3	פינת עזר לאגף	16	
4	אטם צורתי עליון/תחתון	4	
5	פחית אטימה לאמבטיה	2	

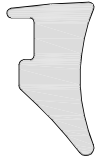

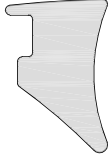

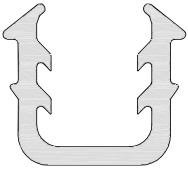


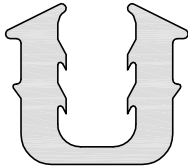

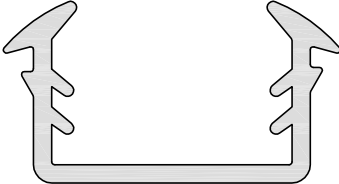


מס. פרופיל	תאור	אטם צורתי		קובייה מוקצפת		פחית אטימה לאמבטיה	
		מק"ט	תמונה	מק"ט	תמונה	מק"ט	תמונה
010345	מסילה עליונה 2 נתיבים	206864					
010344	מסילה תחתונה 2 נתיבים	206876		206877			
010347	מעבר לקבוע 2 נתיבים	206890		206891			
010349	תחתון לקבוע 2 נתיבים	206892		206893			
010406	מסילה תחתונה 2 נתיבים עם נתיב רשת	206876		206877			
010628	מסילה עליונה 2 נתיבים עם נתיב רשת	206864					
010399	מסילה עליונה 2 נתיבים עם הלבשה נטרקת	206864					
010401	תחתון לקבוע 2 נתיבים עם הלבשה נטרקת	206892		206893			
010433	מסילה עליונה 2 נתיבים עם נתיב רשת	206864					
010434	מסילה תחתונה 2 נתיבים עם נתיב רשת	206876		206877			
010407	מתאם לקבוע 2 נתיבים עם נתיב רשת	206890		206891			
010375	מסילה עליונה 3 נתיבים	206899					
010374	מסילה תחתונה 3 נתיבים	206881		206882			
010377	מעבר לקבוע 3 נתיבים	206895		206896			
010379	תחתון לקבוע 3 נתיבים	206897		206898			
010410	מסילה עליונה/תחתונה לכיס 2 נתיבים	216903				208147	
010408	מסילה עליונה/תחתונה לכיס 3 נתיבים	216902				208146	
010502	מסילה עליונה 3 נתיבים למונובלוק	206899					
010501	מסילה תחתונה 3 נתיבים למונובלוק	206881		206882			



תחנה מס'	תיאור	פינוי בפרופיל
1	חריצי ניקוד מים בנתיבי מסילה תחתונה	010344 , 010374 , 010347 , 010501 010377 , 010407 , 010406 , 010434
2	פינוי בפרופיל צד לחיבור מסילה	010346 , 010371 010376 , 010400 , 010500
3	פינוי חור לפינה בכנף	010362 , 010381 , 010432
4	פינוי לסגר לחץ והזז בכנף	010362 , 010381 , 010432
5	פינוי לידית סיבובית בכנף	010362 , 010381 , 010432
6	פינוי עבור מכסה שולב	010363
7	הורדת כתף בשולב	010363
8	פינוי דופן בסרגל זיגוג	090836 , 090835 , 090838



פינוי בפרופיל	תיאור	תחנה מס'
010410 , 010408	חריצי ניקוד בנתיבי מסילה תחתונה לכיס	1
010409 , 010411	פינוי בפרופיל צד לכיס עבור מסילה	2
010409 , 010411	פינוי בפרופיל צד לכיס עבור זנב סנונית	3

אטם קליין (דחיפה) 3 מ"מ	206232	206162	אטם זיגוג (כפתור) 2 מ"מ
			
אטם קליין (דחיפה) 4 מ"מ	206164	206231	אטם זיגוג (כפתור) 3 מ"מ
			
אטם ט למרווח זיגוג 10 מ"מ לזיגוג 5-6 מ"מ	206229	206163	אטם זיגוג (כפתור) 4 מ"מ
			
אטם ט למרווח זיגוג 21.7 מ"מ לזיגוג 18 מ"מ	206159	206155	אטם ט למרווח זיגוג 10 מ"מ לזיגוג 3-4 מ"מ
			
מברשות	2068**	206230	אטם ט למרווח זיגוג 18.6 מ"מ לזיגוג 14 מ"מ
	4.8X575HF	206806	
	4.8X1200HF	206810	
	6.9X700HF	206813	
	4.8X1000HF	206705	
	4.8X1500HF	206706	
		206531	גומי לרשת
			
	גרסה 1.2014 מס. עמוד B21t-06-140 מס. קובץ 156B21t05	אינדקס אטמים	B21t