

# מתכנן / יצרן נכבד

■ אקסטל מגישה לך קטלוג הכולל את מלוא המידע הדרוש ליישום ותפעול המערכת / סיסטמה. כל המידות המצוינות בקטלוג הינן במ"מ אלא אם צוין אחרת.

■ פרופילי האלומיניום המופיעים בקטלוג עשויים מנתך 6063 בטיפול טרמי T5. בשרטוטי הפרופילים מופיעים מידות כלליות ועובי דופן של הפרופילים. אקסטל מוסמכת לסמן את מוצריה לפי תקן ישראלי לייצור פרופילים: 7685. חברת אקסטל נבחנת ונסקרת ע"י מכון התקנים הישראלי לתקן הבינלאומי: ISO9001.

■ סימני הזיהוי של מערכות אקסטל, פרופילי האלומיניום והאבזרים של אקסטל הינם:



1. פס אחד או שני פסים המוטבעים על הפרופיל



2. סימן מסחרי

extal

3. סימן הזיהוי לציפוי אקסטל

■ מצבעת אקסטל נמצאת תחת פיקוח מכון התקנים בהתאם לתקן הישראלי, 4402, חלק 2, ייצור פרופילי אלומיניום לשימושים ארכיטקטוניים: פרופילים מוגמרים. כל הפרופילים הנצבעים באקסטל עוברים טיפול כימי מכין בהתאם לתקן האירופאי qualicoat.

■ לצורך פגישות יעוץ, תמיכה והדרכה למוצרים השונים, ניתן לפנות למחלקת הפיתוח והתמיכה של אקסטל.

■ מגוון מוצרי אקסטל - מערכות אלומיניום והמוצרים הנלווים למערכות אלו ניתנים לרכישה אצל משווקים ברחבי הארץ. לקבלת רשימת משווקים מורשים בארץ ניתן לפנות לאתר החברה בכתובת:

[www.extal.com](http://www.extal.com)

## לתשומת לב

■ חוברת למוצר זו הוכנה בקפידה רבה על מנת להבטיח את דיוק המידע. אף על פי כן, ייתכן ונפלו טעויות כלשהן במידות, במשקלים או בפרטים אחרים.

משקל הפרופיל הינו תיאורטי וגם עשוי להשתנות בהתאם לדרישות התקן. עקב הסיבות הנ"ל אין לבסס חישובי מחיר על משקלי הפרופילים המופיעים בקטלוג.

■ אקסטל שומרת לעצמה את הזכות לבצע כל שינוי, טכני או אחר, ללא כל הודעה מוקדמת. הנכם מוזמנים לבקר באתר אקסטל, על מנת להתעדכן בשינויים והחידושים.

■ כל סדרות אקסטל, מבוססות על פטנטים ומדגמים רשומים. הן הפרופילים והן האביזרים.

■ הנתונים הטכניים בקטלוג זה מיועדים להדרכה בלבד! פעילות הלקוח ע"פ הנתונים הללו מהקטלוג הינו באחריותו בלבד!!



טבלה מנחה לסדרות "אקסטל"

אפשרות לשיילוב עם סדרות אחרות של אקסטל	אפשרות לזיגוג כפול	חלונות							דלתות					סדרה	עיצוב			
		משקל כנף מירבי (ק"ג)	רוחב כנף מירבי (ס"מ)	גובה כנף מירבי (ס"מ)	נחיל לכנף ראשית	קוביע	סב נטוי	קוף	פתיחה החוצה	פתיחה פנימה	חלון הזזה	חלון כיס	פתיחה החוצה			פתיחה פנימה	דלת הזזה	דלת כיס
B21, B22	*	50	80	120		*	*		*								B11	בלגי
B21, B22	*	80	90	220							*	*				*	B12	
B11, B12	*	180	130	250									*	*		*	B22	
B11, B12	*	100	130	200	*	*				*	*						B21	
B11, B12	*	40	120	160	*					*	*						B21t	
B11, B12	*	200	150	280	*								*				B22h	
Mrg	*	180	130	300							*	*			*		U12h	אורבני
Mrg	*	150	160	210		*	*	*	*							*	U11h	
U11h	*	400	240	310	*								*				U22h	
C11, Mrg	*	130	120	260							*	*			*		U12	
Mrg	*	120	150	160		*	*	*	*								U11	
Mrg	*	220	180	280	*					*							U21	
Mrg	*	220	180	280	*									*			U22	
N21, N21t	*	90	130	130		*	*	*	*								N11	מינימליסטי
N22, N21	*	150	130	250								*					N12	
N11, N12	*	180	130	250									*	*	*		N22	
N11, N12	*	100	130	200	*	*				*	*						N21	
N11, N12	*	40	90	160	*					*	*						N21t	
N11, N12	*	200	150	280	*								*				N22h	
	*	400	300	300									*				J22h	יפני
C21, C22	*	90	130	130		*	*	*	*								C11	קלאסי
C21, C22	*	90	100	220							*	*			*		C12	
C11, C12	*	120	100	180	*					*	*						C21	
C11, C12	*	120	120	220	*								*	*			C22	
C11, C12	*	160	150	180	*					*	*						C21h	
C11, C12	*	220	150	260	*								*	*	*		C22h	
U11, U12, U12h						*			*						*		Mrg	קיר מסך
						*			*						*		Msg	
						*			*						*		Mfg	
						*			*						*		Mdg	

## פרק 1 - מבוא

B12-01-010 .....גרף עמידות בעומס סטטי.

## פרק 2 - חתכים

B12-02-010 .....דלת פתיחה פנימה.

B12-02-030 .....דלת פתיחה פנימה עם חלוקות בכנף.

B12-02-040 .....דלת פתיחה פנימה עם קבוע.

B12-02-050 .....דלת פתיחה פנימה - דו כנפית.

B12-02-070 .....דלת פתיחה החוצה.

B12-02-090 .....דלת פתיחה החוצה עם קבוע.

B12-02-120 .....דלת פתיחה החוצה - דו כנפית.

B12-02-140 .....דלת פתיחה החוצה.

## פרק 3 - הוראות יצור

B12-03-010 .....דלת פתיחה פנימה.

B12-03-020 .....דלת פתיחה פנימה - דו כנפית.

B12-03-040 .....דלת פתיחה פנימה - מונובלוק חשמלי.

B12-03-060 .....דלת פתיחה פנימה בשילוב חלון סב נוטי מובנה.

B12-03-080 .....דלת פתיחה החוצה.

B12-03-090 .....דלת פתיחה החוצה - דו כנפית.

B12-03-110 .....דלת פתיחה החוצה עם קבוע.

B12-03-130 .....דלת פתיחה החוצה עם קבוע מחוזק.

B12-03-150 .....טבלאות זיגוג.

B12-03-155 .....התקנת בריח.

B12-03-160 .....חיבור מסגרות.

B12-03-170 .....פינוי בסרגלים לקבוע וחציץ.

B12-03-190 .....ניקוז מים בחציץ ובפרופיל תחתון.

B12-03-200 .....פינוי בכנף עבור מנגנון נעילה סמוי.

B12-03-210 .....דלת פתיחה פנימה-פינוי פרופילים למפגש כנפיים.

## פרק 4 - פרטי בנין

- B12-04-010 .....דלת פתיחה החוצה עם קבוע.
- B12-04-020 .....ארגז עם הלבשה-מונובלוק חשמלי.
- B12-04-030 .....ארגז עם הלבשה-מונובלוק ידני.

## פרק 5 - כרפילים

- B12-05-010 .....אינדקס פרופילים.
- B12-05-030 .....אינדקס פרופילים 1:1.

## פרק 6 - אביזרים

- B12-06-001 .....אינדקס אביזרים מוקטן.
- B12-06-010 .....אינדקס אביזרים.
- B12-06-050 .....רשימת אטמים.

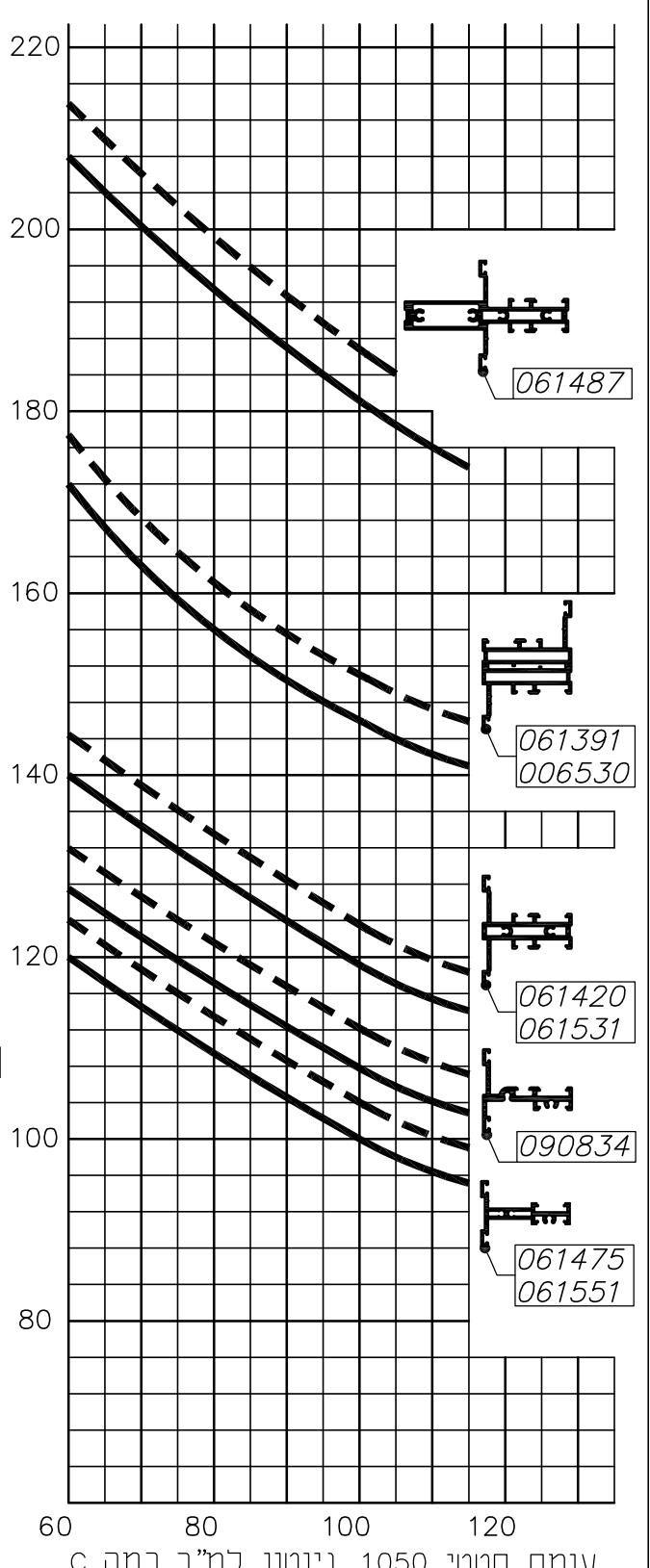
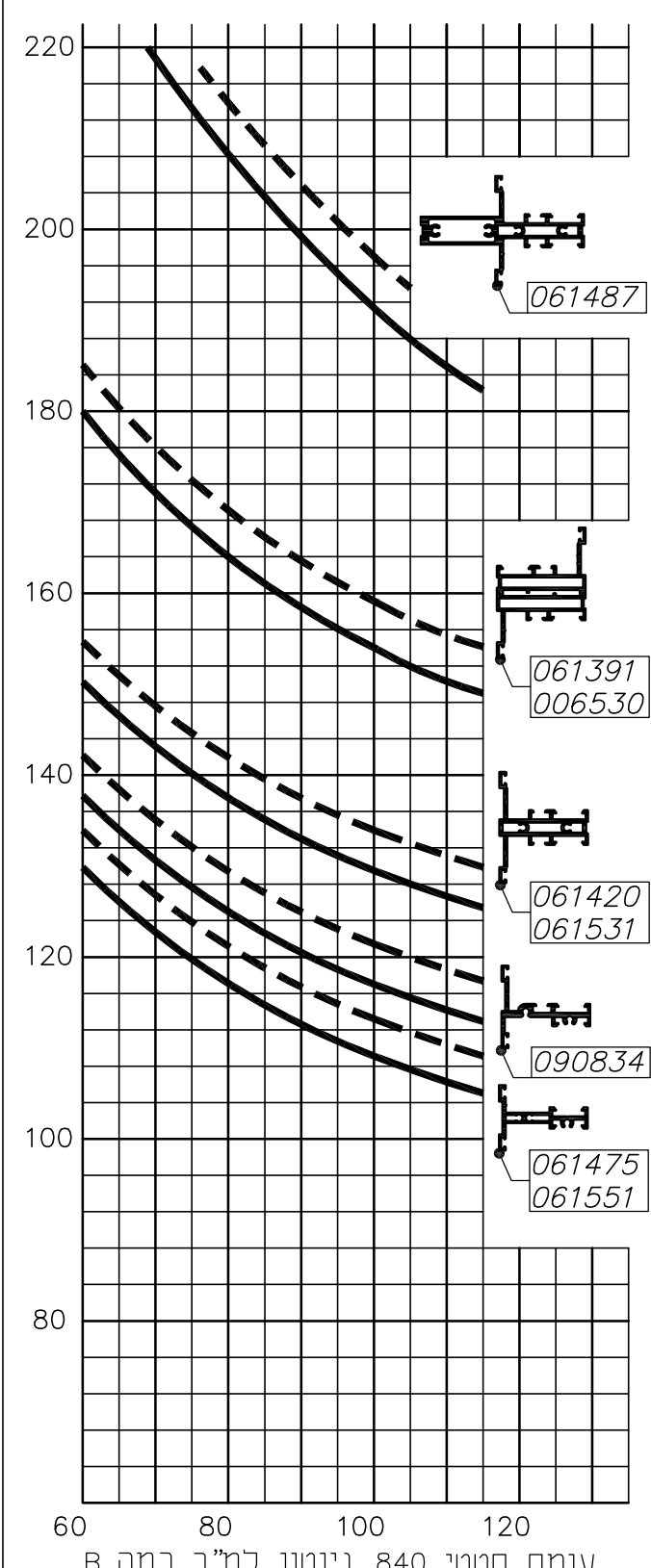


דלת פתיחה  
בעיצוב בלגי

B 12

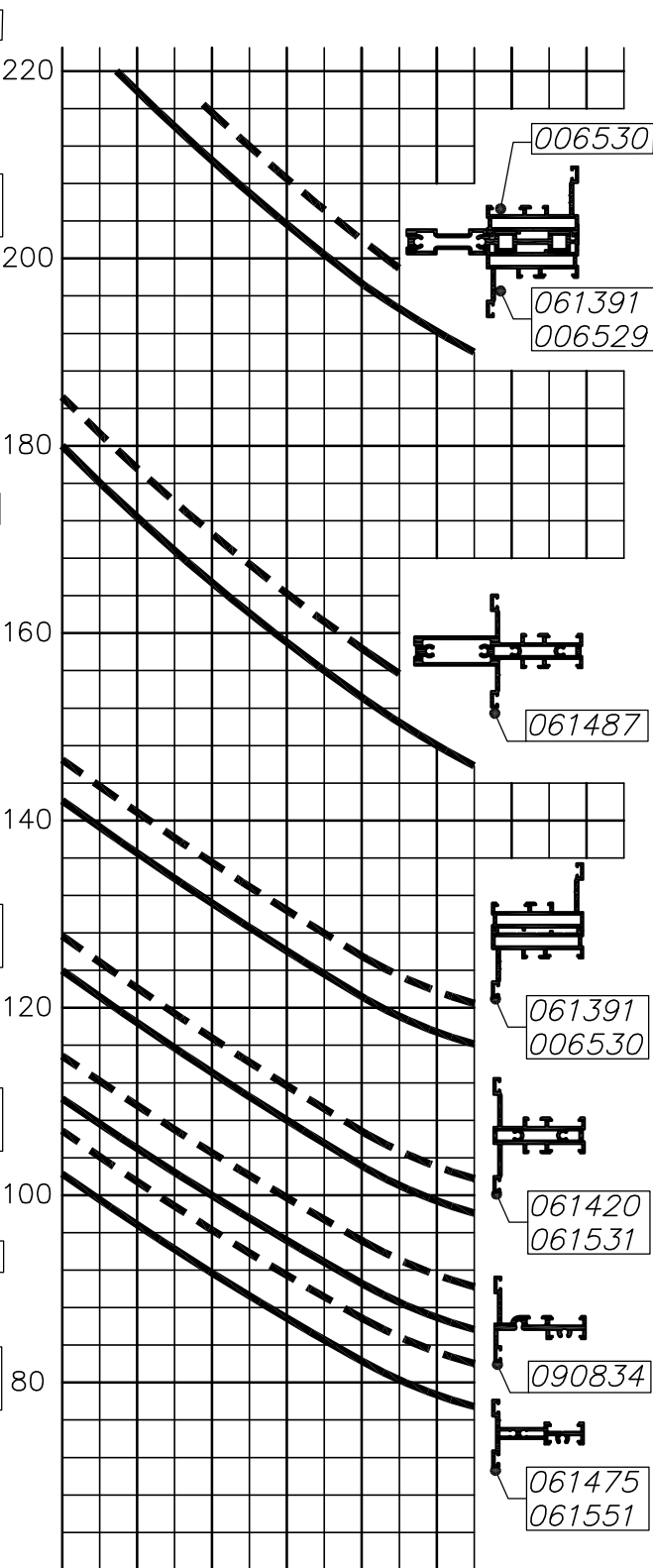
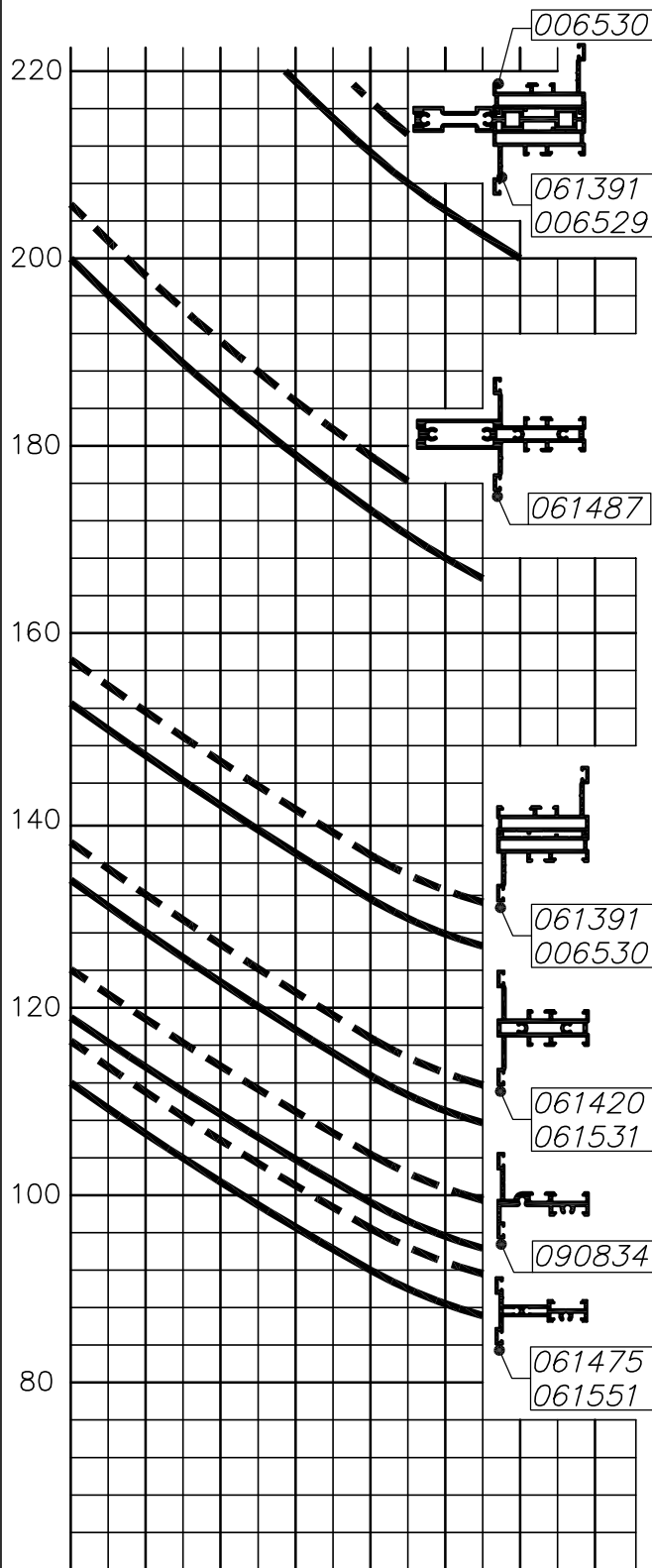
מבוא

פרק 1



גרף למוצרים עם זכוכית בידודית  
 גרף למוצרים עם זכוכית שכבות ומונוליטית

גרף מתייחס לבחירת מידות מירביות לשדה B12 עם חלוקה אנכית. במקרה של חלוקה אופקית יש לפנות למחלקת מוצרים

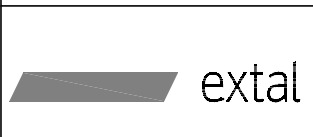


60 80 100 120  
עומס סטטי 1260 ניוטון למ"ר, רמה D

60 80 100 120  
עומס סטטי 1560 ניוטון למ"ר, רמה E

— גרף למוצרים עם זכוכית בידודית  
- - - גרף למוצרים עם זכוכית שכבות ומונוליטית

גרף מתייחס לבחירת מידות מירביות לשדה B12 עם חלוקה אנכית. במקרה של חלוקה אופקית יש לפנות למחלקת מוצרים



גרסה 1.2014  
מס. עמוד B12-01-020  
מס. קובץ 191B1201

גרף עמידות  
בעומס סטטי

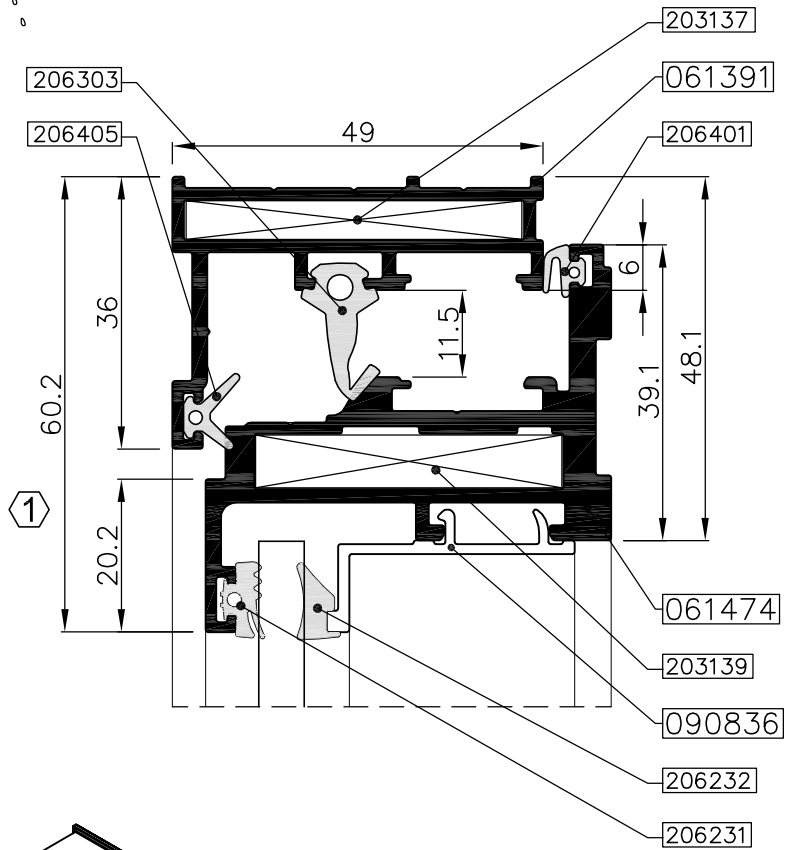
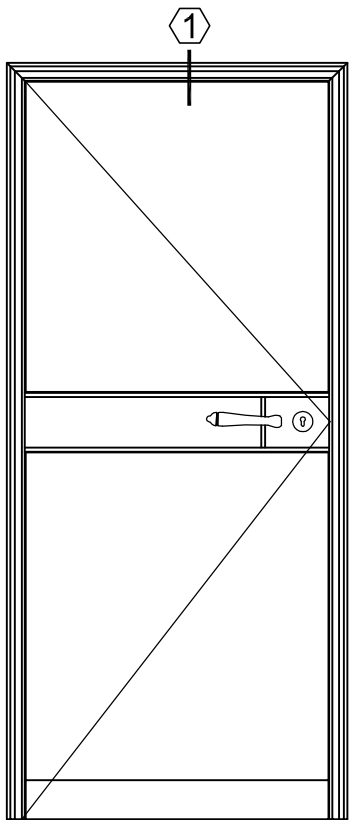
B12

דלת פתיחה  
בעיצוב בלגי

B 12

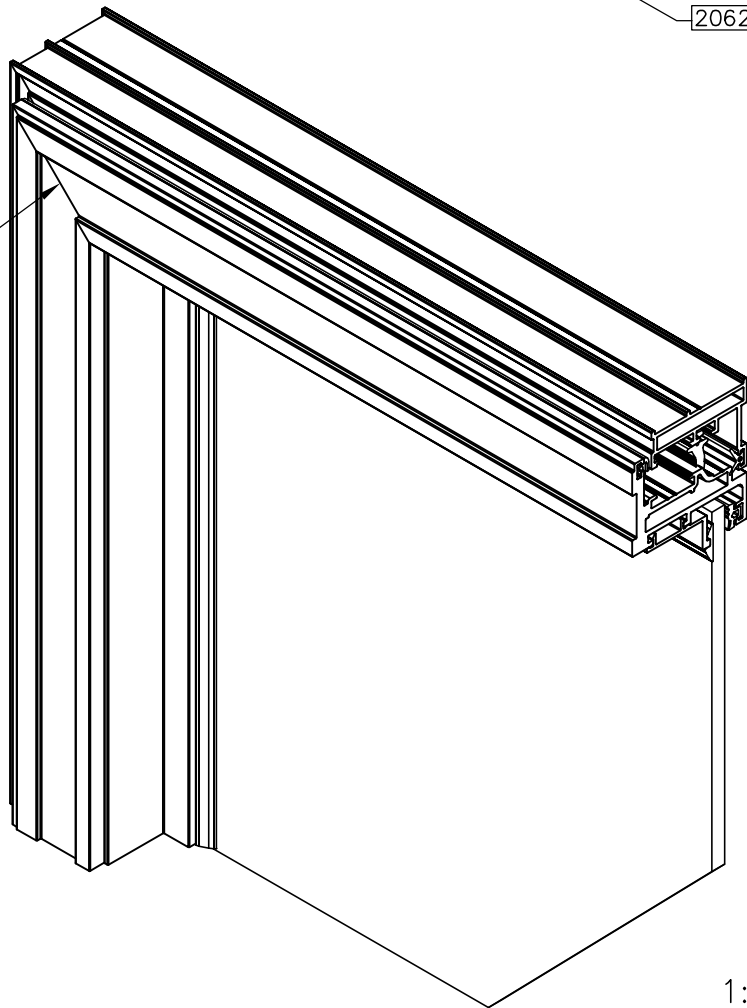
חתכים

פרק 2



חומר אטימה לגרונג

מבט פנים



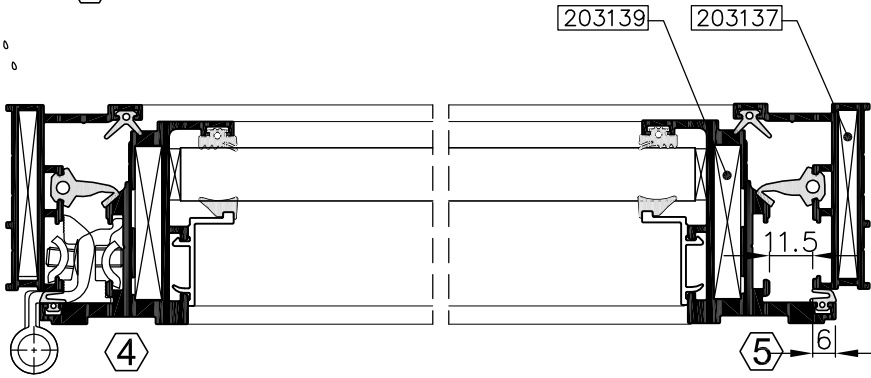
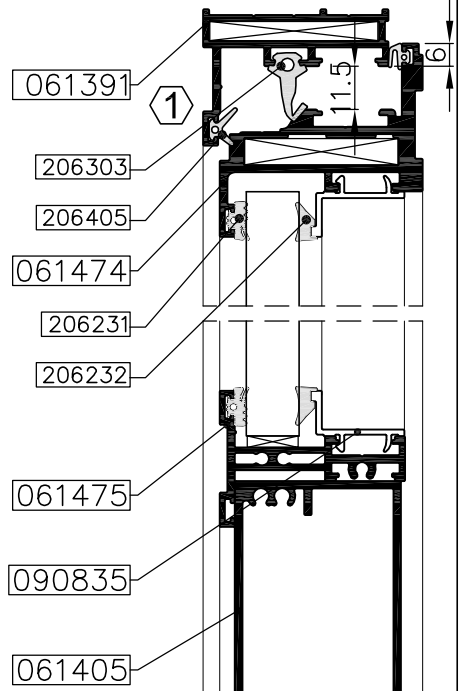
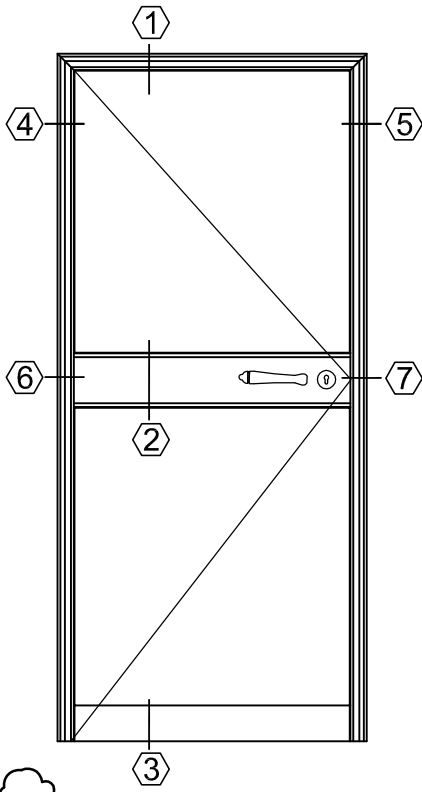
קנ"מ 1:1

 extal

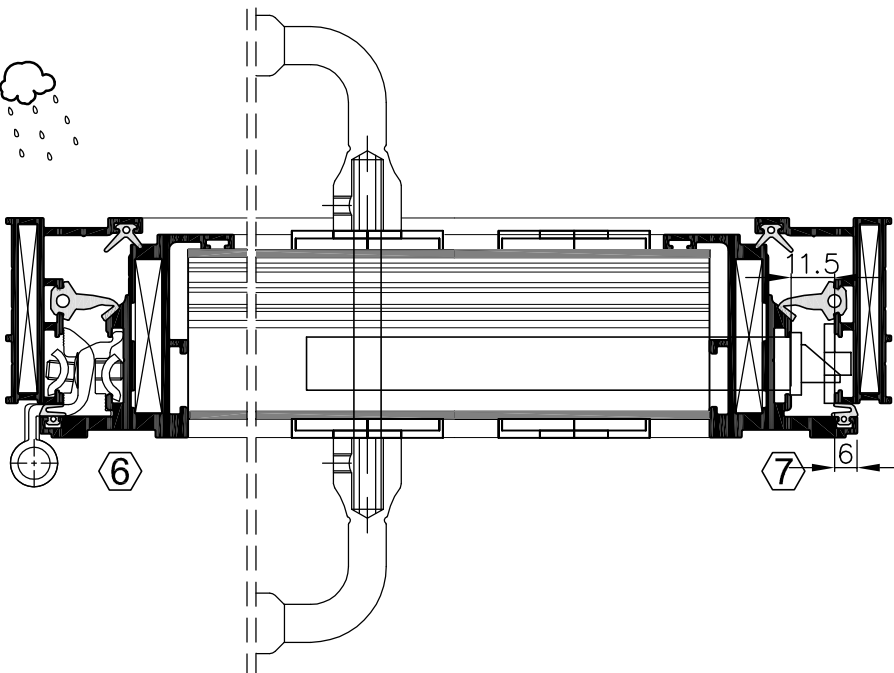
גרסה 1.2014  
 מס. עמוד B12-02-010  
 מס. קובץ 192B1201

דלת פתיחה פנימה

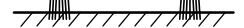
B12



2



3



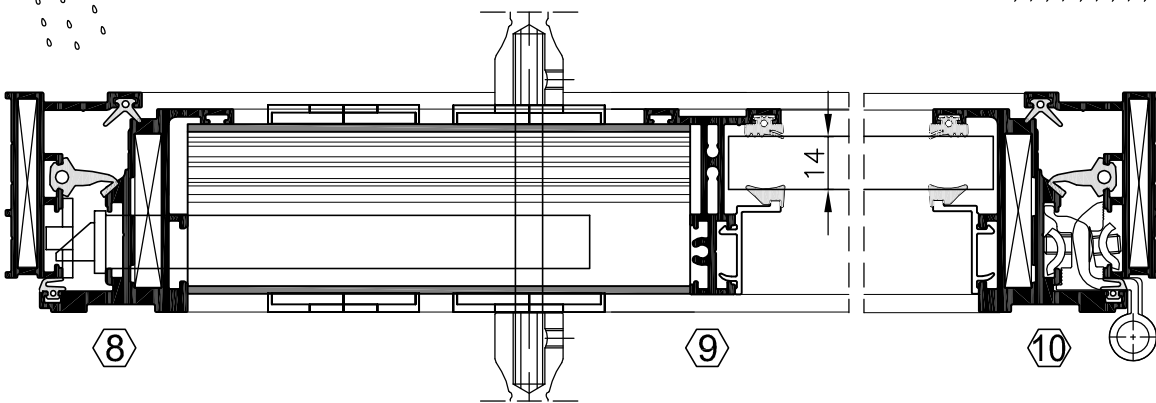
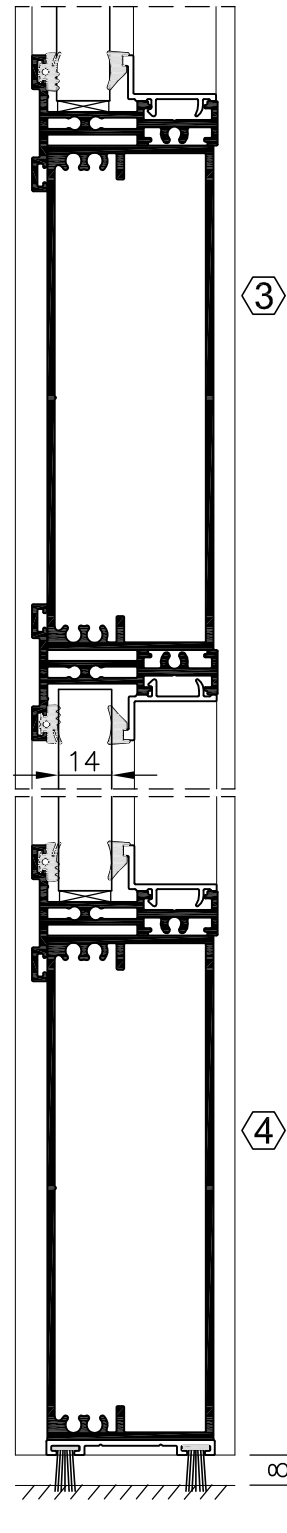
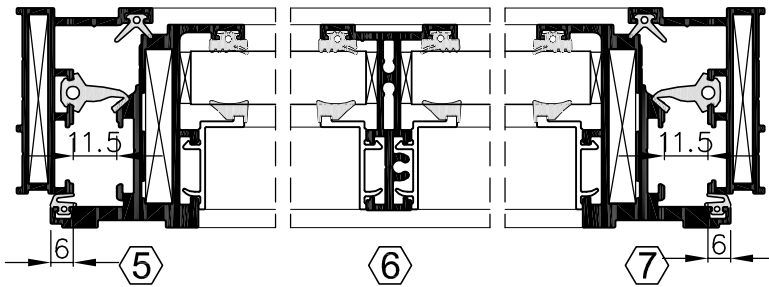
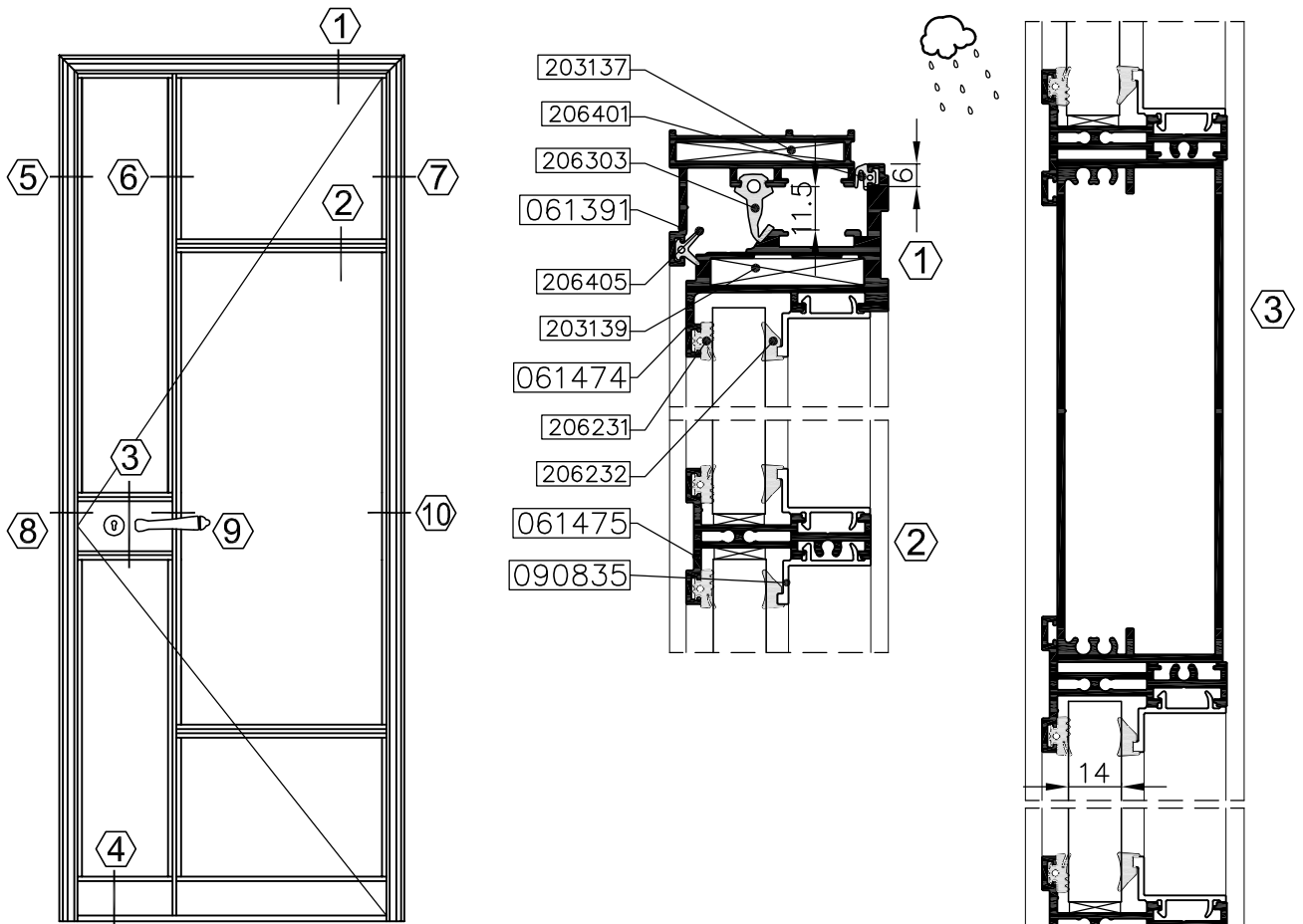
קנ"מ 1:2

 extal

גרסה 1.2014  
מס. עמוד B12-02-020  
מס. קובץ 192B1201

דלת פתיחה פנימה

B12



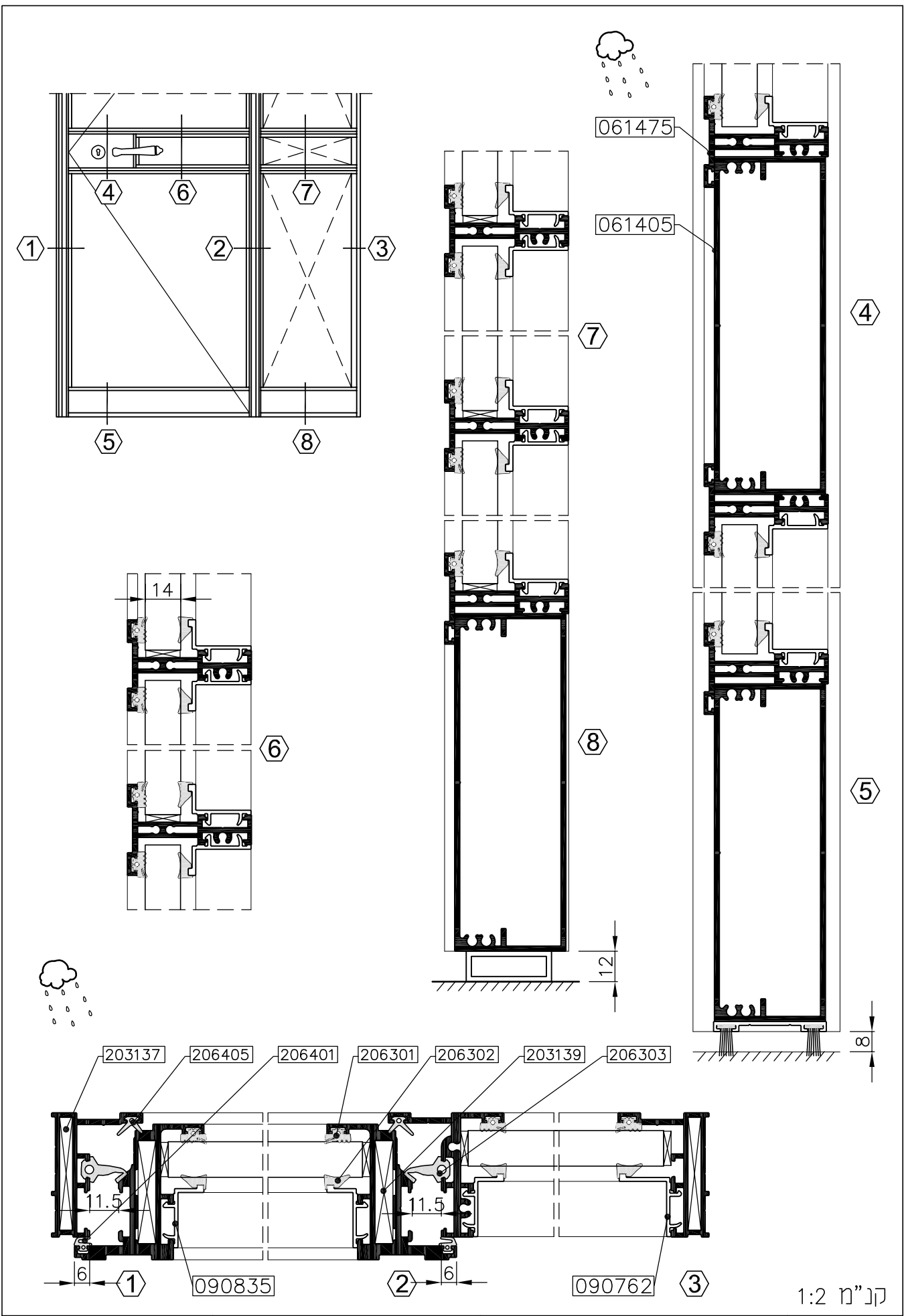
קנ"מ 1:2


 extal

גרסה 1.2014  
 מס. עמוד B12-02-030  
 מס. קובץ 192B1202

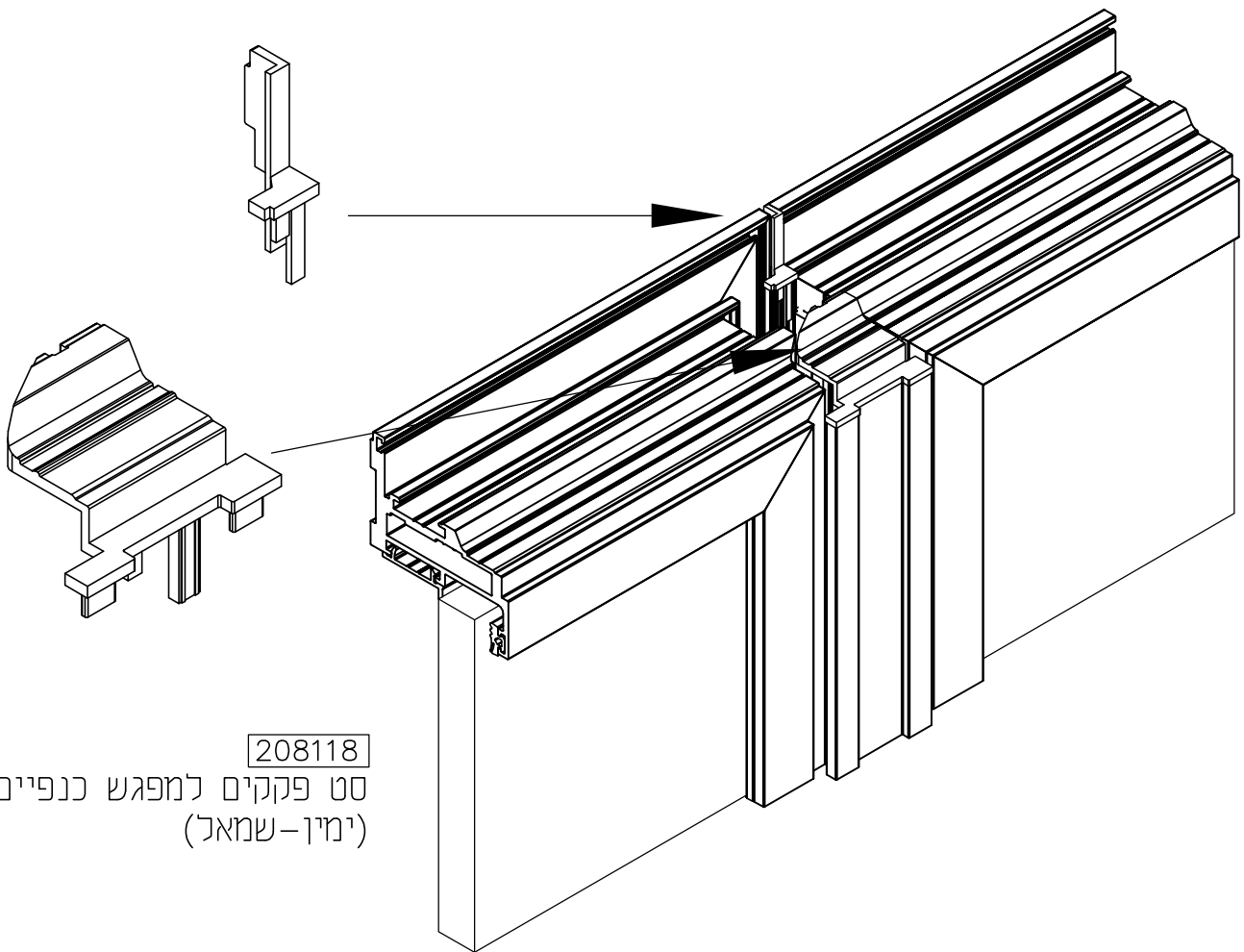
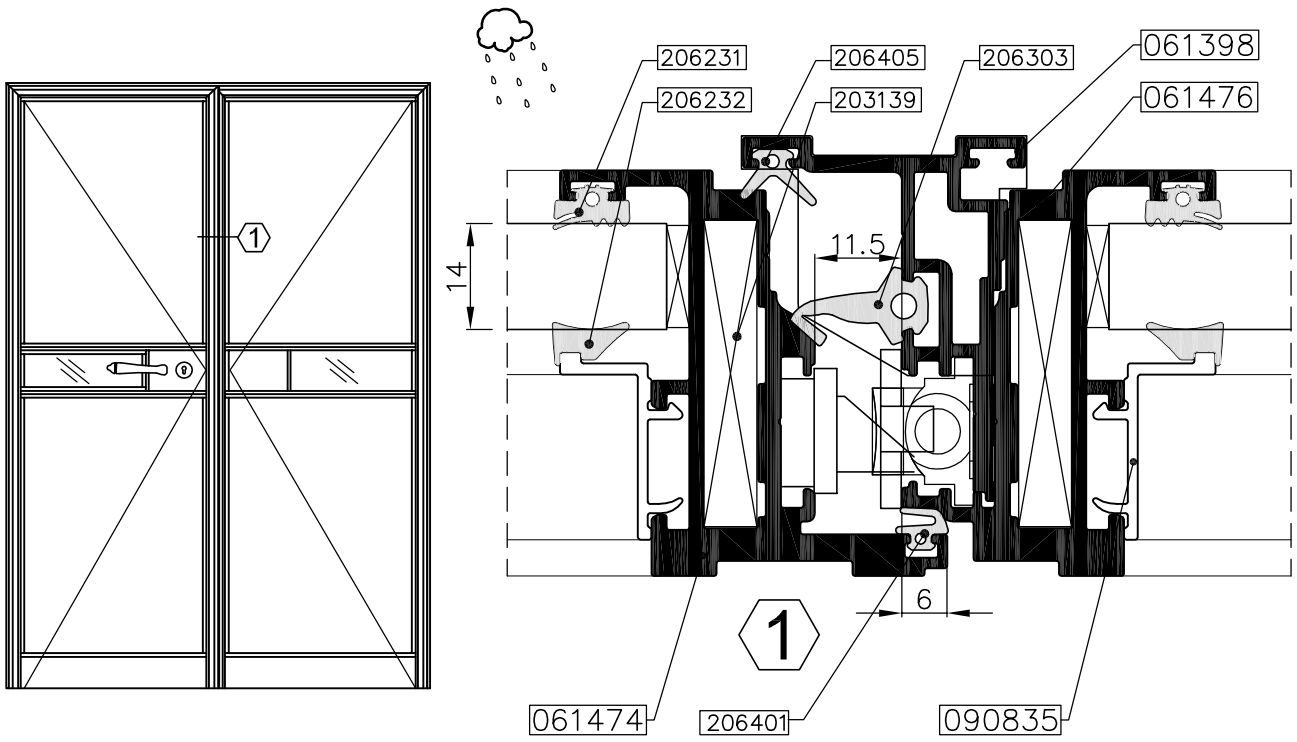
דלת פתיחה פנימה  
 עם חלוקות בכנף

B12



	<p>גרסה 1.2014  מס. עמוד B12-02-040  מס. קובץ 192B1202</p>	<p>דלת פתיחה פנימה  עם קבוע</p>	<p>B12</p>
---	--	-------------------------------------	------------





208118

סט פקקים למפגש כנפיים  
(ימין-שמאל)

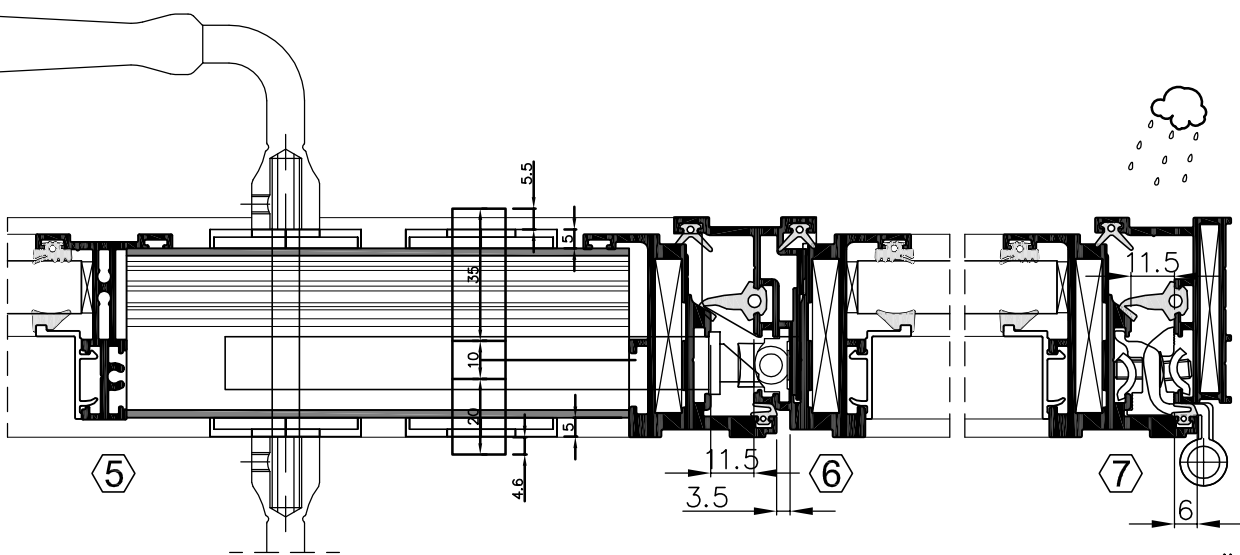
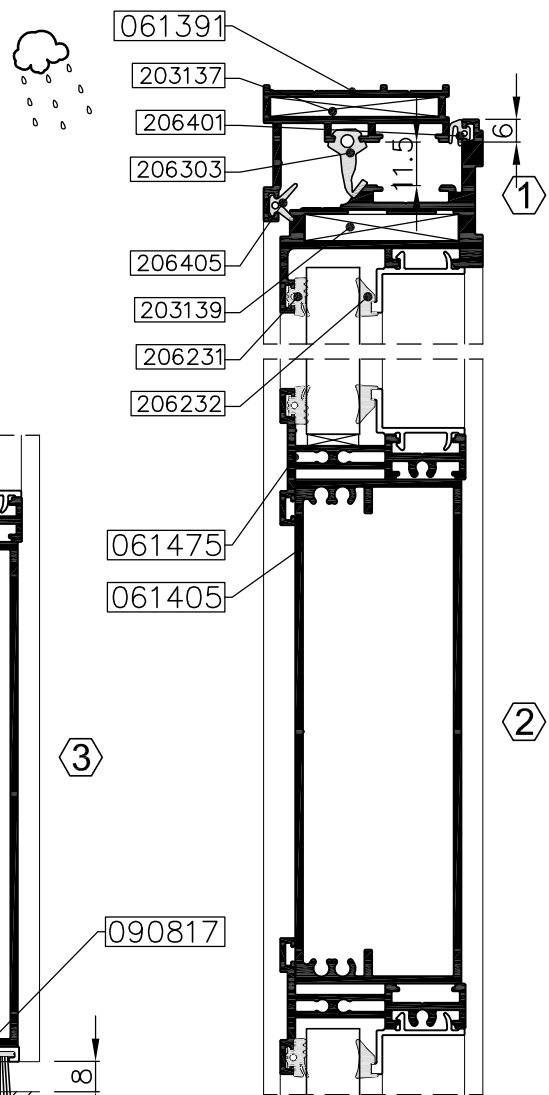
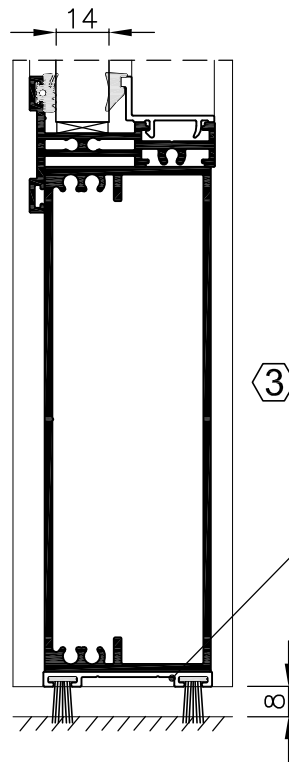
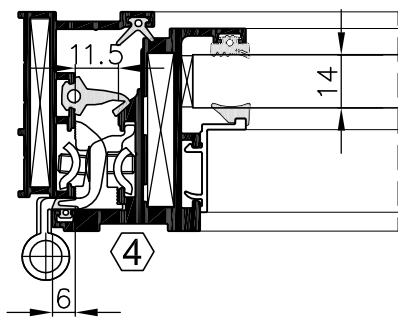
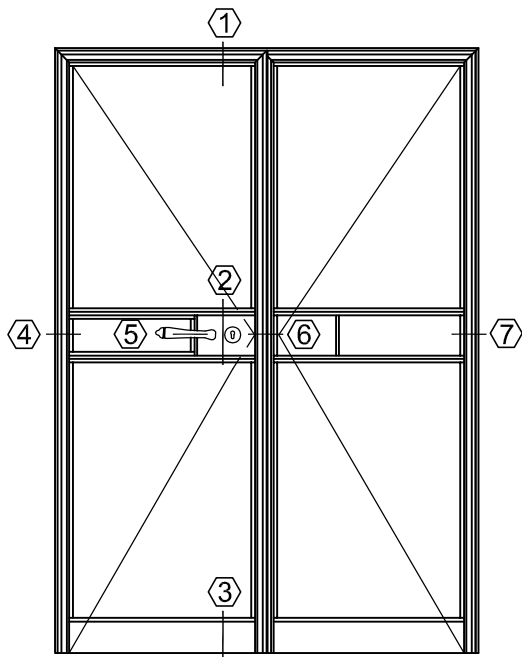
קנ"מ 1:1



גרסה 1.2014  
מס. עמוד B12-02-050  
מס. קובץ 192B1203

דלת פתיחה פנימה  
דו כנפית

B12



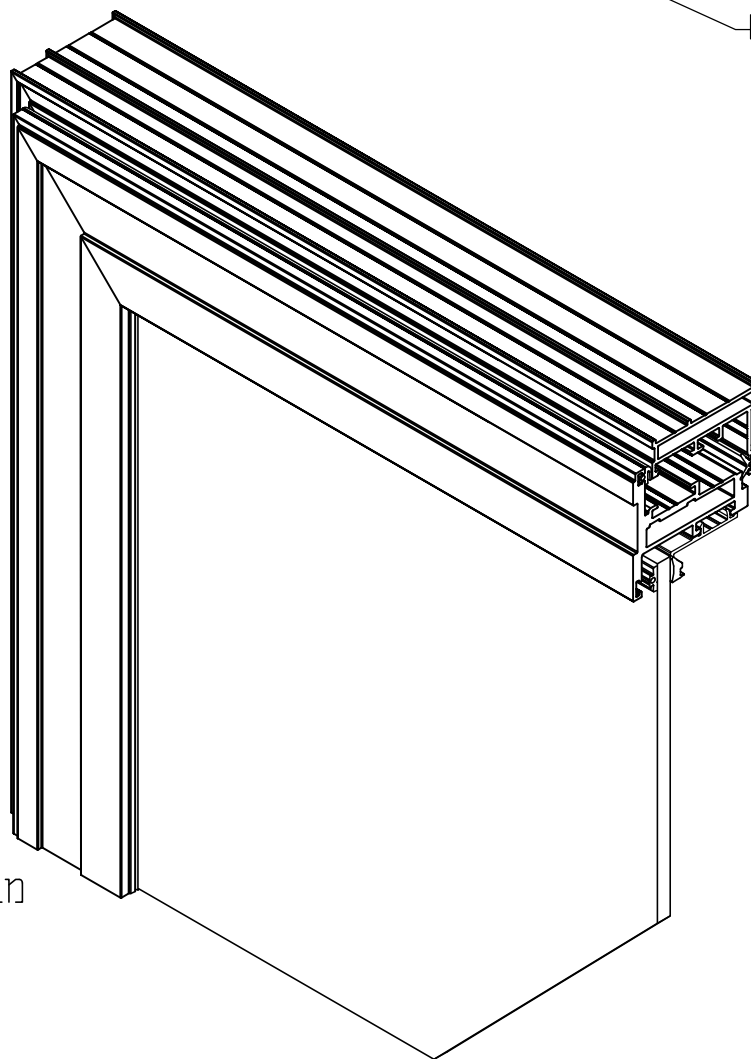
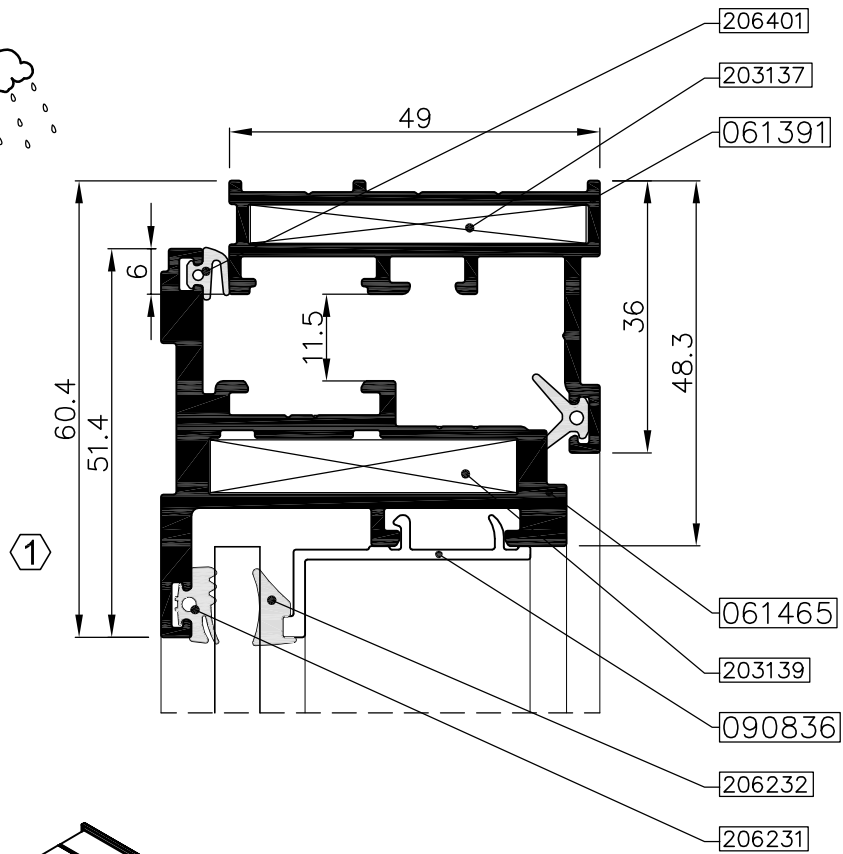
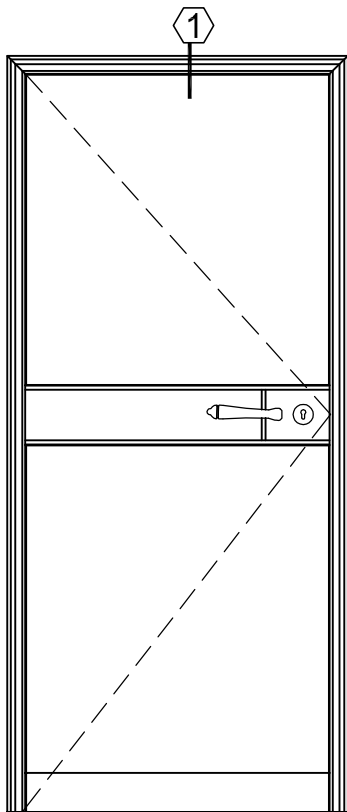
קנ"מ 1:2

 extal

גרסה 1.2014  
מס. עמוד B12-02-060  
מס. קובץ 192B1203

דלת פתיחה פנימה  
דו כנפית

B12



מבט פנים

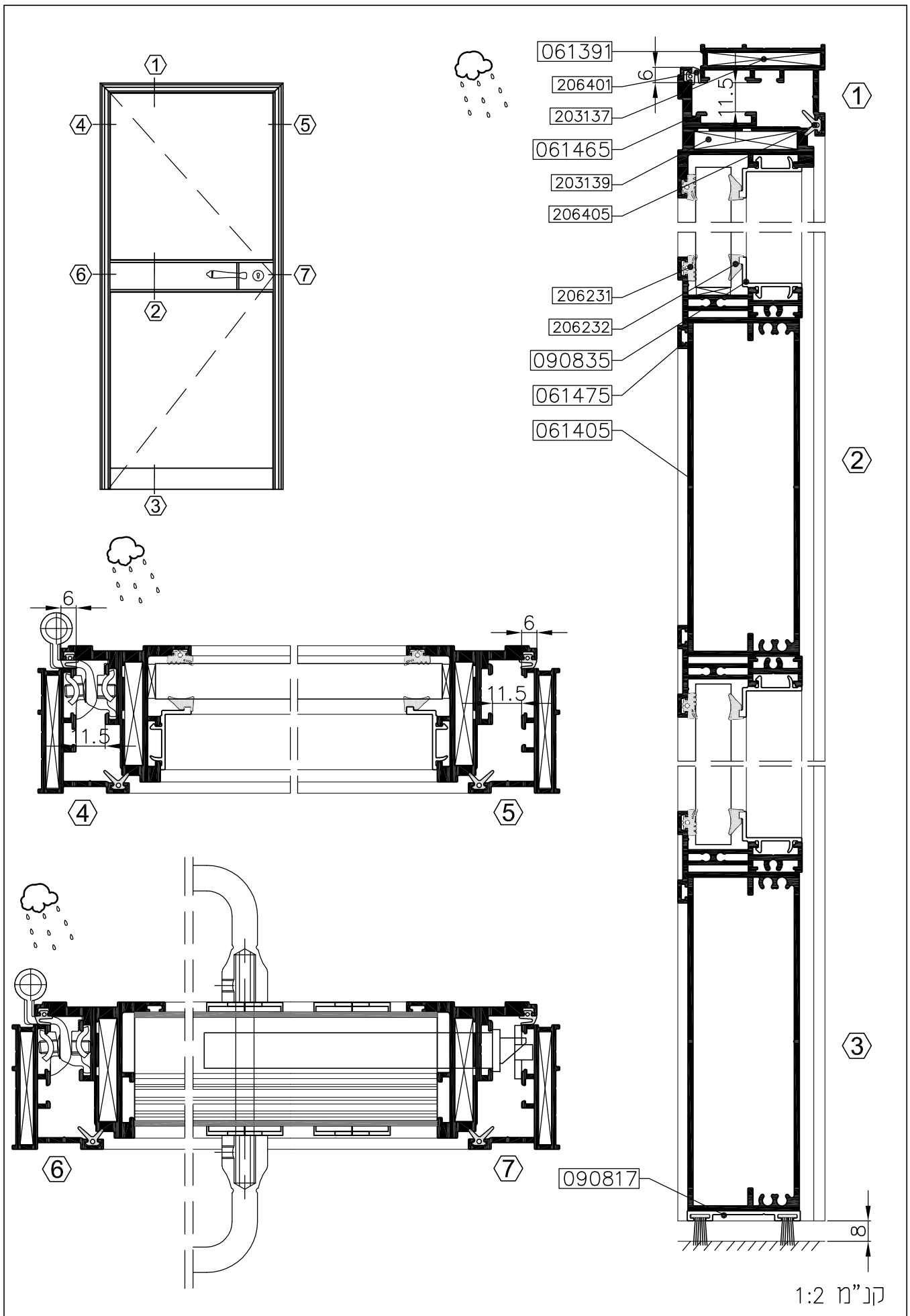
קנ"מ 1:1



גרסה 1.2014  
 מס. עמוד B12-02-070  
 מס. קובץ 192B1204

דלת פתיחה החוצה

B12

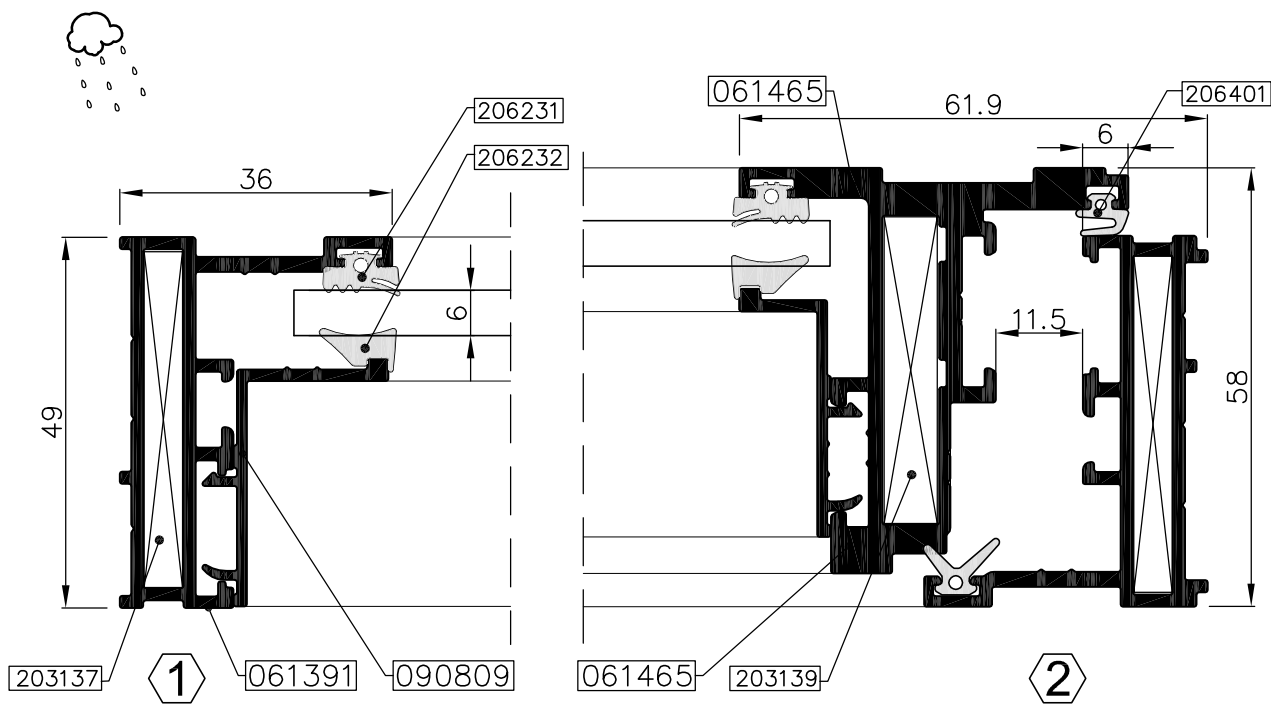
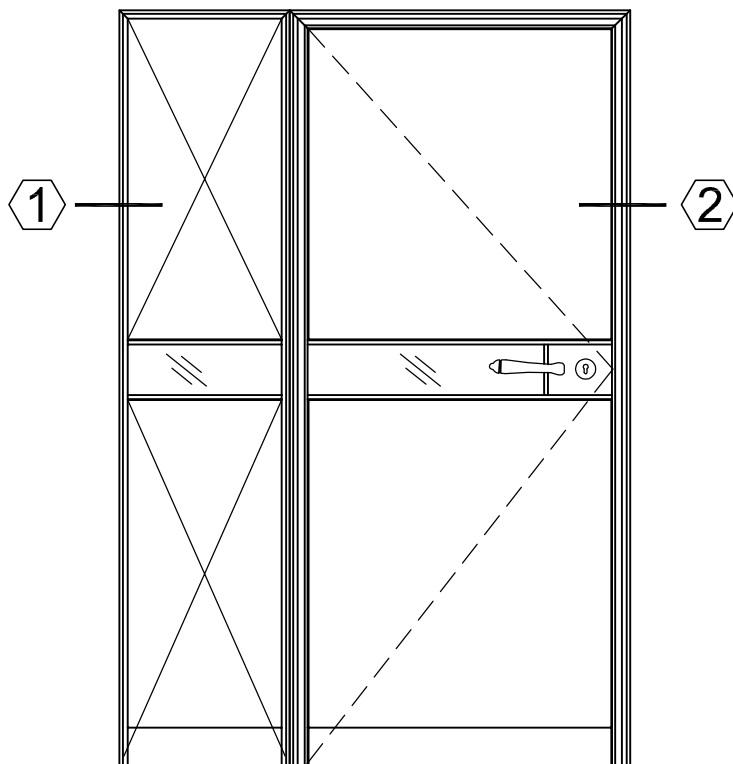


extal

גרסה 1.2014  
 מס. עמוד B12-02-080  
 מס. קובץ 192B1205

דלת פתיחה החוצה

B12



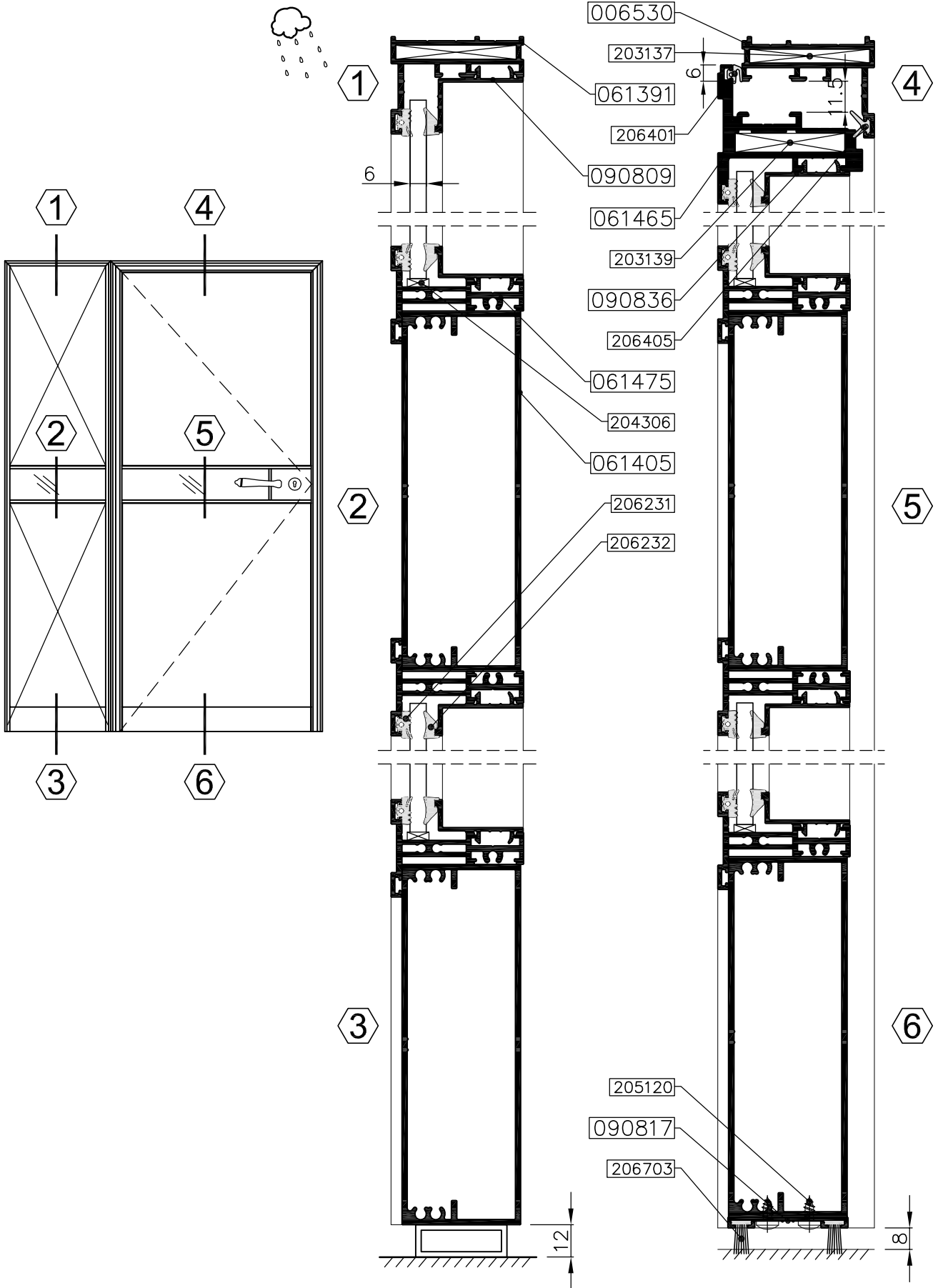
קנ"מ 1:1

 extal

גרסה 1.2014  
 מס. עמוד B12-02-090  
 מס. קובץ 192B1206

דלת פתיחה החוצה  
 עם קבוע

B12



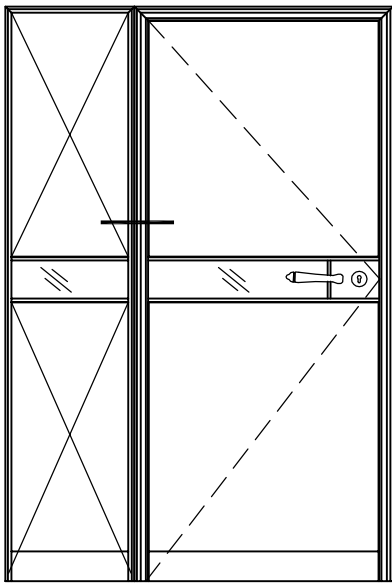
קנ"מ 1:2



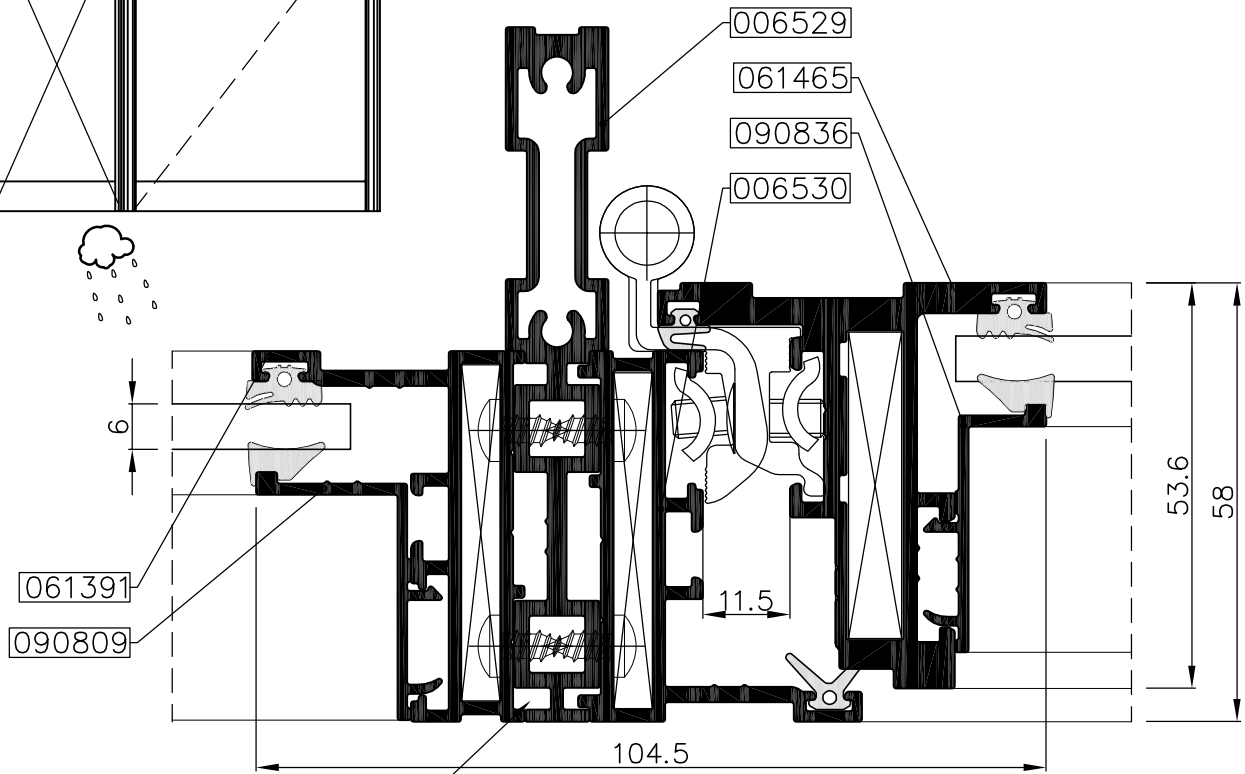
גרסה 1.2014  
 מס. עמוד B12-02-100  
 מס. קובץ 192B1206

דלת פתיחה החוצה  
 עם קבוע

B12

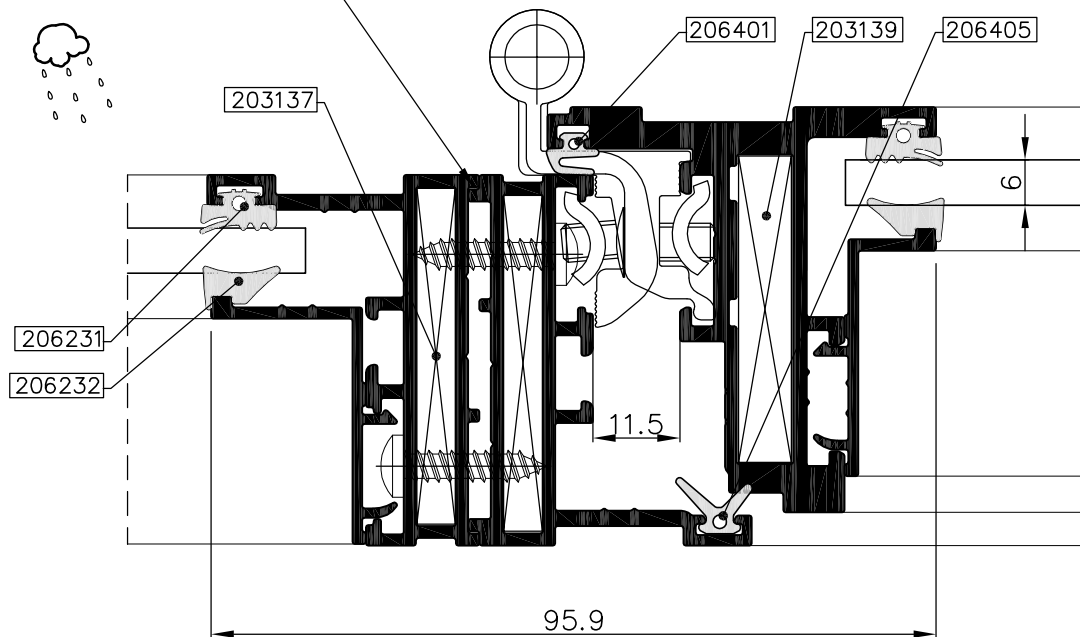


אפשרות 1: הרכבה בשילוב עמוד חיזוק



אפשרות 2: הרכבה ללא עמוד חיזוק

איטום סיליקון



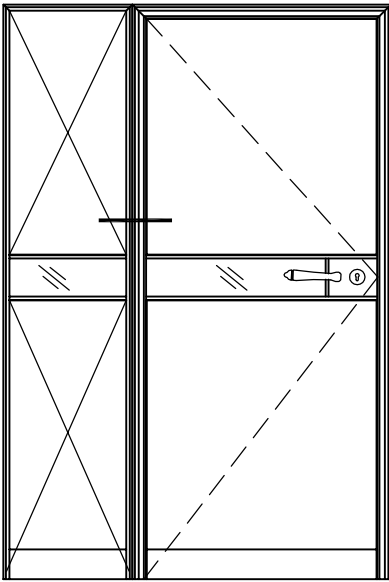
קנ"מ 1:2

 extal

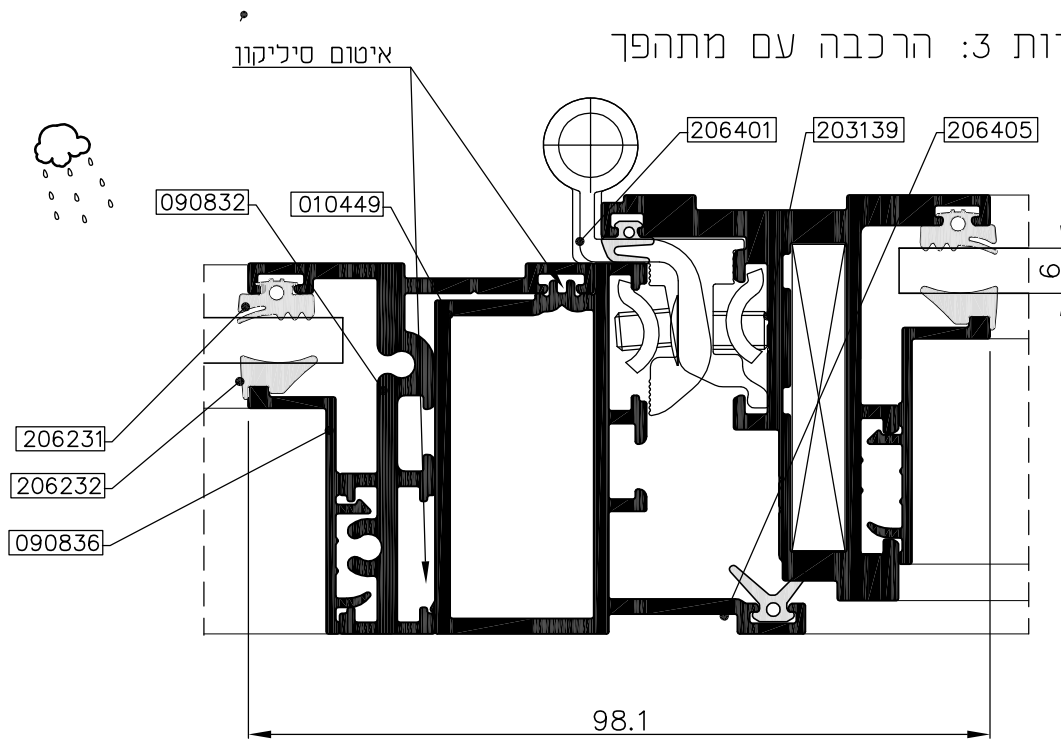
גרסה 1.2014  
מס. עמוד B12-02-110  
מס. קובץ 192B1206

דלת פתיחה החוצה  
עם קבוע

B12



אפשרות 3: הרכבה עם מתהפך



קנ"מ 1:2

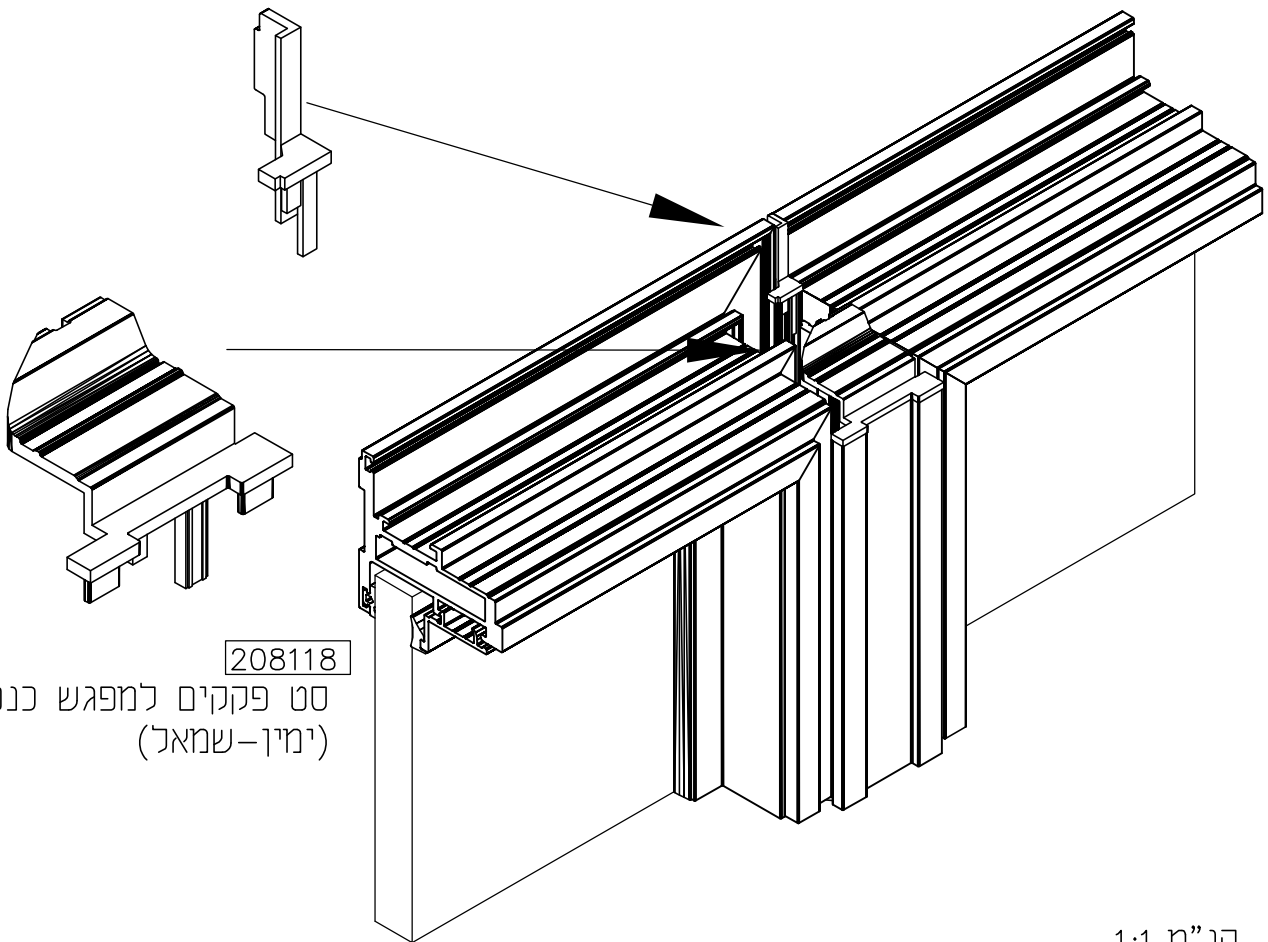
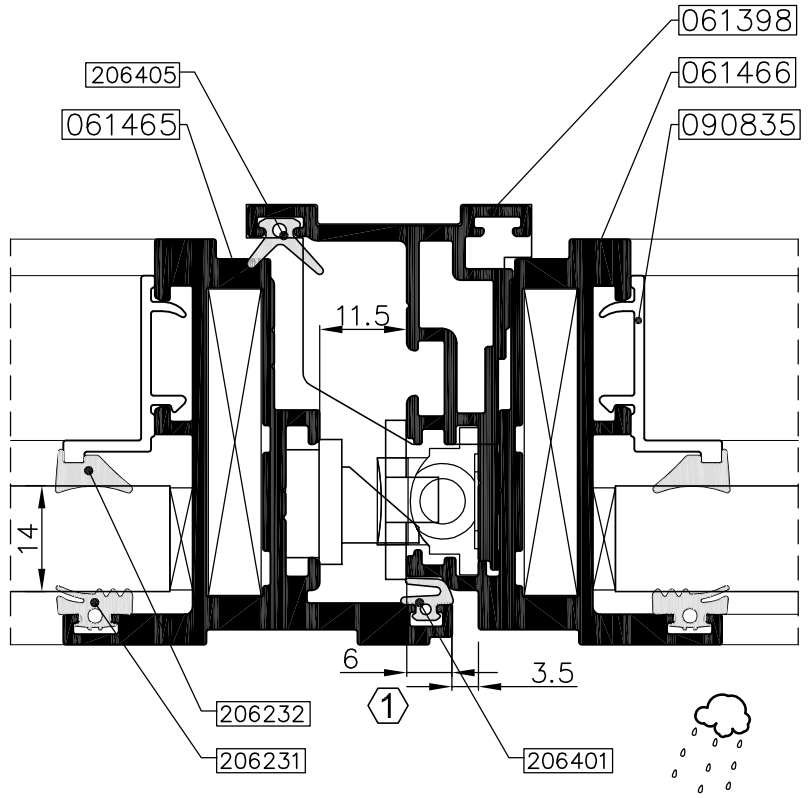
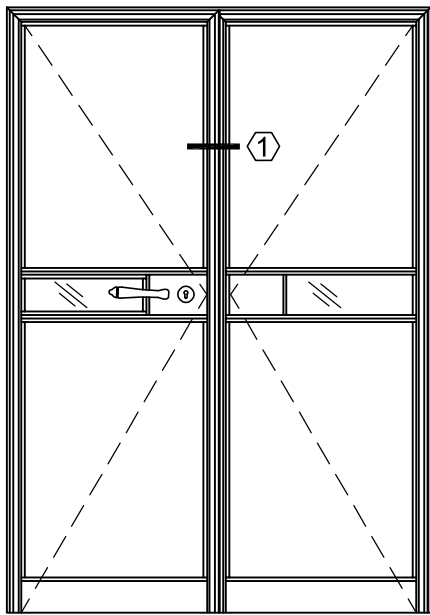
 extal

גרסה 1.2014  
מס. עמוד B12-02-111  
מס. קובץ 192B1206

דלת פתיחה החוצה  
עם קבוע

B12





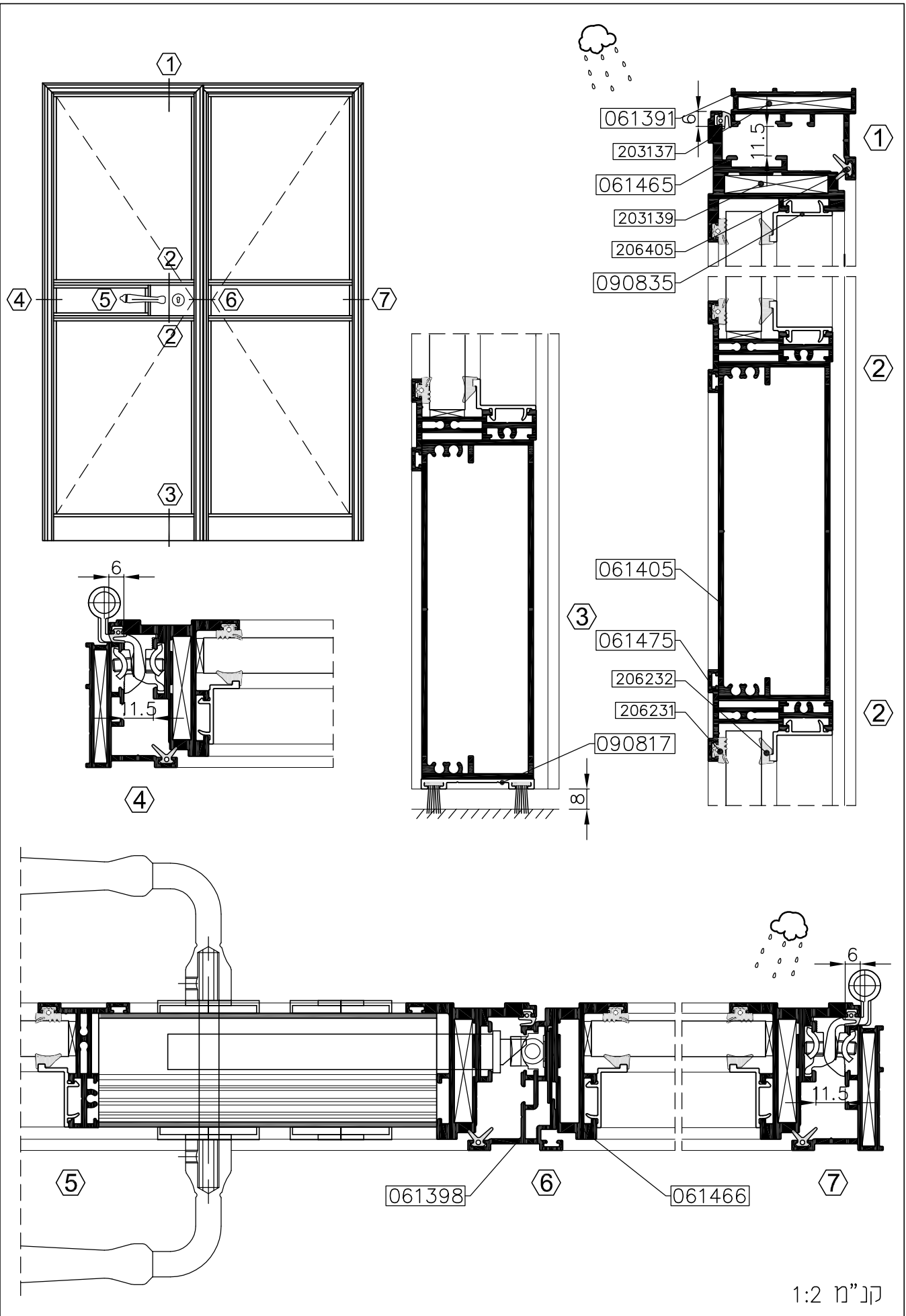
קנ"מ 1:1

 extal


גרסה 1.2014  
מס. עמוד B12-02-120  
מס. קובץ 192B1207

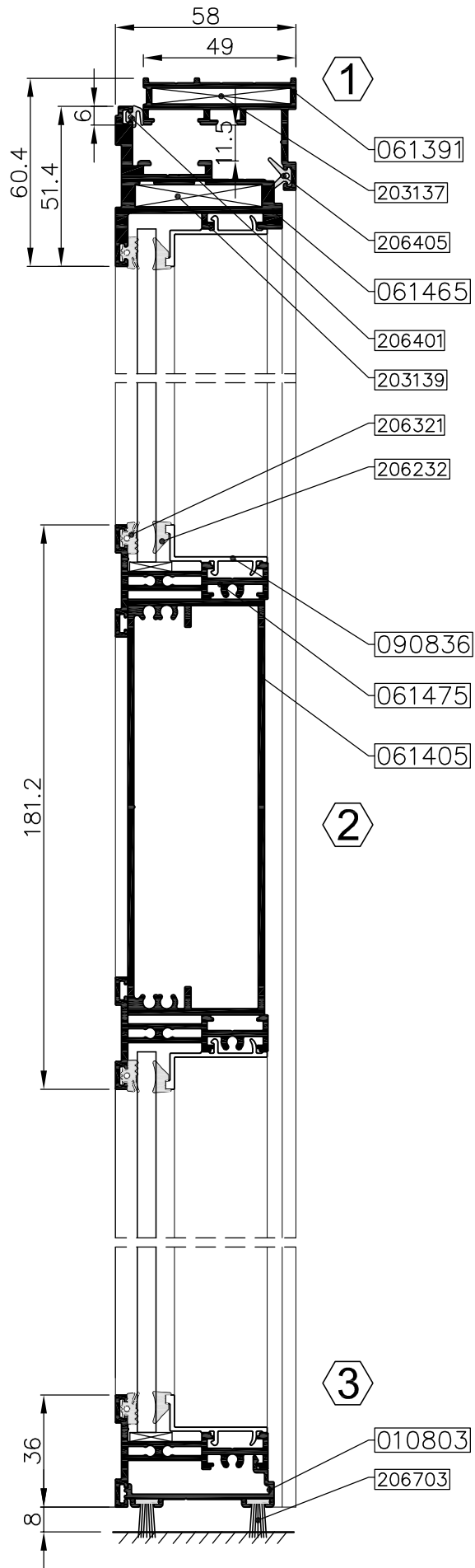
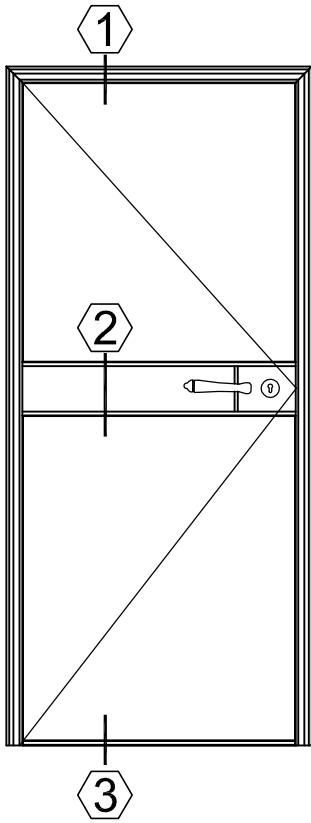
דלת פתיחה החוצה  
דו כנפית

B12



קנ"מ 1:2

 extal	<p>גרסה 1.2014          מס. עמוד B12-02-130          מס. קובץ 192B1207</p>	<p>דלת פתיחה החוצה          דו כנפית</p>	<p>B12</p>
---	--	--	------------



קנ"מ 1:2



גרסה 1.2014  
מס. עמוד B12-02-140  
מס. קובץ 192B1208

דלת פתיחה החוצה

B12

דלת פתיחה  
בעיצוב בלגי

B 12

הוראות יצור

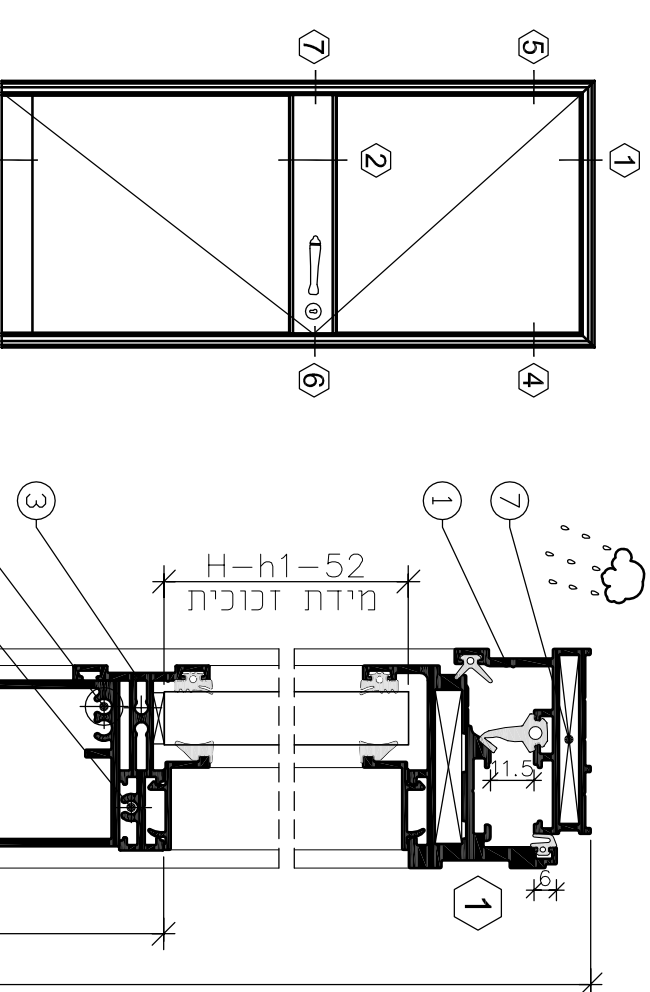
פרק 3

**אביזרים**

כמות	תאור האביזר	מל"ט מיליון	מספר בטיחות
2	פיננה למשקוף	203137	7
2	פינת נעיצה לכנף	203139	8
1	מונעול חציץ	202305	9
1	צירילנדר למנעול	202356	10
1	נגדי למנעול	212171	11
3	ציר	201103	12
1	לברזיר ידית ראה עמ"ל B12-06-020	202***	13
ל.ה.	המבחה זיגוג	**	14
ל.ה.	בורג DIN 7981	**	15
ל.ה.	בורג DIN 7981 4.8X19	**	16

**מרכיבים**

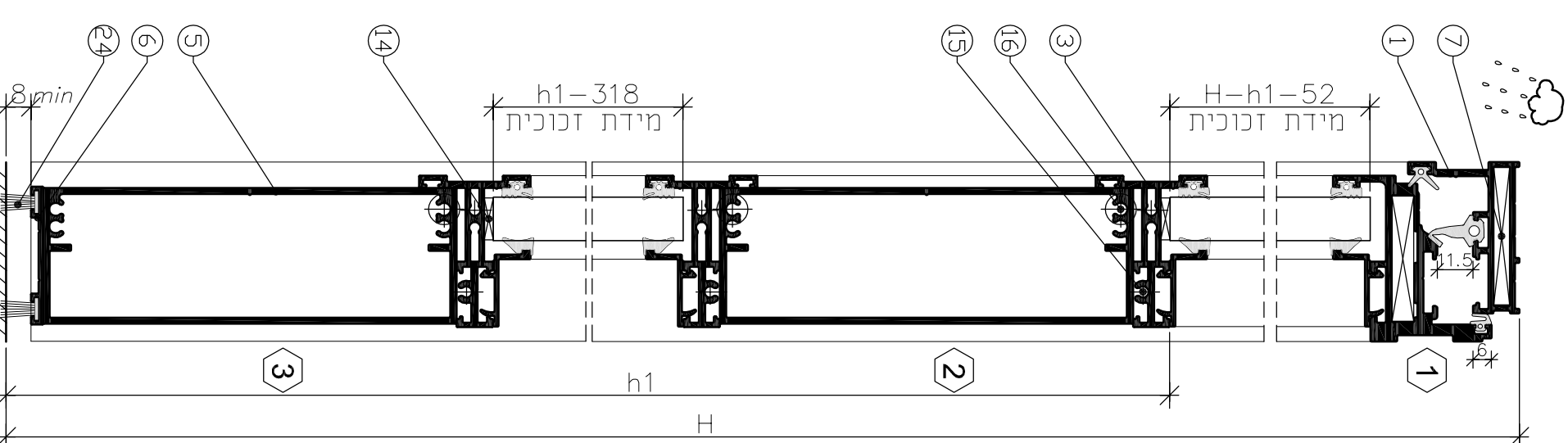
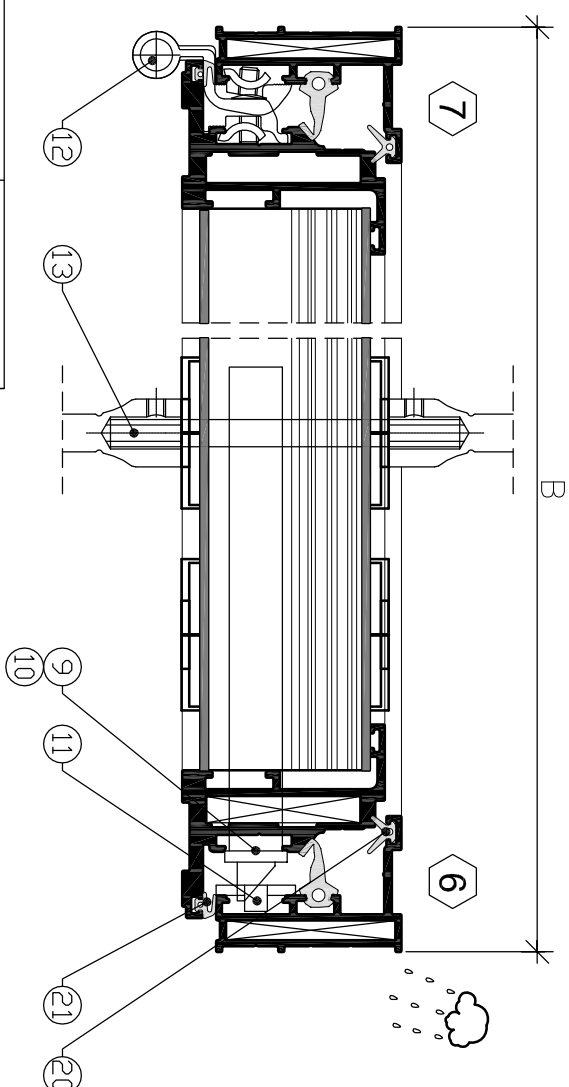
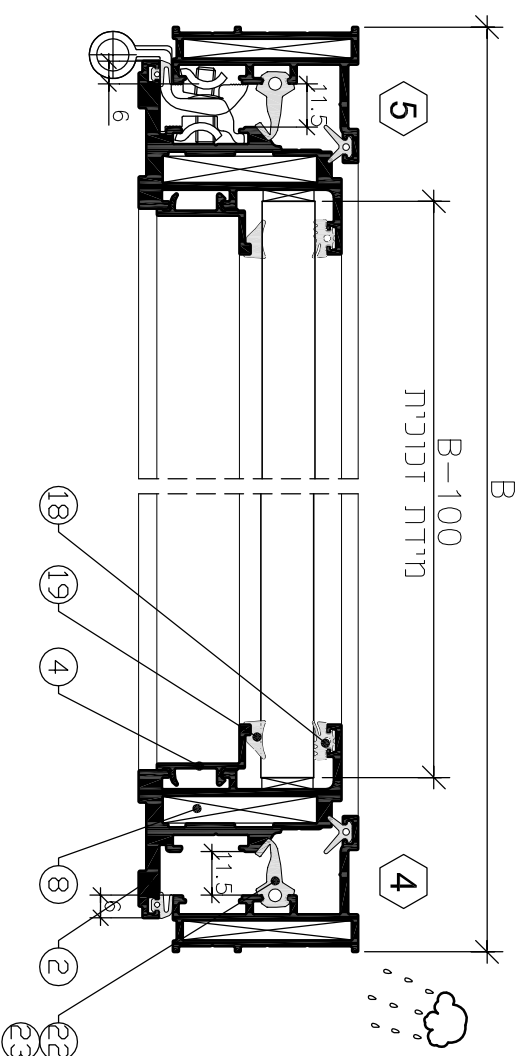
צורת חיתוך	כמות	מידות לחיתוך	תאור פדופיל	צורה	מל"ט פדופיל	מספר בטיחות
/	1	B	משקוף		061391	1
	2	H	כנף		061474	2
/	2	H-21	סרגל		*****	4
	2	h1-318				
/	3	B-96.5	חציץ		061475	3
	4	B-96	תוספת חציץ/תחתון לכנף דלת		061405	5
2	H-h1-52					
/	2	h1-318	סרגל		*****	4
/	2	B-96.5	חציץ/תחתון		061405	5
/	1	B-18	תוספת חציץ/תחתון לכנף דלת		090817	6



מידות מורכבות לכנף דלת  
90cmX210cm

**אטמים**

תאור אטם	צורה	מל"ט אטם	מספר בטיחות
אטם פנימי		*****	18
אטם קליין		*****	19
אטם חיצוני		206405	20
אטם פנימי		206401	21
אטם מרכזי		206303	22
פיננה יצוקה לאטם מרכזי		206103	23
מברשת		206703	24



extal

גרסה 1.2014  
ת.מ. עמוד B12-03-010  
ת.מ. קובץ 193B1201

דלת פתיחה פנימה

B12

ק"מ 1:2

\*\* לא משוקק ע"י אקסטל  
\*\*\*\*\* לברזיר אטמים וסרגלי זיגוג ראה עמ"ל B12-03-150

### אביזרים

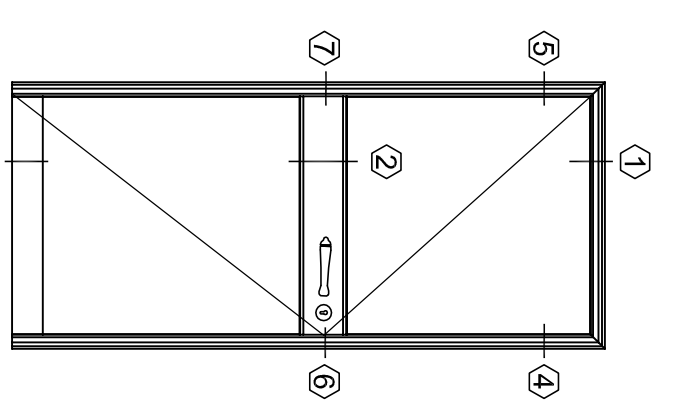
כמות	תאור האביזר	מיל"ט אביזר	מספר משפחתי
2	פינה למשקוף	203137	8
2	פינת נעיצה לכנף	203139	9
1	תנעול חצי	202305	10
1	צילינדר לתנעול	202356	11
1	נגדי לתנעול	212171	12
3	ציר	201103	13
1	לברזייר ידית ראה עמ' 12-06-020 B12	202***	14
כ.ה.	המברשת זיגוג	**	15
כ.ה.	בורג DIN 7981	**	16
כ.ה.	בורג DIN 7981	**	17

### אטמים

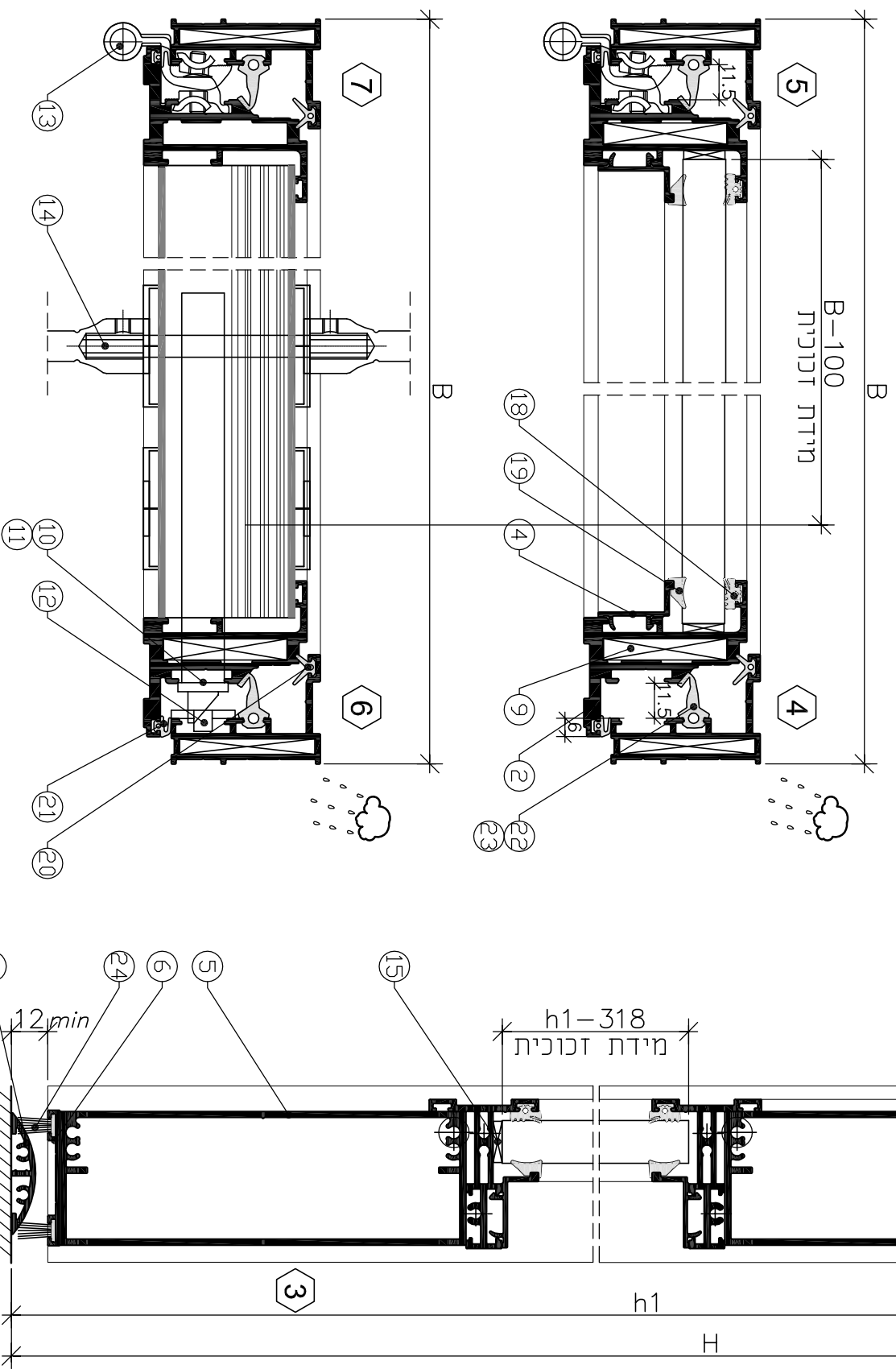
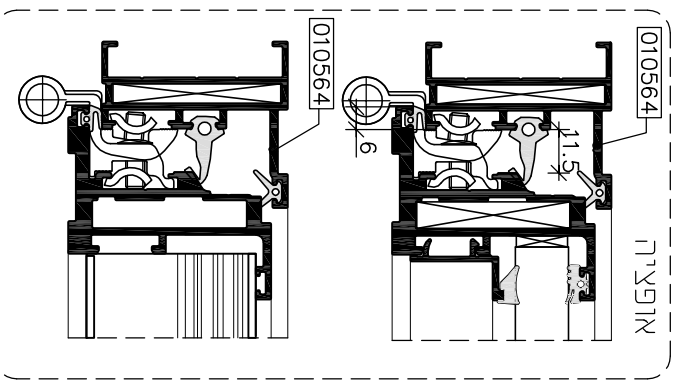
תאור אטם	צורה	מיל"ט אטם	מספר משפחתי
אטם פנימי		*****	18
אטם קולי		*****	19
אטם חיצוני		206405	20
אטם פנימי		206401	21
אטם מרכזי		206303	22
פינה יצוקה לאטם מרכזי		206103	23
מברשת		206703	24

### מרוולים

צורת היחיד	כמות	מידות ליחיד	תאור פרופיל	צורה	מיל"ט פרופיל	מספר משפחתי
	1	B	משקוף		061391	1
	2	H	כנף		061474	2
	2	B-18	כנף		061475	3
	2	H-25				
	3	B-96.5	חצי/תחתון		061405	5
	4	B-96				
	2	H-h1-56				
	2	h1-318				
	1	B-18	תוספת לכנף דלת		090817	6
	1	B-20	סף דלת		098695	7



מידות מייבריות לכנף דלת 90cmX210cm



**extal** גרסה 1.2014  
 ממ עמוד B12-03-015 ממ עמוד 193B1201  
 ממ קובץ 193B1201 ממ קובץ 193B1201

דלת פריחה פנימה דלת פריחה פנימה  
 עם סף תחתון עם סף תחתון

**B12** קנ"ח 1:2

\*\* לא משותף ע"י אקסטל \*\* לא משותף ע"י אקסטל  
 לברזייר אטמים וסרגלי זיגוג ראה עמ' 12-03-150 לברזייר אטמים וסרגלי זיגוג ראה עמ' 12-03-150

**אביזרים**

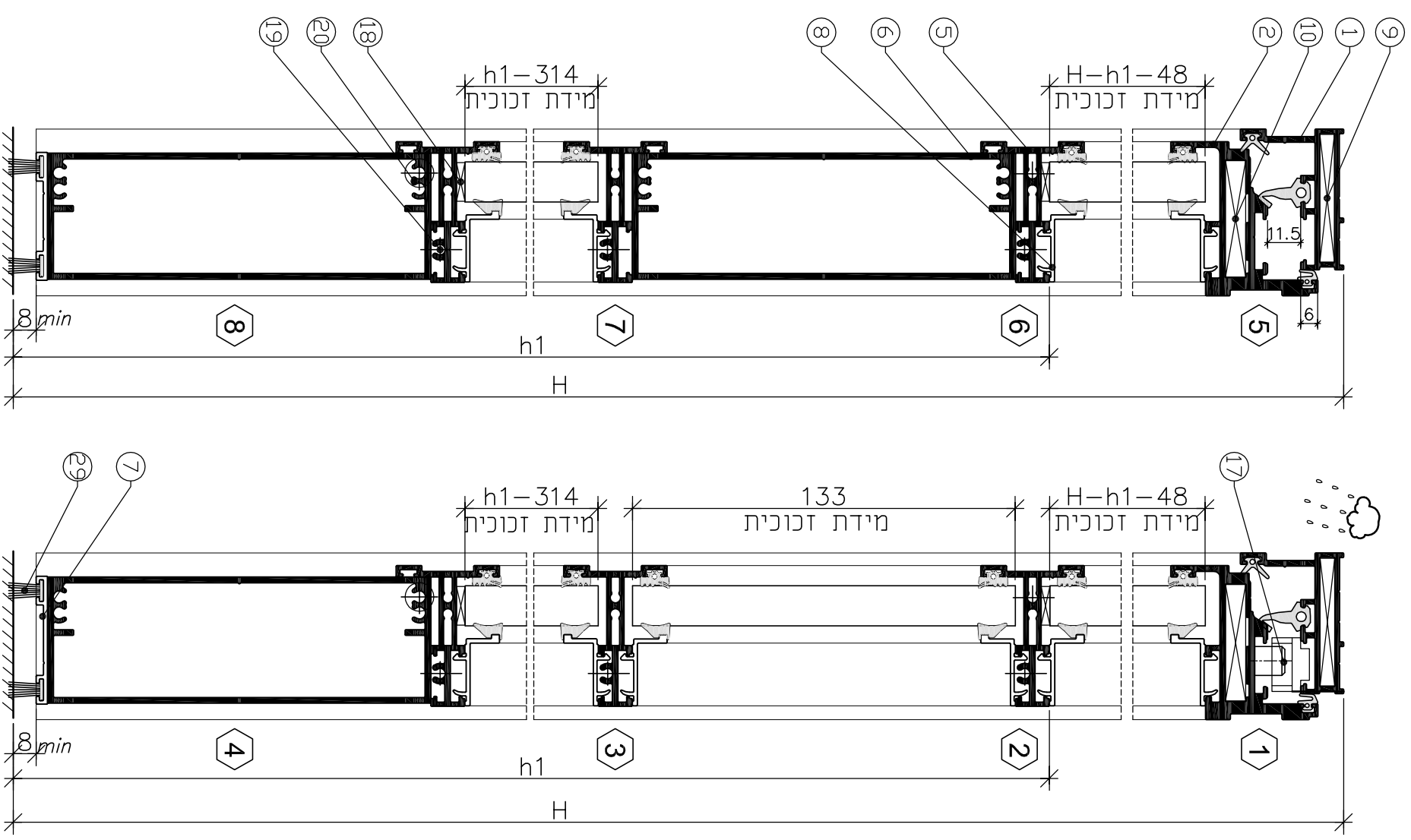
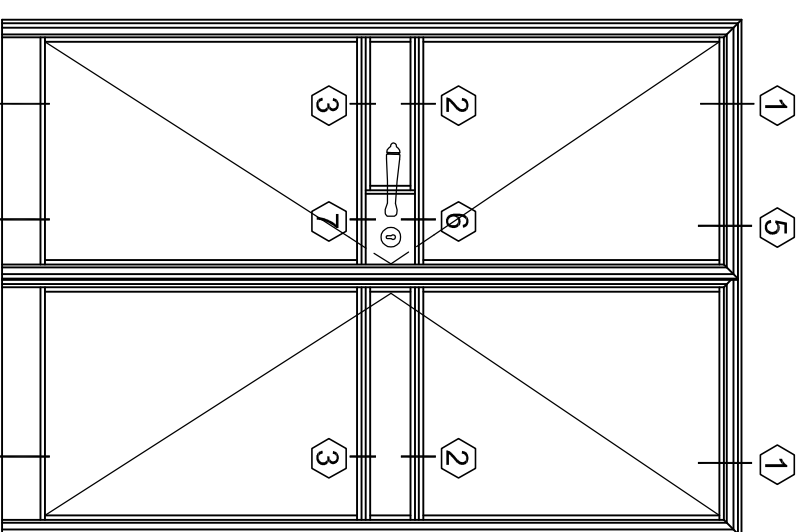
כמות	תאור האביזר	מיליט אביזר	מספר משותט
2	פינה למשקוף	203137	9
4	פינת נעיצה לכנף	203139	10
1	מנעול חציג	202305	11
1	צירינדר למנעול	202356	12
1	נגדי למנעול	212171	13
6	ציר	201103	14
1	לברירת ידית ראה B12-06-020 לע"מ	202***	15
1	טט פנקרים למפגש ננפיים	208118	16
1	טט בריחים	202425	17
ל.ה.	הגברות זיגוג	**	18
ל.ה.	בורג DIN 7981	**	19
ל.ה.	בורג DIN 7981	**	20

**אטמים**

תאור אטם	צורה	מיליט אטם	מספר משותט
אטם פנימי		*****	23
אטם קליי		*****	24
אטם חיצוני		206405	25
אטם פנימי		206401	26
אטם מרכזי		206303	27
פינה יצוקה לאטם מרכזי		206103	28
מברשת		206703	29

**פרופילים**

צורת היתוך	כמות	מידות ליתוך	תאור פרופיל	צורה	מיליט פרופיל	מספר משותט
	1	B	משקוף		061391	1
	2	H	כנף		061474	2
	3	B/2-1	מפגש כנפיים		061476	3
	1	H-31	חוספת למפגש כנפיים		061398	4
	1	H-52	חציג		061475	5
	6	B/2-79	חציג/יתחון		061405	6
	1	H=133,4	חוספת דלת לכנף		090817	7
	2	B/2-18	סרגל		*****	8
	10	B/2-79				
	2	B/2-b-91				
	4	H-h1-52				
	4	h1-318				
	4	h1-318				



דלת פתיחה פנימה  
דו כנפית

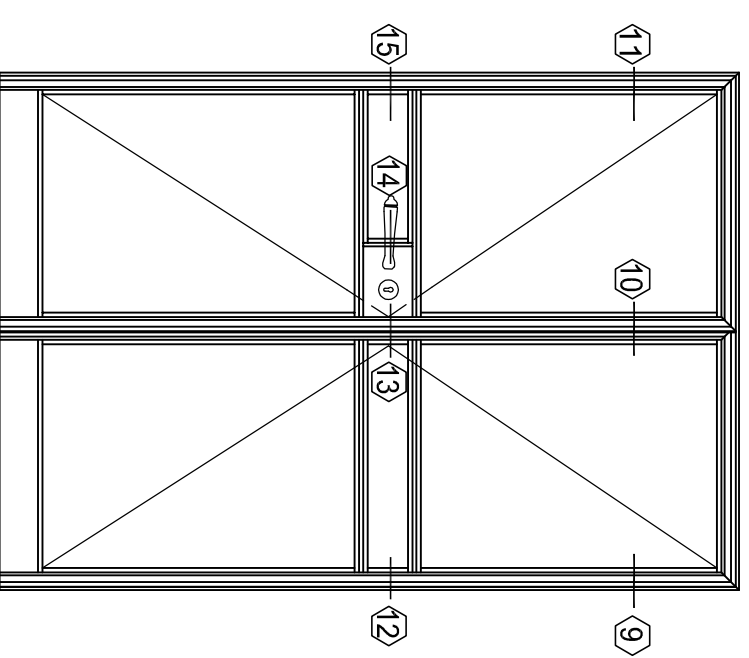
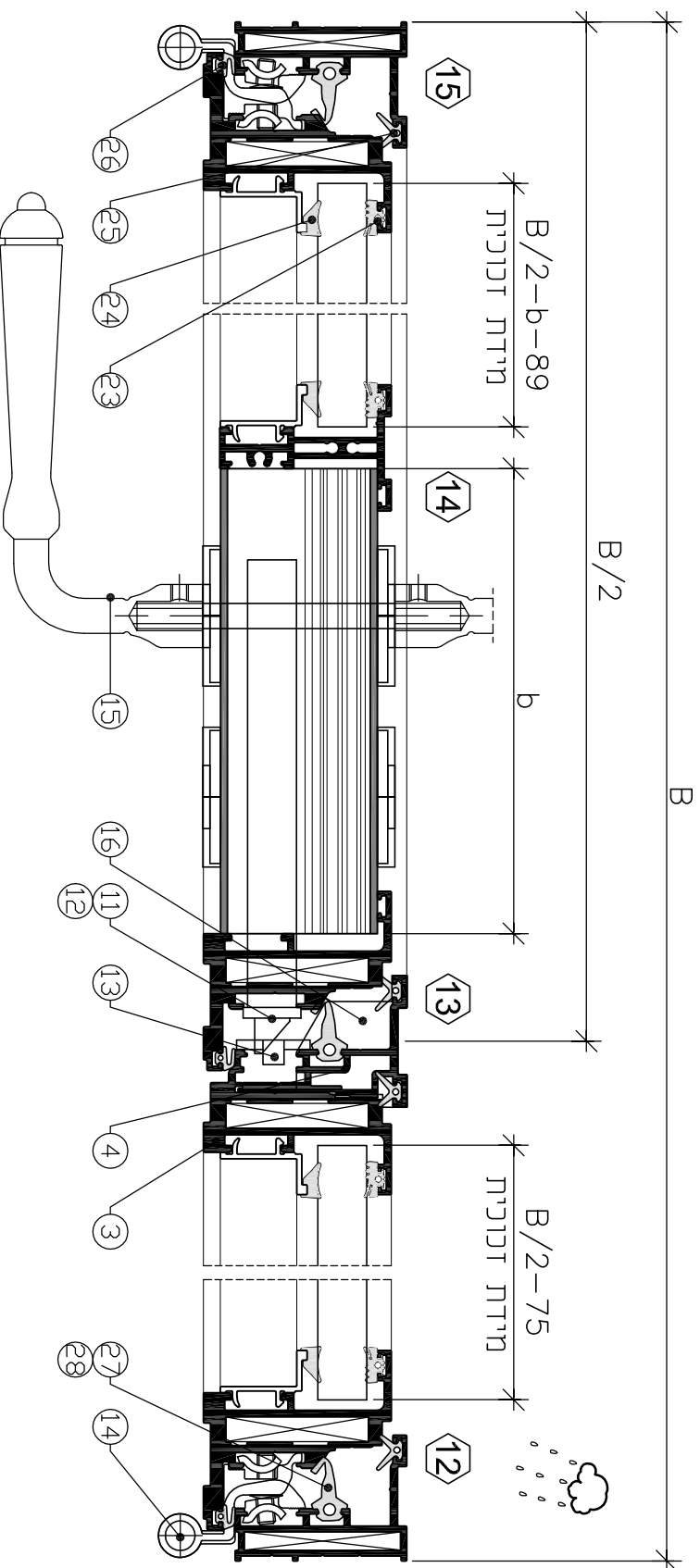
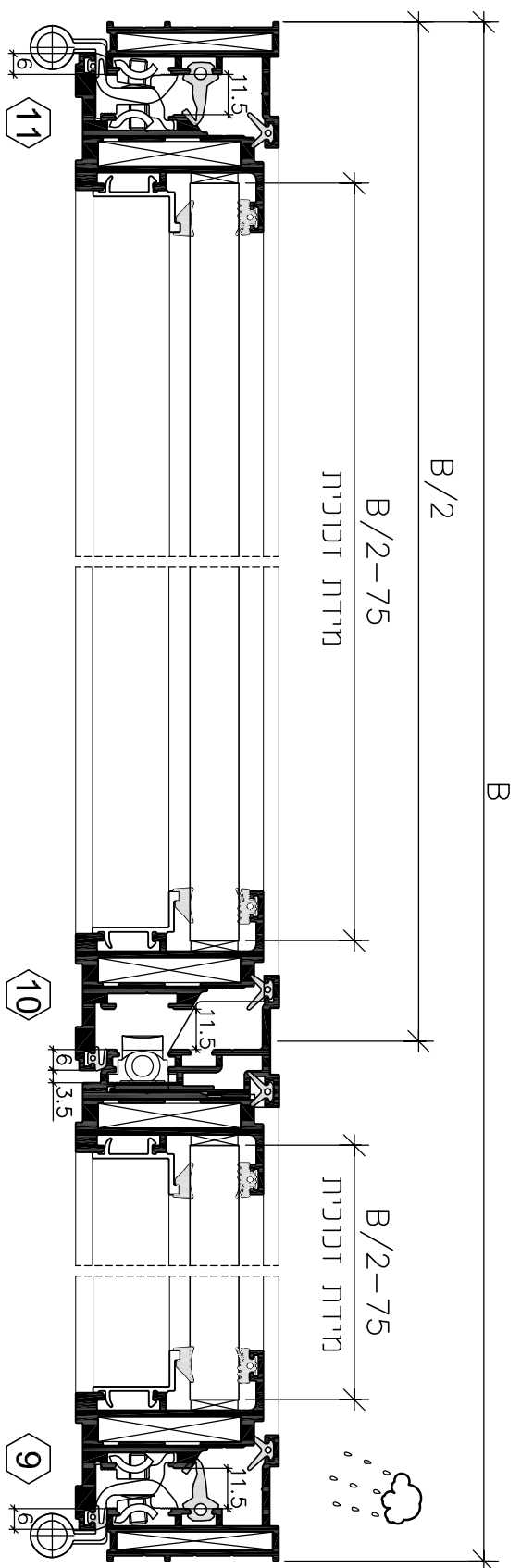
B12

קנ"מ 1:2

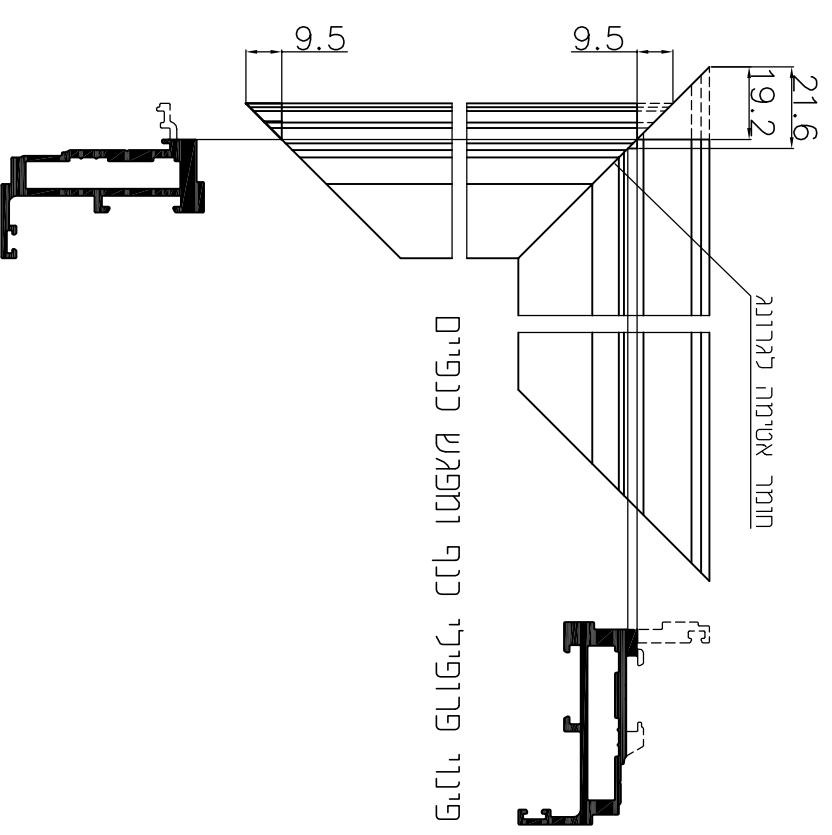
extal


גרסה 1.2014  
מ"מ עמוד B12-03-020  
מ"מ קובץ 193B1202

\*\* לא משווק ע"י אקסטל  
לברירת אטמים וסרגלי זיגוג ראה עמ' 150-03-B12  
\*\*\*\*\*



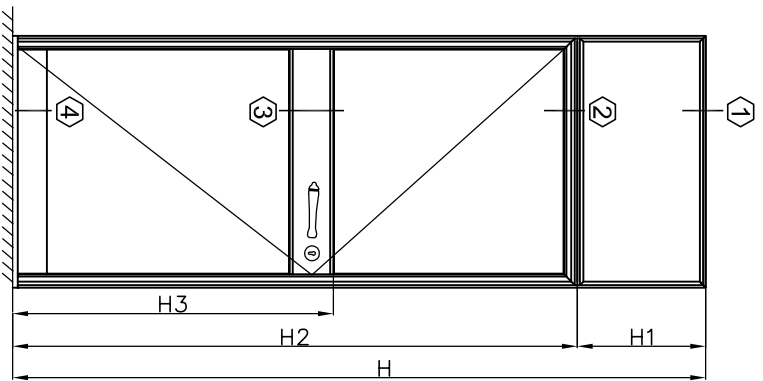
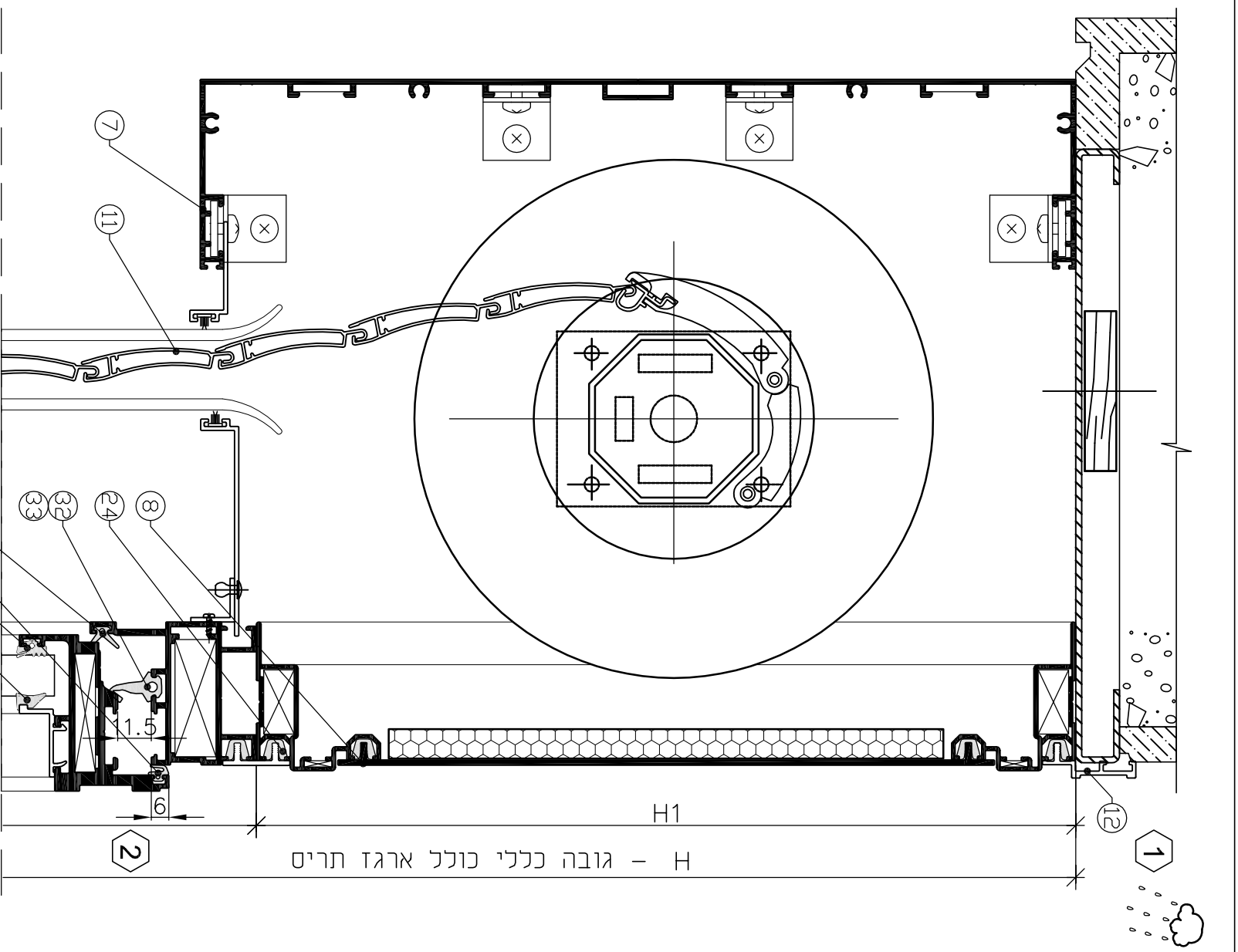
מידות מירביות לכנף דלת  
90cmX210cm



	<p>גרסה 1.2014 ממ עמוד B12-03-030 ממ קובץ 193B1202</p>	<p>דלת פתיחה פנימה דו כנפית</p>	<p>B12</p>
--	--	-------------------------------------	------------

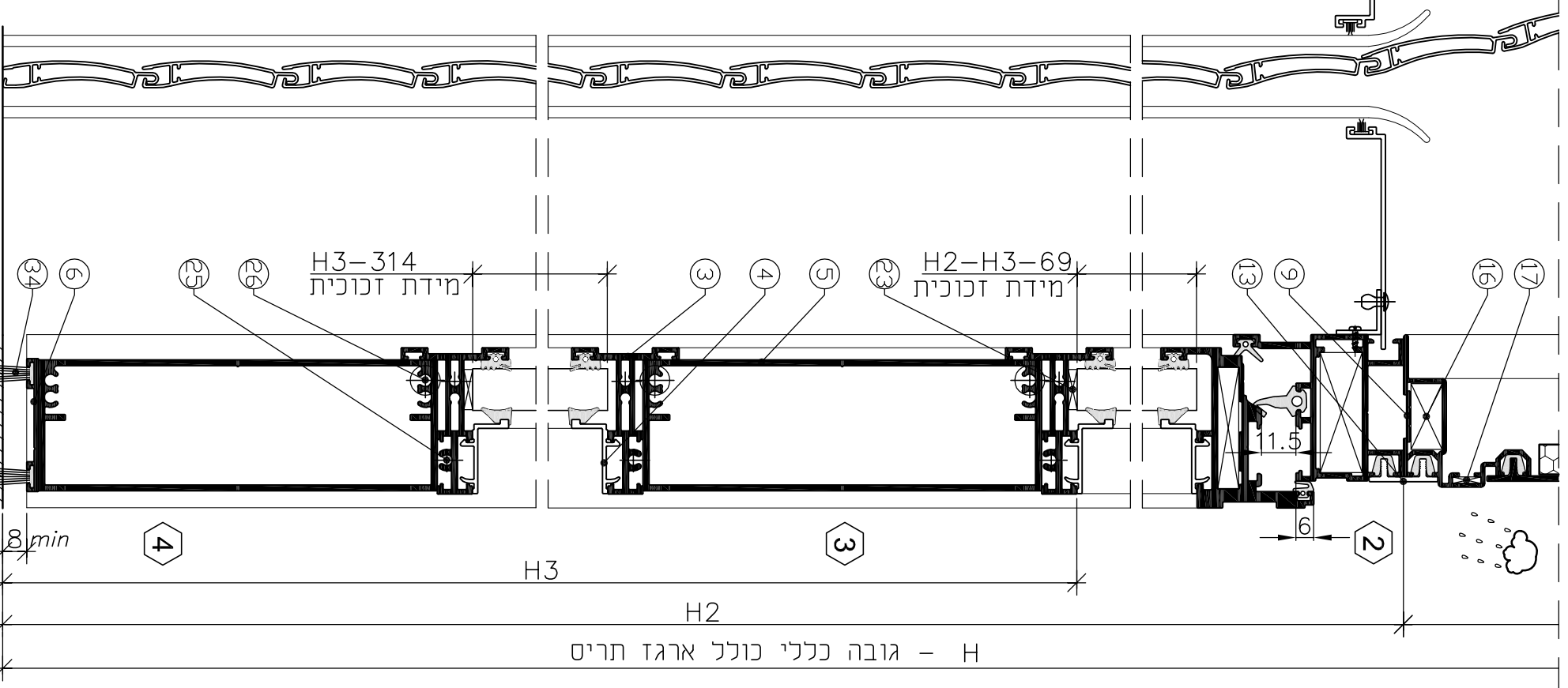
ק"ח 1:2






**אביזרים**

כמות	תאור האביזר	מק"ט מיליט אביזר	מספר מוספד בשטחים
2	פרינה למשקוף	203141	14
2	פינת נעיצה לכנף	203139	15
4	פינה לארמז	203164	16
4	פינת עוזר לארמז	203213	17
1	מונעול תצוין	202305	18
1	צילינדר למנעול	202356	19
1	נגדי למנעול	212171	20
3	ציר	201103	21
1	לבוזיורת ידית ראה עת" 12-06-020 B12-06-020	202***	22
ל.ה.	המברת זיגוג	**	23
ל.ה.	קליפון לוחבשה	208507	24
ל.ה.	בורג 4.2X19 DIN 7981	**	25
ל.ה.	בורג 4.8X19 DIN 7981	**	26



\* לבחירת ארמז מטילות תרית ושליבים ראה קטלוג X33

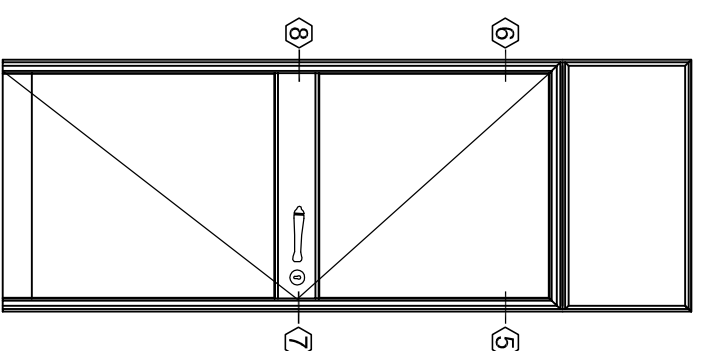

**1.2014** גרסה  
**B12-03-040** ממ עמוד  
**193B1203** ממ קובץ

דלת פתיחה פנימה  
 מוננובלוק חשמלי

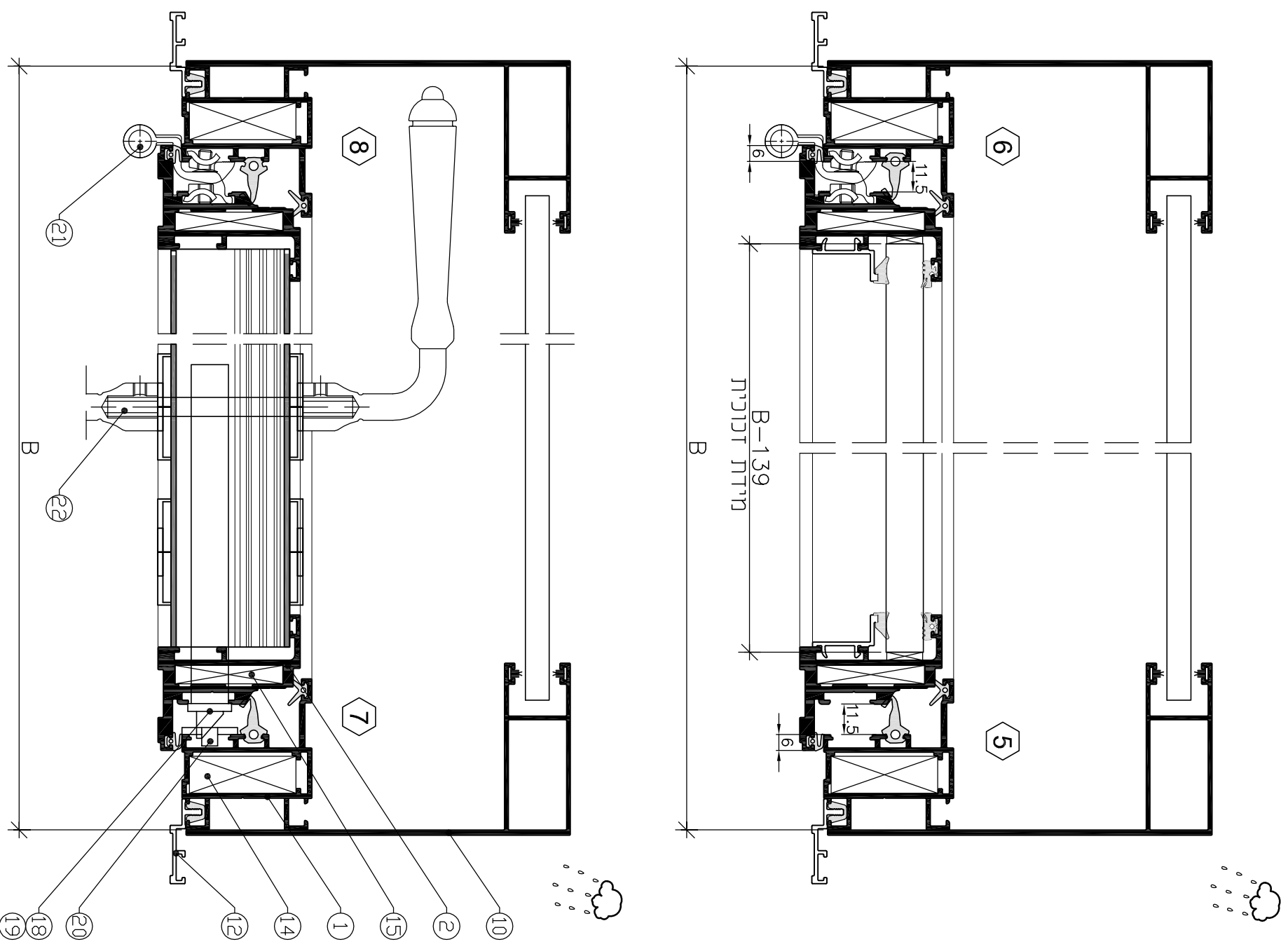
**B12**  
 קנ"ח 1:2

### מרכיבים

צורת אריזה	כמות	מידות לחיתוך	תאור פרופיל	צורה	מק"ט פרופיל	מספר משטח
	1	B	משקוף		061684	1
	2	H2	כנף		061474	2
	1	B-60	תצ"ץ		061475	3
	2	H2-42	סרגל		*****	4
	3	B-138.5	תצ"ץ/תחתון		061405	5
	4	B-138	תצ"ץ		090817	6
	2	H2-H3-73	תצ"ץ/תחתון		098635	7
	2	H3-318	תצ"ץ/תחתון		010446	8
	1	B-60	תצ"ץ/תחתון		004979	9
	2	B	תצ"ץ/תחתון		060577	10
	2	H1	תצ"ץ/תחתון		010699	11
	2	H2+15	תצ"ץ/תחתון		010565	12
	1	B-116	תצ"ץ/תחתון		010699	11
	2	B	תצ"ץ/תחתון		004979	9
	2	H1	תצ"ץ/תחתון		004979	9
	2	H2+15	תצ"ץ/תחתון		060577	10
	2	H2+15	תצ"ץ/תחתון		060577	10
	2	H+20	תצ"ץ/תחתון		010565	12
	1	B+40.5	תצ"ץ/תחתון		010699	11
	2	H+20	תצ"ץ/תחתון		010565	12
	2	B-26	תצ"ץ/תחתון		001447	13



מידות מרוביות לכנף דלת  
90cmX210cm



### אטמים

תאור אטם	צורה	מק"ט אטם	מספר משטח
אטם פנימי		*****	28
אטם קליין		*****	29
אטם ויזואני		206405	30
אטם פנימי		206401	31
אטם מרכזי		206303	32
פינה יצוקה לאטם מרכזי		206103	33
מברשת		206703	34

\* לביחירת ארגז מטילות תריס ושלבבים ראה קטלוג X33  
\*\* לא משוקר ע"י אקסטל  
\*\*\*\*\* לביחירת אטמים וסרגלי זיגוג ראה עמ' 150-03-B12

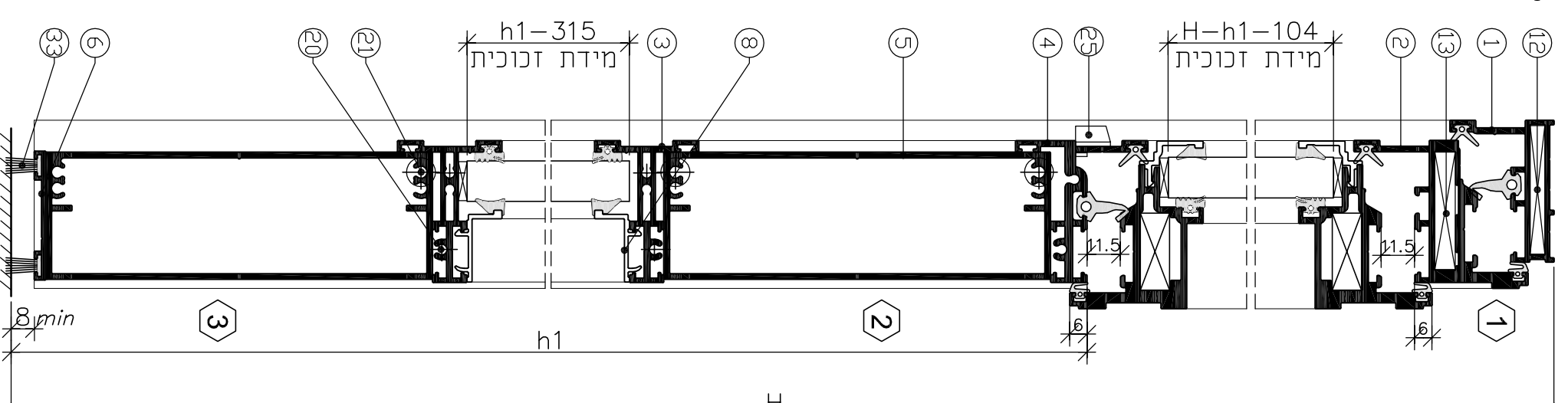
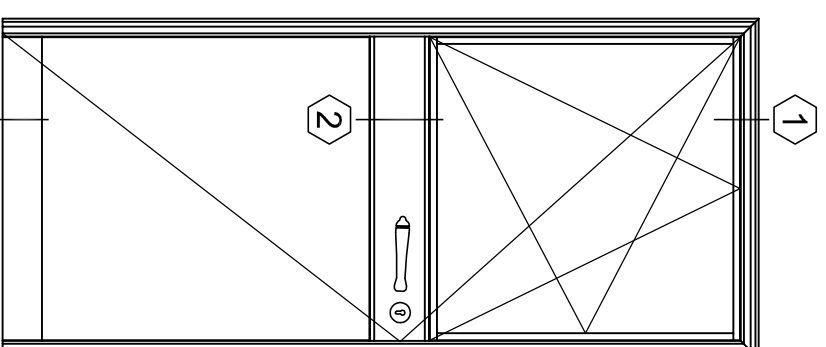


### אביזרים

כמות	תאור האביזר	מב"ט מבידול	מספר משטחים
2	פיגמה למשקוף	203137	12
2	פיגמת נעיצה לכנף דלת	203139	13
1	מנעול חציץ	202305	14
1	צייריג'נדר למנעול	202356	15
1	נגדי למנעול	212171	16
5	צייר	201103	17
1	לבוזרת ידית ראה עמ' B12-06-020	202***	18
ל.ה.	המבחר זיגוג	**	19
ל.ה.	בורג DIN 7981	**	20
ל.ה.	בורג 4.8X19 DIN 7981	**	21
4	פיגמת נעיצה לכנף חלון	203138	22
1	לבוזרת ידית ראה עמ' B12-06-020	2****	23
1	מנגנון סב נטוי	201573	24
2	פקקי ניקוד	208117	25

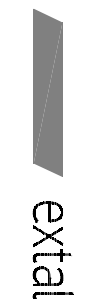
### מרכיבים

צורת חיתוך	כמות	מידות לחיתוך	תאור פרופיל	צורה	מב"ט פרופיל	מספר משטחים
	1	B	משקוף		061391	1
	2	H	כנף		010550	2
	1	B-18	חציץ		061475	3
	2	H-21	חציץ סימטרי		061475	3
	2	B-96	חציץ א-סימטרי		090834	4
	1	B-96	חציץ א-סימטרי		061405	5
	2	B-96	חציץ/חחחון		090817	6
	1	B-18	רוספת לכנף דלת		*****	7
	2	h1-318	סרגל גבוה		*****	7
	2	B-96	סרגל נמוך		*****	8
	2	B-84	כנף לחלון		061392	9
	2	H-h1-36	סרגל		*****	10
	2	B-132	מוט מורכב		001772	11
	2	H-h1-128	ל.ה.			



קב"ט 1:2

\*\*\* לא מעווקו ע"י אקסטל  
 \*\*\*\*\* לבוזרת אטמים וסרגלי זיגוג ראה עמ' B12-03-150



גרסה 1.2014  
 מ"מ עמוד B12-03-060  
 מ"מ קובץ 193B1204

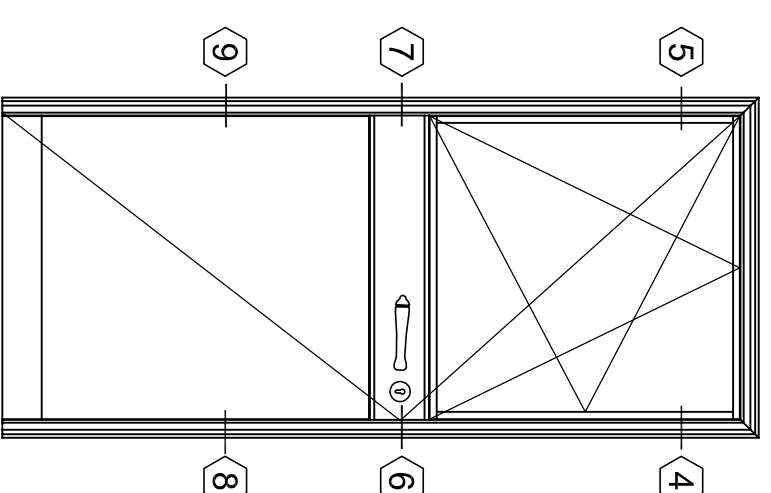
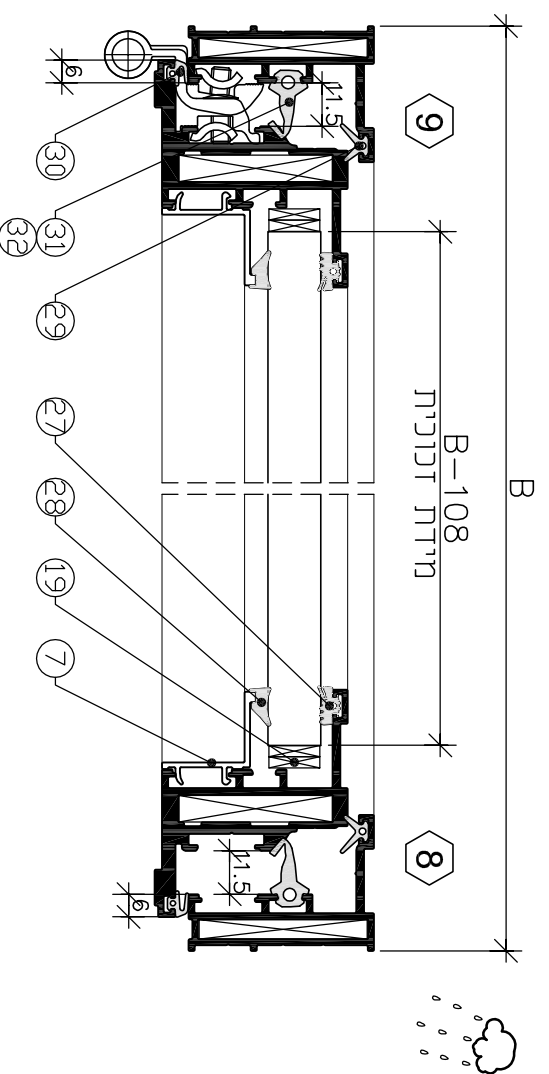
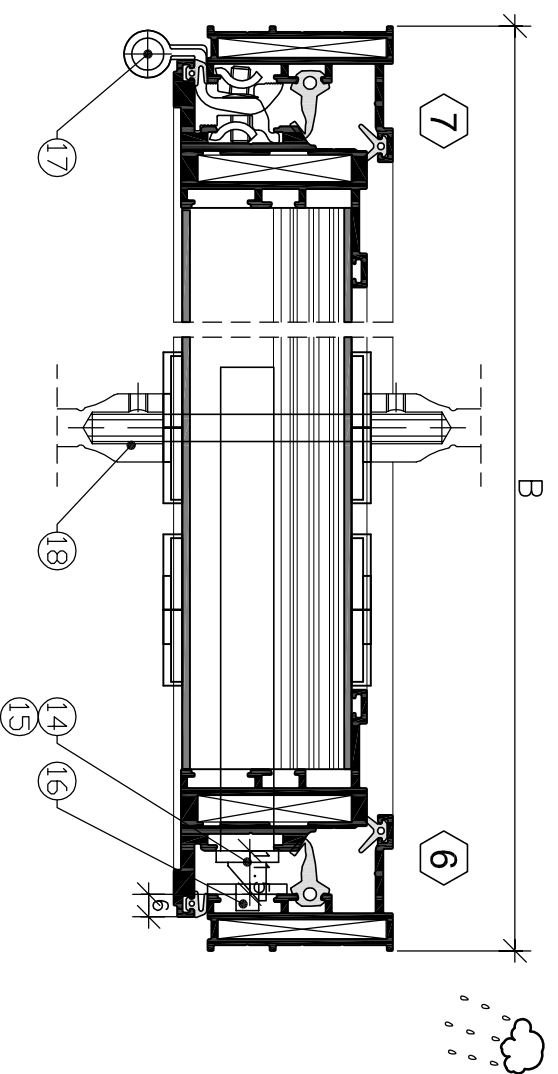
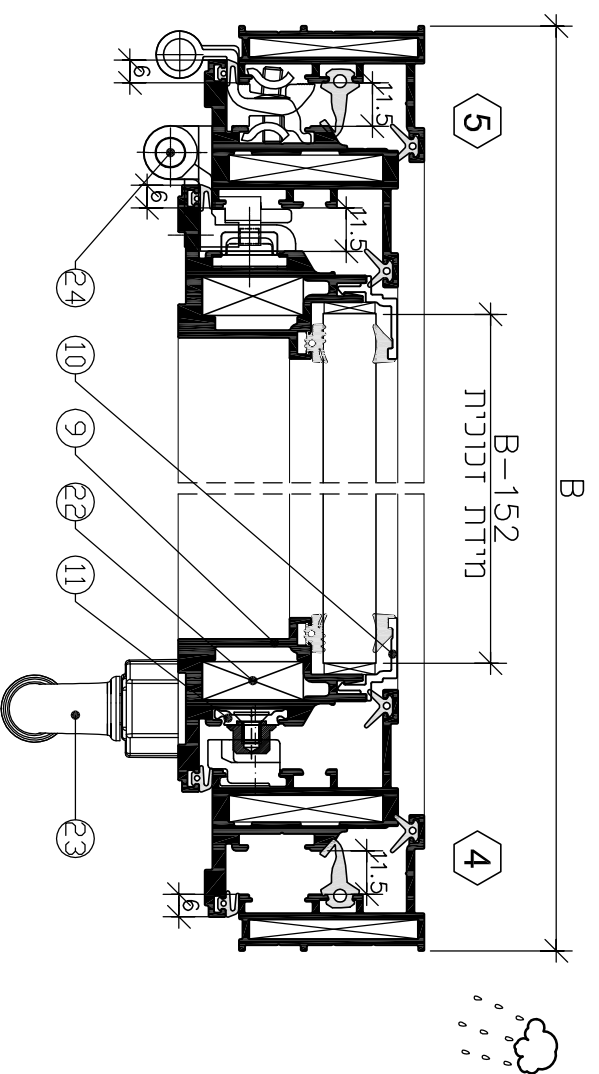
דלת פתיחה פנימה  
 בשילוב חלון סב נטוי מורבנה

B12

מידות מורבנית לאגף דלת  
 90cmX210cm

תאור	צורה	מק"ט	מספר
תאור אטם	צורה	מק"ט אטם	מספר בשריטות
אטם פנימי		*****	27
אטם קליר		*****	28
אטם חיצוני		206405	29
אטם פנימי		206401	30
אטם מרכזי		206303	31
פינה יצוקה לאטם מרכזי		206103	32
מברשת		206703	33

**אטמים**



מידות מירביות לאגף דלת  
90cmX210cm

extal

גרסה  
ממ עמוד B12-03-070  
ממ קובץ 193B1204

דלת פתיחה פנימה  
בשילוב חלון סב נטוי מובנה

B12

קני"ח 1:2

\*\*\*\*\* כבחיירת אטמים וסרגלי זיגוג ראה עמי B12-03-150

**אביזרים**

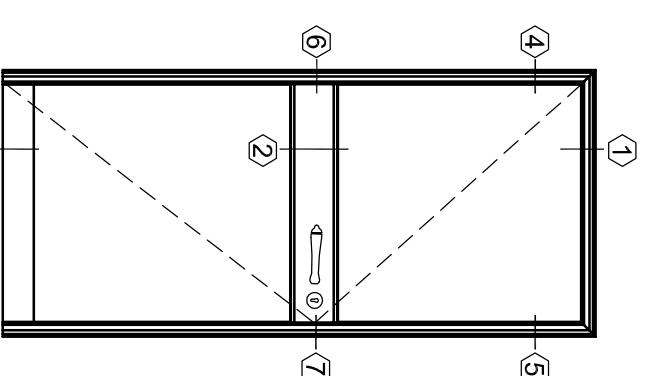
כמות	תאור האביזר	מיל"ט מיליז'ד	מספר משותט
2	פיננה למשקוף	203137	7
2	פינת נעיצה לכנף	203139	8
1	תנעול תאיץ	202305	9
1	צירילנדד למנעול	202356	10
1	נגדי למנעול	212171	11
3	ציר	201103	12
1	לבוזיורת ידידת ראה B12-06-020 עמ"ק	202***	13
כ.ת.	הגבררת זיגוג	**	14
כ.ת.	בורג DIN 7981	**	15
כ.ת.	בורג DIN 7981	**	16

**אטמים**

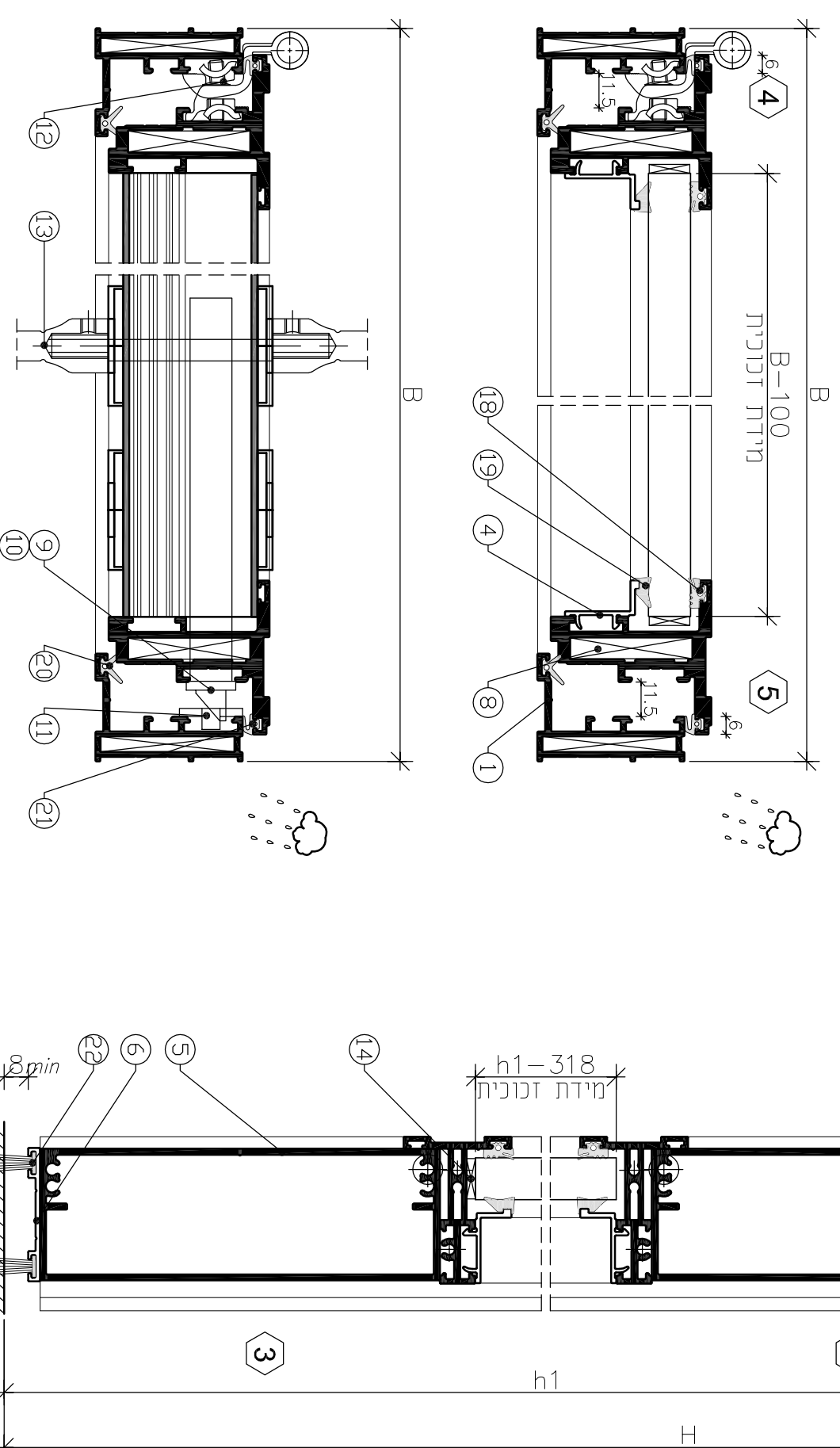
תאור אטם	צורה	מיל"ט מילי אטם	מספר משותט
אטם פנימי		*****	18
אטם קליין		*****	19
אטם חיצוני		206405	20
אטם פנימי		206401	21
מברשת		206703	22

**פרופילים**

צורת חיתוך	כמות	מידות לחיתוך	תאור פרופיל	צורה	מיל"ט פרופיל	מספר משותט
	1	B	משקוף		061391	1
	2	H	ננף רדנת		061465	2
	2	B-18	תאיץ		061475	3
	2	H-21	תאיץ/תחתון		*****	4
	3	B-96.5	תאיץ		061405	5
	4	B-96	תאיץ/תחתון		090817	6
	2	H-h1-52	סרגל			
	2	h1-318	תאיץ/תחתון			
	2	B-96.5	תאיץ			
	1	B-18	תאיץ			



מידות מירבייות לכנף דלת  
90cmX210cm



extal

גרסה  
מס' עמוד B12-03-080  
מס' קובץ 193B1205

דלת פתיחה החוצה

B12

קני"מ 1:2

\*\* לא משוקק ע"י אקסטל  
כבוזיורת אטמים וסרגלי זיגוג ראה עמ"ק B12-03-150

**אביזרים**

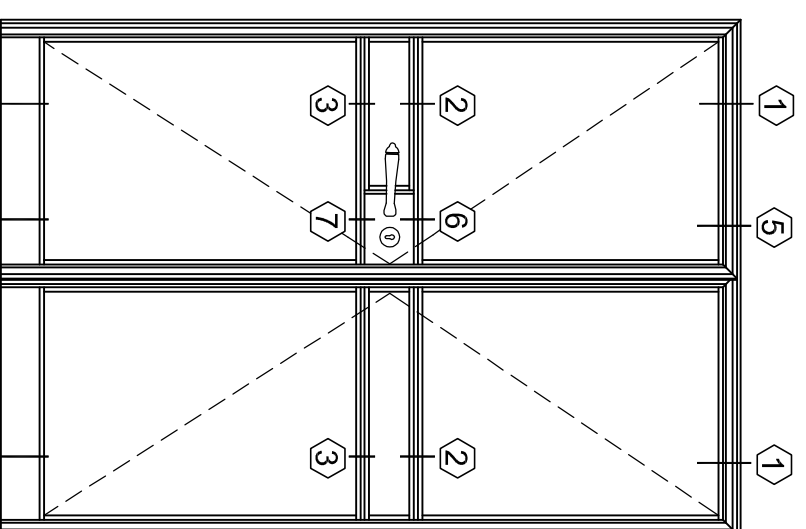
כמות	תאור האביזר	מיל"ט אביזר	מספר משטחים
2	פירנה למשקוף	203137	9
4	פינת נעיצה לכנף	203139	10
1	מנעול חציג	202305	11
1	צירינדר למנעול	202356	12
1	נגדי למנעול	212171	13
6	ציר	201103	14
1	לברירית ידית ראה B12-06-020 לע"מ	202***	15
1	טט פנקים למפגש ננפיים	208118	16
1	טט בריחים	202425	17
ל.ה.	הגברות זיגוג	**	18
ל.ה.	בורג DIN 7981	**	19
ל.ה.	בורג DIN 7981	**	20

**אטמים**

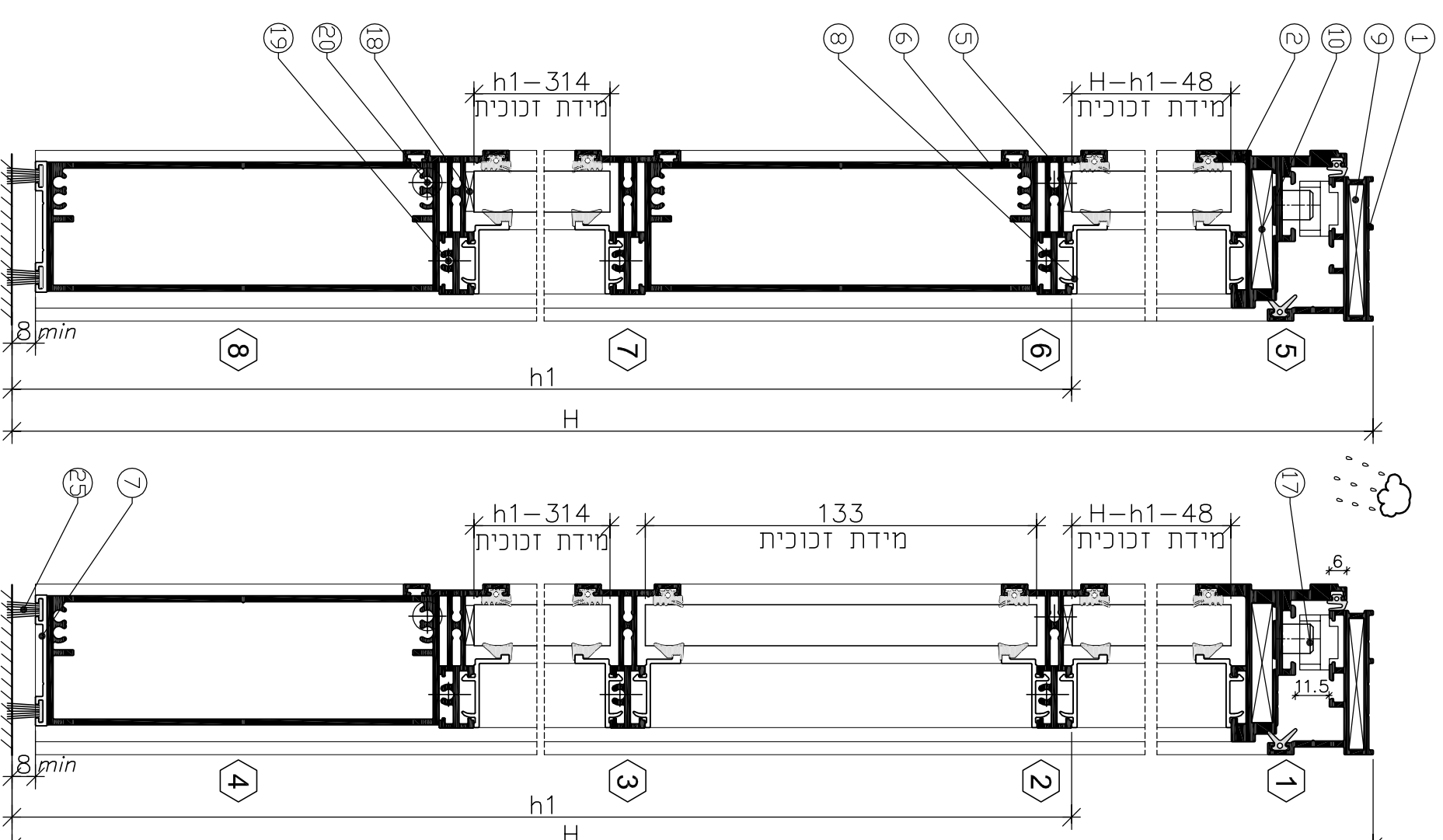
תאור אטם	צורה	מיל"ט אטם	מספר משטחים
אטם פנימי		*****	21
אטם קליין		*****	22
אטם חיצוני		206405	23
אטם פנימי		206401	24
מברשת		206703	25

**מרוכלים**

צורת היתוך	כמות	מידות ליתוך	תאור פרופיל	צורה	מיל"ט פרופיל	מספר משטחים
	1	B	משקוף		061391	1
	2	H	ננף		061465	2
	2	B/2-1	מפגש כנפיים		061466	3
	1	H-31	מפגש כנפיים		061398	4
	1	H-52	מוספת למפגש כנפיים		061475	5
	6	B/2-79	חציג		061405	6
	1	H=133,4	מוספת חציג/יתחון		090817	7
	2	B/2-18	טורגל		*****	8
	10	B/2-79				
	2	B/2-b-91				
	4	H-h1-52				
	4	h1-318				
	4	130				



מידות מרוביות לכנף דלת  
90cmX210cm



extal

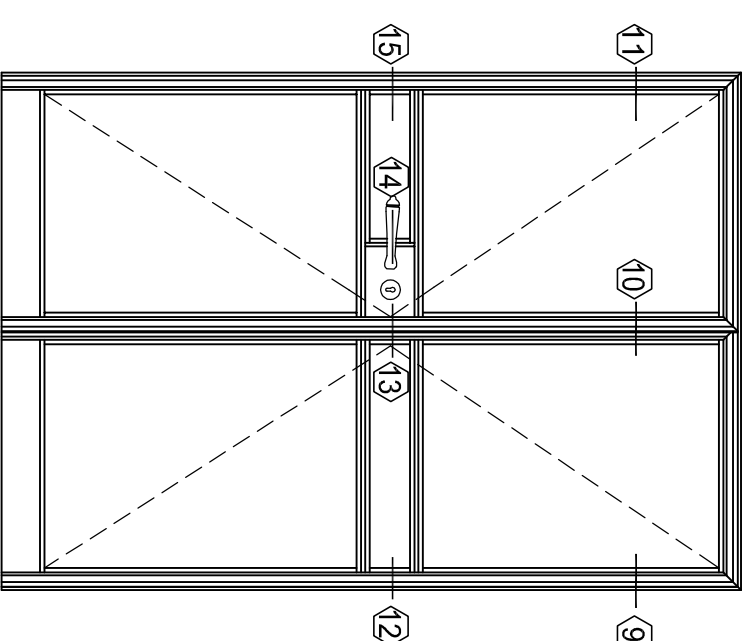
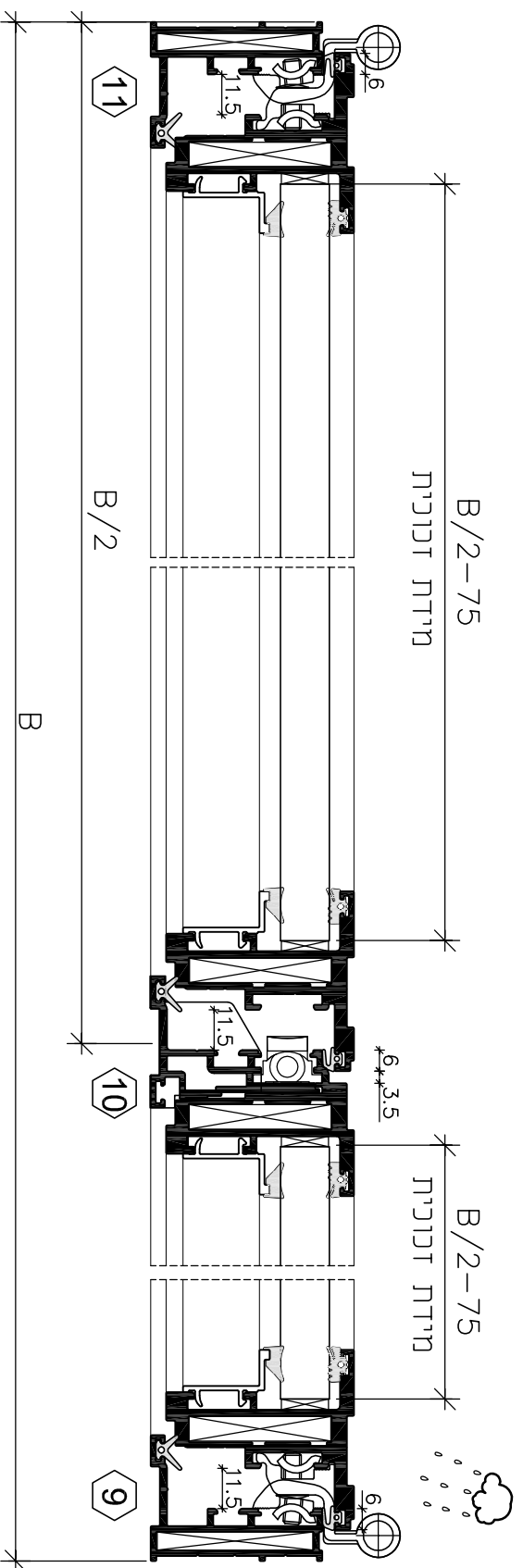
גרסה 1.2014  
מ"מ עמוד B12-03-090  
מ"מ קובץ 193B1206

דלת פתיחה החוצה  
דו כנפית

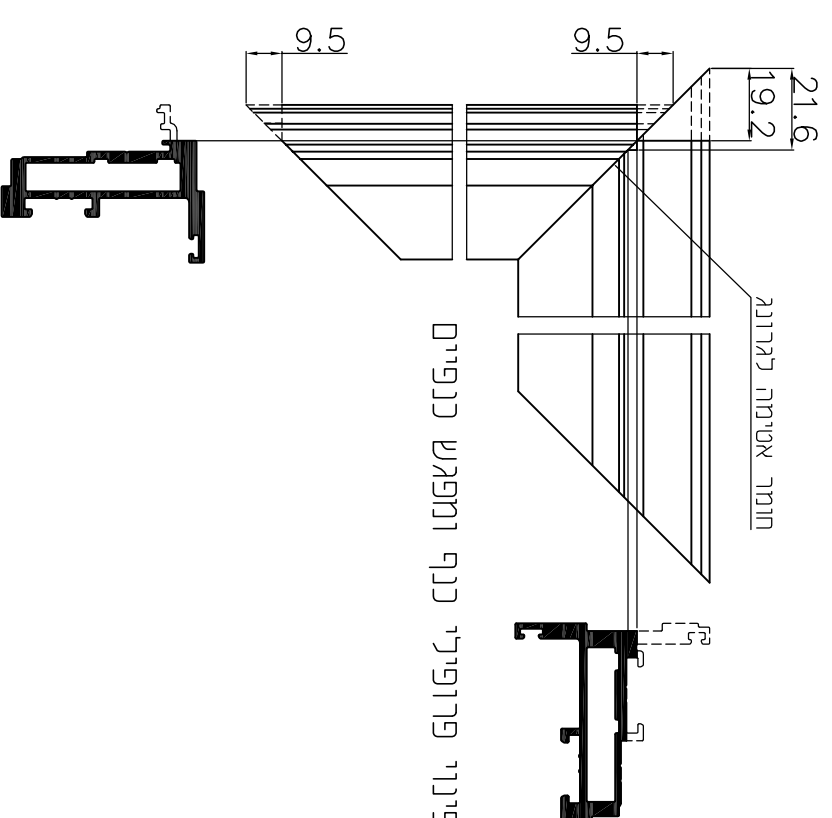
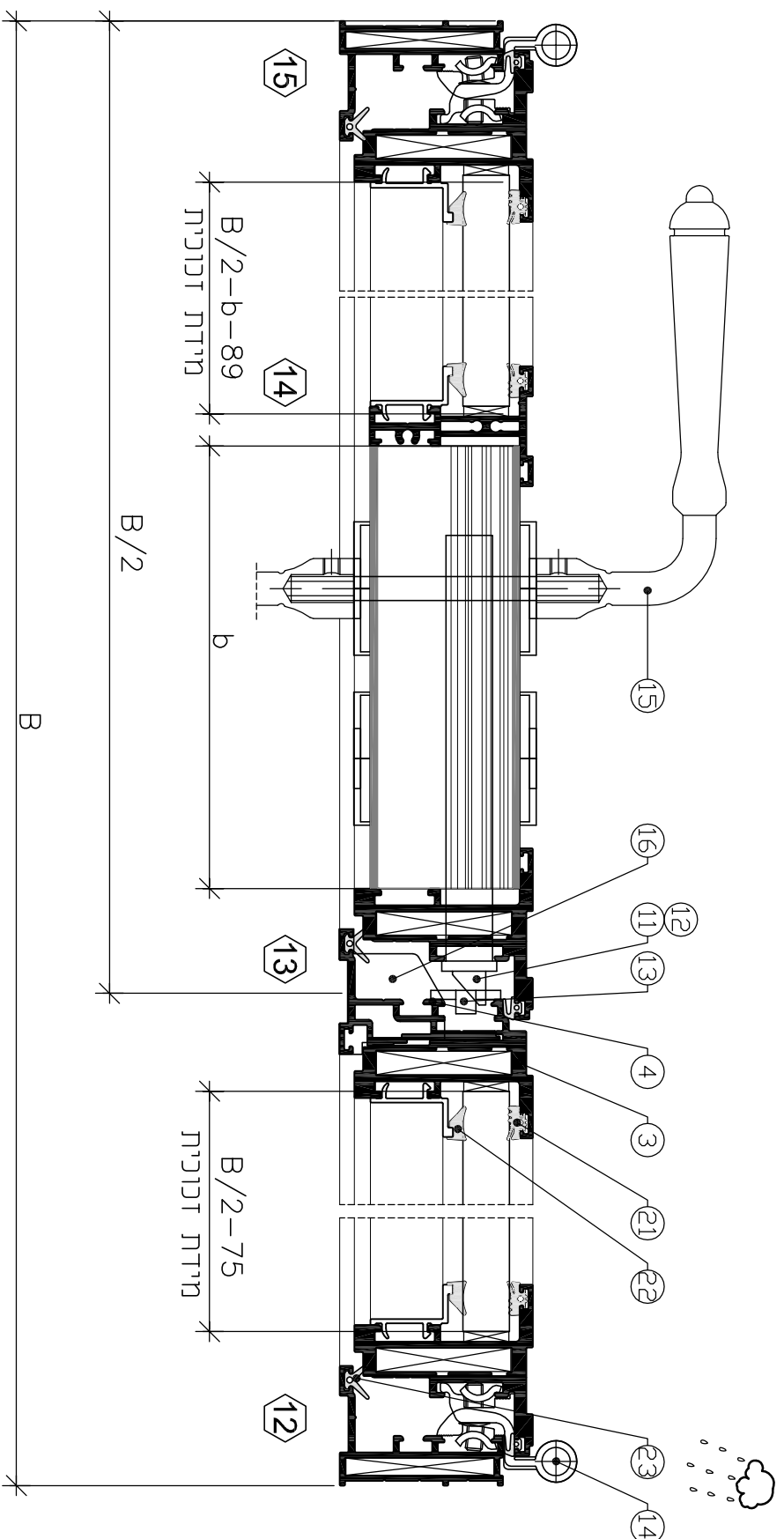
B12

קנ"ח 1:2

\*\* לא משווק ע"י אקסטל  
לברירית אטמים וסרגלי זיגוג ראה עמ' 150-B12-03  
\*\*\*\*\*



מידות מירביות לכנף דלת  
90cmX210cm



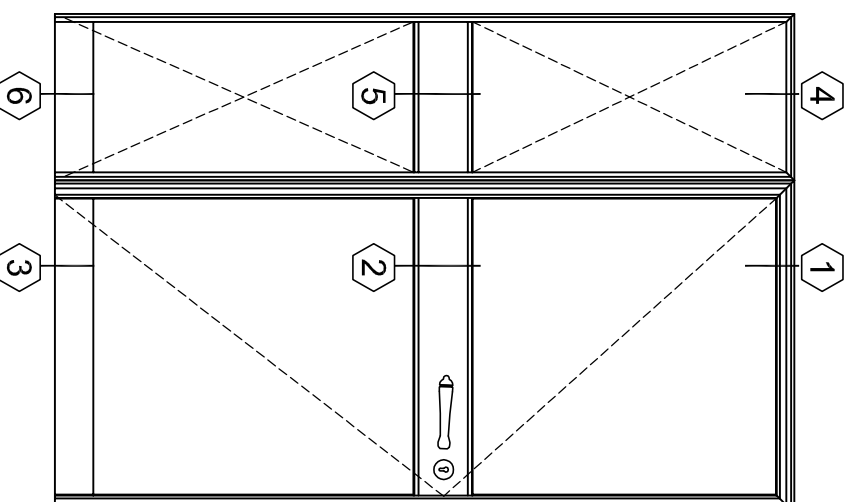
	<p>גרסה ממ עמוד B12-03-100 ממ קובץ 193B1206</p>	<p>דלת פתיחה החוצה דו כנפית</p>	<p>B12</p>	<p>קנ"ח 1:2</p>
--	---	-------------------------------------	------------	-----------------

**מרכיבים**

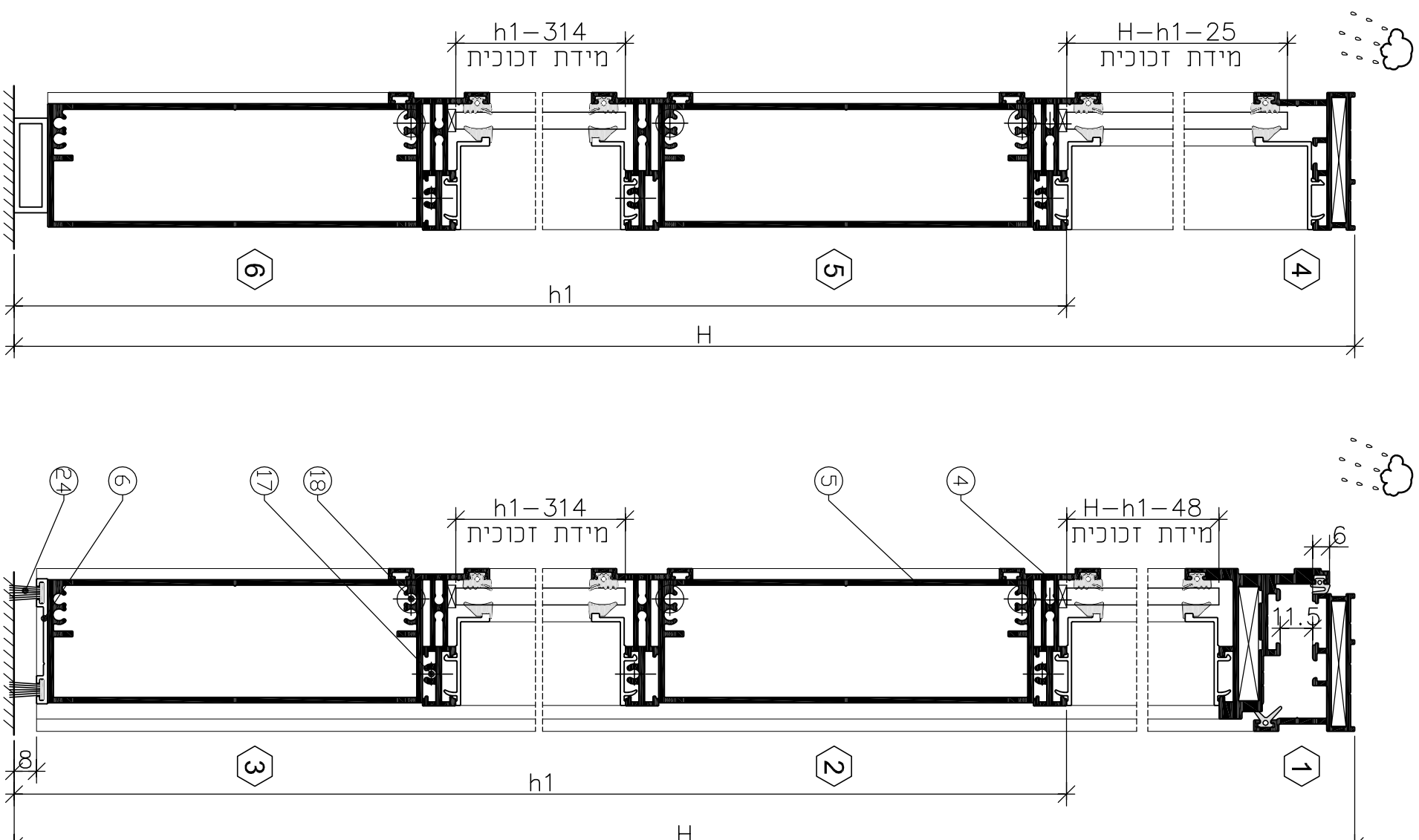
צורת חיתוך	כמות	מידות לחיתוך	תאור פרופיל	צורה	מל"ט פרופיל	מספר בשרטוט
	1	B1	משקוף		061391	1
	2	H	משקוף		006530	2
	1	H	משקוף		061465	3
	2	B1-18	כנף		061465	3
	2	H-21	כנף		061465	3
	3	B1-96.5	תציץ		061475	4
	3	B2-30	תציץ		061475	4
	2	B1-96.5	תציץ		061405	5
	2	B2-30	תציץ/תחתון		061405	5
	1	B1-34	תוספת לננף דלת		090817	6
	1	B2-30	תוספת לננף דלת		090817	6
	2	H-h1-19	סרגל גבוה		*****	7
	2	h1-318	סרגל גבוה		*****	7
	4	B1-96.5	סרגל נמוך		*****	8
	2	B2-30	סרגל נמוך		*****	8
	2	H-h1-52	סרגל נמוך		*****	8
	3	h1-318	סרגל נמוך		*****	8

**אביזרים**

כמות	תאור האביזר	מל"ט אביזר	מספר בשרטוט
2	פיננה למשקוף	203137	9
2	פיננת נעיצה לכנף	203139	10
1	מנעול תציץ	202305	11
1	צילינדר למנעול	202356	12
1	נגדי למנעול	212171	13
3	ציר	201103	14
1	לברז ידית ראה B12-06-020 ע"מ	202***	15
ל.ה.	הגברת זיגוג	**	16
ל.ה.	בורג DIN 7981	**	17
ל.ה.	בורג DIN 7981	**	18



מידות מירביות לכנף דלת  
90cmX210cm



\*\* לא משותף ע"י אקסטל  
לברז ידית אטמים וסרגלי זיגוג ראה ע"מ B12-03-150 \*\*\*\*\*

extal

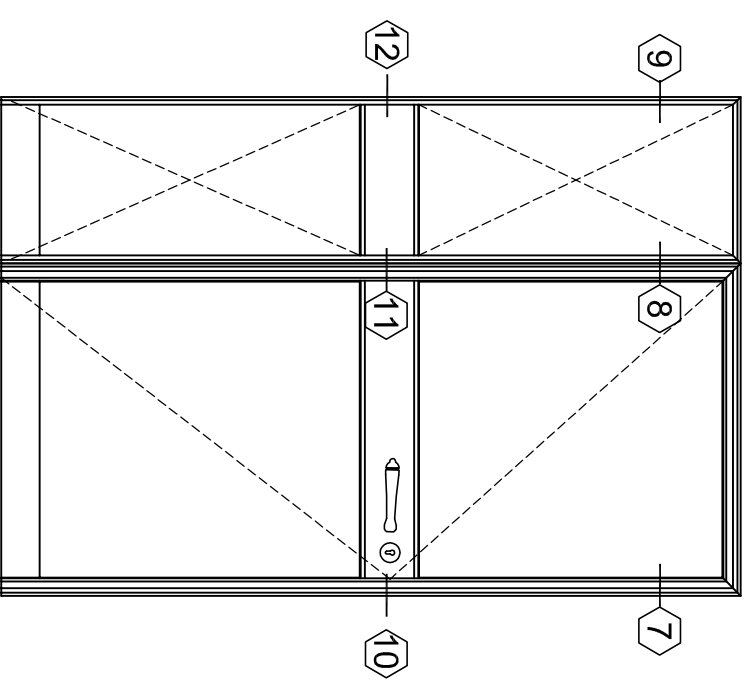
גרסה 1.2014  
מ"מ עמוד B12-03-110  
מ"מ קובץ 193B1207

דלת פתיחה החוצה  
עם קובץ

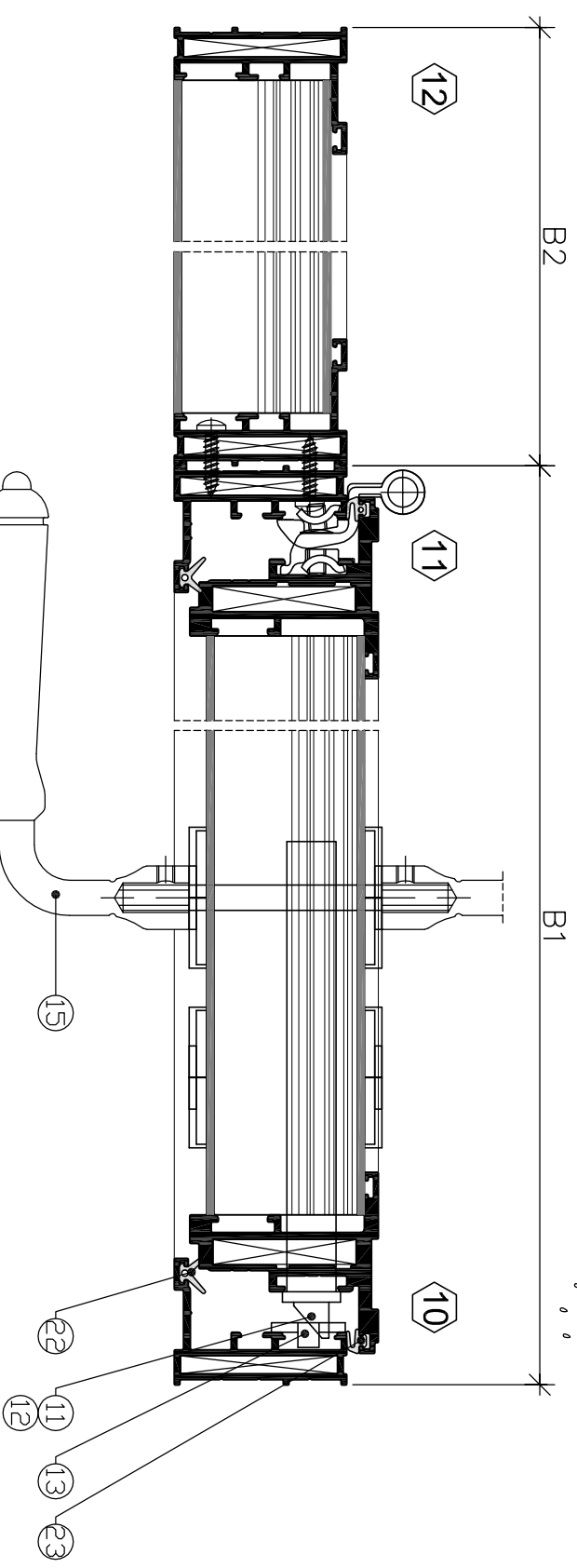
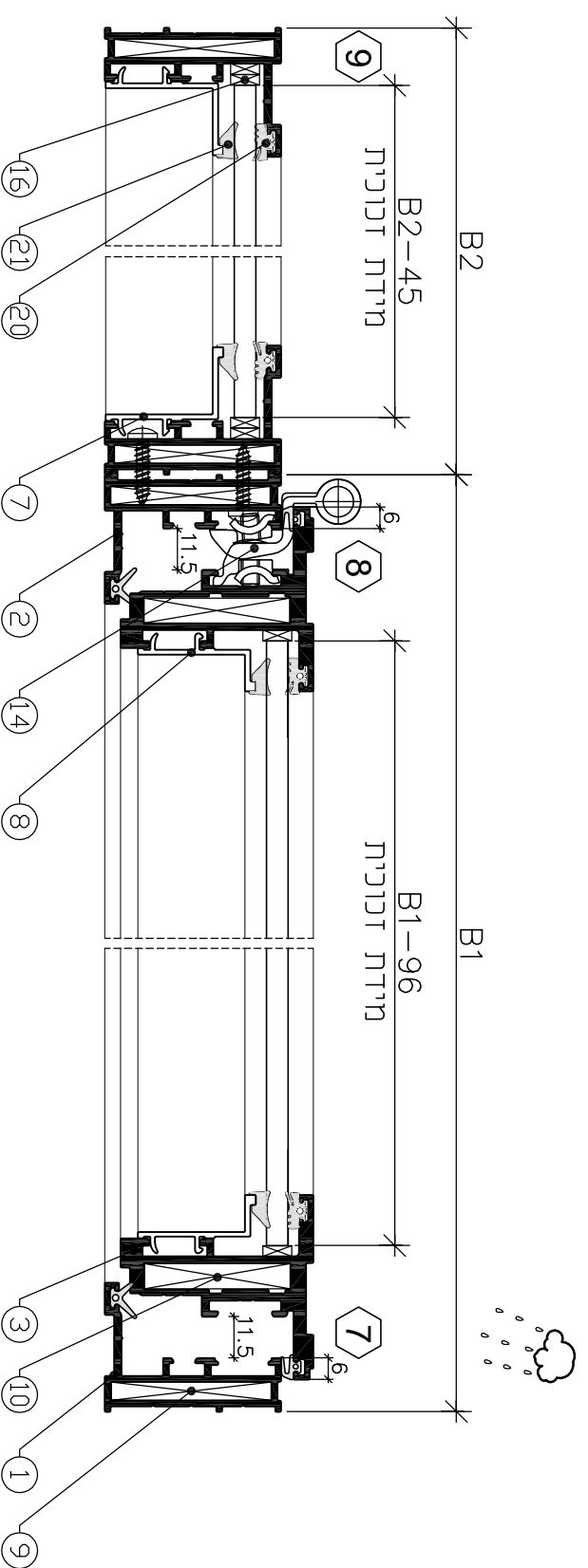
B12

קנ"ת 1:2






מידות מירביות לכנף דלת  
90cmX210cm



**אטמים**

תאור אטם	צורה	מק"ט אטם	מספר מוספר בעלמס
אטם פנימי		*****	20
אטם קל"ן		*****	21
אטם חיצוני		206405	22
אטם פנימי		206401	23
מברשת		206703	24


**extal**

1.2014 גרסה  
 B12-03-120 ממ עמוד  
 193B1207 ממ קובץ

דלת פתיחה החוצה  
 עם קובץ

**B12**

נ"ת 1:2

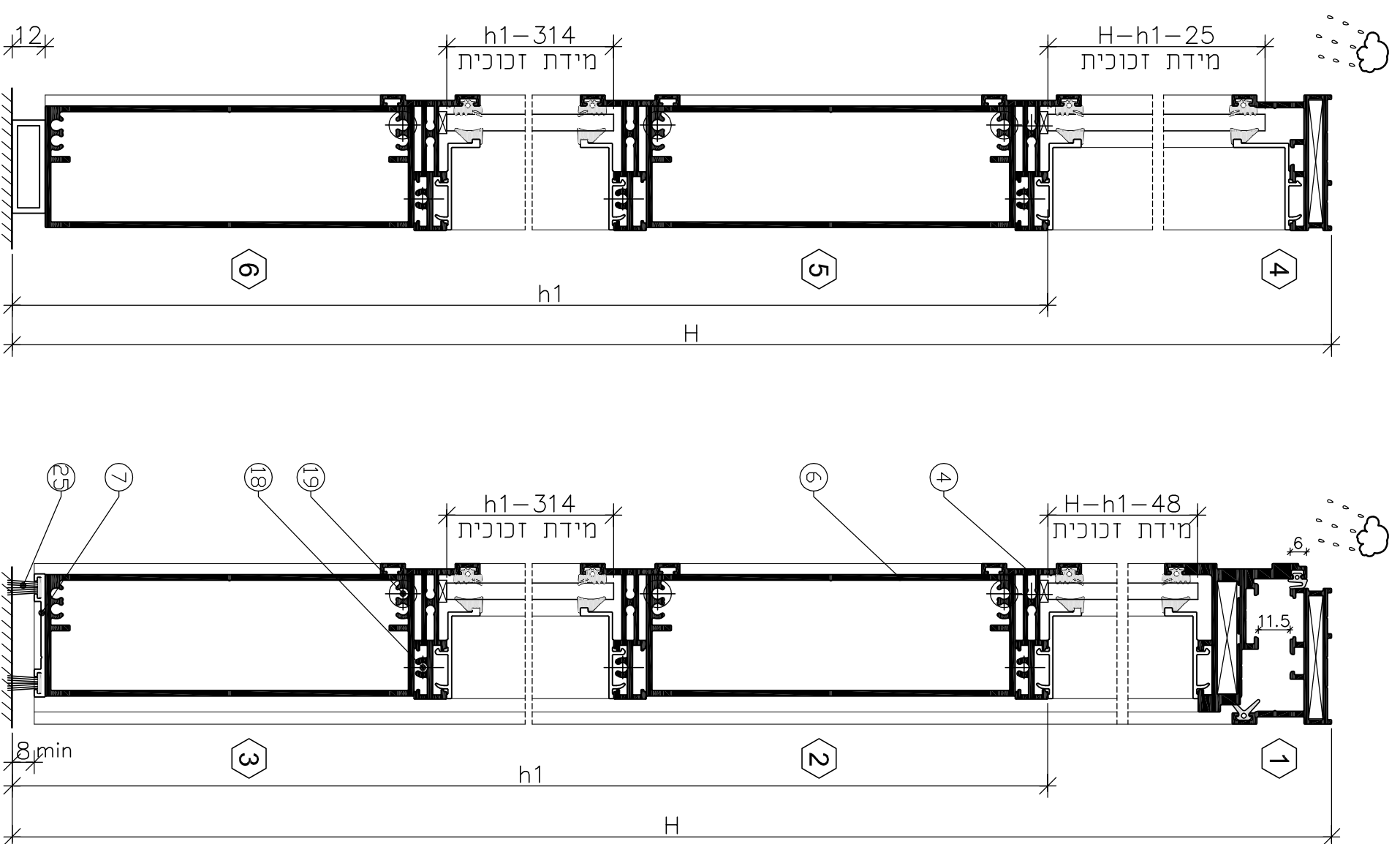
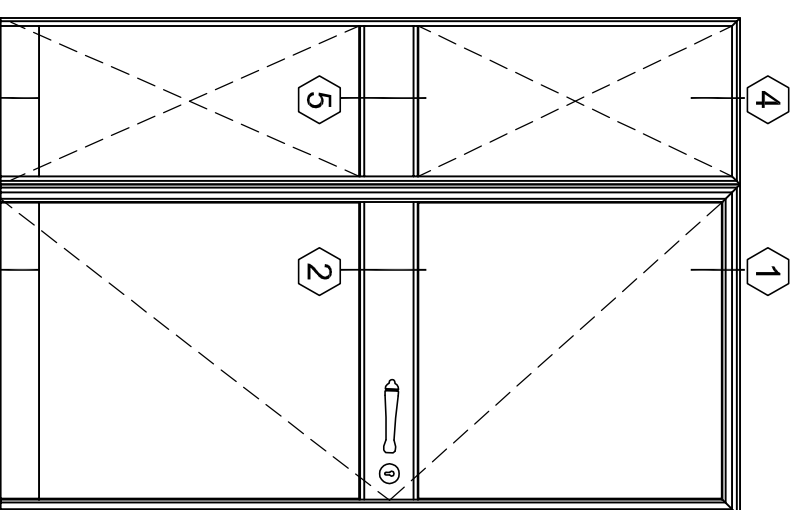
\*\*\*\*\* כנחירת אטמים וסרגלי זיגוג ראה עמ' 150-03 B12

**מרוקלים**

צורת חיתוך	כמות	מידות לחיתוך	תאור פירוט	צורה	מק"ט פירוט	מספר משטח
	1	B1-4	משקוף		061391	1
	2	H	משקוף		006530	2
	1	H	משקוף		061465	3
	1	B1-22	כנף		061475	4
	2	H-21	כנף		061475	4
	3	B1-101	תצ"ץ		006529	5
	3	B2-34	תצ"ץ		061405	6
	1	H	עמוד מחודד		090817	7
	2	B1-101	תצ"ץ/תחתון		*****	8
	2	B2-34	תצ"ץ/תחתון		*****	8
	1	B1-38	תוספת לננף ולת		*****	8
	1	B2-34	סרגל		*****	8
	2	H-h1-19	סרגל גבוה		*****	8
	2	h1-318	סרגל		*****	8
	4	B1-101	סרגל		*****	8
	2	B2-34	סרגל		*****	8
	2	H-h1-52	סרגל		*****	8
	3	h1-318	סרגל		*****	8

**אביזרים**

כמות	תאור האביזר	מק"ט אביזר	מספר משטח
2	תאור האביזר	203137	10
2	פינה למשקוף	203139	11
2	פינת נעיצה לכנף	202305	12
1	תצ"ץ	202356	13
1	תצ"ץ	212171	14
1	תצ"ץ	201103	15
1	תצ"ץ	202***	16
1	תצ"ץ	**	17
1	תצ"ץ	**	18
1	תצ"ץ	**	19



extal

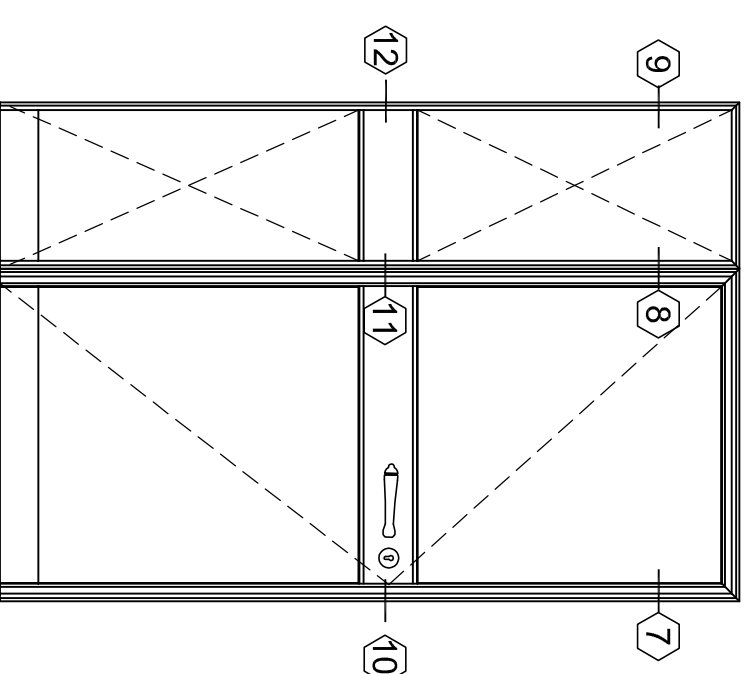
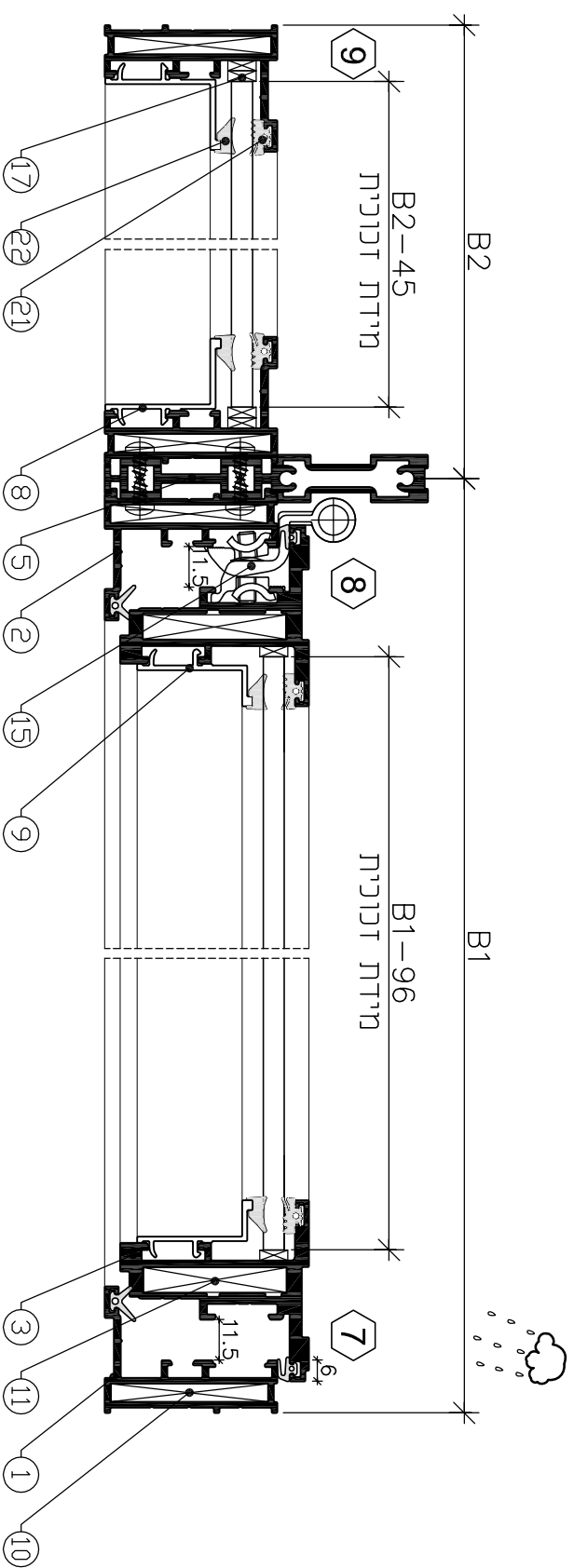
מס'ת 1.2014  
מס'ת עמוד B12-03-130  
מס'ת קובץ 193B1208

דלת פתוחה החוצה  
עם קובץ מחודד

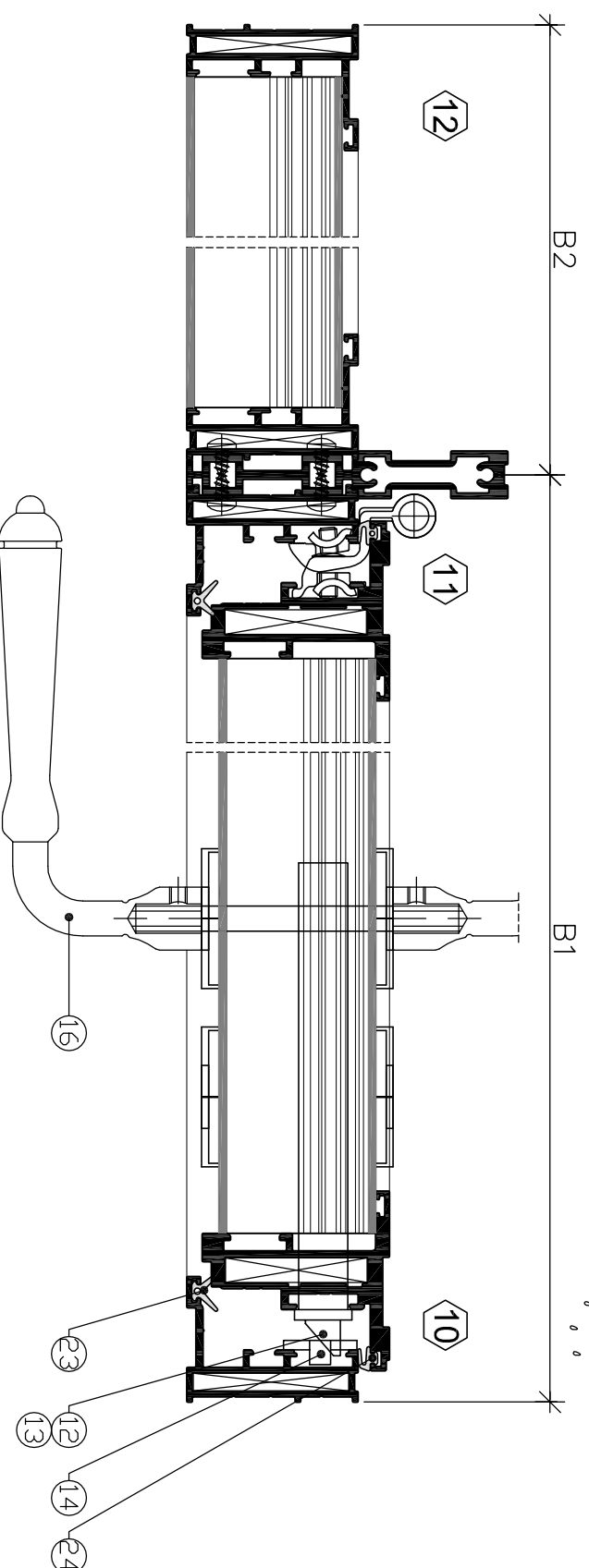
B12

קנ"ת 1:2

לא משותף ע"י אקסטל  
לבוזרי אטמים וסרגלי זיגוגי ראה עמ' B12-03-150



מידות מירביות לכנף דלת  
90cmX210cm



**אטמים**

תאור אטם	צורה	מב"ט אטם	מספר מטוסים במטוסים
אטם פנימי		*****	21
אטם קליון		*****	22
אטם חיצוני		206405	23
אטם פנימי		206401	24
מברשת		206703	25

extal

גרסה  
מס' עמוד  
מס' קובץ  
1.2014  
B12-03-140  
193B1208

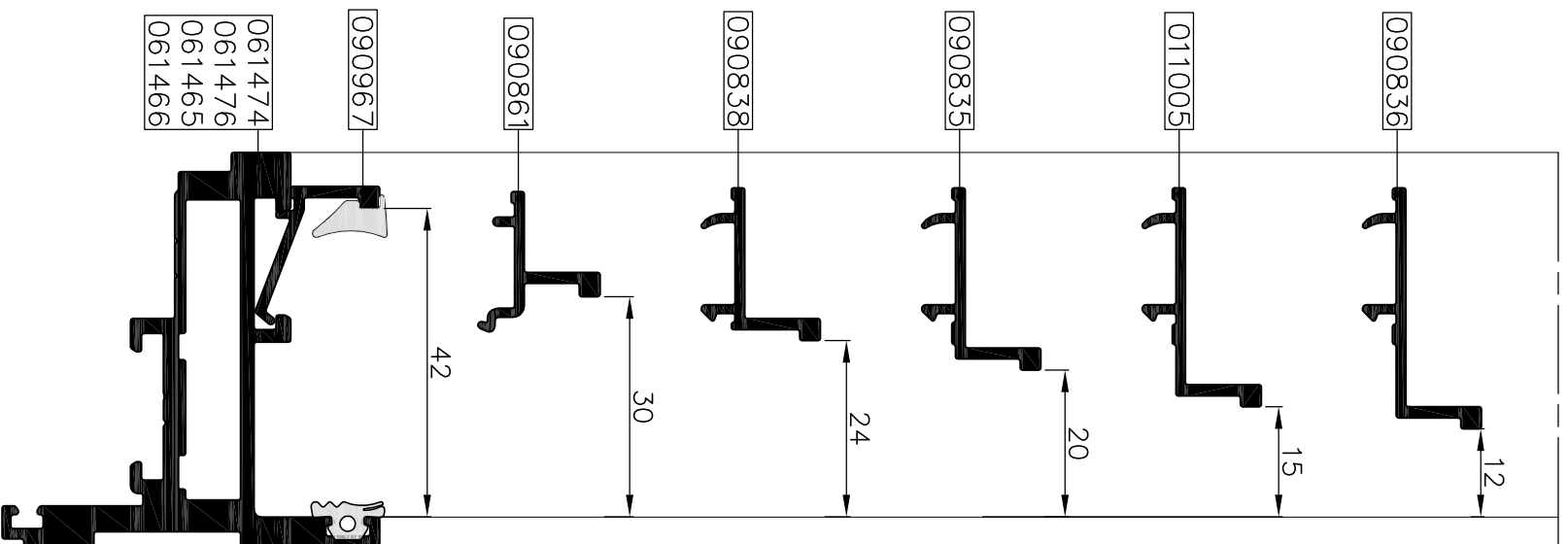
דלת פתיחה החוצה  
עם קובוע מחודק

B12

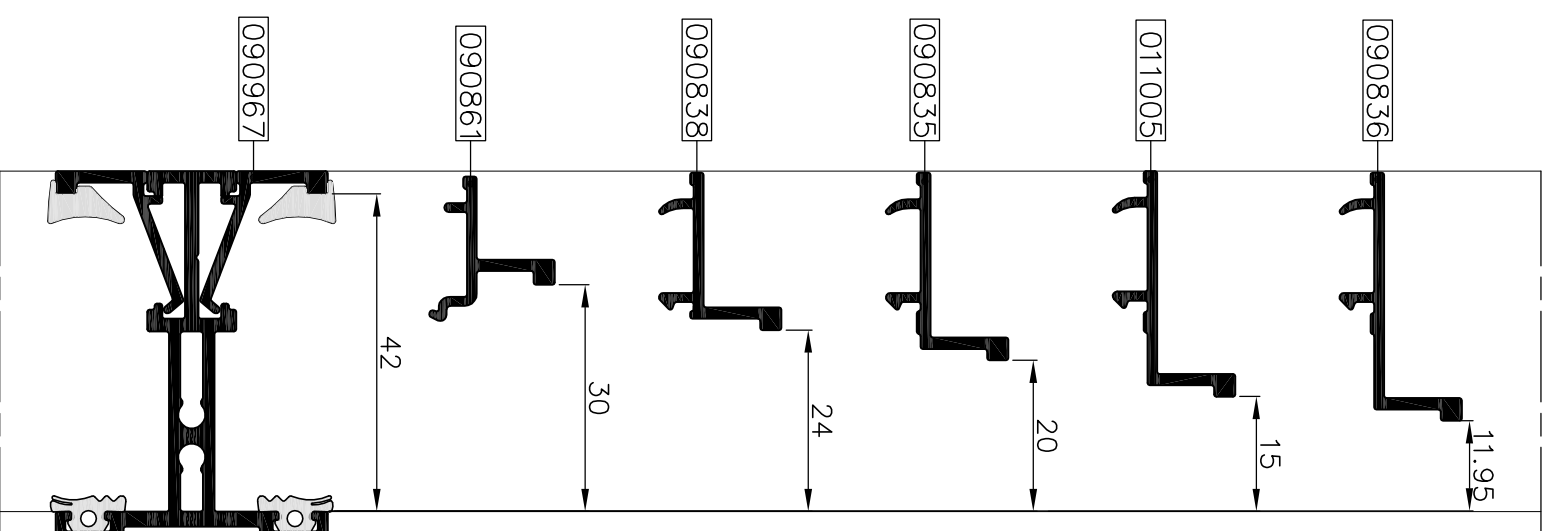
קנ"ח 1:2

\*\*\*\*\* לנחירת אטמים וסרגלי זיגוג ראה עמ' B12-03-150

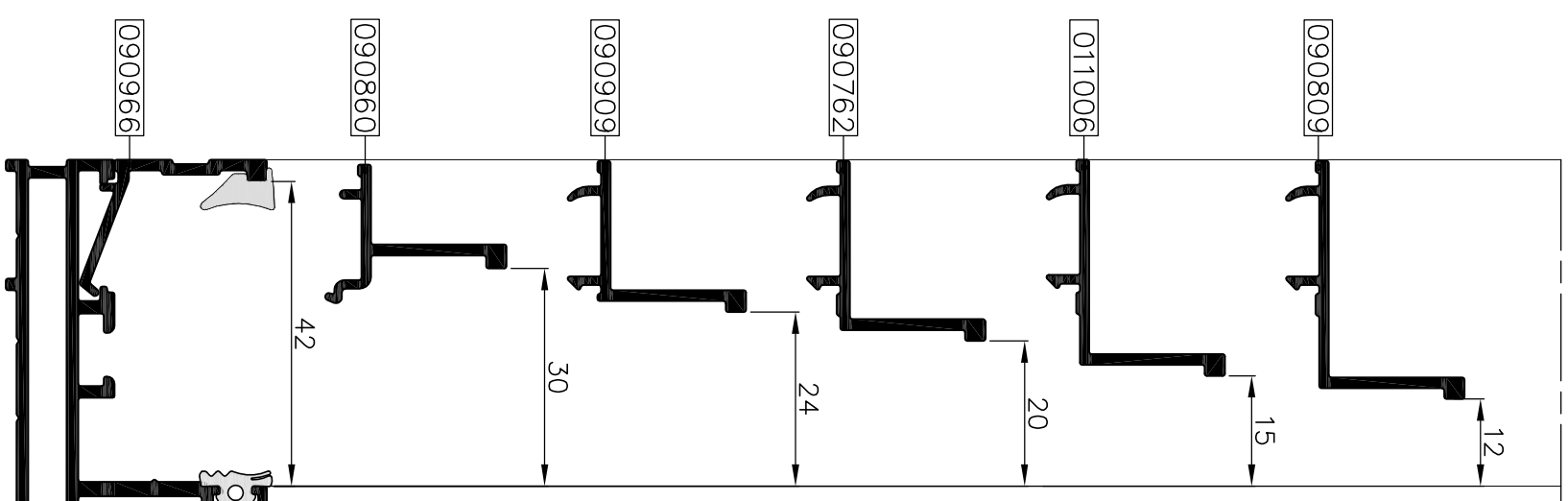
כנר דלת



סרגל נמוך



סרגל גבוה



זיגוג לריבועים וזיגוג

זיגוג אטם (כפתור)	זיגוג אטם קל"י (דחייפה)	סרגל זיגוג	דחייפה מ"מ
206163	206164	090836/090809	4
206163	206232		5
206231	206232		6
206162	206232		7
206231	206164		8
206162	206164	011005 011006	9
206162	206232		10
206163	206164	090835/090762	12
206163	206232		13
206231	206232		14
206162	206232		15
206163	206164	090838/090909	16
206163	206232		17
206231	206232		18
206162	206232	090861/090861	19
206163	206164		22
206163	206232	090967/090966	23
206231	206232		24
206162	206232		25
206167	206166	090967/090966	32
206163	206166		33
206163	206164	090967/090966	34
206163	206232		35
206231	206232	090967/090966	36
206162	206232		37

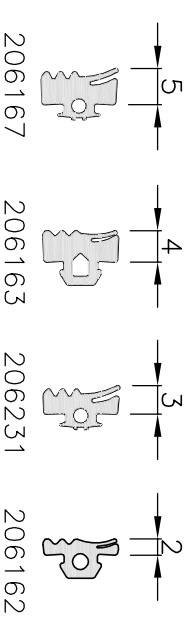
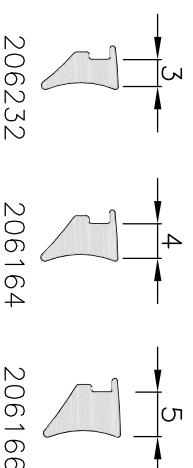
extal

1.2014  
B12-03-150  
193B1209

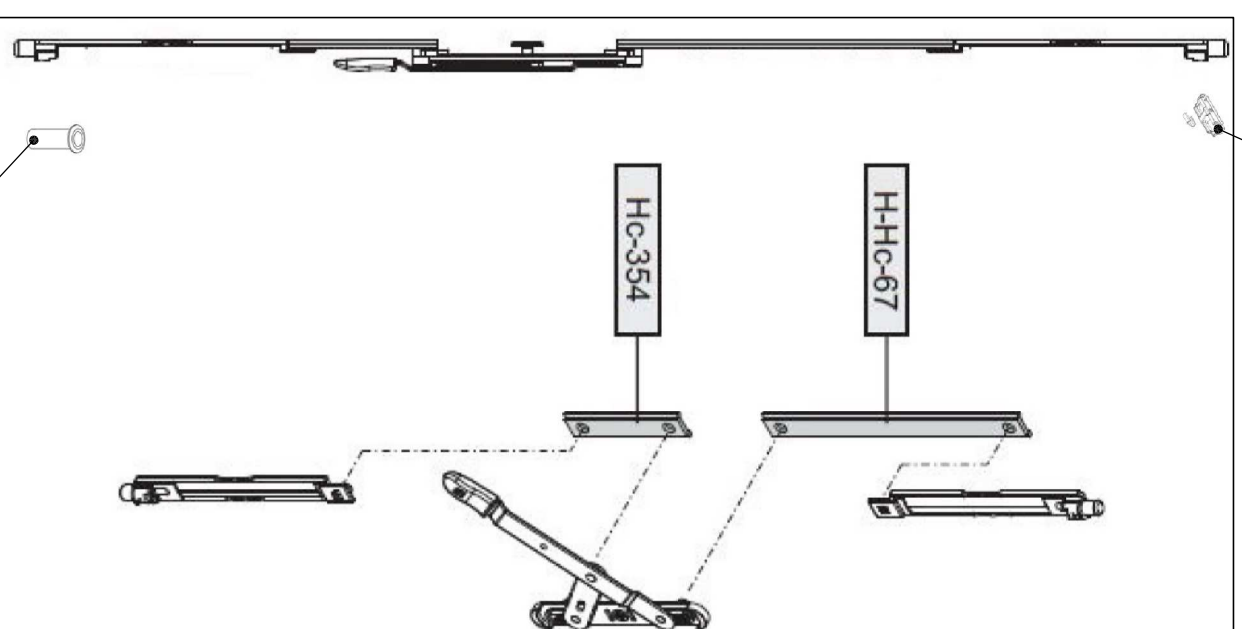
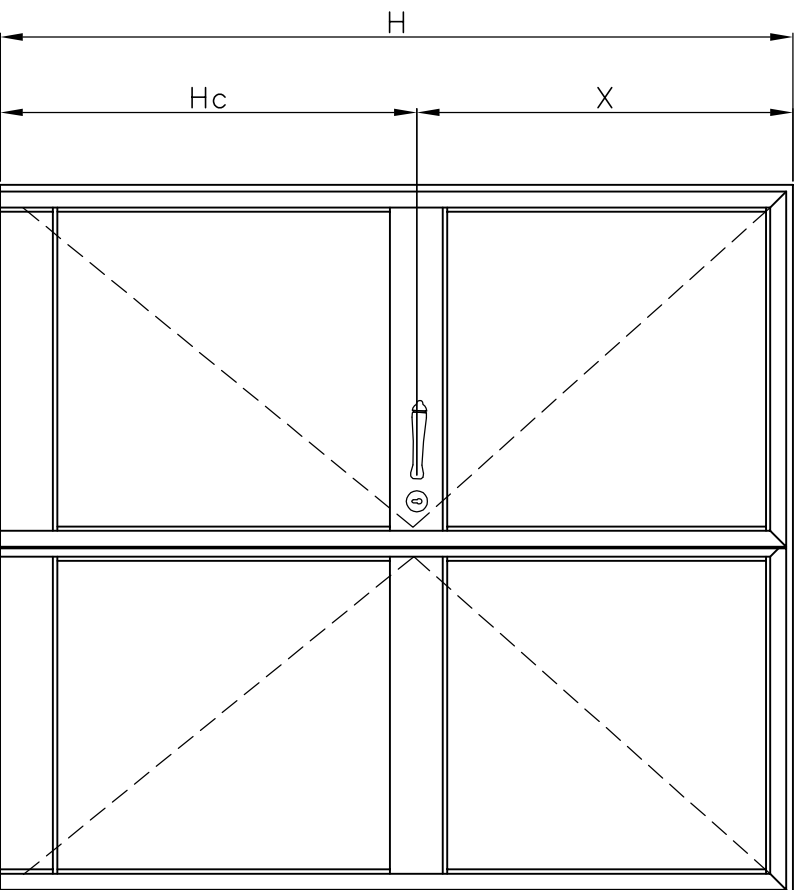
מס' קובץ  
מס' קובץ  
מס' קובץ

טבלאות זיגוג

B12

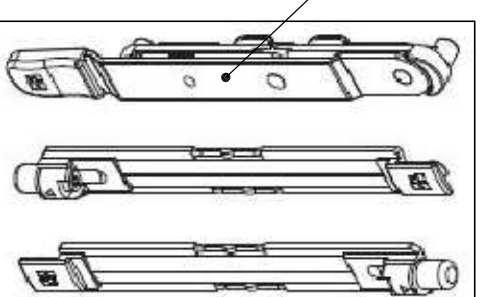
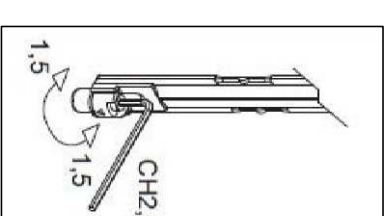
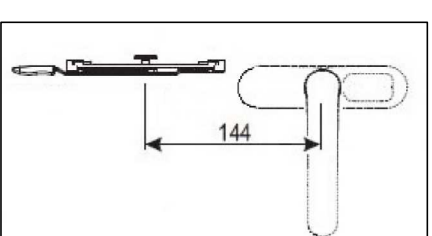
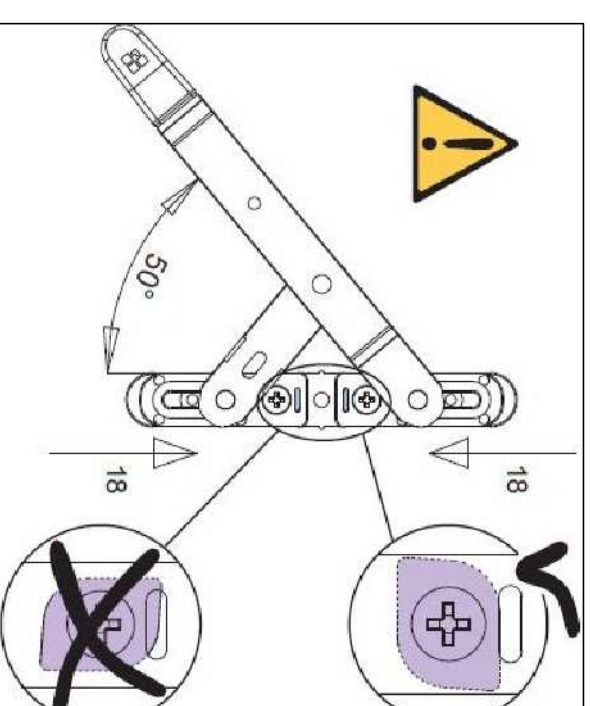


# מרתון ידית מסף הדלת

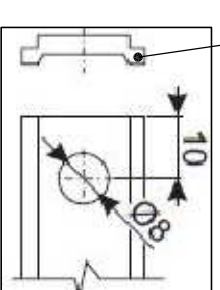


212173

212162



202425



001772

extal

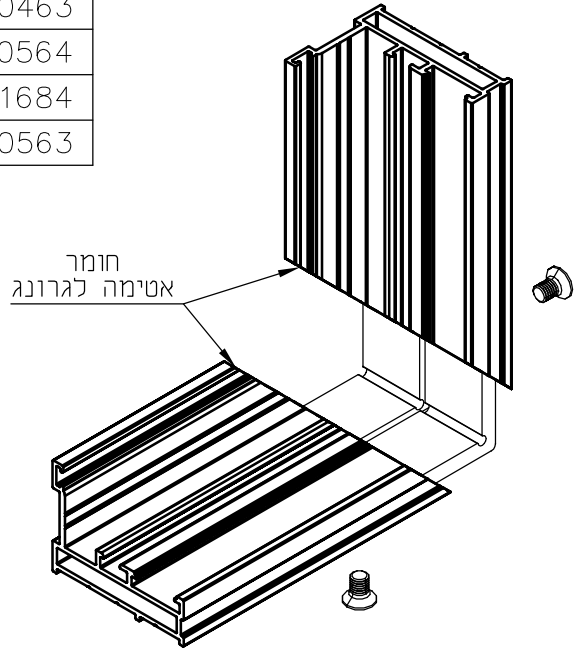
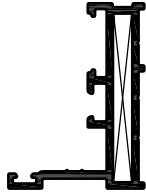
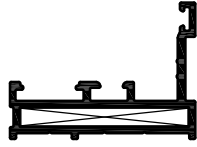
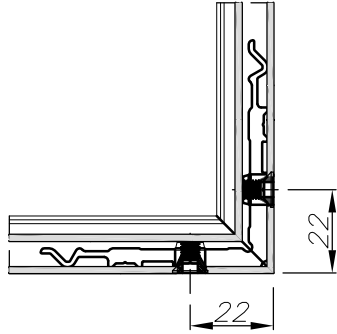
גרסה 1.2014  
מס. עמוד B12-03-155  
מס. קובץ 193B1209

התקנת ברז

B12

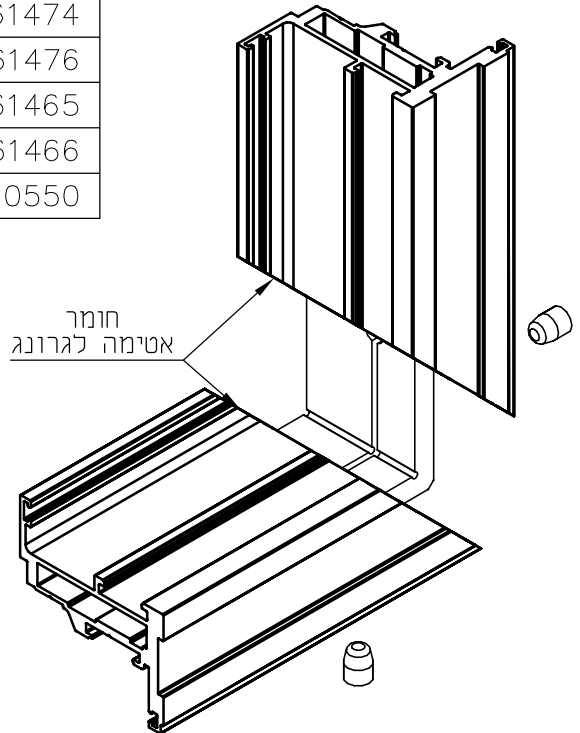
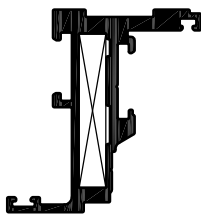
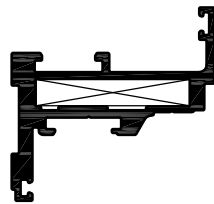
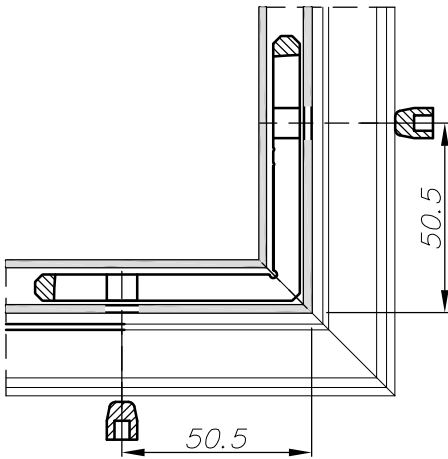
### חיבור משקוף

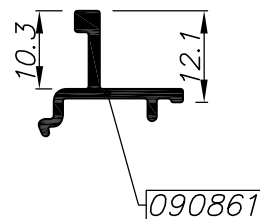
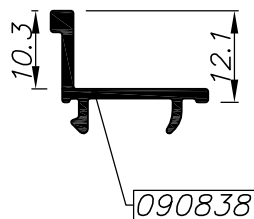
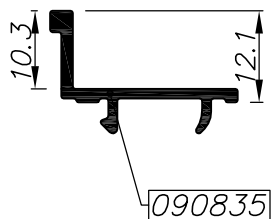
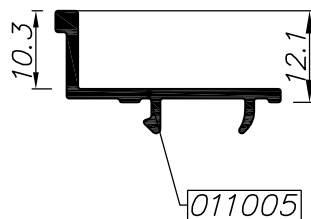
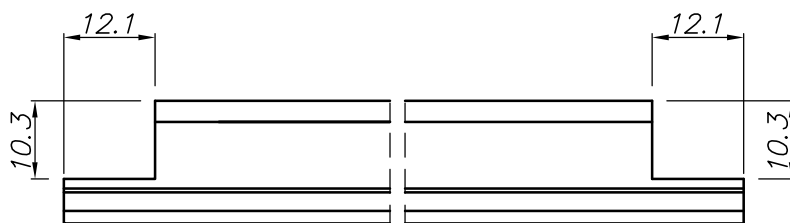
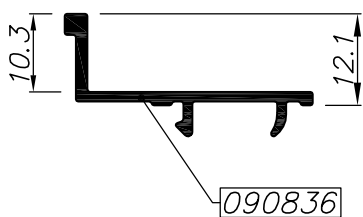
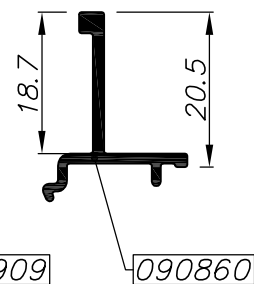
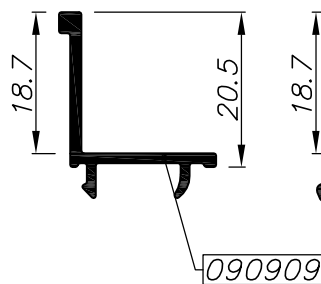
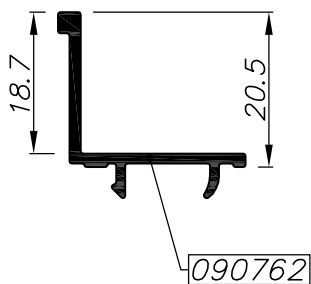
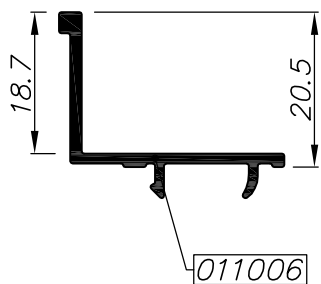
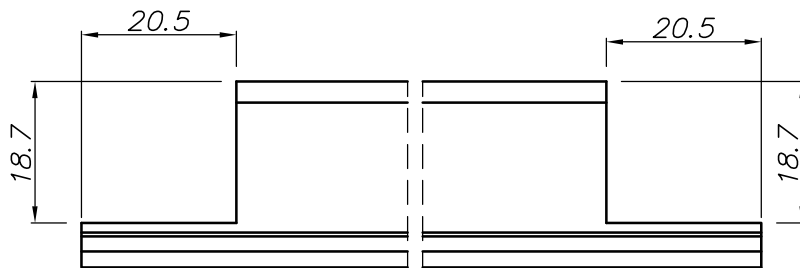
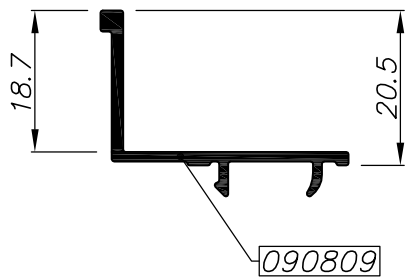
מק"ם פינת נעיצה	מק"ם פרופילי משקוף
203137	061391
	006530
	061488
	010463
	010564
203141	061684
	010563



### חיבור כנף

מק"ם פינת נעיצה	מק"ם פרופילי כנף
203139	061474
	061476
	061465
	061466
	010550





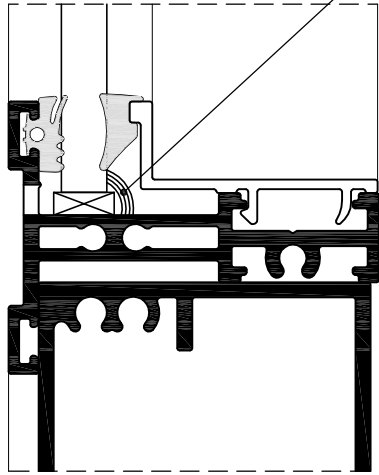
פינוי באמצעות מבלט 209153  
לסרגלים אופקיים בלבד

 extal

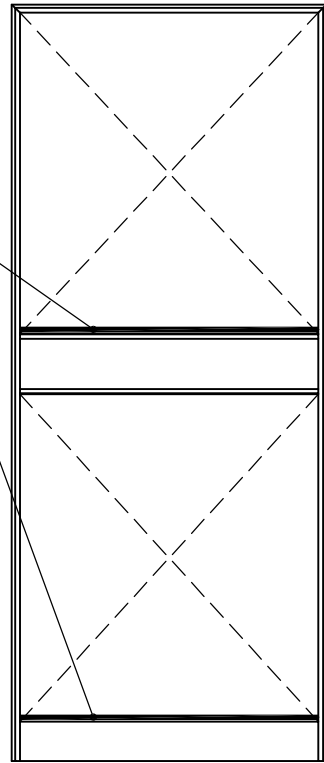
גרסה 1.2014  
מס. עמוד B12-03-170  
מס. קובץ 193B1211

פינוי בסרגלים לקבוע וחציץ

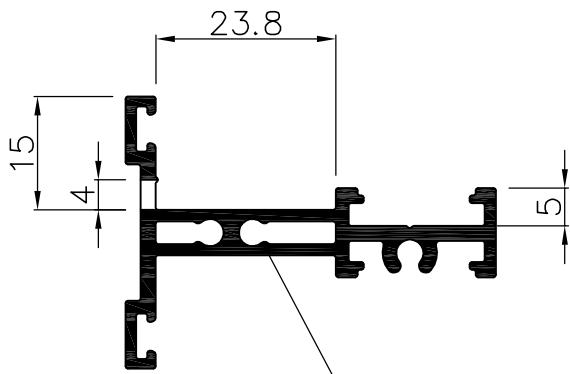
B12



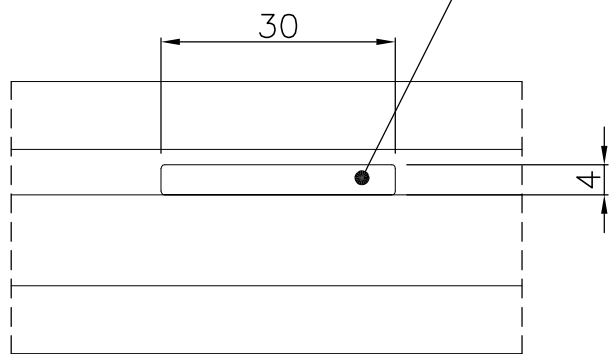
תפר סיליקון



2 חריצי ניקוד 30x4 מ"מ  
במרחק 80 מ"מ מהפינות



061475



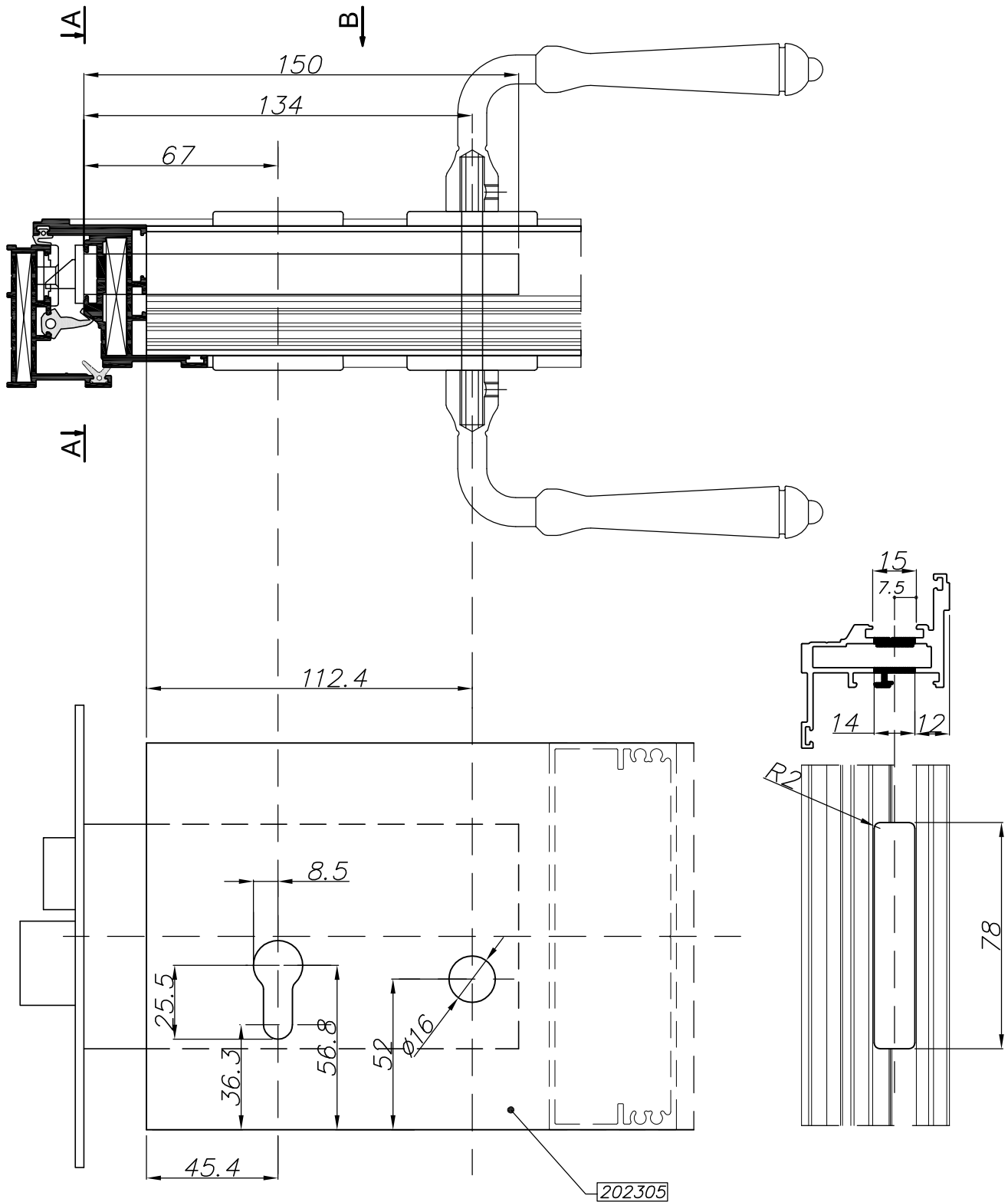
 extal

גרסה 1.2014  
מס. עמוד B12-03-180  
מס. קובץ 193B1212

ניקוד מים בחציץ  
ובפרופיל תחתון

B12





טבמ B

A-A

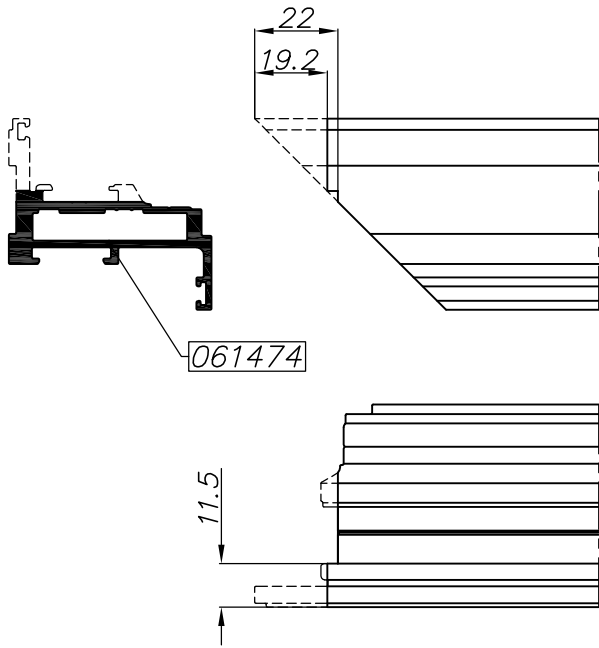
פינוי באמצעות כרסום



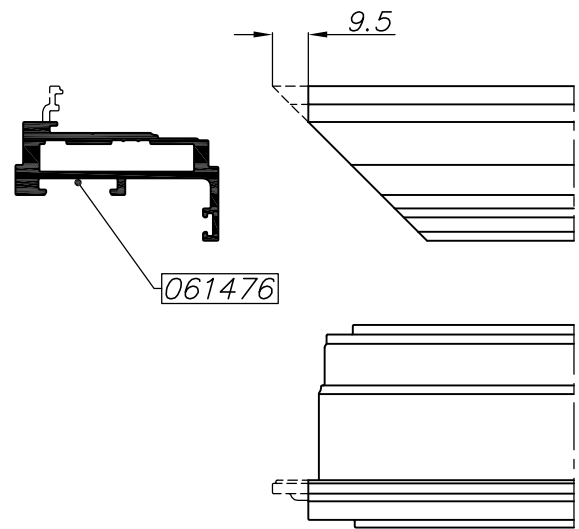
גרסה 1.2014  
 מס. עמוד B12-03-190  
 מס. קובץ 193B1213

פינוי בכנף עבור  
 מנעול חציץ

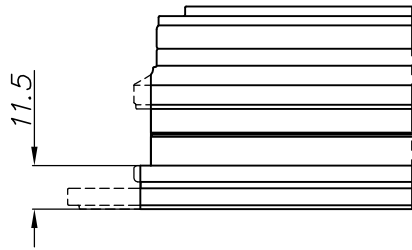
B12



061474

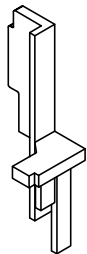
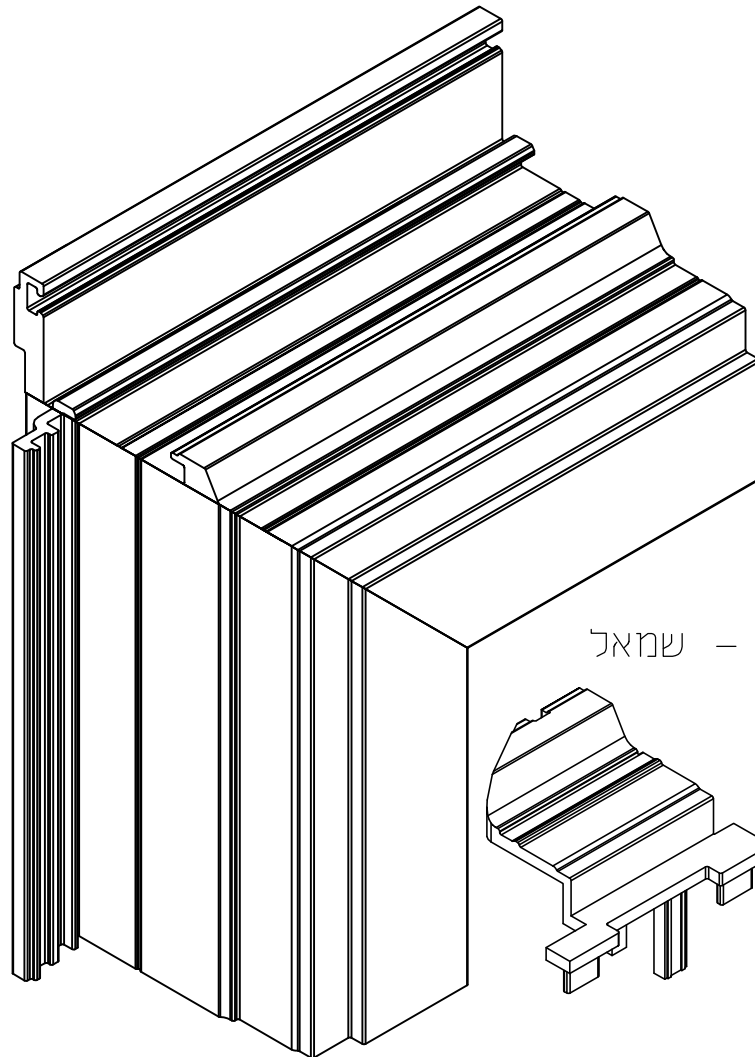


061476



11.5

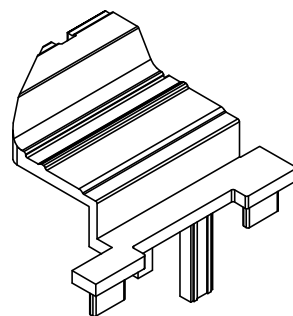
הרכבת פקקי השלמה בכנף



208118

סט פקקים ימין - שמאל

יש לחבר את הפקה בהדבקה



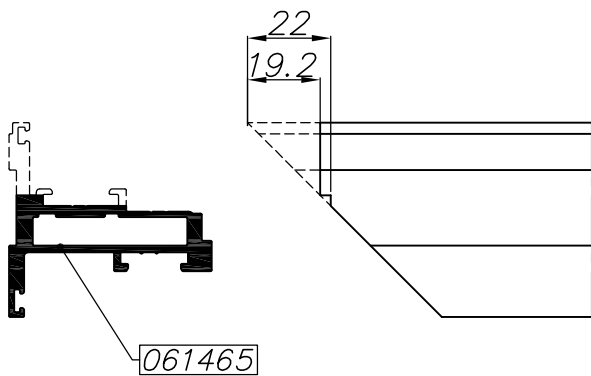
פינוי באמצעות מסור

 extal

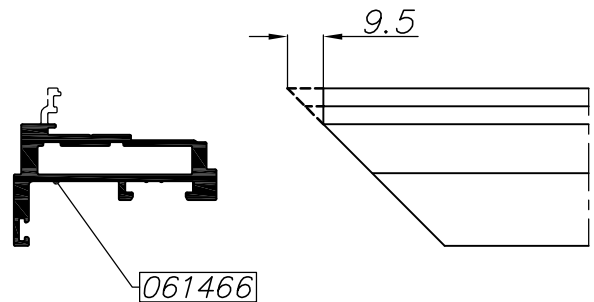
גרסה 1.2014  
מס. עמוד B12-03-200  
מס. קובץ 193B1214

דלת פתיחה פנימה-פניווי  
פרופילים למפגש כנפיים

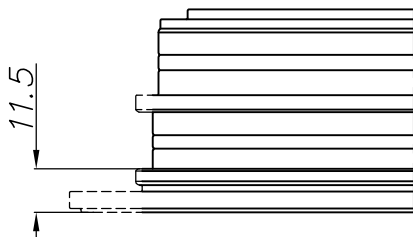
B12



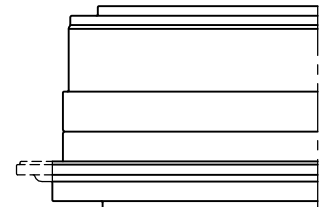
061465



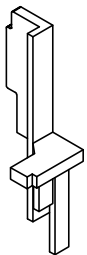
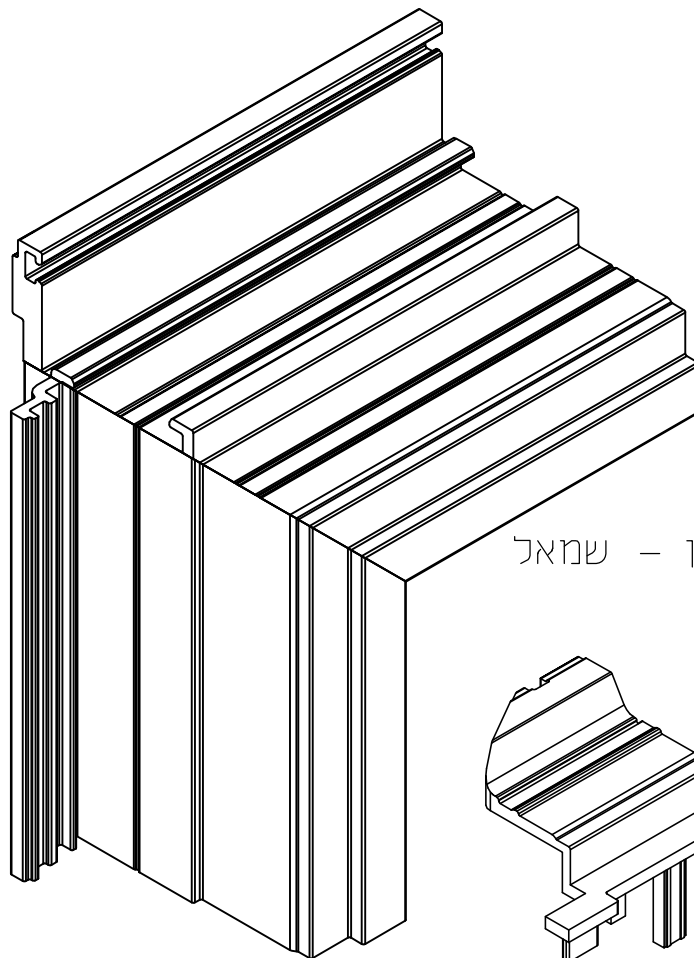
061466



11.5



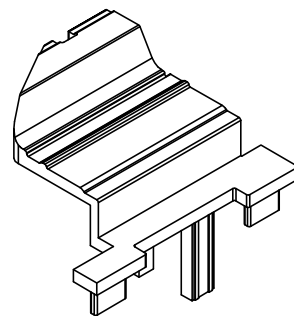
הרכבת פקקי השלמה בכנף



יש לחבר את הפקק בהדבקה

208118

סט פקקים ימין - שמאל



פינוי באמצעות מסור

 extal

גרסה 1.2014  
מס. עמוד B12-03-210  
מס. קובץ 193B1214

דלת פתיחה פנימה-פינוי  
פרופילים למפגש כנפיים

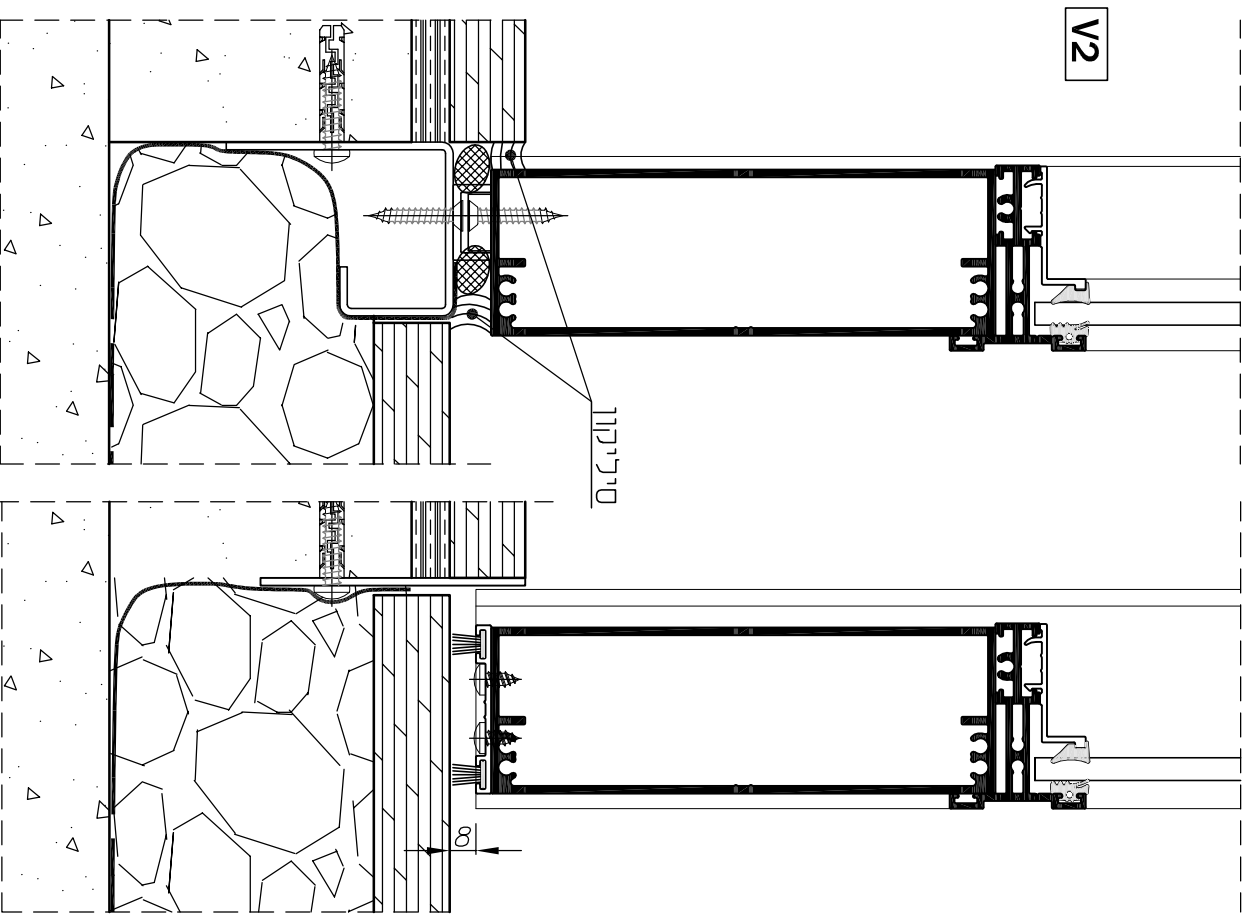
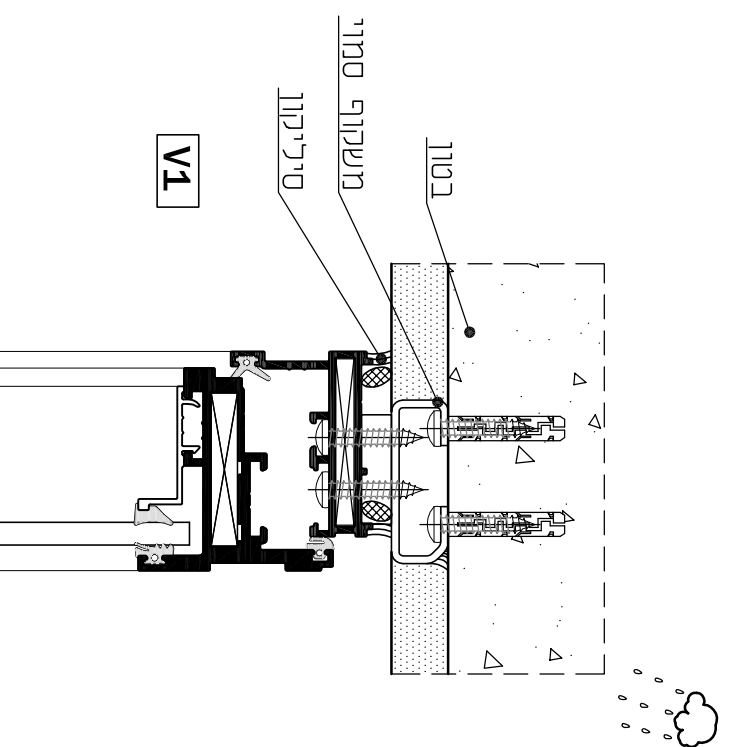
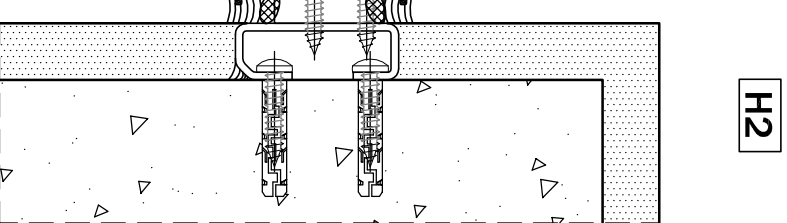
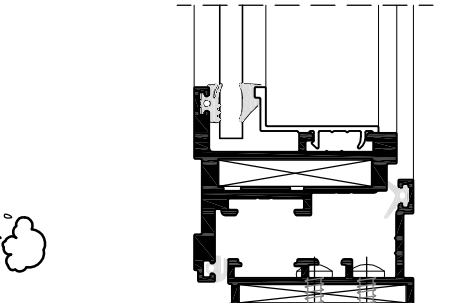
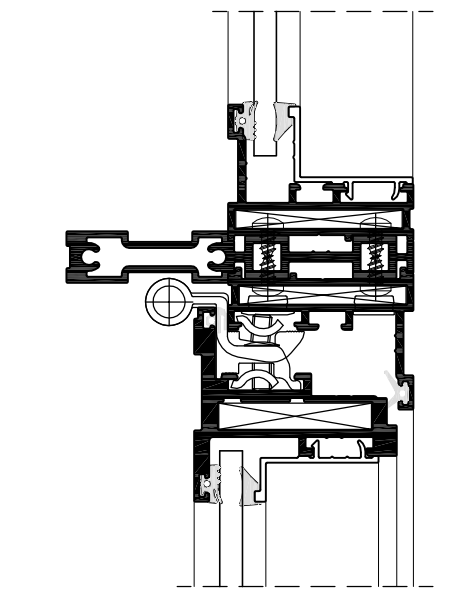
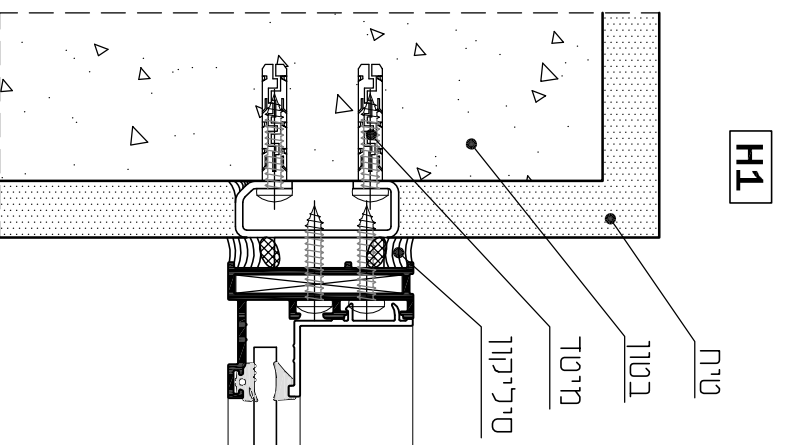
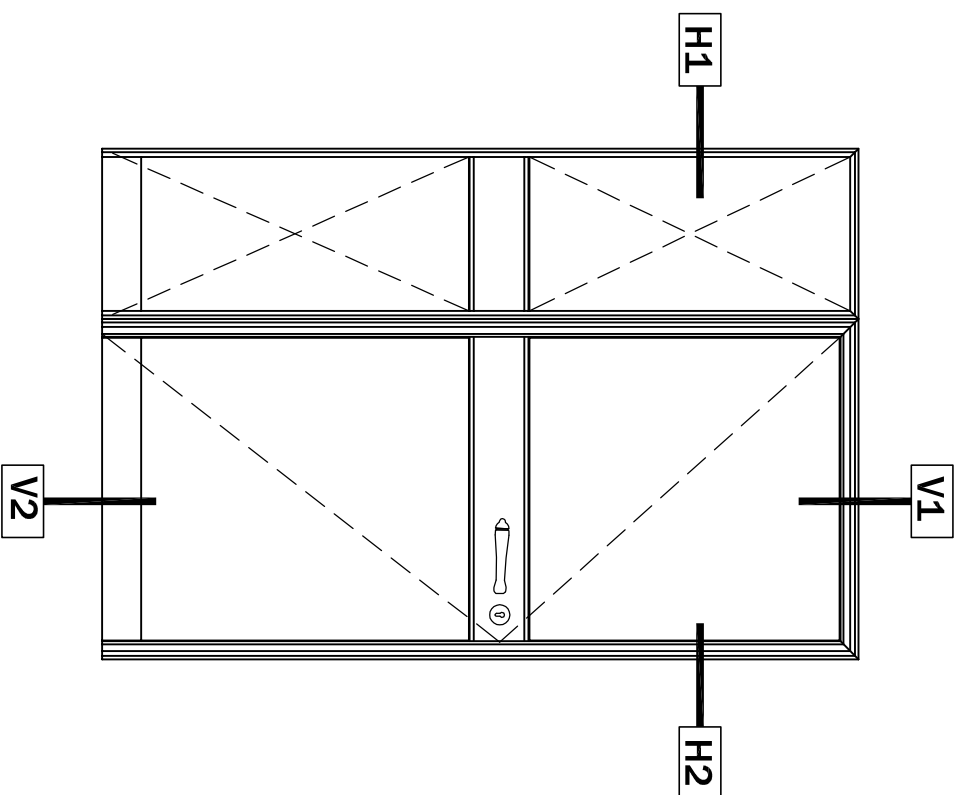
B12

דלת פתיחה  
בעיצוב בלגי

B 12

פרטי בניין

פרק 4



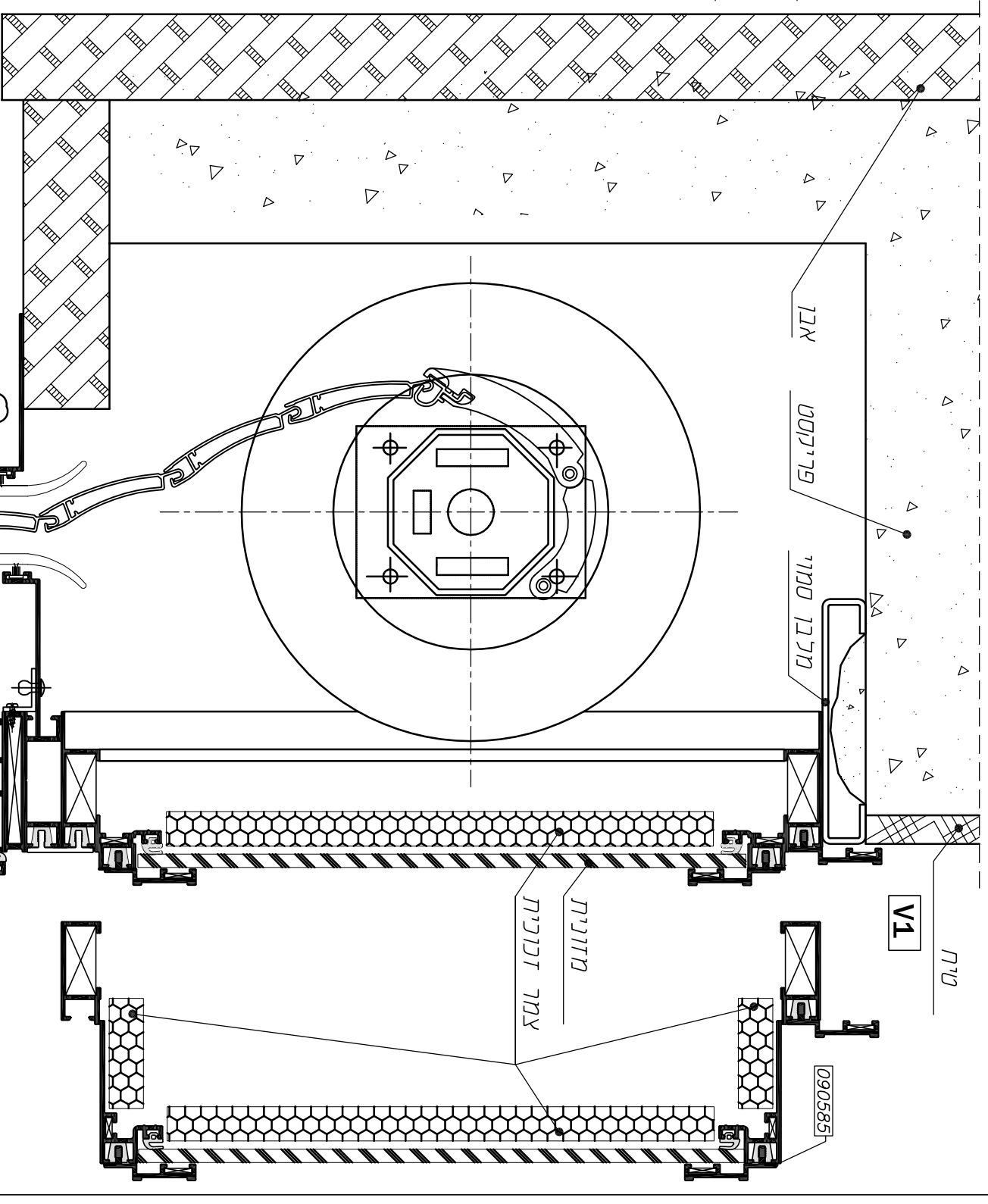
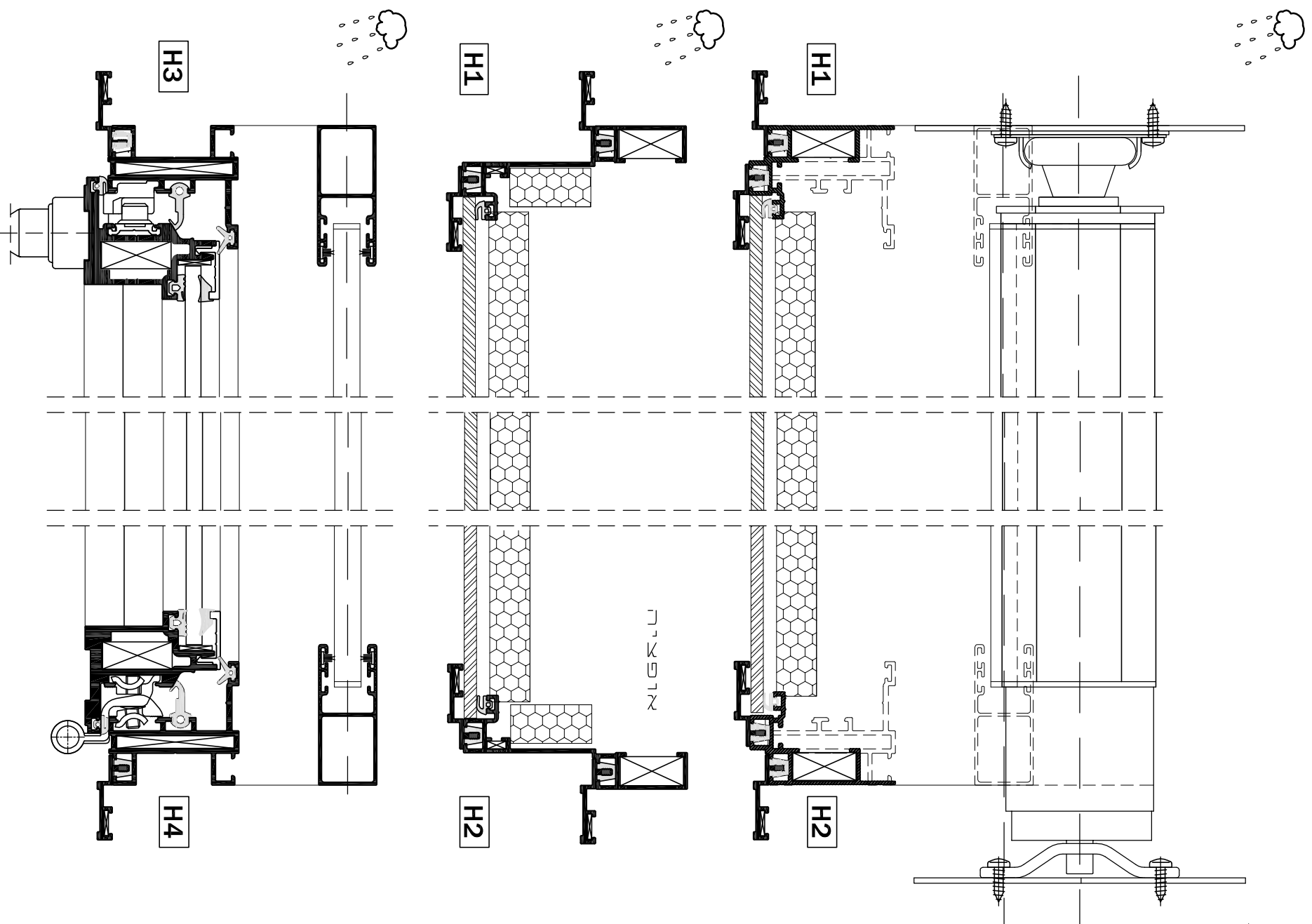
extal

גרסה  
מ"מ עמוד  
מ"מ קובץ  
1.2014  
B12-04-010  
194B1201

דלת פתיחה החוצה  
עם קובץ

B12

ק"מ. 1:2

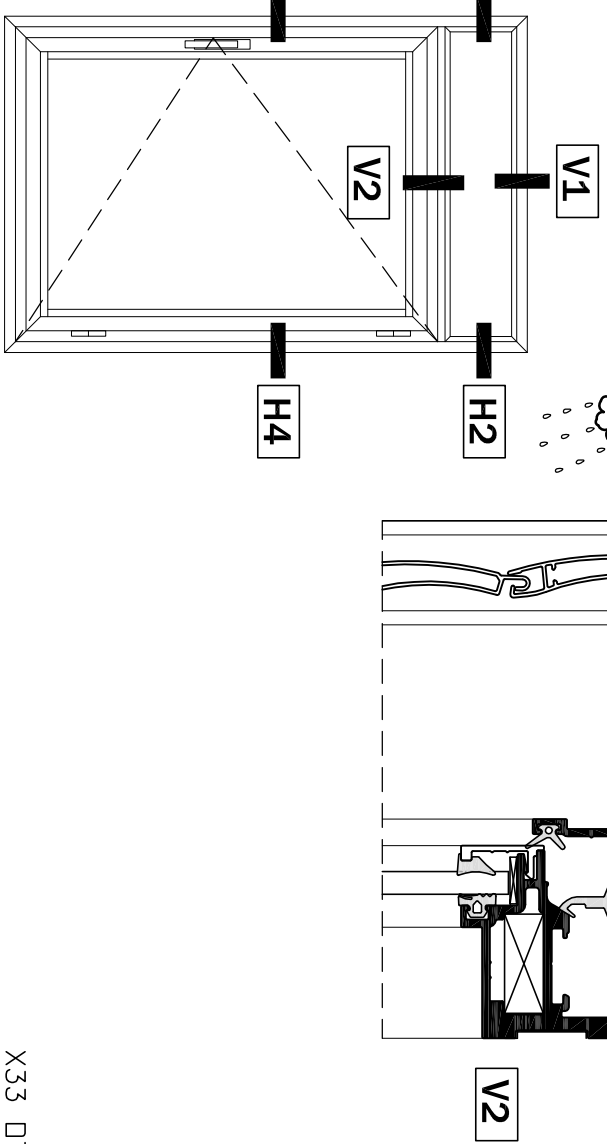


extal

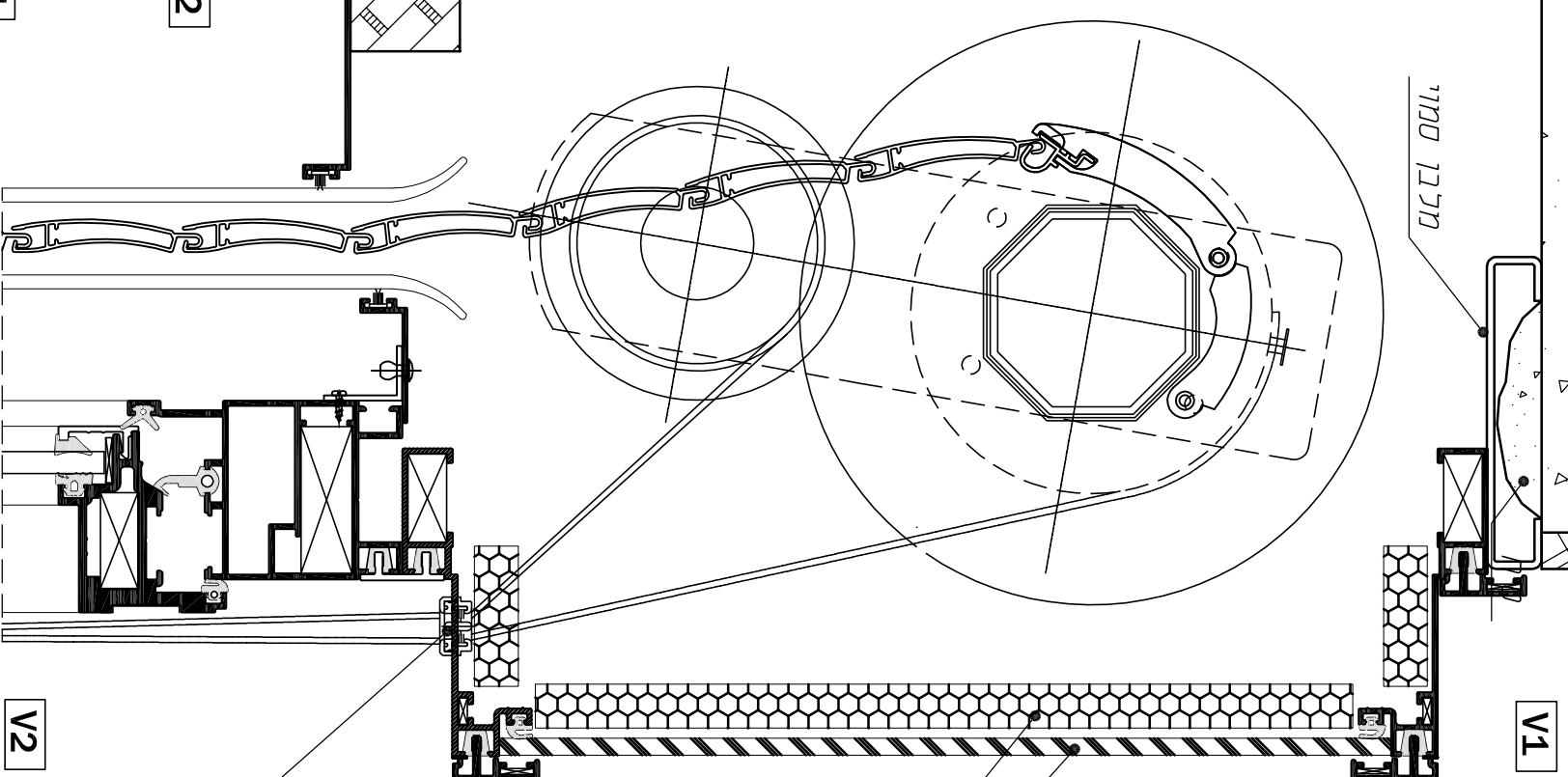
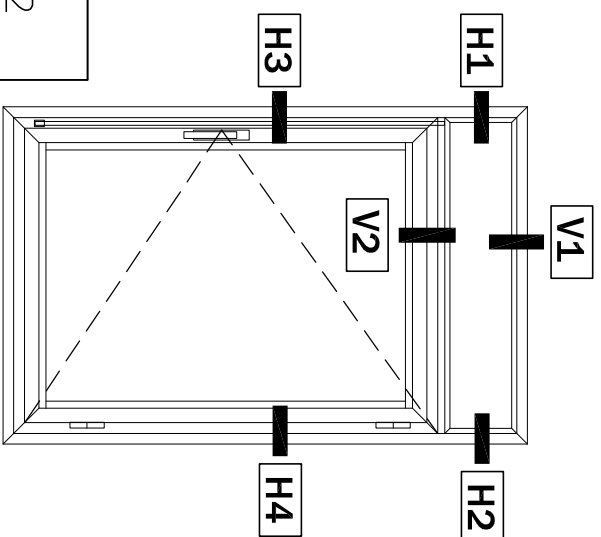
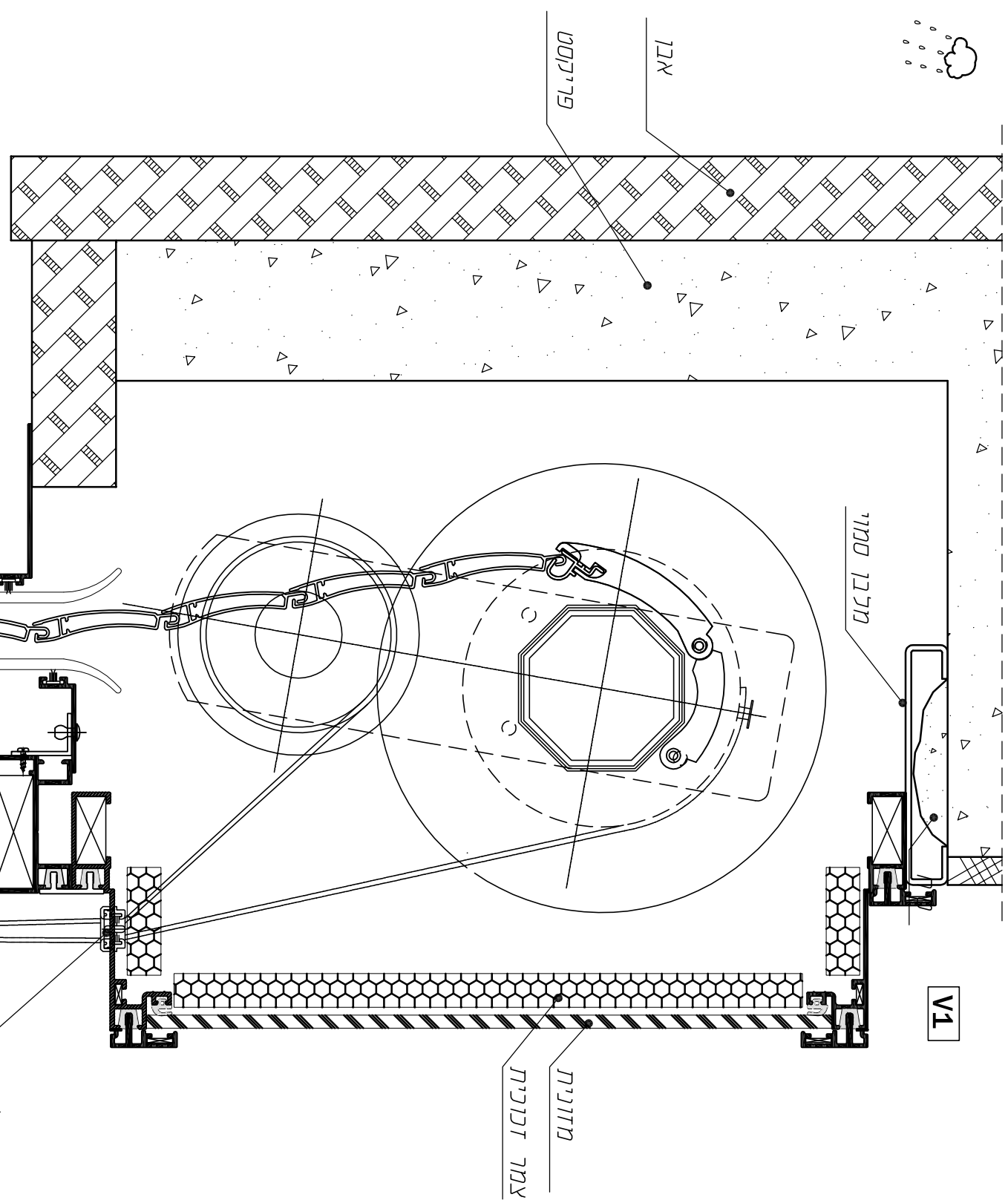
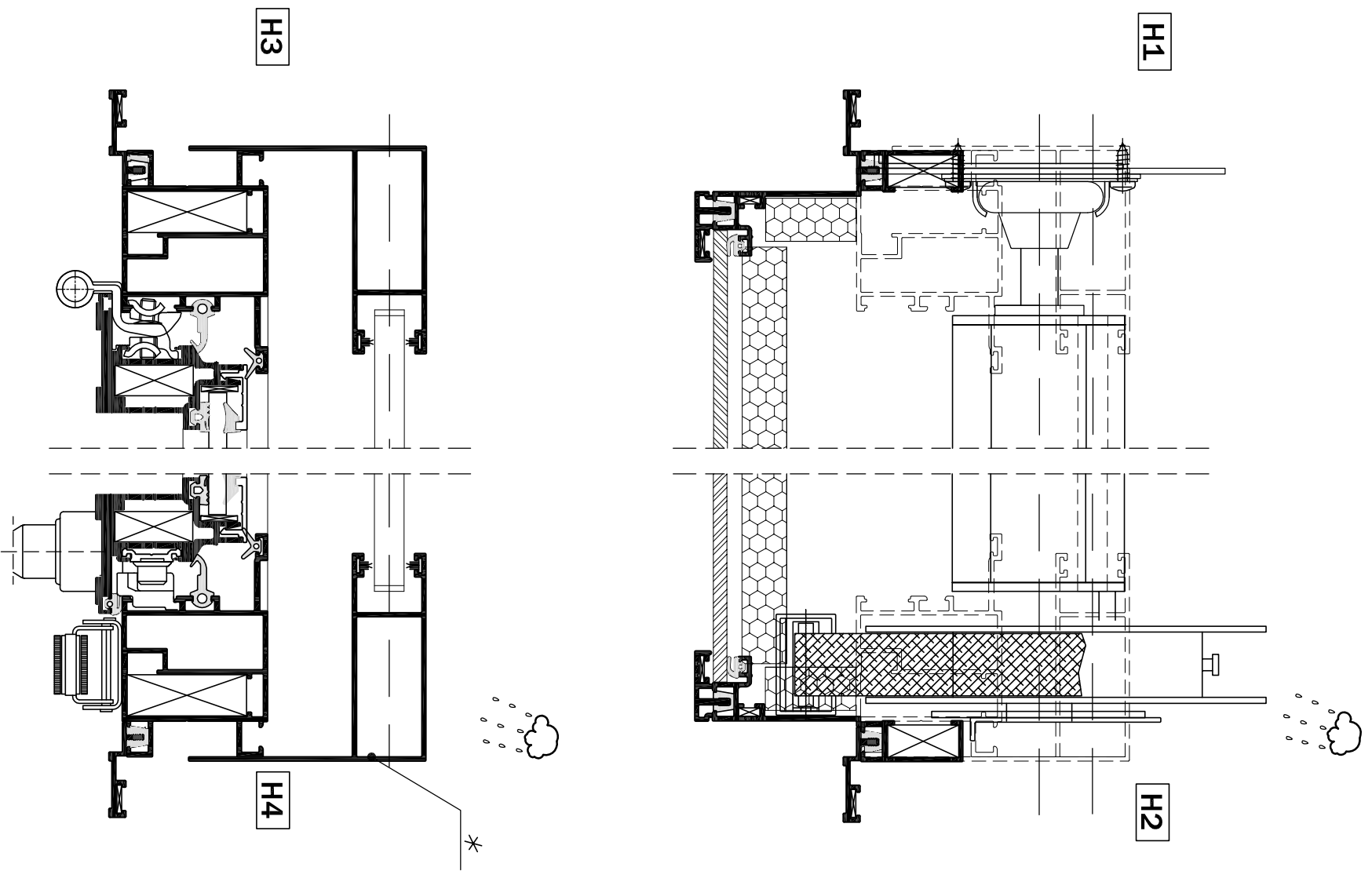
גרסה  
ממ עמוד B12-04-020  
ממ קובץ 194B1202


ארגז עם תלבושה-  
מחנות חשמלי

B12



\* ראה קטלוג תריסים X33



 <b>extal</b>	<b>1.2014</b> גרסה מ"מ עמוד B12-04-030 מ"מ קובץ 194B1202	ארגון עם תכנון— מדרגות וידני	B12
--	---	---------------------------------	-----

\* ראה קטלוג תריסים X33



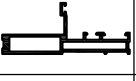

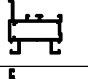
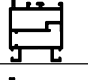
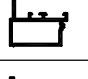

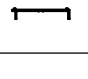

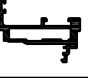




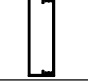
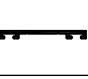
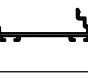

דלת פתיחה  
בעיצוב בלגי

B 12




פרופילים

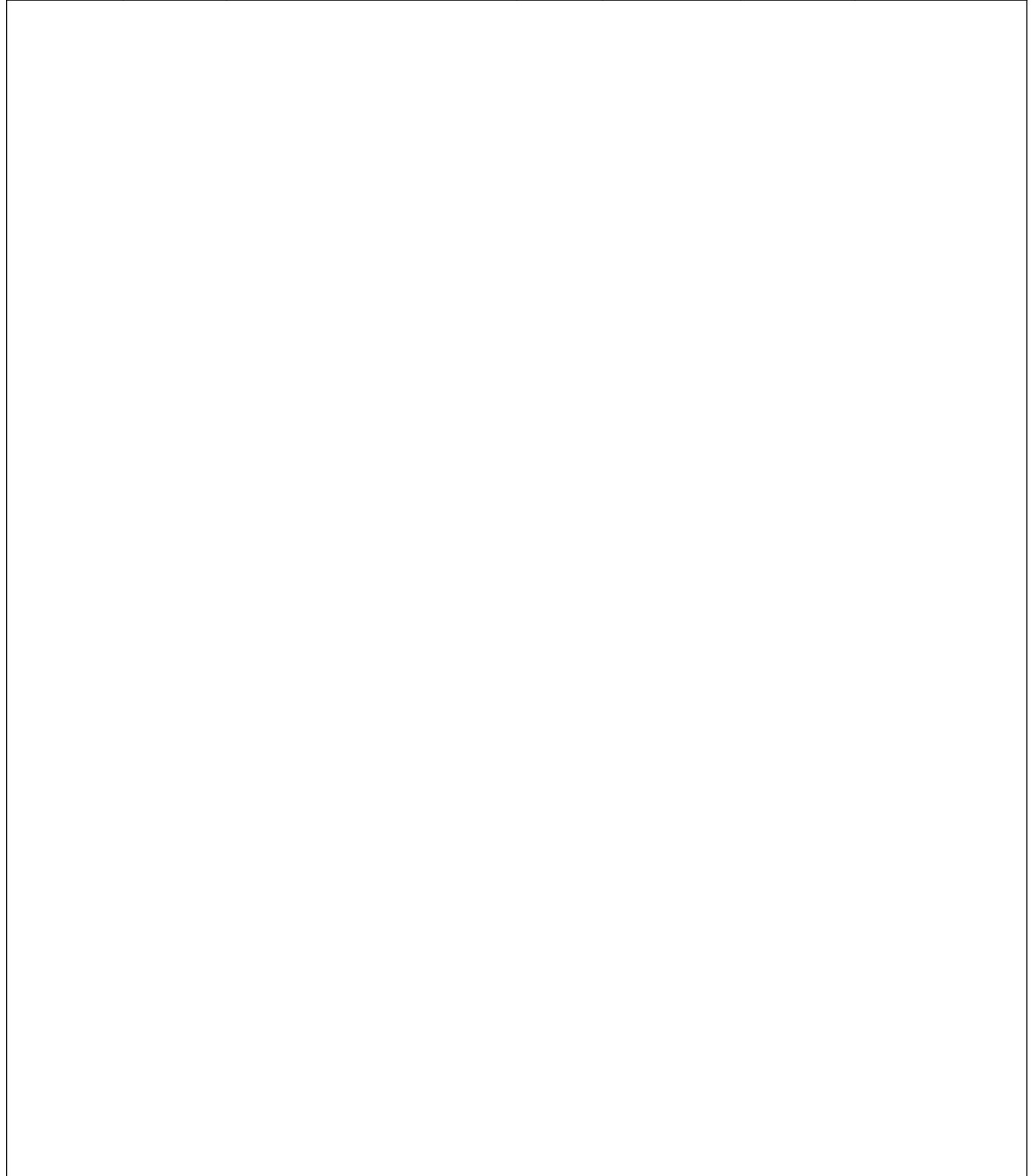
פרק 5

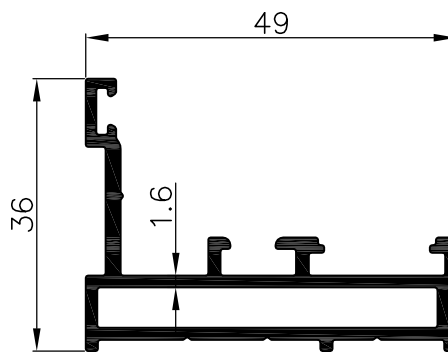
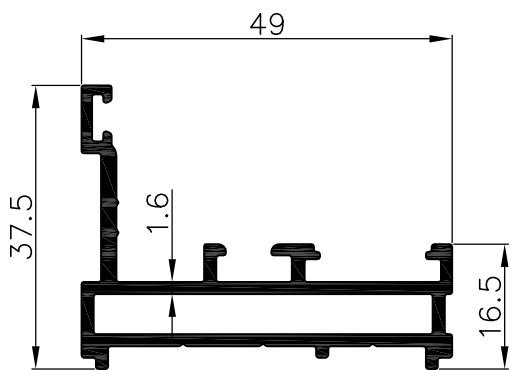


מס. פרופיל	צורה	תאור	משקל ק"ג/מ"א	היקף חיצוני ס"מ היקף פנימי ס"מ	$\frac{y}{x} \frac{I_{xx}, \text{cm}^4}{I_{yy}, \text{cm}^4}$	מס. עמוד בקטלוג פרופילים
061391		משקוף 36 מ"מ	0.739	$\frac{23.2}{10.0}$	$\frac{1.95}{7.2}$	B12-05-030
006530		משקוף מתהפך 36 מ"מ	0.767	$\frac{23.7}{9.9}$	$\frac{2.1}{7.8}$	B12-05-030
061488		משקוף מחוזק לדלת	1.252	$\frac{31.7}{19.2}$	$\frac{2.6}{33.9}$	B12-05-030
010463		משקוף למונובלוק חשמלי	0.904	$\frac{31.3}{9.9}$	$\frac{3.45}{9.1}$	B12-05-030
061684		משקוף למונובלוק חשמלי	1.032	$\frac{33.4}{13.1}$	$\frac{6.2}{12.7}$	B12-05-030
010563		משקוף למונובלוק ידני	1.287	$\frac{36.9}{27.2}$	$\frac{17.8}{14.9}$	B12-05-040
010449		פרופיל מתהפך	0.972	$\frac{25.8}{11.9}$	$\frac{5.7}{9.85}$	B12-05-040
010564		משקוף לחלון סב-נטוי	0.802	$\frac{27.2}{10.0}$	$\frac{2.5}{8.6}$	B12-05-040
090806		תוספת למשקוף לחלון סב-נטוי	0.228	$\frac{13.1}{--}$	$\frac{--}{--}$	B12-05-040
061474		כנף לדלת פתיחה פנימה	1.315	$\frac{27.6}{9.9}$	$\frac{3.5}{17.8}$	B12-05-050
061476		כנף לדלת דו כנפית פתיחה פנימה	1.085	$\frac{23.6}{9.9}$	$\frac{2.3}{13.5}$	B12-05-050
061465		כנף לדלת פתיחה החוצה	1.312	$\frac{28.0}{9.9}$	$\frac{5.2}{16.1}$	B12-05-050
061466		כנף לדלת דו כנפית פתיחה החוצה	1.118	$\frac{23.8}{10.0}$	$\frac{2.5}{13.8}$	B12-05-050
010550		כנף לדלת עם חלון מובנה	1.296	$\frac{30.2}{9.9}$	$\frac{5.4}{14.3}$	B12-05-050
061398		תוספת למפגש כנפים	0.704	$\frac{22.7}{6.3}$	$\frac{2.0}{4.9}$	B12-05-050
061405		חציץ למנעול לדלת	2.098	$\frac{35.4}{40.2}$	$\frac{178.3}{26.05}$	B12-05-060
090817		תוספת לכנף דלת	0.231	$\frac{12.2}{--}$	$\frac{--}{--}$	B12-05-060
010803		פרופיל תחתון לדלת	0.343	$\frac{16.7}{--}$	$\frac{0.1}{3.25}$	B12-05-060
 extal	גרסה 1.2014 מס. עמוד B12-05-010 מס. קובץ 195B1201		אינדקס פרופילים			B12

מס. פרופיל	צורה	תאור	משקל ק"ג/מ"א	היקף חיצוני ס"מ היקף פנימי ס"מ	$\frac{y}{x} \frac{I_{xx}, \text{cm}^4}{I_{yy}, \text{cm}^4}$	מס. עמוד בקטלוג פרופילים
061551		חציץ סימטרי לקבוע	0.663	$\frac{23.3}{5.5}$	$\frac{1.1}{6.4}$	B12-05-070
061475		חציץ בורג סימטרי לקבוע	0.706	$\frac{24.8}{5.4}$	$\frac{1.05}{6.9}$	B12-05-070
090913		חציץ א-סימטרי	0.802	$\frac{27.9}{--}$	$\frac{2.0}{8.0}$	B12-05-070
090834		חציץ בורג א-סימטרי	0.861	$\frac{30.1}{--}$	$\frac{2.1}{8.3}$	B12-05-070
061531		חציץ מחוזק א-סימטרי	1.168	$\frac{30.4}{15.3}$	$\frac{4.5}{12}$	B12-05-070
061420		חציץ סימטרי לרצף חלונות	1.172	$\frac{33.2}{11.6}$	$\frac{4.9}{10.8}$	B12-05-070
061487		חציץ מחוזק לדלת	1.750	$\frac{41.3}{25.0}$	$\frac{5.6}{42.8}$	B12-05-060
090836		סרגל נמוך מרווח זיגוג 12 מ"מ	0.199	$\frac{10.7}{--}$	$\frac{--}{--}$	B12-05-080
011005		סרגל נמוך מרווח זיגוג 15 מ"מ	0.189	$\frac{10.1}{--}$	$\frac{--}{--}$	B12-05-091
090835		סרגל נמוך מרווח זיגוג 20 מ"מ	0.174	$\frac{9.2}{--}$	$\frac{--}{--}$	B12-05-080
090838		סרגל נמוך מרווח זיגוג 24 מ"מ	0.155	$\frac{8.3}{--}$	$\frac{--}{--}$	B12-05-080
090861		סרגל נמוך מרווח זיגוג 30 מ"מ	0.146	$\frac{7.8}{--}$	$\frac{--}{--}$	B12-05-080
090967		סרגל נמוך מרווח זיגוג 42 מ"מ	0.131	$\frac{7.0}{--}$	$\frac{--}{--}$	B12-05-080
090809		סרגל גבוה מרווח זיגוג 12 מ"מ	0.234	$\frac{12.4}{--}$	$\frac{--}{--}$	B12-05-090
011006		סרגל גבוה מרווח זיגוג 15 מ"מ	0.222	$\frac{11.7}{--}$	$\frac{--}{--}$	B12-05-091
090762		סרגל גבוה מרווח זיגוג 20 מ"מ	0.206	$\frac{10.8}{--}$	$\frac{--}{--}$	B12-05-090
090909		סרגל גבוה מרווח זיגוג 24 מ"מ	0.189	$\frac{10.0}{--}$	$\frac{--}{--}$	B12-05-090
090860		סרגל גבוה מרווח זיגוג 30 מ"מ	0.180	$\frac{7.8}{--}$	$\frac{--}{--}$	B12-05-090
090966		סרגל גבוה מרווח זיגוג 42 מ"מ	0.173	$\frac{8.9}{--}$	$\frac{--}{--}$	B12-05-090
		גרסה 1.2014 מס. עמוד B12-05-020 מס. קובץ 195B1201	אינדקס פרופילים			B12

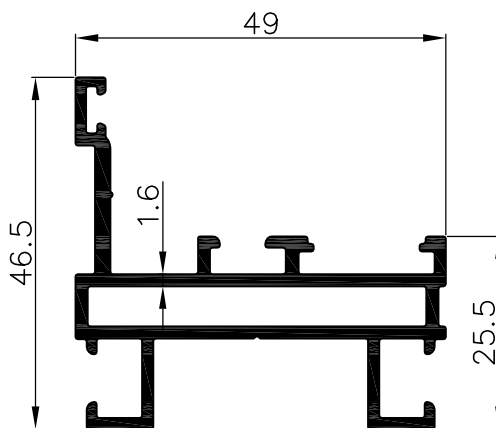
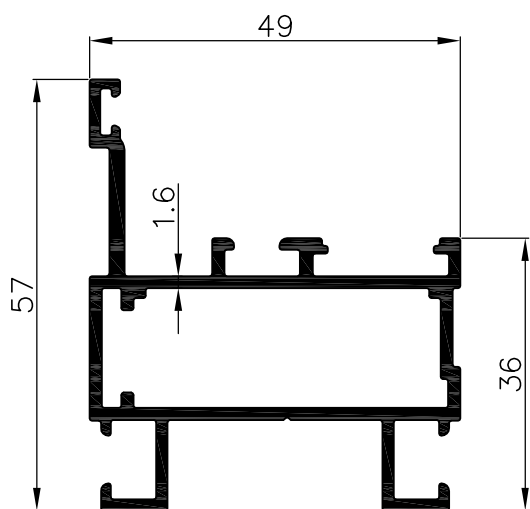
מ.ס פרופיל	צורה	תאור	משקל ק"ג/מ"א	היקף חיצוני ס"מ היקף פנימי ס"מ	$\begin{matrix} y \\ x \end{matrix}$ $\frac{I_{xx}, \text{cm}^4}{I_{yy}, \text{cm}^4}$	מ.ס. עמוד בקטלוג פרופילים
010240		הלבשה בעיצוב בלגי	0.267	$\frac{12.9}{--}$	$\frac{0.9}{0.09}$	B12-05-090
010565		הלבשה בעיצוב בלגי לסב נטוי	0.202	$\frac{10.6}{--}$	$\frac{0.7}{0.06}$	B12-05-080
091047		הלבשה בעיצוב בלגי	0.273	$\frac{13.0}{--}$	$\frac{1.0}{0.08}$	B12-05-091





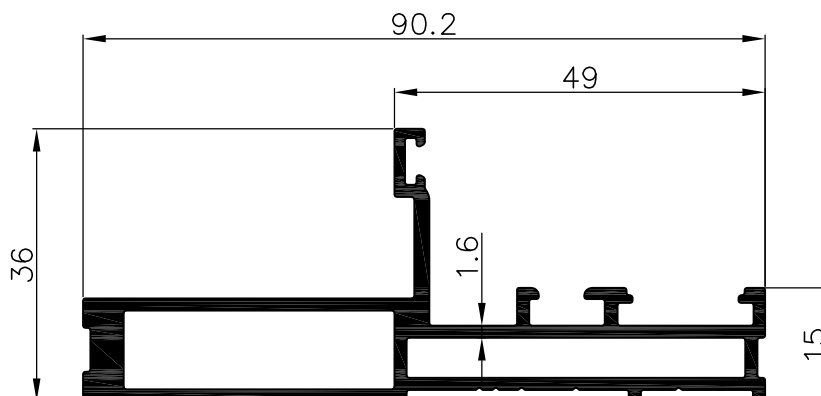
0.767	משקל קג/מ"א	<b>משקוף מתהפך 36 מ"מ</b>		
2.1	cm <sup>4</sup> Ixx	23.7	היקף חיצוני ס"מ	<b>006530</b>
7.8	cm <sup>4</sup> Iyy	9.9	היקף פנימי ס"מ	

0.739	משקל קג/מ"א	<b>משקוף 36 מ"מ</b>		
1.95	cm <sup>4</sup> Ixx	23.2	היקף חיצוני ס"מ	<b>061391</b>
7.2	cm <sup>4</sup> Iyy	10.0	היקף פנימי ס"מ	



1.032	משקל קג/מ"א	<b>משקוף למונבלוק חשמלי</b>		
6.2	cm <sup>4</sup> Ixx	33.4	היקף חיצוני ס"מ	<b>061684</b>
12.7	cm <sup>4</sup> Iyy	13.1	היקף פנימי ס"מ	

0.904	משקל קג/מ"א	<b>משקוף למונבלוק חשמלי</b>		
3.45	cm <sup>4</sup> Ixx	31.3	היקף חיצוני ס"מ	<b>010463</b>
9.1	cm <sup>4</sup> Iyy	9.9	היקף פנימי ס"מ	



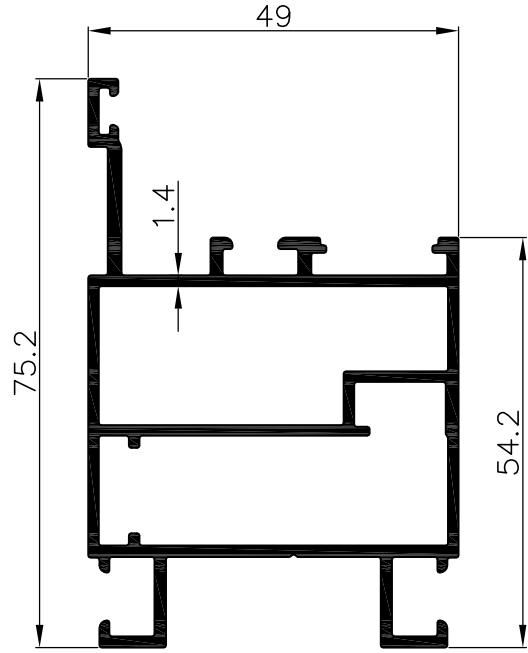
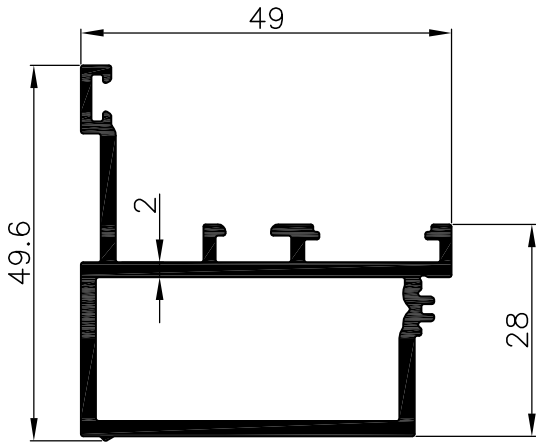
1.252	משקל קג/מ"א	<b>משקוף מחוזק לדלת</b>		
2.6	cm <sup>4</sup> Ixx	31.7	היקף חיצוני ס"מ	<b>061488</b>
33.9	cm <sup>4</sup> Iyy	19.2	היקף פנימי ס"מ	

 extal

גרסה 1.2014  
מס. עמוד B12-05-030  
מס. קובץ 195B1202

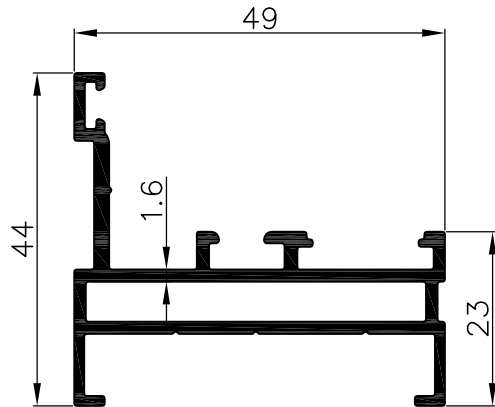
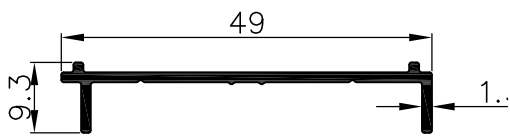
אינדקס פרופילים 1:1

B12



0.972	משקל קג/מ"א	פרופיל מתהפך		
5.7	cm <sup>4</sup> Ixx	25.8	היקף חיצוני ס"מ	<b>010449</b>
9.85	cm <sup>4</sup> Iyy	11.9	היקף פנימי ס"מ	

1.287	משקל קג/מ"א	משקוף למונבלוק ידני		
17.8	cm <sup>4</sup> Ixx	36.9	היקף חיצוני ס"מ	<b>010563</b>
14.9	cm <sup>4</sup> Iyy	27.2	היקף פנימי ס"מ	



0.228	משקל קג/מ"א	תוספת למשקוף לחלון סב-גפוי		
--	cm <sup>4</sup> Ixx	13.1	היקף חיצוני ס"מ	<b>090806</b>
--	cm <sup>4</sup> Iyy	--	היקף פנימי ס"מ	

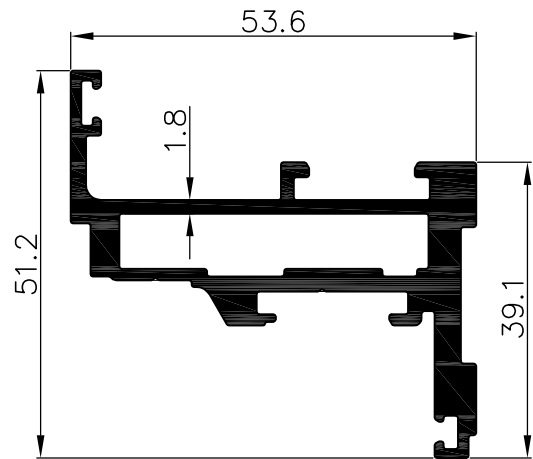
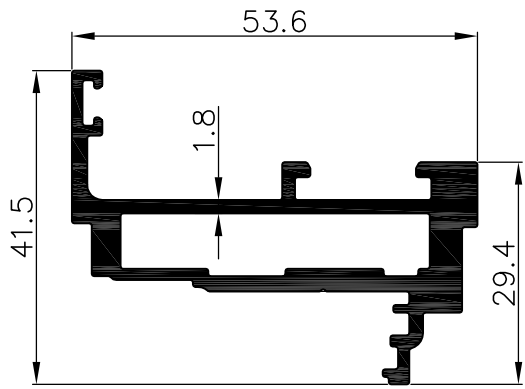
0.802	משקל קג/מ"א	משקוף לחלון סב-גפוי		
2.5	cm <sup>4</sup> Ixx	27.2	היקף חיצוני ס"מ	<b>010564</b>
8.6	cm <sup>4</sup> Iyy	10.0	היקף פנימי ס"מ	



גרסה 1.2014  
מס. עמוד B12-05-040  
מס. קובץ 195B1202

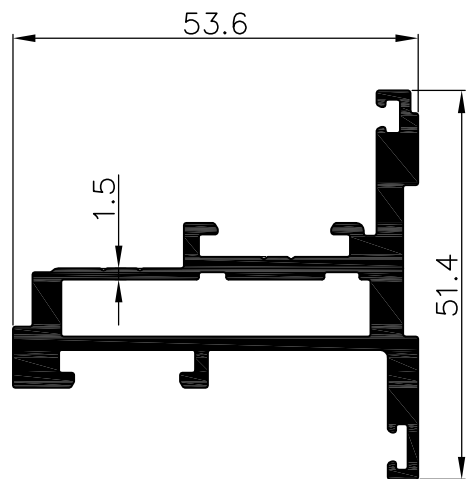
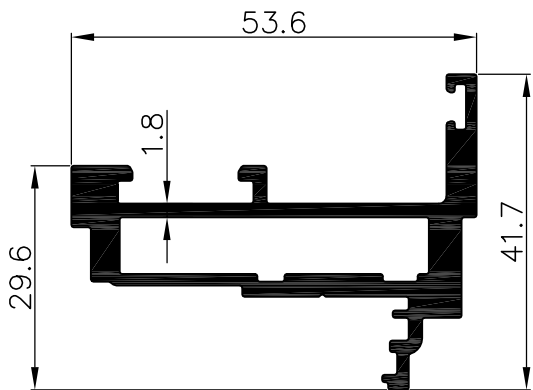
אינדקס פרופילים 1:1

B12



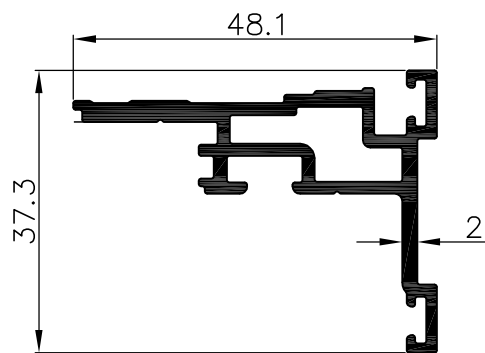
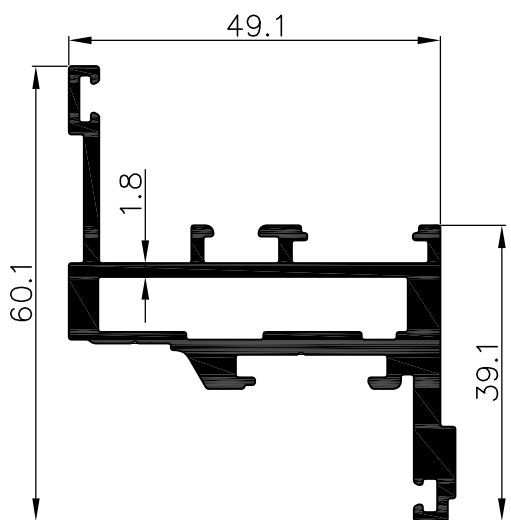
1.085	משקל קג/מ"א	כנף נדלית זו כנפית פתיחה פנימה	מס' היקף חיצוני ס"מ	061476
2.3	cm <sup>2</sup> Ixx	23.6	היקף פנימי ס"מ	9.9
13.5	cm <sup>2</sup> Iyy	9.9		

1.315	משקל קג/מ"א	כנף נדלית פתיחה פנימה	מס' היקף חיצוני ס"מ	061474
3.5	cm <sup>2</sup> Ixx	27.6	היקף פנימי ס"מ	9.9
17.8	cm <sup>2</sup> Iyy	9.9		



1.118	משקל קג/מ"א	כנף נדלית זו כנפית פתיחה החוצה	מס' היקף חיצוני ס"מ	061466
2.5	cm <sup>2</sup> Ixx	23.8	היקף פנימי ס"מ	10.0
13.8	cm <sup>2</sup> Iyy	10.0		

1.312	משקל קג/מ"א	כנף נדלית פתיחה החוצה	מס' היקף חיצוני ס"מ	061465
5.2	cm <sup>2</sup> Ixx	28.0	היקף פנימי ס"מ	9.9
16.1	cm <sup>2</sup> Iyy	9.9		



1.296	משקל קג/מ"א	כנף נדלית עם חלון מובנה	מס' היקף חיצוני ס"מ	010550
5.4	cm <sup>2</sup> Ixx	30.2	היקף פנימי ס"מ	9.9
14.3	cm <sup>2</sup> Iyy	9.9		

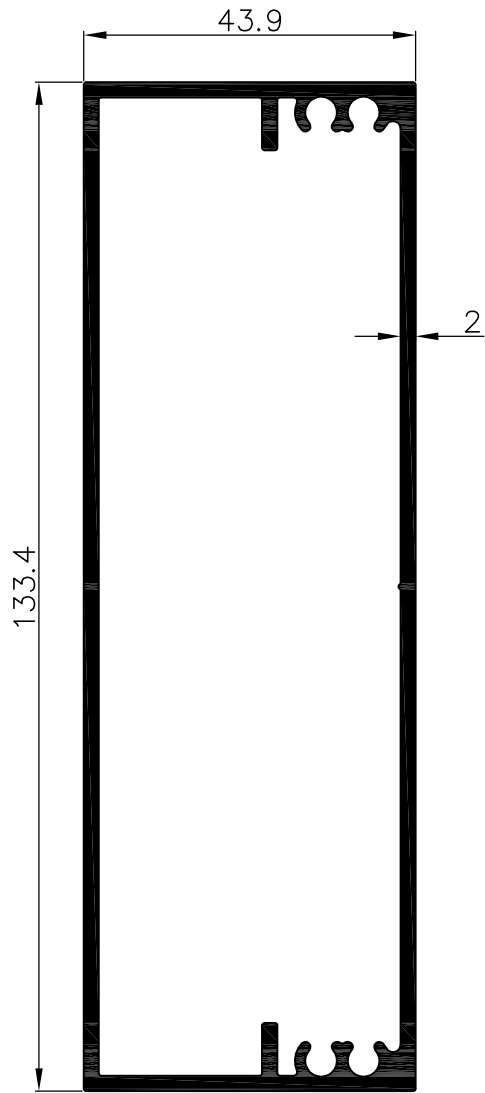
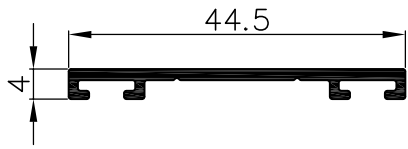
0.704	משקל קג/מ"א	תוספת למפגש כנפים	מס' היקף חיצוני ס"מ	061398
2.0	cm <sup>2</sup> Ixx	22.7	היקף פנימי ס"מ	6.3
4.9	cm <sup>2</sup> Iyy	6.3		

 extal

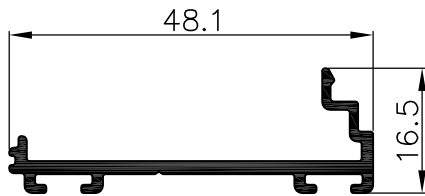
גרסה 1.2014  
מס. עמוד B12-05-050  
מס. קובץ 195B1202

אינדקס פרופילים 1:1

B12

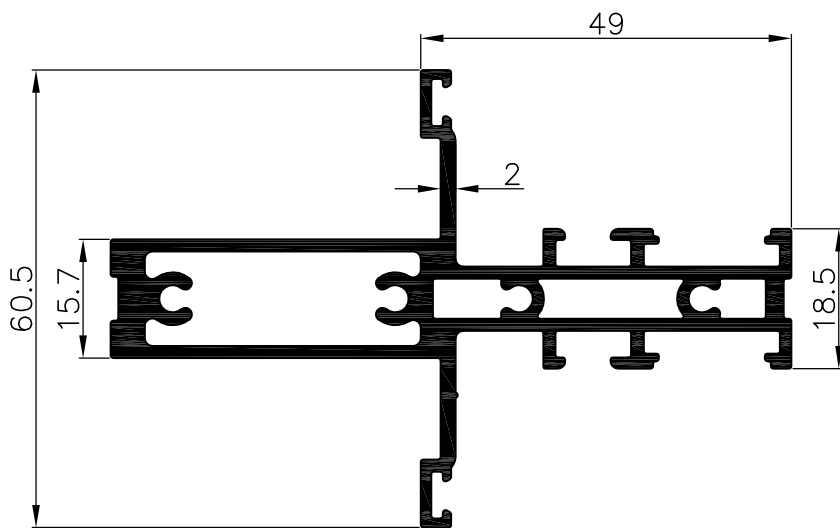


0.231	משקל קג/מ"א	תוספת לכנף דלת		
--	cm <sup>4</sup> Ixx	12.2	היקף חיצוני ס"מ	090817
--	cm <sup>4</sup> Iyy	--	היקף פנימי ס"מ	




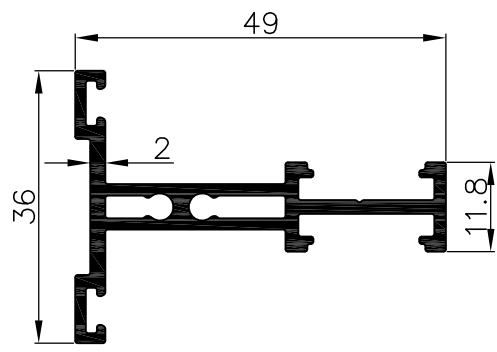
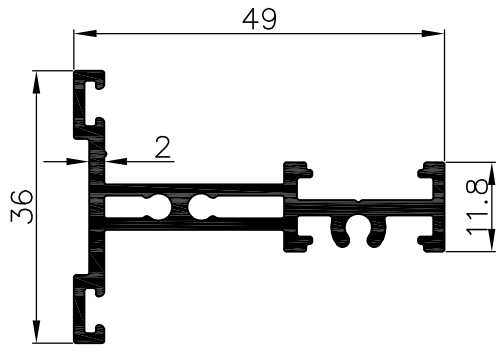
0.343	משקל קג/מ"א	פרופיל תחתון לדלת		
0.1	cm <sup>4</sup> Ixx	16.7	היקף חיצוני ס"מ	010803
3.25	cm <sup>4</sup> Iyy	--	היקף פנימי ס"מ	

2.098	משקל קג/מ"א	חציץ למנעול לדלת		
178.3	cm <sup>4</sup> Ixx	35.4	היקף חיצוני ס"מ	061405
26.05	cm <sup>4</sup> Iyy	40.2	היקף פנימי ס"מ	



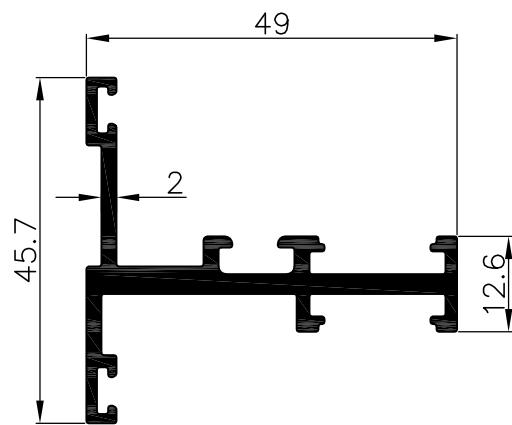
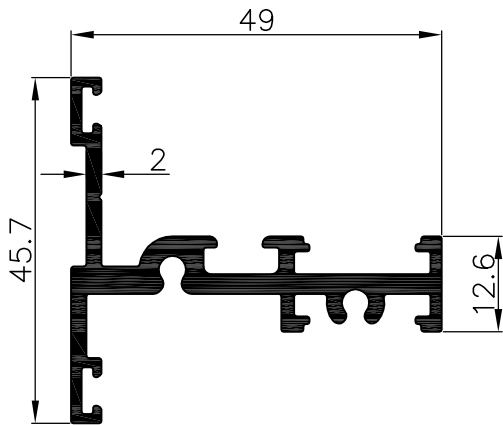
1.750	משקל קג/מ"א	חציץ מחוזק לדלת		
5.6	cm <sup>4</sup> Ixx	41.3	היקף חיצוני ס"מ	061487
42.8	cm <sup>4</sup> Iyy	25.0	היקף פנימי ס"מ	

 extal	גרסה 1.2014	אינדקס פרופילים 1:1 B12
	מס. עמוד B12-05-060 מס. קובץ 195B1202	



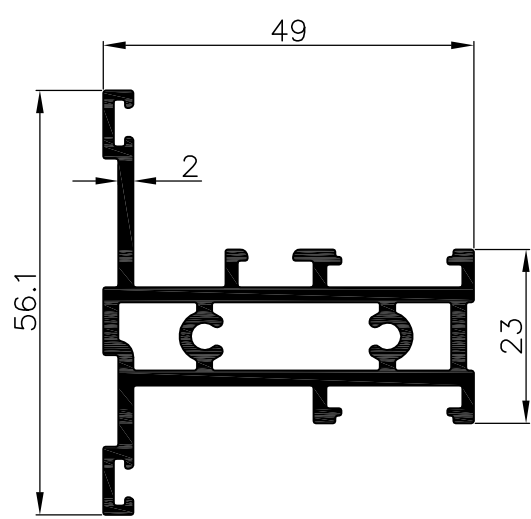
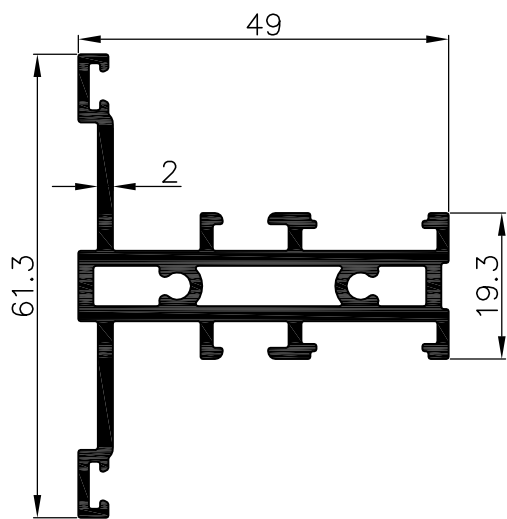
0.706	ממשקל קג/מ"א	חציץ בורג סימטרי נקבוע		
1.05	cm <sup>2</sup> Ixx	24.8	היקף חיצוני ס"מ	<b>061475</b>
6.9	cm <sup>2</sup> Iyy	5.4	היקף פנימי ס"מ	

0.663	ממשקל קג/מ"א	חציץ סימטרי נקבוע		
1.1	cm <sup>2</sup> Ixx	23.3	היקף חיצוני ס"מ	<b>061551</b>
6.4	cm <sup>2</sup> Iyy	5.5	היקף פנימי ס"מ	



0.861	ממשקל קג/מ"א	חציץ בורג א-סימטרי		
2.1	cm <sup>2</sup> Ixx	30.1	היקף חיצוני ס"מ	<b>090834</b>
8.3	cm <sup>2</sup> Iyy	--	היקף פנימי ס"מ	

0.802	ממשקל קג/מ"א	חציץ א-סימטרי		
2.0	cm <sup>2</sup> Ixx	27.9	היקף חיצוני ס"מ	<b>090913</b>
8.0	cm <sup>2</sup> Iyy	--	היקף פנימי ס"מ	



1.172	ממשקל קג/מ"א	חציץ סימטרי לרצף חלונות		
4.9	cm <sup>2</sup> Ixx	33.2	היקף חיצוני ס"מ	<b>061420</b>
10.8	cm <sup>2</sup> Iyy	11.6	היקף פנימי ס"מ	

1.168	ממשקל קג/מ"א	חציץ מחוזק א-סימטרי		
4.5	cm <sup>2</sup> Ixx	30.4	היקף חיצוני ס"מ	<b>061531</b>
12.0	cm <sup>2</sup> Iyy	15.3	היקף פנימי ס"מ	

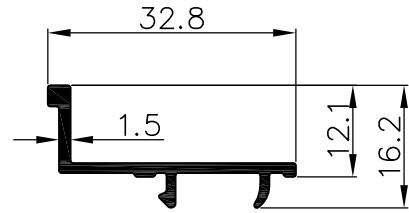
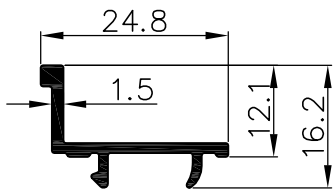
 extal

גרסה 1.2014  
מס. עמוד B12-05-070  
מס. קובץ 195B1202

אינדקס פרופילים 1:1

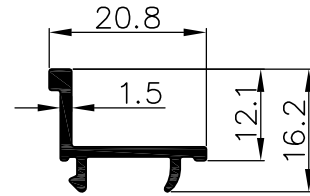
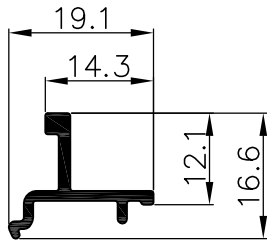
B12





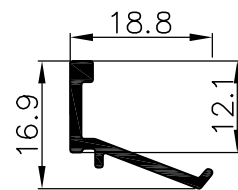
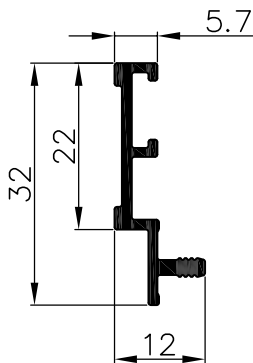
0.174	משקל קג/מ"א	סרגל נמוך מרווח זיגוג 20 מ"מ	
--	cm <sup>4</sup> Ixx	9.2	היקף חיצוני ס"מ
--	cm <sup>4</sup> Iyy	--	היקף פנימי ס"מ
<b>090835</b>			

0.199	משקל קג/מ"א	סרגל נמוך מרווח זיגוג 12 מ"מ	
--	cm <sup>4</sup> Ixx	10.7	היקף חיצוני ס"מ
--	cm <sup>4</sup> Iyy	--	היקף פנימי ס"מ
<b>090836</b>			



0.146	משקל קג/מ"א	סרגל נמוך מרווח זיגוג 30 מ"מ	
--	cm <sup>4</sup> Ixx	7.8	היקף חיצוני ס"מ
--	cm <sup>4</sup> Iyy	--	היקף פנימי ס"מ
<b>090861</b>			

0.155	משקל קג/מ"א	סרגל נמוך מרווח זיגוג 24 מ"מ	
--	cm <sup>4</sup> Ixx	8.3	היקף חיצוני ס"מ
--	cm <sup>4</sup> Iyy	--	היקף פנימי ס"מ
<b>090838</b>			



0.202	משקל קג/מ"א	הלבשה בעיצוב בלגי לסב נמו	
0.7	cm <sup>4</sup> Ixx	10.6	היקף חיצוני ס"מ
0.06	cm <sup>4</sup> Iyy	--	היקף פנימי ס"מ
<b>010565</b>			

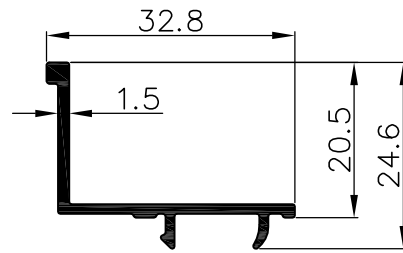
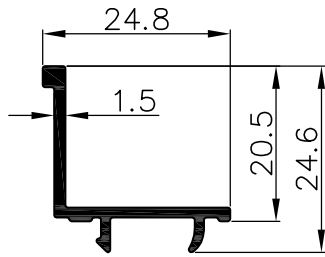
0.131	משקל קג/מ"א	סרגל נמוך מרווח זיגוג 42 מ"מ	
--	cm <sup>4</sup> Ixx	7.0	היקף חיצוני ס"מ
--	cm <sup>4</sup> Iyy	--	היקף פנימי ס"מ
<b>090967</b>			



גרסה 1.2014  
מס. עמוד B12-05-080  
מס. קובץ 195B1202

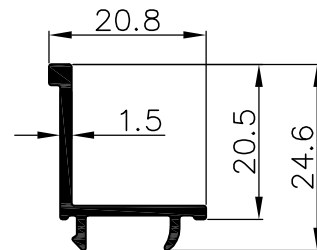
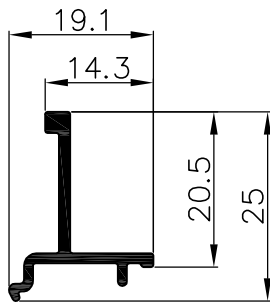
אינדקס פרופילים 1:1

B12



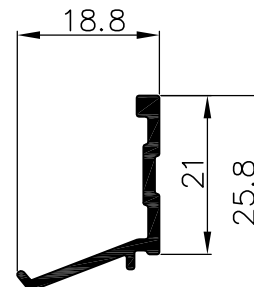
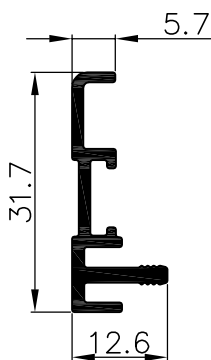
0.206	משקל קג/מ"א	סרגל גבה מרווח זיגוג 20 מ"מ		
--	cm <sup>4</sup> Ixx	10.8	היקף חיצוני ס"מ	<b>090762</b>
--	cm <sup>4</sup> Iyy	--	היקף פנימי ס"מ	

0.234	משקל קג/מ"א	סרגל גבה מרווח זיגוג 12 מ"מ		
--	cm <sup>4</sup> Ixx	12.4	היקף חיצוני ס"מ	<b>090809</b>
--	cm <sup>4</sup> Iyy	--	היקף פנימי ס"מ	



0.180	משקל קג/מ"א	סרגל גבה מרווח זיגוג 30 מ"מ		
--	cm <sup>4</sup> Ixx	7.8	היקף חיצוני ס"מ	<b>090860</b>
--	cm <sup>4</sup> Iyy	--	היקף פנימי ס"מ	

0.189	משקל קג/מ"א	סרגל גבה מרווח זיגוג 24 מ"מ		
--	cm <sup>4</sup> Ixx	10.0	היקף חיצוני ס"מ	<b>090909</b>
--	cm <sup>4</sup> Iyy	--	היקף פנימי ס"מ	



0.267	משקל קג/מ"א	הלבשה בניצוב בנלי		
0.9	cm <sup>4</sup> Ixx	12.9	היקף חיצוני ס"מ	<b>010240</b>
0.09	cm <sup>4</sup> Iyy	--	היקף פנימי ס"מ	

0.173	משקל קג/מ"א	סרגל גבה מרווח זיגוג 42 מ"מ		
--	cm <sup>4</sup> Ixx	8.9	היקף חיצוני ס"מ	<b>090966</b>
--	cm <sup>4</sup> Iyy	--	היקף פנימי ס"מ	

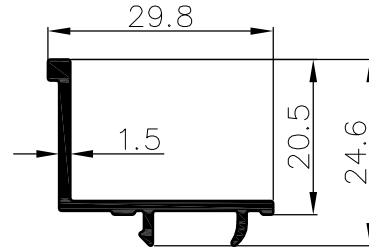
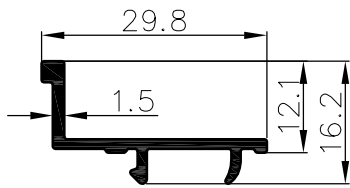


extal

גרסה 1.2014  
מס. עמוד B12-05-090  
מס. קובץ 195B1202

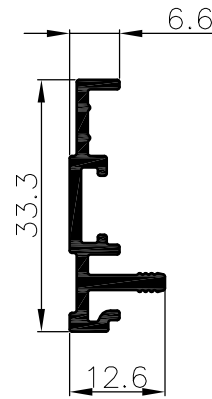
אינדקס פרופילים 1:1

B12



0.189	משקל ק"ג/מ"א	סרגל נמוך מרווח זיגוג 15 מ"מ		
--	cm <sup>4</sup> Ixx	10.1	היקף חיצוני ס"מ	<b>011005</b>
--	cm <sup>4</sup> Iyy	--	היקף פנימי ס"מ	

0.222	משקל ק"ג/מ"א	סרגל גבה מרווח זיגוג 15 מ"מ		
--	cm <sup>4</sup> Ixx	11.7	היקף חיצוני ס"מ	<b>011006</b>
--	cm <sup>4</sup> Iyy	--	היקף פנימי ס"מ	



0.273	משקל ק"ג/מ"א	הלבשה בעיצוב בלגי		
1.0	cm <sup>4</sup> Ixx	13.0	היקף חיצוני ס"מ	<b>091047</b>
0.08	cm <sup>4</sup> Iyy	--	היקף פנימי ס"מ	

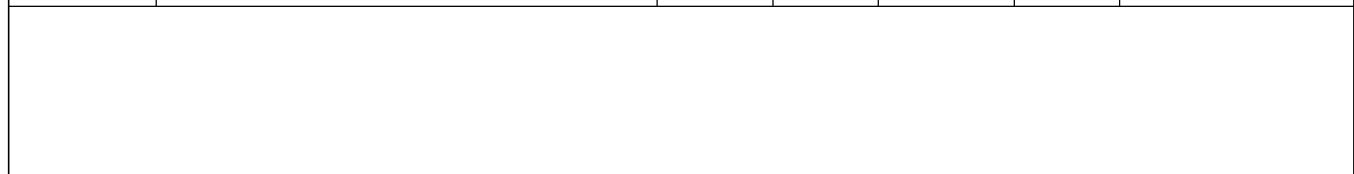
דלת פתיחה  
בעיצוב בלגי









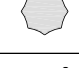



B 12

אביזרים

פרק 6

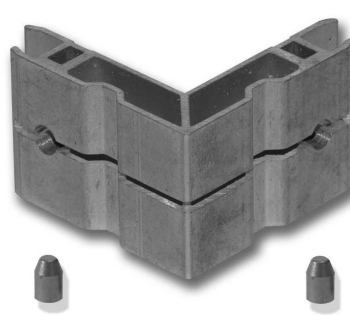
מק"ט	תאור	תמונה	ציפוי	חומר	יחידה	מס. עמוד בקטלוג
203141	פינת נעיצה למשקוף (40.2x14)		MF	אלומניום	סט	B12-06-010
203137	פינה טרודה למשקוף דלת (44.5x5)		MF	אלומניום	סט	B12-06-010
208214	מגן פינת כנף		B	ניילון	יח'	B12-06-010
203139	פינת נעיצה לכנף דלת (40.5x7)		MF	אלומניום	סט	B12-06-010
203312	מחבר חציג		MF	פלב"מ	יח'	B12-06-010
203213	פינת עזר 2.2x9.6		MF	פלב"מ	יח'	B12-06-010
2031**	פינת מתיחה לארגז תריס		MF	זמ"ק	יח'	B12-06-010
202207	ידית "ונציה"		MF,R S,A	זמ"ק	יח'	B12-06-020
202220	ידית "וינה"		MF,R S,A	זמ"ק	יח'	B12-06-020
202217	ידית "קורינה"		MF,R S,A	זמ"ק	יח'	B12-06-020
202356	צילינדר למנעול		אבץ	זמ"ק	יח'	B12-06-020
202305	מנעול		MF	פלדה	יח'	B12-06-020
212171	נגדי למנעול		B	אלומניום	יח'	B12-06-020
202425	סט בריחים + מנוף		אבץ	זמק	יח'	B12-06-020
201103	ציר		MF,R S,A	אלומניום	יח'	B12-06-030
201255	ציר מחוזק עד 90 ק"ג		B,W	אלומניום	יח'	B12-06-030
208507	קליפון הלבשה		W	ניילון	יח'	B12-06-030
208118	סט פקקים למפגש כנפיים		B	ניילון	יח'	B12-06-030
212169	נגדי כפול לפתיחה דו כנפי		B	ניילון	יח'	B12-06-030


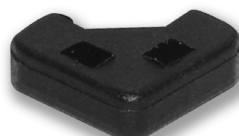




מק"ט	תאור	תמונה	ציפוי	חומר	יחידה	מס. עמוד בקטלוג
212173	נגדי כוסית קפיצית לברייח		--	פליז	יח'	B12-06-030
208117	פקק ניקוז		B	ניילון	יח'	B12-06-020
206162	אטם זיגוג (כפתור) 2 מ"מ		B	EPDM	מטר	B12-06-050
206231	אטם זיגוג (כפתור) 3 מ"מ		B	EPDM	מטר	B12-06-050
206163	אטם זיגוג (כפתור) 4 מ"מ		B	EPDM	מטר	B12-06-050
206167	אטם זיגוג (כפתור) 5 מ"מ		B	EPDM	מטר	B12-06-050
206232	אטם קלין (דחיפה) 3 מ"מ		B	EPDM	מטר	B12-06-050
206164	אטם קלין (דחיפה) 4 מ"מ		B	EPDM	מטר	B12-06-050
206166	אטם קלין (דחיפה) 5 מ"מ		B	EPDM	מטר	B12-06-050
206401	אטם כנף		B	EPDM	מטר	B12-06-050
206303	אטם מרכזי		B	EPDM	מטר	B12-06-050
206531	גומי לרשת		B	PVC	מטר	B12-06-060
206405	אטם זיגוג חיצוני		B	EPDM	מטר	B12-06-050
206103	פינה יצוקה לאטם מרכזי		B	EPDM	יח'	B12-06-050
206703	מברשת		B	פוליפרופילן	מטר	B12-06-060

מקרא ציפויים:










B.....שחור  
 W.....לבן  
 R.....RAL  
 A.....אנודיז  
 S.....מיוחדים  
 MF.....ללא ציפוי

פינת טרודה למשקוף דלת (44.5x5)	203137	203141	פינת נעיצה למשקוף (40.2x14)
	עבור פר' 061391	עבור פר' 061684	
	061488	010563	
	006530		
	010564		

פינת נעיצה לכנף דלת (40.5x7)	203139	208214	מגן פינת כנף
	עבור פר' 061474		
	061465		
	061476		
	061466		
	010550		









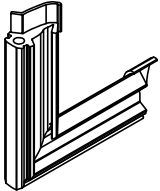

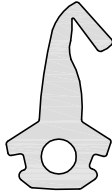

פינת עזר 2.2X9.6	203213	203312	מחבר חציץ
			

		2031**	פינת מתיחה לארגז תריס
		מידות	מק"ט פינה
		10.5X24	203136
		10.4X22	203164
			

<p>ידית "וינה"</p>	<p>202220</p>	<p>202207</p>	<p>ידית "ונציה"</p>
			
<p>ידית "קורינה"</p>	<p>202217</p>	<p>212171</p>	<p>נגדי למנעול</p>
			
<p>מנעול</p>	<p>202305</p>	<p>202356</p>	<p>צילינדר למנעול</p>
			
<p>סט בריחים + מנוף</p>	<p>202425</p>	<p>208117</p>	<p>פקק ניקוד</p>
			
	<p>גרסה 1.2014 מס. עמוד B12-06-020 מס. קובץ 196B1201</p>	<p>אינדקס אביזרים</p>	<p>B12</p>



ציר מחוזק	201255	201103	ציר
			
סט פקקים למפגש כנפיים	208118	208507	קליפון הלבשה
			
נגדי כוסית קפיצית לבריוח	212173	212169	נגדי כפול לפתיחה דו כנפי
			
	גרסה 1.2014 מס. עמוד B12-06-030 מס. קובץ 196B1201	אינדקס אביזרים	B12

אטם קליון (דחיפה) 3 מ"מ	206232	206162	אטם זיגוג (כפתור) 2 מ"מ
			
אטם קליון (דחיפה) 4 מ"מ	206164	206231	אטם זיגוג (כפתור) 3 מ"מ
			
אטם קליון (דחיפה) 5 מ"מ	206166	206163	אטם זיגוג (כפתור) 4 מ"מ
			
אטם זיגוג חיצוני	206405	206167	אטם זיגוג (כפתור) 5 מ"מ
			
פינה יצוקה לאטם מרכזי	206103	206401	אטם כנף
			
		206303	אטם מרכזי
			
 extal	גרסה 1.2014 מס. עמוד B12-06-040 מס. קובץ 196B1202	רשימת אטמים	B12

מברשת

206703

206531

גומי לרשת

