

- אקסטל מגישה לך קטלוג הכולל את מלוא המידע הדרוש ליישום ותפעול המערכת / סיסטמה. כל המידות המצוינות בקטלוג הינן במ"מ אלא אם צוין אחרת.
- פרופילי האלומיניום המופיעים בקטלוג עשויים מנתך 6063 בטיפול טרמי T5. בשרטוטי הפרופילים מופיעים מידות כלליות ועובי דופן של הפרופילים. אקסטל מוסמכת לסמן את מוצריה לפי תקן ישראלי לייצור פרופילים: 7685 חברת אקסטל נבחנת ונסקרת ע"י מכון התקנים הישראלי לתקן הבינלאומי: ISO9001.
- סימני הזיהוי של מערכות אקסטל, פרופילי האלומיניום והאבזרים של אקסטל הינם:



1. פס אחד או שני פסים המוטבעים על הפרופיל



2. סימן מסחרי

extal

3. סימן הזיהוי לציפוי אקסטל

- מצבעת אקסטל נמצאת תחת פיקוח מכון התקנים בהתאם לתקן הישראלי, 4402, חלק 2, ייצור פרופילי אלומיניום לשימושים ארכיטקטוניים: פרופילים מוגמרים. כל הפרופילים הנצבעים באקסטל עוברים טיפול כימי מכין בהתאם לתקן האירופאי qualicoat.
- לצורך פגישות יעוץ, תמיכה והדרכה למוצרים השונים, ניתן לפנות למחלקת הפיתוח והתמיכה של אקסטל.
- מגוון מוצרי אקסטל - מערכות אלומיניום והמוצרים הנלווים למערכות אלו ניתנים לרכישה אצל משווקים ברחבי הארץ. לקבלת רשימת משווקים מורשים בארץ ניתן לפנות לאתר החברה בכתובת:
www.extal.com

לתשומת לב

- חוברת למוצר זו הוכנה בקפידה רבה על מנת להבטיח את דיוק המידע. אף על פי כן, ייתכן ונפלו טעויות כלשהן במידות, במשקלים או בפרטים אחרים. משקל הפרופיל הינו תיאורטי וגם עשוי להשתנות בהתאם לדרישות התקן. עקב הסיבות הנ"ל אין לבסס חישובי מחיר על משקלי הפרופילים המופיעים בקטלוג.
- אקסטל שומרת לעצמה את הזכות לבצע כל שינוי, טכני או אחר, ללא כל הודעה מוקדמת. הנכם מוזמנים לבקר באתר אקסטל, על מנת להתעדכן בשינויים והחידושים.
- כל סדרות אקסטל, מבוססות על פטנטים ומדגמים רשומים. הן הפרופילים והן האבזרים.
- הנתונים הטכניים בקטלוג זה מיועדים להדרכה בלבד! פעילות הלקוח ע"פ הנתונים הללו מהקטלוג הינו באחריותו בלבד!



טבלה מנחה לסדרות "אקסטל"

| אפשרות לשינוי עם סדרות אחרות של אקסטל | אפשרות לזיגוג כפול | חלונות | | | | | | | דלתות | | | | | סדרה | עיצוב | | | |
|---------------------------------------|--------------------|----------------------|----------------------|----------------------|-----------------|-------|---------|-----|-------------|-------------|-----------|----------|-------------|------|-------|-------------|----------|------------|
| | | משקל כנף מירבי (ק"ג) | רוחב כנף מירבי (ס"מ) | גובה כנף מירבי (ס"מ) | נחיל לכנף ראשית | קוביע | סב נטוי | קוף | פתיחה החוצה | פתיחה פנימה | חלון הזזה | חלון כיס | פתיחה החוצה | | | פתיחה פנימה | דלת הזזה | דלת כיס |
| B21, B22 | * | 50 | 80 | 120 | | * | * | | * | | | | | | | | B11 | בלגי |
| B21, B22 | * | 80 | 90 | 220 | | | | | | | * | * | | | | * | B12 | |
| B11, B12 | * | 180 | 130 | 250 | | | | | | | | | * | * | | * | B22 | |
| B11, B12 | * | 100 | 130 | 200 | * | * | | | | * | * | | | | | | B21 | |
| B11, B12 | * | 40 | 120 | 160 | * | | | | | * | * | | | | | | B21t | |
| B11, B12 | * | 200 | 150 | 280 | * | | | | | | | | * | | | | B22h | |
| Mrg | * | 180 | 130 | 300 | | | | | | | * | * | | | * | | U12h | אורבני |
| Mrg | * | 150 | 160 | 210 | | * | * | * | * | | | | | | | | U11h | |
| U11h | * | 400 | 240 | 310 | * | | | | | | | | * | | | | U22h | |
| C11, Mrg | * | 130 | 120 | 260 | | | | | | | * | * | | | * | | U12 | |
| Mrg | * | 120 | 150 | 160 | | * | * | * | * | | | | | | | | U11 | |
| Mrg | * | 220 | 180 | 280 | * | | | | * | * | | | | | | | U21 | |
| Mrg | * | 220 | 180 | 280 | * | | | | | | | | * | | | | U22 | |
| N21, N21t | * | 90 | 130 | 130 | | * | * | * | * | | | | | | | | N11 | מינימליסטי |
| N22, N21 | * | 150 | 130 | 250 | | | | | | | | * | | | | | N12 | |
| N11, N12 | * | 180 | 130 | 250 | | | | | | | | | * | * | * | | N22 | |
| N11, N12 | * | 100 | 130 | 200 | * | * | | | | * | * | | | | | | N21 | |
| N11, N12 | * | 40 | 90 | 160 | * | | | | | * | * | | | | | | N21t | |
| N11, N12 | * | 200 | 150 | 280 | * | | | | | | | | * | | | | N22h | |
| | * | 400 | 300 | 300 | | | | | | | | | * | | | | J22h | יפני |
| C21, C22 | * | 90 | 130 | 130 | | * | * | * | * | | | | | | | | C11 | קלאסי |
| C21, C22 | * | 90 | 100 | 220 | | | | | | | * | * | | | * | | C12 | |
| C11, C12 | * | 120 | 100 | 180 | * | | | | | * | * | | | | | | C21 | |
| C11, C12 | * | 120 | 120 | 220 | * | | | | | | | | * | * | | | C22 | |
| C11, C12 | * | 160 | 150 | 180 | * | | | | | * | * | | | | | | C21h | |
| C11, C12 | * | 220 | 150 | 260 | * | | | | | | | | * | * | * | | C22h | |
| U11, U12, U12h | | | | | | * | | | * | | | | | | * | | Mrg | קיר מסך |
| | | | | | | * | | | * | | | | | | * | | Msg | |
| | | | | | | * | | | * | | | | | | * | | Mfg | |
| | | | | | | * | | | * | | | | | | * | | Mdg | |

פרק 1 - מבוא

B11-01-010גרף עמידות בעומס סטטי.

פרק 2 - חתכים

B11-02-010חלון פתיחה פנימה.

B11-02-030בשילוב שדה קבוע.

B11-02-040בשילוב שדות קבועים.

B11-02-050חלון פתיחה בשילוב שדות קבועים.

B11-02-060חלון דו כנפי.

B11-02-070חלון פתיחה פנימה-מונובלוק חשמלי.

B11-02-090חלון פתיחה פנימה-מונובלוק ידני.

פרק 3 - הוראות יצור

B11-03-010חלון קבוע.

B11-03-020חלון פתיחה פנימה.

B11-03-030חלון סב נטוי.

B11-03-040חלון דו כנפי.

B11-03-050חלון פתיחה פנימה עם שדות קבועים.

B11-03-100טבלאות זיגוג.

B11-03-110חיבור מסגרות.

B11-03-120פינוי בסרגלים לקבוע וחציץ.

B11-03-140ניקוז מים, פינוי בכנפיים וסרגלים.

B11-03-150ניקוז מים, פינוי במשקוף וחציצים.

B11-03-160הוראות ייצור לפינוי לקסטה.

B11-03-170חלון פתיחה פנימה-פינוי פרופילים למפגש כנפיים.

B11-03-180התקנת בריח.

B11-03-190הוראות הרכבת מנגנון סב נטוי.

B11-03-200הוראות בחירת מנגנון סב נטוי.

פרק 4 - פרטי בנין

B11-04-010..... מונובלוק חשמלי - ארגז עם הלבשה

B11-04-020..... מונובלוק ידני - ארגז עם הלבשה

פרק 5 - כחפילים

B11-05-010 אינדקס פרופילים

B11-05-030 אינדקס פרופילים 1:1

פרק 6 - אביזרים

B11-06-001 אינדקס אביזרים מוקטן

B11-06-010 אינדקס אביזרים

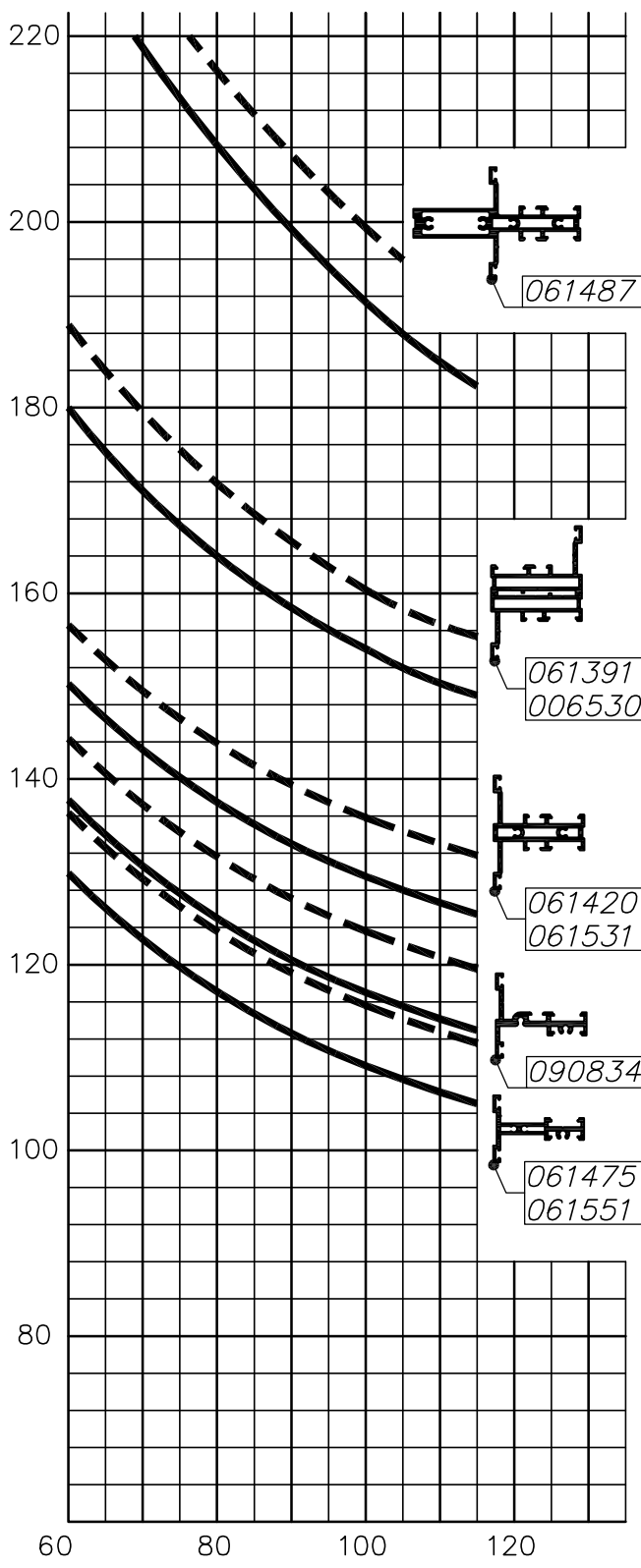
B11-06-080 רשימת אטמים

חלון פתיחה
בעיצוב בלגי

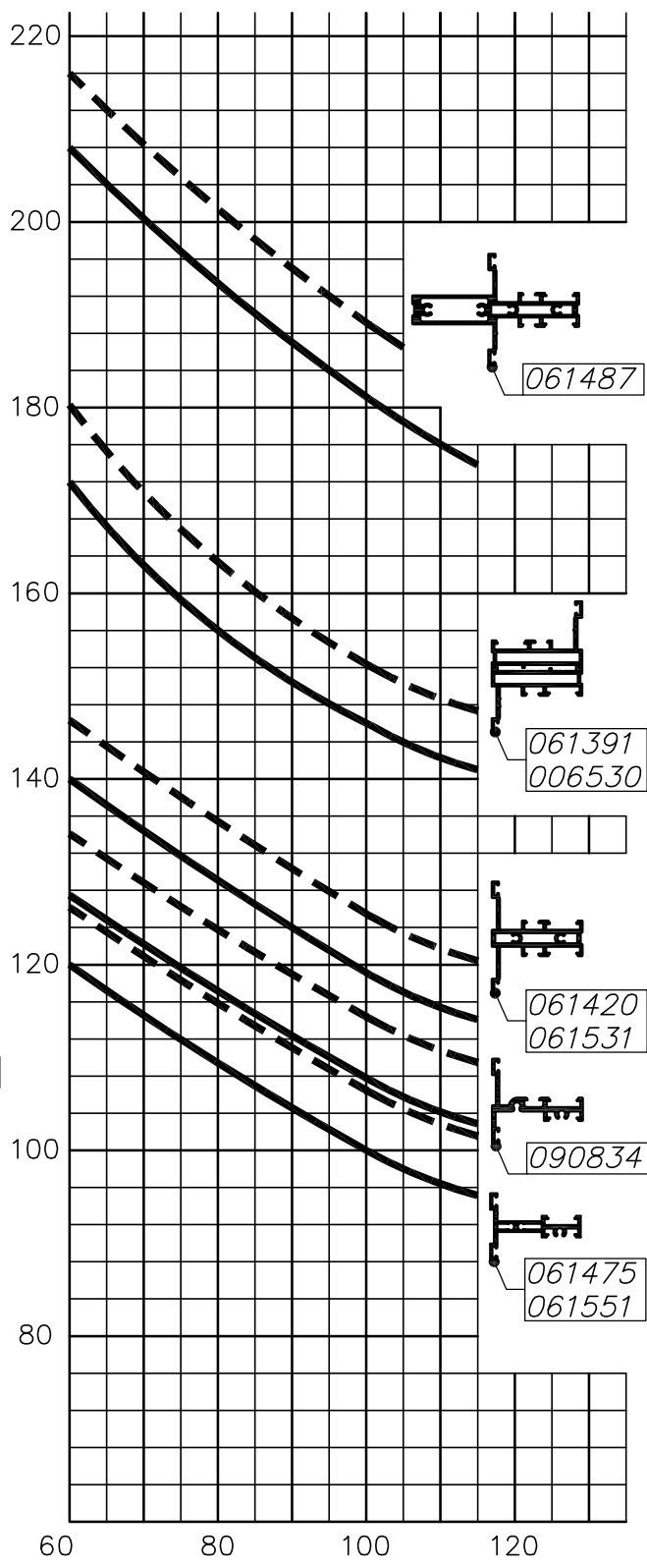
B 11

מבוא

פרק 1



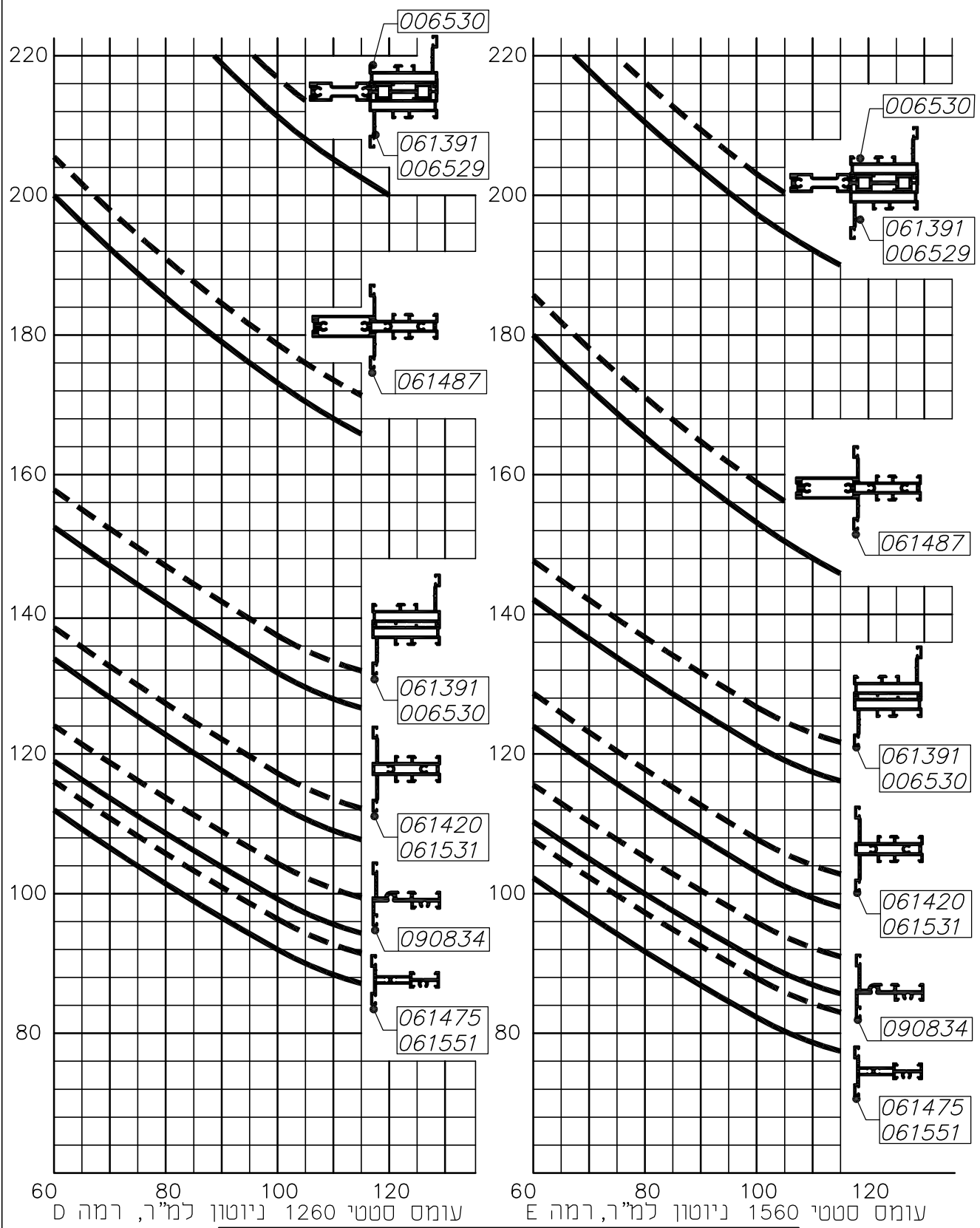
עומס סטטי 840 ניוטון למ"ר, רמה B



עומס סטטי 1050 ניוטון למ"ר, רמה C

גרף למוצרים עם זכוכית בידודית
 גרף למוצרים עם זכוכית שכבות ומונוליטית

גרף מתייחס לבחירת מידות מירביות לשדה בלרום עם חלוקה אנכית. במקרה של חלוקה אופקית יש לפנות למחלקת מוצרים



— גרף למוצרים עם זכוכית בידודית
 - - גרף למוצרים עם זכוכית שכבות ומונוליטית

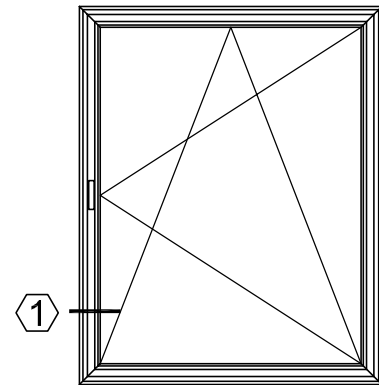
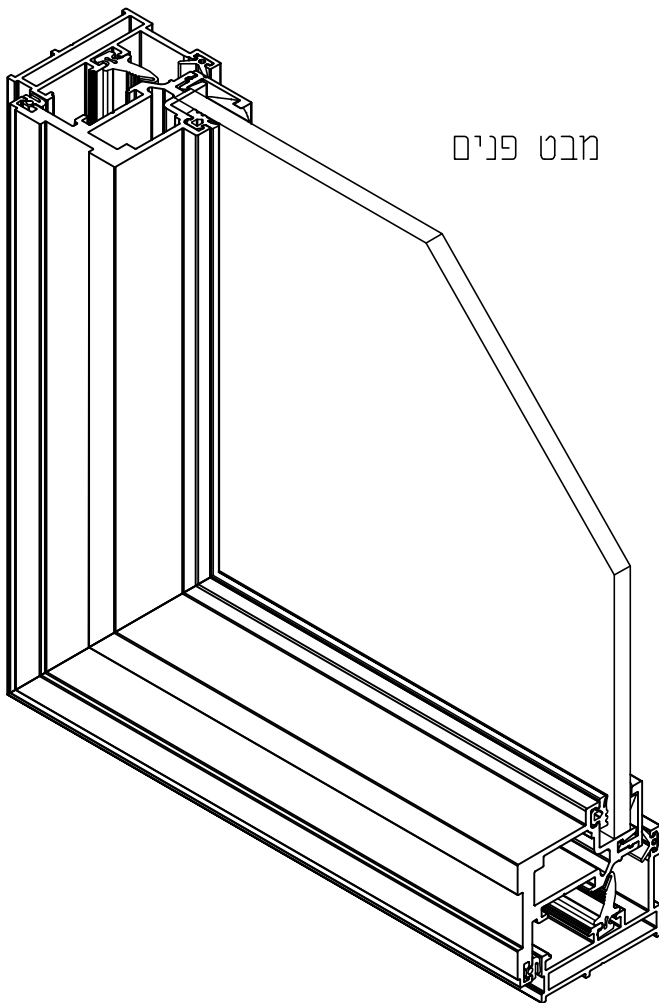
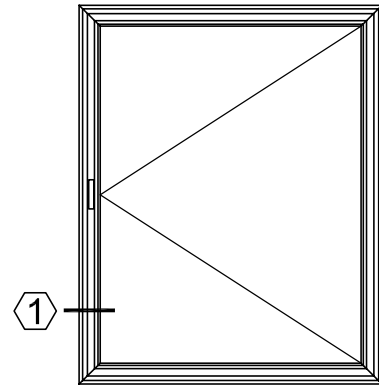
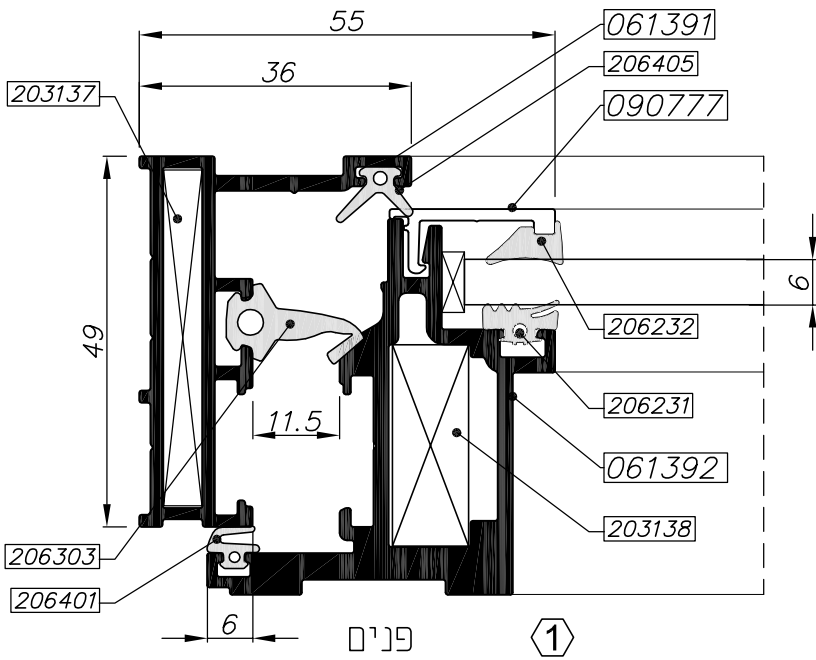
גרף מתייחס לבחירת מידות מירביות לשדה בלרום עם חלוקה אנכית.
 במקרה של חלוקה אופקית יש לפנות למחלקת מוצרים

חלון פתיחה
בעיצוב בלגי


B 11

חתכים

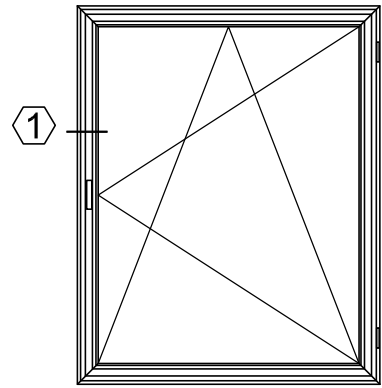
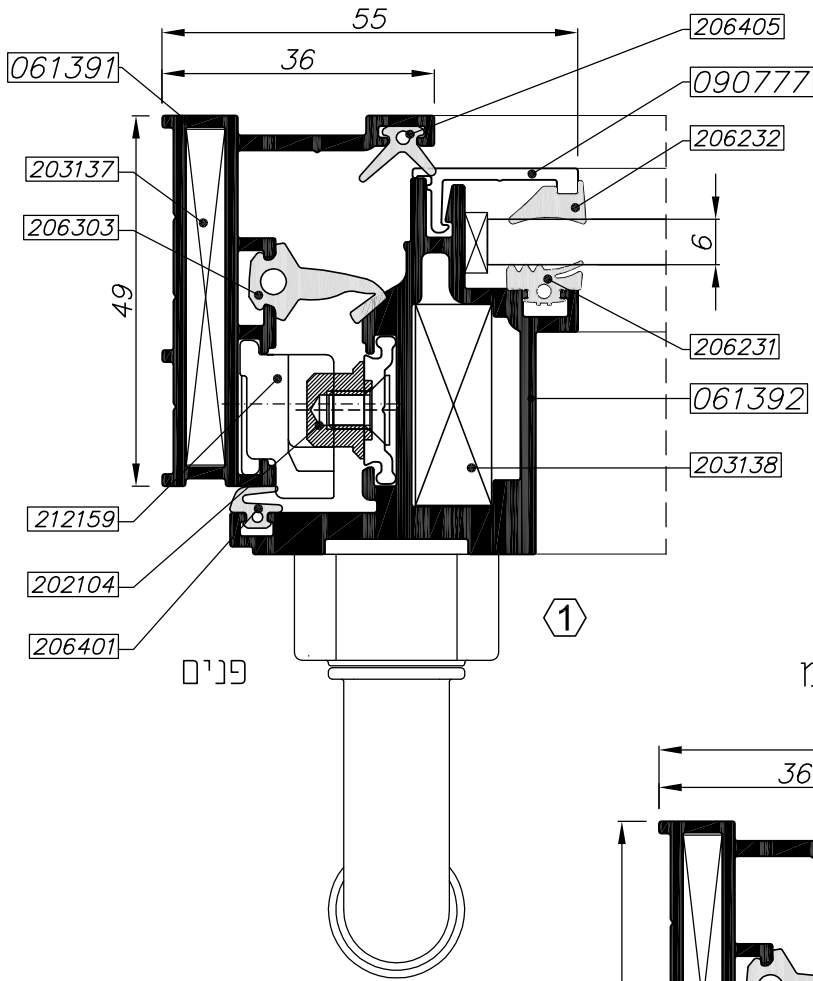
פרק 2



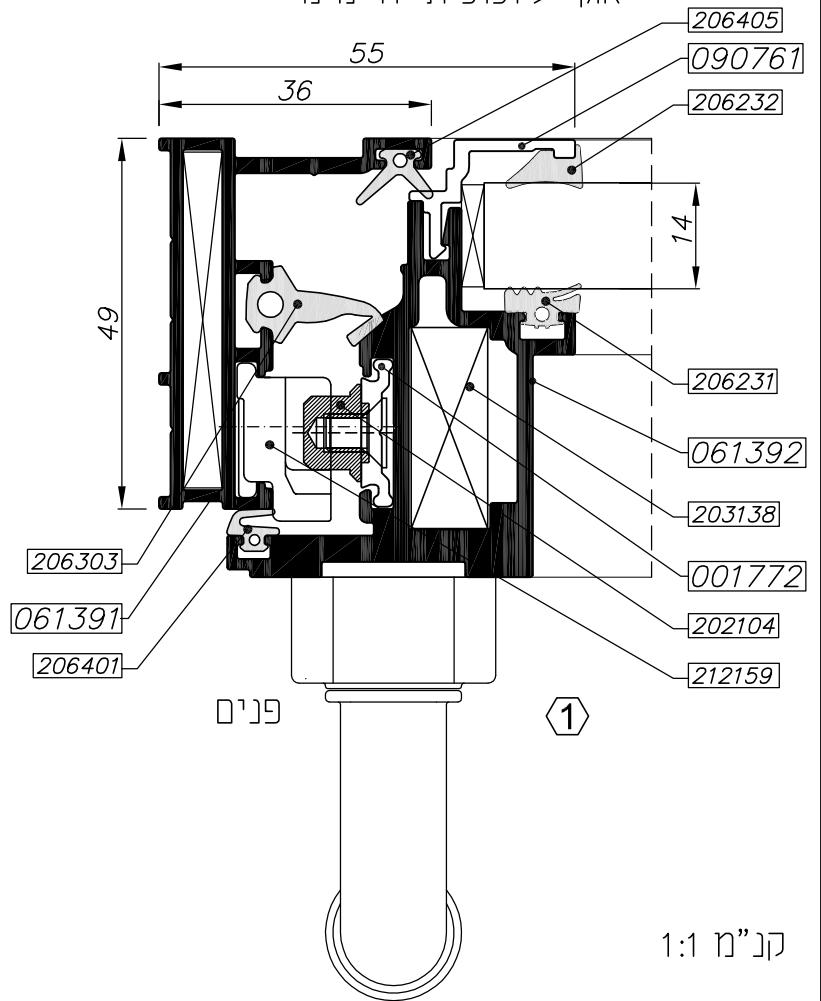
קנ"מ 1:1

| | | | |
|-------------------------------------------------------------------------------------------|------------------------------------------------------------------------------------|-------------------------|------------|
|  extal | <p>גרסה 1.2014 מס. עמוד B11-02-010 מס. קובץ 192B1101</p> | <p>חלון פתיחה פנימה</p> | <p>B11</p> |
|-------------------------------------------------------------------------------------------|------------------------------------------------------------------------------------|-------------------------|------------|

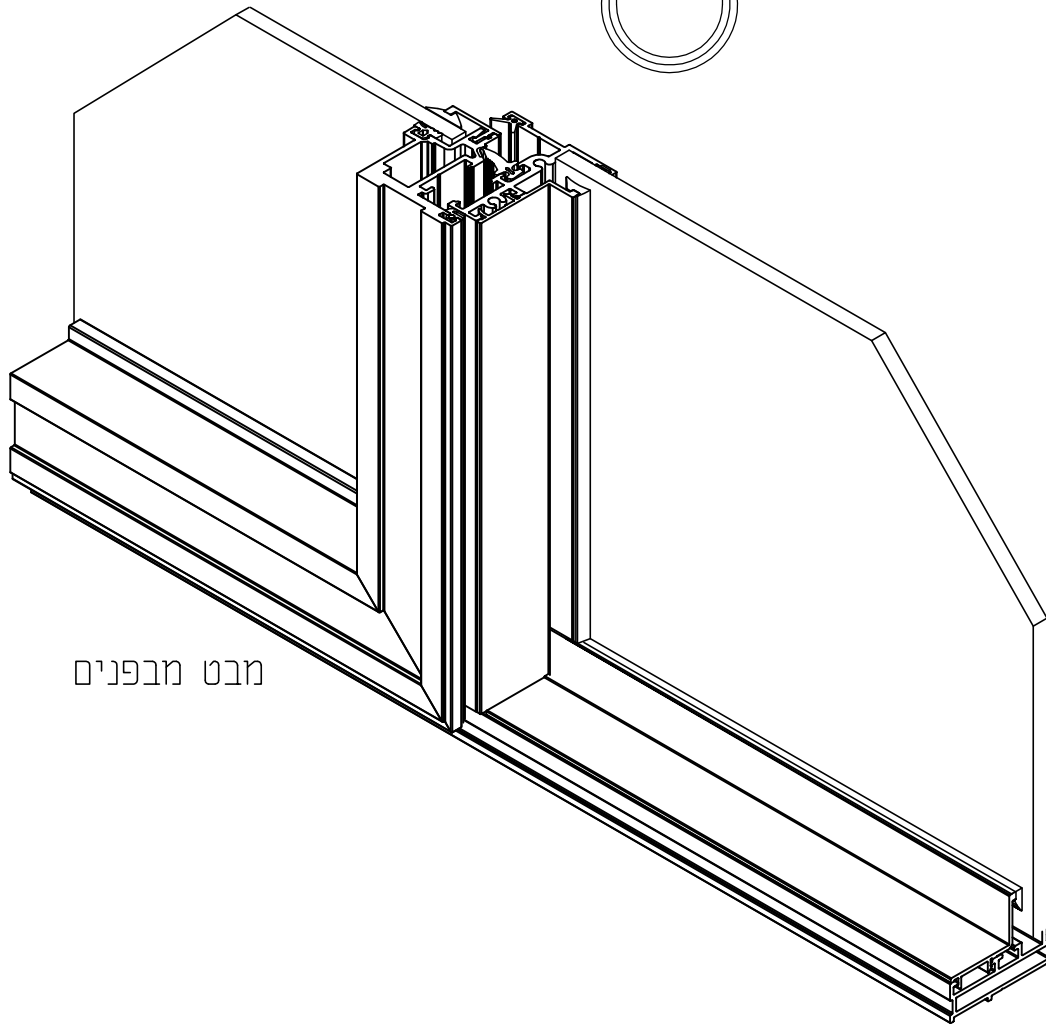
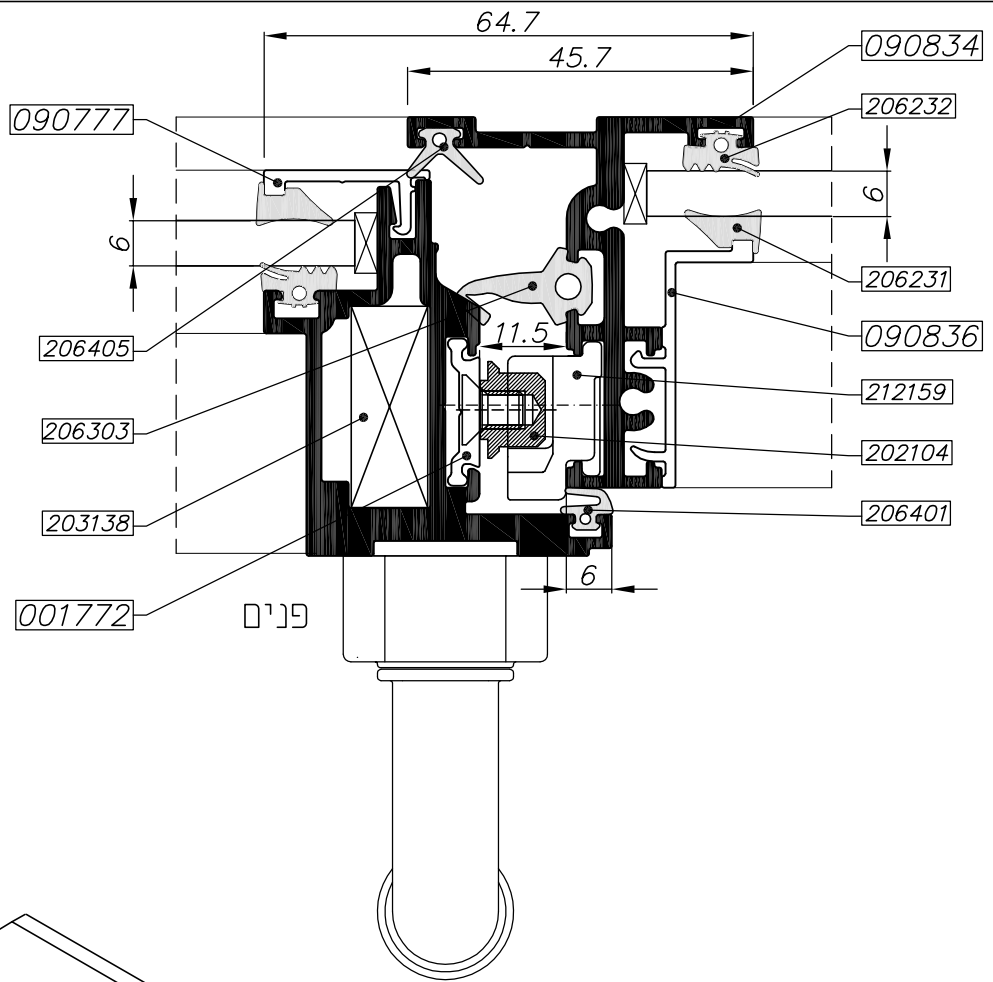
אגף לזכוכית 6 מ"מ



אגף לזכוכית 14 מ"מ



קנ"מ 1:1



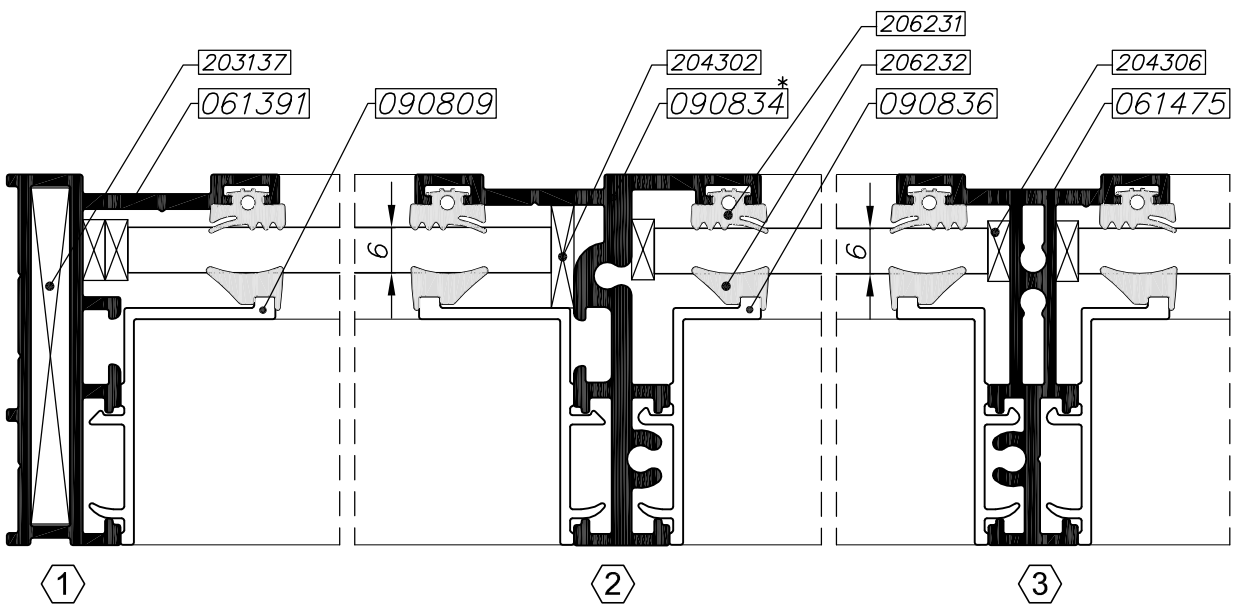
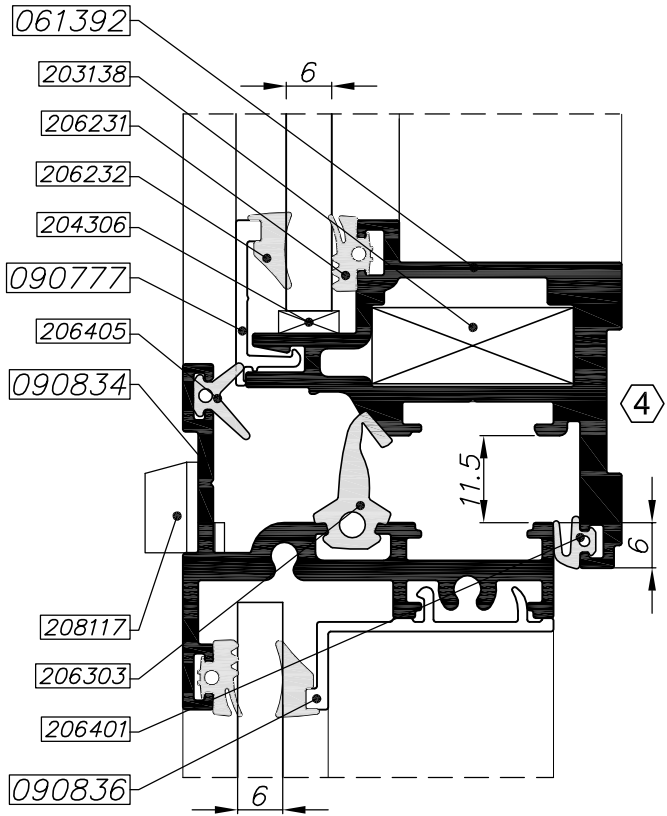
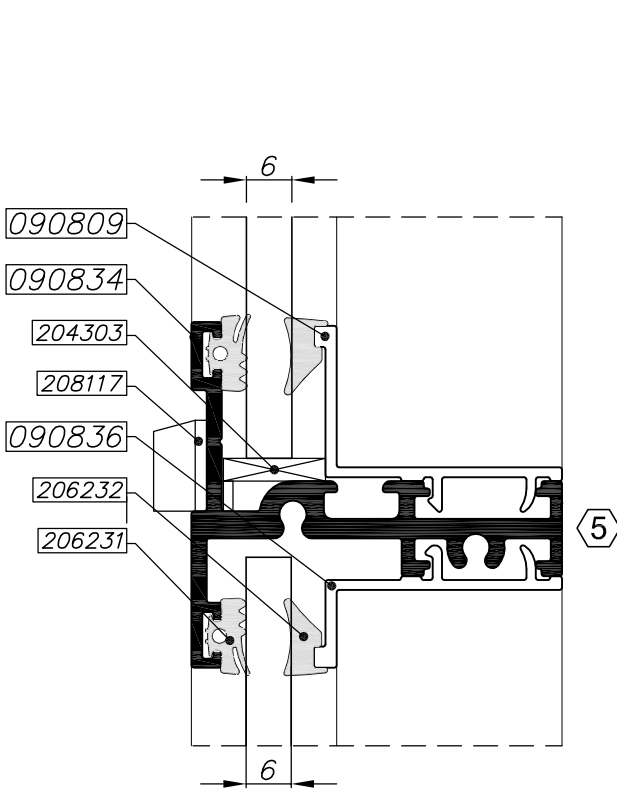
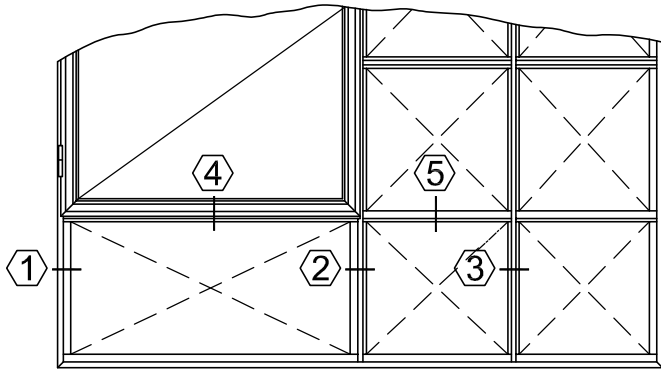
קנ"מ 1:1

 extal

גרסה 1.2014
 מס. עמוד B11-02-030
 מס. קובץ 192B1102


בשילוב שדה קבוע

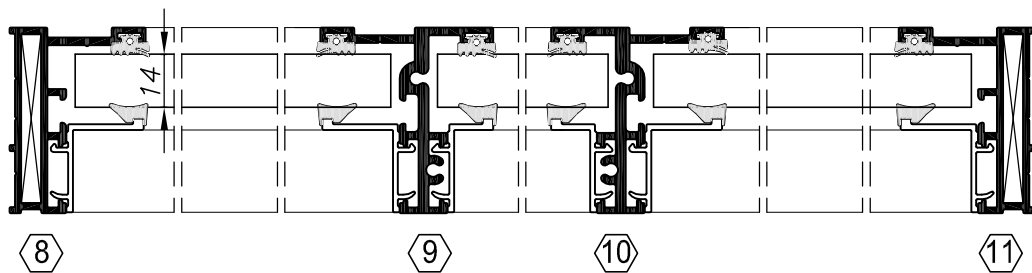
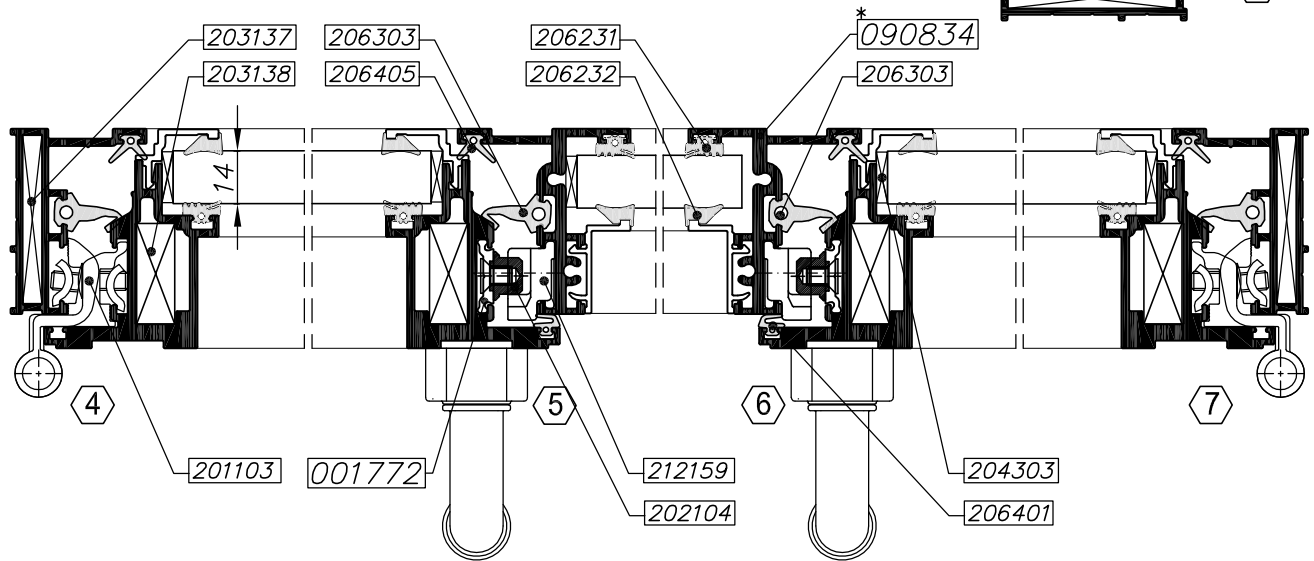
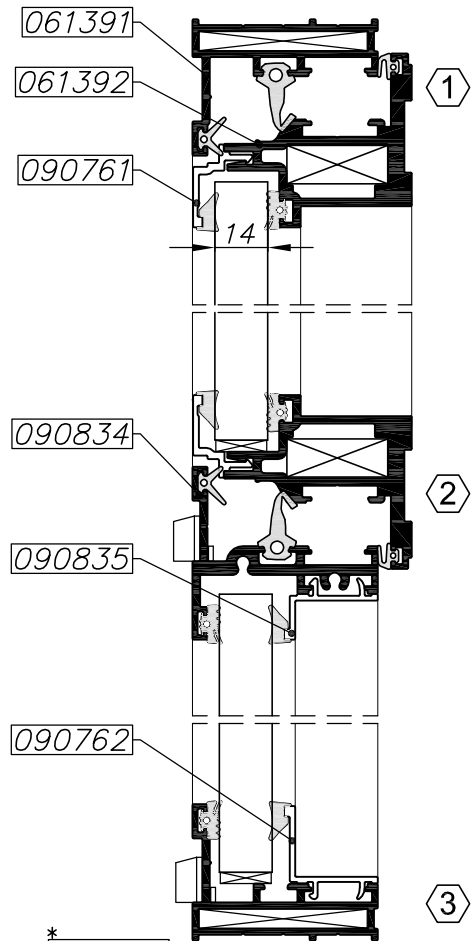
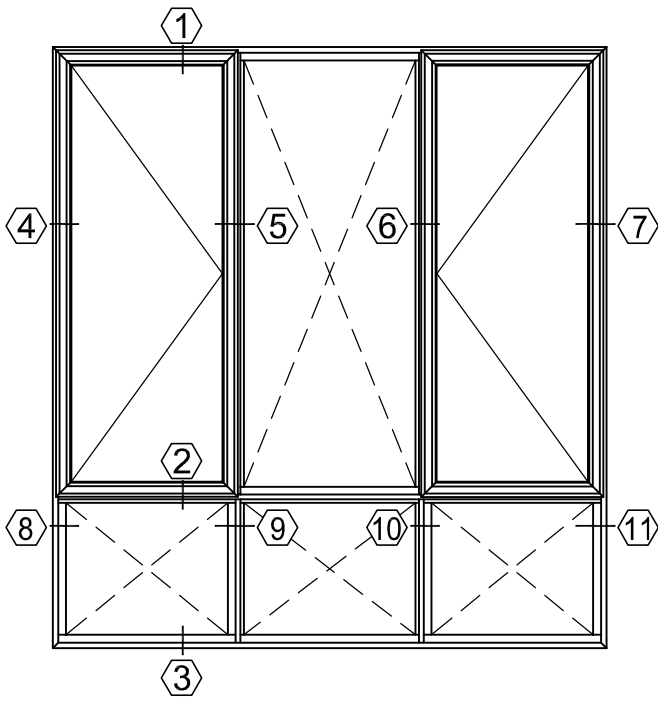
B11



* לבחירת חציץ מתאים ראה עמ' B11-01-020, B11-01-010

קנ"מ 1:1

| | | | |
|------------------------------------------------------------------------------------------|---------------------------------------------------------|--------------------|-----|
|  extal | גרסה 1.2014 מס. עמוד B11-02-040 מס. קובץ 192B1102 | בשילוב שדות קבועים | B11 |
|------------------------------------------------------------------------------------------|---------------------------------------------------------|--------------------|-----|



* לבחירת חציץ מתאים ראה עמ' B11-01-010, B11-01-020

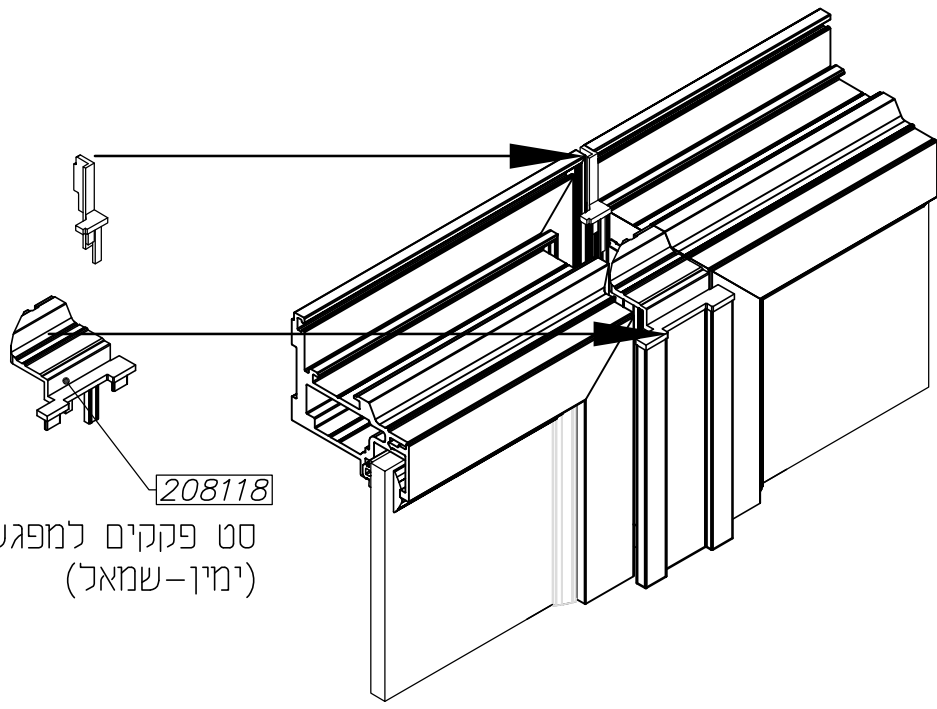
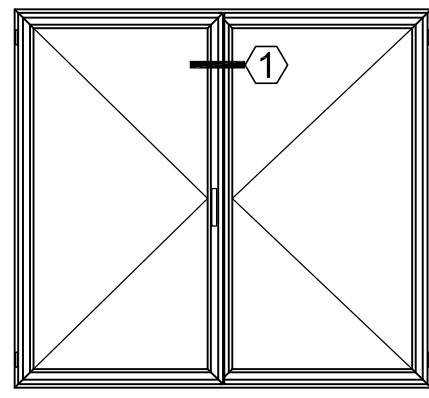
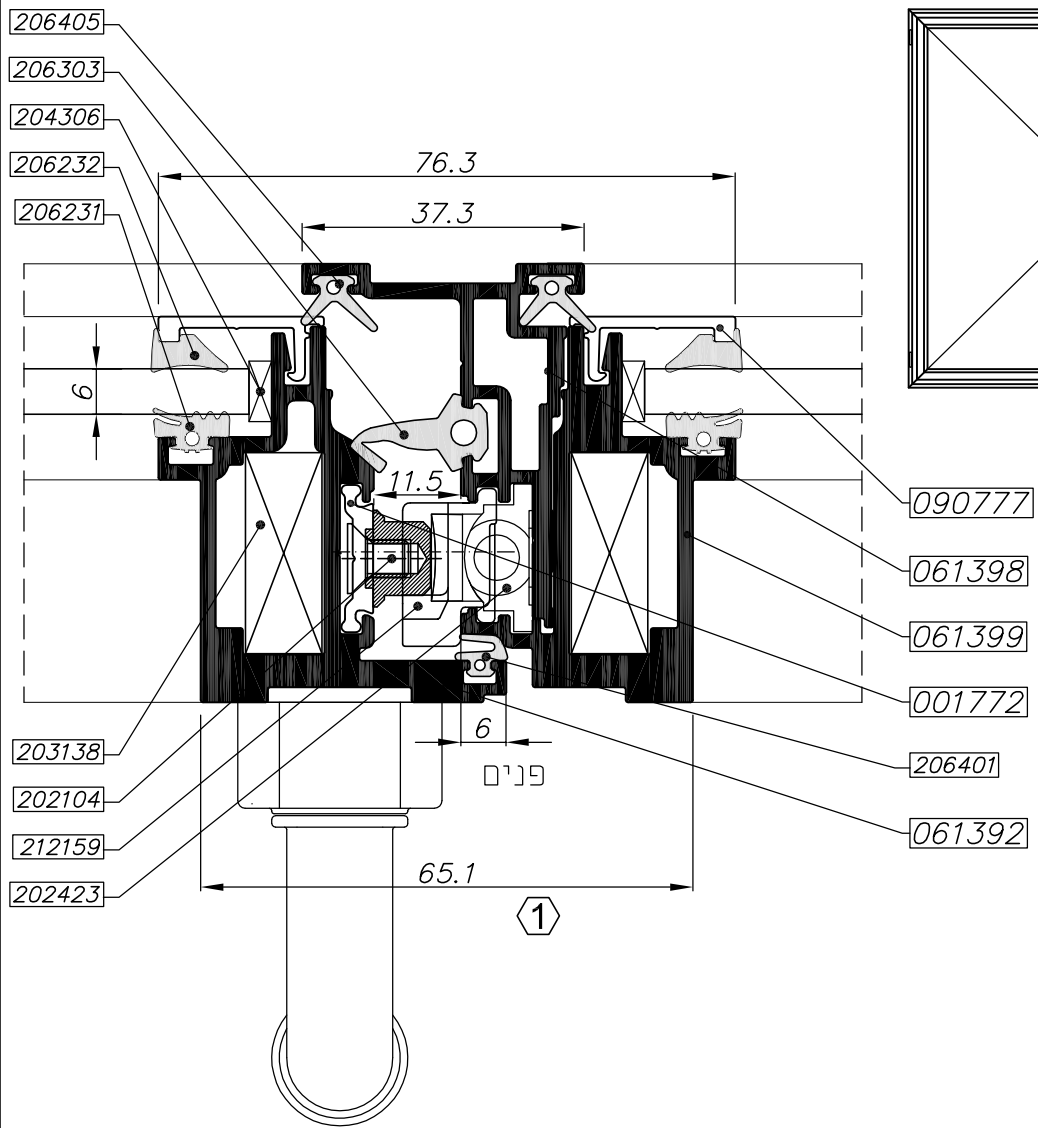
קנ"מ 1:1

 extal

גרסה 1.2014
מס. עמוד B11-02-050
מס. קובץ 192B1102


חלון פתיחה בשילוב שדות קבועים

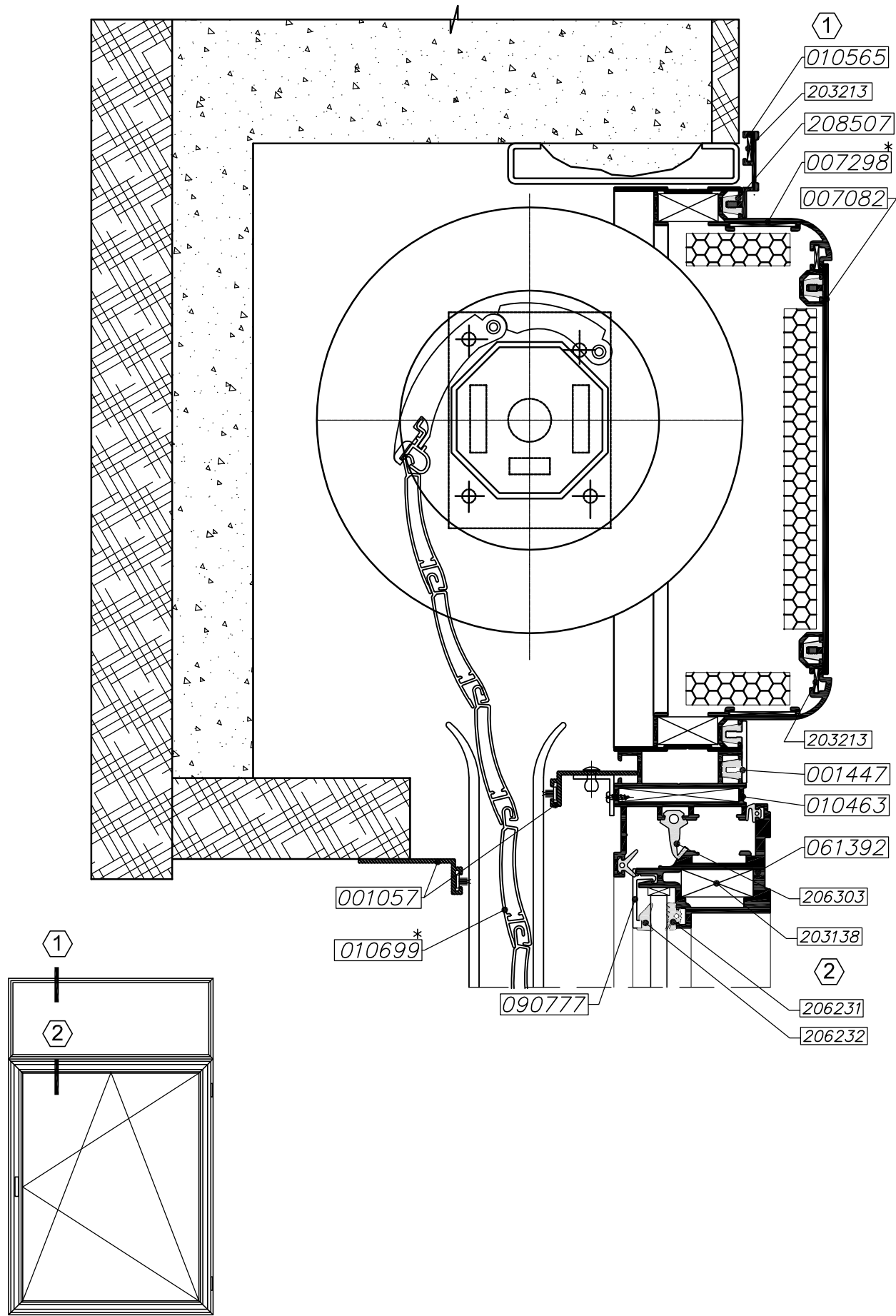
B11



סט פקקים למפגש כנפיים
(ימין-שמאל)


קנ"מ 1:1

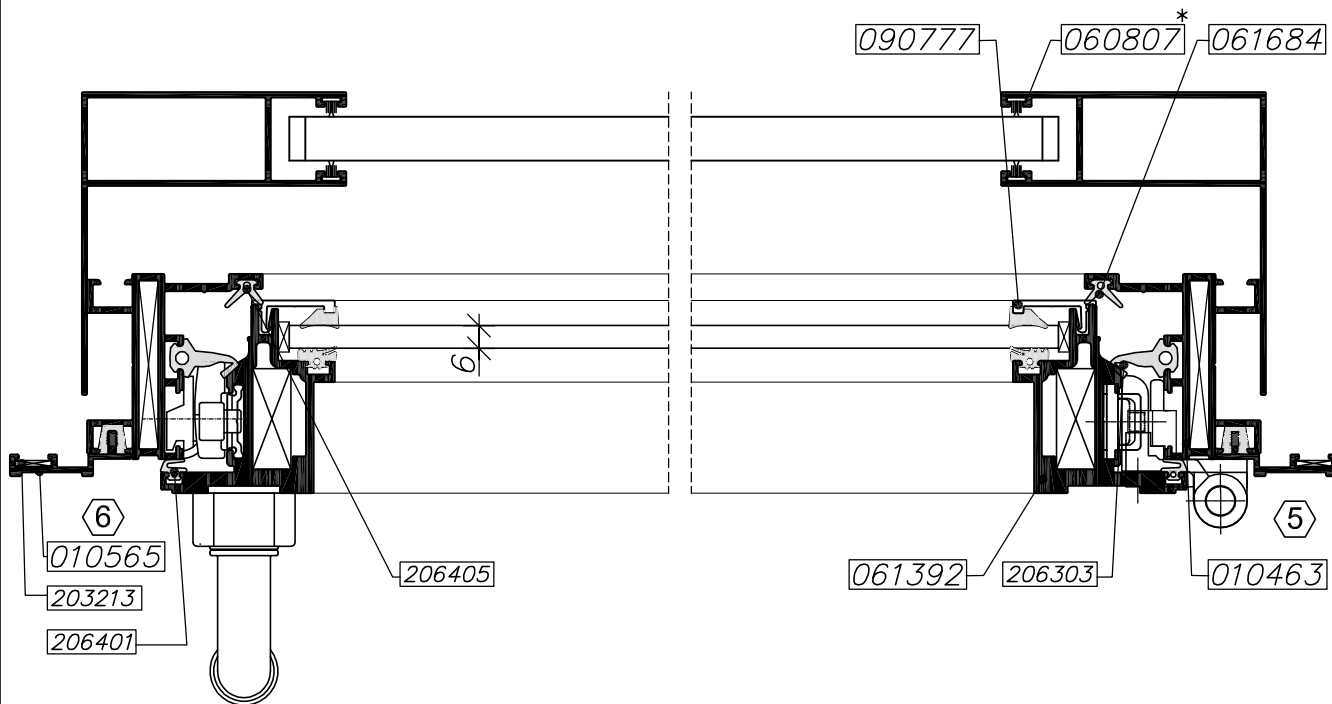
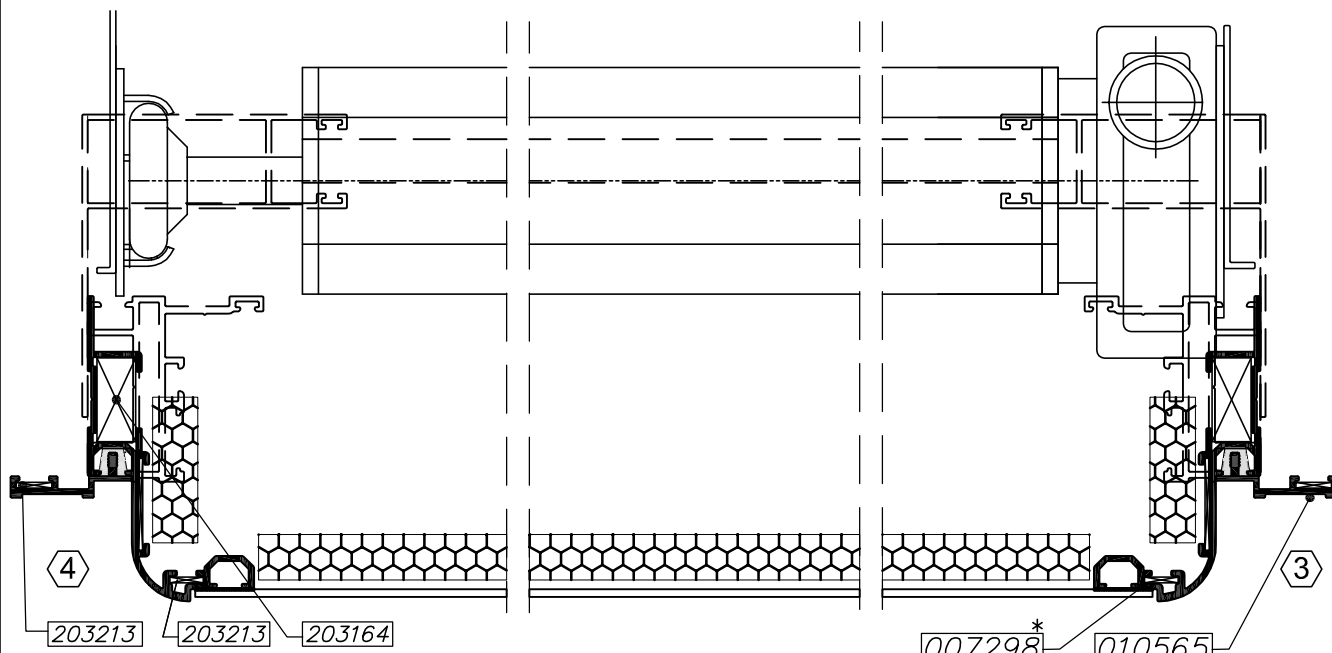
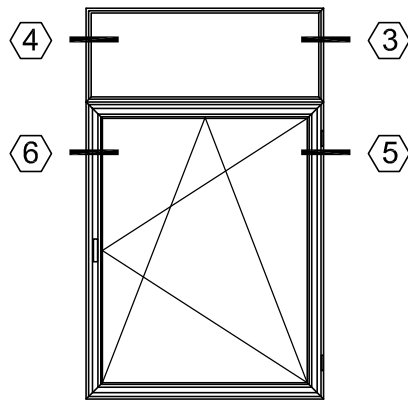
| | | | |
|-------------------------------------------------------------------------------------------|---------------------------------------------------------|--------------|-----|
|  extal | גרסה 1.2014 מס. עמוד B11-02-060 מס. קובץ 192B1103 | חלון דו כנפי | B11 |
|-------------------------------------------------------------------------------------------|---------------------------------------------------------|--------------|-----|



* לבחירת ארגז מסילות תריס ושליבים ראה קטלוג X33


קנ"מ 1:2

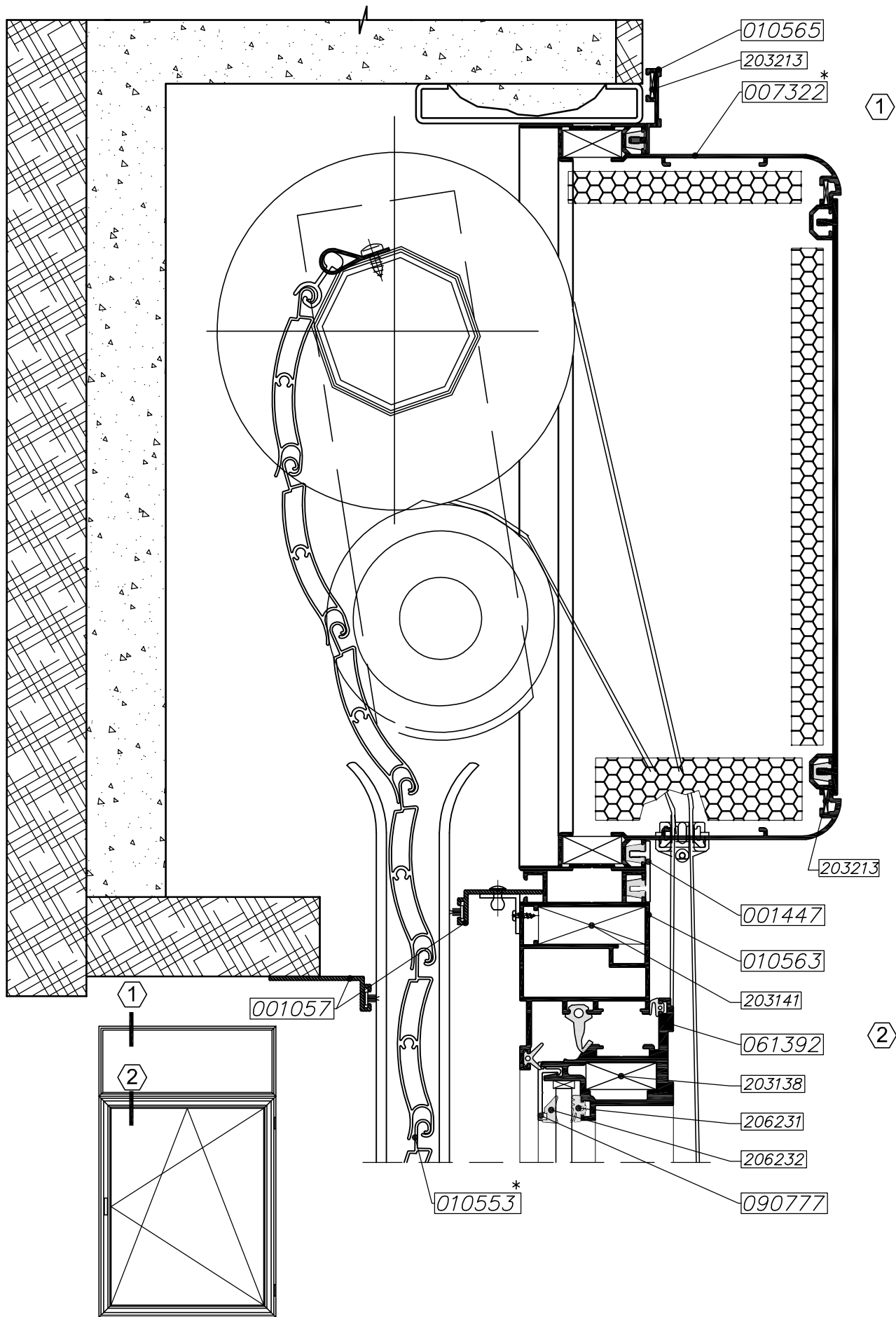
| | | | |
|-------------------------------------------------------------------------------------|------------------------------------------------------------------------------------|-----------------------------------------------------|------------|
|  | <p>1.2014 גרסה B11-02-070 מס. עמוד 192B1104 מס. קובץ</p> | <p>חלון פתיחה פנימה מונובלוק חשמלי</p> | <p>B11</p> |
|-------------------------------------------------------------------------------------|------------------------------------------------------------------------------------|-----------------------------------------------------|------------|



* לבחירת ארגז מסילות תריס ושלבים ראה קטלוג X33


קנ"מ 1:2

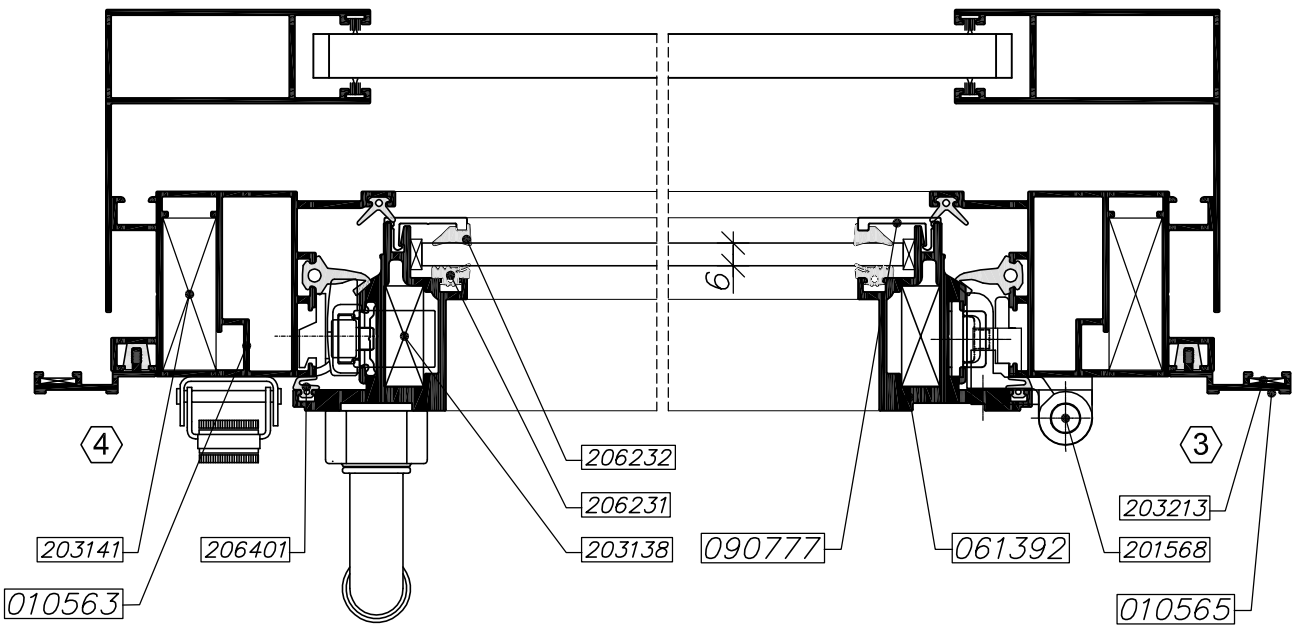
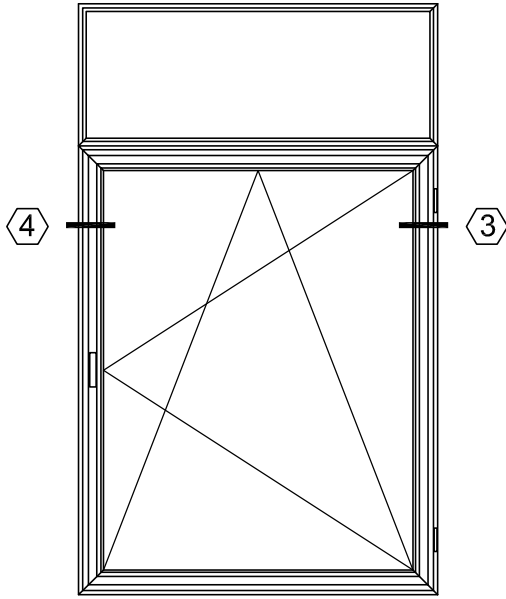
| | | | |
|-------------------------------------------------------------------------------------------|---------------------------------------------------------|------------------------------------|-----|
|  extal | גרסה 1.2014 מס. עמוד B11-02-080 מס. קובץ 192B1104 | חלון פתיחה פנימה מונובלוק חשמלי | B11 |
|-------------------------------------------------------------------------------------------|---------------------------------------------------------|------------------------------------|-----|



* לבחירת ארגז מסילות תריס ושלבים ראה קטלוג X33


קנ"מ 1:2

| | | | |
|-------------------------------------------------------------------------------------------|---------------------------------------------------------|-----------------------------------|-----|
|  extal | 1.2014 גרסה B11-02-090 מס. עמוד 192B1105 מס. קובץ | חלון פתיחה פנימה מונובלוק ידני | B11 |
|-------------------------------------------------------------------------------------------|---------------------------------------------------------|-----------------------------------|-----|



* לבחירת ארגז מסילות תריס ושליבים ראה קטלוג X33

קנ"מ 1:2

| | | | |
|------------------------------------------------------------------------------------|------------------------------------------------------------------|-------------------------------------------|------------|
|  | <p>גרסה 1.2014 מס. עמוד B11-02-100 מס. קובץ 192B1105</p> | <p>חלון פתיחה פנימה מונובלוק ידני</p> | <p>B11</p> |
|------------------------------------------------------------------------------------|------------------------------------------------------------------|-------------------------------------------|------------|



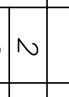
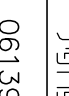
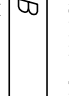

חלון פתיחה
בעיצוב בלגי

B 11

הוראות יצור

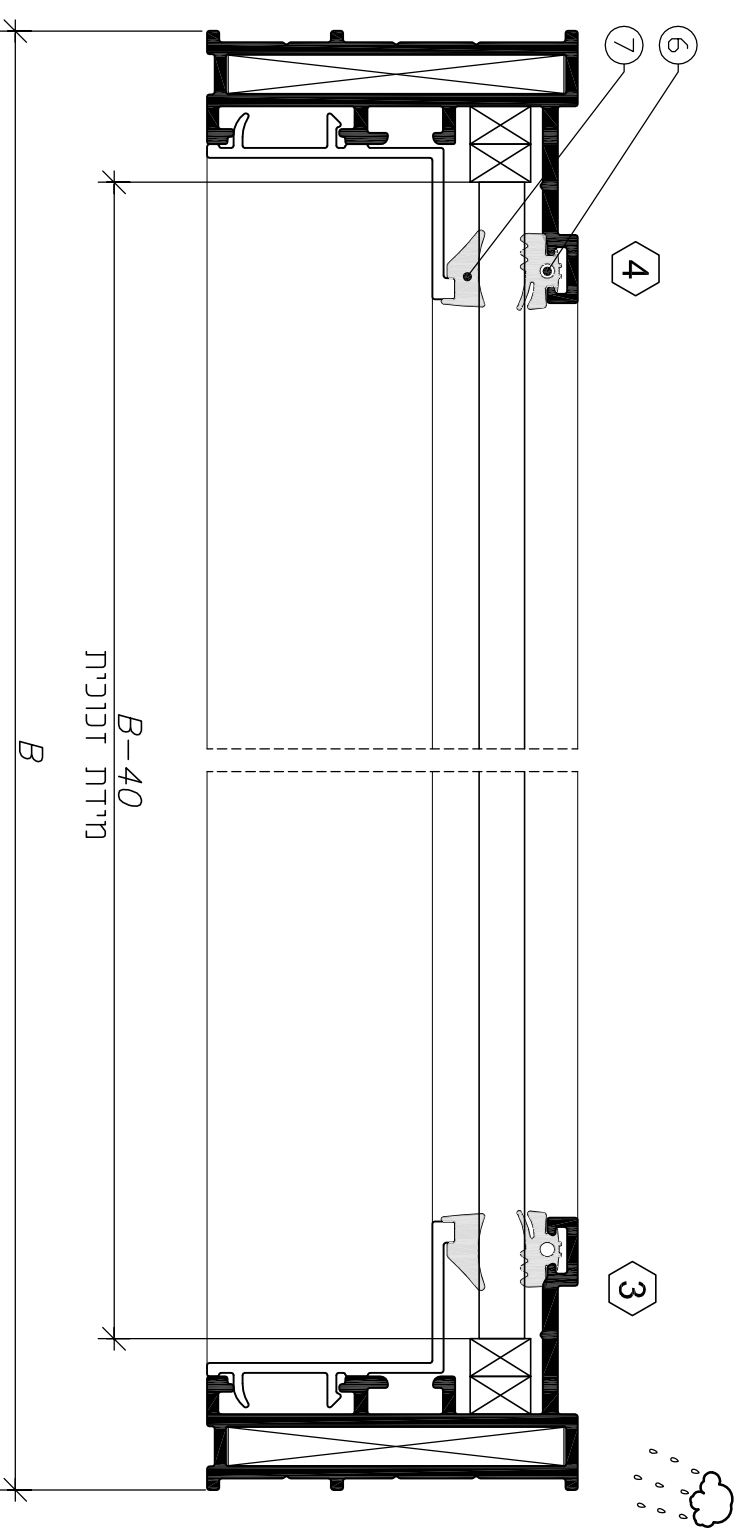
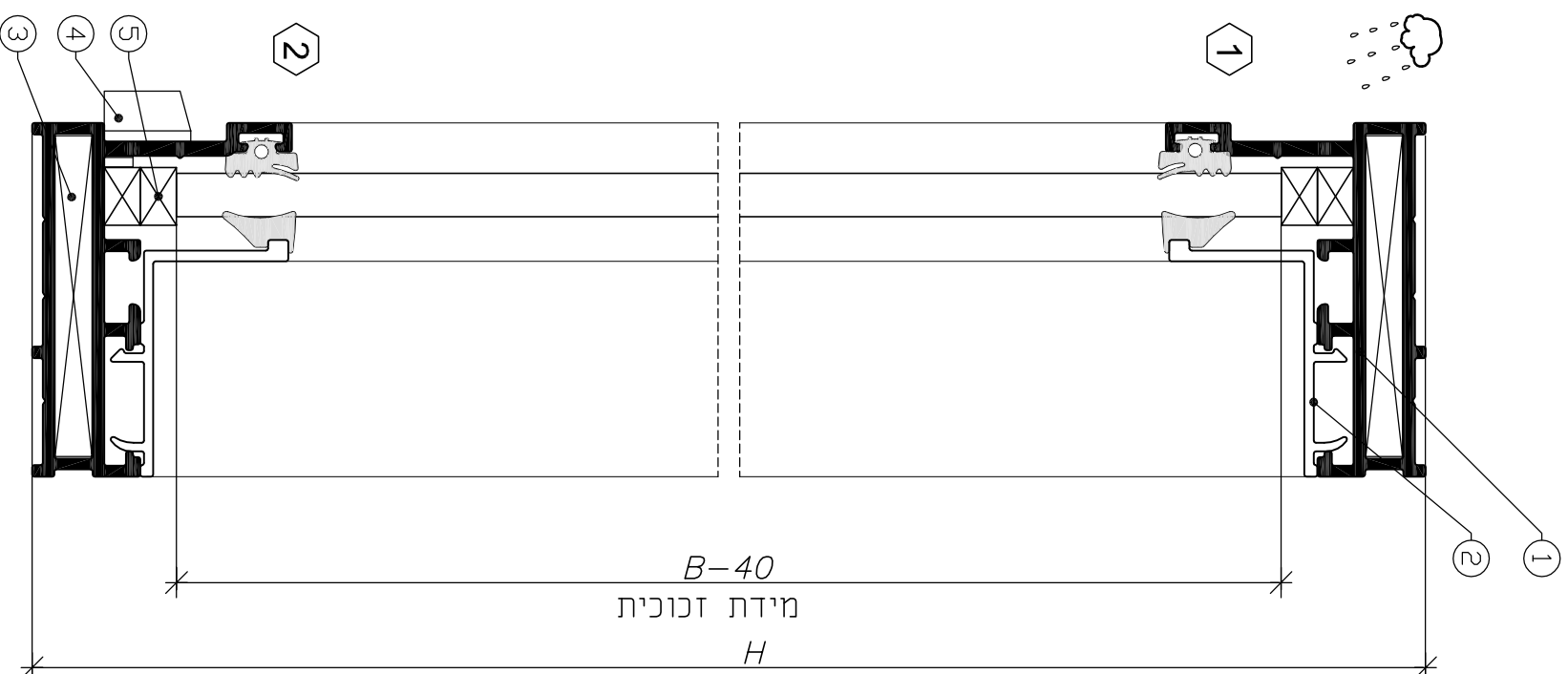
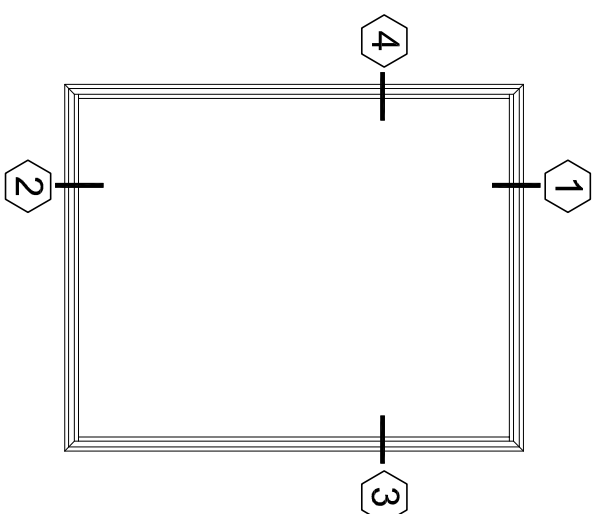
פרק 3

פרופילים

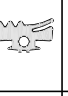
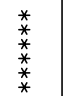
| צורת חיתוך | כמות | מידות לחיתוך | תאור פרופיל | צורה | מל"ט פרופיל | מספר בעש"ט |
|---------------------------------------------------------------------------------------|------|--------------|-------------|---------------------------------------------------------------------------------------|-------------|------------|
|  | 2 | B | משקוף |  | 061391 | 1 |
|  | 2 | H | סרגל זיגוג |  | ***** | 2 |
|  | 2 | B-30 | | | | |
|  | 2 | H-34 | | | | |

אביזרים

| כמות | תאור האביזר | מל"ט אביזר | מספר בעש"ט |
|------|--------------|------------|------------|
| 4 | פינה למשקוף | 203137 | 3 |
| 2 | פקני ניקוד | 208117 | 4 |
| | המבהרת זיגוג | ** | 5 |



אטמים

| תאור אטם | צורה | מל"ט אטם | מספר בעש"ט |
|-----------|---------------------------------------------------------------------------------------|----------|------------|
| תאור אטם |  | ***** | 6 |
| אטם פנימי |  | ***** | 7 |

extal

גרסה 1.2014
ממ. עמוד B11-03-010
ממ. קובץ 193B1101

חלון קובע

B11

קנ"מ 1:1

** לא משוקף ע"י אקסטל
***** לבחירת אטמים וטרמלי זיגוג ראה עמ' 100-03-B11

אביזרים

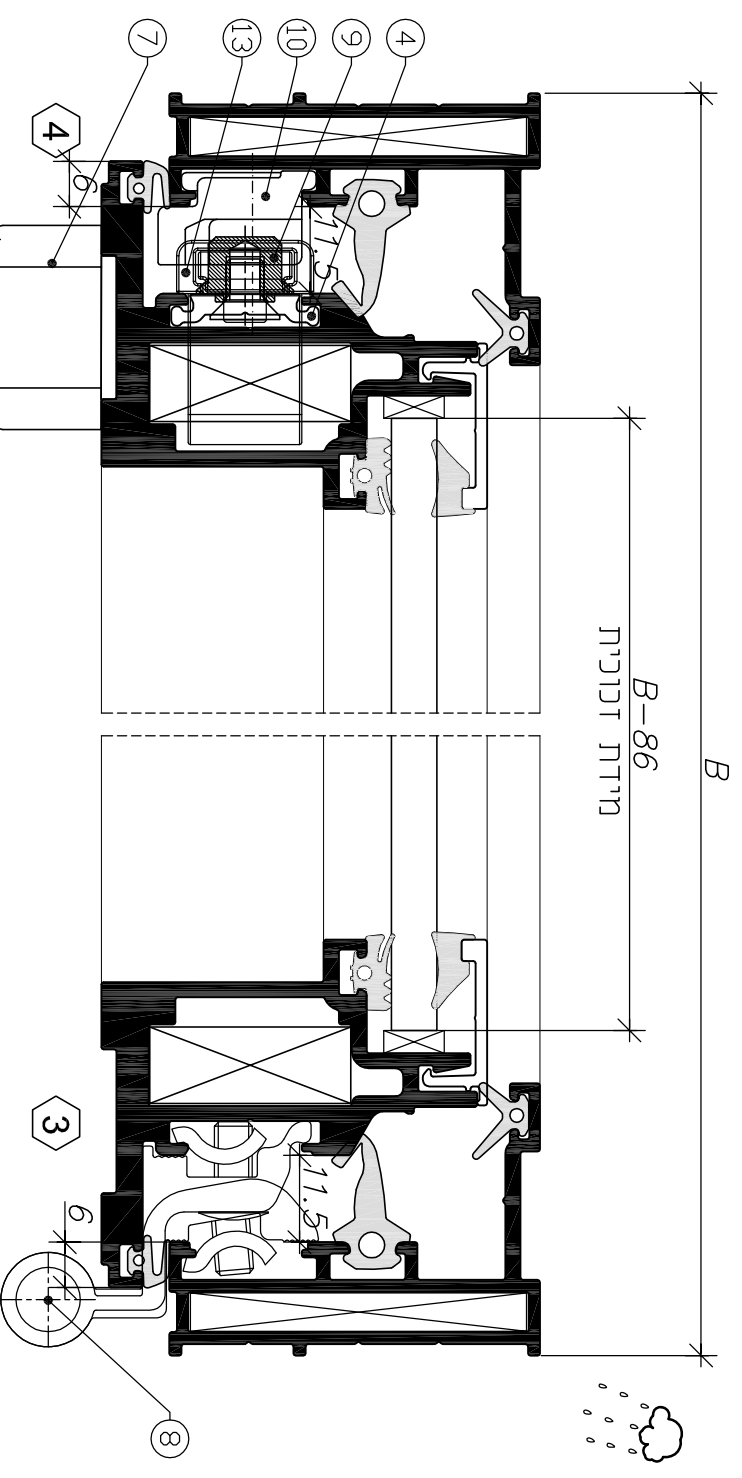
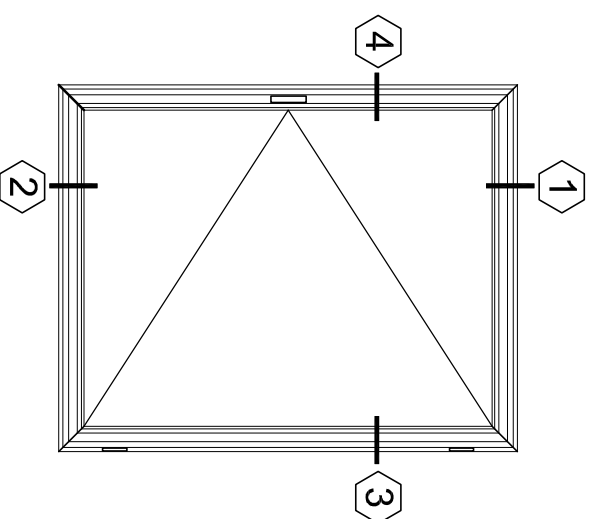
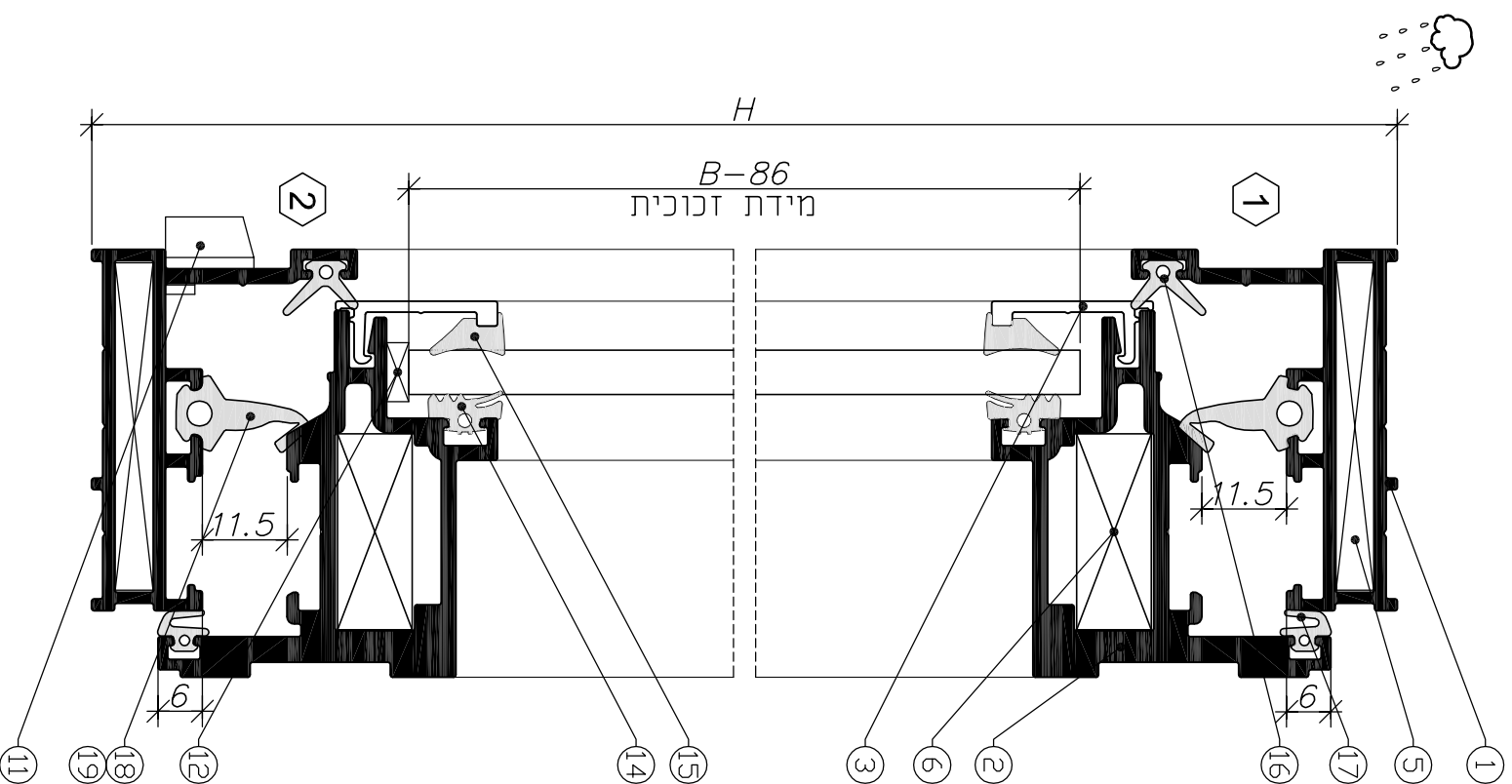
| מספר בשטחים | מ"ר"ט אביזר | תאור האביזר | כמות |
|----------------|----------------|------------------------------------|------|
| 5 | 203137 | פיננה למשקוף | 4 |
| 6 | 203138 | פיננת נעיצה לכנף | 4 |
| 7 | 212*** | לבוזרת ידית ראה עמ"ר B11-06-020 | 1 |
| 8 | 201103 | ציר | 2 |
| 9 | 202104 | פיר נעילה | 2 |
| 10 | 212159 | נגדי נעילה | 2 |
| 11 | 208117 | פקני ניקוז | 2 |
| 12 | ** | המגברת זיגוג | ל.ה. |
| 13 | 201510 | מעביר תנועה (קסטור) | 1 |

קרוניים

| מספר בשטחים | מ"ר"ט פרופיל | צורה | תאור פרופיל | מידות לחיתוך | כמות | צורת חיתוך |
|----------------|-----------------|------|----------------|------------------|------|---------------|
| 1 | 061391 | | משקוף | B | 2 | |
| 2 | 061392 | | כנף | B-18 H-18 | 2 | |
| 3 | ***** | | סרגל לכנף | B-66.2 H-66.2 | 2 | |
| 4 | 001772 | | מוט מורביק | | | |

אטמים

| מספר בשטחים | מ"ר"ט אטם | צורה | תאור אטם |
|----------------|--------------|------|---------------------------|
| 14 | ***** | | אטם פנימי |
| 15 | ***** | | אטם קלין |
| 16 | 206405 | | אטם חיצוני |
| 17 | 206401 | | אטם פנימי |
| 18 | 206303 | | אטם מרכזי |
| 19 | 206103 | | פיננה יצוקה לאטם מרכזי |



extal

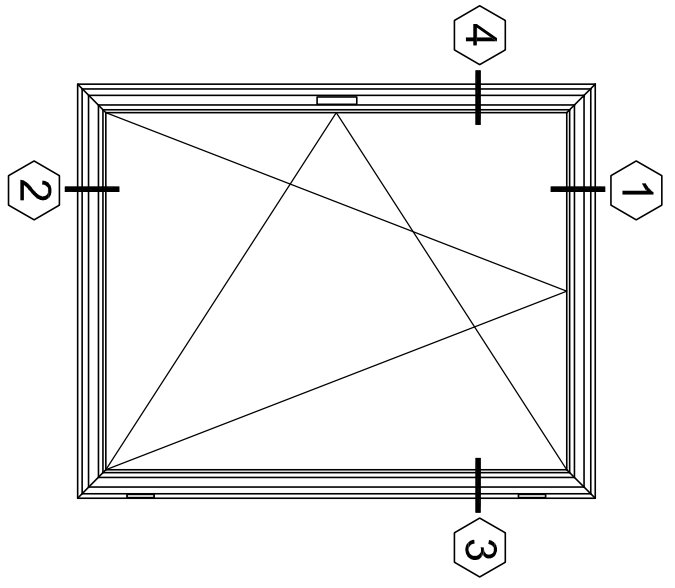
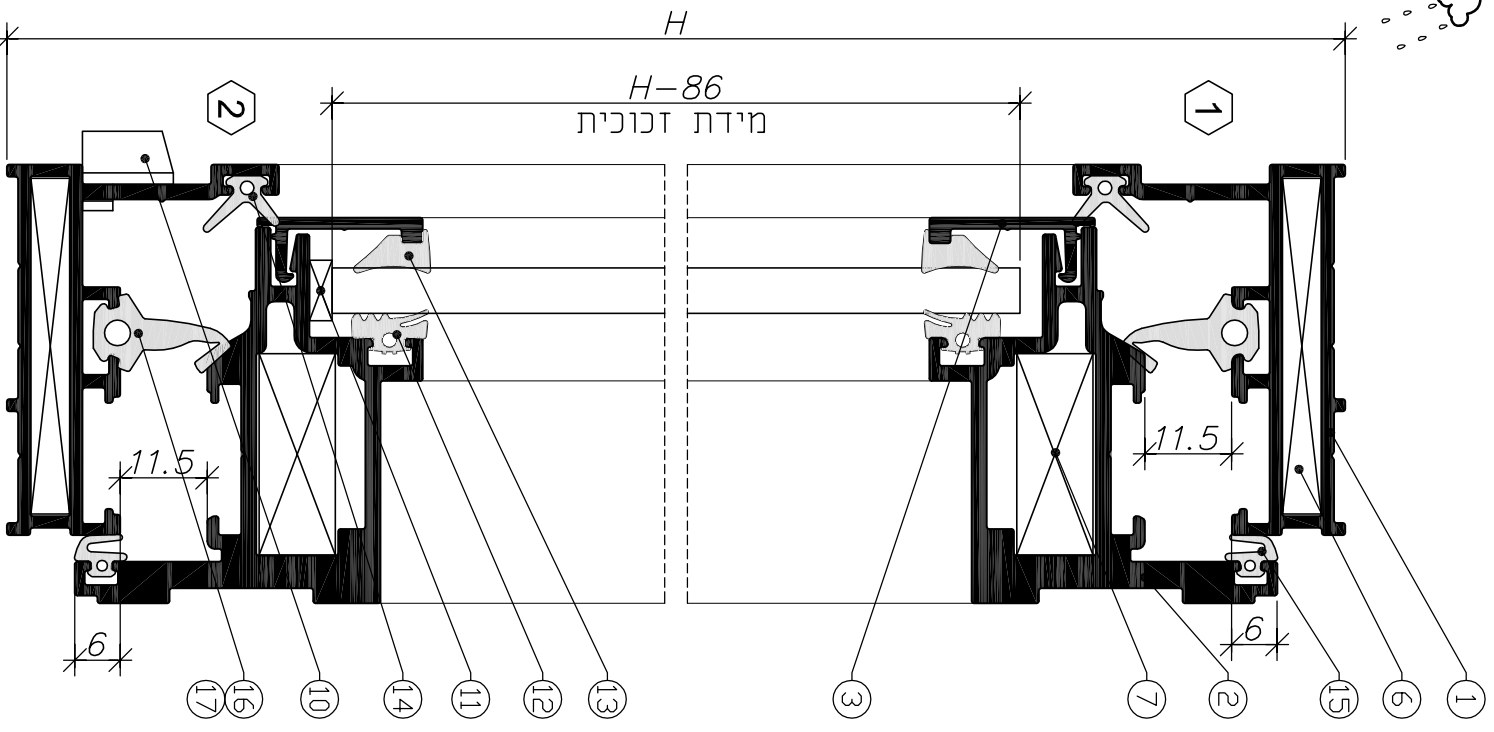
גרסה
ממ' עמוד B11-03-020
ממ' קובץ 193B1102

חלון פתיחה פנימה

B11

קנ"מ 1:1

** לא משוקף ע"י אקסטל
***** לבחירת אטמים וסרגלי זיגוג ראה עמ"ר B11-03-100



אטמים

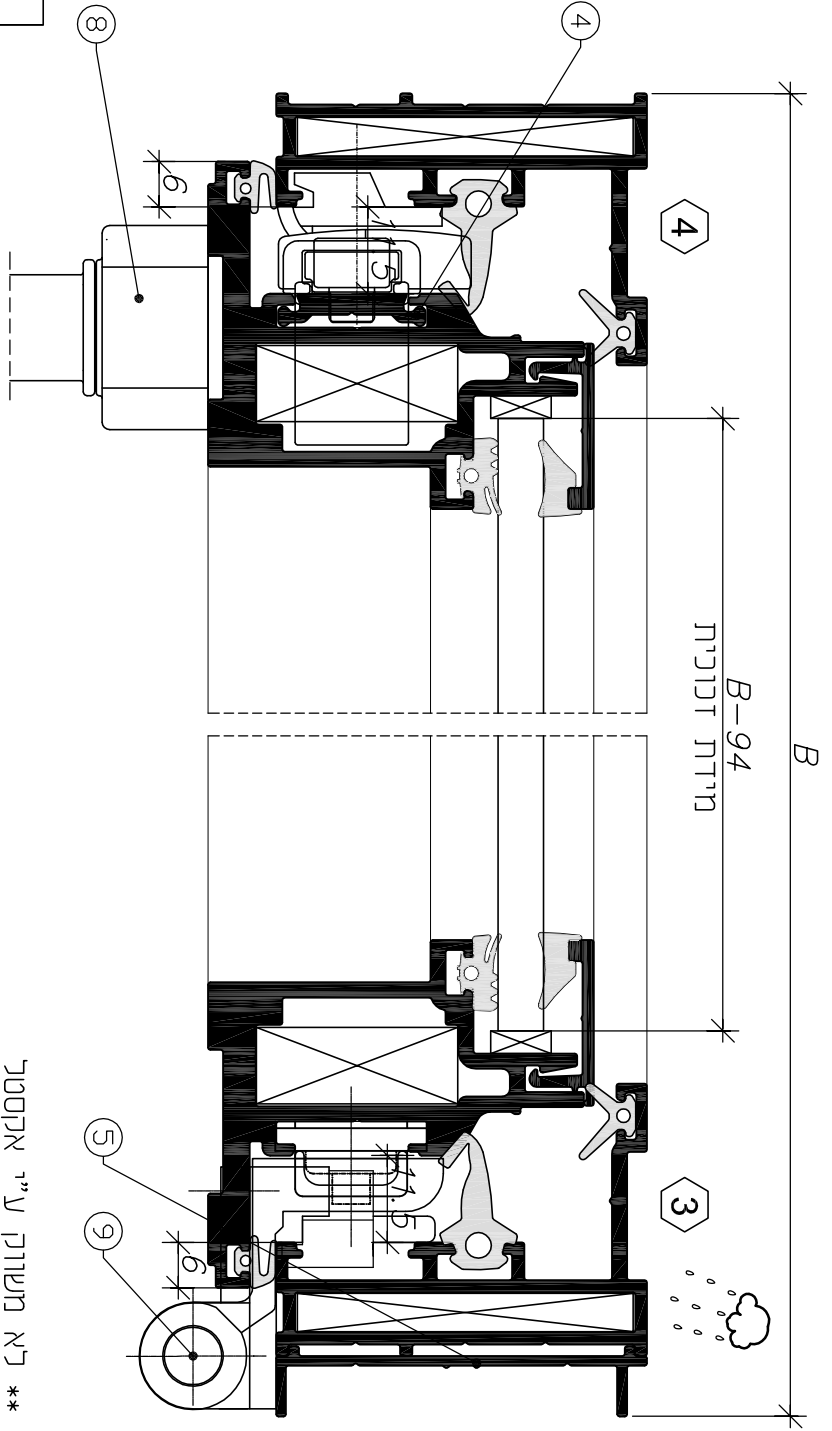
| תאור | צורה | מק"ט | מספר משטחים |
|-----------------------|------|--------|-------------|
| תאור אטם | | אטם | 12 |
| אטם פנימי | | ***** | 13 |
| אטם קליד | | ***** | 14 |
| אטם חיצוני | | 206405 | 15 |
| אטם פנימי | | 206401 | 16 |
| אטם מרכזי | | 206303 | 17 |
| פינה יצוקה לאטם מרכזי | | 206103 | 17 |

מקומילים

| צורת חיתוך | נמות | מידות לחיתוך | תאור פרופיל | צורה | מק"ט פרופיל | מספר משטחים |
|------------|------|--------------|---------------------------|------|-------------|-------------|
| | 2 | B-8 | משקוף | | 061391 | 1 |
| | 2 | H | כנף | | 061392 | 2 |
| | 2 | B-26 | כנף | | 061392 | 2 |
| | 2 | H-18 | כנף | | 061392 | 2 |
| | 2 | B-74.2 | סרגל לכנף | | ***** | 3 |
| | 2 | H-66.2 | סרגל לכנף | | ***** | 3 |
| | ל.צ. | | מוט מוביל | | 001772 | 4 |
| | 1 | H | תוספת למשקוף חלון סב נטוי | | 090806 | 5 |

אביזרים

| נמות | תאור האביזר | מק"ט אביזר | מספר משטחים |
|------|--------------------------------------------------|------------|-------------|
| נמות | תאור האביזר | מק"ט אביזר | מספר משטחים |
| 4 | פינה למשקוף | 203137 | 6 |
| 4 | פינת נעיצה לכנף | 203138 | 7 |
| 1 | לברזייר ידית ראה עמ' 06-020 B11-06-020 | 212*** | 8 |
| 1 | לברזייר מנגנון סב נטוי ראה עמ' 03-200 B11-03-200 | 201*** | 9 |
| 2 | פקני ניקוי | 208117 | 10 |
| | המברת זיגוג | ** | 11 |



extal

גרסה 1.2014
ממ עמוד B11-03-030
ממ קובץ 193B1103

חלון סב נטוי

B11

קנ"מ 1:1

** לא משותף ע"י אקסטל
לברזייר אטמים וטרגלי זיגוג ראה עמ' 03-100 B11-03-100

אטמים

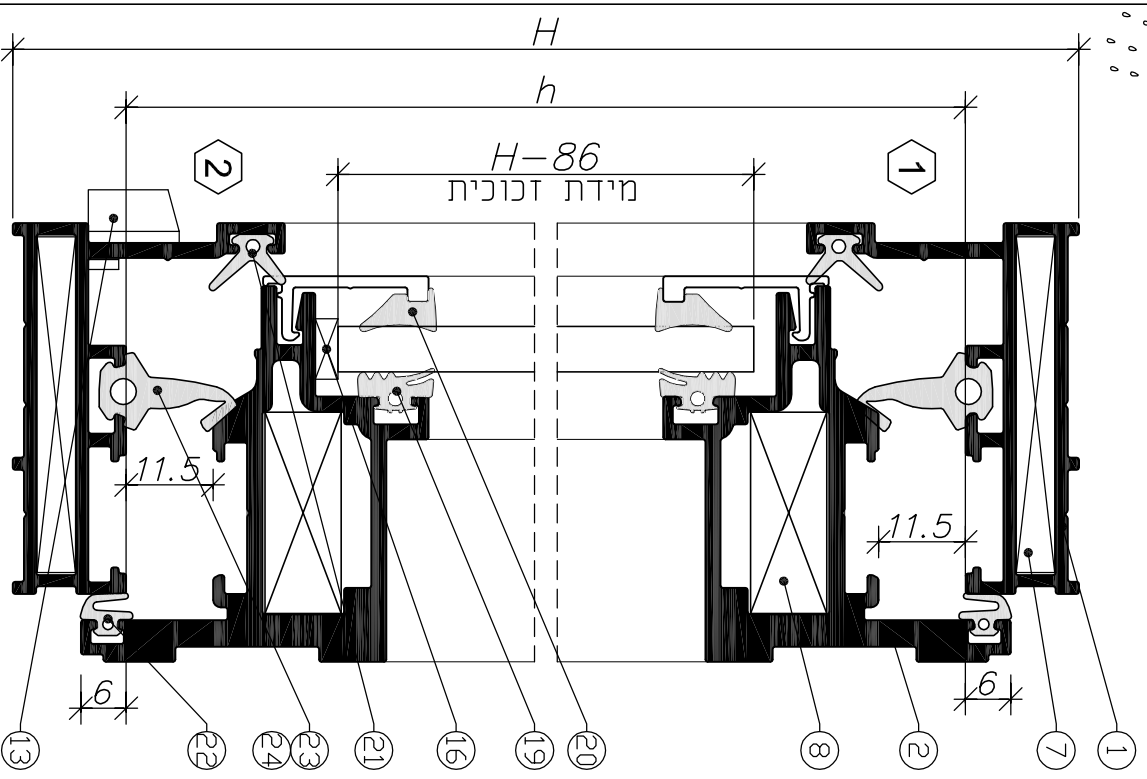
| תאור אטם | צורה | מק"ט אטם | מספר משטחים |
|---------------------------|------|-------------|----------------|
| אטם פנימי | | ***** | 19 |
| אטם קליין | | ***** | 20 |
| אטם חיצוני | | 206405 | 21 |
| אטם פנימי | | 206401 | 22 |
| אטם מרכזי | | 206303 | 23 |
| פינוח יצוקה לאטם מרכזי | | 206103 | 24 |

מרוילים

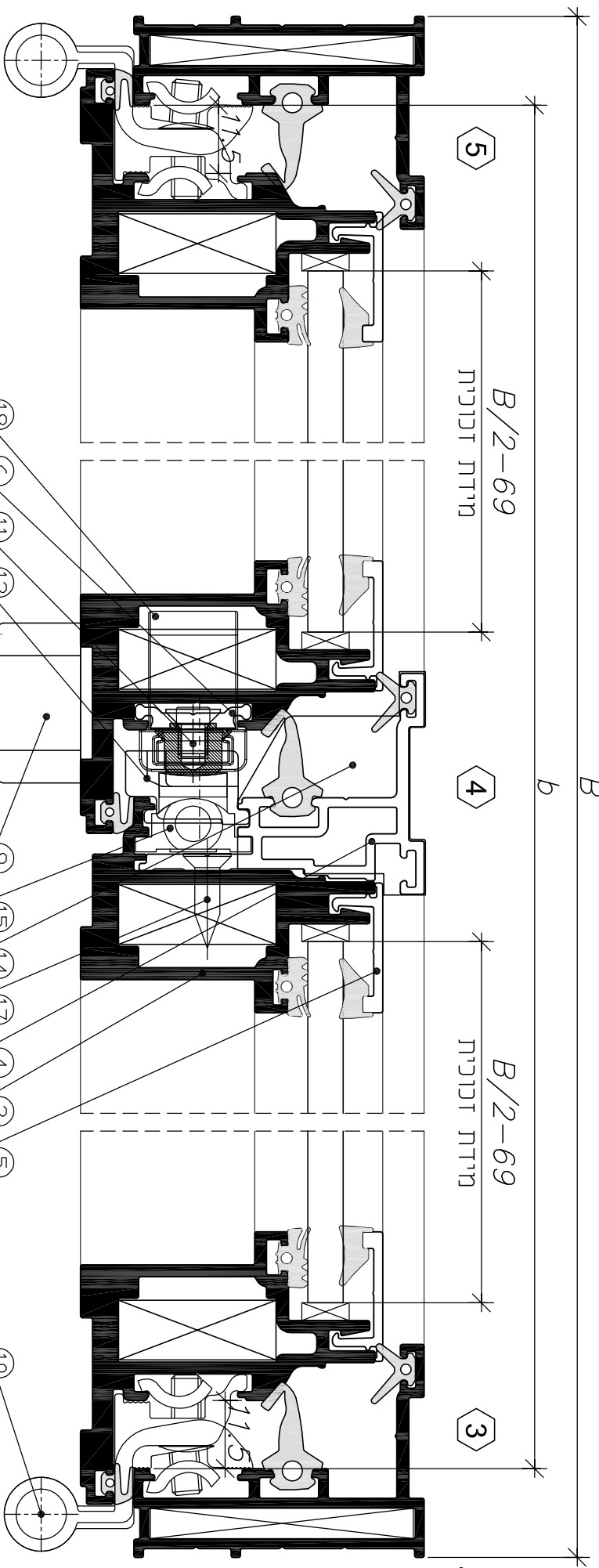
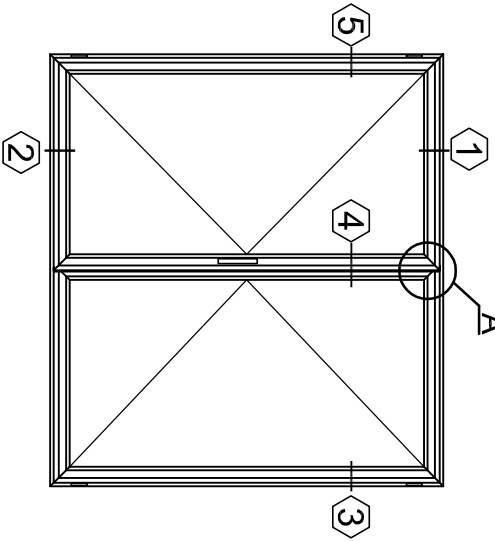
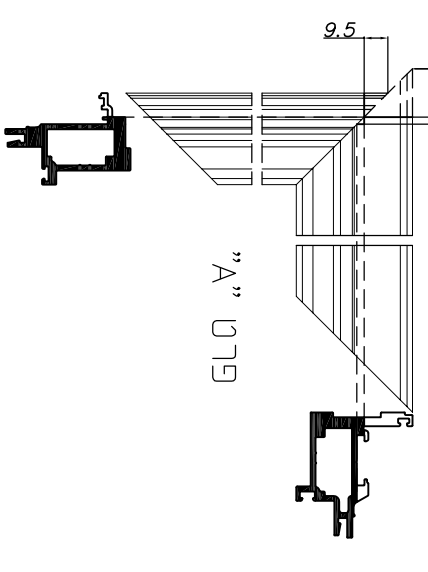
| מידות לחיתוך פניום-פניום | צורת חיתוך | נמות | מידות לחיתוך | תאור פרופיל | צורה | מק"ט פרופיל | מספר משטחים |
|-----------------------------|---------------|------|--------------|--------------------|------|----------------|----------------|
| | | 2 | B | משקוף | | 061391 | 1 |
| $b/2+14$ | | 2 | H | ננף | | 061392 | 2 |
| $h+12$ | | 4 | $B/2-1$ | ננף | | 061399 | 3 |
| $h-7$ | | 1 | H-37 | ת. לתפיש ננפיים | | 061398 | 4 |
| $h-50$ | | 1 | H-80 | סרגל לננף | | ***** | 5 |
| $b/2-34.3$ | | 4 | $B/2-49.3$ | מוט | | 001772 | 6 |
| $h-36.2$ | | 4 | H-66.2 | מוט | | | |
| | | | | ל.ה. | | | |

אביזרים

| נמות | תאור האביזר | מק"ט אביזר | מספר משטחים |
|------|-------------------------------------------|---------------|----------------|
| 4 | פינוח למשקוף | 203137 | 7 |
| 8 | פינוח נעיצה לננף | 203138 | 8 |
| 1 | לבוזיות ידית ראה עמ' B11-06-020 (קטטה) | 212*** | 9 |
| 4 | ציר | 201103 | 10 |
| 2 | פיו נעילה | 202104 | 11 |
| 2 | נגדי נעילה | 212159 | 12 |
| 2 | פקני ניקוז | 208117 | 13 |
| 1 | סט פקנים לתפיש ננפיים | 208118 | 14 |
| 1 | סט ברזים | 202423 | 15 |
| ל.ה. | המבחר זימוג | ** | 16 |
| 4 | בורג DIN 7982 4.3X13 | ** | 17 |
| 1 | מעביר תנועה (קטטה) | 201510 | 18 |



פינוי בפרופילי ננף ותפיש ננפיים



תרון דו כנפי

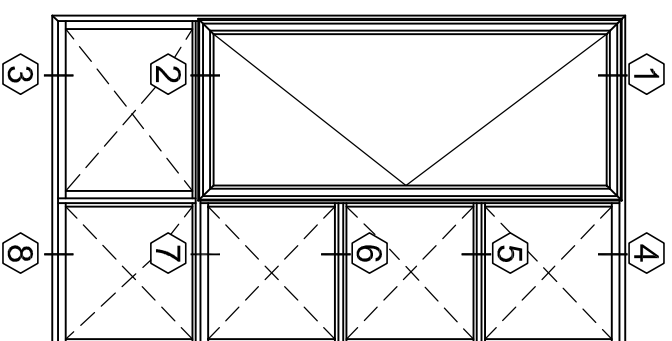
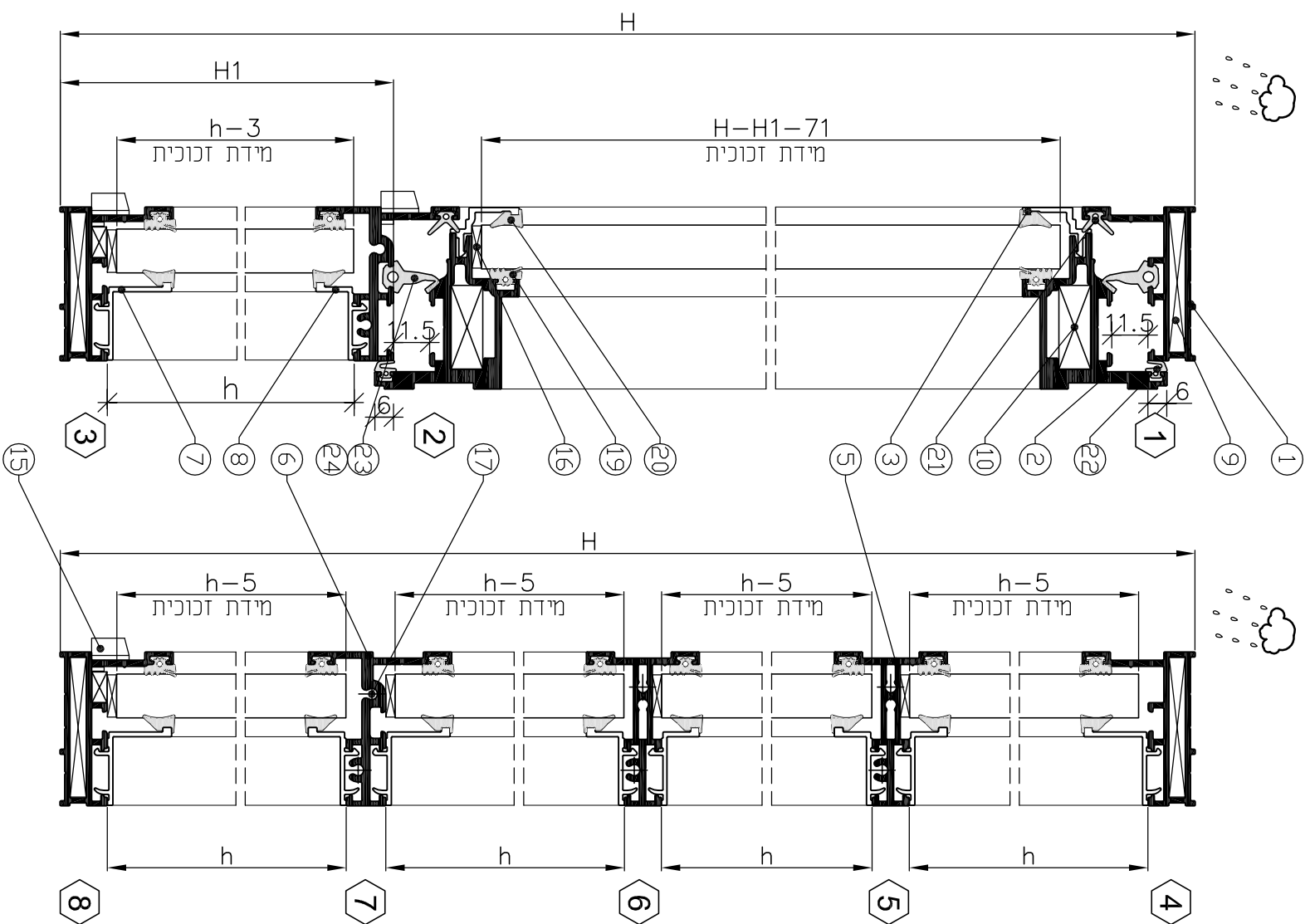
B11

קנ"מ 1:1

לא משוקק ע"י אקסטל
** לנחירת אטמים וסרגלי זימוג ראה עמ' B11-03-100

extal

גרסה
ממ' עמוד B11-03-040
ממ' קובץ 193B1104



| צורת חיתוך | נמיות | מידות לחיתוך | תאור פרופיל | צורה | מק"ט פרופיל | מספר בטיחות |
|------------|-------|--------------|-------------|------|-------------|-------------|
| | 2 | B | משקוף | | 061391 | 1 |
| | 2 | H | כנף | | 061392 | 2 |
| | 2 | B-b-3 | כנף | | ***** | 3 |
| | 2 | B-b-3 | כנף | | ***** | 3 |
| | 2 | H-H1-3 | כנף | | 061392 | 2 |
| | 2 | B-b1-51 | סרגל לכנף | | ***** | 3 |
| | 2 | H-H1-51 | סרגל לכנף | | ***** | 3 |
| | 2 | H-H1-51 | סרגל לכנף | | ***** | 3 |
| | ל.ה. | | מוט מוליך | | 001772 | 4 |
| | 2 | b-27.6 | תצ"ט סימטרי | | 061475 | 5 |
| | 1 | H-30 | תצ"ט סימטרי | | 061475 | 5 |
| | 1 | B-b-15 | תצ"ט סימטרי | | 090834 | 6 |
| | 1 | b-27.6 | תצ"ט סימטרי | | 090834 | 6 |
| | 1 | B-b-15 | תצ"ט סימטרי | | 090834 | 6 |
| | 2 | b-27.6 | תצ"ט סימטרי | | ***** | 7 |
| | 2 | b-27.6 | תצ"ט סימטרי | | ***** | 7 |
| | 6 | h-3.6 | תצ"ט סימטרי | | ***** | 7 |
| | 1 | B-b-15 | תצ"ט סימטרי | | ***** | 7 |
| | 3 | b-27.6 | תצ"ט סימטרי | | ***** | 7 |
| | 4 | h-3.6 | תצ"ט סימטרי | | ***** | 7 |

אטמים

| תאור אטם | צורה | מק"ט אטם | מספר בטיחות |
|-----------------------|------|----------|-------------|
| אטם פנימי | | ***** | 19 |
| אטם קליר | | ***** | 20 |
| אטם חיצוני | | 206405 | 21 |
| אטם פנימי | | 206401 | 22 |
| אטם מרכזי | | 206303 | 23 |
| פינה יצוקה לאטם מרכזי | | 206103 | 24 |

אביזרים

| נמיות | תאור האביזר | מק"ט אביזר | מספר בטיחות |
|-------|--------------------------------|------------|-------------|
| 4 | פינה למשקוף | 203137 | 9 |
| 4 | פינת נעיצה לכנף | 203138 | 10 |
| 1 | לבחירת ידית ראה עמ' B11-06-020 | 212*** | 11 |
| 2 | ציר | 201103 | 12 |
| 2 | פין נעילה | 202104 | 13 |
| 2 | נגדי נעילה | 212159 | 14 |
| ל.ה. | פקת ניקוד | 208117 | 15 |
| ל.ה. | המברחת זיגוג | ** | 16 |
| 20 | 4.2X19 DIN 7981 בורג | ** | 17 |
| 1 | מעביד תנועה (קסטור) | 201510 | 18 |

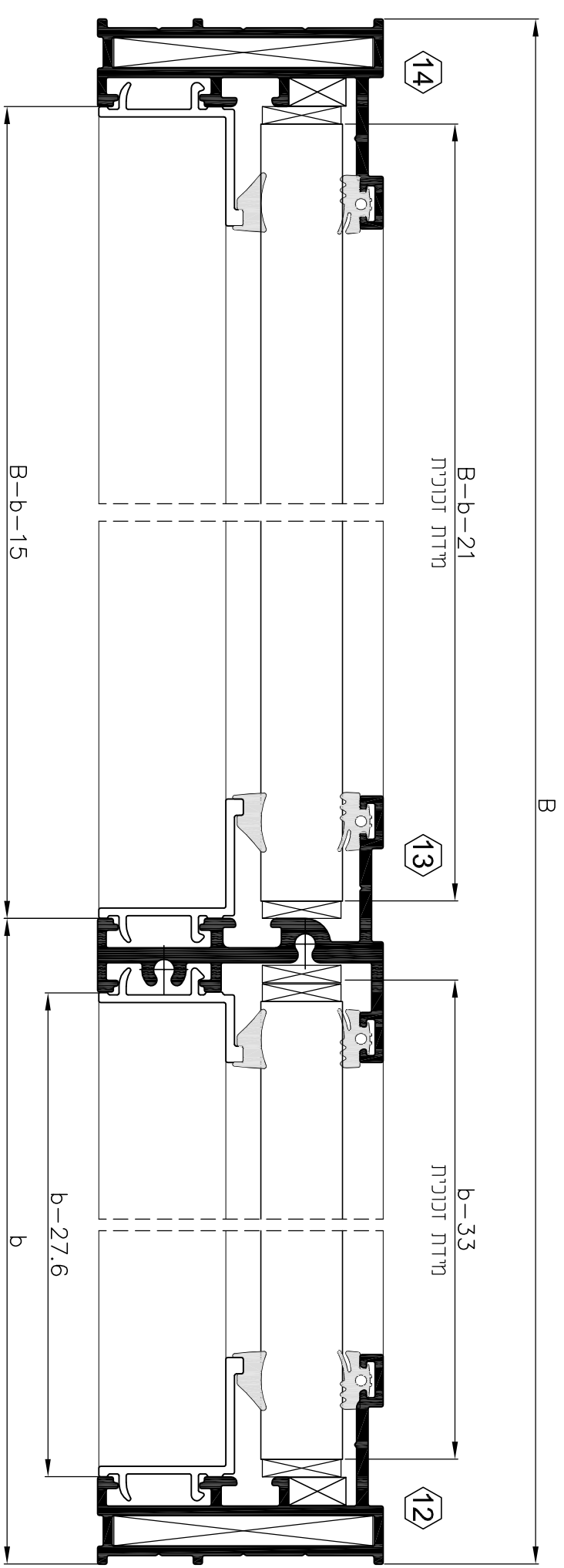
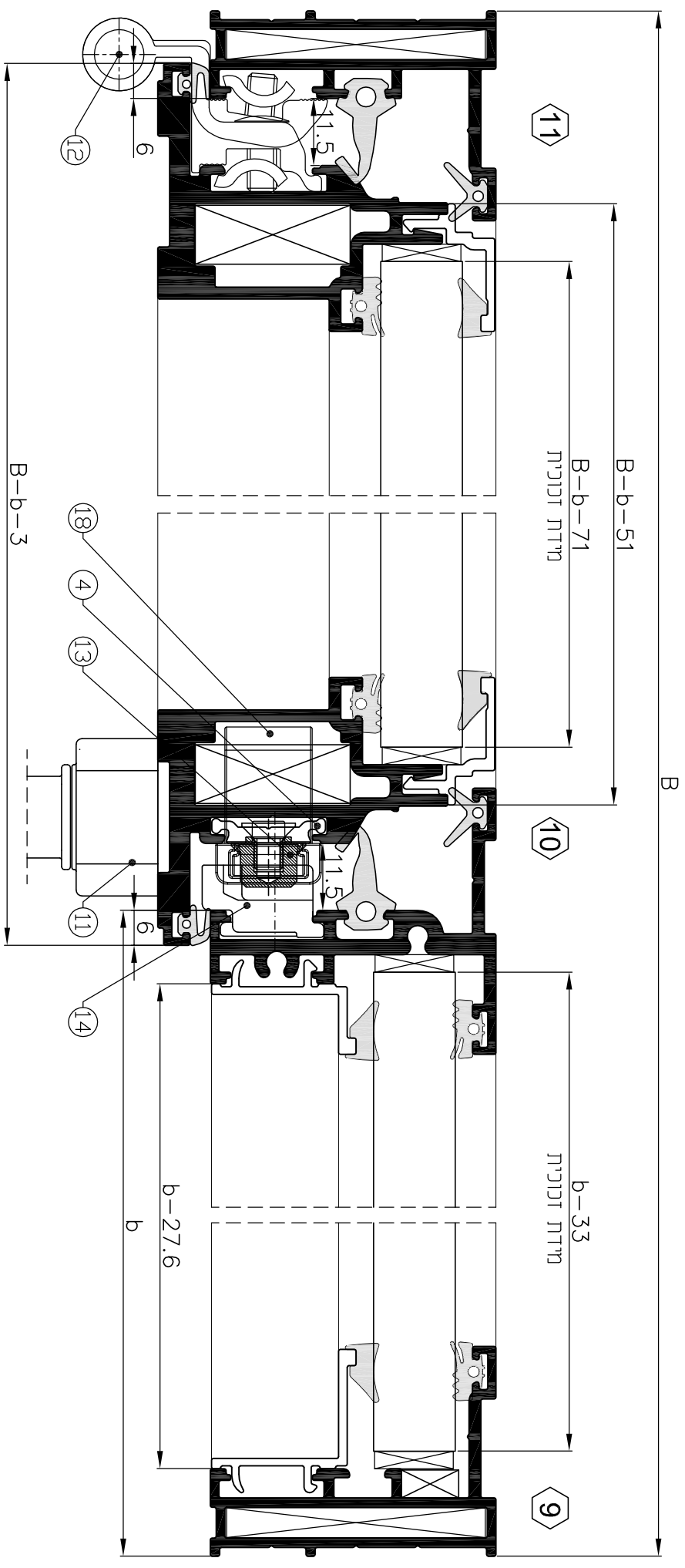
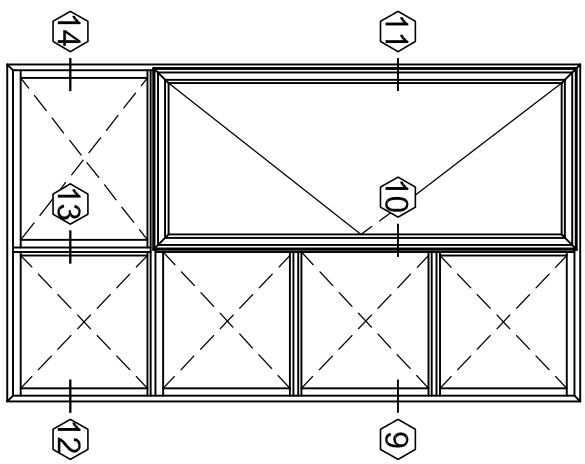
1.2014 גרסה
 B11-03-050 מוד. עמוד
 193B1105 מוד. קובץ

חלון פתיחה פנימה
 שדות קבועים

B11

ק"ת 1:2

לא משוקק ע"י אקסטל
 לביחירת אטמים וטרמלי זיגוג ראה עמ' B11-03-100 *****



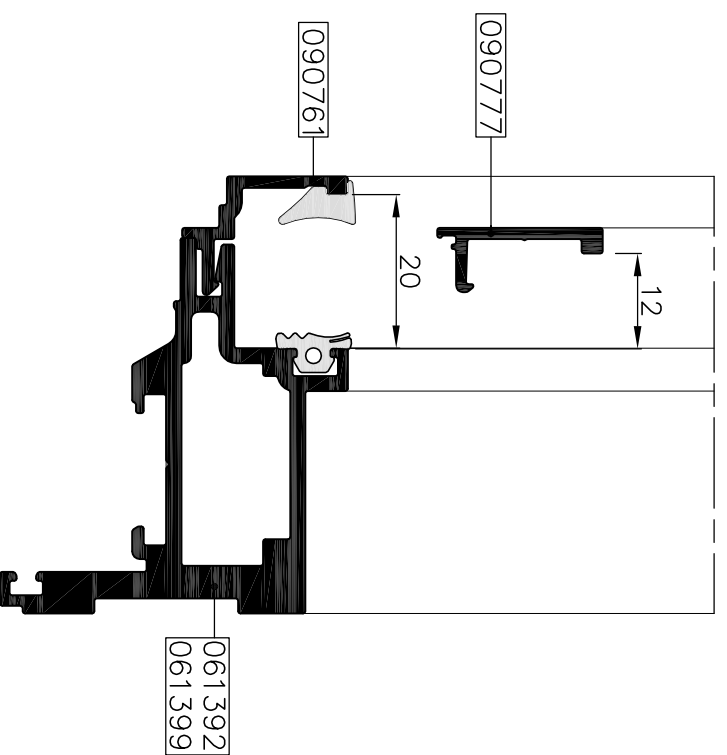
extal

גרסה
מס. עמוד B11-03-060
מס. קובץ 193B1105

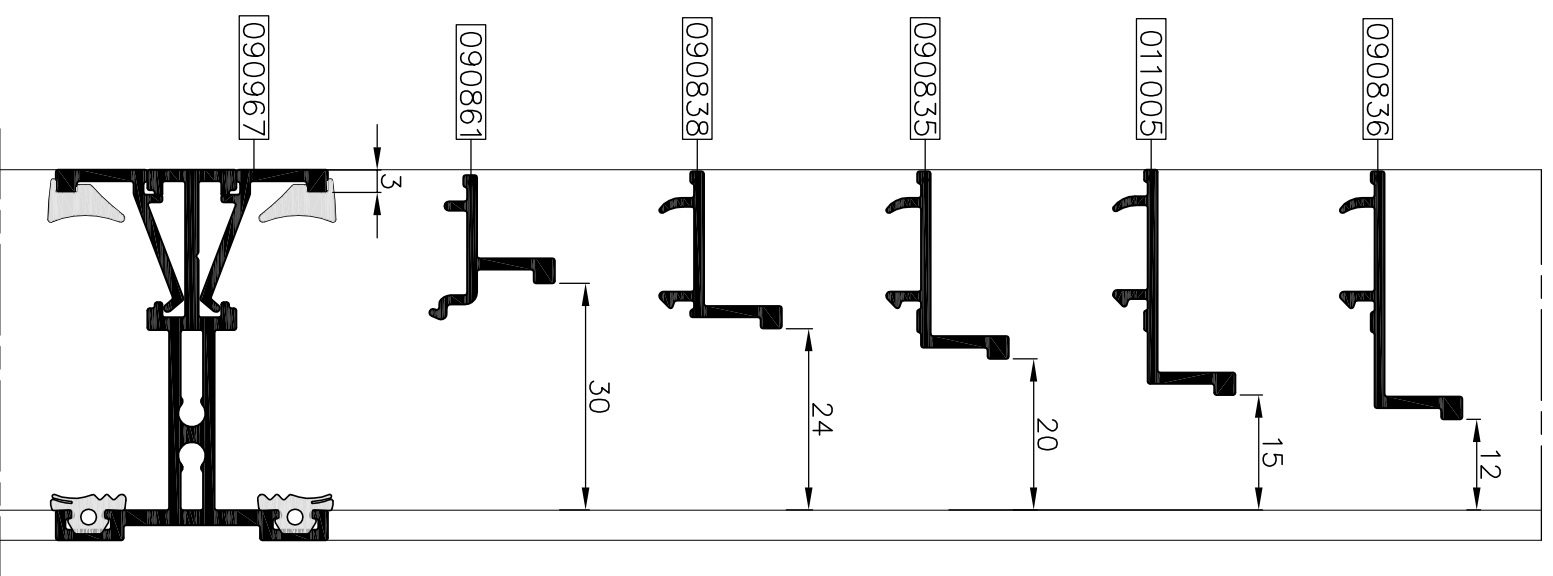
חלון פתיחה פנימה
שדות קבועים

B11

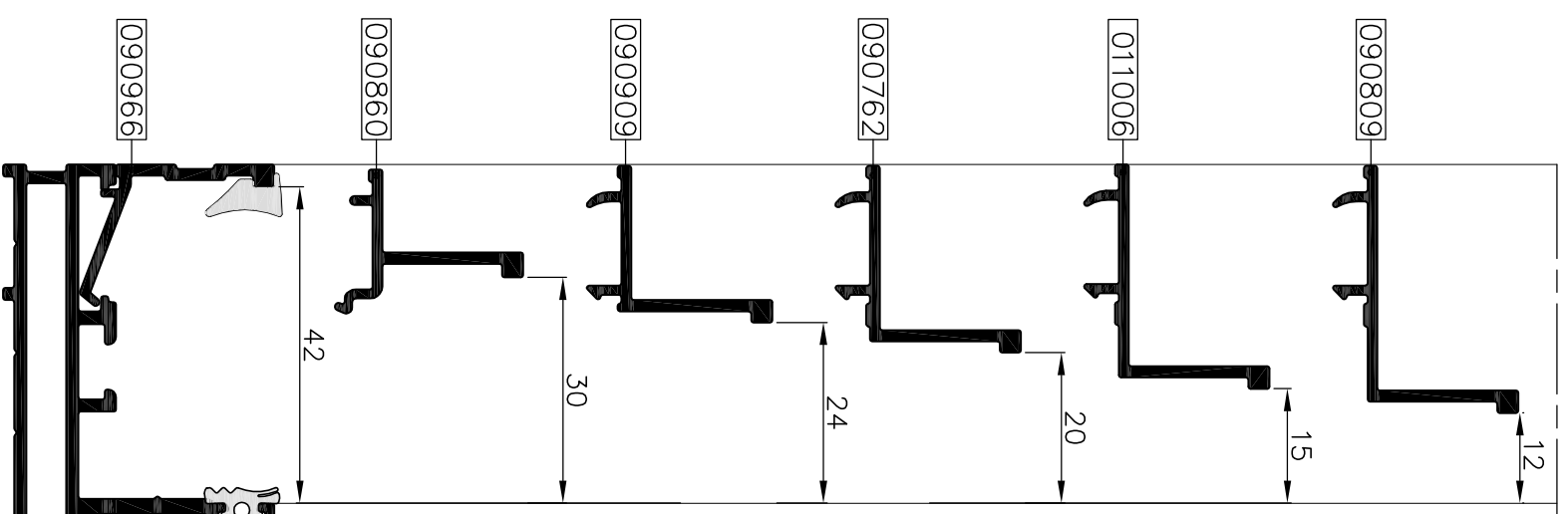
כנרת חלון



סרגל נמוך



סרגל גבוה



זיגוג קבועים

| אטם זיגוג (כפתור) | אטם קליץ (דחייפה) | סרגל זיגוג | דנכרית מ"מ |
|-------------------|-------------------|------------------|------------|
| 206163 | 206164 | 090836/090809 | 4 |
| 206163 | 206232 | | 5 |
| 206231 | 206232 | 011005 011006 | 6 |
| 206162 | 206232 | | 7 |
| 206231 | 206164 | 090835/090762 | 8 |
| 206162 | 206232 | | 10 |
| 206163 | 206164 | 090835/090762 | 12 |
| 206163 | 206232 | | 13 |
| 206231 | 206232 | 090835/090762 | 14 |
| 206162 | 206232 | | 15 |
| 206163 | 206164 | 090838/090909 | 16 |
| 206163 | 206232 | | 17 |
| 206231 | 206232 | 090861/090861 | 18 |
| 206162 | 206232 | | 19 |
| 206163 | 206164 | 090967/090966 | 22 |
| 206163 | 206232 | | 23 |
| 206231 | 206232 | 090861/090861 | 24 |
| 206162 | 206232 | | 25 |
| 206167 | 206166 | 090967/090966 | 32 |
| 206163 | 206166 | | 33 |
| 206163 | 206164 | 090967/090966 | 34 |
| 206163 | 206232 | | 35 |
| 206231 | 206232 | 090967/090966 | 36 |
| 206162 | 206232 | | 37 |

זיגוג כנרת חלון

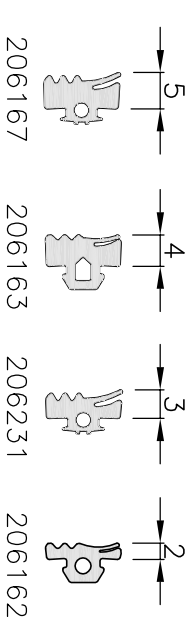
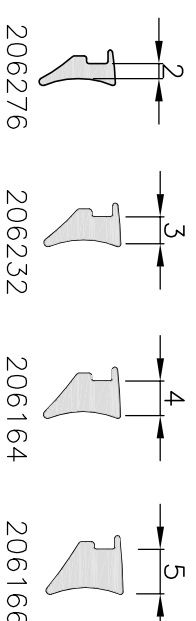
| אטם זיגוג (כפתור) | אטם קליץ (דחייפה) | סרגל זיגוג | דנכרית מ"מ |
|-------------------|-------------------|------------|------------|
| 206163 | 206164 | 090777 | 4 |
| 206163 | 206232 | | 5 |
| 206231 | 206232 | 090777 | 6 |
| 206162 | 206232 | | 7 |
| 206162 | 206276 | 090761 | 8 |
| 206163 | 206164 | | 12 |
| 206163 | 206232 | 090761 | 13 |
| 206231 | 206232 | | 14 |
| 206162 | 206232 | 090761 | 15 |
| 206162 | 206276 | | 16 |

extal

גרסה 1.2014
מ"מ עמוד B11-03-100
מ"מ קורבן 193B1106

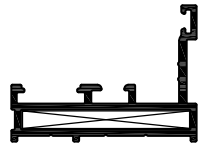
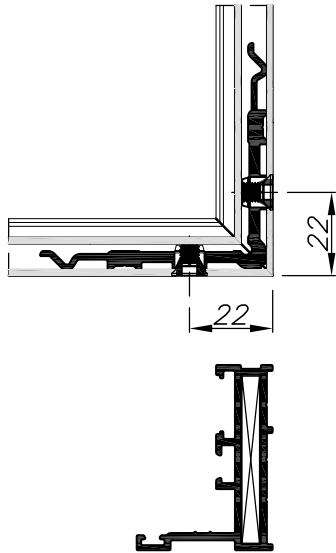
טבלאות זיגוג

B 1 1

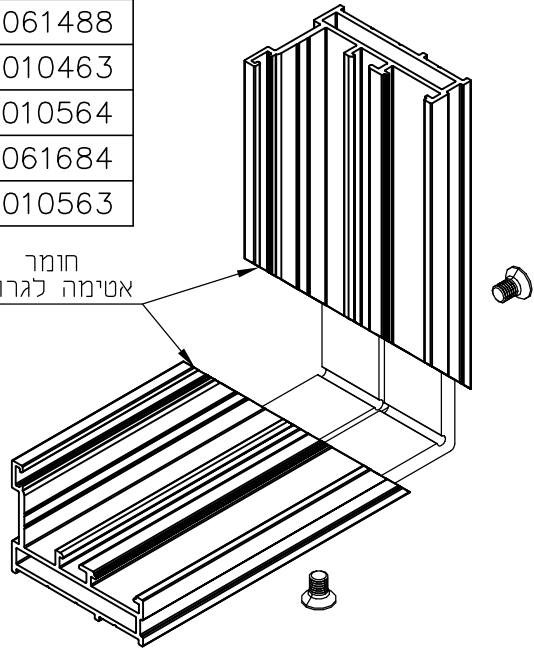


חיבור משקוף

| מק"ם פרופילי משקוף | מק"ם פינת נעיצה |
|--------------------|-----------------|
| 061391 | 203137 |
| 006530 | |
| 061488 | |
| 010463 | |
| 010564 | |
| 061684 | 203141 |
| 010563 | |

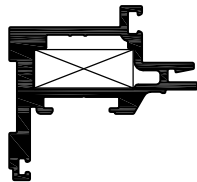
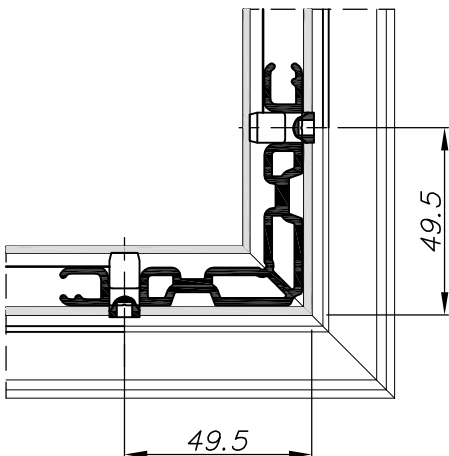


חומר אטימה לגרונג

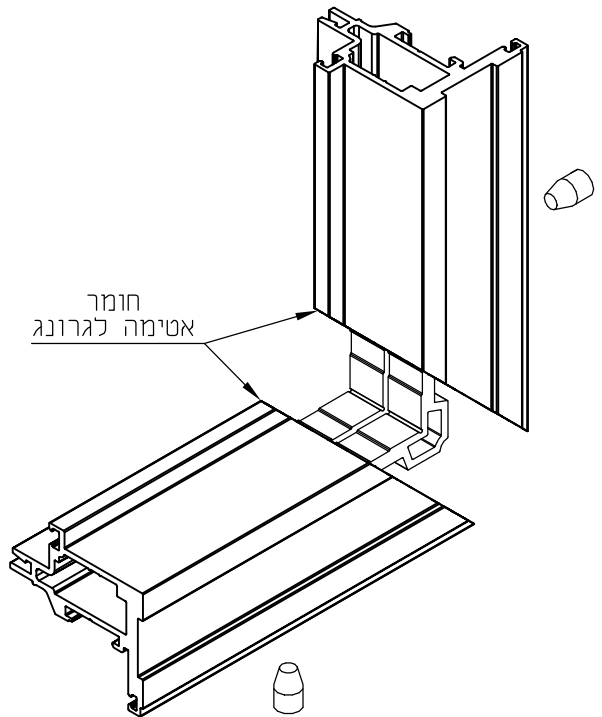


חיבור כנף

| מק"ם פרופילי כנף | מק"ם פינת נעיצה |
|------------------|-----------------|
| 061392 | 203138 |
| 061399 | |



חומר אטימה לגרונג

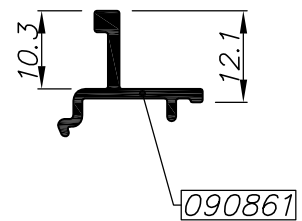
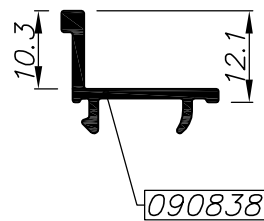
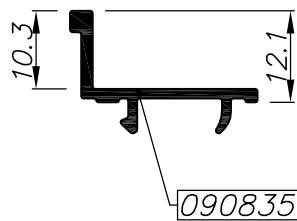
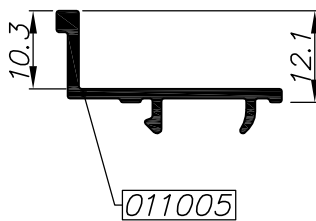
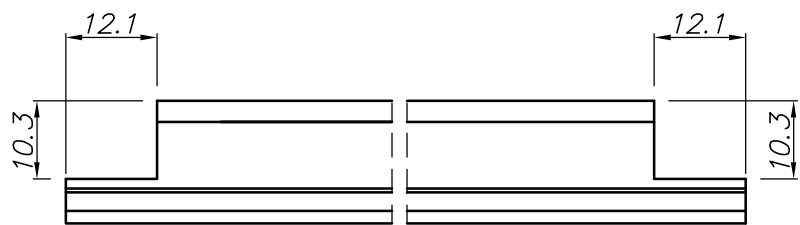
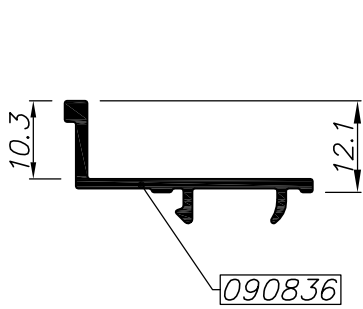
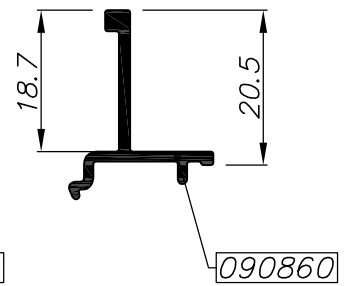
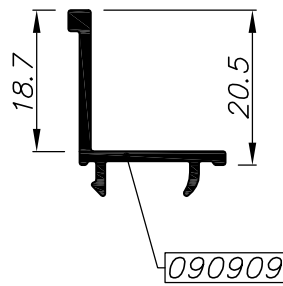
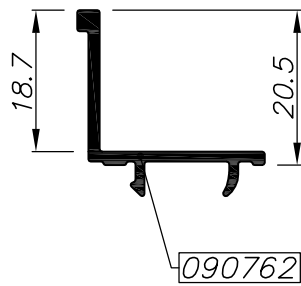
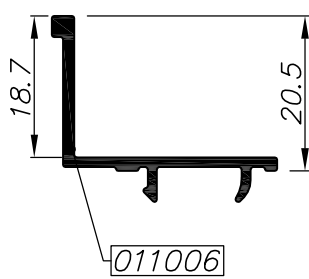
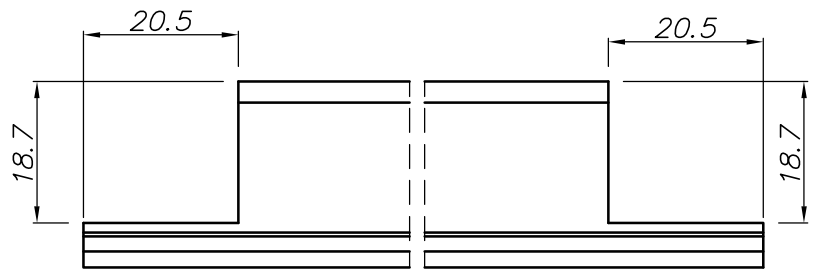
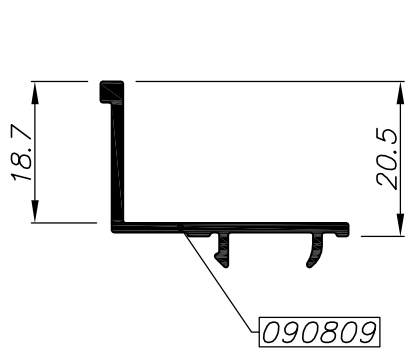


 extal

גרסה 1.2014
מס. עמוד B11-03-110
מס. קובץ 193B1107

חיבור מסגרות

B11



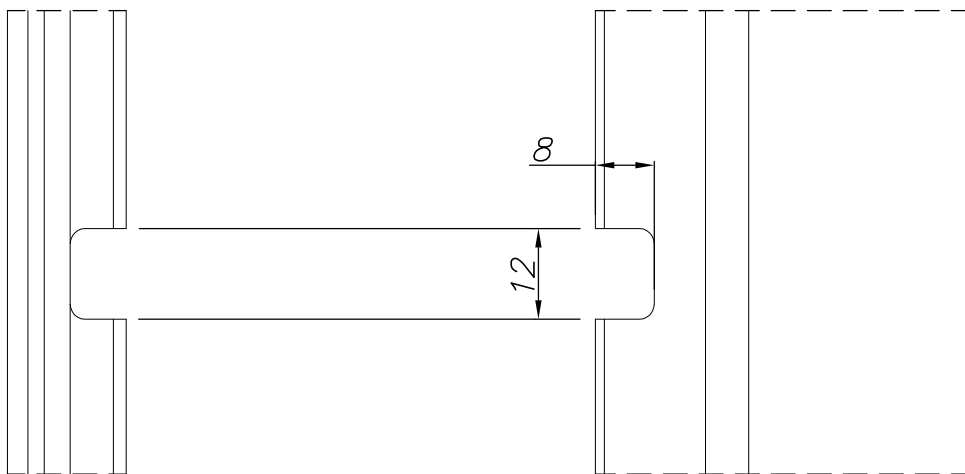
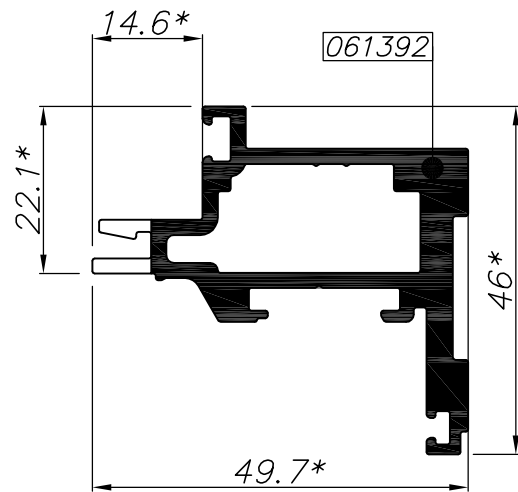
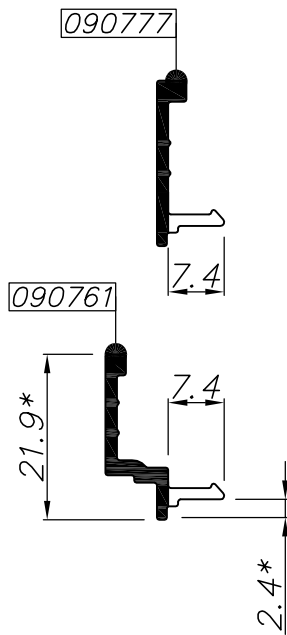
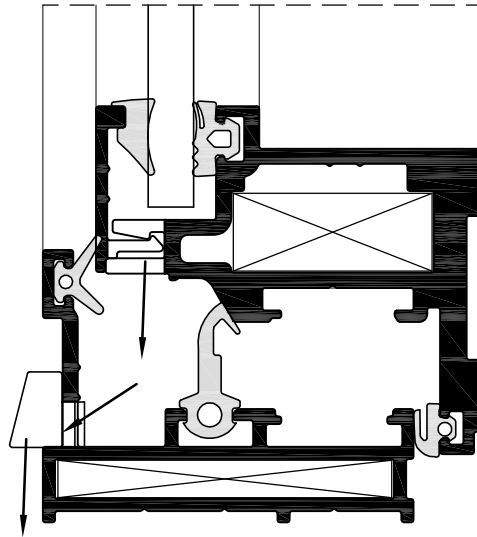
פינוי באמצעות מבלט 209153
לסרגלים אופקיים בלבד



גרסה 1.2014
מס. עמוד B11-03-120
מס. קובץ 193B1108

פינוי בסרגלים לקבוע וחציץ

B11



פינוי באמצעות מבלט 209153

 extal

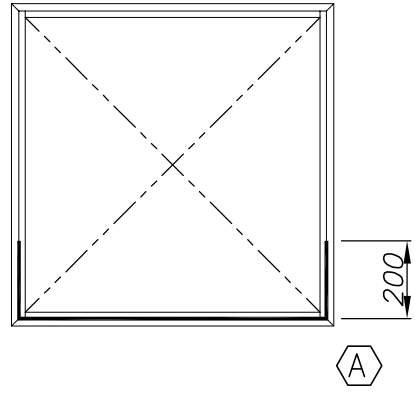
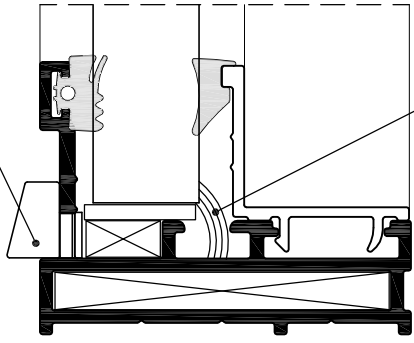
גרסה 1.2014
מס. עמוד B11-03-140
מס. קובץ 193B1109

ניקוד מים, פינוי
בכנפיים ובסרגלים

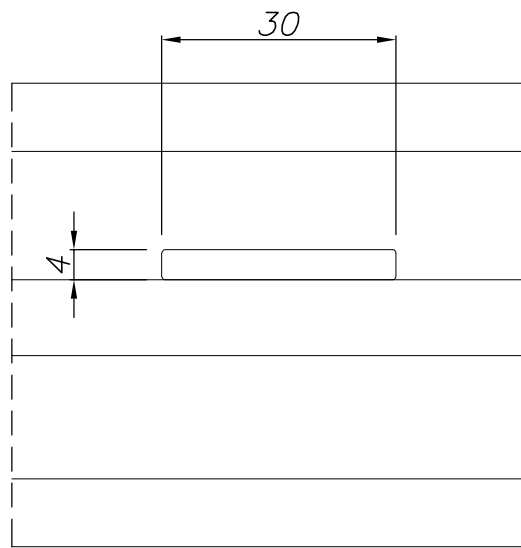
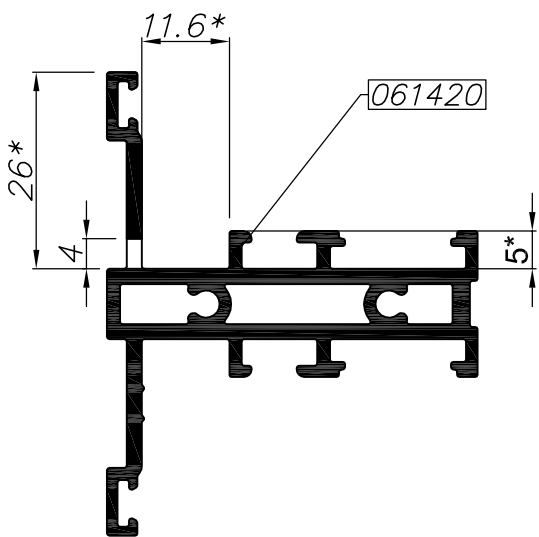
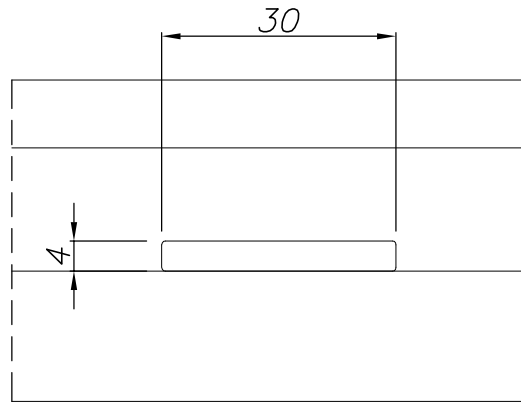
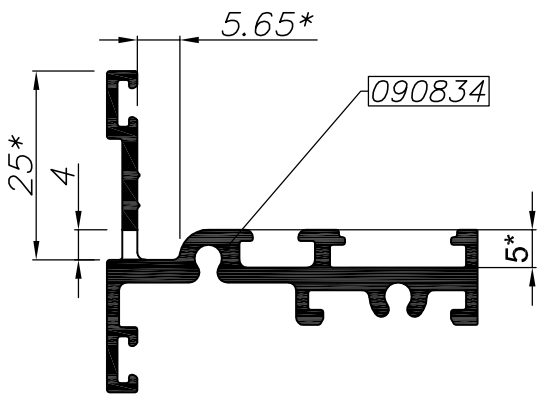
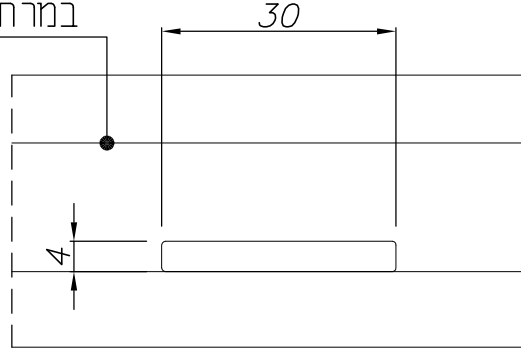
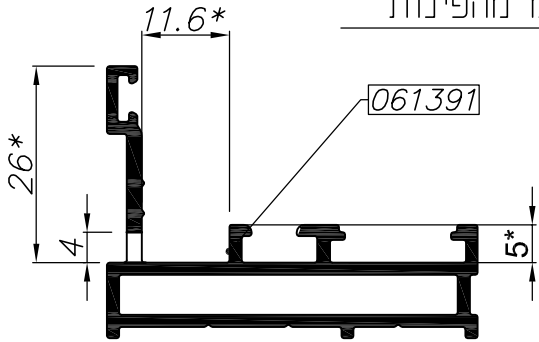
B11

תפר טיליקון
לפי תרשים
(ראה פרט A)

208117



2 חריצי ניקוז 30x4 מ"מ
במרחק 80 מ"מ מהפינות



פינוי באמצעות מבלט 209153

 extal

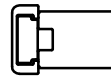
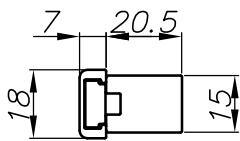
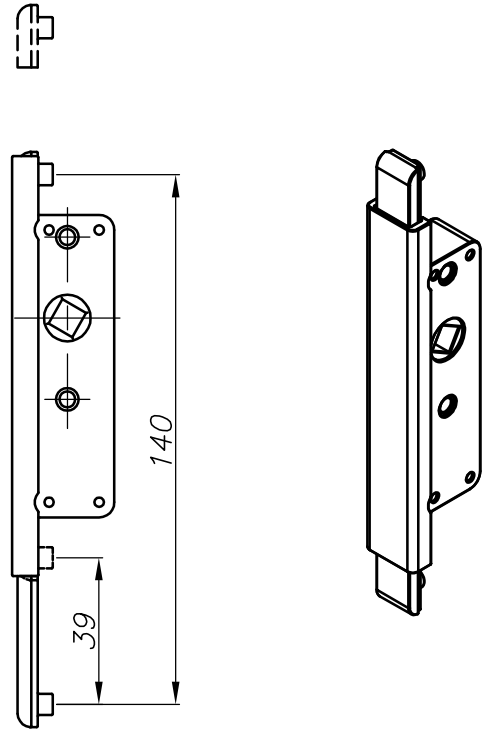
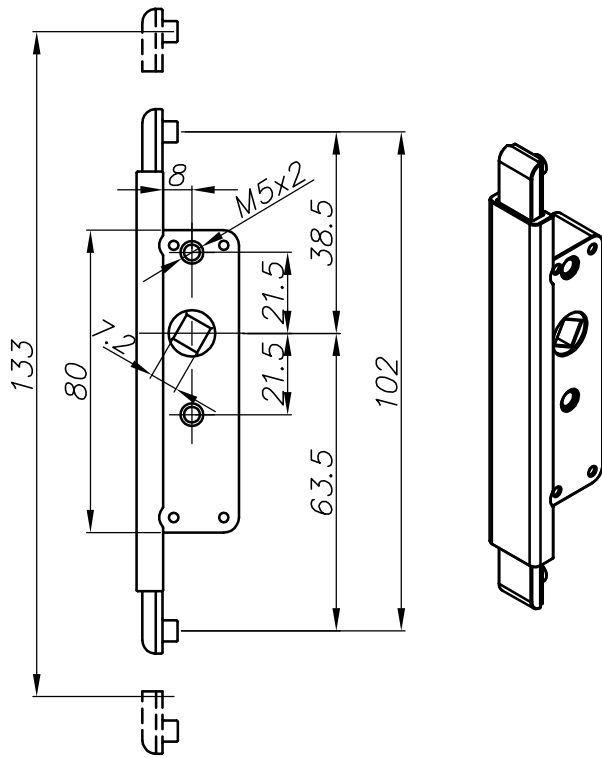
גרסה 1.2014
מס. עמוד B11-03-150
מס. קובץ 193B1109

ניקוז מים, פינוי
במשקוף וחציצים

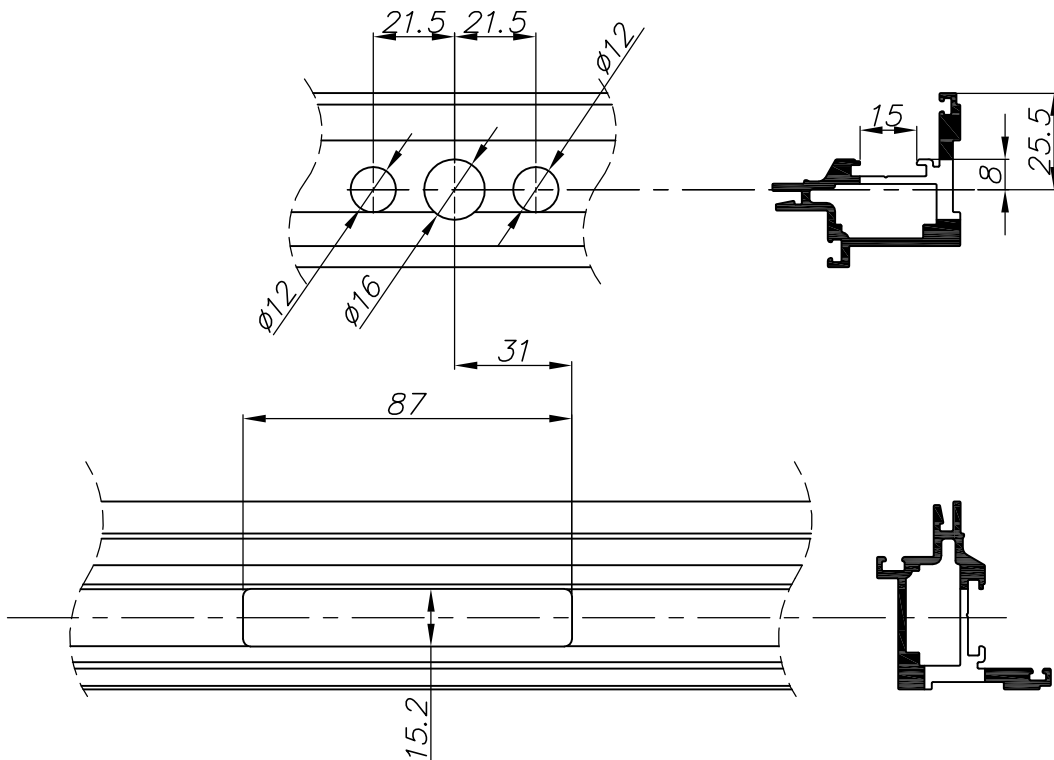
B11

קסטת לפתיחה רגילה מק"ט 201510

קסטת למנגנון סב נטוי מק"ט 201660



מידות פינוי בכנף לקסטות מק"טים 201510, 201660



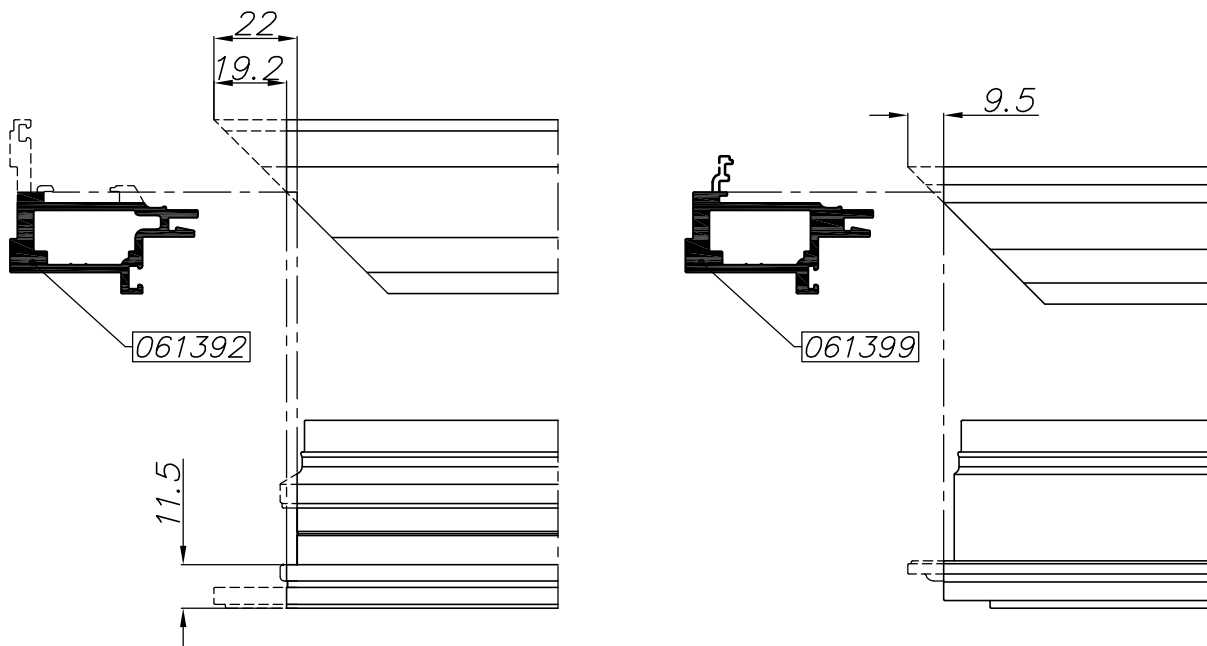
קנ"מ 1:2

 extal

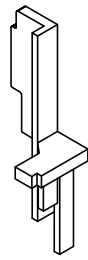
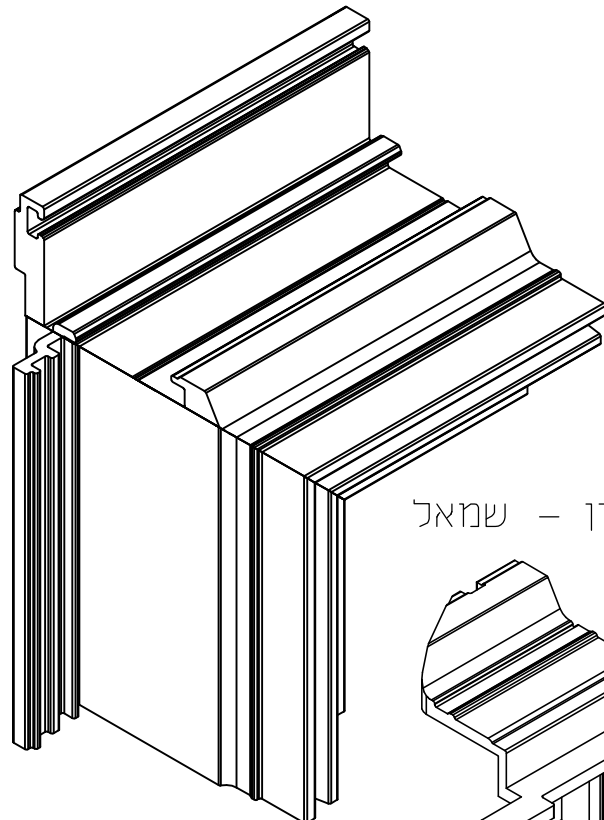
גרסה 1.2014
מס. עמוד B11-03-160
מס. קובץ 193B1110

הוראות ייצור לפינוי לקסטת

B11

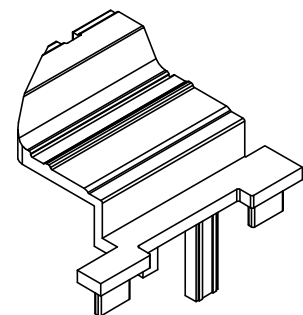


הרכבת פנקי השלמה בכנף



208118

סט פנקים ימין - שמאל



יש לחבר את הפקק בהדבקה

פינוי באמצעות מסור

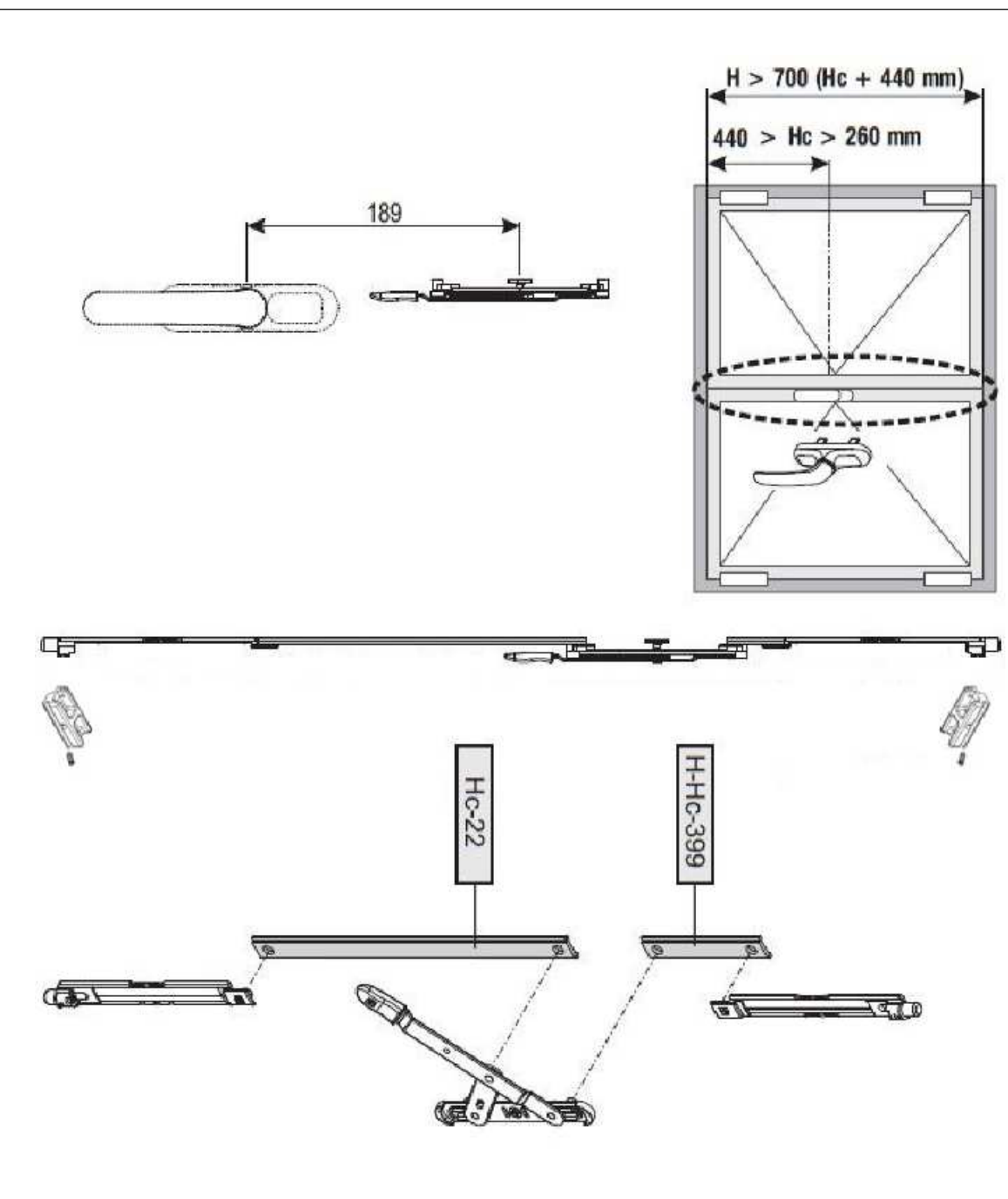


גרסה 1.2014
מס. עמוד B11-03-170
מס. קובץ 193B1111

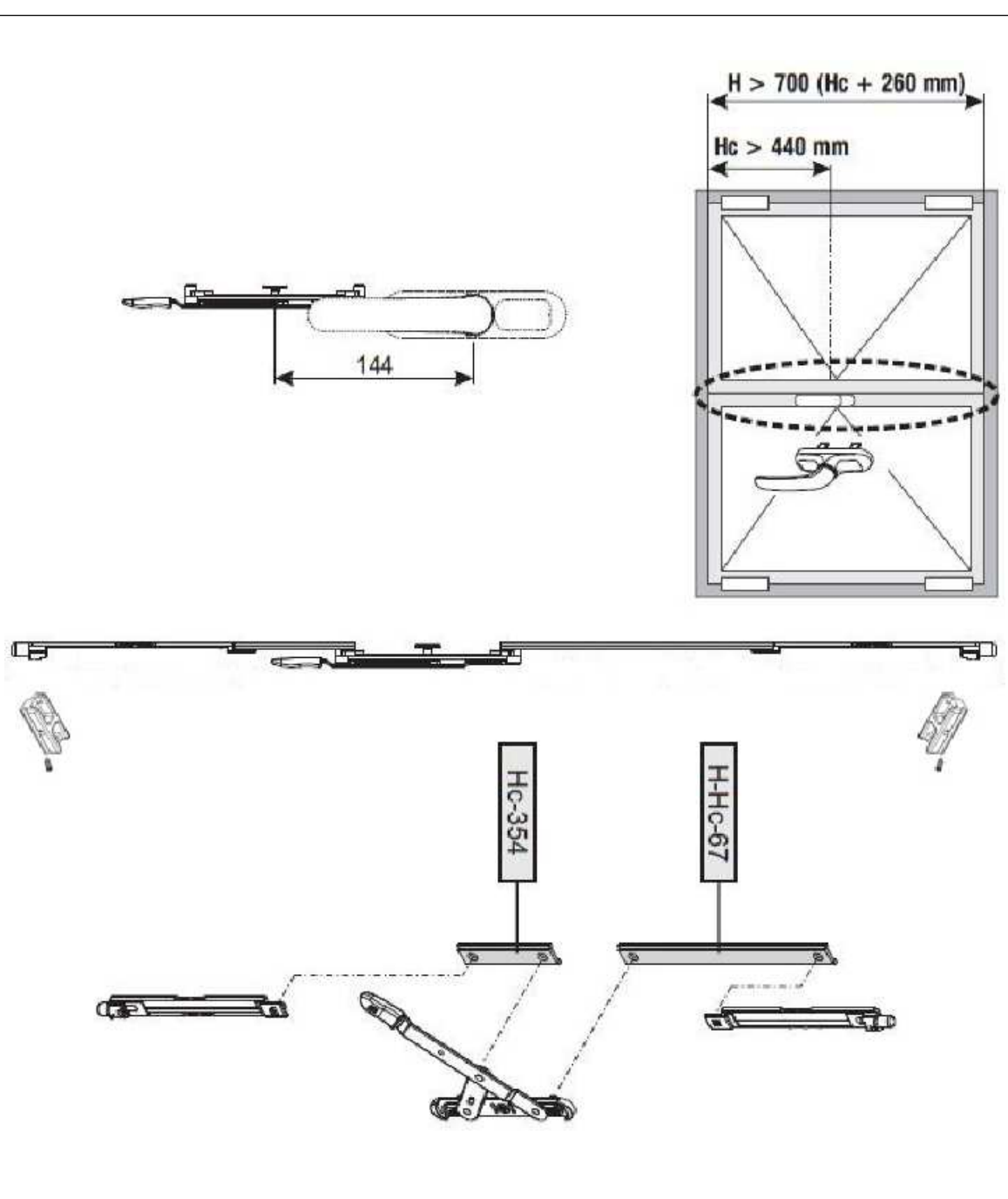
חלון פתיחה פנימה-פינוי פרופילים למפגש כנפיים

B11

Hc-מרתק בין מרכז ידית לנקצה כנף תחתון, $260 < Hc < 440$ מ"מ



Hc-מרתק בין מרכז ידית לנקצה כנף תחתון, $440 < Hc < 700$ מ"מ



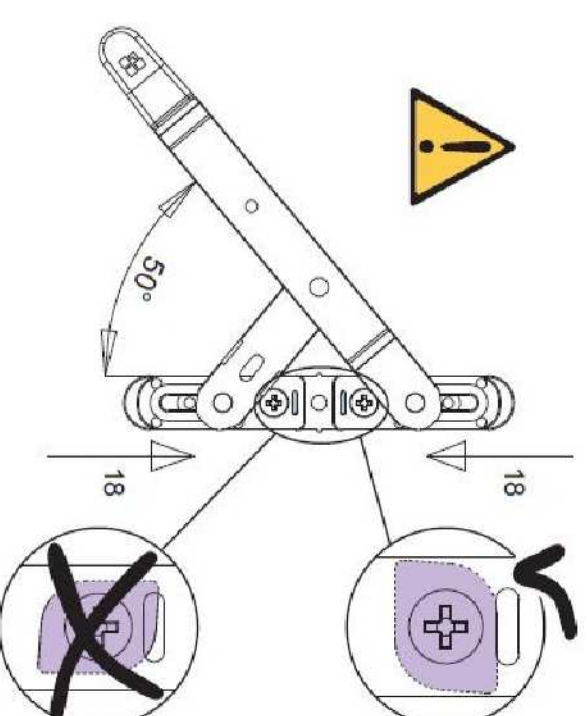
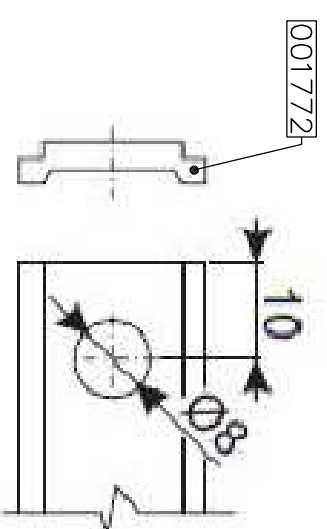
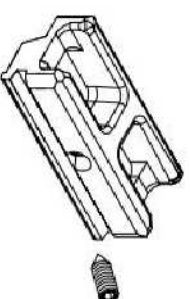
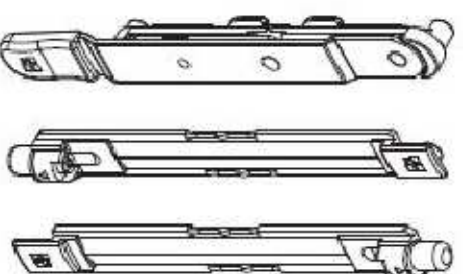
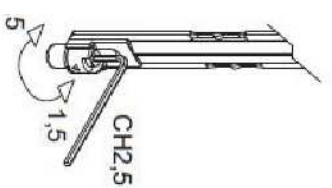
כיוונון ברז

גובה עם מתקן 202425 ברז

גובה גליון/תחתון 212169

ניקוב מוט מוביל

הרכבת פורפן



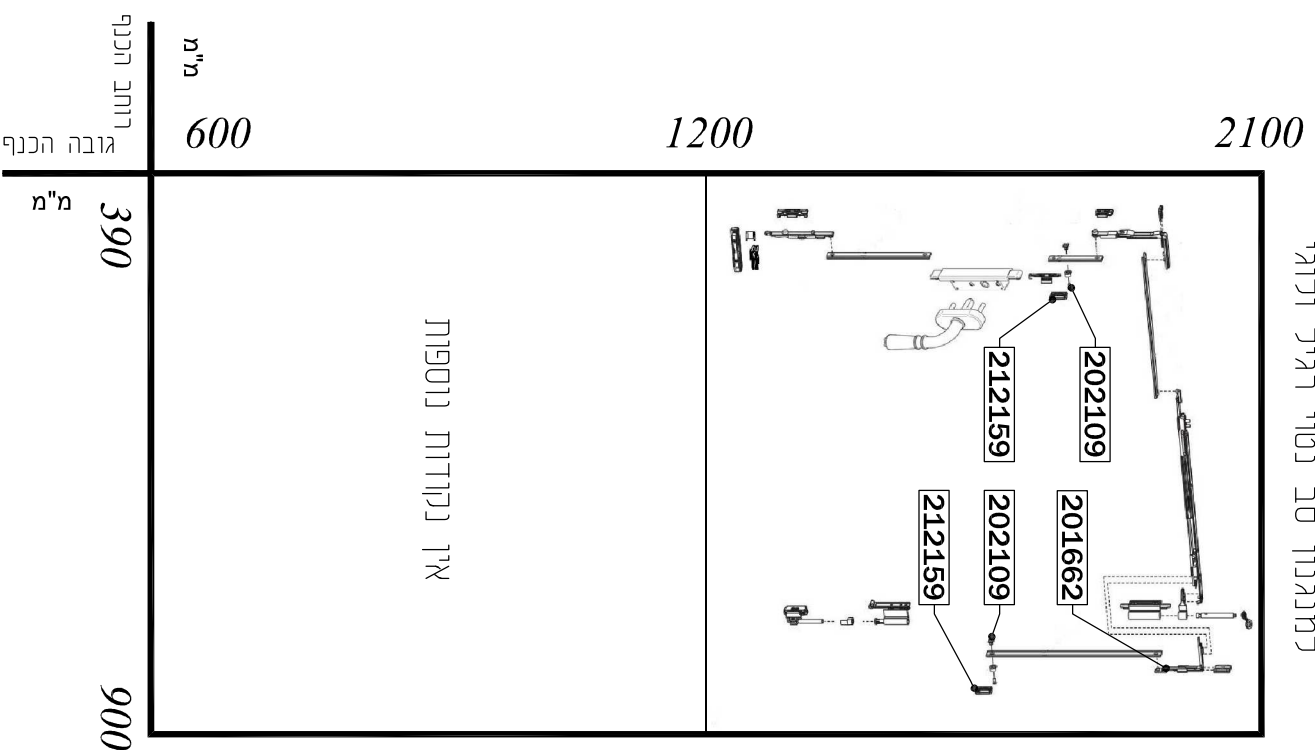
התקנת ברז

B 11

extal

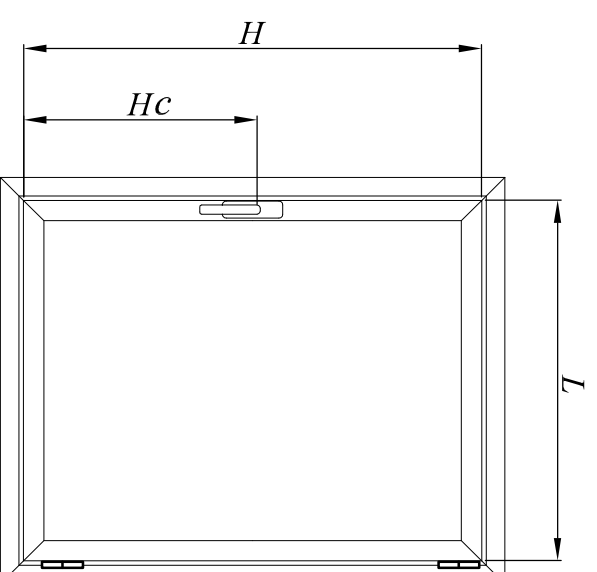
1.2014
מס' עמוד B11-03-180
מס' מודל 193B1112

מיקום נקודות נעילה נוספות
 בהתאם למידות הכנף
 למגנון סב נטוי רגיל ולוגי

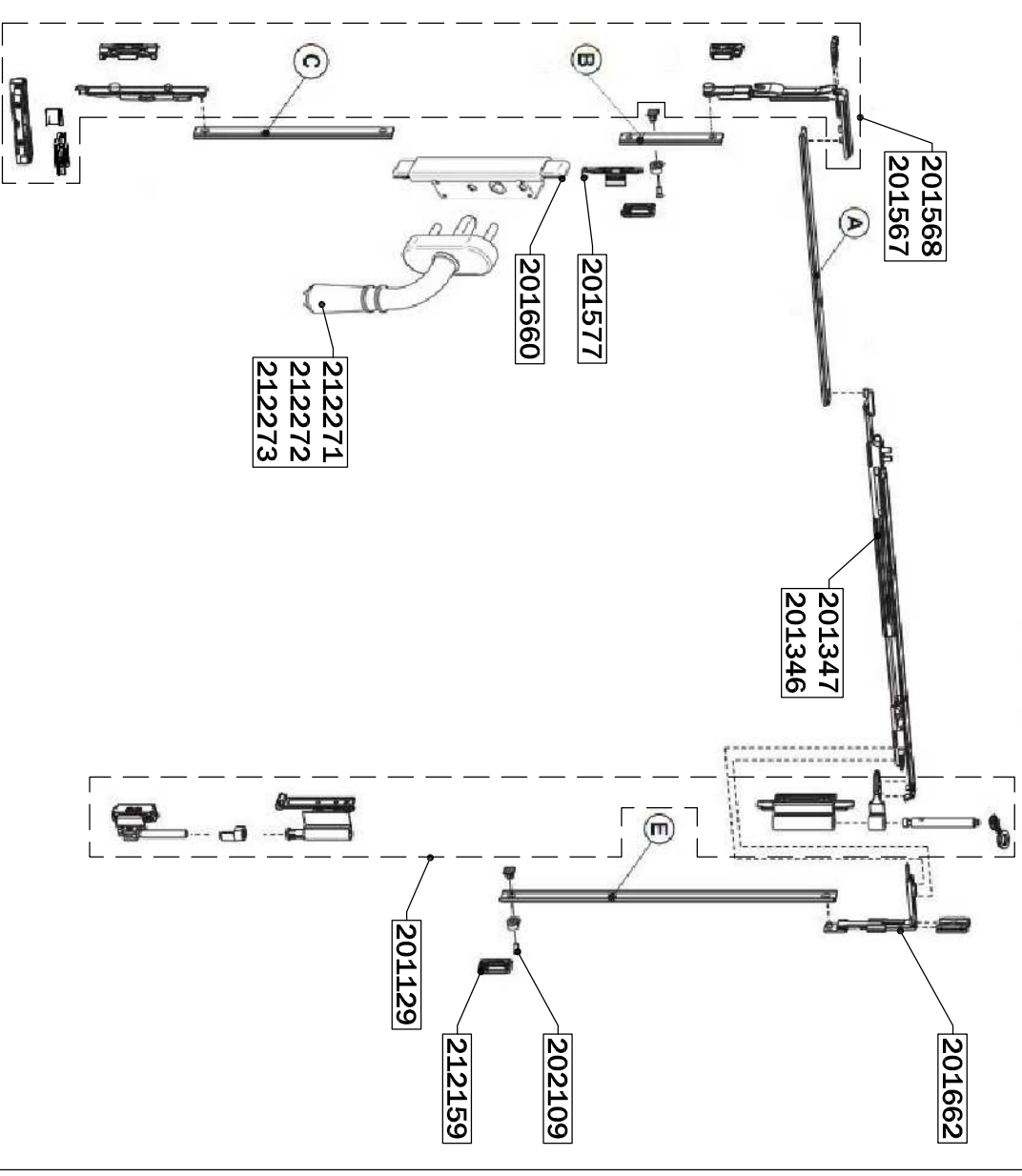


אין נקודות נוספות

| | |
|----------------------------|--------|
| מגנון סב נטוי | 201568 |
| מגנון סב נטוי לוגי | 201567 |
| מספריים גדולים | 201347 |
| מספריים קטנים | 201346 |
| מספריים גדולים למגנון לוגי | 201348 |
| מספריים קטנים למגנון לוגי | 201352 |
| מעביר תנועה | 201660 |
| משבט היצוני | 201577 |
| ידיית "יונה" | 212271 |
| ידיית "ונצ'ה" | 212272 |
| ידיית "קורינה" | 212273 |
| פין מתכוונן | 202109 |
| מעביר תנועה | 201662 |
| נגדי מתכוונן | 212159 |
| סט צירים | 201129 |



מ"מ $H_c \geq 250$



טבלה לחישוב אורך של מוטות מובילים למגנון סב נטוי רגיל ולוגי

| מ"מ | 1200-2100 | | 600-1200 | |
|-----------|--------------|--------------|--------------|--------------|
| | A1 | A2 | B | C |
| רוחב הכנף | $A1=L-355$ | $A2=L-510$ | $B=H-Hc-290$ | $B=H-Hc-290$ |
| גובה הכנף | $B=H-Hc-290$ | $B=H-Hc-290$ | $C=Hc-212$ | $C=Hc-212$ |
| | $E=H/2-69$ | $E=H/2-69$ | | |
| | | | $A1=L-355$ | $A2=L-510$ |
| | | | $B=H-Hc-290$ | $B=H-Hc-290$ |
| | | | $C=Hc-212$ | $C=Hc-212$ |
| | | | | |
| | | | רוחב הכנף | 390-550 |
| | | | גובה הכנף | 550-900 |

extal

גרסה
 מאת: עמוד B11-03-190
 מאת: מובק 193B1113

הוראות הרכבת מגנון סב נטוי

B 11

בחירת סט מנגנון סב נטוי עם צירים רגילים

מנגנון רגיל

| | | | |
|----------------|----------------|---------|----------|
| גובה הכנף, מ"מ | 1200-1500 | 240061 | 240062 |
| | 600-1200 | 240055 | 240056 |
| | | 390-550 | 550-900* |
| | רוחב הכנף, מ"מ | | |

מנגנון לוגי

| | | | |
|----------------|----------------|---------|----------|
| גובה הכנף, מ"מ | 1200-1500 | 240064 | 240065 |
| | 600-1200 | 240058 | 240059 |
| | | 390-550 | 550-900* |
| | רוחב הכנף, מ"מ | | |

סט אביזרים לכנף שניה בהרכבה עם מנגנון דרה-קיפ

| | | | | |
|----------------|----------------|----------|--------|--------------------------|
| גובה הכנף, מ"מ | 1200-1500 | 201131 | 240202 | סט צירים לכנף שניה |
| | | 202425 | | בריחים לכנף שניה עם מנוף |
| | | 212162 | | נגדי לבריה עליון |
| | | 201730 | | כולא כנף |
| גובה הכנף, מ"מ | 600-1200 | 201131 | 240201 | סט צירים לכנף שניה |
| | | 202425 | | בריחים לכנף שניה עם מנוף |
| | | 212162 | | נגדי לבריה עליון |
| | | 600-1200 | | |
| | רוחב הכנף, מ"מ | | | |

אופציות לכל המידות לכנף שניה

| | |
|----------|-------------------------------------------------|
| 2x202424 | בריה לכנף שניה בלי מנוף במקום 202245 |
| 2x202423 | בריה לכנף שניה בלי מנוף מפלסטיק במקום 202245 |

אופציות לכל סוגי המנגנונים

| | |
|--------|-------------------|
| 212271 | ידית וינה |
| 212272 | ידית ונציה |
| 202273 | ידית קורינה |
| 201407 | מגביל פתיחה |
| 212339 | מנעול נעילת סיבוב |

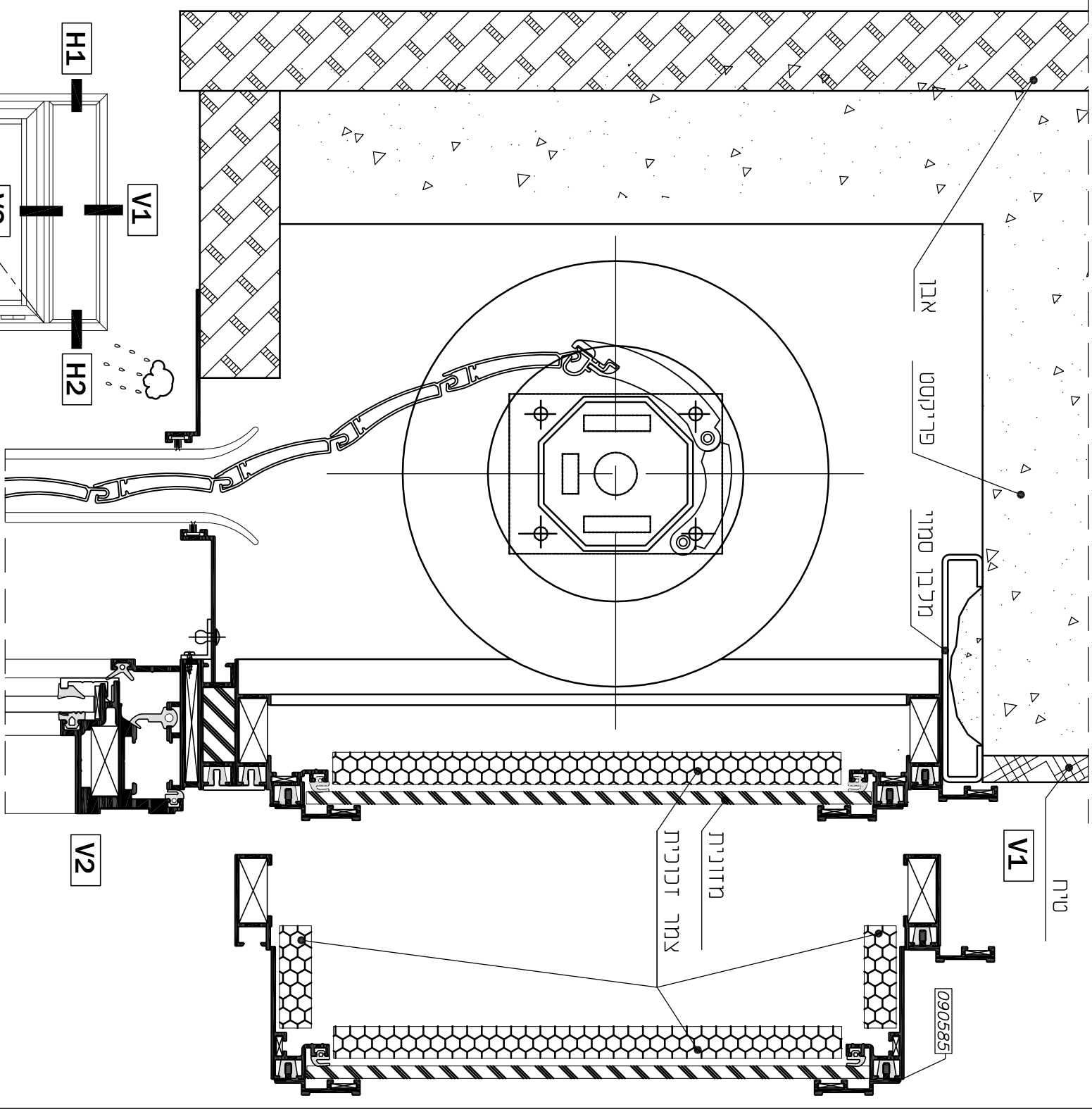
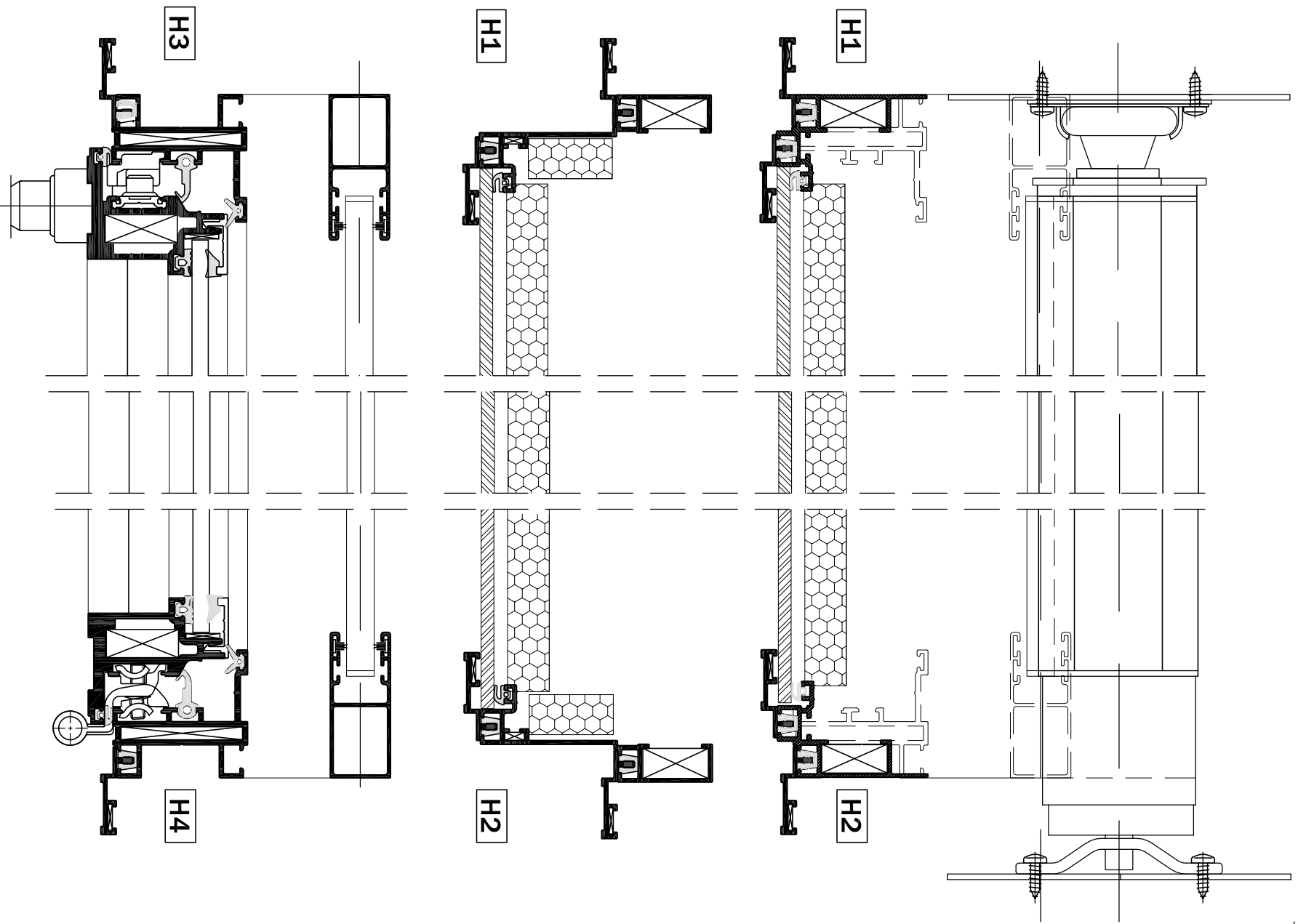
*ברוחב הכנף < 900 מ"מ נא לפנות למחלקה הטכנית

חלון פתיחה
בעיצוב בלגי

B 11

פרטי בניין

פרק 4



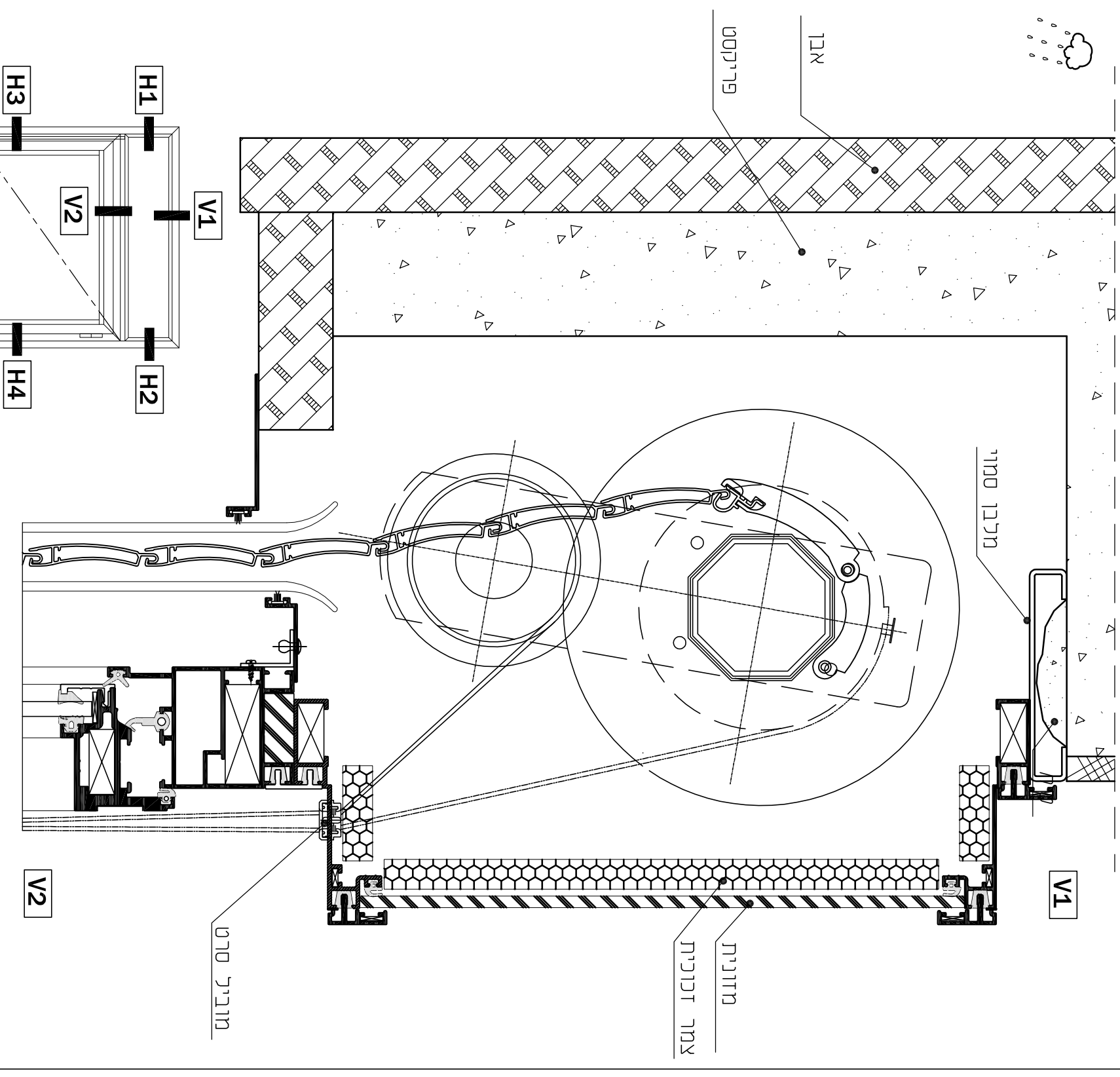
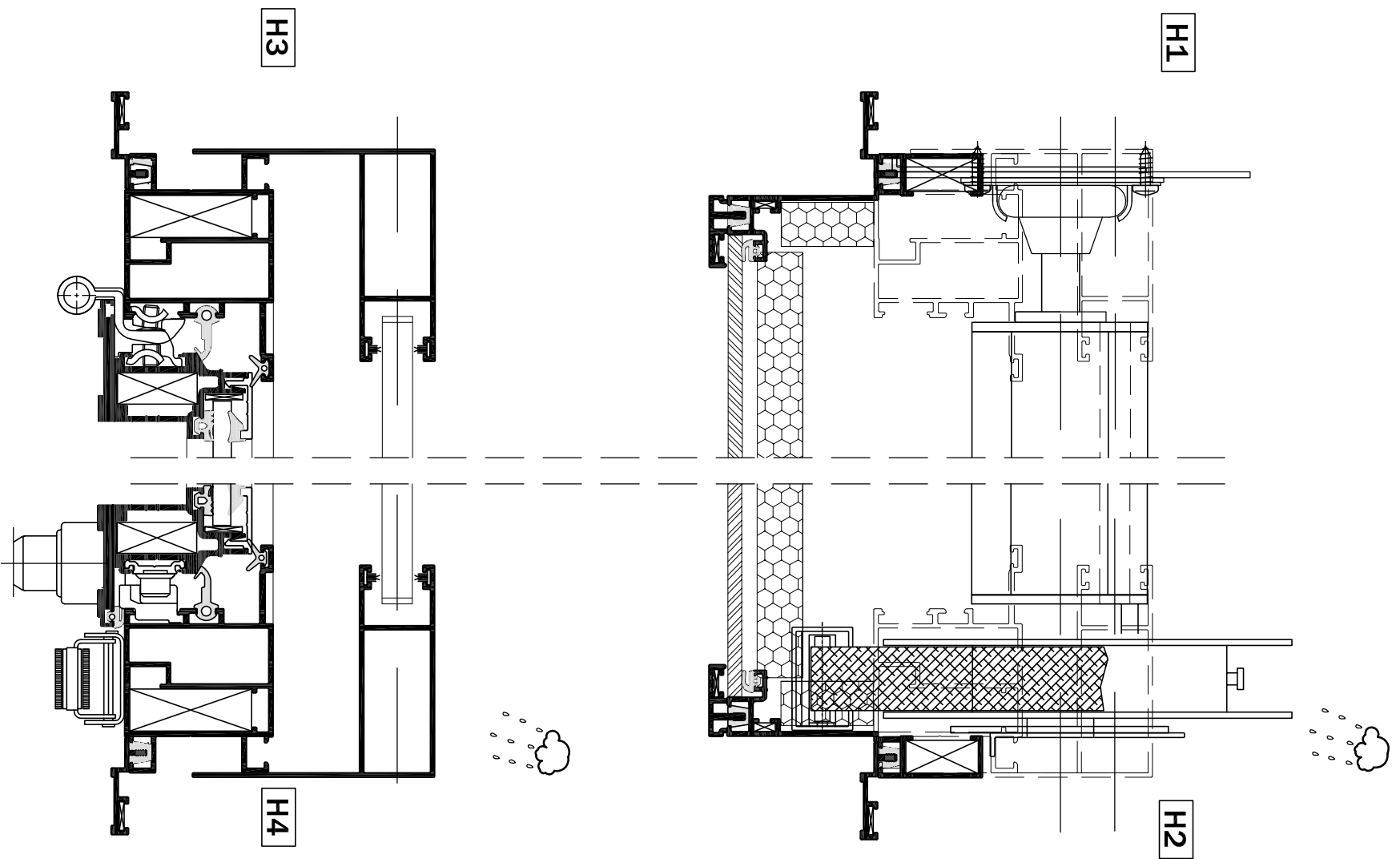
extal

גרסה
ממ עמוד B11-04-010
ממ קובץ 194B1101

ארגז עם תלבישה-
מחוננובלוק חשמלי

B 1 1

* לנחירת ארגז מסילות תריס ושליבים ראה קטלוג X33



extal

גרסה
ממ עמוד B11-04-020
ממ קובץ 194B1101

ארגז עם תלפונה-
מורנובלוק ידני

B 1 1





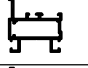

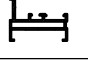
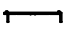


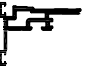




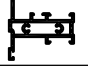
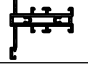


* לברירת ארגז מסילות תריס ושליבים ראה קטלוג X33

חלון פתיחה
בעיצוב בלגי

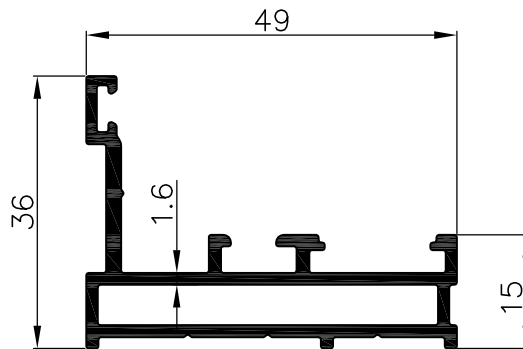
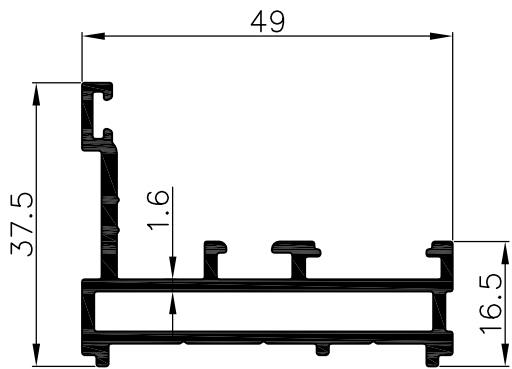
B 11

פרופילים

פרק 5

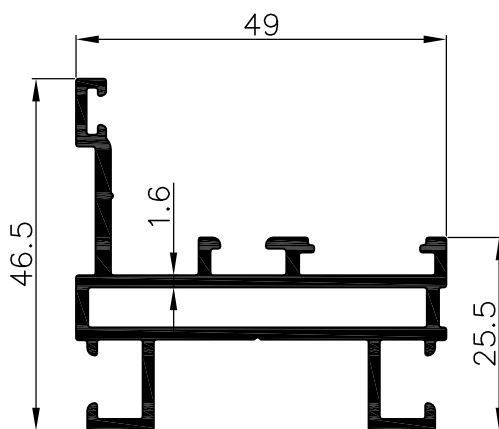
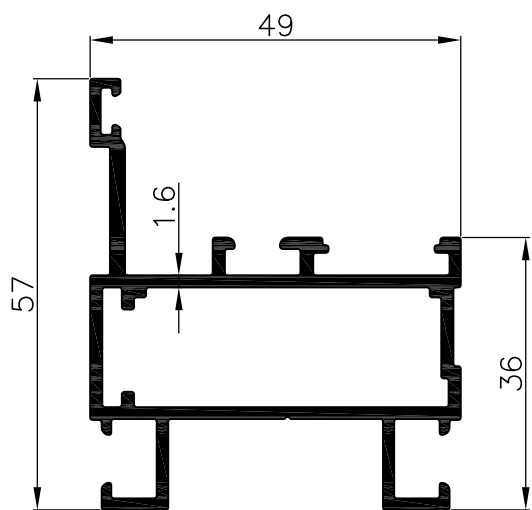
| מס. פרופיל | צורה | תאור | משקל ק"ג/מ"א | היקף חיצוני ס"מ היקף פנימי ס"מ | $\frac{y}{x} \frac{I_{xx}, \text{cm}^4}{I_{yy}, \text{cm}^4}$ | מס. עמוד בקטלוג פרופילים |
|-------------------------------------------------------------------------------------|-------------------------------------------------------------------------------------|----------------------------------|-----------------|-----------------------------------|---------------------------------------------------------------|-----------------------------|
| 061391 |  | משקוף 36 מ"מ | 0.739 | $\frac{23.2}{10.0}$ | $\frac{1.95}{7.2}$ | B11-05-030 |
| 006530 |  | משקוף מתהפך 36 מ"מ | 0.767 | $\frac{23.7}{9.9}$ | $\frac{2.1}{7.8}$ | B11-05-030 |
| 061488 |  | משקוף מחוזק לדלת | 1.252 | $\frac{31.7}{19.2}$ | $\frac{2.6}{33.9}$ | B11-05-030 |
| 010463 |  | משקוף למונובלוק חשמלי | 0.904 | $\frac{31.3}{9.9}$ | $\frac{3.45}{9.1}$ | B11-05-030 |
| 061684 |  | משקוף למונובלוק | 1.032 | $\frac{33.4}{13.1}$ | $\frac{6.2}{12.7}$ | B11-05-030 |
| 010563 |  | משקוף למונובלוק ידני | 1.287 | $\frac{36.9}{27.2}$ | $\frac{17.8}{14.9}$ | B11-05-040 |
| 010564 |  | משקוף לחלון סב-נטוי | 0.802 | $\frac{27.2}{10.0}$ | $\frac{2.5}{8.6}$ | B11-05-040 |
| 090806 |  | תוספת למשקוף לחלון סב-נטוי | 0.228 | $\frac{13.1}{--}$ | $\frac{--}{--}$ | B11-05-040 |
| | | | | | | |
| 061392 |  | כנף לחלון פתיחה פנימה | 1.243 | $\frac{24.4}{9.2}$ | $\frac{4.4}{10.9}$ | B11-05-050 |
| 061399 |  | כנף לחלון דו כנפי פתיחה פנימה | 1.100 | $\frac{20.3}{8.1}$ | $\frac{2.5}{9.0}$ | B11-05-050 |
| 061398 |  | תוספת למפגש כנפיים לחלון ודלת | 0.704 | $\frac{22.7}{6.3}$ | $\frac{2.0}{4.9}$ | B11-05-040 |
| | | | | | | |
| 061551 |  | חציץ סימטרי לקבוע | 0.663 | $\frac{23.3}{5.5}$ | $\frac{1.1}{6.4}$ | B11-05-060 |
| 061475 |  | חציץ בורג סימטרי לקבוע | 0.706 | $\frac{24.8}{5.4}$ | $\frac{1.05}{6.9}$ | B11-05-060 |
| 090913 |  | חציץ א-סימטרי | 0.802 | $\frac{27.9}{--}$ | $\frac{2.0}{8.0}$ | B11-05-060 |
| 090834 |  | חציץ בורג א-סימטרי | 0.861 | $\frac{30.1}{--}$ | $\frac{2.1}{8.3}$ | B11-05-060 |
| 061531 |  | חציץ מחוזק א-סימטרי | 1.168 | $\frac{30.4}{15.3}$ | $\frac{4.5}{12}$ | B11-05-060 |
| 061420 |  | חציץ סימטרי לרצף חלונות | 1.172 | $\frac{33.2}{11.6}$ | $\frac{4.9}{10.8}$ | B11-05-060 |
| 006529 |  | עמוד חיזוק | 1.263 | $\frac{26.8}{18.6}$ | $\frac{0.71}{36.9}$ | B11-05-050 |
| | | | | | | |
|  | גרסה 1.2014 מס. עמוד B11-05-010 מס. קובץ 195B1101 | | אינדקס פרופילים | | | B11 |

| מס. פרופיל | צורה | תאור | משקל ק"ג/מ"א | היקף חיצוני ס"מ היקף פנימי ס"מ | $\frac{y}{x} \frac{I_{xx}, \text{cm}^4}{I_{yy}, \text{cm}^4}$ | מס. עמוד בקטלוג פרופילים |
|------------|------|---------------------------------------------------------|-----------------|-----------------------------------|---------------------------------------------------------------|-----------------------------|
| 010240 | | הלבשה בעיצוב בלגי | 0.267 | $\frac{12.9}{--}$ | $\frac{0.9}{0.09}$ | B11-05-050 |
| 010565 | | הלבשה בעיצוב בלגי לסב נטוי | 0.202 | $\frac{10.6}{--}$ | $\frac{0.7}{0.06}$ | B11-05-050 |
| 091047 | | הלבשה בעיצוב בלגי | 0.273 | $\frac{13.0}{--}$ | $\frac{1.0}{0.08}$ | B11-05-081 |
| 090777 | | סרגל לכנף מרווח זיגוג 12 מ"מ | 0.140 | $\frac{6.5}{--}$ | $\frac{--}{--}$ | B11-05-070 |
| 090761 | | סרגל לכנף מרווח זיגוג 20 מ"מ | 0.162 | $\frac{7.5}{--}$ | $\frac{--}{--}$ | B11-05-070 |
| 090836 | | סרגל נמוך מרווח זיגוג 12 מ"מ | 0.199 | $\frac{10.7}{--}$ | $\frac{--}{--}$ | B11-05-070 |
| 011005 | | סרגל נמוך מרווח זיגוג 15 מ"מ | 0.189 | $\frac{10.1}{--}$ | $\frac{--}{--}$ | B11-05-081 |
| 090835 | | סרגל נמוך מרווח זיגוג 20 מ"מ | 0.174 | $\frac{9.2}{--}$ | $\frac{--}{--}$ | B11-05-070 |
| 090838 | | סרגל נמוך מרווח זיגוג 24 מ"מ | 0.155 | $\frac{8.3}{--}$ | $\frac{--}{--}$ | B11-05-070 |
| 090861 | | סרגל נמוך מרווח זיגוג 30 מ"מ | 0.146 | $\frac{7.8}{--}$ | $\frac{--}{--}$ | B11-05-070 |
| 090967 | | סרגל נמוך מרווח זיגוג 42 מ"מ | 0.131 | $\frac{7.0}{--}$ | $\frac{--}{--}$ | B11-05-080 |
| 090809 | | סרגל גבוה מרווח זיגוג 12 מ"מ | 0.234 | $\frac{12.4}{--}$ | $\frac{--}{--}$ | B11-05-080 |
| 011006 | | סרגל גבוה מרווח זיגוג 15 מ"מ | 0.222 | $\frac{11.7}{--}$ | $\frac{--}{--}$ | B11-05-081 |
| 090762 | | סרגל גבוה מרווח זיגוג 20 מ"מ | 0.206 | $\frac{10.8}{--}$ | $\frac{--}{--}$ | B11-05-080 |
| 090909 | | סרגל גבוה מרווח זיגוג 24 מ"מ | 0.189 | $\frac{10.0}{--}$ | $\frac{--}{--}$ | B11-05-080 |
| 090860 | | סרגל גבוה מרווח זיגוג 30 מ"מ | 0.180 | $\frac{7.8}{--}$ | $\frac{--}{--}$ | B11-05-080 |
| 090966 | | סרגל גבוה מרווח זיגוג 42 מ"מ | 0.173 | $\frac{8.9}{--}$ | $\frac{--}{--}$ | B11-05-080 |
| 001247 | | פקק סוגר | 0.08 | $\frac{3.7}{--}$ | $\frac{--}{--}$ | B11-05-081 |
| 001447 | | מחבר פקק לרצף חלונות | 0.180 | $\frac{7.7}{--}$ | $\frac{--}{--}$ | B11-05-081 |
| 001173 | | זווית למברשת | 0.340 | $\frac{17.3}{--}$ | $\frac{--}{--}$ | B11-05-081 |
| | | גרסה 1.2014 מס. עמוד B11-05-020 מס. קובץ 195B1101 | אינדקס פרופילים | | | B11 |



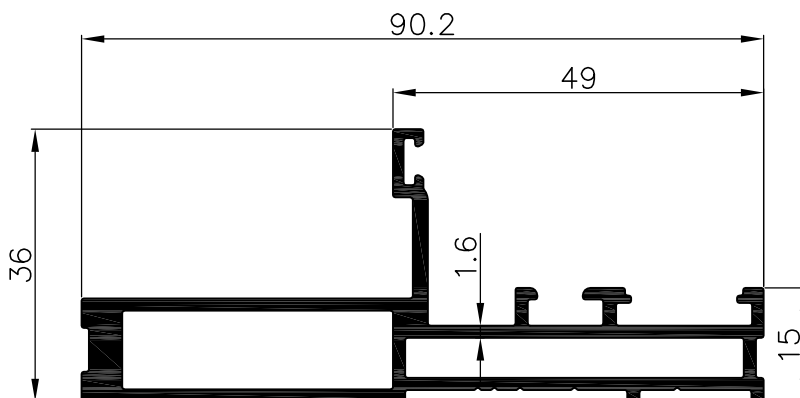
| | | | | |
|-------|---------------------|--------------------|-----------------|--------|
| 0.767 | משקל ק"ג/מ"ר | משקוף מתהפך 36 מ"מ | | |
| 2.1 | cm ⁴ Ixx | 23.7 | היקף חיצוני ס"מ | 006530 |
| 7.8 | cm ⁴ Iyy | 9.9 | היקף פנימי ס"מ | |

| | | | | |
|-------|---------------------|--------------|-----------------|--------|
| 0.739 | משקל ק"ג/מ"ר | משקוף 36 מ"מ | | |
| 1.95 | cm ⁴ Ixx | 23.2 | היקף חיצוני ס"מ | 061391 |
| 7.2 | cm ⁴ Iyy | 10.0 | היקף פנימי ס"מ | |




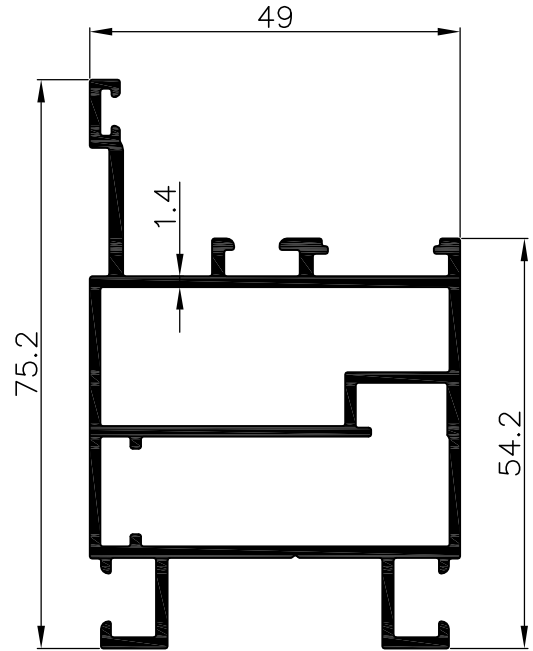
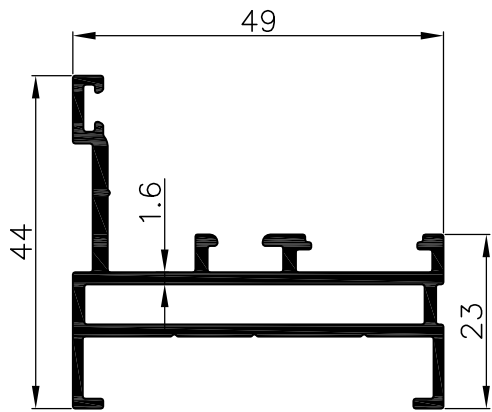
| | | | | |
|-------|---------------------|----------------|-----------------|--------|
| 1.032 | משקל ק"ג/מ"ר | משקוף למונבלוק | | |
| 6.2 | cm ⁴ Ixx | 33.4 | היקף חיצוני ס"מ | 061684 |
| 12.7 | cm ⁴ Iyy | 13.1 | היקף פנימי ס"מ | |

| | | | | |
|-------|---------------------|----------------------|-----------------|--------|
| 0.904 | משקל ק"ג/מ"ר | משקוף למונבלוק חשמלי | | |
| 3.45 | cm ⁴ Ixx | 31.3 | היקף חיצוני ס"מ | 010463 |
| 9.1 | cm ⁴ Iyy | 9.9 | היקף פנימי ס"מ | |



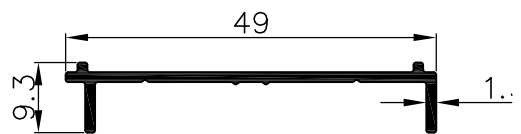
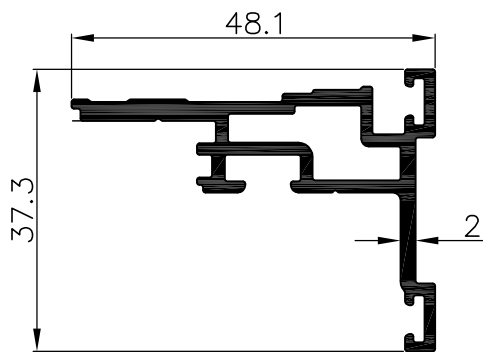
| | | | | |
|-------|---------------------|------------------|-----------------|--------|
| 1.252 | משקל ק"ג/מ"ר | משקוף מחוזק לדלת | | |
| 2.6 | cm ⁴ Ixx | 31.7 | היקף חיצוני ס"מ | 061488 |
| 33.9 | cm ⁴ Iyy | 19.2 | היקף פנימי ס"מ | |

| | | |
|-------------------------------------------------------------------------------------|------------------------------------------|----------------------------|
|  | גרסה 1.2014 | אינדקס פרופילים 1:1 B11 |
| | מס. עמוד B11-05-030 מס. קובץ 195B1102 | |




| | | | | |
|-------|---------------------|--------------------|-----------------|--------|
| 0.802 | מנשקל קג/מ"א | משקוף לחלו סב-נסוי | | |
| 2.5 | cm ³ Ixx | 27.2 | היקף חיצוני ס"מ | 010564 |
| 8.6 | cm ³ Iyy | 10.0 | היקף פנימי ס"מ | |

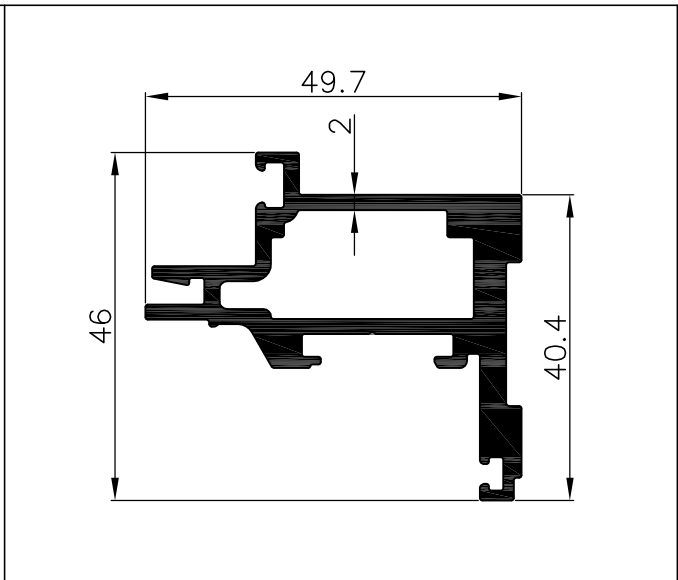
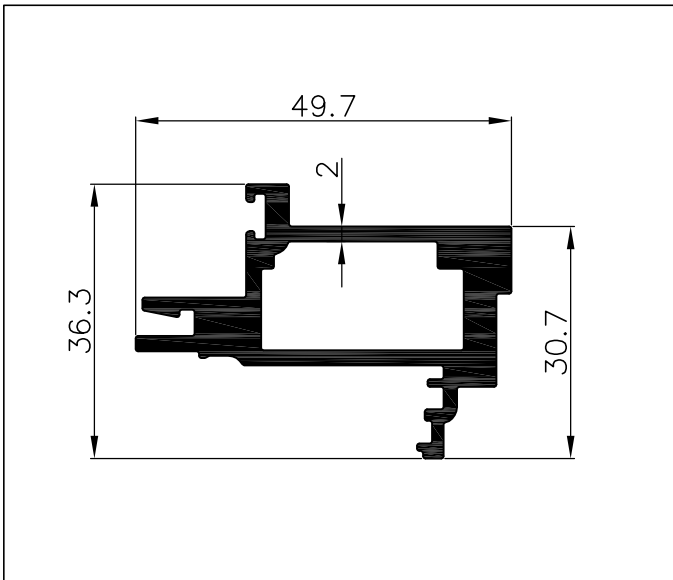
| | | | | |
|-------|---------------------|---------------------|-----------------|--------|
| 1.287 | מנשקל קג/מ"א | משקוף למונבלוק ידני | | |
| 17.8 | cm ³ Ixx | 36.9 | היקף חיצוני ס"מ | 010563 |
| 14.9 | cm ³ Iyy | 27.2 | היקף פנימי ס"מ | |



| | | | | |
|-------|---------------------|------------------------------|-----------------|--------|
| 0.704 | מנשקל קג/מ"א | תוספת למפגש כנפיים לחלו ודלת | | |
| 2.0 | cm ³ Ixx | 22.7 | היקף חיצוני ס"מ | 061398 |
| 4.9 | cm ³ Iyy | 6.3 | היקף פנימי ס"מ | |

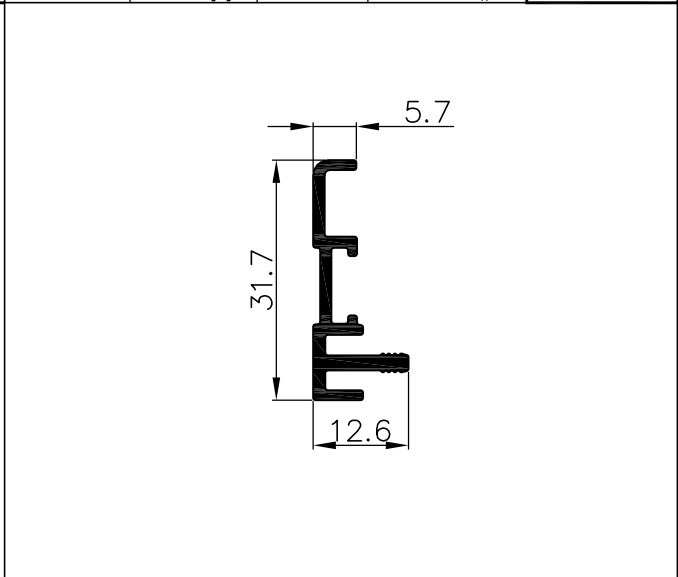
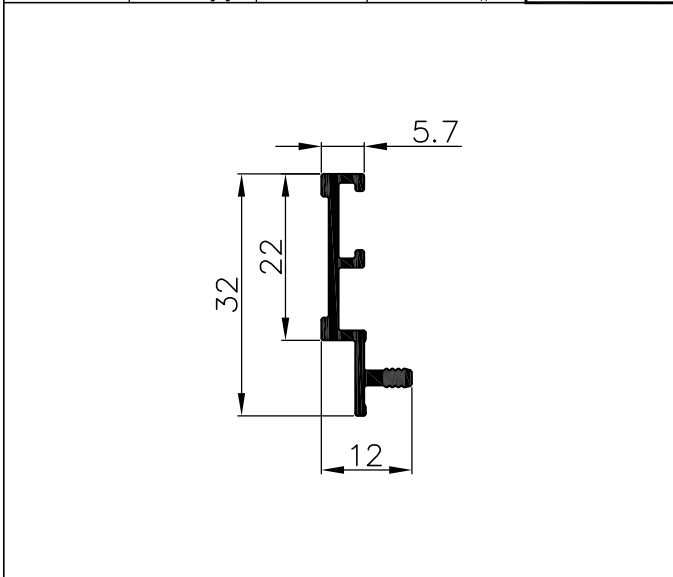
| | | | | |
|-------|---------------------|---------------------------|-----------------|--------|
| 0.228 | מנשקל קג/מ"א | תוספת למשקוף לחלו סב-נסוי | | |
| -- | cm ³ Ixx | 13.1 | היקף חיצוני ס"מ | 090806 |
| -- | cm ³ Iyy | -- | היקף פנימי ס"מ | |

| | | |
|-------------------------------------------------------------------------------------------|------------------------------------------|----------------------------|
|  extal | גרסה 1.2014 | אינדקס פרופילים 1:1 B11 |
| | מס. עמוד B11-05-040 מס. קובץ 195B1102 | |



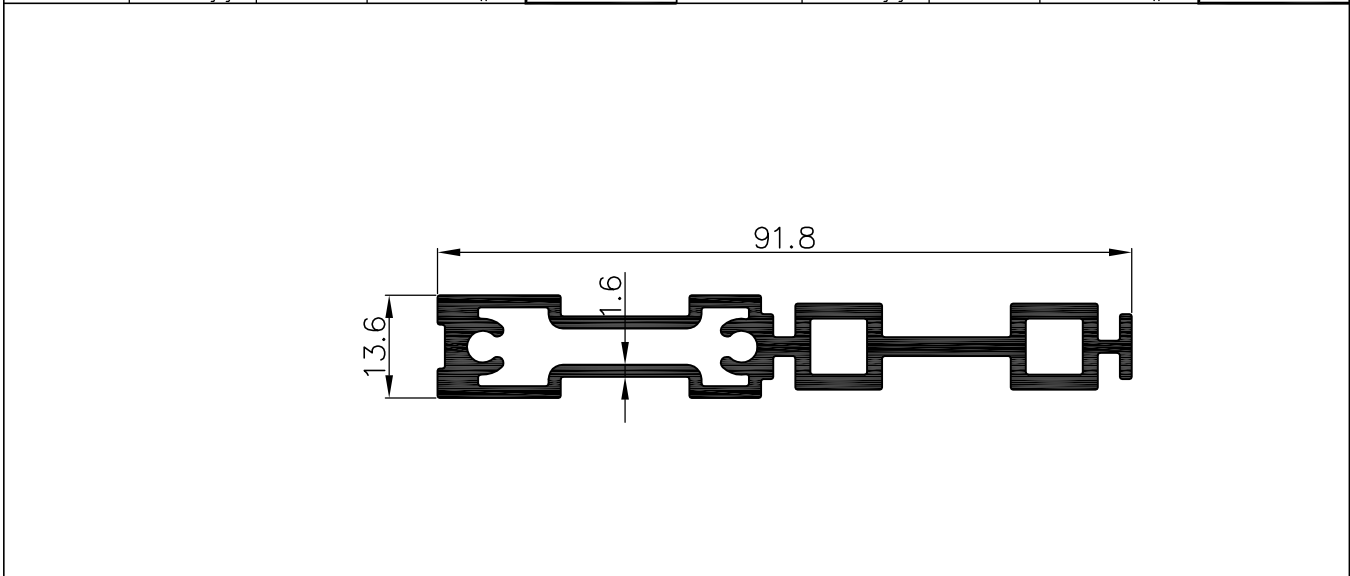
| | | | |
|---------------|---------------------------------|-------------------------------|-----------------|
| 1.100 | משקל קג/מ"א | כנף לחלון דו כנפי פתיחה פנימה | |
| 2.5 | cm ⁴ I _{xx} | 20.3 | היקף חיצוני ס"מ |
| 9.0 | cm ⁴ I _{yy} | 8.1 | היקף פנימי ס"מ |
| 061399 | | | |

| | | | |
|---------------|---------------------------------|-----------------------|-----------------|
| 1.243 | משקל קג/מ"א | כנף לחלון פתיחה פנימה | |
| 4.4 | cm ⁴ I _{xx} | 24.4 | היקף חיצוני ס"מ |
| 10.9 | cm ⁴ I _{yy} | 9.2 | היקף פנימי ס"מ |
| 061392 | | | |

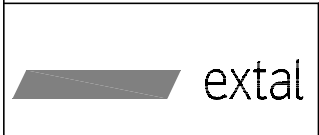


| | | | |
|---------------|---------------------------------|----------------------------|-----------------|
| 0.202 | משקל קג/מ"א | הלבשה בעיצוב בלגי לסב נסוי | |
| 0.7 | cm ⁴ I _{xx} | 10.6 | היקף חיצוני ס"מ |
| 0.06 | cm ⁴ I _{yy} | -- | היקף פנימי ס"מ |
| 010565 | | | |

| | | | |
|---------------|---------------------------------|-------------------|-----------------|
| 0.267 | משקל קג/מ"א | הלבשה בעיצוב בלגי | |
| 0.9 | cm ⁴ I _{xx} | 12.9 | היקף חיצוני ס"מ |
| 0.09 | cm ⁴ I _{yy} | -- | היקף פנימי ס"מ |
| 010240 | | | |



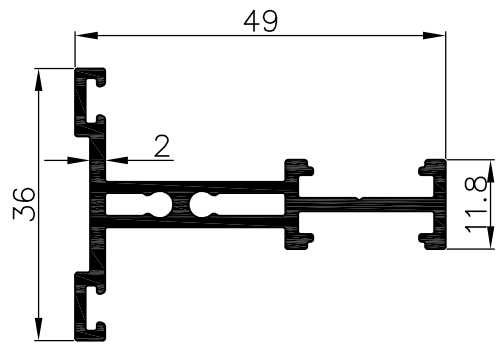
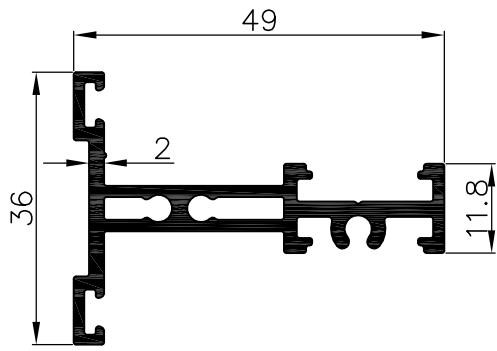
| | | | |
|---------------|---------------------------------|------------|-----------------|
| 1.263 | משקל קג/מ"א | עמוד חיזוק | |
| 0.71 | cm ⁴ I _{xx} | 26.8 | היקף חיצוני ס"מ |
| 36.9 | cm ⁴ I _{yy} | 18.6 | היקף פנימי ס"מ |
| 006529 | | | |



גרסה 1.2014
מ.ס. עמוד B11-05-050
מ.ס. קובץ 195B1102

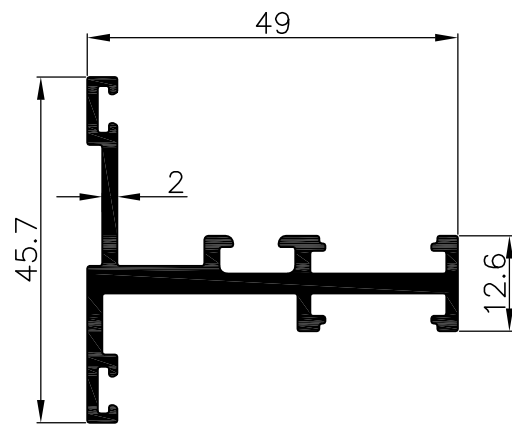
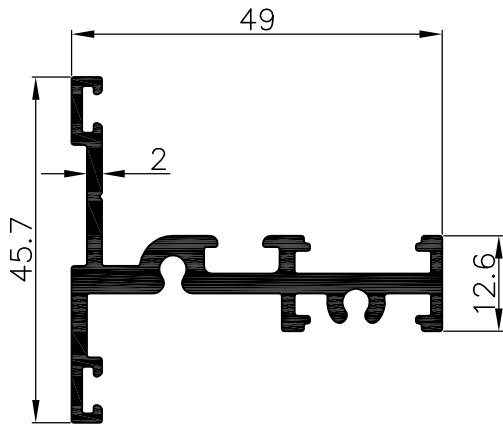
אינדקס פרופילים 1:1

B11



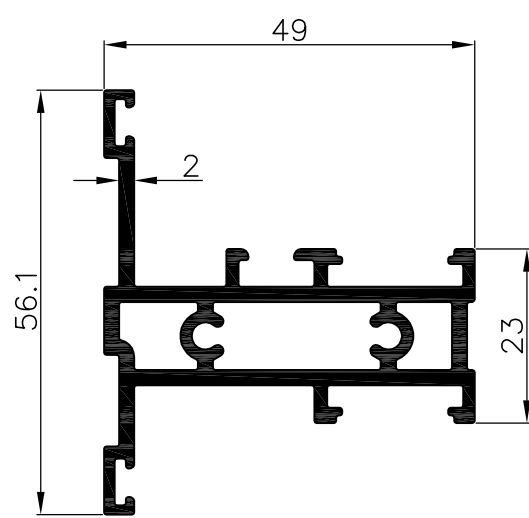
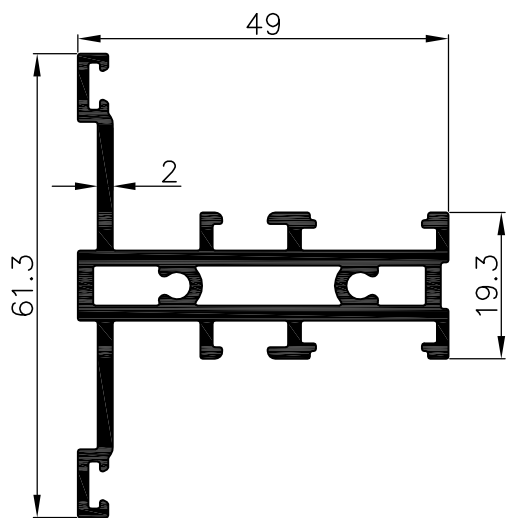
| | | | | |
|-------|---------------------|------------------------|-----------------|---------------|
| 0.706 | משקל קג/מ"א | חציץ בורג סימטרי נקבוע | | |
| 1.05 | cm ³ Ixx | 24.8 | היקף חיצוני ס"מ | 061475 |
| 6.9 | cm ³ Iyy | 5.4 | היקף פנימי ס"מ | |

| | | | | |
|-------|---------------------|-------------------|-----------------|---------------|
| 0.663 | משקל קג/מ"א | חציץ סימטרי נקבוע | | |
| 1.1 | cm ³ Ixx | 23.3 | היקף חיצוני ס"מ | 061551 |
| 6.4 | cm ³ Iyy | 5.5 | היקף פנימי ס"מ | |



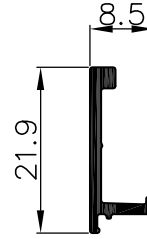
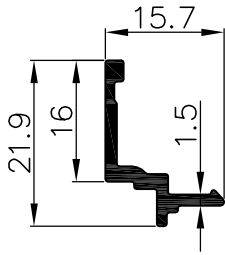
| | | | | |
|-------|---------------------|--------------------|-----------------|---------------|
| 0.861 | משקל קג/מ"א | חציץ בורג א-סימטרי | | |
| 2.1 | cm ³ Ixx | 30.1 | היקף חיצוני ס"מ | 090834 |
| 8.3 | cm ³ Iyy | -- | היקף פנימי ס"מ | |

| | | | | |
|-------|---------------------|---------------|-----------------|---------------|
| 0.802 | משקל קג/מ"א | חציץ א-סימטרי | | |
| 2.0 | cm ³ Ixx | 27.9 | היקף חיצוני ס"מ | 090913 |
| 8.0 | cm ³ Iyy | -- | היקף פנימי ס"מ | |



| | | | | |
|-------|---------------------|-------------------------|-----------------|---------------|
| 1.172 | משקל קג/מ"א | חציץ סימטרי לרצף חלונות | | |
| 4.9 | cm ³ Ixx | 33.2 | היקף חיצוני ס"מ | 061420 |
| 10.8 | cm ³ Iyy | 11.6 | היקף פנימי ס"מ | |

| | | | | |
|-------|---------------------|---------------------|-----------------|---------------|
| 1.168 | משקל קג/מ"א | חציץ מחוזק א-סימטרי | | |
| 4.5 | cm ³ Ixx | 30.4 | היקף חיצוני ס"מ | 061531 |
| 12.0 | cm ³ Iyy | 15.3 | היקף פנימי ס"מ | |

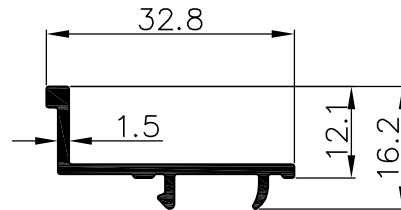
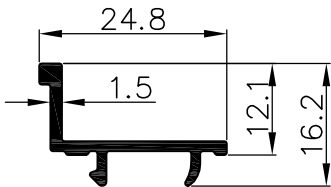


| | | | |
|-------|---------------------|-------------------------------------|-----------------|
| 0.162 | משקל ק"ג/מ"ר | סרגל לכנף מרווח זיגוג 20 מ"מ | |
| -- | cm ⁴ Ixx | 7.5 | היקף חיצוני ס"מ |
| -- | cm ⁴ Iyy | -- | היקף פנימי ס"מ |

090761

| | | | |
|-------|---------------------|-------------------------------------|-----------------|
| 0.140 | משקל ק"ג/מ"ר | סרגל לכנף מרווח זיגוג 12 מ"מ | |
| -- | cm ⁴ Ixx | 6.5 | היקף חיצוני ס"מ |
| -- | cm ⁴ Iyy | -- | היקף פנימי ס"מ |

090777

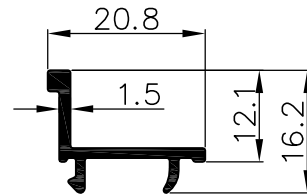
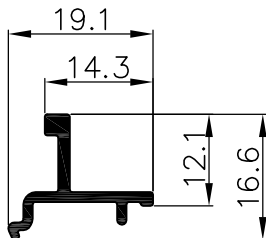


| | | | |
|-------|---------------------|-------------------------------------|-----------------|
| 0.174 | משקל ק"ג/מ"ר | סרגל נמור מרווח זיגוג 20 מ"מ | |
| -- | cm ⁴ Ixx | 9.2 | היקף חיצוני ס"מ |
| -- | cm ⁴ Iyy | -- | היקף פנימי ס"מ |

090835

| | | | |
|-------|---------------------|-------------------------------------|-----------------|
| 0.199 | משקל ק"ג/מ"ר | סרגל נמור מרווח זיגוג 12 מ"מ | |
| -- | cm ⁴ Ixx | 10.7 | היקף חיצוני ס"מ |
| -- | cm ⁴ Iyy | -- | היקף פנימי ס"מ |

090836



| | | | |
|-------|---------------------|-------------------------------------|-----------------|
| 0.146 | משקל ק"ג/מ"ר | סרגל נמור מרווח זיגוג 30 מ"מ | |
| -- | cm ⁴ Ixx | 7.8 | היקף חיצוני ס"מ |
| -- | cm ⁴ Iyy | -- | היקף פנימי ס"מ |

090861

| | | | |
|-------|---------------------|-------------------------------------|-----------------|
| 0.155 | משקל ק"ג/מ"ר | סרגל נמור מרווח זיגוג 24 מ"מ | |
| -- | cm ⁴ Ixx | 8.3 | היקף חיצוני ס"מ |
| -- | cm ⁴ Iyy | -- | היקף פנימי ס"מ |

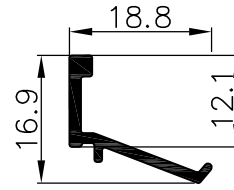
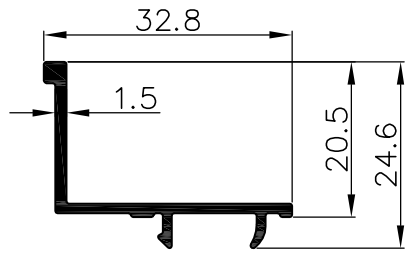
090838



גרסה 1.2014
מס. עמוד B11-05-070
מס. קובץ 195B1102

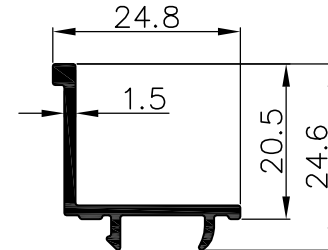
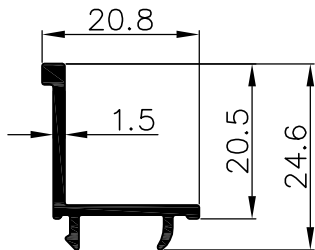
אינדקס פרופילים 1:1

B11



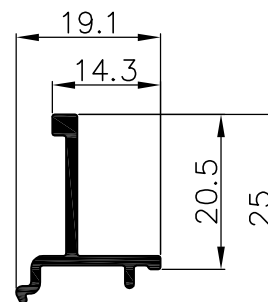
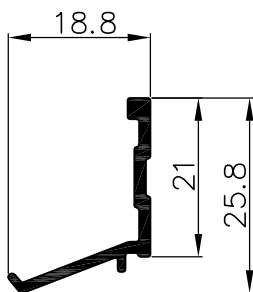
| | | | | |
|-------|---------------------|------------------------------|-----------------|--------|
| 0.234 | ממשקל ק"ג/מ"א | סרגל גבוה מרווח זיגוג 12 מ"מ | | |
| -- | cm ⁴ Ixx | 12.4 | היקף חיצוני ס"מ | 090809 |
| -- | cm ⁴ Iyy | -- | היקף פנימי ס"מ | |

| | | | | |
|-------|---------------------|------------------------------|-----------------|--------|
| 0.131 | ממשקל ק"ג/מ"א | סרגל נמוך מרווח זיגוג 42 מ"מ | | |
| -- | cm ⁴ Ixx | 7.0 | היקף חיצוני ס"מ | 090967 |
| -- | cm ⁴ Iyy | -- | היקף פנימי ס"מ | |



| | | | | |
|-------|---------------------|------------------------------|-----------------|--------|
| 0.189 | ממשקל ק"ג/מ"א | סרגל גבוה מרווח זיגוג 24 מ"מ | | |
| -- | cm ⁴ Ixx | 10.0 | היקף חיצוני ס"מ | 090909 |
| -- | cm ⁴ Iyy | -- | היקף פנימי ס"מ | |

| | | | | |
|-------|---------------------|------------------------------|-----------------|--------|
| 0.206 | ממשקל ק"ג/מ"א | סרגל גבוה מרווח זיגוג 20 מ"מ | | |
| -- | cm ⁴ Ixx | 10.8 | היקף חיצוני ס"מ | 090762 |
| -- | cm ⁴ Iyy | -- | היקף פנימי ס"מ | |



| | | | | |
|-------|---------------------|------------------------------|-----------------|--------|
| 0.173 | ממשקל ק"ג/מ"א | סרגל גבוה מרווח זיגוג 42 מ"מ | | |
| -- | cm ⁴ Ixx | 8.9 | היקף חיצוני ס"מ | 090966 |
| -- | cm ⁴ Iyy | -- | היקף פנימי ס"מ | |

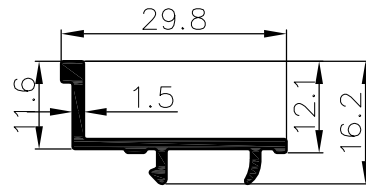
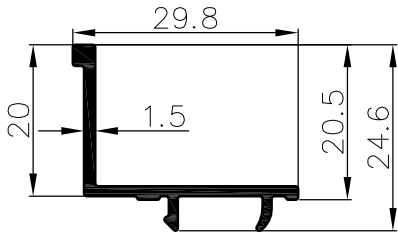
| | | | | |
|-------|---------------------|------------------------------|-----------------|--------|
| 0.180 | ממשקל ק"ג/מ"א | סרגל גבוה מרווח זיגוג 30 מ"מ | | |
| -- | cm ⁴ Ixx | 7.8 | היקף חיצוני ס"מ | 090860 |
| -- | cm ⁴ Iyy | -- | היקף פנימי ס"מ | |



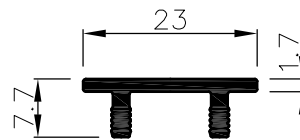
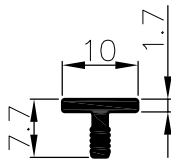
גרסה 1.2014
מס. עמוד B11-05-080
מס. קובץ 195B1102

אינדקס פרופילים 1:1

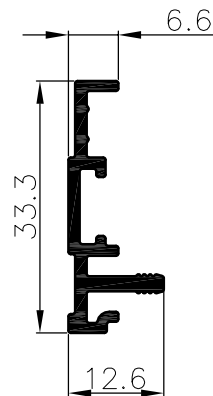
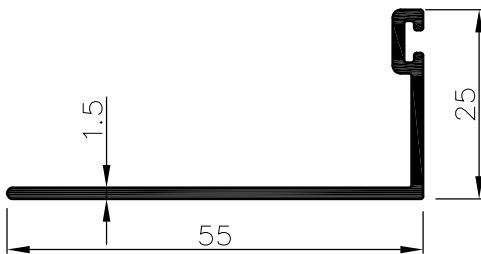
B11



| | | | | | | | | | | | |
|-------|---------------------|------------------------------|-----------------|---------------|----|---------------------|--------------|------------------------------|---------------|--|--|
| 0.222 | משקל ק"ג/מ"א | סרגל גובה מרווח זיגוג 15 מ"מ | | | | 0.189 | משקל ק"ג/מ"א | סרגל נמוך מרווח זיגוג 15 מ"מ | | | |
| -- | cm ⁴ Ixx | 11.7 | היקף חיצוני ס"מ | 011006 | -- | cm ⁴ Ixx | 10.1 | היקף חיצוני ס"מ | 011005 | | |
| -- | cm ⁴ Iyy | -- | היקף פנימי ס"מ | | -- | cm ⁴ Iyy | -- | היקף פנימי ס"מ | | | |



| | | | | | | | | | | | |
|------|---------------------|----------|-----------------|---------------|----|---------------------|--------------|----------------------|---------------|--|--|
| 0.08 | משקל ק"ג/מ"א | פנק סוגר | | | | 0.117 | משקל ק"ג/מ"א | מחבר פנק לרצף חלונות | | | |
| -- | cm ⁴ Ixx | 3.7 | היקף חיצוני ס"מ | 001247 | -- | cm ⁴ Ixx | 7.7 | היקף חיצוני ס"מ | 001447 | | |
| -- | cm ⁴ Iyy | -- | היקף פנימי ס"מ | | -- | cm ⁴ Iyy | -- | היקף פנימי ס"מ | | | |



| | | | | | | | | | | | |
|-------|---------------------|-------------|-----------------|---------------|------|---------------------|--------------|-------------------|---------------|--|--|
| 0.340 | משקל ק"ג/מ"א | חזית למברשת | | | | 0.273 | משקל ק"ג/מ"א | הלבשה בעיצוב בלוי | | | |
| 0.8 | cm ⁴ Ixx | 17.3 | היקף חיצוני ס"מ | 001173 | 1.0 | cm ⁴ Ixx | 13.0 | היקף חיצוני ס"מ | 091047 | | |
| 4.0 | cm ⁴ Iyy | -- | היקף פנימי ס"מ | | 0.08 | cm ⁴ Iyy | -- | היקף פנימי ס"מ | | | |

 extal

גרסה 1.2014
מס. עמוד B11-05-081
מס. קובץ 195B1102

אינדקס פרופילים 1:1

B11



















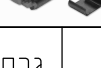
חלון פתיחה
בעיצוב בלגי

B 11

אביזרים

פרק 6

| מק"ט | תאור | תמונה | ציפוי | חומר | יחידה | מס. עמוד בקטלוג |
|--------|-----------------------------|-------|-------------|----------|-------|-----------------|
| 203138 | פינת נעיצה לכנף (26.6x10.1) | | MF | אלומניום | סט | B11-06-010 |
| 203137 | פינת נעיצה למשקוף (44.5x5) | | MF | אלומניום | סט | B11-06-010 |
| 208214 | מגן פינת כנף | | B | ניילון | יח' | B11-06-010 |
| 203141 | פינת נעיצה למשקוף (40.2x14) | | MF | אלומניום | סט | B11-06-010 |
| 203312 | מחבר חציג | | MF | פלב"מ | יח' | B11-06-010 |
| 201103 | ציר | | MF,R A | אלומניום | יח' | B11-06-010 |
| 203213 | פינת עזר 2.2x9.6 | | MF | פלב"מ | יח' | B11-06-010 |
| 2031** | פינת מתיחה לארגז תריס | | MF | זמק | יח' | B11-06-010 |
| 212271 | ידית "וינה" | | MF,R S,A | זמק | סט | B11-06-020 |
| 212272 | ידית "ונציה" | | MF,R S,A | זמק | סט | B11-06-020 |
| 212273 | ידית "קורינה" | | MF,R S,A | זמק | סט | B11-06-020 |
| 201660 | מעביר תנועה (קסטה) לסב נטוי | | אבץ שחור | זמק | יח' | B11-06-020 |
| 201510 | מעביר תנועה (קסטה) | | אבץ שחור | זמק | יח' | B11-06-020 |
| 201603 | מעביר תנועה | | אבץ | זמק | יח' | B11-06-020 |
| 202206 | שנפר | | MF,R A | אלומניום | יח' | B11-06-020 |
| 208118 | סט פקקים למפגש כנפיים | | B | ניילון | יח' | B11-06-030 |
| 208507 | קליפון הלבשה | | W | ניילון | יח' | B11-06-030 |
| 208117 | פקק ניקוז | | B | ניילון | יח' | B11-06-030 |
| 201306 | סט להרכבת מספריים | | -- | פלב"מ | סט | B11-06-030 |

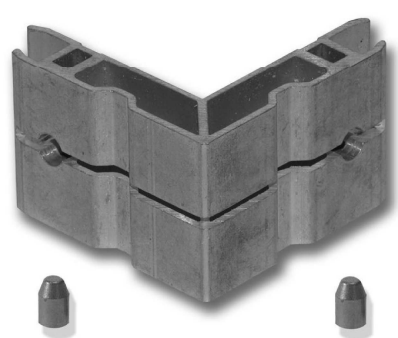
| מק"ט | תאור | תמונה | ציפוי | חומר | יחידה | מס. עמוד בקטלוג |
|--------|---------------------------------------------|-------------------------------------------------------------------------------------|-------------|----------|-------|-----------------|
| 2013** | צירי חיכוך |  | MF | פלב"מ | יח' | B11-06-030 |
| 212159 | נגדי מתכוונן |  | אבץ | זמק | יח' | B11-06-030 |
| 202104 | פין נעילה |  | MF | פלב"מ | יח' | B11-06-040 |
| 202109 | פין נעילה מתכוונן |  | אבץ | זמק | יח' | B11-06-040 |
| 202423 | סט בריח לחלון דו כנפי |  | B | ניילון | יח' | B11-06-040 |
| 202424 | סט בריח לחלון דו כנפי מתכת |  | אבץ | זמק | יח' | B11-06-040 |
| 202425 | סט בריחים + מנוף |  | אבץ | זמק | יח' | B11-06-040 |
| 201407 | מגביל פתיחה 450 מ"מ |  | A,B | אלומניום | יח' | B11-06-040 |
| 201413 | מגביל פתיחה 250 מ"מ |  | MF | פלב"מ | יח' | B11-06-040 |
| 201414 | מגביל פתיחה 150 מ"מ |  | MF | פלב"מ | יח' | B11-06-040 |
| 201568 | מנגנון סב נטוי |  | אבץ | זמק | יח' | B11-06-050 |
| 201567 | מנגנון סב נטוי לוגי |  | אבץ | זמק | יח' | B11-06-050 |
| 201346 | מספריים קטנים למנגנון סב נטוי |  | MF | פלב"מ | יח' | B11-06-050 |
| 201352 | מספריים קטנים למנגנון סב נטוי לוגי |  | MF | פלב"מ | יח' | B11-06-050 |
| 201347 | מספריים גדולים למנגנון סב נטוי |  | MF | פלב"מ | יח' | B11-06-050 |
| 201348 | מספריים גדולים למנגנון סב נטוי לוגי |  | MF | פלב"מ | יח' | B11-06-050 |
| 201349 | מספרי עזר למנגנון סב נטוי |  | MF | פלב"מ | יח' | B11-06-050 |
| 201129 | סט צירים למנגנון סב נטוי |  | MF,R S,A | אלומניום | יח' | B11-06-050 |
| 201662 | מעביר תנועה לחלון סב נטוי |  | אבץ | זמק | יח' | B11-06-060 |
| 201659 | סט נקודות נעילה נוספות |  | אבץ | זמק | סט | B11-06-060 |
| 212162 | נגדי עליון כפול לחלון משולב סב נטוי דו כנפי |  | אבץ | זמק | יח' | B11-06-060 |

| מק"ט | תאור | תמונה | ציפוי | חומר | יחידה | מס. עמוד בקטלוג |
|--------|-----------------------------------------------|-------------------------------------------------------------------------------------|----------|-------------|-------|-----------------|
| 201577 | משבת חיצוני |  | אבץ | זמק | יח' | B11-06-060 |
| 201730 | כולא כנף מתכוונן |  | אבץ | זמק | יח' | B11-06-060 |
| 212339 | מנעול נעילת סיבוב למנעול סב נטוי |  | B | זמק | יח' | B11-06-060 |
| 201131 | ציר לחלון דו כנפי עם מנגנון סב נטוי לכנף שניה |  | MF,R S,A | אלומניום | יח' | B11-06-060 |
| 212169 | נגדי כפול לחלון פתיחה דו כנפי |  | B | ניילון | יח' | B11-06-020 |
| 206162 | אטם זיגוג (כפתור) 2 מ"מ |  | B | EPDM | מטר | B11-06-080 |
| 206231 | אטם זיגוג (כפתור) 3 מ"מ |  | B | EPDM | מטר | B11-06-080 |
| 206163 | אטם זיגוג (כפתור) 4 מ"מ |  | B | EPDM | מטר | B11-06-080 |
| 206167 | אטם זיגוג (כפתור) 5 מ"מ |  | B | EPDM | מטר | B11-06-080 |
| 206232 | אטם קליון (דחיפה) 3 מ"מ |  | B | EPDM | מטר | B11-06-080 |
| 206164 | אטם קליון (דחיפה) 4 מ"מ |  | B | EPDM | מטר | B11-06-080 |
| 206166 | אטם קליון (דחיפה) 5 מ"מ |  | B | EPDM | מטר | B11-06-080 |
| 206401 | אטם כנף |  | B | EPDM | מטר | B11-06-080 |
| 206303 | אטם מרכזי |  | B | EPDM | מטר | B11-06-080 |
| 206531 | גומי לרשת |  | B | PVC | מטר | B11-06-090 |
| 206405 | אטם זיגוג חיצוני |  | B | EPDM | מטר | B11-06-080 |
| 206103 | פינה יצוקה לאטם מרכזי |  | B | EPDM | יח' | B11-06-080 |
| 206703 | מברשת |  | B | פוליפרופילן | מטר | B11-06-090 |

מקרא ציפויים:

S..... מיוחדים R.....RAL B..... שחור
MF..... ללא ציפוי A..... אנודיז W..... לבן

| | | | |
|-----------------------------------------------------------------------------------|-----------------|-----------------|------------------------------------------------------------------------------------|
| פינת נעיצה למשקוף (44.5x5) | 203137 | 203138 | פינת נעיצה לכנף (26.6x10.1) |
|  | עבור פר' 061391 | עבור פר' 061392 |  |
| | 061488 | 061399 | |
| | 006530 | | |
| | 010564 | | |
| | 010463 | | |
| | | | |

| | |
|-----------------------------------------------------------------------------------|-----------------|
| פינת נעיצה למשקוף (40.2x14) | 203141 |
|  | עבור פר' 061684 |
| | 010563 |
| | |

| | |
|-------------------------------------------------------------------------------------|--------------|
| 208214 | מגן פינת כנף |
|  | |


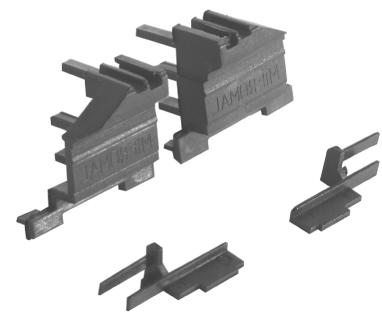
| | |
|-------------------------------------------------------------------------------------|--------|
| ציר | 201103 |
|  | |

| | |
|--------------------------------------------------------------------------------------|-----------|
| 203312 | מחבר חציץ |
|  | |

| | |
|-------------------------------------------------------------------------------------|--------|
| פינת עזר 2.2X9.6 | 203213 |
|  | |

| | | |
|---------|-----------------------|---------------------------------------------------------------------------------------|
| 2031** | פינת מתיחה לארגז תרים | |
| מידות | מק"ט פינה |  |
| 10.5X24 | 203136 | |
| 10.4X22 | 203164 | |

| | | | |
|-------------------------------------------------------------------------------------|------------------------------------------------------------------|---------------------------------------------------------------------------------------|-----------------------------|
| נגדי כפול לחלון פתיחה דו כנפי | 212169 | 212271 | ידית "וינה" |
|  | |  | |
| ידית "ונציה" | 212272 | 212273 | ידית "קורינה" |
|  | |  | |
| מעביר תנועה (קסטה) | 201510 | 201660 | מעביר תנועה (קסטה) לסב נטוי |
|  | |  | |
| מעביר תנועה | 201603 | 202206 | שנפר |
|  | |  | |
|  | <p>גרסה 1.2014 מס. עמוד B11-06-020 מס. קובץ 196B1101</p> | | אינדקס אביזרים |
| | | | B11 |

| | | | |
|-----------------------------------------------------------------------------------|--------|------------------------------------------------------------------------------------|-----------------------|
| קליפון הלבשה | 208507 | 208118 | סט פקקים למפגש כנפיים |
|  | |  | |


| | | | |
|-----------------------------------------------------------------------------------|--------|------------------------------------------------------------------------------------|-----------|
| נגדי מתכוונן | 212159 | 208117 | פקק ניקוז |
|  | |  | |

| | | | |
|------------|--------|--------|-------------------|
| צירי חיכוך | 2013** | 201306 | סט להרכבת מספריים |
|------------|--------|--------|-------------------|



טבלה לבחירת מספרים (צירי חיכוך) לפי גודל ומשקל האגר









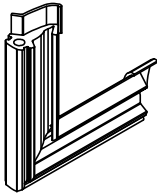

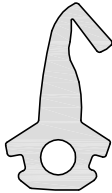

| משקל אגר (ק"ג) | מידות אגר (מ"מ) | | מספרים (צירי חיכוך) | | מק"ט |
|-------------------|--------------------|------|---------------------|--------------|--------|
| | גובה | רוחב | זווית פתיחה | גודל (אינץ') | |
| 16 | 400 | 1200 | 60 | 10 | 201310 |
| 21 | 550 | 1200 | 60 | 12 | 201309 |
| 22 | 700 | 1200 | 60 | 16 | 201311 |
| 24 | 850 | 1200 | 60 | 20 | 201304 |
| 26 | 900 | 1200 | 60 | 24 | 201305 |

| | | | |
|-------------------------------------------------------------------------------------|-----------------------------------------------------------|----------------|-----|
|  | גרסה 1.2014 מ.ס. עמוד B11-06-030 מ.ס. קובץ 196B1101 | אינדקס אביזרים | B11 |
|-------------------------------------------------------------------------------------|-----------------------------------------------------------|----------------|-----|

| | | | |
|-------------------------------------------------------------------------------------|------------------------------------------------------------------|--------------------------------------------------------------------------------------|-------------------------------|
| פין נעילה | 202104 | 202109 | פין נעילה מתכוונן |
|  | |  | |
| סט בריח לחלון דו כנפי מתכת | 202424 | 202423 | סט בריח לחלון דו כנפי |
|  | |  | |
| מגביל פתיחה 450 מ"מ | 201407 | 202425 | סט בריחים + מנוף |
|  | |  | |
| מגביל פתיחה 150 מ"מ | 201414 | 201413 | מגביל פתיחה 250 מ"מ |
|  | |  | |
|  | <p>גרסה 1.2014 מס. עמוד B11-06-040 מס. קובץ 196B1101</p> | | <p>אינדקס אביזרים B11</p> |

| | | | |
|-------------------------------------------------------------------------------------|------------------------------------------------------------------|--------------------------------------------------------------------------------------|-----------------------------------|
| מנגנון סב נטוי לוגי | 201567 | 201568 | מנגנון סב נטוי |
|  | |  | |
| מספריים קטנים מנגנון סב נטוי לוגי | 201352 | 201346 | מספריים קטנים למנגנון סב נטוי |
|  | |  | |
| מספריים גדולים מנגנון סב נטוי לוגי | 201348 | 201347 | מספריים גדולים למנגנון סב נטוי |
|  | |  | |
| סט צירים למנגנון סב נטוי | 201129 | 201349 | מספרי עדר למנגנון סב נטוי |
|  | |  | |
|  | <p>גרסה 1.2014 מס. עמוד B11-06-050 מס. קובץ 196B1101</p> | | <p>אינדקס אביזרים B11</p> |

| | | | |
|-------------------------------------------------------------------------------------|---------------------------------------------------------|--------------------------------------------------------------------------------------|-----------------------------------------------|
| סט נקודות נעילה נוספות | 201659 | 201662 | מעביר תנועה לחלון סב נטוי |
|  | |  | |
| משבט חיצוני | 201577 | 212162 | נגדי עליון כפול לחלון משולב סב נטוי דו כנפי |
|  | |  | |
| מנעול נעילת סיבוב למנגנון סב נטוי | 212339 | 201730 | כולא כנף מתכוונן |
|  | |  | |
| | | 201131 | ציר לחלון דו כנפי עם מנגנון סב נטוי לכנף שניה |
|  | |  | |
|  | גרסה 1.2014 מס. עמוד B11-06-060 מס. קובץ 196B1101 | אינדקס אביזרים | B11 |

| | | | |
|-------------------------------------------------------------------------------------|---------------------------------------------------------|---------------------------------------------------------------------------------------|-------------------------|
| אטם קליון (דחיפה) 3 מ"מ | 206232 | 206162 | אטם זיגוג (כפתור) 2 מ"מ |
|  | |  | |
| אטם קליון (דחיפה) 4 מ"מ | 206164 | 206231 | אטם זיגוג (כפתור) 3 מ"מ |
|  | |  | |
| אטם קליון (דחיפה) 5 מ"מ | 206166 | 206163 | אטם זיגוג (כפתור) 4 מ"מ |
|  | |  | |
| אטם זיגוג חיצוני | 206405 | 206167 | אטם זיגוג (כפתור) 5 מ"מ |
|  | |  | |
| פינה יצוקה לאטם מרכזי | 206103 | 206401 | אטם כנף |
|  | |  | |
| | | 206303 | אטם מרכזי |
| | |  | |
|  | גרסה 1.2014 מס. עמוד B11-06-080 מס. קובץ 196B1103 | רשימת אטמים | B11 |

מברשת

206703

206531

גומי לרשת

