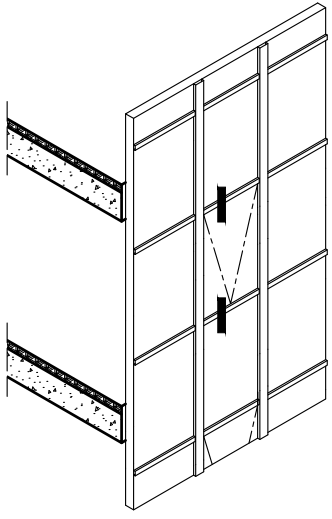


פרק 4 - פרטי בניין

M050-04-010 קיר מסך Mrg- חתך קומה (2 חלוקות קיר מסך) - חתך אנכי
M050-04-020 קיר מסך Mrg- חתך קומה (3 חלוקות קיר מסך) - חתך אנכי
M050-04-025 קיר מסך Mrg- חתך קומה (3 חלוקות קיר מסך) - חתך אנכי חלון סב נטוי
M050-04-030 קיר מסך Mrg- חיבור עליון עם תקרה - חתך אנכי
M050-04-040 קיר מסך Mrg / קיר מסך Mrg- חיבור צד חתך אופקי
M050-04-050 קיר מסך Mrg- פרט חיבור תחתון בדלת פתיחה החוצה חתך אנכי
M050-04-060 קיר מסך Mrg- פרט בניין סוגי חיבור צד חתך אופקי
M050-04-070 קיר מסך Mrg- פרט בניין פרט גמר תחתון חתך אנכי
M050-04-080 קיר מסך Mrg- פרטי בניין פרט חיבור עליון שילוב עם קופסת תאורה חתך אנכי
M050-04-090 קיר מסך Mrg- פרטי בניין ויטרינה בעיצוב תעשייתי חתך אופקי
M050-04-100 קיר מסך Mrg- פרטי בניין ויטרינה בעיצוב תעשייתי חתך אנכי
M050-04-110 קיר מסך Mrg- פרטי בניין רצף חלונות חתך אופקי
M050-04-120 קיר מסך Mrg- פרטי בניין רצף חלונות חתך אנכי
M050-04-130 קיר מסך Mrg- פרטי בניין שילוב פח במעברים בין הקומות חתכים אנכיים ואופקיים
M050-04-140 קיר מסך Mrg- פרטי בניין קיר מסך- עיצוב מיוחד חתך אנכי
M050-04-160 קיר מסך Mrg- פרטי בניין שילוב מרפסת עם הצללות בקיר מסך חתך אנכי
M050-04-190 קיר מסך Mrg- פרטי בניין שילוב מרפסת עם הצללות בקיר מסך חתך אופקי
M050-04-210 קיר מסך Mrg- מודול קיר מסך פינתי
M050-04-230 קיר מסך Mrg- ויטרינה קיר מסך
M050-04-240 קיר מסך משולב עם חיפוי פח מרוכב
M050-04-260 קיר מסך משולב עם קופסאות פח בעומק 200 מ"מ
M050-04-280 קיר מסך משולב עם קופסאות פח בעומק 400 מ"מ
M050-04-300 חיפוי קיר מסך על קיר בטון- חתך אופקי
M050-04-310 חיפוי קיר מסך על קיר בטון- חתך אנכי
M050-04-330 קיר מסך בעיצוב בלגי עם דלת U12

Mrg



פנל רצפה

גבס פנימי

פח מגולוון וצבוע
עובי 1 מ"מ
בגוון לפי בחירת האדריכל

ריצוף קומה

זווית מפח מגולוון

מחסום עשן

נדרש אישור יועץ בטיחות
המלצה: צמר סלעים עובי 120 מ"מ
צפיפות 150 ק"ג/מ"ק
+ חומר עמיד אש עובי 13 מ"מ
מיוצר ע"י חברת "GRACE"
דגם - FS-3000

זווית מפח מגולוון

עוגן

צמר זכוכית
עם רדיד אלומיניום
עובי 50 מ"מ
צפיפות 40...50 ק"ג/מ"ק

מחסום אש 120 דקות
נדרש אישור יועץ בטיחות

תקרה תלוייה

900 min

extal

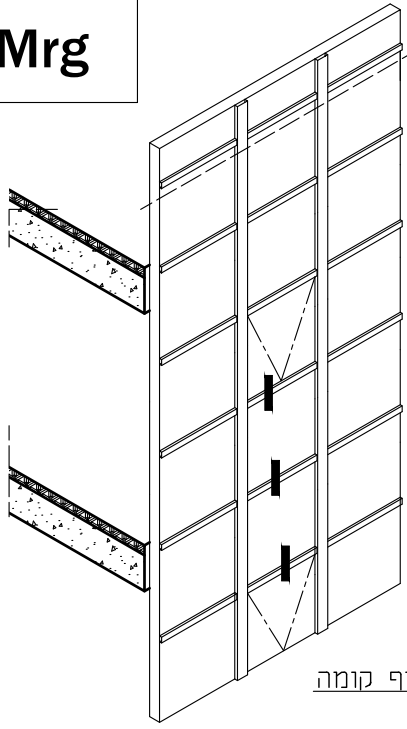
גרסה 01.01.2018
מס. עמוד M050-04-010
מס. קובץ K194M5001

חתך קומה (2 חלוקות קיר מסך)
חתך אנכי

M50

קנה מידה 1:2

Mrg



ריצוף קומה

תפר התפשטות

פנל רצפה

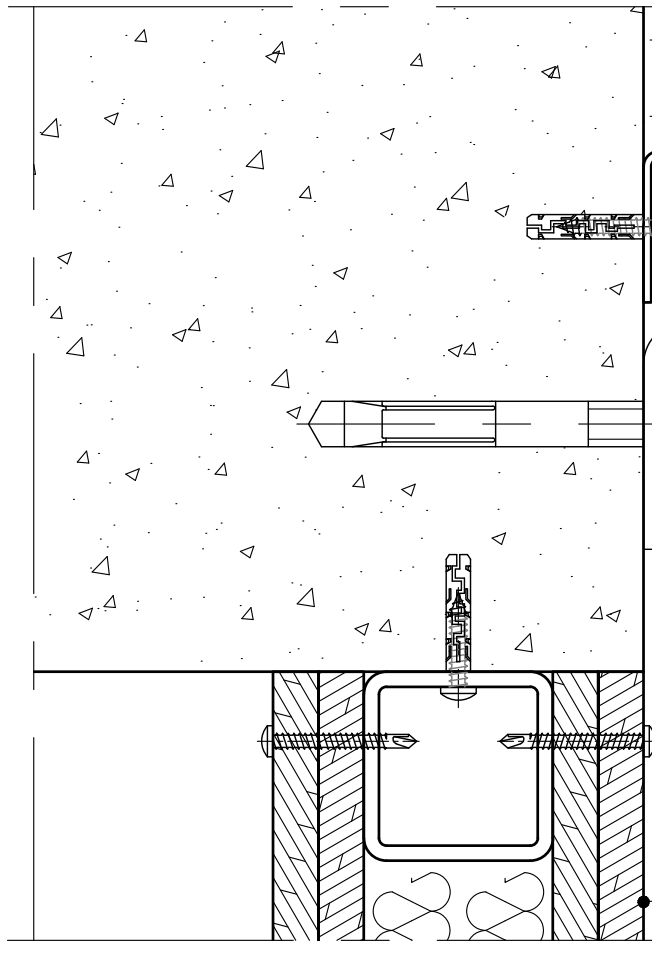
זווית מפח מגולוון



גבס פנימי

פח מגולוון וצבוע
עובי 1 מ"מ
בגוון לפי בחירת האדריכל

900 min



מחסום עשן

נדרש אישור יועץ בטיחות
המלצה: צמר סלעים עובי 120 מ"מ
צפיפות 150 ק"ג/מ"ק
+ חומר עמיד אש עובי 13 מ"מ
מיוצר ע"י חברת "GRACE"
דגם - FS-3000

זווית מפח מגולוון

עוגן

צמר זכוכית
עם רדיד אלומיניום
עובי 50 מ"מ
צפיפות 40...50 ק"ג/מ"ק

מחסום אש 120 דקות
נדרש אישור יועץ בטיחות

תקרה תלוייה

extal

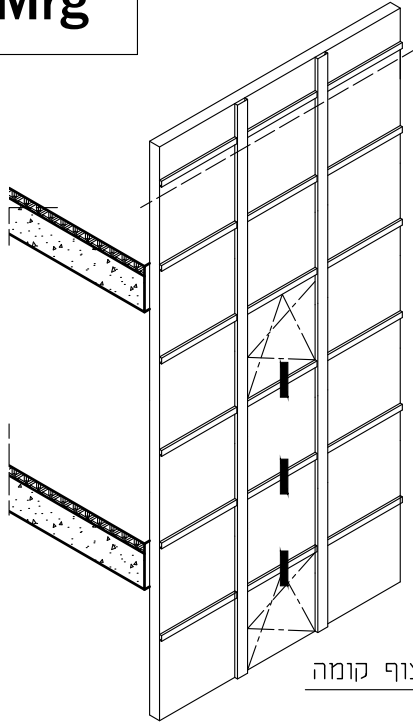
01.01.2018 גרסה
M050-40-020 מס. עמוד
K194M5001 מס. קובץ

חתך קומה (3 חלוקות קיר מסך)
חתך אנכי

M50

קנה מידה 1:2

Mrg



תפר התפשטות

פנל רצפה

ריצוף קומה

זווית מפח מגולוון

חלון סב נטוי U11h



גבס פנימי

פח מגולוון וצבוע עובי 1 מ"מ בגוון לפי בחירת האדריכל

900 min

מחסום עשן

נדרש אישור יועץ בטיחות

צפיפות 150 ק"ג/מ"ק + חומר עמיד אש עובי 13 מ"מ מיוצר ע"י חברת "GRACE" דגם FS-3000

זווית מפח מגולוון

עוגן

צמר זכוכית עם רדיד אלומיניום עובי 50 מ"מ צפיפות 40...50 ק"ג/מ"ק

מחסום אש 120 דקות נדרש אישור יועץ בטיחות

תקרה תלוייה

extal

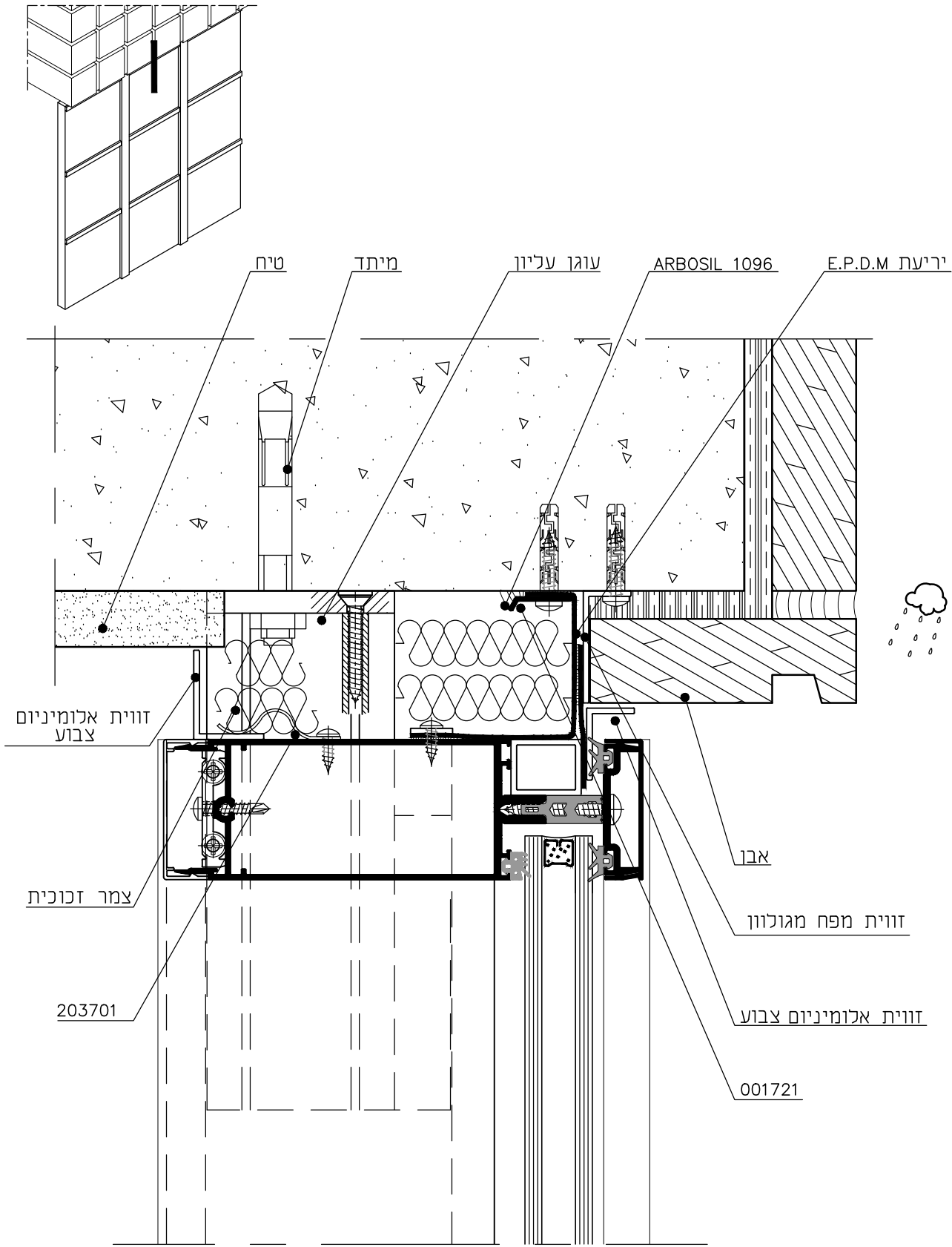
01.01.2018 גרסה
M050-04-025 מס. עמוד
K194M5001 מס. קובץ

חתך קומה (3 חלוקות קיר מסך)
חתך אנכי - חלון סב נטוי

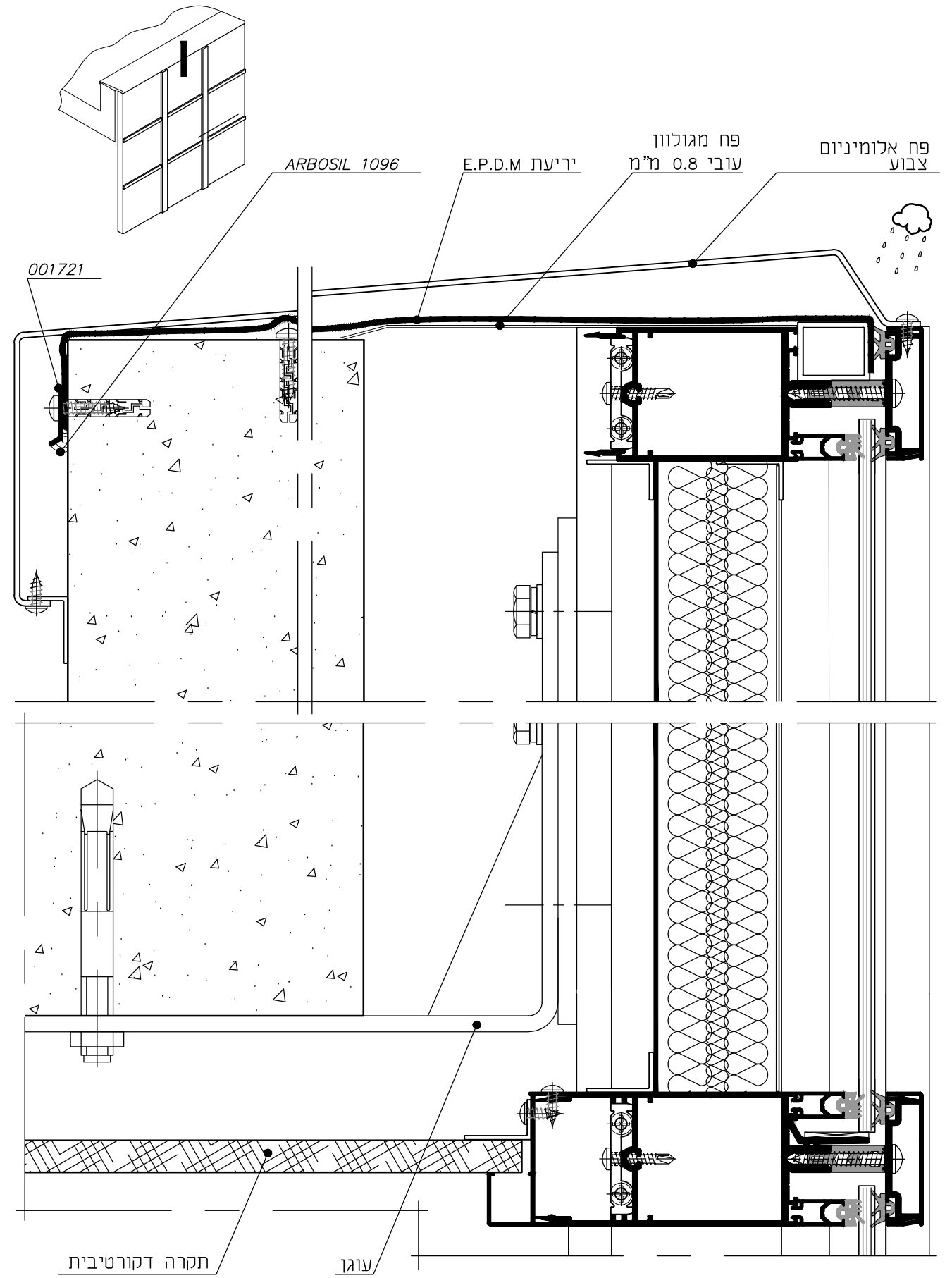
M50

קנה מידה 1:2

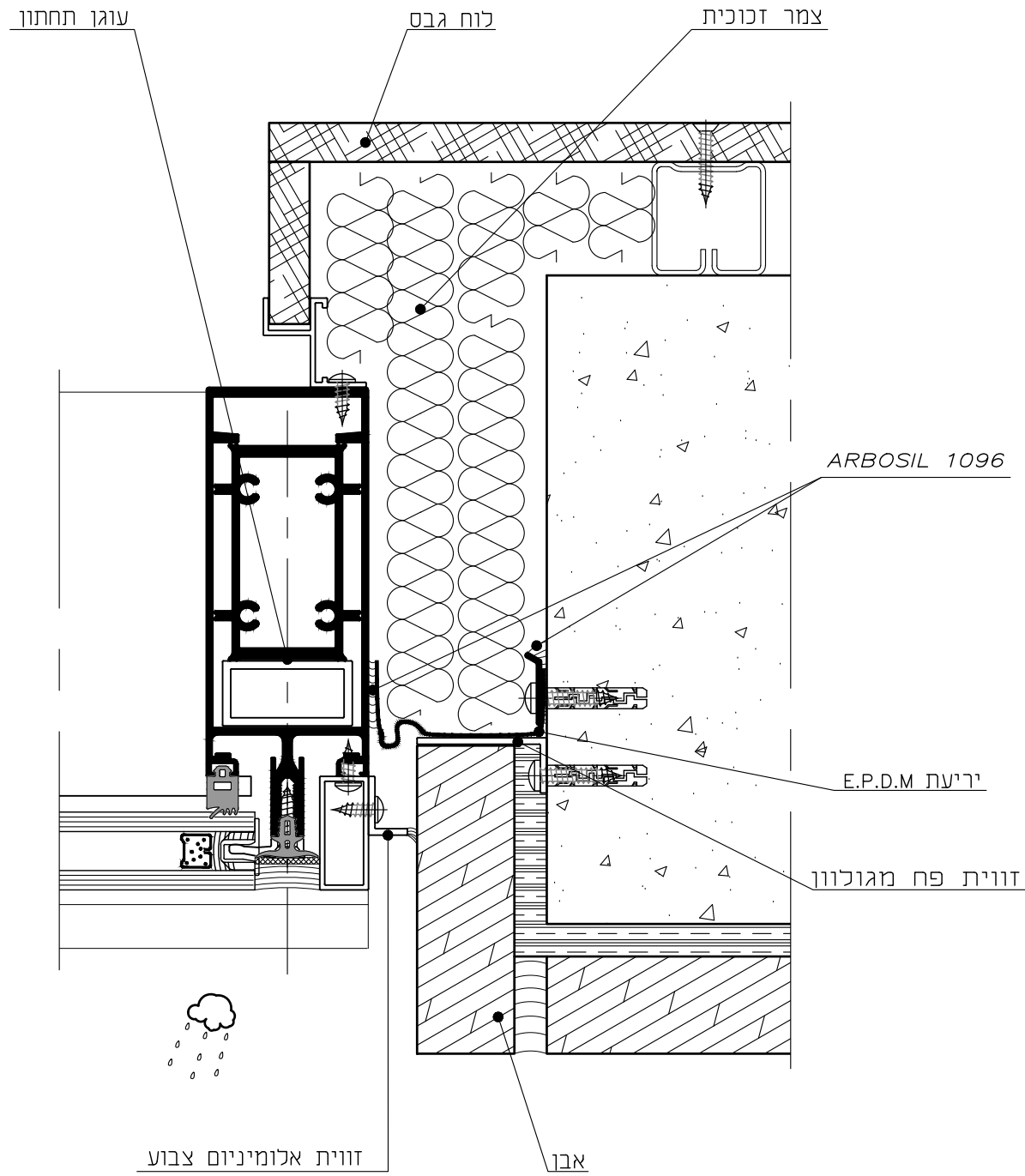
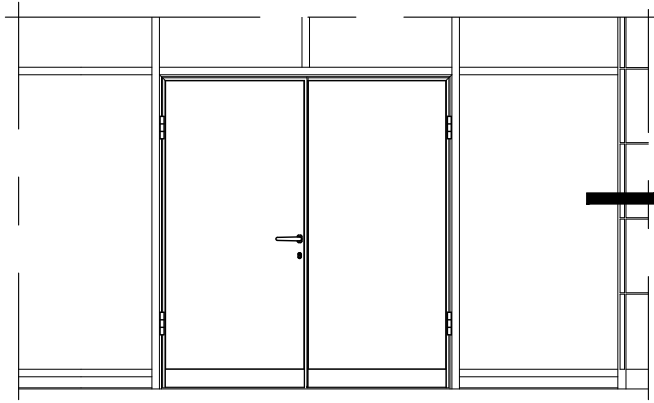
Mrg



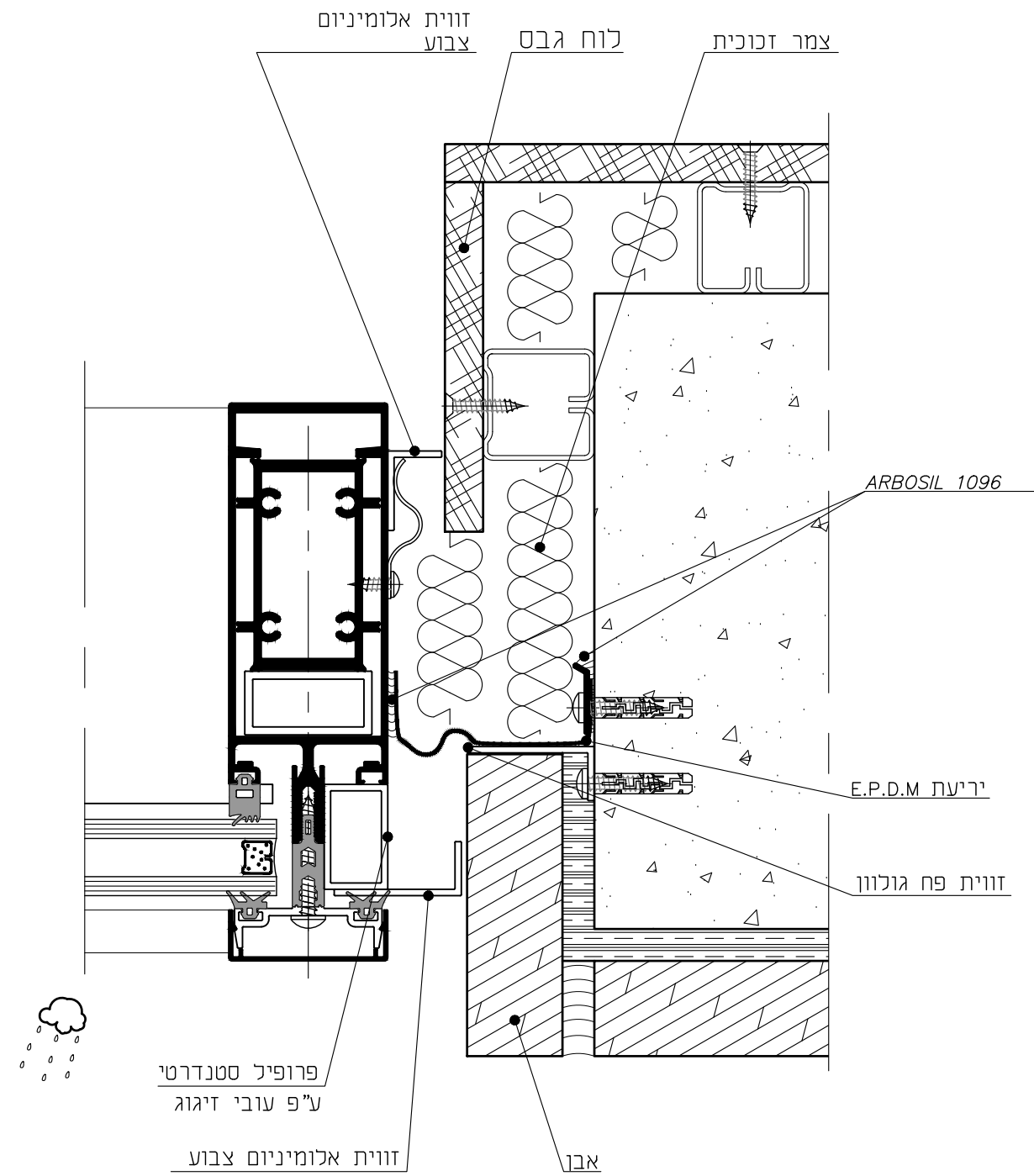
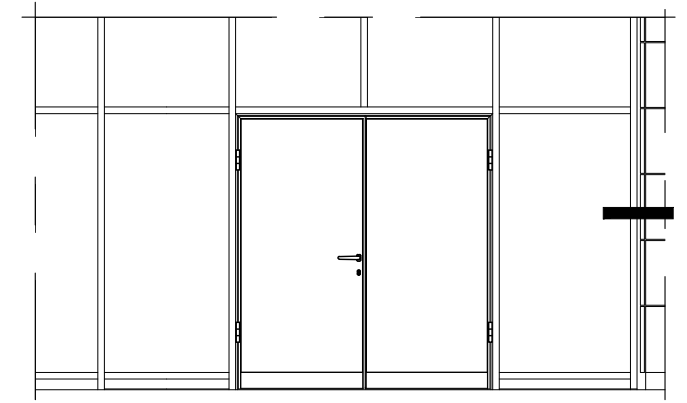
Mrg



Msg



Mrg



01.01.2018 גרסה
 M050-40-040 מס. עמוד
 K194M5003 מס. קובץ

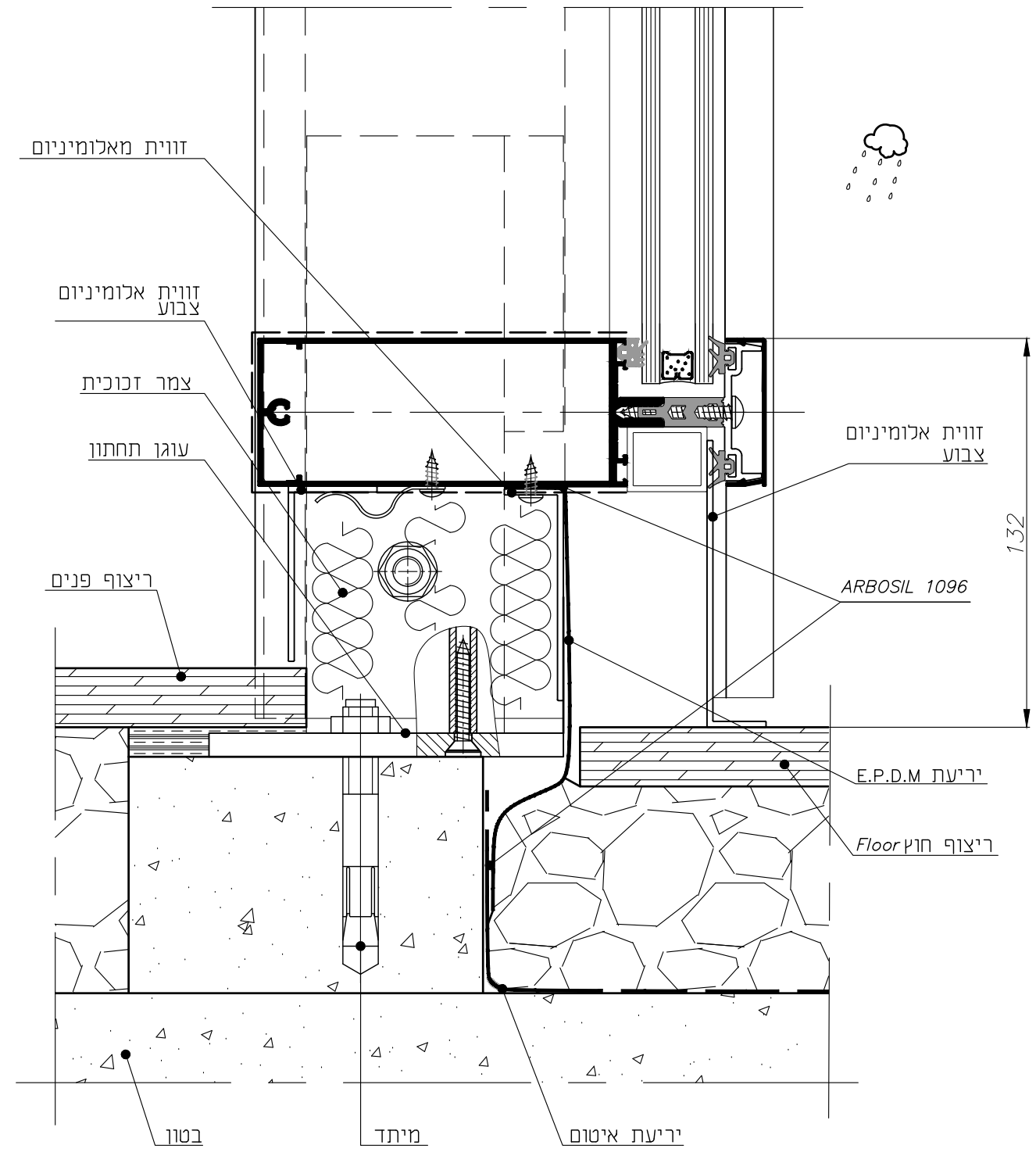
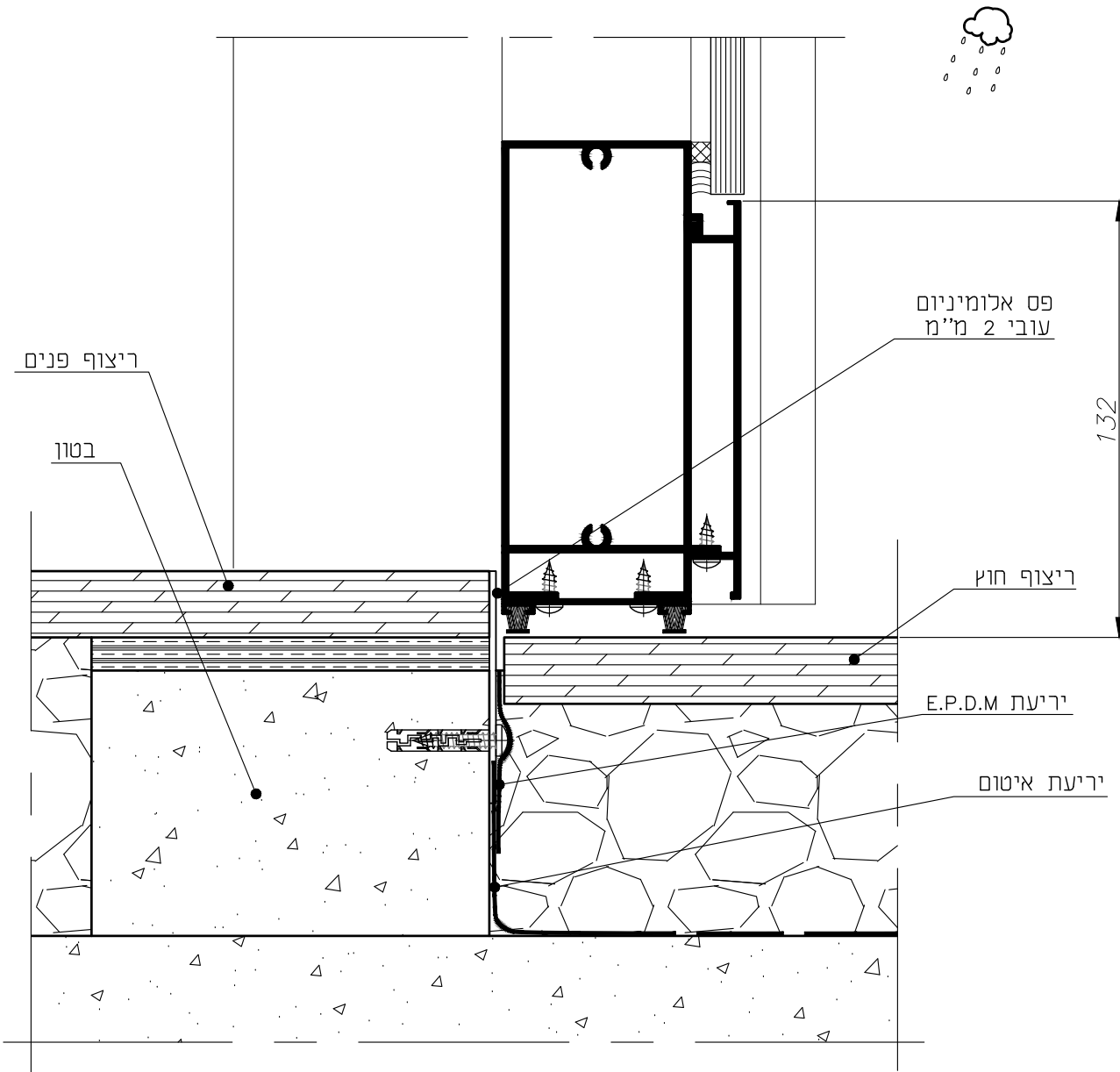
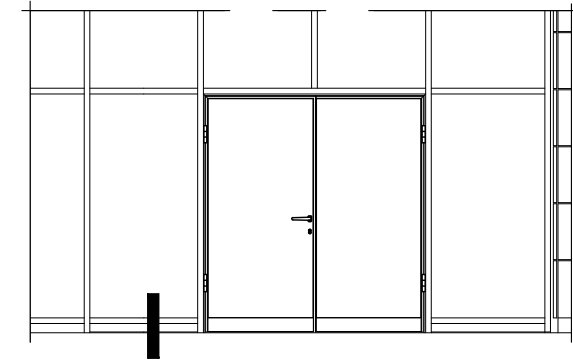
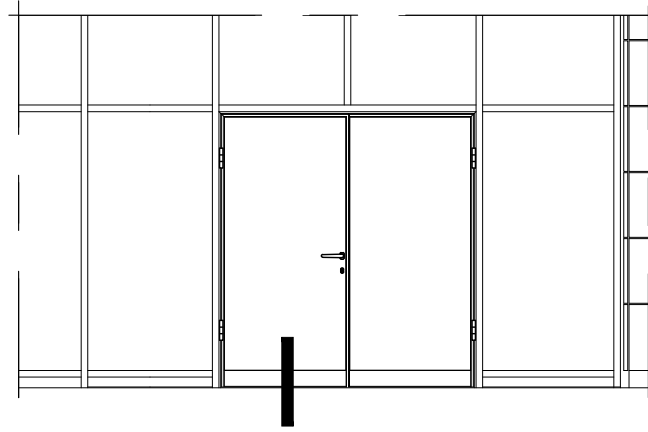
חיבור צד סמרקטוראלי
 חתך אופקי

M50

קנה מידה 1:2

חיבור צד
 חתך אופקי

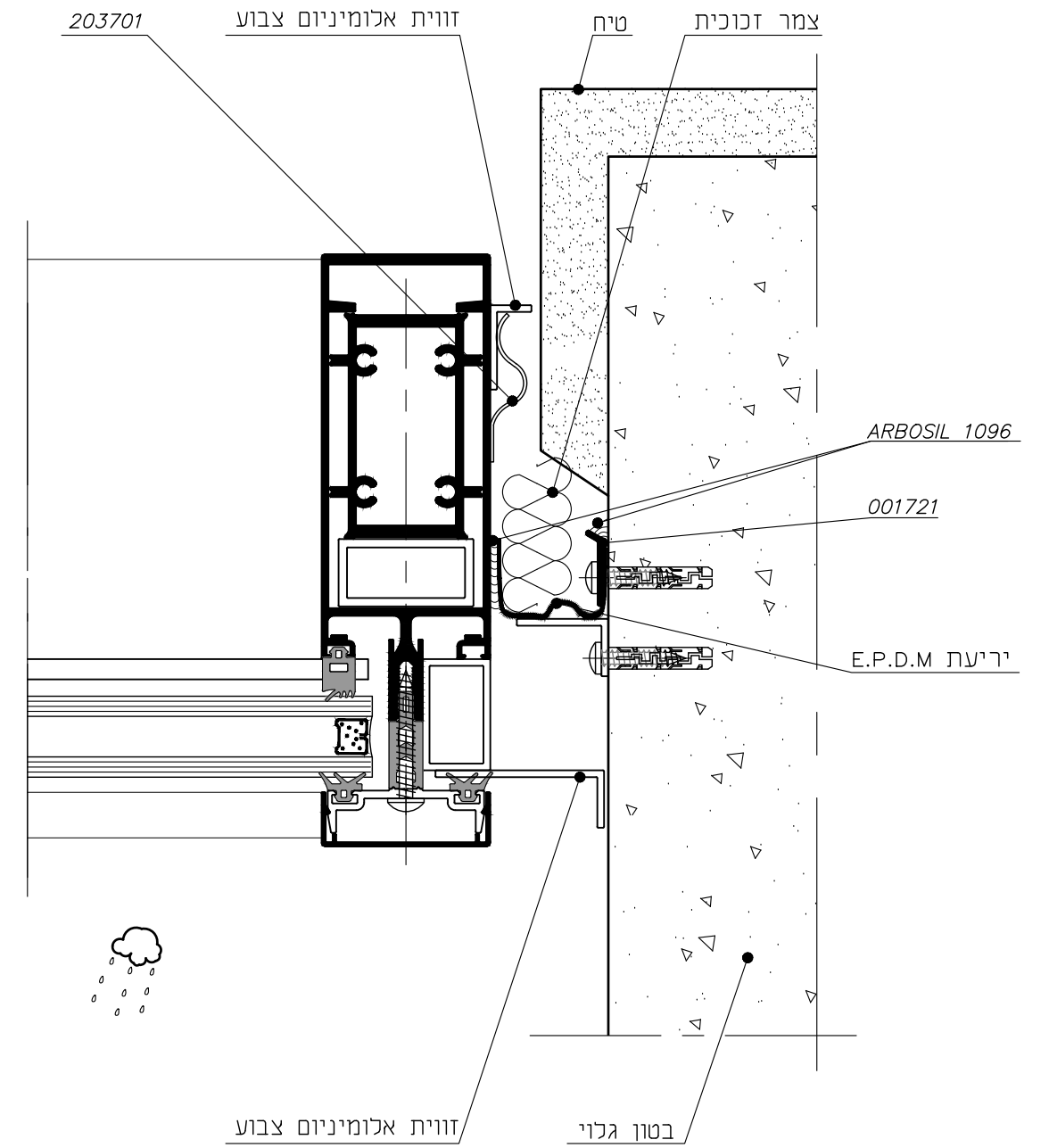
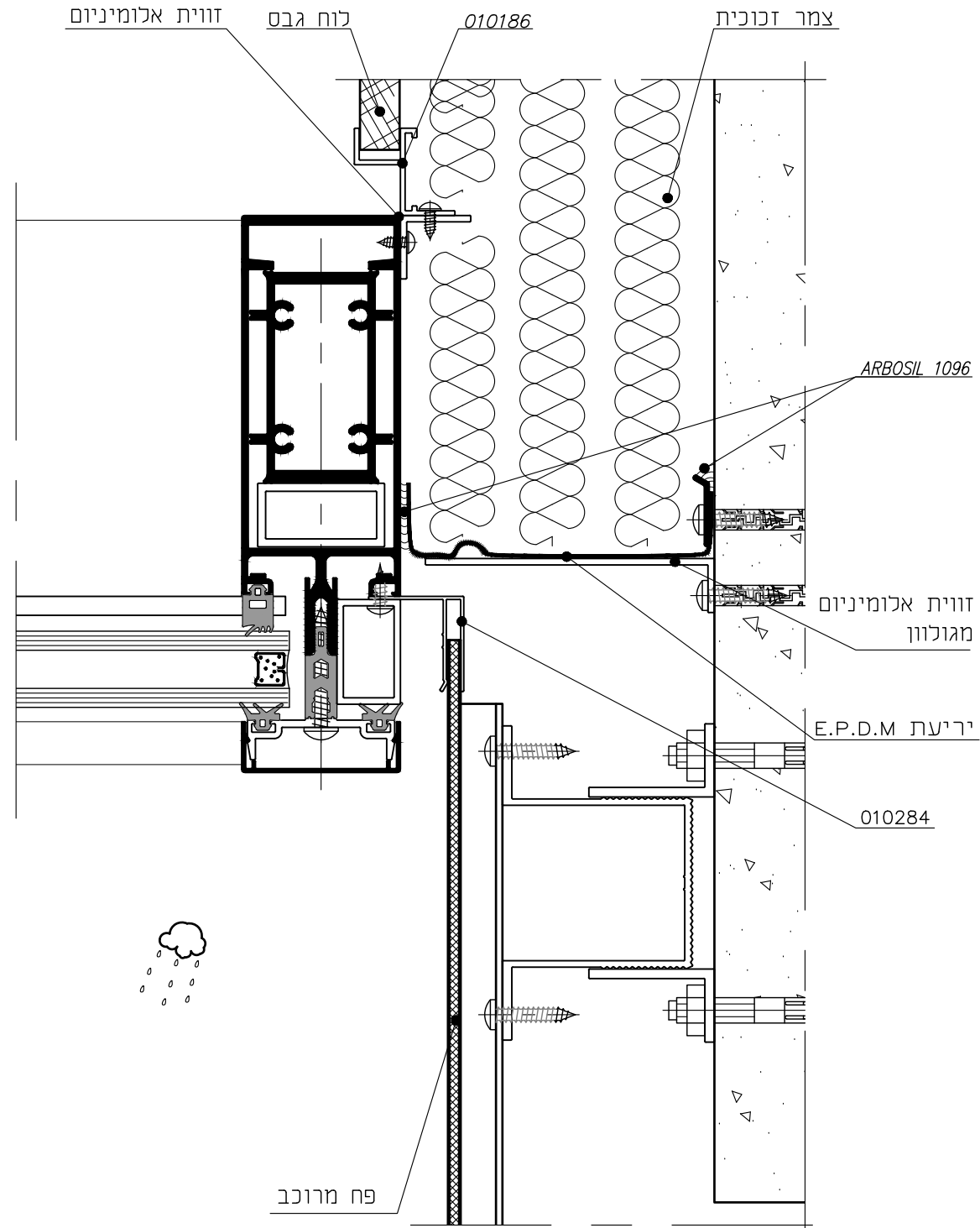
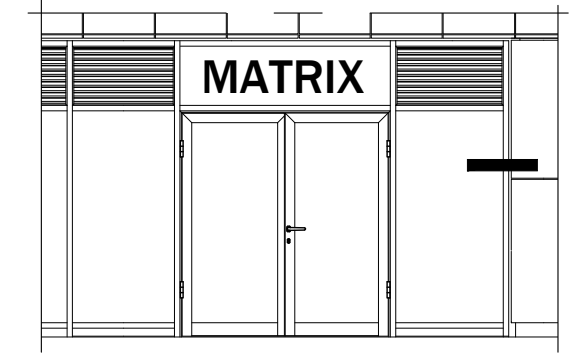
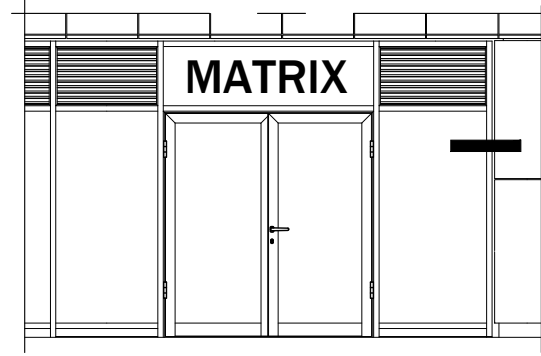
Mrg



	01.01.2018	גרסה	פרט חיבור תחתון בדלת פתיחה החוצה חתך אנכי	M50
	M050-04-050	מס. עמוד		
	K194M5003	מס. קובץ		

קנה מידה 1:2

Mrg



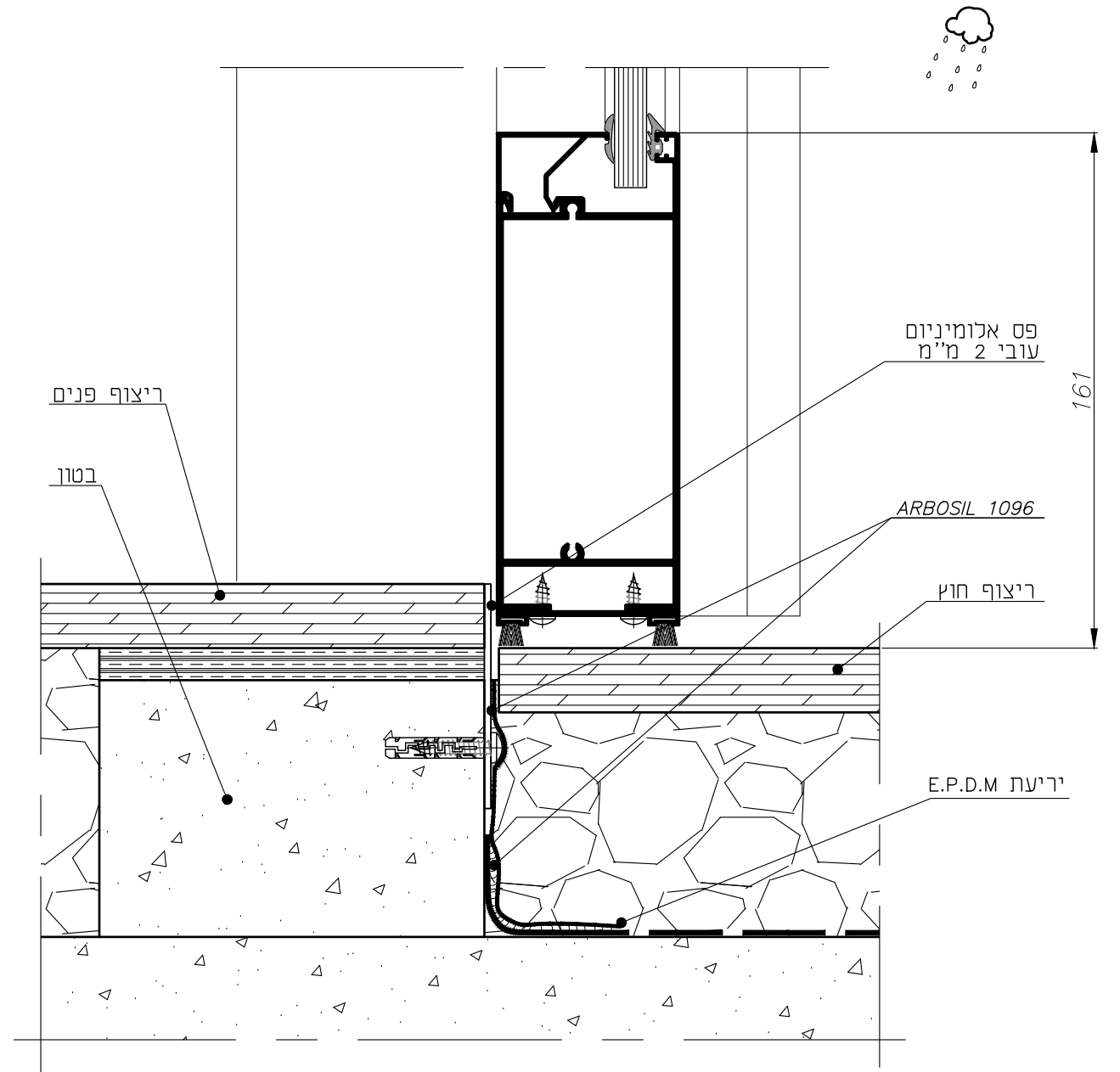
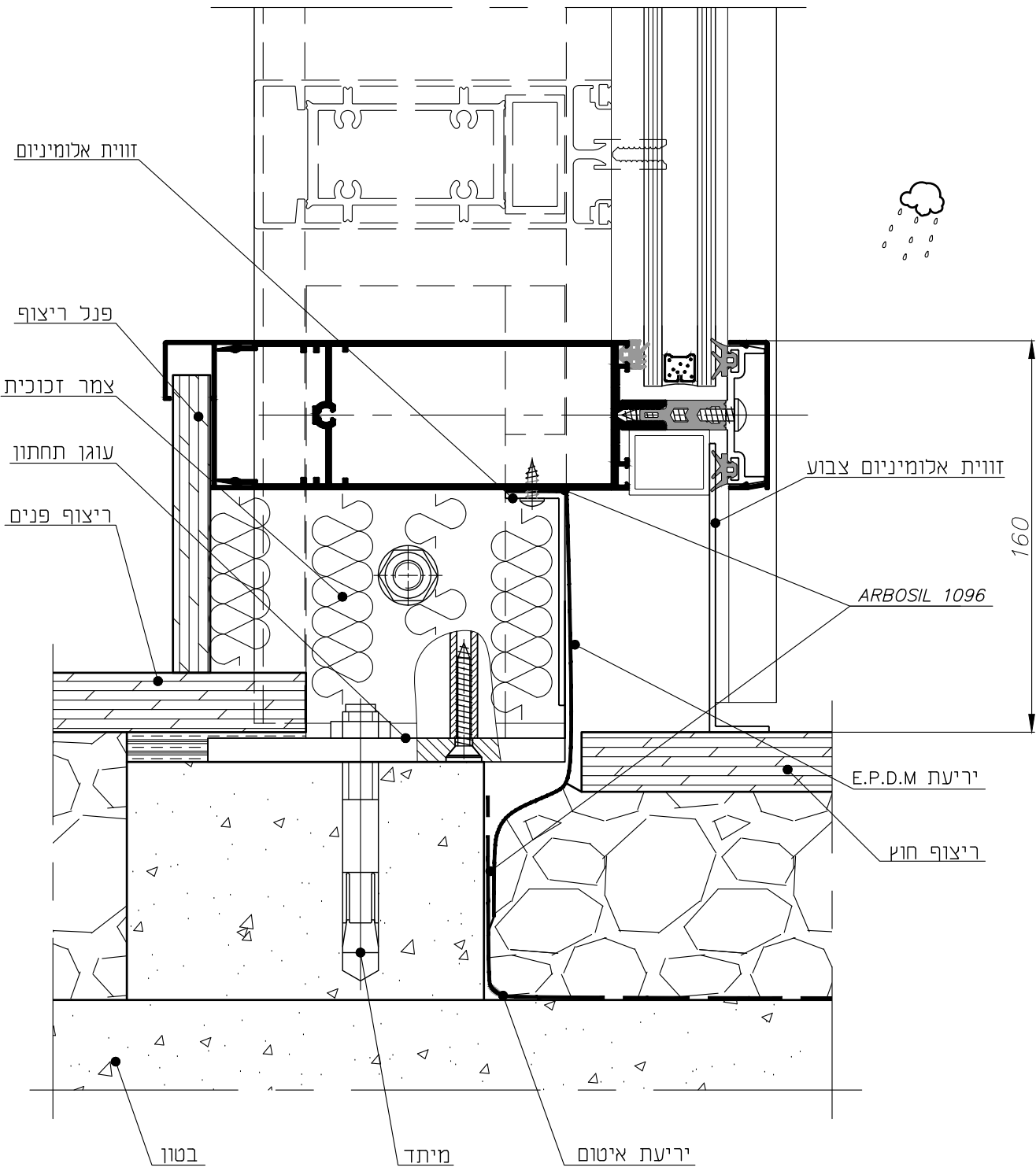
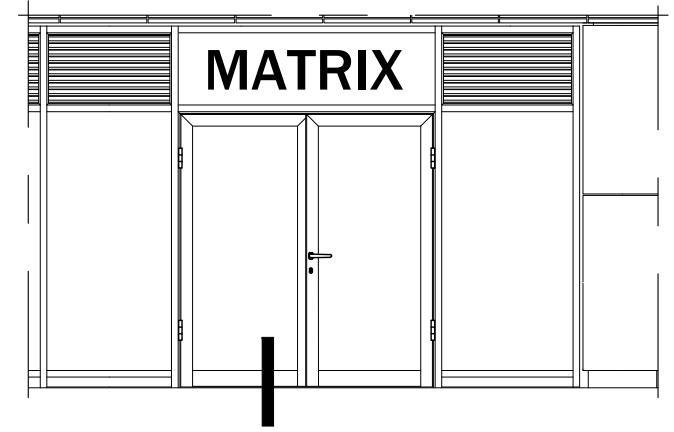
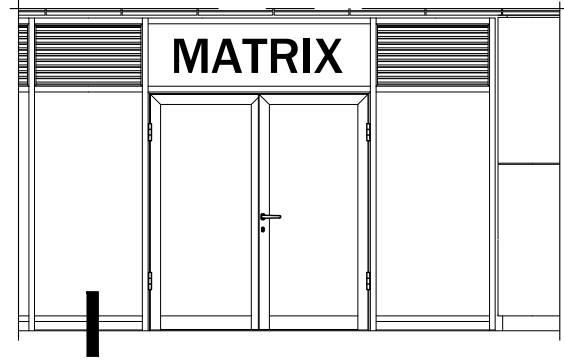
01.01.2018 גרסה
 M050-04-060 מס. עמוד
 K194M5004 מס. קובץ

פרטי בניין
 אפשרויות חיבור צד
 חתך אופקי

M50

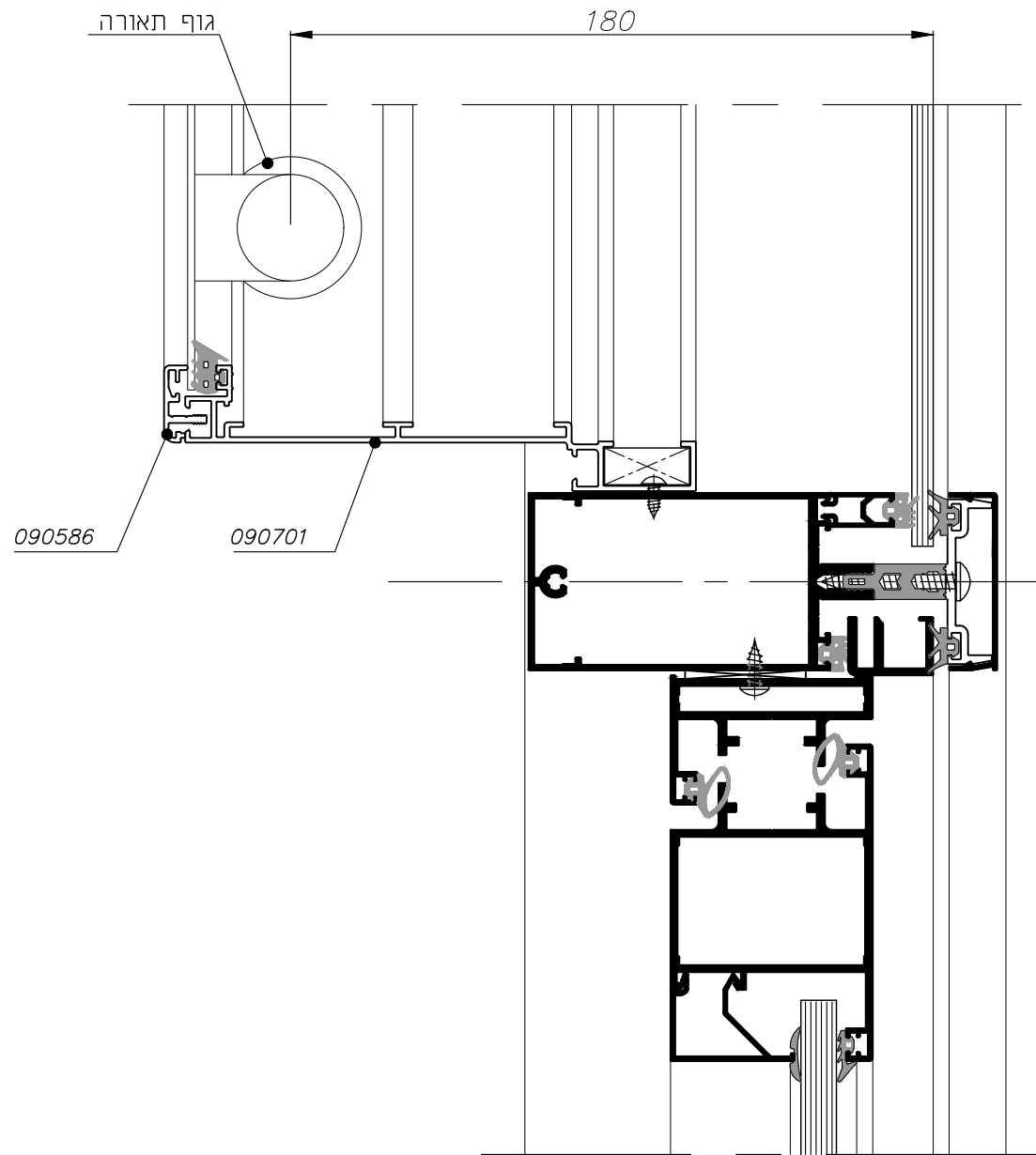
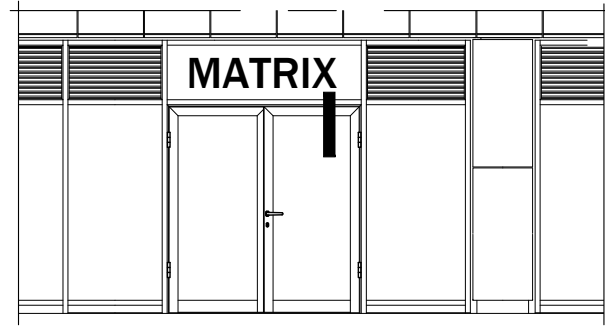
קנה מידה 1:2

Mrg

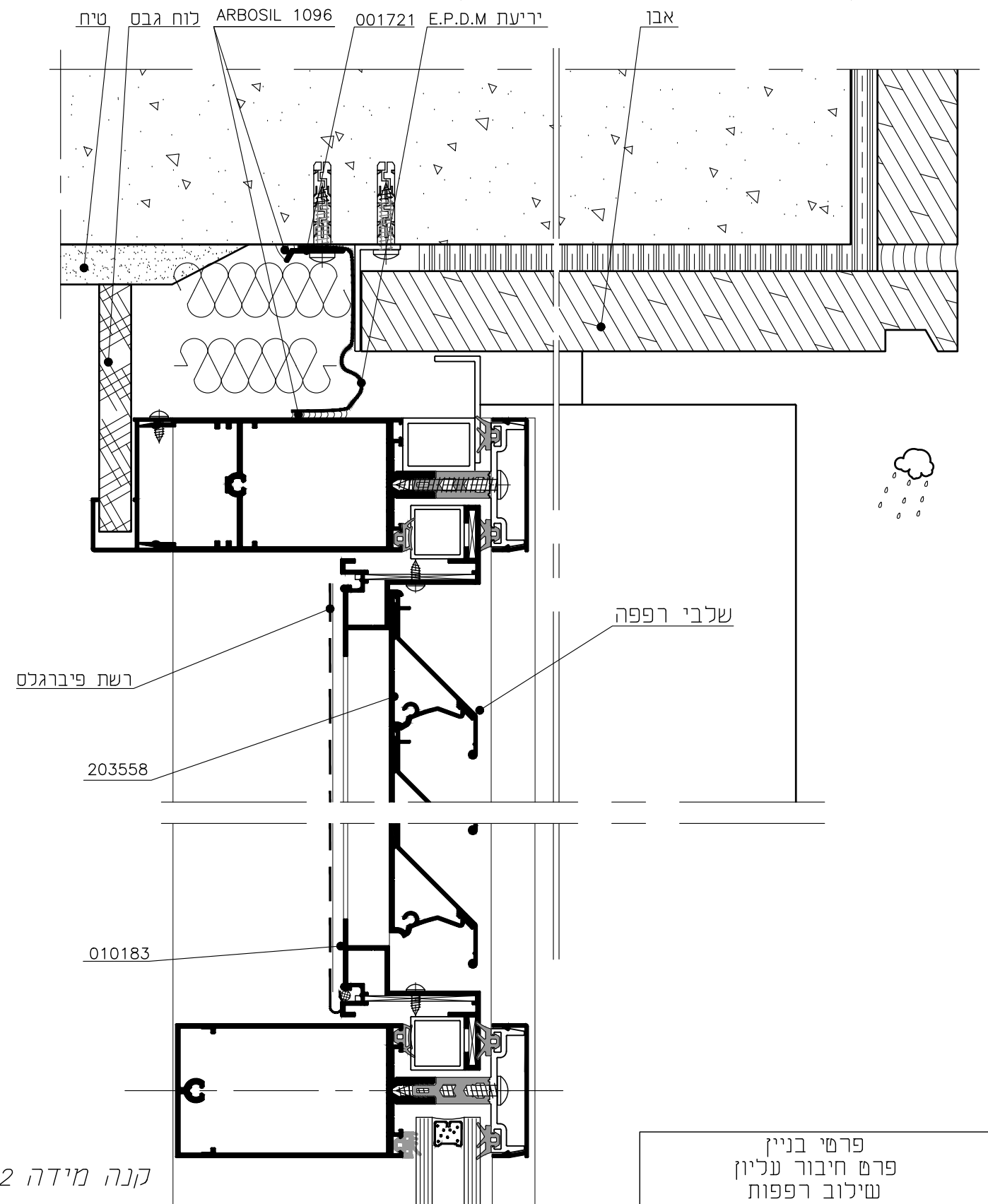
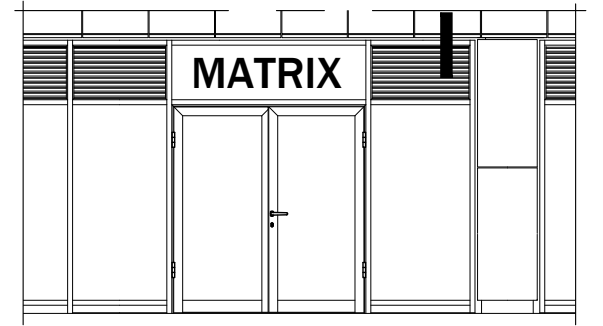


	01.01.2018	גרסה	פרטי בניין פרט גמר תחתון חתך אנכי	M50	קנה מידה 1:2
	M050-04-070	מס. עמוד			
	K194M5004	מס. קובץ			

Mrg



Mrg



01.01.2018 גרסה
M050-04-080 מס. עמוד
K194M5004 מס. קובץ

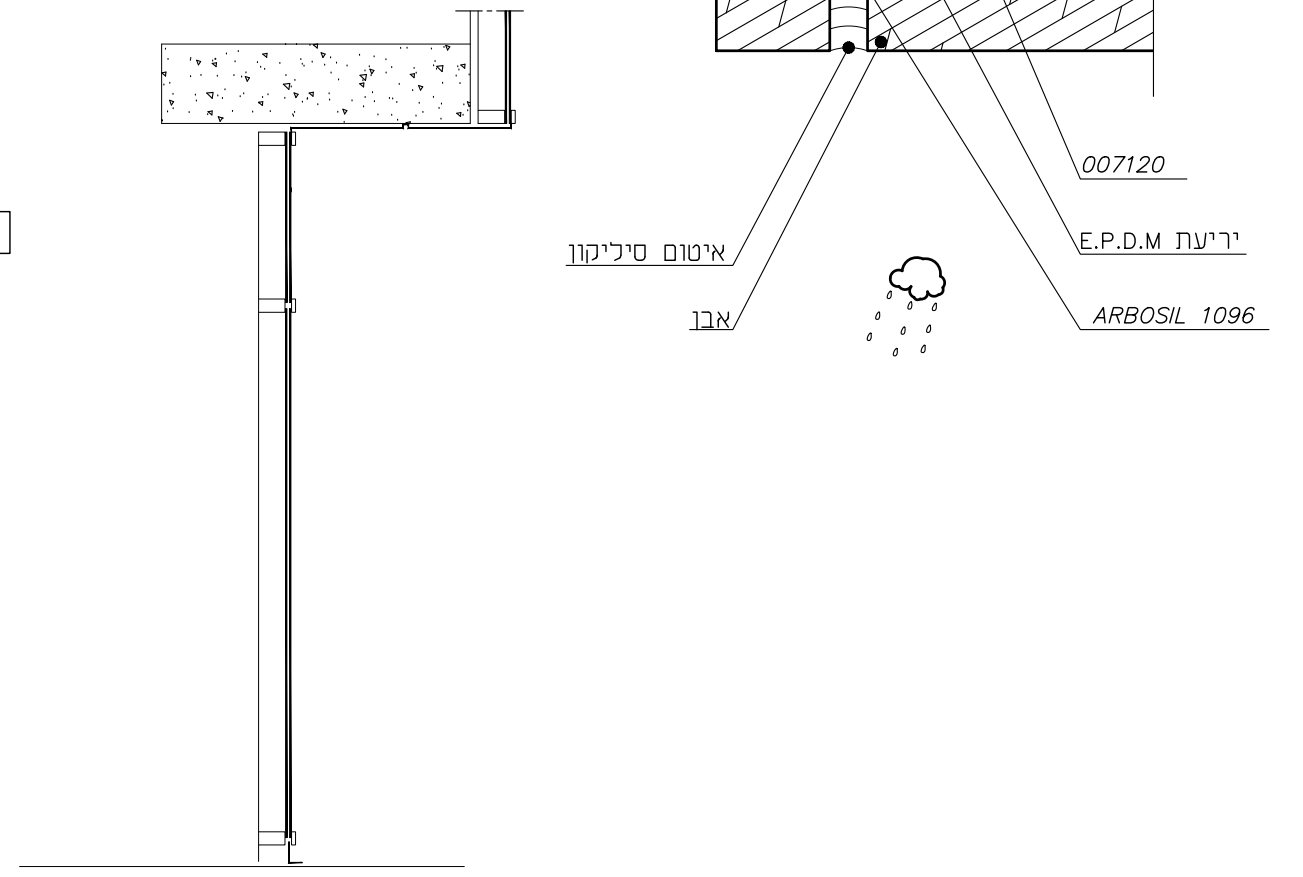
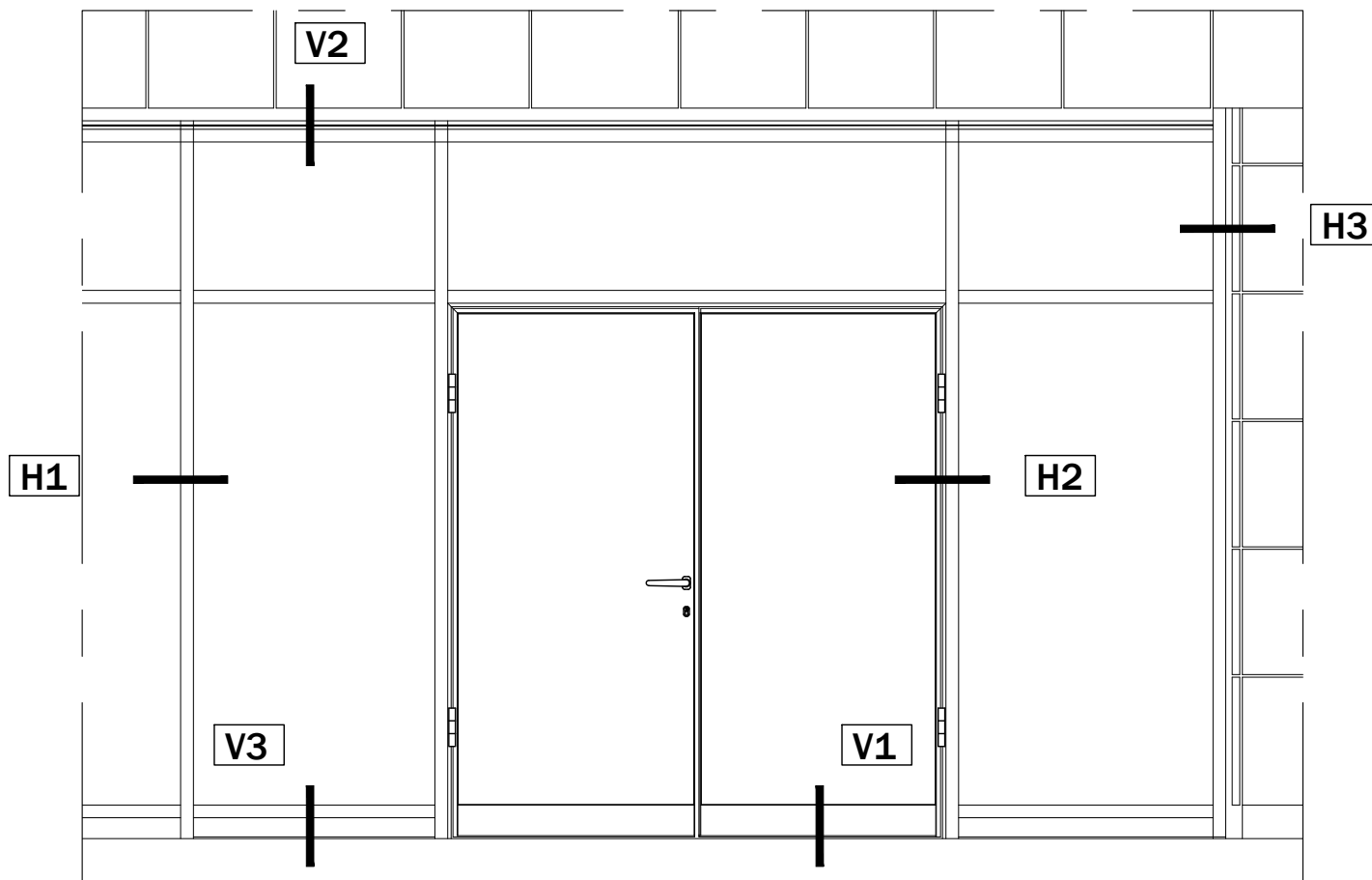
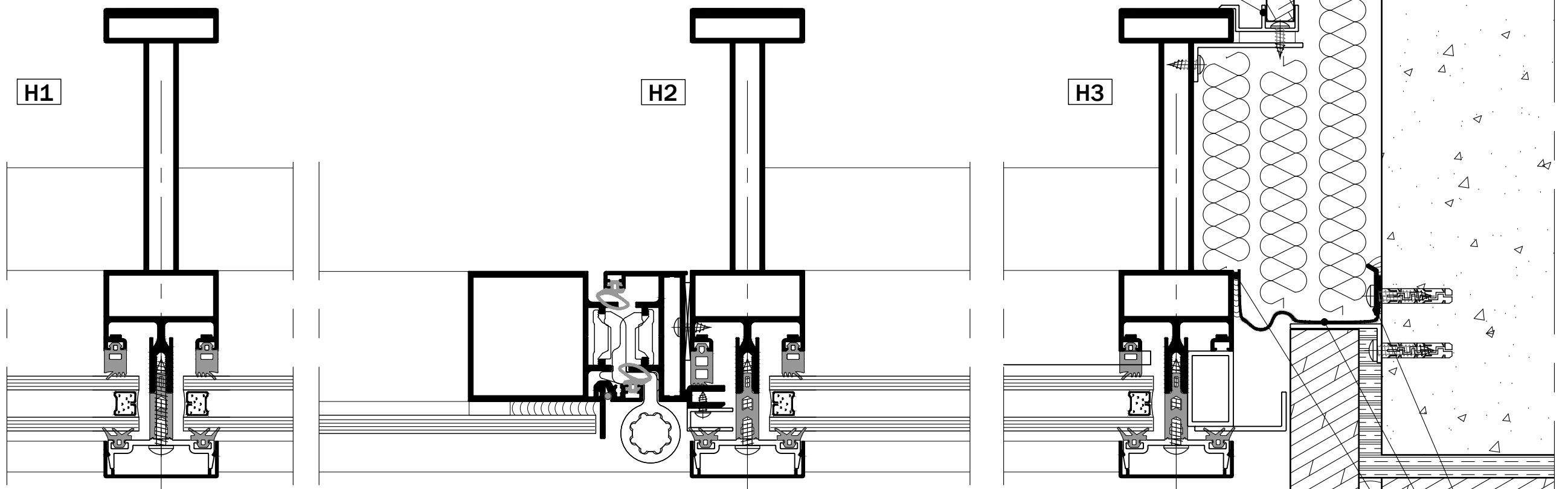
פרטי בניין
פרט חיבור עליון
שילוב עם קופסת תאורה
חתך אנכי

M50

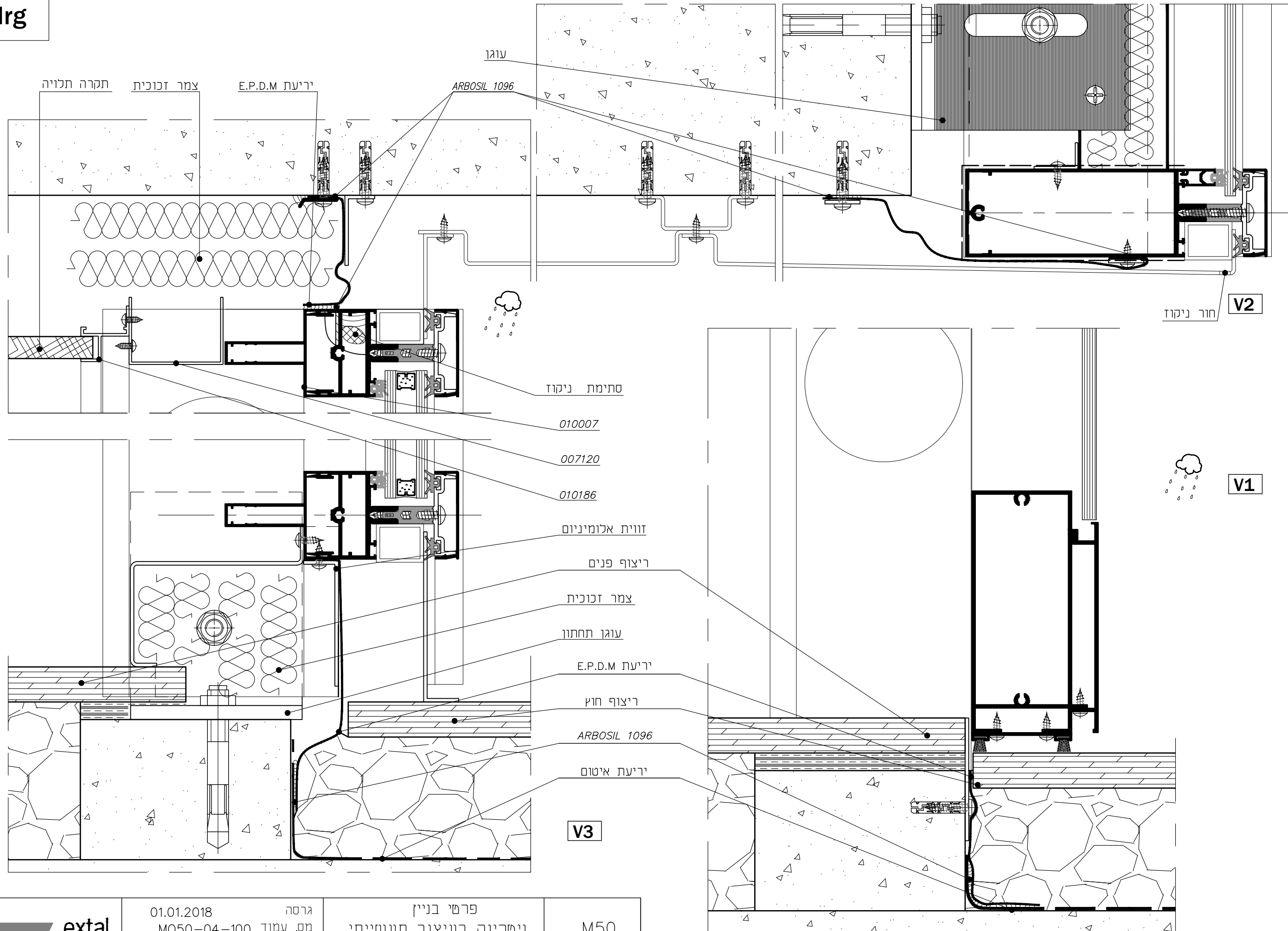
קנה מידה 1:2

פרטי בניין
פרט חיבור עליון
שילוב רפפות
חתך אנכי

Mrg



Mrg



extal

01.01.2018 גרסה
 M050-04-100 מס. עמוד
 K194M5005 מס. קובץ

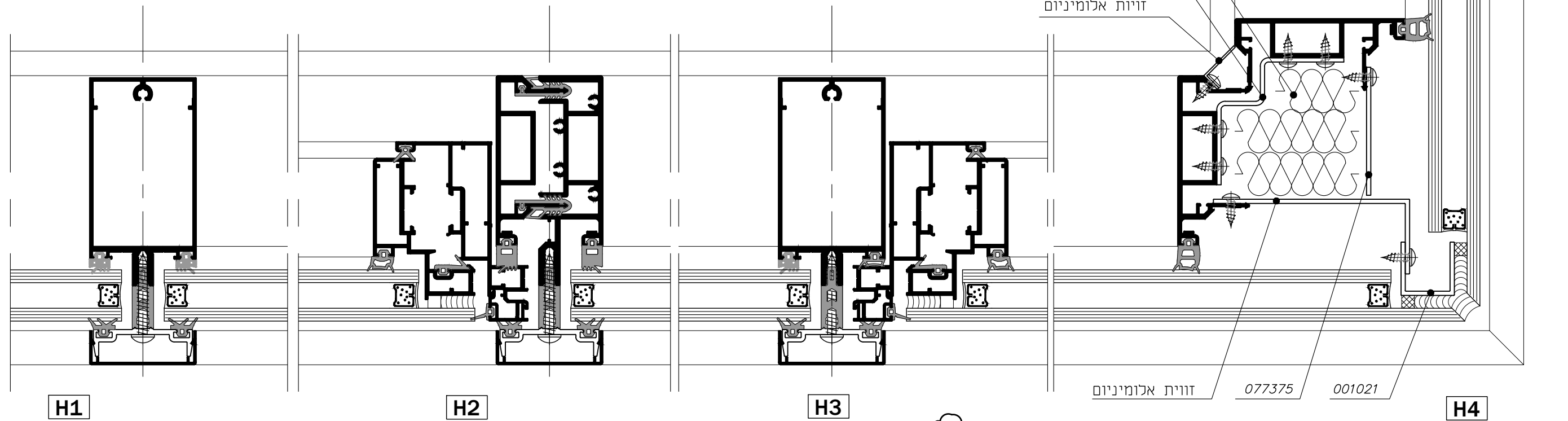
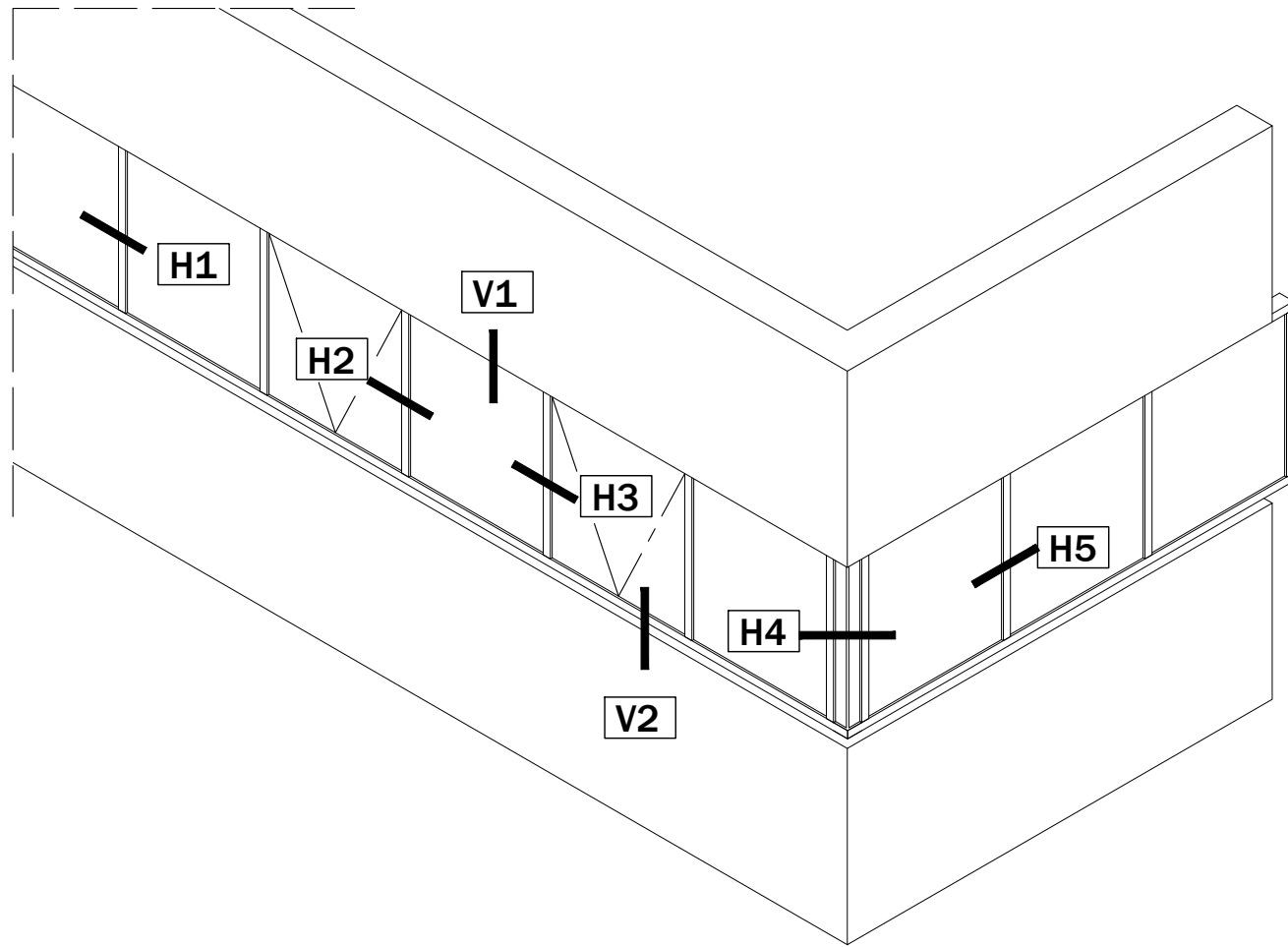
פרטי בניין
 ויטרניה בעיצוב תעשייתי
 חתך אנכי

M50

קנה מידה 1:2

מיקום חתכים V3,V2,V1 ראה עמוד מספר M050-04-170

Mrg



extal

01.01.2018 גרסה
 MO50-04-110 מס. עמוד
 K194M5006 מס. קובץ

פרטי בניין
 רצף חלונות
 חתך אופקי

M50

קנה מידה 1:2

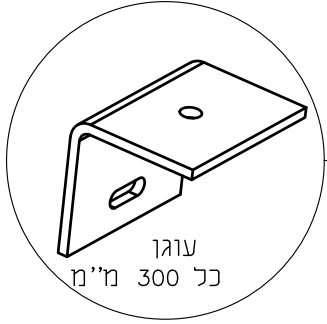


Mrg

יריעה בוטילית

לוח גבס פנימי

V1



עוגן

אדן מגבס

V2

בידוד תרמי

יריעה בוטילית

פח מורכב

קנה מידה 1:2

extal

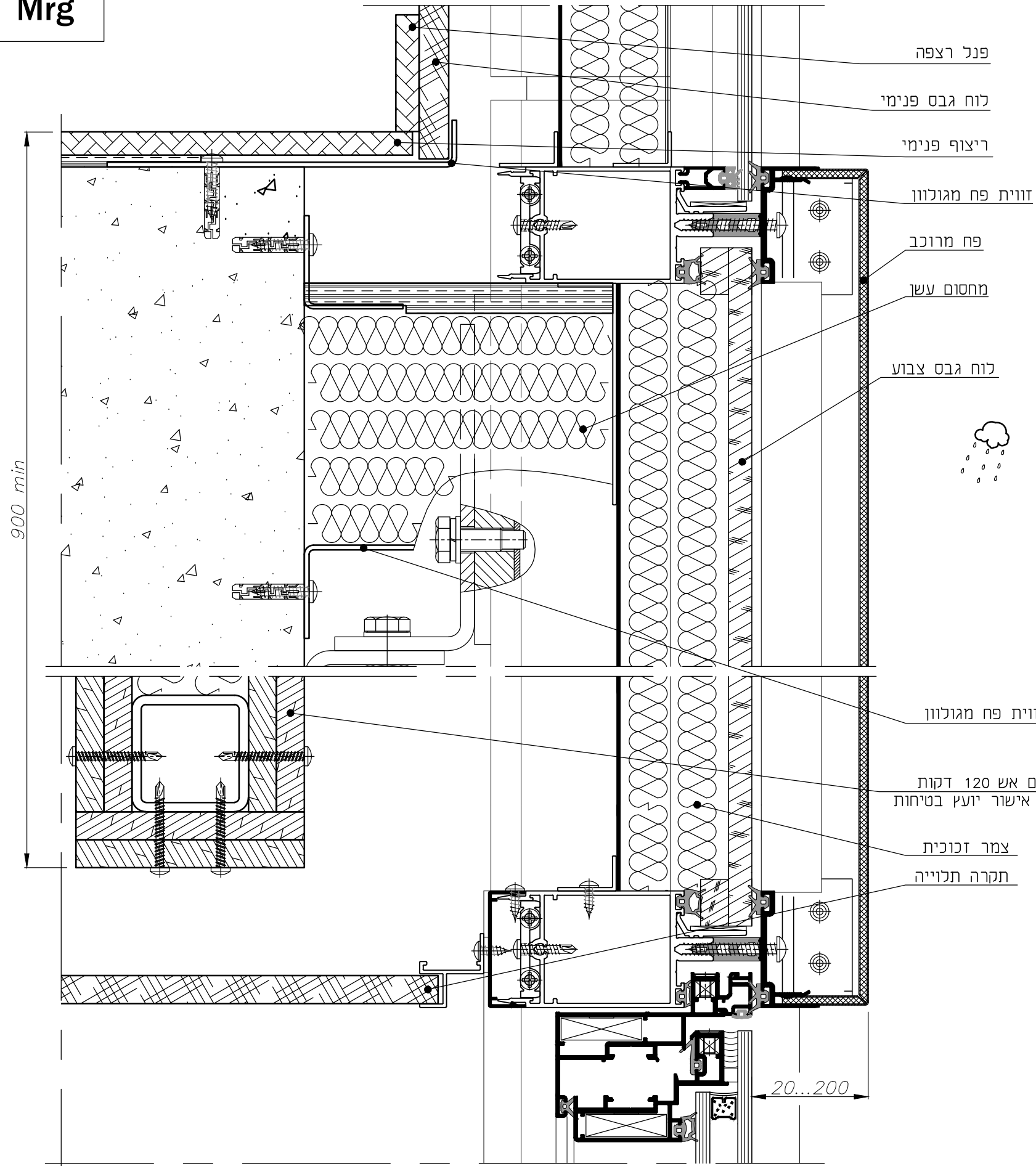
גרסה 01.01.2018
 מס. עמוד MO50-04-120
 מס. קובץ K194M5006

פרטי בניין
 רצף חלונות
 חתך אנכי

M50



Mrg



פנל רצפה

לוח גבס פנימי

ריצוף פנימי

זווית פח מגולוון

פח מרוכב

מחסום עשן

לוח גבס צבוע



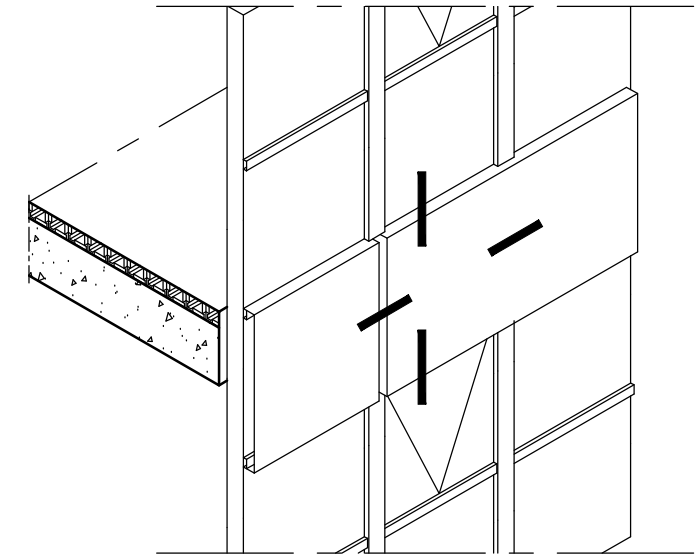
זווית פח מגולוון

מחסום אש 120 דקות
נדרש אישור יועץ בטיחות

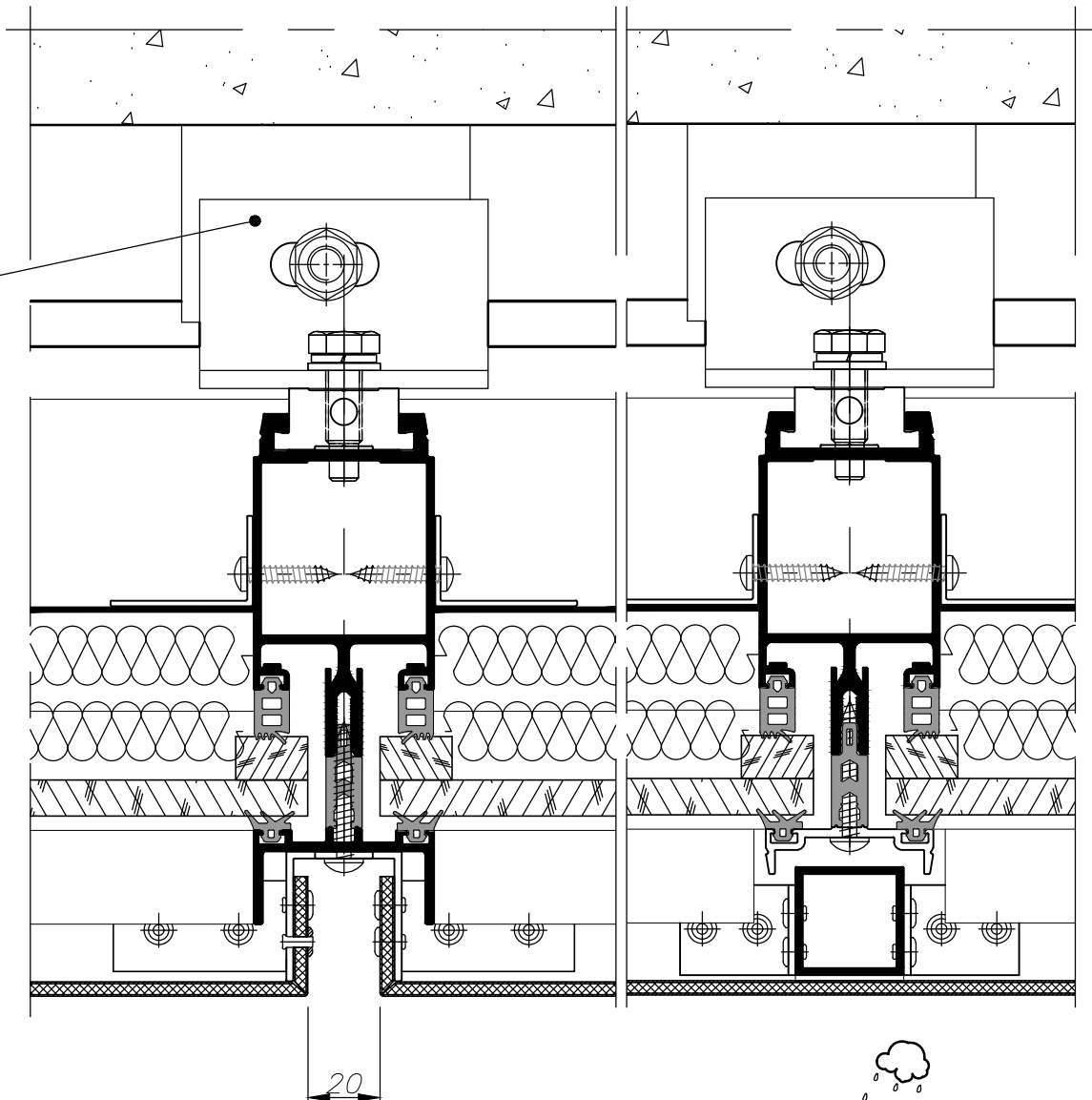
צמר זכוכית

תקרה תלויה

20...200



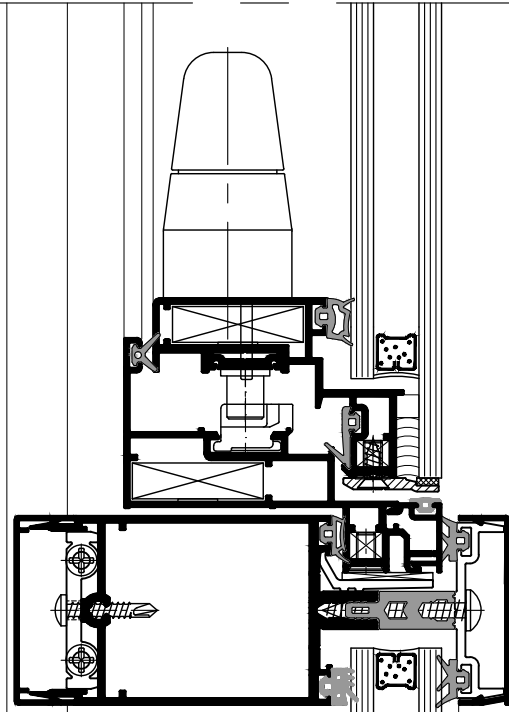
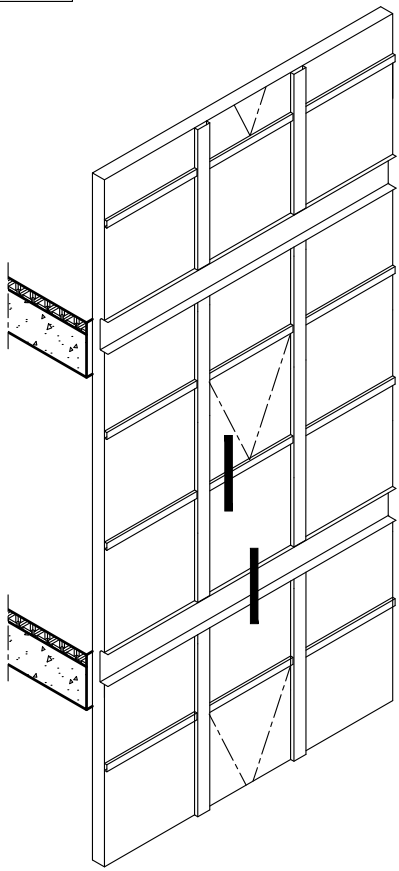
עוגן



	01.01.2018	גרסה	פרטי בניין	M50
	M050-04-130	מס. עמוד	שילוב פח במעברים בין הקומות	
	K194M5007	מס. קובץ	חתכים אנכיים ואופקיים	

קנה מידה 1:2

Mrg



סרט ILMUD

חור ניקוז

פרופיל מיוחד

מחסום עשן

פנל רצפה

ריצוף פנימי

זווית פח מגולוון

66.5

200

סתימת ניקוז

צמר זכוכית

פח מגולוון וצבוע

עוגן קיר

מחסום אש 120 דקות
נדרש אישור יועץ בטיחות

extal

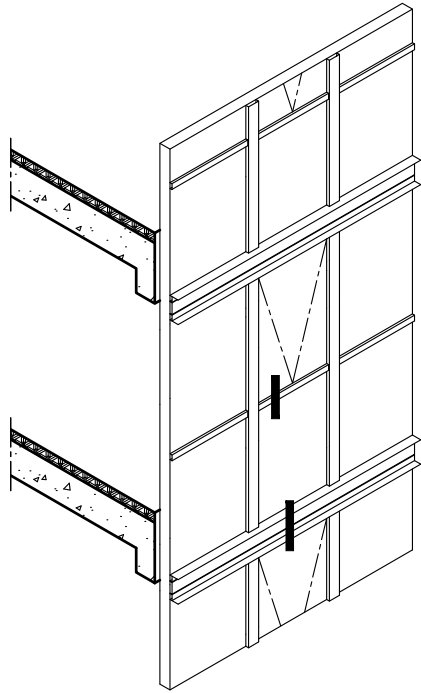
גרסה 01.01.2018
מס. עמוד MO50-04-140
מס. קובץ K194M5008

פרטי בניין
קיר מסך-עיצוב מיוחד
חתך אנכי

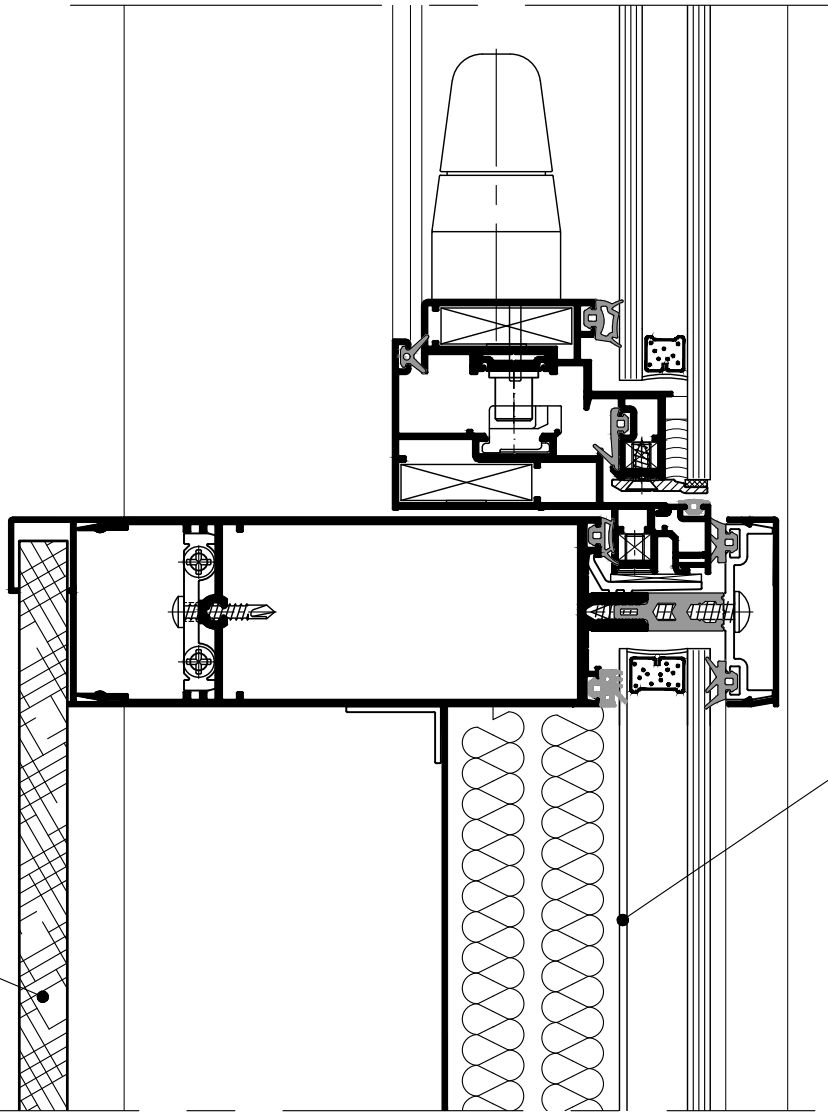
M50

קנה מידה 1:2

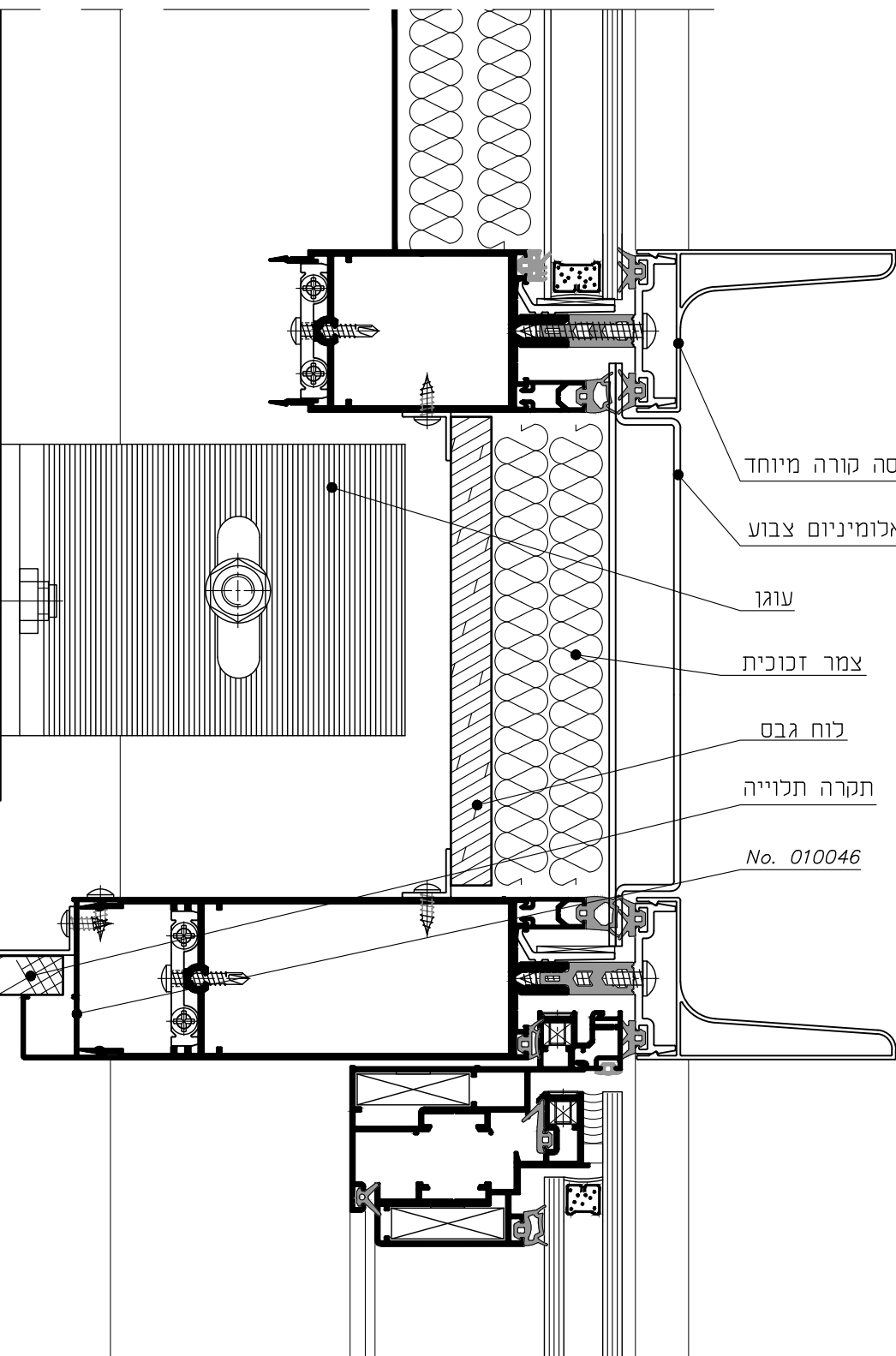
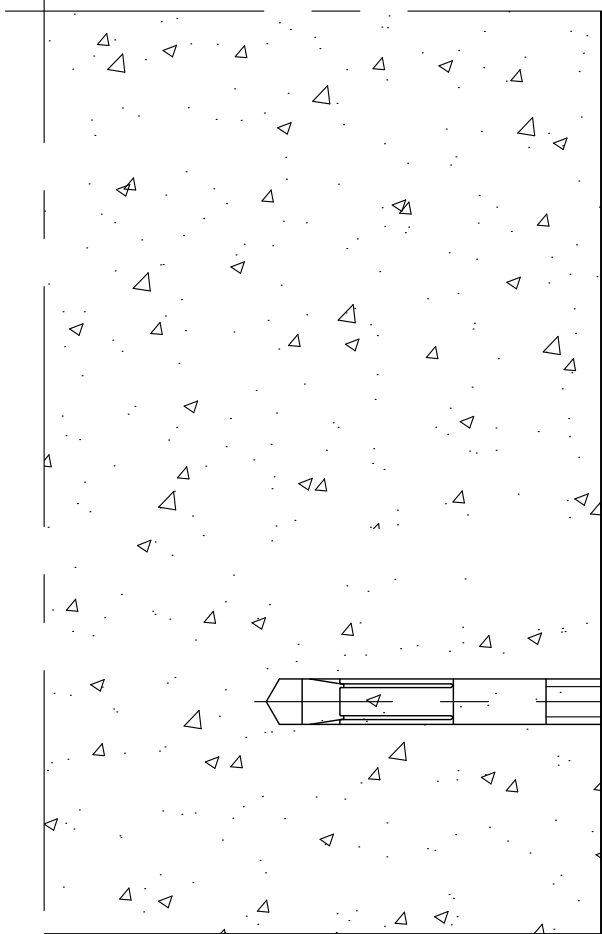
Mrg



גבס פנימי



פח מגולוון וצבוע



מכסה קורה מיוחד

פח אלומיניום צבוע

עוגן

צמר זכוכית

לוח גבס

תקרה תלוייה

No. 010046

extal

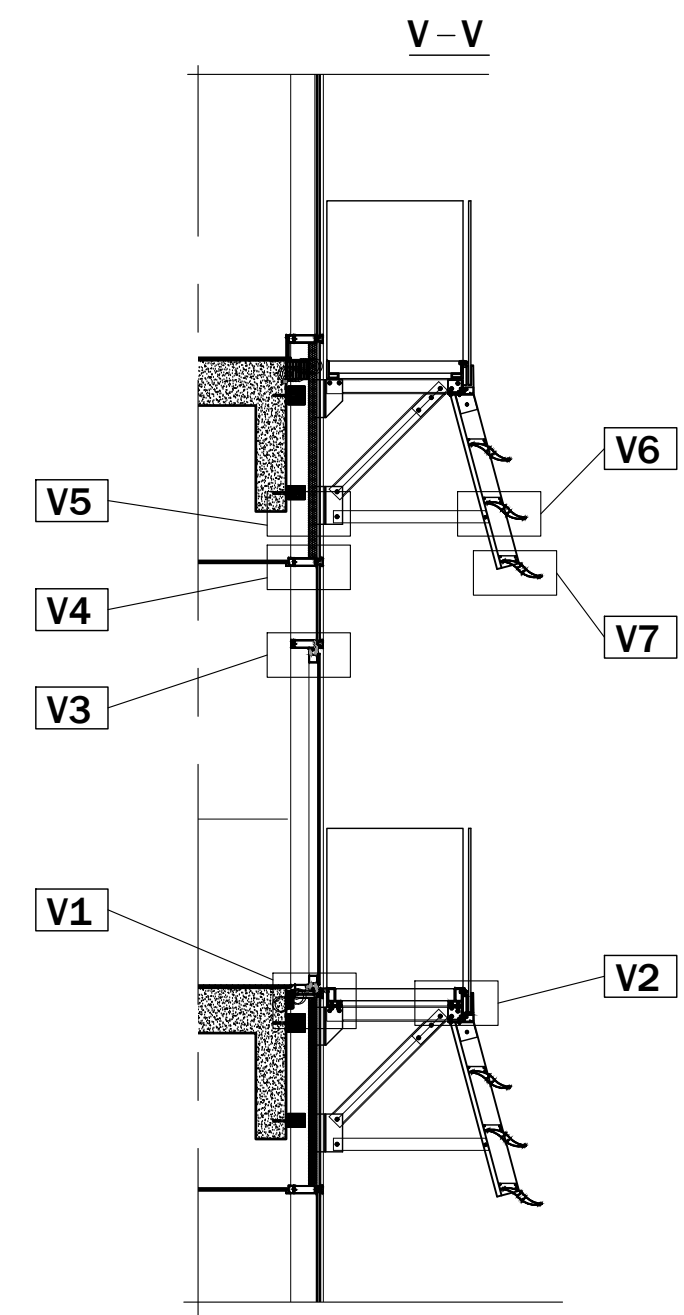
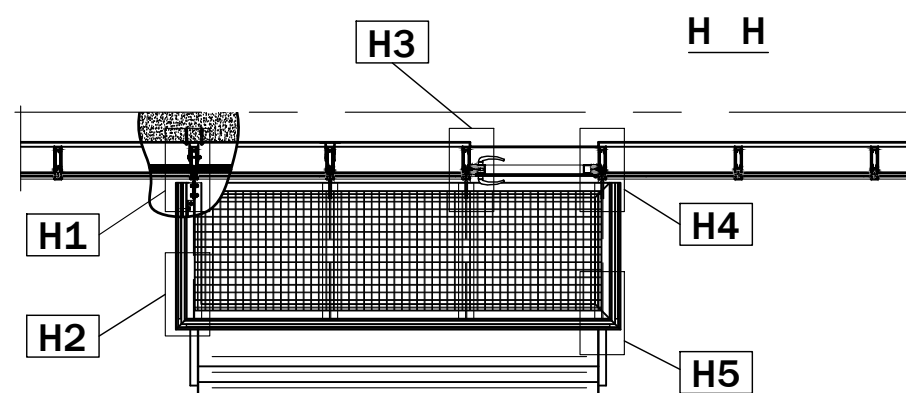
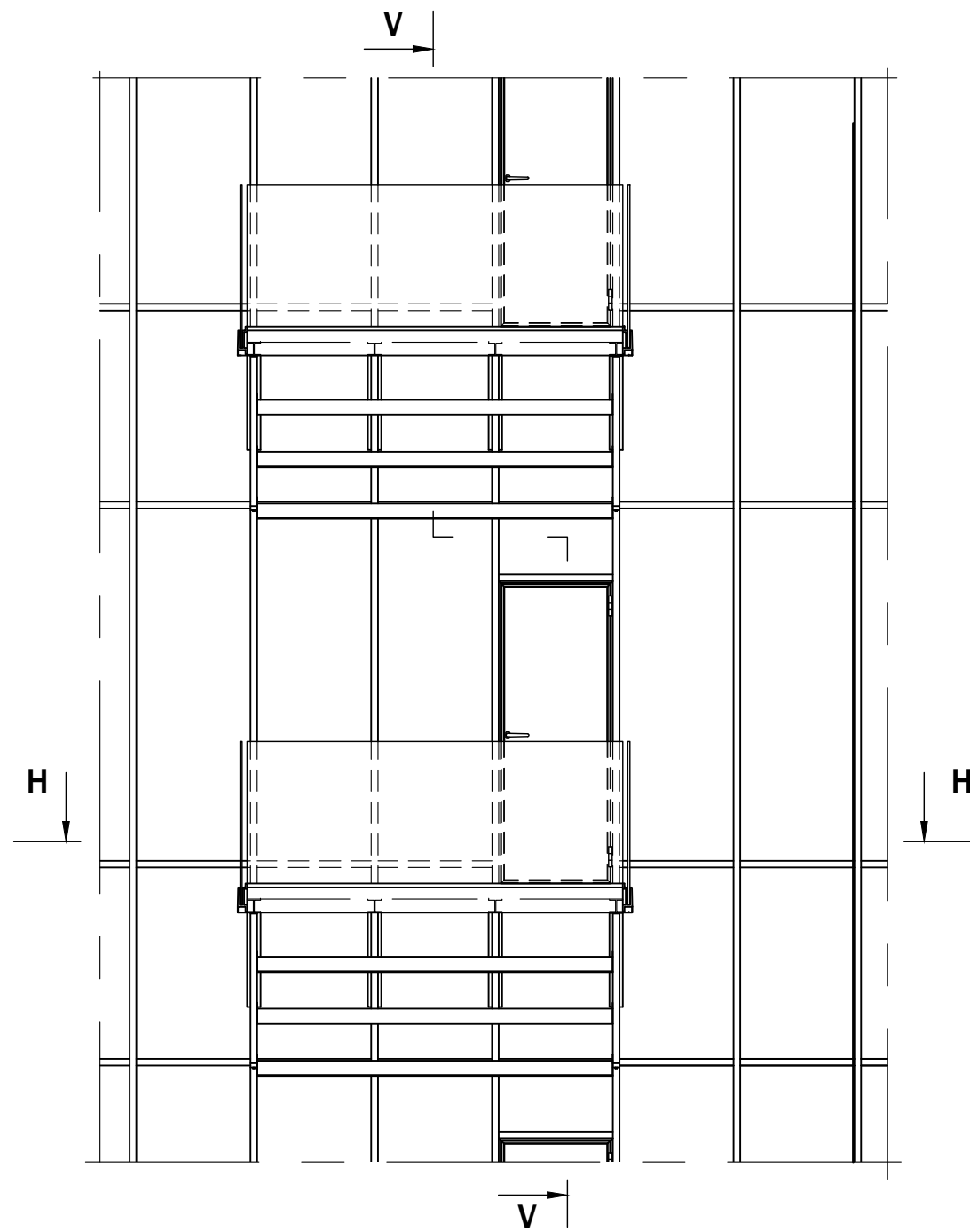
גרסה 01.01.2018
מס. עמוד M050-04-150
מס. קובץ K194M5008

פרטי בניין
קיר מסך - עיצוב מיוחד
חתך אנכי

M50

קנה מידה 1:2

Mrg



חתכים 1V ו-2V ראה עמוד M050-04-170
 חתכים 3V עד 7V ראה עמוד M050-04-180
 חתכים 1H עד 5H ראה עמוד M050-04-190



01.01.2018 גרסה
 M050-04-160 מס. עמוד
 K194M5009 מס. קובץ

פרטי בניין
 עיבוד מרפסת עם הצללות בקיר מסך
 חתך אנכי

M50

קנה מידה 1:50

Mrg

V1

זווית פח מגולוון ריצוף פנימי

V2

פרופיל מיוחד

עוגן

פח מגולוון וצבוע

צמר זכוכית

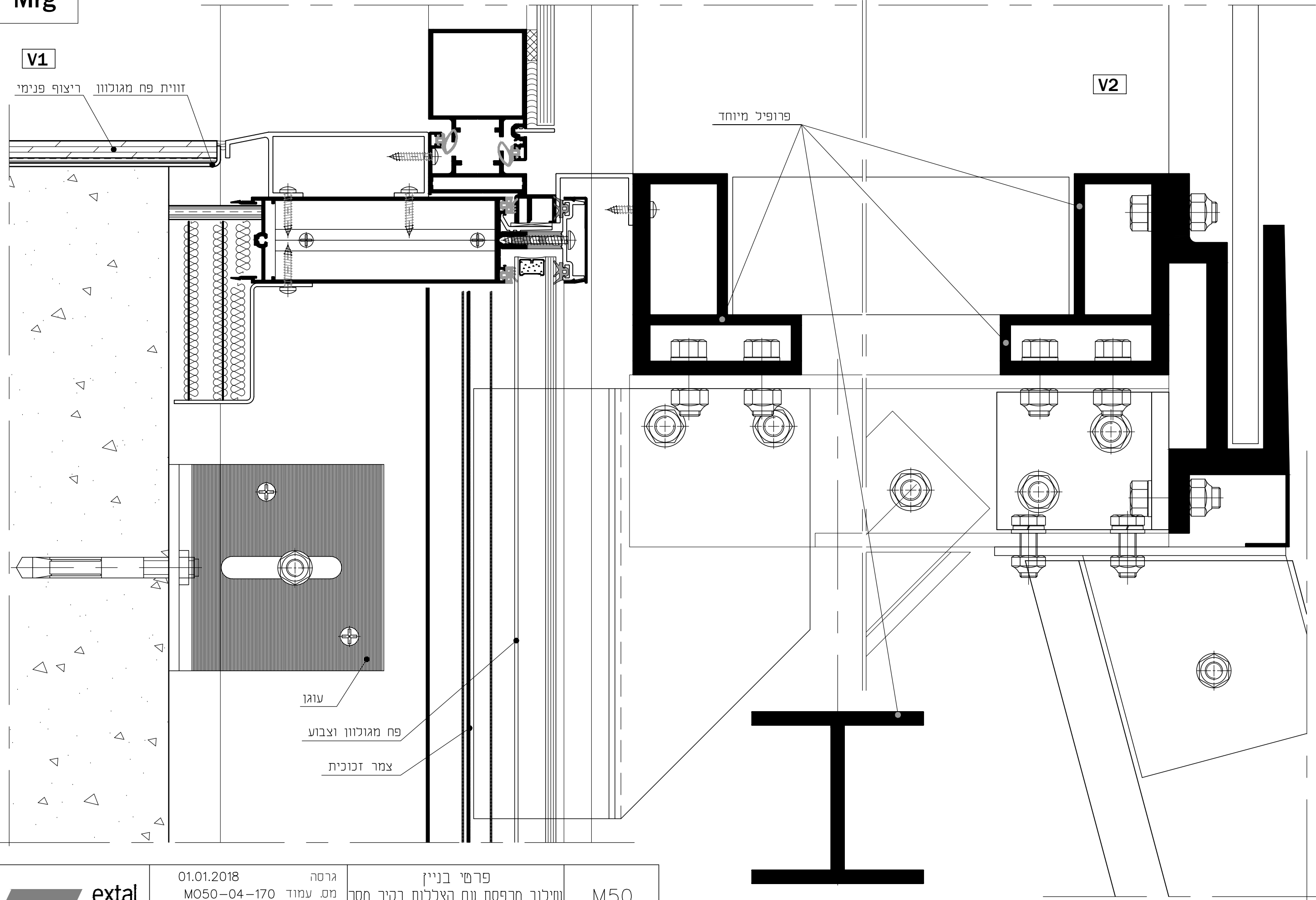


01.01.2018 גרסה
M050-04-170 מס. עמוד
K194M5009 מס. קובץ

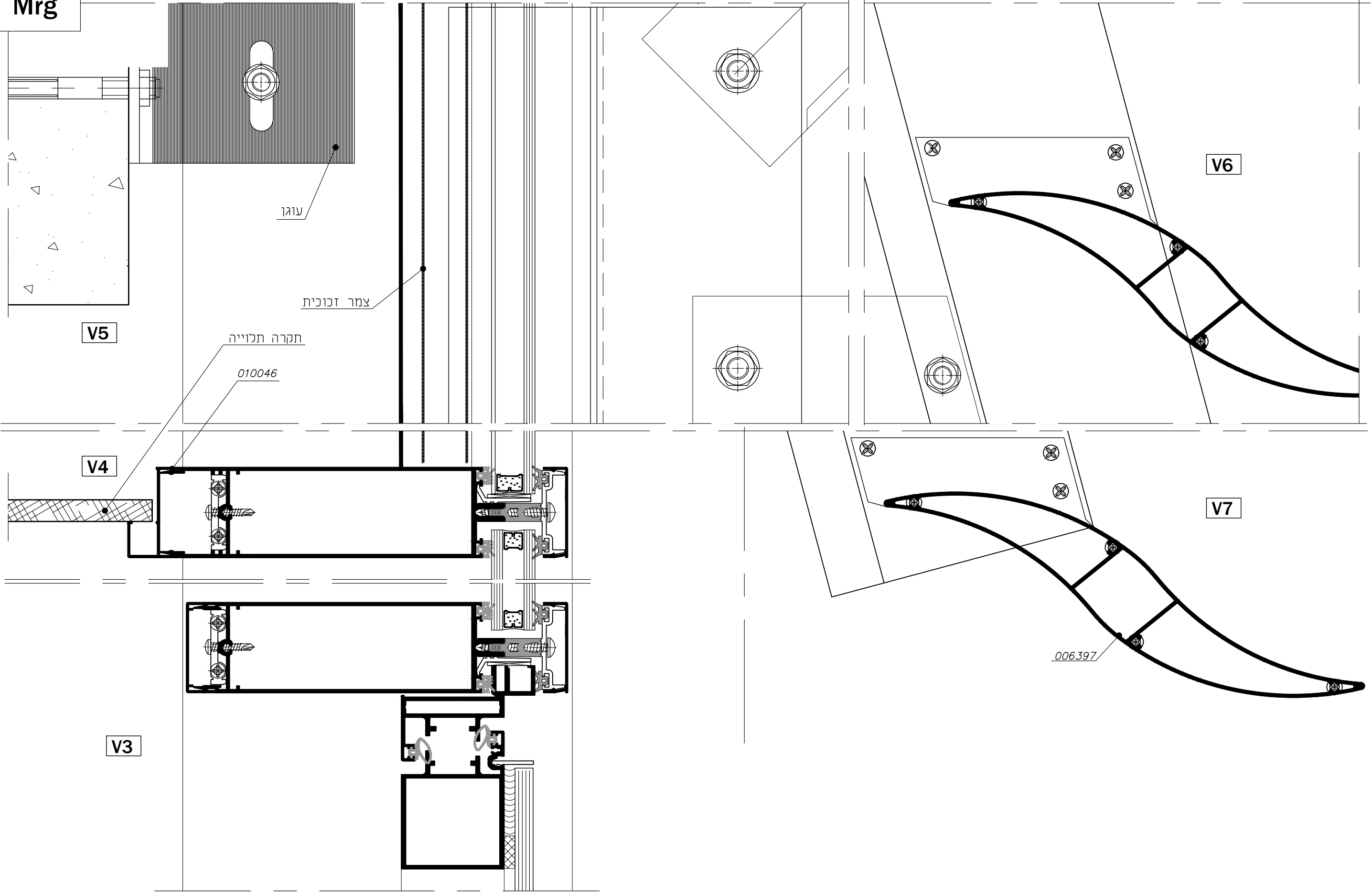
פרטי בניין
שילוב מרפסת עם הצללות בקיר מסך
חתך אנכי

M50

קנה מידה 1:2



Mrg



 extal

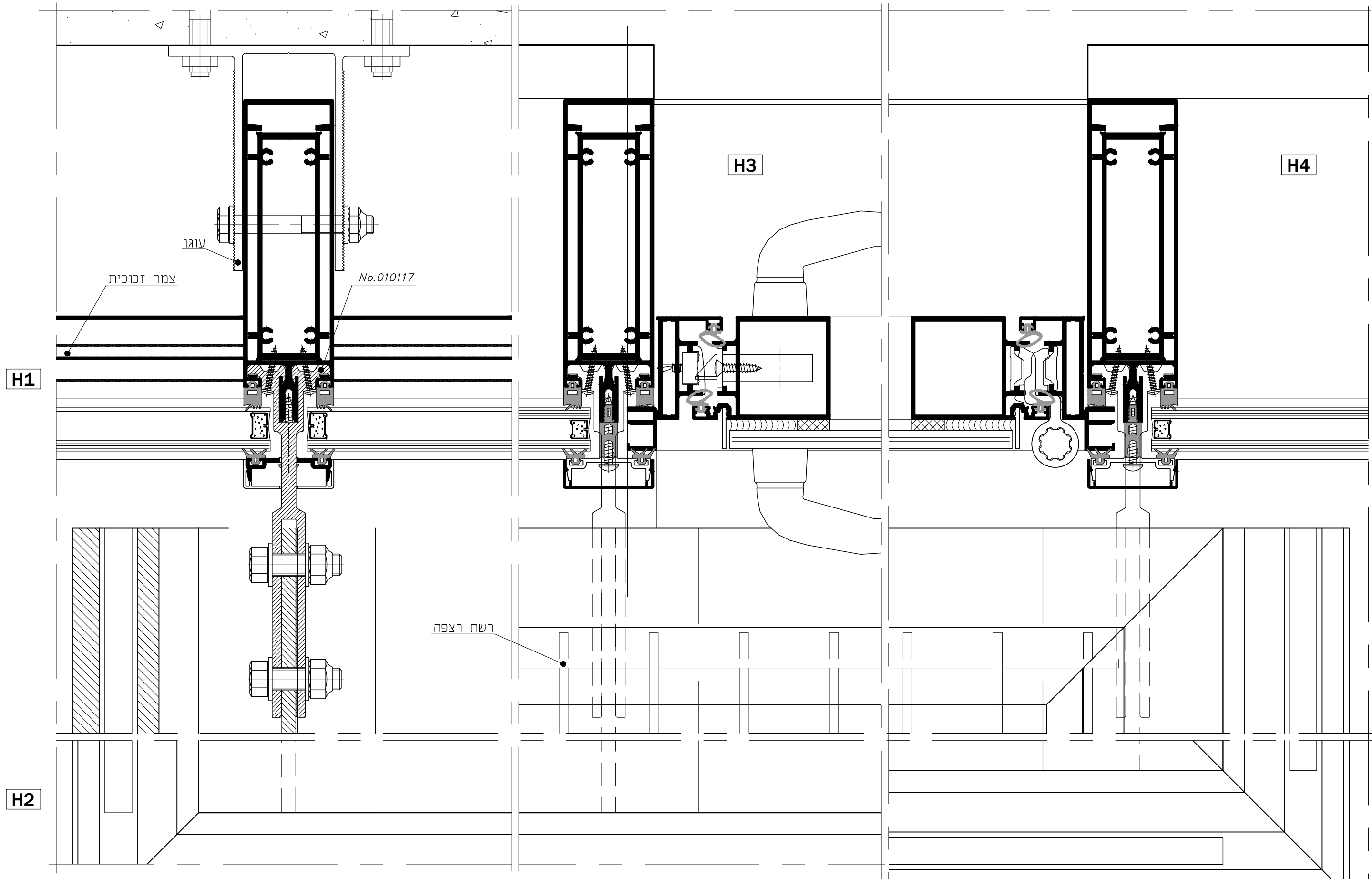
01.01.2018 גרסה
 מס. עמוד M050-04-180
 מס. קובץ K194M5009

פרטי בניין
 עיילוב מרפסת עם הצללות בקיר מסך
 חתך אנכי

M50

קנה מידה 1:2

Mrg



extal

01.01.2018 גרסה
 M050-04-190 מס. עמוד
 K194M5009 מס. קובץ

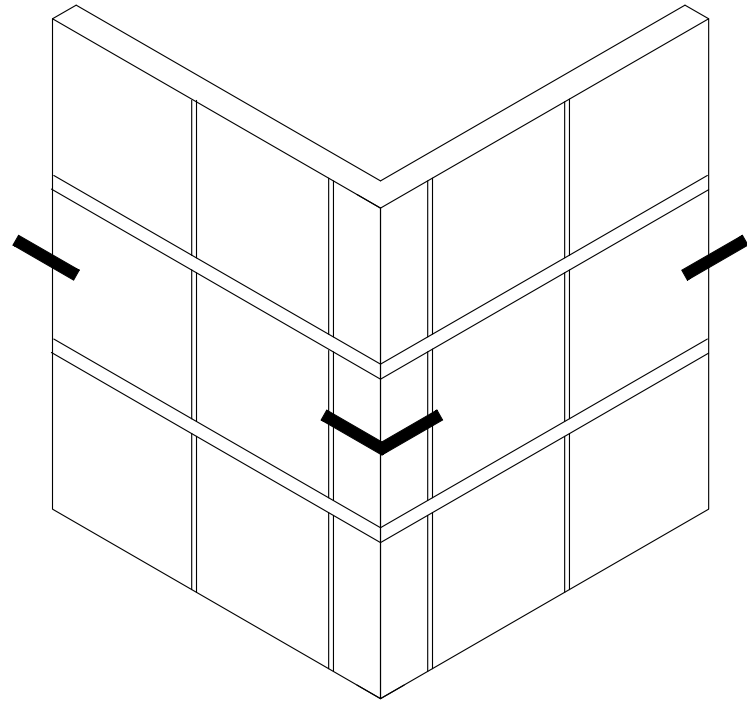
פרטי בניין
 שילוב מרפסת עם הצללות בקיר מסך
 חתך אופקי

M50

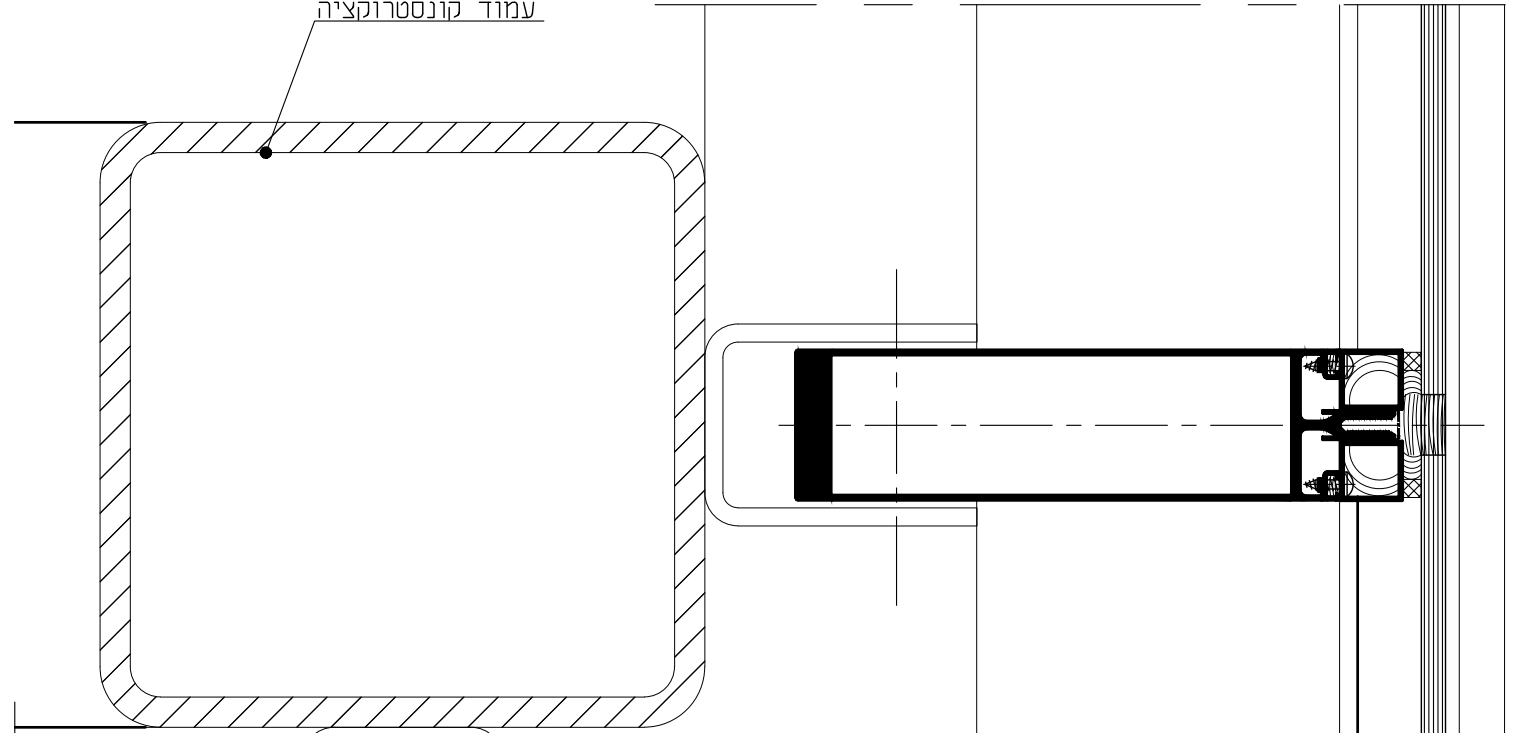
קנה מידה 1:2

H5

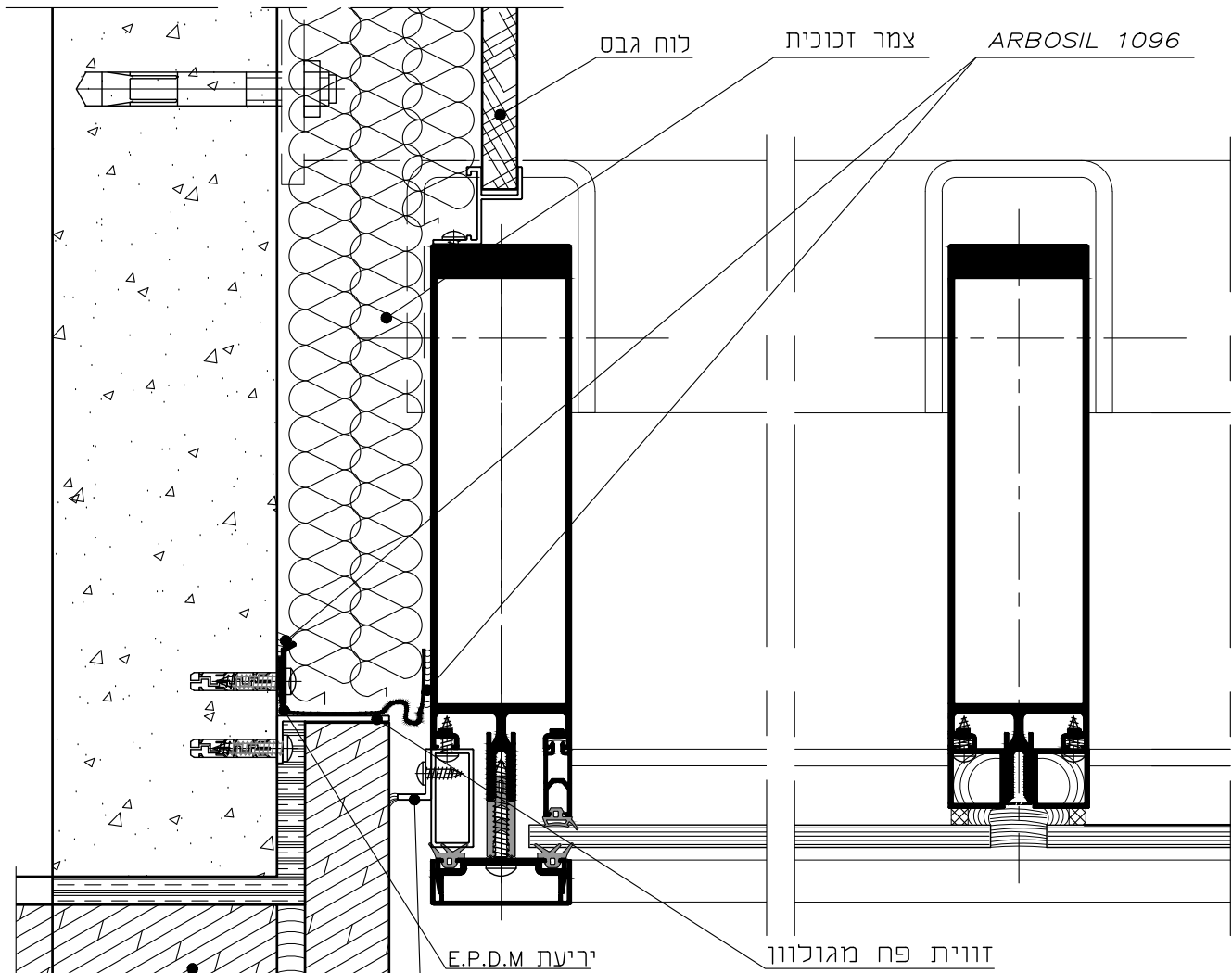
Mrg



עמוד קונסטרוקציה



לוח גבס צמר זכוכית ARBOSIL 1096



יריעת E.P.D.M

דוויית פח מגולוון

דוויית אלומיניום צבוע אבן

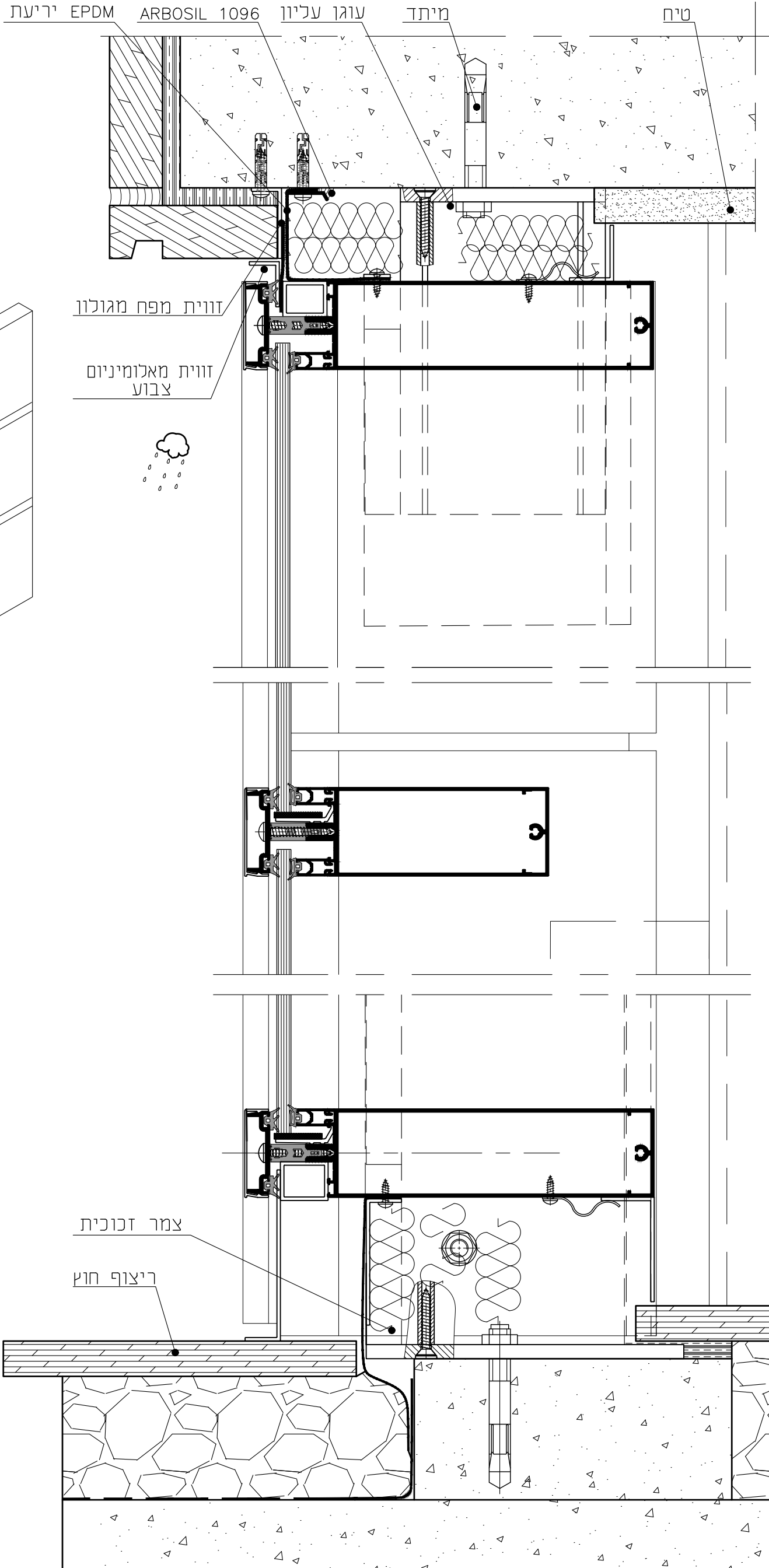
350 מ"מ מקסימום ללא תמיכה



	01.01.2018 גרסה	מודול קיר מסך פינתי חתך אופקי	M50
	M050-04-210 מס. עמוד		
	K194M5010 מס. קובץ		

קנה מידה 1:2.5

Mrg



extal

גרסה
מס. עמוד
מס. קובץ

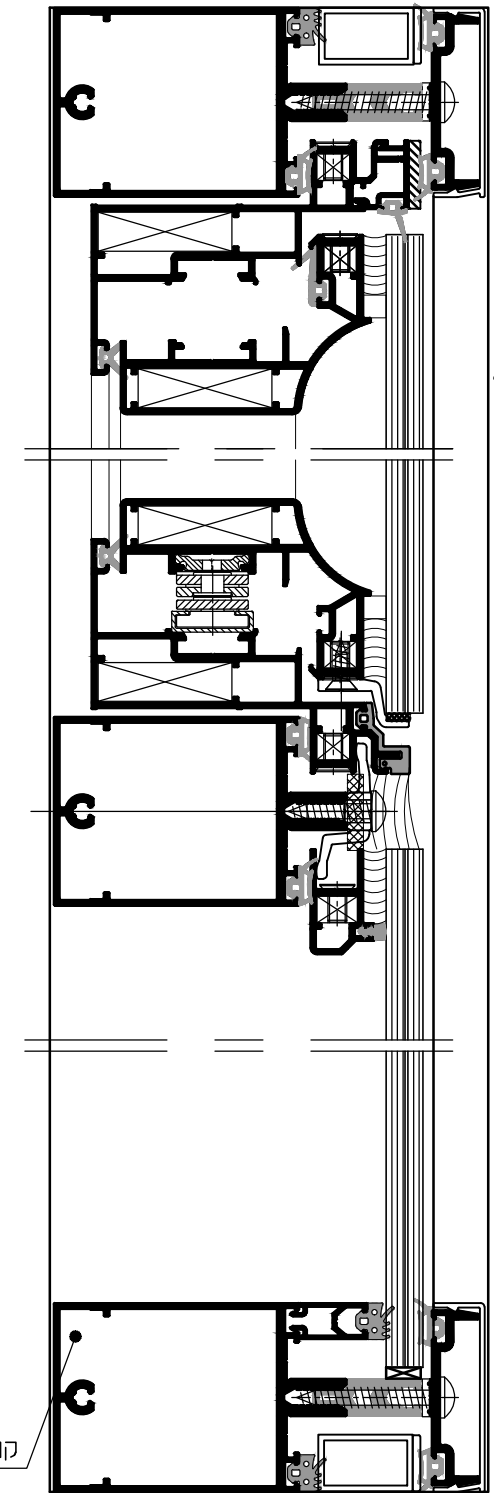
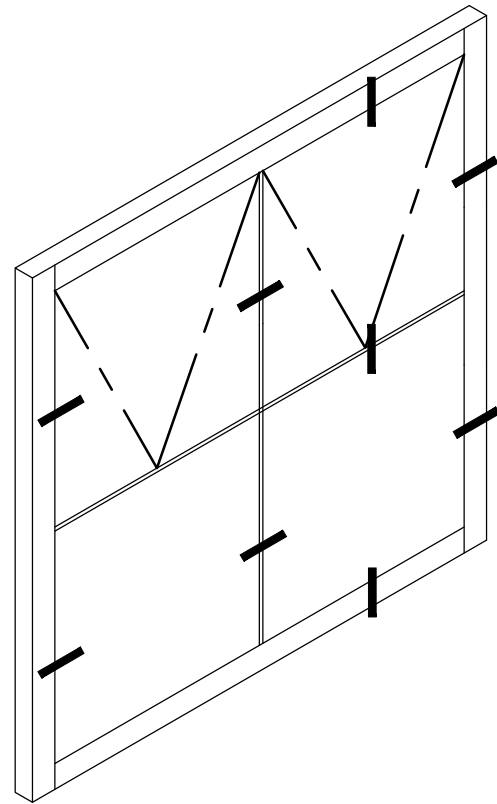
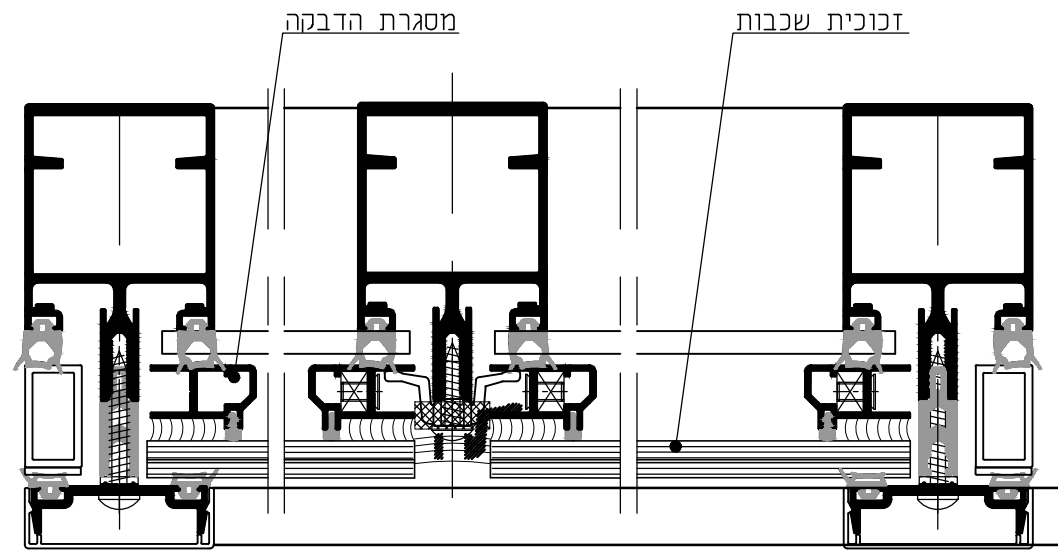
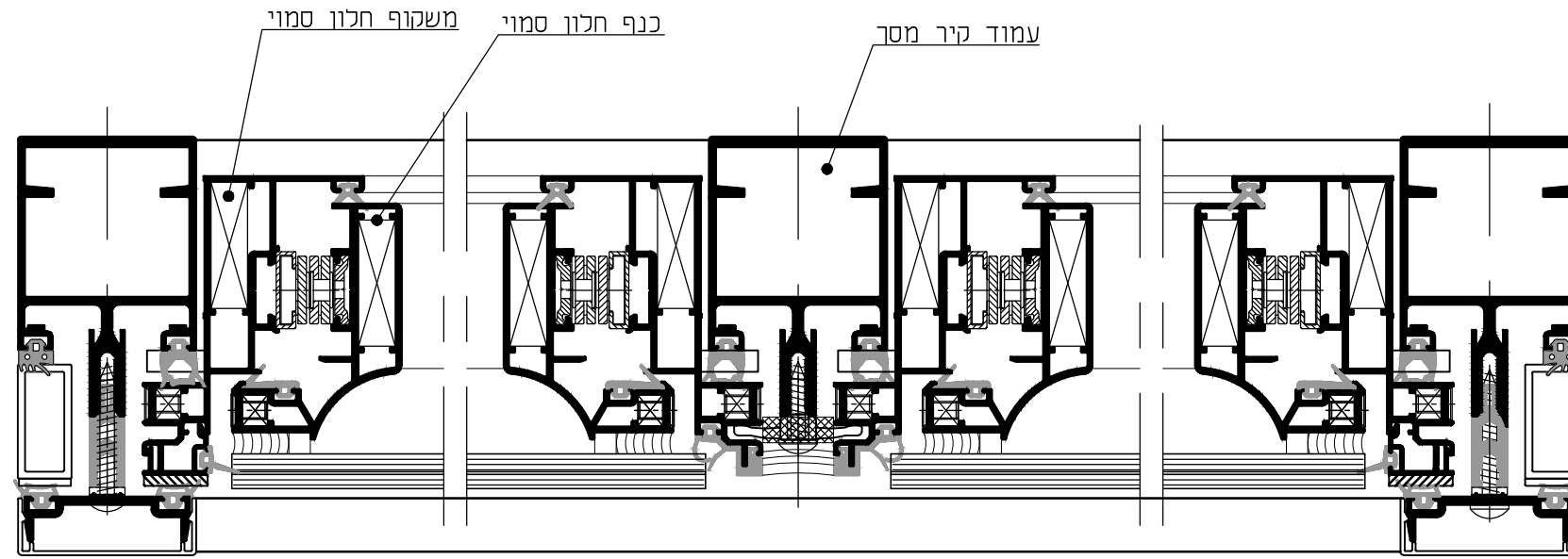
01.01.2018
M050-04-220
K194M5010

מודול קיר מסך פינתי
חתך אנכי

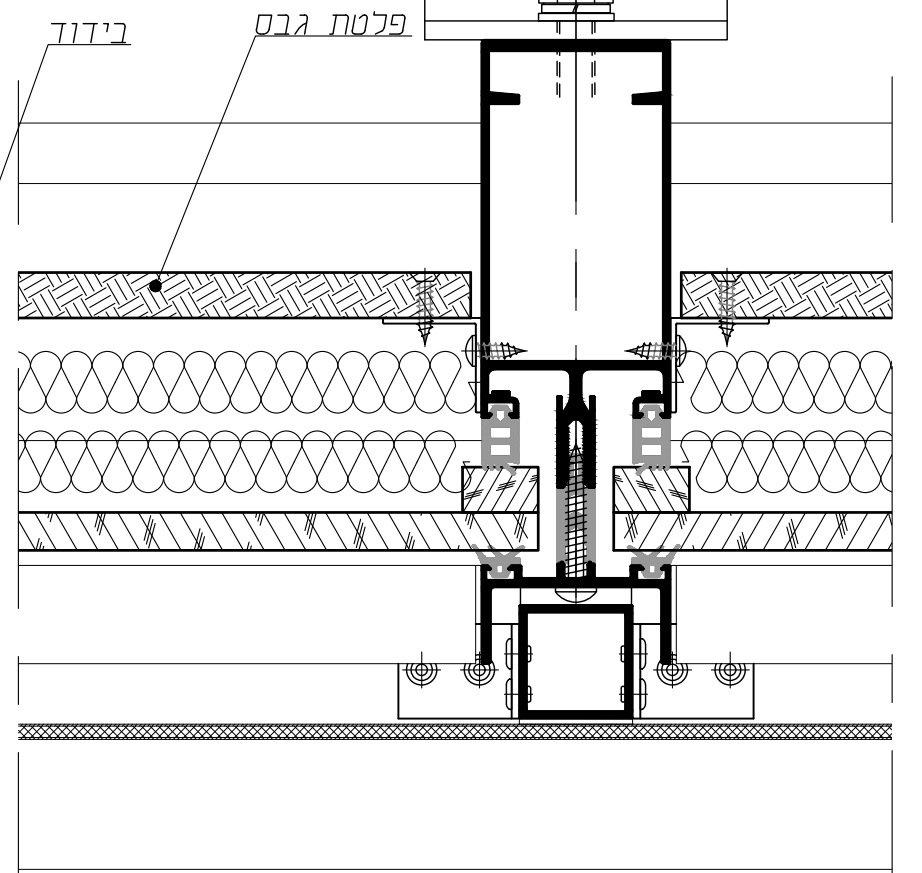
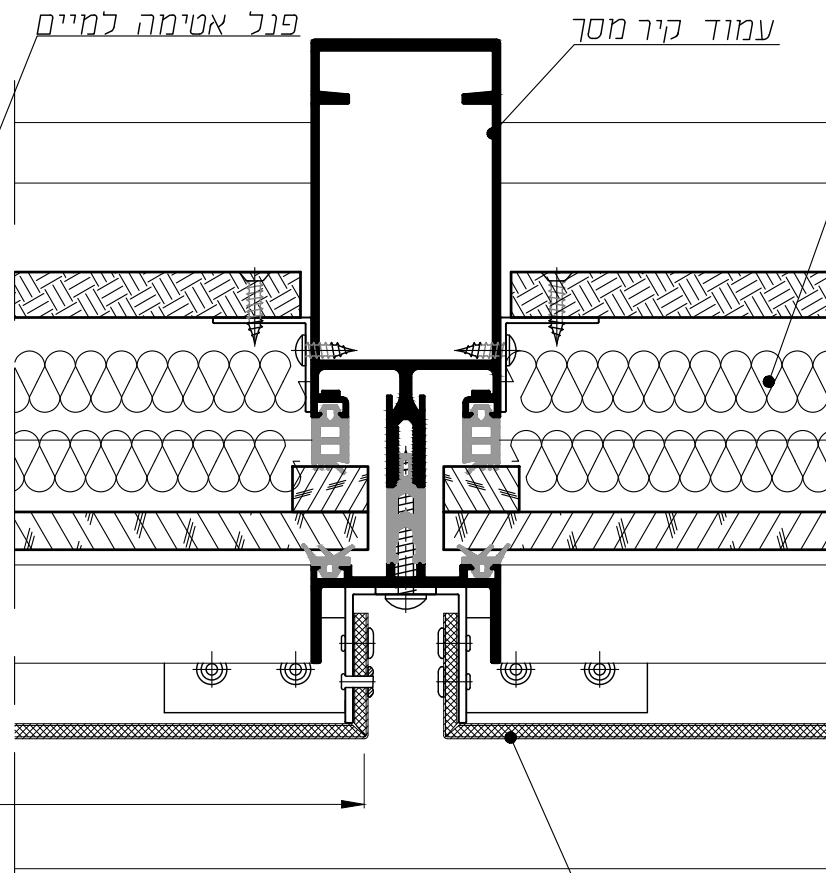
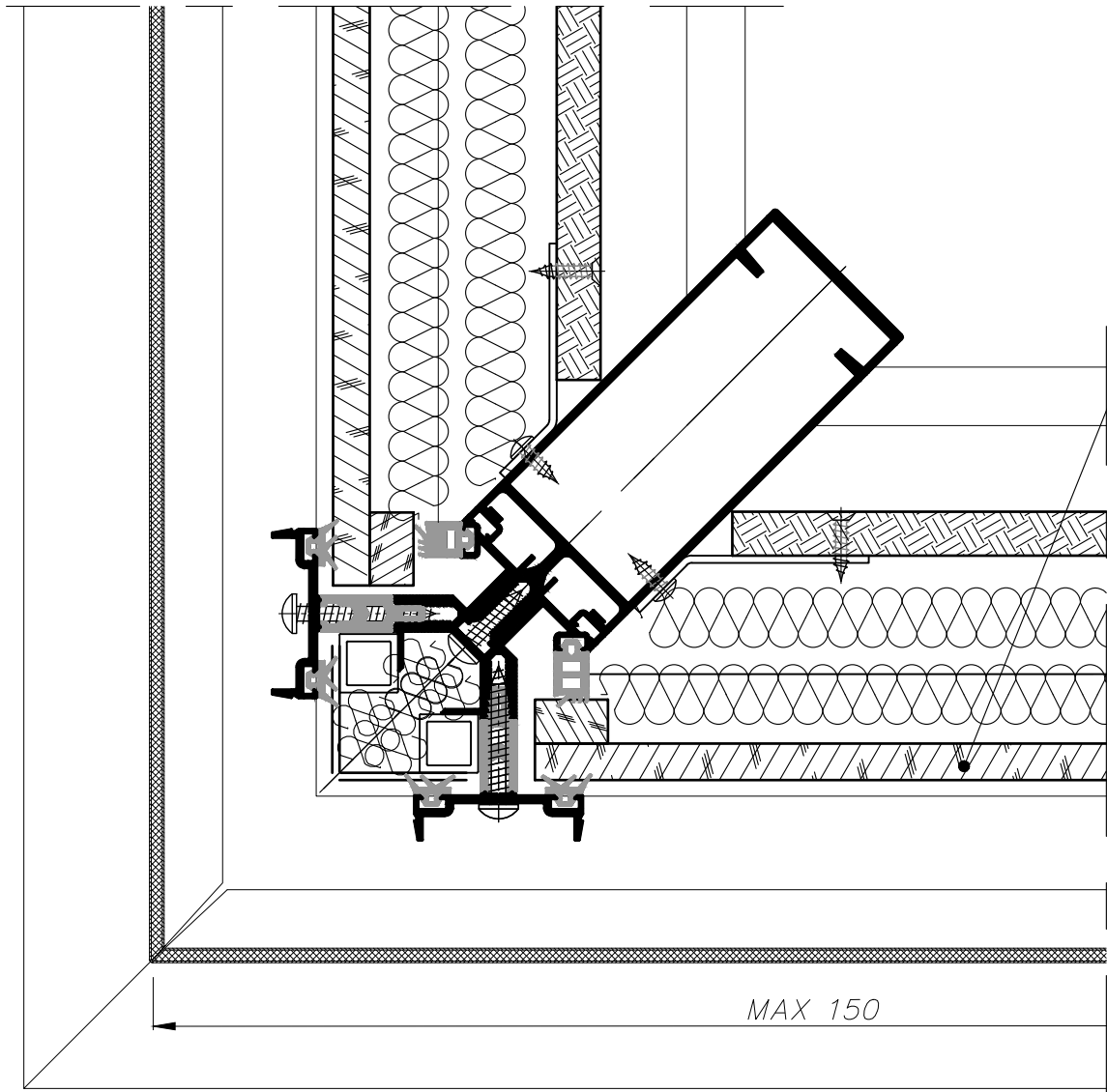
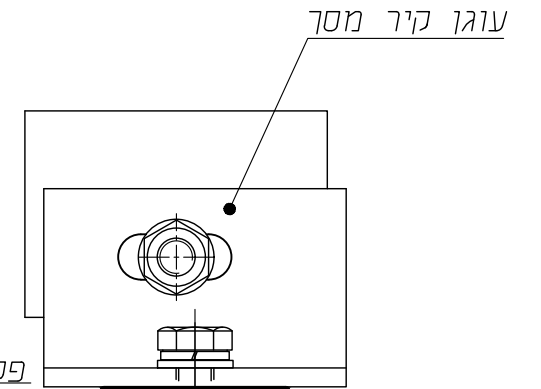
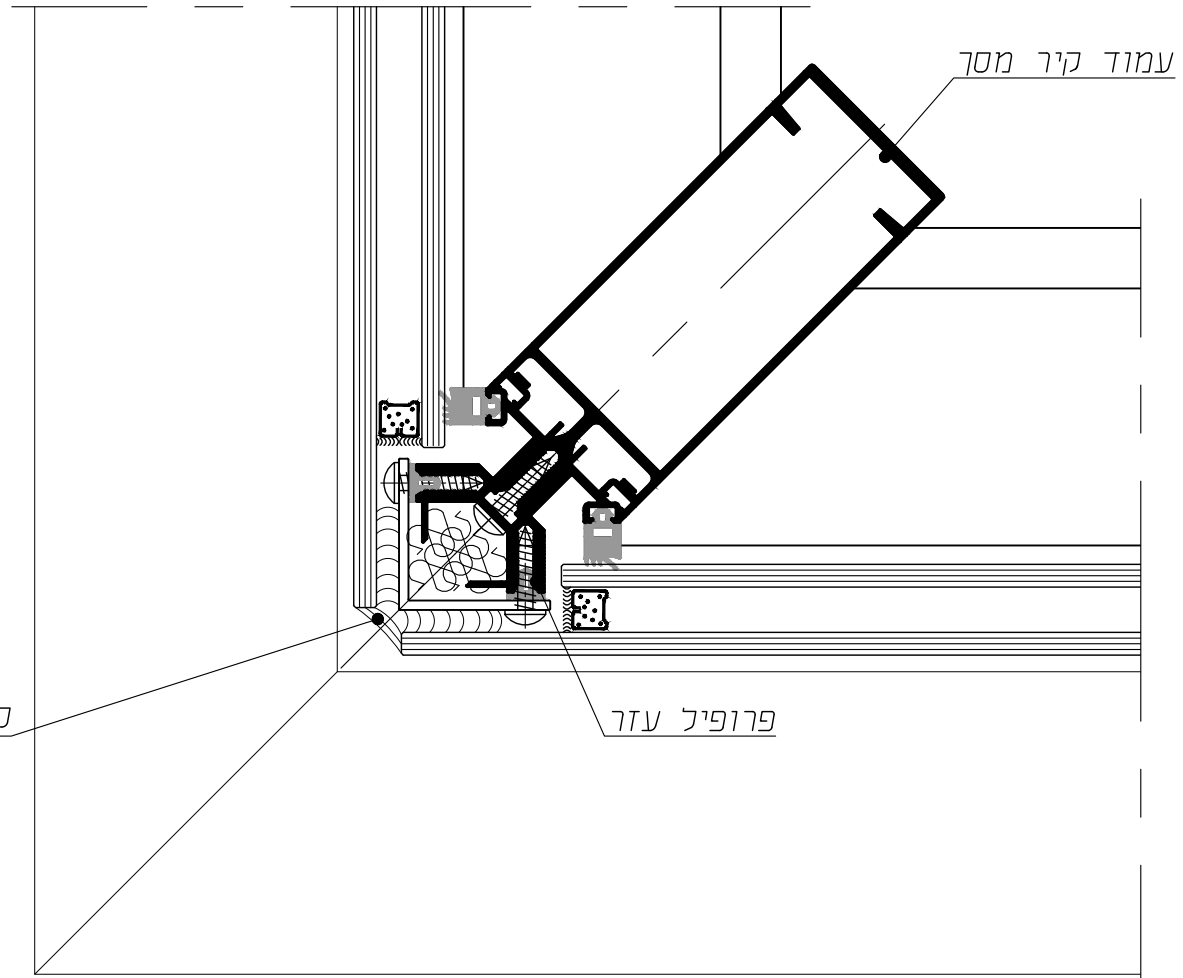
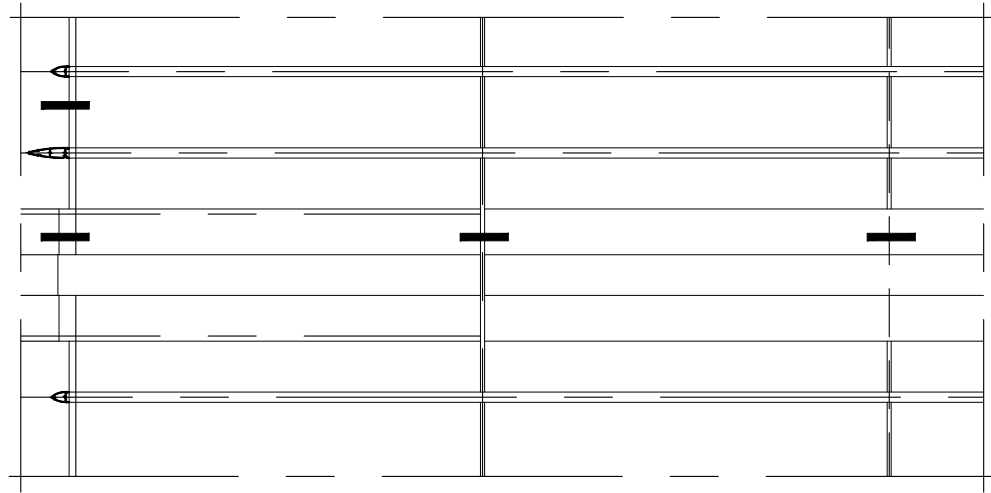
M50

קנה מידה 1:2.5

Mrg

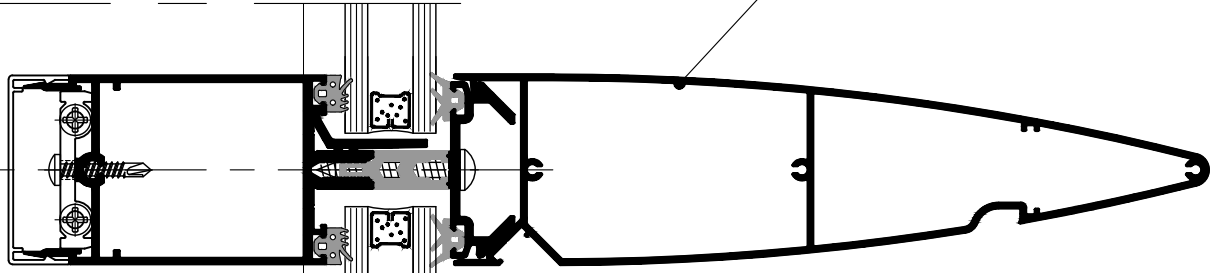


MATRIX 50

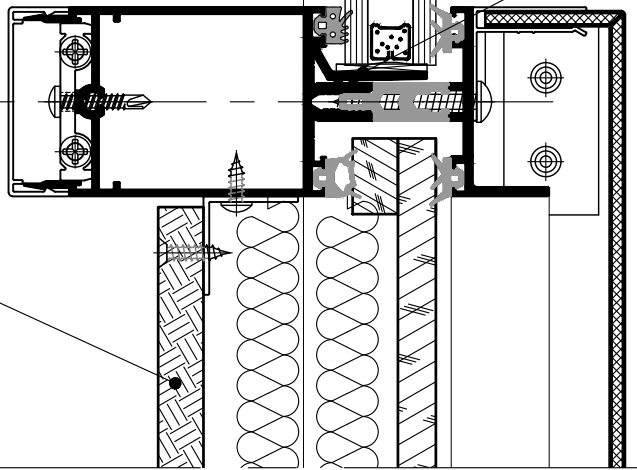


MATRIX 50

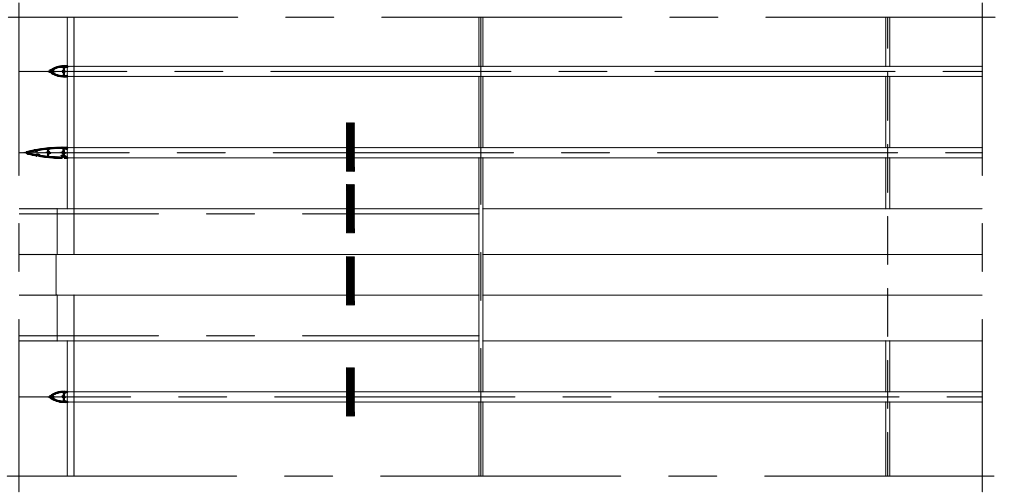
מכסה מעוצב



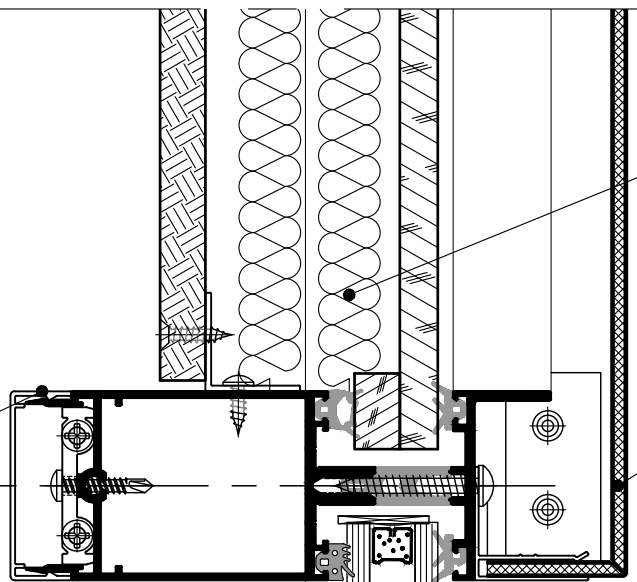
תומך זכוכית



גבס



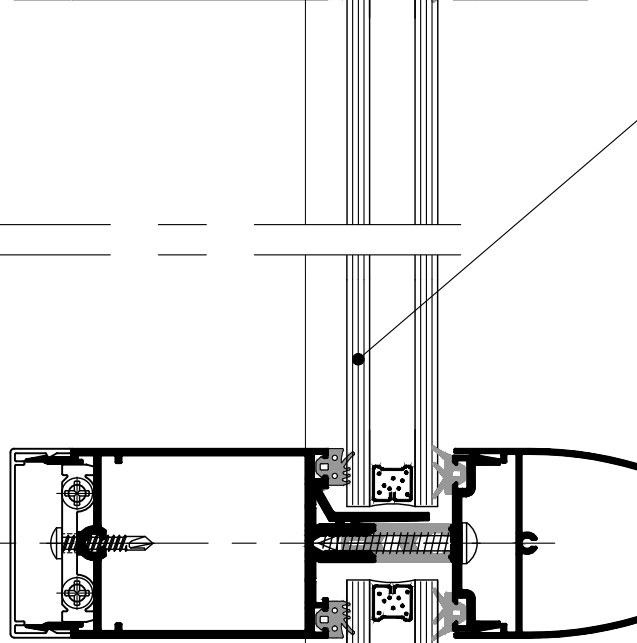
בידוד



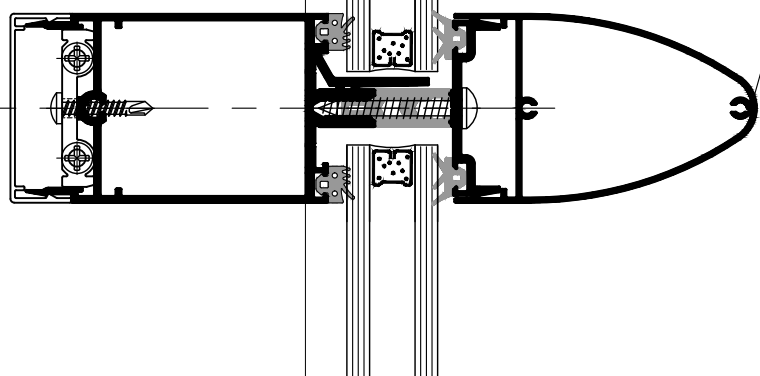
קופסת פח מרוכב

מכסה פנימי

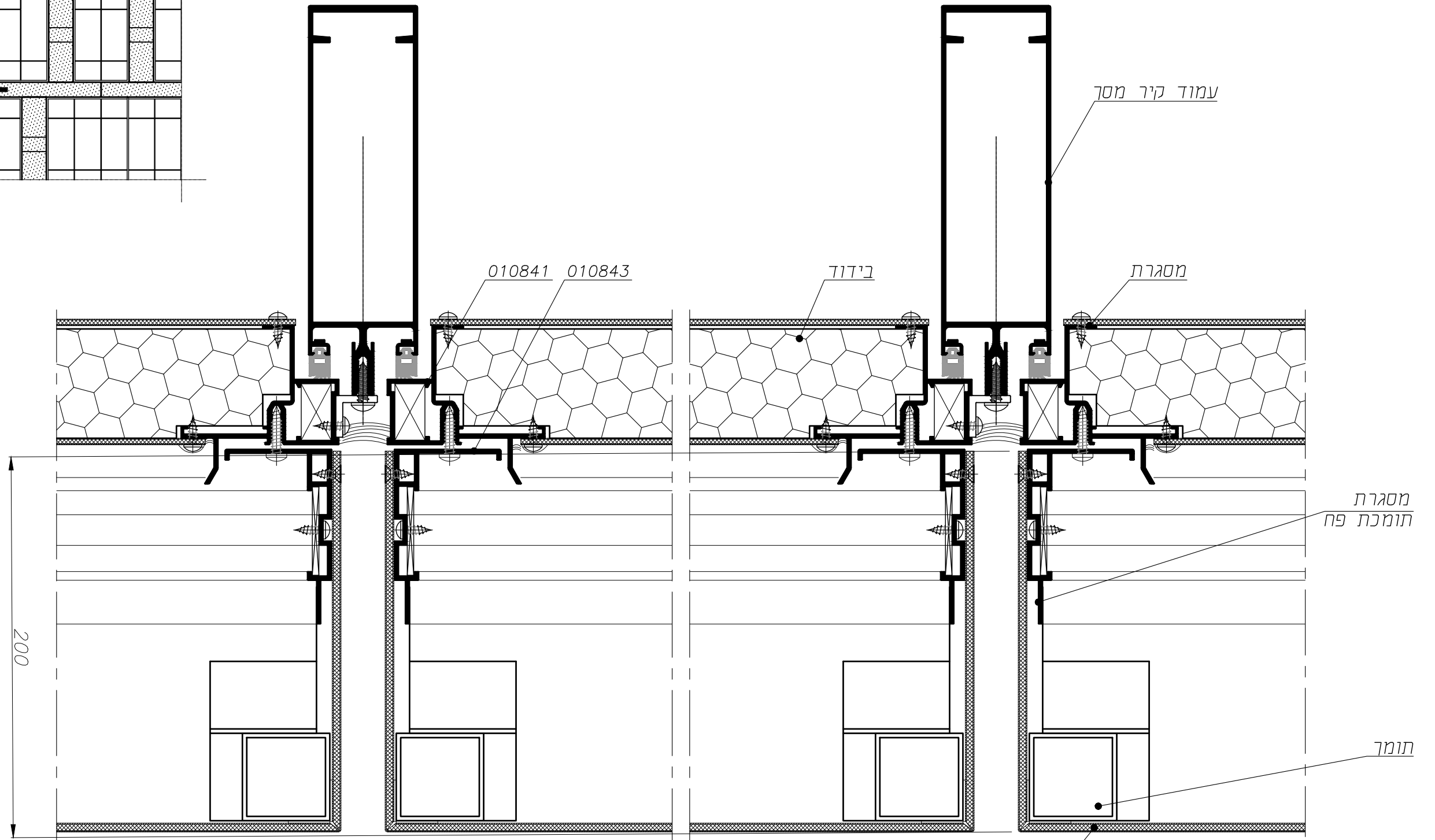
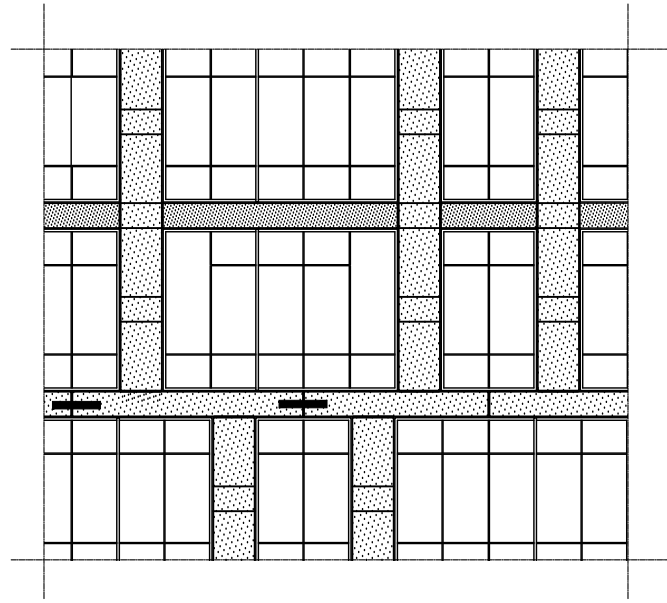
זכוכית בידודית



מכסה מעוצב



MATRIX 50



01.01.2018 גרסה
 M050-04-260 מס. עמוד
 K194M5013 מס. קובץ

קיר מסך המשולב
 עם קופסאות פח בעומק 200 מ"מ
 חתך אופקי

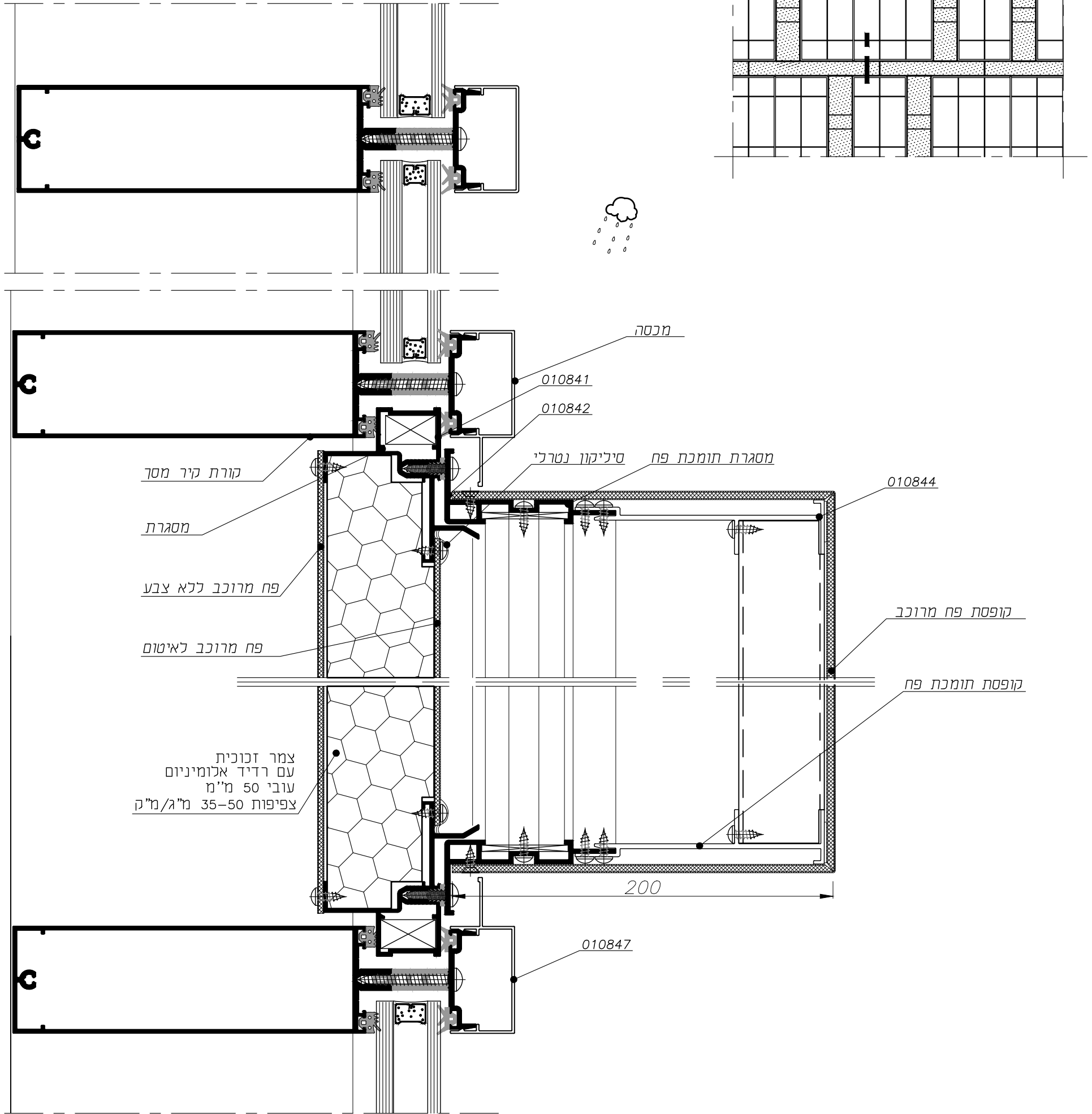
M50

קנה מידה 1:2

קופסת פח מרוכב

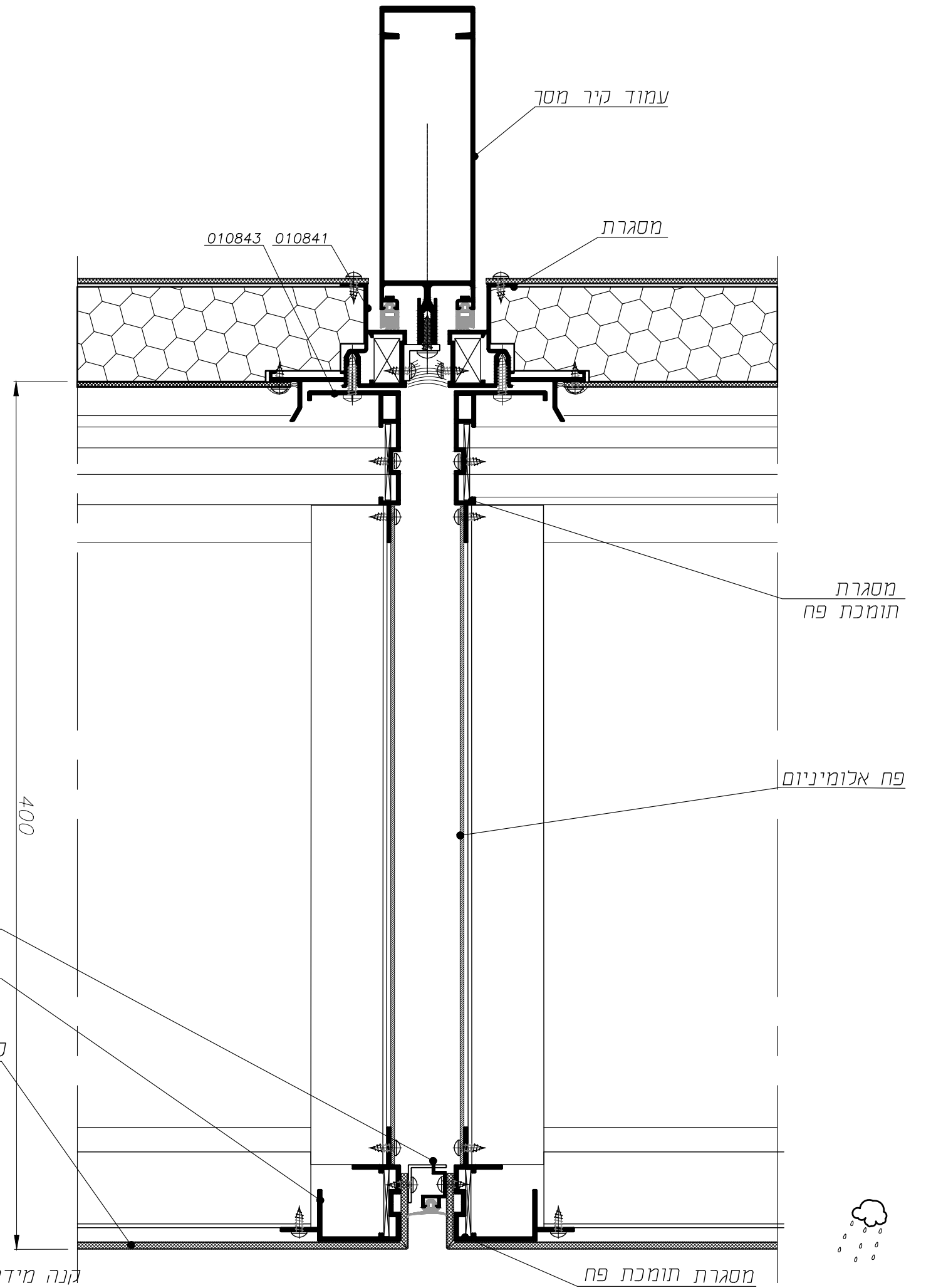
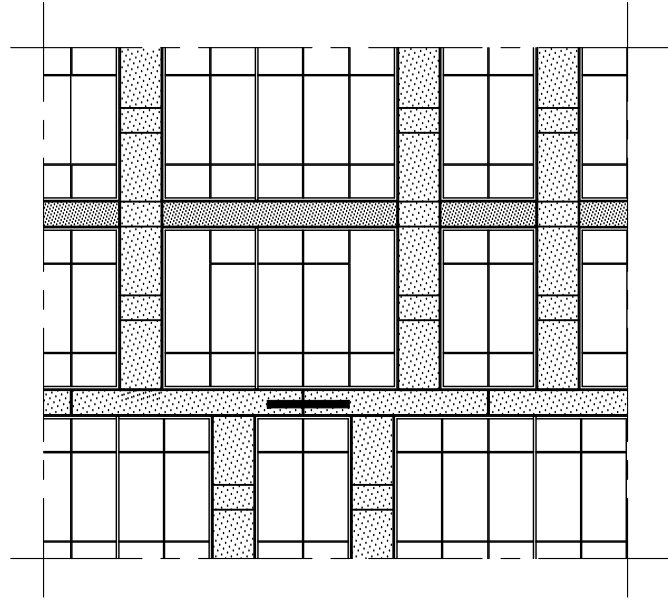


MATRIX 50



	<p>01.01.2018 גרסה MO50-04-270 מס. עמוד K194M5013 מס. קובץ</p>	<p>קיר מסך המשולב עם קופסאות פח בעומק 200 מ"מ חתך אנכי</p>	<p>M50</p>	<p>קנה מידה 1:2</p>
--	--	--	------------	---------------------

MATRIX 50



קופסת פח מרוכב

010849

010845

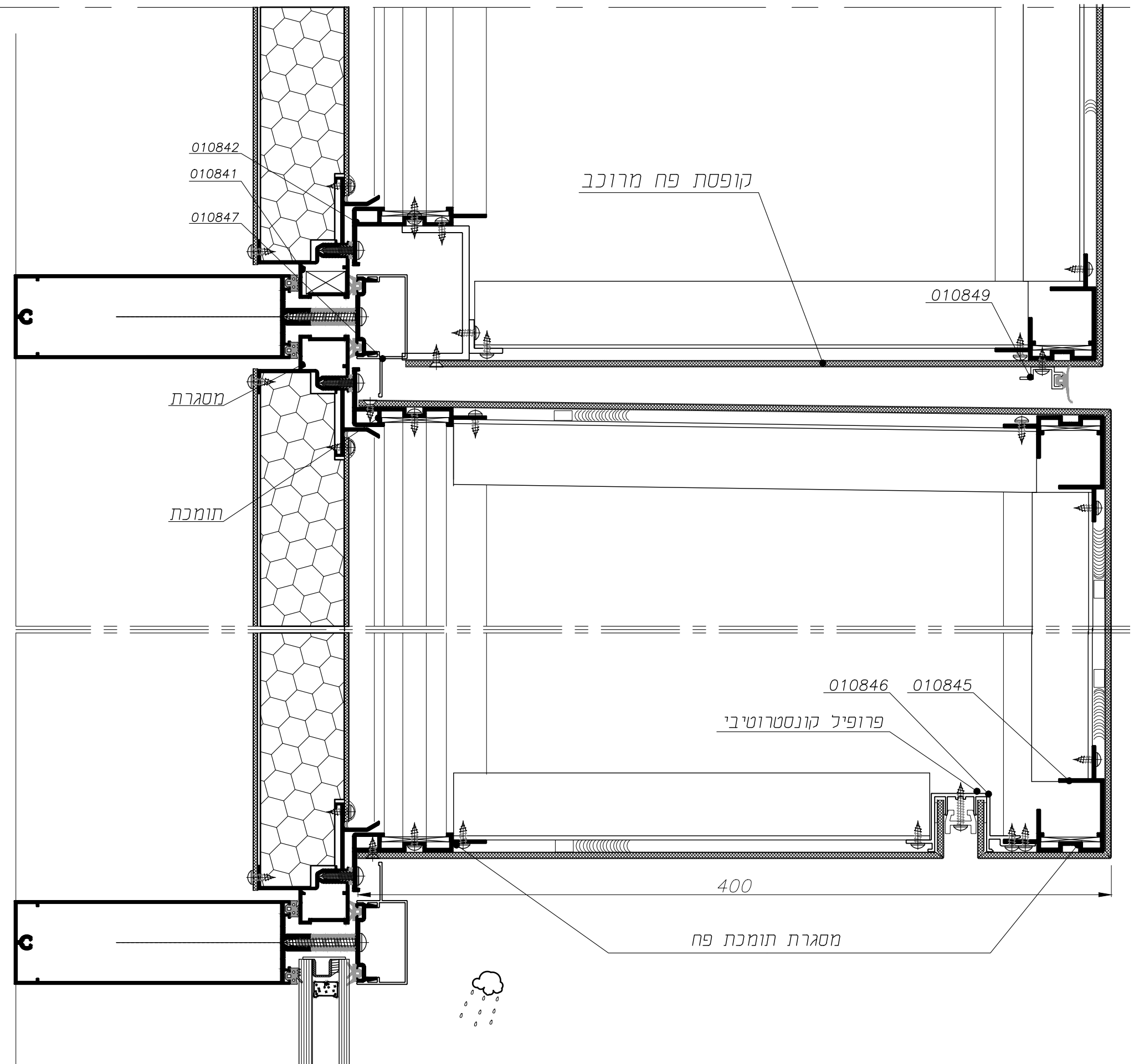
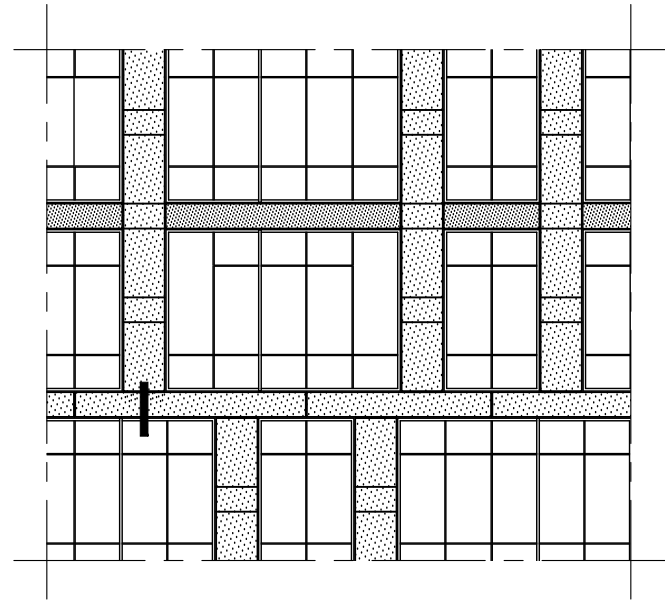
400


גונה מידה 1:2

	01.01.2018 גרסה	קיר מסך המשולב עם קופסאות פח בעומק 400 מ"מ חתך אופקי	M50
	M050-04-280 מס. עמוד		
	K194M5013 מס. קובץ		

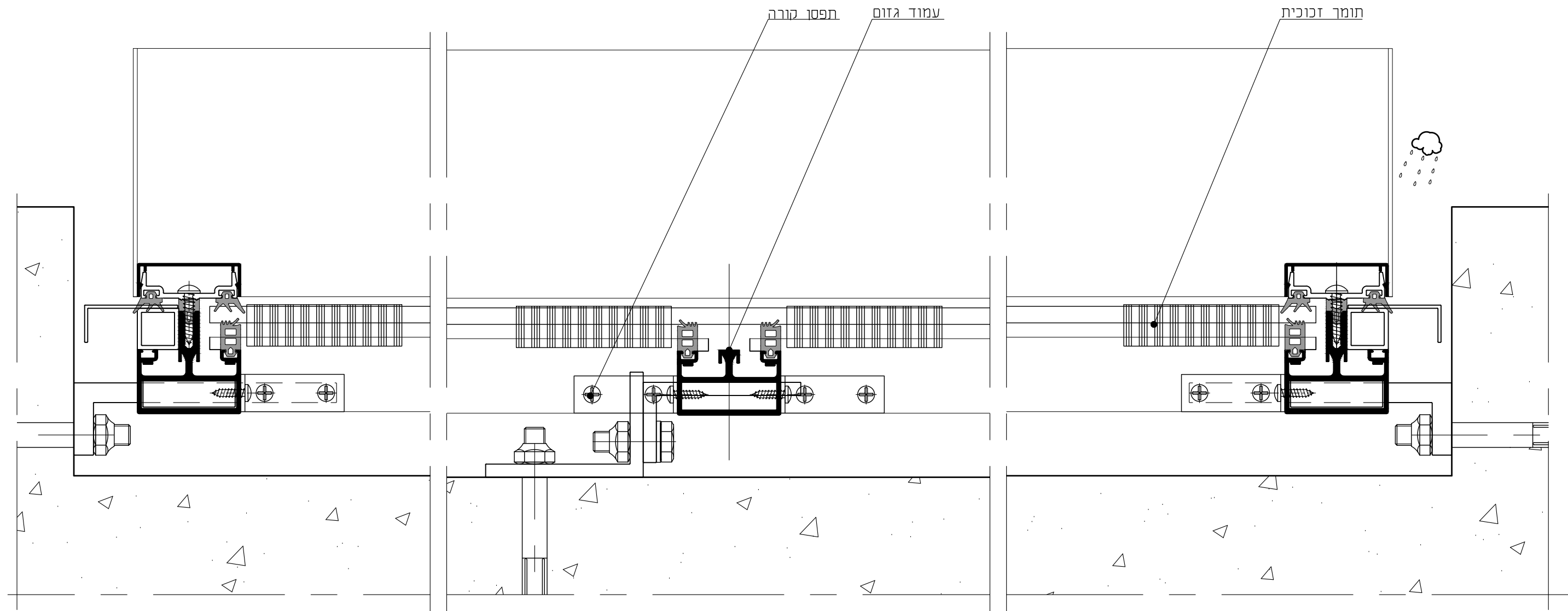
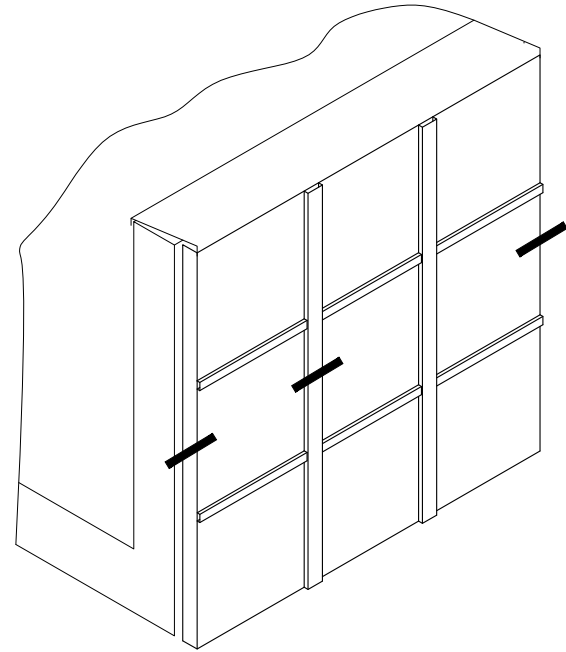


MATRIX 50



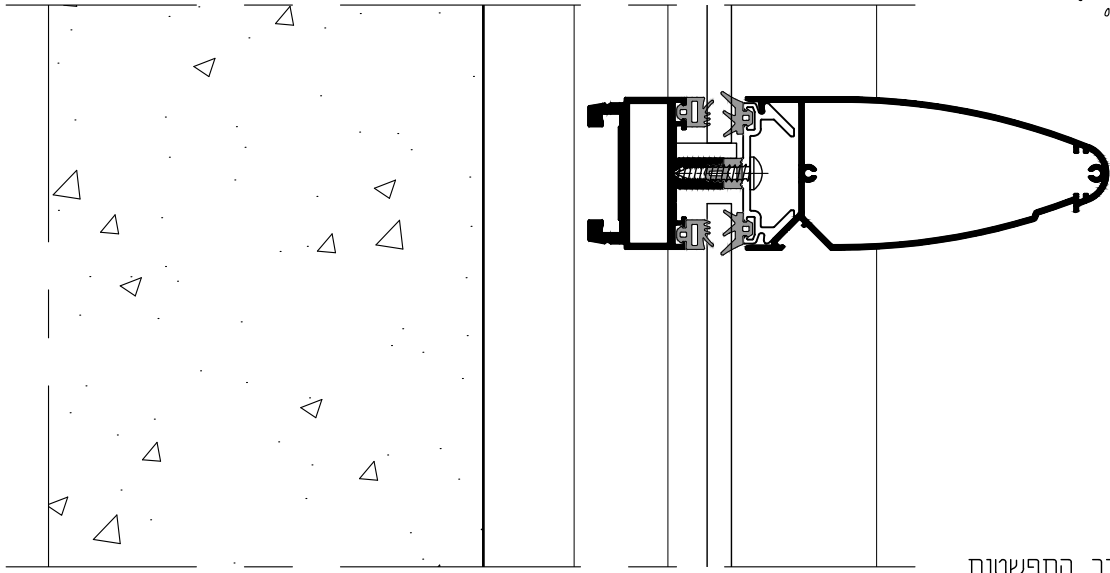
	01.01.2018 גרסה	קיר מסך המשולב	M50
	M050-04-290 מס. עמוד	עם קופסאות פח בעומק 400 מ"מ	
	K194M5013 מס. קובץ	חתך אנכי	

MATRIX 50

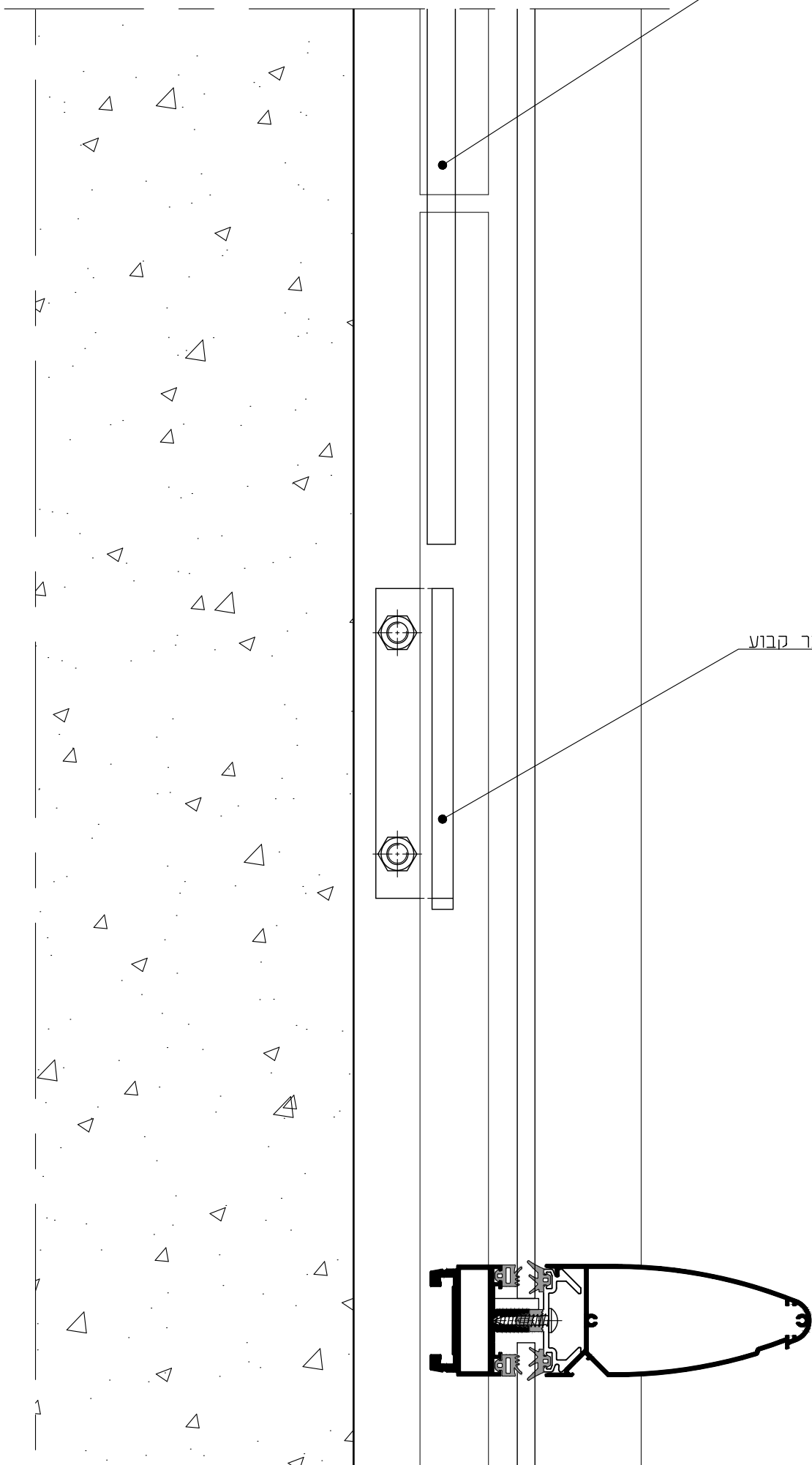
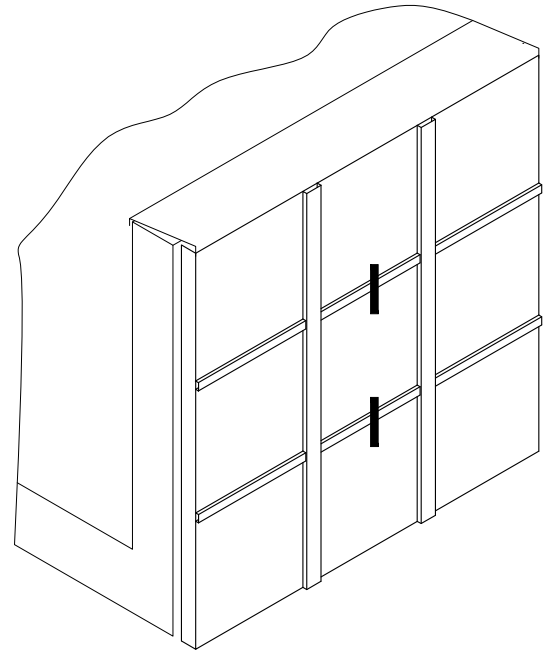


	<p>01.01.2018 גרסה M050-04-300 מס. עמוד K194M5014 מס. קובץ</p>	<p>חיפוי קיר מסך על קיר בטון חתך אופקי</p>	<p>M50</p>	<p>קנה מידה 1:2</p>
--	--	--	------------	---------------------

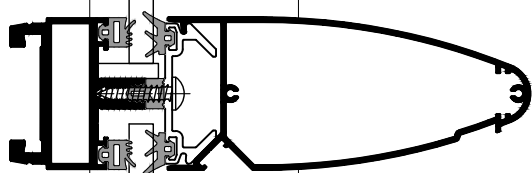
MATRIX 50



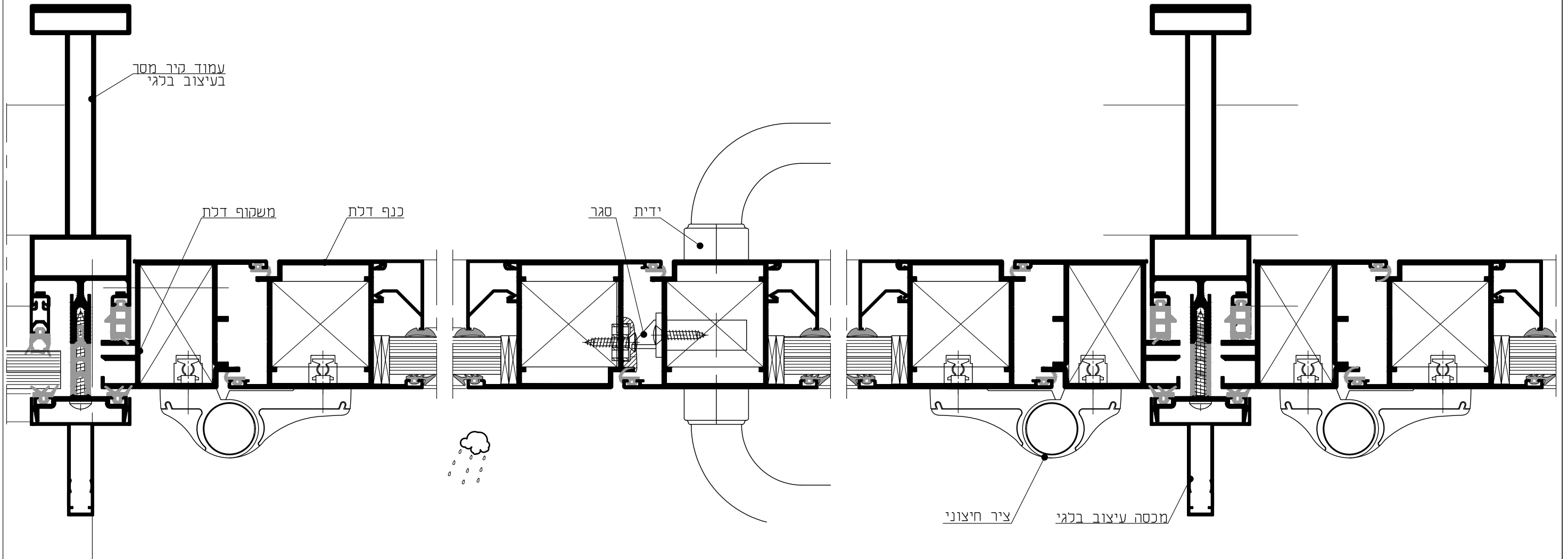
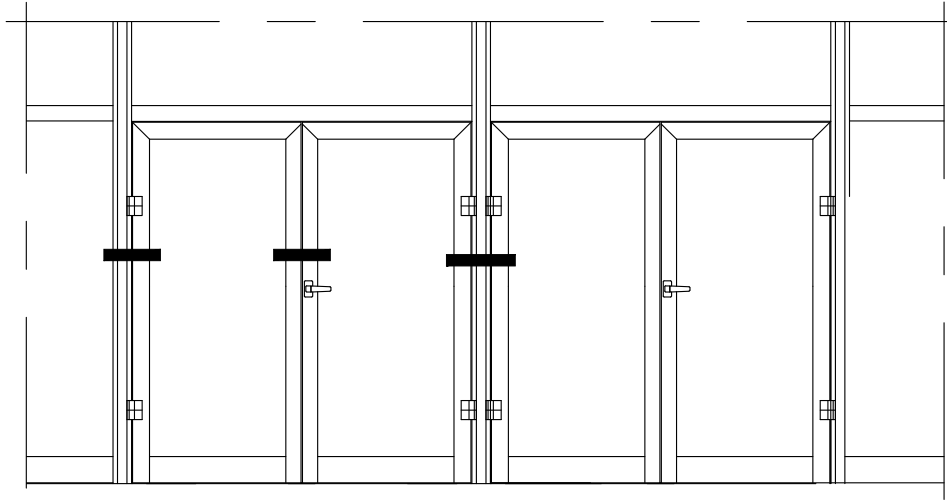
מחבר התפשטות



מחבר קבוע



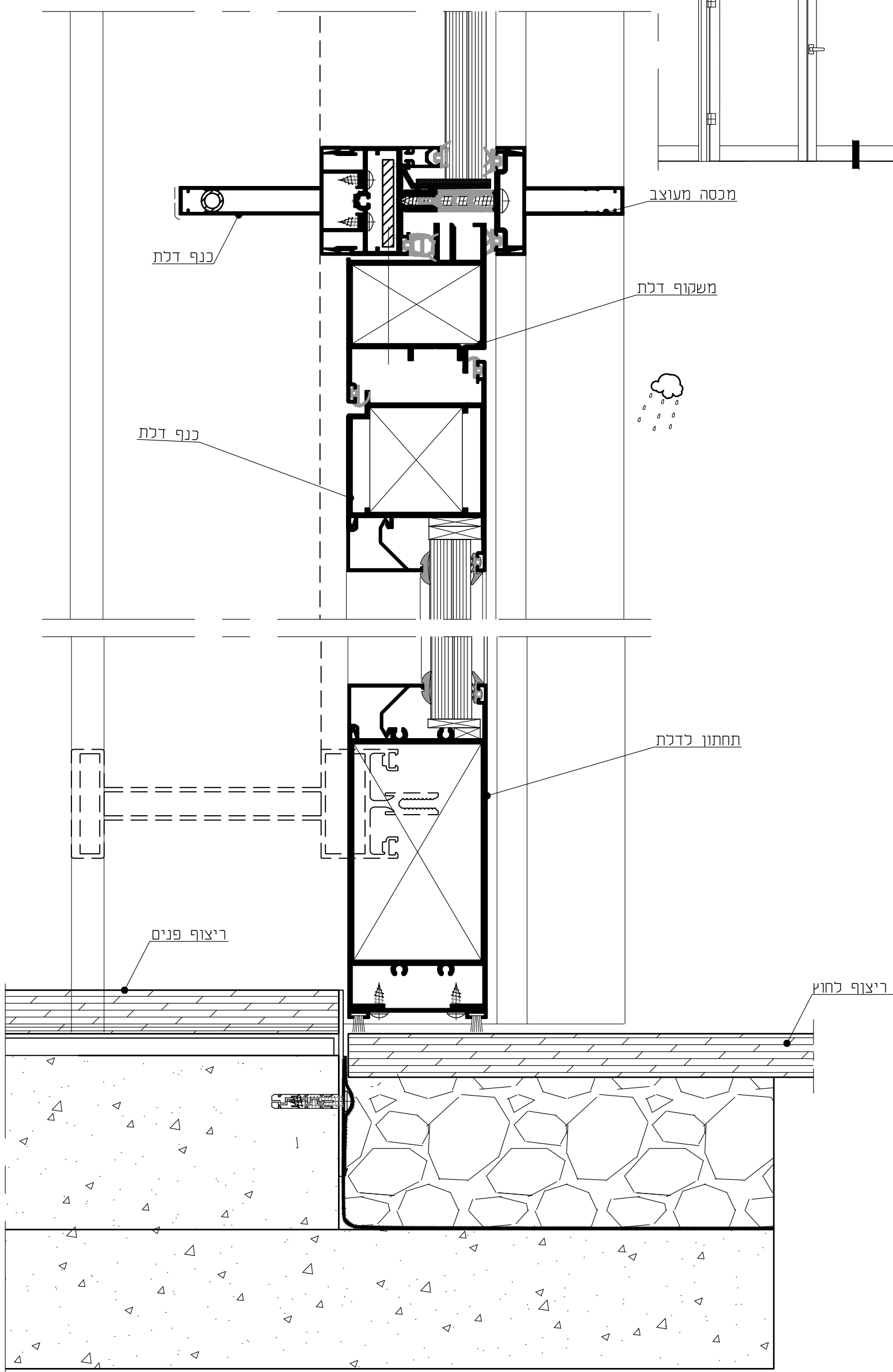
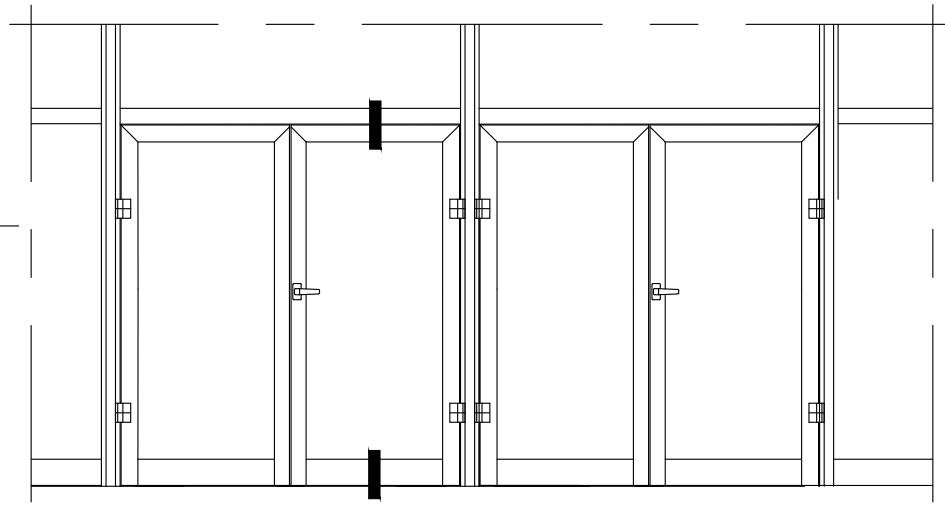
MATRIX 50



	01.01.2018	גרסה	קיר מסך בעיצוב בלגי עם דלת U2 חתך אופקי	M50
	M050-04-330	מס. עמוד		
	K194M5015	מס. קובץ		

קנה מידה 1:2

MATRIX 50



01.01.2018 גרסה
 MO50-04-340 מס. עמוד
 K194M5015 מס. קובץ

קיר מסך בעיצוב בלגי
 עם דלת U12
 חתך אנכי

M50

קנה מידה 1:2