

סדרות ציר

קליל 4500

כללי

פרק א ריכוז פרופילים
טבלאות עומס

פרק ב שרטוטי הרכבה

פרק ג פרטי הרכבה
(קב"ס 1:1)

פרק ד טבלאות זיגוג

סדרות ציר
קליל 4500

פרק א

כללי

ריכוז פרופילים

טבלאות עומס

לסדרה קליל 4500 יתרונות רבים:

- מערכת זיגוג חלונות ודלתות ציר בשפע של אפשרויות ושילובים.
- אביזרים חדשניים, מעוצבים ואטמים מ-E.P.D.M. העמידים בשמש הישראלית – לשנים ארוכות.
- איכות, יציבות וחוזק מירביים.
- נוחות ויעילות בייצור, חסכון בהוצאות למלאי, מינימום פחת בייצור.
- אפשרות לזיגוג בעובי 40÷4 מ"מ.
- אפשרות לשילוב בקירות מסך ובסדרות קליל אחרות.

קליל 4500 - חלונות ציר:

- כנף אחת, שתיים, שלוש וארבע כנפיים – פתיחה החוצה ופתיחה פנימה.
- פתיחה החוצה עם הזזת כנף לניקוי.
- פיווט – פעולה סביב ציר אנכי, מרכזי או אקסצנטרי.
- פיווט – פעולה סביב ציר אופקי, מרכזי או אקסצנטרי.
- קיפ – פתיחה פנימה.
- קיפ – פתיחה פנימה עם אפשרות לניקוי.
- קיפ – פתיחה החוצה.
- דריי קיפ.
- הזזה מקבילית עם קבוע, קיפ או ציר.
- חלונות קבועים בשילובים שונים.
- חלונות מתקפלים נאספים לצד.

קליל 4500 - דלתות ומערכות ציר:

- דלתות ציר פתיחה פנימה, פתיחה החוצה.
- פעולה כפולה (פנדל), כנף אחת או שתיים.
- שילוב עם קבוע עליון וקבוע צד.
- שילוב עם קיפ עליון או חלונות אחרים.
- דלתות מתקפלות נאספות לצד.

איטום לאויר ומים, עמידות בעומס רוז

- חלונות קליל 4500 עומדים ברמה הגבוהה ביותר (E) של התקן הישראלי לחלונות ת"י 1068.
- ניתן לקבל סיוע טכני של קליל לצורך הכנת חלונות לבדיקה במכון התקנים הישראלי.

מישורי הכנף והמשקוף

החלונות מתוכננים עם כנף ומשקוף במישור אחד בצד החיצוני, כמודגם בשרטוט שבדף ממול. בחלונות אלו הכנף בולטת 7 מ"מ כלפי פנים, ביחס למשקוף. בכדי ליצור חלון שבו הכנף תהיה במישור אחד עם המשקוף בצד הפנימי, יש לייצר משקוף מפרופיל 03614, המיוחד למטרה זו.

אטם מרכזי

האיטום כנגד חדירת אויר ומים מבוסס על שיטת האטם המרכזי העשוי מ-EPDM. האטם המרכזי, המותקן בפרופיל המשקוף, נלחץ אל המישור המשופע המתאים בפרופיל הכנף. מסגרת האטם המרכזי מיוצרת ע"י הדבקת פינות יצוקות אל אטמי הרוחב ואטמי האורך. מסגרת זו יעילה במיוחד למניעת חדירת אויר.

ניקוז מים ואוורור

בפרופיל התחתון של המשקוף יש לנקב מספר פתחים מאורכים לניקוז המים. לאוורור הזכוכית הכפולה יש לנקב את פרופילי הכנף על מנת לאוורר את האזור המקיף.

יציבות החלון

להשגת יציבות החלון ועמידותו בעומס הרוח, תוכנן המרכיב החלול (I), הקולט את פינות חיבור המסגרת, ברוחב 18 מ"מ. כדי להגדיל את היציבות ואת כושר העמידה של החלונות בעומס רוח, תוכנן המרכיב החלול (I) ברוחב 36 מ"מ.

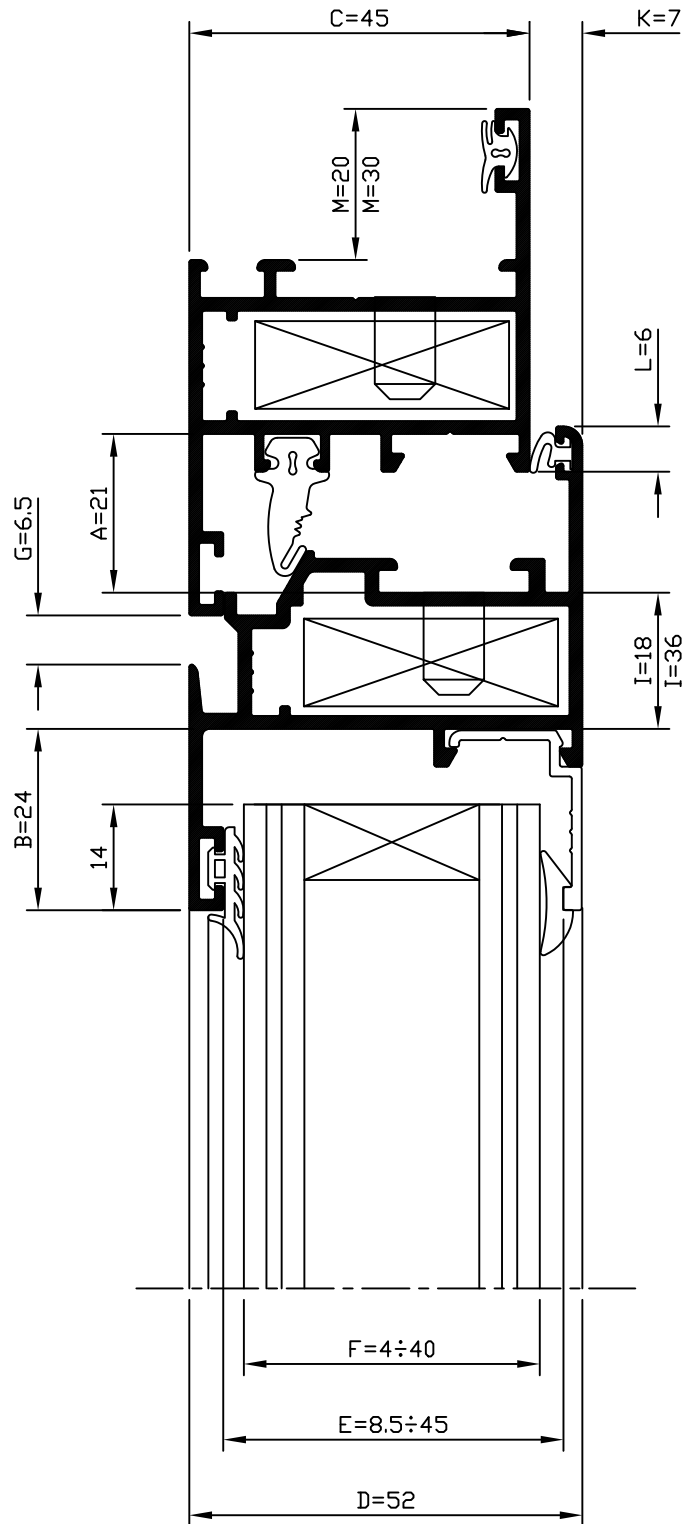
מידות

ראה שרטוט בדף ממול:

A	מרחק בין הדפנות החלולות של הכנף והמשקוף – 21 מ"מ.
B	עומק תא הזיגוג בכנף – 24 מ"מ (חפיפת הזיגוג – 14 מ"מ).
C	עובי המשקוף – 45 מ"מ.
D	עובי הכנף – 52 מ"מ.
E	מרווח תא הזיגוג: בכנף $45 \div 8.5$ מ"מ. במשקוף $38 \div 10.5$ מ"מ.
F	עובי הזיגוג: בכנף $40 \div 4$ מ"מ. במשקוף $33.5 \div 4$ מ"מ.
G	מרווח בין כנף למשקוף בצד החיצוני – 6.5 מ"מ.
K	בליטת מישור הכנף ממישור המשקוף בצד הפנימי – 7 מ"מ.
L	חפיפת הכנף והמשקוף בצד הפנימי – 6 מ"מ.
M	חפיפת הלבשת המשקוף עם הקיר – 20 מ"מ (במקרה של הלבשה נפרדת – 30 מ"מ).

1	3	א
מהדורה	עמוד	פרק

קליל 4500 חתך אנכי בחלון



פנים

מישורי הכנף והמשקוף

הדלתות מתוכננות עם כנף ומשקוף באותו מישור הן בצד החיצוני והן בצד הפנימי.

איטום

מערכת האיטום מבוססת על אטמים היקפיים המותקנים הן בכנף והן במשקוף.

יציבות החלון

להשגת יציבות הדלת ועמידותה בעומס הרוח, תוכנן המרכיב החלול, הקולט את פינות חיבור המסגרת, ברוחב 37.5 מ"מ. הפרופילים מתוכננים עם דפנות שטוחות על מנת לאפשר התקנה נוחה של מנגנוני הנעילה.

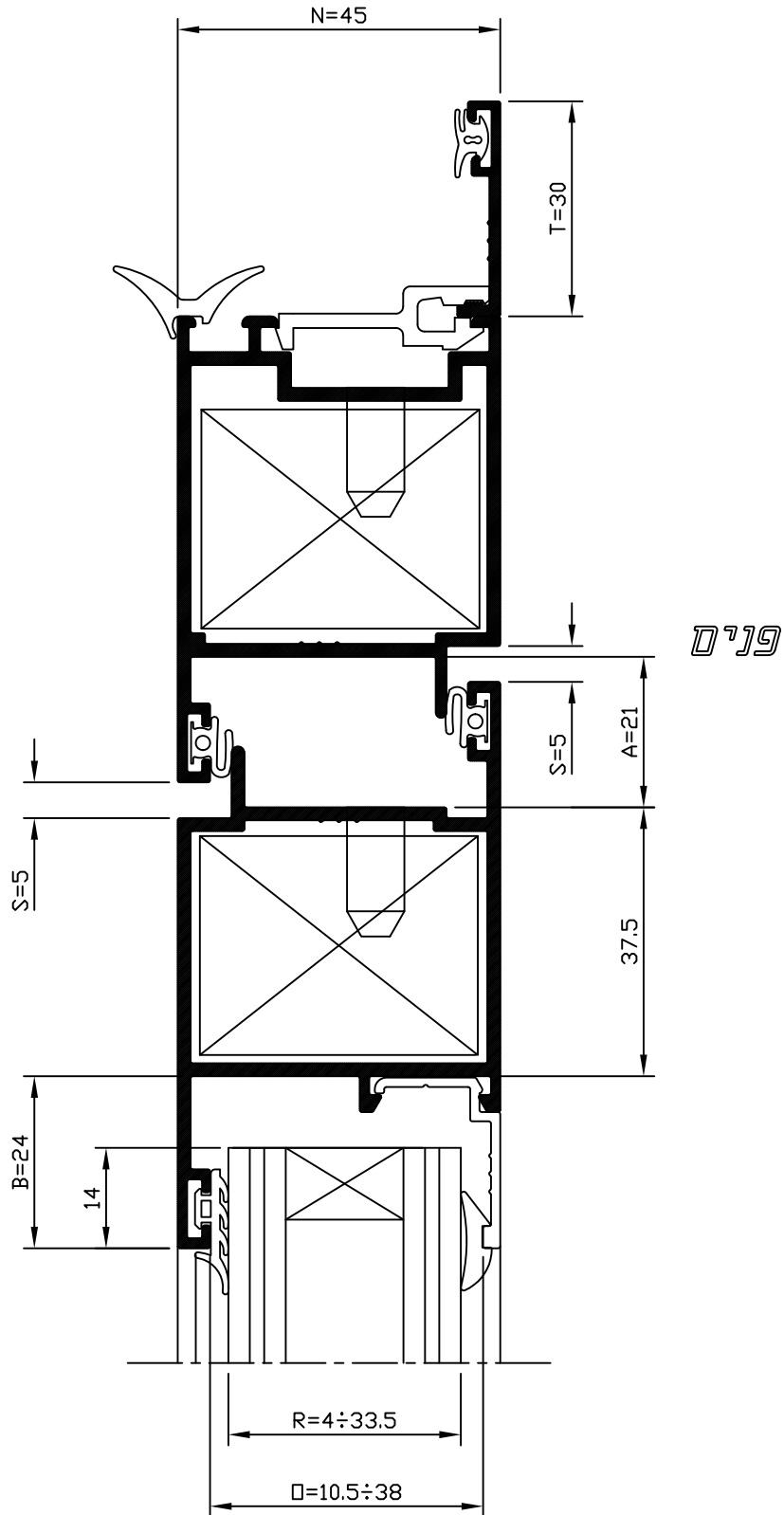
מידות

ראה שרטוט בדף ממול:

A	מרחק בין הדפנות החלולות של הכנף והמשקוף – 21 מ"מ.
B	עומק תא הזיגוג בכנף – 24 מ"מ (חפיפת הזיגוג – 14 מ"מ).
N	עובי המשקוף והכנף – 45 מ"מ.
O	מרווח תא הזיגוג בכנף: $38 \div 10.5$ מ"מ.
R	עובי הזיגוג: $33.5 \div 4$ מ"מ.
S	מרווח בין כנף למשקוף משני הצדדים – 5 מ"מ.
T	חפיפת הלבשת המשקוף עם הקיר – 30 מ"מ.

1	5	א
מהדורה	עמוד	פרק

קליל 4500 חתך אנכי בדלת פנים



- סגסוגת הפרופיל הטרוד AIMgSi0.5 (DIN 1748).
- סיבולת של מידות העובי לפי DIN 17615.
- איטום: חלונות – אטם מרכזי מ-EPDM.
- חלונות פתיחה החוצה – אטם היקפי כפול מ-EPDM.
- דלתות – אטם היקפי כפול מ-EPDM.
- הרכבת הכנפיים והמשקופים מתבצעת באמצעות פינות טרודות עם פינים או באמצעות תהליך CRIMPING.
- פרופיל תחתון בכנף דלת וחציצים מסוימים מחוברים באמצעות ברגים.

קליל 4500 - סיבולת הרכבה והתקנה

- בין הצד הפנימי של המשקוף העיוור, המיוצר מפח מגלוון או מפרופיל אלומיניום, והצד חיצוני של משקוף האלומיניום, צויינה סיבולת חיצונית של 5 מ"מ.
- מידה זו ניתנת לשינוי על פי דרישות מיוחדות. בהתחשב בנתוני ההרכבה ולהבטיח חפיפה כפולה ואפשרות ליצור רווח איטום גבוה.
- כמות המרחקיות המומלצת מותאמת למאמצים בהם עומד המשקוף בחיבור תקין לקיר ולמידות החלונות והדלתות.

קליל 4500 - התייחסות למידות

המידות L (אורך) ו-H (גובה) המצוינות בשרטוטי ההרכבה מתייחסות למידות חוץ של משקוף האלומיניום (ללא הלבשה).

מידות הפרופיל

- המידות המצוינות בקטלוג זה הן מידות מחושבות, העשויות להשתנות על פי הסיבולת למידות טרוד לפי DIN 17615.
- שינויים אלה, הנוגעים לכל הפרופילים, עשויים להשפיע על מידות החיתוך, וכתוצאה מכך, גם על המידות הסופיות של מסגרות החלון והדלת.
- הצביעה תורמת לשינוי המידות ע"י צמצום המרווחים של אחזי האטמים. תכנון הפרופילים מתחשב בנתוני הצביעה.

מידות החיתוך

מידות החיתוך, המצוינות בקטלוג זה, הן מידות מחושבות. מומלץ לייצר דגם לשם בקורת לפני תחילת הייצור ההמוני.

אדריכל, מתכנן

קליל תעשיות מגישה לך קטלוג "קליל 4500" המכיל מידע חיוני לתכנון חלונות ודלתות ציר.

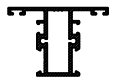



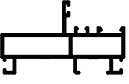
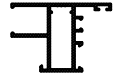

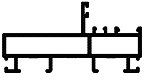
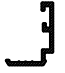





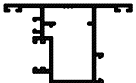
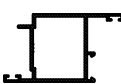
מידע כללי

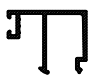

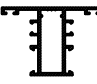
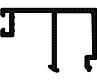
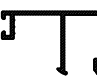


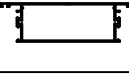
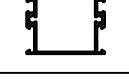

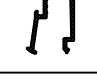
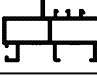


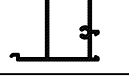
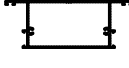
- לצורך חישובי החוזק השונים מומלץ להסתייע בהנחיות התקן הישראלי לחלונות – ת"י 1068, לדלתות – ת"י 4001 ובתקן לעומסי רוח – ת"י 414.
- הפרופילים והאביזרים של קליל מוגנים בפטנטים ו/או במדגמים רשומים.
- שרטוטי הפרופילים בקנ"מ 1:1 מלווים במידות כלליות ומידות עובי דופן.
- משקל הפרופיל מצוין בגרם למטר וההיקף הוא היקף כולל. בפרופיל חלול ההיקף הוא סיכום של ההיקף החיצוני וההיקף הפנימי. משקל הפרופילים הנו תיאורטי ועשוי להשתנות בתחום הסיבולות המותרות לפי התקן.
- הפרופילים מסופקים לפי התקנים הגרמניים DIN 17615 ו-DIN 1748.
- הפרופילים מיוצרים מנתך 6063 בטיפול טרמי T5. הזמנת פרופילים מנתך שונה או בטיפול טרמי אחר וכן כל דרישה נוספת, יתואמו מראש עם משרד המכירות של קליל תעשיות.
- כל פרופילי קליל תעשיות מיוצרים בהשגחת מכון התקנים הישראלי.
- סימן הזיהוי הבלעדי של פרופילי קליל ≡ 3 פסים.
- כל פרופילי קליל עם ציפוי נושאים עליהם חותמת מזהה: קלילצבע, קלילמטאל, קלילPVDF, קלילIRON או קלילאילגון.
- הפרופילים, האביזרים, האטמים והמבלטים ניתנים לרכישה בבתי המסחר המורשים למכירת פרופילי קליל.
- לצורך תכנון, ייצור ושימוש במוצרינו השונים, הנך מוזמן להעזר במרכז ההדרכה של קליל תעשיות ובמחלקת הייעוץ לאדריכלים וליצרנים. קטלוגים וחומר טכני ימסרו לפונים אל קליל תעשיות בע"מ.

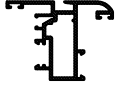


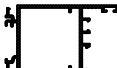
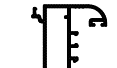

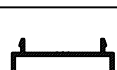

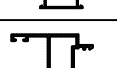
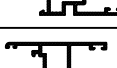
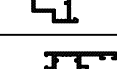
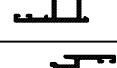
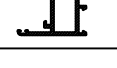
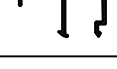

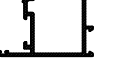
מגבלות השימוש במידע המופיע בקטלוג

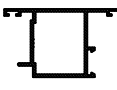

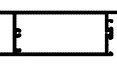


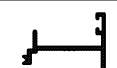
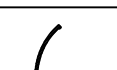
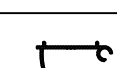
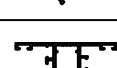

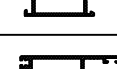
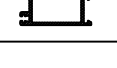

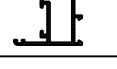
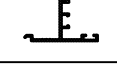
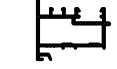
- המידע וכל הנתונים בקטלוג זה ערוכים ומיועדים להנחיה ולהדרכה בלבד.
- פעילות גוף כל שהוא על פי המידע והנתונים הללו תהיה באחריותו בלבד.
- קליל תעשיות עשתה את מירב המאמצים לשם הבטחת דיוק המידע ועדכונו. עם זאת, היא אינה ולא תהיה אחראית לכל טעות או השמטה שעלולות להתגלות במידע.
- קליל תעשיות שומרת לעצמה את הזכות לבצע כל שינוי, טכני או אחר, ללא כל הודעה מוקדמת.
- קליל תעשיות לא תהיה אחראית לכל פגם או נזק, הנובע משילוב מידע זה או אחר, שאינו בידיעתה ובאחריותה, ולפגמים ונזקים הנובעים מייצור ומהתקנת המוצרים באופן לקוי.

בברכה
קליל תעשיות בע"מ
האגף הטכני

תאור הפרופיל	מספר הפרופיל		חתך הפרופיל
	משקל גרם/מטר	היקף מ"מ	
חציץ 66X45	03410		
	463	1076	
משקוף	03412		
	205	427	
הלבשה	03413		
	92	163	
מוט מוביל	03435		
	40	129	
מעבר לקליל 9000 - 2 נתיבים	03450		
	674	1348	
משקוף מעבר לקליל 8000	03573		
	467	1035	
משקוף עם הלבשה	03614		
	501	1087	
מעבר לקליל 7000 - 3 נתיבים	03662		
	765	1579	
סרגל זיגוג ישר 4.5X19	03674		
	101	177	
מוט מוביל	03685		
	48	155	
סרגל זיגוג מעוגל 15X19	03802		
	122	204	
סרגל זיגוג מעוגל 22X19	03803		
	156	256	
סרגל זיגוג מעוגל 29X19	03804		
	170	279	
סרגל זיגוג מעוגל 36X19	03805		
	184	301	
כנף לפיווט	03806		
	581	1288	
כנף לדלת	03808		
	475	1108	

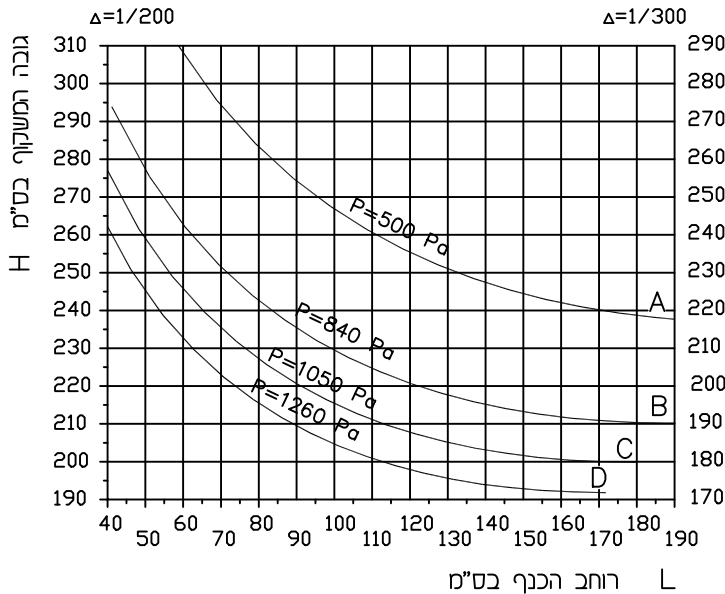
תאור הפרופיל	מספר הפרופיל		חתך הפרופיל
	משקל גרם/מטר	היקף מ"מ	
סרגל זיגוג ישר 30X19	02775		
	189	320	
סרגל זיגוג ישר 20X19	02776		
	152	258	
חציץ 66X45	02827		
	465	996	
סרגל זיגוג ישר 36X19	02894		
	201	339	
סרגל זיגוג ישר 39X19	02895		
	207	349	
סרגל זיגוג ישר 26X19	02942		
	181	307	
משקוף עם הלבשה	02943		
	452	976	
חציץ 158X45	02952		
	835	1930	
חציץ 90X45	02955		
	563	1305	
מתאם אנכי לדלת פנדל	02956		
	154	268	
סרגל זיגוג ישר 15X19	03296		
	142	241	
מעבר לקליל 7000 - 2 נתיבים	03323		
	593	1213	
משקוף ללא הלבשה	03403		
	395	858	
כנף ז	03406		
	535	1195	
הגברה לכנף	03408		
	488	1109	
חציץ לכנף 140X52	03409		
	780	1787	

תאור הפרופיל	מספר הפרופיל		חתך הפרופיל
	היקף מ"מ	משקל גרם/מטר	
כנף ד מעוגלת	03851		
	560	1242	
סף לדלת	03852		
	150	374	
סף תחתון לכנף דלת	03853		
	200	401	
משקוף עבור מונובלוק 20	03866		
	540	1163	
משקוף עבור מונובלוק 20	03894		
	479	875	
חציץ לכנף 50x52	03898		
	355	803	
סף תחתון לקבוע	03899		
	169	345	
עמוד / קורה	03955		
	810	1990	
כנף פתיחה החוצה	03976		
	533	1086	
כנף ד פתיחה החוצה	03977		
	468	944	
משקוף עם הלבשה (עובי דופן 2 מ"מ)	04172		
	448	1116	
כנף (עובי דופן 2 מ"מ)	04173		
	446	1156	
סרגל זיגוג ישר 33X19	04177		
	186	317	
כנף ד מחוזק	04196		
	619	1440	
כנף מחוזק	04197		
	563	1314	
חציץ לכנף 66X52	04202		
	450	983	

תאור הפרופיל	מספר הפרופיל		חתך הפרופיל
	היקף מ"מ	משקל גרם/מטר	
כנף ד לדלת	03809		
	475	1108	
משקוף לדלת ללא הלבשה	03810		
	463	1098	
תחתון לדלת	03811		
	776	1909	
סגר תחתון לדלת	03812		
	143	295	
מעבר ממשקוף חלון לדלת פתיחה פנימה	03838		
	118	238	
מעבר ממשקוף חלון לדלת פתיחה החוצה	03839		
	227	494	
פינה מתכווננת - 90° + 45° - זכר	03840		
	212	428	
פינה מתכווננת - 90° + 45° - נקבה	03841		
	217	442	
כנף / משקוף	03842		
	452	976	
משקוף ללא הלבשה	03843		
	462	1015	
כנף לדלת פנדל	03844		
	455	1046	
מתאם עליון לדלת פנדל	03846		
	153	267	
כנף	03847		
	449	1011	
משנה כוון זיגוג	03848		
	270	524	
מפגש לשתי כנפיים סימטריות	03849		
	435	868	
כנף מעוגלת	03850		
	471	1066	

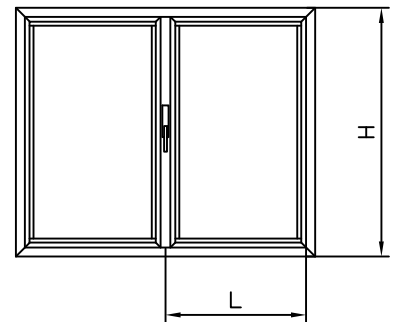
תאור הפרופיל	מספר הפרופיל		חתך הפרופיל
	היקף מ"מ	משקל גרם/מטר	
משקוף עבור מונובלוק 30	04821		
	455	899	
משקוף מורחק עבור מונובלוק 30	04822		
	607	1210	
סרגל זיגוג ישר 29X19	04846		
	173	314	
סרגל זיגוג משופע למשקוף	04847		
	121	212	
הרחקה למשקוף עבור מונובלוק 30	04852		
	297	565	
סרגל זיגוג ישר 2.5X19	04876		
	85	152	
הלבשה	04976		
	112	211	

תאור הפרופיל	מספר הפרופיל		חתך הפרופיל
	היקף מ"מ	משקל גרם/מטר	
משקוף עם הלבשה	04203		
	531	1157	
מחבר לפרופיל 03839 - מעבר ממשקוף חלון לדלת פתיחה החוצה	04205		
	158	613	
אף מים	04220		
	68	117	
סף לחלון/דלת	04224		
	233	537	
הלבשת חיזוק לסף חלון/דלת	04225		
	191	444	
סרגל זיגוג משופע למשקוף	04292		
	121	214	
סרגל זיגוג משופע לכנף	04293		
	127	221	
מסגרת לרשת נשלפת	04516		
	229	439	
מעבר לרשת נשלפת	04538		
	125	151	
סרגל זיגוג 10X19	04576		
	125	220	
פינה מתכווננת - 7° ÷ 45° - נקבה	04583		
	182	367	
פינה מתכווננת - 7° ÷ 45° - זכר	04584		
	174	346	
מעבר לקליל 9000 - 3 נתיבים	04593		
	893	1861	
סרגל משופע לזיגוג כפול למשקוף	04595		
	105	175	
סרגל משופע לזיגוג כפול לכנף	04596		
	117	198	
מתהפך לפיווט - פתיחה פנימה	04807		
	434	926	

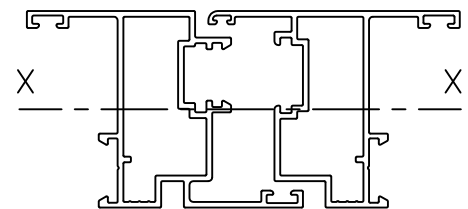


מומנט אנרציה כולל
 $I_{xx} = 4$ ס"מ⁴ 26.67

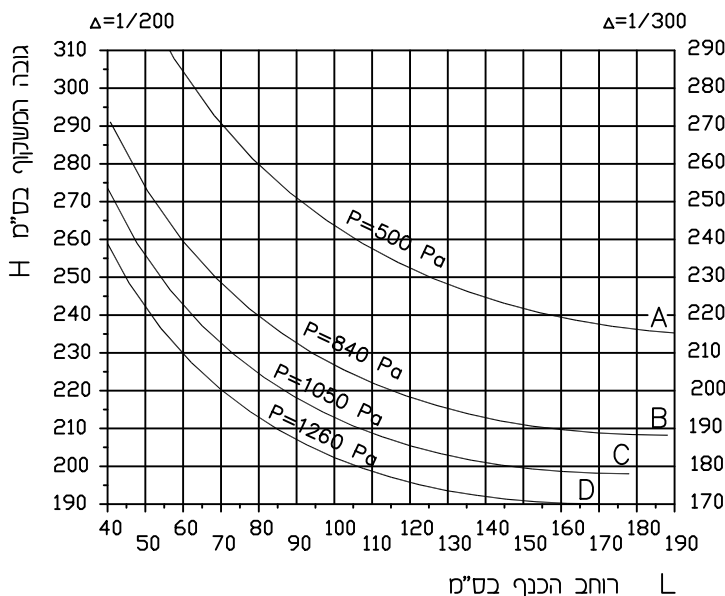
חלון 2 כנפיים פתיחה החוצה



$P =$ לחץ רוח
 ניוטון למ"ר
 (פסקל Pa)

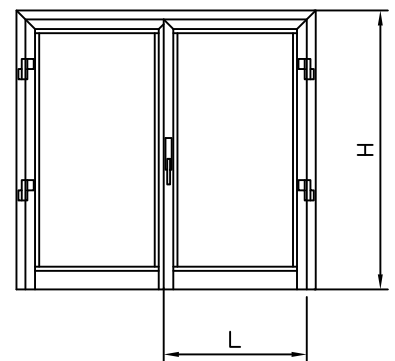


03976 03977

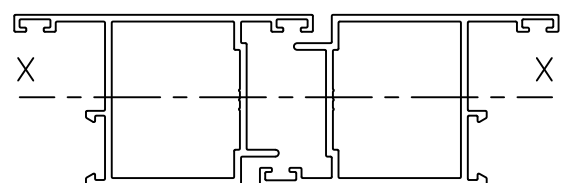


מומנט אנרציה כולל
 $I_{xx} = 4$ ס"מ⁴ 25.59

דלת 2 כנפיים

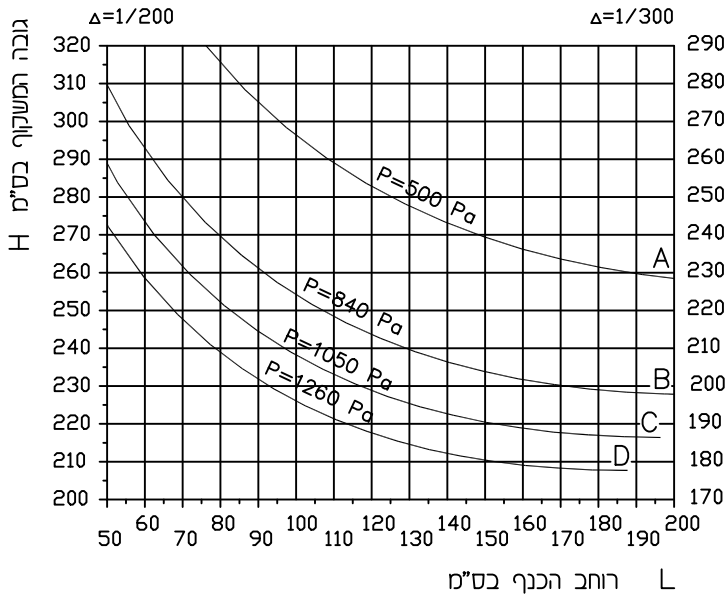


$P =$ לחץ רוח
 ניוטון למ"ר
 (פסקל Pa)



03809 03808

$\Delta =$ כפיפה מירבית מותרת



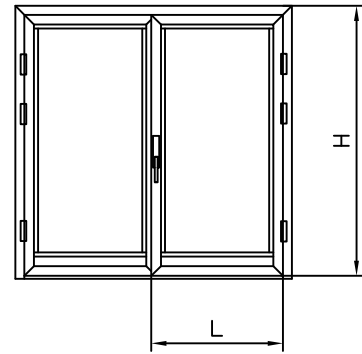
מומנט אנרציה כולל

$$I_{xx} = 4 \text{ ט"מ} \cdot 37.95$$

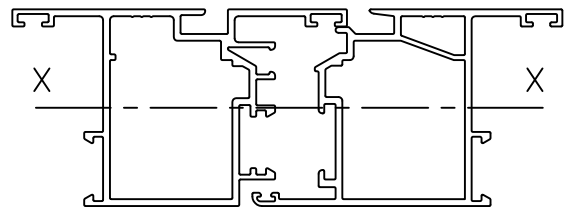
המרת ערכים

מהירות רוח (קמ"ש)	לחץ (Pa)
101.7	500
131.8	840
147.4	1050
161.5	1260

חלון/דלת 2 כנפיים פתיחה פנימה



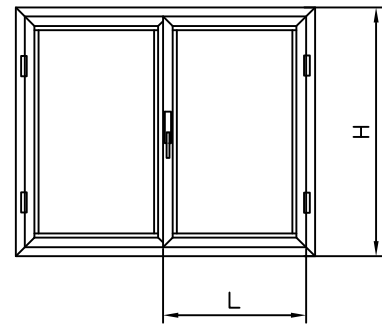
P = לחץ רוח
ניוטון למ"ר
(פסקל Pa)



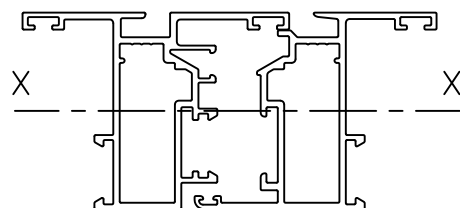
04196

04197

חלון 2 כנפיים פתיחה פנימה

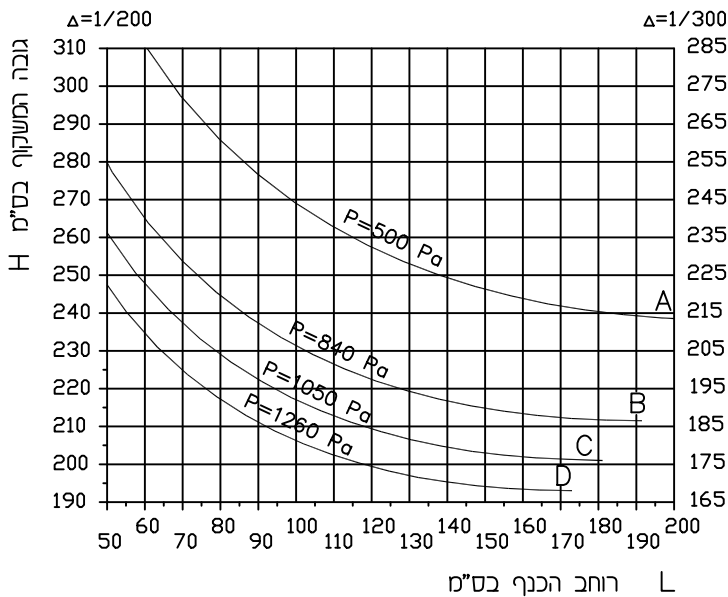


P = לחץ רוח
ניוטון למ"ר
(פסקל Pa)



03406

03847



מומנט אנרציה כולל

$$I_{xx} = 4 \text{ ט"מ} \cdot 27.42$$

Δ = כפיפה מירבית מותרת

סדרות ציר
קליל 4500

פרק ב

שרטוטי הרכבה

קליל 4500 תוכן עניינים - פרק ב

1	1	ב
מהדורה	עמוד	פרק

מס' עמוד	תאור	נושא
2-3	חלון ציר כנף אחת	חלונות פתיחה פנימה
4-5	חלון ציר 2 כנפיים סימטריות	
6-7	חלון ציר 3 כנפיים סימטריות במישור אחד	
8-9	חלון דריי-קיפ	
10-11	חלון דריי-קיפ + קבוע צד	
12-13	חלון קיפ - ציר תחתון	
14-15	חלון ציר כנף אחת	חלונות פתיחה החוצה
16-17	חלון ציר 2 כנפיים + קבוע עליון	
18-19	חלון קיפ - ציר עליון	
20-21	חלון פיווט ציר אופקי פתיחה החוצה	חלונות מיוחדים
22-23	דלת ציר כנף אחת	דלתות פתיחה פנימה
24-25	דלת ציר 2 כנפיים	
26-27	דלת ציר כנף אחת	דלתות פתיחה החוצה
28-29	דלת ציר 2 כנפיים	
30-31	דלת פנדל 2 כנפיים	דלתות שונות
32-34	דלת ציר 2 כנפיים פתיחה החוצה + קיפ עליון	

חלון ציר כנף אחת

אביזרים

חומר	כמות ליחידה	תיאור האביזר	מס' קטלוגי	מס' בשרטוט
נילון אלומיניום	1	ידית סיבובית	1032	①
E.P.D.M.	4	פינה יצוקה לאטם מרכזי	1810	②
נילון	כל 500 מ"מ	מרחקה	1703	③
נילון	4	מגן פינות לכנף	1713	④
אלומיניום	2	ציר וברגים	1427	⑤
נילון	1	מייצב כנף חלון ציר	1714	⑥
נילון	2	נגדי לפין נעילה	1212	⑦
נילון	4	קלין זיגוג	1751	⑩
נילון	2	פקק ניקוז - גגון	1708	⑪
אלומיניום	8	פינה טרודה	1508	⑫
מזק	16	פין לפינה טרודה 13,5 מ"מ	1509	⑬
נילון	1+1	קצה מוט נעילה 2 מצבים	1207 1208	

פרופילי אלומיניום

מס' פרופיל	צורה	תיאור	כמות	צורה ומידת החיתוך במ"מ
02943		משקוף רחב	2	
		משקוף גובה	2	
03847		כנף רחב	2	
		כנף גובה	2	
**		סרגל זיגוג רחב	2	
		סרגל זיגוג גובה	2	
03685		מוט מוביל	2	

אטמים

חומר	תיאור האביזר	מס' קטלוגי	מס' בשרטוט
E.P.D.M.	אטם מרכזי	2205	⑧
E.P.D.M.	אטם זיגוג חוץ	**	⑨
E.P.D.M.	אטם אגף משקוף	2210	⑭
P.V.C.	פס כיסוי	2106	⑮
E.P.D.M.	אטם זיגוג פנים	**	⑯
E.P.D.M.	אטם הלכשה פנים קיר	2206	⑰
זיגוג	L-144 X H-144		1 ח'נ'

* - מידה לפי מנגנון נעילה
 ** - בהתאם לעובי הזיגוג (ראה טבלת זיגוג בפרק ד)

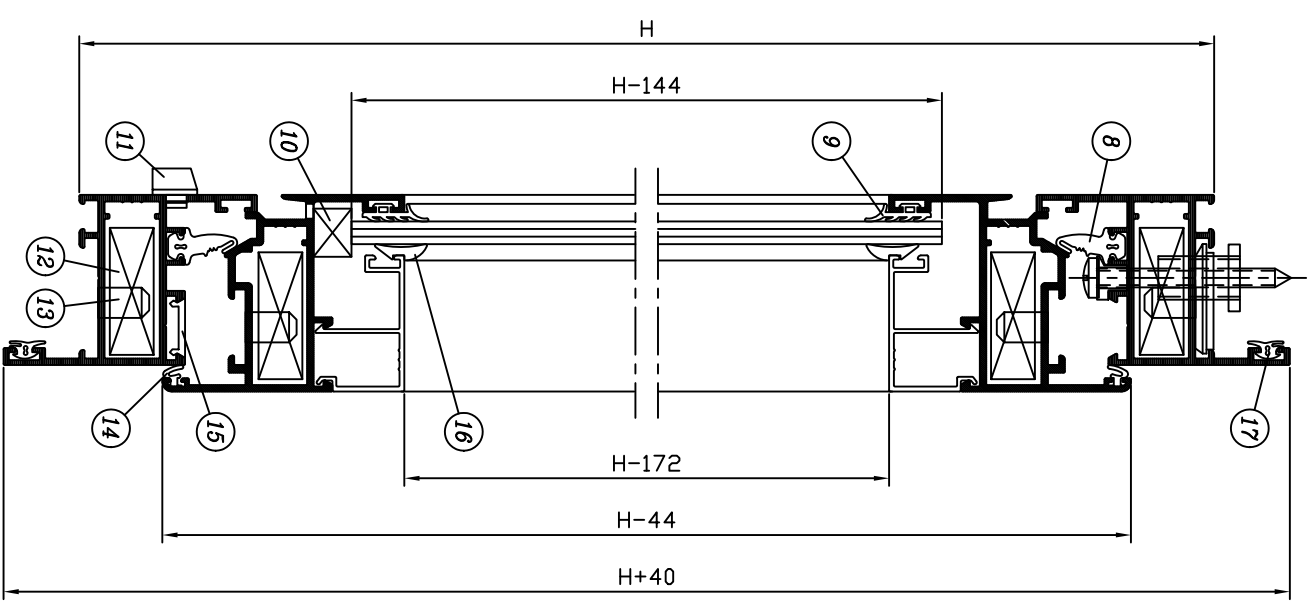
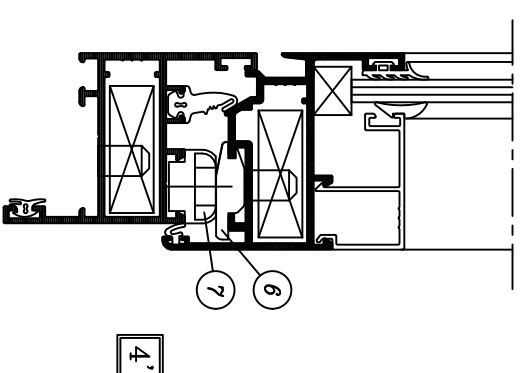
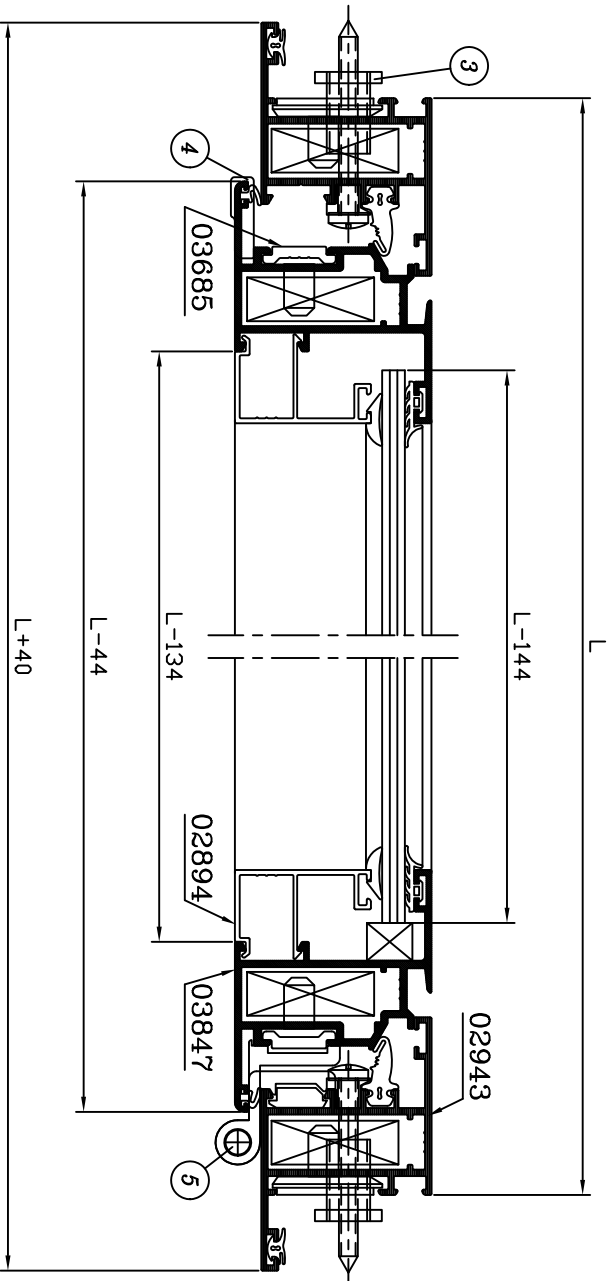
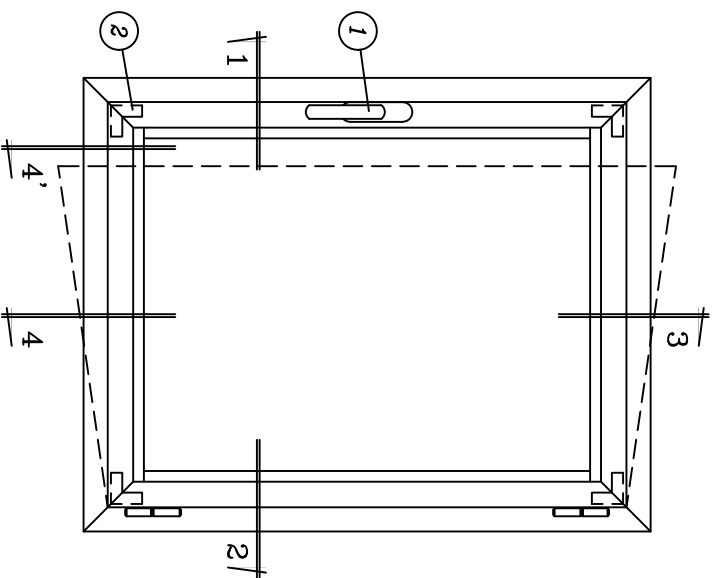
הערה :

משקל מקורב לפרופילי החלון בק"ג -
 $4.632L + 4.632H - 0.23 =$ (L ו H במטרים)

1	3	ב
מחזור	עמוד	פרק

דלון ציר כנף אדזת קניית 2:1

קלרי 4500 דלונות פתיחה פנימה



1

פנימ

2

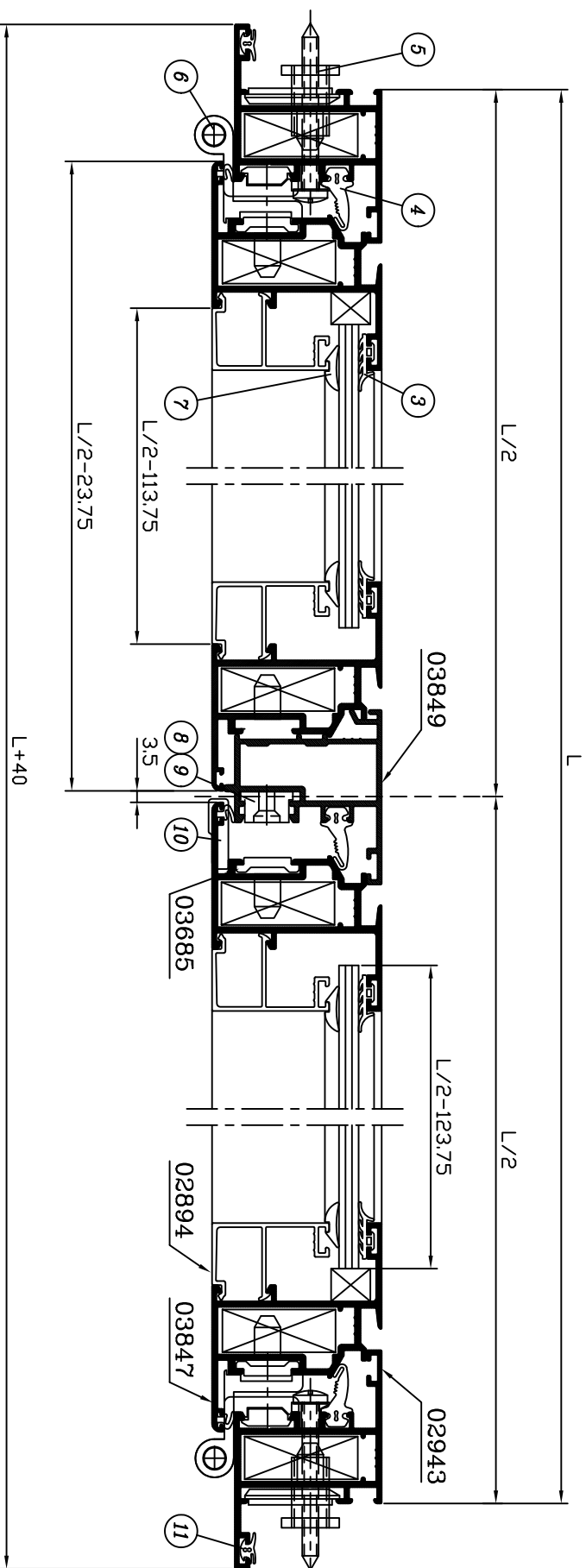
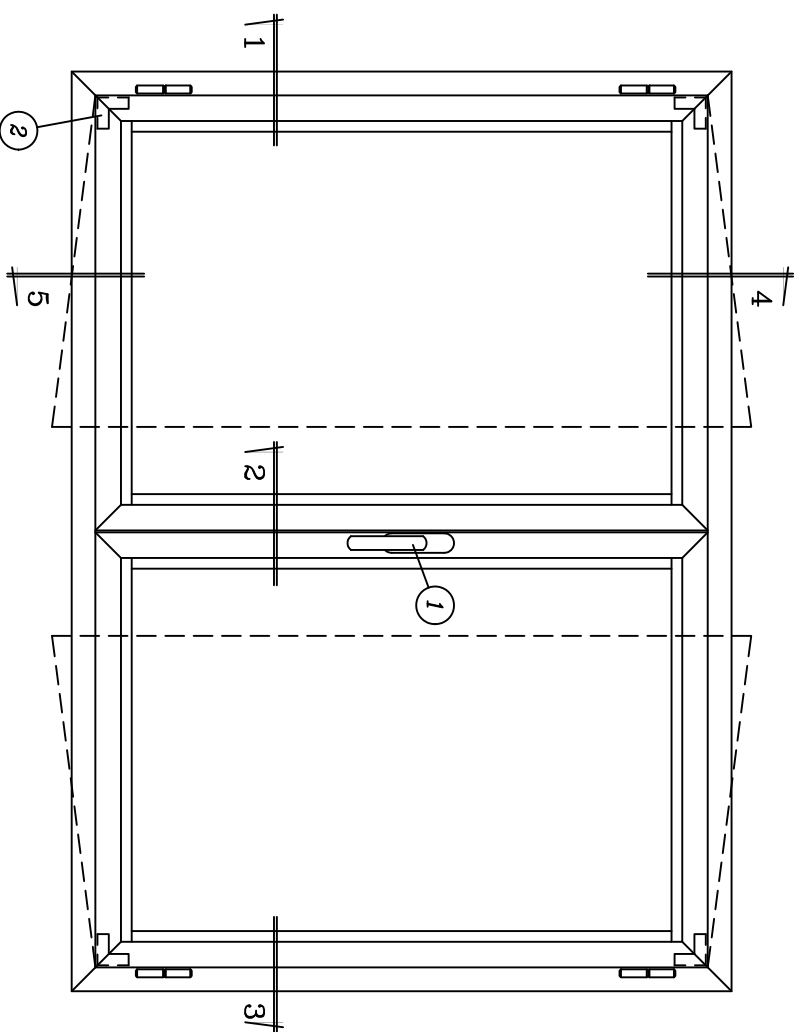
4'

4

3

פנימ

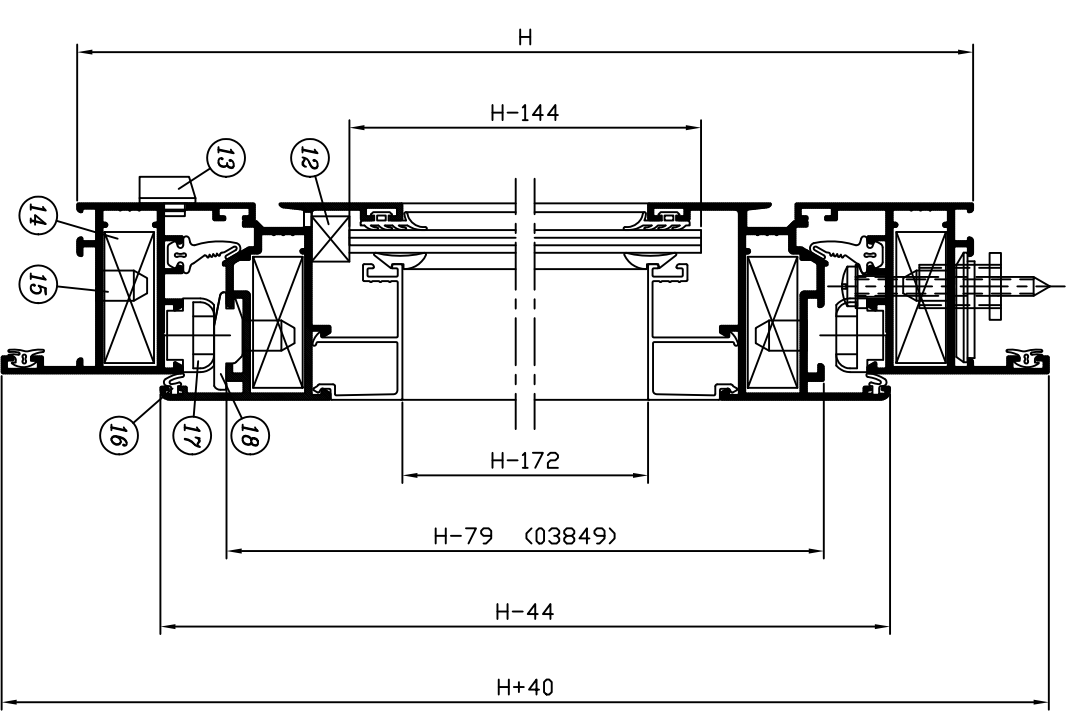
1	4	2
מחזור	עמוד	ק"פ



1

2 פנימי

3



4

פנימי

5

חלון ציר 2 כנפיים סימטריות

אביזרים

חומר	כמות ליחידה	תיאור האביזר	מס' קטלוגי	מס' בשרטוט
אלומיניום	1	ידית סיבובית	1032	①
E.P.D.M.	4	פינה יצוקה לאטם מרכזי	1810	②
נילון	כל 500 מ"מ	מרחקיה	1703	⑤
אלומיניום	4	ציר וברגים	1427	⑥
נילון אלומיניום	1	בריה תחתון 16 ס"מ	1203	⑧
נילון אלומיניום	1	בריה עליון 35 ס"מ	1205	⑨
נילון	6	מגן פינות לכנף	1713	⑩
נילון	8	קלין זיגוג	1751	⑫
נילון	3	פקק ניקוז - גגון	1708	⑬
אלומיניום	12	פינה טרודה	1508	⑭
זמק	24	פין לפינה טרודה 13.5 מ"מ	1509	⑮
נילון	4	נגדי לפין נעילה	1212	⑰
נילון	2	מייצב כנף חלון ציר	1714	⑱
נילון	1+1	קצה מוט נעילה 2 מצבים	1207 1208	
נילון	1+1	פקק למפגש שתי כנפיים סימטריות	1732 1733	
E.P.D.M.	1+1	פקק להשלמת אטם מרכזי בשתי כנפיים סימטריות	1841 1842	
פלדה מצופה	3	בורג פח 10 X 1/2" # לפרופיל 03849		

פרופילי אלומיניום

מס' פרופיל	צורה	תיאור	קו"מ	צורה ומידת החיתוך במ"מ
02943		משקוף רחב	2	L+40
		משקוף גובה	2	H+40
03847		כנף רחב	4	L/2-23.75
		כנף גובה	4	H-44
03849		מפגש לשתי כנפיים סימטריות	1	H-79
**		סרגל זיגוג רחב	4	L/2-113.75
		סרגל זיגוג גובה	4	H-172
03685		מוט מוביל	*	*

אטמים

מס' בשרטוט	מס' קטלוגי	תיאור האביזר	חומר
③	**	אטם זיגוג חוץ	E.P.D.M.
④	2205	אטם מרכזי	E.P.D.M.
⑦	**	אטם זיגוג פנים	E.P.D.M.
⑪	2206	אטם הלבשה פנים קיר	E.P.D.M.
⑯	2210	אטם אגף משקוף	E.P.D.M.
	2106	פס כסוי	P.V.C.
זיגוג	L/2-123.75 X H-144		2 יח'

הערה :

* - מידה וכמות לפי מנגנון נעילה
 ** - בהתאם לעובי הזיגוג (ראה טבלת זיגוג בפרק ד)

משקל מקורב לפרופילי החלון בק"ג -

$$L) \text{ (במטרים)} = 4.632L + 8.18H - 0.573$$

חלון ציר 3 כנפיים סימטריות במישור אחד

אביזרים

חומר	כמות ליחידה	תיאור האביזר	מס' קטלוגי	מס' בשרטוט
אלומיניום	1	ידית סיבובית	1032	①
E.P.D.M.	4	פינה יצוקה לאטם מרכזי	1810	②
אלומיניום	6	ציר וברגים	1410	③
נילון אלומיניום	2	בריש תחתון 16 ס"מ	1203	④
נילון אלומיניום	2	בריש עליון 35 ס"מ	1205	⑤
נילון	8	מגן פינות לכנף	1713	⑥
נילון	12	קלין זיגוג	1751	⑩
נילון	3	פקק ניקוז - גגון	1708	⑪
אלומיניום	16	פינה טרודה	1508	⑫
זמק	32	פין לפינה טרודה 13.5 מ"מ	1509	⑬
נילון	6	נגדי לפין נעילה	1212	⑭
נילון	3	מייצב כנף חלון ציר	1714	⑮
נילון	500 כל מ"מ	מרחקיה	1703	⑱
נילון	1+1	קצה מוט נעילה 2 מצבים	1207 1208	
אלומיניום	12	פינת השלמה לסרגל זיגוג מעוגל	1546	
נילון	2+2	פקק למפגש שתי כנפיים סימטריות	1732 1733	
E.P.D.M.	2+2	פקק להשלמת אטם מרכזי בשתי כנפיים סימטריות	1841 1842	
פלדה מצופה	6	בורג פח 10 x 1/2" # לפרופיל 03849		

* - מידה לפי מנגנון נעילה

** - בהתאם לעובי הזיגוג (ראה טבלת זיגוג בפרק ד)

הערה :

משקל מקורב לפרופילי החלון בק"ג -

$$4.798L + 10.578H - 0.862 = (L \text{ ו- } H \text{ במטרים})$$

פרופילי אלומיניום

מס' פרופיל	צורה	תיאור	כמות	צורה ומידת החיתוך במ"מ
03614		משקוף רוחב	2	
		משקוף גובה	2	
03847		כנף רוחב	6	
		כנף גובה	6	
03849		מפגש לשתי כנפיים סימטריות	2	
**		סרגל זיגוג רוחב	6	
		סרגל זיגוג גובה	6	
03685		מוט מוביל	*	

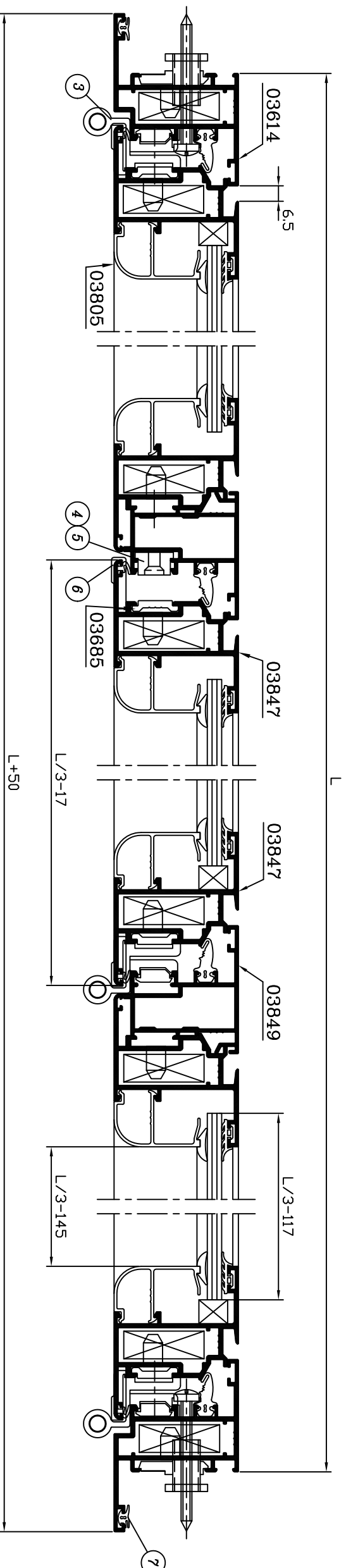
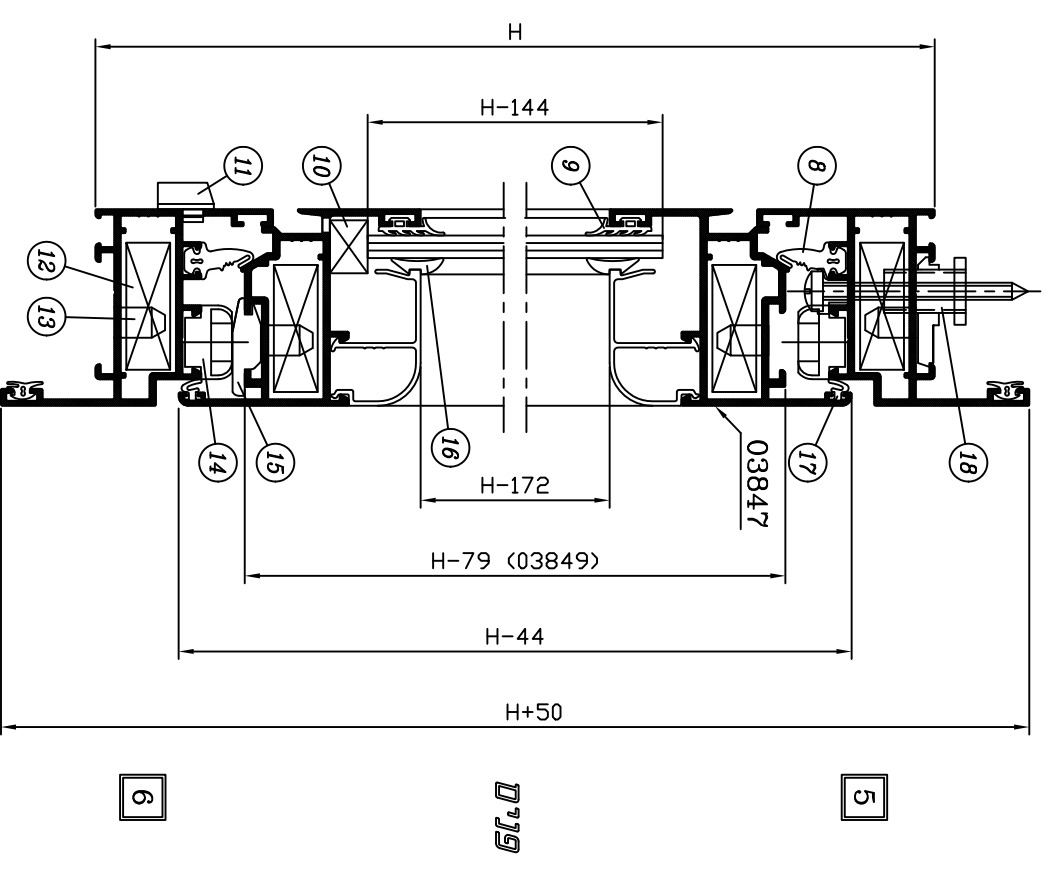
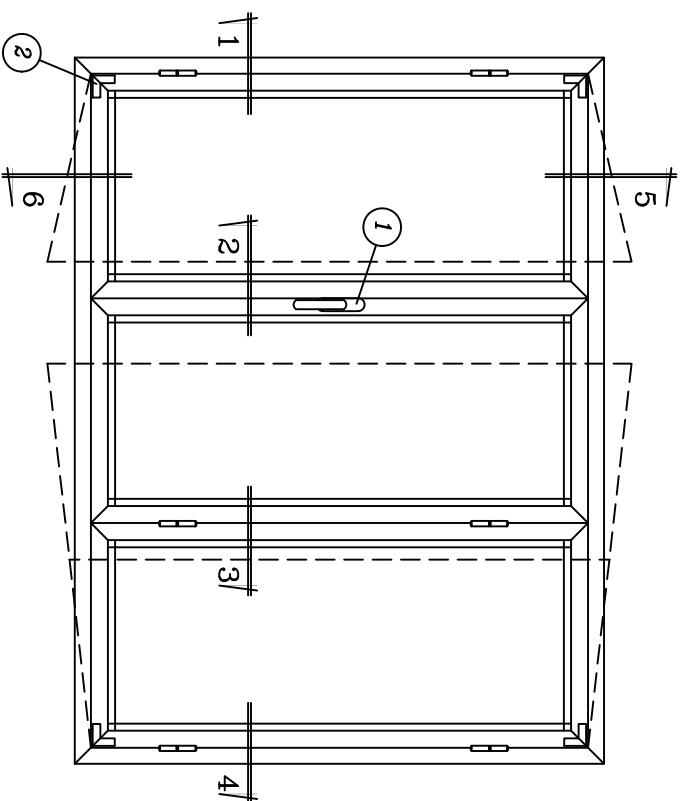
אטמים

חומר	תיאור האביזר	מס' קטלוגי	מס' בשרטוט
E.P.D.M.	אטם הלבשת פנים קיר	2206	⑦
E.P.D.M.	אטם מרכזי	2205	⑧
E.P.D.M.	אטם זיגוג חוץ	**	⑨
E.P.D.M.	אטם זיגוג פנים	**	⑯
E.P.D.M.	אטם אגף משקוף	2210	⑰
P.V.C.	פס כסוי	2106	
3 יח'	(L/3-117) X (H-144)		זיגוג

1	7	ב
מחזור	עמוד	ק"פ

דלון ציר 3 כנפיים סימטריות במישור אדן קני"ת 2:1

קל"ר 4500 דלונות פתיחה פנימה



1

2

פני

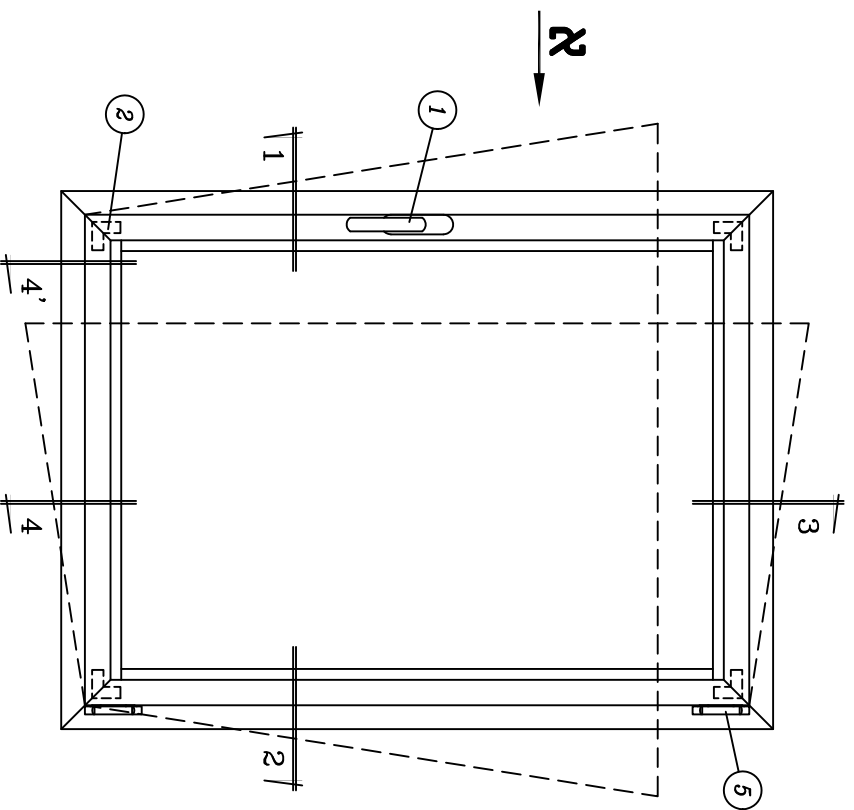
3

4

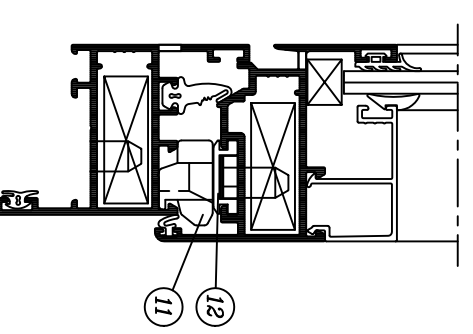
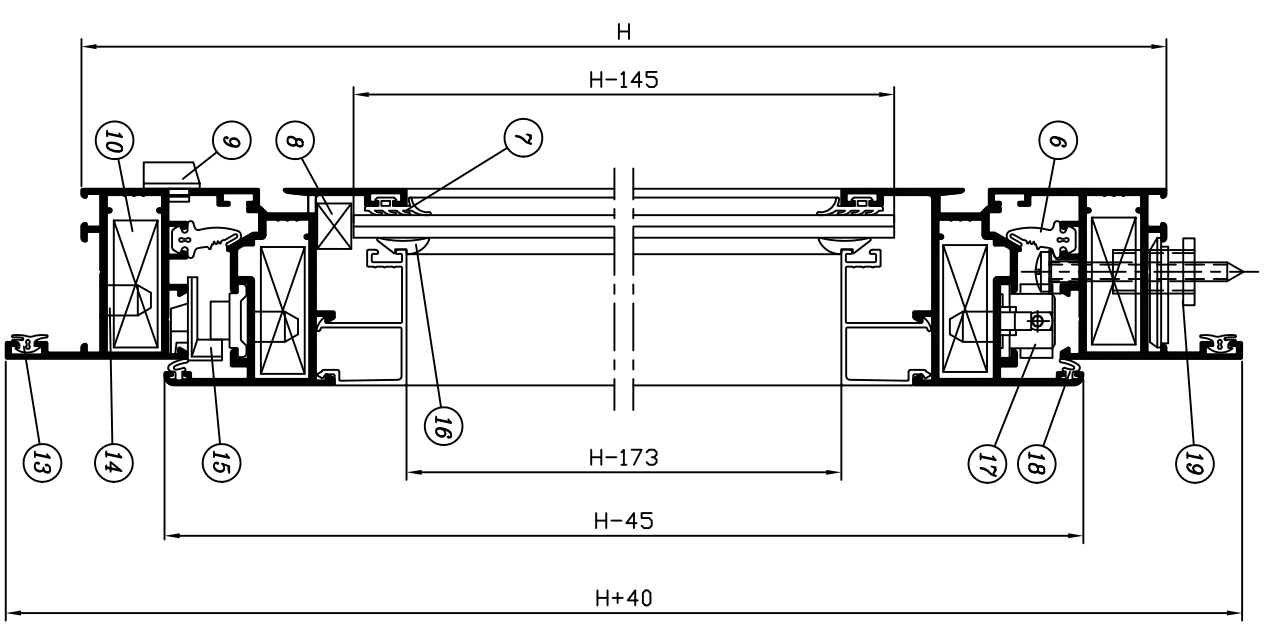
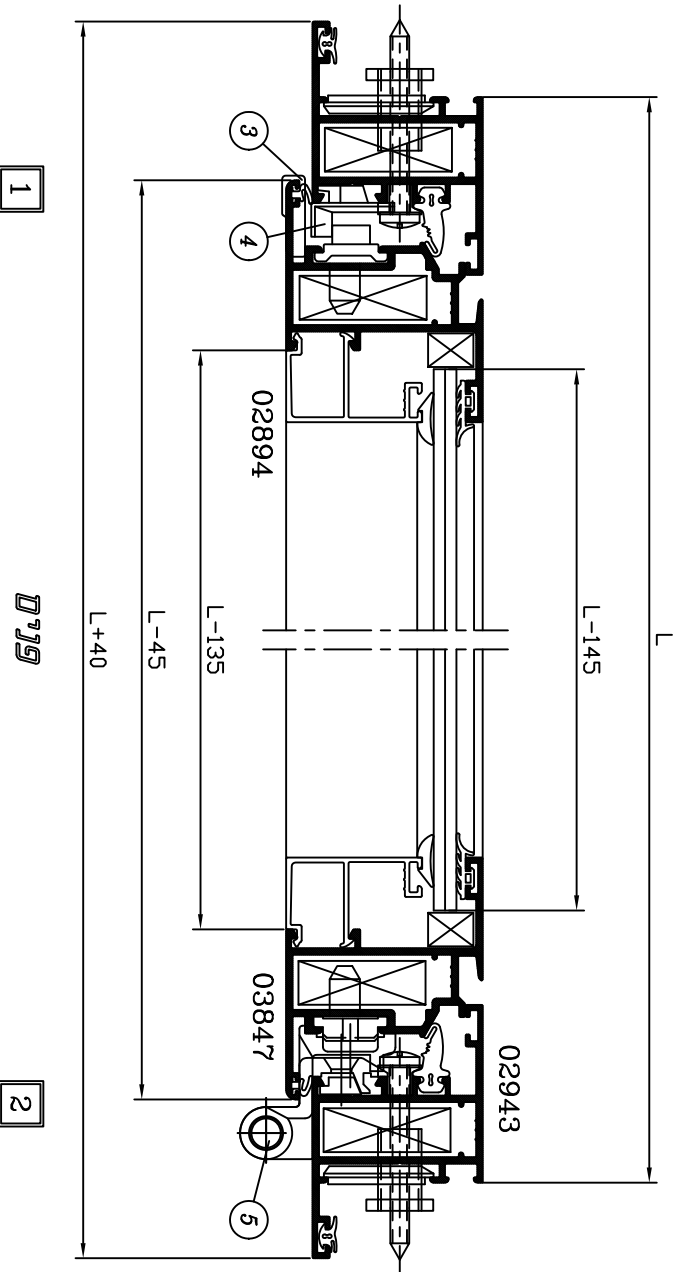
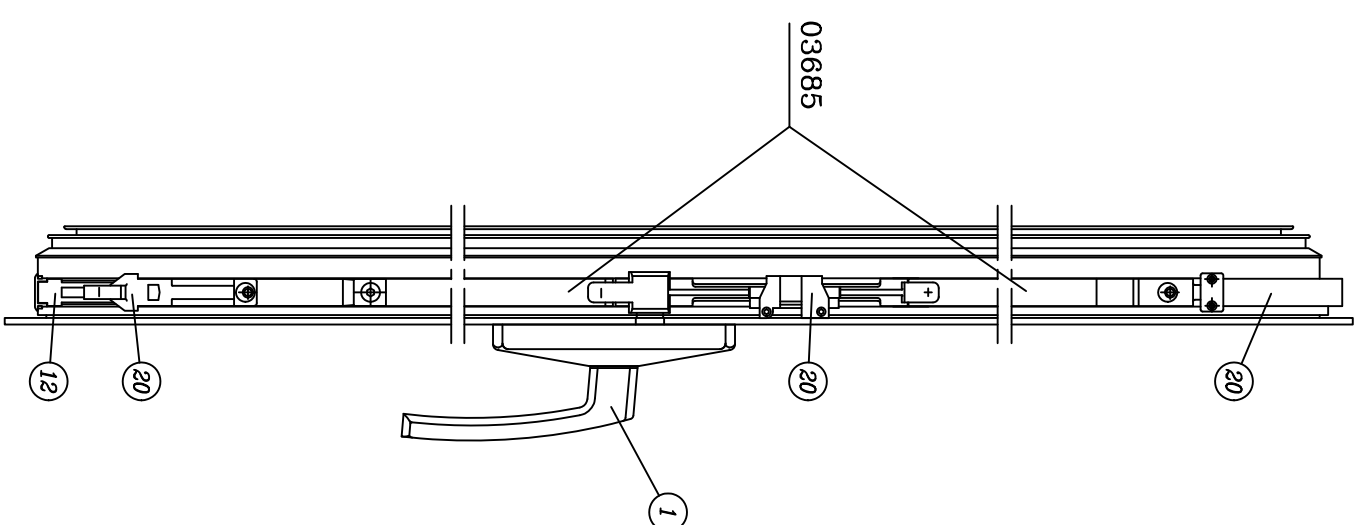
6

פני

5



מבט א קני"מ 1:4
מבט צד על הכנף



חלון דריי-קיפ

אביזרים

חומר	כמות ליחידה	תיאור האביזר	מס' קטלוגי	מס' בשרטוט
אלומיניום	1	ידית לדריי-קיפ	2020	①
E.P.D.M.	4	פינה יאוקה לאטם מרכזי	1810	②
נילון	2	מגן פינה לכנף	1713	③
מזק	2	נגדי לפין נעילה (מסופק עם מנגנון 2022)		④
אלומיניום	סט 1	זוג צירים לכנף לדריי-קיפ עד 70ק"ג (150 ק"ג)	2027 (2028)	⑤
נילון	4	קלין זיגוג	1751	⑧
נילון	2	פקק ניקוז גגון	1708	⑨
אלומיניום	8	פינה טרודה	1508	⑩
מזק	1	נגדי למצב קיפ (מסופק עם מנגנון 2022)		⑪
מזק	2	פינה לנעילה נוספת	2026 ***	⑫
מזק	16	פין לפינה טרודה 13.5 מ"מ	1509	⑭
מזק	כל 500 מ"מ	נקודת נעילה נוספת	2011	⑮
פלדה אלומיניום	1	מספרים לדריי-קיפ 300 מ"מ (460 מ"מ)	2023 (2024)	⑰
נילון	כל 500 מ"מ	מרחקיה	1703	⑲
פלדה אלומיניום	1	מנגנון דריי-קיפ	2022	⑳
פלדה אלומיניום	1	מספרים נוספות לחיזוק	2025 ***	

פרופילי אלומיניום

מס' פרופיל	צורה	תיאור	כמות	צורה ומידת החיתוך במ"מ
02943		משקוף רוחב	2	L+40
		משקוף גובה	2	H+40
03847		כנף רוחב	2	L-45
		כנף גובה	2	H-45
**		סרגל זיגוג רוחב	2	L-135
		סרגל זיגוג גובה	2	H-173
03685		מוט מוביל	*	*

אטמים

חומר	תיאור האביזר	מס' קטלוגי	מס' בשרטוט
E.P.D.M.	אטם מרכזי	2205	⑥
E.P.D.M.	אטם זיגוג חוץ	**	⑦
E.P.D.M.	אטם הלבשת פנים קיר	2206	⑬
E.P.D.M.	אטם זיגוג פנים	**	⑯
E.P.D.M.	אטם אגף משקוף	2210	⑱
1 יח'	L-145 X H-145		זיגוג

* - מידה לפי מנגנון נעילה

** - בהתאם לעובי הזיגוג (ראה טבלת זיגוג בפרק ד)

*** - לחלון שרוחבו מעל 1200 מ"מ

הערה :

משקל מקורב לפרופילי החלון בק"ג -

$$4.632L + 4.632H - 0.23 = \text{(HI במטרים)}$$

חלון דריי-קיפ + קבוע צד

אביזרים

חומר	כמות ליחידה	תיאור האביזר	מס' קטלוגי	מס' בשרטוט
אלומיניום	1	ידית לדרי-קיפ	2020	①
E.P.D.M.	4	פינה יצוקה לאטם מרכזי	1810	②
נילון	כל 500 מ"מ	מרחקיה	1703	④
נילון	2	מגן פינות לכנף	1713	⑥
אלומיניום	סט 1	זוג צירים לכנף דרי-קיפ עד 70ק"ג (150 ק"ג)	2027 (2028)	⑧
נילון	10	קלין זיגוג	1751	⑩
נילון	3	פקק ניקוז - גגון	1708	⑫
אלומיניום	8	פינה טרודה	1508	⑬
נילון	כל 300 מ"מ	תפס להלבשה נפרדת	1711	⑭
מזק	16	פין לפינה טרודה 13.5 מ"מ	1509	⑯
פלדה אלומיניום	1	מספריים לדרי-קיפ 300 מ"מ (460 מ"מ)	2023 (2024)	⑱
פלדה אלומיניום	1	מנגנון דרי-קיפ	2022	
פלדה אלומיניום	1	מספריים נוספות לחיזוק	2025	***
מזק	2	פינה לנעילה נוספת	2026	***
פלדה מצופה	4	בורג פח 10. X 1 1/4" לחציץ 02955 #		

פרופילי אלומיניום

מס' פרופיל	צורה	תיאור	חומר	צורה ומידת החיתוך במ"מ
03403	Ⓘ	משקוף רחב	2	L
		משקוף גובה	2	H
03847	Ⓜ	כנף רחב	2	L2-43
		כנף גובה	2	H-45
02955	Ⓡ	חציץ	1	H-46
**	Ⓢ	סרגל זיגוג לכנף רחב	2	L2-133
		סרגל זיגוג לכנף גובה	2	H-173
**	Ⓢ	סרגל זיגוג לקבוע רחב	2	L1-54
		סרגל זיגוג לקבוע גובה	2	H-94
03413	Ⓣ	הלבשה רחב	2	L+60
		הלבשה גובה	2	H+60
03685	Ⓤ	מוט מוביל	*	*

אטמים

מס' בשרטוט	מס' קטלוגי	תיאור האביזר	חומר
③	**	אטם זיגוג חוץ לקבוע	E.P.D.M.
⑤	**	אטם זיגוג פנים לקבוע	E.P.D.M.
⑦	**	אטם זיגוג פנים לכנף	E.P.D.M.
⑨	**	אטם זיגוג חוץ לכנף	E.P.D.M.
⑪	2205	אטם מרכזי	E.P.D.M.
⑮	2206	אטם הלבשת פנים קיר	E.P.D.M.
⑰	2210	אטם אגף משקוף	E.P.D.M.
	2106	פס כסוי	P.V.C.
דיגוג לקבוע	L1-64 X H-66	יח' 1	
דיגוג לכנף	L2-143 X H-145	יח' 1	

* - מידה לפי מנגנון נעילה
 ** - בהתאם לעובי הזיגוג (ראה טבלת זיגוג בפרק ד)
 *** - לחלון שרוחבו מעל 1200 מ"מ

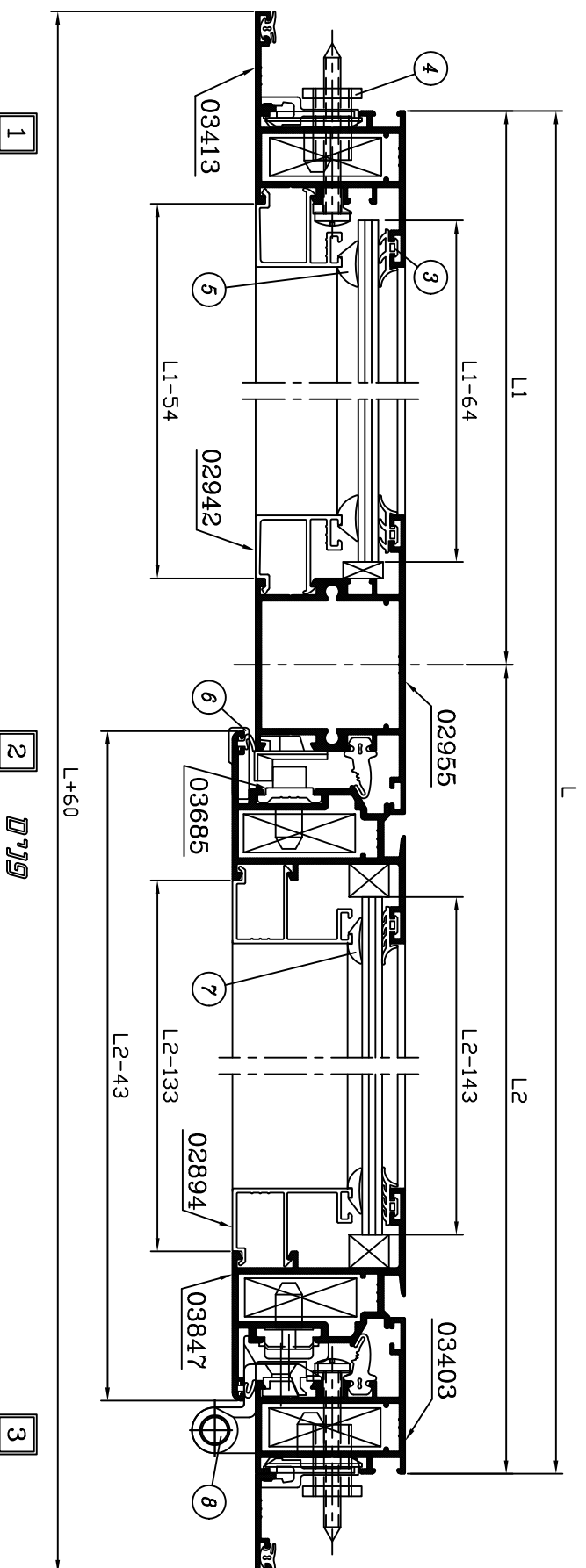
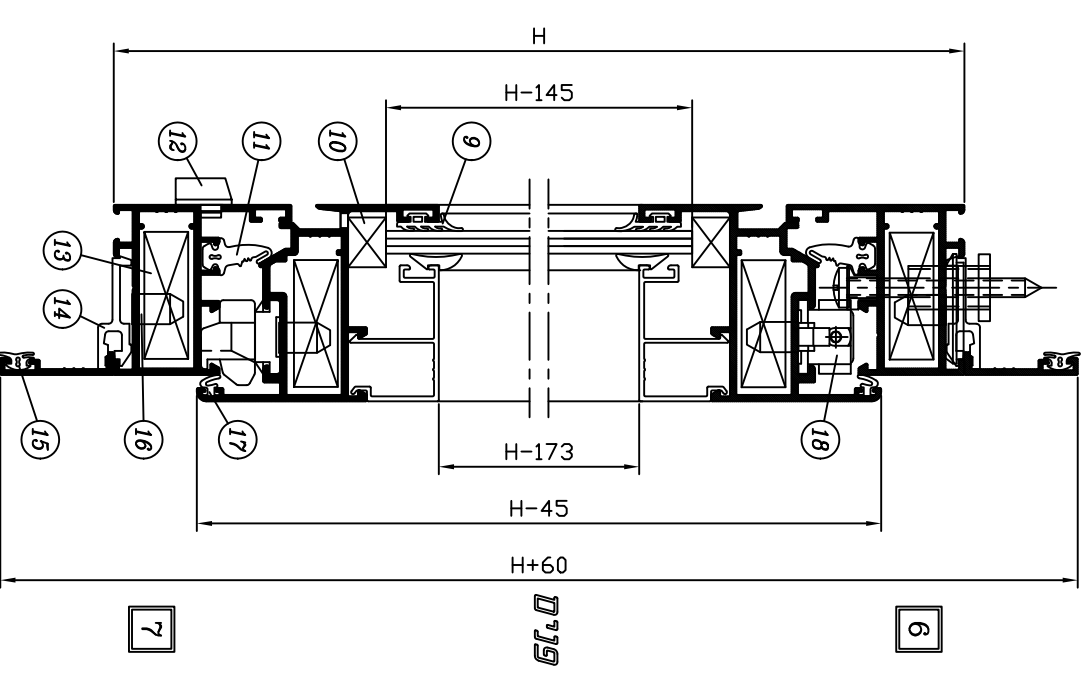
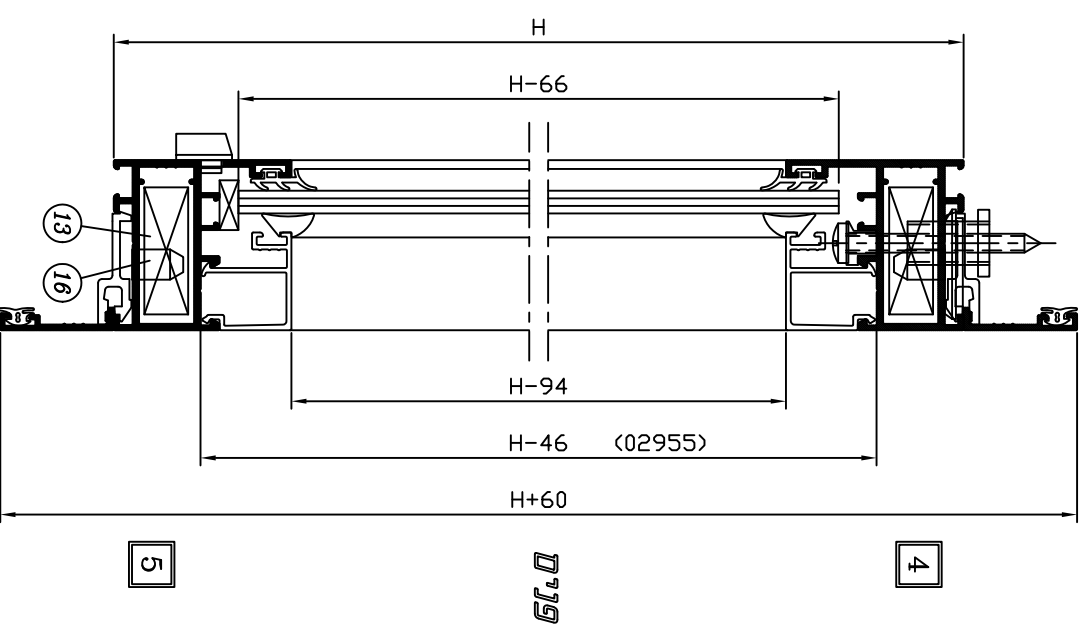
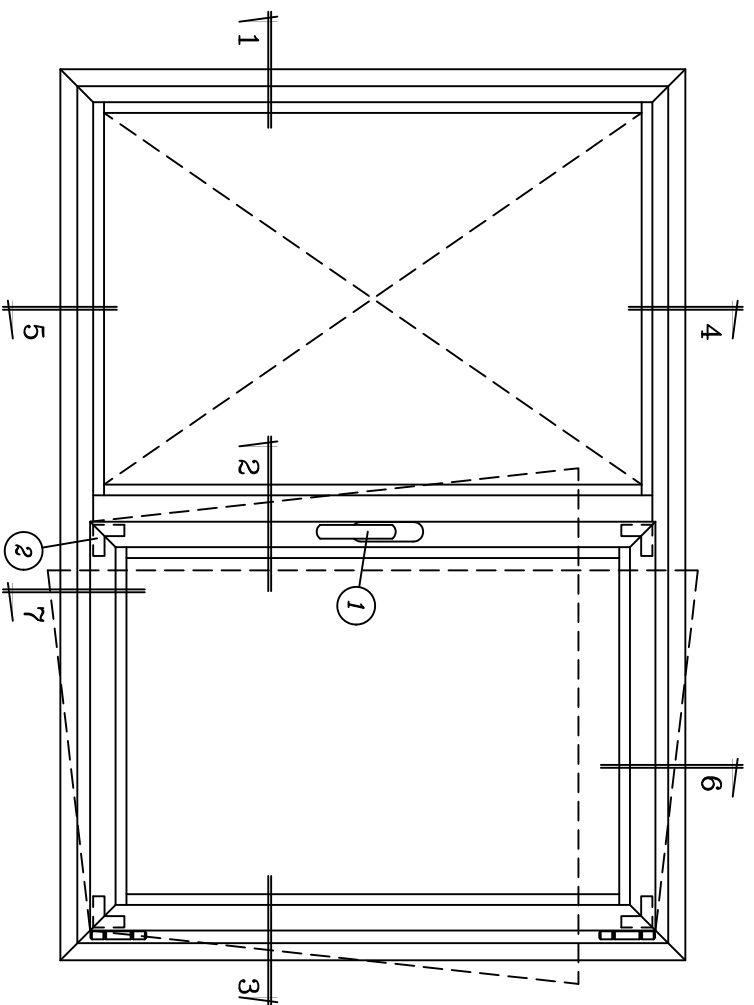
הערה :

משקל מקורב לפרופילי החלון בק"ג -
 $2.65L + 2.078L2 + 6.653H - 0.491 =$ (במטרים)

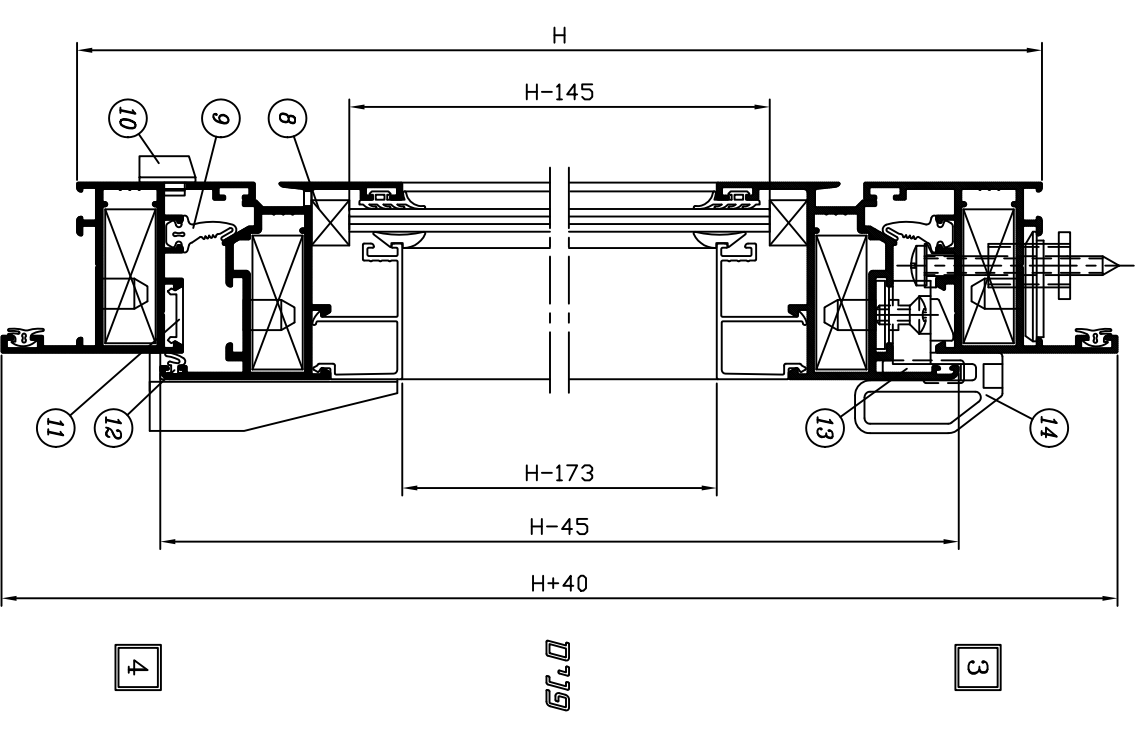
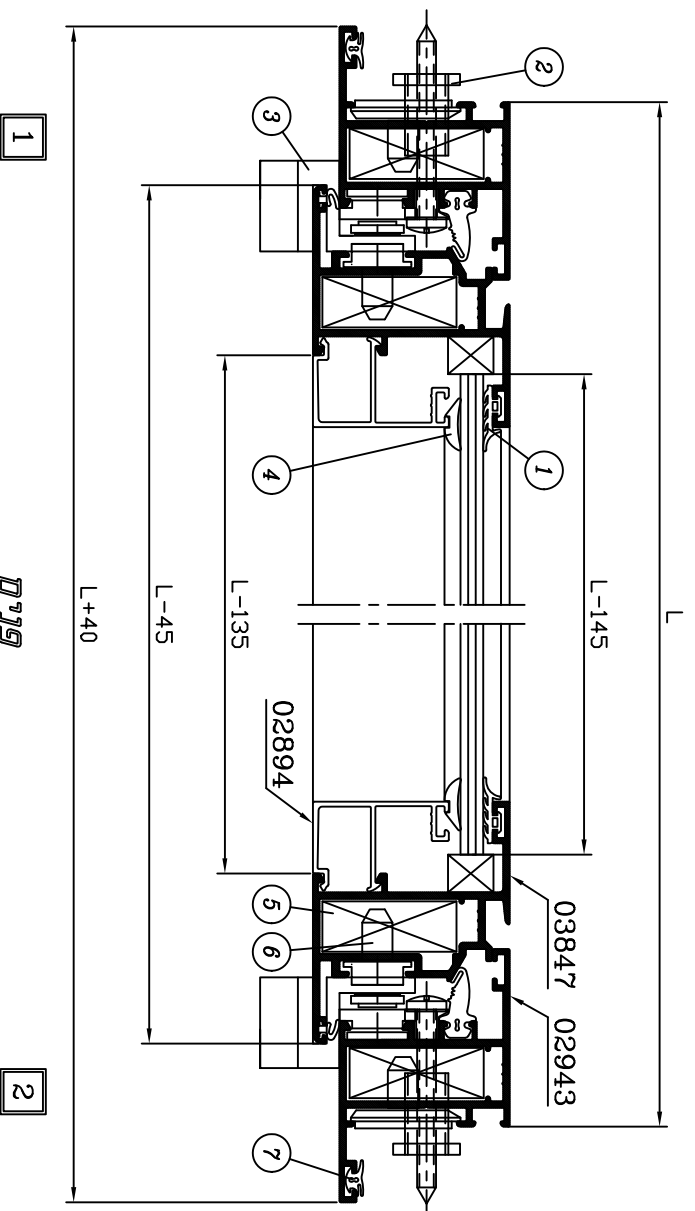
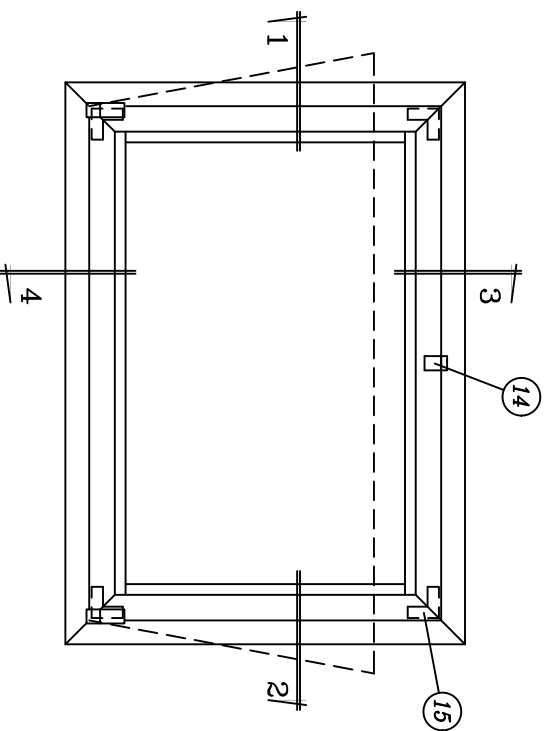
1	11	ב
מחזור	עמוד	ק"פ

דלתון דריי-קיפ + קבוע צד קני"ת 2:1

קלרי 4500 דלונות פתיחה פנימה



1	12	ב
מחזור	עמוד	ק"פ

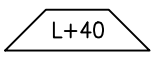

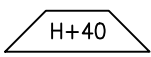
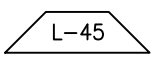

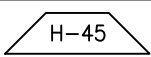
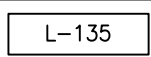

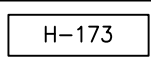


חלון קיפ - ציר תחתון

אביזרים

חומר	כמות ליחידה	תיאור האביזר	מס' קטלוגי	מס' בשרטוט
נילון	כל 500 ס"מ	מרחקיה	1703	②
אלומיניום נילון	1	ציר תחתון לקיפ (2 מצבים)	1305 ***	③
אלומיניום	8	פינה טרודה	1508	⑤
מזק	16	פין לפינה טרודה 13.5 ס"מ	1509	⑥
נילון	8	קלין זיגוג	1751	⑧
נילון	2	פקק ניקוז - גגון	1708	⑩
נילון	2	מגן פינות לכנף	1713	⑬
נילון	1	סגר לקיפ - שנפר	1108	⑭
E.P.D.M.	4	פינה יצוקה לאטם מרכזי	1810	⑮

פרופילי אלומיניום

צורה ומידת החיתוך במ"מ	כמות	תיאור	צורה	מס' פרופיל
	2	משקוף רחב		02943
	2	משקוף גובה		
	2	כנף רחב		03847
	2	כנף גובה		
	2	סרגל זיגוג רחב		**
	2	סרגל זיגוג גובה		

אטמים

חומר	תיאור האביזר	מס' קטלוגי	מס' בשרטוט
E.P.D.M.	אטם זיגוג חוץ	**	①
E.P.D.M.	אטם זיגוג פנים	**	④
E.P.D.M.	אטם הלבשה פנים קיר	2206	⑦
E.P.D.M.	אטם מרכזי	2205	⑨
P.V.C.	פס כיסוי	2106	⑪
E.P.D.M.	אטם אגף משקוף	2210	⑫
1 יח'	L-145 X H-145		זיגוג

** - בהתאם לעובי הזיגוג (ראה טבלת זיגוג בפרק ד)
 *** - בהתאם לגודל ומשקל הכנף (ראה טבלה בפרק ד)

הערה :

משקל מקורב לפרופילי החלון בק"ג -
 $4.632L + 4.632H - 0.23 =$ (HI במטרים)

חלון ציר כנף אחת

אביזרים

חומר	כמות ליחידה	תיאור האביזר	מס' קטלוגי	מס' בשרטוט
אלומיניום	2	ציר ספר וברגים	1413	①
פלב"מ	1	מספריים פתיחה החוצה (250 מ"מ)	1310	או
פלב"מ	1	מספריים פתיחה החוצה (400 מ"מ)	1311	או
פלב"מ	1	מספריים פתיחה החוצה (550 מ"מ)	1312	או
פלב"מ	1	מספריים פתיחה החוצה + הזזה לניקוי (350 מ"מ)	1313	או
נילון	1	פין נעילה	1211	③
נילון	כל 500 מ"מ	מרחקיה	1703	⑦
נילון	4	קלין זיגוג	1751	⑧
נילון	1	מייצב כנף חלון ציר	1714	⑨
נילון	3	נגדי לפין נעילה	1212	⑩
נילון	2	פקק ניקוז - גגון	1708	⑫
נילון	2	פקק ניקוז לאמבטיה	1748	⑬
אלומיניום	8	פינה טרודה	1508	⑭
מזק	16	פין לפינה טרודה 13.5 מ"מ	1509	⑮
אלומיניום	1	ידית סיבובית לפתיחה החוצה	1030	⑯
נילון פלב"מ	2	קצה מוט נעילה	1210	

פרופילי אלומיניום

מס' פרופיל	צורה	תיאור	כמות	צורה ומידת החיתוך במ"מ
03614		משקוף רוחב	2	L+50
		משקוף גובה	2	H+50
03977		כנף רוחב	2	L-44
		כנף גובה	2	H-44
**		סרגל זיגוג רוחב	2	L-139
		סרגל זיגוג גובה	2	H-177
04220		אף מים	1	L+50
03685		מוט מוביל	2	*

אטמים

מס' בשרטוט	מס' קטלוגי	תיאור האביזר	חומר
②	**	אטם זיגוג חוץ	E.P.D.M.
④	2206	אטם הלבשה פנים קר	E.P.D.M.
⑤	2234	אטם אגף משקוף	E.P.D.M.
⑥	**	אטם זיגוג פנים	E.P.D.M.
⑪	2210	אטם אגף משקוף	E.P.D.M.
	2106	פס כיסוי	P.V.C.
זיגוג	L-149 X H-149		1 יח'

* - מידה לפי מנגנון נעילה
 ** - בהתאם לעובי הזיגוג (ראה טבלת זיגוג בפרק ד)

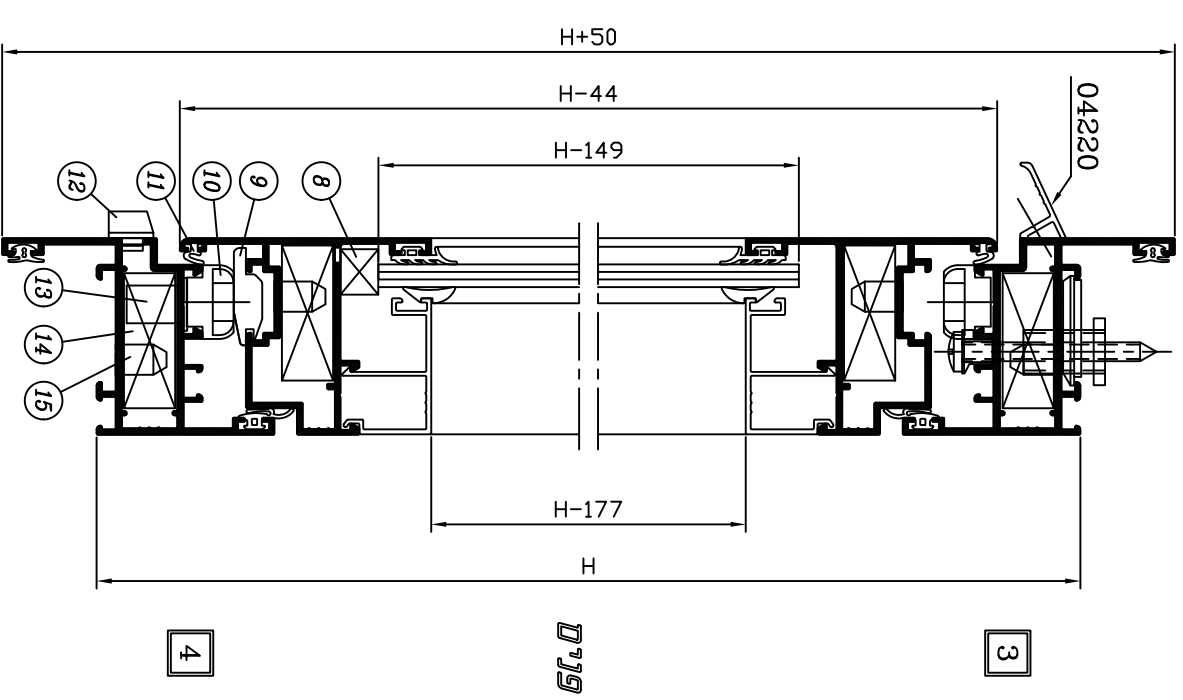
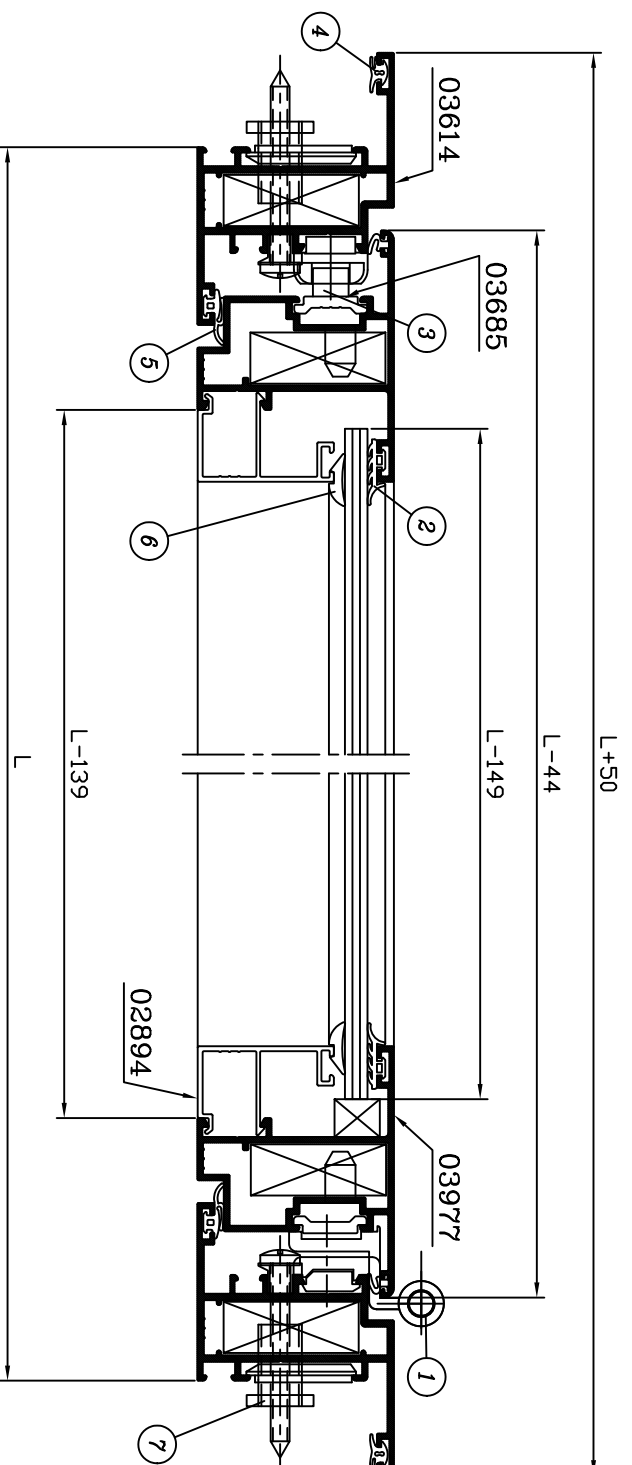
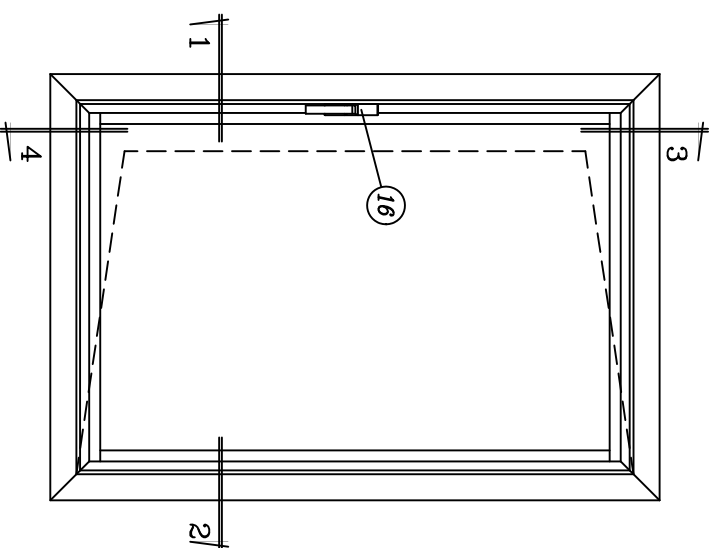
הערה :

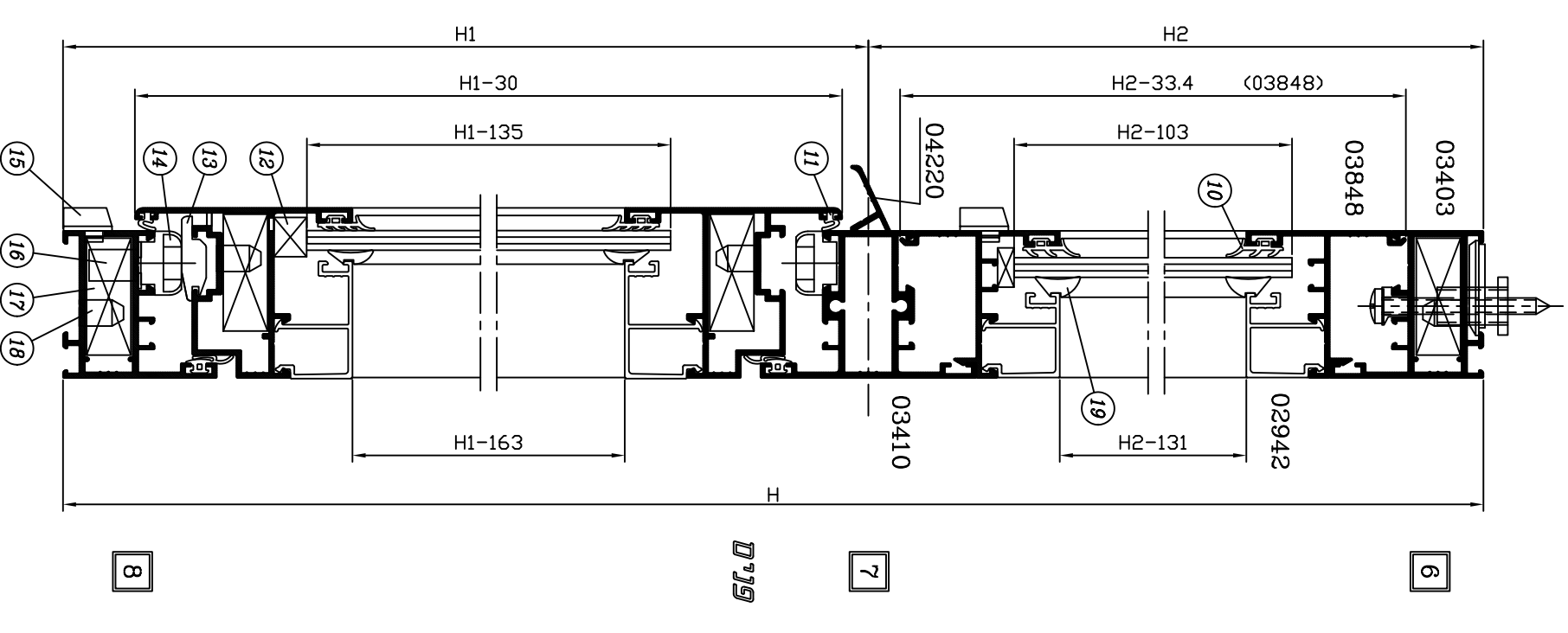
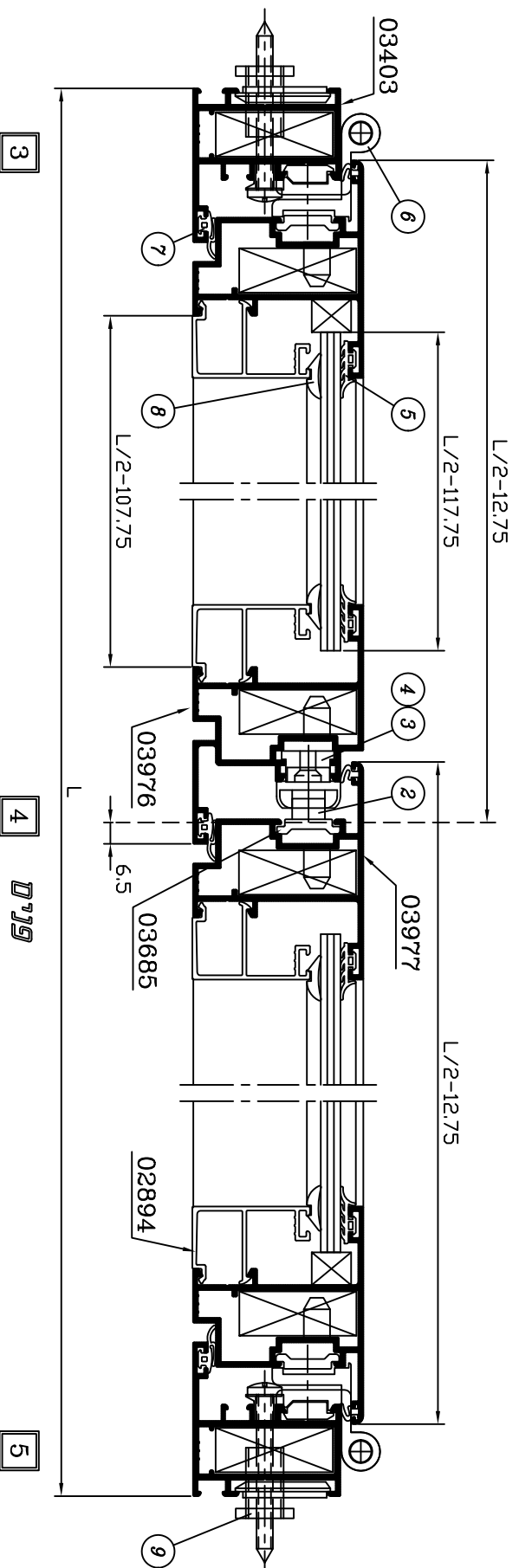
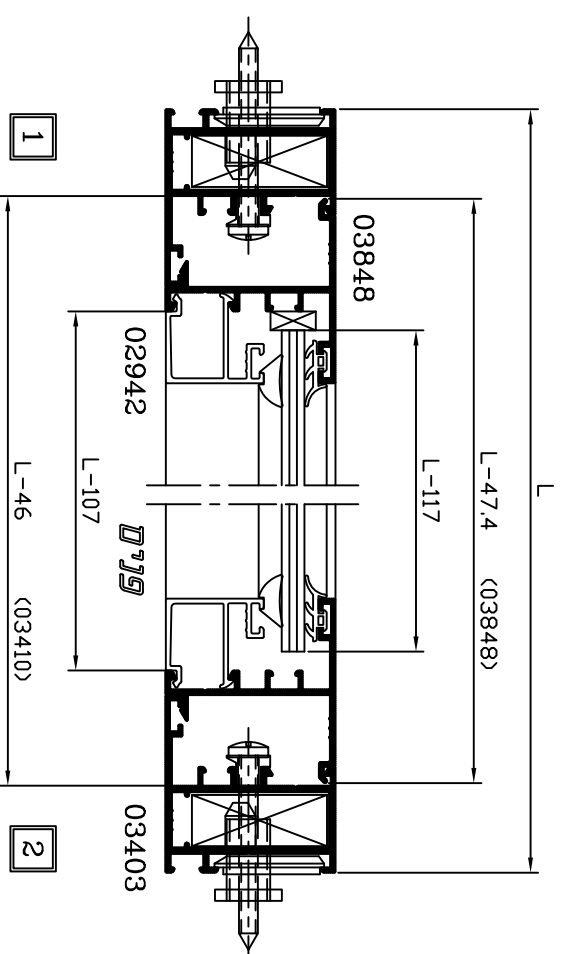
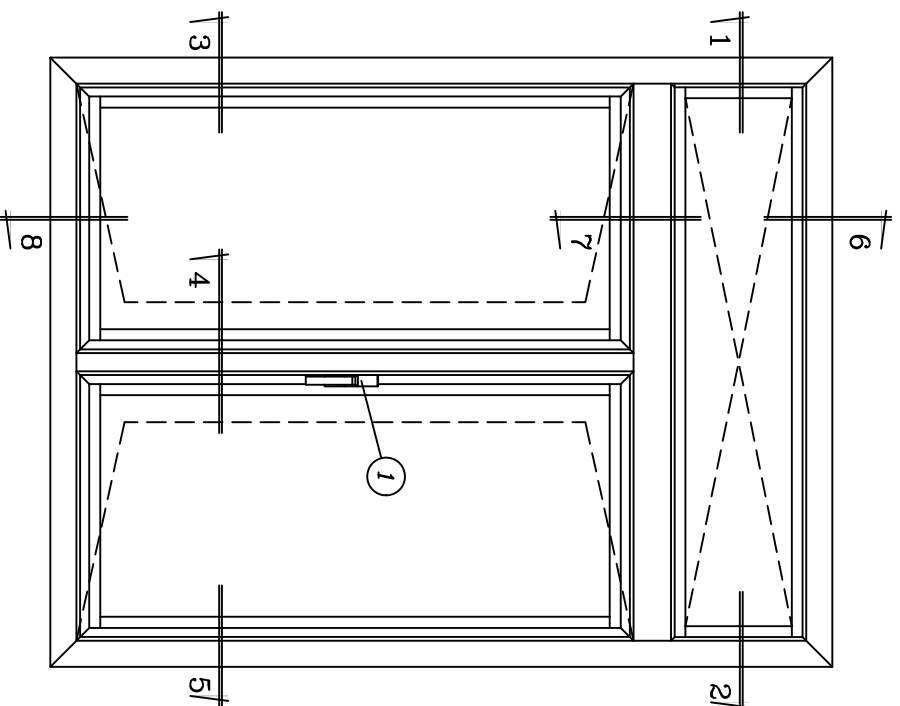
משקל מקורב לפרופילי החלון בק"ג -
 $4.835L + 4.718H - 0.157 =$ (במטרים) HI L)

1	15	ב
מחזור	עמוד	ק"פ

דלון ציר כנף אדנת קני"מ 1:2

קל"ר 4500 דלונות פתיחה הזדוה





חלון ציר 2 כנפיים + קבוע עליון

אביזרים

חומר	כמות ליחידה	תיאור האביזר	מס' קטלוגי	מס' בשרטוט
אלומיניום	1	ידית סיבובית לפתיחה החוצה	1030	①
נילון	1	פין נעילה	1211	②
אלומיניום נילון	1	בריה עליון 35 ס"מ לחלון 2 כנפיים	1205	③
אלומיניום נילון	1	בריה תחתון 16 ס"מ לחלון 2 כנפיים	1203	④
אלומיניום	4	ציר ספר וברגים	1413	⑥
פלב"מ	2	מספריים פתיחה החוצה (250 מ"מ)	1310	או
פלב"מ	2	מספריים פתיחה החוצה (400 מ"מ)	1311	או
פלב"מ	2	מספריים פתיחה החוצה (550 מ"מ)	1312	או
פלב"מ	2	מספריים פתיחה החוצה + הזזה לניקוי (350 מ"מ)	1313	או
נילון	כל 500 ס"מ	מרחקיה	1703	⑨
נילון	12	קלין זיגוג	1751	⑫
נילון	2	מייצב כנף חלון ציר	1714	⑬
נילון	5	נגדי לפין נעילה	1212	⑭
נילון	5	פקק ניקוז - גגון	1708	⑮
נילון	2	פקק ניקוז לאמבטיה	1748	⑯
אלומיניום	12	פינה טרודה	1508	⑰
מזק	24	פין לפינה טרודה 13.5 מ"מ	1509	⑱
נילון פלב"מ	2	קצה מוט נעילה	1210	
נילון	1+1	פקק לכנף ציר צד 2 כנפיים (מיין, שמאל)	1709 1710	
נילון	1+1	פקק לכנף ציר צד 2 כנפיים פתיחה החוצה	1746 1747	
פלדה מצופה	4	בורג פח 10 x 1/4" # לחציץ 03410		

פרופילי אלומיניום

מס' פרופיל	צורה	תיאור	חומר	צורה ומידת החיתוך במ"מ
03403		משקוף רחב	2	L
		משקוף גובה	2	H
03977		כנף רחב	4	L/2-12.75
		כנף גובה	3	H1-30
03976		כנף גובה	1	H1-17
03410		חציץ	1	L-46
03848		פרופיל לשינוי כוון זיגוג. רחב	2	L-47.4
		פרופיל לשינוי כוון זיגוג. גובה	2	H2-33.4
**		סרגל זיגוג לכנף רחב	4	L/2-107.75
		סרגל זיגוג לכנף גובה	4	H1-163
**		סרגל זיגוג לקבוע רחב	2	L-107
		סרגל זיגוג לקבוע גובה	2	H2-131
04220		אף מים	1	L
03685		מוט מוביל	2	*

אטמים

מס' בשרטוט	מס' קטלוגי	תיאור האביזר	חומר
⑤	**	אטם זיגוג חוץ לכנף	E.P.D.M.
⑦	2234	אטם אגף משקוף	E.P.D.M.
⑧	**	אטם זיגוג פנים לכנף	E.P.D.M.
⑩	**	אטם זיגוג חוץ לקבוע	E.P.D.M.
⑪	2210	אטם אגף משקוף	E.P.D.M.
⑲	**	אטם זיגוג פנים לקבוע	E.P.D.M.
	2106	פס כיסוי	P.V.C.
זיגוג לכנף		L/2-117.75 X H1-135	2 יח'
זיגוג לקבוע		L-107 X H2-103	2 יח'

* - מידה לפי מנגנון נעילה
 ** - בהתאם לעובי הזיגוג (ראה טבלת זיגוג בפרק ד)

הערה :

משקל מקורב לפרופילי החלון בק"ג -

$$7L + 3.4H + 3.6H1 - 0.8 = \text{(HI במטרים)}$$

חלון קיפ - ציר עליון

אביזרים

חומר	כמות ליחידה	תיאור האביזר	מס' קטלוגי	מס' בשרטוט
אלומיניום	1	ידית נעילה בנקודה אחת	1101	①
אלומיניום נילון	1	מנגנון פתיחה החוצה לחלון קיפ 300 ס"מ (500 מ"מ)	1309 (1308)	②
אלומיניום	8	פינה טרודה	1508	④
מזק	16	פין לפינה טרודה 13.5 מ"מ	1509	⑤
נילון	כל 500 מ"מ	מרחקיה	1703	⑦
נילון	2	פקק ניקוז גגון	1708	⑩
נילון	2	פקק ניקוז לאמבטיה	1748	⑫
נילון	8	קלין זיגוג	1751	⑬

פרופילי אלומיניום

מס' פרופיל	צורה	תיאור	כמות	צורה ומידת החיתוך במ"מ
02943		משקוף רחב	2	
		משקוף גובה	2	
03842		כנף רחב	2	
		כנף גובה	2	
**		סרגל זיגוג רחב	2	
		סרגל זיגוג גובה	2	
04220		אף מים	1	

אטמים

חומר	תיאור האביזר	מס' קטלוגי	מס' בשרטוט
E.P.D.M.	אטם זיגוג חוץ	**	③
E.P.D.M.	אטם הלבשה פנים קיר	2206	⑥
E.P.D.M.	אטם אגף משקוף	2234	⑧
E.P.D.M.	אטם זיגוג פנים	**	⑨
P.V.C.	פס כיסוי	2106	⑪
יח' 1	L-144 X H-144		זיגוג

** - בהתאם לעובי הזיגוג (ראה טבלת זיגוג בפרק ד)

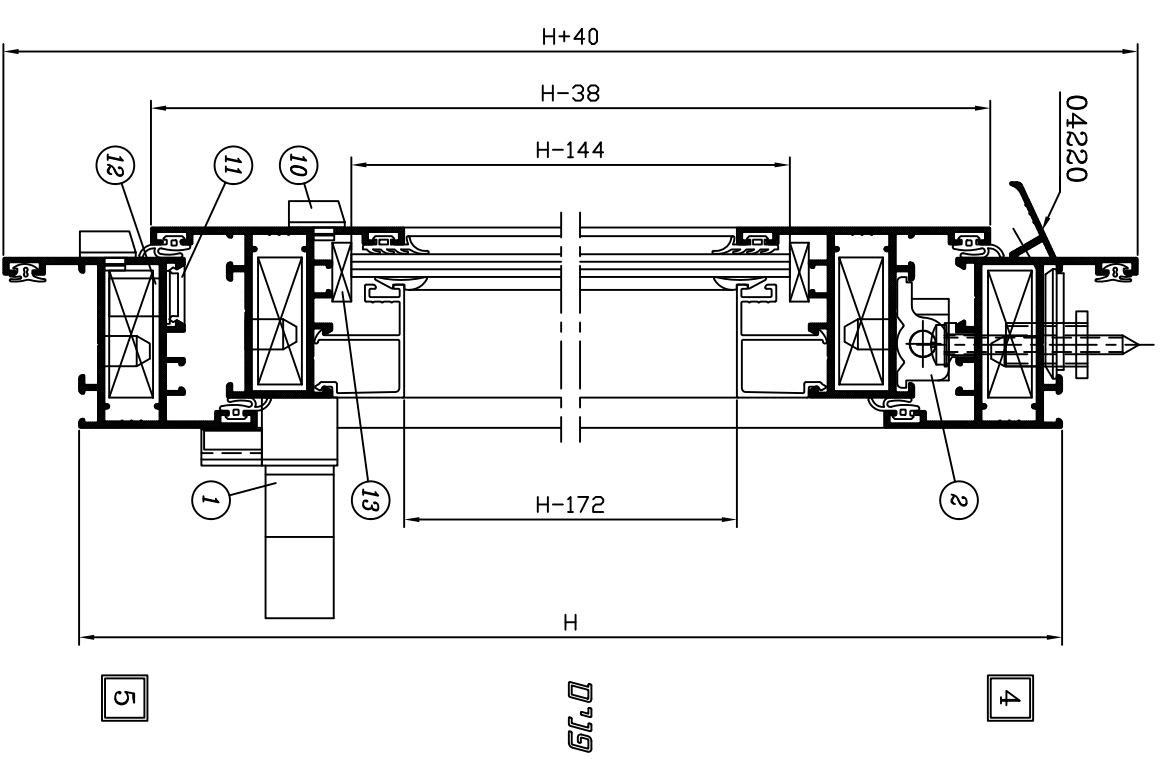
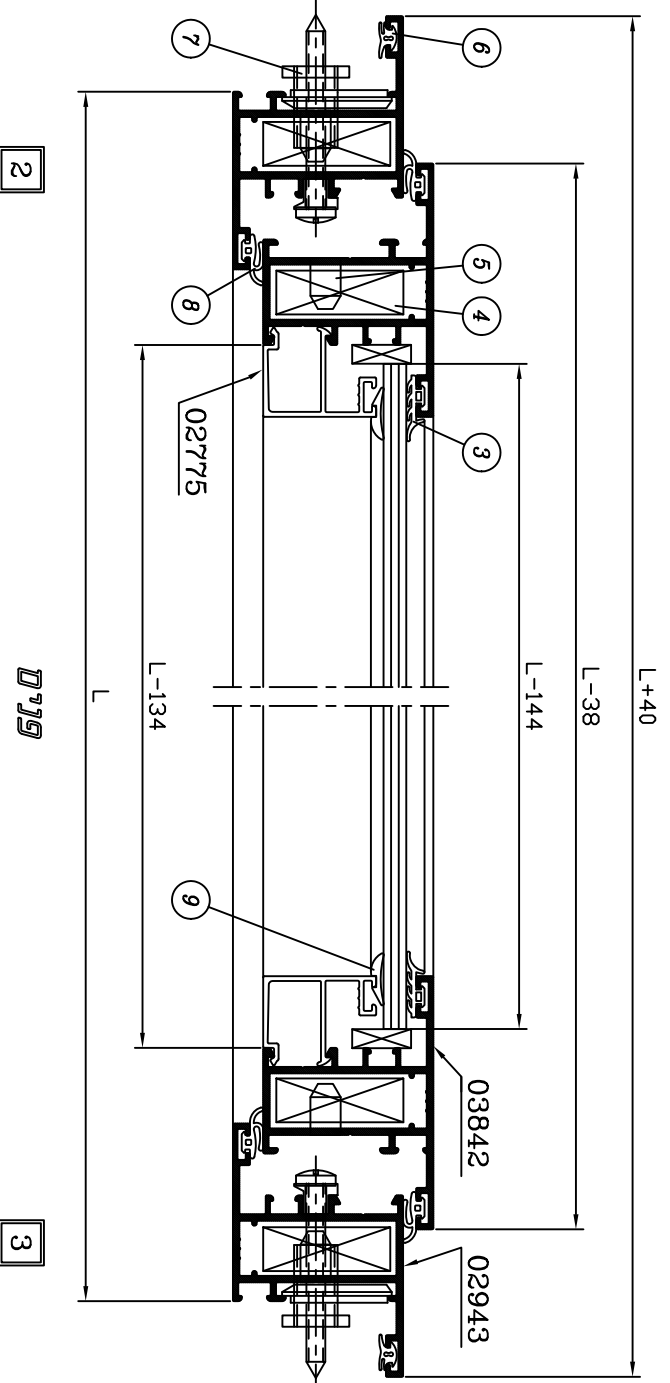
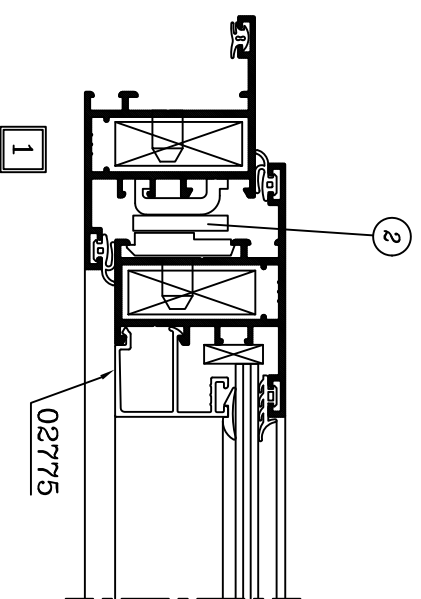
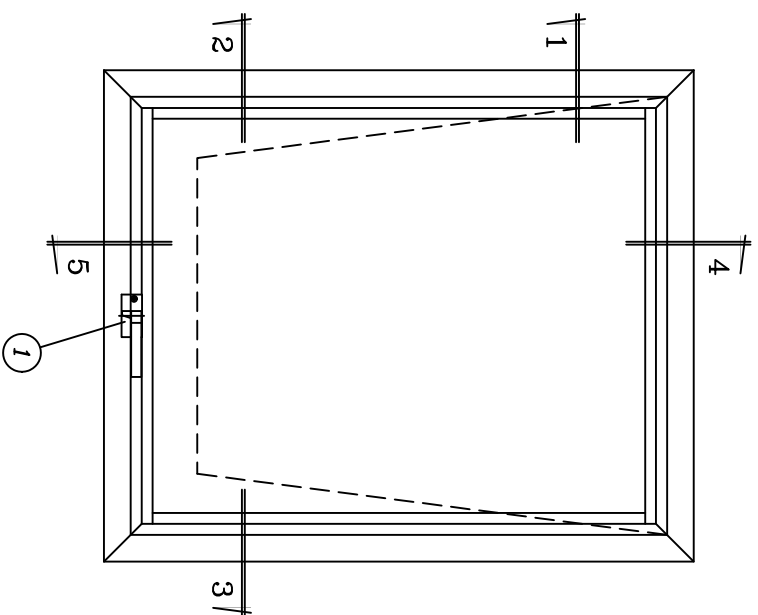
הערה :

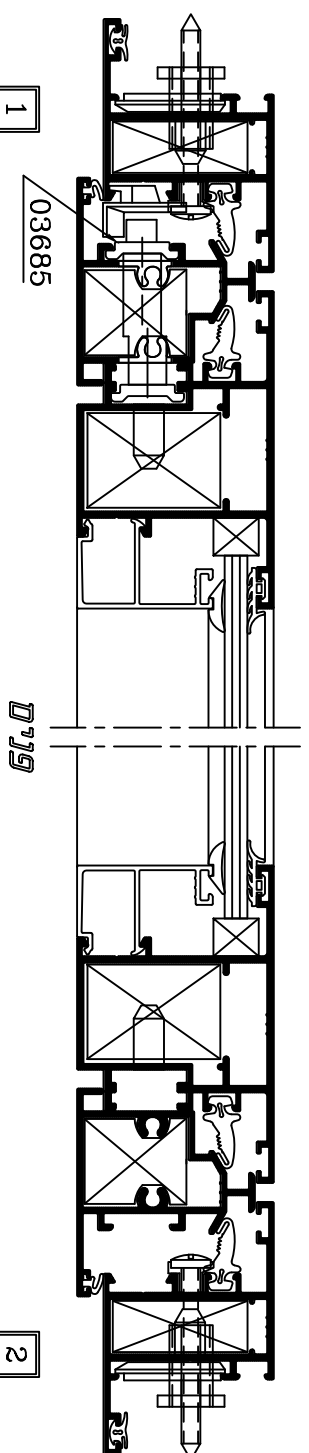
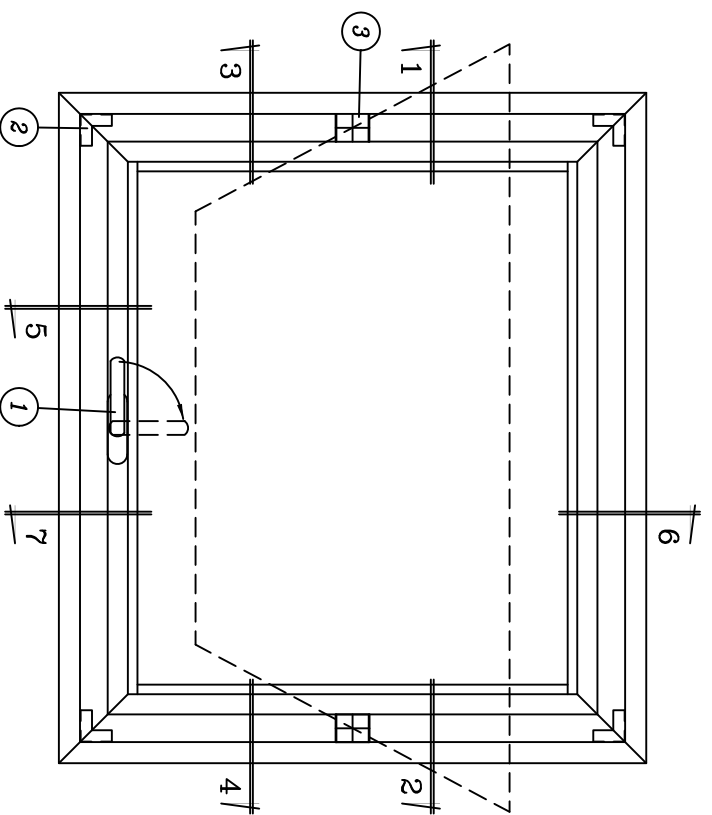
משקל מקורב לפרופילי החלון בק"ג -
 $4.607L + 4.49H - 0.18 =$ (L ו H במטרים)

1	19	ב
מחזור	עמוד	ק"פ

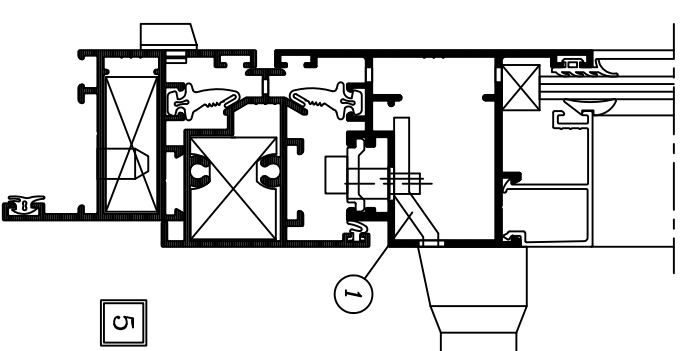
דלתון קירפ - ציר עגליון קני"ת 2:1

קל"ר 4500 דלונות פתיחה הזדוה

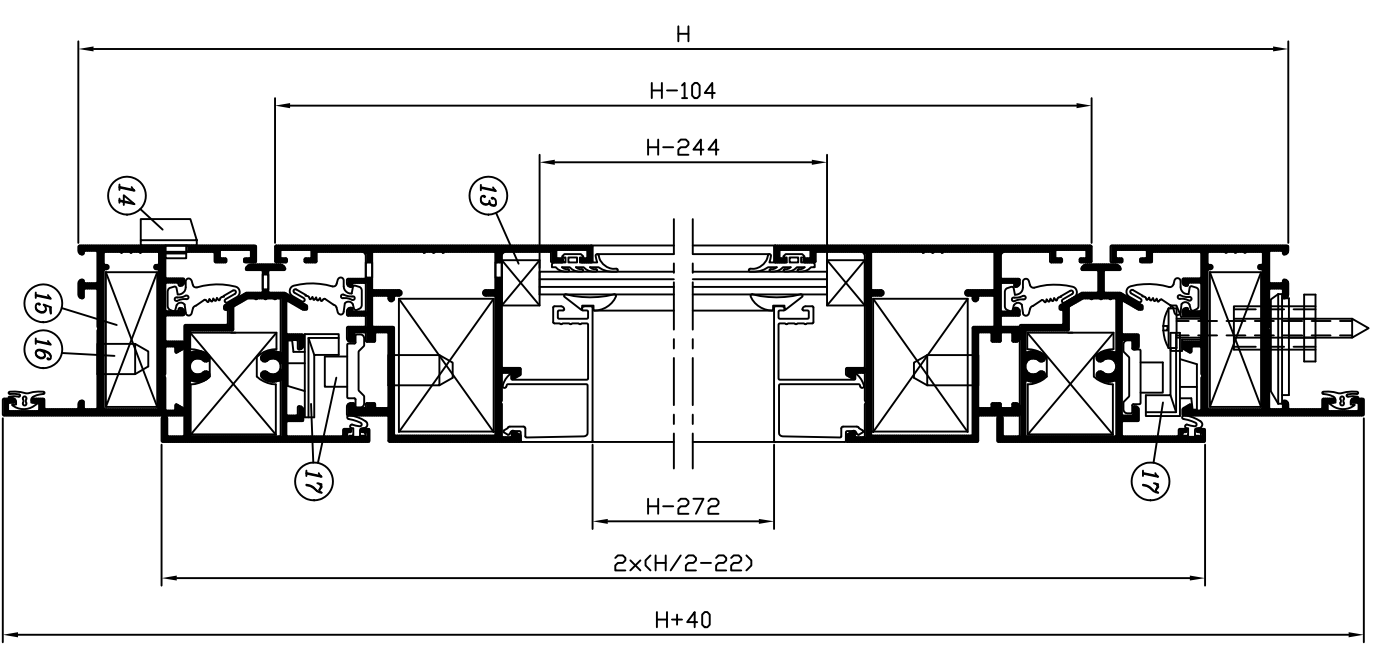




פני

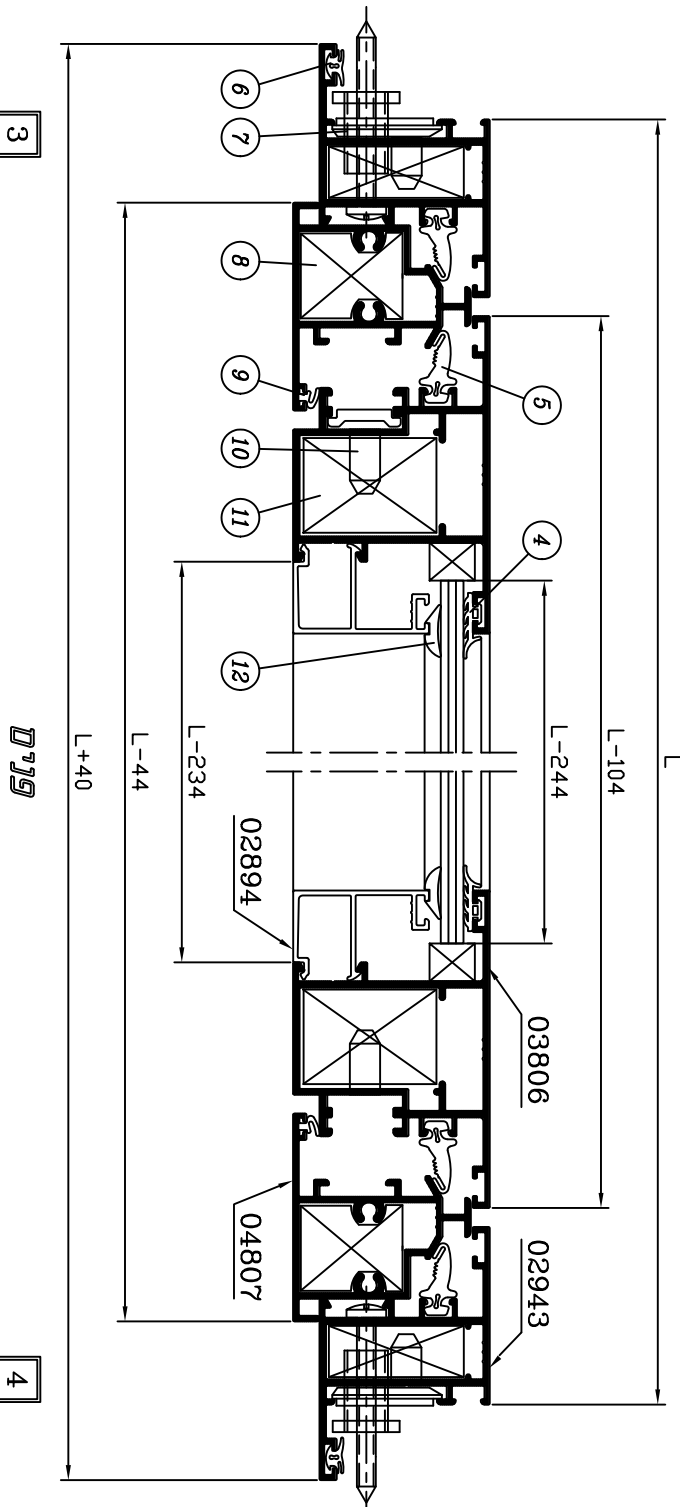


5



6

פני



פני

4

חלון פיווט ציר אופקי פתיחה החוצה

אביזרים

חומר	כמות ליחידה	תיאור האביזר	מס' קטלוגי	מס' בשרטוט
אלומיניום	1	ידית לפתיחה החוצה	1011 ***	①
E.P.D.M.	4	פינה יצוקה לאטם מרכזי	1810	②
אלומיניום	סט 1	זוג צירי פיווט	1415	③
נילון	כל 500 מ"מ	מרחקה	1703	⑦
נילון	4	פינת נילון לפרופיל מתהפך לפיווט	1513	⑧
מזק	8	פין לפינה טרודה 18 מ"מ	1507	⑩
אלומיניום	4	פינה טרודה לכנף	1512	⑪
נילון	10	קלין זיגוג	1751	⑬
נילון	2÷3	פקק ניקוז	1708	⑭
אלומיניום	4	פינה טרודה למשקוף	1508	⑮
מזק	8	פין לפינה טרודה 13.5 מ"מ	1509	⑯
אלומיניום פל"ב"מ	סט 1	מנגנון נעילה היקפי לפיווט	3407	⑰
נילון	2	מגן פינות לכנף	1713	
אלומיניום	סט 1	פלטת חיזוק לציר פיווט	1416	
פלדה מצופה	4	בורג פח 1 1/4" X 10 # לפינה 1513		

* - מידה וכמות לפי מנגנון נעילה

** - בהתאם לעובי הזיגוג (ראה טבלת זיגוג בפרק ד)

*** - בחלון פתיחה פנימה יש להשתמש בידית מק"ט 2020

ומעביר תנועה עם מעצור לידיית - מק"ט 3408

הערה :

משקל מקורב לפרופילי החלון בק"ג -

$$L - I - H = (7.05L + 7.05H - 0.88) \text{ במטרים}$$

פרופילי אלומיניום

מס' פרופיל	צורה	תיאור	כמות	צורה ומידת החיתוך במ"מ
02943		משקוף רחב	2	L+40
		משקוף גובה	2	H+40
03806		כנף רחב	2	L-104
		כנף גובה	2	H-104
04807		מתהפך לפיווט רחב	1x1	L-44
		מתהפך לפיווט גובה	2x2	H/2-22
**		סרגל זיגוג רחב	2	L-234
		סרגל זיגוג גובה	2	H-272
03685		מוט מוביל רחב	*	*
		מוט מוביל גובה	*	*

אטמים

חומר	תיאור האביזר	מס' קטלוגי	מס' בשרטוט
E.P.D.M.	אטם זיגוג חוץ	**	④
E.P.D.M.	אטם מרכזי	2205	⑤
E.P.D.M.	אטם הלבשת פנים קיר	2206	⑥
E.P.D.M.	אטם אגף משקוף	2210	⑨
E.P.D.M.	אטם זיגוג פנים	**	⑫
1 יח'	L-244 X H-244		זיגוג

דלת ציר כנף אחת

אביזרים

מס' בשרטוט	מס' קטלוגי	תיאור האביזר	כמות ליחידה	חומר
1	1930	מנעול בודד לדלת	1	פלדה נילון
2	1025	זוג ידיות לדלת	1	פלסטיק מזק, פלדה
3	1026	רוזטה לדלת	2	פלסטיק
4	1942	צלינדר	1	פליז
8	1711	תפס להלכשה נפרדת	כל 300 מ"מ	נילון
7	1702	מרחקיה	כל 500 מ"מ	אלומיניום
9	1724	פקק תחתון לדלת	4	נילון
12	1418	ציר לדלת + פלסת לחיזוק	2	אלומיניום
14	1708	פקק ניקוז גגון	2	נילון
16	1751	קלין זיגוג	4	נילון
17	1514	פינה טרודה	4	אלומיניום
18	1507	פין לפינה טרודה 18 מ"מ	8	מזק
	1931	נגדי למנעול לדלת	1	נילון
	1705	פקק לכסוי	4	E.P.D.M.
	1934	מרווח למנעול	2	נילון
		בורג פח 10 x 1 1/4" לפי 03811	4	פלדה מצופה

* * * - בהתאם לעובי הזיגוג (ראה טבלת זיגוג בפרק ד)

הערה :

משקל מקורב לפרופילי הדלת -
 $5.179L + 5.34H - 0.97 =$ (HI במטרים)

פרופילי אלומיניום

מס' פרופיל	צורה	תיאור	כמות	צורה ומידת החיתוך במ"מ
03810		משקוף רחב	1	L
		משקוף גובה	1+1	H
03808		כנף רחב	1	L-102
		כנף גובה	1+1	H-63
03811		תחתון לדלת	1	L-212
03812		סגר תחתון לדלת	1	L-102
**		סרגל זיגוג רחב	2	L-222
		סרגל זיגוג גובה	2	H-282
03413		הלכשה רחב	1	L+60
		הלכשה גובה	1+1	H+30

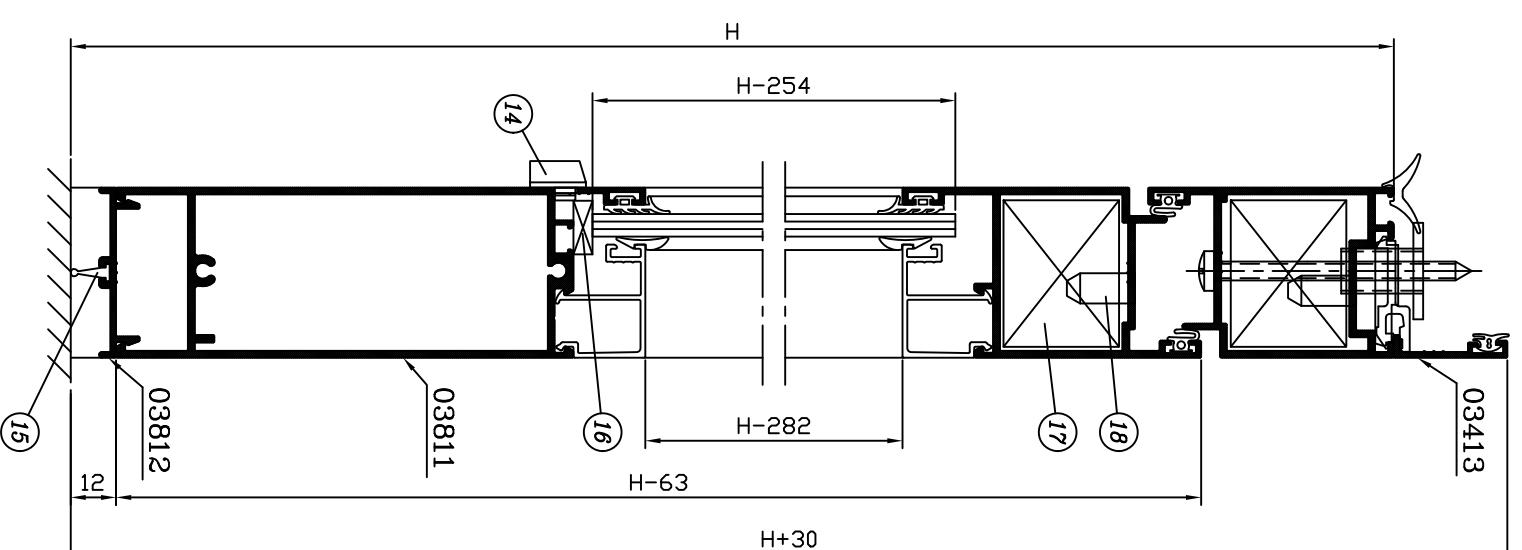
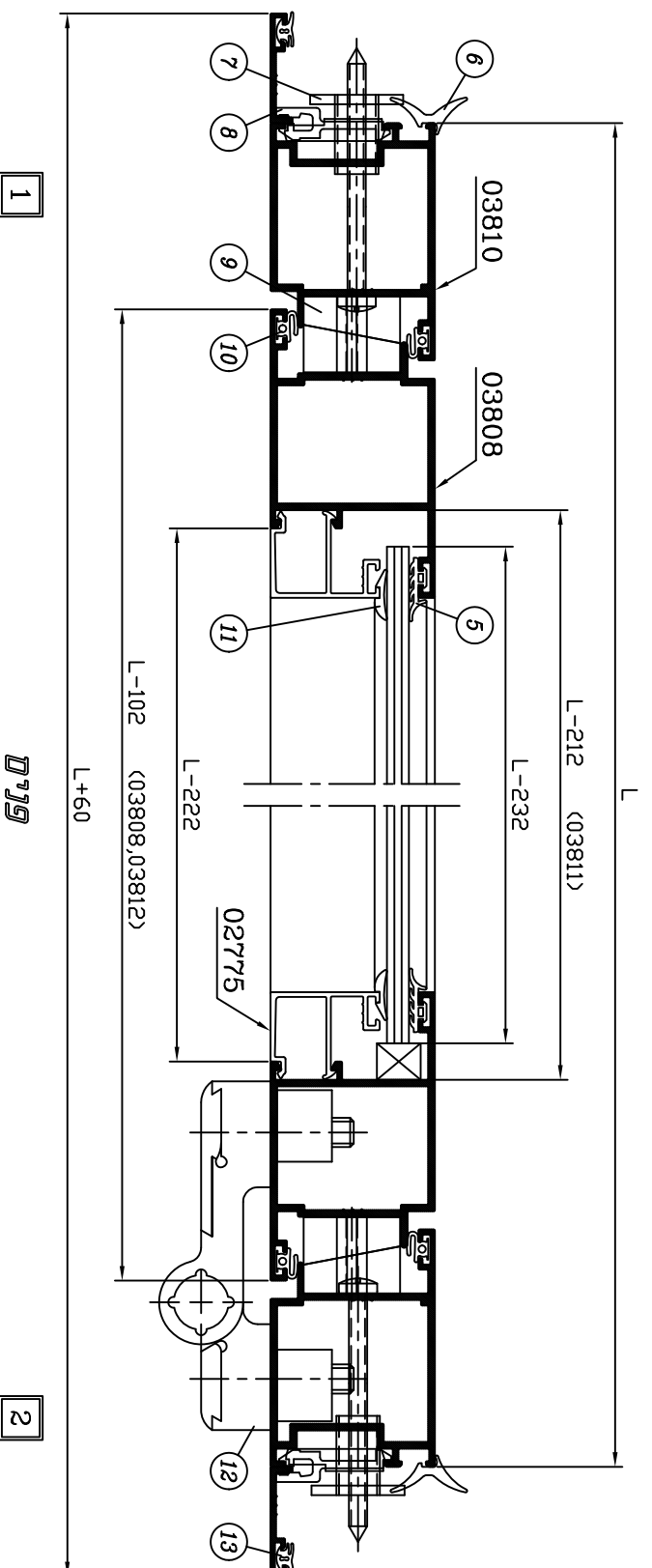
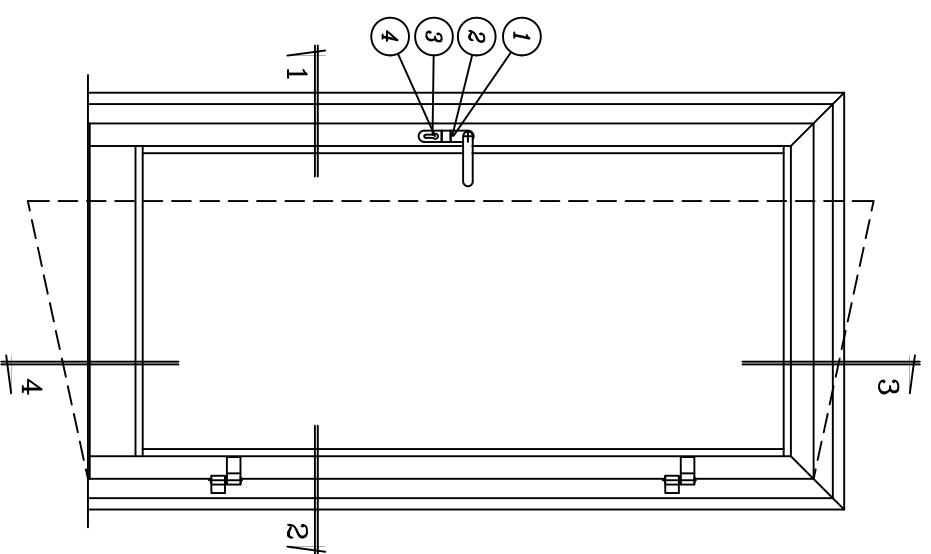
אטמים

מס' בשרטוט	מס' קטלוגי	תיאור האביזר	חומר
5	**	אטם זיגוג חוץ	E.P.D.M.
6	2232	אטם משקוף-קיר לדלת	E.P.D.M.
10	2230	אטם אגף משקוף לדלת	E.P.D.M.
11	**	אטם זיגוג פנים	E.P.D.M.
13	2206	אטם הלכשת פנים קיר	E.P.D.M.
15	2231	אטם סף לדלת	E.P.D.M.
זיגוג	L-232 X H-254	1 יח'	

1	23	ב
מחזור	עמוד	פרק

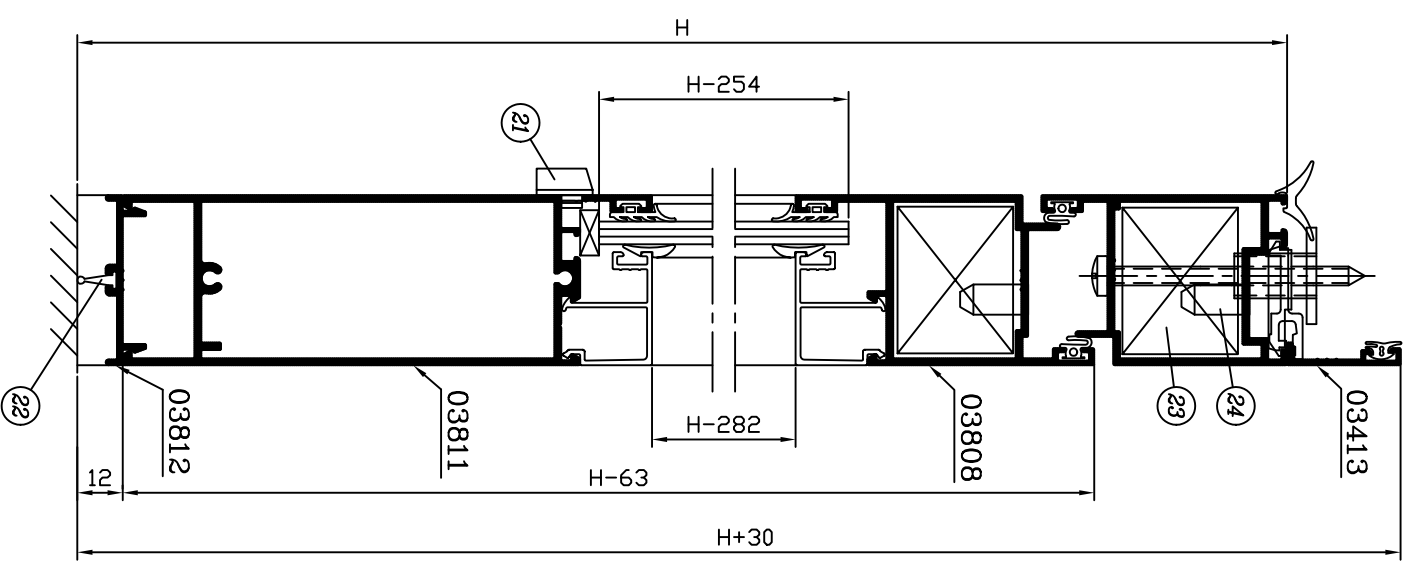
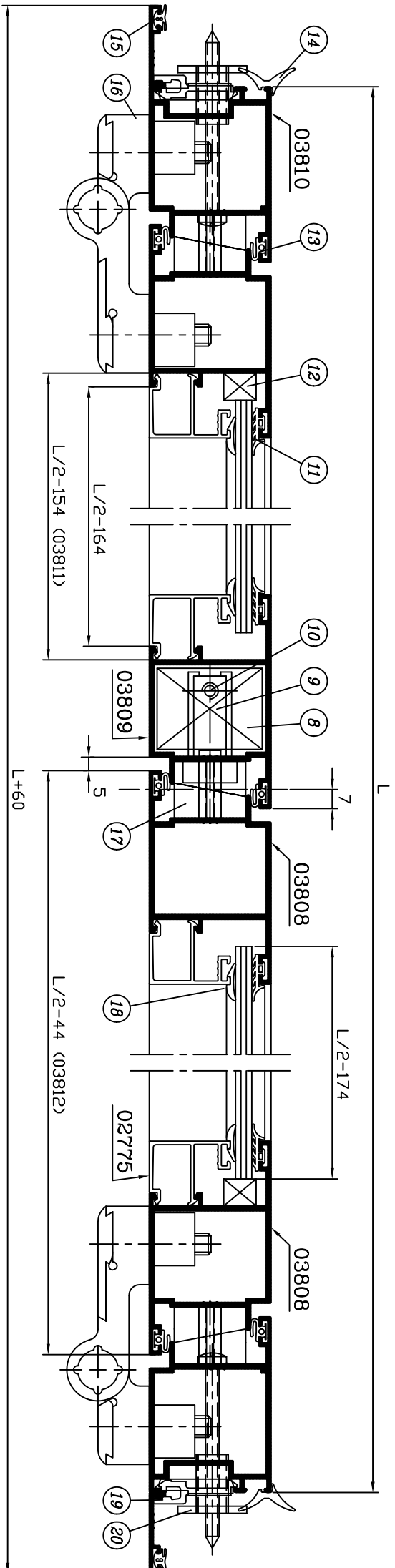
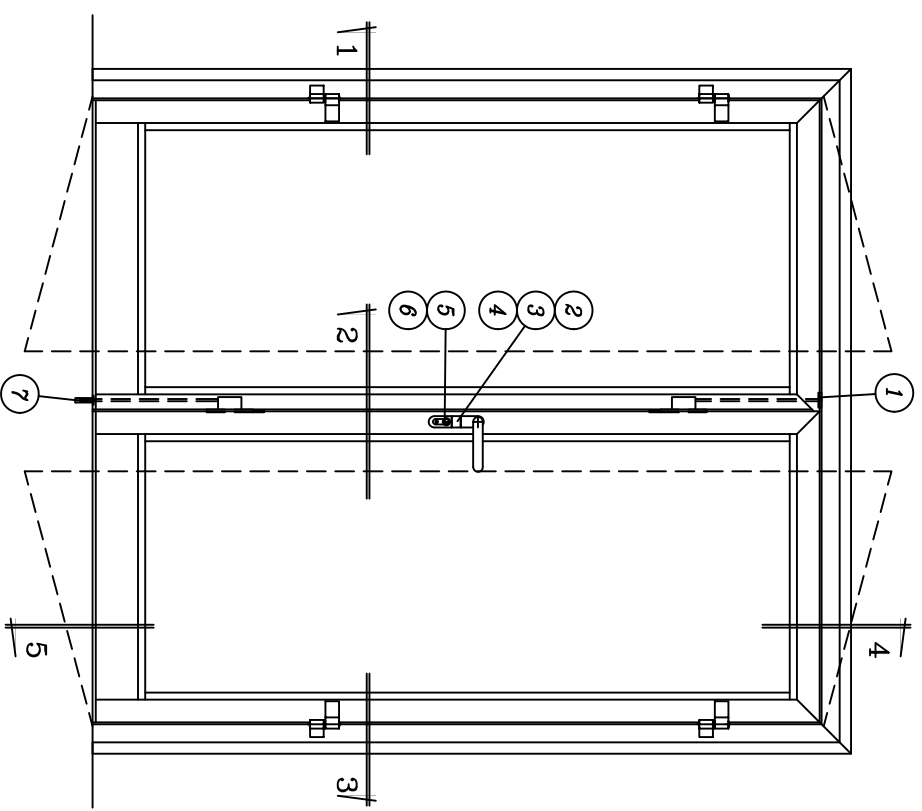
דלת ציר כנף אדח קני"ת 2:1

דלתות פתיחה פנימה 4500 קל"ר



פנימ

פנימ



1

2 019

3

5

019

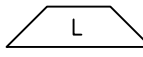

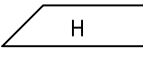
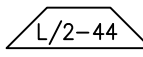

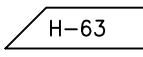
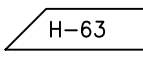
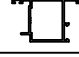
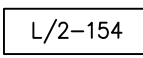
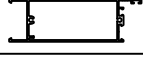
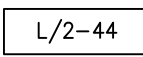

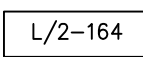
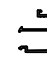
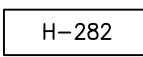
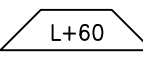

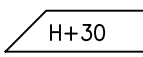
4

דלת ציר 2 כנפיים

אביזרים

חומר	כמות ליחידה	תיאור האביזר	מס' קטלוגי	מס' בשרטוט
נילון	1	נגדי עליון לבריה	1218	①
פלדה נילון	1	מנעול בודד לדלת	1930	②
נילון	1	נגדי למנעול לדלת	1931	③
פלסטיק מזק, פלדה	1	זוג ידיות לדלת	1025	④
פלסטיק	2	רוזטה לדלת	1026	⑤
פליז	1	צילינדר	1942	⑥
פליז	1	נגדי תחתון לבריה	1219	⑦
אלומיניום	2	פינה טרודה עם קדח לכנף דלת	1521	⑧
אלומיניום	2	בריה לדלת	1216	⑨
פלדה מצופה	2	מוט לבריה לדלת	1217	⑩
נילון	8	קלין זיגוג	1751	⑫
אלומיניום	4	ציר לדלת עם פלטת לחיזוק	1418	⑯
נילון	6	פקק תחתון לדלת	1724	⑰
נילון	כל 300 מ"מ	תפס להלבשה נפרדת	1711	⑲
אלומיניום	כל 500 מ"מ	מרחקיה	1702	⑳
נילון	2	פקק ניקוז - גגון	1708	㉑
אלומיניום	5	פינה טרודה	1514	㉓
מזק	12	פין לפינה טרודה 18 מ"מ	1507	㉔
נילון	1+1	פקק לכנף לדלת	1722 1723	
E.P.D.M.	8	פקק לכסוי	1705	
נילון	2	מרווח למנעול	1934	
פלדה מצופה	8	בורג # 10 x 1 1/4" לפר' 03811		

פרופילי אלומיניום

צורה	מס' פרופיל	תיאור	צורה	מס' פרופיל
	03810	משקוף רחב		03810
		משקוף גובה		
	03808	כנף רחב		03808
		כנף גובה		
	03809	כנף גובה		03809
	03811	תחתון לדלת		03811
	03812	סגר תחתון לדלת		03812
	**	סרגל זיגוג רחב		**
		סרגל זיגוג גובה		
	03413	הלבשה רחב		03413
		הלבשה גובה		

אטמים

חומר	תיאור האביזר	מס' קטלוגי	מס' בשרטוט
E.P.D.M.	אטם זיגוג חץ	**	⑪
E.P.D.M.	אטם אגף משקוף לדלת	2230	⑬
E.P.D.M.	אטם משקוף-קיר לדלת	2232	⑭
E.P.D.M.	אטם הלבשת פנים קיר	2206	⑮
E.P.D.M.	אטם זיגוג פנים	**	⑱
E.P.D.M.	אטם סף לדלת	2231	㉒
2 י"ח	L/2-174 X H-254		זיגוג

** - בהתאם לעובי הזיגוג (ראה טבלת זיגוג בפרק ד)

הערה :

משקל מקורב לפרופילי החלון בק"ג -

$$5.179L + 8.162H - 2.143 = \text{(HI במטרים)}$$

דלת ציר כנף אחת

אביזרים

חומר	כמות ליחידה	תיאור האביזר	מס' קטלוגי	מס' בשרטוט
פלדה נילון	1	מנעול לכנף דלת	1930	①
פלסטיק מזק, פלדה	1	זוג ידיות לדלת	1025	②
נילון	1	נגדי למנעול לדלת	1931	③
פליז	1	צילינדר	1942	④
פלסטיק	2	רוזטה לדלת	1026	⑤
אלומיניום	2	ציר לדלת	1418	⑥
נילון	כל 300 מ"מ	תפס להלבשה נפרדת	1711	⑧
אלומיניום	כל 500 מ"מ	מרחקיה	1702	⑨
נילון	4	פקק תחתון לדלת	1724	⑫
נילון	4	פקק ניקוז - גגון	1708	⑬
נילון	8	קלין זיגוג	1751	⑮
אלומיניום	4	פינה טרודה	1514	⑯
מזק	8	פין לפינה טרודה 18 מ"מ	1507	⑰
E.P.D.M.	8	פקק כיסוי	1705	
נילון	2	מרווח למנעול	1934	
פלדה מצופה	8	בורג # 10 X 1 1/4" לפר' 03812, 02952		

פרופילי אלומיניום

מס' פרופיל	צורה	תיאור	כמות	צורה ומידת החיתוך במ"מ
03810		משקוף רחב	1	L
		משקוף גובה	1+1	H
03809		כנף רחב	1	L-102
		כנף גובה	1+1	H-63
02952		חציץ	1	L-212
03811		תחתון לדלת	1	L-212
03812		סגר תחתון לדלת	1	L-102
**		סרגל זיגוג רחב	4	L-222
		סרגל זיגוג גובה	2	H1-231
		סרגל זיגוג גובה	2	H2-209
03413		הלבשה נפרדת רחב	1	L+60
		הלבשה נפרדת גובה	1+1	H+30
03411		אף מים	1	L

אטמים

חומר	תיאור האביזר	מס' קטלוגי	מס' בשרטוט
E.P.D.M.	אטם זיגוג חוץ	**	⑦
E.P.D.M.	אטם אגף משקוף לדלת	2230	⑩
E.P.D.M.	אטם זיגוג פנים	**	⑪
E.P.D.M.	אטם סף לדלת	2231	⑭
E.P.D.M.	אטם משקוף-קיר לדלת	2232	⑱
E.P.D.M.	אטם הלבשה פנים קיר	2206	⑲
י"ח' 1	L-232 X H1-203		זיגוג
י"ח' 1	L-232 X H2-181		זיגוג

** - בהתאם לעובי הזיגוג (ראה טבלת זיגוג בפרק ד)

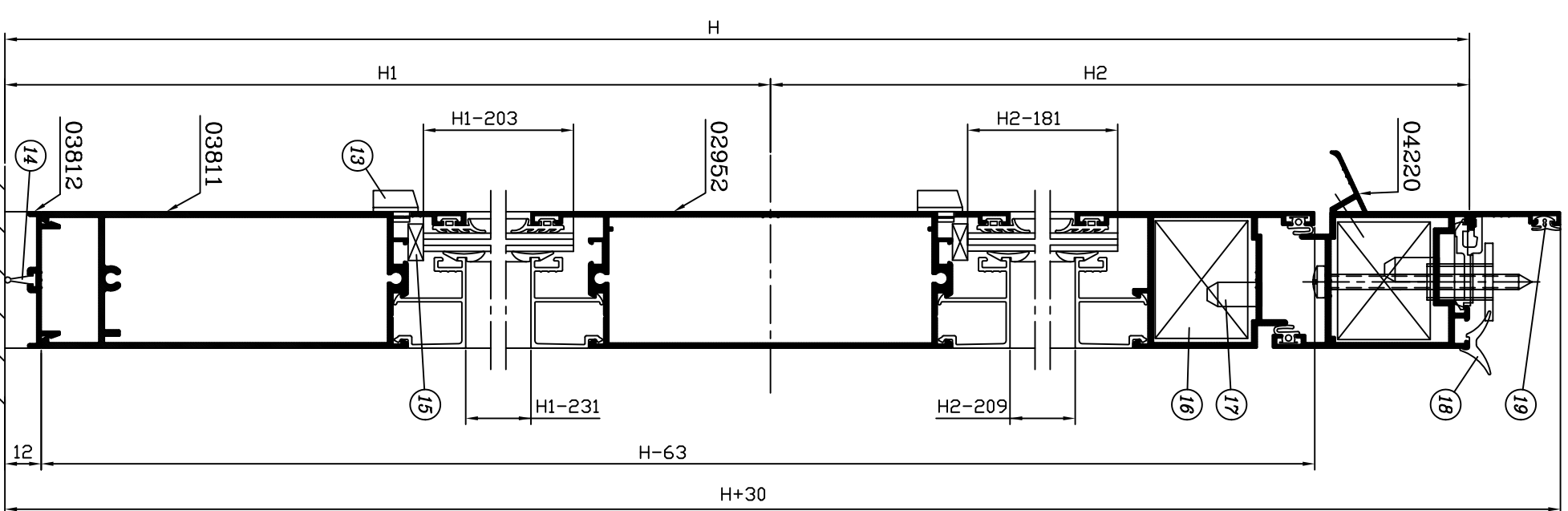
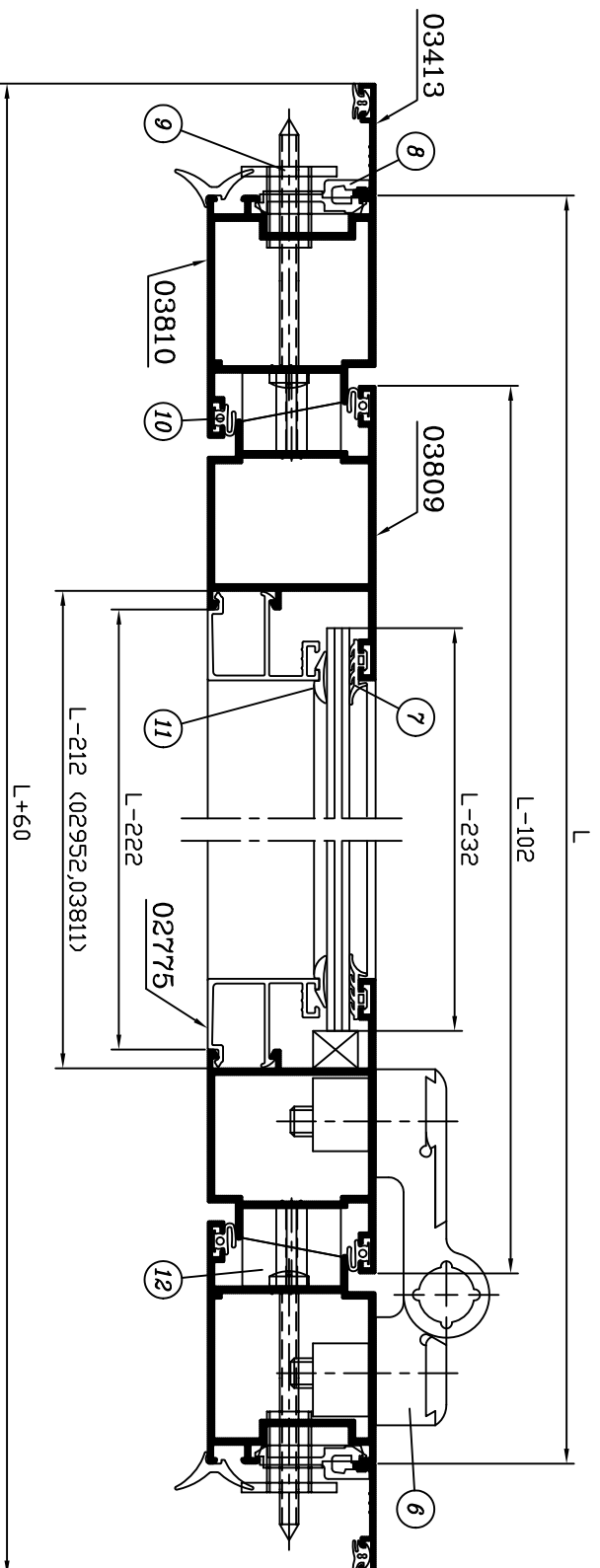
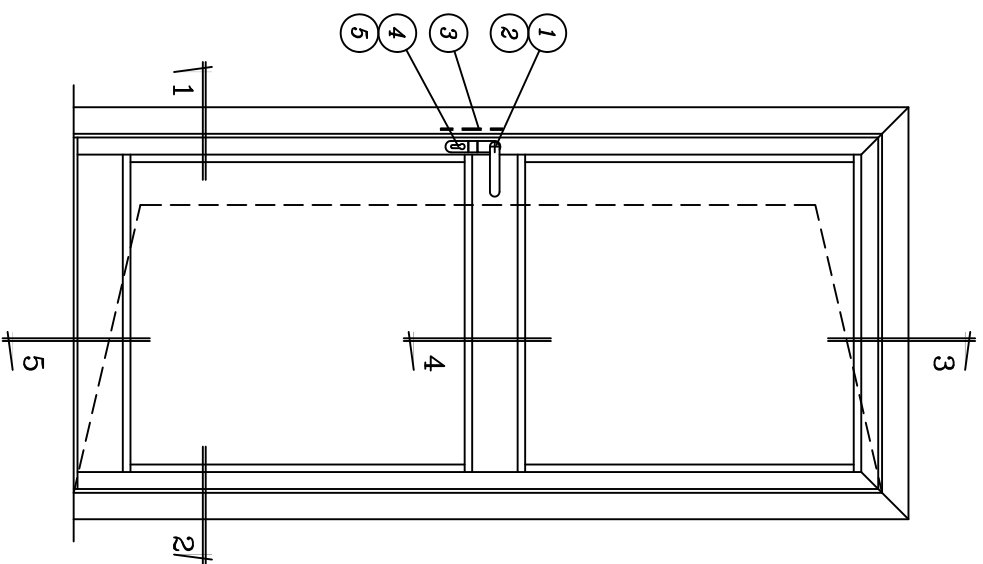
הערה :

משקל מקורב לפרופילי החלון בק"ג -
 7.845L+5.34H-1.62 = (HI במטרים)

1	27	ב
מחזור	עמוד	ק"פ

דלת ציר כנף אדמת קני"מ 1:2

דלתות פתיחה החוצה קל"ר 4500



1

ד"ר

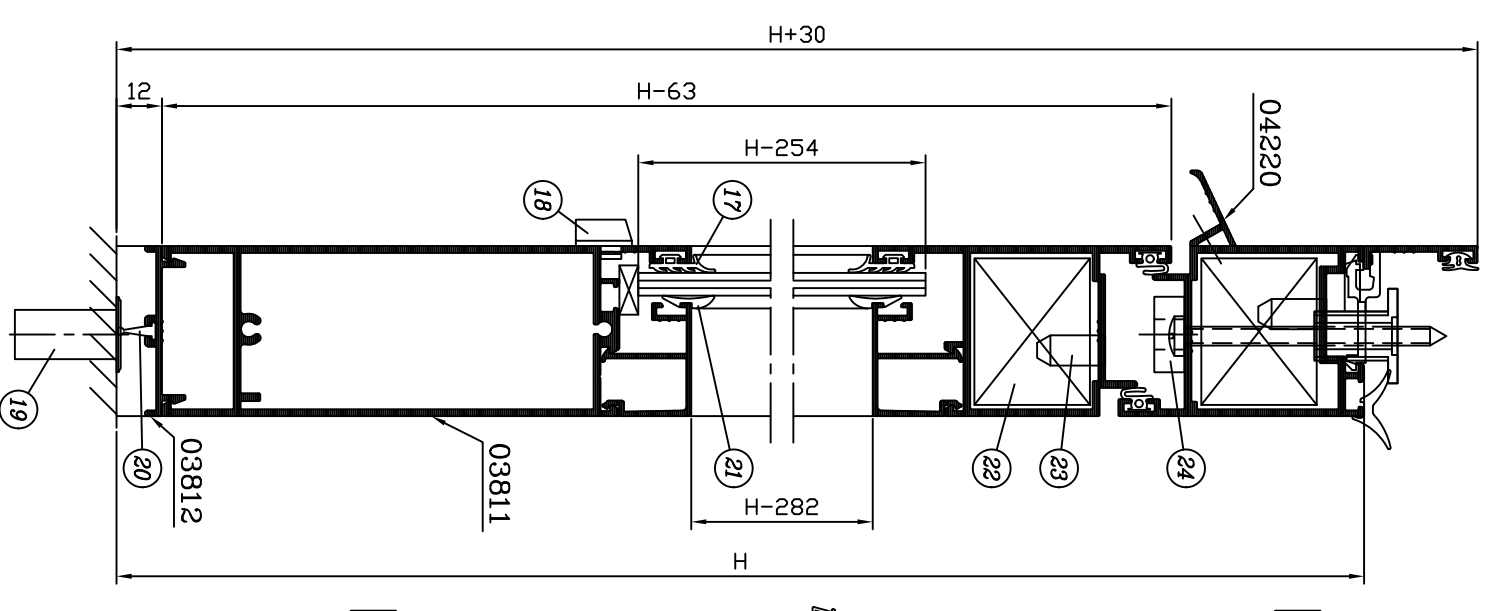
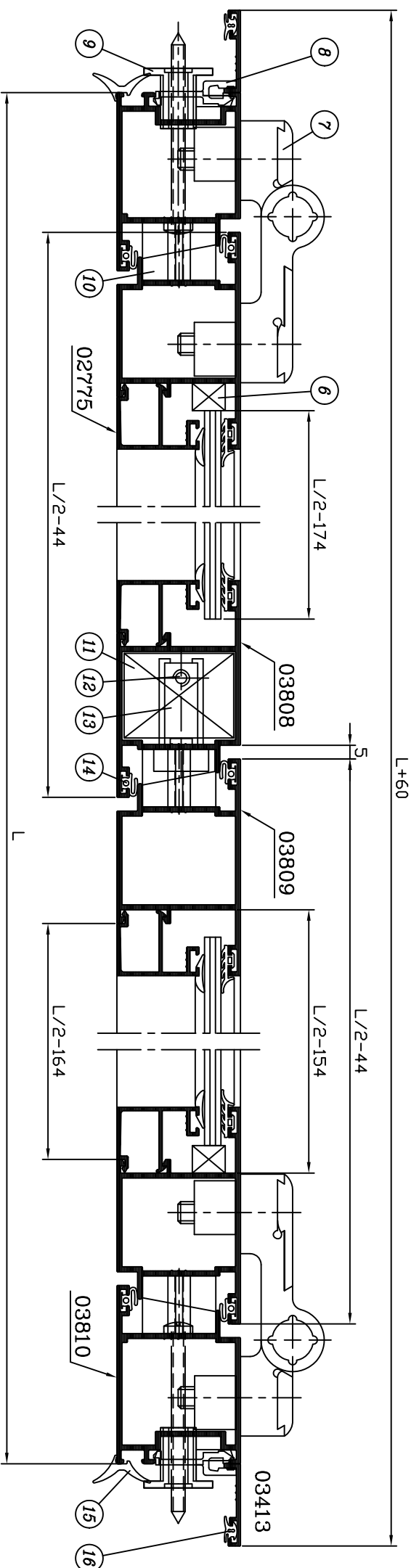
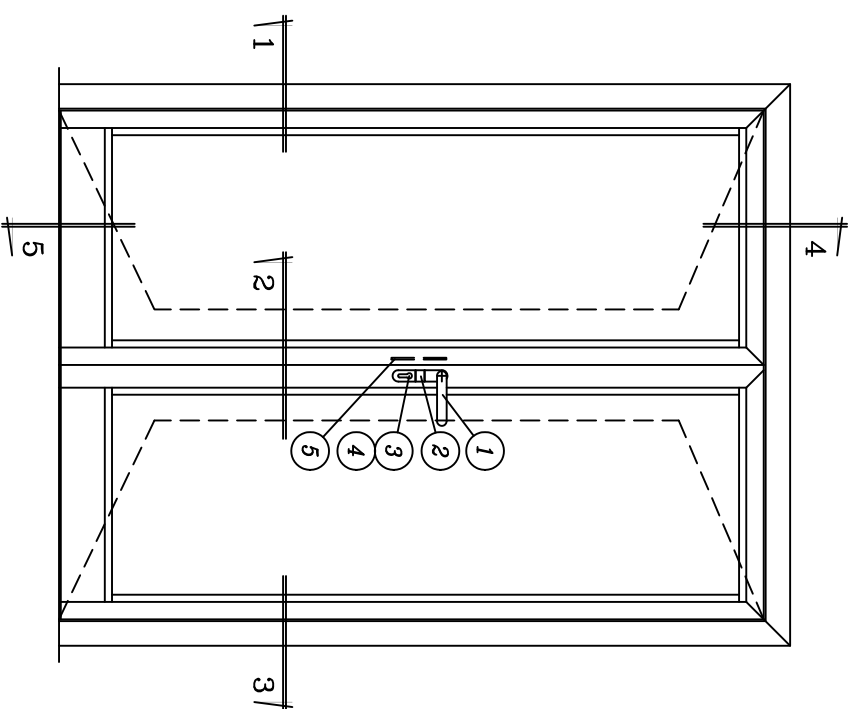
2

3

4

ד"ר

5



1

2 פנים

3

5

פנים

4

דלת ציר 2 כנפיים

אביזרים

מס' בשרטוט	מס' קטלוגי	תיאור האביזר	כמות ליחידה	חומר
1	1025	זוג ידיות לדלת	1	פלסטיק מזק, פלדה
2	1026	רוזטה לדלת	2	פלסטיק
3	1930	מנעול בודד לדלת	1	פלדה נילון
4	1942	צילינדר	1	פליז
5	1931	נגדי למנעול לדלת	1	נילון
6	1751	קלין זיגוג	8	נילון
7	1418	ציר לדלת עם פלטת לחיזוק	4	אלומיניום
8	1711	תפס להלבשה נפרדת	כל 300 ס"מ	נילון
9	1702	מרחקיה	כל 500 ס"מ	אלומיניום
10	1724	פקק תחתון לדלת	6	נילון
11	1521	פינה טרודה עם קרח לכנף דלת	2	אלומיניום
12	1217	מוט לבריה לדלת	2	פלדה מצופה
13	1216	בריה לדלת	2	אלומיניום
18	1708	פקק ניקוז - גגון	2	נילון
19	1219	נגדי תחתון לבריה	1	פליז
22	1514	פינה טרודה	5	אלומיניום
23	1507	פין לפינה טרודה 18 ס"מ	12	מזק
24	1218	נגדי עליון לבריה	1	נילון
	1722 1723	פקק לכנף לדלת	1 + 1	נילון
	1705	פקק לכסוי	8	E.P.D.M.
	1934	מרווח למנעול	2	נילון
		בורג # 10 x 1 1/4" לפר' 03811	8	פלדה מצופה

פרופילי אלומיניום

מס' פרופיל	צורה	תיאור	קטלוג	צורה ומידת החיתוך במ"מ
03810		משקוף רחב	1	L
		משקוף גובה	1	H
03809		כנף רחב	2	L/2-44
		כנף גובה	2	H-63
03808		כנף גובה	1	H-63
03811		תחתון לדלת	2	L/2-154
03812		סגר תחתון לדלת	2	L/2-44
**		סרגל זיגוג רחב	4	L/2-164
		סרגל זיגוג גובה	4	H-282
03413		הלבשה רחב	1	L+60
		הלבשה גובה	1	H+30

אטמים

מס' בשרטוט	מס' קטלוגי	תיאור האביזר	חומר
14	2230	אטם אגף משקוף לדלת	E.P.D.M.
15	2232	אטם משקוף-קיר לדלת	E.P.D.M.
16	2206	אטם הלבשת פנים קיר	E.P.D.M.
17	**	אטם זיגוג חוץ	E.P.D.M.
20	2231	אטם סף לדלת	E.P.D.M.
21	**	אטם זיגוג פנים	E.P.D.M.
זיגוג		L/2-174 X H-254	2 י"ח

* * - בהתאם לעובי הזיגוג (ראה טבלת זיגוג בפרק ד)

הערה :

משקל מקורב לפרופילי החלון בק"ג -

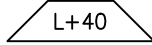

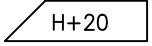
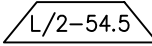
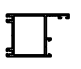
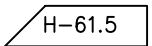
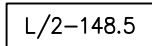

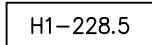
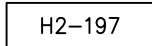
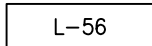

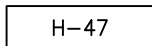

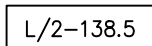

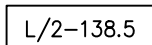
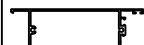
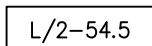
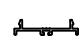
$$5.179L + 8.162H - 2.143 = \text{(HI במטרים)}$$

דלת פנדל 2 כנפיים

אביזרים

חומר	כמות ליחידה	תיאור האביזר	מס' קטלוגי	מס' בשרטוט
נילון	1	נגדי למנעול	1919	①
פלדה נילון	1	מנעול ROLL רגיל	1918	②
פליז מצופה	1	צילינדר + צלוחית ניקל לדלת	1913	③
פליז	1	נגדי תחתון לכריח	1219	④
	2	צירים לדלת פנדל	*	⑤
אלומיניום	2	פינה טרודה עם קדח לכנף דלת	1521	⑥
נילון	16	קלין זיגוג	1751	⑧
פלדה מצופה	2	מוט לכריח דלת 2 כנפיים	*	⑬
אלומיניום	2	כריח לדלת 2 כנפיים	*	⑭
אלומיניום	כל 500 מ"מ	מרחקה	1702	⑮
נילון	4	פקק ניקוז - גגון	1708	⑯
אלומיניום	3	פינה טרודה לכנף דלת	1514	⑰
מזק	8	פין לפינה טרודה 18 מ"מ	1507	⑱
אלומיניום	2	פינה טרודה למשקוף	1508	⑲
מזק	4	פין לפינה טרודה 13.5 מ"מ	1509	⑳
E.P.D.M.	16	פקק לכיסוי	1705	
פלדה מצופה	16	בורג פח 1 1/4" x 10 # לפי' 03811,02952		

פרופילי אלומיניום

צורה ומידת החיתוך במ"מ	קו"מ	תיאור	צורה	מס' פרופיל
	1	משקוף רחב		02943
	1+1	משקוף גובה		
	2	כנף רחב		03844
	2+2	כנף גובה		
	8	סרגל זיגוג רחב		**
	4	סרגל זיגוג גובה		
	4	סרגל זיגוג גובה		
	1	מתאם עליון לדלת פנדל		03846
	2	מתאם אנכי לדלת פנדל		02956
	2	חציץ		02952
	2	תחתון לדלת		03811
	2	סגר תחתון לדלת		03812

אטמים

חומר	תיאור האביזר	מס' קטלוגי	מס' בשרטוט
E.P.D.M.	אטם זיגוג חוץ	**	⑦
	מברשת עם סנפיר 9x5 HP	*	⑨
E.P.D.M.	אטם משקוף-קיר לדלת	2232	⑩
E.P.D.M.	אטם הלבשת פנים קיר	2206	⑪
E.P.D.M.	אטם זיגוג פנים	**	⑫
2 י"ח	L/2-158.5 X H1-200		זיגוג
2 י"ח	L/2-158.5 X H2-169		זיגוג

* - אביזר לא משווק ע"י קליל
 ** - בהתאם לעובי הזיגוג (ראה טבלת זיגוג בפרק ד)

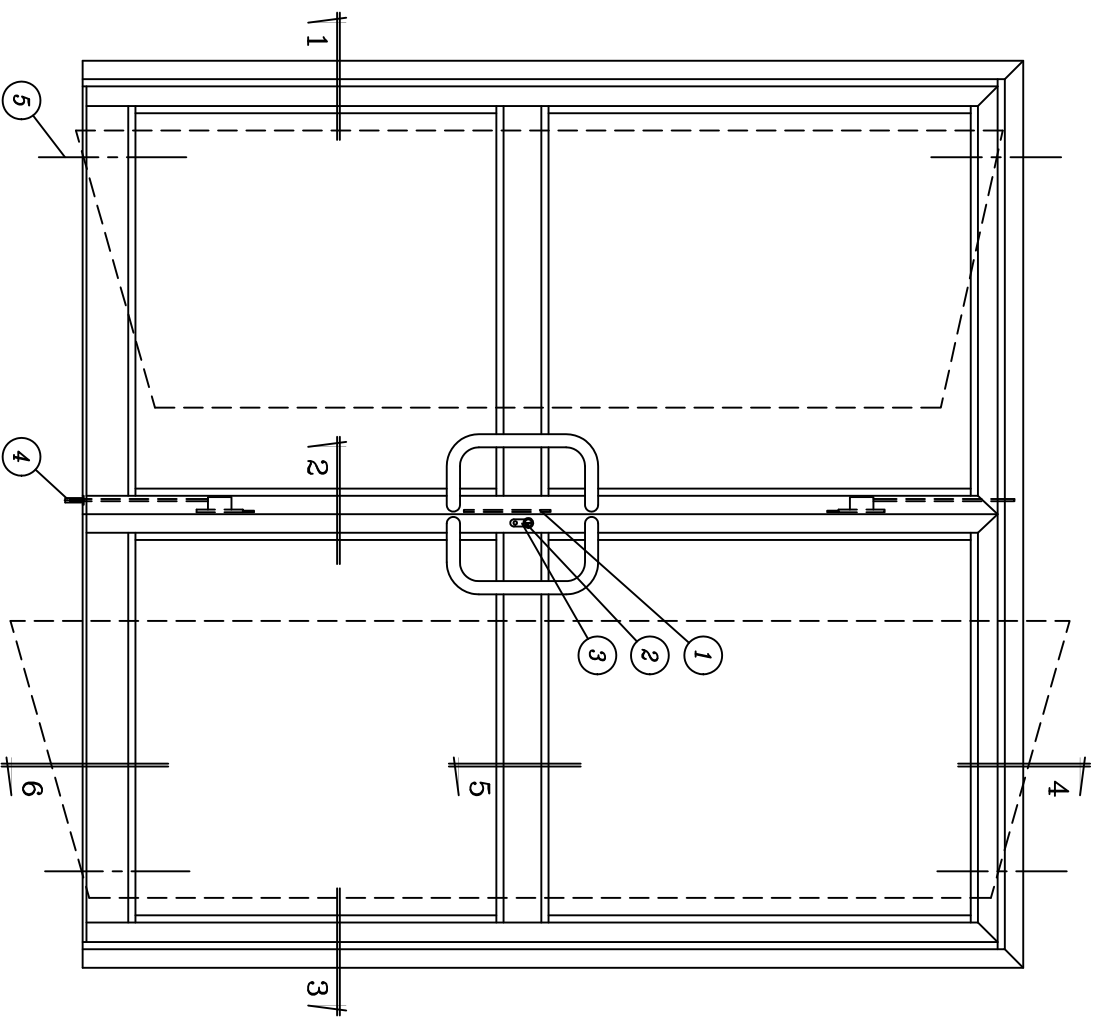
הערה :

משקל מקורב לפרופילי החלון בק"ג -
 (L ו H במטרים) = 7.639L+7.88H-2.65

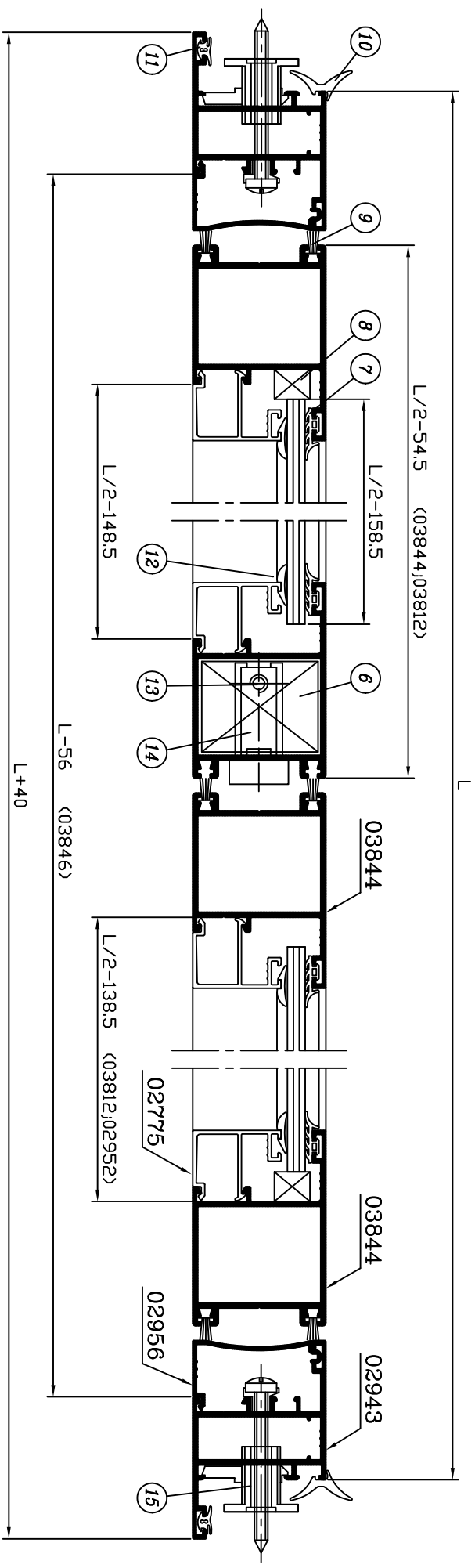
1	31	2
מחזור	עמוד	ק"פ

דלת פנדל 2 כנפיים קני"ת 1:2

קל"ר 4500 דלתות שונות

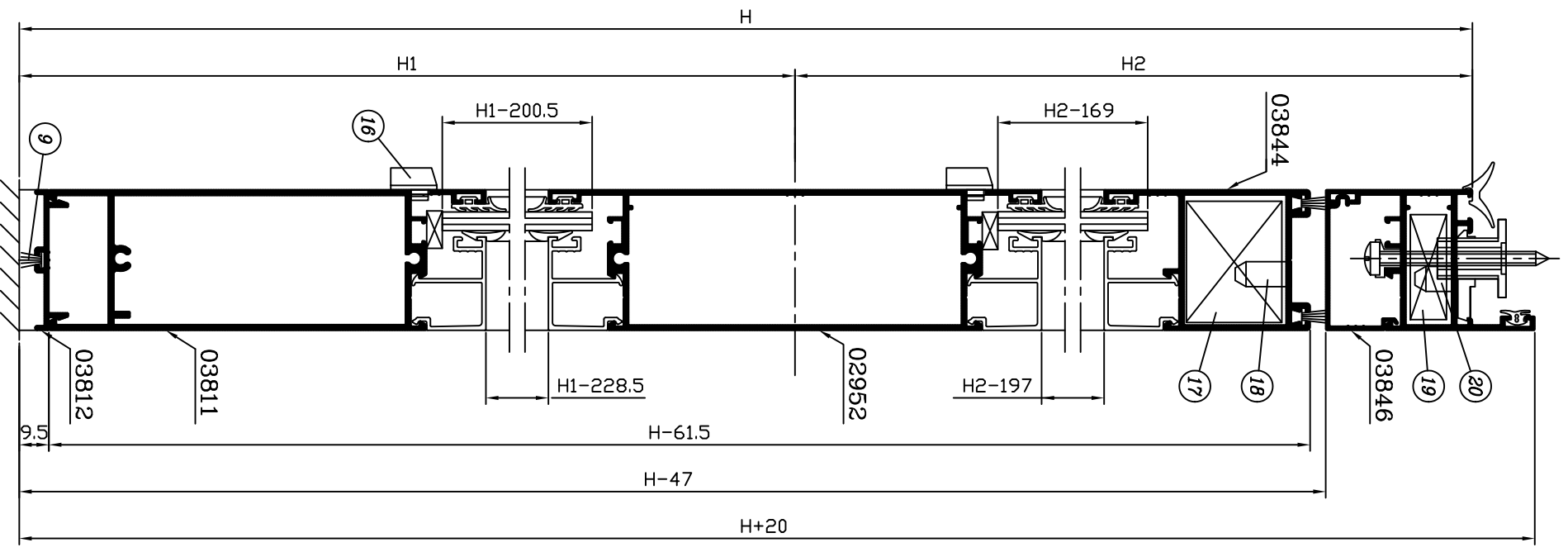


4



1

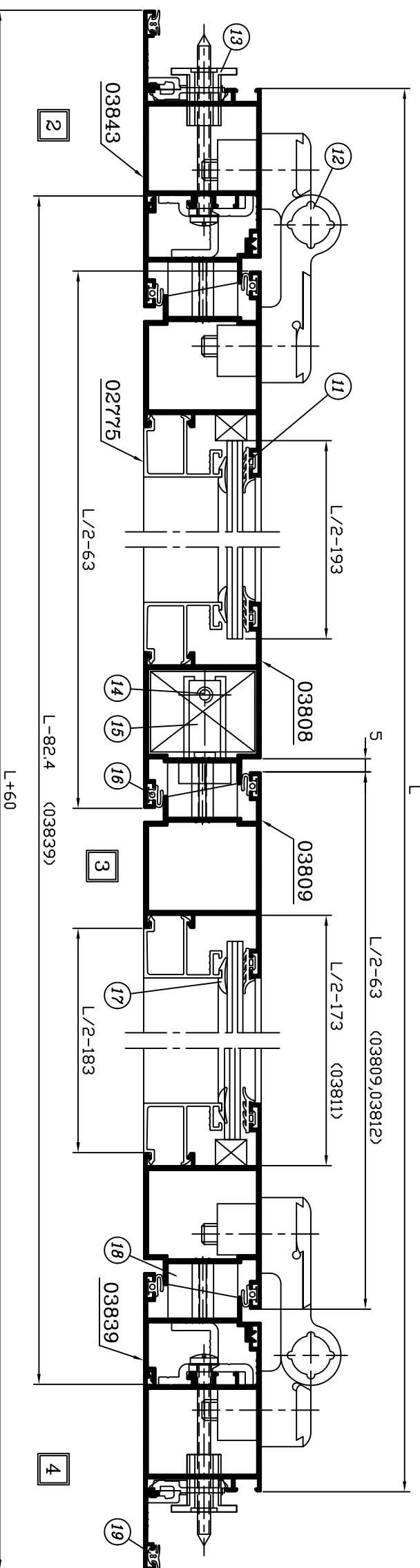
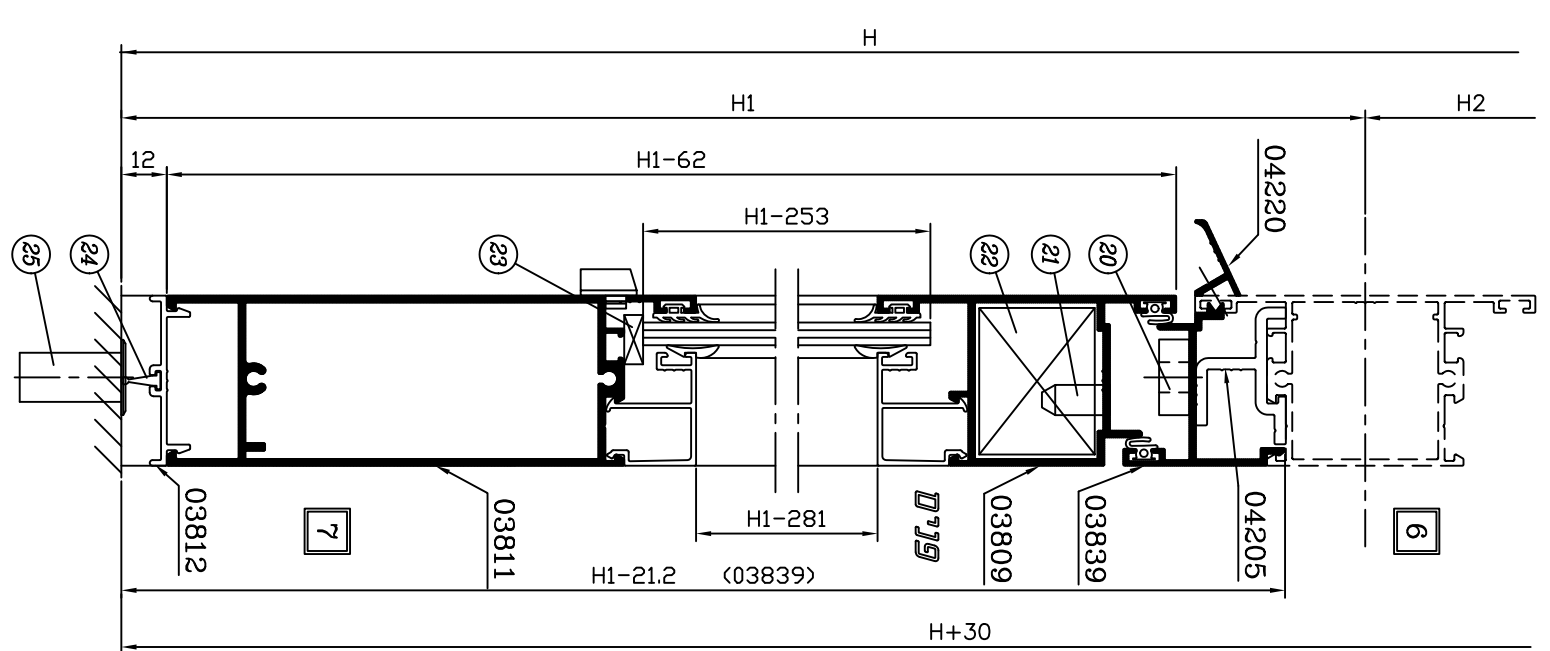
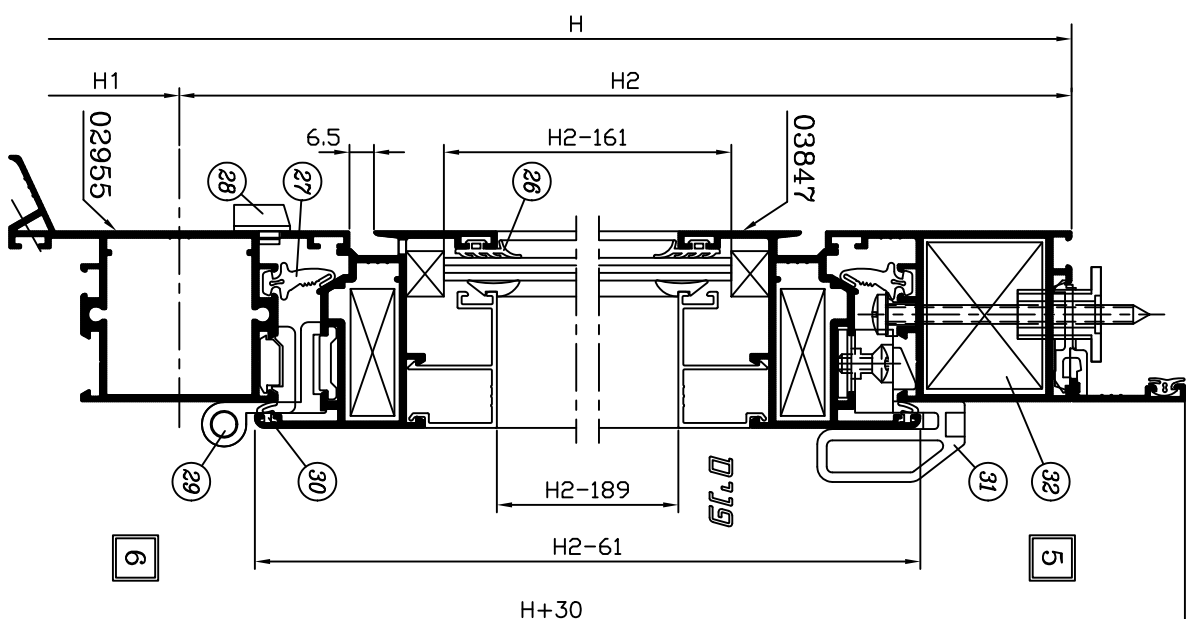
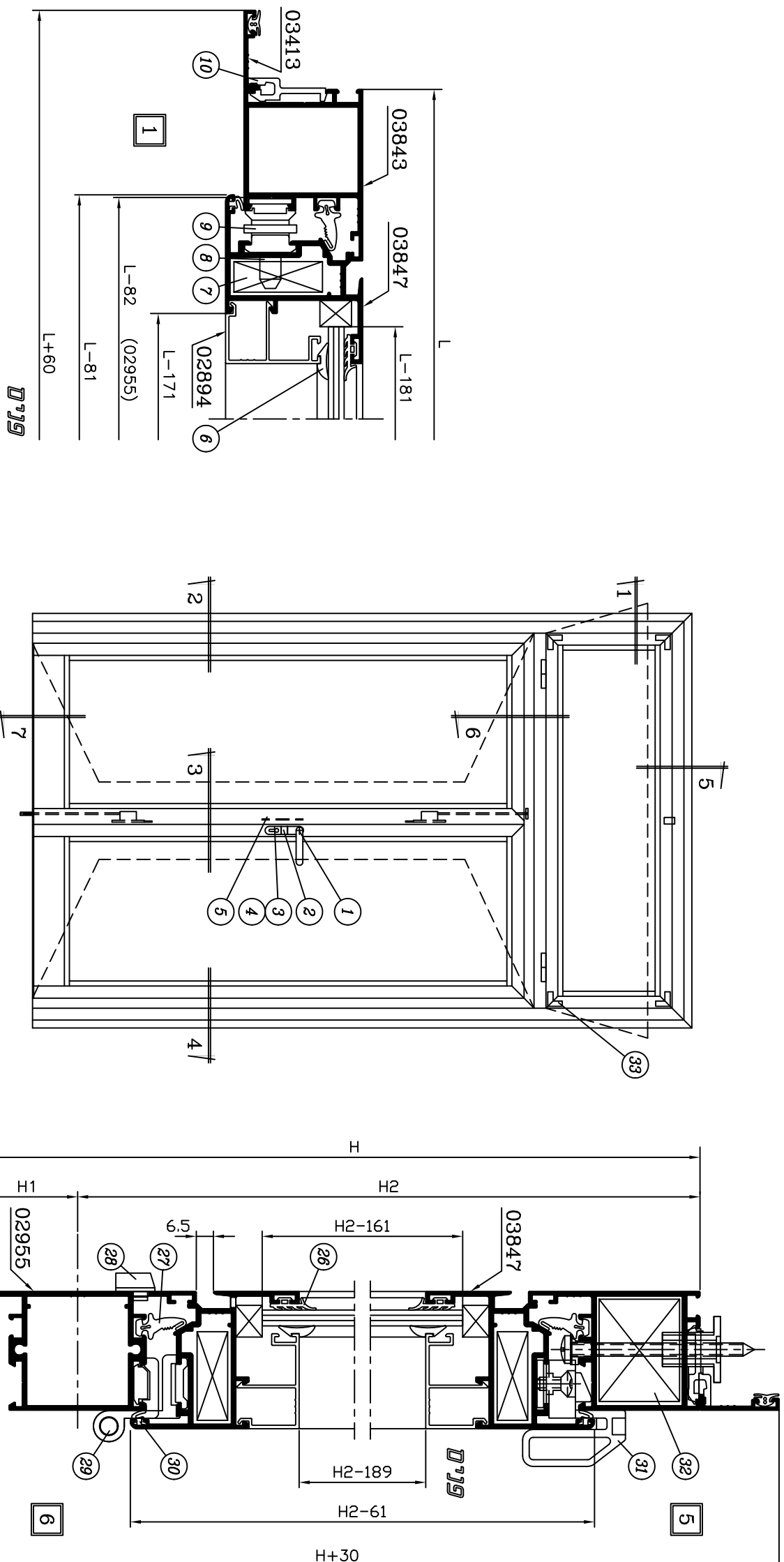
3



5

ק"פ

6



דלת ציר 2 כנפיים פתיחה החוצה + קיפ עליון

אביזרים

חומר	כמות ליחידה	תיאור האביזר	מס' קטלוגי	מס' בשרטוט
פלסטיק מזק, פלדה	1	זוג ידיות לדלת	1025	①
פלסטיק	2	רוזטה לדלת	1026	②
פלדה נילון	1	מנעול בודד לדלת	1930	③
פליז	1	צילינדר	1942	④
נילון	1	נגדי למנעול לדלת	1931	⑤
אלומיניום	4	פינה טרודה	1508	⑦
מזק	8	פין לפינה טרודה 13.5 מ"מ	1509	⑧
מזק	1	מגביל פתיחה לקיפ ציר (תחתון 2 מצבים)	1304	⑨
נילון	כל 300 מ"מ	תפס להלבשה נפרדת	1711	⑩
אלומיניום	4	ציר לדלת + פלטת חיזוק	1418	⑫
אלומיניום	כל 500 מ"מ	מרחקיה	1702	⑬
פלדה מצופה	2	מוט לבריש	1217	⑭
אלומיניום פלדה, נילון	2	בריש לדלת	1216	⑮
נילון	2	מרווח למנעול	1934	

פרופילי אלומיניום

צורה ומידת החיתוך במ"מ	נושא	תיאור	צורה	מס' פרופיל
	1	משקוף רחב		03843
	1+1	משקוף גובה		
	2	כנף רחב		03809
	1+2	כנף גובה		
	1	כנף גובה		03808
	1	מעבר לפתיחה החוצה רחב		03839
	1+1	מעבר לפתיחה החוצה גובה		
	4	סרגל זיגוג לדלת רחב		**
	4	סרגל זיגוג לדלת גובה		
	2	סגר תחתון לדלת		03812
	2	תחתון לדלת		03811
	1	הלבשה רחב		03413
	1+1	הלבשה גובה		
	1	חציץ		02955
	2	כנף לחלון קיפ רחב		03847
	2	כנף לחלון קיפ גובה		
	2	סרגל זיגוג לקיפ רחב		**
	2	סרגל זיגוג לקיפ גובה		
	1	אף מים		04220
	כל 500 מ"מ	מחבר למתהפך		04205

דלת ציר 2 כנפיים פתיחה החוצה + קיפ עליון

אטמים

חומר	תיאור האביזר	מס' קטלוגי	מס' בשרטוט
E.P.D.M.	אטם זיגוג פנים לקיפ	**	6
E.P.D.M.	אטם זיגוג חוץ לדלת	**	11
E.P.D.M.	אטם אגף משקוף לדלת	2230	16
E.P.D.M.	אטם זיגוג פנים לדלת	**	17
E.P.D.M.	אטם הלכשה פנים קיפ	2206	19
E.P.D.M.	אטם סף לדלת	2231	24
E.P.D.M.	אטם זיגוג חוץ לקיפ	**	26
E.P.D.M.	אטם מרכזי	2205	27
E.P.D.M.	אטם אגף משקוף	2210	30
P.V.C.	פס כיסוי	2106	
2 י"ח	L/2-193 X H1-253		זיגוג
1 י"ח	L-180 X H2-160		זיגוג

אביזרים

חומר	כמות ליחידה	תיאור האביזר	מס' קטלוגי	מס' בשרטוט
נילון	6	פקק תחתון לדלת	1724	18
נילון	1	נגדי עליון לבריח	1218	20
מזק	12	סין לפינה טרודה 18 מ"מ	1507	21
אלומיניום	2	פינה טרודה עם קדח לכנף דלת	1521	22
נילון	16	קלין זיגוג	1751	23
פליז	1	נגדי תחתון נסתר לבריח	1219	25
נילון	4	פקק ניקוז - גגון	1708	28
אלומיניום	2	ציר נוסף וברגים	1409 ***	29
נילון	1	סגר לקיפ - שנפר	1108	31
אלומיניום	5	פינה טרודה לכנף דלת ומשקוף	1514	32
E.P.D.M.	4	פינת יצוקה לאטם מרכזי	1810	33
נילון	1	פקק לכנף דלת 2 כנפיים (ימין, שמאל)	1722 1723	
E.P.D.M.	8	פקק לכיסוי	1705	
פלדה מצופה	12	בורג פח 10 X 1/4" לפר' 03811,02955 #		

** - בהתאם לעובי הזיגוג (ראה טבלת זיגוג בפרק ד)

*** - בהתאם לגודל ומשקל הכנף (ראה טבלה בפרק ד)

הערה:

משקל מקורב לפרופילי החלון בק"ג -

$$9.705L + 4.714H + 2.83H1 - 4.3 = \text{(HI במטרים)}$$

סדרות ציר
קליל 4500

פרק ג

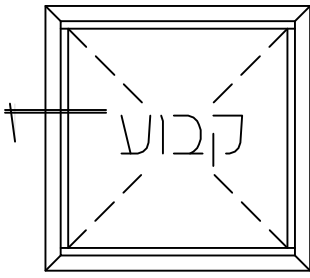
פרטי הרכבה קני"מ 1:1

מס' עמוד	תאור	נושא
3	משקוף צר הלבשה קצרה קבועה	מסגרות קבועות
3	משקוף צר הלבשה נפרדת	
3	משקוף רחב הלבשה נפרדת	
4	חלון ציר כנף אחת - חתך צד	חלונות פתיחה פנימה
5	מפגש כנפיים סימטריות בחלון	
5	מפגש כנפיים סימטריות בחלון - כנף מחוזקת	
6	חלון ציר כנף אחת - חתך אנכי תחתון	
7	חציץ בחלון	חלונות פתיחה החוצה
8	חלון ציר כנף אחת + קבוע עליון - חתך אנכי	
9	חלון ציר כנף אחת + קבוע עליון - חתך אופקי	
10	חלון קיפ פתיחה החוצה - חתך אופקי	חלון קיפ פתיחה החוצה
10	חלון קיפ פתיחה החוצה + קבוע צד - חתך אופקי	
11	חלון פיווט ציר אופקי - חתך אופקי/אנכי	חלון פיווט
12	חלון פיווט ציר אופקי + קבוע תחתון - חתך אנכי	
13	דלת ציר כנף אחת פתיחה פנימה - חתך אופקי	דלתות ציר
13	דלת ציר כנף אחת פתיחה פנימה + קבוע עליון - חתך אופקי	
14	דלת ציר 2 כנפיים פתיחה פנימה - חתך אופקי	
14	דלת ציר כנף אחת פתיחה פנימה + קבוע צד - חתך אופקי	
15	דלת ציר כנף אחת פתיחה החוצה - חתך אופקי	
15	דלת ציר כנף אחת פתיחה החוצה + קבוע עליון - חתך אופקי	
16	דלת ציר 2 כנפיים פתיחה החוצה - חתך אופקי	
16	דלת ציר כנף אחת פתיחה החוצה + קבוע צד - חתך אופקי	
17	דלת ציר 2 כנפיים פתיחה פנימה + קיפ עליון - חתך אנכי	

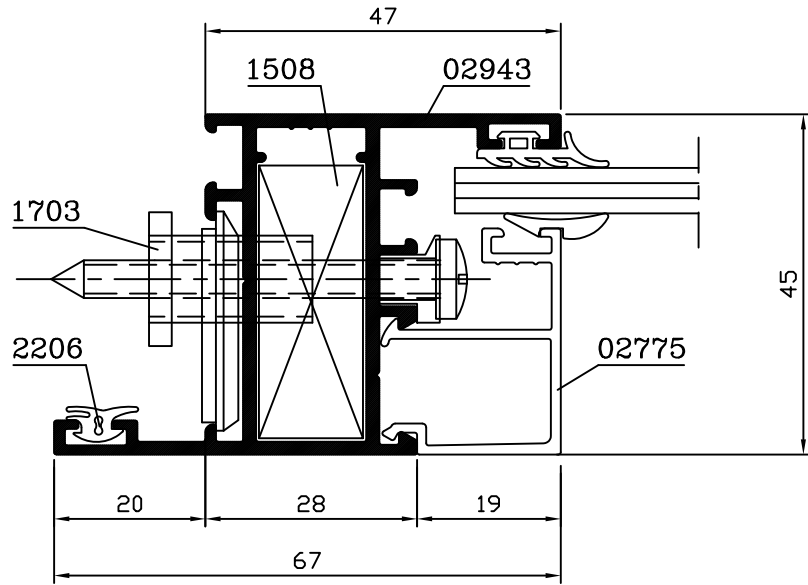
מס' עמוד	תאור	נושא
18	דלת ציר 2 כנפיים פתיחה החוצה + קיפ עליון - חתך אנכי	דלתות ציר
19	דלת ציר כנף אחת פתיחה פנימה / החוצה - חתך אנכי	
20	דלת ציר כנף אחת פתיחה פנימה + קבוע צד - חתך אנכי	
21	דלת ציר כנף אחת פתיחה פנימה - פרט תחתון	
22	דלת ציר כנף אחת פתיחה החוצה - חתך אנכי	
23	שינוי זווית $90^\circ \div 135^\circ$	
24	שינוי זווית $135^\circ \div 160^\circ$	
25	שינוי זווית $160^\circ \div 173^\circ$	
26	שילוב חלון פתיחה פנימה בקיר מסך קליל 8100	
27	חלון פתיחה פנימה עם משקוף מורחק	שילוב עם מנובלוק 30
	חלון פתיחה פנימה עם משקוף צר והרחקה למשקוף	
28	שילוב עם רשת נשלפת	

1	3	ג
מהדורה	עמוד	פרק

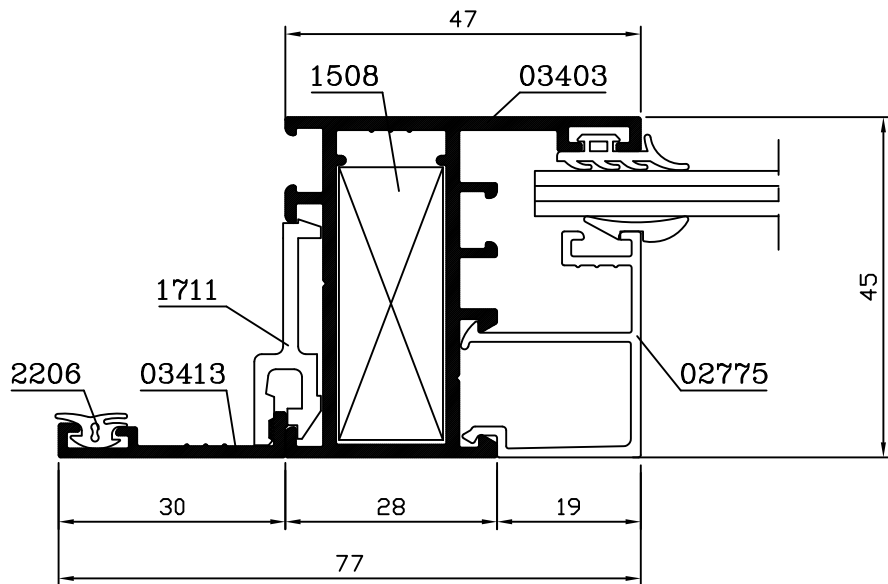
קליל 4500 מסגרות קבועות



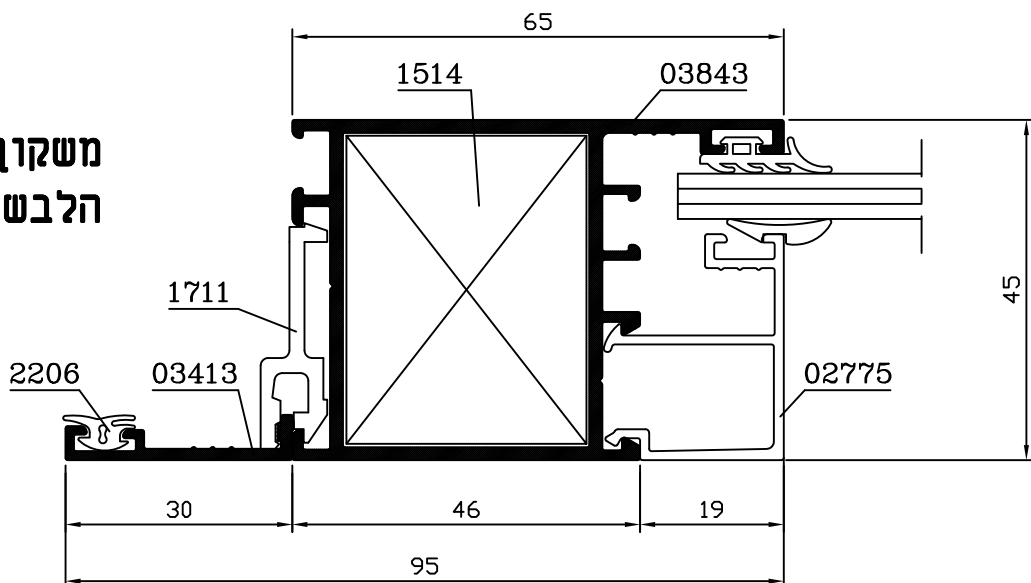
**משקוף צר
הלבשה קצרה קבועה**



**משקוף צר
הלבשה נפרדת**



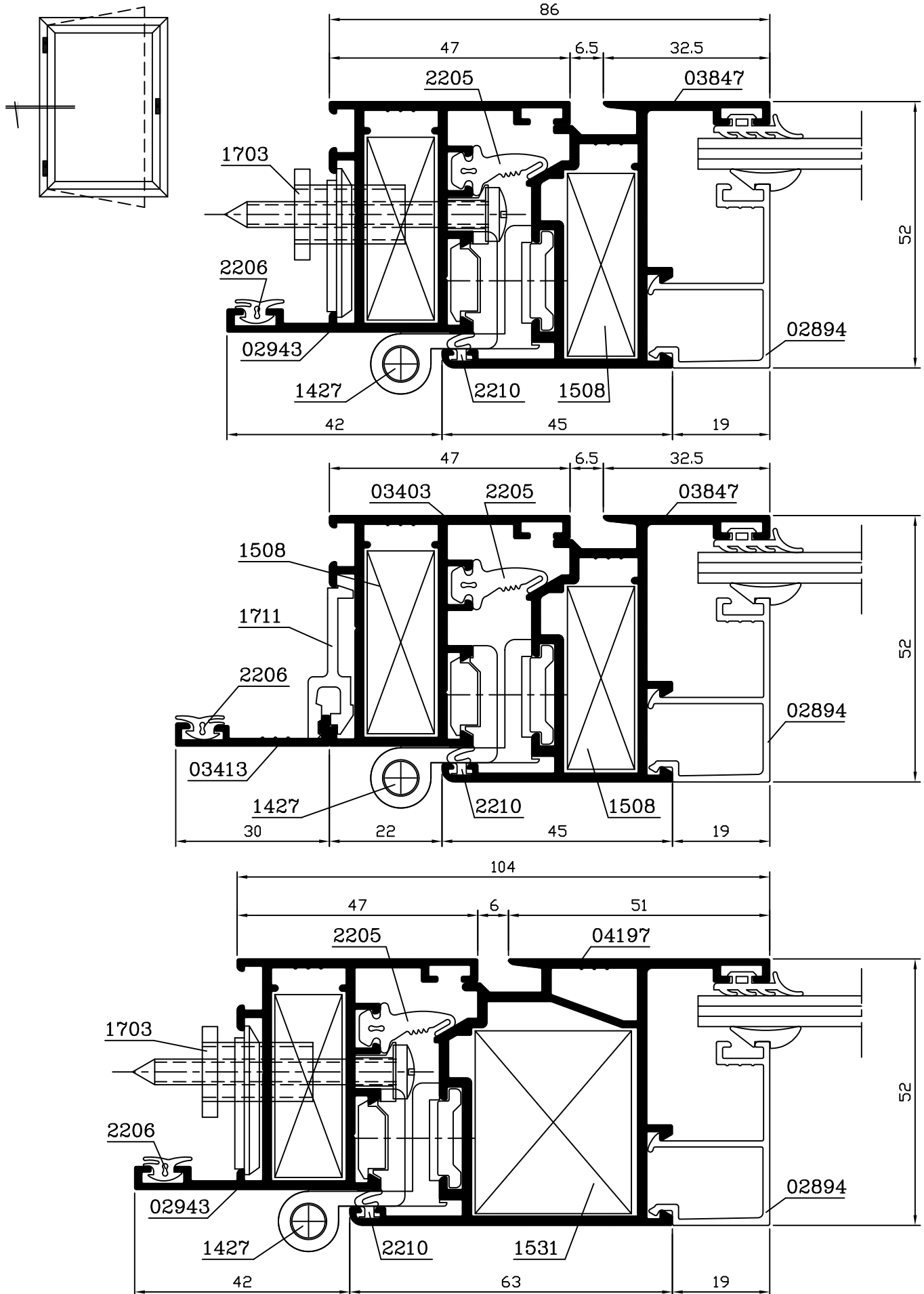
**משקוף רחב
הלבשה נפרדת**



קליל 4500 חלונות פתיחה פנימה

1	4	ג
מהדורה	עמוד	פרק

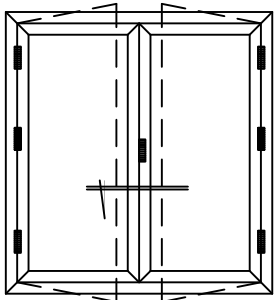
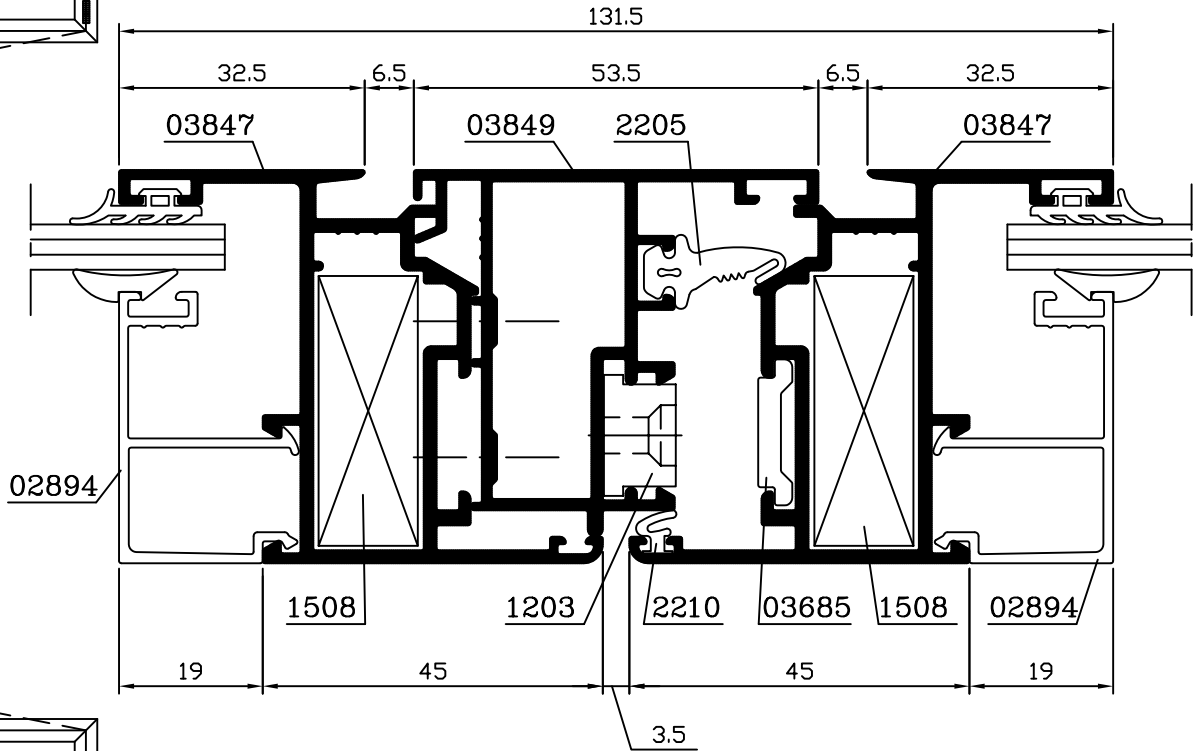
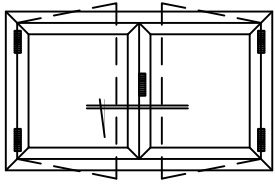
חלון ציר כנף אחת - חתך צד



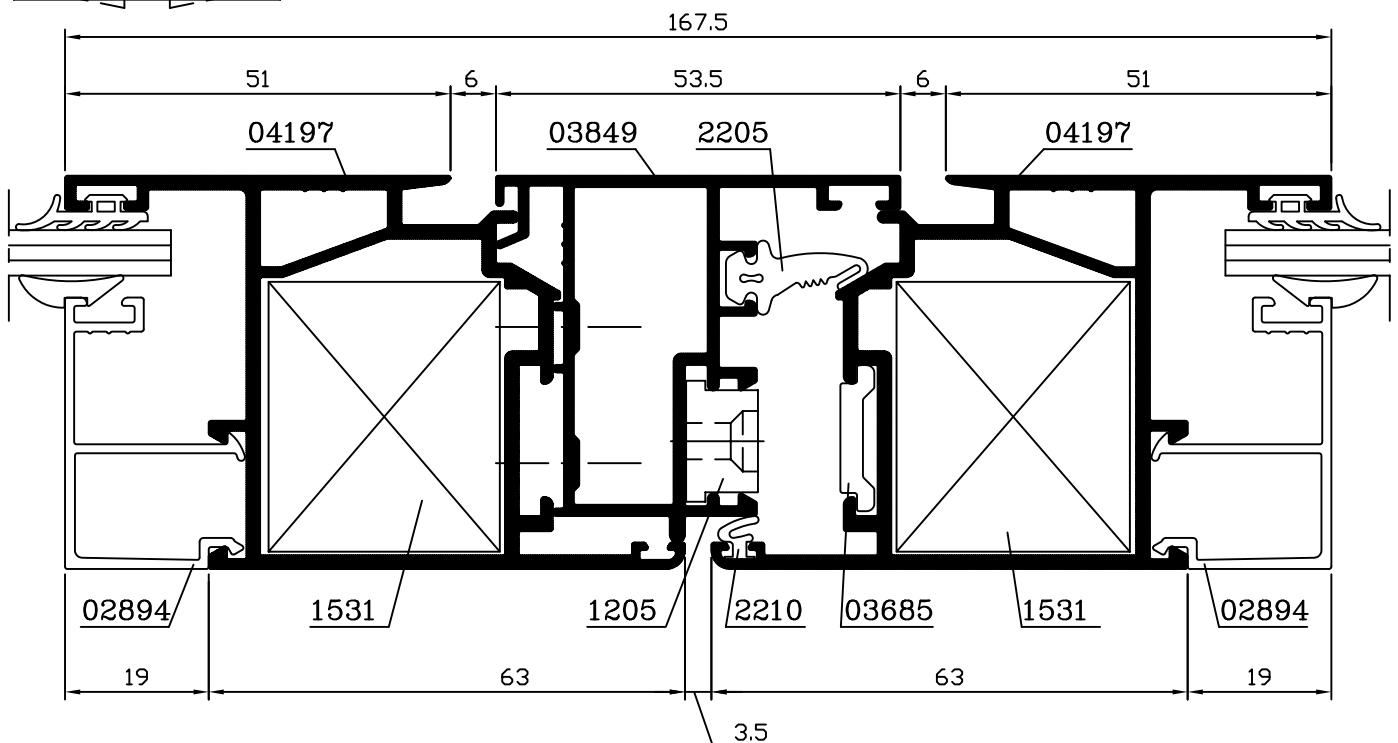
1	5	ג
מהדורה	עמוד	פרק

קליל 4500 חלונות פתיחה פנימה

מפגש כנפיים סימטריות בחלון



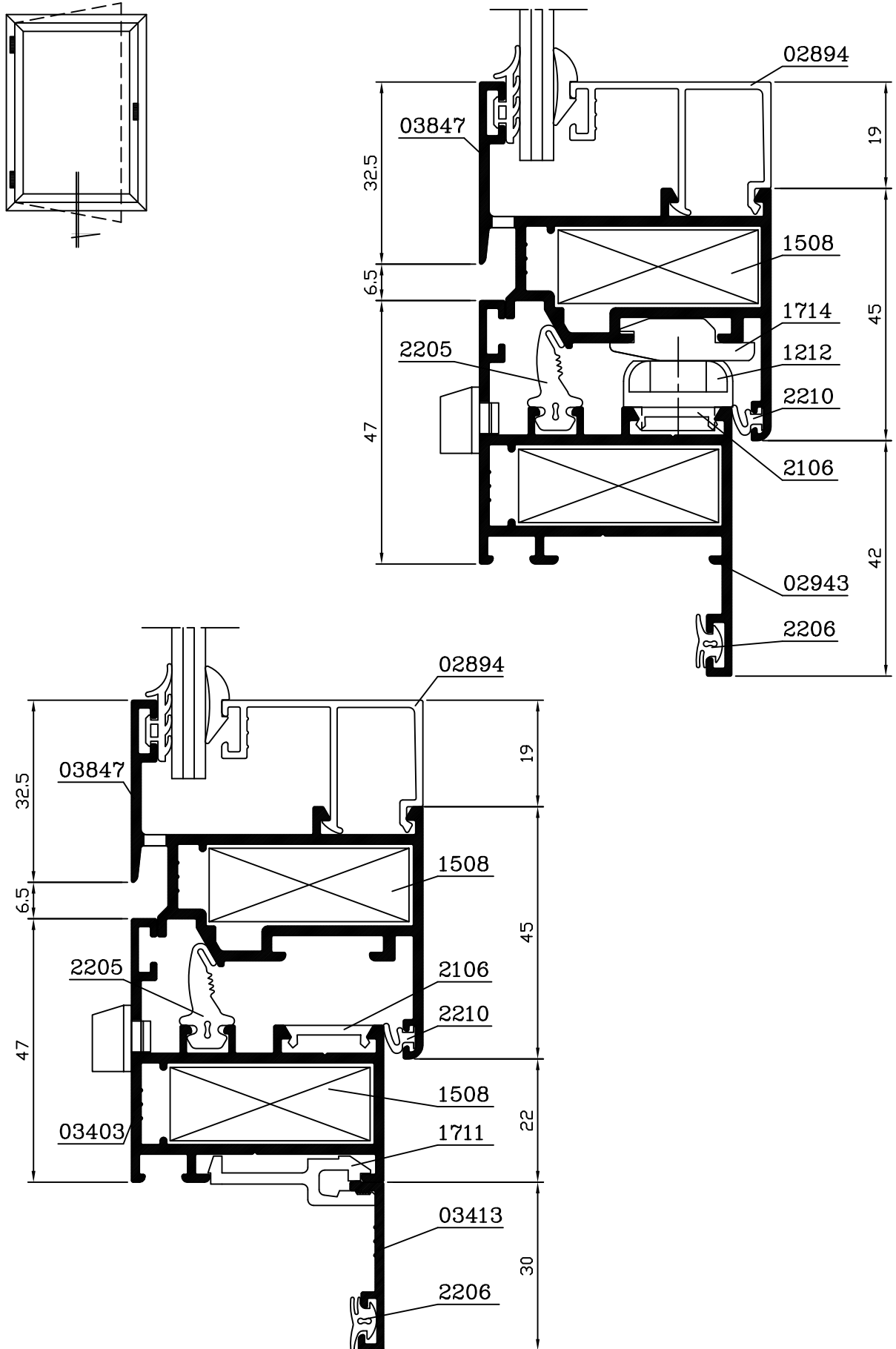
מפגש כנפיים סימטריות בחלון - כנף מחוזקת



קליל 4500 חלונות פתיחה פנימה

1	6	ג
מהדורה	עמוד	פרק

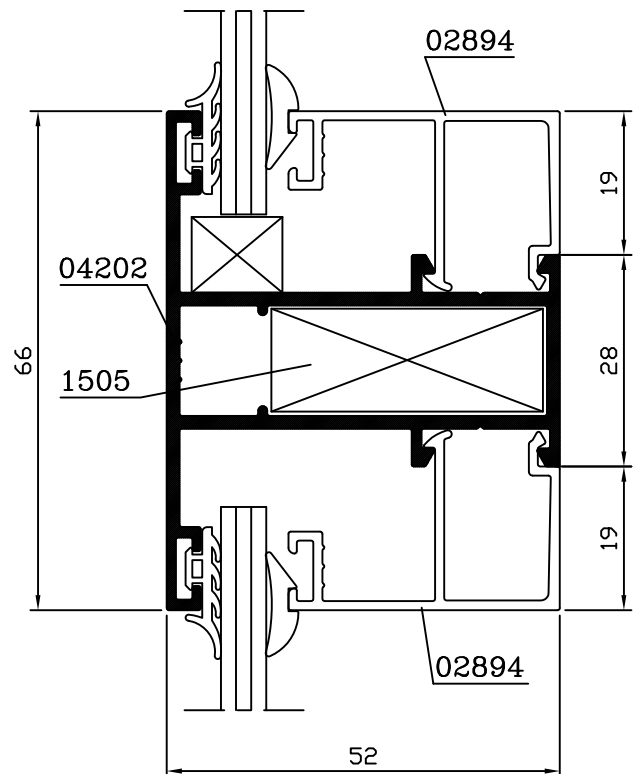
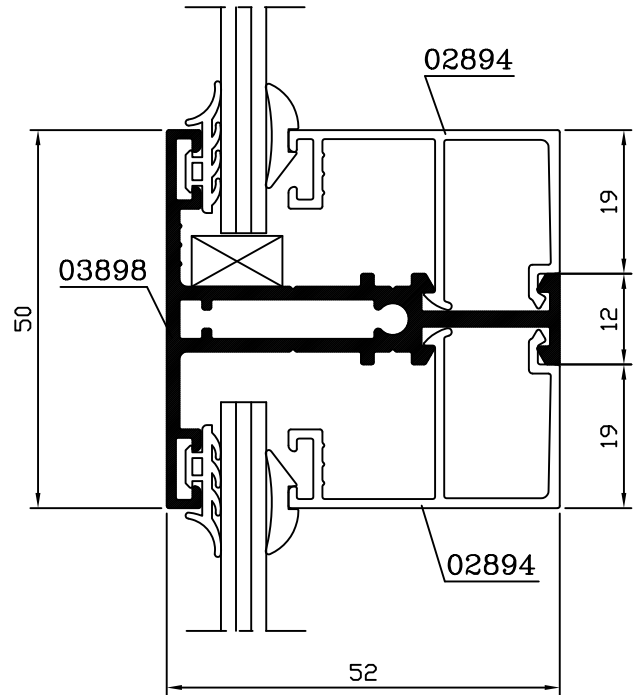
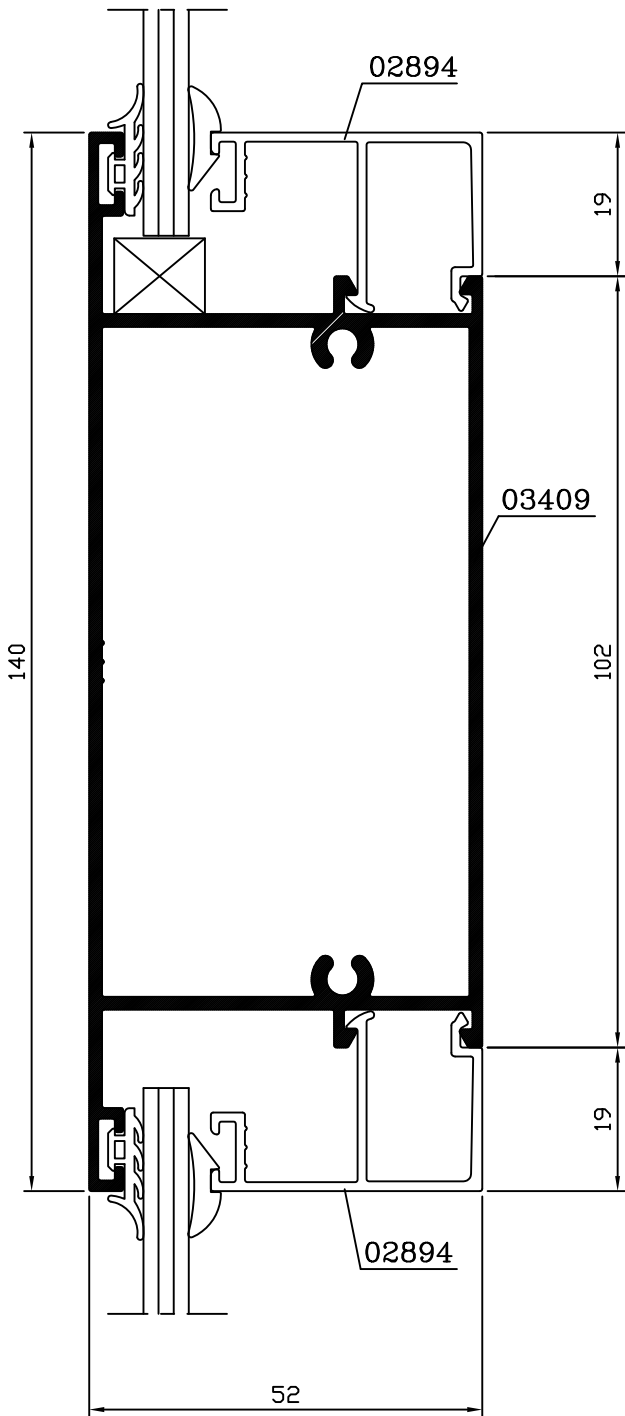
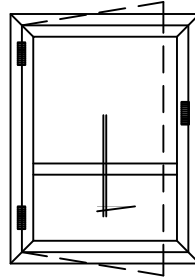
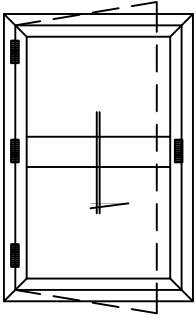
חלון ציר כנף אחת - חתך אנכי תחתון



1	7	ג
מהדורה	עמוד	פרק

קליל 4500 חלונות פתיחה פנימה

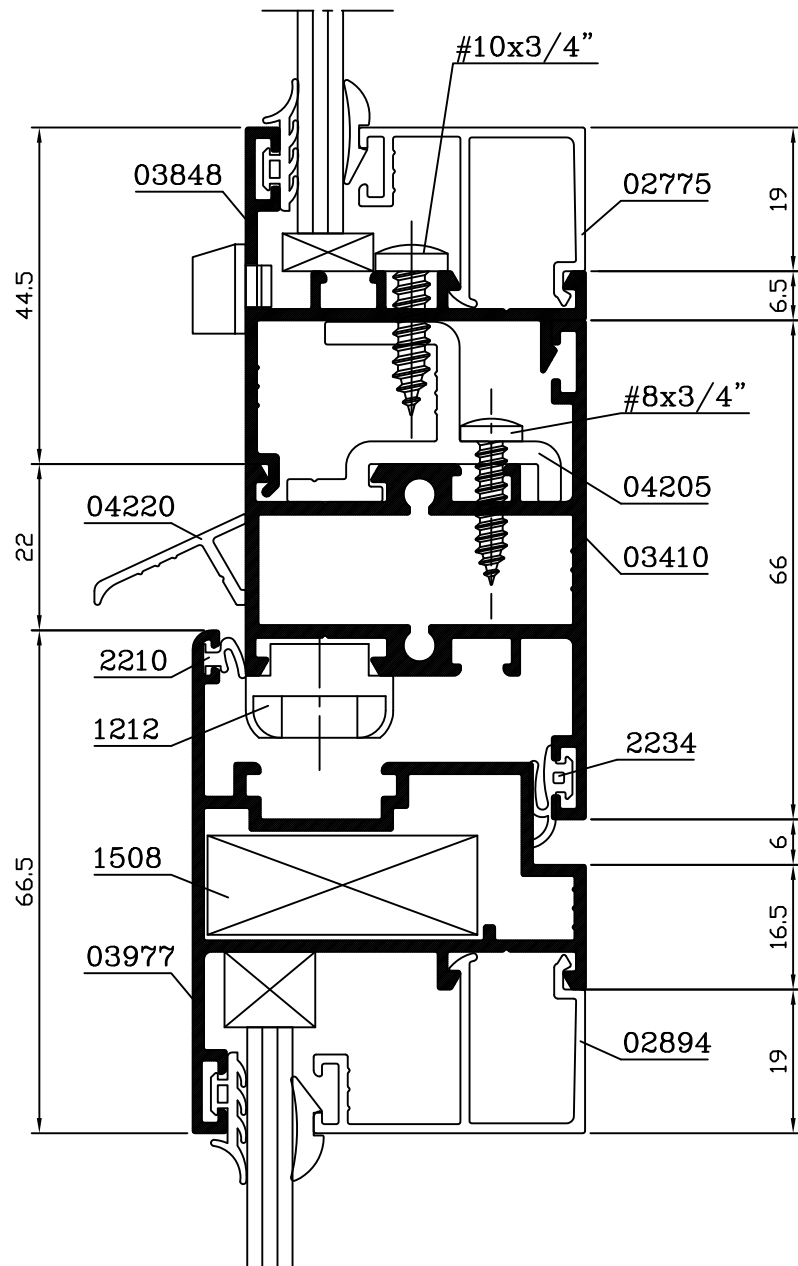
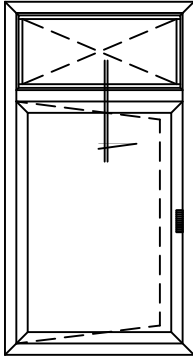
חציץ בחלון



קליל 4500 חלונות פתיחה החוצה

1	8	ג
מהדורה	עמוד	פרק

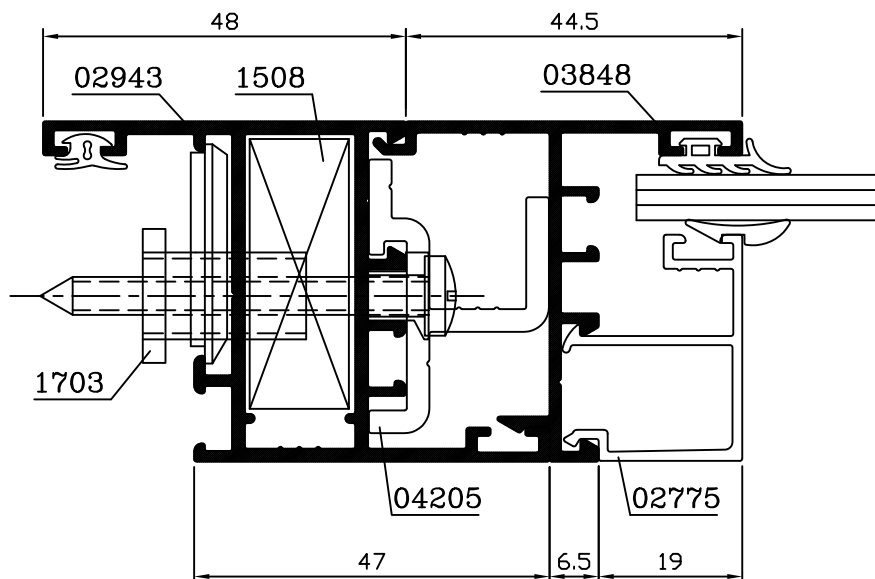
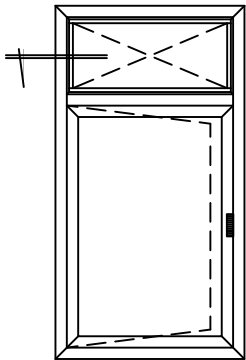
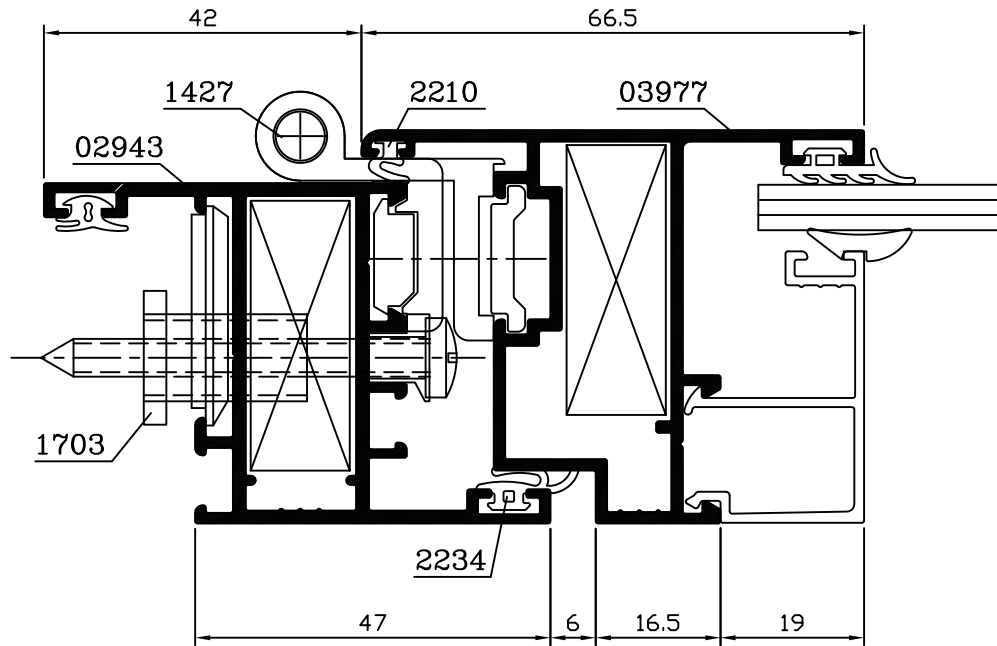
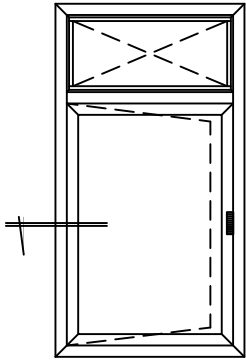
חלון ציר כנף אחת + קבוע עליון - חתך אנכי



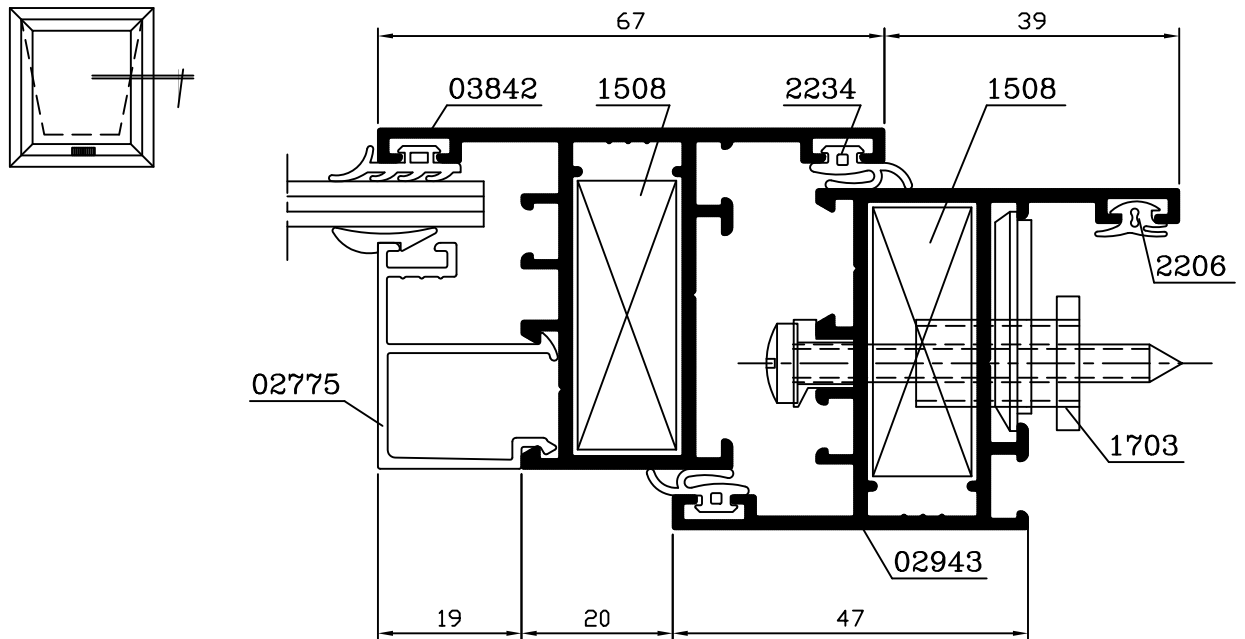
1	9	ג
מהדורה	עמוד	פרק

קליל 4500 חלונות פתיחה החוצה

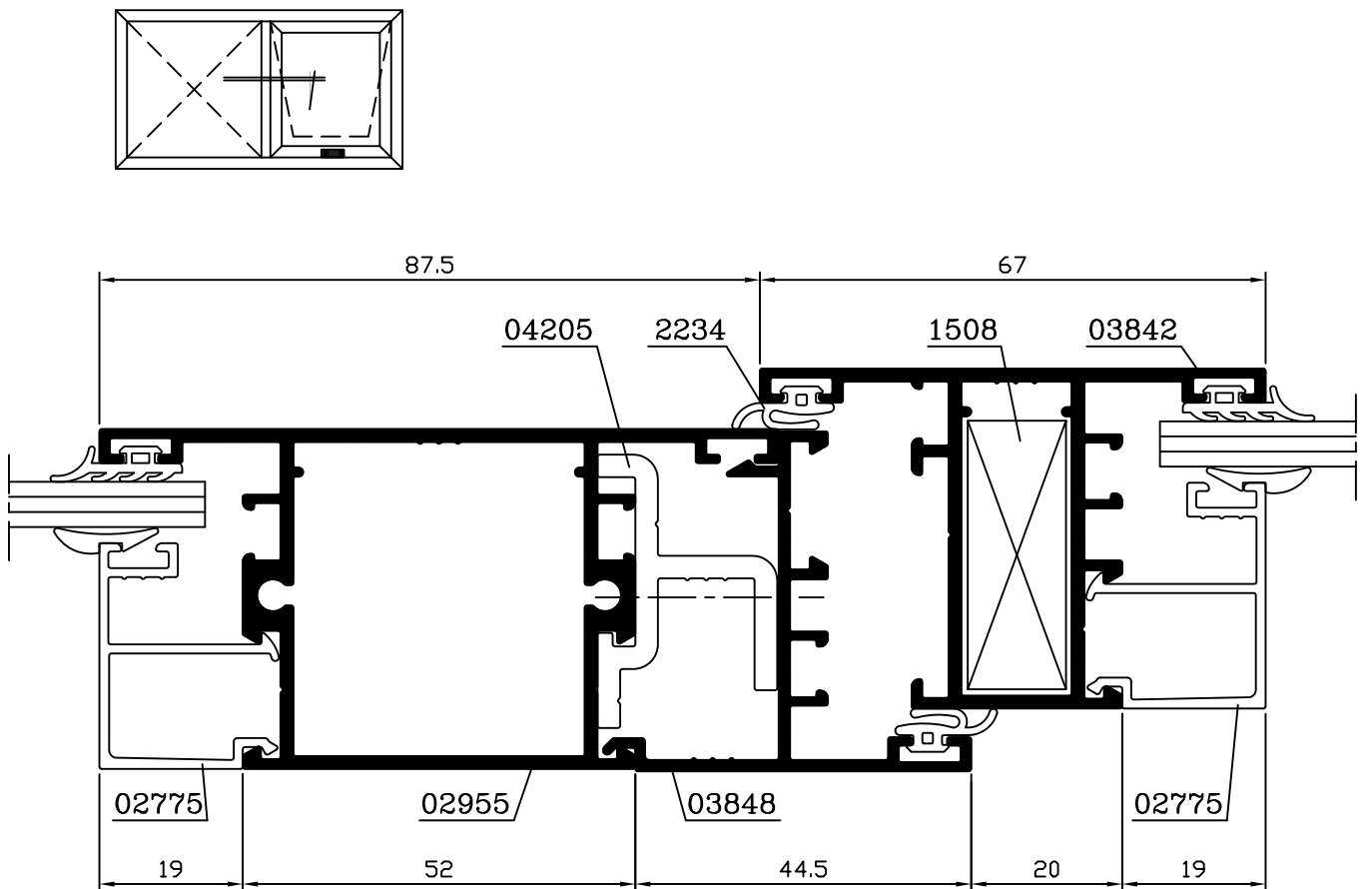
חלון ציר כנף אחת + קבוע עליון - חתך אופקי



חלון קיפ פתיחה החוצה - חתך אופקי



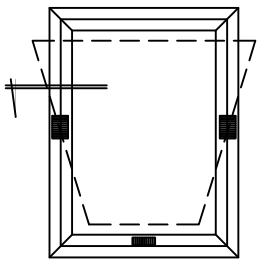
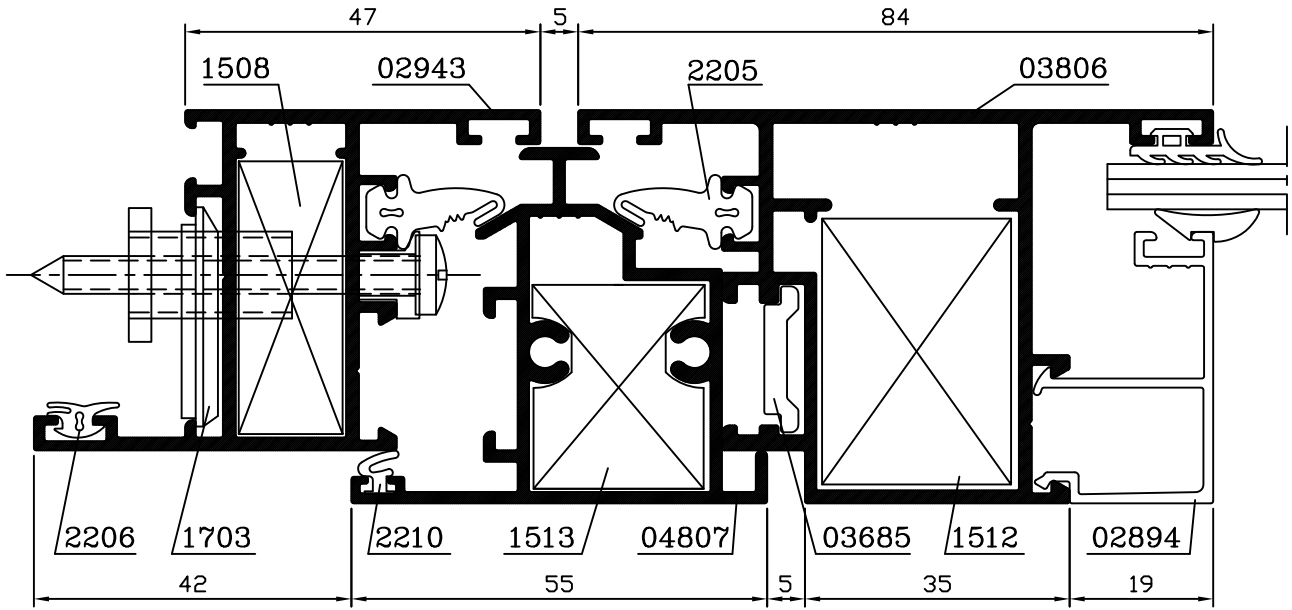
חלון קיפ פתיחה החוצה + קבוע צד - חתך אופקי



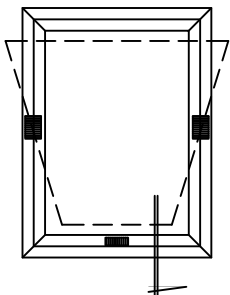
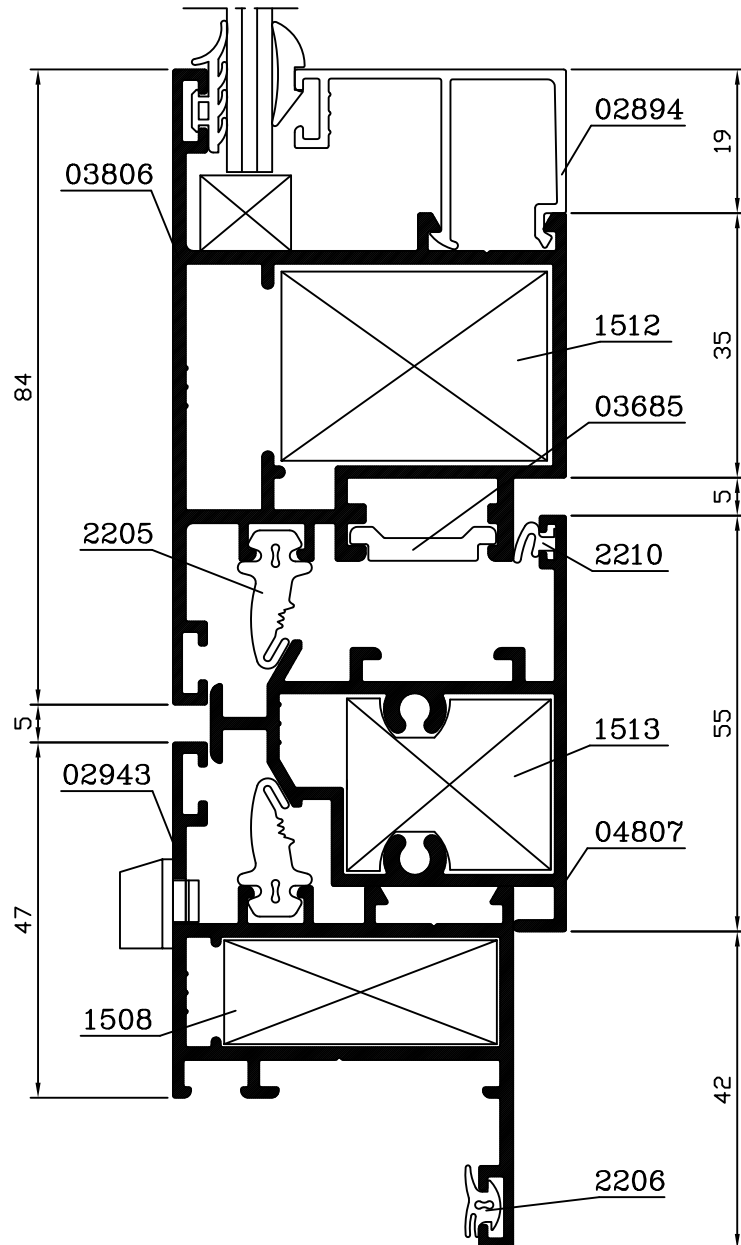
1	11	ג
מהדורה	עמוד	פרק

קליל 4500 חלונות פיווט

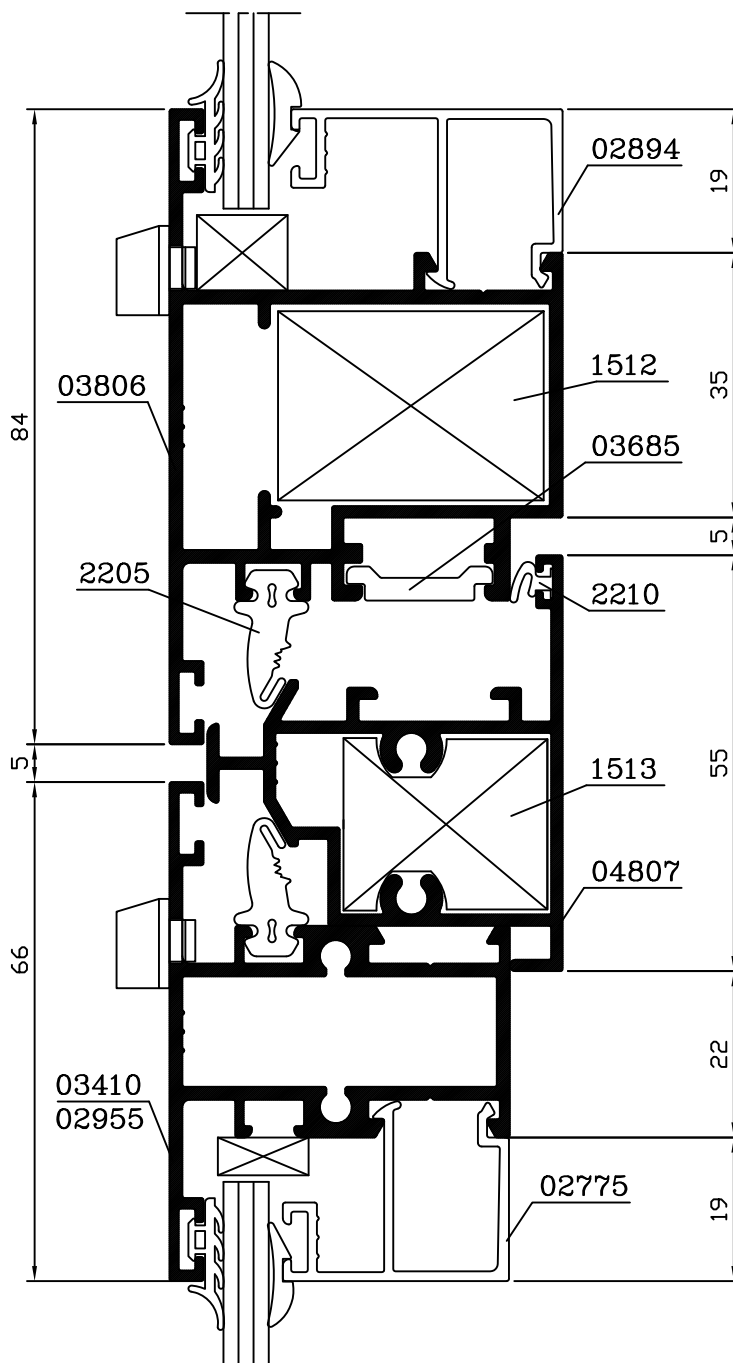
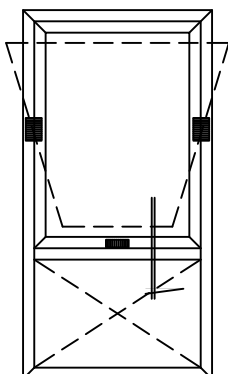
חלון פיווט ציר אופקי - חתך אופקי



חלון פיווט ציר אנכי - חתך אנכי



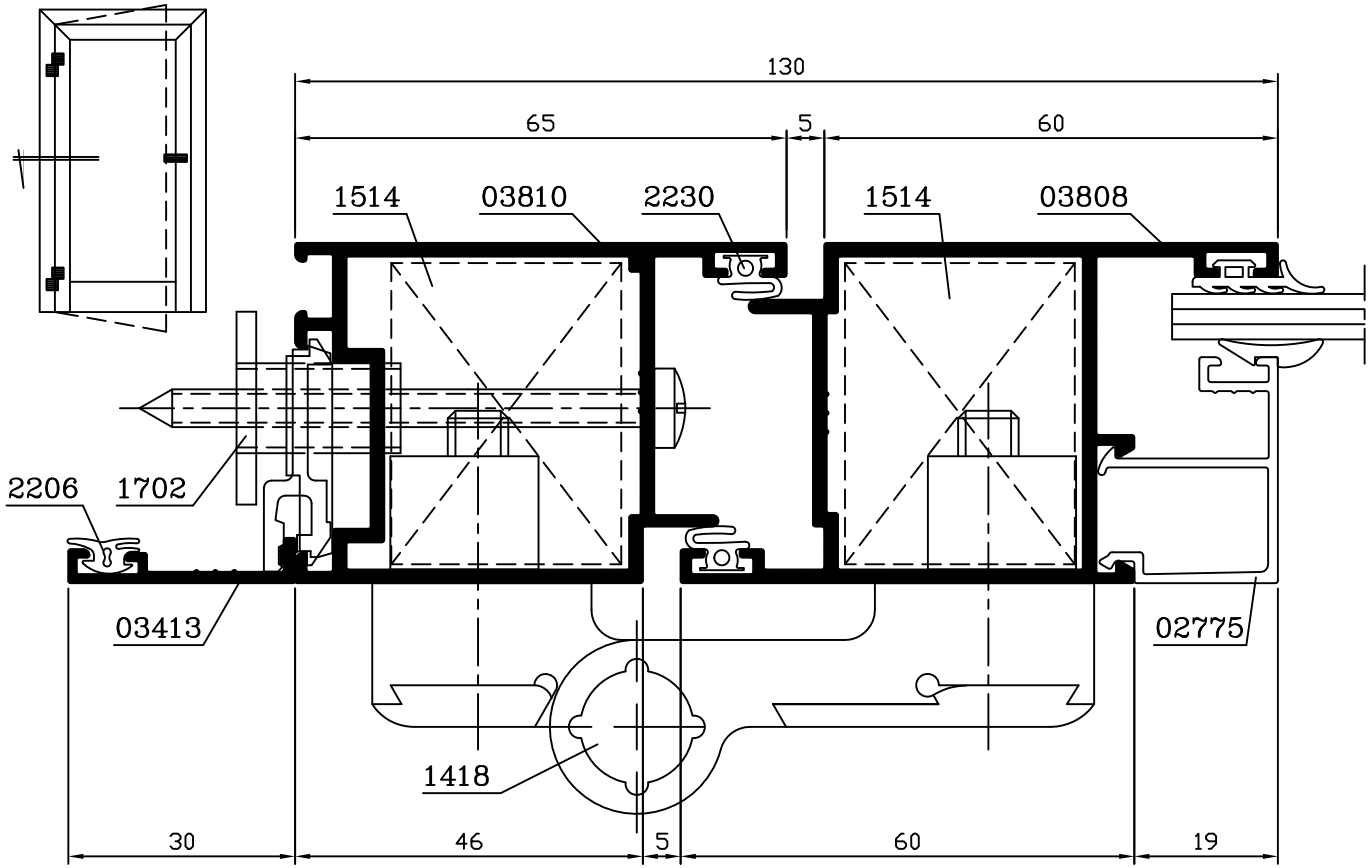
חלון פיווט ציר אופקי + קבוע תחתון - חתך אנכי



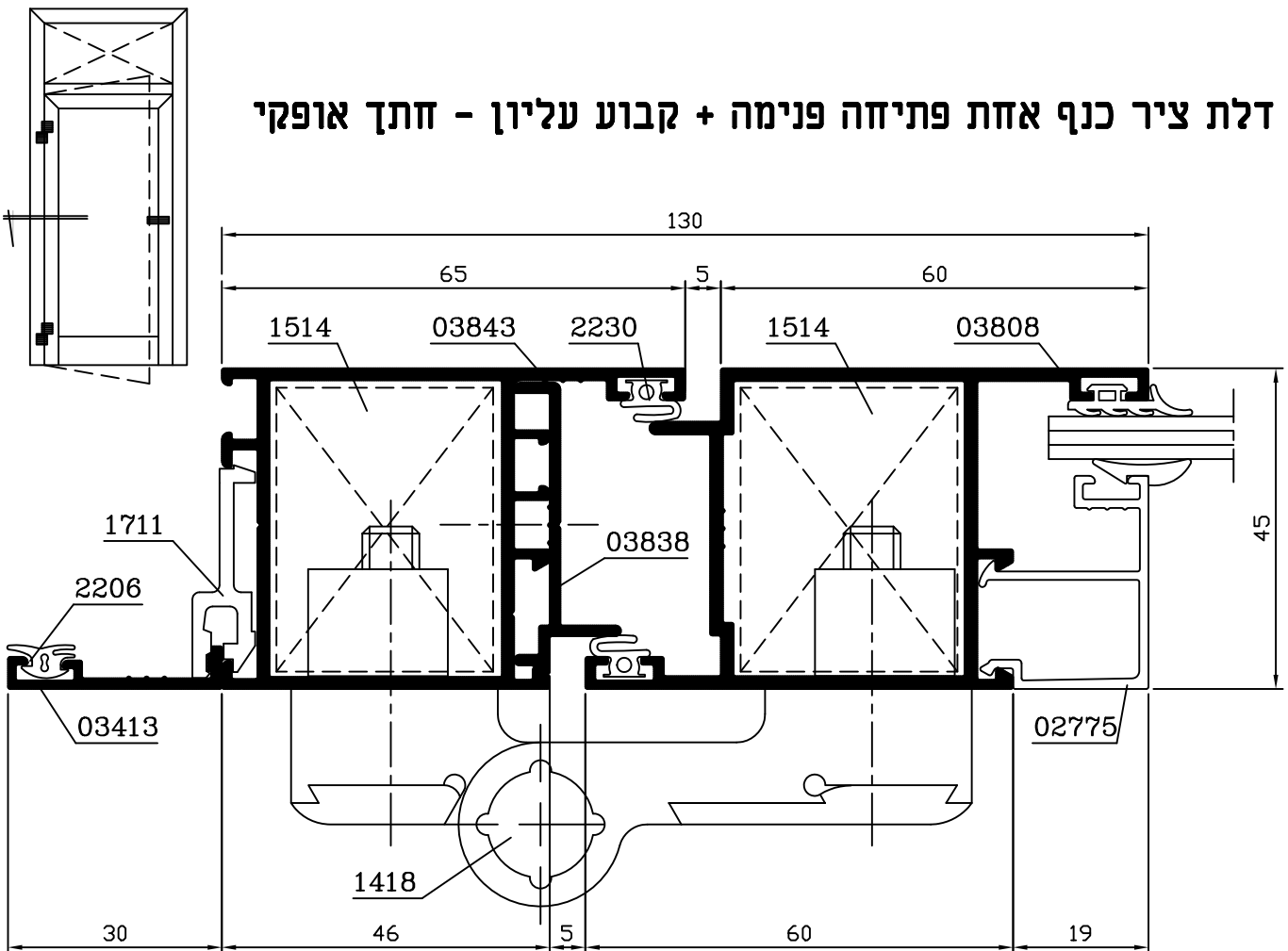
1	13	ג
פרק	עמוד	מהדורה

קליל 4500 דלתות ציר

דלת ציר כנף אחת פתיחה פנימה - חתך אופקי



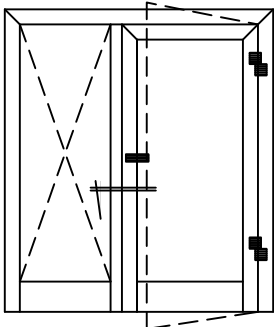
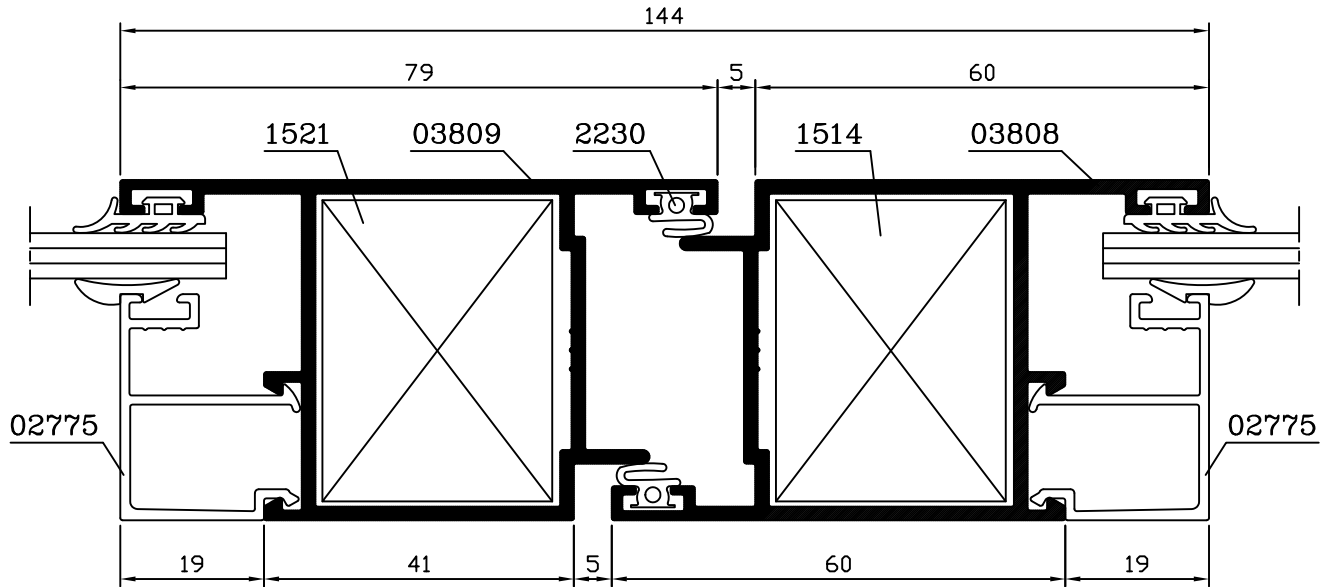
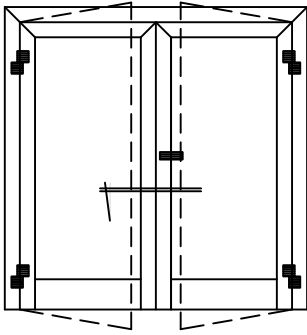
דלת ציר כנף אחת פתיחה פנימה + קבוע עליון - חתך אופקי



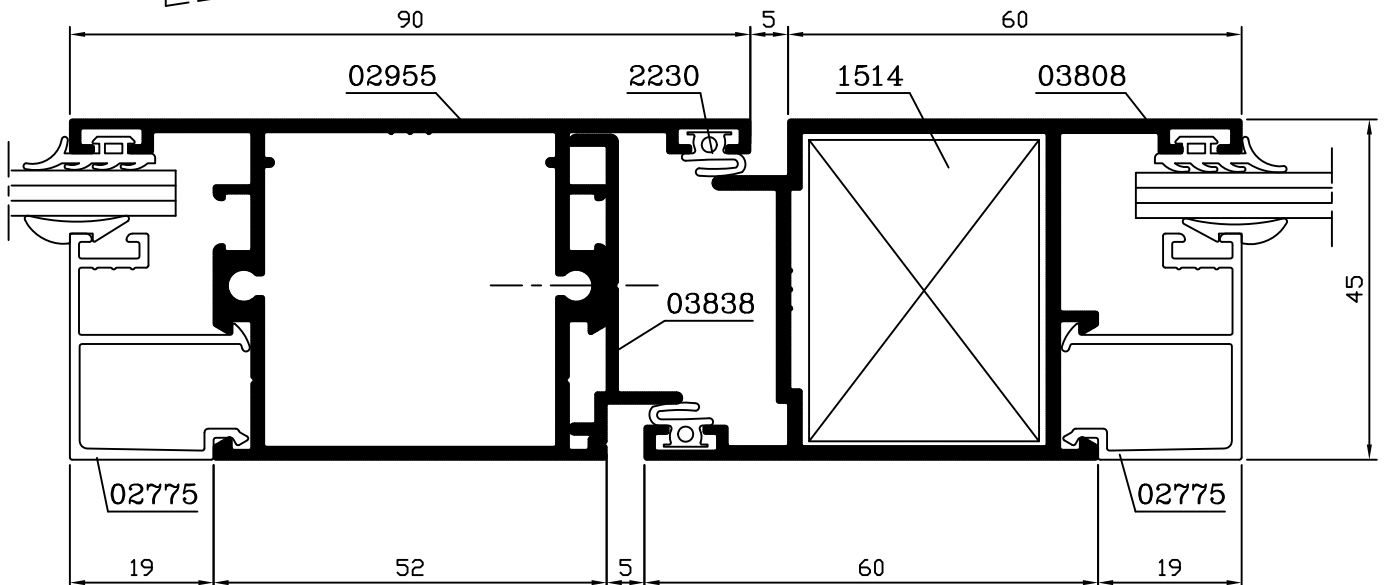
קליל 4500 דלתות ציר

1	14	ג
מהדורה	עמוד	פרק

דלת ציר 2 כנפיים פתיחה פנימה - חתך אופקי



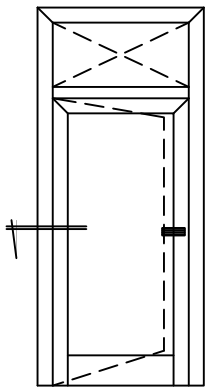
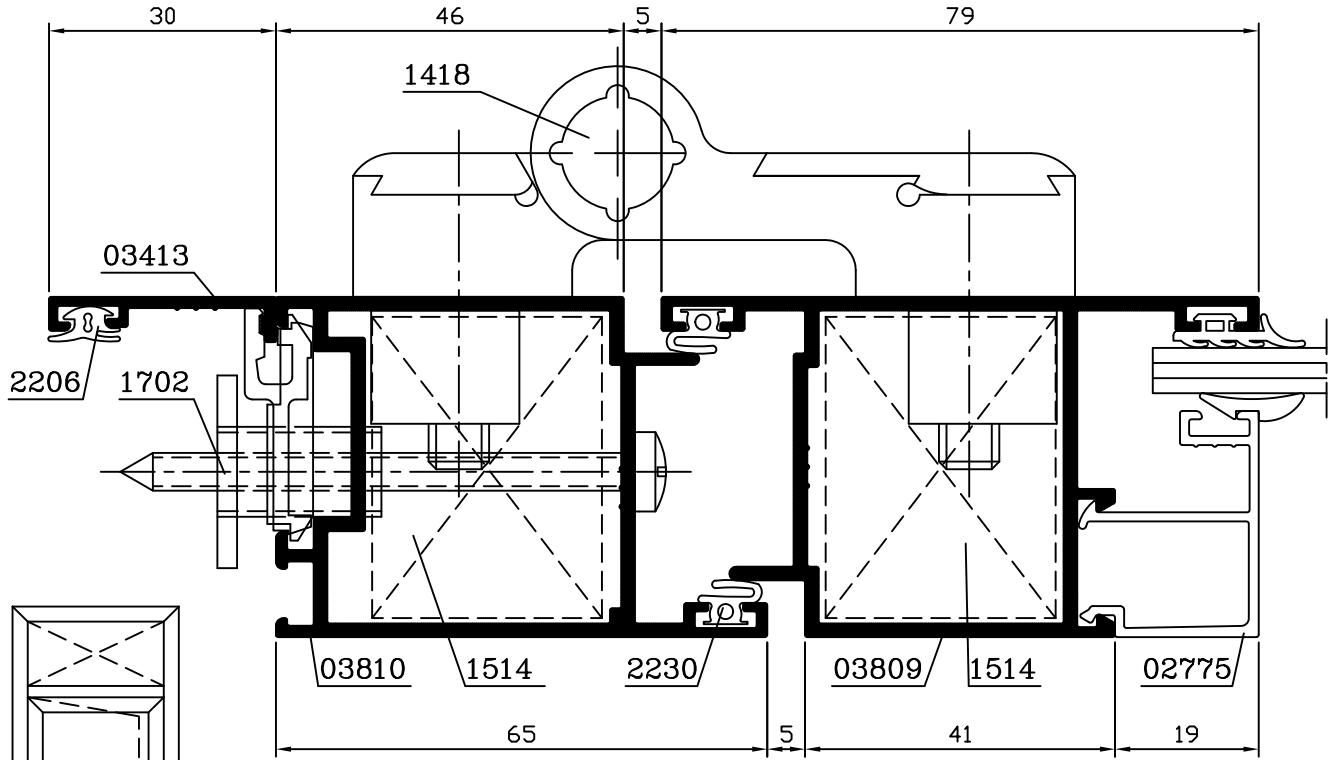
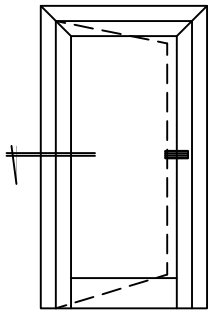
דלת ציר כנף אחת פתיחה פנימה + קבוע צד - חתך אופקי



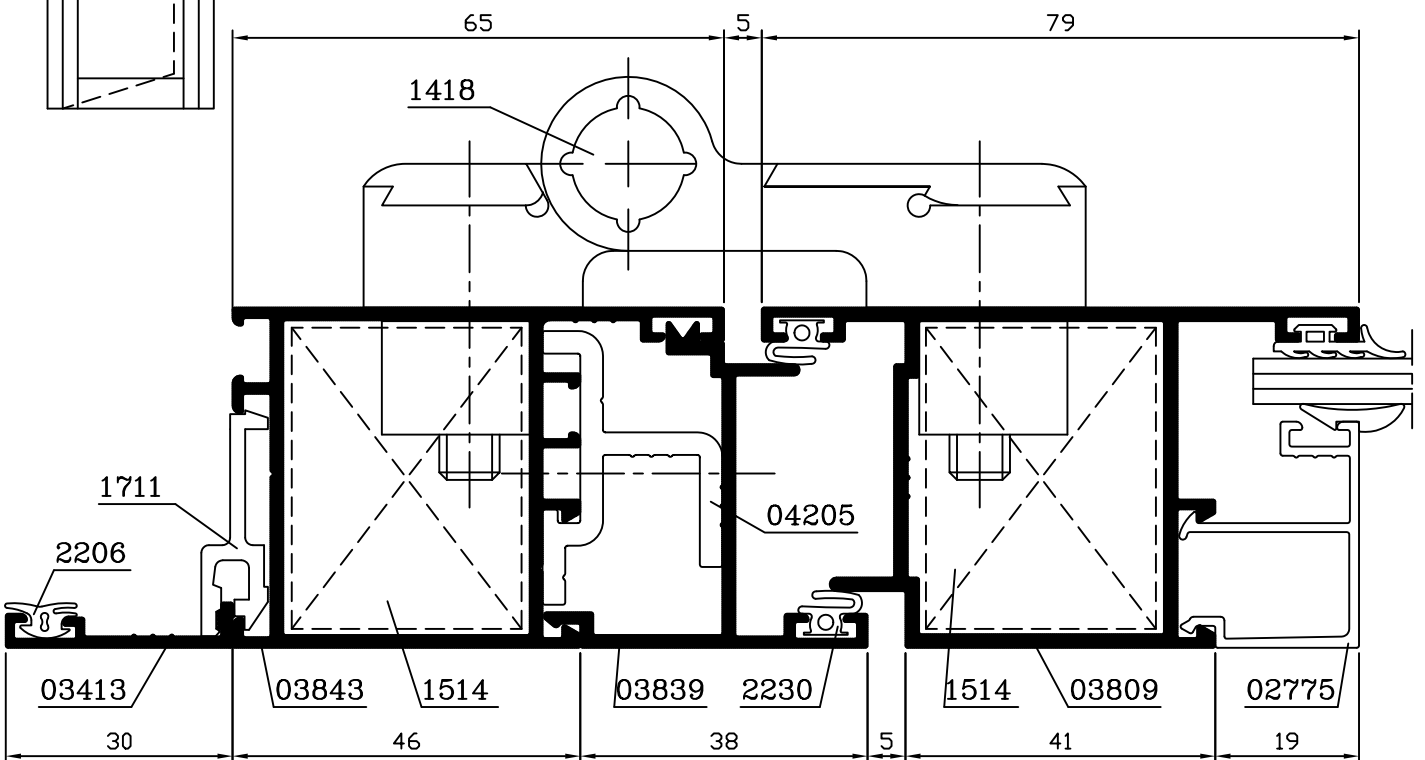
1	15	ג
מהדורה	עמוד	פרק

קליל 4500 דלתות ציר

דלת ציר כנף אחת פתיחה החוצה - חתך אופקי



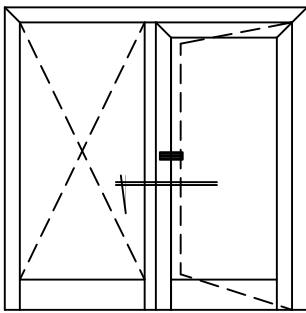
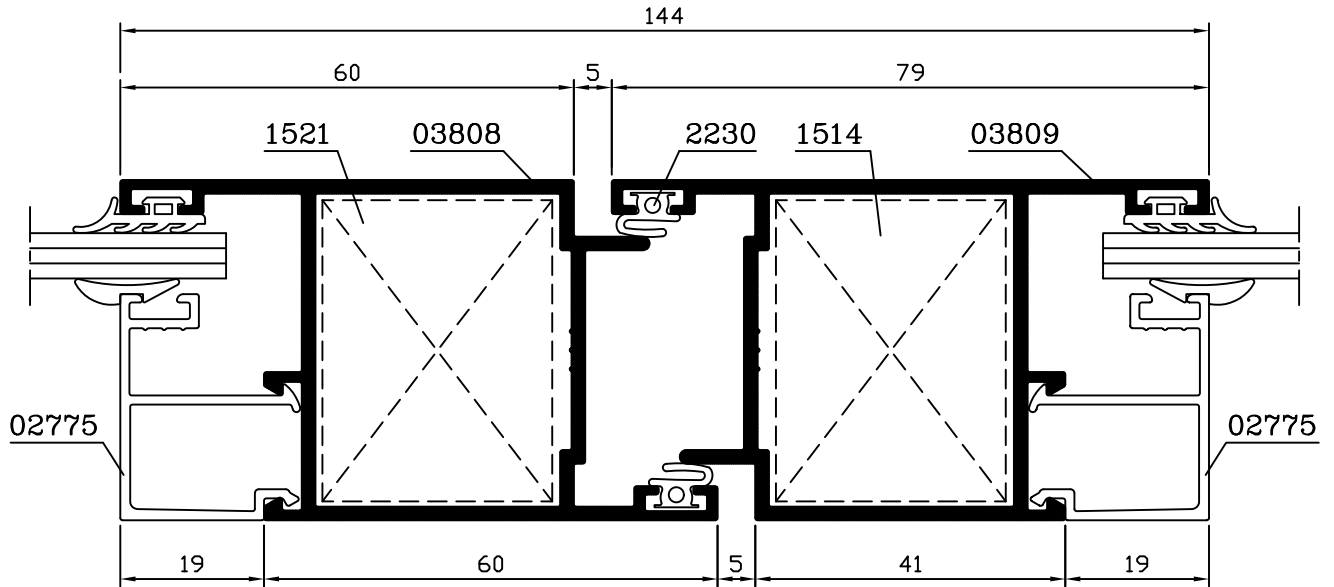
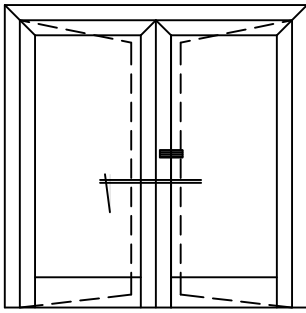
דלת ציר כנף אחת פתיחה החוצה + קבוע עליון - חתך אופקי



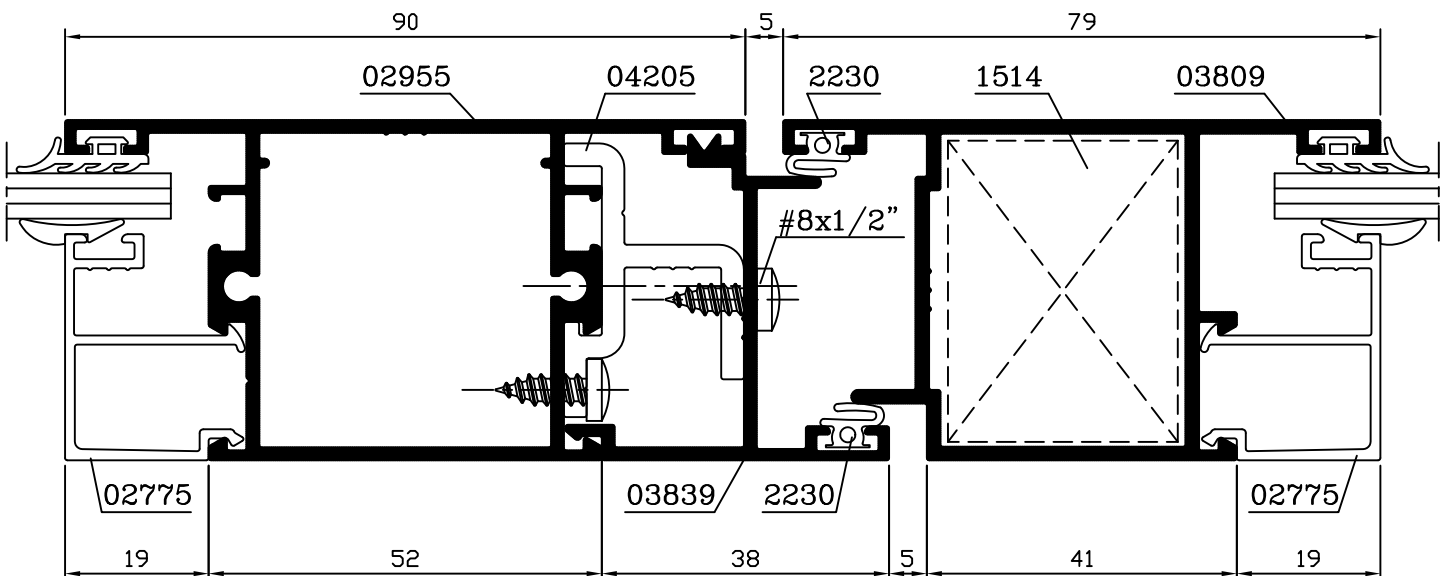
קליל 4500 דלתות ציר

1	16	ג
מהדורה	עמוד	פרק

דלת ציר 2 כנפיים פתיחה החוצה - חתך אופקי



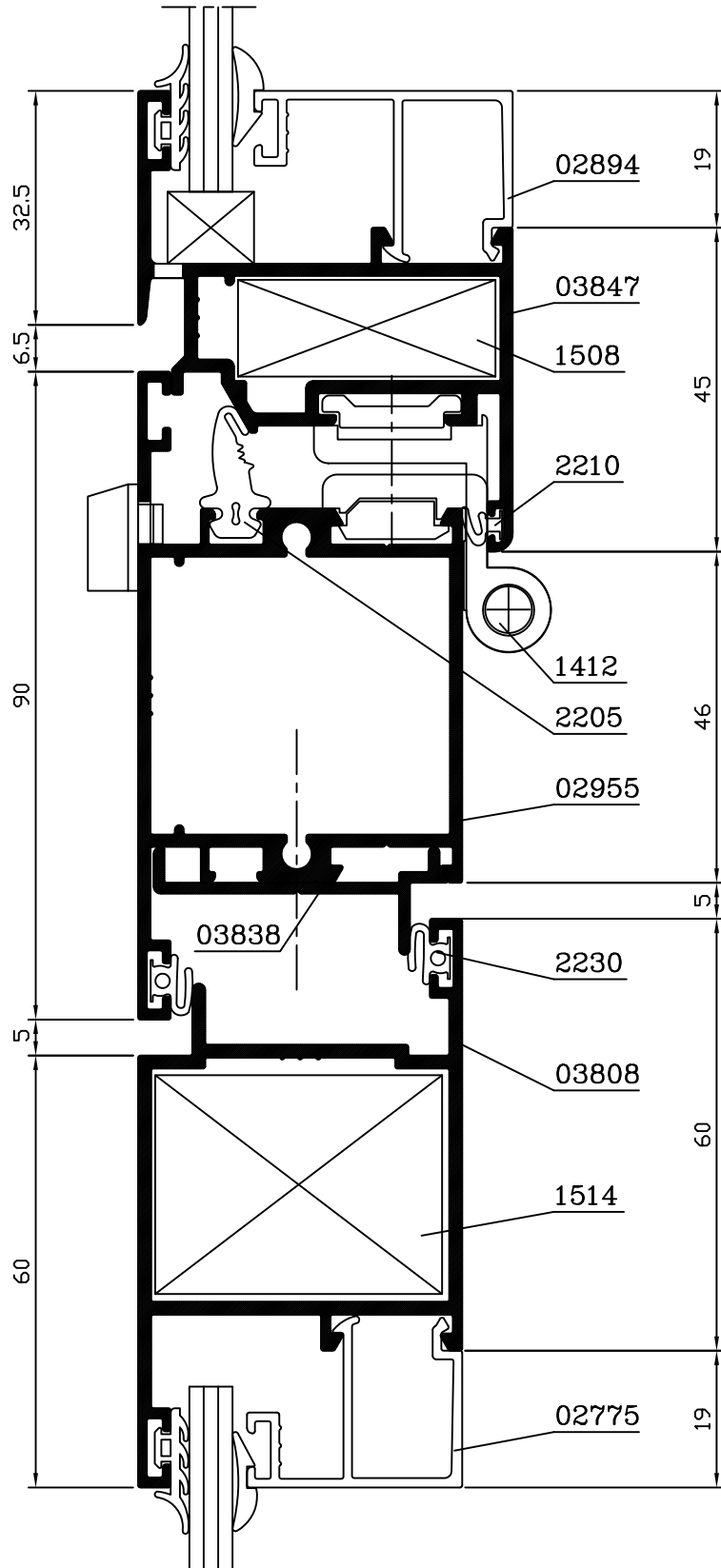
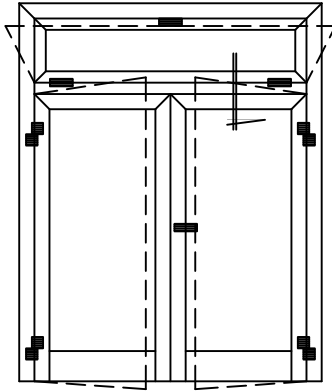
דלת ציר כנף אחת פתיחה החוצה + קבוע צד - חתך אופקי



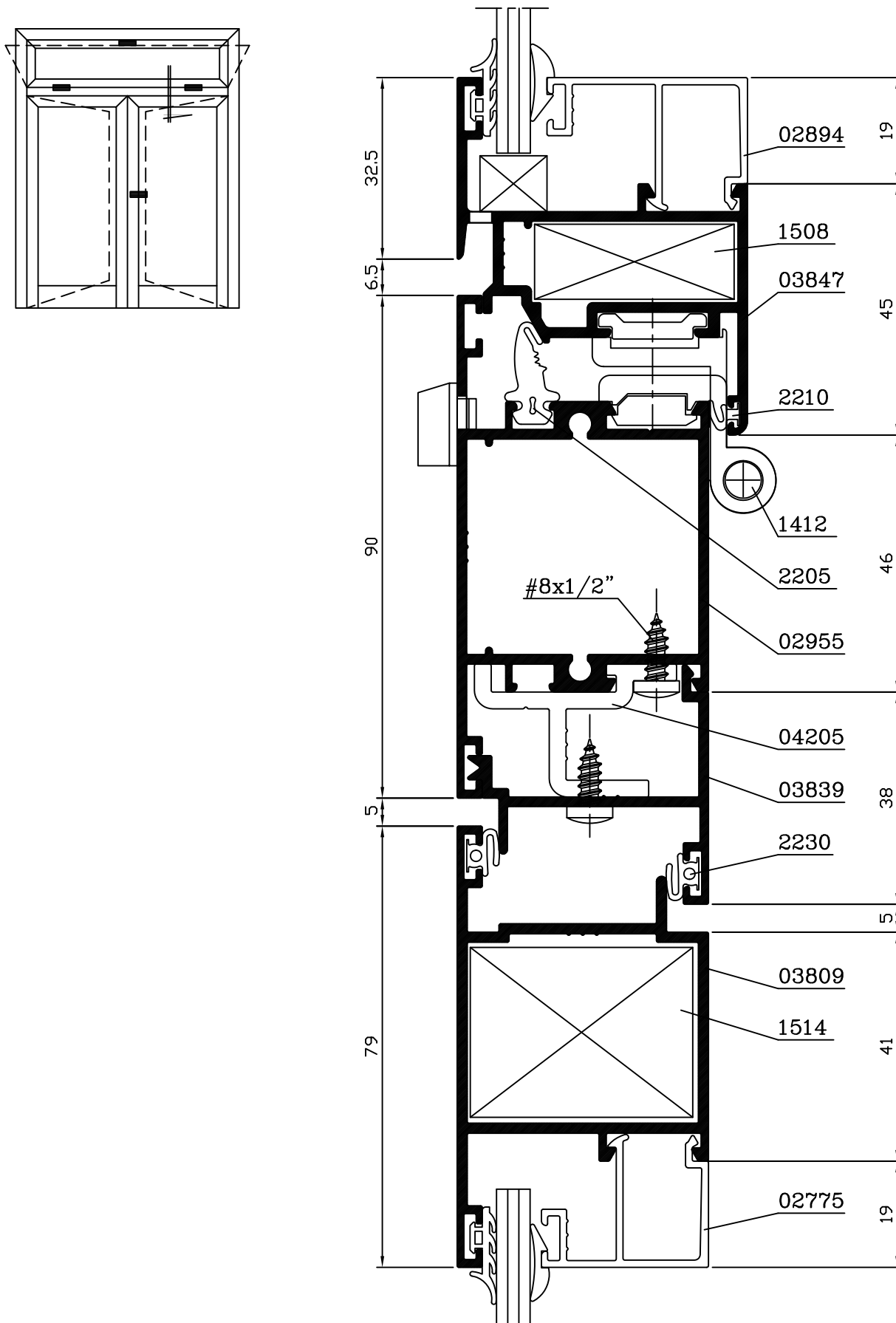
1	17	ג
מהדורה	עמוד	פרק

קליל 4500 דלתות ציר

דלת ציר 2 כנפיים פתיחה פנימה + קיפ עליון - חתך אנכי



דלת ציר 2 כנפיים פתיחה החוצה + קיפ עליון - חתך אנכי

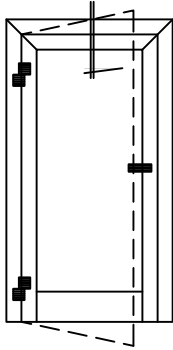


1	19	ג
מהדורה	עמוד	פרק

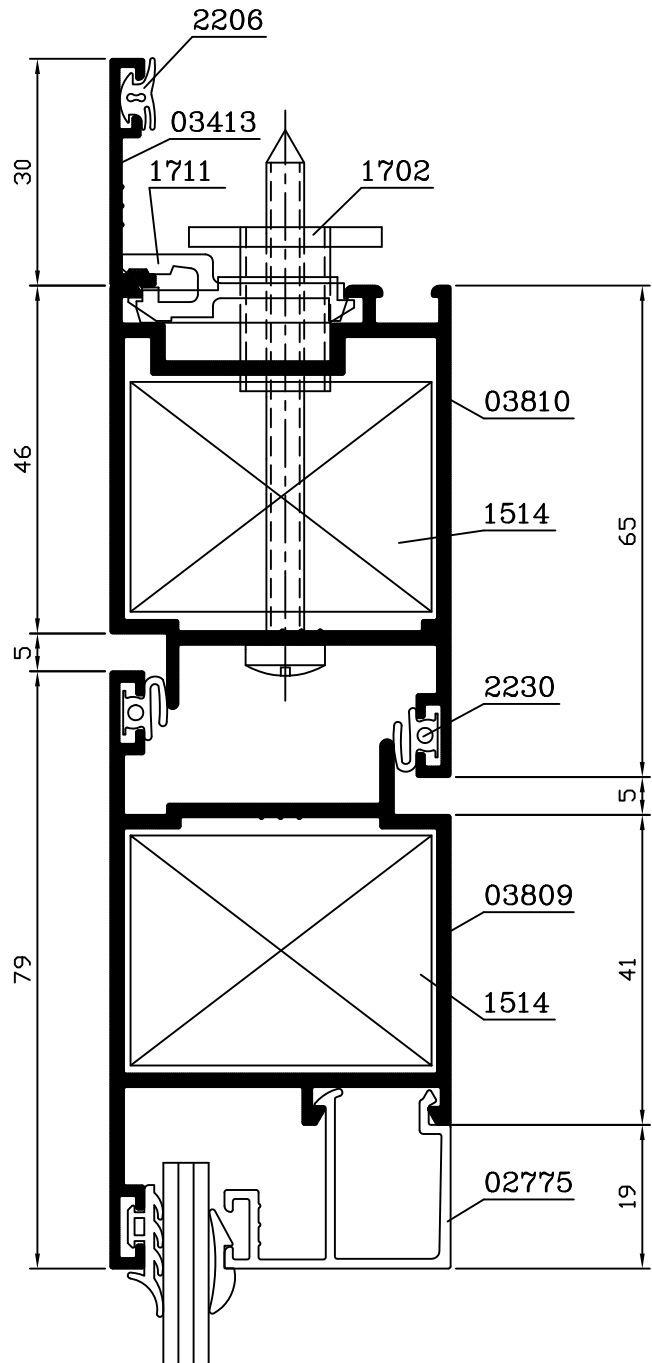
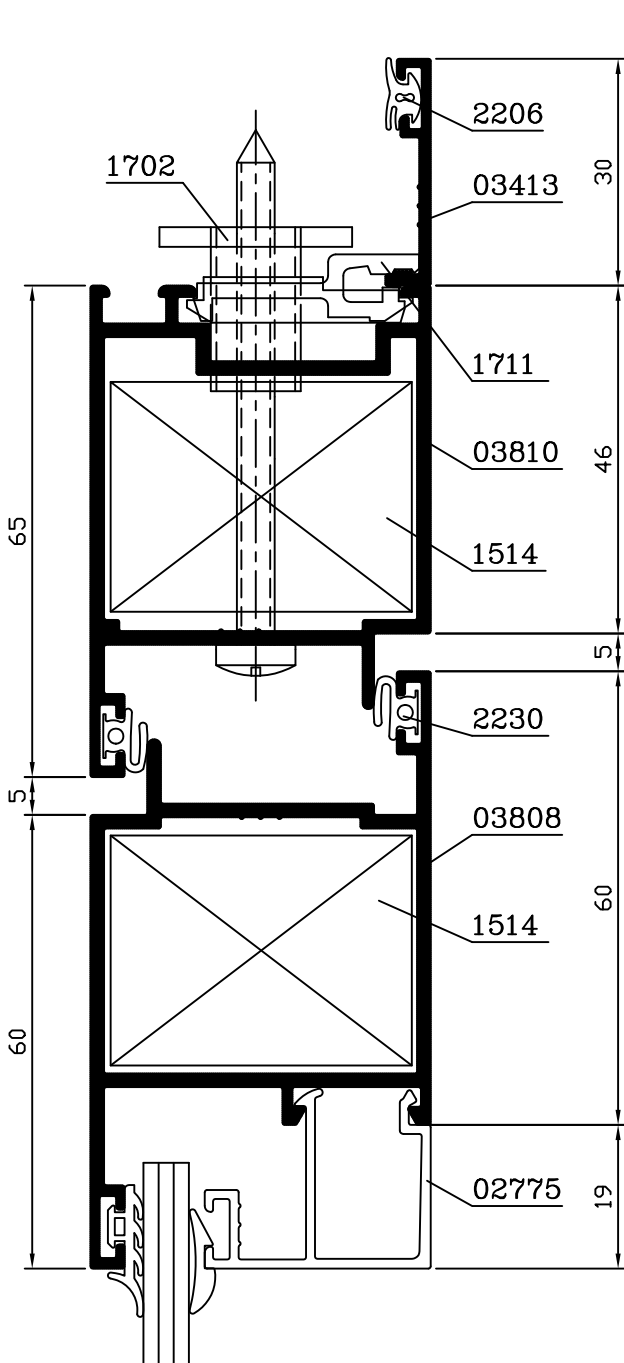
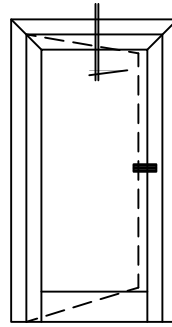
קליל 4500 דלתות ציר

דלת ציר כנף אחת - חתך אנכי

פתיחה פנימה



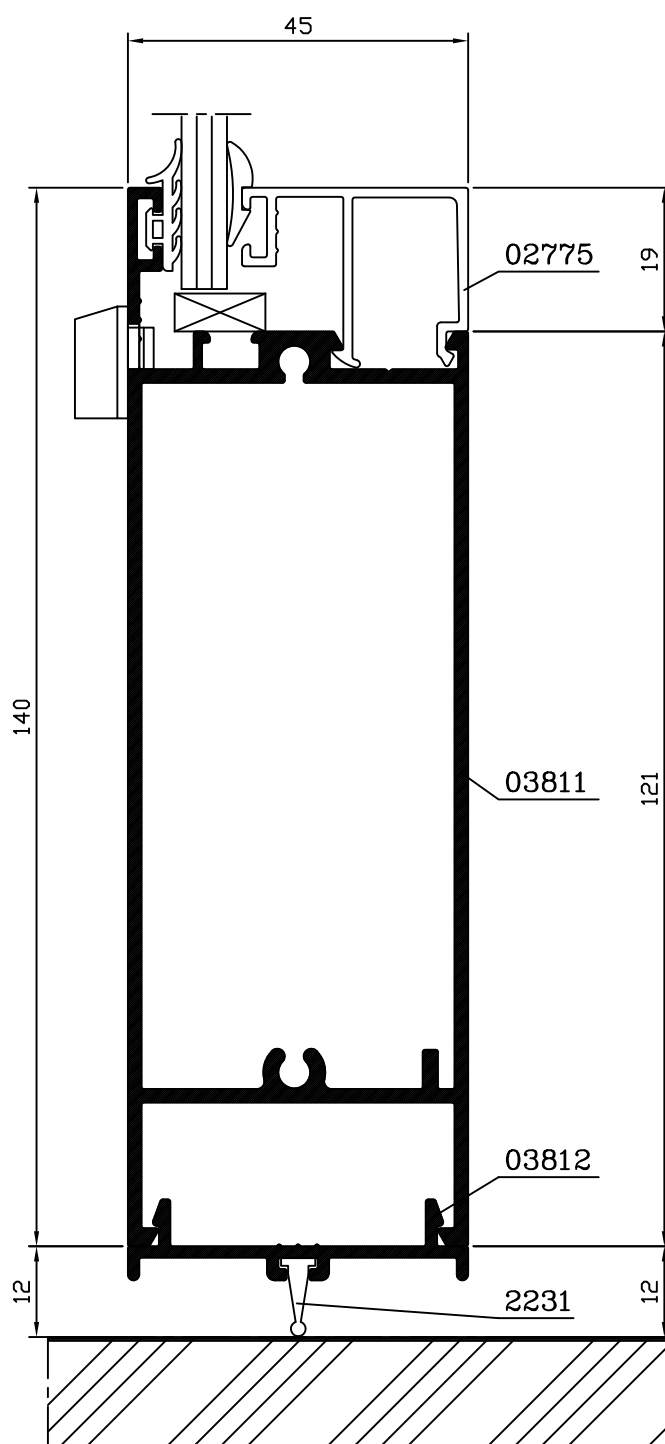
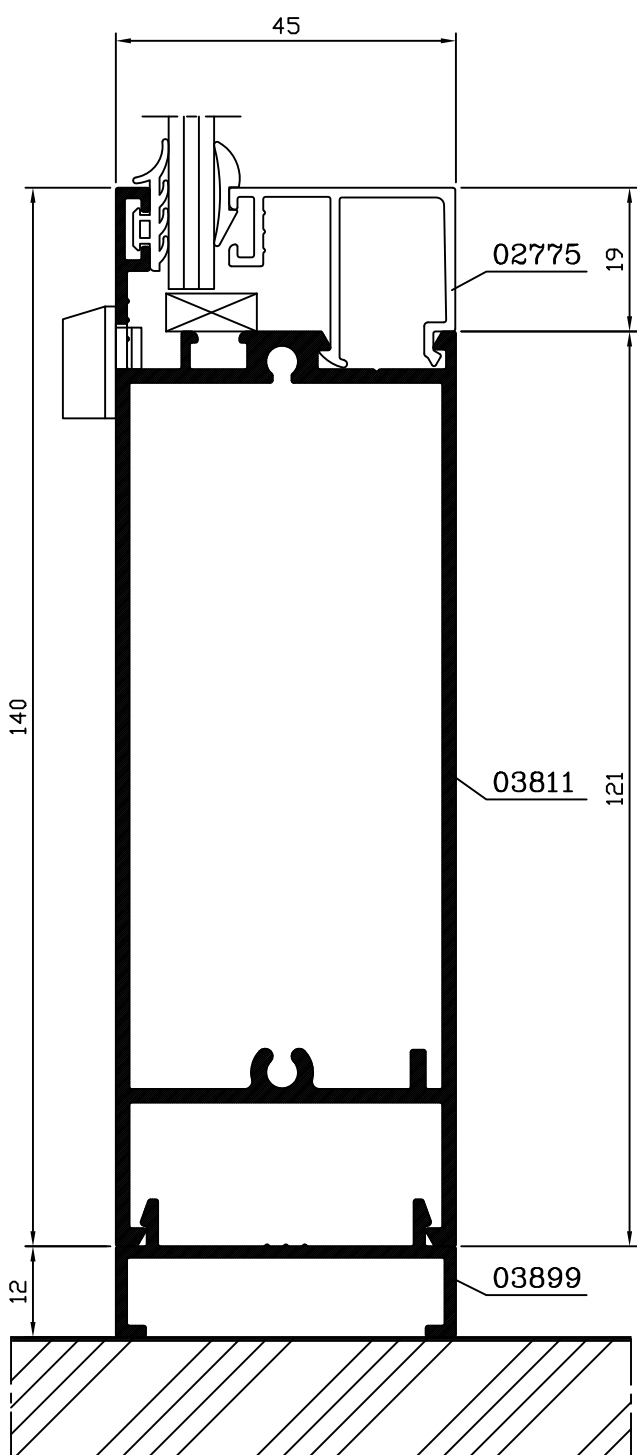
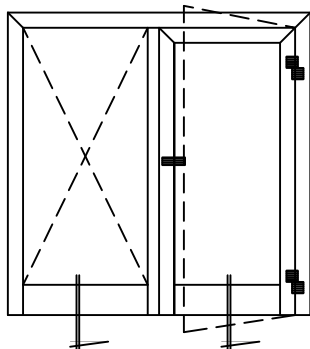
פתיחה החוצה



קליל 4500 דלתות ציר

1	20	ג
מהדורה	עמוד	פרק

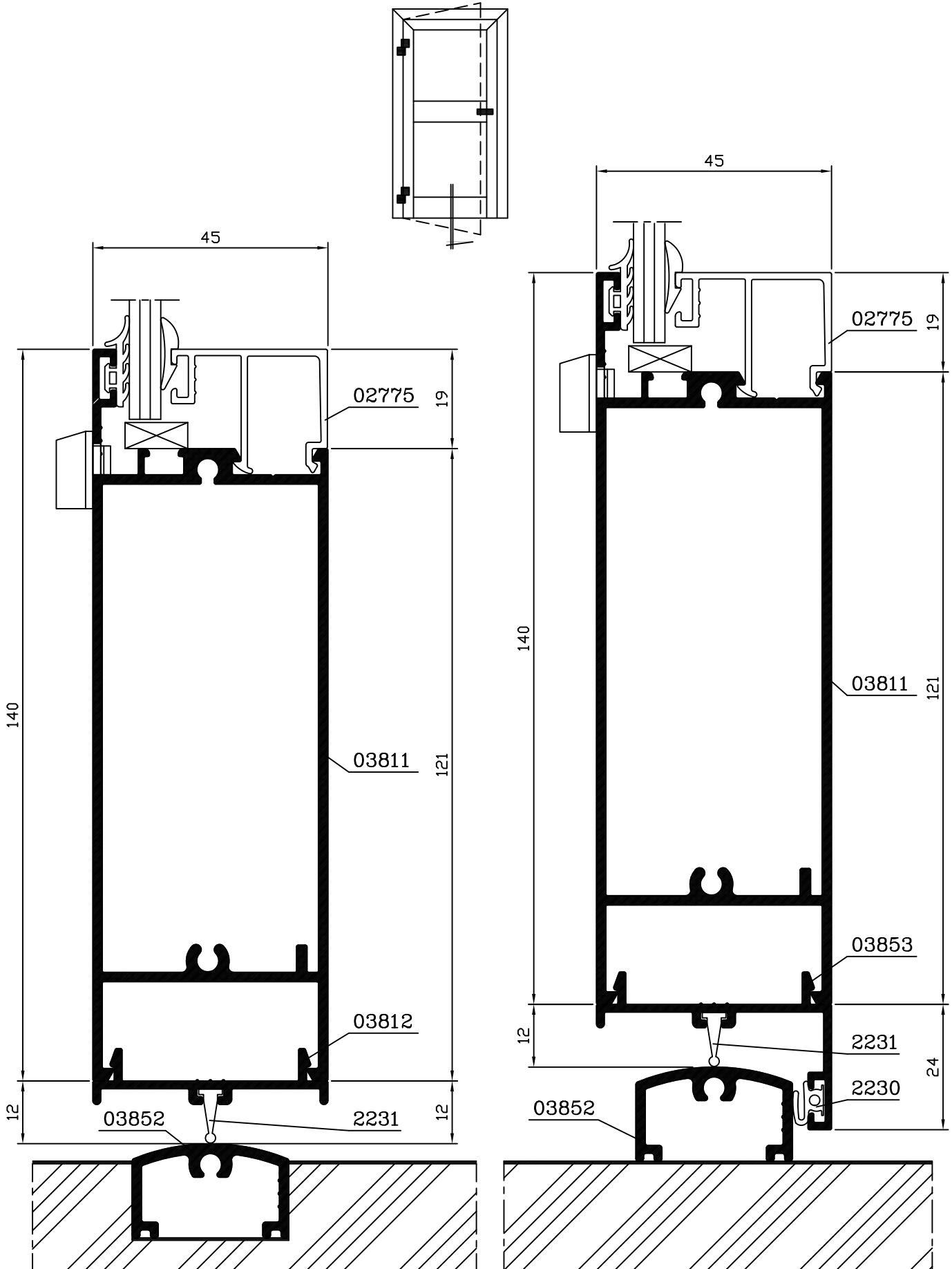
דלת ציר כנף אחת פתיחה פנימה + קבוע צד - חתך אנכי



1	21	ג
מהדורה	עמוד	פרק

קליל 4500 דלתות ציר

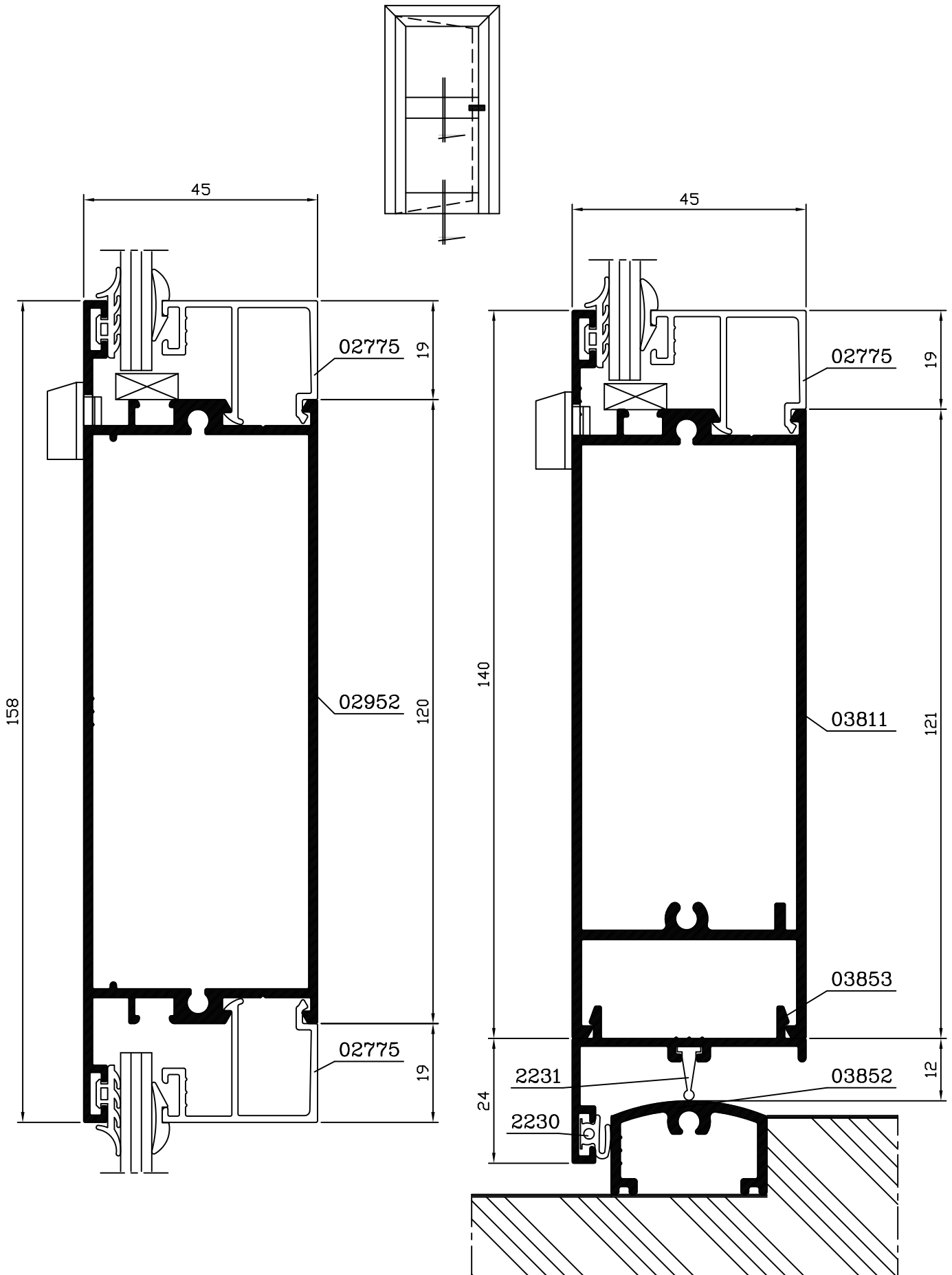
דלת ציר כנף אחת פתיחה פנימה - פרט תחתון



קליל 4500 דלתות ציר

1	22	ג
מהדורה	עמוד	פרק

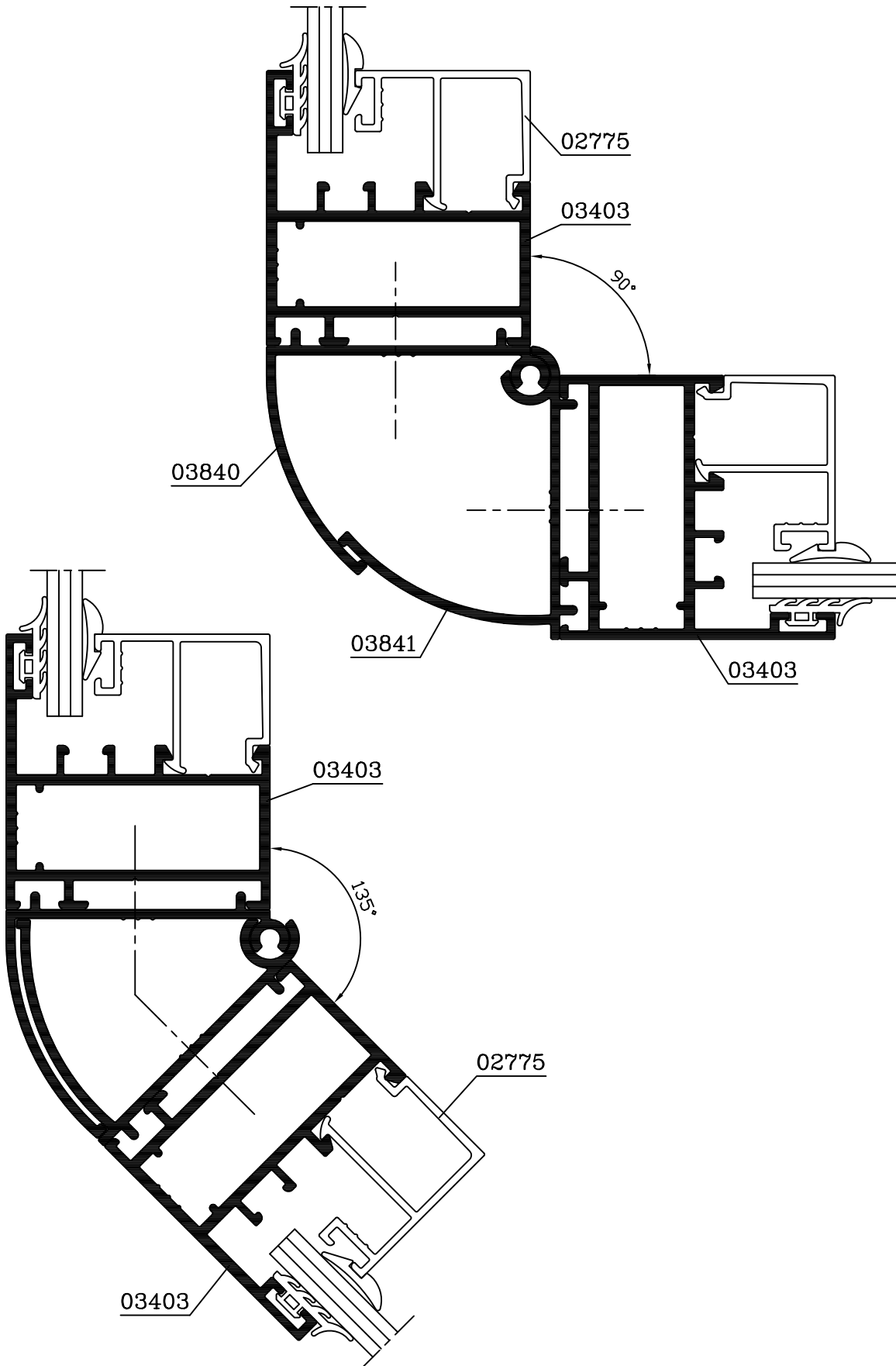
דלת ציר כנף אחת פתיחה החוצה - חתך אנכי



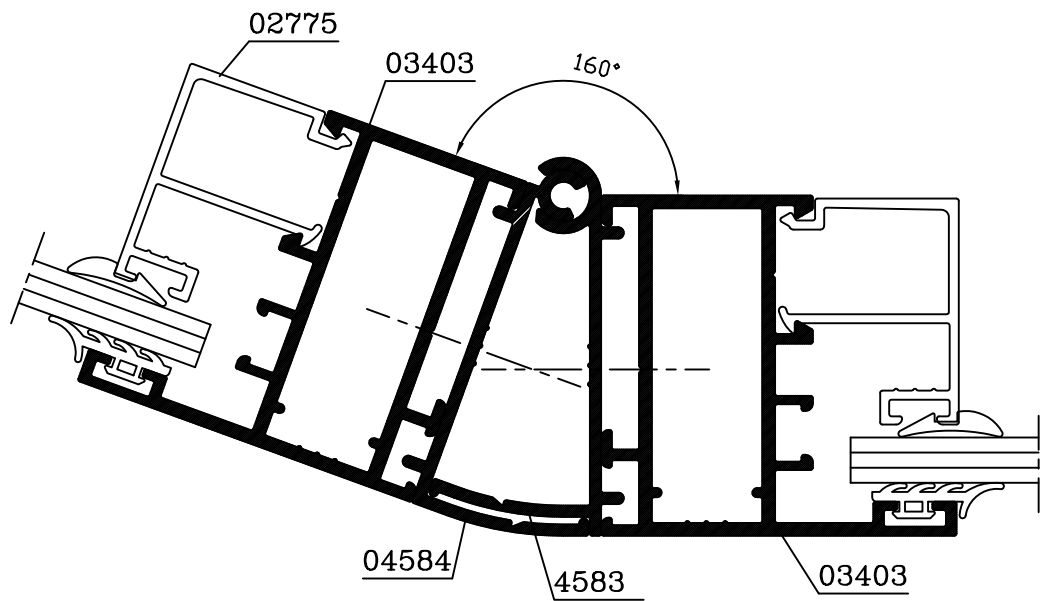
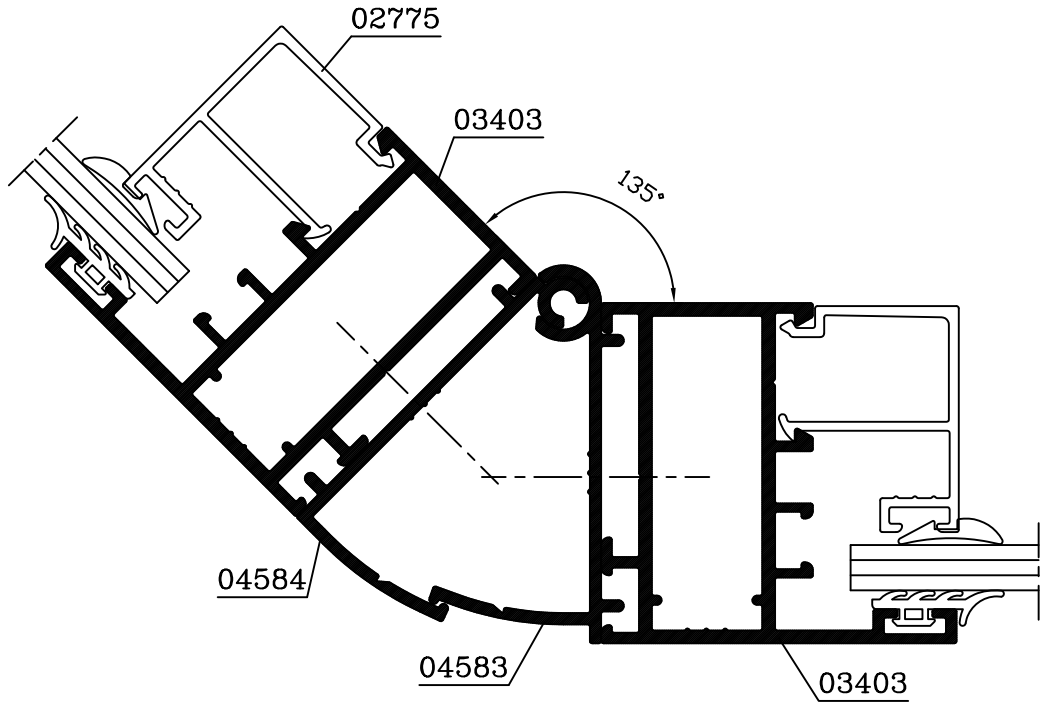
1	23	ג
מהדורה	עמוד	פרק

קליל 4500 זווית מכווננות

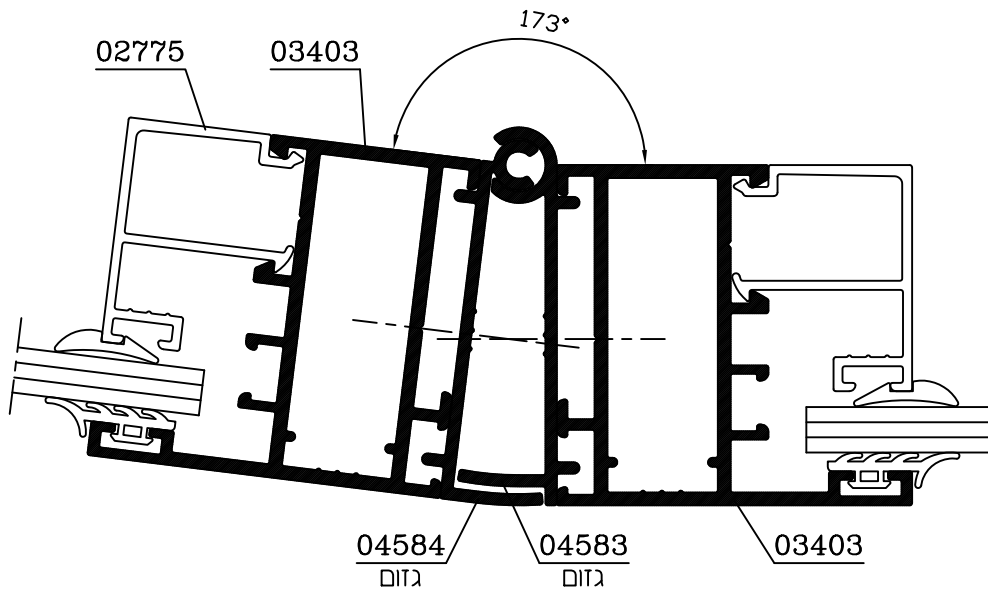
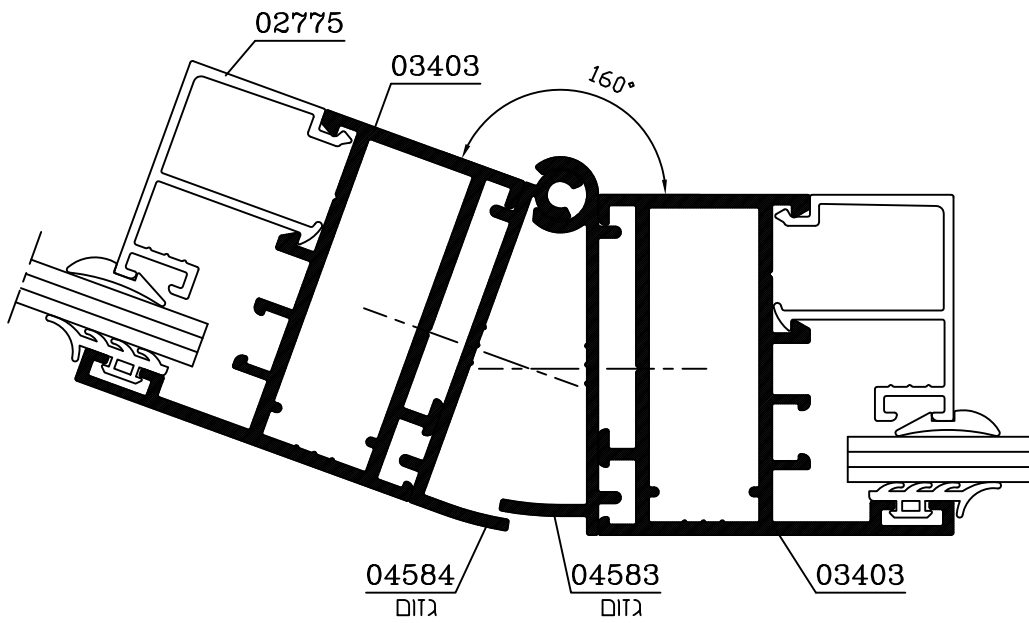
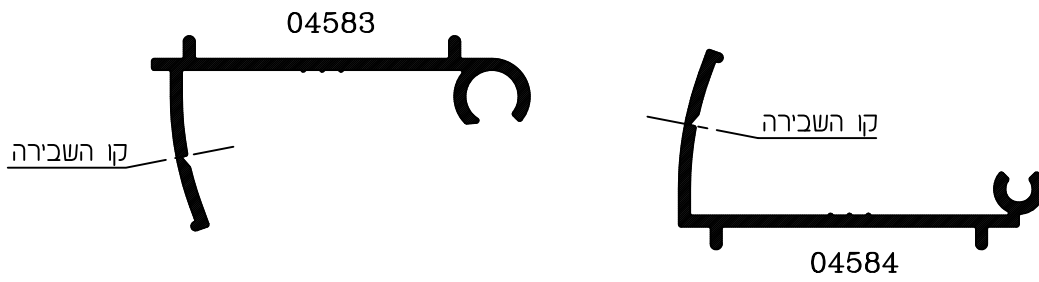
שינוי זווית $90^\circ \div 135^\circ$



שינוי זווית $135^\circ \div 160^\circ$



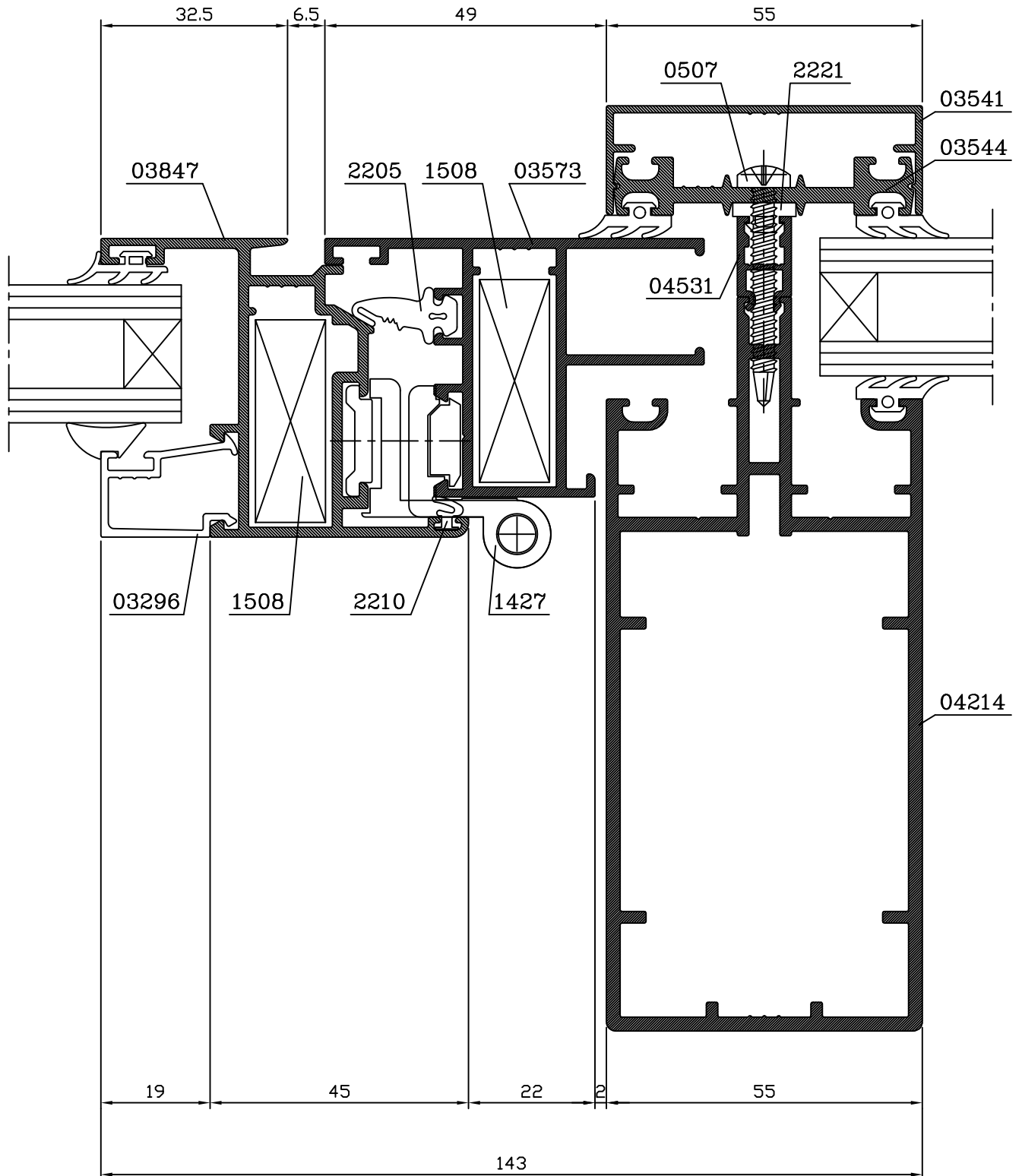
שינוי זווית $160^\circ \div 173^\circ$



קליל 4500 שילוב חלון בקיר מסך

1	26	ג
מהדורה	עמוד	פרק

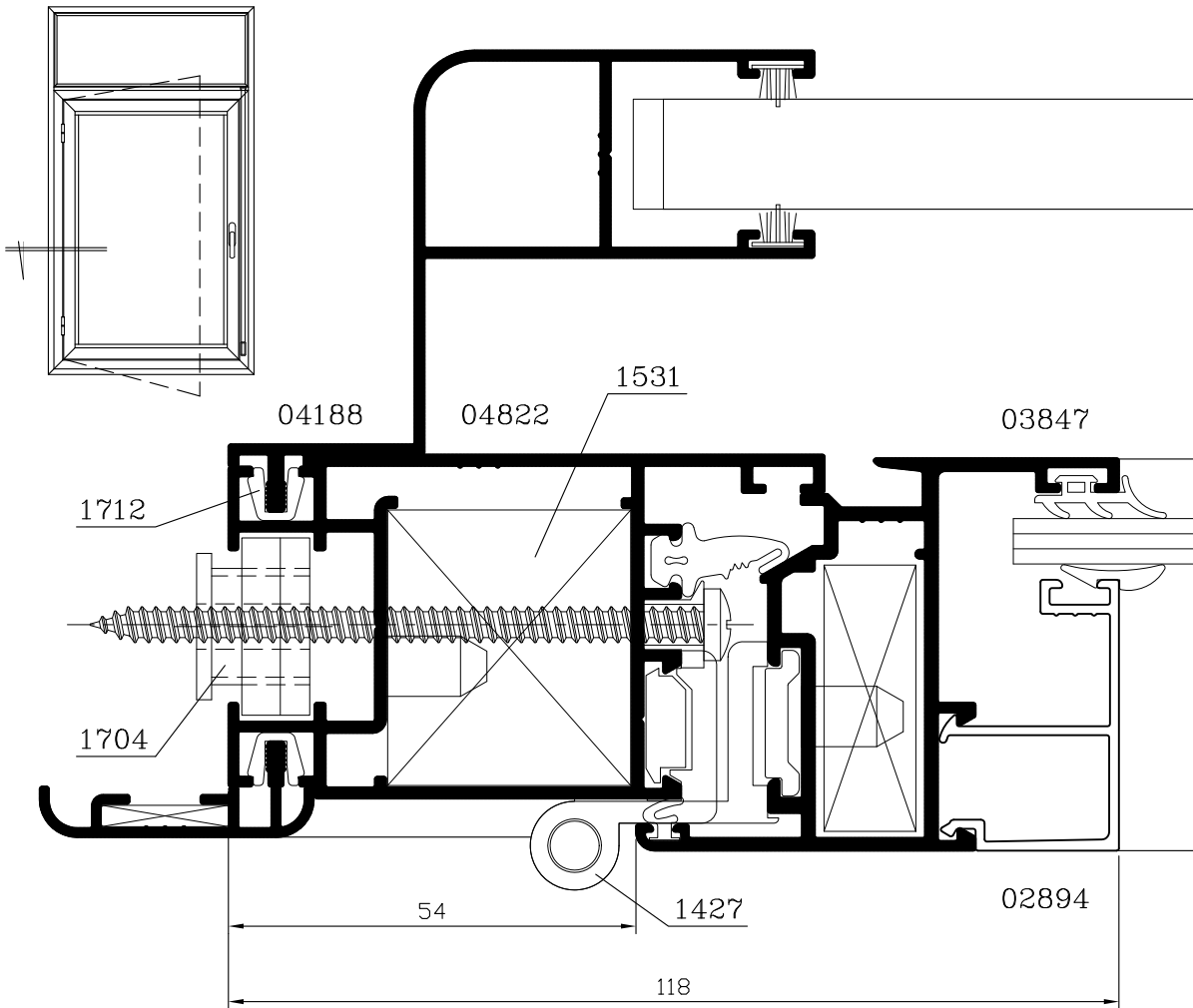
שילוב חלון פתיחה פנימה בקיר מסך קליל 8100



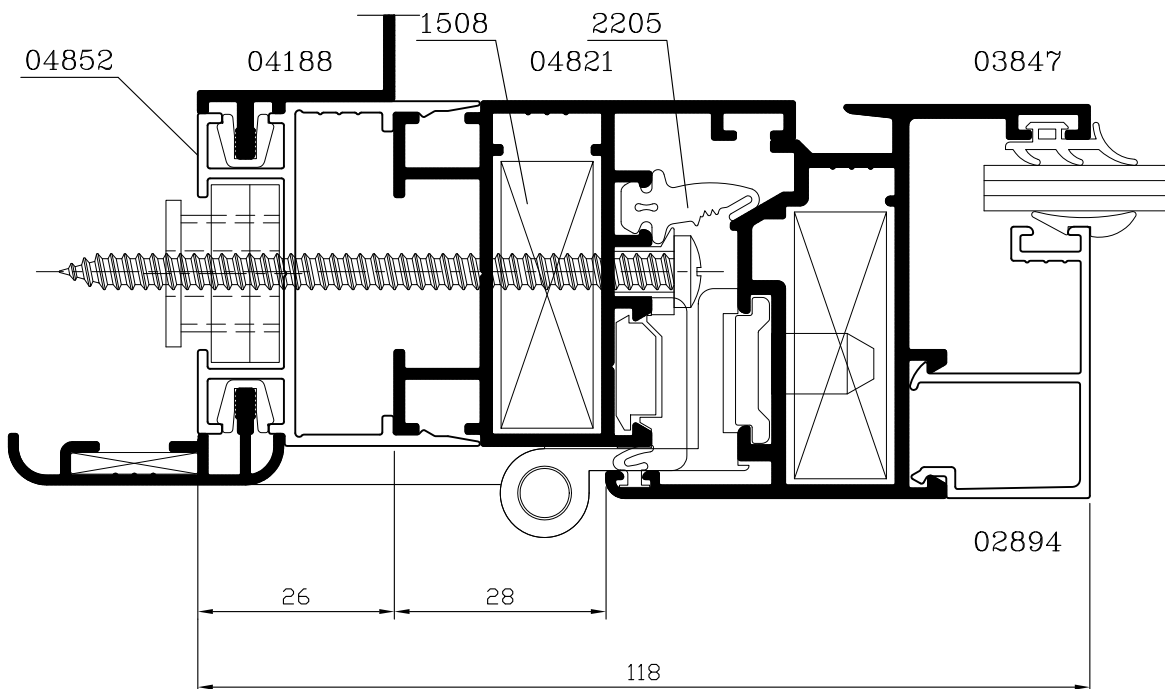
1	27	ג
מהדורה	עמוד	פרק

קליל 4500 שילוב חלון עם מנובלוק 30

חלון פתיחה פנימה עם משקוף מורחק

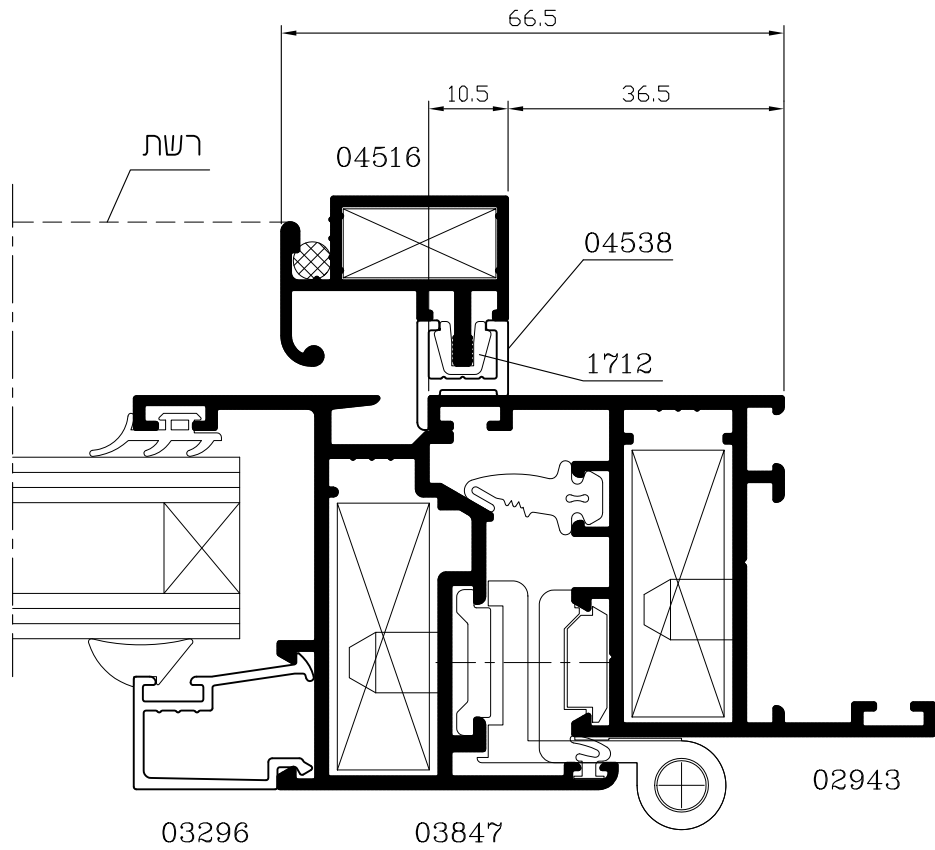


חלון פתיחה פנימה עם משקוף צר והרחקה למשקוף



קליל 4500 שילוב עם רשת נשלפת

1	28	ג
מהדורה	עמוד	פרק



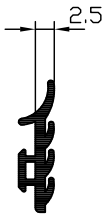
סדרות ציר
קליל 4500

פרק ד

טבלאות זיגוג

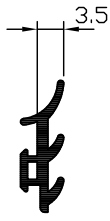
אטמי זיגוג קנ"מ 1:1

גודל האטמים בהרכבה

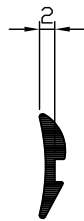


2208

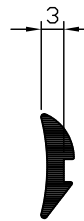
אטמי חוץ



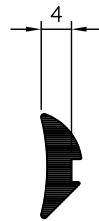
2209



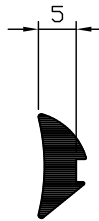
2202



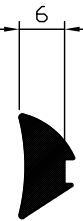
2203



2236



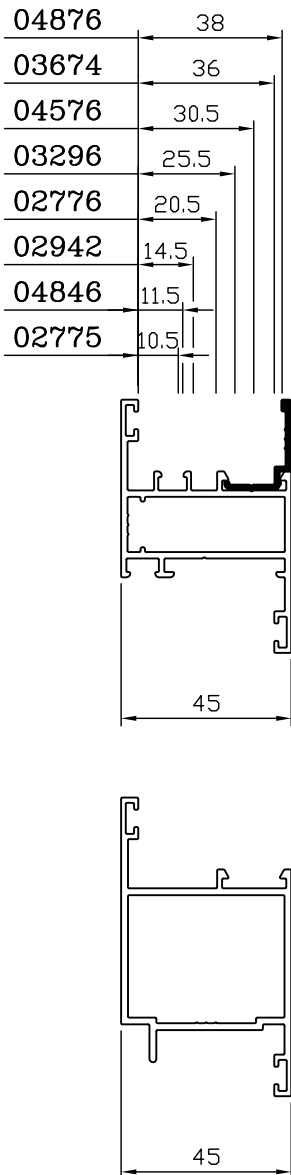
2204



2243

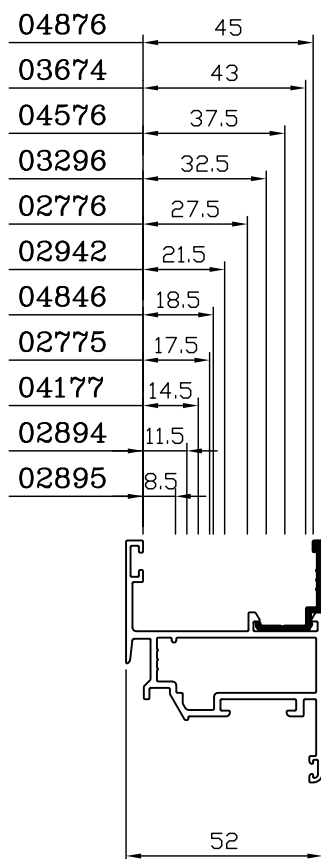
אטמי פנים

טבלת זיגוג - מסגרות קבועות ודלתות קנ"מ 1:2



זיגוג	סרגל זיגוג	אטם חוץ	אטם פנים
4 מ"מ	02775	2208	2236
6 מ"מ	02775	2208	2202
	04846	2208	2203
8 מ"מ	02942	2208	2236
10 מ"מ	02942	2208	2202
12 מ"מ	02776	2209	2204
14 מ"מ	02776	2208	2236
16 מ"מ	02776	2208	2202
18 מ"מ	03296	2209	2236
20 מ"מ	03296	2208	2203
22 מ"מ	04576	2209	2204
24 מ"מ	04576	2208	2236
26 מ"מ	03674	2209	2243
28 מ"מ	03674	2209	2236
30 מ"מ	03674	2208	2203
31.5 מ"מ	03674	2208	2202
33.5 מ"מ (max)	04876	2208	2202

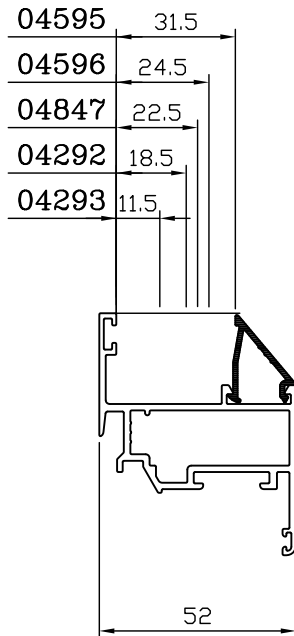
טבלת זיגוג - חלונות ציר קני"מ 1:2



זיגוג	סרגל זיגוג	אטם חוץ	אטם פנים
4 ס"מ	02895	2208	2202
6 ס"מ	02894	2208	2203
8 ס"מ	04177	2209	2203
10 ס"מ	02775	2209	2236
12 ס"מ	02775	2208	2203
14 ס"מ	04846	2208	2202
14 ס"מ	02942	2209	2236
16 ס"מ	02942	2208	2203
18 ס"מ	02776	2209	2243
20 ס"מ	02776	2209	2236
22 ס"מ	02776	2208	2203
24 ס"מ	03296	2209	2204
26 ס"מ	03296	2209	2203
28 ס"מ	03296	2208	2202
30 ס"מ	04576	2209	2236
32 ס"מ	04576	2208	2203
33 ס"מ	03674	2209	2243
34 ס"מ	03674	2209	2204
36 ס"מ	03674	2209	2203
38 ס"מ	04876	2209	2203
40 ס"מ (max)	04876	2208	2202

טבלת זיגוג - חלונות ציר קנ"מ 1:2

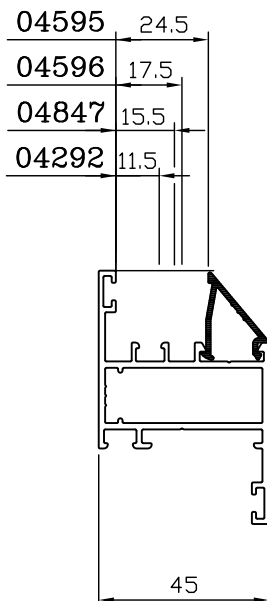
סרגלי זיגוג משופעים / אטמים



זיגוג	סרגל זיגוג	אטם חוץ	אטם פנים
4 מ"מ	04293	2209	2236
6 מ"מ	04293	2208	2203
10 מ"מ	04292	2209	2204
12 מ"מ	04292	2208	2236
14 מ"מ	04292	2208	2202
16 מ"מ	04847	2209	2203
	04596	2209	2204
18 מ"מ	04596	2208	2236
20 מ"מ	04596	2208	2202
22 מ"מ	04595	2209	2243
24 מ"מ	04595	2209	2236
26 מ"מ	04595	2208	2203
27 מ"מ (max)	04595	2208	2202

טבלת זיגוג - מסגרות קבועות ודלתות קנ"מ 1:2

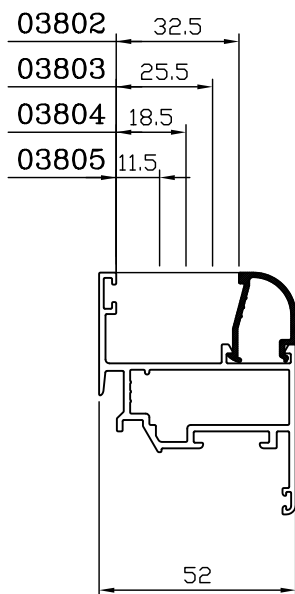
סרגלי זיגוג משופעים / אטמים



זיגוג	סרגל זיגוג	אטם חוץ	אטם פנים
4 מ"מ	04292	2209	2236
6 מ"מ	04292	2208	2203
8 מ"מ	04847	2209	2236
10 מ"מ	04596	2209	2236
12 מ"מ	04596	2208	2203
16 מ"מ	04595	2209	2204
18 מ"מ	04595	2208	2236
20 מ"מ (max)	04595	2208	2202

טבלת זיגוג - חלונות ציר קנ"מ 1:2

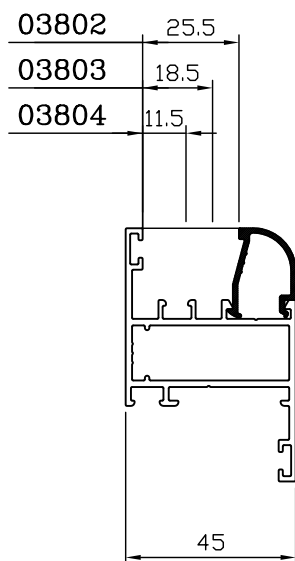
סרגלי זיגוג מעוגלים



זיגוג	סרגל זיגוג	אטם חוץ	אטם פנים
4 מ"מ	03805	2209	2236
6 מ"מ	03805	2208	2203
8 מ"מ	03804	2209	2243
10 מ"מ	03804	2209	2204
12 מ"מ	03804	2208	2236
14 מ"מ	03804	2208	2202
16 מ"מ	03803	2209	2243
18 מ"מ	03803	2209	2236
20 מ"מ	03803	2208	2203
24 מ"מ	03802	2209	2204
26 מ"מ	03802	2208	2236
28 מ"מ (max)	03802	2208	2202

טבלת זיגוג - מסגרות קבועות ודלתות קנ"מ 1:2

סרגלי זיגוג מעוגלים



זיגוג	סרגל זיגוג	אטם חוץ	אטם פנים
4 מ"מ	03804	2209	2236
6 מ"מ	03804	2208	2203
8 מ"מ	03803	2209	2243
10 מ"מ	03803	2209	2204
12 מ"מ	03803	2208	2236
14 מ"מ	03803	2208	2202
16 מ"מ	03802	2209	2243
18 מ"מ	03802	2209	2236
20 מ"מ	03802	2208	2203
21 מ"מ (max)	03802	2208	2202

טבלת זיגוג - חלונות ציר ומסגרות קבועות מפרופילים מעוגלים קנ"מ 1:2

סרגלי זיגוג מעוגלים

זיגוג	סרגל זיגוג	אטם חוץ	אטם פנים
4 ס"מ	03804	2209	2236
6 ס"מ	03804	2208	2203
8 ס"מ	03803	2209	2243
10 ס"מ	03803	2209	2204
12 ס"מ	03803	2208	2236
14 ס"מ	03803	2208	2202
16 ס"מ	03802	2209	2243
18 ס"מ	03802	2209	2236
20 ס"מ	03802	2208	2203
21 ס"מ	03802	2208	2202

