



אדריכלית: עדי מור | מתקין: אלון ווינדוס דור | צלמי: אלי נחום

קליל בלגי 4300

מערכת חלונות ודלתות ציר בסגנון בלגי



פרופיל החברה

קליל תעשיות בע"מ

"לגרום לסביבתנו לחייך ולהיות גאים במעשינו"

קליל מובילה את עיצוב חלונות ודלתות האלומיניום בישראל. קליל נוסדה בשנת 1950 ומעסיקה כ-280 עובדים. מפעל החברה ממוקם בכרמיאל.

החברה הונפקה לציבור בשנת 1981 ומניותיה נסחרות בבורסה לניירות ערך בתל אביב.

דבוש השקעות בע"מ מחזיקה בכ-60% ממניות החברה והיתרה מוחזקת ע"י גופים מוסדיים והציבור הרחב.

לקליל שתי חברות בנות:

- **"רול פרופיל"**, המפתחת ומייצרת מערכות תריסי גלילה והזזה.
- **KLIL U.K.** הפועלת בבריטניה וכוללת מערך שיווק ולוגיסטיקה. קליל נבחרה וקיבלה זיכיון ורישיון בלעדיים לייצור ולשיווק מוצרים ומערכות אלומיניום מבית ALCOA, יצרנית האלומיניום הגדולה בעולם. במסגרת ההסכם קליל היא היצרנית והמשווקת הבלעדית של מערכות ALCOA למגדלי היוקרה בישראל.

קליל - בצמיחה מתמדת

קליל נמצאת בתנופת צמיחה ומשיקה בכל שנה מוצרים חדישים ומתקדמים, תוך שימת דגש על מתן פתרונות ייחודיים במוצרי נישה ובתחום הבנייה האקולוגית. קליל מפתחת, מעצבת, מייצרת ומשווקת מערכות אלומיניום מתקדמות לענפי הבנייה והתעשייה על פי התקנים המחמירים ביותר: חלונות, דלתות, קירות מסך, תריסים, מעקים, מחיצות פנים, מערכות מבודדות (סופר תרמיות) ופרופילים שונים על פי דרישת הלקוח.

קליל - חברה ירוקה

קליל חרתה על דגלה את נושא השמירה על איכות הסביבה והיא חברה בעמותות בנייה ירוקה ועוסקת בחיפוש מתמיד אחרי טכנולוגיות חדשות ואקולוגיות. קליל ביצעה השקעות חסרות תקדים לעמידה בתקנים המחמירים ביותר לשמירה על איכות האוויר והמים ובתהליכי ייצור אקולוגיים:

- צביעה ללא חומרים כרומטיים מזהמים.
- שימוש בחומרים מתמחזרים בלבד.
- מערכות לחיסכון בחשמל.
- סילוק פסולת מבוקר.
- מחזור הפחת העצמי.

קליל מעורבת בקהילה

קליל ראתה תמיד נגד עיניה, את התמיכה בקהילה כחלק בלתי נפרד מהאסטרטגיה הניהולית הרשמית שלה. קליל תומכת קרוב לעשור



בצופי כרמיאל, מלווה את מסלולי ההוראה למבנאות אלומיניום, משתפת פעולה עם מוסדות קהילתיים, מוסדות ספורט וחינוך מקומיים ועוד.

קליל והבית החכם

קליל הנציגה הבלעדית של חברת NICE העולמית, מביאה לארץ מגוון מוצרים חדשניים ומשלבת אותם במערכות קליל, תחת המותג קלילקונטרול.

- מנועים חשמליים לתריסי גלילה.
 - שילוב מערכות בקרה, המאפשרות שליטה מרחוק בפעולות התריסים.
 - שילוב חיישני אקלים וחיישני בטיחות.
- משפחת מוצרי קלילקונטרול מאפשרת לבונים ולמשפצים ליהנות ממוצרים פרי פיתוח פסגת הטכנולוגיה העולמית, וממיטב העיצוב האיטלקי במסגרת האחריות של קליל.

פתרון מושלם לכל פתח בבית

קליל מובילה את הבשורה בתחום הזיגוג באמצעות משפחת קליל GLASS למוגשים פתרון שלם ואיכותי לכלל פתחי הבית. זכוכיות קליל GLASS מעניקות פתרון למגוון דרישות: בלימה אקוסטית, תרמית וקרניה במספר רמות איכות. הזכוכיות מסופקות כחלק ממערכות קליל, בצירוף חותמת ייחודית להבטחת מקוריות המוצר.

3 צעדים לאחריות משולבת

קליל פיתחה מסלול שירות ייחודי וחדשני לבונה והמשפץ, "3 הצעדים לאחריות משולבת". במסגרת המסלול מעניקים לבונה / משפץ ליווי טכני מקצועי החל מיצירת הקשר הראשוני ועד לסיום הפרויקט. כך מקבל הלקוח את הפתרון הטוב והמתאים ביותר לדרישותיו.

צעד 1 - תיאום פגישה אישית עם יועץ באחד מאולמות התצוגה של קליל. הפגישה ללא תשלום וללא התחייבות.

צעד 2 - קבלת שמות מתקיני אלומיניום מורשי קליל וביצוע הפרויקט. בשלב זה יימסרו לכם שמות מתקינים מורשים של קליל על מנת שתוכלו להשוות בעצמכם בין המתקינים, איכותם ומחיריהם וגם לתאם עם המתקין בו תבחרו מועדי התקנה.

צעד 3 - בדיקת עבודת האלומיניום וקבלת תעודת "אחריות משולבת". לפי הזמנתכם, תתבצע בדיקה לאחר ההתקנה בביתכם, על מנת לוודא כי המוצרים שהותקנו על ידי המתקין הינם מתוצרת קליל.



בונים, משפצים ואנשי מקצוע נכבדים: באתר החברה תוכלו למצוא: גלריית תמונות מתחדשת, סרטוני וידאו, קטלוג מוצרים, שרטוטים מעודכנים להורדה ולצפייה, מילון מונחים, מאמרים, מידע על תוכנית מורשה קליל, פרטים על האחריות הכפולה ועוד מידע רב.



צור קשר ב - www.klil.co.il

מערכת חלונות ודלתות ציר בסגנון בלגי

קליל אופיס 4300 - קליל תעשיות בע"מ | כל הזכויות שמורות
קליל תעשיות בע"מ השקיעה בקטלוג זה מאמצים ומשאבים מרובים. אין להעתיק את תוכנו של קטלוג זה, את סדר עריכתו או כל חלק מאלו. קליל תעשיות בע"מ תשמור בקפדנות על זכויותיה בקטלוג זה.

תוכן עניינים

מבוא	מבוא
פרק א'	פרק א' ריכוז פרופילים
טבלאות עומס	
פרק ב'	פרק ב' שרטוטי הרכבה
פרק ג'	פרק ג' פרטי הרכבה
פרק ד'	פרק ד' הוראות ייצור
פרק ה'	פרק ה' פרופילים בקנ"מ 1:1
פרק ו'	פרק ו' אביזרים

מערכת חלונות ודלתות ציר בסגנון בלגי

קליל אופיס 4300 - קליל תעשיות בע"מ | כל הזכויות שמורות



סדרות ציר








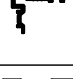
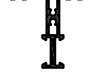




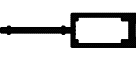


קליל בלגי 4300

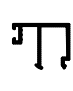


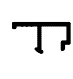
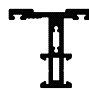








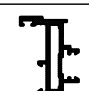
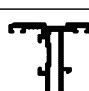
פרק א

ריכוז פרופילים

טבלאות עומס

ריכוז פרופילים

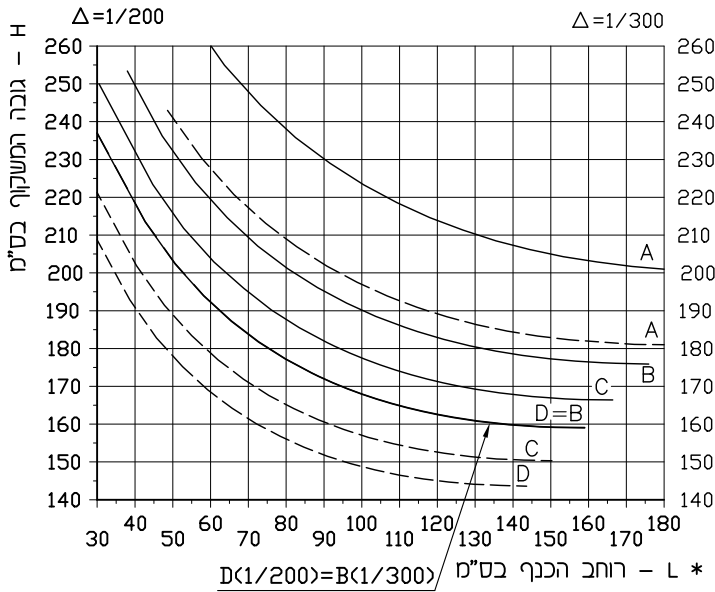
תאור הפרופיל	מספר הפרופיל		חתך הפרופיל
	משקל גרם/מטר	היקף מ"מ	
כנף שניה לדלת פתיחה החוצה	05207		
	326	905	
תחתון לדלת	05208		
	168	318	
סרגל זיגוג גבוה זיגוג 6 ÷ 3 מ"מ	05209		
	119	230	
סרגל זיגוג נמוך זיגוג 6 ÷ 3 מ"מ	05210		
	103	196	
סרגל זיגוג גבוה זיגוג 18 ÷ 13 מ"מ	05212		
	97	185	
סרגל זיגוג נמוך זיגוג 18 ÷ 13 מ"מ	05213		
	81	153	
סרגל זיגוג נמוך זיגוג 33.5 ÷ 28 מ"מ	05214		
	67	119	
הלבשה לכנף שניה	05215		
	149	349	
חצי צר - כנף/קבוע	05216		
	303	850	
חצי צר	05217		
	285	821	
משקוף מורחב	05218		
	331	923	
משקוף לקבוע	05219		
	275	655	
חצי כנף - כנף	05220		
	417	1007	
חיזוק לחצי	05221		
	339	1261	
משקוף למונובלוק 30	05222		
	394	999	
סרגל זיגוג נמוך זיגוג 18 ÷ 13 מ"מ	05239		
	103	172	

תאור הפרופיל	מספר הפרופיל		חתך הפרופיל
	משקל גרם/מטר	היקף מ"מ	
סרגל זיגוג גבוה זיגוג 6 ÷ 3 מ"מ	02775		
	189	320	
מוט מוביל	03685		
	48	155	
סרגל זיגוג גבוה זיגוג 34 ÷ 29 מ"מ	04876		
	80	143	
סרגל זיגוג נמוך זיגוג 6 ÷ 3 מ"מ	04889		
	128	209	
כנף לזיגוג רגיל	04891		
	329	1303	
חצי רחב - כנף/קבוע	04892		
	346	1005	
חצי רחב לקבוע/קבוע	04893		
	328	964	
משקוף	04898		
	291	822	
כנף שניה לזיגוג רגיל	04899		
	322	1011	
חצי לזיגוג רגיל 29 X 18.6	04935		
	196	348	
חצי לזיגוג בידודי 29 X 21.4	04936		
	178	316	
כנף לזיגוג בידודי	05202		
	334	1262	
כנף שניה לזיגוג בידודי	05203		
	327	970	
כנף לדלת פתיחה פנימה	05204		
	359	1114	
כנף שניה לדלת פתיחה פנימה	05205		
	330	963	
כנף לדלת פתיחה החוצה	05206		
	357	1067	

הפרופילים מוגנים כמדגמים רשומים

מימדים מירביים

חלון כנף אחת פתיחה פנימה עם קבוע צד



המרת ערכים

מהירות רוח (קמ"ש)	לחץ (PA)	רמת לחץ לפי ת"י 1068
101.7	500	A
131.8	840	B
147.4	1050	C
161.5	1260	D

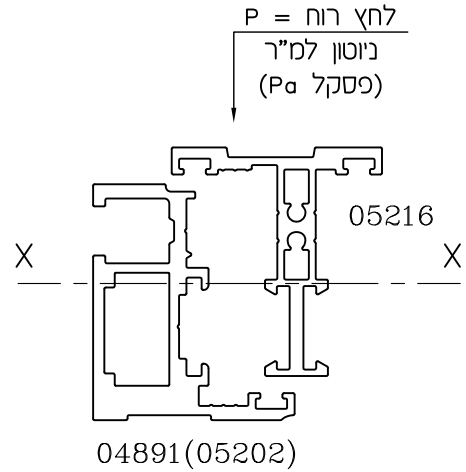
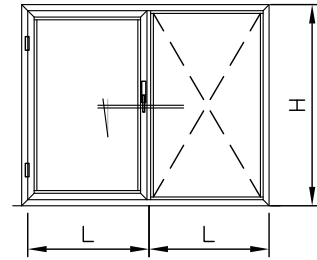
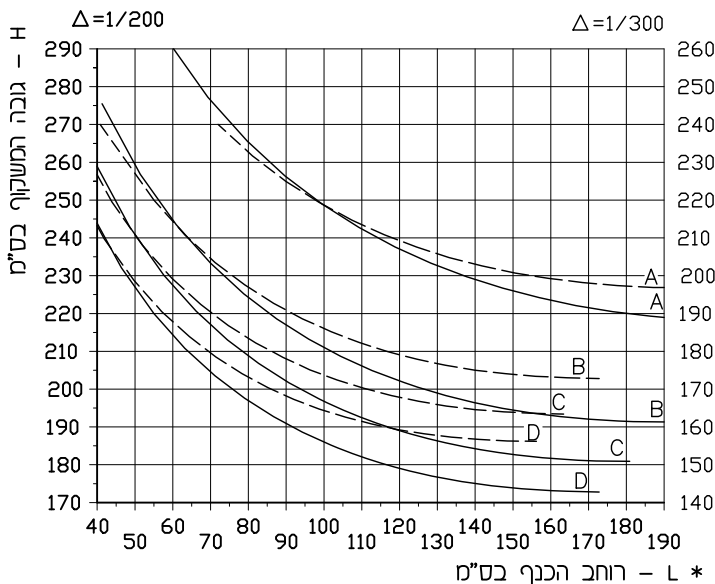
————— $\Delta=1/200$

- - - - - $\Delta=1/300$

Δ = יחס כפיפה מותר

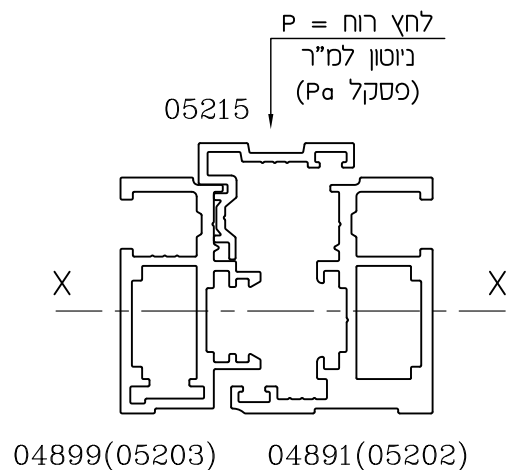
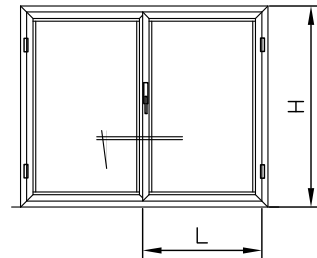
* L max מומלץ לכנף - 80 ס"מ

חלון 2 כנפיים פתיחה פנימה



מומנט אנרציה כולל

$I_{xx} = 4$ ס"מ⁴ 19.5

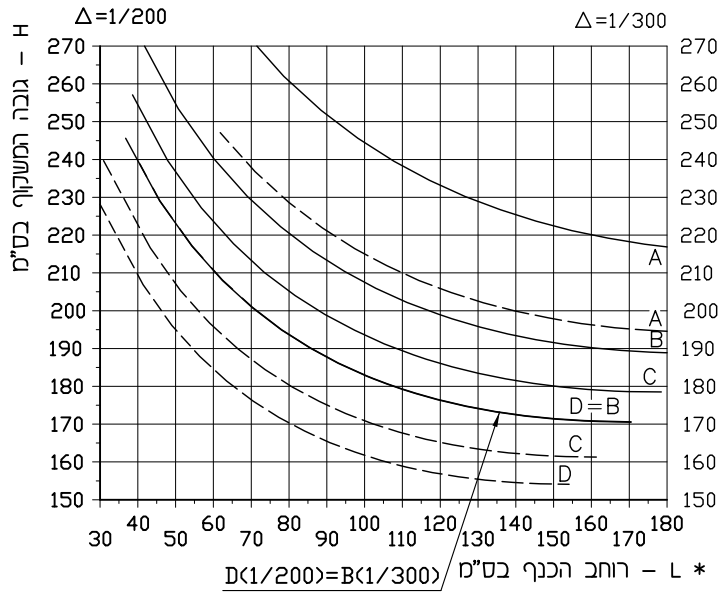


מומנט אנרציה כולל

$I_{xx} = 4$ ס"מ⁴ 27.3

מימדים מירביים

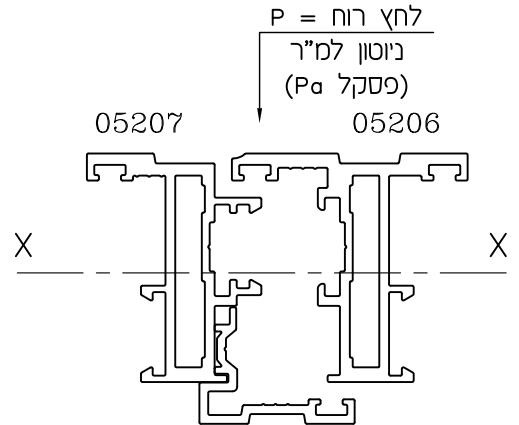
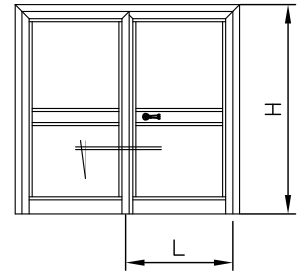
דלת 2 כנפיים פתיחה החוצה



המרת ערכים

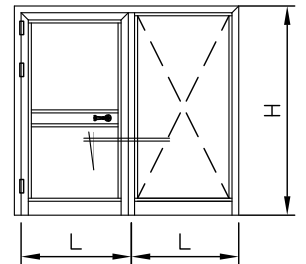
מהירות רוח (קמ"ש)	לחץ (PA)	רמת לחץ לפי ת"י 1068
101.7	500	A
131.8	840	B
147.4	1050	C
161.5	1260	D

———— Δ=1/200
 - - - - Δ=1/300
 Δ = יחס כפיפה מותר
 * L max מומלץ לכנף - 80 ס"מ

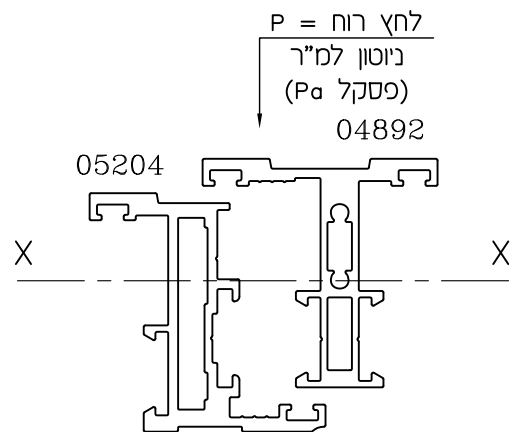
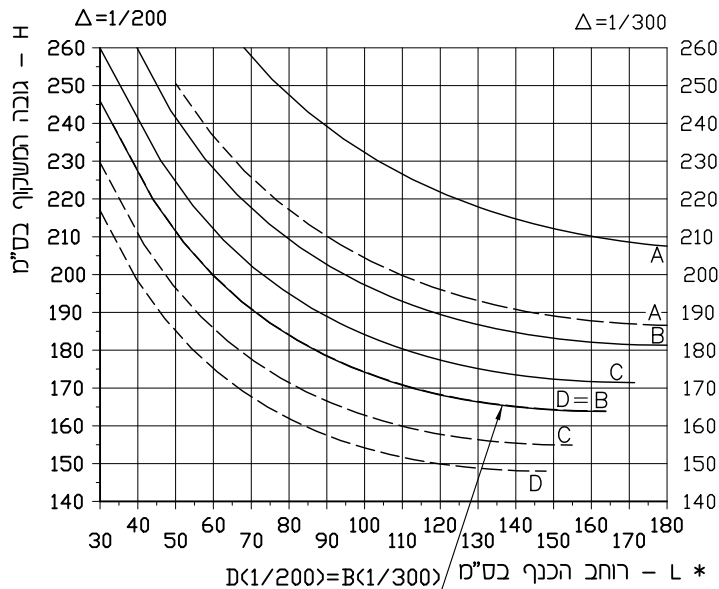


05215

מומנט אנרציה כולל
 $I_{xx} = 25.9$ ס"מ⁴



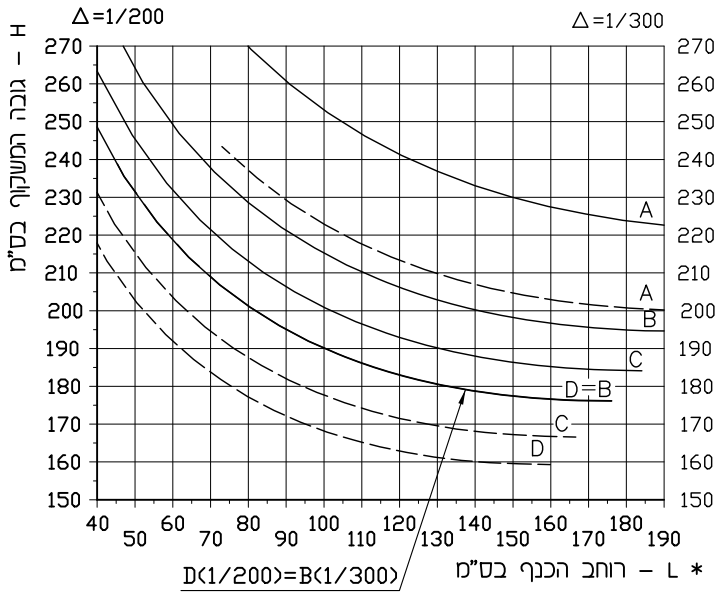
דלת כנף אחת פתיחה פנימה עם קבוע צד



מומנט אנרציה כולל
 $I_{xx} = 22.0$ ס"מ⁴

מימדים מירביים

דלת/חלון 2 כנפיים פתיחה פנימה



המרת ערכים

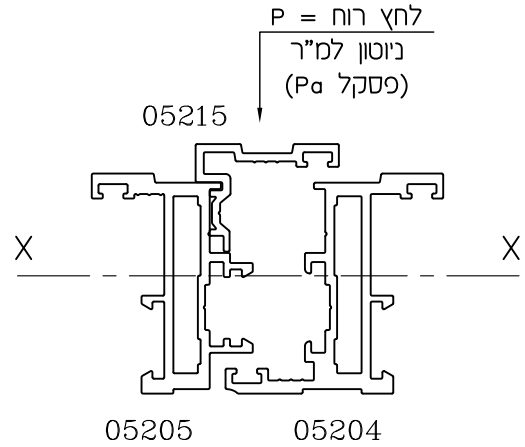
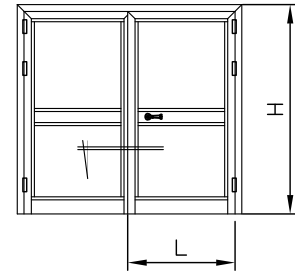
מהירות רוח (קמ"ש)	לחץ (PA)	רמת לחץ לפי ת"י 1068
101.7	500	A
131.8	840	B
147.4	1050	C
161.5	1260	D

————— $\Delta=1/200$

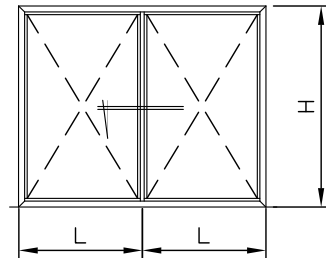
- - - - - $\Delta=1/300$

Δ יחס כפיפה מותר

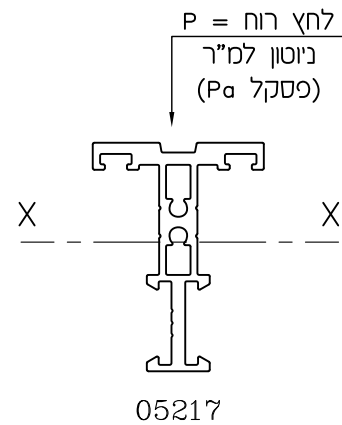
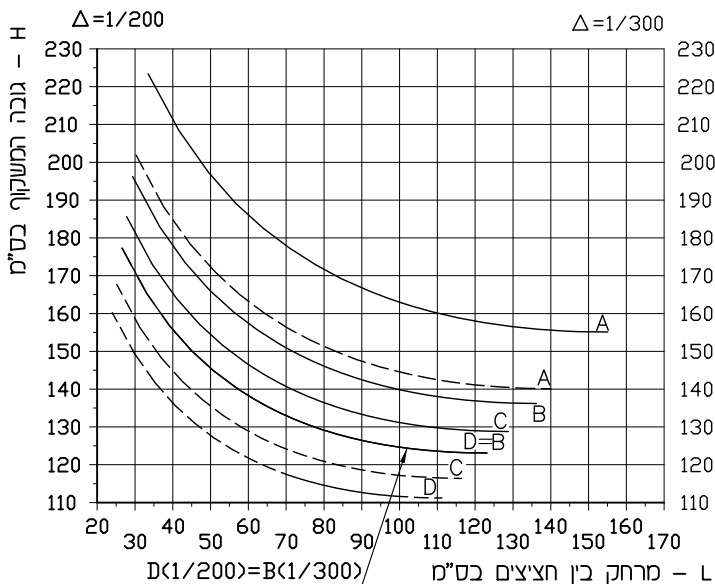
* L max מומלץ לכנף - 80 ס"מ



מומנט אנרציה כולל
 $I_{xx} = 4$ ס"מ⁴ 27.7



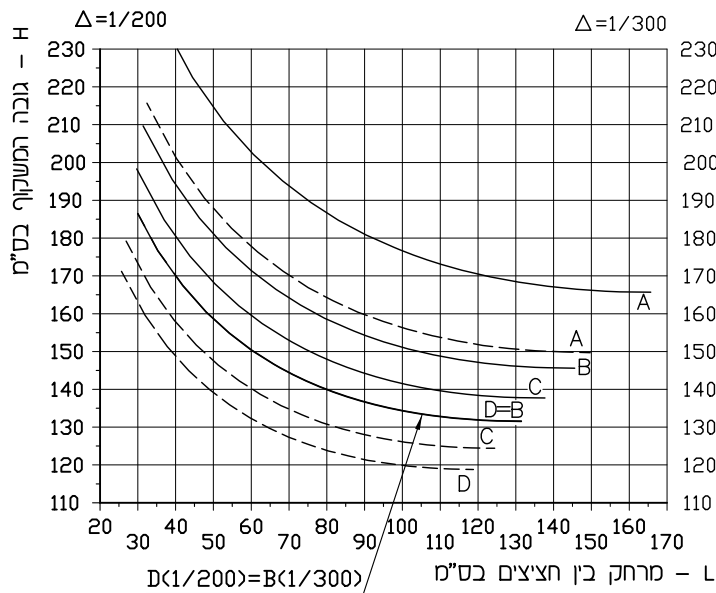
2 מסגרות קבועות ברצף עם חציץ צר



מומנט אנרציה כולל
 $I_{xx} = 4$ ס"מ⁴ 7.0

מימדים מירביים

2 מסגרות קבועות ברצף עם חציץ רחב



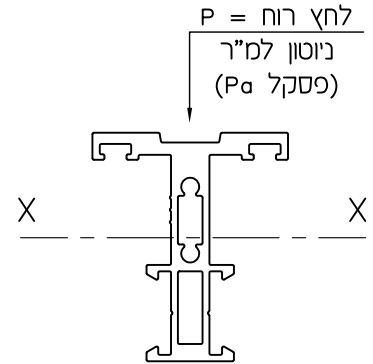
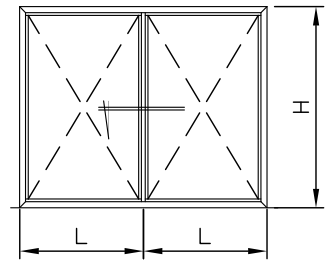
המרת ערכים

מהירות רוח (קמ"ש)	לחץ (PA)	רמת לחץ לפי ת"י 1068
101.7	500	A
131.8	840	B
147.4	1050	C
161.5	1260	D

———— Δ=1/200

- - - - Δ=1/300

Δ = יחס כפיפה מותר

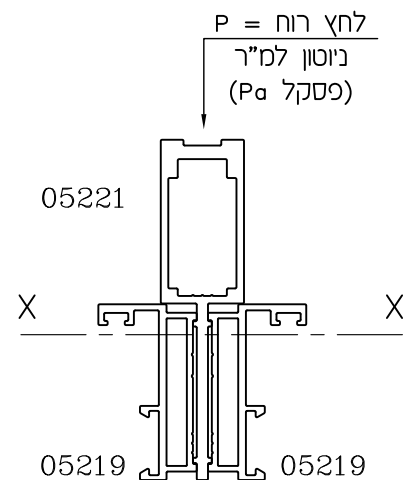
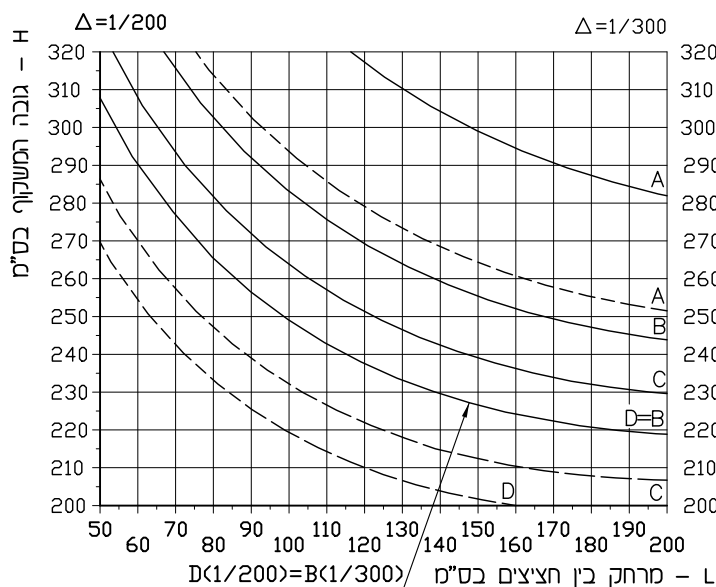


04893

מומנט אנרציה כולל

$I_{xx} = 4 \text{ ס"מ}^4 9.2$

2 מסגרות קבועות ברצף עם חציץ מחוזק

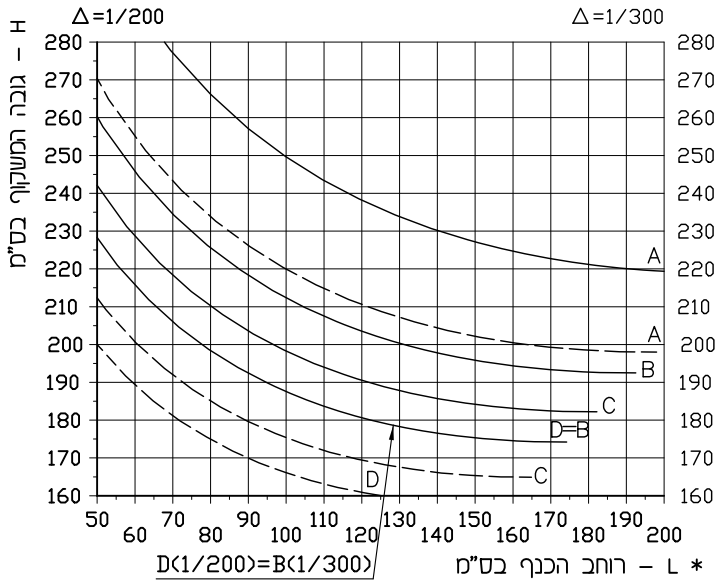


מומנט אנרציה כולל

$I_{xx} = 4 \text{ ס"מ}^4 66.2$

מימדים מירביים

דלת כנף אחת פתיחה החוצה עם קבוע צד (משקוף מורחב)



המרת ערכים

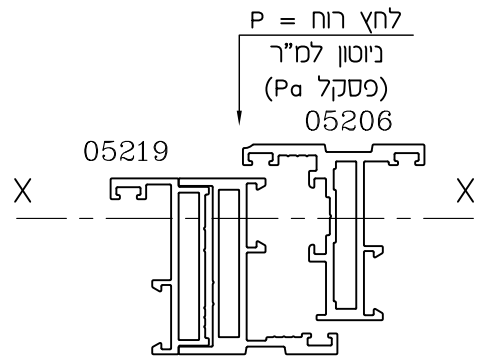
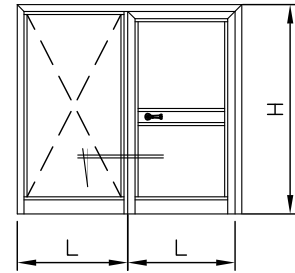
מהירות רוח (קמ"ש)	לחץ (PA)	רמת לחץ לפי ת"י 1068
101.7	500	A
131.8	840	B
147.4	1050	C
161.5	1260	D

————— $\Delta=1/200$

- - - - - $\Delta=1/300$

Δ = יחס כפיפה מותר

* - L_{max} מומלץ לכנף - 80 ס"מ

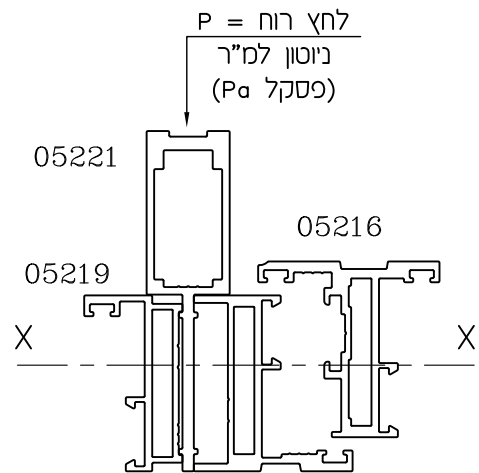
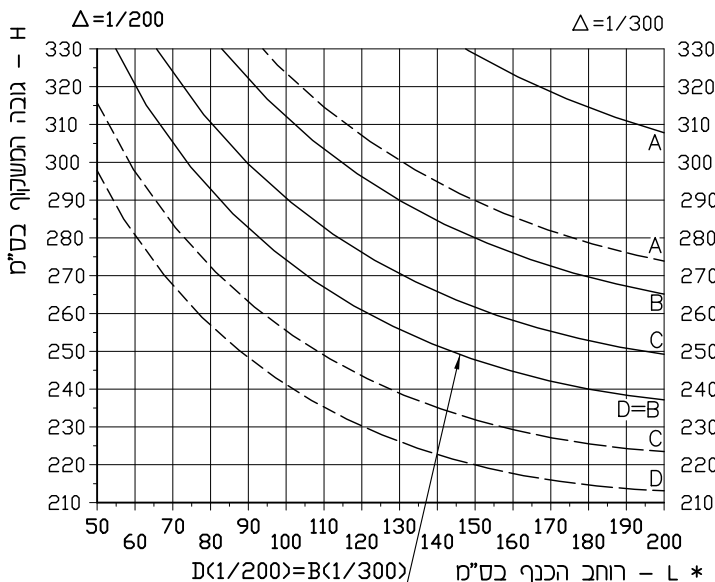


05218

מומנט אנרציה כולל

$I_{xx} = 4$ ס"מ⁴ 26.5

דלת כנף אחת פתיחה החוצה עם קבוע צד וחציץ מחוזק (משקוף מורחב)

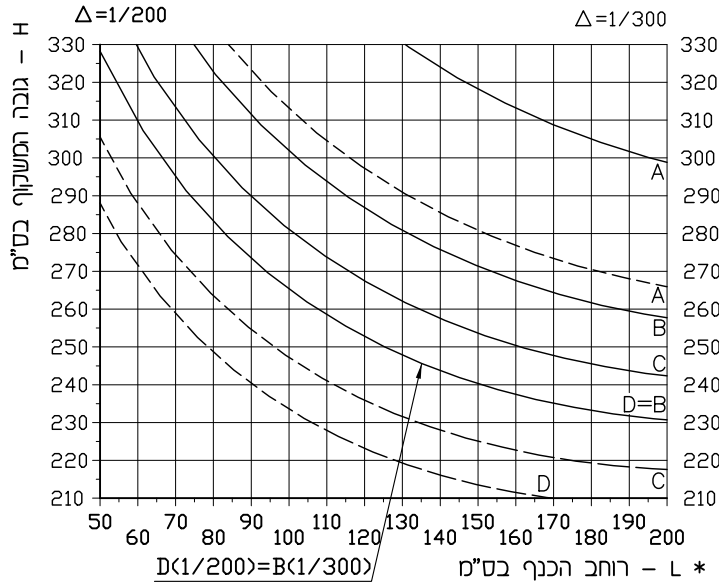


05218

מומנט אנרציה כולל

$I_{xx} = 4$ ס"מ⁴ 89.7

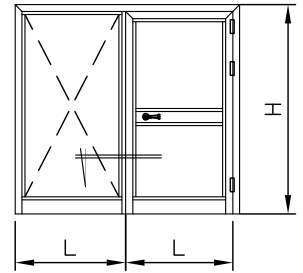
מימדים מירביים



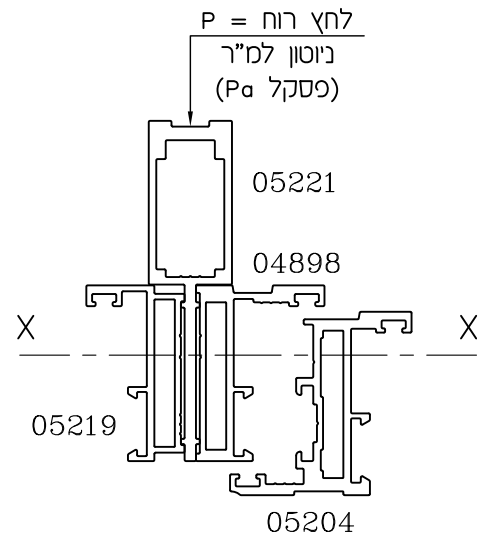
המרת ערכים

מהירות רוח (קמ"ש)	לחץ (PA)	רמת לחץ לפי ת"י 1068
101.7	500	A
131.8	840	B
147.4	1050	C
161.5	1260	D

————— Δ=1/200
 - - - - - Δ=1/300
 יחס כפיפה מותר = Δ
 * - L max מומלץ לכנף - 80 ס"מ

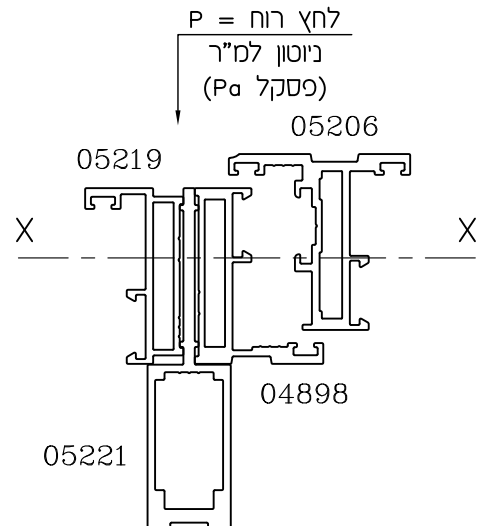


דלת/חלון כנף אחת פתיחה פנימה עם קבוע צד וחציץ מחוזק



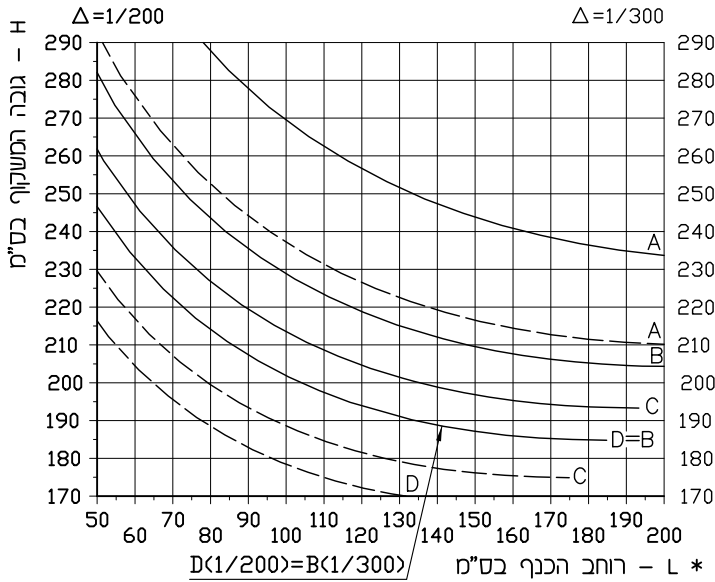
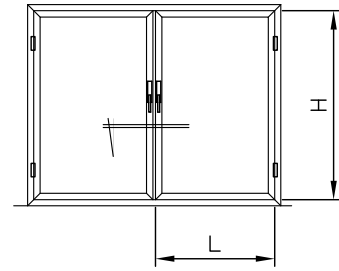
מומנט אנרציה כולל
 $I_{xx} = 80.9 \text{ ס"מ}^4$

דלת כנף אחת פתיחה החוצה עם קבוע צד וחציץ מחוזק

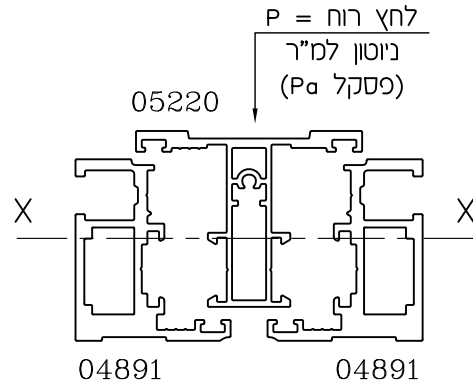


מומנט אנרציה כולל
 $I_{xx} = 82.9 \text{ ס"מ}^4$

מימדים מירביים



רצף חלונות פתיחה פנימה



מומנט אנרציה כולל

$I_{xx} = 4 \text{ ס"מ}^4 \text{ 33.7}$

המרת ערכים

מהירות רוח (קמ"ש)	לחץ (Pa)	רמת לחץ לפי ת"י 1068
101.7	500	A
131.8	840	B
147.4	1050	C
161.5	1260	D

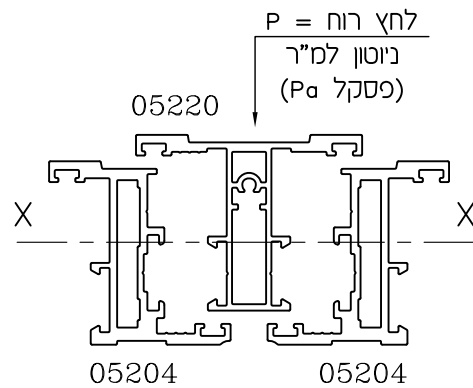
————— $\Delta=1/200$

- - - - - $\Delta=1/300$

$\Delta =$ יחס כפיפה מותר

* L max מומלץ לכנף - 80 ס"מ

רצף דלתות חלונות פתיחה פנימה

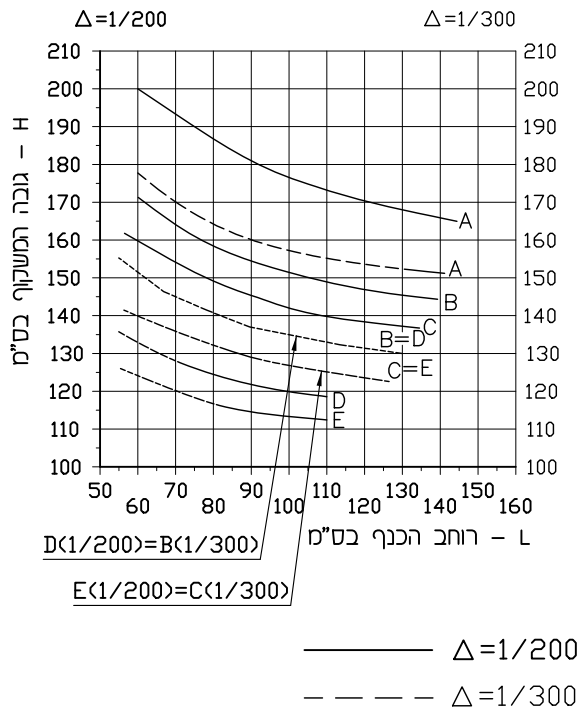


מומנט אנרציה כולל

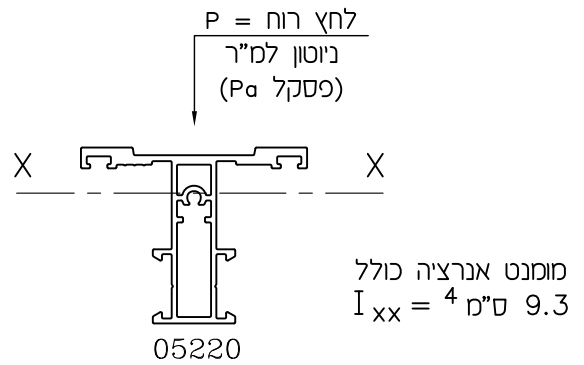
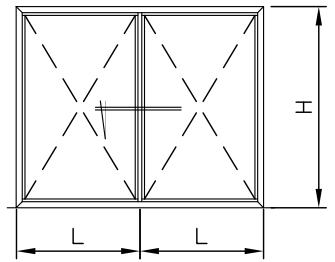
$I_{xx} = 4 \text{ ס"מ}^4 \text{ 34.6}$

מימדים מירביים

מסגרות קבועות ברצף עם חציץ



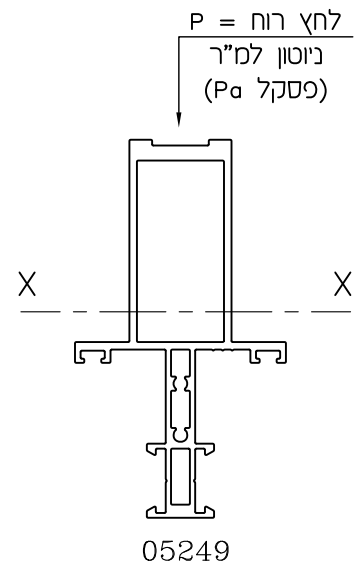
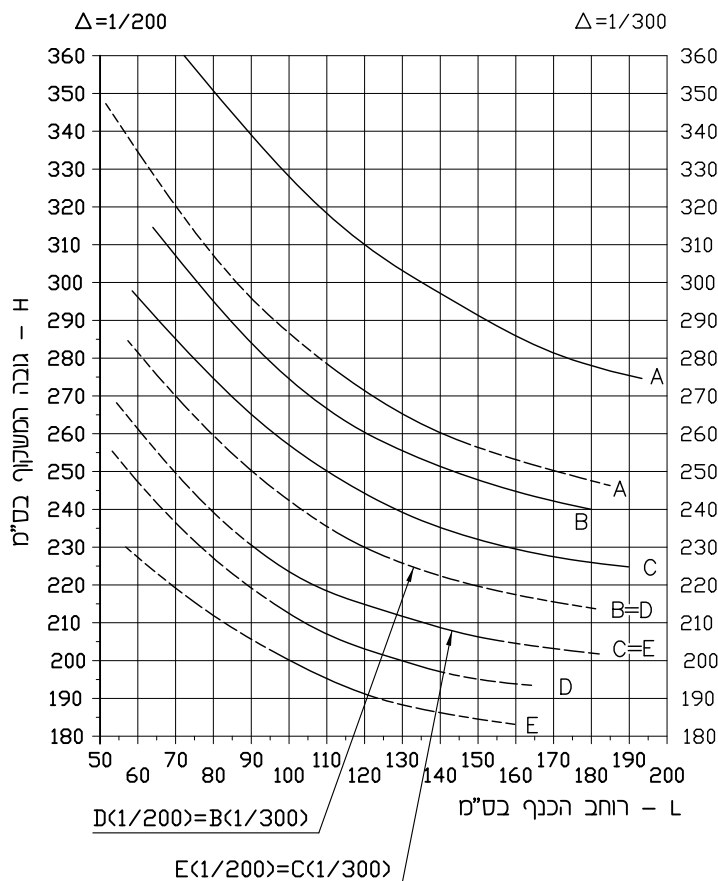
יחס כפיפה מותר = Δ
 * - L max מומלץ לכנף - 80 ס"מ



המרת ערכים

מהירות רוח (קמ"ש)	לחץ (PA)	רמת לחץ לפי ת"י 1068
101.7	500	A
131.8	840	B
147.4	1050	C
161.5	1260	D
179.8	1560	E

מסגרות קבועות ברצף עם חציץ מחוזק



מומנט אנרציה כולל
 $I_{xx} = 62.4$ ס"מ⁴

סדרות ציר

קליל בלגי 4300

פרק ב

שרטוטי הרכבה

תוכן עניינים

עמוד	תאור	בושא	
2-3	חלון כנף אחת פתיחה פנימה	חלונות	
4-5	חלון כנף אחת פתיחה פנימה (עם סרגלי זיגוג)		
6-7	חלון כנף אחת פתיחה פנימה עם קבוע צד, עליון ותחתון		
8-9	חלון כנף אחת פתיחה פנימה עם מונובלוק 40		
10-11	חלון דר"י - קיפ		
12-13	חלון שתי כנפיים פתיחה פנימה		
14-15	חלון שתי כנפיים (כנף אחת דר"י-קיפ)		
16-17	חלון קיפ עם קבוע תחתון		
18-19	דלת כנף אחת פתיחה פנימה עם קבוע צד		דלתות פתיחה פנימה
20-21	דלת כנף אחת פתיחה פנימה בשילוב כנף חלון פתיחה פנימה עם רשת נשלפת		
22-23	דלת שתי כנפיים פתיחה פנימה		
24-25	דלת שתי כנפיים פתיחה פנימה בשילוב כנפי חלון פתיחה פנימה		
26-27	דלת כנף אחת פתיחה החוצה	דלתות פתיחה החוצה	
28-29	דלת כנף אחת פתיחה החוצה עם חלון כנף אחת פתיחה פנימה		
30-31	דלת שתי כנפיים פתיחה החוצה		
32-33	דלת שתי כנפיים פתיחה החוצה בשילוב כנפי חלון פתיחה פנימה		
34-35	חלון 4 כנפיים פתיחה פנימה	חלונות מיוחדים	
36-37	רשת קבועה - קלה לשליפה, משולבת עם חלון כנף אחת פתיחה פנימה	שונות	

חלון כנף אחת פתיחה פנימה
(זיגוג 4 מ"מ)

אביזרים

חומר	כמות ליחידה	תאור האביזר	מק"ט	מס' בשרטוט
פליז נילון	1	ידית סיבובית	***	①
זמק	1	מעביר תנועה	4302	②
אלומיניום פלבי"מ	4	פינת חיבור עם ברגים	4315	③
אלומיניום יציקת	4	פינת מתיחה לכנף	1523	④
אלומיניום פלבי"מ	2	ציר עם ברגים	1410	⑤
נילון	2	פקק ניקוז עם דלתית	5013	⑧
נילון	1	מייצב כנף	1714	⑨
נילון	2	נגדי לנעילה	1212	⑩
נילון	4	מגן פינה	1727	⑪
נילון	1+1	קצה מוט נעילה 2 מצבים	1207 1208	

פרופילי אלומיניום

מס' פרופיל	צורה	תאור	מ"מ	צורה ומידת החיתוך במ"מ
04898		משקוף-רוחב	2	L
04891 (05202)		משקוף-גובה	2	H
		כנף-רוחב	2	L-18
		כנף-גובה	2	H-18
06062		אף מים	1	L-80
03685		מוט מוביל	2	+
00111		הגבהת מים	1	L-20

אטמים

חומר	תאור האביזר	מק"ט	מס' בשרטוט
E.P.D.M.	אטם אגף/משקוף	2266	⑥
P.V.C.	אטם זיגוג	2130 *	⑦

אטם זיגוג עבור כנף מפרופיל 05202 (זיגוג בידודי)

חומר	תאור האביזר	מק"ט	מס' בשרטוט
P.V.C.	אטם זיגוג	2132 *	⑦

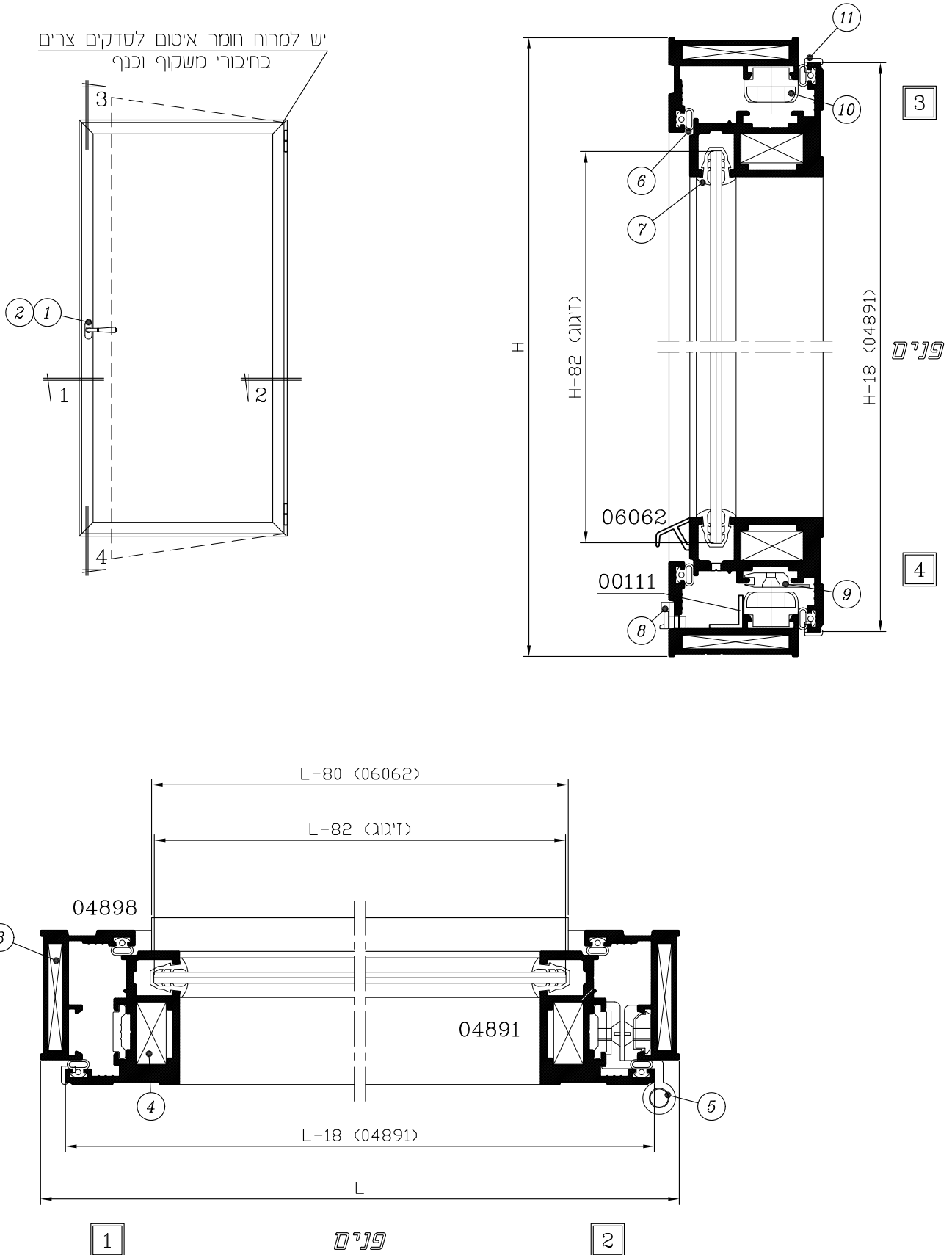
הערות :

- * - לזיגוג שונה ראה פרק ד'
- *** - לבחירת ידיות ראה פרק ו', הנחיות להתקנת ידיות ראה בפרק ד'
- + - מידה לפי מנגנון נעילה (ראה פרק ד')

6	3	ב	4300
מהדורה	עמוד	פרק	סדרת ציר

קנ"מ 1:2

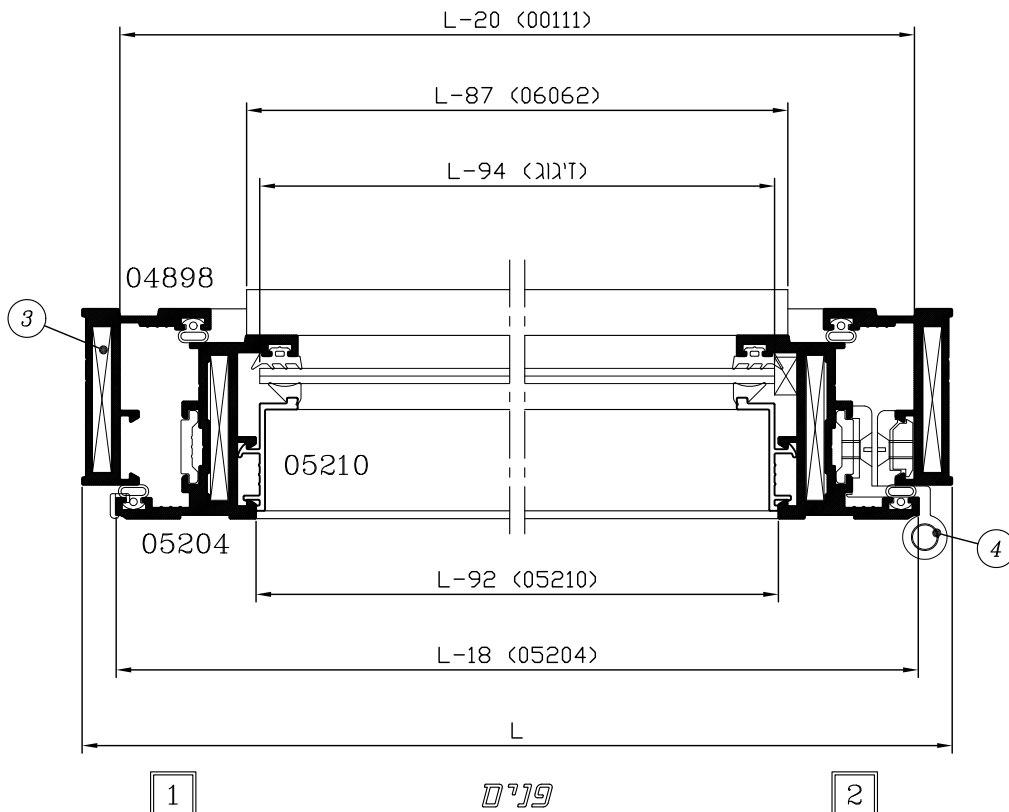
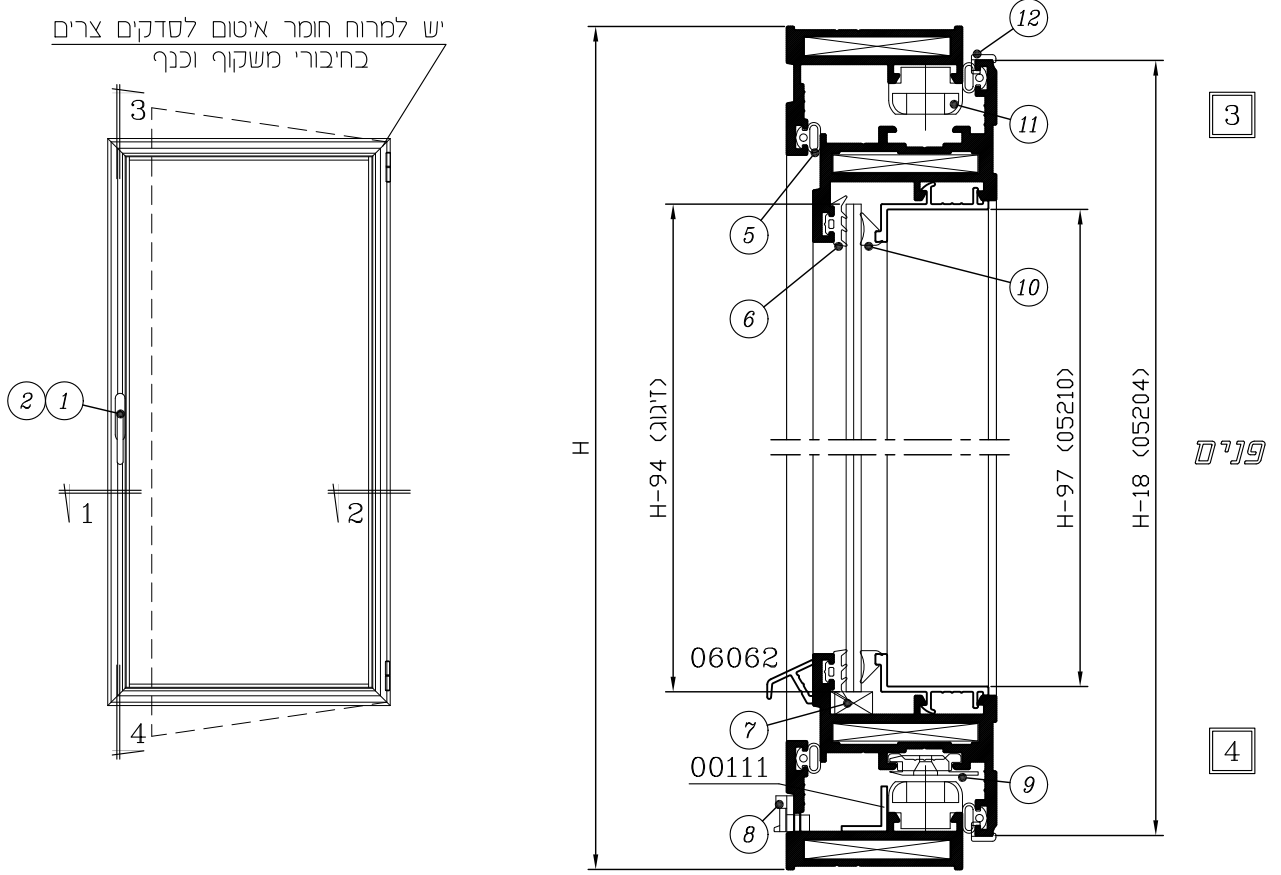
חלון כנף אחת פתיחה פנימה
(זיגוג 4 מ"מ)



6	4	ב	4300
מהדורה	עמוד	פרק	סדרת ציר

קני"מ 1:2

חלון כנף אחת פתיחה פנימה
(זיגוג 4 מ"מ, עם סרגלי זיגוג)



**חלון כנף אחת פתיחה פנימה
(זיגוג 4 מ"מ, עם סרגלי זיגוג)**

אביזרים

חומר	כמות ליחידה	תאור האביזר	מק"ט	מס' בשרטוט
אלומיניום	1	ידית סיבובית	1046	①
נילון פלבי"מ	1	סט מתאמים לידית	4314	②
אלומיניום פלבי"מ	8	פינת חיבור עם ברגים	4315	③
אלומיניום פלבי"מ	2	ציר עם ברגים	1410	④
נילון	4	קלין זיגוג	**	⑦
נילון	2	פקק ניקוז עם דלתית	5013	⑧
נילון	1	מייצב כנף	1714	⑨
נילון	2	נגדי לנעילה	1212	⑪
נילון	4	מגן פינה	1727	⑫
נילון	1+1	קצה מוט נעילה 2 מצבים	1207 1208	

פרופילי אלומיניום

מס' פרופיל	צורה	תאור	כמות	צורה ומידת החיתוך במ"מ
04898		משקוף-רוחב	2	L
		משקוף-גובה	2	H
05204		כנף-רוחב	2	L-18
		כנף-גובה	2	H-18
*		סרגל זיגוג - רוחב	2	L-92
		סרגל זיגוג - גובה	2	H-97
06062		אף מים	1	L-87
03685		מוט מוביל	2	+
00111	L	הגבהת מים	1	L-20

אטמים

חומר	תאור האביזר	מק"ט	מס' בשרטוט
E.P.D.M.	אטם אגף/משקוף	2266	⑤
E.P.D.M.	אטם זיגוג - חוץ	2310*	⑥
E.P.D.M.	אטם זיגוג - פנים	2319*	⑩

הערות :

1. * - לזיגוג שונה ראה פרק ד
2. ** - לא משווק ע"י קליל
3. + - מידה לפי מנגנון נעילה (ראה פרק ד)

חלון כנף אחת פתיחה פנימה עם קבוע צד, עליון ותחתון

(זיגוג 4 מ"מ)

אביזרים

פרופילי אלומיניום

מס' בשרטוט	מק"ט	תאור האביזר	כמות ליחידה	חומר
①	***	ידית סיבובית	1	פלז' נילון
②	4302	מעביר תנועה	1	זמק
③	4315	פינת חיבור עם ברגים	4	אלומיניום פלבי"מ
④	1727	מגן פינה	4	נילון
⑤	1523	פינת מתיחה לכנף	4	אלומיניום יציקת
⑥	***	ציר עם ברגים	2	***
⑩	5013	פקק ניקוז עם דלתית	4	נילון
⑫	1212	נגדי לנעילה	3	נילון
⑬	1714	מייצב כנף	1	נילון
⑭	**	קלין זיגוג	לפי הצורך	נילון
⑮				
	1207 1208	קצה מוט נעילה 2 מצבים	1+1	נילון
	1211	נקודת נעילה נוספת	1	נילון
		בורג 1" X #8 לחיבור חציץ	48	פלבי"מ

מס' פרופיל	צורה	תאור	סוג	צורה ומידת החיתוך במ"מ
04898		משקוף-רוחב	2	L
		משקוף-גובה	2	H
04891 (05202)		כנף-רוחב	2	L1-12
		כנף-גובה	2	H2-6
04892		חציץ - רוחב	2	L-20
		חציץ - גובה	1	H2-8
05217		חציץ לקבוע	3	L2-14
05209		עליון/תחתון - רוחב	2	L-30
05210			2	
05209		עליון - גובה	2	H1-29
		תחתון - גובה	2	H3-29
		צד - רוחב	2	L2-24
		צד - גובה	1	H4-20
		צד - גובה	1	H5-17.5
		צד - גובה	1	H6-17.5
		צד - גובה	1	H7-20
		צד - רוחב	6	L2-24
		צד - גובה	1	H4-20
		צד - גובה	1	H5-17.5
05210		צד - גובה	1	H6-17.5
		צד - גובה	1	H7-20
		צד - רוחב	1	L1-74
		מוט מוביל	2	+
00111		הגבהת מים	1	L1-14

אטמים

מס' בשרטוט	מק"ט	תאור האביזר	חומר
⑦	2310 *	אטם זיגוג - חוץ	E.P.D.M.
⑧	2266	אטם אגף/משקוף	E.P.D.M.
⑨	2130 *	אטם זיגוג לכנף	P.V.C.
⑪	2319 *	אטם זיגוג - פנים	E.P.D.M.

אטם זיגוג עבור כנף מפרופיל 05202 (זיגוג בידודי)

מס' בשרטוט	מק"ט	תאור האביזר	חומר
⑨	2132 *	אטם זיגוג	P.V.C.

הערות :

- * - לזיגוג שונה ראה פרק ד
- ** - לא משווק ע"י קליל
- *** - לבחירת ידיות וצירים ראה פרק ו,
- + - מידה לפי מנגנון נעילה (ראה פרק ד)

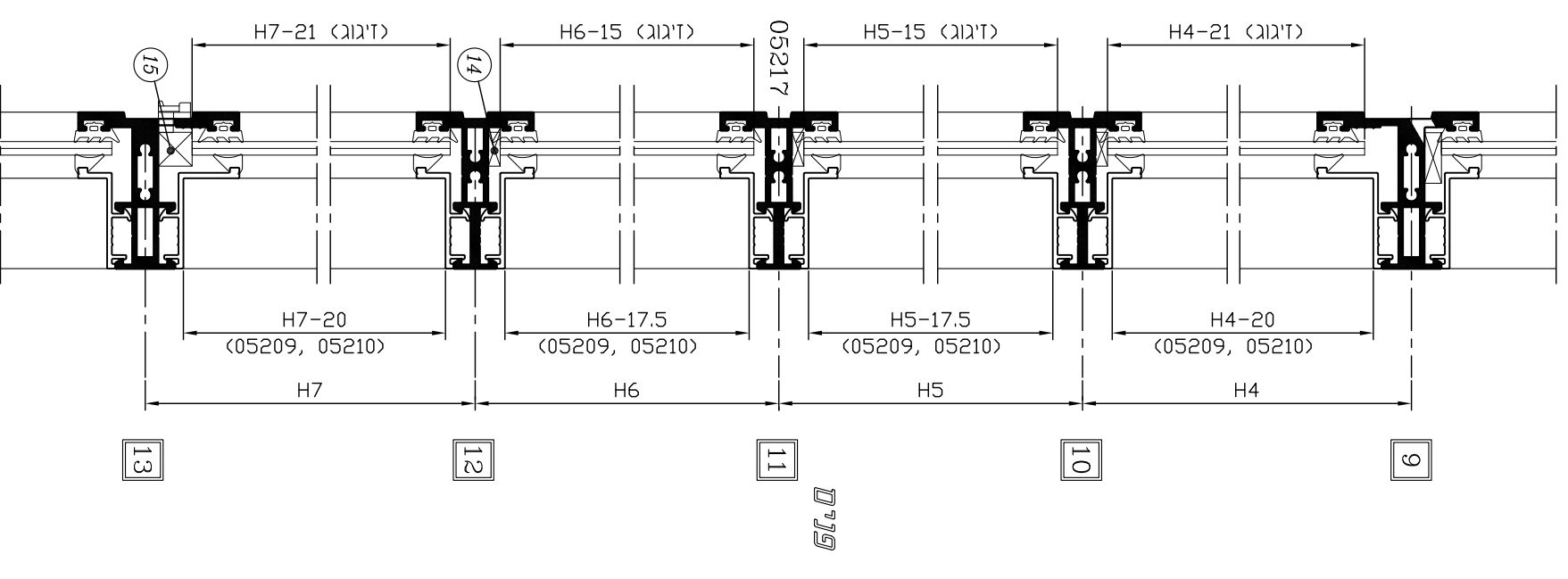
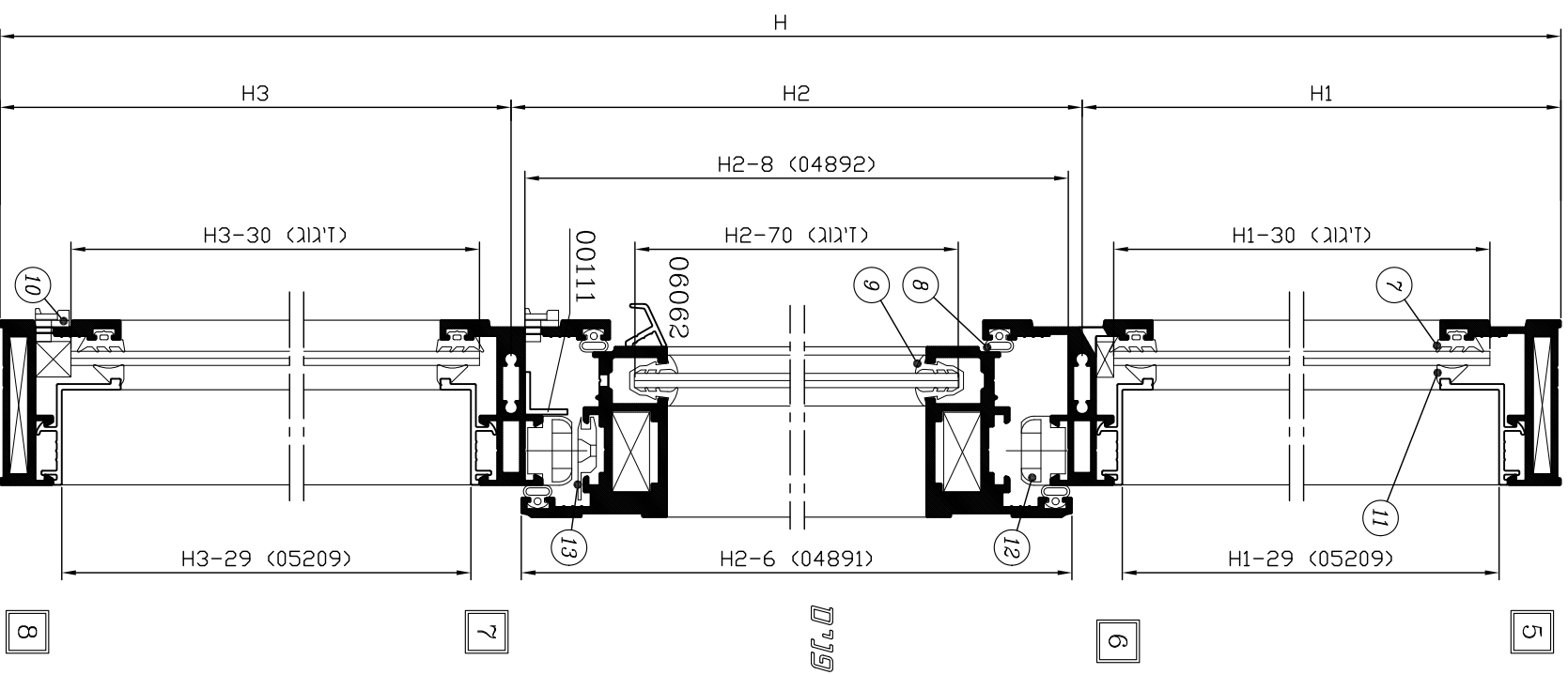
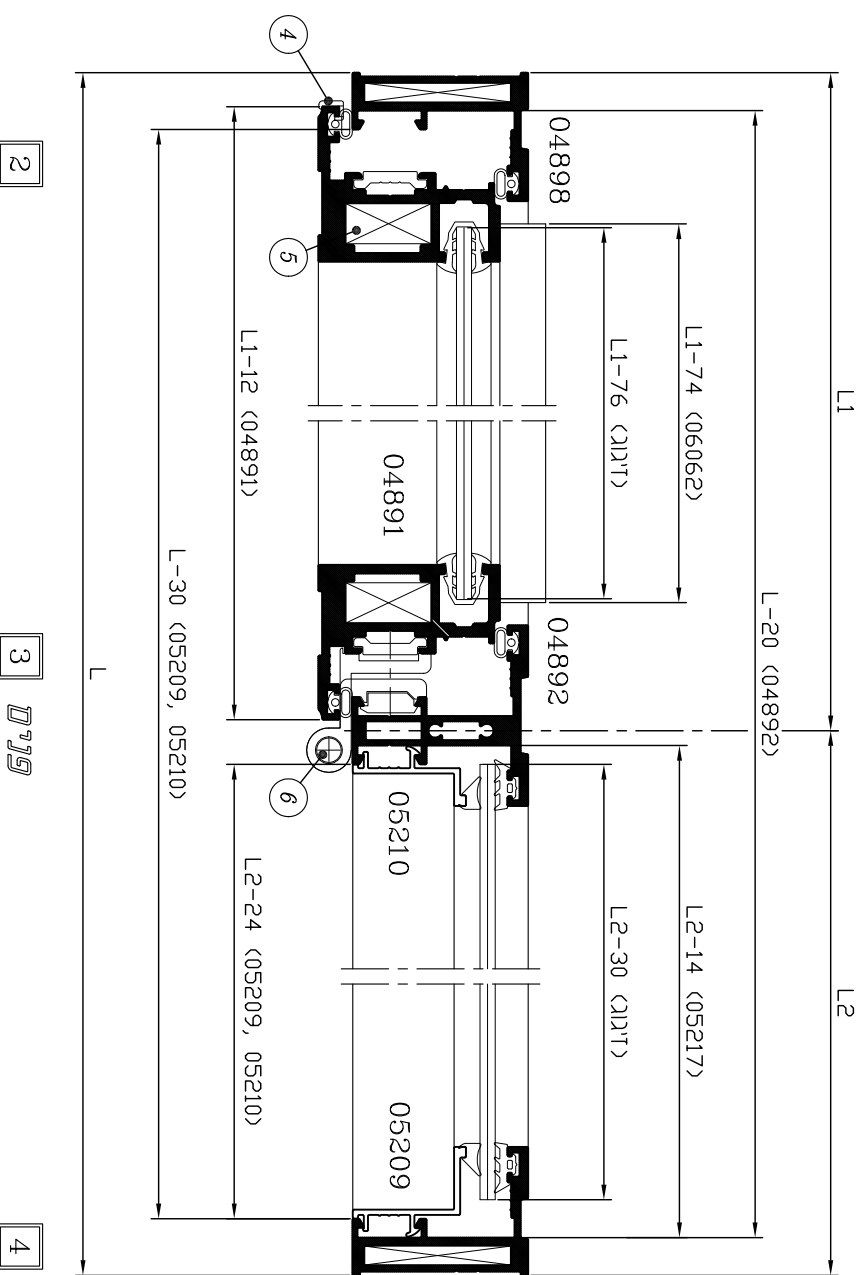
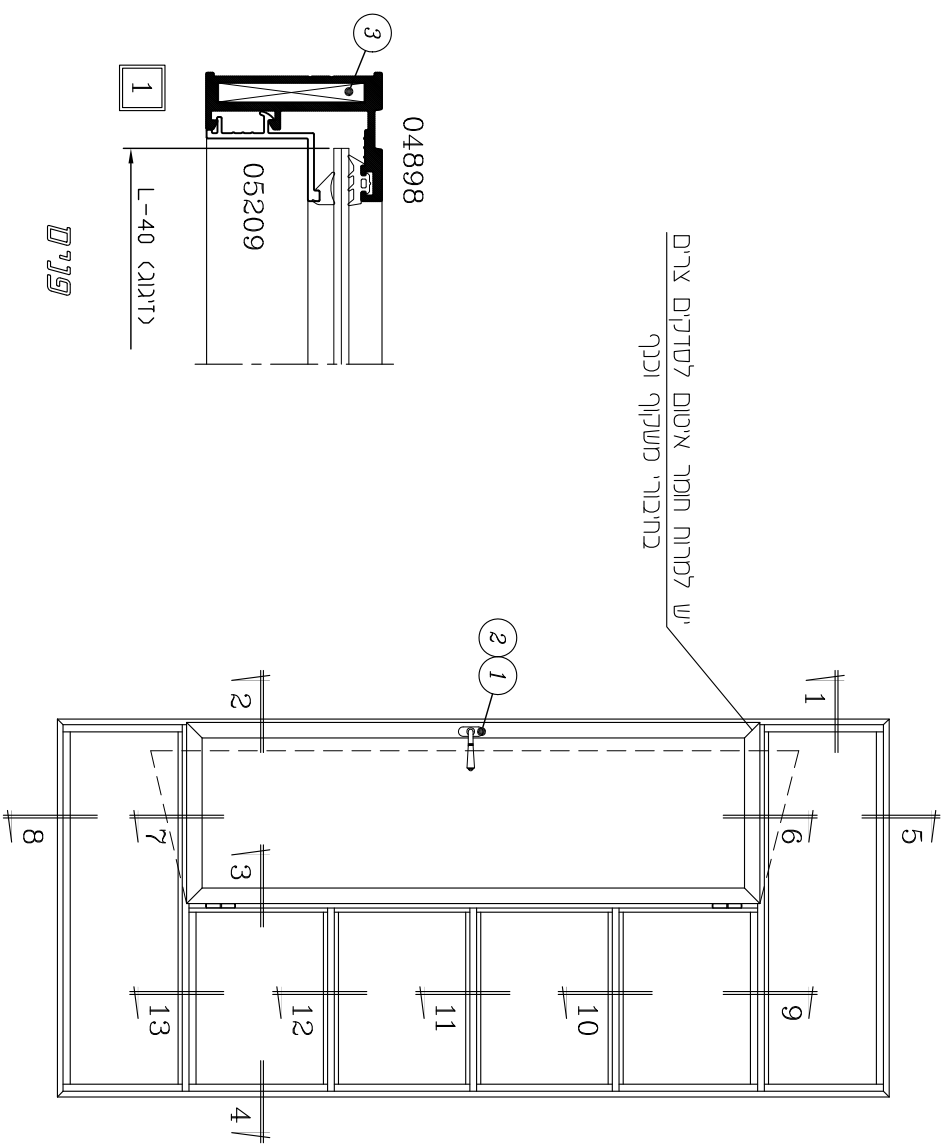
6	7	ב	4300
מחזור	עמוד	פרק	סדרת ציר

גבולו של קריל

קריל 4300

דלון כנף אחת פתיחה פנימה עם קבוע צד, עלייו ותחתיו
 (זינוג 4 מ"מ)

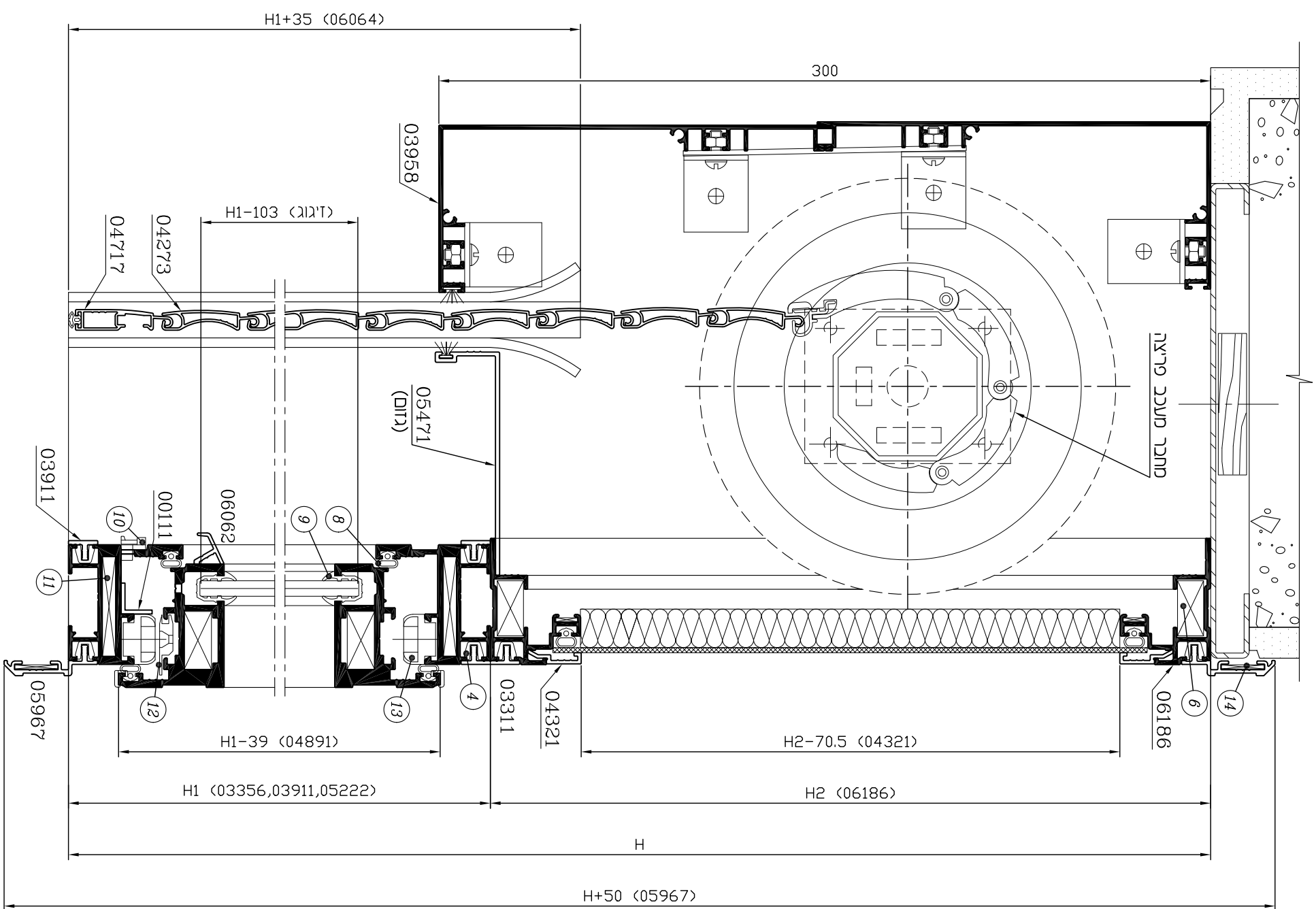
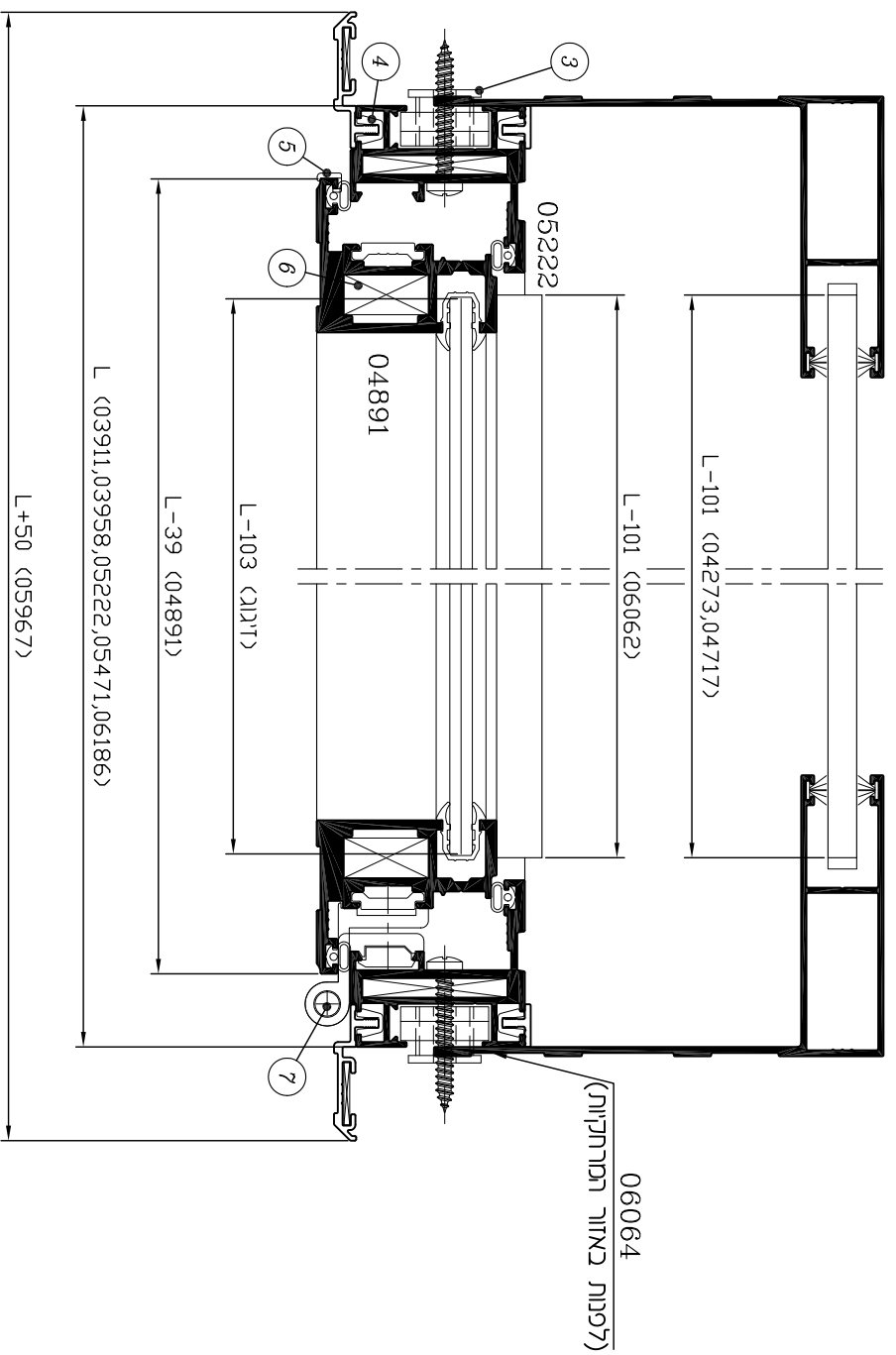
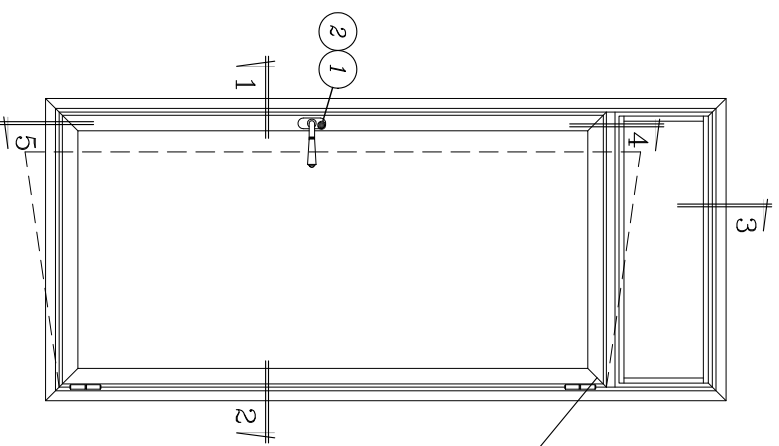
יש למרוח חומר איטום לסדקים צרים
 בחיבורי מעקה וכנף



קני"מ 2:1
חזונו כנף אחת פתיחה פנימה עם מונטבולוז 40
(זיגוג 6 מ"מ)

ארגז תרי"ם במישור הקיר
 מכסה - לוח בעובי 2 ס"מ
 הפעלה חשמלית: לבחירת מנוע ראה קטלוג **קליל**
 או מנגנון בחירת מנוע באתר קליל

יש למרות חומר איטום לסדקים צרים
 בחיבורי משקוף ובקר



1

קני"מ

2

סדרת צ"ר - קליל חשמל בע"מ כל הזכויות שמורות

5

4

קני"מ

3

חלון כנף אחת פתיחה פנימה עם מונבלוק 40
(זיגוג 6 מ"מ)

אביזרים

חומר	כמות ליחידה	תאור האביזר	מק"ט	מס' בשרטוט
פליז נילון	1	ידית סיבובית	***	①
זמק	1	מעביר תנועה	4302	②
נילון		מרחקיה (1 לכל 500 מ"מ)	1704	③
נילון		תפס להלבשה (1 לכל 300 מ"מ)	1712	④
נילון	4	מגן פינה	1727	⑤
יציקת אלומיניום	8	פינת מתחה לכנף וארגז תריס	1523	⑥
***	2	ציר עם ברגים	***	⑦
נילון	4	פקק ניקוז עם דלתית	5013	⑩
אלומיניום פלב"מ	4	פינת חיבור עם ברגים	4315	⑪
נילון	1	מייצב כנף	1714	⑫
נילון	2	נגדי לנעילה	1212	⑬
אלומיניום	4	פינת חיזוק להלבשה	1526	⑭
נילון	1+1	קצה מוט נעילה 2 מצבים	1207 1208	

אטמים

חומר	תאור האביזר	מק"ט	מס' בשרטוט
E.P.D.M.	אטם אגף/משקוף/ארגז תריס	2266	⑧
P.V.C.	אטם זיגוג לכנף	2131*	⑨

אטם זיגוג עבור כנף מפרופיל 05202 (זיגוג בידודי)

חומר	תאור האביזר	מק"ט	מס' בשרטוט
P.V.C.	אטם זיגוג	2132*	⑨

פרופילי אלומיניום

מס' פרופיל	צורה	תאור	כמות	צורה ומידת החיתוך במ"מ
05222		משקוף-רוחב	2	L
		משקוף-גובה	2	H1
04891 (05202)		כנף-רוחב	2	L-39
		כנף-גובה	2	H1-39
06062		אף מים	1	L-101
03685		מוט מוביל	2	+
00111		הגבהת מים	1	L-41
03911		הלבשה חיצונית רוחב	2	L
		הלבשה חיצונית גובה	2	H1
06186		ארגז תריס-רוחב	2	L
		ארגז תריס-גובה	2	H2
04321		סרגל זיגוג לארגז תריס - רוחב	2	L-43.5
		סרגל זיגוג לארגז תריס - גובה	2	H2-70.5
03958		גב לארגז תריס	2	L
05471		זוית גומי	1	L
03311		מחבר	1	L-23
05967		הלבשה פנימית רוחב	2	L+50
		הלבשה פנימית גובה	2	H+50
06064		מסילה לתריס	2	H1+35
04273		שלב תריס	n	L-101
04717		שלב תחתון	1	L-101

הערות :

- * - לזיגוג שונה ראה פרק ד
- *** - לבחירת ידיות וצירים ראה פרק ו,
- + - מידה לפי מנגנון נעילה (ראה פרק ד)

חלון דריי - קיפ
(זיגוג 6 מ"מ)

אביזרים

חומר	כמות ליחידה	תאור האביזר	מק"ט	מס' בשרטוט
פליז נילון	1	ידית סיבובית	***	①
זמק	1	מעביר תנועה לדריי-קיפ	4301	②
אלומיניום פלבי"מ	4	פינת חיבור עם ברגים	4315	③
זמק	2	נגדי לפין נעילה (מסופק עם מנגנון 2022)		④
אלומיניום יציקת	4	פינת מתיחה לכנף	1523	⑤
אלומיניום פלבי"מ, נילון	1 סט	זוג צירים לכנף דריי-קיפ עד 130 ק"ג	2027	⑥
נילון	2	פקק ניקוז עם דלתית	5013	⑨
זמק	1	נגדי למצב קיפ (מסופק עם מנגנון 2022)		⑩
זמק	1	פינה לנעילה נוספת	2026 *	⑪
אלומיניום פלבי"מ	1	מספרים לדריי-קיפ 300 מ"מ (460 מ"מ)	2023 (2024)	⑫
נילון	4	מגן פינה	1727	⑬
אלומיניום פלבי"מ, זמק	1	מנגנון דריי-קיפ בסיסי	2022	

פרופילי אלומיניום

מס' פרופיל	צורה	תאור	קו"מ	צורה ומידת החיתוך במ"מ
04898		משקוף-רוחב	2	L-8
		משקוף-גובה	1	H
05218		משקוף לצד ציר - גובה	1	H+16
04891 (05202)		כנף-רוחב	2	L-27
		כנף-גובה	2	H-19
06062		אף מים	1	L-88
03685		מוט מוביל	+	+
00111		הגבהת מים	1	L-20

אטמים

חומר	תאור האביזר	מק"ט	מס' בשרטוט
E.P.D.M.	אטם אגף/משקוף	2266	⑦
P.V.C.	אטם זיגוג לכנף	2131 *	⑧

אטם זיגוג עבור כנף
מפרופיל 05202 (זיגוג בידודי)

חומר	תאור האביזר	מק"ט	מס' בשרטוט
P.V.C.	אטם זיגוג	2132 *	⑧

הערות :

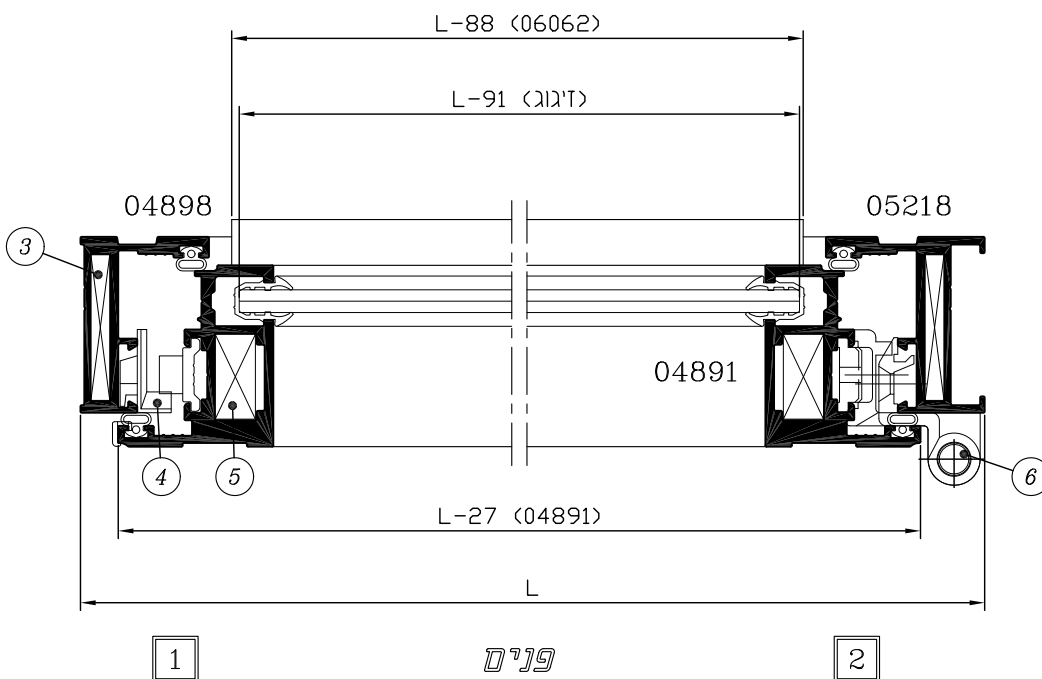
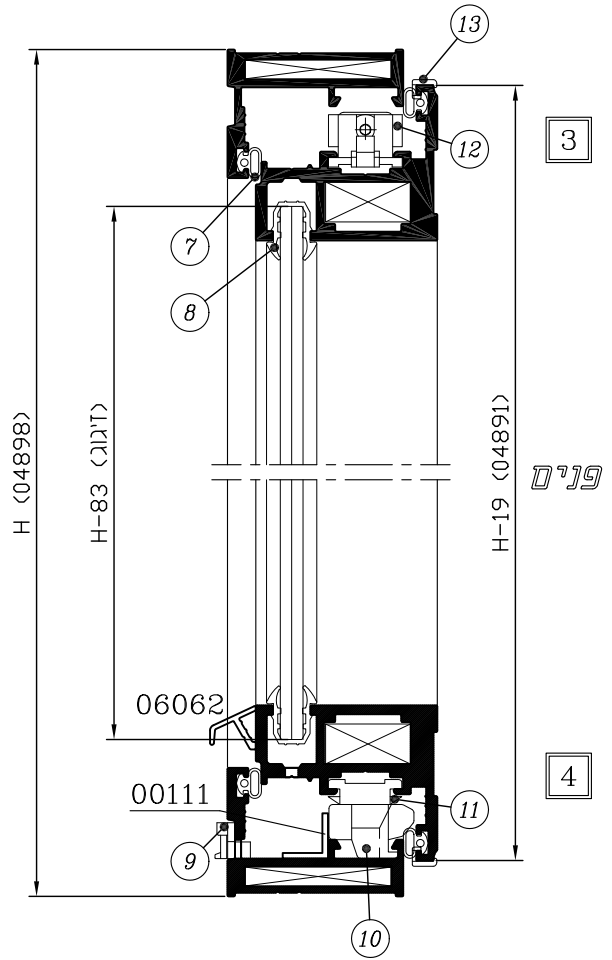
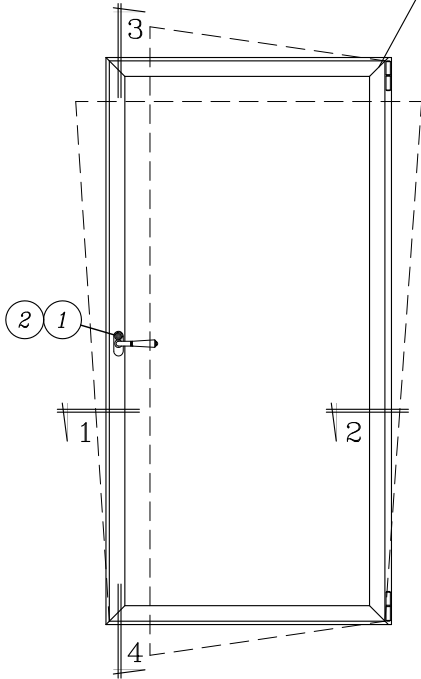
- * - לזיגוג שונה ראה פרק ד
- *** - לבחירת ידיות ראה פרק ו,
- הנחיות להתקנת ידיות ראה בפרק ד
- * - לחלון שגובהו מעל 1200 מ"מ
- + - מידה וכמות לפי מנגנון נעילה (ראה פרק ד)
- ניתן להתקין מנגנון דריי-קיפ עם צירים סמויים (ראה פרק ד)

6	11	ב	4300
מהדורה	עמוד	פרק	סדרת ציר

חלון דריי - קיפ
(זיגוג 6 מ"מ)

קני"מ 1:2

יש למרוח חומר איטום לסדקים צרים
בחיבורי משקוף וכנף

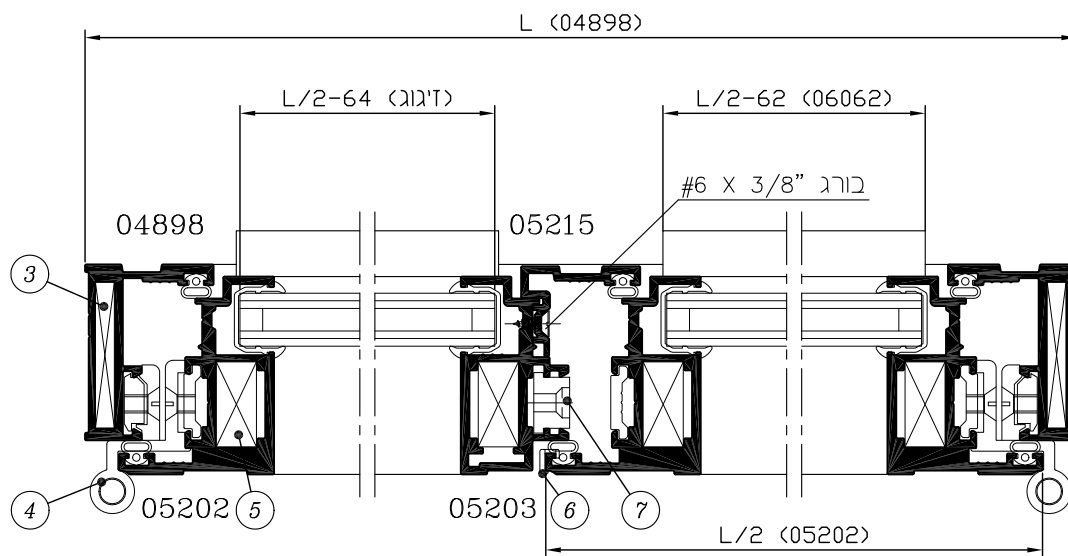
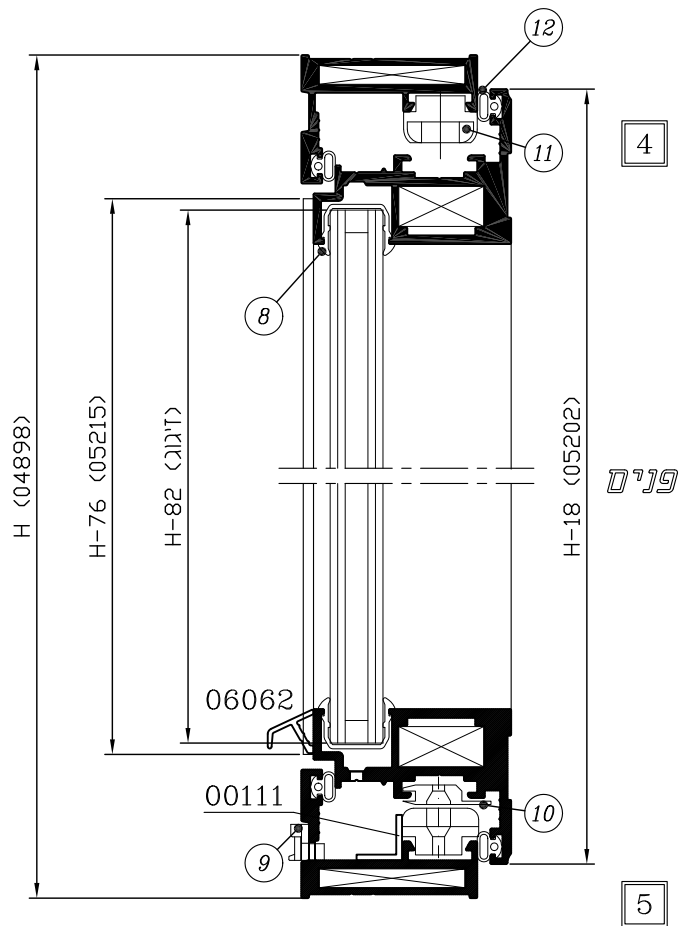
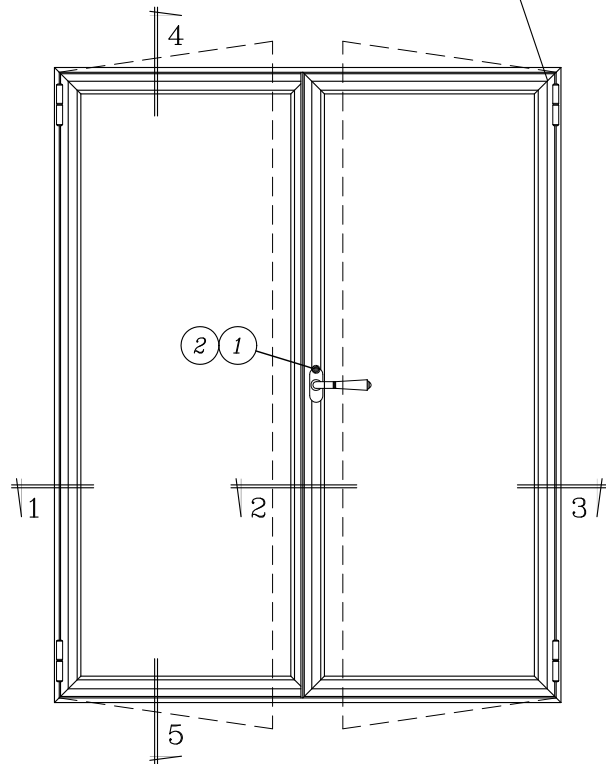


5	12	ב	4300
מהדורה	עמוד	פרק	סדרת ציר

חלון שתי כנפיים פתיחה פנימה
(זיגוג 14 מ"מ)

קני"מ 1:2

יש למרוח חומר איטום לסדקים צרים
בחיבורי משקוף וכנף



1

2

פנימ

3

חלון שתי כנפיים פתיחה פנימה
(זיגוג 14 מ"מ)

אביזרים

חומר	כמות ליחידה	תאור האביזר	מק"ט	מס' בשרטוט
פליז נילון	1	ידית סיבוכית	***	①
זמק	1	מעביר תנועה	4302	②
אלומיניום פלב"מ	4	פינת חיבור עם ברגים	4315	③
אלומיניום פלב"מ	4	ציר עם ברגים	1410	④
ציקת אלומיניום	8	פינת מתיחה לכנף	1523	⑤
נילון	6	מגן פינה	1727	⑥
אלומיניום נילון	1	בריא עליון 35 ס"מ	1205	⑦
אלומיניום נילון	1	בריא תחתון 16 ס"מ	1203	
נילון	2-3	פקק ניקוז עם דלתית	5013	⑨
נילון	2	מייצב כנף	1714	⑩
נילון	4	נגדי לנעילה	1212	⑪
נילון	1+1	קצה מוט נעילה 2 מצבים	1207 1208	
נילון	1	סט פקקי השלמה לכנף שניה - ימין	4312	
נילון	1	סט פקקי השלמה לכנף שניה - שמאל	4313	

פרופילי אלומיניום

מס' פרופיל	צורה	תאור	כמות	צורה ומידת החיתוך במ"מ
04898		משקוף-רוחב	2	L
		משקוף-גובה	2	H
05202 (04891)		כנף-רוחב	4	L/2
		כנף-גובה	3	H-18
05203 (04899)		כנף שניה-גובה	1	H-43
		הלבשה לכנף שניה	1	H-76
03685		מוט מוביל	2	+
06062		אף מים	2	L/2-62
00111		הגבהת מים	1	L-20

אטמים

חומר	תאור האביזר	מק"ט	מס' בשרטוט
P.V.C.	אטם זיגוג	2132*	⑧
E.P.D.M.	אטם אגף/משקוף	2266	⑫

אטמי זיגוג עבור כנפיים מפרופילים 04891, 04899 (זיגוג רגיל)

חומר	תאור האביזר	מק"ט	מס' בשרטוט
P.V.C.	אטם זיגוג לכנף	2130*	⑧

הערות :

- * - לזיגוג שונה ראה פרק ד
- *** - לבחירת ידיות ראה פרק ו,
- + - מידה לפי מנגנון נעילה (ראה פרק ד)

**חלון שתי כנפיים (כנף אחת דריי קיפ)
(זיגוג 14 מ"מ)**

אביזרים

מס' בשרטוט	מק"ט	תאור האביזר	כמות ליחידה	חומר
①	***	ידית סיבובית	1	פליז נילון
②	4301	מעביר תנועה לדריי-קיפ	1	זמק
③	4315	פינת חיבור עם ברגים	4	אלומיניום פלב"מ
④	2029	זוג צירים לכנף שניה	1 סט	אלומיניום פלב"מ
⑤	1523	פינת מתיחה לכנף	8	אלומיניום יציקת אלומיניום
⑥	1727	מגן פינה	6	נילון
⑦	2030	זוג בריחים לכנף שניה	1 סט	נילון אלומיניום
⑧	2027	זוג צירים לכנף דריי-קיפ עד 130 ק"ג	1 סט	אלומיניום פלב"מ, נילון
⑩	5013	פקק ניקוז עם דלתית	2	נילון
⑪	1212	נגדי לנעילה	2	נילון
⑫	2031	מייצב לכנף שניה	1	נילון
⑬	2023 (2024)	מספרים לדריי-קיפ 300 מ"מ (460 מ"מ)	1	אלומיניום פלב"מ
	2022	מנגנון דריי-קיפ בסיסי	1	אלומיניום פלב"מ, זמק
	2026 *	פינה לנעילה נוספת	1	זמק
	4312	סט פקקי השלמה לכנף שניה - ימין	1	נילון
	4313	סט פקקי השלמה לכנף שניה - שמאל	1	נילון

פרופילי אלומיניום

מס' פרופיל	צורה	תאור	סוג	צורה ומידת החיתוך במ"מ
04898		משקוף-רוחב	2	L-16
05218		משקוף-גובה	2	H+16
05202 (04891)		כנף-רוחב	4	L/2-8
05203 (04899)		כנף-גובה	3	H-18
05215		כנף שניה-גובה	1	H-43
06062		הלבשה לכנף שניה	1	H-76
03685		אף מים	2	L/2-75
00111		מוט מוביל	+	+
		הגבהת מים	1	L-20

אטמים

מס' בשרטוט	מק"ט	תאור האביזר	חומר
⑨	2130 *	אטם זיגוג	P.V.C.
⑭	2266	אטם אגף/משקוף	E.P.D.M.

אטם זיגוג עבור כנף מפרופיל 05202 (זיגוג בידודי)

מס' בשרטוט	מק"ט	תאור האביזר	חומר
⑨	2132 *	אטם זיגוג	P.V.C.

הערות :

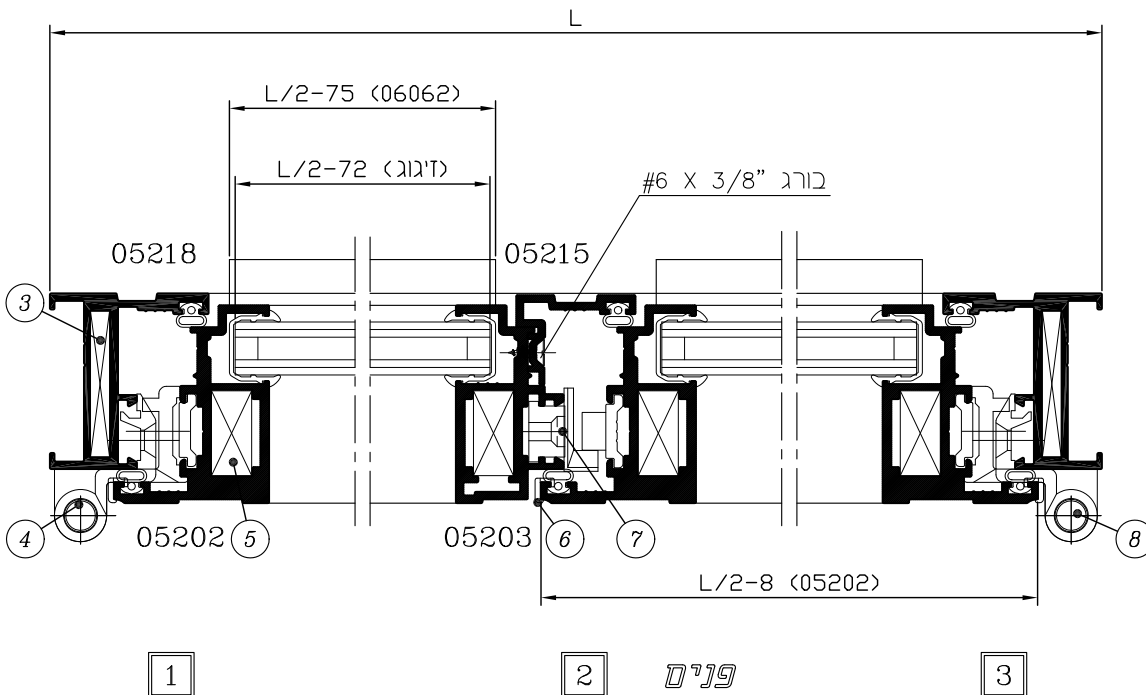
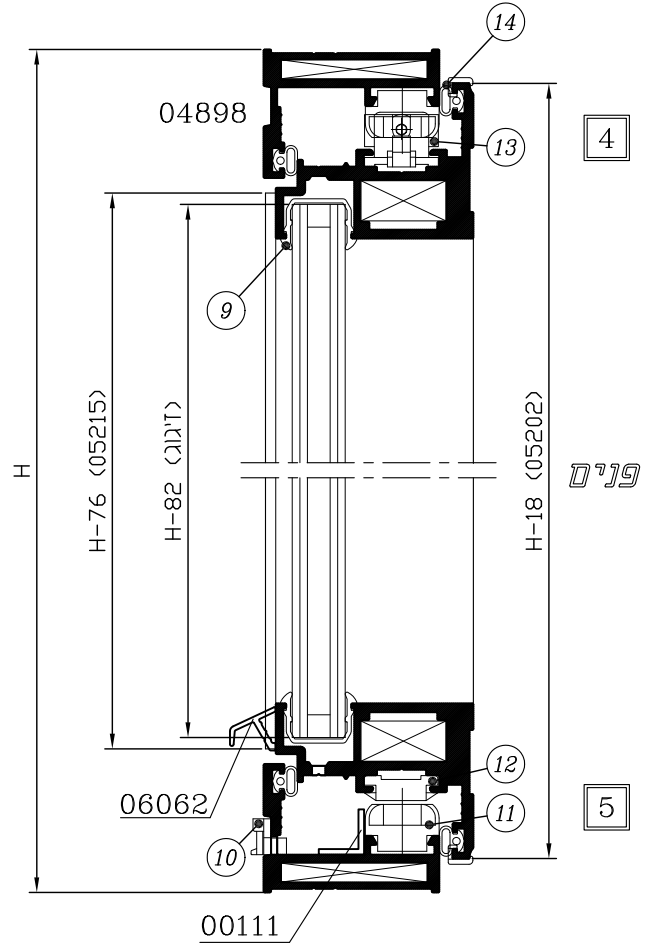
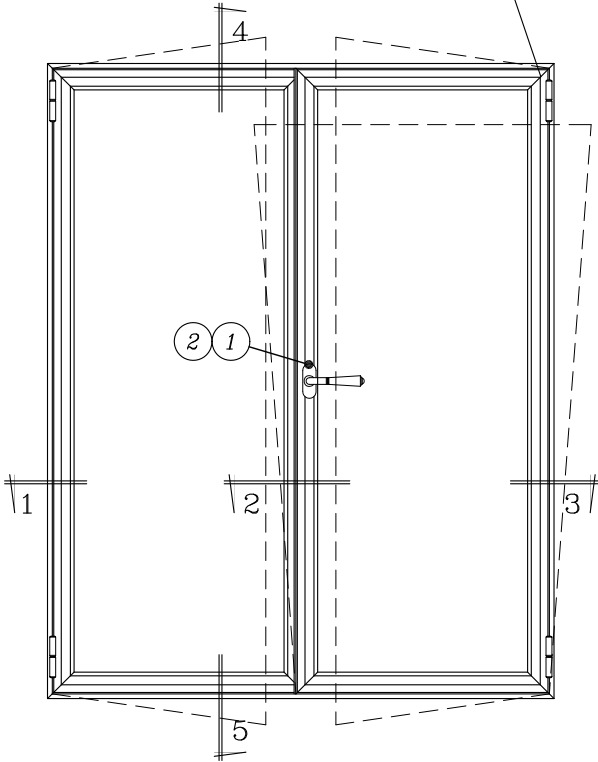
- * - לזיגוג שונה ראה פרק ד
- *** - לבחירת ידיות ראה פרק ו,
- הנחיות להתקנת ידיות ראה בפרק ד
- * - לחלון שגובהו מעל 1200 מ"מ
- + - מידה וכמות לפי מנגנון נעילה (ראה פרק ד)
- ניתן להתקין מנגנון דריי-קיפ עם צירים סמויים (ראה פרק ד)

6	15	ב	4300
מהדורה	עמוד	פרק	סדרת ציר

קנ"מ 1:2

חלון שתי כנפיים (כנף אחת דריי קיפ)
(זיגוג 14 מ"מ)

יש למרווח חומר איטום לסדקים צרים
בחיבורי משקוף וכנף



חלון קיפ עם קבוע תחתון
(זיגוג 6 מ"מ)

אביזרים

חומר	כמות ליחידה	תאור האביזר	מק"ט	מס' בשרטוט
פליז	1	שנפר	1106 או 4304	①
אלומיניום פלבי"מ	4	פינת חיבור עם ברגים	4315	②
אלומיניום יציקת	4	פינת מתיחה לכנף	1523	④
פלבי"מ	1 סט	מספריים (בהתאם לגודל הכנף)	1320 ÷ 1325	⑥
נילון	4	פקק ניקוז עם דלתית	5013	⑦
נילון	לפי הצורך	קלין זיגוג	**	⑩
נילון	4	מגן פינה	1727	⑪
פלבי"מ	4	בורג 1" x #8 לחיבור חציץ		

אטמים

חומר	תאור האביזר	מק"ט	מס' בשרטוט
E.P.D.M.	אטם אגף/משקוף	2266	③
P.V.C.	אטם זיגוג לכנף	2131 *	⑤
E.P.D.M.	אטם זיגוג - פנים	2333 *	⑧
E.P.D.M.	אטם זיגוג - חוץ	2318 *	⑨

אטם זיגוג עבור כנף
מפרופיל 05202 (זיגוג בידודי)

חומר	תאור האביזר	מק"ט	מס' בשרטוט
P.V.C.	אטם זיגוג	2132 *	⑨

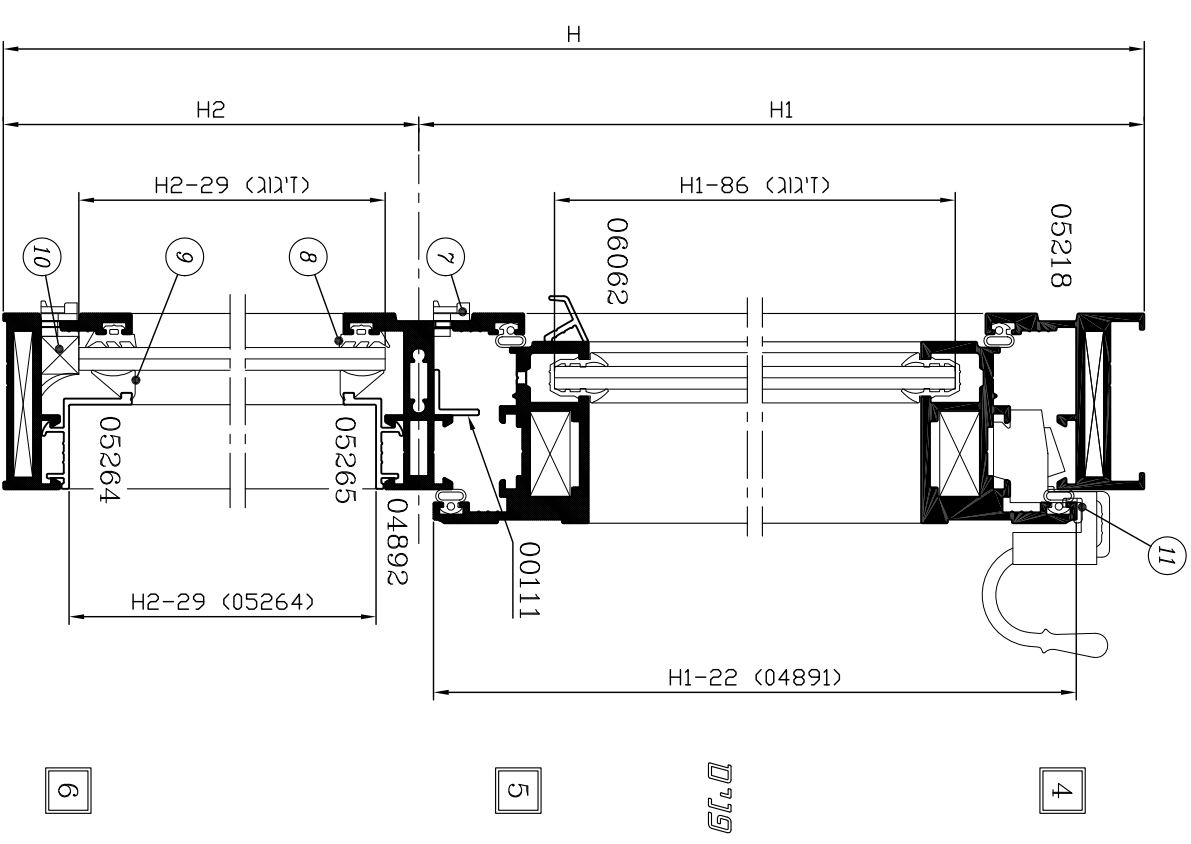
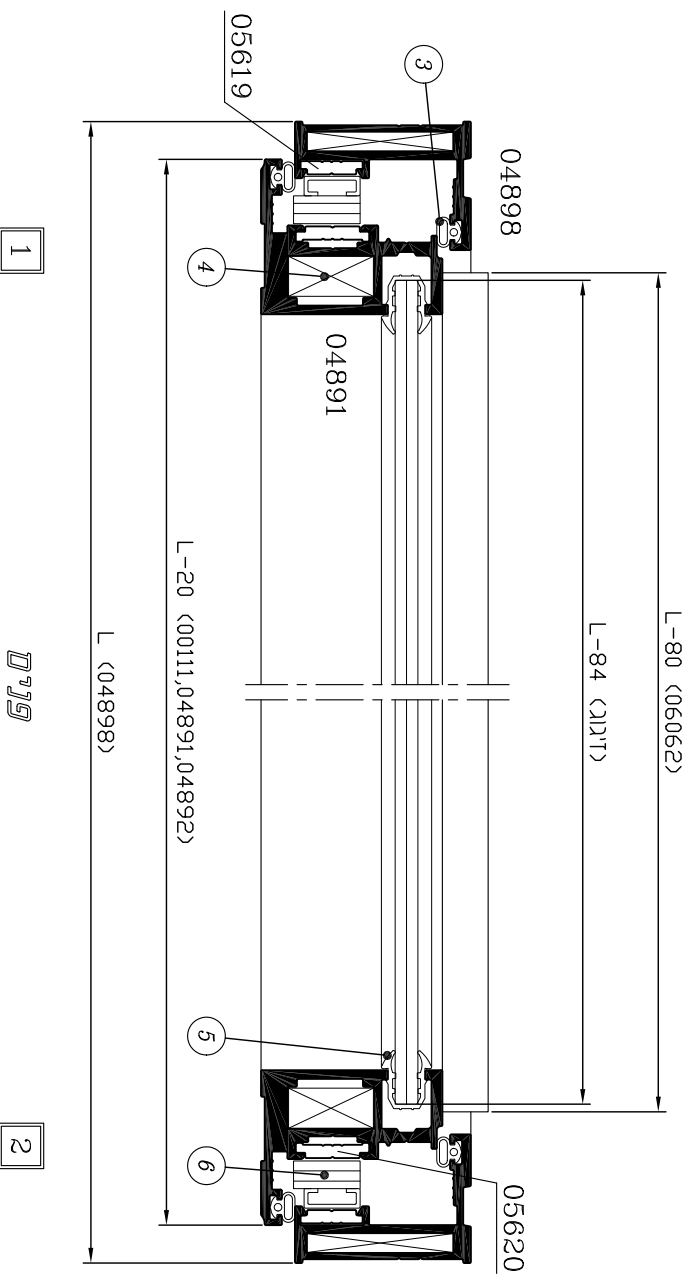
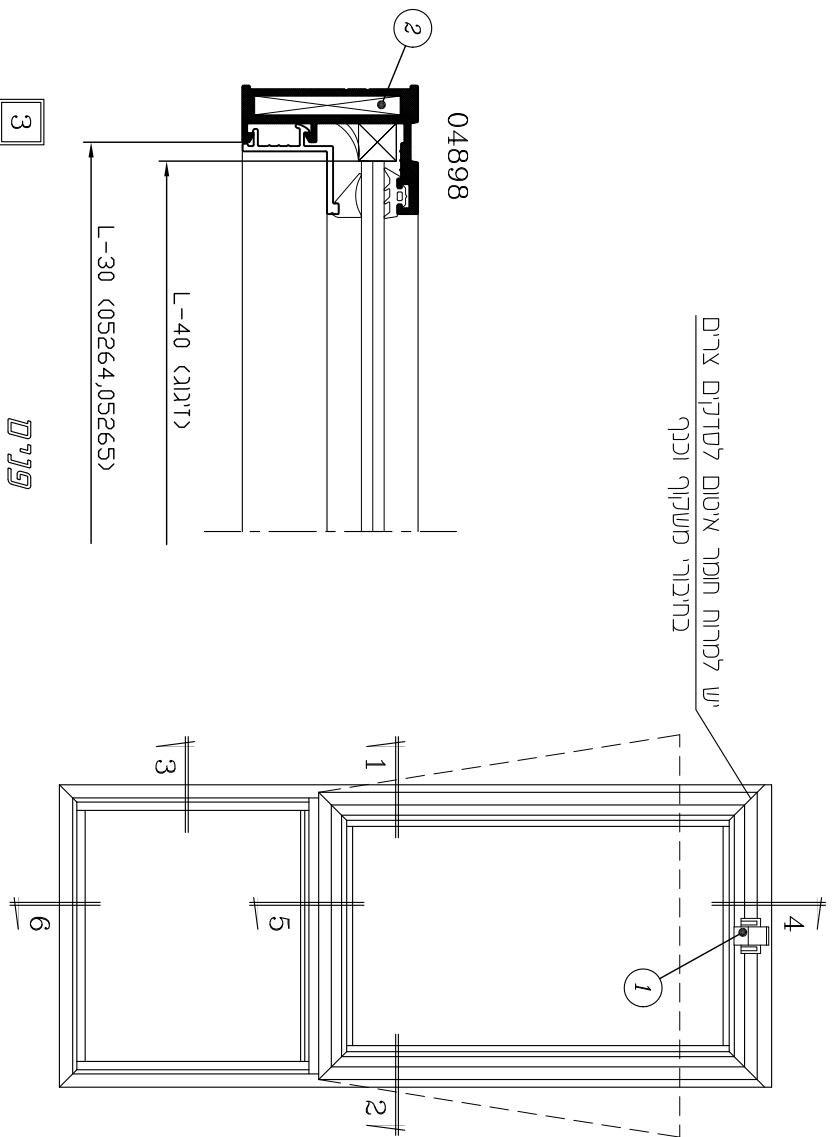
פרופילי אלומיניום

מס' פרופיל	צורה	תאור	כמות	צורה ומידת החיתוך במ"מ
05218		משקוף-רוחב עליון	1	L+16
04898		משקוף-רוחב תחתון	1	L
		משקוף-גובה	2	H-8
04891 (05202)		כנף-רוחב	2	L-20
		כנף-גובה	2	H1-22
04892		חציץ אופקי	1	L-20
05265		לקבוע - רוחב עליון	1	L-30
05264		לקבוע - רוחב תחתון	1	L-30
		לקבוע - גובה	2	H2-29
06062		אף מים	1	L-80
05619		בסיס למספריים במשקוף	1	+
05620		בסיס למספריים בכנף	1	+
00111		הגבהת מים	1	L-20

הערות :

1. * - לזיגוג שונה ראה פרק ד
2. ** - לא משווק ע"י קליל
3. + - בהתאם לגודל המספריים

קני"מ 2:1
חלון קיר עם קבוע תחתון
 (זיגוג 6 מ"מ)

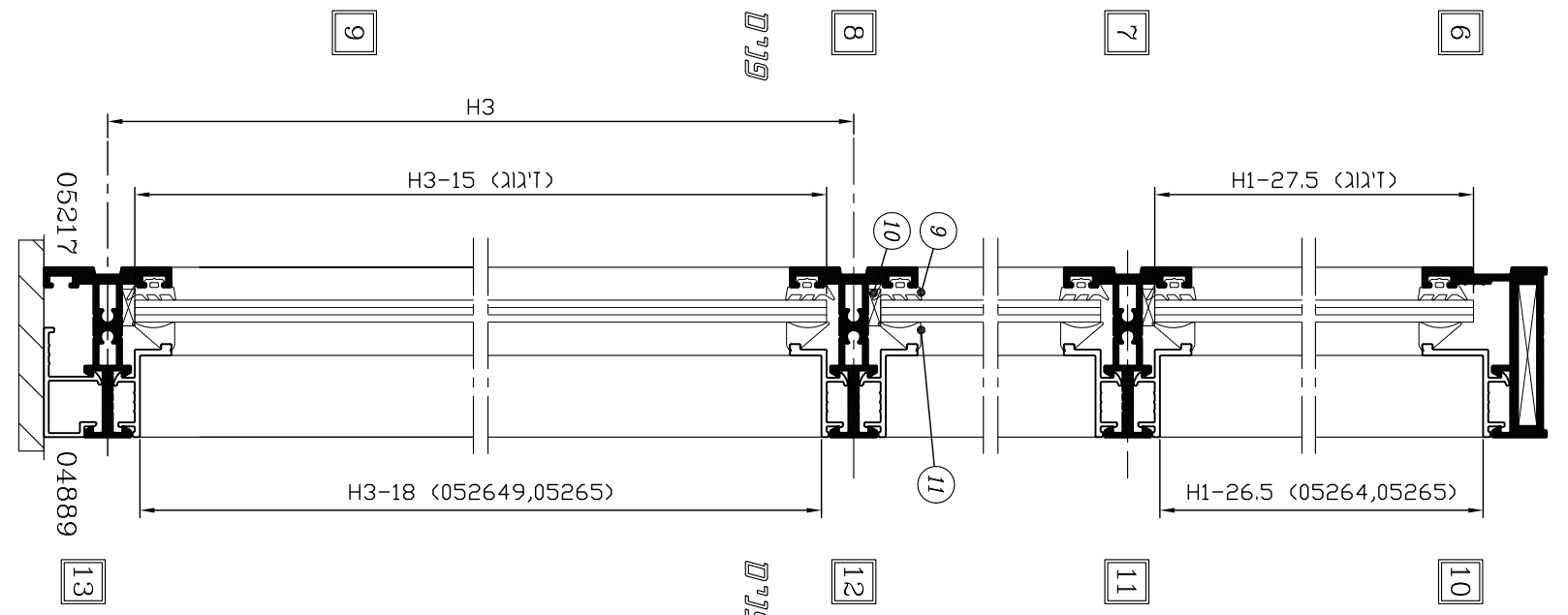
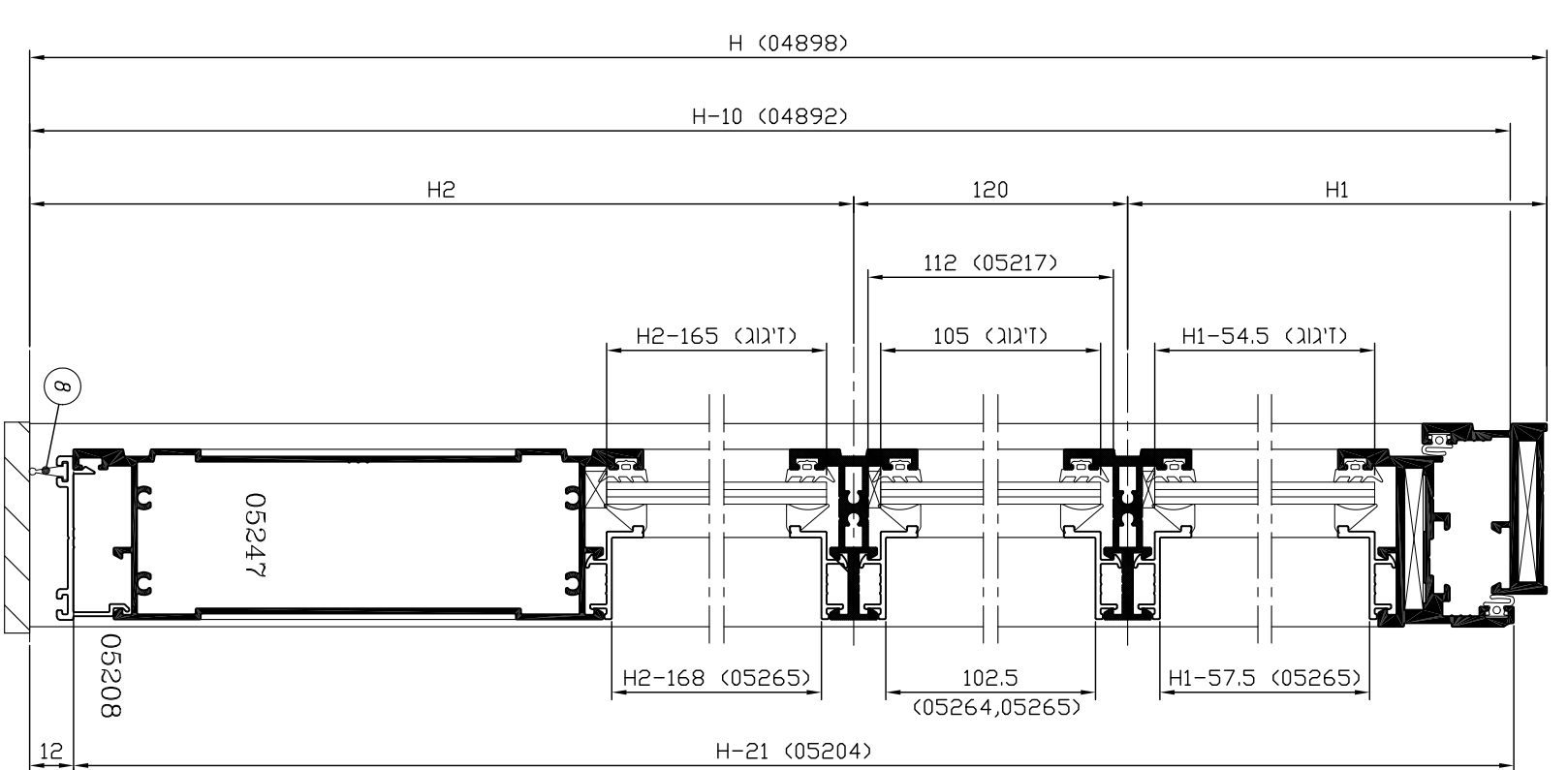
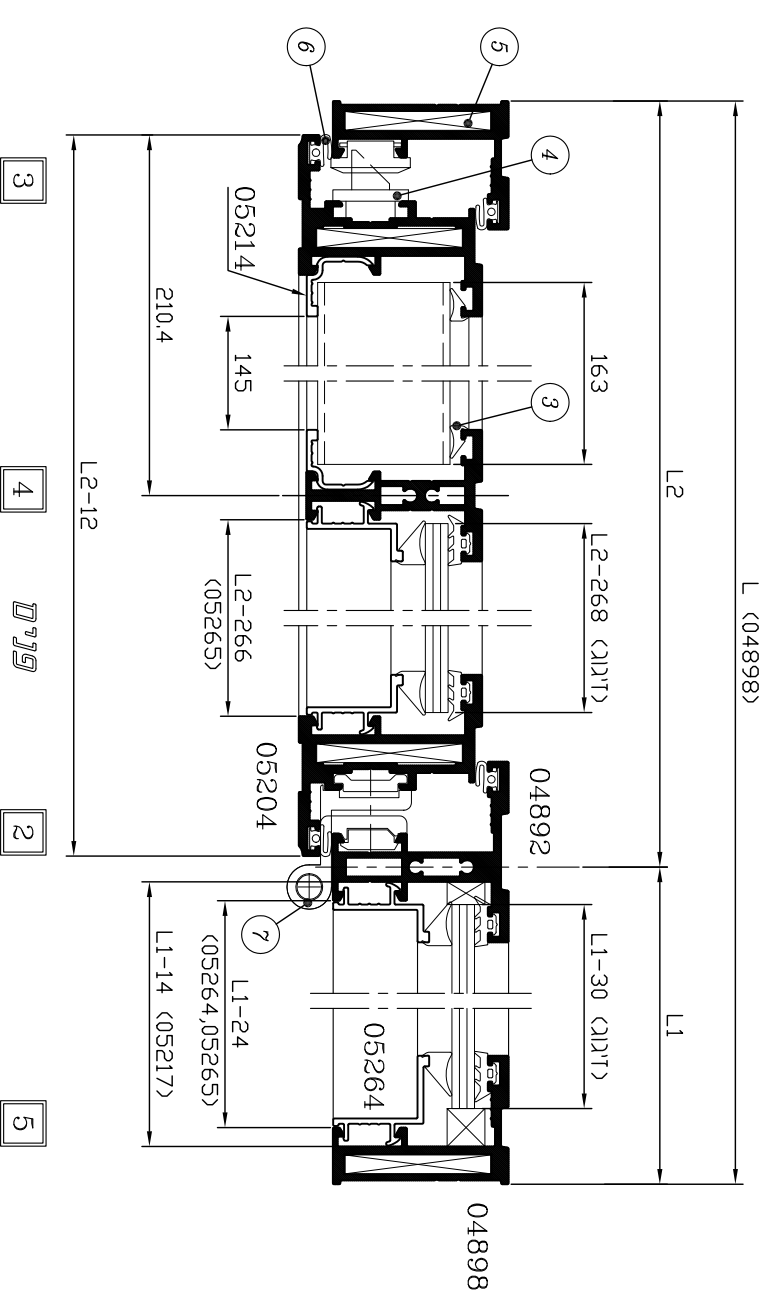
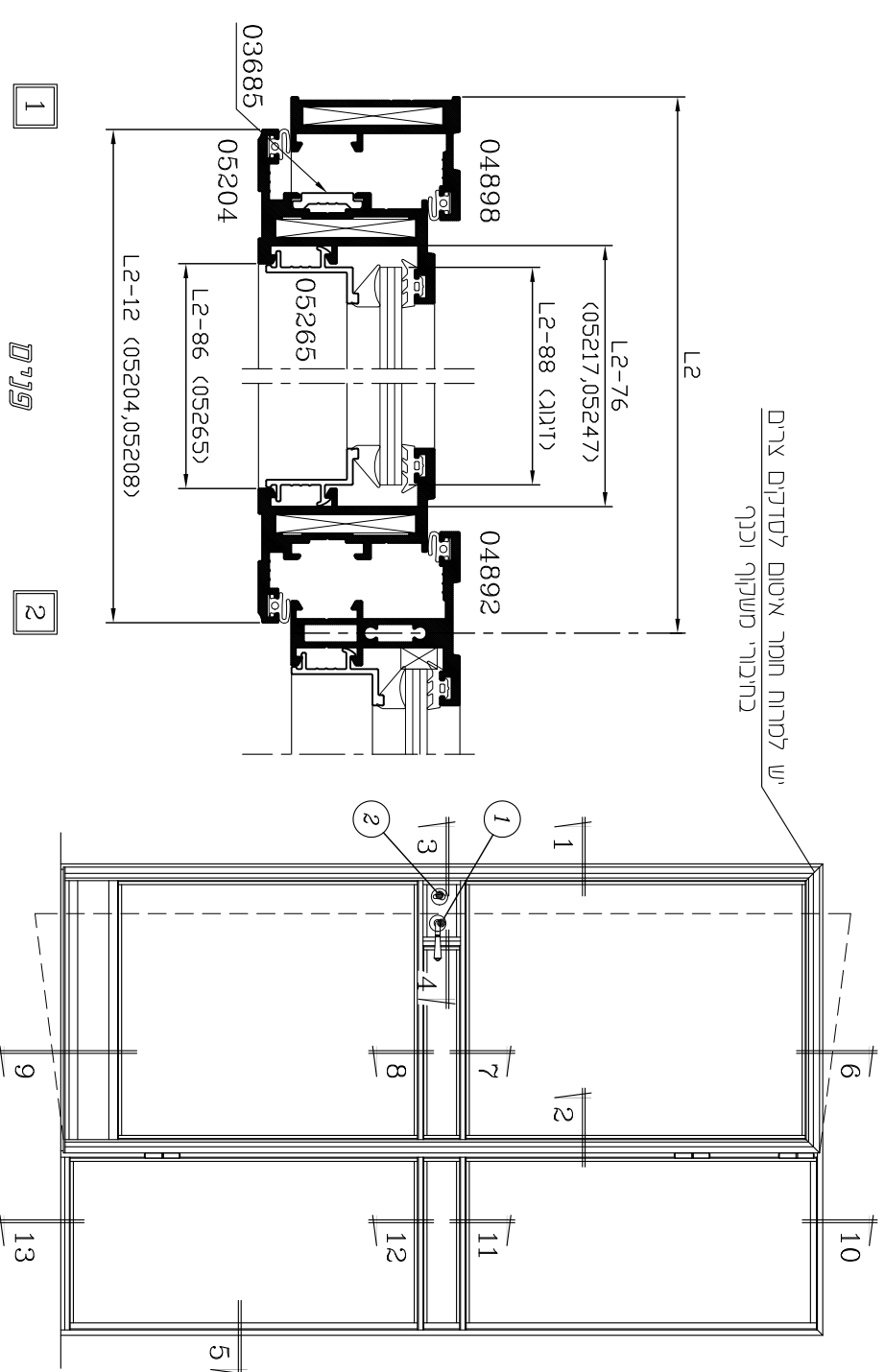


קספריים קנירוסטה לא מגנטית

מס' תיק	מס' חלק	מס' חלק	מידות קניסיליות של כנף (כמ"ס) גובה		מידות קניסיליות של רוחב	גודל המספריים	מס' חלק
			זווית פתיחה	מס' חלק			
12	מס' חלק	לכנף (כנ"ג)	50	350	1200	8"	1320
16	מס' חלק	לכנף (כנ"ג)	80	400	1200	10"	1321
20	מס' חלק	לכנף (כנ"ג)	80	550	1200	12"	1322
21	מס' חלק	לכנף (כנ"ג)	80	750	1200	16"	1323
24	מס' חלק	לכנף (כנ"ג)	50	850	1200	20"	1324
35	מס' חלק	לכנף (כנ"ג)	37.5	1200	1200	24"	1325

קני"מ 2:1
דלת כנף אחת פתיחה פנימה עם קובוע צד
 (זיגוג 6 מ"מ)

יש למרוח חומר איטום לסדקים צרים
 בחיבורי מעקוף וננף



**דלת כנף אחת פתיחה פנימה עם קבוע צד
(זיגוג 6 מ"מ)**

אביזרים

חומר	כמות ליחידה	תאור האביזר	מק"ט	מס' בשרטוט
פליז נילון	1	ידית לדלת + רוזטה	***	①
פלדה	1	צילינדר למנעול	1942	②
	1	מנעול לדלת	4372	④
אלומיניום פלבי"מ	4	פינת חיבור עם ברגים	4315	⑤
***	3	ציר עם ברגים	***	⑦
נילון	לפי הצורך	קלין זיגוג	**	⑩
פלבי"מ זמק	2	נקודת נעילה נוספת לדלת	2011	
פלבי"מ	18	בורג 1" X #8 לחיבור חציץ	**	

אטמים

חומר	תאור האביזר	מק"ט	מס' בשרטוט
E.P.D.M.	אטם זיגוג - חוץ	2331	③
E.P.D.M.	אטם אגף/משקוף	2230	⑥
E.P.D.M.	אטם סף לדלת	2231	⑧
E.P.D.M.	אטם זיגוג - חוץ	2318 *	⑨
E.P.D.M.	אטם זיגוג - פנים	2333 *	⑪

הערות :

1. * - לזיגוג שונה ראה פרק ד
2. ** - לא משווק ע"י קליל
3. *** - לבחירת ידיות וצירים ראה פרק ו,
4. + - מידה לפי מנגנון נעילה (ראה פרק ד)

פרופילי אלומיניום

מס' פרופיל	צורה	תאור	כמות	צורה ומידת החיתוך במ"מ	
04898		משקוף-רוחב	1	L	
		משקוף-גובה	1+1	H	
05204		כנף-רוחב	1	L2-12	
		כנף-גובה	1+1	H-21	
04892		חציץ אנכי	1	H-10	
05217		חציץ אנכי למנעול	1	112	
		חציץ אופקי	לכנף	2	L2-76
			לקבוע	3	L1-14
05247		תחתון לדלת	1	L2-76	
05208		מכסה תחתון לדלת	1	L2-12	
05214		למנעול - רוחב	2	145	
		למנעול - גובה	2	107	
		לכנף - רוחב	2	L2-266	
		לכנף/קבוע גובה	3	102.5	
		לכנף - רוחב	4	L2-86	
		לכנף גובה - עליון	2	H1-57.5	
		לכנף גובה - תחתון	2	H2-168	
		לקבוע - רוחב	5	L1-24	
		לקבוע גובה - עליון	1	H1-26.5	
		לקבוע גובה - תחתון	1	H3-18	
05265		לקבוע - רוחב	1	L1-24	
		לקבוע גובה - עליון	1	H1-26.5	
		לקבוע גובה - עליון	1	102.5	
		לקבוע גובה - תחתון	1	H3-18	
05264		תחתון לקבוע	1	L1-24	
04889		תחתון לקבוע	1	L1-24	
03685		מוט מוביל	2	+	
07045 או אביזר מק"ט 4390		קולט מנעול	1	163	

דלת כנף אחת פתיחה פנימה בשילוב כנף חלון פתיחה פנימה (זיגוג 6 מ"מ)

אביזרים לדלת

מס' בשרטוט	מק"ט	תאור האביזר	כמות ליחידה	חומר
3	***	ידית לדלת + רוזטה	1	פליז נילון
4	1942	צילינדר למנעול	1	פלבי"מ
5	4372	מנעול לדלת + נגדי	1	
6	4315	פינת חיבור עם ברגים	4	אלומיניום פלב"מ
9	***	ציר עם ברגים	3	***
14	**	קליו זיגוג	לפי הצורך	נילון
	2011	נקודת נעילה נוספת לדלת	2	פלבי"מ זמק
	**	בורג 1" x #8 לחיבור חציץ	10	פלבי"מ

פרופילי אלומיניום

מס' פרופיל	צורה	תאור	כמות	צורה ומידת החיתוך במ"מ
05423		משקוף - רוחב	1	L+35
		משקוף - גובה	2	H+17.5
		כנף דלת - רוחב	1	L-27
04891		כנף דלת - גובה	2	H-25.5
		כנף חלון - רוחב	2	L-89
05216		כנף חלון - גובה	2	H1-45
		חציץ אופקי	1	L-91
05217		חציץ אופקי	1	L-91
		חציץ אנכי למנעול	1	112
05247		תחתון לדלת	1	L-91
05208		מכסה תחתון לדלת	1	L-27
05214		למנעול - רוחב	2	145
		למנעול - גובה	2	107
		לכנף דלת-גובה	1	102.5
		לכנף דלת-גובה	2	H2-168
		לכנף דלת-רוחב	2	L-281
05264		לכנף דלת-גובה	1	102.5
		לכנף דלת-רוחב	2	L-101
05265		לכנף דלת-גובה	1	102.5
		לכנף דלת-רוחב	2	L-101
06062		אף מים	1	L-150
03685		מוט מוביל לכנף חלון ולדלת	4	+
00111		הגבהת מים	1	L-91

אביזרים לחלון

מס' בשרטוט	מק"ט	תאור האביזר	כמות ליחידה	חומר
1	***	ידית סיבובית	1	פליז נילון
2	4302	מעביר תנועה לחלון ציר	1	זמק
7	1523	פינת מתיחה לכנף חלון	4	יציקת אלומיניום
8	***	ציר עם ברגים לחלון	2	***
12	5013	פקק ניקוז עם דלתית	2÷3	נילון
17	1714	מייצב כנף	1	נילון
18	1212	נגדי לנעילת חלון	2	נילון
19	1727	מגן פינה	4	נילון
	1207 1208	קצה מוט נעילה 2 מצבים	1+1	נילון

אטמים

מס' בשרטוט	מק"ט	תאור האביזר	חומר
10	2266	אטם אגף/משקוף לחלון	E.P.D.M.
11	2131 *	אטם לזיגוג 6 מ"מ	P.V.C.
13	2318 *	אטם זיגוג - חוץ	E.P.D.M.
15	2231	אטם סף לדלת	E.P.D.M.
16	2333 *	אטם זיגוג - פנים	E.P.D.M.
20	2230	אטם אגף/משקוף לדלת	E.P.D.M.

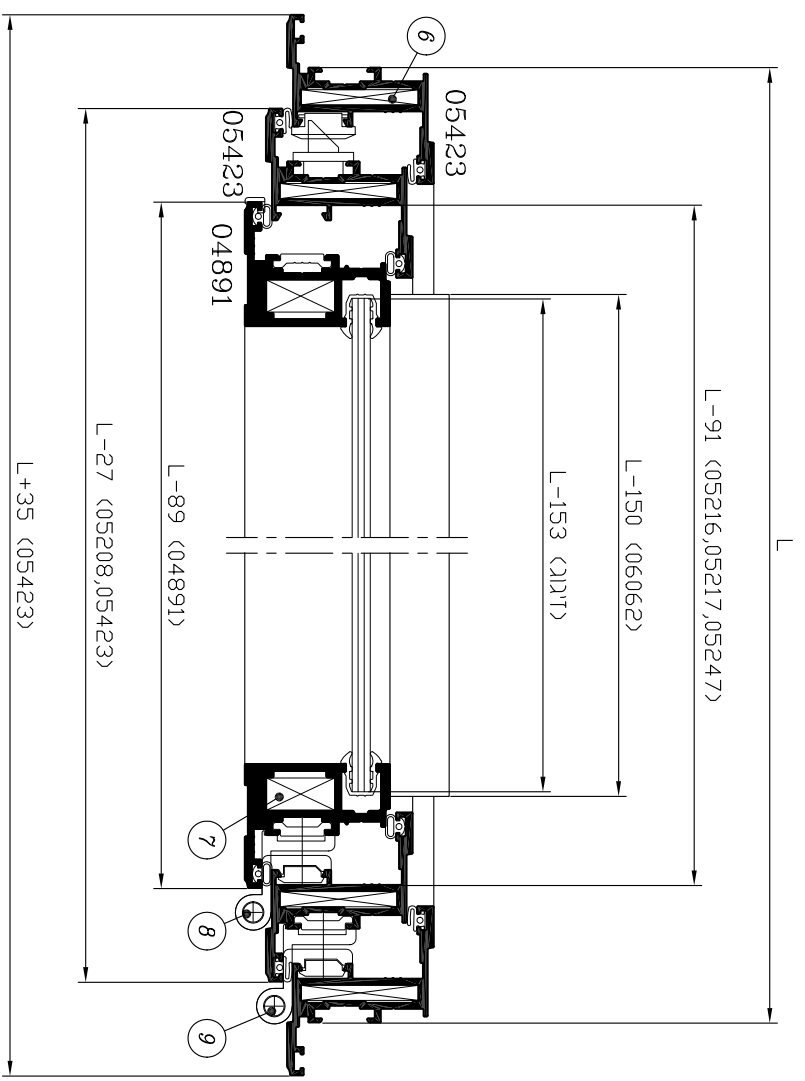
הערות :

- * - לזיגוג שונה ראה פרק ד
- ** - לא משווק ע"י קליל
- *** - לבחירת ידיות וצירים ראה פרק ו,
- + - מידה לפי מנגנון נעילה (ראה פרק ד)

קני"מ 1:2.5

דלת כנף אחת פתיחה פנימה בשילוב כנף דלזון פתיחה פנימה
(דיוגום 6 מ"מ)

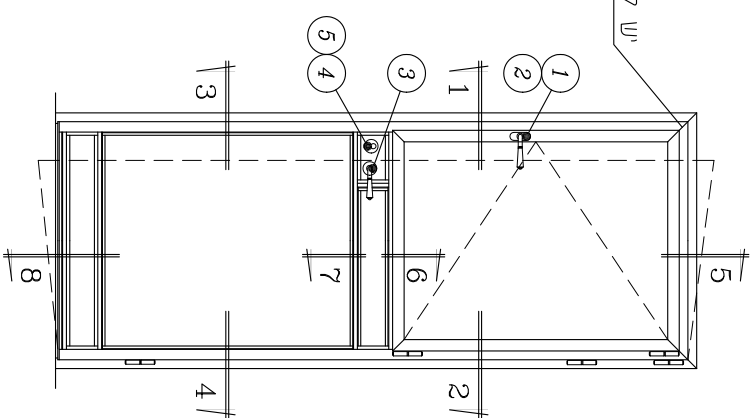
יש למרות חומר איטום לסדוקים צרים
בחיבורי משקוף וכנף



1

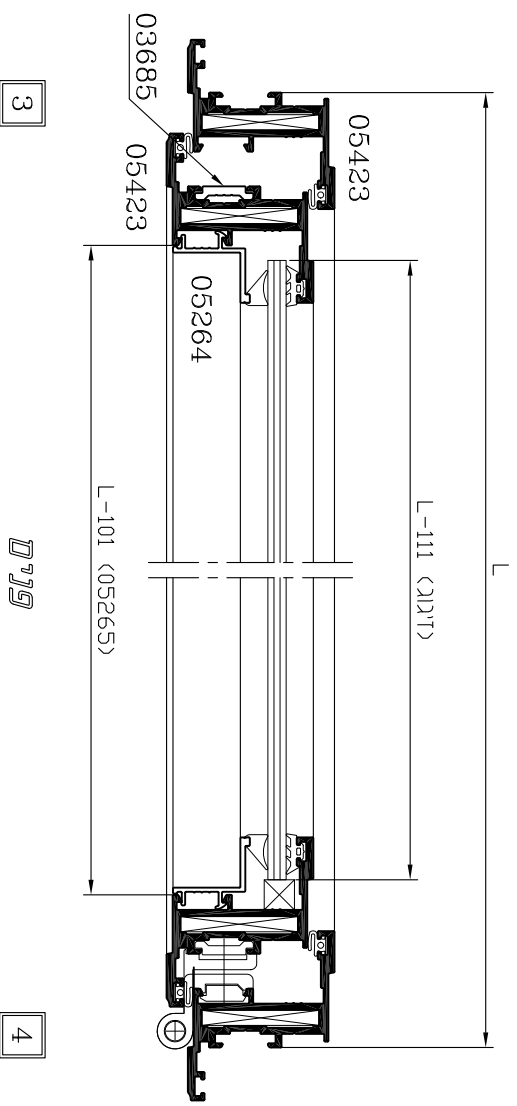
פנימ

2



תערה :

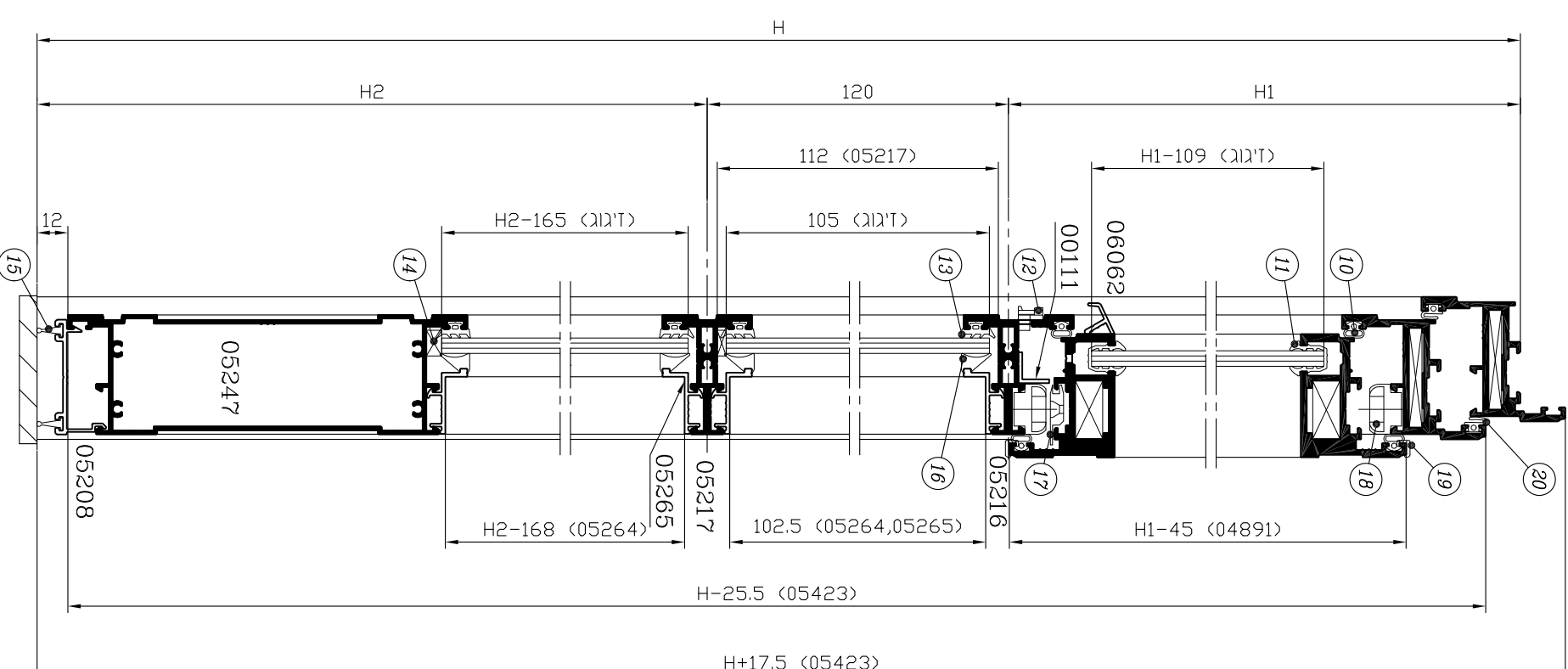
בחלון: ניתן להוסיף כנף רשת נשלפת
לדגמים ראה עמודים 36- וב- 37



3

פנימ

4



5

6

פנימ

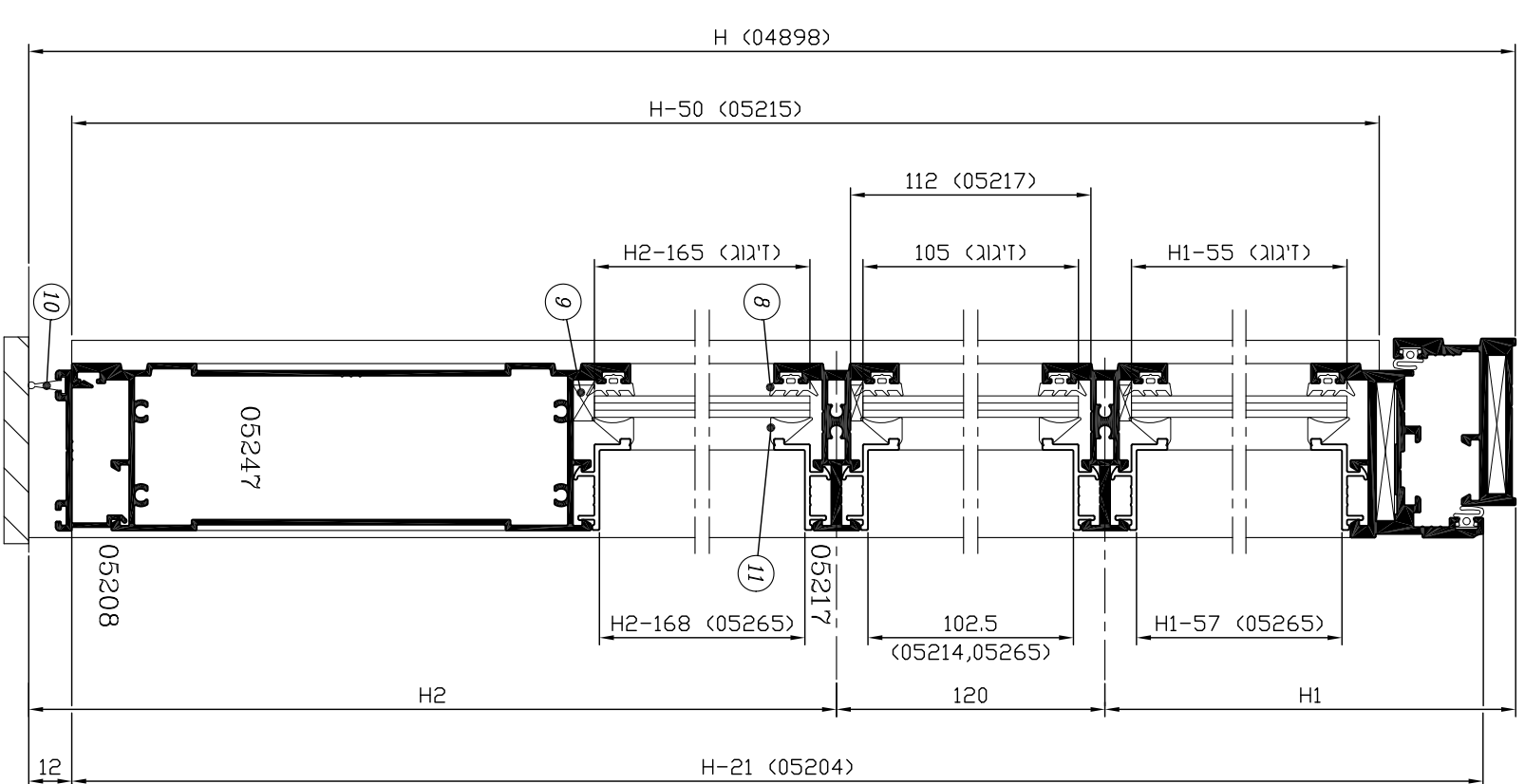
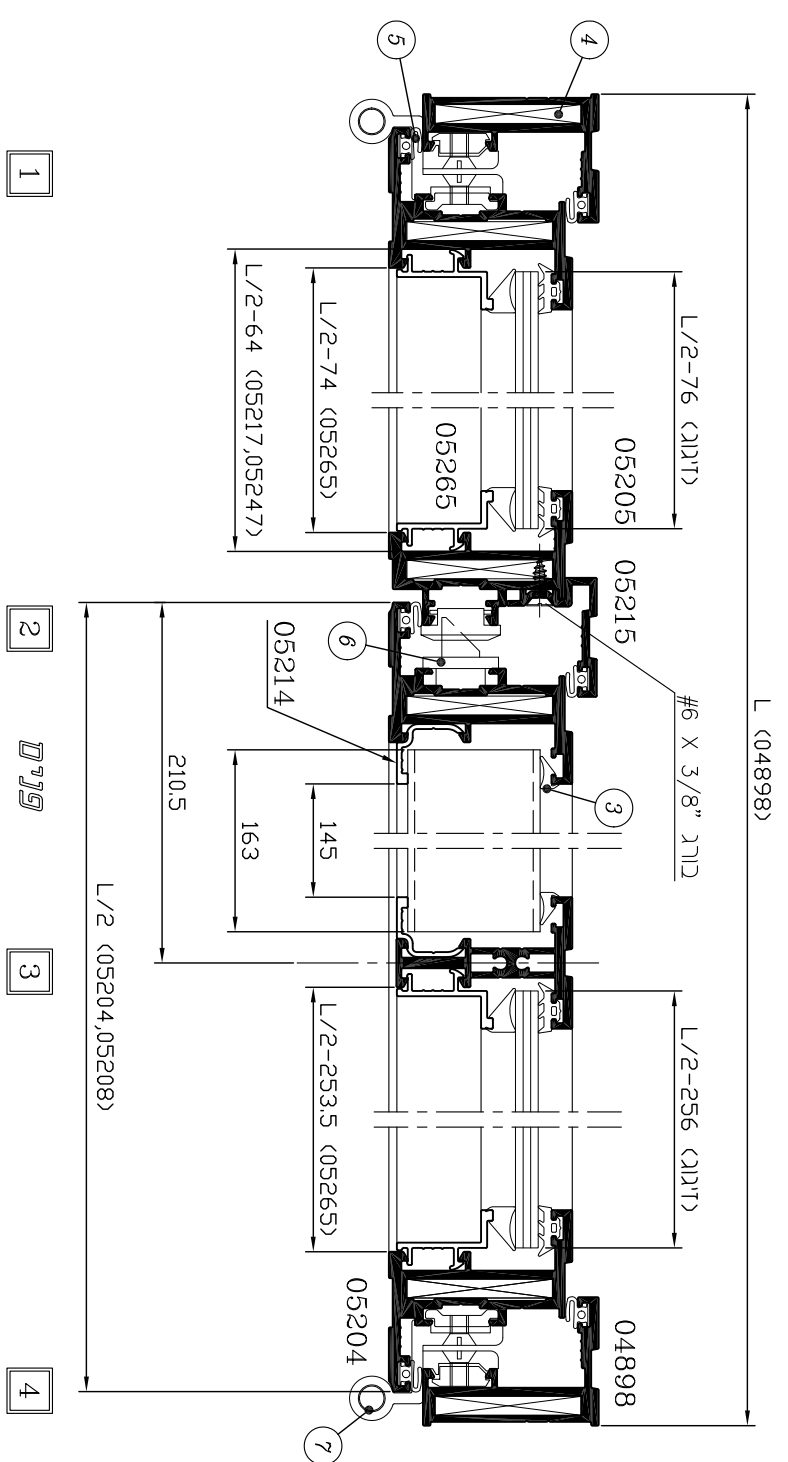
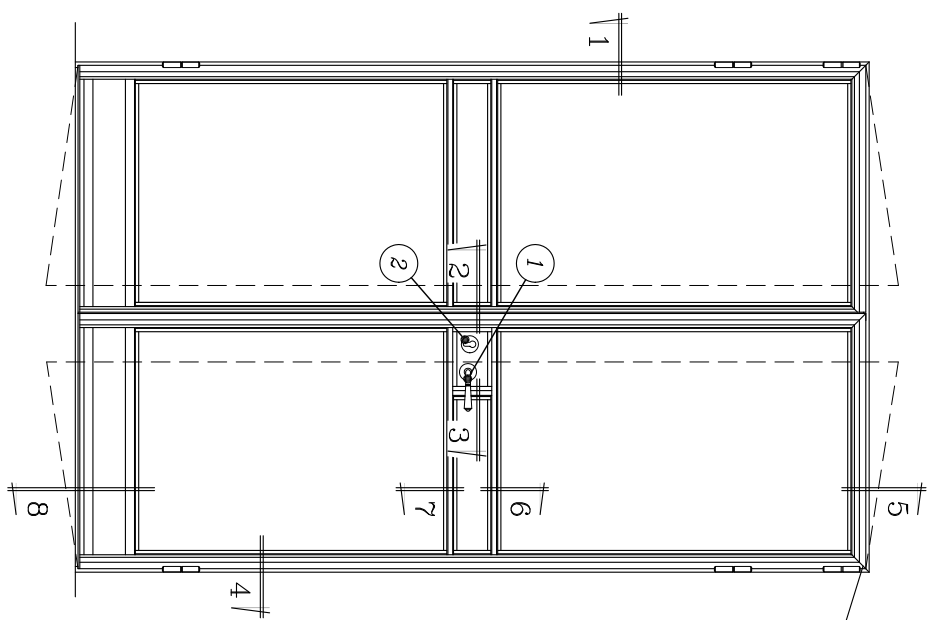
7

8

קניית 2:1

דלת שתי כנפיים פתוחה פנימה
(זיגוג 6 מ"מ)

יש למרות חומר איטום למדקים צרים
בחבורי משקוף וננף



דלת שתי כנפיים פתיחה פנימה
(זיגוג 6 מ"מ)

אביזרים

חומר	כמות ליחידה	תאור האביזר	מק"ט	מס' בשרטוט
פליז נילון	1	ידית לדלת + רוזטה	***	①
פלב"מ	1	צילינדר למנעול	1942	②
אלומיניום פלב"מ	6	פינת חיבור עם ברגים	4315	④
	1	מנעול לדלת + נגדי	4372	⑥
אלומיניום פלב"מ	6	ציר עם ברגים	1410	⑦
נילון	לפי הצורך	קלין זיגוג	**	⑨
פלב"מ	18	בורג "1" x 8 # לחיבור חציץ	**	
אלומיניום נילון	1	בריא עליון 35 ס"מ	1205	
נילון	1	נגדי לבריא עליון	1212	
נילון, זמק, פליז, פלדה	1	בריא תחתון עם נגדי	1249	
פלב"מ זמק	2	נקודת נעילה נוספת לדלת	2011	
נילון	1	סט פקקי השלמה לכנף שניה - ימין	4312	

אטמים

חומר	תאור האביזר	מק"ט	מס' בשרטוט
E.P.D.M.	אטם זיגוג - חוץ	2331	③
E.P.D.M.	אטם אגף/משקוף	2230	⑤
E.P.D.M.	אטם זיגוג - חוץ	2318 *	⑧
E.P.D.M.	אטם סף לדלת	2231	⑩
E.P.D.M.	אטם זיגוג - פנים	2333 *	⑪

פרופילי אלומיניום

צורה ומידת החיתוך במ"מ	כמות	תאור	צורה	מס' פרופיל
L	1	משקוף-רוחב		04898
H	1+1	משקוף-גובה		
L/2	2	כנף-רוחב		05204
H-21	2+1	כנף-גובה		
H-33.5	1	כנף שניה-גובה		05205
H-50	1	הלבשה לכנף שניה		05215
112	1	חציץ אנכי למנעול		05217
L/2-64	4	חציץ אופקי לכנף		
L/2-64	2	תחתון לדלת		05247
L/2	1	מכסה תחתון לדלת		05208
L/2-22	1	מכסה תחתון לדלת כנף שניה		
145	2	למנעול - רוחב		05214
107	2	למנעול - גובה		
L/2-253.5	2	לכנף - רוחב		
102.5	4	לכנף - גובה		05265
L/2-74	10	לכנף - רוחב		
H1-57	4	לכנף גובה - עליון		
H2-168	4	לכנף גובה - תחתון		
+	2	מוט מוביל		03685
163	1	קולט מנעול		07045 או אביזר מק"ט 4390

הערות :

- * - לזיגוג שונה ראה פרק ד
- ** - לא משווק ע"י קליל
- *** - לבחירת ידיות ראה פרק ו,
- + - מידה לפי מנגנון נעילה (ראה פרק ד)

דלת שתי כנפיים פתיחה פנימה בשילוב כנפי חלון פתיחה פנימה

(זיגוג 6 מ"מ)

אביזרים לדלת

פרופילי אלומיניום

מס' בשרטוט	מק"ט	תאור האביזר	כמות ליחידה	חומר
3	***	ידית לדלת + רוזטה	סט 1	פליז נילון
4	1942	צילינדר למנעול	1	פלבי"מ
5	4372	מנעול לדלת + נגדי	1	
6	4315	פינת חיבור עם ברגים	6	אלומיניום פלבי"מ
9	***	ציר עם ברגים	6	***
14	**	קליו זיגוג	לפי הצורך	נילון
	2011	נקודת נעילה נוספת לדלת	2	פלבי"מ זמק
	**	בורג 1" x 8 # לחיבור חציץ	18	פלבי"מ
	1205	בריח עליון 35 ס"מ	1	נילון
	1212	נגדי לבריח עליון	1	נילון
	1249	בריח תחתון עם נגדי	1	נילון, זמק, פליז, פלדה
	4312	סט פקקי השלמה לכנף שניה - ימין	1	נילון

אביזרים לחלון

מס' בשרטוט	מק"ט	תאור האביזר	כמות ליחידה	חומר
1	***	ידית סיבובית	2	פליז נילון
2	4302	מעביר תנועה לחלון ציר	2	זמק
7	1523	פינת מתיחה לכנף חלון	8	יציקת אלומיניום
8	***	ציר עם ברגים לחלון	4	***
12	5013	פקק ניקוז עם דלתית		נילון
17	1714	מייצב כנף	2	נילון
18	1212	נגדי לנעילת חלון	4	נילון
19	1727	סגן פינה	8	נילון
	1207 1208	קצה מוט נעילה 2 מצבים	2+2	נילון

אטמים

מס' בשרטוט	מק"ט	תאור האביזר	חומר
10	2266	אטם אגף/משקוף לחלון	E.P.D.M.
11	2131 *	אטם לזיגוג 6 מ"מ	P.V.C.
13	2318 *	אטם זיגוג - חוץ	E.P.D.M.
15	2231	אטם סף לדלת	E.P.D.M.
16	2333 *	אטם זיגוג - פנים	E.P.D.M.
20	2230	אטם אגף/משקוף לדלת	E.P.D.M.

מס' פרופיל	צורה	תאור	מ"מ	צורה ומידת החיתוך במ"מ
05423		משקוף - רוחב	1	L+35
		משקוף - גובה	2	H+17.5
		כנף דלת - רוחב	2	L/2-4.5
		כנף דלת - גובה	2+1	H-25.5
06260		כנף שניה לדלת גובה	1	H-38
05215		הלבשה לכנף שניה	1	H-54.5
04891		כנף חלון - רוחב	4	L/2-66.5
		כנף חלון - גובה	4	H1-45
05216		חציץ אופקי	2	L/2-68.5
05217		חציץ אופקי	2	L/2-68.5
05217		חציץ אנכי למנעול	1	112
05247		תחתון לדלת	2	L/2-68.5
05208		מכסה תחתון לדלת	1	L/2-4.5
		מכסה תחתון לדלת כנף שניה	1	L/2-26.5
05214		למנעול - רוחב	2	145
		למנעול - גובה	2	107
		לכנף דלת-גובה	3	102.5
		לכנף דלת-גובה	4	H2-168
		לכנף דלת-רוחב	2	L/2-258
		לכנף דלת-גובה	1	102.5
05264 *		לכנף דלת-רוחב	6	L/2-78.5
		לכנף דלת-רוחב	6	L/2-78.5
05265 *		לכנף דלת-רוחב	6	L/2-78.5
		לכנף דלת-רוחב	6	L/2-78.5
06062		אף מים	2	L/2-128
03685		מוט מוביל לכנף חלון ולדלת	4	+
00111		הגבהת מים	2	L/2-68.5
07045 או אביזר מק"ט 4390		קולט מנעול	1	163

הערות:

1. * - לזיגוג שונה ראה פרק ד
2. ** - לא משווק ע"י קליל
3. *** - לבחירת ידיות וצירים ראה פרק ו,
4. + - מידה לפי מנגנון נעילה (ראה פרק ד)

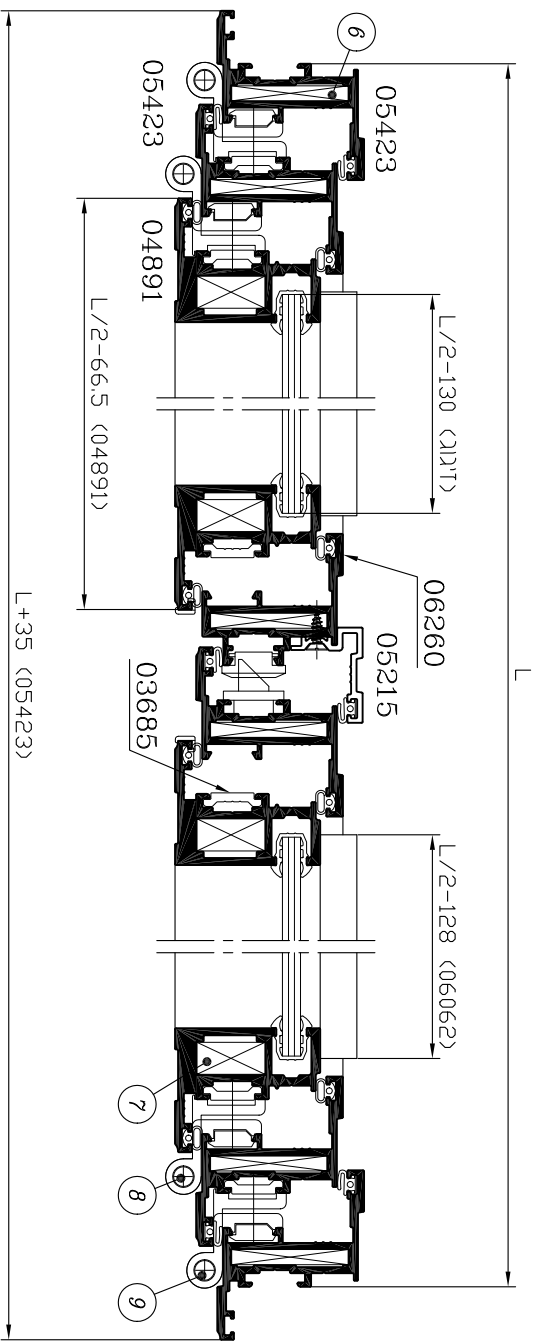
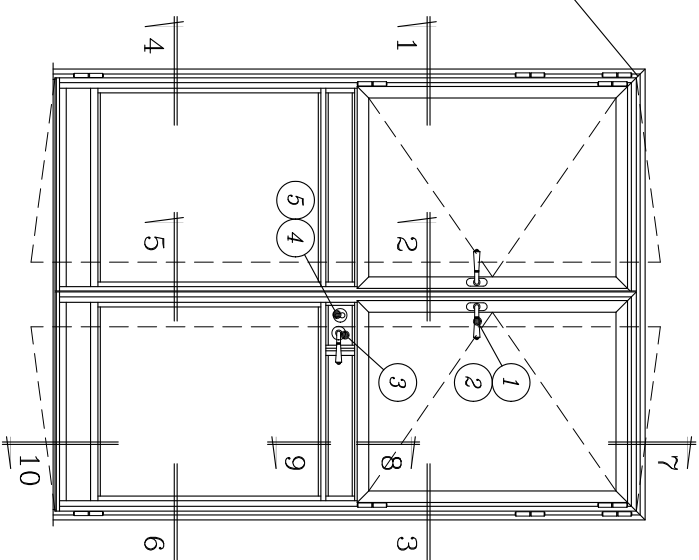
6	25	ב	4300
מחזור	עמוד	פיק	סדרות ציר

גבולו של קריל

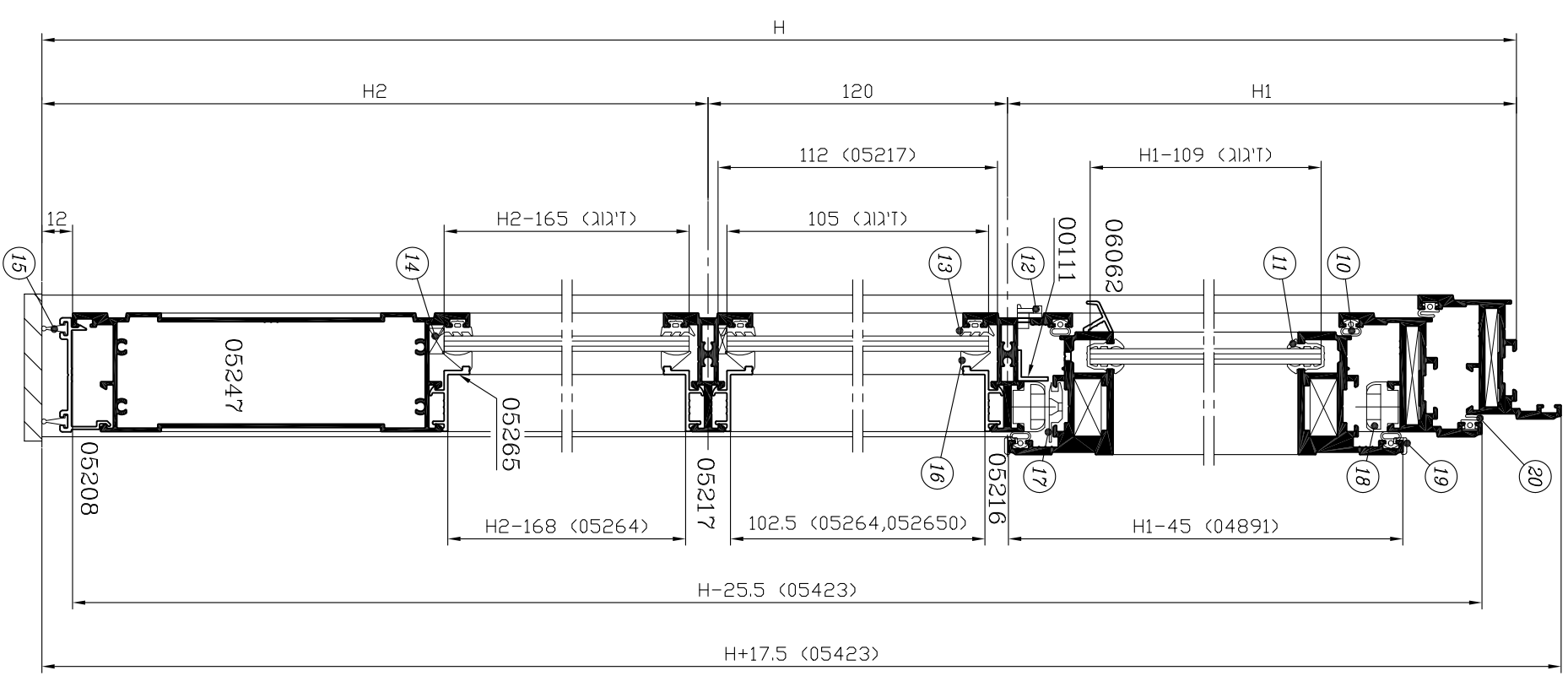
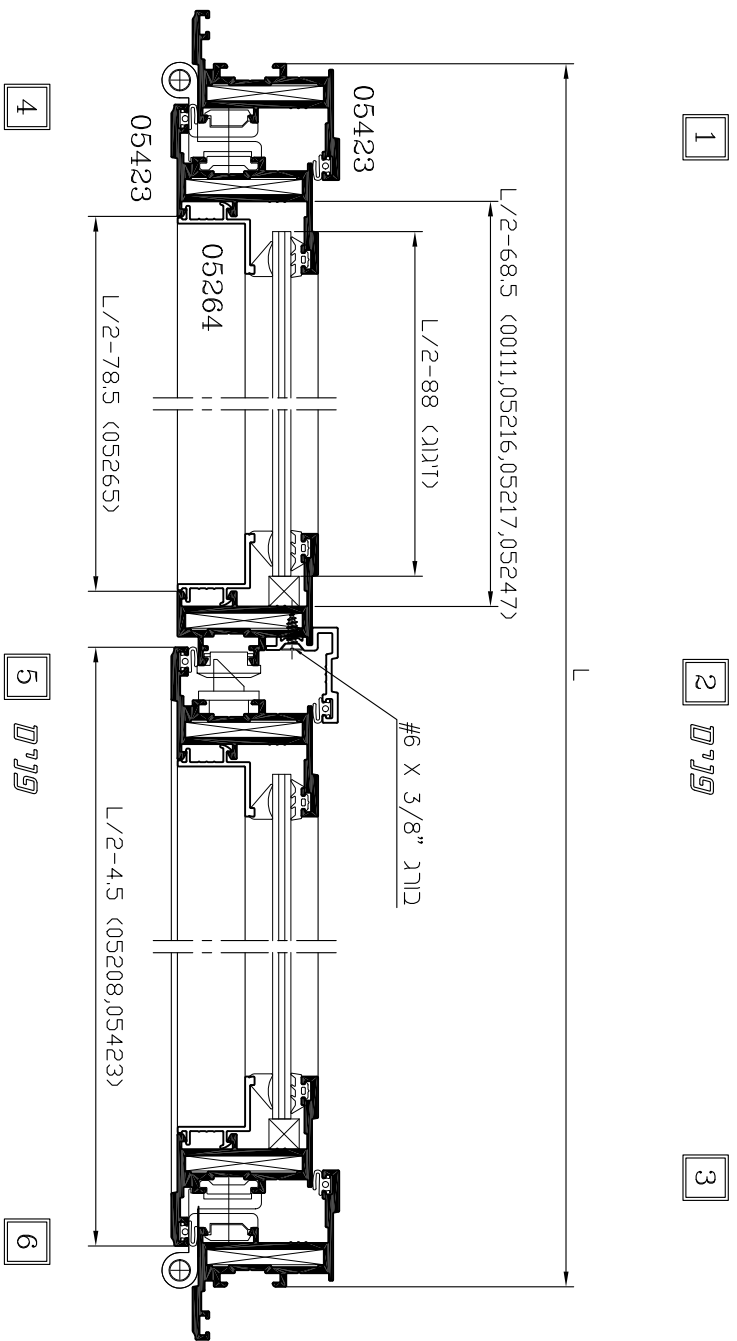
קריל 4300

דלת שתי כנפיים פתיחה פנימה בשילוב כנפי חזיון פתיחה פנימה
(זיגוג 6 מ"מ) קני"מ 2:5

יש למרות חומר איטום לסדקים צירים
בחזירי מעוקף וכנף



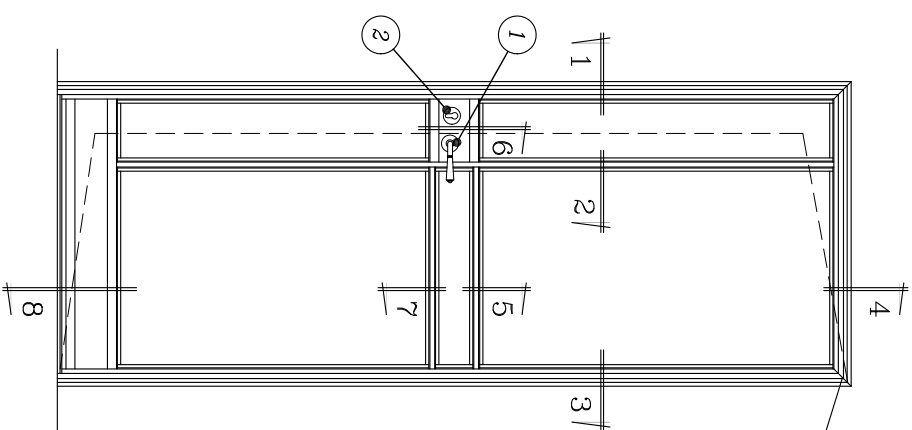
הערה :
בחלון: ניתן להוסיף כנף רשת נשלפת
להתחיות ראה עמודים ב-36 וב-37



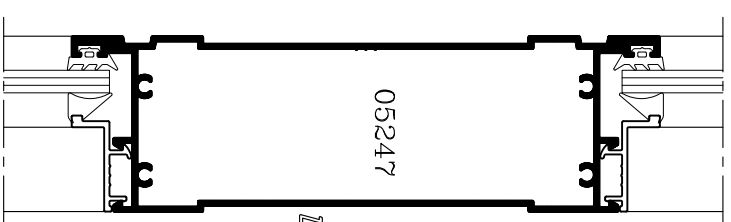
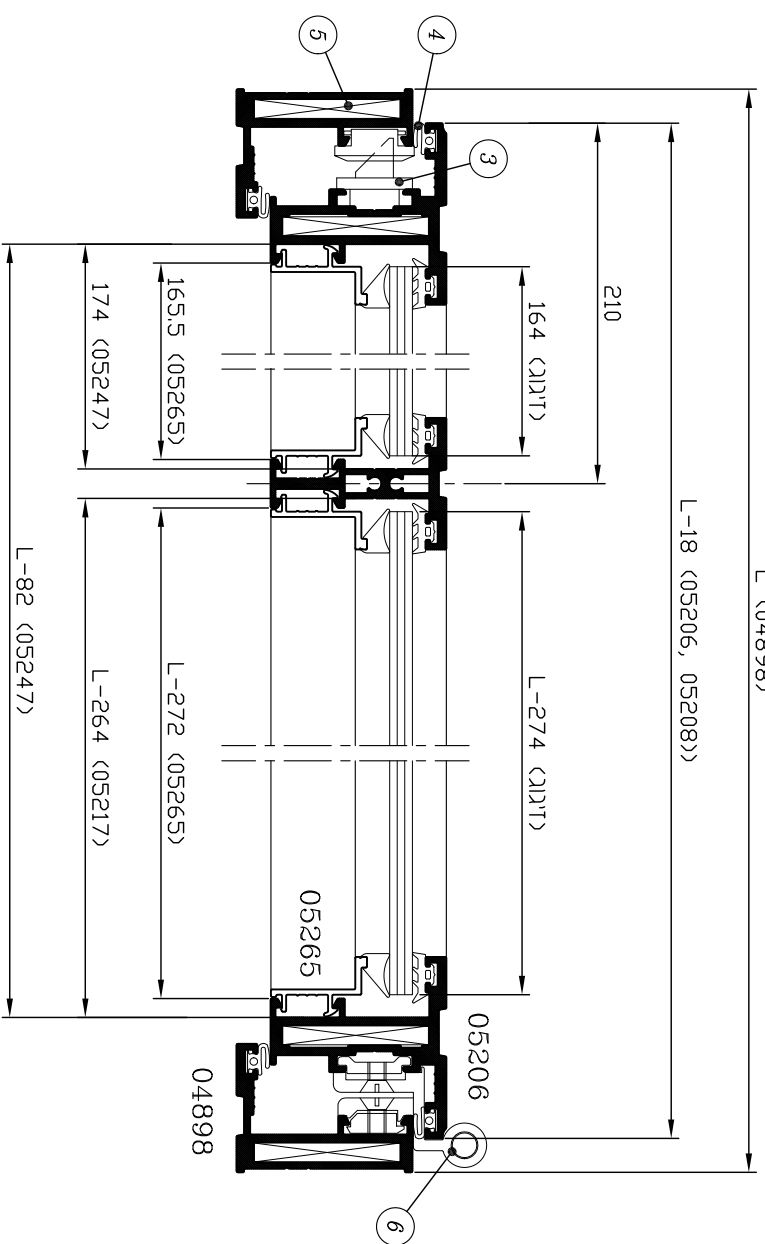
קניית 2:1

דלת כנף אחת פתיחה חתוצה
(זינוג 6 מ"מ)

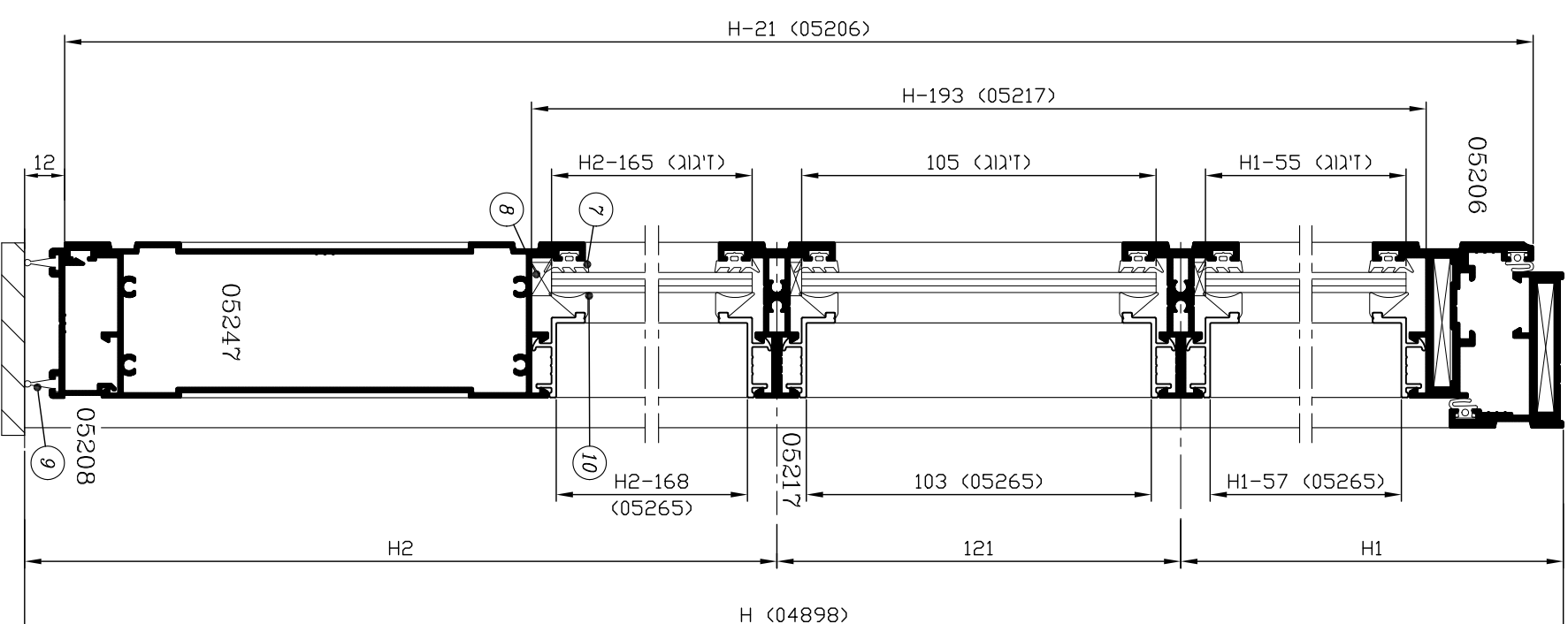
יש למרות חומר איטום לסדקים צרים
בחזירי תשוקף ונכף



L (04898)



קניית 6



קניית 8

קניית 7

קניית 5

קניית 4

קניית 1

קניית 2

קניית 3

קניית 3

דלת כנף אחת פתיחה החוצה
(זיגוג 6 מ"מ)

אביזרים

חומר	כמות ליחידה	תאור האביזר	מק"ט	מס' בשרטוט
פליז נילון	1	ידית לדלת + רוזטה	***	①
פלבי"מ	1	צילינדר למנעול	1943	②
	1	מנעול לדלת+נגדי	4372	③
אלומיניום פלבי"מ	4	פינת חיבור עם ברגים	4315	⑤
אלומיניום פלבי"מ	3	ציר עם ברגים	1410	⑥
נילון	לפי הצורך	קלין זיגוג	**	⑧
זמק פלבי"מ	2	נקודת נעילה נוספת	2011	
פלבי"מ	6	בורג 1" X #8 לחיבור חציץ	**	

אטמים

חומר	תאור האביזר	מק"ט	מס' בשרטוט
E.P.D.M.	אטם אגף/משקוף	2230	④
E.P.D.M.	אטם זיגוג - חוץ	2318 *	⑦
E.P.D.M.	אטם סף לדלת	2231	⑨
E.P.D.M.	אטם זיגוג - פנים	2333 *	⑩

פרופילי אלומיניום

מס' פרופיל	צורה	תאור	כמות	צורה ומידת החיתוך במ"מ
04898		משקוף-רוחב	1	L
05206		משקוף-גובה	1+1	H
05217		כנף-רוחב	1	L-18
05217		כנף-גובה	1+1	H-21
05217		חציץ אנכי	1	H-193
05217		חציץ אופקי	2	L-264
05247		תחתון לדלת	1	L-82
05247		חציץ-קולט מנעול	1	174
05208		מכסה תחתון לדלת	1	L-18
05265		סרגלי זיגוג	רוחב	L-272
		רוחב	רוחב	165.5
		גובה	גובה	H1-57
		גובה	גובה	103
03685		מוט נעילה	2	+

הערות :

1. * - לזיגוג שונה ראה פרק ד
2. ** - לא משוקק ע"י קליל
3. *** - לבחירת ידיות ראה פרק ו,
4. + - מידה לפי מנגנון נעילה

דלת כנף אחת פתיחה החוצה בשילוב כנף חלון פתיחה פנימה עם רשת נשלפת (זיגוג 6 מ"מ)

אביזרים לדלת

מס' בשרטוט	מק"ט	תאור האביזר	כמות ליחידה	חומר
③	***	ידית לדלת + רוזטה	סט 1	פלז' נילון
④	1942	צילינדר למנעול	1	פלב"מ
⑤	4372	מנעול לדלת + נגדי	1	
⑧	4315	פינת חיבור עם ברגים	4	אלומיניום פלב"מ
⑫	1410	ציר עם ברגים	3	אלומיניום פלב"מ
⑱	**	קליו זיגוג	לפי הצורך	נילון
	2011	נקודת נעילה נוספת לדלת	2	פלדה
	**	בורג 1" x 8 # לחיבור חציץ	8	פלב"מ

אביזרים לחלון

מס' בשרטוט	מק"ט	תאור האביזר	כמות ליחידה	חומר
①	***	ידית סיבובית	1	פלז' נילון
②	4302	מעביר תנועה לחלון ציר	1	זמק
⑨	1727	מגן פינה	4	נילון
⑪	1523 *	פינת מתיחה לכנף חלון	4	אלומיניום פלב"מ
⑫	1410	ציר עם ברגים לחלון	2	אלומיניום פלב"מ
⑮	2626	סט אביזרים לרשת קבועה	1	נילון פלב"מ
⑰	5013	פקק ניקוז עם דלתית	2÷3	נילון
⑳	1714	מייצב כנף	1	נילון
㉑	1212	נגדי לנעילת חלון	2	נילון
	1207 1208	קצה מוט נעילה 2 מצבים	1+1	נילון

אטמים ומברשות

מס' בשרטוט	מק"ט	תאור האביזר	חומר
⑥	2502	מברשת עם סנפיר נמוך 4.8 x 5.5	פוליפרופילן
⑦	**	גומי 5 Ø להידוק רשת	P.V.C
⑩	2131 *	אטם לזיגוג 6 מ"מ	P.V.C
⑬	2318 *	אטם זיגוג - חוץ	E.P.D.M.
⑭	2333 *	אטם זיגוג - פנים	E.P.D.M.
⑰	2231	אטם סף לדלת	E.P.D.M.
㉒	2266	אטם אגף/משקוף לחלון	E.P.D.M.
㉓	2230	אטם אגף/משקוף לדלת	E.P.D.M.

פרופילי אלומיניום

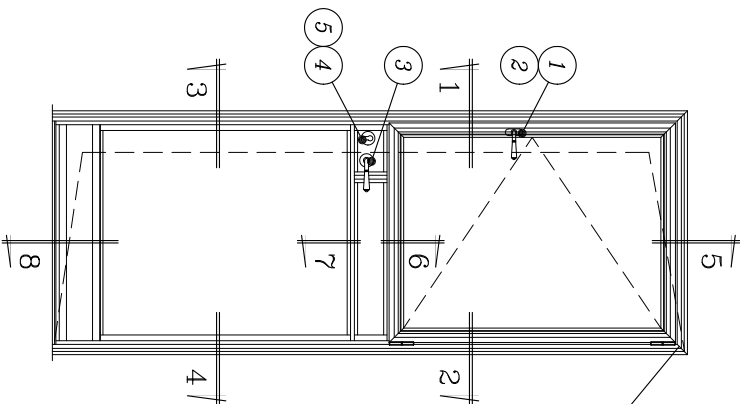
מס' פרופיל	צורה	תאור	מס' צורה ומידת החיתוך במ"מ
06216		משקוף - רוחב	L+35
		משקוף - גובה	H+17.5
		כנף דלת - רוחב	L-27
04891		כנף דלת - גובה	H-25.5
		כנף חלון - רוחב	L-89
05216		כנף חלון - גובה	H1-45
		חציץ אופקי	L-91
05217		חציץ אופקי	L-91
		חציץ אנכי למנעול	112
05247		תחתון לדלת	L-91
05208		מכסה תחתון לדלת	L-27
05214		למנעול - רוחב	145
		למנעול - גובה	107
		לכנף דלת-גובה	102.5
		לכנף דלת-גובה	H2-168
		לכנף דלת-רוחב	L-281
		לכנף דלת-גובה	102.5
05264 *		לכנף דלת-רוחב	L-281
		לכנף דלת-גובה	102.5
05265 *		לכנף דלת-רוחב	L-101
		אף מים	L-151
03685		מוט מוביל לכנף חלון ולדלת	+
00111		הגבהת מים	L-91
06028		כנף רשת - רוחב	L-109
		כנף רשת - גובה	H1-65
07045 או אביזר מק"ט 4390		קולט מנעול	163

הערות:

- * - לזיגוג שונה ראה פרק ד
- ** - לא משווק ע"י קליל
- *** - לבחירת ידיות ראה פרק ו,
- + - מידה לפי מנגנון נעילה
- מידות לחיתוך זיגוג ראה בעמוד ב-29

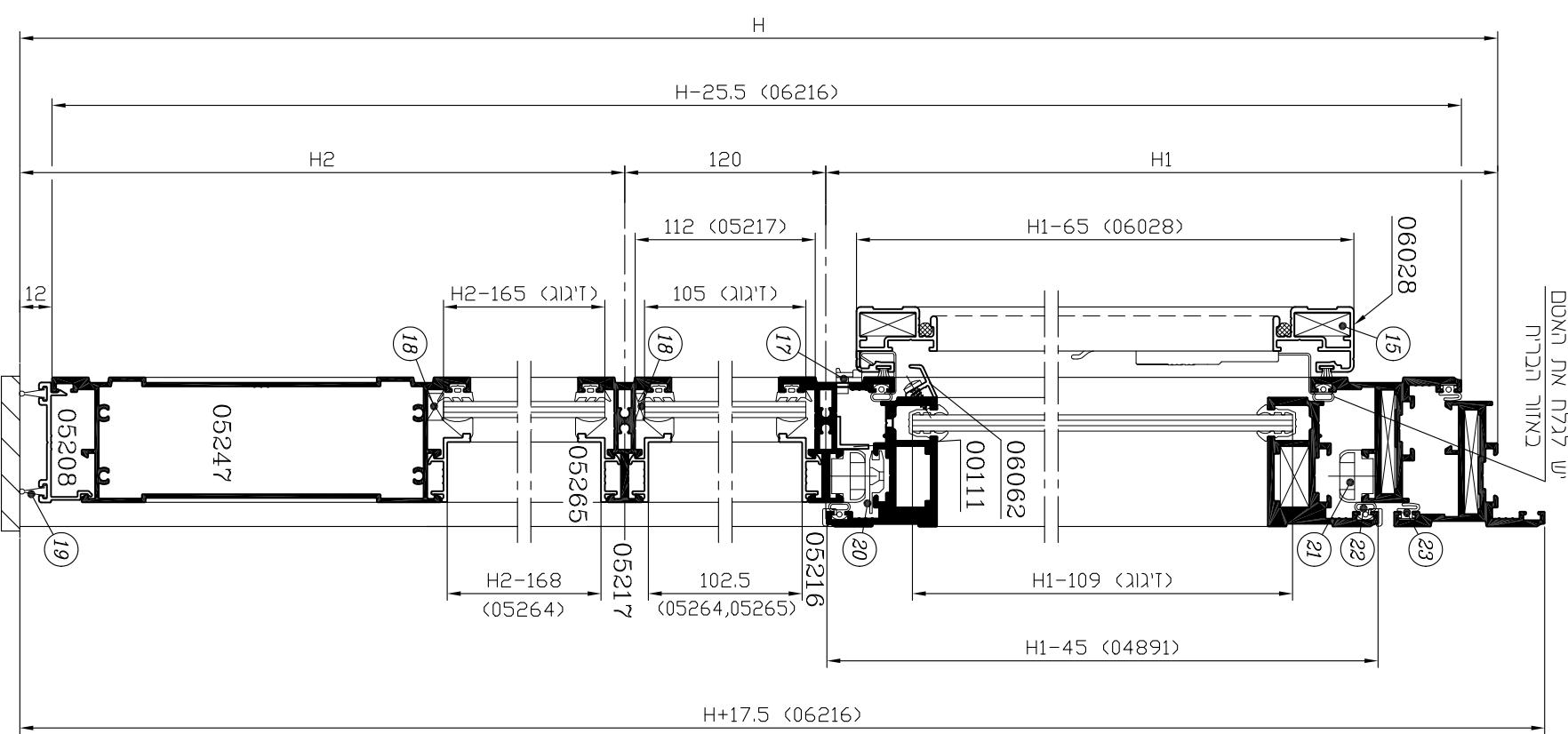
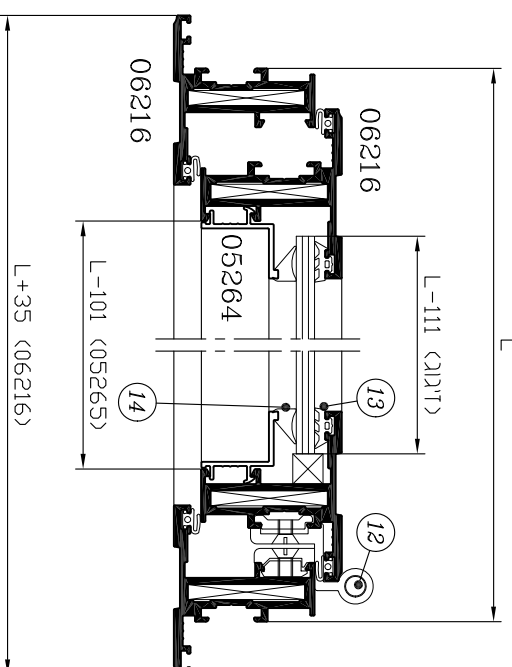
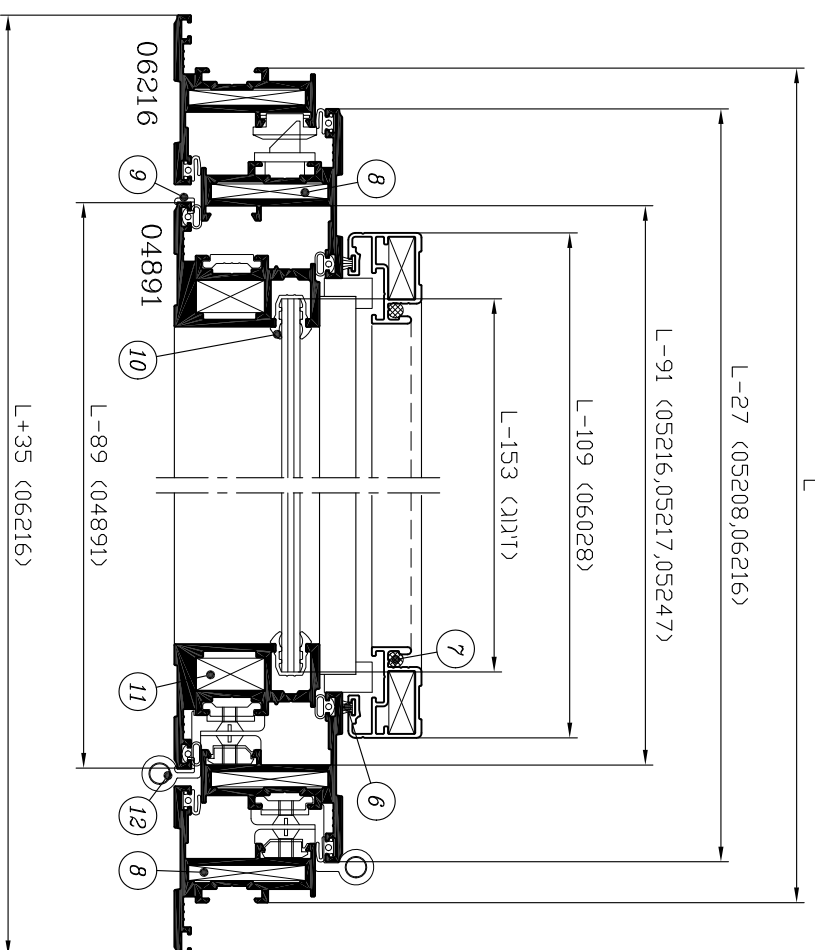
קני"מ 1:2.5

דלת כנף אדמת פתיחה הזדוזה בשילוב כנף חזיון פתיחה פנימה
עם רשת נשלפת (זיגוג 6 מ"מ)



יש למרות חומר איטום לסדקים צירים
 בחיבורי משקוף וכנף

הערה :
 בחלון: ניתן להוסיף כנף רשת נשלפת
 להנחיות ראה עמודים ב-36 וב-37



1

פנימי

2

3

פנימי

4

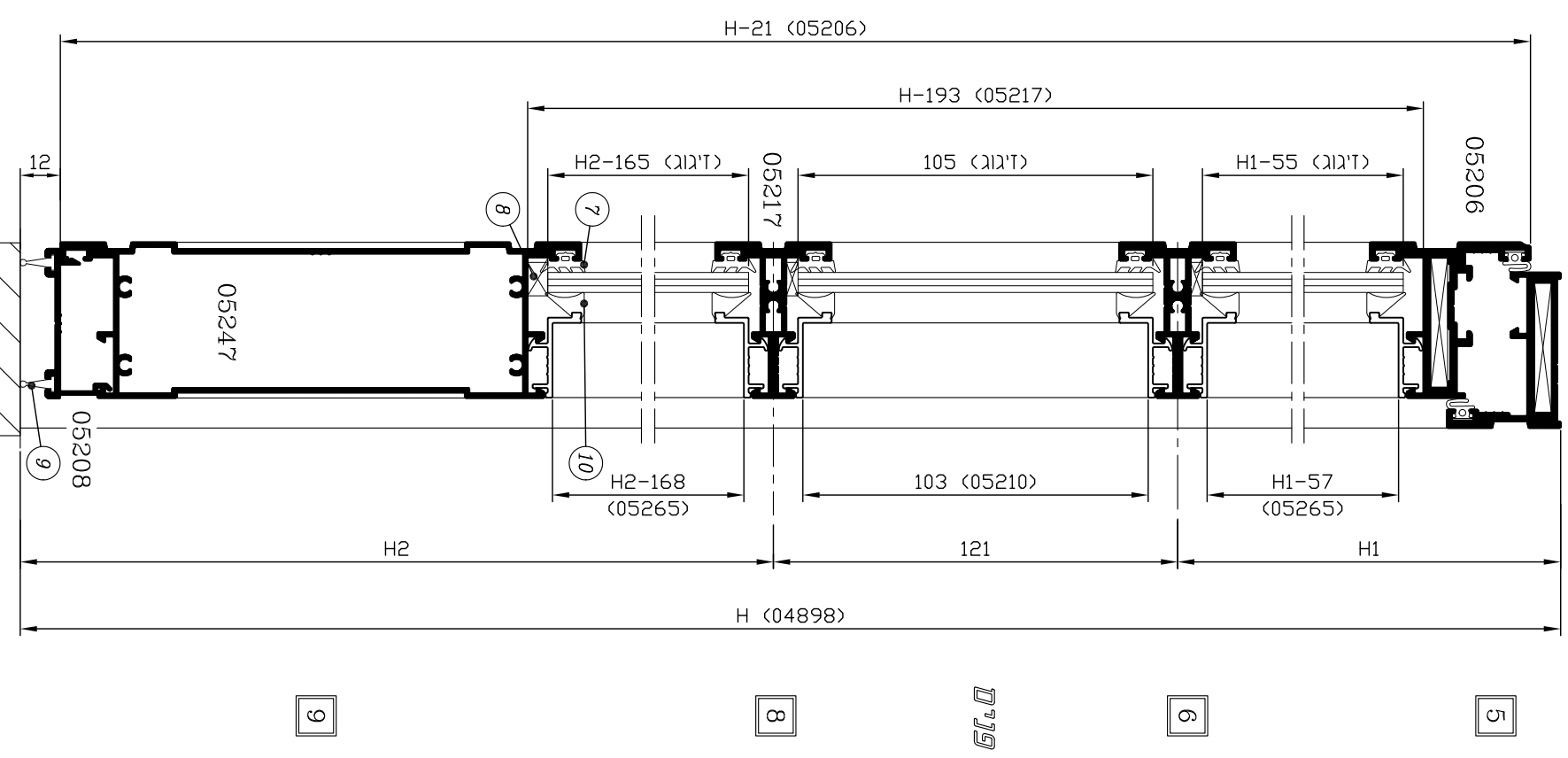
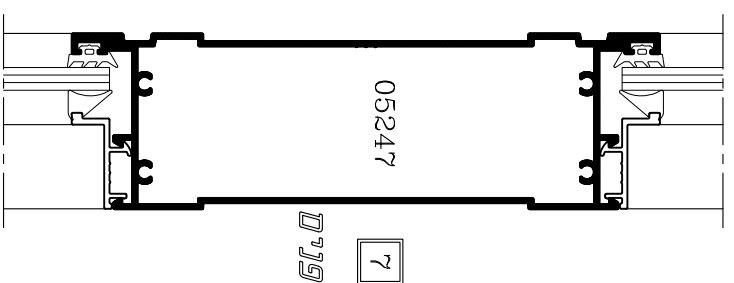
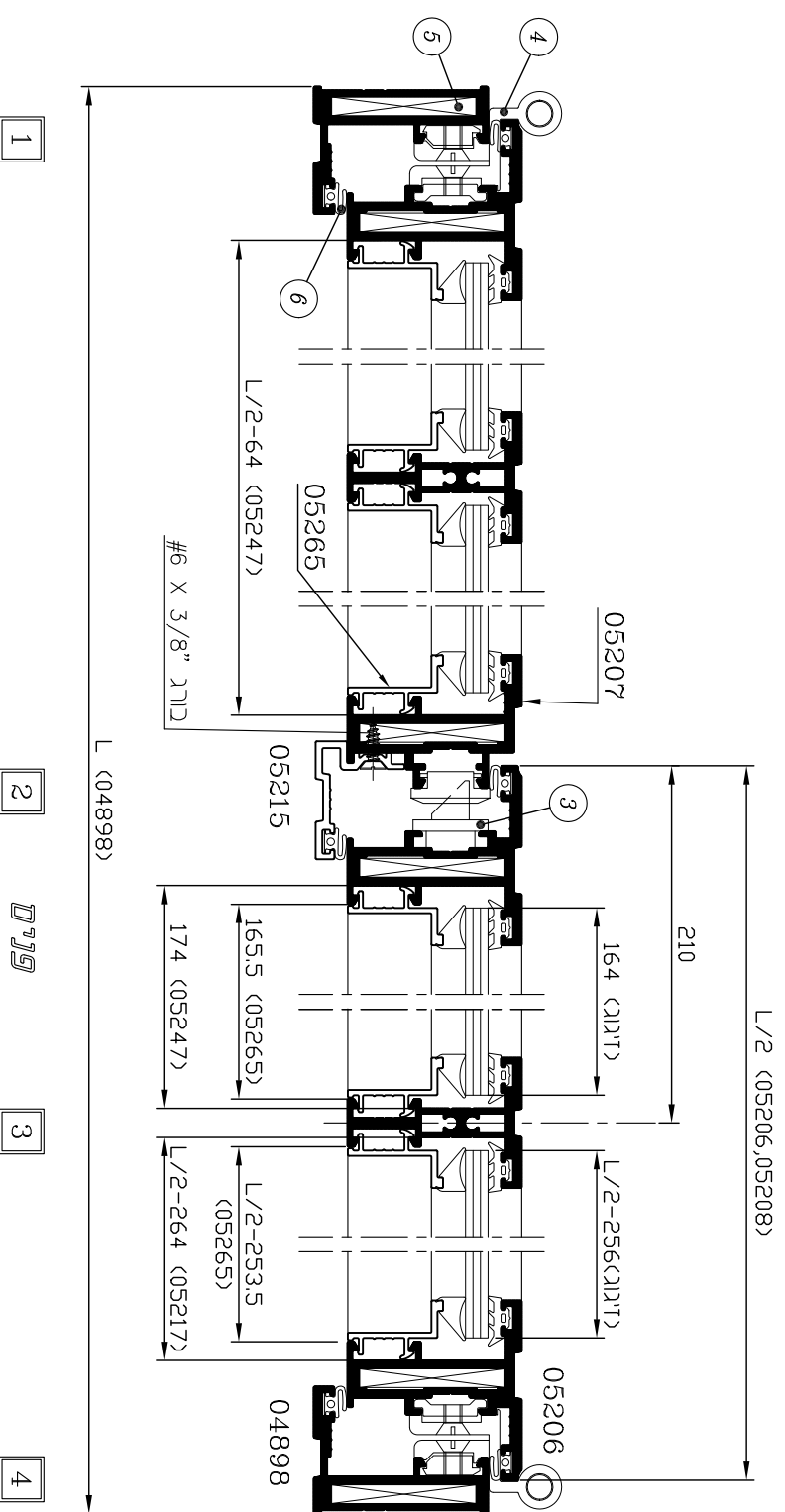
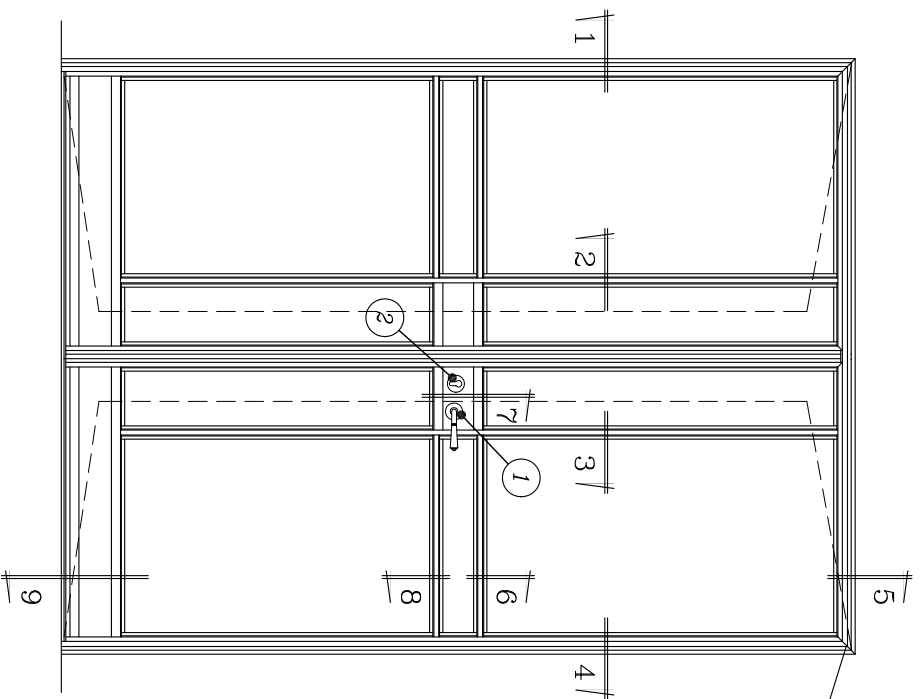
זיגוג

כנף חלון	1 י"י	(L-153) X (H1-109)	1 י"י
כנף דלת באחור ותנעל	1 י"י	(L-287) X 105	1 י"י
כנף דלת	1 י"י	(L-111) X (H2-165)	1 י"י

קני"ת 2:1

דלת שתי כנפיים פתיחה החוצה
(דיוגם 6 מ"מ)

יש למרות חומר איטום לטדונים צירים
בחיבורי משקוף ונבך



דלת שתי כנפיים פתיחה החוצה
(זיגוג 6 מ"מ)

אביזרים

חומר	כמות ליחידה	תאור האביזר	מק"ט	מס' בשרטוט
פליז נילון	1	ידית לדלת + רוזטה	***	①
פלבי"מ	1	צילינדר למנעול	1943	②
	1	מנעול לדלת + נגדי	4372	③
אלומיניום פלבי"מ	6	ציר עם ברגים	1410	④
אלומיניום פלבי"מ	6	פינת חיבור עם ברגים	4315	⑤
נילון	הצורך לפי	קלין זיגוג	**	⑧
פלבי"מ	8	בורג "1 x 8" לחיבור חציץ	**	
אלומיניום נילון	1	בריא עליון 35 ס"מ	1205	
נילון	1	נגדי לבריא עליון	1212	
פליז, זמקה, פלדה	1	בריא תחתון עם נגדי	1249	
נילון	1	סט פקקי השלמה לכנף שניה - ימין	4312	
זמקה פלבי"מ	2	נקודת נעילה נוספת	2011	

אטמים

חומר	תאור האביזר	מק"ט	מס' בשרטוט
E.P.D.M.	אטם אגף/משקוף	2230	⑥
E.P.D.M.	אטם זיגוג - חוץ	2318 *	⑦
E.P.D.M.	אטם סף לדלת	2231	⑨
E.P.D.M.	אטם זיגוג - פנים	2333 *	⑩

פרופילי אלומיניום

צורה ומידת החיתוך במ"מ	כמות	תאור	צורה	מס' פרופיל
L	1	משקוף-רוחב		04898
H	1+1	משקוף-גובה		
L/2	2	כנף-רוחב		05206
H-21	2+1	כנף-גובה		
H-33.5	1	כנף שניה-גובה		05207
H-50	1	הלבשה לכנף שניה		05215
H-193	2	חציץ אנכי		05217
L/2-246	4	חציץ אופקי		
L/2-64	2	תחתון לדלת		05247
174	2	חציץ-קולט מנעול		
L/2	1	מכסה תחתון לדלת		05208
L/2-22	1	מכסה תחתון לדלת כנף שניה		
L/2-253.5	12	רוחב		05265
165.5	8	רוחב		
H1-57	8	גובה		
103	4	גובה		
H2-168	8	גובה		
+	2	מוט נעילה		03685

הערות :

1. * - לזיגוג שונה ראה פרק ד
2. ** - לא משווק ע"י קליל
3. *** - לבחירת ידיות ראה פרק ו,
- הנחיות להתקנת ידיות ראה בפרק ד
4. + - מידה לפי מנגנון נעילה

דלת שתי כנפיים פתיחה החוצה בשילוב כנפי חלון פתיחה פנימה (זיגוג 6 מ"מ)

אביזרים לדלת

פרופילי אלומיניום

מס' כשרטוט	מק"ט	תאור האביזר	כמות ליחידה	חומר
③	***	ידית לדלת + רוזטה	סט 1	פליז נילון
④	1942	צלינדר למנעול	1	פלבי"מ
⑤	4372	מנעול לדלת + נגדי	1	
⑥	1410	ציר עם ברגים	6	אלומיניום פלבי"מ
⑦	4315	פינת חיבור עם ברגים	6	אלומיניום פלבי"מ
⑮	**	קליו זיגוג	לפי הצורך	נילון
	2011	נקודת נעילה נוספת לדלת	2	פלדה
	**	כורג 1" x 8 # לחיבור חציץ	18	פלבי"מ
	1205	כריח עליון 35 ס"מ	1	אלומיניום נילון
	1212	נגדי לכריח עליון	1	נילון
	1249	כריח תחתון עם נגדי	1	נילון, זמק, פליז, פלדה
	4312	סט פקקי השלמה לכנף שניה - ימין	1	נילון

אביזרים לחלון

מס' כשרטוט	מק"ט	תאור האביזר	כמות ליחידה	חומר
①	***	ידית סיבובית	2	פליז נילון
②	4302	מעביר תנועה לחלון ציר	2	זמק
⑨	1727	מגן פינה	8	נילון
⑩	1523 *	פינת מתיחה לכנף חלון	8	אלומיניום פלבי"מ
⑪	1410	ציר עם ברגים לחלון	4	אלומיניום פלבי"מ
⑭	5013	פקק ניקוז עם דלתית	4	נילון
⑱	1714	מייצב כנף	2	נילון
⑲	1212	נגדי לנעילת חלון	4	נילון
	1207 1208	קצה מוט נעילה 2 מצבים	2+2	נילון

אטמים ומברשות

מס' כשרטוט	מק"ט	תאור האביזר	חומר
⑧	2131 *	אטם לזיגוג 6 מ"מ	P.V.C
⑫	2318 *	אטם זיגוג - חוץ	E.P.D.M.
⑬	2333 *	אטם זיגוג - פנים	E.P.D.M.
⑯	2231	אטם סף לדלת	E.P.D.M.
⑲	2266	אטם אגף/משקוף לחלון	E.P.D.M.
⑳	2230	אטם אגף/משקוף לדלת	E.P.D.M.

מס' פרופיל	צורה	תאור	נחל	צורה ומידת החיתוך במ"מ
06216		משקוף - רוחב	1	L+35
		משקוף - גובה	1+1	H+17.5
		כנף דלת - רוחב	2	L/2-4.5
06582		כנף דלת - גובה	2+1	H-25.5
		כנף שניה לדלת גובה	1	H-38
05215		הלבשה לכנף שניה	1	H-54.5
04891		כנף חלון - רוחב	4	L/2-66.5
		כנף חלון - גובה	4	H1-45
05216		חציץ אופקי	2	L/2-68.5
05217		חציץ אופקי	2	L/2-68.5
05247		חציץ אנכי למנעול	1	112
		תחתון לדלת	2	L/2-68.5
05208		מכסה תחתון לדלת	1	L/2-4.5
		מכסה תחתון לדלת כנף שניה	1	L/2-26.5
05214		למנעול - רוחב	2	145
		למנעול - גובה	2	107
		לכנף דלת-גובה	3	102.5
		לכנף דלת-גובה	4	H2-168
		לכנף דלת-רוחב	2	L/2-258
		לכנף דלת-גובה	1	102.5
05264		לכנף דלת-רוחב	6	L/2-78.5
		לכנף דלת-רוחב	6	L/2-78.5
06062		אף מים	2	L/2-128
03685		מוט מוביל לכנף חלון ולדלת	8	+
00111		הגבהת מים	2	L/2-68.5
07045 או אביזר מק"ט 4390		קולט מנעול	1	163

הערות :

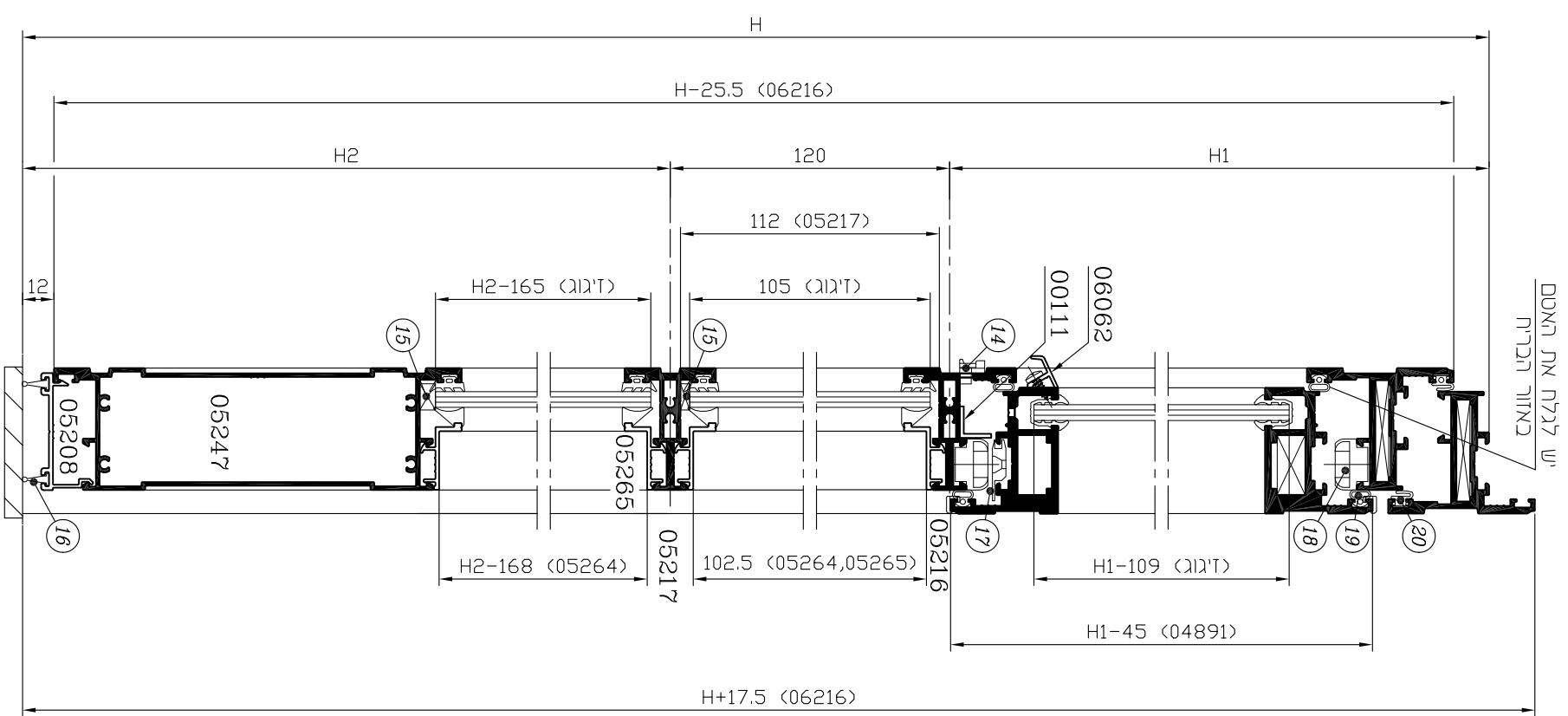
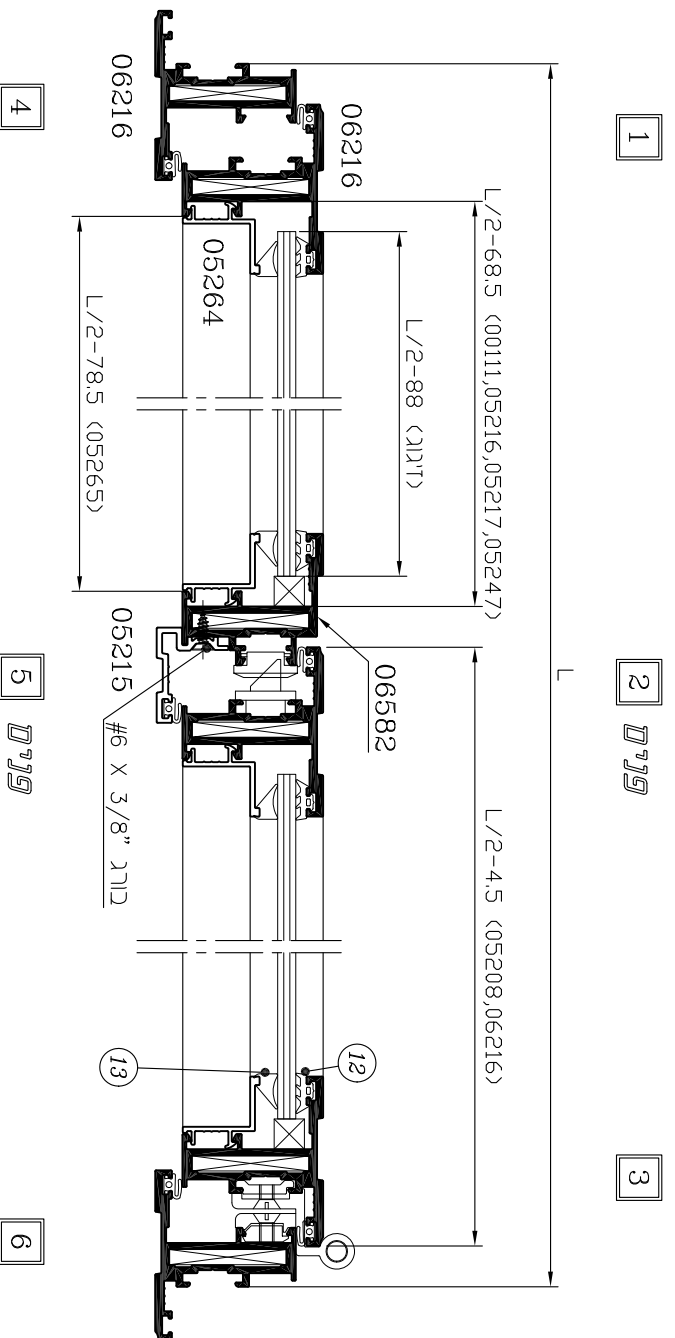
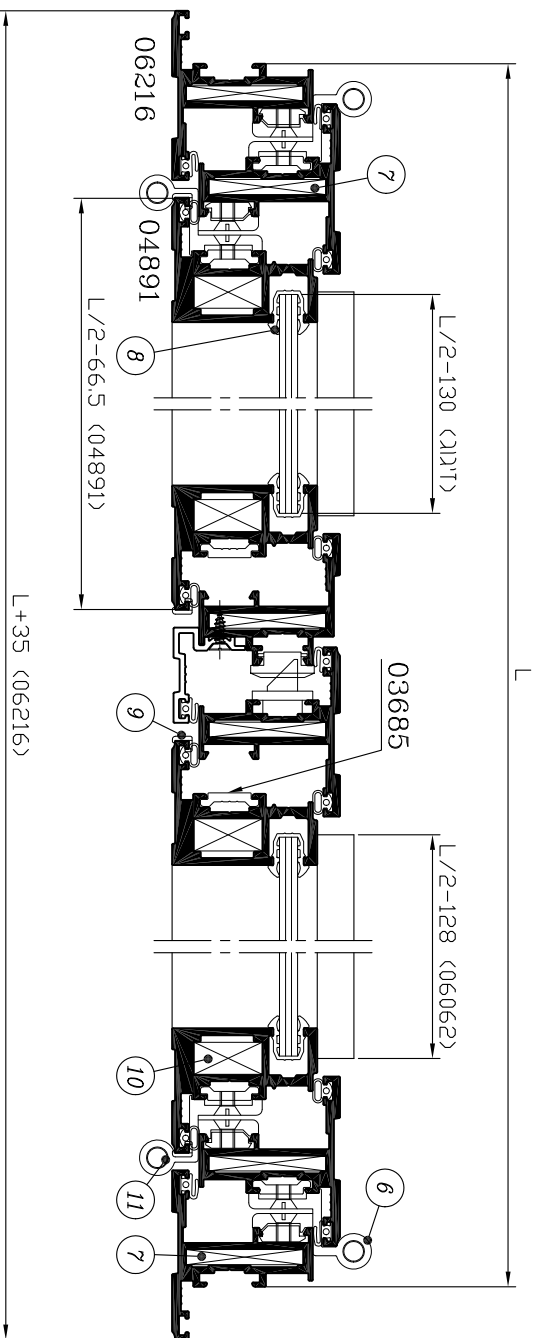
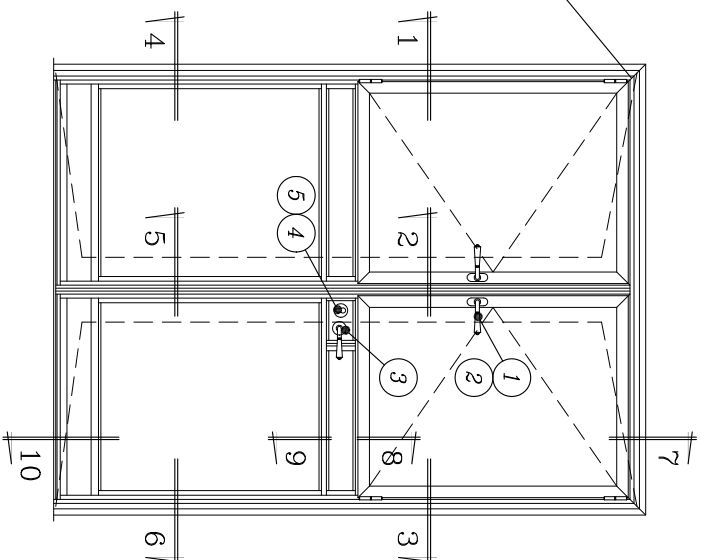
1. * - לזיגוג שונה ראה פרק ד
2. ** - לא משווק ע"י קליל
3. *** - לבחירת ידיות ראה פרק ו,
4. + - מיידה לפי מנגנון נעילה (ראה פרק ד)

דלת שתי כנפיים פתיחה החוצה בשילוב כנפי חזון פתיחה פנימה
קני"ת 1:2.5

יש לסתור חומר איטום לסדקים צרים
 בחיבורי משקוף ובנף

הערה :

בחלון: ניתן להוסיף כנף רשת נשלפת
 להנחות ראה עמודים ב-36 וב-37

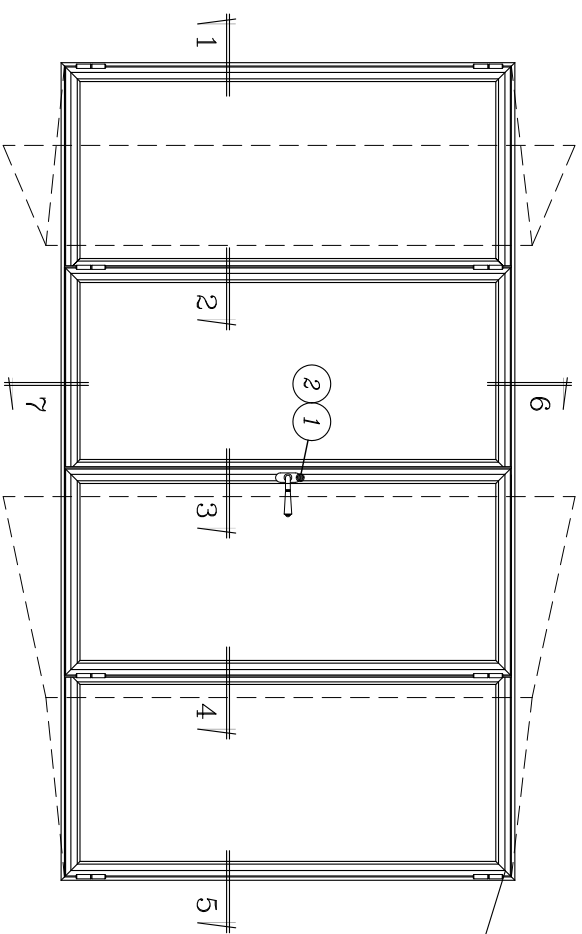


10 9 8 7

6	34	ב	4300
מחזור	עמוד	פקי	סדרת ציר

דלזון 4 כנפיים פתוחה פנימה
(זיגוג 6 מ"מ)

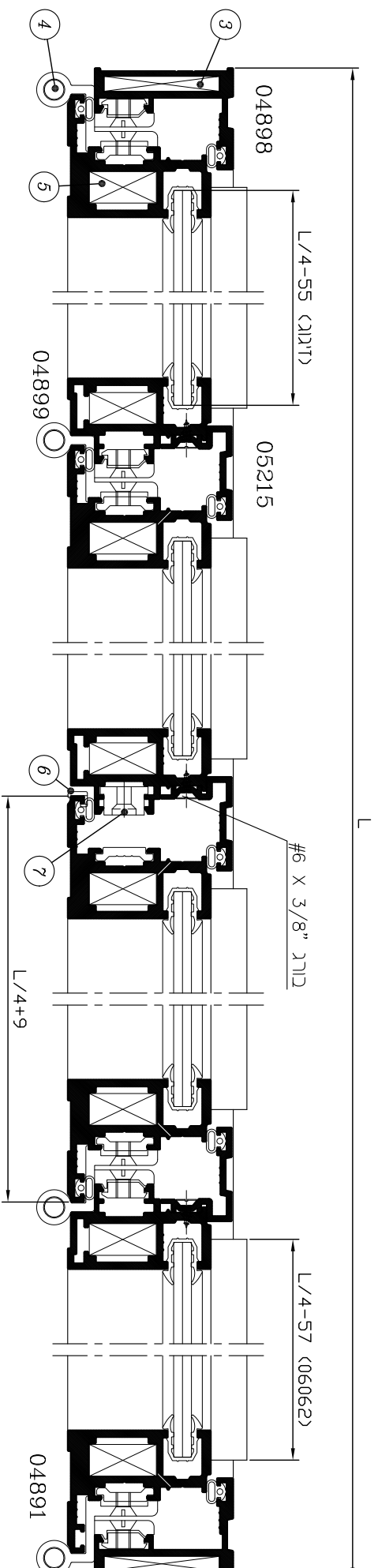
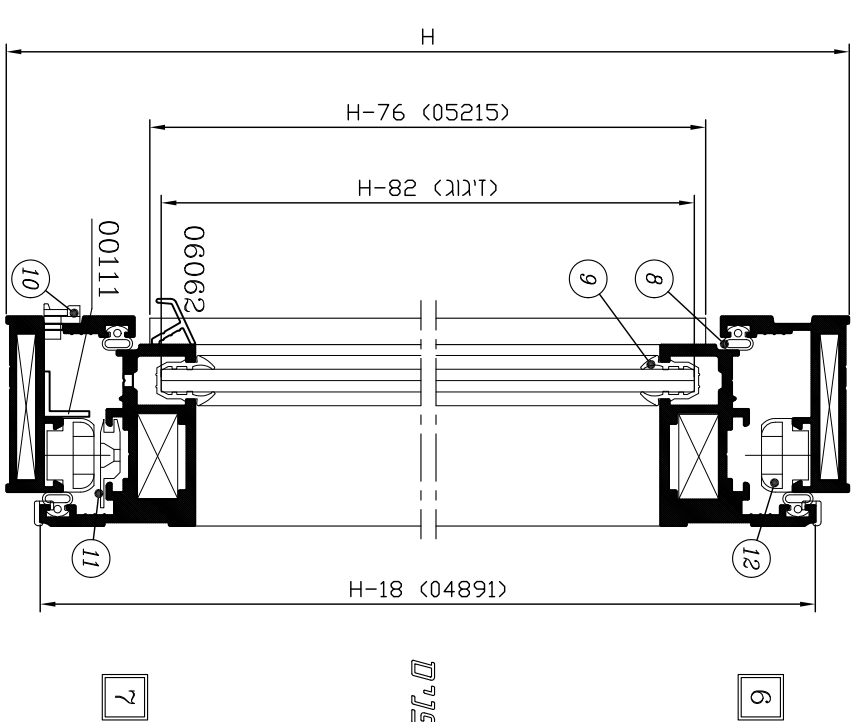
קני"ת 2:1



יש למרות חומר איטום לסדקים צרים במיבוי משקוף ובנק

הערה :

רוחב כנף - Max. 400 מ"מ



1

2

פנימ

3

4

5

7

**חלון 4 כנפיים פתיחה פנימה
(זיגוג 6 מ"מ)**

אביזרים

חומר	כמות ליחידה	תאור האביזר	מק"ט	מס' בשרטוט
פליז נילון	1	ידית סיבובית	***	①
זמק	1	מעביר תנועה	4302	②
אלומיניום פלב"מ	4	פינת חיבור עם ברגים	4315	③
אלומיניום פלב"מ	8	ציר עם ברגים	1410	④
ציקת אלומיניום	16	פינת מתיחה לכנף	1523	⑤
נילון	10	מגן פינה	1727	⑥
אלומיניום נילון	3	בריא עליון 35 ס"מ	1205	⑦
אלומיניום נילון	3	בריא תחתון 16 ס"מ	1203	
נילון	2-3	פקק ניקוז עם דלתית	5013	⑨
נילון	4	מייצב כנף	1714	⑩
נילון	8	נגדי לנעילה	1212	⑪
נילון	1+1	קצה מוט נעילה 2 מצבים	1207 1208	
נילון	3	סט פקקי השלמה לכנף שניה - ימין	4312	
נילון	3	סט פקקי השלמה לכנף שניה - שמאל	4313	

פרופילי אלומיניום

מס' פרופיל	צורה	תאור	מח	צורה ומידת החיתוך במ"מ
04898		משקוף-רוחב	2	L
		משקוף-גובה	2	H
04891 (05202)		כנף-רוחב	8	L/4+9
		כנף-גובה	5	H-18
04899 (05203)		כנף שניה-גובה	3	H-43
05215		הלבשה לכנף שניה	3	H-76
03685		מוט מוביל	2	+
00111	L	הגבהת מים	1	L-20
06062		אף מים	4	L/4-57

אטמים

חומר	תאור האביזר	מק"ט	מס' בשרטוט
E.P.D.M.	אטם אגף/משקוף	2266	⑧
P.V.C.	אטם זיגוג	2131 *	⑨

**אטם זיגוג עבור כנף
מפרופיל 05202 (זיגוג בידודי)**

חומר	תאור האביזר	מק"ט	מס' בשרטוט
P.V.C.	אטם זיגוג	2132 *	⑨

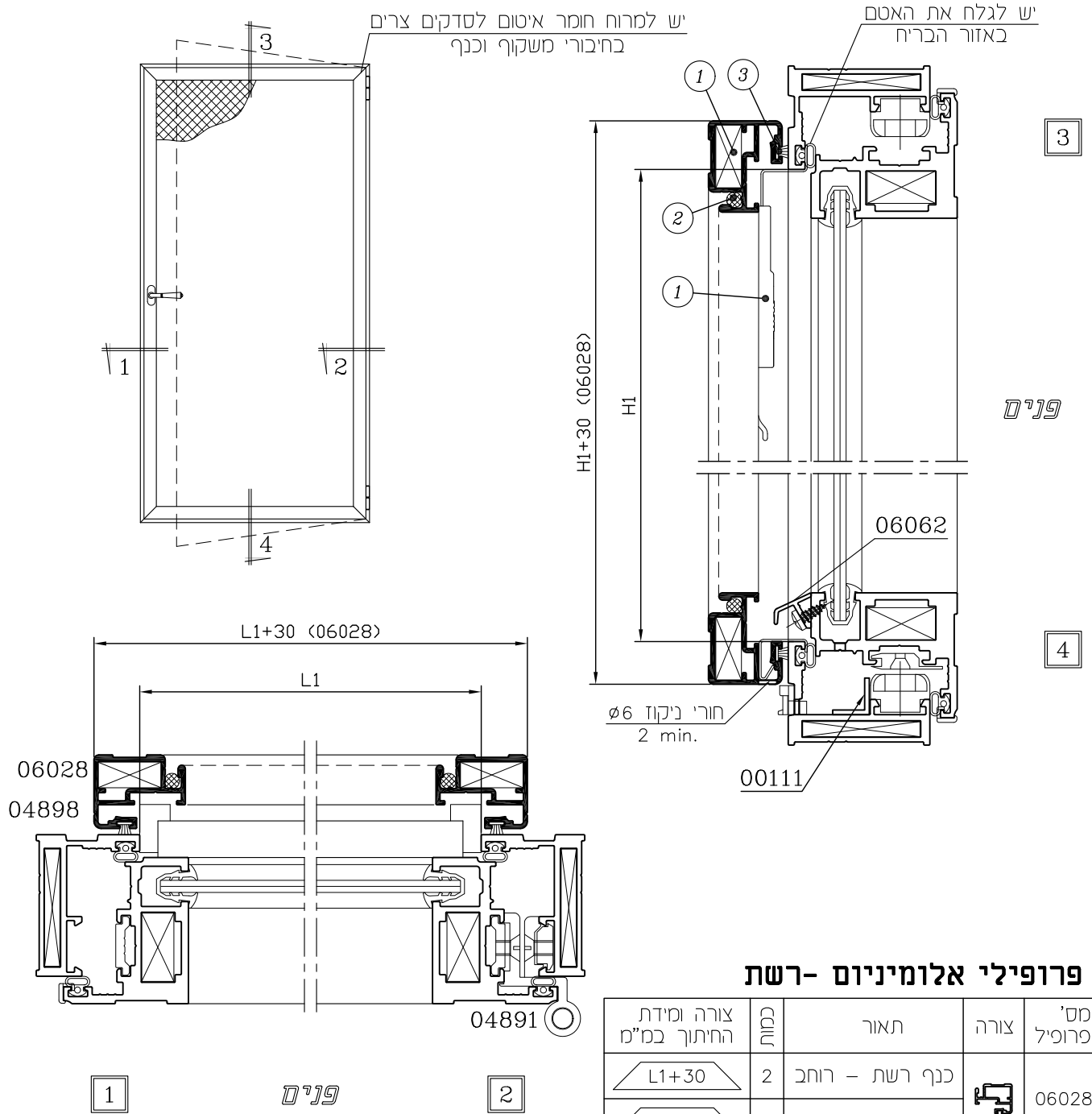
הערות :

1. * - לזיגוג שונה ראה פרק ד
2. *** - לבחירת ידיות ראה פרק ו,
3. + - מידה לפי מנגנון נעילה (ראה פרק ד)

6	36	ב	4300
מהדורה	עמוד	פרק	סדרת ציר

רשת קבועה - קלה לשליפה
משולבת עם חלון כנף אחת פתיחה פנימה

קנ"מ 1:2



פרופילי אלומיניום - רשת

מס' פרופיל	צורה	תאור	כמות	צורה ומידת החיתוך במ"מ
06028		כנף רשת - רוחב	2	L1+30
		כנף רשת - גובה	2	H1+30

אביזרים, אטמים - רשת

מס' בשרטוט	מק"ט	תאור האביזר	כמות ליחידה	חומר
1	2626	סט אביזרים לרשת קבועה	1	נילון פלבי"מ
2	**	גומי 5 ϕ להידוק רשת	2L1 2H1	P.V.C
3	2502	מברשת עם סנפיר נמוך 4.8 x 5.5	2L1 2H1	פוליפרופילן
	**	רשת		Fibre-glass

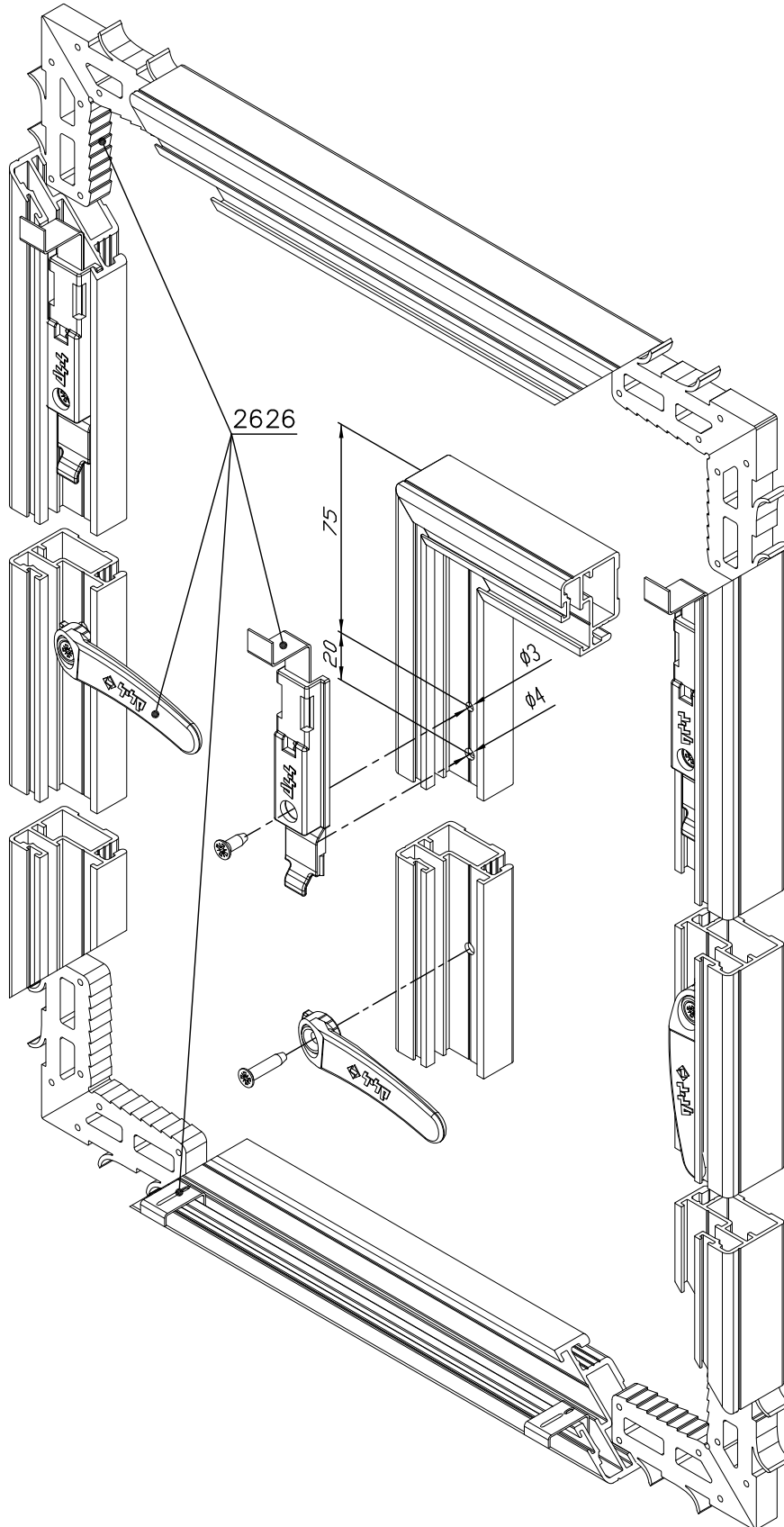
הערה:

** - לא משווק ע"י קליל

6	37	ב	4300
מהדורה	עמוד	פרק	סדרת ציר

רשת קבועה - קלה לשליפה
(התקנת אביזרים)

קני"מ 1:2



סדרות ציר

קליל בלגי 4300

פרק ג

פרטי הרכבה

תוכן עניינים

עמוד	תאור
3	מסגרת קבועה
	שתי מסגרות קבועות ברצף (חציץ רחב, חציץ צר, חציץ מחוזק)
4	חלון כנף אחת פתיחה פנימה (זיגוג רגיל, זיגוג בידודי)
	חלון כנף אחת פתיחה פנימה – מעבר לקבוע צד
5	חלון פתיחה פנימה – מפגש שתי כנפיים (זיגוג רגיל, זיגוג בידודי)
6	דלת פתיחה פנימה
	דלת פתיחה החוצה
7	דלת – פרט תחתון
	דלת עם קבוע צד – פרט תחתון לקבוע
8	דלת פתיחה פנימה – מפגש שתי כנפיים
	דלת פתיחה החוצה – מפגש שתי כנפיים
9	דלת שתי כנפיים פתיחה פנימה בשילוב כנפי חלון פתיחה פנימה
10	דלת שתי כנפיים פתיחה החוצה בשילוב כנפי חלון פתיחה פנימה
11	דלת כנף אחת פתיחה החוצה עם קבוע צד וחציץ מחוזק
12	דלת כנף אחת פתיחה החוצה עם קבוע צד – חציץ מחוזק
	דלת כנף אחת פתיחה פנימה עם קבוע צד – חציץ מחוזק
13	דלת כנף אחת פתיחה פנימה עם קבוע צד (חציץ מחוזק, חציץ רחב)
14	רצף חלונות פתיחה פנימה
	רצף דלתות/חלונות פתיחה פנימה
15	דלת כנף אחת פתיחה פנימה עם קבוע צד בשילוב חלון כנף אחת פתיחה פנימה (חציץ מחוזק, חציץ סימטרי)
16	חלון פתיחה פנימה עם משקוף עבור מונובלוק 30 (הפעלה חשמלית, הפעלה ידנית באמצעות רצועה)

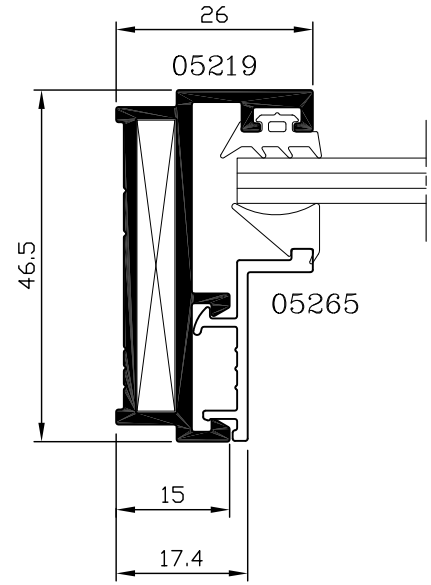
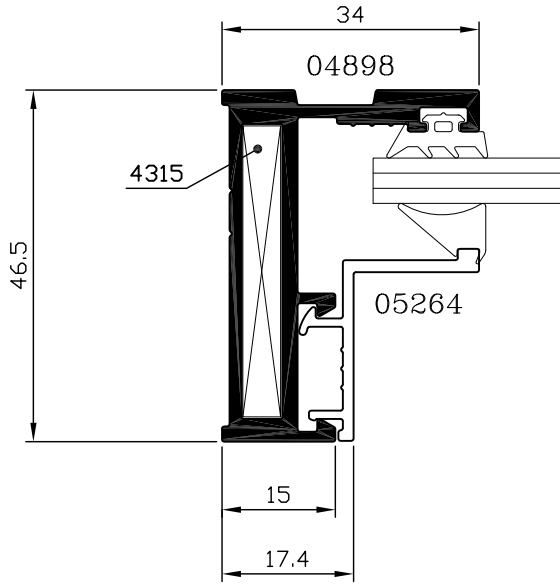
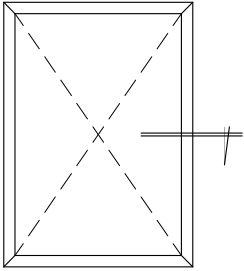
תוכן עניינים

עמוד	תאור
17	דלת פתיחה פנימה עם משקוף עבור מונובלוק 30 (הפעלה חשמלית, הפעלה ידנית באמצעות רצועה)
18	שילוב עם מונובלוק 40
19	שילוב עם ארגז תריס "פירנצה"
20	מעבר לקליל 1700
	מעבר לקליל 7300

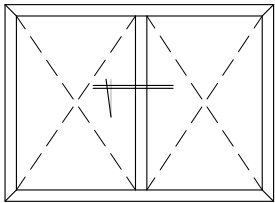
6	3	ג	4300
מהדורה	עמוד	פרק	סדרת ציר

קני"מ 1:1

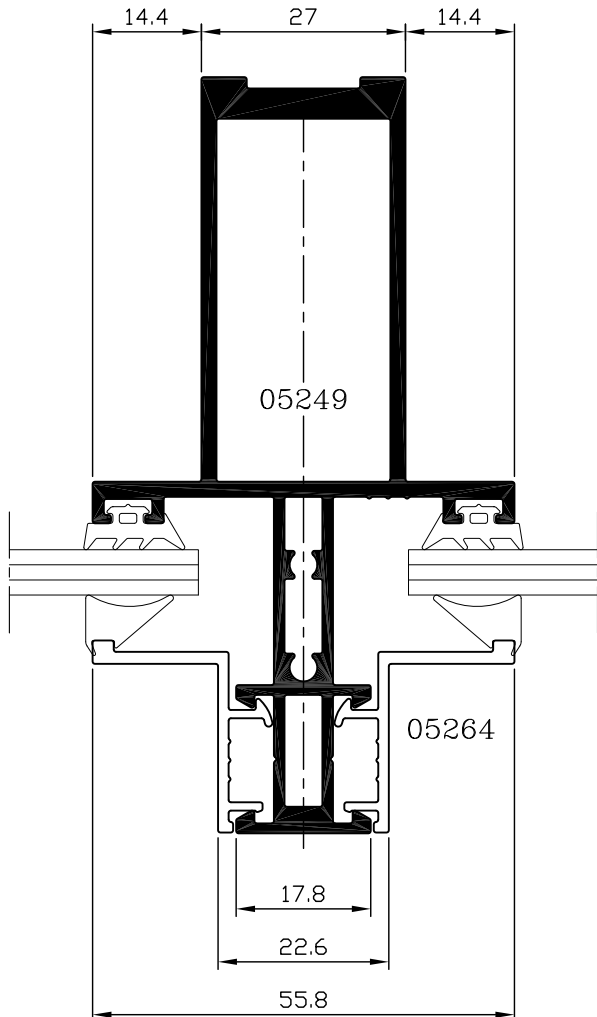
מסגרת קבועה
חתך אופקי



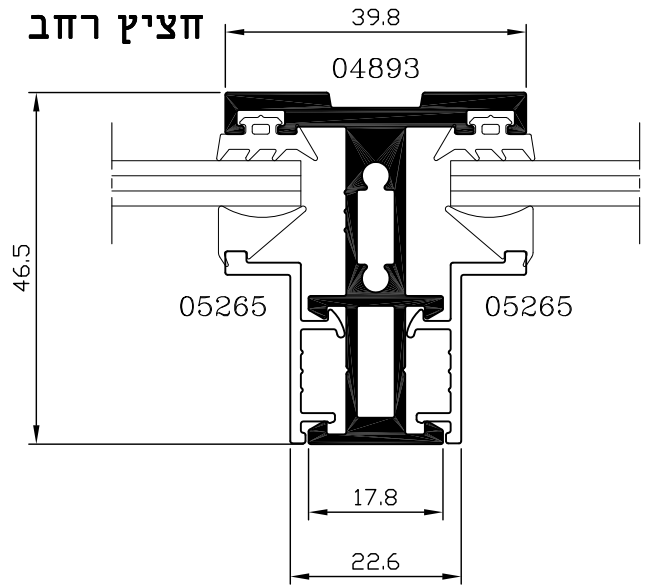
שתי מסגרות
קבועות ברצף
חתך אופקי



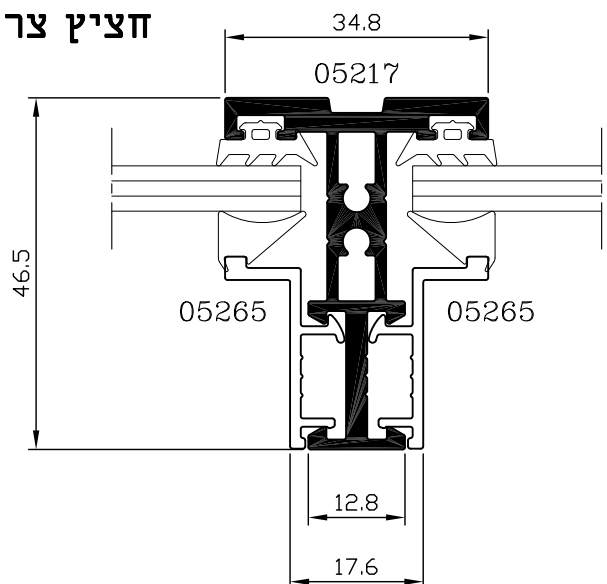
חציץ מחוזק



חציץ רחב



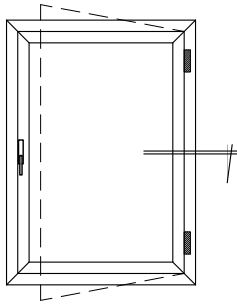
חציץ צר



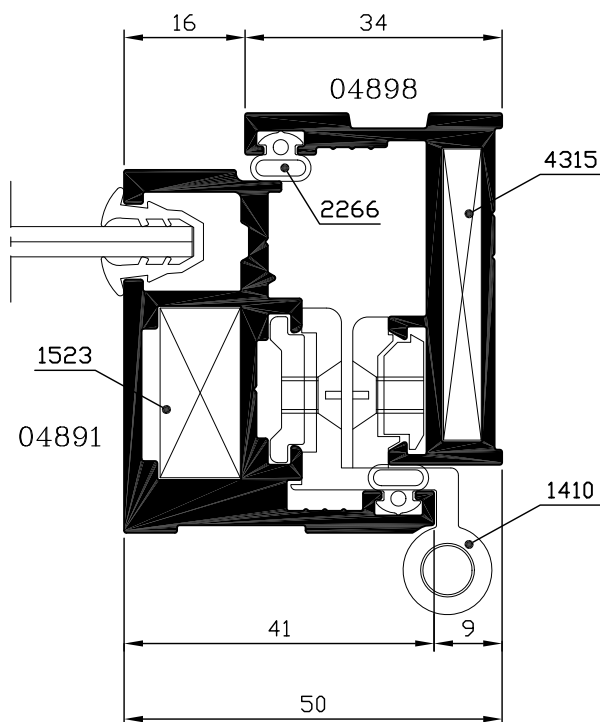
6	4	ג	4300
מהדורה	עמוד	פרק	סדרת ציר

קני"מ 1:1

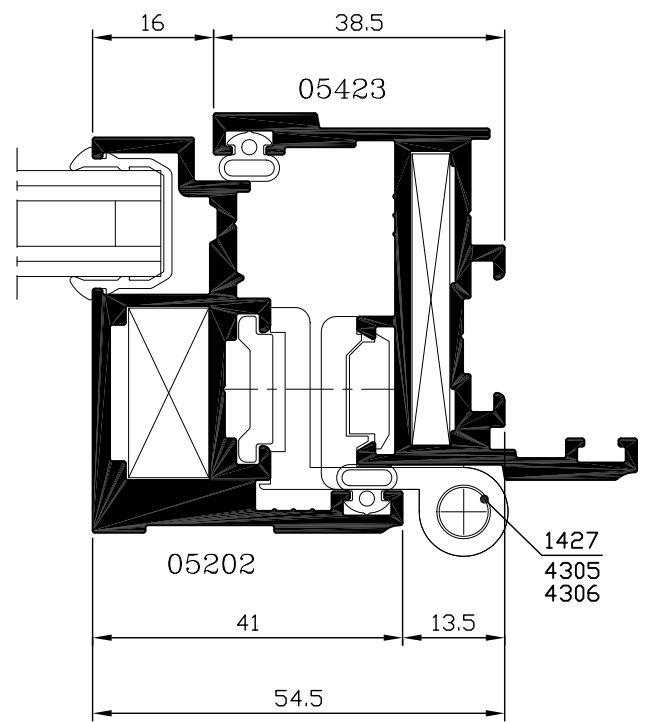
חלון כנף אחת פתיחה פנימה
חתך אופקי



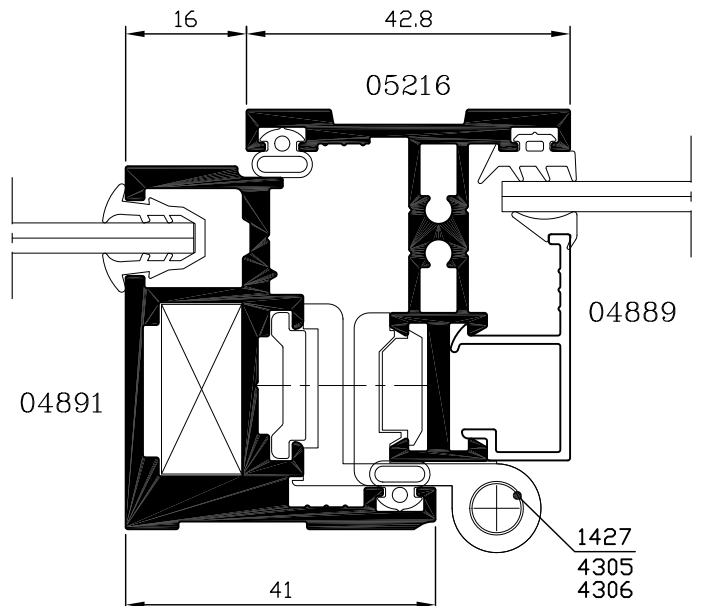
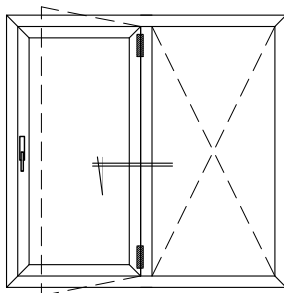
זיגוג רגיל



זיגוג בידודי



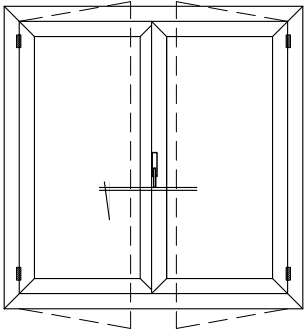
מעבר לקבוע צד
חתך אופקי



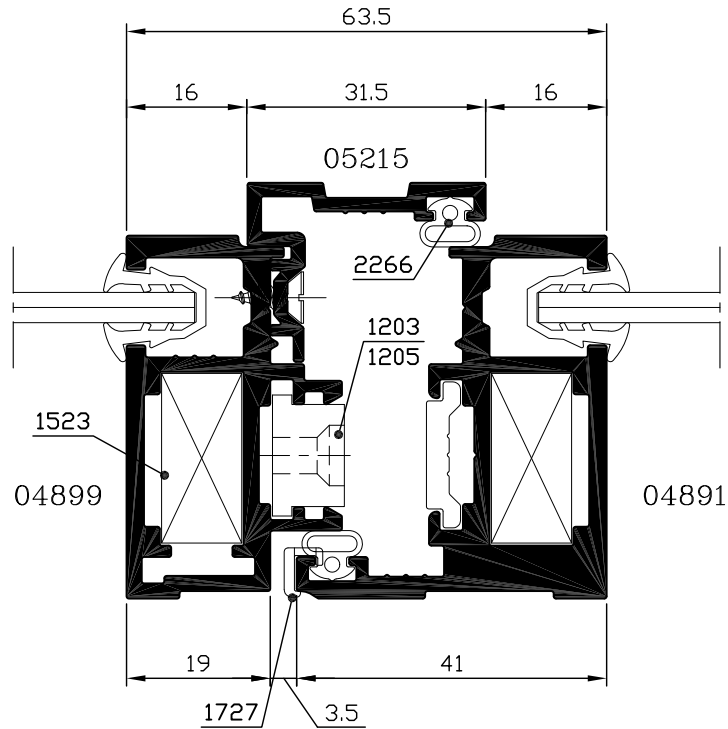
6	5	ג	4300
מהדורה	עמוד	פרק	סדרת ציר

קני"מ 1:1

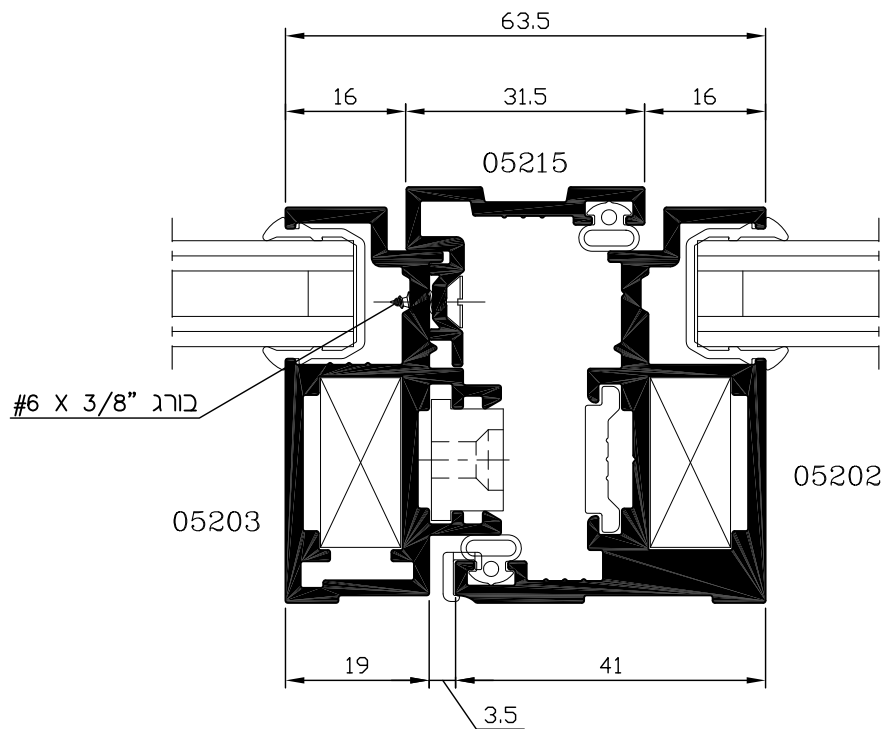
חלון פתיחה פנימה - מפגש שתי כנפיים
חתך אופקי



זיגוג רגיל



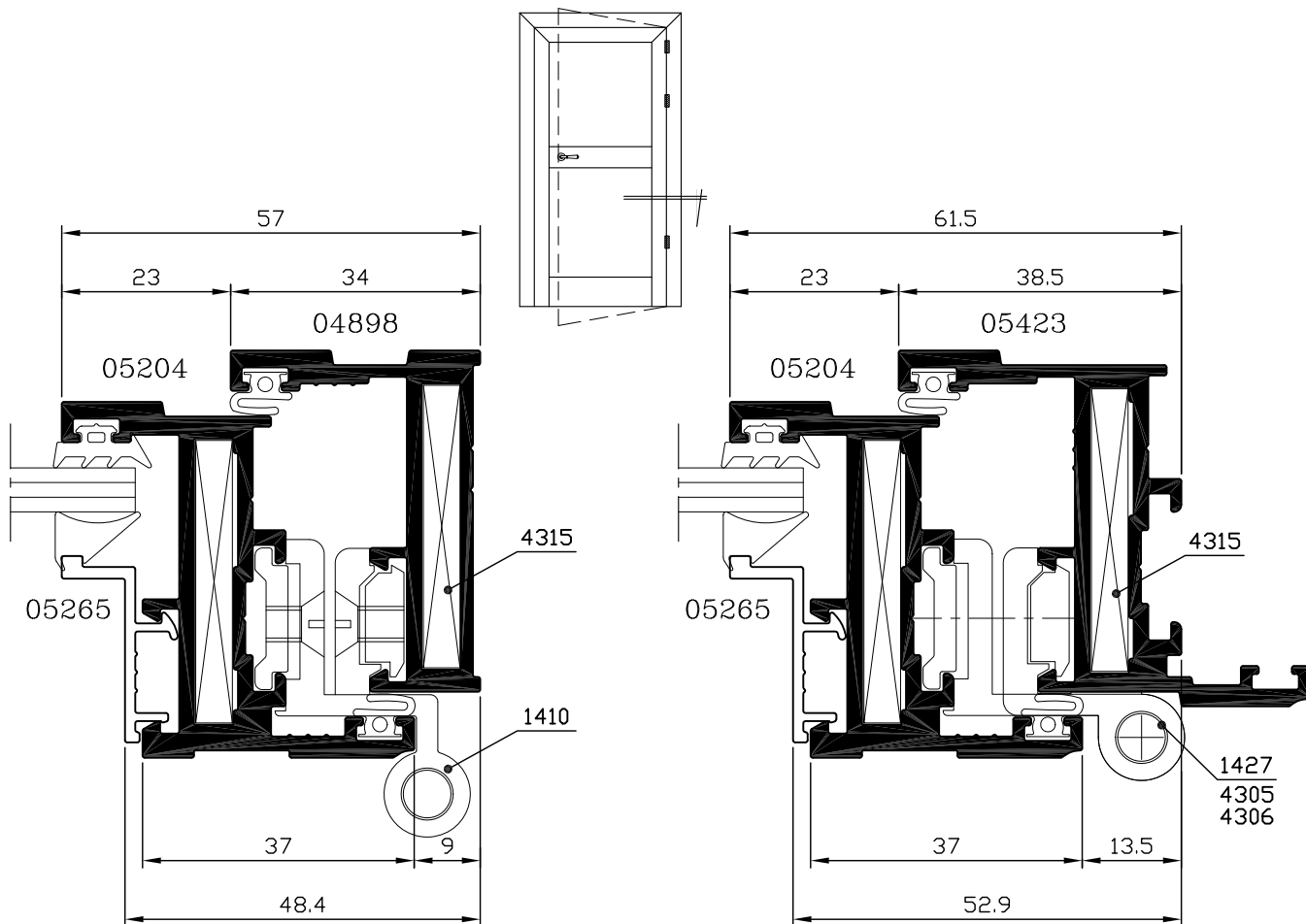
זיגוג בידודי



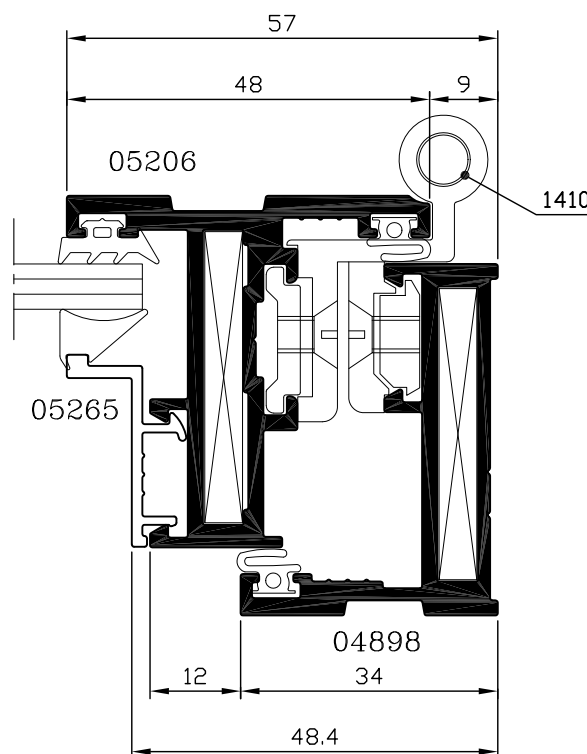
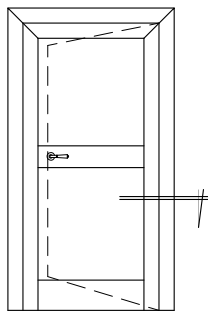
6	6	ג	4300
מהדורה	עמוד	פרק	סדרת ציר

**דלת פתיחה פנימה
חתך אופקי**

קני"מ 1:1



**דלת פתיחה החוצה
חתך אופקי**



6	7	ג	4300
מהדורה	עמוד	פרק	סדרת ציר

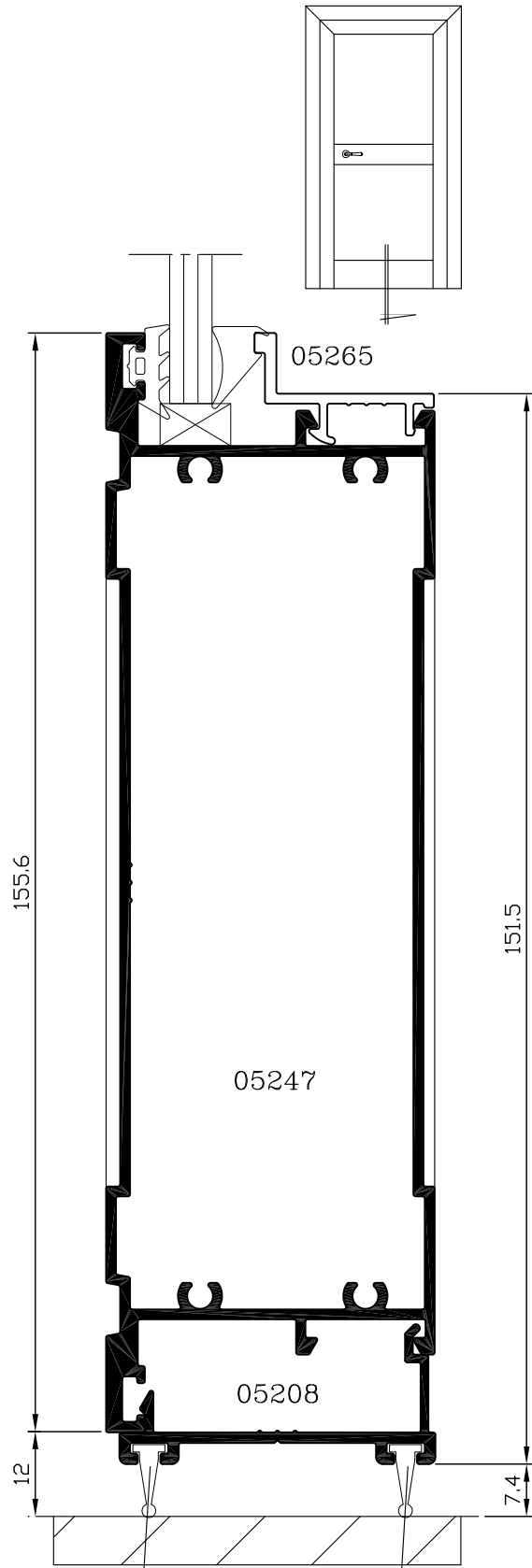
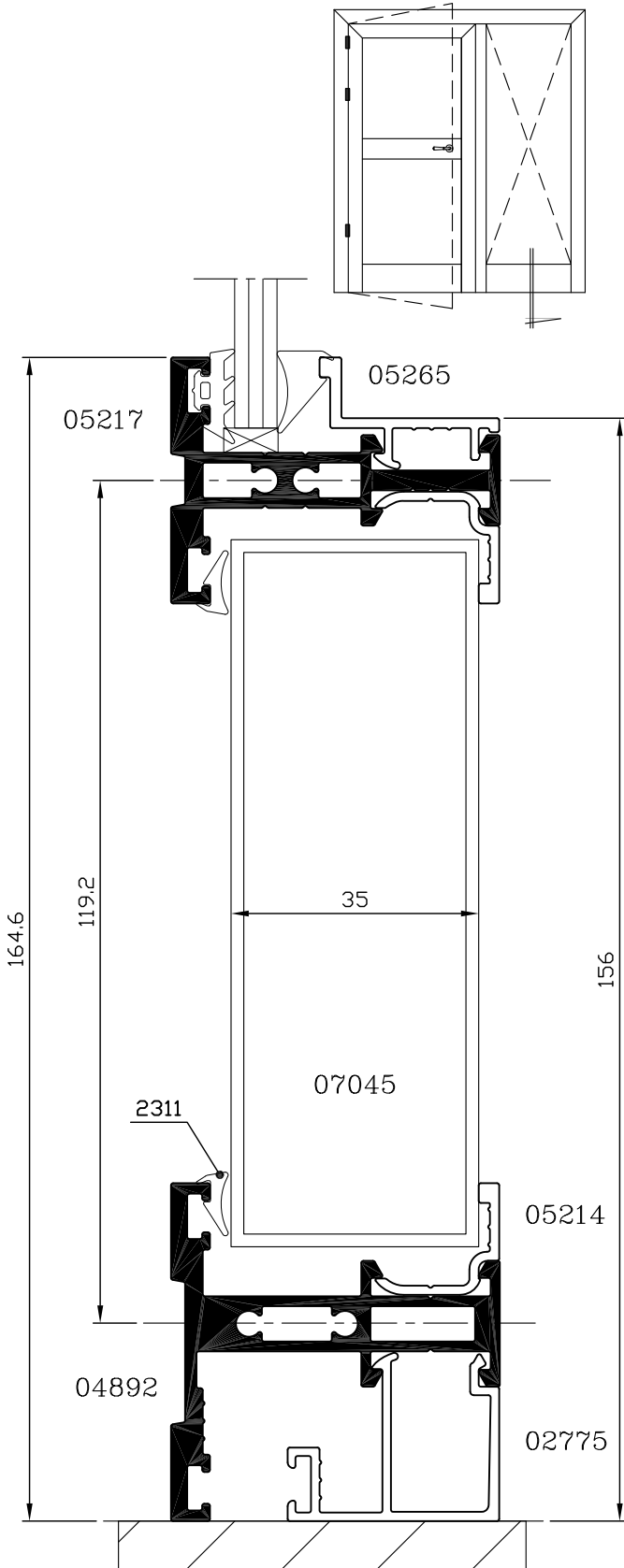
הבלוי של קליל

קליל 4900

קני"מ 1:1

דלת עם קבוע צד
פרט תחתון לקבוע

דלת - פרט תחתון



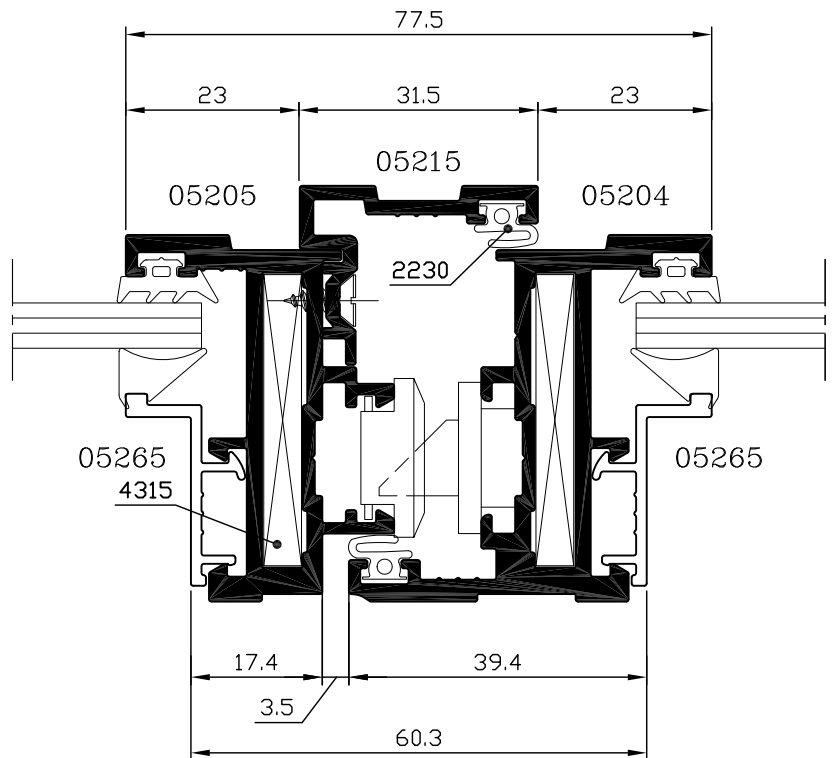
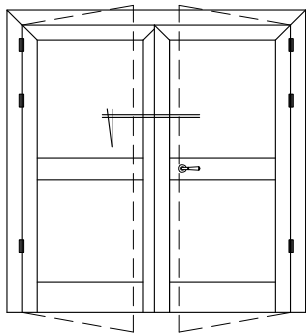
פתיחה פנימה

פתיחה החוצה

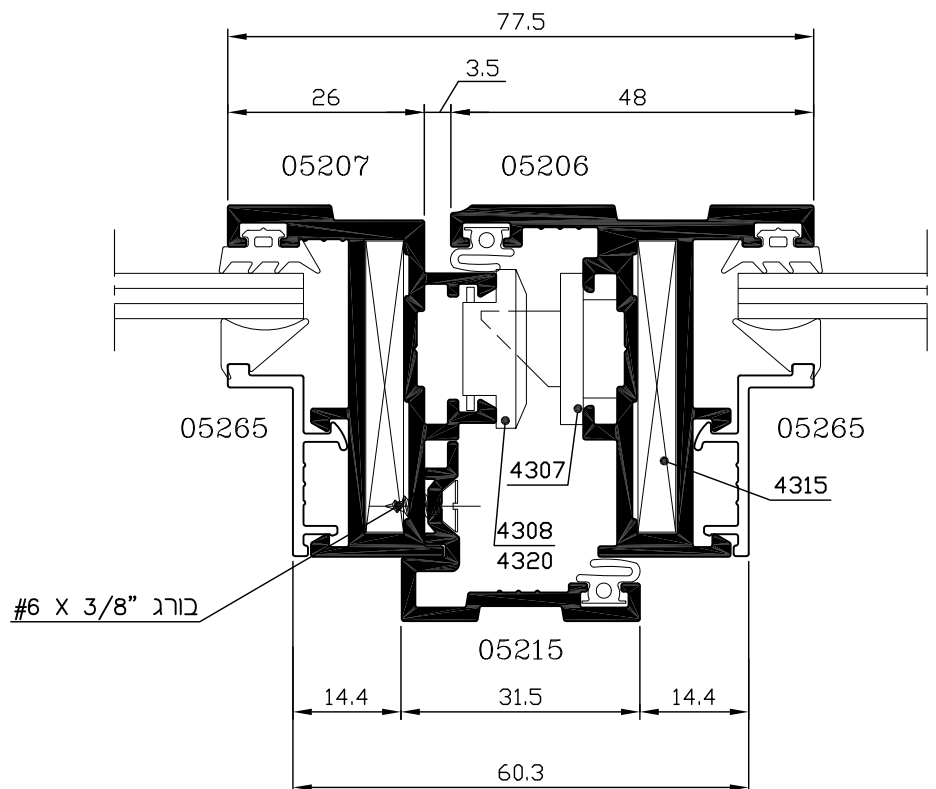
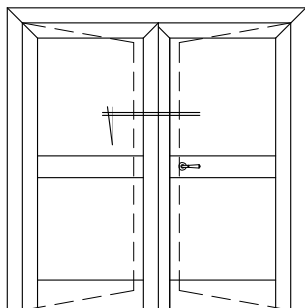
6	8	ג	4300
מהדורה	עמוד	פרק	סדרת ציר

**דלת פתיחה פנימה - מפגש שתי כנפיים
חתך אופקי**

קני"מ 1:1



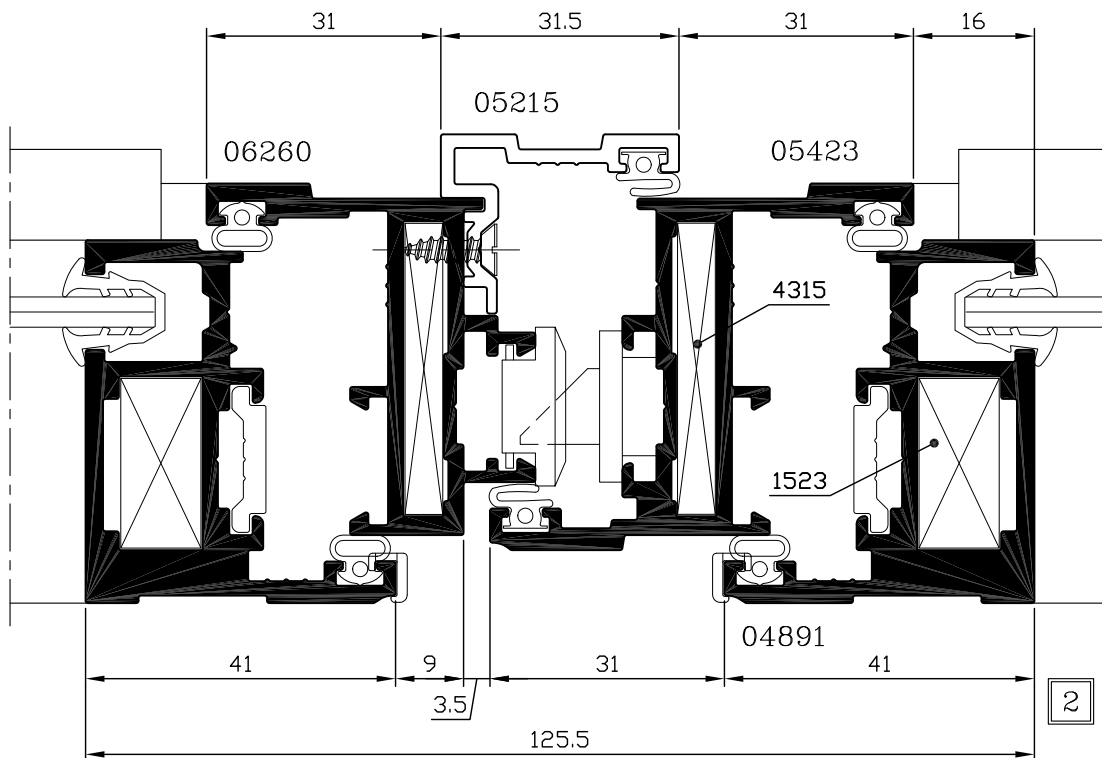
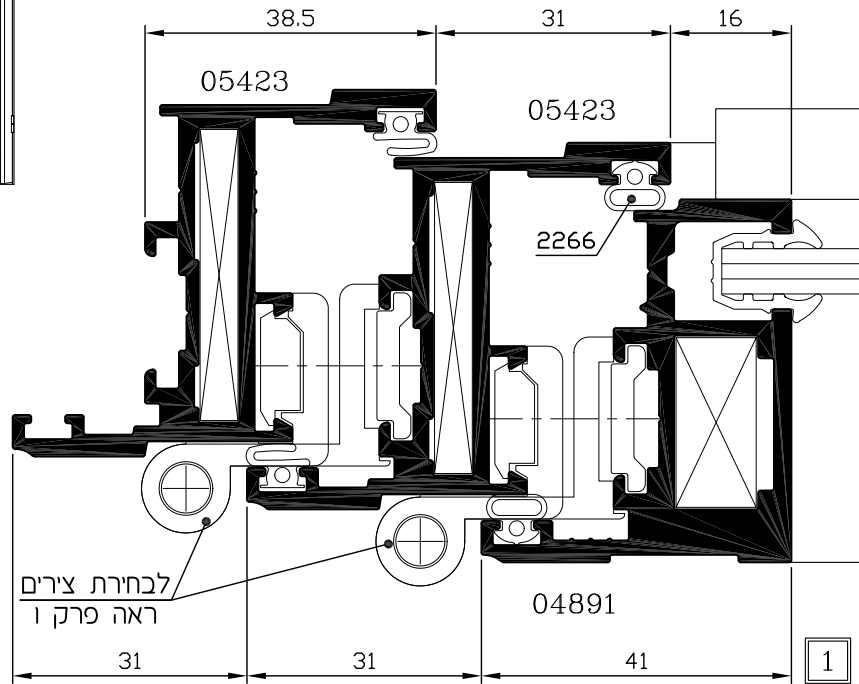
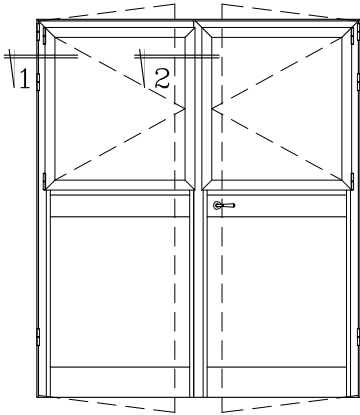
**דלת פתיחה החוצה - מפגש שתי כנפיים
חתך אופקי**



6	9	ג	4300
מהדורה	עמוד	פרק	סדרת ציר

דלת שתי כנפיים פתיחה פנימה בשילוב כנפי חלון פתיחה פנימה
 חתך אופקי

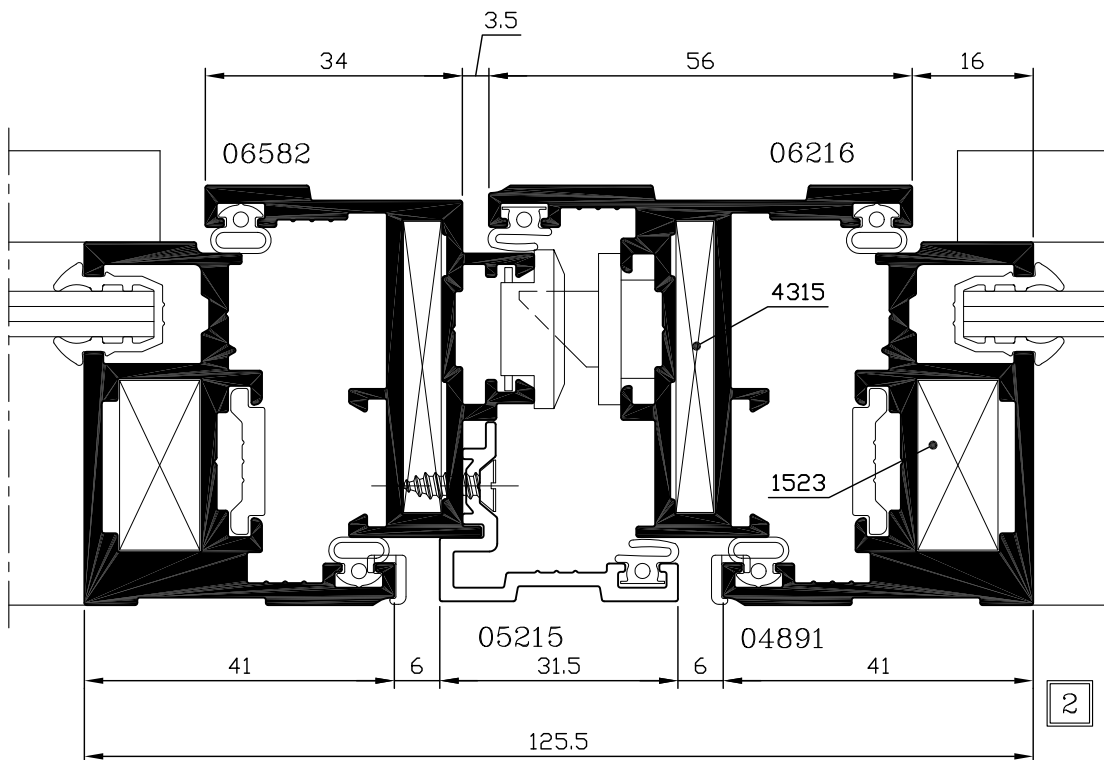
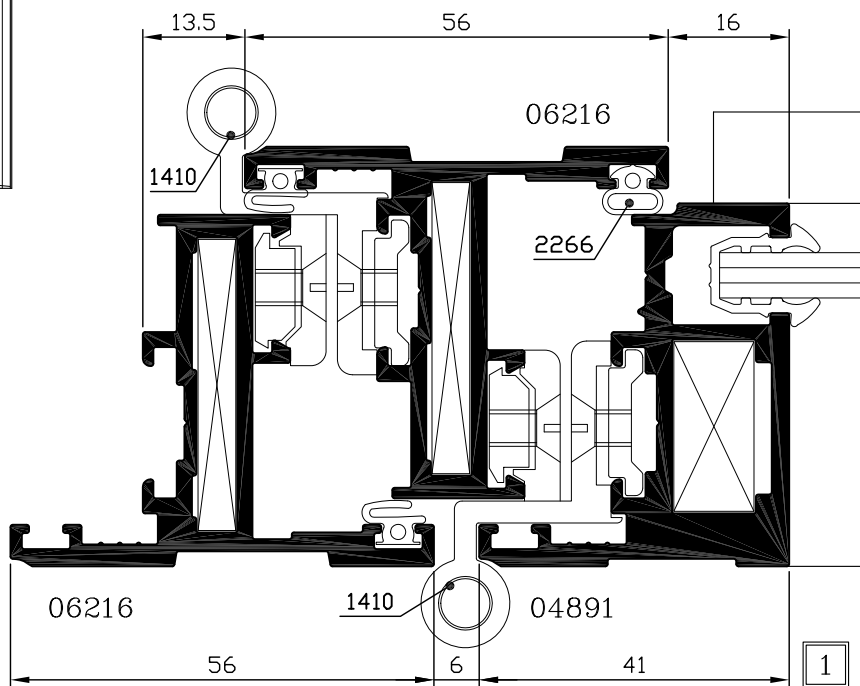
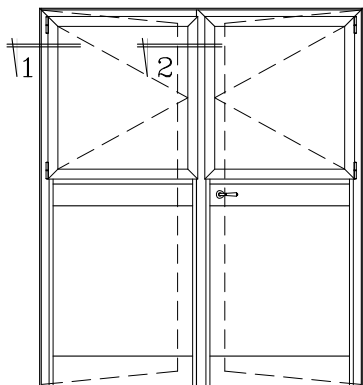
קני"מ 1:1



6	10	ג	4300
מהדורה	עמוד	פרק	סדרת ציר

דלת שתי כנפיים פתיחה החוצה בשילוב כנפי חלון פתיחה פנימה
 חתך אופקי

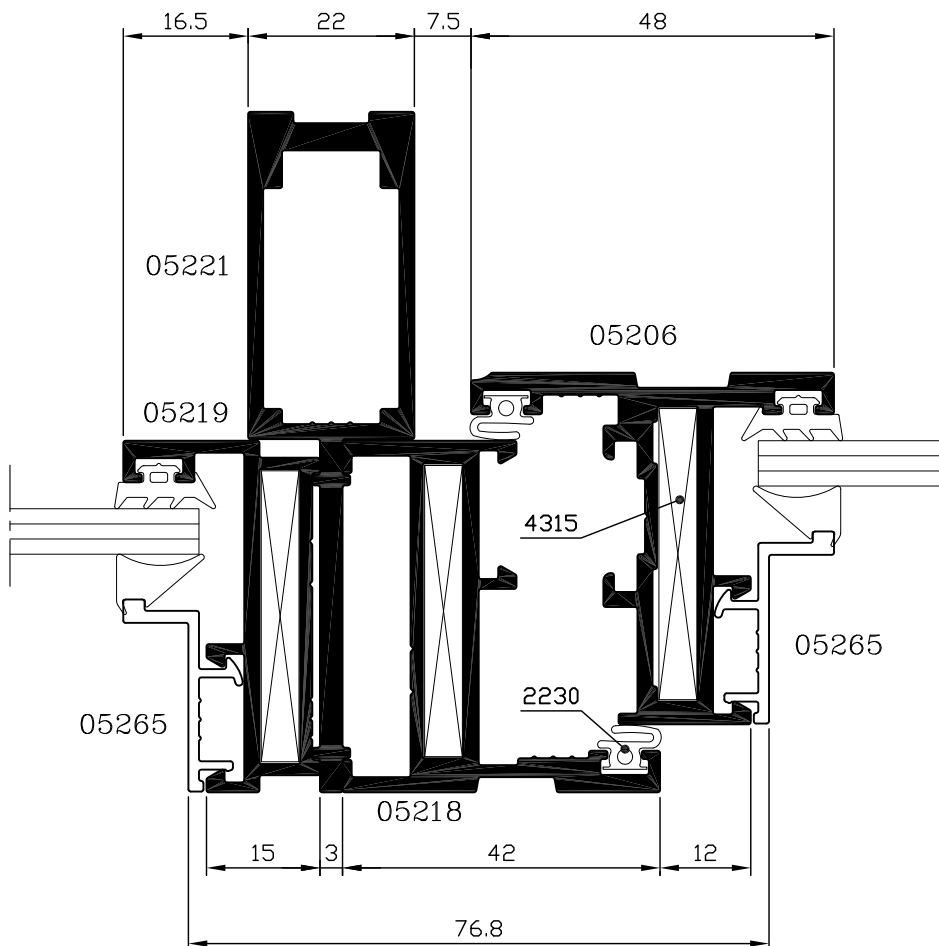
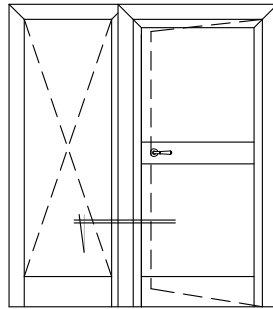
קני"מ 1:1



6	11	ג	4300
מהדורה	עמוד	פרק	סדרת ציר

דלת כנף אחת פתיחה החוצה עם קבוע צד וחציץ מחוזק
חתך אופקי

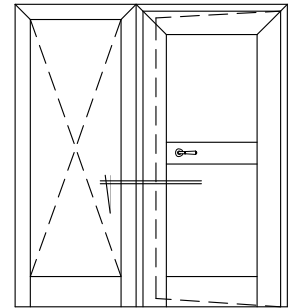
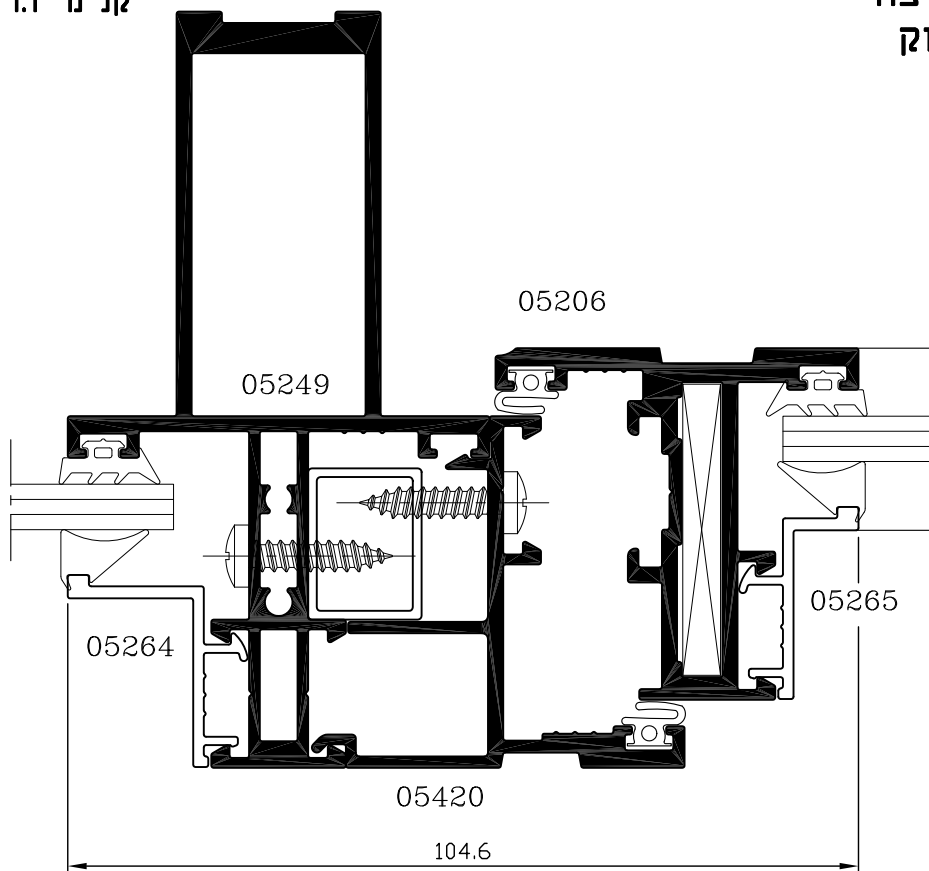
קני"מ 1:1



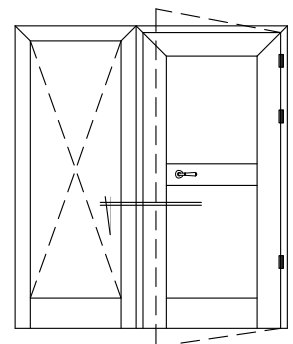
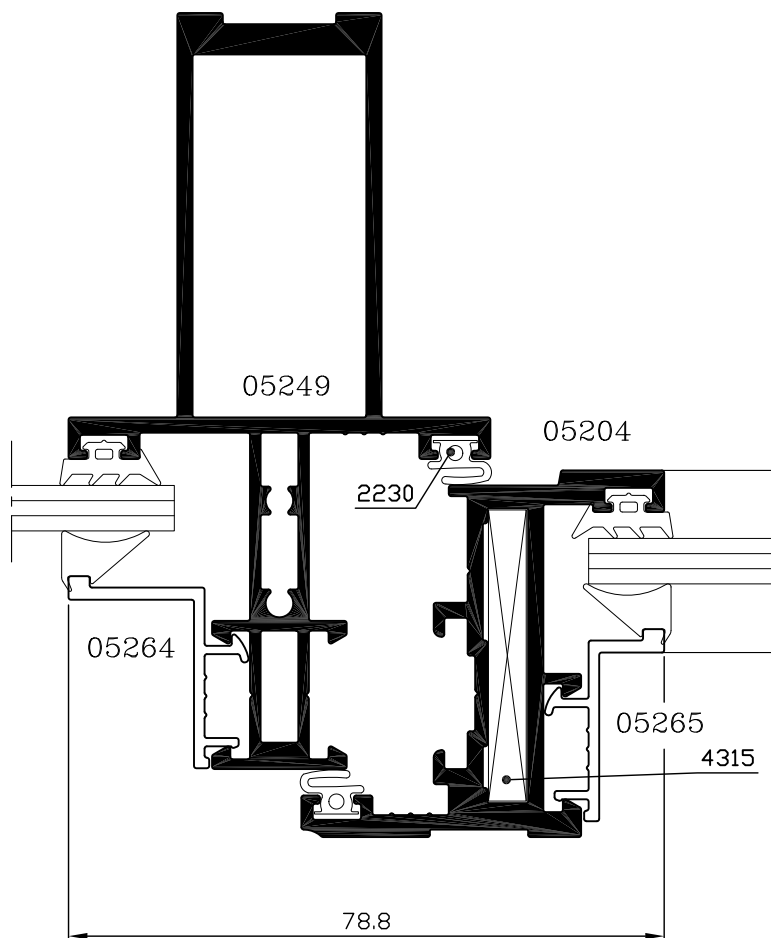
6	12	ג	4300
מהדורה	עמוד	פרק	סדרת ציר

קני"מ 1:1

דלת כנף אחת פתיחה החוצה עם קבוע צד-חציץ מחוזק



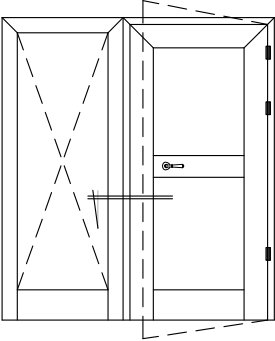
דלת כנף אחת פתיחה פנימה עם קבוע צד-חציץ מחוזק



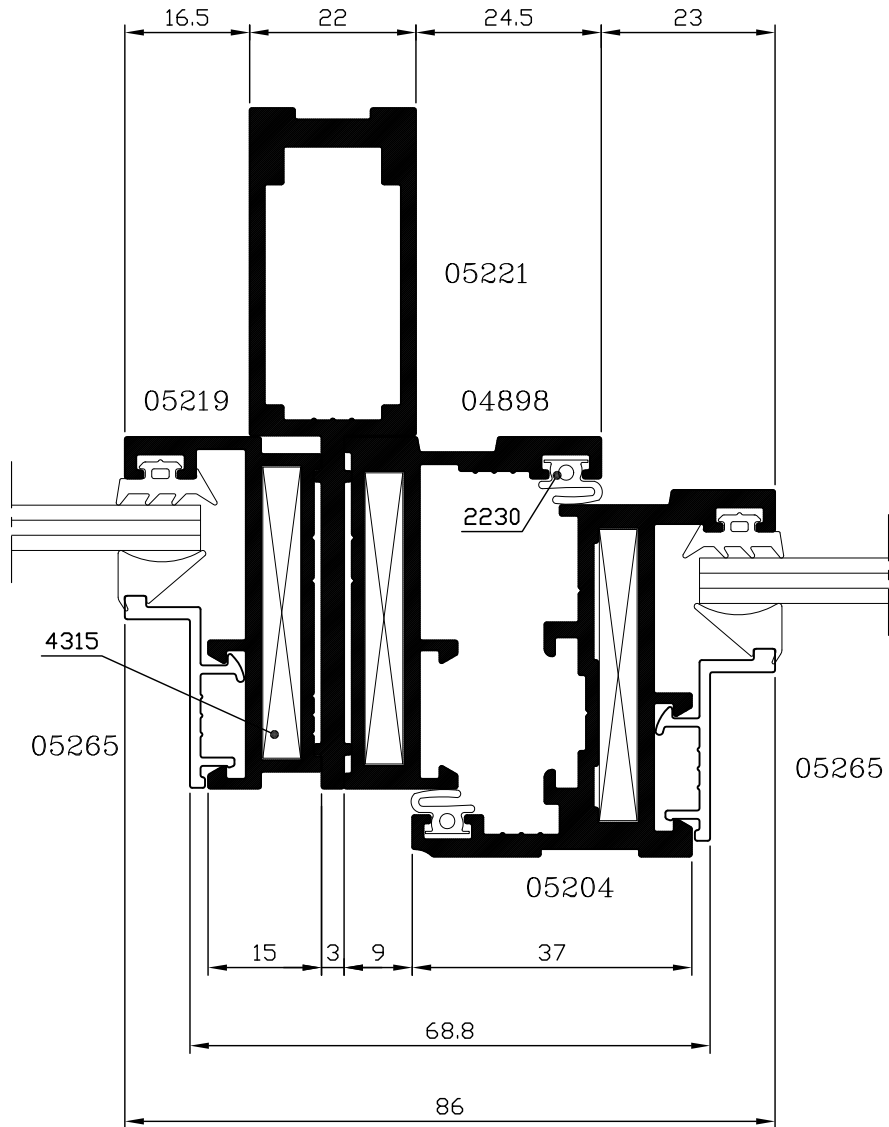
6	13	ג	4300
מהדורה	עמוד	פרק	סדרת ציר

דלת כנף אחת פתיחה פנימה עם קבוע צד
חתך אופקי

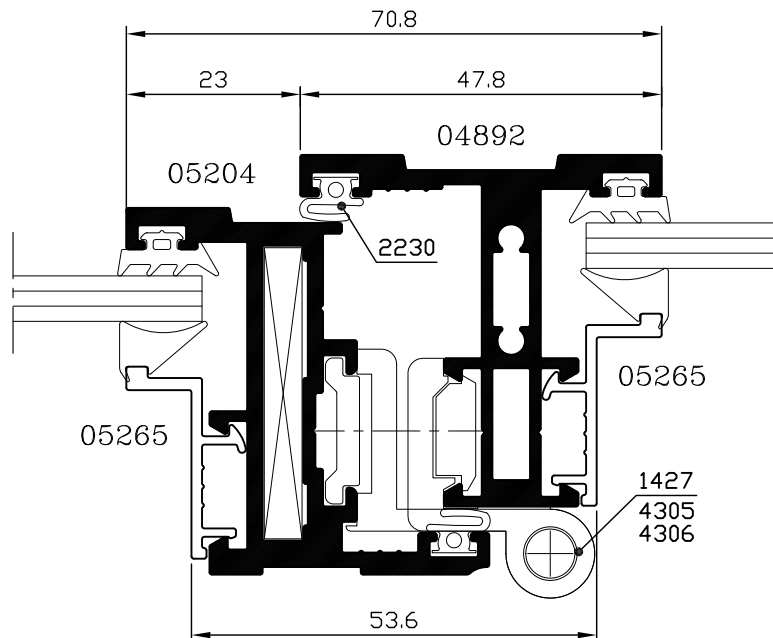
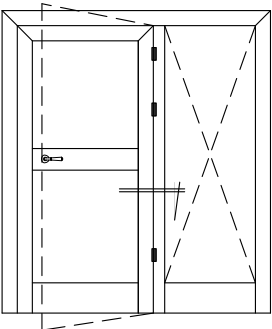
קני"מ 1:1



חציץ מחוזק



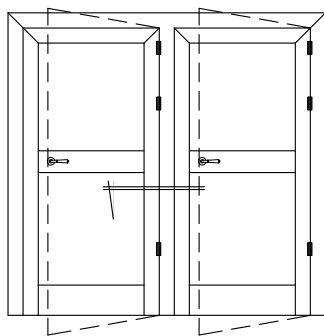
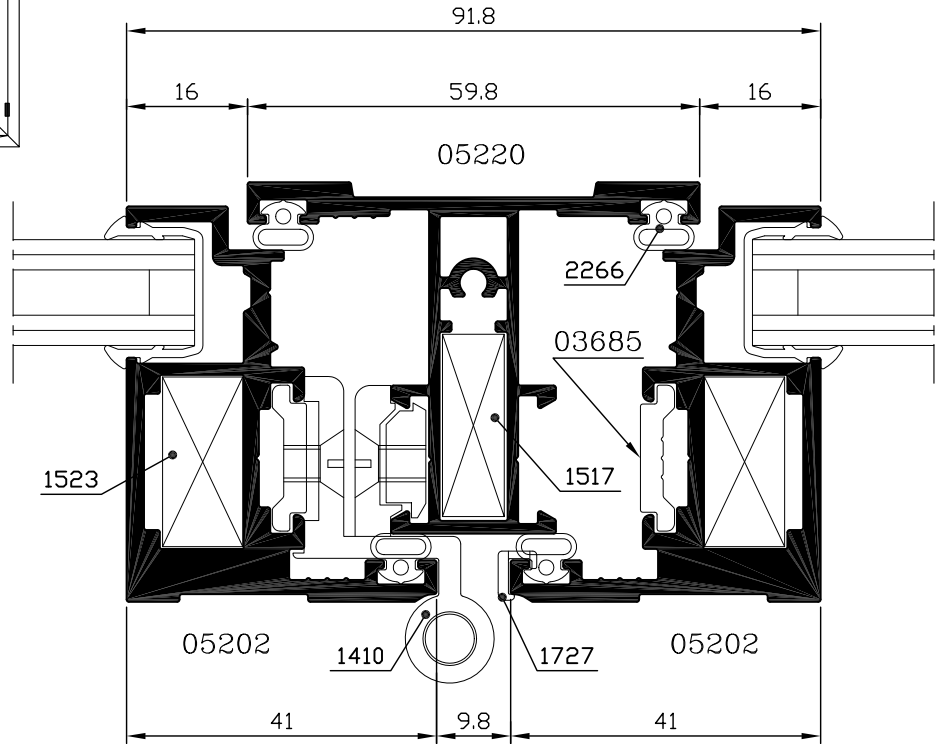
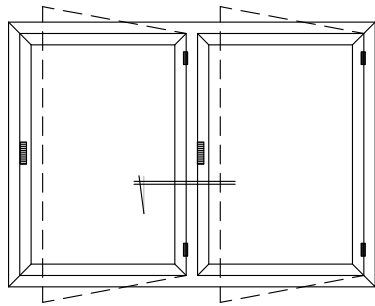
חציץ רחב



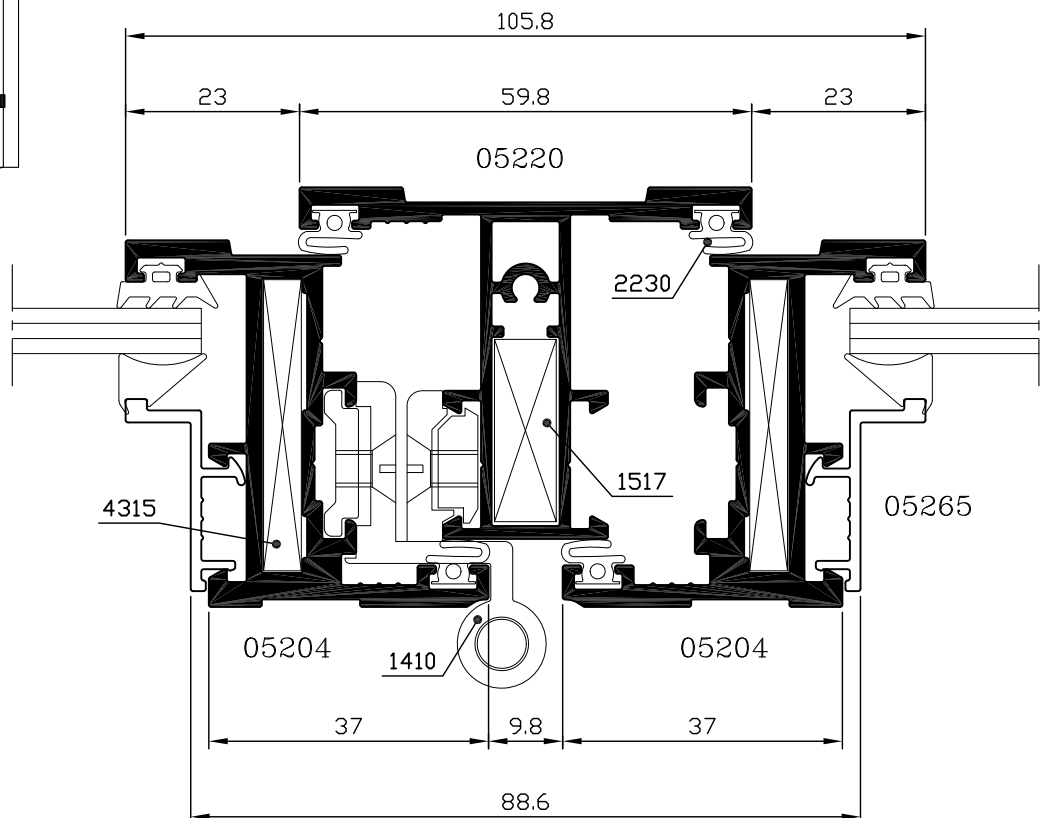
6	14	ג	4300
מהדורה	עמוד	פרק	סדרת ציר

קני"מ 1:1

רצף חלונות פתיחה פנימה
חתך אופקי



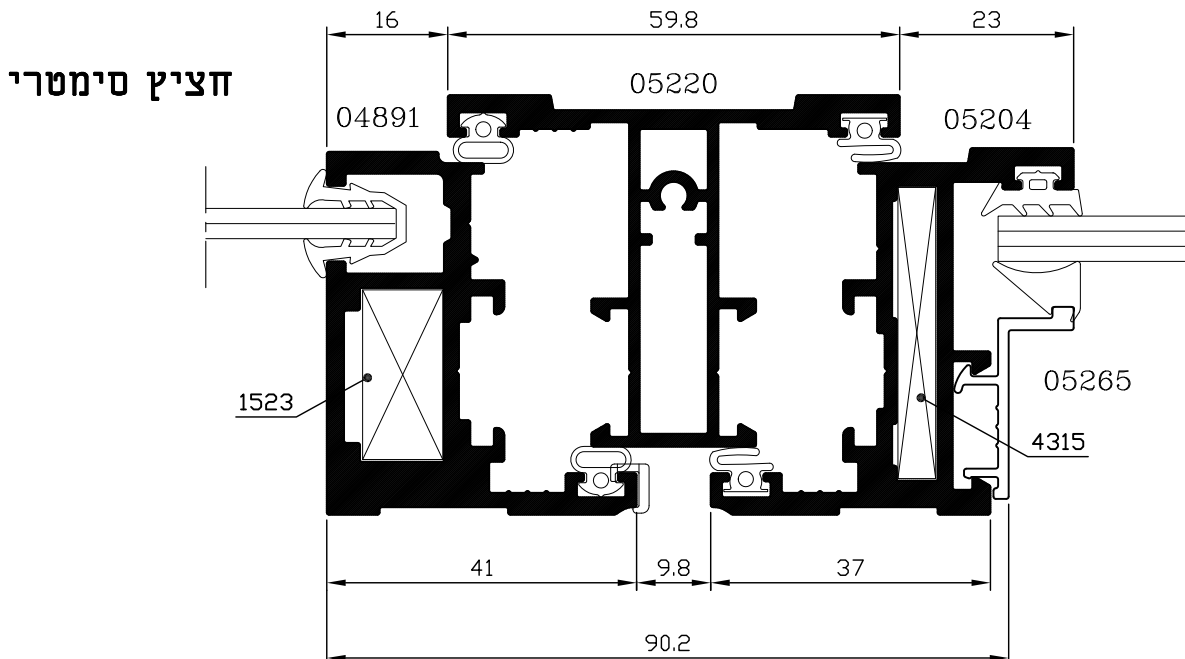
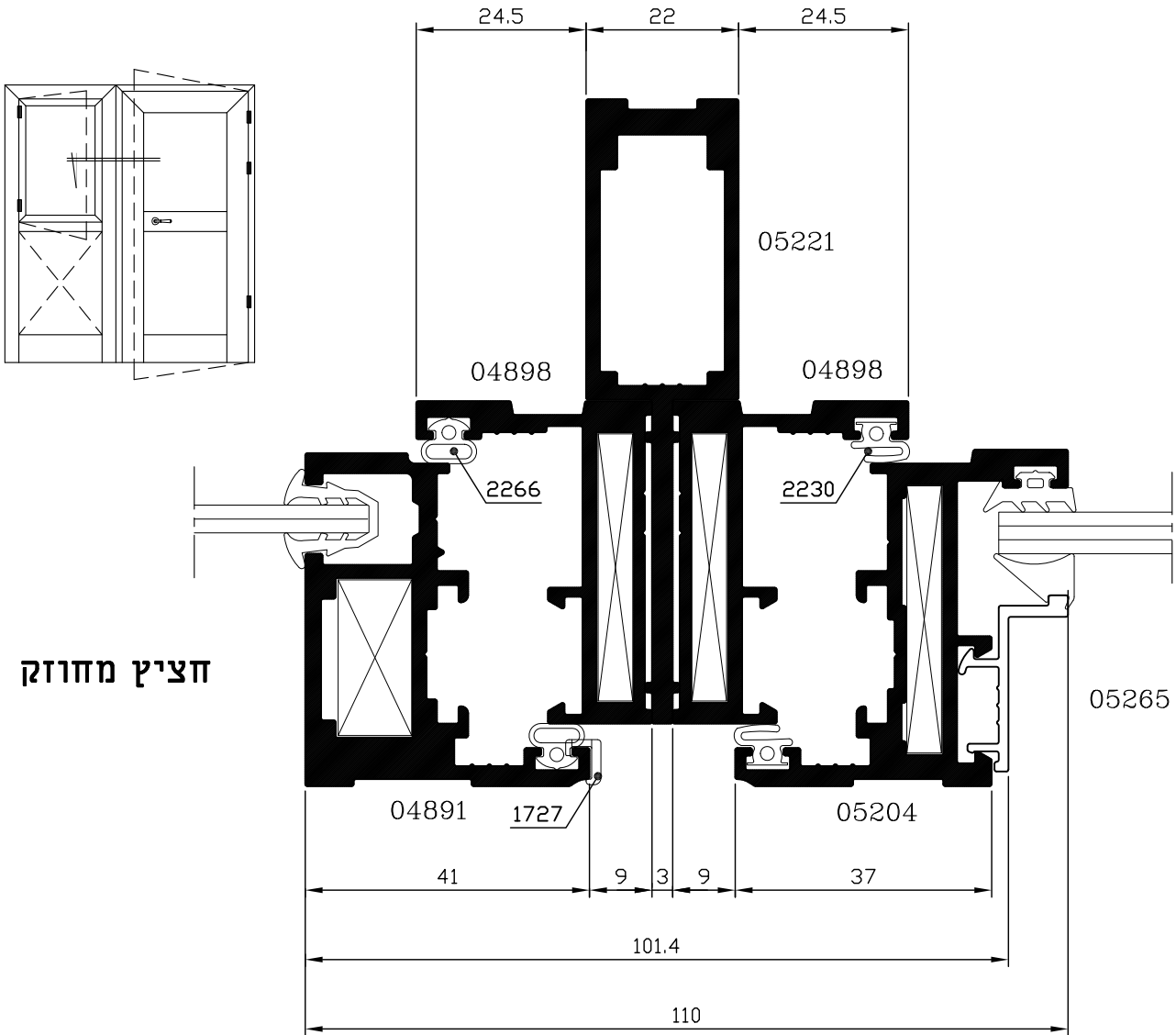
רצף דלתות חלונות פתיחה פנימה
חתך אופקי



6	15	ג	4300
מהדורה	עמוד	פרק	סדרת ציר

דלת כנף אחת פתיחה פנימה עם קבוע צד בשילוב חלון כנף אחת פתיחה פנימה
 חתך אופקי

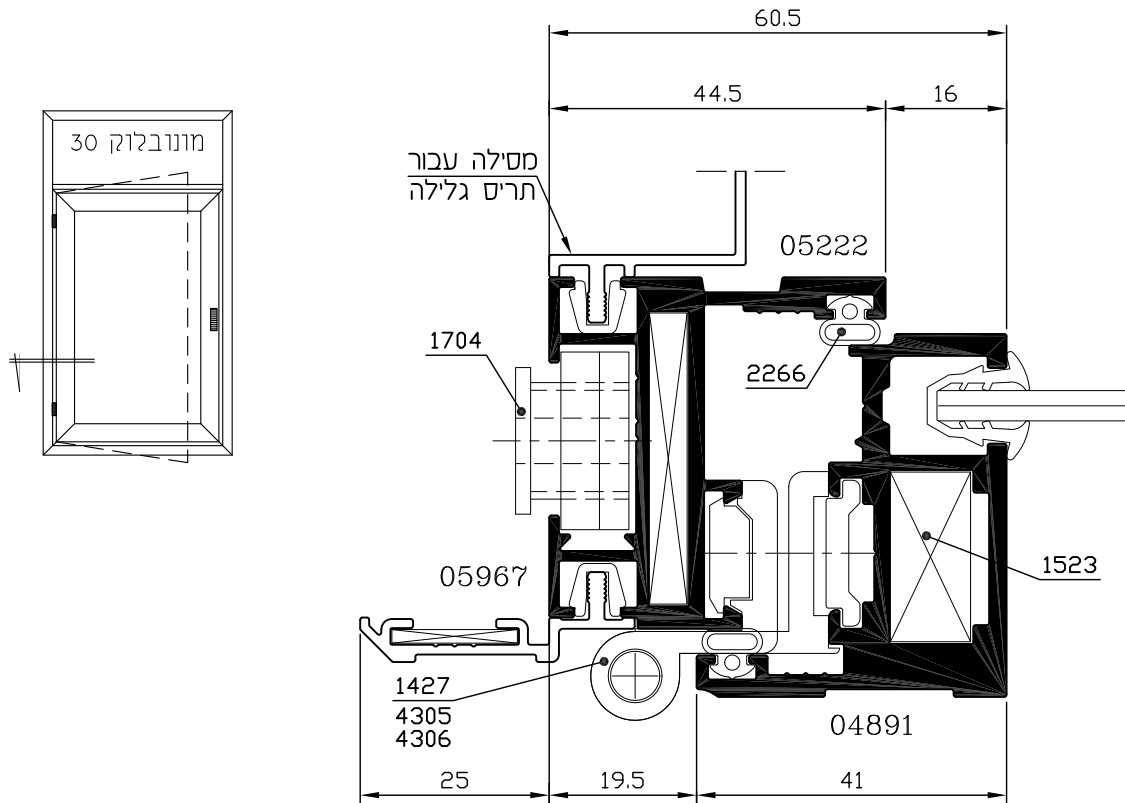
קני"מ 1:1



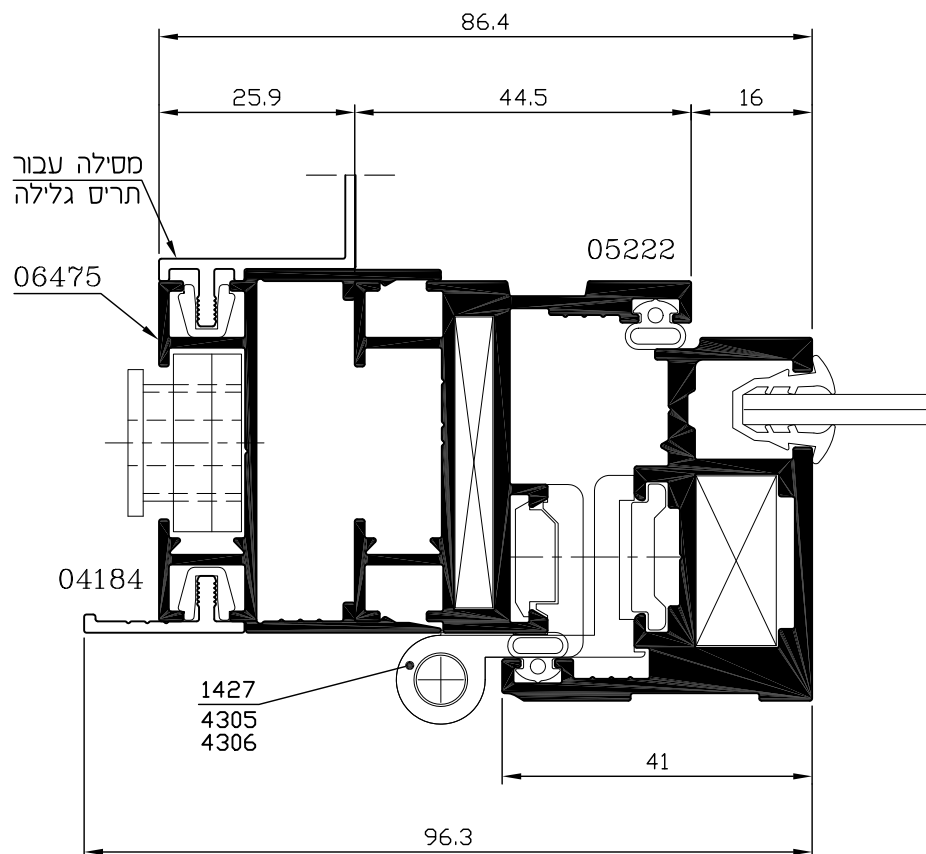
6	16	ג	4300
מהדורה	עמוד	פרק	סדרת ציר

חלון פתיחה פנימה עם משקוף עבור מונובלוק 30
הפעלה חשמלית

קני"מ 1:1



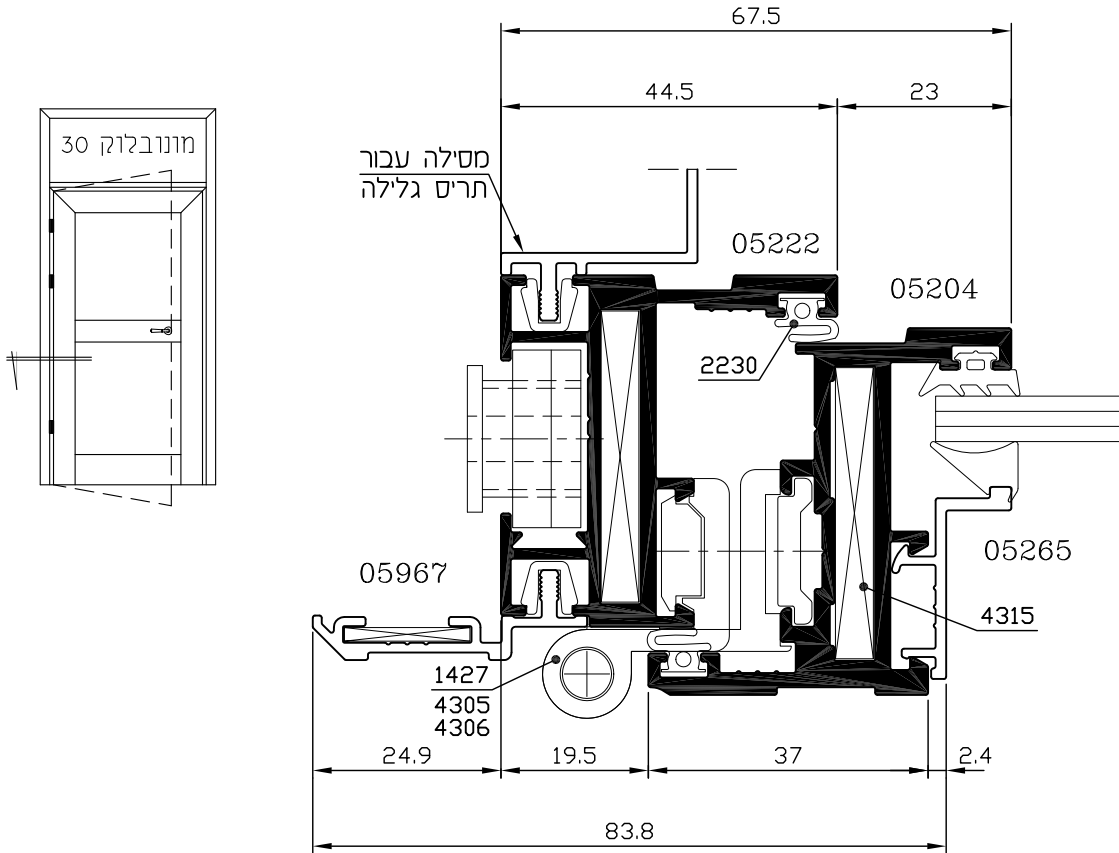
הפעלה ידנית באמצעות רצועה



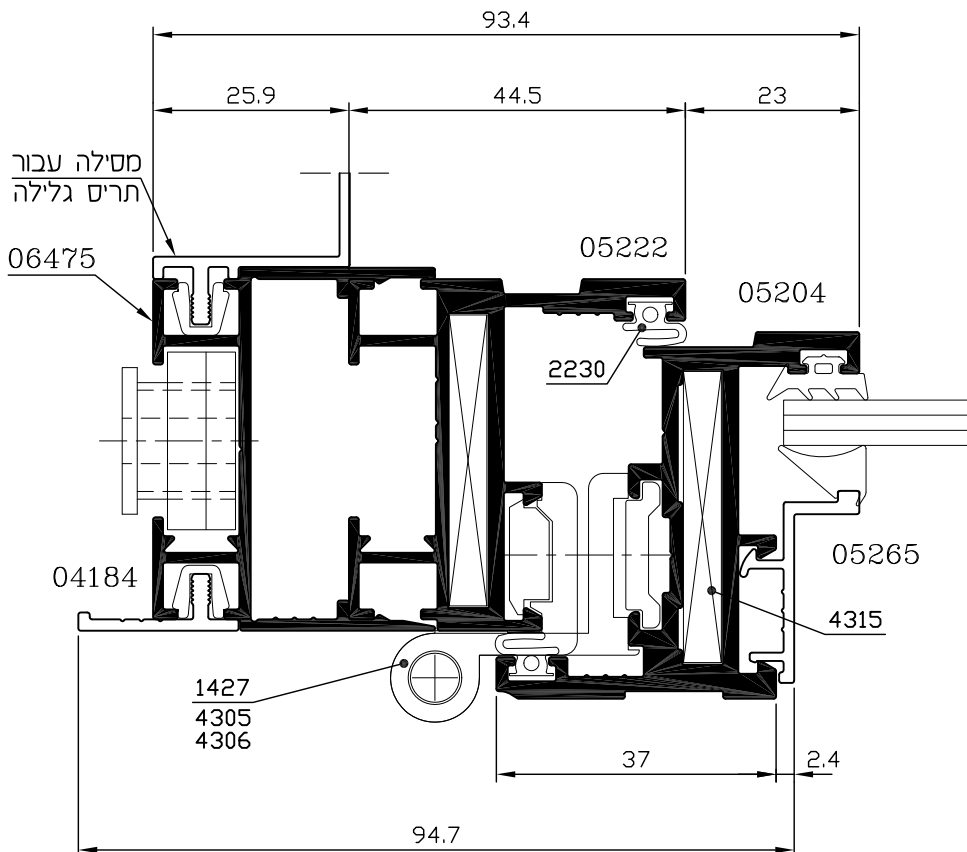
6	17	ג	4300
מהדורה	עמוד	פרק	סדרת ציר

דלת פתיחה פנימה עם משקוף עבור מונובלוק 30
הפעלה חשמלית

קני"מ 1:1



הפעלה ידנית באמצעות רצועה



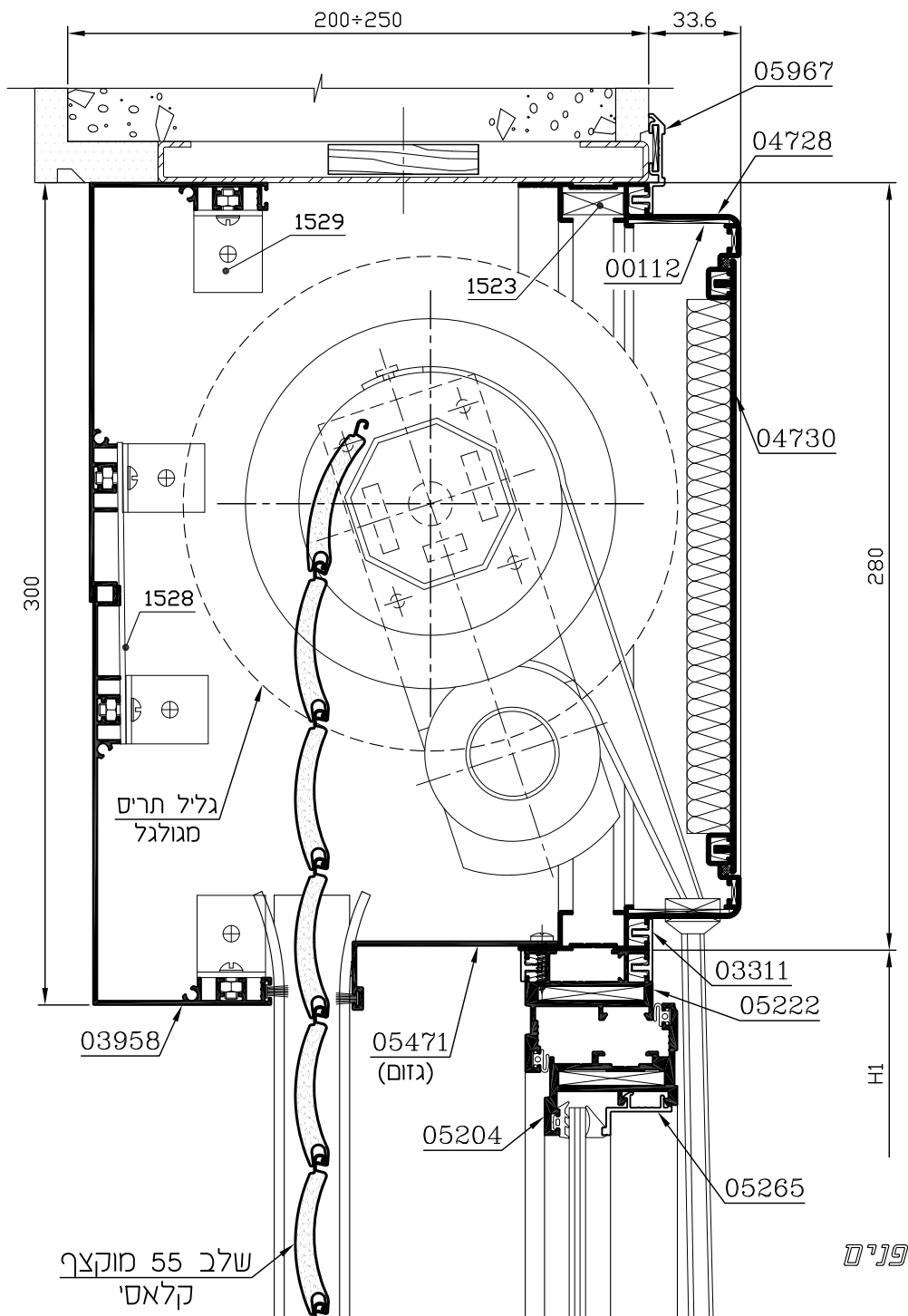
6	18	ג	4300
מהדורה	עמוד	פרק	סדרת ציר

חלון\דלת בשילוב עם מונובלוק 30

קני"מ 1:2.5

חתך אנכי בגובה ארגז התריס

ארגז תריס בולט 30 מ"מ
מכסה מכרופיל אלומיניום
הפעלה באמצעות רצועה



פנים

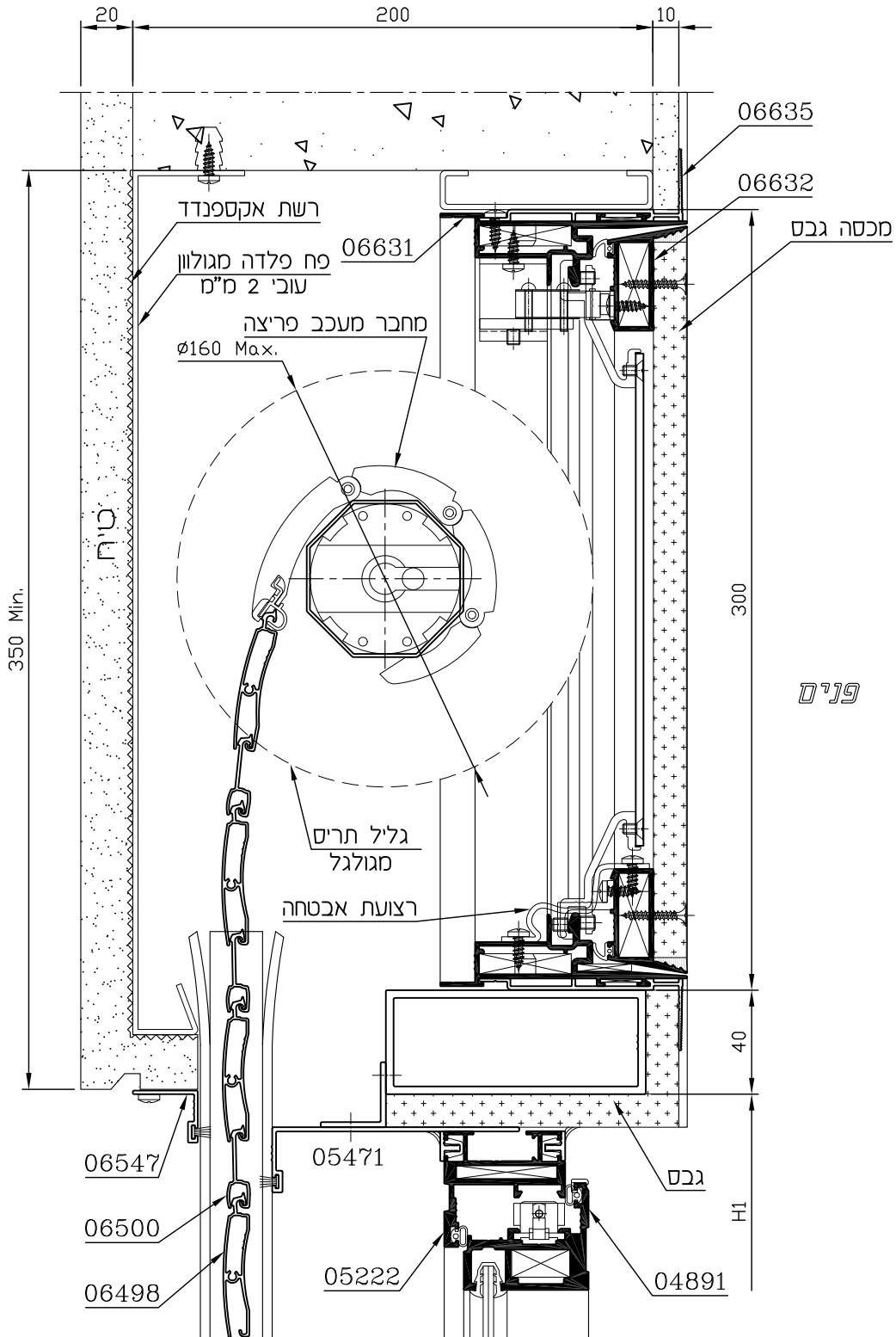
הערות:

- H1 – מידת גובה חלון/דלת המשולב במונובלוק
- מסילה לתריס גלילה ומידת חיתוך לשלבי תריס בהתאם לרוחב המנגנון.

חלון בשילוב עם ארגז תריס סמוי "פירנצה" - מכסה גבס

קנ"מ 1:2.5

חתך אנכי בגובה ארגז תריס



הערות:

1. H1 - מידת גובה חלון המשולב כמונובלוק

2. מסילה לתריס גלילה ומידת חיתוך לשלבי תריס בהתאם לרוחב המנגנון.

3. לפרטים נוספים ראה קטלוג **קליל פירנצה**

4. הפעלה חשמלית: לבחירת מנוע ראה קטלוג **קליל קומפורט** או מנגנון בחירת מנוע באתר קליל

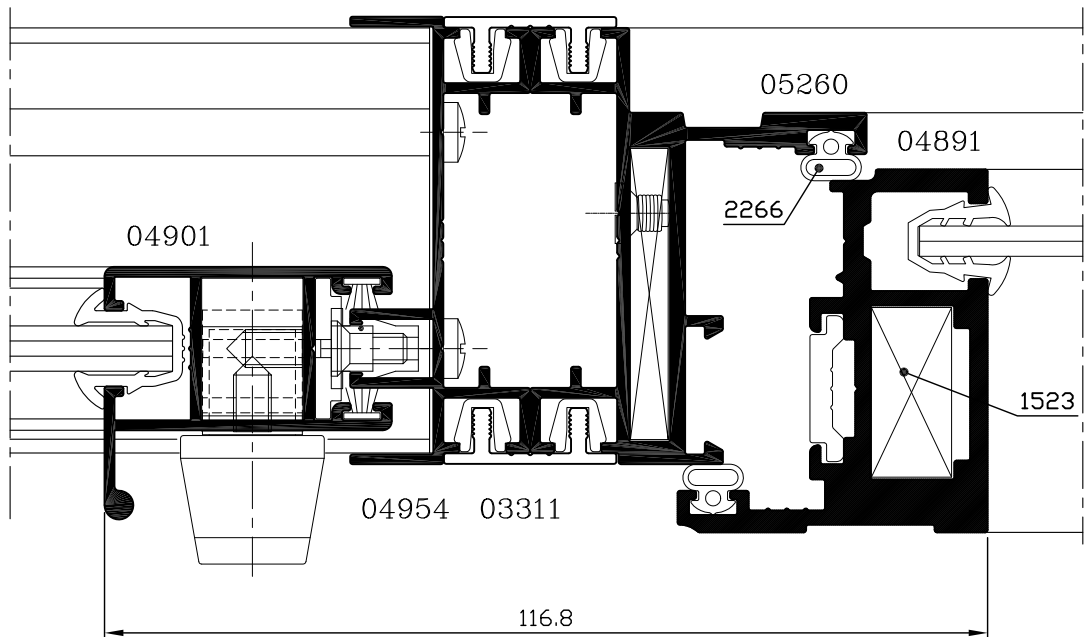
6	20	ג	4300
מהדורה	עמוד	פרק	סדרת ציר

מעבר לקליל 1700

חתך אופקי

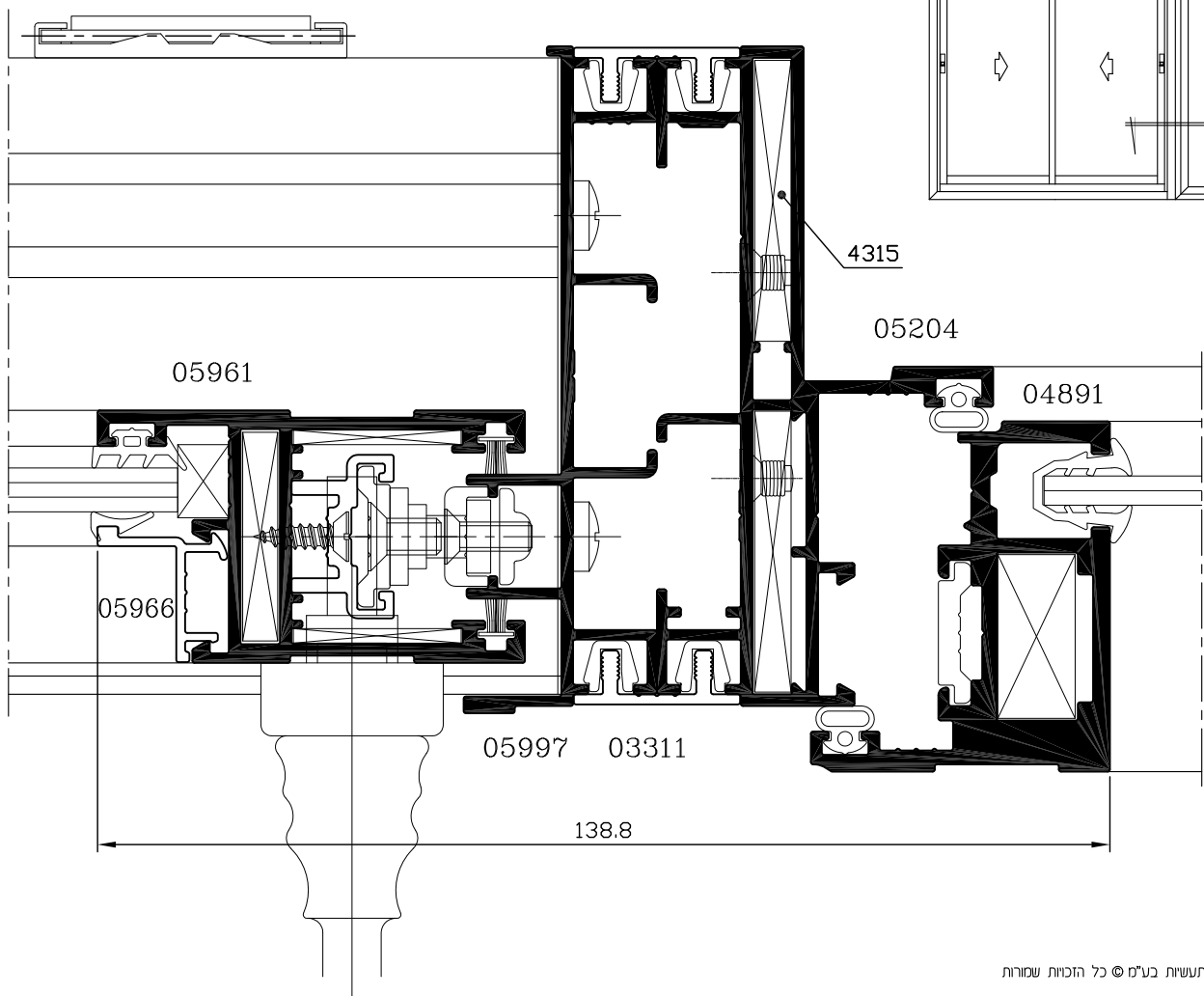
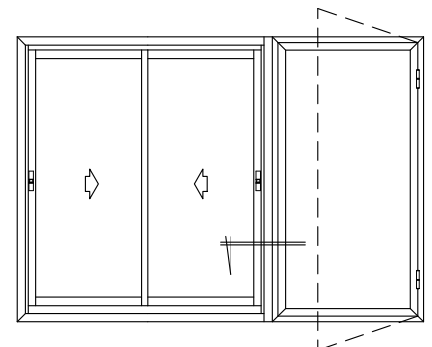
(לפרטים נוספים ראה קטלוג קליל בלגי 1700)

קני"מ 1:1



מעבר לקליל 7300

חתך אופקי (לפרטים נוספים ראה קטלוג קליל בלגי 7300)



סדרות ציר

קליל בלגי 4300

פרק ד

הוראות ייצור






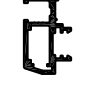

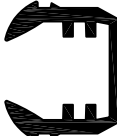



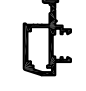
תוכן עניינים

עמוד	תאור
3-4	אטמים לזיגוג חלונות קנ"מ 1:1
	אטמי זיגוג סמויים קנ"מ 1:1
	טבלת זיגוג דלתות ומסגרות קבועות
5	חיבור חציץ מס' 05220 עם מחבר (מק"ט 1517)
6	פינוי עבור מנגנון נעילה (מק"ט 4301,4302) וידית (מק"ט 4318,4316,4303) בכנף חלון
7	מידות חיתוך למוט מוביל עבור ידית (מק"ט 4318,4316,4303) עם מעביר תנועה (מק"ט 4302) וקצה מוט נעילה (מק"ט 1207,1208)
8	פינוי עבור ידית מק"ט 1046
9	מידות חיתוך למוט מוביל עבור ידית (מק"ט 1046) עם סט מתאמים לידית (מק"ט 4314) וקצה מוט נעילה (מק"ט 1207, 1208)
	פינוי אטם להשוואת לחצים במשקוף עליון בחלונות פתיחה פנימה
10	חלון 2 כנפיים פתיחה פנימה
	דלת 2 כנפיים פתיחה פנימה
	דלת 2 כנפיים פתיחה החוצה
11	הרכבת פקקי השלמה בכנף
	הנחיות לפינוי בפקק השלמה עבור פרופיל 05423
12	מנגנון עבור חלון דריי-קיפ
13	התאמת מנגנון לחלון דריי-קיפ עם צירים סמויים
14	מנגנון דריי-קיפ (מק"ט 5523, מק"ט 5524) עם צירים סמויים (רוחב כנף 620÷450 מ"מ, גובה כנף 1400÷600 מ"מ)
15	מנגנון דריי-קיפ (מק"ט 5527, מק"ט 5528) עם צירים סמויים (רוחב כנף 800÷621 מ"מ, גובה כנף 1400÷600 מ"מ)
16	התקנת מנגנון דריי-קיפ משופע לחלון (מק"ט 4381 - ימין, מק"ט 4382 - שמאל)
17	התקנת מנגנון דריי-קיפ מעוגל לחלון (מק"ט 4381 - ימין, מק"ט 4382 - שמאל)
18-19	פינוי בחציץ להתקנת "צלב"
20	פינוי פרופיל 05208 - תחתון לדלת פתיחה פנימה
21	פינוי פרופיל 05208 - תחתון לדלת פתיחה החוצה

תוכן עניינים

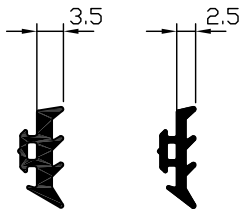
עמוד	תאור
22	דלת כנף אחת
	דלת שתי כנפיים
	נגדי לדלת - מק"ט 4308
	התקנת נגדי (מק"ט 4308) למנעול (מק"ט 4307) בדלתות פתיחה פנימה והחוצה
23	דלת פתיחה פנימה
	דלת פתיחה החוצה
	התקנת בריח תחתון (מק"ט 1263) בדלתות 2 כנפיים
24	פינוי עבור מנעול (מק"ט 4307) לדלת - פתיחה פנימה והחוצה
25	פינוי עבור מנעול לדלת (מק"ט 4372) עם 3 נקודות נעילה
26	פינוי עבור מנעול לדלת (מק"ט 4380) עם נקודת נעילה אחת
27	פינוי עבור מנעול לדלת (מק"ט 4338) עם 3 נקודות נעילה
28	מבלט (מק"ט 4300) - תחנות עבודה

אטמים לזיגוג חלונות קנ"מ 1:1

תאור פרופיל לזיגוג	צורת פרופיל לזיגוג	מספר פרופיל לזיגוג	צורת האטם	אטם	זיגוג
כנף לזיגוג רגיל		04891 או		2130	מ"מ 4
כנף שניה לזיגוג רגיל		04899 או			
כנף משופעת לזיגוג רגיל		05256 או		2133	מ"מ 5
כנף שניה משופעת לזיגוג רגיל		05257			
כנף לזיגוג בידודי		05202 או		2138	מ"מ 10
כנף שניה לזיגוג בידודי		05203 או			
כנף משופעת לזיגוג בידודי		05258 או		2132	מ"מ 14
כנף שניה משופעת לזיגוג בידודי		05259			

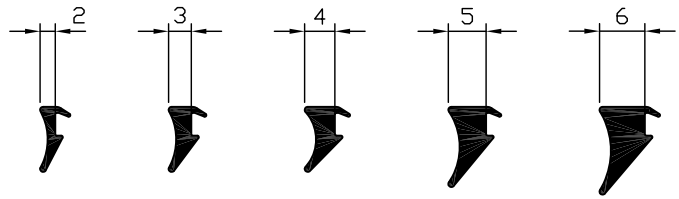
אטמי זיגוג סמויים קנ"מ 1:1

מידות האטמים לאחר התקנה



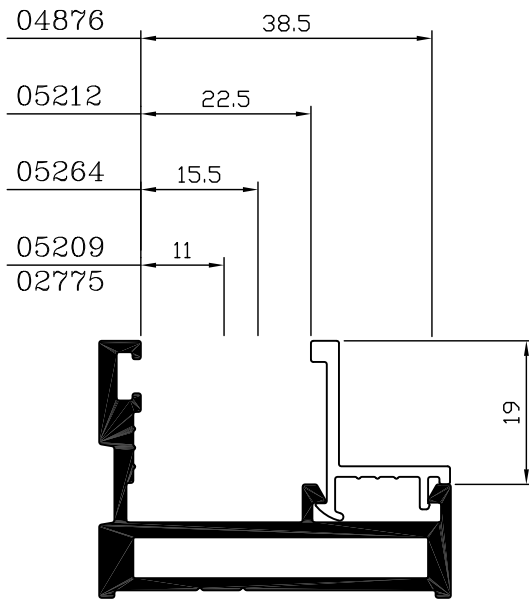
2318 2310

אטמי חוץ

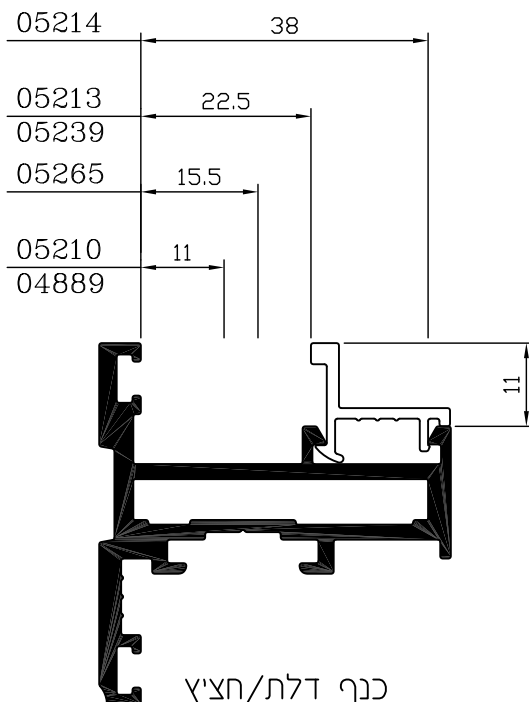


2311 2331 2319 2332 2333

אטמי פנים



משקוף/חציץ



כנף דלת/חציץ

טבלת זיגוג דלתות ומסגרות קבועות

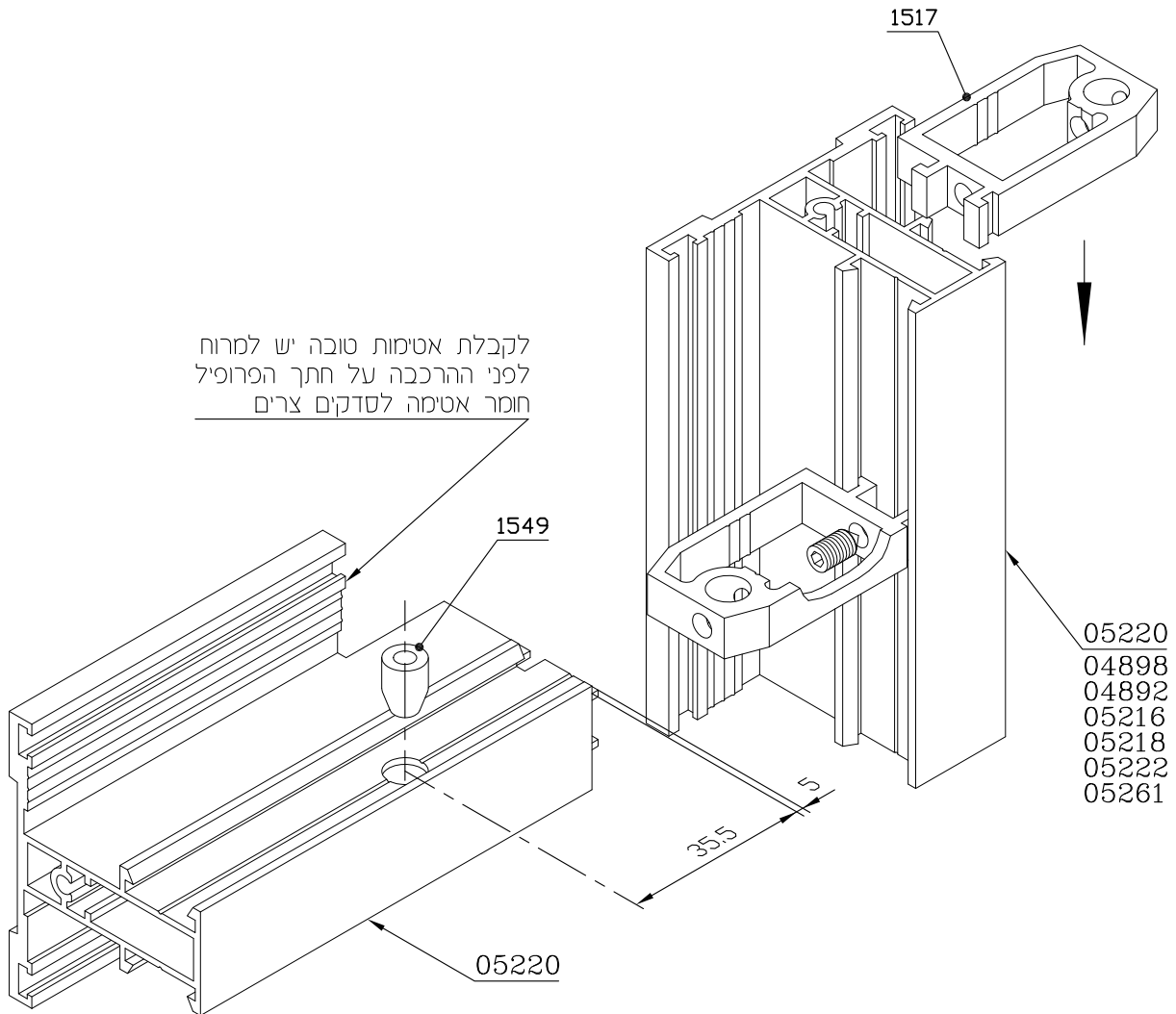
סרגלי זיגוג / אטמים

אטם חוץ	אטם פנים	סרגל זיגוג	זיגוג
2318	2319	02775	3 מ"מ
2318	2331	04889	4 מ"מ
2310	2331	05209	5 מ"מ
2318	2333	05210	6 מ"מ
2318	2332	05264 05265	7 מ"מ
2318	2319		8 מ"מ
2310	2319		9 מ"מ
2310	2331		10 מ"מ
2310	2311		11 מ"מ MAX
2318	2332	05212	14 מ"מ
2310	2319	05213	16 מ"מ
2318	2333	05239	28 מ"מ
2318	2319	05214	30 מ"מ
2310	2331		32 מ"מ
2310	2311		33.5 מ"מ MAX
2318	2333	04876	29 מ"מ
2318	2332		30 מ"מ
2318	2331		32 מ"מ
2310	2311		34 מ"מ MAX

6	5	T	4300
מהדורה	עמוד	פרק	סדרת ציר

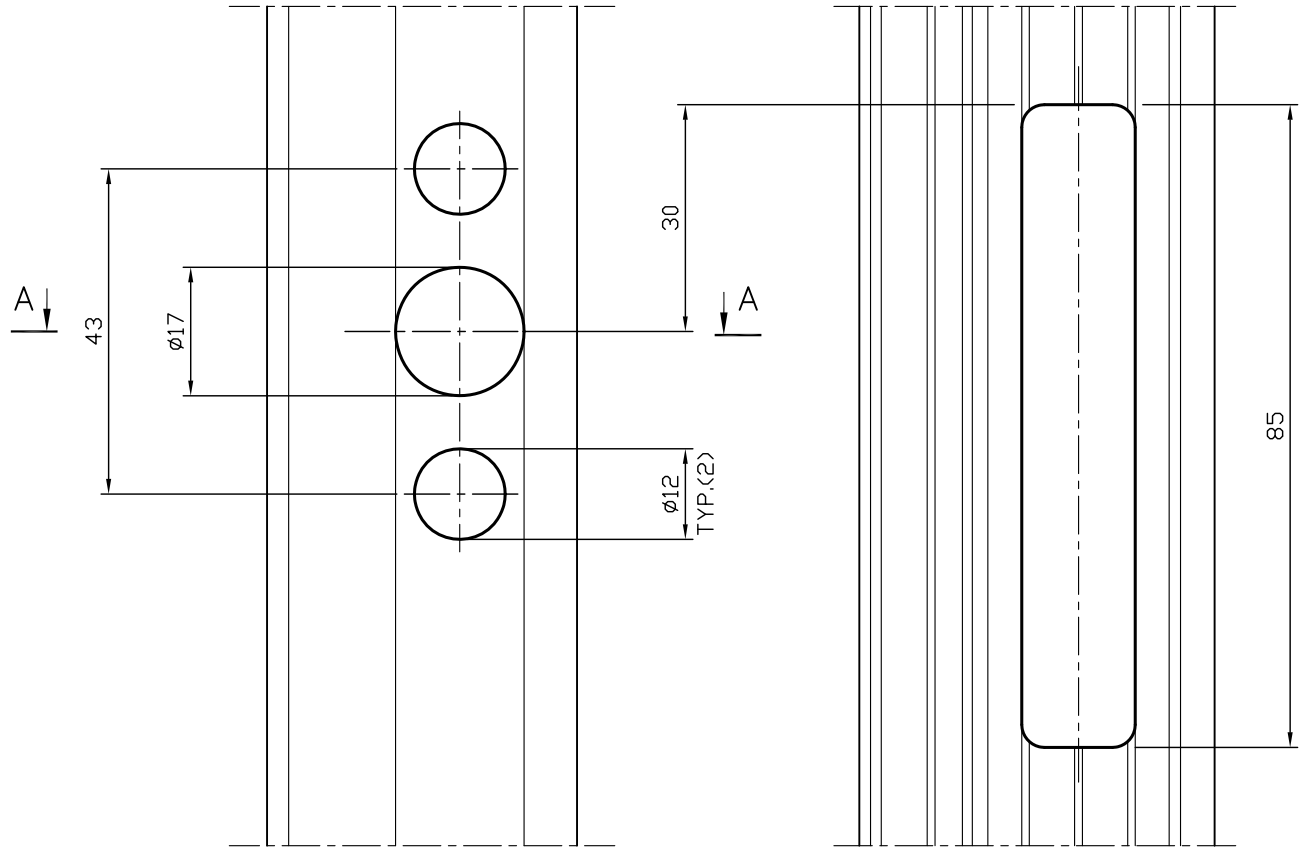
קנ"מ 1:1

חיבור חציץ מסי 05220 עם מחבר (מק"ט 1517)

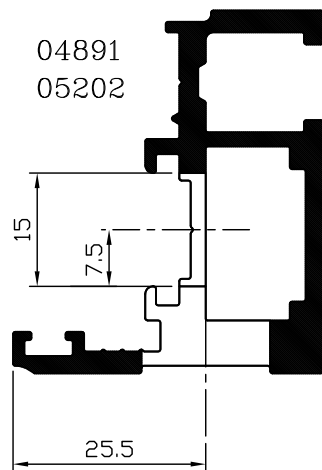


6	6	ד	4300
מהדורה	עמוד	פרק	סדרת ציר

פינוי עבור מנגנון נעילה (מק"ט 4301, 4302) וידיית (מק"ט 4303, 4316, 4318)
בכנף חלון - קנ"מ 1:1

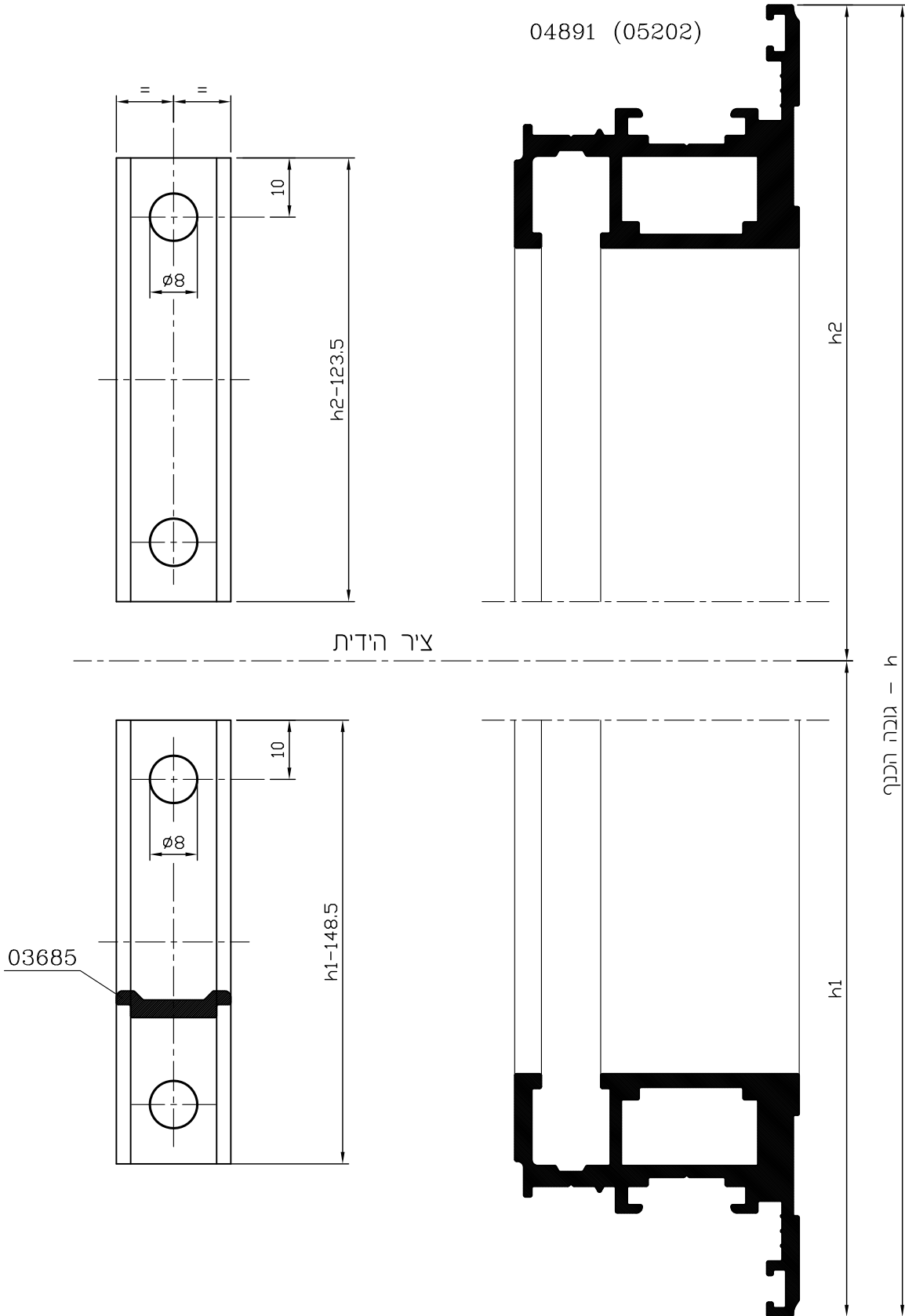


A-A



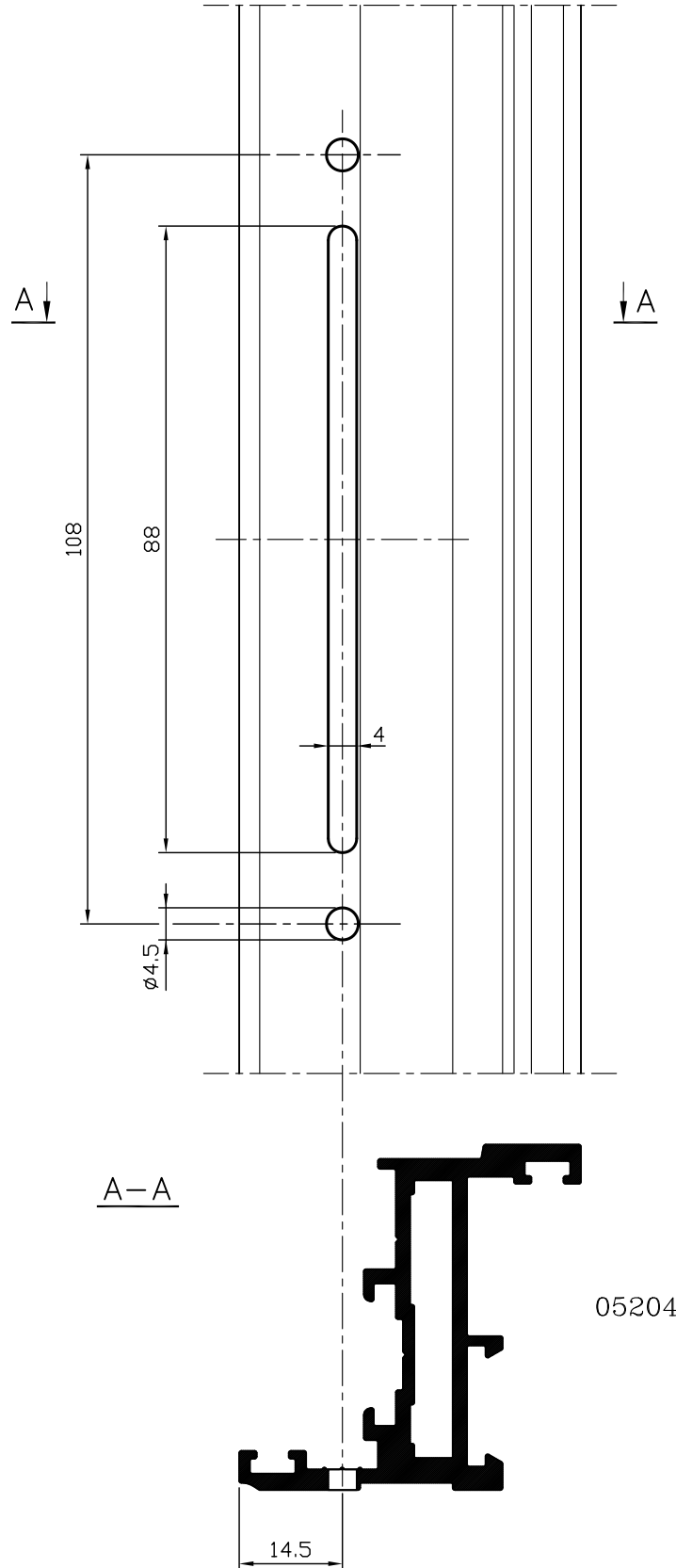
6	7	T	4300
מהדורה	עמוד	פרק	סדרת ציר

מידות חיתוך למוט מוביל
עבור ידית (מק"ט 4303, 4316, 4318) עם מעביר תנועה (מק"ט 4302)
וקצה מוט נעילה (מק"ט 1207, 1208) קנ"מ 1:1



6	8	ד	4300
מהדורה	עמוד	פרק	סדרת ציר

פינוי עבור ידית מק"ט 1046 קנ"מ 1:1

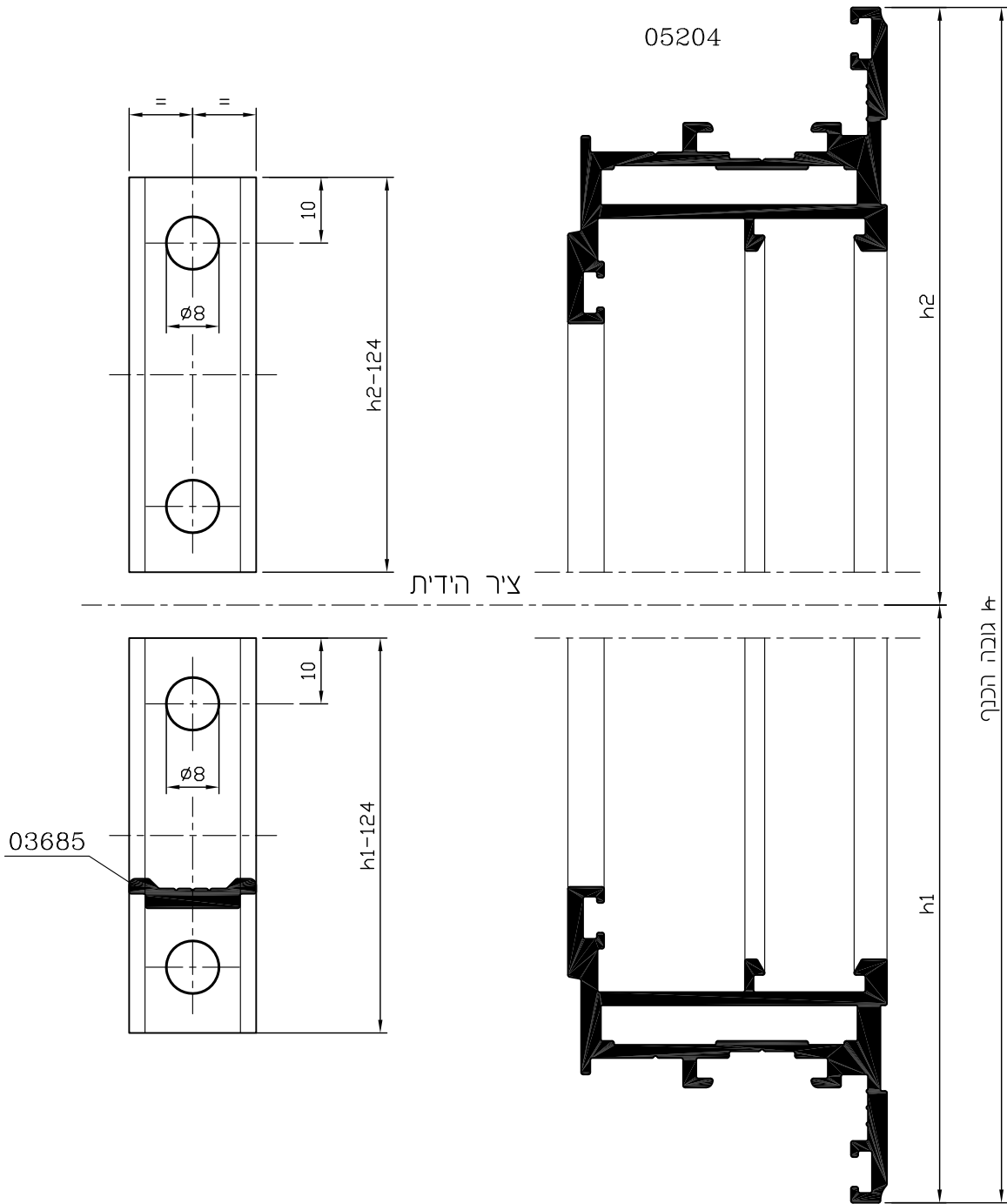


6	9	T	4300
מהדורה	עמוד	פרק	סדרת ציר

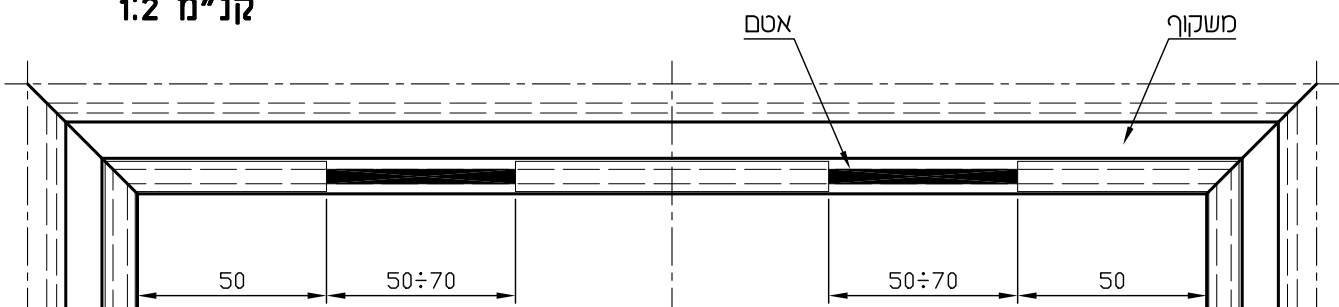
הבלוי של קליל

קליל 4900

מידות חיתוך למוט מוביל
 עבור ידית (מק"ט 1046) עם סט מתאמים לידיית (מק"ט 4314)
 וקצה מוט נעילה (מק"ט 1207, 1208) - קנ"מ 1:1



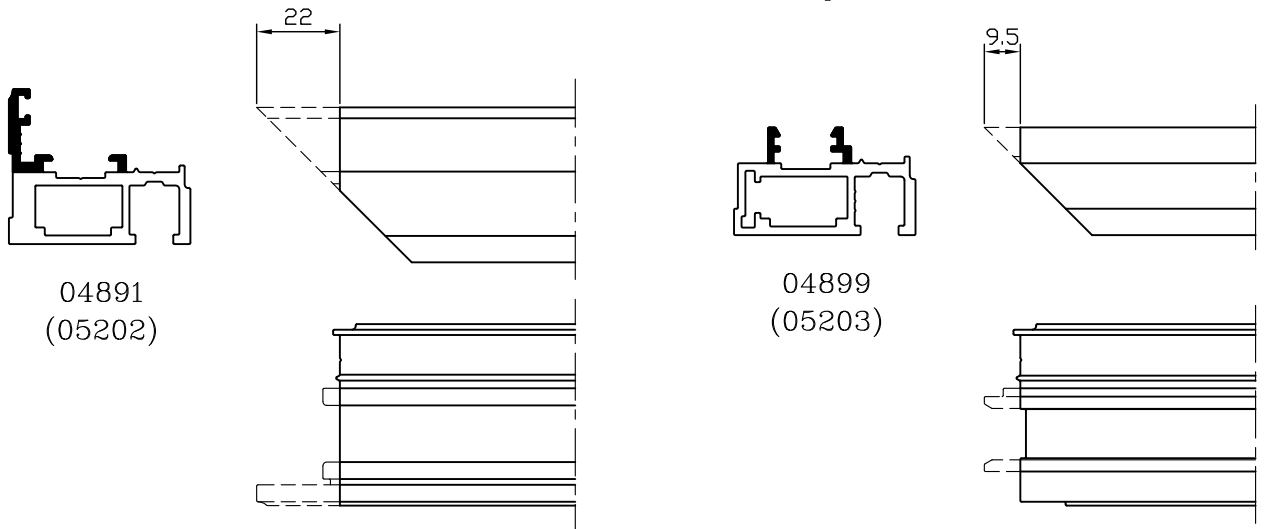
פינוי אטם להשוואת לחצים במשקוף עליון בחלונות פתיחה פנימה
 קנ"מ 1:2



6	10	ד	4300
מהדורה	עמוד	פרק	סדרת ציר

פינוי פרופילים למפגש 2 כנפיים קנ"מ 1:2

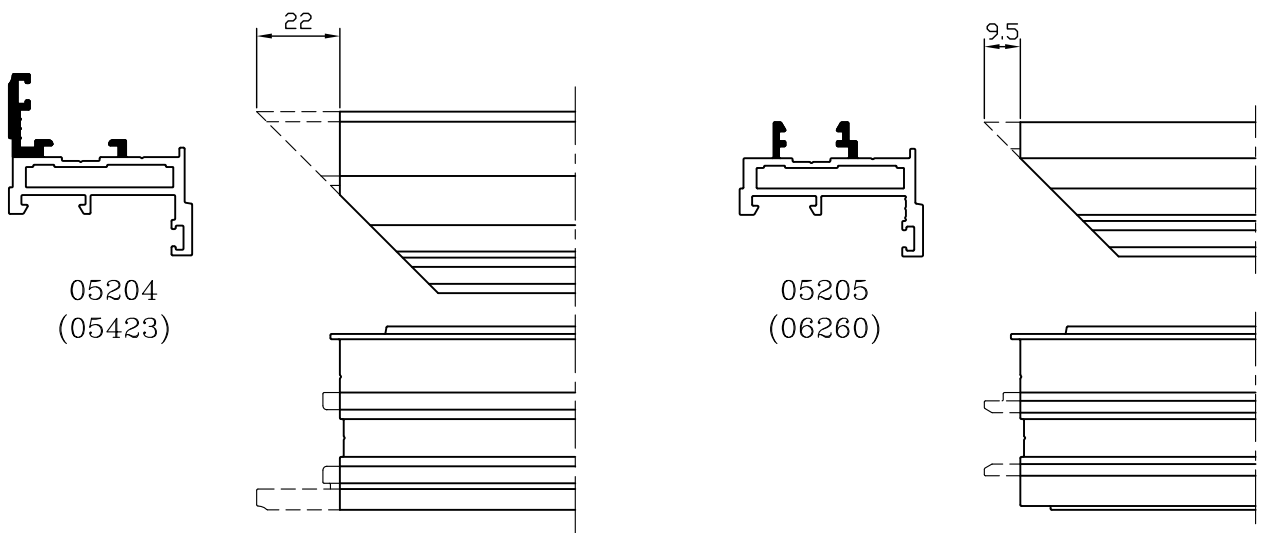
חלון 2 כנפיים פתיחה פנימה



04891
(05202)

04899
(05203)

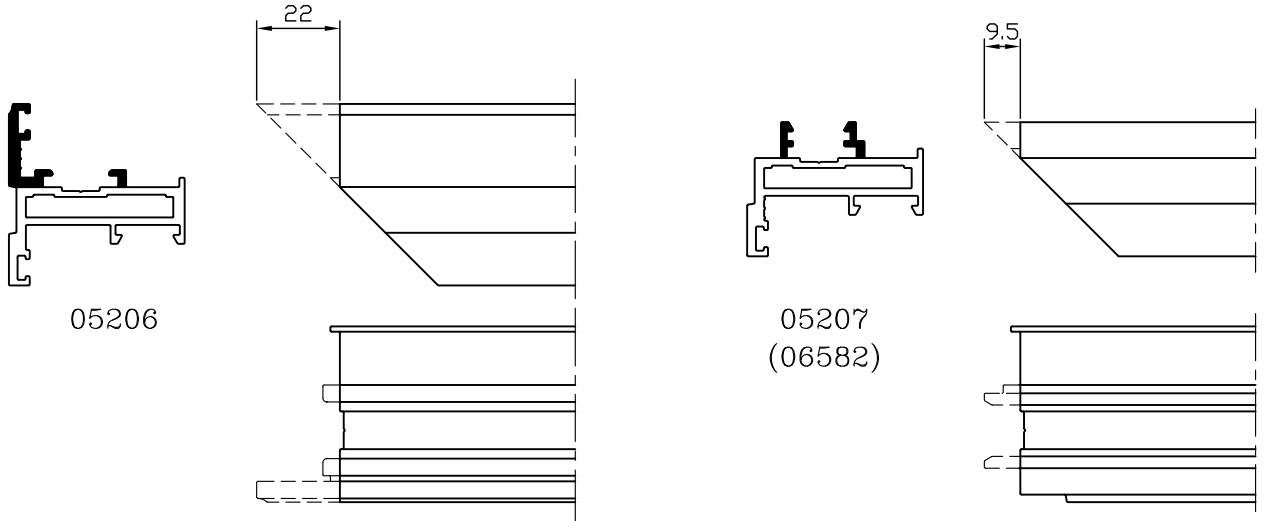
דלת 2 כנפיים פתיחה פנימה



05204
(05423)

05205
(06260)

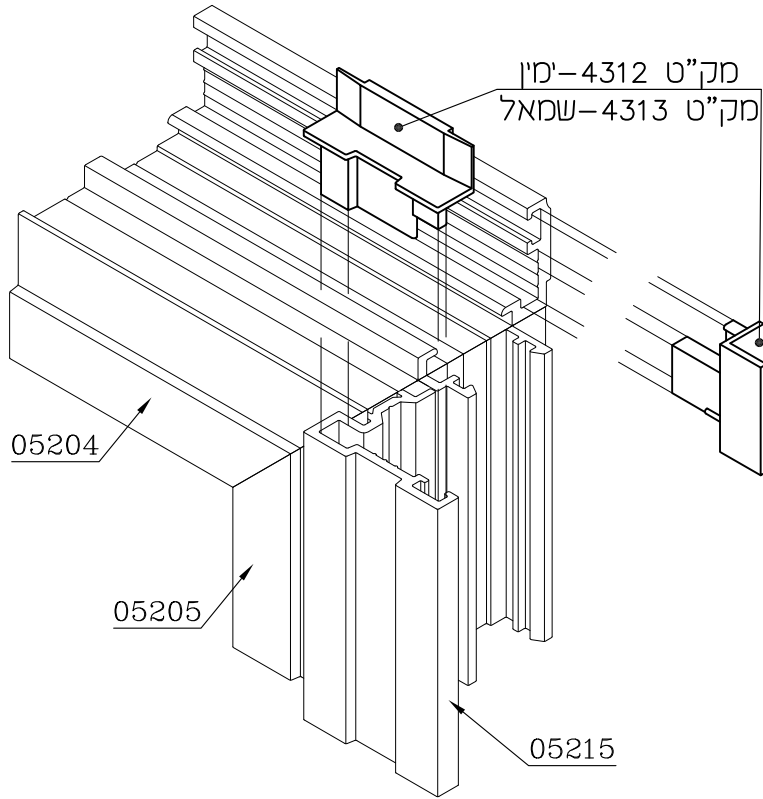
דלת 2 כנפיים פתיחה החוצה



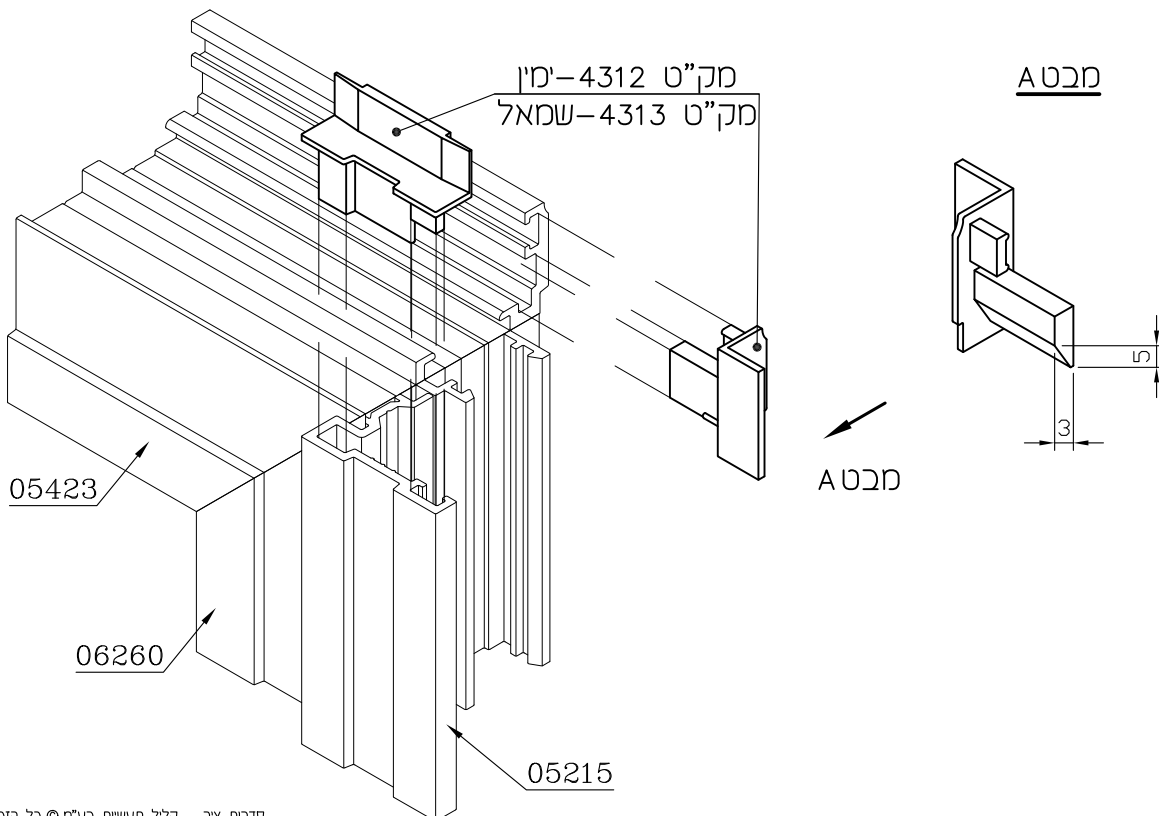
05206

05207
(06582)

הרכבת פקקי השלמה בכנף



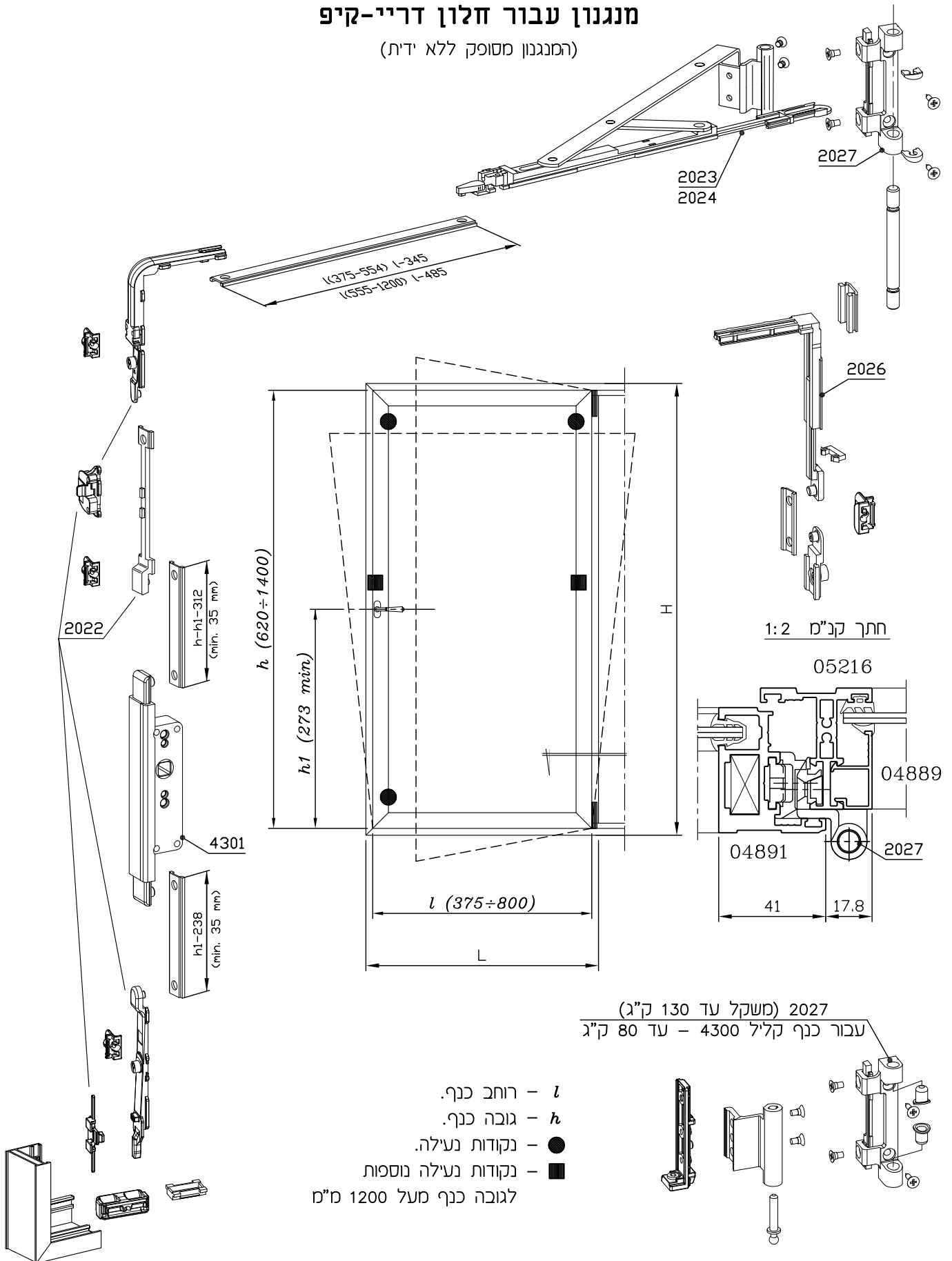
הנחיות לפינוי בפקק השלמה עבור פרופיל 05423



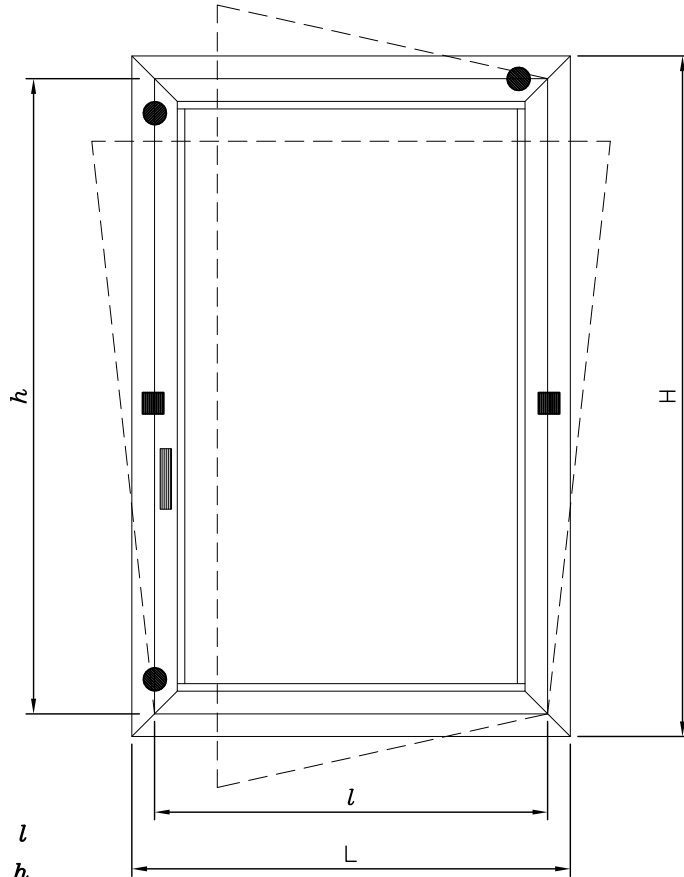
6	12	T	4300
מהדורה	עמוד	פרק	סדרת ציר

מנגנון עבור חלון דריי-קיפ

(המנגנון מסופק ללא ידית)



התאמת מנגנון לחלון דריי-קיפ עם צירים סמויים



- l - רוחב כנף.
 - h - גובה כנף.
 - - נקודות נעילה.
 - - נקודות נעילה נוספות
- לגובה כנף מעל 1200 מ"מ

אפיונים

- משקל מקסימלי לכנף - 100 ק"ג
- עבור כנף קליל 4300 - עד 80 ק"ג
- זווית מקסימלית לפתיחת כנף - 110°
- מנגנון דריי-קיפ מסופק ללא ידית
- לא נדרש כל פינוי להתקנת צירים.
- מימדים מותרים של חלון דריי-קיפ:

h	l	מימד
מ"מ	מ"מ	גודל
600	450	מינ'
1400	800	מקס'

אופן שימוש

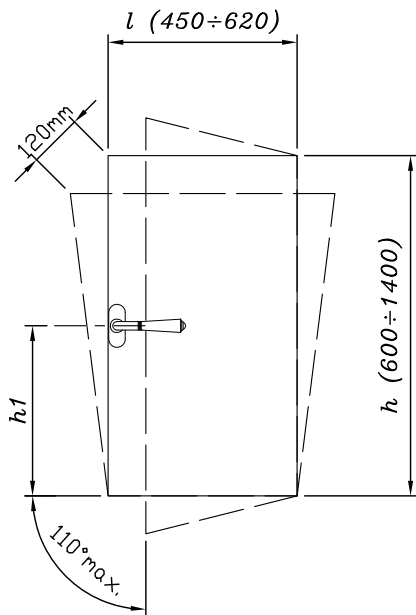
מעבר תנועה	מנגנון דריי-קיפ		תאור האביזר ומק"ט
	שמאל	ימין	
4301	5524	5523	450 ÷ 620
4301	5528	5527	621 ÷ 800

- כאשר גובה הכנף מעל 1200 מ"מ יש להוסיף פינה לנעילה נוספת (מק"ט 5526) ונקודת נעילה נוספת (מק"ט 2011).

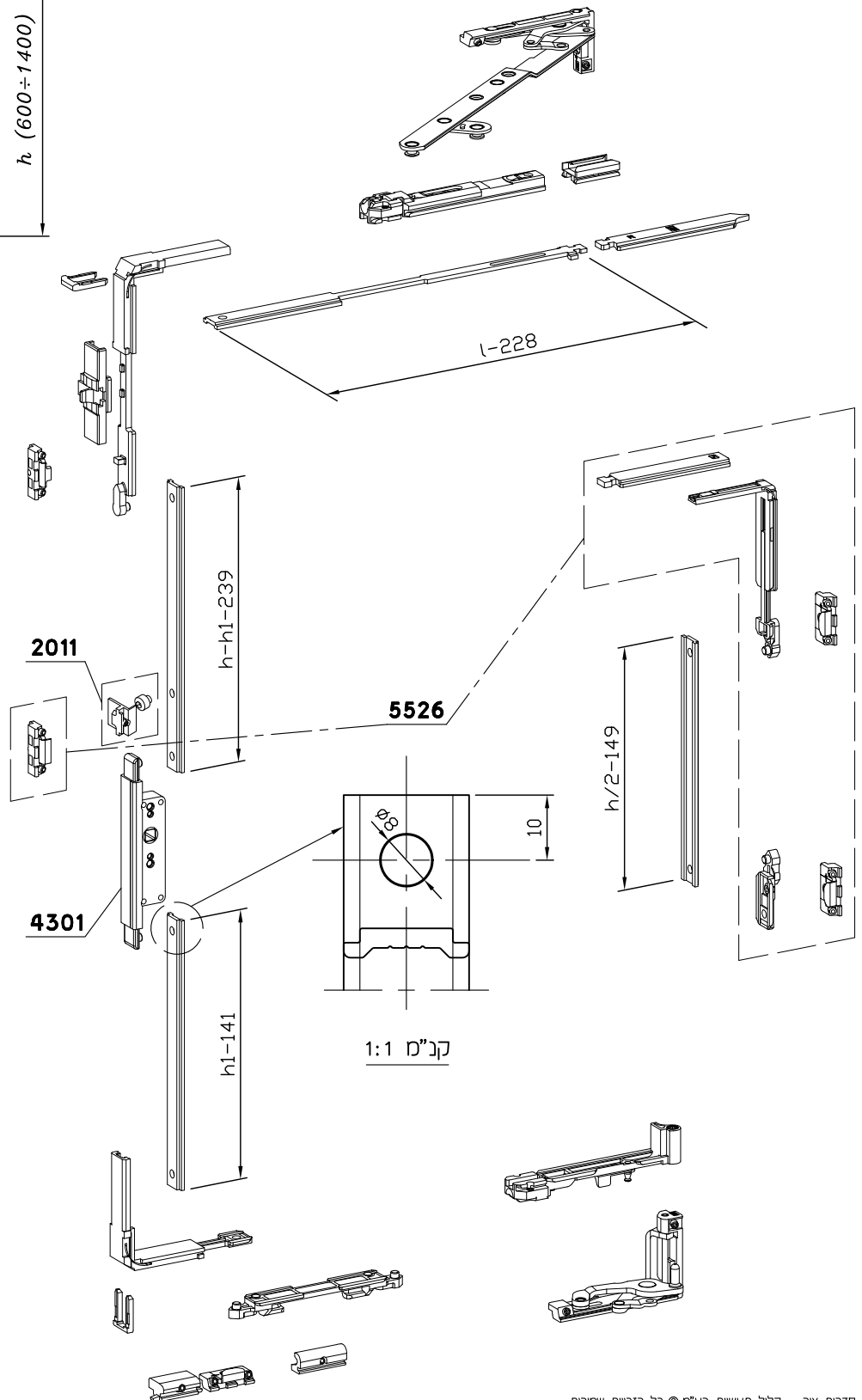
הערה: נא להעזר בשרטוט הרכבה מפורט המסופק עם המנגנון.

6	14	T	4300
מהדורה	עמוד	פרק	סדרת ציר

מנגנון דריי-קיפ (מק"ט 5523, מק"ט 5524) עם צירים סמויים
(רוחב כנף 620÷450 מ"מ, גובה כנף 1400÷600 מ"מ)

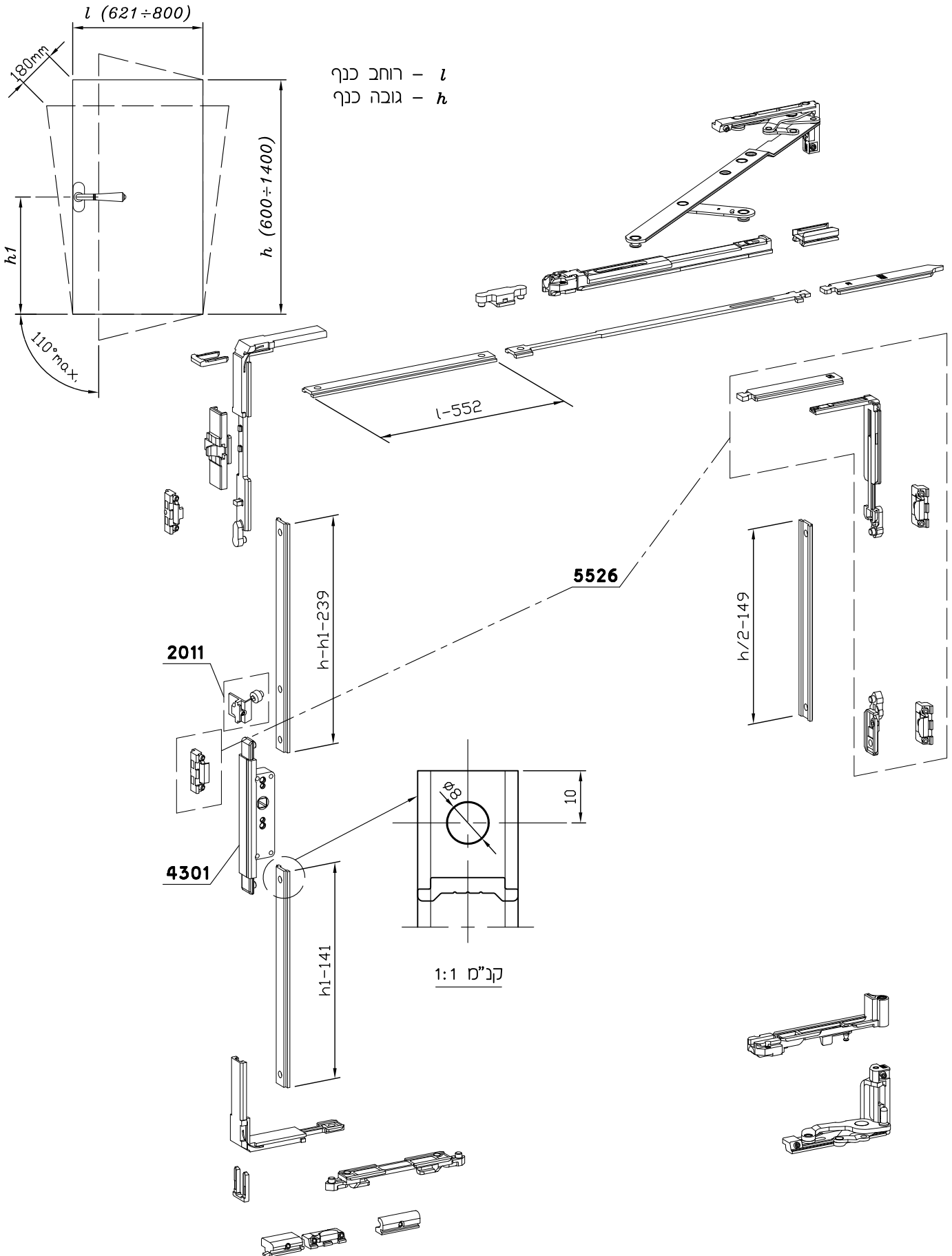


l - רוחב כנף
h - גובה כנף



6	15	T	4300
מהדורה	עמוד	פרק	סדרת ציר

מנגנון דריי-קיפ (מק"ט 5527, מק"ט 5528) עם צירים סמויים
(רוחב כנף 600÷1400 מ"מ, גובה כנף 621÷800 מ"מ)

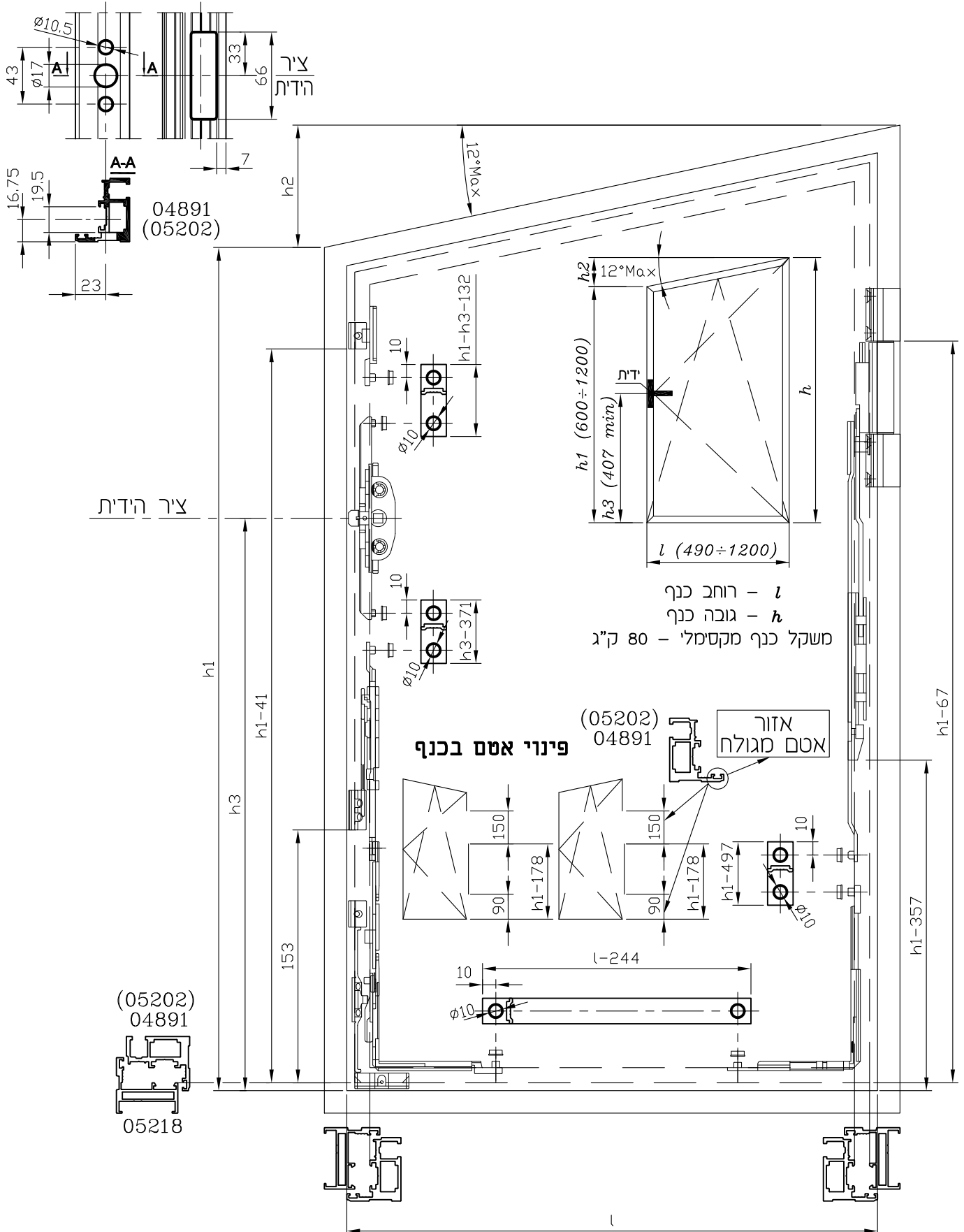


6	16	T	4300
מהדורה	עמוד	פרק	סדרת ציר

התקנת מנגנון דריי-קיפ משופע לחלון (מק"ט 4381 - ימין, 4382 - שמאל)
 (המנגנון מתאים לכל מגוון הידיות של קליל 4300)

קנ"מ 1:4

פינוי עבור מנגנון נעילה וידית
 בכנף חלון



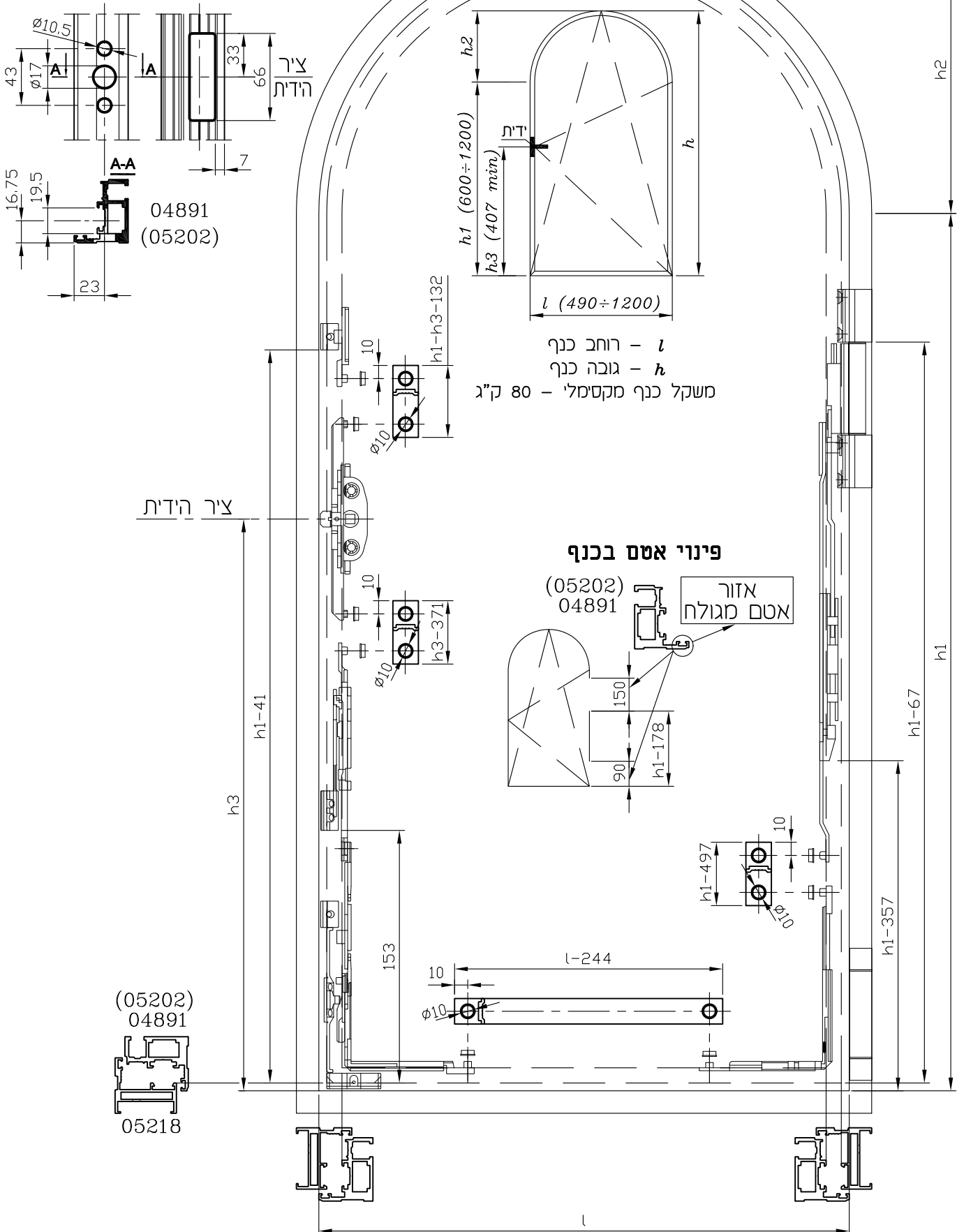
6	17	T	4300
מהדורה	עמוד	פרק	סדרת ציר

התקנת מנגנון דריי-קיפ מעוגל לחלון (מק"ט 4381 - ימין, 4382 - שמאל)

(המנגנון מתאים לכל מגוון הידיות של קליל 4300)

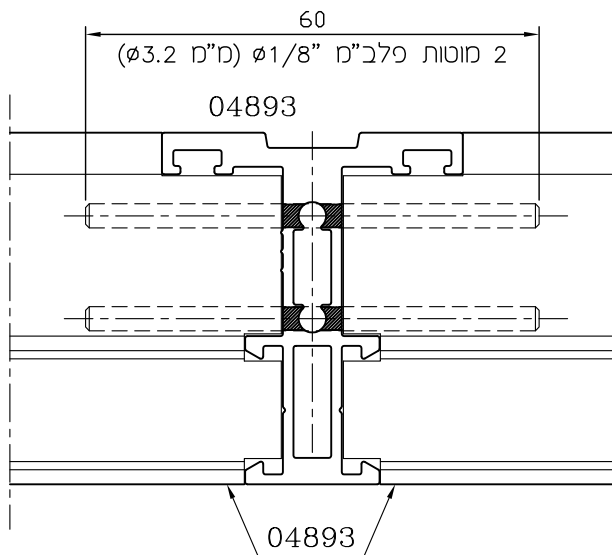
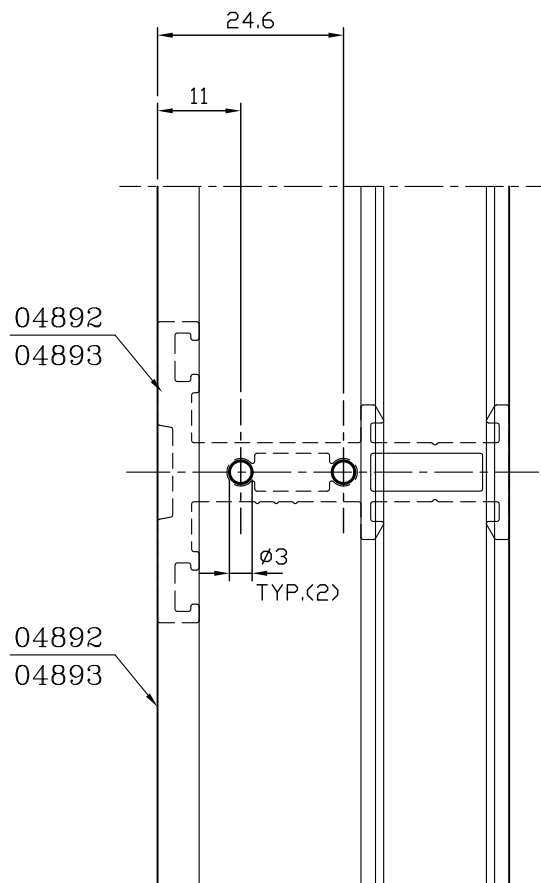
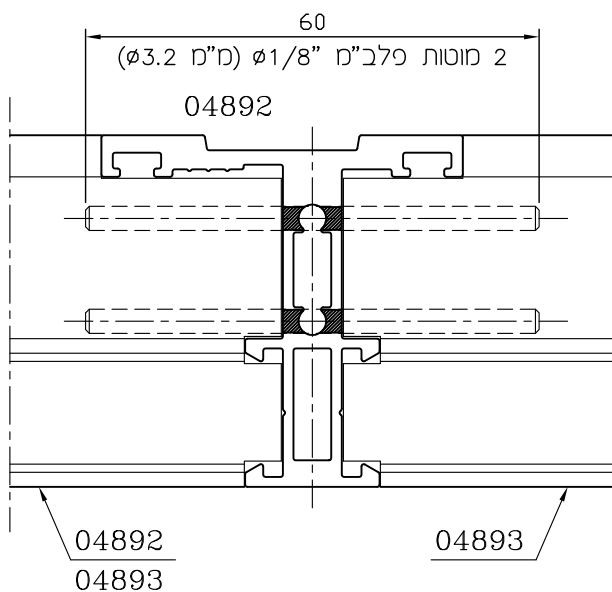
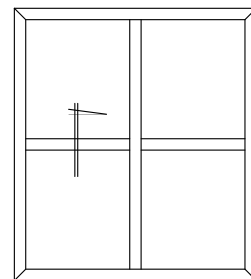
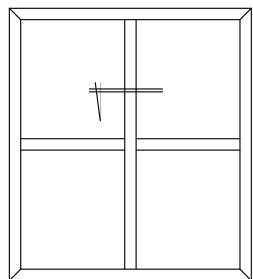
קני"מ 1:4

פינוי עבור מנגנון נעילה וידית בכנף חלון



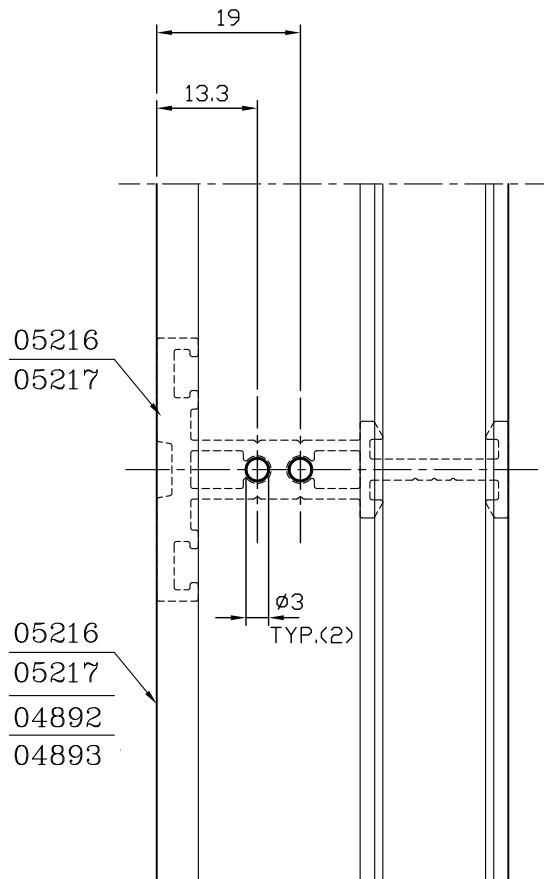
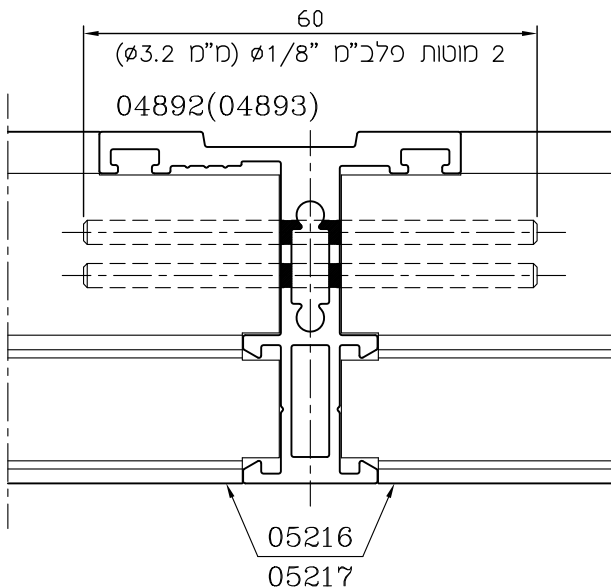
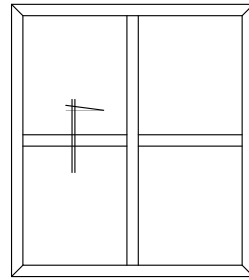
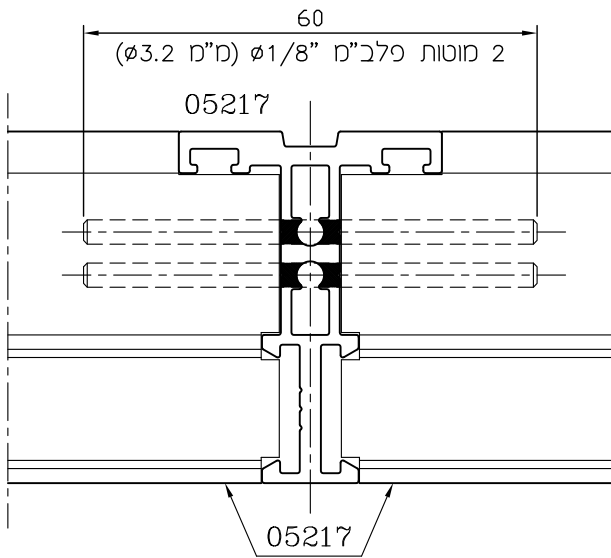
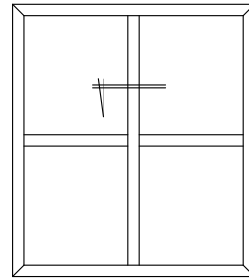
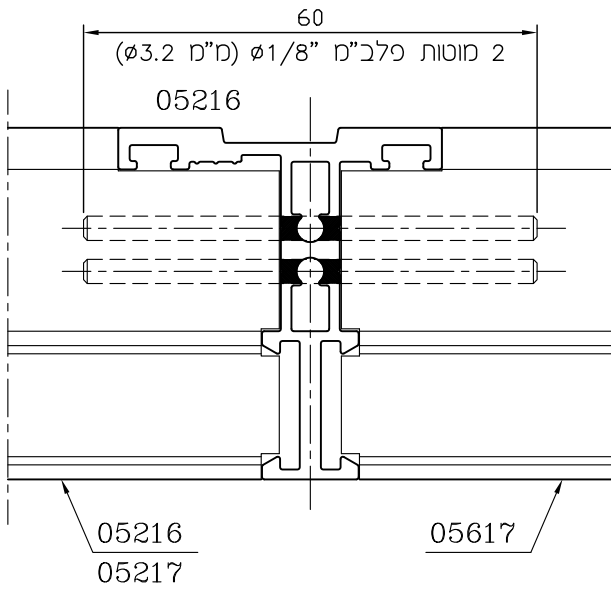
6	18	ד	4300
מהדורה	עמוד	פרק	סדרת ציר

פינוי בחציץ להתקנת "צלב" קנ"מ 1:1



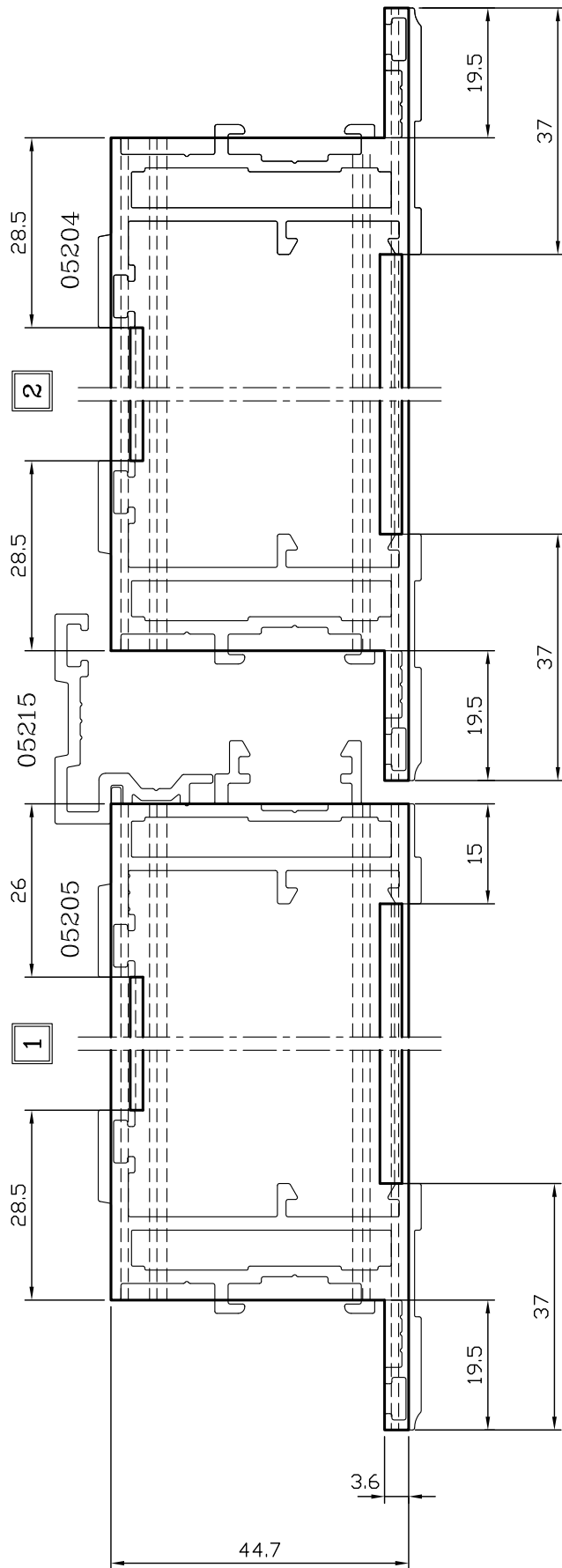
6	19	T	4300
מהדורה	עמוד	פרק	סדרת ציר

פינוי בחציץ להתקנת "צלב" קנ"מ 1:1

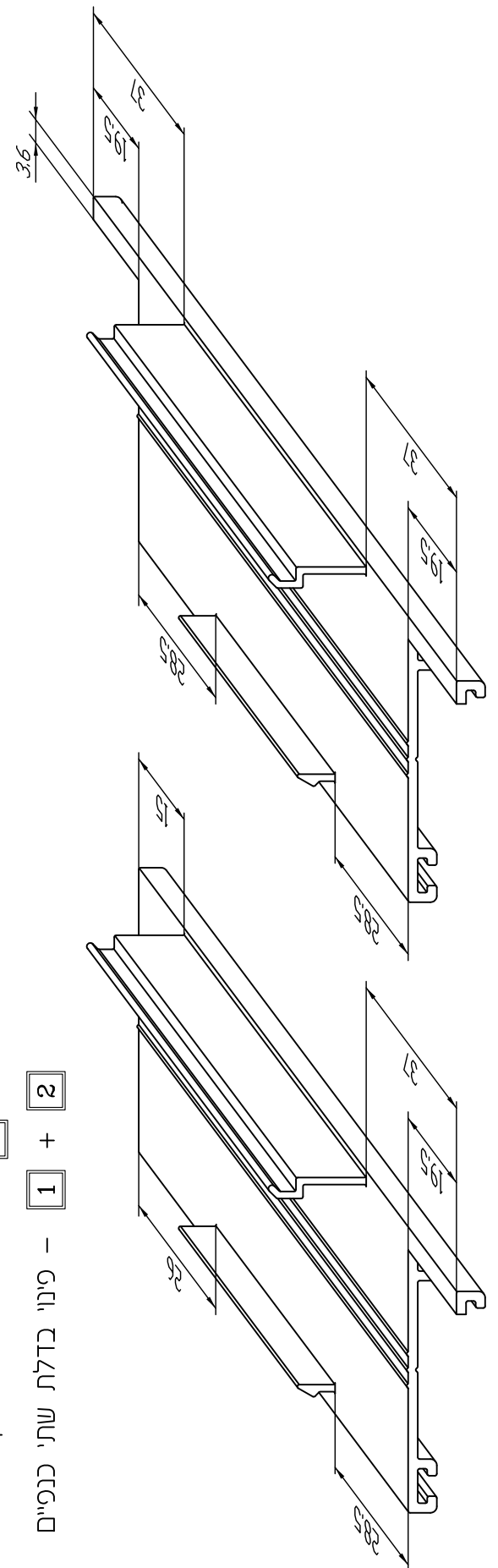


6	20	ד	4300
מהדורה	עמוד	פרק	סדרת ציר

פינוי פרופיל 05208 - תחתון לדלת פתיחה פנימה קנ"מ 1:1

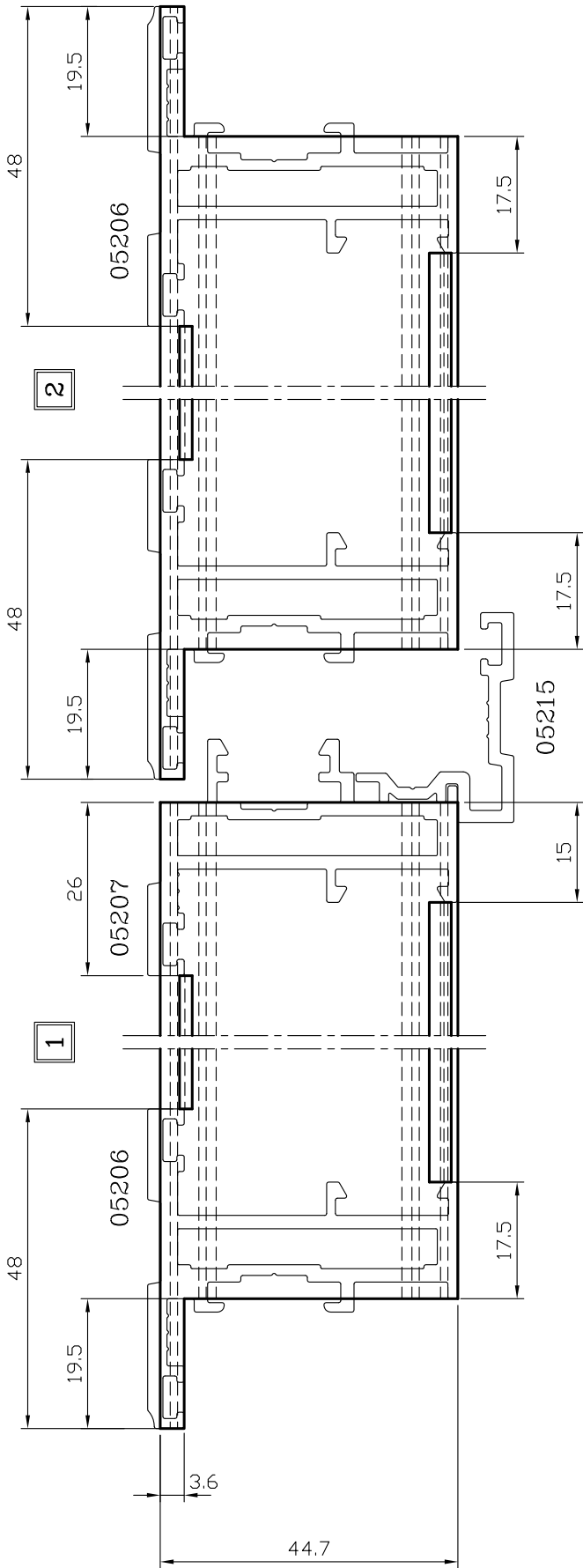


2 - פינוי בדלת כנגד אחת
 1 + 2 - פינוי בדלת שתי כנפיים

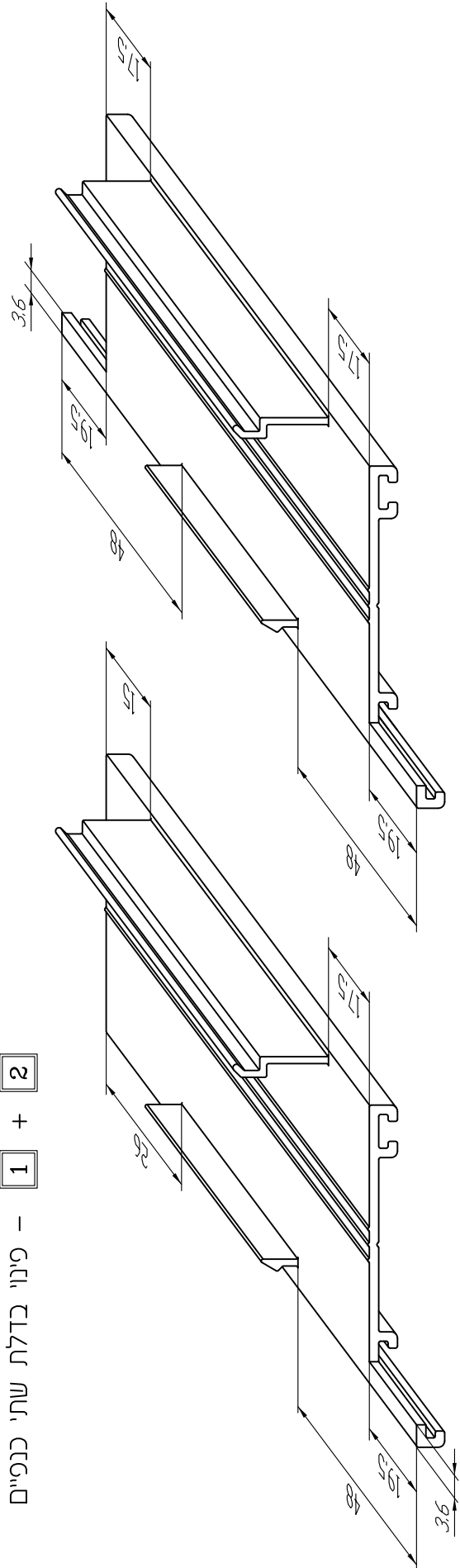


6	21	ד	4300
מהדורה	עמוד	פרק	סדרת ציר

פינוי פרופיל 05208 - תחתון לדלת פתיחה החוצה קנ"מ 1:1



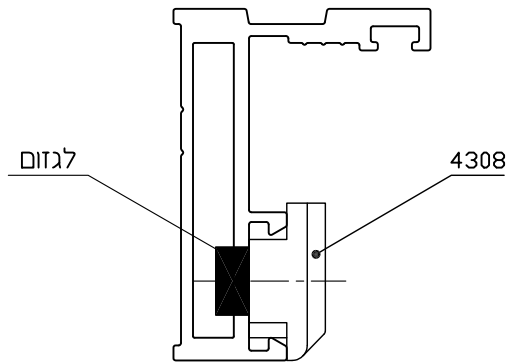
פינוי בדלת כנף אחת - 2
 פינוי בדלת שתי כנפיים - 1 + 2



6	22	ד	4300
מהדורה	עמוד	פרק	סדרת ציר

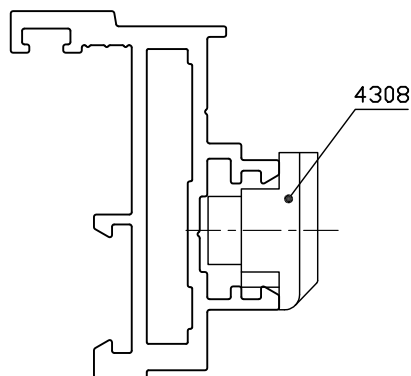
התקנת נגדי (מק"ט 4308) למנעול (מק"ט 4307)
 בדלתות פתיחה פנימה והחוצה

04898



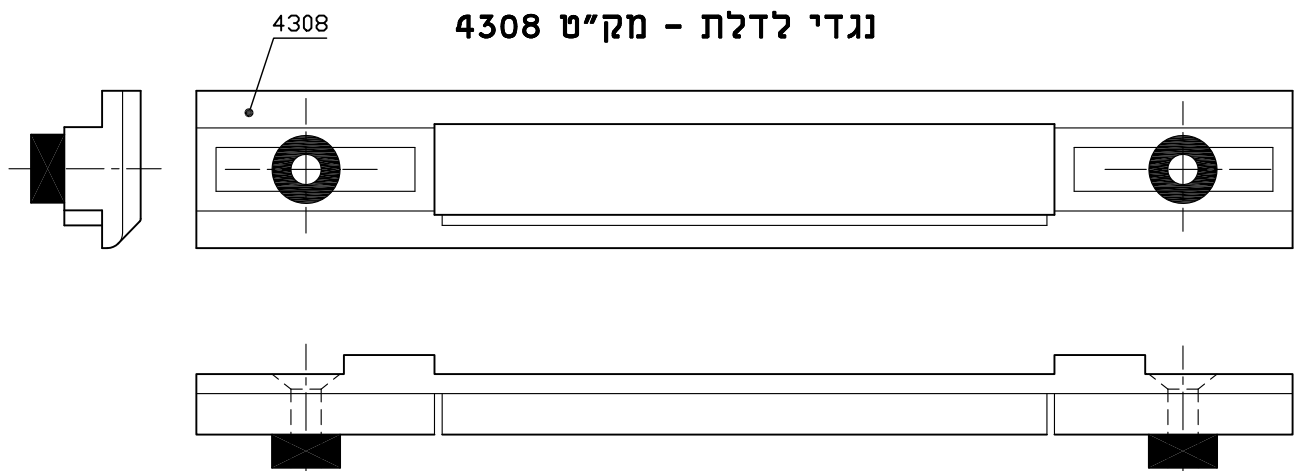
דלת כנף אחת
 חתך אופקי

05205 (05207)



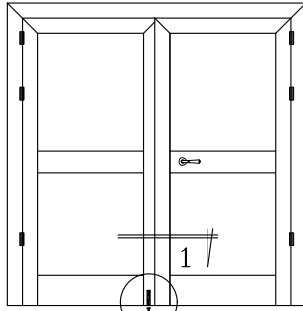
דלת שתי כנפיים
 חתך אופקי

נגדי לדלת - מק"ט 4308

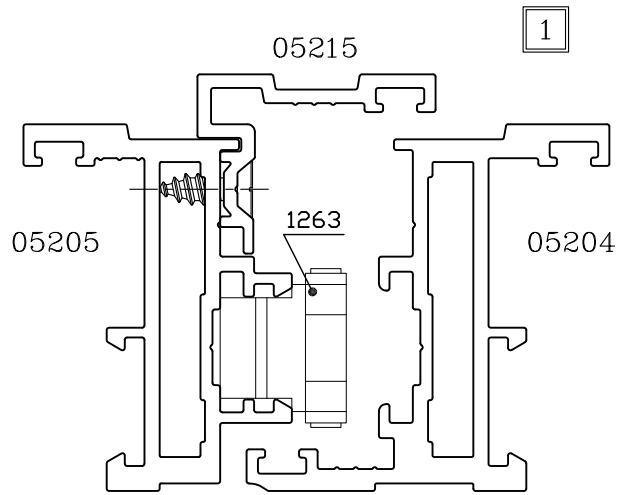


6	23	T	4300
מהדורה	עמוד	פרק	סדרת ציר

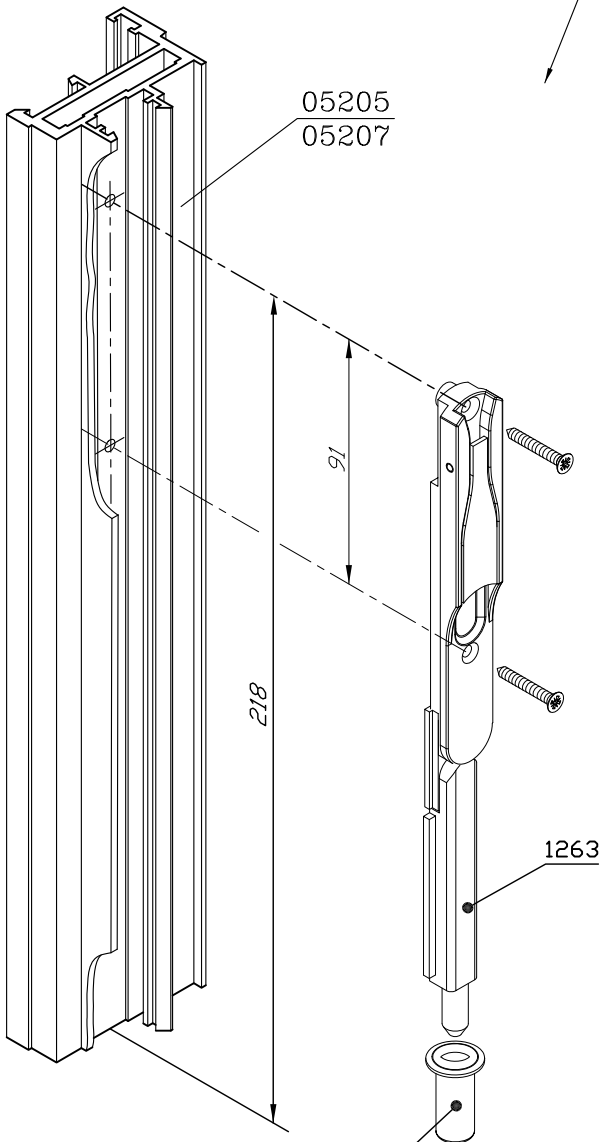
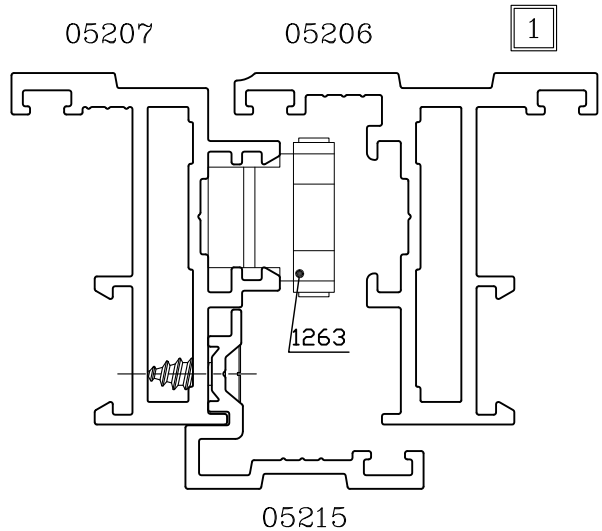
התקנת בריח תחתון (מק"ט 1263) בדלתות 2 כנפיים



דלת פתיחה פנימה



דלת פתיחה החוצה

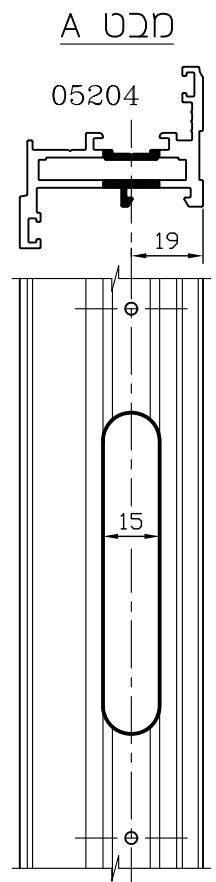
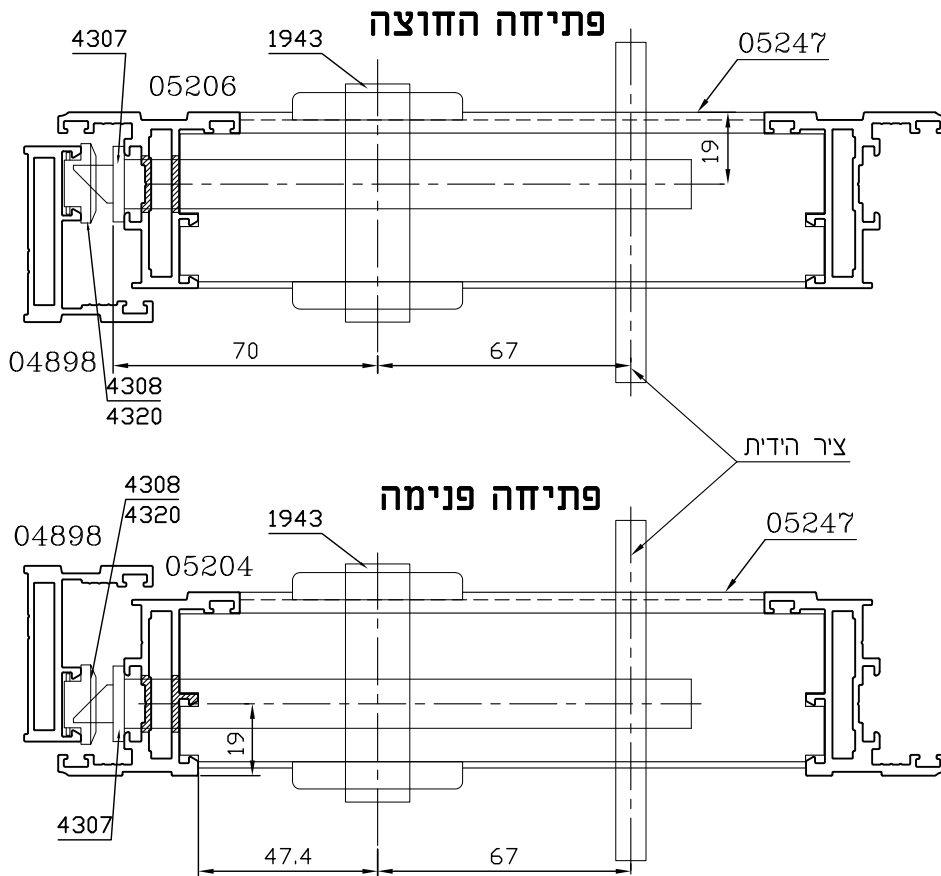
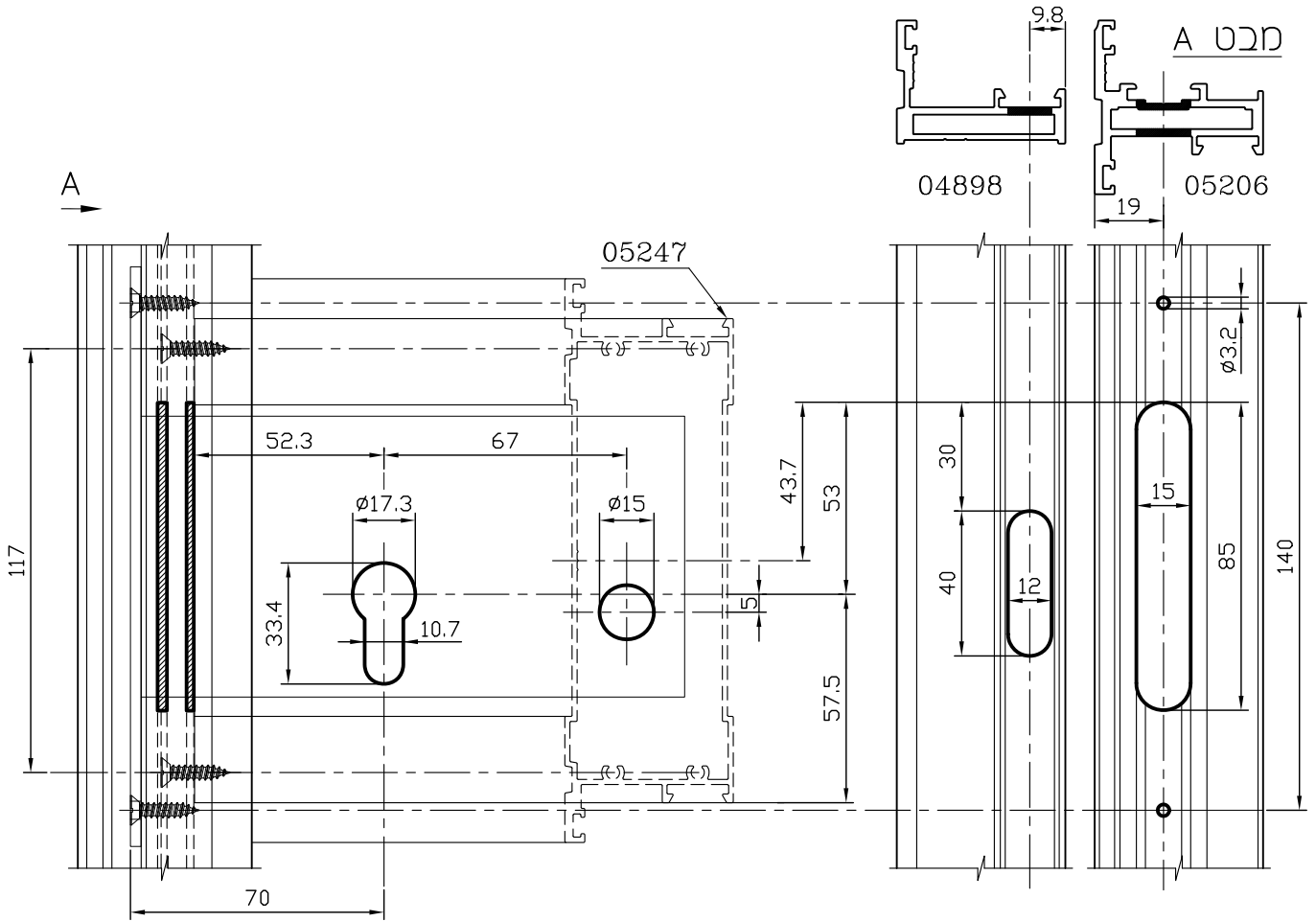


נגדי סמוי
(מסופק במק"ט 1263)

6	24	T	4300
מהדורה	עמוד	פרק	סדרת ציר

פינוי למנעול (מק"ט 4307) לדלת

קני"מ 1:2

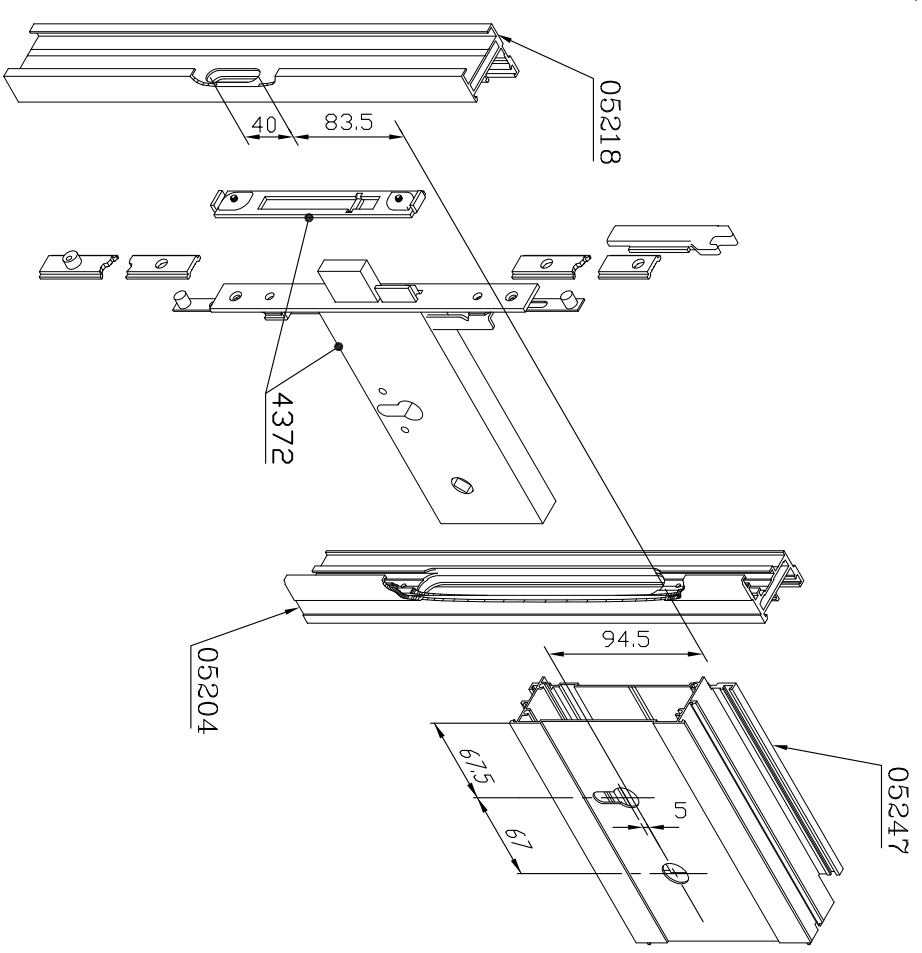
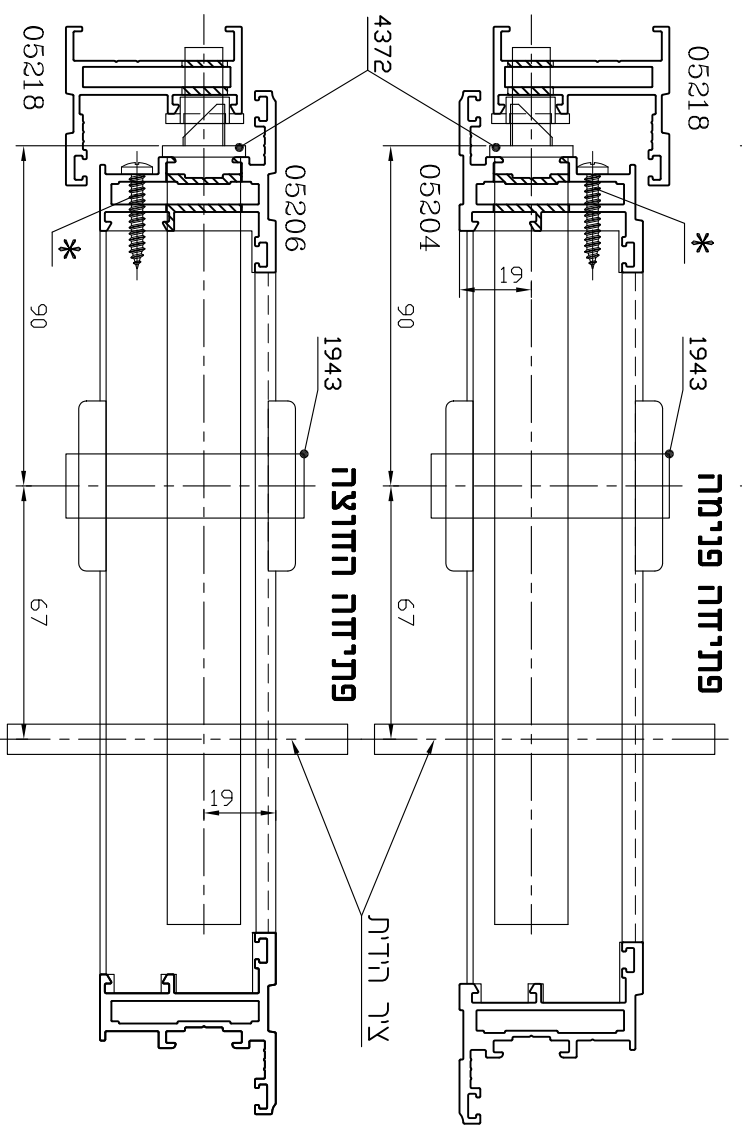
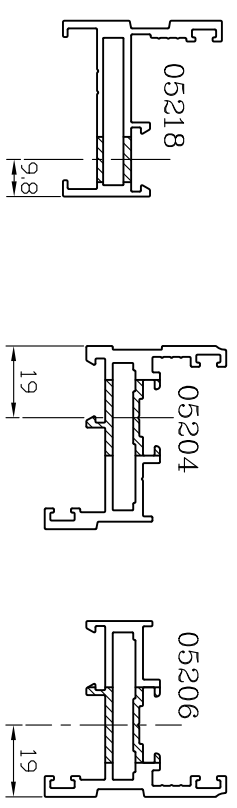
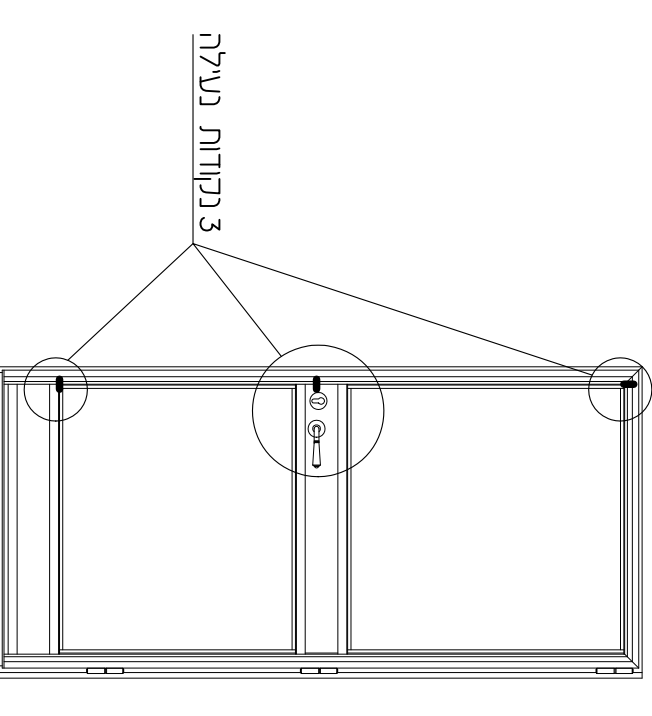
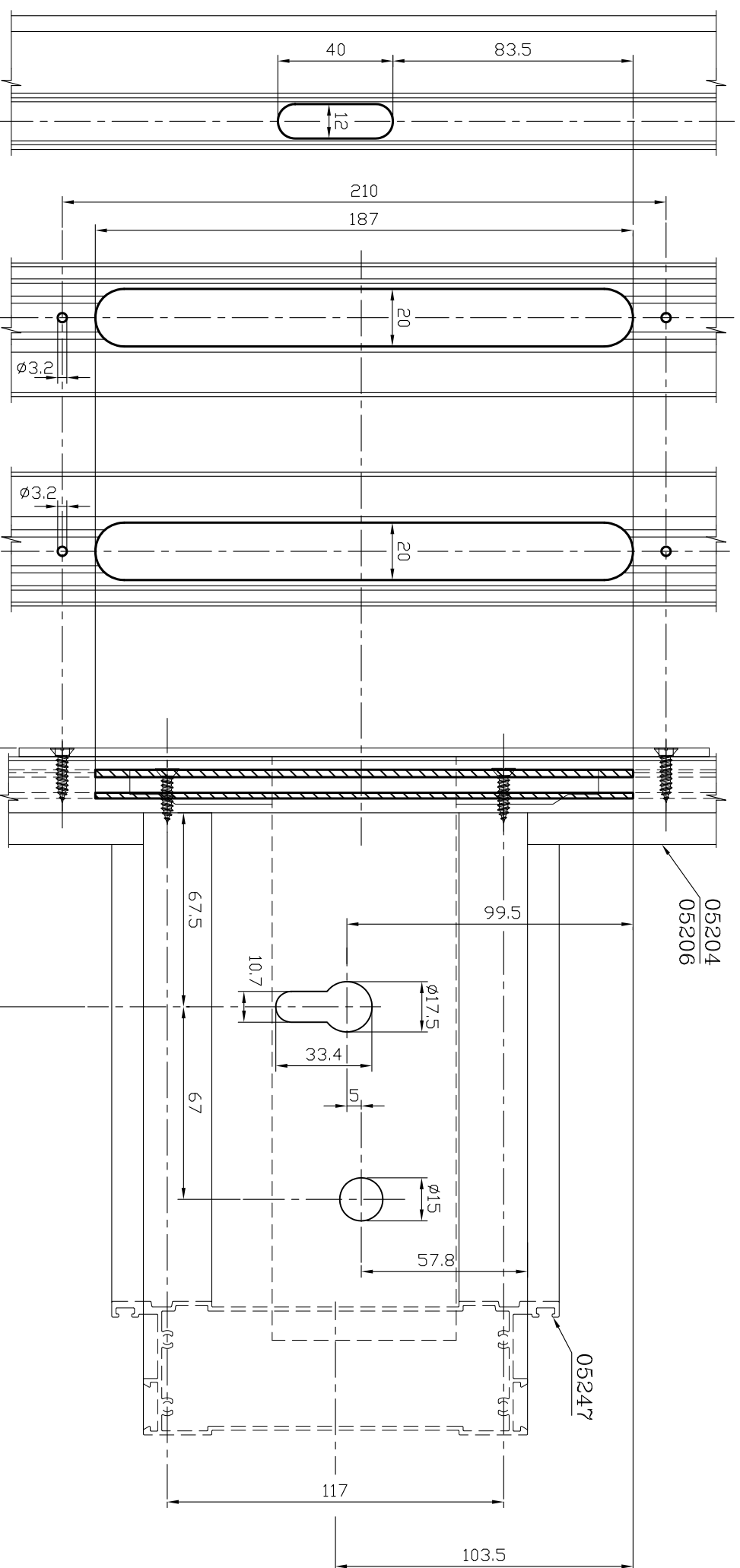


6	25	T	4300
מחזור	עמוד	פיק	סדרת ציר

אבנלי של קריל

קריל 4300

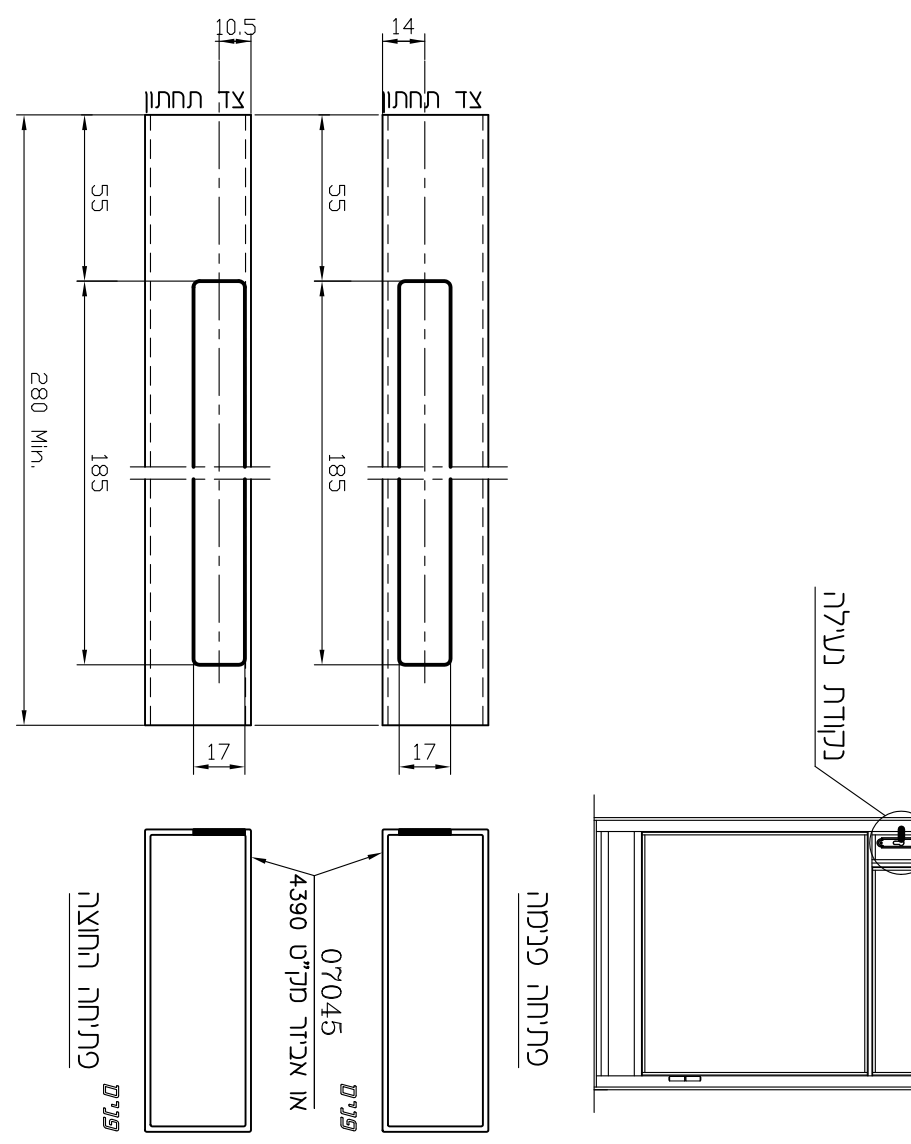
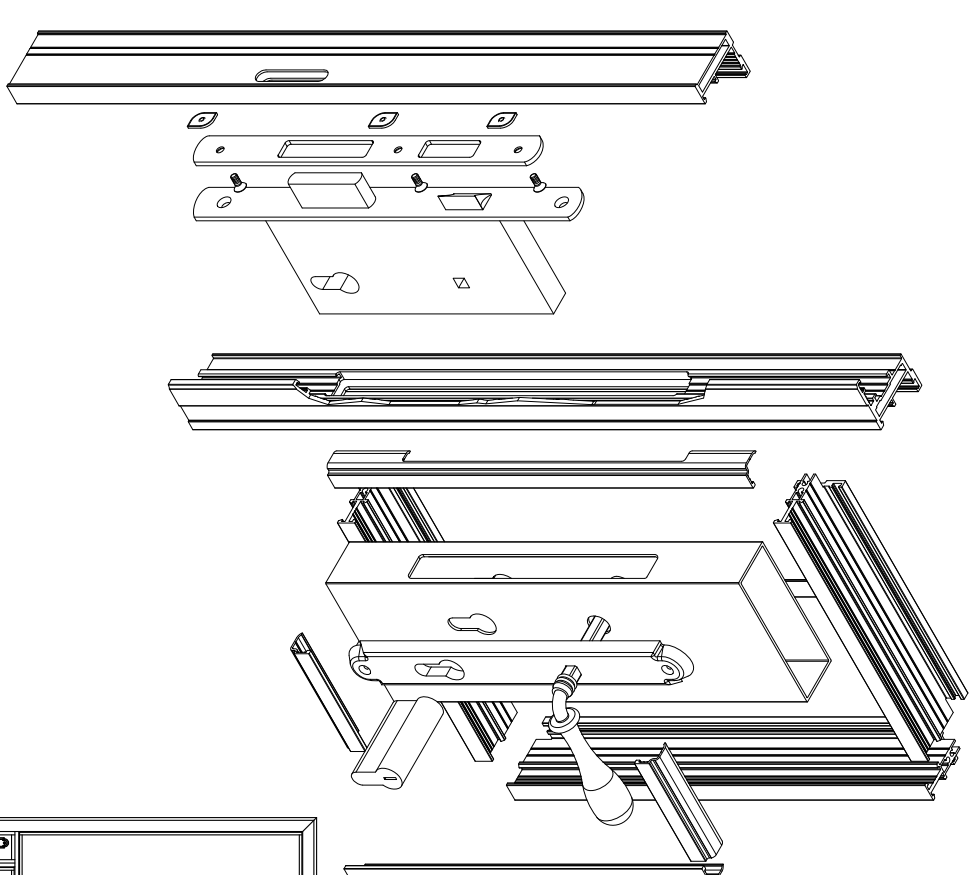
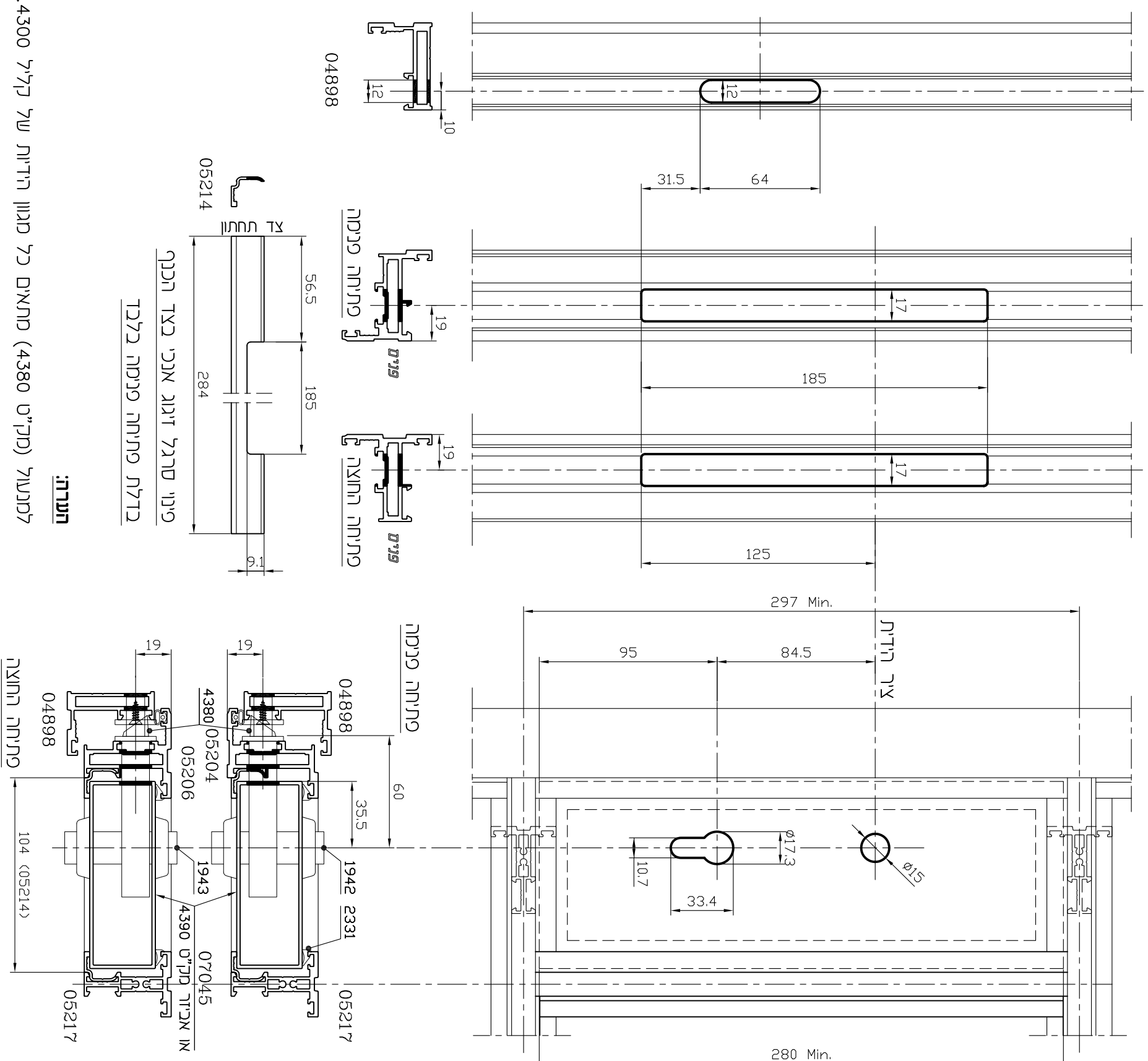
פניני עבבור מנועול לדלת (תק"ט 4372) עם 3 נקודות נעילה קני"ת 2:1



הערות:

1. - הסט (תק"ט 4372) מכיל מנועול, מתאם למוט מוביל ונגדי
2. * - יש לחבר פרוטיל 05247 למשקוף ע"י 2 ברגים בלבד (מיקום - ראה בשרטוט)

פינוי עבור מנעול לדלת (מק"ט 4380) עם נקודת נעילה אחת קני"מ 2:5



למנעול (מק"ט 4380) מתאים כל מנוון הידיות של קליל 4300.

תערה:

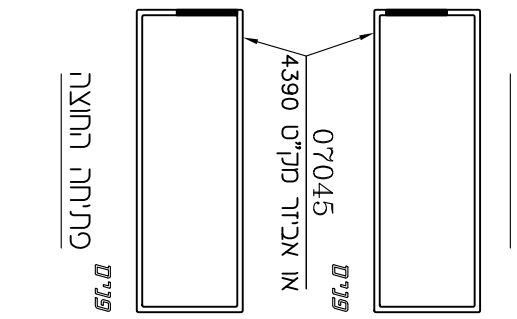
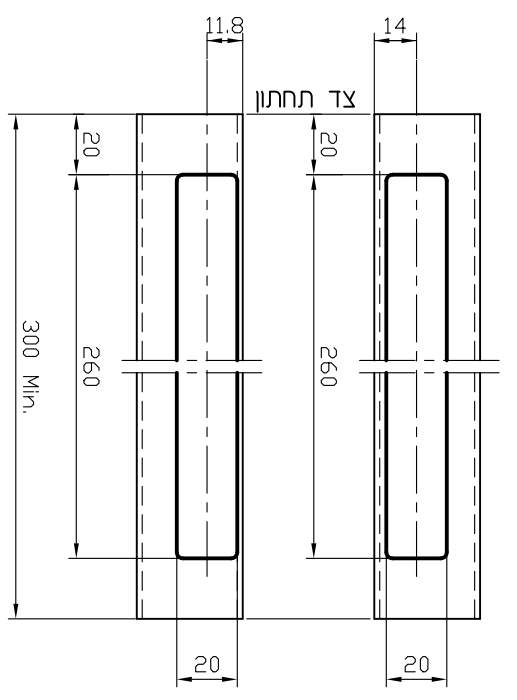
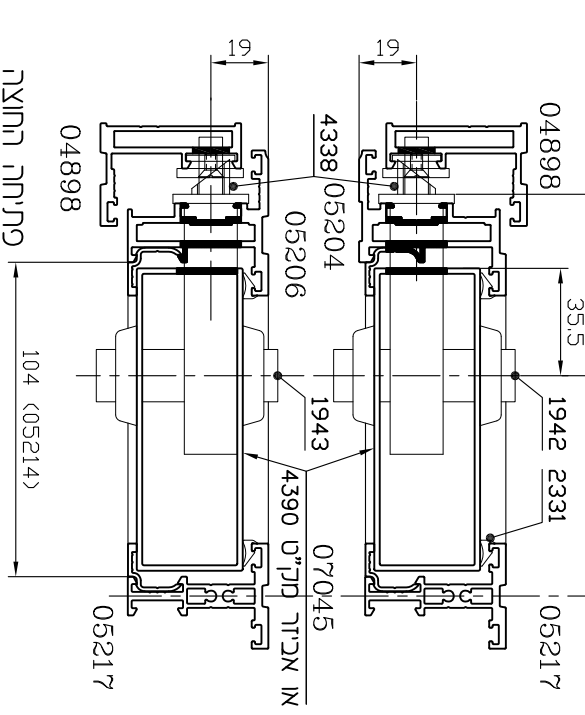
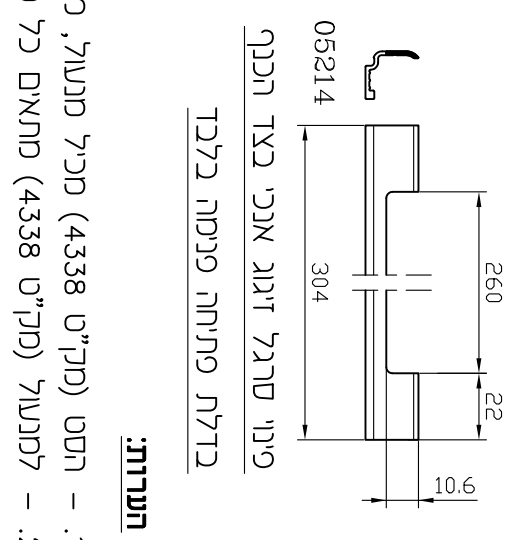
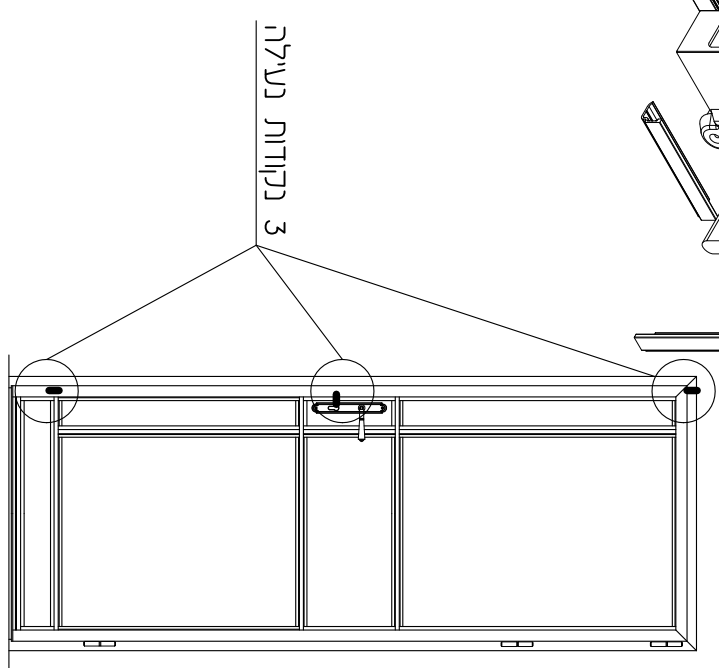
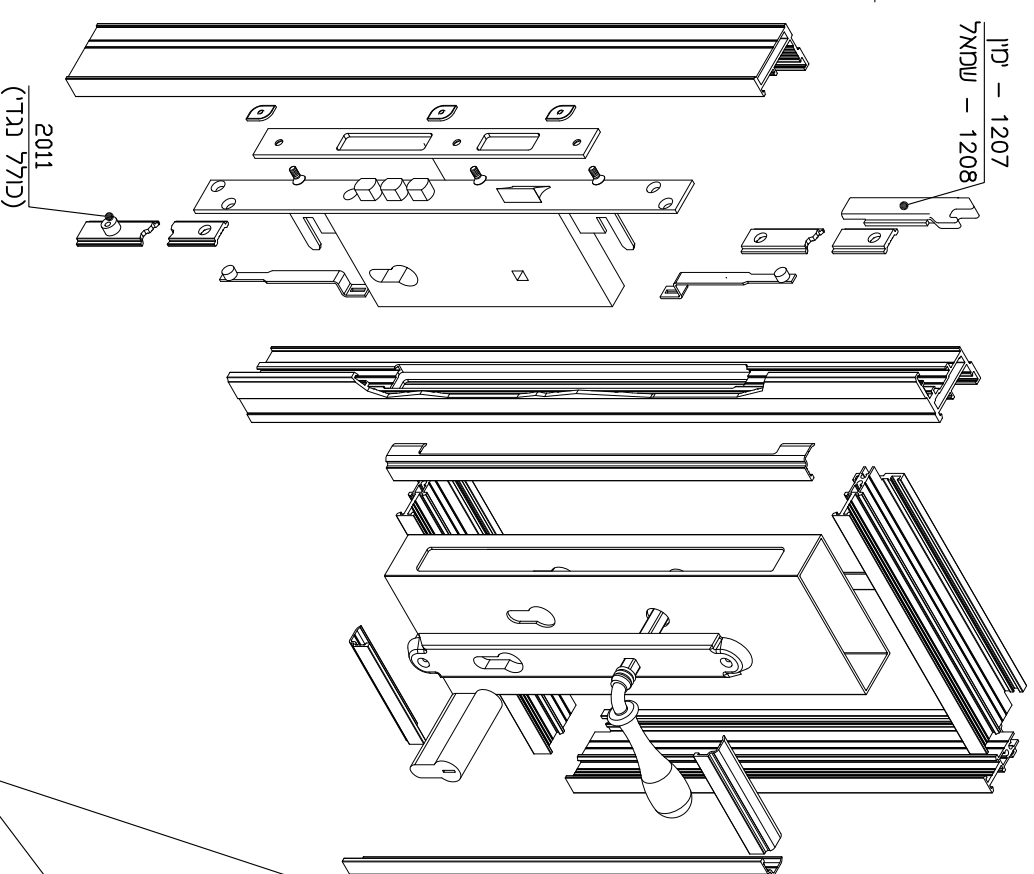
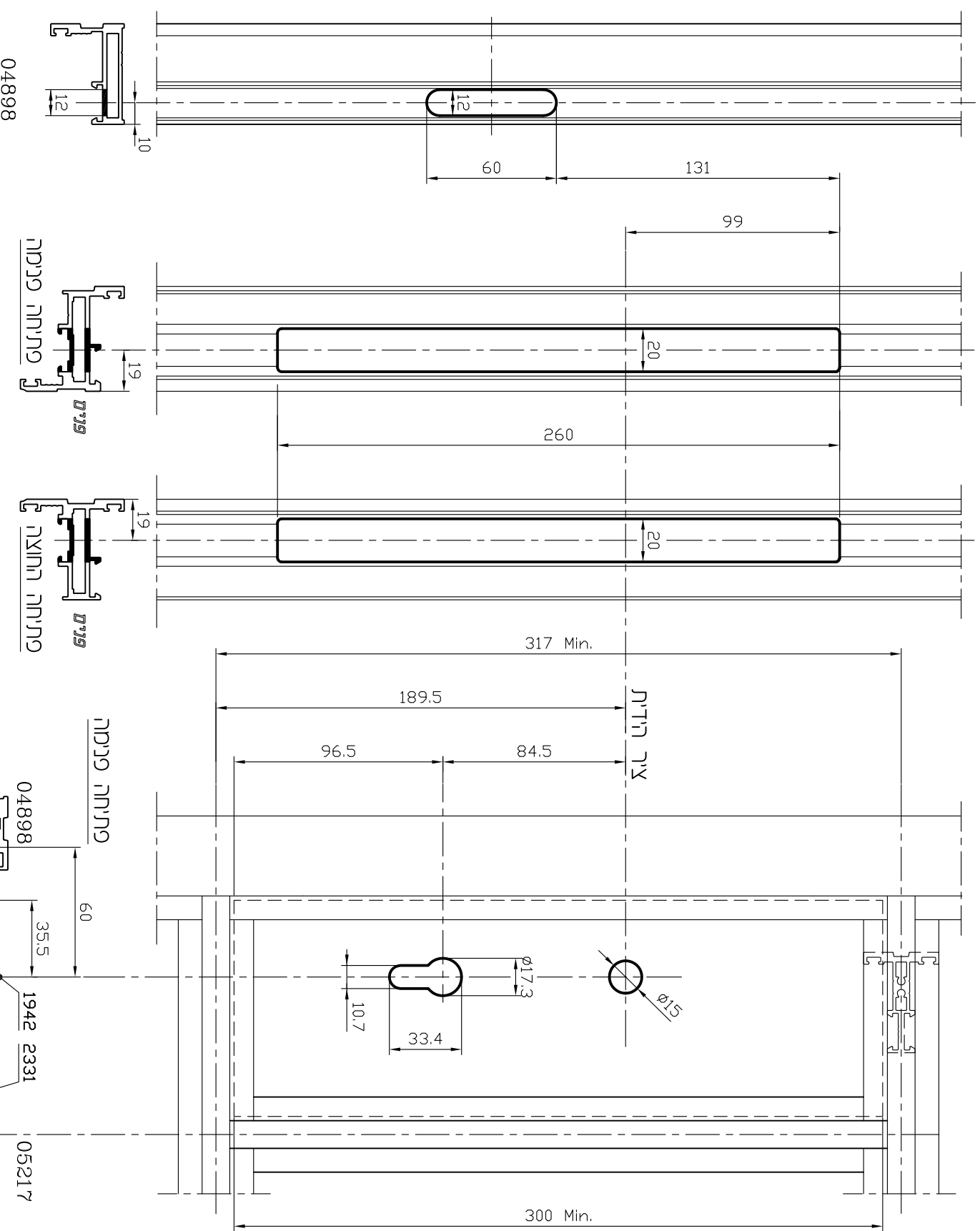
פינוי סרגל זיגוג אנכי בצד הנכף
בדלת פתוחה פנימה בלבד

6	27	ד	4300
מחזור	עמוד	פרק	סדרת ציר

אבולג'י של קרליל

קרליל 4300

פינוי עיבור מונעול לדלת (מק"ט 4338) עם 3 נקודות נעילה קרייט 1:2.5



הערות:

1. - הסט (מק"ט 4338) מכיל מנעול, מתאם למוט מוביל ונגיד.
2. - למנעול (מק"ט 4338) מתאימים כל מנגוני הידיות של קרליל 4300.

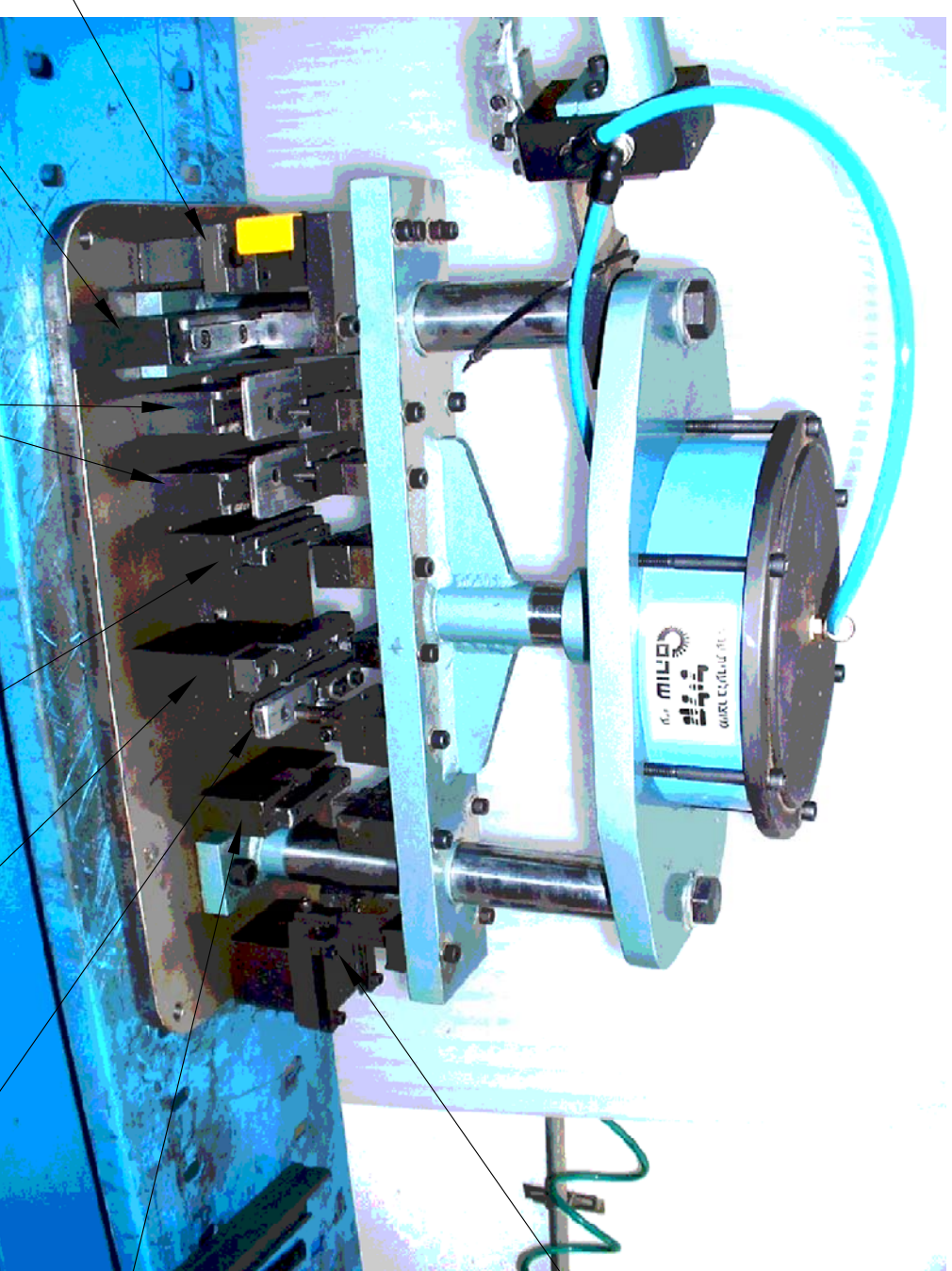
סדרת ציר - קרליל תעשית נהיט © כל הזכויות שמורות

מבלט (מק"ט 4300) - תחנות עבודה

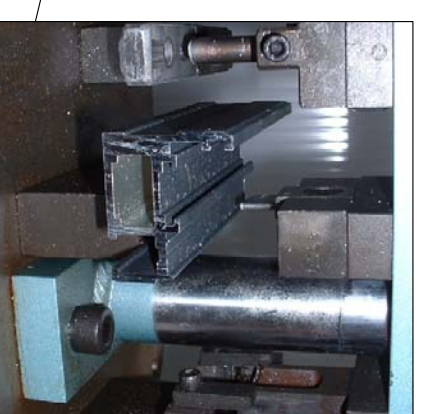
רשימת פינייים במבלט

מס' פרויל	מס' תחנה	מס' תחנה	מס' תחנה	מס' תחנה	מס' תחנה	מס' תחנה
04898, 05204, 05205, 05206, 05207, 05218, 05219, 05222, 05260,05423,06216,06260,06582	פינוי עבור פינה טרודה ופינת מתחת	פינוי עבור פינה טרודה ולמעטוף וברך דלת	פינוי עבור ניקוז מים במעטוף ובמציץ	פינוי עבור פינת מתחת (כנף ללא סרגל זיגוג)	פינוי לניקוז מים בכנף לזיגוג רגיל (כנף ללא סרגל זיגוג)	פינוי לניקוז מים בכנף לזיגוג ביודוי (כנף ללא סרגל זיגוג)
04892, 04898, 05216, 05218, 05220, 05222, 05260, 05420, 05423, 06216	פינוי עבור פינת מתחת במעטוף ובמציץ	פינוי עבור פינת מתחת (כנף ללא סרגל זיגוג)	פינוי עבור פינת מתחת (כנף ללא סרגל זיגוג)	פינוי לניקוז מים בכנף לזיגוג רגיל (כנף ללא סרגל זיגוג)	פינוי לניקוז מים בכנף לזיגוג ביודוי (כנף ללא סרגל זיגוג)	פינוי לניקוז מים בכנף לזיגוג ביודוי (כנף ללא סרגל זיגוג)
04891, 04899, 05202, 05203, 05256, 05258	פינוי עבור פינת מתחת (כנף ללא סרגל זיגוג)	פינוי עבור פינת מתחת (כנף ללא סרגל זיגוג)	פינוי עבור פינת מתחת (כנף ללא סרגל זיגוג)	פינוי לניקוז מים בכנף לזיגוג רגיל (כנף ללא סרגל זיגוג)	פינוי לניקוז מים בכנף לזיגוג ביודוי (כנף ללא סרגל זיגוג)	פינוי לניקוז מים בכנף לזיגוג ביודוי (כנף ללא סרגל זיגוג)
04891, 05202, 05204, 05206, 05256, 05258, 05423	פינוי עבור פינת מתחת (כנף ללא סרגל זיגוג)	פינוי עבור פינת מתחת (כנף ללא סרגל זיגוג)	פינוי עבור פינת מתחת (כנף ללא סרגל זיגוג)	פינוי לניקוז מים בכנף לזיגוג רגיל (כנף ללא סרגל זיגוג)	פינוי לניקוז מים בכנף לזיגוג ביודוי (כנף ללא סרגל זיגוג)	פינוי לניקוז מים בכנף לזיגוג ביודוי (כנף ללא סרגל זיגוג)
05209, 05210, 05212, 05213, 05264, 05265	פינוי עבור פינת מתחת (כנף ללא סרגל זיגוג)	פינוי עבור פינת מתחת (כנף ללא סרגל זיגוג)	פינוי עבור פינת מתחת (כנף ללא סרגל זיגוג)	פינוי לניקוז מים בכנף לזיגוג רגיל (כנף ללא סרגל זיגוג)	פינוי לניקוז מים בכנף לזיגוג ביודוי (כנף ללא סרגל זיגוג)	פינוי לניקוז מים בכנף לזיגוג ביודוי (כנף ללא סרגל זיגוג)
03685	פינוי עבור פינת מתחת (כנף ללא סרגל זיגוג)	פינוי עבור פינת מתחת (כנף ללא סרגל זיגוג)	פינוי עבור פינת מתחת (כנף ללא סרגל זיגוג)	פינוי לניקוז מים בכנף לזיגוג רגיל (כנף ללא סרגל זיגוג)	פינוי לניקוז מים בכנף לזיגוג ביודוי (כנף ללא סרגל זיגוג)	פינוי לניקוז מים בכנף לזיגוג ביודוי (כנף ללא סרגל זיגוג)

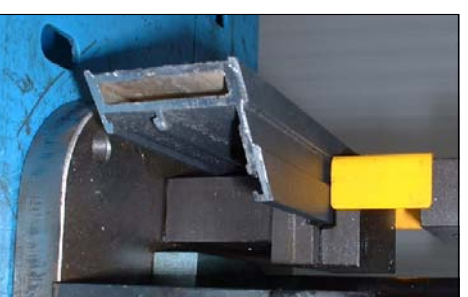
מבט כללי



תחנה מס' 6
פינוי סרגלי זיגוג



תחנה מס' 4-ב
פינוי לניקוז מים בכנף לזיגוג ביודוי (כנף ללא סרגל זיגוג)



תחנה מס' 2
פינוי עבור ניקוז מים במעטוף ובמציץ



תחנה מס' 5
שחרור תעלה עבור מוט מוביל



תחנה מס' 1
פינוי עבור פינה טרודה ופינת מתחת למעטוף וברך דלת (1-א - ימין, 1-ב - שמאל)



תחנה מס' 4-א
פינוי לניקוז מים בכנף לזיגוג רגיל (כנף ללא סרגל זיגוג)



תחנה מס' 7
פינוי (ø8) במוט מוביל



תחנה מס' 3
פינוי עבור פינת מתחת (כנף ללא סרגל זיגוג)

סדרות ציר

קליל בלגי 4300

פרק ה

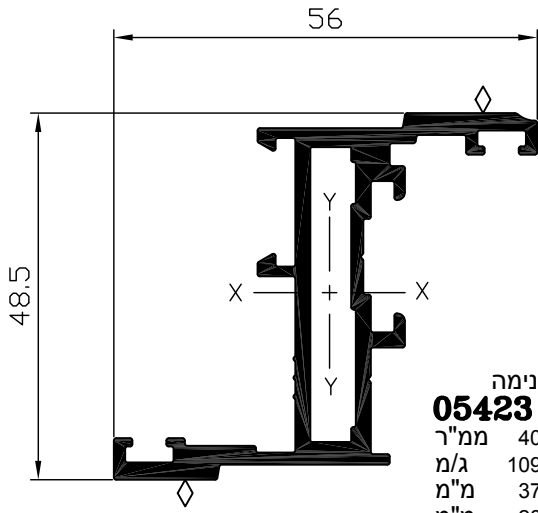
פרופילים קנ"מ 1:1

6	1	ה	4300
מהדורה	עמוד	פרק	סדרת ציר

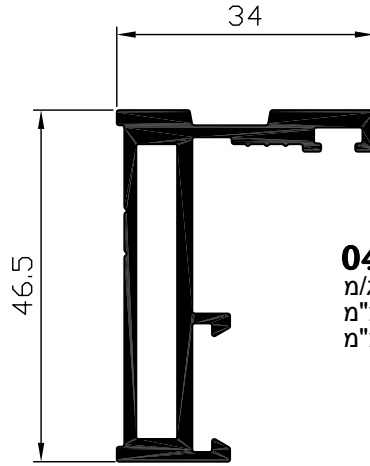
הבלגי של קליל

קליל 4900

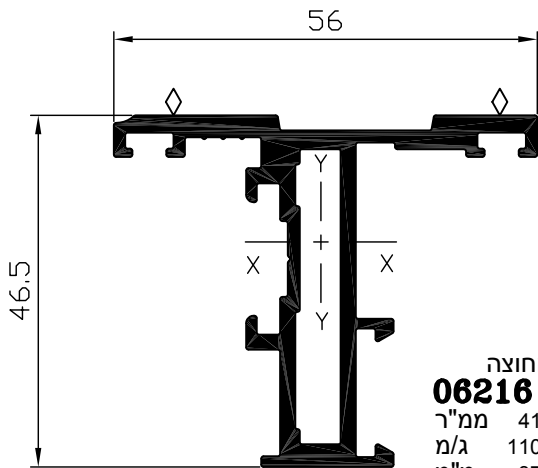
מקרא: ◇ משטח שעלולים להופיע בו קווי תפר של טרוד



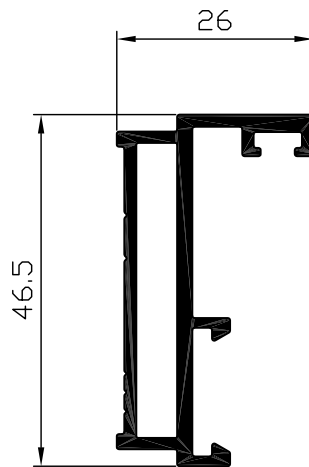
משקוף/כנף
לדלת פתיחה פנימה
05423 פרופיל
שטח : 406 מ"מ²
משקל : 1096 ג/מ
היקף כללי : 374 מ"מ
היקף חיצוני : 284 מ"מ
 $I_{xx} = 12.41 \text{ Cm}^4$
 $I_{yy} = 5.51 \text{ Cm}^4$



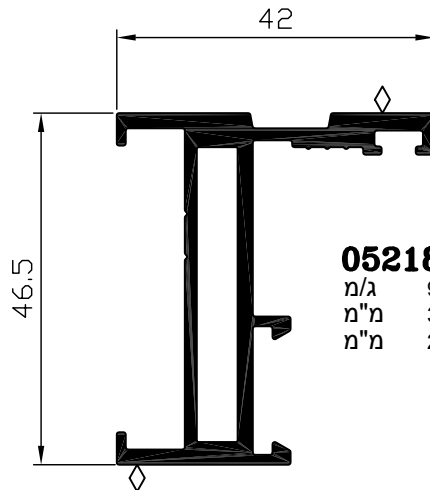
משקוף
פרופיל
04898
משקל : 822 ג/מ
היקף כללי : 291 מ"מ
היקף חיצוני : 202 מ"מ



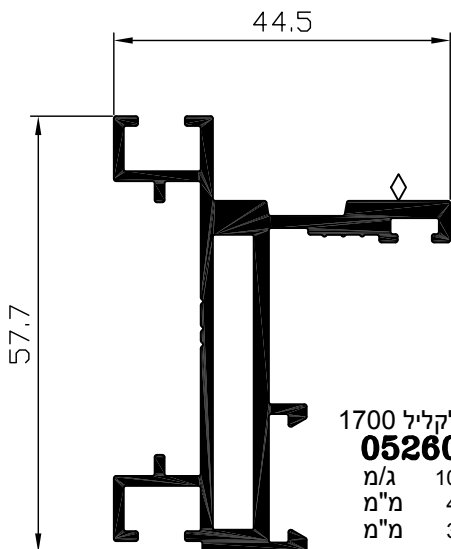
משקוף/כנף
לדלת פתיחה החוצה
06216 פרופיל
שטח : 411 מ"מ²
משקל : 1109 ג/מ
היקף כללי : 375 מ"מ
היקף חיצוני : 285 מ"מ
 $I_{xx} = 10.41 \text{ Cm}^4$
 $I_{yy} = 5.53 \text{ Cm}^4$



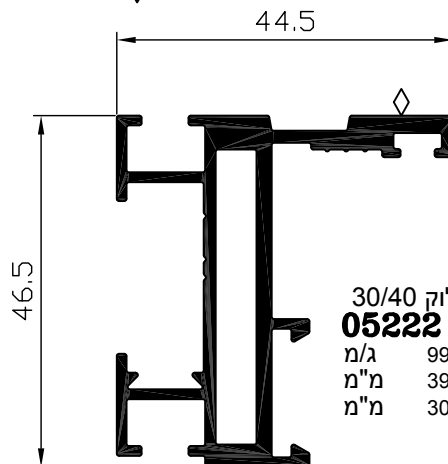
משקוף לקבוע
פרופיל
05219
משקל : 655 ג/מ
היקף כללי : 275 מ"מ
היקף חיצוני : 187 מ"מ



משקוף מורחב
פרופיל
05218
משקל : 923 ג/מ
היקף כללי : 331 מ"מ
היקף חיצוני : 243 מ"מ



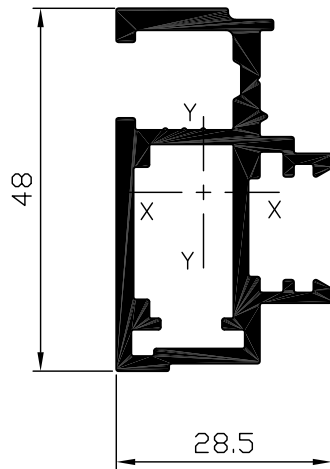
משקוף - מעבר לקליל 1700
פרופיל
05260
משקל : 1038 ג/מ
היקף כללי : 408 מ"מ
היקף חיצוני : 320 מ"מ



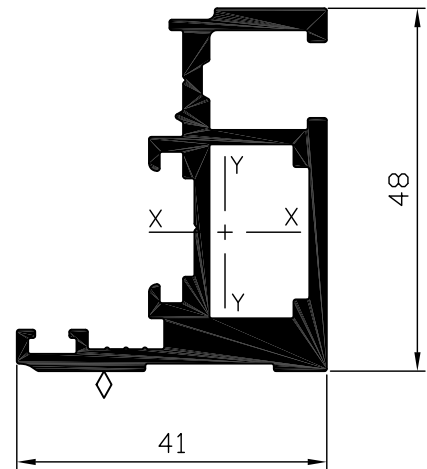
משקוף למונובלוק 30/40
פרופיל
05222
משקל : 999 ג/מ
היקף כללי : 394 מ"מ
היקף חיצוני : 306 מ"מ

6	2	ה	4300
מהדורה	עמוד	פרק	סדרת ציר

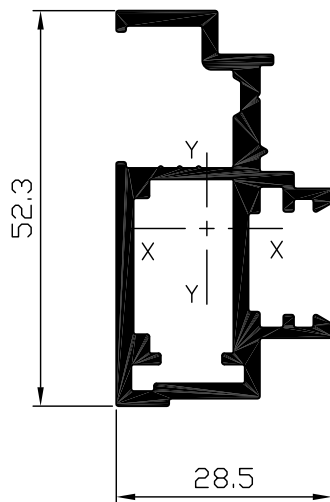
מקרא: \diamond משטח שעלולים להופיע בו קווי תפר של טרוד



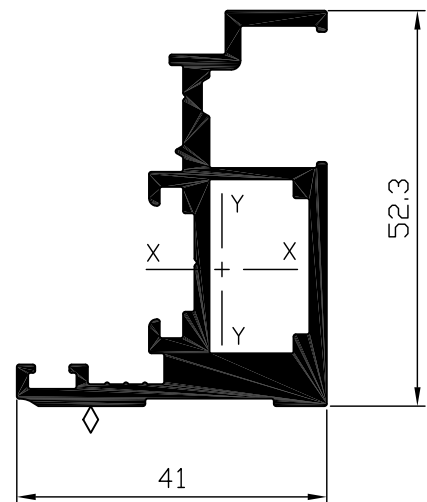
כנף שניה לזיגוג רגיל
פרופיל 04899
 שטח : 374 ממ"ר
 משקל : 1011 ג/מ
 היקף כללי : 322 מ"מ
 היקף חיצוני : 228 מ"מ
 $I_{xx} = 8.38 \text{ Cm}^4$
 $I_{yy} = 2.38 \text{ Cm}^4$



כנף לזיגוג רגיל
פרופיל 04891
 שטח : 483 ממ"ר
 משקל : 1303 ג/מ
 היקף כללי : 329 מ"מ
 היקף חיצוני : 257 מ"מ
 $I_{xx} = 12.22 \text{ Cm}^4$
 $I_{yy} = 4.58 \text{ Cm}^4$



כנף שניה לזיגוג בידודי
פרופיל 05203
 שטח : 359 ממ"ר
 משקל : 970 ג/מ
 היקף כללי : 327 מ"מ
 היקף חיצוני : 233 מ"מ
 $I_{xx} = 8.75 \text{ Cm}^4$
 $I_{yy} = 2.23 \text{ Cm}^4$



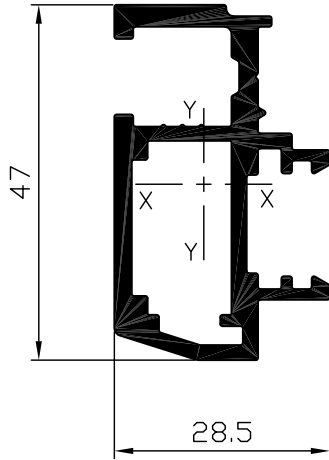
כנף לזיגוג בידודי
פרופיל 05202
 שטח : 467 ממ"ר
 משקל : 1262 ג/מ
 היקף כללי : 334 מ"מ
 היקף חיצוני : 263 מ"מ
 $I_{xx} = 12.49 \text{ Cm}^4$
 $I_{yy} = 4.37 \text{ Cm}^4$

6	3	ה	4300
מהדורה	עמוד	פרק	סדרת ציר

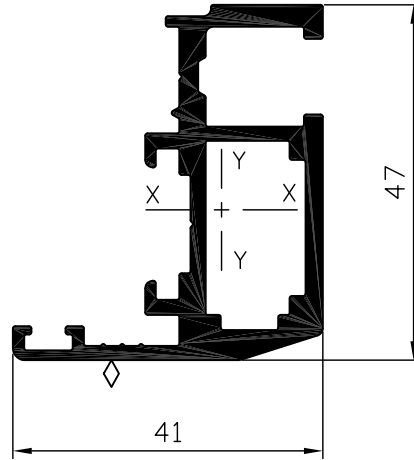
הבלוי של קליל

קליל 4900

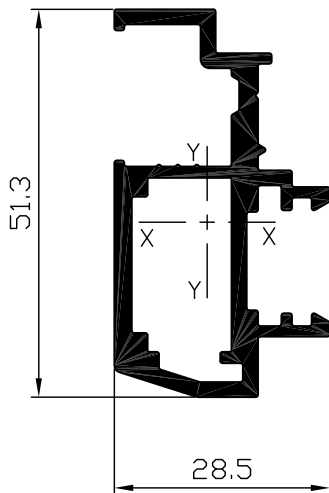
מקרא: \diamond משטח שעלולים להופיע בו קווי תפר של טרוד



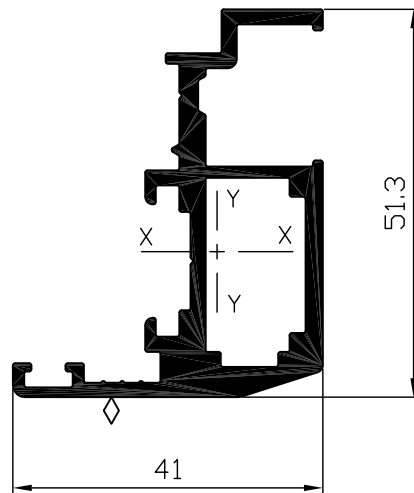
כנף שניה משופעת לזיגוג רגיל
פרופיל 05257
 שטח : 364 ממ"ר
 משקל : 984 ג/מ
 היקף כללי : 306 מ"מ
 היקף חיצוני : 223 מ"מ
 $I_{xx} = 7.79 \text{ Cm}^4$
 $I_{yy} = 2.27 \text{ Cm}^4$



כנף משופעת לזיגוג רגיל
פרופיל 05256
 שטח : 414 ממ"ר
 משקל : 1118 ג/מ
 היקף כללי : 331 מ"מ
 היקף חיצוני : 256 מ"מ
 $I_{xx} = 10.31 \text{ Cm}^4$
 $I_{yy} = 3.67 \text{ Cm}^4$



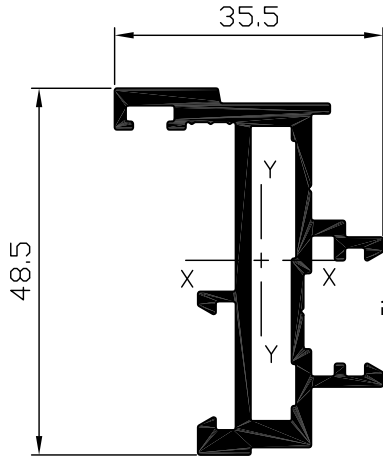
כנף שניה משופעת לזיגוג בידודי
פרופיל 05259
 שטח : 350 ממ"ר
 משקל : 946 ג/מ
 היקף כללי : 312 מ"מ
 היקף חיצוני : 228 מ"מ
 $I_{xx} = 8.16 \text{ Cm}^4$
 $I_{yy} = 2.13 \text{ Cm}^4$



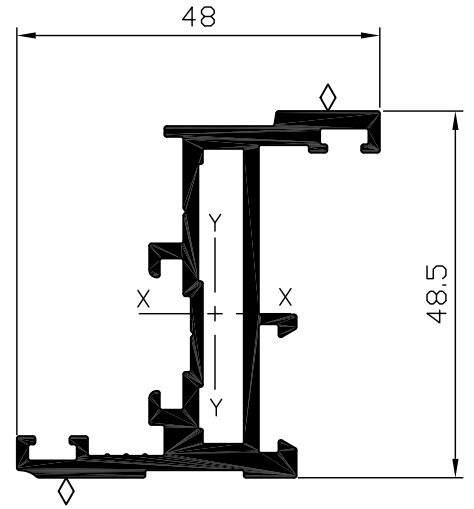
כנף משופעת לזיגוג בידודי
פרופיל 05258
 שטח : 410 ממ"ר
 משקל : 1108 ג/מ
 היקף כללי : 331 מ"מ
 היקף חיצוני : 256 מ"מ
 $I_{xx} = 10.89 \text{ Cm}^4$
 $I_{yy} = 3.51 \text{ Cm}^4$

6	4	ה	4300
מהדורה	עמוד	פרק	סדרת ציר

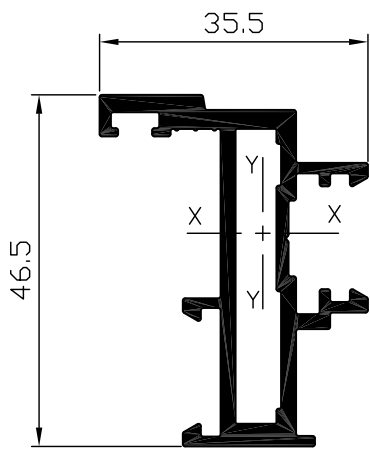
מקרא: \diamond משטח שעלולים להופיע בו קווי תפר של טרוד



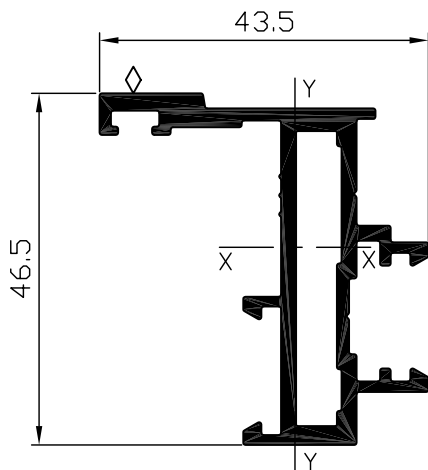
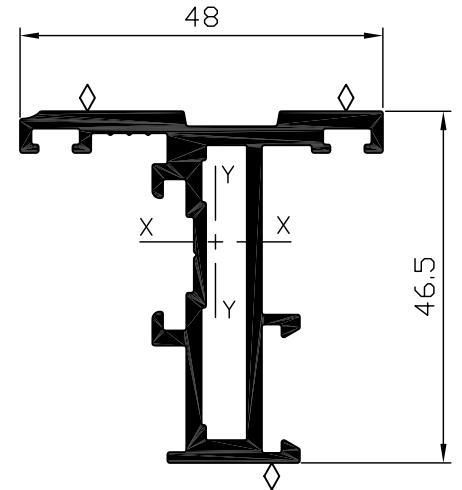
כנף לדלת פתיחה פנימה
פרופיל **05204**
שטח : 412 ממ"ר
משקל : 1114 ג/מ
היקף כללי : 359 מ"מ
היקף חיצוני : 269 מ"מ
 $I_{xx} = 12.67 \text{ Cm}^4$
 $I_{yy} = 3.81 \text{ Cm}^4$



כנף שניה לדלת פתיחה פנימה
פרופיל **05205**
שטח : 357 ממ"ר
משקל : 963 ג/מ
היקף כללי : 330 מ"מ
היקף חיצוני : 240 מ"מ
 $I_{xx} = 9.42 \text{ Cm}^4$
 $I_{yy} = 1.96 \text{ Cm}^4$

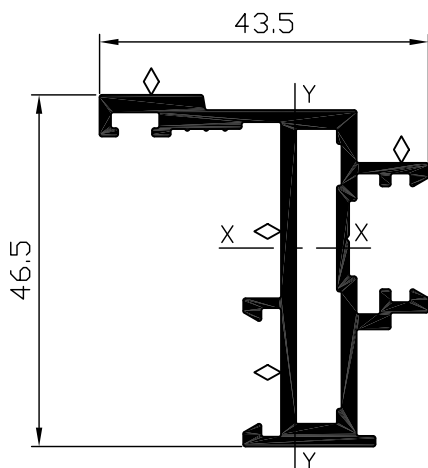


כנף שניה לדלת פתיחה החוצה
פרופיל **05207**
שטח : 335 ממ"ר
משקל : 905 ג/מ
היקף כללי : 326 מ"מ
היקף חיצוני : 236 מ"מ
 $I_{xx} = 7.98 \text{ Cm}^4$
 $I_{yy} = 1.91 \text{ Cm}^4$

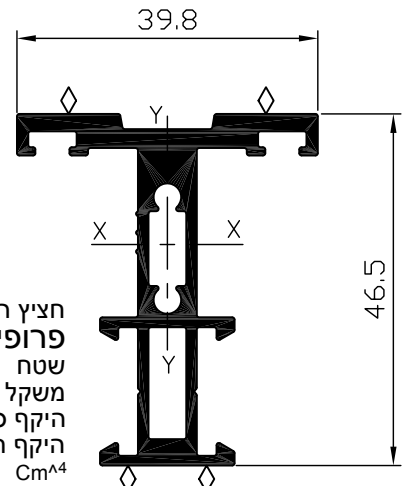


כנף שניה לדלת פתיחה פנימה
עם חלון פתיחה פנימה
פרופיל **06260**
שטח : 350 ממ"ר
משקל : 945 ג/מ
היקף כללי : 344 מ"מ
היקף חיצוני : 254 מ"מ
 $I_{xx} = 8.48 \text{ Cm}^4$
 $I_{yy} = 3.37 \text{ Cm}^4$

כנף לדלת פתיחה החוצה
פרופיל **05206**
שטח : 395 ממ"ר
משקל : 1067 ג/מ
היקף כללי : 357 מ"מ
היקף חיצוני : 267 מ"מ
 $I_{xx} = 10.11 \text{ Cm}^4$
 $I_{yy} = 3.74 \text{ Cm}^4$



כנף שניה לדלת פתיחה החוצה
עם חלון פתיחה פנימה
פרופיל **06582**
שטח : 350 ממ"ר
משקל : 946 ג/מ
היקף כללי : 344 מ"מ
היקף חיצוני : 254 מ"מ
 $I_{xx} = 8.45 \text{ Cm}^4$
 $I_{yy} = 3.37 \text{ Cm}^4$



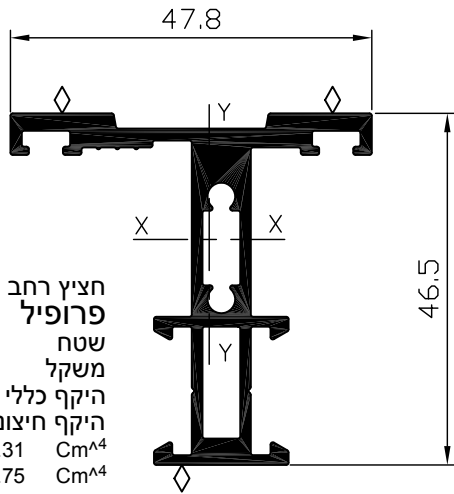
חציץ רחב - קבוע/קבוע
פרופיל **04893**
שטח : 357 ממ"ר
משקל : 964 ג/מ
היקף כללי : 328 מ"מ
היקף חיצוני : 245 מ"מ
 $I_{xx} = 9.01 \text{ Cm}^4$
 $I_{yy} = 2.23 \text{ Cm}^4$

6	5	ה	4300
מהדורה	עמוד	פרק	סדרת ציר

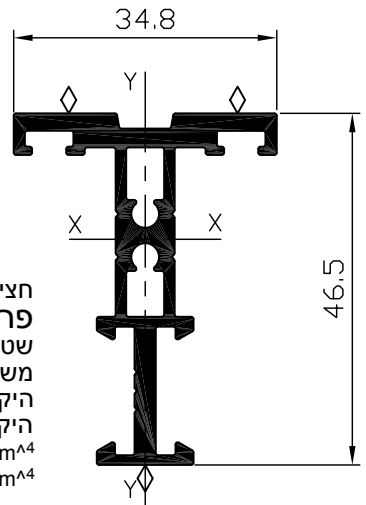
הבלוי של קליל

קליל 4300

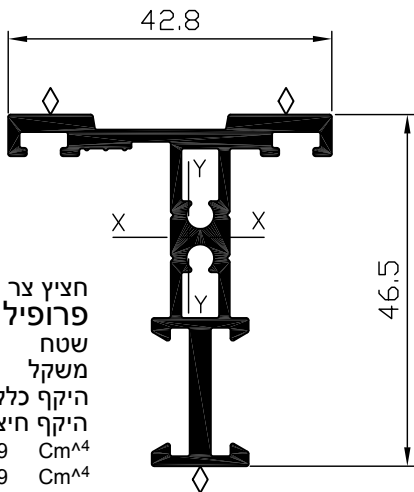
מקרא: ◇ משטח שעלולים להופיע בו קווי תפר של טרוד



חציץ רחב - כנף/קבוע
04892 פרופיל
 שטח : 372 ממ"ר
 משקל : 1005 ג/מ
 היקף כללי : 346 מ"מ
 היקף חיצוני : 263 מ"מ
 $I_{xx} = 9.31 \text{ Cm}^4$
 $I_{yy} = 3.75 \text{ Cm}^4$

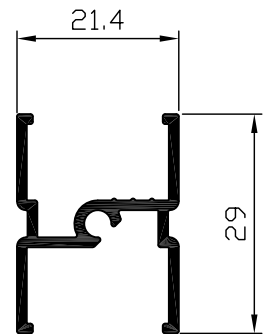


חציץ צר - קבוע/קבוע
05217 פרופיל
 שטח : 304 ממ"ר
 משקל : 821 ג/מ
 היקף כללי : 285 מ"מ
 היקף חיצוני : 226 מ"מ
 $I_{xx} = 7.02 \text{ Cm}^4$
 $I_{yy} = 1.44 \text{ Cm}^4$

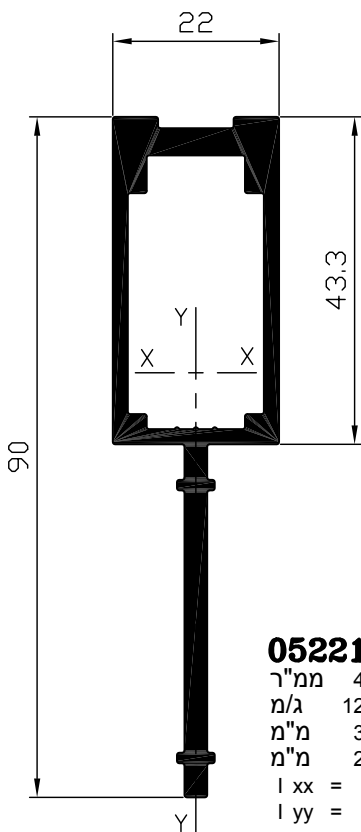
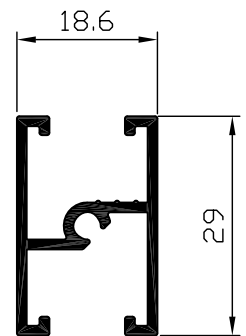


חציץ צר - כנף/קבוע
05216 פרופיל
 שטח : 315 ממ"ר
 משקל : 850 ג/מ
 היקף כללי : 303 מ"מ
 היקף חיצוני : 243 מ"מ
 $I_{xx} = 7.19 \text{ Cm}^4$
 $I_{yy} = 2.59 \text{ Cm}^4$

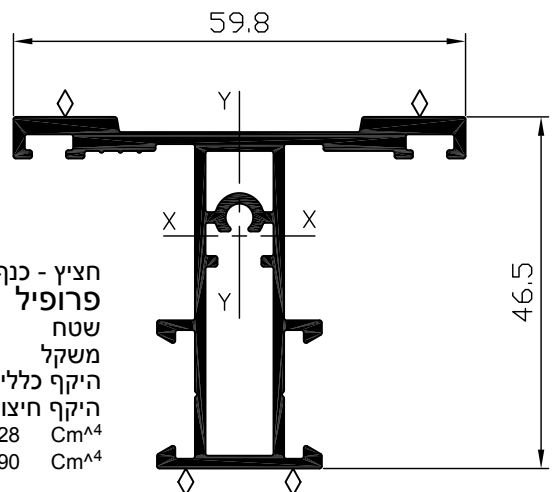
כנף - חציץ לזיגוג 10-14 מ"מ
04936 פרופיל
 משקל : 316 ג/מ
 היקף כללי : 178 מ"מ



כנף - חציץ לזיגוג 3-6 מ"מ
04935 פרופיל
 משקל : 348 ג/מ
 היקף כללי : 196 מ"מ



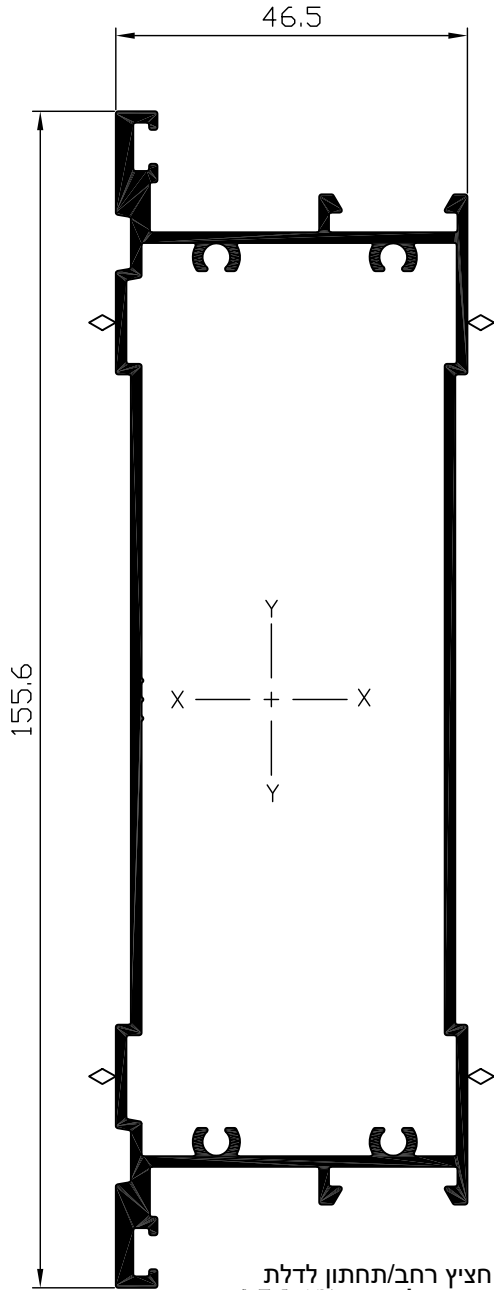
חיזוק לחציץ
05221 פרופיל
 שטח : 467 ממ"ר
 משקל : 1261 ג/מ
 היקף כללי : 339 מ"מ
 היקף חיצוני : 231 מ"מ
 $I_{xx} = 33.08 \text{ Cm}^4$
 $I_{yy} = 2.29 \text{ Cm}^4$



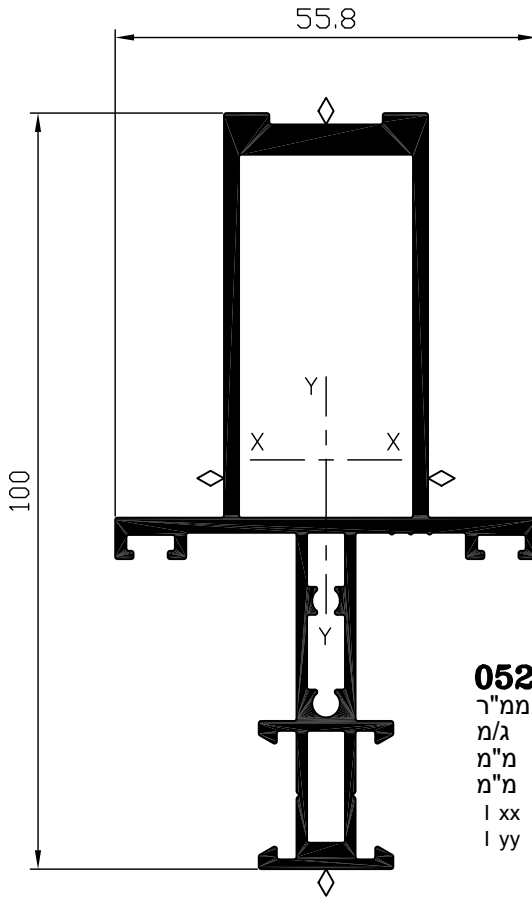
חציץ - כנף/כנף
05220 פרופיל
 שטח : 373 ממ"ר
 משקל : 1007 ג/מ
 היקף כללי : 417 מ"מ
 היקף חיצוני : 288 מ"מ
 $I_{xx} = 9.28 \text{ Cm}^4$
 $I_{yy} = 6.90 \text{ Cm}^4$

6	6	ה	4300
מהדורה	עמוד	פרק	סדרת ציר

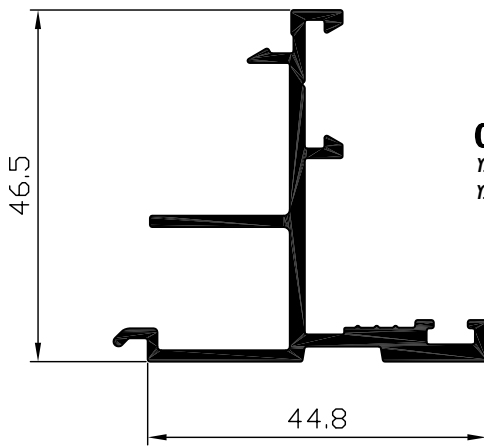
מקרא: \diamond משטח שעלולים להופיע בו קווי תפר של טרוד



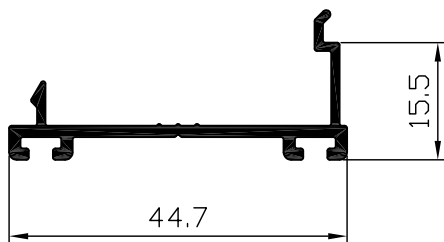
חציץ רחב/תחתון לדלת
05247 פרופיל
 שטח : 678 ממ"ר
 משקל : 1830 ג/מ
 היקף כללי : 877 מ"מ
 היקף חיצוני : 485 מ"מ
 $I_{xx} = 179.61 \text{ Cm}^4$
 $I_{yy} = 24.28 \text{ Cm}^4$



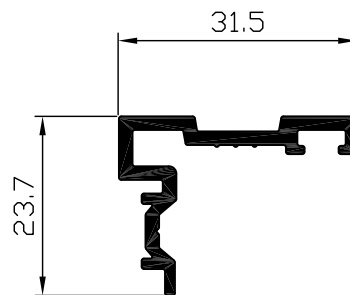
חציץ/עמוד מחוזק
05249 פרופיל
 שטח : 662 ממ"ר
 משקל : 1788 ג/מ
 היקף כללי : 637 מ"מ
 היקף חיצוני : 393 מ"מ
 $I_{xx} = 62.40 \text{ Cm}^4$
 $I_{yy} = 8.68 \text{ Cm}^4$



פרופיל לשינוי כיוון זיגוג
05420 פרופיל
 משקל : 694 ג/מ
 היקף כללי : 283 מ"מ



תחתון לדלת
05208 פרופיל
 משקל : 318 ג/מ
 היקף כללי : 168 מ"מ

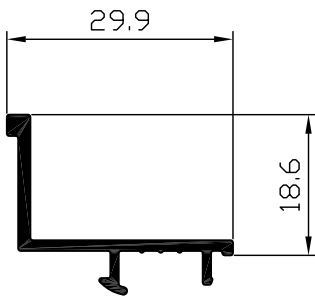


הלבשה לכנף שניה
05215 פרופיל
 משקל : 349 ג/מ
 היקף כללי : 149 מ"מ

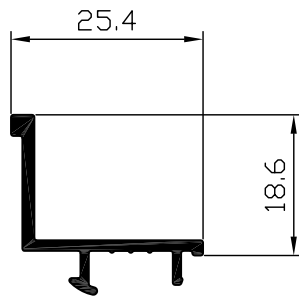
6	7	ה	4300
מהדורה	עמוד	פרק	סדרת ציר

הבלעי של קליל

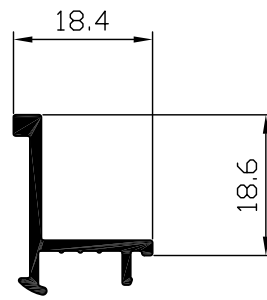
קליל 4300



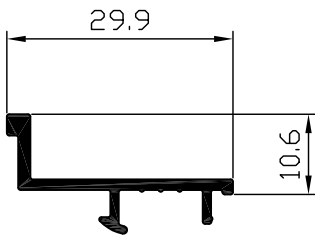
סרגל גבוה לזיגוג 3:6 מ"מ
05209 פרופיל
משקל : 230 ג/מ
היקף כללי : 119 מ"מ



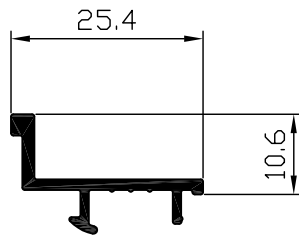
סרגל גבוה לזיגוג 6:11 מ"מ
05264 פרופיל
משקל : 213 ג/מ
היקף כללי : 110 מ"מ



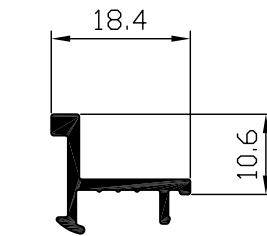
סרגל גבוה לזיגוג 13:18 מ"מ
05212 פרופיל
משקל : 185 ג/מ
היקף כללי : 97 מ"מ



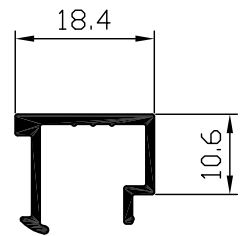
סרגל נמוך לזיגוג 3:6 מ"מ
05210 פרופיל
משקל : 196 ג/מ
היקף כללי : 103 מ"מ



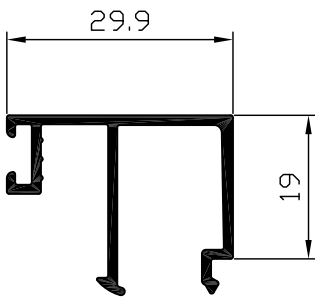
סרגל נמוך לזיגוג 6:11 מ"מ
05265 פרופיל
משקל : 179 ג/מ
היקף כללי : 94 מ"מ



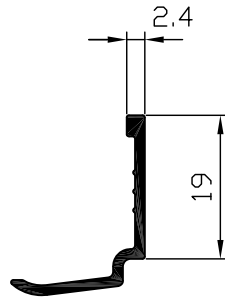
סרגל נמוך לזיגוג 13:18 מ"מ
05213 פרופיל
משקל : 153 ג/מ
היקף כללי : 81 מ"מ



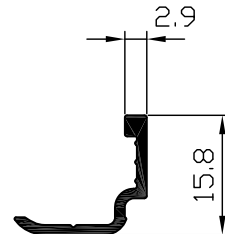
סרגל נמוך לזיגוג 13:18 מ"מ
05239 פרופיל
משקל : 172 ג/מ
היקף כללי : 103 מ"מ



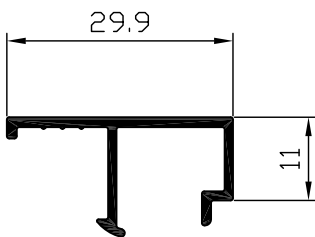
סרגל גבוה לזיגוג 3:6 מ"מ
02775 פרופיל
משקל : 320 ג/מ
היקף כללי : 189 מ"מ



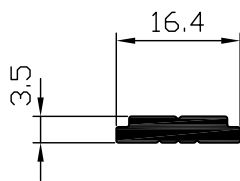
סרגל גבוה לזיגוג 29:34 מ"מ
04876 פרופיל
משקל : 143 ג/מ
היקף כללי : 80 מ"מ



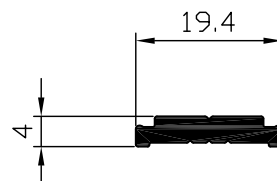
סרגל נמוך לזיגוג 28:33.5 מ"מ
05214 פרופיל
משקל : 119 ג/מ
היקף כללי : 67 מ"מ



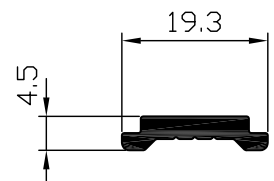
סרגל נמוך לזיגוג 3:6 מ"מ
04889 פרופיל
משקל : 209 ג/מ
היקף כללי : 128 מ"מ



בסיס למספרים במשקוף
05619 פרופיל
משקל : 141 ג/מ
היקף כללי : 40 מ"מ



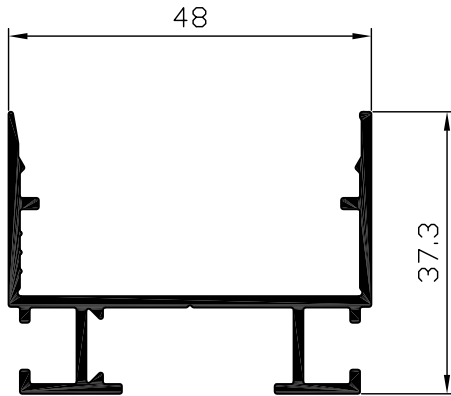
בסיס למספרים בכנף
05620 פרופיל
משקל : 168 ג/מ
היקף כללי : 48 מ"מ



מוט מוביל
03685 פרופיל
משקל : 155 ג/מ
היקף כללי : 48 מ"מ

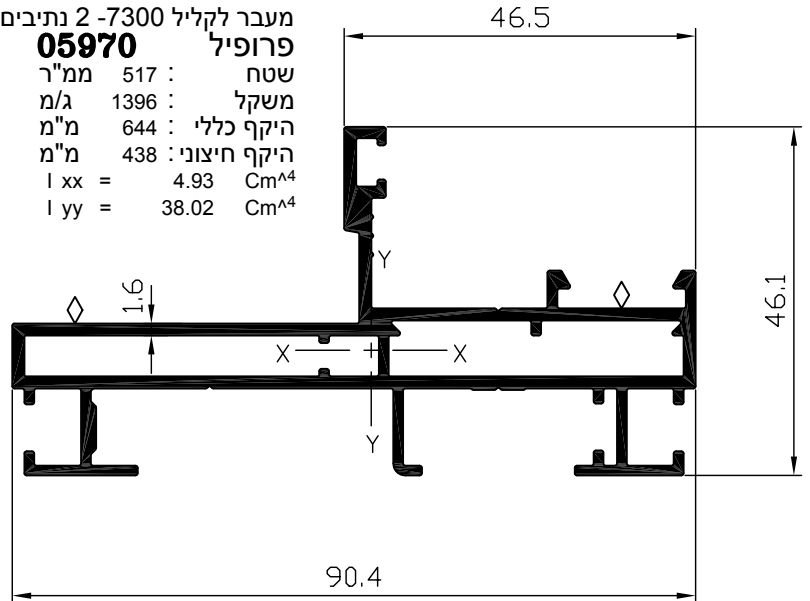
6	8	ה	4300
מהדורה	עמוד	פרק	סדרת ציר

מקרא: משטח שעלולים להופיע בו קווי תפר של טרוד

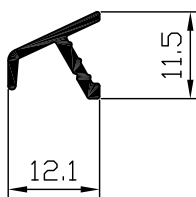
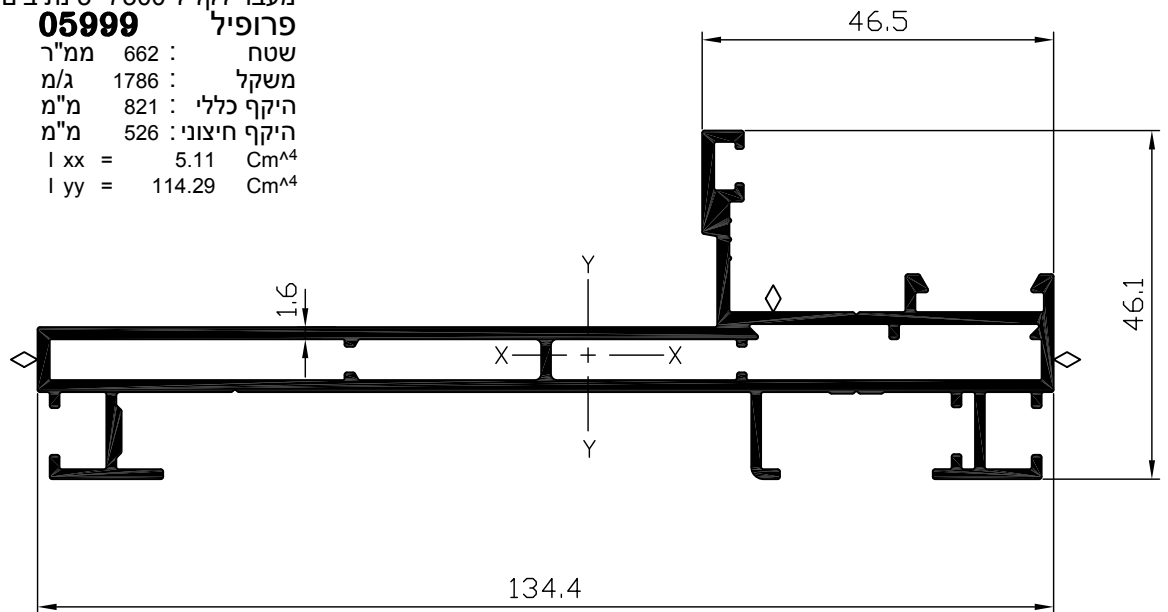


הרחקה למשקוף
פרופיל **06475**
משקל : 599 ג/מ
היקף כללי : 311 מ"מ

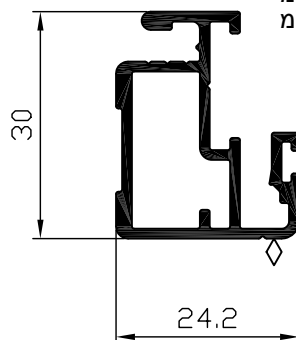
מעבר לקליל 7300 - 2 נתיבים
פרופיל **05970**
שטח : 517 מ"מ²
משקל : 1396 ג/מ
היקף כללי : 644 מ"מ
היקף חיצוני : 438 מ"מ
 $I_{xx} = 4.93 \text{ Cm}^4$
 $I_{yy} = 38.02 \text{ Cm}^4$



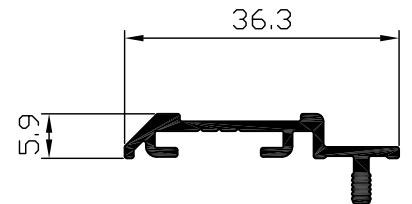
מעבר לקליל 7300 - 3 נתיבים
פרופיל **05999**
שטח : 662 מ"מ²
משקל : 1786 ג/מ
היקף כללי : 821 מ"מ
היקף חיצוני : 526 מ"מ
 $I_{xx} = 5.11 \text{ Cm}^4$
 $I_{yy} = 114.29 \text{ Cm}^4$



אף מים לרשת נשלפת
פרופיל **06062**
משקל : 93 ג/מ
היקף כללי : 54 מ"מ



כנף לרשת נשלפת
פרופיל **06028**
משקל : 467 ג/מ
היקף כללי : 245 מ"מ
היקף חיצוני : 174 מ"מ



הלבשה בלגית
פרופיל **05967**
משקל : 236 ג/מ
היקף כללי : 125 מ"מ

סדרות ציר

קליל בלגי 4300


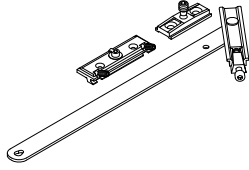
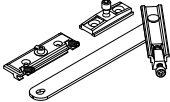
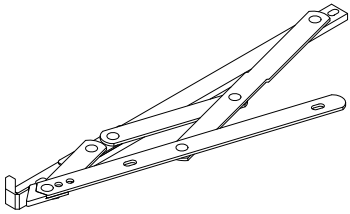
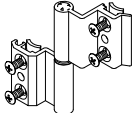
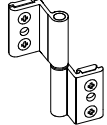
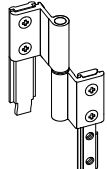
פרק 1

אביזרים

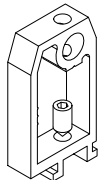
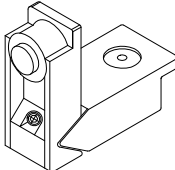
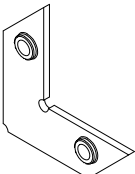
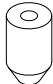
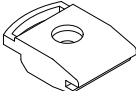
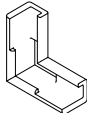
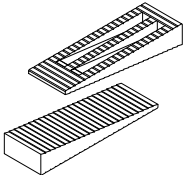
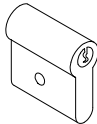
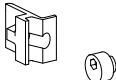
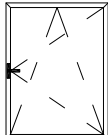
אביזרים

חומר	תאור האביזר		מס' קטלוגי
אלומיניום	ידית סיבובית		1046
אלומיניום	סגר מתכוונן לקיפ - שנפר		1106
אלומיניום	סט נעילה לכנף שניה		1202
אלומיניום נילון	בריא 16 ס"מ		1203
אלומיניום נילון	בריא 35 ס"מ		1205
נילון	ימין	קצה מוט נעילה 2 מצבים	1207
	שמאל		1208
נילון	נקודת נעילה נוספת		1211
נילון	נגדי לנעילת כנף		1212

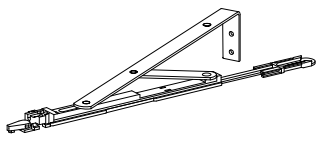
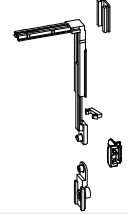
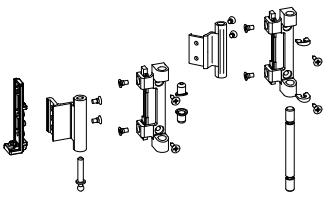
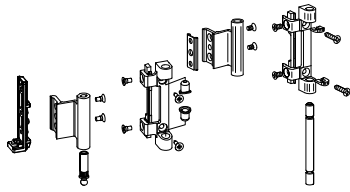
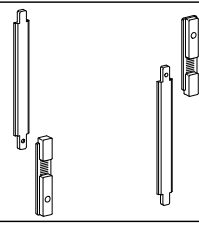
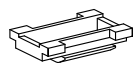
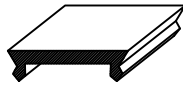
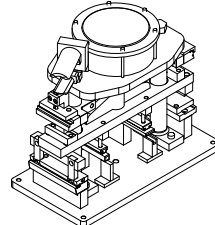
אביזרים

חומר	תאור האביזר		מס' קטלוגי
זמק נילון פליז	בריה תחתון עם נגדי - לדלת		1263
פלב"מ נילון	מגביל פתיחה לחלון ציר		1306
פלב"מ נילון	מגביל פתיחה קצר לחלון ציר		1333
פלב"מ לא מגנטי	מספריים 8" - עבור חלון קיפ		1320
	מספריים 10" - עבור חלון קיפ		1321
	מספריים 12" - עבור חלון קיפ		1322
	מספריים 16" - עבור חלון קיפ		1323
	מספריים 20" - עבור חלון קיפ		1324
	מספריים 24" - עבור חלון קיפ		1325
אלומיניום פלב"מ	ציר עם ברגים עבור משקוף מפרופיל מס' 04898		1410
אלומיניום פלב"מ	ציר נוסף עם ברגים		1414
אלומיניום פלב"מ	סט צירים עם ברגים		1427

אביזרים

חומר	תאור האביזר		מס' קטלוגי
אלומיניום	מחבר לחציץ מס' 05220		1517
אלומיניום יציקת	פינת מתיחה לכנף		1523
אלומיניום פלב"מ	פינת חיבור להלבשה + ברגים		1526
זמק	פין 11 x 8		1549
נילון	מייצב כנף		1714
נילון	מגן פינה		1727
נילון	קלין משופע לזיגוג		1751
פלדה	צילינדר לדלת פתיחה פנימה		1942
	צילינדר לדלת פתיחה החוצה		1943
פלב"מ זמק	נקודת נעילה נוספת לדר"י-קיפ		2011
פלב"מ אלומיניום זמק	מנגנון דר"י-קיפ בסיסי		2022

אביזרים

חומר	תאור האביזר		מס' קטלוגי
פלב"מ אלומיניום	מספרים לדריי-קיפ (300 מ"מ)		2023
	מספרים לדריי-קיפ (460 מ"מ)		2024
פלב"מ זמק	פינה לנעילה נוספת בדריי-קיפ		2026
אלומיניום פלב"מ נילון	צירים לכנף דריי-קיפ (עד 130 ק"ג) עבור כנף קליל 4300 - עד 80 ק"ג		2027
אלומיניום פלב"מ נילון	צירים לכנף שניה (עד 130 ק"ג) עבור כנף קליל 4300 - עד 80 ק"ג		2029
פלב"מ אלומיניום	בריחים לכנף שניה דריי-קיפ		2030
נילון	מייצב כנף		2031
P.V.C.	פס כיסוי		2106
נילון פלב"מ	סט אביזרים לרשת קבועה		2626
	מבלט		4300

אביזרים

חומר	תאור האביזר		מס' קטלוגי
זמק	מעביר תנועה לדריי קיפ		4301
זמק	מעביר תנועה לחלון ציר		4302
פליז מוצק	ידית סיבובית "דרור" – לחלון גוונים: פליז חלוד/פליז עתיק/שחור/כסף עתיק		4303
פליז מוצק	סגר (שנפר) פליז לקיפ גוונים: פליז חלוד/פליז עתיק/שחור/כסף עתיק		4304
פליז פלב"מ	יסין	ציר פליז גוונים: כסף עתיק	4305
	שמאל		4306
פלדה נילון	מנעול אופקי לנעילה בנקודה אחת		4307

אביזרים

חומר	תאור האביזר		מס' קטלוגי
נילון	נגדי למנעול מק"ט 4307		4308
פליז מוצק	ידית סיבובית "דרור" – לדלת כולל רוזטה לצילינדר בצבע תואם גוונים: פליז חלוד/פליז עתיק/שחור/כסף עתיק		4309
נילון	סט פקקי השלמה לשתי כנפיים		4312
			4313
נילון פלב"מ	סט מתאמים לידיה (מק"ט 1046)		4314
אלומיניום פלב"מ	פינת חיבור עם ברגים		4315
פליז מוצק	ידית סיבובית קטנה "עפרוני" – לחלון גוונים: פליז עתיק/שחור/כסף עתיק		4316
פליז מוצק	ידית סיבובית "צופית" – לחלון גוונים: פליז חלוד/פליז עתיק/שחור/כסף עתיק		4318

אביזרים

חומר	תאור האביזר		מס' קטלוגי
פליז מוצק	ידית סיבובית "צופית" – לדלת כולל רוזטה לצילינדר בצבע תואם גוונים: פליז חלוד/פליז עתיק/שחור/כסף עתיק		4319
פלדה	נגדי למנעול מק"ט 4307		4320
פליז מוצק	ידית סיבובית "דוכיפת" – לחלון גוונים: פליז חלוד/פליז עתיק/שחור/כסף עתיק		4323
פליז מוצק	ידית סיבובית "דוכיפת" – לדלת כולל רוזטה לצילינדר בצבע תואם גוונים: פליז חלוד/פליז עתיק/שחור/כסף עתיק		4324
פליז מוצק	ידית סיבובית "דוכיפת" – לדלת גוונים: פליז חלוד/פליז עתיק/שחור/כסף עתיק		4326
פליז מוצק	ידית סיבובית "זמיר" – לחלון גוונים: פליז חלוד/פליז עתיק/שחור/כסף עתיק		4327

אביזרים

חומר	תאור האביזר		מס' קטלוגי
פליז מוצק	ידית סיבובית "זמיר" – לדלת כולל רוזטה לצילינדר בצבע תואם גוונים: פליז חלוד/פליז עתיק/שחור/כסף עתיק		4329
פליז מוצק	ידית סיבובית "זמיר" – לדלת גוונים: פליז חלוד/פליז עתיק/שחור/כסף עתיק		4330
פליז מוצק	ידית סיבובית "חוחית" – לחלון גוונים: פליז חלוד/פליז עתיק/שחור/כסף עתיק		4331
פליז מוצק	ידית סיבובית "חוחית" – לדלת כולל רוזטה לצילינדר בצבע תואם גוונים: פליז חלוד/פליז עתיק/שחור/כסף עתיק		4332
פליז מוצק	ידית סיבובית "חוחית" – לדלת גוונים: פליז חלוד/פליז עתיק/שחור/כסף עתיק		4333
פליז מוצק	ידית סיבובית "סנונית" – לחלון גוונים: פליז חלוד/פליז עתיק/שחור/כסף עתיק		4334 (ימין)
			4366 (שמאל)

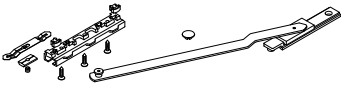
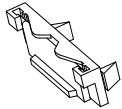
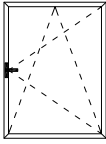
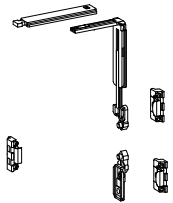
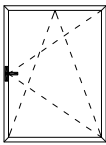
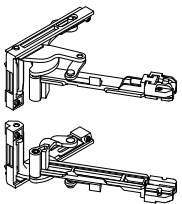
אביזרים

חומר	תאור האביזר		מס' קטלוגי
פליז מוצק	ידית סיבובית "סנונית" – לדלת כולל רוזטה לצילינדר בצבע תואם גוונים: פליז חלוד/פליז עתיק/שחור/כסף עתיק		4335
	מנעול אנכי לנעילה רב נקודתית + נגדי		4338
פליז מוצק	ידית סיבובית "דרור" – לדלת גוונים: פליז חלוד/פליז עתיק/שחור/כסף עתיק		4348
פליז מוצק	ידית סיבובית "סנונית" – לדלת גוונים: פליז חלוד/פליז עתיק/שחור/כסף עתיק		4349
פליז מוצק	ידית סיבובית "פשוט" – לחלון גוונים: פליז חלוד/פליז עתיק/שחור/כסף עתיק		4368
	מנעול אופקי לנעילה רב נקודתית + נגדי + מעביר תנועה		4372








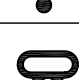

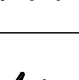

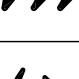



אביזרים

חומר	תאור האביזר		מס' קטלוגי
פליז מוצק	ידית סיבובית "פשוט" - לדלת גוונים: פליז חלוד/פליז עתיק/שחור/כסף עתיק		4378
	מנעול אנכי לנעילה בנקודה אחת + נגדי		4380
פלב"מ זמק נילון	צירים בצד ימין	מנגנון דריי-קיפ מעוגל/משופע (מתאימות ידיות עם פין מרובע) משקל כנף עד 80 ק"ג	4381
	צירים בצד שמאל		4382
פליז מוצק	ידית סיבובית "נחליאלי" - לדלת גוונים: פליז חלוד/פליז עתיק/שחור/כסף עתיק		4385
פליז מוצק	צירים בצד ימין	ידית סיבובית "נחליאלי" - לחלון גוונים: פליז חלוד/פליז עתיק/שחור/כסף עתיק	4387
	צירים בצד שמאל		4388
אלומיניום	קולט מנעול - 300 מ"מ		4390
זמק	נקודת נעילה בצד ציר		4715
פלב"מ זמק נילון	מנגנון נעילה לחלון קיפ עם ידית צד		4722

אביזרים

חומר	תאור האביזר		מס' קטלוגי
פלב"מ זמק נילון	מספריים נוספים לחלון קיפ עם ידית צד		 4723
נילון	פקק ניקוז עם דלתית		 5013
פלב"מ זמק נילון	צירים בצד ימין	מנגנון דריי-קיפ עם צירים סמויים משקל כנף עד 100 ק"ג (רוחב כנף 450 ÷ 620 מ"מ, גובה כנף 600 ÷ 1400 מ"מ)	 5523
	צירים בצד שמאל		5524
	סט לנעילה נוספת דריי-קיפ עם צירים סמויים		 5526
פלב"מ זמק נילון	צירים בצד ימין	מנגנון דריי-קיפ עם צירים סמויים משקל כנף עד 100 ק"ג (רוחב כנף 621 ÷ 800 מ"מ, גובה כנף 600 ÷ 1400 מ"מ)	 5527
	צירים בצד שמאל		5528
	סט צירים סמויים לכנף ציר צד משקל כנף עד 80 ק"ג פתיחה מירבית 110° (רוחב כנף 450 ÷ 800 מ"מ, גובה כנף 600 ÷ 1400 מ"מ)		 5529

אטמים

חומר	תאור האביזר		מס' קטלוגי
P.V.C.	אטם לזיגוג חלונות (4 מ"מ)		* 2130
P.V.C.	אטם לזיגוג חלונות (6 מ"מ)		* 2131
P.V.C.	אטם לזיגוג חלונות (14 מ"מ)		* 2132
P.V.C.	אטם לזיגוג חלונות (5 מ"מ)		* 2133
P.V.C.	אטם לזיגוג חלונות (10 מ"מ)		* 2138
E.P.D.M.	אטם אגף/משקוף עבור דלתות		* 2230
E.P.D.M.	אטם סף לדלת		2231
E.P.D.M.	אטם אגף/משקוף עבור חלונות		2266
E.P.D.M.	אטם סמוי לזיגוג חוץ (2.5 מ"מ)		2310
E.P.D.M.	אטם סמוי לזיגוג פנים (2 מ"מ)		2311
E.P.D.M.	אטם סמוי לזיגוג חוץ (3.5 מ"מ)		2318
E.P.D.M.	אטם סמוי לזיגוג פנים (4 מ"מ)		2319
E.P.D.M.	אטם סמוי לזיגוג פנים (3 מ"מ)		2331
E.P.D.M.	אטם סמוי לזיגוג פנים (5 מ"מ)		2332
E.P.D.M.	אטם סמוי לזיגוג פנים (6 מ"מ)		2333

* - קיים גם בצבע לבן

מידע כללי ללקוחות

www.klil.co.il ♦ ☎ * 8 5 5 5

אדריכל, יועץ, מתכנן, יצרן

קליל מגישה לך את קטלוג "קליל בלגי 4300" המכיל מידע חיוני לתכנון, ייצור והרכבת מוצר זה.

מידע כללי

- לחישובי החוזק השונים מומלץ להסתייע בהנחיות התקן הישראלי המעודכן לחלונות ולדלתות - ת"י 1068.
- כל המידות במילימטרים, אלא אם כן צוין אחרת.
- הפרופילים והאביזרים של קליל מוגנים בפטנטים ו/או במדגמים רשומים.
- שרטוטי הפרופילים בקנ"מ 1:1 מלווים במידות כלליות ומידות עובי דופן.
- משקל הפרופיל מצוין בגרם למטר וההיקפים במילימטרים.
- בפרופיל חלול ההיקף הכללי הוא סיכום של ההיקף החיצוני והפנימי. משקל הפרופילים הינו תיאורטי ועשוי להשתנות בתחום הסיבולות המותרות לפי התקן.
- הפרופילים מסופקים לפי התקנים הגרמניים DIN-17615 ו-DIN-1748.
- הפרופילים מיוצרים מנתך 6063 בטיפול תרמי T5.
- כל פרופילי קליל תעשיות מיוצרים בהשגחת מכון התקנים הישראלי.
- סימן הזיהוי של פרופיל קליל הוא 3 פסים המוטבעים בתהליך הייצור על גבי הפרופיל. ☰
- כל פרופילי קליל עם ציפוי נושאים עליהם חותמת מזהה של החברה.  קליל לוגו
- הפרופילים, האביזרים, האטמים והמבלטים ניתנים לרכישה בבתי המסחר המורשים למכירת פרופילי קליל.
- לצורך תכנון, ייצור ושימוש במוצרנו השונים, הנך מוזמן להיעזר במרכז ההדרכה של קליל תעשיות ובמחלקת הייעוץ לאדריכלים וליצרנים. קטלוגים וחומר טכני ימסרו ע"פ דרישות הלקוח.

מגבלות השימוש במידע המופיע בקטלוג

- המידע וכל הנתונים בקטלוג זה ערוכים ומיועדים להנחיה ולהדרכה בלבד.
- פעילות גוף כלשהו על פי המידע והנתונים הללו תהיה באחריותו בלבד.
- קליל תעשיות עשתה את מרב המאמצים לשם הבטחת דיוק המידע ועדכון. עם זאת, היא אינה ולא תהיה אחראית לכל טעות או השמטה שעלולות להתגלות במידע.
- קליל תעשיות שומרת לעצמה את הזכות לבצע כל שינוי, טכני או אחר, ללא כל הודעה מוקדמת.
- קליל תעשיות לא תהיה אחראית לכל פגם או נזק הנובע משילוב מידע זה או אחר, שאינו בידיעתה ובאחריותה, ולפגמים ונזקים הנובעים מייצור ומהתקנת המוצרים באופן לקוי.

בברכה,
קליל תעשיות בע"מ
אגף השיווק

מערכת חלונות ודלתות ציר בסגנון בלגי

קליל אופיס 4300 - קליל תעשיות בע"מ | כל הזכויות שמורות

קליל בלגי 4300

מערכת חלונות ודלתות ציר בסגנון בלגי

מאפייני הסדרה

- פרופילים צרים, מעוצבים ומעודנים
- גמישות תכנונית לאדריכל / מתכנן למגוון אפשרויות עיצוב
- פתח אור מקסימלי עם פרופיל מינימלי
- חיתוך פרופילים 45°
- אפשרות לצירים סמויים בחלון ציר ובחלון דריי קיפ

יישומים

חלונות:

- כנף אחת, 2, 3 או 4 כנפיים - פתיחה פנימה
- קיפ פתיחה פנימה
- דריי קיפ, דריי קיפ + ציר

דלתות:

- כנף אחת או 2 כנפיים - פתיחה פנימה או החוצה
- אפשרות לשלב חלונות פתיחה פנימה בדלת פתיחה פנימה או החוצה

קבועים:

- מסגרת אחת או מספר מסגרות ברצף
- שילוב עם חלונות ודלתות

פרזל

- מבחר של ידיות בסגנון בלגי, אופים וקולקציית מעצבים
- אביזרים מקוריים לסדרה

זיגוג

- חלונות: 4 עד 14 מ"מ זכוכית רגילה עד בידודית
- דלתות/קבועים: 4 עד 16 מ"מ ו-28 עד 34 מ"מ זכוכית עם צלון פנימי

צבעים

ניתן לצבוע בכל סוגי הצבעים: קליל IRON (גוונים במראה ברזל ובמרקם מגורען), FINE IRON (גוונים מטאליים במרקם חלק), SOFT TOUCH (גוונים בגימור מט משי) / קליל אלגון (אנודיז), קליל מטאל (מראה אלומיניום טבעי) ומגוון צבעי קליל RAL

רשת

- שילוב עם רשת קבועה קלה לשליפה
- שילוב עם דלת רשת על ציר - קליל בלגי רשת 1300

תריס

- שילוב עם מערכת מונבלוק 10/30/40
- שילוב עם קליל בלגי 1300 (תריס רפפה נפתח על ציר החוצה)
- שילוב עם מערכת ארגז תריס סמוי "פירנצה"

מתאים למפתחים

חלונות: רוחב עד 80 ס"מ, גובה עד 120 ס"מ לכנף, משקל עד 80 ק"ג לכנף
דלתות: רוחב עד 90 ס"מ, גובה עד 210 ס"מ לכנף, משקל עד 60 ק"ג לכנף
חשוב לדעת: התאמת המוצר למפתחים מירביים מהווה המלצה בלבד. המפתח המקסימלי תלוי בגורמים רבים כגון לחצי רוחות, איזורים גיאוגרפיים, סוג זיגוג ועוד. לחישוב מדויק פנה למחלקת הייעוץ של קליל

תקנים

- מתוכנן בהתאם לתקן הישראלי לחלונות - ת"י 1068 לרמה D והתקן המעודכן לדלתות - ת"י 4001
- המערכת מוגנת ע"י פטנטים, מדגמים רשומים וסימן מסחרי



מערכת חלונות ודלתות ציר בסגנון בלגי

קליל אופים 4300 - קליל תעשיות בע"מ | כל הזכויות שמורות

קליל בלגי 4300

מערכת חלונות ודלתות ציר בסגנון בלגי

קליל בלגי 4300 הינה מערכת חלונות ודלתות ציר מתקדמת בעיצוב בלגי. המערכת משלבת את סגנון חלון הברזל עם איכויות האלומיניום, אשר אינו מחליד וקל יותר לאחזקה.

קליל בלגי 4300 נועדה לתת מענה לבנייה הארץ ישראלית הכפרית, והיא מעניקה לאדריכל גמישות עיצובית רבה, בתכנון מראה הפתח על ידי שילוב חלקים קבועים וחלוקות פנימיות בכנף החלון.

לקליל בלגי 4300 מעוצבת ומותאמת במיוחד להשלמת הסדרה הבלגית - התאמה עיצובית מלאה לסדרת ההזזה קליל בלגי 7300.



מקווי: אלום האלחיה | אלום: אלי גרוס

מערכת חלונות ודלתות ציר בסגנון בלגי

קליל אופיס 4300 - קליל תעשיות בע"מ | כל הזכויות שמורות



קליל קונטרול™

איזה עולם חכם!

מערכות הנעה, בקרה ושליטה של קליל לבית חכם

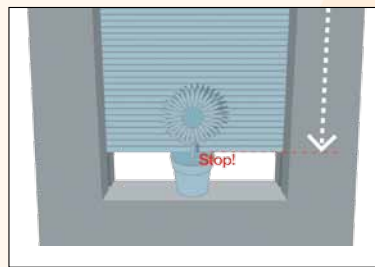
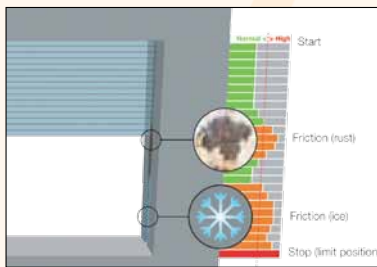
חברת קליל, המחויבת מאז ומתמיד לחידושים טכנולוגיים ייחודיים ומעוצבים, גאה להשיק את **קליל קונטרול** סדרת המנועים החדשה מבית המותג העולמי הידוע Nice.

קליל קונטרול היא מערכת מוצרים ייחודית, מעוצבת, עמידה וקלה לשימוש, המאפשרת יצירת אוטומציה מתקדמת בכל סוג של בית, משרד או בניין ציבורי. מערכת המנועים המשוכללת של **קליל קונטרול** משלבת חיישני בטיחות ואקלים, מאפשרת הפעלה נוחה באמצעות שלטים מתוחכמים והופכת כל בית רגיל לבית חכם. הצטרפו גם אתם למיליוני משתמשים ולקוחות בעולם, אשר נהנים מדי יום ממערכות המוצרים המתקדמות מבית Nice לעולם חכם יותר.

משפחת מנועי **קליל קונטרול** - סדרת המנועים החדשה והבטיחותית ביותר בעולם

הסדרה מציגה טכנולוגיה מתקדמת בתחום מנועי הגלילה:

- מערכות הפעלה אלחוטיות
- מערכת זיהוי מכשולים לבטיחות מרבית
- קלות וגמישות בתכנות המנוע
- מבחר שלטים בעיצוב איטלקי
- שילוב חיישני אקלים לסגירה / פתיחה אוטומטית
- פתרונות למפתחים גדולים



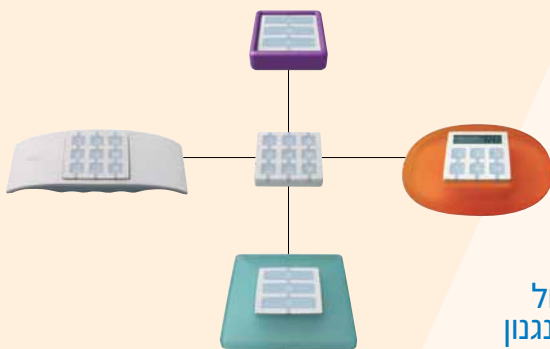
תנועה מושלמת אפילו בנוכחות חיכוך מזערי! מנועי **קליל קונטרול** משפרים את ביצועיהם לאורך זמן, בהתאם למספר ההפעלות המבוצעות.

טכנולוגיה חכמה ובלעדית לזיהוי מכשולים לבטיחות מרבית: טכנולוגיית זיהוי מכשולים בלעדית, המשלבת יחידת בקרה וחיישני בטיחות כגון "עין אלקטרונית", העוצרת את התריס ומאפשרת להסיר את המכשול ללא נזק.

אוטומציה מלאה בשילוב חיישני אקלים מתקדמים: מערכות התריסים פועלות באופן עצמאי בהתאם לתנאי מזג האוויר הודות לחיישני רוח / שמש / גשם ומעניקות נוחות שימוש וחיסכון באנרגיה.

מבחר שלטים בעיצוב איטלקי

מבחר שלטים צבעוניים בגדלים ובגוונים שונים, בהתאמה אישית לפי סגנון וצורך, לנשיאה ביד או לחיבור לקיר.



חדש בסלולר:

מנגנון בחירת מנועי קליל קונטרול סרוק את הברקוד לפתיחת המנגנון



לפרטים נוספים ולקבלת קטלוג **קליל קונטרול**

פנה למוקד התמיכה הטכנית ב-8555* ☎

קליל בלגי 4300 - קליל תעשיות בע"מ © כל הזכויות שמורות

קליל מגישה לכם פתרון שלם ואיכותי לכלל פתחי הבית ומובילה את הבשורה בתחום הזיגוג באמצעות משפחת קליל GLASS. קליל מעניקה לבונים ולמשפצים ייעוץ מקצועי בנושא זכוכית באולמות התצוגה. המתייעצים יפנו למתקינים מורשים, אשר ייצרו ויתקינו את החלונות אותם בחרו בשילוב ה-קליל GLASS שהותאם להם. בסופו של התהליך יקבלו את תעודת האחריות המשולבת החדשה של קליל.



בכדי לספק פתרונות מגוונים, קליל התקשרה עם מספר מעבדי זכוכית שהוסמכו על ידנו ועומדים בסטנדרטים גבוהים של שירות, אמינות ואיכות. המעבדים המוסמכים הם השותפים המקצועיים של קליל לעיבוד זכוכית קליל GLASS. הם מחוייבים לעמוד בתקנים מחמירים ובאמנת שירות במטרה לספק ללקוחות קליל ערך מוסף ייחודי.

זכוכיות קליל GLASS מסופקות כחלק ממערכות קליל, בצירוף חותמת ייחודית ומדבקה עם המידע הרלוונטי ללקוח. כך, שתוכלו להיות בטוחים שקיבלתם את מה שהזמנתם. ניתן לבחור את מוצר קליל GLASS הנכון בהתאם לתנאי הסביבה, העיצוב והתקציב.

דוגמא למדבקה

הלקוח	אלון ישראל, הפרויקט
מס' הזמנה	1234567, מקום האספקה
תאור הפרים	קליר 52, (6-12-6)
עבודים	חיסוק 19 1993
מס' קטלוגי	5200300000
מידות	1000 מ"מ / 1500 מ"מ, סיסון/פתח
לוגו מעבד הזכוכית	

דוגמא לחותמת



מערכת חלונות ודלתות ציר בסגנון בלגי

קליל אופיס 4300 - קליל תעשיות בע"מ | כל הזכוכיות שמורות



פתרונות קליל® GLASS

קליל® קליר - טבעי שזה שקוף!

זכוכית שקופה ללא גוון. הבחירה בקליל® קליר, תאפשר להגדיל למקסימום את היכולת לראות את הנוף בצורה נקייה, חדה וטבעית. בקבוצת הפרימיום ניתן לקבל יתרון נוסף, שיפור ברמת סינון אנרגיית השמש והבידוד התרמי.

קליל® אנרג'י - לנוחות וחיסכון באנרגיה

חיסכון באנרגיה הופך לערך מהותי בחיינו. עלויות החשמל הולכות וגדלות ובל נשכח את הצורך הבסיסי לשמור על משאבי כדור הארץ. בבחירה בקליל® אנרג'י ניתן לחסוך עשרות אחוזים בעלויות הקירור והחימום בחודשי הקיץ והחורף.
לידיעה: הבידוד האנרגטי המיטבי מתקבל על ידי שימוש בזכוכית מגוונת, המקטינה את כניסת האור.

קליל® אקוסטיק - בראש שקט

הזכוכית מהווה שטח גדול מהפתח, לכן יש לה השפעה על הבידוד האקוסטי. בחירה בקליל® אקוסטיק תאפשר לצמצם את מפגעי הרעש. במקומות "מוכי רעש" (בסמוך לשדה תעופה, לכביש ראשי, לאיזור תעשייתי ולבתי ספר, וכד') הבחירה בזיגוג מסוג זה חשובה שבעתיים.

קליל® מולטי - ליהנות מכל העולמות

קבוצת קליל® מולטי מעניקה פתרונות משולבים המסייעים לפתור מספר אתגרים במקביל. לכן אנו מציעים מגוון פתרונות קליל® המשלבים יחד דרישות שונות: אנרגטי ואקוסטי, אנרגטי ובטחוני, אנרגטי ושקוף.

דוגמא: דירה עם חזית דרום מערבית, הממוקמת בקרבת בית ספר ואין בה הצללות טבעיות (עצים) או מלאכותיות (בניינים או פרגולות). במקרה זה פתרון משולב (תרמי, אנרגטי ואקוסטי), יהפוך את החיים באותה דירה לנוחים ונעימים הרבה יותר.

כל זכוכית ממשפחת קליל® נמדדת על פי מספר פרמטרים מתחומים שונים ומקבלת ציון:

שקיפות - רמת שקיפות הזכוכית נמדדת בכמות האור החודרת דרכה. ככל שהזכוכית שקופה יותר, כך מעבר האור גבוה יותר. ציון גבוה יותר משמעו רמת שקיפות גבוהה יותר.

סינון אנרגיה - יכולת הזכוכית לבלום את מעבר קרני השמש דרך הזכוכית לתוך הבית. שיפור ברמת הסינון של הזיגוג יגדיל את החיסכון בצריכת החשמל. ציון גבוה יותר משמעו רמת בלימה גבוהה יותר (חיסכון רב יותר באנרגיה).

כדי לקבל ביצועים גבוהים בתחום האנרגיה, נשתמש בגוונים שונים של זכוכית.

בידוד תרמי - יכולת הזכוכית לבלום את מעבר החום והקור לתוך הבית ומתוך הבית החוצה. תכונה זו משמעותית באזורים בהם קיימים הפרשי טמפרטורה גדולים בין הפנים והחוץ (למעלה מ-10°C), שיפור ברמת הבידוד יגדיל את החיסכון בצריכת החשמל. ציון גבוה יותר משמעו רמת בידוד גבוהה יותר (חיסכון רב יותר באנרגיה).

בידוד אקוסטי - יכולת הזכוכית להפחית מעברי רעש דרך הזכוכית לתוך הבית. ציון גבוה יותר משמעו הפחתה טובה יותר של הרעש.

מערכת חלונות ודלתות ציר בסגנון בלגי

קליל אופיס 4300 - קליל תעשיות בע"מ | כל הזכויות שמורות

טבלה מנחה

סדרה	יישומי חלונות	יישומי דלתות	שוניות	הצגה
קליל בלגי 1700				חלון הזזה
קליל בלגי 4300				חלון הזזה פתיחה לניקוי
קליל בלגי 7300				חלון כיס
קליל אופיס 2200				כולל כנף רשת
קליל אופיס 4700				חלון ציר
קליל אופיס 4750				חלון דריי קיפ
קליל אופיס 4900				חלון קיפ פתיחה פנימה
קליל אופיס 5500				חלון קיפ פתיחה החוצה
קליל אופיס 5500D				חלון פיווט
קליל אופיס 7500				חלון קבוע
קליל אופיס 9200				חלון מתקפל
קליל בלגי 4300				חלון הרמה
קליל קלאסי 4500				חלון דריי קיפ+ציר
קליל קלאסי 7000				דלת הזזה
קליל קלאסי 9000				דלת כיס
קליל קלאסי 5000				דלת ציר
קליל סופר תרמי 4600				מחיצה/ויטרינה
קליל גזית ממי"ד 4583				אפשרות לזיגוג כפול
קליל מנהטן 8100				אפשרות לזיגוג עם צלון
קליל מנהטן R - 8300				שלוש מונבלוק
קליל מנהטן SG - 8300				נעילה רב נקודתית
קליל מנהטן FSG - 8300				חיבורים ב-45°
קליל מנהטן MG - 8300				מסילות נגד שחיקה
קליל מנהטן HTS - 8300				מגי"קליל - פתיחה לניקוי
קליל מנהטן VTS - 8300				אטם מרכזי
קליל מנהטן SSG-H - 8300				ארגז חיצוני
קליל מנהטן SSG-V - 8300				ארגז סמוי
קליל מנהטן DK - 8300				
קליל מעקה 3100				
קליל פורגצה				

חלון הזזה	חלון הזזה פתיחה לניקוי	חלון כיס	כולל כנף רשת	חלון ציר	חלון דריי קיפ	חלון קיפ פתיחה פנימה	חלון קיפ פתיחה החוצה	חלון פיווט	חלון קבוע	חלון מתקפל	חלון הרמה	חלון דריי קיפ+ציר	דלת הזזה	דלת כיס	דלת ציר	מחיצה/ויטרינה	אפשרות לזיגוג כפול	אפשרות לזיגוג עם צלון	שלוש מונבלוק	נעילה רב נקודתית	חיבורים ב-45°	מסילות נגד שחיקה	מגי"קליל - פתיחה לניקוי	אטם מרכזי	ארגז חיצוני	ארגז סמוי	

חלון הזזה מעודן דמוי פרופיל ברזל בלגי	חלון הזזה מעודן דמוי פרופיל ברזל בלגי
חלונות ודלתות ציר בעיצוב בלגי	חלונות ודלתות ציר בעיצוב בלגי
חלונות ודלתות הזזה בעיצוב בלגי. חלונות עם פתיחת מג'יקליל - פתיחה לניקוי - חדש	חלונות ודלתות הזזה בעיצוב בלגי. חלונות עם פתיחת מג'יקליל - פתיחה לניקוי - חדש
מערכת דלתות וחלונות הזזה בשיתוף "הרים והזז"	מערכת דלתות וחלונות הזזה בשיתוף "הרים והזז"
חלון עם כנף נסתרת מבחוץ	חלון עם כנף נסתרת מבחוץ
חלון ציר יוקרתי למפתחים גדולים - כנף נסתרת מחוץ	חלון ציר יוקרתי למפתחים גדולים - כנף נסתרת מחוץ
מערכת מתקדמת של ויטרינות ודלתות	מערכת מתקדמת של ויטרינות ודלתות
מערכת חלונות ודלתות בעיצוב מעודן - כנף נסתרת מבחוץ	מערכת חלונות ודלתות בעיצוב מעודן - כנף נסתרת מבחוץ
מערכת דלתות וחלונות בעיצוב מעודן - חדש	מערכת דלתות וחלונות בעיצוב מעודן - חדש
מערכת דלתות וחלונות הזזה בסגנון נקי ומתוחכם פתיחת מג'יקליל - פתיחה לניקוי - חדש	מערכת דלתות וחלונות הזזה בסגנון נקי ומתוחכם פתיחת מג'יקליל - פתיחה לניקוי - חדש
מערכת מתקדמת של דלתות וחלונות הזזה עם צלון פנימי אינטגרלי	מערכת מתקדמת של דלתות וחלונות הזזה עם צלון פנימי אינטגרלי
חלונות ודלתות ציר פונקציונליים	חלונות ודלתות ציר פונקציונליים
חלונות ודלתות ציר קלאסיים	חלונות ודלתות ציר קלאסיים
מערכת הזזה למפתחים בינוניים. חלונות עם פתיחה מג'יקליל - פתיחה לניקוי - חדש	מערכת הזזה למפתחים בינוניים. חלונות עם פתיחה מג'יקליל - פתיחה לניקוי - חדש
חלונות ודלתות הזזה לקמפחחים בינוניים וגדולים	חלונות ודלתות הזזה לקמפחחים בינוניים וגדולים
חלון הרמה (גליוסטינה)	חלון הרמה (גליוסטינה)
חלונות ודלתות ציר מפרופילים מבודדים תרמית	חלונות ודלתות ציר מפרופילים מבודדים תרמית
חלון ממי"ד אטום לגזים	חלון ממי"ד אטום לגזים
קיר מסך - אפקט ויזואלי של פסי אלומיניום אופקיים ואנכיים	קיר מסך - אפקט ויזואלי של פסי אלומיניום אופקיים ואנכיים
קיר מסך - אפקט ויזואלי של פסי אלומיניום אופקיים ואנכיים	קיר מסך - אפקט ויזואלי של פסי אלומיניום אופקיים ואנכיים
קיר מסך - אפקט ויזואלי של זכוכית חלקה ורצפה	קיר מסך - אפקט ויזואלי של זכוכית חלקה ורצפה
קיר מסך - אפקט ויזואלי עם זכוכית חלקה של מרווחי אוויר בין המודלים	קיר מסך - אפקט ויזואלי עם זכוכית חלקה של מרווחי אוויר בין המודלים
קיר מסך - אפקט ויזואלי עם זכוכית חלקה של מרווחי אוויר בין המודלים	קיר מסך - אפקט ויזואלי עם זכוכית חלקה של מרווחי אוויר בין המודלים
קיר מסך - אפקט ויזואלי של פסי אלומיניום אופקיים	קיר מסך - אפקט ויזואלי של פסי אלומיניום אופקיים
קיר מסך - אפקט ויזואלי של פסי אלומיניום אנכיים	קיר מסך - אפקט ויזואלי של פסי אלומיניום אנכיים
קיר מסך - אפקט ויזואלי של פסי אלומיניום אופקיים	קיר מסך - אפקט ויזואלי של פסי אלומיניום אופקיים
קיר מסך - אפקט ויזואלי של פסי אלומיניום אנכיים	קיר מסך - אפקט ויזואלי של פסי אלומיניום אנכיים
קיר מסך - אפקט ויזואלי של פסי אלומיניום אופקיים ואנכיים עם חלון דריי קיפ סמוי	קיר מסך - אפקט ויזואלי של פסי אלומיניום אופקיים ואנכיים עם חלון דריי קיפ סמוי
מעקות למשטחים צורתיים ומעוגלים	מעקות למשטחים צורתיים ומעוגלים
ארגז תריס סמוי מעץ או גבס	ארגז תריס סמוי מעץ או גבס

מערכת חלונות ודלתות ציר בסגנון בלגי

קליל אופיס 4300 - קליל תעשיות בע"מ | כל הזכויות שמורות



תהליך הייצור

סגסוג האלומיניום

את חומר הגלם הטהור ניתן לסגסג עם מתכות כגון מגנזיום, נחושת וצורן בשילובים שונים בהתאם לצרכים של התעשייה. למשל, אלומיניום בסגסוג עם מגנזיום הוא בעל חוזק מכני רב, וכושר התנגדות לקורוזיה בסביבה ימית.

תהליך ייצור פרופילים

• גלילי האלומיניום ("הבולים") מחוממים לטמפרטורה של 550°C בה שומר החומר על צורת הגליל אך הופך ל"בצקי". בשלב זה הבול מוכן לטרוד במכבש. המכבש דוחף את הבול באמצעות בוכנה כנגד "טבע" (דיזה) שצורתו כצורת הפרופיל הסופי בכח של 2,100 טון.

האלומיניום הבצקי מוזרק דרך ה"טבע" ויוצא בצורה של פרופיל בצדו השני. לאחר שהפרופיל מתקרר במקצת הוא נמשך ע"י המשכן במהירות קבועה, המבטיחה שהפרופיל ייצא במידות הנכונות. לאחר מכן מקורר הפרופיל הארוך לטמפרטורת החדר, עובר מתיחה כדי ליישרו ונחתך ליחידות באורך 6 מטר כדי שיוכל להיכנס לתנור הזיקון.

תהליך הזיקון הינו טיפול תרמי בתנור המוענק לפרופיל לאחר הייצור, במטרה לחזק פי 3 את תכונותיו המכניות כגון: חוזק למתיחה, חוזק לכניעה, התנגדות להתארכות, קושי ועוד.

האלומיניום, או בשמו העברי חמרון, הוא מחצב המזוקק מתוך האדמה בדומה לפלדה. חברת קליל רוכשת את החומר בקרב הספקים המובילים בקנדה, רוסיה ומספר מדינות במזרח ומערב אירופה. חומר הגלם מתקבל בגלילים ("בולים") בקוטר של 200 מ"מ, באורך של 6 מטר, ובסגסוגות האיכותיות מסוג 6061, 6063, 6082, 6005 ואחרות, על כל מרכיביהן.

תכונות האלומיניום:

- האלומיניום הוא מתכת קלה במשקל סגולי 2.7 גרם / סמ"ק.
- בעל התנגדות גדולה לקורוזיה ולכן מתאימה לתעשיות הבנייה, הכימיה, האלקטרוניקה, הטקסטיל והמזון.
- מוליכות חשמלית ותרמית טובה.
- רפלקטיביות טובה של אור וחום.
- ניתן לעיבוד פלסטי לכל צורה.
- כאשר האלומיניום גלוי לאטמוספירה, נוצרת עליו שכבה דקה ובלתי נראית של תחמוצת אלומיניום (Al_2O_3) המונעת את המשך החמצון ומגינה על הפרופיל מפני קורוזיה.
- כושר התנגדות לחומצות לעומת רגישות לבסיסים ולאקלים.



מערכת חלונות ודלתות ציר בסגנון בלגי

קליל אופיס 4300 - קליל תעשיות בע"מ | כל הזכויות שמורות

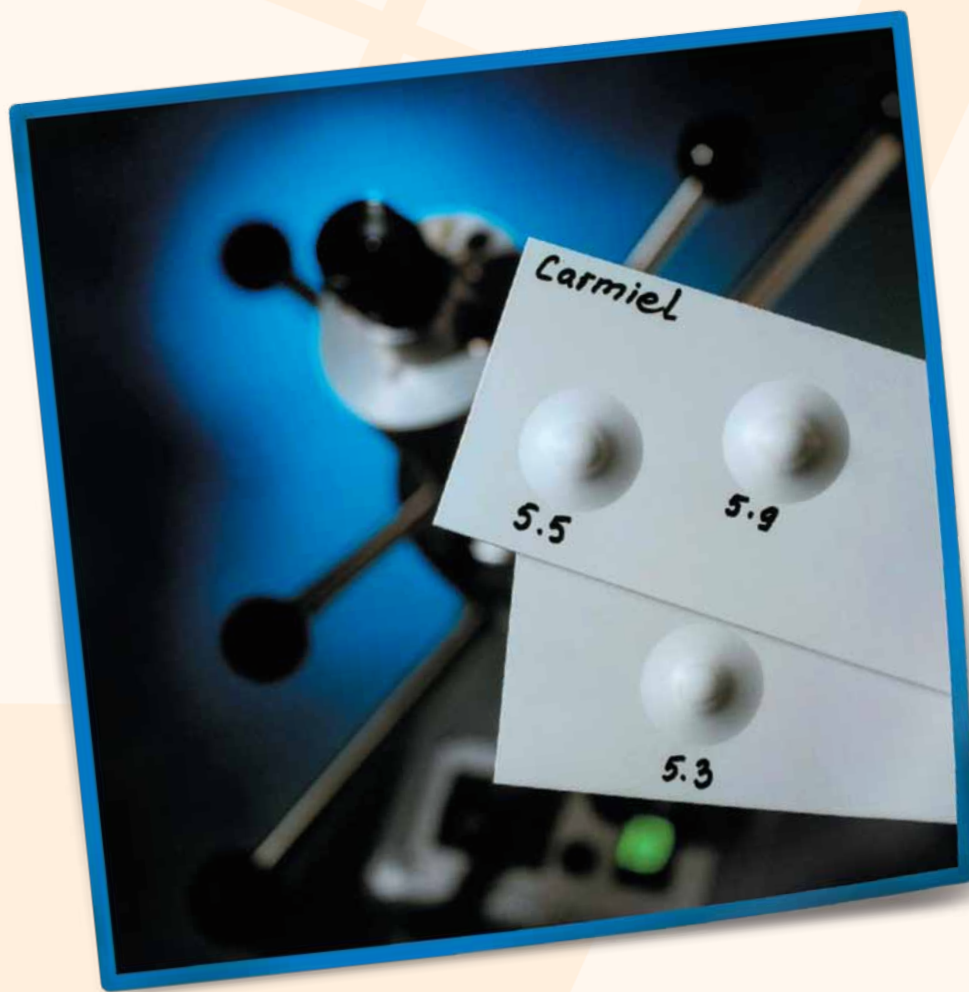
ביקורת איכות ותקנים

כל המוצרים של קליל מתוכננים בהתאם לדרישות התקן הישראלי המעודכן.

תקן למוצר הוא מסמך, שמפורטות בו הדרישות הטכניות החלות על מוצר כדי שיתאים לייעודו. התקן דן בתכונות השונות של המוצר כגון: הרכב כימי של החומר, מבנה, תהליך ייצור, בטיחות ועוד.

כיוון שקליל עומדת בדרישות התקן (ת"י 4402) הותר לה לסמן את הפרופילים ב"תו תקן".

בנוסף לכך עומדים הפרופילים של קליל במספר תקנים בינ"ל: EN573-1,2,3, EN755-9, EN775-1,2, EN755-7, ISO6362, ISO6062, DIN1748, DIN17615.



מערכת חלונות ודלתות ציר בסגנון בלגי

קליל אופיס 4300 - קליל תעשיות בע"מ | כל הזכויות שמורות

עולם הצבע

סוגי הצבעים שניתן להזמין בקליל

מניפות הגוונים של קליל פותחו כחלק מתפיסת החדשנות של קליל ומתוך שאיפה מתמדת לתת מענה עדכני לצרכי הלקוחות. במסגרת הפיתוח חקרנו את המגמות העדכניות בעולם הבנייה והתכנון האדריכלי כמו גם בעולמות העיצוב והצבע. סקרנו את סגנונות הבנייה האופייניים ברחבי הארץ, החומרים, המרקמים והצבעוניות המקומיים ולצידם בחנו מגמות עיצוב גלובליות לשנים הקרובות.

המניפה כוללת תשעה עשר גוונים ייחודיים אותם ניתן לקבל באחד מארבעת המרקמים הזמינים בחלונות אלומיניום:

SOFT TOUCH

גימור מט משי במרקם חלק למראה מודרני מתוחכם - חדש!

IRON

גימור מגורען בעל חספוס עדין בדומה לברזל. מתאים במיוחד למערכות בלגיות.

FINE IRON

גימור מטאלי מעודן במרקם חלק ובמראה מגורען.

BASIC

גימור חלק ומבריק למראה נקי וקלאסי.

עוד בקליל:

צבעי METAL

קליל METAL 419 בגוון אלומיניום טבעי. גוון הנותן גימור טבעי לפרופיל ומהווה חלופה לאלגון.

אלגון (אנודיז)

הגימור באלגון הוא גימור הנותן מראה טבעי לפרופיל, בשיטות של צריבה כימית. מומלץ בייחוד באזורים קורוזיביים במיוחד.

- צבעי קליל נצבעים בסטנדרטים הגבוהים ביותר על מנת לספק מוצר איכותי לאורך זמן ועומדים בדרישות המחמירות של מכן התקנים הישראלי.
- קליל מפעילה תהליכי ייצור השומרים על הסביבה וצביעה ללא חומרים כרומטיים מזהמים.



מערכת חלונות ודלתות ציר בסגנון בלגי

קליל אופיס 4300 - קליל תעשיות בע"מ | כל הזכויות שמורות

איכות הסביבה והקהילה

למען איכות הסביבה

בשנת 2006 יושמה הטכנולוגיה הירוקה הידידותית לסביבה ע"י שינוי תהליך הכנת פני שטח הפרופילים לצביעה, לשימוש ללא כרומטים - התהליך זיכה את קליל במענק מטעם המשרד לאיכות הסביבה ונחסכו כמויות אדירות של מים. בנוסף לכך בוצע תהליך דומה בחברת הבת. הופחתה מאוד רמת הפסולת המסוכנת שיש לפנות מהמפעל והוקטנה משמעותית כמות צריכת המים.

קליל חרתה על דגלה את הטיפול וההשקעה בנושא איכות הסביבה, דבר הדורש השקעות כספיות משמעותיות ועמידה בתקנים המחמירים ביותר. בין הפעולות שנוקטת קליל ליישום מדיניות החברה: חיפוש מתמיד אחר טכנולוגיות חדשות וידידותיות, כולל השתתפות בפורומים מקצועיים באירופה ובארה"ב. קיום דיאלוג מתמיד עם עמותות לשמירה על איכות הסביבה.

הנהלת המפעל פועלת בשיתוף עם הרשויות השונות הקשורות לנושא:

- המחלקה לאיכות הסביבה בעיריית כרמיאל.
- המשרד לאיכות הסביבה, ירושלים.
- המשרד לאיכות הסביבה, מחוז הצפון.
- איגוד ערים - גליל מערבי.
- משרד הבריאות.
- פיקוד העורף.
- אגף הים והחופים.
- מנהל הגז.
- החברה לשירותי איכות הסביבה.

בשמירה על איכות האוויר, עומדת קליל בדרישות הבאות:

- חוק העזר של עיריית כרמיאל, שהוא מהמחמירים ביותר הקיימים במדינת ישראל.
- האמנה ליישום תקנים בדבר פליטת מזהמים לאוויר, שנחתמה בין המשרד לאיכות הסביבה והתאחדות התעשיינים. קליל הייתה בין החברות הראשונות שחתמו על אמנה זו בפברואר 1988.
- התקן הגרמני TA LUFT - 1986.

בשמירה על איכות המים, עומדת קליל בדרישות הבאות:

- חוק העזר של עיריית כרמיאל, מהמחמירים ביותר הקיימים במדינת ישראל.
 - הוראות איגוד ערים גליל מערבי.
 - הוראות המשרד לאיכות הסביבה מחוז צפון.
 - הוראות פיקוד העורף.
- נציגי הרשויות השונות עורכים מספר ביקורות פתע במפעל מדי שנה. תוצאות הביקורות היו לשביעות רצונם המלאה.



מערכת חלונות ודלתות ציר בסגנון בלגי

קליל אופיס 4300 - קליל תעשיות בע"מ | כל הזכויות שמורות

רק קליק לקליל

היכנסו
לאתר החדש
של קליל



לקוח נכבד,
קליל מתקוונת אליך...

אדריכל, מתכנן, יצרן, בונה, משפץ, סיטונאי ותעשיין, באתר האינטרנט של קליל תוכלו למצוא: קטלוג מוצרים, שרטוטים מעודכנים להורדה ולצפייה, תמונות, מילון מונחים, מאמרים, גלריה מקיפה של חלונות, דלתות ועיצובים מרהיבים במערכות אלומיניום, מידע על תוכנית מורשה קליל ועל האחריות המשולבת.

מוקד שירות הלקוחות ערוך להעניק לכם תמיכה מקצועית ועזרה. צרו קשר באתר או בטלפון:

www.klil.co.il ♦  * 8 5 5 5

ונסייע לכם בכל המידע הנדרש. נתראה באתר.

חפשו אותנו ב-  facebook



מערכת חלונות ודלתות ציר בסגנון בלגי

קליל אופיס 4300 - קליל תעשיות בע"מ | כל הזכויות שמורות



www.klil.co.il ♦  * 8 5 5 5



מנגנון בחירת מנועי קלילקונטרול
סרוק את הברקוד לפתיחת המנגנון

אולמות תצוגה:

ONE - ראשל"צ | צ'ק פוסט - חיפה (חדש) | כרמיאל (מפעל)

קליל תעשיות בע"מ ת.ד. 659 א.ת. כרמיאל 20100 טל': *8555 פקס: 04-9953126 ind@klil.co.il

